

# KONSTRUKCIJA PNEUMATSKE MEKE ROBOTSKJE HVATALJKE

---

**Gašparić, Leonardo**

**Master's thesis / Diplomski rad**

**2024**

*Degree Grantor / Ustanova koja je dodijelila akademski / stručni stupanj:* **University of Rijeka, Faculty of Engineering / Sveučilište u Rijeci, Tehnički fakultet**

*Permanent link / Trajna poveznica:* <https://um.nsk.hr/um:nbn:hr:190:045188>

*Rights / Prava:* [Attribution 4.0 International](#)/[Imenovanje 4.0 međunarodna](#)

*Download date / Datum preuzimanja:* **2025-03-23**



*Repository / Repozitorij:*

[Repository of the University of Rijeka, Faculty of Engineering](#)



SVEUČILIŠTE U RIJECI

TEHNIČKI FAKULTET

Sveučilišni diplomski studij strojarstva

Diplomski rad

**KONSTRUKCIJA PNEUMATSKE MEKE ROBOTSKE  
HVATALJKE**

Rijeka, rujan 2024.

Leonardo Gašparić

0069083783

SVEUČILIŠTE U RIJECI

TEHNIČKI FAKULTET

Sveučilišni diplomski studij strojarstva

Diplomski rad

**KONSTRUKCIJA PNEUMATSKE MEKE ROBOTSKE  
HVATALJKE**

Mentor: izv. prof. dr. sc. Goran Gregov

Komentor: izv. prof. dr. sc. Ervin Kamenar

Rijeka, rujan 2024.

Leonardo Gašparić

0069083783

Rijeka, 11. ožujka 2024.

Zavod: **Zavod za konstruiranje**  
Predmet: **Modeliranje hidrauličkih i pneumatskih sustava**  
Grana: **2.11.01 opće strojarstvo (konstrukcije)**

## ZADATAK ZA DIPLOMSKI RAD

Pristupnik: **Leonardo Gašparić (0069083783)**  
Studij: Sveučilišni diplomski studij strojarstva  
Modul: Konstruiranje i mehatronika

Zadatak: **Konstrukcija pneumatske meke robotske hvataljke**

### Opis zadatka:

Potrebno je konstruirati i izraditi meku robotsku hvataljku koristeći pneumatske aktuatore s mješom koji ostvaruju koristan rad pri djelovanju podtlaka. Potrebno je predložiti nekoliko konstrukcijskih rješenja te za odabrano rješenje provesti laboratorijska ispitivanja pri promjenjivom podtlaku i opterećenju.

Rad mora biti napisan prema Uputama za pisanje diplomskih / završnih radova koje su objavljene na mrežnim stranicama studija.

Zadatak uručen pristupniku: 20. ožujka 2024.

Mentor:

Predsjednik povjerenstva za  
diplomski ispit:

---

Izv. prof. dr. sc. Goran Gregov

---

Izv. prof. dr. sc. Igor Bonefačić

---

Izv. prof. dr. sc. Ervin Kamenar (komentor)

## IZJAVA O SAMOSTALNOJ IZRADI DIPLOMSKOG RADA

Sukladno Članku 11. Pravilnika o diplomskom radu, diplomskom ispitu i završetku diplomskih sveučilišnih studija Tehničkog fakulteta Sveučilišta u Rijeci, izjavljujem da sam samostalno izradio ovaj diplomski rad pod naslovom „Konstrukcija pneumatske meke robotske hvataljke“ primjenjujući znanja stečena tijekom studija uz korištenje navedene literature. Rad sam izradio prema zadatku povjerenstva za završne ispite diplomskih sveučilišnih studija pod vodstvom mentora izv. prof. dr. sc. Gorana Gregova i komentora izv. prof. dr. sc. Ervina Kamenara.

Rijeka, rujan 2024.

---

Leonardo Gašparić

0069083783

## **ZAHVALA**

Zahvaljujem se mentoru izv. prof. dr. sc. Goranu Gregovu na usmjerenju, savjetovanju, strpljenju te stručnom vodstvu prilikom izrade diplomskog rada. Također, zahvaljujem se komentoru izv. prof. dr. sc. Ervinu Kamenaru na mogućnosti korištenja 3D printera koji su bili potrebni za tiskanje dijelova.

Zahvaljujem se svojoj obitelji, svim kolegama te prijateljima koji su bili podrška tokom izrade diplomskog rada.

# SADRŽAJ

1. UVOD.....	1
2. PREGLED TRENUTNOG STANJA TEHNIKE.....	3
2.1. Pneumatski aktuatori koji rade s predtlakom .....	3
2.2. Pneumatski aktuatori koji rade s podtlakom .....	6
2.3. Pneumatski hibridni aktuatori .....	8
2.4. Prijašnja istraživanja pneumatskih aktuatora koji rade s podtlakom .....	9
3. KONSTRUKCIJSKA RAZRADA PNEUMATSKE MEKE ROBOTSKE HVATALJKE ...	14
3.1. Konstrukcija mekog pneumatskog aktuatora .....	14
3.2. Prva izvedba hvataljke .....	17
3.3. Druga izvedba hvataljke.....	21
4. LABORATORIJSKA OPREMA .....	28
4.1. Pneumatska oprema.....	28
4.2. Elektronička oprema .....	31
4.3. Program za upravljanje i prikupljanje podataka.....	34
5. LABORATORIJSKA ISPITIVANJA I REZULTATI.....	36
5.1. Ispitivanja potisne sile hvataljke na objekt .....	36
5.2. Ispitivanje nosivosti robotske hvataljke .....	40
5.3. Daljnja unaprjeđenja konstrukcije pneumatske hvataljke s mekim aktuatorima .....	45
6. ZAKLJUČAK .....	50
7. LITERATURA.....	52
8. POPIS SLIKA.....	54
9. POPIS TABLICA.....	56
10. SAŽETAK I KLJUČNE RIJEČI .....	57
11. ABSTRACT AND KEY WORDS.....	58

## 1. UVOD

Već desetljećima znanstvenici pokušavaju približiti svoje robotske dizajne performansama ljudskog tijela. Napredak u materijalima i mekim komponentama proširuje raspon novih vrsta robota koji obavljaju složene zadatke u interakciji s ljudima. Svojim izvanrednim sposobnostima, uključujući malu težinu, hiper redundantnost, brzu montažu i troškovno učinkovite materijale, pomaknuli su granice na području robotike. [1]

Meka robotika uvela je svijet u novu klasu robota koja je pomogla istraživačima u pronalaganju rješenja za probleme s kojima se kruti sustavi ne mogu nositi. Zbog svoje meke prirode, sigurni su za interakciju s ljudima, uklanjajući opasnost od ozljeda tijekom rada. Njihova sposobnost prilagodbe okolini, podizanje i postavljanje osjetljivih predmeta bez oštećenja te fleksibilnost za rad u složenim okruženjima, u usporedbi s njihovim krutim pandanima, neke su od dodatnih prednosti koje nude. Ovo inovativno područje pokazuje ove prednosti u brojnim primjenama, kao što su biomedicinske i industrijske, posebno kroz razvoj mekih manipulatora i hvataljki. [2]

U okviru ovog diplomskog rada konstruirana je meka pneumatska hvataljka korištenjem mekih pneumatskih aktuatora koja služi za hvatanje predmeta različitih veličina, težina i oblika te obavlja koristan rad djelovanjem podtlaka (vakuuma).

U drugom poglavlju opisana su dosadašnja rješenja pneumatskih aktuatora i hvataljki. To podrazumijeva vrste pneumatskih aktuatora koje postoje, vrstu energije koju koriste za izvršavanje rada, materijali iz kojih se izrađuju, proizvodne procese koji su potrebni kako bi ih bilo moguće izraditi te prednosti i nedostatke samih aktuatora. Također, obuhvaćena su prethodna istraživanja autora čiji su radovi doveli do razvijanja originalne ideje te pokrenuli konstrukcijsku razradu pneumatskih aktuatora koji će se kasnije proizvesti za sastavljanje hvataljke. Ovo obuhvaća osnovne dijelove koji su korišteni te поближе objašnjava rad aktuatora koji će biti korišteni u ovom diplomskom radu.

U trećem poglavlju definirana je i objašnjena detaljna konstrukcijska razrada korištenih aktuatora. Prikazane su izmjene koje su napravljene u odnosu na prijašnja rješenja, te način sastavljanja i izgled završenih aktuatora. Prikazana je temeljna ploča na koju se ugrađuju svi aktuatori kako bi se sastavilo samu hvataljku. Također, prikazane su izvedbe prihvata koje će se koristiti za laboratorijsko ispitivanje. To podrazumijeva dvije glavne izvedbe, gdje se u prvoj koristi točkasti prihvat koristeći se kuglastim elementima i druga izvedba u kojoj su osmišljeni



posebni prihvati koji se pričvršćuju na svaki aktuator te imaju elemente koji se prilagođavaju površini objekta kojeg hvataju.

Nakon konstrukcije sklopa hvataljke pristupa se laboratorijskom ispitivanju za koje je potrebno koristiti elektroničku i pneumatsku opremu. Pneumatska i elektronička oprema kao i komponente koje su korištene tokom ispitivanja opisane su u poglavlju četiri. Ovim poglavljem je također objašnjen softver koji se koristi za mjerenje i dokumentiranje svih parametara koji se ispituju.

U petom poglavlju prikazani su rezultati mjerenja kojima su ispitana svojstva hvataljke. To podrazumijeva ispitivanje blokirajuće sile između dva aktuatora kako bi se ustanovilo njihovo djelovanje na površinu objekta. Zatim su ispitane vrijednosti maksimalnih opterećenja koje aktuatori mogu nositi prije nego dođe do klizanja predmeta. Za ova ispitivanja korištene su kombinacije hvataljke od dva ili tri aktuatora. Također, ispitane su mogućnosti hvatanja predmeta raznih oblika i težina.

Završno, u šestom poglavlju predstavljeni su zaključci kojima su ukratko objašnjeni rezultati ispitivanja nosivosti i sposobnosti konstruirane hvataljke. Definirani su uočeni problemi i dani je smjer u kojem bi se trebalo nastaviti razvijati konstruiranu hvataljku kako bi njena funkcija bila još bolja.

## 2. PREGLED TRENUTNOG STANJA TEHNIKE

Meke robotske hvataljke privukle su veliku pažnju industrije za hvatanje objekata u nestrukturiranim okruženjima zbog svoje fleksibilnosti i sposobnosti hvatanja objekata bez potrebe za preciznim poravnavanjem. Posebno su meke pneumatske hvataljke pokazale značajan potencijal jer se mogu prilagoditi površini objekta, a sila koju proizvode ovi aktuatori lako se može regulirati promjenom tlaka. [3]

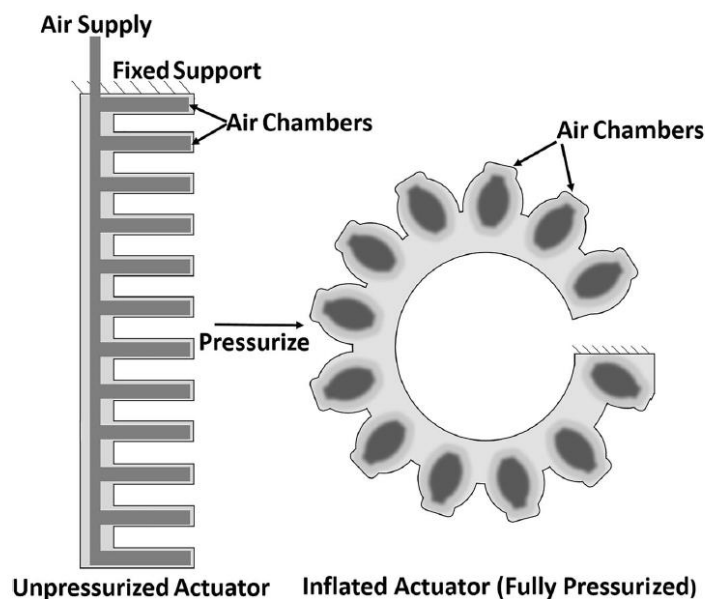
Iako aktuatori mogu biti veoma različiti što se tiče načina aktivacije, kada govorimo o mekim robotskim hvataljkama, najčešće govorimo o aktuatorima koji djeluju pomoću promjene tlaka. Pneumatske hvataljke razlikujemo ovisno o radu pri predtlaku, podtlaku ili kombinaciji oba.

Meki pneumatski aktuatori općenito se sastoje od polimerne matrice s šupljinama koje se šire ili stišću pri djelovanju predtlaka, a njihovo širenje i stiskanje uzrokuje asimetričnu deformaciju aktuatora, što rezultira savijanjem. To se obično postiže stvaranjem razlike u naprezanju kroz debljinu aktuatora, što uzrokuje uzdužno širenje aktuatora i rezultira savijanjem.

Navedeni pneumatski aktuatori su najčešće sastavljeni od mekih umjetnih materijala niskog modula elastičnosti. Zbog korištenja umjetnih materijala, glavne prednosti uporabe tih aktuatora su mala masa i dimenzija, povoljan odnos mase i sile, lako održavanje i dugi vijek trajanja. Još jedna od prednosti im je da su veoma sigurni za korištenje jer se samo kontrolira protok zraka u aktuatoru i zato jer su sastavljeni od mekih materijala. [4]

### 2.1. Pneumatski aktuatori koji rade s predtlakom

Pneumatski aktuatori koji rade pri predtlaku (engl. „*Positive pressure actuator*“, PPA) koriste se tlakovima većim od atmosferskog za ostvarivanje korisnog rada i elongaciju. Kao što je prethodno objašnjeno, asimetričnog su poprečnog presjeka, gdje s jedne strane imamo šuplje komore koje pri punjenju zrakom ekspandiraju i šire se, dok s druge strane imamo puni presjek koji onemogućava produljenje što prouzrokuje kutno savijanje aktuatora. Slikom 2.1.1. prikazan je aktuator koji se pri ekspanziji komora s desne strane počinje savijati.



*Slika 2.1.1. Pneumatski aktuator koji radi pri predtlaku [3]*

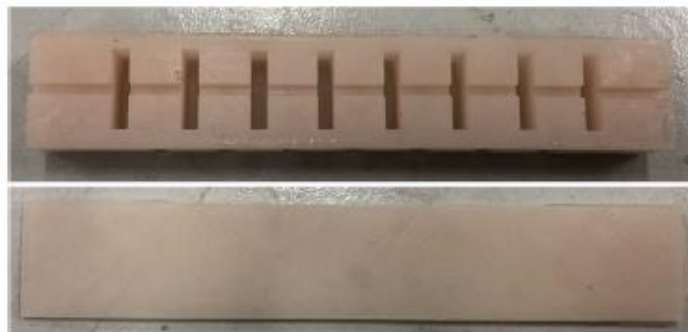
Prednost korištenja predtlaka kod hvataljki je u tome što imaju mogućnost rada pri tlakovima većim od 1 bar. Ovime se postižu velike blokirajuće sile koje su potrebne za podizanje teških predmeta. Naravno uz određene prednosti, postoje i nedostaci. Jedan od nedostataka je u sigurnosti rada s ovom vrstom hvataljka. Kod korištenja hvataljke, pri visokim tlakovima može doći do pucanja stijenke i nagle eksplozije aktuatora. Kako bi rad ovih hvataljki bio što sigurniji, potrebno je pravilno konstruirati i po mogućnosti izračunati te simulirati naprezanja u stijenki aktuatora. Također, potrebno je odabrati pravilan proces proizvodnje, kojim će se izbjegnuti nepravilnosti u materijalu kako bi se osigurala njegova čvrstoća.

Iako proizvodnja meke hvataljke nije izrazito zahtjevna i skupa, postoji nekoliko postupaka za izradu. Koristeći se prethodno izrađenim kalupima i matericama, tekući materijal (gel) se izliva u njih gdje poprimaju oblik pri stvrdnjavanju. Kao što je objašnjeno radom [5] i prikazano slikom 2.1.2., proizvodnja hvataljke se sastoji od:

- a) Lijevanja posebnog gela u prethodno 3D printane kalupe
- b) Lijepljenje dijelova u cjelinu
- c) Sklopljena hvataljka



a) Proces lijevanja materijala (gel)



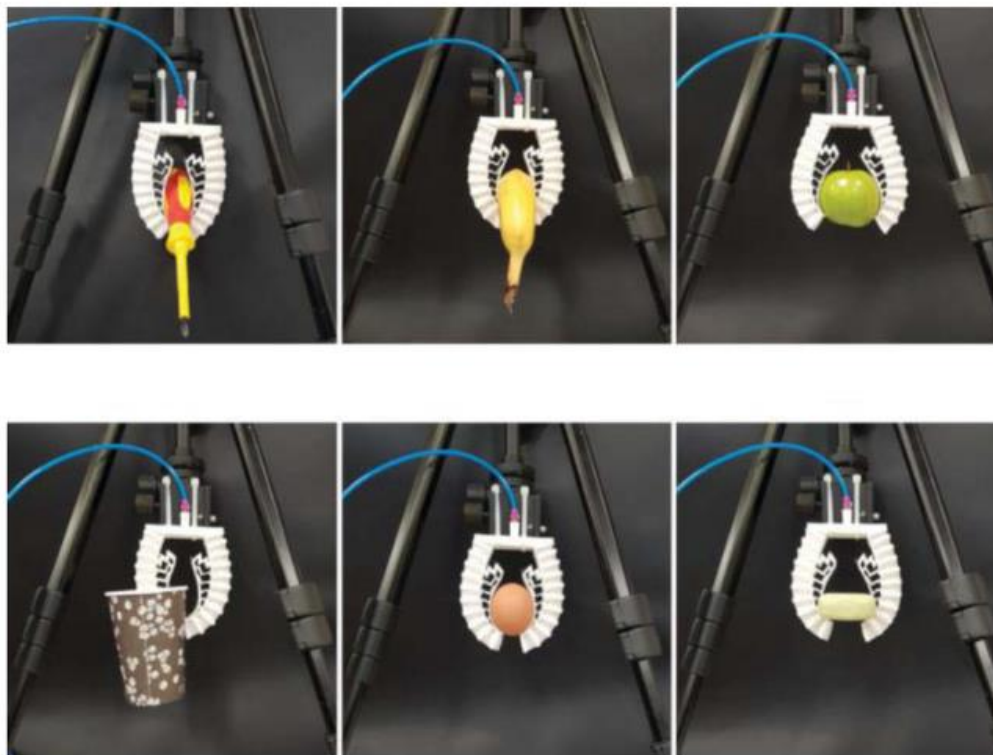
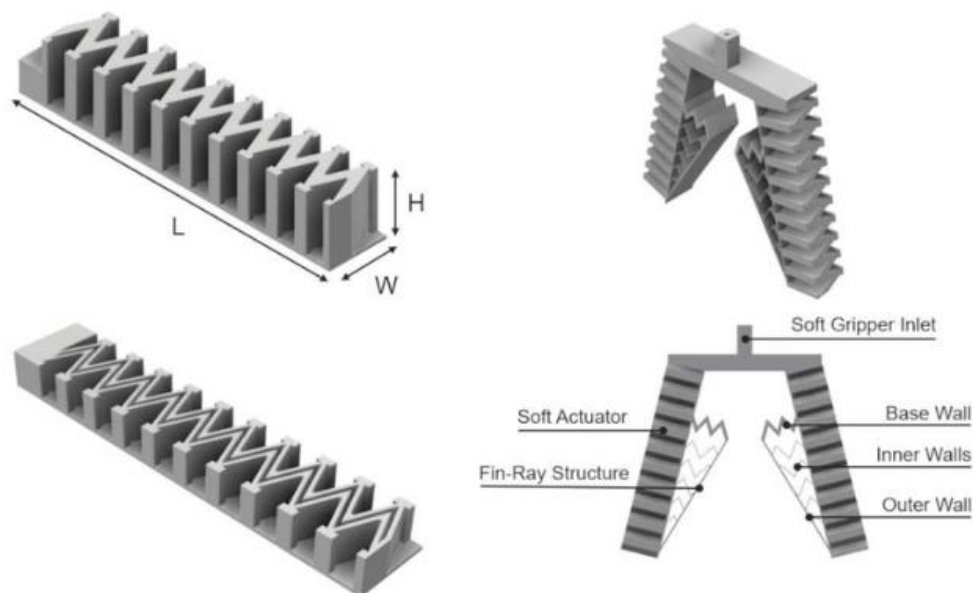
b) Skrućeni materijal pojedinih dijelova



c) Sklopljeni meki aktuator

*Slika 2.1.2. Proces proizvodnje aktuatora [5]*

Kako bi se pojednostavila proizvodnja, korištenjem sve povoljnijih 3D printera, autori u radu [6] koristili su TPU (engl. „*Thermoplastic polyurethane*“) fleksibilni materijal kako bi 3D isprintali cijelu hvataljku. Ovime je značajno pojednostavljena i pojeftinjena proizvodnja komponenata mekih hvataljki, što ih čini dostupnima većini korisnika. Slika 2.1.3. prikazuje 3D ispisanu hvataljku i položaj tokom rada.



*Slika 2.1.3. Izvedba hvataljke na predtlak [6]*

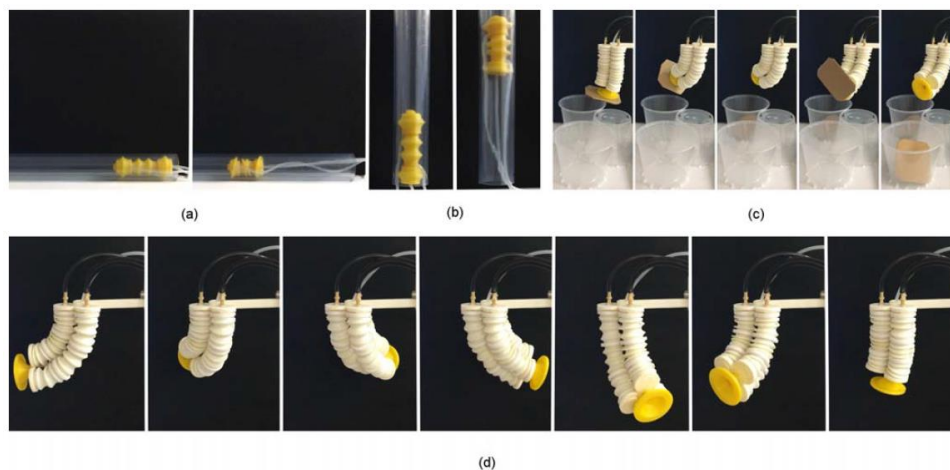
## **2.2. Pneumatski aktuatori koji rade s podtlakom**

S konstrukcijske strane, sličnost između aktuatora koji rade s predtlakom odnosno podtlakom je velika. Iako postoje razlike u konstrukcijskom obliku poput veličine unutarnjih komora i debljine stijenke, obje vrste aktuatora rade na istom principu.

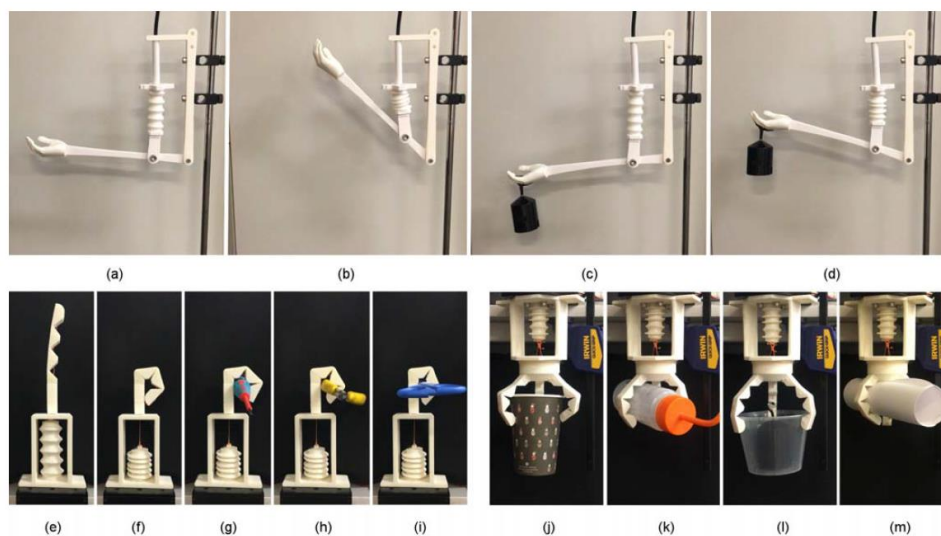
Za razliku od pneumatskih aktuatora na principu predtlaka, aktuatori na principu podtlaka izvlače zrak iz komore, čime dolazi do njihovog stiskanja i savijanja uslijed utjecaja atmosferskog tlaka. Obzirom da aktuatori koji rade s podtlakom mogu teorijsku najveću silu proizvesti pri apsolutnom vakuumu što je većinom razlika od 1 bar u odnosu na atmosferski tlak, aktuatori na podtlak za razliku od predtlačnih, koriste puno tanje stijenke te ne postoji opasnost od eksplozije i oštećenja okoline i ljudi.

Upravo zbog te maksimalne teoretske razlike tlaka od 1 bar, aktuatori koji rade na podtlak u praksi ostvaruju manje blokirajuće sile od onih s predtlakom koji mogu koristiti tlakove od nekoliko bara.

Primjer aktuatora koji radi na podtlak opisan je u radu [7] gdje su autori konstruirali pneumatski aktuator te ga izradili pomoću 3D tiska koristeći se TPU materijal. Koristeći se 3D tiskom, izrada pneumatskih aktuatora postaje dostupna većini korisnika uz minimalna ulaganja. Slikom 2.2.1 i slikom 2.2.2. prikazani su aktuatori tokom rada u raznim situacijama.



*Slika 2.2.1. Mogućnosti više spojenih aktuatora [7]*



*Slika 2.2.2. Mogućnosti jednog aktuatora [7]*

Kao što je prikazano, autori su izradili nekoliko aktuatora kojima su testirali blokirajuću silu jednog ili kombinaciju s više aktuatora. Zatim, proveli su ispitivanja performansama aktuatora poput brzine rada, veličine mogućeg pomaka, maksimalnog kuta savijanja izrađene hvataljke i ostalo.

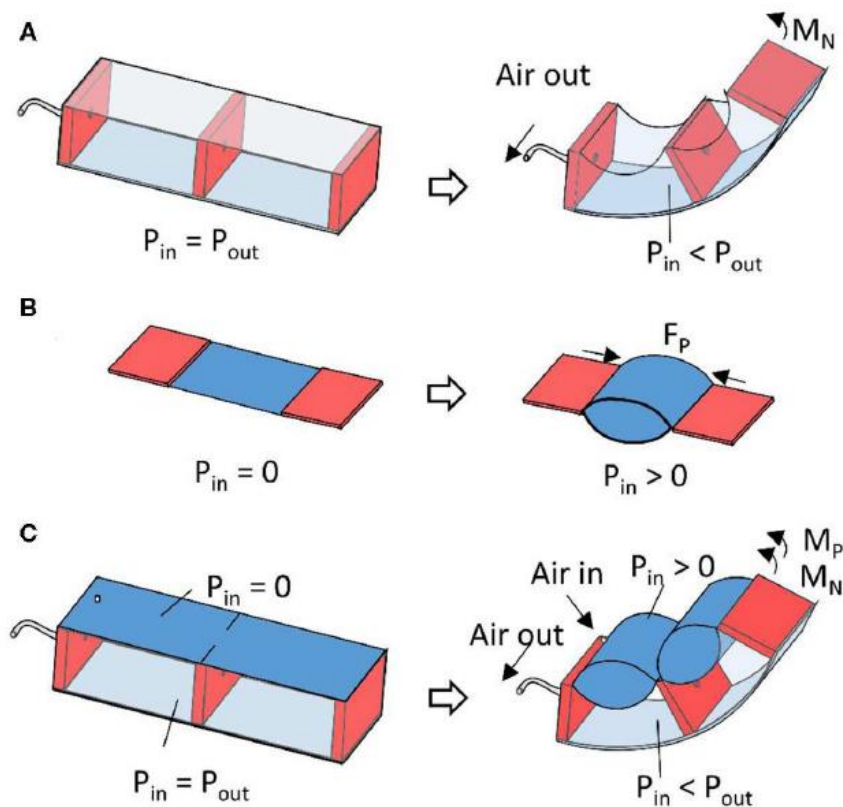
Također, ispitan je zamor materijala uslijed cikličkog naprezanja gdje se pokazalo da je prosječan vijek trajanja ove vrste aktuatora otprilike 20000 ciklusa. Radom je primijećeno da se kod aktuatora sa debljim stijenkama stvaraju koncentracije naprezanja na rubovima uslijed aktivacije. Iako su aktuatori otkazali, još uvijek su mogli podići isti teret uz kontinuiranu opskrbu vakuumom. Iz toga proizlazi da su tolerantni na kvarove tijekom rada. Glavni razlog zašto su ovi aktuatori tolerantni na kvarove je taj što se gubitak tlaka uzrokovan zračnim prazninama stvorenim nakon kvara može nadoknaditi kontinuiranom opskrbom vakuumom. Također, kontrakcija stijenki aktuatora prilikom aktivacije blokira nastale pukotine. [7]

### **2.3. Pneumatski hibridni aktuatori**

Kako bi bilo moguće maksimalno iskoristiti potencijalan rad te ostvariti maksimalnu silu, osmišljeni su hibridni aktuatori koji za savijanje koriste oba principa (podtlak i predtlak).

Skraćeno, PNP aktuator (engl. „*positive and negative*“) detaljno objašnjen u radu [8] ima nekoliko komora za vakuum te nekoliko komora za predtlak. Slikom 2.3.1. prikazan je PNP u 3 diskretne situacije, a to su:

- a) Savijanje aktuatora pomoću podtlaka
- b) Ekspanzija komora koristeći se predtlakom
- c) Savijanje aktuatora koristeći se podtlakom i predtlakom



Slika 2.3.1. PNP aktuator [8]

Iako je maksimalna blokirajuća sila aktuatora prilikom korištenja podtlaka i predtlaka veća, nedostatak se javlja u obliku smanjenog kuta savijanja. [8] Naravno, obzirom da su sve komore odvojene i imaju posebne ulaze i izlaze za zrak, aktuator je moguće prilagoditi potrebama rada. Gdje je potrebna veća sila prihvaća koriste se podtlak i predtlak, dok se za predmete kojima je potreban veći kut savijanja koristi isključivo podtlak.

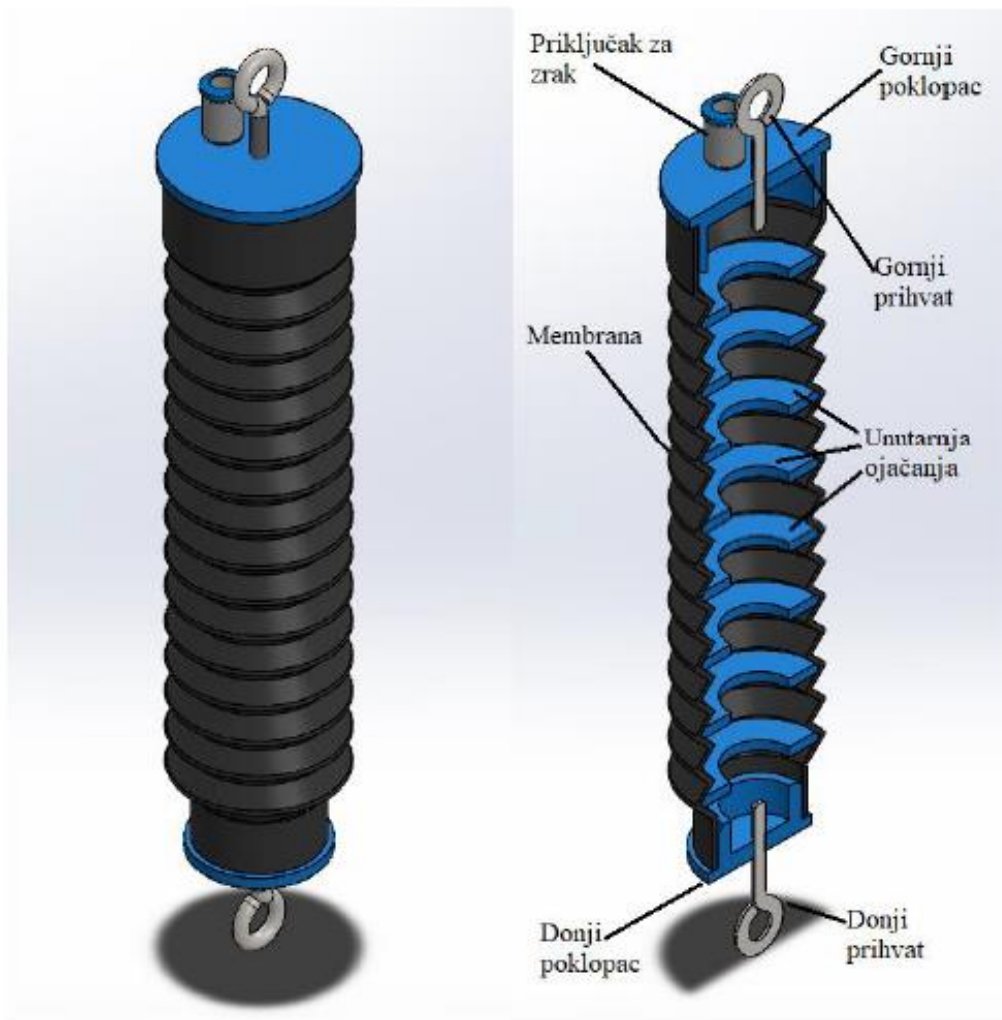
#### 2.4. Prijašnja istraživanja pneumatskih aktuatora koji rade s podtlakom

Prijašnjim istraživanjima u radu [9] i [4] izrađeni su pneumatski aktuatori sa linearnim i kutnim gibanjem koristeći se gumenim mješom sa umetnutim kružnim prstenovima. Nastavno na navedene radove odrađena je analiza prethodnih konstrukcija kako bi se uvidjeli nedostaci te donijele preinake u svrhu poboljšanja performansi te konstruiranja pneumatske hvataljke. Izrađena je nova konstrukcija hvataljke koja koristi podtlak za ostvarivanje kutnog pomaka i zahvat raznih predmeta.

U radu [9] definirano je i konstruirano nekoliko pneumatskih aktuatora koristeći se naboranim gumama koje su služile kao omotač aktuatora. Slikom 2.4.1. prikazana je prva izvedba aktuatora u kojoj se aktuator sastoji od sljedećih dijelova:



- Gornji i donji poklopac sa prihvatom.
- Gumena membrana.
- Unutarnja ojačanja.
- Priključak za zrak.



*Slika 2.4.1. Pneumatski aktuator [9]*

Ova izvedba aktuatora obavlja koristan rad koristeći se podtlakom. Kao što je objašnjeno prethodnim poglavljem, prilikom izvlačenja zraka iz aktuatora dolazi do linearne kontrakcije uslijed djelovanja atmosferskog tlaka. Obzirom da podtlak djeluje u svim smjerovima potrebno je onemogućiti radijalnu kontrakciju. Za to su korištena unutarnja ojačanja u obliku kružnih prstenova koja se umeću u rebra membrane. Na taj se način sprječava radijalno deformiranje aktuatora i pravilan rad. Koristeći gornji i donji poklopac ostvaruje se brtvljenje konstrukcije i prihvati koji služi za prenošenje sile.

Prva verzija aktuatora dala je uvid u probleme konstruiranog aktuatora, poput brtvljenja poklopaca, radijalne deformacije mjeha zbog nedostatka unutarnjih ojačanja u svakom naboru i ostalog. [9]

Kasnije, izrađeno je i idejno rješenje aktuatora s kutnim pomakom koristeći isti aktuator sa drugačijim unutarnjim ojačanjima. Slikom 2.4.2. prikazano je tadašnje idejno rješenje koje se koristi ojačanjima sa izdancima kako bi se blokiralo linearno pomicanje aktuatora s jedne strane i omogućilo njegovo kutno savijanje, a vraćanje u prvobitni položaj je omogućeno elastičnim svojstvom materijala od kojeg je izrađen aktuator.

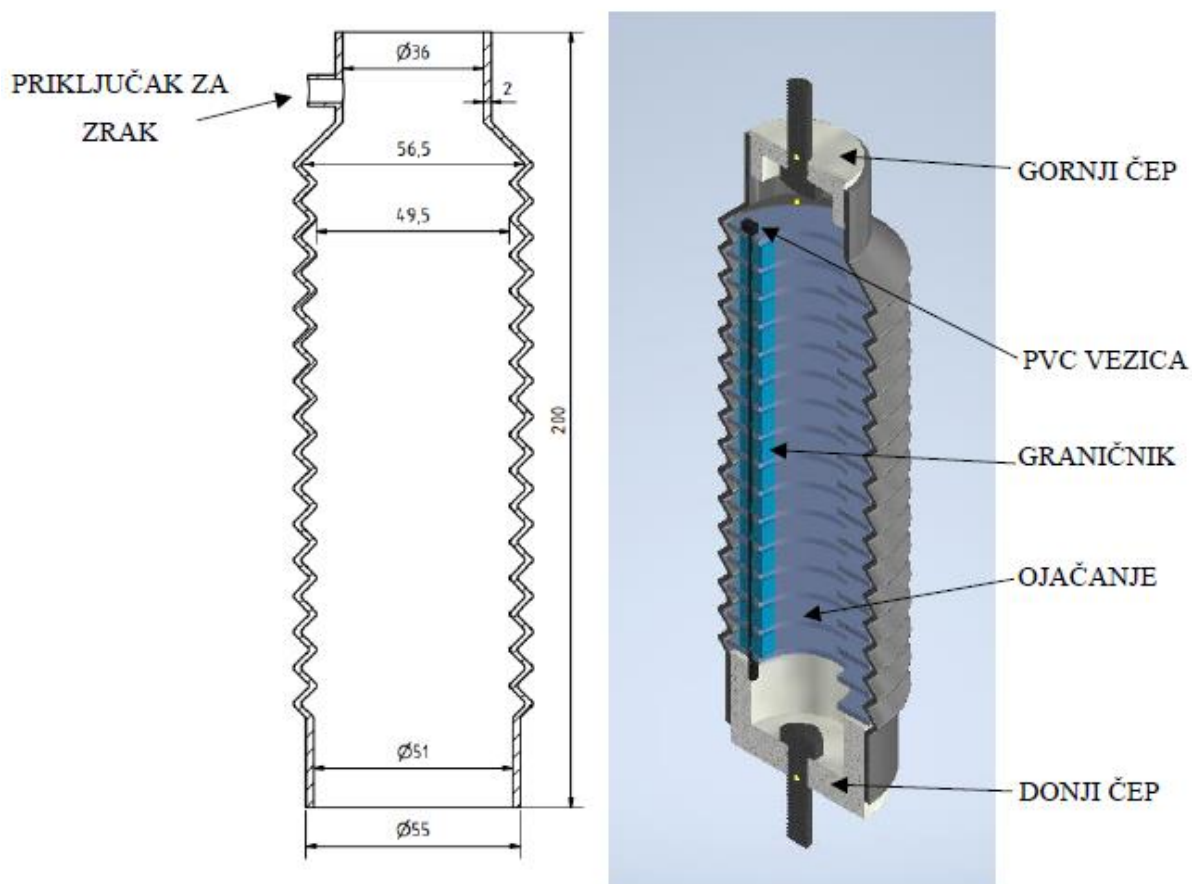


*Slika 2.4.2. Idejno rješenje aktuatora sa kutnim savijanjem [9]*

Nastavno u radu [4], navedeno idejno rješenje je unaprijeđeno te je konstruiran novi pneumatski aktuator.

Novi aktuator ima drugačiju konstrukciju mijeha koja je većih dimenzija i ima otvor za zrak na jednom od krajeva. Ovo je omogućilo lakše brtvljenje čepova iz razloga što na njima više nije bilo potrebno staviti otvor za zrak. Čepovi su poprimili drugačiju konstrukciju za lakšu montažu i bolje brtvljenje kako bi odgovarali novom mijehu. Također, izdanci prikazani u idejnom rješenju na slici 2.4.2. pokazali su se kao loše rješenje iz razloga što su lako pucali pri radu aktuatora. Kako bi se ovo poboljšalo, u radu [4] konstruirana je nova izvedba unutarnjih ojačanja koja koriste PVC vezicu i graničnike za ostvarivanje kutnog savijanja. Ovaj kutni aktuator koristi se istim principom kao i u radu [9], što znači da koristi podtlak za kontrakciju i vršenje korisnog rada. Ova izvedba aktuatora koristi se drugačijom vanjskom membranom koja je većih dimenzija što pospješuje generiranu silu pri savijanju. Također, konstruirani su drugačiji brtveni čepovi sa vijcima koji služe za bolje spajanje s preostalim elementima. Kutno gibanje aktuatora ostvareno je pomoću prethodno spomenutih graničnika koji su linijski povezani PVC vezicom te su umetnuti između svih ojačanja. Graničnici služe kako bi se blokirala linearna kontrakcija na jednoj strani mišića i time dolazi do kutnog savijanja.

Konačni dizajn novog pneumatskog aktuatora koji je konstruirala autorica u radu [4] prikazan je slikom 2.4.3.



Slika 2.4.3. Rješenje konstrukcije u radu [4]

Nakon uspješnih ispitivanja detaljno su testirana i dokumentirana svojstva novog aktuatora, poput brzine kutnog savijanja, sile koje ostvaruje prilikom različitih kutnih savijanja i podtlacima pri kojima je aktuator radio, odlučeno je daljnje istraživanje i testiranje u obliku izrade pneumatske hvataljke koja se sastoji od dva ili više pneumatskih aktuatora.

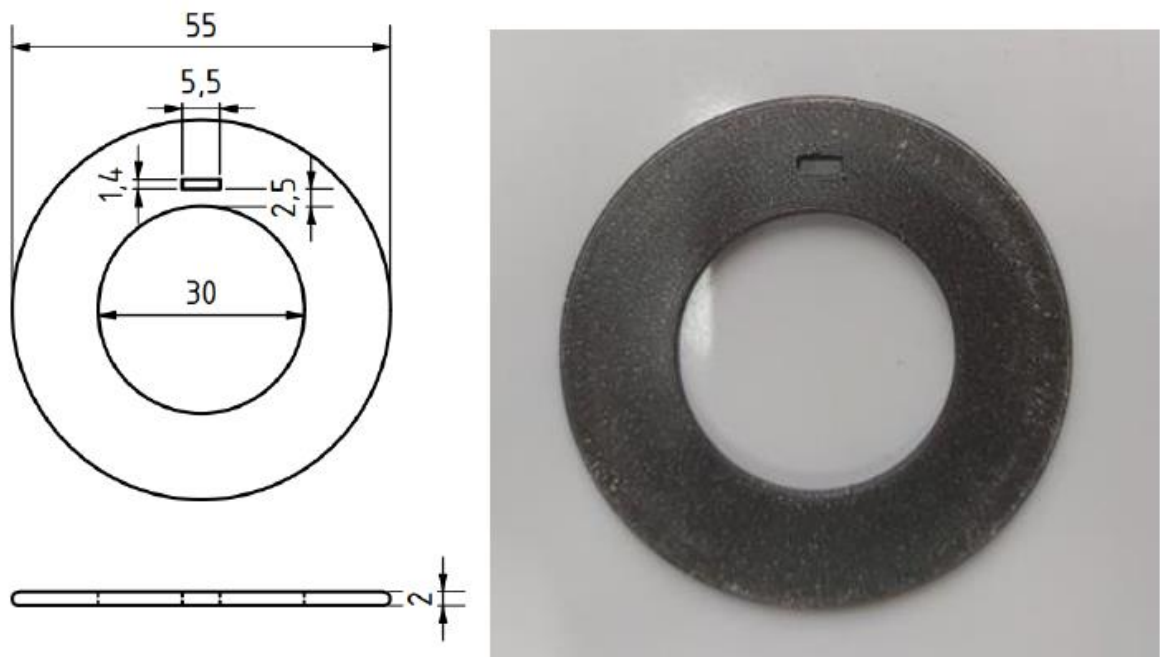
Ovim radom, potrebno je ispitati konstrukcijski dizajn postojećeg rješenja, koristeći se 3D tiskom isprintati sve preostale dijelove kako bi bilo moguće sastaviti minimalno 3 pneumatska aktuatora. Nakon sastavljanja aktuatora potrebno je osmisliti idejno rješenje prihvat hvataljke koji će se montirati na krajeve aktuatora te temeljnu ploču na koju će se aktuatori pričvrstiti. U konačnici, potrebno je provesti laboratorijsko ispitivanje, gdje će biti testirana svojstva hvataljke prilikom hvatanja predmeta koji su različitih oblika, dimenzija i masa. Ovo je sve objašnjeno u daljnjim poglavljima ovoga rada.

### 3. KONSTRUKCIJSKA RAZRADA PNEUMATSKE MEKE ROBOTSKE HVATALJKE

#### 3.1. Konstrukcija mekog pneumatskog aktuatora

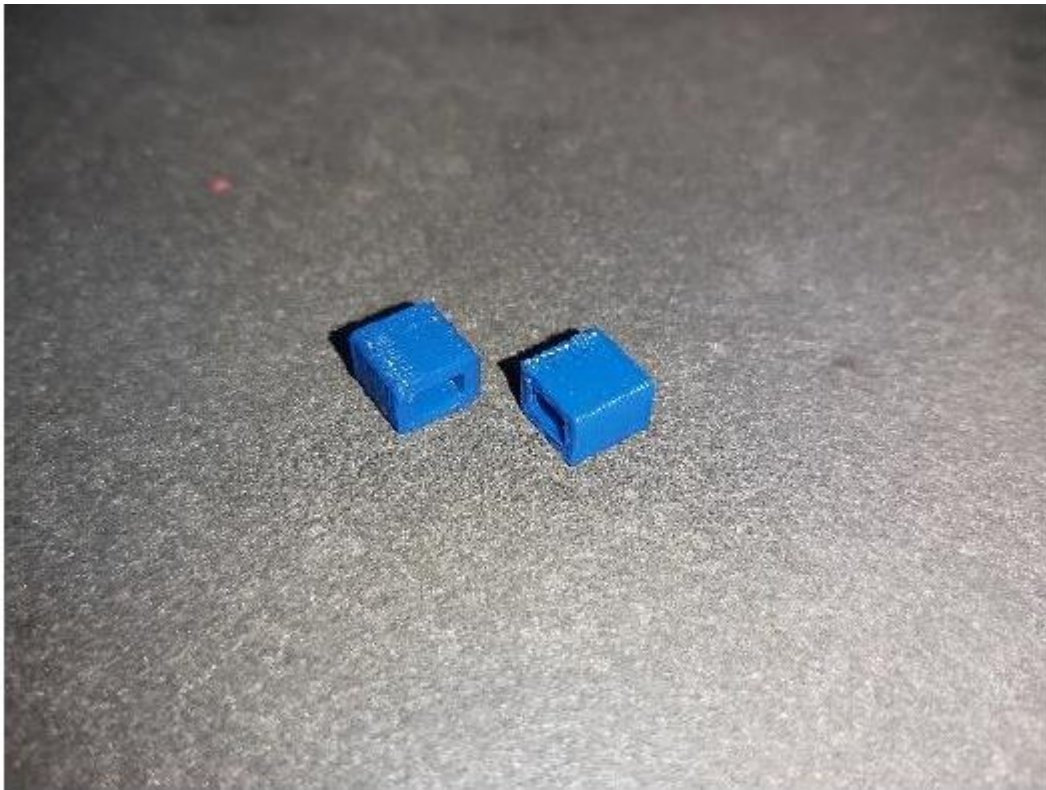
Nastavno prijašnjim istraživanjima koja su detaljno objašnjena u poglavlju 2.4. potrebno je izraditi robotsku hvataljku vodeći se konstrukcijom aktuatora koju su prethodni autori konstruirali. Konstruiranjem novih dijelova potrebno je unaprijediti svojstva pojedinačnih aktuatora te završno, napraviti ispitivanje mogućnosti robotske hvataljke.

Pomoću konstrukcijskih nacрта korištenih u prijašnjim radovima pristupa se 3D tiskanju i proizvodnji konstrukcijskih dijelova potrebnih za izradu dodatnih pneumatskih aktuatora. Kako bi bilo moguće izraditi tri aktuatora koji će biti korišteni, potrebno je izraditi 48 unutarnjih ojačanja kao na slici 3.1.1., 45 graničnika prikazanih slikom 3.1.2. te 6 čepova prikazanih slikom 3.1.3.



Slika 3.1.1. Unutarnje ojačanje [4]

Prstenovi služe kao unutarnja ojačanja koja svakom aktuatoru daju radijalnu krutost te ne dozvoljavaju implodiranje kada je u njima ostvaren predtlak. Njihove dimenzije odgovaraju unutarnjim dimenzijama mijeha te ih nije potrebno mijenjati.



*Slika 3.1.2. Kvadratni graničnik [4]*

Kvadratni graničnici služe kao dimenzijska krutost s jedne strane aktuatora što mu omogućava njegovo kutno gibanje kao što je to objašnjeno u poglavlju 2.4. Uobičajeno, ovo potrebno ograničenje se ostvaruje kombiniranjem različitih materijala u poprečnom presjeku aktuatora što mu daje njegovu potrebnu krutost, ali obzirom da je cijeli aktuator radijalne konstrukcije, ovo ograničenje je bilo potrebno napraviti na drugi način. Za to su upotrijebljeni graničnici koji se umeću između prstenova te kroz koje se provlači PVC vezica. Prilikom djelovanja podtlaka jedna strana aktuatora će se početi skraćivati, dok će druga strana zadržati svoju dimenzijsku krutost zbog postavljenih graničnika i time omogućiti kutno gibanje aktuatora kao na slici 2.4.3.

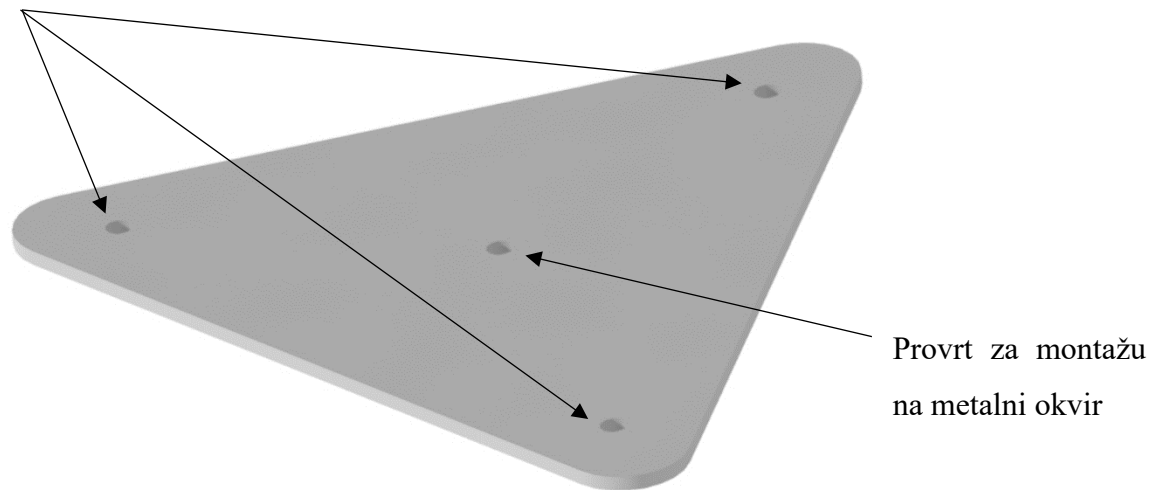


*Slika 3.1.3. Čepovi za brtvljenje [4]*

Koristeći se čepovima, omogućeno je brtvljenje aktuatora sa obje strane. Njihove dimenzije odgovaraju otvorima na aktuatoru, a njihove su veličine  $\phi 36$  i  $\phi 50$  milimetara. Kako bi bilo moguće pričvrstiti aktuator na pripadajuće postolje, te kako bi bilo moguće pričvrstiti potrebne prihvate na drugoj strani aktuatora korišteni su M8 vijci koji su osigurani sa unutarnje strane svih čepova te su zabrtvljeni silikonskom masom.

Za pričvršćivanje svih aktuatora u jednu hvataljku korištena je temeljna ploča trokutastog oblika prikazana slikom 3.1.4. koja sa izbušenim rupama dijeli aktuatore u 3 ravnine koje su razmaknute za  $120^\circ$ . Rupe koje su korištene za prihvat aktuatora pravilno su razmaknute na svakih jedan centimetar kako bi prilikom laboratorijskog ispitivanja bilo moguće pomicati aktuatore bliže ili dalje od objekta koji se hvata. Ovime je omogućena promjena pozicioniranja aktuatora kako bi se moglo ostvariti maksimalnu silu prijehvata objekta te ostvariti idealni zahvat istog. Slikom 3.1.5. prikazana je konstrukcija hvataljke s prihvatnom pločom.

Provrći za montažu aktuatora



*Slika 3.1.4. Temeljna ploča s provrtima*



*Slika 3.1.5. Hvataljka s temeljnom pločom*

### **3.2. Prva izvedba hvataljke**

Prva ideja robotske hvataljke je konstrukcija sa mogućnosti hvatanja raznih predmeta koristeći se što jednostavnijim dijelovima. Kako bi bilo moguće prihvatiti predmete raznih oblika uzimajući u obzir konstrukciju aktuatora koji se ne prilagođava obliku objekta koji hvata, već se koristi trenjem na površini kontakta normalnom silom kojom djeluje, kao što je to prikazano slikom 3.2.1.





*Slika 3.2.1. Točkasti prihvat kuglica i objekta hvatanja*

Osmišljena je konstrukcija u kojoj se koriste kuglasti predmeti, poželjno izrađeni od materijala koji ima dobar koeficijent trenja te koji je moguće lako pričvrstiti za konstrukciju aktuatora. Za ove potrebe su korištene „loptice skočice“ koje svojom niskom cijenom, kuglastim oblikom i visokim koeficijentom trenja odgovaraju svim traženim parametrima.

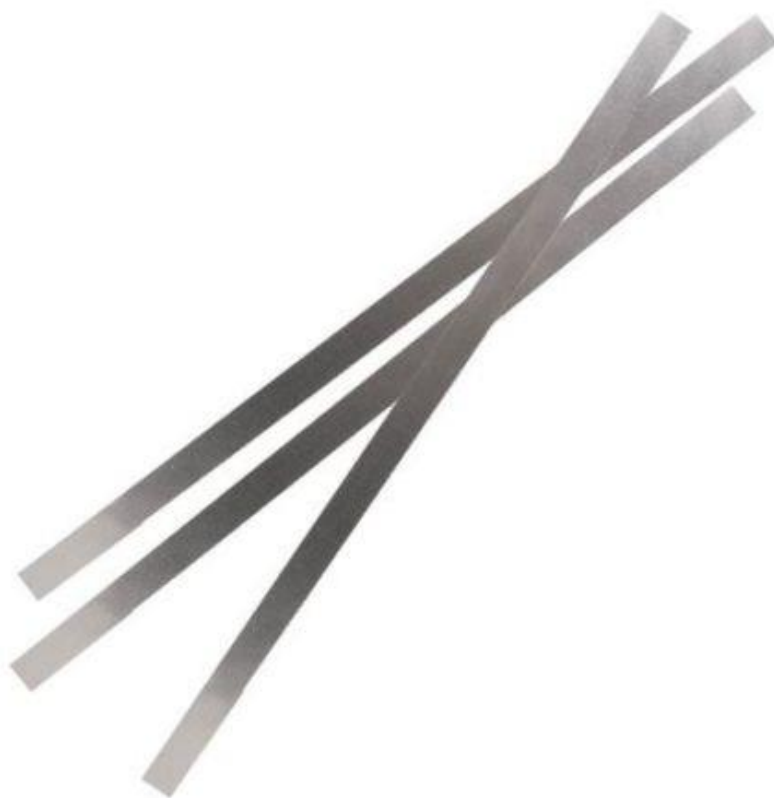
Kako bi bilo moguće spojiti loptice na vijak svakog aktuatora, prvo je u loptici izbušena rupa  $\phi$  6 mm. Zatim je potrebno lopticu uvijati na prethodno postavljenu vijak pričvršćeni na brtvenom čepu kako bi se sastavio aktuator i naknadno hvataljka sa slike 3.2.2.



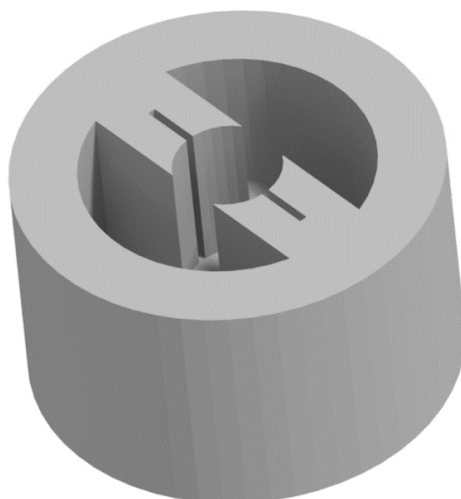
*Slika 3.2.2. Hvataljka sa prihvatnim lopticama*

Prilikom preliminarnog testiranja ovog koncepta utvrđeno je da korištenje okruglih loptica ostvaruje odlično kontaktno trenje između hvataljke i predmeta, što rezultira odličnim prijanjanjem, ali zbog kuglastog oblika i nedovoljne krutosti aktuatora prilikom prihvata težih predmeta dolazi do kutnog zakretanja aktuatora te ispuštanja predmeta. Ovo se događa samo prilikom korištenja najvećeg podtlaka i prihvata težih predmeta. Kod zahvata lakših predmeta, zbog korištenja niskog podtlaka ne dolazi do kutnog zakretanja aktuatora te je u tim slučajevima prihvat moguć.

Kako bi bilo moguće riješiti ovaj problem zakretanja aktuatora potrebno je ukrutiti aktuatore na način da je njihovo gibanje moguće u ravnini kojoj se savijaju, dok druge ravnine treba ograničiti kako ne bi došlo do kutnog zakretanja. Za ukrućivanje aktuatora korišteni je čelični lim prikazan slikom 3.2.3. koji je povezan sa posebno konstruiranim brtvenim čepovima prikazanim slikom 3.2.4. koji imaju utore za prihvat trake. Korištenjem metalnog lima za ukrućivanje, pretvaramo aktuator u hibridnu kombinaciju mekog i krutog aktuatora. Zadržavajući vanjske mekane dijelove aktuatora istima, meka svojstva hvataljke ostaju nepromijenjena.

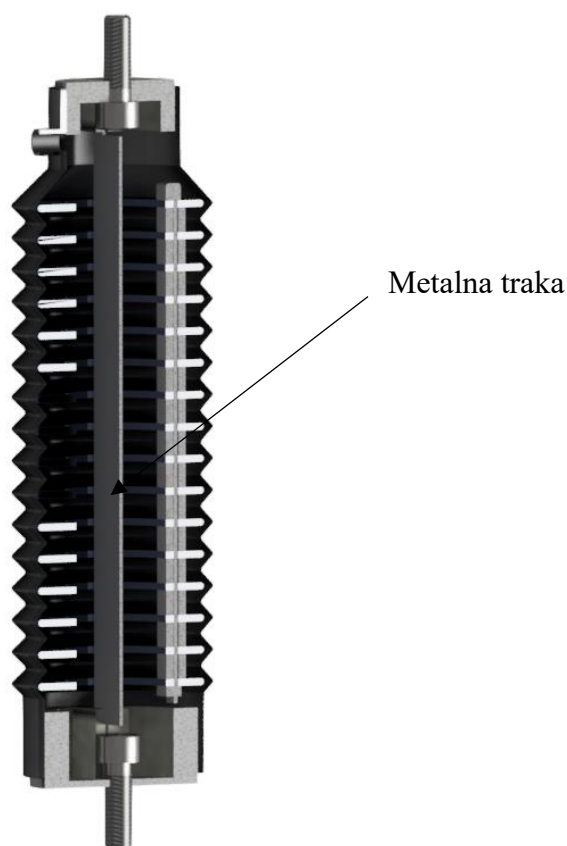


*Slika 3.2.3. Čelični lim[10]*



*Slika 3.2.4. Adaptirana izvedba čepova*

Cilj ove adaptacije aktuatora je u tome da se pravilnim korištenjem poprečnog presjeka metalnog lima omogući savijanje trake u jednoj ravnini, a zadrži dimenzijska krutost u drugim ravninama prilikom savijanja. Metalna traka se provlači kroz sredinu aktuatora te je osigurana na svojim krajevima pomoću čepova kao na slici 3.2.5. Traka je također nešto kraće duljine od samoga aktuatora kako bi omogućila njegovo djelomično skraćivanje tokom savijanja.



*Slika 3.2.5. Metalna traka unutar pneumatskog aktuatora*

Ova izvedba aktuatora pokazala se lošom tokom testiranja iz razloga što se metalna traka tokom savijanja aktuatora plastično deformirala, te se u povratnom hodu opirala opuštanju aktuatora i onemogućavala mu povratak u neutralni položaj. Također, prilikom nekoliko ciklusa savijanja i opuštanja aktuatora dolazilo je do iskakanja metalne trake iz utora u čepovima te krivog nasjedanja trake i onemogućavanja savijanja aktuatora. Rješenje se nalazilo u produljenju utora za traku u čepovima, ali time bi se pojavila još veća plastična deformacija trake zbog smanjivanja radijusa savijanja trake čime se postiže „kontra efekt“.

Koristeći se naučenim znanjem, dolazi se do zaključka da je potrebno promijeniti dizajn prihvata ili dizajn unutarnjih učvršćenja kako bi se postigao pravilan rad aktuatora.

### **3.3. Druga izvedba hvataljke**

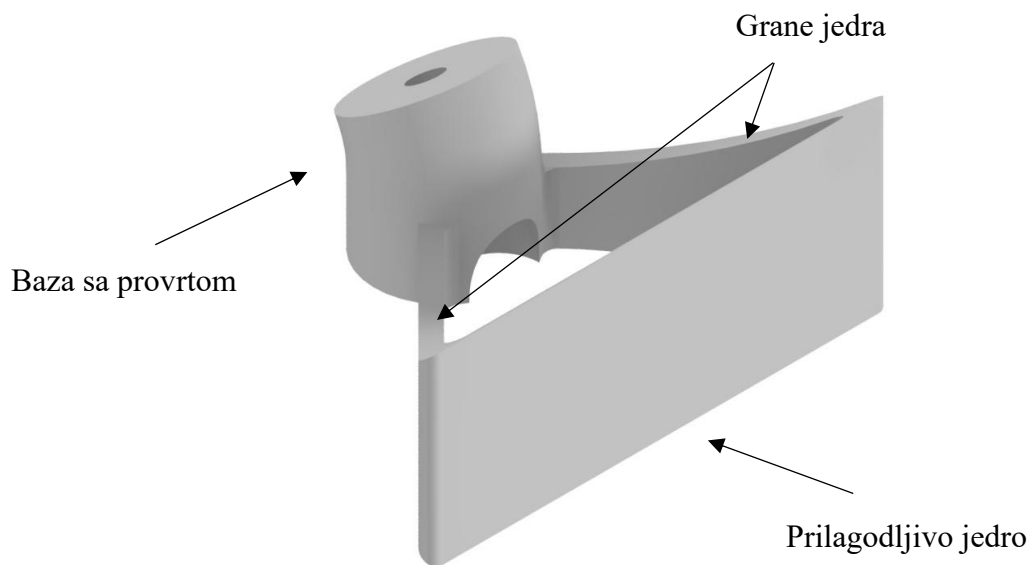
Analizirajući prethodno rješenje odlučeno je pristupiti rješavanju problema na način da se konstruira novi prihvat koji će omogućiti pravilan prihvat predmeta i zadržavanje aktuatora kako ne bi došlo do bočnog savijanja.

Oblik hvataljke koji će se prilagođavati predmetu hvatanja je slijedeći. Koristeći se mogućnosti korištenja tehnologije 3D tiskanja mekih polimera, osmišljeno je idejno rješenje prihvata koji se spaja na aktuator.

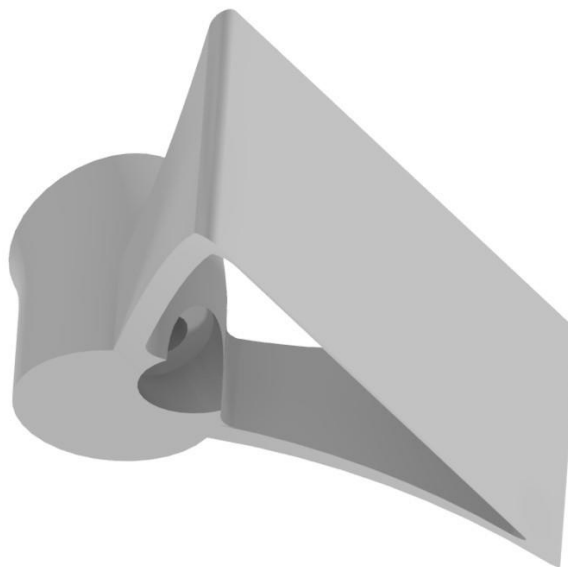
Prihvat je namijenjen izradi 3D tiskanjem na printeru Prusa i3 MK3 koristeći se TPU materijalom kojega odlikuju njegova elastična svojstva. Elastičnost materijala i oblik konstrukcije prihvata služe kako bi se prilagodio obliku predmeta te ga zahvatio što većom površinom. Koristeći se velikom površinom prihvata umjesto točkastim kao u prethodnoj izvedbi, aktuatoru je onemogućeno gibanje u sekundarnim pravcima te ne dolazi do njegovog bočnog savijanja.

Prihvat se sastoji od nekoliko dijelova prikazanih slikom 3.3.1. i slikom 3.3.2., a to su:

- Baza sa provrtom
- Grane jedra
- Prilagodljivo jedro



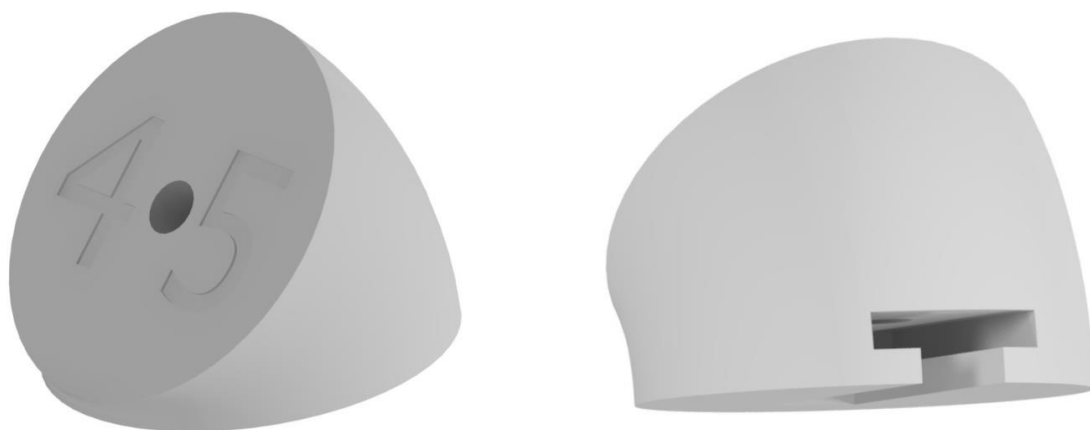
*Slika 3.3.1. Prva iteracija novog prihvata*



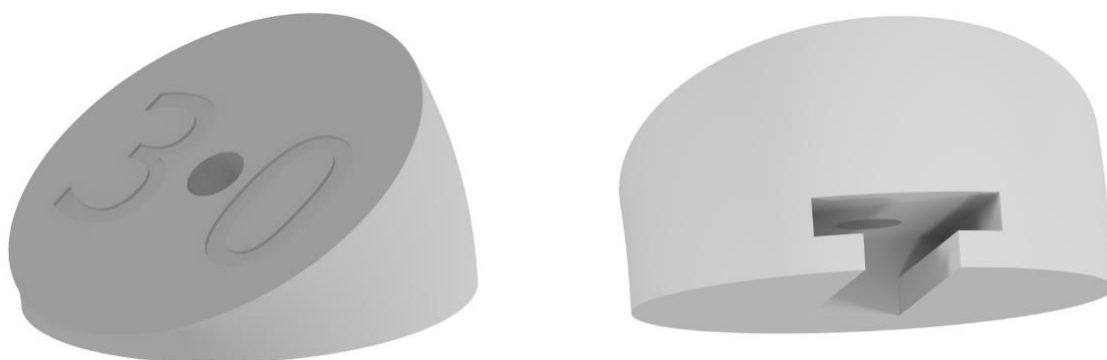
*Slika 3.3.2. Prva iteracija novog prihvata*

Prilikom prvih testiranja unaprjeđenja su odmah bila vidljiva, ponajviše prilikom hvatanja cilindričnih predmeta u kojima je hvataljka uspjela uhvatiti teže predmete uz smanjeno bočno savijanje nego li u prijašnjoj verziji. Prilagodljivo jedro zbog svoje elastičnosti odlično obuhvaća predmete čime onemogućuje bočna gibanja aktuatora i hvataljke, ali su potrebne dodatne ukrute kako bi ih se u potpunosti eliminiralo. Također, otkrivena su područja koja je bilo potrebno unaprijediti u sljedećoj izvedbi.

Ponovnom razradom dizajna prihvata, odlučeno je odvojiti bazu s provrtom od ostalih dijelova. Konstruirana je nova baza koja se sastoji od više dijelova, koji imaju spojeve za laku montažu i demontažu u slučaju potrebne promjene. Bazu sada čini element prikazan slikom 3.3.3. i slikom 3.3.4. koji se pričvršćuje na vijak aktuatora dok se preostali elementi spajaju na njega jednostavnim spojem, ovaj kutni element je izrađen u izvedbama od 30° i 45°. Ovisno o veličini objekta koji je potrebno uhvatiti moguće je promijeniti kut početnog zahvata kako bi on bio optimalan.



*Slika 3.3.3. Baza 45°*

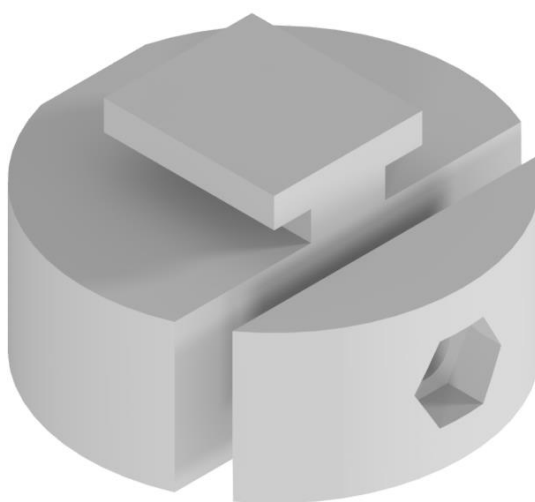


*Slika 3.3.4. Baza 30°*

Zatim je konstruirana međuspojnicica koja služi kao spoj između baze prihvata i elastičnog dijela prihvata. Izrađena je iz dva dijela između kojih dolazi elastični element prihvata koji se

priteže dodatnim vijkom. Ovime je također omogućeno lako izmjenjivanje elastičnog elementa koji je u kontaktu s objektom koji se pokušava uhvatiti.

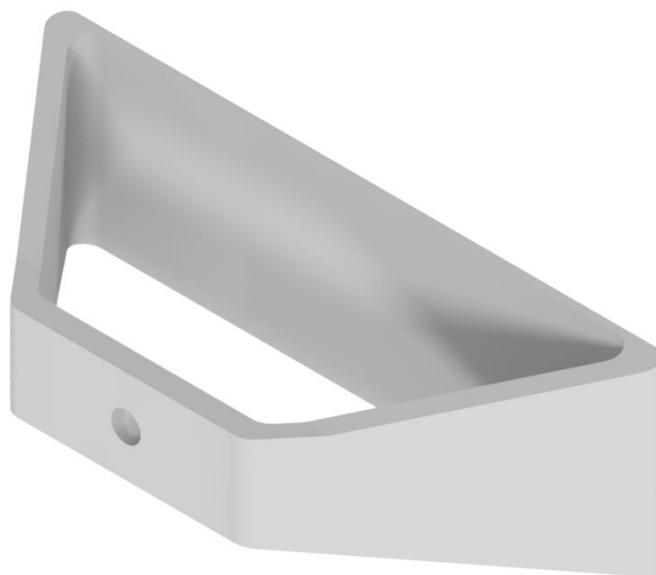
Međuspojnicu je prikazana slikom 3.3.5. i elementi koji čine bazu izrađeni su 3D tiskanjem koristeći PLA (poliaktička kiselina) materijal. Tiskanjem pomoću PLA materijala ostvaruje se brže i lakše tiskanje, a također se dobiva veća čvrstoća materijala i krutost što smanjuje nepoželjnu deformaciju elemenata.



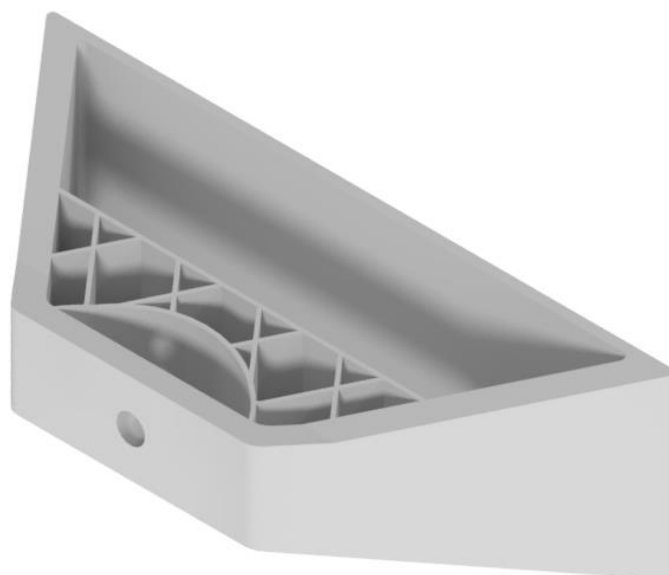
*Slika 3.3.5. Međuspojnica*

Konstruirajući sve elemente kao rastavljive spojeve, moguće je točno odrediti koji element je potrebno napraviti iz kojeg materijala. Za razliku od prve iteracije gdje je cijeli prihvat bio izrađen od elastičnog TPU materijala, ovdje je TPU materijal korišten samo za element koji je u direktnom dodiru sa objektom koji primamo.

Također, koristeći se znanjima usvojenima ranije, konstruirano prilagodljivo jedro sada ima dodatne ukrute sa svoje unutarnje strane što dodatno sprječava bočno savijanje. Daljnjom optimizacijom i promjenom debljine stijenke pokušalo se izraditi jedro koje se bolje prilagođava objektu koji mora uhvatiti zadržavajući potrebnu čvrstoću. Slikama 3.3.6., 3.3.7. i 3.3.8. prikazana su prilagodljiva jedra različitih izvedbi koja će biti testirana kako bi se pronašlo ono koje najbolje odgovara potrebama. Temeljne razlike nalaze se u debljinama stijenki, površinama zahvaćanja i konstrukcijom unutrašnjih ukruta.

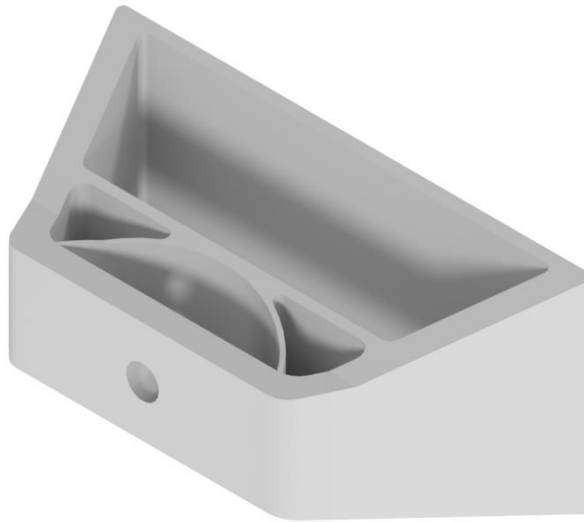


*Slika 3.3.6. Prihvat verzija 2*



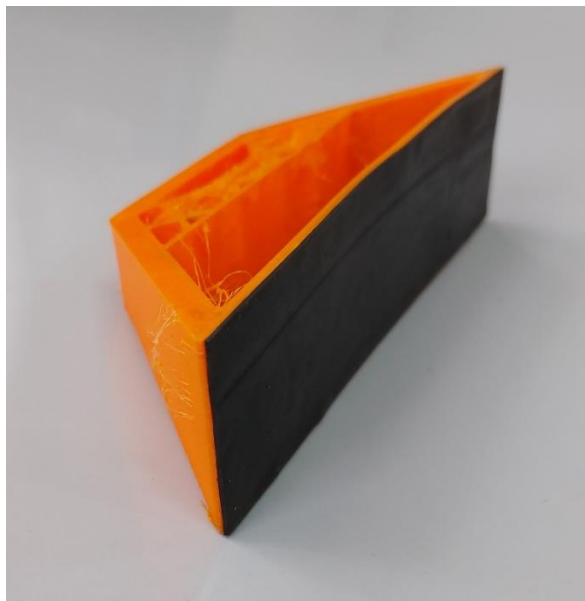
*Slika 3.3.7. Prihvat verzija 3.*





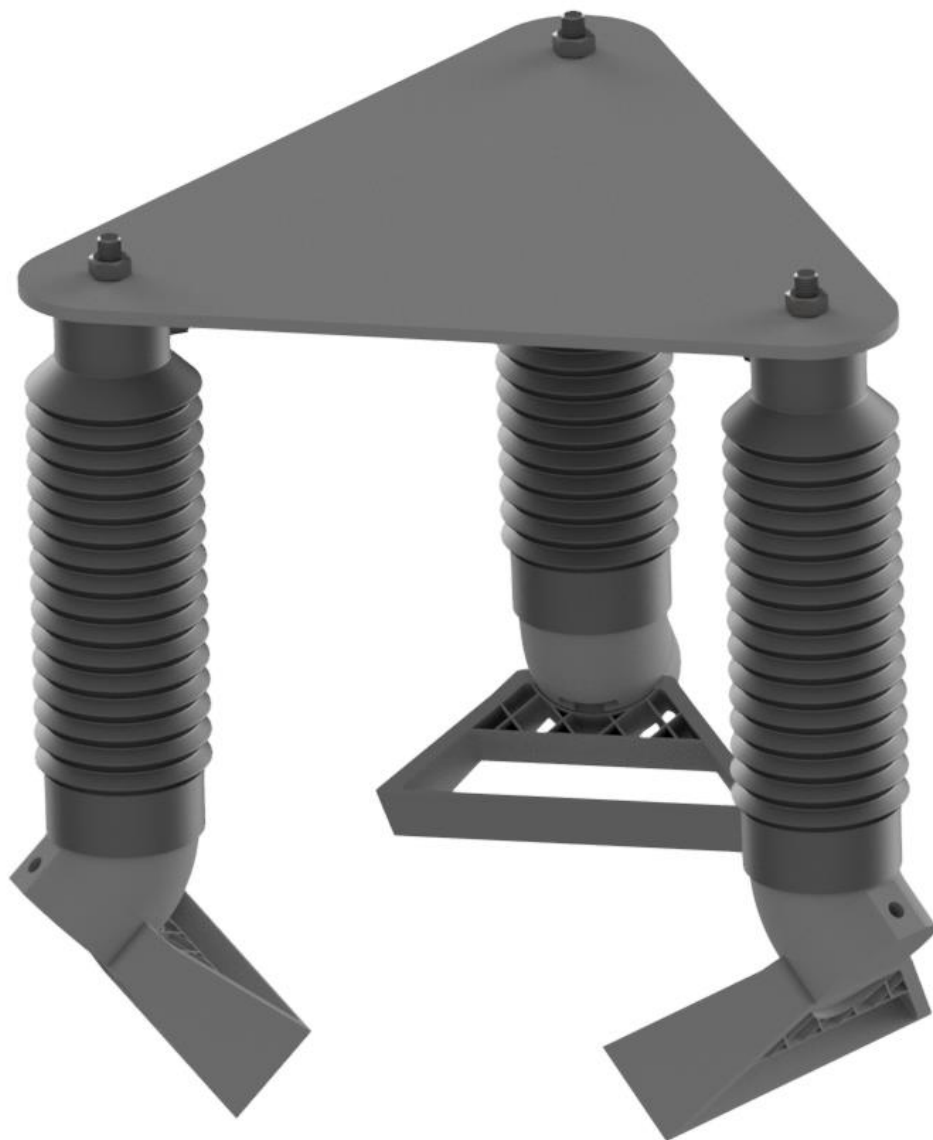
*Slika 3.3.8. Prihvat verzija 4.*

Iako je TPU materijal kojim je izrađeno prilagodljivo jedro elastičan, nema zadovoljavajući koeficijent trenja, zbog čega dolazi do proklizavanja predmeta. Kako bi riješili problem niskog koeficijenta trenja, korišten je tanak sloj gume, izrezan iz zračnice kotača bicikla na pravilnu dimenziju te je zalijepljen brzim ljepljivom za površinu prilagodljivog jedra. Ovime su pospješena svojstva trenja, zadržavajući sva osnovna svojstva konstrukcije bez smetnje pravilnom radu. Slikom 3.3.9. prikazano je jedno od prilagodljivih jedra u kombinaciji sa gumom koja pospješuje koeficijent trenja.



*Slika 3.3.9. Prilagodljivo jedro sa gumom*

Slikom 3.3.10. prikazani je sklop hvataljke u neutralnom položaju kada miruje. Slikom je prikazana hvataljka sa prilagodljivim jedrima najvećih dimenzija u kombinaciji sa bazom prihvata od 45°.



*Slika 3.3.10. Konstrukcija meke robotske hvataljke*

## 4. LABORATORIJSKA OPREMA

Za provedbu testiranja potrebni su uređaji za izvođenje testiranja, prikupljanje i obradu podataka. Laboratorij za hidrauliku i pneumatiku koristi se raznim uređajima koji su potrebni kako bi mjerenje bilo moguće, zato je ovim poglavljem pojašnjeno korištenje navedenih uređaja kako bi testiranja bila moguća.

### 4.1. Pneumatska oprema

Obzirom da se korištena hvataljka koristi podtlakom za generiranje pomaka, korištena pneumatska oprema je nešto kompliciranija nego kod uobičajenih hvataljki koje rade na predtlak.

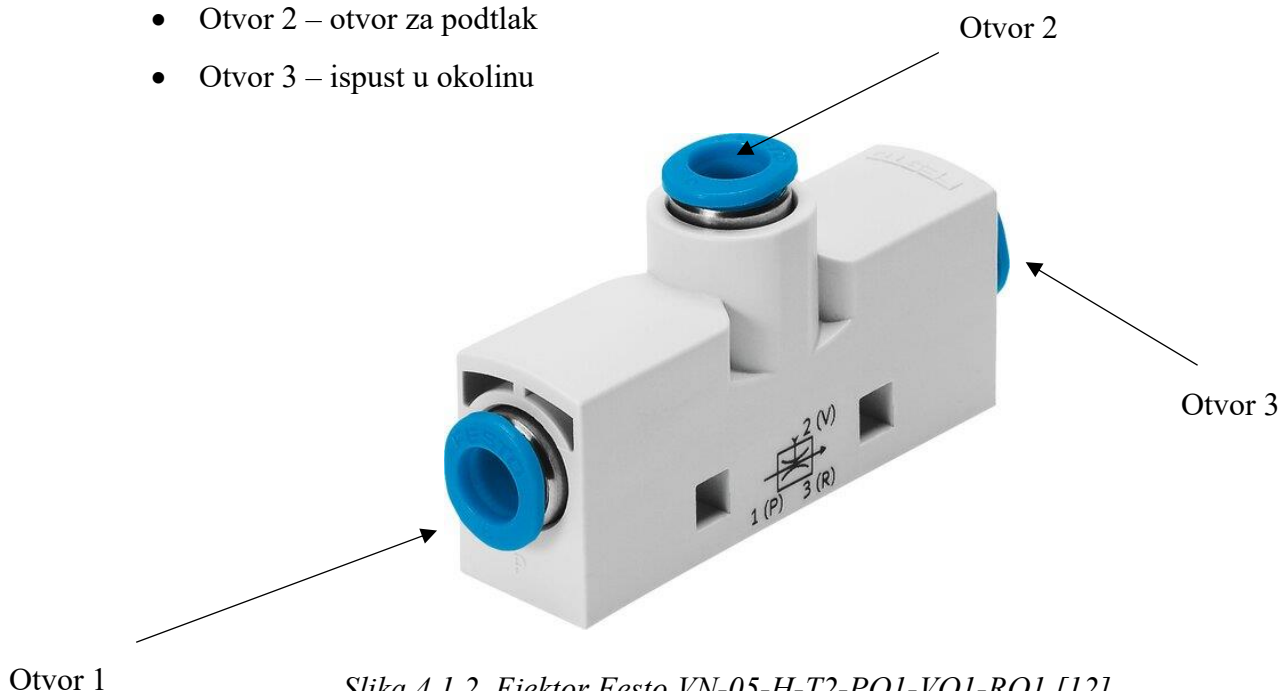
Za generiranje podtlaka, potrebno se koristiti predtlakom kojega stvara vijčani kompresor Planet Air L-S50-25, protoka 50 - 60 l/min i maksimalnim tlakom zraka od 8 bara. Slikom 4.1.1. prikazani je navedeni kompresor koji je korišten za sva testiranja.



*Slika 4.1.1. Kompresor Planet Air L-S50-25 [11]*

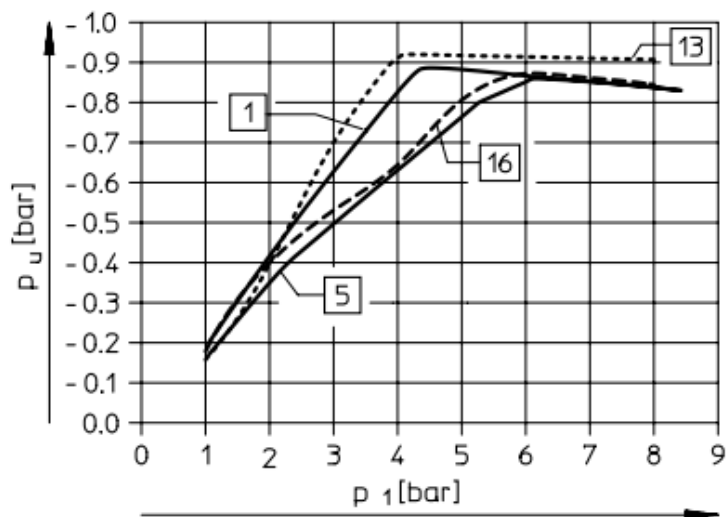
Pretvaranje predtlaka koji stvara kompresor u podtlak pogodan za hvataljku omogućeno je vakuum generatorima (ejektorima) Festo VN-05-H-T2-PQ1-VQ1-RQ1 koji koristeći se Bernoullijevim principom stvaraju podtlak prilikom strujanja zraka kroz usku cijev. Slikom 4.1.2. prikazani je navedeni ejektor sa svim otvorima, gdje je:

- Otvor 1 – ulaz komprimiranog zraka
- Otvor 2 – otvor za podtlak
- Otvor 3 – ispust u okolinu



Slika 4.1.2. Ejektor Festo VN-05-H-T2-PQ1-VQ1-RQ1 [12]

Dobivanje maksimalnog podtlaka ostvaruje se za svaki ejektor pod drugačijim ulaznim tlakom. Za korišteni ejektor, slikom 4.1.3. prikazana je ovisnost ulaznog tlaka i generiranog podtlaka. Promatrajući oznaku 1. koja označava model korištenog ejektora, zaključujemo da će maksimalni podtlak od -0.88 bara biti generirani pri ulaznom tlaku od 4,3 bara.



Slika 4.1.3. Dijagram ovisnosti ulazni tlak - generirani podtlak [12]

Kontroliranje podtlaka u hvataljci ostvaruje se pomoću dvije komponente, reguliranjem ulaznog tlaka zraka u ejektor i reguliranjem podtlaka pomoću proporcionalnog regulatora tlaka. Regulacija maksimalnog ulaznog tlaka omogućena je ručnim regulatorom tlaka prikazanim slikom 4.1.4. dok je precizna regulacija podtlaka u hvataljci omogućena korištenjem proporcionalnog regulatora tlaka Festo VPPI-5L-3-G18-1V1H-V1-S1D.

Proporcionalni regulator tlaka koristi se proporcionalnim ulaznim i izlaznim signalima što znači da će se s ulaznim signalom napona koji se kreće od -10V do +10V jednako mijenjati i izlazni signal u obliku tlaka zraka u rasponu od -1 do +1 bar. Iako ova vrsta regulatora ima mogućnosti reguliranja podtlaka i predtlaka, tokom naših laboratorijskih ispitivanja potrebno je koristiti se samo regulacijom podtlaka. Slikom 4.1.5. prikazani je korišteni regulator na kojem se vidi jedan od otvora za zrak i konektor kojim se regulator spaja na preostalu elektroničku opremu.



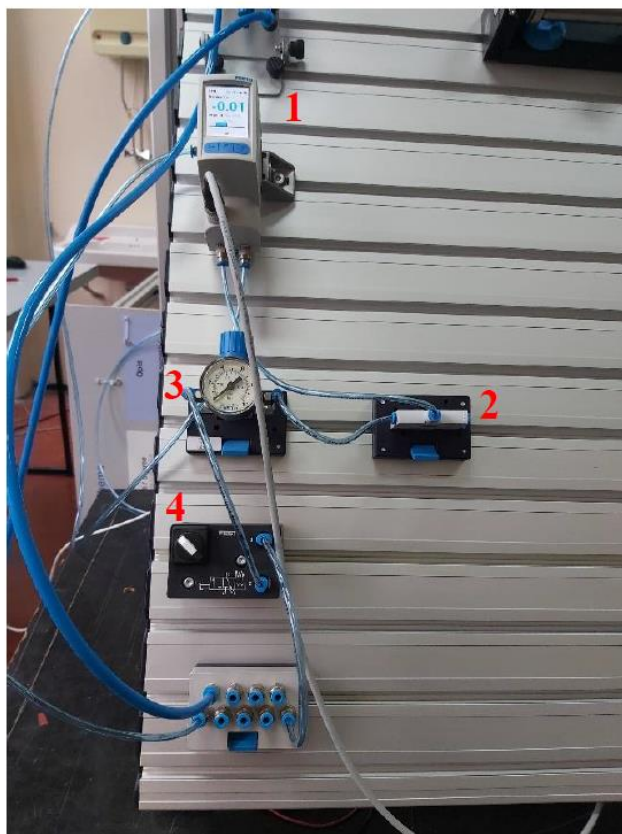
*Slika 4.1.4. Ručni regulator tlaka [13]*



*Slika 4.1.5. Proporcionalni regulator tlaka Festo VPPI-5L-3-G18-1V1H-V1-S1D [14]*

Uz glavne uređaje korištene su PU (poliuretan) cjevčice, T – spojevi, razvodnici i druge komponente. Cjeloviti pneumatski sustav spojen na ploču u laboratoriju za hidrauliku i pneumatiku prikazan je slikom 4.1.6. gdje je:

1. Proporcionalni regulator tlaka
2. Vakuu generator (ejektor)
3. Ručni regulator tlaka
4. Ručni on/off ventil



*Slika 4.1.6. Pneumatski sustav hvataljke [4]*

## **4.2. Elektronička oprema**

Upravljanje proporcionalnog regulatora, mjernih instrumenata i ostalog omogućeno je posebnom elektroničkom opremom. Ona se sastoji od opreme za mjerenje sile i opreme za regulaciju tlaka.

Kao što je uvedno spomenuto u poglavlju broj 4.1., oprema za regulaciju tlaka sastoji se djelomično od pneumatske opreme i djelomično od elektroničke opreme. Kako bi bilo moguće aktivirati proporcionalni regulator tlaka, potrebno je koristiti se prikladnim napajanjem. Ovo je

omogućeno korištenjem napajanja Axio AX-3005L-3 prikazanim slikom 4.2.1. koje je podešeno da isporučuje napon od 15V do 30V za pravilan rad regulatora.



*Slika 4.2.1. Napajanje Axio AX-3005L-3 [15]*

Nakon što je omogućeni rad regulatora, potrebno je koristiti se uređajem koji je u mogućnosti slati i primati signale kako bi se moglo upravljati regulatorom. NI MyRIO 1900 akvizicijska kartica prikazana slikom 4.2.2., omogućava komunikaciju između svih mehatroničkih uređaja i računala. Kartica ima ulaze i izlaze za analogni te digitalni signal, čime je spojena na proporcionalni regulator i pretvarač signala koji služi za pretvorbu signala mjernog uređaja za silu, dok je sa USB kabelom spojena na računalo koje se koristi LabVIEW softverom kako bi bilo moguće zadati i prikazati razne parametre.



*Slika 4.2.2. NI MyRIO 1900 akvizicijska kartica [16]*

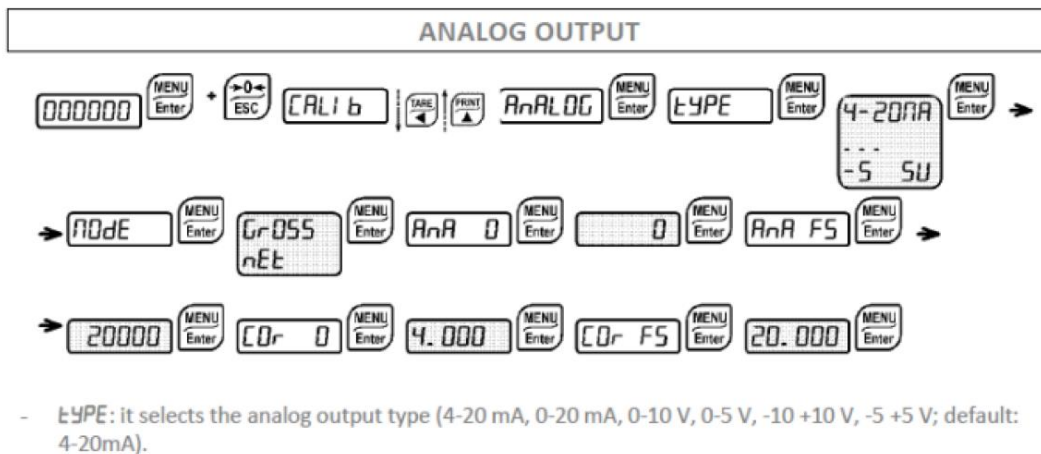
Kao što je prethodno spomenuto, akvizicijska kartica je također spojena na pretvarač signala koji je potreban za korištenje uređaja koji mjeri silu. Mjerenje vlačne i tlačne sile omogućeno je senzorom sile Zemic H3G-C3-50kg-6B kapaciteta do 50 kg. Korišteni senzor prikazan slikom 4.2.3. se putem zaštićenog četverožilnog kabela spaja na pretvarač signala Top-Sensors T2 kako bi bilo moguće pravilno pokazati mjerenu silu.



*Slika 4.2.3. Senzor sile Zemic H3G-C3-50kg-6B [4]*

Za pravilno prikazivanje i očitavanje mjerene veličine, potrebno je podesiti postavke pretvarača signala prema uputama proizvođača [17] prikazanima slikom 4.2.4. Prilikom programiranja u obzir se uzima da se radi o senzoru mjernog raspona do 50 kg, odnosno do 500 N te da je na akvizicijsku karticu NI MyRIO potrebno dovesti analogni signal ( $AI \pm 10 V$ ). Na temelju toga se podešavaju parametri pretvarača. [4]

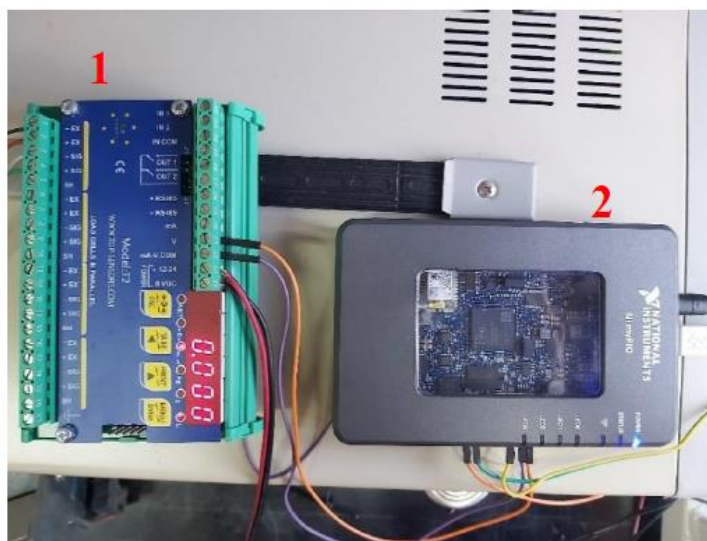




Slika 4.2.4. Upute za programiranje pretvarača signala [16]

Konačno, slikom 4.2.5. prikazana je elektronička oprema međusobno spojena sa računalom, gdje je:

1. Pretvarač signala.
2. NI MyRIO 1900 akvizicijska kartica.



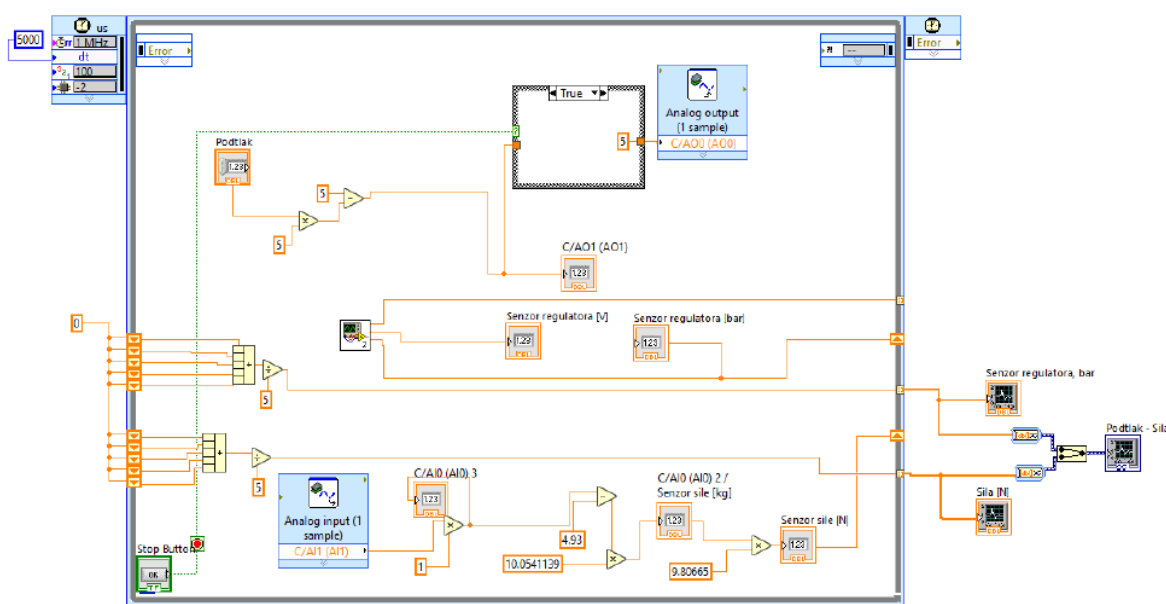
Slika 4.2.5. Elektronički sustav

### 4.3. Program za upravljanje i prikupljanje podataka

Kao što je spomenuto, za upravljanje svim elektroničkim komponentama te očitavanje veličine podtlaka i mjerene sile je potrebno računalo i računalni softver. U ovu svrhu, korišteni je računalni program LabVIEW tvrtke National Instruments koja također izrađuje akvizicijsku karticu.

Program koji je potrebno koristiti, identičan je onome koji su prethodno napravili i koristili navedeni autori pri izradi vlastitih diplomskih radova. Stoga, potrebno je adaptirati postojeći program kako bi pravilno radio s našom hvataljkom.

Nakon spajanja akvizicijske kartice na računalo, moguće je otvoriti postojeći program, učitavajući ga uz trenutno korištenu opremu. Prilikom ulaska u program, slikom 4.3.1. vidljivo je sučelje koje se sastoji od vremenske petlje kako bi se cijeli kod izvršio u točno određenim vremenskim koracima. Plavi blok s nazivom *Analog input* prikazuje ulaz signala sa hardvera u sučelje, tj. ulaz signala sa senzora sile, odnosno sa pretvarača signala, dok blok *Analog output* prikazuje izlaz signala sa hardvera na proporcionalni regulator tlaka. [4]



Slika 4.3.1. Program za upravljanje hvataljkom i očitavanje mjerene sile

Nakon pokretanja programa uočeno je da mjerena sila ne pokazuje dobre podatke što ukazuje na program koji nije pravilno definiran za naše potrebe te ga je stoga potrebno mijenjati.

Promjene se odnose na kalibraciju nulte vrijednosti kada je senzor u neopterećenom stanju i na vrijednosti prilikom porasta istih. Za pravilno određivanje izlaznih parametara, ulazni signal u računalo bilo je potrebno oduzeti sa 4,93 i pomnožiti sa 10,054 te zatim 9,81 kako bi dobili točno očitovanje sile prilikom neopterećenog i opterećenog stanja.

## **5. LABORATORIJSKA ISPITIVANJA I REZULTATI**

Laboratorijskim ispitivanjem provedeno je testiranje rada meke robotske hvataljke. Odrađeno je nekoliko ispitivanja u kojima su testirane mogućnosti hvatanja cilindričnih predmeta različitih promjera i površina, koristeći se sa dva ili tri pneumatska aktuatora.

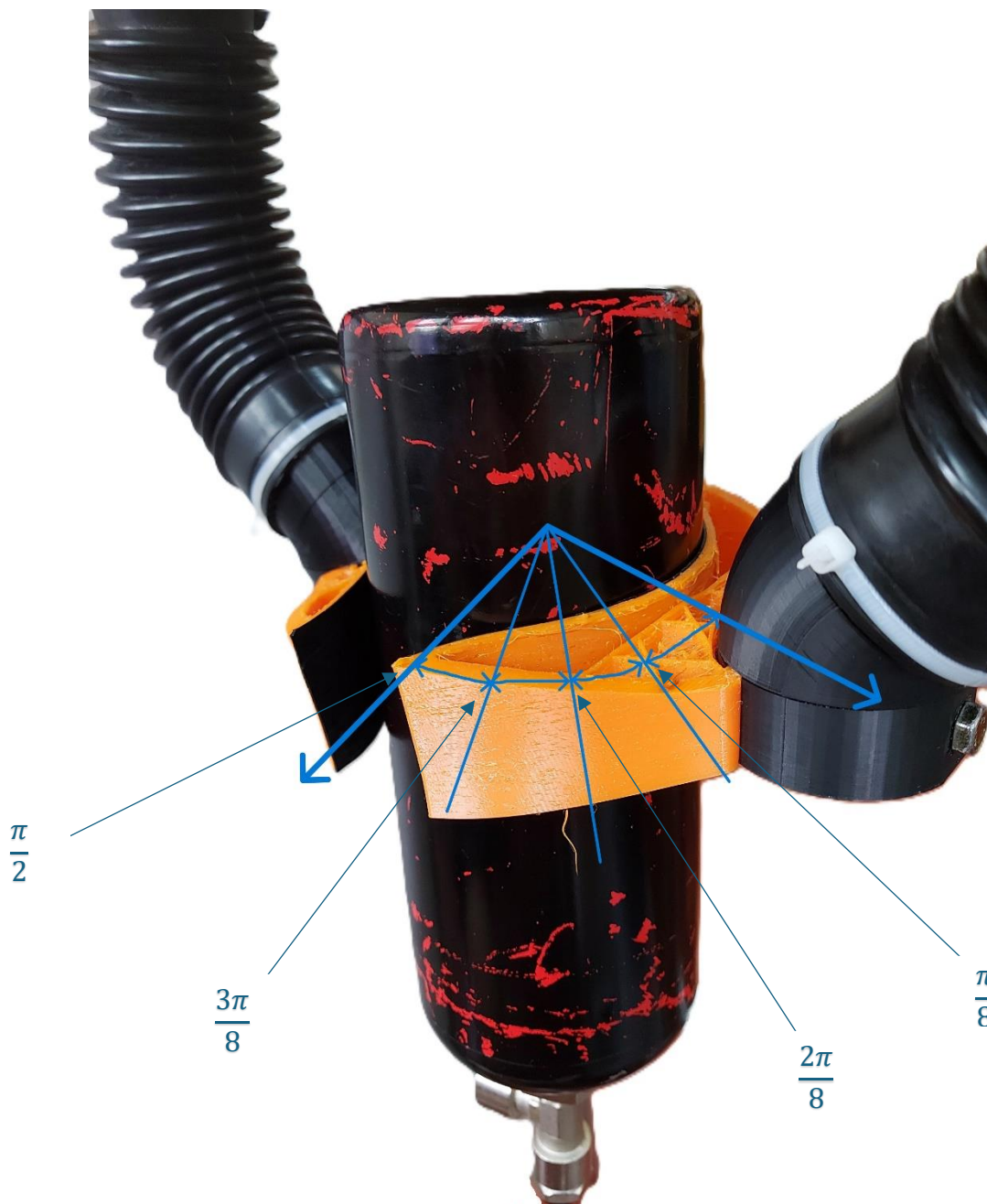
Na aktuatora su bile povezane različite izvedbe prihvata ovisno o tipu objekta koji se pokušao uhvatiti, kako bi se definirao najbolji dizajn za zadani predmet.

Testiranja su se sastojala od vlačnih i tlačnih ispitivanja. Tlačnim ispitivanjima pokušalo se odrediti normalnu silu svakog aktuatora na površinu objekta koji hvata, dok se vlačnim ispitivanjima pokušalo odrediti maksimalnu težinu objekta koju hvataljka može držati pri zadanom podtlaku.

### **5.1. Ispitivanja potisne sile hvataljke na objekt**

Ispitivanjem potisne sile hvataljke na objekt omogućava uvid koliki površinski pritisak hvataljka ostvaruje te uz izračun težine objekta kojeg hvata, moguće je izračunati i informativni koeficijent trenja između predmeta.

Površinski tlak kojim hvataljka djeluje na predmet izuzetno je bitan parametar prilikom hvatanja lako lomljivih predmeta iz razloga što pri većim površinskim tlakovima može doći do izvijanja ili loma predmeta. Računamo ga koristeći površine prilagodljivog jedra koja zahvaća predmet hvatanja i silu kojom djeluje na njega. Proračun površine kojom hvataljka djeluje na predmet vrlo je kompleksan, ponajviše iz razloga što se konstantno mijenja tokom hvatanja te ovisi o obliku samog predmeta. Prilikom hvatanja cilindričnih objekata moguće je aproksimativno izračunati površinu hvatanja koristeći se primjerom sa slike 5.1.1. Slika prikazuje slučajeve za najmanji prihvat površine koristeći najniži podtlak i najveći prihvat površine koristeći najviši podtlak.



*Slika 5.1.1. Kut zahvata hvataljke*

Koristeći se slikom, vidljivo je da je duljina prihвата sa slike 5.1.1. jednaka kružnom luku kojim prihvat obuhvaća objekt te se on računa pomoću kuta zahvata i radijusa objekta. Radijus množimo sa kutom zahvata te dobivamo vrijednosti duljine kutnog zahvata. Kao što je prikazano slikom 5.1.1., kut zahvata jednog prilagodljivog jedra pri najmanjem tlaku s jedne strane prihвата iznosi otprilike  $\frac{\pi}{8}$  dok pri najvećem podtlaku kut zahvata prelazi  $\frac{3\pi}{8}$ . Kako bi dobili ukupnu duljinu zahvata jednog prilagodljivog jedra, ove vrijednosti množimo sa dva. Množenjem ovih vrijednosti sa visinom prilagodljivog jedra, izračunate su površine zahvata. Za proračun površina zahvata pri preostalim tlakovima koristimo se linearnom interpolacijom te se dobivaju vrijednosti u tablici 5.1.1.

Tablica 5.1.1. Aproximacija površine zahvata cilindra  $\phi$  80 mm pri različitim podtlacima

Podtlak [bar]	Površina zahvata cilindra promjera 80 mm [mm <sup>2</sup> ]
-0,25	1256
-0,3	1465
-0,4	1884
-0,5	2303
-0,6	2722
-0,7	3141
-0,8	3560
-0,85	3770

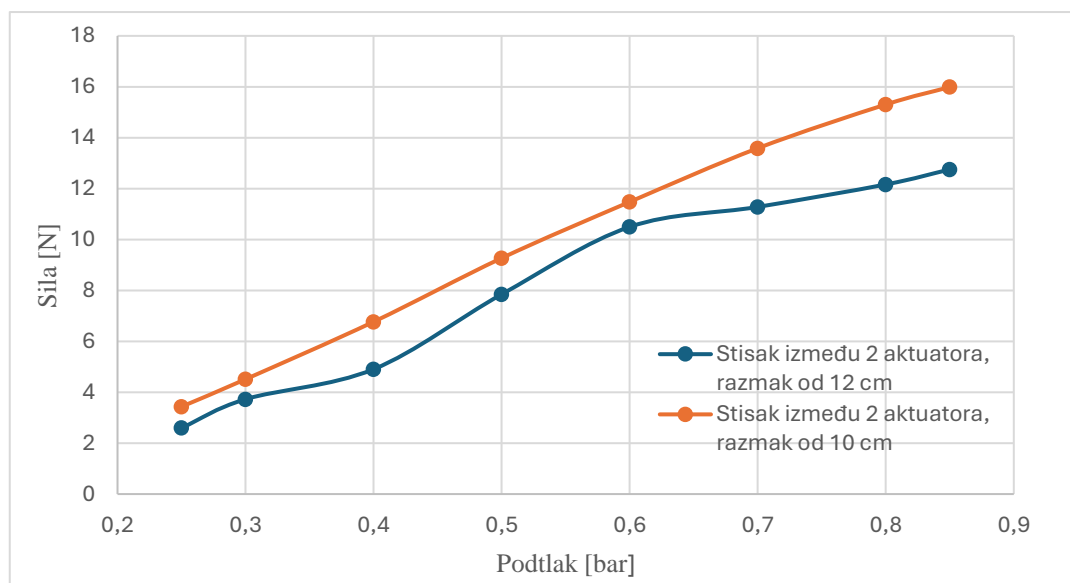
Kako bi se izmjerila sila kojom aktuator djeluje na predmet hvatanja, osmišljena je jednostavna konstrukcija u kojoj je između dva pneumatska aktuatora hvataljke umetnuti senzor sile objašnjen u poglavlju 4.2. Na senzor se putem vijka prenosi sila sa središta pneumatskog aktuatora što je prikazano slikom 5.1.2.



Slika 5.1.2. Testiranje potisne sile

Ispitivanje sile je napravljeno kroz 2 mjerenja gdje su u prvom mjerenju pneumatski aktuatori razmaknuti 12 centimetara dok su u drugom mjerenju razmaknuti 10 centimetara od središta senzora sile. Ovime se želi ustanoviti u kojem položaju se ostvaruje najveća normalna sila što bi potencijalno rezultiralo boljim hvatanjem i zadržavanjem težih predmeta.

Slikom 5.1.3. prikazani su rezultati mjerenja za hvataljku od 2 pneumatska aktuatora razmaknuti 12 centimetara i rezultati mjerenja za razmak od 10 centimetara.



Slika 5.1.3. Mjerenje sile stiska

Iz dijagrama je vidljivo da približavanjem dvaju aktuatora bliže središtu dolazi do blagog povećanja sile kojom djeluju na senzor. Obzirom da se ovo događa pri svim podtlacima, zaključeno je da će razmak pojedinog aktuatora hvataljke od središta biti 10 centimetara.

Također, obzirom da su za testiranje korištena dva aktuatora, izmjerena sila stiska je zapravo dobivena njihovom kombinacijom. Kako bi bilo moguće izračunati silu stiska jednog aktuatora, potrebno je ukupnu silu stiska podijeliti sa 2 (uzimajući u obzir pretpostavku da aktuatori rade jednako). Tablicom 5.1.2. i tablicom 5.1.3. prikazane su sile stiska za jedan, dva i tri aktuatora ovisno o podtlaku pod kojim rade i razmaku od središta.

Tablica 5.1.2. Sile stiska [N] pri razmaku od 10 cm

Broj aktuatora Podtlak [bar]	1	2	3
-0,25	1,71	3,42	5,15
-0,3	2,25	4,50	6,76
-0,4	3,38	6,76	10,15
-0,5	4,63	9,26	13,90
-0,6	5,73	11,46	17,21
-0,7	6,79	13,58	20,38
-0,8	7,65	15,30	22,95
-0,85	7,99	15,99	23,98

Tablica 5.1.3. Sile stiska [N] pri razmaku od 12 cm

Broj aktuatora Podtlak [bar]	1	2	3
-0,25	1,30	2,60	3,90
-0,3	1,86	3,72	5,6
-0,4	2,45	4,90	7,35
-0,5	3,92	7,84	11,77
-0,6	5,24	10,49	15,74
-0,7	5,64	11,28	16,92
-0,8	6,08	12,16	18,24
-0,85	6,37	12,75	19,12

Nakon ispitivanja sile stiska moguće je izračunati maksimalne aproksimativne vrijednosti površinskog tlaka kojim hvataljka djeluje na cilindrični spremnik. Vrijednosti površinskih tlakova za sve podtlakove prikazane su tablicom 5.1.4.

Tablica 5.1.4. Površinski tlak kojim hvataljka djeluje na objekt

Podtlak [bar]	Površinski tlak na objekt [MPa]
-0,25	0,00136
-0,3	0,00153
-0,4	0,00179
-0,5	0,00200
-0,6	0,00210
-0,7	0,00216
-0,8	0,00214
-0,85	0,00211

Iako vrijednosti površinskih tlakova nisu izrazito visoke zbog veličine površine kojom prihvat zahvaća objekt, prilikom korištenja točkastih prihвата ili prilikom prihвата lako lomljivih konstrukcija potrebno je precizno regulirati podtlak u aktuatori koji se koristi kako ne bi došlo do oštećenja objekta.

## 5.2. Ispitivanje nosivosti robotske hvataljke

Drugim laboratorijskim ispitivanjem testirana je nosivost cilindričnog predmeta koji hvataljka može držati u jednom položaju, bez da dođe do proklizavanja.

Kako bi se izvelo ispitivanje nosivosti, korišten je metalni spremnik za zrak cilindričnog oblika, veličine promjera 80 milimetara. Spremnik je špagom privezan za senzor sile koji je vertikalno ovješeno. Na njegovom drugom kraju se nalazi dodatna špaga koja služi za povlačenje senzora što rezultira vučnom silom na spremnik. Vučna sila kojom djelujemo na senzor i spremnik se zapisuje na računalu, što kasnije možemo preračunati u ukupnu težinu koju hvataljka može držati prije proklizavanja.

Slikom 5.2.1. prikazana je montaža hvataljke koja drži cilindričan spremnik na kojemu je ovješeno senzor sile i špaga za potezanje.



*Slika 5.2.1. Montaža hvataljke koja drži spremnik i senzor sile*

Ispitivanje je provedeno na nekoliko načina, prvi od kojih je ispitivanje maksimalne nosivosti hvataljke u kombinaciji sa 2 aktuatora i prilagodljivim jedrom treće izvedbe, prikazanim na slici 3.3.7., kada su aktuatori razmaknuti 12 cm, zatim maksimalna nosivost hvataljke u kombinaciji sa 3 aktuatora i prilagodljivim jedrom četvrte izvedbe, prikazane na slici 3.3.8, kada su aktuatori razmaknuti 13 cm i ispitivanje maksimalne nosivosti hvataljke u kombinaciji sa 3 aktuatora i prilagodljivim jedrom četvrte izvedbe, kada su aktuatori razmaknuti 10 cm.

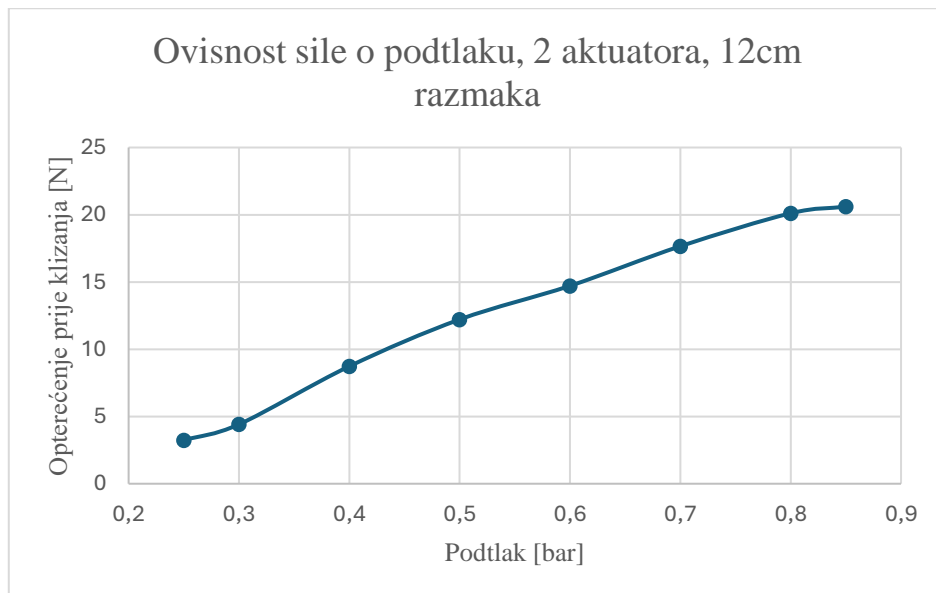


Važno je napomenuti, da je prilikom računanja maksimalnog opterećenja potrebno uzeti u obzir težinu metalnog spremnika i senzora sile. Nakon što je izvagana njihova težina, potrebno je oduzeti ili pribrojiti njihovu vrijednost kao bi se dobili točni rezultati.

Rezultati prvog testiranja prikazani su slikom 5.2.3. gdje je prikazani dijagram opterećenje – podtlak za izvedbu prikazanu slikom 5.2.2. Podtlak je postepeno pojačavan sa vrijednosti -0,2 bara pa sve do maksimalne vrijednosti od -0,8 bara u kojoj je ova verzija hvataljke držala maksimalno opterećenje od otprilike 20 N bez klizanja.



*Slika 5.2.2. Hvataljka s 2 aktuatora*

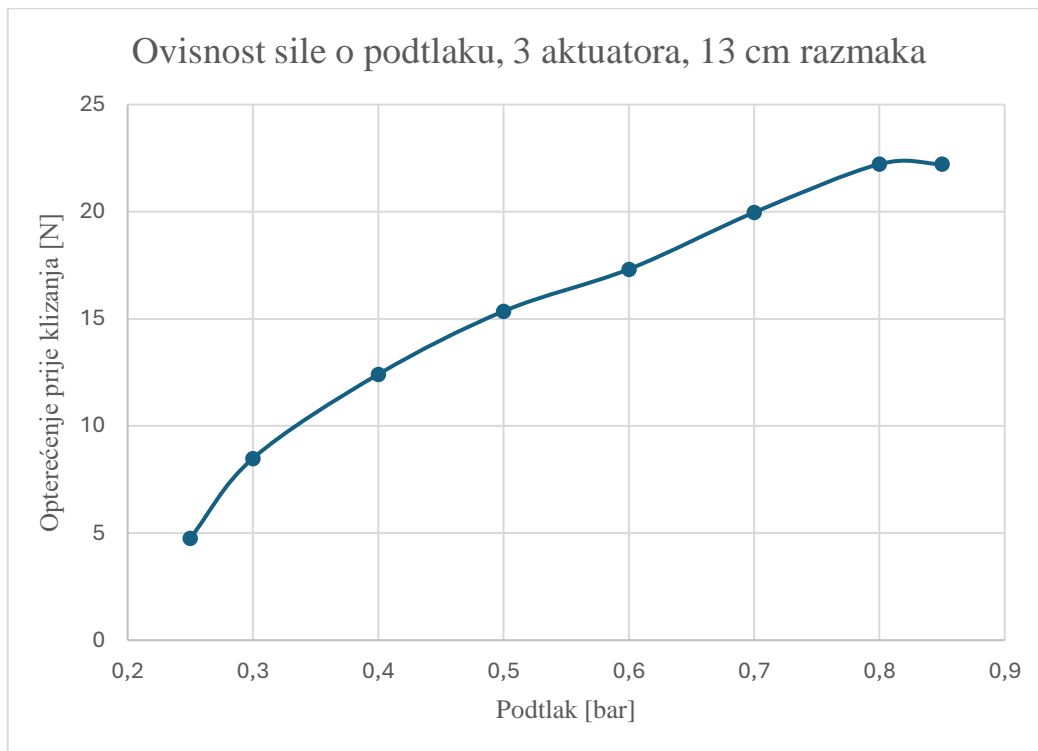


*Slika 5.2.3. Dijagram ovisnosti nosivosti hvataljke o podtlaku 1.*

Rezultati drugog testiranja prikazani su slikom 5.2.5. gdje je prikazani dijagram opterećenje – podtlak za izvedbu prikazanu slikom 5.2.4. U ovom testiranju, korištena je hvataljka sa 3 pneumatska aktuatora i prilagodljivim jedrom četvrte izvedbe (Slika 3.3.8.). Korištenjem hvataljke sa tri aktuatora, poboljšanje nosivosti je od 13 do 90 % ovisno o podtlaku, iako je maksimalna nosivost povećana samo za 7,8% u odnosu na prethodnu izvedbu.

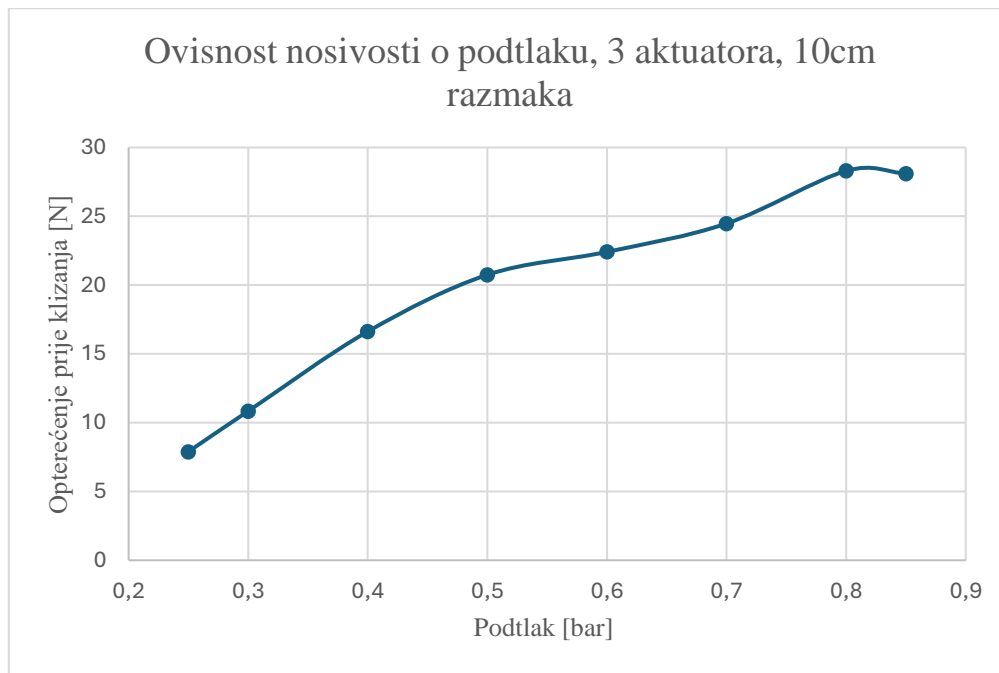


*Slika 5.2.4. Hvataljka sa tri aktuatora*



*Slika 5.2.5. Dijagram ovisnosti nosivosti hvataljke o podtlaku 2.*

Rezultati trećeg testiranja nosivosti prikazani su slikom 5.2.6. gdje je prikazani dijagram opterećenje – podtlak. Iako je hvataljka korištena u ovom testiranju jednaka kao i u drugom, razlika izvedbe je u pomaku svih aktuatora za 3 centimetra prema unutrašnjosti, što znači da su udaljeni na 10 cm od središta. Ova razlika se pokazala poprilično velikom obzirom da su povećanja nosivosti pri svi podtlacima veća od 22 %. Iako povećanje ne izgleda značajno u odnosu na drugo, razlika u nosivostima je poprilična, pogotovo prilikom maksimalne vrijednosti nosivosti koja iznosi 28,3 N, što je relativna razlika od 27,3%.



*Slika 5.2.6. Dijagram ovisnosti nosivosti hvataljke o podtlaku 3.*

Povećanje nosivosti različitih izvedbi korelira sa povećanjem potisne sile koja je bila testirana u prethodnom poglavlju. Vidljivo je da se najveća povećanja nosivosti događaju pri promjeni udaljenosti aktuatora hvataljke od središta. Ovo znači da se smanjivanjem razmaka približavamo optimalnom razmaku prihвата predmeta čiji su promjeri otprilike 80 milimetara. Istodobno, za prihvat većih predmeta, potrebno je koristiti isti i/ili veći razmak za postizanje maksimalne nosivosti. Ovime je testirana nosivost hvataljke u različitim situacijama što može dati smjer u kojem se treba kretati prilikom daljnje razrade konstrukcije.

### **5.3. Daljnja unaprjeđenja konstrukcije pneumatske hvataljke s mekim aktuatorima**

Iz dijagrama 1. (Slika 5.2.3), dijagrama 2. (Slika 5.2.5) i dijagrama 3. (Slika 5.2.6) primjećujemo da nosivost pri porastu na najviši podtlak stagnira ili blago opada. Ovo je uzrokovano deformacijom aktuatora hvataljke pri visokom vakuumu koja uzrokuje nepravilan zahvat predmeta i njegovo proklizavanje. Deformacije aktuatora vidljive su na slici 5.3.1. i slici 5.3.2. Kako bi se spriječilo pojavu deformacije, potrebno je koristiti hvataljku sa manjim podtlakom ili promijeniti konstrukciju aktuatora.



*Slika 5.3.1. Deformacija hvataljke sa 2 aktuatora*



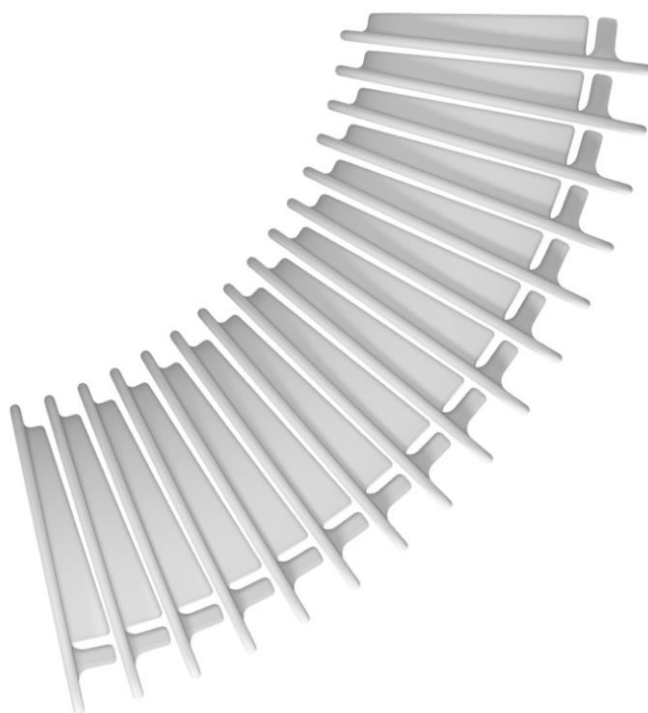
*Slika 5.3.2. Deformacija hvataljke sa 3 aktuatora*

Obzirom da je namjena hvataljke podizanje što težih tereta, smanjivanje podtlaka pri kojem radi bi dovelo do lošijih performansi i gubitka mogućnosti. Slijedeća opcija je preinaka dijelova konstrukcije ili promjena cijele konstrukcije.

Rješavanje najvećeg problema hvataljke, a to je deformiranje pojedinih aktuatora, moguće je riješiti sa novim prstenovima unutar aktuatora kroz koje se provlači PVC vezica. Izradom konusa na lijevoj i desnoj strani, prilikom kutnog gibanja aktuatora, konusni dijelovi bi služili kao graničnik koji ograničava kutno gibanje ili deformaciju u drugim smjerovima osim glavnom. Slikom 5.3.3. prikazani je model nove konstrukcije prstena i slikom 5.3.4. prikazani je aktuator bez vanjske gume u savijenom stanju. Slikom 5.3.4. vidljivo je kako konusi prstenova naliježu jedni na druge te time ograničavaju bočno savijanje.



*Slika 5.3.3. Nova konstrukcija prstena*

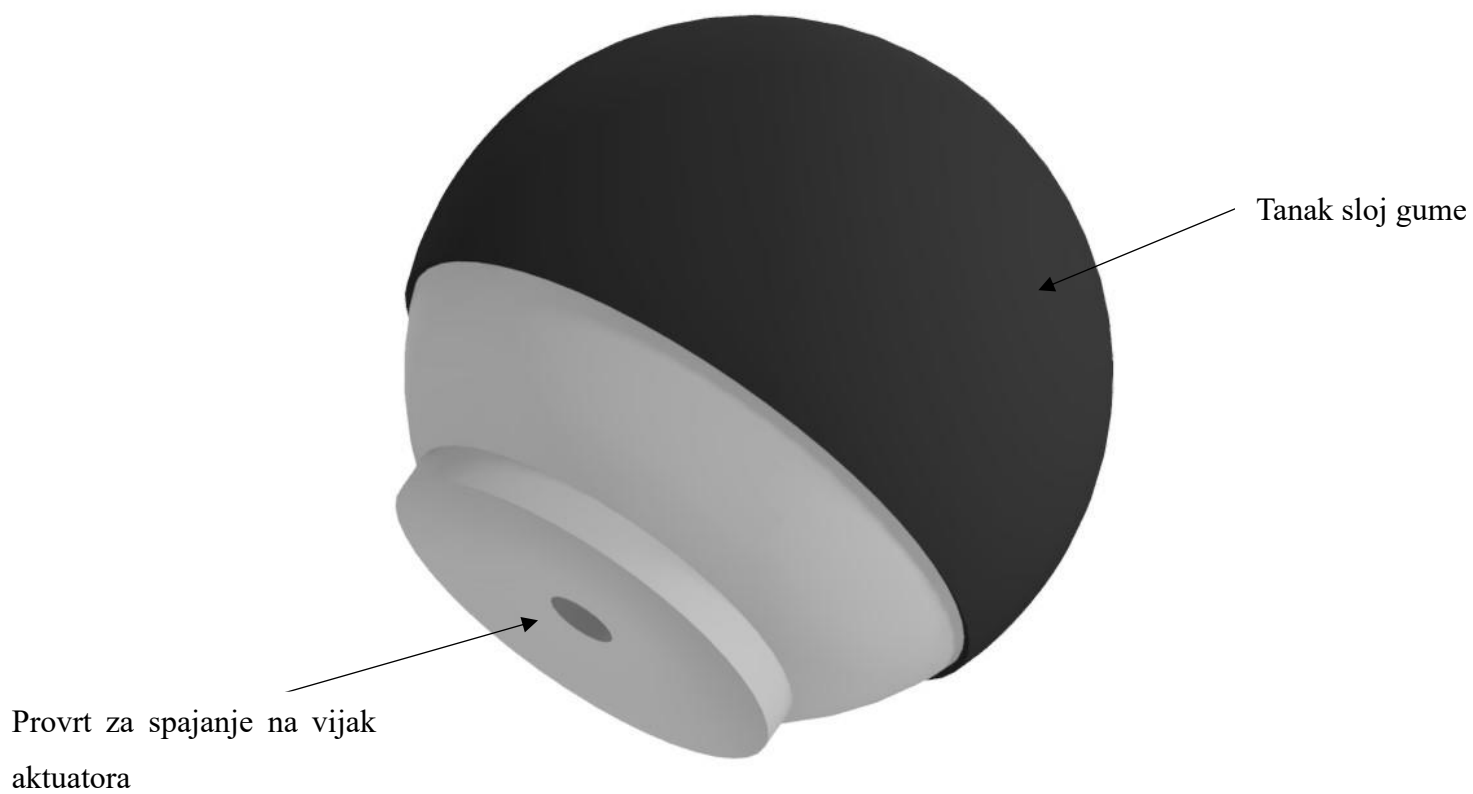


*Slika 5.3.4. Unutarnji raspored prstenova u aktuatoru pri savijanju od 80°*

Naravno, kao što je moguće poboljšati izvedbu aktuatora tako je moguće poboljšati izvedbu prihvata. Obavljenim laboratorijskim ispitivanjem, prikazano je kako se prihvat izrađen iz visoko elastičnih materijala odlično prilagođuje površini objekta. Stoga je slikom 5.3.5. prikazano novo idejno rješenje kuglastog prihvata objašnjenog u poglavlju 3.2. Novi kuglasti prihvat namijenjen je proizvodnji pomoću 3D tiskanja koristeći se elastičnim TPU materijalom što omogućava manju krutost i bolju elastičnost prihvata. Ovaj kuglasti oblik prihvata omogućava bolje hvatanje objekata različitih oblika. Koristeći se rešetkastom unutrašnjom strukturom željeno je postići konstrukciju koja se lako deformira te prilagođava obliku objekta hvatanja te time ostvaruje što veću površinu prianjanja. Također, kako bi se poboljšalo trenje između prihvata i objekta, korišteni je tanki sloj gume koji se brzim ljepljivom spaja s prihvatom. Završno, montaža novog prihvata na postojeći aktuator ostvarena je pomoću M8 matice koja se postavlja unutar prihvata tokom procesa 3D tiska. Koristeći postojeći M8 vijak na aktuatoru i maticu unutar prihvata, montaža se ostvaruje zavrtnjem te spajanjem vijka i matice. Novo idejno rješenje prihvata i načina montaže prikazan je slikom 5.3.6.



*Slika 5.3.5. Kuglasti prihvat sa rešetkastom strukturom*



*Slika 5.3.6. Kuglasti prihvat obložen tankim slojem gume*



## 6. ZAKLJUČAK

Primjena meke robotike i sukladno tome mekih pneumatskih aktuatora svakim danom sve je veća i veća. Potražnja za hvataljkama koje su u mogućnosti primiti razne predmete koji imaju drugačiju veličinu, težinu i oblik je velika, te je stoga njihovo istraživanje i ispitivanje izrazito važno. Meke hvataljke i aktuatore moguće je koristiti u raznim industrijama kako bi se omogućio nježan prihvat lomljivih predmeta, a s druge strane koristeći se istom hvataljkom moguće je uhvatiti i podići terete velikih težina kada je to potrebno.

Cilj ovog rada bio je, koristeći se prethodno stečenim znanjima i korištenim konstrukcijama, povezati više aktuatora u cjelinu kako bi se konstruirala hvataljka koja ima mogućnost zahvata predmeta. Navedena hvataljka poželjno je da je što jeftinije konstrukcije i jednostavne proizvodnje, a to je omogućeno korištenjem uređaja za 3D tisak kojima su proizvedeni skoro svi dijelovi osim mjeha koji je ustvari služi kao zaštita amortizera motocikla te je također lako dobavljiv i jeftin proizvod. Nakon proučavanja prethodnih konstrukcijskih rješenja pneumatskih aktuatora koje je moguće koristiti kako bi se sastavila hvataljka, odabrano je rješenje koje se koristiti kao polazna konstrukcija na koju će se nadograđivati novi potrebni elementi. Odabrano rješenje hvataljke koristi se pomoću 2 ili 3 pneumatska aktuatora koji koriste podtlak (vakuum) kako bi ostvarili kutno savijanje koje je potrebno za hvatanje predmeta. Pneumatski aktuatori sastavljeni su od gumenog mjeha koji na svojim krajevima ima čepove i vijke za pričvršćivanje. Unutar svakog rebra u mjehu, nalazi se ojačanje u obliku kružnog prstena koji se koristi kako ne bi došlo do radijalne deformacije mjeha prilikom vakuuma. Između ojačanja nalaze se graničnici koji su povezni u jednu liniju koristeći se PVC vezicom, ovime omogućujemo blokiranje gibanja aktuatora s jedne strane što prouzrokuje njegovo kutno savijanje i time prikazuje sami rad pneumatskog aktuatora. Po završetku sastavljanja konstrukcije hvataljke, potrebno je bilo ispitati izrađeno rješenje u raznim situacijama, prikazujući mogućnosti hvataljke u obliku maksimalne nosivosti pri različitim podtlakovima, maksimalne sile kojom hvataljka djeluje na predmete i mogućnosti prihvata različitih predmeta.

Rezultati laboratorijskog ispitivanja daju uvid u mogućnosti konstruirane hvataljke, te naglašuju njezine prednosti i nedostatke. Ispitivanjem je prikazano kako hvataljka ostvaruje maksimalnu nosivost prilikom korištenja tri pneumatska aktuatora koristeći se posebno dizajniranim prihvatom za cilindrične spremnike. Maksimalna ostvarena nosivost kružnog predmeta koji je promjera 80 milimetara, koristeći se podtlakom od 0,85 bara, iznosi 2,9 kilograma. To iznosi otprilike 30 N. Koristeći se dvama pneumatskim aktuatorima, omogućava se dobar prihvat cilindričnih predmeta nešto manje težine nego prethodno, ali je postignuta odlična

sposobnost hvatanja plosnatih predmeta poput knjiga, laptopa i sličnog. Maksimalna nosivost ove izvedbe je otprilike 20 N ako se hvata cilindričan predmet istog promjera kao i prethodno. Kako bi se omogućilo hvatanje predmeta različitih oblika najbolje je koristiti se sa tri pneumatska aktuatora koji hvataju predmet sa svih njegovih strana.

Nakon ispitivanja dokazana su odlična svojstva u hvatanju cilindričnim objektima sa masom manjom od 3 kilograma. Ovo se pogotovo odnosi na glatke predmete koji u kombinaciji sa prihvatom obloženim elastičnom gumom ostvaruju odlično trenje koje je potrebno za podizanje tereta. Također, kao što su prikazane prednosti, viđeni su i brojni nedostaci koje je potrebno ispraviti kako bi se ostvarila još bolja svojstva hvataljke. Najveći nedostatak se pojavio u obliku nepoželjnih kutnih deformacija u drugim smjerovima što je izazvano nedovoljnom kutnom krutošću u ravninama koje bi trebale biti blokirane. Ovo nepoželjno kutno savijanje prouzrokuje neispravan prihvat predmeta, što rezultira smanjenom prihvatnom površinom i smanjenim maksimalnim nosivostima. Kako bi se onemogućilo ovo gibanje, potrebno je promijeniti dizajn konstrukcije pneumatskog aktuatora ili ga poboljšati koristeći se unutarnjim učvršćenjima koja ne dozvoljavaju kutno gibanje u sekundarnim ravninama.

Ovime bi bilo omogućeno daljnje razvijanje hvataljke koja radi pri podtlaku, te mogućnost razvijanja konstrukcije u smjeru korištenja hibridnog pneumatskog aktuatora koji se koristi podtlakom i predtlakom za ostvarivanje najboljih mogućih performansi usvajajući prednosti obje verzije, te eliminirajući nepoželjne nedostatke.

## 7. LITERATURA

- [1] A. Pagoli, F. Chapelle, J. A. Corrales Ramon, Y. Mezouar, and Y. Lapusta, 'Review of soft fluidic actuators: classification and materials modeling analysis', 2021.
- [2] S. Zaidi, M. Maselli, C. Laschi, and M. Cianchetti, 'Actuation Technologies for Soft Robot Grippers and Manipulators: A Review', *Current Robotics Reports*, vol. 2, no. 3, pp. 355–369, Sep. 2021, doi: 10.1007/s43154-021-00054-5.
- [3] D. Rus and M. T. Tolley, 'Design, fabrication and control of soft robots', May 27, 2015, *Nature Publishing Group*. doi: 10.1038/nature14543.
- [4] T. Vuković, 'Konstrukcija pneumatskog aktuatora s kutnim pomakom', Rijeka, 2023.
- [5] C. Luo, K. Wang, G. Li, S. Yin, L. Yu, and E. Yang, 'Development of active soft robotic manipulators for stable grasping under slippery conditions', *IEEE Access*, vol. 7, pp. 97604–97613, 2019, doi: 10.1109/ACCESS.2019.2927354.
- [6] T. Charbel, G. Yuan, M. Rahim, and A. Gursel, 'Fully 3D Printed Monolithic Soft Gripper with High Conformal Grasping Capability', 2019.
- [7] C. Tawk, G. M. Spinks, M. In Het Panhuis, and G. Alici, '3D Printable Linear Soft Vacuum Actuators: Their Modeling, Performance Quantification and Application in Soft Robotic Systems', *IEEE/ASME Transactions on Mechatronics*, vol. 24, no. 5, pp. 2118–2129, Oct. 2019, doi: 10.1109/TMECH.2019.2933027.
- [8] M. Fatahillah, N. Oh, and H. Rodrigue, 'A Novel Soft Bending Actuator Using Combined Positive and Negative Pressures', *Front Bioeng Biotechnol*, vol. 8, May 2020, doi: 10.3389/fbioe.2020.00472.
- [9] T. Ploh, 'Konstrukcija umjetnog pneumatskog mišića', Sveučilište u Rijeci, Rijeka, 2021.
- [10] 'S interneta, <https://akorddental.com/product/metalna-traka/>, 2021.'
- [11] 'S interneta, <https://www.astuccishop.com/en/home/2530-planet-air-l-s50-25-professional-goldsmith-compressor>, 2020.'
- [12] 'S interneta, [https://www.festo.com/us/en/a/526100/?tab=TECHNICAL\\_DATA&jumpToAnchor=true](https://www.festo.com/us/en/a/526100/?tab=TECHNICAL_DATA&jumpToAnchor=true)'.
- [13] 'S interneta, <https://www.festo.com/gb/en/a/8086639/?q=%7E%3AsortByCoreRangeAndNewProduct>, 2024.'

- [14] 'S interneta, <https://www.festo.com/gb/en/a/8104673/?autoShowCad=true>, 2024.'
- [15] 'S interneta, <https://www.tme.eu/si/en/details/ax-30051-3/multichannel-power-supplies/axiomet/>,'.
- [16] 'S interneta, <https://www.ni.com/en-rs/shop/model/myrio-1900.html>'.
- [17] 'S interneta, <https://www.zemiceurope.com/en/top-sensors-t2-weight-transmitter-analog-digital>'.

## 8. POPIS SLIKA

Slika 2.1.1. Pneumatski aktuator koji radi pri predtlaku [3] .....	4
Slika 2.1.2. Proces proizvodnje aktuatora [5] .....	5
Slika 2.1.3. Izvedba hvataljke na predtlak [6].....	6
Slika 2.2.1. Mogućnosti više spojenih aktuatora [7] .....	7
Slika 2.2.2. Mogućnosti jednog aktuatora [7] .....	7
Slika 2.3.1. PNP aktuator [8].....	9
Slika 2.4.1. Pneumatski aktuator [9] .....	10
Slika 2.4.2. Idejno rješenje aktuatora sa kutnim savijanjem [9] .....	11
Slika 2.4.3. Rješenje konstrukcije u radu [4] .....	12
Slika 3.1.1. Unutarnje ojačanje [4].....	14
Slika 3.1.2. Kvadratni graničnik [4].....	15
Slika 3.1.3. Čepovi za brtvljenje [4].....	16
Slika 3.1.4. Temeljna ploča s provrtima .....	17
Slika 3.1.5. Hvataljka s temeljnom pločom .....	17
Slika 3.2.1. Točkasti prihvat kuglica i objekta hvatanja.....	18
Slika 3.2.2. Hvataljka sa prihvatnim lopticama .....	18
Slika 3.2.3. Čelični lim[10] .....	19
Slika 3.2.4. Adaptirana izvedba čepova .....	20
Slika 3.2.5. Metalna traka unutar pneumatskog aktuatora .....	20
Slika 3.3.1. Prva iteracija novog prihvata .....	22
Slika 3.3.2. Prva iteracija novog prihvata .....	22
Slika 3.3.3. Baza 45° .....	23
Slika 3.3.4. Baza 30° .....	23
Slika 3.3.5. Međuspojnica .....	24
Slika 3.3.6. Prihvat verzija 2 .....	25
Slika 3.3.7. Prihvat verzija 3. ....	25
Slika 3.3.8. Prihvat verzija 4. ....	26
Slika 3.3.9. Prilagodljivo jedro sa gumom .....	26
Slika 3.3.10. Konstrukcija meke robotske hvataljke.....	27
Slika 4.1.1. Kompresor Planet Air L-S50-25 [11].....	28
Slika 4.1.2. Ejektor Festo VN-05-H-T2-PQ1-VQ1-RQ1 [12].....	29
Slika 4.1.3. Dijagram ovisnosti ulazni tlak - generirani podtlak [12] .....	29
Slika 4.1.4. Ručni regulator tlaka [13] .....	30

Slika 4.1.5. Proporcionalni regulator tlaka Festo VPPI-5L-3-G18-1V1H-V1-S1D [14].....	30
Slika 4.1.6. Pneumatski sustav hvataljke [4].....	31
Slika 4.2.1. Napajanje Axio AX-3005L-3 [15] .....	32
Slika 4.2.2. NI MyRIO 1900 akvizicijska kartica [16] .....	32
Slika 4.2.3. Senzor sile Zemic H3G-C3-50kg-6B [4].....	33
Slika 4.2.4. Upute za programiranje pretvarača signala [16] .....	34
Slika 4.2.5. Elektronički sustav .....	34
Slika 4.3.1. Program za upravljanje hvataljkom i očitavanje mjerene sile .....	35
Slika 5.1.1. Kut zahvata hvataljke.....	37
Slika 5.1.2. Testiranje potisne sile.....	38
Slika 5.1.3. Mjerenje sile stiska.....	39
Slika 5.2.1. Montaža hvataljke koja drži spremnik i senzor sile.....	41
Slika 5.2.2. Hvataljka s 2 aktuatora.....	42
Slika 5.2.3. Dijagram ovisnosti nosivosti hvataljke o podtlaku 1. ....	43
Slika 5.2.4. Hvataljka sa tri aktuatora .....	43
Slika 5.2.5. Dijagram ovisnosti nosivosti hvataljke o podtlaku 2. ....	44
Slika 5.2.6. Dijagram ovisnosti nosivosti hvataljke o podtlaku 3. ....	45
Slika 5.3.1. Deformacija hvataljke sa 2 aktuatora.....	46
Slika 5.3.2. Deformacija hvataljke sa 3 aktuatora.....	46
Slika 5.3.3. Nova konstrukcija prstena.....	47
Slika 5.3.4. Unutarnji raspored prstenova u aktuatoru pri savijanju od 80° .....	47
Slika 5.3.5. Kuglasti prihvat sa rešetkastom strukturom.....	48
Slika 5.3.6. Kuglasti prihvat obložen tankim slojem gume .....	49

## 9. POPIS TABLICA

Tablica 5.1.1. Aproksimacija površine zahvata cilindra $\phi$ 80 mm pri različitim podtlacima.....	38
Tablica 5.1.2. Sile stiska [N] pri razmaku od 10 cm .....	39
Tablica 5.1.3. Sile stiska [N] pri razmaku od 12 cm .....	40
Tablica 5.1.4. Površinski tlak kojim hvataljka djeluje na objekt.....	40

## **10. SAŽETAK I KLJUČNE RIJEČI**

U ovom diplomskom radu prikazana su postojeća konstrukcijska rješenja mekih pneumatskih robotskih hvataljki koje rade pri podtlaku te su dana i konstruirana nova rješenja koristeći prethodno konstruirane pneumatske aktuatora. Kroz proces razrade je predloženo i izrađeno nekoliko verzija prihвата koji služe za hvatanje objekta. Uz pomoć pneumatske i elektroničke opreme, ispitani su rezultati maksimalne nosivosti te sile kojom hvataljka djeluje na objekt hvatanja. Rezultati ispitivanja prikazani su odgovarajućim tablicama i dijagramima. Nakon donesenih ključnih zaključaka vezanih za izrađenu konstrukciju, izrađena su idejna rješenja kojima se pokušavaju riješiti postojeći problemi izrađene konstrukcije te poboljšati svojstva hvataljke.

Ključne riječi: meka robotika, pneumatski aktuator, robotska hvataljka



## **11. ABSTRACT AND KEY WORDS**

In this thesis, existing design solutions for soft pneumatic grippers operating under vacuum are presented, along with newly designed solutions using previously constructed pneumatic actuators. During the development process, several versions of grips for object handling were proposed and created. Using pneumatic and electronic equipment, the results of maximum load capacity and the force exerted by the gripper on the object were tested. The test results are presented in the appropriate tables and diagrams. After drawing key conclusions related to the constructed design, conceptual solutions were developed to address existing issues in the constructed design and improve the gripper's properties.

Key words: soft robotics, pneumatic actuator, robotic gripper