

Ručna teretna kolica - tehnička dokumentacija

Čaržavec, Mario

Supplement / Prilog

Publication year / Godina izdavanja: **2024**

Permanent link / Trajna poveznica: <https://urn.nsk.hr/urn:nbn:hr:190:753293>

Rights / Prava: [Attribution 4.0 International](#)/[Imenovanje 4.0 međunarodna](#)

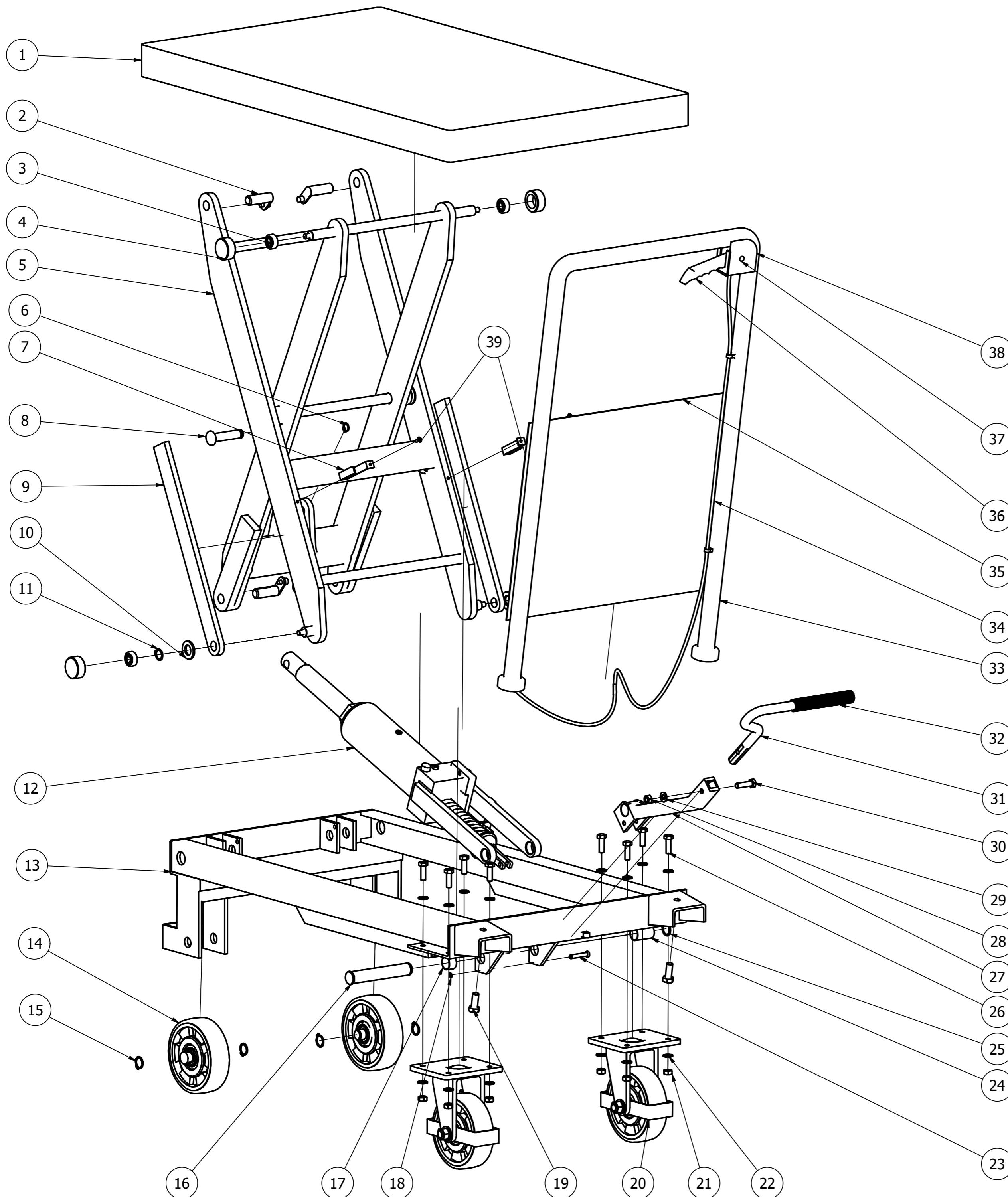
Download date / Datum preuzimanja: **2025-01-12**



Repository / Repozitorij:

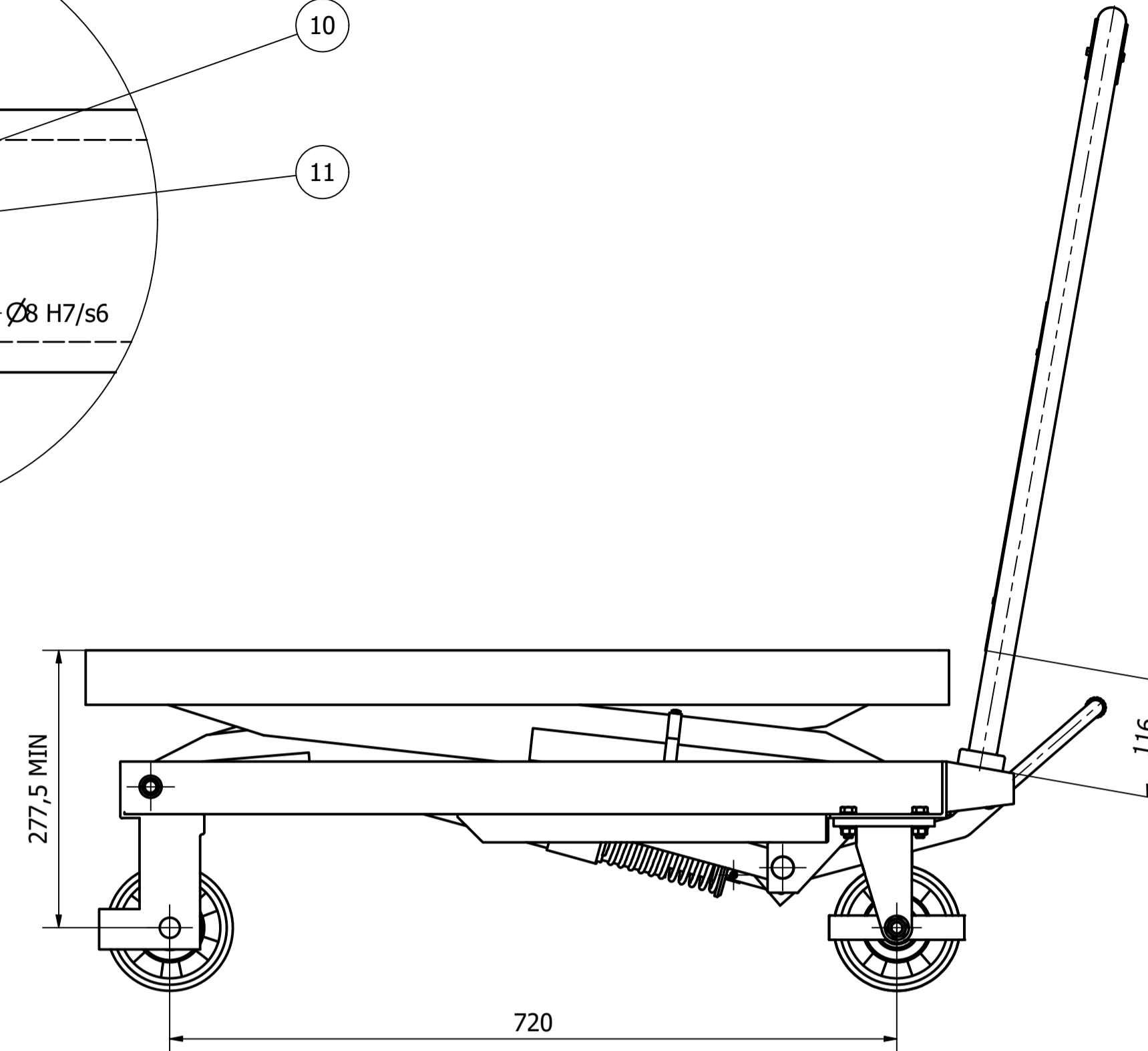
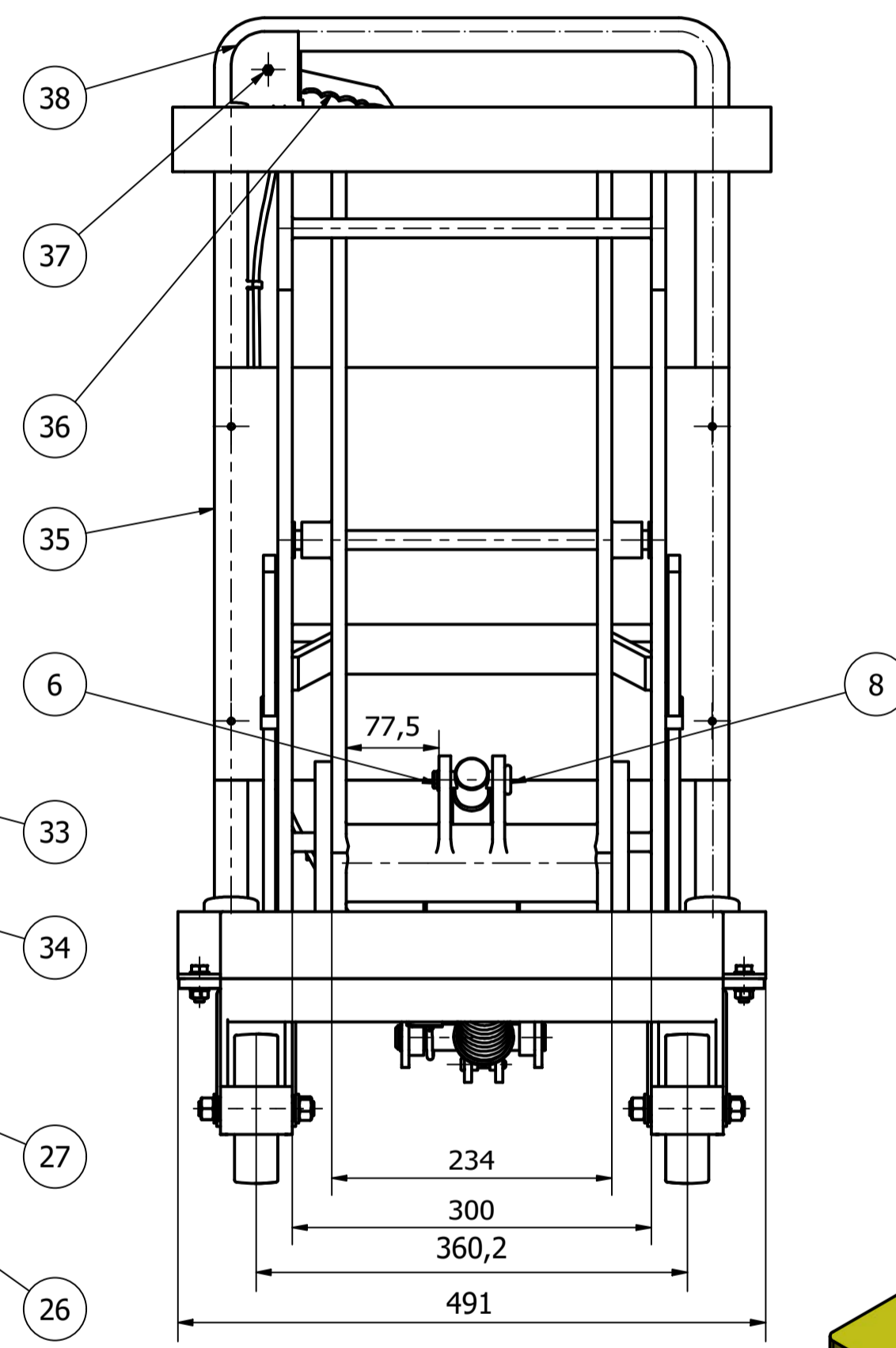
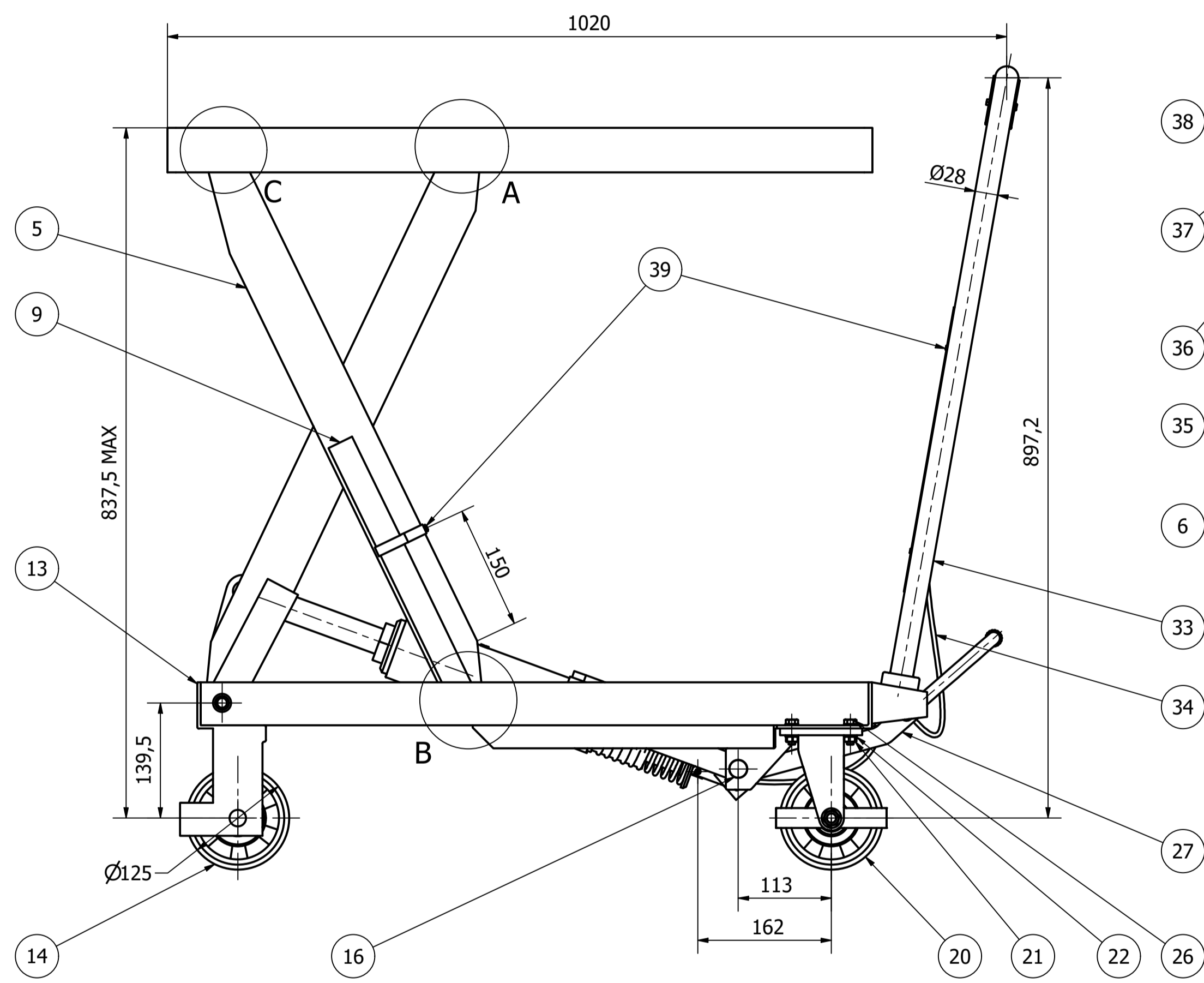
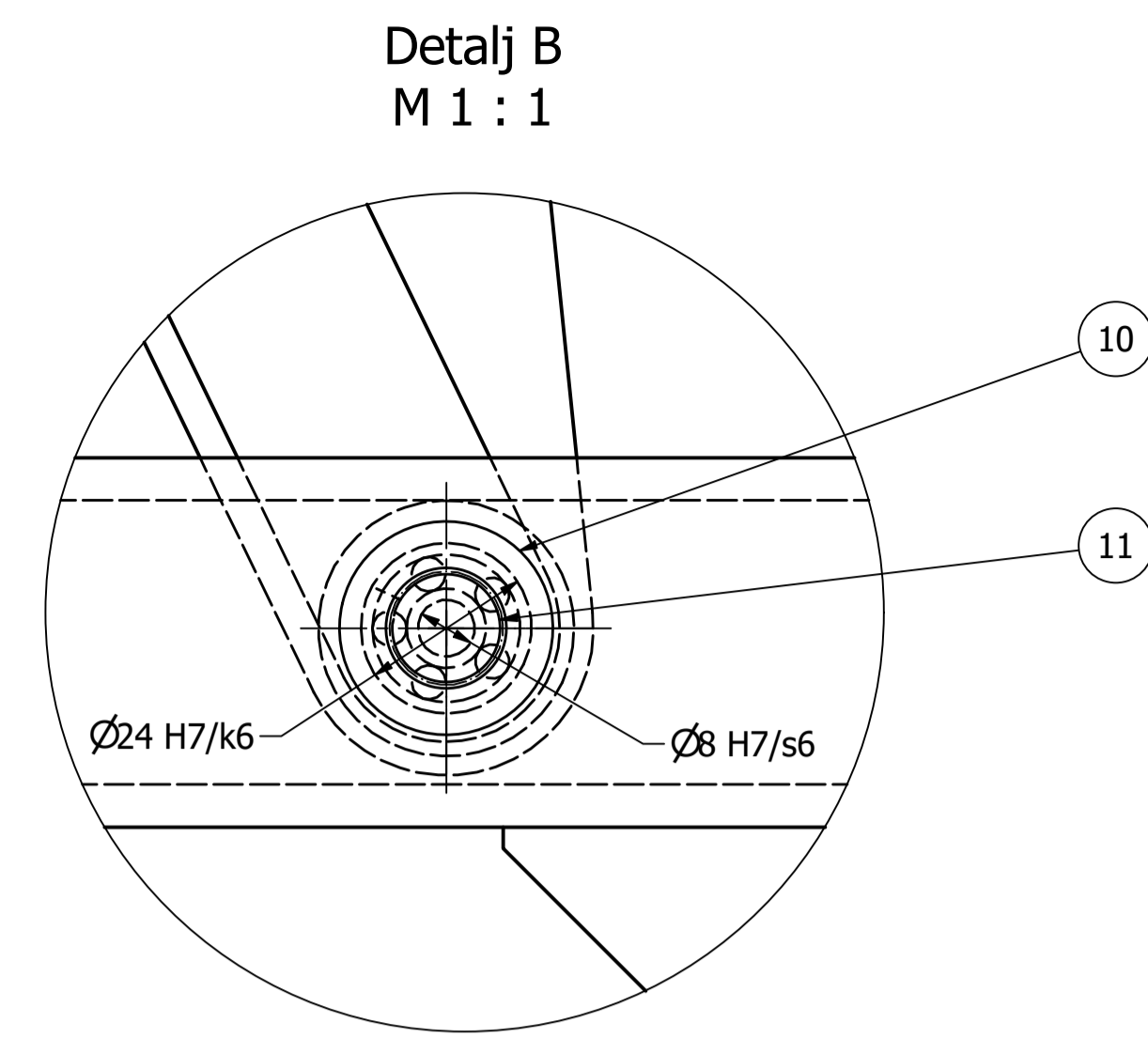
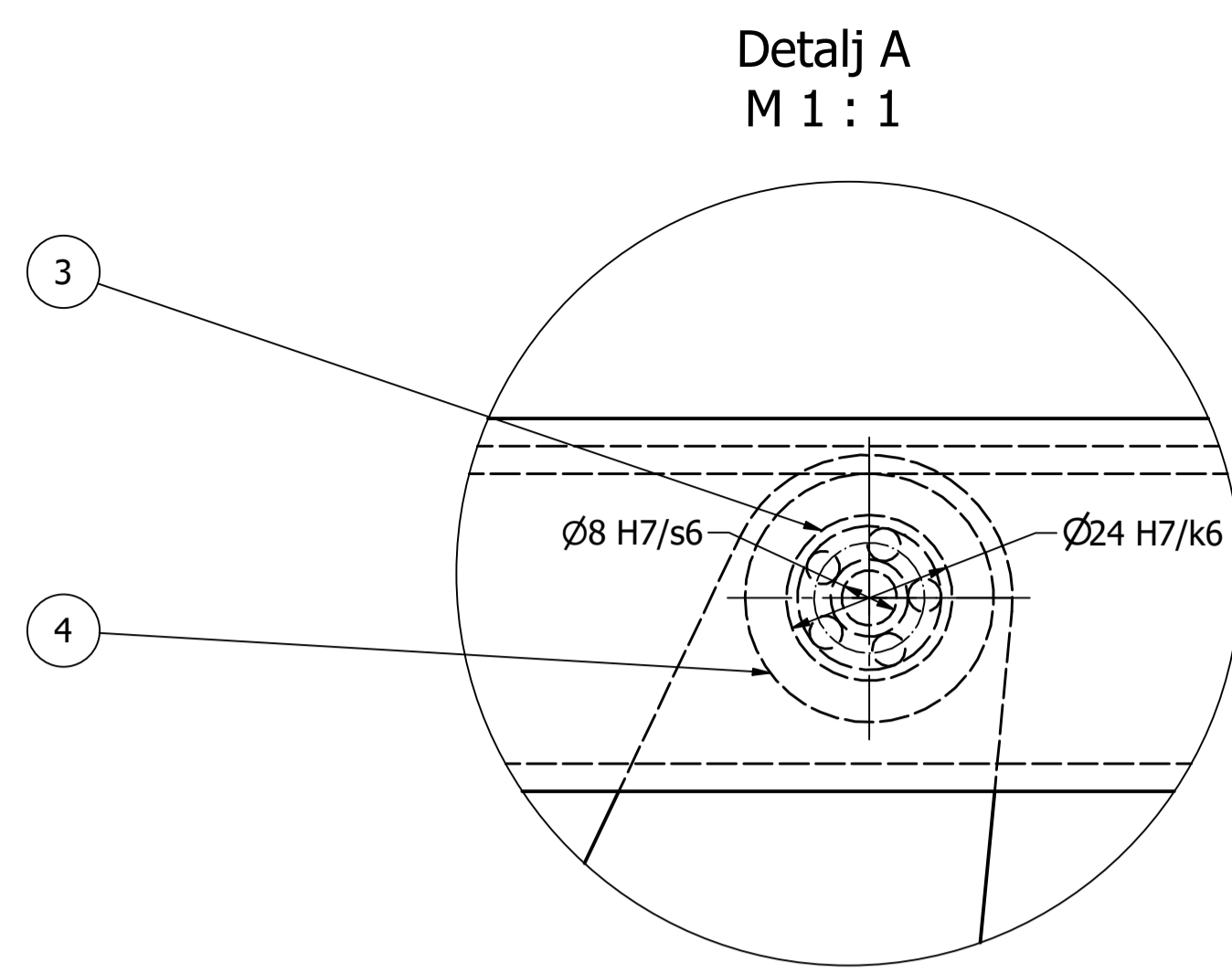
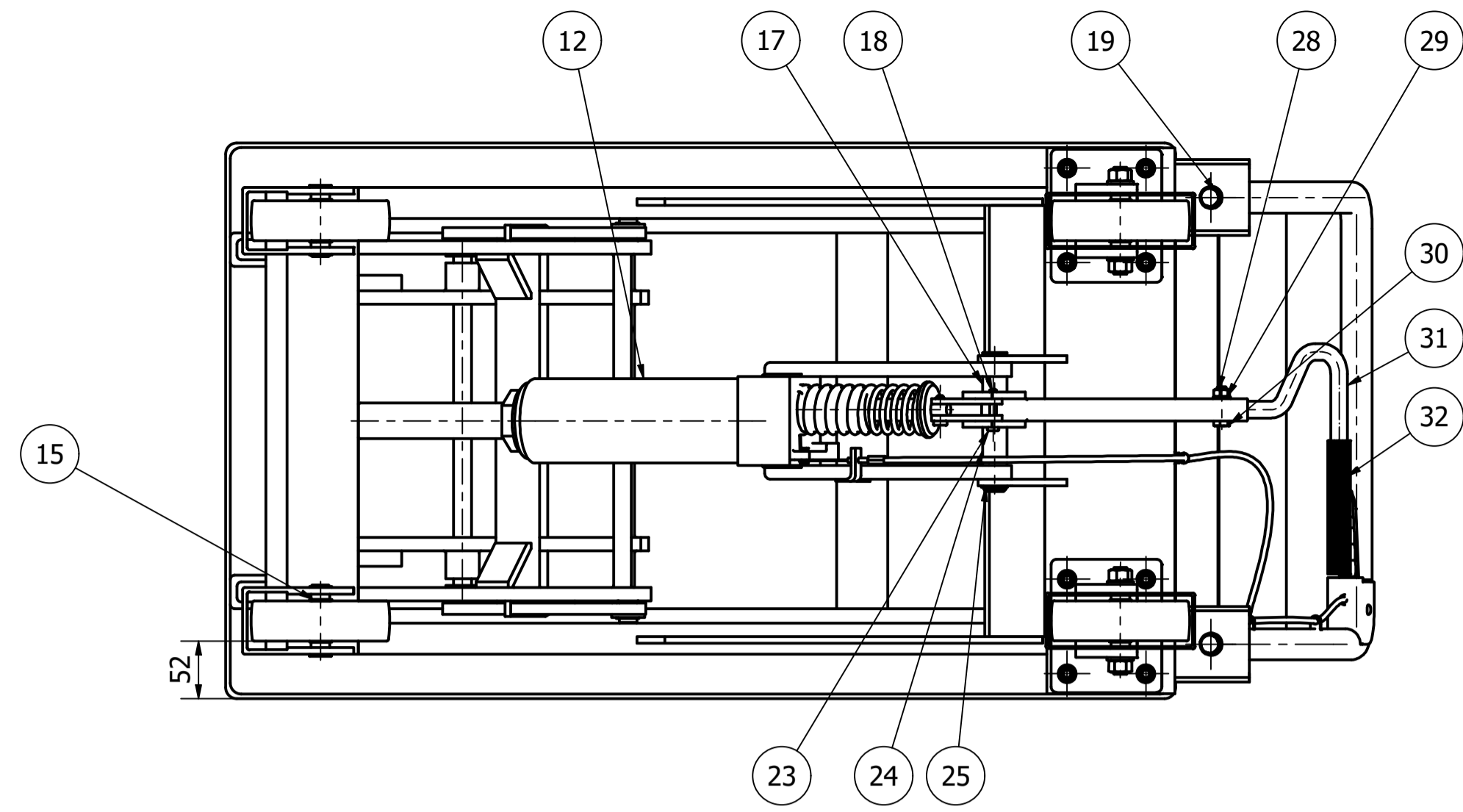
[Repository of the University of Rijeka, Faculty of Engineering](#)



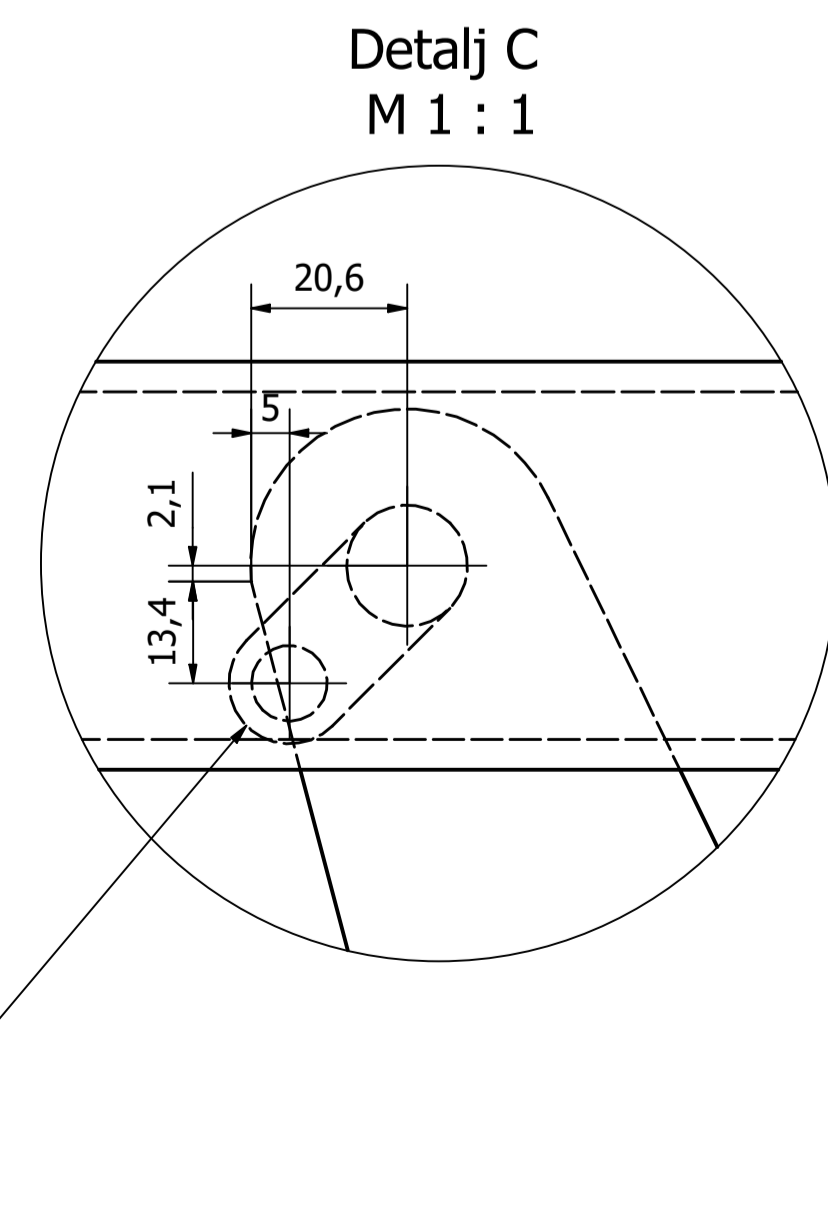
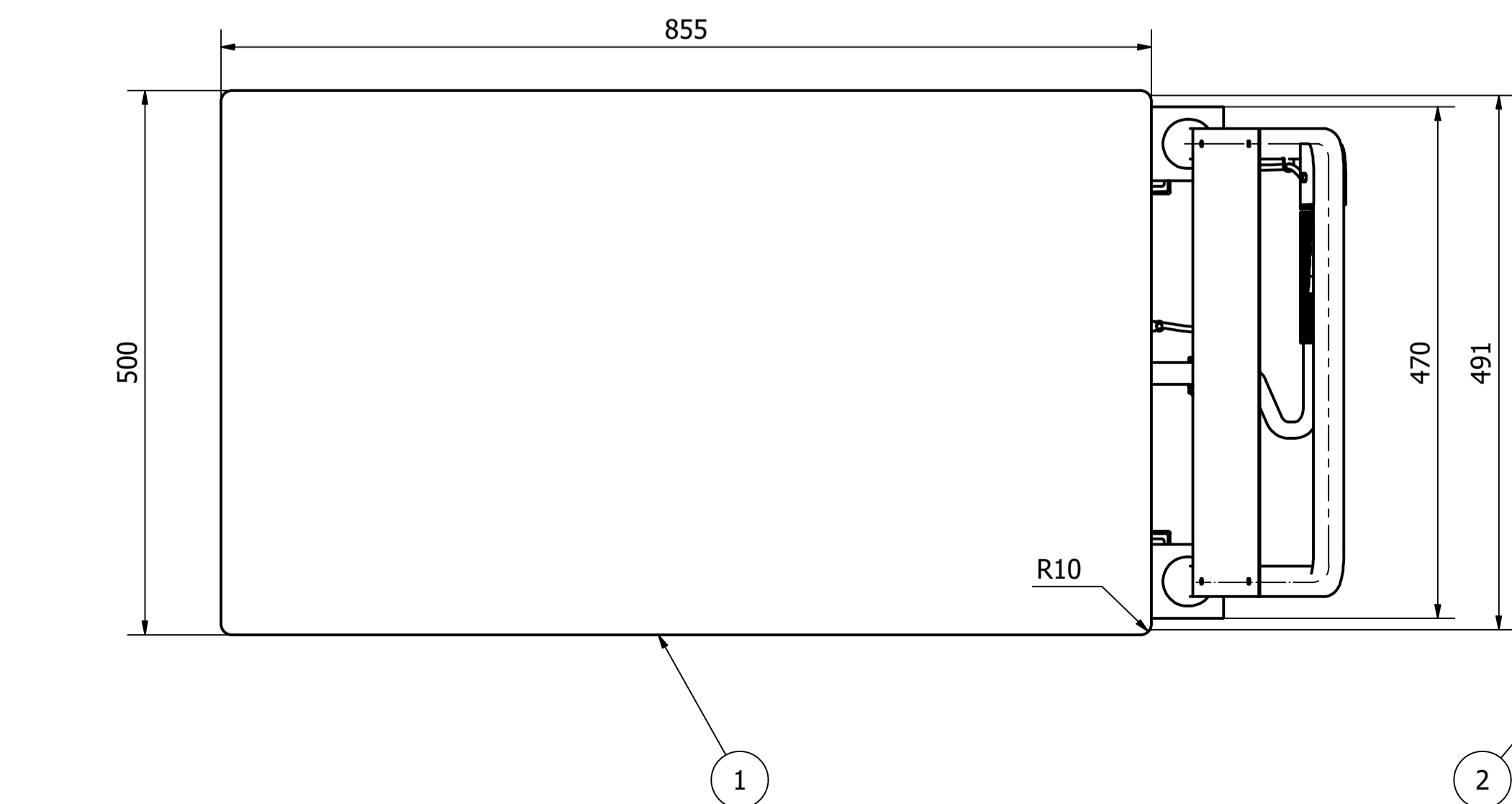


39	6	0,001	Vijak M4 x 10	DIN EN ISO 7047(H) M4x10 - 4.8 - H	4.8
38	1	0,127	Nosač ručke za spuštanje tereta		X6 Cr17
37	1	0,019	Svornjak Ø4 x 40	DIN EN 22341 A A - 4 x 40	X6 Cr17
36	1	0,027	Ručka za spuštanje tereta	ULINE H-1487	ABS
35	1	0,650	Zaštitni lim		S235JR
34	1	0,253	Kabel/sajla za spuštanje tereta	ULINE H-1487	X2CrNiMo17-12-2
33	1	3,343	Ručke		X6 Cr17
32	1	0,051	Guma Ø20 x 120		NR
31	1	0,236	Pedala		X6 Cr17
30	1	0,017	Vijak M8 x 1	DIN EN ISO 8676 M8x1x30	8.8
29	1	0,002	Podloška Ø16 x 1,6	DIN 125 - A 8,4	X6 Cr17
28	1	0,005	Matica M8 x 1	DIN EN ISO 8673 - M8x1	8.8
27	1	0,582	Nosač pedale		S235JR
26	8	0,016	Vijak M8 x 25	DIN EN ISO 4018 - M8x25	8.8
25	1	0,001	Uskočnik Ø19 x 1,2	DIN 471 - 19x1,2	X6 Cr17
24	1	0,017	Pozicijski prsten 2		X6 Cr17
23	1	0,009	Svornjak Ø6 x 37,6		X6 Cr17
22	8	0,002	Podloška Ø16 x 1,6	DIN 125 - A 8,4	X6 Cr17
21	8	0,006	Matica M8 x 1,25	DIN EN ISO 4032 - M8x1,25	8.8
20	2	1,137	Stražnji kotač Ø125 x 36	KAISER+KRAFT - 96911110	X6Cr17 / PUR
19	2	0,026	Vijak M10 x 25	DIN EN ISO 4032 - M8x1,25	8.8
18	1	0,001	Uskočnik Ø5 x 0,6	DIN 471 - 5x0,6	X6 Cr17
17	1	0,007	Pozicijski prsten 1		X6 Cr17
16	1	0,303	Svornjak Ø20 x 125		X6 Cr17
15	4	0,001	Uskočnik Ø17 x 1	DIN 471 - 17x1	X6 Cr17
14	2	0,442	Prednji kotač Ø125 x 36	KAISER+KRAFT - 96911110	X6Cr17 / PUR
13	1	22,555	Nosiva konstrukcija		S235JR
12	1	6,741	Hidraulički cilindar	CZMEC - F50	S355J2+N
11	2	0,001	Uskočnik Ø16 x 1	DIN 471 - 16x1	X6 Cr17
10	2	0,011	Podloška Ø30 x 3	DIN 125-1 A A 17	X6 Cr17
9	2	0,127	Pozicijska pločica		S235JR
8	1	0,087	Svornjak Ø14 x 65		X6 Cr17
7	2	0,003	Nosač pozicijskih pločica		ABS
6	1	0,001	Uskočnik Ø12 x 1	DIN 471 - 12x1	X6 Cr17
5	1	25,452	Škarasti podsklop		S355J2+N
4	4	0,083	Klizni kotač Ø36 x 16		X6 Cr17
3	4	0,016	Ležaj Ø24 x 8	DIN 625 SKF - SKF 628 - RZ	X20 Cr13
2	4	0,086	Svornjak Ø16 x 44		X6 Cr17
1	1	24,215	Teretna platforma		S235JR
Poz.	Kol.	JM [kg]	Naziv	Standard / normni broj	Materijal

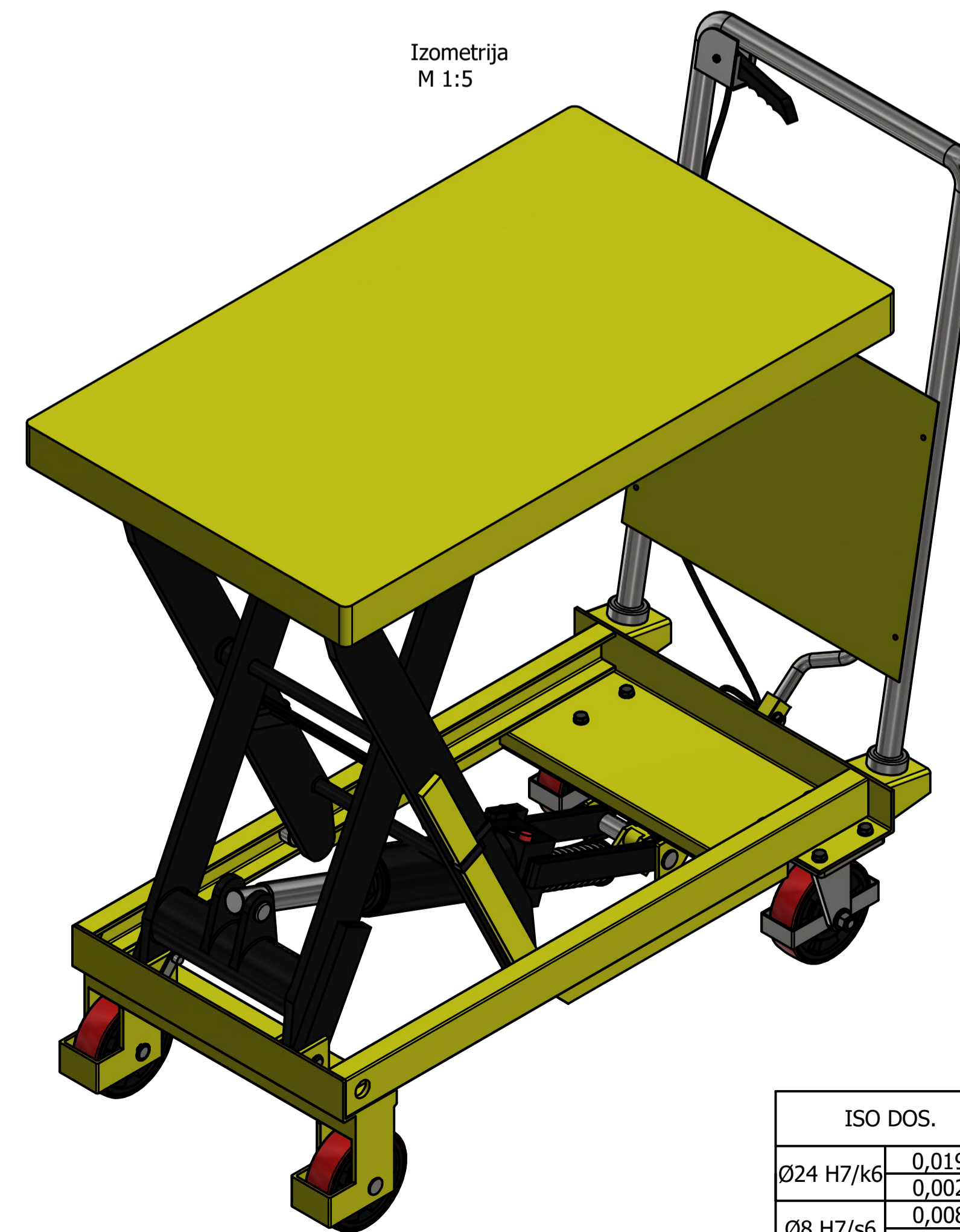
Naziv sklopa:		Datum	Ime i mat. br.	Potpis	Prog. br.:	Uk. masa [kg]:
Teretna ručna kolica					1	85,453
Projektirao					List:	
Razradio		08.2023.	Čaržavec M. 0069074462		1	
Broj crteža:		Crtao	08.2023.	Čaržavec M. 0069074462	Uk. br. listova:	Mjerilo:
RK - 01		Pregledao			20	1:5
TEHNIČKI FAKULTET Sveučilište u Rijeci		Naziv dijela:			Ak. godina:	
		Rastavljeni sklop (exploded view)			2023. / 2024.	



NAPOMENE:
Minimalna visina teretne platforme iznosi 340 mm (mjereno od poda), dok maksimalna visina iznosi 900 mm. Dosjedi su identični kod preostala dva klizna kotača.



Izometrija
M 1:5



Poz.	Kol.	JM [kg]	Naziv	Standard / normni broj	Materijal
39	6	0,001	Vijak M4 x 10	DIN EN ISO 7047(H) M4x10 - 4.8 - H	4.8
38	1	0,127	Nosač ručke za spuštanje tereta		X6 Cr17
37	1	0,019	Svornjak Ø4 x 40	DIN EN 22341 A A - 4 x 40	X6 Cr17
36	1	0,027	Ručka za spuštanje tereta	ULINE H-1487	ABS
35	1	0,650	Zaštitni lim		S235JR
34	1	0,253	Kabel/sajla za spuštanje tereta	ULINE H-1487	X2CrNiMo17-12-2
33	1	3,343	Ručke		X6 Cr17
32	1	0,051	Guma Ø20 x 120		NR
31	1	0,236	Pedala		X6 Cr17
30	1	0,017	Vijak M8 x 1	DIN EN ISO 9676 M8x1x30	8.8
29	1	0,002	Podloška Ø16 x 1,6	DIN 125 - A 8,4	X6 Cr17
28	1	0,005	Matica M8 x 1	DIN EN ISO 8673 - M8x1	8.8
27	1	0,582	Nosač pedale		S235JR
26	8	0,016	Vijak M8 x 25	DIN EN ISO 4018 - M8x25	8.8
25	1	0,001	Uskočnik Ø19 x 1,2	DIN 471 - 19x1,2	X6 Cr17
24	1	0,017	Pozicijski prsten 2		X6 Cr17
23	1	0,009	Svornjak Ø6 x 37,6		X6 Cr17
22	8	0,002	Podloška Ø16 x 1,6	DIN 125 - A 8,4	X6 Cr17
21	8	0,006	Matica M8 x 1,25	DIN EN ISO 4032 - M8x1,25	8.8
20	2	1,137	Stražnji kotač Ø125 x 36	KAISER+KRAFT - 96911110	X6Cr17 / PUR
19	2	0,026	Vijak M10 x 25	DIN EN ISO 4032 - M8x1,25	8.8
18	1	0,001	Uskočnik Ø5 x 0,6	DIN 471 - 5x0,6	X6 Cr17
17	1	0,007	Pozicijski prsten 1		X6 Cr17
16	1	0,303	Svornjak Ø20 x 125		X6 Cr17
15	4	0,001	Uskočnik Ø17 x 1	DIN 471 - 17x1	X6 Cr17
14	2	0,442	Prednji kotač Ø125 x 36	KAISER+KRAFT - 96911110	X6Cr17 / PUR
13	1	22,555	Nosiva konstrukcija		S235JR
12	1	6,741	Hidraulički cilindar	CZMEC - F50	S355J2+N
11	2	0,001	Uskočnik Ø16 x 1	DIN 471 - 16x1	X6 Cr17
10	2	0,011	Podloška Ø30 x 3	DIN 125-1 A 17	X6 Cr17
9	2	0,127	Pozicijska pločica		S235JR
8	1	0,087	Svornjak Ø14 x 65		X6 Cr17
7	2	0,003	Nosač pozicijskih pločica		ABS
6	1	0,001	Uskočnik Ø12 x 1	DIN 471 - 12x1	X6 Cr17
5	1	25,452	Škarasti podsklop		S355J2+N
4	4	0,083	Klizni kotač Ø36 x 16		X6 Cr17
3	4	0,016	Ležaj Ø24 x 8	DIN 625 SKF - SKF 628 - RZ	X20 Cr13
2	4	0,086	Svornjak Ø16 x 44		X6 Cr17
1	1	24,215	Teretna platforma		S235JR

Naziv sklopa:		Datum	Ime i mat. br.	Potpis	Prog. br.:	Uk. masa [kg]:
Teretna ručna kolica					1	85,453
Projektirao					2	
Razradio		08.2023.	Čaržavec M. 0069074462			Mjerilo: 1:5 1:1
Crtao		08.2023.	Čaržavec M. 0069074462		20	
Pregledao						
Naziv dijela:		Sklop teretnih ručnih kolica			Ak. godina: 2023. / 2024.	

ISO DOS.

Ø24 H7/k6 0,019

0,002

Ø8 H7/s6 0,008

0,032

Broj crteža:

RK - 01

Pregledao

Projekirao

Datum

08.2023.

08.2023.

Ime i mat. br.

Čaržavec M. 0069074462

Čaržavec M. 0069074462

Potpis

Prog. br.:

1

2

Uk. masa [kg]:

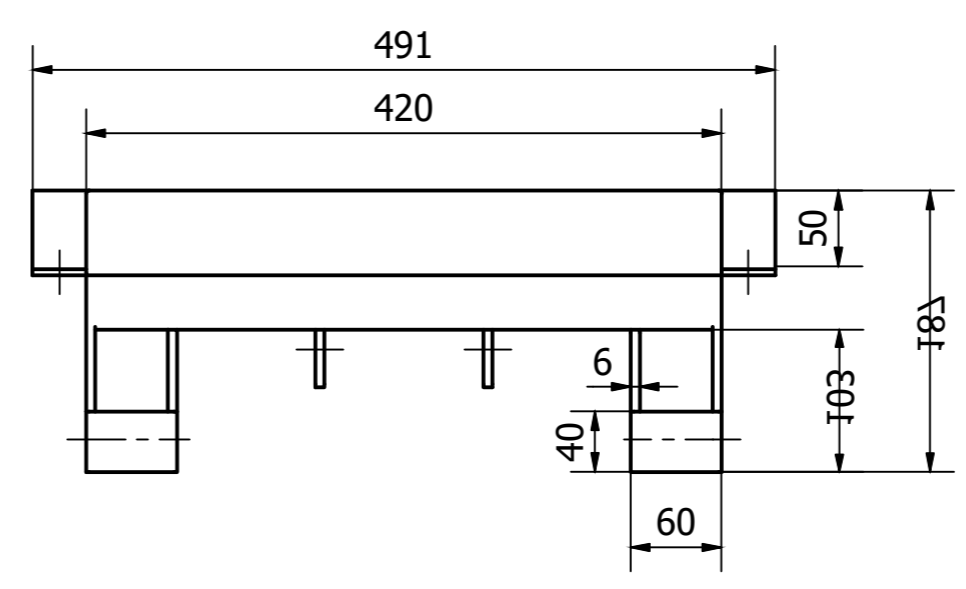
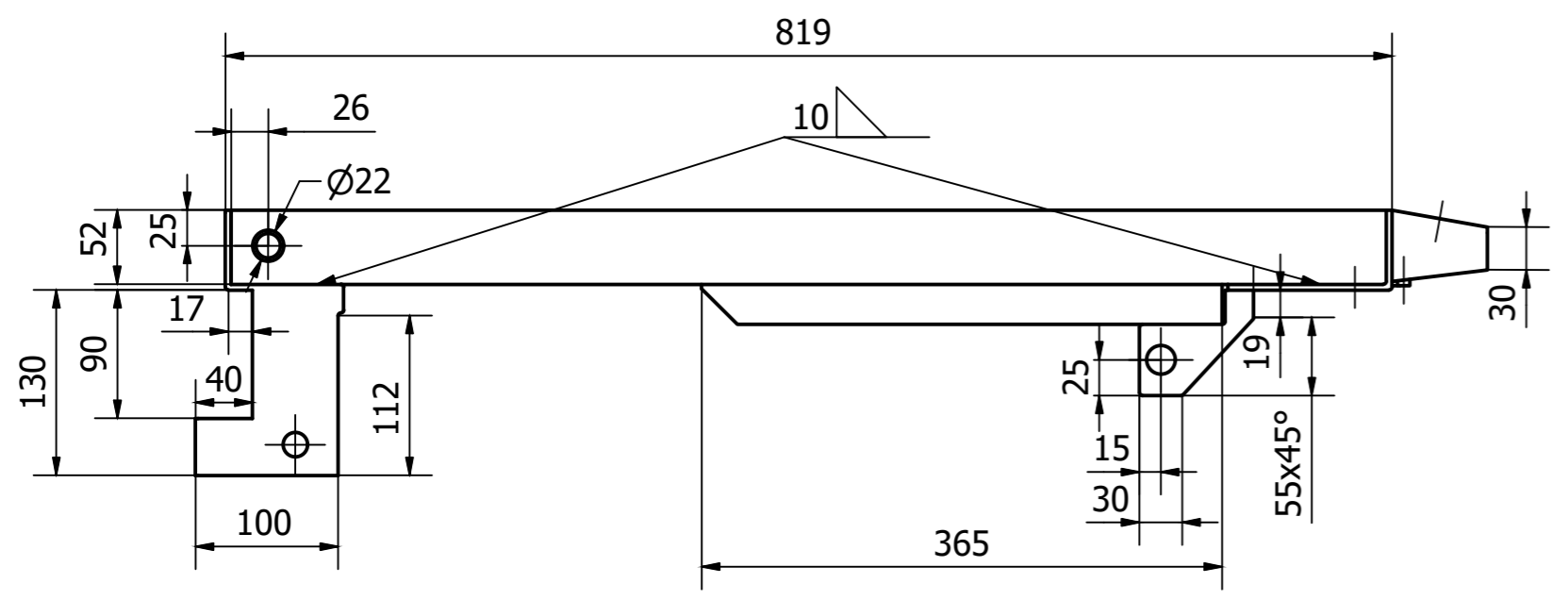
85,453

Mjerilo:

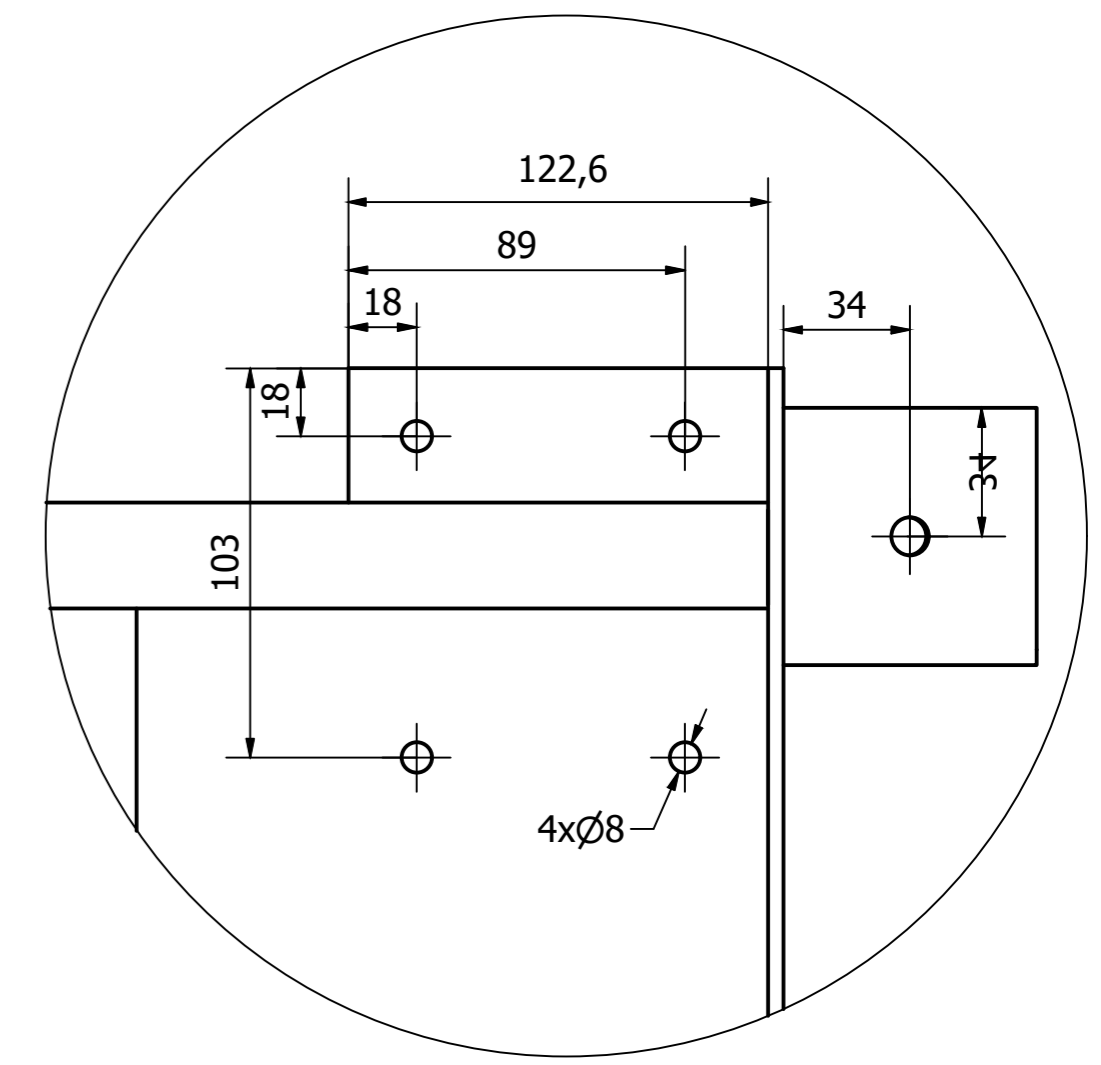
1:5

1:1

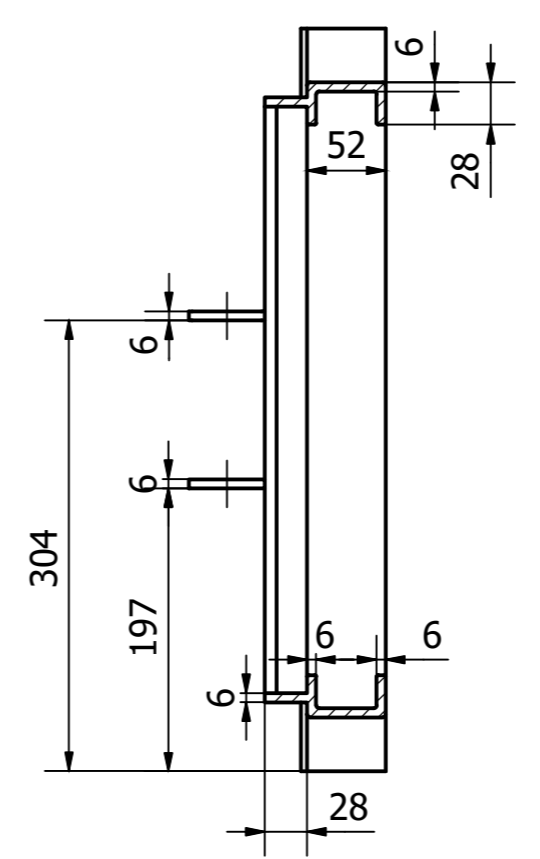
TEHNIČKI FAKULTET Sveučilište u Rijeci



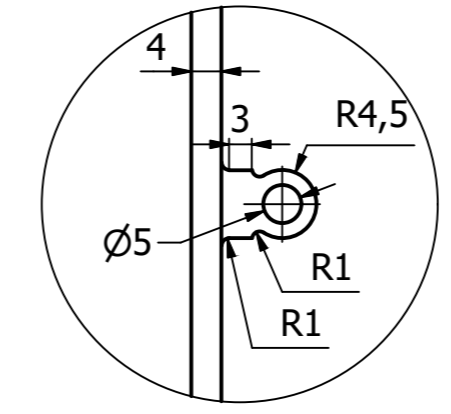
Detalj B
M 1 : 2



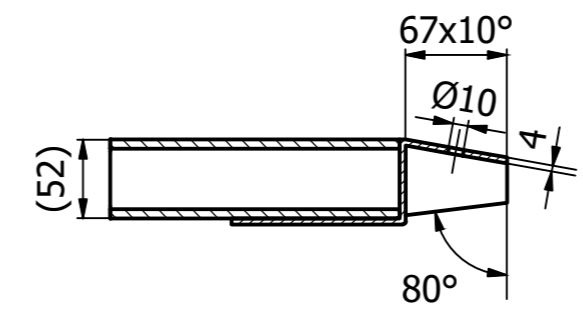
Presjek: D-D
M 1:5



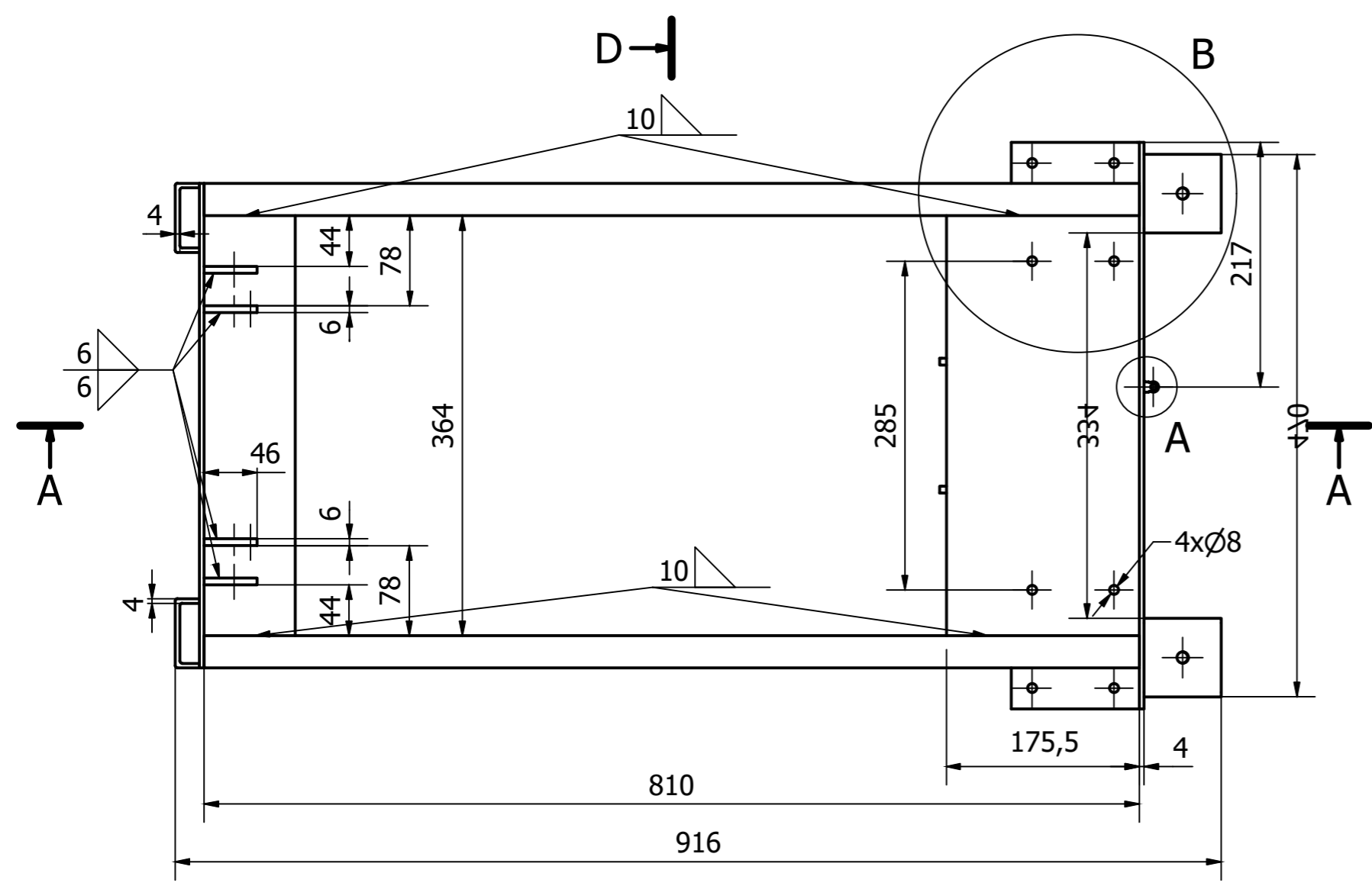
Detalj A
M 1 : 1



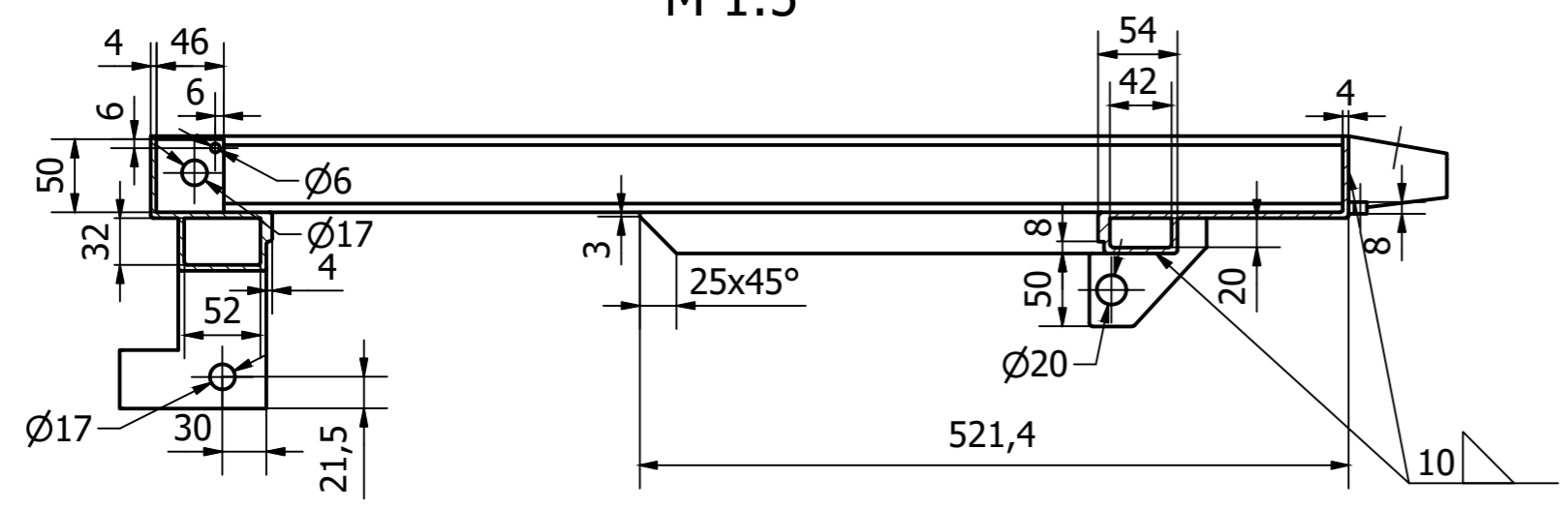
Presjek: B-B
M 1 : 5



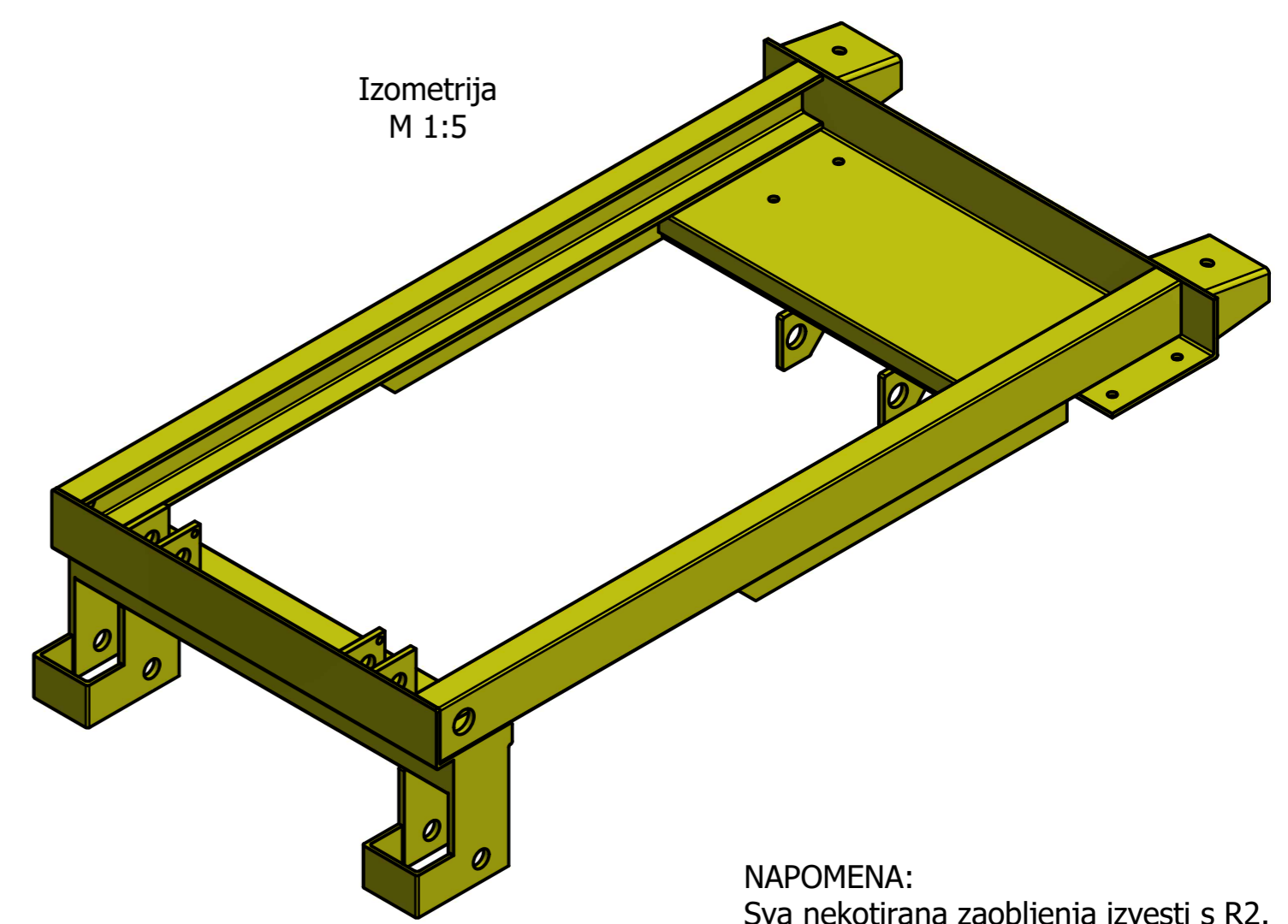
D-D



Presjek: A-A
M 1:5

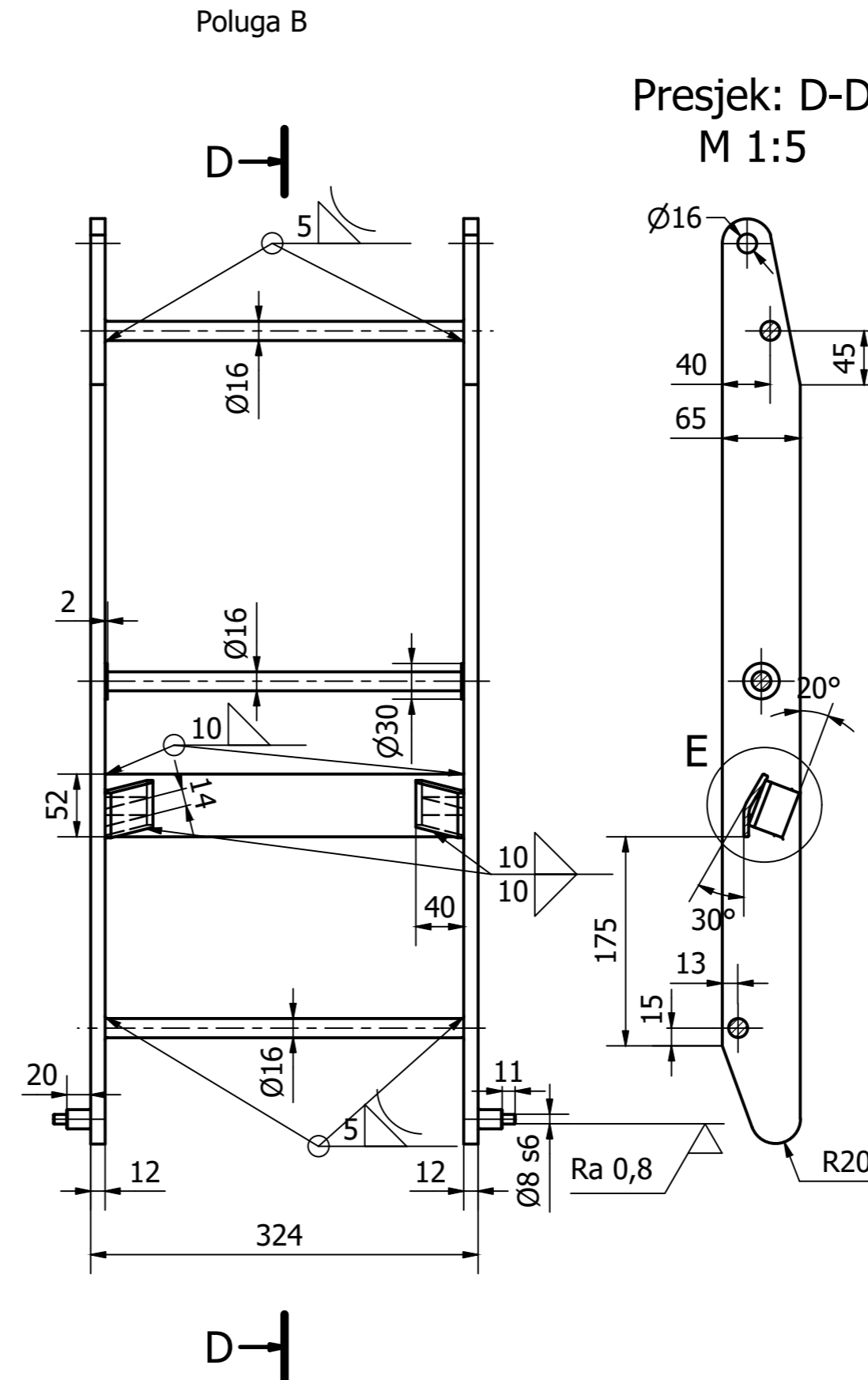
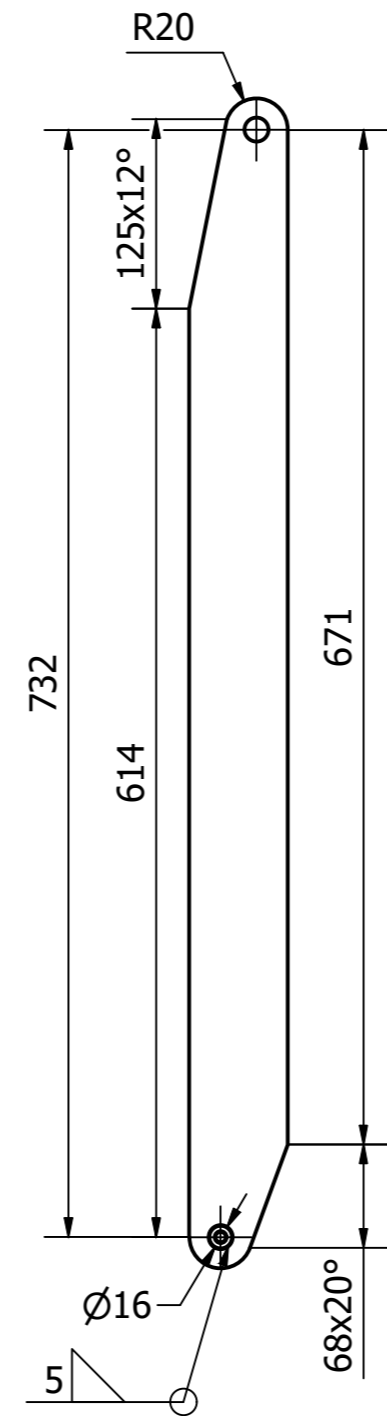
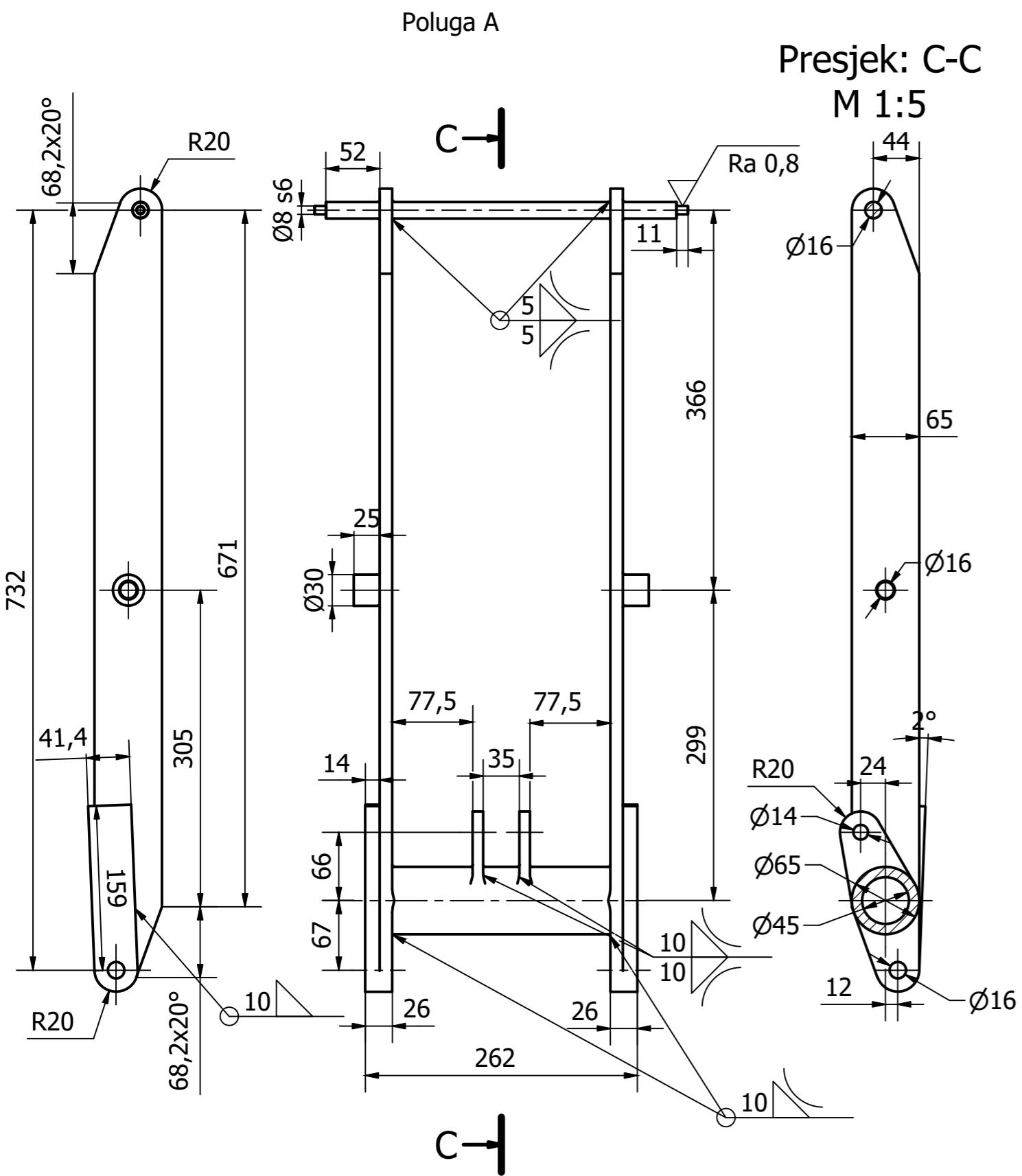


Izometrija
M 1:5

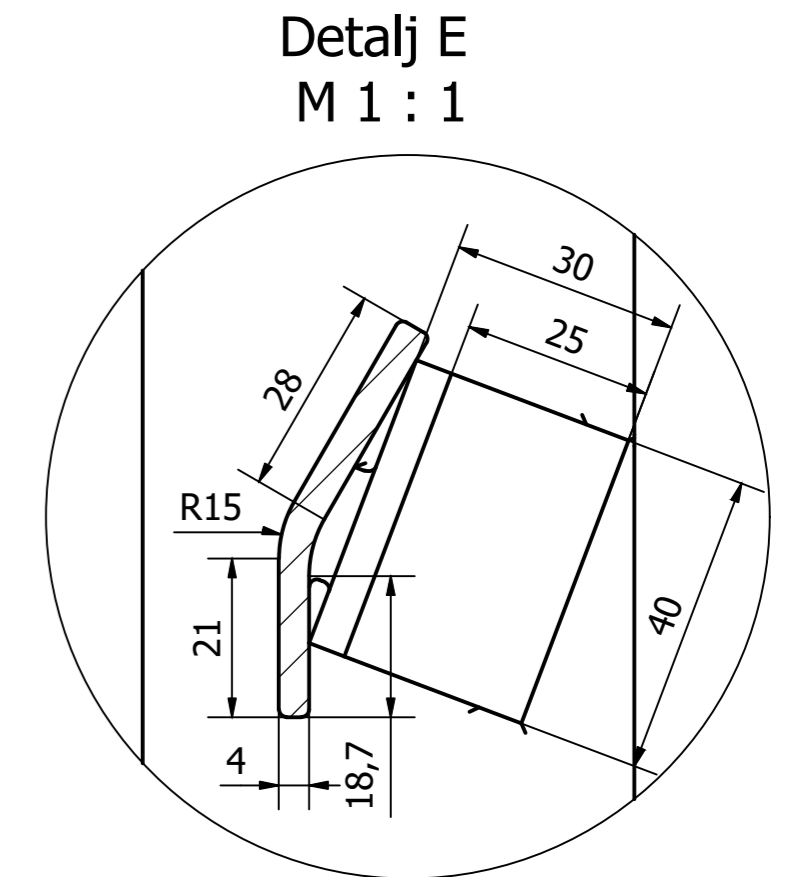


NAPOMENA:
Sva nekotirana zaobljenja izvesti s R2.

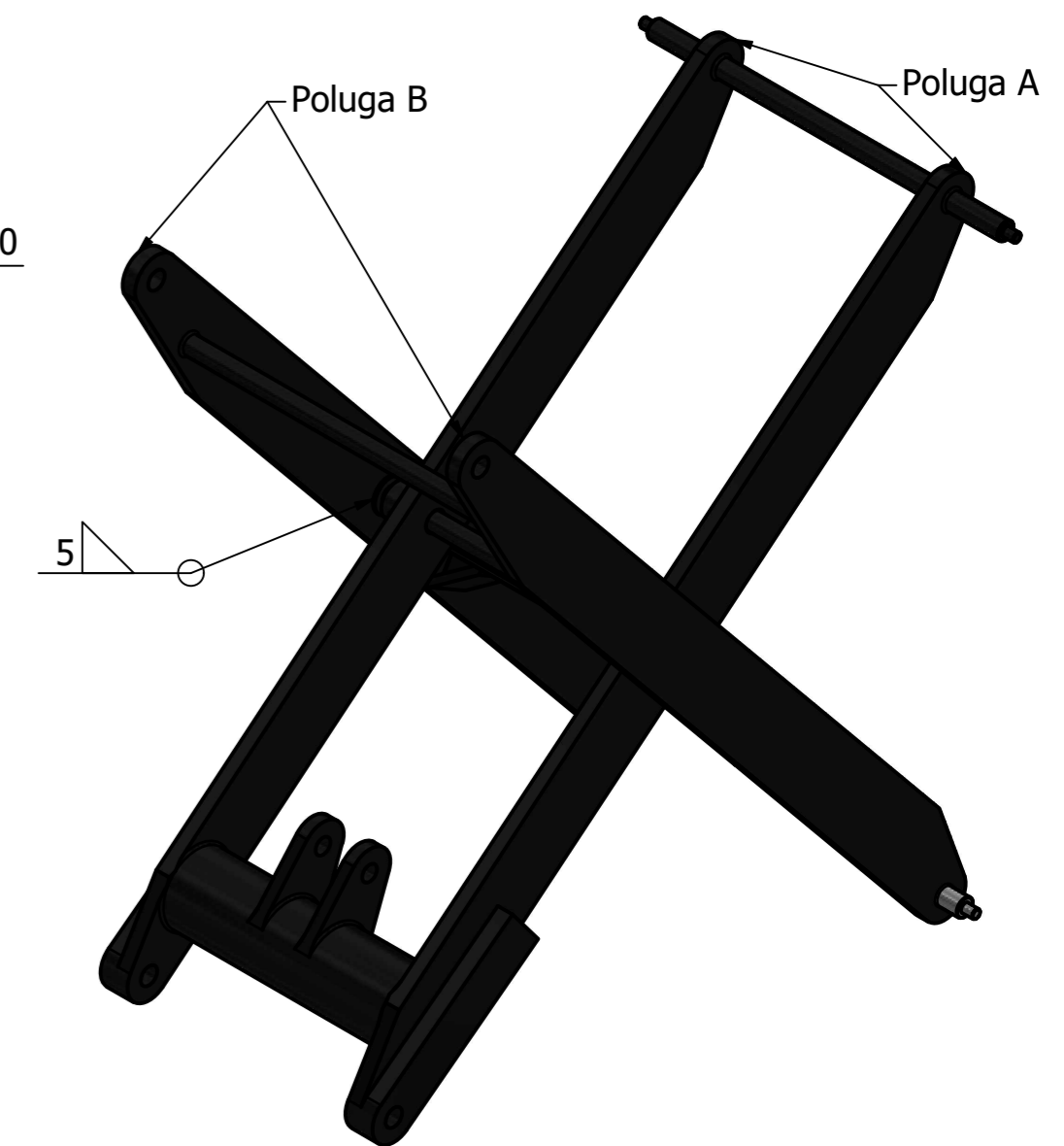
Naziv sklopa:	Projektirao	Datum	Ime i mat. br.	Potpis	Prog. br.:	Mjerilo:
Teretna ručna kolica	Razradio	08.2023.	Čaržavec M. 0069074462		1	1:5 1:2 1:1
	Broj crteža:	Crtao	08.2023.	Čaržavec M. 0069074462	3	
RK - 01	Pregledao				20	
TEHNIČKI FAKULTET Sveučilište u Rijeci	Naziv dijela: Nosiva konstrukcija			Ak. godina: 2023. / 2024.		



Presjek: D-D
M 1:5



Izometrija podsklopa
M 1:5



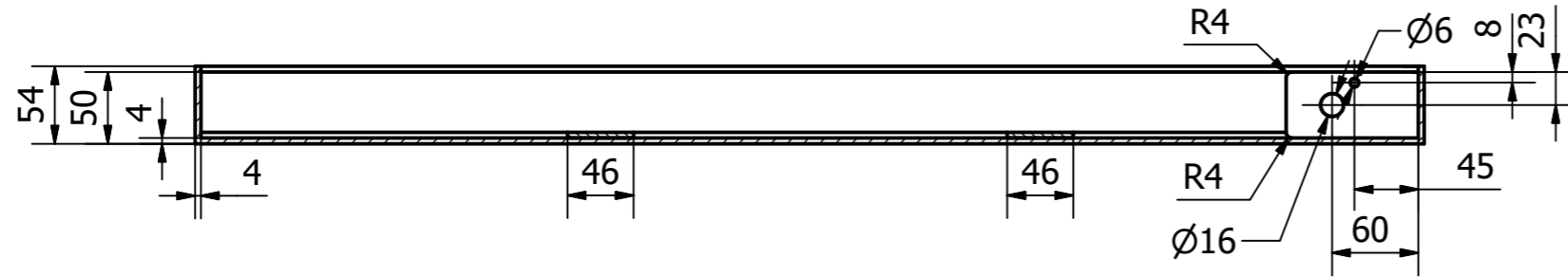
NAPOMENE:
Sva nekotirana zaobljenja izvesti s R2.
Sva nekotirana skošenja izvesti s 0,5x45°.

Naziv sklopa:	Datum	Ime i mat. br.	Potpis	Prog. br.:	Mjerilo:
Teretna ručna kolica	Projektirao			1	1:5 1:1
	Razradio	08.2023.	Čaržavec M. 0069074462	4	
Broj crteža:	Crtao	08.2023.	Čaržavec M. 0069074462	Uk. br. listova:	20
	Pregledao				

ISO TOL.	
Ø8 s6	0,032 0,023

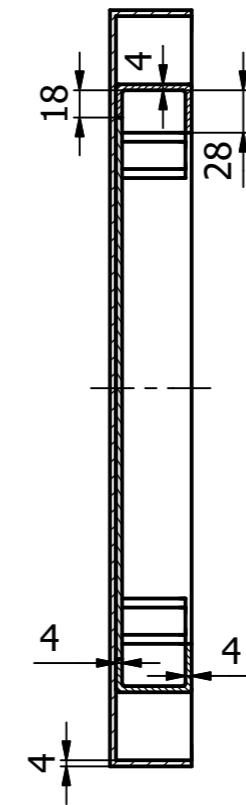
Naziv dijela:	Ak. godina:
Škarasti podsklop / poluge	2023. / 2024.

Presjek: A - A
M 1 : 5

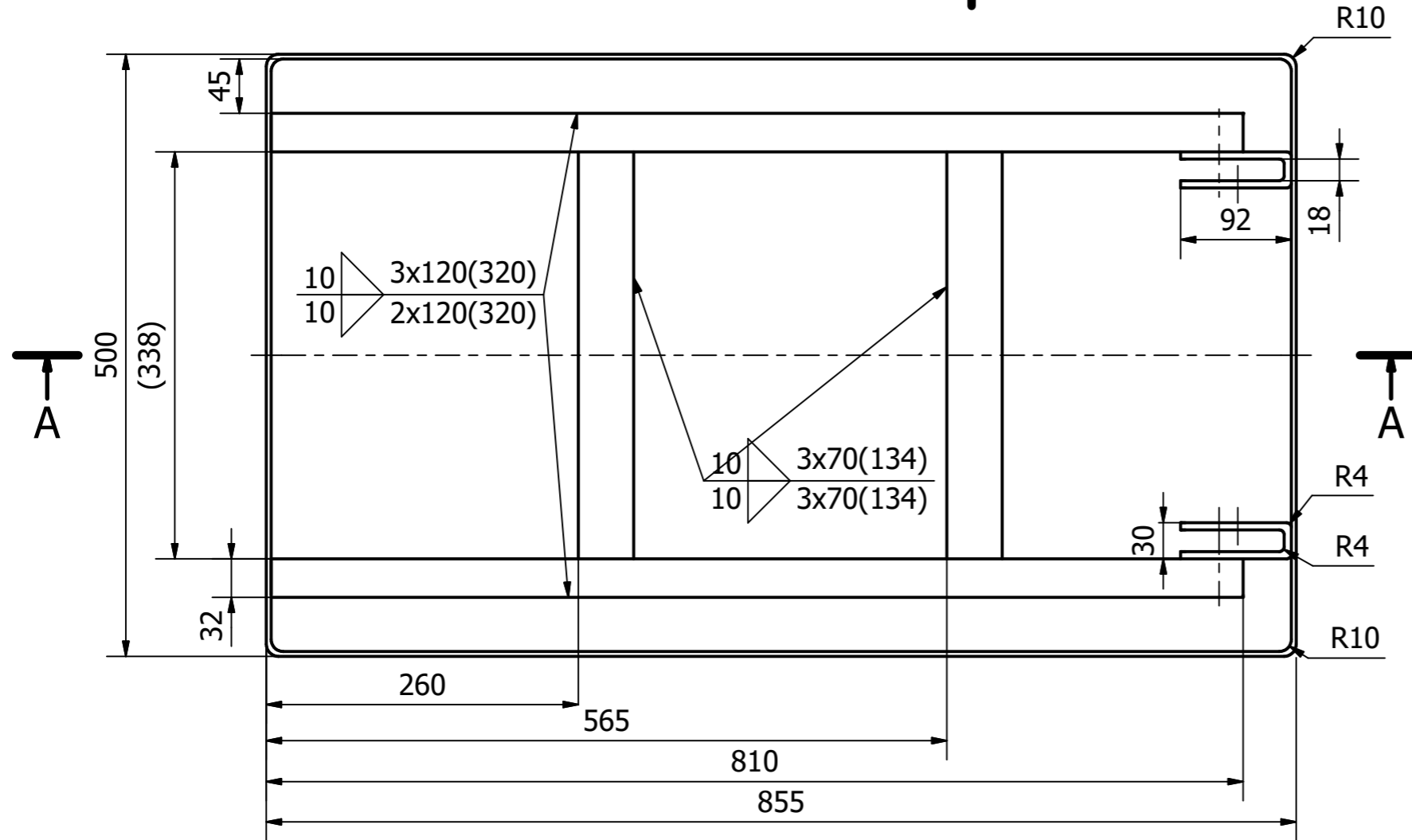
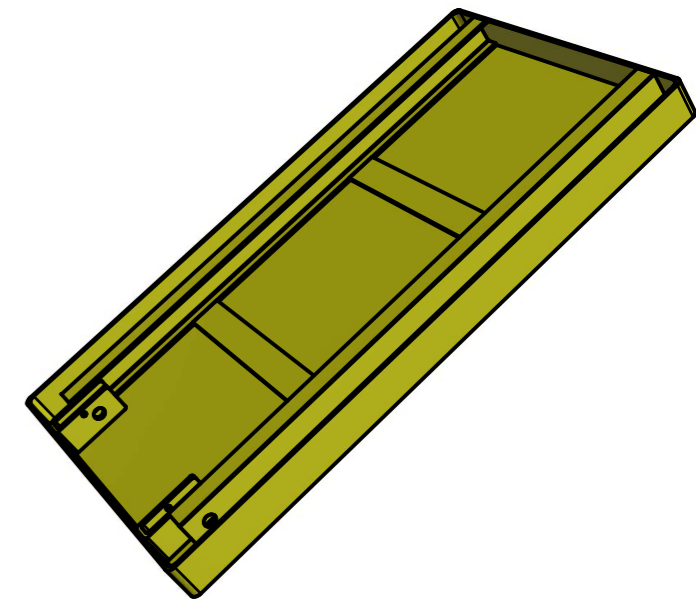


B →

Presjek: B - B
M 1 : 5



Izometrija
M 1:10

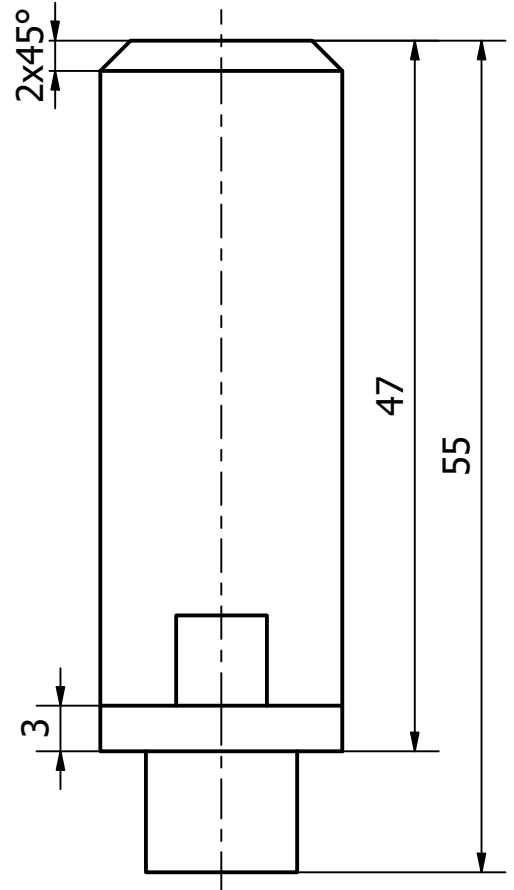
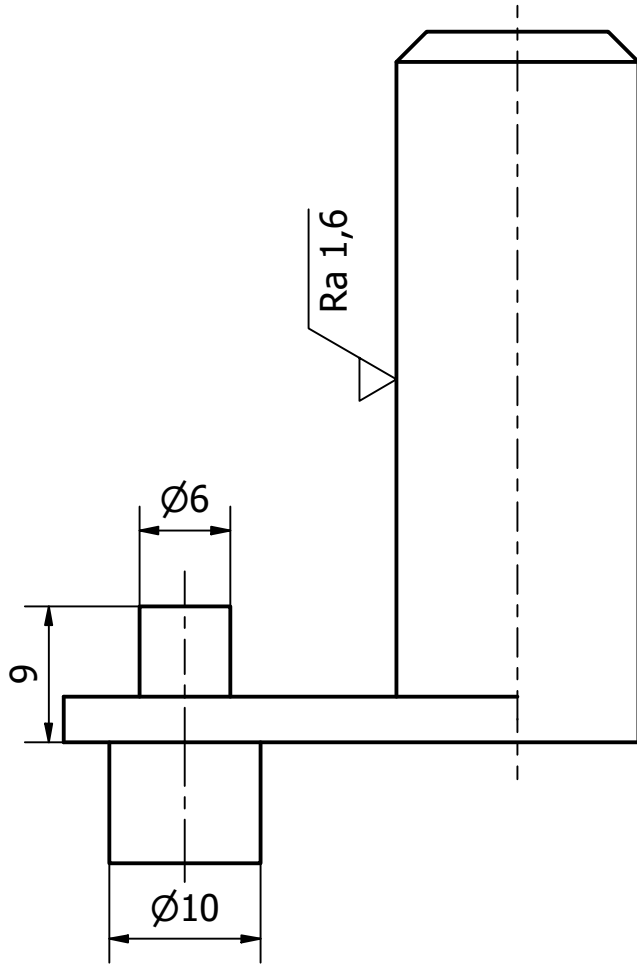


B →

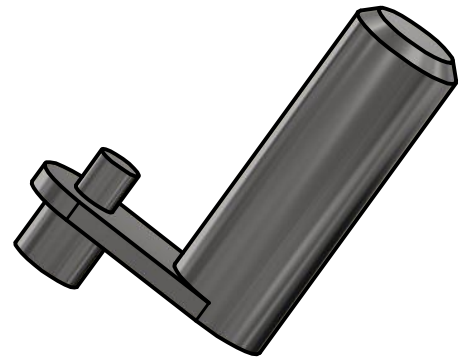
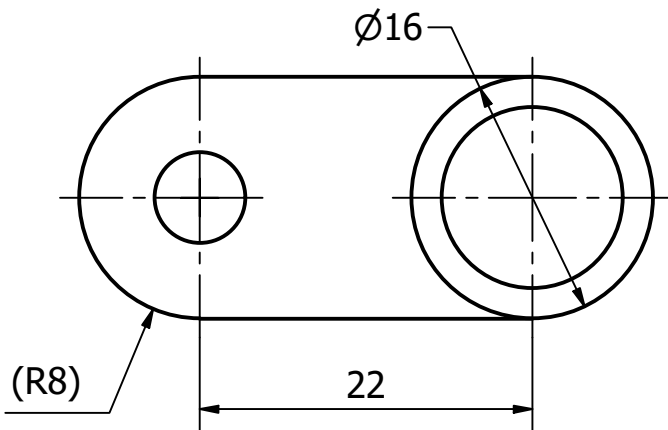
Naziv sklopa:		Datum	Ime i mat. br.	Potpis	Prog. br.:	Mjerilo:
Ručna kolica za podizanje tereta	Projektirao				1	M 1:5
	Razradio	08.2023.	Čaržavec M. 0069074462		List: 5	
Broj crteža: RK - 01	Crtao	08.2023.	Čaržavec M. 0069074462		Uk. br. listova:	M 1:10
	Pregledao				20	
TEHNIČKI FAKULTET Sveučilište u Rijeci				Naziv dijela: Teretna platforma		Ak. godina: 2023. / 2024.

NAPOMENE:
Sva nekotirana zaobljenja izvesti s R2.

Ra 3,2 (Ra 1,6)

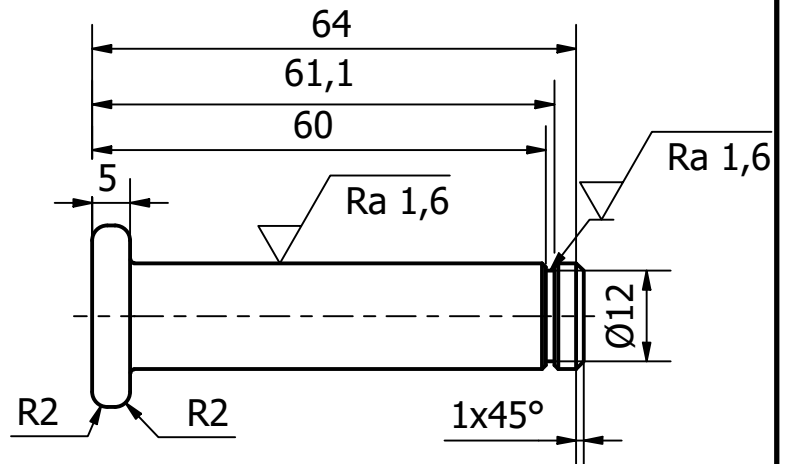
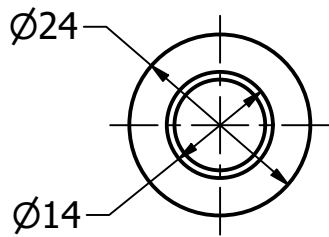


Izometrija
M 1:1

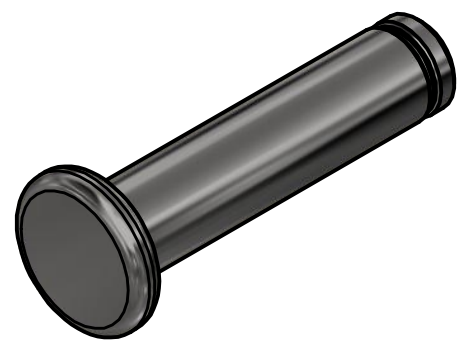


Naziv sklopa:		Datum	Ime i mat. br.	Potpis	Prog. br.:	Mjerilo:
Teretna ručna kolica	Projektirao				1	2:1 1:1
	Razradio	08.2023.	Čaržavec M. 0069074462		List: 6	
Broj crteža: RK - 01	Crtao	08.2023.	Čaržavec M. 0069074462		Uk. br. listova: 20	
	Pregledao					
TEHNIČKI FAKULTET Sveučilište u Rijeci	Naziv dijela: Svornjak Ø16x44			Ak. godina: 2023. / 2024.		

Ra 3,2 (Ra 1,6)



Izometrija
M 1:1



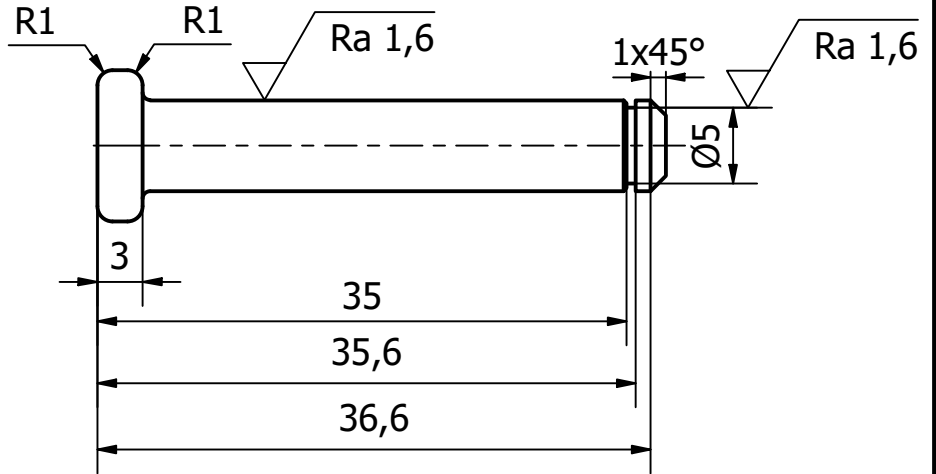
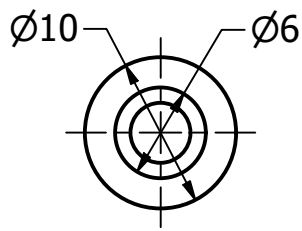
NAPOMENE:

Sva nekotirana zaobljenja izvesti s R0,5.

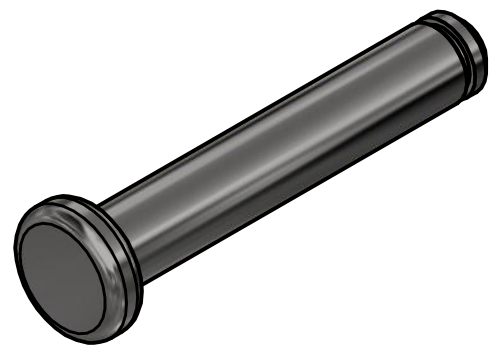
Sva nekotira skošenja izvesti s 0,5x45°.

Naziv sklopa: Teretna ručna kolica	Projektirao	Datum	Ime i mat. br.	Potpis	Prog. br.: 1	Mjerilo: 1:1
	Razradio	08.2023.	Čaržavec M. 0069074462		List: 7	
Broj crteža: RK - 01	Crtao	08.2023.	Čaržavec M. 0069074462		Uk. br. listova: 20	
	Pregledao					
TEHNIČKI FAKULTET Sveučilište u Rijeci	Naziv dijela: Svornjak Ø14x65			Ak. godina: 2023. / 2024.		

$\sqrt{\text{Ra } 3,2}$ ($\sqrt{\text{Ra } 3,2}$)



Izometrija
M 2:1

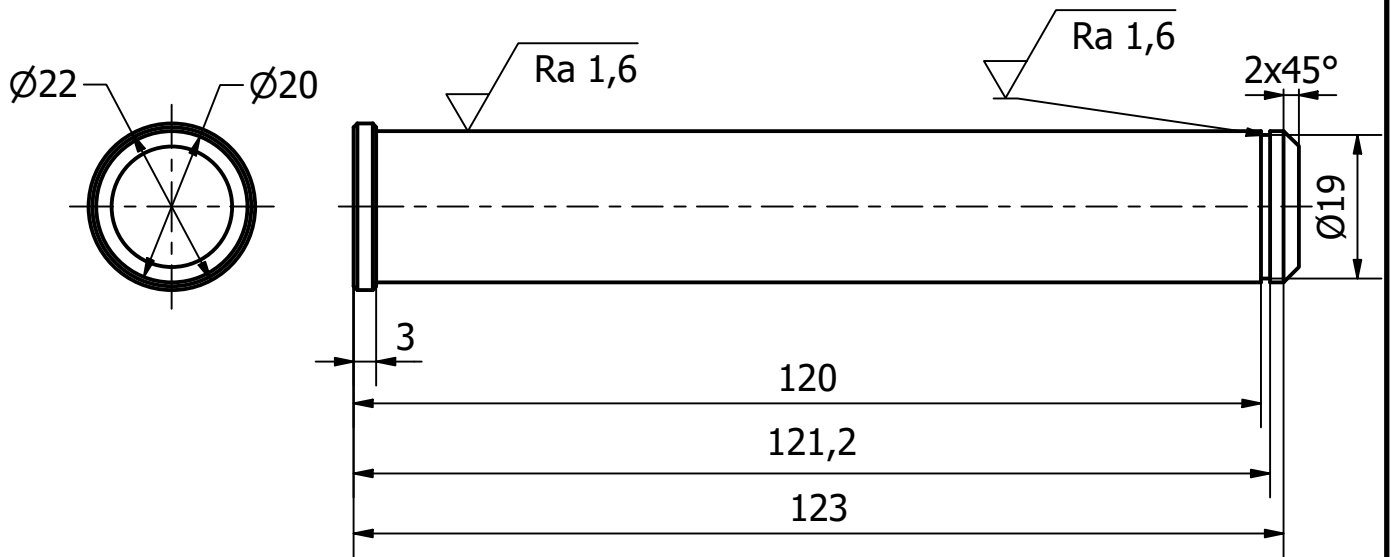


NAPOMENE:

Sva nekotira skošenja izvesti s $0,2 \times 45^\circ$.
Sva nekotirana zaobljenja izvesti s $R0,5$.

Naziv sklopa:		Datum	Ime i mat. br.	Potpis	Prog. br.:	Mjerilo:
Teretna ručna kolica	Projektirao				1	2:1
	Razradio	08.2023.	Čaržavec M. 0069074462		List: 8	
Broj crteža: RK - 01	Crtao	08.2023.	Čaržavec M. 0069074462		Uk. br. listova:	
	Pregledao				20	
TEHNIČKI FAKULTET Sveučilište u Rijeci	Naziv dijela: Svornjak Ø6x37,6			Ak. godina: 2023. / 2024.		

Ra 3,2 (Ra 1,6)



Izometrija
M 1:2



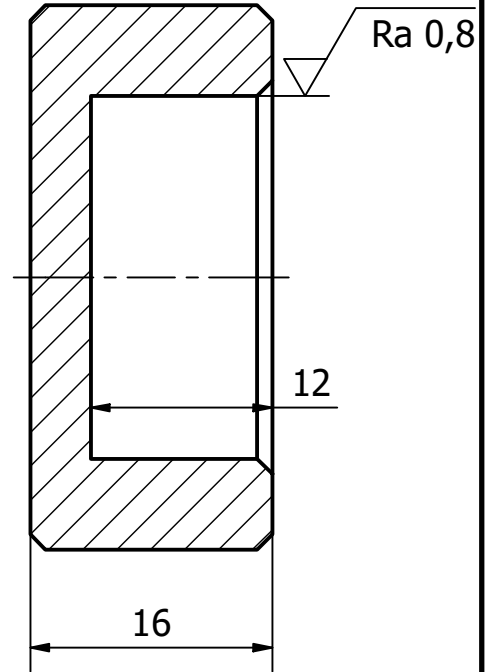
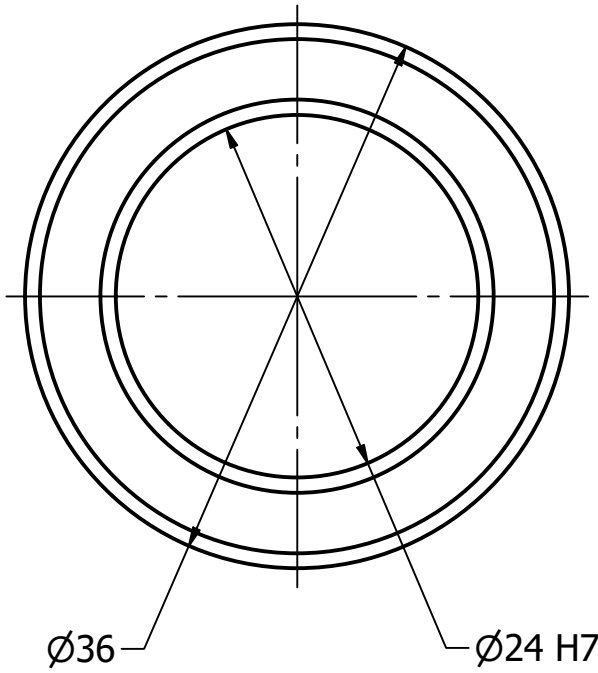
NAPOMENE:
Sva nekotira skošenja izvesti s $0,5 \times 45^\circ$.

Naziv sklopa:		Datum	Ime i mat. br.	Potpis	Prog. br.:	Mjerilo:
Teretna ručna kolica	Projektirao				1	1:1 1:2
	Razradio	08.2023.	Čaržavec M. 0069074462		9	
Broj crteža: RK - 01	Crtao	08.2023.	Čaržavec M. 0069074462		Uk. br. listova:	
	Pregledao				20	
TEHNIČKI FAKULTET Sveučilište u Rijeci	Naziv dijela: Svornjak $\varnothing 20 \times 125$			Ak. godina: 2023. / 2024.		

▽ Ra 3,2 (▽ Ra 0,8)

B →

Presjek: B-B
M 2 : 1



B →

Izometrija
M 1:1



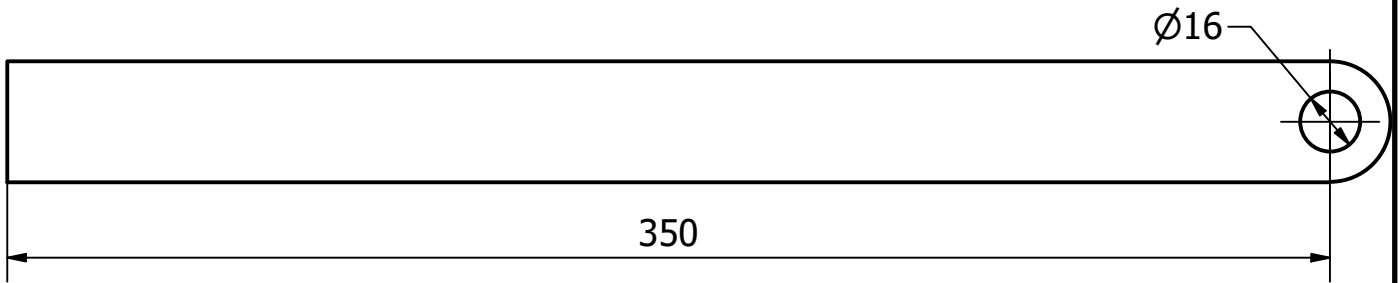
ISO TOL.	
Ø24 H7	0,021
	0.0
Naziv sklopa:	
Teretna ručna kolica	Projektirao
	Razradio
Broj crteža:	Crtao
	Pregledao
RK - 01	
TEHNIČKI FAKULTET Sveučilište u Rijeci	

NAPOMENA

Sva nekotirana skošenje izvesti s 1x45°.

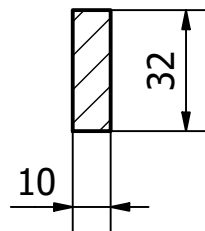
	Datum	Ime i mat. br.	Potpis	Prog. br.:	Mjerilo:
				1	2:1 1:1
				List:	
	08.2023.	Čaržavec M. 0069074462		10	
	08.2023.	Čaržavec M. 0069074462		Uk. br. listova:	
				20	
Naziv dijela:			Ak. godina:		
Klizni kotač Ø36x16			2023. / 2024.		

C →

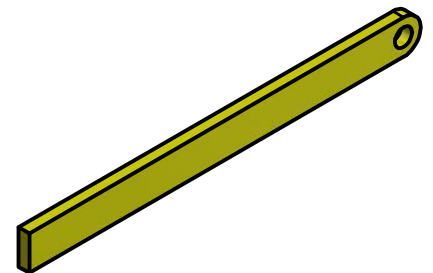


C →

Presjek: C-C
M 1 : 2



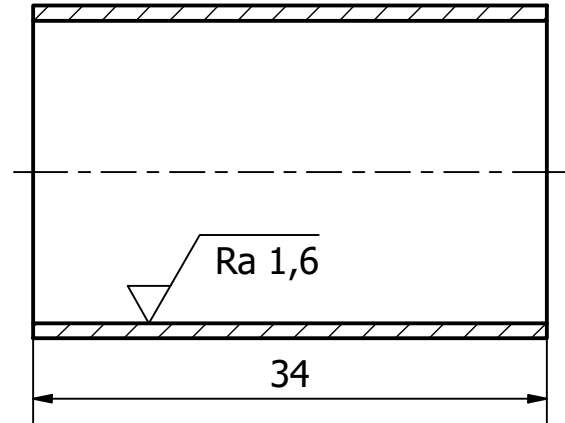
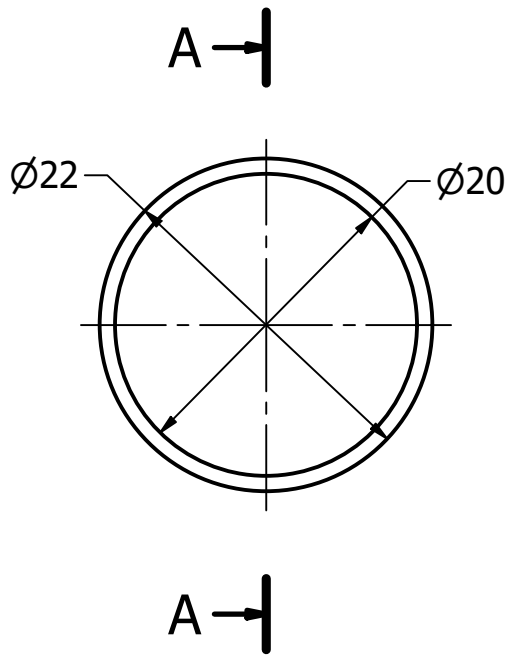
Izometrija
M 1:5



Naziv sklopa: Teretna ručna kolica	Projektirao	Datum	Ime i mat. br.	Potpis	Prog. br.:	Mjerilo: 1:2 1:5
	Razradio	08.2023.	Čaržavec M. 0069074462		1	
Broj crteža: RK - 01	Crtao	08.2023.	Čaržavec M. 0069074462		List: 11	
	Pregledao				Uk. br. listova: 20	
TEHNIČKI FAKULTET Sveučilište u Rijeci	Naziv dijela: Pozicijska pločica			Ak. godina: 2023. / 2024.		

$\sqrt{\text{Ra } 3,2}$ ($\sqrt{\text{Ra } 1,6}$)

Presjek: A-A
M 2 : 1



Izometrija
M 1:1

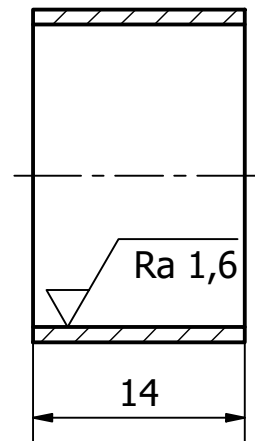
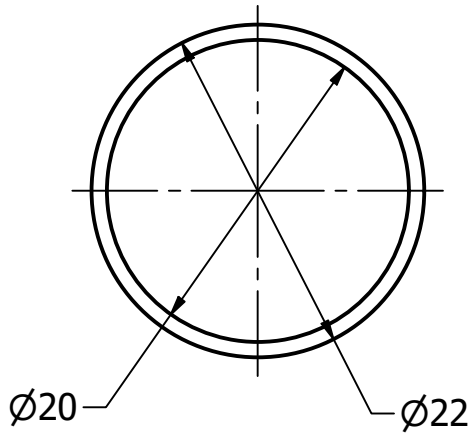


Naziv sklopa:		Datum	Ime i mat. br.	Potpis	Prog. br.:	Mjerilo:
Teretna ručna kolica	Projektirao				1	2:1 1:1
	Razradio	08.2023.	Čaržavec M. 0069074462		List: 12	
Broj crteža:	Crtao	08.2023.	Čaržavec M. 0069074462		Uk. br. listova: 20	
RK - 01	Pregledao					
TEHNIČKI FAKULTET Sveučilište u Rijeci	Naziv dijela: Pozicijski prsten Ø22 x 34			Ak. godina: 2023. / 2024.		

$\sqrt{\text{Ra } 3,2}$ ($\sqrt{\text{Ra } 1,6}$)

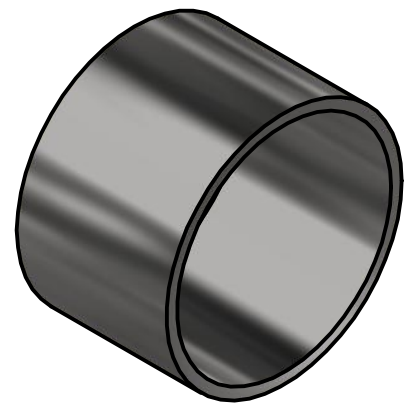
A →

Presjek: A-A
M 2 : 1

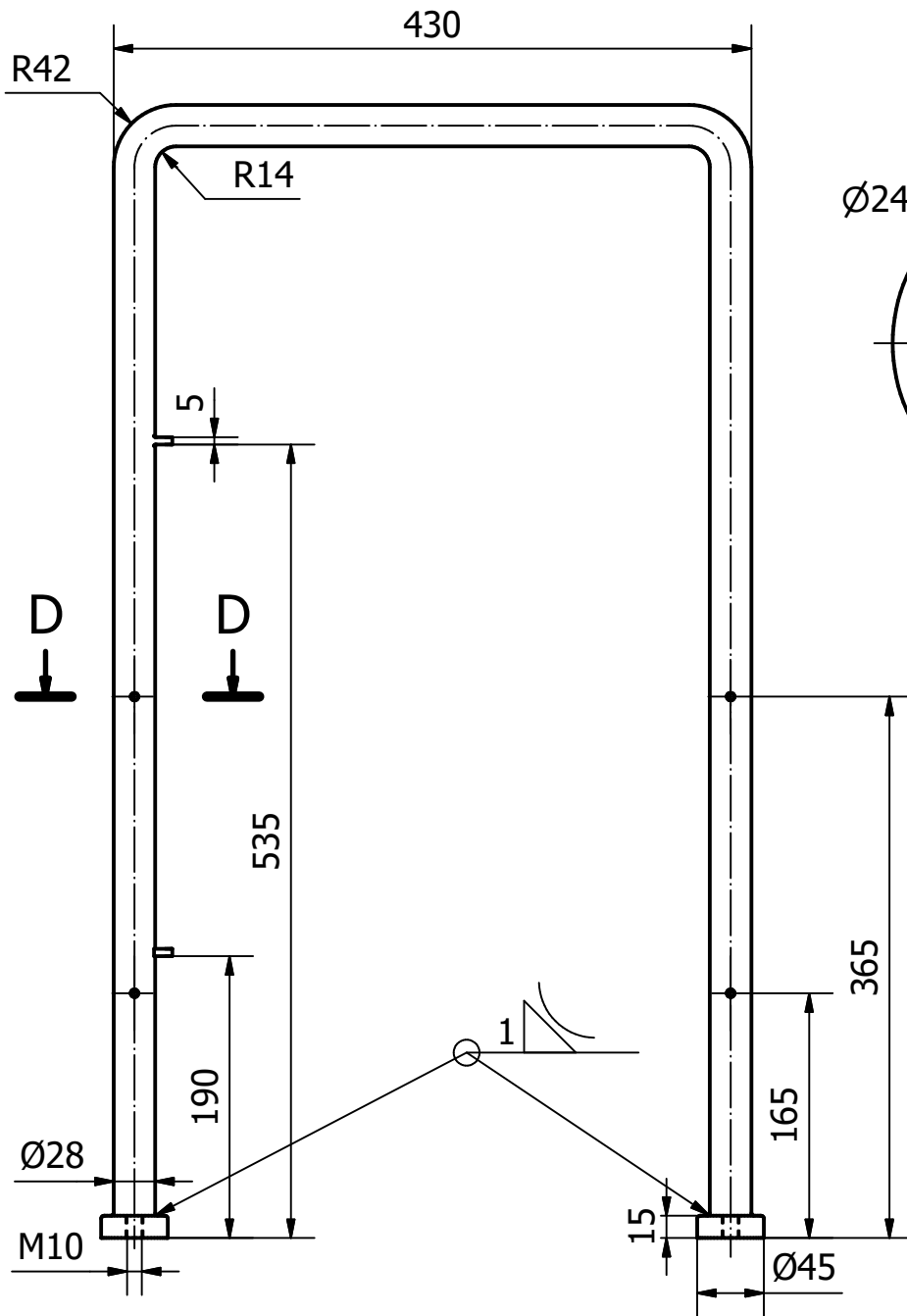


A →

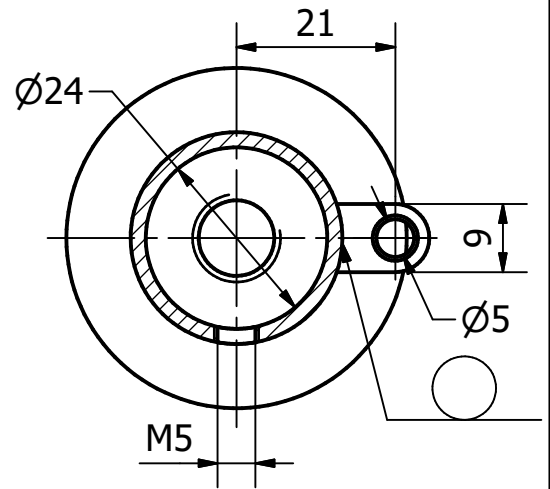
Izometrija
M 2:1



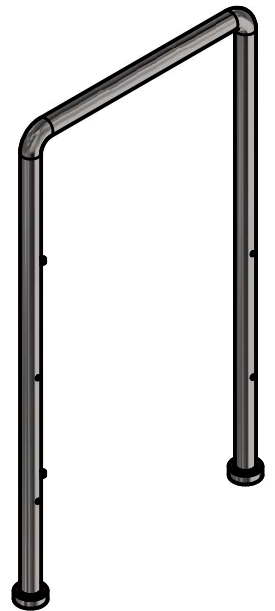
Naziv sklopa:		Datum	Ime i mat. br.	Potpis	Prog. br.:	Mjerilo:
Teretna ručna kolica	Projektirao				1	2:1
	Razradio	08.2023.	Čaržavec M. 0069074462		List: 13	
Broj crteža:	Crtao	08.2023.	Čaržavec M. 0069074462		Uk. br. listova: 20	
RK - 01	Pregledao					
TEHNIČKI FAKULTET Sveučilište u Rijeci	Naziv dijela: Pozicijski prsten $\varnothing 22 \times 14$			Ak. godina: 2023. / 2024.		



Presjek: D-D
M (1 : 1)



Izometrija
M 1:10



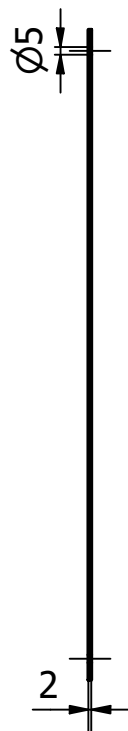
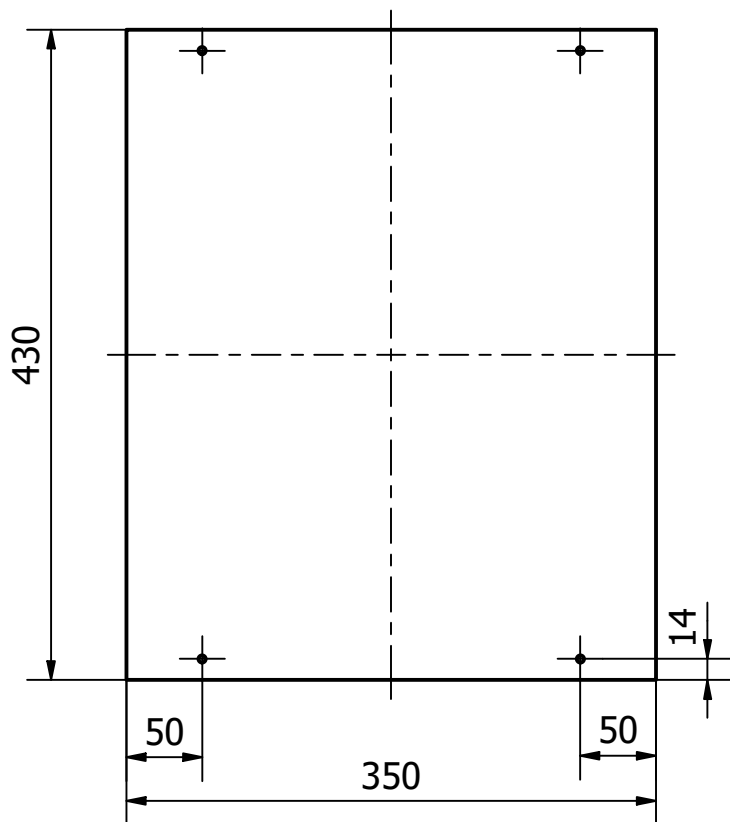
NAPOMENE:

Sva nekotirana skošenja izvesti 0,5x45°.

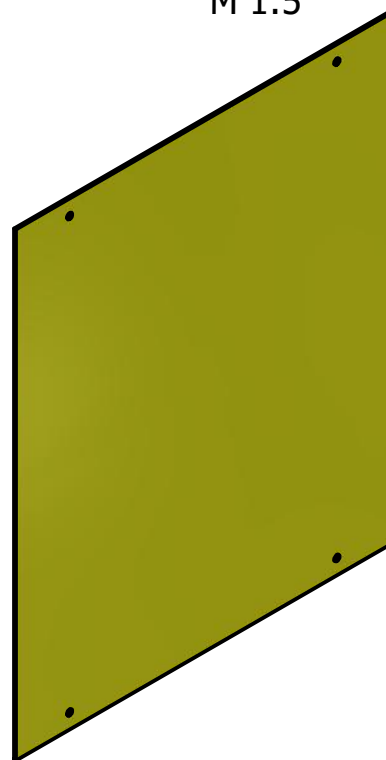
Naziv sklopa: Teretna ručna kolica	Projektirao	Datum	Ime i mat. br.	Potpis	Prog. br.:	Mjerilo: 1:5 1:1 1:10
	Razradio	08.2023.	Čaržavec M. 0069074462		1	
Broj crteža: RK - 01	Crtao	08.2023.	Čaržavec M. 0069074462		List:	20
	Pregledao				14	
TEHNIČKI FAKULTET Sveučilište u Rijeci	Naziv dijela: Cijevi za ručke			Ak. godina: 2023. / 2024.		

A →

Presjek: A - A
M 1 : 5

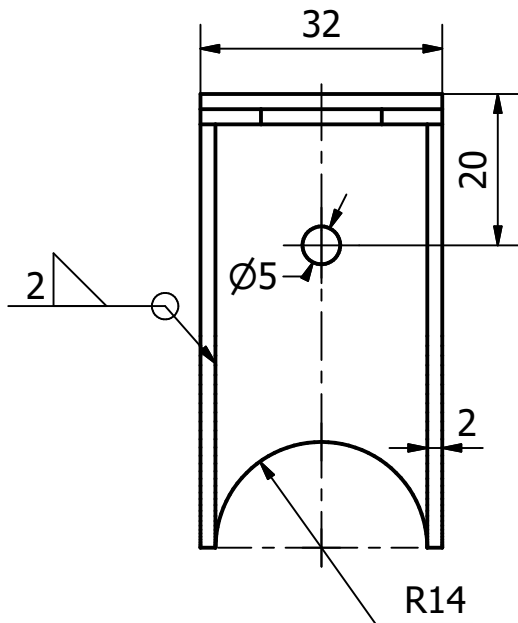
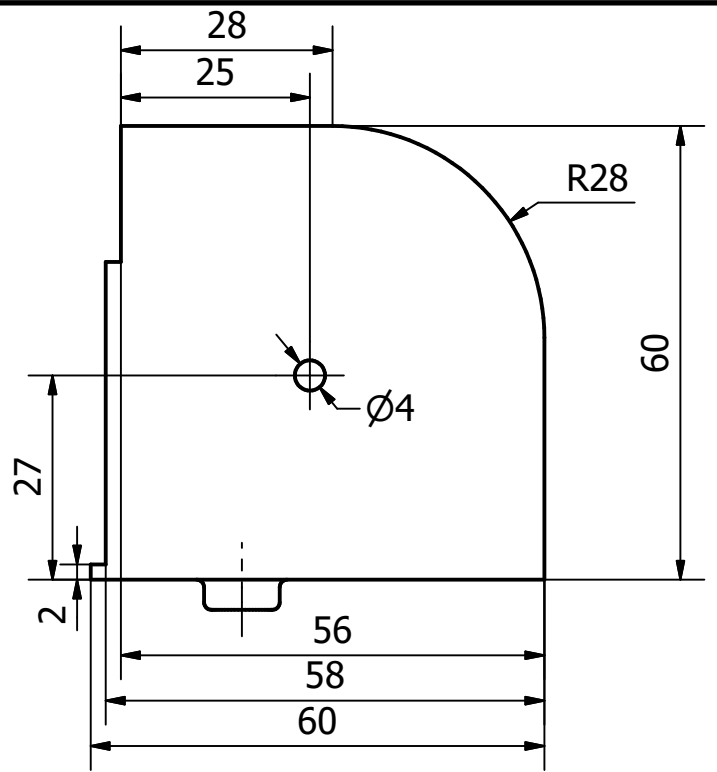
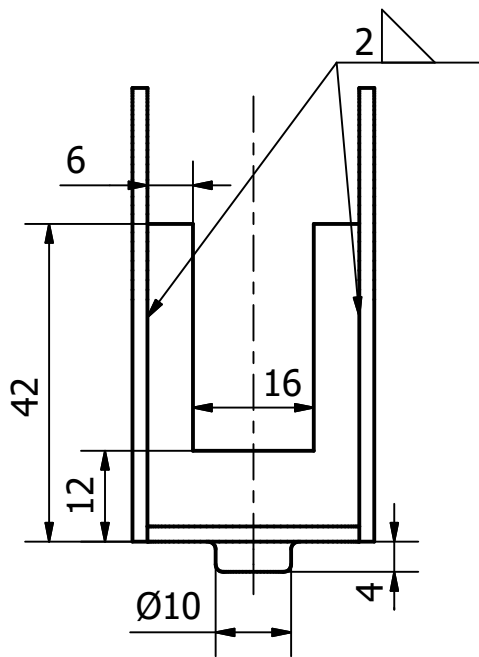


Izometrija
M 1:5

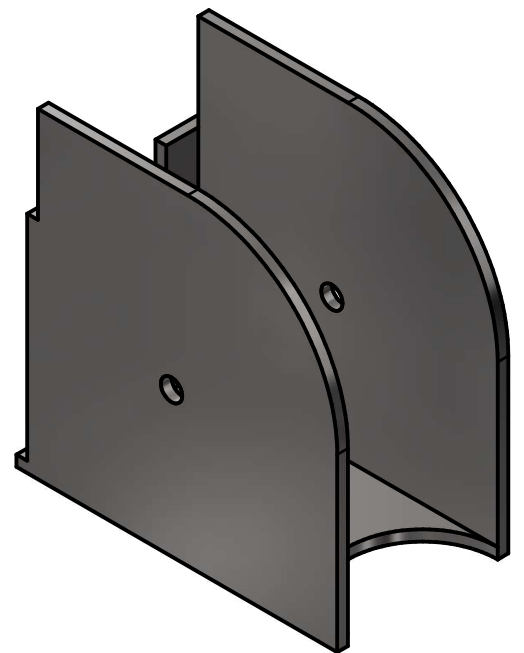


A →

Naziv sklopa: Teretna ručna kolica	Projektirao	Datum	Ime i mat. br.	Potpis	Prog. br.: 1	Mjerilo: 1:5
	Razradio	08.2023.	Čaržavec M. 0069074462		List: 15	
Broj crteža: RK - 01	Crtao	08.2023.	Čaržavec M. 0069074462		Uk. br. listova: 20	
	Pregledao					
TEHNIČKI FAKULTET Sveučilište u Rijeci	Naziv dijela: Zaštitni lim			Ak. godina: 2023. / 2024.		

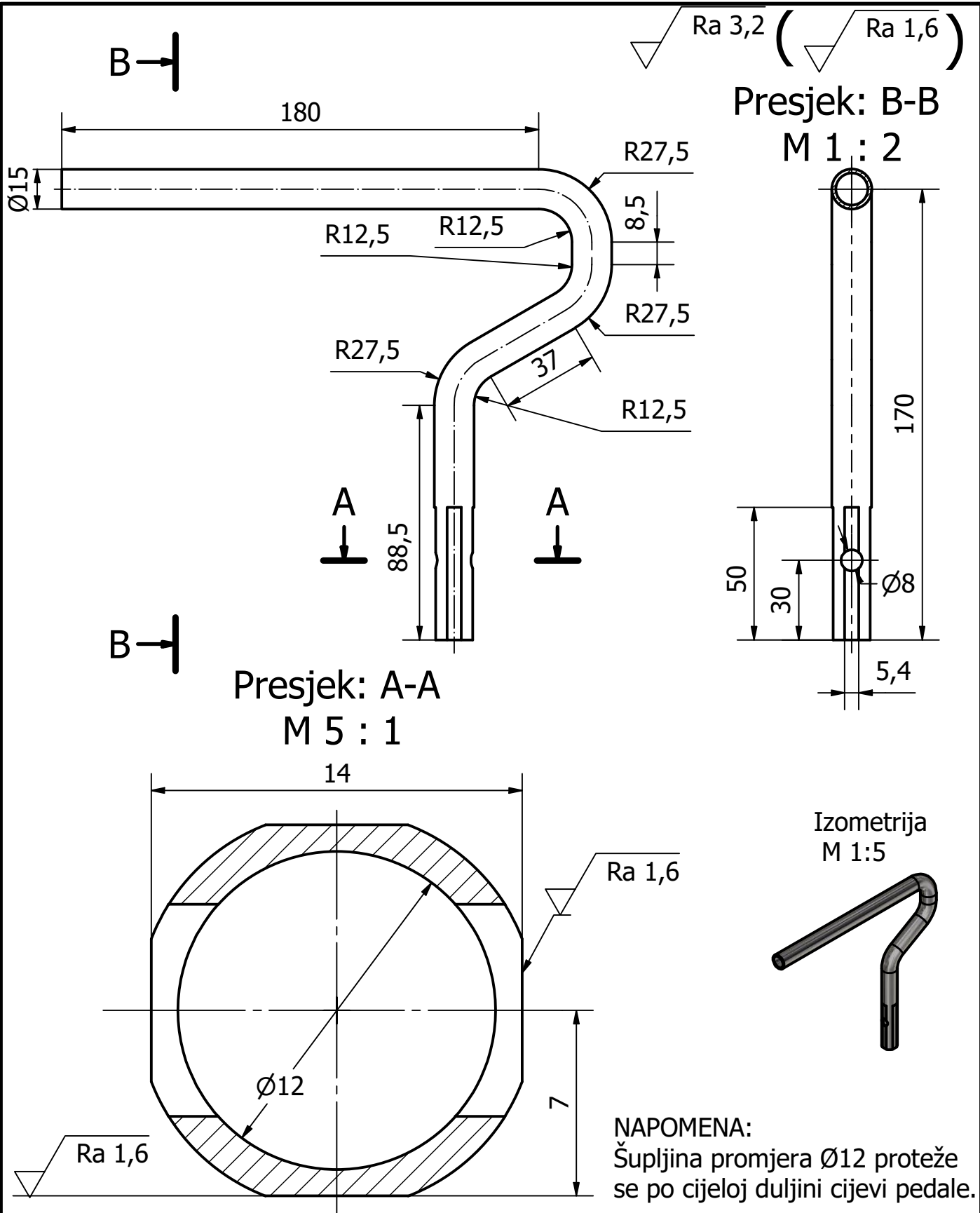


Izometrija
M 1:1



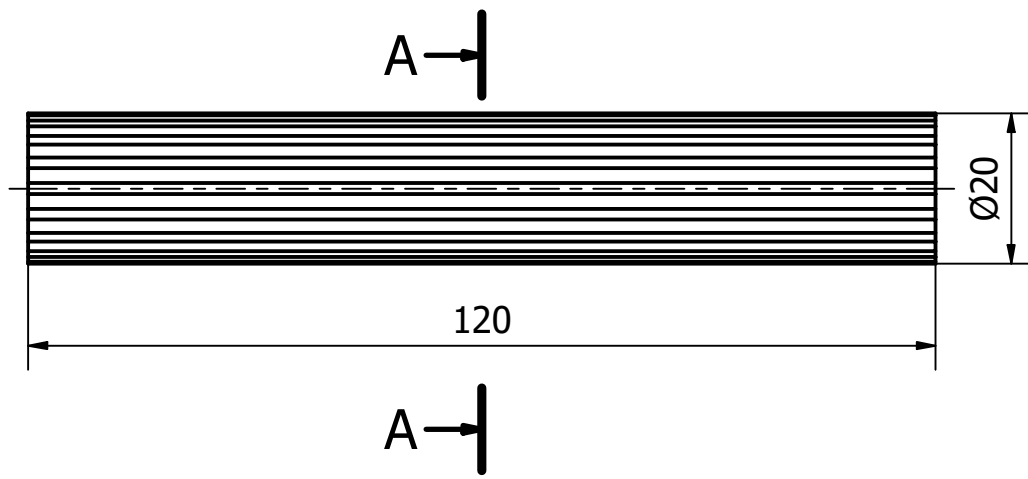
NAPOMENE:
Sva nekotirana zaobljenja izvesti s R1.

Naziv sklopa: Teretna ručna kolica	Datum	Ime i mat. br.	Potpis	Prog. br.:	Mjerilo:
	Projektirao			1	
Broj crteža: RK - 01	Razradio	08.2023.	Čaržavec M. 0069074462	List:	1:1
	Crtao	08.2023.	Čaržavec M. 0069074462	Uk. br. listova:	
TEHNIČKI FAKULTET Sveučilište u Rijeci	Pregledao			20	
	Naziv dijela: Nosač ručke za spuštanje tereta			Ak. godina: 2023. / 2024.	

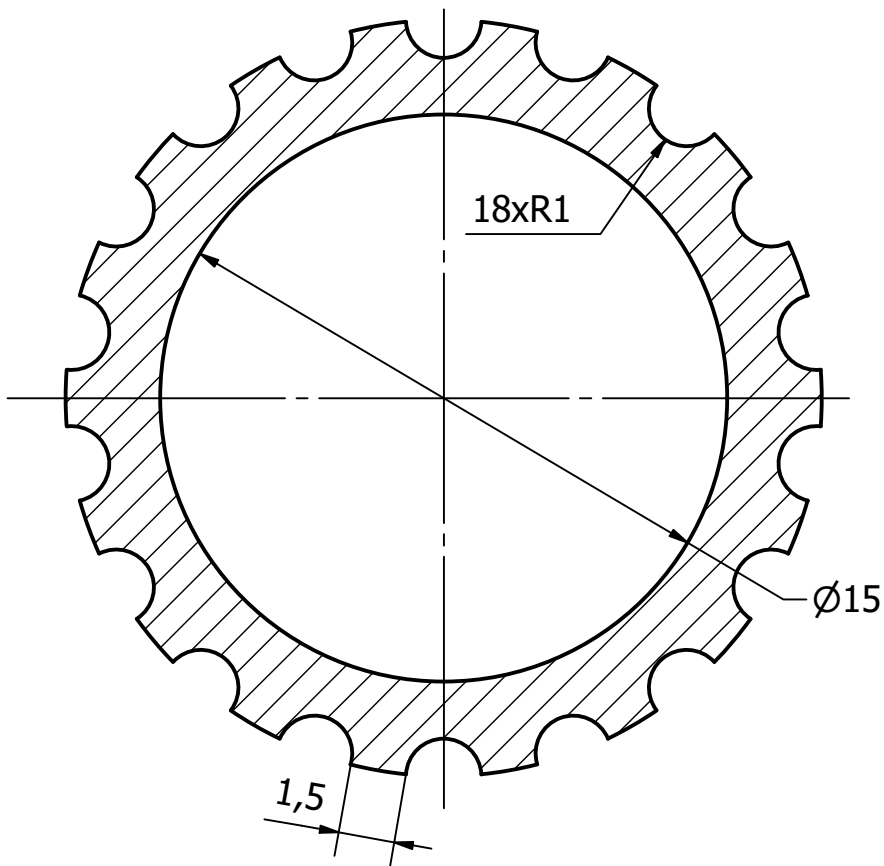


NAPOMENA:
Šupljina promjera Ø12 proteže se po cijeloj duljini cijevi pedale.

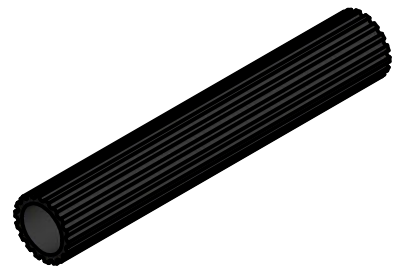
Naziv sklopa: Teretna ručna kolica	Projektirao	Datum	Ime i mat. br.	Potpis	Prog. br.: 1	Mjerilo: 1:2
	Razradio	08.2023.	Čaržavec M. 0069074462		List: 17	
Broj crteža: RK - 01	Crtao	08.2023.	Čaržavec M. 0069074462		Uk. br. listova:	5:1
	Pregledao				20	1:5
TEHNIČKI FAKULTET Sveučilište u Rijeci	Naziv dijela: Pedala			Ak. godina: 2023. / 2024.		



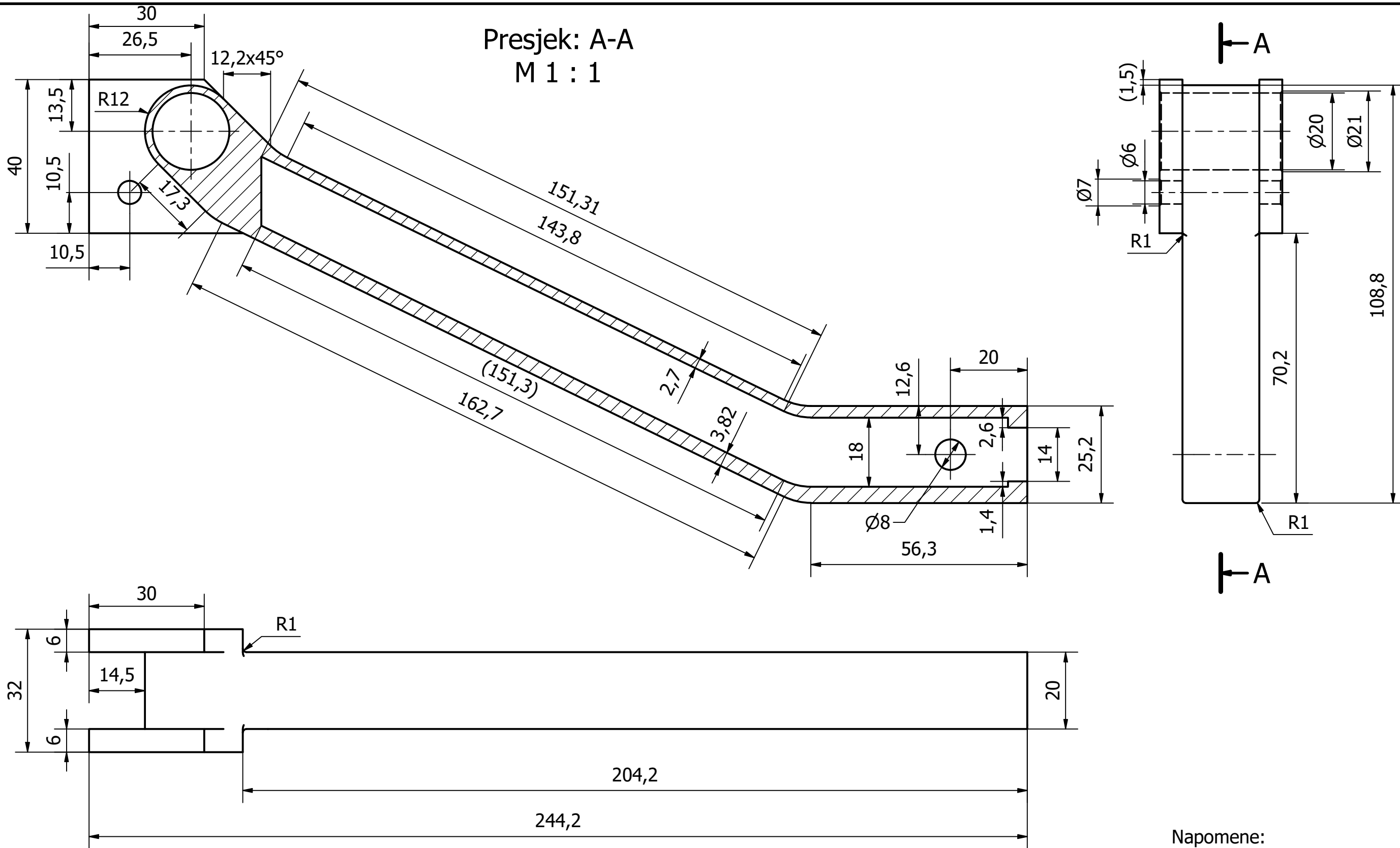
Presjek: A-A
M 5 : 1



Izometrija
M 1:2

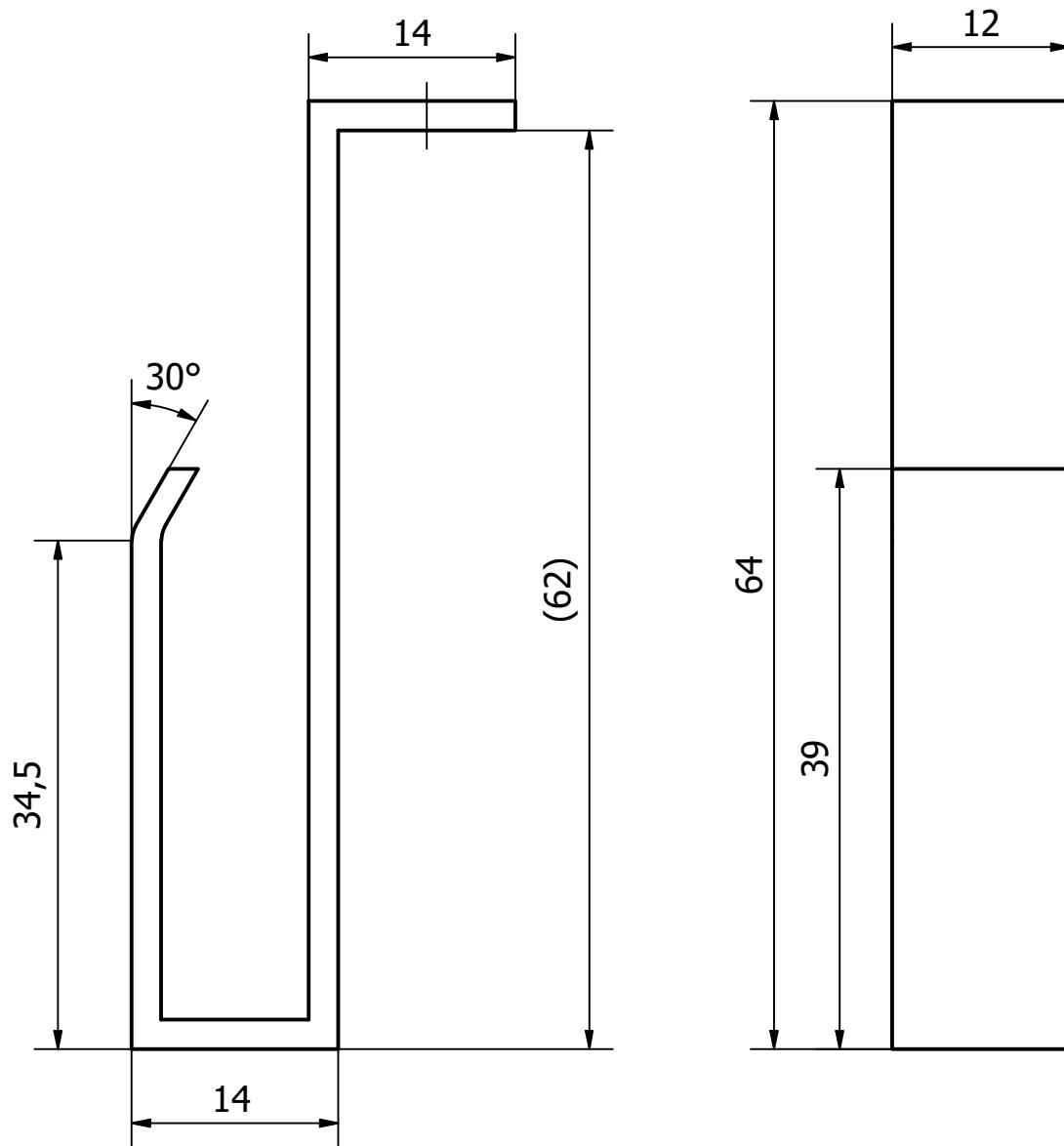


Naziv sklopa:		Datum	Ime i mat. br.	Potpis	Prog. br.:	Mjerilo:
Teretna ručna kolica	Projektirao				1	1:1 5:1 1:2
	Razradio	08.2023.	Čaržavec M. 0069074462		List: 18	
Broj crteža:	Crtao	08.2023.	Čaržavec M. 0069074462		Uk. br. listova: 20	
RK - 01	Pregledao					
TEHNIČKI FAKULTET Sveučilište u Rijeci	Naziv dijela: Guma Ø20x120			Ak. godina: 2023. / 2024.		

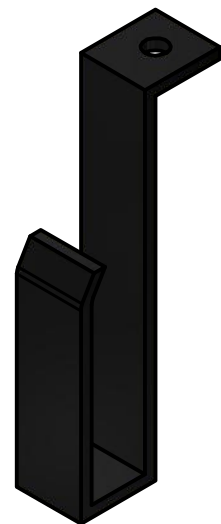
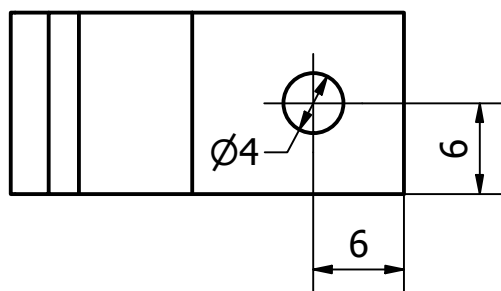


Napomene:
Sva nekotirana zaobljenja izvesti s R16.

Naziv sklopa: Teretna ručna kolica	Projektirao	Datum	Ime i mat. br.	Potpis	Prog. br.: 1	Mjerilo: 1:1 1:5
	Razradio	08.2023.	Čaržavec M. 0069074462		List: 19	
Broj crteža: RK - 01	Crtao	08.2023.	Čaržavec M. 0069074462		Uk. br. listova:	
	Pregledao				20	
TEHNIČKI FAKULTET Sveučilište u Rijeci				Naziv dijela: Nosač pedale		Ak. godina: 2023. / 2024.



Izometrija
M 1:1



NAPOMENE:

Sva nekotirana zaobljenja izvesti s R2.
Debljina stijenke nosača je 2 mm.

Naziv sklopa: Teretna ručna kolica	Projektirao	Datum	Ime i mat. br.	Potpis	Prog. br.: 1	Mjerilo: 2:1 1:1
	Razradio	08.2023.	Čaržavec M. 0069074462		List: 20	
Broj crteža: RK - 01	Crtao	08.2023.	Čaržavec M. 0069074462		Uk. br. listova: 20	
TEHNIČKI FAKULTET Sveučilište u Rijeci	Naziv dijela: Nosáč pozicijskih pločica			Ak. godina: 2023. / 2024.		