

# PROJEKT ENERGETSKI UČINKOVITE POSLOVNE ZGRADE

---

**Rogar, Nikola**

**Master's thesis / Diplomski rad**

**2024**

*Degree Grantor / Ustanova koja je dodijelila akademski / stručni stupanj:* **University of Rijeka, Faculty of Engineering / Sveučilište u Rijeci, Tehnički fakultet**

*Permanent link / Trajna poveznica:* <https://um.nsk.hr/um:nbn:hr:190:101379>

*Rights / Prava:* [Attribution 4.0 International](#)/[Imenovanje 4.0 međunarodna](#)

*Download date / Datum preuzimanja:* **2025-03-09**



*Repository / Repozitorij:*

[Repository of the University of Rijeka, Faculty of Engineering](#)



SVEUČILIŠTE U RIJECI  
TEHNIČKI FAKULTET  
Diplomski sveučilišni studij strojarstva

Diplomski rad  
**PROJEKT ENERGETSKI UČINKOVITE POSLOVNE ZGRADE**

Rijeka, rujan 2024.

Nikola Rogar

0035187525

SVEUČILIŠTE U RIJECI

TEHNIČKI FAKULTET

Diplomski sveučilišni studij strojarstva

Diplomski rad

**PROJEKT ENERGETSKI UČINKOVITE POSLOVNE ZGRADE**

Mentor: prof. dr. sc. Igor Wolf

Rijeka, rujan 2024.

Nikola Rogar

0035187525

# Original zadatak

## **Izjava o samostalnoj izradi rada**

Izjavljujem da sam ovaj rad izradio samostalno koristeći znanja stečena tijekom studija i navedenu literaturu.

## **Zahvale**

Zahvaljujem se svom mentoru prof. dr. sc. Igoru Wolfu, roditeljima Slavici i Mladenu Rogaru, kolegicama Almi Pleško Muminović, Antoneli Mijatović, Andrei Čakarun, djevojci Lani Kondres, sestri Kristini Banovec te ostaloj obitelji i prijateljima.



## SADRŽAJ

<b>1. UVOD .....</b>	<b>4</b>
<b>2. ENERGETSKI UČINKOVITE ZGRADE .....</b>	<b>6</b>
<b>2.1. POJAM ENERGETSKE UČINKOVITOSTI.....</b>	<b>6</b>
<b>2.2. ENERGETSKA UČINKOVITOST U EUROPSKOJ UNJI .....</b>	<b>7</b>
<b>2.3. TEHNIČKI PROPIS O RACIONALNOJ UPORABI ENERGIJE I TOPLINSKOJ ZAŠTITI U ZGRADAMA .....</b>	<b>9</b>
<b>3. TEHNIČKI PRORAČUNI ZA PROJEKTIRANU ZGRADU .....</b>	<b>17</b>
<b>3.1 TEHNIČKI OPIS ZGRADE.....</b>	<b>17</b>
3.1.1. OPĆENITO O PREDMETNOJ GRAĐEVINI.....	17
3.1.2. PREGLED VRIJEDNOSTI ULAZNIH PODATAKA ZA PRORAČUNE .....	19
<b>3.2. PRORAČUN GUBITAKA TOPLINE PREMA NORMI HRN EN 12831 .....</b>	<b>25</b>
<b>3.3. PRORAČUN TOPLINSKOG OPTEREĆENJA PREMA SMJERNICAMA VDI 2078.....</b>	<b>26</b>
<b>3.4. PRORAČUN POTROŠNE TOPLE VODE.....</b>	<b>27</b>
<b>3.5. PRORAČUN PROTOKA ZRAKA ZA SUSTAVE MEHANIČKE VENTILACIJE .....</b>	<b>29</b>
<b>4. ODABIR OPREME .....</b>	<b>31</b>
<b>4.1. OPĆENITI PREGLED RAZMATRANIH IZVEDBI SUSTAVA .....</b>	<b>31</b>
4.1.1. SUSTAV A .....	31
4.1.2. SUSTAV B.....	32
4.1.3. SUSTAV C .....	32
<b>4.2. ODABIR ELEMENATA SUSTAVA MEHANIČKE VENTILACIJE .....</b>	<b>33</b>
<b>4.3. PRORAČUN PADA TLAKA U ZRAČNIM KANALIMA – UREDSKE PROSTORIJE.....</b>	<b>37</b>
<b>4.4. PRORAČUN PADA TLAKA U ZRAČNIM KANALIMA – RADIONICA .....</b>	<b>39</b>
<b>4.5. ODABIR REKUPERATORA ZA UREDSKE PROSTORIJE I KOREKCIJA TOPLINSKIH GUBITAKA.....</b>	<b>40</b>
<b>4.6. ODABIR REKUPERATORA ZA RADIONICU I KOREKCIJA VENTILACIJSKIH TOPLINSKIH GUBITAKA.....</b>	<b>48</b>



<b>4.7. ODABIR VENILOKONVEKTORA .....</b>	<b>49</b>
<b>4.8. ODABIR DESTRAFIFIKATORA.....</b>	<b>51</b>
<b>4.9. ODABIR RADIJATORA.....</b>	<b>52</b>
<b>4.10. ODABIR DIZALICE TOPLINE.....</b>	<b>52</b>
<b>4.11. ODABIR VRF SUSTAVA ZA UREDE.....</b>	<b>54</b>
<b>4.12. ODABIR PLINSKOG UREĐAJA .....</b>	<b>55</b>
<b>4.13. PRORAČUN CJEVOVODA ZA SUSTAV A .....</b>	<b>55</b>
4.13.1. KRUG DIZALICE TOPLINE, VENILOKONVEKTORA I RADIJATORA – UREDI.....	55
4.13.2. KRUG DIZALICE TOPLINE S VENILOKONVEKTORIMA – RADIONICA.....	57
4.13.3. KRUG PRIPREME PTV-A .....	58
<b>4.14. DIMENZIONIRANJE I ODABIR EKSPANZIJSKE POSUDE.....</b>	<b>59</b>
4.14.1. KRUG DIZALICE TOPLINE I VENILOKONVEKTORA ZA GRIJANJE – RADIONICA .....	59
4.14.2. KRUG DIZALICE TOPLINE, VENILOKONVEKTORA I RADIJATORA ZA GRIJANJE – ZONA 1 61	
4.14.3. KRUG PTV-A .....	62
<b>5. PRORAČUNI POTREBNE, ISPORUČENE I PRIMARNE ENERGIJE .....</b>	<b>63</b>
<b>5.1. PRORAČUN POTREBNE ENERGIJE PREMA NORMI HRN EN 13790.....</b>	<b>64</b>
<b>5.2. PRORAČUNI ISPORUČENE I PRIMARNE ENERGIJE .....</b>	<b>67</b>
<b>6. EKOLOŠKA ANALIZA SUSTAVA.....</b>	<b>70</b>
<b>ELEKTRIČNA ENERGIJA, PREMA TABLIČNOM PRIKAZU DOSTUPNOM NA STRANICAMA MINISTARSTVA IMA FAKTOR EMISIJE CO<sub>2</sub> 234,81 KGCO<sub>2</sub>/MWH A PRIRODNI PLIN 220,2 KGCO<sub>2</sub>/MWH.....</b>	<b>70</b>
<b>7. EKONOMSKA ANALIZA RAZMATRANIH SUSTAVA.....</b>	<b>71</b>
<b>7.1. ODABIR NAJPOVOLJNIJEG RJEŠENJA.....</b>	<b>ERROR! BOOKMARK NOT DEFINED.</b>
<b>8. TEHNIČKI OPIS ODABRANOG SUSTAVA.....</b>	<b>73</b>
<b>8.1. SUSTAV MEHANIČKE VENTILACIJE.....</b>	<b>73</b>
<b>8.2. SUSTAV GRIJANJA I HLAĐENJA .....</b>	<b>74</b>
<b>8.3. SUSTAV PTV-A.....</b>	<b>75</b>

<b>9. ZAKLJUČAK.....</b>	<b>76</b>
<b>SAŽETAK.....</b>	<b>80</b>
<b>KLJUČNE RIJEČI .....</b>	<b>81</b>
<b>SUMMARY.....</b>	<b>82</b>
<b>KEY WORDS .....</b>	<b>83</b>
<b>POPIS OZNAKA I KRATICA .....</b>	<b>79</b>
<b>POPIS TABLICA .....</b>	<b>84</b>
<b>POPIS SLIKA.....</b>	<b>86</b>
<b>LITERATURA .....</b>	<b>77</b>
<b>PRILOG .....</b>	<b>87</b>
<b>NACRTNA DOKUMENTACIJA.....</b>	<b>88</b>

## 1. UVOD

U današnjem svijetu sve je više naglasaka na obnovljivim izvorima energije. Fosilna goriva, kao izvor energije, su zastarjela i polako se zamjenjuju obnovljivim izvorima energije. Budući da fosilna goriva predstavljaju neobnovljive izvore, njihove su količine na Zemlji ograničene stoga se njihovo pomanjkanje očituje i kroz porast cijena. Njihovo korištenje je sve skuplje, nepouzdanije te čini štetu planetu Zemlji donoseći sa sobom i globalnu promjenu klime uzrokovanu emisijom stakleničkih plinova. Kako bi se ljudi upoznali s ozbiljnošću mogućih katastrofa koje sa sobom donosi daljnji nastavak korištenja fosilnih goriva, već dugi niz godina se kroz politiku i zakonodavstvo nastoji nametnuti korištenje obnovljivih izvora energije. Korištenje obnovljivih izvora energije, kao što su hidroenergija, geotermalna energija, energija sunca te vjetra, doprinosi smanjenju ovisnosti o nepouzdanom i skupom tržištu fosilnih goriva, omogućuje diverzifikaciju opskrbe energijom te doprinosi smanjenju emisije stakleničkih plinova.

U Republici Hrvatskoj zgradarstvo predstavlja jedan od najvećih potrošača energije, oko 40% [1], stoga je njihova energetska učinkovitost vrlo važna. Iz tog razloga nastoje se, na razini cijele Europske unije pa tako i Republike Hrvatske, davati različiti financijski poticaji za obnovu postojećih zgrada te izgradnju novih. Energetsku učinkovitost je moguće unaprijediti nizom različitih mjera, kojima se štede električna i toplinska energija, a kojima se povećava trajnost zgrade te ugodnost boravka u prostorijama.

Povećanje energetske učinkovitosti jedna je od isplativijih i učinkovitijih metoda postizanja niskih emisija CO<sub>2</sub>. Odabere li se učinkovit sustav grijanja, hlađenja, ventilacije i klimatizacije zgrade, trošit će se manje energije i samim time emitirati manje CO<sub>2</sub>, ali i ostvariti financijske uštede u eksploataciji sustava. Financijska strana odabira sustava se itekako mora uzeti u obzir, jer je većini investitora cilj ugraditi onaj sustav koji rezultira najmanjim ukupnim troškovima. Donošenjem novih zakona, propisa i pravila na razini cijele države, uvjeti za dobivanje uporabne dozvole su sve stroži u smislu nužnosti primjene efikasnijih sustava grijanja, hlađenja, ventilacije i klimatizacije.

Zadatak ovog rada je projektirati energetske učinkovitu poslovnu zgradu na području grada Zagreba. Prilikom izrade projekta potrebno je uzeti u obzir zahtjeve Tehničkog propisa o racionalnoj uporabi energije i toplinskoj zaštiti u zgradama za nove objekte [2]. Na temelju proračuna godišnje potrošnje primarne energije, emisije CO<sub>2</sub> i ekonomske analize potrebno je utvrditi najpovoljniju varijantu i nju obraditi u obliku glavnog strojarskog projekta. U razmatranje su uzete sljedeće izvedbe sustava:

- varijanta A – sastoji se od kompresorske dizalice topline zrak-voda i ventilokonvektora za grijanje i hlađenje uredskog dijela zgrade, sa sustavom mehaničke ventilacije s rekuperacijom topline otpadnog zraka, te kompresorske dizalice topline zrak-voda i ventilokonvektora za grijanje radionice; pločasti i kupaonski radijatori se koriste u sanitarnim čvorovima i na stubištu; priprema potrošne tople vode je akumulacijskog tipa a grijanje je izvedeno pomoću dizalice topline uredskih prostorija;
- varijanta B – sastoji se od VRF sustava za grijanje i hlađenje uredskog dijela zgrade, uz sustav mehaničke ventilacije s rekuperacijom topline otpadnog zraka, te dizalice topline zrak-voda i ventilokonvektora za grijanje radionice; pločasti i kupaonski radijatori se koriste u sanitarnim čvorovima i na stubištu; priprema potrošne tople vode je akumulacijskog tipa a grijanje je izvedeno pomoću zasebne dizalice topline zrak-voda;
- varijanta C – sastoji se od VRF sustava za grijanje i hlađenje uredskog dijela zgrade, koji ima i sustav mehaničke ventilacije s rekuperacijom topline otpadnog zraka, te kondenzacijskog kotla na prirodni plin i ventilokonvektora za grijanje radionice; pločasti i kupaonski radijatori se koriste u sanitarnim čvorovima i na stubištu; priprema potrošne tople vode je akumulacijskog tipa a grijanje je izvedeno pomoću zasebne dizalice topline zrak-voda;

Za svaku od tih varijanti izračunata je godišnja potrošnja primarne energije, emisija CO<sub>2</sub>, isporučena energija te su procijenjeni investicijski troškovi. Na temelju dobivenih podataka odabrano je optimalno rješenje.

## 2. ENERGETSKI UČINKOVITE ZGRADE

### 2.1. Pojam energetske učinkovitosti

Energetska učinkovitost je pojam koji predstavlja minimalno iskorištenu energiju za obavljanje određenog rada, uz ostvarivanje zaštite okoliša i novčanu uštedu. Obuhvaća uporabu energije u područjima industrije, poljoprivrede, zgradarstva, prometa itd. Na razini cijele Europske unije, pa tako i u Republici Hrvatskoj, gotovo polovica potrošnje konačne energije odnosi se na stvaranje ugodnih uvjeta boravka ljudi u prostorima, odnosno na sektor zgradarstva [3]. U cilju smanjenja zagađenja okoliša i energetske potrošnje, Europska unija je propisala niz odredbi i mjera za energetske učinkovitost, kojima se putem zakonodavstva potiče održiva opskrba energijom te smanjenje emisije stakleničkih plinova. Mjere za energetske učinkovitost u zgradarstvu obuhvaćaju četiri područja kojima je moguće uštediti toplinsku i električnu energiju uz primjenu obnovljivih izvora energije te smanjiti, odnosno racionalizirati uporabu fosilnih goriva. Ta područja su (slika 2.1):

1. toplinska zaštita vanjske ovojnice zgrade
2. učinkovitost sustava grijanja, hlađenja, ventilacije i klimatizacije
3. učinkovitost električnih uređaja i rasvjete
4. iskorištavanje obnovljivih izvora energije.



Slika 2.1. Mjere za energetske učinkovitost [4]

## 2.2. Energetska učinkovitost u Europskoj uniji

U svibnju 2010. godine za sve članice Europske unije (EU) na snagu je stupila Direktiva 2010/31/EU Europskog parlamenta i Vijeća kojom se promiče poboljšanje energetske učinkovitosti te modernizacija zgradarstva primjenom pametnih tehnologija do 2050. godine. Direktivom su utvrđeni zahtjevi kroz zajedničku metodologiju država-članica za izračun energetske svojstava zgrada, primjenu minimalnih energetske svojstava, energetsko certificiranje, nacionalne planove za povećanje broja zgrada s nultom potrošnjom energije, redovite preglede sustava grijanja i klimatizacije te neovisne sustave kontrole energetske certifikata. Revizija Direktive o energetske svojstvima zgrada predložena je u prosincu 2021. g. i obuhvaća mjere za postizanje što većeg broja zgrada s nultim emisijama do 2050. godine.

Republika Hrvatska je postala punopravna članica Europske unije 1. srpnja 2013. g. pa je sukladno tome i ona morala započeti s programima energetske obnove u zgradarstvu. Vlada Republike Hrvatske je započela s istima 2014. godine, a programe su pratila i sufinanciranja, čime je do 2020. godine obnovljeno 0,7% zgrada. Do 2030. godine je cilj povećati stopu obnove na 3%, zbog čega je donesen i Integrirani nacionalni energetsko-klimatski plan za razdoblje od 2021. do 2030.godine [5] te pripremljena i Dugoročna strategija obnove nacionalnog fonda zgrada do 2050. godine.

U navedenom Integriranom nacionalnom energetsko-klimatskom planu obrađeni su nacionalni ciljevi kroz pet dimenzija – dekarbonizacija, energetska učinkovitost, energetska sigurnost, unutarnje energetske tržište te istraživanje, inovacije i konkurentnost, za koje su donesene i odgovarajuće politike i mjere. Unutar dimenzije energetske učinkovitosti usvojena je Dugoročna strategija obnove nacionalnog fonda zgrada do 2050. godine, koja se temelji na tri ključna programa energetske obnove za višestambene zgrade, obiteljske kuće i javne zgrade. Osim navedenih programa, koji predstavljaju financijske mjere, planirana je i provedba programa za promociju standarda gradnje i obnove nZEB (engl. *nearly zero energy buildings*, zgrade gotovo nulte energije).

- Program energetske obnove višestambenih zgrada – predviđena obnova oko 520 tisuća m<sup>2</sup> višestambenih zgrada godišnje uz pretpostavljeni trošak energetske

obnove od 1.500 kn/m<sup>2</sup>, a izvor financiranja su bespovratna sredstva iz europskih strukturnih i investicijskih fondova u iznosu do 60% opravdanih troškova.

- Program energetske obnove obiteljskih kuća – predviđena godišnja obnova oko 350 tisuća m<sup>2</sup> obiteljskih kuća s pretpostavljenim troškom energetske obnove od 1.500 kn/m<sup>2</sup>, a financira se bespovratnim sredstvima Fonda za zaštitu okoliša i energetska učinkovitost. Programom se ostavlja mogućnost provedbe mjera u manjem obimu uz uvažavanje redoslijeda provođenja (primjerice, u obiteljskim kućama koje ne trebaju zahvate na vanjskoj ovojnici može se omogućiti samo zamjena postojećeg sustava grijanja suvremenim učinkovitijim).
- Program energetske obnove javne zgrade – predviđena godišnja obnova od oko 350 tisuća m<sup>2</sup> javnih zgrada pri čemu je predviđeni trošak obnove 2.500 kn/m<sup>2</sup>, a financira se iz europskih strukturnih i investicijskih fondova te Fonda za zaštitu okoliša i energetska učinkovitost. Ovaj model se prvenstveno odnosi na zgrade s neprekidnim radom (primjerice bolnice, kaznionice, starački domovi i sl.).
- Program energetske obnove zgrada sa statusom kulturnog dobra – uključuje pojedinačno zaštićena kulturna dobra te zgrade unutar zaštićene kulturno-povijesne cjeline čija obnova se financira iz fondova EU-a te sredstava spomeničke rente. Predviđena je obnova skoro 9 milijuna m<sup>2</sup> s energetska uštedom od 5 milijuna GWh.

Prethodno je naveden i pojam nZEB, odnosno pojam zgrade gotovo nulte energije koja predstavlja zgradu projektiranu sukladno klimatološkim i lokacijskim uvjetima koja doprinosi očuvanju okoliša te za svoje potrebe koristi obnovljive izvore energije te kao takva ima niske, odnosno nulte, troškove korištenja energije. [6].

Gradnja takvih zgrada, kao i obnova postojećih, je obaveza direktive Energy Performance of Building 2010/21/EU uvedena 2010. godine te uključena u zakonsku regulativu Republike Hrvatske kroz Zakon o gradnji i Tehnički propis o racionalnoj uporabi energije i toplinskoj zaštiti u zgradama. Prema Zakonu o gradnji, sve zgrade s građevinskom dozvolom od 31. prosinca 2019. godine moraju biti projektirane kao nZEB. Uz glavni projekt se, prema Tehničkom propisu, mora priložiti i Iskaznica energetska svojstva zgrade koja dokazuje da energetska svojstva zgrade, kao i udio obnovljivih izvora energije, zadovoljavaju obavezu nZEB.

U odnosu na ostale zgrade, zgrade gotovo nulte energije imaju jako puno prednosti. Takve zgrade imaju sljedeće karakteristike:

- Doprinosе očuvanju klime koristeći energiju sunca, vode, tla i zraka za svoje potrebe
- Projektirane su prema specifičnim uvjetima ovisno o lokaciji i položaju zgrade
- Prilikom projektiranja pazi se da imaju najpovoljniji oblik za uštedu energije te orijentaciju prema suncu čime se ograničava ili povećava količina topline i svjetlosti
- Znatno niži troškovi pri korištenju energije
- Upotrebljavaju se pametne tehnologije za automatizaciju i upravljanje zgradom, odnosno za sve tehničke sustave zgrade
- Primjenjuju se najsuvremeniji građevinski materijali i elementi s ciljem zadovoljavanja zelene i održive gradnje
- Koriste se energetske učinkoviti potrošači energije
- Zgrada mora biti odgovarajuće zrakopropusnosti te ugrađenu adekvatnu stolariju

Uz sve navedene karakteristike ovakve zgrade osim malih pogonskih troškova nude visoku klimatsku udobnost koja donosi veće zadovoljstvo vlasnika [6].

### **2.3. Tehnički propis o racionalnoj uporabi energije i toplinskoj zaštiti u zgradama**

Zbog zastarjelosti postojećih propisa, te sukladno Nacionalnom programu pridruživanja Europskoj uniji i usklađivanja tehničkog zakonodavstva s Europskom unijom i međunarodnim obavezama iz područja zaštite okoliša (Kyoto protokol) [7], na snagu je 2005. godine u Republici Hrvatskoj stupio Tehnički propis o uštedi toplinske energije i toplinskoj zaštiti u zgradama [2]. Propisom su postroženi zahtjevi vezani uz toplinsku zaštitu i uštedu energije u zgradarstvu, ograničena potrošnja toplinske energije i smanjeni koeficijenti prolaza topline kod građevnih elemenata. Tri godine kasnije, 2008. godine, usvojen je Tehnički propis o racionalnoj uporabi energije i toplinskoj zaštiti u zgradama čime su uvedeni zahtjevi za izračunavanje potrebne toplinske energije za hlađenje, te nova norma HRN EN 13790:2008 kojom se osim potrebne energije za grijanje računa i potreba za energijom za hlađenje.



Trenutno važeći Tehnički propis o racionalnoj uporabi energije i toplinskoj zaštiti u zgradama, odnosno njegove izmjene i dopune, su iz rujna 2020. godine.

Tehničkim propisom se propisuje sljedeće:

- tehnički zahtjevi u pogledu racionalne uporabe energije i toplinske zaštite građevinskog dijela zgrade, tehničkih sustava grijanja, ventilacije, hlađenja, klimatizacije, pripreme potrošne tople vode i rasvjete koje treba ispuniti prilikom projektiranja i građenja novih zgrada, te tijekom uporabe zgrada koje se griju na unutarnju temperaturu višu od 12 °C,
- tehnički zahtjevi u pogledu racionalne uporabe energije i toplinske zaštite koje treba ispuniti prilikom projektiranja rekonstrukcije i veće rekonstrukcije postojećih zgrada koje se griju na unutarnju temperaturu višu od 12 °C,
- ostali tehnički zahtjevi za racionalnu uporabu energije i toplinsku zaštitu u zgradama,
- sadržaj projekta zgrade u odnosu na racionalnu uporabu energije te toplinsku zaštitu,
- sadržaj Iskaznice energetske svojstava zgrade,
- održavanje zgrade u odnosu na racionalnu uporabu energije i toplinsku zaštitu [2].

Tehnički zahtjevi koje sadrži Propis određuju, ovisno o kategoriji zgrade, način njihovog projektiranja i građenja u smislu da se moraju strogo poštovati dopuštene vrijednosti godišnje potrebne toplinske energije za grijanje po jedinici ploštine korisne površine zgrade, godišnje isporučene energije po jedinici ploštine korisne površine zgrade te godišnje primarne energije po jedinici ploštine korisne površine zgrade koja uključuje energiju za grijanje, hlađenje, ventilaciju i pripremu potrošne tople vode.

Unutar propisa se nalaze i tehnički zahtjevi za racionalnu uporabu energije i toplinsku zaštitu u zgradama. Tehnički zahtjevi su propisani odvojeno za nove zgrade te za rekonstrukciju postojećih zgrada, i obuhvaćaju:

- najveću dopuštenu godišnju potrebnu toplinsku energiju za grijanje po jedinici ploštine korisne površine zgrade, odnosno po jedinici obujma grijanog dijela zgrade,
- najveći dopušteni koeficijent transmisivnog toplinskog gubitka po jedinici oplošja grijanog dijela zgrade

- sprječavaje pregrijavanja prostorija zgrade zbog djelovanja sunčeva zračenja tijekom ljeta
- ograničenja zrakopropusnosti omotača zgrade
- najveće dopuštene koeficijente prolaska topline pojedinih građevnih dijelova omotača zgrade
- smanjenje utjecaja toplinskih mostova
- najveću dopuštenu kondenzaciju vodene pare unutar građevnog dijela zgrade
- sprječavanje površinske kondenzacije vodene pare, osim ako Propisom nije drukčije određeno [2].

Tehnički zahtjevi za racionalnu uporabu energije i toplinsku zaštitu za nove zgrade, kakva je i ona promatrana u ovom Diplomskom radu, obuhvaćaju dvije vrste zahtjeva – one za zgrade koje se griju na temperaturu od 18°C ili višu te grijane na temperaturu višu od 12°C a manju od 18°C. U tablici 2.1 su prikazani zahtjevi godišnje potrebne toplinske energije za grijanje i godišnje primarne energije za nove zgrade koji su prikazani u Tehničkom propisu o racionalnoj uporabi energije i toplinskoj zaštiti u zgradama.

Tablica 2.1. Najveće dopuštene vrijednosti za nove zgrade grijane i/ili hladene na temperaturu 18 C ili višu [2]

ZAHTJEVI ZA NOVE ZGRADE	$Q''_{H,nd}$ [kWh/(m <sup>2</sup> ·a)]						$E_{prim}$ [kWh/(m <sup>2</sup> ·a)]	
	nZEB						nZEB	
	VRSTA ZGRADE	kontinent, $\theta_{mm} \leq 3$ °C			primorje, $\theta_{mm} > 3$ °C			kont $\theta_{mm} \leq 3$ °C
$f_0 \leq 0,20$		$0,20 < f_0 < 1,05$	$f_0 \geq 1,05$	$f_0 \leq 0,20$	$0,20 < f_0 < 1,05$	$f_0 \geq 1,05$		
Višestambena	40,50	$32,39 + 40,58 \cdot f_0$	75,00	24,84	$19,86 + 24,89 \cdot f_0$	45,99	80	50
Obiteljska kuća	40,50	$32,39 + 40,58 \cdot f_0$	75,00	24,84	$17,16 + 38,42 \cdot f_0$	57,50	45	35
Uredska	16,94	$8,82 + 40,58 \cdot f_0$	51,43	16,19	$11,21 + 24,89 \cdot f_0$	37,34	35	25
Obrazovna	11,98	$3,86 + 40,58 \cdot f_0$	46,48	9,95	$4,97 + 24,91 \cdot f_0$	31,13	55	55
Bolnica	18,72	$10,61 + 40,58 \cdot f_0$	53,21	46,44	$41,46 + 24,89 \cdot f_0$	67,60	250	250
Hotel i restoran	35,48	$27,37 + 40,58 \cdot f_0$	69,98	11,50	$6,52 + 24,89 \cdot f_0$	32,65	90	70
Sportska dvorana	96,39	$88,28 + 40,58 \cdot f_0$	130,89	37,64	$32,66 + 24,91 \cdot f_0$	58,82	210	150
Trgovina	48,91	$40,79 + 40,58 \cdot f_0$	83,40	13,90	$8,92 + 24,91 \cdot f_0$	35,08	170	150
Ostale nestambene	40,50	$32,39 + 40,58 \cdot f_0$	75,00	24,84	$19,86 + 24,89 \cdot f_0$	45,99	/	/

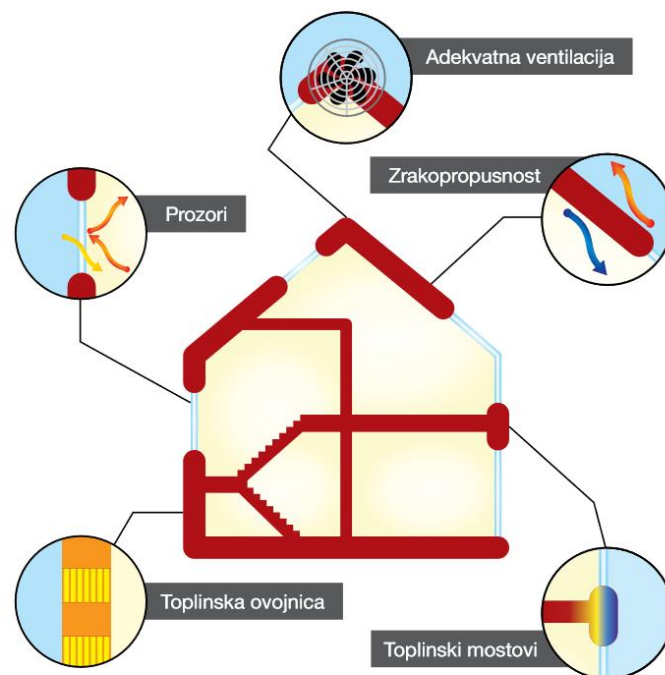
Vrijednosti opisane u tablici 2.1 predstavljaju:

$f_0$  [m<sup>-1</sup>]– faktor oblika zgrade, odnosno količnik oplošja A [m<sup>2</sup>] i obujma  $V_e$  [m<sup>3</sup>] grijanog dijela zgrade

$Q_{H,nd}$  , [kWh/god]– potrebna toplinska energija za grijanje na godišnjoj razini, odnosno količina toplinske energije koju je potrebno, u tijeku jedne godine, osigurati u zgradi kako bi se održale unutarnje projektne temperature u zgradi.

$E_{prim}$  – primarna energija, predstavlja umnožak isporučene količine energenta te faktora primarne energije. Isporučena energija je energija koju je potrebno dostaviti zgradi za funkcioniranje odabranog tehničkog sustava grijanja, hlađenja, ventilacije, pripreme potrošne tople vode i rasvjete.

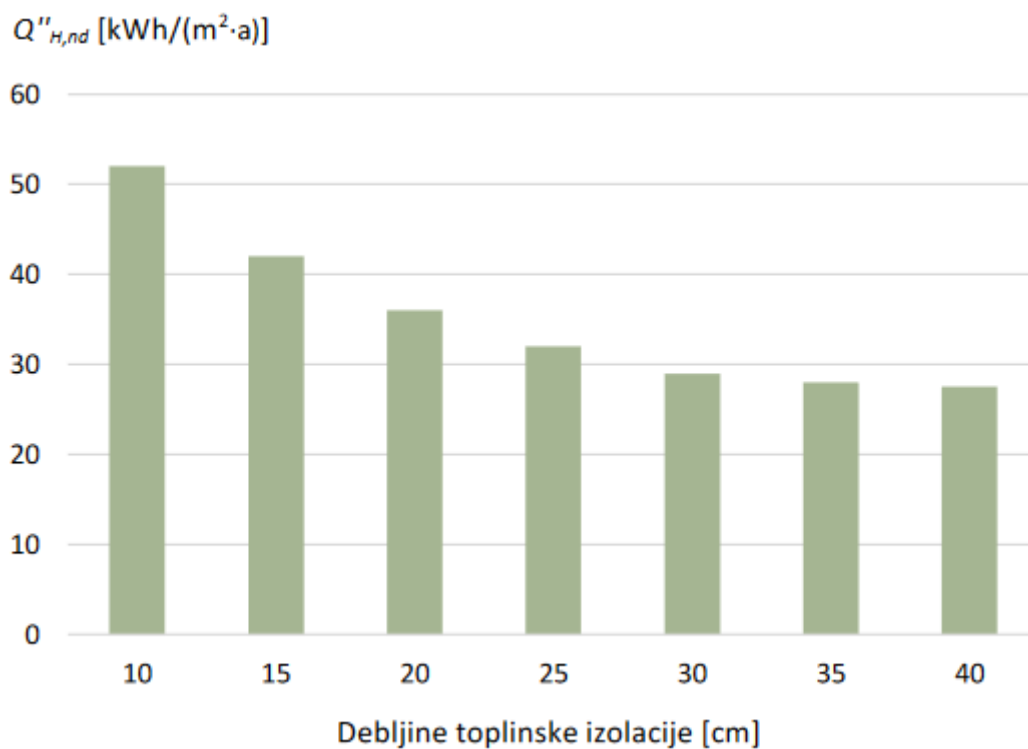
Iako ne postoji univerzalno rješenje za postignuće zgrade gotovo nulte potrošnje, postoji jedan povezani pristup projekatnata koji sudjeluju na projektu te stručnih osoba koje kontroliraju krajnju izvedbu. Stoga je osim projekatnata termotehničkog sustava, važno uključiti i projektante arhitekture, fizike zgrade i elektroinstalacija budući da svaki dio zgrade ima svoj utjecaj na potrošnju energije. Slika 2.2 prikazuje uvjete za postizanje nZEB, prema kojoj možemo vidjeti da je gotovo svaki dio zgrade zadužen za poboljšanje udobnosti i kvalitete življenja.



Slika 2.2. Koraci koje je potrebno zadovoljiti za postizanje nZEB [8]

### 2.3.1. Toplinska ovojnica

Prilikom projektiranja vanjske ovojnice zgrade potrebno je obratiti pozornost na materijale građevnih elemenata koji moraju biti toplinski stabilni, odnosno moraju imati svojstvo očuvanja temperature na unutrašnjoj površini kako se temperatura unutar zgrade ne bi mijenjala ovisno o temperaturi vanjskog zraka. Kvaliteta ovojnice ovisi o građevnim materijalima te o debljini toplinske izolacije koja se koristi. Iako je koeficijent prolaza topline građevnog elementa obrnuto proporcionalan debljini toplinske izolacije, veće debljine toplinske izolacije od potrebnih nemaju značajan utjecaj na uštedu energije, što možemo vidjeti i na slici 2.3, koja opisuje ovisnost godišnje potrebne toplinske energije o debljini toplinske izolacije [9].



Slika 2.3. Utjecaj debljine izolacije na specifičnu potrebnu energiju za grijanje [9]

U Tehničkom propisu o racionalnoj uporabi energije i toplinskoj zaštiti u zgradama definirani su najveći dopušteni koeficijenti prolaza topline građevnih dijelova u ovisnosti od klimatskog područja te temperature na koju se grije promatrani prostor prostor (slika 2.4).

Redni broj	Građevni dio	U [W/(m <sup>2</sup> ·K)]			
		$\Theta_i \geq 18 \text{ }^\circ\text{C}$		$12^\circ\text{C} < \Theta_i < 18 \text{ }^\circ\text{C}$	
		$\Theta_{e,mj}, \text{ min } > 3 \text{ }^\circ\text{C}$	$\Theta_{e,mj}, \text{ min } \leq 3 \text{ }^\circ\text{C}$	$\Theta_{e,mj}, \text{ min } > 3 \text{ }^\circ\text{C}$	$\Theta_{e,mj}, \text{ min } \leq 3 \text{ }^\circ\text{C}$
1.	Vanjski zidovi, zidovi prema garaži, tavanu	0,60	0,45	0,75	0,75
2.	Prozori, balkonska vrata, krovni prozori, prozirni elementi pročelja	1,80	1,80	3,00	3,00
3.	Ravni i kosi krovovi iznad grijanog prostora, stropovi prema tavanu	0,40	0,30	0,50	0,40
4.	Stropovi iznad vanjskog zraka, stropovi iznad garaže	0,40	0,30	0,50	0,40

Slika 2.4. Dio najvećih dopuštenih vrijednosti koeficijenta prolaska topline građevnih dijelova novih zgrada, malih zgrada i nakon zahvata na postojećim zgradama [2]

### 2.3.2. Zrakopropusnost

Sukladno Tehničkom propisu predviđeno je da se zgrade projektiraju tako da svi dijelovi ovojnice zgrade koji nemaju mogućnost otvaranja budu minimalne zrakopropusnosti. Prije Tehničkog pregleda zgrade obavezan je i test nepropusnosti a mjesta propuštanja zraka mogu se odrediti metodom suhog dima, anemometrom ili termografskom kamerom. Kako bi zgrada prošla test potrebno je da za razliku tlaka između unutarnjeg i vanjskog zraka od 50 Pa, izmjereni protok zraka, ne smije biti veći od  $n_{50}=1,5 \text{ h}^{-1}$ .

Najsigurniji način da se osigura zrakonepropusnost zgrade je pravilna ugradnja vanjske stolarije.

### 2.3.3. Prozori

Pravilna ugradnja vanjske stolarije podrazumijeva ugradnju s tri brtvljenja – unutarnja brtva ili parna brana, ekspandirajuća traka ili pjena te vanjsko brtvljenje ili paropropusna folija. Budući da su prozori konstantno izloženi različitim vibracijama te toplinskom radu s vremenom mogu nastati mikropukotine na spojevima zida i okira. Pravilnim brtvljenjem dugotrajno sprječavamo prolaz zraka između okvira prozora te zida.

### 2.3.4. Toplinski mostovi

Pojam toplinskog mosta predstavlja područje u ovojnici zgrade kroz koje je toplinski tok povećan iz nekog razloga – promjene korištenog proizvoda, promjene geometrije ili debljine građevnog dijela. Zgrada se projektira na način da je utjecaj toplinskog mosta na godišnju potrebnu toplinu što manji. Utjecaj se iskazuje se kao povećanje ili smanjenje toplinskog toka na nekom promatranom dijelu. Toplinski most može biti linijski ili točkasti. Potencijalni toplinski mostovi se mogu projektirati prema katalogu dobrih rješenja toplinskih mostova koji je sadržan u Prilogu Tehničkog propisa. Ukoliko rješenje nije prikazano u katalogu, utjecaj se može uzeti u obzir s povećanjem koeficijenta prolaska topline svakog građevnog dijela oplošja za  $\Delta U_{TM} = 0,10 \text{ W}/(\text{m}^2\text{K})$ . Ukoliko toplinski most nije pravilno riješen, osim što će povećati gubitak energije kroz ovojnicu, stvorit će se povoljni uvjeti za nastanak plijesni, gljivica te ostale građevinske štete.

### 2.3.5. Energetski učinkoviti tehnički sustavi

Za postizanje uvjeta zgrade gotovo nulte energije važno je uključiti i energetski učinkovite tehničke sustave koji koriste obnovljive izvore energije. Takvi sustavi koriste malo energije koja se u većoj mjeri pokriva iz obnovljivih izvora energije. Osim grijanja i hlađenja prostora vrlo je važno obratiti pozornost i na sustav pripreme potrošne tople vode koji također predstavlja veći trošak energije. Prilikom projektiranja zgrade nužno je izračunati toplinske gubitke i dobitke te uzeti u obzir sve parametre i karakteristike zgrade kako bi se izračunala optimalna snaga uređaja. Osim navedenih sustava važno je odabrati i štedljivu rasvjetu.

### 2.3.6. Adekvatna ventilacija

Kako bi se osigurala adekvatna količina svježeg zraka prostor je potrebno ventilirati. Ventilacija može biti prirodna ili prisilna, odnosno mehanička. Prirodna ventilacija je osigurana, primjerice, otvaranjem prozora ili vanjskih vrata, bez uporabe mehaničkih uređaja. Prednost ovakve ventilacije jesu skoro nikakvi troškovi investicije i održavanja, dok nedostaci uključuju smanjenu učinkovitost, nemogućnost upravljanja te ovisnost o vanjskim uvjetima. Dakako, prirodnom ventilacijom dolazi do povećanih toplinskih gubitaka i dobitaka.

Mehanička ventilacija je kontrolirani sustav dovoda svježeg zraka uporabom za to specijaliziranih uređaja. Korištenjem mehaničke ventilacije s rekuperacijom zraka, odnosno iskorištenjem dijela topline iz otpadnog zraka, direktno smanjujemo isporučenu, potrebnu i primarnu energiju potrebnu za rad termotehničkih sustava.

### 3. TEHNIČKI PRORAČUNI ZA PROJEKTIRANU ZGRADU

Zadatak ovog diplomskog rada jest projektirati strojarske instalacije za poslovnu zgradu niske energetske potrošnje. Zgrada je opisana u nastavku teksta, a potom slijedi prikaz standardnih tehničkih proračuna koji su bitni za odabir i dimenzioniranje strojarskih tehničkih sustava s ciljem postizanja što većih energetskih ušteda.

#### 3.1 Tehnički opis zgrade

##### 3.1.1. Općenito o predmetnoj građevini

Kao podloga za izradu diplomskog rada služi idejni arhitektonski projekt koji je izrađen u skladu s važećim prostornim planom. Predmetna građevina se nalazi na području grada Zagreba, u sklopu logističke zone Žitnjak. Namjena građevine je radionica za servis alatnih strojeva i alata. Zgrada je izdužena u smjeru sjeverozapad – jugoistok.

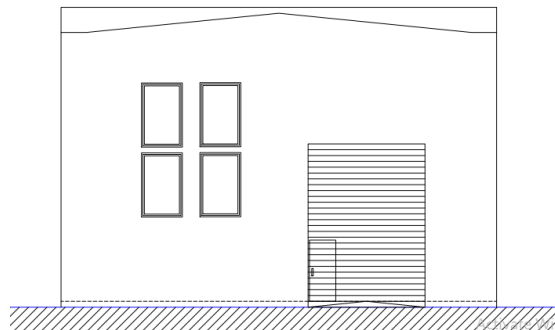
Radionica je pravokutnog oblika dužine 28,4 m, širine 14,9 m i visine 9,9 m. Ima pet velikih rolo-vrata dimenzija 5,6 x 4,0 m koja se otvaraju povremeno radi preuzimanja i otpreme robe.

U jugoistočnom dijelu građevine nalaze se prateći uredi na tri etaže. U prizemlju je uredski prostor za komunikaciju s vanjskim korisnicima i logistika (prijemni ured). U tom dijelu su osigurane i garderobe/sanitarije radnika u skladištu, te prostor za odmor radnika. U prizemlju se još nalazi i tehnička prostorija za smještaj opreme za grijanje, hlađenje i ventilaciju, koja ima zaseban vanjski ulaz, te ulaz iz hale. Vanjski ulaz u uredski dio građevine je sa SI strane kroz hodnik, dok je vanjski ulaz s JZ strane ulaz u tehničku prostoriju.

Na prvom katu se nalaze dva uredska prostora te sanitarije za zaposlenike. Na drugom katu su također dva uredska prostora. Zajedničkim stubištem u središnjem dijelu uredskog dijela se pristupa svakoj etaži. Zgrada ima priključak na vodovodnu mrežu, te priključak na elektrodistribucijsku mrežu.

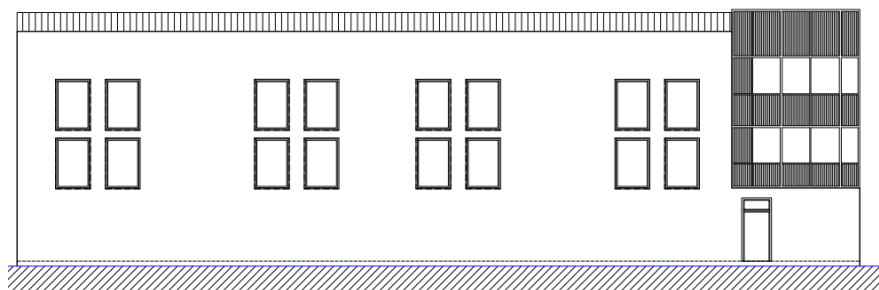


Na sjeverozapadnom pročelju (slika 3.1) se nalaze jedna rolo-vrata za utovar skladišne robe. Prodor vanjskog svjetla osiguran je kroz četiri prozora.



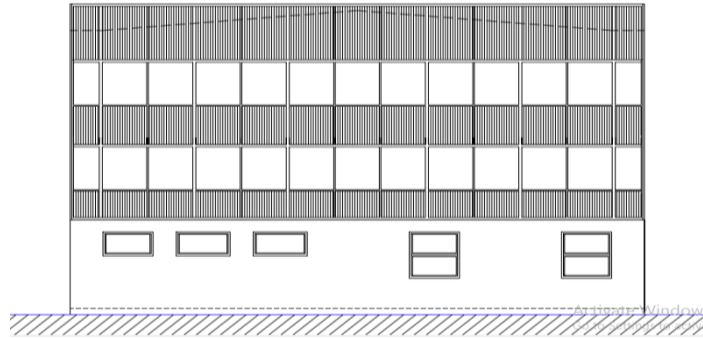
*Slika 3.1. Sjeverozapadno pročelje*

Na jugozapadnom pročelju (slika 3.2) nalazi se veći dio ostakljenja kroz koje je osiguran prodor vanjskog svjetla u halu i dio ostakljenja za uredski prostor. Vanjski ulaz u tehničku prostoriju se također nalazi na jugozapadnom dijelu.



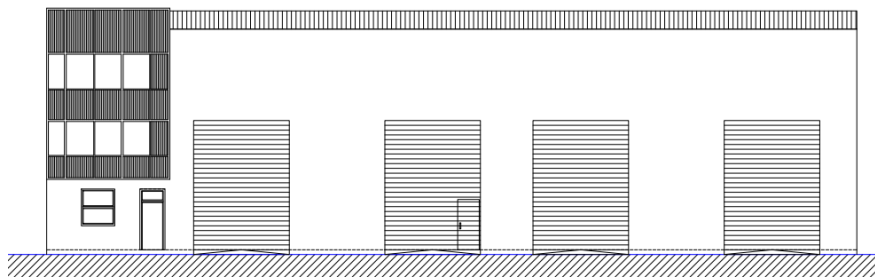
*Slika 3.2. Jugozapadno pročelje*

Na jugoistočnom pročelju (slika 3.3) je najveći dio ostakljenja za uredski prostor. Na prvoj i drugoj etaži su ugrađene ostakljene plohe cijelom dužinom, a u prizemlju su otvori izvedeni s manjim staklenim plohamama.



*Slika 3.3. Jugoistočno pročelje*

Sjeveroistočno pročelje zgrade (slika 3.4) u dijelu hale nema ostakljenja, nego su ugrađena četvora velika rolo vrata za otpremu robe. U poslovnom dijelu su izvedeni ostakljeni otvori, te vanjska vrata za ulaz u taj dio.



*Slika 3.4. Sjeveroistočno pročelje*

U građevne dijelove zgrade ubrajamo vanjske i unutarnje zidove, međukatnu konstrukciju, krov i pod a za izradu termodinamičkih proračuna potrebno je poznati i sastav pojedinog dijela. U sljedećem potpoglavlju detaljnije su opisani dijelovi zgrade te izračunati koeficijenti prolaza topline potrebni za daljnji proračun toplinskih gubitaka i toplinskog opterećenja.

### 3.1.2. Pregled vrijednosti ulaznih podataka za proračune

Arhitektonskim projektom su određeni građevni dijelovi zgrade te su prema njima izračunati pripadajući koeficijenti prolaza topline, koji odgovaraju najvećim dopuštenim vrijednostima propisanim Tehničkim propisom o racionalnoj uporabi energije i toplinskoj zaštiti u zgradama. Pritom su izračunate vrijednosti koeficijenata prolaza topline manje od maksimalnih vrijednosti dopuštenih Tehničkim propisom, a koje se odnose na lokacije na

području kontinentalne Hrvatske na kojima je prosječna mjesečna temperatura najhladnijeg mjeseca u godini niža od 3 °C.

U nastavku se nalazi pregled građevnih dijelova i izračunati koeficijenti prolaza topline.

*Tablica 3.1. Ukupni koeficijent prolaza poda na tlu (slojevi iznad hidroizolacije)*

Materijal	Debljina sloja, $\delta$	Toplinski otpor, $R$
	cm	(m <sup>2</sup> K)/W
Keramičke pločice	2,00	0,015
Armirani beton (2500)	20,00	0,077
PE folija	0,20	0,003
Ekspandirani polistiren (EPS)	10,00	2,703
Polimerna hidroizolacijska traka na bazi BIP	1,00	0,038
Koeficijent prolaza topline	0,33 W/(m <sup>2</sup> K)	

*Tablica 3.2. Ukupni koeficijent prolaza međukatne konstrukcije*

Materijal	Debljina sloja, $\delta$	Toplinski otpor, $R$
	cm	(m <sup>2</sup> K)/W
Drvo – crnogorica	2,00	0,154
Cementni estrih	5,00	0,031
PE-folija	0,20	0,003
Ekspandirani polistiren (EPS)	8,00	2,162
Armirani beton	20,00	0,077
Lagana žbuka	0,10	0,004
Koeficijent prolaza topline	0,37 W/(m <sup>2</sup> K)	

*Tablica 3.3. Ukupni koeficijent prolaza pregradnih zidova*

Materijal	Debljina sloja, $\delta$	Toplinski otpor, $R$
	cm	(m <sup>2</sup> K)/W
Vapneno-cementna žbuka	2,50	0,025
Porobeton	21,00	1,909
Ekspandirani polistiren	2,00	0,541
Vapneno-cementna žbuka	0,30	0,003
Koeficijent prolaza topline	0,37 W/(m <sup>2</sup> K)	

Tablica 3.4. Ukupni koeficijent prolaza krova

Materijal	Debljina sloja, $\delta$	Toplinski otpor, $R$
	cm	(m <sup>2</sup> K)/W
Gipskartonske ploče	5,00	0,20
Paropropusna-vodonepropusna folija	0,20	0,01
Mineralna vuna	20,00	5,88
Kontra-letva (ventilirani zračni prostor)	-	-
Poprečna letva	-	-
Pokrov	-	-
Koeficijent prolaza topline	0,16 W/ (m <sup>2</sup> K)	

Tablica 3.5. Ukupni koeficijent prolaza vanjskog zida

Materijal	Debljina sloja, $\delta$	Toplinski otpor, $R$
	cm	(m <sup>2</sup> K)/W
Silikatna žbuka	0,20	0,002
Armirani beton	7,00	0,027
Ekstrudirana polistirenska pjena	13,00	3,939
Armirani beton	5,00	0,019
Koeficijent prolaza topline	0,24 W/ (m <sup>2</sup> K)	

U tablici 3.6 ukratko su prikazani izračunati koeficijenti prolaza topline i njihove maksimalne vrijednosti dopuštene Tehničkim propisom o racionalnoj uporabi energije i toplinskoj zaštiti u zgradama, zajedno s ukupnom debljinom elementa.

Tablica 3.6. Građevni elementi za predmetnu građevinu i pripadajući koeficijenti prolaza topline

r.b.	Naziv građevnog elementa	$U_{\text{usvojeno}}$	$U_{\text{max}}$	$\delta$
		W/(m <sup>2</sup> K)	W/(m <sup>2</sup> K)	cm
1.	Vanjski zid	0,24	0,3	25,2
2.	Unutarnji zid - pregradni zidovi u uredskom dijelu zgrade	0,37	0,6	25,8
3.	Unutarnji zid – prema radionici	0,37	0,4	25,8
4.	Pod na tlu	0,33	0,4	33,2
5.	Krov	0,16	0,25	25,2
6.	Međukatna konstrukcija	0,37	0,6	35,3

Budući da arhitektonskim projektom nije točno specificiran materijal prozora i vrata usvojene su maksimalne vrijednosti propisane Tehničkim propisom o racionalnoj uporabi energije i toplinskoj zaštiti u zgradama i nalaze se u tablici 3.7.

Tablica 3.7. Koeficijenti prolaza topline prozora i vrata

r.b.	Naziv	$U_{\text{usvojeno}}$
		W/(m <sup>2</sup> K)
1.	Prozori	1,6
2.	Vanjska i rolo-vrata	2,0
3.	Unutarnja vrata	1,4

Tablica 3.8 prikazuje definirane projektne temperature prostorija za režim grijanja i za režim hlađenja.

Tablica 3.8. Projektne temperature prostorija

R. br	Naziv prostorije	$\vartheta_{\text{INT,G}}, ^\circ\text{C}$	$\vartheta_{\text{INT,H}}, ^\circ\text{C}$
URED I STUBIŠTE			
Prizemlje			
1.	Prijemni ured	20	25
3.	Prostor za odmor	20	25
4.	Sanitarije i garderoba	22	-
5.	Stubište	15	-
1. kat			
6.	Uredski prostor 1	20	25
7.	WC i ulazni prostor	22	-
8.	Uredski prostor 2	20	25
9.	Stubište	15	-
2. kat			
10.	Uredski prostor 3	20	25
11.	Uredski prostor 4	20	25
12.	Stubište	15	-
RADIONICA ZA SERVIS I ODRŽAVANJE			
1.	Radionica za servis i održavanje	18	-

S obzirom na namjenu i projektirane temperature prostorija unutar predmetne građevine, definirane su tri toplinske zone:

- 1. zona: uredski prostori
- 2. zona: radionica za servis i održavanje
- 3. zona: stubište.

Ostali ulazni podaci za daljnje proračune prikazani su u tablici 3.9.

Tablica 3.9. Ulazni podaci za proračun termotereta

Vanjska zimska projektna temperatura za Zagreb, Grič	$\vartheta_e$	-10 °C
Srednja godišnja vanjska temperatura Zagreb, Grič	$\vartheta_{sr}$	12,6 °C
Broj izmjena zraka pri razlici tlaka od 50 Pa između unutarnjeg i vanjskog zraka	$n_{50}$	1,5 h <sup>-1</sup>
Korekcijski faktor za visinu za zgrade do 10 m	$\varepsilon_i$	1,0
Obujam grijanog dijela zgrade	$V_e$	550,30 m <sup>3</sup> (uredi) 3854,8 m <sup>3</sup> (radionica) 173 m <sup>3</sup> (stubište)
Ploština korisne površine	$A_K$	157,64 m <sup>2</sup> (uredi) 402,46 m <sup>2</sup> (radionica) 43,60 m <sup>2</sup> (stubište)
Oplošje grijanog dijela zgrade	$A$	413,83 m <sup>2</sup> (uredi) 1636,14 m <sup>2</sup> (radionica) 90,61 m <sup>2</sup> (stubište)

Kako je zgrada podijeljena u tri toplinske zone, za svaku zonu se posebno računaju energetska svojstva i za svaku zonu se izdaje poseban energetski certifikat. Radi izračuna maksimalne vrijednosti  $Q_{H,nd}$  i  $Q_{C,nd}$  potrebno je odrediti faktor oblika zgrade, koji predstavlja količnik ploštine vanjske ovojnice grijanog dijela zone i volumena grijanog dijela zgrade:

$$f_0 = \frac{A}{V_e} \quad (3.1)$$

gdje je:

$f_0$  - faktor oblika zgrade, m<sup>-1</sup>

$A$  – ploština vanjske ovojnice grijanog dijela zone, m<sup>2</sup>

$V_e$  – Volumen grijanog dijela zgrade,  $m^3$ .

Rezultantne vrijednosti faktora oblika za sve zone prikazane su u tablici 3.10.

Tablica 3.10. Faktori oblika za svaku zonu

Zona 1 – uredi	$f_0 = \frac{A}{V_e} = \frac{413,83}{550,30} = 0,75$
Zona 2- radionica	$f_0 = \frac{A}{V_e} = \frac{1636,14}{3854,8} = 0,42$
Zona 3 -stubište	$f_0 = \frac{A}{V_e} = \frac{90,61}{173} = 0,52$

Najveće dopuštene vrijednosti godišnje potrebne toplinske energije za grijanje po jedinici ploštine korisne površine grijanog dijela zgrade  $Q_{H,nd}$  za promatranu građevinu koju svrstavamo u ostale, nestambene zgrade na području kontinenta, čiji je faktor oblika između 0,2 i 1,05; računaju se prema sljedećem izrazu:

$$Q_{H,nd} \leq 32,39 + 40,58 \cdot f_0 \quad (3.2)$$

gdje je:

$Q_{H,nd}$  - godišnja potrebna energija za grijanje,  $\frac{kWh}{m^2a}$ .

Vrijednosti najveće dopuštene godišnje potrebne topline za grijanje i hlađenje prikazane su u tablici 3.11.

Tablica 3.11. Najveće dopuštene vrijednosti  $Q_{H,nd}$  i  $Q_{C,nd}$

Zona 1 – uredi	$Q_{H,nd} \leq 62,01 \frac{kWh}{m^2a}$	$Q_{C,nd} \leq 50 \frac{kWh}{m^2a}$
Zona 2- radionica	$Q_{H,nd} \leq 49,43 \frac{kWh}{m^2a}$	-
Zona 3 -stubište	$Q_{H,nd} \leq 53,49 \frac{kWh}{m^2a}$	-

Ovim radom predviđa se:

- grijanje i hlađenje uredskih prostorija i prostora za odmor u zoni 1
- grijanje sanitarija i pomoćnih prostorija
- grijanje zone 2

- mehanička ventilacija s rekuperacijom topline cijele zone 1 i zone 2
- grijanje zone 3
- mehanička ventilacija zone 3
- centralna priprema potrošne tople vode u akumulacijskom spremniku.

### 3.2. Proračun gubitaka topline prema normi HRN EN 12831

Proračun toplinskih gubitaka je proveden prema normi HRN EN 12831 s vanjskom projektnom temperaturom  $-10\text{ }^{\circ}\text{C}$ . Tablicom 3.12 dani su rezultati proračuna gubitaka topline kao i projektne temperature svake prostorije.

Tablica 3.12. Rezultati proračuna toplinskih gubitaka

Rbr	Naziv prostorije	$A, \text{m}^2$	$\vartheta_{\text{INT}},$ $^{\circ}\text{C}$	$\Phi_{\text{gub}},$ W	$\Phi_{\text{gub}} / A,$ $\text{W}/\text{m}^2$
<b>UREDI I STUBIŠTE</b>					
Prizemlje					
1	Prijemni ured	13	20	682	52
3	Prostor za odmor	18	20	693	39
4	Sanitarije i garderoba	10	22	333	33
5	Stubište	20	15	325	16
1. kat					
6	Uredski prostor 1	20	20	820	41
7	WC i ulazni prostor	14	22	301	22
8	Uredski prostor 2	25	20	982	40
9	Stubište	17	15	57	3
2. Kat					
10	Uredski prostor 3	20	20	915	46
11	Uredski prostor 4	40	20	1561	39
12	Stubište	17	15	206	12
Ukupni toplinski gubici za uredski dio građevine				<b>6875</b>	<b>44</b>
<b>RADIONICA ZA SERVIS I ODRŽAVANJE</b>					
1	Radionica za servis i održavanje	402	18	<b>11777</b>	<b>29</b>



Proračun je izvršen u računalnom programu IntegraCAD u kojemu je, prema normi HRN EN 12831, izračunat toplinski gubitak za sve tri zone. Za uredski dio građevine on iznosi 6,88 kW, a za radionicu 11,78 kW. Tehnička prostorija je jedini negrijani dio zgrade. Pomoću rezultata iz tablice 3.11 odabiru se generator topline te ogrjevna tijela.

### 3.3. Proračun toplinskog opterećenja prema smjernicama VDI 2078

Proračun toplinskog opterećenja je proveden pomoću računalnog programa IntegraCAD prema smjernici VDI 2078. Vanjska projektna temperatura za hlađenje je 30,7 °C, a unutarnje temperature s pripadajućim toplinskim opterećenjem za svaku prostoriju dane su u tablici 3.13.

Tablica 3.13. Rezultati proračuna toplinskog opterećenja

Rbr	Naziv prostorije	$A, m^2$	$\vartheta_{INT}, ^\circ C$	$\Phi_{dob}, W$	$\Phi_{dob} / A,$ W
<b>UREDI</b>					
Prizemlje					
1	Prijemni ured	13	25	1058	81
3	Prostor za odmor	18	25	1178	91
1. kat					
6	Uredski prostor 1	20	25	1831	98
10	Uredski prostor 2	25	25	2553	108
2. Kat					
11	Uredski prostor 3	20	25	1891	101
14	Uredski prostor 4	40	25	3281	87
	Ukupno toplinsko opterećenje za uredski dio građevine			<b>11792</b>	<b>94</b>

Ukupno toplinsko opterećenje hlađenih prostorija u uredskom dijelu zgrade iznosi 11,79 kW. Pomoću rezultata iz tablice 3.7 odabiru se generator rashladnog učina te rashladna tijela.

### 3.4. Proračun potrošne tople vode

Proračun potrošne tople vode (PTV) započinje analizom dnevne potrošnje vode za radnike. Za ovakve objekte vršno opterećenje se javlja neposredno poslije radnog vremena, kada u vrlo kratkom periodu, a računa se period od 10 min do pola sata, dolazi do značajne potrošnje PTV-a. Spremnik se mora dimenzionirati tako da u tom periodu od 10 min bude osigurana potrebna količina vode za umivaonike i tuš. U tablici 3.14 navedeni su ulazni podaci za proračun volumena spremnika, kao i učina potrebnog za zagrijavanje PTV-a.

Tablica 3.14. Ulazni podaci za proračun potrošne tople vode

<b>Broj radnika</b>	$n$	12	
<b>Broj tuševa</b>	$n_t$	1	
<b>Broj slavina</b>	$n_s$	6	
<b>Vrsta djelatnosti</b>	Umjereno stvaranje prljavštine		
<b>Temperatura vode iz vodovoda</b>	$\vartheta_{HV}$	10 °C	
<b>Temperatura vode polaznog voda</b>	$\vartheta_{POL}$	45 °C	
<b>Temperatura istjecanja</b>	$\vartheta_{IST}$	36 °C	
<b>Radno vrijeme</b>	Od 8 do 16 h		
<b>Količina vode:</b>			<b>Trajanje 1 korištenja</b>
za umivaonike	$\dot{V}_{UM}$	3,5 l/min	3,5 min
za tuševe	$\dot{V}_{TUŠ}$	10 l/min	5 min

Dimenzioniranje spremnika PTV-a izvršeno je prema uputi za projektiranje proizvođača Viessmann [10]. Za slavine se računa da 12 zaposlenika koristi umivaonike jedan iza drugoga, a za tuš je odabrano da ga koristi 3 radnika jedan iza drugoga, i to temperature vode 36 °C. Prema tim vrijednostima računa se potrebna količina vode svedena na 45 °C u periodu od 25 min.

Potrošnja PTV-a na umivaonicima, temperature 36 °C, iznosi:

$$V(36^{\circ}\text{C})_{UM} = n \cdot \dot{V}_{UM} \cdot t \quad (3.3)$$

$$V(36^{\circ}\text{C})_{\text{UM}} = 12 \cdot 3,5 \cdot 3,5 = 147 \text{ l}$$

Potrošnja PTV-a na tuševima jednaka je:

$$V(36^{\circ}\text{C})_{\text{TUŠ}} = n \cdot \dot{V}_{\text{TUŠ}} \cdot t \quad (3.4)$$

$$V(36^{\circ}\text{C})_{\text{TUŠ}} = 3 \cdot 10 \cdot 5 = 150 \text{ l}$$

$$V(36^{\circ}\text{C})_{\text{UK}} = 297 \text{ l}$$

Ukupna potrošnja PTV-a temperature 36 °C iznosi 297 l.

Svedena na temperaturu od 45 °C, potrošnja PTV-a je jednaka:

$$V(45^{\circ}\text{C})_{\text{UK}} = 297 \cdot \frac{\Delta T_{(36^{\circ}\text{C}-10^{\circ}\text{C})}}{\Delta T_{(45^{\circ}\text{C}-10^{\circ}\text{C})}} \quad (3.5)$$

$$V(45^{\circ}\text{C})_{\text{UK}} = 220 \text{ l}$$

Odabran je spremnik PTV-a volumena 300 l, tip Vitocell 300-V EVIA-A300L.

Toplinski učin potreban za grijanje PTV-a iznosi:

$$\dot{Q}_{\text{GR,PTV}} = \frac{c \cdot V \cdot (\vartheta_{\text{TV}} - \vartheta_{\text{HV}})}{Z_A} \quad (3.6)$$

$$\dot{Q}_{\text{GR,PTV}} = \frac{300 \cdot (60 - 10)}{2 \cdot 860} = 8,72 \text{ kW.}$$

gdje je:

$1/c = 860$  - specifični toplinski kapacitet vode kWh/(kgK),

$V$  – volumen odabranog spremnika,

$\vartheta_{\text{TV}}$  – temperatura PTV-a u spremniku, °C

$\vartheta_{\text{HV}}$  – temperatura hladne vode, °C.

### 3.5. Proračun protoka zraka za sustave mehaničke ventilacije

Sustav mehaničke ventilacije se definira obzirom na vrijeme i način korištenja pojedinih prostora te zahtijevanih higijensko-tehničkih uvjeta pojedinih prostora. Ovim projektom je predviđena mehanička ventilacija s rekuperacijom topline otpadnog zraka. Mehaničkom ventilacijom u uredskom dijelu osigurat će se neophodna količina svježeg zraka u svaku prostoriju, te njihovo ventiliranje. Da bi se dimenzionirao kanalni razvod najprije se računa ukupni protok zraka potreban za pokrivanje higijenskog minimuma za svaku prostoriju.

Proračun higijenski minimalne količine zraka za pojedine prostorije je dan u tablici 3.15.

Tablica 3.15. Proračun higijenski minimalne količine zraka za prostorije

PROSTORIJA	Br. osoba	Hig. min. zraka	Br. izmjena zraka	Hig. min. zraka	Usvojeno: Dobava zraka	Usvojeno: Odsis zraka
	-	m <sup>3</sup> /h	h <sup>-1</sup>	m <sup>3</sup> /h	m <sup>3</sup> /h	m <sup>3</sup> /h
<b>PRIZEMLJE</b>						
Prijemni ured	4	200	4	140	200	200
Stubište	-	-	3	143	150	-
Prostor za odmor	8	400	4	176	400	400
Sanitarije i garderoba	-	-	5	123	-	150
<b>1. KAT</b>						
Uredski prostor 1	4	200	4	204	210	210
WC (M/Ž) i ulazni prostor	-	-	5	179	-	200
Stubište	-	-	3	128	150	50
Uredski prostor 2	4	200	4	255	260	260
<b>2. KAT</b>						
Uredski prostor 3	4	200	4	198	200	200
Stubište	-	-	3	124	150	50
Uredski prostor 4	6	300	4	396	400	400
<b>SUMA</b>					<b>2120 m<sup>3</sup>/h</b>	<b>2120 m<sup>3</sup>/h</b>

Prvi dio proračuna se provodi na temelju ukupnog broja ljudi koji borave u tom prostoru. Za zahtjev prema broju osoba koje borave u prostoru usvojena je vrijednost od  $50 \text{ m}^3/\text{h}$  po osobi za koju se smatra da je 90% korisnika zadovoljno. Drugi dio proračuna se temelji na minimalnom broju izmjena zraka na sat u prostoru na temelju njegove namjene. Minimalni broj izmjena zraka na sat je određen ovisno o namjeni prostorije prema preporučenom iskustvenom broju izmjena preuzetim iz Priručnika za energetska certificiranje zgrada [11]. Na temelju tih dvaju dijelova proračuna usvaja se veća vrijednost za dobavu zraka. Cjelokupni ventilacijski sustav, kao što se vidi i prema tablici 3.15., je uravnotežen, što znači da je jednako zraka dovedeno koliko je odvedeno.

Uredske prostorije i prostor za odmor imaju izjednačene količine dobavnog i odsisnog zraka. Čajna kuhinja, sanitarne prostorije i garderobe imaju konstantnu ventilaciju s time da su protoci namješteni tako da se te prostorije u podtlaku kako bi se spriječilo širenje neugodnih mirisa iz tih prostorija. Svježi zrak se u prostor sanitarija i čajne kuhinje na prvoj i drugoj etaži dobavlja iz hodnika prostorija preko prestrujnih rešetki. Ventilacijski sustav uredskih prostorija projektiran je na način da se ugradi rekuperacijska jedinica koja radi na principu povrata topline kako bi se uštedila energija za zagrijavanje i ohlađivanje prostora na željenu temperaturu.

Prema tablici 3.15 će, dakle, za odsis sanitarija biti potrebno odvesti  $350 \text{ m}^3/\text{h}$ , a iz uredskih prostora je potrebno odvesti  $1\,770 \text{ m}^3/\text{h}$  uz dovođenje  $2\,120 \text{ m}^3/\text{h}$ .

Mehanička ventilacija s rekuperacijom predviđena je i za prostor radionice. Uzeta je u obzir jedna izmjena na sat, što s obzirom na volumen cijele radionice znači da je potreban protok zraka od  $3\,900 \text{ m}^3/\text{h}$ .

## 4. ODABIR OPREME

Predmet ovog diplomskog rada jest energetska učinkovita poslovna zgrada za koju je na temelju proračuna godišnje potrošnje primarne energije, emisije CO<sub>2</sub> i ekonomske analize potrebno odabrati najpovoljniju varijantu sustava za grijanje, hlađenje i ventilaciju. U razmatranje su uzete tri varijante sustava, koje su predstavljene u narednim potpoglavljima.

### 4.1. Općeniti pregled razmatranih izvedbi sustava

#### 4.1.1. Sustav A

Glavni izvor grijanja i hlađenja u analiziranom sustavu A (tablica 4.1) su kompresorske dizalice topline zrak-voda, kojima se grije i hladi zgrada. U uredskom dijelu je predviđena jedna dizalica topline koja grije i hladi uredske prostorije i prostor za odmor, te priprema PTV. Radni medij u ovom slučaju je voda, i to temperaturnog režima 45/40 °C. Kao ogrjevnica, odnosno rashladna tijela odabrani su ventilokonvektori koji u sebi sadrže ventilator, filter zraka i izmjenjivač topline unutar kojeg struji voda. Za prostore sanitarija i stubišta predviđeni su radijatori. Za pripremu PTV-a predviđen je akumulacijski spremnik od 300 l koji se spaja na *booster* grijač u unutrašnjoj jedinici dizalice topline, koja može zagrijati vodu na 60 °C kako bi se spriječilo nastajanje bakterije Legionelle.

Za grijanje radionice predviđen je sustav sa zasebnom dizalicom topline zrak-voda. Prijenosnik energije je voda koja struji kroz izmjenjivače topline smještene unutar nekoliko kanalnih ventilokonvektora u radionici. Ventilator osigurava strujanje zraka iz radionice preko tog izmjenjivača i taj zrak se zagrija upuhuje natrag u prostor radionice. Ovaj sustav služi isključivo za grijanje radionice.

Tablica 4.1. Razmatrani sustav A

		GRIJANJE/HLAĐENJE		PTV
		Generator	Ogrjevnica/rashladna tijela	
ZONA 1	uredski dio	DIZALICA TOPLINE 1 + REKUPERATOR TOPLINE 1	ventilokonvektori	DIZALICA TOPLINE 1
	sanitarije		kupaonski radijatori	
ZONA 3	stubište		pločasti radijatori	-
ZONA 2	radionica	DIZALICA TOPLINE 2 + REKUPERATOR TOPLINE 2	ventilokonvektori	-

#### 4.1.2. Sustav B

U slučaju B (tablica 4.2) za uredski dio građevine predviđeno je korištenje VRF sustava za grijanje i hlađenje te mehanička ventilacija s rekuperacijom. Za prostor radionice predviđena je kompresorska dizalica topline zrak-voda s kanalnim ventilokonvektorima za pokrivanje toplinskih gubitaka. Grijanje sanitarija i stubišta izvedeno je klasičnim pločastim i kupaonskim radijatorima. Generator tople vode za njih je dizalica topline koja se koristi i za prostor radionice.

U svakoj uredskoj prostoriji predviđen je termostatski koji se povezuje na automatiku unutarnje jedinice. Kada nastane odstupanje od postavljene vrijednosti temperature, automatika VRF sustava korigira otvorenost ekspanzijskog ventila i na taj način povećava ili smanjuje protok radne tvari, a time i učin unutarnje jedinice. Sve unutarnje jedinice šalju signal vanjskoj jedinici koja na temelju tih informacija regulira brzinu vrtnje kompresora kako bi se prilagodila opterećenju. Za pripremu potrošne tople vode predviđen je sustav s *booster* dizalicom topline zrak-voda. Ta dizalica topline omogućava više temperature ogrjevnog medija, a time i zagrijavanje PTV-a na 60 °C.

Tablica 4.2. Razmatrani sustav B

		GRIJANJE/HLAĐENJE		PTV
		Generator	Ogrjevna/rashladna tijela	
ZONA 1	uredski dio	VRF SUSTAV + REKUPERATOR	zidne unutarnje jedinice	DIZALICA TOPLINE s <i>BOOSTEROM</i>
	sanitarije		kupaonski radijatori	
ZONA 3	stubište	DIZALICA TOPLINE	pločasti radijatori	-
ZONA 2	radionica		ventilokonvektori	-

#### 4.1.3. Sustav C

U slučaju C (tablica 4.3) za uredski dio građevine predviđeno je korištenje VRF sustava za grijanje i hlađenje, mehanička ventilacija s rekuperacijom. Za prostor radionice predviđena je ugradnja plinskoga zidnog kotla s kanalnim ventilokonvektorima za pokrivanje

toplinskih gubitaka. Grijanje sanitarija i stubišta izvedeno je klasičnim pločastim i kupaonskim radijatorima. Generator tople vode za njih je kotao koji se koristi i za prostor radionice. U svakoj uredskoj prostoriji predviđen je termostatski koji se povezuje na automatiku unutarnje jedinice. Kada nastane odstupanje od postavljene vrijednosti temperature automatika VRF sustava korigira otvorenost ekspanzijskog ventila i na taj način povećava ili smanjuje protok radne tvari, a time i učin unutarnje jedinice. Sve unutarnje jedinice šalju signal vanjskoj jedinici koja na temelju tih informacija regulira brzinu vrtnje kompresora kako bi se prilagodila opterećenju.

Za pripremu potrošne tople vode predviđen je sustav sa *booster* dizalicom topline zraka. Ta dizalica topline omogućava više temperature ogrjevnog medija, a time i zagrijavanje PTV-a na 60 °C.

Tablica 4.3. Razmatrani C sustav

		GRIJANJE/HLAĐENJE		PTV
		Generator	Ogrjevna/rashladna tijela	
ZONA 1	uredski dio	VRF SUSTAV + REKUPERATOR	zidne unutarnje jedinice	DIZALICA TOPLINE s BOOSTEROM
	sanitarije		kupaonski radijatori	
ZONA 3	stubište	PLINSKI ZIDNI UREĐAJ	pločasti radijatori	-
ZONA 2	radionica		ventilokonvektori	-

#### 4.2. Odabir elemenata sustava mehaničke ventilacije

Sustav mehaničke ventilacije uredskog dijela zgrade sadrži rekuperativni izmjenjivač topline koji je povezan s prostorijama preko limenih pravokutnih kanala i istrujnih/usisnih otvora. Unutarnja površina svih dijelova kanala treba biti glatka i slobodna od bilo kakvih prepreka koje bi pružale otpor strujanju zraka. Kanalni razvod također mora biti izveden u zrakonepropusnoj izvedbi. Rekuperator je smješten u prizemlju u tehničkoj prostoriji i ima zasebne kanale za usis svježeg zraka i izbacivanje otpadnog zraka. Elementi za distribuciju zraka dimenzionirani su tako da strujanje ubacivanog zraka u zoni boravka ne prelazi dozvoljene vrijednosti od 0,3 m/s, odnosno da se osigura nivo niži od propisanog. Također



brzine zraka u kanalima za razvod zraka i na elementima za distribuciju zraka odabrane su tako da se u njima ne generira buka veća od dozvoljene.

Odabrane su pravokutne ventilacijske rešetke proizvođača KLIMAOPREMA (slika 4.1) za upuhivanje svježeg zraka u prostor. Rešetke su odabrane tako da je brzina strujanja zraka pri ulasku u zonu boravka niža od 0,3 m/s te da je buka koju stvara strujanje zraka kroz rešetke manja od dozvoljene. Rešetke se postavljaju vijcima direktno na pravokutne kanale tako da istrujavanje zraka bude usmjereno prema drugom sustavu koji pokriva razliku temperature svježeg zraka i zraka u prostoru.



*Slika 4.1. Ventilacijska rešetka OAB 1-0 [10]*

Sanitarne prostorije i garderobe imaju konstantnu ventilaciju s time da su protoci odabrani tako da se u tim prostorijama osigura blagi podtlak. Na taj način se sprječava širenje neugodnih mirisa. Zračni ventil proizvođača KLIMAOPREMA oznake ZOV se postavlja u svim prostorijama za odsis zraka (slika 4.2). U prizemlju se svježji zrak dovodi u prostor garderobe iz koje prestrujava prema sanitarijama i tušu. Zasebnog dovoda zraka u sanitarije nema, nego je dovod svježeg zraka omogućen tako da se na vratima sanitarija nalaze rešetke za prestrujavanje zraka iz okolnih prostorija.



*Slika 4.2. Odzračni ventil ZOV, Klimaoprema [11]*

Količina zraka koja se ubacuje u prostor regulira se pomoću regulacijske zaklopke Klimaoprema, RKP-P (slika 4.3). Ona se ugrađuje ispred otvora tlačnog kanalnog razvoda.

Okretanjem pogonskog vijka vrši se podešavanje potrebnog protoka. Regulacijske zaklopke se odabiru prema dimenziji kanala, minimalnom i maksimalnom traženom protoku zraka uz poštivanje granice nivoa buke.



*Slika 4.3. Regulacijska zaklopka RKP-P, Klimaoprema [12]*

Na krajevima ventilacijskih kanala, na fasadi, predviđena je ugradnja aluminijskih rešetki namijenjenih za vanjsku ugradnju, proizvođača KLIMAOPREMA oznake AFŽV (slika 4.4). Odabrane rešetke su izrađene od aluminijskih profila te na stražnjoj strani imaju pocinčanu mrežicu za sprječavanje prodora lišća, životinja i sl.



*Slika 4.4. Aluminijska žaluzina AFŽV, Klimaoprema [10]*

U tablici 4.4 prikazane su odabrane rešetke, koje se montiraju direktno na kanale odabrane prostorije. Uredske prostorije i sobe za odmor radnika imaju izjednačene količine dobavnog i odsisnog zraka. Za sanitarije i kuhinju se zrak dovodi iz hodnika, a prostor sanitarija je projektiran na podtlak. Svježi zrak iz hodnika prestrujava kroz rešetke na vratima sanitarnih prostora i kuhinje. Rešetke su odabrane pomoću softvera proizvođača Klimaoprema. Odabir rešetki se vrši pomoću poznatih varijabli volumnog protoka i dometa mlaza koje za određene dimenzije daju parametre srednje brzine mlaza na dometu, pad tlaka i razinu zvučne snage za koje je bitno da zadovoljavaju kriterije. Srednja brzina mlaza na dometu može maksimalno biti 0,3 m/s.

Tablica 4.4. Odabrane tlačne rešetke

Naziv prostorije	Odabrana rešetka	Volumni protok	Domet mlaza	Efektivna istrujna brzina	Srednja brzina mlaza na dometu	Pad tlaka	Razina zvučne snage
-	OAB-1-0	$V$ [m <sup>3</sup> /h]	$L$ [m]	$v_{ef}$ [m/s]	$v_1$ [m/s]	$\Delta p$ [Pa]	$L_{WA}$ [dB]
Prijemni ured	425x225	200	3,7	1,3	0,28	4	20
Stubište	325x125	150	5	2,6	0,3	5	20
Prostor za odmor	525x225	400 (2x200)	3	1	0,27	4	20
Sanitarije i garderoba	-	-					
Uredski prostor 1	525x225	210	3	1,1	0,28	4	20
WC (MŽ) i ulazni prostor	-	-					
Stubište	425x125	150	5	1,9	0,26	4	20
Uredski prostor 2	425x125	260 (2x130)	3	1,6	0,28	4	20
Uredski prostor 3	425 x 225	200	3	1,3	0,3	4	20
Stubište	525x125	150	3	1,5	0,28	4	20
Uredski prostor 4	425x225	400 (2x200)	3	1,3	0,3	4	20

Odsisni zračni ventili se također odabiru prema protoku zraka koji je potrebno odvesti iz prostora, kao i prema otvorenosti diska („tanjura“). Odabrani ventili navedeni su u tablici 4.5.

Tablica 4.5. Odabrani odsisni zračni ventili

Etaža	Naziv prostorije	Odabrana rešetka	Broj kom.	Volumni protok	Pad tlaka	Razina zvučne snage
-	-	ZOV	-	$V [m^3/h]$	$\Delta p [Pa]$	$L_{WA} [dB]$
P	Prijemni ured	ZOV 125	2	200 (2x100)	23	10
P	Stubište			-		
P	Prostor za odmor	ZOV 200	2	400 (2x200)	45	20
P	Sanitarije i garderoba	ZOV 100	3	150 (3x50)	45	20
1. KAT	Uredski prostor 1	ZOV 200	1	210	45	20
1. KAT	WC (MŽ) i ulazni prostor	ZOV 100	4	200 (4x50)	45	20
1. KAT	Stubište	ZOV 100	1	50	45	20
1. KAT	Uredski prostor 2	ZOV 125	2	260 (2x130)	44	20
2. KAT	Uredski prostor 3	ZOV 200	1	200	45	20
2. KAT	Stubište	ZOV 100	1	50	45	20
2. KAT	Uredski prostor 4	ZOV 200	2	400 (2x200)	45	20

#### 4.3. Proračun pada tlaka u zračnim kanalima – uredske prostorije

Kako bi zrak mogao strujati kanalnim sustavom i konstantno izmjenjivati svježi i otpadni zrak u prostorijama, potrebno je pravilno odabrati ventilatore koji mogu savladati otpore prilikom strujanja duž dionica. U kanalni sustav se odabiru dva ventilatora, jedan u odsisnom kanalu i jedan u tlačnom kanalu. Ventilator se odabire tako da može savladati ukupni pad tlaka u najkritičnijoj dionici. Dionice kanala se dimenzioniraju prema

konstantnom padu tlaka po dužnom metru vodeći računa da se brzina strujanja snižava duž dionice. Gubitci u samim kanalima mogu biti dužinski i lokalni, a njima se još dodaju i padovi tlaka na istrujnim rešetkama, žaluzinama, filtrima i regulacijskim zaklopkama. U tablicama 4.6 i 4.7 prikazani su proračuni padova tlaka u kritičnoj dionici u tlačnom te u kritičnoj dionici u odsisnom kanalu. Ukupni pad tlaka u toj dionici definira odabir ventilatora.

Tablica 4.6. Proračun ukupnog pada tlaka kritične dionice u tlačnom kanalu

dionica	$L$	$\dot{V}$	$a \times b$	$v$	$r$	$R \cdot L$	$Z$	$R \cdot L + Z$
	[m]	[m <sup>3</sup> /h]	[mm]	[m/s]	[Pa/m]	[Pa]	[Pa]	[Pa]
D1	3,6	200	250x100	2,2	0,38	1,39	0,00	1,39
D2	6,0	400	250x150	2,9	0,48	2,88	4,3	7,18
D3	2,8	550	350x150	2,9	0,42	1,17	0,1	1,28
D4	2,0	750	450x150	3,2	0,44	0,88	15,22	16,10
D5	9,5	1370	450x200	4,4	0,62	5,9	27,58	33,48
D6	6,0	1570	500x200	4,6	0,64	3,84	0,25	4,09
D7	1,8	1720	500x250	4,0	0,43	0,78	8,67	9,44
D8	1,8	1920	500x250	4,4	0,52	0,94	0,00	0,94
D9	3,5	2120	500x300	4,1	0,40	1,4	9,86	11,26
	pad tlaka na kritičnoj rešetci							26,00
	pad tlaka na vanjskoj rešetci							27,00
	pad tlaka na regulacijskoj zaklopki							4,00
<b>UKUPNI PAD TLAKA U KRITIČNOJ DIONICI</b>								<b>142,16</b>

Tablica 4.7. Proračun ukupnog pada tlaka u kritičnoj dionici u odsisnom kanalu

dionica	$L$	$\dot{V}$	$a \times b$	$v$	$r$	$r \cdot L$	$Z$	$r \cdot L + Z$
	[m]	[m <sup>3</sup> /h]	[mm]	[m/s]	[Pa/m]	[Pa]	[Pa]	[Pa]
D1	1,8	200	250x100	2,2	0,38	0,69	0,00	0,69
D2	5,6	400	250x150	2,9	0,48	2,69	0,29	2,98
D3	3,4	450	250x150	3,2	0,59	2,01	4,95	6,96
D4	5,0	650	350x150	3,5	0,56	2,82	3,38	6,20
D5	3,6	1370	450x200	4,4	0,62	2,23	21,08	23,32
D6	7,2	1570	450x250	4,0	0,46	3,28	5,47	8,75
D7	1,8	1770	450x250	4,5	0,57	1,02	0,00	1,02

D8	1,0	1970	450x300	4,1	0,44	0,44	4,83	5,27
D9	4,0	2120	450x300	4,5	0,5	2,01	11,30	13,31
	pad tlaka na zračnom ventilu							45,00
	pad tlaka na vanjskoj rešetci							27,00
	pad tlaka na nepovratnoj zaklopki							4,00
<b>UKUPNI PAD TLAKA</b>								<b>144,5</b>

#### 4.4. Proračun pada tlaka u zračnim kanalima – radionica

Kako bi se valjano mogao odabrati ventilator u rekuperatoru ventilacijskog sustava radionice, potrebno je izračunati sveukupni pad tlaka u kritičnoj dionici tog sustava. U tablicama 4.8 i 4.9 prikazani su proračuni padova tlaka u tlačnom i odsisnom kanalu.

Tablica 4.8. Pad tlaka u kritičnoj dionici tlačnog kanala - radionica

dionica	$L$	$\dot{V}$	$a \times b$	$v$	$r$	$R \cdot L$	$Z$	$R \cdot L + Z$
	[m]	[m <sup>3</sup> /h]	[mm]	[m/s]	[Pa/m]	[Pa]	[Pa]	[Pa]
D1	3,6	650	400x150	3,1	0,43	1,6	0,00	1,55
D2	3,8	1300	400x250	3,6	0,42	1,6	0,48	2,07
D3	5,9	1950	600x250	3,8	0,37	2,2	4,52	6,71
D4	5,4	2600	600x300	4,2	0,39	2,1	0,22	2,34
D5	4,3	3250	710x300	4,6	0,42	1,8	0,25	2,04
D6	6,5	3900	710x400	4,1	0,28	1,8	4,00	5,84
	pad tlaka na kritičnoj tlačnoj rešetci							24,00
	pad tlaka na vanjskoj rešetci							31,00
	pad tlaka na filtru							25,00
	pad tlaka na regulacijskoj zaklopki							20,00
<b>UKUPNI PAD TLAKA U KRITIČNOJ DIONICI</b>								<b>120,55</b>

Tablica 4.9. Pad tlaka u kritičnoj dionici odsisnog kanala - radionica

dionica	$L$	$\dot{V}$	$a \times b$	$v$	$r$	$R \cdot L$	$Z$	$R \cdot L + Z$
	[m]	[m <sup>3</sup> /h]	[mm]	[m/s]	[Pa/m]	[Pa]	[Pa]	[Pa]
D1	6,3	650	400x150	3,1	0,43	2,7	0,00	2,72
D2	7,7	1300	400x250	3,6	0,42	3,2	0,48	3,69
D3	5,4	1950	600x250	3,8	0,37	2,0	0,53,	2,53
D4	5,0	2600	600x300	4,2	0,39	2,0	5,06	7,03
D5	5,4	3250	600x400	4,0	0,29	1,6	0,00	1,58

D6	8,0	3900	600x400	4,7	0,41	3,2	18,49	21,73
	pad tlaka na kritičnoj rešetci							24,00
	pad tlaka na vanjskoj rešetci							31,00
	pad tlaka na filtru							25,00
	pad tlaka na regulacijskoj zaklopki							20,00
<b>UKUPNI PAD TLAKA U KRITIČNOJ DIONICI</b>								<b>139,28</b>

#### 4.5. Odabir rekuperatora za uredske prostorije i korekcija toplinskih gubitaka

Pomoću softvera proizvođača ATREA odabran je rekuperator s električnim predgrijačem zraka DUPLEX 2500 Multi Eco S7.S (slika 4.5). Predviđen je smještaj uređaja u vertikalnoj izvedbi uz zid tehničke prostorije, a kanalni razvod će biti montiran pod strop. Rekuperator je dimenzija 2 300 x 1 600 x 580 mm i ima maksimalni protok zraka 2 500 m<sup>3</sup>/h. Rekuperator ima mogućnost da se na priključak svježeg zraka ugradi električni predgrijač kojim se u zimskim mjesecima sprječava smrzavanje kondenzirane vlage iz odvodnog zraka. Prije ubacivanja u prostor, svježi vanjski zrak se pročišćava filtrom ugrađenim u rekuperatoru zraka.



Slika 4.5. Rekuperator ATREA DUPLEX Multi Eco 2500 [13]

Za projektni protok zraka od 2 120 m<sup>3</sup>/h iskoristivost rekuperatora iznosi 90%. Električni predgrijač zagrijava vanjski zrak na temperaturu od -8 °C, kojom on potom ulazi u rekuperator koji je tako zaštićen od smrzavanja. Daljnjim proračunom se izračunava temperatura zraka na izlazu iz rekuperatora za zimski, a potom i za ljetni period. Podaci s kojima se ulazi u proračun su navedeni u tablici 4.10.

Daljnijim proračunom se izračunava temperatura zraka na izlazu iz rekuperatora za zimski, a potom i za ljetni period. Podaci s kojima se ulazi u proračun su navedeni u tablici 4.10.

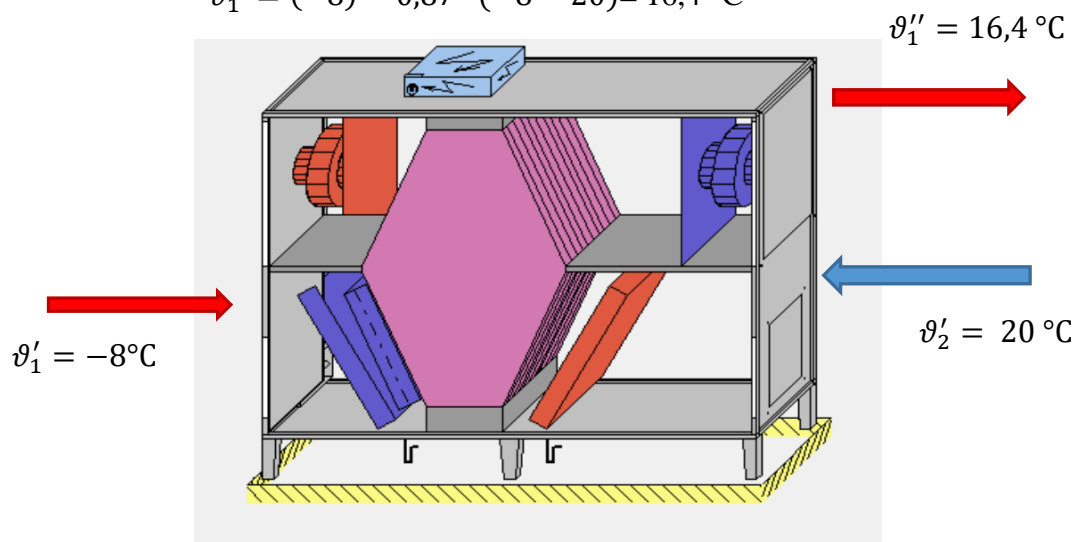
Tablica 4.10. Ulazni podaci za proračun učina grijača

Temperatura otpadnog zraka u prostoriji zimi	$\vartheta'_2$	20 °C
Vanjska projektana temperatura zimi (temperatura svježeg vanjskog zraka)	$\vartheta_{sz}$	-10 °C
Temperatura svježeg zraka nakon električnog predgrijača, odnosno na ulazu u rekuperator	$\vartheta'_1$	-8 °C
Protok zraka kroz rekuperator	$V$	2120 m <sup>3</sup> /h
Iskoristivost rekuperatora za zadani projektni protok zraka	$\eta$	87 %
Pad tlaka u rekuperatoru	$p$	144,5 Pa

Pomoću ovih ulaznih podataka se računa temperatura zraka na izlazu iz rekuperatora zimi:

$$\vartheta''_1 = \vartheta'_1 - \eta \cdot (\vartheta'_1 - \vartheta'_2) \quad (4.1)$$

$$\vartheta''_1 = (-8) - 0,87 \cdot (-8 - 20) = 16,4 \text{ °C}$$



Slika 4.6. Prikaz temperatura zraka u rekuperatoru tijekom sezone grijanja



U zimskim mjesecima prilikom niskih temperatura vanjskog zraka (nižim od 10 °C) se može pojaviti stvaranje leda na rekuperatoru. Naime, tada vodena para u povratnom zraku počne kondenzirati i lediti se na stijenkama pločastog rekuperatora. Kako se to ne bi dogodilo, na priključku vanjskog zraka u rekuperator se ugrađuje električni predgrijač kako bi se spriječio nepovoljni rad u režimu defrostacije. Ukoliko ne bi bilo elektrogrijača, automatika uređaja reagira tako da smanji dobavnu količinu zraka i tako omogući odleđivanje. Potreban učin električnog predgrijača koji služi za sprječavanje stvaranja leda u zimskom periodu iznosi:

$$Q_{\text{PRGR}} = \dot{V} \cdot \rho \cdot c_{\text{PZ}} \cdot \frac{\vartheta_{\text{SZ}} - \vartheta'_1}{3600} \quad (4.2)$$

$$Q_{\text{PRGR}} = 2120 \cdot 1,2 \cdot 1,005 \cdot \frac{(-10 - (-8))}{3600} = 1,42 \text{ kW}$$

gdje je:

$Q_{\text{GR}}$  – potreban učin električnog predgrijača

$\rho$  – gustoća zraka (1,2 kg/m<sup>3</sup>)

$c_{\text{PZ}}$  - specifični toplinski kapacitet zraka, 1,005 kJ/(kgK).

Odabran je električni predgrijač EPO-V500X250/10,5.

Podaci s kojima se ulazi u proračun za ljetni režim rada navedeni su u tablici 4.11.

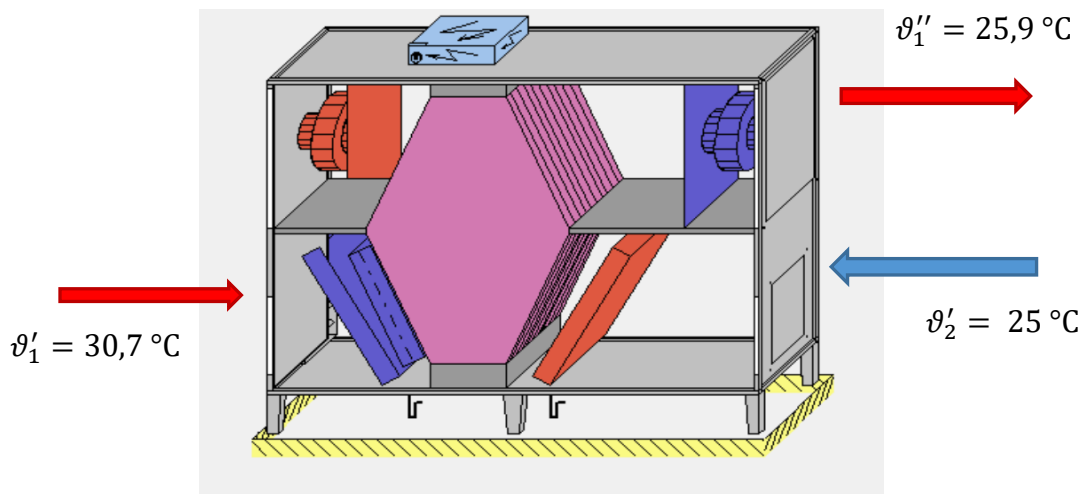
Tablica 4.11. Ulazni podaci za ljetni režim rada rekuperatora

Temperatura otpadnog zraka u prostoriji ljeti	$\vartheta'_2$	25 °C
Vanjska projektna temperatura ljeti (temperatura svježeg vanjskog zraka)	$\vartheta_{\text{SZ}}$	30,7 °C
Protok zraka kroz rekuperator	$V$	2120 m <sup>3</sup> /h
Iskoristivost rekuperatora za zadani projektni protok zraka	$\eta$	83 %
Pad tlaka u rekuperatoru	$p$	144,5 Pa

Pomoću podataka iz tablice 4.11 računa se temperatura zraka na izlazu iz rekuperatora u ljetom režimu rada (slika 4.7):

$$\vartheta_1'' = \vartheta_1' - \eta \cdot (\vartheta_1' - \vartheta_2') \quad (4.3)$$

$$\vartheta_1'' = (30,7) - 0,83 \cdot ((30,7) - 25) = 25,9 \text{ } ^\circ\text{C}$$



Slika 4.7. Temperature zraka u rekuperatoru ljeti

Rekuperator će osigurati neophodnu količinu svježeg vanjskog zraka i ventiliranje uredskog prostora. S ugradnjom odabranog rekuperatora osigurana je dobava svježeg zraka, filtriranje svježeg zraka i odvod zagađenog zraka. Time je omogućeno postizanje i održavanje traženih parametara i klimatsko higijenskih tehničkih uvjeta u zadanim granicama tijekom zimskog i ljetnog perioda. Budući da se javlja razlika temperature zraka koji se ubacuje u prostor te projektirane temperature, razliku će nadoknaditi sustav grijanja, odnosno hlađenja. Izbacivanje zagađenog zraka nalazi se na propisanim udaljenostima kako se ne bi miješao svježi dovodni zrak s otpadnim.

Nakon odabira rekuperatora i proračuna izlaznih temperatura svježeg zraka za ventilaciju prostorija, potrebno je korigirati prethodne proračune toplinskih gubitaka i toplinskoga opterećenja u IntegraCAD-u.

Ventilacijski gubici s mehaničkim ventilacijskim sustavom se prema normi HRN 12831 računaju prema sljedećem izrazu:

$$\Phi_{V,i} = H_{V,i} \cdot (\vartheta_{\text{int},i} - \vartheta_e), \text{ W} \quad (4.4.)$$

$H_{V,i}$  – projektni koeficijent ventilacijskih gubitaka topline, W/K

$\vartheta_{int,i}$  – unutarnja projektna temperatura grijana prostora, °C

$\vartheta_e$  – vanjska projektna temperatura, °C.

Projektni koeficijent ventilacijskih gubitaka topline računa se prema sljedećem izrazu:

$$H_{V,i} = \dot{V}_i \cdot \rho \cdot c_p, \text{ W/K} \quad (4.5)$$

$\dot{V}_i$  – protok zraka kroz grijani prostor, m<sup>3</sup>/s

$\rho$  – gustoća zraka temperature  $\vartheta_{int,i}$ , kg/ m<sup>3</sup>

$c_p$  – specifični toplinski kapacitet zraka temperature  $\vartheta_{int,i}$ , J/ (kgK)

Protok zraka  $\dot{V}_i$  se određuje ovisno o tome ventilira li se prostor prirodno ili mehanički. Budući da se predmetni prostor ventilira mehanički za protok zraka grijanog prostora se koristi sljedeći izraz:

$$\dot{V}_i = \dot{V}_{inf,i} + \dot{V}_{su,i} \cdot f_{V,i} + \dot{V}_{mech,inf,i}, \text{ m}^3/\text{h} \quad (4.6.)$$

$\dot{V}_{inf,i}$  – infiltracija zraka kroz fuge u ovojnici zgrade, m<sup>3</sup>/h

$$\dot{V}_{inf,i} = 2 \cdot V_p \cdot n_{50} \cdot e_i \cdot \varepsilon_i$$

$\dot{V}_{su,i}$  – protok dovodnoga ventilacijskog zraka, m<sup>3</sup>/h

$\dot{V}_{mech,inf,i}$  – višak odvodnog zraka, m<sup>3</sup>/h

$f_{V,i}$  – korekcijski faktor temperature (faktor smanjenja temperaturne razlike)

$$f_{V,i} = (\vartheta_{int,i} - \vartheta_{su,i}) / (\vartheta_{int,i} - \vartheta_e) \quad (4.7)$$

$\vartheta_{su,i}$  – temperatura dobavna zraka, °C.

Za izračun ventilacijskih gubitaka korišteni su sljedeći podaci:

$n_{50} = 1,0 \text{ h}^{-1}$  (uredski prostor)

$e_i = 0,03$  (grijani prostor s više od jednog vanjskog otvora, srednja zaštita)

$\varepsilon_i = 1,0$  (visina grijanog prostora iznad tla je 0-10 m)

Sukladno navedenim podacima i prethodno navedenim izrazima dobiveni su rezultati prikazani u tablicama 4.12 i 4.13.

Tablica 4.12. Korekcija ventilacijskih gubitaka grijanih prostora

R. br.	Naziv prostorije	$\dot{V}_{inf,i}$ [m <sup>3</sup> /h]	$f_{V,i}$	$\dot{V}_{su,i}$ [m <sup>3</sup> /h]	$\dot{V}_i$	$\Phi_{V,i,kor}$ [W]
<b>UREDNI I STUBIŠTE</b>						
Prizemlje						
1.	Prijemni ured	2,1	0,1	200	22,1	225
3.	Prostor za odmor	2,65	0,1	400	42,65	435
4.	Sanitarije i garderoba	1,48	0,16	-	1,48	15
5.	Stubište	2,85	0,076	150	14,25	145
1. kat						
6.	Uredski prostor 1	3,06	0,1	210	24,06	245
7.	WC i ulazni prostor	2,13	0,16	-	-	22
8.	Uredski prostor 2	3,83	0,1	260	29,8	304
9.	Stubište	2,56	0,076	150	13,96	142
2. kat						
10.	Uredski prostor 3	2,97	0,1	200	22,97	234
11.	Uredski prostor 4	5,94	0,1	400	45,94	142
12.	Stubište	2,48	0,076	150	13,88	469
Ukupni ventilacijski gubici za uredski dio građevine						<b>2 378 W</b>

Tablica 4.13. Korigirani ukupni toplinski gubici

R. br.	Naziv prostorije	$A$ , $m^2$	$\mathcal{G}_{INT}$ , °C	$\Phi_{gub, kor}$ [W]	$\Phi_{gub, kor} / A$ , [W]
<b>URED I STUBIŠTE</b>					
Prizemlje					
1.	Prijemni ured	13	20	703	40
3.	Prostor za odmor	18	20	720	35
4.	Sanitarije i garderoba	10	22	348	54
5.	Stubište	20	15	571	29
1. kat					
6.	Uredski prostor 1	20	20	851	43
7.	WC i ulazni prostor	14	22	323	18
8.	Uredski prostor 2	25	20	1 021	23
9.	Stubište	17	15	300	41
2. kat					
10.	Uredski prostor 3	20	20	945	47
11.	Uredski prostor 4	40	20	1 622	26
12.	Stubište	17	15	449	41
Ukupni toplinski gubici za uredski dio građevine				<b>7 853 W</b>	<b>37 W/m<sup>2</sup></b>

Na isti način korigirano je i toplinsko opterećenje prostora (tablica 4.14).

Tablica 4.14. Ventilacijski toplinski dobici

R. br.	Naziv prostorije	$\dot{V}_{inf,i}$ [m <sup>3</sup> /h]	$f_{V,i}$	$\dot{V}_{su,i}$ [m <sup>3</sup> /h]	$\dot{V}_i$	$\Phi_{V,i,kor}$ [W]
<b>URED I STUBIŠTE</b>						
Prizemlje						
1.	Prijemni ured	2,1	0,16	200	34,1	66
3.	Prostor za odmor	2,65	0,16	400	66,65	129
1. kat						
6.	Uredski prostor 1	3,06	0,16	210	36,66	71
8.	Uredski prostor 2	3,83	0,16	260	45,43	88
2. Kat						
10.	Uredski prostor 3	2,97	0,16	200	34,97	68
11.	Uredski prostor 4	5,94	0,16	400	69,94	136
Ukupno ventilacijsko toplinsko opterećenje za uredski dio građevine						<b>558 W</b>

Sukladno dobivenim podacima koji su prikazani u tablici 4.14, korigirano je i toplinsko opterećenje (tablica 4.15).

Tablica 4.15. Korigirano toplinsko opterećenje

R. br	Naziv prostorije	$A,$ [m <sup>2</sup> ]	$g_{INT}, ^\circ\text{C}$	$\Phi_{dob,kor}$ [W]	$\Phi_{dob,kor} / A,$ [W]
<b>URED I STUBIŠTE</b>					
Prizemlje					
1.	Prijemni ured	13	20	1 248	96
3.	Prostor za odmor	18	20	1 594	89
1. kat					
6.	Uredski prostor 1	20	20	2 026	101
8.	Uredski prostor 2	25	20	2 781	111
2. Kat					
10.	Uredski prostor 3	20	20	2 083	104
11.	Uredski prostor 4	40	20	3 628	91
Ukupno toplinsko opterećenje za uredski dio građevine				<b>13 360 W</b>	<b>98 W/m<sup>2</sup></b>

#### 4.6. Odabir rekuperatora za radionicu i korekcija ventilacijskih toplinskih gubitaka

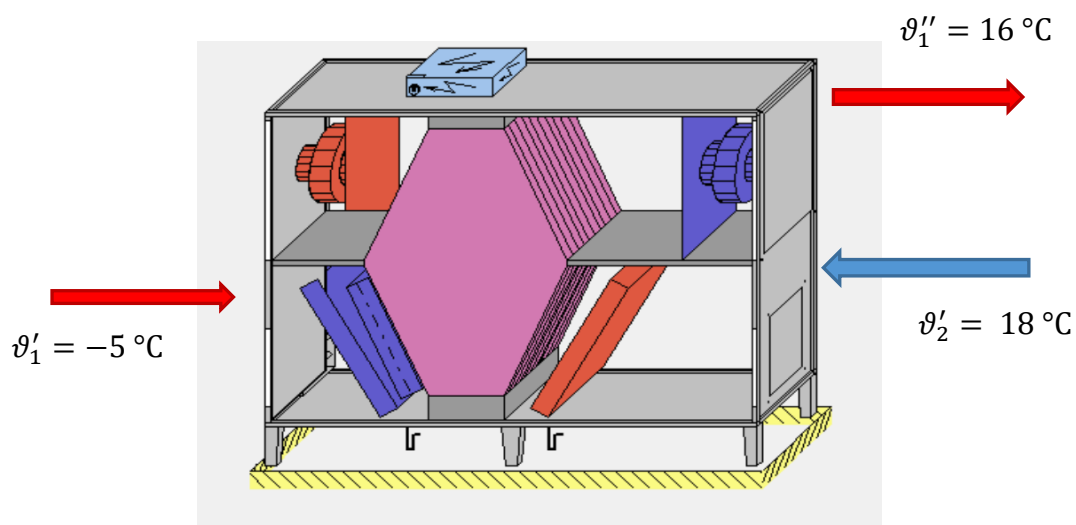
Za ventilaciju radionice potrebno je dovesti 3 900 m<sup>3</sup>/h zraka, te isto toliko odvesti. U tablici 4.16 nalaze se ulazni podaci za proračun rekuperatora.

Tablica 4.16 Ulazni podaci za proračun rekuperatora

Temperatura otpadnog zraka u prostoriji zimi	$\vartheta'_2$	18 °C
Vanjska projektna temperatura zimi (temperatura svježeg vanjskog zraka)	$\vartheta_{sz}$	-10 °C
Temperatura svježeg zraka nakon električnog predgrijača, tj na ulazu u rekuperator	$\vartheta''_1$	-5 °C
Protok zraka kroz rekuperator	V	3900 m <sup>3</sup> /h
Iskoristivost rekuperatora za zadani projektni protok zraka	$\eta$	91 %
Pad tlaka u rekuperatoru	p	139,28 Pa

Pomoću ovih ulaznih podataka i izraza (4.1) računa se temperatura zraka na izlazu iz rekuperatora zimi (slika 4.7):

$$\vartheta''_1 = (-5) - 0,91 \cdot (-5 - 18) = 16 \text{ °C}$$



Slika 4.7. Temperature zraka u rekuperatoru zimi

Potreban učin električnog predgrijača iznosi:

$$Q_{\text{PRGR}} = 3900 \cdot 1,2 \cdot 1,005 \cdot \frac{(-10 - (-5))}{3600} = 6,5 \text{ kW}$$

Korigirani ventilacijski toplinski gubici prikazani su u tablici 4.17.

Tablica 4.17. Ventilacijski toplinski gubici

Rbr	Naziv prostorije	$\dot{V}_{\text{inf},i}$	$f_{V,i}$	$\dot{V}_{\text{su},i}$ [m <sup>3</sup> /h]	$\dot{V}_i$	$\Phi_{V,i}$ [W]
<b>RADIONICA ZA SERVIS I ODRŽAVANJE</b>						
1	Radionica za servis i održavanje	117	0,07	3900	390	<b>3 713</b>

Transmisijski gubitak za radionicu iznosi 9 126 W. Računajući s korigiranim ventilacijskim gubitkom od 3 713 W, dobiva se ukupni toplinski gubitak od 12 839 W, sukladno kojem se odabire i oprema koja taj gubitak treba pokriti.

#### 4.7. Odabir ventilokonvektora

U sustavu A, kao ogrjevna i rashladna tijela za uredske prostorije te za grijanje prostora radionice potrebno je odabrati odgovarajuće ventilokonvektore. Za potrebe uredskih prostorija odabrani su ventilokonvektori zidne izvedbe, proizvođača GREE (slika 4.8).



Slika 4.8. Ventilokonvektori GREE za urede [14]

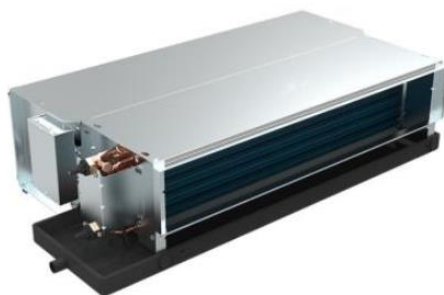


Sukladno prethodno navedenim toplinskim dobicima i gubicima, temperaturnim režimima te pri srednjoj brzini vrtnje ventilatora (tablice 4.13 i 4.15) izabrani su uređaji odgovarajućeg kapaciteta (tablica 4.18). Temperaturni režim za zimski režim rada je 45/40 °C, a za ljetni 7/12 °C. Predviđen dvocijevni razvod ventilokonvektora.

Tablica 4.18. Prikaz odabira ventilokonvektora za urede

r.br.	Naziv prostorije	$\Phi_{\text{gub,kor}}$ [W]	$\Phi_{\text{dob,kor}}$ [W]	$\Phi_{\text{g,uredaj}}$ [W]	$\Phi_{\text{h,uredaj}}$ [W]	Odabrani uređaj
UREDI						
Prizemlje						
1	Prijemni ured	703	1 248	2 300	1 800	FP-34BB3/A-K
3	Prostor za odmor	720	1 594	2 300	1 800	FP-34BB3/A-K
1. kat						
6	Uredski prostor 1	851	2 026	2 300	2 000	FP-34BA2/D-K
8	Uredski prostor 2	1 021	2 781	4 100	3 600	FP-68BA2/D-K
2. kat						
10	Uredski prostor 3	945	2 083	2 800	2 500	FP-51BA2/D-K
11	Uredski prostor 4	1 622	3 628	4 100	3 600	FP-68BA2/D-K
Ukupno		5 862	13 360	17 900	15 300	

Za potrebe radionice odabrani su kanalni ventilokonvektori, također proizvođača GREE (slika 4.9).



Slika 4.9. Ventilokonvektori GREE za radionicu [14]

Za radionicu je odabrano šest kanalnih jedinica jednakog toplinskog učina. Sukladno prethodno navedenim toplinskim dobicima i gubicima, za radionicu su odabrani ventilokonvektori s vodoravnim isturjavanjem zraka navedeni u tablici 4.19. Temperaturni režim za zimski režim rada je 45/40 °C, te je predviđen dvocijevni bakreni razvod.

*Tablica 4.19. Prikaz odabira odgovarajućeg ventilokonvektora za radionicu*

r.br.	Naziv prostorije	$\Phi_{\text{gub,kor}}$ [W]	$\Phi_{\text{g,uređaj}}$ [W]	Odabrani uređaj
1	Radionica	12 839	2 200 x 6 kom.	FP-34WA/GHL-K
	<b>UKUPNO</b>	<b>12 389</b>	<b>13 200</b>	

Predviđena visina za postavljanje odabranih ventilokonvektora je 4 metra od gotovog poda radionice pa je, s obzirom na vodoravno isturjavanje zraka, potrebno osigurati da topli zrak dođe do zone u kojoj borave ljudi. U tu svrhu odabrani su destratifikatori opisani u narednom potpoglavlju.

#### **4.8. Odabir destratifikatora**

Kako bi se topli zrak, koji se nakuplja pri stropu, potisnuo u razinu boravka ljudi, odabrani su destratifikatori, odnosno jedinice koje onemogućavaju stratifikaciju topline. Destratifikatori su proizvođača CIAT, proizvod kao HELIOTHERME 4000 (slika 4.10).



*Slika 4.10. Destratifikator - Ciat, HELIOTHERME 4000 [15]*

#### 4.9. Odabir radijatora

Za grijanje sanitarnih prostorija te stubišta odabrani su radijatori proizvođača Vogel & Noot. U sanitarijama su odabrani kupaonski radijatori a za potrebe grijanja stubišta pločasti radijatori. Prilikom odabira radijatora korišten je kalkulator proizvođača i to za temperaturni režim 45/40 °C. Tablica 4.20 prikazuje selekciju radijatora prema pojedinom gubitku u prostoriji.

Tablica 4.20. Rekapitulacija odabranih radijatora

R.br.	Naziv prostorije	$\Phi_{\text{gub, kor}}$ [W]	$\Phi_{\text{radijator}}$ [W]	Odabrani uređaj
URED I STUBIŠTE				
Prizemlje				
4.	Sanitarije i garderoba	348	350	Della 1134x500 (2 kom.)
5.	Stubište	571	694	21-S/600x1120
1. kat				
7.	WC i ulazni prostor	323	350	Della 1134x500 (2 kom.)
9.	Stubište	300	372	21-S/600x600
2. kat				
12.	Stubište	449	496	21-S/600x800
Ukupno		1 991	2 262	

#### 4.10. Odabir dizalica topline

Kako bi se pokrili toplinski gubici radionice u sustavu A, kao generator topline je odabrana dizalica topline u monoblok izvedbi. Dizalica je proizvođača CLIMAVENETA, proizvod kao i-BX2-N-G07 23Y (slika 4.11). Za vanjsku projektnu temperaturu zimi od -10 °C, te u temperaturnom režimu 45/40 °C, ona ima učin grijanja 14,30 kW, što je dovoljno za pokrivanje toplinskih gubitaka tog prostora.



Slika 4.11. Odabrana monoblok dizalica topline za radionicu [16]

Kao generator topline za vodeni sustav grijanja ureda u sustavu A odabrana je dizalica topline u *split* izvedbi (s vanjskom i unutarnjom jedinicom) proizvođača Mitsubishi Electric, model PUHZ-SW160YKA + ERSE-YM9ED (slika 4.12). Dizalica topline koristi obnovljivi izvor – zrak, te pri grijanju za projektnu vanjsku temperaturu zimi od  $-10\text{ }^{\circ}\text{C}$  i temperaturu vode  $45/40\text{ }^{\circ}\text{C}$  ima toplinski učin  $11,60\text{ kW}$ . U hlađenju, za vanjsku temperaturu  $35\text{ }^{\circ}\text{C}$  i temperaturu rashladne vode  $7/12\text{ }^{\circ}\text{C}$  ima nominalni učin  $16,0\text{ kW}$ . Unutarnja jedinica se sastoji od pločastog izmjenjivača topline, cirkulacijske pumpe, *booster* grijača te ostale zaporne i sigurnosne tehnike potrebne za nesmetan rad.



Slika 4.12. Odabrana dizalica topline u *split* izvedbi [17]

#### 4.11. Odabir VRF sustava za urede

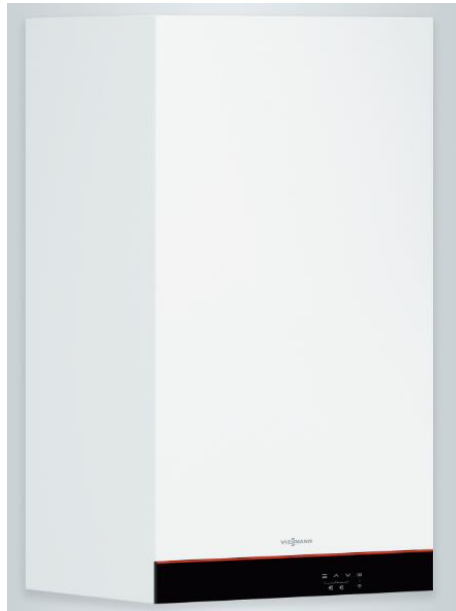
Termotehnički sustav koji je odabran za pokrivanje toplinskih gubitaka i dobitaka u promatranim izvedbama sustava B i C je VRF sustav, odnosno sustav varijabilnog protoka radne tvari. Sustav je odabran pomoću računalne aplikacije *New Design Tool*, proizvođača Mitsubishi Electric, koji u skladu s projektnim parametrima – temperatura i vlažnost vanjskog zraka te parametara koje je potrebno zadovoljiti u prostorijama - odabire najprikladnije rješenje. Sustav selektira svu opremu, dimenzionira cjevovod, povezuje odabranu opremu u shemu povezivanja i ožičenja te računa ukupnu količinu radne tvari. Unutarnja jedinica je zidnog tipa s ukrasnom maskom s mogućnošću biranja između pet položaja krilaca, opremljena izmjenjivačem topline, ventilatorom, elektroekspanzijskim ventilom te ostalim elementima za zaštitu i kontrolu uređaja. Pregled odabranih jedinica dan je u tablici 4.21.

Tablica 4.21. Odabrane unutarnje jedinice VRF sustava

r.br.	Naziv prostorije	$\Phi_{\text{gub,kor}}$ [W]	$\Phi_{\text{dob,kor}}$ [W]	$\Phi_{\text{g,uređaj}}$ [W]	$\Phi_{\text{h,uređaj}}$ [W]	Odabrani uređaj
UREDI I STUBIŠTE						
Prizemlje						
1	Prijemni ured	703	1 248	1 900	1 700	PKFY-P15VLM-E
3	Prostor za odmor	720	1 594	1 900	1 700	PKFY-P15VLM-E
1. kat						
6	Uredski prostor 1	851	2 026	2 500	2 200	PKFY-P20VLM-E
8	Uredski prostor 2	1 021	2 781	3 200	2 800	PKFY-P25VLM-E
2. kat						
10	Uredski prostor 3	945	2 083	2 500	2 200	PKFY-P20VLM-E
11	Uredski prostor 4	1 622	3 628	4 500	5 000	PKFY-P40VLM-E
Ukupno		5 862	13 360	16 500	15 600	

#### 4.12. Odabir plinskog uređaja

U varijanti C kao generator topline je odabran plinski kondenzacijski uređaj model kao VITODENS 050-W, proizvođača VIESSMANN (slika 4.13), toplinskog opterećenja od 18,5 kW, što zadovoljava prethodno izračunate toplinske gubitke za radionicu.



Slika 4.13. Odabrani plinski kondenzacijski uređaj VITODENS 050-W [17]

#### 4.13. Proračun cjevovoda za sustav A

Ogrjevnja voda u sustavu mora imati prisilnu cirkulaciju kako bi se savladali svi padovi tlaka i da se njome osigura pravilna razdioba topline u ogrjevnim i radhladnim tijelima. Da bi se ostvarila ta prisilna cirkulacija potrebno je povećati tlak vodi pomoću cirkulacijske pumpe. Najprije je potrebno izračunati linijske i lokalne gubitke u hidraulički najnepovoljnijoj dionici, da bi se potom odabrala pumpa koja može pokriti te gubitke.

##### 4.13.1. Krug dizalice topline, ventilokonvektora i radijatora – uredi

Protoci po dionicama određeni su za temperaturni režim vode u polaznom i povratnom cjevovodu 45/40 °C, koji se postiže u krugu dizalice topline s ventilokonvektorima, i učine koji se postižu na izmjenjivačima topline. Pravilnim dimenzioniranjem izračunava se pad tlaka koji mora savladati odabrana cirkulacijska pumpa pri nazivnom protoku medija u krugu dizalice topline koja opskrbljuje toplom vodom ventilokonvektore u uredskim prostorima. U tablici 4.22 su prikazani rezultati proračuna pada tlaka.

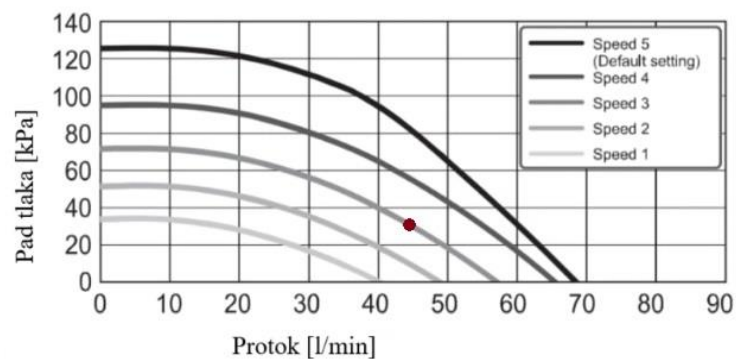
Tablica 4.22. Ukupni pad tlaka u krugu ogrjevne vode (DT+ventilokonvektori+radijatori)

Dionica	Duljina	Učin grijanja	Maseni protok	Dimenzija cijevi	Brzina strujanja	Linijski otpor	Linijski gubici	Lokalni gubici	Ukupni gubici
	$L$	$Q_{HL}$	$\dot{m}$	Al-Pex ili Cuφ	$v$	$r$	$r \cdot L$	$Z$	$r \cdot L + Z$
-	m	W	kg/h	mm	m/s	Pa/m	P	Pa	Pa
d1.1	10,2	2 500	429	26x3	0,22	40	408	19	427
d1.3	6,0	6 100	1 048	35x1,5	0,36	71	426	6	432
d1.6	5,3	11 700	2 010	42x1,5	0,47	87	461,1	10	471,1
d1.9	9,0	15 300	2 628	54x2	0,37	43	387	18	405
d1.10	0,5	17 483	3 036	54x2	0,43	43	21,5	3	24,5
			pad tlaka u izmjenjivaču dizalice topline						11 000
			pad tlaka u izmjenjivaču ventilokonvektora						18 000
			ukupni pad tlaka u sustavu						<b>30 759</b>

Nakon izračunatog pada tlaka i dimenzioniranja cjevovoda podaci za odabir pumpe su sljedeći:

- protok od 2,63 m<sup>3</sup>/h (43,83 l/min) i
- dobava 30,76 kPa.

Pomoću navedenih podataka najprije je potrebno provjeriti da li pumpa koja je već predinstalirana u predviđenu unutarnju jedinicu dizalice topline zadovoljava. Na slici 4.14 je crvenom bojom označena karakteristična točka koja spada u radno polje pumpe tako da dodatna pumpa nije potrebna.



Slika 4.14. Dijagram pumpe dizalice topline – uredi

## 4.13.2. Krug dizalice topline s ventilokonvektorima – radionica

Protoci po dionicama određeni su za temperaturni režim vode u polaznom i povratnom cjevovodu od 45/40 °C, koji se postiže u krugu dizalice topline s ventilokonvektorima, i učinicima koji se postižu na izmjenjivačima topline. U tablici 4.23 su prikazani rezultati proračuna pada tlaka u krugu grijanja dizalice topline s ventilokonvektorima za radionicu. Pravilnim dimenzioniranjem izračunava se pad tlaka koji mora savladati odabrana pumpa pri nazivnom protoku medija. U nastavku se nalazi proračun ukupnog pada tlaka u krugu ogrjevne vode dizalice topline i ventilokonvektora za kritičnu dionicu.

Tablica 4.23. Ukupni pad tlaka u krugu ogrjevne vode (DT+ventilokonvektori)

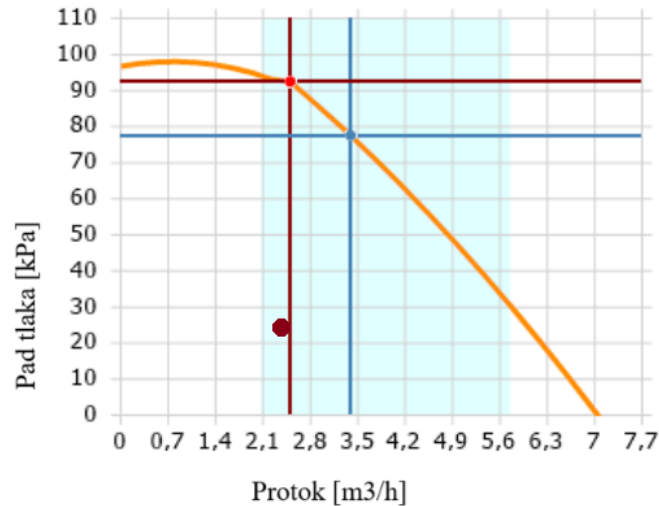
Dionica	Duljina	Učin grijanja	Maseni protok	Dimenzija cijevi	Brzina strujanja	Linijski otpor	Linijski gubici	Lokalni gubici	Ukupni gubici	
	$L$	$Q_{HL}$	$\dot{m}$	$Cu\phi$	$v$	$r$	$r \cdot L$	$Z$	$r \cdot L + Z$	
-	m	W	kg/h	mm	m/s	Pa/m	P	Pa	Pa	
1.1	5,5	2 200	378,3	22x1	0,34	89	489,5	12	501,5	
1.3	5,5	4 400	756,63	28x1,5	0,40	103	566,5	8,5	575	
1.6	5,1	8 800	1 513,26	35x1,5	0,50	108	550,8	5,5	556,3	
1.9	12,9	13 200	2 269,88	42x1,5	0,53	85	1096,5	17	1113,5	
			pad tlaka u izmjenjivaču dizalice topline							7 190
			pad tlaka u izmjenjivaču ventilokonvektora							12 000
			ukupni pad tlaka u sustavu							<b>21 936,3</b>

Nakon izračunatog pada tlaka i dimenzioniranja cjevovoda podaci za odabir pumpe su sljedeći:

- protok od 2,3 m<sup>3</sup>/h i
- dobava 22 kPa.

U nastavku je prikazano kako dodatna cirkulacijska pumpa nije potrebna budući da ona koja je u dizalici topline zadovoljava (slika 4.15, karakteristična točka je označena tamno crvenom bojom).





Slika 4.15. Dijagram pumpe odabrane dizalice topline CLIMAVENETA – Radionica

#### 4.13.3. Krug pripreme PTV-a

U krugu PTV-a također je potrebno odrediti padove tlaka u cjevovodu. Kroz izmjenjivač ugrađen u spremniku potrebno je izračunati protok ogrjevne vode koju pumpa mora dobiti, a da pritom savlada sve otpore strujanja. Kako unutarnja jedinica odabrane dizalice topline ima ugrađenu cirkulacijsku pumpu, potrebno je odrediti hoće li ugrađena pumpa osiguravati prisilnu cirkulaciju unutar zadanim vrijednosti.

Tablica 4.24. Ukupni pad tlaka u krugu potrošne tople vode

Dionica	Duljina	Učini grijanja	Maseni protok	Dimenzija cijevi	Brzina strujanja	Linijski otpor	Linijski gubici	Lokalni gubici	Ukupni gubici
	$L$	$Q_{GR}$	$\dot{m}$	$Cu\phi$	$v$	$r$	$r \cdot L$	$Z$	$r \cdot L + Z$
-	m	W	kg/h	-	m/s	Pa/m	P	Pa	Pa
1.1	2,0	14 000	2 431	42x1,5	0,57	95	691	1387	2268
			pad tlaka u izmjenjivaču dizalice topline						6 500
			pad tlaka u izmjenjivaču spremnika tople vode						1 500
			ukupni pad tlaka u sustavu						<b>10 268</b>

Nakon izračunatog pada tlaka i dimenzioniranja cjevovoda podaci za odabir pumpe su sljedeći:

- protok od 2,43 m<sup>3</sup>/h i
- dobava 10,1 kPa.

Pumpa koja se nalazi unutar dizalice topline dovoljna je da osigura prisilnu cirkulaciju do spremnika tople vode.

#### 4.14. Dimenzioniranje i odabir ekspanzijske posude

Ekspanzijska posuda je dio sigurnosno-tehničke opreme sustava grijanja čije su osnovne zadaće održavanje tlaka vode, kompenziranje volumena uslijed promjene temperature i nadoknađivanje gubitaka vode. Za dimenzioniranje te posude potrebno je odrediti ukupni volumen vode u sustavu te povećanje tog volumena uslijed porasta temperature kojeg ta ekspanzijska posuda preuzima.

##### 4.14.1. Krug dizalice topline i ventilokonvektora za grijanje – radionica

U tablici 4.25 navedeni su ulazni podaci za proračun ekspanzijske posude u krugu s dizalicom topline i ventilokonvektorima koji pokrivaju toplinske gubitke zone 2.

*Tablica 4.25 Ulazni podaci za proračun ekspanzijske posude*

Volumen vode u sustavu	$V_A$	86,21 l
Primarni tlak ekspanzijske posude	$p_0$	1 bar
Tlak otvaranja sigurnosnog ventila	$p_{sv}$	3 bar
Faktor povećanja volumena	$n$	0,94 %

Volumen predpunjenja zatvorene ekspanzijske posude se računa pomoću izraza (4.4):

$$V_V = \min(V_A, 3 \text{ l}) \quad (4.4)$$

$V_V$  – rezervni volumen vode, oko 0,5% volumena vode u instalaciji, min. 3 l

Kako je već prethodno naglašeno, kao posljedica povišenja temperature vode dolazi do porasta volumena vode u instalaciji koji se računa prema izrazu (4.5):

$$V_e = \frac{n \cdot V_A}{100} \quad (4.5)$$

$$V_e = \frac{86,21 \cdot 0,94}{100} = 0,81 \text{ l}$$

Prema izrazu (4.6) potrebno je izračunati nominalni volumen ekspanzijske posude:

$$V_{n,\min} \geq (V_e + V_V) \cdot \frac{P_E + 1}{P_E - P_0} \quad (4.6)$$

$p_0$  – minimalni radni tlak, bar

$p_E$  – krajnji radni tlak, bar.

Primarni tlak ekspanzijske posude prilikom isporuke se usvaja prema idućem izrazu:

$$p_0 = p_{st} + 0,2 \text{ bar} ; p_0 \geq 1 \text{ bar} \quad (4.5)$$

$$p_0 = 0,3 + 0,2 \text{ bar} = 0,5 \text{ bar}$$

usvojeno:  $p_0 = 1 \text{ bar}$

$$P_{st} = \frac{H_{inst}}{10} \quad (4.7)$$

$$P_{st} = \frac{3}{10} = 0,3 \text{ bar}$$

Nadalje, računa se krajnji projektni tlak koji se uzima 0,5 bara ispod tlaka otvaranja sigurnosnog ventila:

$$P_E = P_{SV} - 0,5 \quad (4.8)$$

$$P_E = 3 - 0,5 = 2,5 \text{ bar}$$

Slijedi:

$$V_{n,\min} \geq (0,81 + 3) \cdot \frac{2,5 + 1}{2,5 - 1} = 8,89 \text{ l}$$

Proračunom je izračunato da minimalni volumen ekspanzijske posude mora biti 8,9 l.

Unutar dizalice topline nalazi se ekspanzijska posuda od 5 litara koja nije dovoljna. Stoga je odabrana je ekspanzijska posuda volumena 12 l proizvođača ELBI (slika 4.16).



Slika 4.16. Ekspanzijska posuda volumena 12 l, proizvođača ELBI

#### 4.14.2. Krug dizalice topline, ventilokonvektora i radijatora za grijanje – zona 1

U tablici 4.26 navedeni su ulazni podaci za proračun ekspanzijske posude u krugu s dizalicom topline, ventilokonvektorima i radijatorima koji pokrivaju toplinske gubitke zone 1.

Tablica 4.26. Ulazni podaci za proračun ekspanzijske posude

Volumen vode u sustavu	$V_A$	64,31 l
Primarni tlak ekspanzijske posude	$p_0$	1 bar
Tlak otvaranja sigurnosnog ventila	$p_{SV}$	3 bar
Faktor povećanja volumena	$n$	0,94 %

Povećanje volumena vode uslijed zagrijavanja iznosi:

$$V_e = \frac{64,31 \cdot 0,94}{100} = 0,60 \text{ l}$$

Početni tlak jednak je:

$$p_0 = 0,3 + 0,2 \text{ bar} = 0,5 \text{ bar}$$

$$\text{usvojeno: } p_0 = 1 \text{ bar}$$

$$P_{st} = \frac{3}{10} = 0,3 \text{ bar}$$

Krajnji projektni tlak je 0,5 bara ispod tlaka otvaranja sigurnosnog ventila:

$$P_e = 3 - 0,5 = 2,5 \text{ bar}$$

Slijedi:

$$V_{n,\min} \geq (0,6 + 3) \cdot \frac{2,5 + 1}{2,5 - 1} = 8,4 \text{ l}$$

Proračunom je izračunato da minimalni volumen ekspanzijske posude mora biti 8,4 l. Unutar dizalice topline nalazi se ekspanzijska posuda od 10 litara koja zadovoljava.

#### 4.14.3. Krug PTV-a

Unutarnja jedinica dizalice topline u sebi ima ugrađenu i ekspanzijsku posudu kojom je predviđeno održavanje tlaka u sustavu, a čiji je volumen potrebno provjeriti, utvrditi odgovara li projektiranom sustavu. To znači da se proračunom odredi minimalni potrebni volumen koji ekspanzijska posuda mora imati (tablica 4.27).

*Tablica 4.27. Ulazni podaci za proračun ekspanzijske posude u krugu PTV-a*

Volumen vode u sustavu	$V_A$	4,71 l
Primarni tlak ekspanzijske posude	$p_0$	1 bar
Tlak otvaranja sigurnosnog ventila	$p_E$	3 bar
Faktor povećanja volumena	$n$	1,15 %

Povećanje volumena vode uslijed zagrijavanja iznosi:

$$V_e = \frac{18,46 \cdot 1,15}{100} = 0,21 \text{ l}$$

$$P_0 = 0,3 + 0,2 \text{ bar} = 0,5 \text{ bar}$$

$$\text{usvojeno : } P_0 = 1 \text{ bar}$$

$$P_{st} = \frac{1}{10} = 0,1 \text{ bar}$$

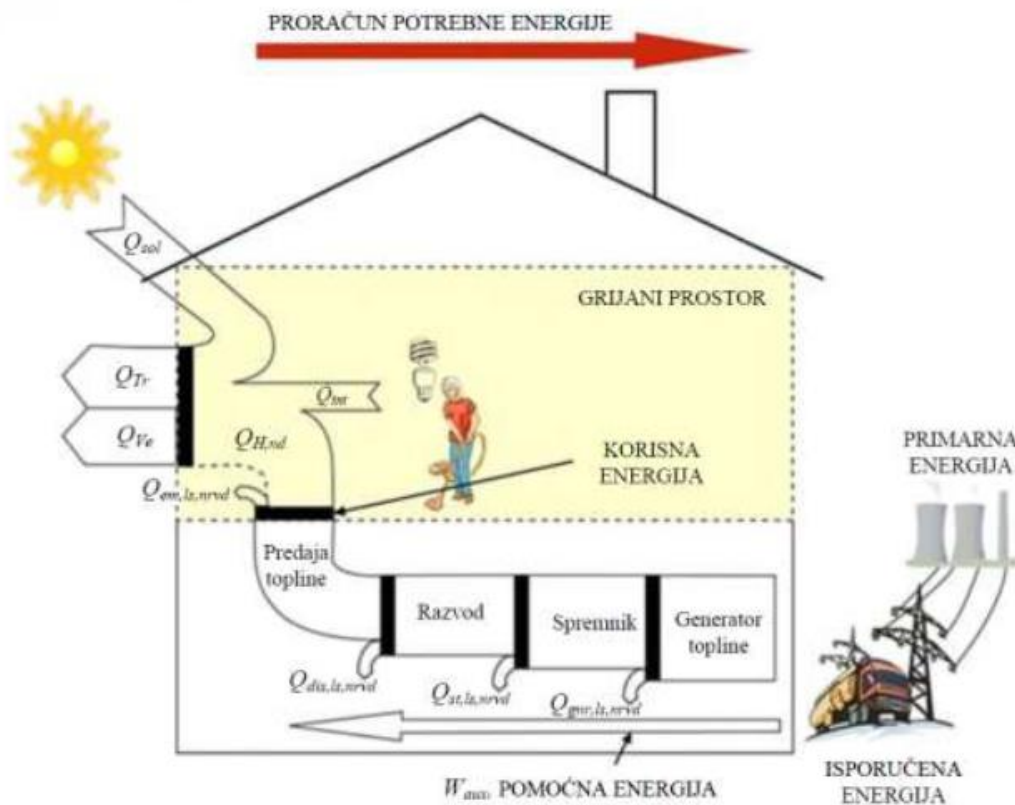
$$P_E = 3 - 0,5 = 2,5 \text{ bar}$$

Slijedi:

$$V_{n,\min} \geq (0,21 + 3) \cdot \frac{2,5 + 1}{2,5 - 1} = 7,5 \text{ l}$$

## 5. PRORAČUNI POTREBNE, ISPORUČENE I PRIMARNE ENERGIJE

U radu se razmatraju tri sustava grijanja, hlađenja i mehaničke ventilacije predmetne građevine. Energetskom, ekološkom i ekonomskom analizom odabrat će se sustav najpovoljnijih investicijskih i pogonskih troškova. Također cilj je zaključiti koji od razmatranih sustava troši najmanje primarne energije i ima najnižu emisiju CO<sub>2</sub>, no odabrano rješenje mora biti i ekonomski isplativo na period od 20 godina. Primarna energija predstavlja onu energiju koja nije podvrgnuta nijednom procesu pretvorbe – fosilna goriva, drvo ili biomasa, potencijalna energija vode, kinetička energija vjetra, nuklearna energija itd.



Slika 5.1. Energetski tokovi u zgradi s termotehničkim sustavom za grijanje [19]

### 5.1. Proračun potrebne energije prema normi HRN EN 13790

Kako je već napomenuto, zgrada je podijeljena u ove 3 zone:

1. uredski prostor
2. radionica za servis i održavanje
3. stubište.

Za sve zone računa se ukupno potrebna energija za grijanje, hlađenje i pripremu PTV-a prema normi HRN EN 13790. Ta energija predstavlja godišnju količinu energije koju je potrebno dovesti zgradi termotehničkim sustavom kako bi se održala ugodnost boravka u njoj. U odnosu na uredski prostor, hala i stubište se samo griju. Vrijednosti prikazane u sljedećim tablicama predstavljaju energiju koju ogrjevna tijela postavljena u prostor moraju isporučiti zgradi na mjesečnoj razini.

*Tablica 5.1. Potrebna energija za grijanje pojedinih zona i zgrade u cjelini*

	zona 1	zona 2	zona 3	suma
mjesec	$Q_{H,nd,M}$ , kWh			
1	1 639,20	4 638,59	83,18	6 360,97
2	1 102,24	3 310,98	35,41	4 448,63
3	689,07	1 790,65	0	2 479,72
4	132,09	182,00	0	314,09
5	0	0	0	0
6	0	0	0	0
7	0	0	0	0
8	0	0	0	0
9	0	0	0	0
10	254,17	458,64	0	712,81
11	852,42	2 400,86	6,63	3 259,91
12	1 688,39	4 610,82	91,55	6 390,76
<b>suma</b>	6 330,59	17 392,54	216,76	<b>23 939,88</b>
	<b>40,16 kWh/(m<sup>2</sup>a)</b>	<b>19,73 kWh/(m<sup>2</sup>a)</b>	<b>4,97 kWh/(m<sup>2</sup>a)</b>	

Sezona grijanja traje od listopada do travnja a najveće potrebe su u prosincu i siječnju.

Uredski dio zgrade je jedina zona koja se hladi. U tablici 5.2. su prikazane vrijednosti potrošnje energije za hlađenje na mjesečnoj razini. Sezona hlađenja je od lipnja do kolovoza, a najveći zahtjevi za hlađenjem su u srpnju.

Tablica 5.2. Potrebna energija za hlađenje zone 1

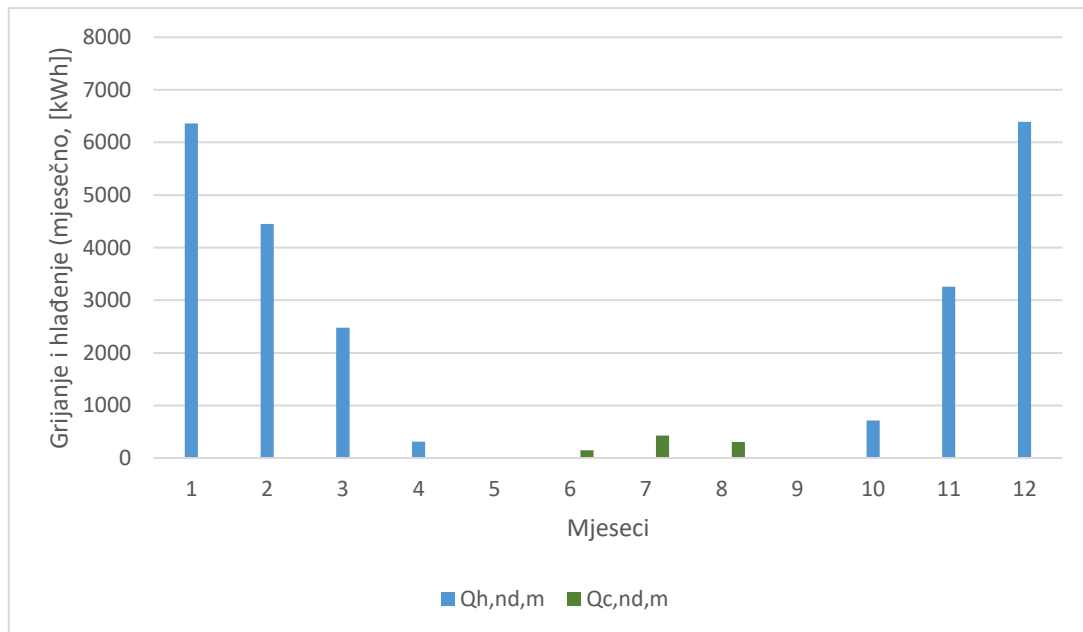
mjesec	$Q_{C,nd,M}$ , kWh
1	0
2	0
3	0
4	0
5	0
6	149,98
7	429,28
8	306,08
9	0
10	0
11	0
12	0
suma	<b>885,34</b>
	<b>5,62 kWh/(m<sup>2</sup>a)</b>

Za zagrijavanje potrošne tople vode potrebna godišnja energija iznosi:  $Q_{w,a} = 3\,180,06$  kWh godišnje. To je energija koju je potrebno dovesti potrošnoj toploj vodi termotehničkim sustavom da bi se osigurale količine potrebne za korištenje. Na slici 5.2 je grafički prikaz ukupno potrebne energije za grijanje, hlađenje i pripremu PTV-a.

Tehničkim propisom o racionalnoj uporabi energije i toplinskoj zaštiti u zgradama su određene maksimalne vrijednosti koje treba zadovoljiti prilikom projektiranja zgrada. Maksimalne dopuštene vrijednosti energije potrebne za grijanje i hlađenje zgrade koja se promatra u radu iznose:

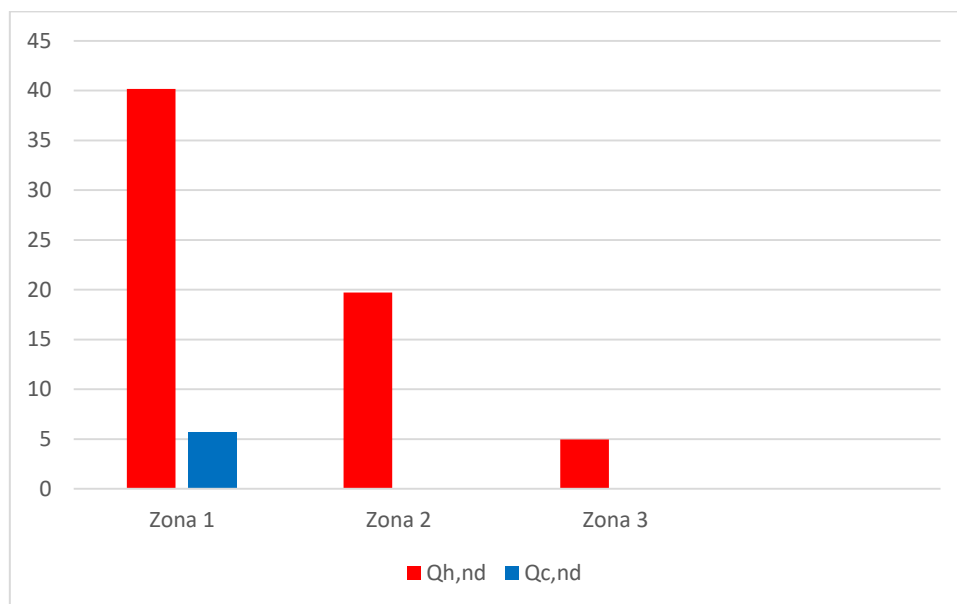
- $Q_{H,nd}$  iznosi 62,91 kWh/(m<sup>2</sup>a) i
- $Q_{C,nd}$  iznosi 50 kWh/(m<sup>2</sup>a).





Slika 5.2. Godišnja potrebna energija za grijanje

Slika 5.2 prikazuje kako su najveće potrebe za grijanjem cijele zgrade u prosincu i siječnju, dok je potreba za hlađenjem iznimno niska zbog toga što se hlade samo uredske prostorije. Kako je poslovna zgrada namijenjena za rad u prvoj i drugoj smjeni, u obzir je uzeta ušteda energije tijekom prekida rada sustava noću. Na osnovu ovih rezultata ulazi se u daljnji proračun primarne energije. Slika 5.3. prikazuje specifičnu energiju potrebnu za grijanje i hlađenje po svakoj zoni, kao i potrebnu energiju za cijelu zgradu.



Slika 5.3. Specifična energija potrebna za grijanje i hlađenje po svakoj zoni te za cijelu zgradu

## 5.2. Proračuni isporučene i primarne energije

Energetska analiza termotehničkih sustava napravljena je pomoću računalnog programa KI Expert Plus. KI Expert Plus računa godišnju isporučenu energiju za grijanje i hlađenje, ventilaciju, pripremu PTV-a i rasvjetu, potrošnju primarne energije za grijanje i hlađenje, ventilaciju, pripremu PTV-a i rasvjetu, te emisiju CO<sub>2</sub>. Taj se program koristi prilikom izrade energetske certifikata zgrade te je usklađen s Tehničkim propisom o racionalnoj uporabi energije i toplinskoj zaštiti u zgradama te s Algoritmom za proračun potrebne energije za grijanje i hlađenje zgrade [11]. U programu KI Expert Plus za proračun ukupne primarne energije uzeta je u obzir sva potrebna energija unutar jedne zgrade. Primarna energija opisuje količinu neobnovljive energije koja je potrebna za potrošnju u toj zgradi, a to podrazumijeva da energent nije podvrgnut niti jednom obliku pretvorbe kao što su distribucija, pretvorba i transport do krajnjeg korisnika.

Finalna energija se dobije kada se godišnjoj ukupnoj energiji potrebnoj za grijanje, hlađenje, ventilaciju i pripremu PTV-a pridodaju gubitci termotehničkog sustava. Finalna energija je energija koju je potrebno dovesti zgradi. Primarna energija se dobiva množenjem finalne energije s faktorom primarne energije koji se razlikuje sa svaki oblik energije koja se koristi za proizvodnju toplinske energije.

Sustavi su sljedeći:

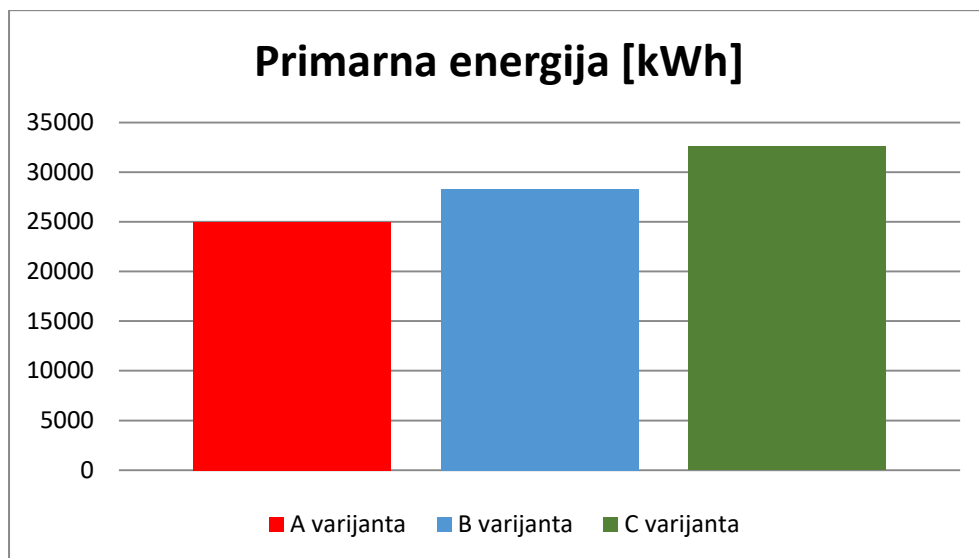
- Dizalica topline s ventilokonvektorima za grijanje i hlađenje uredskih prostora i pripremu PTV-a, dizalica topline s ventilokonvektorima za grijanje radionice, radijatori za grijanje sanitarija i stubišta te prisilna ventilacija
- VRF sustav za grijanje i hlađenje uredskih prostora, dizalica topline za pripremu PTV-a, dizalica topline s ventilokonvektorima za grijanje radionice, radijatori za grijanje sanitarija i stubišta te prisilna ventilacija
- VRF sustav za grijanje uredskih prostora, dizalica topline za pripremu PTV-a, plinski kotao i ventilokonvektori za grijanje radionice, radijatori za grijanje sanitarija i stubišta te prisilna ventilacija

U tablici 5.3 prikazani su rezultati dobiveni u KI Expert Plus za primarnu energiju.

Tablica 5.3.. Rezultati proračuna primarne energije

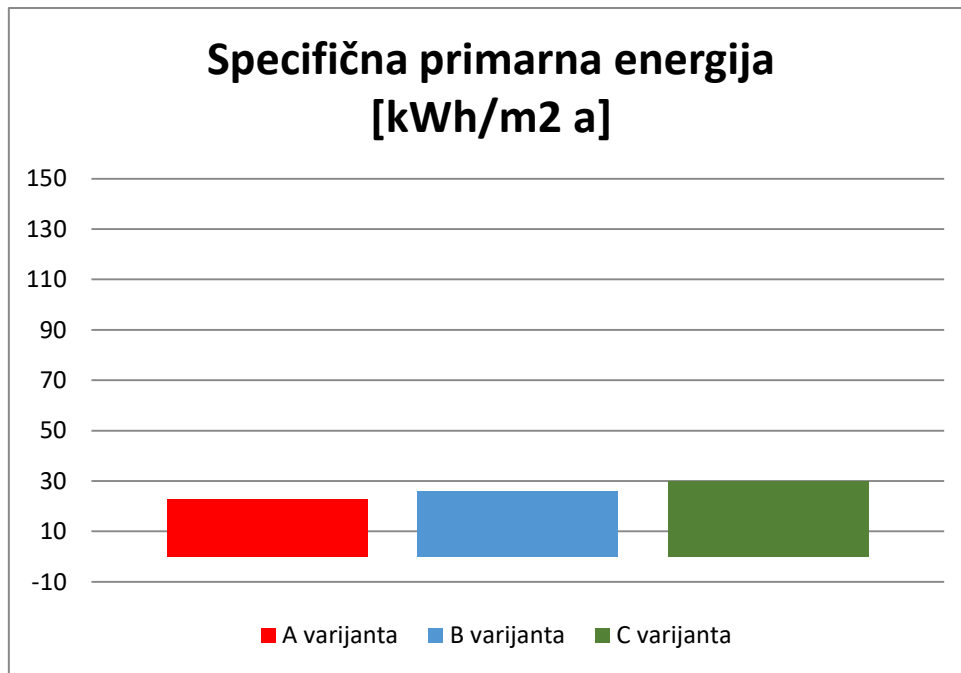
Varijante sustava	Isporučena energija	Primarna energija	Specifična primarna energija
	$E_{del}$	$E_{prim}$	$E''_{prim}$
	kWh/a	kWh/a	kWh/m <sup>2</sup> a
varijanta sustava A	15 468,88	24 966,77	23,06
varijanta sustava B	17 553,25	28 330,94	26,16
varijanta sustava C	25 813,02	32 618,80	30,12

Prema rezultatima proračuna primarne energije vidljivo je da je najveća primarna energija izračunata za varijantu C.



Slika 6.3 Prikaz godišnje primarne energije

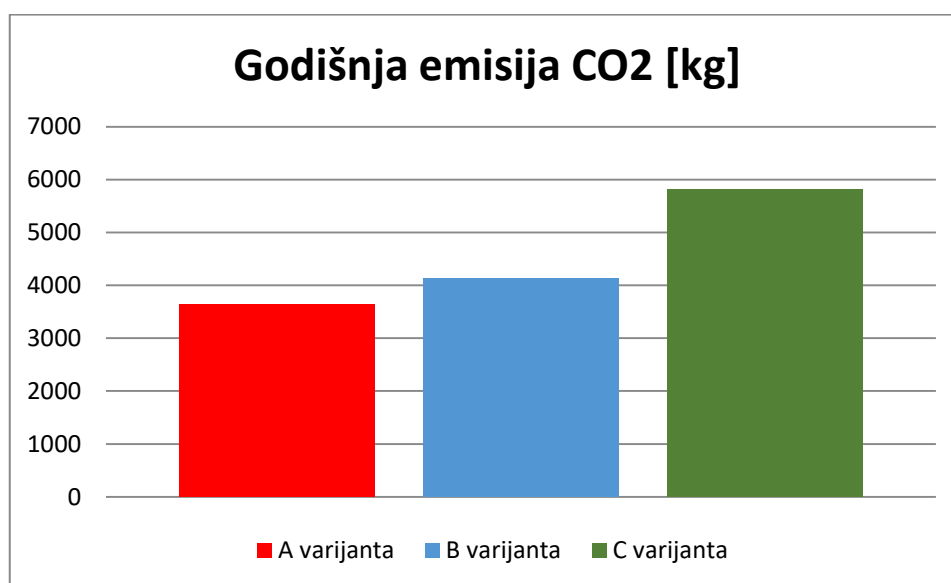
Dozvoljena specifična primarna energija za nove zgrade iznosi 150 kWh/m<sup>2</sup> [2] a prema slici 6.4 se može vidjeti da sve tri varijante sustava zadovoljavaju uvjet.



*Slika 6.4. Prikaz specifične primarne energije*

## 6. EKOLOŠKA ANALIZA SUSTAVA

Da bi se izračunale emisije CO<sub>2</sub> potrebno je prethodno izračunatu primarnu energiju pomnožiti s faktorom emisije CO<sub>2</sub> koji je različit za svaki izvor energije. Faktori emisija CO<sub>2</sub> se mogu naći na stranicama Ministarstva prostornog uređenja, graditeljstva i državne imovine (Faktori primarne energije i emisija CO<sub>2</sub>, 2017). Godišnje emisije CO<sub>2</sub> u kilogramima su prikazane na slici *Slika 6.1.*



*Slika 6.1. Godišnje emisije CO<sub>2</sub>*

Električna energija, prema tabličnom prikazu dostupnom na stranicama Ministarstva ima faktor emisije CO<sub>2</sub> 234,81 kgCO<sub>2</sub>/MWh a prirodni plin 220,2 kgCO<sub>2</sub>/MWh.

## 7. EKONOMSKA ANALIZA RAZMATRANIH SUSTAVA

### 7.1. Odabir najpovoljnijeg rješenja

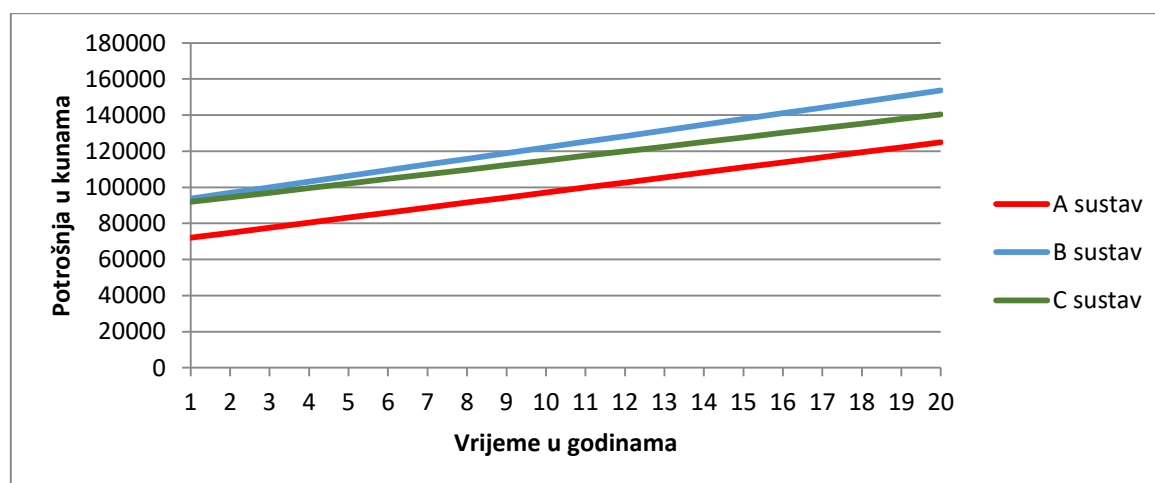
Ekonomska analiza provodi se za zadane varijante, u tablici 7.1 je prikaz godišnje energetske potrošnje energije i godišnjih troškova za cijeli objekt. Također je navedena i početna cijena investicije dobivena od proizvođača na dan 12. 2. 2024. godine. Cjelokupni troškovnik s razrađenim stavkama pojedine opreme je dan u prilogu rada. Troškovi pogona su također preuzeti sa stranica HEP-a i sa stranice GPZ Opskrba.

Cijena električne energije iznosi 0,18 EUR/kWh i preuzeta je sa stranica HEP-a na dan 28. 2. 2024. i izražena je s PDV-om. Investicijske cijene su također izražene s PDV-om. Cijena prirodnog plina iznosi 0,06 EUR/kWh.

Tablica 7.1 Ekonomska i energetska analiza

		Varijanta A	Varijanta B	Varijanta C
Isporučena energija	$E_{del}$ [kWh/a]	15 468,88	17 533,25	25 813,02
Primarna energija	$E_{prim}$ [kWh/a]	24 966,77	28 330,94	32 618,80
Troškovi pogona	EUR/a	2 784,40	3 155,99	2 555,38
Cijena investicije	EUR	69 253,00	90 522,00	89 309,00

Prema analizi vidljivo je da je početna investicija varijante sustava A najmanja, zatim slijedi varijanta sustava C pa varijanta sustava B. Troškovi pogona su najniži za varijantu C, zatim slijedi varijanta A pa varijanta B.



Slika 7.1. Graf ekonomske isplativosti na period od 20 godina

Iz slike 7.1 može se zaključiti da je u periodu od 20 godina najisplativija varijanta sustava A, zatim varijanta C pa tek onda varijanta B. Varijanta A je najisplativija zato što se za održavanje termotehničkog sustava koriste dvije dizalice topline za cijeli objekt dok su za varijante B i C potrebni VRV sustav te dvije dizalice topline, odnosno dizalica topline i plinski kondenzacijski uređaj.

## 8. TEHNIČKI OPIS ODABRANOG SUSTAVA

Predmetni obuhvat ovog rada je poslovna zgrada smještena na području grada Zagreba, unutar logističke zone Žitnjak. Zgrada je zbog razlika u temperaturama na koju se griju pojedine prostorije i sustava koji se ugrađuju podijeljena na tri zone kako slijedi:

- zona 1 – uredski dio
- zona 2 – radionica za servis i održavanje
- zona 3 stubište.

Meteorološkim podacima za grad Zagreb preuzeti su vanjski projektni uvjeti. Vanjska projektna temperatura zimi iznosi  $-10\text{ }^{\circ}\text{C}$  dok ljeti ona iznosi  $30,7\text{ }^{\circ}\text{C}$ . Tehno-ekonomskom analizom odabrano je rješenje prema kojem se za grijanje uredskog dijela zgrade (uredi, sanitarije i stubište) koristi kompresorska dizalica topline za grijanje i hlađenje prostora te pripremu potrošne tople vode. Grijanje hale predviđeno je korištenjem ventilokonvektora kao ogrjevnih tijela u kombinaciji s kompresorskom dizalicom topline u monoblok izvedbi kao generatorom toplinske energije. U daljnjem tekstu se pobliže opisuje cjelokupni termotehnički sustav.

### 8.1. Sustav mehaničke ventilacije

Za ventilaciju uredskog dijela zgrade predviđena je rekuperatorska jedinica proizvođača ATREA oznake DUPLEX 2500 Multi Eco S7 za protoke zraka do  $2\ 500\text{ m}^3/\text{h}$ , smještena u prizemlju u tehničkoj prostoriji montirana na zid. Za ventilaciju radionice odabrana je rekuperatorska jedinica istog proizvođača, DUPLEX 4500 Multi Eco S7. Rekuperacijske jedinice rade na principu povrata topline sadržane u odvodnom zraku i one osiguravaju neophodni protok svježeg vanjskog zraka i ventiliranje prostorija. Zrak se razvodi ventilacijskim, pocinčanim kanalima do zračnih rešetki smještenih u prostoru. Odabrani ventilacijski sustav mora postići maksimalni komfor sa stanovišta distribucije i indukcije zraka i sa stanovišta buke. Ugrađenim rekuperatorskim jedinicama osigurana je sljedeća obrada zraka:

- dobava i filtracija svježeg vanjskog zraka,
- distribucija zraka po pojedinim prostorijama,
- povrat topline iz otpadnog zraka i
- odvođenje onečišćenog zraka.



Navedenim rekuperatorskim jedinicama omogućeno je postizanje i održavanje traženih parametara i klimatsko-higijenskih tehničkih uvijeta (potreban broj izmjena i količina svježeg zraka) u zadanim granicama tijekom cijele godine. Ispred rekuperatora na strani ulaza svježeg zraka ugrađuje se električni predgrijač. Nazivni protok zraka kroz rekuperator uredskih prostorija iznosi 2 120 m<sup>3</sup>/h, a kroz rekuperator radionice 3 900 m<sup>3</sup>/h. Budući da se mehaničkom ventilacijom prostor primarno ventilira a zatim i grije do određene granice, ostatak toplinskog gubitka ubacivanog zraka u prostor pokrivaju odabrani ventilokonvektori. U sanitarijama se zrak odsisava i te se prostorije drže u podtlaku kako se neugodni mirisi ne bi širili u susjedne prostorije. Dobavni zrak iz okolnih prostorija prestrujava preko rešetki na vratima u sanitarije i kuhinju. Na tlačnim kanalima postavljene su istrujne rešetke proizvođača KLIMAOPREMA oznake OAB u svakoj prostoriji u ovisnosti o protoku. Na odsisnim kanalima montiraju se zračni odsisni ventili ZOV proizvođača KLIMAOPREMA, veličina ventila je određena u ovisnosti o protoku. Ogranci tlačnih kanala se izvode s mogućnošću regulacije protoka zraka preko regulacijskih zaklopki. U odsisnom kanalu iza ventilatora koji se spajaju na zajednički kanal ugrađuju se zrakotijesne nepovratne zaklopke.

## 8.2. Sustav grijanja i hlađenja

Za uredske prostorije i prostor za odmor, sanitarije i stubišne prostore opskrba toplinskom i rashladnom energijom osigurana je kompresorskom dizalicom topline uz kombinaciju ventilokonvektora te radijatora, pločastih i kupaonskih, ovisno o namjeni prostora.

Odabrana je dizalica topline zrak-voda u razdvojenoj (*split*) izvedbi proizvođača MITSUBISHI, model PUHZ-SW160YKA + ERSE-YM9ED. Dizalica topline radi u temperaturnom režimu 45/40 °C. U vanjskoj jedinici nalaze se inverterski upravljani kompresor, zrakom hlađeni kondenzator te elementi za kontrolu, regulaciju i zaštitu uređaja. Prijenosnik toplinske energije u sustavu je radna tvar R410A koja uzima toplinu iz vanjskog zraka i predaje ju zraku u prostoru zimi. Ljeti je proces obrnut, toplina iz prostora se predaje radnoj tvari u isparivaču, a u kondenzatoru se potom predaje okolnom zraku. Cijevni razvod radnog medija od unutarne do vanjske jedinice je izveden bakrenim toplinski izoliranim cijevima.

Unutarnja jedinica dizalice topline predstavlja hidraulički sklop čiji su sastavni dijelovi cirkulacijska pumpa, pločasti izmjenjivač topline i ekspanzijska posuda, grijač te zaporna i sigurnosno-regulacijska oprema koja omogućuje siguran i neometan rad sustava.

Cijevni razvod od unutarnje jedinice vodi se na dvije grane, prema ventilokonvektorima i prema radijatorima na pojedinoj etaži. Za vertikalnu je odabran bakreni cjevovod za vodu dok su pojedine grane odabrane da budu izrađene od polietilenskog cjevovoda.

Za prostor radionice predviđa se ugradnja kompresorske dizalice topline monoblok izvedbe, čiji je zadatak proizvesti ogrjevni medij - vodu (45/40 °C). Dizalica topline je proizvođača CLIMAVENETA, model i-BX2-N-G07 23Y. Jedinica se sastoji od scroll kompresora s promjenjivom brzinom vrtnje, pločastog izmjenjivača topline a na sebi ima integriranu korisničku kontrolnu ploču. Toplina preuzeta iz vanjskog zraka niže temperature se preko radne tvari predaje u kondenzatoru ogrjevnoj vodi na višem temperaturnom nivou. Ogrjevni medij se cjevovodom dovodi do šest ventilokonvektora kanalne izvedbe, koji su odabrani kao ogrjevna tijela, svaki učina 2,2 kW, čime se pokrivaju toplinski gubici skladišnog prostora. Cijevni razvod je predviđen u dvocijevnoj izvedbi s temperaturama ogrjevnog vode 45/40 °C. Sva oprema unutar kruga grijanja povezana je cjevovodom odgovarajućeg promjera u ovisnosti o protoku medija i preporučenoj brzini strujanja. Kompletni cijevni razvod izveden je iz bakrenih cijevi.

### **8.3. Sustav PTV-a**

Sustav pripreme PTV-a je centralni. Sva izljevna mjesta u sanitarijama i kuhinji opskrbljuju se iz središnje pripreme tople vode u akumulacijskom spremniku smještenom u prizemlju u tehničkoj prostoriji. Temperatura zagrijane vode na mješalicama u sanitarijama ne smije prelaziti 45 °C. Međutim potrebno je periodično (jednom dnevno) osigurati da se voda u spremniku zagrije na 60 °C kao mjera za suzbijanje legionele. Za pripremu PTV-a predviđen je jedan stojeći akumulacijski spremnik ukupnog volumena 300 l proizvođača Viessmann. PTV se zagrijava putem dizalice topline zrak-voda koja služi za grijanje i hlađenje uredskih prostora. Dogrijavanje vode do temperature 60 °C se vrši dodatnim *Booster* električnim grijačem učina 2 kW. Unutarnji modul u sebi ima ugrađenu cirkulacijsku pumpu koja pokriva pad tlaka u cjevovodu i osigurava potrebni protok, te ekspanzijsku posudu volumena 10 l koja je dovoljna za održavanje tlaka u tom istom sustavu.

## 9. ZAKLJUČAK

Zadatak ovog diplomskog rada bio je osmisлити tri varijante sustava za grijanje, hlađenje, ventilaciju i pripremu potrošne tople vode za poslovnu zgradu na području grada Zagreba. Najprije je napravljen proračun toplinskih gubitaka prema normi HRN EN 12831 te zatim proračun toplinskog opterećenja prema smjernicama VDI 2078. Na temelju dobivenih rezultata definirane su tri varijante sustava:

- varijanta A se sastoji od dizalice topline i ventilokonvektora za grijanje i hlađenje uredskog dijela zgrade, koji ima i mehničku ventilaciju s rekuperacijom topline, te dizalicom topline s ventilokonvektorima za grijanje skladišnog prostora.
- varijanta B se sastoji od VRF sustava za grijanje i hlađenje uredskog dijela zgrade, koji ima i mehničku ventilaciju s rekuperacijom topline, te dizalicom topline s ventilokonvektorima za grijanje radionice. Kupaonski i pločasti radijatori se koriste u sanitarnim čvorovima i stubištu.
- varijanta C se sastoji od VRF sustava za grijanje i hlađenje uredskog dijela zgrade, koji ima i mehničku ventilaciju s rekuperacijom topline, te plinski kondenzacijski uređaj s ventilokovektorima za grijanje radionice. Kupaonski i pločasti radijatori se koriste u sanitarnim čvorovima i stubištu.

Za sve navedene varijante izvedbe sustava grijanja, hlađenja i ventilacije proračunate su isporučena i primarna energija te emisije CO<sub>2</sub> kako bi se odredilo energetska, ekološka i ekonomska najpovoljnija rješenja. Proračun je napravljen u računalnom programu KI expert plus. Godišnja isporučena energija za varijantu A iznosi 15.468,88 kWh, za varijantu B 17.553,25 kWh a za varijantu C 25.813,02 kWh. Godišnja primarna energija za varijantu A iznosi 24.966,77 kWh, za varijantu B 28.330,94 kWh a za varijantu C 32.618,80 kWh. Godišnja emisija CO<sub>2</sub> za varijantu A iznosi 3.632,25 kg, za varijantu B 4.121,68 kg a za varijantu C 5.806,58 kg.

Nakon toga su izračunati investicijski i pogonski troškovi koji su pokazali da je investicijski trošak za varijantu sustava A 69.253 EUR, za varijantu B 90.522 EUR i za varijantu C 89.309 EUR.

Za rok eksploatacije od 20 godina najbolja varijanta je sustav A. Odabrani sustav je razrađen na razini glavnog strojarškog projekta s pripadajućom detaljnom tehničkom dokumentacijom.

## LITERATURA

- [1] Fond za zaštitu okoliša i energetska učinkovitost: „EnU u zgradarstvu“, s Interneta, <https://www.fzoeu.hr/hr/enu-u-zgradarstvu/7571>, 26.10.2023.
- [2] Ministarstvo graditeljstva i prostornog uređenja , Tehnički propis o racionalnoj uporabi energije i toplinskoj zaštiti u zgradama, Narodne novine, 25. studenoga 2015.
- [3] Ministarstvo prostornoga uređenja, graditeljstva i državne imovine, Energetska učinkovitost u zgradarstvu, s Interneta, <https://mpgi.gov.hr/o-ministarstvu/djelokrug-50/energetska-ucinkovitost-u-zgradarstvu/8303> , 26.10.2023.
- [4] Fond za zaštitu okoliša i energetska učinkovitost: „Zgrade koje štede, više vrijede“, s Interneta, [https://www.fzoeu.hr/UserDocsImages/brosure/Brosura\\_VSZ\\_EU.pdf?vel=3736116](https://www.fzoeu.hr/UserDocsImages/brosure/Brosura_VSZ_EU.pdf?vel=3736116), 14.11.2023.
- [5] Andrassy, M. i dr. : „Priručnik za energetska certificiranje zgrada“, Program Ujedinjenih naroda za razvoj (UNDP), Zagreb, 2010.
- [6] Ministarstvo prostornoga uređenja, graditeljstva i državne imovine, Zgrade gotovo nulte energije nZEB, s Interneta, <https://mpgi.gov.hr/naslovna-blokovi/o-ministarstvu/djelokrug-50/energetska-ucinkovitost-u-zgradarstvu/zgrade-gotovo-nulte-energije-nzeb/10504>, 14.6.2024.
- [7] Teni Mihaela, Dolaček- Alduk Zlata „Pregled i analiza zakonske regulative u području toplinske zaštite u zgradarstvu“, Građevinski fakultet Osijek, 18.9.2017.
- [8] Wienerberger, „7 koraka do nZEB zgrade“, s Interneta, [https://www.wienerberger.hr/content/dam/wienerberger/croatia/marketing/documents-magazines/brochures/wienerberger/HR\\_MKT\\_BRO\\_7\\_koraka\\_do\\_nZEB\\_zgrade.pdf](https://www.wienerberger.hr/content/dam/wienerberger/croatia/marketing/documents-magazines/brochures/wienerberger/HR_MKT_BRO_7_koraka_do_nZEB_zgrade.pdf), 14.6.2024.
- [9] Ministarstvo graditeljstva i prostornoga uređenja, Smjernice za zgrade gotovo nulte energije, Zagreb 2019.
- [10] Klimaoprema, s Interneta, [https://www.klimaoprema.hr/SolveAirFolders/HVAC/Air%20distribution/Air%20grilles/ORP/Downloads/Product%20catalog\\_ORP%20Katalog%20proizvoda\\_HR.pdf](https://www.klimaoprema.hr/SolveAirFolders/HVAC/Air%20distribution/Air%20grilles/ORP/Downloads/Product%20catalog_ORP%20Katalog%20proizvoda_HR.pdf), 4.9.2024.

- [11] Klimaoprema, s Interneta, <https://www.hvac.klimaoprema.hr/admin/repository/96c003eeb8d4a658db8bf3ed8c400710.pdf>, 4.9.2024.
- [12] Klimaoprema, s Interneta, <https://hvac.klimaoprema.hr/admin/repository/f4a824abe5c88a95c98e2e66553400e3.pdf>, 4.9.2024.
- [13] Atrea, s Interneta, <https://atrea.eu/hr/proizvodi/duplex-multienco-v/>, 4.9.2024.
- [14] Deltron.hr, s Interneta, <https://podrska.deltron.hr/gree-ventilokonvektori/>, 4.9.2024.
- [15] Intel-trade.hr, s Interneta, <https://www.intel-trade.hr/wp-content/uploads/2013/06/NA15562A-TPL.pdf>, 4.9.2024.
- [16] Deltron.hr, s Interneta, <https://podrska.deltron.hr/mitsubishi-electric-kucne-dizalice-topline/>, 4.9.2024.
- [17] Viessmann.hr, s Interneta, <https://www.viessmann.hr/hr/proizvodi/plinsko-grijanje/vitodens-050-w.html>, 4.9.2024.
- [18] VIESSMANN, Zagrijavanje pitke vode, Upute za projektiranje, Zagreb, 4/2023
- [19] Dović, D. i dr: Algoritam za određivanje energijskih zahtjeva i učinkovitosti termotehničkih sustava u zgradama, Sustavi grijanja prostora i pripreme potrošne tople vode, Zagreb 2015.

## POPIS OZNAKA I KRATICA

$A$  površina

$k_{\max}$  – maksimalni koeficijent prolaza topline propisan *Tehničkim propisom o racionalnoj uporabi energije i toplinskoj zaštiti u zgradama*

$k_{\text{usvojeno}}$  – usvojeni koeficijent prolaza topline

$h$  - visina dobave pumpe

$l$  - duljina dionice cjevovoda

$m$  - maseni protok

$NO$  - nazivna dimenzija cijevi

$r$  - jedinični otpor

$R$  - pad tlaka zbog trenja

$U$  - koeficijent prolaska topline građevnog dijela

$w$  - brzina strujanja radnog medija

$Z$  - pad tlaka uslijed lokalnih otpora

$\Delta p$  - sveukupni pad tlaka

$\Sigma\zeta$  - zbroj koeficijenata lokalnih otpora

$\theta_{e,mj,\min}$  – srednja mjesečna temperatura vanjskog zraka najhladnijeg mjeseca na lokaciji zgrade

$\theta_{\text{int,set,H}}$  – projektna temperatura prostora

## SAŽETAK

U diplomskom radu analizirane su tri varijante termotehničkih sustava grijanja, hlađenja i ventilacije za poslovnu zgradu gotovo nulte energije, i to:

- varijanta A – sastoji se od kompresorske dizalice topline s ventilokonvektorima za grijanje i hlađenje uredskog dijela zgrade, koji ima i mehaničku ventilaciju s rekuperacijom topline, te dizalicom topline s ventilokonvektorima za grijanje radionice. Pločasti i kupaonski radijatori se koriste u sanitarnim čvorovima i na stubištu.
- varijanta B – sastoji se od VRF sustava za grijanje i hlađenje uredskog dijela zgrade uz mehaničku ventilaciju s rekuperacijom topline, te od dizalice topline s ventilokonvektorima za grijanje radionice. Pločasti i kupaonski radijatori se koriste u sanitarnim čvorovima i na stubištu.
- varijanta C – sastoji se od VRF sustava za grijanje i hlađenje uredskog dijela zgrade koji ima i mehaničku ventilaciju s rekuperacijom topline te kondenzacijskog uređaja na prirodni plin i ventilokonvektora za grijanje radionice. Pločasti i kupaonski radijatori se koriste u sanitarnim čvorovima i na stubištu.

Za svaku varijantu su proračunate isporučena i primarna energija, te emisije CO<sub>2</sub>. Rezultati tehno-ekonomske analize su pokazali da je najbolja varijanta sustava A koja pokriva grijanje, hlađenje i ventilaciju cijele zgrade. Varijanta A obuhvaća dizalicu topline koja uz ventilokonvektore služi za zagrijavanje prostora radionice te dizalicu topline koja uz ventilokonvektore i radijatore služi za grijanje i hlađenje uredskih prostorija te za pripremu potrošne tople vode te mehaničku ventilaciju s rekuperacijom.

Varijanta sustava A od svih sustava predstavlja najkompaktnije rješenje, što se odrazilo i na promatrani vremenski period od 20 godina. Dizalica topline koja je odabrana za uredske prostore ima sposobnost proizvodnje ogrjevnog i rashladnog medija te grijanje potrošne tople vode uz odabrani spremnik dok ostali sustavi imaju potrebu za zasebnom dizalicom topline za pripremu potrošne tople vode. Odabrani sustav je razrađen na razini glavnog strojarskog projekta s pripadajućom detaljnom tehničkom dokumentacijom.

## **KLJUČNE RIJEČI**

Ključne riječi: energetske učinkovite zgrade, sustavi grijanja, ventilacije i klimatizacije, potrošna topla voda, dizalice topline, primarna energija, emisije CO<sub>2</sub>



## SUMMARY

In the thesis, three variants of thermotechnical systems for heating, cooling, and ventilation for a nearly zero-energy office building were analyzed, as follows:

- Variant A – consists of a compressor heat pump with fan coil units for heating and cooling the office part of the building, which also has mechanical ventilation with heat recovery, and a heat pump with fan coil units for heating the workshop. Plate and bathroom radiators are used in the sanitary facilities and the stairwell.
- Variant B – consists of a VRF system for heating and cooling the office part of the building with mechanical ventilation with heat recovery, and a heat pump with fan coil units for heating the workshop. Plate and bathroom radiators are used in the sanitary facilities and the stairwell.
- Variant C – consists of a VRF system for heating and cooling the office part of the building, which also has mechanical ventilation with heat recovery, and a natural gas condensing unit with fan coil units for heating the workshop. Plate and bathroom radiators are used in the sanitary facilities and the stairwell.

For each variant, the delivered and primary energy, as well as CO<sub>2</sub> emissions, were calculated. The results of the techno-economic analysis showed that the best variant is system A, which covers heating, cooling, and ventilation for the entire building. Variant A includes a heat pump with fan coil units for heating the workshop and a heat pump with fan coil units and radiators for heating and cooling the office spaces, as well as for domestic hot water preparation and mechanical ventilation with heat recovery.

Variant A of the system represents the most compact solution among all the systems, which was reflected over the observed period of 20 years. The heat pump selected for the office spaces has the capability of producing heating and cooling media and heating domestic hot water with the chosen tank, while other systems require a separate heat pump for domestic hot water preparation. The selected system has been developed at the level of the main mechanical project with corresponding detailed technical documentation.

## **KEY WORDS**

energy efficiency, energy efficient buildings, primary energy, carbon dioxide emission, heat pump, domestic hot water, heating and cooling system

## POPIS TABLICA

Tablica 2.1. Najveće dopuštene vrijednosti za nove zgrade grijane i/ili hlađene na temperaturu 18 C ili više [2].....	11
Tablica 3.1. Ukupni koeficijent prolaza poda na tlu (slojevi iznad hidroizolacije) .....	20
Tablica 3.2. Ukupni koeficijent prolaza međukatne konstrukcije.....	20
Tablica 3.3. Ukupni koeficijent prolaza pregradnih zidova .....	20
Tablica 3.4. Ukupni koeficijent prolaza krova .....	21
Tablica 3.5. Ukupni koeficijent prolaza vanjskog zida .....	21
Tablica 3.6. Građevni elementi za predmetnu građevinu i pripadajući koeficijenti prolaza topline.....	21
Tablica 3.7. Koeficijenti prolaza topline prozora i vrata.....	22
Tablica 3.8. Projektne temperature prostorija .....	22
Tablica 3.9. Ulazni podaci za proračun termotereta.....	23
Tablica 3.10. Faktori oblika za svaku zonu.....	24
Tablica 3.11. Najveće dopuštene vrijednosti $QH, nd$ i $QC, nd$ .....	24
Tablica 3.12. Rezultati proračuna toplinskih gubitaka.....	25
Tablica 3.13. Rezultati proračuna toplinskog opterećenja .....	26
Tablica 3.14. Ulazni podaci za proračun potrošne tople vode .....	27
Tablica 3.15. Proračun higijenski minimalne količine zraka za prostorije .....	29
Tablica 4.1. Razmatrani sustav A.....	31
Tablica 4.2. Razmatrani sustav B.....	32
Tablica 4.3. Razmatrani C sustav .....	33
Tablica 4.4. Odabrane tlačne rešetke .....	36
Tablica 4.5. Odabrani odsisni zračni ventili.....	37
Tablica 4.6. Proračun ukupnog pada tlaka kritične dionice u tlačnom kanalu.....	38
Tablica 4.7. Proračun ukupnog pada tlaka u kritičnoj dionici u odsisnom kanalu .....	38
Tablica 4.8. Pad tlaka u kritičnoj dionici tlačnog kanala - radionica .....	39
Tablica 4.9. Pad tlaka u kritičnoj dionici odsisnog kanala - radionica.....	39
Tablica 4.10. Ulazni podaci za proračun učina grijača .....	41
Tablica 4.11. Ulazni podaci za ljetni režim rada rekuperatora.....	42
Tablica 4.12. Korekcija ventilacijskih gubitaka grijanih prostora .....	45
Tablica 4.13. Korigirani ukupni toplinski gubici .....	46
Tablica 4.14. Ventilacijski toplinski dobici .....	47

Tablica 4.15. Korigirano toplinsko opterećenje .....	47
Tablica 4.16. Ulazni podaci za proračun rekuperatora.....	48
Tablica 4.17. Ventilacijski toplinski gubici .....	49
Tablica 4.18. Prikaz odabira ventilokonvektora za urede .....	50
Tablica 4.19. Prikaz odabira odgovarajućeg ventilokonvektora za radionicu .....	51
Tablica 4.20. Rekapitulacija odabranih radijatora.....	52
Tablica 4.21. Odabrane unutarnje jedinice VRF sustava .....	54
Tablica 4.22. Ukupni pad tlaka u krugu ogrjevne vode (DT+ventilokonvektori+radijatori)...	56
Tablica 4.23. Ukupni pad tlaka u krugu ogrijevne vode (DT+ventilokonvektori) .....	57
Tablica 4.24. Ukupni pad tlaka u krugu potrošne tople vode .....	58
Tablica 4.25. Ulazni podaci za proračun ekspanzijske posude .....	59
Tablica 4.26. Ulazni podaci za proračun ekspanzijske posude .....	61
Tablica 4.27. Ulazni podaci za proračun ekspanzijske posude u krugu PTV-a .....	62
Tablica 5.1. Potrebna energija za grijanje pojedinih zona i zgrade u cjelini.....	64
Tablica 5.2. Potrebna energija za hlađenje zone 1 .....	65
Tablica 7.1. Ekonomska i energetska analiza .....	71

## POPIS SLIKA

Slika 2.1. Mjere za energetske učinkovitost [4].....	6
Slika 2.2. Koraci koje je potrebno zadovoljiti za postizanje nZEB [8].....	12
Slika 2.3. Utjecaj debljine izolacije na specifičnu potrebnu energiju za grijanje [9].....	13
Slika 2.4. Dio najvećih dopuštenih vrijednosti koeficijenata prolaska topline građevnih dijelova novih zgrada, malih zgrada i nakon zahvata na postojećim zgradama [2].....	14
Slika 3.1. Sjeverozapadno pročelje .....	18
Slika 4.1. Ventilacijska rešetka OAB 1-0 [10].....	34
Slika 4.2. Odzračni ventil ZOV, Klimaoprema [11] .....	34
Slika 4.3. Regulacijska zaklopka RKP-P, Klimaoprema [12].....	35
Slika 4.4. Aluminijska žaluzina AFŽV, Klimaoprema [10] .....	35
Slika 4.5. Rekuperator ATREA DUPLEX Multi Eco 2500 [13] .....	40
Slika 4.6. Prikaz temperatura zraka u rekuperatoru tijekom sezone grijanja .....	41
Slika 4.7. Temperature zraka u rekuperatoru ljeti .....	43
Slika 4.8. Ventilokonvektori GREE za urede [14].....	49
Slika 4.9. Ventilokonvektori GREE za radionicu [14].....	50
Slika 4.10. Destratifikator - Ciat, HELIOTHERME 4000 [15] .....	51
Slika 4.11. Odabrana monoblok dizalica topline za radionicu [16] .....	53
Slika 4.12. Odabrana dizalica topline u split izvedbi [17] .....	53
Slika 4.13. Odabrani plinski kondenzacijski uređaj VITODENS 050-W [17] .....	55
Slika 4.14. Dijagram pumpe dizalice topline – uredi .....	56
Slika 4.15. Dijagram pumpe odabrane dizalice topline CLIMAVENETA – Radionica .....	58
Slika 4.16. Ekspanzijska posuda volumena 12 l, proizvođača ELBI.....	61
Slika 5.1. Energetski tokovi u zgradi s termotehničkim sustavom za grijanje [19].....	63
Slika 5.2. Godišnja potrebna energija za grijanje.....	66
Slika 6.1. Godišnje emisije CO <sub>2</sub> .....	70
Slika 7.1 Graf ekonomske isplativosti na period od 20 godina.....	71

## **PRILOG**

## **NACRTNA DOKUMENTACIJA**

1. Situacija
2. Tlocrt prizemlja – Dispozicija opreme za sustav ventilacije
3. Tlocrt prvog kata – Dispozicija opreme za sustav ventilacije
4. Tlocrt drugog kata – Dispozicija opreme za sustav ventilacije
5. Shema ventilacijskog razvoda – Radionica
6. Shema ventilacijskog razvoda – Tlačni ventilacijski razvod – Uredski prostori
7. Shema ventilacijskog razvoda – Odsisni ventilacijski razvod – Uredski prostori
8. Tlocrt prizemlja – Dispozicija opreme za grijanje i hlađenje
9. Tlocrt prvog kata – Dispozicija opreme za grijanje i hlađenje
10. Tlocrt drugog kata – Dispozicija opreme za grijanje i hlađenje
11. Shema cijevnog razvoda ogrjevnih i rashladnih tijela – Uredski prostori
12. Funkcionalna shema grijanja i hlađenja uredskih prostorija i pripreme potrošne tople vode