

Numerička analiza i optimizacija konstrukcije 3D isprintane ručne auto dizalice

Konestabo, Ivan

Master's thesis / Diplomski rad

2024

Degree Grantor / Ustanova koja je dodijelila akademski / stručni stupanj: **University of Rijeka, Faculty of Engineering / Sveučilište u Rijeci, Tehnički fakultet**

Permanent link / Trajna poveznica: <https://um.nsk.hr/um:nbn:hr:190:999662>

Rights / Prava: [Attribution 4.0 International](#)/[Imenovanje 4.0 međunarodna](#)

Download date / Datum preuzimanja: **2025-01-04**



Repository / Repozitorij:

[Repository of the University of Rijeka, Faculty of Engineering](#)



SVEUČILIŠTE U RIJECI

TEHNIČKI FAKULTET

Diplomski sveučilišni studij strojarstva

Diplomski rad

**Numerička analiza i optimizacija konstrukcije 3D isprintane ručne
auto dizalice**

Rijeka, rujan 2024.

Ivan Konestabo

0069041994

SVEUČILIŠTE U RIJECI

TEHNIČKI FAKULTET

Diplomski sveučilišni studij strojarstva

Diplomski rad

**Numerička analiza i optimizacija konstrukcije 3D isprintane ručne
auto dizalice**

Mentor: prof. dr. sc. Marino Brčić

Rijeka, rujan 2024.

Ivan Konestabo

0069041994

Rijeka, 12.03.2024.

Zavod: Zavod za tehničku mehaniku
Predmet: Metoda konačnih elemenata čvrstih tijela

ZADATAK ZA DIPLOMSKI RAD

Pristupnik: **Ivan Konestabo (0069041994)**
Studij: Sveučilišni diplomski studij strojarstva (2100)
Modul: Računarska mehanika i inženjerstvo (2120)

Zadatak: **Numerička analiza i optimizacija konstrukcije 3D printane polimerne ručne auto dizalice / Numerical analysis and design optimization of a 3D printed polymer manual car jack**

Opis zadatka:

Upotrebom metode konačnih elemenata provesti numeričku analizu naprezanja i deformacija ručne auto dizalice, izrađene tehnologijom 3D ispisa, od dostupnih polimernih materijala. Također, napraviti optimizaciju dizajna konstrukcije dizalice i pripremiti za testiranje primjenjivosti auto dizalice izrađene od polimernih materijala.

Rad mora biti napisan prema Uputama za pisanja diplomskih / završnih radova koje su objavljene na mrežnim stranicama studija.

Zadatak uručen pristupniku: 20.03.2024.

Mentor:
prof. dr. sc. Marino Brčić

Predsjednik povjerenstva za
diplomski ispit:
izv. prof. dr. sc. Igor Bonefačić

IZJAVA

Izjavljujem da sam, sukladno članku 7. Pravilnika o diplomskom radu, diplomskom ispitu i završetku diplomskih sveučilišnih studija Tehničkog fakulteta Sveučilišta u Rijeci, samostalno izradio diplomski rad pod naslovom „Numerička analiza i optimizacija konstrukcije 3D printane polimerne ručne autodizalice“, pod vodstvom prof. dr. sc. Marino Brčić

Rijeka, rujan 2024.

Ivan Konestabo

Želim se zahvaliti roditeljima i djevojci što su me podržali i potrpili tokom svih mojih godina provedenih na Tehničkom fakultetu Rijeka.

Također se želim zahvaliti profesoru dr.sc. Marinu Brčiću na pomoći prilikom izrade diplomskoga rada.

SADRŽAJ

UVOD	1
1. KLASIFIKACIJA AUTO DIZALICA	3
2. FDM TEHNOLOGIJA 3D PRINTA	7
2.1. Raise3D Pro2 Plus printer	9
2.2. ASA materijal	11
3. RAZVOJ, POVIJEST I UPOTREBA METODE KONAČNIH ELEMENATA (FEM)	14
3.1. Povijest razvoja FEM-a	14
3.2. Osnovni principi FEM-a	14
3.3. Upotreba FEM-a u strojarstvu	15
3.4. Matrica tetraedarskog elementa (TET Element)	16
3.4.1. Tetraedarski TET10 elementi	17
3.5. Matrica krutosti K	18
3.6. Rješavanje sustava jednažbi	19
3.7. Izračun deformacije i naprezanja	20
3.8. Glavna naprezanja i Von Mises kriterij	20
3.8.1. Definicija glavnih naprezanja	21
4. KONSTRUKCIJA AUTODIZALICE	24
4.1. Postupak ispitivanja materijala	24
4.2. Određivanje koeficijenta trenja materijala	27
4.3. Osnovni dijelovi dizalice	30
4.4. Provjera čvrstoće metodom konačnih elemenata	32
4.4.1. Provjera čvrstoće dizalice	32
4.5. Optimizacija auto dizalice	40
ZAKLJUČAK	44
LITERATURA	45

POPIS SLIKA I TABLICA	47
SAŽETAK.....	50
SUMMARY.....	51

UVOD

U suvremenom inženjerstvu, tehnologija i metode koje omogućuju preciznu analizu, dizajn i proizvodnju ključne su za razvoj naprednih rješenja u različitim industrijama. Ovaj rad fokusira se na nekoliko ključnih aspekata inženjerske prakse, uključujući klasifikaciju auto dizalica, FDM tehnologiju 3D printanja, te metodu konačnih elemenata (FEM), koja je temeljna za analizu i optimizaciju inženjerskih struktura.

Auto dizalice igraju vitalnu ulogu u automobilskoj industriji, omogućujući sigurno podizanje vozila za potrebe održavanja i popravaka. Različite vrste dizalica, od mehaničkih do hidrauličkih, analiziraju se u smislu njihove konstrukcije, primjene i prednosti u specifičnim uvjetima. Uloga ovih uređaja u svakodnevnom radu, kao i u specijaliziranim radionicama, naglašava njihovu važnost u sigurnom i učinkovitom rukovanju vozilima.

Osim toga, rad se bavi FDM tehnologijom 3D printanja, koja je postala nezaobilazna u izradi prototipa i proizvodnji funkcionalnih dijelova. Ova tehnologija, koja se temelji na slojevitom taloženju termoplastičnih materijala, omogućuje brzu i ekonomičnu proizvodnju s raznolikim materijalnim opcijama. Analiziraju se prednosti FDM-a, uključujući njegovu pristupačnost i jednostavnost korištenja, kao i specifični izazovi povezani s preciznošću i kvalitetom izrade.

Dalje, rad pruža detaljan uvid u metodu konačnih elemenata (FEM), koja je postala standard u inženjerskoj analizi za procjenu naprežanja, deformacija i drugih fizikalnih pojava u strukturama. FEM omogućuje inženjerima da simuliraju složene sustave i optimiziraju dizajne kako bi povećali sigurnost i pouzdanost konačnih proizvoda. Kroz povijesni pregled razvoja FEM-a, kao i kroz prikaz osnovnih principa i primjena u različitim granama inženjerstva, rad naglašava njegovu neophodnost u suvremenom dizajnu i analizi.

Poseban naglasak stavljen je na praktičnu primjenu teorijskih znanja kroz eksperimentalna ispitivanja, uključujući analizu čvrstoće i procjenu elastičnosti materijala poput ASA, koji se često koristi u 3D printanju. Također, prikazuje se kako se FEM koristi za provjeru čvrstoće i optimizaciju konstrukcija, što je ključan korak u razvoju sigurnih i pouzdanih inženjerskih rješenja.

Kroz ove tematske cjeline, rad naglašava važnost integracije različitih tehnologija i metoda u stvaranju inovativnih, funkcionalnih i sigurnih proizvoda u inženjerskoj praksi.

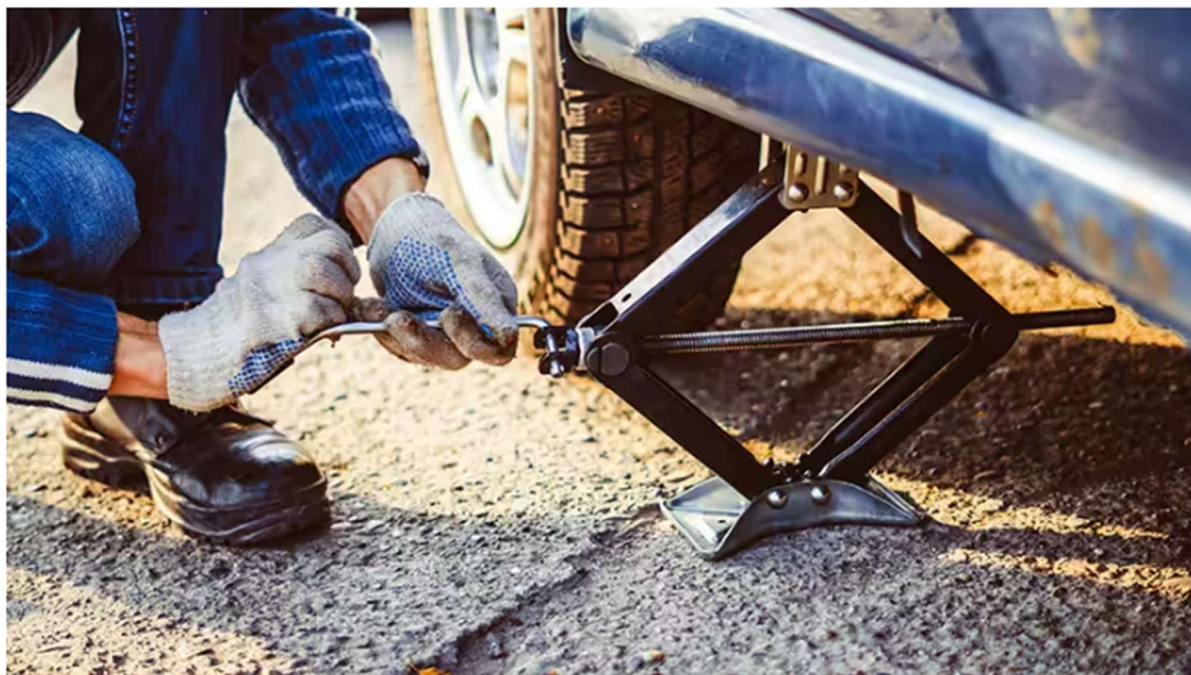
Motiv ovoga rada je istraživanje kreativnih kapaciteta FDM tehnologije trodimenzionalog ispisivanja u kombinaciji sa metodom konačnih elemenata. Zadatak koji je korišten u tu svrhu je dizajn i optimizacija dizalice koja se koristi za promjenu probušene automobilske gume. Dodatni izazov se nalazi u izboru samoga materijala. ASA se koristi kod tehnologije

trodimenzionalnog ispisivanja, međutim nije uobičajeni izbor prilikom izrade nosivih dijelova koji moraju podnesti velika opterećenja.

1. KLASIFIKACIJA AUTO DIZALICA

Auto dizalice, ili jednostavno dizalice, su uređaji koji se koriste za podizanje vozila s tla kako bi se omogućio pristup podvozju za popravke, zamjene guma, održavanje i druge svrhe. Klasifikacija auto dizalica temelji se na različitim kriterijima, uključujući vrstu mehanizma za podizanje, kapacitet podizanja, način rada i primjenu. Glavne kategorije auto dizalica uključuju mehaničke, hidrauličke, pneumatske i električne dizalice [1].

Mehaničke dizalice (Slika 1.1.) koriste jednostavne mehaničke principe za podizanje vozila. Najčešće vrste mehaničkih dizalica su vijčane dizalice i škaraste dizalice. Vijčane dizalice koriste navojno vreteno za podizanje vozila. Okretanjem ručice ili ključa, vreteno se okreće i pomiče prema gore ili dolje, podižući ili spuštajući vozilo. Ove dizalice su jednostavne za korištenje i ne zahtijevaju vanjski izvor energije. Škaraste dizalice (Slika 1.1.) imaju konstrukciju u obliku škara koja se širi ili skuplja kako bi podigla ili spustila vozilo. Mehanizam se aktivira okretanjem vijka koji kontrolira širenje i skupljanje škara. Ove dizalice su kompaktne i lagane, što ih čini pogodnim za nošenje u vozilu [2].



Slika 1.1. Mehanička dizalica

Hidrauličke dizalice koriste tekućinu pod pritiskom za podizanje teških tereta. Ove dizalice su poznate po svojoj snazi i sposobnosti podizanja velikih težina s minimalnim naporom. Glavne vrste hidrauličkih dizalica uključuju podne i boca dizalice. Podna dizalica, prikazana na Slici 1.2. ima horizontalni cilindar i koristi ručnu pumpu za podizanje vozila. Ove dizalice su vrlo stabilne i

moгу podizati teška vozila. Boca dizalice (Slika 1.3.) imaju vertikalni cilindar i izgledaju poput boce. Koriste hidraulički sustav za podizanje vozila. Ove dizalice su kompaktne i snažne, što ih čini pogodnim za nošenje u vozilu za hitne situacije [1].



Slika 1.2. Hidraulička dizalica



Slika 1.3. Hidraulička boca dizalica

Pneumatske dizalice, ili kolokvijalno korišteni izraz pumpin, koriste komprimirani zrak za podizanje vozila. One su vrlo brze i učinkovite, što ih čini idealnim za profesionalne radionice koje zahtijevaju brzinu i učinkovitost. Dizalica (Slika 1.4.) kombinira hidraulički sustav s

pneumatskim pogonom za brzo podizanje teških tereta. Ove dizalice se koriste u situacijama gdje je potrebna visoka brzina podizanja [3].



Slika 1.4. Pneumatske dizalice

Električne dizalice koriste elektromotore za podizanje vozila. One su jednostavne za korištenje jer ne zahtijevaju fizički napor operatera. Ove dizalice često dolaze s daljinskim upravljačem i mogu se priključiti na električni sustav vozila. Električna vijčana dizalica, prikazana na Slici 1.5., kombinira princip vijčane dizalice s elektromotorom za operacije podizanja i spuštanja vozila [3].



Slika 1.5. Električna dizalica

Auto dizalice se koriste u različitim situacijama, uključujući zamjenu guma, profesionalne popravke i održavanje, te za podizanje teških vozila. Mehaničke dizalice, kao što su vijčane i škaraste dizalice, najčešće se koriste za zamjenu guma jer su prenosive i jednostavne za korištenje.

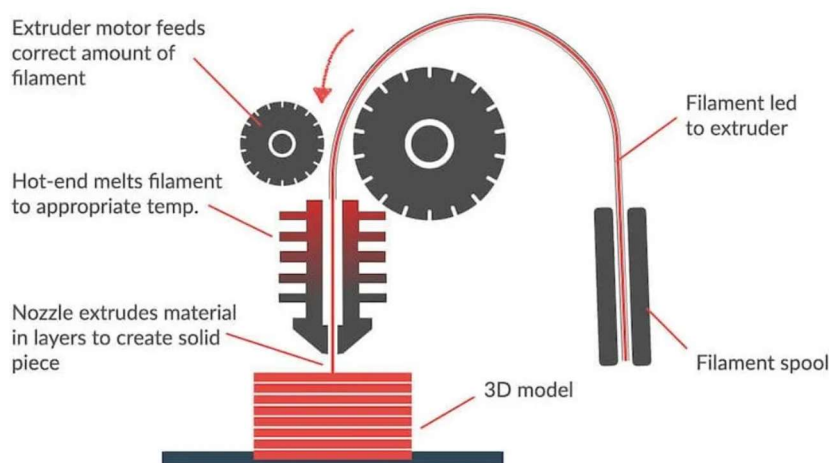
Hidrauličke i pneumatske dizalice koriste se u profesionalnim radionicama i servisima za podizanje vozila radi složenih popravaka i održavanja. Boca dizalice i podne dizalice idealne su za podizanje teških vozila poput kamiona i autobusa. Klasifikacija auto dizalica omogućava korisnicima da odaberu odgovarajući tip dizalice prema specifičnim potrebama i uvjetima rada. Svaka vrsta dizalice ima svoje prednosti i ograničenja, pa je važno razumjeti njihove karakteristike kako bi se osigurala sigurnost i učinkovitost tijekom korištenja [1].

2. FDM TEHNOLOGIJA 3D PRINTA

Fused Deposition Modeling (FDM) je jedna od najraširenijih i najpoznatijih tehnologija 3D ispisivanja koja je revolucionirala način izrade prototipa, dijelova i proizvoda u mnogim industrijama. Razvijena krajem 1980-ih od strane Scotta Crumpa, ova metoda omogućuje izradu trodimenzionalnih objekata sloj po sloj taloženjem rastaljenog termoplastičnog materijala. Poznata je po svojoj pristupačnosti, jednostavnosti korištenja i širokoj primjeni, od hobističkih projekata do profesionalne proizvodnje [4].

Proces ispisivanja započinje sa digitalnim modelom koji se kreira pomoću CAD (*Computer-Aided Design*) softvera. Ovaj model se zatim pretvara u STL datoteku koja služi kao ulazna datoteka za *slicer* softver. *Slicer* softver dijeli model na slojeve i generira G-kod, skup uputa koje kontroliraju kretanje mlaznice, temperaturu i brzinu ekstruzije [5].

Materijal koji se koristi u je termoplastični filament. Filament dolazi namotan na kolut i unosi se u 3D printer. Tijekom ispisivanja, filament se istiskuje u zagrijanu mlaznicu gdje se topi. Rastopljeni materijal se zatim taloži na platformu za printanje sloj po sloj, gdje se stvrdnjava i formira konačni objekt. Platforma se pomiče prema vertikalno dolje nakon svakog sloja kako bi se otvorio prostor taloženju sljedećeg sloja materijala. Shema tehnologije FMD printa je prikazana na Slici 2.1. [5].



Slika 2.1: Shema 3D printa

Jedna od najvećih prednosti FDM tehnologije je širok izbor materijala. Najčešće korišteni materijali uključuju PLA (*Polylactic Acid*), ABS (*Acrylonitrile Butadiene Styrene*), PETG (*Polyethylene Terephthalate Glycol*), TPU (*Thermoplastic Polyurethane*) i mnoge druge. PLA je

biorazgradiv materijal izrađen od obnovljivih izvora poput kukuruznog škroba i popularan je zbog svoje jednostavnosti korištenja i niske temperature ekstruzije. ABS je čvrst i izdržljiv materijal otporan na udarce i toplinu, koristi se za izradu funkcionalnih prototipa i dijelova koji zahtijevaju veću mehaničku čvrstoću. PETG je kombinacija PET-a i glikola, što ga čini čvrstim i fleksibilnim, te otpornim na kemikalije. TPU je elastičan materijal koji se koristi za izradu fleksibilnih dijelova poput gumenih komponenti i zaštitnih kućišta. *Nylon* je izdržljiv i fleksibilan materijal otporan na habanje, koristi se za izradu dijelova koji trebaju izdržati visoka mehanička opterećenja [4].

Tehnologija ima nekoliko ključnih prednosti koje su je učinile popularnom. Prvo, FDM printeri su često jeftiniji od drugih vrsta 3D printera, što ih čini dostupnima širokom spektru korisnika. Printeri su jednostavni za postavljanje i korištenje. *Slicer* softver je intuitivan i omogućava brzo generiranje G-koda. Velika raznolikost termoplastičnih materijala omogućava korisnicima da odaberu materijal koji najbolje odgovara njihovim potrebama. Tehnologija se može koristiti za izradu različitih vrsta dijelova, od jednostavnih prototipa do funkcionalnih proizvoda. Konačno, FDM printeri mogu brzo izraditi prototip, što skraćuje vrijeme razvoja proizvoda [6].

Unatoč mnogim prednostima, tehnologija ima i određene nedostatke. Površina printanih dijelova može biti hrapava i imati vidljive slojeve, što zahtijeva dodatnu obradu za postizanje glatke završne obrade. Također, određeni materijali, poput ABS-a, sklone su deformacijama tijekom hlađenja, što može utjecati na kvalitetu i točnost dijelova. Poteškoće mogu nastati sa izradom vrlo složenih geometrija i detalja u usporedbi s drugim 3D print tehnologijama poput SLA ili SLS [5].

FDM tehnologija se koristi u mnogim industrijama i za različite svrhe. Prilikom stvaranja prototipa omogućava brzo i ekonomično stvaranje modela za testiranje dizajna i funkcionalnosti prije masovne proizvodnje. U proizvodnji dijelova koristi se za izradu prilagođenih dijelova i komponenti za razne industrijske primjene. U obrazovanju se koristi za podučavanje učenika i studenata o tehnologiji 3D ispisivanja i inženjerskom dizajnu. U medicini se koristi za izradu prilagođenih medicinskih uređaja, proteza, ortopedskih implantata i kirurških vodiča. U umjetnosti i dizajnu omogućava stvaranje složenih umjetničkih djela, skulptura i prilagođenih dizajnerskih objekata [7].

Tehnologija ostaje izuzetno popularna zbog svoje jednostavnosti, pristupačnosti i svestranosti. Njena sposobnost da brzo i učinkovito stvara prototip i funkcionalne dijelove čini je nezamjenjivim alatom u mnogim industrijama, uključujući automobilski sektor, zrakoplovstvo, medicinu, obrazovanje i mnoge druge [4].

2.1. Raise3D Pro2 Plus printer

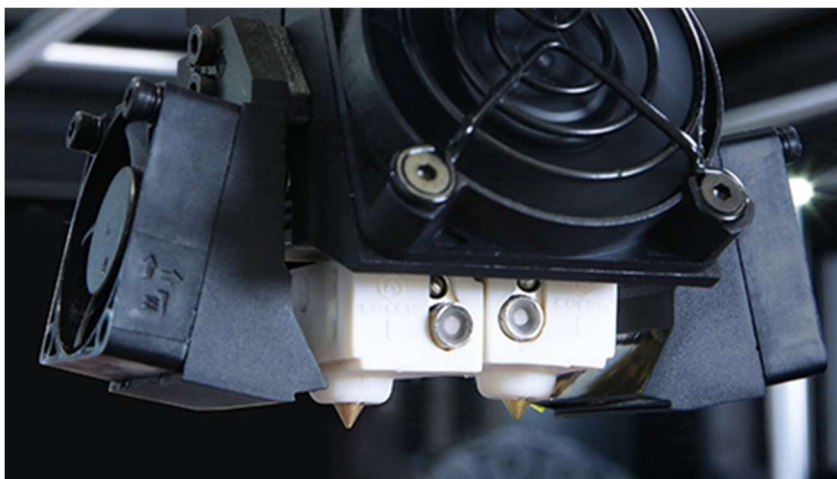
Raise3D Pro2 Plus, prikazan na Slici 2.2., jedan je od najnaprednijih 3D printera u seriji Pro2, dizajniran za profesionalne korisnike i industrijske primjene. Ovaj printer nudi kombinaciju visokih performansi, velike preciznosti i pouzdanosti, što ga čini idealnim za širok spektar primjena, uključujući izradu prototipa, proizvodnju malih serija i izradu funkcionalnih dijelova [8].



Slika 2.2. Raise 3D Pro2 Plus printer

Raise3D Pro2 Plus se izdvaja po svom velikom volumenu printanja, koji iznosi $305 \times 305 \times 605$ mm. Ovaj volumen omogućava izradu velikih dijelova ili višestrukih manjih dijelova u jednom printanju, što značajno povećava produktivnost. Printer koristi *Fused Deposition Modeling* tehnologiju, koja je opisana u prethodnom poglavlju [9].

Printer ima dvostruke ekstrudere (Slika 2.3.) što omogućava printanje s dva različita materijala ili boje istovremeno. Ovi ekstruderi su opremljeni sustavom za brzo otpuštanje, što olakšava održavanje i zamjenu mlaznica. Maksimalna temperatura mlaznice je 300°C , dok grijana platforma može doseći temperaturu do 110°C . Ove temperature omogućavaju korištenje širokog spektra termoplastičnih materijala, uključujući PLA, ABS, ASA, PETG, TPU, najlon i druge inženjerske plastike [10].



Slika 2.3. Ekstruderi 3D printera

Jedna od ključnih značajki je 7-inčni dodirni ekran koji pruža intuitivno korisničko sučelje. Kroz ovaj ekran, korisnici mogu lako upravljati postavkama printera, pratiti proces printanja i izvršavati kalibraciju. Osim toga, podržava funkciju obnavljanja printanja, koja omogućava nastavak printanja od mjesta gdje je stalo u slučaju nestanka struje, što smanjuje rizik od gubitka ispisa i materijala [9].

Opremljen je HEPA filtrom koji uklanja čestice i mirise, čime se osigurava sigurnije radno okruženje. Senzori za filament automatski detektiraju kada ponestane filamenta ili kada dođe do prekida, pauziraju printanje i omogućuju korisniku da zamijeni filament bez gubitka printa. Ugrađena kamera omogućava daljinski nadzor procesa printanja putem RaiseCloud platforme ili aplikacije [11].

Platforma za printanje je izrađena od aluminija i ima magnetsko postolje koje omogućava lako uklanjanje i zamjenu površine za ispisivanje. Kalibrirana je za optimalno prianjanje prvog sloja, što je ključno za uspješno printanje [10].

Koristi se u raznim industrijama za širok spektar primjena. Izrada prototipa postaje brža i preciznija, omogućujući izradu funkcionalnih modela za testiranje i razvoj proizvoda. U maloserijskoj proizvodnji izrađuju se prilagođeni dijelovi i komponente za različite industrijske potrebe. Medicinske primjene uključuju izradu prilagođenih uređaja, ortopedskih pomagala i

kirurških vodiča. U obrazovanju pomaže učenicima i studentima u učenju o 3D tehnologijama i inženjerskom dizajnu.

Slika 2.4. prikazuje prototip automobilskog branika isprintanog pomoću Raise 3D printera [8].



Slika 2.4. Prototip automobilskog branika

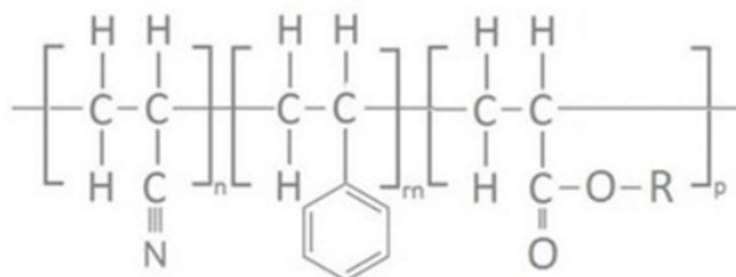
2.2. ASA materijal

ASA (akrilonitril stiren akrilat) je termoplastični polimer razvijen kako bi nadmašio nedostatke ABS-a (akrilonitril butadien stiren), posebno u pogledu otpornosti na UV zračenje i vremenske uvjete. Koristi se u raznim industrijama, uključujući automobilsku, građevinsku, elektroniku i proizvodnju opreme za vanjsku upotrebu. Poznat je po svojoj izvanrednoj otpornosti na UV zračenje, što ga čini idealnim za primjenu u vanjskim uvjetima, gdje drugi materijali mogu brzo degradirati. Ovaj materijal zadržava boju pod dugotrajnom izloženošću vremenskim utjecajima, što je posebno važno za dekorativne i estetski važne komponente. Posjeduje odličnu čvrstoću i otpornost na udarce, što ga čini pogodnim za primjene gdje su potrebni izdržljivost i dugovječnost. Također je otporan na širok spektar kemikalija, uključujući kiseline, baze i mnoga industrijska ulja, što omogućava njegovu upotrebu u zahtjevnim industrijskim okruženjima [12, 13, 14, 15] .

ASA se često koristi za izradu vanjskih dijelova automobila, kao što su retrovizori, poklopci za kotače i druge komponente koje su izložene vanjskim utjecajima. U građevinskoj industriji koristi se za izradu prozorskih okvira, krovnih pokrova i dekorativnih panela. Njegova dugovječnost i otpornost na vremenske uvjete omogućuju dug vijek trajanja ovih proizvoda bez potrebe za čestim održavanjem ili zamjenom. Zbog svoje otpornosti na UV zračenje i održavanja boje pogodan je za

izradu kućišta za elektroniku koja se koristi na otvorenom, kao što su satelitski tanjuri i vanjske antene. Također se koristi za dijelove kućnih aparata koji su izloženi sunčevoj svjetlosti. Koristi se za izradu razne sportske i rekreativne opreme, uključujući kajake, kanue i bicikle, jer pruža potrebnu izdržljivost i otpornost na vremenske uvjete [12, 13, 14, 15].

Akrilonitril stiren akrilat je kopolimer koji se sastoji od tri glavne komponente: akrilonitrila, stirena i akrilata. Kemijska struktura je prikazana na Slici 2.5. Akrilonitril doprinosi kemijskoj otpornosti, čvrstoći i tvrdoći materijala. Polimerne veze akrilonitrila sadrže nitrilne skupine koje doprinose polarizaciji i time povećavaju otpornost na kemikalije i toplinu. Stiren donosi lakoću obrade i odlična optička svojstva, a njegova aromatična struktura omogućava dobru kompatibilnost s drugim komponentama i dodaje krutost materijalu. Akrilat doprinosi otpornosti na UV zračenje i vremenske uvjete, kao i fleksibilnosti materijala, a akrilatni segmenti u polimeru sadrže esterske skupine koje omogućavaju otpornost na UV zračenje i vremenske uvjete. Kombinacija ovih komponenti rezultira materijalom koji je izuzetno otporan na vanjske utjecaje, lako se obrađuje i ima odlična mehanička svojstva [12, 13, 14, 15].



Slika 2.5. Kemijska struktura ASA materijala

Popularan je izbor za 3D ispis zbog svoje izdržljivosti i otpornosti na vanjske utjecaje. Filament prikazan na Slici 2.6. treba čuvati na suhom mjestu kako bi se izbjeglo upijanje vlage, što može negativno utjecati na kvalitetu printanja. Optimalna temperatura ekstrudera za ASA filament je obično između 240°C i 260°C. Važno je postaviti točnu temperaturu kako bi se izbjeglo pregrijavanje koje može uzrokovati deformacije ili slabe slojeve. Grijana podloga je ključna za uspješno printanje ASA materijalom, a preporučena temperatura podloge je između 90°C i 110°C. Ovo pomaže u smanjenju deformacija i poboljšava adheziju prvog sloja. Za najbolje rezultate, 3D ispisivač treba imati zatvorenu komoru s kontroliranom temperaturom, što pomaže u održavanju stabilnih uvjeta tijekom printanja, smanjujući rizik od deformacija i delaminacije slojeva. Koriste

se adhezivni materijali poput PEI listova ili posebnih adhezivnih sprejeva kako bi se osigurala dobra adhezija između printanja i podloge. Preporučena brzina printanja za filamenta je između 40 mm/s i 50 mm/s. Sporija brzina može poboljšati kvalitetu slojeva i smanjiti rizik od grešaka. Nakon printanja, dijelovi mogu biti podloženi *post-processing* tehnikama kao što su brušenje, farbanje ili čak zavarivanje pomoću kemijskih otapala poput acetona [12, 13, 14, 15].



Slika 2.6. Kolut ASA filamenta

ASA materijal nudi kombinaciju otpornosti na UV zračenje, održavanja boje, mehaničke čvrstoće i kemijske otpornosti, čineći ga izuzetno korisnim za razne primjene, posebno one koje uključuju izlaganje vanjskim uvjetima. Njegove superiorne performanse u odnosu na ABS ga čine popularnim izborom u industrijama koje zahtijevaju dugotrajne i estetski postojane materijale. Pravilno korištenje u 3D printanju može pružiti dugotrajne i visokokvalitetne rezultate [12, 14, 15].

3. RAZVOJ, POVIJEST I UPOTREBA METODE KONAČNIH ELEMENATA (FEM)

Metoda konačnih elemenata (FEM) je numerička tehnika koja se koristi za rješavanje složenih problema u inženjeringu i fizici. Ova metoda omogućava analizu naprezanja, deformacija, toplinskih tokova i drugih fizikalnih pojava u strukturama s različitim materijalima i geometrijama. Razvoj FEM-a bio je ključan za napredak mnogih tehničkih disciplina i industrija [16].

3.1. Povijest razvoja FEM-a

Razvoj metode konačnih elemenata može se pratiti unatrag do sredine 20. stoljeća. Prvi koraci prema formalizaciji metode učinjeni su u 1940-ima i 1950-ima. Richard Courant, njemački matematičar, često se spominje kao jedan od pionira ove metode zbog svog rada na numeričkoj analizi i primjeni varijacijskih metoda na probleme vibracija. Njegov rad iz 1943. godine postavio je temelje za kasniji razvoj metode konačnih elemenata [17].

U 1950-ima i 1960-ima, inženjeri u zrakoplovnoj industriji počeli su koristiti varijacijske metode za analizu krila i drugih struktura aviona. Ray Clough, inženjer sa Sveučilišta u Kaliforniji, Berkeley, dao je značajan doprinos formalizaciji FEM-a i uveo termin „metoda konačnih elemenata“ u svom radu iz 1960. godine. Cloughov rad označava početak široke primjene FEM-a u inženjerskoj analizi [18].

U 1970-ima i 1980-ima, razvoj računalne tehnologije i softvera omogućio je širu primjenu FEM-a u industriji. Softverski alati poput NASTRAN-a, razvijenog od strane NASA-e, postali su standard u analizi struktura. FEM je tada našao primjenu ne samo u zrakoplovstvu, već i u građevinarstvu, strojarstvu, elektrotehnici i mnogim drugim poljima [19].

3.2. Osnovni principi FEM-a

Metoda konačnih elemenata temelji se na podjeli kompleksnog problema na manje, lakše rješive dijelove, poznate kao konačni elementi. Svaki element ima jednostavnu geometriju i definirane matematičke funkcije koje opisuju fizikalne karakteristike unutar elementa. Postupak FEM-a uključuje nekoliko ključnih koraka:

- 1. Diskretizacija:** Podjela kontinuuma na konačne elemente. Svaki element je povezan s čvorovima, gdje su definirane varijable problema (npr. pomaci, temperature) [20].
- 2. Definiranje funkcija oblika:** Funkcije koje interpoliraju varijable unutar svakog elementa na temelju vrijednosti u čvorovima [20].

- 3. Formiranje matrice krutosti:** Matrica koja povezuje sile i pomake u sustavu. Ova matrica se formira na temelju fizikalnih zakona, poput Hookeovog zakona za elastične deformacije [20].
- 4. Sastavljanje globalne matrice:** Kombinacija matrica krutosti svih elemenata u globalnu matricu koja opisuje cijeli sustav [21].
- 5. Rješavanje sustava jednadžbi:** Numeričko rješavanje sustava linearnih ili nelinearnih jednadžbi kako bi se dobile vrijednosti varijabli u čvorovima [21].
- 6. Postprocesiranje:** Analiza rezultata, uključujući prikaz deformacija, naprezanja, temperatura i drugih relevantnih fizikalnih veličina [21].

3.3. Upotreba FEM-a u strojarstvu

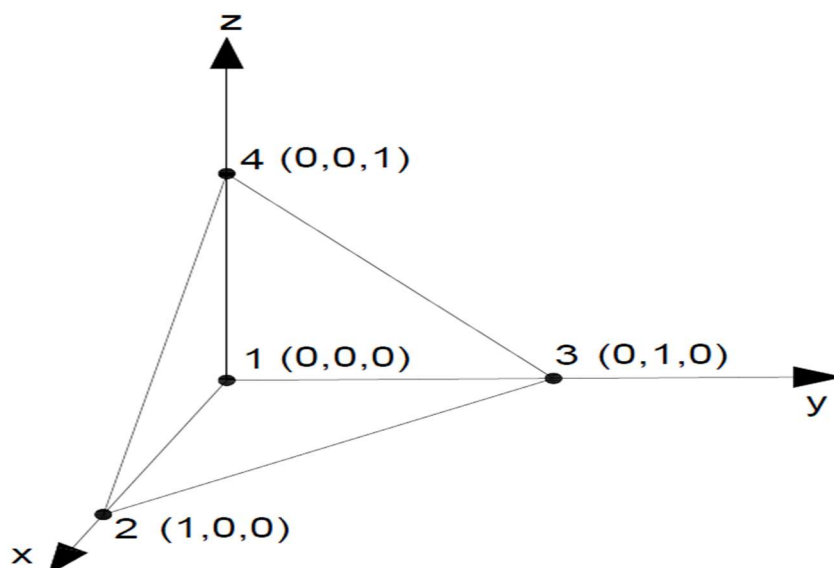
U strojarstvu, metoda konačnih elemenata ima široku i raznoliku primjenu. FEM omogućava inženjerima da analiziraju složene strukture i komponente, optimiziraju dizajne i predviđaju ponašanje materijala pod različitim opterećenjima. Nekoliko ključnih primjena FEM-a u strojarstvu su:

- 1. Analiza naprezanja i deformacija:** Analizu naprezanja i deformacija u komponentama strojeva. Ovo omogućava inženjerima da identificiraju kritična mjesta gdje može doći do loma ili trajne deformacije te da optimiziraju dizajn kako bi povećali pouzdanost i dugovječnost komponenti [21].
- 2. Toplinska analiza:** Toplinska analiza pomoću omogućava inženjerima da prouče prijenos topline unutar komponenti i sustava. Ovo je posebno važno u dizajnu motora, izmjenjivača topline i drugih uređaja gdje su toplinska svojstva ključna za performanse [21].
- 3. Dinamika fluida:** Iako je *Computational Fluid Dynamics* (CFD) specijalizirana grana, FEM se također koristi za analizu dinamike fluida u nekim aplikacijama. Ovo omogućava simulaciju protoka fluida kroz komponente poput cjevovoda, ventila i turbina [21].
- 4. Vibracijska analiza:** Analizu vibracija i dinamičkog ponašanja strojeva. Ova analiza pomaže u dizajnu strojeva koji su otporni na vibracije i rezonancije, što je ključno za stabilnost i dugovječnost [22].
- 5. Analiza loma i zamora:** Metoda konačnih elemenata omogućava detaljnu analizu propagacije pukotina i zamora materijala. Ovo je važno za procjenu životnog vijeka komponenti i planiranje održavanja [22].
- 6. Optimizacija dizajna:** Omogućava inženjerima da optimiziraju dizajn komponenti i sustava kako bi se smanjila masa, poboljšale performanse i povećala učinkovitost. Ovo uključuje topološku optimizaciju, gdje se materijal raspoređuje na optimalan način za nosivost i funkcionalnost [22].

Korištenje metode konačnih elemenata u strojarstvu omogućava značajno smanjenje vremena i troškova razvoja proizvoda. Inženjeri mogu simulirati i testirati različite dizajne prije nego što se proizvede prototip, što smanjuje potrebu za skupim fizičkim testiranjima i ubrzava proces inovacija. Razvoj naprednih softverskih alata i povećana računalna snaga dodatno su unaprijedili primjenu FEM-a, čineći ga ključnim alatom u modernom inženjerskom dizajnu [22].

3.4. Matrica tetraedarskog elementa (TET Element)

Tetraedarski element (TET element) koristi se za diskretizaciju trodimenzionalnih struktura u metodi konačnih elemenata (FEM). TET element ima četiri čvora (vrhova), a svaki čvor može imati pomake u tri smjera (x, y, z). Matrica čvorova opisuje koordinate tih čvorova. Slika 5.4.1 prikazuje trodimenzionalni prikaz tet (TET4) elementa.



Slika 3.1. Tetraedarski element

Matrica čvorova za tet element:

$$N = \begin{bmatrix} x_1 & y_1 & z_1 \\ x_2 & y_2 & z_2 \\ x_3 & y_3 & z_3 \\ x_4 & y_4 & z_4 \end{bmatrix} \quad (3.1)$$

Gdje su x_i, y_i, z_i kordinate i-tog čvora ($i = 1,2,3,4$)

Ako promotrimo tetraedarski element na slici iznad, njegove koordinate bi bile:

$$N_1 = (0,0,0)$$

$$N_2 = (1,0,0)$$

$$N_3 = (0,1,0)$$

$$N_4 = (0,0,1)$$

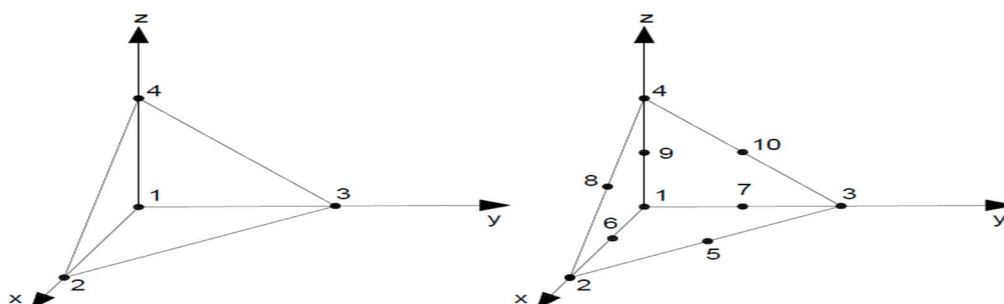
Koordinate formiraju matricu čvorova:

$$N = \begin{bmatrix} 0 & 0 & 0 \\ 1 & 0 & 0 \\ 0 & 1 & 0 \\ 0 & 0 & 1 \end{bmatrix} \quad (3.2)$$

3.4.1. Tetraedarski TET10 elementi

TET10 elementi su parbolični tetraedarski elementi u metodi konačnih elemenata koji pružaju veću točnost u odnosu na linearne TET4 elemente. Zahvaljujući 10 čvorova – četiri na uglovima i šest na sredini svakoga ruba omogućuju precizniju raspodjelu naprežanja i deformacija, što ih čini pogodnima za analizu složenih geometrija i zakrivljenih površina. Njihove glavne prednosti uključuju bolju aproksimaciju zakrivljenih oblika, ravnomjerniju raspodjelu naprežanja i smanjenje potrebe za korištenjem vrlo fine mreže, što može smanjiti broj elemenata u složenim modelima[17].

Elementi imaju i nekoliko nedostataka. Zbog većeg broja čvorova, zahtijevaju više računalnih resursa i duže vrijeme za simulacije, što povećava troškove analize. Mreža može biti složenija za generiranje i optimizaciju. Unatoč tim nedostacima, TET10 elementi se često preferiraju u situacijama gdje je potrebna visoka preciznost[17].



Slika 3.2: Usporedba TET4 i TET10 elementa

3.5. Matrica krutosti K

Svaki tet element formira svoju matricu krutosti \mathbf{K}_e . Matrica krutosti opisuje odnos između sile i pomaka u pojedinom elementu. Globalna matrica, koja se sastoji od skupa svih matrica sustava, se formira:

$$\mathbf{K}_e = \int \mathbf{B}^T \mathbf{D} \mathbf{B} dV \quad (3.3)$$

\mathbf{B} = matrica deformacija-pomak

\mathbf{D} = matrica materijalnih svojstava

V = volumen elementa

Matrica deformacija – pomak:

$$\mathbf{B} = \begin{bmatrix} \frac{\partial N_1}{\partial x} & 0 & 0 & \frac{\partial N_2}{\partial x} & 0 & 0 & \frac{\partial N_3}{\partial x} & 0 & 0 & \frac{\partial N_4}{\partial x} & 0 & 0 \\ 0 & \frac{\partial N_1}{\partial y} & 0 & 0 & \frac{\partial N_2}{\partial y} & 0 & 0 & \frac{\partial N_3}{\partial y} & 0 & 0 & \frac{\partial N_4}{\partial y} & 0 \\ 0 & 0 & \frac{\partial N_1}{\partial z} & 0 & 0 & \frac{\partial N_2}{\partial z} & 0 & 0 & \frac{\partial N_3}{\partial z} & 0 & 0 & \frac{\partial N_4}{\partial z} \\ \frac{\partial N_1}{\partial y} & \frac{\partial N_1}{\partial x} & 0 & \frac{\partial N_2}{\partial y} & \frac{\partial N_2}{\partial x} & 0 & \frac{\partial N_3}{\partial y} & \frac{\partial N_3}{\partial x} & 0 & \frac{\partial N_4}{\partial y} & \frac{\partial N_4}{\partial x} & 0 \\ 0 & \frac{\partial N_1}{\partial z} & \frac{\partial N_1}{\partial y} & 0 & \frac{\partial N_2}{\partial z} & \frac{\partial N_2}{\partial y} & 0 & \frac{\partial N_3}{\partial z} & \frac{\partial N_3}{\partial y} & 0 & \frac{\partial N_4}{\partial z} & \frac{\partial N_4}{\partial y} \\ \frac{\partial N_1}{\partial z} & 0 & \frac{\partial N_1}{\partial x} & \frac{\partial N_2}{\partial z} & 0 & \frac{\partial N_2}{\partial x} & \frac{\partial N_3}{\partial z} & 0 & \frac{\partial N_3}{\partial x} & \frac{\partial N_4}{\partial z} & 0 & \frac{\partial N_4}{\partial x} \end{bmatrix} \quad (3.4)$$

Matrica materijalnih svojstava za trodimenzionalni slučaj izotropnog materijala:

$$D = \frac{E}{(1 + \nu)(1 - 2\nu)} \begin{bmatrix} 1 - \nu & \nu & \nu & 0 & 0 & 0 \\ \nu & 1 - \nu & \nu & 0 & 0 & 0 \\ \nu & \nu & 1 - \nu & 0 & 0 & 0 \\ 0 & 0 & 0 & \frac{1 - 2\nu}{2} & 0 & 0 \\ 0 & 0 & 0 & 0 & \frac{1 - 2\nu}{2} & 0 \\ 0 & 0 & 0 & 0 & 0 & \frac{1 - 2\nu}{2} \end{bmatrix} \quad (3.5)$$

E = modul elastičnosti [Pa]

ν = Poissonov broj

Zbrajanjem pojedinih matrica krutosti za svaki element dobijemo globalnu matricu krutosti:

$$K = \sum_1^n K_e \quad (3.6)$$

3.6. Rješavanje sustava jednačbi

Nakon formiranja globalnih matrica, rješavamo sustav jednačbi kako bismo dobili pomake čvorova:

$$K\mathbf{u} = \mathbf{F} \quad (3.7)$$

K = globalna matrica krutosti

\mathbf{u} = vektor pomaka čvora

\mathbf{F} = vektor sila

$$\mathbf{u} = \begin{bmatrix} u_{x1} \\ u_{y1} \\ u_{z1} \\ u_{x2} \\ u_{y2} \\ u_{z2} \\ u_{x3} \\ u_{y3} \\ u_{z3} \\ u_{x4} \\ u_{y4} \\ u_{z4} \end{bmatrix} \quad (3.8)$$

u_{x1}, u_{y1}, u_{z1} = pomaci prvog čvora

u_{x2}, u_{y2}, u_{z2} = pomaci drugog čvora

u_{x3}, u_{y3}, u_{z3} = pomaci trećeg čvora

u_{x4}, u_{y4}, u_{z4} = pomaci četvrtog čvora

$$F = \begin{bmatrix} F_{x1} \\ F_{y1} \\ F_{z1} \\ F_{x2} \\ F_{y2} \\ F_{z2} \\ F_{x3} \\ F_{y3} \\ F_{z3} \\ F_{x4} \\ F_{y4} \\ F_{z4} \end{bmatrix} \quad (3.9)$$

F_{x1}, F_{y1}, F_{z1} = sile koje djeluju na prvi čvor

F_{x2}, F_{y2}, F_{z2} = sile koje djeluju na drugi čvor

F_{x3}, F_{y3}, F_{z3} = sile koje djeluju na treći čvor

F_{x4}, F_{y4}, F_{z4} = sile koje djeluju na četvrti čvor

3.7. Izračun deformacije i naprezanja

Deformacije $[\epsilon]$ svakoga elementa se računaju pomoću matrice \mathbf{B} :

$$\epsilon = \begin{bmatrix} \epsilon_{xx} \\ \epsilon_{yy} \\ \epsilon_{zz} \\ \gamma_{xy} \\ \gamma_{yz} \\ \gamma_{zx} \end{bmatrix} = \mathbf{B}u \quad (3.10)$$

$\epsilon_{xx}, \epsilon_{yy}, \epsilon_{zz}$ = normalne deformacije

$\gamma_{xy}, \gamma_{yz}, \gamma_{zx}$ = smične deformacije

Naprezanja se dobivaju korištenjem Hookovog zakona:

$$\sigma = \mathbf{D}\epsilon \quad (3.11)$$

3.8. Glavna naprezanja i Von Mises kriterij

Glavna naprezanja (σ_1, σ_2 i σ_3) su naprezanja koja djeluju u smjerovima glavnih osi, gdje su smična naprezanja jedna nuli. Analiza glavnih naprezanja je ključna za razumijevanje i primjenu Von Mises kriterija, koji se koristi za procjenu granice tečenja ($\sigma_{0.5}$) kod materijala podvrgnutih troosnom stanju naprezanja.

3.8.1. Definicija glavnih naprezanja

Glavna naprezanja su svojstvene vrijednosti tenzora naprezanja σ . Da bi se odredila glavna naprezanja, koristi se karakteristična jednadžba:

$$\det(\sigma - \lambda I) = 0 \quad (3.12)$$

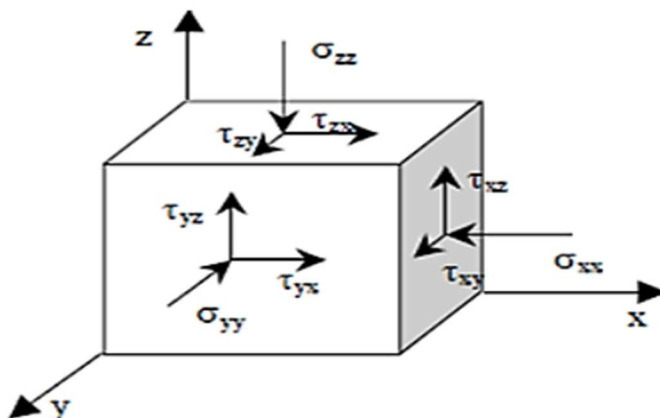
Tenzor naprezanja u trodimenzionalnom obliku se piše na sljedeći način:

$$\sigma = \begin{bmatrix} \sigma_{xx} & \tau_{xy} & \tau_{xz} \\ \tau_{yx} & \sigma_{yy} & \tau_{yz} \\ \tau_{zx} & \tau_{zy} & \sigma_{zz} \end{bmatrix} \quad (3.13)$$

$\sigma_{xx}, \sigma_{yy}, \sigma_{zz}$ = normalna naprezanja koja djeluju duž koordinatnih osi x,y,z.

$\tau_{xy}, \tau_{xz}, \tau_{yz}$ = smična naprezanja koja djeluju na ravninama osi

Normalna i smična naprezanja prikazana su na Slici 3.2.



Slika 3.3. Normalna i tangencijalna naprezanja

λ – vlastite vrijednosti sustava jednake glavnim naprezanjima

Jedinična matrica I je matrica u kojoj su svi elementi na centralnoj dijagonali jednaki 1, dok su svi ostali elementi jednaki 0.

$$I = \begin{bmatrix} 1 & 0 & 0 \\ 0 & 1 & 0 \\ 0 & 0 & 1 \end{bmatrix} \quad (3.14)$$

Rješavanjem karakteristične jednadžbe se dobiva:

$$\det \begin{bmatrix} \sigma_{xx} - \lambda & \tau_{xy} & \tau_{xz} \\ \tau_{yx} & \sigma_{yy} - \lambda & \tau_{yz} \\ \tau_{zx} & \tau_{zy} & \sigma_{zz} - \lambda \end{bmatrix} = 0 \quad (3.15)$$

Iz toga izraza proizlazi kubna jednadžba :

$$-\lambda^3 + I_1\lambda^2 - I_2\lambda + I_3 = 0 \quad (3.16)$$

I_1, I_2, I_3 predstavljaju invarijante tenzora naprezanja.

Trag tenzora $\text{tr}(\boldsymbol{\sigma})$ predstavlja zbroj njegovih glavnih dijagonalnih elementa.

Prva invarijanta tenzora naprezanja I_1 je definirana sa:

$$I_1 = \text{tr}(\boldsymbol{\sigma}) = \sigma_{xx} + \sigma_{yy} + \sigma_{zz} \quad (3.17)$$

Druga invarijanta tenzora naprezanja je definirana sa :

$$\text{tr}(\boldsymbol{\sigma}^2) = \sigma_{xx}^2 + \sigma_{yy}^2 + \sigma_{zz}^2 + 2(\tau_{xy}^2 + \tau_{xy}^2 + \tau_{yz}^2) \quad (3.18)$$

$$I_2 = \frac{1}{2}[(\text{tr}(\boldsymbol{\sigma}))^2 - \text{tr}(\boldsymbol{\sigma}^2)] \quad (3.19)$$

Treća invarijanta tenzora naprezanja je definirana sa :

$$I_3 = \det(\boldsymbol{\sigma}) \quad (3.20)$$

Rješavanjem vlastitih vrijednosti sustava koristeći invarijante tenzora naprezanja daje glavna vlastita naprezanja sustava. Možemo reći da su vlastite vrijednosti jednake glavnim naprezanjima sustava.

$$\sigma_1 = \lambda_1, \sigma_2 = \lambda_2, \sigma_3 = \lambda_3 \quad (3.21)$$

Von Mises naprezanje:

$$\sigma_v = \sqrt{\frac{1}{2}[(\sigma_1 - \sigma_2)^2 + (\sigma_2 - \sigma_3)^2 + (\sigma_3 - \sigma_1)^2]} \quad (3.22)$$

σ_1 = maksimalno glavno naprezanje

σ_2 = srednje glavno naprezanje

σ_3 = minimalno glavno naprezanje

Von Mises naprezanje je kriterij koji se koristi za predviđanje granice tečenja materijala iz elastičnog u plastično područje deformacije materijala kod složenog naprezanja. Kriterij je ključan u teoriji čvrstoće i plastičnosti te se na široko primjenjuje u inženjerskim granama strojarstva, brodogradnje, građevine i zrakoplovstva [16].

Hipoteza se temelji na energetskoj teoriji plastičnosti. Prema ovoj teoriji, plastična deformacija materijala započinje kada energija distorzije u materijalu dosegne kritičnu vrijednost. Energija distorzije je pohranjena u materijalu zbog promjene oblika [17].

Kriterij procjenjuje granicu tečenja materijala iz elastičnoga u plastično područje. Kriterij je posebice koristan za izotropne materijale koji nisu ovisni o smjeru opterećenja. U praksi, Von Mises naprezanje koristi se u dizajnu i analizi komponenata i struktura kako bi se osigurala njihova

sigurnost i pouzdanost. Inženjeri ga koriste za procjenu razine dopuštenog opterećenja na konstrukcijama, određivanje sigurnosnih faktora i predviđanje mjesta mogućih plastičnih deformacija [18].

Prednosti uključuju jednostavnost primjene, svestranost i povezanost s energetsom teorijom plastičnosti. Primarno se koristi za duktilne materijale. Nedostaci kriterija su da je nepromjenjiv na anisotropne i krhke materijale. Kod anisotropnih materijala može dati netočne procjene, stoga se koriste drugi kriteriji [19].

Von Mises naprezanje je ključan koncept u teoriji plastičnosti i čvrstoće materijala. Njegova primjena omogućuje inženjerima da predvide plastičnu deformaciju i dizajniraju sigurne i pouzdane strukture. Unatoč određenim ograničenjima, Von Mises kriterij ostaje jedan od najvažnijih alata u inženjerskoj analizi naprezanja [20].

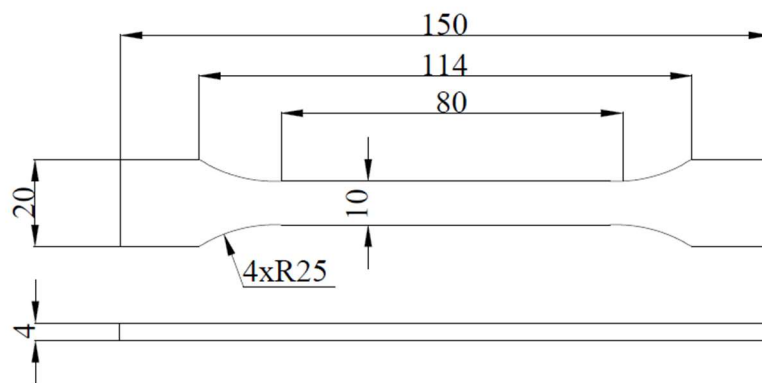
4. KONSTRUKCIJA AUTODIZALICE

4.1. Postupak ispitivanja materijala

Postupak ispitivanja materijala izvršen je na kidalici SHIMADZU AGS-X k. Ova precizna kidalica može izdržati sile do 10 kN te se koristi za ispitivanje vlačne, tlačne i čvrstoće na savijanje. Opremljena naprednim kontrolnim sustavima, omogućuje visoku točnost u ispitivanju različitih vrsta materijala. Zahvaljujući širokom rasponu ćelija opterećenja i kontrolnim opcijama, AGS-X omogućuje točno testiranje i obradu podataka putem softvera TRAPEZIUM LITE X[23].

Kako bi se ispitivala čvrstoća jedne epruvete od ASA materijala na kidalici, slijedilo se nekoliko koraka.

Epruveta korištena za testiranje sam imala je standardne „dog-bone“ dimenzije (Slika 4.1.). Duljina za izračun deformacije je $L = 100$ mm te površina poprečnog presjeka je 40 mm^2 . Korištena kidalica je kalibrirana. Provjereni su senzori sile i mehanizam za zatezanje. Epruveta je pažljivo postavljena u kidalicu pritom pazeći da je ravnomjerno stegnuta kako bi se izbjegle nepotrebne deformacije prije samoga testiranja (Slika 4.2.).



Slika 4.1. Standardna epruveta



Slika 4.2. Epruveta u kidalici

Kidalica postupno primjenjuje veću silu. Brzina rastezanje epruvete je 10mm/min. Tijekom tog procesa bilježe se podatci produljenja epruvete sve do trenutka loma koji nastaje pri sili od 1712 N te produljenju od 4,26 mm (Slika 4.3.).



Slika 4.3. Puknuće epruvete

Podaci dobiveni ispitivanjem na kidalici koriste se kako bi se dobio dijagram naprezanje deformacija, te za izračun modula elastičnosti materijala.

Naprezanje:

$$\sigma = \frac{F}{A} \quad (4.1)$$

F = sila izmjerena na kidalici tokom vremena ispitivanja

A = 40 mm² (poprečni presjek epruvete)

Deformacija:

$$\varepsilon = \frac{\Delta L}{L} \quad (4.2)$$

$\Delta L = L - L_0$ (promjena duljine epruvete)

$L_0 = 10$ mm (originalna duljina epruvete)

L = L_0 + duljina istezanja epruvete na kidalici

L > L_0

Koristeći formulu za dobivanje nagiba jednadžbe pravca na linearnom (elastičnom) dijelu krivulje σ - ε dolazi se do Youngovog modula elastičnosti:

$$E = \frac{\sigma_2 - \sigma_1}{\varepsilon_2 - \varepsilon_1} = 1,5 \text{ GPa} \quad (4.3)$$

Kako bi se odredila granica tečenja koju koristimo za određivanje maksimalnog naprezanja elastičnog dijela materijala koristila se metoda 0.5% offesta.

Vrijednosti točaka na x osi (deformacije):

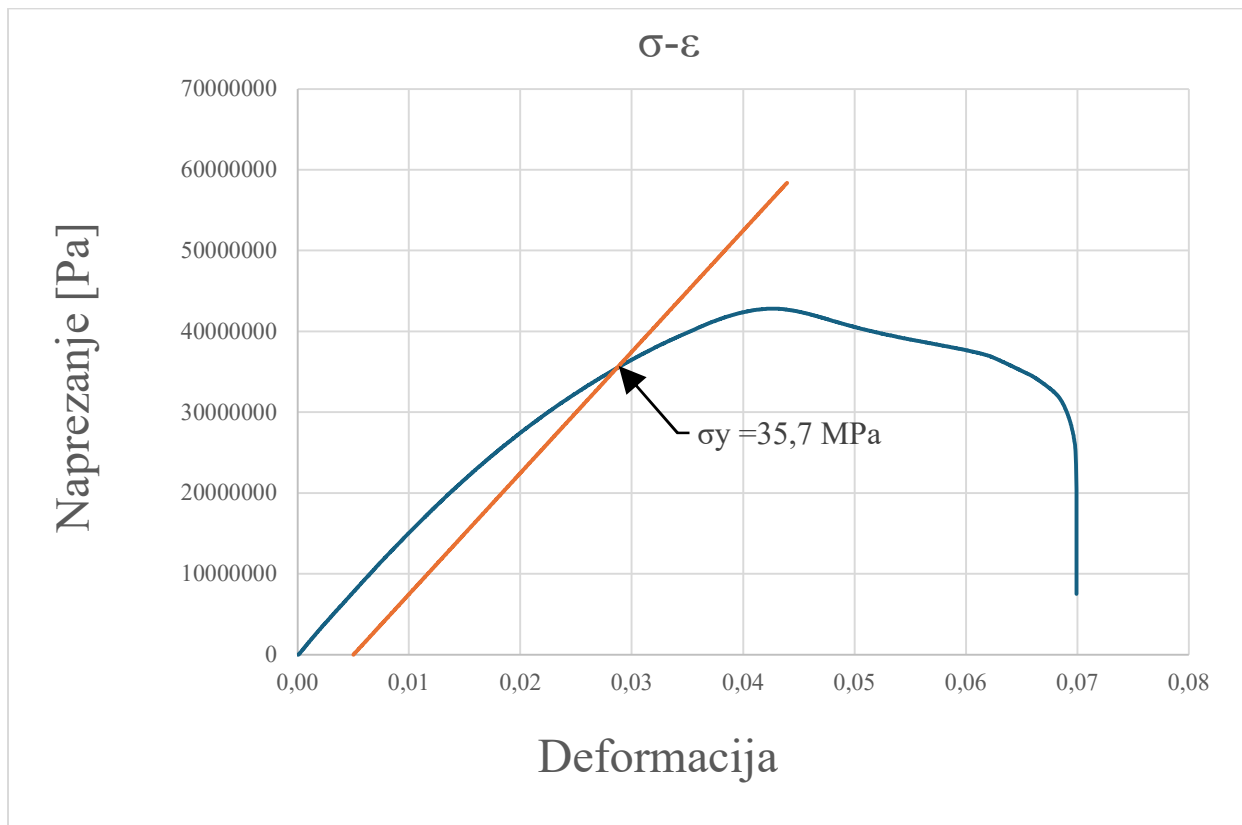
$$\varepsilon_{0.5} = \varepsilon + 0,005 \quad (4.4)$$

Vrijednosti na y osi (naprezanje) su dobivene množenjem vrijednosti naprezanja sa modulom elastičnosti:

$$\sigma_{0.5} = \sigma_{elastični} * E \quad (4.5)$$

Sjecište krivulje σ - ε te pravca sa koordinatama skupa točaka ($\varepsilon_{0.5}, \sigma_{0.5}$) je granica tečenja materijala

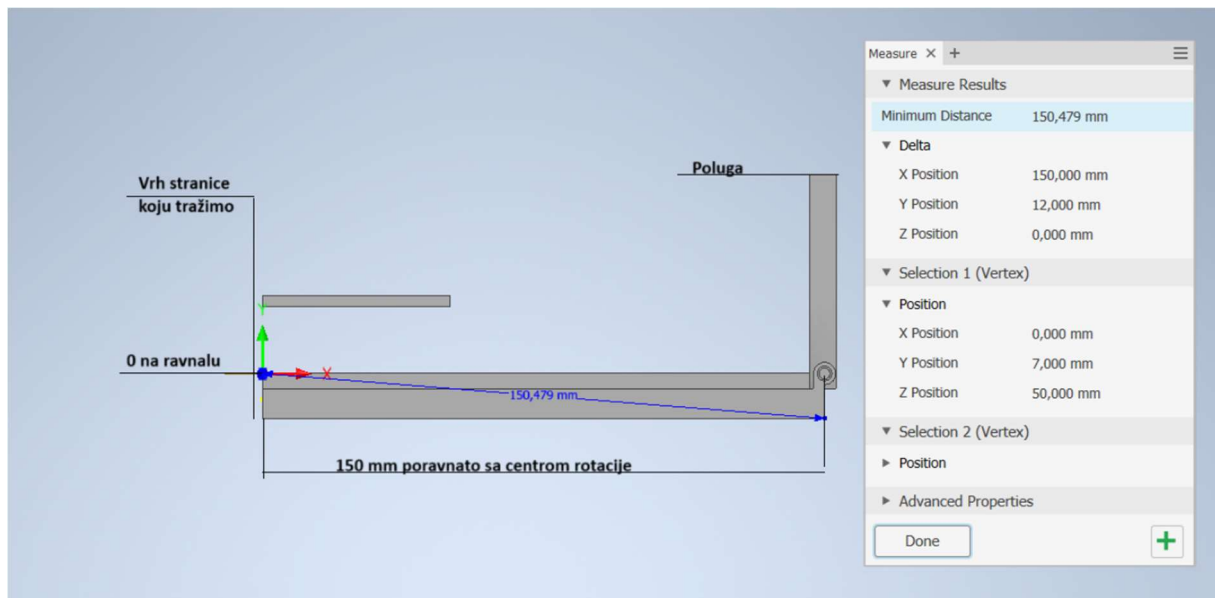
$$\sigma_y = 35,7 \text{ MPa} \quad (4.6)$$



Slika 4.4. Dijagram naprezanje deformacija

4.2. Određivanje koeficijenta trenja materijala

Prilikom podizanja automobila moramo osigurati da vijčana dizalica neće skliznuti sama od sebe zbog prevelikog nagiba navoja kojim se vreteno kreće. Kako bi to osigurali moramo izračunati koeficijent trenja materijala. Ukoliko je koeficijent trenja materijala veći od nagiba navoja kojim se kreće vreteno dizalica zadovoljava kriterij samokočnosti. Koeficijent trenja materijala je također dobiven eksperimentalnim putem. Dizajnirana je platforma na koju je postavljen uteg. Tangens kuta nagiba pri kojemu uteg kreće klizati po hipotenuzi platforme je jednak statičkom koeficijentu trenja materijala. Platforma je dizajnirana pomoću Autodesk Inventora.



Slika 4.5. Platforma Inventor

Duljina hipotenuze platforme je 150 mm. Izmjerena duljina nasuprotne katete prilikom početka klizanja utega po platformi je 55,7 mm. Korištenjem Pitagorina poučka dolazimo do priležeće katete od 139,26 mm.

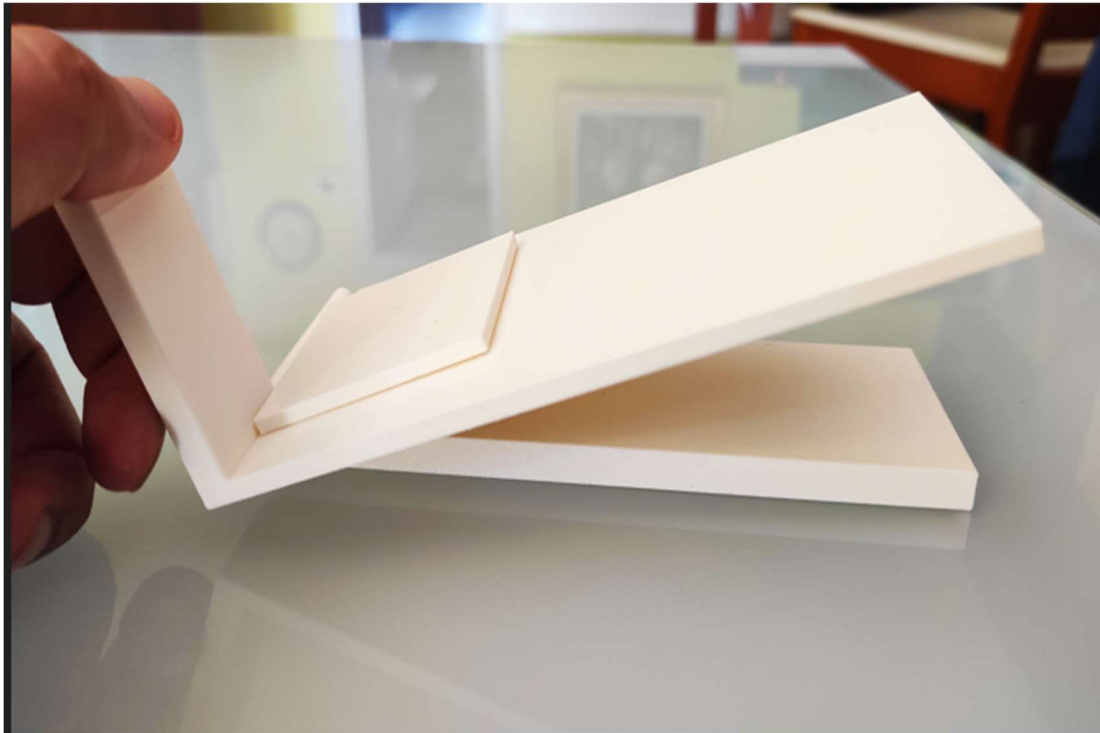
Koeficijent trenja:

$$\mu = \tan(\theta) = \frac{55.7}{139.26} = 0.4 \quad (4.7)$$

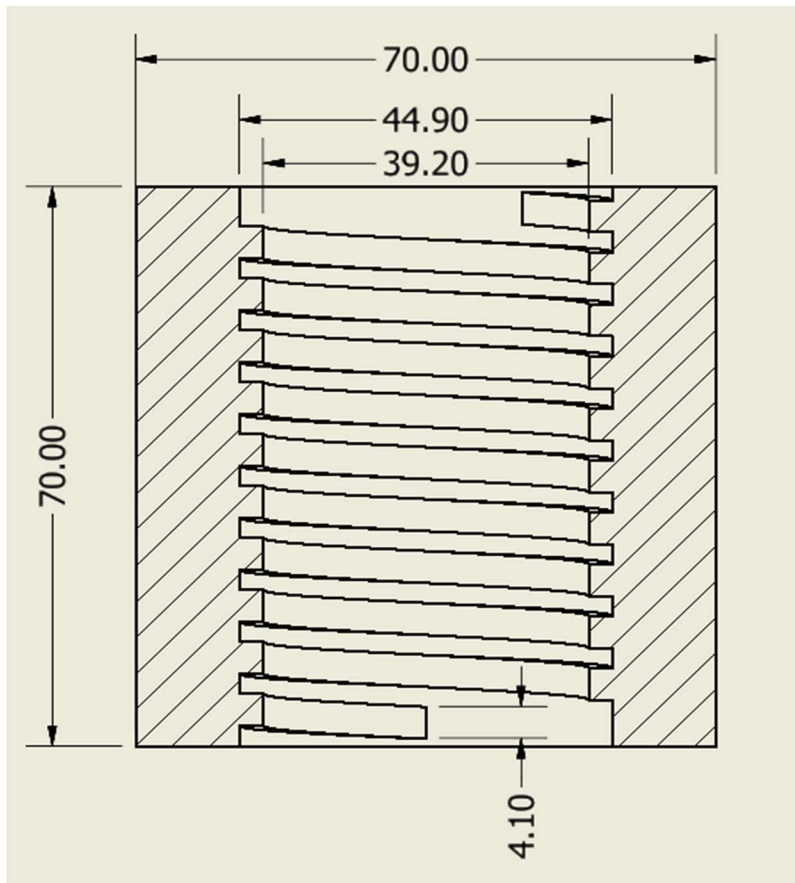
Slike 4.6. i 4.7. prikazuju isprintanu platformu za ispitivanje trenja te početno i završno stanje eksperimenta.



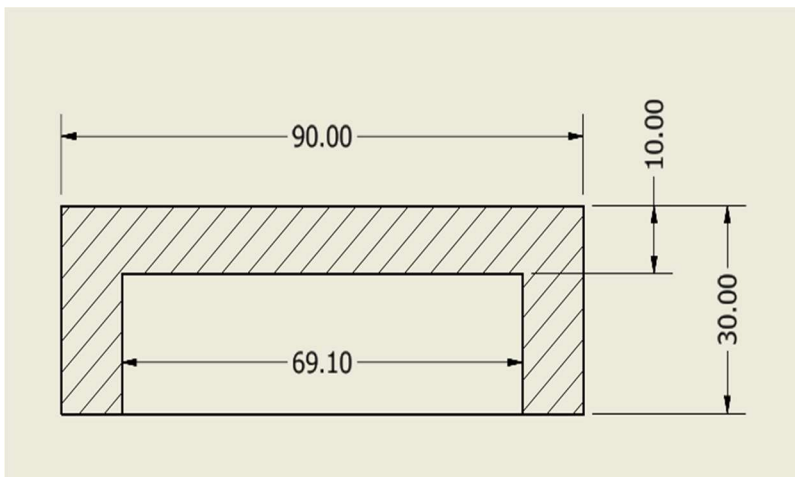
Slika 4.6. Početno stanje mjerenja trenja



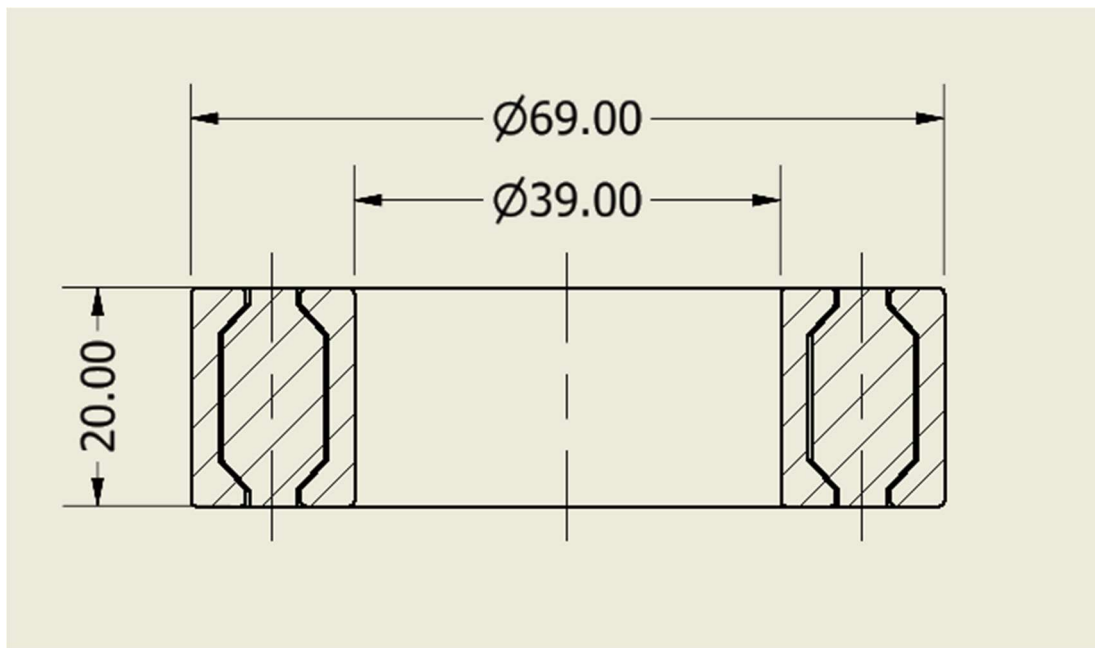
Slika 4.7. Finalno stanje ispitivanja trenja



Slika 4.9. Postolja



Slika 4.10. Čep



Slika 4.11. Valjčani ležaj

4.4. Provjera čvrstoće metodom konačnih elemenata

FEMAP je softver za analizu konačnih elemenata koji omogućuje inženjerima simulaciju složenih struktura i analiza opterećenja. Koristi se za statičke, dinamičke i toplinske proračune. U slučaju automobilske vijčane dizalice, FEMAP sam koristio za analizu naprežanja, deformacija i stabilnosti dizalice pod različitim opterećenjima. Softver koristi rješavač NX Nastran za rješavanje jednadžbi koje opisuju ponašanje materijala i struktura. Rješavač koristi metode poput direktne ili iterativne dekompozicije kako bi analizirao strukturalne karakteristike dizalice, omogućujući optimizaciju dizajna i povećanje sigurnosti.

4.4.1. Provjera čvrstoće dizalice

Podizanje dijela automobila predstavlja ključnu funkciju automobilske dizalice, s obzirom na to da ona mora biti sposobna podići vozila težine do 2000 kg. Raspodjela težine automobila varira ovisno o konstrukciji i namjeni svakog pojedinog modela. Automobili visokih performansi često imaju ravnomjernu raspodjelu težine u omjeru 50:50, što znači da se polovica ukupne težine vozila nalazi na prednjem dijelu, a druga polovica na stražnjem dijelu vozila. Nasuprot tome, kod automobila gdje raspodjela težine nije od presudne važnosti, omjer raspodjele može biti 60:40, pri čemu je veća težina raspoređena na jednom kraju automobila.

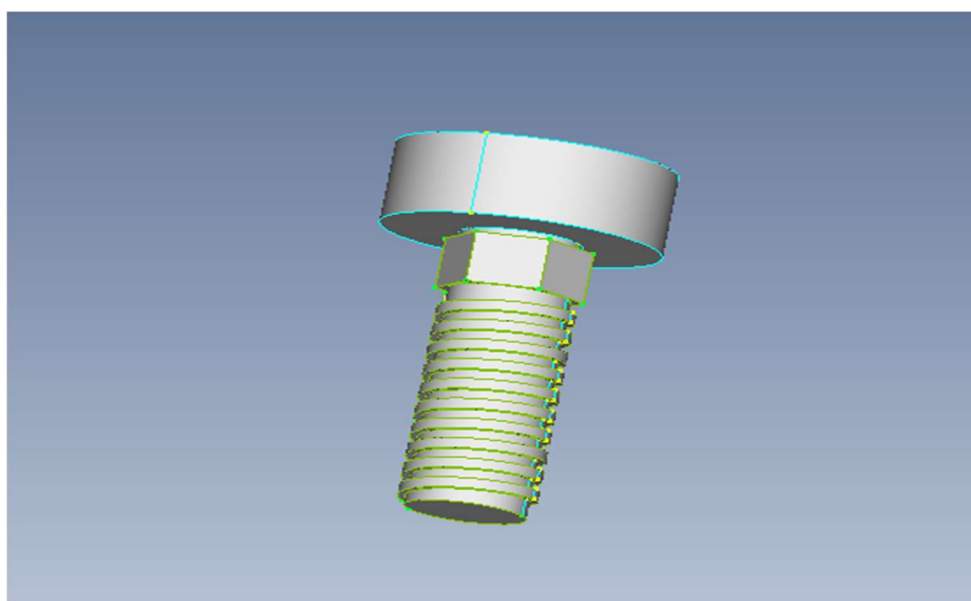
Uzimajući u obzir navedene faktore, odlučeno je da statičko opterećenje korišteno za dimenzioniranje dizalice bude $F = 10000 \text{ N}$. Ovo opterećenje premašuje polovicu težine

automobila mase 2000 kg, čime se osigurava da dizalica može podnijeti maksimalnu težinu koju treba podići. Promatrajući raspodjele težine od 50:50 i 60:40, dolazimo do zaključka da težina koju dizalica podiže, ukoliko se pozicionira na jedan od četiri kuta automobila, varira između 5000 i 6000 N.

U okviru postupka dimenzioniranja vretena korištena je granica tečenja materijala kao vrijednost za definiciju dopuštenog naprezanje.

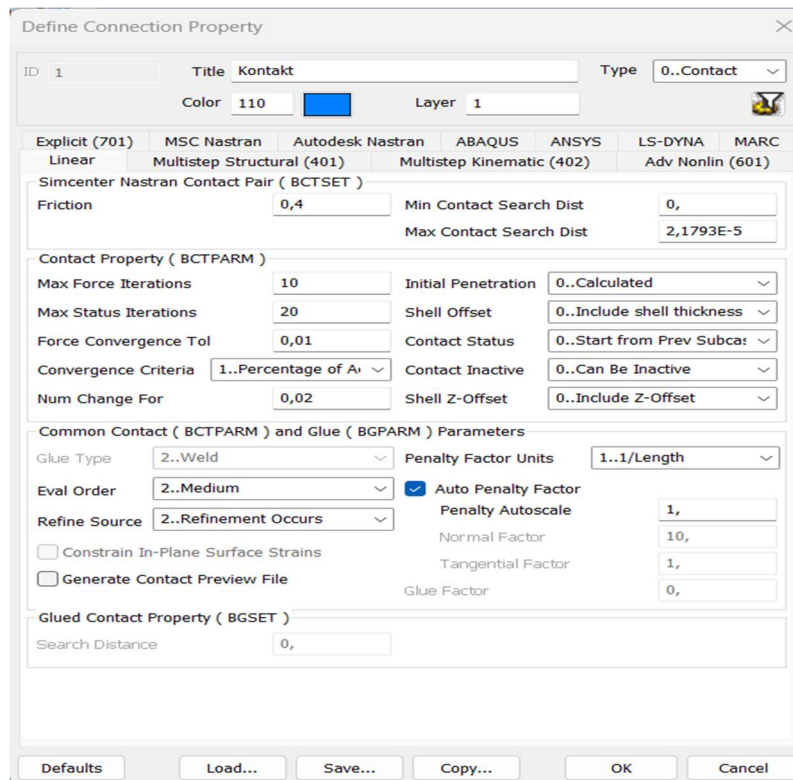
$$\sigma_{dovoljeno} = \frac{\sigma_y}{2} = 17,85 \text{ MPa} \quad (4.8)$$

Format koji se koristio za komunikaciju između Inventora i FEMAP-a je x.t. Uvedena su određena pojednostavljena samoga modela za analizu konačnih elemenata. Naime, bačvasti ležaj je relativno komplicirana geometrija te je njegovo omreživanje i definiranje kontakta nepotrebno dodavanje kompleksnosti modela. Iz toga razloga, čep i ležaj su spojeni u jedan komad sa jednolikim poprečnim presjekom koji je prikazan na Slici 4.12.



Slika 4.12. Vreteno i čep

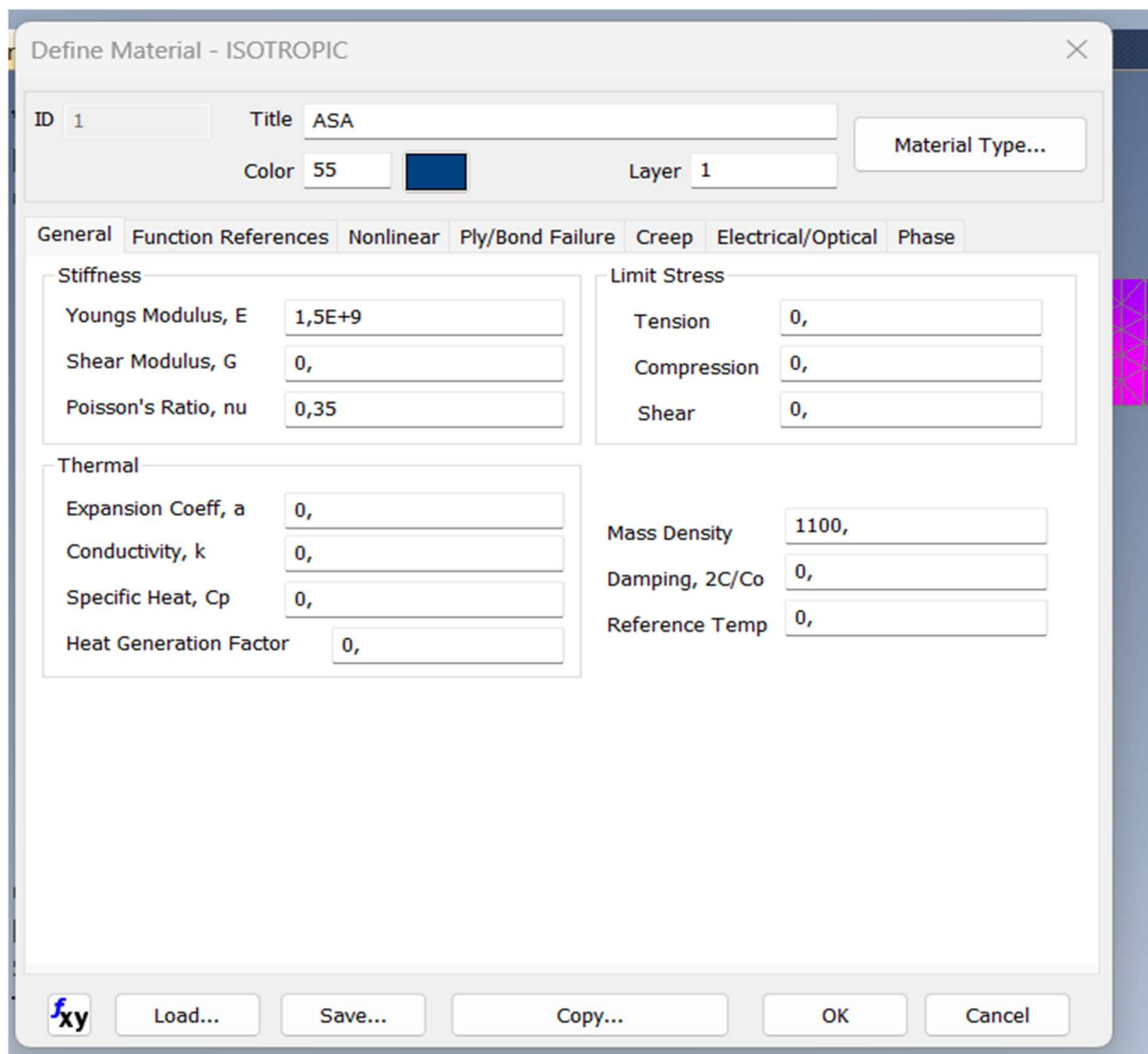
Definiran je kontakt između vretena i postolja (Slika 4.13.). Korišten je koeficijent trenja $\mu = 0,4$ dobiven eksperimentalnim putem te je pretraživanje udaljenosti postavljeno na 0,2 mm kako bi osigurali da FEMAP ne poveže površine koje nisu u međusobnom kontaktu.



Slika 4.13. Postavke kontakta

Prilikom definiranja kontaktne regije izvorna površina je površina vretena, dok je ciljana površina, površina postolja. Površina navoja vretena ima normalu koja je usmjerena prema postolju. Postolje prema tome ima normalu koja je usmjerena prema vretenu.

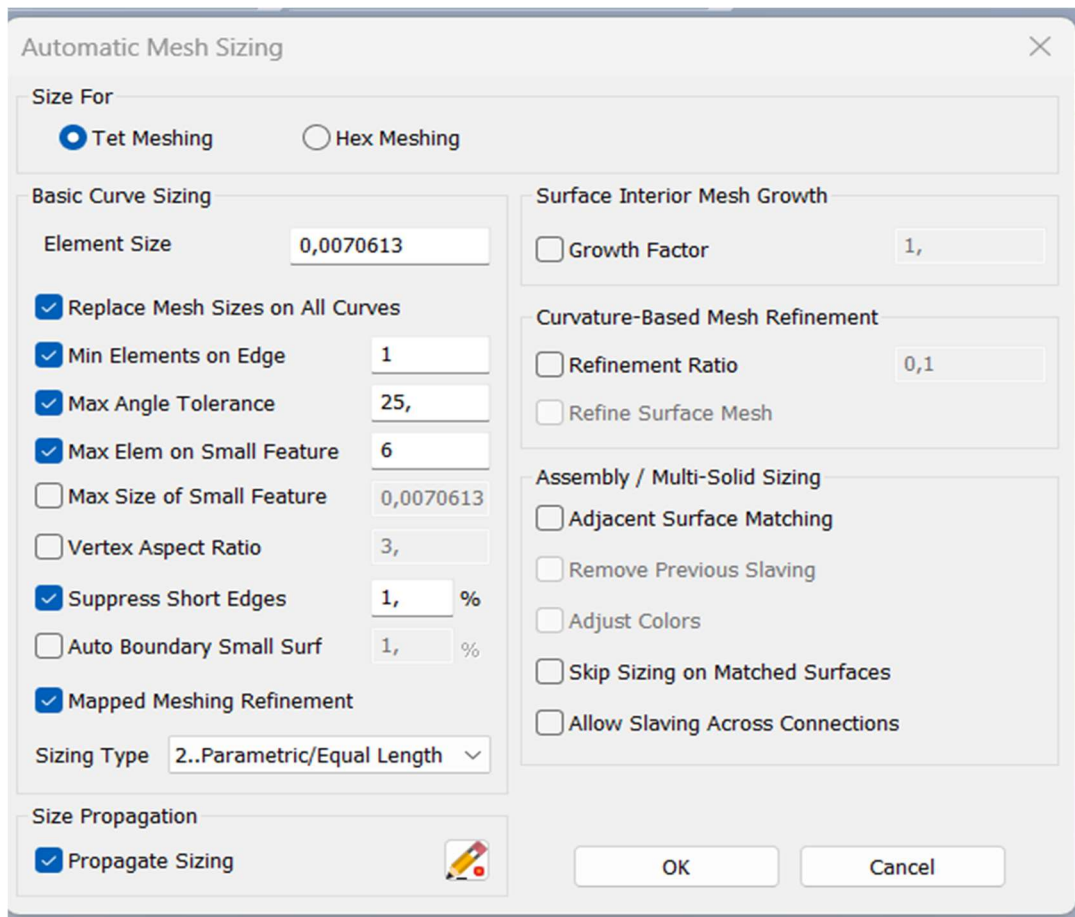
ASA je definiran kao izotropni materijal, što je vidljivo na Slici 4.14. te su odabrana svojstva krutih tijela za definiciju fizičkih karakteristika volumenskih elemenata. Youngov modul elastičnosti je $E = 1,5 \text{ GPa}$, Poissonov broj 0,35 je je gustoća materijala 1100 kg/m^3 .



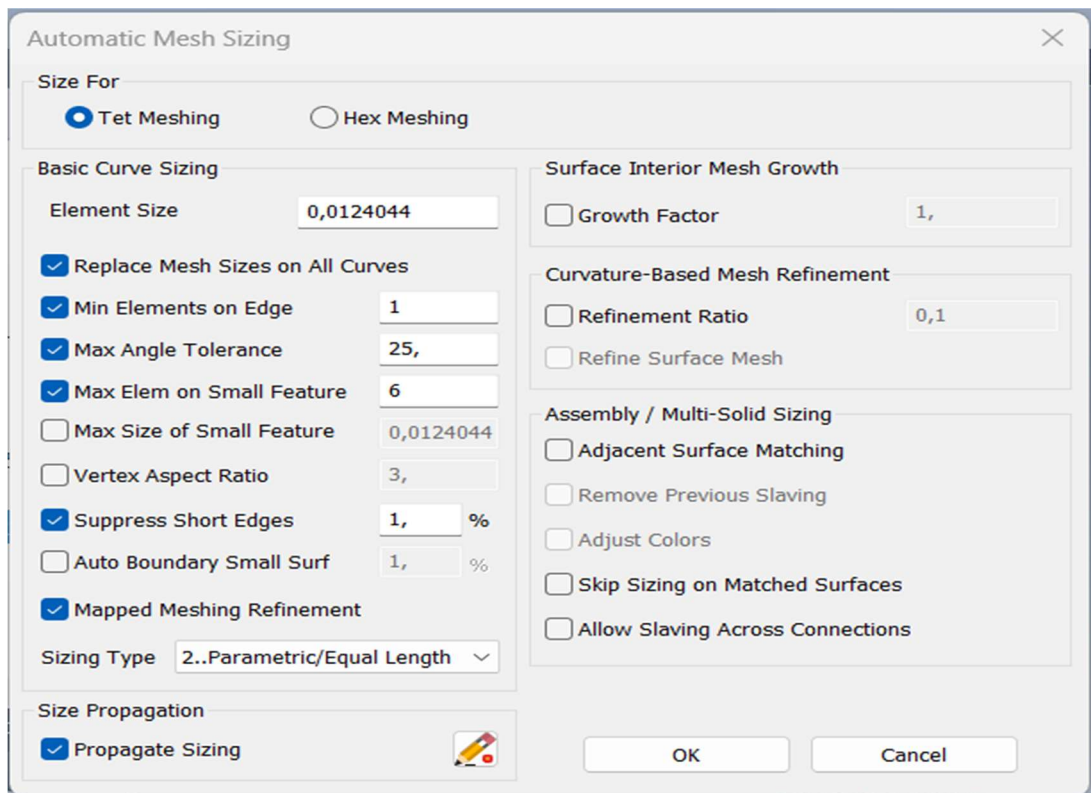
Slika 4.14. Materijalna svojstva ASA

Prilikom omrežavanja bitno je voditi brigu o gustoći pojedinih dijelova dizalice. Postolje i vreteno su omreženi tetraedarskim 10 čvornim elementima (TET10). Obzirom da je vreteno područje većeg interesa od postolja, omreženo je nešto gušćom mrežom. Omreženo je tetraedatskim elementima veličine 7 mm koje prikazuje Slika 4.15.

Postolje je omreženo elementima veličine 12 mm, prikazano na Slici 4.16.



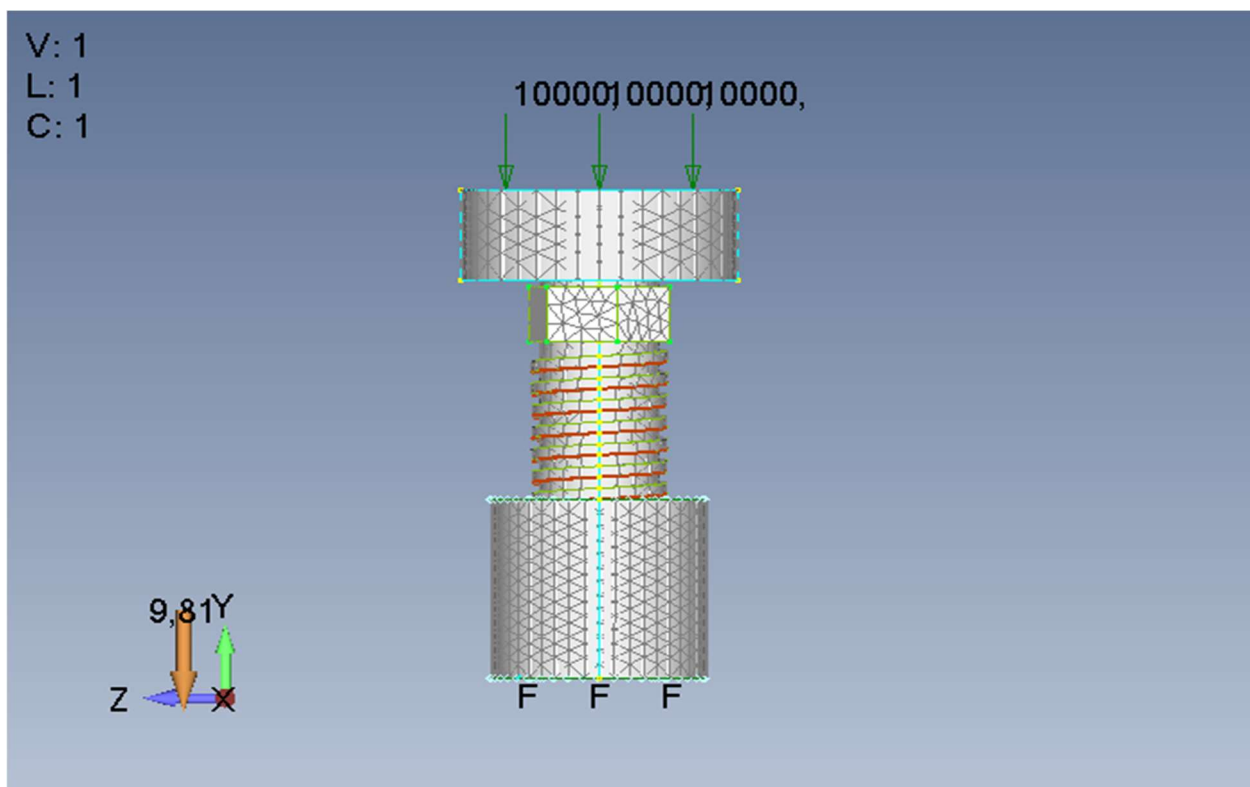
Slika 4.15. Umreživanje vretena



Slika 4.16. Umreživanje postolja

Model broji 25496 konačnih elemenata .

Prvi rubni uvjet je postavljen kroz definiciju kontakta postolja i vretena, a drugi rubni uvjet je dodan kroz fiksno ograničenje postolja. Modelu prikazanom na Slici 4.17. je također dodan uvjet utjecaja gravitacije. Provedene su ukupno tri zasebne analize za tri različita slučaja opterećenja.



Slika 4.17. Gotov model

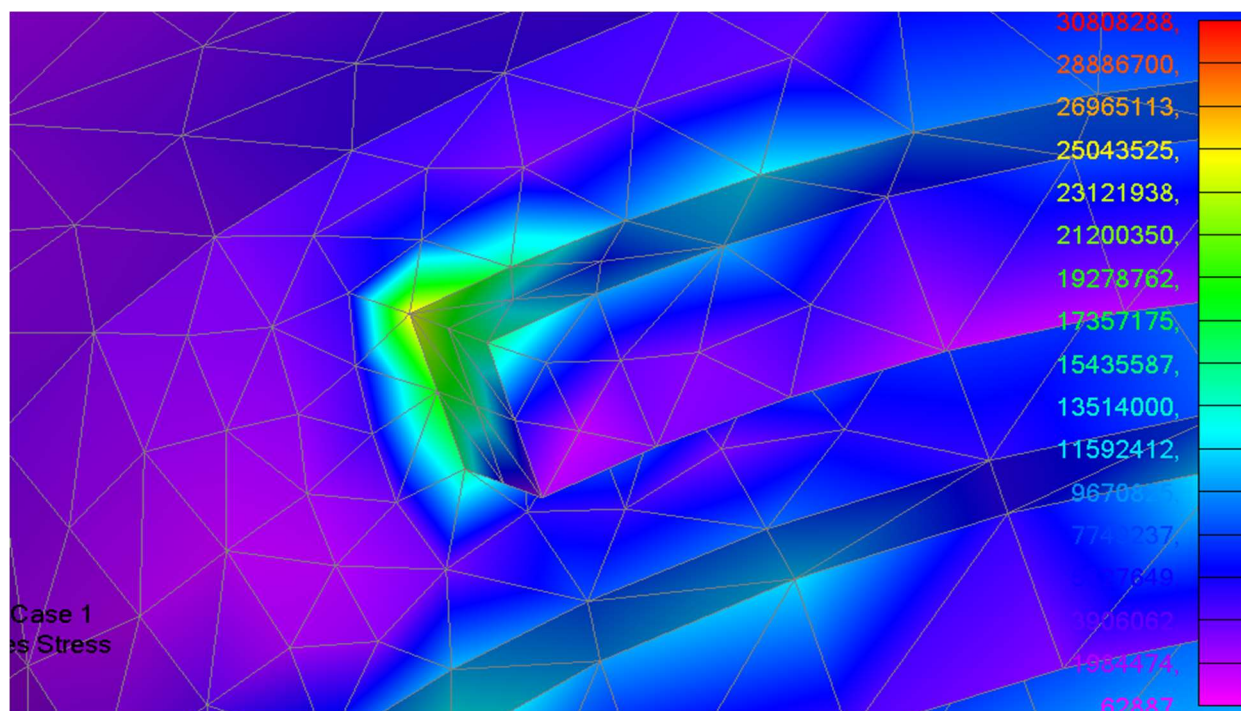
Tablica 4.1. pokazuje rezultate dobivene kroz te tri analize. Ukoliko usporedimo dobivene rezultate vidljive u tablici 6.4.1.1 možemo zaključiti da se maksimalno naprezanje nalazi unutar granica elastičnog područja. Maksimalni pomak je manji od jednoga milimetra. Faktor izvijanja je veći od 1 za sva tri slučaja. Skup tih informacija nam govori da je jezgra vretena odgovarajućih dimenzija.

Tablica 4.1. Usporedba rezultata prve analize

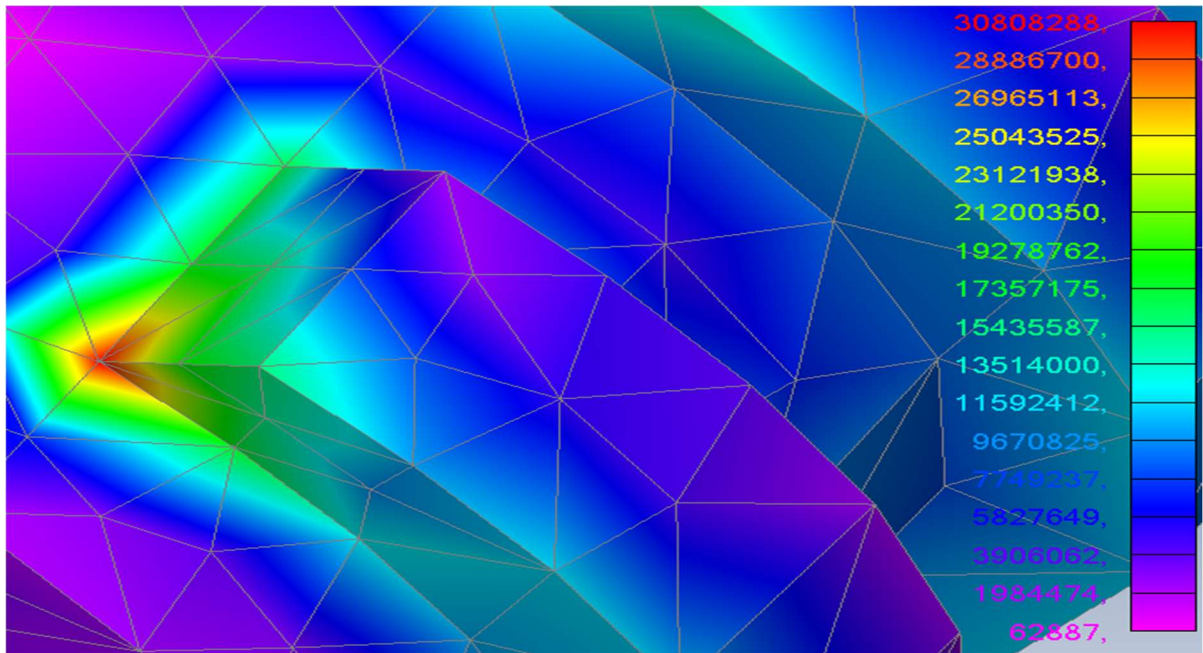
Sila [kN]	Maksimalno naprezanje [MPa]	Maksimalni pomak [mm]	Faktor izvijanja
10	23,17	0,9	1,71
6	18,61	0,5	2,27
5	11,5	0,4	3,27

Možemo primijetiti da za slučaj opterećenja od $F = 10$ kN te $F = 6$ kN naprezanje prelazi dozvoljeno naprezanje od $\sigma_{\text{dozvoljeno}} = 17,85$ MPa.

Slike 4.18. i 4.19. prikazuju mjesta gdje se fokusiraju maksimalna naprezanja dizajna automobilske dizalice. Najveće naprezanje se javlja u točkama gdje se formira pravi kut, što je posljedica koncentracije naprezanja u oštrim uglovima. Ovaj fenomen je poznat kao koncentracija naprezanja, pri čemu se intenzitet naprezanja značajno povećava zbog geometrijskih diskontinuiteta u konstrukciji.

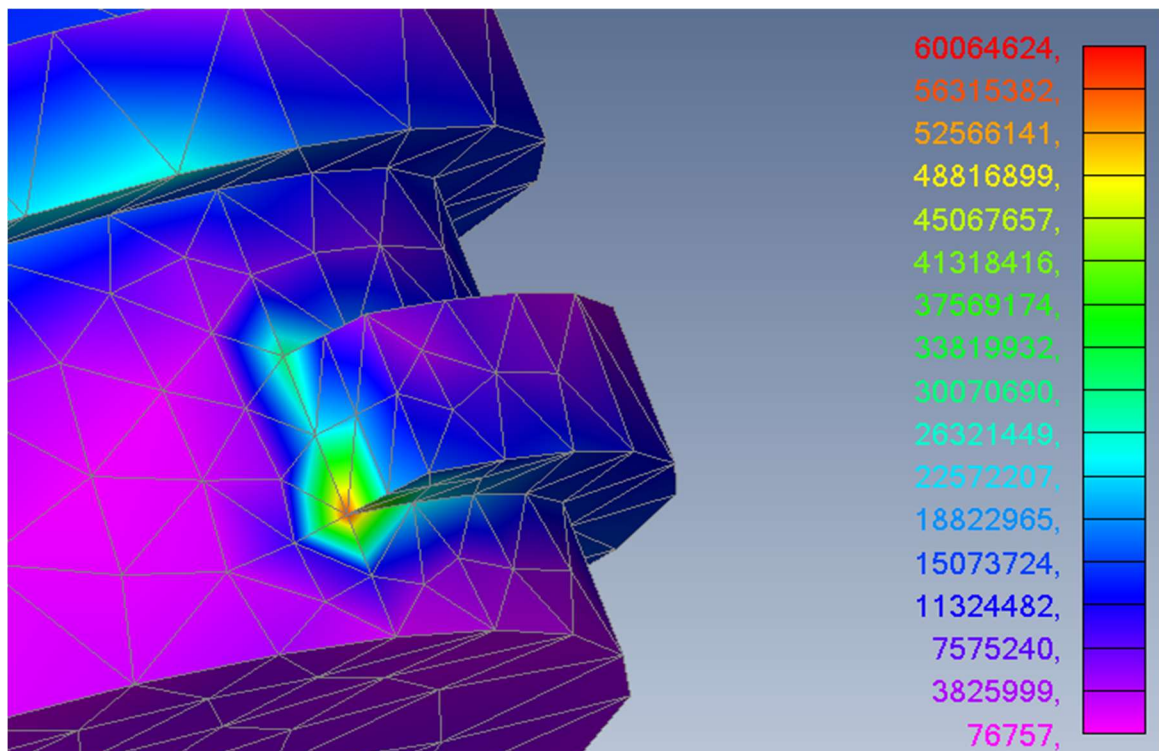


Slika 4.18. Lokalno naprezanje postolja



Slika 4.19. Lokalno naprezanje vretena

Vidimo da je najveća vrijednost C2 naprezanja 60 MPa (Slika 4.20.). To naprezanje predstavlja veliki problem za dizajn iz razloga što uvelike prelazi maksimalno naprezanje materijala te se može zaključiti da bi na tome mjestu moglo doći do puknuća, a samim time i gubitka stabilnosti auto dizalice.

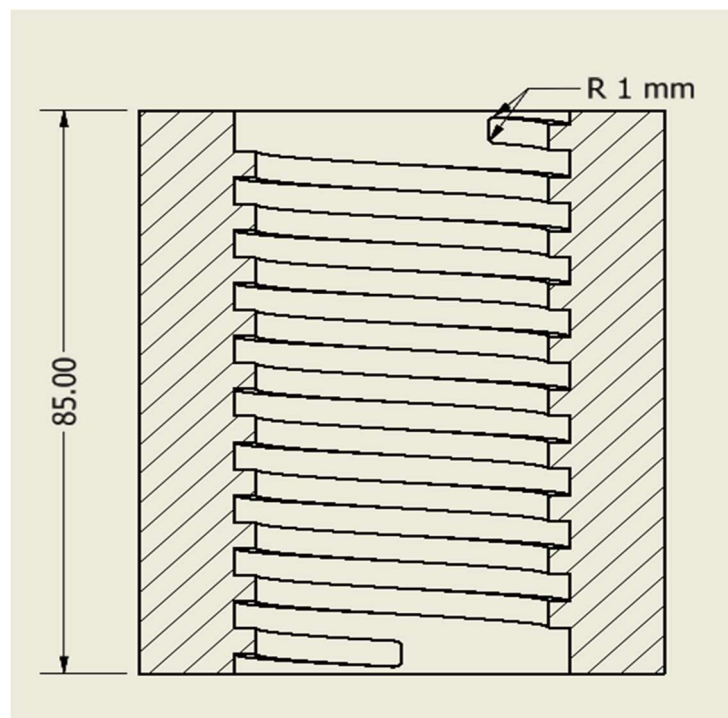


Slika 4.20. C2 naprezanje vretena

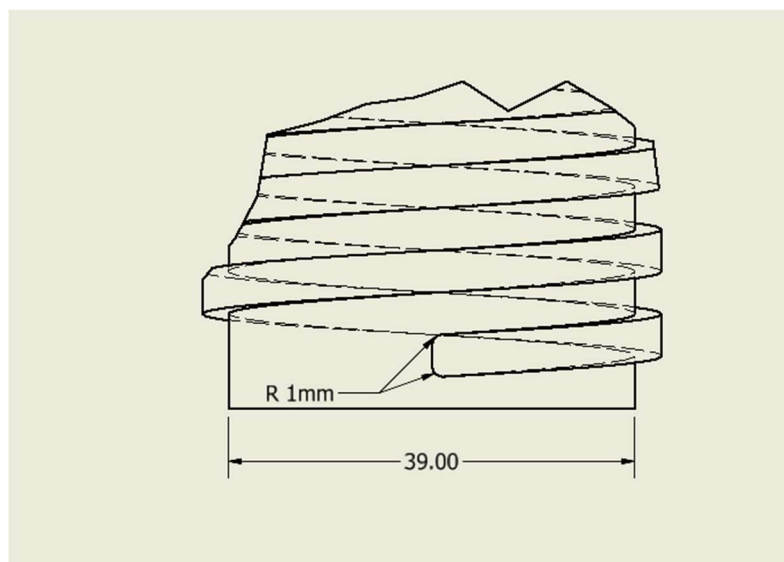
4.5. Optimizacija auto dizalice

Optimizacija naprezanja putem promjene oblika podrazumijeva prilagodbu geometrije konstrukcije kako bi se smanjila koncentracija naprezanja i ravnomjernije raspodijelilo opterećenje. Ovaj proces često uključuje zaobljenje oštih kutova, uvođenje prijelaznih radijusa i izbjegavanje naglih promjena presjeka. Promjenom oblika može se povećati otpornost na zamor materijala i smanjiti rizik od nastanka pukotina. Optimizacija oblika također doprinosi dugotrajnosti i sigurnosti konstrukcije.

Geometrija dozvoljava povećanje visina postolja i samim time više površine za raspodjelu naprezanja. Druga prednost je povećanje visine podizanja automobila za isti broj slobodnih okretaja dizalice. Visina postolja je povećana na 85 mm. Identificirana su mjesta gdje lokalno naprezanje prelazi kritičnu točku naprezanja. Kritične točke naprezanja nalaze se na oštrim rubovima vretena to jest postolja i odlučeno je da će se na tim mjestima dodati zaobljenja sa radijusom od 1 mm.



Slika 4.21. Optimizacija postolja



Slika 4.22. Optimizacija postolja

Model je nanovo omrežen finijom mrežom konačnih elemenata. Tet elementi imaju veličinu stranice 4 mm za vreteno i 7 mm za postolje dizalice. Ukupan broj konačnih elemenata je 53887.

Ponovo su provedene tri analize za tri različita slučaja opterećenja pri istoj visini podizanja. Rezultati su prikazani u Tablici 4.2.

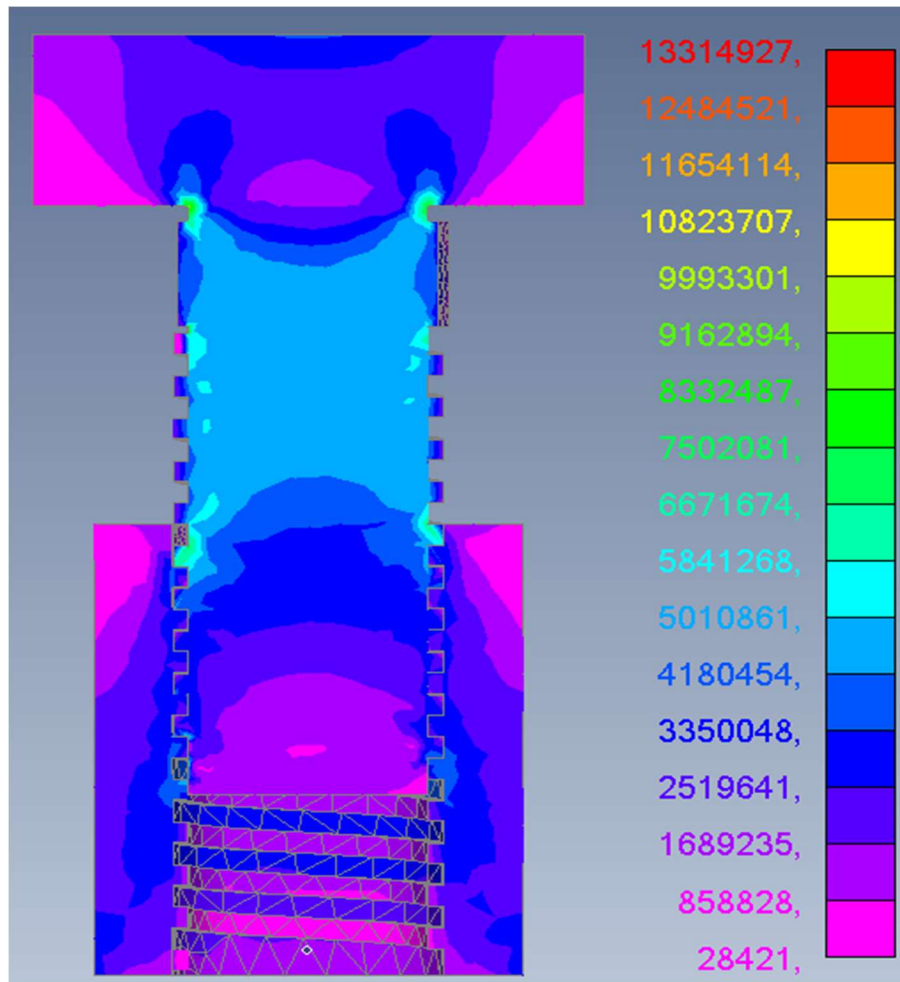
Tablica 4.2. Usporedba rezultata optimizacije

Sila [kN]	Maksimalno naprezanje [MPa]	Maksimalni pomak [mm]	Faktor izvijanja
10	21,24	0,77	2,75
6	13,00	0,46	4,47
5	10,88	0,38	5,32

Dobiveni rezultati prikazuju smanjenje maksimalnog naprezanja te maksimalnog pomaka. Faktor izvijanja je također porastao. Vidljivo je da se vrijednosti naprezanja za režim opterećenja dizalice 5 do 6 kn manje od kriterija dopuštenog naprezanja $\sigma < \sigma_{\text{dopušteno}}$. Kod sile od 10 kN maksimalno naprezanje je iznad granice dozvoljenoga naprezanja. Obzirom da se i dalje nalazimo u elastičnome području materijala i da je faktor izvijanja mnogo veći od jedan možemo zaključiti da će dizalica prilikom podizanja polovice automobila moći podnesti dano opterećenje.

Slika 4.23. prikazuje raspodjelu naprezanja unutar poprečnog presjeka dizalice za opterećenje 6kN. Možemo vidjeti preraspodjelu naprezanja sa vretena na postolje dizalice. Naprezanje je više raspršeno na samome vrhu te se postepeno pojačava u središnjemu dijelu jezgre vretena. Dio u

kojemu se nalazi spoj navoja vretena i postolja prikazuje preraspodjelu naprezanja sa vretena na postolje i ponovno smanjenje naprezanja. Koncentracija naprezanja je vidljiva na mjestima gdje je zelena boja. Tablica 4.3. prikazuje odnose maksimalnih C2 naprezanja u odnosu na granicu tečenja materijala.

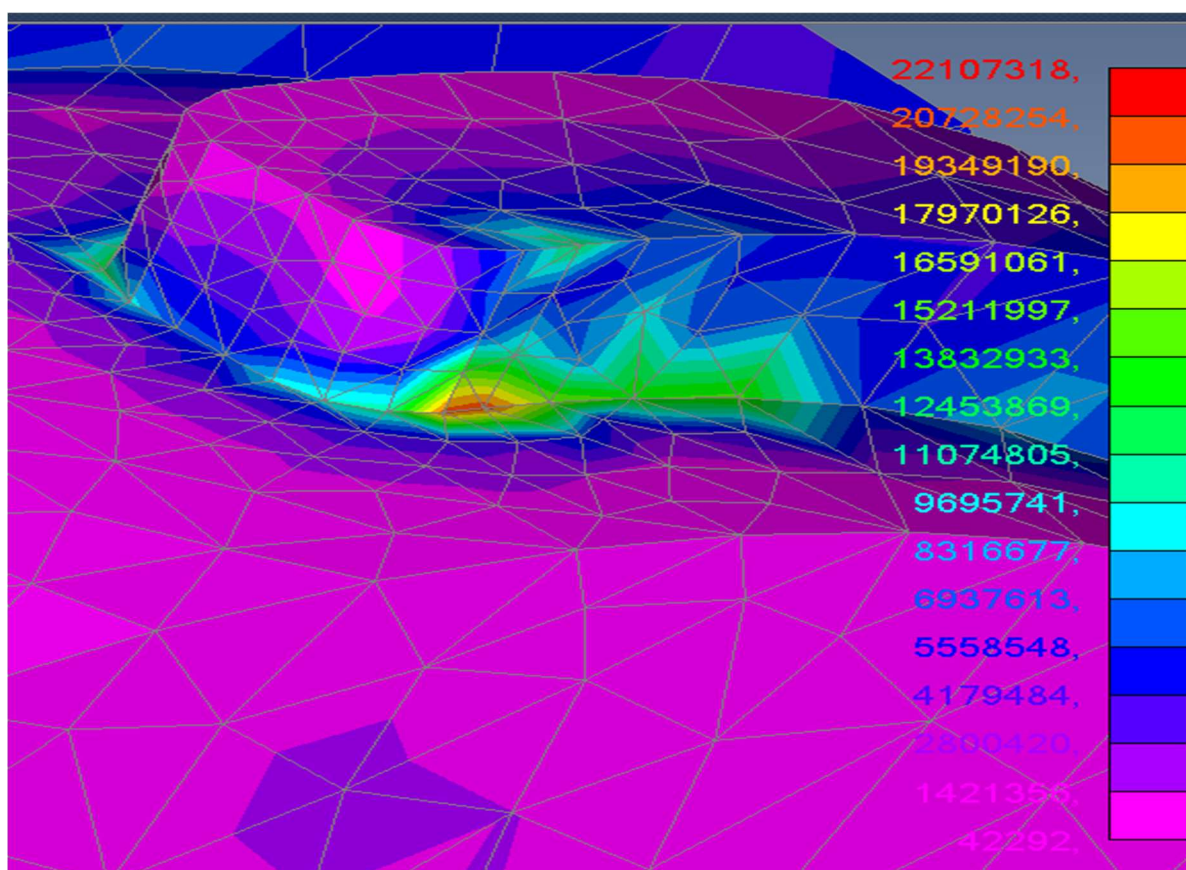


Slika 4.23. Raspodjela naprezanja poprečni presjek

Tablica 4.3. Optimizirana C2 naprezanja

Sila [kN]	σ_{c2} [MPa]	σ_y [MPa]	σ_y / σ_{c2}
10	35,33	35,7	1,01
6	22,17	35,7	1,57
5	18,72	35,7	1,9

Vidljivo je da se lokalno C2 naprezanje uvelike približava granici plastičnosti za opterećenje od 10 kN. Primijenili smo radijuse na mjestima maksimalnih naprezanja i možemo reći da smo izbjegli potencijalno puknuće materijala i gubitak stabilnosti dizalice. Također za sile od 6 to jest 5 kN vidimo da se uvelike nalazimo unutar elastičnoga područja materijala. Slika 4.24. prikazuje preraspodjelu koncentracije naprezanja za silu od 6 kN. Ako uzmemo u obzir podatke iz Tablice 4.2. i 4.3., možemo ustvrditi da je dizalica sigurna za korištenje podizanja automobila težine 2000 kg.



Slika 4.24. Preraspodjela koncentracije naprezanja

ZAKLJUČAK

Zaključak rada je usmjeren na moć korištenja modernih inženjerskih alata. Upotrebom metode konačnih elemenata, FDM tehnologije trodimenzionalnog ispisa u kombinaciji sa CAD alatima uspjeli smo razviti prototip alata koji se dnevno koristi diljem svijeta. Obzirom da su postojali određeni izazovi u korištenju ASA materijala, poput ograničene nosivosti, metoda konačnih elemenata u kombinaciji sa pragmatičnim dizajnom pokazala je da je itekako moguće razviti novi proizvod. Pokazano je kako se FDM tehnologija može koristiti u eksperimentalne svrhe ispitivanja materijala isto kao i u izgradnji samoga proizvoda. Obzirom da tehnologije trodimenzionalnoga ispisa postaje sve više komercijalno dostupna možemo očekivati da će postati standardni alat u mnogim garažama poduzetnika i hobista 21. stoljeća. Svakako treba biti svijestan činjenice da prototip nije gotov proizvod koji može na police dućana, međutim korištene tehnologije itekako kratak razvojni put. Buduća poboljšanja proizvoda svakako bi trebala sadržavati daljnje modifikacije navoja vretena i temelja u kombinaciji sa tehnološkom mogućnostima finoće trodimenzionalnog ispisa.

Literatura

- [1] Shinvasa Sabhadia "Automotive Lifting Tools: Types and Uses."
<https://www.theengineeringchoice.com/types-of-car-jacks/>, s interneta
- [2] Richard Reed "Types of Car Jacks Explained: Uses and Mechanism"
<https://www.thevehiclelab.com/types-of-car-jacks/>, s interneta 28 lipanja 2023
- [3] Jason Siu "Top 10 Best Electric Car Jacks"
<https://www.autoguide.com/top-10-best-electric-car-jacks>, s interneta 20 kolovoz 2024
- [4] "What is FDM (fused deposition modeling) 3D printing?" 3D Hubs
<https://www.hubs.com/knowledge-base/what-is-fdm-3d-printing/#how-does-fdm-3d-printing-work/>, s interneta
- [5] " Guide to Rapid Prototyping for Product Development " Formlabs
<https://3d.formlabs.com/the-ultimate-guide-to-rapid-prototyping-for-product-development/#form>, s interneta
- [6] Lucas Carolo" What Is FDM 3D Printing? – Simply Explained" All3DP
<https://all3dp.com/2/fused-deposition-modeling-fdm-3d-printing-simply-explained/>, s interneta
- [7] "Additive Manufacturing Technologies: 3D Printing, Rapid Prototyping, and Direct Digital Manufacturing" by Gibson, Rosen, and Stucker, Springer.
- [8] Alex Tyrer-Jones "Review: Raise3D Pro3 – professional large format dual extrusion 3D printing done right" 3D Printing Industry
<https://3dprintingindustry.com/news/review-raise3d-pro3-professional-large-format-dual-extrusion-3d-printing-done-right-229683/>, s interneta
- [9] "Raise3D Pro2 Series User Manual." Raise3D
<https://www.raise3d.com/products/raise3d-pro2-3d-printer/>, s interneta
- [10] Charles Tellier "Raise3D Pro2 Plus Review"
<https://www.3dtechvalley.com/raise3d-pro2-review/>, s interneta
- [11] Anatol Locker "Raise3D Pro 2 Plus Review." All3DP
<https://all3dp.com/1/raise3d-pro2-plus-review-3d-printer/>, s interneta
- [12] "Stratsys ASA" 3D Hubs,

<https://www.hubs.com/3d-printing/plastic/asa/stratasys-asa/> , s intereneta

[13] <https://www.mexpolimeros.com/eng/asa.html> , s interneta

[14] Mohammad Usman Khan "ASA vs ABS the main differences." All3DP

<https://all3dp.com/2/asa-vs-abs-differences/> , s interneta

[15] <https://www.spartech.com/resin/resin-asa/> , s interneta

[16] Zienkiewicz, O. C.; Taylor, R. L.: "The Finite Element Method: Its Basis and Fundamentals", Butterworth-Heinemann, Oxford, 2000.

[17] Bathe, K. J.: "Finite Element Procedures", Prentice Hall, New Jersey, 1996.

[18] Cook, R. D.; Malkus, D. S.; Plesha, M. E.: "Concepts and Applications of Finite Element Analysis", Wiley, 2002.

[19] Reddy, J. N. (2005). An Introduction to the Finite Element Method. McGraw-Hill.

[20] Hughes, T. J. R. (2000). The Finite Element Method: Linear Static and Dynamic Finite Element Analysis.

[21] Simcenter Nastran | Applied CAx. (<https://www.appliedcax.com>) , s interneta

[22] Finite Element Analysis: Theory and Application with ANSYS. Moaveni, S. (2007).

[23] <https://www.shimadzu.com/an/products/materials-testing/uni-ttm/autograph-ags-x-series/index.html> , s interneta

Popis slika i tablica

Slike

Slika 1.2. Mehanička dizalica

<https://www.autoguru.com.au/car-advice/articles/car-jacks-what-are-they-how-do-they-work-how-do-i-use-them-on-my-car>

Slika 1.2. Hidraulička dizalica

<https://www.bendpak.com/shop-equipment/floor-jacks/best-floor-jack/>

Slika 1.3. Hidraulička boca dizalica

<https://hr.jbtools.com/lifting-equipment/?p=3>

Slika 1.4. Pneumatske dizalice

<https://www.asedeals.com/>

Slika 1.4. Električna dizalica

<https://carliftaustralia.com/product/electric-jack-for-car>

Slika 2.1: Shema 3 printa

<https://www.3dprintaj.com/odabir-fdm-ili-msla-3d-printera/>

Slika 2.2. Raise 3D Pro2 Plus printer

<https://www.raise3d.com/products/raise3d-pro2-3d-printer/>

Slika 2.3. Ekstruderi 3D printera

<https://zetamix.fr/en/produit/zetaprint-raise3d-pro2/>

Slika 2.4. Prototip automobilske branika

<http://https://www.raise3d.com/case/5-times-faster-cost-reduced-by-90-3d-printing-benefits-prototype-design-of-automobile-parts/>

[13] *Slika 2.5. Kemijska struktura ASA materijala*

Slika 2.6. Kolut ASA filamenta

<https://numakers.com/products/asa-filament>

Slika 3.1. Tetraedarski element

Slika 3.2 Usporedba TET4 i TET10 elementa

Slika 3.3 Normalna i tangencijalna naprezanja

https://www.grad.unizg.hr/_download/repository/GI_2_predavanje_Stanje_naprezanja_i_defor_macija.pdf

Slika 4.1. Standardna epruveta

Slika 4.2. Epruveta u kidalici

Slika 4.3. Puknuće epruvete

Slika 4.4. Dijagram naprezanje deformacija

Slika 4.5. Platforma Inventor

Slika 4.6. Početno stanje mjerenja trenja

Slika 4.7. Finalno stanje ispitivanja trenja

Slika 4.8. Vreteno

Slika 4.9. Postolja

Slika 4.11. Valjčani ležaj

Slika 4.12. Vreteno i čep

Slika 4.13. Postavke kontakta

Slika 4.14. Materijalna svojstva ASA

Slika 4.15. Umreživanje vretena

Slika 4.16. Umreživanje postolja

Slika 4.17. Gotov model

Slika 4.18. Lokalno naprezanje postolja

Slika 4.19. Lokalno naprezanje vretena

Slika 4.20. C2 naprezanje vretena

Slika 4.21. Optimizacija postolja

Slika 4.22. Optimizacija postolja

Slika 4.23. Raspodjela naprezanja poprečni presjek

Slika 4.24. Preraspodjela koncentracije naprezanja

Tablice

Tablica 4.2. Usporedba rezultata optimizacije

Tablica 4.3. Optimizirana C2 naprezanja

Sažetak

Ovaj rad se bavi izradom i dimenzioniranjem automobilske dizalice upotrebom polimernog materijala. Motiv je istražiti kreativne kapacitete modernih inženjerskih metoda u svrhu izrade prototipa proizvoda koji se dnevno koristi diljem svijeta. Krajnji cilj rada je optimizacija i poboljšanje predloženoga dizajna. Korištene metode uključuju računalno potpomognuti dizajn, metodu konačnih elemenata te FDM tehnologiju trodimenzionalnog ispisa. Pokazano je kako male i jednostavne prilagodbe uvelike čine razliku u smanjenju naprezanja budućeg proizvoda.

Ključne riječi : metoda konačnih elemenata, termoplastični polimer, FDM tehnologija

Summary

This paper deals with the design and dimensioning of a car jack using polymer material. The motivation is to explore the creative capacities of modern engineering methods for the purpose of developing a prototype of a product that is used daily around the world. The ultimate goal of the paper is to optimize and improve the proposed design. The methods used include computer-aided design, the finite element method, and FDM technology for three-dimensional printing. It has been shown that small and simple adjustments significantly reduce the stress on the future product.

Keywords: finite element method, thermoplastic polymer, FDM technology