

# NUMERIČKO ODREĐIVANJE KARAKTERISTIKE VENTILATORA

---

Mrša, Laura

Master's thesis / Diplomski rad

2024

Degree Grantor / Ustanova koja je dodijelila akademski / stručni stupanj: **University of Rijeka, Faculty of Engineering / Sveučilište u Rijeci, Tehnički fakultet**

Permanent link / Trajna poveznica: <https://um.nsk.hr/um:nbn:hr:190:977498>

Rights / Prava: [Attribution 4.0 International](#)/[Imenovanje 4.0 međunarodna](#)

Download date / Datum preuzimanja: **2025-02-08**



Repository / Repozitorij:

[Repository of the University of Rijeka, Faculty of Engineering](#)



SVEUČILIŠTE U RIJECI

TEHNIČKI FAKULTET

Diplomski sveučilišni studij strojarstva

Diplomski rad

**NUMERIČKO ODREĐIVANJE KARAKTERISTIKE  
VENTILATORA**

Rijeka, studeni 2024.

Laura Mrša

0069086509

SVEUČILIŠTE U RIJECI

TEHNIČKI FAKULTET

Diplomski sveučilišni studij strojarstva

Diplomski rad

**NUMERIČKO ODREĐIVANJE KARAKTERISTIKE  
VENTILATORA**

Mentor: Prof. dr. sc. Zoran Čarija

Komentorica: dr. sc. Ivana Lučin

Rijeka, studeni 2024.

Laura Mrša

0069086509

Rijeka, 15.03.2024.

Zavod: Zavod za mehaniku fluida i računalno inženjerstvo  
Predmet: Numeričko modeliranje hidrauličkih strojeva

## ZADATAK ZA DIPLOMSKI RAD

Pristupnik: **Laura Mrša (0069086509)**  
Studij: Sveučilišni diplomski studij strojarstva (1100)  
Modul: Računarska mehanika i inženjerstvo (1120)

Zadatak: **Numeričko određivanje karakteristike ventilatora / Numerical determination of fan characteristics**

### Opis zadatka:

Odabranu geometriju ventilatora potrebno je adekvatno umrežiti poštujući općeprihvaćena pravila. Za definirane uvjete rada potrebno je provesti numeričku analizu strujanja te prikazati turbulentni tok nekompresibilnog fluida. Za nepromjenjivu brzinu vrtnje ventilatora potrebno je provesti numeričke simulacije s promjenom protoka kako bi se dobio pad tlaka i tako odredila krivulja karakteristike ventilatora.

Rad mora biti napisan prema Uputama za pisanja diplomskih / završnih radova koje su objavljene na mrežnim stranicama studija.

Zadatak uručen pristupniku: 20.03.2024.

Mentor:  
prof. dr. sc. Zoran Čarija

Komentor:  
dr. sc. Ivana Lučin

Predsjednik povjerenstva za  
diplomski ispit:  
izv. prof. dr. sc. Igor Bonefačić

## **Izjava o samostalnoj izradi rada**

Izjavljujem da sam samostalno izradila diplomski rad pod nazivom „Numeričko određivanje karakteristike ventilatora“ pod mentorstvom prof. dr. sc. Zorana Čarije te komentorstvom dr. sc. Ivane Lučin.

Rijeka, studeni 2024.

---

Laura Mrša

## **ZAHVALA**

Ovom prilikom najljepše se zahvaljujem mom mentoru, prof. dr. sc. Zoranu Čariji, na mentorstvu tijekom izrade diplomskog rada, a posebnu zahvalu izražavam komentorici dr. sc. Ivani Lučin, čiji su savjeti i nesebična spremnost na pomoć uvelike doprinijeli kvaliteti ovog rada.

Osobitu zahvalnost dugujem svojoj obitelji i dragim prijateljima koji su mi tijekom cijelog studija pružali podršku, savjete i bili mi oslonac u svim izazovima.

# Sadržaj

1. UVOD .....	2
2. VENTILATORI.....	3
2.1 Aksijalni ventilatori .....	5
3. OSNOVNE JEDNADŽBE U RADU VENTILATORA .....	10
3.1 Svojstva plinova .....	10
3.2 Bernoulijeva jednadžba .....	12
3.3 Teorijske osnove rada ventilatora .....	14
3.4 Krivulja korisnosti ventilatora.....	17
4. RAČUNALNA DINAMIKA FLUIDA .....	20
4.1 Turbulentno i laminarno strujanje .....	21
4.2 Turbulentni modeli .....	22
4.3 Granični sloj zraka .....	24
4.4 Bezdimenzijski parametar $y^+$ u turbulentnom strujanju .....	26
5. POSTAVLJANJE NUMERIČKE SIMULACIJE .....	29
5.1 Modeliranje domene fluida .....	29
5.2 Izrada numeričke mreže .....	33
5.3 Postavljanje simulacije u Ansysu .....	38
6. REZULTATI SIMULACIJE.....	40
6.1 Primjer dobivenih rezultata simulacije za ulazni protok $1.4 \text{ m}^3/\text{s}$ .....	40
6.2 Krivulja karakteristike ventilatora.....	48
7. ZAKLJUČAK .....	51
8. LITERATURA .....	52

# 1. UVOD

Aksijalni ventilatori imaju ključnu ulogu u industriji zbog svoje sposobnosti prijenosa velikih količina zraka uz relativno niske tlakove. Ovi ventilatori koriste se u brojnim aplikacijama, od rashladnih sustava i ventilacije do različitih industrijskih postrojenja, čime njihova optimizacija ima velik utjecaj na radne performanse i energetske učinkovitost sustava. S obzirom na njihove specifične karakteristike, kao što su visoki protok i nizak tlak, aksijalni ventilatori zahtijevaju preciznu analizu strujanja kako bi se osigurala njihova učinkovitost u raznim uvjetima. Osim eksperimentalnih metoda, računalna dinamika fluida (*eng. Computational Fluid Dynamics (CFD)*) postala je važan alat u analizi ovih ventilatora, omogućujući detaljnu numeričku analizu strujanja i dobivanje karakteristika ventilatora pri različitim uvjetima protoka.

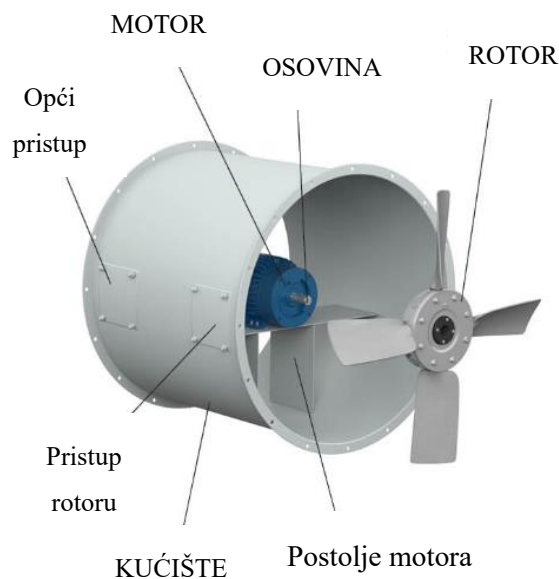
Cilj ovog rada je izraditi krivulju karakteristike aksijalnog ventilatora koristeći CFD analizu te usporediti dobivene numeričke rezultate s eksperimentalnim podacima. Kako bi se dobila karakteristična krivulja, provedeno je više simulacija strujanja zraka kroz ventilator pri konstantnoj brzini rotacije s različitim vrijednostima volumnog protoka zadanim na ulazu u domenu. Dobiveni rezultati omogućuju uvid u karakteristike ventilatora pri zadanim uvjetima te pridonose razumijevanju ponašanja ventilatora u realnim radnim uvjetima.

U sljedećem poglavlju opisane su različite vrste ventilatora, s naglaskom na aksijalne ventilatore. Detaljno su predstavljene osnovni dijelovi ventilatora te njihova funkcionalnost, kao i tipične primjene u industriji. Treće poglavlje obuhvaća osnovne fizikalne zakone i jednadžbe koje opisuju rad ventilatora. Poseban naglasak je na Bernoullijevoj jednadžbi te njezinoj primjeni u analizi strujanja kroz ventilator. Četvrto poglavlje obuhvaća teorijsku podlogu računalne dinamike fluida, metode diskretizacije i turbulentne modele koji su korišteni u ovoj numeričkoj analizi. Peto poglavlje posvećeno je postupku izrade numeričke mreže domene ventilatora s objašnjenjem ključnih aspekata poput vrste elemenata, lokalnog dimenzioniranja te granica domena. Šesto poglavlje prikazuje rezultate numeričkih simulacija. Rezultati su predstavljene pomoću kontura tlaka, strujnica, vektora brzina i vrijednosti  $y^+$  kako bi se dobio detaljan uvid u strujanje kroz ventilator te identificirala područja značajna za prijenos energije i moguće gubitke. U posljednjem poglavlju, prikazana je krivulja karakteristike aksijalnog ventilatora kao i usporedba simuliranih i eksperimentalnih podataka. Dobiveni rezultati i uspješnost provedene analize bit će sažeti u zaključku ovog rada, uz preporuke za daljnja istraživanja ili moguća poboljšanja.



## 2. VENTILATORI

Ventilator je rotacijski stroj s lopaticama koji prima mehaničku energiju i koristi je putem jednog ili više rotora s lopaticama za održavanje kontinuiranog protoka zraka ili drugog plina kroz njega bez značajne promjene njegove gustoće. Glavna funkcija ventilatora je, dakle, pomicanje relativno velikih volumena zraka pri tlakovima koji su dovoljni za prevladavanje otpora sustava na koji su spojeni. [2] Glavni dijelovi većine ventilatora su: rotor s lopaticama, stator ili kućište, osovina i motor. Osovina prenosi mehaničku energiju s motora na rotor, omogućujući rotaciju. Lopatice na rotoru su aerodinamične površine koje dodatno povećavaju potisak kada se rotiraju, a njihov oblik i nagib optimiziraju performanse. Oko rotora nalazi se kućište koje usmjerava zrak, smanjuje turbulenciju i poboljšava efikasnost. Dijelovi su vidljivi na slici 2.1 na primjeru jednostavnog cijevnog aksijalnog ventilatora. Također, mnogo ventilatora ima i zračnu rešetku na ulazu i/ili izlazu koja smanjuju rizik od ulaska stranih predmeta u ventilator, istovremeno regulirajući strujanje zraka.

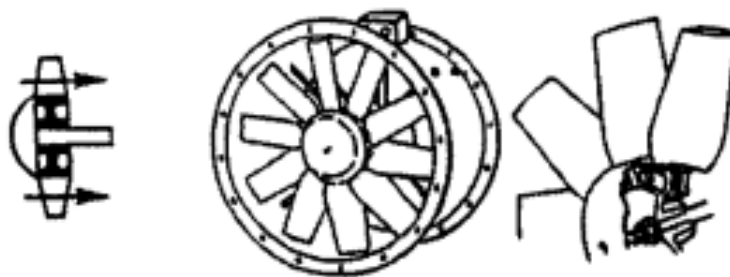


Slika 2.1 Osnovni dijelovi ventilatora [1]

Aerodinamičke performanse ventilatora, u smislu tlaka kojeg generira kao funkciju protoka i efikasnost s kojom to postiže, ono su što razlikuje jednu vrstu ventilatora od druge. Za bilo koji specifični zadatak protoka i porasta tlaka, moguće je ponuditi beskonačan broj ventilatora različitih tipova. Postoje četiri glavne vrste ventilatora.

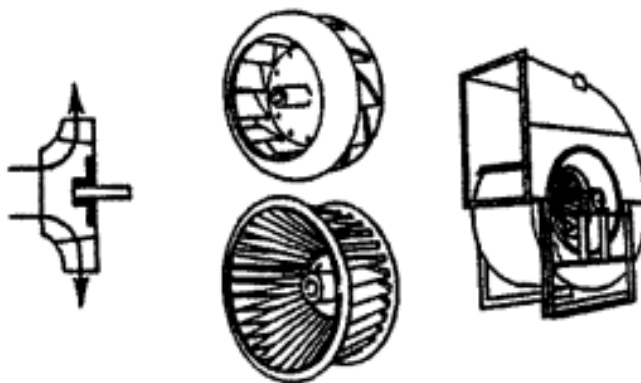
Aksijalni ventilator je onaj kod kojeg se zrak kreće ravno kroz rotor na konstantnoj udaljenosti od njegove osi. Glavna komponenta sile lopatice na zrak usmjerena je aksijalno, od ulazne prema

izlaznoj strani, pri čemu porast tlaka nastaje kao rezultat ove sile lopatice. Naravno, postoji i tangencijalna komponenta kao reakcija na pogonski moment, zbog čega zrak također rotira oko osi rotora. Ovaj tip ventilatora je prikladan za visok omjer protoka prema tlaku.



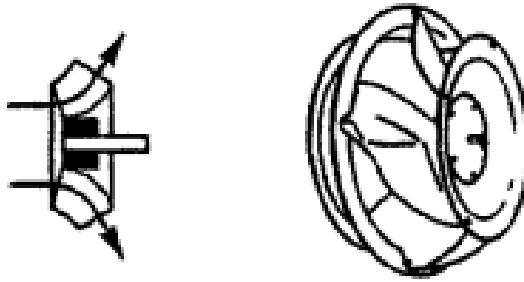
*Slika 2.2 Aksijalni ventilator [2]*

Centrifugalni ili radijalni ventilator podrazumijeva da zrak ulazi aksijalno u rotor, zatim se okreće za pravi kut i nastavlja radijalno prema van kroz lopatice. Kako je sila lopatice tangencijalna, zrak ima tendenciju rotacije s lopaticama. Centrifugalna sila koja proizlazi iz ove rotacije usklađena je s radijalnim protokom zraka, što je glavni uzrok porasta tlaka. Ovaj tip ventilatora prikladan je za nizak omjer protoka prema tlaku.



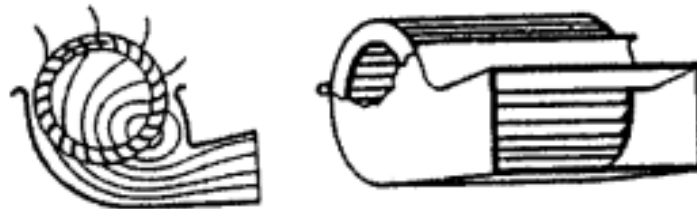
*Slika 2.3 Centrifugalni ventilator [2]*

Ventilatori s miješanim protokom omogućuju ulaz zraka kroz aksijalni smjer, dok se ispušta pod kutom od 30 do 80 stupnjeva. Ovi ventilatori imaju lopatice rotora koje su dizajnirane tako da se protežu duž zakrivljenog dijela protoka. Ova konstrukcija omogućuje generiranje sile lopatica koja djeluje ne samo u smjeru ispuha, već i tangencijalno. To znači da lopatice ne samo da pomiču zrak prema van, već i dodaju komponentu gibanja koja poboljšava učinkovitost protoka. Ovi ventilatori su srednji između centrifugalnih i aksijalnih ventilatora kada je riječ o protoku i porastu tlaka.



*Slika 2.4 Ventilatori s miješanim protokom [2]*

Tangencijalni ili poprečni ventilatori stvaraju vrtlog koji se održava snagom lopatica, a njegova os je paralelna s osovinom, blizu točke na obodu rotora. Vanjski dio tog vrtloga "skida" se i ispušta kroz izlaz difuzora. Ovi ventilatori su prikladni za vrlo visoke protoke uz minimalan otpor.



*Slika 2.5 Tangencijalni ventilatori [2]*

Svi ovi tipovi ventilatora dizajnirani su kako bi optimizirali efikasnost pri različitim uvjetima protoka i tlaka, prilagođavajući se specifičnim potrebama aplikacije. No, u ovom radu fokus će biti na aksijalnim ventilatorima i njihovim karakteristikama.

## **2.1 Aksijalni ventilatori**

Aksijalni ventilatori su uređaji koji ispuštaju radni fluid paralelno s osi rotacije rotora, koristeći rotirajuće lopatice koje stvaraju tlak i protok fluida. Operativni fluid je zrak i uglavnom rade unutar nestlačivog područja. Zbog svojih karakteristika i mogućnosti postizanja visokih protoka zraka, aksijalni ventilatori se široko primjenjuju u industriji, posebno u ventilacijskim, klimatizacijskim i rashladnim sustavima. Obično se koriste u rudnicima, tunelima, podzemnom transportu, svim vrstama vozila i industrijskim objektima za klimatizaciju i funkcije ventilacije. [3]

Aksijalni ventilatori dizajnirani su za postizanje velikog protoka zraka bez potrebe za visokim tlakom. Također, općenito proizvode nižu razinu buke tijekom rada u usporedbi s ostalim vrstama ventilatora. To ih čini široko primjenjivim u okruženjima koja zahtijevaju smanjenu buku, poput ureda ili koncertnih dvorana. Uz to, imaju relativno jednostavne strukture, što ih čini lakima za

instalaciju i održavanje te često zahtijevaju minimalno održavanje i imaju dug životni vijek. U usporedbi s drugim vrstama ventilatora, oni rade energetske učinkovitije pri zadanim zahtjevima protoka zraka te se zbog svih navedenih prednosti koristi naširoko u područjima ventilacije, klimatizacije, hlađenja i pročišćavanja zraka. [4]



Ventilacije zgrada



Ventilacije radionica



Sustav za kvalitetu zraka



Prostorije za uzgoj



Farme



Ventilacija na stropu



Ventilacije tunela



Krovne jedinice



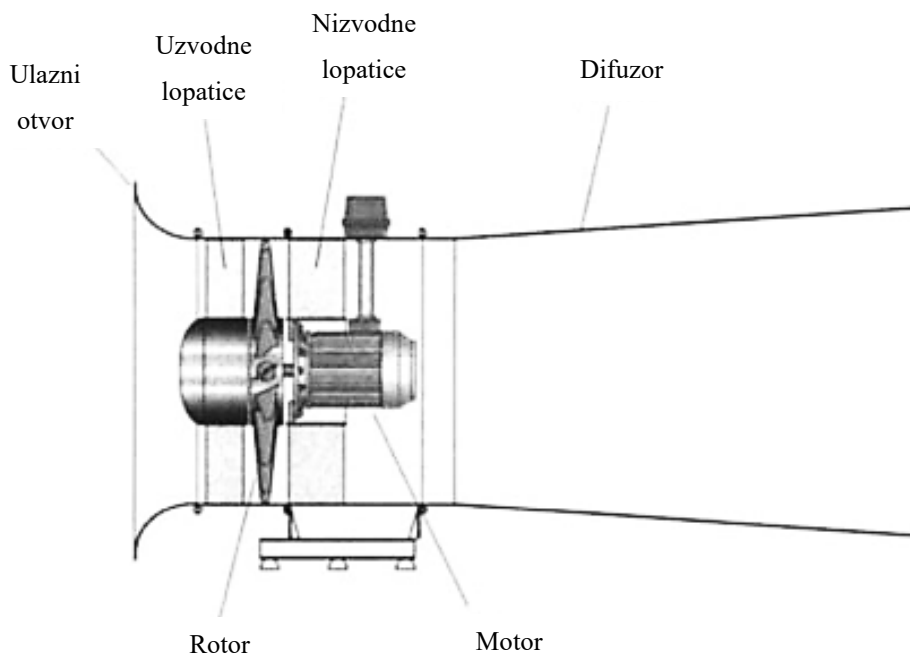
Staklenici

Slika 2.6 Primjeri primjena aksijalnih ventilatora [4]

U ventilatoru aksijalnog protoka, poželjno je posjedovati idealno aksijalno strujanje, odnosno, da nema komponente radijalne brzine. Porast tlaka postiže se rotacijom lopatica koja nameće tangencijalnu komponentu brzine protoku i stoga difuziju nakon što protok prođe rotor. Potrebe sustava obično su određene porastom tlaka i odgovarajućim volumnim protokom. Za svaki volumni protok i gubitak tlaka treba koristiti poseban dizajn koji odgovara zahtjevima sustava. [2] U osnovi postoje četiri vrste aksijalnih ventilatora.

Aksijalni ventilator u kućištu (*eng. ducted axial fan*) ima obuhvaćajuće kućište koje prisiljava zrak da ulazi i izlazi iz lopatica ventilatorske jedinice u aksijalnom smjeru. Različite komponente koje čine ventilatorsku jedinicu u kućištu prikazane su na slici 2.7. Lopatice rotora oblika aeroprofila, zahvaljujući svojoj relativnoj brzini usmjerenoj prema smjeru kretanja zraka, dodaju ukupni tlak u struji zraka. Željeno je da ova funkcija bude izvršena s minimalnim gubicima zbog trenja, odvajanja protoka i sekundarnih protoka. Kada rotor ventilatora dodaje ukupni tlak zraku koji kroz

njega prolazi, mijenja se i kutna količina gibanja struje. Na primjer, rotor koji prima zrak koji dolazi u aksijalnom smjeru ispušta ga s tangencijalnom komponentom brzine, što rezultira pojavom fenomena koji se u teoriji zrakoplovnih propelera naziva "rotacija mlaza". Promjena kutne količine gibanja u struji zraka povezana je s momentom na osovini rotora. Učinkovitost ventilatorske jedinice utječe na količinu vrtloga koji ostaje u zraku nakon što je prošao posljednju etapu lopatica. Vrtlog se uklanja pomoću statorskih lopatica postavljenih nizvodno od rotora, a pridruženi dinamički tlak se oporavlja u obliku porasta statičkog tlaka. Ovakva vrsta ventilatora korištena je u ovom radu.



Slika 2.7 Aksijalni ventilator u kućištu [2]

Cijevni aksijalni ventilator (*eng. tube axial fan*) se sastoji samo od rotora i kućišta. Uz rotor se mogu ugraditi i oplate (*eng. fairings*) uzvodno i nizvodno. Takvi ventilatori se obično biraju za tlakove do približno 750 Pa. Lopatice mogu imati podesiv nagib u stanju mirovanja kako bi odgovarale različitim brzinama protoka zraka.



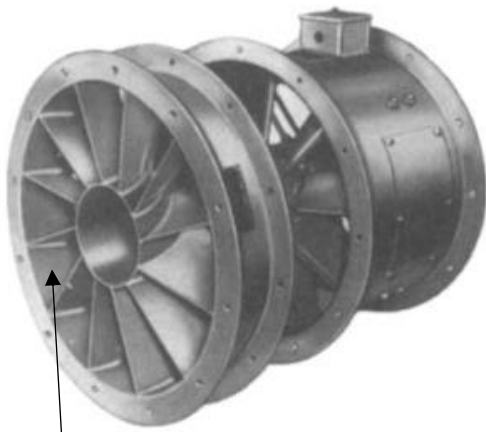
Dugačko kućište



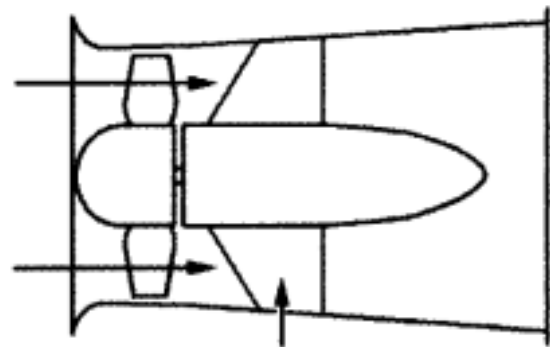
Kratko kućište

Slika 2.8 Cijevni aksijalni ventilator [5]

Ventilator s lopaticama (*eng. vane axial fan*) može imati lopatice nizvodno ili uzvodno od rotora. Ventilator s nizvodnim lopaticama omogućuje ponovno preuzimanje rotacijske energije, čime se postiže veći pritisak i veća efikasnost. Također, postoji i aksijalni ventilator s lopaticama uzvodno od rotora. Predrotacija zraka u suprotnom smjeru od rotacije rotora povećava sile uzgona, a time i pritisak ventilatora. Uklanjanjem vrtloženja putem uzvodnih lopatica može se postići veći pritisak nego kod odgovarajućeg ventilatora s nizvodnim lopaticama, iako s ograničenim rasponom protoka.



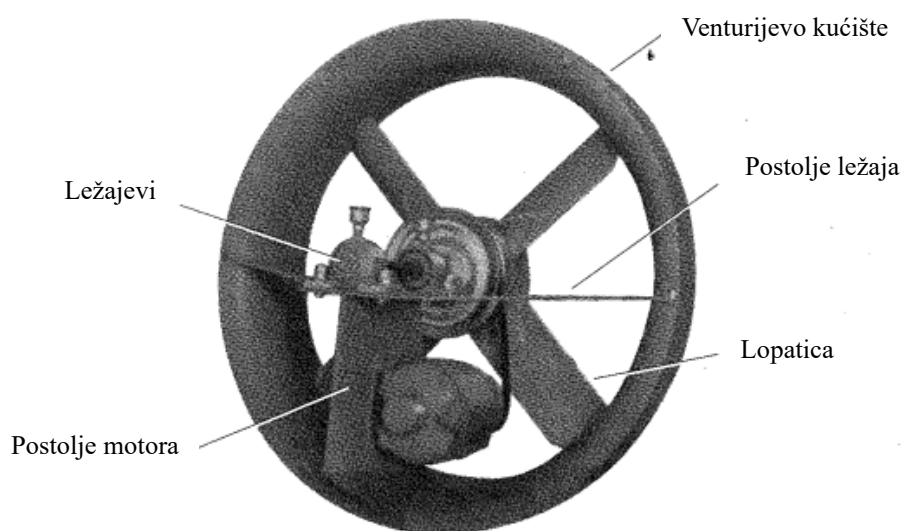
Uzvodne usmjeravajuće lopatice



Nizvodne usmjeravajuće lopatice

Slika 2.9 Ventilatori s lopaticama [5]

Propelerski ventilator (*eng. propeller fan*) je najčešće korišten tip ventilatora. Može se pronaći u industrijskim, komercijalnim, institucionalnim i stambenim primjenama. Koristi se za ispuhivanje toplog ili zagađenog zraka te korozivnih plinova iz tvornica, radionica za zavarivanje, ljevaonica, prostorija s pećima, laboratorija, praonica, trgovina ili stambenih tavana i prozora. Ponekad se nekoliko propelerskih ventilatora postavlja u zidove zgrade, gdje rade paralelno kako bi ispuštali zrak. Slika 2.10 prikazuje opću konfiguraciju propelerskog ventilatora povezan s električnim motorom. [6]



Slika 2.10 Propelerski ventilator [5]

### 3. OSNOVNE JEDNADŽBE U RADU VENTILATORA

#### 3.1 Svojstva plinova

Svojstva plinova imaju ključnu ulogu u razumijevanju i optimizaciji rada ventilatora. Plinovi se ponašaju na specifične načine pod različitim uvjetima tlaka, temperature i protoka, što izravno utječe na njihovu sposobnost prijenosa energije i količine gibanja. U kontekstu ventilatora i ventilatorskih sustava, sljedeće karakteristike plinova trebale bi biti općenito poznate.

Gustoća plina definira se kao ukupna masa molekula u jedinici volumena prema izrazu

$$\rho = \frac{p}{RT} \quad (3.8)$$

Gdje je:

$\rho$  gustoća

$P$  apsolutni tlak

$T$  apsolutna temperatura

$R$  specifična plinska konstanta za određeni plin

Pri standardnim uvjetima (temperatura od 20°C i tlak od 101,325 kPa), gustoća suhog zraka iznosi približno 1,2041 kg/m<sup>3</sup>.

Viskoznost definira se kao tangencijalno naprezanje po jedinici promjene brzine. U SI sustavu, ima jedinicu Newton-sekundi po metru kvadratnom (N·s/m<sup>2</sup>). Između dvaju slojeva fluida koji teku različitim brzinama, razvija se tangencijalni otpor, tj. smično naprezanje, zbog molekularnih učinaka. Smično naprezanje uzrokuje unutarnje trenje fluida ili obrnuto, fluid prenosi smične sile zbog svog unutarnjeg trenja. Tekućina u pokretu neprekidno se deformira pod utjecajem ovih smičnih sila. Magnituda napora ovisi o brzini smične deformacije i "lijenosti" tekućine, tj. viskoznosti. Viskozitet je definiran za strujanje u slojevima odnosno laminarno strujanje izrazom

$$\tau = \mu \frac{\Delta v}{\Delta y} \quad (3.8)$$



Gdje je:

$\tau$  tangencijalno naprezanje

$\mu$  dinamički viskozitet

$\Delta v$  promjena viskoznosti

$\Delta y$  udaljenost između slojeva

U jednadžbama viskoznog strujanja, dinamički viskozitet podijeljen s gustoćom fluida daje vrijednost  $\nu$  koji se naziva kinematički viskozitet i vrijedi

$$\nu = \frac{\mu}{\rho} \quad (3.5)$$

Gdje je:

$\nu$  kinematički viskozitet

$\mu$  dinamički viskozitet

$\rho$  gustoća

Kompresibilnost je svojstvo svih plinova, no ona se obično može zanemariti u ventilatorskim sustavima gdje je tlak iznad atmosferskog manji od 2,5 kPa. Može se spomenuti, na primjer, da je voda oko 100 puta elastičnija od čelika i oko 0,012 puta elastičnija od zraka. Dakle plinovi (poput zraka) su daleko kompresibilniji od tekućina (poput vode) i čvrstih materijala (poput čelika). To ima značajnu ulogu u inženjerskim proračunima, posebno u dizajnu ventilatora i kompresora, gdje je važno razumjeti kako će se materijali ponašati pod različitim uvjetima tlaka. No, u sustavima ventilacije, gdje su promjene tlaka relativno male (kao u slučaju ventilatora u ovom radu), pretpostavlja se da je zrak nekompresibilan, što znači da su promjene gustoće zraka i utjecaj temperature zanemarive i ne utječu značajno na performanse ventilatora. Dok se u sustavima gdje su velike promjene tlaka (npr. u kompresorima), mora uzeti u obzir kompresibilnost plina. [2]

U ovom radu neće se uzimati u obzir vlažnost zraka, temperatura niti promjene stanja zraka jer ti parametri nisu ključni za analizirani slučaj.

### 3.2 Bernoulijeva jednadžba

Bernoulijeva jednadžba jedan je od temeljnih principa u dinamici fluida i opisuje odnos između brzine, tlaka i potencijalne energije fluida u pokretu. Bernoulijeva jednadžba temelji se na zakonu očuvanja energije, prema kojemu je ukupna energija fluida u pokretu duž strujnice konstantna. Kada razmatramo putanju čestice u fluidu u kojem se viskoznost može zanemariti, promjene u silama inercije moraju biti jednake promjenama u silama tlaka. Kada je strujanje u određenoj točki stacionarno u odnosu na vrijeme, jednadžba gibanja za strujanje duž strujnice glasi

$$\frac{v^2}{2g} + \frac{p}{\rho g} + H = \text{const.} \quad (3.8)$$

Gdje je:

$V$  brzina

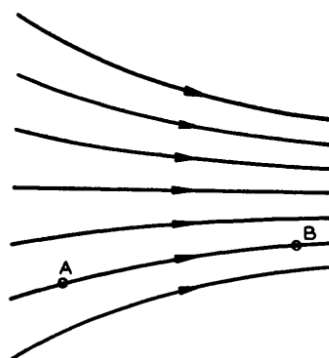
$g$  gravitacijsko ubrzanje

$p$  statički tlak

$\rho$  gustoća

$H$  ukupna tlačna visina

Dobiveni izraz se može ilustrirati na sljedećoj slici 3.1.



Slika 3.1 Kretanje strujnica fluida [6]

Kada se čestica kreće od točke A do točke B, dolazi do njenog ubrzanja i prema prethodnoj jednadžbi, statički tlak se postupno smanjuje. U obrnutom procesu, strujanje se usporava i

dinamički tlak prelazi u statički tlak; ovaj proces naziva se povrat tlaka ili difuzija. Povećanje statičkog tlaka koje nastaje u ventilatorskoj jedinici može se pripisati povratima tlaka koji se događaju u različitim komponentama jedinice.

Iako je jednadžba 3.4 strogo primjenjiva samo na strujanje duž cijevi idealnog fluida bez trenja, često se koristi za povezivanje uvjeta između dviju sekcija u praktičnom sustavu strujanja kroz kanal. Ako se izmjeri srednja ukupna visina na dvjema sekcijama, otkrit će se da je vrijednost u nizvodnoj sekciji manja od one u uzvodnoj. To je posljedica otpora strujanju između sekcija, a razlika u visini naziva se gubitkom ukupne visine. Razmatrajući dvije sekcije, indeks 1 odnosi se na uzvodnu sekciju, a indeks 2 na nizvodnu sekciju, tada jednadžba glasi

$$\frac{v_1^2}{2g} + \frac{p_1}{\rho g} = \frac{v_2^2}{2g} + \frac{p_2}{\rho g} + \Delta H \quad (3.5)$$

Množenjem cijele jednadžbe s  $\rho g$  dobivamo jednadžbu u terminima tlaka

$$\frac{1}{2}\rho v_1^2 + p_1 = \frac{1}{2}\rho v_2^2 + p_2 + \Delta p \quad (3.6)$$

Ili

$$p_{t1} = p_{t2} + \Delta p \quad (3.7)$$

U jednadžbi 3.6,  $p_1$  i  $p_2$  poznati su kao statički tlakovi na dvjema sekcijama i mogu biti pozitivni ili negativni ovisno o tome je li apsolutni tlak veći ili manji od okolišnog atmosferskog tlaka, koji je proizvoljna referentna točka ili nulta točka na koju se statički tlak obično odnosi.

Zbroj statičkog tlaka i tlaka brzine ( $\frac{1}{2}\rho v_1^2 + p_1$ ) poznat je kao ukupni tlak  $p_T$ .

Jednadžba 3.7 pokazuje da je otpor sustava, izražen kao gubitak tlaka za određeni protok, jednak razlici između ukupnih tlakova na dva kraja sustava. U praksi, korištenje ove jednadžbe za izračun otpora sustava komplicira činjenica da se brzina gotovo uvijek značajno mijenja između središta i zidova cijevi. Stoga se uvodi eksperimentalno određen faktor gubitka ili koeficijent za oblik raspodjele brzine za koji se očekuje da će biti prisutan. [2]

### 3.3 Teorijske osnove rada ventilatora

U rotoru fluid prima energiju od rotirajućeg kanala. Apsolutna se brzina  $c$  čestice fluida sastoji od relativne brzine  $w$  i obodne brzine  $u = r \cdot \omega$ , gdje je  $r$  udaljenost čestice od osi rotacije, a  $\omega$  brzina vrtnje kanala. Osnovna jednačba strujanja nestlačivog idealnog fluida kroz rotirajući kanal između dva presjeka glasi

$$\frac{p_1 - p_2}{\rho} = \frac{w_2^2 - w_1^2}{2} + \frac{u_1^2 - u_2^2}{2} + g(z_2 - z_1) \quad (3.8)$$

Gdje je:

$p$  tlak

$w$  relativna brzina strujanja

$u$  obodna brzina

$\rho$  gustoća fluida

$g$  ubrzanje sile teže

$z$  geodetska visina presjeka kanala

Specifična energija dobave  $e$ , odnosno energija po jedinici mase fluida na ulazu u rotirajući kanal, iznosi

$$e_1 = \frac{p_1}{\rho} + \frac{c_1^2}{2} + gz_1 \quad (3.9)$$

A na izlazu iz rotirajućeg kanala

$$e_2 = \frac{p_2}{\rho} + \frac{c_2^2}{2} + gz_2 \quad (3.10)$$

Promjena energije po jedinici mase iznosi

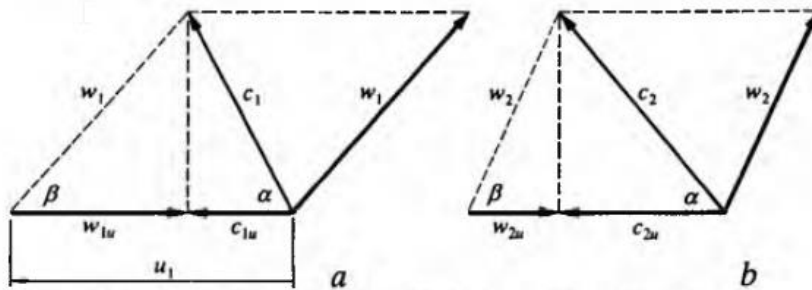
$$\Delta e_0 = e_2 - e_1 \quad (3.11)$$

Ako se izrazi 3.9 i 3.10 uvrste u 3.11, dobiva se

$$\Delta e_0 = \frac{p_2 - p_1}{\rho} + \frac{c_2^2 - c_1^2}{2} + gz_2 - gz_1 \quad (3.12)$$

što, kad se uvrsti u jednadžbu 3.8, daje

$$\Delta e_0 = \frac{1}{2} [(c_2^2 - c_1^2) + (u_2^2 - u_1^2) + (w_1^2 - w_2^2)] \quad (3.13)$$



Slika 3.2 Paralelogrami brzina na ulazu (a) i na izlazu (b) [7]

To je jedan od oblika Eulerove jednadžbe turbostrojeva, iz koje se vidi da razlika energije fluida na izlazu i ulazu ventilatora ovisi o razlici kvadrata apsolutnih, obodnih i relativnih brzina. U jednadžbi (3.13) kvadrati relativnih brzina se mogu preoblikovati prema kosinusovom poučku (slika 3.2) pa Eulerova jednadžba tada glasi:

$$\Delta e_0 = u_2 c_2 \cos \alpha_2 - u_1 c_1 \cos \alpha_1 \quad (3.14)$$

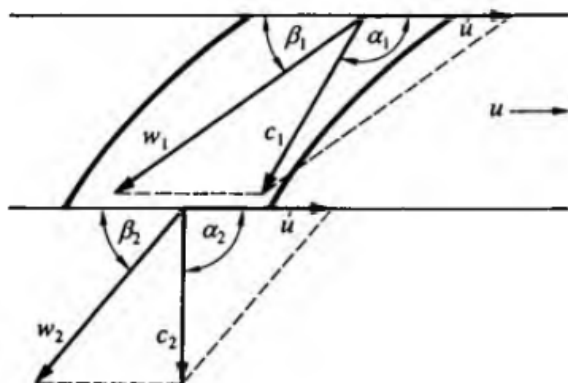
Ako se projekcije apsolutnih brzina na pravce obodnih brzina označe sa  $c_{1u} = c_1 \cos \alpha_1$  i  $c_{2u} = c_2 \cos \alpha_2$  dobiva se

$$\Delta e_0 = u_2 c_{2u} - u_1 c_{1u} \quad (3.15)$$

ili izraženo kao prirast tlaka

$$\Delta p_0 = \Delta e_0 \rho = \rho (u_2 c_{2u} - u_1 c_{1u}) \quad (3.16)$$

Čestica fluida na ulazu u rotor aksijalnog ventilatora ima apsolutnu brzinu  $c_1$ , koja se sastoji od obodne brzine  $u_1$  i relativne brzine  $w_1$  (slika 3.3). Relativna brzina  $w_1$ , mijenja se u lopatičnom kanalu u  $w_2$  i s obodnom brzinom  $u_2$  daje apsolutnu izlaznu brzinu  $c_2$ .



Slika 3.3 Dijagram brzina fluida pri prolasku kroz rotirajući niz lopatica aksijalnog ventilatora [7]

Budući da čestice fluida struje samo u aksijalnom smjeru, obodne brzine čestice na ulazu i izlazu rotora bit će jednake,  $u_1 = u_2 = u$ , tako da Eulerova jednadžba (3.16) dobiva oblik

$$\Delta p_0 = \rho u (c_{2u} - c_{1u}) \quad (3.17)$$

Označi li se odklon brzine kao  $\Delta c_u = c_{2u} - c_{1u}$ , Eulerova jednadžba za aksijalne ventilatore glasi

$$\Delta p_0 = \rho u \Delta c_u \quad (3.18)$$

Budući da vrijedi  $u_1 = u_2 = u$ , drugi oblik Eulerove jednadžbe za aksijalne ventilatore glasi

$$\Delta p_0 = \frac{\rho}{2} [(w_1^2 - w_2^2) + (c_2^2 - c_1^2)] \quad (3.19)$$

Iz jednadžbe (3.19) vidi se da u aksijalnim ventilatorima nema prirasta tlaka zbog djelovanja centrifugalne sile. Zato se aksijalni ventilatori upotrebljavaju kada je potreban manji prirast tlaka i veći protok. [7]

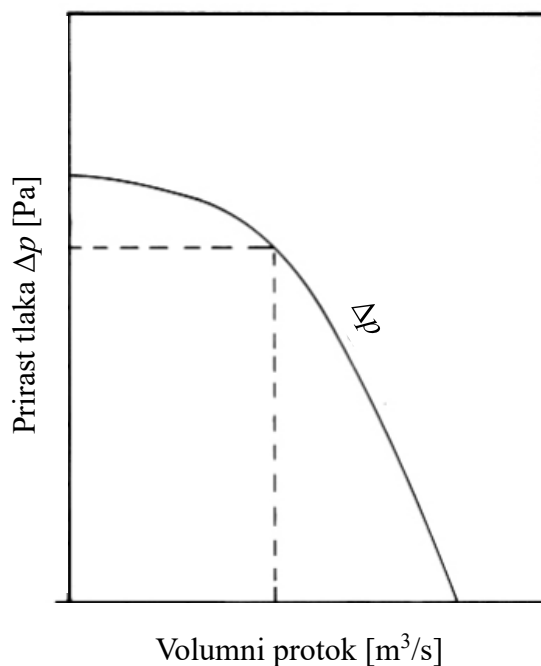
Snaga aksijalnog ventilatora  $P_0$  jednaka je umnošku specifične energije dobave  $\Delta e_0$  i masenog protoka  $\dot{m}$ .

$$P_0 = \dot{m} u (c_{2u} - c_{1u}) \quad (3.20)$$

### 3.4 Krivulja korisnosti ventilatora

Jedan od najvažnijih dokumenata koje kupci traže od proizvođača ventilatora su krivulje performansi. Ove krivulje grafički prikazuju osnovne podatke o performansama ventilatora, uključujući volumni protok zraka, brzinu okretanja, prirast tlaka te snagu motora. Osim što prikazuju osnovne performanse, krivulje također ilustriraju karakteristike različitih tipova ventilatora, uključujući područja nestabilnosti i brzinu promjene između protoka i tlaka. Postoje tri različite krivulje koje se mogu prikazati na istom grafu i iz kojih je moguće iščitati optimalnu radnu točku željenog ventilatora.

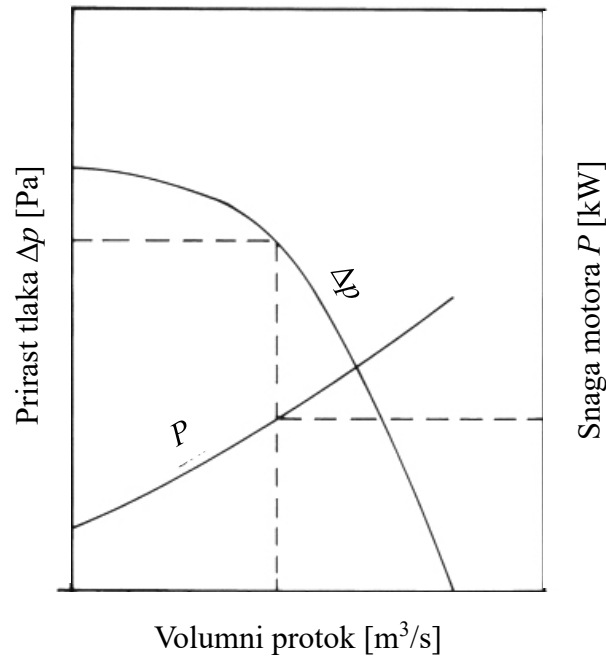
Krivulja korisnosti je osnova za sve proračune protoka i tlaka. Ona prikazuje prirast tlaka  $\Delta p$  ventilatora na određenoj kutnoj brzini i omogućuje procjenu kapaciteta ventilatora pri različitim protocima. Uz to, krivulja korisnosti može se koristiti za određivanje maksimalnog pritiska koji ventilator može postići u određenim radnim uvjetima. To je ključno za inženjere koji moraju osigurati da ventilatori mogu zadovoljiti specifične zahtjeve sustava bez izazivanja preopterećenja ili smanjenja efikasnosti.



Slika 3.4 Krivulja ovisnosti tlaka o volumnom protoku [8]

Sljedeća bitna krivulja je krivulja snage motora  $P$ . Ova krivulja pokazuje koliko snage ventilator treba pri određenim kapacitetima, a također ukazuje na efikasnost ventilatora. Nakon što su određeni protoci i tlakovi, može se izračunati snaga, što je ključno za pravilno dimenzioniranje

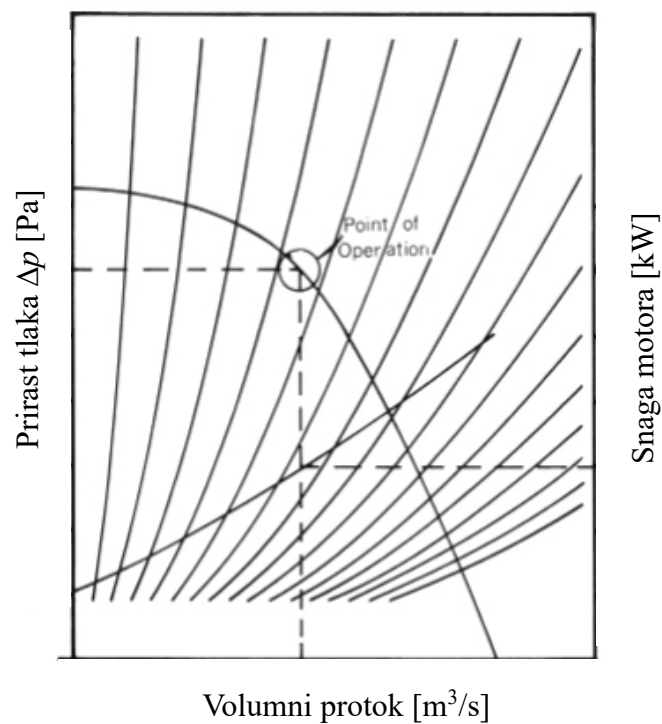
motora. Visoka snaga motora u odnosu na protok može ukazivati na gubitke u sustavu ili na potrebu za prekomjernim dimenzioniranjem motora, što može povećati troškove. Razumijevanje ove krivulje pomaže inženjerima da izaberu odgovarajuće motore koji će osigurati optimalnu radnu efikasnost.



Slika 3.5 Krivulja korisnosti i krivulja snage motora [8]

Budući da su ventilatori testirani neovisno od sustava, vrlo je korisno znati linije sustava. One omogućuju procjenu sposobnosti ventilatora unutar određenog sustava. Ove linije prikazuju sve moguće kombinacije protoka i tlaka unutar sustava, a njihov presjek s krivuljama ventilatora određuje radnu točku. Linije sustava također pomažu u vizualizaciji učinka promjena u sustavu, kao što su promjene u otporu ili veličini kanala. Uzimajući u obzir ove varijable, inženjeri mogu predvidjeti kako će se ventilator ponašati pod različitim uvjetima rada i kako najbolje optimizirati sustav za buduće prilagodbe.





Slika 3.6 Krivulja korisnosti sa sustavnim linijama [8]

Sve tri krivulje povezane su jer omogućuju procjenu performansi ventilatora u različitim uvjetima. Krivulja karakteristike ventilatora daje osnovne podatke o performansama, dok krivulja  $P$  omogućuje procjenu potrebne snage motora. Linije sustava pomažu u određivanju radne točke ventilatora u okviru specifičnog sustava. Zajedno, ove krivulje omogućuju inženjerima da odaberu pravilan ventilator i osiguraju učinkovito djelovanje sustava. Razumijevanje svih ovih aspekata ključno je za postizanje optimalne učinkovitosti i pouzdanosti ventilacijskih sustava. [8]

## 4. RAČUNALNA DINAMIKA FLUIDA

Kako bi se bolje razumjele i razlučile složene pojave koje se javljaju u aksijalnim ventilatorima, koristi se računalna dinamika fluida. CFD omogućava detaljnu analizu ponašanja fluida unutar ventilatora kao i utjecaj geometrije na strujanje zraka, raspodjelu tlaka i turbulenciju. Pomoću ovih simulacija moguće je preciznije odrediti ključne parametre i optimizirati dizajn ventilatora kako bi se postigla veća učinkovitost i bolja kontrola protoka, bez potrebe za kompleksnim eksperimentalnim postupcima. Računalna dinamika fluida bavi se numeričkim rješavanjem strujanja fluida i srodnih pojava koje se opisuju parcijalnim diferencijalnim jednadžbama. Ove jednadžbe je teško riješiti analitički, osim u posebnim slučajevima, pa se za približno rješenje koriste numeričke metode diskretizacije. Diskretizacija zamjenjuje diferencijalne jednadžbe sustavom algebarskih jednadžbi, koje računalo može riješiti. Ova metoda daje rezultate u diskretnim točkama prostora i/ili vremena, gdje točnost rješenja ovisi o kvaliteti diskretizacije.

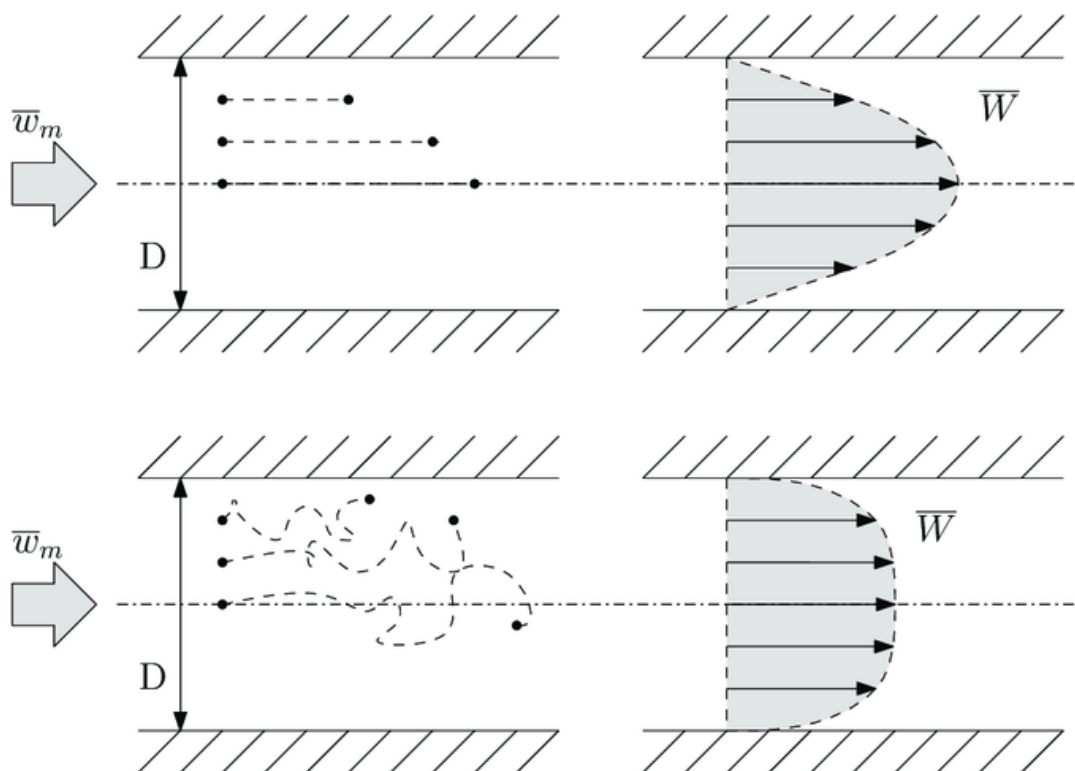
CFD obuhvaća širok spektar aktivnosti, od automatiziranih inženjerskih alata za projektiranje do rješavanja Navier-Stokesovih jednadžbi kao zamjene za eksperimentalna istraživanja složenih strujanja. Metode CFD-a posebno su korisne u rješavanju strujanja fluida u složenim geometrijama i situacijama u kojima standardne metode nisu dostatne. Zbog toga je CFD važan u različitim granama inženjerstva, kao što su strojarstvo, kemijsko i okolišno inženjerstvo te atmosfere znanosti. Jedna od glavnih prednosti CFD analize je što može lako riješiti moguće probleme vezane uz eksperimentalna istraživanja. Na primjer, proučavanje strujanja fluida unutar turboblaznog motora predstavlja izazov zbog ekstremnih uvjeta poput visokih temperatura i tlakova koji otežavaju postavljanje senzora, dok složena geometrija ograničava pristup mjernim točkama. Dodatno, eksperimenti su skupi, zahtijevaju specijaliziranu opremu i često daju ograničene podatke jer mjerenja obuhvaćaju samo nekoliko točaka. CFD simulacije rješavaju ove probleme omogućujući analizu kompletnih trodimenzionalnih strujanja i ekstremnih uvjeta bez fizičkog eksperimenta, uz precizne i sveobuhvatne podatke. Iako numerička rješenja uključuju određene aproksimacije, kontinuirani razvoj metoda i računalne snage omogućuje sve točnija rješenja, čime CFD postaje nezamjenjiv alat za napredak inženjerskih znanosti. [9]

## 4.1 Turbulentno i laminarno strujanje

Strujanje fluida može poprimiti različite oblike ovisno o uvjetima, kao što su brzina, viskoznost fluida i dimenzije sustava. Kako bi se održalo kretanje čestica zraka blizu površine, količina gibanja se mora prenositi iz regije s većom količinom gibanja prema unutra. Mehanizam prijenosa može biti ili laminaran ili turbulentni.

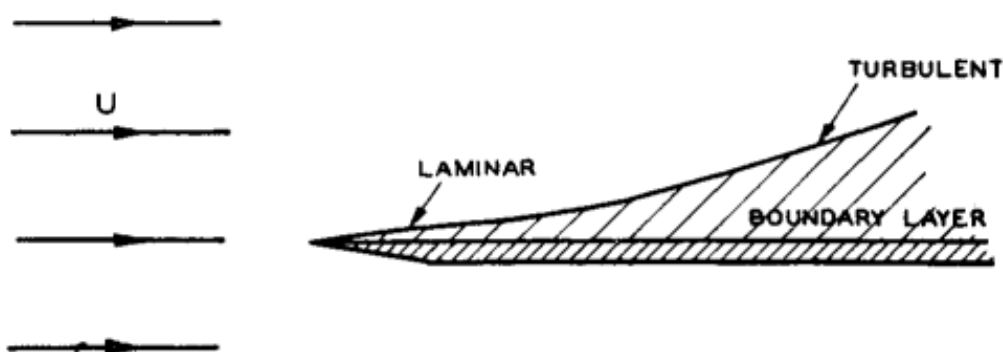
Laminarno strujanje može se ilustrirati jednostavnim modelom beskonačnog broja tankih slojeva fluida, paralelnih jedni drugima i površini; svaki sloj ima relativno kretanje u odnosu na svojeg susjeda i kao posljedica toga, vrši viskozno povlačenje na njega. Na ovaj način, željeni prijenos količine gibanja prema čvrstoj površini ostvaruje se putem smicanja fluida.

Kod turbulentnog strujanja, kretanje fluida postaje složeno i isprekidano, s prisutnošću vrtloga i fluktuacija brzine. U turbulentnom graničnom sloju, brzina fluida varira u različitim točkama, a blizu površine brzina se značajno smanjuje zbog trenja i viskoznosti, a na samoj površini poprima vrijednost nula. Turbulentni protok omogućuje bolje miješanje fluida, što može biti korisno u različitim inženjerskim aplikacijama, kao što su ventilatori, izmjenjivači topline i drugi sustavi koji zahtijevaju efikasan prijenos topline ili mase.



Slika 4.1 Usporedba laminarnog i turbulentnog strujanja u cijevi [10]

Laminarni granični slojevi obično su povezani s vrlo niskim brzinama fluida ili s novonastalim slojevima nizvodno od točke na kojoj se protok susreće s čvrstom površinom. S povećanjem brzine ili povećanjem udaljenosti nizvodno od početne kontaktne točke, laminarni sloj na kraju prelazi u turbulentni tok. Ovisno o uzroku, prijelaz može nastati naglo ili se može protezati preko određene duljine površine. Tijekom ovog razdoblja, trenje o površini će postupno rasti od laminarnog do turbulentnog. Jednako tako, granični sloj raste kako protok napreduje duž čvrste površine. Budući da je trenje o površini veće u turbulentnom sloju nego u laminarnom toku, turbulentni granični sloj raste bržom brzinom. To je ilustrirano na slici 4.2 za slučaj strujanja fluida duž ravne ploče. [2]



Slika 4.2 Usporedba rasta graničnog sloja [6]

U kontekstu ventilatora, protok koji se javlja obično započinje kao laminaran u blizini površina (npr. lopatica ventilatora) i postaje turbulentan s povećanjem brzine protoka i udaljenosti od površine.

#### 4.2 Turbulentni modeli

Većina strujanja koja se analiziraju u inženjerskoj praksi su turbulentna i zahtijevaju drukčiji pristup u odnosu na laminarno strujanje. Turbulentna strujanja karakterizira visoka nepredvidivost jer brzina u većini točaka strujanja varira nasumično. Iako se prosječna brzina može opisati s dvije koordinate, trenutačno strujanje fluktuiru u sve tri prostorne dimenzije što dalje otežava izračun potrebnih parametara. Turbulencija također povećava intenzitet vrtloga, čime se povećava miješanje fluida s različitim koncentracijama što ima pozitivan učinak na prijenos topline i kemijsko miješanje. Međutim, to također povećava frikcijske sile, što znači da je potrebno više snage za pumpanje fluida. Povodom toga, za predviđanje turbulentnih strujanja koriste se različiti numerički modeli.

DNS (Direct Numerical Simulation) model računa sve turbulentne pokrete, ali je izuzetno zahtjevan u pogledu računarske snage i vremena simulacije. Korištenje ovog modela omogućuje

precizno modeliranje turbulentnog strujanja, ali zahtijeva velike resurse i složene simulacije. Ovime se omogućuje najtočniji pristup simulaciji turbulencije jer se Navier-Stokesove jednačbe rješavaju bez aproksimacija, osim numeričkih diskretizacija čije se pogreške mogu procijeniti i kontrolirati. Za tipičan DNS, broj čvorova mreže raste s Reynoldsovim brojem. Na primjer, simulacija s Reynoldsovim brojem reda veličine  $10^4$  može zahtijevati mrežu s više od milijardu ćelija kako bi se postigla odgovarajuća točnost. Ovo značajno povećava računalne resurse potrebne za DNS, tako da su takve simulacije ograničene na niže Reynoldsove brojeve ili jednostavnije geometrije u istraživačkim postavkama, dok se u inženjerskim aplikacijama DNS koristi samo u iznimnim slučajevima ili za osnovno istraživanje.

LES (Large-Eddy Simulation) model modelira velike vrtloge nastale pri turbulentnom strujanju i aproksimira male. Simulacije velikih vrtloga su trodimenzionalne i vremenski ovisne. Iako skupe, mnogo su jeftinije od DNS. Općenito, budući da je to točniji model, DNS je preferirani pristup kad god je izvediv. LES je preferirani pristup za tokove u kojima je Reynoldsov broj previše visok ili je geometrija previše složena da bi se primijenio DNS. Na primjer, LES je postao dominantni alat u atmosferskim znanostima, dotičući se oblaka, oborina i prijenosa zagađenja.

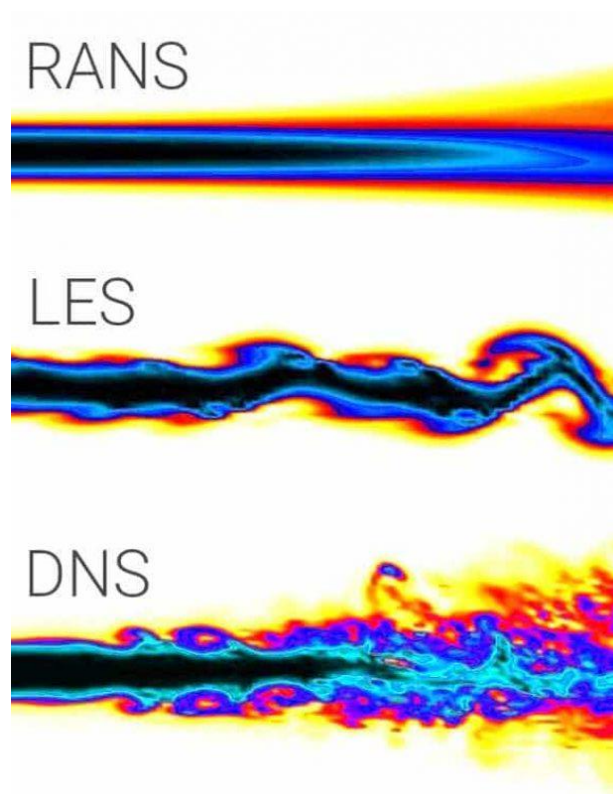
RANS (Reynolds-Averaged Navier-Stokes) modeli koriste vremenski prosječne jednačbe Navier-Stokesovih jednačbi za turbulentno strujanje, smanjujući složenost izračuna. Ove metode danas dominiraju u industrijskim primjenama jer omogućuju prosječnu procjenu toka. Zbog same prirode RANS pristupa, pojavljuje se potreba za dodatnim jednačbama koje bi opisivale turbulentna svojstva, poput energije i disipacije turbulencije. Zbog toga uvode se modeli s dvije jednačbe, koji uključuju dodatne transportne jednačbe kako bi se obuhvatili efekti prijenosa, poput konvekcije i difuzije turbulentne energije. Postoje tri modela s dvije jednačbe.

Model k-epsilon ( $\epsilon$ ) je među najčešće korištenim modelima za turbulentni tok i često se primjenjuje u širokom spektru inženjerskih problema. K-epsilon model uključuje transportne jednačbe za turbulentnu kinetičku energiju  $k$  i stopu disipacije turbulentne energije epsilon, što omogućava dobro modeliranje protoka u većim turbulentnim strukturama, ali nije toliko precizan u područjima s visokim gradijentima brzine, poput blizine zidova.

Model k-omega ( $\omega$ ) koristi dvije transportne jednačbe, jednu za turbulentnu kinetičku energiju  $k$  i drugu za specifičnu stopu disipacije omega. Prednost ovog modela je sposobnost točnog modeliranja toka u blizini stijenki, što ga čini pogodnim za slučajeve gdje su prisutni veliki gradijenti brzine. Fokus ovog rada je na k-omega modelu jer se pokazao najprikladnijim za

simulaciju strujanja ventilatora, gdje je važno precizno uhvatiti ponašanje toka u blizini stijenki i u slojevima blizu rotirajućih dijelova.

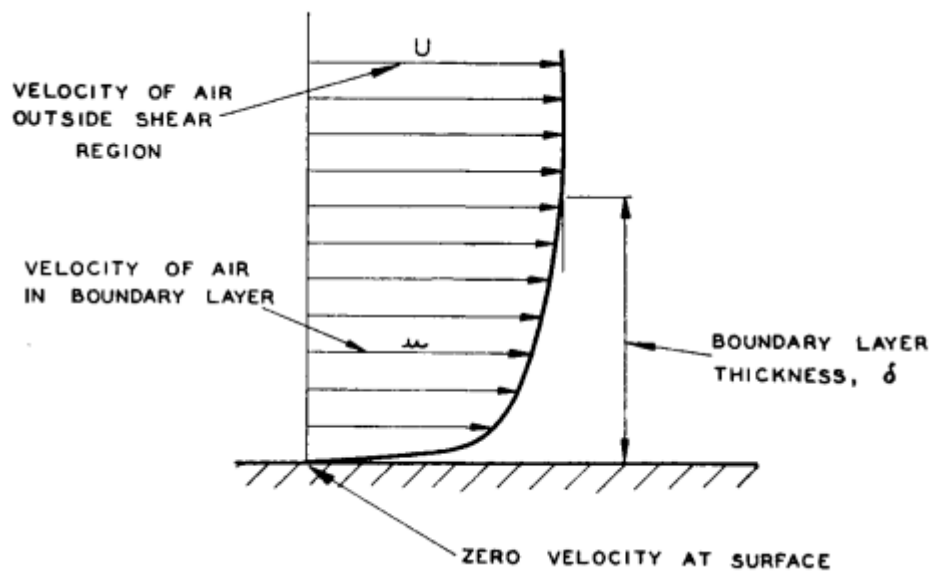
Model k-omega SST (Shear Stress Transport) je poboljšana verzija osnovnog k-omega modela, osmišljena kako bi kombinirala prednosti k-omega i k-epsilon modela. U k-omega SST modelu koristi se k-omega formulacija u blizini stijenki, dok se k-epsilon formulacija primjenjuje u slobodnom strujanju daleko od stijenki. [9]



*Slika 4.3 CFD modeliranje turbulentnog mlaza korištenjem različitih pristupa [10]*

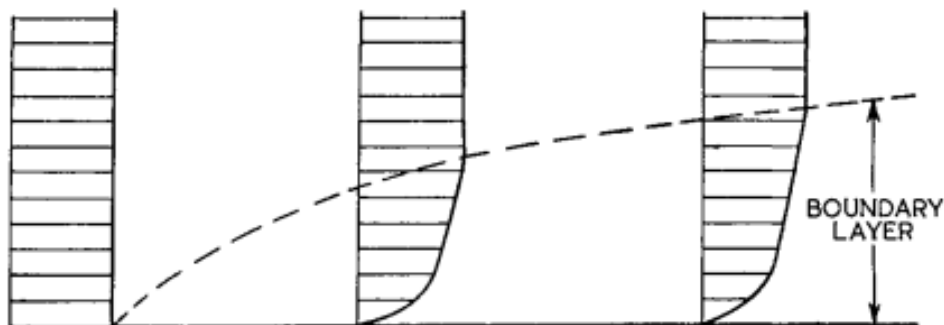
### 4.3 Granični sloj zraka

Pri razvoju Bernoullijeve jednačbe, viskoznost je zanemarena. Međutim, ova pretpostavka nije valjana u blizini čvrste površine. Zrak koji je u izravnom kontaktu s površinom je u mirovanju i kao rezultat toga dolazi do velikog stupnja smicanja fluida dok brzina  $u$  brzo raste s udaljenošću od površine, sve dok ne dostigne konstantnu vrijednost  $U$  u "slobodnom" protoku (slika 4.4). Ova regija usporavanja protoka, nazvana "granični sloj", predstavlja gubitak količine gibanja fluida koji je povezan sa silom trenja na površini. [6]



Slika 4.4 Viskozitet i granični sloj zraka [6]

Granični sloj počinje rasti na mjestu gdje se struja zraka prvi put susreće s tijelom. Kako se sve više i više količine gibanja uzima iz vanjskog protoka kako bi se održala struja zraka blizu površine, debljina graničnog sloja se, općenito, povećava s udaljenošću  $x$  (slika 4.5).



Slika 4.5 Debljina graničnog sloja [6]

#### 4.4 Bezdimenzijski parametar $y^+$ u turbulentnom strujanju

Kod visokih Reynoldsovih brojeva viskozni podsloj graničnog sloja postaje vrlo tanak, što otežava numeričko modeliranje zbog potrebe za izrazito finom mrežom u blizini zida kako bi se adekvatno razlučili svi detalji strujanja. Funkcije zida koriste se kako bi se izbjegla ova potreba za izuzetno finom mrežom, tako da umjesto izravnog rješavanja strujanja u viskoznom podsloju, one aproksimiraju brzinsku raspodjelu oslanjajući se na univerzalni zakon zida, koji u osnovi navodi da je raspodjela brzine vrlo blizu zida slična za gotovo sva turbulentna strujanja. Jedan od najistaknutijih parametara pri procjeni primjenjivosti funkcija zida je tzv. bezdimenzijska udaljenost od zida  $y^+$ . Bezdimenzijski parametar  $y^+$  ključan je za opis turbulentnog strujanja, posebno unutar graničnog sloja kod unutarnjih i vanjskih strujanja. Definiran je kao

$$y^+ = \frac{yu^*}{\nu} \quad (4.1)$$

Gdje je

$y$  udaljenost od stijenke

$\nu$  kinematička viskoznost fluida

$\rho$  gustoća fluida

$u^*$  brzina trenja (prikazuje intenzitet trenja uz stijenku)

Dok je brzina trenja  $u^*$  definirana kao

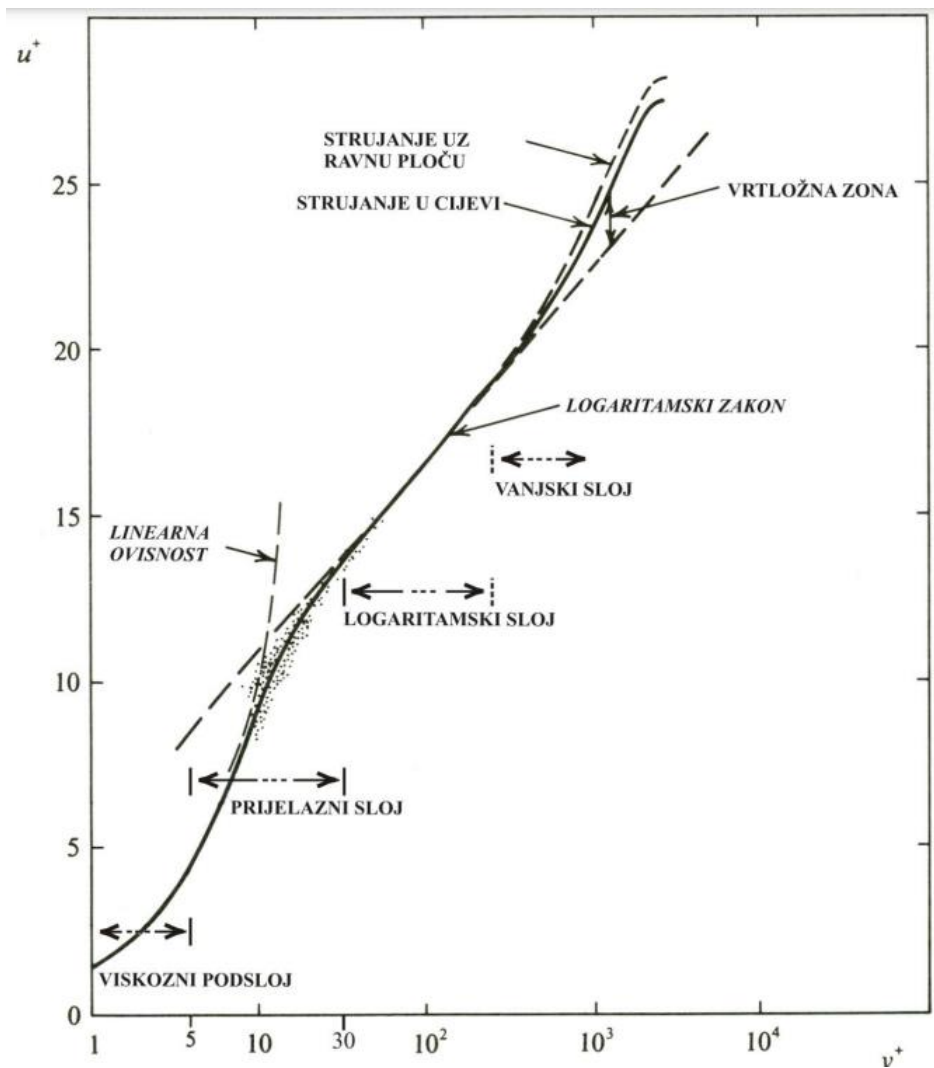
$$u^* = \sqrt{\tau_w \rho} \quad (4.2)$$

Gdje je

$\tau_w$  smično naprezanje na stijenci.

Parametar  $y^+$  omogućuje generalizaciju profila brzine za različite uvjete strujanja, što olakšava usporedbu eksperimentalnih podataka i primjenu numeričkih modela turbulencije. Granični sloj kod turbulentnog strujanja se prema  $y^+$  dijeli na četiri glavna sloja: viskozni, prijelazni, logaritamski i vanjski (slika 4.6)





Slika 4.6 Turbulentni profil brzine

U viskoznom podsloju gdje je  $0 \leq y^+ \leq 5$ , dominira viskozno smično naprezanje  $\tau_{LAM}$  dok su turbulentne fluktuacije zanemarive. Brzina  $u^+$  u viskoznom podsloju raste linearno s  $y^+$ .

$$u^+ = y^+ \quad (4.3)$$

Gdje je

$u^+ = u/u^*$  bezdimenzijska brzina.

Debljina viskoznog podsloja  $\delta$  može se aproksimirati izrazom

$$\delta = \frac{5\nu}{u^*} \quad (4.4)$$

Povećanjem Reynoldsovog broja  $Re$  brzina trenja  $u^*$  raste, što dovodi do smanjenja debljine viskoznog podsloja.

U prijelaznom sloju ( $5 \leq y^+ \leq 30$ ) dolazi do miješanja utjecaja viskoznog i turbulentnog napreznja.

U ovom sloju i linearna funkcija iz viskoznog podsloja i logaritamski zakon imaju ograničenu točnost, a distribucija brzine često se opisuje eksperimentalno.

Profil brzine u logaritamskom sloju ( $30 \leq y^+ \leq 70$ ) dobro opisuje logaritamski zakon zida

$$u^+ = \frac{1}{k} \ln y^+ + C \quad (4.5)$$

Gdje je

$k \approx 0.41$  Karmanova konstanta,

$C \approx 5.0$  za glatke stijenke

U ovom sloju oba tipa smičnih napreznja igraju značajnu ulogu, ali s povećanjem udaljenosti  $y$ , viskozno napreznje  $\tau_{LAM}$  postaje zanemarivo u odnosu na turbulentno  $\tau_{TURB}$ .

U vanjskom sloju gdje je  $y^+ > 70$ , dominira turbulentno napreznje  $\tau_{TURB}$  dok viskozno trenje postaje zanemarivo. Brzina se često opisuje zakonom defekta brzine

$$\frac{v_c - u}{u^*} = \frac{1}{k} \ln \frac{R}{R - 1} \quad (4.6)$$

Gdje je

$v_c$  brzina u središtu cijevi

$R$  radijalna koordinata

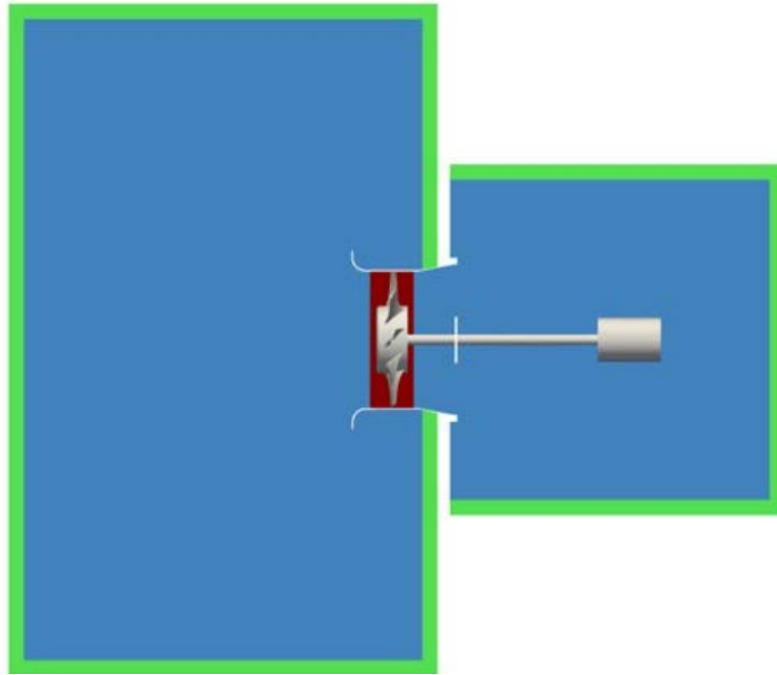
Parametar  $y^+$  ključan je za određivanje mreže u numeričkim simulacijama turbulencije (npr. RANS ili LES modeli). Za adekvatno opisivanje viskoznog podsloja, veličina prvog elementa mreže trebala bi biti takva da  $y^+$  prvog čvora ostane ispod 1. Ako se koristi model logaritamskog zida, mreža može biti grublja, s  $y^+$  u području  $y^+ \geq 30$ . U konačnici,  $y^+$  omogućuje univerzalnu skalabilnost profila brzine i smanjenje kompleksnosti analize, što ga čini neizostavnim alatom u turbulentnoj mehanici fluida. [12]

## 5. POSTAVLJANJE NUMERIČKE SIMULACIJE

U ovom poglavlju razrađeni su koraci za postavljanje simulacije strujanja ventilatora. Oni uključuju definiranje geometrije i domena, postavljanje mreže, definiranje graničnih uvjeta, odabir modela turbulencije, inicijalizaciju i pokretanje simulacije te analizu rezultata. Numerička analiza ventilatora provedena je u ANSYS Fluentu. ANSYS Fluent je softver za simulaciju strujanja fluida. Koristi se za analizu i optimizaciju ponašanja fluida u različitim industrijskim aplikacijama, uključujući aerodinamiku, termalne procese, akustiku i prijenos mase. Fluent nudi širok raspon modela i metoda za rješavanje složenih problema strujanja, kao što je turbulencija te je zbog toga koristan u ovoj numeričkoj analizi.

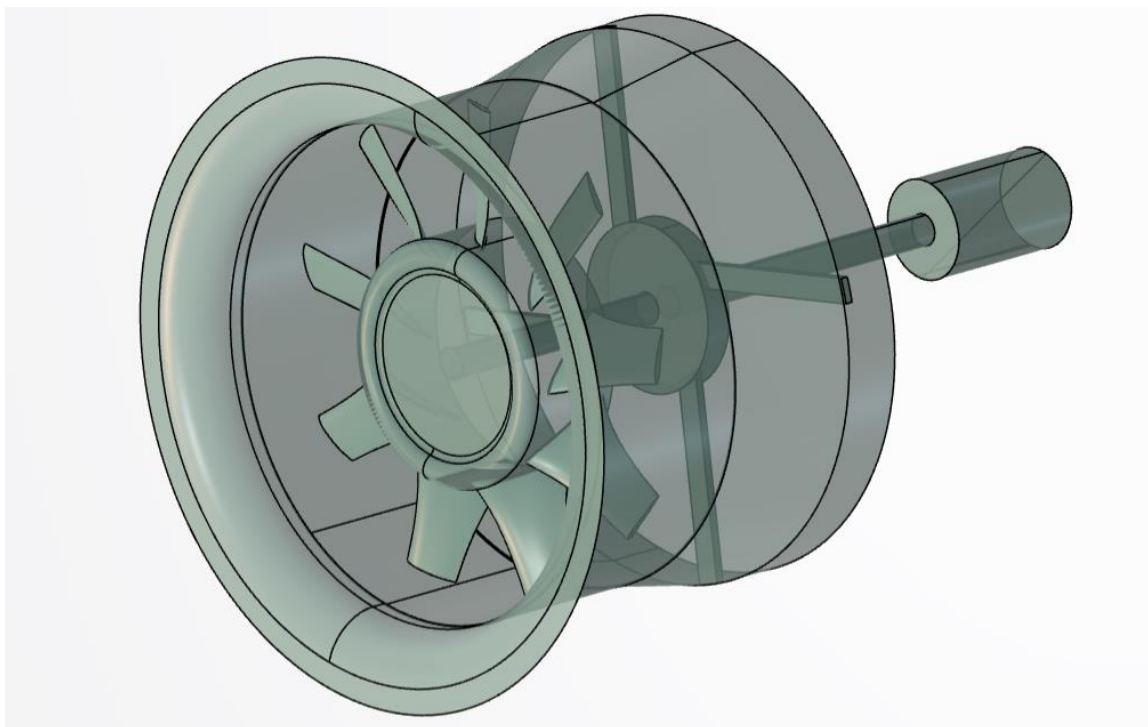
### 5.1 Modeliranje domene fluida

U ovom radu analizira se strujanje zraka oko aksijalnog ventilatora koji je postavljen u kratki difuzor, uz ulaznu i izlaznu domenu. Cijela konstrukcija imitira ispitivanje provedeno na istom ventilatoru, opisano u radu [13] koje je obuhvatilo ispitivanje karakteristike ventilatora i akustike u zračnom tunelu te zatim provjera dobivenih rezultata u Ansys-u i OpenFoam-u. Cilj ovog rada je dobiti krivulju karakteristike ventilatora, usporedivu s onom dobivenom ispitivanjem u zračnom tunelu. Geometrija je u velikoj mjeri oblikovana prema geometriji korištenoj u navedenom ispitivanju, međutim, dimenzije domena su promijenjene. Ulazna i izlazna domena su produljene u svrhu stabilizacije proračuna. Izgled domene za ispitivanju akustike u članku [13] moguće je vidjeti na slici 5.1 i usporediti s domenom koja se koristi u ovom radu (slika 5.3).

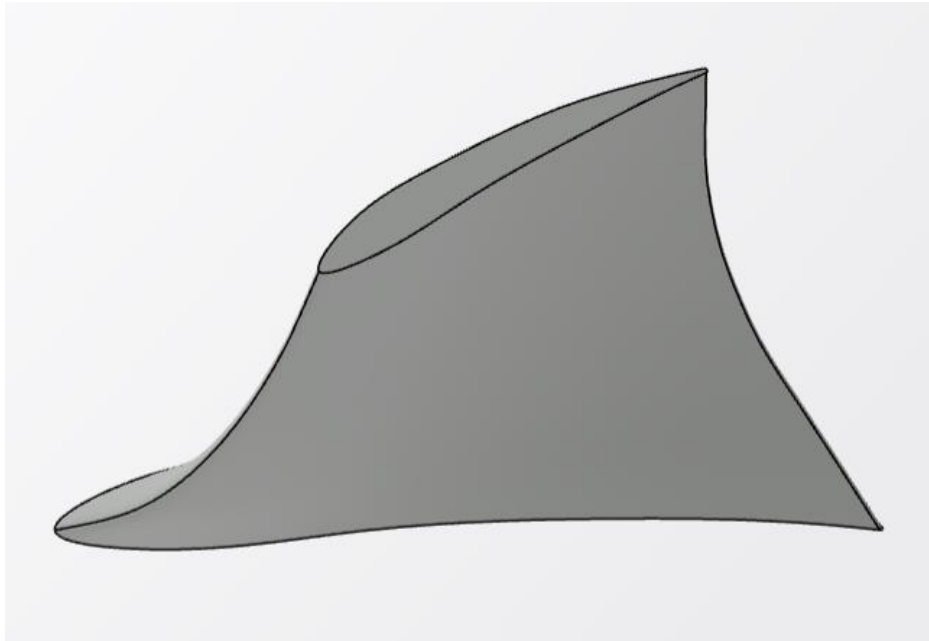


*Slika 5.1 Izgled domene za simulaciju akustike [13]*

Rotor je promjera 495 mm i ima 9 lopatica NACA 4510 profila (slika 5.3). Smješten je u stator duljine 375 mm. Na izlazu iz statora postavljene su četiri statorske lopatice kvadratnog profila za usmjeravanje fluida. Ventilator pokreće pojednostavljeni model električnog motora postavljen iza statora preko pojednostavljene osovine koja je povezana na ventilator. Model ventilatora je moguće vidjeti na slici 5.2.

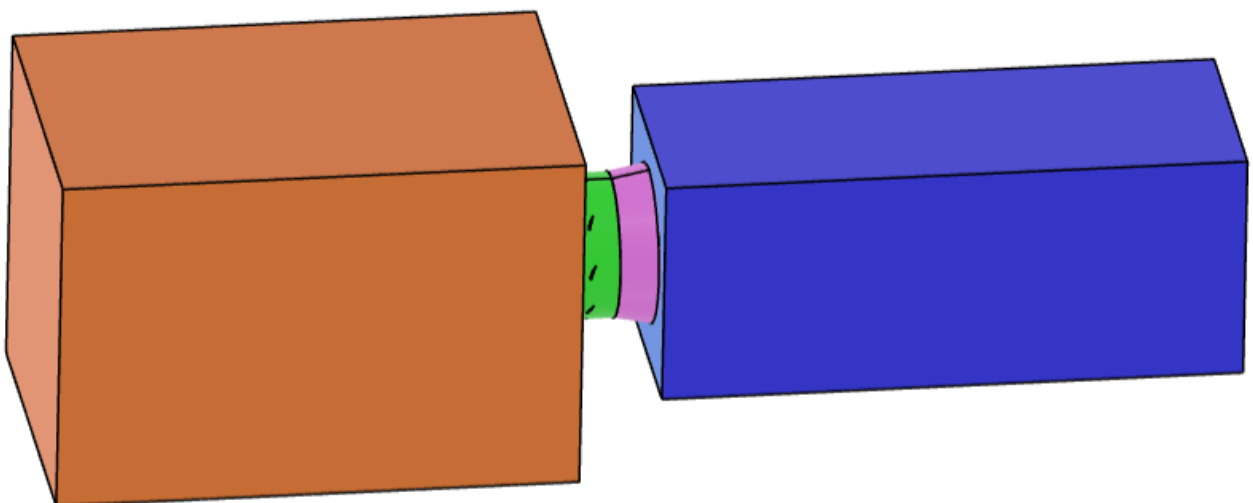


*Slika 5.2 Model ventilatora*

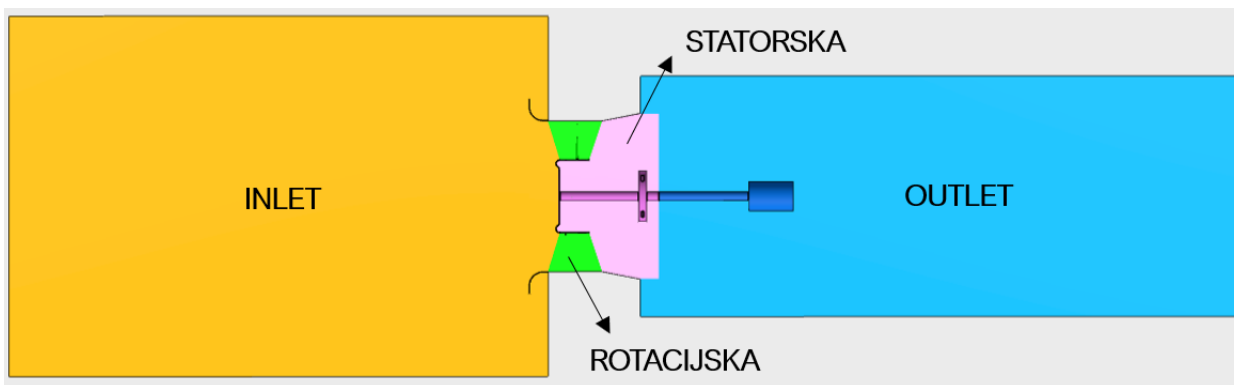


*Slika 5.3 NACA 4510 profil lopatice rotora*

Oko geometrije definirane su domene kojima je potrebno obuhvatiti svako područje u kojem struji zrak, bitno za analizu karakteristike ventilatora. Svaka domena ima specifičnu ulogu i jasno definirane granice kako bi se omogućila simulacija složenih mehanizama strujanja unutar ventilatora. Na slici 5.4 je moguće vidjeti četiri domene u cijelosti, dok je na slici 5.5 prikaz uzdužnog presjeka na kojem se vidi obris geometrije unutar zadanih domena. Različite boje i nazivi domena ukazuju na njihove funkcije i karakteristike u simulaciji.



*Slika 5.4 Četiri postavljene zone fluida*



Slika 5.5 Četiri postavljene zone fluida u uzdužnom presjeku

Ulazna domena (*eng. inlet*) predstavlja područje ulaznog strujanja zraka prema ventilatoru. Ova regija omogućava postavljanje graničnih uvjeta kao što su brzina, tlak ili maseni protok, što definira uvjete strujanja koji ulaze u ventilator. Domena je dovoljno velika da omogući nesmetano strujanje prema ventilatoru, izbjegavajući neželjene rubne efekte koji bi mogli utjecati na preciznost rezultata u kritičnom području oko lopatica. Domena je dugačka 1,8 m i široka 1,2 m.

Rotacijska domena obuhvaća područje gdje se nalaze rotacijski dijelovi ventilatora, uključujući lopatice, dio statora i dio rotora. Budući da se u ovom dijelu odvija rotacijsko strujanje, potrebno je definirati ovu domenu kao rotacijsku kako bi se simulirao prijenos momenta i stvorila precizna reprezentacija radnog učinka lopatica. Rotacijska domena omogućava definiranje tangencijalnih komponenti brzine i modeliranje centrifugalnih efekata unutar ovog područja.

Statorska domena predstavlja statorski dio ventilatora, koji ne rotira, već omogućava prijelaz između rotacijske domene i izlazne domene. Statorska domena ima ulogu stabilizacije strujanja nakon rotacijskog dijela, smanjujući vrtloge i osiguravajući ravnomjerniji protok prema izlazu. U nju ulazi dio statora, prostor unutar rotora koji je ispunjen fluidom, dio osovine te četiri statorske lopatice. Također, dodan je dio nakon statora koji predstavlja samo fluid, nema zidove, ali je potreban za stabilizaciju strujanja fluida nakon izlaza iz statorskih lopatica i prije ulaza u izlaznu domenu.

Izlazna domena (*eng. outlet*) je područje na izlazu iz ventilatora koje predstavlja slobodni tok nakon prolaska kroz ventilator. Ova domena omogućava postavljanje izlaznih graničnih uvjeta što omogućava modeliranje interakcije između strujanja koje napušta ventilator i okoline. Slično kao i ulazna domena i ova domena je dovoljno velika da minimizira povratne efekte prema kritičnim područjima oko ventilatora. Domena je dugačka 2 m i široka 0,8 m.

Zajedničke plohe između susjednih domena na koje će se kasnije postaviti uvjet „interface“, moraju se podudarati kako bi se omogućio kontinuitet strujanja i prijenos podataka između domena.

## 5.2 Izrada numeričke mreže

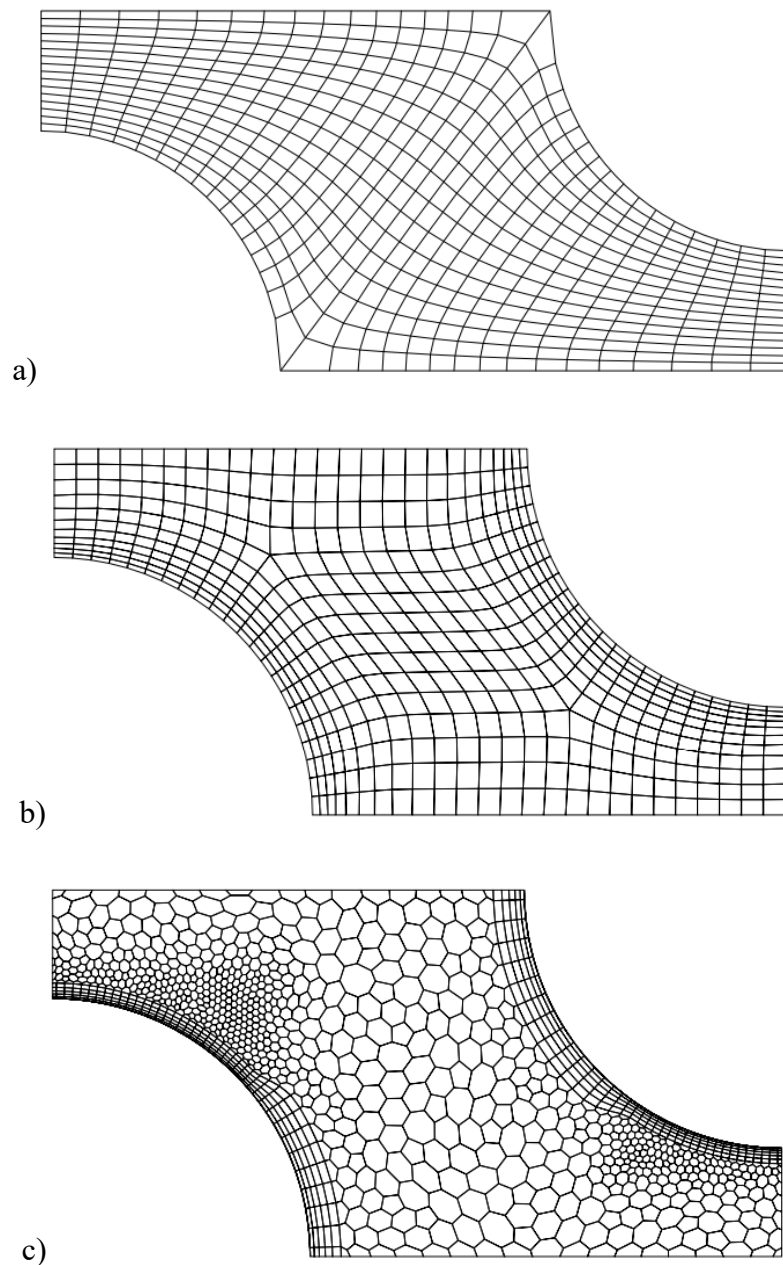
Numerička mreža služi za diskretizaciju kontinuiranog prostora unutar domena simulacije, dijeleći ga na manje elemente ili ćelije kako bi se omogućilo numeričko rješavanje jednadžbi strujanja fluida u svakom elementu zasebno. Ova diskretizacija omogućava softveru da procijeni promjene brzine, tlaka, temperature i drugih parametara u svakom dijelu domena te da tako prikaže ponašanje fluida kroz cijeli sustav. Kvaliteta mreže ključna je za točnost simulacije jer utječe na sposobnost simulacije da precizno modelira složene fenomene poput turbulentnih tokova i prijenosa topline. Postoje tri glavne vrste mreža koje se koriste za simulacije (slika 5.6).

Strukturirana mreža se sastoji od organiziranih ćelija koje su postavljene u pravilnoj strukturi, obično u obliku kvadrata ili pravokutnika u 2D ili heksaedara u 3D. Ćelije u strukturiranoj mreži imaju unaprijed definirane odnose između susjednih ćelija, što omogućava jednostavnije numeričke proračune i optimiziranu pohranu podataka. Pogodna je za jednostavne geometrije, ali može biti teška za upravljanje kod složenih domena.

Blok-strukturirana mreža ima dvije razine: grubu razinu s velikim blokovima i finu razinu sa strukturiranim mrežama unutar svakog bloka. Omogućuje ugušćenje u specifičnim područjima, što je čini fleksibilnijom za složene geometrije.

Nestrukturirana mreža je najfleksibilnija, prilagođava se bilo kojoj domeni rješenja. Koristi elemente poput trokuta, tetraedra ili proizvoljnih poliedara i posebno je pogodna za složene geometrije. Iako fleksibilna, može biti računski zahtjevna zbog nepravilne strukture. [9]

Svaka vrsta mreže ima svoje prednosti i bira se na temelju složenosti geometrije i vrste analize koja se provodi. Zbog složenosti slučaja simulacije aksijalnog ventilatora korištena je nestrukturirana mreža s poliedralnim elementima.



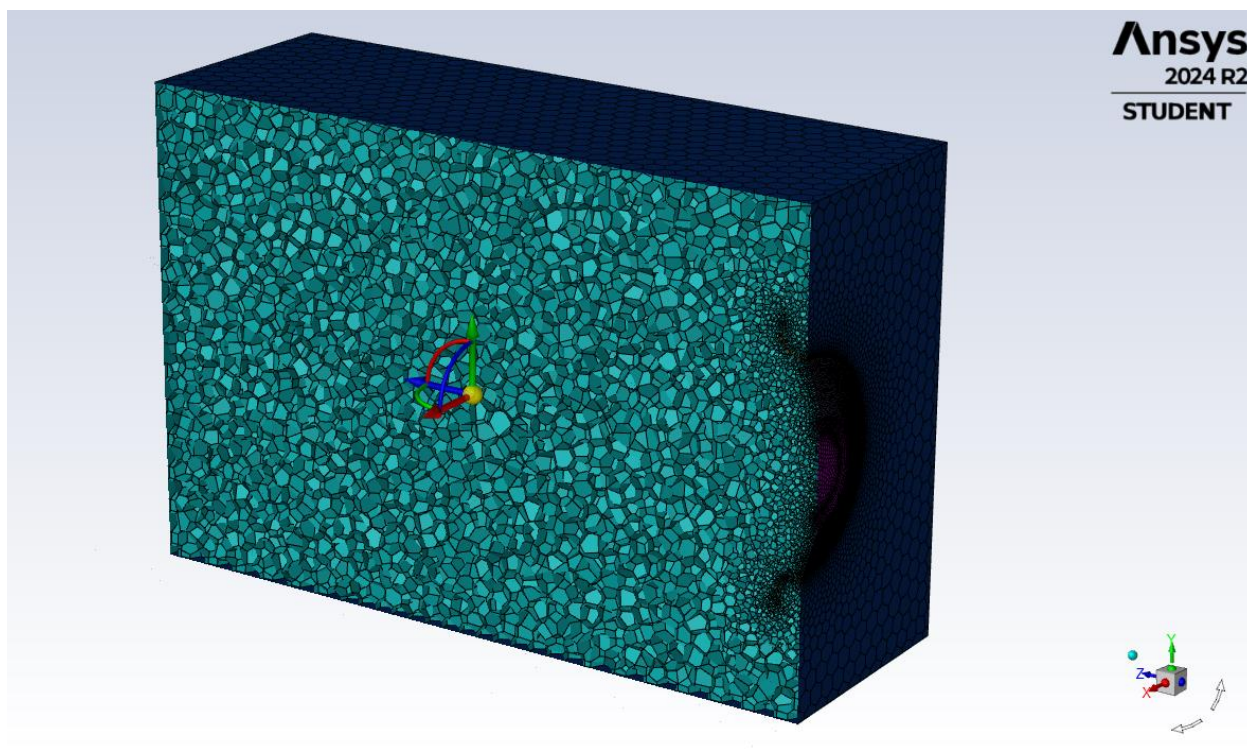
Slika 5.6 Primjeri tri vrste numeričke mreže: a) strukturirana mreža, b) blok-strukturirana mreža, c) nestrukturirana mreža [9]

Kompletna mreža izrađena je u Fluent Mesher-u, pri čemu je svaka domena umrežena zasebno. Različite mreže će se kasnije unijeti u Fluent rješavač, gdje će se povezati na zajedničkim plohama (*eng. interface*). Prvo je potrebno generirati površinsku mrežu s prizmatičnim elementima, čime se osigurava bolje praćenje kontura na kritičnim površinama. Pored toga, moguće je primijeniti lokalnu gustoću mreže (*eng. local sizing*) za precizno definiranje veličine elemenata na odabranim licima. Lokalna gustoća mreže postavljena je na rotorskim lopaticama, glavini rotora i statoru. Primijenjena je i na svim površinama koje dijele zajednički uvjet "interface" među domenama, kako bi se osigurala jednaka veličina elemenata i kontinuirani prijenos podataka između domena. Bez zadanih ugušćenja, moglo bi doći do značajnih numeričkih problema na prijelazima između rotacijske i stacionarne domene, gdje su prisutne velike fluktuacije brzine, što bi moglo dovesti do

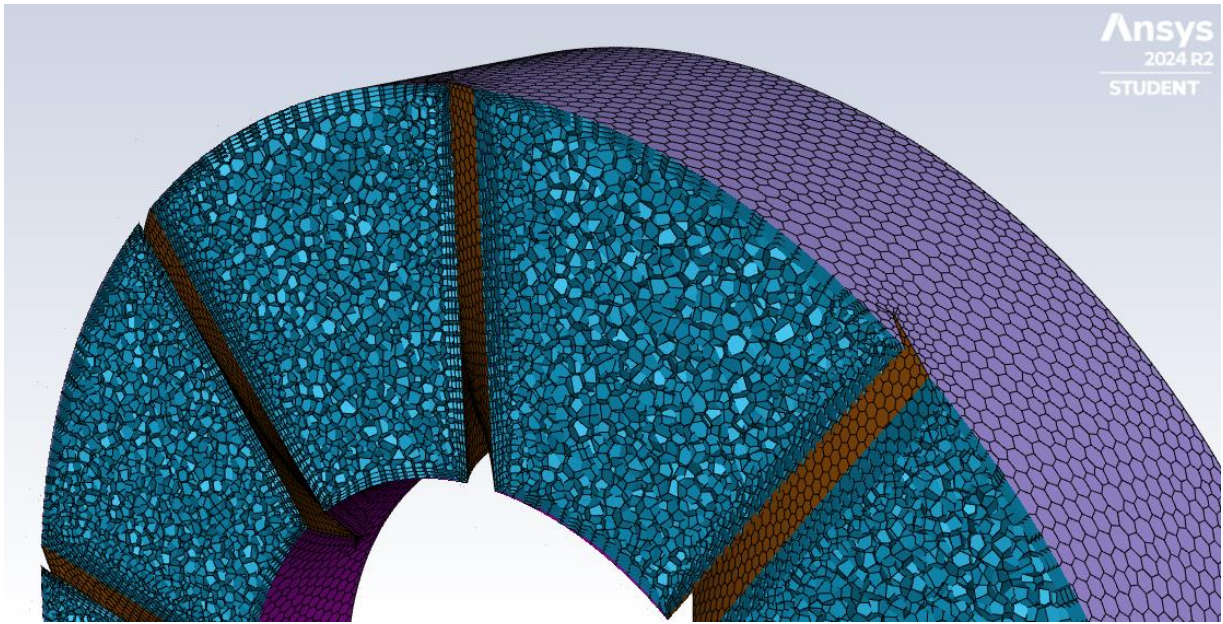


nestabilnosti strujanja. Osim toga, na prijelazu između statorske i izlazne domene, postavljanje ugušćenja osigurava pravilno oblikovane prijelazne elemente, čime se izbjegavaju nepravilnosti u mreži.

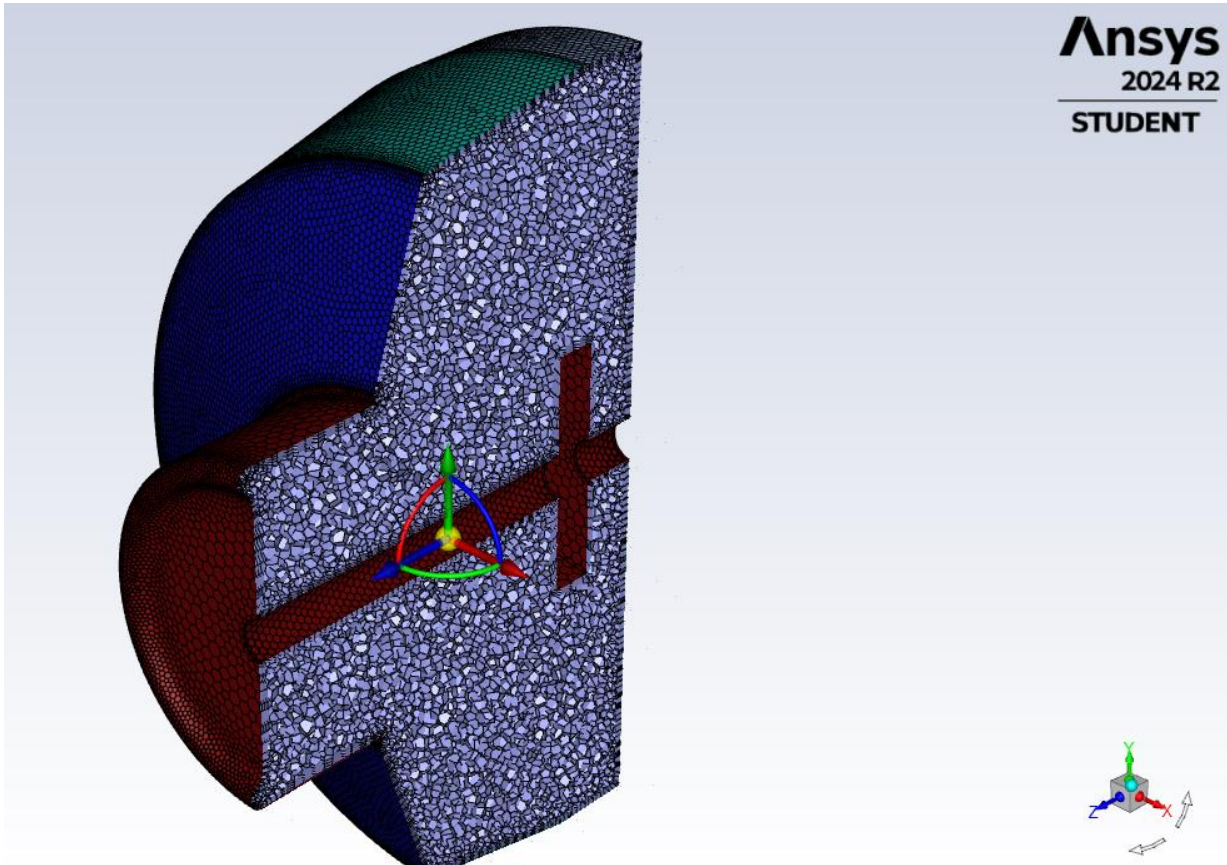
Nakon generiranja površinske mreže, postavljaju se rubni uvjeti na odabranim licima koji su detaljnije opisani u poglavlju 5.3. Zatim se definira prostorna mreža kojoj je potrebno zadati granične slojeve (*eng. boundary layers*) na svim zidovima. Oni omogućuju bolju diskretizaciju bliskog sloja uz zidove i preciznije modeliranje gradijenata blizu stijenki. Prostorna mreža je izrađena od poliedralnih elemenata. Poliedralni elementi su vrsta mrežnih elemenata koja se sve češće koriste u numeričkoj dinamici fluida i drugim metodama konačnih volumena za simulaciju strujanja fluida. Za razliku od tradicionalnih tetraedralnih i heksaedralnih elemenata, poliedralni elementi imaju više od šest strana i obično nepravilne geometrijske oblike. Ova svojstva im daju mnoge prednosti, a neke od njih su bolja prilagodba složenim geometrijama u usporedbi s tradicionalnim elementima, zahtjev za manjim brojem elemenata zbog složenije geometrije svakog poliedralnog elementa, te kao rezultat, bolja numeričku stabilnost. Elementi prostorne mreže na sve četiri izrađene domene mogu se vidjeti po uzdužnom presjeku na sljedećim slikama.



Slika 5.7 Ulazna domena

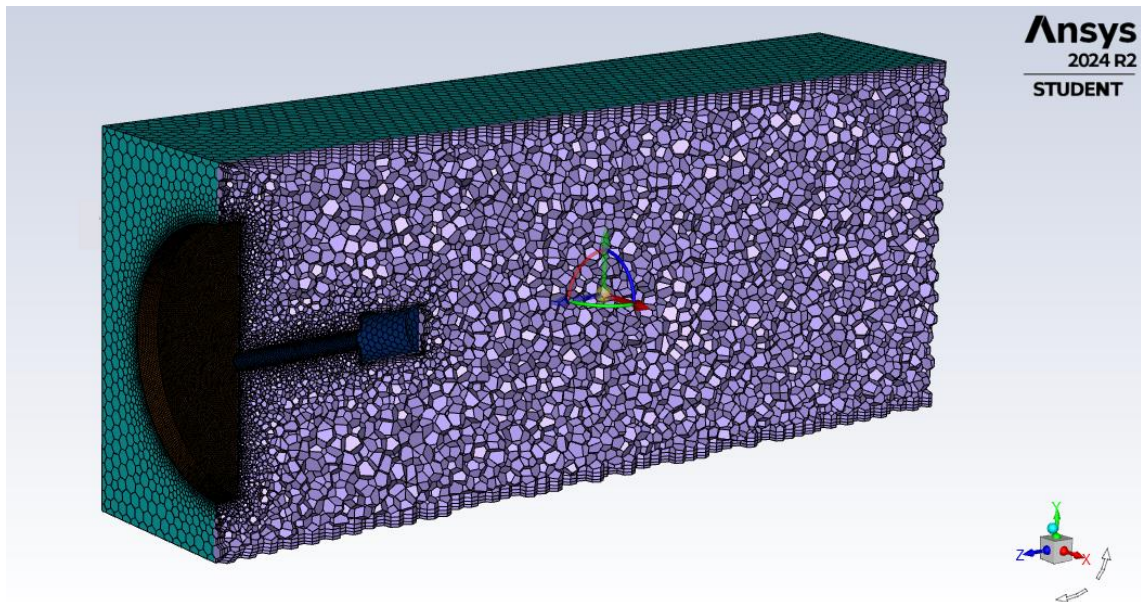


Slika 5.8 Rotacijska domena



Slika 5.9 Statorska domena

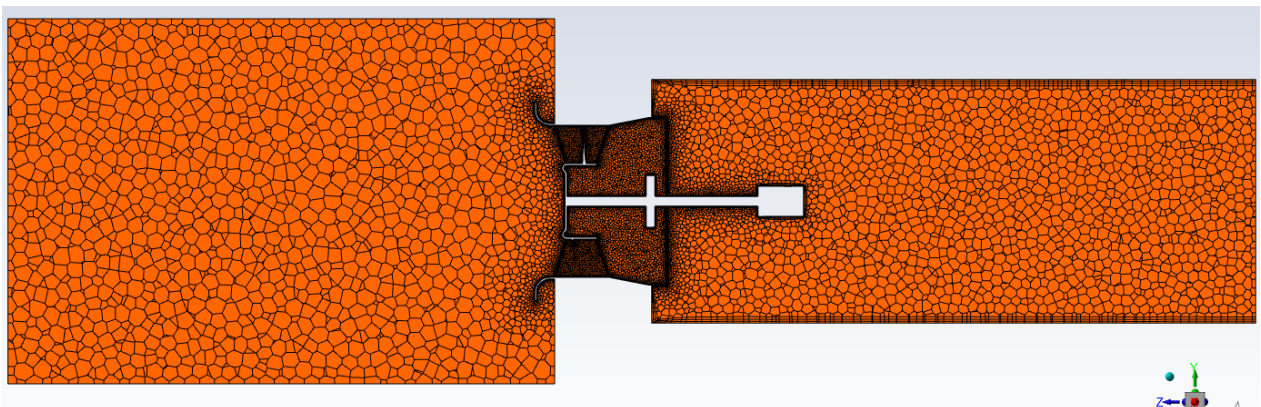




Slika 5.10 Izlazna domena

Na prethodnim slikama vidljivo je kako se veličina elemenata postupno povećava s udaljavanjem od zidova. Veličina elemenata se u rotacijskoj i stator domeni kreće od 0,003 do 0,009 m, dok je u ulaznoj i izlaznoj domeni maksimalna veličina elemenata 0,04 m. Ovaj pristup omogućuje optimizaciju mreže tako da se u područjima bliže zidovima koristi finija mreža, dok se u područjima dalje od zidova (posebno u ulaznoj i domeni) koriste veći elementi. Takva mrežna struktura omogućuje precizniju diskretizaciju u regijama gdje je važno uhvatiti detalje strujanja i gradijente blizu stijenki, dok se u udaljenijim dijelovima, gdje su promjene parametara fluida manje naglašene, koristi rjeđa mreža. Time se smanjuje broj elemenata i računalni zahtjevi, bez kompromisa u kvaliteti simulacije u ključnim područjima, kao što su granični slojevi uz stijenke i zone s velikim promjenama brzine.

Kada se svaka umrežena domena unese u Fluent rješavač, potrebno je povezati zajedničke plohe. Na slici 5.11 prikazane su sve četiri umrežene domene te njihovo točno slaganje.



Slika 5.11 Povezane umrežene domene u Fluent-u

### 5.3 Postavljanje simulacije u Ansysu

Početni korak svake numeričke simulacije je definiranje matematičkog modela, tj. odabir skupa parcijalnih diferencijalnih jednadžbi i rubnih uvjeta. Ovaj model može uključivati pojednostavljenja točnih zakona očuvanja. Metoda rješenja obično je dizajnirana za određeni skup jednadžbi jer je nemoguće razviti metodu rješenja koja bi bila primjenjiva na sve vrste strujanja. [9]

Gibanje zraka kroz zadani ventilator je dovoljno malih brzina da se kompresibilnost može zanemariti jer je promjena gustoće zraka niz strujnicu manja od 1%. Također, u ovom slučaju strujanje je izotermno, dakle izmjena topline se zanemaruje. Strujanje je tretirano kao stacionarno jer se prosječna brzina u promatranoj točki prostora ne mijenja s vremenom (fluktuacije se ne modeliraju direktno, već samo njihov utjecaj na srednje strujanje odabranim  $k - \omega$  modelom turbulencije). Kao viskozni model izabran je već spomenuti  $k - \omega$  model radi točnijeg modeliranja toka fluida u blizini stijenke.

Nakon odabranog modela strujanja, zadaju se rubni uvjeti na granici domene. Prvi dio strujnog polja čini usisna komora označena kao ulazna domena na čijoj je ulaznoj plohi definiran rubni uvjet zadanog masenog protoka. Na izlazu iz usisne komore zadan je uvjet jednakosti brzine i tlaka sa sljedećom domenom, naziva "interface". Ostali rubovi u ulaznoj domeni (zidovi komore i statora) su definirani kao zidovi gdje vrijedi "no slip" uvjet, koji znači da je brzina fluida na površini nepomičnog čvrstog tijela nula. Drugim riječima, fluid "prijanja" uz površinu i nema klizanja. Ovime se simulira ispitivanje ventilatora u zračnom tunelu. Nakon usisne komore slijedi rotor kod kojeg su ulazni i izlazni presjeci definirani kao "interface", lopatice, stator i glavina kao zid. Cijela domena je postavljena kao rotacijska s zadanim svojstvom "Frame Motion" koji služi za modeliranje relativnog kretanja fluida i rotirajućih dijelova u složenim strujanjima, bez potrebe za fizičkim pomicanjem mreže, s zadanim brojem okretaja od 1486 o/min i negativnom smjeru rotacije oko Z osi. Nakon rotora slijedi stator s četiri statorske lopatice i dijelom osovine na čijim rubovima nije zadana rotacija. Također, postavljeni su uvjeti "interface" na ulaznim i izlaznim rubovima statorske domene gdje se ona spaja s rotacijskom i izlaznom domenom. Na kraju je postavljena izlazna komora koja također ima zajedničke granice s statorskom domenom s uvjetom "interface". Na izlazu je postavljen uvjet zadanog okolnog tlaka (*eng. pressure-outlet*) i uvjet zida na preostalim granicama domene.

Kao referentne vrijednosti fizikalnih veličina zraka definirana je gustoća  $\rho = 1,225 \text{ kg/m}^3$  i viskozitet  $\eta = 1,7894 \cdot 10^{-5} \text{ kg/(m}\cdot\text{s)}$ . Također, uključeno je djelovanje gravitacije po osi Y.

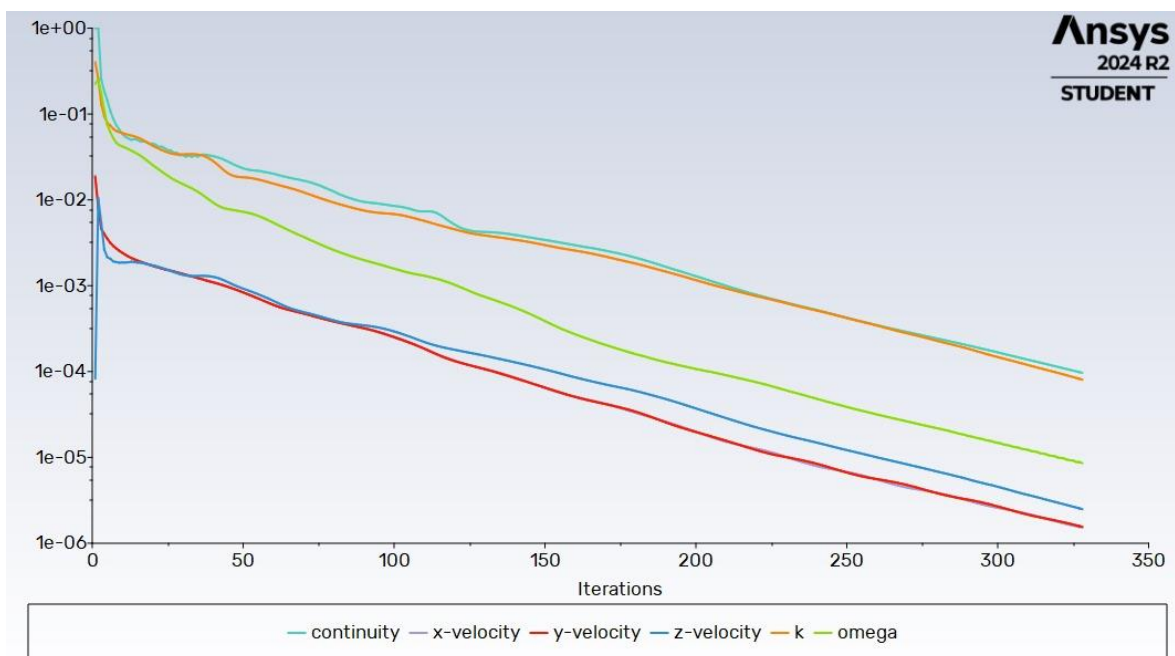
Za razne odabrane masene protoke, izvršena je simulacija strujanja na način da je nakon iniciranja početnih vrijednosti brzine i tlaka, iterativno određeno njihovo približno rješenje do na zadanu relativnu točnost od 0,0001. Odabrana je shema SIMPLE (pressure velocity coupling) s prostornom diskretizacijom drugog reda za tlak i prvog reda za količinu gibanja. Diskretizacija za turbulentnu kinetičku energiju i specifičnu brzinu disipacije je također drugog reda. SIMPLE (Semi-Implicit Method for Pressure Linked Equations) metoda koristi se za povezivanje tlaka i brzine u rješavanju Navier-Stokesovih jednadžbi. Ova metoda iterativno rješava jednadžbe tlaka i brzine kako bi postigla konvergenciju, pri čemu povezuje gradijent tlaka s brzinom u tekućem koraku iteracije. Cilj ove metode je osigurati konzistentno strujanje koje zadovoljava jednadžbu kontinuiteta (očuvanje mase). Diskretizacija drugog reda za tlak omogućava točnije proračune gradijenata tlaka, poboljšavajući preciznost u regijama s velikim promjenama tlaka. Diskretizacija prvog reda za momentum osigurava stabilnost u prijenosu količine gibanja, posebno u vrtložnim i turbulentnim strujanjima, smanjujući oscilacije. Diskretizacija drugog reda za turbulentne veličine  $k$  i  $\omega$  pruža bolju točnost u predviđanju turbulencije, što je ključno za dinamična područja i prijenos energije u turbulentnim tokovima. Kombinacija SIMPLE metode i ovih shema diskretizacije omogućava balans između stabilnosti i točnosti simulacije.

## 6. REZULTATI SIMULACIJE

### 6.1 Primjer dobivenih rezultata simulacije za ulazni protok $1.4 \text{ m}^3/\text{s}$

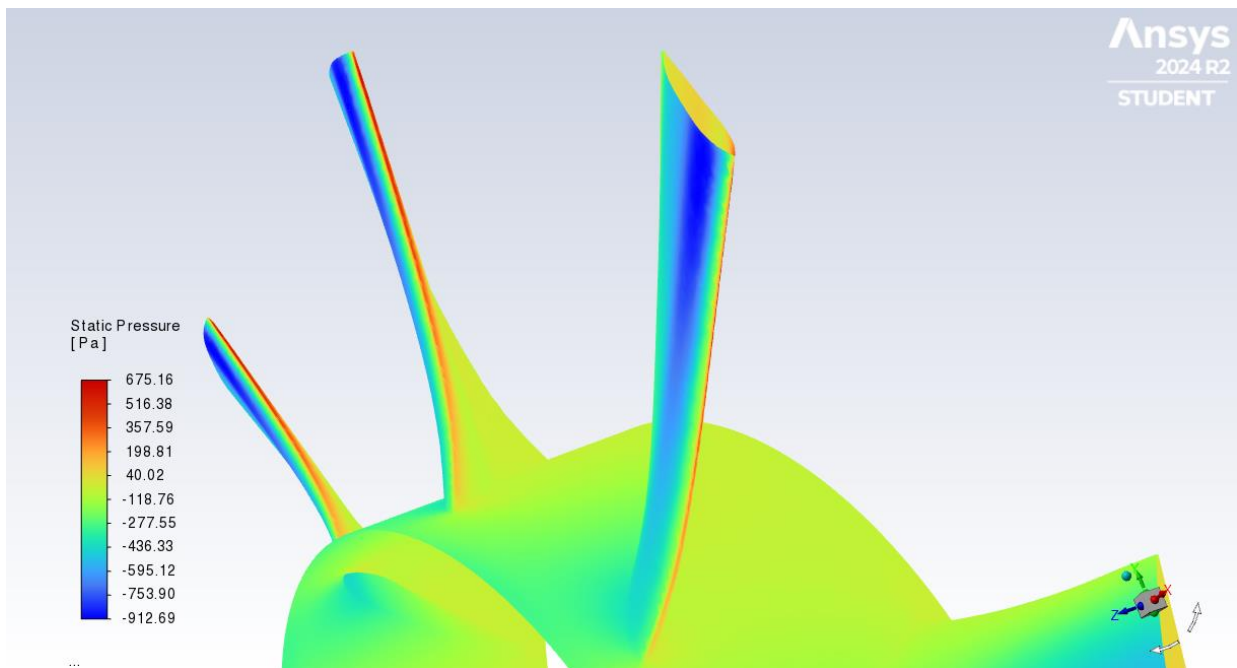
Rezultati simulacije strujanja zraka kroz ventilator prikazani su za volumni protok od  $1,4 \text{ m}^3/\text{s}$ , pri kojem ventilator postiže najveću korisnost od 55%, prema eksperimentalnim rezultatima. Vizualizirana je promjena statičkog i totalnog tlaka u blizini i iza lopatica za razumijevanje prijenosa energije i djelovanja ventilatora na fluid. Prikazana je i analiza vrijednosti  $y^+$  uz stijenke rotora koja opisuje kvalitetu mreže i prikladnost odabranog modela turbulencije. Distribucija brzine zraka u domeni ventilatora prikazana je pomoću kontura brzine, vektora brzine i strujnica, čime je opisana promjena intenziteta strujanja te ubrzanje kroz lopatice. Ova analiza omogućuje uvid u obrasce strujanja i potencijalne pojave vrtložnja ili područja smanjenog protoka. Ovi prikazi omogućit će detaljan uvid u ponašanje zraka kroz ventilator.

Prije svega, potrebno je naglasiti da je u svakoj simulaciji postignuta konvergencija prema zadanim rezidualima od 0,0001. Time je osigurano da je simulacija dostigla stabilno rješenje koje zadovoljava postavljene kriterije točnosti. Graf promjene reziduala po broju iteracija prikazan je na slici 6.1, gdje se jasno vidi smanjenje vrijednosti tijekom iterativnog procesa.



Slika 6.1 Graf konvergencije

Na slici 6.2 prikazana je kontura statičkog tlaka na rotorskim lopaticama i glavini rotora, dok je na slici 6.3 prikazana kontura statičkog tlaka na ravnini  $X = 0 \text{ m}$ .



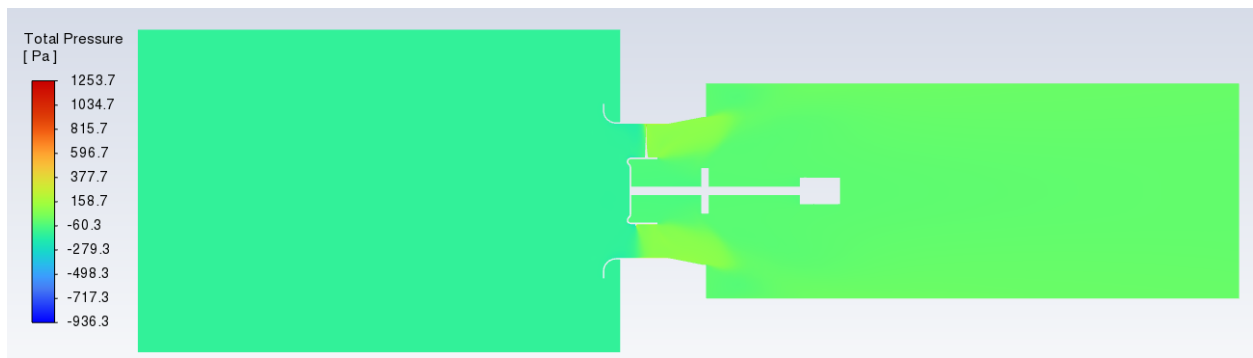
Slika 6.2 Kontura statičkog tlaka na lopaticama i glavini rotora



Slika 6.3 Kontura statičkog tlaka na ravnini  $X = 0$

Iz kontura statičkog tlaka na lopaticama ventilatora vrlo je jasno vidljiva razlika u tlaku između usisne i tlačne strane lopatice. Ova razlika u tlaku je ključna za generiranje potiska ili pomaka zraka, što je osnovna funkcija ventilatora. Na vrhovima lopatica, gdje dolazi do pada tlaka, moguće je prisustvo vrtloga ili odvajanje strujanja, što može smanjiti efikasnost ventilatora i uzrokovati gubitke energije. Ove zone snižena tlaka mogu također uzrokovati buku ili vibracije, što je važno razmotriti pri analizi performansi ventilatora.

Na sljedećim slikama prikazane su konture totalnog tlaka na ravninama  $X = 0$  (slika 6.4) i  $X = 0,17$  m (slika 6.5) kako bi se detaljno analiziralo strujanje zraka u blizini rotorskih i statorskih lopatica.



Slika 6.4 Kontura totalnog tlaka na ravnini  $X = 0$

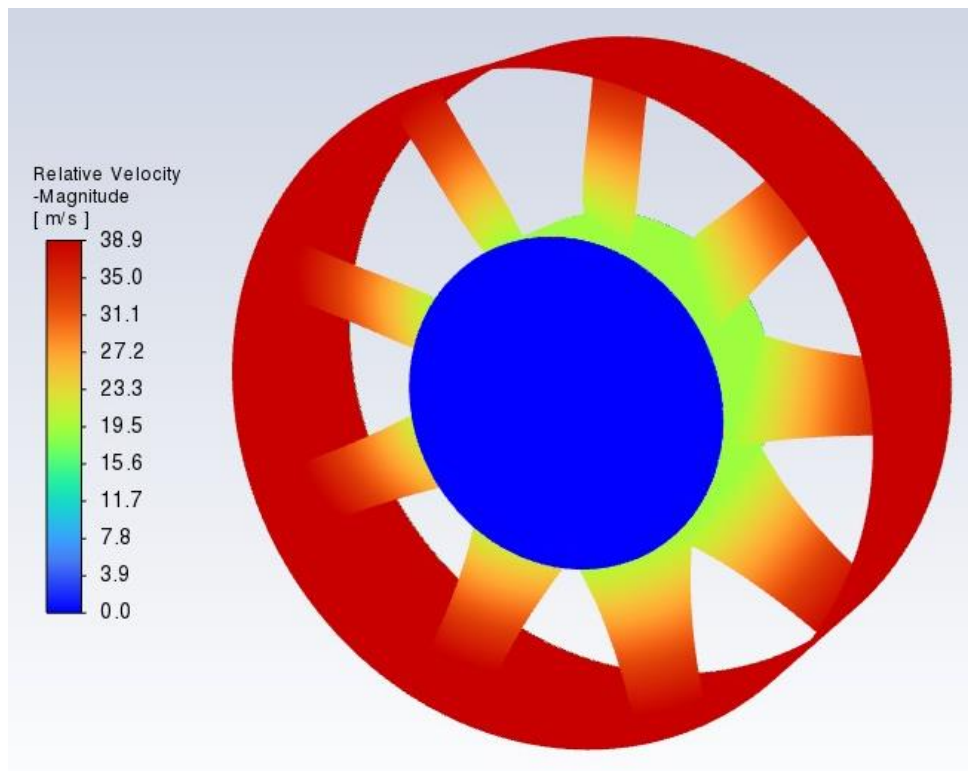


Slika 6.5 Kontura totalnog tlaka na ravnini  $X = 0,17 \text{ m}$

Iz kontura vidljivo je da dolazi do porasta totalnog tlaka, što je indikacija rada ventilatora. Na rotorskim lopaticama, ventilator dodaje energiju fluidu, čime se povećava ukupni tlak fluida. Ovo je ključna funkcija rotora jer taj porast totalnog tlaka omogućava premještanje fluida kroz sustav. Iza rotorskih lopatica i na statorskim lopaticama vidljivo je lokalno smanjenje totalnog tlaka, nakon čega se totalni tlak stabilizira na određenu vrijednost i postaje ujednačeniji u smjeru prema izlazu. To ukazuje da je tok usmjeren i da je došlo do djelomičnog smirivanja strujanja.

Na slici 6.6 prikazana je kontura relativne brzine na zidovima rotacijske domene iz koje se može uočiti bitno svojstvo strujanja fluida u rotacijskoj domeni.





Slika 6.6 Kontura relativne brzine na zidovima rotacijske domene

Analizom kontura relativnih brzina u rotacijskoj domeni uočeno je da se vrijednosti relativnih brzina na površini rotora podudaraju s obodnim brzinama koje su izračunate prema geometrijskim dimenzijama rotora i njegovoj brzini vrtnje. Ovo se javlja zbog zadanog uvjeta na zidovima gdje brzina fluida na stijenki postaje jednaka brzini same stijenke. U ovom slučaju, to znači da se fluid u neposrednoj blizini stijenke rotora kreće istom obodnom brzinom kao i rotor. U rotacijskoj domeni, to znači da relativna brzina  $w$  fluida u odnosu na rotor na samoj površini stijenke postaje nula, dok apsolutna brzina  $c$  fluida odgovara obodnoj brzini  $u$  rotora. Obodna brzina se računa pomoću formule

$$u = \omega \cdot r \quad (6.1)$$

Gdje je

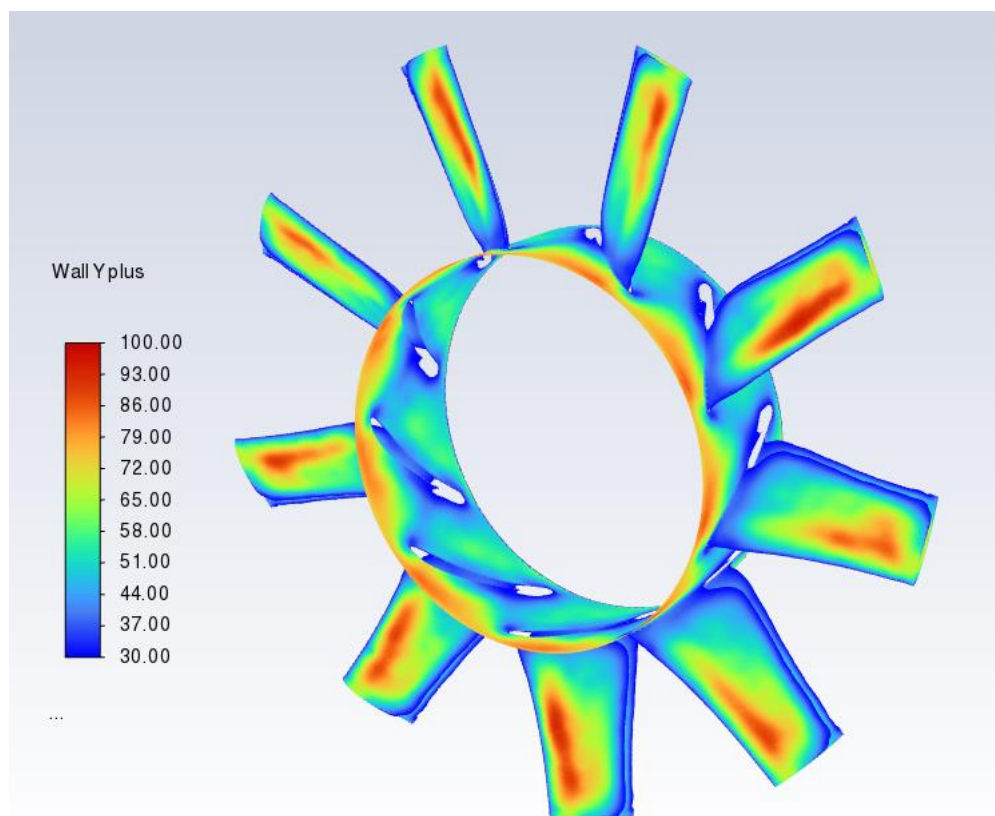
$r$  radijus promatranog rotora [m]

$\omega$  kutna brzina [rad/s]

Za kutnu brzinu od 155,61 rad/s, obodna brzina na zidu glavine rotora iznosi 19,3 m/s, dok na samom vrhu lopatice iznosi 38,5 m/s. Dobivene su gotovo iste vrijednosti kao i na konturi relativne

brzine na zidovima glavine rotora i vrhu lopatica. Na ostalim zidovima domene, brzina na stijenci je jednaka nula kao što je vidljivo na ulaznom zidu rotora koji ne pripada rotacijskoj domeni.

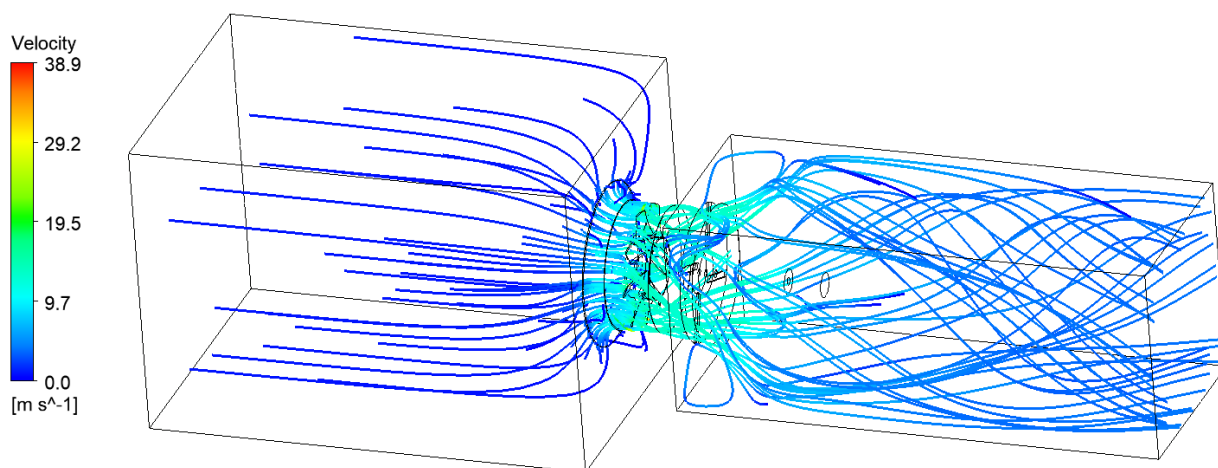
Na slici 6.7 prikazana je kontura  $y^+$  na glavini rotora i rotorskim lopaticama u poželjnom rasponu  $30 \leq y^+ \leq 100$ .



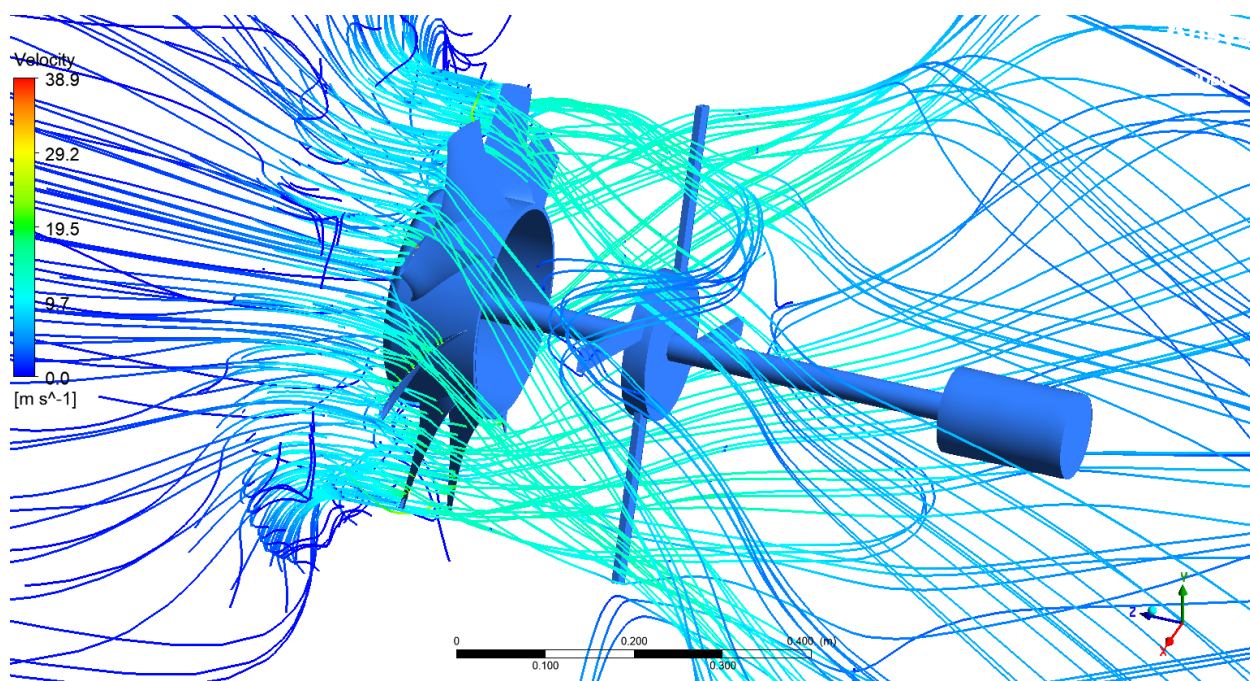
Slika 6.7 Kontura  $30 \leq y^+ \leq 100$  na glavini rotora i rotorskim lopaticama

Iz konture  $y^+$  vrijednosti prikazanih na lopaticama ventilatora može se uočiti da vrijednosti variraju ovisno o dijelu lopatice. Velik dio površine lopatica i glavine ima  $y^+$  vrijednosti između 30 i 100, što je optimalan raspon za RANS modele turbulencije koji koriste zidne funkcije, poput  $k-\omega$ . To znači da je mreža u tim područjima dovoljno gusta za pouzdano modeliranje graničnog sloja, dok se ujedno smanjuje potreba za dodatnim računskim resursima. Visoke  $y^+$  vrijednosti prisutne su uz rubove i vrhove lopatica, gdje su prisutni najveći gradijenti brzine, dok su niske  $y^+$  vrijednosti vidljive na ulaznim i izlaznim bridovima lopatica te na korijenu lopatice. Ovi dijelovi mogu biti previše fino umreženi da bi zadovoljili postavljeni uvjet  $y^+$ , no unatoč tome, potrebno je dovoljno fino umrežiti ulazni i izlazni brid lopatice kako bi zadržala svoj NACA profil i aerodinamičnost. Ovaj prikaz  $y^+$  vrijednosti pokazuje da je mreža općenito dobro postavljena za simulaciju graničnog sloja.

Na slici 6.8 prikazane su strujnice obojane po intenzitetu brzine u promatranoj domeni, dok je na slici 6.9 prikazan detalj istih strujnica na rotoru. Strujnice opisuju putanju čestica fluida u strujanju, pokazujući smjer i obrasce kretanja fluida kroz prostor. Tangenta na svaku strujnicu prikazuje smjer brzine fluida u toj točki, omogućujući vizualizaciju turbulentnih zona, vrtloga i područja ubrzanja ili usporavanja fluida. Strujnice su korisne za razumijevanje dinamike strujanja u različitim sustavima i optimizaciju aerodinamičkih i hidrauličkih oblika.



Slika 6.8 Strujnice obojane po brzini u promatranoj domeni

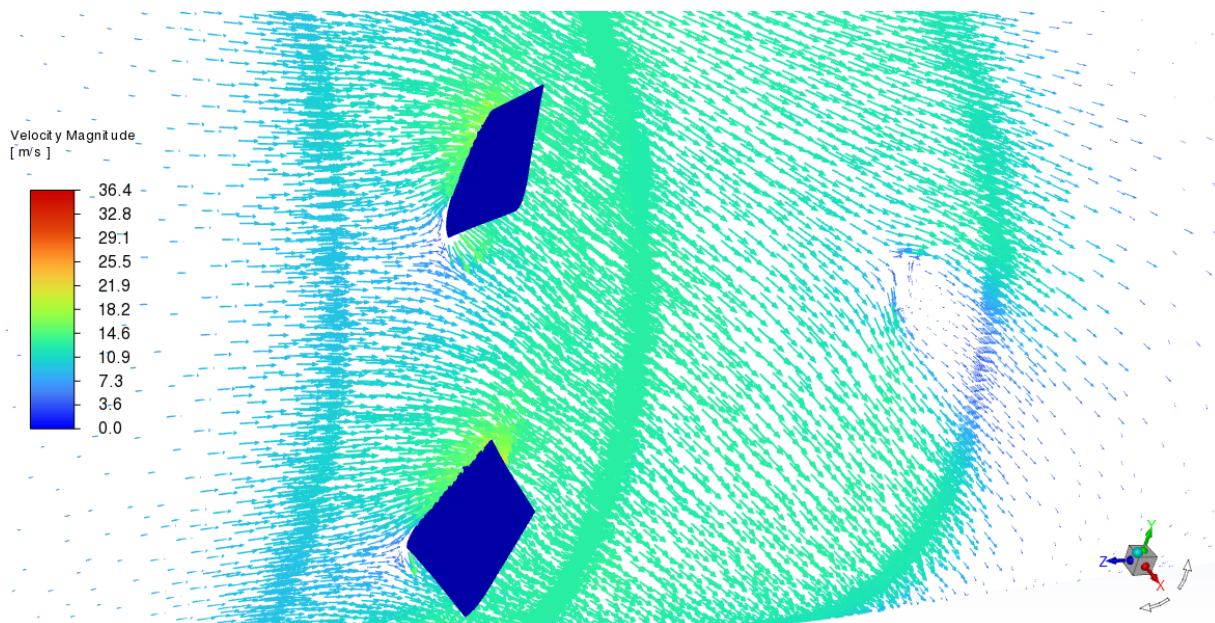


Slika 6.9 Detalj strujnica obojanih po brzini oko ventilatora

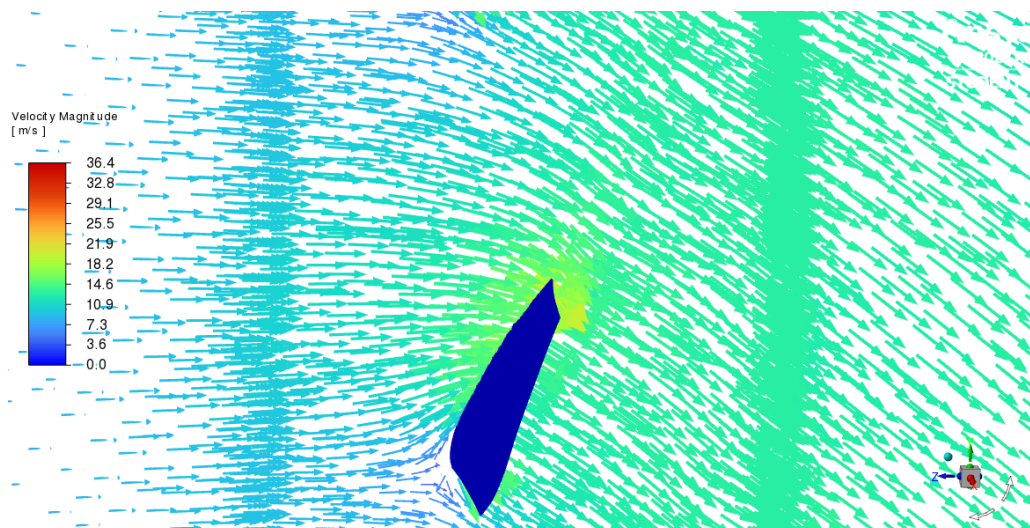
Prikazane strujnice pokazuju kako ventilator ubrzava fluid dok prolazi kroz rotor, što je vidljivo kroz promjenu boje prema svjetlijim nijansama i mijenja smjer fluida kroz lopatice. Iza ventilatora prisutni su vrtlozi i turbulentne strukture, što ukazuje na gubitke energije zbog turbulencije, ali i

na miješanje fluida. Raspodjela boja prikazuje promjenu brzine, pri čemu su najveće brzine iza ventilatora, dok niže brzine dominiraju ispred. Ravnomjerno usmjereno strujanje iza ventilatora sugerira dobru efikasnost dizajna. Ovakav prikaz koristan je za analizu performansi ventilatora i optimizaciju protoka.

Na sljedećim slikama je prikazana distribucija vektora brzine fluida oko cilindra promjera 0,2 m, uz kombinaciju vektora apsolutne brzine za stacionarni dio i vektora relativne brzine za rotacijski dio domene.



Slika 6.10 Vektori brzine na površini cilindra

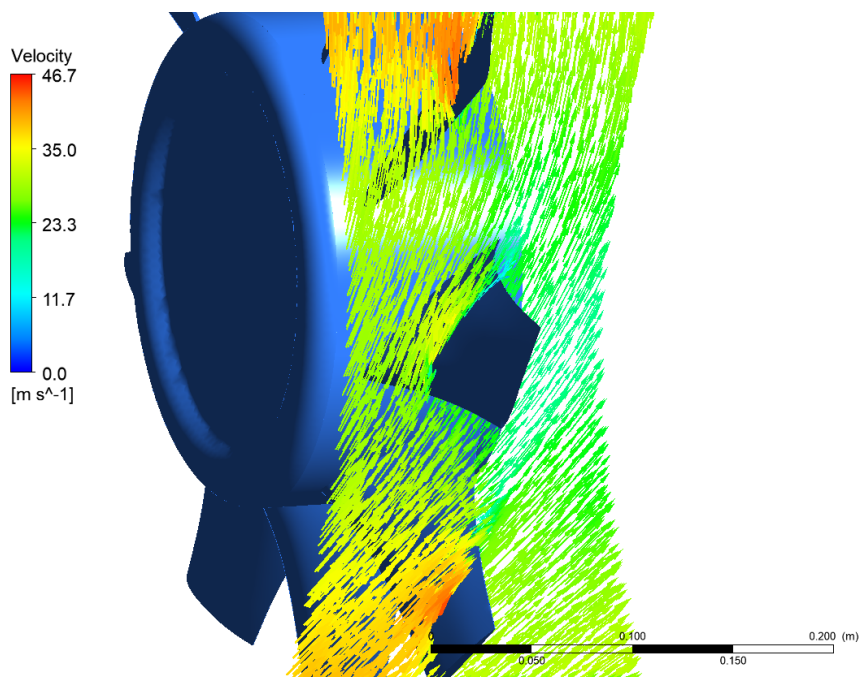


Slika 6.11 Vektori brzine u međulopatičnom prostoru

Na slikama je prikazan smjer i intenzitet vektora brzine fluida u području između i oko lopatica. Jasno je vidljivo kako se smjer strujanja prilagođava geometriji lopatica, pri čemu dolazi do



ubrzanja fluida u uskim prolazima između njih, što je vidljivo iz intenzivnijih boja i dužih vektora. Također, kada se smjer vektora usporedi s smjerom strujnica na slici 6.9, vidljivo je da prate iste uzorke.



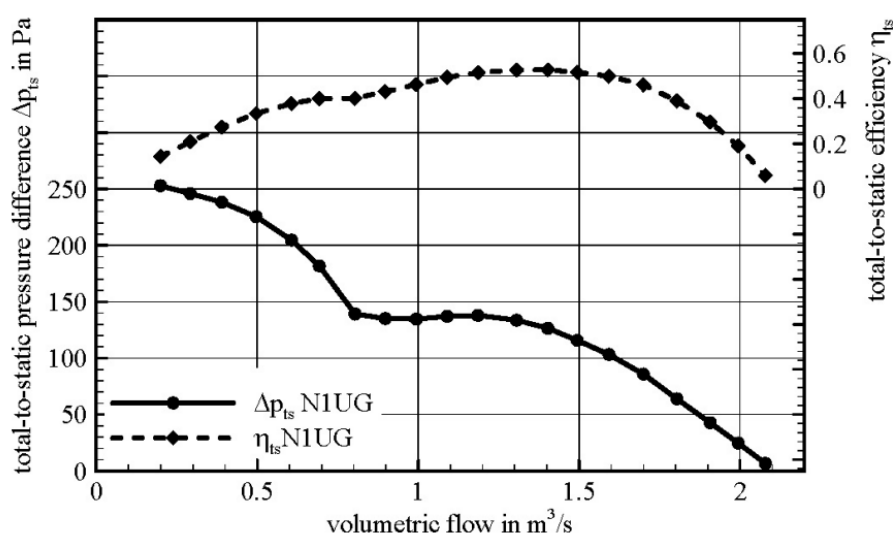
Slika 6.12 Vektori apsolutne brzine na presjeku lopatice

Na prikazu vektora apsolutne brzine u X ravnini na presjeku kroz središte lopatice vidljive su lokalne promjene brzine i smjera strujanja oko lopatice. Najveće brzine (crvena boja) javljaju se na izlaznim rubovima lopatice, dok su niže brzine (zelena i plava boja) prisutne ispred lopatice, gdje dolazi do usporavanja fluida zbog prepreke. Smjer vektora jasno pokazuje preusmjerenje strujanja oko lopatice i ubrzanje fluida iza nje.

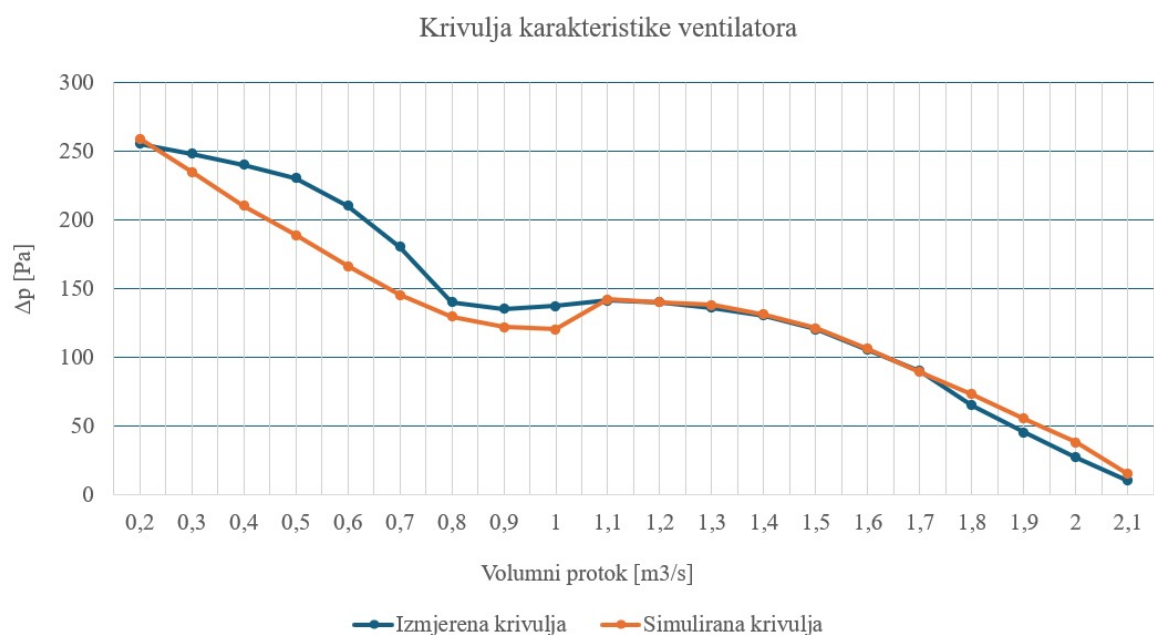
U odnosu na prethodne prikaze vektora, na slici 6.12, fokus je na dinamici strujanja oko pojedinačne lopatice, s izraženim detaljima interakcije fluida s geometrijom. Vektori apsolutne brzine koriste se kada se analizira ukupno strujanje u stacionarnom sustavu, npr. za analizu efekta rotacije na ukupni protok. Dok se, vektori relativne brzine koriste za lokalnu analizu interakcija fluida i lopatica jer uklanjaju utjecaj rotacije kao vanjskog faktora.

## 6.2 Krivulja karakteristike ventilatora

Provedene su simulacije strujanja zraka za različite protoke kako bi se usporedile s eksperimentalnim rezultatima dobivenim u radu [13]. Za svaki od odabranih volumnih protoka simulacijom je dobiveno polje brzina i tlakova u cijelom strujnom polju. Nakon toga, određena je razlika tlaka na ulaznom i izlaznom presjeku domene te je na temelju tih podataka dobiven dijagram ovisnosti pada tlaka odabranog volumnog protoka (slika 6.14). Ovako dobiven dijagram koji predstavlja krivulju karakteristike ventilatora uspoređen je s krivuljom dobivenom eksperimentalno na slici 6.13, na kojoj je prikazana i krivulja korisnosti ventilatora  $\eta$  iz koje je moguće iščitati radnu točku ventilatora u kojoj ventilator ostvaruje maksimalnu učinkovitost.



Slika 6.13 Krivulja karakteristike i korisnosti ventilatora dobivena eksperimentalno



Slika 6.14 Usporedba krivulja karakteristike ventilatora

Iz tablice 1 moguće je iščitati podatke koji su prikazani u dijagramu te postotak odstupanja rezultata.

Tablica 1: Usporedba razlike totalnog tlaka dobivene numerički i eksperimentalno

	<b>REZULTATI SIMULACIJE</b>	<b>REZULTATI MJERENJA</b>	
Volumni protok V [m <sup>3</sup> /s]	Pad tlaka na ulazu i izlazu domene $\Delta p$ [Pa]	Pad tlaka na ulazu i izlazu domene $\Delta p$ [Pa]	Postotak odstupanja rezultata
0,2	258,6	255	1,4 %
0,3	234,5	248	5,4 %
0,4	210	240	12,5 %
0,5	188,5	230	18 %
0,6	166	210	21 %
0,7	145	180	19,4 %
0,8	129,5	140	7,5 %
0,9	121,6	135	9,9 %
1	120	137	12,4 %
1,1	143	141	1,4 %
1,2	140	140	0 %
1,3	138	136	1,4 %
1,4	131	130	0,8 %
1,5	121	120	0,8 %
1,6	106	105	0,9 %
1,7	89	90	1,1 %
1,8	73	65	11 %
1,9	55	45	18,2 %
2	38	27	28,9 %
2,1	15	10	33,3 %

Iz usporedbe izmjerene i simulirane krivulje karakteristike ventilatora može se uočiti da obje krivulje pokazuju sličan opći trend, pri čemu se tlak  $\Delta p$  smanjuje s porastom volumnog protoka. To je očekivano ponašanje ventilatora, jer se s povećanjem protoka tlak smanjuje zbog manjeg otpora strujanja i povećane brzine kroz ventilator. Simulirana krivulja prati izmjerenu krivulju kroz gotovo cijeli raspon volumnog protoka, što ukazuje na dobru usklađenost modela simulacije s eksperimentalnim podacima.

U području strujanja gdje je volumni protok u rasponu od 1,1 do 2,1 m<sup>3</sup>/s, podudaranost je odlična dok kod manjih protoka dolazi do manjih odstupanja mjerenih i simuliranih podataka, s najznačajnijom vrijednosti odstupanja pri protoku od 0,6 m<sup>3</sup>/s od 21%. Unatoč tome, krivulja prati mjerenu. Ova odstupanja su izvan točke optimalnog rada ventilatora pri protoku od 1,4 m<sup>3</sup>/s i korisnosti od 55%. Pretpostavlja se da se pri strujanjima izvan optimalnog protoka javljaju veći gubici i vrtloženja koja nisu dovoljno precizno riješena u simulaciji. Stoga, odstupanja su rezultat neprikladno postavljenih postavki simulacije, koja je vrlo točna za radnu točku ventilatora, dok za strujanja izvan ove točke pokazuje odstupanja. Također, važno je napomenuti da je  $y^+$  ispitan samo za slučaj pri protoku od 1,4 m<sup>3</sup>/s, a za druge simulacije nije prilagođavan. Za preciznije rezultate, trebalo bi ispitati vrijednost  $y^+$  nakon svake simulacije i prilagoditi numeričku mrežu prema toj vrijednosti.

Unatoč tome, simulacija prilično dobro prati eksperimentalne podatke, s manjim odstupanjima koja su unutar prihvatljivih granica za inženjerske primjene. Ova razlika može biti rezultat pojednostavljenih pretpostavki u simulaciji (poput pojednostavljenja turbulentnih modela, korištenja mreže niže gustoće ili pretpostavljenih homogenih uvjeta na ulazu i izlazu iz domene) i već navedene razlike u izgledu domena.



## 7. ZAKLJUČAK

Ovaj rad detaljno analizira strujanje kroz aksijalni ventilator putem numeričke simulacije u ANSYS Fluentu, s ciljem razumijevanja karakteristika ventilatora i usporedbe s eksperimentalnim rezultatima. Rezultati simulacije pokazali su dobru usklađenost s eksperimentalnim podacima kroz veći dio raspona volumnog protoka, što ukazuje na prikladnost korištenog modela. Manja odstupanja primijećena su pri nižim protocima, gdje dolazi do vrtloženja i odvajanja strujanja, što je izazovno za numeričko modeliranje i često uzrokuje veća odstupanja između numeričkih i eksperimentalnih podataka. Na temelju dobivenih rezultata, simulacija uspješno prikazuje ključne karakteristike ventilatora, uključujući ubrzanje fluida kroz rotor i stabilizaciju strujanja pomoću statorskih lopatica.

Unatoč postignutom uspjehu u modeliranju strujanja, rad također otkriva područja koja bi se mogla dodatno unaprijediti. Korištenje naprednijih modela turbulencije, poput LES (Large Eddy Simulation) ili hibridnih RANS-LES metoda, moglo bi omogućiti precizniju analizu turbulentnih struktura i vrtložnih pojava oko lopatica. Nadalje, poboljšanje mreže u kritičnim zonama, poput vrhova lopatica i prijelaza između rotorske i statorske domene, može osigurati finiju diskretizaciju, što bi dovelo do točnijih rezultata.

Daljnji rad na ovom projektu mogao bi uključivati proširenje analize na varijabilne radne uvjete, poput promjenjivih brzina vrtnje, različitih uvjeta strujanja na ulazu te simulacije pri različitim temperaturama i gustoćama zraka. Uključivanje aeroakustične analize omogućilo bi identifikaciju izvora buke i vibracija te prijedloge za njihovom smanjenjem. Također, daljnji rad može uključivati integraciju aksijalnog ventilatora u složenije sustave, što bi omogućilo istraživanje interakcije između ventilatora i okoline te dublje razumijevanje cjelokupne dinamike sustava. Sve navedene aspekte proširenja analize mogla bi oplemeniti implementacija optimizacijskih metoda omogućujući poboljšanje oblika lopatica i statora za povećanje učinkovitosti, smanjenje energetske gubitaka, buke i vibracija te prilagodbu sustava različitim radnim uvjetima.

Zaključno, ovaj rad potvrđuje važnost numeričke simulacije kao alata za analizu strujanja kroz ventilatore te ukazuje na veliki potencijal za buduća istraživanja i optimizaciju dizajna što bi dovelo do povećanja učinkovitosti i smanjenja energetske gubitaka u širokom spektru primjena.

## 8. LITERATURA

- [1] Aerovent: „Aftermarket & parts“, s interneta, <https://www.aerovent.com/aftermarket-parts/>, 2024.
- [2] Cory, W.: „Fans and Ventilation“, Elsevier, 2005.
- [3] Kumar, S.; Bartaria, V. N.: „A review of literature on design of axial flow fan“, International Journal of Innovative Research in Science and Engineering, Vol. 3, No. 5, pp. 2454 - 0663, svibanj 2017.
- [4] Longwell: „Što je aksijalni ventilator?“, s interneta, 03. prosinca 2023. <https://hr.longwellfans.com/news/what-is-an-axial-fan-75133579.html>,
- [5] Bleier, F.: „Fan handbook“, McGRAW-HILL, 1998.
- [6] Wallis, R.A.: „Axial Flow Fans, Design and Practice“, Academic press, New York, 1961.
- [7] Pečornik, M.: „Ventilator“, 13. svezak „Hrvatske tehničke enciklopedije“, Leksikografski zavod Miroslav Krleža, No. 8, 1997.
- [8] „Engineering letter“, Vol. 3, No. 4, pp. 60521 – 5530, Willowbrook
- [9] Ferziger, J. F.; Perić, M.; Street, R. L.: „Computational Methods for Fluid Dynamics“, Springer Nature Switzerland, 2020.
- [10] Irrenfried, C.: „Direct numerical simulation of turbulent heated pipe flow at high Prandtl numbers“, diplomski rad, Graz University of Technology, Graz, studeni 2013.
- [11] Ideal simulations: „Turbulence models in CFD“, s interneta, <https://www.idealsimulations.com/resources/turbulence-models-in-cfd/>
- [12] Kranjčević, L.: "Mehanika fluida, skripta za studente", Tehnički fakultet, Rijeka, 2020
- [13] Zenger, F.; Reppenhagen, A.; Kaltenbacher, M.; Becker S.: „Numerical Simulation of a Benchmark Case for Aerodynamics and Aeroacoustics of a Low Pressure Axial Fan“, Inter.noise, No. 7, Hamburg, 2016.

- [14] Zenger, F.; Junger, C.; Kaltenbacher, M.; Becker, S.: „A Benchmark Case for Aerodynamics and Aeroacoustics of a Low Pressure Axial Fan“, SAE Technical Paper, No. 8, pp. 2016-01-1805, Erlangen, 2016.

## POPIS SLIKA

Slika 2.1 Osnovni dijelovi ventilatora [1] .....	3
Slika 2.2 Aksijalni ventilator [2] .....	4
Slika 2.3 Centrifugalni ventilator [2] .....	4
Slika 2.4 Ventilatori s miješanim protokom [2] .....	5
Slika 2.5 Tangencijalni ventilatori [2] .....	5
Slika 2.6 Primjeri primjena aksijalnih ventilatora [4] .....	6
Slika 2.7 Aksijalni ventilator u kućištu [2] .....	7
Slika 2.8 Cijevni aksijalni ventilator [5] .....	8
Slika 2.9 Ventilatori s lopaticama [5] .....	8
Slika 2.10 Propelerski ventilator [5] .....	9
Slika 3.1 Kretanje strujnica fluida [6] .....	12
Slika 3.2 Paralelogrami brzina na ulazu (a) i na izlazu (b) [7] .....	15
Slika 3.3 Dijagram brzina fluida pri prolasku kroz rotirajući niz lopatica aksijalnog ventilatora [7] .....	16
Slika 3.4 Krivulja ovisnosti tlaka o volumnom protoku [8] .....	17
Slika 3.5 Krivulja korisnosti i krivulja snage motora [8] .....	18
Slika 3.6 Krivulja korisnosti sa sustavnim linijama [8] .....	19
Slika 4.1 Usporedba laminarnog i turbulentnog strujanja u cijevi [10] .....	21
Slika 4.2 Usporedba rasta graničnog sloja [6] .....	22
Slika 4.3 CFD modeliranje turbulentnog mlaza korištenjem različitih pristupa [10] .....	24
Slika 4.4 Viskozitet i granični sloj zraka [6] .....	25
Slika 4.5 Debljina graničnog sloja [6] .....	25
Slika 4.6 Turbulentni profil brzine .....	27
Slika 5.1 Izgled domene za simulaciju akustike [13] .....	30
Slika 5.2 Model ventilatora .....	30
Slika 5.3 NACA 4510 profil lopatice rotora .....	31

Slika 5.4 Četiri postavljene zone fluida .....	31
Slika 5.5 Četiri postavljene zone fluida u uzdužnom presjeku .....	32
Slika 5.6 Primjeri tri vrste numeričke mreže: a) strukturirana mreža, b) blok-strukturirana mreža, c) nestrukturirana mreža [9] .....	34
Slika 5.7 Ulazna domena.....	35
Slika 5.8 Rotacijska domena .....	36
Slika 5.9 Statorska domena .....	36
Slika 5.10 Izlazna domena .....	37
Slika 5.11 Povezane umrežene domene u Fluent-u.....	37
Slika 6.1 Graf konvergencije.....	40
Slika 6.2 Kontura statičkog tlaka na lopaticama i glavini rotora .....	41
Slika 6.3 Kontura statičkog tlaka na ravnini $X = 0$ .....	41
Slika 6.4 Kontura totalnog tlaka na ravnini $X = 0$ .....	42
Slika 6.5 Kontura totalnog tlaka na ravnini $X = 0,17$ m .....	42
Slika 6.6 Kontura relativne brzine na zidovima rotacijske domene.....	43
Slika 6.7 Kontura $30 \leq y^+ \leq 100$ na glavini rotora i rotorskim lopaticama .....	44
Slika 6.8 Strujnice obojane po brzini u promatranoj domeni.....	45
Slika 6.9 Detalj strujnica obojanih po brzini oko ventilatora.....	45
Slika 6.10 Vektori brzine na površini cilindra.....	46
Slika 6.11 Vektori brzine u međulopatičnom prostoru.....	46
Slika 6.12 Vektori apsolutne brzine na presjeku lopatice.....	47
Slika 6.13 Krivulja karakteristike i korisnosti ventilatora dobivena eksperimentalno .....	48
Slika 6.14 Usporedba krivulja karakteristike ventilatora .....	48

## **Sažetak**

U ovom radu analiziran je rad aksijalnog ventilatora korištenjem računalnih simulacija s ciljem izrade krivulje karakteristike ventilatora i usporedbe numeričkih rezultata s eksperimentalnim podacima iz literature. Simulacije su provedene za različite vrijednosti volumnog protoka pri konstantnoj brzini vrtnje kako bi se dobila krivulja karakteristike ventilatora. Dobivena krivulja ukazuje na dobru usklađenost numeričke analize s eksperimentalnim mjerenjima pri čemu su odstupanja unutar prihvatljivih granica. Dodatno priložene vizualizacije strujanja daju detaljan uvid u ponašanje fluida unutar rotacijske i stacionarne domene, uključujući zone ubrzanja, vrtložnih struktura i raspodjelu tlaka na lopaticama ventilatora. Ovi rezultati pružaju pouzdan temelj za daljnju optimizaciju ventilatora i potvrđuju vrijednost CFD metode u analizi složenih strujanja.

***Ključne riječi*** - aksijalni ventilator, CFD, krivulja karakteristike

## **Abstract**

In this paper, the performance of an axial fan was analysed using computational simulations with the aim of creating the fan's characteristic curve and comparing numerical results with experimental data from the literature. Simulations were performed for various volumetric flows at a constant rotational speed to generate the fan's characteristic curve. The obtained curve demonstrates good agreement between numerical analysis and experimental measurements, with acceptable deviations between simulated and measured values. Additionally, the provided flow visualizations offer a detailed insight into fluid behaviour within the rotational and stationary domains, including zones of acceleration, vortex structures and pressure distribution on the fan blades. These results provide a reliable foundation for further optimization of the fan and confirm the value of CFD methods in analysing complex flows.

***Keywords*** - axial fan, CFD, characteristic curve