

# Numerička analiza strujanja kroz turbinsko mjerilo protoka

---

Šepić, Kristijan

Undergraduate thesis / Završni rad

2024

Degree Grantor / Ustanova koja je dodijelila akademski / stručni stupanj: **University of Rijeka, Faculty of Engineering / Sveučilište u Rijeci, Tehnički fakultet**

Permanent link / Trajna poveznica: <https://um.nsk.hr/um:nbn:hr:190:981123>

Rights / Prava: [Attribution 4.0 International](#)/[Imenovanje 4.0 međunarodna](#)

Download date / Datum preuzimanja: **2025-03-04**



Repository / Repozitorij:

[Repository of the University of Rijeka, Faculty of Engineering](#)



SVEUČILIŠTE U RIJECI

TEHNIČKI FAKULTET

Prijediplomski sveučilišni studij strojarstva

Završni rad

**NUMERIČKA ANALIZA STRUJANJA KROZ TURBINSKO  
MJERILO PROTOKA**

Rijeka, rujan 2024.

Kristijan Šepić

0069094016

SVEUČILIŠTE U RIJECI

TEHNIČKI FAKULTET

Prijediplomski sveučilišni studij strojarstva

Završni rad

**NUMERIČKA ANALIZA STRUJANJA KROZ TURBINSKO  
MJERILO PROTOKA**

Mentori:

Prof. dr. sc. Zoran Čarija

v. asist. dr. sc. Ivana Lučin

Rijeka, rujan 2024.

Kristijan Šepić

0069094016

Rijeka, 20.03.2024.

Zavod: Zavod za mehaniku fluida i računalno inženjerstvo  
Predmet: Hidraulički strojevi

## ZADATAK ZA ZAVRŠNI RAD

Pristupnik: **Kristijan Šepić (0069094016)**  
Studij: Sveučilišni prijediplomski studij strojarstva (1010)

Zadatak: **Numerička analiza strujanja kroz turbinsko mjerilo protoka / Numerical analysis of fluid flow through turbine flow meter**

### Opis zadatka:

U radu je potrebno dati teoretski pregled tehnika mjerenja protoka. Potrebno je napraviti detaljniji opis principa rada turbinskih mjerila protoka. Geometriju odabranog turbinskog mjerila protoka je nužno adekvatno umrežiti poštujući općeprihvaćena pravila. Potrebno je provesti numeričku analizu strujanja fluida prilikom rada te je nužno prikazati turbulentni tok nekompresibilna fluida.

Rad mora biti napisan prema Uputama za pisanja diplomskih / završnih radova koje su objavljene na mrežnim stranicama studija.

Zadatak uručen pristupniku: 20.03.2024.

Mentor:  
prof. dr. sc. Zoran Čarija

Komentor:  
dr. sc. Ivana Lučin

Predsjednik povjerenstva za  
završni ispit:  
izv. prof. dr. sc. Samir Žic

SVEUČILIŠTE U RIJECI

TEHNIČKI FAKULTET

Prijediplomski sveučilišni studij strojarstva

Izjavljujem da sam ovaj završni rad izradio samostalno, sukladno uputama i uz pomoć mentora prof. dr. sc. Zorana Čarije i komentorice v. asist. dr. sc. Ivane Lučin prema prethodno zadanom zadatku.

---

Kristijan Šepić

## ZAHVALA

Zahvaljujem se mentoru prof. dr. sc. Zoranu Čariji te komentorici v. asist. dr. sc. Ivani Lučin na strpljenju, savjetima i vodstvu što mi je bilo od velike pomoći tijekom izrade završnog rada.

Posebno se zahvaljujem roditeljima i obitelji na potpori tijekom studiranja, kao i na bezuvjetnoj vjeri u moj uspjeh.

Također, iskreno se zahvaljujem prijateljima i djevojci koji su mi bili neizmjerena podrška tijekom studiranja.

# SADRŽAJ

1.	UVOD.....	1
2.	MJERENJE PROTOKA.....	2
2.1.	Volumni protok.....	3
2.2.	Maseni protok.....	4
2.3.	Tipovi mjerila protoka.....	5
2.3.1.	Mjerila protoka na osnovi razlike tlakova.....	6
2.3.2.	Maseni protokomjeri.....	8
2.3.3.	Dopplerov protokomjer (elektronički protokomjer).....	9
3.	TURBINSKO MJERILO PROTOKA.....	11
3.1.	Povijesni razvoj.....	11
3.2.	Konstrukcija turbinskog mjerila protoka.....	16
3.3.	Način rada turbinskog mjerila protoka.....	18
4.	RAČUNALNA DINAMIKA FLUIDA.....	20
5.	IZRADA SIMULACIJE.....	22
5.1.	Geometrija turbinskog mjerila protoka.....	22
5.2.	Izrada numeričke mreže.....	24
5.3.	Postavke simulacije.....	26
6.	REZULTATI SIMULACIJE.....	33
8.	ZAKLJUČAK.....	36
	POPIS LITERATURE.....	37
	POPIS SLIKA.....	40
	POPIS TABLICA.....	42
	SAŽETAK.....	43
	SUMMARY.....	44

## 1. UVOD

Mjerenje protoka može se opisati kao jedan od najvažnijih dijelova mnogih proizvodnih procesa pri čemu se određuje količina fluida koja prolazi kroz cijev, kanal ili prostor koristeći neku vrstu protokomjera. Sama važnost mjerenja protoka proizlazi iz prikupljanja energetskih i materijalnih podataka na temelju kojih se određuje produktivnost procesa proizvodnje. Razne metode mjerenja protoka oslanjaju se na sile proizvedene od strane struje fluida koji savladava poznatu prepreku i na taj se način indirektno mjeri protok dok se pri vrlo velikim protocima koriste metode s tragačima gdje se brzina fluida određuje na temelju promjene koncentracije bojila ili radioizotopa. Fluidi čiji se protok najčešće mjeri su tekućine, plinovi ili para, a dvije najvažnije metode su mjerenje volumnog i masenog protoka. Bitno je napomenuti da zbog promjene brzine, uzrokovane promjenom položaja i vremena, razlikujemo laminarno od turbulentnog strujanja te je pritom lakše mjeriti protok laminarnog strujanja. Protokomjeri se koriste za mjerenje tj. određivanje nekog svojstva fluida od kojih su najčešći tekućine, plinovi i mješavine tekućina i krutina. Tekućinama se protok najlakše mjeri zbog njihove nestlačivosti dok su kod plinova, koji imaju svojstvo stlačivosti, potrebne dodatne korekcije koristeći tlakove i temperature.

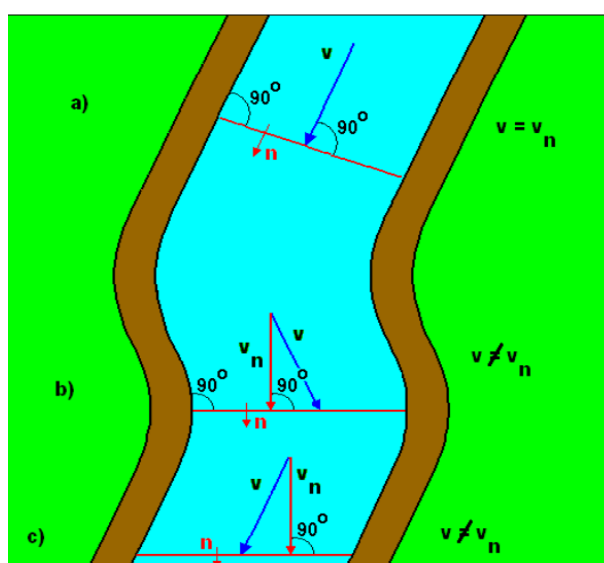
Cilj ovog rada je objasniti pojam turbinskog mjerila protoka pri čemu je nužno prvo predstaviti pojam protoka te svu za protok vezanu terminologiju poput volumnog i masenog protoka koja će biti objašnjena u drugom poglavlju. Osim toga, u istom poglavlju bit će objašnjene pojedine vrste mjerila protoka. U četvrtom poglavlju opisana je računalna dinamika fluida, a u petom postavke potrebne za izradu simulacije.



## 2. MJERENJE PROTOKA

U svrhu boljeg razumijevanja samoga rada potrebno je bolje objasniti pojam protoka koji kao takav možemo definirati kao fizikalnu veličinu koja opisuje količinu fluida što protječe kroz promatrani presjek u jedinici vremena. Prilikom mjerenja protoka za promatrane presjeke najčešće se uzimaju oni čije su nam dimenzije poznate, u ovom slučaju to su cijevi, kanali, korita te razni prostori s protokomjerima [21].

Protok se može izraziti i preko numeričkog izraza. U tom slučaju protok bi definirali kao skalarni produkt vektora brzine strujanja i vektora normale na plohu kroz koju protječe voda koja je u ovom slučaju skalarna veličina. Ako su ta dva vektora međusobno okomita, njihov će skalarni produkt biti jednak nuli te će stoga i sam protok biti jednak nuli. Za točno određivanje protoka potrebno je osigurati da su vektori brzine strujanja i vektori normale proticajne plohe međusobno kolinearni odnosno da je ulazna brzina okomita na proticajnu plohu. U slučaju kada se mjerenje protoka odvija u drugačijim uvjetima nego što su prije navedeni, potrebno je uzeti u obzir samo normalnu komponentu brzine, nikako brzinu u njenom punom iznosu zbog toga što bi tada iznos izračunatog protoka bio veći nego što zapravo je. Najčešće se greške pri računanju protoka javljaju onda kada se koriste uređaji neosjetljivi na smjer brzine strujanja, a jedan od takvih je hidrometrijsko krilo koje radi na principu mjerenja broja okretaja elise u vremenskom intervalu. Kako bi se izbjegle eventualne greške prilikom određivanja protoka potrebno je, ukoliko se protok određuje klasičnim pristupom brzina-površina, proticajnu plohu postaviti na ravnom dijelu toka rijeke, okomito na taj tok [22].



Slika 2.1. Prikaz pravilnog(a) i nepravilnog(b i c) odabira mjesta mjerenja protoka [22]

## 2.1. Volumni protok

Jedna od vrsta protoka je volumni protok. Kao što se već po imenu može zaključiti, volumni protok predstavlja fizikalnu veličinu koja određuje volumen fluida koji protječe kroz neku točku u jedinici vremena. Za određivanju volumnog protoka postoje dva načina, osnovni i alternativni. Osnovni se temelji na omjeru promjene volumena i vremena trajanja toka fluida dok se alternativni temelji na jednostavnom umnošku brzine fluida u promatranom presjeku i površine tog presjeka.

$$Q = \frac{\Delta V}{\Delta t}$$

gdje je:

Q – Volumni protok [ $\text{m}^3/\text{s}$ ]

$\Delta V$  – promjena volumena kroz promatrani presjek [ $\text{m}^3$ ]

$\Delta t$  – vrijeme trajanja toka fluida [s]

dok se alternativni računa preko formule:

$$Q = v \cdot A$$

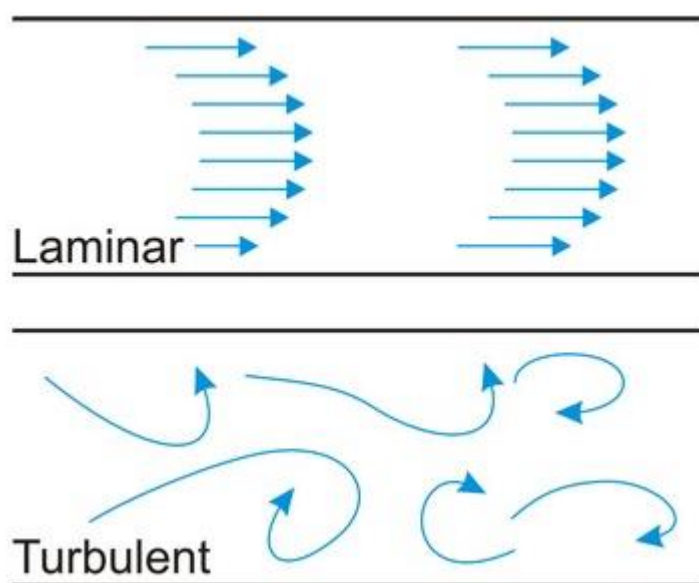
gdje je:

Q - Volumni protok [ $\text{m}^3/\text{s}$ ]

v – brzina fluida [m/s]

A – površina presjeka [ $\text{m}^2$ ]

Zbog jednostavnosti, u praksi se češće primjenjuje alternativni način. Važno je napomenuti da se kod alternativnog načina računanja volumnog protoka treba obratiti pozornost na brzinu fluida zbog toga što se ona mijenja s obzirom na vrijeme i položaj u cijevi te se zbog toga znatno razlikuju laminarno od turbulentnog strujanja. Laminarno strujanje predstavlja mirno, jednolično strujanje u paralelnim slojevima bez poremećaja među istima, dok je s druge strane turbulentno strujanje nepravilno te se javlja kada brzina fluida pređe određenu granicu.



Slika 2.2. Prikaz laminarnog i turbulentnog strujanja [23]

## 2.2. Maseni protok

Uz već navedeni volumni, maseni protok je druga vrsta protoka koja se temelji na masi fluida što prolazi kroz neku točku u određenom vremenskom intervalu. Kao i kod volumnog tako i kod masenog protoka postoji više načina za njegovo određivanje. Prvi način je omjer promjene mase i promjene vremena.

$$\dot{m} = \lim_{\Delta t \rightarrow 0} \frac{\Delta m}{\Delta t} = \frac{dm}{dt}$$

gdje je:

$\dot{m}$  – maseni protok [kg/s]

$dm$  – promjena mase [kg]

$dt$  – promjena vremena [s]

Alternativni način, zbog kojeg se ujedno vidi i povezanost masenog s volumnim protokom, temelji se na umnošku volumnog protoka s gustoćom fluida čiji se protok računa. Formula bi, bez rastavljanja na jednostavnije faktore, bila sljedeća:

$$\dot{m} = \rho \cdot \dot{V}$$

gdje je:

$\dot{m}$  – maseni protok [kg/s]

$\rho$  – gustoća fluida [kg/m<sup>3</sup>]

$\dot{V}$  – volumni protok [m<sup>3</sup>/s]

Kada bi se ovaj osnovni oblik rastavio na druge faktore, jednadžba za maseni protok bi bila sljedeća:

$$\dot{m} = \rho \cdot \dot{V} = \rho \cdot v \cdot A = j_m \cdot A$$

gdje je:

$\dot{m}$  – maseni protok [kg/s]

$\rho$  – gustoća fluida [kg/m<sup>3</sup>]

$\dot{V}$  – volumni protok [m<sup>3</sup>/s]

$v$  – brzina strujanja fluida [m/s]

$A$  – površina poprečnog presjeka [m<sup>2</sup>]

$j_m$  – količina masenog protoka po jedinici površine [kg/m<sup>2</sup>s]

### 2.3. Tipovi mjerila protoka

Mjerilo protoka, poznat još kao protokomjer, mjerni je instrument koji se koristi za određivanje količine tekućine, plina ili pare koja protječe kroz neku cijev ili cjevovod u promatranom periodu. Zbog njegove raznolike primjene u mnogim industrijskim postrojenjima važno je prilikom odabira protokomjera uzeti u obzir čimbenike kao što su: upoznatost osoblja postrojenja, njihovo iskustvo s održavanjem, dostupnost rezervnih dijelova te prosječno vrijeme između kvarova. Najveća greška koja se javlja prilikom odabira protokomjera je ta da se izabiru jeftiniji iako to ne znači da je nužno i jeftinija instalacija.

Postoje mnoge vrste mjerila protoka, od onih koji rade na principu razlike tlakova pa preko turbinskih i masenih sve do električnih i mjerila protoka s ovalnim zupčanicima.

### 2.3.1. Mjerila protoka na osnovi razlike tlakova

U skupinu mjerila protoka koji rade na principu razlike tlakova ubrajaju se Venturijeva cijev, mjerna sapnica i prigušnica te Pitotova cijev. Protok se kod ove skupine određuje na temelju pada tlaka do kojeg dolazi na mjestu suženja presjeka, a koji je razmjernan brzini odnosno protoku fluida.

Princip rada venturijeve cijevi kao i ostalih mjerila protoka ove skupine temelji se na Bernoullijevoj jednadžbi. Venturijeva cijev sadrži ulaz stožastog oblika nakon kojeg slijedi suženje presjeka te ponovno proširenje, a tlak se mjeri prije i na samom suženju. Ukupni tlak fluida u gibanju je manji što je brzina strujanja veća. Kako fluid sporije struji u širem dijelu nego u užem te uz prethodno navedeno moguće je zaključiti da je tlak veći u širem dijelu nego u užem. Pomoću sljedeće se jednadžbe na temelju razlike tlakova može odrediti brzina strujanja.

$$p_1 - p_2 = \frac{\rho}{2} \cdot (v_2^2 - v_1^2)$$

gdje je:

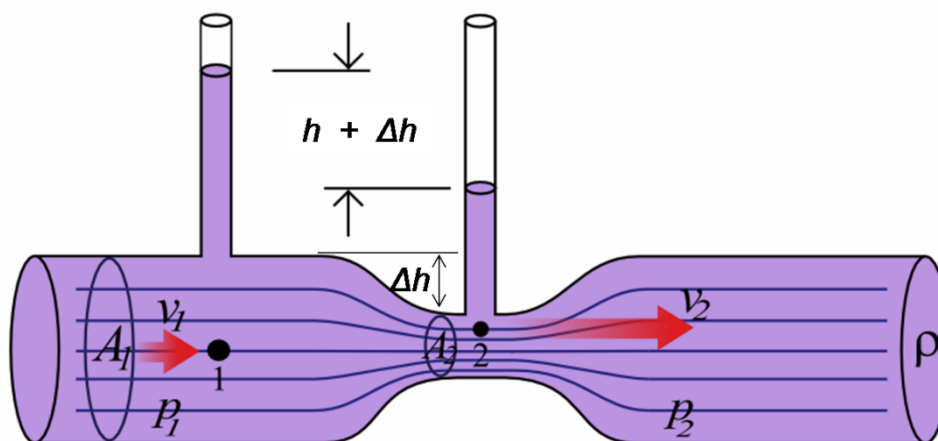
$p_1$  – tlak na širem dijelu [Pa]

$p_2$  – tlak na suženju [Pa]

$\rho$  – gustoća fluida [ $\text{kg/m}^3$ ]

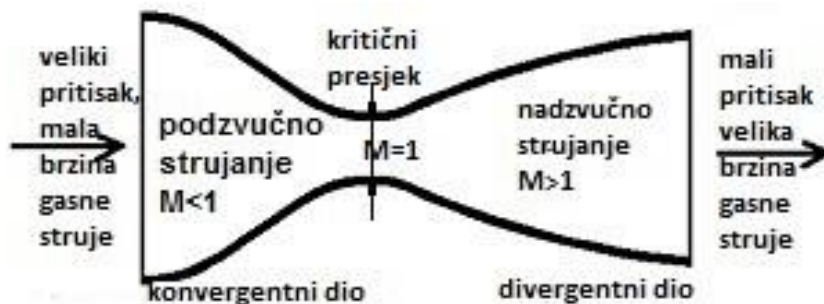
$v_1$  – brzina strujanja fluida na širem dijelu [m/s]

$v_2$  – brzina strujanja fluida u suženju [m/s]

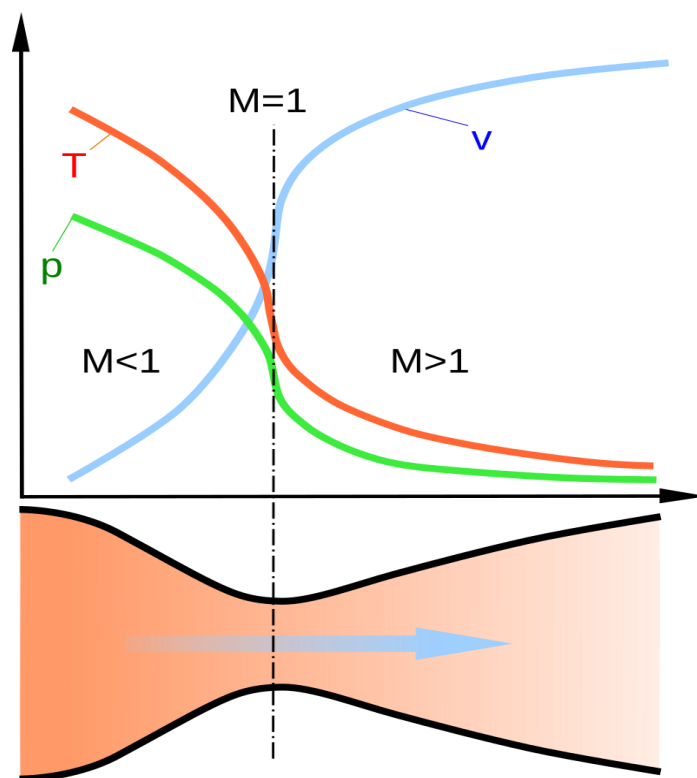


Slika 2.3.. Prikaz Venturijeve cijevi [24]

Mjerna sapnica ili takozvana mlazna koristi se za mjerenje protoka vodene pare pri velikim brzinama strujanja. Najčešće ima kružni ili eliptični oblik ulaza, a tlak se mjeri ispred same sapnice te na njezinom izlazu. Najpoznatiji primjer mjerne sapnice bio bi de Lavalova mlaznica odnosno Lavalova sapnica koja je specifična po tome što se zbog njezinog specifičnog izgleda postižu nadzvučne brzine strujanja.

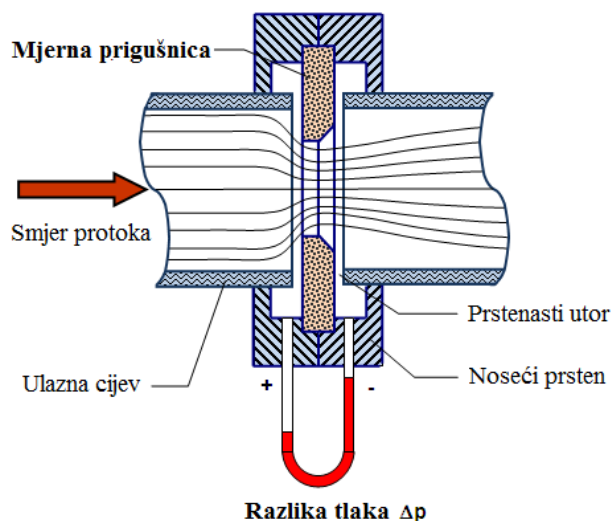


Slika 2.4. Prikaz de Lavalove mlaznice [37]



Slika 2.5. Dijagram približne brzine protoka s utjecajem na temperaturu i tlak [24]

Mjerna se prigušnica sastoji od kružne ploče koja je ubačena između prirubnica dvije cijevi te ima otvor manjeg promjera nego što imaju te dvije cijevi. Razlika između promjera uzrokuje izaziva razlike u tlaku prije i nakon prigušnice. Uz glavni prolaz na prigušnici postoji i dodatni otvor koji služi za prolaz zaostalih plinova ili zraka.

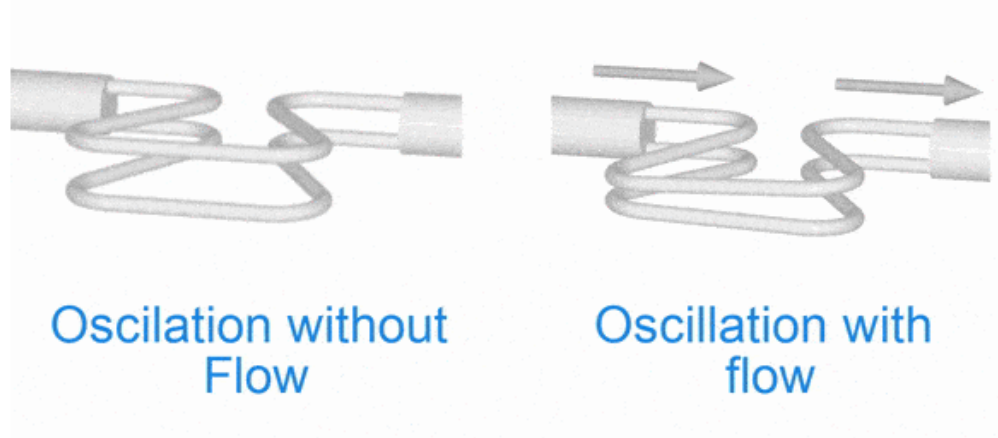


Slika 2.6.. Prikaz mjerne prigušnice [24]

### 2.3.2. Maseni protokomjeri

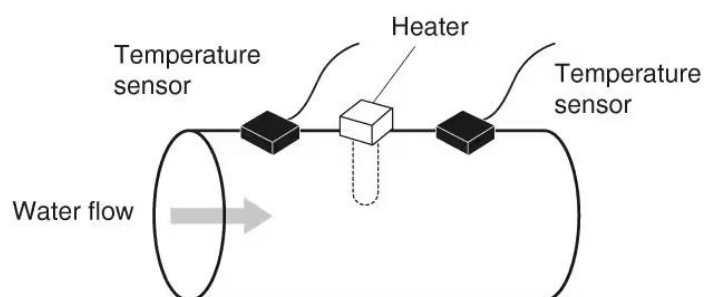
Dvije se metode koriste kada je riječ o mjerenju masenog protoka. Prva, ujedno i najpoznatija je inercijalna. Prilikom primjene ove metode koristi se uređaj za mjerenje inercije, poznatiji kao Coriolisov protokomjer. Princip rada ove metode bazira se na uvijanju dviju cijevi oblika slova U koje titraju (gore, dolje) prilikom protjecanja tekućine kroz njih. Titranje cijevi, pri kojem gornja i donja cijev titraju u suprotnim smjerovima, pobuđeno je elektromagnetskim djelovanjem, dok je količina sile savijanja uzrokovane djelovanjem Coriolisova inercijalnog efekta funkcija brzine masenog protoka fluida.

## Tube Oscillation in Coriolis flow meter



Slika 2.7. Prikaz rotacije cijevi prilikom protjecanja fluida kroz titrajuće cijevi [25]

Druga metoda, poznata kao termalna, pri određivanju masenog protoka koristi termalne protokomjere koji rade na dva principa. Prvi je promatranje temperaturne promjene poznate količine topline dovedene u protok, a drugi se bazira na održavanju stalne temperature te mjerenjem energije potrebne za to.



Slika 2.8.. Termalni protokomjer [26]

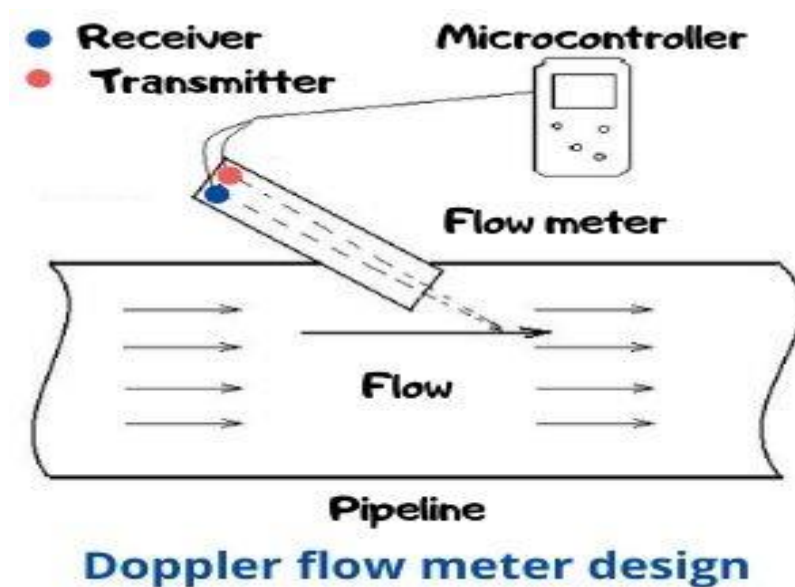
### 2.3.3. Dopplerov protokomjer (elektronički protokomjer)

Dopplerov efekt je fenomen pri kojemu zbog reflektiranja valova od čestica u fluidu dolazi do promjene frekvencije samog vala te se ta promjena očitava pomoću Dopplerova protokomjera i na temelju toga određuje brzina strujanja fluida.

Jedna od najvećih prednosti pri upotrebi Dopplerova protokomjera je ta da u odnosu na ostale protokomjere, koji zahtijevaju čiste i vodljive fluide, ima sposobnost određivanja brzine fluida koji sadrži čestice ili mjehuriće. Važno je spomenuti i drugu prednost koja ovu vrstu



protokomjera bitno razlikuje od drugih po pitanju uštede vremena i novaca. Ta se prednost temelji na ultrazvučnim valovima koji se prenose preko stijenki cijevi do fluida pa stoga nije potrebno rezanje cijevi ili prekidanje protoka što uvelike doprinosi uštedi navedenog, a i sigurnosti od mogućeg curenja fluida.



Slika 2.9. Prikaz načina rada Dopplerova protokomjera [27]

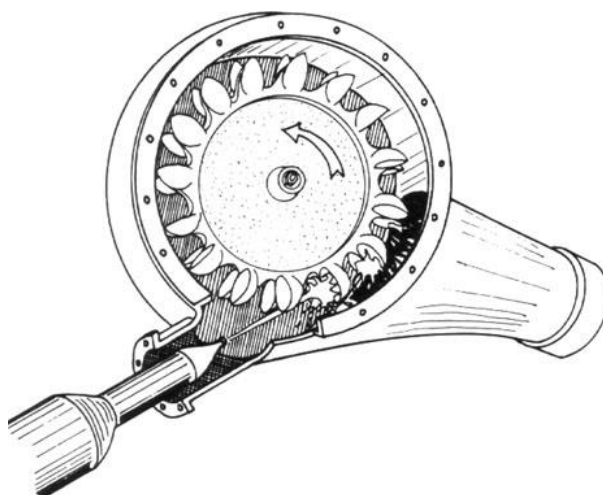
### 3. TURBINSKO MJERILO PROTOKA

Nakon prethodno predstavljenih vrsta protokomjera u ovom odlomku će se detaljnije opisati turbinsko mjerilo protoka, njegov razvoj kroz prošlost, utjecaj na sadašnjost te način rada i konstrukcija.

#### 3.1. Povijesni razvoj

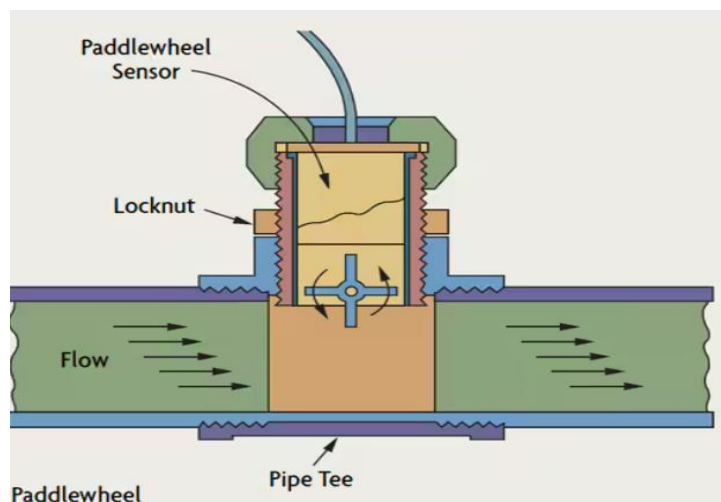
Preciznost je jedan od najvažnijih pojmova u svijetu industrije i kao takav prisutan je još od antičkih vremena kada su Rimljani mjerili kolika je potrošnja pitke vode svakog stanovnika ili Egipćani protok rijeke Nil [38]. Veći napredak u mjerenju protoka postigao je švicarski fizičar Daniel Bernoulli 1783. godine djelom „*Hydrodynamica*“ u kojemu predstavlja svoju teoriju o očuvanju energije pri protoku fluida. Nedugo nakon Bernoullija, 1831. godine, engleski znanstvenik Michael Faraday zakonom o elektromagnetskoj indukciji postavlja temelje načina rada magnetskih protokomjera [39]. Međutim, prekretnicu je 1790. godine napravio Reinhard Woltman izumom turbinskog mjerila protoka koji nastaje kao posljedica njegova proučavanja gubitka brzine protoka vode u otvorenim kanalima. Kao posljedica daljnjeg razvoja tehnologije, razvija se osam različitih vrsta turbinskih mjerila protoka od kojih su mnogi imenovani prema vrsti vodeničkog kola (turbine) ili tehnologije koju koriste [40]

Protokomjer Peltonove turbine (eng. *Pelton wheel flow meter*) ima sličnu, ali složeniju konstrukciju od Peltonovog vodeničkog kola. Ono se koristi pri mjerenju protoka niskoviskoznih fluida malenih brzina.



Slika 3.1. Prikaz mjerila protoka Pelton turbinom [28]

Protokomjer s lopaticama (eng. *Paddlewheel flow meter*) koristi rotor čija je os postavljena paralelno u odnosu na smjer protjecanja fluida. Kod manjih cijevi postavljaju se na određenu dubinu dok kod većih postoji mogućnost podešavanja iste.



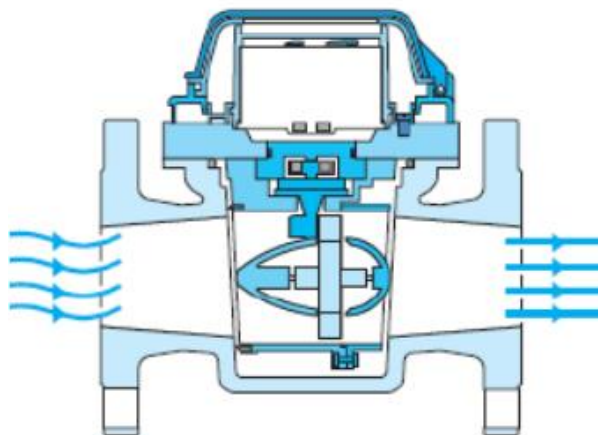
Slika 3.2. Prikaz protokomjera s lopaticama [12]

Propeler (eng. *Propeller flow meter*), kao turbinsko mjerilo protoka, temeljen je na principu po kojem propelerna turbina proizvodi hidroenergiju. Konstrukcija propelera može imati od 3 do 6 lopatica koje se rotiraju oko središnje osi, a što je manji broj lopatica to je manja vjerojatnost da se oštete krhotinama. Osim što su jeftini, propeleri ne zahtijevaju električno napajanje za mjerenje protoka.



Slika 3.3. Prikaz propelnog protokomjera [29]

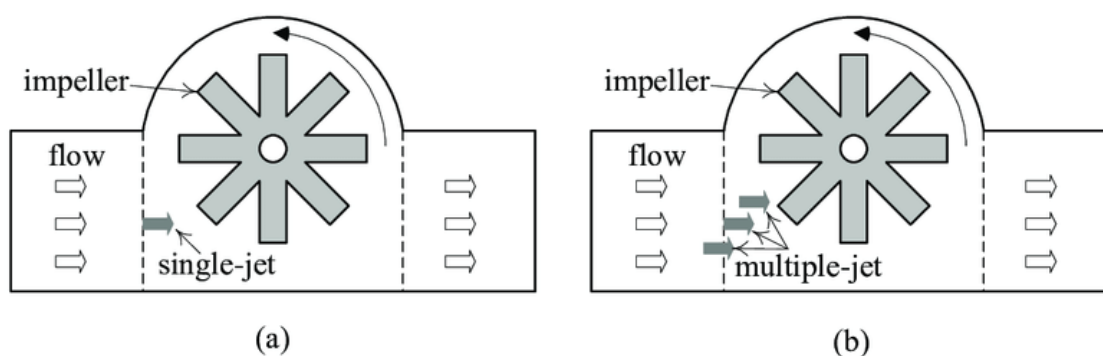
Woltmanovo turbinsko mjerilo protoka (eng. Woltman-type turbine flow meter) se najčešće koristi za mjerenje velikih količina vode u komunalnim i industrijskim postrojenjima. Os Woltman protokomjera postavljena je u smjeru protoka što omogućava precizna očitavanja.



*Slika 3.4. Prikaz Woltmanova protokomjera [30]*

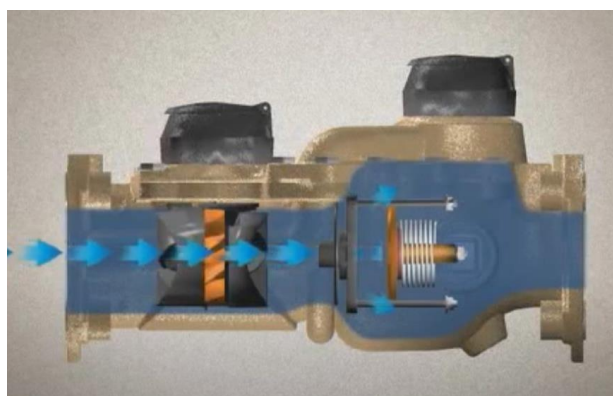
Jednomlazni protokomjeri (eng. *Single jet*) najčešće se koriste u svrhu naplate stambenim i komercijalnim potrošačima zato što su postavljeni izravno na putanju strujanja ili mlaz vode.

Višemlazni protokomjeri (eng. *Multi-jet*) slični su jednomlaznim po tome što usmjeravaju vodu iz niza otvora prema središnjoj osi, a to uzrokuje rotaciju lopatica oko iste. Osim toga koriste se i za mjerenje potrošnje vode od strane komercijalnih i stambenih potrošača.



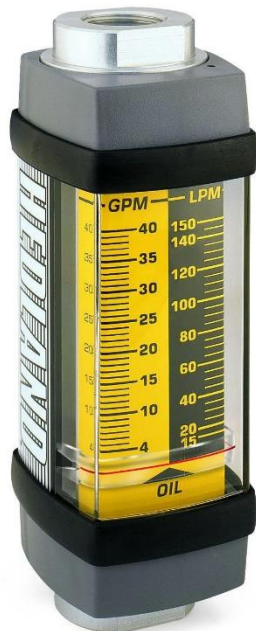
Slika 3.5. Prikaz jednomlaznog i višemlaznog protokomjera [31]

Hibridni protokomjer (eng. *The compound*), spoj turbinskih i potisnih protokomjera, koristi se na mjestima gdje dolazi do promjene brzine protoka kao npr. u stambenim zgradama gdje brzina varira tijekom dana ili noći. Velike protočne brzine mjere se brzinom rotacije turbine, dok se manje mjere potisnom komponentom.



Slika 3.6. Prikaz hibridnog protokomjera [32]

Ime skupine „Osni protokomjeri (eng. The axis) proizlazi iz činjenice da se turbina ili rotor rotira oko osi protoka. Osni protokomjeri najčešće se koriste pri mjerenju protoka naftnih proizvoda, industrijskih tekućina ili plinova.



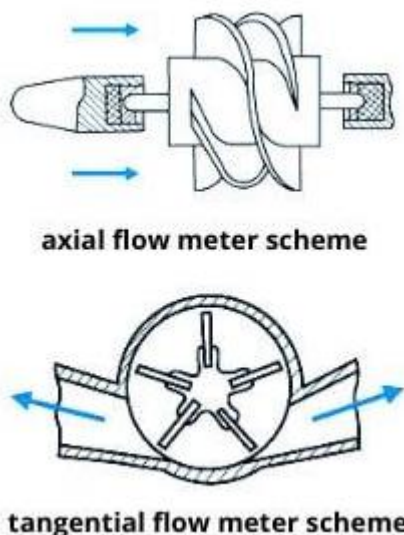
*Slika 3.7. Prikaz protokomjera za naftne proizvode [33]*

### 3.2. Konstrukcija turbinskog mjerila protoka

Turbinsko mjerilo protoka ima široko područje primjene u mnogim industrijskim postrojenjima gdje se koristi za određivanje protoka fluida i plinova, a sastoji se od tri glavna dijela: turbine, senzora i kućišta. Turbina je građena od vratila pričvršćenog na cjevovod i impelera, kotača s više lopatica koji je povezan s vratilom pri čemu svaka lopatica ima magnetsko polje na svom kraju. Dva su osnovna načina postavljanja u odnosu na protok fluida, aksijalno i tangencijalno. Kod aksijalnog načina fluid teče paralelno u odnosu na vratilo dok kod tangencijalnog teče po obodu istog. Materijal koji se koristi pri izradi rotora i ležajeva ovisi o fluidu i potrebnoj preciznosti mjerenja te se stoga rotori izrađuju od nehrđajućeg čelika, a ležajevi od volframova karbida, grafitu ili keramike. Na taj se način zadovoljavaju uvjeti niskog trenja i velike otpornosti na trošenje.



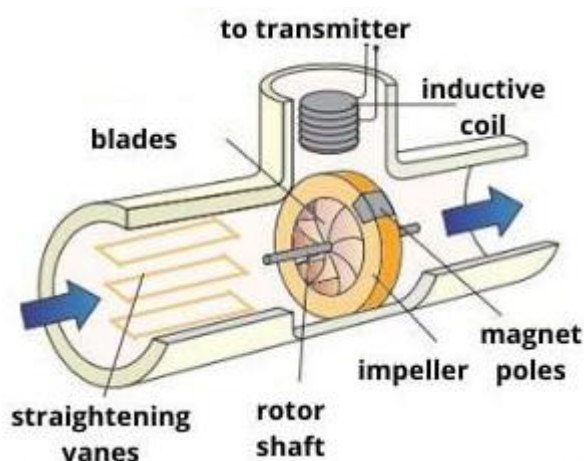
*Slika 3.8. Prikaz impelera turbine [34]*



Slika 3.9. Dva načina postavljanja turbine [4]

Senzor turbinskog protokomjera sastoji se od induksijske zavojnice i odašiljača signala. Uloga induksijske zavojnice je generiranje električnih impulsa proporcionalnih brzini rotora te detektiranje promjena u magnetskim poljima. Postoje slučajevi u kojima se senzor sastoji od dvije zavojnice kako bi bila moguća mjerenja protoka u oba smjera.

Kućište se uglavnom izrađuje od nemagnetskog lijevanog čelika, aluminijske ili plastike, a u njemu se nalaze rotor i mjerni senzor. Kao važan detalj u cijeloj konstrukciji potrebno je izdvojiti lopatice za ravnanje, postavljene paralelno u odnosu na protok fluida, a služe za jednaku distribuciju fluida na svaku lopaticu rotora.

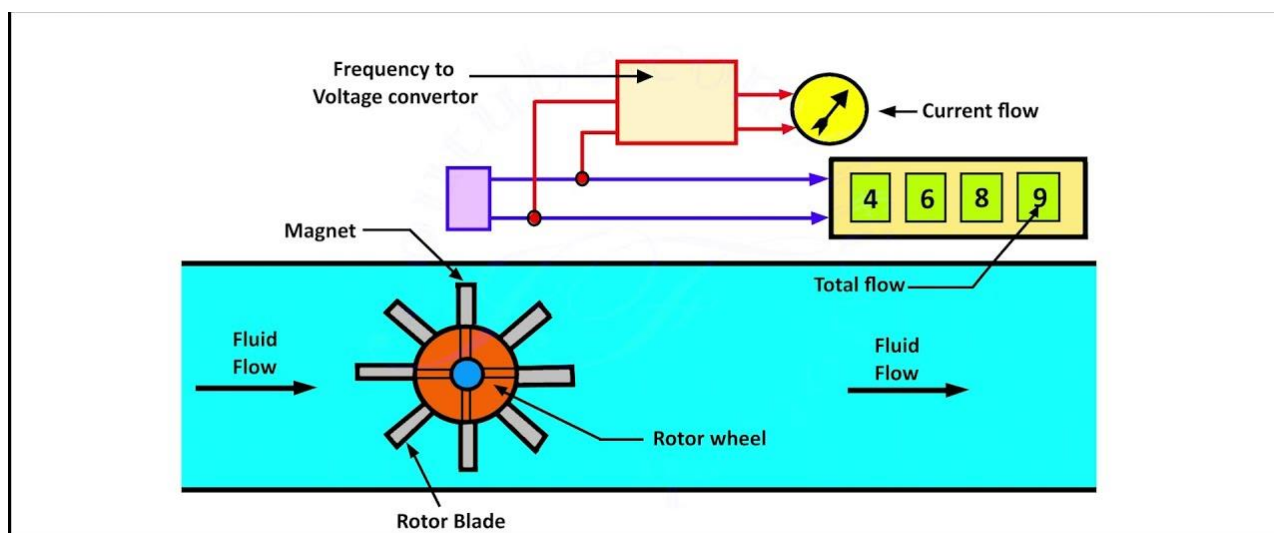


Slika 3.10. Shema turbinskog mjerila protoka [4]



### 3.3. Način rada turbinskog mjerila protoka

Energija fluida ima važnu ulogu u radu turbinskog mjerila protoka zbog toga što služi za pokretanje turbine odnosno rotora s određenim brojem lopatica. Zbog svoje posebne građe i nagnutosti uzrokuju rotaciju rotora u smjeru ili suprotno od smjera kazaljke na satu. Na rotirajuće lopatice se može ugraditi senzor ili magnet koji zbog rotacije lopatica stvara impulse čijim se očitanjem može precizno odrediti protok.



Slika 3.11. Prikaz načina rada turbinskog mjerila protoka [35]

Turbinska mjerila protoka najčešće se koriste pri određivanju protoka čistih tekućina ili suhih plinova kao što su na primjer razni ugljikovodici, kemikalije, pare, goriva i druge tekućine s nižom viskoznošću te kada su potrebna što točnija i preciznija mjerenja. Industrije poput naftne, automobilske i laboratorijske su one u kojima se ovakva vrsta protokomjera najviše koristi, no postoje i slučajevi kada se primjenjuje u kemijskoj ili prehrambenoj.

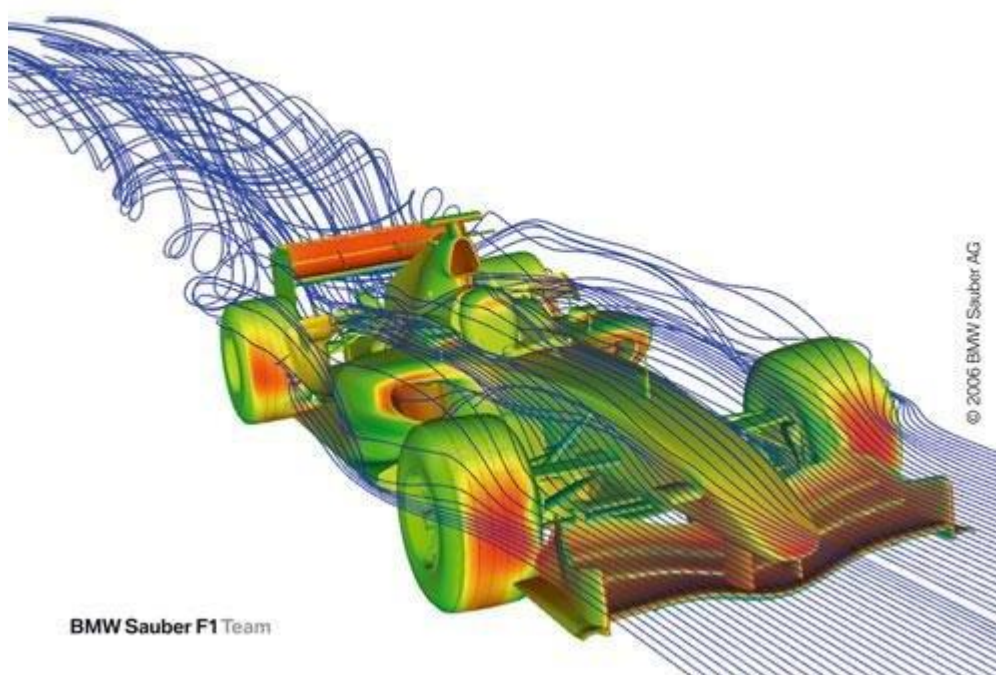
Vijek trajanja turbinskih protokomjera ovisi o mnoštvu faktora od kojih je potrebno izdvojiti: veličina protokomjera, redovito održavanje, fluidi koji se koriste pri mjerenju te samo područje primjene. Redovito održavanje ima važan utjecaj na vijek trajanja protokomjera zato što se redovitim čišćenjem uklanjaju neželjene čestice koje mogu uzrokovati oštećenja na lopaticama rotora i time smanjiti preciznost samih mjerenja. Vibracije koje uzrokuje fluid tijekom svog strujanja također može uzrokovati oštećenja te kako bi se to izbjeglo potrebno je brzinu protoka fluida održavati konstantnom.

Iako su jedna od boljih opcija, turbinska mjerila protoka nisu idealna za sve vrste mjerenja protoka. Bitno je uzeti u obzir viskoznost i korozivnost fluida te temperaturu na kojoj će mjerilo protoka raditi. Jednostavnim dizajnom koji omogućava jednostavno održavanje te niskom cijenom proizvodnje i samim time niskom cijenom na tržištu osigurava se velika potražnja od strane kupaca. Nadalje, neke od prednosti koje se još mogu izdvojiti su: niski pad tlaka, visoka preciznost, linearnost i ponovljivost rezultata.

Osim prethodno istaknutih prednosti važno je izdvojiti i neke nedostatke na koje nailazimo prilikom uporabe turbinskog mjerila protoka. Jedan, možda i najvažniji nedostatak je česta potreba za kalibriranjem. Čestim provjerama smanjuje se rizik od prevelikog trošenja lopatica turbine, a između ostalog i ispravno funkcioniranje ležajeva ovisi o čistoći procesnog fluida.

#### 4. RAČUNALNA DINAMIKA FLUIDA

Računalna dinamika fluida (engl. Computational Fluid Dynamics - CFD) predstavlja znanstvenu disciplinu koja se bavi proučavanjem numeričkih simulacija ponašanja fluida, uključujući tekućine i plinove. Glavni izazov ove vrste analize proizlazi iz činjenice da su strujanja fluida opisana složenim parcijalnim diferencijalnim jednadžbama za koje ne postoji univerzalno analitičko rješenje. Umjesto toga, rješenja se dobivaju pomoću aproksimacija, pri čemu ključnu ulogu imaju numeričke metode. Računalna dinamika fluida omogućava istraživanje kompleksnih tokova fluida, prijenosa topline i mase, koristeći matematičke modele i računalne algoritme unutar različitih softverskih alata što ima ključnu ulogu u razvoju novih tehnologija, optimizaciji postojećih procesa i minimizaciji rizika pri dizajniranju sustava u različitim industrijama. Područje primjene CFD-a je veoma raznoliko, od automobilske industrije preko aerodinamike sve do strojarstva gdje je potrebno probleme unutar dinamike fluida izračunati i simulirati kroz određene situacije koje bi bilo neekonomično istraživati u laboratorijima.



Slika 4.1. Primjer numeričke simulacije [36]

Postoji mnogo različitih pristupa za rješavanje problema strujanja fluida na računalu. Prvo, potrebno je odrediti koja će se metodologija koristiti za rješavanje određenih jednačbi. Ovaj izbor će suziti dostupne računalne pristupe. Zatim slijedi diskretizacija prostora koja uključuje kreiranje numeričke mreže te diskretizaciju samih jednačbi i rješavanje sustava tih jednačbi. Neke od najpoznatijih i najčešće korištenih metoda za rješavanje jednačbi su metoda konačnih elemenata, volumena i razlika. Treća, ujedno i posljednja faza, fokusira se na analizu dobivenih rezultata što podrazumijeva interpretaciju vektorskih polja, prikaz sila i raznih dijagrama.

U ovom radu, numerička mreža je izrađena koristeći metodu konačnih volumena, koja je posebno korisna za rješavanje jednačbi u kojima mogu nastati diskontinuiteti. Ova metoda dijeli domenu na diskretne volumene ili ćelije unutar kojih se primjenjuju zakoni očuvanja mase, energije i gibanja. Ključna ideja metode konačnih volumena je zamjena integrala iz diferencijalnih jednačbi aritmetičkim prosjecima vrijednosti na granicama volumena, čime se formiraju sustavi algebarskih jednačbi koje se potom mogu riješiti.

Osnova računalne dinamike fluida kakvu danas poznajemo, počiva na Navier-Stokesovim jednačbama koje opisuju kontinuitet, impuls i očuvanje energije. Ove jednačbe temelje se na pretpostavci da je fluid kontinuum, a ne skup diskretnih čestica te su zbog svoje složenosti ključne za matematičko modeliranje i simulaciju tokova fluida u različitim inženjerskim i znanstvenim aplikacijama. Nazvane po francuskom znanstveniku Claudeu-Louisu Navieru i engleskom matematičaru Georgeu Gabrielu Stokesu, ove jednačbe kombiniraju Newtonov zakon o očuvanju količine gibanja sa zakonima očuvanja mase i energije, čime pružaju osnovu za daljnje analize i primjene.

## 5. IZRADA SIMULACIJE

### 5.1. Geometrija turbinskog mjerila protoka

U programu Inventor, koji omogućuje modeliranje, simulaciju, vizualizaciju i dokumentaciju 2D, 3D podataka, bit će izrađena geometrija ovoga rada. Inventor omogućuje izradu virtualnog prikaza finalnog produkta kako bi korisnici prije same proizvodnje proizvoda mogli izvršiti provjeru oblika, prikladnosti i funkcije istog. U ovom poglavlju prikazati će se izrada potrebne geometrije, a rezultati simulacije bit će naknadno prikazani i opisani.

Izrada geometrije turbinskog mjerila protoka bazirana je na korištenju osnovnih naredbi 3D modeliranja koje omogućuje prethodno navedeni program. Geometrija je kreirana prema dimenzijama geometrije koja je promatrana u literaturi „Analysis of Viscosity Effect on Turbine Flow-meter Performance Based on Experiments and CFD Simulations“. Slika 6.1. predstavlja konačni izgled 3D modela turbinskog mjerila protoka dok tablice 6.1. i 6.2. prikazuju parametre koji su bili uzeti u obzir prilikom izrade geometrije protokomjera i cijevi u kojoj se nalazi.

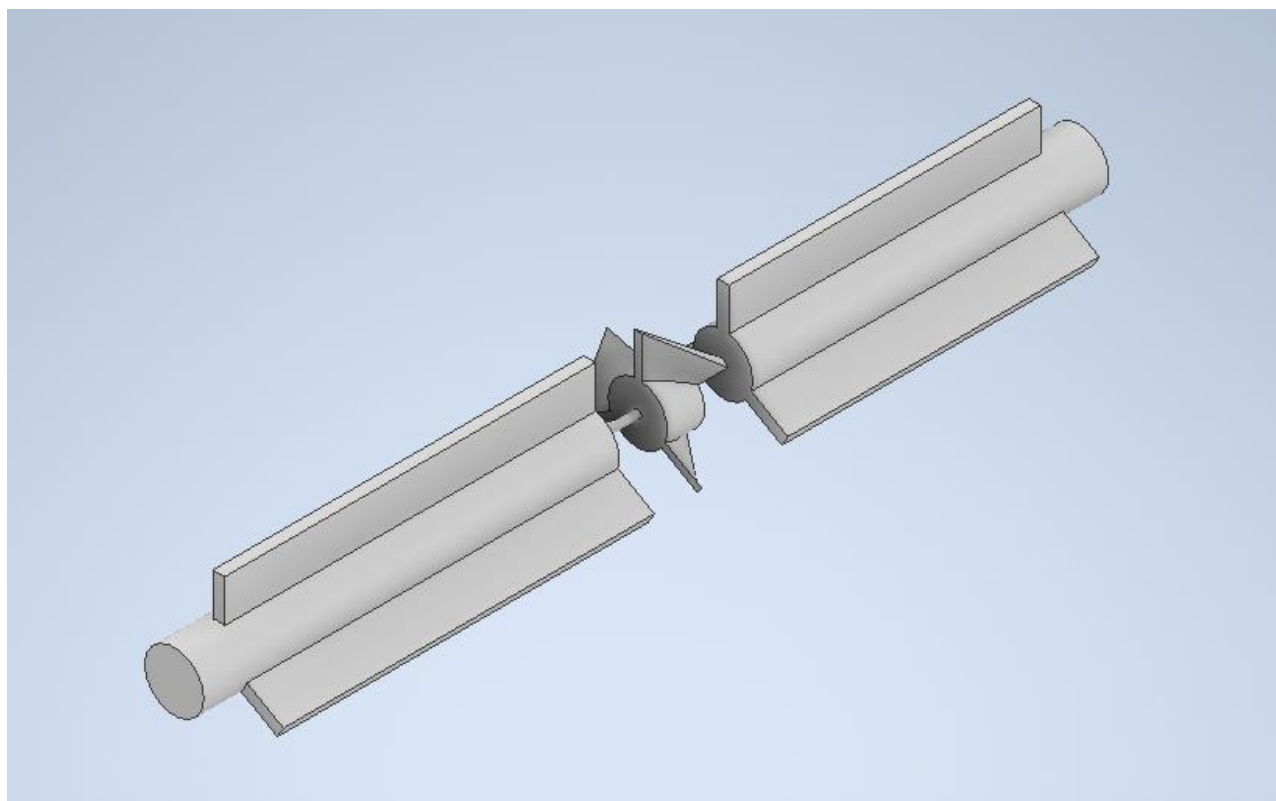
Tablica 5.1. Parametri potrebni za izradu 3D modela turbinskog mjerila protoka

Rotor	
Broj lopatica	3
Dužina lopatica	2.5 mm
Debljina lopatica	0.5 mm
Unutarnji radijus	4.8 mm
Vanjski radijus	2 mm
Radijus vratila	0.5 mm
Dužina vratila	9 mm
Ispravljач uzvodnog toka	
Broj lopatica	3
Dužina lopatica	25 mm
Debljina lopatica	0.8 mm
Ispravljач nizvodnog toka	
Broj lopatica	3
Dužina lopatica	21 mm
Debljina lopatica	0.8 mm

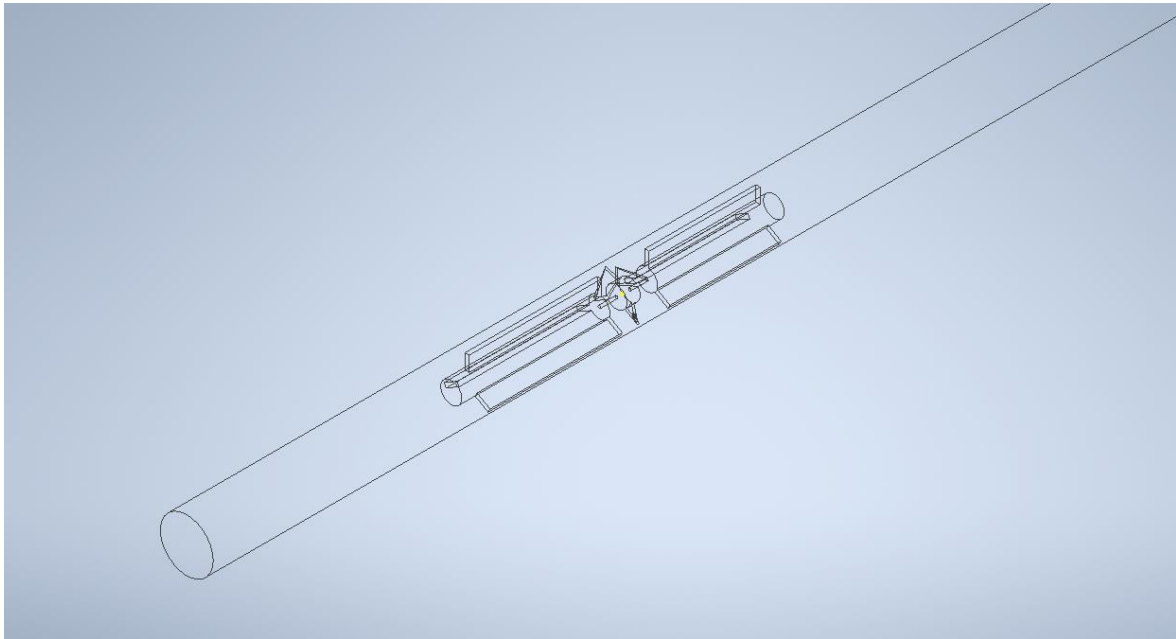
Tablica 5.2. Parametri potrebni za izradu cijevi

Dimenzije cijevi uzvodnog toka		
Promjer	10	mm
Dužina cijevi	50	mm
Dimenzije cijevi nizvodnog toka		
Promjer	10	mm
Dužina cijevi	100	mm

Nakon uspješno definiranih parametara te izrađene geometrije potrebne za daljnje korake moguće je započeti proces izrade numeričke mreže. Sljedeće slike prikazuju konačan oblik geometrije.



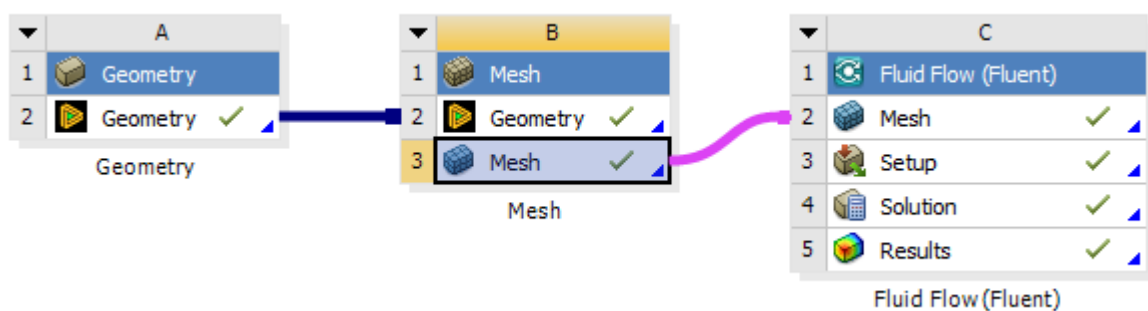
Slika 5.1. 3D model turbinskog mjerila protoka



Slika 5.2. Konačni izgled geometrije

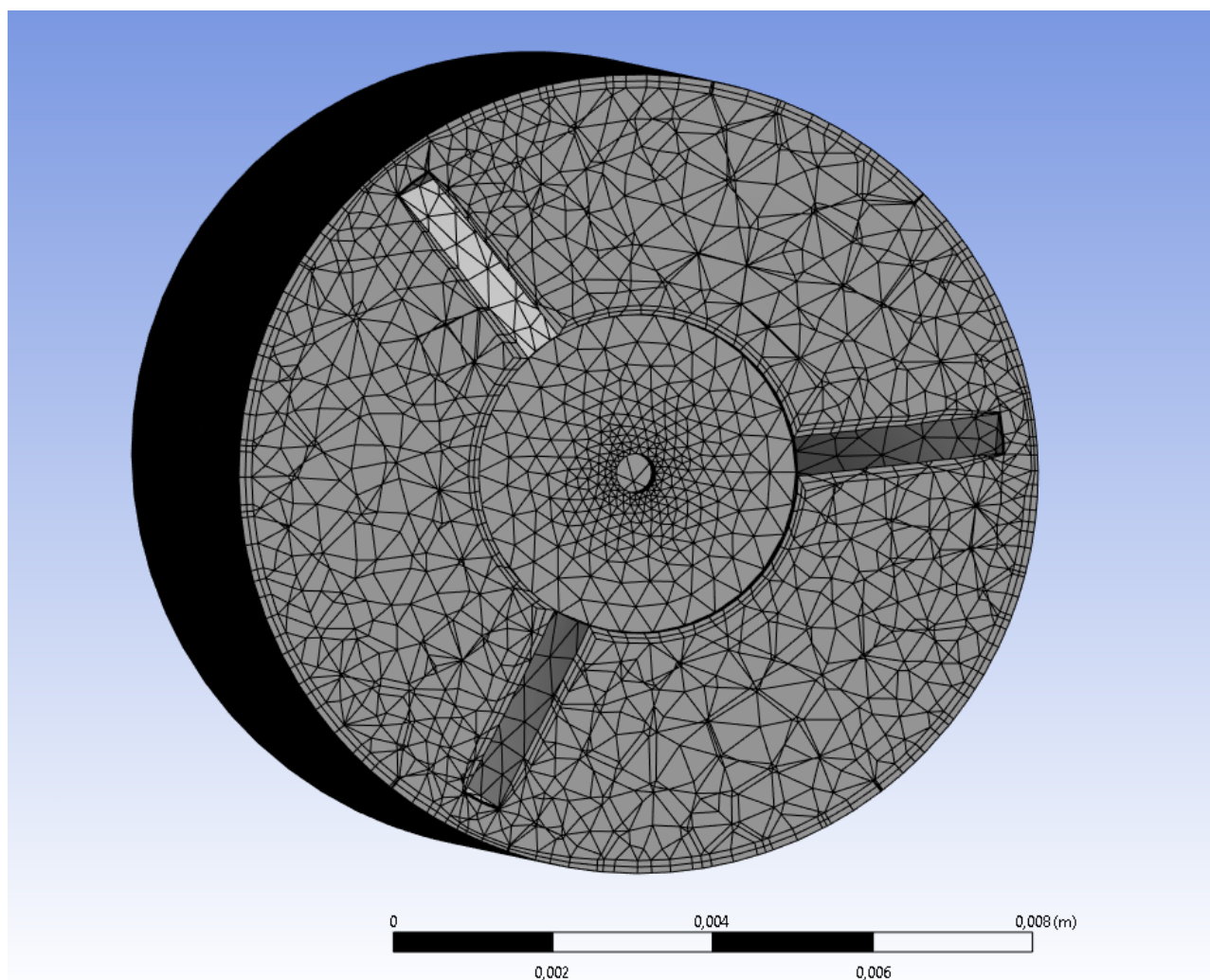
## 5.2. Izrada numeričke mreže

Numerička mreža jedan je od važnih dijelova koje treba izraditi kako bi se mogla provesti uspješna simulacija. Za izradu numeričke mreže koristi se paket programa Ansys koji može služiti za direktno crtanje i modeliranje geometrije, no u ovom slučaju geometrija će biti importirana iz programa Inventor te povezana s jednom od komponenti programa Ansys po imenu „Mesh“.



Slika 5.3. Komponente potrebne za izradu simulacije

Nakon generiranja početne numeričke mreže, radi njezina poboljšanja i boljih rezultata same simulacije, potrebno je provesti sljedeće prilagodbe: postaviti veličinu ćelije na 0.0005 m s inflacijom oko protokomjera i ruba cijevi, rasta 1 te visinom prvog sloja 0.00008 m. Kako bi prethodno navedene prilagodbe bile bolje prikazane, napravljen je presjek na polovici protokomjera.

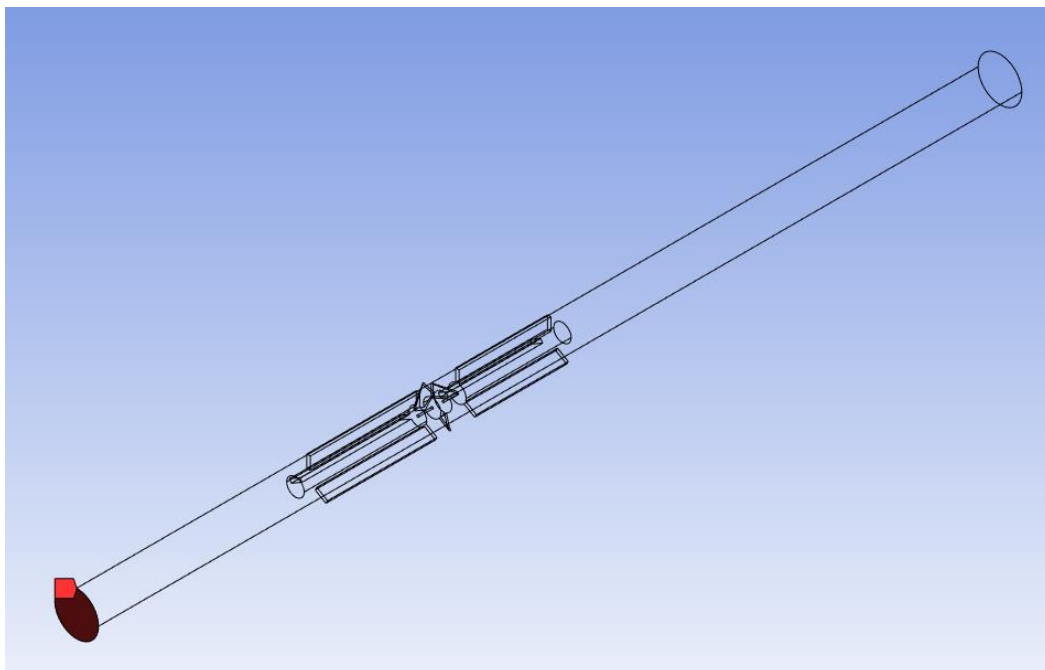


*Slika 5.4. Prikaz numeričke mreže nakon izvršenih prilagodbi*

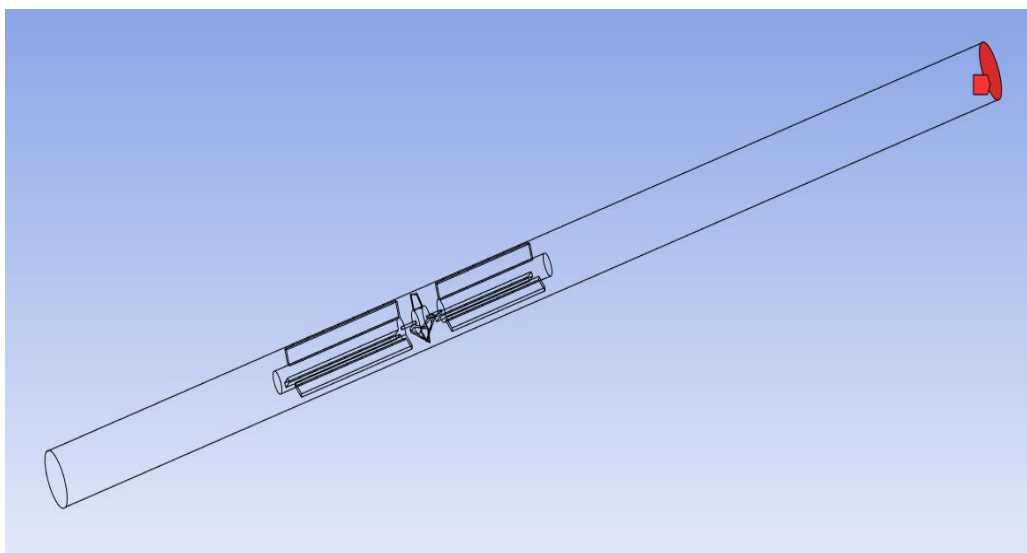


### 5.3. Postavke simulacije

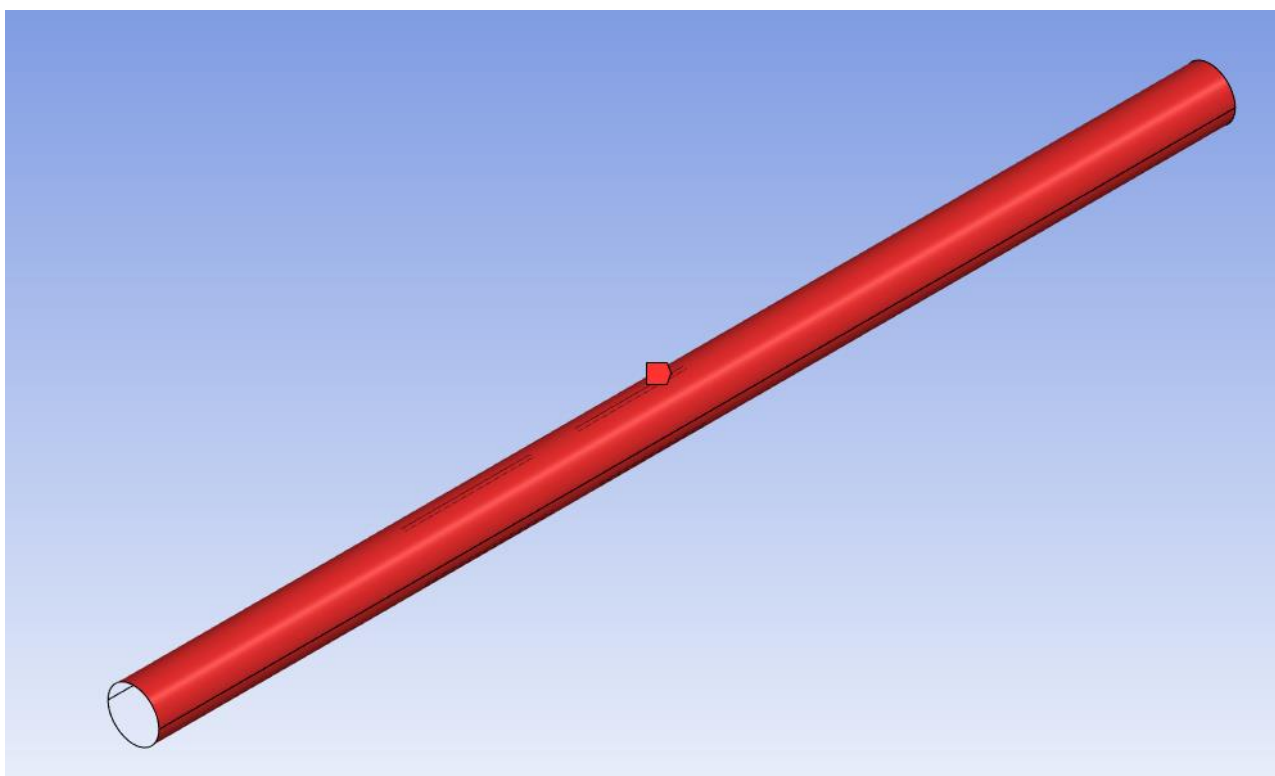
Za promatrani model potrebno je definirati rubne uvjete. Mjesto ulaza fluida u promatranu cijev s protokomjerom označava se kao „inlet“, a izlaz kao „outlet“. Uz već dva navedena rubna uvjeta potrebno je definirati zidove. U ovom slučaju to su „wall inside“, koji predstavlja sam protokomjer te „wall outside“ koji predstavlja cijev.



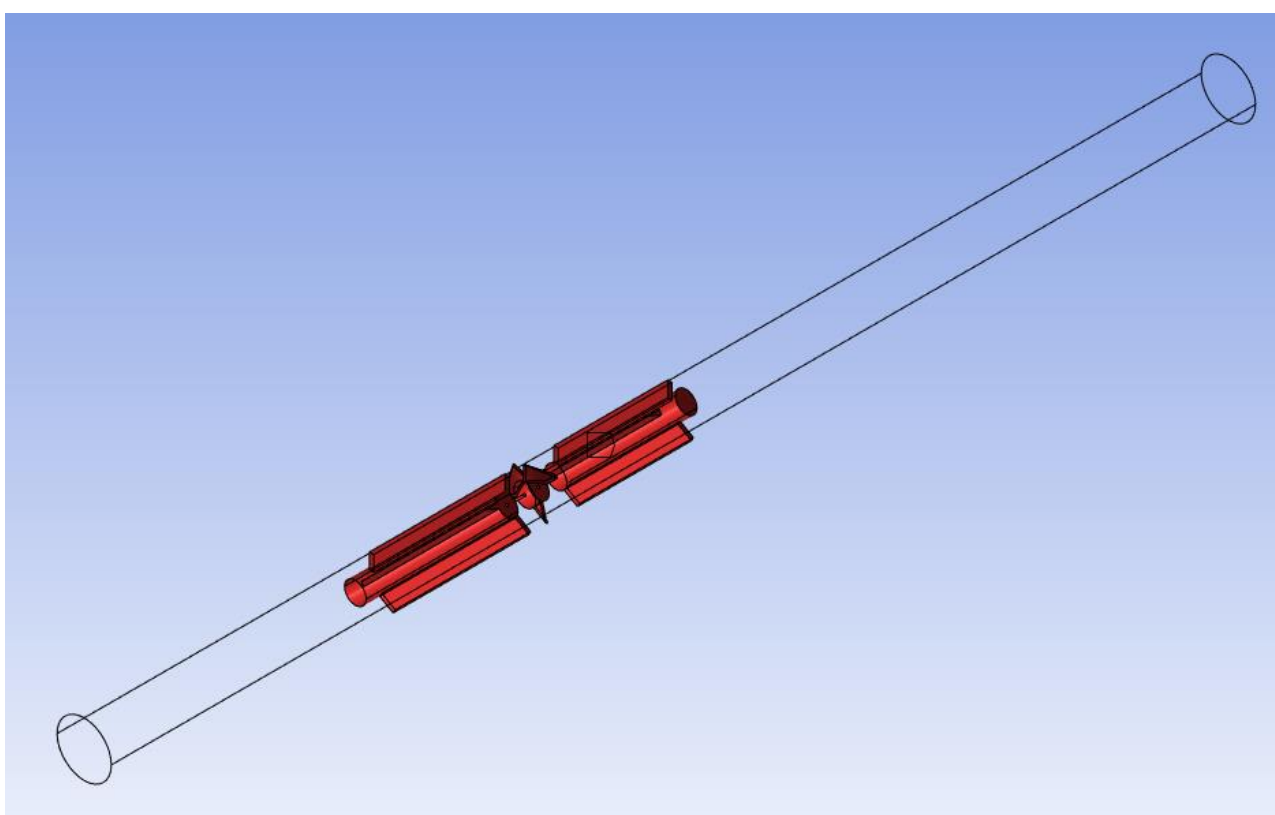
*Slika 5.5. Rubni uvjet „inlet“*



*Slika 5.6. Rubni uvjet „outlet“*



*Slika 5.7. Rubni uvjet „wall outside“ koji predstavlja cijev*

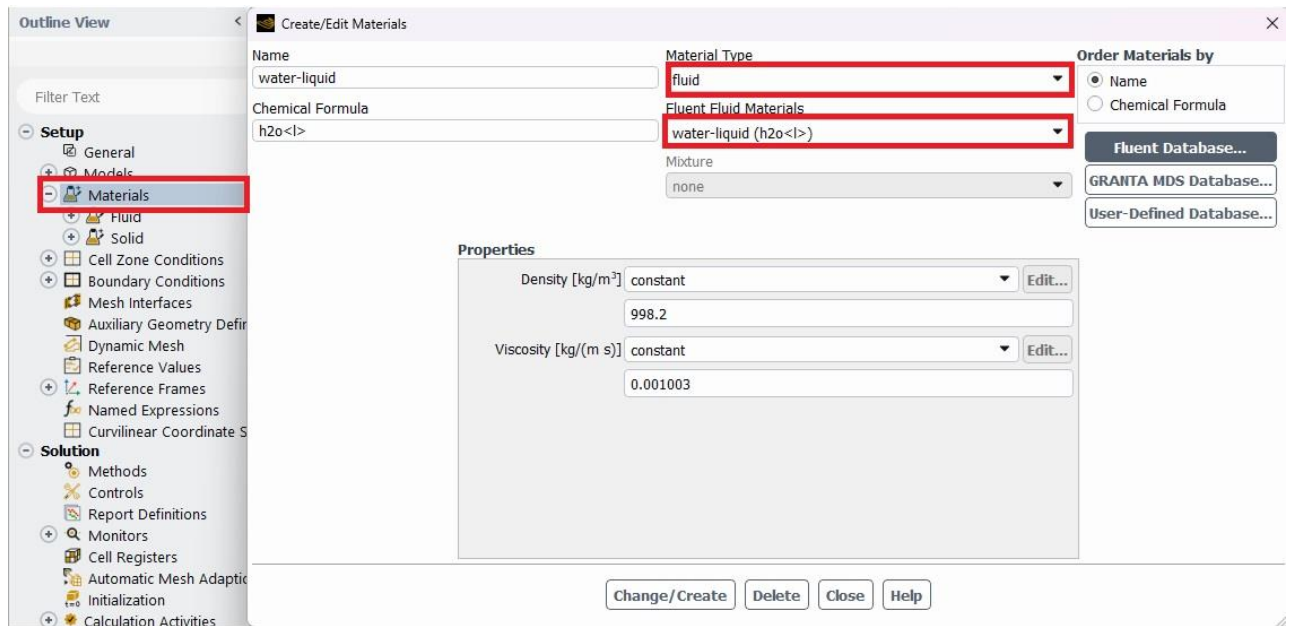


*Slika 5.8. Rubni uvjet „wall inside“ koji predstavlja protokomjer*

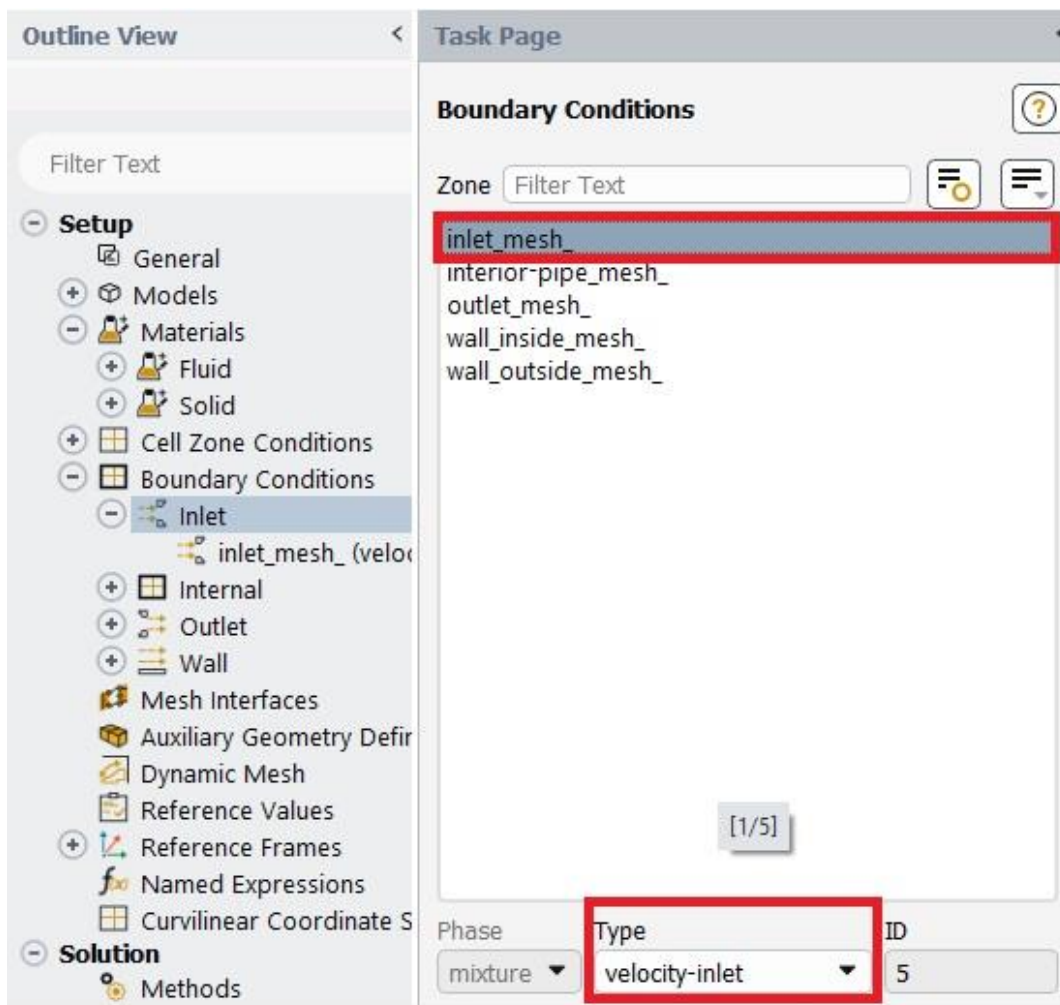
U simulaciji bit će prikazano turbulentno strujanje vode brzine 2 m/s kroz cijev u kojoj se nalazi turbinsko mjerilo protoka. Rubni uvjeti koji se koriste za „inlet“ i „outlet“ su: „velocity-inlet“ i „pressure-outlet“. Shema koja će se koristiti, a predstavlja odnos tlak-brzina, naziva se „SIMPLE“. Prije pokretanja simulacije potrebno je odabrati standardni oblik inicijalizacije koja se izračunava putem „inlet-a“.

The image shows the ANSYS Fluent software interface for selecting a turbulence model. The 'Model' section on the left has a red box around the 'k-epsilon (2 eqn)' option, which is selected. Below it, the 'k-epsilon Model' section has 'Standard' selected. The 'Near-Wall Treatment' section has 'Standard Wall Functions' selected. The 'Options' section has three checkboxes: 'Curvature Correction', 'Production Kato-Launder', and 'Production Limiter', all of which are unchecked. The 'Model Constants' section on the right shows input fields for Cmu (0.09), C1-Epsilon (1.44), C2-Epsilon (1.92), TKE Prandtl Number (1), and TDR Prandtl Number (1.3). The 'User-Defined Functions' section has a dropdown for 'Turbulent Viscosity' set to 'none'. The 'Prandtl Numbers' section has dropdowns for 'TKE Prandtl Number' and 'TDR Prandtl Number', both set to 'none'.

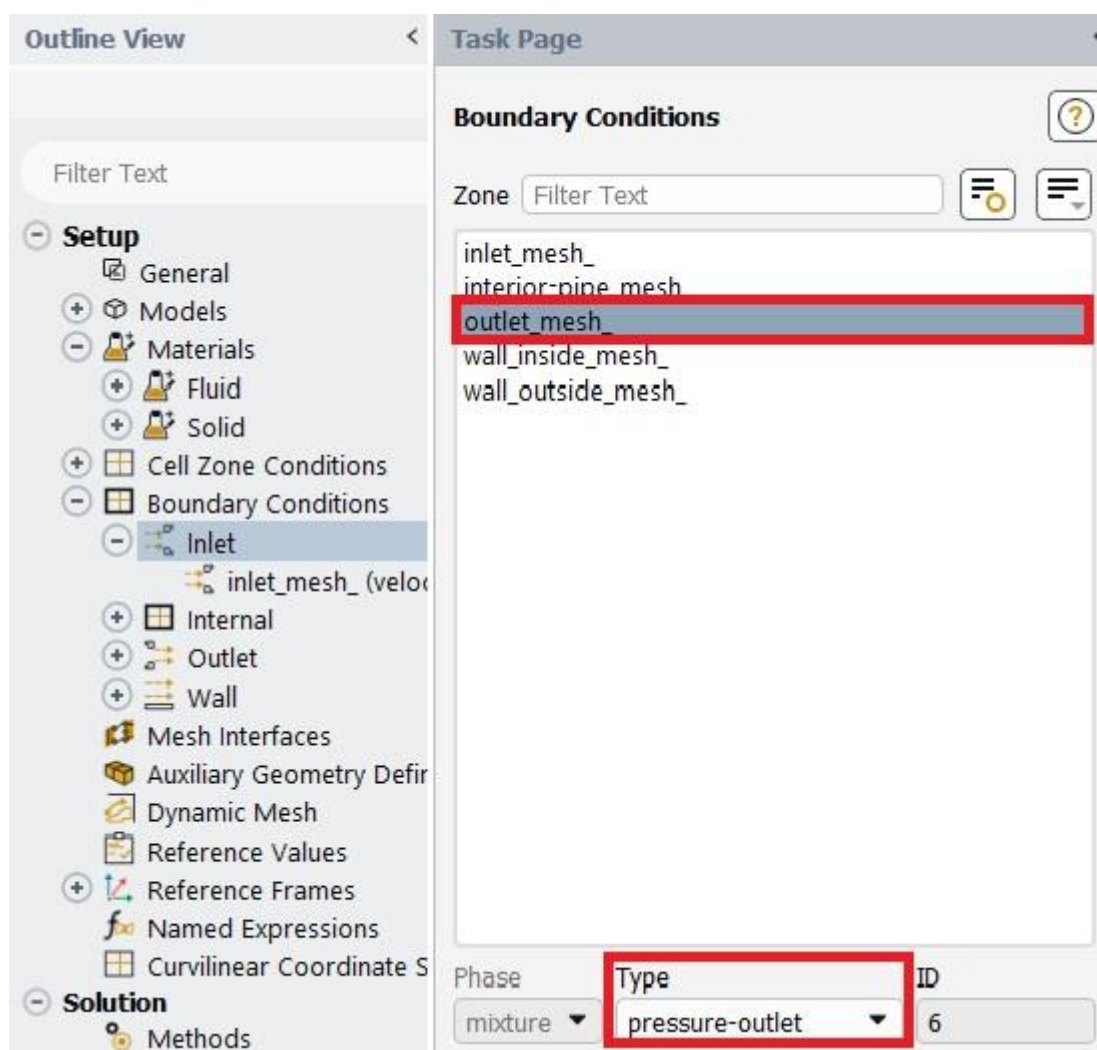
Slika 5.9. Odabir turbulentnog načina strujanja



Slika 5.10. Odabir nekompresibilnog fluida (Voda)

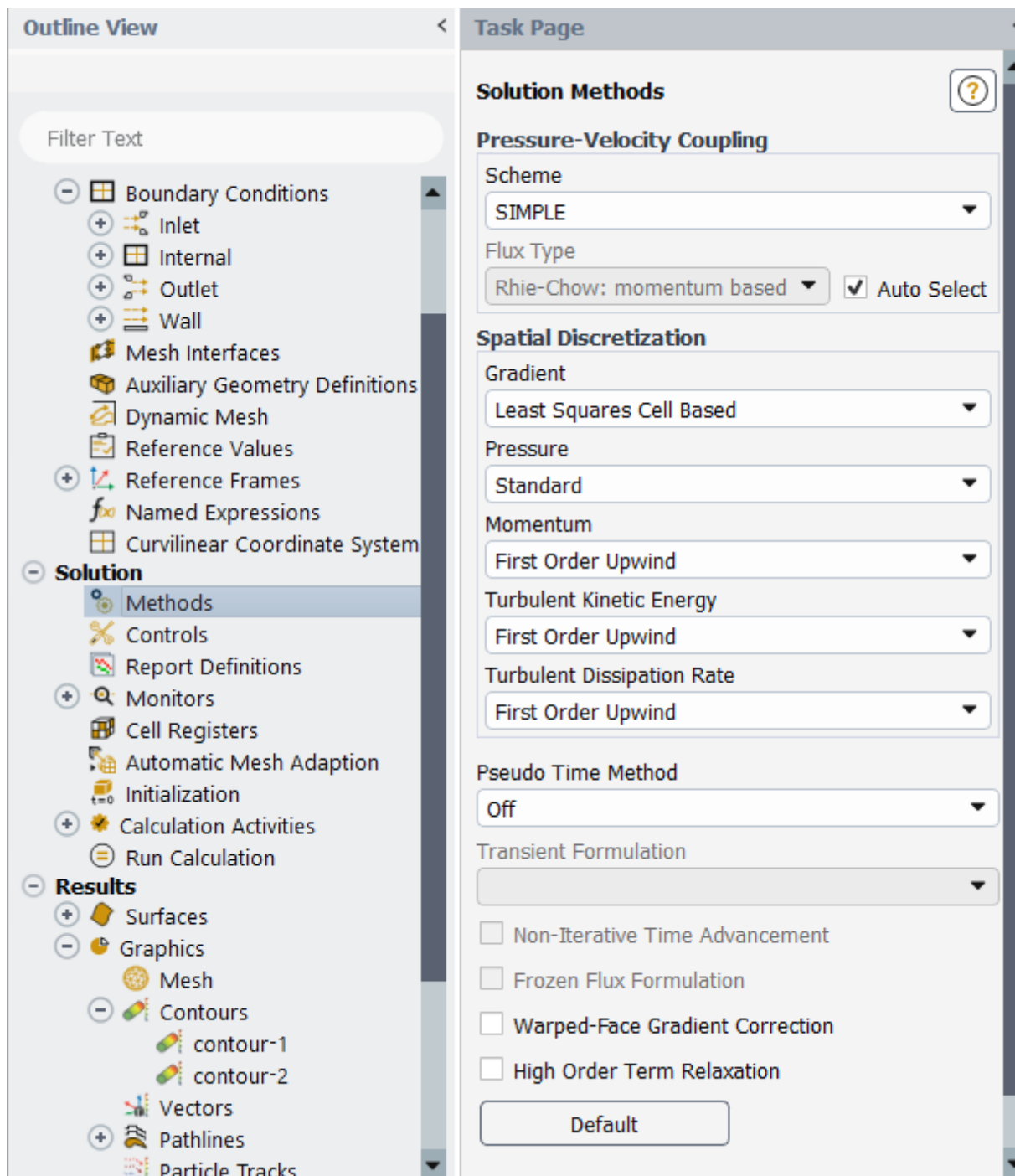


Slika 5.11. Odabir graničnog uvjeta „velocity-inlet“

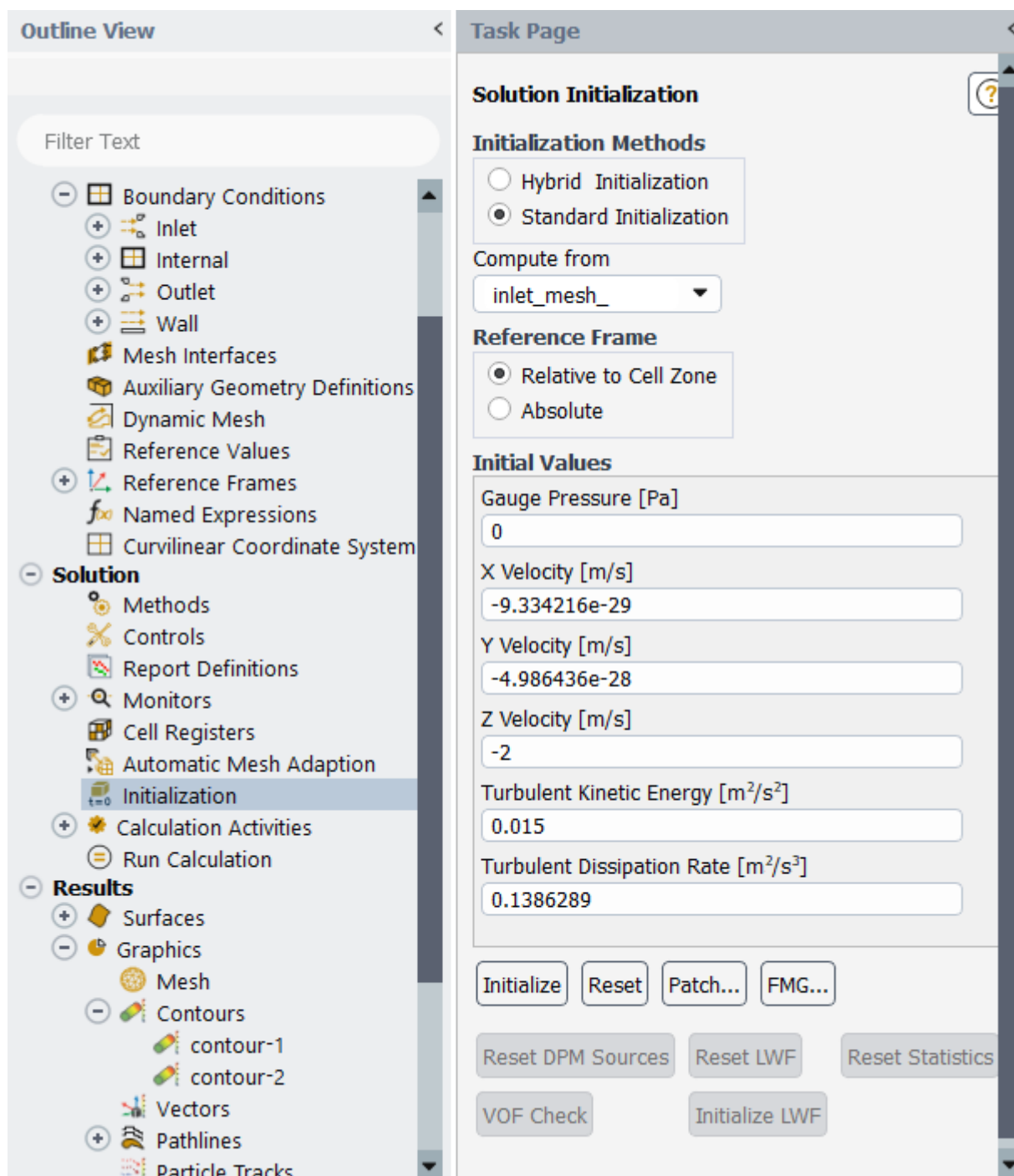


Slika 5.12. Odabir graničnog uvjeta „pressure-outlet“

Nakon prethodno odabranih postavki, potrebno je shemu, kao što je prije navedeno, postaviti na „SIMPLE“ te sve uvjete prostorne diskretizacije promijeniti u „first order“. Zatim je potrebno odabrati standardni oblik inicijalizacije koja će se izračunat preko „inlet-a“.



Slika 5.13. Odabir numeričkih postavki



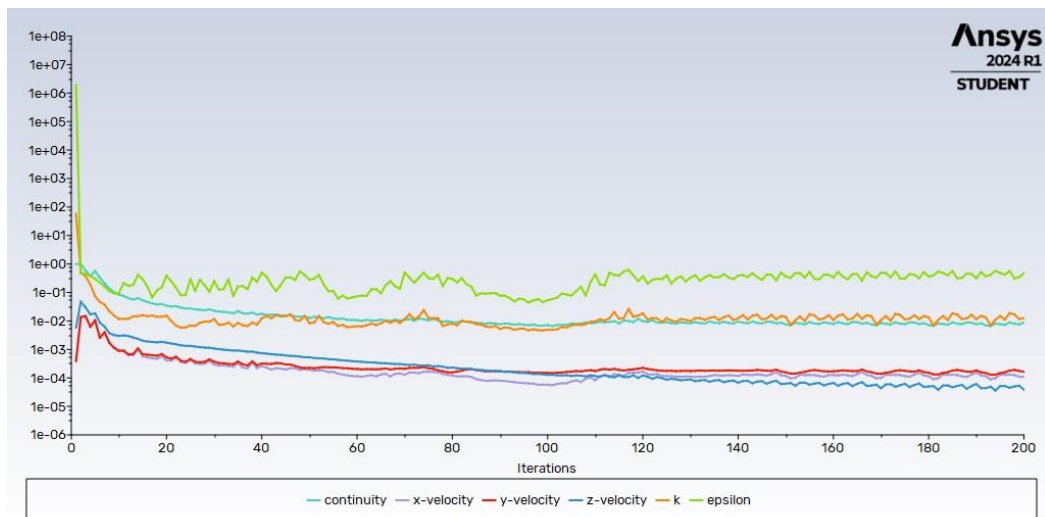
Slika 5.14. Odabir standardne inicijalizacije

Naposljetku, odabrano je 200 iteracija koje će se provesti prije završetka simulacije kako bi rezultati bili što precizniji.

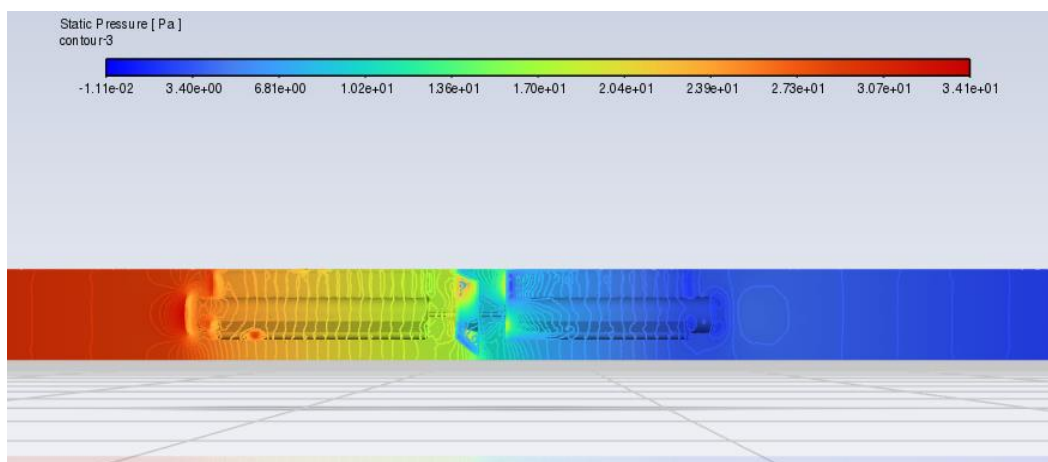


## 6. REZULTATI SIMULACIJE

Sljedeće slike prikazuju rezultate provedene simulacije za cijev s turbinskim mjerilom protoka. Prikazane su slike strujanja fluida (slika 6.6.), brzine (slika 6.5.), kontura statičkog tlaka (slika 6.2.), dinamičkog tlaka (slika 6.3.) te totalnog tlaka (slika 6.4.). Ujedno će biti prikazan i graf same simulacije (slika 6.1.).

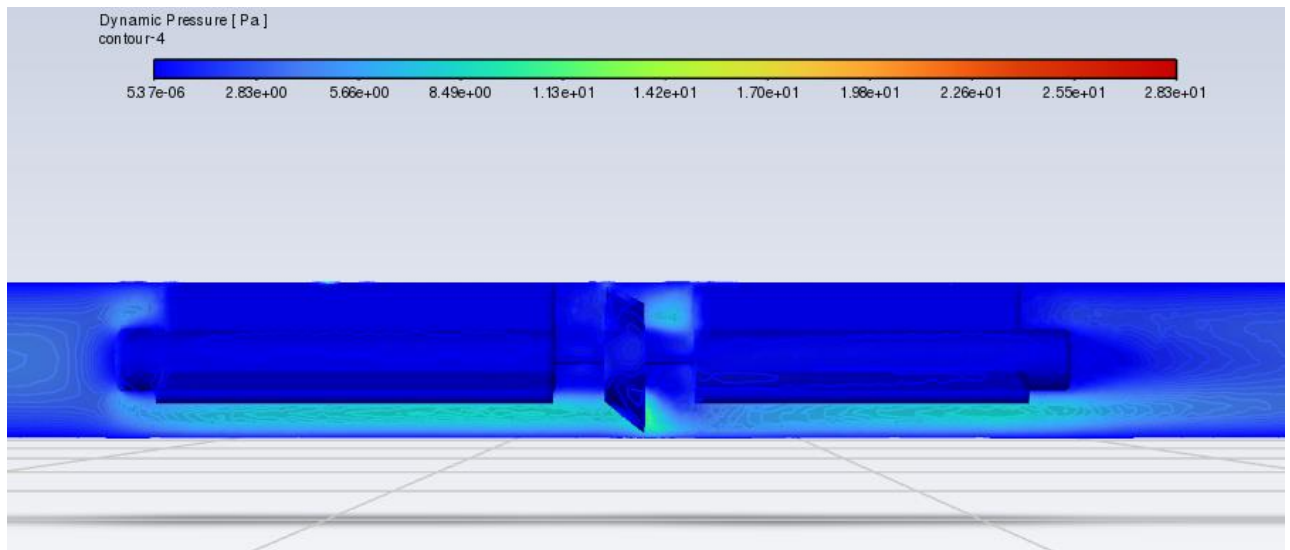


Slika 6.1. Graf rezultata simulacije

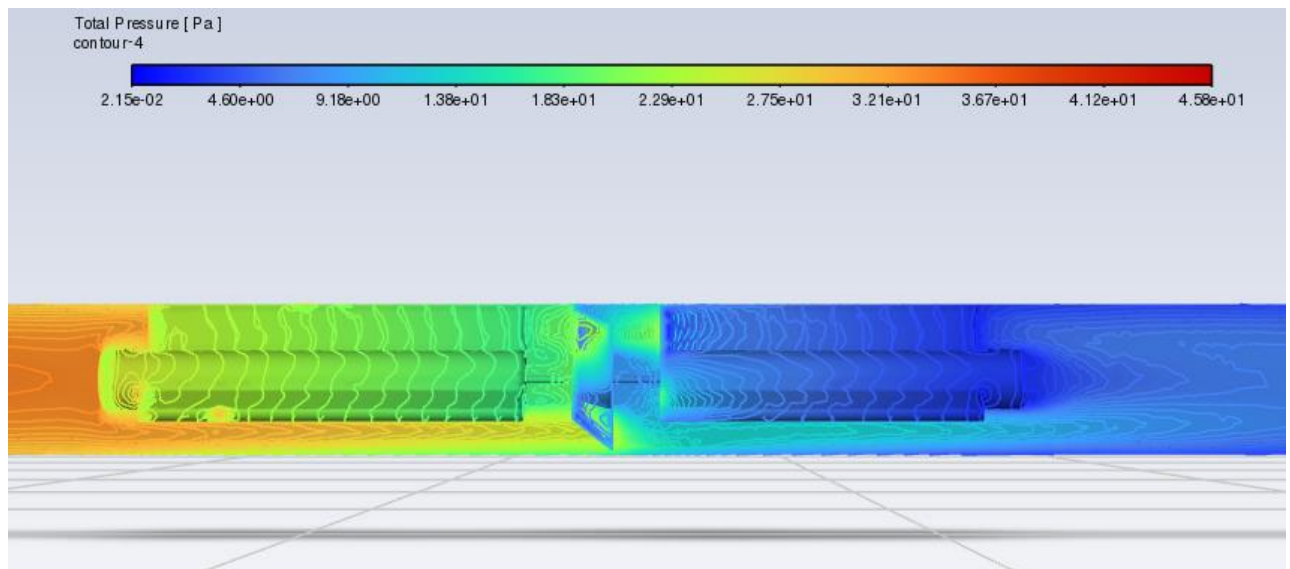


Slika 6.2. Kontura statičkog tlaka

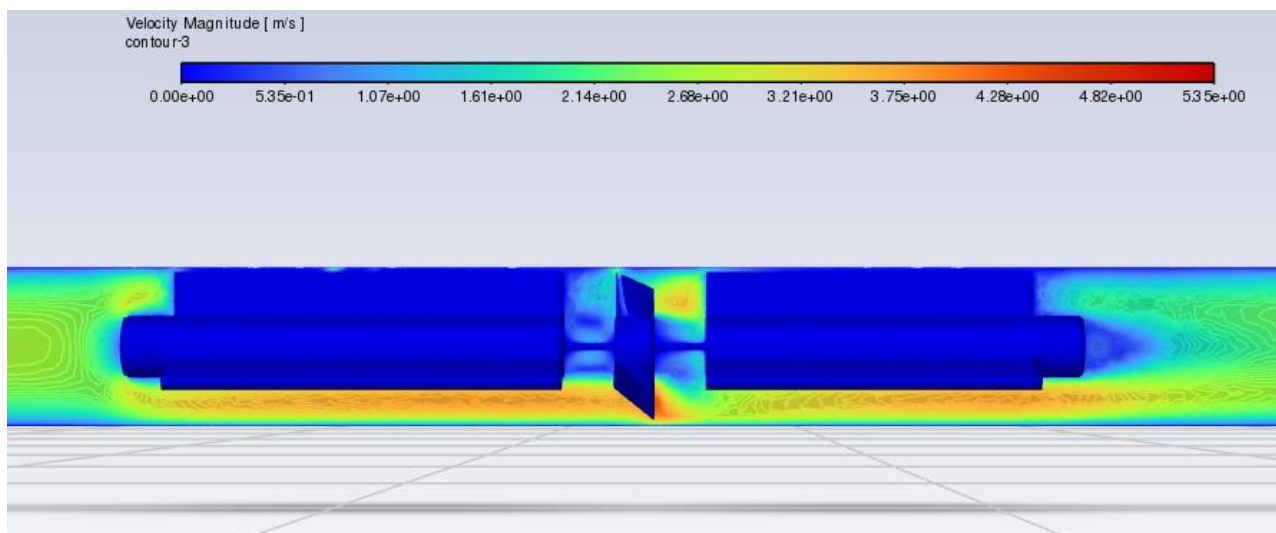




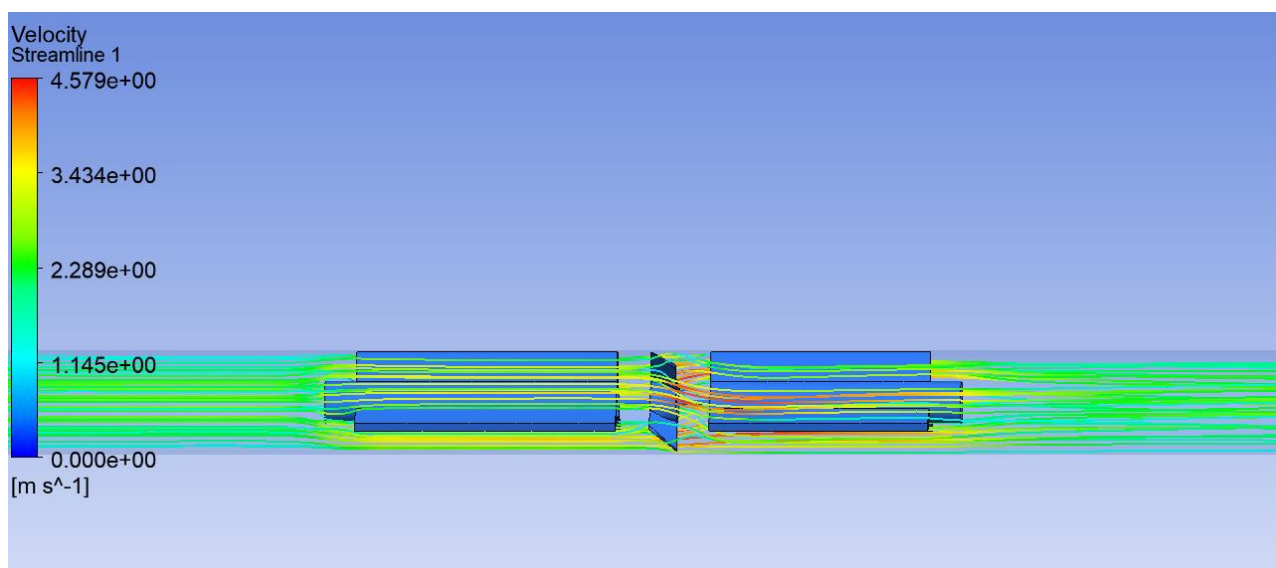
*Slika 6.3. Kontura dinamičkog tlaka*



*Slika 6.4. Kontura totalnog tlaka*



Slika 6.5. Kontura brzine



Slika 6.6. Prikaz strujanja fluida

## 8. ZAKLJUČAK

Protok kao fizikalna veličina koja predstavlja količinu fluida koja protječe kroz promatrani presjek u jedinici vremena te mjerenje protoka kao jedan od najvažnijih dijelova mnogih proizvodnih procesa imaju važnu ulogu u prikupljanju energetskih i materijalnih podataka na temelju kojih se određuje produktivnost procesa proizvodnje.

Turbinsko mjerilo protoka svojom ekonomskom pristupačnosti i širokim područjem primjene privlači mnogo pažnje na tržištu. Fluid svojim protjecanjem oko turbine uzrokuje rotaciju rotora s lopaticama pri čemu senzori ili magneti na vrhu istih stvaraju impulse za precizno određivanje protoka. Visoka preciznost, jednostavan dizajn i održavanje te niska cijena proizvodnje najveće su prednosti turbinskih mjerila protoka. U ovome radu opisana je povijest, konstrukcija te način rada turbinskih protokomjera uz navedene njihove prednosti i mane.

U posljednjim se poglavljima prikazuju i objašnjavaju postupci izrade geometrije, numeričke mreže i provođenja simulacije. Geometrija potrebna za izradu numeričke mreže te potom i simulacije izrađena je u programu Inventor koji pruža razne mogućnosti modeliranja i dizajniranja 2D ili 3D modela. Zatim je pomoću paketa programa Ansys dizajnirana numerička mreža s inflacijom oko lopatica i cijevi kako bi rezultati simulacije bili što precizniji. Naposljetku, proveden je standardni oblik simulacije turbulentnog strujanja nestlačiva fluida kroz cijev s turbinskim mjerilom protoka.

## POPIS LITERATURE

- [1] Flow Measurement Handbook, Roger C. Baker, Cambridge University Press, 2000.
- [2] Metode za mjerenje protoka fluida, Diplomski rad, Boris Poprocki, Osijek, 2019. godina.
- [3] [https://hr.wikipedia.org/wiki/Mjerenje\\_protoka](https://hr.wikipedia.org/wiki/Mjerenje_protoka), s interneta 15.7.2024.
- [4] <https://eltra-trade.com/blog/turbine-flow-meter>, s interneta 15.7.2024.
- [5] <https://flowmetrics.com/everything-turbine-flowmeters/>, s interneta 16.7.2024.
- [6] Usporedba rezultata mjerenja protoka vode u zatvorenim cjevovodnim sustavima, Diplomski rad, Martin Bećir, Zagreb, 2022. godina.
- [7] <https://zeroinstrument.com/turbine-flow-meter-advantages-and-disadvantages/>, s interneta 16.7.2024.
- [8] <https://automationforum.co/what-is-a-turbine-flow-meter-and-how-is-it-constructed/>, s interneta 17.7.2024.
- [9] [https://www.srce.unizg.hr/razgovori-u-srcu-napredno-racunanje-i-racunalna-dinamika-fluida-14-3-2024/14-03-2024#:~:text=Ra%C4%8Dunalna%20dinamika%20fluida%20\(eng.,zakonitosti%20iz%20podru%C4%8Dja%20mehanike%20fluida.,](https://www.srce.unizg.hr/razgovori-u-srcu-napredno-racunanje-i-racunalna-dinamika-fluida-14-3-2024/14-03-2024#:~:text=Ra%C4%8Dunalna%20dinamika%20fluida%20(eng.,zakonitosti%20iz%20podru%C4%8Dja%20mehanike%20fluida.,) s interneta 17.7.2024.
- [10] <https://www.mcmflow.com/turbine-flow-meters/>, s interneta 18.7.2024.
- [11] <https://www.britannica.com/science/Doppler-effect>, s interneta 18.7.2024.
- [12] <https://www.omega.com/en-us/resources/turbine-flow-meter>, s interneta 18.7.2024.
- [13] Mjerenje protoka, Završni rad, Krešimir Štahan, Zagreb, 2016. godina.
- [14] <https://www.omega.com/en-us/resources/thermal-mass-flow-meters>, s interneta 19.7.2024.
- [15] [https://www.ansys.com/simulation-topics/what-is-computational-fluid-dynamics#:~:text=Computational%20fluid%20dynamics%20\(CFD\)%20is,mass%2C%20momentum%2C%20and%20energy](https://www.ansys.com/simulation-topics/what-is-computational-fluid-dynamics#:~:text=Computational%20fluid%20dynamics%20(CFD)%20is,mass%2C%20momentum%2C%20and%20energy), s interneta 19.7.2024.
- [16] [https://hr.wikipedia.org/wiki/Mjerilo\\_protoka](https://hr.wikipedia.org/wiki/Mjerilo_protoka), s interneta 20.7.2024.

- [17] <https://www.apolloflow.co.uk/products-range-2/>, s interneta 20.7.2024.
- [18] <https://www.pctflow.com/applications/how-does-a-turbine-flow-meter-work/>, s interneta 21.7.2024.
- [19] [https://en.wikipedia.org/wiki/Flow\\_measurement](https://en.wikipedia.org/wiki/Flow_measurement), s interneta 21.7.2024.
- [20] <https://faureherman.com/articles/what-is-flow-measurement>, s interneta 22.7.2024.
- [21] <https://hr.wikipedia.org/wiki/Protok>, s interneta 23.7.2024.
- [22] <https://hidro.dhz.hr/hidroweb/pocetna/Protok/Protok.html>, s interneta 23.7.2024
- [23] <https://glossary.periodni.com/glosar.php?hr=laminarno+strujanje>, s interneta 23.7.2024.
- [24] [https://hr.wikipedia.org/wiki/Venturijeva\\_cijev](https://hr.wikipedia.org/wiki/Venturijeva_cijev), s interneta 24.7.2024
- [25] [https://www.allaboutpiping.com/working-principle-of-coriolis-flow-meter/?utm\\_content=cmp-true](https://www.allaboutpiping.com/working-principle-of-coriolis-flow-meter/?utm_content=cmp-true), s interneta 24.7.2024. NEĆEEE UČITAT
- [26] <https://www.keyence.com/ss/products/process/flowknowledge/types/thermal.jsp>, s interneta 25.7.2024.
- [27] <https://eltra-trade.com/blog/what-is-ultrasonic-flow-meter>, s interneta 25.7.2024.
- [28] <https://www.pipingengineer.org/pelton-wheel-flow-meter-02/>, s interneta 25.7.2024
- [29] <https://www.technoflo.com/mccrometer-mw500-municipal-water-solution>, s interneta 26.7.2024.
- [30] [https://www.researchgate.net/figure/Woltman-meters-a-parallel-b-perpendicular-to-the-axis-of-the-pipeline-With-the-advent\\_fig1\\_283045689](https://www.researchgate.net/figure/Woltman-meters-a-parallel-b-perpendicular-to-the-axis-of-the-pipeline-With-the-advent_fig1_283045689), s interneta 26.7.2024.
- [31] [https://www.researchgate.net/figure/a-single-jet-meters-b-multiple-jet-meters\\_fig1\\_336100847](https://www.researchgate.net/figure/a-single-jet-meters-b-multiple-jet-meters_fig1_336100847), s interneta 26.7.2024.
- [32] <https://www.badgermeter.com/products/meters/compound-flow-meters/>, s interneta 27.7.2024.
- [33] <https://www.instrumart.com/products/10142/hedland-flow-meter-for-petroleum-fluids>, s interneta 27.7.2024.

- [34] <https://en.wikipedia.org/wiki/Impeller>, s interneta 27.7.2024.
- [35] [https://www.youtube.com/watch?app=desktop&v=Rq\\_QcvGja5o](https://www.youtube.com/watch?app=desktop&v=Rq_QcvGja5o), s interneta 28.7.2024.
- [36] [https://www.researchgate.net/figure/Aerodynamics-simulation-of-a-BMW-F1-Racing-Car-Source-Adapted-from-11\\_fig5\\_380383684](https://www.researchgate.net/figure/Aerodynamics-simulation-of-a-BMW-F1-Racing-Car-Source-Adapted-from-11_fig5_380383684), s interneta 28.7.2024.
- [37] <https://institutart.azurewebsites.net/Rakete/Konstrukcija>, s interneta 28.7.2024
- [38] <https://zeroinstrument.com/turbine-flow-meter-history/>, s interneta 29.7.2024.
- [39] <https://www.omega.com/en-us/resources/history-flow-meters>, s interneta 29.7.2024.
- [40] [https://www.sike-flowmeter.com/info/turbine-flowmeter\\_i0141.html](https://www.sike-flowmeter.com/info/turbine-flowmeter_i0141.html), s interneta 30.7.2024.

## POPIS SLIKA

Slika 2.1. Prikaz pravilnog(a) i nepravilnog(b i c) odabira mjesta mjerenja protoka [22].....	2
Slika 2.2. Prikaz laminarnog i turbulentnog strujanja [23].....	4
Slika 2.3. Prikaz Venturijeve cijevi [24].....	7
Slika 2.4. Prikaz de Lavalove mlaznice [24].....	7
Slika 2.5. Dijagram približne brzine protoka s utjecajem na temperaturu i tlak [24].....	8
Slika 2.6. Prikaz mjerne prigušnice.....	8
Slika 2.7. Prikaz rotacije cijevi prilikom protjecanja fluida kroz titrajuće cijevi [25].....	9
Slika 2.8. Termalni protokomjer [26].....	9
Slika 2.9. Prikaz načina rada Dopplerova protokomjera [27].....	10
Slika 3.1. Prikaz mjerila protoka Pelton turbinom [28].....	11
Slika 3.2. Prikaz protokomjera s lopaticama [12].....	12
Slika 3.3. Prikaz propelernog protokomjera [29].....	12
Slika 3.4 Prikaz Wotlmanova protokomjera [30].....	13
Slika 3.5. Prikaz jednomlaznog i višemlaznog protokomjera [31].....	14
Slika 3.6. Prikaz hibridnog protokomjera [32].....	14
Slika 3.7. Prikaz protokomjera za naftne proizvode[33].....	15
Slika 3.8. Prikaz impelera turbine [34].....	16
Slika 3.9. Dva načina postavljanja turbine [4].....	17
Slika 3.10. Shema turbinskog mjerila protoka [4].....	17
Slika 3.11. Prikaz načina rada turbinskog mjerila protoka [35].....	18
Slika 3.1. Primjer numeričke simulacije [36].....	20

Slika 5.1. 3D model turbinskog mjerila protoka.....	23
Slika 5.2. Konačni izgled geometrije.....	24
Slika 5.3. Komponente potrebne za izradu simulacije.....	24
Slika 5.4. Prikaz numeričke mreže nakon izvršenih prilagodbi.....	25
Slika 5.5. Rubni uvjet „inlet“.....	26
Slika 5.6. Rubni uvjet „outlet“.....	26
Slika 5.7. Rubni uvjet „wall outside“ koji predstavlja cijev.....	27
Slika 5.8. Rubni uvjet „wall inside“ koji predstavlja protokomjer.....	27
Slika 5.9. Odabir turbulentnog načina strujanja.....	28
Slika 5.10. Odabir nekompresibilnog fluida (Voda).....	29
Slika 5.11. Odabir graničnog uvjeta „velocity-inlet“.....	29
Slika 5.12. Odabir graničnog uvjeta „pressure-outlet“.....	30
Slika 5.14. Odabir numeričkih postavki.....	31
Slika 5.15. Odabir standardne inicijalizacije.....	32
Slika 6.1. Graf rezultata simulacije.....	33
Slika 6.2. Kontura statičkog tlaka.....	33
Slika 6.3. Kontura dinamičkog tlaka.....	34
Slika 6.4. Kontura totalnog tlaka.....	34
Slika 6.5. Kontura brzine.....	35
Slika 6.6. Prikaz strujanja fluida.....	35



POPIS TABLICA

Tablica 5.1. Parametri potrebni za izradu 3D modela turbinskog mjerila protoka.....22

Tablica 5.2. Parametri potrebni za izradu cijevi.....23

## SAŽETAK

Ovaj završni rad bavi se numeričkom analizom strujanja fluida kroz turbinsko mjerilo protoka. Rad započinje pregledom osnovnih pojmova o protoku, uključujući volumen i maseni protok. Zatim se objašnjavaju različiti tipovi mjerila protoka, s posebnim fokusom na turbinska mjerila. U radu je detaljno opisana konstrukcija i način rada turbinskih mjerila protoka, te su analizirane njihove prednosti i nedostaci. U praktičnom dijelu rada korišteni su CAD alati za izradu geometrije protokomjera te Ansys softverski paket za simulaciju turbulentnog strujanja nestlačiva fluida kroz turbinsko mjerilo protoka. Rezultati su analizirani i prikazani grafički.

Ključne riječi: Protok, Turbinsko mjerilo protoka, geometrija, numerička mreža

## SUMMARY

This final thesis deals with the numerical analysis of fluid flow through a turbine flow meter. The paper begins with an overview of basic flow concepts, including volume and mass flow. It then explains various types of flow meters, with a particular focus on turbine meters. The construction and operation of turbine flow meters are described in detail, along with an analysis of their advantages and disadvantages. In the practical part of the thesis, CAD tools were used to create the geometry of the flow meter, and the Ansys software package was applied to simulate turbulent incompressible fluid flow through the turbine flow meter. The results were analyzed and presented graphically.

Keywords: Flow, Turbine flow meter, geometry, numerical mesh