

Beskontaktne metode mjerenja protoka fluida u cijevima

Skitarelić, Meri

Undergraduate thesis / Završni rad

2022

Degree Grantor / Ustanova koja je dodijelila akademski / stručni stupanj: **University of Rijeka, Faculty of Engineering / Sveučilište u Rijeci, Tehnički fakultet**

Permanent link / Trajna poveznica: <https://um.nsk.hr/um:nbn:hr:190:002561>

Rights / Prava: [Attribution 4.0 International](#)/[Imenovanje 4.0 međunarodna](#)

Download date / Datum preuzimanja: **2024-12-02**



Repository / Repozitorij:

[Repository of the University of Rijeka, Faculty of Engineering](#)



SVEUČILIŠTE U RIJECI

TEHNIČKI FAKULTET

Preddiplomski sveučilišni studij strojarstva

Završni rad

**BESKONTAKTNE METODE MJERENJA PROTOKA FLUIDA U
CIJEVIMA**

Rijeka, srpanj 2022.

Meri Skitarelić
0069084460

SVEUČILIŠTE U RIJECI
TEHNIČKI FAKULTET

Preddiplomski sveučilišni studij strojarstva

Završni rad

BESKONTAKTNE METODE MJERENJA PROTOKA FLUIDA U
CIJEVIMA

Mentor: Prof. dr. sc. Lado Kranjčević

Rijeka, srpanj 2022.

Meri Skitarelić
0069084460

Rijeka, 16. ožujka 2022.

Zavod: **Zavod za mehaniku fluida i računarsko inženjerstvo**
Predmet: **Mehanika fluida**
Grana: **2.15.04 mehanika fluida**

ZADATAK ZA ZAVRŠNI RAD

Pristupnik: **Meri Skitarelić (0069084460)**
Studij: **Preddiplomski sveučilišni studij strojarstva**

Zadatak: **Bezkontaktne metode mjerenja protoka fluida u cijevima / Contactless Pipe Fluid Flow Measurement Methods**

Opis zadatka:

Opisati bezkontaktne metode mjerenja protoka u cjevovodu. Postaviti eksperiment mjerenja protoka s izabranom bezkontaktnom metodom. Opisati postupak mjerenja protoka fluida u cijevima. Postaviti laboratorijski eksperiment mjerenja s različitim kontaktnim i beskontaktnim protokomjerima te usporediti rezultate. Statistički komparirati i validirati rezultate mjerenja višestruko ponovljenih mjerenja za zadani raspon protoka.

Rad mora biti napisan prema Uputama za pisanje diplomskih / završnih radova koje su objavljene na mrežnim stranicama studija.



Zadatak uručen pristupniku: 21. ožujka 2022.

Mentor:



Prof. dr. sc. Lado Kranjčević

Predsjednik povjerenstva za
završni ispit:



Prof. dr. sc. Kristian Lenić

IZJAVA

Izjavljujem da sam prema članku 8. Pravilnika o završnom radu, završnom ispitu i završetku studija preddiplomskih sveučilišnih studija Tehničkog fakulteta Sveučilišta u Rijeci, samostalno izradila završni rad naslova „Beskontaktne metode mjerenja protoka fluida u cijevima“ pod vodstvom prof. dr. sc. Lade Kranjčevića.

ZAHVALA

Zahvaljujem se mentoru prof. dr. sc. Ladi Kranjčeviću na uputama, vodstvu i podršci tijekom izrade završnog rada. Zahvaljujem se i asistentu Luki Grbčiću na korisnim savjetima i sugestijama u trenucima kada je bilo najpotrebnije.

Također se zahvaljujem dipl. inž. Deanu Banku, iz Vodovoda Pula, na uloženom vremenu i volji za pronalaženjem literature i dostupnih materijala te vođenju na teren tijekom pisanja završnog rada.

Veliko hvala prof. Igoru Macuki, koji me kroz srednju školu usmjeravao prema studiju tehničkih znanosti.

Posebno se zahvaljujem svojoj obitelji, na podršci i riječima ohrabrenja, kroz uspone i padove tijekom cijelog studija, bez koje sve ovo ne bi bilo moguće.

Sadržaj

1. UVOD	6
2. FIZIKA STURJANJA FLUIDA U CIJEVIMA	8
3. BESKONTAKTNI MJERAČI PROTOKA.....	11
3.1. Elektromagnetski mjerač protoka.....	11
3.2. Ultrazvučni mjerač protoka	14
3.2.1. Mjerač protoka baziran na Dopplerovom efektu	14
3.2.2. Mjerač protoka baziran na vremenu prolaza.....	15
4. POSTUPAK MJERENJA	18
5. USPOREDBA PODATAKA	23
6. ZAKLJUČAK	25
LITERATURA.....	26
POPIS SLIKA	27
POPIS TABLICA.....	28
SAŽETAK.....	29
ABSTRACT	30
PRILOG.....	31

1. UVOD

Mjerenjem protoka fluida dobivamo uvid u određena svojstva fluida. Sam protok osnovna je fizikalna veličina svakog proizvodnog procesa. Važnost mjerenja protoka fluida, u ovom slučaju vode, u cijevima javlja se radi energetike, poljoprivrede, ekologije i vodnog gospodarstva.

Danas je opskrba vodom vrlo važna stavka u svakodnevnom životu čovjeka, što zbog higijene, pića, turizma itd. Dakle, osim kvalitete vode bitna je i mreža cjevovoda kojom svaki čovjek ima mogućost pristupa čistoj i pitkoj vodi. No, nerijetko se dogodi da neka od cijevi pukne ili se ošteti. Takve nedostatke potrebno je sanirati u što kraćem mogućem roku kako bi korisnik kao i vodovod imao što manje gubitaka. Upravo se zato ugrađuju mjerači protoka fluida u/na cijevi. Ovisno o metodi koja se koristi za mjerenja protoka vode, dobivamo određenu točnost mjerenja. Naravno, točnost mjerenja je uvijek približno jednaka neovisno o korištenom uređaju pa je gubitke lako detektirati. Mjerači mogu biti kontaktni i beskontaktni.

Razlika između kontaktnih i beskontaktnih mjerača zapravo je vrlo jednostavna i proizlazi iz toga ima li mjerač direktan kontakt sa fluidom (vodom) unutar cijevi. Kontaktni mjerači dijele se na: mjerače protoka diferencijalnog tlaka i turbinske mjerače protoka. Kod mjerača protoka diferencijalnog tlaka mjeri se brzina fluida izazvana promjenom tlaka koja se javlja zbog suženja cijevi. Senzori mjere tlak prije i nakon suženja. Mjerenje se odvija prema Bernoullijevu principu. Mjerači protoka diferencijalnog tlaka dijele se na četiri tipa: mjerna prigušnica – metalna ploča s koncentričnom rupom umetnuta u cijev, Venturijeva i Dallova cijev – fluid prolazi kroz samu cijev sa suženjem, Pitotova statična cijev – cijev manjeg promjera ugrađena kroz malu rupu izbušenu u protočnoj cijevi i rotametar – vertikalna cijev u obliku stošca sa plovkom montirana uspravno u cijev s protokom fluida

usmjerenim nagore. Nadalje, turbinski mjerači protoka sadrže u sebi aksijalno ugrađene turbine te služe za mjerenje vrlo niskog protoka[1]. Beskontaktni mjerači protoka dijele se na ultrazvučne i elektromagnetske mjerače te se opisuju u sljedećim poglavljima.

Ideja ovoga rada je usporedba dvaju beskontaktnih mjerača protoka. Kako bi usporedba bila upotpunjena, provedena su mjerenja sa oba mjerača uz suradnju tvrtke Vodovod Pula d.o.o.. Mjerenja su se odvijala u prekidnoj komori „Luterija“ nedaleko Pule te su njima dobiveni rezultati kojima se prikazuje razlika točnosti dvaju spomenutih mjerača protoka.

2. FIZIKA STURJANJA FLUIDA U CIJEVIMA

Pojmovi, kojima se opisuje strujanje fluida u cijevima, su Bernoullijeva jednadžba i Reynoldsov broj.

Bernoullijeva jednadžba proizlazi iz zakona o očuvanju energije. To je osnovni zakon kojim se opisuje gibanje fluida [2]. Kod cijevi s nagibom ima oblik:

$$p_1 + \rho g h_1 + \frac{\rho v_1^2}{2} = p_2 + \rho g h_2 + \frac{\rho v_2^2}{2}.$$

Gdje je:

p – statički tlak

v – brzina strujanja

$\frac{\rho v^2}{2}$ – dinamički tlak

ρ – gustoća fluida

g – gravitacijska konstanta

h – visina cijevi

Kod horizontalnih cijevi tlak ima jednak iznos tj. on je konstantan te jednadžba glasi:

$$p_1 + \frac{\rho v_1^2}{2} = p_2 + \frac{\rho v_2^2}{2}.$$

Reynoldsov broj je bezdimenzionalna brojčana veličina koja uspostavlja odnos između inercijskih sila i viskoznih sila fluida u gibanju. Inercijalne sile određene su drugim Newtonovim zakonom i odgovorne su za maksimalno ubrzanje fluida. Viskozne sile su sile koje pružaju otpor kretanju fluida. Vrijednost Reynoldsovog broja ovisi o gustoći, viskoznosti, brzini tekućine i dimenzijama strujnog toka fluida.

Ponašanje fluida kao funkcije količine izgubljene energije zbog trenja ovisi o tome je li strujanje laminarno, turbulentno ili srednje. Iz tog razloga potrebno je pronaći način za određivanje vrste protoka. Jedan od načina da se utvrdi vrsta strujanja je eksperimentalnim metodama za koje je potrebna visoka točnost mjerenja dok je drugi način za određivanje vrste strujanja dobivanje Reynoldsovog broja. Strujanje je laminarno kada prevladavaju viskozne sile, a gibanje fluida je pravocrtno i dovoljno male brzine. Fluid s laminarnim strujanjem može se zamisliti kao slojeve koji prelaze jedan preko drugog bez miješanja. U kružnim kanalima, laminarni tok ima parabolični profil brzine, s maksimalnim vrijednostima u središtu kanala i minimalnim vrijednostima u područjima blizu površine kanala. Vrijednost Reynoldsovog broja u laminarnom toku je $Ri < 2000$. Strujanje je turbulentno kada prevladavaju inercijske sile, a gibanje fluida je nepravilno sa oscilirajućim promjenama brzine. Turbulentno strujanje je vrlo nestabilno i pokazuje prijenos naboja između čestica fluida. Gibanjem fluida u kružnom kanalu, uz turbulentno strujanje, slojevi fluida se sijeku i stvaraju vrtloge te je njihovo kretanje kaotično. Vrijednost Reynoldsovog broja za turbulentno strujanje u kružnom kanalu je $Ri > 4000$ [3].

Jednadžba koja se koristi za izračunavanje Reynoldsovog broja u cijevi kružnog poprečnog presjeka je:

$$R_i = \frac{\rho V D}{\eta}$$

Gdje je:

ρ = Gustoća fluida (kg / m³)

V = Brzina protoka fluida (m³ / s)

D = Promjer cijevi kružnog poprečnog presjeka

η = Dinamička viskoznost fluida (Pas)

Reynoldsov broj ima važnu ulogu u mehanici fluida i prijenosu topline jer je jedan od glavnih parametara koji opisuju fluid.

3. BESKONTAKTNI MJERAČI PROTOKA

Beskontaktni mjerači protoka razlikuju se od kontaktnih jer nemaju direktan kontakt sa fluidom u cijevi. Dijele se na elektromagnetske i ultrazvučne mjerače protoka.

3.1. Elektromagnetski mjerač protoka

Industrijski mjerač protoka je kombinacija dva elementa – senzora ili primarnog elementa i odašiljača ili sekundarnog elementa. Senzor ili primarni element sastoji se od mjerne cijevi s izolacijskom oblogom, krajeva s prirubnicama, zavojnica za stvaranje magnetskog polja i elektroda. Osim toga, neka sredstva za proizvodnju referentnog signala proporcionalnog magnetskom polju obično su osigurana. Na AC sustavima napajanim izmjeničnom strujom, to je obično bio strujni transformator ili zavojnica. Na DC sustavima, prikladno je mjeriti istosmjernu struju dok je konstantna.

Odašiljač ili sekundarni element, koji se ponekad naziva izmjenjivač, pojačava i obrađuje signal protoka, eliminira lažne elektromotorne sile, osigurava da je odašiljač neosjetljiv na varijacije u opskrbi električnom energijom (radio smetnje itd.), mora imati potrebnu razinu sigurnosti i komunicira s korisničkim kontrolnim računalom na najučinkovitiji način.

Cijev za mjerenje obično nije magnetna kako bi omogućila prodor u polje. Dostupna je u rasponu promjera od oko 2 mm do oko 3000 mm.



Slika 1: Elektromagnetski mjerač protoka Endress+Hauser

Rasponi protoka mogu biti od 0 do 28 500 m³/h ili više. Unutarnja površina je izolirana kako bi se spriječio kratki spoj signala. Elektrode su postavljene na suprotnim krajevima promjera koji je okomit i centriran u magnetskom polju. Obično su promjera 5-20 mm i nazivaju se točkastim elektrodama. Velike elektrode korištene su u nekoliko dizajna, a mogu se savijati za oko 90° te se po dužini približiti jednom promjeru. Magnetsko polje obično proizvodi par zavojnica i laminirani tok. Tipična potrošnja energije bila je 10-100 W, ali sada može biti vrlo mala i iznositi 0,5 W, a u prosjeku i manje jer je danas produžen životni vijek baterije [4].

Za mjerenje protoka fluida u svrhu pisanja završnog rada koristio se elektromagnetski mjerač proizvođača Endress+Hauser (slika 1). Na slici 2 prikazani su podaci navedenog mjerača. Od važnosti su oni podaci koji ukazuju na mjernu nesigurnost mjerača, materijal mjerača i elektroda te podaci o uvjetima rada mjerača. Prikaz podataka elektromagnetskog mjerača protoka može se vidjeti na slici 3. Sa

slike se može iščitati vrijednost +11,869 l/s gdje [l/s] predstavlja mjernu jedinicu volumnog protoka, broj predstavlja vrijednost volumnog protoka te oznaka + prikazuje pozitivan smjer mjerenja protoka u odnosu na smjer protoka fluida, što u ovom slučaju znači da su smjerovi jednaki.



Slika 2: Podaci elektromagnetskog mjerača protoka Endress+Hauser



Slika 3: Prikaz izmjerenih podataka

3.2. Ultrazvučni mjerač protoka

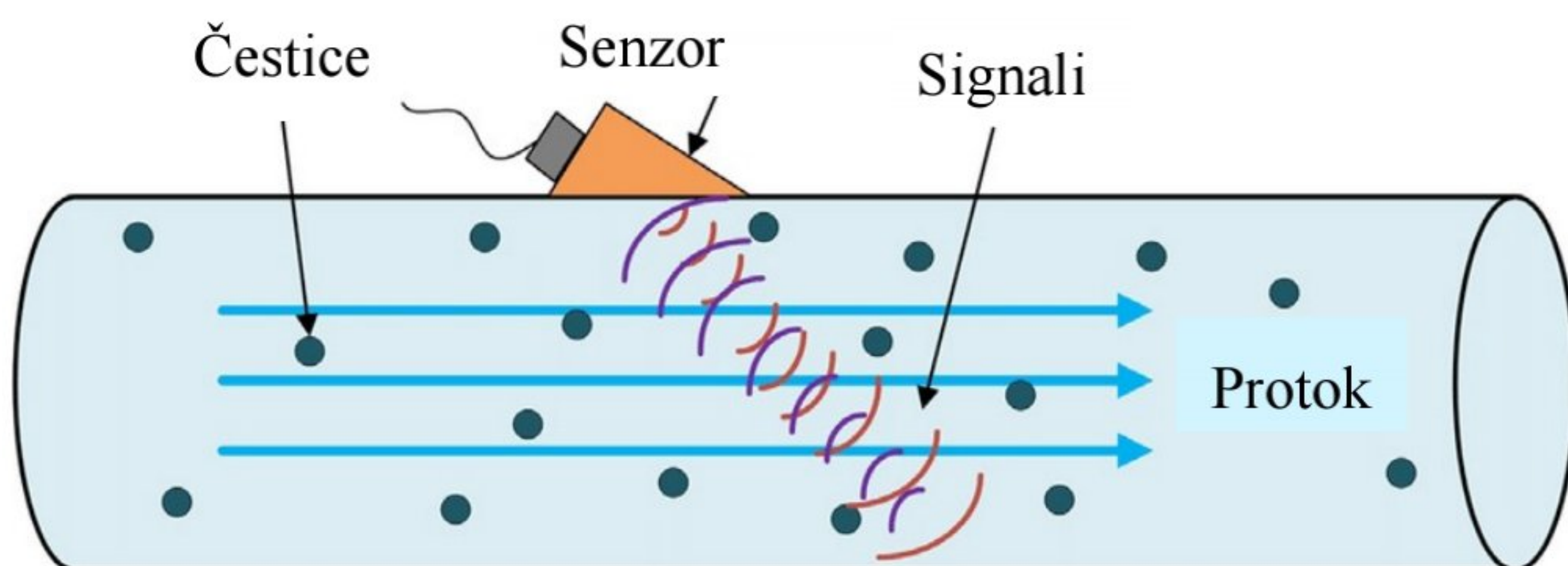
Ultrazvučni mjerači temelje se na činjenici da se ultrazvuk sastoji od akustičnih valova na frekvencijama iznad čujnog raspona. Kao oblik zvuka, putuje brzinom zvuka u odnosu na medij, a sastoji se od vala kompresije u plinovima i tekućinama. Međutim, u situacijama kada val putuje kroz kruto tijelo, može se kretati i kao posmični ili poprečni val, zbog elastičnosti čvrste tvari [4].

Glavni tipovi ultrazvučnih mjerača su mjerač protoka baziran na Dopplerovom efektu i mjerač protoka baziran na vremenu prolaza. Važno je ne zamijeniti mjerač vremena prolaska s Doppler mjeračem i shvatiti da je ultrazvučni mjerač vremena prolaza daleko točniji instrument od Doppler mjerača, te ga treba ozbiljno razmotriti kod širokog raspona primjene, posebno kod onih koje uključuju nevodljive tekućine ili plinove [4].

3.2.1. Mjerač protoka baziran na Dopplerovom efektu

Mjerač protoka baziran na Dopplerovom efektu radi na principu odašiljanja ultrazvučnog signala od pretvornika odašiljača, a signal se reflektira zvučnim reflektorima koji su suspendirani unutar tekućine i snimljeni od strane prijemnog pretvarača što se može vidjeti na slici 5. Ako se reflektori zvuka pomiču unutar puta prijenosa zvuka, zvučni valovi će se reflektirati na frekvenciji koja je pomaknuta (Dopplerova frekvencija) od emitirane frekvencije. Pomak frekvencije bit će izravno povezan s brzinom pokretne čestice ili mjehurića. Taj pomak frekvencije instrument tumači i pretvara u različite jedinice koje definira korisnik. Prilikom mjerenja u tekućini, moraju postojati čestice dovoljno velike (veće od 100 μm) da izazovu uzdužni odraz.

Prednost ovakve vrste mjerača leži u tome što se može koristiti u medijima u kojima ostali mjerači ne rade. Primjer su gušće tekućine kao što su tekuće kaše, tekućine sa malo ili puno suspendiranih čestica ili tekućine s dodatkom zraka. Koriste se u mjerenjima povezanim s kanalizacijom, muljem, podzemnim vodama i slično [5].



Slika 5: Ultrazvučni mjerač protoka baziran na Dopplerovom efektu [4]

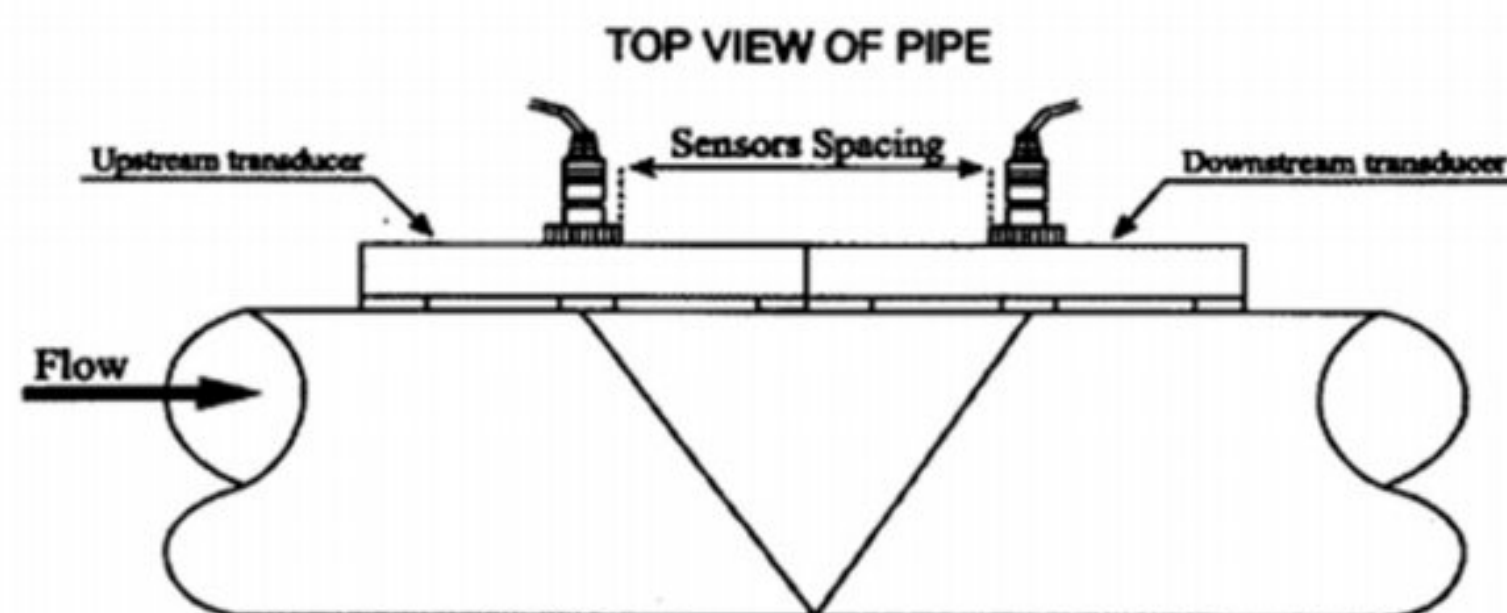
3.2.2. Mjerač protoka baziran na vremenu prolaza

Mjerač protoka, u ovom slučaju FDT-21 ultrazvučni mjerač protoka, baziran na vremenu prolaza koristi dvije sonde koje istovremeno djeluju kao ultrazvučni odašiljači i prijemnici. Sonde su pričvršćene na vanjsku stijenku zatvorene cijevi na određenoj međusobnoj udaljenosti. Postoji više metoda instalacije sondi a to su:

- V – metoda
- W – metoda
- Z – metoda

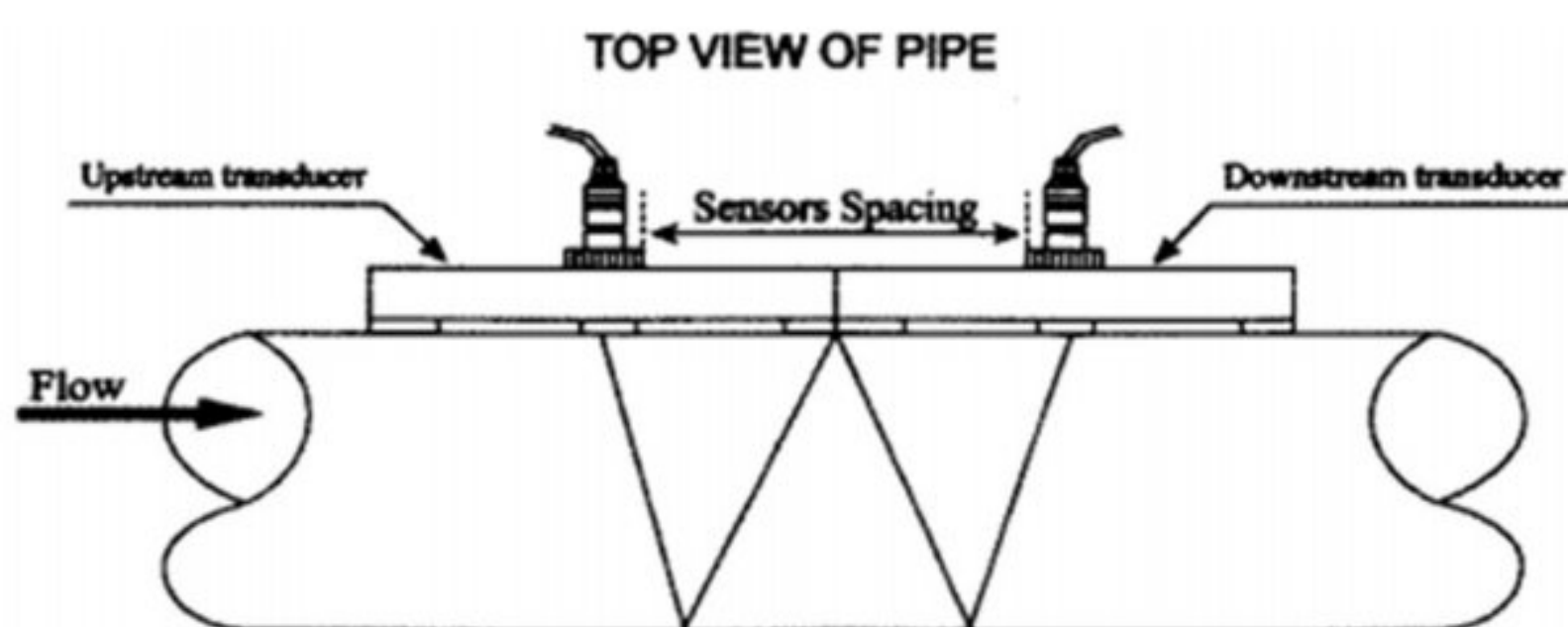
Kod V – metode (slika 6) sonde se instaliraju tako da se postave na istu stranu cijevi na istom pravcu tako da se odaslani signal odbije jednom o unutarnju stranu

stijenke cijevi do druge sonde koja prima signal. Ova se metoda koristi na cijevima unutarnjeg promjera od 20 do 300 mm.



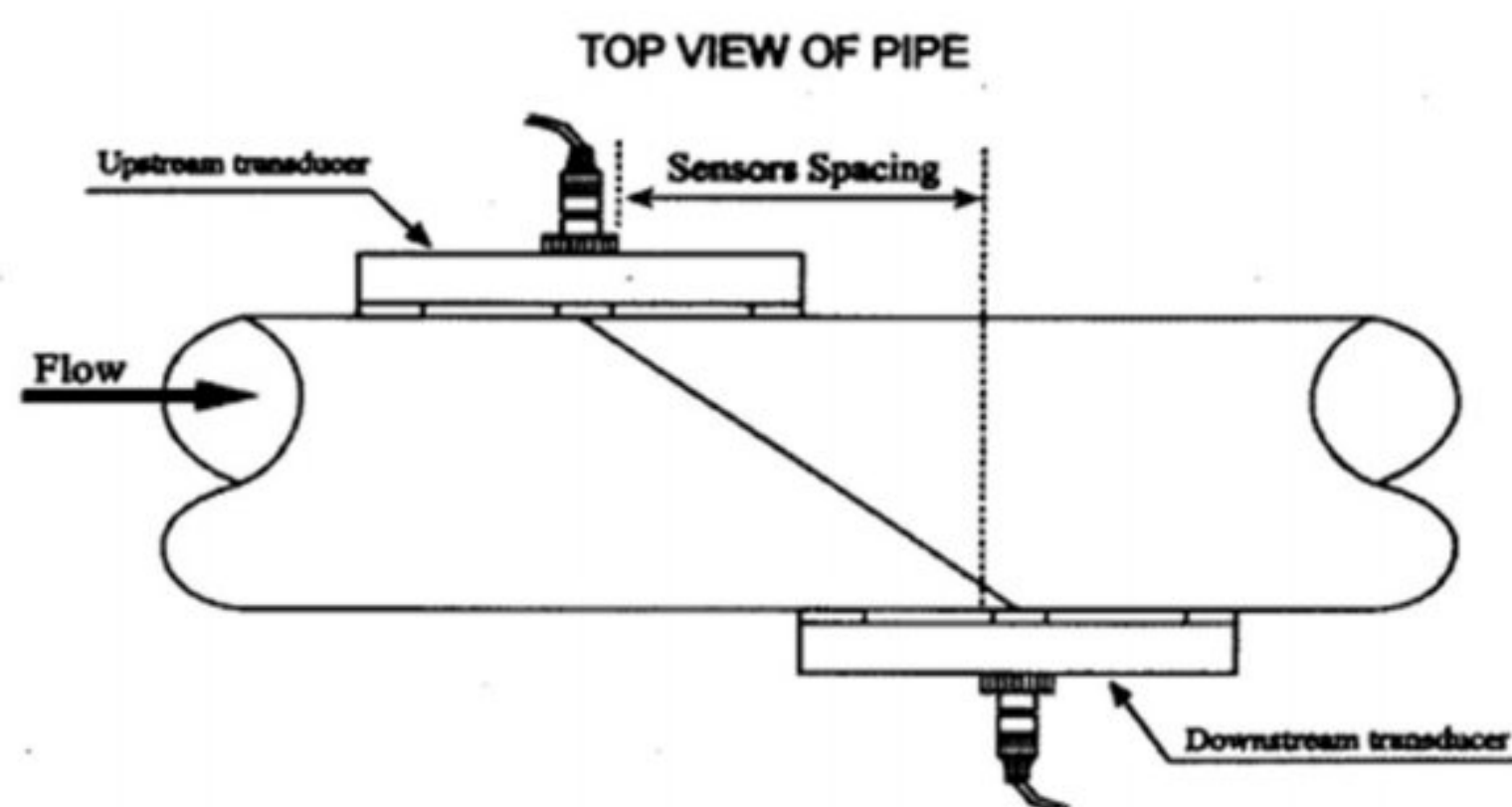
Slika 6: V-metoda instalacije sonde [5]

W – metoda (slika 7) instalacije najčešće se koristi na plastičnim cijevima unutarnjeg promjera od 10 do 100 mm. Princip rada je sličan kao kod V – metode, jedina razlika je u tome što se signal od stijenke cijevi odbije tri puta.



Slika 7: W-metoda instalacije sonde [5]

Z – metoda (slika 8) instalacije sonde provodi se tako da se na jednu stranu cijevi stavi jedna sonda, a na suprotnu stranu stavi druga sonda te se signal šalje dijagonalno kroz fluid direktno od jedne do druge sonde bez odbijanja od stijenke cijevi što je čini najtočnijom metodom. Metoda se koristi kod cijevi unutarnjeg promjera od 300 do 500 mm. [7]



Slika 8: Z-metoda instalacije sonde [5]

Izbor metode ugradnje ovisi o karakteristikama cijevi i fluidu. Kako bi dobili što točnije rezultate sonde se postavljaju na bočnu stranu cijevi iz razloga što se protjecanjem vode kroz cijevi i turbulencijama oslobađa zrak te skuplja u gornjem dijelu cijevi dok se u donjem dijelu cijevi sakupljaju nečistoće. Kada mjerac protoka radi, sonde emitiraju i primaju ultrazvučni signal koji prvo putuje nizvodno, a zatim uzvodno [5].

4. POSTUPAK MJERENJA

U suradnji sa tvrtkom Vodovod Pula d.o.o. dogovoreno je mjerenje protoka vode te korištenje podataka o protoku vode dobivenih od strane Vodovoda. Mjerenje se odvijalo u prekidnoj komori „Luterija“, prikazanoj na slici 9, nedaleko grada Pule, pod nadzorom inženjera strojarstva Deana Banka.



Slika 9: Unutrašnjost prekidne komore Luterija

Mjerač kojim se služi Vodovod Pula u prethodno navedenoj prekidnoj komori je elektromagnetski mjerač protoka proizvođača „Endress + Hauser“ čija mjerna nesigurnost varira oko 0.2% što znači vrlo visoku točnost. U poglavlju 4.3. uspoređivati će se podaci spomenutog mjerila sa ultrazvučnim mjeračem FDT-21 proizvođača Omega (slika 10) posuđenog od strane Zavoda za mehaniku fluida i računarsko inženjerstvo sa Tehničkog fakulteta u Rijeci u svrhu pisanja završnog rada.



Slika 10: Ultrazvučni mjerač FDT-21

Ultrazvučni mjerač FDT-21 ima nesigurnost mjerenja od $\pm 1\%$ te se sastoji od dviju magnetskih sonde koje se montiraju na vanjsku stijenku cijevi tako da se na njih nanese gel koji ispunjava cijelu stranicu sonde koje priliježe na stijenku cijevi. Time se osigurava da između ravne površine sonde i zaobljene stijenke cijevi nema praznog prostora te da se ne gubi signal između sonde. Ukoliko cijev na kojoj se mjeri protok nije metalna, tada se sonde mogu pričvrstiti lancima. U ovom slučaju cijev je bila metalna stoga lanci nisu bili potrebni. Sonde rade na principu odašiljanja signala. Jedna sonda šalje signal (crvena), dok druga prima signal (plava).

Prije samog početka mjerenja, trebalo je odrediti osnovne parametre kako bi mjerenje bilo što točnije. Parametri koji utječu na mjerenje su: promjer, materijal, debljina stijenke cijevi i obloga unutar cijevi (Tablica 1).

Tablica 1: Utjecajni parametri

Vanjski promjer cijevi:	331 mm
Unutarnji promjer cijevi:	300 mm
Debljina stijenke:	15 mm
Materijal cijevi:	Nodularni lijev (lijevano željezo s kugličastim grafitom)
Obloga:	Bez obloge

Nakon odabranih parametara ostalo je samo montirati sonde te se javilo pitanje na koji način i koju udaljenost treba postaviti sonde. Postavljanje sonde ima više načina instalacija koje su prethodno navedene u poglavlju 2.2.2.

Donošenjem odluke o korištenju V – metode instalacije sonde te unošenjem svih potrebnih podataka u uređaj, dobiven je povratni podatak odnosno parametar udaljenosti između dviju sonde koji je iznosio 307.788 mm. Slika 11 prikazuje postavljanje sonde na navedenu udaljenost.



Slika 11: Postavljanje sonde na određenu udaljenost na cijev

Kako je u komori bilo više od jedne cijevi, trebalo je odabrati cijev na koju će se postaviti sonde. Prema uputama proizvođača (slika 12) odabrana je cijev postavljena nakon elektromagnetskog mjerača i prije ravnog kraja cijevi.

	20D	5D
	30D	5D

Slika 12: Tablica za odabir cijevi [5]

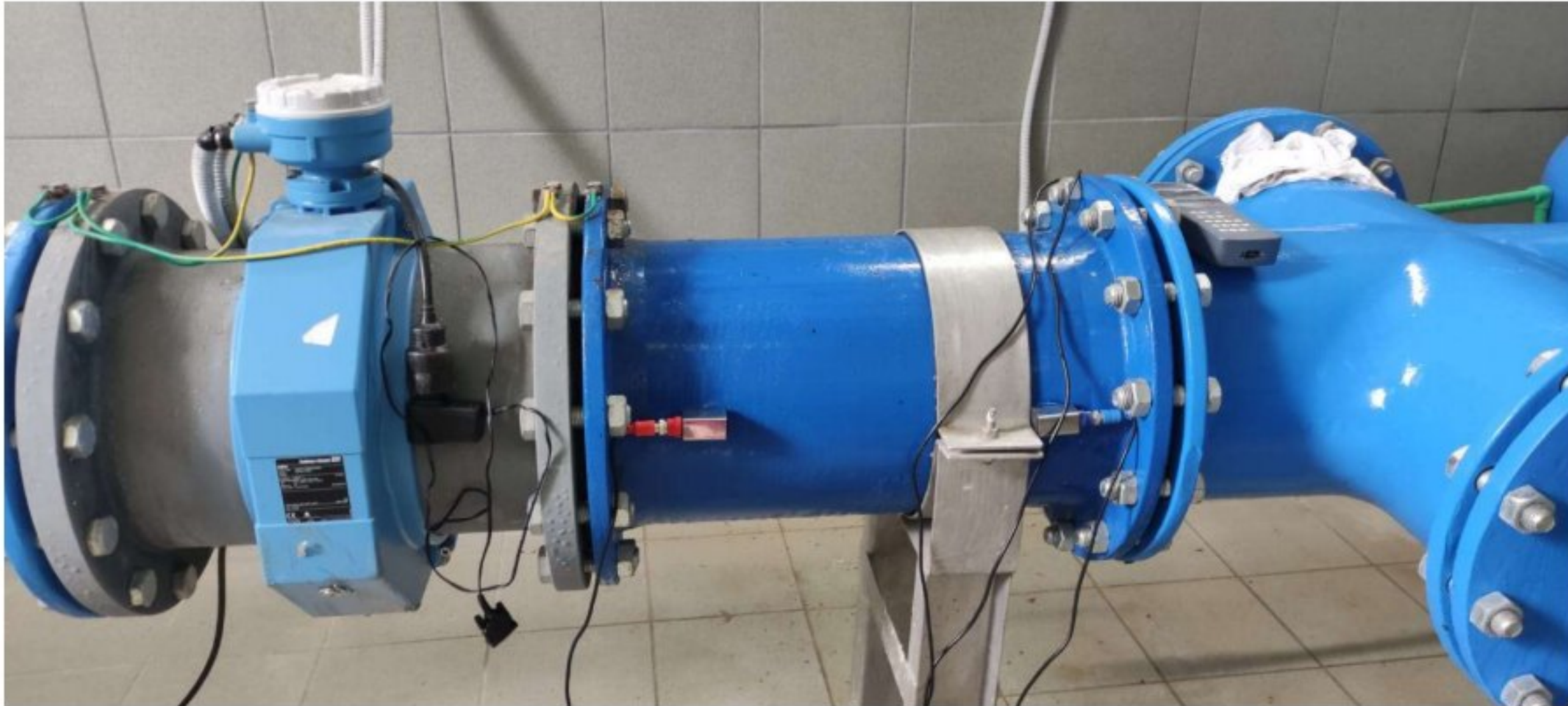
Obzirom da je cijev bila prekrivena bojom i zaštitom od raspadanja, trebalo je metalnom četkom oljuštiti boju na dijelovima na kojima će se postaviti sonde (slika 13).



Slika 13: Ljuštenje boje sa cijevi

Kako to nije bilo moguće, pri usporedbi rezultata u poglavlju 4.3. uzeti će se u obzir još jedan parametar: zaštitni sloj boje.

Uzeći u obzir sve parametre te kad su sonde postavljene na cijev, uređaj je pušten u rad (slika 14). Nakon određenog vremenskog perioda mjerenja, sa ultrazvučnog mjerača protoka FDT-21 preuzeti su rezultati (slika 15).



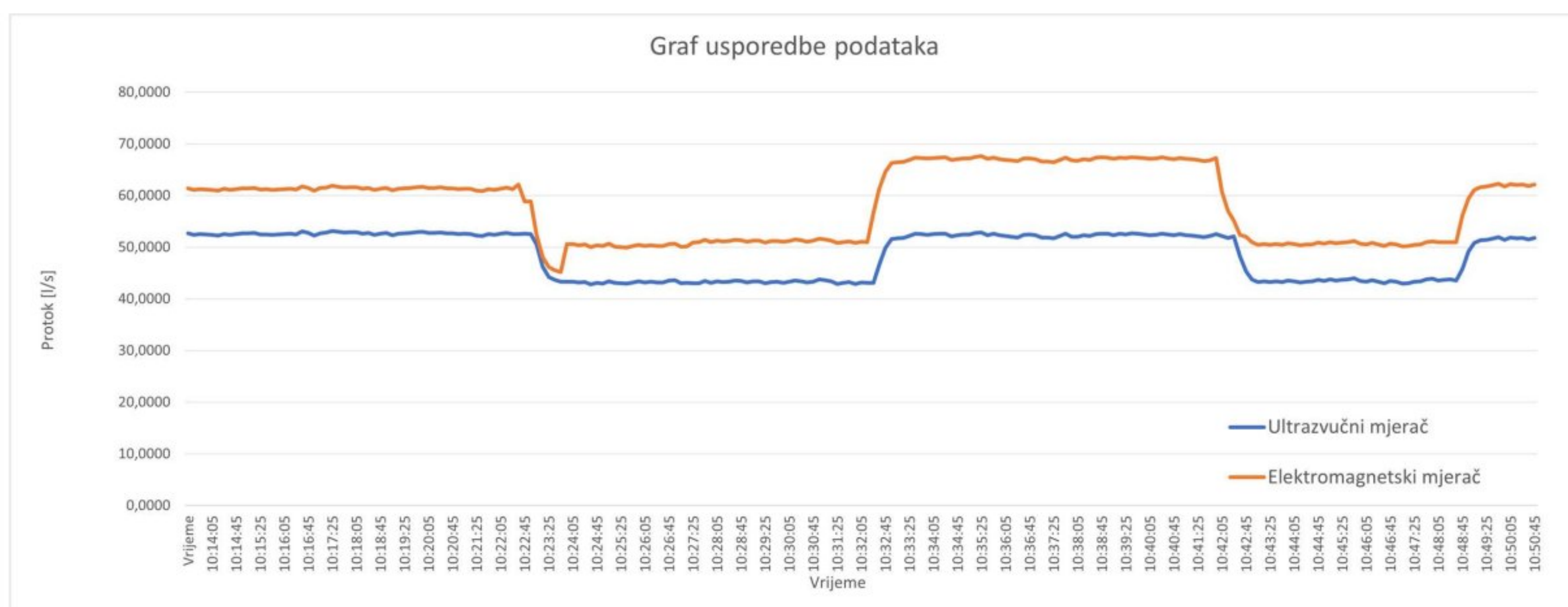
Slika 14: Uređaj u radu



Slika 15: Preuzimanje rezultata sa uređaja

5. USPOREDBA PODATAKA

Prema podacima iz tablica vidi se da je elektromagnetski mjerač izmjerio podatke većih vrijednosti od ultrazvučnog mjerača. Na osnovu toga može se zaključiti kako je elektromagnetski mjerač primio signale koje ultrazvučni mjerač nije mogao primiti iz različitih razloga. Ti razlozi mogu biti zaštitni sloj boje na cijevi, materijal cijevi ili položaj postavljenih sonde. Obzirom da se sonde ultrazvučnog mjerača protoka postavljaju ručno moguće je nenamjerno pomicanje sonde te dolazi do krivog očitavanja signala.



Slika 16: Graf usporedbe podataka

Na slici 16 prikazan je graf usporedbe podataka ultrazvučnog i elektromagnetskog mjerača protoka. Na grafu se može vidjeti razlika između primljenih signala, ali ono što je najzanimljivije je to da ultrazvučni mjerač protoka u vremenu 10:23:35 nije očitao vidljivi pad protoka. Može se zaključiti kako je elektromagnetski mjerač mjerodavan te je potrebna dodatna kalibracija ultrazvučnog mjerača protoka. Također, sa grafa se može primijetiti da je trend krivulja vrlo sličan te prostor između krivulja predstavlja apsolutnu grešku. Upravo radi toga možemo izračunati koeficijent množenja, koji u ovom slučaju iznosi 1.19809, kako bi se popravila mjerenja ultrazvučnog mjerača protoka.

Nadalje, računanjem pogreške srednjeg kvadrata (eng. Root Mean Square Error) skraćeno RMSE, dobiva se vrijednost koja pokazuje koliko su vrijednosti nizova različite. Promatrani nizovi su niz predviđenih vrijednosti odnosno niz mjerenja elektromagnetskim mjeračem protoka te niz promatranih vrijednosti odnosno niz mjerenja ultrazvučnim mjeračem protoka. Formula za izračunavanje pogreške srednjeg kvadrata dana je na slici 17:

$$RMSE = \sqrt{\frac{1}{n} \sum_{i=1}^n (f_i - o_i)^2}$$

Slika 17: Formula pogreške srednjeg kvadrata RMSE [8]

gdje je:

f_i – Predviđena vrijednost (eng. Forecast value)

o_i – Promatrana vrijednost (eng. Observed value)

n – broj vrijednosti (eng. Number of values)

Obzirom da se računa kvadrat pogreške, razlika vrijednosti može biti pozitivna ili negativna.

Dobiveni rezultat iznosi 10,1671. U nizu pogrešaka čije su vrijednosti u rasponu od 1,88 do 14,74 dobiveni rezultat bliži je većoj vrijednosti, a također veći od srednje vrijednosti iznosa 9,63; što dovodi do zaključka da su izmjerene vrijednosti dvaju mjerača protoka većih odstupanja.

6. ZAKLJUČAK

Prema teorijskom dijelu mjerenja podataka beskontaktnim metodama mjerenja protoka, kod ultrazvučnog se mjerača protoka očekivala mjerna nesigurnost od 1% naprema 0,2% mjerne nesigurnosti elektromagnetskog mjerača protoka.

Vodeći se idejom usporedbe ultrazvučnog i elektromagnetskog mjerača protoka fluida dolazi se do sljedećeg zaključka. Nakon provedenog mjerenja rezultati su prikazivali puno veća odstupanja ultrazvučnog mjerača od mjerodavnog elektromagnetskog mjerača protoka zbog već spomenutog zaštitnog sloja boje na cijevi. Također, takvim je rezultatima pridonijelo i pomicanje sonde tijekom perioda mjerenja zbog položaja samih sonde na bočnoj strani cijevi te nemogućeg najpreciznijeg postavljanja sonde na cijev. Kako bi se otklonila apsolutna greška te samim time popravili rezultati ultrazvučnog mjerača protoka, potrebno je dodatno kalibrirati spomenuti uređaj ili koristiti ranije izračunati koeficijent množenja.

Obzirom da je trend krivulja (slika 16) vrlo sličan, a apsolutnu grešku je moguće otkloniti, krajnji rezultati mogu se razlikovati u zanemarivim vrijednostima. Zbog toga, kod mjerenja protoka fluida, potrebno je uzeti u obzir sve potrebne kao i parametre na raspolaganju te prema tome donijeti odluku o metodi mjerenja koja će se koristiti.

LITERATURA

- [1] Poprocki, B.: „Metode za mjerenje protoka fluida“, diplomski rad, Sveučilište u Osijeku, Fakultet elektrotehnike, računarstva i informacijskih tehnologija Osijek, Osijek, 2019.
- [2] S Internet adrese: mozks, <https://mozks-zzh.com/mozks/wp-content/uploads/2020/05/Bernoullijeva-jednad%C5%BEba.pdf>
- [3] Kay, JM; Nedderman, R M.: „Introduction to fluid mechanics and heat transfer“, New York: Cambridge University Press, 1974.
- [4] Baker C., R.: "Flow Measurement Handbook", Cambridge University Press, New York, 2016.
- [5] Bolf, N.: „Mjerenje malih protoka ulaboratoriju i na postrojenju“, Mjerna i regulacijska tehnika, 2015.
- [6] S Internet adrese: ResearchGate, https://www.researchgate.net/figure/Doppler-ultrasonic-arrangement_fig1_318472016
- [7] S Internet adrese: Omega, <https://assets.omega.com/manuals/M5011.pdf>
- [8] S Internet adrese: GeeksforGeeks, <https://www.geeksforgeeks.org/how-to-calculate-root-mean-square-error-in-excel/>

POPIS SLIKA

Slika 1: Elektromagnetski mjerač protoka Endress+Hauser.....	12
Slika 2: Podaci elektromagnetskog mjerača protoka Endress+Hauser.....	13
Slika 3: Prikaz izmjerenih podataka.....	13
Slika 4: Mjerač protoka baziran na Dopplerovom efektuProtok	15
Slika 5: Ultrazvučni mjerač protoka baziran na Dopplerovom efektu [4].....	15
Slika 6: V-metoda instalacije sonde [5].....	16
Slika 7: W-metoda instalacije sonde [5]	16
Slika 8: Z-metoda instalacije sonde [5]	17
Slika 9: Unutrašnjost prekidne komore Luterija	18
Slika 10: Ultrazvučni mjerač FDT-21	18
Slika 11: Postavljanje sonde na određenu udaljenost na cijev	20
Slika 12: Tablica za odabir cijevi [5]	20
Slika 13: Ljuštenje boje sa cijevi.....	21
Slika 14: Uređaj u radu.....	22
Slika 15: Preuzimanje rezultata sa uređaja.....	22
Slika 16: Graf usporedbe podataka	23
Slika 17: Formula pogreške srednjeg kvadrata RMSE [8]	24

POPIS TABLICA

Tablica 1: Utjecajni parametri.....	19
Tablica 2: Rezultati izmjereni elektromagnetskim mjerajem protoka	31
Tablica 3: Rezultati izmjereni ultrazvučnim mjerajem protoka.....	36

SAŽETAK

Zadatak završnog rada „Beskontaktne metode mjerenja protoka fluida u cijevima“ je opisati navedene metode te usporediti rezultate dviju takvih metoda. Motivacija za pisanje ovog rada proizlazi iz potrebe o informacijama o protoku vode te važnosti preciznosti mjerenja protoka. Obzirom da je voda ključni dio čovjekova života time gubici u protoku vode predstavljaju veliki problem u svakodnevici te ih je potrebno sanirati u što kraćem roku. Postoje različite metode mjerenja protoka, a u radu su opisane beskontaktne kao i ukratko opisane kontaktne metode mjerenja protoka fluida.

Fluid koji se spominje u završnom radu je voda. Prema tome, korištene metode mjerenja su: mjerenje elektromagnetskim mjeračem i mjerenje ultrazvučnim mjeračem protoka fluida. Metode su korištene na cijevi prekidne komore „Luterija“ u okolini grada Pule, pod nadzorom inženjera iz Vodovoda Pula d.o.o.

Provedenim mjerenjem te usporedbom izmjerenih rezultata donesen je zaključak o točnosti određenog mjerača protoka te o parametrima koji utječu na krajnje rezultate.

Ključne riječi: beskontaktne metode, protok fluida, voda, elektromagnetski mjerač, ultrazvučni mjerač, cijev, prekidna komora, vodovod, točnost

ABSTRACT

The task of the paper "Non-contact methods of measuring fluid flow in pipes" is to describe these methods and compare the results of two such methods. The motivation for writing this paper stems from the need for water flow information and the importance of flow measurement accuracy. Since water is a key part of human life, losses in water flow are a big problem in everyday life and need to be remedied as soon as possible. There are different methods of flow measurement, and the paper describes non-contact as well as briefly describes contact methods of fluid flow measurement.

The fluid mentioned in this paper is water. Therefore, the measurement methods used are: electromagnetic meter measurement and ultrasonic meter measurement. The methods were used on the pipes of the breaking chamber „Luterija“ in the vicinity of the city of Pula, under the supervision of an engineer from the Vodovod Pula d.o.o.

By performing the measurement and comparing the measured results, a conclusion was made about the accuracy of a particular flow meter and the parameters that affect the final results.

Keywords: non-contact methods, fluid flow, water, electromagnetic meter, ultrasonic meter, pipe, breaking chamber, waterworks, accuracy

PRILOG

Tablica 2: Rezultati izmjereni elektromagnetskim mjeracem protoka

Vrijeme	Protok [l/s]
10:13:35	61,40
10:13:45	61,10
10:13:55	61,22
10:14:05	61,17
10:14:15	61,11
10:14:25	60,97
10:14:35	61,27
10:14:45	61,12
10:14:55	61,26
10:15:05	61,36
10:15:15	61,38
10:15:25	61,44
10:15:35	61,15
10:15:45	61,21
10:15:55	61,07
10:16:05	61,19
10:16:15	61,23
10:16:25	61,29
10:16:35	61,19
10:16:45	61,75
10:16:55	61,44
10:17:05	60,95
10:17:15	61,43
10:17:25	61,52
10:17:35	61,88
10:17:45	61,69
10:17:55	61,55
10:18:05	61,59
10:18:15	61,63
10:18:25	61,29
10:18:35	61,48
10:18:45	61,08
10:18:55	61,34
10:19:05	61,45
10:19:15	61,02
10:19:25	61,32
10:19:35	61,41
10:19:45	61,46
10:19:55	61,60
10:20:05	61,66

10:20:15	61,43
10:20:25	61,49
10:20:35	61,57
10:20:45	61,41
10:20:55	61,37
10:21:05	61,27
10:21:15	61,34
10:21:25	61,28
10:21:35	60,97
10:21:45	60,86
10:21:55	61,21
10:22:05	61,07
10:22:15	61,33
10:22:25	61,49
10:22:35	61,26
10:22:45	62,10
10:22:55	58,87
10:23:05	58,85
10:23:15	52,40
10:23:25	48,07
10:23:35	46,11
10:23:45	45,53
10:23:55	45,21
10:24:05	50,60
10:24:15	50,59
10:24:25	50,40
10:24:35	50,50
10:24:45	50,04
10:24:55	50,39
10:25:05	50,21
10:25:15	50,66
10:25:25	50,10
10:25:35	50,03
10:25:45	49,90
10:25:55	50,20
10:26:05	50,46
10:26:15	50,25
10:26:25	50,39
10:26:35	50,24
10:26:45	50,25
10:26:55	50,62
10:27:05	50,69
10:27:15	50,11
10:27:25	50,17
10:27:35	50,90
10:27:45	50,94
10:27:55	51,39
10:28:05	50,99

10:28:15	51,29
10:28:25	51,12
10:28:35	51,19
10:28:45	51,44
10:28:55	51,37
10:29:05	51,08
10:29:15	51,27
10:29:25	51,31
10:29:35	50,93
10:29:45	51,19
10:29:55	51,23
10:30:05	51,04
10:30:15	51,23
10:30:25	51,46
10:30:35	51,33
10:30:45	51,05
10:30:55	51,25
10:31:05	51,64
10:31:15	51,51
10:31:25	51,30
10:31:35	50,81
10:31:45	50,97
10:31:55	51,13
10:32:05	50,80
10:32:15	51,04
10:32:25	51,01
10:32:35	56,59
10:32:45	61,30
10:32:55	64,58
10:33:05	66,30
10:33:15	66,46
10:33:25	66,52
10:33:35	66,87
10:33:45	67,36
10:33:55	67,25
10:34:05	67,15
10:34:15	67,26
10:34:25	67,33
10:34:35	67,38
10:34:45	66,85
10:34:55	67,03
10:35:05	67,21
10:35:15	67,17
10:35:25	67,49
10:35:35	67,60
10:35:45	67,08
10:35:55	67,35
10:36:05	67,04

10:36:15	66,89
10:36:25	66,79
10:36:35	66,64
10:36:45	67,16
10:36:55	67,17
10:37:05	67,03
10:37:15	66,62
10:37:25	66,58
10:37:35	66,47
10:37:45	66,90
10:37:55	67,34
10:38:05	66,79
10:38:15	66,73
10:38:25	67,06
10:38:35	66,88
10:38:45	67,31
10:38:55	67,38
10:39:05	67,32
10:39:15	67,09
10:39:25	67,35
10:39:35	67,23
10:39:45	67,41
10:39:55	67,36
10:40:05	67,23
10:40:15	67,09
10:40:25	67,16
10:40:35	67,37
10:40:45	67,20
10:40:55	67,02
10:41:05	67,29
10:41:15	67,07
10:41:25	67,00
10:41:35	66,85
10:41:45	66,68
10:41:55	66,78
10:42:05	67,25
10:42:15	60,80
10:42:25	57,00
10:42:35	55,10
10:42:45	52,40
10:42:55	51,98
10:43:05	51,00
10:43:15	50,42
10:43:25	50,63
10:43:35	50,43
10:43:45	50,60
10:43:55	50,47
10:44:05	50,76

10:44:15	50,63
10:44:25	50,40
10:44:35	50,52
10:44:45	50,57
10:44:55	50,91
10:45:05	50,71
10:45:15	51,00
10:45:25	50,77
10:45:35	50,88
10:45:45	50,99
10:45:55	51,17
10:46:05	50,66
10:46:15	50,55
10:46:25	50,81
10:46:35	50,54
10:46:45	50,26
10:46:55	50,65
10:47:05	50,55
10:47:15	50,15
10:47:25	50,23
10:47:35	50,49
10:47:45	50,56
10:47:55	50,96
10:48:05	51,10
10:48:15	51,00
10:48:25	51,00
10:48:35	51,00
10:48:45	51,00
10:48:55	56,10
10:49:05	59,48
10:49:15	61,10
10:49:25	61,62
10:49:35	61,74
10:49:45	61,95
10:49:55	62,27
10:50:05	61,77
10:50:15	62,22
10:50:25	62,05
10:50:35	62,12
10:50:45	61,83
10:50:55	62,12

Tablica 3: Rezultati izmjereni ultrazvučnim mjeračem protoka

Vrijeme	Protok [l/s]
10:13:35	52,6879
10:13:45	52,3908
10:13:55	52,5030
10:14:05	52,4553
10:14:15	52,4004
10:14:25	52,2540
10:14:35	52,5618
10:14:45	52,4036
10:14:55	52,5509
10:15:05	52,6515
10:15:15	52,6669
10:15:25	52,7296
10:15:35	52,4380
10:15:45	52,4966
10:15:55	52,3570
10:16:05	52,4751
10:16:15	52,5192
10:16:25	52,5794
10:16:35	52,4753
10:16:45	53,0399
10:16:55	52,7237
10:17:05	52,2400
10:17:15	52,7163
10:17:25	52,8046
10:17:35	53,1688
10:17:45	52,9736
10:17:55	52,8417
10:18:05	52,8735
10:18:15	52,9171
10:18:25	52,5803
10:18:35	52,7681
10:18:45	52,3635
10:18:55	52,6275
10:19:05	52,7329
10:19:15	52,3046
10:19:25	52,6091
10:19:35	52,6995
10:19:45	52,7486
10:19:55	52,8864
10:20:05	52,9522
10:20:15	52,7223
10:20:25	52,7781
10:20:35	52,8589
10:20:45	52,7004
10:20:55	52,6589

10:21:05	52,5530
10:21:15	52,6258
10:21:25	52,5647
10:21:35	52,2538
10:21:45	52,1471
10:21:55	52,5020
10:22:05	52,3617
10:22:15	52,6180
10:22:25	52,7825
10:22:35	52,5528
10:22:45	52,5723
10:22:55	52,5748
10:23:05	52,5596
10:23:15	50,5221
10:23:25	46,1917
10:23:35	44,2366
10:23:45	43,6525
10:23:55	43,3303
10:24:05	43,3312
10:24:15	43,3173
10:24:25	43,1333
10:24:35	43,2355
10:24:45	42,7720
10:24:55	43,1228
10:25:05	42,9423
10:25:15	43,3902
10:25:25	43,1282
10:25:35	43,0544
10:25:45	42,9266
10:25:55	43,1454
10:26:05	43,4021
10:26:15	43,1923
10:26:25	43,3307
10:26:35	43,1868
10:26:45	43,1941
10:26:55	43,5683
10:27:05	43,6374
10:27:15	43,0511
10:27:25	43,1155
10:27:35	42,9897
10:27:45	43,0303
10:27:55	43,4836
10:28:05	43,0778
10:28:15	43,3832
10:28:25	43,2096
10:28:35	43,2839
10:28:45	43,5337
10:28:55	43,4588

10:29:05	43,1669
10:29:15	43,3609
10:29:25	43,3965
10:29:35	43,0209
10:29:45	43,2782
10:29:55	43,3236
10:30:05	43,1305
10:30:15	43,3159
10:30:25	43,5506
10:30:35	43,4164
10:30:45	43,1379
10:30:55	43,3437
10:31:05	43,7286
10:31:15	43,5965
10:31:25	43,3893
10:31:35	42,9002
10:31:45	43,0646
10:31:55	43,2202
10:32:05	42,8938
10:32:15	43,1333
10:32:25	43,0984
10:32:35	43,1056
10:32:45	46,5566
10:32:55	49,8399
10:33:05	51,5587
10:33:15	51,7187
10:33:25	51,7757
10:33:35	52,1309
10:33:45	52,6158
10:33:55	52,5045
10:34:05	52,4051
10:34:15	52,5166
10:34:25	52,5882
10:34:35	52,6323
10:34:45	52,1075
10:34:55	52,2839
10:35:05	52,4689
10:35:15	52,4259
10:35:25	52,7436
10:35:35	52,8524
10:35:45	52,3339
10:35:55	52,6021
10:36:05	52,2996
10:36:15	52,1472
10:36:25	52,0440
10:36:35	51,8975
10:36:45	52,4181
10:36:55	52,4248

10:37:05	52,2899
10:37:15	51,8778
10:37:25	51,8414
10:37:35	51,7286
10:37:45	52,1573
10:37:55	52,5953
10:38:05	52,0510
10:38:15	51,9858
10:38:25	52,3132
10:38:35	52,1333
10:38:45	52,5657
10:38:55	52,6395
10:39:05	52,5784
10:39:15	52,3451
10:39:25	52,6021
10:39:35	52,4901
10:39:45	52,6673
10:39:55	52,6157
10:40:05	52,4818
10:40:15	52,3464
10:40:25	52,4117
10:40:35	52,6308
10:40:45	52,4614
10:40:55	52,2772
10:41:05	52,5430
10:41:15	52,3265
10:41:25	52,2582
10:41:35	52,1030
10:41:45	51,9327
10:41:55	52,1523
10:42:05	52,5020
10:42:15	52,1608
10:42:25	51,7858
10:42:35	52,0852
10:42:45	48,1900
10:42:55	45,3508
10:43:05	43,7940
10:43:15	43,2187
10:43:25	43,4281
10:43:35	43,2265
10:43:45	43,3979
10:43:55	43,2644
10:44:05	43,5543
10:44:15	43,4258
10:44:25	43,1905
10:44:35	43,3149
10:44:45	43,3594
10:44:55	43,7015

10:45:05	43,4992
10:45:15	43,7936
10:45:25	43,5619
10:45:35	43,6721
10:45:45	43,7811
10:45:55	43,9662
10:46:05	43,4510
10:46:15	43,3428
10:46:25	43,6081
10:46:35	43,3357
10:46:45	43,0515
10:46:55	43,4418
10:47:05	43,3435
10:47:15	42,9396
10:47:25	43,0218
10:47:35	43,2824
10:47:45	43,3561
10:47:55	43,7513
10:48:05	43,8932
10:48:15	43,5325
10:48:25	43,6882
10:48:35	43,7469
10:48:45	43,5347
10:48:55	45,7952
10:49:05	49,1712
10:49:15	50,7977
10:49:25	51,3108
10:49:35	51,4147
10:49:45	51,6208
10:49:55	51,9448
10:50:05	51,4441
10:50:15	51,8958
10:50:25	51,7217
10:50:35	51,7943
10:50:45	51,5022
10:50:55	51,7924