

Podešavanje distantne zaštite 220kV prijenosne mreže

Ančić, Marin

Master's thesis / Diplomski rad

2022

Degree Grantor / Ustanova koja je dodijelila akademski / stručni stupanj: **University of Rijeka, Faculty of Engineering / Sveučilište u Rijeci, Tehnički fakultet**

Permanent link / Trajna poveznica: <https://um.nsk.hr/um:nbn:hr:190:776322>

Rights / Prava: [Attribution-NoDerivatives 4.0 International/Imenovanje-Bez prerada 4.0 međunarodna](#)

Download date / Datum preuzimanja: **2024-07-20**



Repository / Repozitorij:

[Repository of the University of Rijeka, Faculty of Engineering](#)



SVEUČILIŠTE U RIJECI

Tehnički fakultet

Diplomski sveučilišni studij Elektrotehnike

Diplomski rad

**PODEŠAVANJE DISTANTNE ZAŠTITE 220 kV PRIJENOSNE
MREŽE**

Rijeka, srpanj 2022.

Marin Ančić
0069077074

SVEUČILIŠTE U RIJECI

Tehnički fakultet

Diplomski sveučilišni studij Elektrotehnike

Diplomski rad

**PODEŠAVANJE DISTANTNE ZAŠTITE 220 kV PRIJENOSNE
MREŽE**

Mentor: doc. dr. sc. Rene Prenc

Rijeka, srpanj 2022.

Marin Ančić
0069077074

Rijeka, 21. ožujka 2022.

Zavod: **Zavod za elektroenergetiku**
Predmet: **Zaštita i automatika električnih postrojenja**
Grana: **2.03.01 elektroenergetika**

ZADATAK ZA DIPLOMSKI RAD

Pristupnik: **Marin Ančić (0069077074)**
Studij: **Diplomski sveučilišni studij elektrotehnike**
Modul: **Elektroenergetika**

Zadatak: **Podešavanje distantne zaštite 220 kV prijenosne mreže / Setting the distance protection of a 220 kV transmission network**

Opis zadatka:

U radu je potrebno opisati osnovne karakteristike distantne zaštite. Nadalje, opisati će se njen princip rada i članovi koji se aktiviraju prilikom prorade. Također, definirati će se podešavanje zaštitnih zona distantne zaštite, kao i njihovo vremensko zatezanje. Na primjeru jedne 220 kV prijenosne mreže izvršit će se proračuni struja trolnog, dvopolnog i jednopolnog kratkog spoja za sve čvorove i vodove. Na vodovima će se navedeni proračuni provesti u koracima duljine voda, uz uključivanje dodatnog otpora na mjestu kvara. Na kraju će se nacrtati prorađna karaketrisitika za svaki prijenosni vod i provjeriti na kojoj duljini voda dolazi do pogrešne proade distatne zaštite uslijed kratkog spoja preko velikog otpora.

Rad mora biti napisan prema Uputama za pisanje diplomskih / završnih radova koje su objavljene na mrežnim stranicama studija.

Ančić M.

Zadatak uručen pristupniku: 21. ožujka 2022.

Mentor:

Rene Prenc

Doc. dr. sc. Rene Prenc

Predsjednik povjerenstva za
diplomski ispit:

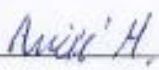
Viktor Sučić

Prof. dr. sc. Viktor Sučić

IZJAVA

Na temelju čl. 8. Pravilnika o diplomskom radu, diplomskom ispitu i završetku diplomskih studija od ožujka 2020. izjavljujem da sam samostalno izradio diplomski rad naslova „Podešavanje distantne zaštite 220 kV prijenosne mreže“ od 21.03.2022.

Rijeka, srpanj 2022.


Marin Ančić

ZAHVALA

Zahvaljujem se mentoru doc. dr. sc. Reneu Prenca na pomoći i usmjerenju tijekom pisanja diplomskog rada.

Zahvaljujem se obitelji i prijateljima na pruženoj podršci, a najviše osobito Karmen i kolegama Ivani, Sanjinu, Ivanu, Leo K., Renatu, Leo K., Vanji i profesorici Marijani Ž.Đ..

Sadržaj

1. Uvod	1
2. Distantna zaštita	2
2.1 Mjerni članovi distantne zaštite	3
2.1.1 Mjerni član	4
2.1.2 Usmjereni član.....	4
2.1.3 Vremenski član.....	4
2.1.4 Izvršni član	4
2.1.5 Poticajni članovi.....	4
2.1.6 Pomoćni članovi	8
2.2 Podešavanje zaštitnih zona distantne zaštite	8
2.2.1 Podešavanje zone šticećenja impedancijom	8
2.2.2 Podešavanje vremenskog stupnjevanja	15
2.3 Prorađne karakteristike distantne zaštite	17
2.3.1 Impedantni relej.....	18
2.3.3 Rezistivni relej.....	19
2.3.4 Reaktantni relej	19
2.3.5 Poligonalni relej	20
2.4 Utjecaj otpora na mjestu kvara	21
3. Primjer prorađuna mreže	23
3.1 Prorađun kratkih spojeva mreže na čvorištima.....	25
3.1.1 Jednopolni kratki spoj	26
3.1.2 Dvopolni kratki spoj.....	26
3.1.3 Tropolni kratki spoj.....	27
3.2 Prorađun kratkih spojeva na vodova uz koračno mijenjanje iznosa voda	28
3.2.1 Prorađun prijenosnog voda 1	29
3.2.2 Prorađun prijenosnog voda 2	31
3.2.3 Prorađun prijenosnog voda 3.....	32
3.2.4 Prorađun kod prijenosnog voda 4. i voda 5.....	33
3.3 Prorađun kratkih spojeva na vodovima uz koračno mijenjanje iznosa voda uz dodatni otpor na mjestu kvara	36
3.3.1 Prorađun prijenosnog voda 1	36
3.3.2 Prorađun prijenosnog voda 2	38
3.3.3 Prorađun prijenosnog voda 3	39
3.3.4 Prorađun kod prijenosnog voda 4 i voda 5	40

3.4	Podešavanje releja na mreži dstante zaštite	42
3.4.1	Podešavanje dstantne zaštite vodova od aktivne mreže u smjeru kazaljke na satu.....	42
3.4.2	Podešavanje dstantne zaštite vodova od aktivne mreže u smjeru suprotnog od kazaljke na satu	44
3.4.3.	Podešavanje dstantne zaštite vodova u smjeru kazaljke na satu	46
3.4.4	Podešavanje dstantne zaštite vodova od generatora u smjeru suprotno od kazaljke na satu	49
3.5	Proračun proradne karakteristike navodovima u slučaju trolnog kratkog spoj po zonama štíćenja	50
3.5.1	Proračun prijenosnog voda 1	53
3.5.2	Proračun prijenosnog voda 2	54
3.5.3	Proračun prijenosnog voda 3	56
3.5.4	Proračun kod prijenosnog voda 4 i voda 5	58
3.6	Proračun proradne karakteristike na vodovima u slučaju trolnog kratkog spoj uz dodani otpor na mjestu kvara po zonama štíćenja.....	61
3.6.1	Proračun prijenosnog voda 1	61
3.6.2	Proračun prijenosnog voda 2	63
3.5.3	Proračun prijenosnog voda 3	65
3.6.4	Proračun kod prijenosnog voda 4 i voda 5	67
4.	Zaključak	69
5.	Literatura	70
6.	Sažetak	71
7.	Summary	72

1. Uvod

Najčešća zaštita koja se primjenjuje na prijenosnim vodovima na visokom naponu 110kV, 220kV i 400kV je distantna zaštita. Njezin primarni cilj je otkriti točno mjesto kvara koji se je dogodio na prijenosnom vodu. Distantna zaštita koristi strujne i naponske mjerne transformatore za mjerenje vrijednosti struje i napona na mjestu ugradnje zaštitnog releja i koji su temeljni parametri za proradu zaštite. Kada dođe do nastupa kvara na prijenosnom vodu, distantni relej izdaje nalog za isključenje prekidača u vodnom polju. Za višu učinkovitost zaštite ostvaruje se komunikacija između releja ugrađenih na početku i na kraju voda s optičkim ili telekomunikacijskim kabelima.

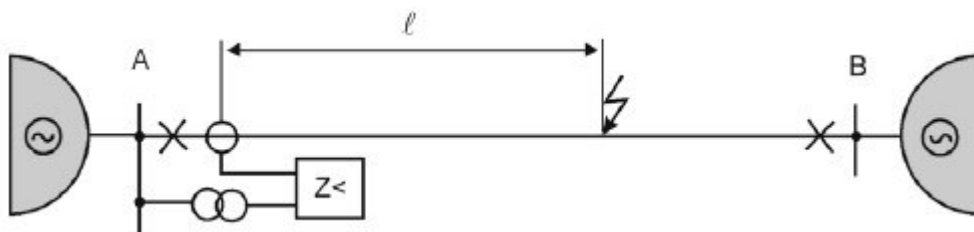
Postoje više vrsta mjernih članova distantnog releja. Distantna zaštita u prijenosnoj mreži primarno koristi podimpedantni poticjani član. Podešavanje zona šticećenja prijenosnog izvedena je kao na I., II. i III. zona šticećenja s vremenskim zatezanjem. Koristi se više vrsta proradnih karakteristika distantnog releja od kojih je kod numeričke izvedbe poligonalna karakteristika najbolja. Detaljnije opisi zaštite nalaze se u drugom poglavlju.

U trećem poglavlju analizira se jedna visokonaponska elektroenergetska mreža. Analizirat će se struje kratkih spojeva u čvorovima mreže. U mreži će se podešavati zone šticećenja voda s obje strane prijenosnih vodova. Na prijenosnim vodovima analizirat će se nastupi kratkih spojeva na kojima će se mijenjati duljine voda s jedne strane voda u koracima počevši od čvora jedne strane i svakim korakom će se povećavati ili smanjivati duljina sve dok se ne približi kraju voda na suprotnoj strani gdje je povezan sa drugim čvorom. Isti postupak u koracima bit će s dodanim otporom na mjestu kvara. Potom će se provjeriti proradne karakteristike zaštite distantnog releja na struje tropskih kratkih spojeva na prijenosnim vodovima s ili bez dodatnog otpora koje su proračunate u koracima na admitantnoj karakteristici.

2. Distantna zaštita

Distantna zaštita koristi se za zaštitu vodova u prijenosnim mrežama. Distantna zaštita je izvedena zbog potrebe bržeg uklanjanja kratkih spojeva u mreži. Izrazito se koristi u petljastim mrežama koje su napajane iz više izvora, kakve su i između ostalog prijenosne mreže. Osnovni zaštitni uređaj je distantni relej. Oznaka distantne zaštite kod IEC standarda jest $Z<$, dok je kod ANSI sustava je 21. Distantna zaštita priključuje se na naponske i strujne mjerne transformatore.

Kriteriji prorade distantne zaštite su struja i napon na mjestu ugradnje releja, za što su potrebni i naponski i strujni mjerni transformatori. Na vodnom polju gdje je priključena zaštita, ona izdaje nalog za isključenje prekidača. Zaštita djeluje na isključenje prekidača u vodnom polju na kojem je priključena. Radi bolje učinkovitosti zaštite, potrebno je ostvariti komunikaciju između releja ugrađenih na početku i na kraju voda. Komunikacija između distantne zaštite na obje strane vodova je izvedena telekomunikacijskim vodom ili uobičajenim optičkim vodom (npr. OPGW zaštitno uže). Na slici 2.1 prikazan je način priključivanja distantne zaštite prijenosnog voda.

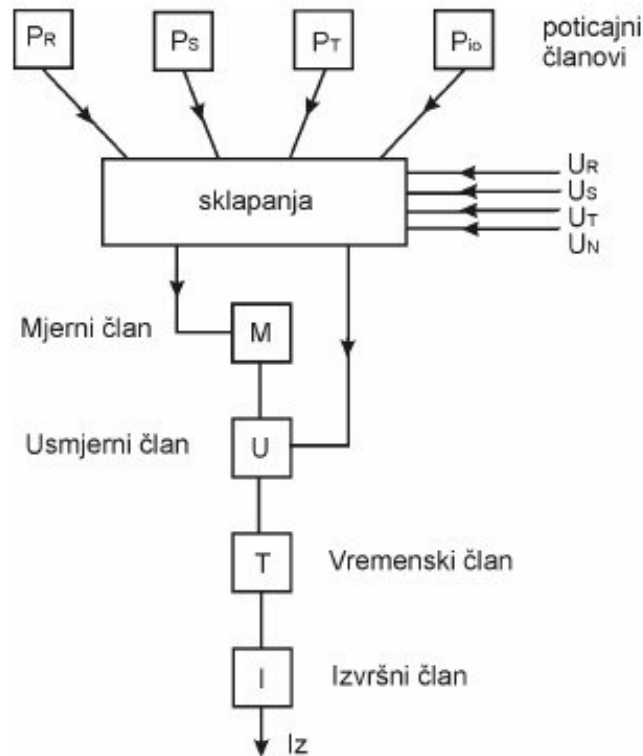


Slika 2.1 Jednopolna shema prijenosnog voda s priklučkom distantne zaštite [2]

Vrijeme prorade distantne zaštite proporcionalno je udaljenosti (l), (distanci) između mjesta ugradnje distantnog releja i nastanka kratkog spoja. Impedancija koju mjeru distantni relej jednaka je impedanciji voda od mjesta ugradnje releja do mjesta kvara. Izmjerena impedancija proporcionalna je udaljenosti na kojoj je nastupio kratki spoj. Zbog načina djelovanja ove zaštite, “mjerenjem udaljenosti“, zaštita je dobila ime: distantni relej, distantna zaštita.

2.1 Mjerni članovi distantne zaštite

Distantni relej je složen zaštitni uređaj, koji je sastavljen od više članova. Relej se sastoji učestalo od pobudog ili poticajnog člana, izvršnog člana, vremenskog člana, usmjerenog člana, mjerenog člana i pomoćnih članova.



Slika 2.2 Blok shema svih članova distantnog releja [2]

Distantna zaštita razlikuje stanja kvara na štíćenom vodu, u odnosnu na stanje mreže u normalnom pogonu, na temelju mjerene impedancije – koja odgovara udaljenosti mjesta kvara od sabirnica (na koje je priključena distantna zaštita). Mjerenjem udaljenosti od sabirnice od mjesta kvara (mjerenje odgovarajuće impedancije) sadržava u sebi određenu pogrešku.

Kod kratkih spojeva dolazi do pojave električnog luka, čiji otpor utječe na promjenu mjerene impedancije. Pritom, kod kratkih spojeva sa zemljom utječu i uzemljivači stupovi dalekovoda, koji dodatno utječu na vrijednost mjerene impedancije. Takva događanja mogu imati za posljedicu da mjereno mjesto kvara koje primjećuje distantna zaštita ne odgovara stvarnom mjestu nastupa kvara (kratkog spoja).

2.1.1 Mjerni član

Mjerni član je priključen na naponski i strujni mjerni transformatori te mjeri impedanciju između mjesta ugradnje distantnog releja i mjesta kvara. Ako je mjerena impedancija manja od podešene vrijednosti impedancije na mjerenom članu, mjerni član izdaje nalog izvršnom članu koji je vezan za vremenski član.

2.1.2 Usmjereni član

Usmjereni član promatra smjer snage kratkog spoja. Ako ona protječe od sabirnice prema štitičnom vodu, omogućuje se djelovanje distantne zaštite, dok tok snaga u suprotnom smjeru blokira njezino uključjenje.

2.1.3 Vremenski član

Vremenski član jamči vremensko stupnjevanje djelovanja distantne zaštite (selektivnost) u ovisnosti o udaljenosti ugradnje distantnog releja i mjesta kratkog spoja.

2.1.4 Izvršni član

Uloga izvršnog člana je djelovanje po nalogu mjernog ili vremenskog člana na isključenje prekidača te na odgovarajuću signalizaciju prorade distantnog releja. On primarno djeluje na odgovarajući isklopni svitak prekidača.

2.1.5 Poticajni članovi

Poticajni član poradi nakon što impedancija mjerenog voda padne unutar njegove karakteristike, kad vrijednost impedancije uđe u njegovu karakteristiku distantni relej je spreman za očitavanje kvara. Poticajni član mora prepoznati u kojoj je fazi, odnosno fazama nastao kvar, posebice ako se radi o jednopolnom kratkom spoju jer se za taj slučaj primjenjuje jednopolni isklop. Poticajni član mjeri vrijeme samog releja i vrijeme zapisa kvara.

Navedeni članovi koriste se u prijenosnim mrežama viših naponskih razina (400kV i 220kV). Oni su najčešće odvojeni od ostalog skupa članova u kojemu su mjerni, vremenski i izvršnih.

Kako distantna zaštita ima 3 zone djelovanja, tako ima i isti broj nezavisnih članova koji mjere i uspoređuju impedancije. Višesistemska zaštita sadržava 6. neovisnih članova od kojih se sastoji 3. za jednopolne i 3. za međufaze kvarove, primjena višesistemske zaštite se nalazi na višim naponskim nivoima kao što su 220 i 400kV.

Kod 110 kV i nižih naponskih razina, distantni relej nemaju sve članove za svaku fazu. Poticajni članovi su najčešće odvojeni, a usmjereni, mjereni, vremenski izvršni član su zajednički. Naziv primjene ove distantne zaštite je jednosustavna zaštita.

Postoje nadstrujni, impednatni i podimpedatni poticajni članaovi, od kojih je podimpedantni najučinkovitiji. U mrežama kod viših i vrlo visokih napona s izvedbom u neutralnoj točki koja je uzemljena direktno prekostrujna zaštita nije dobra jer sadržava više mana. Stoga se u tim mrežama primjenjuje podimpedatna pobuda distantnih releja

Nadstrujni poticajni član distantne zaštite $I >$

Primjena nadstrujnog člana nalazi se u mrežama s malim iznosa impedancija voda i snažnim izvorima napajanja, gdje struja kvara je dovoljno velika za uspješnu detekciju za kvara. Nadstrujni član ima različita podešenja za međufazne kvarove ($I >$) i za kvarove spojene sa zemljom ($I_0 >$) uslijed različite osjetljivosti u pogledu iznosa struje kvara.

Nadstrujni članovi se podešavaju po sljedećim kriterijima,

Za višepolne kvarove :

$$I_{pot} \geq k_s \cdot I_{pog,max} \Rightarrow k_s = 1,2 - 1,3 \quad (2.1)$$

i za jednopolne kvarove :

$$I_{pot0} \geq k_{s0} \cdot I_n \Rightarrow k_s = 0,2 - 0,5 \quad (2.2)$$

gdje su :

k_s – faktor sigurnosti kod višepolnih kvarova nadstrujnog poticjanog člana

k_{0s} – faktor sigurnosti kod jednopolnih kvarova nadstrujnog poticjanog člana

I_n – nazivna struja strujnog mjernog transformatora.

Prije se je navelo da nadstrujni poticajnog član ima mane i da nije primjeren za visokonaponske mreže. Mane člana jesu u prvom slučaju da postoji minimalna vrijednost struje kvara koja može biti jednaka ili manja od maksimalne struje opterećenja voda. U drugom slučaju se kod petljasta izvedene mreže u slučaju kratkog spoja mogu pojaviti veće struje na više vodova i uzrokuju neispravni rad zaštite.

Impedantni poticajni član distantne zaštite $Z <$

Impedantni poticajni član je izveden običnim podimpedantnim relejem s fiksnim proračunskim otporom koji je podešen s dovoljnim faktorom sigurnosti ispod pogonske impedancije. Karakteristike su optimizirane prema uvjetima u mreži kod normalnog opterećenja, stoga karakteristike ne ulaze u područje impedancije normalnog opterećenja voda. Impedantni član se ne smije pobuditi pri minimalnoj pogonskoj impedanciji.

Impedantni članovi se podešavaju prema :

$$Z_{pot0} < \frac{U_{pog,max}}{\sqrt{3} \cdot k_s \cdot I_{pog,max}} \quad (2.3)$$

$$k_s = 1,1 - 1,2; U_{pog,max} = 0,9 \cdot U_n$$

gdje su parametri :

k_s – faktor sigurnosti kod kvarova impedantnog poticajnog člana

$U_{pog,max}$ – minimalni pogonski napon

U_n – nazivni napon mreže.

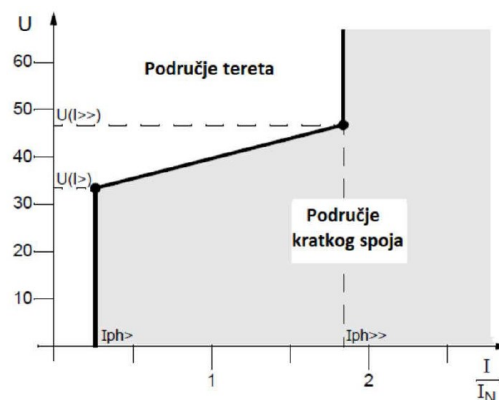
U slučaju minimalnog faktora sigurnosti postoji problem da se relej ne pobudi kod minimalne pogonske impedancije, kao i kod slučaja da se ne pobudi kod relativno malih struja udaljenog kvara. Razvojem numeričkih releja, poticajna karakteristika impedantnog člana može se maksimalno prilagoditi uvjetima štice objekta.

Podimpedantni poticajni članovi $I>$ i $U<$

Poticajni član koristi se za slučajeve kada je struja nedovoljnog iznosa za nadstrujnu pobudu, npr. slabi izvori ili visoka impedancija izvora, paralelni vodovi, petljasta mreže i u slučaju izolirane mreže ili mreže uzemljene preko malog otpora ili prigušnicu. Zbog toga za detekciju kvara uključuje se i napon, kao dodani kriterij.

Mjereni napon na releju je ovisan o impedanciji izvora i impedanciji kvara (udaljenosti od mjesta ugradnje releja do mjesta kvara). Cilj sprječavanja neispravnog rada poticajnog člana je kada je vod isključen, podnaponski kriterij kombiniran s odgovarajućim strujnim pragom. Podnaponski kriterij se aktivira samo ako vodom teče iznos minimalne struja ($0,2 - 0,3I_n$).

Potrebna su tri podimpedantna poticajna člana, za svaku fazu po jedna, poradi osiguravanja faze selektivnosti. S porastom struje raste i pobudna osjetljivost po naponu. Strujno-naponska karakteristika ima dva stupnja, ($I>$, $U>$) i ($I>>$ i $U>>$). Ova vrsta detekcije kvara se često naziva i naponsko upravljana nadstrujna detekcija. Podimpedantni releji sa strujnom zavisnom proradnom karakteristikom mogu se podesiti osjetljivije kod malih struja jer zona doseganja je veća, dok se s porastom struje ona ne smanjuje. Na slici 2.3 prikazana je karakteristika podimpedantne pobude karakteristike



Slika 2.3 Prikaz podimpedantne pobude karakteristike [1]

Podimpedantni releji sa proradnom karakteristikom ovisnom o iznosu i faznom položaju struje moraju se koristiti na vrlo dugim i jako opterećenim prijenosnim vodovima na paralelnim prijenosnim vodovima kod kojih jedan vod u slučaju ispada drugog treba izvjesno vrijeme izdržati struju znatno veću od nazivne, tj. mora preuzeti cjelokupno opterećenje, koje je veće od nazivnog.

2.1.6 Pomoćni članovi

Pomoćni članovi se upotrebljavaju za različite pomoćne svrhe: automatsko ponovno uključenje, sprječavanje pogrešnog djelovanja, signalizacije djelovanja i ispitivanje releja u pogonu i tome sl.

2.2 Podešavanje zaštitnih zona distantne zaštite

2.2.1 Podešavanje zone šticećenja impedancijom

Distantna zaštita radi na principu zaštitnih zona. Distantna zaštita se sastoji od više zaštitnih zona. I. zona, odnosno I. stupanj distantne zaštite štiti određeni dio šticećenog voda. Naime postoji problem za 1. zonu (1. stupanj) distantne zaštite, a to je da ako se uzima ukupna duljina šticećenog voda može doći do prelaza ili prekoraćenja I. zone preko sabirnica na kraju šticećenog voda, potom i mogućnosti isključenja kvarova na susjednom vodu.

Problem kod toga je taj što nije ispunjen uvjet selektivnosti jer distantna zaštita koja se nalazi na susjednom vodu mora prva isključiti kvar tj. ima prednost svoje prorade nego ona iz I. zone prethodnog voda. Distantna zaštita I. zone isključuje kvar u najkraćem mogućem vremenskom roku i djeluje bez vremenske odgode.

Jednadžba kojim se osigurava da će distantni relej dati nalog za isključenje za I. zonu:

$$Z_{kvar} < k_s \cdot Z_{v1} \quad (2.4)$$

$$Z_{kvar} < Z_{I.zona} \quad (2.5)$$

gdje je:

k_s – predstavlja faktor sigurnosti koji je u rasponu od 0.8 do 0.9.

Faktor sigurnosti k_s se uobičajeno štiti 80 - 90% voda u I. zoni prema naprijed, I zona se podešava tako da ne dostigne sabirnice susjednog postprojenja. Umanjenjem iznosa I. zona osigurava se selektivnost između unutarnjih (kvarovi na štíćenom objektu) i vanjski kvarova (karovi na susjednom objektu).

II. zona, odnosno II. stupanj distantne zaštite mora sa sigurnošću štiti kraj štíćenog voda , prijeći preko sabirnice i potom još obuhvatiti jedan dio susjednog voda (elementa), ali ne smije na susjednom vodu obuhvatiti sabirnicu na njegovom kraju. Ako se na sabirnicu na kraju štíćenog voda spajaju više vodova II. stupanj distantne zaštite ne smije prekoračiti najkraćeg od njih, stoga, potrebno je koordinacija dosega distantne zaštite susjednih vodova.

Jednadžba kojim se osigurava da će distantni relej dati nalog za isključenje za II. zonu:

$$Z_{kvar} < k_{s2} \cdot (Z_{v1} + k_{s1} \cdot k_{gr} \cdot Z_{v2}) \quad (2.6)$$

gdje je :

k_{s1} i k_{s2} – predstavlja faktor sigurnosti za svaki vod štíćenja

k_{gr} – koeficijent grananja struje kvara koji prikazuje mogućnost priključka drugih izvora (under – reach efekt). Uzima se u obzir ako je $k_{gr} > 1$.

Jednadžba za II. zonu može se dodatno pojednostaviti:

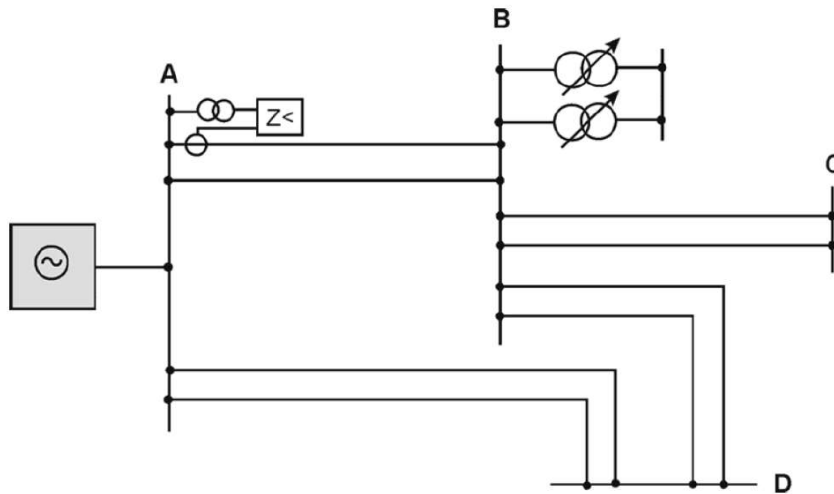
$$Z_{kvar} < Z_{v1} + 0.5 \cdot Z_{v2} \quad (2.7)$$

$$Z_{kvar} < Z_{II.zona} \quad (2.8)$$

Dodatno podešavanje II. zone s koeficijentom grananja koji je vezan uz topologiju promatrane mreže, pri njegovom određivanju biraju se određene topologije mreže pri kojom se zadovoljava sljedeća relacija

$$k_{mII} \leq 1 \quad (2.9)$$

Koeficijent međunapajanja se posebno određuje za svaki odabrani opisani slučaj, odnosno situacije. Za primjer koristiti će se shema prikazati na slici 2.4



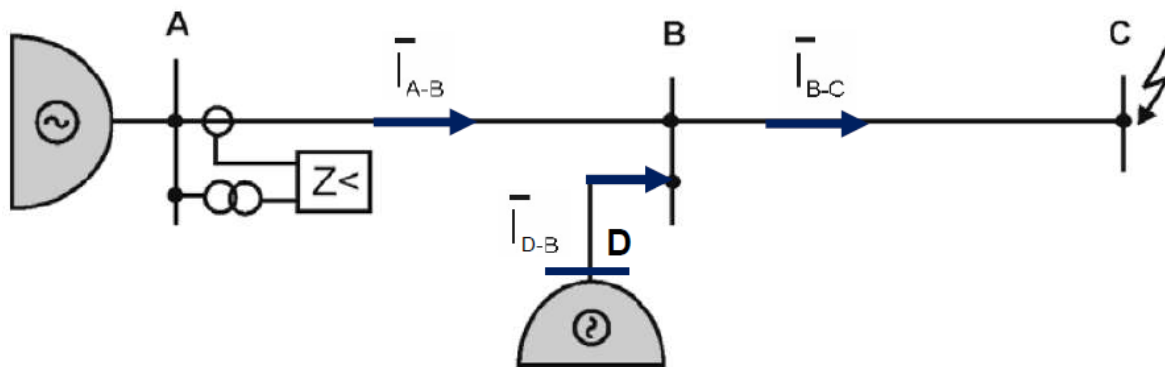
Slika 2.4 Primjer sheme podešavanja II. zone sa koeficijentom grananja [2]

Za određivanje koeficijenta međunapajanja II. stupnja na vodu B-C odabrana je takva topologija mreže kod koje su se isključili svi vodovi i transformatori u susjednom postrojenju B, kao i jedan od paralelnih vodova A-B i pogonu ostanu samo paralela vodova B-C. Koeficijent međunapajanja se dobiva kao omjer struje kvara koja prolazi kroz paralelne vodove B-C i struji kvara koja prolazi voda A-B u nastupu trolnog kratkog spoja na kraju paralelnih vodova B-C. Identičnim načinom uklanjanja dio mreže za svaki slučaj može se dobiti koeficijent međunapajanja.

Različiti primjeri su prikazani različitim jednadžbama:

$$\begin{aligned}
 Z_{II}^{B-C} &\leq k_{sII} \cdot (Z_{A-B} + k_{mII} \cdot Z_I^{B-C}) \\
 Z_{II}^{B-D} &\leq k_{sII} \cdot (Z_{A-B} + k_{mII} \cdot Z_I^{B-D}) \\
 Z_{II}^{TR} &\leq k_{sII} \cdot (Z_{A-B} + k_{mII} \cdot Z_{Tmin})
 \end{aligned} \tag{2.10}$$

U nastavku će se na primjeru mreže prikazati postupak određivanja koeficijenta međunapajanja. Primjer mreže nalazi se na slici 2.5.



Slika 2.5 Primjer mreže za određivanje koeficijenta međunapajanja [2]

Promatrat će se nastup trolnog kratkog spoja na kraju voda B-C (točka C na slici 2.5). Distantni relej se nalazi u postrojenju A, na šticeu vodu A-B. Pretpostavlja se da je mreža bila u idealnom praznom hodu neposredno prije nastupa promatranog trolnog kratkog spoja. Trolni kratki spoj je simetričan kvar kod koga se javljaju struje i naponi samo direktnog sustava. Mjerena impedancija, Z_m koju mjerni član distantnog releja ugrađen na postrojenju A mjeri prikazane su sljedećim jednadžbama.

$$\begin{aligned}\overrightarrow{V_A^R} &= \overrightarrow{I_{A-B}} \cdot \overrightarrow{Z_{A-B}} + (\overrightarrow{I_{A-B}} + \overrightarrow{I_{D-B}}) \cdot \overrightarrow{Z_{B-C}} \\ \overrightarrow{V_A^R} &= \overrightarrow{I_{A-B}} \cdot \overrightarrow{Z_{A-B}} + \overrightarrow{I_{B-C}} \cdot \overrightarrow{Z_{B-C}} \\ \overrightarrow{Z_m} &= \frac{\overrightarrow{V_A^R}}{\overrightarrow{I_{A-B}}} = \overrightarrow{Z_{A-B}} + \frac{\overrightarrow{I_{B-C}}}{\overrightarrow{I_{A-B}}} \cdot \overrightarrow{Z_{B-C}}\end{aligned}\quad (2.11)$$

Gdje su:

$\overrightarrow{I_{A-B}}$ – struja direktnog sustava koja prolazi vodom A-B prilikom nastupa trolnog kratkog spoja na prijenosnom vodu B-C“

$\overrightarrow{I_{B-C}}$ – struja direktnog sustava koja prolazi vodom B-C prilikom nastupa trolnog kratkog spoja na prijenosnom vodu “B-C“

$\overrightarrow{V_A^R}$ – napon direktnog sustava koji se nalazi na mjestu ugradnje distantne zaštite u postrojenju A, tijekom nastupa spomenutog kvara na kraju voda B-C.

Pritom se zadnji izraz u skupu jednanžbi 2.11 može preoblikovati u sljedeći oblik :

$$\vec{Z}_{mJ} = \frac{\vec{V}_A^R}{I_{A-B}} = \vec{Z}_{A-B} + \frac{\vec{I}_{B-C}}{I_{A-B}} \cdot \vec{Z}_{B-C} \quad (2.12)$$

pri čemu se koeficijent međunapajanja utvrđuje izrazom :

$$\vec{k}_m = \frac{\vec{I}_{B-C}}{I_{A-B}} \quad (2.13)$$

Dakle, koeficijent međunapajanja za distantnu zaštitu na početku štice vodova definira se kao omjer struje susjednog voda i struje štice vodova. Potom određuje se kao omjer struje susjednog voda i struje štice vodova, pri nastupu trolinog kratkog spoja na kraju susjednog voda.

II.zona ili II. stupanj distantne zaštite predstavljaju rezervnu (back-up) zaštitu distantnim zaštitama koje se nalaze na susjednim vodovima. Sve zone štice su usmjerene prema naprijed, dakle, u smjeru štice vodova. Na slici 2.5 je prikazan primjer zaštitnih zona distantne zaštite. To je distantni relej ugrađen na vodu A-B u postrojenju A. Relej promatra prema sabirnici B, duž štice vodova A-B.

III.zona, odnosno III. stupanj distantne zaštite mora pokriti susjedan vod (element), ako postoji više vodova, nužno obuhvatiti najduži vod.

Jednadžba kojom se osigurava da će distantni relej dati nalog za isključenje za III. zonu:

$$Z_{kvar} < k_{s3} \cdot (Z_{v1} + k_{s2} \cdot (Z_{v2} + k_{s1} \cdot k_{gr} \cdot Z_{v1})) \quad (2.14)$$

Može se dodatno pojednostaviti na:

$$Z_{kvar} < k_s \cdot (Z_{v1} + Z_{v2max}) \quad (2.15)$$

gdje:

k_s – ima raspon od 1.2 i može se zamijeniti do 1.4.

Dodatno podešavanje III. zone s koeficijentom grananja koji je vezan uz topologiju promatrane mreže, pri njegovom određivanju biraju se određene topologije mreže pri kojim se zadovoljava sljedeća relacija

$$k_{mIII} \geq 1 \quad (2.16)$$

Koeficijent međunapajanja III. se posebno određuje za svaki odabrani opisani slučaj, odnosno situacije. Za primjer koristiti će se shema prikazati na slici 2.4, na kojoj se pri određivanja koeficijenta međunapajanja III. Stupnja. Odnosi na vod B-C, koji na kraju istoimenog voda nastupa troljni kratki spoj. Na odabranoj topologiji mreže odabire se konfiguracija na kojoj su uključeni svi vodovi i transformator na postrojenju B, paralelni vodovi A-B, dok u pogonu ostaje samo jedan vod od uzdužnih vodova B-C (jedan vod se isključuje).

Različiti primjeri su prikazani različitim jednadžbama:

$$\begin{aligned} Z_{III}^{B-C} &\leq k_{sIII} \cdot (Z_{A-B} + k_{mIII} \cdot Z_{B-C}) \\ Z_{III}^{B-D} &\leq k_{sIII} \cdot (Z_{A-B} + k_{mIII} \cdot Z_{B-C}) \\ Z_{III}^{TR} &\leq k_{sIII} \cdot (Z_{A-B} + k_{mIII} \cdot Z_{Tmin}) \end{aligned} \quad (2.17)$$

Gdje su:

Z_{A-B} - Štićeni vod I. zone

k_{sIII} – koeficijent sigurnosti III. zone, raspon vrijednost sigurnosti III. zone iznosi [1,1 – 1,2].

Uobičajeno je da se odabere koeficijent sigurnosti 1,1.

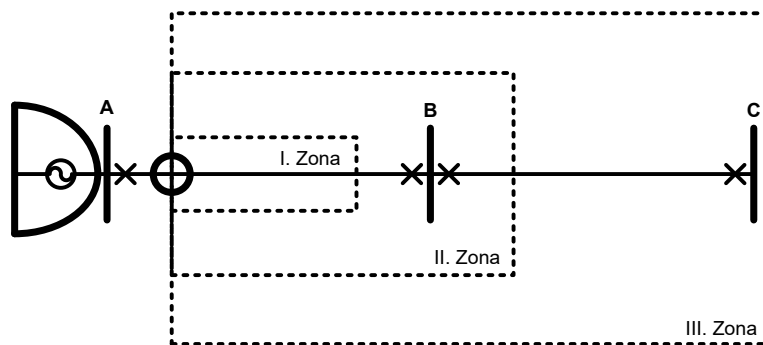
Koeficijent međunapajanja III. Zone se dobiva kao omjer struja na jednom od vodova B-C i paralelnih vodova A-B.

$$\overrightarrow{k_{mIII}} = \frac{\overrightarrow{I_{B-C}^{1vod}}}{\overrightarrow{I_{A-B}}} \quad (2.18)$$

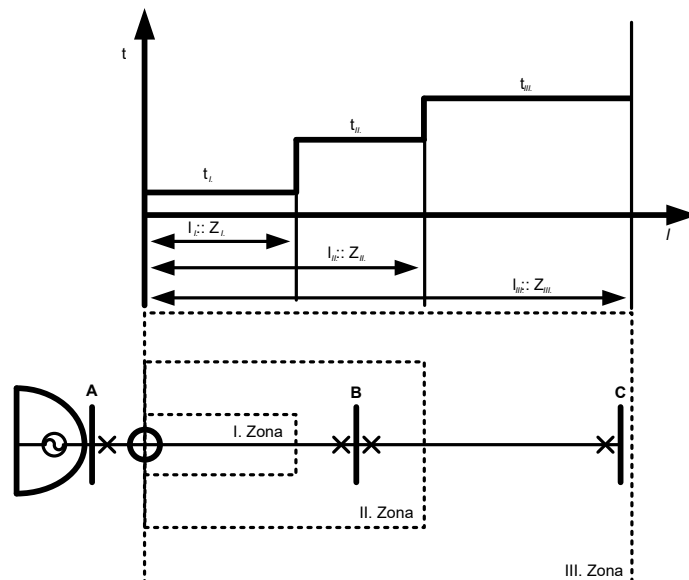
Od navedenih slučajeva s jednanžbe (2.17) uzima se u obzir zona zaštite koja ima najveću vrijednost.

2.2.2 Podešavanje vremenskog stupnjevanja

Selektivnost distantne zaštite postiže se odgovarajućim vremenskim stupnjevanjem. Primjer vremenske karakteristike distantne zaštite ugrađene na sabirnici A, na vodu A-B sa slike 2.6. je vremenski stupnjevana na slici 2.7. Na slici 2.7 uočava se selektivnost među zaštitnim zonama koja je izvedena upotrebom vremenskog zatezanja (dulje vrijeme kašnjenja djelovanje distantne zaštite u višim stupnjevima). Za ostvarenje vremenske razlike među zonama, primjenjuje se odgovarajući selektivni vremenski interval.



Slika 2.6 Primjer ilustracije zaštitnih zona distantne zaštite



Slika 2.7. Primjer vremenskog stupnjevanja distantne zaštite

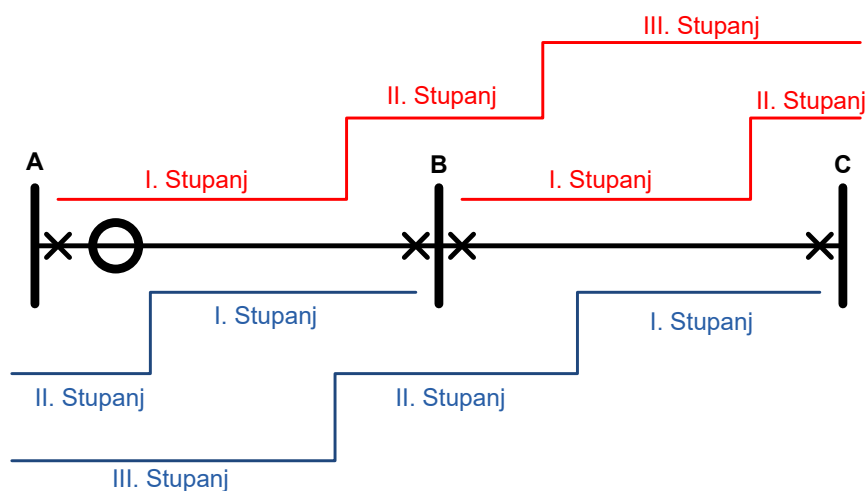
Oznake primijenjene na slici 2.7 imaju sljedeća značenja:

t_I, t_{II}, t_{III} – vrijeme odgode djelovanje u I., II. i III. stupnju distantnog releja, pritom vrijeme t_I predstavlja vlastito vrijeme releja uvećano za vrijeme djelovanje prekidača (najbrže vrijeme u koje se isključuje kvar 100ms).

z_I, z_{II}, z_{III} – proradne impedancije I., II. i III. stupnja distantnog releja. Impedancije proporcionalne su odgovarajućim udaljenostima t_I, t_{II}, t_{III} .

Uz sabirnice B na vodu A-B je također postavljena distantna zaštita koja je usmjerena prema sabirnici A, duž štice vodova A-B. Ona sadržava identičnu vremensku karakteristiku prikazanu na slici 2.7 samo suprotnog smjera. Uz sabirnice B na vodu B-C postavljena je istovjetna distantna zaštita koja je usmjerena u smjeru štice vodova B-C (suprotno od distantne zaštite u postrojenju A na vodu A-B). Također u postrojenju C je izvedena distantna zaštita koja je usmjerena duž štice vodova B-C prema sabirnici B.

Sve distantne zaštite na ovim vodovima moraju biti koordinirane s obzirom na odgovarajuća vremenska zatezanja i dosega zaštitnih zona. One moraju biti koordinirane i s ostalim postojećim zaštitama u sustavu. Na slici 2.8 je grafički prikazano koordiniranje vremenskih karakteristika više distantnih releja. U ovom specifičnom slučaju riječ je o četiri distantna releja (dva po svakom vodovu), čija prorada utječe na otvaranje kontakta na četiri prekidača prikazano na slici 2.7



Slika 2.8 Primjer stupnjevanog dvostrano napajanog voda

Na temelju prethodno navedenog (grafički prikazano na slikama 2.7 i 2.8), primjećuje se da postoji određeni dio štice vodova A-B koji nije zaštićen s najkraćim vremenom isklopa u I. stupnju. Razlog postojanja neštice zone je zbog potrebe ispunjavanja uvjeta selektivnosti, jer je za II. stupanj distantne zaštite duže vrijeme trajanja zatezanja U ovom slučaju riječ je o prijenosnim vodovima koji su napajani obostrano, pri čemu distantna zaštita na oba njegova kraja moraju isključiti vod u kvaru.

Nedostatak distantne zaštite moguće je poboljšati korištenjem odgovarajuće komunikacijske sheme djelovanja distantne zaštite. Naime komunikacija se najčešće povezuje optičkom vezom između distantnih relejnih uređaja koji se nalaze na obje strane štice vodova. Implementacijom ove komunikacije među distantnim relejima na obje strane štice vodova moguće je ostvariti distantnu zaštitu voda u cijeloj njegovoj duljini u najkraćem vremenu isklopa (Zona I.). Riječ je o specijaliziranom načinu djelovanja distantne zaštite, tj. komunikacijskoj shemi distantne zaštite. Moguće je izvesti koordiniranje distantnih zaštita na više načina, uz korištenje spomenute komunikacije, a u svrhu ostvarenja štice cjelokupne duljine voda u I. stupnju.

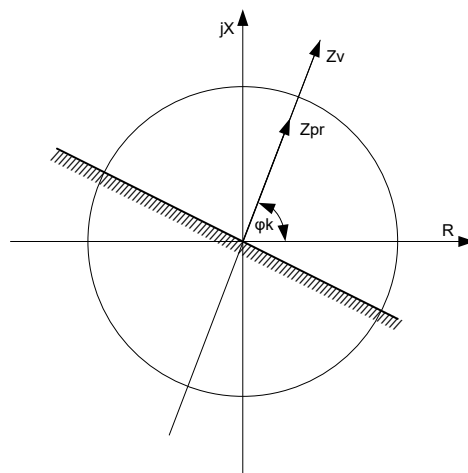
2.3 Proradne karakteristike distantne zaštite

Postoje različiti odnosi faznog položaja između napona i struje, kao i različite metode mjerenja otpora. Mjerne metode se klasificiraju po karakterističnim polarnim karakteristikama, po metodi na kojoj se izvršava usporedba i ulazne veličine koje su specifične za tu metodu. Metode provode usporedbu ulaznih mjernih veličina po fazi ili po modulu, te karakteriziraju ih specifične karakteristike koje su kružnica ili pravac u R - jX ravnini.

Postoje različiti distantnireleji prema mjerenoj veličini: Impedantni relej – mjeri prividni otpor, Reaktantni relej – jalovi otpor, Rezistivni relej – radni otpor, Admitantni relej – prividna vodljivost, Konduktantni relej – radnu vodljivost, Susceptantni relej – jalova vodljivost.

2.3.1 Impedantni relej

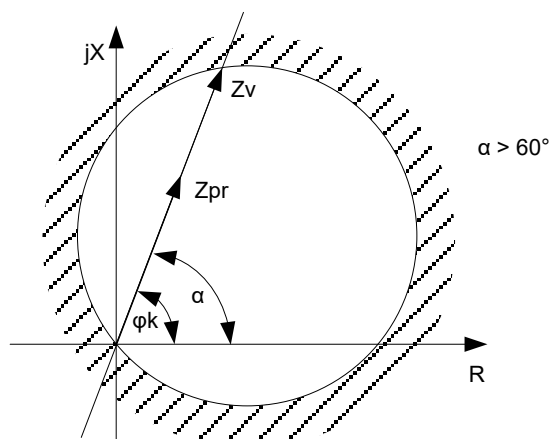
Najjednostavniji primjer su impedantni mjerni članovi koji mjere odnos napona i struje, nezavisno o njihovom faznom pomaku. Za vrijednosti impedancija niže od apsolutnih mjerenih vrijednosti relej mora djelovati. Karakteristika, koja se nalazi u R-jX ravnini, je kružnica sa središtem ishodištu. U slučaju kada je mjerena impedancija manja od Z_{pr} tj. unutar površine kruga relej mora djelovati na isključenje. Kod ove karakteristike se nalazi i usmjereni član, koji će zaustaviti djelovanje zaštite u trenutku kada snaga kratkog spoja protječe prema sabirnici. Karakteristika impedantnog releja je prikazana na slici 2.9.



Slika 2.9 Impedantna proradna karakteristika distantnog releja

2.3.2 Admitantni relej

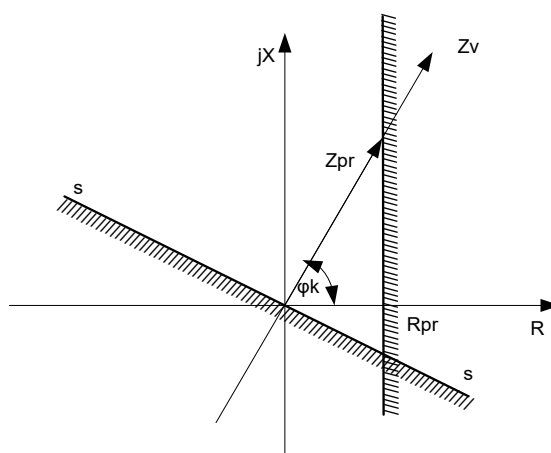
U usporedbi karakteristike impedantnog i ovog releja razlika je da je u R-jX ravnini kružnica, gdje jedan dio kružnice prolazi kroz ishodište koordinatnog sustava. Relej je usmjeren stoga samo djeluje na kvarove ispred releja. Podešenja karakteristike se vrši pomoću unutarnjeg. Na slici 2.10 prikazana je karakteristika s unutarnjim kutom od 60 stupnjeva.



Slika 2.10 Admitantanta proradna karakteristika distantnog releja

2.3.3 Rezistivni relej

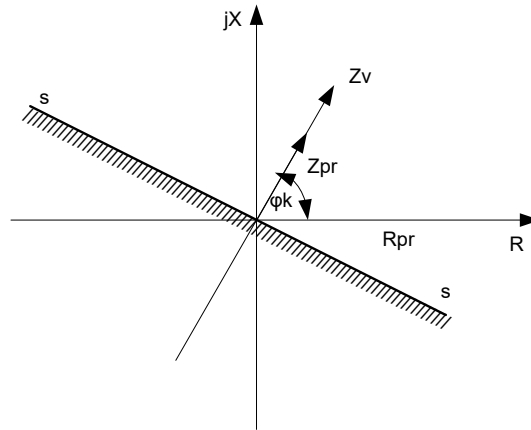
Minimalni iznos proradne impedancije Z_0 ovisi o podešenosti releja. Također ova karakteristika ima usmjereni član poput impedantnog releja s s-s pravcem. Karakteristika se definira promjenom unutarnjeg kuta na 0° stupnjeva, kako bi se promijenio parametar nagiba karakteristike. Prikaz karakteristike nalazi se na slici 2.11.



Slika 2.11 Rezistivna proradna karakteristika distantnog releja

2.3.4 Reaktantni relej

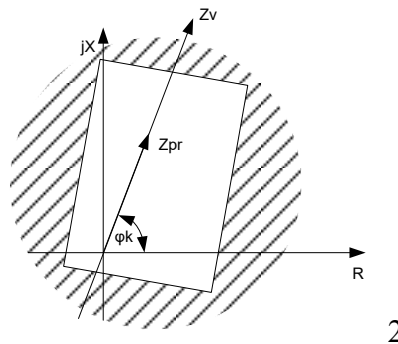
Karakteristika je podešena pravcem okomitom na os x u podešenoj točki X_{pr} koja je iznos minimalne proradne reaktancije. Usmjereni član između osi s-s blokira djelovanje zaštite releja kada se dogode kvarovi u suprotnom smjeru. Karakteristika releja nalazi se na slici 2.12



Slika 2.12 Reaktantna proradna karakteristika distantnog releja

2.3.5 Poligonalni relej

U cilju da se ostvari čim bolja karakteristika, razvila se je poligonalna karakteristika koja koristi rezistante i usmjerene članove koji se mogu idealno podesiti prema uvjetu šticejenja. Karakteristika releja nalazi se na slici 2.13



2

Slika 2.13 Poligonalna proradna karakteristike distantnog releja

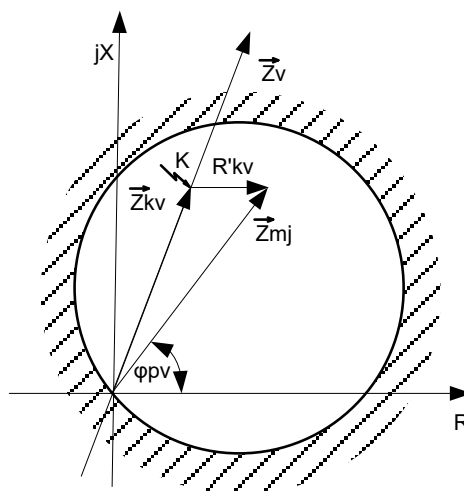
Prije pojave numeričkih relejne zaštite, admitantni član je imao najopširniju primjenu u distantnim relejnim uređajima. Nakon pojave numeričkih releja poligonalana karakteristika je doživjela puni procvat. Poligonalne karakteristike se primjenjuju kod modernih numeričkih releja distantne zaštite.

2.4 Utjecaj otpora na mjestu kvara

Izravni metalni kratki spojevi na prijenosnim vodovima su jako rijetki. Kod međufaznih kratkih spojeva prisutan je otpor električnog luka na mjestu kvara. Otpor luka se potom pribraja otporu prijenosnog voda koji utječe na točnost mjerenja udaljenosti kvara. Otpor luka je karakteristike radnog otpora koji ovisi o naponskoj razini i duljini električnog luka na mjestu kvara.

Pri pojavi dozemnih kratkih spojeva (npr. jednopolni kratki spoj) uz otpor električnog luka, dodatno je prisutan i otpor uzemljenja. Ako kvar nastupa na trasi prijenosnog voda, riječ je o otporu uzemljenja prijenosnog voda. Dakako otpor uzemljenja će utjecati na rad mjernog člana. Prilikom kvara na dalekovodnim stupovima s velikim otporom uzemljenja i prilikom pada užeta dalekovoda na zemlju u kršim predjelima ili na suhu zemlju pojavljuje se dodatni otpor koji se pribraja otporu dalekovoda.

Na sljedećoj slici 2.14 prikazano je otpor električnog luka na mjestu kvara pomiče radnu točku u kompleksnoj ravnini.



Slika 2.14 Prikazani kvar na vodu uz dodatni otpor kvara na admitantnoj karakteristici

\vec{Z}_{m_j} – mjerena impedancija distantnog releja smještenog u točki A, \vec{Z}_{kv} – impedancija kvara koja je jednaka impedanciji voda A-B između točke A (mjesto ugradnje distantnog releja) i mjesta nastupa kratkog soja (točka K) i R'_{kv} – djelatni otpor kvara koji je jednak zbroju prijelaznog otpora na mjestu kvara i otpora električnog luka.

Na slici se uočava na prilikom nastupa kratkih spojeva koji su praćeni većim iznosima prijelaznog otpora na mjestu kvara, može doći do pogrešnog djelovanja distantne zaštite.

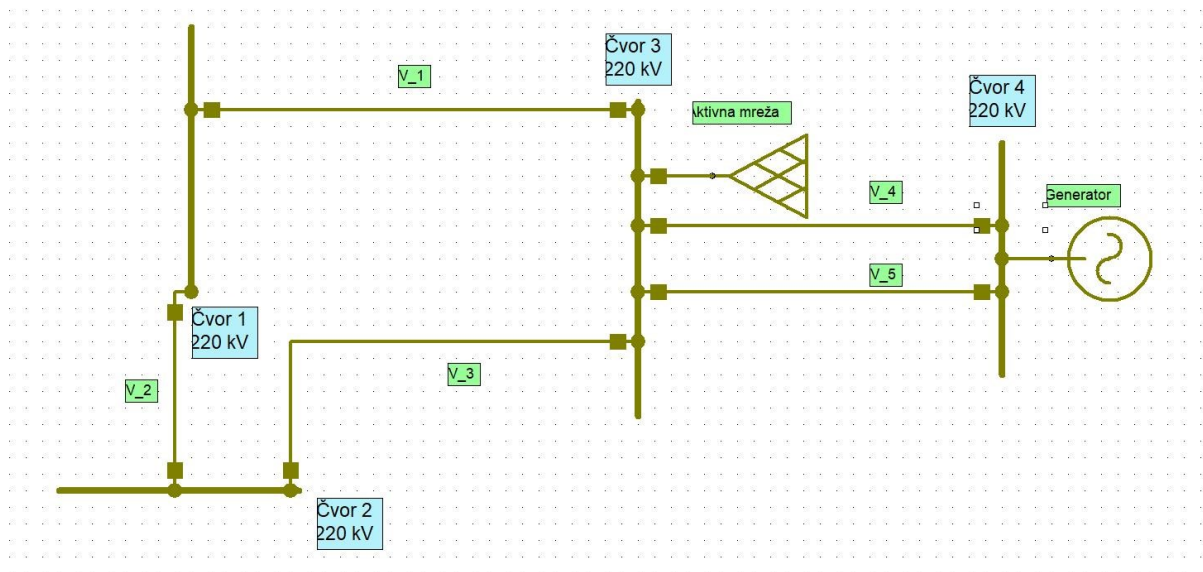
Karakter električnog luka se je odredio na mnogobrojnim eksperimentalnim ispitivanjima luka na prijenosnim vodovima različitih napona. Rezultatom ispitivanja dovelo se je po empirijskoj jednadžbi za električni luk:

$$R_L = \frac{28700}{I^{1,4}} [\Omega/m] \quad (2.19)$$

Uvažavajući u obzir razmake između vodiča za razne naponske nivoe i struje kratkih spojeva kod višepolnih kvarova, otpor električnog luka kreće se u granicama 0,5 do 5 Ω . Mogu se pojaviti znatno veći otpori kod jednopolnih kratkih spojeva zbog velikih prijelaznih otpora uzemljenja stupova dalekovoda (kod nepovoljnih uvjeta iznosa između 50 do 100 Ω) ili ostalih prijelaznih otpora (drveća, krš teren i sl.).

Za primjer koji će se obraditi u proračunu koristit će se admitantna karakteristika na kojoj će se primijetiti utjecaj, ovisno o mjestu kvara kod nekih vodova će biti manje izražen, a kod nekih više izraženo. Stoga bi odabir proradne karakteristike bila najbolja izvedba zbog primjene numeričke releja distantne zaštite. Ispravnost uzimanja numeričkog releje je ta jer posjeduje izvanrednu otpornost na iznos i pojavu prijelaznog otpora na mjestu nastupa kvara.

3. Primjer proračuna mreže



Slika 3.1 Shema primjera proračuna elektroenergetske mreže

Model 220 kV elektroenergetske mreže se sastoji od: četiri čvorova, jedne aktivne mreže jednog generatora i pet voda. Nazivni naponi na sabirnicama dani su u tablici 3.1.

Tablica 3.1 Nazivni naponi na sabirnicama

Sabirnica	Napon (kV)
1	220
2	220
3	220
4	220

U modelu se nalazi jedna aktivna mreža kojoj su zadani parametri tablično.

Tablica 3.2 Parametar aktivne mreže

Aktivna mreža	Sk3 (MVA)	Sk1 (MVA)	R/X (%)
AM ₁	4500	1500	0.05

Na modelu elektroenergetskog sustava nalaze se jedna hidroelektrana, (na čvoru 4) koja ima jedan generator.

Parametri generatora na modelu elektroenergetskog sustava prikazani su u tablici 3.3

Tablica 3.3 Parametri generatora

Generator	P (MW)	x_d (%)	x_d' (%)	x_d'' (%)	x_i (%)	x_0 (%)	$\cos\phi$
G ₁	216	90	40	22	18	9	0,95

Vodovi su određeni svojom duljinom, reaktancijom, radnim otporom, vodljivošću i susceptancijom. U ovom primjeru vodljivost će biti zanemarena.

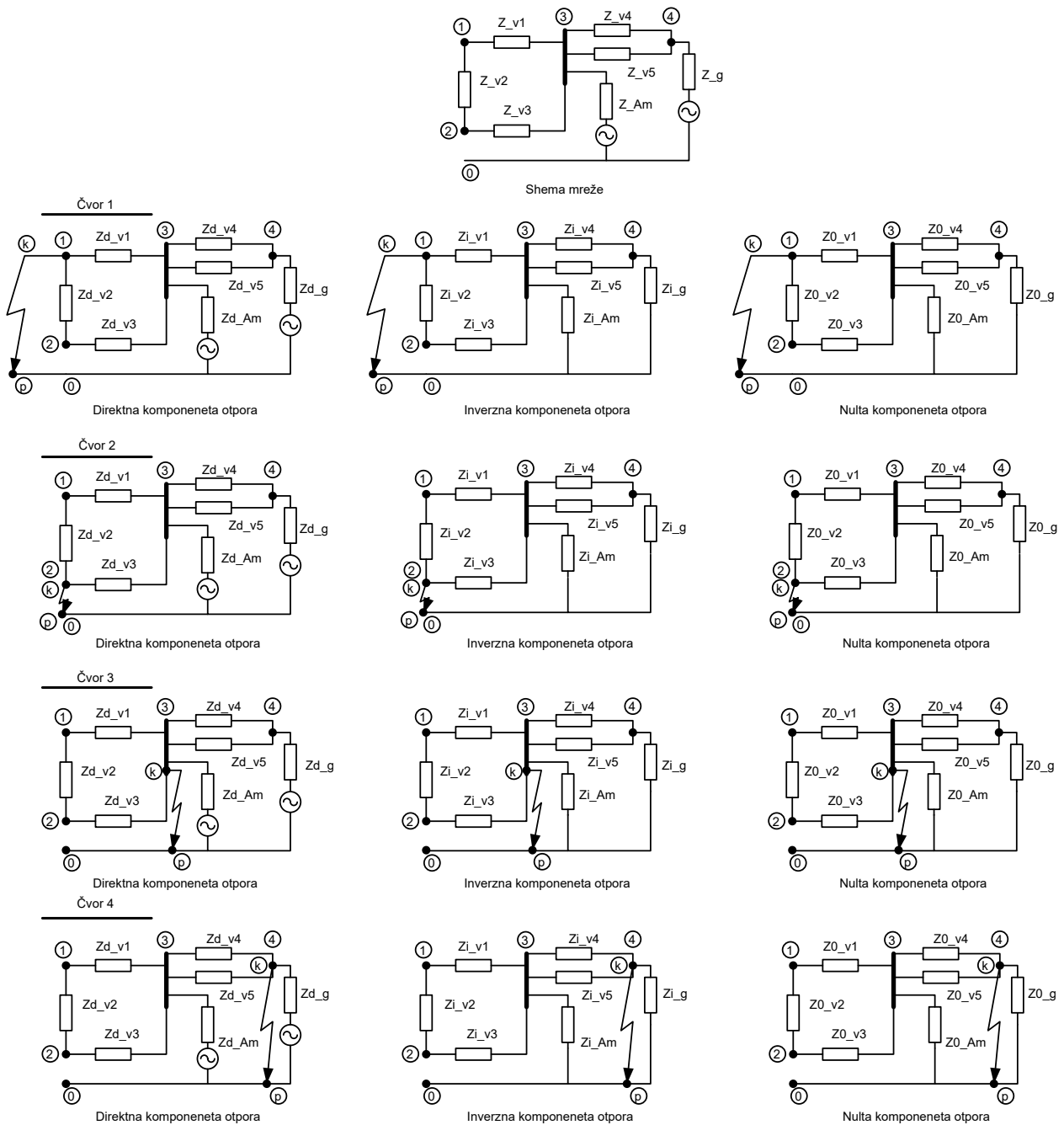
Parametri vodova na modelu elektroenergetskog sustava prikazani su u tablici 3.4

Tablica 3.4 Parametri vodova

Vod	l (km)	R (Ω /km)	X (Ω /km)	B (μ S/km)	R ₀ (Ω /km)	X ₀ (Ω /km)	B ₀ (μ S/km)
V ₁	135	0.08	0.4256	2.712	0.356	1.316	1.798
V ₂	139	0.081	0.4247	2.726	0.354	1.187	1.841
V ₃	155	0.083	0.425	2.724	0.369	1.217	1.829
V ₄	80	0.083	0.425	2.724	0.369	1.217	1.829
V ₅	80	0.083	0.425	2.724	0.369	1.217	1.829

Proračun mreže izvršava se u software-skom paketu Matlab. U rezultatima analize bit će prikazane struje kratkih spojeva na čvorovima, vodovima, vodovima s dodanim otporom na mjestu kvara i prorađne karakteristike za oba slučaja kratkih spojeva.

3.1 Proračun kratkih spojeva mreže na čvorištima



Slika 3.2 Shema sa svim čvorovima uz koje su prikazane direktna, inverzna i nulta sheme impedancija

Proračun se vrši na mreži koja se sastoji od četiri čvora na baznom naponu mreže od 220 kV. Na slici 3.2 su nadomjesni modelu u distantnom, inverznom i nultom sustavu za kratke spojeve u svim čvorovima mreže.

3.1.1 Jednopolni kratki spoj

Jednadžba koja se koristi prilikom proračuna struja troleznog kratkog spoja :

$$I_{1pks} = \frac{3}{\sqrt{3}} \cdot \frac{Ub}{Z_d + Z_i + Z_0} \quad (3.1)$$

Iz kojih su komponente Z_d , Z_i i Z_0 simetrične impedancije koje se koriste u proračunu kratkog spoju.

U tablici 3.5 su prikazani ukupni otpori direktne, inverzne, nulte impedancije i ukupne impedancije, te iznosa struja jednopolnog kratkog spoja.

Tablica 3.5 Iznosi impedancija direktnog, inverznog i nultog sustava te struja jednopolnog kratkog spoja na svim čvorovima mreže

	Čvor 1.	Čvor 2.	Čvor 3.	Čvor 4.
Direktna impedancija (Ω)	$7.96 + j49.57$	$8.62 + j52.27$	$0.49 + j10.22$	$2.94 + j24.29$
Inverzna impedancija (Ω)	$7.93 + j48.35$	$8.59 + j51.08$	$0.46 + j9$	$1.29 + j16.17$
Nulta impedancija (Ω)	$42.09 + j91.786$	$44.95 + j174.2$	$8.90 + j52.53$	$0.08 + j17.91$
Ukupna impedancija (Ω)	$57.97 + j268.72$	$62.16 + j277.57$	$9.86 + j71.74$	$4.32 + j58.36$
Struja jednopolnog kratkog spoja (kA)	1.39	1.34	5.26	6.51

3.1.2 Dvopolni kratki spoj

Jednadžba koja se koristi prilikom proračuna struja dvopolnog kratkog spoja :

$$I_{2pks} = \sqrt{3} \cdot \frac{Ub}{Z_d + Z_i} i \quad (3.2)$$

Iz kojih su komponente Z_d i Z_i dijelovi otpora koje se koriste u proračunu ovom kratkom spoju.

U tablici 3.6 su prikazani ukupni otpori direktne, inverzne i ukupne impedancije, te iznosa struja dvopolnog kratkog spoja.

Tablica 3.6 Iznosi impedancija direktnog i inverznog sustava te struja dvopolnog kratkog spoja na svim čvorovima mreže

	Čvor 1.	Čvor 2.	Čvor 3.	Čvor 4.
Direktna impedancija (Ω)	$7.96 + j49.57$	$8.62 + j52.27$	$0.49 + j10.22$	$2.94 + j24.29$
Inverzna impedancija (Ω)	$7.93 + j48.35$	$8.59 + j51.08$	$0.46 + j9$	$1.29 + j16.17$
Ukupna impedancija (Ω)	$15.88 + j97.92$	$17.21 + j103.37$	$0.958 + j19.21$	$4.24 + j40.45$
Struja dvopolnog kratkog spoja (kA)	3.84	3.64	19.809	9.37

3.1.3 Tropolni kratki spoj

Jednadžba koja se koristi prilikom proračuna struja trofaznog kratkog spoja :

$$I_{3pks} = \frac{U_b}{\sqrt{3} \cdot Z_d} \quad (3.3)$$

Kod trofaznog kratkog spoja imamo samo direktnu komponentu.

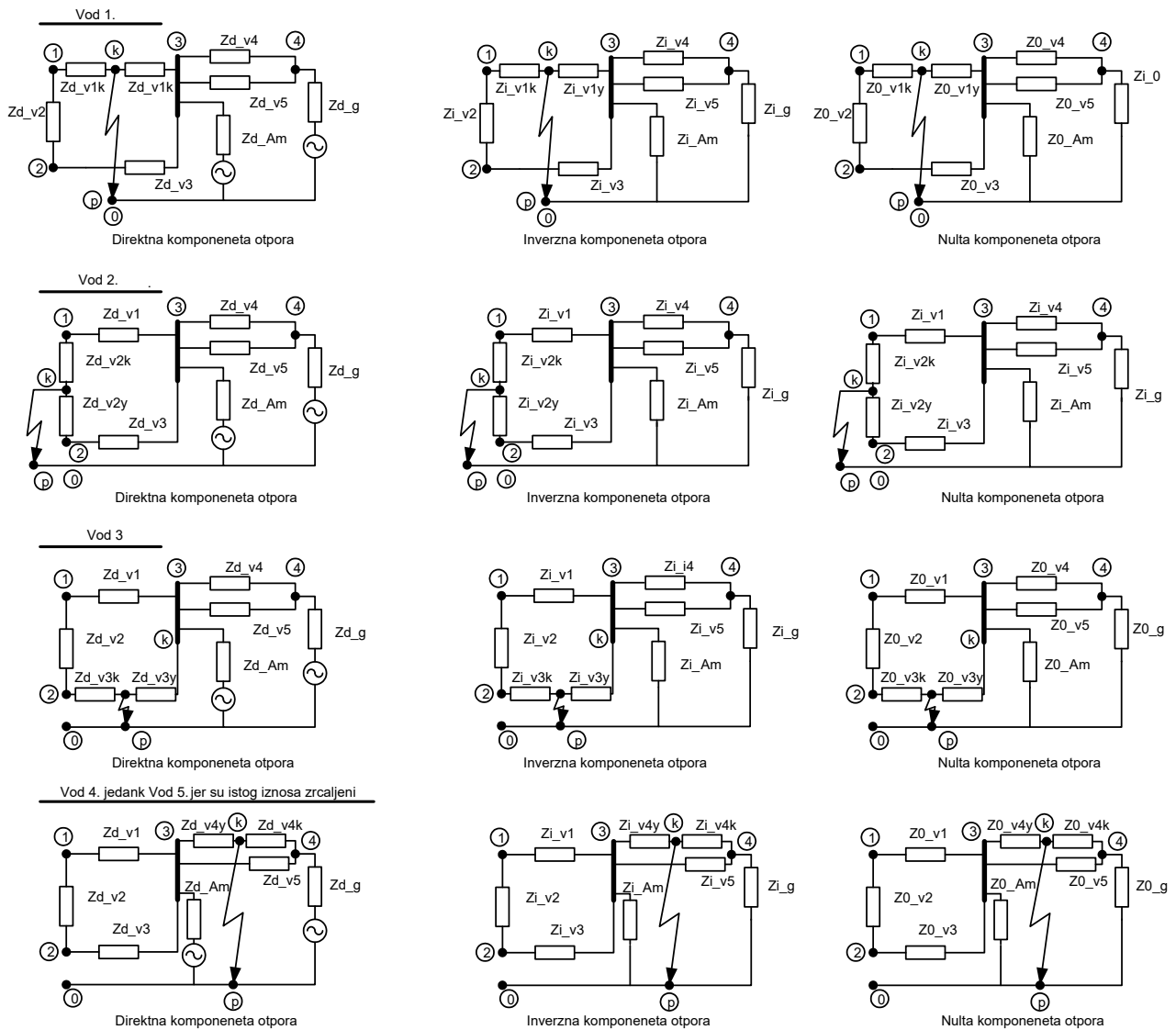
U tablici 3.7 su prikazani ukupni otpori direktne komponente za trofazni kratki spoj.

Tablica 3.7 Iznosi impedancija direktnog sustava te struja trofaznog kratkog spoja na svim čvorovima mreže

	Čvor 1.	Čvor 2.	Čvor 3.	Čvor 4.
Direktna impedancija (Ω)	$7.96 + j49.57$	$8.62 + j52.27$	$0.49 + j10.22$	$2.94 + j24.29$
Struja trofaznog kratkog spoja (kA)	2.53	2.40	12.42	5.19

3.2 Proračun kratkih spojeva na vodova uz koračno mijenjanje iznosa voda

Proračuna kratkih spojeva na vodovima između čvorova je izveden tako da se koračnim postupkom poveća ili smanjuje otpor tog istog voda koji je dijeli na dva dijela. Cilj proračuna je vidjeti koliko će se promjenom iznosa ukupnog otpora mreže na mjestu kvara promijeniti strujne prilike. Kratki spoj je proveden za tri vrste osnovnih kratkih spojeva.



Slika 3.3 Shema sa svim vodovima uz koje su prikazane direktne, inverzne i nulte sheme impedancija

3.2.1 Proračun prijenosnog voda 1

Iznos impedancije od čvora 1 započinje od 0% duljine prijenosnog voda 1 s lijeve strane dok je s desne strane na 100% iznosa duljine prijenosnog voda 1 do čvora 3. Potom se svakom sljedećom korakom vrijednost duljine voda s k-te strane povećava za 10%, a pri tom se sa y-te strane analogno smanjuje za 10%. U tablici 3.8 se prikazuje iznos koraka otpora k-a simetričnog sustava prijenosnog voda 1. U tablici 3.9 se prikazuje iznosi koraka otpora y-a simetričnog sustava prijenosnog voda 1.

Tablica 3.8 Rezultati k-te strane impedancije simetričnih sustava prijenosnog voda 1

	$Z_{dk} (\Omega)$	$Z_{ik} (\Omega)$	$Z_{0k} (\Omega)$
$0 \cdot l_{V1}$	$0 + j 0$	$0 + j 0$	$0 + j 0$
$0.1 \cdot l_{V1}$	$1,08 + j 5,74$	$1,08 + j 5,74$	$4,80 + j 17,76$
$0.2 \cdot l_{V1}$	$2,16 + j 11,49$	$2,16 + j 11,49$	$9,61 + j 35,532i$
$0.3 \cdot l_{V1}$	$3,24 + j 17,23$	$3,24 + j 17,23$	$14,41 + j 53,29$
$0.4 \cdot l_{V1}$	$4,32 + j 22,98$	$4,32 + j 22,98$	$19,22 + j 71,06$
$0.5 \cdot l_{V1}$	$5,4 + j 28,72$	$5,4 + j 28,72$	$24,03 + j 88,83$
$0.6 \cdot l_{V1}$	$6,48 + j 34,47$	$6,48 + j 34,47$	$28,83 + j 106,6$
$0.7 \cdot l_{V1}$	$7,56 + j 40,21$	$7,56 + j 40,21$	$33,64 + j 124,36$
$0.8 \cdot l_{V1}$	$8,64 + j 45,96$	$8,64 + j 45,96$	$38,44 + j 142,13$
$0.9 \cdot l_{V1}$	$9,72 + j 51,71$	$9,72 + j 51,71$	$43,25 + j 159,89$
$1 \cdot l_{V1}$	$10,8 + j 57,45$	$10,8 + j 57,45$	$48,06 + j 177,66$

Tablica 3.9 Rezultati k-te strane impedancije simetričnih sustava prijenosnog voda 1

	$Z_{dy} (\Omega)$	$Z_{iy} (\Omega)$	$Z_{0y} (\Omega)$
$1 \cdot l_{V1}$	$10,8 + j 57,45$	$10,8 + j 57,45$	$48,06 + j 177,66$
$0.9 \cdot l_{V1}$	$9,72 + j 51,71$	$9,72 + j 51,71$	$43,254 + j 159,89$
$0.8 \cdot l_{V1}$	$8,64 + j 45,96$	$8,64 + j 45,96$	$38,448 + j 142,13$
$0.7 \cdot l_{V1}$	$7,56 + j 40,21$	$7,56 + j 40,21$	$33,642 + j 124,36$
$0.6 \cdot l_{V1}$	$6,48 + j 34,47$	$6,48 + j 34,47$	$28,836 + j 106,6$
$0.5 \cdot l_{V1}$	$5,4 + j 28,72$	$5,4 + j 28,72$	$24,03 + j 88,83$
$0.4 \cdot l_{V1}$	$4,32 + j 22,98$	$4,32 + j 22,98$	$19,224 + j 71,06$
$0.3 \cdot l_{V1}$	$3,24 + j 17,23$	$3,24 + j 17,23$	$14,418 + j 53,29$
$0.2 \cdot l_{V1}$	$2,16 + j 11,49$	$2,16 + j 11,49$	$9,612 + j 35,53$
$0.1 \cdot l_{V1}$	$1,08 + j 5,74$	$1,08 + j 5,74$	$4,806 + j 17,76$
$0 \cdot l_{V1}$	$0 + j 0$	$0 + j 0$	$0 + j 0$

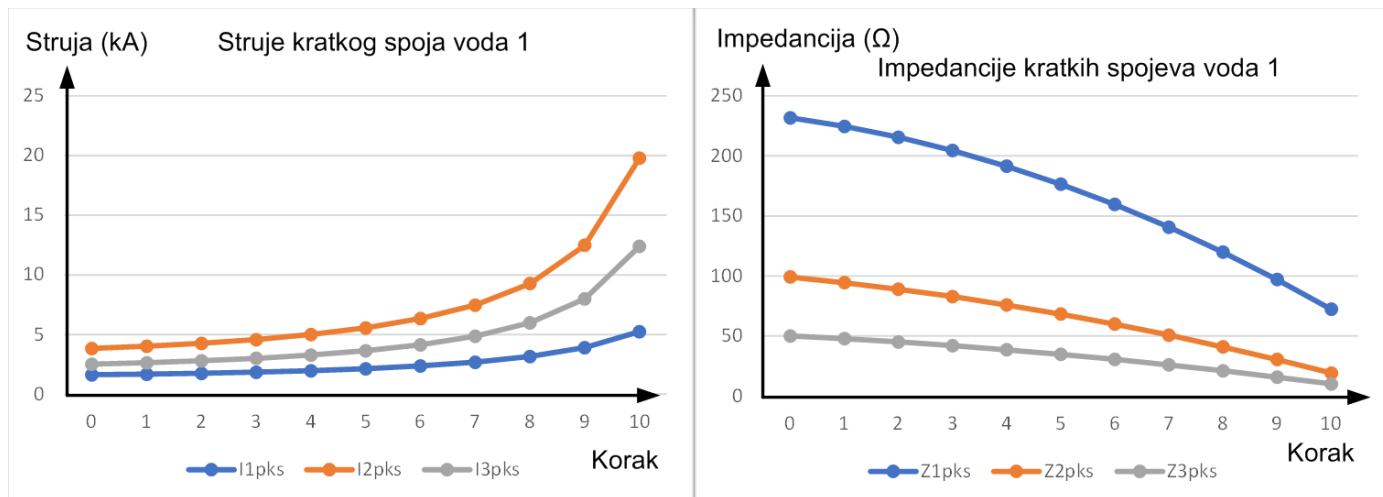
Nakon koračnog postupka se izračunava ukupan otpor u direktnom, inverznom i nultom sustavom sa ostalim impedancijama u mreži. U sljedećim tablicama prikazani su ukupni iznosi impedancija svakog sustava s izračunima jednopolnog, dvopolnog i trolnog kratkog spoja. U tablici 3.10 se prikazuje iznos ukupnih otpora simetričnog sustava sve kratke spojeve, te rezultati za sve kratke spojeve na prijenosnom vodu 1.

Z_{1pKs} predstavlja zbroj direktne, inverzne i nulte komponente ukupne impedancije za jednopolni kratki spoj. Z_{2pKs} predstavlja zbroj direktne i inverzne komponente za dvopolni kratki spoj. Z_{3pKs} predstavlja direktnu komponentu za trolni kratki spoj.

Tablica 3.10 Ukupni rezultati simetričnog sustava otpora , sa jednopolnim i višepolnim kvarovima na prijenosnom vodu 1.

k.	$Z_{1pKs}uk(\Omega)$	$Z_{2pKs}uk(\Omega)$	$Z_{3pKs}uk(\Omega)$	$I_{1pKs}(kA)$	$I_{2pKs}(kA)$	$I_{3pKs}(kA)$
0.	43,98 + j 227,62	15,88 + j 97,92	7,95 + j 49,57	1,64	3,84	2,53
1.	42,51 + j 220,63	14,98 + j 93,30	7,50 + j 47,26	1,69	4,03	2,65
2.	40,61 + j 211,74	13,96 + j 87,97	6,99 + j 44,59	1,76	4,27	2,81
3.	38,27 + j 200,93	12,80 + j 81,91	6,41 + j 41,56	1,86	4,59	3,02
4.	35,50 + j 188,21	11,51 + j 75,12	5,77 + j 38,17	1,98	5,01	3,29
5.	32,31 + j 173,58	10,09 + j 67,61	5,05 + j 34,41	2,15	5,57	3,65
6.	28,68 + j 157,03	8,52 + j 59,38	4,27 + j 30,30	2,38	6,35	4,15
7.	24,62 + j 138,58	6,83 + j 50,42	3,43 + j 25,82	2,70	7,48	4,87
8.	20,13 + j 118,21	5,01 + j 40,74	2,52 + j 20,98	3,17	9,28	6,00
9.	15,21 + j 95,93	3,05 + j 30,34	1,54 + j 15,78	3,92	12,49	8,01
10.	9,85 + j 71,73	0,95 + j 19,21	0,49 + j 10,21	5,26	19,80	12,41

Na slici 3.4 prikazani su grafovi na kojima su pokazane promjene iznosa kratkih spojeva i iznosa impedancija u koracima na Vodu 1. Vrijednosti impedancija pri početnim koraku su visoke tako su i iznosi kratki spojevima u koracima manji, te u usporedbi sa koracima na kraju voda gdje je impedancija voda manja i struja veća. Pritom mora se napomenuti da struja I_{2pKs} je najvećeg iznosa zbog izgleda i parametara mreže, ovo vrijedi i za sve ostale prijenosne vodove.



Slika 3.4 Prikaz grafova iznosa kratkih spojeva i iznosa impedancija za vod 1.

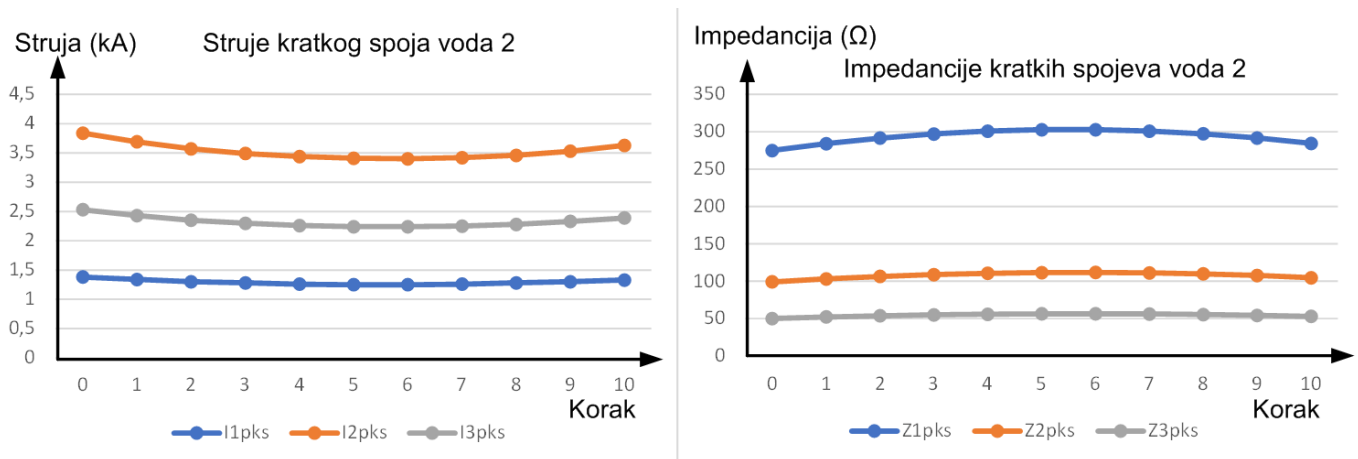
3.2.2 Proračun prijenosnog voda 2

U tablici 3.11 se prikazuje iznos ukupnih otpora simetričnog sustava sve kratke spojeve, te rezultati za sve kratke spojeve na prijenosnom vodu 2.

Tablica 3.11 Ukupni rezultati simetričnog sustava otpora, sa jedнопolnim i višepolnim kvarovima na prijenosnom vodu 2.

k.	$Z_{1pKs}uk(\Omega)$	$Z_{2pKs}uk(\Omega)$	$Z_{3pKs}uk(\Omega)$	$I_{1pKs}(kA)$	$I_{2pKs}(kA)$	$I_{3pKs}(kA)$
0.	57,96 + j 268,72	15,88 + j 97,92	7,95 + j 49,57	1,38	3,84	2,53
1.	60,49 + j 277,66	16,66 + j 101,9	8,34 + j 51,56	1,34	3,69	2,43
2.	62,47 + j 284,8	17,30 + j 105,13	8,66 + j 53,17	1,30	3,57	2,35
3.	64,04 + j 290,16	17,80 + j 107,58	8,91 + j 54,40	1,28	3,49	2,30
4.	65,14 + j 293,73	18,15 + j 109,27	9,09 + j 55,24	1,26	3,44	2,26
5.	65,79 + j 295,51	18,36 + j 110,2	9,19 + j 55,71	1,25	3,41	2,24
6.	65,98 + j 295,5	18,42 + j 110,36	9,22 + j 55,79	1,25	3,40	2,24
7.	65,71 + j 293,7	18,33 + j 109,76	9,18 + j 55,49	1,26	3,42	2,25
8.	64,99 + j 290,11	18,10 + j 108,4	9,06 + j 54,80	1,28	3,46	2,28
9.	63,80 + j 284,73	17,73 + j 106,27	8,88 + j 53,74	1,30	3,53	2,33
10.	62,16 + j 277,57	17,21 + j 103,37	8,62 + j 52,29	1,33	3,63	2,39

Na slici 3.5 prikazani su grafovi na kojima su pokazane promjene iznosa kratkih spojeva i iznosa impedancija u koracima za prijenosni vod 2. Vrijednosti impedancija pri početnim koraku su niže kao i na kraju voda gdje su struje veće, te u usporedbi sa koracima na sredini voda gdje je impedancija voda veća i struja manja.



Slika 3.2.5 Prikaz grafova iznosa kratkih spojeva i iznosa impedancija za vod 2.

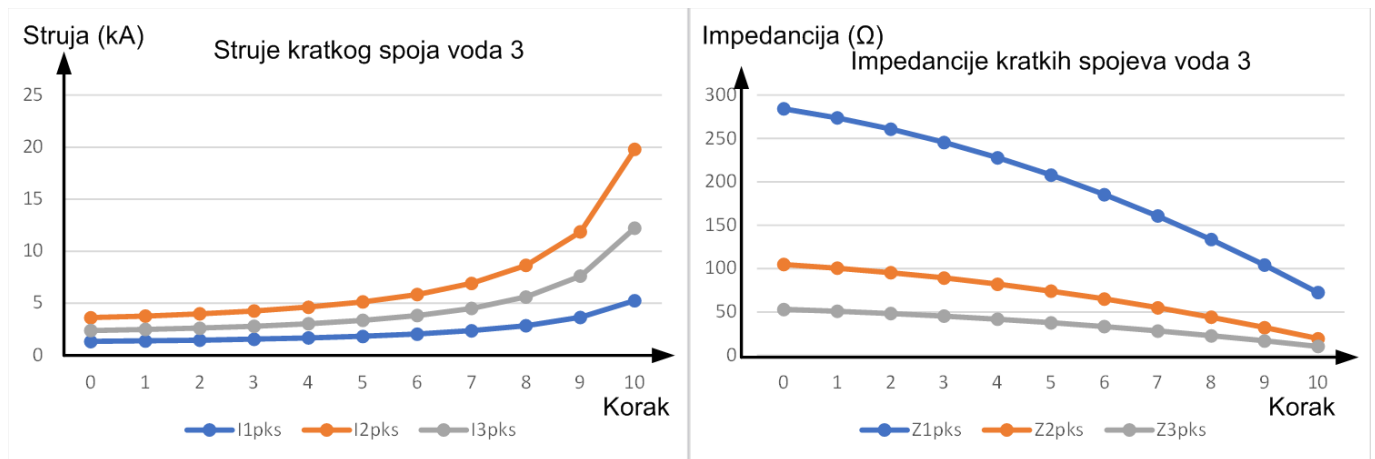
3.2.3 Proračun prijenosnog voda 3.

U tablici 3.12 se prikazuje iznos ukupnih otpora simetričnog sustava sve kratke spojeve, te rezultati za sve kratke spojeve na prijenosnom vodu 3.

Tablica 3.12 Ukupni rezultati simetričnog sustava otpora, sa jednofaznim i višepolnim kvarovima na prijenosnom vodu 3.

k.	$Z_{1pKs}(kA)$	$Z_{2pKs}(kA)$	$Z_{3pKs}(kA)$	$I_{1pKs}(kA)$	$I_{2pKs}(kA)$	$I_{3pKs}(kA)$
0.	$62,16 + j 277,57$	$17,21 + j 103,37$	$8,62 + j 52,29$	1,33	3,63	2,39
1.	$59,69 + j 267,29$	$16,44 + j 99,23$	$8,23 + j 50,23$	1,39	3,78	2,49
2.	$56,60 + j 254,73$	$15,47 + j 94,15$	$7,75 + j 47,68$	1,46	3,99	2,62
3.	$52,90 + j 239,88$	$14,32 + j 88,11$	$7,17 + j 44,66$	1,55	4,26	2,80
4.	$48,59 + j 222,73$	$12,98 + j 81,12$	$6,50 + j 41,17$	1,67	4,63	3,04
5.	$43,66 + j 203,29$	$11,45 + j 73,18$	$5,74 + j 37,20$	1,83	5,14	3,37
6.	$38,13 + j 181,56$	$9,73 + j 64,29$	$4,88 + j 32,75$	2,05	5,85	3,83
7.	$31,98 + j 157,54$	$7,824 + j 54,45$	$3,92 + j 27,83$	2,37	6,92	4,51
8.	$25,22 + j 131,23$	$5,72 + j 43,65$	$2,87 + j 22,44$	2,85	8,65	5,61
9.	$17,84 + j 102,63$	$3,43 + j 31,91$	$1,73 + j 16,56$	3,65	11,87	7,62
10.	$9,859 + j 71,73$	$0,95 + j 19,21$	$0,49 + j 10,21$	5,26	19,80	1,24

Na slici 3.6 prikazani su grafovi na kojima su pokazane promjene iznosa kratkih spojeva i iznosa impedancija u koracima za prijenosni vodu 3. Vrijednosti impedancija pri početnim koraku su visoke tako su i iznosi kratki spojevima u koracima manji, te u usporedbi sa koracima na kraju voda gdje je impedancija voda manja i struja veća.



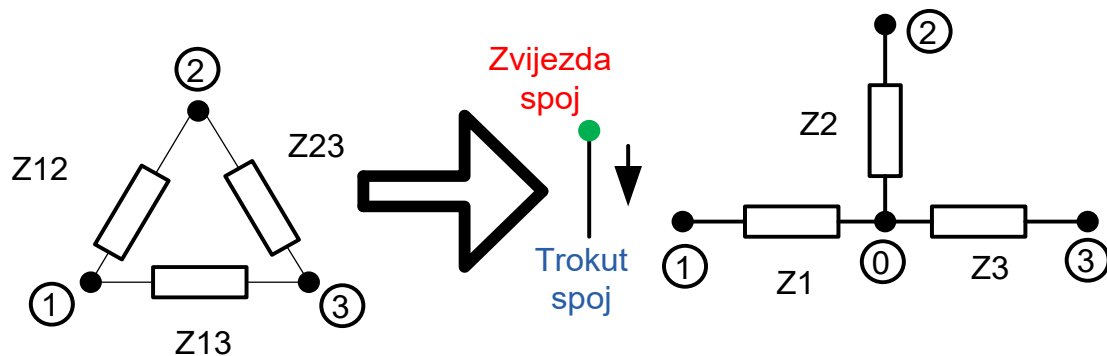
Slika 3.6 Prikaz grafova iznosa kratkih spojeva i iznosa impedancija za Vod 3.

3.2.4 Proračun kod prijenosnog voda 4. i voda 5.

Kod prijenosnog voda 4. analizira kratki spoj na sredini voda, pa pri usporedbi sa vodom 5. sheme su identične, te imaju jednake parametre i iznose otpora te nije potrebno ponovno analizirati i proračunati kratke spojeve na vodu 5. Također kod voda 4. i 5. dolazi problem trokutastog sustava impedancija stoga će se u nastavku objasniti postupak transformacije spoja trokut u spoj zvijezda.

Vod 4 i vod 5 su simetrični što se tiče mjesta kvara te postoji problem oko koračnog proračuna na sredini voda. Impedancije se u tom slučaju na prvom vodu se nalaze i s lijeve i desne strane, a između njih se nalazi mjesto kvara. Pri proračunu ukupne impedancije kratkog spoja na sredini jednog voda nastupa problem, jer su tada impedancije paralelnih vodova u spoju trokut. Stoga je potrebno pretvoriti sustav impedancija iz spoja trokut u spoj zvijezda, jer je jednostavnije računati sa serijskim i paralelnim otporima, nego primijeniti Kirchhoffove zakone u sustavu impedancija spojenih u trokut. Prilikom transformacije ne mijenjamo uvjete u električnom krugu (struju, izvor, ukupni otpor i potencijali točaka ostaju isti), ali se znatno pojednostavljuje proračun.

Na slici 3.7 se prikazuje proces transformacije iz sustava impedancija trokuta u sustav impedancija zvijezde.



Slika 3.7 Shema transformacije trokut u zvijezdu i obratno

U nastavku će biti prikazane jednačbe koje se primjenjuju za transformaciju trokut – zvijezda.

Ukupna impedancija vodova spojenih u trokut iznosi:

$$Z_d = Z_{12} + Z_{23} + Z_{31} \quad (3.4)$$

Transformirane impedancije vodova prespojene iz trokuta u zvijezdu dobivaju se na temelju sljedećih izraza:

$$Z_1 = \frac{Z_{12} \cdot Z_{31}}{Z_d}, Z_2 = \frac{Z_{12} \cdot Z_{23}}{Z_d}, Z_3 = \frac{Z_{31} \cdot Z_{23}}{Z_d} \quad (3.5)$$

Koračni postupak primjenjuje se i na transformacije trokut-zvijezda te se kao konačan rezultat dobivaju neovisne vrijednosti impedancija. Nakon što se za svaki korak provede ova transformacija može se nastaviti idući korak. U sljedećim tablicama prikazani su ukupni proračunati iznosi impedancija svakog sustava za različite vrste kratkih spojeva.

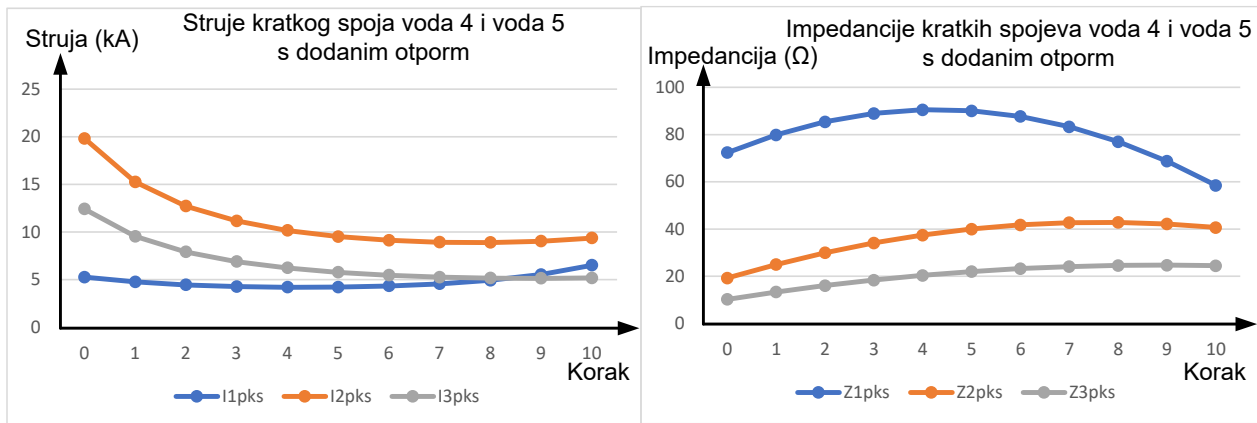
Postupak ovog dijela proračuna slijedi u nastavku

U tablici 3.13 se prikazuje iznos ukupnih otpora simetričnog sustava sve kratke spojeve, te rezultati za sve kratke spojeve na prijenosnim vodovima 4. i 5..

Tablica 3.13 Ukupni rezultati simetričnog sustava otpora , sa jednopolnim i višepolnim kvarovima na prijenosnim vodovima 4. i 5.

k.	$Z_{1pKsuk}(\Omega)$	$Z_{2pKsuk}(\Omega)$	$Z_{3pKsuk}(\Omega)$	$I_{1pKs}(kA)$	$I_{2pKs}(kA)$	$I_{3pKs}(kA)$
0.	$9,85 + j 71,74$	$0,96 + j 19,21$	$0,49 + j 10,21$	5,26	19,81	12,42
1.	$11,80 + j 79,03$	$2,06 + j 24,90$	$1,08 + j 13,27$	4,77	15,25	9,54
2.	$13,19 + j 84,4$	$2,99 + j 29,79$	$1,59 + j 15,95$	4,46	12,72	7,92
3.	$14,02 + j 87,86i$	$3,75 + j 33,89$	$2,03 + j 18,28$	4,28	11,17	6,90
4.	$14,31 + j 89,40$	$4,33 + j 37,21$	$2,39 + j 20,23$	4,21	10,17	6,24
5.	$14,03 + j 89,02$	$4,74 + j 39,72$	$2,67 + j 21,82$	4,22	9,52	5,77
6.	$13,20 + j 86,72$	$4,98 + j 41,45$	$2,88 + j 23,04$	4,34	9,13	5,47
7.	$11,80 + j 82,51$	$5,06 + j 42,39$	$3,01 + j 23,90$	4,57	8,926	5,27
8.	$9,86 + j 76,38$	$4,95 + j 42,54$	$3,06 + j 24,40$	4,94	8,90	5,17
9.	$7,37 + j 68,33$	$4,68 + j 41,89$	$3,04 + j 24,52$	5,54	9,04	5,14
10.	$4,31 + j 58,36$	$4,24 + j 40,45$	$2,94 + j 24,29$	6,51	9,37	5,19

Na slici 3.8 prikazani su grafovi na kojima su pokazane promjene iznosa kratkih spojeva i iznosa impedancija u koracima za prijenosne vodove 4 i 5. Vrijednosti impedancija pri početnim koraku su visoke niže, te pri približavanju sredini voda se povećavaju i kako dolaze prema kraju impedancije voda desne strane koja je niža od početne vrijednosti s lijeve strane voda. Kod struja kvara kod dvopolnih i trolnih kratkih spojeva je veća struja na lijevoj strani voda koja se pomicanjem točke kvara prema desnoj strani voda smanjuje. Struja jednopolnih kratkih spojeva je na lijevoj strani niska, pomicanjem točke kvara prema desnoj strani voda ona se povećava, što je specifično za topologiju mreže.



Slika 3.8 Prikaz grafova iznosa kratkih spojeva i iznosa impedancija za vod 4 i vod 5.

3.3 Proračun kratkih spojeva na vodovima uz koračno mijenjanje iznosa voda uz dodatni otpor na mjestu kvara

Proračun kratkih spojeva će se ponovno provesti na svim vodovima uz dodatni otpor na mjestu kvara. Cilj proračuna je usporediti vrijednosti otpora i vrijednosti struja kratkih spojeva uz dodani otpor sa proračunom gdje nema otpora. Dodatni otpor predstavlja otpor na mjestu kvara u realnim uvjetima, iznos otpora iznosi 5Ω . Proračun se provodi u koracima kao i u prethodnom poglavlju, pri čemu se na već izračunate vrijednosti impedancija u koracima nadodaje samo otpor na mjestu kvara.

3.3.1 Proračun prijenosnog voda 1

U sljedećim tablicama prikazani su ukupni iznosi impedancija sa dodatnim otporom u svakim sustava s izračunima jednopolnog, dvopolnog i trolnog kratkog spoja.

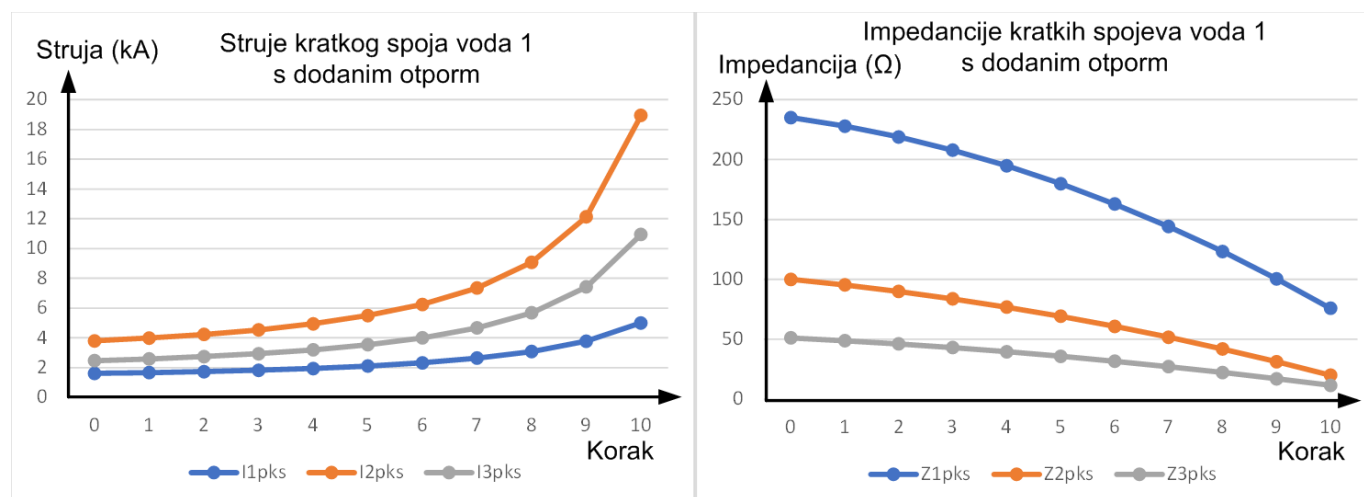
U tablici 3.14 se prikazuje iznos ukupnih otpora simetričnog sustava sve kratke spojeve, te rezultati za sve kratke spojeve na prijenosnom vodu 1.

Z_{1pKs} predstavlja zbroj direktne, inverzne i nulte komponente ukupne impedancije sa dodanim otporom za jednopolni kratki spoj. Z_{2pKs} predstavlja zbroj direktne i inverzne komponente sa dodanim otporom za dvopolni kratki spoj. Z_{3pKs} predstavlja direktnu komponentu sa dodanim otporom za trolni kratki spoj.

Tablica 3.14 Ukupni rezultati simetričnog sustava otpora , sa jednopolnim i višepolnim kvarovima na prijenosnom vodu 1. s dodanim otporom kvara

k	$Z_{1pKs}(kA)$	$Z_{2pKs}(kA)$	$Z_{3pKs}(kA)$	$I_{1pKs}(kA)$	$I_{2pKs}(kA)$	$I_{3pKs}(kA)$
0.	$58,98 + j 227,62$	$20,88 + j 97,92$	$12,95 + j 49,57$	1,62	3,80	2,47,
1.	$57,51 + j 220,63$	$19,98 + j 93,30$	$12,50 + j 47,26$	1,67	3,99	2,59
2.	$55,61 + j 211,74$	$18,96 + j 87,971$	$11,99 + j 44,59$	1,74	4,23	2,75
3.	$53,27 + j 200,93$	$17,80 + j 81,91$	$11,41 + j 41,56$	1,83	4,54	2,94
4.	$50,50 + j 188,21$	$16,51 + j 75,12$	$10,77 + j 38,17$	1,95	4,95	3,20
5.	$47,31 + j 173,58$	$15,08 + j 67,61$	$10,05 + j 34,41$	2,11	5,50	3,54
6.	$43,68 + j 157,03$	$13,53 + j 59,38$	$9,27 + j 30,30$	2,33	6,25	4,00
7.	$39,62 + j 138,58$	$11,83 + j 50,42$	$8,43 + j 25,82$	2,64	7,35	4,67
8.	$35,13 + j 118,2$	$10,01 + j 40,74$	$7,52 + j 20,98$	3,08	9,08	5,69
9.	$30,21 + j 95,9$	$8,05 + j 30,34$	$6,54 + j 15,78$	3,78	12,13	7,43
10.	$24,86 + j 71,73$	$5,95 + j 19,21$	$5,49 + j 10,21$	5,01	18,94	10,95

Na slici 3.9 prikazani su grafovi na kojima su pokazane promjene iznosa kratkih spojeva i iznosa impedancija s dodatnim otporom u koracima na Vodu 1. Vrijednosti ukupnih impedancija pri početnim koraku su visoke tako su i iznosi kratki spojevima u koracima manji, te u usporedbi sa koracima na kraju voda gdje je impedancija voda manja.



Slika 3.9 Prikaz grafova iznosa kratkih spojeva i iznosa impedancija za vod 1. s dodanim otporom kvara

3.3.2 Proračun prijenosnog voda 2

U sljedećim tablicama prikazani su ukupni iznosi impedancija sa dodatnim otporom u svakim sustava s izračunima jednopolnog, dvopolnog i trolnog kratkog spoja.

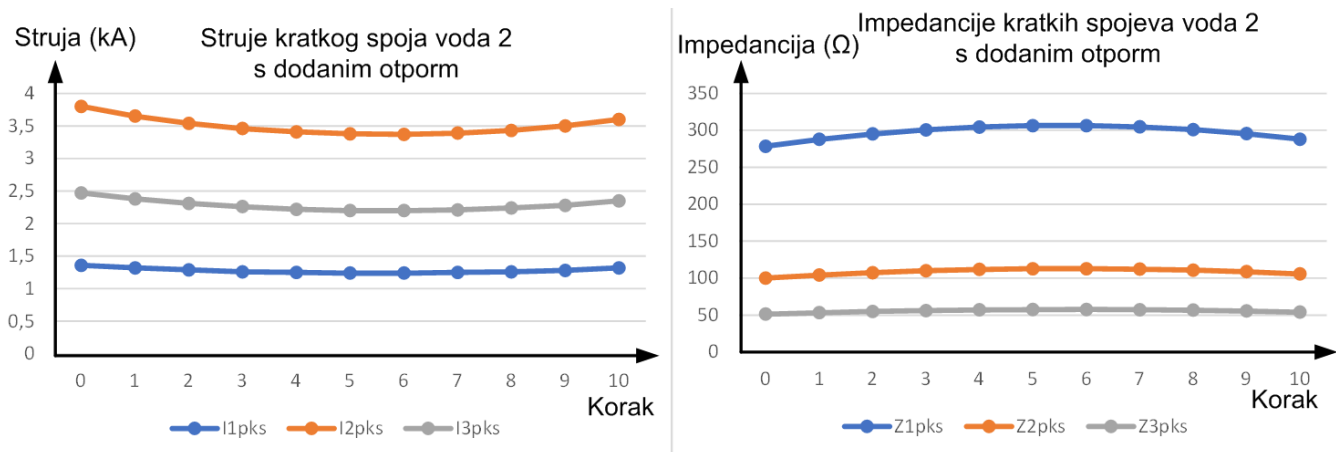
U tablici 3.15 se prikazuje iznos ukupnih otpora simetričnog sustava sve kratke spojeve, te rezultati za sve kratke spojeve na prijenosnom vodu 2.

Z_{1pKs} predstavlja zbroj direktne, inverzne i nulte komponente ukupne impedancije sa dodanim otporom za jednopolni kratki spoj. Z_{2pKs} predstavlja zbroj direktne i inverzne komponente sa dodanim otporom za dvopolni kratki spoj. Z_{3pKs} predstavlja direktnu komponentu sa dodanim otporom za trolni kratki spoj.

Tablica 3.15 Ukupni rezultati simetričnog sustava otpora , sa jednopolnim i višepolnim kvarovima na prijenosnom vodu 2. s dodanim otporom kvara

k.	$Z_{1pKs}uk(\Omega)$	$Z_{2pKs}uk(\Omega)$	$Z_{3pKs}uk(\Omega)$	$I_{1pKs}(kA)$	$I_{2pKs}(kA)$	$I_{3pKs}(kA)$
0.	72,96 + j 268,72	20,88 + j 97,92	12,95 + j 49,57	1,36	3,80	2,47
1.	75,44 + j 277,66	21,66 + j 101,9	13,34 + j 51,56	1,32	3,65	2,38
2.	77,47 + j 284,8	22,30 + j 105,13	13,66 + j 53,17	1,29	3,54	2,31
3.	79,04 + j 290,16	22,80 + j 107,58	13,91 + j 54,40	1,26	3,46	2,26
4.	80,14 + j 293,73	23,15 + j 109,27	14,09 + j 55,24	1,25	3,41	2,22
5.	80,79 + j 295,51	23,36 + j 110,2	14,19 + j 55,71	1,24	3,38	2,20
6.	80,98 + j 295,5	23,42 + j 110,36	14,22 + j 55,79	1,24	3,37	2,20
7.	80,71 + j 293,7	23,38 + j 109,76	14,18 + j 55,49	1,25	3,39	2,21
8.	79,99 + j 290,11	23,10 + j 108,4	14,06 + j 54,80	1,26	3,43	2,24
9.	78,80 + j 284,73	22,73 + j 106,27	13,88 + j 53,74	1,28	3,50	2,28
10.	77,16 + j 277,57	22,21 + j 103,37	13,62 + j 52,29	1,32	3,60	2,35

Na slici 3.10 prikazani su grafovi na kojima su pokazane promjene iznosa kratkih spojeva i iznosa impedancija s dodatnim otporom u koracima na Vodu 2. Vrijednosti ukupnih impedancija pri početnim koraku su niže kao i na kraju voda gdje su struje veće, te u usporedbi sa koracima na sredini voda gdje je impedancija voda veća i struja manja.



Slika 3.10 Prikaz grafova iznosa kratkih spojeva i iznosa impedancija za vod 2. s dodanim otporom kvara

3.3.3 Proračun prijenosnog voda 3

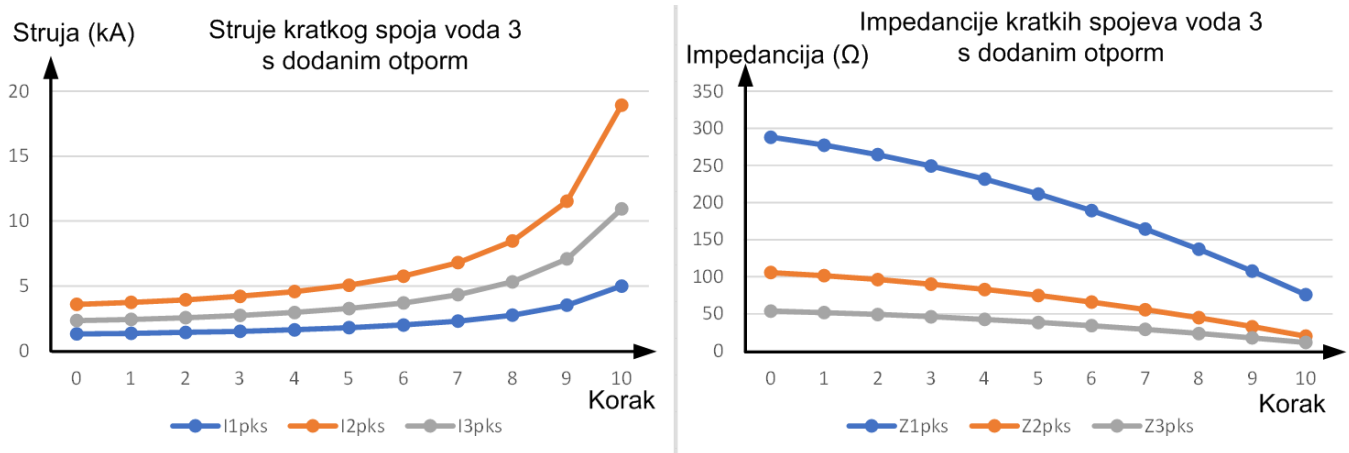
U sljedećim tablicama prikazani su ukupni iznosi impedancija sa dodatnim otporom u svakim sustava s izračunima jednopolnog, dvopolnog i trolnog kratkog spoja.

U tablici 3.16 se prikazuje iznos ukupnih otpora simetričnog sustava sve kratke spojeve, te rezultati za sve kratke spojeve na prijenosnom vodu 3.

Tablica 3.16 Ukupni rezultati simetričnog sustava otpora, sa jednopolnim i višepolnim kvarovima na prijenosnom vodu 3. s dodanim otporom kvara

k.	$Z_{1pKs}(kA)$	$Z_{2pKs}(kA)$	$Z_{3pKs}(kA)$	$I_{1pKs}(kA)$	$I_{2pKs}(kA)$	$I_{3pKs}(kA)$
0.	$77,16 + j 277,57$	$22,21 + j 103,37$	$13,62 + j 52,29$	1,32	3,60	2,35
1.	$74,69 + j 267,29$	$21,44 + j 99,23$	$13,23 + j 50,23$	1,37	3,75	2,44
2.	$71,60 + j 254,73$	$20,47 + j 94,15$	$12,75 + j 47,68$	1,44	3,95	2,57
3.	$67,90 + j 239,88$	$19,32 + j 88,11$	$12,17 + j 44,66$	1,52	4,22	2,74
4.	$63,59 + j 222,73$	$17,98 + j 81,12$	$11,50 + j 41,17$	1,64	4,58	2,97
5.	$58,66 + j 203,29$	$16,45 + j 73,18$	$10,74 + j 37,20$	1,80	5,07	3,28
6.	$53,13 + j 181,56$	$14,73 + j 64,29$	$9,88 + j 32,75$	2,01	5,77	3,71
7.	$46,98 + j 157,54$	$12,82 + j 54,45$	$8,92 + j 27,83$	2,31	6,81	4,34
8.	$40,22 + j 131,23$	$10,72 + j 43,65$	$7,87 + j 22,44$	2,77	8,47	5,34
9.	$32,84 + j 102,63$	$8,436 + j 31,91$	$6,73 + j 16,56$	3,53	11,54	7,10
10.	$24,86 + j 71,73$	$5,958 + j 19,21$	$5,49 + j 10,21$	5,01	18,94	10,95

Na slici 3.11 prikazani su grafovi na kojima su pokazane promjene iznosa kratkih spojeva i iznosa impedancija s dodatnim otporom u koracima na Vodu 3. Vrijednosti ukupnih impedancija pri početnim koraku su niske tako su i iznosi kratki spojevima u koracima viši, te u usporedbi sa koracima na kraju voda gdje je impedancija voda veća.



Slika 3.11 Prikaz grafova iznosa kratkih spojeva i iznosa impedancija za vod 3. s dodatnim otporom kvara

3.3.4 Proračun kod prijenosnog voda 4 i voda 5

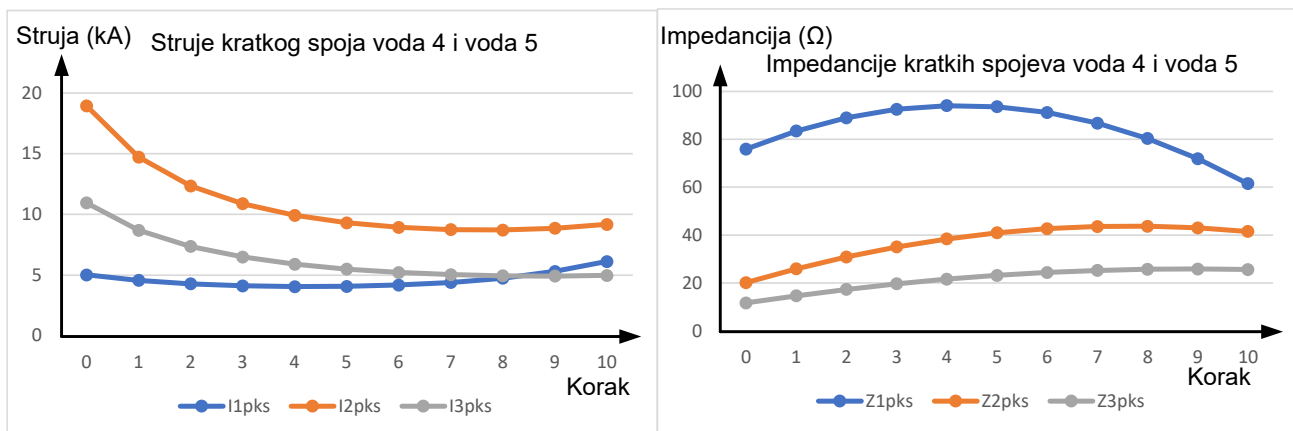
U sljedećim tablicama prikazani su ukupni iznosi impedancija sa dodatnim otporom u svakim sustava s izračunima jednopolnog, dvopolnog i trolnog kratkog spoja.

U tablici 3.16 se prikazuje iznos ukupnih otpora simetričnog sustava sve kratke spojeve, te rezultati za sve kratke spojeve na prijenosnim vodovima 4. i 5.

Tablica 3.16 Ukupni rezultati simetričnog sustava otpora , sa jednopolnim i višepolnim kvarovima na prijenosnom vodima 4. i 5. s dodanim otporom kvara

k.	$Z_{1pKs}(k\Omega)$	$Z_{2pKs}(k\Omega)$	$Z_{3pKs}(k\Omega)$	$I_{1pKs}(kA)$	$I_{2pKs}(kA)$	$I_{3pKs}(kA)$
0.	24,86 + j 71,74	5,96 + j 19,21	5,49 + j 10,22	5,02	18,94	10,95
1.	26,80 + j 79,03	7,06 + j 24,90	6,08 + j 13,27	4,57	14,73	8,70
2.	28,19 + j 84,40	7,99 + j 29,79	6,59 + j 15,95	4,28	12,35	7,36
3.	29,03 + j 87,86	8,75 + j 33,89	7,03 + j 18,28	4,12	10,89	6,49
4.	29,31 + j 89,40	9,33 + j 37,21	7,38 + j 20,23	4,05	9,93	5,90
5.	29,03 + j 89,02	9,74 + j 39,72	7,67 + j 21,82	4,07	9,31	5,49
6.	28,17 + j 86,72	9,99 + j 41,45	7,88 + j 23,04	4,18	8,94	5,22
7.	26,81 + j 82,51	10,06 + j 42,39	8,01 + j 23,90	4,39	8,75	5,04
8.	24,87 + j 76,38	9,95 + j 42,54	8,06 + j 24,40	4,74	8,72	4,94
9.	22,37 + j 68,33	9,68 + j 41,89	8,04 + j 24,5	5,30	8,86	4,92
10.	19,31 + j 58,36	9,24 + j 40,45	7,94 + j 24,29	6,12	9,18	4,97

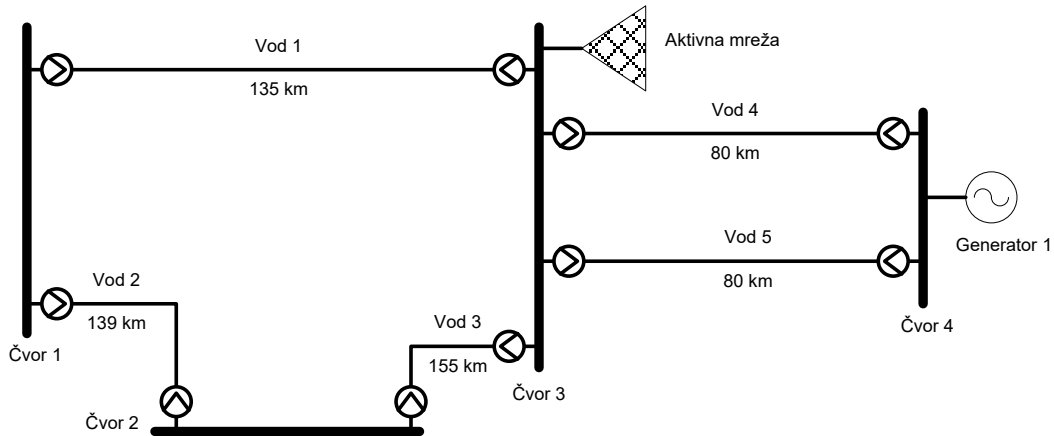
Na slici 3.12 prikazani su grafovi na kojima su pokazane promjene iznosa kratkih spojeva i iznosa impedancija s dodatnim otporom u koracima za prijenosne vodove 4. i 5. Vrijednosti impedancija pri početnim koraku su visoke niže, te pri približavanju sredini voda se povećavaju i kako dolaze prema kraju impedancije voda desne strane koja je niža od početne vrijednosti s lijeve strane voda. Kod struja kvara kod dvopolnih i trolnih kratkih spojeva je veća struja na lijevoj strani voda koja se pomicanjem točke kvara prema desnoj strani voda smanjuje. Struja jednopolnih kratkih spojeva je na lijevoj strani niska, pomicanjem točke kvara prema desnoj strani voda ona se povećava, što je specifično za topologiju mreže.



Slika 3.12 Prikaz grafova iznosa kratkih spojeva i iznosa impedancija za vod 4. i 5. s dodanim otporom kvara

3.4 Podešavanje releja na mreži distante zaštite

Prilikom podešavanja u navedenom smjeru iz naslova mora se paziti na uvjete kako će zaštita djelovati po zona. Za II. zonu mora se promatrati odnosno podešavati po najkraćem vod, dok za III. zonu se podešava po najdužem vodu. Mora se napomenuti da se podešavanje uvijek kreće od izvora električne energije (aktivna mreža i generator)

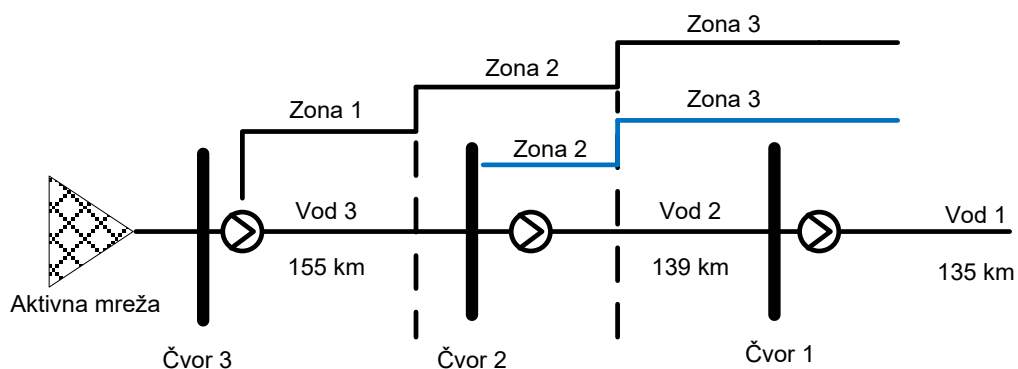


Slika 3.13 Shema podešenja releja distantne zaštite

3.4.1 Podešavanje distantne zaštite vodova od aktivne mreže u smjeru kazaljke na satu

U ovom smjeru imamo tri različita podešavanja koja će se svaka izdvojeno prikazati u nastavku. Za svako podešavanje mora se izračunati vrijednost impedancije koju mjeri distantni relej.

Čvor 3. => Čvor 2. => Čvor 1.



Slika 3.14 Shema podešenja releja od Čvor 3. do Čvora 1.

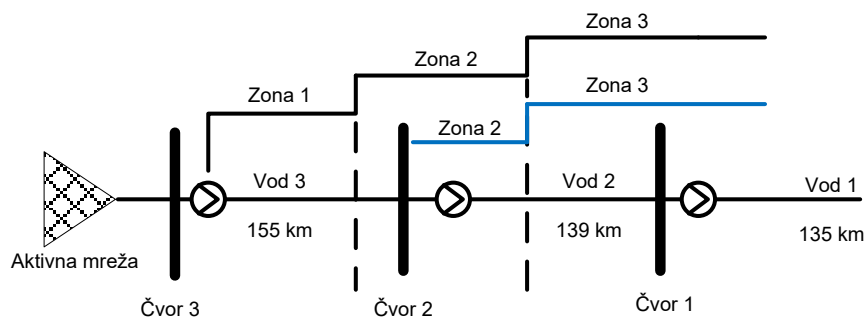
Iznosi otpora podešenja distantne zaštite po zonama:

$$Z_{zona1} = 0.8 \cdot Z_{d_{v3}} = 10,29 + j52,7 \Omega$$

$$Z_{zona2} = Z_{d_{v3}} + 0.5 \cdot (Z_{d_{v2}}) = 18,49 + j95,39 \Omega$$

$$Z_{zona3} = 1.2 \cdot (Z_{d_{v3}} + Z_{d_{v2}}) = 28,95 + j149,89 \Omega$$

Čvor 2. => Čvor 1. => Čvor 3.



Slika 3.15 Shema podešenja releja od Čvor 2. do Čvora 3.

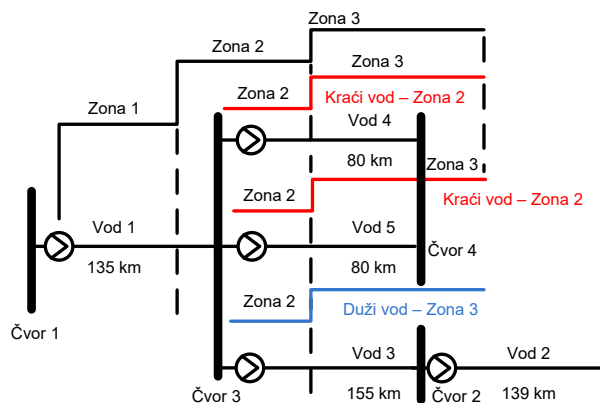
Iznosi otpora podešenja distantne zaštite po zonama:

$$Z_{zona1} = 0.8 \cdot Z_{d_{v2}} = 9,01 + j47,23 \Omega$$

$$Z_{zona2} = Z_{d_{v2}} + 0.5 \cdot (Z_{d_{v1}}) = 16,66 + j87,76 \Omega$$

$$Z_{zona3} = 1.2 \cdot (Z_{d_{v2}} + Z_{d_{v1}}) = 26,471 + j139,79 \Omega$$

Čvor 1. => Čvor 3. => Čvora 2. i Čvor 4. koji je ujedno i jednaka čvoru 5. jer je vod 4. jednak vodu 5. koji su međusobno paralelni



Slika 3.16 Shema podešenja releja od Čvor 1. do Čvora 2 i Čvora 4.

Iznosi otpora podešenja distantne zaštite po zonama:

$$Z_{zona1} = 0.8 \cdot Z_{d_{v1}} = 8,64 + j45,97 \Omega$$

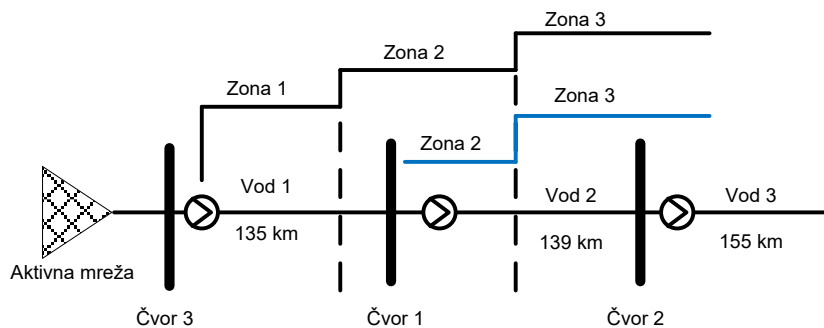
$$Z_{zona2} = Z_{d_{v1}} + 0.5 \cdot (Z_{d_{v3}}) = 14,12 + j74,346 \Omega$$

$$Z_{zona3} = 1.2 \cdot (Z_{d_{v1}} + Z_{d_{v4}}) = 28,94 + j148 \Omega$$

3.4.2 Podešavanje distantne zaštite vodova od aktivne mreže u smjeru suprotnog od kazaljke na satu

U ovom smjeru imamo 3. različita podešavanja koja će se svaka izdvojeno prikazati u nastavku.

Čvor 3. => Čvor 1. => Čvor 2.



Slika 3.17 Shema podešenja releja od Čvor 3. do Čvora 2.

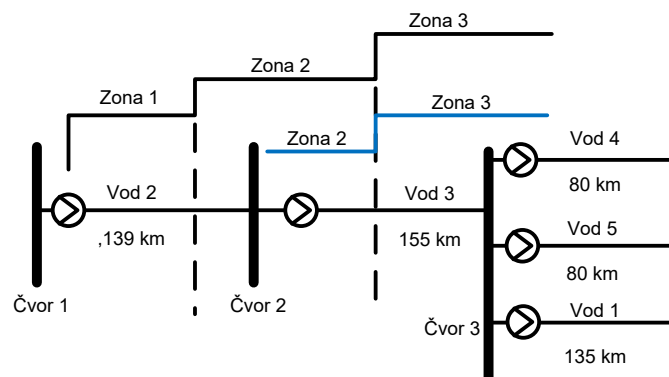
Iznosi otpora podešenja distantne zaštite po zonama:

$$Z_{zona1} = 0.8 \cdot Z_{d_{v1}} = 8,64 + j45,97 \Omega$$

$$Z_{zona2} = Z_{d_{v1}} + 0.5 \cdot (Z_{d_{v2}}) = 16,43 + j86,97 \Omega$$

$$Z_{zona3} = 1.2 \cdot (Z_{d_{v1}} + Z_{d_{v2}}) = 26,47 + j139,79 \Omega$$

Čvor 1. => Čvor 2. => Čvor 3.



Slika 3.18 Shema podešenja releja od Čvor 1. do Čvora 3.

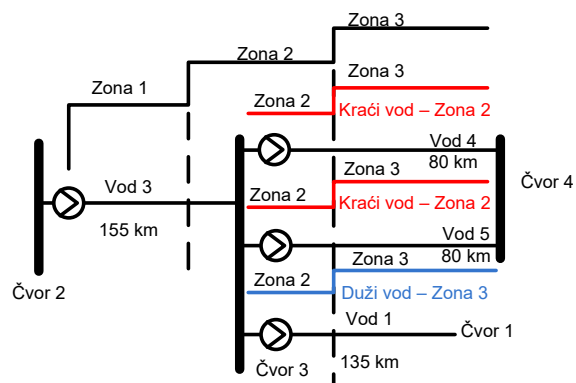
Iznosi otpora podešenja distantne zaštite po zonama:

$$Z_{zona1} = 0.8 \cdot Z_{d_{v2}} = 9 + j47,23 \Omega$$

$$Z_{zona2} = Z_{d_{v2}} + 0.5 \cdot (Z_{d_{v3}}) = 17,69 + j91,97 \Omega$$

$$Z_{zona3} = 1.2 \cdot (Z_{d_{v2}} + Z_{d_{v3}}) = 28,95 + j149,89 \Omega$$

Čvor 2. => Čvor 3. => Čvor 4. koji je ujedno i jednaka čvoru 5. jer je vod 4. jednak vod 5. koji su međusobno paralelni



Slika 3.19 Shema podešenja releja od Čvor 2. do Čvora 1 i Čvora 4.

Iznosi otpora podešenja distantne zaštite po zonama:

$$Z_{zona1} = 0.8 \cdot Z_{d_{v3}} = 10,29 + j52,7 \Omega$$

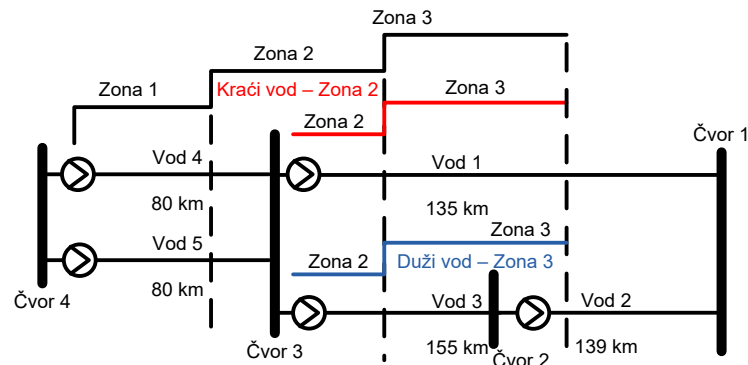
$$Z_{zona2} = Z_{d_{v3}} + 0.5 \cdot (Z_{d_{v1}}) = 16,12 + j82,88 \Omega$$

$$Z_{zona3} = 1.2 \cdot (Z_{d_{v3}} + Z_{d_{v4}}) = 28,40 + j148 \Omega$$

3.4.3. Podešavanje distantne zaštite vodova u smjeru kazaljke na satu

U ovom smjeru imamo 3. različita podešavanja koja će se svaka izdvojeno prikazati u nastavku.

Čvor 4. => Čvor 3. => Čvor 2. koji je ujedno i jednaka čvoru 5. jer je vod 4. jednak vod 5. koji su međusobno paralelni



Slika 3.20 Shema podešenja releja od Čvor 4. do Čvora 1 i Čvora 2.

Kod ovog slučaja dolazi do faktora grananja u II. Zoni, zbog generatora i aktivne mreže. Stoga postoje II. stupnja zona koje se moraju podesiti, jedna prema čvoru 2 na vod 3 i jedna prema čvoru 1 na vod 1. Razlog ovog proračuna je objašnjena u 2. poglavlju kod podešavanja zona distantne impedancije

Iznosi otpora podešenja distantne zaštite po zonama:

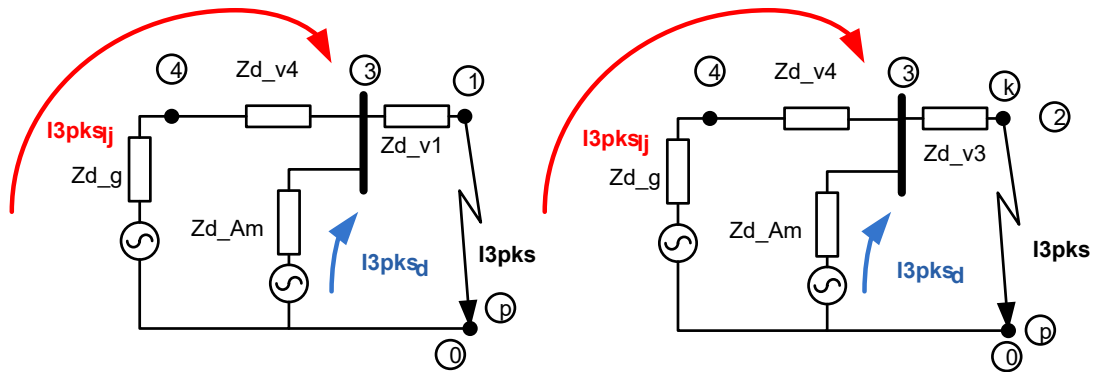
$$Z_{zona1} = 0.8 \cdot Z_{d_{v4}} = 5,31 + j27,2 \Omega$$

$$Z_{zona2} = Z_{d_{v4}} + 0.5 \cdot (Z_{d_{v1}}) = 12,04 + j62,73 \Omega$$

$$Z_{zona3} = 1.2 \cdot (Z_{d_{v4}} + Z_{d_{v3}}) = 23,41 + j119,85 \Omega$$

Međutim kako postoji faktor međugrananja zbog dva izvora koje se nalaze u čvoru 4 i čvoru 3, primjenjuje se metoda za određivanje koeficijenta međugrananja za svaku izvedbu mreže. U tom slučaju bit će dvije mreže, odnosno 2 faktora međugrananja. Koeficijenti sigurnosti za prvu zonu je zadan na 0.8 vrijednosti, dok za 2 zonu iznosi 0.9 vrijednosti.

Prvi slučaj mreže je od čvora 3 putem voda 1 prema čvoru 1, te drugi slučaj mreže je od čvora 3 putem voda 3 prema čvoru 2 u kojima je proračunom iznos faktora međugrananja jednak koji mora biti ≤ 1 da bi se proračun mogao uzeti u obzir provesti. Na slici 3.21 prikazani su slučajevi za koje se moraju odrediti faktori međugrananja II. zone. U poglavlju 2.2.1 opisana je detaljna analiza mijenjanja topologije mreže za provedbu proračuna.



Slika 3.21 Slučajevi za koje se proračunava koeficijent međugrananja II. zone
(1. slučaj lijeva topologija, 2. slučaj – desna topologija mreže)

Izvršava se klasični trolpolni kratki spoj za oba slučaja. Iznos ukupne struje kvara se potom rastavlja na lijevu i desnu komponentnu pomoću strujnog djelitelja. Potom koeficijenti međugrananja se dobivaju omjer struja:

$$k_{grII} = \frac{I_{3pks}}{I_{3pkslj}}$$

Koeficijent grananja za oba slučajeva iznosi :

$$k_{gr} = 21,983.$$

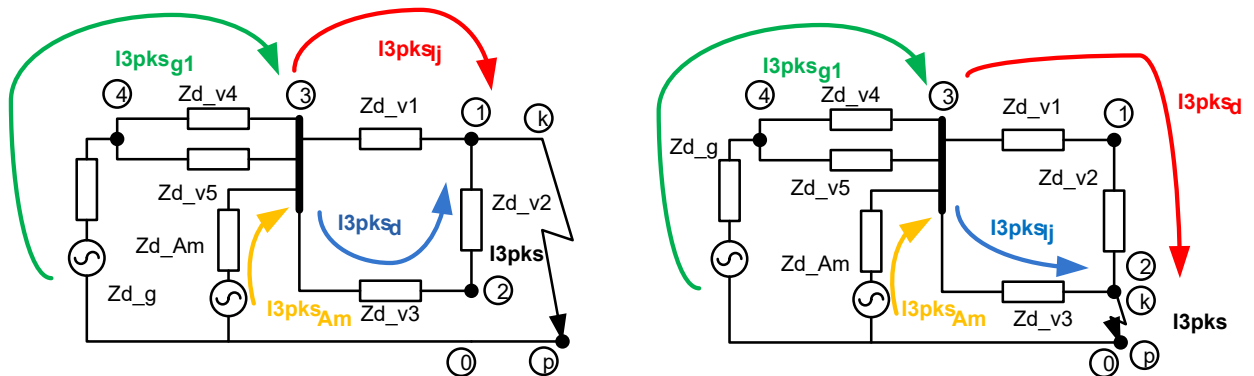
i slučajevi podešavanja II. zone po faktorima međugrananja:

$$1. \text{Slučaj} - Z_{zona2} = 0.9 \cdot (Z_{v4} + 0.8 \cdot k_{grII} \cdot Z_{v1}) = 176,91 + j 939,98 \Omega$$

$$2. \text{Slučaj} - Z_{zona2} = 0.9 \cdot (Z_{v4} + 0.8 \cdot k_{grII} \cdot Z_{v3}) = 209,6 + j1073,2 \Omega.$$

Te u obzir će se uzeti 1.slučaj bez faktora međugrananja jer cilj je da zona podešenja bude čim manja!

Kako se je proveo faktor međugrananja za II. zonu, tako će se izvesti i faktor međugrananja za III. Zonu. Kod ove topologije mreže postoje 2. slučaja. koja su prikazani na slici 3.22.



Slika 3.22 Slučajevi za koje se proračunava koeficijent međugrananja III. zone (1. slučaj lijeva topologija, 2. slučaj – desna topologija mreže)

Izvršava se klasični trolni kratki spoj prikazan na slici 3.22. Iz ukupne struje kvara se potom rastavlja na lijevu i desnu komponentnu pomoću strujnog djelitelja. Koeficijent grananja za 1. slučaj omjer lijeve trolne struje kvara i struja generatora. Za 2 slučaj uzima se u obzir slučaj omjer lijeve trolne struje kvara i struja generatora.. Potom koeficijent međugrananja III. zone se dobiva:

$$k_{grIII} = \frac{I_{3pkslj}}{I_{3pksG1}}$$

Koeficijent grananja za oba slučajeva iznosi :

1.Slučaj - $k_{gr} = 15,061$

2.Slučaj - $k_{gr} = 14,036$

i slučajevi podešavanja II. zone po faktorima međugrananja:

1.Slučaj - $Z_{zona2} = 1.1 \cdot (Z_{v45} + k_{grIIsl1} \cdot Z_{v1}) = 182,58 + j 970,59 \Omega$

2.Slučaj - $Z_{zona2} = 1.1 \cdot (Z_{v45} + k_{grIIsl2} \cdot Z_{v3}) = 170,4 + j905,82 \Omega.$

Te u obzir će se uzeti 1.slučaj s faktora međugrananja jer cilj je da zona podešenja bude čim viša!

Čvor 3. => Čvor 2. => Čvor 1.

Za ovo podešenje primjenjuje se ista shema koja je prikazana na slici 3.14, stoga iznosi podešenja su jednaki.

$$Z_{zona1} = 0.8 \cdot Z_{d_{v3}} = 10,29 + j52,7 \Omega$$

$$Z_{zona2} = Z_{d_{v3}} + 0.5 \cdot (Z_{d_{v2}}) = 18,50 + j95,39 \Omega$$

$$Z_{zona3} = 1.2 \cdot (Z_{d_{v3}} + Z_{d_{v2}}) = 28,95 + j149,89 \Omega$$

Čvor 2. => Čvor 1. => Čvor 3.

Za ovo podešenje primjenjuje se ista shema koja je prikazana na slici 3.15, stoga iznosi podešenja su jednaki.

$$Z_{zona1} = 0.8 \cdot Z_{d_{v2}} = 9,01 + j47,23 \Omega$$

$$Z_{zona2} = Z_{d_{v2}} + 0.5 \cdot (Z_{d_{v1}}) = 16,66 + j87,76 \Omega$$

$$Z_{zona3} = 1.2 \cdot (Z_{d_{v2}} + Z_{d_{v1}}) = 26,47 + j139,79 \Omega$$

3.4.4 Podešavanje distantne zaštite vodova od generatora u smjeru suprotno od kazaljke na satu

Jednaka je kao i u smjeru kazaljke na satu jer se distantna zaštita mora podešavati po jednakim uvjetima neovisno o smjeru podešavanje kazaljke na satu

Čvor 4. => Čvor 3. => Čvor 2. koji je ujedno i jednaka čvoru 5. jer je vod 4. jednak vodu 5. koji su međusobno paralelni

Za ovo podešenje primjenjuje se ista shema koja je prikazana na slici 3.20, stoga iznosi podešenja su jednaki.

$$Z_{zona1} = 0.8 \cdot Z_{d_{v4}} = 5,31 + j27,2 \Omega$$

$$Z_{zona2} = Z_{d_{v4}} + 0.5 \cdot (Z_{d_{v1}}) = 12,04 + j62,73 \Omega$$

$$Z_{zona3} = 1.2 \cdot (Z_{d_{v4}} + Z_{d_{v3}}) = 23,406 + j119,85 \Omega$$

Čvor 3. => Čvor 1. => Čvor 2.

Za ovo podešenje primjenjuje se ista shema koja je prikazana na slici 3.17, stoga iznosi podešenja su jednaki.

$$Z_{zona1} = 0.8 \cdot Z_{d_{v1}} = 8,64 + j45,97 \Omega$$

$$Z_{zona2} = Z_{d_{v1}} + 0.5 \cdot (Z_{d_{v2}}) = 16,43 + j86,97 \Omega$$

$$Z_{zona3} = 1.2 \cdot (Z_{d_{v1}} + Z_{d_{v2}}) = 26,47 + j139,79 \Omega$$

Čvor 1. => Čvor 2. => Čvor 3.

Za ovo podešenje primjenjuje se ista shema koja je prikazana na slici 3.18, stoga iznosi podešenja su jednaki.

$$Z_{zona1} = 0.8 \cdot Z_{d_{v2}} = 9,01 + j47,23 \Omega$$

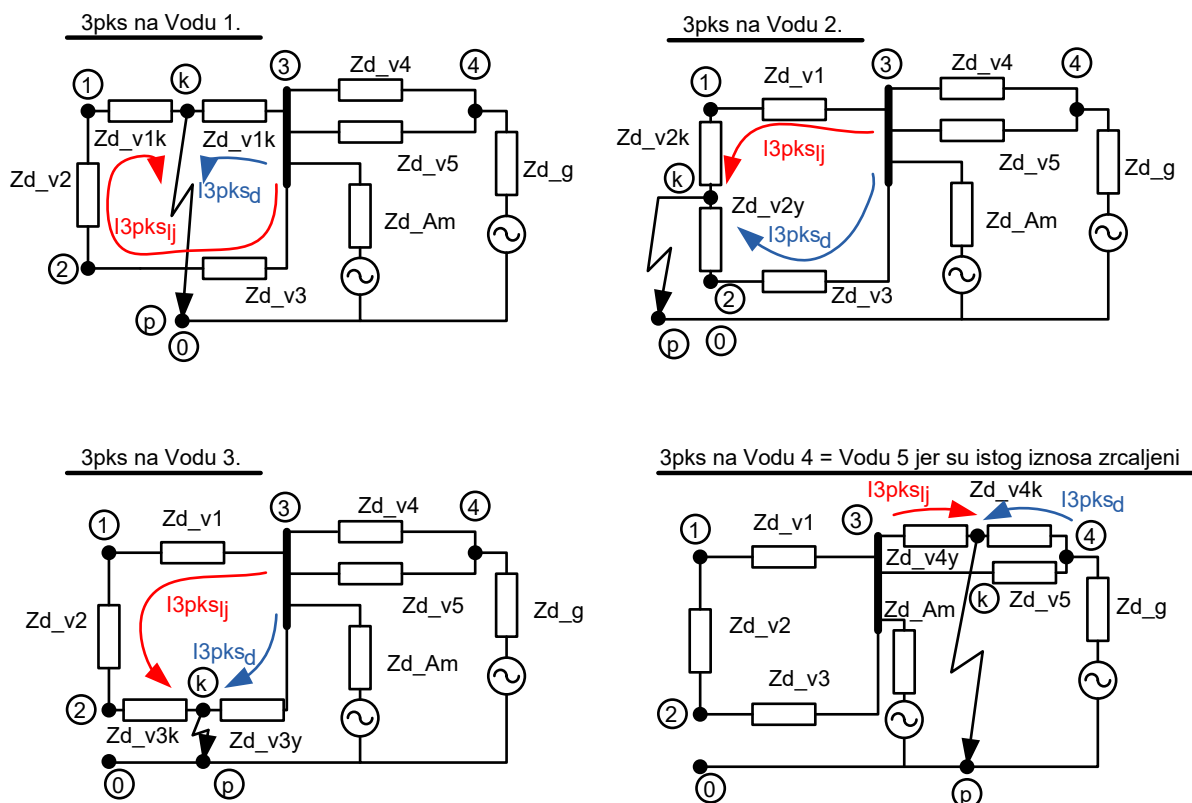
$$Z_{zona2} = Z_{d_{v2}} + 0.5 \cdot (Z_{d_{v3}}) = 17,69 + j91,97 \Omega$$

$$Z_{zona3} = 1.2 \cdot (Z_{d_{v2}} + Z_{d_{v3}}) = 28,95 + j149,89 \Omega$$

3.5 Proračun prorađne karakteristike navodovima u slučaju trolnog kratkog spoj po zonama štíćenja

U ovom dijelu rada provjeravaju se zone štíćenja distantnih releja ugrađenih na obje strane voda. Analiza će se provesti za prilike na vodovima za izračunate koračne vrijednosti impedancija u slučaju trolnog kratkog spoja iz poglavlja 3.3.

Ukupne izračunate vrijednosti struja koje napajaju mjesto kvara s lijeve i s desne strane po I. Kirchhoffovm zakonu su produkt strujnog djelitelja u kojoj su vrijednosti impedancije svake strane koračno izračunate za svaki kratki spoj. Potom se koristi samo koračna impedancija svake strane voda i množi s odgovarajućom vrijednosti struje kratkog spoja. Dobivena vrijednost je napona impedanciji voda koja je mjerena od mjesta ugradnje distantnog releja do mjesta kvara. Posljednji korak je uspoređivanje impedancija kvara s impedancijom zona štíćenja releja svake strane, te ako ne zadovolji uvjet za I. zonu, distantni relej mora potom zadovoljiti uvjet štíćenja za II. zonu. II. zona mora sa sigurnošću isključiti prekidač na vodu u slučaju da I. zona ne isključi kvar. Na slici 3.23 prikazat će se kako se promatra strujni djelitelj te kako se dolazi do navedenih iterativnih rezultata struja trolnog kratkog spoja.



Slika 3.23 Struja kratkog spoja lijeve i desne strane na svim prijenosnim vodovima

Općenita jednačba strujnog djelitelja temelji se na sustavu dvije jednačbe s dvije nepoznanice. Jedna jednačba nastaje iz 2. Kirchhoffovog zakona iz kojeg se zaključuje da pad napona na impedancijama spojenim u paralelu mora biti jednak, što se prikazuje sljedećim jednačbama s lijeve, odnosno s desne strane mjesta kvara:

$$V_0 = -I_{3pKslj} \cdot Z_{3pKslj} \quad (3.6)$$

$$V_0 = -I_{3pKsd} \cdot Z_{3pKsd} \quad (3.7)$$

$$I_{3pKslj} = I_{3pKsd} \cdot \frac{Z_{3pKsd}}{Z_{3pKslj}} \quad (3.8)$$

Druga jednačba dobiva se iz 1. Kirchhoffovog zakona koji kaže da suma svih struja koje ulaze u čvor mora biti jednaka sumi struja koje iz njega izlaze:

$$I_{3pKsuk} = I_{3pKslj} + I_{3pKsd} \quad (3.9)$$

Rješavanjem sustava jednačbi dobivaju se sljedeći izrazi za struje koje napajaju, s lijeve i desne strane, mjesto kvara:

$$I_{3pKs}uk = I_{3pKs}d \cdot \frac{Z_{3pKs}lj + Z_{3pKs}d}{Z_{3pKs}lj} \quad (3.10)$$

$$I_{3pKs}lj = \frac{Z_{3pKs}d}{Z_{3pKs}lj + Z_{3pKs}d} \cdot I_{3pKs}uk \quad (3.11)$$

$$I_{3pKs}d = \frac{Z_{3pKs}lj}{Z_{3pKs}lj + Z_{3pKs}d} \cdot I_{3pKs}uk \quad (3.12)$$

Vrijednosti impedancije kvara su vrijednosti vodova k-te i y-te komponente. Za lijevu stranu vrijedi k-ta komponenta, dok za desnu stranu y-ta komponenta. Između mjesta kvara k-te i y-te strane su vrijednosti napona dvaju čvora. Za lijevi čvor množe se k-te vrijednosti kvara sa strujom kratkog spoja lijeve strane, analogno vrijedi slučaj za y-ti član. Iznosi impedancije kvarova su se već prije koristile prilikom izračunavanja koračnim vrijednosti kratkih spojeva na svakom prijenosnom vodu, stoga ih nije potrebno ponovno prikazivati.

Vrijednosti kvara štíćenja uspoređuju se s uvjetom štíćenja za I. zonu za koje vrijedi da impedancija kvara mora biti manja od vrijednosti I. zone. Vod je zaštićen jer distantni relej daje nalog za isključenje prekidaču za iskapčanje. Ako je vrijednost impedancije kvara veća od uvjeta štíćenja za I. zonu, distantni relej neće reagirati, nego se proračunavaju vrijednosti za II. zonu. Tada mora vrijediti uvjet da impedancija kvara mora biti manja od uvjeta štíćenja za II. zonu, te je sa sigurnošću ostali dio voda koji nije bio zaštićen, zaštićen 100%.

3.5.1 Proračun prijenosnog voda 1

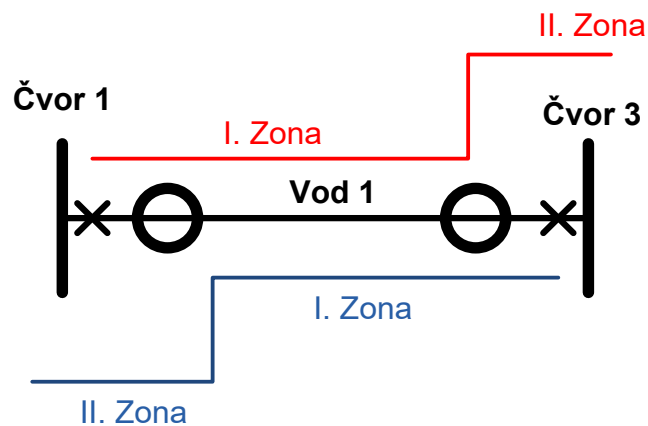
Na slici 3.23 na prijenosnom vodu 1. primjećuje se da se ukupna struja kratkog spoja raščlanjuje od čvora 3 desne strane kratkog spoja i do čvora 1. lijeve strane kratkog spoja do mjesta točke kvara.

Koračno izračunate vrijednosti prikazane su u tablici 3.18

Tablica 3.18 Ukupni rezultati za iznos impedancija po zonama šticeńja za prijenosni vod 1.

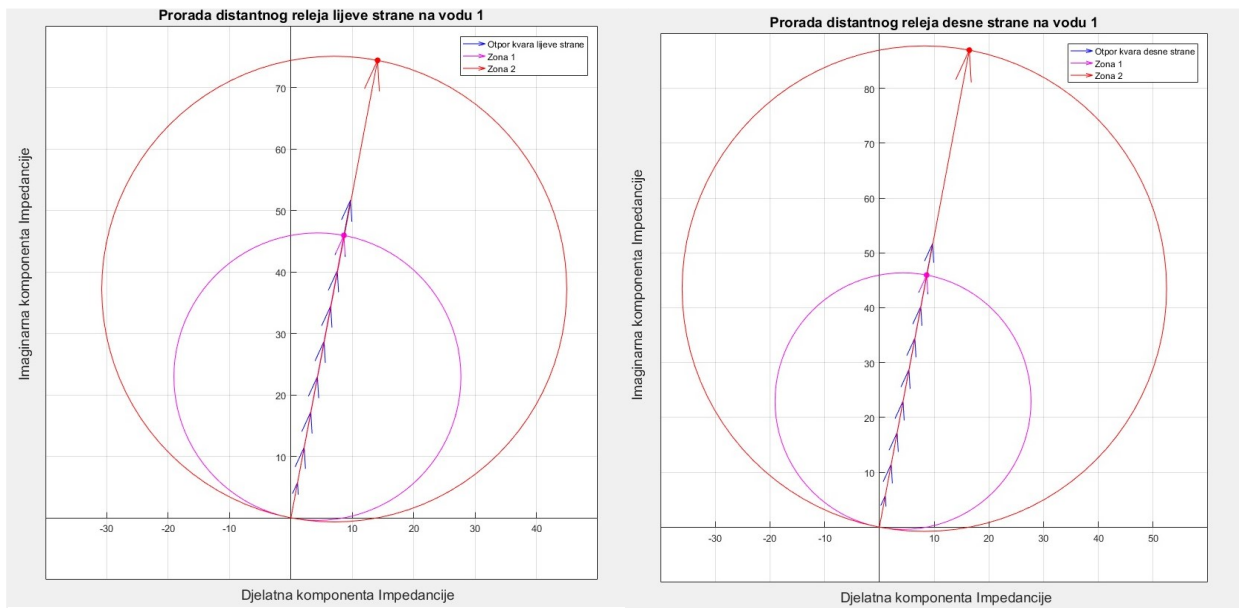
k.	$I_{3pKs}l_j(A)$	$Z_{3pKs}l_j(\Omega)$	$I_{3pKs}d(kA)$	$Z_{3pKs}d(\Omega)$	$V_1(kV)$	$V_3(kV)$
1.	1.636	$0 + j 0$	10.246	$0 + j 0$	0	66.559
2.	1.391	$0.12 + j 0.638$	9.830	$0.12 + j 0.6384$	0.903	57.471
3.	1.173	$0.24 + j 1.276$	9.471	$0.24 + j 1.2768$	1.523	49.220
4.	0.771	$0.36 + j 1.915$	9.159	$0.36 + j 1.9152$	1.904	41.650
5.	0.801	$0.48 + j 2.553$	8.888	$0.48 + j 2.5536$	2.079	34.641
6.	0.640	$0.6 + j 3.192$	8.650	$0.6 + j 3.192$	2.077	28.094
7.	0.492	$0.72 + j 3.830$	8.441	$0.72 + j 3.8304$	1.917	21.933
8.	0.356	$0.84 + j 4.468$	8.257	$0.84 + j 4.4688$	1.617	16.091
9.	0.230	$0.96 + j 5.107$	8.095	$0.96 + j 5.1072$	1.191	10.517
10.	0.111	$1.08 + j 5.745$	7.952	$1.08 + j 5.7456$	0.649	5.166

Na slici 3.24 prikazan je šticeńni prijenosni vod 1 s distantnim relejima s obje strane voda.



Slika 3.24 Prikaz šticeńnosti prijenosnog voda 1.

Na slici 3.25 prikazani su grafovi za iznose impedancija po zonama šticeńja na kojima se može primijetiti da kod voda releji s obje strane štite 70% voda u I. zoni, dok se preostalih 20% vrijednosti štiti s obje strane II. zone.



Zaštita po koracima na vodu 1

Distantna zaštita ljevog releja

-
- Releji štiti 1. zonu
 - Releji štiti 1. zonu
 - Releji štiti 1. zonu
 - Releji štiti 1. zonu
 - Releji štiti 1. zonu
 - Releji štiti 1. zonu
 - Releji štiti 1. zonu
 - Releji ne štiti zonu 1 => ali mora pokrivati Zonu 2. stoga provjera a zonu 2.
 - Te Releji štiti na kraju Voda 1. za zonu 2
 - Releji ne štiti zonu 1 => ali mora pokrivati Zonu 2. stoga provjera a zonu 2.
 - Te Releji štiti na kraju Voda 1. za zonu 2

Distantna zaštita desnog releja

-
- Releji štiti 1. zonu
 - Releji štiti 1. zonu
 - Releji štiti 1. zonu
 - Releji štiti 1. zonu
 - Releji štiti 1. zonu
 - Releji štiti 1. zonu
 - Releji štiti 1. zonu
 - Releji štiti 1. zonu
 - Releji ne štiti zonu 1. => ali mora pokrivati Zonu 2. stoga provjera a zonu 2.
 - Releji štiti na kraju Voda 1. za zonu 2

Slika 3.25 Iznosi impedancija kvara po zonama šticeñja za vod 1.

3.5.2 Proračun prijenosnog voda 2

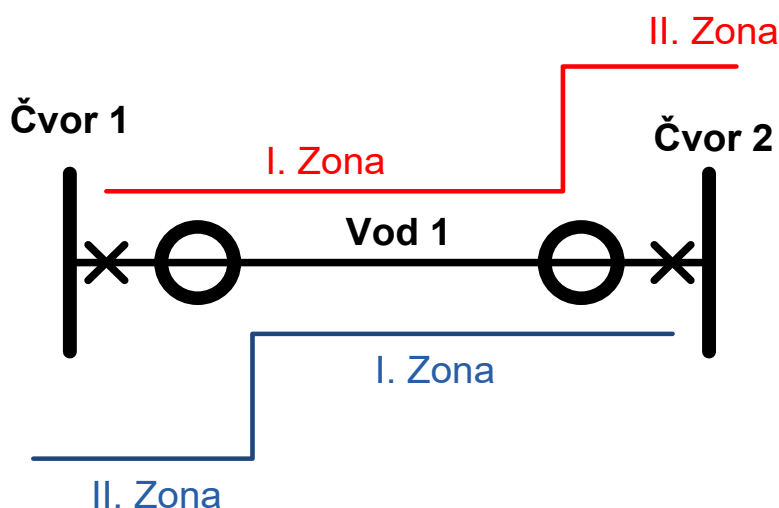
Na slici 3.23 na prijenosnom vodu 2. primjećuje se da se ukupna struja kratkog spoja raščlanjuje od čvora 1. lijeve strane kratkog spoja i do čvora 2. desne strane kratkog spoja do mjesta točke kvara.

Koračno izračunate vrijednosti prikazati u tablici 3.19.

Tablica 3.19 Ukupni rezultati za iznos impedancija po zonama šticeanja za prijenosni vod 2.

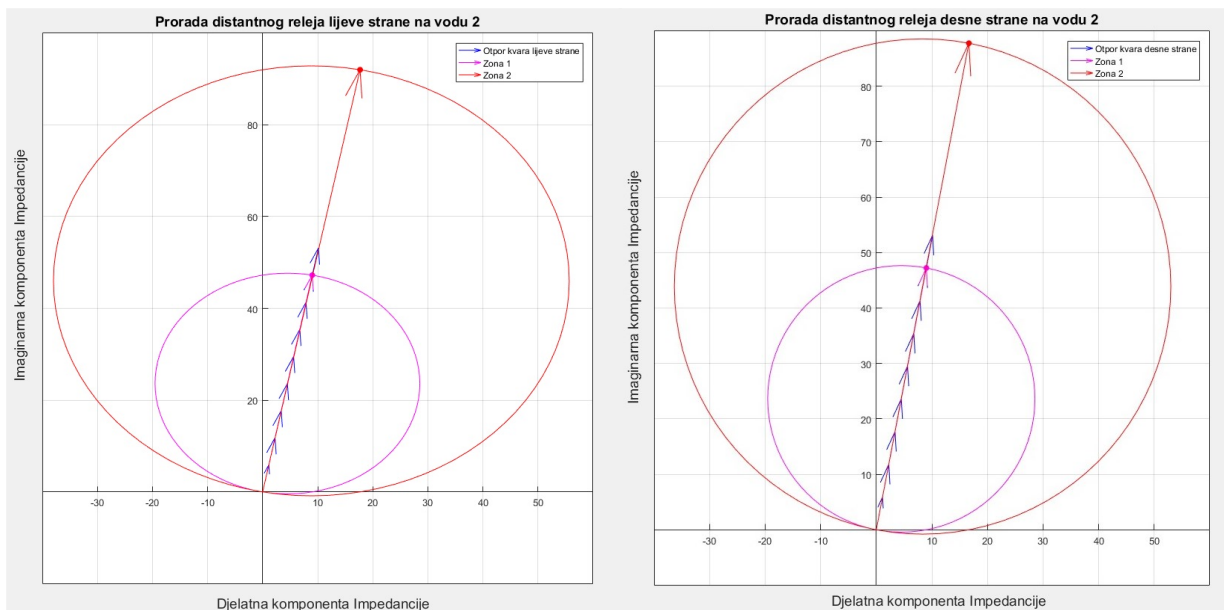
k.	$I_{3pKs}lj(kA)$	$Z_{3pKs}lj(\Omega)$	$I_{3pKs}d(kA)$	$Z_{3pKs}d(\Omega)$	$U_1(kV)$	$U_2(kV)$
1.	4.893	$0 + j 0$	0.781	$0 + j 0i$	0	13.177
2.	4.706	$0.3159 + j 1.6563$	0.987	$0.3159 + j 1.6563$	7.936	14.989
3.	4.543	$0.6318 + j 3.3127$	1.201	$0.6318 + j 3.3127$	15.322	16.211
4.	4.400	$0.9477 + j 4.969$	1.427	$0.9477 + j 4.969$	22.262	16.850
5.	4.278	$1.2636 + j 6.6253$	1.669	$1.2636 + j 6.6253$	28.855	16.888
6.	4.174	$1.5795 + j 8.2817$	1.932	$1.5795 + j 8.2817$	35.193	16.290
7.	4.088	$1.8954 + j 9.938$	2.222	$1.8954 + j 9.938$	41.367	14.991
8.	4.022	$2.2113 + j 11.594$	2.549	$2.2113 + j 11.594$	47.475	12.894
9.	3.975	$2.5272 + j 13.251$	2.922	$2.5272 + j 13.251$	53.628	9.854.8
10.	3.950	$2.8431 + j 14.907$	3.357	$2.8431 + j 14.907$	59.957	5.661

Na slici 3.26 prikazan je šticeeni prijenosni vod 2 s distantnim relejima s obje strane voda.



Slika 3.26 Prikaz šticeenosti prijenosnog voda 2

Na slici 3.27 su prikazani grafovi za iznose impedancija po zonama šticeanja na kojima se može primijetiti da kod lijeve i desne strane voda releji s oboje strane štite 70% voda u I. zoni, dok preostalih 20% vrijednosti s obje strane štiti II. zona.



Zaštita po koracima na vodu 2

Distantna zaštita ljevog releja

Releji štiti 1. zonu

Releji štiti 1. zonu

Releji štiti 1. zonu

Releji štiti 1. zonu

Releji štiti 1. zonu

Releji štiti 1. zonu

Releji štiti 1. zonu

Releji ne štiti zonu 1 => ali mora pokrivati Zonu 2. stoga provjera a zonu 2.

Te Releji štiti na kraju Voda 2. za zonu 2

Releji ne štiti zonu 1 => ali mora pokrivati Zonu 2. stoga provjera a zonu 2.

Te Releji štiti na kraju Voda 2. za zonu 2

Distantna zaštita desnog releja

Releji štiti 1. zonu

Releji štiti 1. zonu

Releji štiti 1. zonu

Releji štiti 1. zonu

Releji štiti 1. zonu

Releji štiti 1. zonu

Releji štiti 1. zonu

Releji ne štiti zonu 1. => ali mora pokrivati Zonu 2. stoga provjera a zonu 2.

Releji štiti na kraju Voda 2. za zonu 2

Releji ne štiti zonu 1. => ali mora pokrivati Zonu 2. stoga provjera a zonu 2.

Releji štiti na kraju Voda 2. za zonu 2

Slika 3.27 Iznosi impedancija kvara po zonama šticeńja za vod 2.

3.5.3 Proračun prijenosnog voda 3

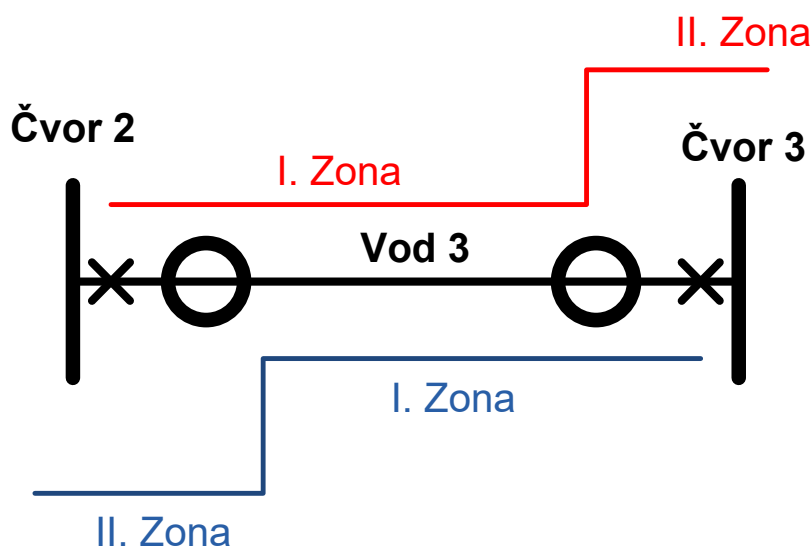
Na slici 3.23 na prijenosnom vodu 3. primjećuje se da se ukupna struja kratkog spoja raščlanjuje od čvora 2. lijeve strane kratkog spoja i do čvora 3. desne strane kratkog spoja do mjesta točke kvara.

Koračno izračunate vrijednosti prikazati u tablici 3.20

Tablica 3.20 Ukupni rezultati za iznos impedancija po zonama šticeanja za prijenosni vod 3.

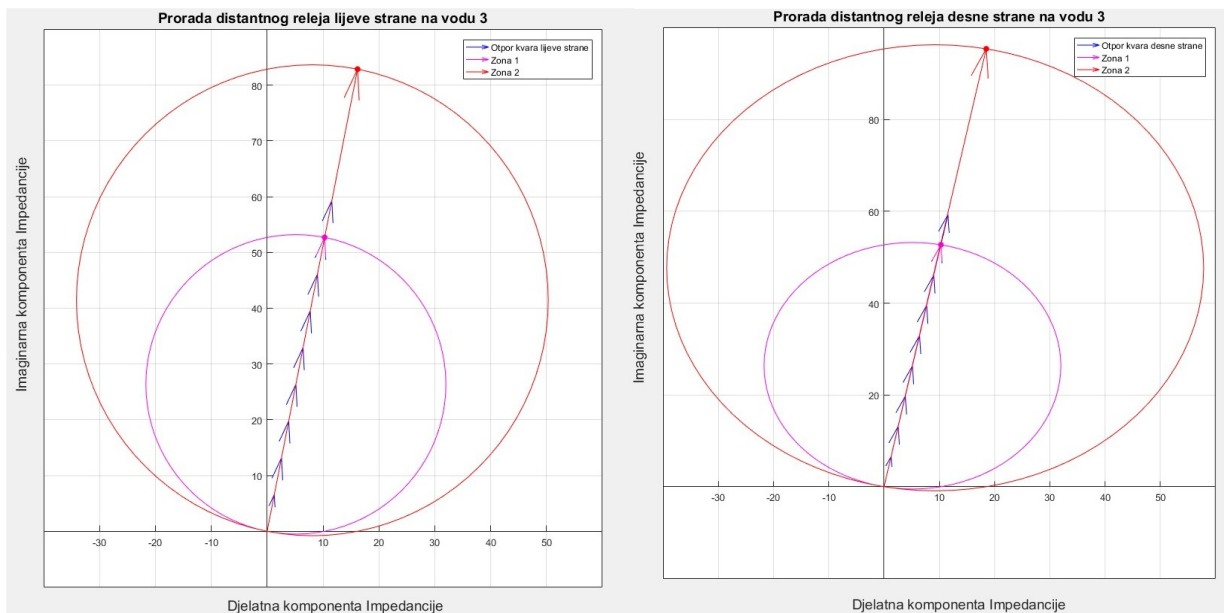
k.	$I_{3pKs}l_j(kA)$	$Z_{3pKs}l_j(\Omega)$	$I_{3pKs}d(kA)$	$Z_{3pKs}d(\Omega)$	$U_2(kV)$	$U_3(kV)$
1.	4.724	1.515 + j8.040	5.105	7.724 + j39.938	11.251	121.59
2.	3.677	1.831 + j9.696	4.825	7.408 + j38.282	17.519	103.42
3.	2.918	2.147 + j11.353	4.672	7.092 + j36.626	20.853	89.025
4.	2.334	2.463 + j13.009	4.605	6.776 + j34.969	22.242	76.776
5.	1.864	2.779 + j14.666	4.600	6.460 + j33.313	22.201	65.747
6.	1.470	3.095 + j16.322	4.647	6.144 + j31.657	21.006	55.342
7.	1.127	3.411 + j17.978	4.738	5.828 + j30	18.800	45.140
8.	0.820	3.727 + j19.635	4.871	5.512 + j28.344	15.636	34.805
9.	0.536	4.043 + j21.291	5.046	5.196 + j26.688	11.503	24.038
10.	0.265	4.359 + j22.947	5.267	4.880 + j25.031	6.333	12.544

Na slici 3.28 prikazan je šticeani prijenosni vod 3 s distantnim relejima s obje strane voda.



Slika 3.28 Prikaz šticeanostiprijenosnog voda 3

Na slici 3.29 prikazani su grafovi za iznose impedancija po zonama šticeanja na kojima se može primijetiti da kod lijeve i desne strane voda releji s obje strane štite 70% voda u I. zoni, dok se preostalih 20% vrijednosti štiti s obje strane II. zone.



Zaštita po koracima na vodu 3
Distantna zaštita ljevog releja

- Relej štiti 1. zonu
- Relej štiti 1. zonu
- Relej štiti 1. zonu
- Relej štiti 1. zonu
- Relej štiti 1. zonu
- Relej štiti 1. zonu
- Relej štiti 1. zonu

Relej ne štiti zonu 1 => ali mora pokrivati Zonu 2. stoga provjera a zonu 2.
 Te Relej štiti na kraju Voda 3. za zonu 2
 Relej ne štiti zonu 1 => ali mora pokrivati Zonu 2. stoga provjera a zonu 2.
 Te Relej štiti na kraju Voda 3. za zonu 2

Distantna zaštita desnog releja

- Relej štiti 1. zonu
- Relej štiti 1. zonu
- Relej štiti 1. zonu
- Relej štiti 1. zonu
- Relej štiti 1. zonu
- Relej štiti 1. zonu
- Relej štiti 1. zonu

Relej ne štiti zonu 1. => ali mora pokrivati Zonu 2. stoga provjera a zonu 2.
 Relej štiti na kraju Voda 3. za zonu 2
 Relej ne štiti zonu 1. => ali mora pokrivati Zonu 2. stoga provjera a zonu 2.
 Relej štiti na kraju Voda 3. za zonu 2

Slika 3.29. Iznosi impedancija kvara po zonama šticeñja za prijenosni vod 3.

3.5.4 Proračun kod prijenosnog voda 4 i voda 5

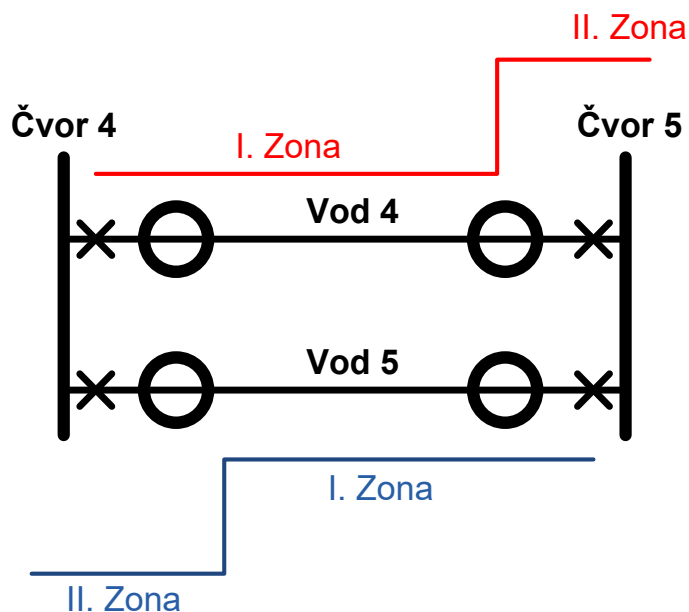
Na slici 3.23 na prijenosnih vodova 4. i 5 se primjećuje da ukupna struja kratkog spoja raščlanjuje od čvora 3. lijeve strane kratkog spoja i od čvora 4. desne strane kratkog spoja do mjesta točke kvara.

Koračno izračunate vrijednosti prikazati u tablici 3.21

Tablica 3.21 Ukupni rezultati za iznos impedancija po zonama štíćenja za prijenosne vodove 4.i 5.

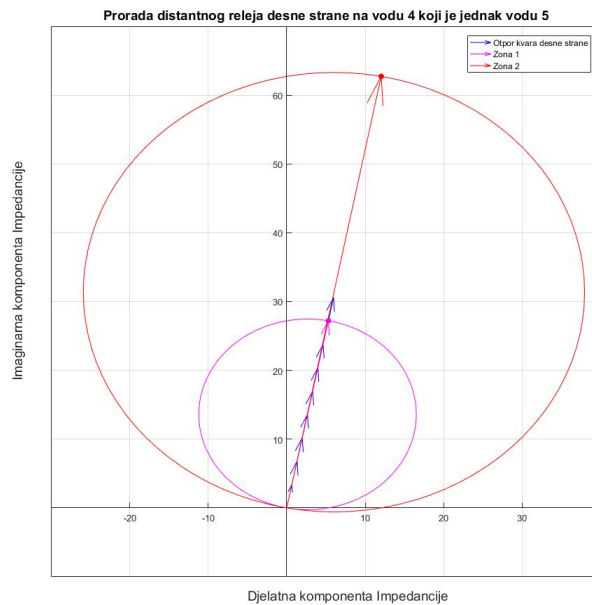
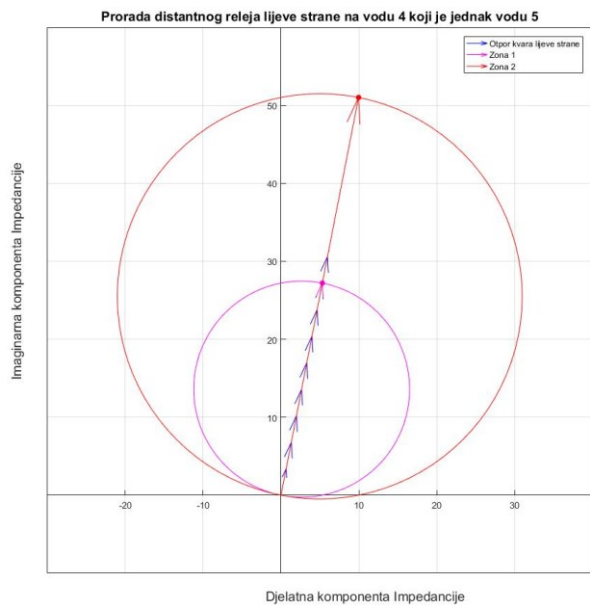
k.	$I_{3pKs}lj(kA)$	$Z_{3pKs}lj(\Omega)$	$I_{3pKs}d(kA)$	$Z_{3pKs}d(\Omega)$	$U_3(kV)$	$U_3(V)$
0.	12,418	$0 + j 0$	0	$0 + j 0$	0	0
1.	8,587	$0.664 + j 3.4$	0,954	$0.664 + j 3.4$	29,748	29,748
2.	6,338	$1.328 + j 6.8$	1,584	$1.328 + j 6.8$	43,909	43,909
3.	4,836	$1.992 + j 10.2$	2,072	$1.992 + j 10.2$	50,254	50,254
4.	3,741	$2.656 + j 13.6$	2,494	$2.656 + j 13.6$	51,841	51,841
5.	2,889	$3.32 + j 17$	2,889	$3.32 + j 17$	50,041	50,041
6.	2,188	$3.984 + j 20.4$	3,282	$3.984 + j 20.4$	45,474	45,474
7.	1,582	$4.648 + j 23.8$	3,691	$4.648 + j 23.8$	38,356	38,356
8.	1,033	$5.312 + j 27.2$	4,133	$5.312 + j 27.2$	28,634	28,634
9.	0,514	$5.976 + j 30.6$	4,626	$5.976 + j 30.6$	16,026	16,026

Na slici 3.30 prikazan je štíćeni prijenosne vodove 4. i 5. s distantnim relejima s obje strane voda.



Slika 3.30 Prikaz štíćenosti prijenosnog voda 4. i voda 5.

Na slici 3.31 prikazani su grafovi za iznose impedancija po zonama štíćenja na kojima se može primijetiti da kod lijeve i desne strane voda releji s obje strane štite 80% voda u I. zoni, dok se preostalih 10% vrijednosti štiti s obje strane II. zone.



Zaštita po koracima na vodu 4 koji je jednak vodu 5
Distanтна zaštita ljevog releja

Releј štiti 1. zonu
 Releј štiti 1. zonu
 Releј štiti 1. zonu
 Releј štiti 1. zonu
 Releј štiti 1. zonu
 Releј štiti 1. zonu
 Releј štiti 1. zonu
 Releј štiti 1. zonu
 Releј ne štiti zonu 1 => ali mora pokrивati Zonu 2. stoga provjera a zonu 2.
 Te Releј štiti na kraju Voda 4. za zonu 2

Distanтна zaštita desnog releja

Releј štiti 1. zonu
 Releј štiti 1. zonu
 Releј štiti 1. zonu
 Releј štiti 1. zonu
 Releј štiti 1. zonu
 Releј štiti 1. zonu
 Releј štiti 1. zonu
 Releј štiti 1. zonu
 Releј ne štiti zonu 1. => ali mora pokrивati Zonu 2. stoga provjera a zonu 2.
 Releј štiti na kraju Voda 4. za zonu 2

Slika 3.31 Iznosi impedancija kvara po zonama šticeња za prijenosni vod 4. i 5.

3.6 Proračun prorađne karakteristike na vodovima u slučaju trolnog kratkog spoj uz dodani otpor na mjestu kvara po zonama šticeñja

3.6.1 Proračun prijenosnog voda 1

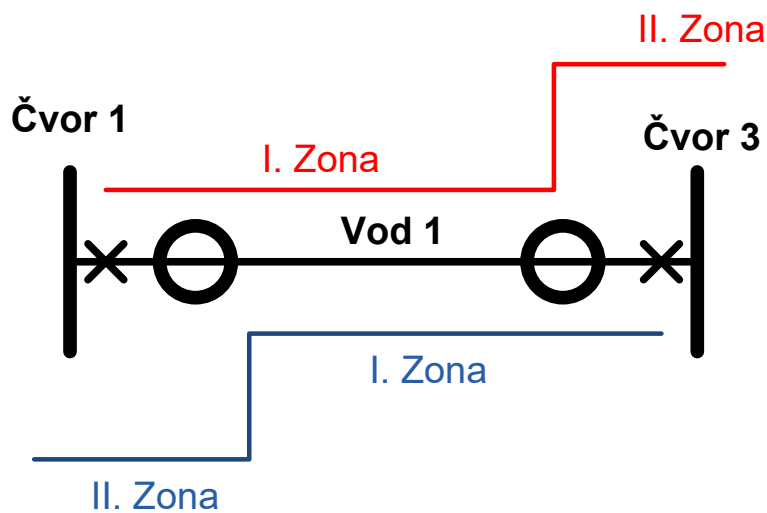
Na slici 3.23 na prijenosnom vodu 1. primjećuje se da se ukupna struja kratkog spoja raščlanjuje od čvora 3 desne strane kratkog spoja i do čvora 1. lijeve strane kratkog spoja do točke kvara gdje se nalazi dodatni otpor kvara.

Koračno izračunate vrijednosti prikazane su u tablici 3.22

Tablica 3.22 Ukupni rezultati za iznos impedancija po zonama šticeñja za prijenosni vod 1.

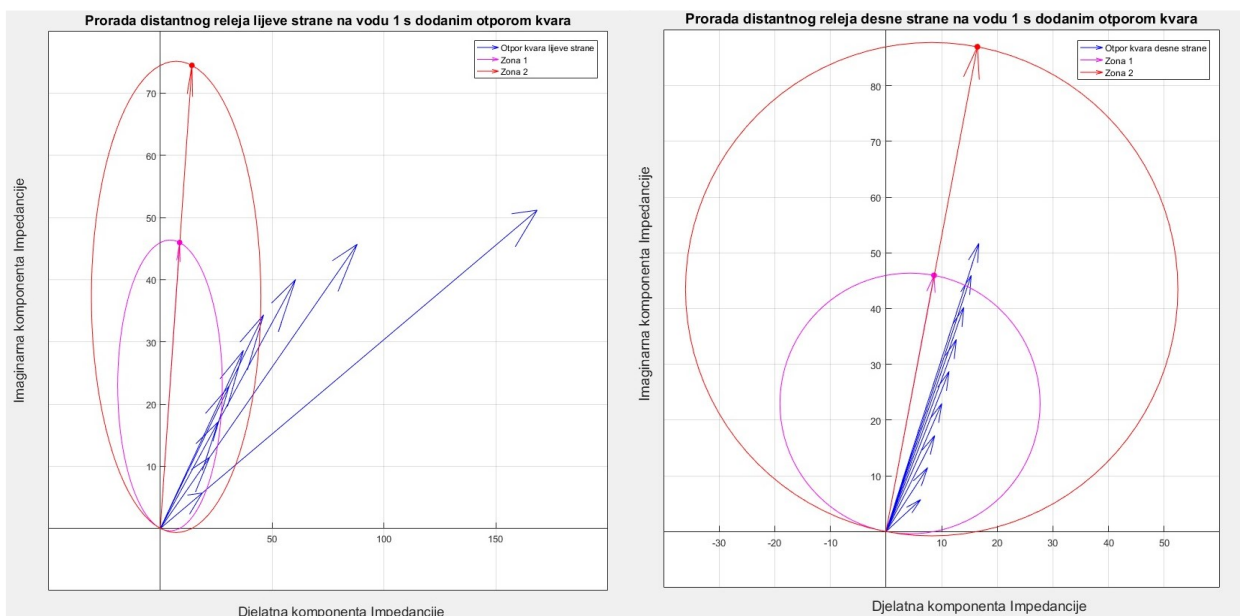
k.	$I_{3pKs}lj(A)$	$Z_{3pKs}lj(\Omega)$	$I_{3pKs}d(kA)$	$Z_{3pKs}d(\Omega)$	$V_1(kV)$	$V_3(kV)$
1.	1.636	$0 + j 0$	10.246	$0 + j 0$	0	66.559
2.	1.391	$0.12 + j 0.638$	9.830	$0.12 + j 0.6384$	0.903	57.471
3.	1.173	$0.24 + j 1.276$	9.471	$0.24 + j 1.2768$	1.523	49.220
4.	0.771	$0.36 + j 1.915$	9.159	$0.36 + j 1.9152$	1.904	41.650
5.	0.801	$0.48 + j 2.553$	8.888	$0.48 + j 2.5536$	2.079	34.641
6.	0.640	$0.6 + j 3.192$	8.650	$0.6 + j 3.192$	2.077	28.094
7.	0.492	$0.72 + j 3.830$	8.441	$0.72 + j 3.8304$	1.917	21.933
8.	0.356	$0.84 + j 4.468$	8.257	$0.84 + j 4.4688$	1.617	16.091
9.	0.230	$0.96 + j 5.107$	8.095	$0.96 + j 5.1072$	1.191	10.517
10.	0.111	$1.08 + j 5.745$	7.952	$1.08 + j 5.7456$	0.649	5.166

Na slici 3.32 prikazan je šticeñni prijenosni vod 1 s distantnim relejima s obje strane voda.



Slika 3.32 Prikaz šticeñnosti prijenosnog voda 1.

Na slici 3.33 prikazani su grafovi za iznose impedancija po zonama šticeanja na kojima se može primijetiti da kod lijeve strane relej štiti 40%, a s desne strane voda relejištite 70% voda u I. zoni. Zbog takvih vrijednosti mjerene impedancije kvara na lijevoj strana voda, II. Zona će morati štiti od 40% do 70%, međutim putem među komunikacijske infrastrukture desna strana na kojoj relej efektivno štiti I. zona do 70% voda će dati nalog za isključenje prekidača kod lijevog releja na vodu. Razlog za naloga za isključenje prekidača na lijevoj strani je taj da od 40% do 70% je morala I. zona efektivno štiti no ne štiti, a druga zona bi također morala efektivno štiti iznad 80% vrijednosti voda. Ti zahtjevi šticeanja releja s dodatnim otpor na mjestu kvara je vrlo teško parametrirati stoga je jednostavnije rješenje reagirati s povratnom vezom desnog releja. Ovakvim pristupom isključenja releja putem komunikacijske strukture je specijalno rješenje koje sprječava šteta na prijenosnom vodu u “Mrtvoj zoni“ šticeanja s lijeve strane .



Zaštita po koracima na vodu 1 s dodatnim otporom na mjestu kvara
Distantna zaštita ljevog releja

=====

Relej štiti 1. zonu
 Relej štiti 1. zonu
 Relej štiti 1. zonu
 Relej štiti 1. zonu
 Relej ne štiti zonu 1 => ali mora pokrivati Zonu 2. stoga provjera a zonu 2.
 Te Relej štiti na kraju Voda 1. za zonu 2
 Relej ne štiti zonu 1 => ali mora pokrivati Zonu 2. stoga provjera a zonu 2.
 Te Relej štiti na kraju Voda 1. za zonu 2
 Relej ne štiti zonu 1 => ali mora pokrivati Zonu 2. stoga provjera a zonu 2.
 Te Relej štiti na kraju Voda 1. za zonu 2
 Relej ne štiti zonu 1 => ali mora pokrivati Zonu 2. stoga provjera a zonu 2.
 Relej ne štiti zonu 1 => ali mora pokrivati Zonu 2. stoga provjera a zonu 2.
 Relej ne štiti zonu 1 => ali mora pokrivati Zonu 2. stoga provjera a zonu 2.

=====

Distantna zaštita desnog releja

Relej štiti 1. zonu
 Relej štiti 1. zonu
 Relej štiti 1. zonu
 Relej štiti 1. zonu
 Relej štiti 1. zonu
 Relej štiti 1. zonu
 Relej štiti 1. zonu
 Relej ne štiti zonu 1. => ali mora pokrivati Zonu 2. stoga provjera a zonu 2.
 Relej štiti na kraju Voda 1. za zonu 2
 Relej ne štiti zonu 1. => ali mora pokrivati Zonu 2. stoga provjera a zonu 2.
 Relej štiti na kraju Voda 1. za zonu 2

Slika 3.33 Iznosi impedancija kvara po zonama šticeanja za vod 1.

3.6.2 Proračun prijenosnog voda 2

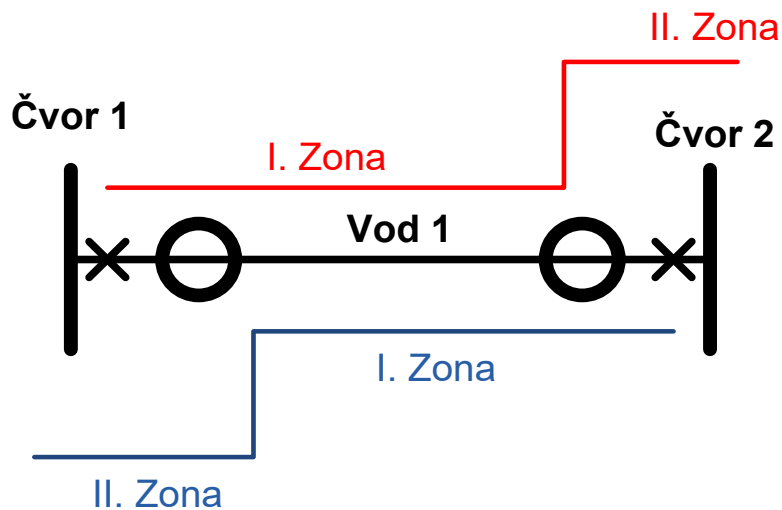
Na slici 3.23 na prijenosnom vodu 2. primjećuje se da se ukupna struja kratkog spoja raščlanjuje od čvora 2. lijeve strane kratkog spoja i do čvora 3. desne strane kratkog spoja do mjesta točke kvara gdje se nalazi dodatni otpor kvara.

Koračno izračunate vrijednosti prikazati u tablici 3.23.

Tablica 3.23 Ukupni rezultati za iznos impedancija po zonama šticeanja za prijenosni vod 2.

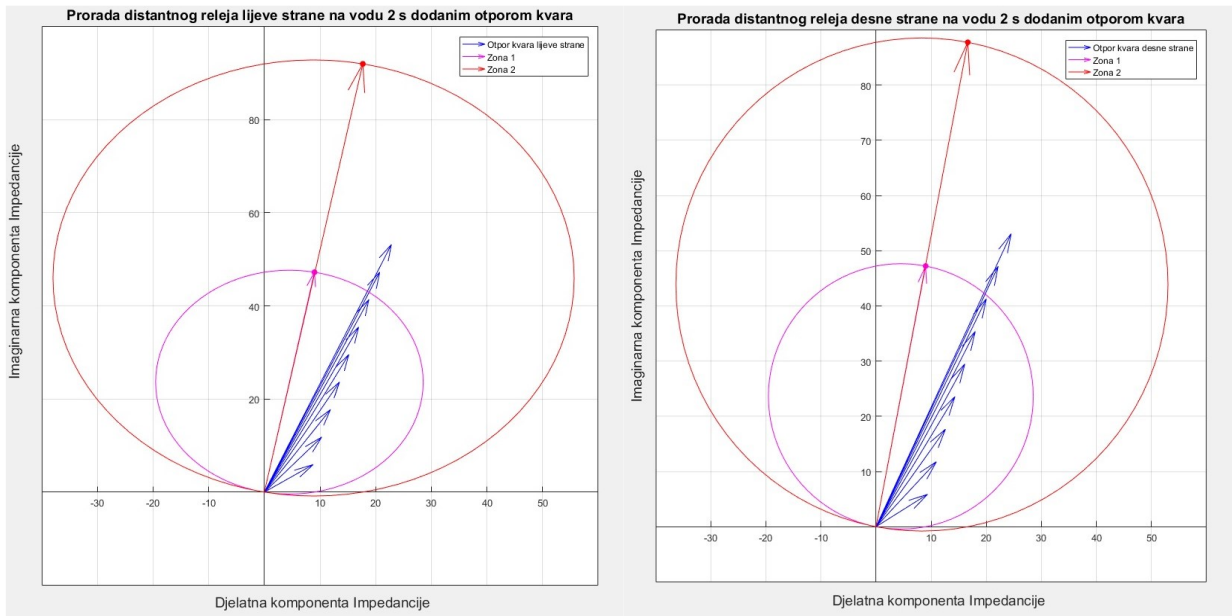
k.	$I_{3pKs}lj(kA)$	$Z_{3pKs}lj(\Omega)$	$I_{3pKs}d(kA)$	$Z_{3pKs}d(\Omega)$	$U_1(kV)$	$U_2(kV)$
1.	4.893	0 + 0i	0.781	0 + j 0i	0	13.177
2.	4.706	0.3159 + j 1.6563	0.987	0.3159 + j 1.6563	7.936	14.989
3.	4.543	0.6318 + j 3.3127	1.201	0.6318 + j 3.3127	15.322	16.211
4.	4.400	0.9477 + j 4.969	1.427	0.9477 + j 4.969	22.262	16.850
5.	4.278	1.2636 + j 6.6253	1.669	1.2636 + j 6.6253	28.855	16.888
6.	4.174	1.5795 + j 8.2817	1.932	1.5795 + j 8.2817	35.193	16.290
7.	4.088	1.8954 + j 9.938	2.222	1.8954 + j 9.938	41.367	14.991
8.	4.022	2.2113 + j 11.594	2.549	2.2113 + j 11.594	47.475	12.894
9.	3.975	2.5272 + j 13.251	2.922	2.5272 + j 13.251	53.628	9.854.8
10.	3.950	2.8431 + j 14.907	3.357	2.8431 + j 14.907	59.957	5.661

Na slici 3.34 prikazan je šticeeni prijenosni vod 2 s distantnim relejima s obje strane voda.



Slika 3.34 Prikaz šticeenosti prijenosnog voda 2

Na slici 3.35 su prikazani grafovi za iznose impedancija po zonama šticejenja na kojima se može primijetiti da kod lijeve i desne strane voda releji s oboje strane štite 70% voda u I. zoni, dok preostalih 20% vrijednosti s obje strane štiti II. zona.



Zaštita po koracima na vodu 2 s dodanim otporom na mjestu kvara

Distantna zaštita ljevog releja

- Releji štiti 1. zonu
- Releji štiti 1. zonu
- Releji štiti 1. zonu
- Releji štiti 1. zonu
- Releji štiti 1. zonu
- Releji štiti 1. zonu
- Releji štiti 1. zonu
- Releji štiti 1. zonu
- Releji ne štiti zonu 1 => ali mora pokrivati Zonu 2. stoga provjera a zonu 2.
- Te Releji štiti na kraju Voda 2. za zonu 2
- Releji ne štiti zonu 1 => ali mora pokrivati Zonu 2. stoga provjera a zonu 2.
- Te Releji štiti na kraju Voda 2. za zonu 2

Distantna zaštita desnog releja

- Releji štiti 1. zonu
- Releji štiti 1. zonu
- Releji štiti 1. zonu
- Releji štiti 1. zonu
- Releji štiti 1. zonu
- Releji štiti 1. zonu
- Releji štiti 1. zonu
- Releji štiti 1. zonu
- Releji ne štiti zonu 1. => ali mora pokrivati Zonu 2. stoga provjera a zonu 2.
- Releji štiti na kraju Voda 2. za zonu 2
- Releji ne štiti zonu 1. => ali mora pokrivati Zonu 2. stoga provjera a zonu 2.
- Releji štiti na kraju Voda 2. za zonu 2

Slika 3.35 Iznosi impedancija kvara po zonama šticejenja za vod 2.

3.5.3 Proračun prijenosnog voda 3

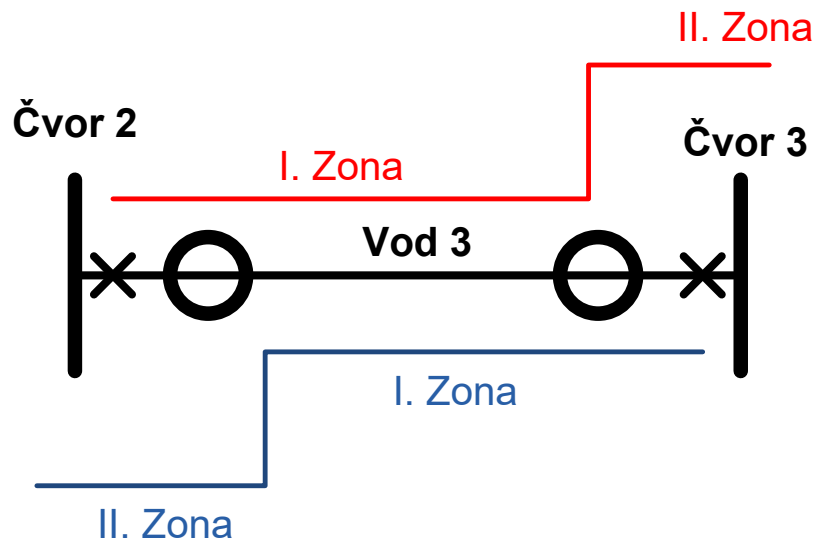
Na slici 3.21 na prijenosnom vodu 3. primjećuje se da se ukupna struja kratkog spoja raščlanjuje od čvora 2. lijeve strane kratkog spoja i do čvora 3. desne strane kratkog spoja do mjesta točke kvara gdje se nalazi dodatni otpor kvara.

Koračno izračunate vrijednosti prikazati u tablici 3.24

Tablica 3.24 Ukupni rezultati za iznos impedancija po zonama šticeanja za prijenosni vod 3.

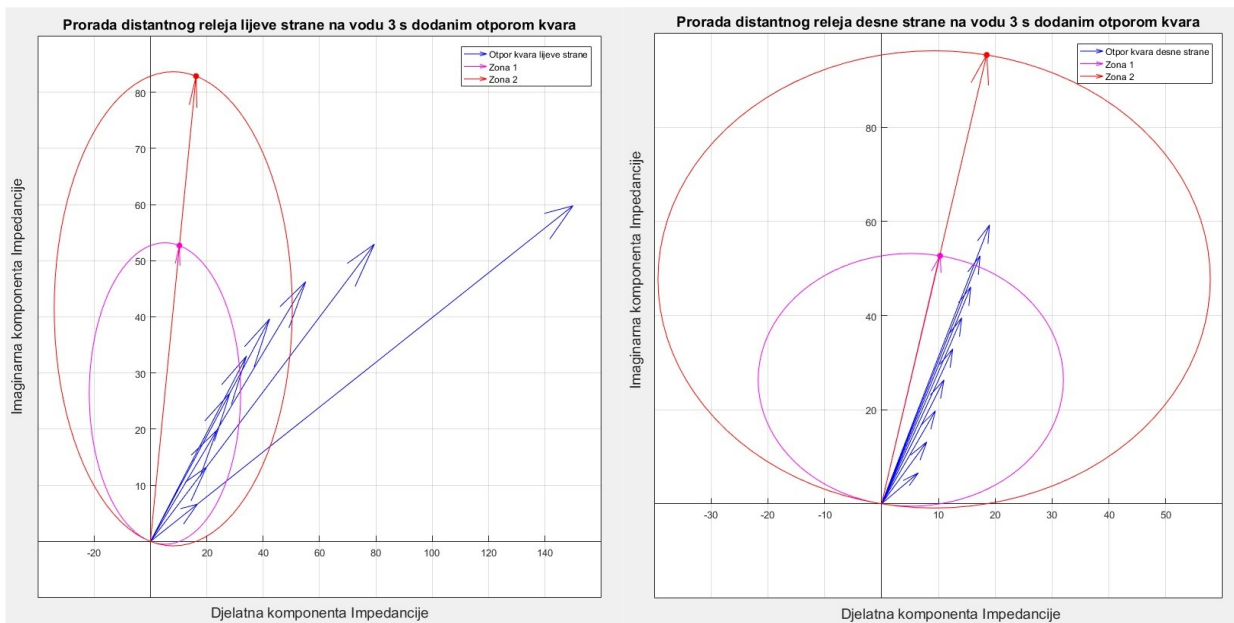
k.	$I_{3pKs}lj(kA)$	$Z_{3pKs}lj(\Omega)$	$I_{3pKs}d(kA)$	$Z_{3pKs}d(\Omega)$	$U_2(kV)$	$U_3(kV)$
1.	4.724	1.515+j8.040	5.105	7.724+j39.938	11.251	121.59
2.	3.677	1.831+j9.696	4.825	7.408+j38.282	17.519	103.42
3.	2.918	2.147+j11.353	4.672	7.092+j36.626	20.853	89.025
4.	2.334	2.463+j13.009	4.605	6.776+j34.969	22.242	76.776
5.	1.864	2.779+j14.666	4.600	6.460+j33.313	22.201	65.747
6.	1.470	3.095+j16.322	4.647	6.144+j31.657	21.006	55.342
7.	1.127	3.411+j17.978	4.738	5.828+j30	18.800	45.140
8.	0.820	3.727+j19.635	4.871	5.512+j28.344	15.636	34.805
9.	0.536	4.043+j21.291	5.046	5.196+j26.688	11.503	24.038
10.	0.265	4.359+j22.947	5.267	4.880+j25.031	6.333	12.544

Na slici 3.36 prikazan je šticeeni prijenosni vod 3 s distantnim relejima s obje strane voda.



Slika 3.36 Prikaz šticeenosti prijenosnog voda 3

Na slici 3.37 prikazani su grafovi za iznose impedancija po zonama šticeńja na kojima se mođe primijetiti da kod lijeve strane relej štiti 50%, a s desne strane voda releji štite 70% voda u I. zoni. Zbog takvih vrijednosti mjerene impedancije kvara na lijevoj strana voda, II. Zona će morati štiti od 50% do 70%, međutim putem među komunikacijske infrastrukture desna strana na kojoj relej efektivno štiti I. zona do 70% voda će dati nalog za isključenje prekidača kod lijevog releja na vodu. Razlog za naloga za isključenje prekidača na lijevoj strani je taj da od 50% do 70% je morala I. zona efektivno štiti no ne štiti, a II. zona bi također morala efektivno štiti iznad 80% vrijednosti voda. Ti zahtjevi šticeńja releja s dodatnim otpor na mjestu kvara je vrlo teško parametrirati stoga je jednostavnije rješenje reagirati s povratnom vezom desnog releja. Ovakvim pristupom isključenja releja putem komunikacijske strukture je specijalno rješenje koje sprječava šteta na prijenosnom vodu u “Mrtvoj zoni“ šticeńja s lijeve strane.



Zaštita po koracima na vodu 3 s dodanim otporom na mjestu kvara
Distantna zaštita ljevog releja

Relej štiti 1. zonu
 Relej štiti 1. zonu
 Relej štiti 1. zonu
 Relej štiti 1. zonu
 Relej štiti 1. zonu
 Relej ne štiti zonu 1 => ali mora pokrivati Zonu 2. stoga provjera a zonu 2.
 Te Relej štiti na kraju Voda 3. za zonu 2
 Relej ne štiti zonu 1 => ali mora pokrivati Zonu 2. stoga provjera a zonu 2.
 Te Relej štiti na kraju Voda 3. za zonu 2
 Relej ne štiti zonu 1 => ali mora pokrivati Zonu 2. stoga provjera a zonu 2.
 Relej ne štiti zonu 1 => ali mora pokrivati Zonu 2. stoga provjera a zonu 2.

Distantna zaštita desnog releja

Relej štiti 1. zonu
 Relej štiti 1. zonu
 Relej štiti 1. zonu
 Relej štiti 1. zonu
 Relej štiti 1. zonu
 Relej štiti 1. zonu
 Relej štiti 1. zonu
 Relej ne štiti zonu 1. => ali mora pokrivati Zonu 2. stoga provjera a zonu 2.
 Relej štiti na kraju Voda 3. za zonu 2
 Relej ne štiti zonu 1. => ali mora pokrivati Zonu 2. stoga provjera a zonu 2.
 Relej štiti na kraju Voda 3. za zonu 2

Slika 3.37 Iznosi impedancija kvara po zonama šticeńja za prijenosni vod 3.

3.6.4 Proračun kod prijenosnog voda 4 i voda 5

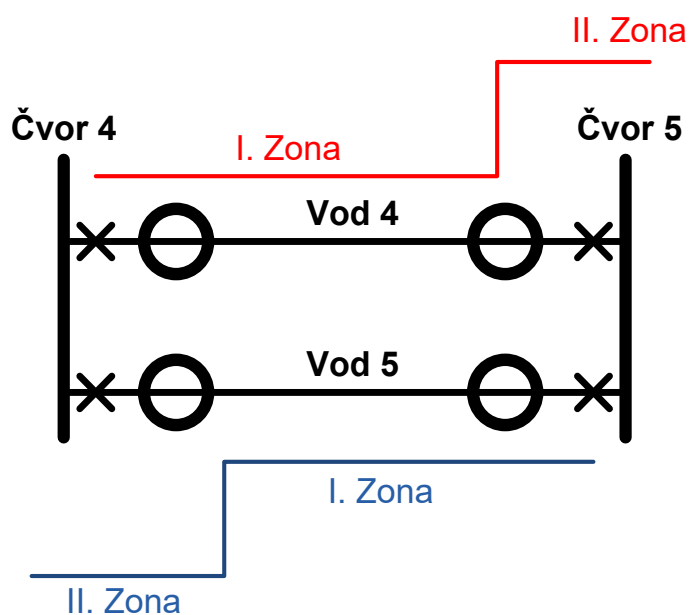
Na slici 3.23 na prijenosnih vodovima 4. i 5 se primjećuje da ukupna struja kratkog spoja raščlanjuje od čvora 3. lijeve strane kratkog spoja i do čvora 4. desne strane kratkog spoja do mjesta točke kvara gdje se nalazi dodatni otpor kvara.

Koračno izračunate vrijednosti prikazati u tablici 3.25.

Tablica 3.25 Ukupni rezultati za iznos impedancija po zonama šticećenja za prijenosne vodove 4.i 5.

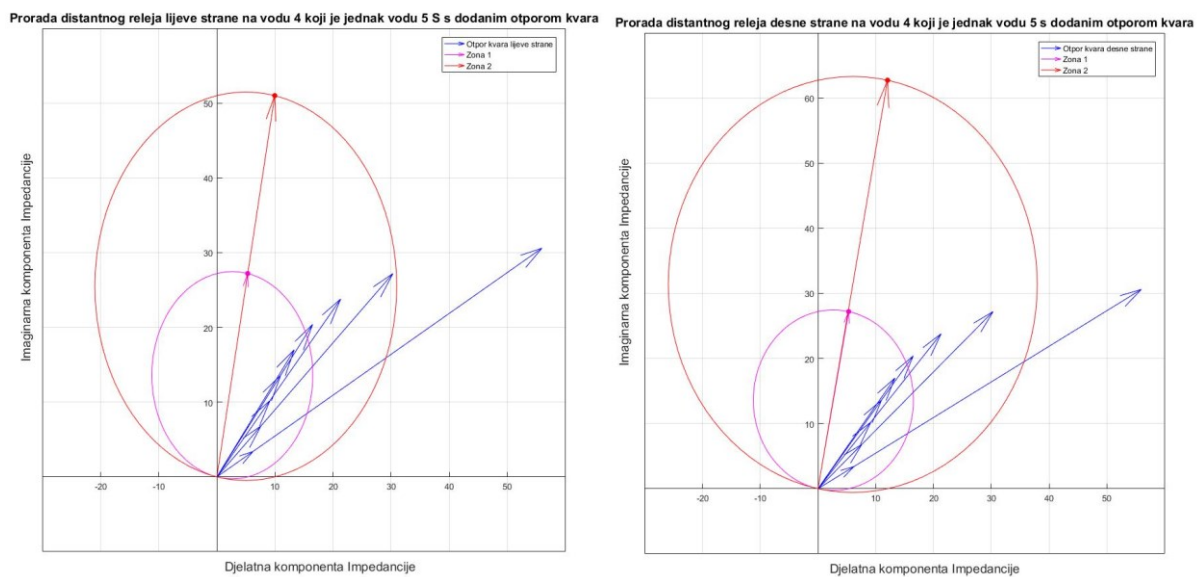
k.	$I_{3pKs}lj(kA)$	$Z_{3pKs}lj(\Omega)$	$I_{3pKs}d(kA)$	$Z_{3pKs}d(\Omega)$	$U_3(kV)$	$U_4(V)$
0.	10,950	$5 - j 0$	0	$5 - j 0$	54,749	54,749
1.	7,832	$6.2196 + j 3.4$	0,870	$6.2196 + j 3.4$	55,516	55,516
2.	5,886	$7.578 + j 6.8$	1,472	$7.578 + j 6.8$	59,931	59,931
3.	4,541	$9.1349 + j 10.2$	1,946	$9.1349 + j 10.2$	62,177	62,177
4.	3,538	$10.989 + j 13.6$	2,359	$10.989 + j 13.6$	61,872	61,872
5.	2,746	$13.32 + j 17$	2,746	$13.32 + j 17$	59,302	59,302
6.	2,086	$16.484 + j 20.4$	3,129	$16.484 + j 20.4$	54,717	54,717
7.	1,512	$21.315 + j 23.8$	3,527	$21.315 + j 23.8$	48,295	48,295
8.	0,989	$30.312 + j 27.2$	3,955	$30.312 + j 27.2$	40,267	40,267
9.	0,492	$55.976 + j 30.6$	4,430	$55.976 + j 30.6$	31,398	31,398

Na slici 3.38 prikazan je šticećeni prijenosne vodove 4. i 5. s distantnim relejima s obje strane voda.



Slika 3.38 Prikaz šticećenosti prijenosnog voda 4. i voda 5.

Na slici 3.39 prikazani su grafovi za iznose impedancija po zonama šticeńja na kojima se mođe primijetiti da kod lijeve strane relej štiti 60%, a s desne strane voda releji štite 60% voda u I. zoni. Zbog takvih vrijednosti mjerene impedancije kvara na lijevoj i desnoj strana voda, II. Zona će morati štiti od 70% do 80% za lijevu, a od 70% do 90% za desnu, međutim putem komunikacijske infrastrukture desna strana na kojoj relej efektivno štiti I. zona do 60% voda će dati nalog za isključenje prekidača kod lijevog releja na vodu i obratno. Razlog za naloga za isključenje prekidača na lijevoj i desnoj strani je taj da od 70% do 80% je morala I. zona efektivno štiti no ne štiti, a druga zona bi također morala efektivno štiti iznad 80% vrijednosti voda. Štoviše oba releja sa svake strane će reagirati i dati nalog za isključenje za obje strane nakon što dođe do kvara na 60% svake strane čime se postiđe bolja selektivnost i očuvanje prijenosnog voda od veće štete. Ti zahtjevi šticeńja releja s dodatnim otpor na mjestu kvara je vrlo teško parametrirati stoga je jednostavnije rješenje reagirati s povratnom vezom obih releja. Ovakvim pristupom isključenja releja putem komunikacijske strukture je specijalno rješenje koje sprječava šteta na prijenosnom vodu u “Mrtvoj zoni“ šticeńja s lijeve i desne strane.



Zaštita po koracima na vodu 4 koji je jednak vodu 5 s s dodatnim otporom na mjestu kvara
Distantna zaštita lijevog releja

=====

Relej štiti 1. zonu
 Relej štiti 1. zonu
 Relej štiti 1. zonu
 Relej štiti 1. zonu
 Relej štiti 1. zonu
 Relej štiti 1. zonu
 Relej ne štiti zonu 1 => ali mora pokrívati Zonu 2. stoga provjera a zonu 2.
 Te Relej štiti na kraju Voda 4. za zonu 2
 Relej ne štiti zonu 1 => ali mora pokrívati Zonu 2. stoga provjera a zonu 2.
 Te Relej štiti na kraju Voda 4. za zonu 2
 Relej ne štiti zonu 1 => ali mora pokrívati Zonu 2. stoga provjera a zonu 2.

Distantna zaštita desnog releja

=====

Relej štiti 1. zonu
 Relej štiti 1. zonu
 Relej štiti 1. zonu
 Relej štiti 1. zonu
 Relej štiti 1. zonu
 Relej štiti 1. zonu
 Relej ne štiti zonu 1. => ali mora pokrívati Zonu 2. stoga provjera a zonu 2.
 Relej štiti na kraju Voda 4. za zonu 2
 Relej ne štiti zonu 1. => ali mora pokrívati Zonu 2. stoga provjera a zonu 2.
 Relej štiti na kraju Voda 4. za zonu 2
 Relej ne štiti zonu 1. => ali mora pokrívati Zonu 2. stoga provjera a zonu 2.

Slika 3.39 Iznosi impedancija kvara po zonama šticeńja za prijenosni vod 4. i 5.

4. Zaključak

Distantna zaštita omogućava vrlo sigurnu zaštitu od svih vrsta kratkih spojeva kako u elektroenergetskim mrežama, tako i kod zaštite transformatora i generatora. Mjerenje struja i napona na mjestu ugradnje releja pomoću mjernih transformatora daje uvid u vrijednost impedancije kvara. Kako je u slučaju kratkih spojeva struja vrlo velikih iznosa, a napon znatno manji od nazivnog napona, tako je i vrijednost impedancija kvara manja od impedancije štice objekta. Vrijednost impedancije kvara u ovisnosti o impedanciji štice objekta definira vrijeme prorade distantne zaštite. Prva zona štice obuhvaća samo 80-90% štice objekta zbog grešaka koje se javljaju pri transformaciji preko mjernih transformatora te nepoznavanja točne impedancije štice objekta. U prvoj zoni štice distantni relej djeluje bez vremenskog zatezanja. Druga zona štice releja štiti preostali dio štice objekta te prvi sljedeći objekt s najnižom impedancijom.

Svaki od vodova je podijeljen na deset dijelova, pri čemu je za svaki korak izračunata impedancija kvara te iznosi struja jednopolnog, dvopolnog i trolnog kratkog spoja. Proračun Isti proračun je izveden s dodanim otporom na mjestu kvara. U radu je opisan postupak točnog određivanja impedancija koje pripadaju proradnim zona distantnog releja. Objekti promatrani u primjeru su 220 kV vodovi. Za trolni kratki spoj izvršena je analiza dobivenih vrijednosti te je utvrđeno da je u svih slučajevima minimalno 80% voda štice prvom zonom distantne zaštite, a preostali dio voda štice je drugom zonom. Analizom kod trolnog kratkog spoj uz dodani otpor na mjestu kvara, utvrđeno je da topologija mreže i dodani otpor na mjestu kvara utječu na raspon štice voda.. Minimalni raspon štice vodova u I. zoni s dodanim otporom iznosi između 40% i 80%. Ovisno o mjestu nastupa kvara na vodovima za raspone između 40% i 80% kvara je osigurana s štice II. zone i signalom isklopa prekidača te strane voda, koji s druge strane voda relej štiti u I. zoni. Ovakvom izvedba zaštite mreža je sigurna od nastajanja više štete na elementima mreže, iako zaštita bi i reagirala i u II. zoni zaštite.

5. Literatura

- [1] R. Prenc , Predavanja s kolegija Zaštita i automatika električnih postrojenja , 2021./2022.
- [2] P. Sarajčev ;R. Kosor, Predavanja sa Zaštita u elektroenergetskom sustavu, Split, S0SS Split, 2022.
- [3] M.Ž. Đurović , Predavanja s kolegija kolegija Zaštita električnih postrojenja , 2018./2019.
- [4] M. Ožegović, K. Ožegović.; “Električne energetske mreže IV , Split, FESB Split,
- [5] FER Zagreb.; “Osnove elektrotehnike; Istosmjerni strujni krugovi – Pretvorba zvijezda trokut“ , s interneta https://osnove.tel.fer.hr/vjezbeoe/DC_15.htm?x=1 , Zagreb, FER Zagreb, 2022.

6. Sažetak

Za planiranje i zaštitu mreža od mogućih kvarova radi se na analizi mreže. Prema rezultatima kratkih spojeva po analizi mreže vrše se podešavanja parametri relejne zaštite. Konfiguracija i odabir relejne zaštite se potom određuje na temelju same mreže. Najčešća zaštita koja se koristi na visokom naponu je distantna zaštita. Lako ju je podesiti, i ne zahtijeva velike prenamjene priključenja na mjernom mjestu i vrlo je efikasna i brza. Područje štíćenja I. zone je vrlo brza oko 80% prijenosnog voda kojega štiti s prijenosnog voda. Poligonalna karakteristika je najučinkovitija zbog primjene numeričkih releja koji imaju vrlo visoku točnost mjerenja i izdavanja naloga za isključenje prekidača. Analizom u radu usporedile su se koračne vrijednosti impedancija kvara na tropskom kratkom spoju na svakom prijenosnom vodu na poligonalnoj karakteristici s i bez dodanim otporom na mjestu kvara. Kod analize s dodanim otpor na mjestu kvara zaštita uspijeva štiti prijenosne vodove, međutim potrebne su vrlo brze komunikacijske sheme da bi zaštita bila više učinkovitija jer na pojedinim mjestima I. zona ne dostiže 80% štíćenja voda. Analizom zaštite štíćenja prijenosnih na primjeru iz diplomskog rada željelo se prikazati kako je podešavanje zaštite u standardnom kratkom spoju vrlo učinkovita, međutim s dodanim otpor na mjestu kvara, ali uz dodatno podešavanje za te slučajeve kvarova može se poboljšati sigurnost, pouzdanost i integritet svake mreže.

Ključne riječi: Distantna zaštita, podešavanje zona štíćenja, admitantna karakteristika, otpor na mjestu kvara, proradne karakteristike štíćenja

7. Summary

To plan and protect networks from possible failures, network analysis is being done. According to the results of short circuits by the analysis of the network, adjustments are made to the parameters of relay protection. The configuration and selection of relay protection is then determined based on the network itself. The most common protection used at high voltage is distant protection. It is easy to adjust and does not require large conversions of connection at the measuring point and is very efficient and fast. The area of protection of zone I is very fast about 80% of the transmission line that it protects from the transmission line. The polygonal characteristic is most effective due to the application of numerical relays, which have a very high accuracy of measuring and issuing orders for switching off. The analysis in the paper compared the stepping values of the failure impedance of the three-pole short circuit on each transmission water on the polygonal characteristic with and without added resistance at the fault site. When analyzing with added resistance at the fault site, protection manages to protect transmission lines, however, very fast communication schemes are needed to make protection more efficient because in some places zone I does not reach 80% of water protection. The analysis of the protection of transmission protection on the example from the graduate thesis was intended to show that adjusting the protection in the standard short circuit is very effective, however with the added resistance at the fault site, but with additional adjustment for these cases of failures, the safety, reliability, and integrity of each network can be improved.

Keywords: Distant protection, adjustment of ward zones, admitting characteristic, resistance at the site of failure, working characteristics