

PRORAČUN ŠUMA NP FILTRA 4. REDA S POVRATNOM VEZOM

Šešelja, Karla

Master's thesis / Diplomski rad

2022

Degree Grantor / Ustanova koja je dodijelila akademski / stručni stupanj: **University of Rijeka, Faculty of Engineering / Sveučilište u Rijeci, Tehnički fakultet**

Permanent link / Trajna poveznica: <https://um.nsk.hr/um:nbn:hr:190:207976>

Rights / Prava: [Attribution-NonCommercial 4.0 International/Imenovanje-Nekomercijalno 4.0 međunarodna](#)

Download date / Datum preuzimanja: **2024-08-21**



Repository / Repozitorij:

[Repository of the University of Rijeka, Faculty of Engineering](#)



SVEUČILIŠTE U RIJECI

TEHNIČKI FAKULTET

Diplomski sveučilišni studij elektrotehnike



Diplomski rad

**PRORAČUN ŠUMA NP FILTRA 4. REDA S POVRATNOM
VEZOM**

Rijeka, srpanj 2022.

Karla Šešelja

0069079885

SVEUČILIŠTE U RIJECI
TEHNIČKI FAKULTET

Diplomski sveučilišni studij elektrotehnike



Diplomski rad

PRORAČUN ŠUMA NP FILTRA 4. REDA S POVRATNOM
VEZOM

Mentor: Prof. dr. sc. Nino Stojković

Rijeka, srpanj 2022.

Karla Šešelja

0069079885

Rijeka, 15. ožujka 2022.

Zavod: **Zavod za automatiku i elektroniku**
Predmet: **Analogna obrada signala**
Grana: **2.03.03 elektronika**

ZADATAK ZA DIPLOMSKI RAD

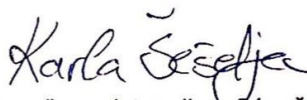
Pristupnik: **Karla Šešelja (0069079885)**
Studij: **Diplomski sveučilišni studij elektrotehnike**
Modul: **Automatika**

Zadatak: **Proračun šuma NP filtra 4. reda s povratnom vezom / Noise Calculation of 4-th order LP Filter with Feedback**

Opis zadatka:

Potrebno je realizirati Butterworthov NP filter 4. reda u kaskadnoj strukturi i strukturi s povratnom vezom s 2 operacijska pojačala. Odrediti prijenosnu funkciju, raspored polova i nula, frekvencijske karakteristike, vremenske karakteristike te vrijednosti elemenata filtra za obje realizacije. Izvršiti proračun šuma za obje realizacije. Provesti provjeru dobivenih karakteristika pomoću programskog paketa SPICE. Izraditi nacrt tiskane pločice: raspored elemenata i vodova. Provesti mjerenje karakteristika filtra složenog na ispitnoj pločici pomoću mrežnog analizatora. Za dodatne informacije javiti se mentoru.

Rad mora biti napisan prema Uputama za pisanje diplomskih / završnih radova koje su objavljene na mrežnim stranicama studija.



Zadatak uručen pristupniku: 21. ožujka 2022.

Mentor:



Prof. dr. sc. Nino Stojković

Predsjednik povjerenstva za
diplomski ispit:



Prof. dr. sc. Viktor Sučić

Izjava o samostalnoj izradi rada

U skladu sa člankom 9. te 1. stavkom Pravilnika o diplomskom radu, diplomskom ispitu i završetku diplomskih sveučilišnih studija Tehničkog fakulteta u Rijeci od 29. lipnja 2011., izjavljujem da sam samostalno izradila diplomski rad pod nazivom PRORAČUN ŠUMA NP FILTRA 4. REDA S POVRATNOM VEZOM / NOISE CALCULATION OF 4-TH ORDER LP FILTER WITH FEEDBACK, u Rijeci 2022. godine.

Rijeka, srpanj 2022.

KarlaŠ

Karla Šešelja

ZAHVALA

Ovim putem željela bih se zahvaliti cijeloj obitelji (mama Miki, brat Lovre, baka Marija, dida Božo, teta Sandra i rodica Marija) koji su me podržavali kroz sve godine studiranja, koji su mi bili najveća potpora i bez njih ovo iskustvo bi bilo mnogo teže.

Također jedno veliko hvala svim mojim prijateljima i kolegama na fakultetu koji su vjerovali u mene i pružali mi neopisivu radost i veselje. Isto tako veliko hvala Elvisu koji je uz mene i kad je najteže.

Posebna i meni najbitnija zahvala ide prof. dr. sc. Ninu Stojkoviću na nesebičnom dijeljenju znanja i uloženom trudu kako tokom pisanja ovog rada, tako i kroz cijelo moje fakultetsko obrazovanje. Zahvaljujem mu se i na potpori izvan fakulteta, jer takvog profesora i mentora je užitak imati.

Hvala i asistentu Zoranu Šverku na pomoći tokom izrade modela u laboratoriju.

SADRŽAJ

1. UVOD	3
2. OPĆENITO O ELEKTRIČNIM FILTRIMA	4
2.1. Podjela električnih filtara	4
2.2. Filtarske strukture višeg reda	5
2.3. Prijenosna funkcija filtra	7
2.4. Frekvencijske karakteristike.....	9
2.5. Vremenski odzivi	10
2.6. Frekvencijske transformacije	10
2.7. Aproksimacije prijenosnih funkcija	12
2.8. Spektralna gustoća napona šuma.....	13
3. IZRAČUN I ANALIZA NORMIRANIH KARAKTERISTIKA NP FILTRA 4. REDA	16
3.1. Izračun normiranih prijenosnih funkcija	16
3.1.1. Normirana prijenosna funkcija filtra u kaskadnoj strukturi	16
3.1.2. Normirana prijenosna funkcija za strukturu povratne veze	16
3.1.3. Raspored polova i nula normiranih prijenosnih funkcija	16
3.2. Frekvencijska analiza normiranih funkcija.....	17
3.2.1. Amplitudno frekvencijske karakteristike normiranih prijenosnih funkcija	17
3.2.2. Fazno frekvencijske karakteristike normiranih prijenosnih funkcija.....	20
3.2.3. Grupno vrijeme kašnjenja normirane prijenosne funkcije	20
3.3. Vremenski odzivi normiranih prijenosnih funkcija.....	21
3.3.1. Impulsni odziv normiranih prijenosnih funkcija	21
3.3.2. Skokovni odziv normiranih prijenosnih funkcija.....	22
3.4. Proračun normiranih parametara filtarskih sekcija.....	23
3.5. Proračun normiranih elemenata filtarskih sekcija	24
3.5.1. Proračun normiranih elemenata za kaskadni spoj NP filtra	24
3.5.2. Proračun normiranih elemenata za NP filter s povratnom vezom	25
4. IZRAČUN I ANALIZA DENORMIRANIH KARAKTERISTIKA NP FILTRA 4. REDA	28

4.1.	Izračun denormiranih prijenosnih funkcija.....	28
4.1.1.	Raspored polova i nula denormiranih prijenosnih funkcija	28
4.2.	Frekvencijska analiza denormiranih prijenosnih funkcija.....	29
4.2.1.	Amplitudno frekvencijska karakteristika denormiranih prijenosnih funkcija.....	30
4.2.2.	Fazno frekvencijske karakteristike denormiranih prijenosnih funkcija	32
4.2.3.	Grupno vrijeme kašnjenja denormirane prijenosne funkcije	32
4.3.	Vremenski odzivi denormiranih prijenosnih funkcija	33
4.3.1.	Impulsni odziv denormiranih prijenosnih funkcija	33
4.3.2.	Skokovni odziv denormiranih prijenosnih funkcija	34
4.4.	Proračun denormiranih parametara filtarskih sekcija.....	35
4.5.	Proračun denormiranih elemenata filtarskih sekcija	35
4.5.1.	Proračun denormiranih elemenata za kaskadni spoj NP filtra	35
4.5.2.	Proračun denormiranih elemenata za NP filtra s povratnom vezom.....	36
5.	ANALIZA FILTRA U LTSPICE PROGRAMSKOM PAKETU	37
5.1.	Karakteristike „LTspice“ programa za NP filter 4-tog reda.....	38
6.	ANALIZA I USPOREDBA ŠUMA NP FILTRA 4-TOG REDA.....	40
6.1.	Spektralna gustoća šuma u spoju kaskade	40
6.2.	Spektralna gustoća šuma u spoju povratne veze	42
6.3.	Usporedba spektralne gustoće šuma filtarskih struktura	44
7.	IZRADA TISKANE PLOČICE	45
8.	ANALIZA I SPAJANJE LABORATORIJSKOG MODELA.....	49
8.1.	Analiza pomoću mrežnog analizatora Agilent 4395A	51
9.	ZAKLJUČAK	54
	Literatura	55
	Popis oznaka i kratica.....	56
	Sažetak i ključne riječi	57
	Summary and key words	58

1. UVOD

Električni filter je sklop koji ima funkciju da na određeni način promijeni karakteristiku frekvencijskog spektra ulaznog signala. Predstavlja konfiguraciju koja definira odnos između ulaznog i izlaznog signala. Svrha filtra je umanjiti neželjena svojstva ulaznih signala, te zadržati ili istaknuti željena svojstva u izlaznom signalu. Ovisno o njihovoj primjeni, razlikujemo analogne filtre koji se koriste na vremenski kontinuiranim signalima, te digitalne filtre koji se koriste u vremenski diskretnim signalima. Njihova uloga u današnjem svijetu je široka, pa se nalaze u većini komunikacijskih, mjernih, industrijskih, nadzornih i mnogih drugih uređaja. Zbog široke primjene mnogi kućanski uređaji i elektronika su nezamislivi su bez električnih filtera. Analogni i digitalni filtri dijele se na:

- Nisko propusne (NP) filtre – koji propuštaju samo signal do granične frekvencije
- Visoko propusne (VP) filtre – koji propuštaju signale iznad granične frekvencije
- Pojasno propusne (PP) filtre – koji propuštaju samo signal koji se nalazi između dvije granične frekvencije
- Pojasna brana (PB) – koje propuštaju samo onaj signal koji se nalazi izvan dvije unaprijed granične frekvencije

S obzirom na komponente od kojih su sastavljeni analogni filtri dijelimo ih na:

- Pasivne filtre – sastavljeni samo od pasivnih komponenti (zavojnice, kondenzatori, otpornici)
- Aktivne filtre – pored pasivnih sadrže i jednu ili više aktivnih komponenti sa svojstvom pojačanja signala (tranzistori, operacijska i druga pojačala)

U ovom diplomskom radu biti će realiziran NP filter 4.reda s aproksimacijom po Butterworthu u kaskadnoj strukturi i strukturi s povratnom vezom s 2 operacijska pojačala. Analizirati će se prijenosna funkcija, raspored polova i nula, frekvencijske i vremenske karakteristike obje realizacije. Nadalje, izračunati će se parametri filtarskih sekcija te elementi koji grade filtarske strukture ovoga rada. Svi proračuni izvršit će se za normirane i denormirane vrijednosti prijenosne funkcije. Denormiranje će biti izvršeno uz graničnu frekvenciju od 4 kHz. Svi spomenuti izračuni bit će izvršeni uz pomoć računalnog programa „Matlab“, a ispravnost dobivenih karakteristika provjeravati će se uz pomoć „LTspice“ programskog paketa. Nakon potvrde o ispravnosti, slijedi izrada tiskane pločice u željenom programu te ispitivanje ispravnosti filtra složenog na ispitnoj pločici pomoću mrežnog analizatora u laboratoriju.

2. OPĆENITO O ELEKTRIČNIM FILTRIMA

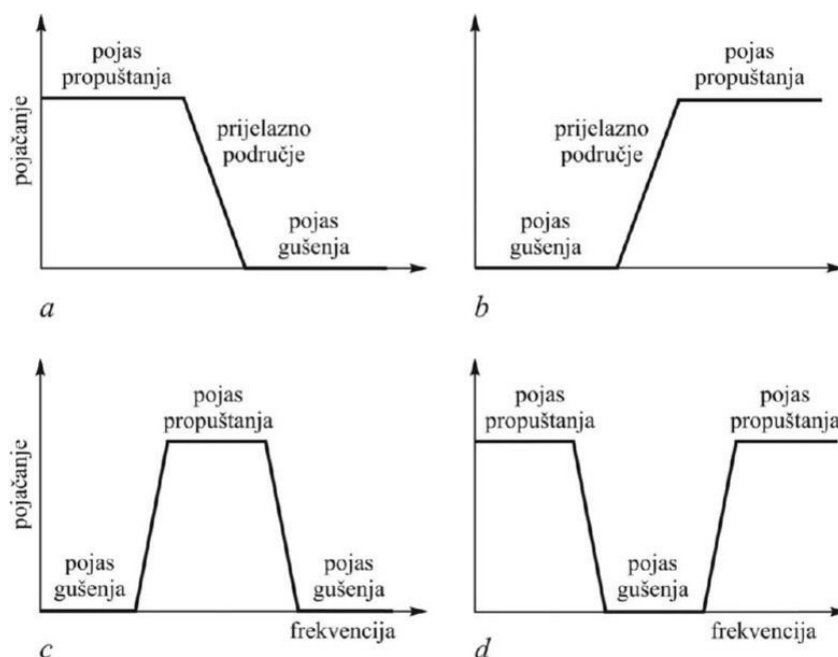
Ovo poglavlje opisuje podjelu električnih filtara, filtarske strukture višeg reda, prijenosne funkcije električnog filtra, prikaze nula i polova, frekvencijske karakteristike i transformacije, aproksimacije, vremenske odzive te spektralnu gustoću napona šuma.

2.1. Podjela električnih filtara

Kada je riječ o podjeli među filtrima, oni se dijele s obzirom na oblik frekvencijske karakteristike na selektivne filtre i korektore. Amplitudno frekvencijskom karakteristikom selektivnog filtra određuju se frekvencijska područja propuštanja. Područje propuštanja frekvencije je područje u kojem je ulazni signal prenesen na izlaz sa približno istom amplitudom, tj. prijenosna funkcija ima vrijednost približno jedan. U području gušenja frekvencije prenesen je ulazni signal na izlaz sa zanemarivom amplitudom, tj. prijenosna funkcija ima vrijednost približno nula. Između tih područja nalazi se prijelazno područje u kojem amplituda izlaznog signala nije oštro odijeljena. Korektori u amplitudno frekvencijskoj karakteristici nemaju strogo odijeljeno područje propuštanja i gušenja, te se koriste za ispravljanje postojećih amplitudno frekvencijskih i fazno frekvencijskih karakteristika ovisno o zahtjevima. Dije se na amplitudne i fazne korektor. Amplitudni korektori djeluju na promjenu amplitude ulaznog napona, dok fazni korektori djeluju na promjenu faze ulaznog napona.

Podjela selektivnih filtara s obzirom na područje propuštanja (prikazano na Slici 2.1.):

- Nisko propusni (NP) filter propušta signale niske frekvencije uključujući istosmjernu komponentom, te guši signale viših frekvencija
- Visoko propusni (VP) filter propušta signale visoke frekvencije uključujući komponentu beskonačne frekvencije, te guši signale nižih frekvencija
- Pojasno propusni (PP) filter propušta signale pojasnih frekvencija, te guši signale nižih i viših frekvencija uključujući istosmjernu komponentu. Postoje dva prijelazna područja širine veće od nule
- Pojasna brana (PB) filter guši signale pojasnih frekvencija, te propušta signale nižih i viših frekvencija uključujući istosmjernu komponentu. Postoje dva prijelazna područja širine veće od nule



Slika 2.1. Frekvencijske karakteristike električnog filtra: a) nisko propusni; b) visoko propusni; c) pojasno propusni; d) pojasna brana [2]

2.2. Filtarske strukture višeg reda

Filtri viših redova mogu se ostvariti kroz različite strukture, odnosno spojeve sekcija drugog reda. Općenito se filtarske strukture mogu svrstati u dvije osnovne skupine. Prvu skupinu čine strukture bazirane na simulaciji prijenosne funkcije filtra varijablama stanja. U prvu skupinu spadaju: kaskadna struktura, kaskada bikvarta i “Follow the Leader Feedback” struktura. Drugu skupinu čine strukture zasnovane na simulaciji pasivnih RLC filtara. Predstavnici te druge skupine su: strukture s frekvencijski ovisnim negativnim otporima i “Leap Frog” struktura.

1. Kaskadna struktura (CAS)

Ova struktura nastaje spajanjem sekcija 2. reda u kaskadu kao što je prikazano na Slici 2.2. Najčešće se koristi u realizaciji filtara s jednostavnim proračunom parametara filtra.



Slika 2.2. Shema CAS strukture. [1]

Prijenosna funkcija n -tog reda zadana je kao:

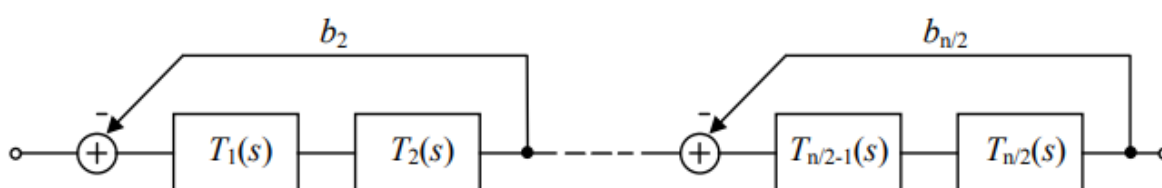
$$T(s) = T_1(s) \cdot T_2(s) \cdot \dots \cdot T_{n/2}(s) \quad (2.1),$$

gdje je :

$T_i(s)$ prijenosna funkcija sekcije 2. reda.

2. Kaskada bikvarta (CBQ)

Bikvartna struktura je nastala dodavanjem povratne veze na kaskadni spoj dviju sekcija 2. reda. Na taj je način ostvaren filter 4. reda. Spajanjem takvih filtera u kaskadu ostvaren je filter prikazan na Slici 2.3.



Slika 2.3. Shema CBQ strukture. [1]

Prijenosna funkcija n -tog reda dana je izrazom:

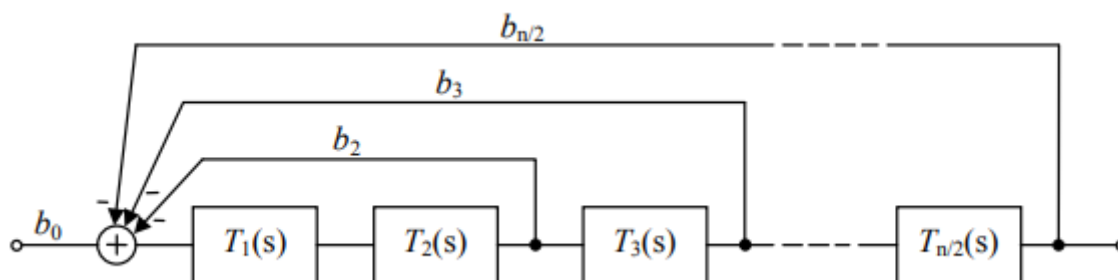
$$T(s) = \frac{T_1(s) \cdot T_2(s)}{1 + b_2 \cdot T_1(s) \cdot T_2(s)} \cdot \dots \cdot \frac{T_{n/2-1}(s) \cdot T_{n/2}(s)}{1 + b_{n/2} \cdot T_{n/2-1}(s) \cdot T_{n/2}(s)} \quad (2.2),$$

gdje je:

$T_i(s)$ prijenosna funkcija sekcije 2. reda.

3. “Follow the Leader Feedback” struktura (FLF)

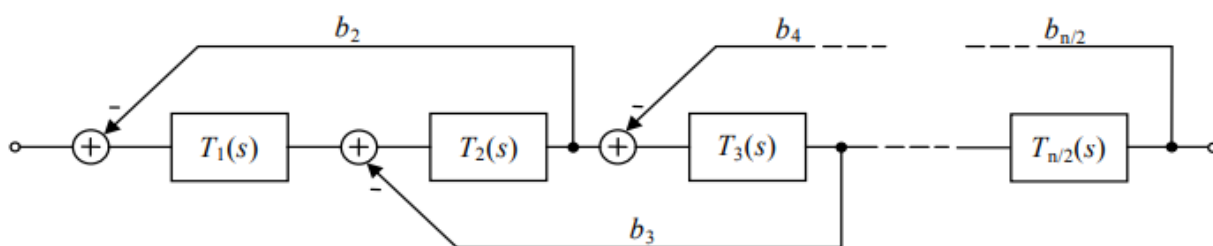
Shema osnovne “Follow the Leader Feedback” strukture filtra prikazana je na Slici 2.4. Sastoji se od $n/2$ blokova 2.reda (n je red filtra), pri čemu s izlaza svakog bloka (osim prvog) postoji povratna veza signala na ulaz u filter.



Slika 2.4. Shema FLF strukture. [1]

4. “Leap Frog” struktura (LF)

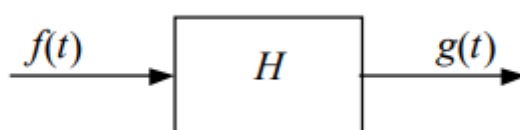
Preskočna ili aktivna ljestvičasta struktura, poznatija pod imenom “Leap Frog”, nastala je simulacijom dijagrama toka signala pasivnog ljestvičastog LC filtra. Shema “Leap Frog” filtarske strukture, koja sadrži višestruke povratne veze, prikazana je na Slici 2.5.



Slika 2.5. Shema LF strukture. [1]

2.3. Prijenosna funkcija filtra

Promatrani električni filtar s jednim ulazom i jednim izlazom prikazan je na Slici 2.6. Taj sustav je linearan i vremenski nepromjenjiv.



Slika 2.6. Prikaz odabranog sustava. [1]

Povezanost ulaznog i izlaznog signala može se opisati konvolucijskim integralom prikazanim u izrazu (2.3).

$$g(t) = \int_0^{\infty} h(t - \tau)f(\tau)d\tau \quad (2.3),$$

gdje je:

$h(t)$ impulsni odziv filtra.

Funkcija ulaza se još naziva poticajem ili pobudom, a funkcija izlaza odzivom sustava. Ukoliko na izraz (2.3) primijenimo Laplaceovu transformaciju dobivamo odnos između poticaja i odziva sustava u frekvencijskoj domeni.

$$G(s) = H(s) \cdot F(s) \quad (2.4),$$

gdje je:

s kompleksna Laplaceova varijabla s imaginarnim i realnim dijelom ($s=\sigma+j\omega$),

$H(s)$ prijenosna funkcija filtra.

Prijenosna funkcija može se zapisati i preko nula i polova izrazom:

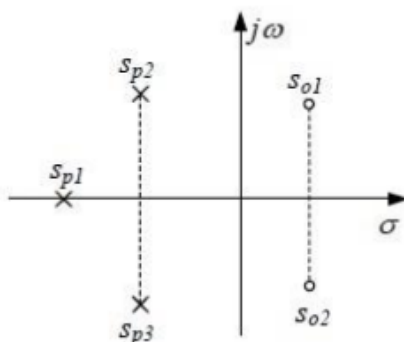
$$H(s) = k \frac{(s - s_{oM}) \cdot (s - s_{oM-1}) \cdot \dots \cdot (s - s_{o1})}{(s - s_{pN}) \cdot (s - s_{pN-1}) \cdot \dots \cdot (s - s_{p1})} = k \frac{\prod_{m=1}^M (s - s_{om})}{\prod_{n=1}^N (s - s_{on})} \quad (2.5),$$

gdje je:

s_{pn} varijabla korijena polinoma brojnika, odnosno nule prijenosne funkcije,

s_{pm} varijabla korijena polinoma nazivnika, odnosno polovi prijenosne funkcije.

Nule i polovi mogu biti predstavljeni realnim vrijednostima ili konjugirano kompleksnim parovima i prikazuju se u kompleksnoj s -ravnini kao na Slici 2.7.



Slika 2.7. Prikaz nula i polova u kompleksnoj ravnini. [1]

U iduće dvije tablice (2.1. i 2.2.) prikazani su opći oblici prijenosnih funkcija 1.-og i 2.-og reda za pojedine tipove filtra. Opći oblik prijenosne funkcije dan je preko parametara filtra: granične, tj. centralne frekvencije ω_p , frekvencije nula ω_z , Q-faktora i pojačanja filtra k . Pri realizaciji ovog diplomskog rada, korišten je opći oblik prijenosne funkcije niskog (NP) filtra 2. reda.

Tablica 2.1. Opći oblici prijenosnih funkcija 1. reda [1]

TIP FILTRA	Niski propust (NP)	Visoki propust (VP)	Pojasni propust (PP)	Pojasna brana (PB)
$H(s)$	$k \frac{\omega_p}{s + \omega_p}$	$k \frac{s}{s + \omega_p}$	$k \frac{s + \omega_z}{s + \omega_p}$	$k \frac{s - \omega_z}{s + \omega_p}$

Tablica 2.2. Opći oblici prijenosnih funkcija 2. reda [1]

TIP FILTRA	Niski propust (NP)	Visoki propust (VP)	Pojasni propust (PP)	Pojasna brana (PB)
$H(s)$	$k \frac{\omega_p^2}{s^2 + \frac{\omega_p}{Q_p} s + \omega_p^2}$	$k \frac{s^2}{s^2 + \frac{\omega_p}{Q_p} s + \omega_p^2}$	$k \frac{\frac{\omega_p}{Q_p} s}{s^2 + \frac{\omega_p}{Q_p} s + \omega_p^2}$	$k \frac{s^2 + \omega_z^2}{s^2 + \frac{\omega_p}{Q_p} s + \omega_p^2}$

2.4. Frekvencijske karakteristike

Frekvencijske karakteristike opisuju sustav u stacionarnom stanju na pobudu sinusoidalnom funkcijom. U tom se slučaju u prijenosnu funkciju određenu s kompleksnom varijablom s uvodi supstitucija $s \rightarrow j\omega$:

$$H(j\omega) = H(s)|_{s=j\omega} \quad (2.6),$$

Prijenosna funkcija je sada kompleksna i može se zapisati u obliku:

$$H(j\omega) = \text{Re}[H(j\omega)] + j\text{Im}[H(j\omega)] \quad (2.7),$$

$$H(j\omega) = |H(j\omega)| e^{j\varphi(\omega)} \quad (2.8),$$

gdje je:

$|H(j\omega)|$ amplitudno frekvencijska karakteristika filtra,

$\varphi(\omega)$ fazno frekvencijska karakteristika filtra.

Amplitudno frekvencijska karakteristika se računa preko relacije:

$$|H(j\omega)| = \sqrt{(\text{Re}[H(j\omega)])^2 + (\text{Im}[H(j\omega)])^2} \quad (2.8),$$

Često se u praksi primjenjuje logaritamska mjera pojačanja amplitudno frekvencijske karakteristike koja glasi:

$$\alpha(\omega) = 20 \log |H(j\omega)| \quad (2.9),$$

Fazno frekvencijska karakteristika računa se preko relacije:

$$\varphi(\omega) = \arctan \frac{\text{Im}[H(j\omega)]}{\text{Re}[H(j\omega)]} \quad (2.10),$$

Osim fazno frekvencijske karakteristike od interesa je i njena derivacija, što daje izraz (2.11) tj. karakteristiku grupnog vremena kašnjenja:

$$T_g(\omega) = -\frac{d\varphi(\omega)}{d(\omega)} \quad (2.11),$$

Navedene karakteristike opisuju filter u smislu obrade signala, a uz pomoć tih karakteristika možemo u potpunosti znati djelovanje filtra kao sustava s kojim se vrši obrada ulaznog signala.

2.5. Vremenski odzivi

Vremenski se odzivi za razliku od frekvencijske karakteristike promatra u vremenu. Predstavljaju odzive sustava kada se na njihov ulaz dovedu pobudne funkcije. Kako bi dobili odziv u vremenu koristiti će se inverzna Laplaceova transformacija. Promatramo dvije vrste vremenskih odziva, impulsni odziv i odziv na step (skokovni odziv).

- Impulsni odziv

Funkcija $h(t)$ naziva se impulsni odziv sustava. Funkcija sustava jednaka je odzivu sustava pobuđenog jediničnim impulsom.

$$h(t) = L^{-1}\{H(s)\} \quad (2.12)$$

- Skokovni odziv

Funkcija $a(t)$ naziva se skokovni odziv sustava, tj. odziv na step. Skokovni odziv sustava je umnožak prijenosne funkcije s jediničnom step funkcijom $\left(\frac{1}{s}\right)$.

$$a(t) = L^{-1}\left\{H(s) \cdot \frac{1}{s}\right\} \quad (2.13)$$

2.6. Frekvencijske transformacije

U postupku proračuna filtra bilo kojeg tipa s obzirom na pojas propuštanja, uobičajeno je odrediti prijenosnu funkciju NP filtra. U prijenosnu se funkciju NP prototipa uvrsti određena supstitucija te slijedi prijenosna funkcija traženog filtra. U nastavku su prikazane frekvencijske transformacije s obzirom na traženi tip prijenosne funkcije filtra.

A. NP – NP (niski u niski propust)

Supstitucija koja se koristi:

$$s \rightarrow \frac{s}{\omega_g} \quad (2.14),$$

Jednadžba prijenosne funkcije traženog NP filtra glasi:

$$H_{NP} = H_{NP} \left(\frac{s}{\omega_g} \right) \quad (2.15),$$

B. NP – VP (niski u visoki propust)

Supstitucija koja se koristi:

$$s \rightarrow \frac{\omega_g}{s} \quad (2.16),$$

Jednadžba prijenosne funkcije traženog VP filtra glasi:

$$H_{VP} = H_{NP} \left(\frac{\omega_g}{s} \right) \quad (2.17),$$

C. NP – PP (niski u pojasni propust)

Supstitucija koja se koristi:

$$s \rightarrow \frac{s^2 + \omega_0^2}{B \cdot s} \quad (2.18),$$

Jednadžba prijenosne funkcije traženog PP filtra glasi:

$$H_{PP} = H_{NP} \left(\frac{s^2 + \omega_0^2}{B \cdot s} \right) \quad (2.19),$$

D. NP – PB (niski propust u pojasnu branu)

Supstitucija koja se koristi:

$$s \rightarrow \frac{B \cdot s}{s^2 + \omega_0^2} \quad (2.20),$$

Jednadžba prijenosne funkcije traženog PB filtra glasi:

$$H_{PB} = H_{NP} \left(\frac{B \cdot s}{s^2 + \omega_0^2} \right), \quad (2.21),$$

gdje je u izrazima (2.14–2.21):

ω_g graničnu frekvenciju,

ω_0 je centralna frekvencija filtra, koja predstavlja geometrijsku sredinu donje i gornje granične frekvencije,

B je označena širina pojasa filtra, koja predstavlja razliku gornje i donje granične frekvencije.

Centralna frekvencija i širina pojasa filtra računaju se prema izrazima:

$$\omega_0 = \sqrt{\omega_d \omega_g} \quad (2.22)$$

$$B = \omega_g - \omega_d \quad (2.23)$$

2.7. Aproksimacije prijenosnih funkcija

Različiti tipovi aproksimacija imaju različite karakteristične funkcije koje ih definiraju. Zajedničko svim aproksimacijama je modul karakterističnih funkcija koji u području propuštanja iznosi približno nula, a u području gušenja teži u beskonačnost. Imamo više vrsta aproksimacija:

- 1) Butterworthova aproksimacija
- 2) Chebysheva aproksimacija
- 3) Besselova aproksimacija

U ovome diplomskom radu, korištena je aproksimacija po Butterworthu. Određuje ju karakteristična funkcija oblika:

$$|K(j\omega)|^2 = C^2 \omega^{2n}, \quad (2.24),$$

gdje je:

n označen stupanj odnosno red filtra,

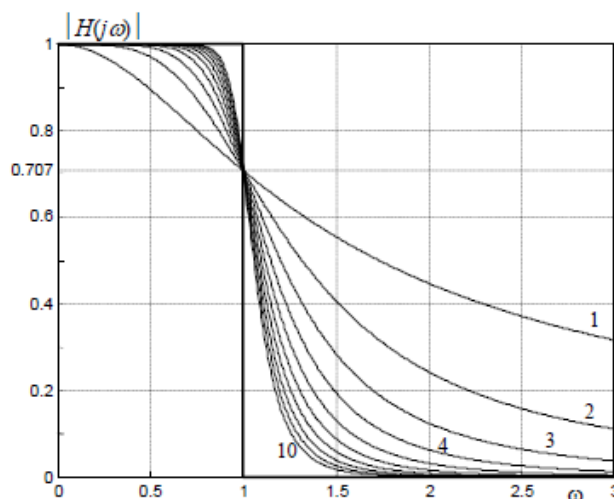
C realna konstanta

Postavi li se klasični zahtjev da je pojačanje na graničnoj frekvenciji ω_g jednako $1/\sqrt{2}$, dobivamo jednadžbu koja glasi:

$$|H(j\omega)| = \frac{1}{\sqrt{1 + \left(\frac{\omega}{\omega_g}\right)^{2n}}} \quad (2.23)$$

Kada izvršimo normiranje na graničnu frekvenciju ($\omega_g = 1$), slijedi konačan izraz (2.24) amplitudno frekvencijske karakteristike Butterworthove aproksimacije koja je prikazana na Slici 2.8.

$$|H(j\omega)| = \frac{1}{\sqrt{1 + \omega^{2n}}} \quad (2.24)$$



Slika 2.8. Amplitudno frekvencijska karakteristika (Butterworthova aproksimacija) [1]

2.8. Spektralna gustoća napona šuma

Šum u elektroničkim elementima može se definirati kao skup neželjenih signala. Fizikalne pojave koje se događaju u korištenim materijalima elemenata uzrokuju šum te ga nije moguće izbjeći niti u potpunosti ukloniti. Ispravnom izvedbom možemo znatno smanjiti utjecaj pojedinih izvora šuma. Komponente čiji šum se promatra u ovome diplomskom radu NP filtra 4. reda:

- Šum u otpornicima i kondenzatorima:

Šum realnih kondenzatora je malen i zanemariv, a uzrokuju ga parazitne otpornosti unutar kondenzatora. U ovome slučaju se ne uzima u obzir prilikom računanja šuma NP filtra. Kod otpornika je najznačajniji termički šum koji nastaje prilikom nepravilnog termičkog gibanja elektrona u ovisnosti o temperaturi.

Šum se može definirati kao srednja vrijednost kvadrata napona šuma koji je dan izrazom 2.24.

$$\bar{u}_n^2 = 4kTR\Delta f, \quad (2.24)$$

gdje je:

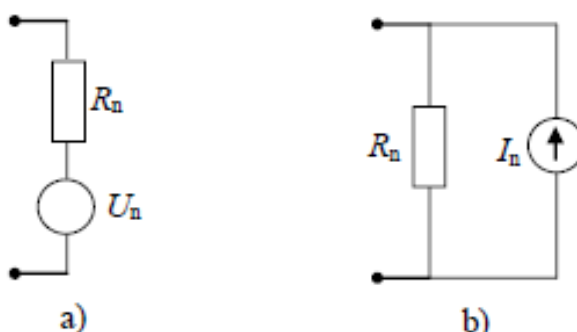
$k=1.3806 \cdot 10^{-23}$ – Boltzmanova konstanta,

$T=300$ [K] – temperatura u Kelvinima,

R [Ω ,] – iznos otpora,

Δf – širina frekvencijskog pojasa.

Izgled nadomjesnih spojeva šuma u otporniku prikazani su na Slici 2.9.



Slika 2.9. Nadomjesne sheme: a) serijski spoj, b) paralelni spoj [1]

- Šum operacijskih pojačala:

Šum operacijskog pojačala opisuje se naponskim izvorom šuma E_n i strujnim izvorom I_{np} (na pozitivnom ulazu pojačala), strujnim izvorom I_{nm} (na negativnom ulazu u pojačalo) i bešumnim operacijskim pojačalom. Ovisno o tipu operacijskog pojačala dostupnom na tržištu, postoje različiti spektri vrijednosti šuma.

- Šum nisko propusnog (NP) filtra

Za izračun šuma nisko propusnog filtra koriste se sljedeće formule:

- 1) Ukupne efektivne vrijednosti šuma dana je izrazom:

$$V_n^2(\omega) = \sum_0^m |T_{l,k}(j\omega)|^2 I_{n,k}^2 + \sum_0^n |T_{v,l}(j\omega)|^2 E_{n,l}^2, \quad (2.25)$$

gdje je:

$T_{l,k}(j\omega)$ – prijenosna impedancija izlaznog napona, tj. struje k-tog strujnog izvora šuma,

$I_{n,k}$ – strujni izvor šuma,

$T_{v,l}(j\omega)$ – prijenosna funkcija izlaznog napona, tj. struje l-tog naponskog izvora šuma,

$E_{n,l}$ – naponski izvor šuma.

Strujni izvor šuma je paralelni spoja strujnog izvora šuma i vodljivosti G prikazan pomoću izraza:

$$\bar{i}_n^2 = 4kTG\Delta f, \quad (2.26)$$

gdje je:

$k=1.3806 \cdot 10^{-23}$ – Boltzmanova konstanta,

$T=300$ [K] – temperatura u Kelvinima,

G [S] – iznos admintancije,

Δf – širina frekvencijskog pojasa.

2) Efektivna vrijednost šuma dana je izrazom:

$$En_{ef}^2 = \int_{\omega_1}^{\omega_2} V_n^2(\omega) d\omega, \quad (2.27)$$

gdje je:

$V_n^2(\omega)$ – ukupna efektivna gustoća šuma.

3. IZRAČUN I ANALIZA NORMIRANIH KARAKTERISTIKA NP FILTRA 4. REDA

U ovome poglavlju prikazati će se analiza normiranih prijenosnih funkcija u frekvencijskoj i vremenskoj domeni. Korištena je Butterworthova aproksimacija, te sam proračun kreće od nisko propusnog (NP) prototipa 2. reda.

3.1. Izračun normiranih prijenosnih funkcija

3.1.1. Normirana prijenosna funkcija filtra u kaskadnoj strukturi

Prijenosne funkcije drugog reda glase:

$$T_{NP1}(s) = \frac{1}{s^2 + 1.847759s + 1} \quad (3.1)$$

$$T_{NP2}(s) = \frac{1}{s^2 + 0.7653668s + 1} \quad (3.2)$$

Njihovim umnoškom dobivamo izraz za normiranu prijenosnu funkciju 4-tog reda:

$$T(s) = \frac{1}{s^4 + 2.61313s^3 + 3.41421s^2 + 2.61313s + 1} \quad (3.3)$$

3.1.2. Normirana prijenosna funkcija za strukturu povratne veze

Izračun normirane prijenosne funkcije za strukturu NP filtra s povratnom vezom počinje sa općim oblikom prijenosne funkcije:

$$T(s) = \frac{a_0}{s^4 + b_3s^3 + b_2s^2 + b_1s + b_0} \quad (3.4)$$

Opći oblik prijenosne funkcije uspoređuje se sa prijenosnom funkcijom kaskadne strukture dane jednadžbom (3.3). Izrazi prijenosnih funkcija NP filtra za spoj kaskade i povratnu vezu su identični (sam izračun povratne veze ovisi o kaskadi) što znači da su prijenosne funkcije jednake. Nadalje to znači da će se ukupne karakteristike filtra u spoju kaskade i povratne veze podudarati. Međutim, sama shema filtra se razlikuje po arhitekturi i broju elementa što će utjecati na šum filtra što će kasnije biti detaljnije analizirano.

3.1.3. Raspored polova i nula normiranih prijenosnih funkcija

Vrijednosti polova i nula izračunate su upotrebom programskog alata „Matlab“ i prikazani su na Slici 3.1.

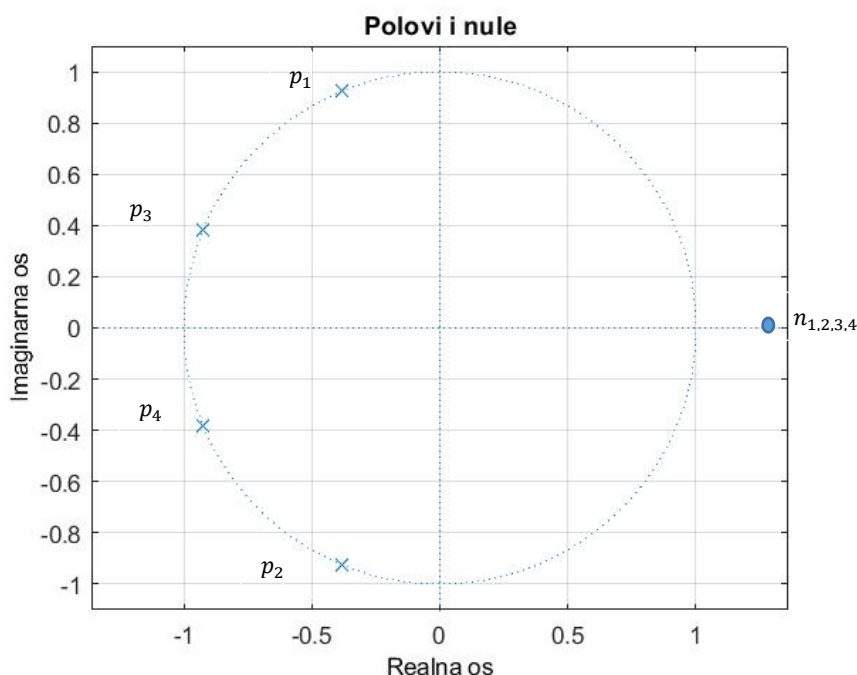
Polovi prijenosne funkcije:

$$\begin{aligned} p_{1,2} &= -0.3826834 \pm 0.9238795i \\ p_{3,4} &= -0.9238795 \pm 0.3826835i \end{aligned} \quad (3.5)$$

Nule prijenosne funkcije:

$$n_1, n_2, n_3, n_4 \rightarrow \infty \quad (3.6)$$

Iz analitičkog zapisa se može vidjeti kako su realne komponente polova negativne i njihov položaj je u lijevoj poluravnini, a to pokazuje kako je filter koji se obrađuje stabilan.



Slika 3.1. Prikaz polova i nula normirane prijenosne funkcije po Butterworthu za kaskadnu strukturu i strukturu povratne veze .

3.2. Frekvencijska analiza normiranih funkcija

U frekvencijsku analizu spadaju karakteristike filtra koje se promatraju u ovisnosti o promjeni frekvencije. Prvi korak u frekvencijskoj analizi je uvođenje supstitucije $s \rightarrow j\omega$ u prijenosnu funkciju NP filtra te ona postaje oblika:

$$H(j\omega) = \frac{1}{(j\omega)^4 + 2.61313(j\omega)^3 + 3.41421(j\omega)^2 + 2.61313(j\omega) + 1} \quad (3.7)$$

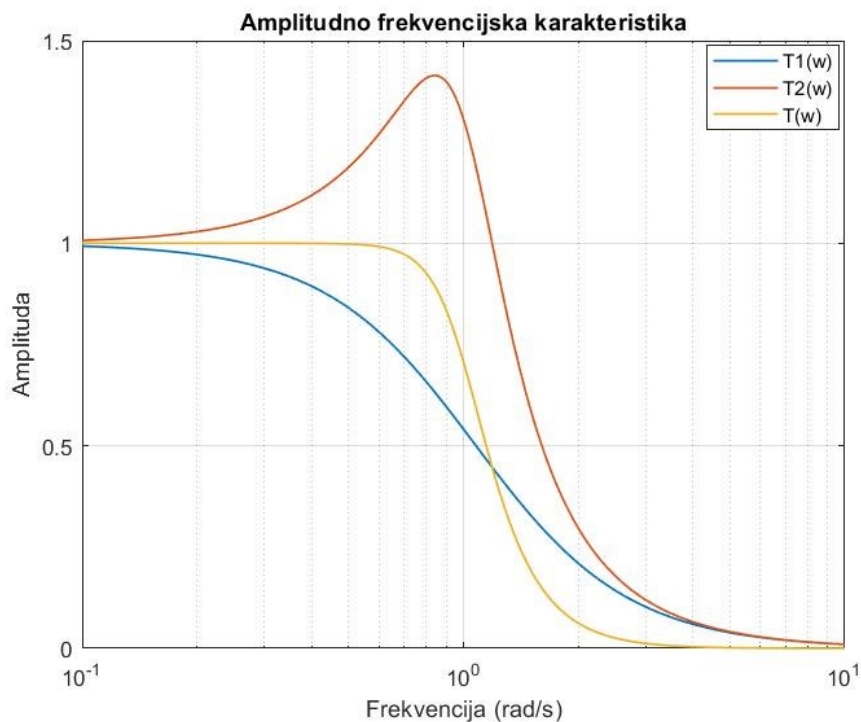
3.2.1. Amplitudno frekvencijske karakteristike normiranih prijenosnih funkcija

Formula kojom izračunavamo amplitudno frekvencijsku karakteristiku glasi:

$$|H(j\omega)| = \sqrt{\text{Re}[H(j\omega)]^2 + \text{Im}[H(j\omega)]^2} \quad (3.8)$$

Za NP filter 4-tog reda po Butterworthovoj aproksimaciji amplitudno frekvencijska karakteristika je prikazana na Slici 3.2. i glasi:

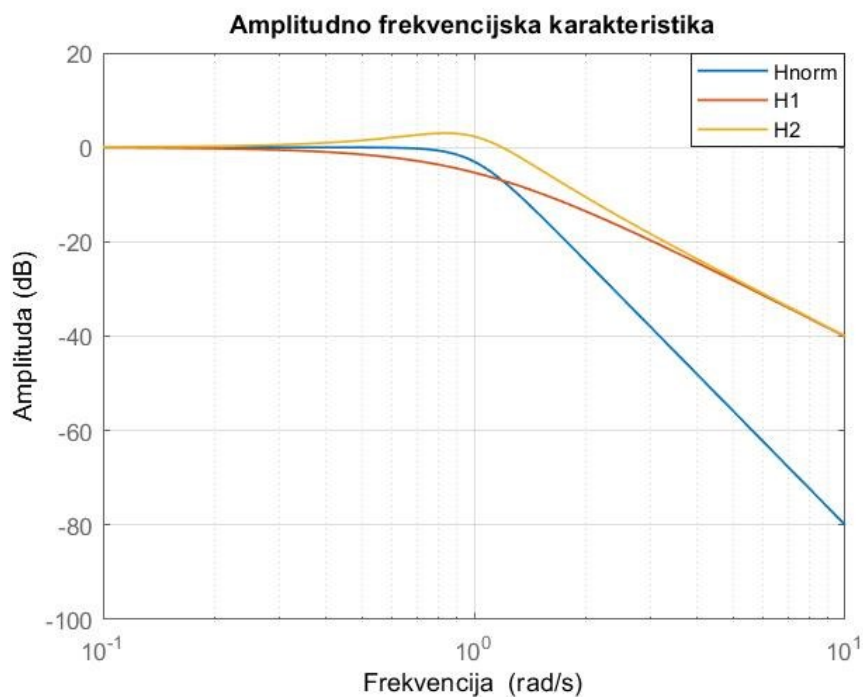
$$|H(j\omega)| = \frac{1}{\sqrt{(1 - 3.41421\omega^2 + \omega^4)^2 + (2.61313\omega - 2.61313\omega^3)^2}} \quad (3.9)$$



Slika 3.2. Prikaz svih normiranih amplitudno frekvencijskih karakteristika.

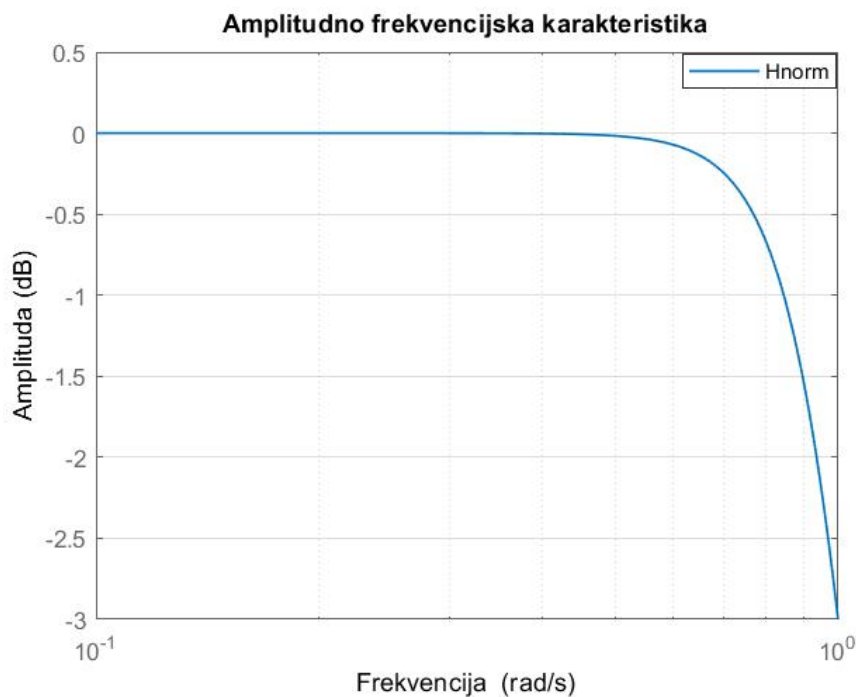
Određivanje amplitudno-frekvencijske karakteristike u decibelima (prikazano na Slici 3.3.) [dB] glasi:

$$A(\omega) = 20\log\left(\frac{1}{\sqrt{(1 - 3.41421\omega^2 + \omega^4)^2 + (2.61313\omega - 2.61313\omega^3)^2}}\right) \quad (3.10)$$



Slika 3.3. Prikaz normiranih amplitudno frekventijskih karakteristika u decibelima.

Normirana prijenosna funkcija ima iznos granične frekvencije $\omega_0 = 1$ i vidimo da pri toj frekvenciji amplitudno pojačanje iznosi -3 dB što ukazuje na točnost amplitudno frekventijske karakteristike prikazano na Slici 3.4.

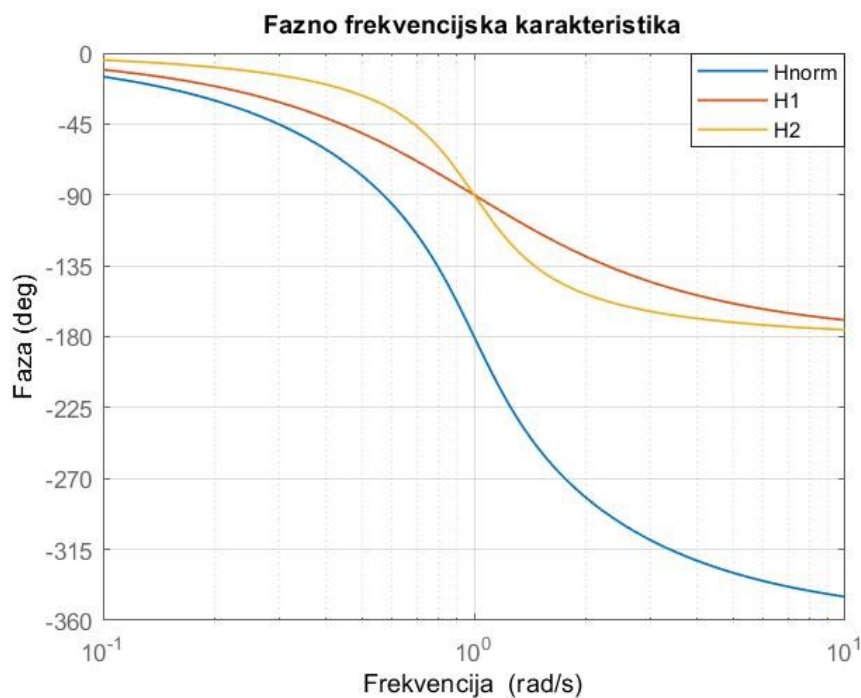


Slika 3.4. Prikaz amplitudno frekventijske karakteristike normirane funkcije za -3 decibela.

3.2.2. Fazno frekvencijske karakteristike normiranih prijenosnih funkcija

Fazno frekvencijska karakteristika kaskadnog spoja i spoja povratne veze NP filtra 4. reda (Slika 3.5.) dobiva se pomoću izraza (2.10) te glasi:

$$\varphi(\omega) = \arctan \frac{-2.61313\omega + 2.61313\omega^3}{1 - 3.41421\omega^2 + \omega^4} \quad (3.11)$$

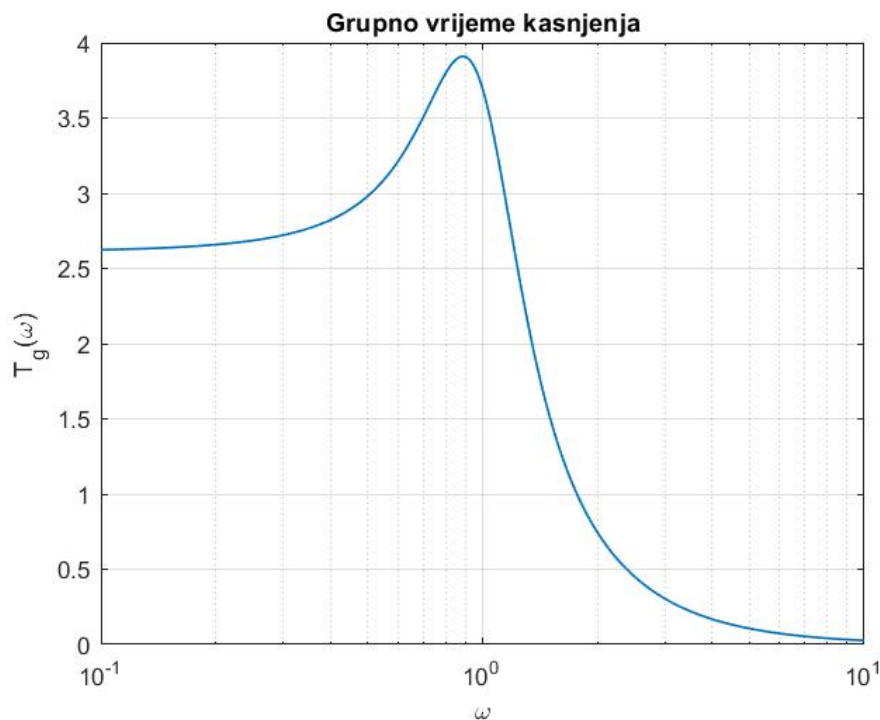


Slika 3.5. Prikaz normiranih fazno frekvencijskih karakteristika NP filtra 4. reda.

3.2.3. Grupno vrijeme kašnjenja normirane prijenosne funkcije

Normirana karakteristika grupnog vremena kašnjenja za NP filter 4. reda prikazana na Slici 3.6. dobiva se primjenom izraza (2.11) te glasi:

$$T_g = \frac{2.61313\omega^6 + 1.08238\omega^4 + 1.08238\omega^2 + 2.61313}{\omega^8 + (2.83969 \cdot 10^{-5})\omega^6 - (6.68697 \cdot 10^{-5})\omega^4 + (2.83969 \cdot 10^{-5})\omega^2 + 1} \quad (3.12)$$



Slika 3.6. Prikaz normiranog grupnog vremena kašnjenja.

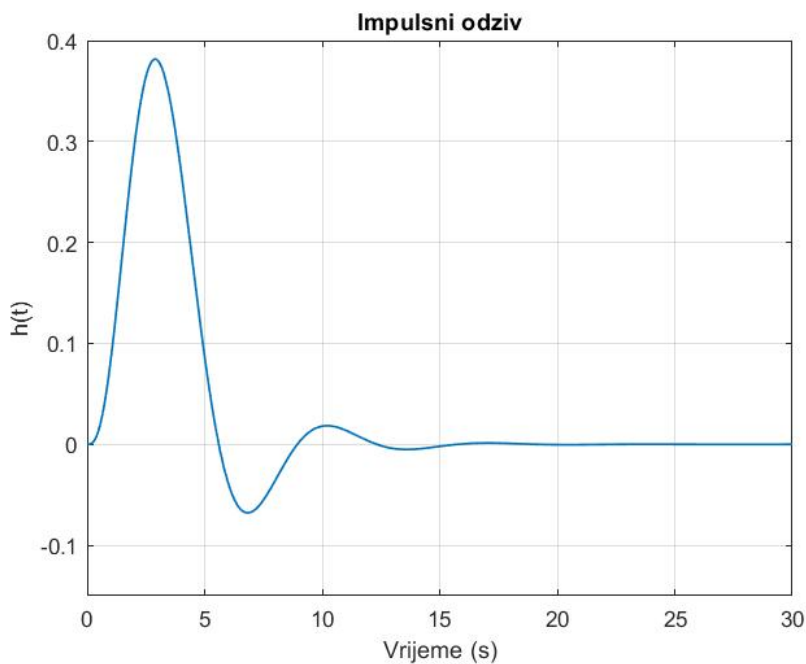
3.3. Vremenski odzivi normiranih prijenosnih funkcija

U ovome poglavlju prikazati će se odzivi kada se na ulazu dovede step funkcija (skokovni odziv) i impulsna (delta) funkcija.

3.3.1. Impulsni odziv normiranih prijenosnih funkcija

Impulsni odziv detaljnije je opisan u poglavlju 2.5 i prikazan je na Slici 3.7., a upotrebom jednadžbe (2.12) dolazimo do analitičkog zapisa impulsnog odziva NP filtra 4. reda koji glasi:

$$\begin{aligned}
 h(t) = \{ & e^{-0.92388 \cdot t} [\cos(0.38268 \cdot t) + 2.4142 \sin(0.38268 \cdot t)] \cdot 0.92388 \\
 & - e^{-0.38268 \cdot t} [\cos(0.92388 \cdot t) + 0.41421 \sin(0.92388 \cdot t)] \\
 & \cdot 0.92388 \} \cdot S(t)
 \end{aligned} \quad (3.13)$$

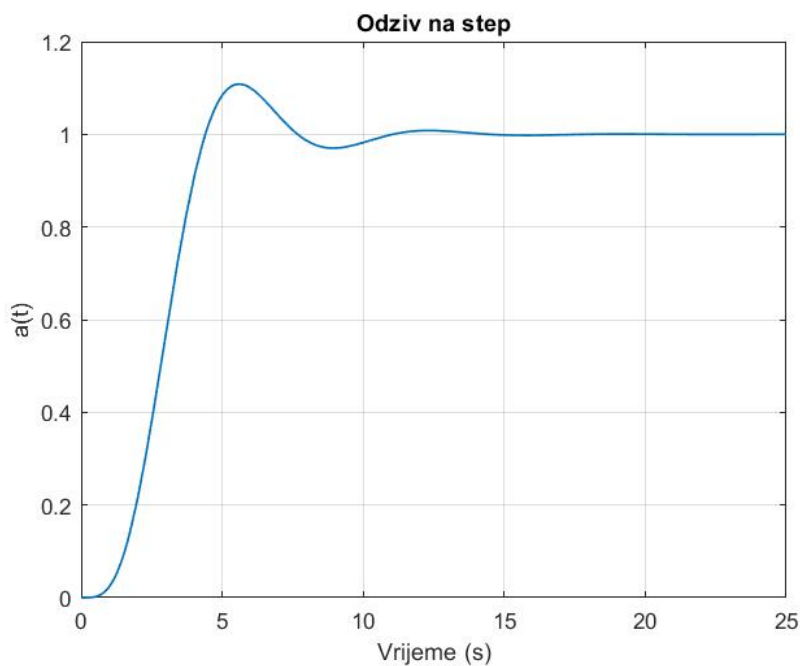


Slika 3.7. Prikaz normiranog impulsnog odziva.

3.3.2. Skokovni odziv normiranih prijenosnih funkcija

Skokovni odziv filtra (prikazan na Slici 3.8.) izračunat je uz pomoć izraza (2.13), te glasi:

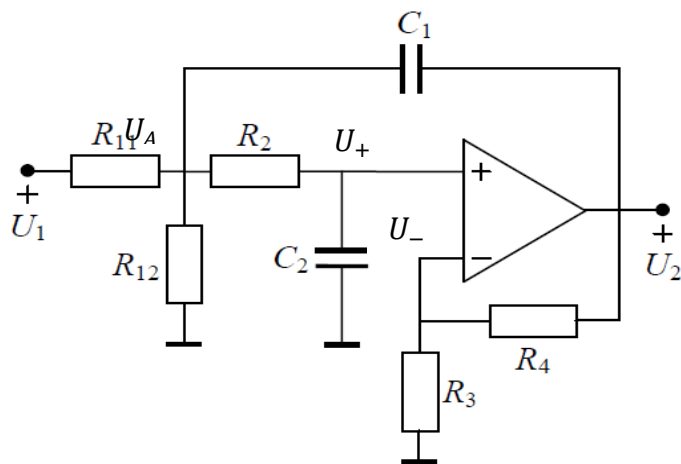
$$a(t) = \{1 - e^{-0.92388 \cdot t} [1.7071 \cos(0.38268 \cdot t) + 1.7071 \sin(0.38268 \cdot t)] + e^{-0.38268 \cdot t} [0.70711 \cos(0.92388 \cdot t) - 0.70711 \sin(0.92388 \cdot t)]\} \cdot S(t) \quad (3.14)$$



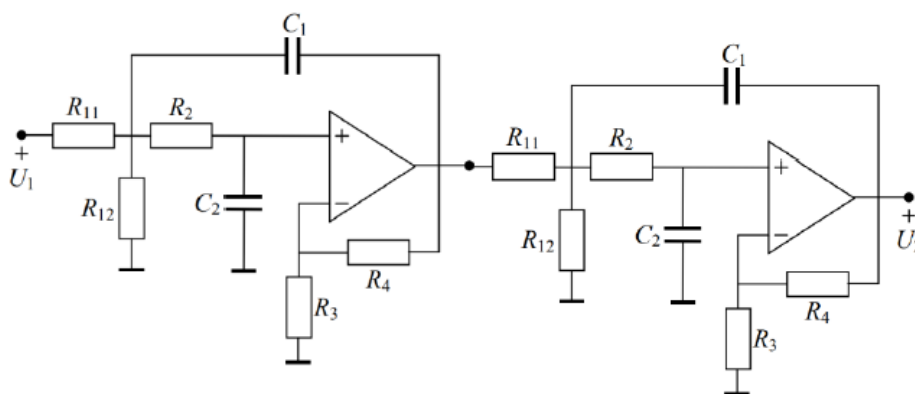
Slika 3.8. Prikaz normiranog skokovnog odziva (odziva na step).

3.4. Proračun normiranih parametara filtarskih sekcija

Za izračunavanje parametara NP filtra 4-tog reda potrebno je znati realizaciju samog filtra i izvesti potrebne jednadžbe. Počinjemo od NP filtra 2.-og reda koji je prikazan na Slici 3.9. kako bi postigli realizaciju filtra 4-tog reda prikazanog na Slici 3.10.



Slika 3.9. Prikaz realizacije NP filtra drugoga reda.[1]



Slika 3.10. Prikaz realizacije NP filtra 4-tog reda kaskadna struktura.[1]

Jednadžbe čvorova potrebne za izračun glase:

$$(G_{11} + G_{12} + G_2 + sC_1)U_A - sC_1U_2 - G_{11}U_1 - G_2U_+ = 0$$

$$(G_2 + sC_2)U_+ - G_2U_A = 0$$

$$(G_3 + G_4)U_- - G_4U_2 = 0$$

$$U_2 = A(U_+ - U_-) \tag{3.15}$$

Uvrštavanjem jedne jednadžbe u drugu dobijemo formule parametara pojačanja k , faktora kvalitete pola Q te frekvenciju ω_p .

$$\omega_p = \sqrt{\frac{G_1 G_2}{C_1 C_2}} \quad (3.16)$$

$$k = \frac{G_{11}}{G_1} \left(1 + \frac{G_3}{G_4}\right) \quad (3.17)$$

$$Q = \frac{\sqrt{\frac{C_1 G_2}{C_1 G_2}}}{1 + \frac{G_1}{G_2} - \frac{C_1 G_3}{C_2 G_4}} \quad (3.18)$$

Uz pomoć opće prijenosne funkcije dane u Tablici 2.2. i formula parametara dane sa jednadžbama (3.16, 3.17 i 3.18) dobijemo sljedeće normirane parametre Butterworthove aproksimacije prikazane u Tablici 3.1.

Tablica 3.1. Vrijednosti normiranih parametara Butterworthova aproksimacije za kaskadnu strukturu.

<i>Parametar</i>	<i>1.sekcija</i>	<i>2.sekcija</i>
k	1	1
Q	0.5412	1.3066
ω_p	1	1

3.5. Proračun normiranih elemenata filtarskih sekcija

3.5.1. Proračun normiranih elemenata za kaskadni spoj NP filtra

Proračun kreće od NP filtra 2. reda. Za NP filter 2. reda koristili smo izraze za pojačanje, faktor kvalitete i graničnu frekvenciju koje su dane u izrazu (3.19).

$$R_1 = R_2 = R_n, \quad C_1 = C_2 = C_n = 1, \quad R_{4n} = 1$$

$$\omega_p = \frac{1}{R_n \cdot C_n}, \quad Q = \frac{1}{2 - \frac{R_4}{R_3}}, \quad k = \frac{R_1}{R_{11}} \cdot \left(1 + \frac{R_4}{R_3}\right)$$

$$R_n = \frac{R_{11} \cdot R_{12}}{R_{11} + R_{12}}$$

$$R_{2n} = \frac{1}{\omega_p \cdot C_n}, \quad R_{3n} = \frac{R_{4n}}{2 - \frac{1}{Q}}, \quad R_{11n} = \frac{R_n}{k} \cdot \left(1 + \frac{R_{4n}}{R_{3n}}\right), \quad R_{12n} = \frac{R_{11n} \cdot R_n}{R_{11n} - R_n} \quad (3.19)$$

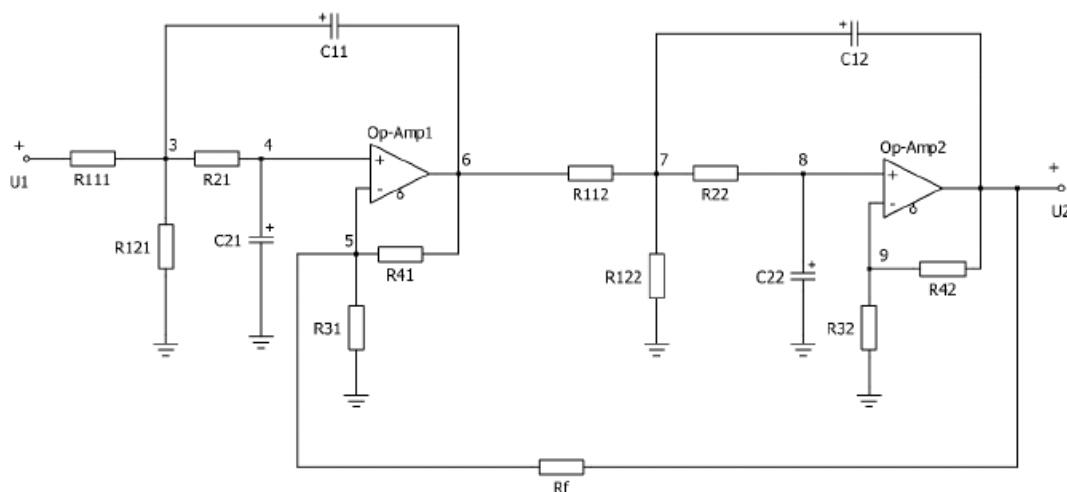
Pomoću formula u izrazu (3.19) dobili smo slijedeće vrijednosti normiranih kapaciteta i otpora danih u Tablici 3.2.

Tablica 3.2. Vrijednosti normiranih vrijednosti parametara Butterworthove aproksimacije za kaskadni spoj.

Element	1.sekcija	2.sekcija
R_{2n}	1 Ω	1 Ω
R_{3n}	6.5680 Ω	0.8099 Ω
R_{4n}	1 Ω	1 Ω
R_{11n}	1.1522 Ω	2.2347 Ω
R_{12n}	7.5703 Ω	1.8099 Ω
C_{1n}	1 F	1 F
C_{2n}	1 F	1 F

3.5.2. Proračun normiranih elemenata za NP filter s povratnom vezom

Na Slici 3.11. prikazana je shema filtra sa povratnom vezom iz koje su izvedene jednačbe čvorova prikazan u izrazu (3.20).



Slika 3.11. Shema NP filtra sa povratnom vezom za izračun jednačbi čvorova.

$$U_3(G_{111} + G_{121} + G_{21} + sC_{11}) - U_1G_{111} - U_6sC_{11} = 0$$

$$U_4(G_{21} + sC_{21}) - U_3G_{21} = 0$$

$$U_5(G_{31} + G_{41} + G_f) - U_6G_{41} - U_2G_f = 0$$

$$U_6 = A(U_4 - U_5)$$

$$U_7(G_{112} + G_{122} + G_{22} + sC_{12}) - U_6G_{112} - U_2sC_{12} - U_8G_{22} = 0$$

$$\begin{aligned}
 U_8(G_{22} + sC_{22}) - U_7G_{22} &= 0 \\
 U_9(G_{32} + G_{42}) - U_2G_{42} &= 0 \\
 U_2 &= A(U_8 - U_9)
 \end{aligned} \tag{3.20}$$

Uz pomoć „Matlab“ programskog paketa izračunat je omjer izlaznog i ulaznog napona tj. prijenosna funkcija sustava, te njezini koeficijenti. Sustav ima 5 jednadžbi i 15 nepoznanica pa je potrebno pretpostaviti vrijednost pojedinih koeficijenata (proizvoljno se odabire vrijednost koeficijenata):

$$\begin{aligned}
 C_{11} = C_{12} = C_{21} = C_{22} &= 1 \\
 G_{31} &= 1 \\
 G_{32} &= 1 \\
 G_{112} &= 1 \\
 G_{122} &= 2 \\
 G_{121} = G_{21} &= 0.5
 \end{aligned} \tag{3.21}$$

Nakon uvrštavanja zadanih parametara dobijemo sustav 5 jednadžbi i 5 nepoznanica. Uz pomoć „Matlab“ programskog paketa uspoređujemo dobivene izraze sa koeficijentima normirane prijenosne funkcije (3.22) u kaskadnoj strukturi koji iznose:

$$\begin{aligned}
 b_3 &= 2.61313 \\
 b_2 &= 3.41421 \\
 b_1 &= 2.61313 \\
 a_0, b_0 &= 1
 \end{aligned} \tag{3.22}$$

Za dobivanje konačnih vrijednosti, uz to i Tablice 3.4., koristila se formula za izračun vrijednosti otpor (3.23).

$$G = \frac{1}{R} \tag{3.23}$$

Tablica 3.4. Vrijednosti normiranih vrijednosti parametara za NP filter u spoju povratne veze.

<i>Element</i>	<i>1.sekcija</i>	<i>2.sekcija</i>
R_{2n}	2	1.73043
R_{3n}	1	1
R_{4n}	1.81419	2.13849
R_{11n}	2.8626	1
R_{12n}	2	0.5
C_{1n}	1	1
C_{2n}	1	1
R_f	5.29773	

4. IZRAČUN I ANALIZA DENORMIRANIH KARAKTERISTIKA NP FILTRA 4. REDA

Do sada se opisivala normirana prijenosna funkcija, te njene karakteristike u frekvencijskoj i vremenskoj domeni. U ovome poglavlju koristimo postupak denormiranja uz pomoć frekvencijske transformacije koja je potrebna.

Za postupak denormiranja prijenosne funkcije na graničnoj frekvenciji od 4 kHz koristimo NP→NP transformaciju koja glasi:

$$s \rightarrow \frac{s}{\omega g} = \frac{s}{8000\pi} = \frac{s}{25132.7} \quad (4.1)$$

4.1. Izračun denormiranih prijenosnih funkcija

Ranije je utvrđeno kako su prijenosne funkcije filtera u spoju kaskade i spoju povratne veze jednake, denormirane prijenosne funkcije će onda također biti jednake. Kao u prethodnom poglavlju postupak denormiranja kreće od prijenosne funkcije 2.-og reda NP filtra. Njihovim umnoškom dobijemo prijenosnu funkciju NP filtra 4-tog reda (4.4).

$$T_{P1}(s) = \frac{631.65 \cdot 10^6}{s^2 + 46439.2 \cdot s + 631.65 \cdot 10^6} \quad (4.2)$$

$$T_{P2}(s) = \frac{631.65 \cdot 10^6}{s^2 + 19235.7 \cdot s + 631.65 \cdot 10^6} \quad (4.3)$$

$$T(s) = \frac{3.99 \cdot 10^{17}}{s^4 + 65674.9 \cdot s^3 + 2.16 \cdot 10^9 \cdot s^2 + 4.15 \cdot 10^{13} \cdot s + 3.99 \cdot 10^{17}} \quad (4.4)$$

Sada kada je definirana denormirana prijenosna funkcija filtra $T(s)$, može se pristupiti sljedećoj analizi u frekvencijskoj i vremenskoj domeni, kao što je izvedeno i u prethodnom poglavlju za normiranu prijenosnu funkciju.

4.1.1. Raspored polova i nula denormiranih prijenosnih funkcija

Za denormiranu prijenosnu funkciju (4.4) prikazani su polovi i nule na Slici 4.1.

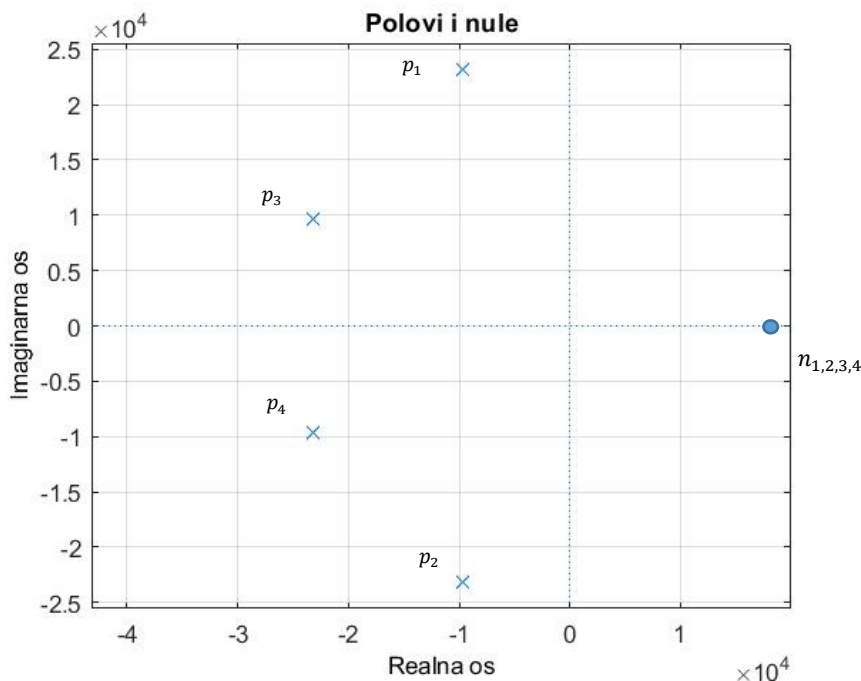
Polovi denormirane prijenosne funkcije glase:

$$\begin{aligned} p_{1,2} &= -9.618 \cdot 10^3 \pm 2.322 \cdot 10^4 i \\ p_{3,4} &= -2.322 \cdot 10^4 \pm 9.618 \cdot 10^3 i \end{aligned} \quad (4.5)$$

Nule prijenosne funkcije glase:

$$n_1, n_2, n_3, n_4 \rightarrow \infty \quad (4.6)$$

Iz analitičkog zapisa se može vidjeti kako su realne komponente polova negativne i njihov položaj je u lijevoj poluravnini, a to pokazuje kako je filter koji se obrađuje stabilan.



Slika 4.1. Prikaz polova i nula denormirane prijenosne funkcije.

4.2. Frekvencijska analiza denormiranih prijenosnih funkcija

Frekvencijske karakteristike denormirane prijenosne funkcije dobivaju se primjenom supstitucije $s \rightarrow j\omega$ u prijenosnu funkciju (4.4). Kada je supstitucija uvedena, mogu se prikazati frekvencijske karakteristike.

Izraz za denormiranu amplitudno frekvencijsku karakteristiku glasi:

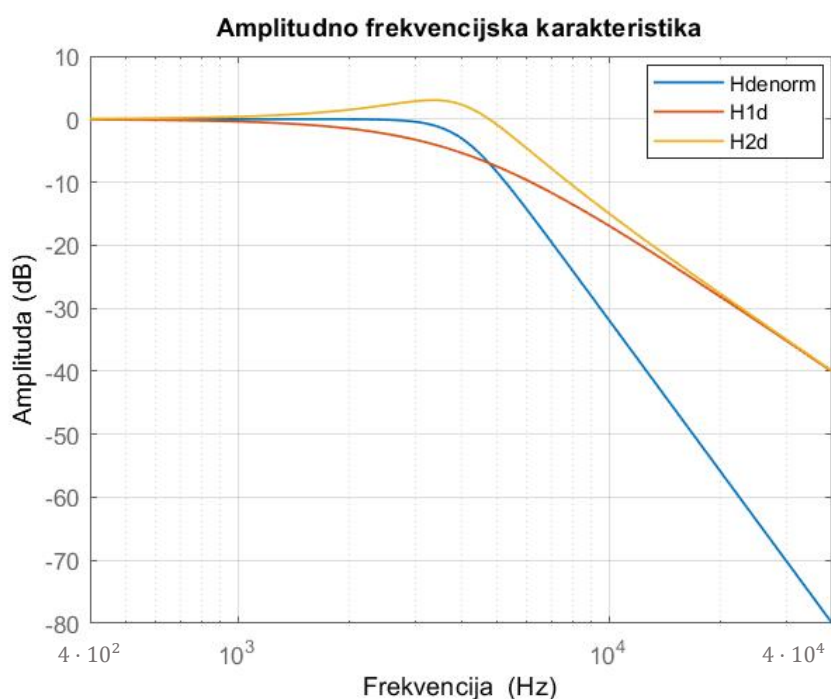
$$T(j\omega) = \frac{3.99 \cdot 10^{17}}{(3.99 \cdot 10^{17} - 2.16 \cdot 10^9 \omega^2 + \omega^4) + j(4.15 \cdot 10^{13} \omega - 65674.9 \omega^3)} \quad (4.7)$$

4.2.1. Amplitudno frekvencijska karakteristika denormiranih prijenosnih funkcija

Analitički zapis amplitudno frekvencijske karakteristike slijedi iz izraza za denormiranu prijenosnu funkciju (4.4). Denormirane frekvencijske karakteristike prikazivati će se u rasponu jedne dekade prije i jedne dekade poslije centralne frekvencije koja u ovom slučaju iznosi 4kHz .

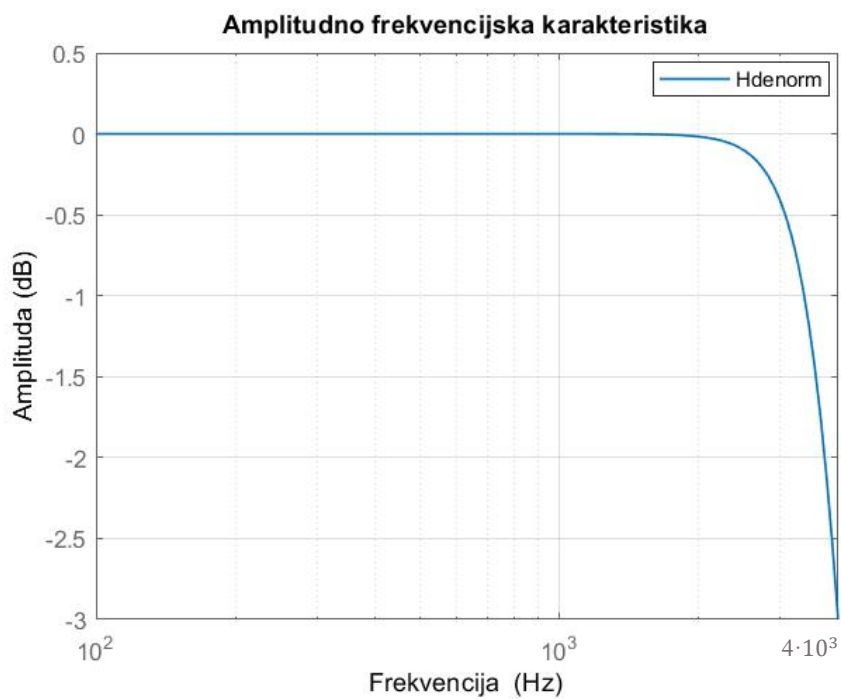
$$|T(j\omega)| = \frac{3.99 \cdot 10^{17}}{\sqrt{(3.99 \cdot 10^{17} - 2.16 \cdot 10^9 \omega^2 + \omega^4)^2 + (4.15 \cdot 10^{13} \omega - 65674.9 \omega^3)^2}} \quad (4.8)$$

$$A(\omega) = 20 \cdot \log\left(\frac{3.99 \cdot 10^{17}}{\sqrt{(3.99 \cdot 10^{17} - 2.16 \cdot 10^9 \omega^2 + \omega^4)^2 + (4.15 \cdot 10^{13} \omega - 65674.9 \omega^3)^2}}\right) \quad (4.9)$$



Slika 4.2. Amplitudno frekvencijske karakteristike denormirane funkcije u dB.

Također je prikazana amplitudno frekvencijsku karakteristiku na -3 dB za denormiranu prijenosnu funkciju prikazanu na Slici 4.3.



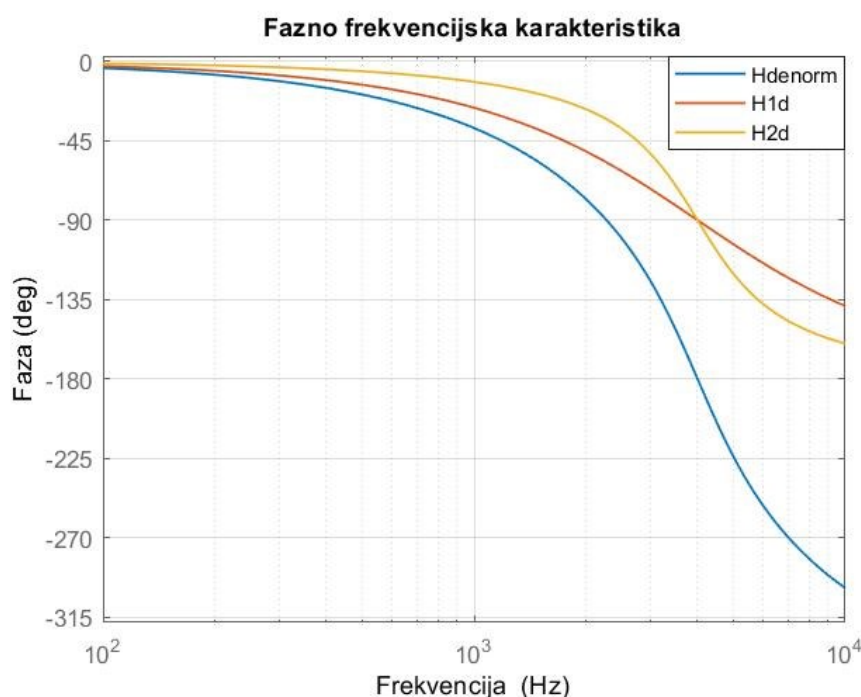
Slika 4.3. Amplitudno frekvenjska karakteristika denormirane funkcije na -3db.

4.2.2. Fazno frekvencijske karakteristike denormiranih prijenosnih funkcija

Izraz za fazno frekvencijsku karakteristiku denormirane funkcije glasi:

$$\varphi(j\omega) = \arctan \frac{-4.15 \cdot 10^{13}\omega + 65674.9\omega^3}{3.99 \cdot 10^{17} - 2.16 \cdot 10^9\omega^2 + \omega^4} \quad (4.10)$$

Na Slici 4.4. prikazane su sve fazno frekvencijske karakteristike denormiranih funkcija za NP filter 4-tog reda.



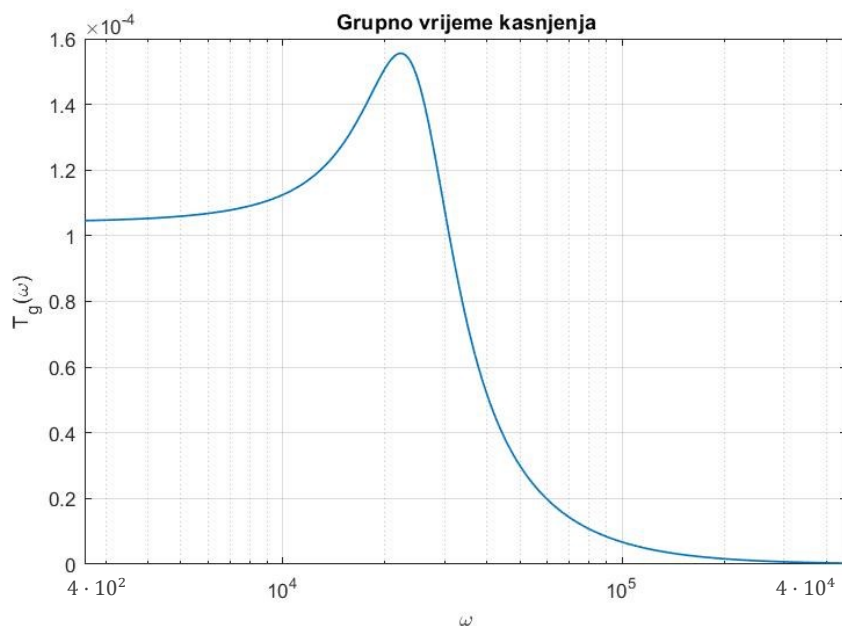
Slika 4.4. Fazno frekvencijske karakteristike denormirane funkcije.

4.2.3. Grupno vrijeme kašnjenja denormirane prijenosne funkcije

Karakteristika grupnog vremena kašnjenja dobiva se kao negativna derivacija fazno frekvencijske karakteristike, a formula glasi:

$$T_g(\omega) = \frac{6.5675 \cdot 10^4 \omega^6 + 1.7358 \cdot 10^{13} \omega^4 + 1.1027 \cdot 10^{22} \omega^2 + 1.6559 \cdot 10^{31}}{\omega^8 + 8.3841 \cdot 10^4 \omega^6 - 8.7058 \cdot 10^{13} \omega^4 + 3.2409 \cdot 10^{22} \omega^2 + 1.59 \cdot 10^{35}} \quad (4.11)$$

Na Slici 4.5. prikazan je denormirana karakteristika grupnog vremena kašnjenja za NP filter 4-tog reda u spoju kaskade i povratne veze.



Slika 4.5. Denormirano grupno vrijeme kašnjenja

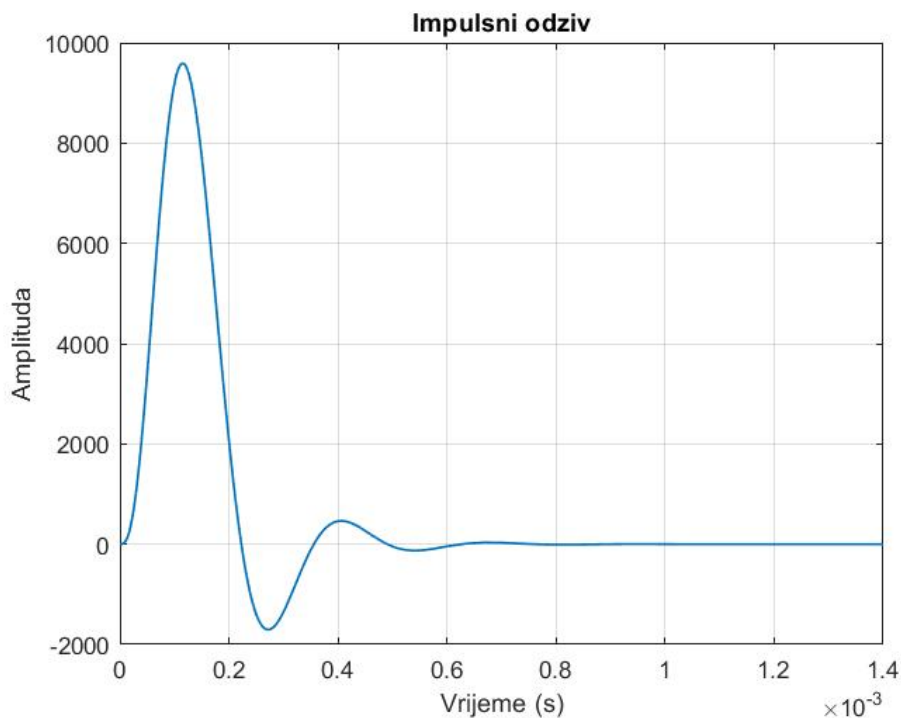
4.3. Vremenski odzivi denormiranih prijenosnih funkcija

Vremenski odzivi predstavljaju odziv filtra kada se na njegov ulaz dovedu pobudne funkcije. Kao i kod normiranih prijenosnih funkcija promatrati će se skokovni i impulsni odziv prijenosne funkcije.

4.3.1. Impulsni odziv denormiranih prijenosnih funkcija

Impulsni odziv detaljnije je opisan u poglavlju 2.5 prikazan je na Slici 4.6., a upotrebom jednadžbe (2.12) dolazimo do analitičkog zapisa impulsnog odziva NP filtra 4. reda:

$$h(t) = \{23220 \cdot e^{-23220 \cdot t} [\cos(9617.9 \cdot t) + 2.4142 \cdot \sin(9617.9 \cdot t)] - 23220 \cdot e^{-9617.9 \cdot t} [\cos(23220 \cdot t) + 0.41421 \cdot \sin(23220 \cdot t)]\} \cdot S(t) \quad (4.12)$$

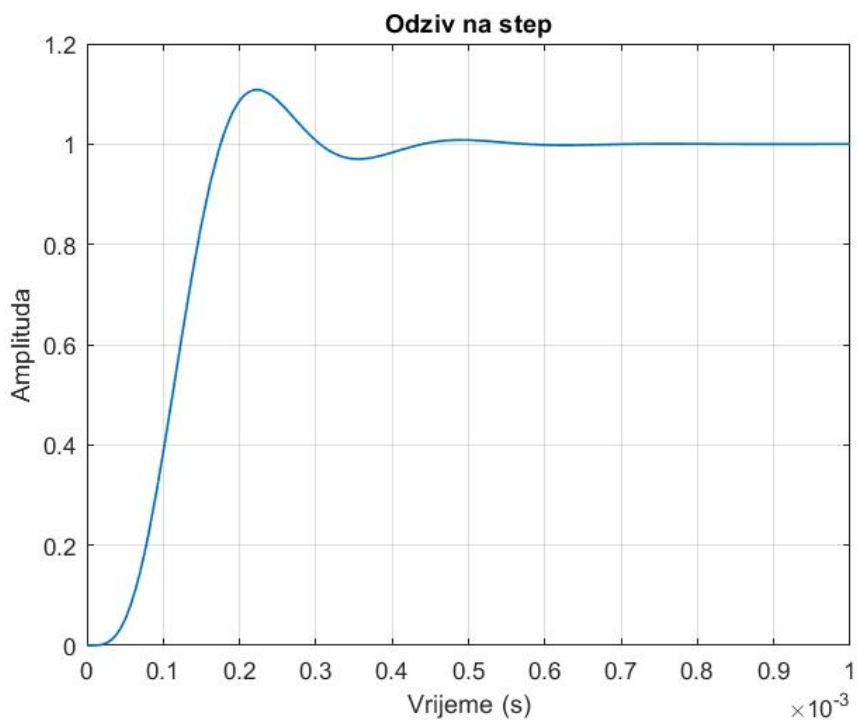


Slika 4.6. Prikaz denormiranog impulsnog odziva.

4.3.2. Skokovni odziv denormiranih prijenosnih funkcija

Skokovni odziv filtra prikazan na Slici 4.7. izračunat je uz pomoć izraza (2.13), te glasi:

$$a(t) = \{1 + 0.70711 \cdot e^{-9617.9 \cdot t} [\cos(23220 \cdot t) - \sin(23220 \cdot t)] - 1.7071 \cdot e^{-23220 \cdot t} [\cos(9617.9 \cdot t) + \sin(9617.9 \cdot t)]\} \cdot S(t) \quad (4.13)$$



Slika 4.7. Prikaz denormiranog skokovnog odziva (odziva na step).

4.4. Proračun denormiranih parametara filtarskih sekcija

U ovome poglavlju definirati će se denormirane vrijednosti parametara filtra za NP filter u spoju kaskade. Izračun jednadžbi za zadani NP filter 4-tog reda je isti kao i za normiranu prijenosnu funkciju u prethodnom poglavlju. U tablici 4.1. prikazane su vrijednosti po sekcijama:

Tablica 4.1. Vrijednosti denormiranih parametara Butterwothove aproksimacije za kaskadnu strukturu.

<i>Parametar</i>	<i>1.sekcija</i>	<i>2.sekcija</i>
K	1	1
Q	0.54	1.31
ω_p	25132.65	25132.65

4.5. Proračun denormiranih elemenata filtarskih sekcija

4.5.1. Proračun denormiranih elemenata za kaskadni spoj NP filtra

Kada smo odredili parametre filtra, potrebno je odrediti realne vrijednosti elemenata pomoću postupka denormiranja odnosno korištenjem sljedećeg izraza:

$$C = \frac{C_n}{\omega_p \cdot R_0}, \quad R = R_n \cdot R_0 \quad (4.13)$$

Zbog lakše realizacije i pristupačnosti elemenata, odabrali smo da je $C = 10 \text{ nF}$, te zbog toga vrijedi:

$$R_0 = \frac{C_n}{\omega_p \cdot C} = \frac{1}{2\pi \cdot 4000 \cdot 10 \cdot 10^{-9}} = 3978.9\Omega \quad (4.14)$$

Primjenom gore navedenih izraza dobivamo slijedeće denormirane vrijednosti elemenata, prikazane u Tablici 4.2.

Tablica 4.2. Vrijednosti denormiranih parametara za kaskadni spoj.

<i>Element</i>	<i>1.sekcija</i>	<i>2.sekcija</i>
R_{2n}	3.98 k Ω	3.98 k Ω
R_{3n}	26.13 k Ω	3.22 k Ω
R_{4n}	3.98 k Ω	3.98 k Ω
R_{11n}	4.58 k Ω	8.89 k Ω
R_{12n}	30.12 k Ω	7.2 k Ω
C_{1n}	10 nF	10 nF
C_{2n}	10 nF	10 nF

4.5.2. Proračun denormiranih elemenata za NP filtra s povratnom vezom

Za denormiranje NP filtra s povratnom vezom postupak je isti kao i za kaskadnu strukturu. Koristimo vrijednost $R_0 = 3978.9\Omega$. Iznos elemenata prikazan je u Tablici 4.3.

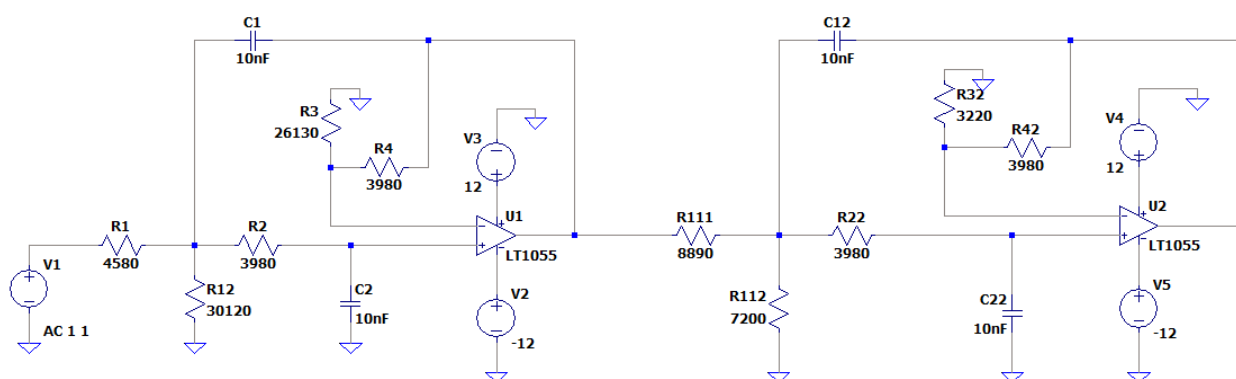
Tablica 4.3 Vrijednosti denormiranih parametara za spoj s povratnom vezom.

<i>Element</i>	<i>1.sekcija</i>	<i>2.sekcija</i>
R_{2n}	7.96 k Ω	6.89 k Ω
R_{3n}	3.98 k Ω	3.98 k Ω
R_{4n}	7.23 k Ω	8.51 k Ω
R_{11n}	11.39 k Ω	3.98 k Ω
R_{12n}	7.96 k Ω	1.99 k Ω
C_{1n}	10 nF	10 nF
C_{2n}	10 nF	10 nF
R_f	21.08 k Ω	

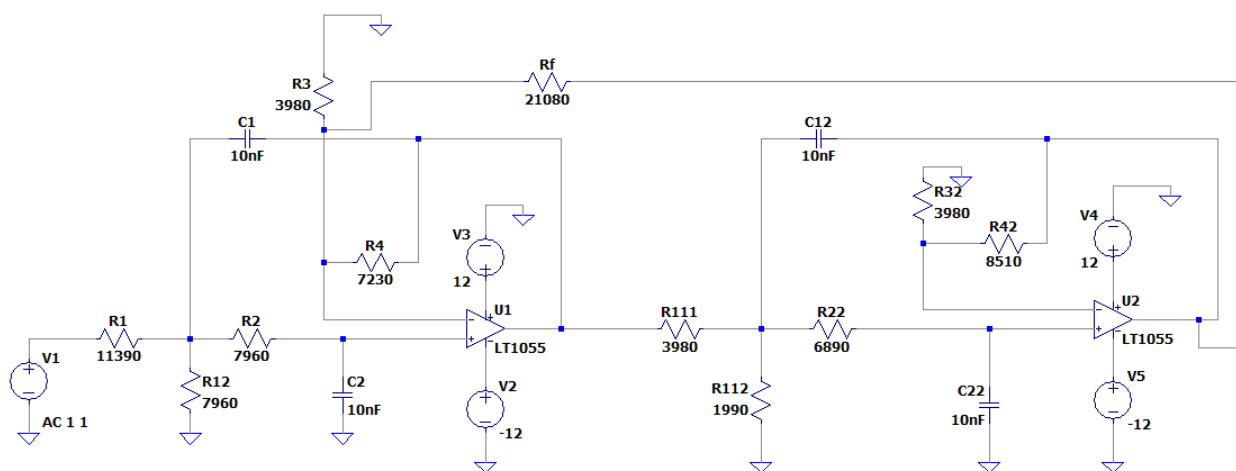
Nakon određivanja ovih vrijednosti, potrebno je sve još jednom provjeriti u nekom drugom programskom paketu (npr. „LTSpice“ programski paket) te izraditi tiskanu pločicu ako provjera točnosti dobivenih karakteristika bude zadovoljavajuća.

5. ANALIZA FILTRA U LTSPICE PROGRAMSKOM PAKETU

Ovo poglavlje prikazuje simulaciju rada filtra u programskom paketu „LTSpice“, gdje Slike 5.1. i Slika 5.2. prikazuju električne sheme nisko propusnih filtara u dva slučaja (kaskadnom spoju, a zatim u spoju s povratnom vezom). Zadane električne sheme prvo su izrađene u programskom sučelju uz unošenje vrijednosti elemenata realizacije izračunatih u poglavlju 4. Za razliku od alata „Matlab“, čije su karakteristike idealne, „LTSpice“ u proračunu uzima i neke realne karakteristike elemenata. Programskim paketom „LTSpice“ dobivene su i prikazane amplitudno fazne karakteristike, fazno frekvencijske karakteristike, karakteristike grupnog vremena kašnjenja, te skokovni odziv. Ove simulirane karakteristike vjerno se poklapaju sa simuliranim karakteristikama u programskom paketu „Matlab“. Karakteristike za NP filter 4-tog reda u spoju kaskade se podudaraju sa karakteristikama NP filtra 4-tog reda u spoju s povratnom vezom pa će iz toga razloga biti prikazane samo karakteristike u kaskadnom spoju.



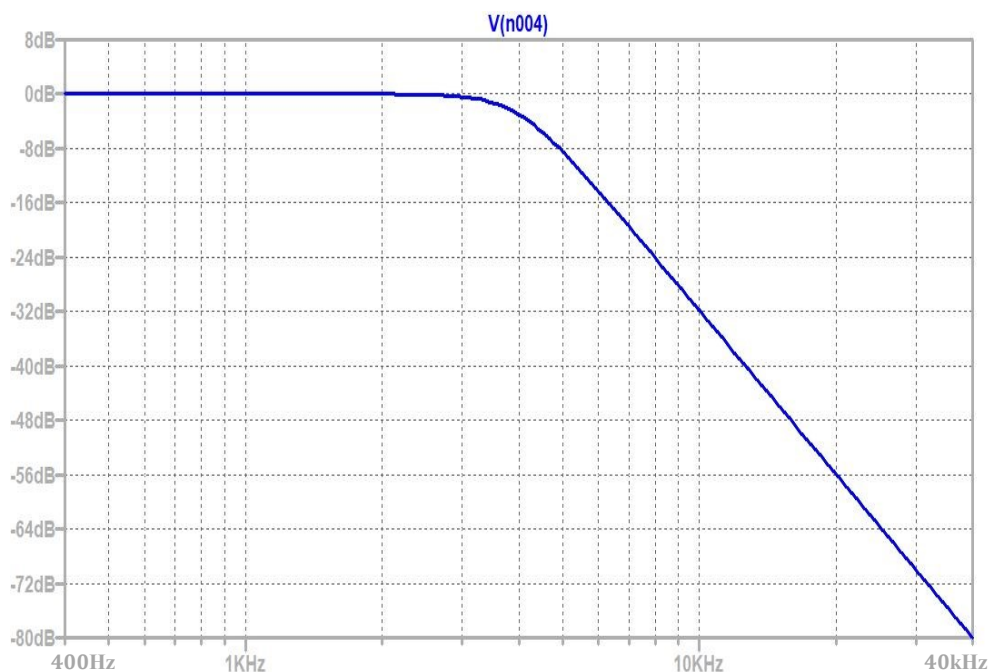
Slika 5.1. Prikaz sheme u „LTSpice“ programu za NP filter 4-tog reda u kaskadnom spoju.



Slika 5.2. Prikaz sheme u „LTSpice“ programu za NP filter 4-tog reda u spoju s povratnom vezom.

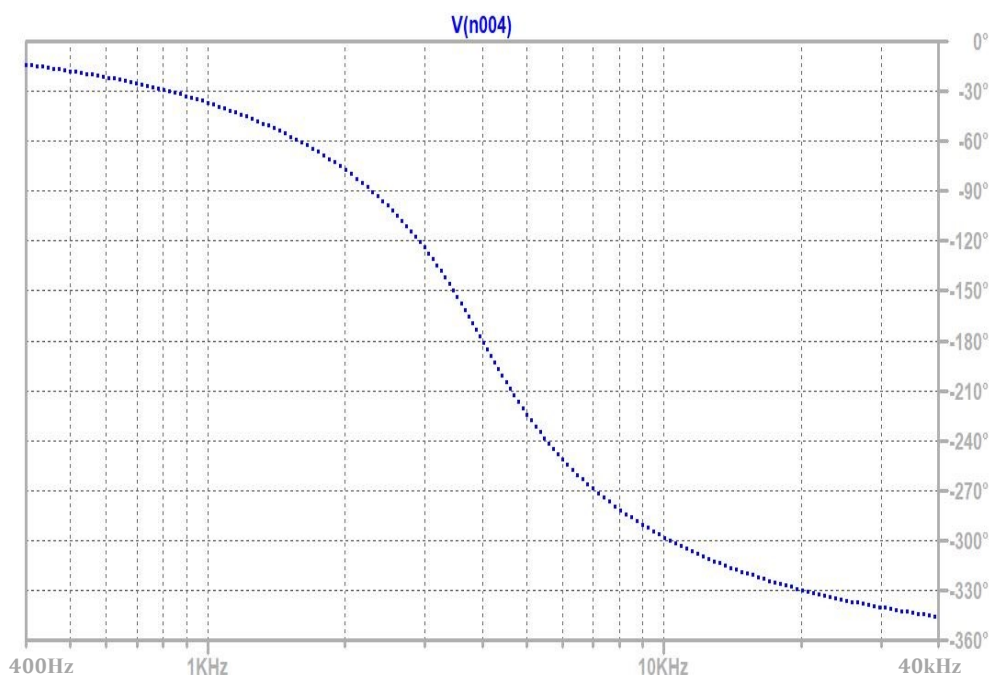
5.1. Karakteristike „LTspice“ programa za NP filter 4-tog reda

Amplitudno frekvenzijska karakteristika prikazana je na Slici 5.3. Vidimo da se podudara sa dobivenom karakteristikom u „Matlab“ programskom paketu.



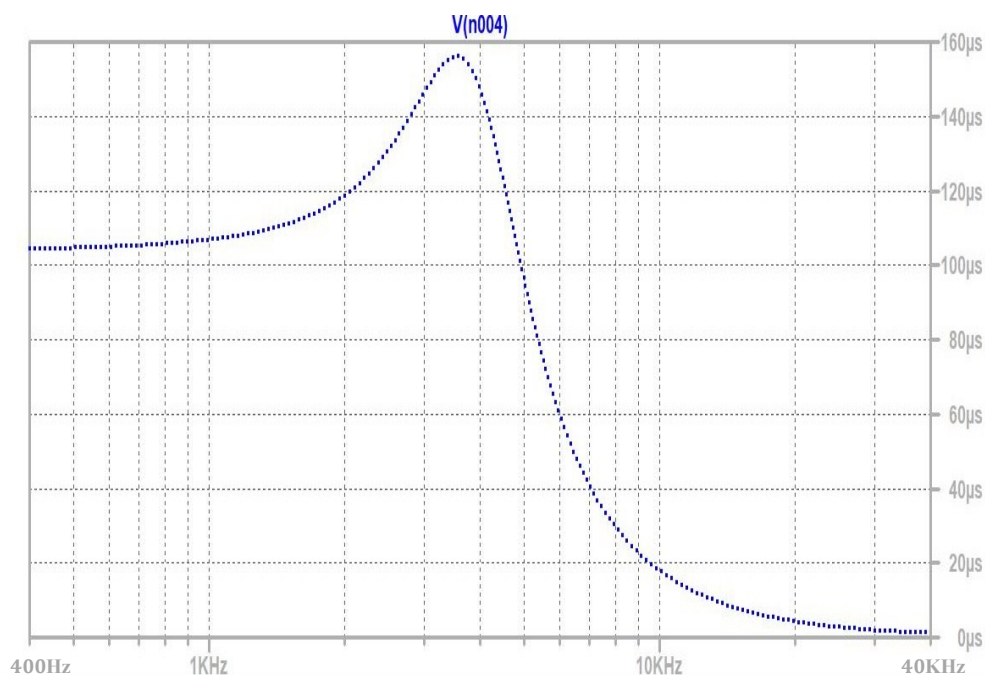
Slika 5.3. Prikaz amplitudno frekvenzijske karakteristike u „LTspice“ programu.

Fazno frekvenzijska karakteristika prikazana je na Slici 5.4., koja se također podudara sa dobivenom karakteristikom u „Matlab“ programu.



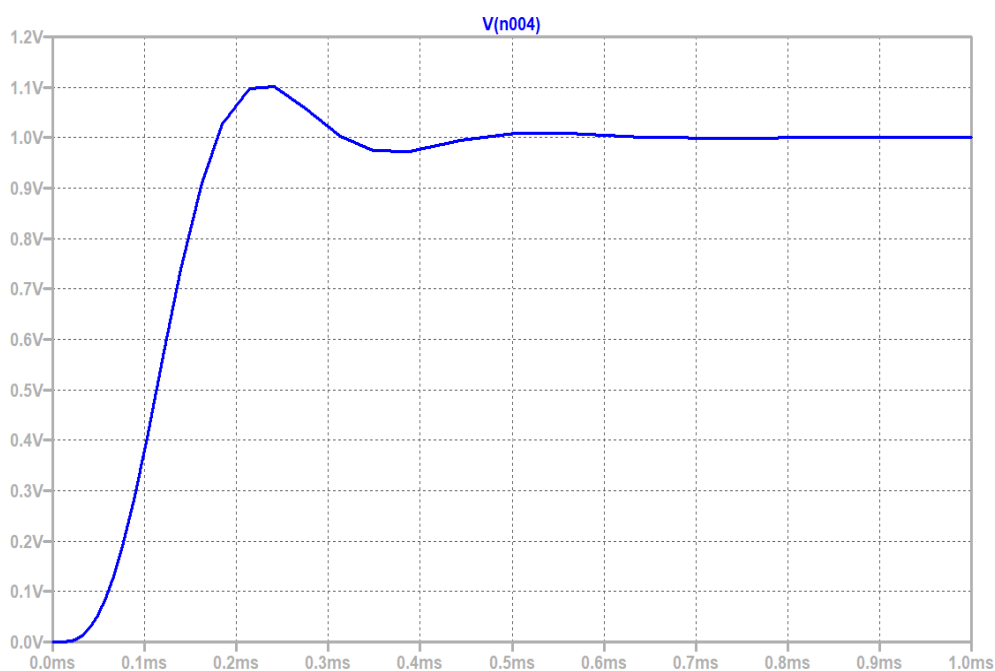
Slika 5.4. Fazno frekvenzijska karakteristika u „LTspice“ programu.

Grupno vrijeme kašnjenja izrađeno u „LTspice“ programu se također podudara sa zadanim odzivom iz „Matlab“ programa te je prikazan na Slici 5.5.



Slika 5.5. Grupno vrijeme kašnjenja u „LTspice“ programu.

Simulacijom skokovnog odziva i uspoređivanjem sa skokovnim odzivom dobivenim u „Matlab“ programskom paketu možemo zaključiti kako se odzivi podudaraju (Slika 5.6.). Prema tome vidljivo je da se sve karakteristike podudaraju što dovodi do zaključka da je izrađeni model ispravan i da su svi izračuni točni.



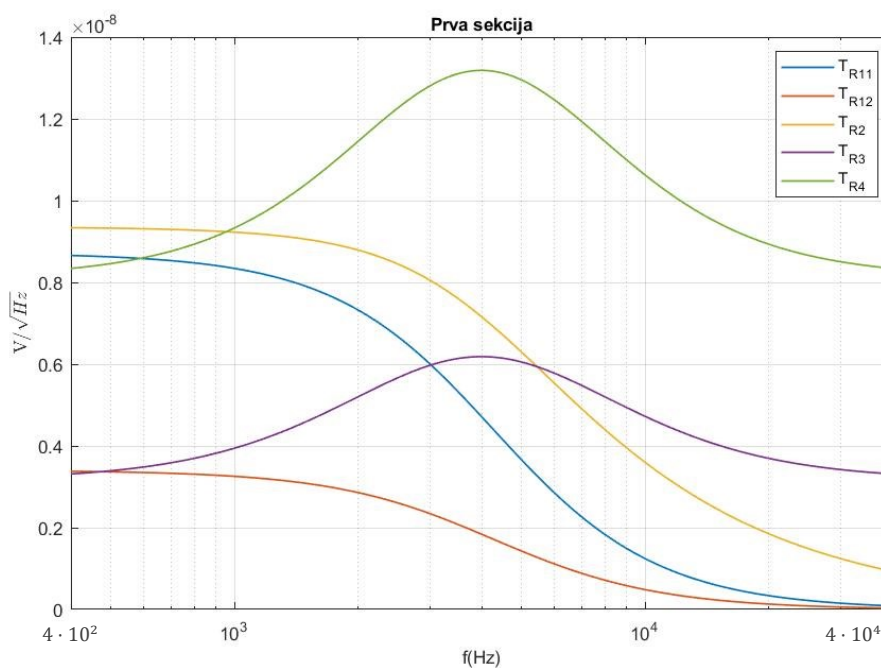
Slika 5.6. Skokovni odziv u „LTspice“ programu.

6. ANALIZA I USPOREDBA ŠUMA NP FILTRA 4-TOG REDA

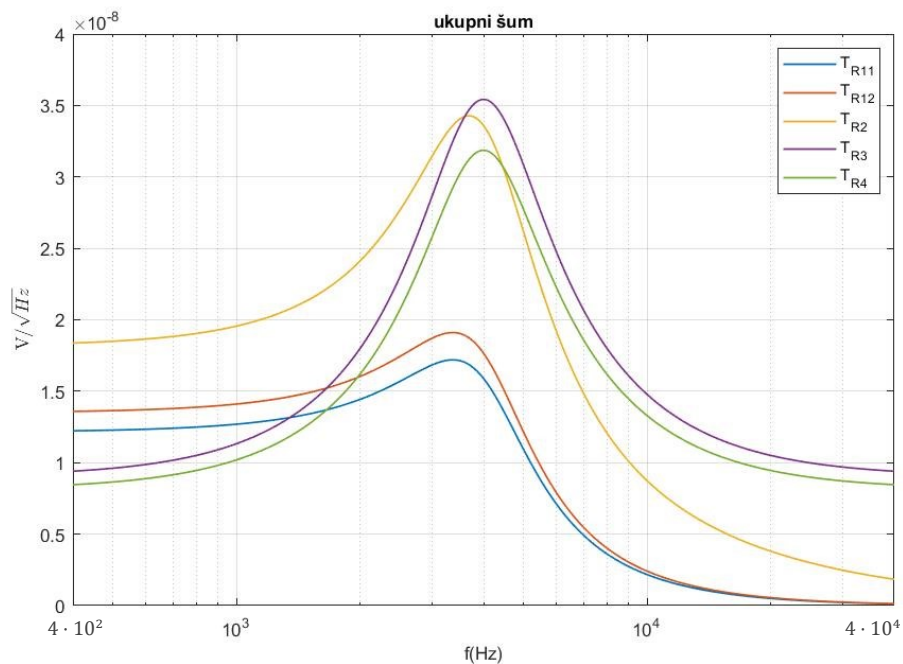
Ovo poglavlje prikazuje dobivene karakteristike proračuna spektralne gustoće napona šuma u programskom paketu „Matlab“ i pomoću programskog paketa „LTSpice“. Sljedeće slike prikazuju spektralne gustoće napona šuma po sekcijama Butterworthove denormirane prijenosne funkcije, te zatim usporedne karakteristike simuliranih filtara u programskom paketu „LTSpice“, uz iznimku da program „LTSpice“ ne može prikazati naponski šum simuliranog operacijskog pojačala LT1055. U proračunu karakteristike šuma uzimao se termički šum koji nastaje na otporniku te šum operacijskog pojačala. LT1055 ima spektralnu gustoću napona šuma od 14 nV.

6.1. Spektralna gustoća šuma u spoju kaskade

Šum prve sekcije po otporima prikazan je na Slici 6.1., dok je šum druge sekcije prikazan na Slici 6.2

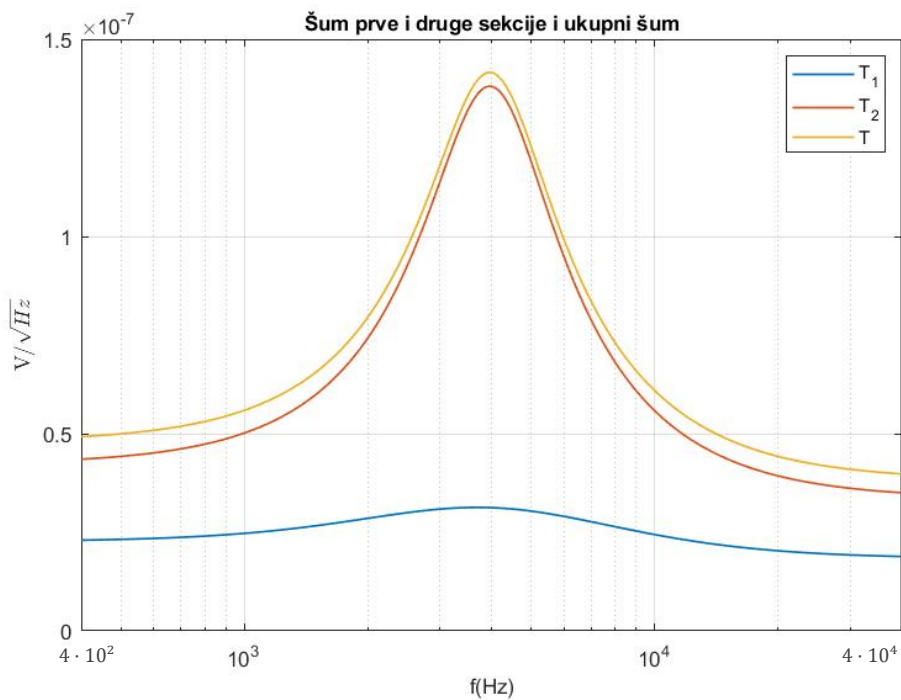


Slika 6.1. Prikaz šuma na otporima za prvu sekciju.



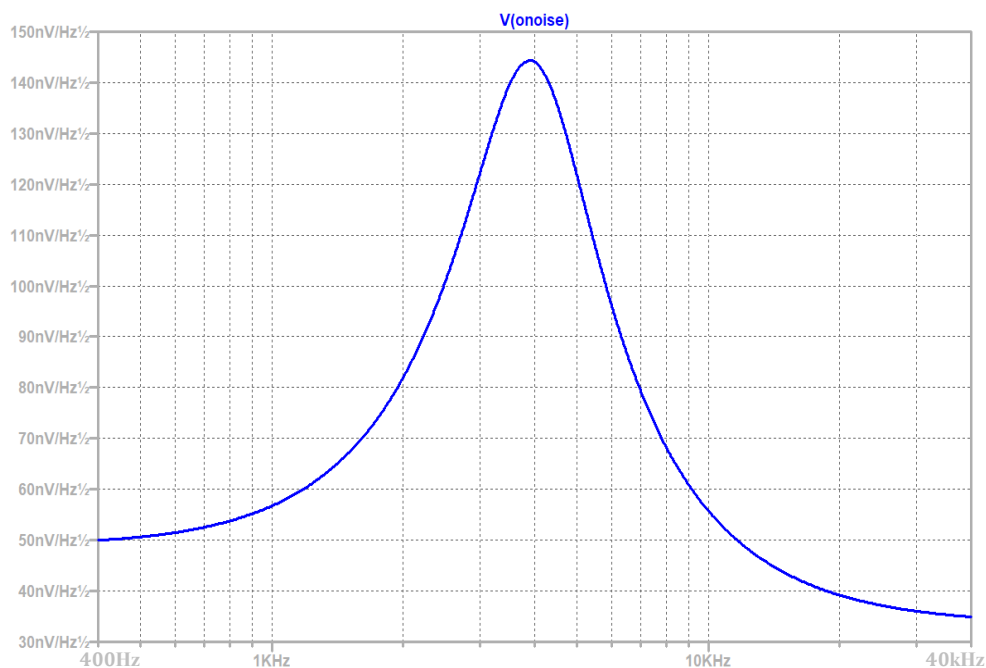
Slika 6.2. Prikaz šuma na otporima za drugu sekciju.

Na Slici 6.3. prikazan je ukupni šum filtra, te ukupni šum pojedinih sekcija.



Slika 6.3. Prikaz ukupnog šuma filtra i šuma sekcija.

U „LtSpice“ programskom paketu provjeren je ukupni šum cijelog filtra te je utvrđeno da su dobiveni rezultati ispravni što je i vidljivo na Slici 6.4.



Slika 6.4. Prikaz ukupnog šuma filtra u LtSpice programu.

Na prethodnim grafovima je vidljivo da se maksimalni šum postiže za centralnu frekvenciju i da gustoća tada iznosi $146 \text{ nV}/\sqrt{\text{Hz}}$. Za izračun ukupne efektivne vrijednosti šuma koristimo izraze (2.25) i (2.27), te dobivene vrijednosti spektralne gustoće šuma iznose:

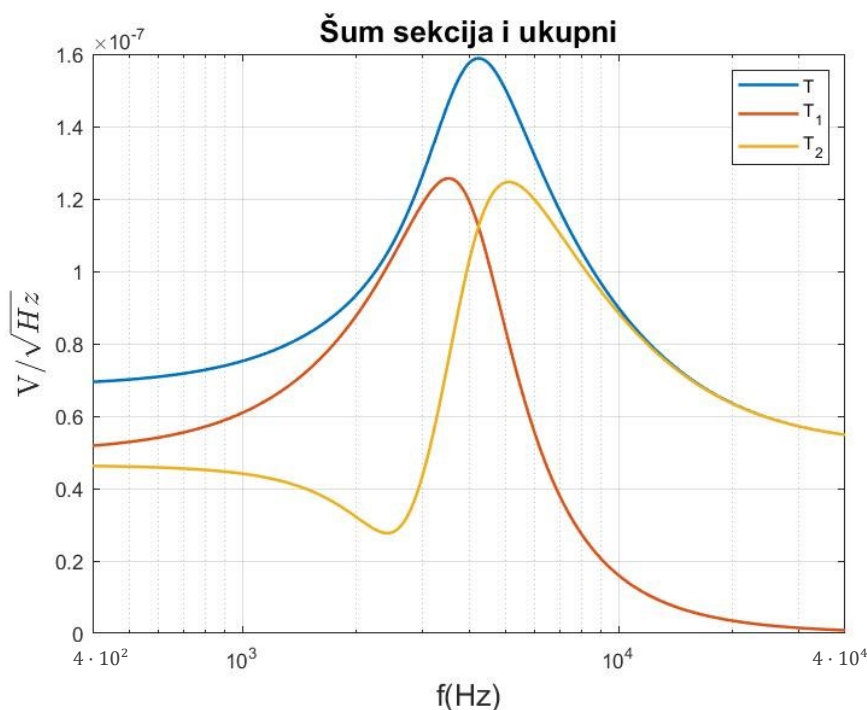
$$En_1 = 4.698 \text{ } \mu\text{V}$$

$$En_2 = 11.528 \text{ } \mu\text{V}$$

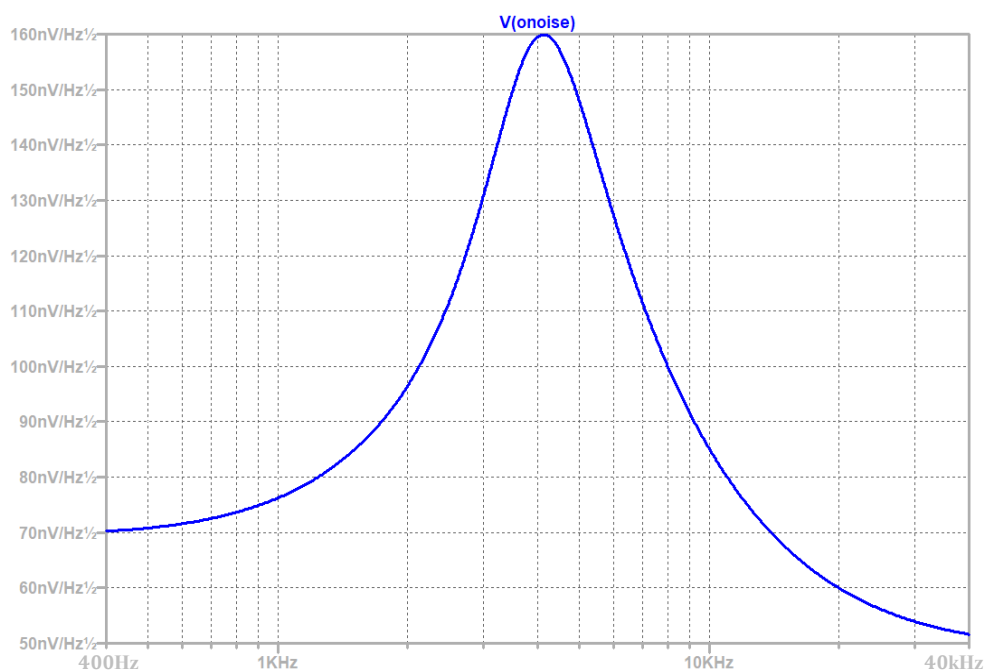
$$En_{ef_uk_1} = 12.4486 \text{ } \mu\text{V} \quad (6.1)$$

6.2. Spektralna gustoća šuma u spoju povratne veze

U ovome poglavlju prikazane su karakteristike šuma za spoj povratne veze. Na Slici 6.5. prikazan je ukupan šum i šum prve i druge sekcije u „Matlab“ programu. Na Slici 6.6. prikazana je karakteristika ukupnog šuma u „LtSpice“ programskom paketu, te je vidljivo da ukupan šum iznosi $160 \cdot 10^{-9} \text{ V}/\sqrt{\text{Hz}}$ što se podudara sa iznosom na Slici 6.5. iz „Matlab“ programskog paketa.



Slika 6.5. Prikaz šuma po sekcijama i ukupnog šuma filtra u „Matlab“ programu za spoj povratne veze.



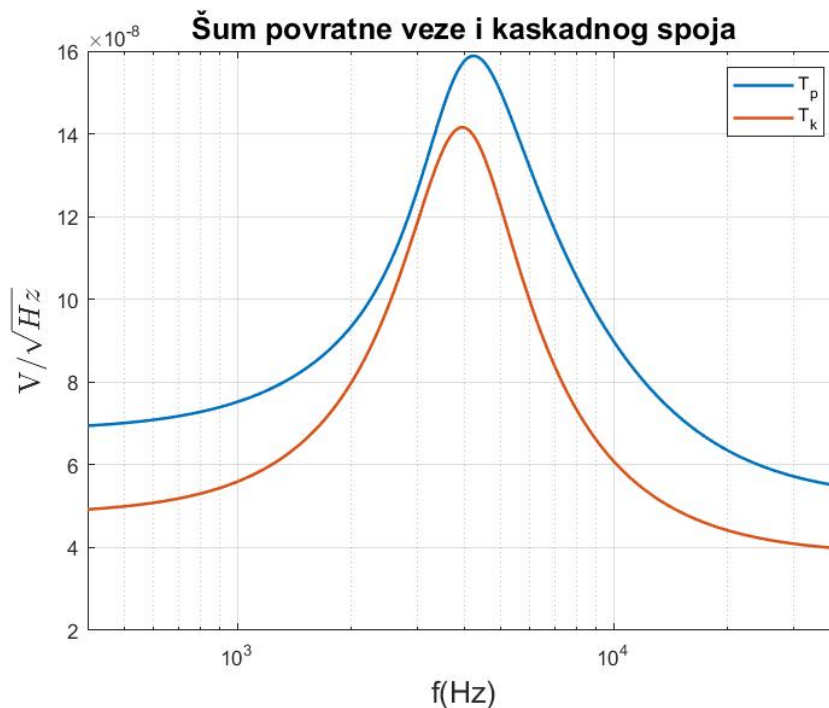
Slika 6.6. Prikaz ukupnog šuma filtra u „LtSpice“ programu za spoj povratne veze.

Na prethodnim grafovima je vidljivo da se maksimalni šum postiže za centralnu frekvenciju i da gustoća tada iznosi $160 \text{ nV}/\sqrt{\text{Hz}}$. Kao i kod kaskadne strukture za izračun ukupne efektivne vrijednosti šuma koristimo izraze (2.25) i (2.27), te dobivena vrijednost glasi:

$$E_{n_{ef_uk_2}} = 15.441 \mu\text{V} \quad (6.2)$$

6.3. Usporedba spektralne gustoće šuma filtarskih struktura

U programskom paketu „Matlab“ uspoređene su karakteristike šuma NP filtra u spoju s povratnom vezom i spoju kaskade, prikazane na Slici 6.7. Na spomenutoj slici se također može vidjeti kako se maksimalni šum u oba slučaja postiže za centralnu frekvenciju, no utjecaj šuma je veći kod NP filtra u spoju s povratnom vezom. Karakteristike se razlikuju i po vrijednostima spektralnih gustoća šuma prikazanih u izrazima (6.1) i (6.2).



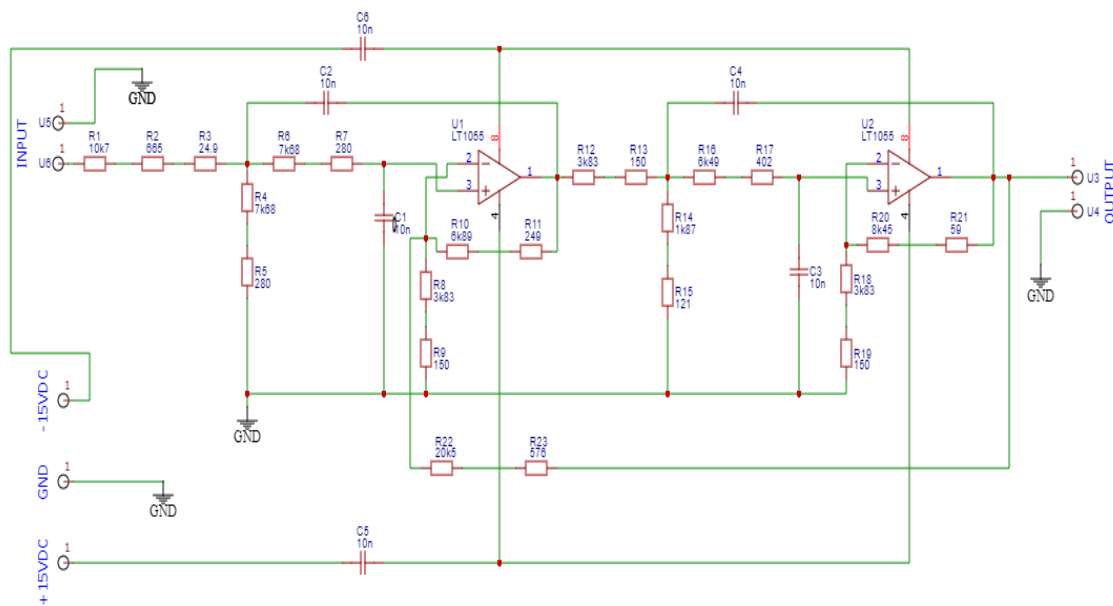
Slika 6.7. Prikaz usporedbe šuma u strukturi povratne veze i kaskadnoj strukturi.

7. IZRADA TISKANE PLOČICE

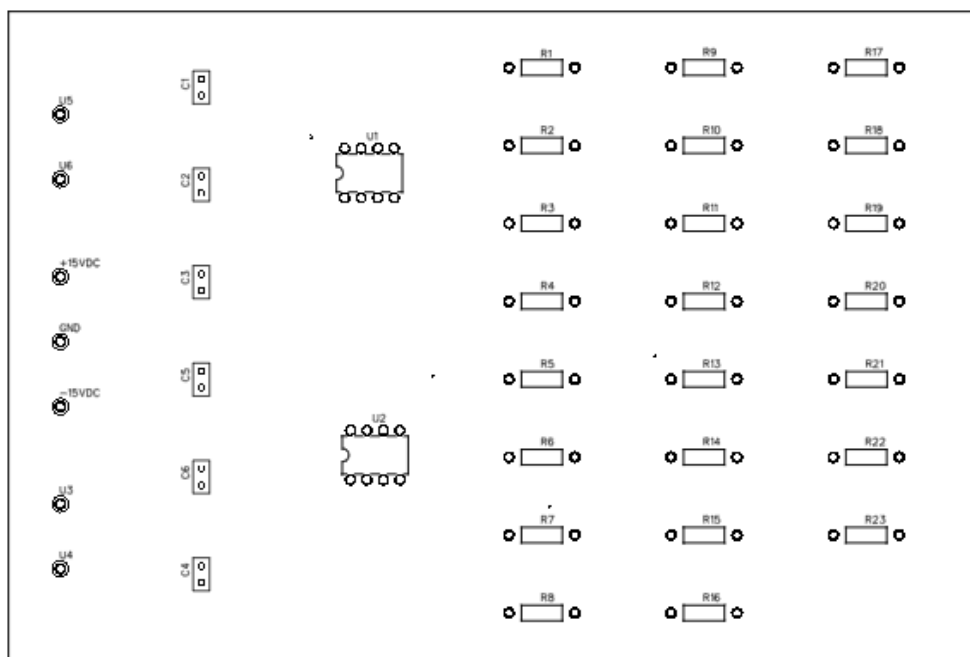
U prethodnim poglavljima izračunate su teorijske vrijednosti NP filtra 4.-tog reda u spoju povratne veze u idealnim uvjetima. Prikazane su karakteristike tog filtra za normirane i denormirane vrijednosti. Za izradu tiskane pločice potrebno je izračunati vrijednosti otpora i kapaciteta što je moguće bliže standardnim elementima. Uz odabir pasivnih komponenti potrebno je odabrati isplative aktivne komponente koje zadovoljavaju zadane specifikacije. Za vrijednost kapaciteta odabrana je vrijednost 10 nF, dok za odabir vrijednosti otpora odabran je E96 otpornički niz. E96 otpornički niz ima toleranciju 1%. Aproksimacije denormiranih vrijednosti korištenjem E96 otporničkog niza prikazane su u Tablici 7.1. Na Slici 7.1. prikazan je nacrt tiskane pločice izrađen u „EasyEDA“ programskom paketu koji osim što omogućava izradu nacрта nudi prikaz sheme vodova na pločici (prikazano na Slici 7.2. i 7.3.), raspored elemenata (prikazano na Slici 7.4.) i 3D prikaz modela (prikazan na Slici 7.5.)

Tablica 7.1. Vrijednosti denormiranih parametara po E96 otporničkom nizu.

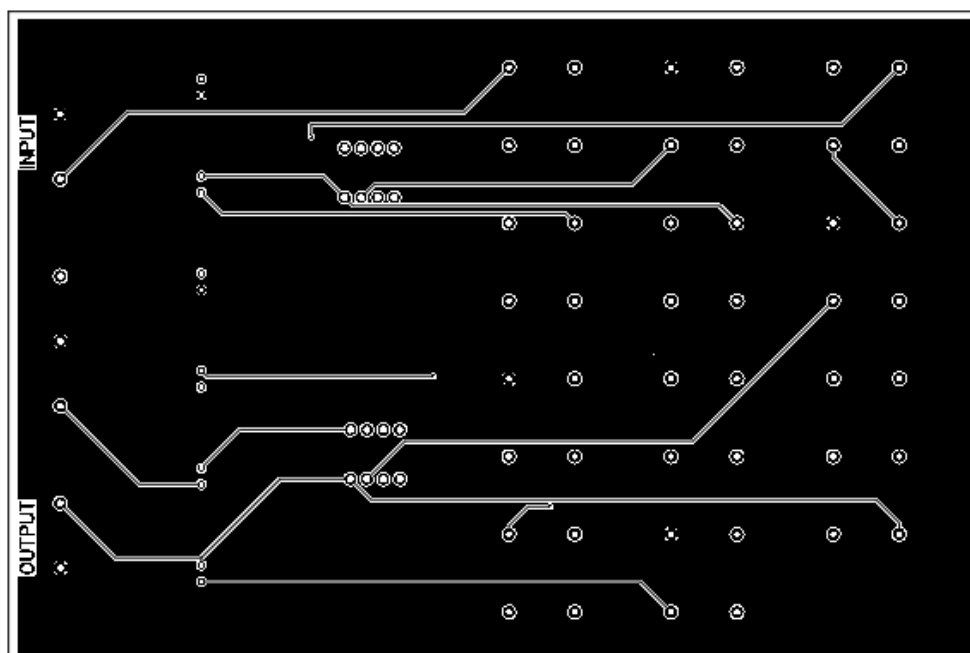
<i>Element</i>	<i>1.sekcija</i>	<i>2.sekcija</i>
R_{2n}	7.68k Ω +280 Ω	6.49k Ω +402 Ω
R_{3n}	3.83k Ω + 150 Ω	3.83k Ω +150 Ω
R_{4n}	6.89k Ω +249 Ω	8.45k Ω +59 Ω
R_{11n}	10.7k Ω +665 Ω +24.9 Ω	3.83k Ω +150 Ω
R_{12n}	7.68k Ω +280 Ω	1.87k Ω +121 Ω
C_{1n}	10 nF	10 nF
C_{2n}	10 nF	10 nF
R_f	20.5k Ω +576 Ω	



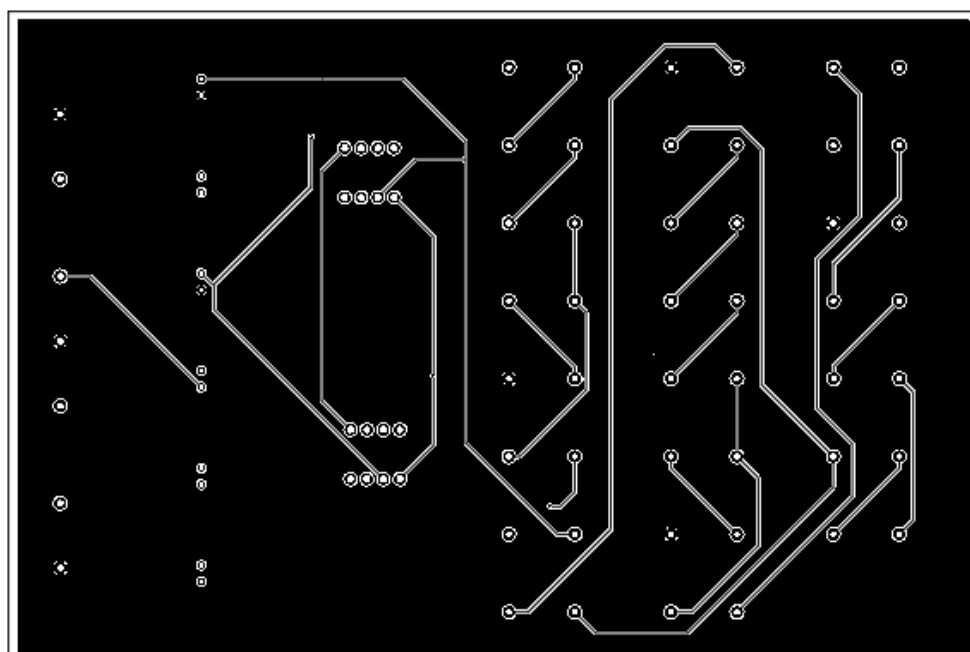
Slika 7.1. Prikaz nacrtu tiskane pločice u „EasyEDA“ programskom paketu.



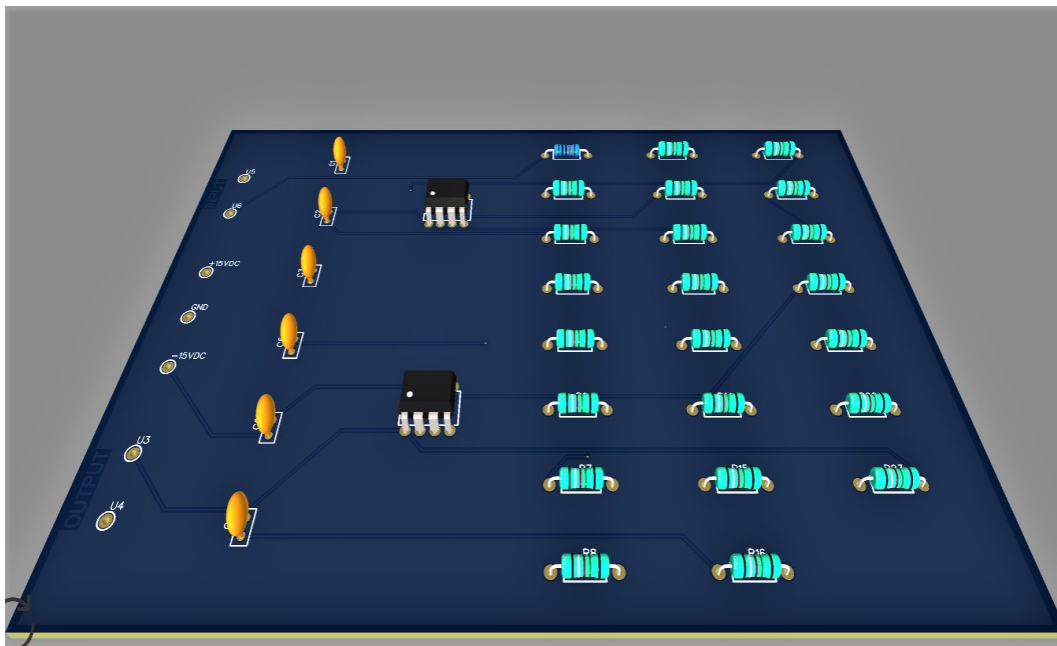
Slika 7.2. Prikaz rasporeda elemenata tiskane pločice u „EasyEDA“ programskom paketu.



Slika 7.3. Prikaz gornje strane tiskane pločice u „EasyEDA“ programskom paketu.



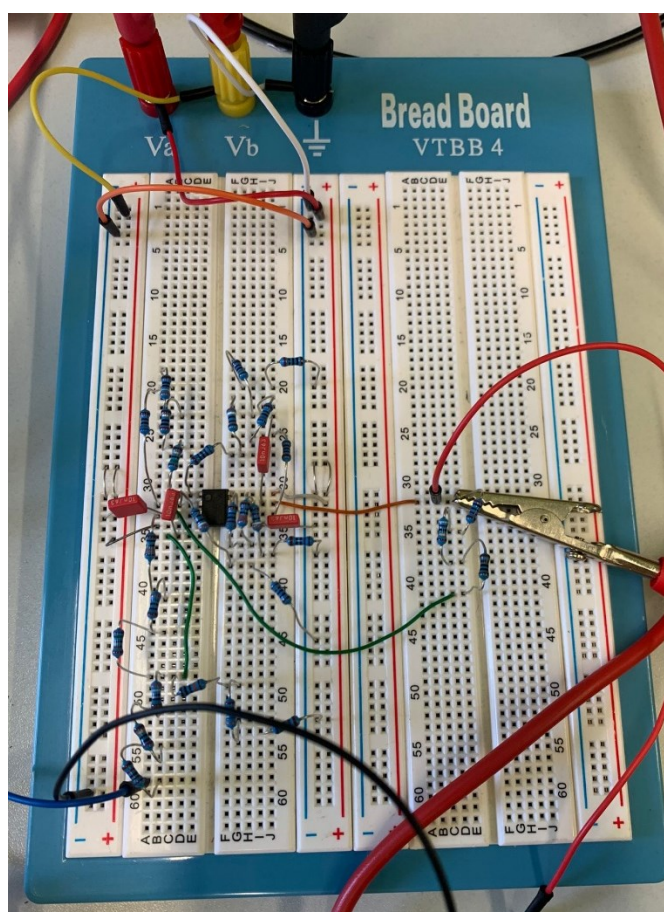
Slika 7.4. Prikaz donje strane tiskane pločice u „EasyEDA“ programskom paketu.



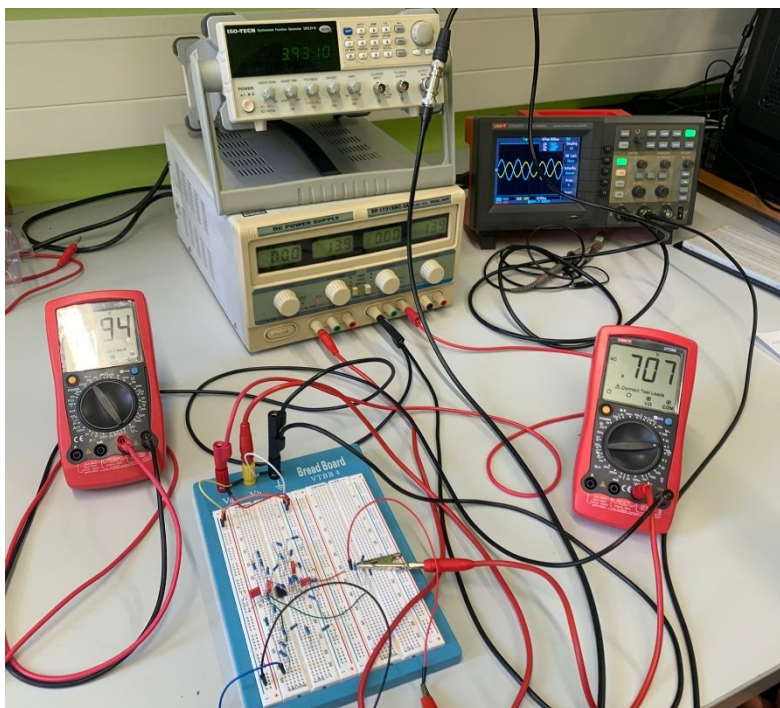
Slika 7.5. 3D prikaz u „EasyEDA“ programskom paketu.

8. ANALIZA I SPAJANJE LABORATORIJSKOG MODELA

Nakon analize provedene u „Matlab“ i „LTSpice“ programskim paketima izrađen je praktični model filtra u laboratoriju prikazan na Slici 8.1. Realiziran je uz pomoć dva operacijska pojačala tipa „TL081“, kondenzatorima i otporima čije odstupanje, te stvarne i idealne vrijednosti su prikazane na Tablici 8.1. Prvi korak u radu je provjera ispravnosti filtra. Spaja se funkcijski generator na ulaz filtra kojemu se narine signal određene amplitude. Na izlaz se spoji osciloskop i voltmetar. Napon na voltmetru stavimo približno na vrijednost jedan, a to postizemo mijenjanjem amplitude signala na funkcijskom generatoru. Nakon toga se postepeno mijenja frekvencija signala i promatra promjena vrijednosti napona na voltmetru. Napon na voltmetru će na graničnoj frekvenciji od 4 kHz (zbog malih odstupanja iznosi 3.9310 kHz) iznositi 0.707 V . Daljnjim povećanjem frekvencija vrijednost na voltmetru će težiti ka nuli. Ova provjera prikazana je na Slici 8.2.



Slika 8.1. Model NP filtra 4.-tog reda.



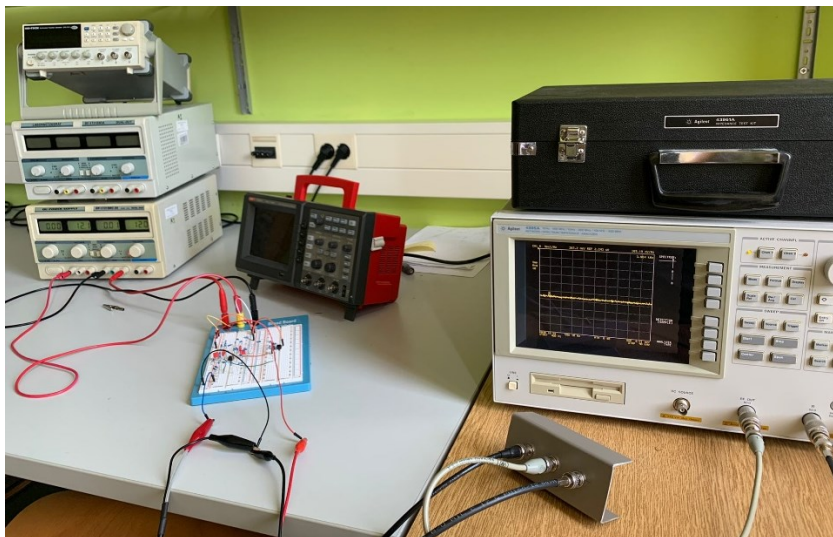
Slika 8.2. Spoj u laboratoriju za provjeru ispravnosti.

Tablica 8.1. Odstupanja stvarnih vrijednosti od idealnih vrijednosti elemenata.

<i>Element</i>	<i>Idealna vrijednost</i>	<i>Stvarna vrijednost</i>	<i>Odstupanje</i>
R_{111}	11.39 k Ω	11.3904 k Ω	0.0035%
R_{121}	7.96 k Ω	7.957 k Ω	-0.0377%
R_{21}	7.96 k Ω	7.957 k Ω	-0.0377%
R_{31}	3.98 k Ω	3.989 k Ω	0.2261%
R_{41}	7.23 k Ω	7.229 k Ω	-0.0138%
C_{11}	10 nF	10.04 nF	0.4000%
C_{21}	10 nF	10.04 nF	0.4000%
R_{112}	3.98 k Ω	3.989 k Ω	0.2261%
R_{122}	1.99 k Ω	1.991 k Ω	0.0503%
R_{22}	6.89 k Ω	6.89 k Ω	0%
R_{32}	3.98 k Ω	3.989 k Ω	0.2261%
R_{42}	8.51 k Ω	8.502 k Ω	-0.0904%
C_{12}	10 nF	9.95 nF	-0.5000%
C_{22}	10 nF	9.98 nF	-0.2000%
R_f	21.08 k Ω	21.087 k Ω	0.0332%

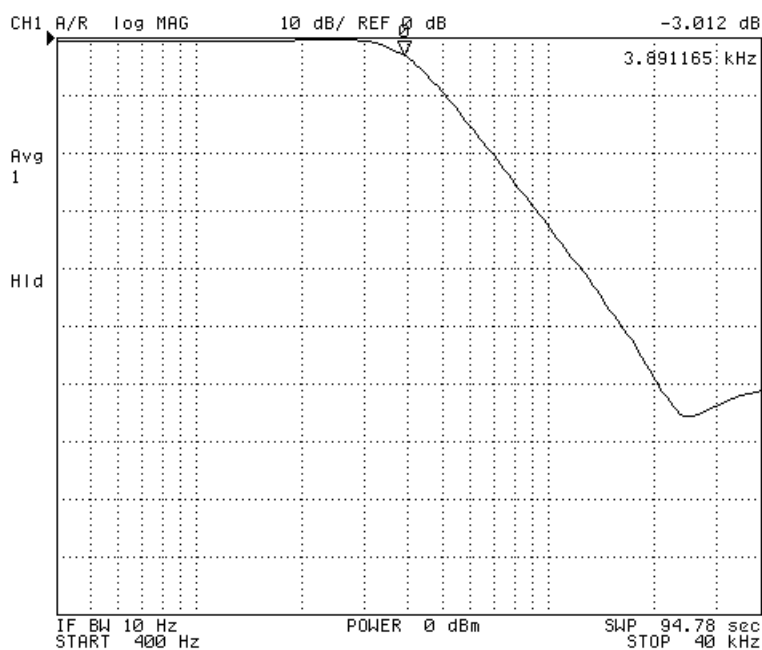
8.1. Analiza pomoću mrežnog analizatora Agilent 4395A

Mrežnim analizatorom Agilent 4395A izmjerena je amplitudno i fazno frekvencijska karakteristika filtra te karakteristika grupnog vremena kašnjenja. Utjecaj na karakteristike imati će odstupanja elemenata koja su prikazana na Tablici 8.1. Shema spoja sa mrežnim analizatorom prikazana je na Slici 8.3.



Slika 8.3. Prikaz mjerenja sa mrežnim analizatorom.

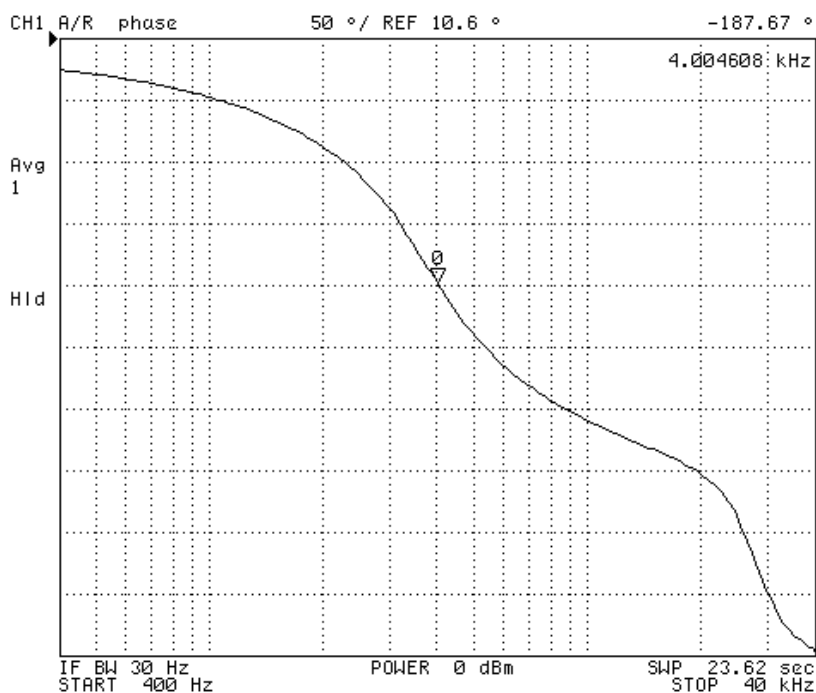
Slikom 8.4. prikazana je amplitudno frekvencijska karakteristika dobivena mrežnim analizatorom Agilent 4395A. Zbog realnosti elemenata koji sadrže parazitne komponente granična frekvencija nije idealna 4 kHz već 3.98 kHz. Ujedno utjecaj parazitnih komponenata dovodi do izobličenja karakteristike pri većim frekvencijama.



Slika 8.4. Amplitudno frekvencijska karakteristika dobivena mrežnim analizatorom.

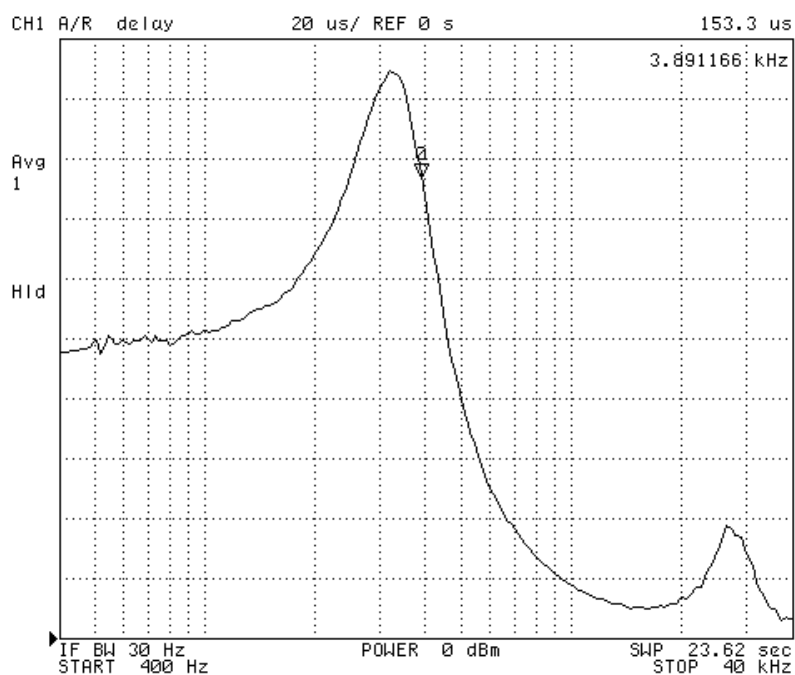
Prikazana karakteristika dobivena mrežnim analizatorom oblikom se podudara sa karakteristikama dobivenim u programskim paketima „LTSpice“ i „Matlab“. To daje još jednu potvrdu o ispravnosti analize NP filtra 4.-tog reda.

Fazno frekvencijska karakteristika prikazana je na Slici 8.5. te se također podudara sa prijašnjom analizom. Za ovu karakteristiku frekvencija jako malo odstupa od zadane frekvencije 4 kHz te iznosi 4.0046 kHz.



Slika 8.5. Fazno frekvencijska karakteristika dobivena mrežnim analizatorom

Na Slici 8.6. prikazana je karakteristika grupnog vremena kašnjenja na kojoj se može uočiti mala oscilacija to jest titranje kod niskih frekvencija. Te oscilacije su zanemarujuće i dobivena karakteristika u potpunosti odgovara karakteristikama dobivenim u „Matlab“ i „LTSpice“ programskim paketima. Za ovu karakteristiku frekvencija iznosi 3.89 kHz.



Slika 8.6. Grupno vrijeme kašnjenja prikazano na mrežnom analizatoru.

Zaključuje se da su proračunati elementi ispravni te da u realnosti uvijek postoje određena odstupanja koja su i prouzročila uočene minimalne razlike u karakteristikama dobivenim mrežnim analizatorom i softverskim programima.

9. ZAKLJUČAK

U ovome diplomskome radu provedena je analiza i praktična izrada modela nisko propusnog filtra 4.-tog reda realiziranog u kaskadnoj strukturi i strukturi s povratnom vezom. Analiza rada započela je određivanjem normirane prijenosne funkcije filtra po Butterworthovoj aproksimaciji te usporedbom karakteristika dobivenih u „Matlab“ programskom paketu. Karakteristike koje su prikazane tokom proračuna su amplitudno frekvencijska karakteristika, fazno frekvencijska karakteristika, vremenski odzivi i grupno vrijeme kašnjenja. Zatim je sljedeći cilj bio denormirati prijenosne funkcije i prikazati iste karakteristike kao i za normirane vrijednosti. Za normirane i denormirane vrijednosti izvršen je proračun parametara i elemenata filtra.

Bitan dio analize bio je i proračun šuma za NP filter u spoju kaskade i spoju s povratnom vezom. Analizirani utjecaj šuma veći je za slučaj NP filtra u spoju s povratnom vezom, kao što je i očekivano. Kako bi se provjerila ispravnost odabranih i izračunatih elemenata filtra izvršena je provjera točnosti u „LTspice“ programskom paketu prije izrade tiskane pločice. Tiskana pločica projektirana je u programskom paketu „EasyEDA“.

Provjera ispravnosti modela u laboratoriju provedena je uz pomoć funkcijskog generatora i osciloskopa, te nakon potvrđene ispravnosti izvršena je i analiza na mrežnom analizatoru Agilent 4395A. Mrežnim analizatorom dobivene su amplitudno i fazno frekvencijske karakteristike te karakteristika grupnog vremena kašnjenja. Sve navedene karakteristike u usporedbi sa simuliranim karakteristikama su vrlo slične ali uočena je razlika zbog gubitaka u mjernoj opremi, neidealnosti spojne opreme i samih elemenata realizacije (parazitne komponente kapacitet i induktivitet).

Dobiveni rezultati su očekivani i zadovoljavajući, čime je filter uspješno realizirani. Usporedbom zadanih dviju struktura prilikom izrade uočene su male razlike prilikom spajanja struktura i uviđamo kako je utjecaj šuma veći kod strukture s povratnom vezom. U svrhu poboljšanja zadanih struktura i s ciljem još točnije izvedbe, trebalo bi koristiti tiskanu pločicu s elementima manje tolerancije, boljih operacijskih pojačala ili izraditi štampanu pločicu filtra pri čemu bi se još više poboljšala ispravnost analiziranog filtra.

Literatura

- [1] Stojković N.; Mijat N.: "Analogna obrada signala", Sveučilište u Rijeci – Tehnički fakultet, Rijeka, 2005.
- [2] „Filtri“, s interneta, <https://www.enciklopedija.hr/natuknica.aspx?id=19634>
- [3] Vašiček T.: „NP filtri s monotono opadajućim odzivom“, Diplomski rad, Sveučilište u Rijeci – Tehnički fakultet, Rijeka, 2019
- [4] Šverko Z.: „NP filter 5. reda sa SIR aproksimacijom“, Diplomski rad, Sveučilište u Rijeci – Tehnički fakultet, Rijeka, 2017
- [5] Šverko Z., Stojković N., Vlahinić S., Markovinović I. „Noise and sensitivity comparison for different BP filter designs“, Rijeka
- [6] Stojković, N., Mijat, N. Noise and dynamic range of second order OTA-C BP filter sections, FER Zagreb
- [7] Negovanović D.: „Realizacija Butterworthovog NP filtra s 2 OP“, Diplomski rad, Sveučilište u Rijeci – Tehnički fakultet, Rijeka, 2021
- [8] „Matlab“, s interneta, <https://www.mathworks.com/help/matlab/>

Popis oznaka i kratica

NP – nisko propusni

VP – visoko propusni

PP – pojasno propusni

PB – pojasna brana

R – otpor (Ω)

C – kondenzator (F)

G – admitancija (S)

$T_i(s)$ – prijenosna funkcija sekcije

$|H(j\omega)|$ – amplitudno frekvencijska karakteristika filtra

$\varphi(\omega)$ – fazno frekvencijska karakteristika filtra

$h(t)$ – impulsni odziv sustava

$a(t)$ – skokovni odziv sustava

k – Boltzmanova konstanta

T – temperatura (K)

Δf – širina frekvencijskog pojasa

$(E_n)_{ef}$ – efektivna vrijednost šuma

ω_g – granična frekvencija

ω_0 – centralna frekvencija filtra

B – označena širina pojasa filtra

Sažetak i ključne riječi

Zadatak ovog diplomskog rada bio je realizirati Butterworthov NP filtar 4. reda u kaskadnoj strukturi i strukturi s povratnom vezom s dva operacijska pojačala. Analiza je izvršena uz pomoć programskog paketa „Matlab“. Određena je prijenosna funkcija, raspored polova i nula, frekvencijske karakteristike, vremenske karakteristike, vrijednosti parametara i elemenata filtra za obje realizacije, te proračun šuma za obje realizacije. Uz pomoć programskog paketa „LTspice“ provedena je provjera dobivenih karakteristika. Nakon provjere ispravnosti izrađena je tiskana pločica u „EasyEDA“ programskom paketu i izrađen je model filtra u laboratoriju. Ispitana je ispravnost modela uz pomoć osciloskopa i funkcijskog generatora. Mrežnim analizatorom je potvrđena ispravnost filtarskim sklopova i zadatak je uspješno izvršen.

Ključne riječi:

- Nisko propusni filtar u strukturi kaskade i strukturi s povratnom vezom
- Butterworthova aproksimacija
- Amplitudno frekvencijske karakteristike
- Fazno frekvencijske karakteristike
- Grupno vrijeme kašnjenja
- Spektralna gustoća napona šuma filtarskih sekcija

Summary and key words

The task of this master degree graduate thesis was to design Butterworth 4th order low pass filter in a cascade structure and a feedback structure with two operational amplifiers. The analysis was performed with „Matlab“ software package. The transfer function, pole and zero distribution, frequency characteristics, time characteristics, values of parameters and filter elements for both realizations and spectral voltage density of noise were determined. With the help of the software package "LTspice", the obtained characteristics were checked. After checking the correctness, a printed circuit board was made in the "EasyEDA" software package and a filter model was made in the laboratory. The correctness of the model was examined with the help of an oscilloscope and function generator. More precise accuracy was tested by a network analyzer which confirmed the filters correctness, and the task was successfully done.

Keywords:

- Low-pass filter in cascade structure and feedback structure
- Butterworth's approximation
- Amplitude frequency characteristics
- Phase frequency characteristics
- Group time delay
- Spectral voltage density of noise of filter sections