

Protueksplozijska zaštita u električnim postrojenjima

Krapić, Lorena

Undergraduate thesis / Završni rad

2022

Degree Grantor / Ustanova koja je dodijelila akademski / stručni stupanj: **University of Rijeka, Faculty of Engineering / Sveučilište u Rijeci, Tehnički fakultet**

Permanent link / Trajna poveznica: <https://um.nsk.hr/um:nbn:hr:190:986527>

Rights / Prava: [Attribution-NonCommercial 3.0 Unported/Imenovanje-Nekomercijalno 3.0](#)

Download date / Datum preuzimanja: **2024-07-17**



Repository / Repozitorij:

[Repository of the University of Rijeka, Faculty of Engineering](#)



SVEUČILIŠTE U RIJECI
TEHNIČKI FAKULTET

Preddiplomski stručni studij elektrotehnike

Završni rad

**PROTUEKSPLOZIJSKA ZAŠTITA U ELEKTRIČNIM
POSTROJENJIMA**

Rijeka, srpanj 2022.

Lorena Krapić

0069068528

SVEUČILIŠTE U RIJECI
TEHNIČKI FAKULTET

Preddiplomski stručni studij elektrotehnike

Završni rad

**PROTUEKSPLOZIJSKA ZAŠTITA U ELEKTRIČNIM
POSTROJENJIMA**

Mentorica: mr. sc. Marijana Živić Đurović, v. pred.

Rijeka, srpanj 2022.

Lorena Krapić

0069068528

SVEUČILIŠTE U RIJECI
TEHNIČKI FAKULTET
POVJERENSTVO ZA ZAVRŠNE ISPITE

Rijeka, 10. ožujka 2022.

Zavod: **Zavod za elektroenergetiku**
Predmet: **Zaštita električnih postrojenja**
Grana: **2.03.01 elektroenergetika**

ZADATAK ZA ZAVRŠNI RAD

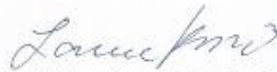
Pristupnik: **Lorena Krapić (0069068528)**
Studij: **Preddiplomski stručni studij elektrotehnike**

Zadatak: **Protueksplozijska zaštita u električnim postrojenjima / Explosion protection in electrical installations**

Opis zadatka:

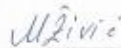
U završnom radu potrebno navesti uzroke paljenja eksplozivne atmosfere. Opisati izradu i odabir posebne "ex-opreme" u električnim instalacijama koje su smještene unutar potencijalno eksplozivnih atmosfera.

Rad mora biti napisan prema Uputama za pisanje diplomskih / završnih radova koje su objavljene na mrežnim stranicama studija.



Zadatak uručen pristupniku: 21. ožujka 2022.

Mentor:



Mr. sc. Marijana Živić Đurović, v. pred.

Predsjednik povjerenstva za
završni ispit:



Prof. dr. sc. Saša Vlahinić

SVEUČILIŠTE U RIJECI
TEHNIČKI FAKULTET

Preddiplomski stručni studij elektrotehnike

IZJAVA

Sukladno članku 8. "Pravilnika o završnom radu, završnom ispitu i završetku stručnih studija" Tehničkog fakulteta Sveučilišta u Rijeci, izjavljujem da sam samostalno izradila završni rad prema zadatku (Protueksplozijska zaštita u električnim postrojenjima) uz konzultiranje s mentoricom.



Rijeka, srpanj 2022.

Lorena Krapić

0069068528

SADRŽAJ

Sadržaj

1. UVOD.....	1
2. KLASIFIKACIJA UGROŽENOG PROSTORA.....	2
2.1. Prostori ugroženi zapaljivim plinovima i parama	3
2.2. Prostori ugroženi zapaljivim tekućinama	5
2.3. Prostori ugroženi zapaljivim prašinama	5
2.4. Ex-agencija.....	6
3. ELEKTRIČNE INSTALACIJE	7
3.1 Označavanje električne opreme.....	7
3.2 Izbor električne opreme	8
3.2.1. Razina i kategorija zaštite.....	10
3.2.2. Zagrijavanje opreme	11
3.2.3. Skupine i temperaturi razredi opreme	11
3.2.4. Elektrostatsko iskrenje.....	13
3.2.5. Opasnost od emisije radio frekvencija (9kHz do 60GHz)	14
3.2.6. Otporski grijači i trasni grijači kabeli.....	15
3.2.7. Kabelske uvodnice	17
3.3. Električna zaštita	17
3.3.1. Zaštita od preopterećenja.....	18
3.3.2. Zaštita od zemljospoja	18
3.3.3. Zaštita od kratkog spoja.....	21
3.3.4. Zaštita od opasnih napona iskrenja.....	23
3.4. Instalacija opreme	24
3.4.1. Oklapanje 'd'	24
3.4.2. Povećana sigurnost 'e'	26
3.4.3. Samosigurnost 'i'	27
3.4.4. Nadtlak 'p'.....	28
3.4.5. Zaštita kućištem 't'.....	29
3.4.6. Neiskreća oprema 'n'	29
3.4.7. Ograničeno disanje 'nR'	29
4. ELEKTRIČNE INSTALACIJE ZA ENERGETIKU.....	30
5. ELEKTRIČNE INSTALACIJE ZA INSTRUMENTACIJU	35
5.1. Odvajanje samosigurnosnih od nesamosigurnosnih strujnih krugova	36
5.2. Vezni članovi	38

5.3. Sigurnosne (Zener) barijere	38
6. ODRŽAVANJE ELEKTRIČNE OPREME.....	40
7. NORME I TEHNIČKI PROPISI.....	41
8. ZAKLJUČAK	45
9. LITERATURA.....	46
10. SAŽETAK	47
SUMMARY.....	47

1. UVOD

Unutar svakog postrojenja čiji je sastavni dio električna oprema i instalacija iste, potrebno je, u skladu s mjerama i propisima, radi sigurnosti i same funkcionalnosti, pravilno izraditi, ugraditi te spojiti tu istu opremu. Neka postrojenja zahtijevaju veću pažnju radi okolnosti unutar kojih pogon funkcionira, stoga kako bi se smanjio rizik mogućih katastrofa i šteta, pažljivo se izrađuje i instalira oprema unutar ugroženih prostora, kao što su npr. rudnici, naftne rafinerije, benzinske postaje itd.. Potrebno je naglasiti da se ovim mjerama ne isključuje mogućnost katastrofe, već se samo smanjuje potencijalna opasnost na najmanji mogući prihvatljivi rizik, ovisno o dostupnoj tehnologiji i opremi koja je ponuđena na tržištu. Način tretiranja ovakvih područja, situacije koje se moraju eliminirati, oprema koja se upotrebljava i svi ostali elementi potrebni za održavanje stabilnosti sustava unutar potencijalno eksplozivnih atmosfera biti će navedeni i analizirani u daljnjem tekstu. Kako je problematika ugroženih prostora prema međunarodnim normama podijeljena na četiri skupine :

Klasifikacija ugroženog prostora

Izvođenje instalacija

Pregled i održavanje električnih uređaja

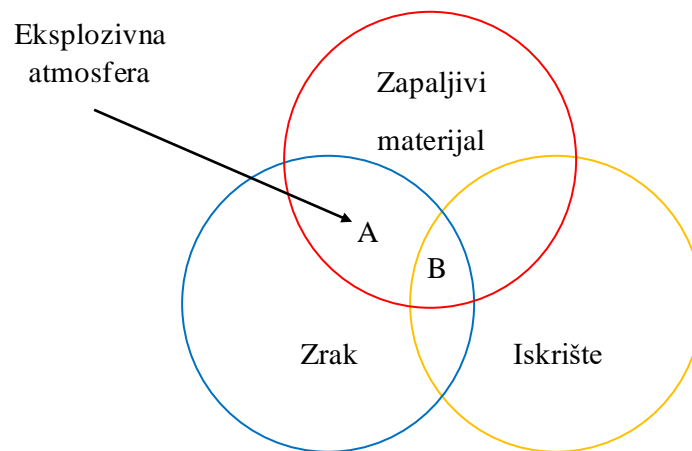
Popravak električne opreme

tako je i kroz poglavlja sadržajnije opisan način izvedbe, instalacije i održavanje električne opreme.

2. KLASIFIKACIJA UGROŽENOG PROSTORA

Klasifikacija je temelj za izvođenje električnih instalacija i odabir opreme unutar i u blizini ugroženog prostora stoga je prvotno jako bitno poznavati uvjete kako bismo shodno njima postavili zahtjeve za opremu i instalaciju unutar takvog prostora.

Normalni atmosferski uvjeti podrazumijevaju atmosferski tlak do nadmorske visine 2000 metara i temperaturu između -20°C i $+40^{\circ}\text{C}$, sve što je van navedenih okvira spada pod ugroženi



Slika 1 – Područje eksplozivne atmosfere

prostor.

Prema Slici 1 možemo vidjeti prostor ugrožene atmosfere (označen slovom A), on sam po sebi nije dovoljan da dođe do paljenja eksplozivne atmosfere, kako bi se to dogodilo potrebna je neka vrsta iskrišta tj. potencijalni uzročnik paljenja eksplozivne atmosfere.

Pod potencijalne uzročnike paljenja eksplozivne atmosfere spada:

- sva električna oprema napona višeg od 1,5 V, struje veće od 100mA i energije veće od $20\mu\text{J}$ – pojave koje mogu prouzročiti paljenja eksplozivne atmosfere
 - atmosferska pražnjenja
 - lutajuće struje
 - elektromagnetska zračenja
 - ionizirajuća zračenja
 - katodna zaštita

- ultrazvuk
 - egzotermne reakcije (npr. paljenje tinjanjem nataložene prašine), otvoreni plamen
 - kemijske reakcije i sl.
- mehanička oprema, koja mehaničkom iskrom, zagrijanom površinom, otvorenim plamenom, egzotermnom reakcijom ili adijabatskom komepresijom mogu uzrokovati paljenje eksplozivne atmosfere[1]

Da bismo izbjegli moguće paljenje eksplozivne atmosfere ili prema Slici 1, da bi smo izbjegli uzlazak u područje označeno slovom B, izrađuje se posebna vrsta opreme, spomenuta u uvodu, tzv. Ex-oprema. Tehnologija je tako izvedena da nema uzročnika paljenja pod određenim uvjetima, tako da u procjeni rizika postizemo prihvatljiv rizik. Prostori koji iziskuju klasifikaciju su prostori s :

- a) eksplozivnom atmosferom zapaljivih plinova i zraka
- b) eksplozivnom atmosferom zapaljivih maglica, para zapaljivih tekućina i zraka
- c) eksplozivnom atmosferom zapaljivih prašina, vlakanca ili pahuljica i zraka
- d) njihove međusobne kombinacije [2]

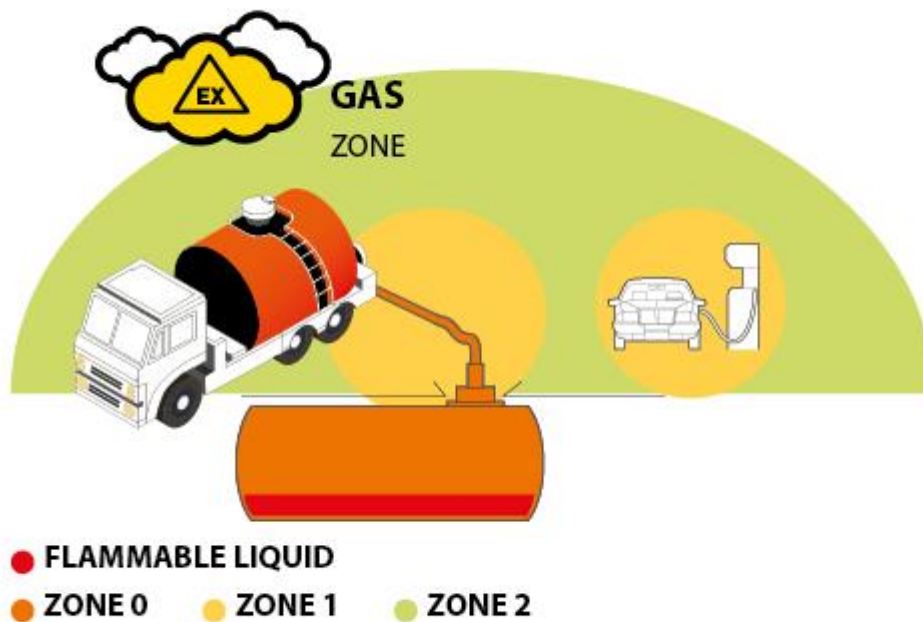
Svaki od navedenih imaju određena vlastita svojstva na koja treba obratiti izrazitu pažnju te prema njima odrediti područja opasnosti, odnosno zone ugroženog prostora.

2.1. Prostori ugroženi zapaljivim plinovima i parama

Plinovi i pare se identično ponašaju, što je dovoljno da se tretiraju na isti način unutar ugroženih prostora. Temeljni princip za klasifikaciju navedenih prostora jest utvrđivanje izvora ispuštanja i provjetravanje prostora. Razlikujemo 3 vrste izvora ispuštanja; trajni, primarni (povremena prisutnost zapaljivog medija) i sekundarni (pod nenormalnim okolnostima postoji prisutnost zapaljivog medija, odnosno u slučaju kvara). Obzirom na provjetravanje, odnosno ventilaciju prostora, u odnosu na izvor ispuštanja, koja može biti nedovoljno, prirodno, prisilno ventilirana ili na otvorenom prostoru možemo utvrditi zone ugroženog prostora. Zone ugroženog prostora podijeljene su na 3 područja:

- zona 0 – trajni izvori ispuštanja
 - primarni izvor ispuštanja u zatvorenom prostoru

- zona 1 – trajni izori ispuštanja, u okolini zone 0
 - primarni izvor ispuštanja
 - sekundarni izvori ispuštanja ako je nastala eksplozivna smjesa ostaje dulje vrijeme
- zona 2 – izvor ispuštanja u slučaju kvara ili promjena uvjeta
 - ventilacije mogu proširiti na okolni prostor
 - sekundarni izvori ispuštanja (kvar u postrojenju)[1]



Slika 2 - Rasprostiranje zona opasnosti za plinove

[<https://adalit.com/en/adalit-atex-guidelines-explanation/>]

2.2. Prostoru ugroženi zapaljivim tekućinama

Zapaljive tekućine, ukoliko postoje uvjeti za hlapljenje, odnosno isparavanje, tamo gdje prelaze u pare i miješaju se za zrakom stvaraju eksplozivnu atmosferu. Samim time ih dalje promatramo kao zapaljive pare.

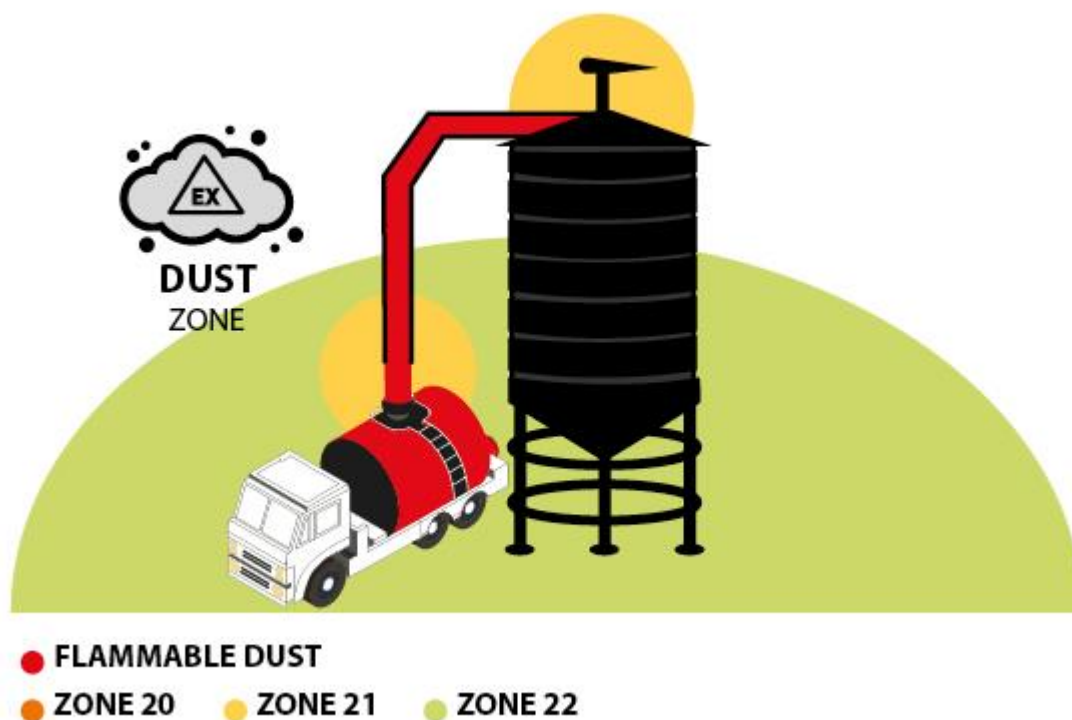
2.3. Prostoru ugroženi zapaljivim prašinama

Prostoru ugroženi zapaljivim prašinama tvore posebnu skupinu protueksplozijske zaštite zbog same specifičnosti opasnosti koju nataložena i uzvitlana prašina mogu prouzročiti. Postoje 3 skupine zapaljivih prašina za koje treba osigurati protueksplozijsku zaštitu:

1. vlakanca ili pahuljice, prašine s česticama većih dimenzija
2. organske prašine (žitarica, plastične i slične električki nevodljive prašine pa i neke ugljene prašine)
3. električki vodljive prašine (metalne prašine, ponekad i ugljene prašine)[1]

Ovisno vrsti prašine i njejoj granulaciji, unutar postrojenja može stvarati različite vrste ugroznih situacija, tako na primjer nataložena prašina na opremi stvara značajnu opasnost budući da se može zapaliti endotermnim procesom prilikom zagrijavanja površine opreme. Prilikom paljenja tinjanjem dolazi do buktanja, nakon čega dolazi do eksplozije prašine koja se nalazi u zraku i zatim se širi u smjeru dovoda svježeg zraka. Takav primjer imamo prilikom eksplozije ugljene prašine unutar podzemnih rudnika. Fina granulacija prašine smanjuje energiju paljenja oblaka, time se svojstva paljenja približavaju onima zapaljivih plinova. Suprotno plinovima, kada je riječ o ventilaciji, kod prašina ima obrnuti utjecaj. Ventilacija stvara vitlanje prašine čime se povećava ugroženost prostora, ovisno o vrsti prašine ona može, u slučaju metalne prašine, provoditi električnu struju te u slučaju organske prašine može proizvesti eksploziju. Rasprostiranje i podjela zona unutar prostora ugroženog zapaljivim prašinama, kao i kod plinova i para, dijeli se na 3 zone:

- 20 – zatvoreni prostor, izvan njega samo ako je prisutan oblak prašine
- 21 – zatvoreni prostor ako nije proglašen prostorom 20, prostor u blizini izvora
- 22 – prostor oko izvora koje utvrdi korisnik prema tehnologiji rada, u pravilu reda veličine 1m od zone većeg stupnja ugroženosti, ovisno o zaprašivanju ili prostoru[1]



Slika 3 - Rasprostiranje zona opasnosti za prašine

[<https://adalit.com/en/adalit-atex-guidelines-explanation/>]

2.4. Ex-agencija

Tehnološka oprema je regulirana nacionalnim zakonima i propisima, temeljenim na međunarodnim i nacionalnim normama. Zbog složenosti problema te izdanih pravila za izradu i instalaciju opreme i instalacija, osnovana je stručna institucija, Ex-agencija, koja je dužna dati stručne nalaze o stanju postrojenja i potrebnih aktivnosti, kao neposredna tehnička pomoć poslodavcima i nadležnim inspeksijskim službama u udovoljavanju uvjeta, propisa i normi. [1]

3. ELEKTRIČNE INSTALACIJE

Budući da paljenje eksplozivne atmosfere može biti uzrokovano električnim lukom, iskrom ili zagrijanom površinom, stanja koja se mogu manifestirati i u normalnim pogonima, potrebno je ponajprije, ukoliko je moguće, opremu smjestiti u manje ugrožene ili neugrožene prostore te ispoštovati norme zadane za neugrožene prostore te nadalje i norme propisane za ugrožene prostore. Uza sve navedeno treba također obratiti pažnju i na atmosferska pražnjenja, odnosno provesti zaštitu od udara munje.

3.1 Označavanje električne opreme

Električna oprema koja se koristi za rad u eksplozivnim atmosferama prvenstveno se označava zajedničkom oznakom „Ex“ , pored toga certificirana protueksplozijska oprema mora na sebi nositi oznaku zone unutar koje se može upotrebljavati te također mora biti naznačeno za koju vrstu ugroženog prostora je oprema izvedena (prašina, plin, para).



Slika 4 - ATEX oznaka eksplozivne atmosfere

ATEX-om je oprema podijeljena u 3 kategorije, koje je IEC proglasio razinama protueksplozijske zaštite:

- 1.) kategorija 1, s oznakom 1G za plinove i 1D za prašine, namijenjena uporabi u zoni 0 za plinove i zoni 20 za prašine
- 2.) kategorija 2, s oznakom 2G za plinove i 2D za prašine, namijenjena uporabi u zoni 1 za plinove i zoni 21 za prašine

3.) kategorija 3, s oznakom 3G za plinove i 3D za prašine, namijenjena uporabi u zoni 2 za plinove i zoni 22 za prašine [1]

Nadalje, podjela vezana za vrste zaštite prema EN su kategorije a, b i c, koje IEC tretira kao razine sigurnosti opreme i odnose se na razinu sigurnosti postignute zaštite.

3.2 Izbor električne opreme

Kako su zone određene sukladno opasnosti od mogućnosti pojave eksplozije, tako u skladu sa zonama i vrstom ugroženog prostora (plin, para, prašina) biramo razinu zaštite za uređaje koje odabiremo.

(oznake znače: G za plinove i pare, D za prašine)

Tip zone	ZONE	RAZINA ZAŠTITNE OPREME (EPL)		
	Vjerojatnost pojave eksplozivne atmosfere	Razine IEC EPL	Kategorije EN	Vjerojatnost pojave uzročnika paljenja
0	10^0	Ga	1G	10^{-8}
1	10^{-2}	Ga ili Gb	1G ili 2G	10^{-6}
2	10^{-4}	Ga, Gb ili Gc	1G, 2G ili 3G	10^{-4}
20	10^0	Da	1D	10^{-8}
21	10^{-2}	Da ili Db	1D ili 2D	10^{-6}
22	10^{-4}	Da, Db ili Dc	1D, 2D ili 3D	10^{-4}

Tablica 1 - Razina zaštitne opreme (EPL) pridružene zonama

Kao što je i prikazano tablicom, u svim zonama mora biti jednaka vjerojatnost od eksplozije (za statističku vjerojatnost 10^{-8}). Primjerice ako je vjerojatnost pojave eksplozivne smjese 10^{-4} onda oprema može sadržavati uzročnik paljenja vjerojatnosti 10^{-4} pošto zajedno daju ukupnu vjerojatnost eksplozije 10^{-8} .

Kod izbora opreme unutar prostora ugroženih zapaljivim plinovima i prašinama vrijede isti kriterij, uzimajući u obzir specifičnost prašina kod kojih su problem temperature tinjanja, odnosno paljenja nataloženog sloja osjetno niže u odnosu na paljenje oblaka uzvitlane prašine, što ovakvu vrstu opasnosti čini izrazito podmuklom.

Zbog ovakvih uvjeta, u kojima se izrazito mora paziti na temperaturu koju oprema proizvodi, treba istaknuti specifičnost kod izbora opreme unutar elektromotornih pogona napajanih iz pretvarača frekvencije i napona. Problem nastaje pri sniženom broju okretaja u režimu klizanja,

tada se javlja veće zagrijavanje stroja, kao i utjecaj viših frekvencija koje sadrže impulsi reguliranog izvora napajanja. Budući da se unutar takvih uvjeta, u priključnoj kutiji ili neizoliranim dijelovima mogu pojaviti naponi veći od onih koje motor podnosi, javlja se istitravanje kruga kabela i motora kod prekida struje. Struja u tom slučaju „vidi“ valni otpor kruga čije impedancije idu i do reda desetak $k\Omega$. To, uz najmanje prekidne struje, može dati prenapone reda desetak kV, posebno kod motora viših napona. Kod niskonaponskih motora ta je pojava manje izražena i svodi se na red veličine kV što je uzrokovano induktivitetom i kapacitetom u strujnom krugu motora i priključnog kabela.[1] Ova vrsta problema je izrazito naglašena unutar prostora koji zahtijevaju veću razinu zaštite, dakle iziskuje uporabu opreme kategorije 1 ili 2, odnosno „a“ i „b“.

Potencijalni uzročnik paljenja može također biti i katodna zaštita, stoga ih treba izbjegavati na lokacijama gdje se zahtijeva visoka razina zaštite (Ga/1G odnosno Da/1D). Za slučajeve gdje to nije moguće primjenjuje se pasivna katodna zaštita uz odgovarajuće elektrolitske učinke takve vrste zaštite.

Kako je napomenuto i ranije, kod rada unutar ugroženih prostora, pri samoj izgradnji i projektiranju prvenstveno se moraju ispoštovati norme vezane za neugrožene prostore, a naročito kada je riječ o sigurnosti od električnog udara. Čak i mali naponi, reda veličine 5V mogu biti uzročnici paljenja eksplozivne atmosfere. Prema svemu gore navedenom, temeljni izbor električne opreme vodi se u odnosu na:

- razinu i kategoriju zaštite
- zagrijavanje opreme
- skupine i temperaturne razrede opreme
- elektrostatsko iskrenje
- opasnost od emisije radio frekvencija (9kHz do 60GHz)
- otporski grijači i trasni grijači kabela
- kabelske uvodnice

3.2.1. Razina i kategorija zaštite

Pri odabiru opreme za određenu zonu bitna je kategorija opreme koja se želi instalirati, odnosno razina zaštite koju oprema ima.

RAZINA		VRSTE ZAŠTITA	OZNAKA	NORMA HRN IEC/EN
Ga	1G			
		Samosigurnost	'ia'	60079-11
		Oblaganje	'ma'	60079-18
		Dvije nezavisne vrste zaštite "b/2"		60079-26
		Zaštita opreme i prijenosni sistem optičkom radijacijom		60079-28
Gb	2G	Oklapanje	'd'	60079-1
		Povećana sigurnost	'e'	60079-7
		Samosigurnost	'ib'	60079-11
		Oblaganje	'm','mb'	60079-18
		Uranjanje	'o'	60079-6
		Nadtlak	'p', 'px' ili 'py'	60079-2
		Punjenje	'q'	60079-5
		Samosigurne sabirnice (FISCO)		60079-27
Zaštita opreme i prijenosni sistem optičkom radijacijom		60079-28		
Ge	3G	Samosigurnost	'ic'	60079-11
		Oblaganje	'mc'	60079-18
		Neiskreći	'n' ili 'na'	60079-15
		Ograničeno disanje	'nR'	60079-15
		Iskreći-nepaleći	'nC'	60079-15
		Nadtlak	'pz'	60079-2
		Samosigurne sabirnice (FNICO)		60079-27
		Zaštita opreme i prijenosni sistem optičkom radijacijom		60079-28
Da	1D	Samosigurnost	'iD'	60079-11
		Oblaganje	'mD'	60079-18
		Zaštita kućištem	'tD'	60079-31
Db	2D	Samosigurnost	'iD'	60079-11
		Oblaganje	'mD'	60079-18
		Zaštita kućištem	'tD'	60079-31
		Nadtlak	'pD'	61241-4*
Dc	3D	Samosigurnost	'id'	60079-11
		Oblaganje	'mD'	60079-18
		Zaštita kućištem	'tD'	60079-31
		Nadtlak	'pD'	61241-4*

Tablica 2 - odnos vrsta i zaštita opreme "EPL" - kategorija

Kod odabira opreme vrijedi pravilo da:

- u zoni 0 i 20 smije se upotrebljavati oprema kategorije 1 (EPL: „a“)
- u zoni 1 i 21 smije se upotrebljavati oprema kategorije 1 i 2 (EPL: „a“ i „b“)
- u zoni 2 i 22 smije se upotrebljavati oprema kategorije 1, 2 i 3 (EPL: „a“, „b“ i „c“)[1]

Što bi zapravo značilo da opremu visoke razine zaštite možemo uvijek koristiti, a s druge strane, oprema kategorije 3 može se samo koristiti samo unutar najmanje ugroženog područja. Izvedba visokokvalitetne i pouzdane opreme ima svoju cijenu stoga se i iz ekonomskih razloga ne može izričito koristiti za sve ugrožene prostore.

3.2.2. Zagrijavanje opreme

Sljedeća bitna stavka jest zagrijavanje opreme, odnosno odabir opreme s obzirom na medij u kojem se nalazi oprema, bira se u odnosu na njegovu temperaturu paljenja. Vrijedi pravilo da najveće zagrijavanje opreme, kategorije „G“ (plinovi) ne smije doseći temperaturu paljenja medija, što bi značilo da se mora paziti i na preopterećenja u normalnom radu i u slučaju kvara. Kod prašina „D“ temperatura mora biti niža od temperature tinjanja za određeni faktor sigurnosti.

3.2.3. Skupine i temperaturni razredi opreme

Jako je bitno obratiti pažnju na odnos temperaturnog razreda opreme i energije potrebne za paljenje plinova i para. Stoga je iznimno važno, s obzirom na fizikalnost zaštite, označiti skupine i podskupine opreme. Prema tablici 3 se može vidjeti odnos između skupine plinova/para i podskupina električne opreme.

(oznake znače: G za plinove i pare – područje II, D prašine – područje III)

PODSKUPINA PLINOVA, PARA I PRAŠINA	DOPUŠTENA OPREMA
IIA	II, IIA, IIB ili IIC
IIB	II, IIB ili IIC
IIC	II ili IIC
IIIA	IIIA, IIIB ili IIIC
IIIB	IIIB ili IIIC
IIIC	IIC

Tablica 3 - Odnos između skupine plinova/para i podskupina električne opreme

Kao što je već i prije rečeno, oprema najveće razine zaštite zadovoljava uvjete u kojima su energije paljenja plinova i para manje, a oprema manje zaštite se može samo primjenjivati tamo gdje su energije paljenja plinova i para manje.

Kod izbora opreme prema temperaturnim razredima mora se voditi računa o tome da temperatura paljenja plinova/para i prašina, u odnosu na temperaturu u okolini, nikada ne stvori situaciju u kojoj zagrijana površina opreme ili dijela opreme dovede do paljenja eksplozivne atmosfere.

TEMPERATURNI RAZRED PREMA KLASIFIKACIJI PROSTORA	TEMPERATURA PALJENJA °C	TEMPERATURNI RAZRED OPREME
T1	>450	T1 – T6
T2	>300	T2 – T6
T3	>200	T3 – T6
T4	>135	T4 – T6
T5	>100	T5 – T6
T6	>85	T6

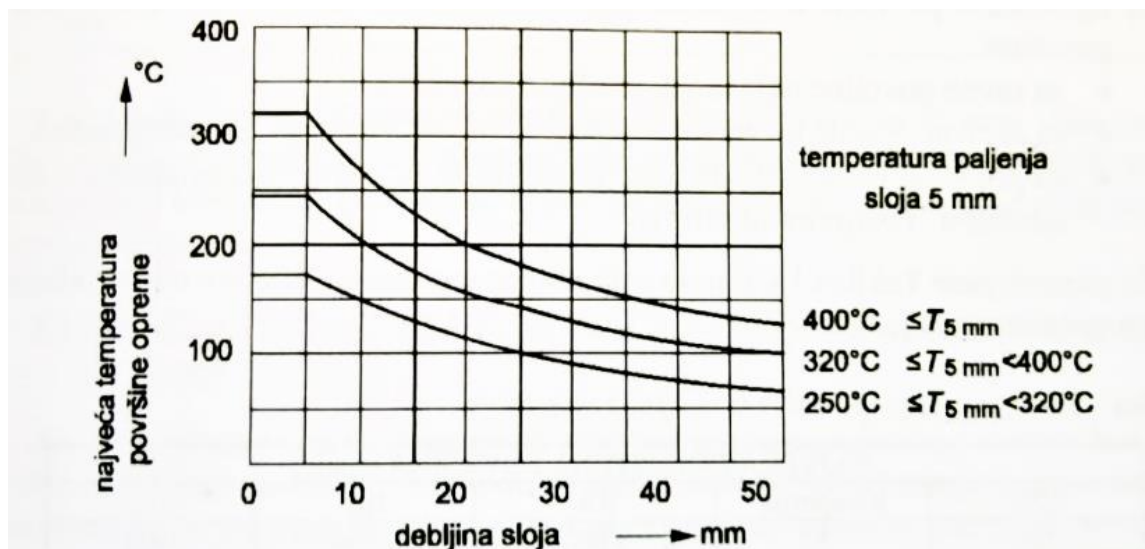
Tablica 4 - Odnos temperature paljenja plinova/para i temperaturnog razreda opreme

Vrijednosti iz tablice obuhvaćaju i temperaturu okoline, ukoliko ona nije navedena pretpostavlja se da je on 40°C.

Kod zapaljivih prašina važno je obratiti pažnju na debljinu sloja, kako je temperatura samozapaljenja odnosno tinjanja niža ako je razina sloja prašine veća, prema europskoj praksi ne smije prelaziti 5 mm, iznad toga se primjenjuje veća razina zaštite.

Najviša površinska temperatura opreme, bez prašine, ne smije preći vrijednost od 75°C ispod najniže temperature paljenja za 5 mm sloja (T_{5mm}) nataložene prašine, odnosno:

$$T_{max} \leq T_{5mm} - 75^{\circ}C$$



Slika 5 - Odnos između najviše dopuštene temperature površine i debljine sloja prašine [1]

Najviša površinska temperatura opreme ili dijelova, koji se mogu naći u oblaku prašine, ne smije prijeći 2/3 od utvrđene temperature paljenja dotične prašine, odnosno:

$$T_{max} \leq \frac{2}{3} T_{CL}$$

3.2

T_{CL} je najniža temperatura paljenja oblaka prašine.[1]

3.2.4. Elektrostatsko iskrenje

Opasno iskrenje koje nastaje zbog elektrostatskog izboja. Iz ovog razmatranja kabeli se izostavljaju, ali svi ostali dijelovi koji se odnose na instalaciju, plastične zaštite od oborina, plastični nosači kabela ili montažne plastične ploče i slično, moraju udovoljiti sljedećim zahtjevima:

- a) odgovarajući izbor materijala čiji otpor ne prelazi 1 GΩ, ili
- b) ograničenu površinu nemetalnih dijelova sukladno tablici 5, pri čemu je površina
 - za ravne površine oklapanja, izložena nabijanju
 - za neravne objekte uzima se projekcija površine, koja daje najveću površinu
 - za pojedine nemetalne dijelove površina se ocjenjuje nezavisno da li su odvojeni vodljivim okvirima[1]

NAJVEĆA DOPUŠTENA POVRŠINA u mm ²				
EPL	Kategorija	IIA	IIB	IIC
Ga	1	5 000	2 500	400
Gb	2	10 000	10 000	2 000
Gc	3	10 000	10 000	2 000

Tablica 5 - Ograničenje površina izolacijskih materijala

Površine unutar tablice 5 znače:

- za slojne materijale površina mora biti izložena nabijanju,
- za zakrivljene predmete površina se uzima kao najveća projekcija predmeta
- za pojedinačne nemetalne predmete se ocjenjuje bez obzira da li je omeđena uzemljenim vodljivim okvirom. [1]

Pod ovakvo ograničenje ne spadaju kabeli s okruglim plaštem. Vrijednosti iz tablice 5 mogu se povećati i za faktor 4 u slučaju da je nemetalna površina okružena vodljivim okvirom. Također značajnu ulogu u gomilanju naboja ima i promjer i širina izolacijskih materijala, njihova ograničenja su prikazana u tablici 6.

IZVEDBA I ZAŠTITNI DIJELOVI			
EPL/ kategorija opreme	Skupina IIA	Skupina IIB	Skupina IIC
Ga/1G	3	3	1
Gb/2G	30	30	20
Gc/3G	30	30	20

Tablica 6 - Najveći promjer i širina predmeta u mm

Kada je riječ o prašinama, treba izbjegavati plastične ili plastificirane materijale. U slučaju da je vodljivi materijal plastificiran, mora se voditi računa o tome da plastika mora imati jedno ili više posebnih svojstava koja se odnose na površinski otpor, probojni napon i smanjen rizik od pojave statičkog izbijanja.

3.2.5. Opasnost od emisije radio frekvencija (9kHz do 60GHz)

Jakim elektromagnetskim zračenjem unutar ugroženog prostora, kao posljedica može doći do indukcije napona na nekoj „anteni“ , ona time postaje opasna kako stvara prekinutu petlju s

razmacima na kojima može doći do opasnog iskrenja i postati uzročnikom paljenja. Primjeri ovakvih situacija mogu biti emisije postaje ili radari na brodovima koji prolaze u blizini npr. rafinerija na obali. Prema tome treba se pobrinuti da elektromagnetska zračenja radio-frekvencija ne prelaze granice koje su navedene u tablici 7

Oprema za skupinu	Granica snage W	Toplinsko inicijalno vrijeme μ s
IIA	6	100
IIB	3,5	80
IIC	2	20
III	6	200

Tablica 7 - Granična snaga radio-frekvencija

Vrijednosti snage se odnose na kontinuirano emitiranje, a vrijednosti vremena u trećem stupcu se odnose na impulsna emitiranja (npr. radara).

Za impulsne emisije radara i drugih izvora kod kojih je toplinsko inicijalno vrijeme znatno kraće od navedenog tablicom 7, granične vrijednosti daje tablica 8. [1]

Oprema za skupine	Granica energije Z_{th} μ J
IIA	950
IIB	250
IIC	50
III	1500

Tablica 8 - Granične vrijednosti energije radio-frekvencije

3.2.6. Otporski grijači i trasni grijači kabeli

Zbog karakterističnog kvara kod grijaćih kabela, prilikom kojeg se dešava izgaranje dijela trasnog grijača prema napajanju, koje je izrazito riskantno u ugroženom području, zahtijeva se da kabeli moraju imati oplet oko aktivnih vodiča kako bi se osiguralo da se kao kvar prvenstveno javlja zemljospoj za koji je zahtijevana zaštita:

- diferencijalnom strujom ZDS(RCD) za sve sisteme mreža, osim TN-C, ili
- kontrolnikom izolacije KI, za IT sisteme [1]

Preporuka osjetljivosti za iskop zaštitne sklopke ZDS(RCD) je 30 mA, nikada ne veća od 100 mA. Kod mjerenja izolacije prema zemlji (posebno kod IT sistema) otpor izolacije ne smije biti manji od $50\Omega/V$. Ispod te granice kabel ne smije doći pod napon i zahtijeva se isklon. Dakle za uzemljenje TT i TN mreža zahtijeva se izolacija sa strujom odvoda koja nije veća od 100 mA, što odgovara izolaciji $10\Omega/V$ (odnosno 30 mA i $33\Omega/V$ kod preporučene vrijednosti). Kod IT mreža je tražen otpor od najmanje $50\Omega/V$ što odgovara struji od 20 mA, za koju se ne rade ZDS (RCD), odnosno fidove sklopke, iako su upotrebljive i za IT sisteme mreža. Uzemljeni sistemi su prije uklopa napajanja jednaki IT mrežama. Ispitivanja na izolaciji prije uklopa napajanja bi trebala pokazati gubitke izolacijskih otpora koji su manji od 20 mA, a u normalnom radu 30 mA. Isklon bi trebao uslijediti kada gubitci prema zemlji pređu 30 mA.

Kako je najviša dopuštena temperatura ograničena i bitan je parametar za trasne grijače kabele, uveden je trajni nadzor temperature što je posebno odnosi na sigurnosne kontrolnike nezavisne od radnog sistema regulacije temperature. Prema tablici 9 mogu se vidjeti podaci koji sugeriraju potrebu za pažnjom u slučaju ručnog ili elektroničkog procesnog nadzora najviše dopuštene temperature.

ELEKTROMEĦANIĦKA SKLOPKAZA VISOKE TEMPERATURE	Proces upravljanja sklopkom visoke temperature
Resetiranje samo alatom	Resetiranje omogućeno samo pomoću koda
MehaniĦko resetiranje	Resetiranje omogućeno samo od ovlaštene osobe u upravljaĦkom ormaru
Resetiranje samo u normalnim radnim uvjetima	Resetiranje samo u normalnim radnim uvjetima
Osigurano podešavanje	Podešavanje temperaturnog razreda je samo moguće sa spojnim mostom i kodom proizvođaĦa
Nezavisnost kontrolnika temperature	Nezavisnost kontrolnika temperature
Kvar senzora funkcije (npr. pucanje kapilarne cijevi)	100 % senzor nadzora

Tablica 9 - Zahtjevi za trajni nadzor temperature

Kako grijaĦi kabele uobiĦajeno ne dosežu jako visoku temperaturu, pošto im je većinom glavna namjena sprjeĦavanje smrzavanja, ne posvećuje im se jako velika pažanja u slučaju eventualnog kvara radnog sistema regulacije temperature koja bi mogla uzrokovati opasno zagrijavanje, pogotovo dijelova trase koji nisu pod nadzorom. Shodno tome su propisani posebni uvjeti za osiguranje graniĦne temperature kao opasnog uzroĦnika paljenja u ovisnosti o temperaturnom razredu.

3.2.7. Kabelske uvodnice

Kabelske uvodnice izrađene s elastomerskom brtvom, bez obzira da li su za 'd' zaštitu kućišta ili 'e' zaštitu (tehlike zaštite o kojima će više biti riječi u daljnjem tekstu), sa sobom nose problem same instalacije na koju, kroz norme, nije naročito obraćena posebna pažnja. Naime problem se javlja prilikom prejakog ili preslabog pritezanja. Odluku koliko će brtva biti pritegnuta donosi instalater prilikom same instalacije. Brtva se priteže dok ne ispuni svoju funkciju i zato proizvođač propisuje najmanji moment pritezanja. Posljedice slabog pritezanja brtve su:

- kod 'e' uvodnice nezadovoljavajuća IP zaštita
- kod 'd' uvodnice mogućnost probojnog paljenja[1]

Posljedice preslabog pritezanja su:

- kod 'e' uvodnice nezadovoljavajuća IP zaštita i oštećenje kabela
- kod 'd' uvodnice mogućnost probojnog paljenja i oštećenje kabela

Kabelski uvod mora biti u skladu s normom i dokumentacijom opreme i održavati primjerenu vrstu zaštite, a kabelska uvodnica mora:

- biti odgovarajuća primijenjenom kabele
- održati primijenjenu vrstu zaštite[1]

3.3. Električna zaštita

Problematika koja se pojavljuje i kod neugroženih prostora, a unutar ugroženih prostora znače smanjivanje rizika od paljenja eksplozivne atmosfere podijeljena je na četiri stavke na koje valja obratiti pozornost:

1. Zaštita od preopterećenja
2. Zaštita od zemljospoja
3. Zaštita od kratkog spoja
4. Zaštita od opasnih iskrenja

3.3.1. Zaštita od preopterećenja

U skladu sa instalacijskim svojstvima same instalacije i obzirom na režim pogona, unutar ove vrste zaštite moramo voditi računa da ne dođe do preopterećenja prilikom normalnog rada. Ukoliko se kvar dogodi bitno je da ne dođe do zagrijavanja većeg od onog dopuštenog temperaturnim razredom, tj. mora se izbjeći i iskrenje koje se dešava uslijed proboja izolacije i paljenje prekomjernim zagrijavanjem. Logično je voditi računa i o pregrijavanju iznad kase izolacije što ubrzano stari izolaciju i u konačnici dovodi do proboja, koji unutar eksplozivne atmosfere može imati katastrofalne posljedice. Bez obzira na primijenjenu zaštitu, namote treba štiti na stvarno opterećenje, ali ne iznad nazivne struje za trajni pogon vrste S1. Zaštita mora isključiti pogon kod prekoračenja opterećenja do 20% unutar 2h, što znači za bimetale da zaštita kod preopterećenja $>5\%$ i $<20\%$ može djelovati u duljem vremenu, koje normom nije određeno, ali može dovesti u pitanje pregrijavanje namota u odnosu na klasu izolacije i temperaturni razred.[1]

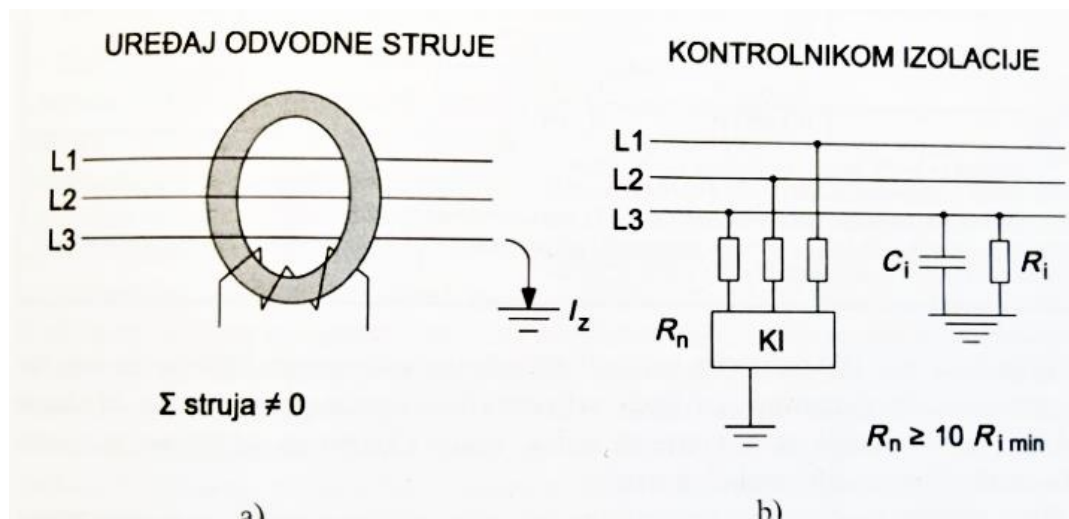
Pod kvar također svrstavamo struje koje su 20% iznad nazivne i trajanja duljeg od zaleta motora, za njih je poželjno da zaštita djeluje u što kraćem vremenu, dok za manja preopterećenja (do 5%) zaštita ne smije djelovati u vremenu 2h, s tim da mora dozvoliti start motora bez isklopa. Kod direktne temperaturne zaštite, vezane na temperaturnu klasu izolacije, treba voditi računa o vremenskom kašnjenju uzrokovanom toplinskom inercijom usađene sonde u namot, čije djelovanje mora biti unutar dopuštenih temperatura temperaturnog razreda.[1]

3.3.2. Zaštita od zemljospoja

Ovu vrstu zaštite možemo zadovoljiti ako primijenimo tehnički raspoložive mjere:

- prije svega primijeniti sistem mreže koji nam to omogućava što često ovisi o isporučitelju energije
- u slučaju zemljospoja je potrebno imati osiguran pouzdan i trenutni isklop – zemljospojem smatramo pad izolacijskog otpora ispod $20\Omega/V$ ili struju gubitka veću od 50mA, smatra opasnom strujom strujnog udara za čovjeka. Smatra se da je za zaštitu od strujnog udara potrebna granica djelovanja od 30 mA, što je prihvatljivo i u ugroženim prostorima, ako se može održati pogon bez smetnji.

- Dopustivo vrijeme unutar kojeg se isklon mora dogoditi unutar ugroženog prostora je $\leq 100\text{ms}$, uz prihvatljivu osjetljivost 100mA , važno je osigurati i održati kontinuitet i integritet uzemljenja
- Integritet uzemljenja kod fiksnih instalacija se može smatrati zadovoljenim ukoliko zadovoljava norme koje su postavljene za neugrožene prostore
- Za dijelove instalacije koji nisu fiksni uzemljenje treba biti trajno nadzirano, pogotovo za prostore unutar zone 0 ili 1, prostore sa slabom ventilacijom
- Zaštita od zemljospoja (posebno ako nje jednopolni kratki spoj, npr. preko nekog otpora), može se učinkovito obaviti :
 - o pomoću (diferencijalne) odvodne struje (ZDS), za sve sisteme mreža, osim za sistem TN-C
 - o pomoću trajne kontrole kontrolnikom izolacije (KI) za IT sisteme mreža[1]



Slika 6 - Način djelovanja zemljospojne zaštite u energetske mrežama[1]

Uz uvjet da je trošilo, odnosno mreža, odvojeno uzemljena preko PE vodiča kroz koji ne prolazi pogonska struja, već samo struja kvara, pouzdan način za detekciju zemljospoja jest zbrajanje magnetskih polja svih struja u odnosu na struju gubitka kroz izolaciju. Kod pojave struje odvoda kroz uzemljenje diferencijalno magnetsko polje u obuhvatnoj jezgri inducira napon koji se koristi za isklon zaštitnog uređaja. Indikacija struje gubitaka je moguća u svim sistemima mreža pod naponom osim u TN-C mreži. Kod IT sistema je bitno da je kapacitivna struja mreže reda veličine struje aktiviranja zaštite, što znači određene duljine kabela, odnosno kapaciteta mreže

prema zemlji. To je uobičajeni slučaj svih niskonaponskih mreža, a sredjenaponskih mreža pogotovo. Budući da, u TN-C sistemu kroz zajednički nulti i zaštitni vodič PEN teče i pogonska struja (npr. nesimetrije opterećenja) i struja kvara, odnosno zemljospoja, zbog toga primjena ove detekcije zemljospoja nije moguća.[1]

HRN IEC/EN 60364-4-41 [44]				HRN IEC/EN 60079/14****
≤ 50 V AC, 120 V DC		$t \rightarrow \infty$ (svi sistemi mreža)		trenutno
> 50 AC, 120 V DC		$T \leq 5$ s (TN), $t \leq 1$ s (TT)		$t \leq 0,1$ s (TT, TN i IT)
STRUJNI KRUGOVI DO 32 A				
SISTEM MREŽE (V) _{faza/0}	TN (s)	TT (s)	IT (s)	Svi sistemi
$> 50 - 120$	0,8	0,3	**	trenutno $t \leq 0,1$ s
$> 120 - 230$	0,4 (5)*	0,2 (0,4)*		
$> 230 - 400$	0,2 (0,4)*	0,07 (0,2)*		
> 400	0,1v (0,1)*	(0,1)*0,04		
*vrijednosti su za AC struju, a u zagradi za DC struju				
**Za 1. kvar zemljospoja nema zahtjeva za iskop, za 2. kvar zemljospoja (kratki spoj) vrijede vremena za TN, osim kada struja kvara prolazi kroz uzemljivač, onda vrijede vremena za TT.				
***Norma to izričito ne zahtijeva, ali nije u suprotnosti s zahtjevom, koji se pokazao dobrom praksom u dugogodišnjoj uporabi. Iskop za 1. kvar trenutno $t \leq 0,1$ s iz $R_i \leq 20 \Omega/V$				

Tablica 10 - Vremena isklopa kvara strujnih krugova

Iz tablice 10 se može vidjeti da se zahtijevaju kratka vremena isklopa za strujne krugove do 32 A, kojima su pretežno izložene osobe koje rukuju električnim uređajima.

Brojnim eksperimentima unutar eksplozivne atmosfere je utvrđeno, da uz vrijeme isklopa do 100ms, uzročnik paljenja nastao zbog zemljospoja i kratkog spoja unutar opreme i kabela ima vrlo malu vjerojatnost paljenja eksplozivne atmosfere. Dok su vremena isklopa od 0.2 s dala skoro 100% paljenja vanjske eksplozivne atmosfere.

Kao što je već i rečeno, za smanjenje rizika od paljenja eksplozivne atmosfere potrebno je što kraće vrijeme isklopa, što posebno kod skupine plinova IIA pokazuje da smo na sigurnoj strani.

Uza sve navedeno treba također uzeti u obzir i napraviti proračun otpornosti kabela na najveću očekivanu struju kratkog spoja.

Kontrola izolacije kod neuzemljenih sistema obavlja se istosmjernim naponom npr. 50 V DC što je dovoljno za energetske mreže napona ≤ 1 kV i provediva je prije uklopa i kod uzemljenih mreža, a i pod naponom, pomoću kontrolnika izolacije za AC mreže. Za DC mreže je kontrola izolacije moguća obuhvatnim transformatorom, kao kod diferencijalne struje, ali uz predmagnetiziranje jezgre i njenog ispravljačkog učinka. Izmjenični napon nastaje kod struje

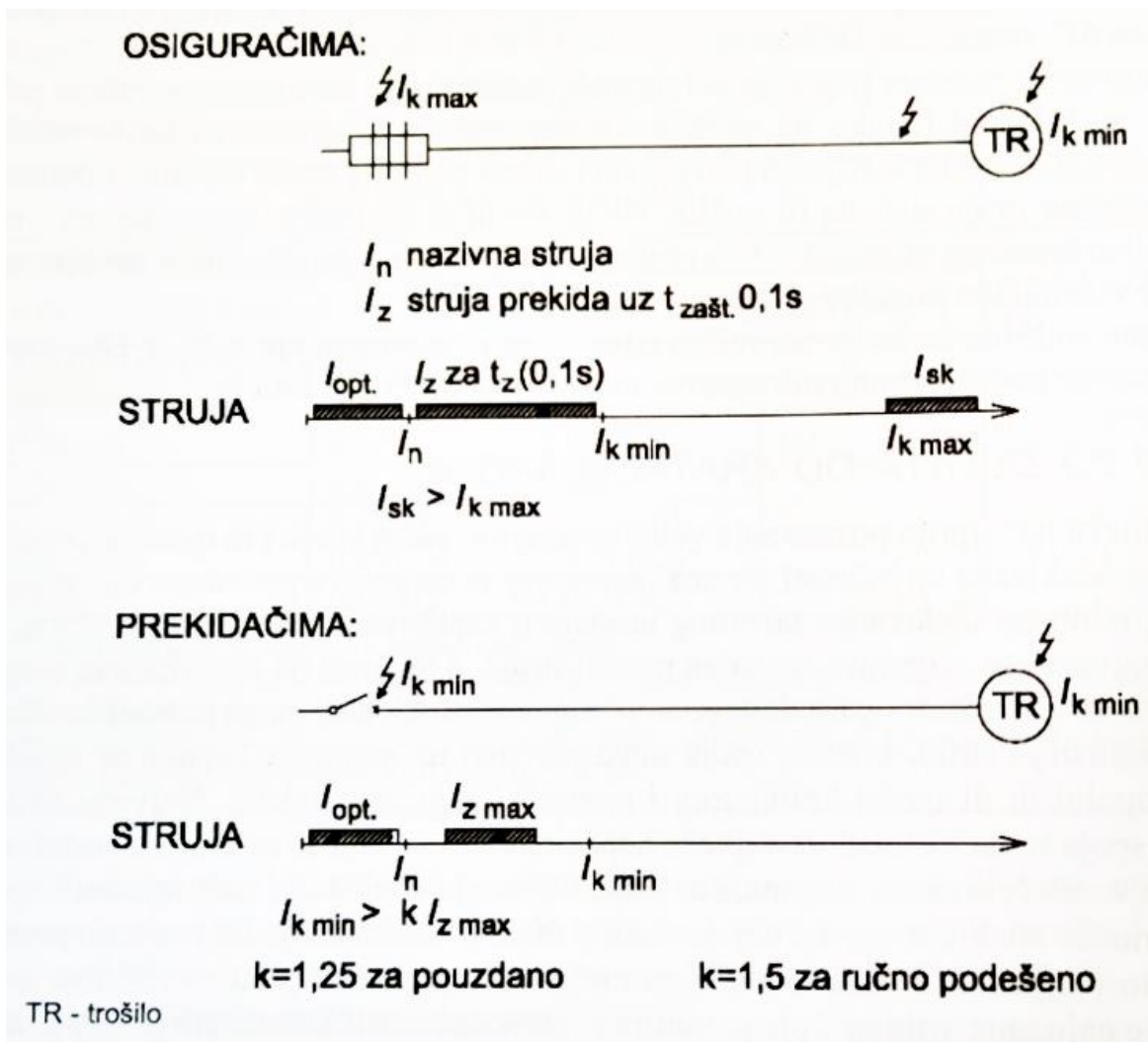
odvoda koja smanjuje predmagnetizaciju i propušta izmjeničnu komponentu kroz jezgru koja ukazuje na kvar, odnosno zemljospoj. Prema tome moguća je zaštita diferencijalnom strujom (ZDS) za AC mreže i za DC mreže. [1]

Unutar ugroženih prostora postoji mogućnost i kombinacije zemljospojne zaštite. Prije uklopa napona kontrolira se izolacija mreže prema zemlji, a nakon stavljanja pod napon nastavi kontrola struje odvoda tj. diferencijalne struje sistema ili trošila. Ovim putem se izbjegava potencijalni uklop napona na nedovoljno ispravnu mrežu, što bi za ugroženi prostor moglo značiti paljenje eventualno prisutne eksplozivne atmosfere.

3.3.3. Zaštita od kratkog spoja

Kako bismo mogli primijeniti zaštitu od kratkog spoja prvo moramo znati najveću i najmanju očekivanu vrijednost struje kratkog spoja. Poznavajući najmanju očekivanu vrijednost struje kratkog spoja osiguravamo pouzdano djelovanje isklopa, drugim riječima, osiguravamo pouzdano djelovanje zaštitnog uređaja unutar zahtijevanog vremena prekida. Nadalje, poznavajući najveću očekivanu vrijednost struje kratkog spoja osiguravamo pouzdan prekid struje, što znači da je rasklopna snaga, odnosno prekidna struja, zaštitnog uređaja veća od najveće očekivane snage, odnosno struje kratkog spoja.

Najmanju struju kratkog spoja računamo uz najmanje kapacitete mreže, za jednopolni ili dvopolni kratki spoj i pogonski zagrijane kabele, dok suprotno tome najveću struju kratkog spoja računamo uz najveće kapacitete mreže koji se očekuju u budućnosti. Kao što je i prije napomenuto isklop, prema tehničkim mogućnostima, mora uslijediti trenutno, što za topljive osigurače znači $\leq 100\text{ms}$, a za prekidače najmanje vrijeme, certifikatom garantira proizvođač. Gledano sa strane vremena isklapanja, kod uzemljenih mreža je zemljospoj i jednopolni kratki spoj isti kvar i zahtijeva trenutno vrijeme isklopa.



Slika 7 - Podešavanje zaštite kod kratkog spoja[1]

Za provjeru kabela za isklop od 0,1s koristi se :

$$(I_k^2 \cdot t)_{kratkog spoja} \leq (I_k^2 \cdot t)_{kabela} [3]$$

3.3

dok se za vremena kraća od 0,1s treba računati impuls energije kratkog spoja koju propusti zaštitni uređaj i usporediti ga s otpornošću kabela prema podacima proizvođača kabela i to :

$$(I_k^2 \cdot t)_{kratkog spoja} \leq (I_k^2 \cdot t)_{kabela} = k^2 \cdot S^2$$

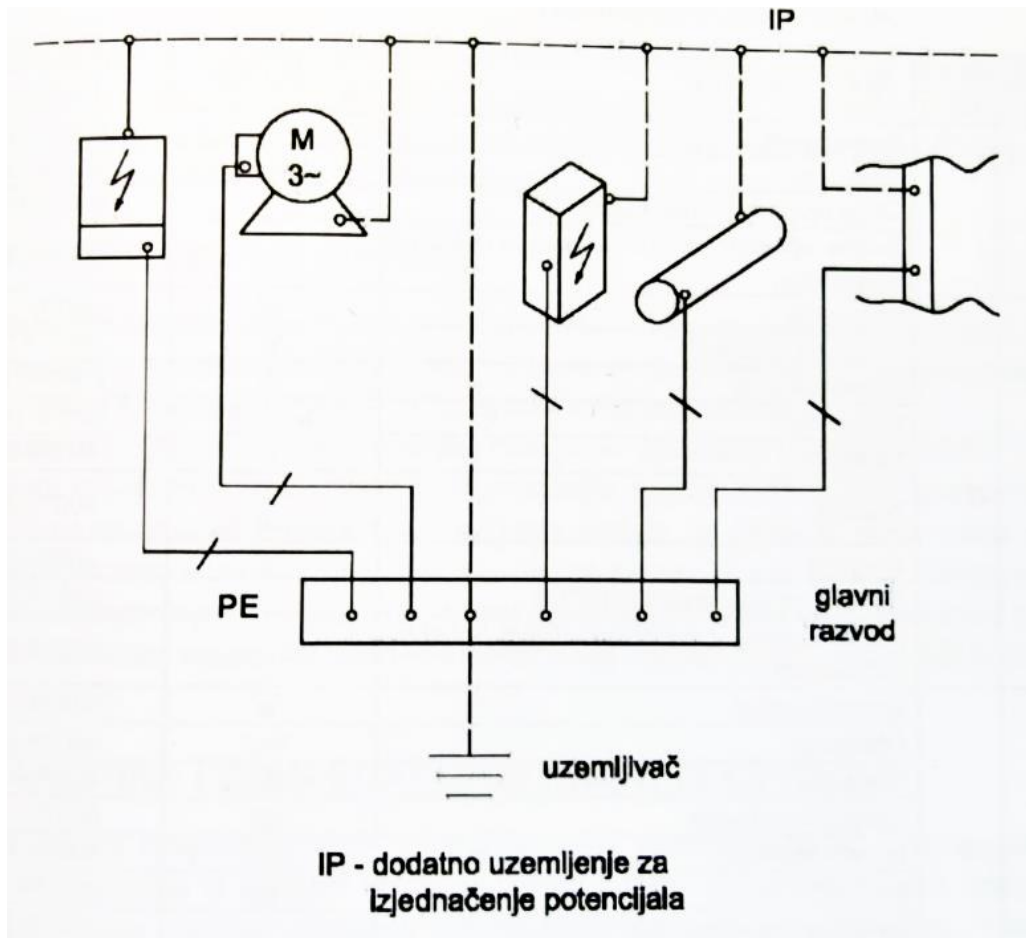
3.4

gdje je izraz $(I^2 \cdot t)$ određuju proizvođači zaštitnog uređaja za svoje proizvode, odnosno zaštitne (instalacijske) prekidače ili osigurače (k je koeficijent zagrijavanja kabela, a S presjek vodiča kabela u mm^2)[1]

3.3.4. Zaštita od opasnih napona iskrenja

Svi naponi iznad 5V (AC i DC) unutar eksplozivne atmosfere su opasni zbog mogućnosti iskrenja, dok opasno zagrijavanje mogu uzrokovati naponi reda veličine i 1V (AC i DC).

Za ovakve pojave jedina učinkovita zaštita jest dobro uzemljenje svih trošila i struktura te izjednačenje potencijala, koje se realizira dodatnom mrežom uzemljenja koju možemo vidjeti shematski prikazanu na Slici 8.



Slika 8 - Izjednačenje potencijala u energetskim mrežama[1]

Sva trošila su povezana na sistem uzemljenja, no to ne sprječava nastanak napona kvara kod mogućeg kvara na njima. Ne može se u potpunosti eliminirati mogući nastanak napona kvara, ali kratkim povezivanjem svih kućišta trošila (osim izoliranih) kao i metalnih struktura, na glavno uzemljenje ta se pojava može osjetno smanjiti i dovesti do podnošljivo neizjednačenih potencijala.

3.4. Instalacija opreme

Uz sve već navedeno, glavnu ulogu kod električne zaštite, koja je jedan od glavnih faktora sigurnosti, ima zapravo način instaliranja opreme. Stoga će kroz daljnji tekst biti objašnjeni način instaliranja opreme i oznake vrsta zaštite koja se koristi za ugrožene prostore.

3.4.1. Oklapanje 'd'

Istraživanja su pokazala da prepreke u blizini zaštitnog sastava kućišta vrste zaštite oklapanja 'd' mogu dovesti u pitanje sigurnost opreme i prouzročiti probojno paljenje iako je oprema ispravno ispitana i certificirana. To je moguće i u slučaju da je ispitana bez postojanja prepreka plamenu unutarnje eksplozije iza zaštitnog sustava u slobodnom prostoru.[1] Iz tih razloga je propisana norma kojom se utvrđuje najmanja dopuštena udaljenost vanjskih rubova zaštitnih sustava 'd' kućišta od bilo kojih prepreka, što se može vidjeti u tablici 11.

PODSKUPINE PLINOVA I PARA	NAJMANJA DOPUŠTENA UDALJENOST mm
IIA	10
IIB	30
IIC	40

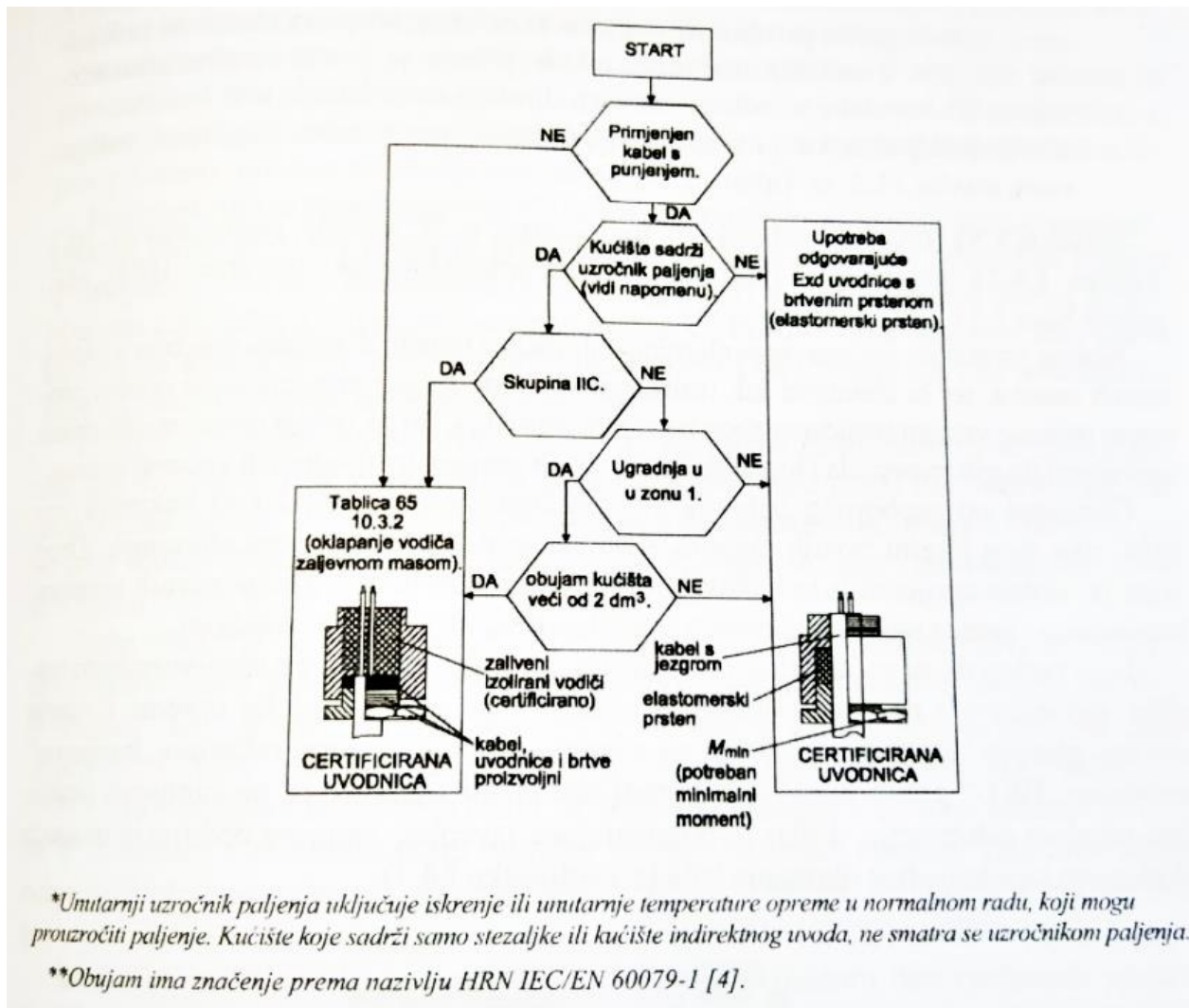
Tablica 11 - Najmanje dopuštene udaljenosti zaštitnih sustava 'd' kućišta od prepreka

Postoje dvije vrste izvedbe uvoda kabela, direktni i indirektni, te ne postoji zapravo pisano pravilo ili norma koji bi odredili kada se koji koristi, izbor i odgovornost leže na osobi koja ih instalira. Dakle kabel se može brtviti na dva načina :

1. Elastomerskom brtvom (EKU) i kabel mora biti ispunjen nepropusnom kabelskom jezgrom
2. Barijernom kabelskom uvodnicom (BKU) u kojoj se izolirani vodiči kabela zalijevaju stvrdnjavajućom izolacijskom masom, što je pogodno za bilo kakvu izvedbu kabela [1]

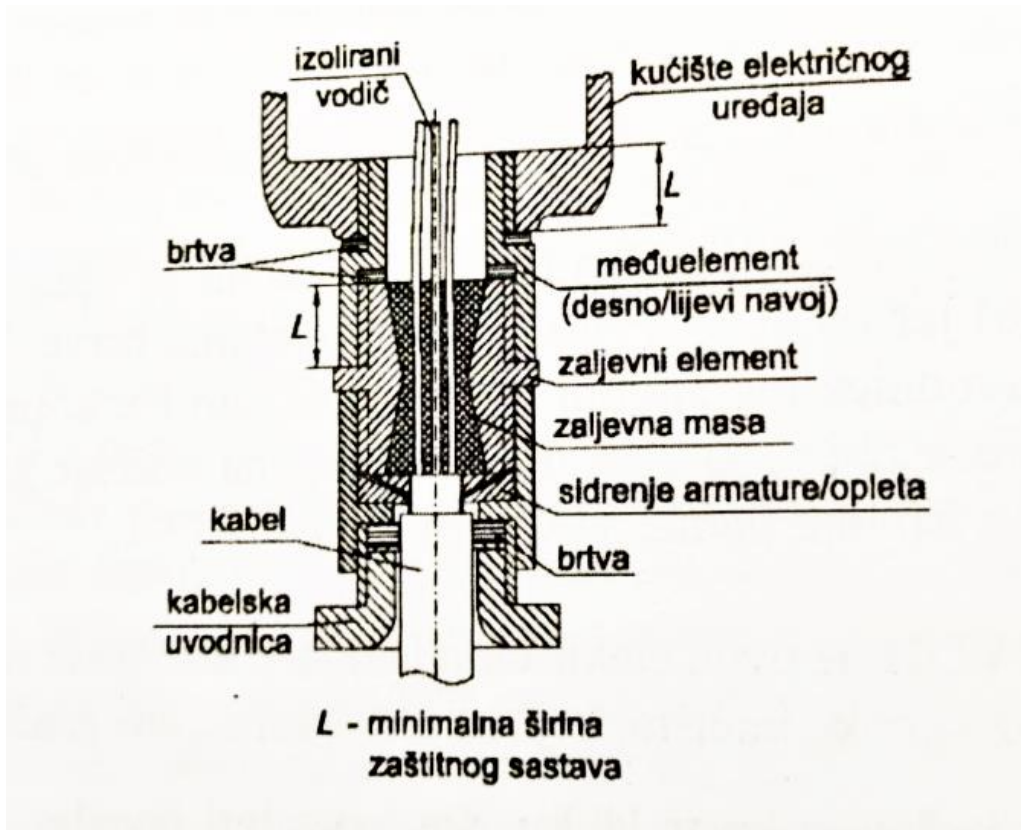
Lako je za zaključiti da je druga pouzdanija i postojanija, no nije u svakom slučaju i isplativija opcija. Indirektni uvod u kućište izveden je pomoću provodnih izolatora kroz stijenke kućišta koji su dio opreme. Ova vrsta uvoda postala je nepraktična pojavom i razvojem 'd' kabelske uvodnice BKU za direktni uvod. Preporuka je da se aluminijski vodiči izbjegavaju unutar 'd'

kućišta, osobito u blizini ravnih sastava pošto električni luk, uzrokovan kvarom, može prouzrokovati probojno paljenje vrućim česticama zbog izgaranja aluminija. Takve situacije se mogu izbjeći uporabom drugih materijala i toplinskim izolacijama ili primjenom usadnih i vijčanih sastava. Opasnost postoji također i kod bakrenih vodiča no potrebne su puno veće struje nego za aluminij. Iz ovih razloga treba spriječiti bilo kakav utjecaj električnog luka u blizini ravnih raspora, barijerama prema sastavu ili brzom i učinkovitim električkom zaštitom.



Slika 9 - Izbor kabelskih uvoda za električnu opremu vrste zaštite 'd'[1]

Kako je i prikazano na slici 9, to je povod da se korištenje uvodnica s elastomerskom brtvom (desno) ograniči na manje obujme kućišta i za manje opasne plinove kako bismo dobili čim veću razinu sigurnosti unutar sustava. Kao što je već i rečeno puno prihvatljivije rješenje jest primjena uvodnica sa stvrđnjavajućom masom, odnosno „barijerne“ uvodnice (lijevo) koja zapravo ničim nije ograničena i ne zahtijeva posebno održavanje i ako je odgovarajuće izvedbe, eventualna zamjena opreme je moguća skidanjem uvodnice bez okretanja kabela.



Slika 10 - Priključak kabela 'd' barijernom uvodnicom s oblaganjem vodiča kabela[1]

3.4.2. Povećana sigurnost 'e'

Ovoj vrsti opreme se treba posvetiti velika pažnja pri instaliranju, kako i sama standardna oprema ima dosta izražene zahtjeve za instaliranje postavljene su posebni naglasci na :

- zadržavanje potrebnog stupnja IP zaštite kućišta prema okolišu a u skladu s dokumentacijom proizvođača – uvodi kabela i cijevi igraju bitnu ulogu, te se zahtijevan stupanj zaštite postiže elastomerskom brtvom koja je certificirana
- ograničenje zagrijavanja – zaštita od preopterećenja i izbor uređaja koji moraju isključiti opremu, odnosno motor, unutar vremena propisanog certifikatom. Zaštitni uređaji moraju biti certificirani neovisno da li se nalaze u ugroženom prostoru ili izvan njega
- održavanje razmaka po površini i u zraku – smanjenim razmakom se može ugroziti vrsta zaštite

Kao i kod svake vrste zaštite, a kod ove naročito, s izborom opreme treba voditi računa o sigurnosti koja je ovisna o vijeku opreme i njenom održavanju. Kod 'e' vrste opreme dolazi do

izražaja njen temeljni princip „bez-iskrenja“, što bi značilo da se ne pretpostavlja npr. kvar na namotu i iskrenje kao uzročnik paljenja. Kako su svi izolacijski materijali podložni starenju, osobito kod povišenih temperatura, posebna pozornost se mora obratiti na stanje izolacije i dobroj procjeni vijeka rada bez proboja izolacije, što naročito dolazi do izražaja kod srednjenaponskih motora. Također, kao što je za svu opremu potrebno poznavanje struja kratkog spoja, u 'e' zaštiti dolazi do izražaja najveća moguća struja kratkog spoja zbog dinamičnih sila koje mogu posebno utjecati na sigurnost sabirnica za razvod energije.[1]

Struja A	Broj spojenih vodiča presjeka mm^2			
	1,5	2,5	4	6
3	-	-	-	-
6	-	-	a	-
10	40	-	-	-
16	13	26	-	-
20	5	25	30	-
25	-	7	17	33
35	-	-	3	12
50	-	b	-	-

Tablica 12 - Primjer određivanja odnosa stezaljki i spojnih vodiča u kućištu 'e' opreme

Tablicom 12 dan je primjer proračuna na temelju vrijednosti spojnih vodiča, dakle dan je najveći broj vodiča u odnosu na presjek i trajnu struje te na osnovu kojih se provjerava zagrijavanje u kućištima 'e' opreme. Nadalje, sukladno vrijednostima prethodne tablice, dobivamo Tablicu 13 odnosno rezultate učinka grijanja primjera iz gornje tablice.

Presjek mm^2	Struja A	Količina	Iskoristivost %
1,5	10	20 od 40	50
2,5	20	5 od 15	33,3
4	25	2 od 17	11,7
Ukupno			95<100

Tablica 13 - Rezultat učešća u zagrijavanju unutrašnjosti kućišta u %

3.4.3. Samosigurnost 'i'

Ova vrsta zaštite sadrži elemente instalacije svog uređaja, a posebno se odnosi na sistem sigurnosti. Instalacija samosigurnosti se uvelike razlikuje od ostalih energetske instalacija. Kod

sustava ne-samosigurnosnih instalacija bitno je da se električna energija dovede do trošila, a kod samosigurnosnih sustava bitno spriječiti da energija iz ne-samosigurnosnih krugova ni u kojem slučaju ne dođe u samosigurnosni krug pošto je samim time povrijeđena cijela svrha takve vrste kruga. Kod instalacije samosigurnosnih krugova jako je važno održavanje izjednačenja potencijala i način uzemljenja opreme prilikom njene instalacije.

Uzemljenja strujnih krugova 'i' vrste zaštite najčešće obuhvaćaju i neugroženi prostor. Zaslon kabela se uzemljuje samo na jednom kraju, ukoliko je moguće izvan ugroženog prostora ili zoni manje opasnosti. To se radi kako bi se onemogućilo da se prenosi struja uzorkovana lokalnim ne izjednačenjem potencijala između opreme, pri višim vrijednostima bi takva struja mogla inducirati visoke napone, opasne za samosigurnosne krugove unutar zaslona i naposljetku električnim lukom ili iskrom može uzrokovati paljenje okolne eksplozivne atmosfere. Za presjek vodiča kojim se uzemljuje preporuka je da bude minimalno 4mm^2 i izoliran izolacijom koja podnosi ispitni napon 500V AC efektivno ili 700 V DC.

Kao što je već rečeno, kako želimo da 'i' krugovi budu odvojeni od ne-samosigurnosnih krugova tako pri polaganju kabela treba voditi računa da su fizički odvojeni jedni od drugih. Najidealnije je da se polažu na odvojenim policama ili kanalima, ukoliko to nije moguće razmak među njima može dati jednako vrijednu odvojenost.

Kod stezaljki se vodi računa da su tako raspoređene da je razdvajanje postignuto rasporedom, mora biti spriječeno spajanje između krugova ukoliko se desi slučajno ispadanje vodiča iz stezaljke.

Kod samosigurnosnih uređaja nije očekivano zagrijavanje površina, osim u slučaju kvara, a i onda su površine uglavnom male. kod priključnih kutija njeno zagrijavanje će ovisiti o gubitcima energije u kutiji koji je ovisan o temperaturi okoline.[1]

3.4.4. Nadtlak 'p'

Vrsta zaštite koja unutar kućišta zapravo razrjeđuje atmosferu tako da unutar kućišta ne postoji nikakva opasnost čak i ako je mogući uzročnik paljenja na istom mjestu. Ovisno o vrsti medija potrebno je trajno provjetravanje, a ulaz svježeg nezagađenog plina svakako mora biti iz neugroženog prostora dok sam ispuh zaštitnog plina može, mada nije poželjno, biti u i ugroženom prostoru.

Za primjenu kod zapaljivih prašina koristi se oznaka 'pD' i primjenjuju se prilagođena ista načela kada je u atmosferi uzvitlana prašina ili je nataložena na površini opreme.

3.4.5. Zaštita kućištem 't'

Zaštita koja je prvenstveno namijenjena zapaljivim prašinama, ali vrijedi i za plinove kada je riječ o zaštiti od vode i prašine u ugroženom prostoru (IP zaštita). Temeljna zadaća ove zaštite jest sprječavanje ulaza zapaljive prašine u kućište i ograničavanje temperature unutar kućišta. Kao što je već rečeno, debljina sloja prašine ne smije biti veća od 5 mm, no ukoliko to nije moguće mora se prilagoditi temperatura kućišta prema očekivanoj debljini sloja.

Pri instalaciji 't' opreme mora se poštovati dopušteno zagrijavanje površine zbog tinjavog paljenja nataložene prašine za što postoji niz uputa koje treba slijediti kako bi se to postiglo. Oprema s certifikatom ima ugrađenu zaštitu od preopterećenja, odnosno od pregrijavanja, sukladno priloženoj dokumentaciji. Ako zaštita od preopterećenja nije ugrađena, npr. kod motora, onda je označena oznakom „X“ na certifikatu, što znači da se instalacijom opreme mora ugraditi i osigurati rad unutar nazivnih parametara, ili sukladno režimu rada i opisnoj dokumentaciji proizvođača.[1]

3.4.6. Neiskreća oprema 'n'

Oprema koja unutar normalnog pogona ne proizvodi iskre, a čak i ako ih proizvodi, te iskre se uz odgovarajuću metodu i ograničenje temperature svrstavaju u „ne paleće“. Spada u najnižu kategoriju zaštite (Gc/3G).

3.4.7. Ograničeno disanje 'nR'

Potkategorija opreme 'n' koja zahtijeva čim bolju nepropusnost. Kod instalacije, na nepropusnost mogu utjecati uvodnice, zbog čega se preporučuju uvodnice barijere sa stvrđnjavajućom masom s brtvljenjem pojedinačnih vodiča kabela. Kod kompaktnih kabela s jezgrom na taj zahtjev mogu udovoljiti i elastomerske brtve.

4. ELEKTRIČNE INSTALACIJE ZA ENERGETIKU

Sve do sada navedeno i opisano nas je zapravo usmjeravalo prema sistemu kojim određujemo zone opasnosti te koju razinu zaštite one iziskuju. Prema tim uvjetima dolazimo do dvije glavne skupine opreme i jedna od njih električne instalacije za energetiku. Kao što je i više puta napomenuto jako je važno prvenstveno, ako je moguće, što manje električnih uređaja smjestiti u ugroženi prostor, posebno u zone većeg stupnja ugroženosti. Unutar ugroženog prostora smještaju se samo neizbježna trošila, motori i upravljački uređaji. Također uz sve to jako je važno odrediti uvjete okoliša koji mogu degradirati određene mjere zaštite.

Prve projektantske odluke moraju biti :

- razine napona trošila i razdiobe električne energije
- sistem (izvora) mreže[1]

Razinu napona definira snaga potrebna postrojenju te udaljenost na kojoj se prenosi električna energija. Uobičajeni naponi za razvod energije su od 6 kV za industriju i 20 kV za distribuciju energije, a za razvod energije trošilima tipičan je napon 400/230 V (u uporabi je još i 380/220 V). Za industriju sa snažnim trošilima koristi se 660 V, 1 000V ili 1150 V međufazno.

Sistem mreže bi za prostore ugrožene eksplozivnom atmosferom trebao biti po podobnosti:

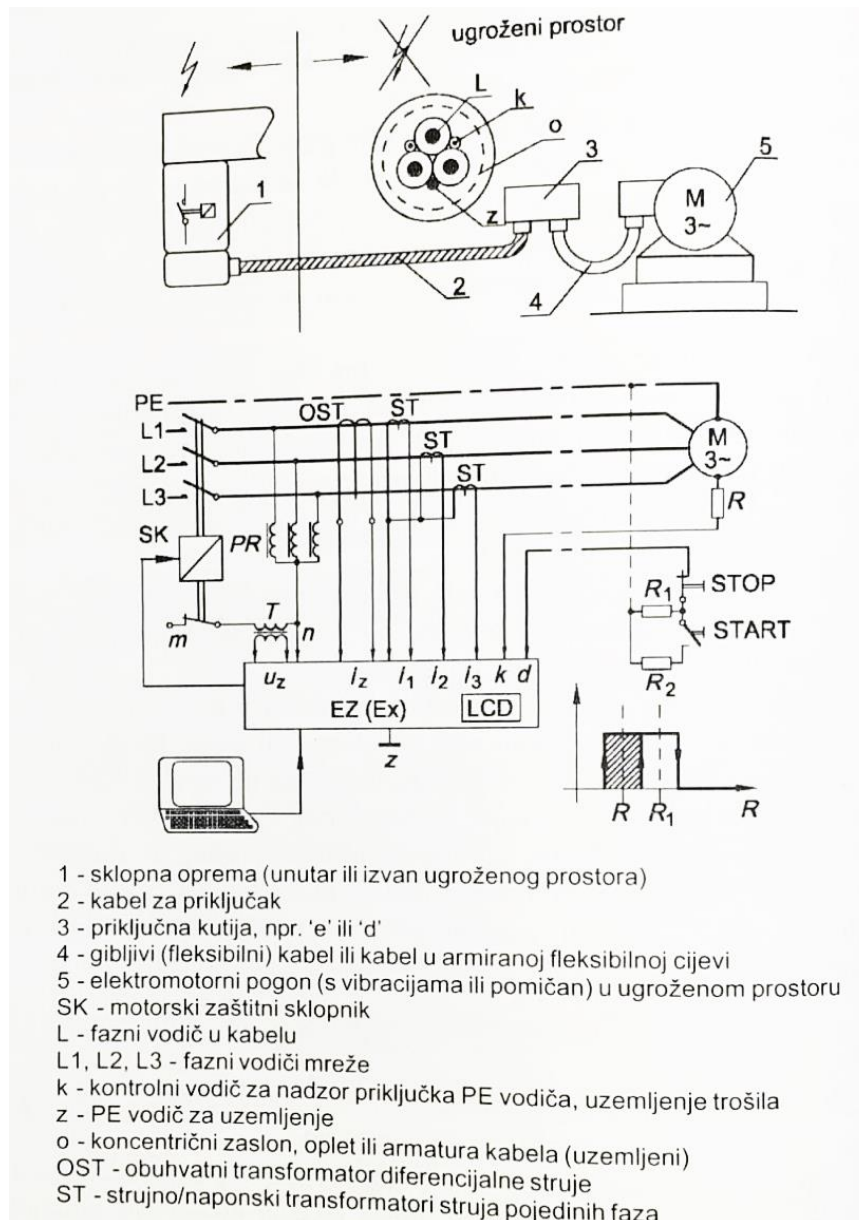
- IT – neuzemljen
- IT – uzemljen preko značajnog otpora (ili impedancije)
- TT – odvojeno pogonsko i zaštitno uzemljenje
- TNS – nulovanje s odvojenim zaštitnim PE i nulnim vodičem N
- TNC-S – pri čemu u ugroženom prostoru mora biti primijenjen sistem TNS[1]

Prednost imaju IT sistemi (neuzemljeni), s trajnim nadzorom izolacije ili s ograničenom strujom zemljospoja, zato što im prvi kvar nije destruktivan, a oblaganjem faznih vodiča vodljivim zaslonom, gotovo potpuno može isključiti kratke spojeve kao teže pojave u mreži. Instalacije time dobivaju i protupožarni preventivni karakter. Elektronička zaštita, od zemljospoja i kratkog spoja, omogućuje potpunu selektivnost bez obzira na veličinu struja kvara u različitim razinama razvoda.[1]

Projektiranje unutar prostora ugroženih eksplozivnom atmosferom mora biti prilagođeno navedenim uvjetima unutar kojeg postrojenje funkcionira. Trebalo bi izbjegavati mreže velikih

duljina te izmjestiti transformatorske kapacitete. Ukoliko takvo rješenje nije moguće potrebno je uvesti više manjih transformatorskih jedinica sa zajedničkom pričuvom.

Nadzor uzemljenosti i pouzdano djelovanje sistema diferencijalne zaštite može se provoditi pomoću samosigurnih struja, odnosno tzv. nepalećih struja, tada se može koristiti klasično upravljanje motornim pogonom pomoću start-stop tipkala koje se provodi jednim vodičem i uzemljenjem kao što se to može vidjeti na Slici 11.



Slika 11. Priključak i zaštita elektromotornih pogona u posebno ugroženim uvjetima (potopne crpke za tekuća goriva, pogoni ugroženi vibracijama ili se za vrijeme pogona pomiču)

Na Slici 11 je dan karakterističan primjer priključka jednog motora u slučaju pokretnog elektromotornog pogona, ili pogona sa znatnim vibracijama, ili motora crpke potopljenog u zapaljivu tekućinu.[1]

Ovakve pogone, kao i one koje se u pogonu pomiču priključujemo kroz gibljivu armaturnu cijev iz razloga što bi armirani kabeli i neposredni priključak motora, zbog vibracija mogli puknuti te time izazvati opasno iskrenje zbog zakazivanja zemljospojne zaštite. Stoga kao i na Slici 11, spojni kabeli (na slici 2 i 4) trebaju imati:

- tri fazna vodiča s provodljivim opletom ili poluprovodljivom gumom oko izolacije svake faze
- dva izolirana vodiča manjeg presjeka, npr. $\geq 1,5 \text{ mm}^2$, jedan za nadzor uzemljenja i jedan po potrebi za uklop-isklop motora
- jedan zaštitni vodič (preporučljivo u poluprovodljivoj ispuni kabela a za IT mreže ne mora biti izoliran ako se mreža isklapa kod prvog zemljospoja), presjeka do 10 mm^2 , na koji su povezani armatura i vodljivi zaslon faznih vodiča, ili uobičajeni presjek propisan za TT i TN sisteme kod kojih mora podnijeti struju kratkog spoja i mora imati presjek:
 - o do 16 mm^2 kao i fazni vodič
 - o do 35 mm^2 ostaje 16 mm^2 , a za presjeke
 - o $> 35 \text{ mm}^2$ najmanje 50% presjeka faznog vodiča[1]

Trajni nadzor uzemljenja se provodi k-vodičem zaključenim s kodiranim završnim članom (na Slici 11 je to otpor R) koji je spojen na kućište motora.

Elektronički upravljačko-zaštitni uređaj „EZ“ (označen brojem 1 na Slici 11) bi, ukoliko je to moguće, valjalo smjestiti izvan zone opasnosti, no ako to nije moguće treba biti izveden u jednoj od opisanih vrsta protueksplozijske zaštite (EPL/kategorija b/2, c/3, Ex db, Ex pbx itd.). Provjera izolacije se obavlja preko namota transformatora T i umjetne nultočke izvedene pomoću prigušnice PR.[1]

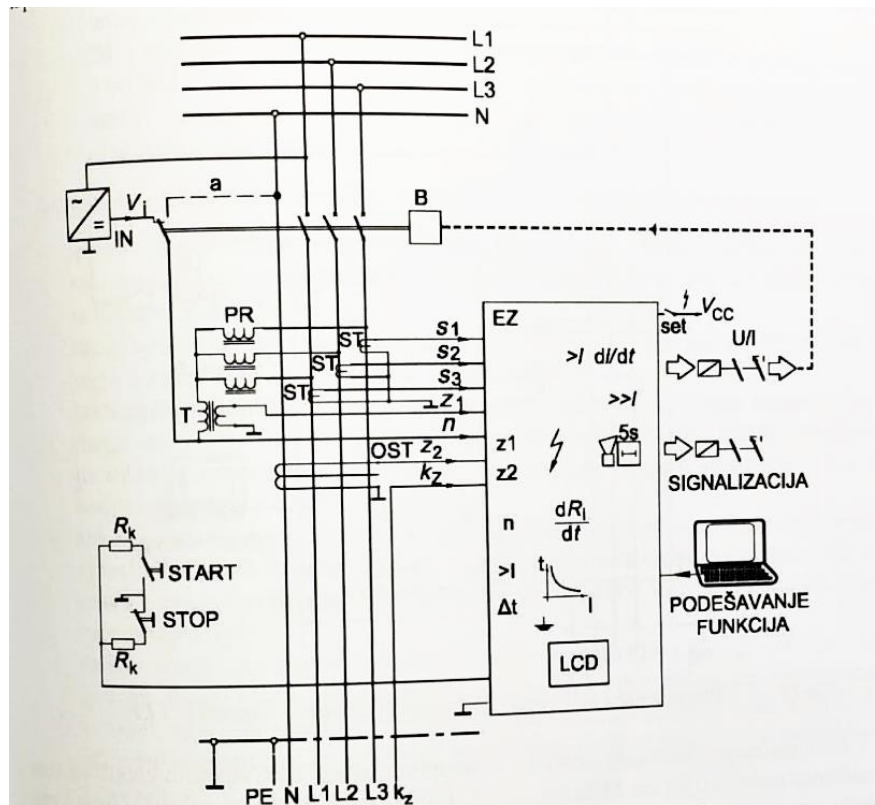
Elektronička zaštita (EZ) je temeljena na mikroprocesoru koji matematički obrađuje ulazne podatke i pomoću software-a obavlja potrebnu funkciju. Ovakva zaštita omogućuje aktiviranje i temeljem prirasta, npr. struje di/dt , te tako može razlikovati struje pokretanja od struje kratkog spoja, iz razloga što ih se po veličini ne može razlikovati jer mogu biti sličnih vrijednosti. Ovakva zaštita naročito dolazi do izražaja kod već spomenutih grijaćih kabela, kod kojih se zbog

male promjene struje ne da otkriti nastali kvar na izolaciji čak ni kada dođe do pregaranja cijelog kabela, ako nije aktivirana zemljospojna zaštita.

Primjena elektroničke zaštite je prikazana za mreže do 1kV na Slici 12 i za mreže iznad 1 kV na Slici 13. Za više napone, npr. iznad 1kV prigušnice PR i trafo T zamjenjuju se kapacitivnim djelatiteljem napona (KT), kao što se vidi na Slici 13.[1] Izolacija mreže pod naponom se nadzire preko struje gubitaka (OST + zaštita diferencijalnom strujom).

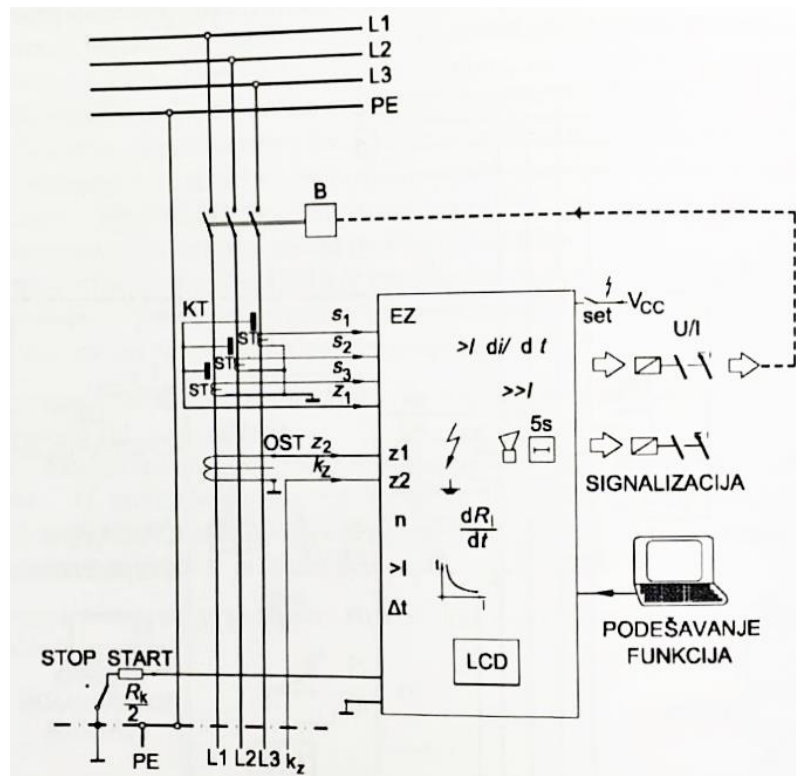
Sklopno polje prema Slici 12 je primjenjivo za sve sisteme mreža, s tim da se provjera izolacije prema zemlji provodi prije uklopa sklopnog uređaja, a daljnji nadzor izolacije prema zemlji pod naponom prepušta u:

- neuzemljenom IT sistemu napona do 1 kV, „mrežnom kontrolniku“, temeljenom na EZ glavnog polja
- IT sistemu uzemljenom preko impedancije, TT i TN sistema i u neuzemljenim IT mrežama napona > 1 kV, uređuju diferencijalne struje koji nadzire struju gubitaka mreže, koja neposredno ukazuje na stanje izolacije mreže prema zemlji kada je mreža pod naponom



Slika 12. Sklopno polje s elektroničkom zaštitom za mreže napona do 1 kV[1]

Kapacitivni djelitelj KT, prikazan na Slici 13, sastoji se od spoja „zvijezde“ tri „kondenzatora“, reda veličine $10\text{-}10^2$ pF, izvedenih pomoću samoljepljive metalne folije omotane oko izoliranih vodiča faza kabela na duljini od cca 10 cm i keramičkog kondenzatora, reda veličine nF s kojega se uzima samo mali dio napona kvara z_1 kao ulazni podatak elektroničke zaštite EZ. Na temelju faznog pomaka podataka z_1 i z_2 iz obuhvatnog (strujno-sumirajućeg) strujnog transformatora OST, elektronički uređaj EZ odlučuje o smjeru struje zemljospoja, što osigurava selektivnost zaštite od zemljospoja.[1]



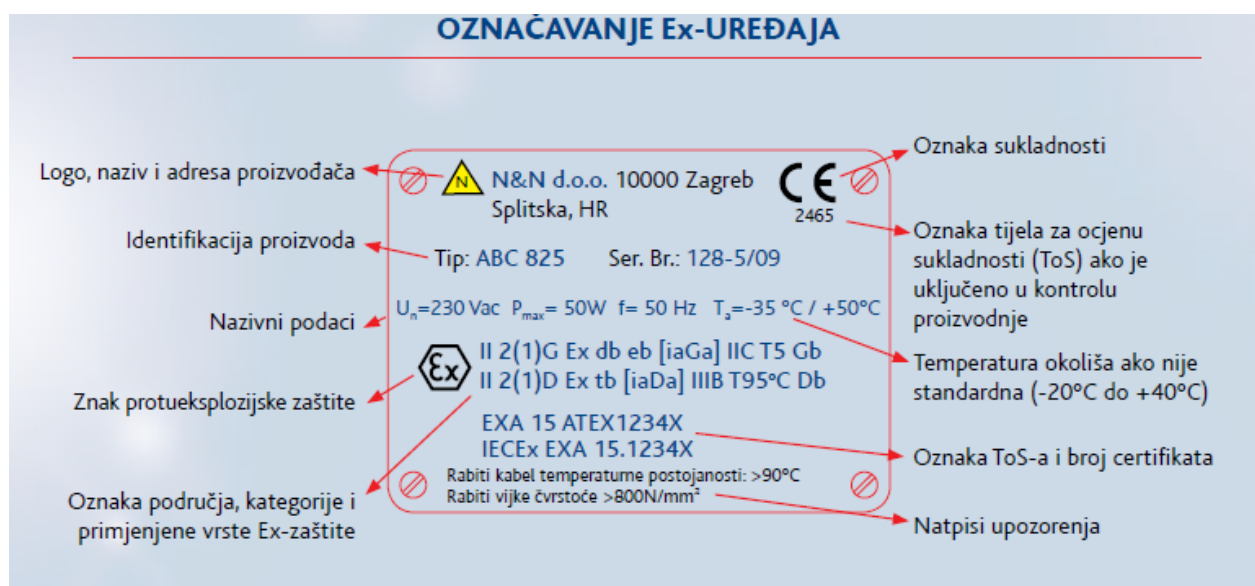
Slika 13 - Sklopno polje s elektroničkom zaštitom za mreže napona većeg od 1 kV[1]

Izlazni učinci EZ uređaja koji je upravljani mikroprocesorom su uvijek rezultat matematičkog proračuna i ponekad, po potrebi, rezultat pamćenja određene funkcije što je potrebno za slučaj kratkog spoja (kao opcija i zemljospoja) kada se pamti kvar i u beznaponskom stanju. Za ponovni uklop zaštita se mora resetirati posebnim signalom ispravnog stanja bez kvara, što je moguće izvršiti i ručno i automatski.

5. ELEKTRIČNE INSTALACIJE ZA INSTRUMENTACIJU

Kao što se zahtijeva da oprema koja je instalirana unutar ugroženog prostora bude klasificirana i adekvatno instalirana, tako i oprema za ispitivanje i ostali alat također treba biti u skladu sa mjerama i propisima kako ne bi došlo do paljenja eksplozivne atmosfere prilikom samog pregleda pogona neadekvatnim instrumentima.

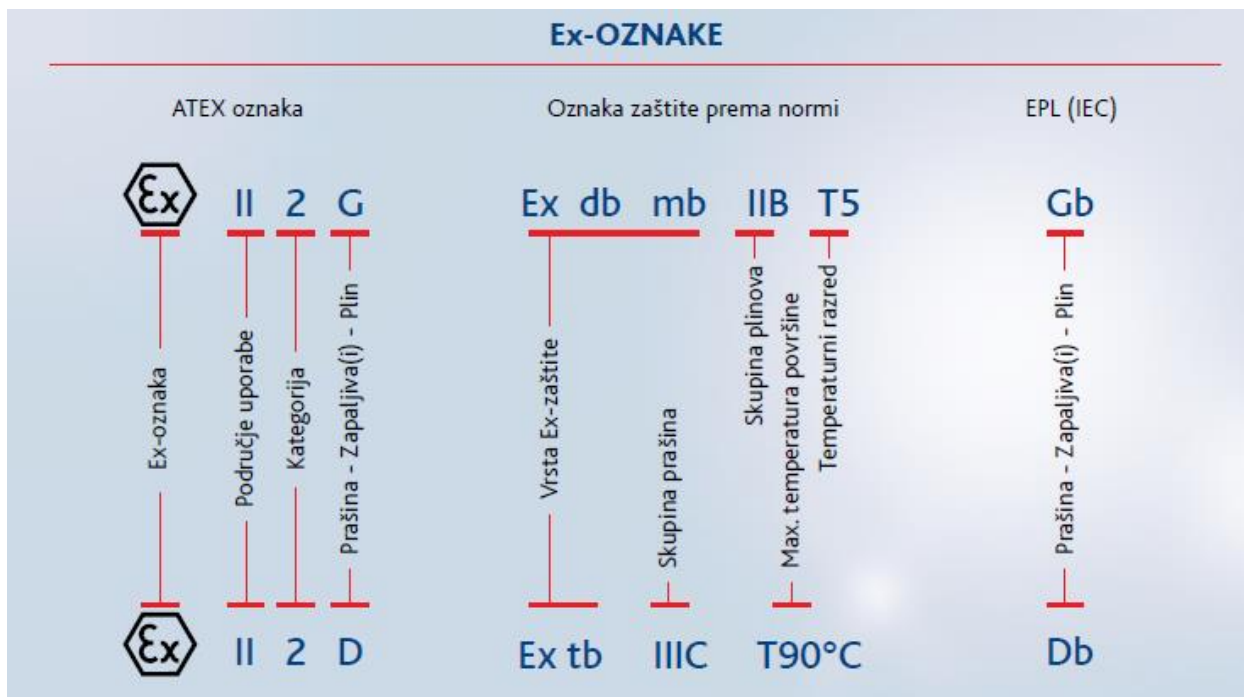
Oprema, odnosno uređaji koji se mogu koristiti unutar eksplozivnih atmosfera označeni su naljepnicom kao što je to prikazano na Slici 14.



Slika 14 - Označavanje ex uređaja

[<https://civilna-zastita.gov.hr/podrucja-djelovanja/eksplozivne-atmosfere/85>]

Oznake područja, kategorije i primjene vrste Ex-zaštite tumače se na sljedeći način prema Slici 15.



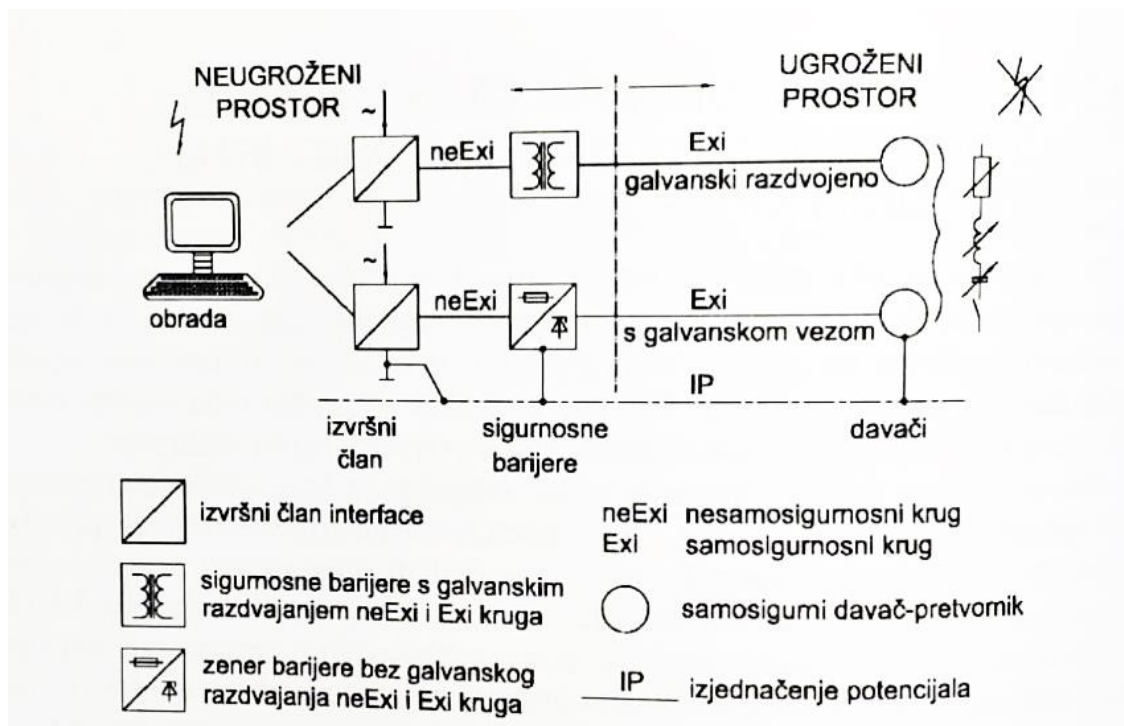
Slika 15- tumačenje ex-oznake

[<https://civilna-zastita.gov.hr/podrucja-djelovanja/eksplozivne-atmosfere/85>]

5.1. Odvajanje samosigurnosnih od nesamosigurnosnih strujnih krugova

Kod primjene instrumentacije unutar prostora ugroženih eksplozivnom atmosferom primjena samosigurnosti je u prednosti u odnosu na ostale vrste protueksplozijske zaštite, što posebno vrijedi u najugroženijim zonama, odnosno zonama 0 i 20 unutar koji se zahtijeva razina zaštite EPL/kategorije Ga(Da)/IG(1D) i zaštita jednakovrijedna razini zaštite 'ia'.

Pridruženi uređaj se ugrađuje kao što je to prikazano na Slici 16 kako bi se odvojio samosigurnosni od nesamosigurnosnog kruga. Ubacuje se unutar kruga kako bi razdvajao ne samo u normalnom radu već i u slučaju kvara, time energija unutar samosigurnosnog kruga ostaje u traženim granicama, odnosno ispod energije paljenja eksplozivne atmosfere.



Slika 16 - Jednakovrijednost pridruženih uređaja sa i bez galvanskog razdvajanja[1]

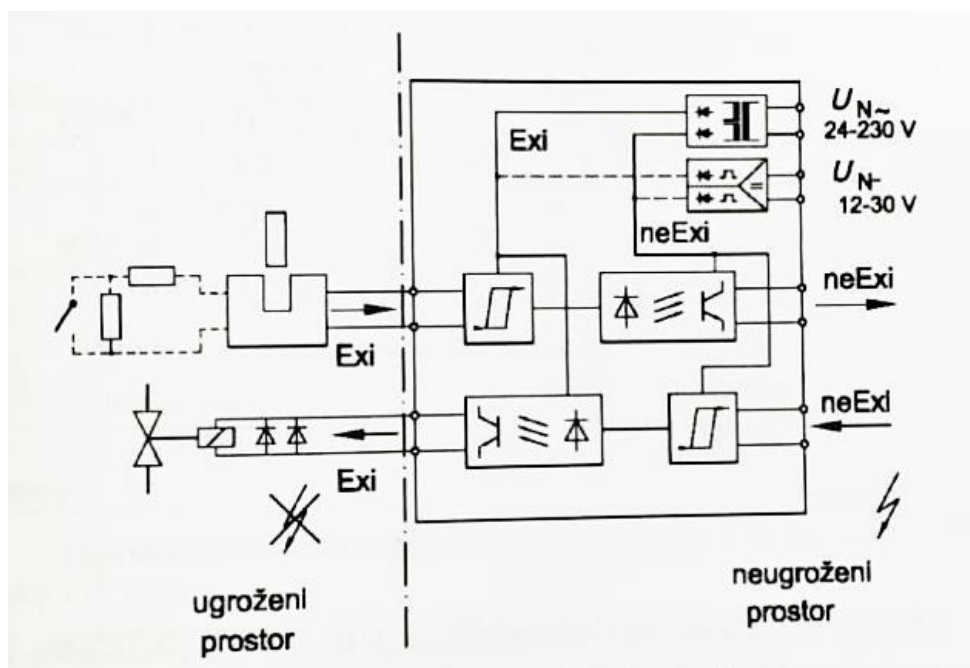
Pridruženi uređaj treba biti izveden tako da što manje utječe na strujni krug u koji je ubačen kako ne bi poremetio njegovu funkciju. Prema Slici 16. imamo, u načelu, dvije vrste pridruženih uređaja:

- uređaji s galvanskim odvajanjem samosigurnosnog i nesamosigurnosnog kruga, koje uobičajeno nazivamo „izolacijsko pojačalo“
- uređaji bez galvanskog razdvajanja samosigurnosnog i nesamosigurnosnog dijela strujnog kruga, koje su poznate pod nazivom „sigurnosne“ ili „zener barijere“. Njihovu usporedbu u primjeni u odnosu na sigurnosnu funkciju prikazuje Slika 16., prema kojoj uočavamo da se razlikuju u uporabi izjednačenja potencijala, ako želimo postići ekvivalentan stupanj sigurnosti. Međutim, to nije rezultat galvanskog razdvajanja, već sistema mreže u kojoj se primjenjuje, jer:
 - izolacijska pojačala možemo primijeniti u svim sistemima energetske mreže IT i TN, a eventualni neizjednačeni potencijali ne mogu posredno utjecati na t' krug
 - zener barijere svoju primjenu nalaze u uzemljenim mrežama, zbog funkcije zener dioda kao osnovne zaštite, tako da je izjednačenje potencijala vrlo utjecajan faktor koji će smanjiti utjecaj struja izjednačenja, koje nisu samosigurne, a mogu utjecati na samosigurnost kruga.[1]

5.2. Vezni članovi

Najosnovniji oblik veznog člana je odvajanje relejima, a umjesto releja se mogu koristiti i fotoelektrički elementi (optokapleri) koji signale prenose pomoću svjetlosne diode i fotoosjetljivog tranzistora, tada svjetlo galvanski odvaja samosigurnu od nesamosigurne strane. Jedan takav primjer jest Slika 17, vezni član se napaja na „ne-i“ strani koji mora biti postavljen u neugroženom prostoru ili izrađen u jednoj od vrsta zaštite. Na samosigurnosnoj strani vezni član se sastoji od dva kanala, jedan unosi podatak, a drugi kanal u suprotnom smjeru i signalom iz „ne-i“ kruga preko elektroničkog okidača i optokaplera prenosi upravljaajući napon za uklop.

Pogrešno djelovanje veznog člana se sprječava kodiranje prijenosnog signala tako a se signal prenosi samo sako je linija ispravna, to se može postići pomoću npr. otporno osjetljive jedinice.

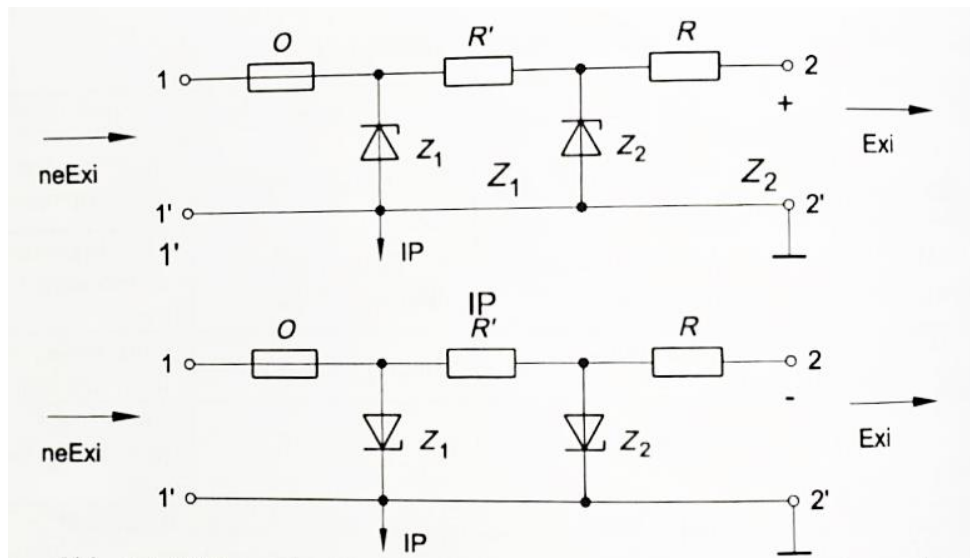


Slika 17 - Vezni član kao barijera s galvanskim odvajanjem[1]

5.3. Sigurnosne (Zener) barijere

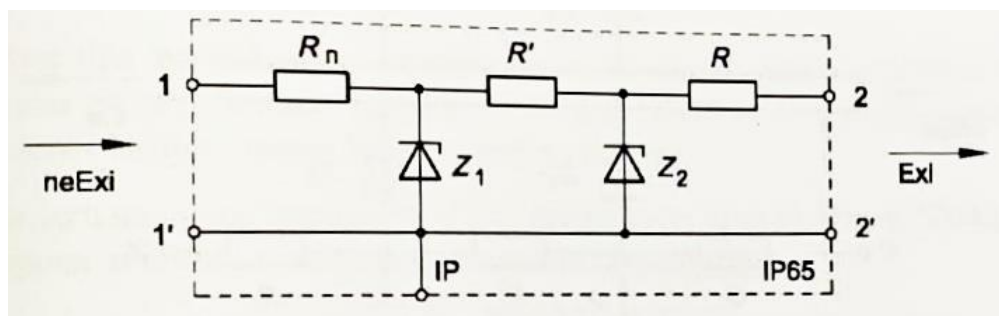
Sigurnosnim (Zener) barijerama nazivamo pasivne pridružene uređaje kojima je najveći napon samosigurnog kruga ograničen diodama[1] (Slika 18 i Slika 19) .

Načelo rada zener barijere s osiguračem (Slika 18) jest pregrijavanje osigurača u slučaju prenapona zbog prorade bilo koje zener diode, zbog toga je ova izvedba barijere jeftina. Namjena ove barijere je da se osigurač nakon pregaranja ne popravlja već se zamjenjuje novom barijerom.



Slika 18 - Zener barijere s osiguračem[1]

Otporna barijera bez osigurača (Slika 19) je dimenzionirana za trajno vođenje radne struje i struje kvara po načelu 2/3 nazivnih parametara, stoga je ova barijera i znatno skuplja.



Slika 19 - Otporna zener barjera[1]

Otpor R' između dioda, koji je reda veličine desetak Ω , služi samo za provjeru ispravnosti rada zener dioda i odvajanje paralelnog rada dioda. Tako su dvije zener diode jedna drugoj dvostruka sigurnost.[1]

Ako biramo zener barijeru za strujni krug, tada moramo poznavati :

napon

struju trošila u 'i' krugu

otpor trošila [1]

6. ODRŽAVANJE ELEKTRIČNE OPREME

Još jedan od presudnih faktora sigurnosti unutar ugroženog prostora jest i samo održavanje postrojenja. Kod održavanja se ne misli samo na redovite servise i nadgledanje samog rada već i držanje čistoće i urednosti unutar postrojenja, kao što je već i spomenuto unutar postrojenja koja proizvode velike količine prašine (autoindustrija, drvna industrija itd.) treba posebno obratiti pažnju kako ne bi došlo do gore navedenih paljenja zbog tinjanja nataložene prašine nataložene na električnoj opremi.

Održavanje u tehnološkom smislu počinje nakon instaliranja i obuhvaća preglede i potrebne radove i sastoji se od:

- a) puštanja u pogon (početni pregled i stavljanje instalirane opreme u funkciju)
- b) redovnog održavanja, koje može biti obavljano na temelju:
 - a. periodičkih pregleda
 - b. trajnog nadzora
 - c. kombinirano periodičnim pregledima, a djelomično pod trajnim nadzorom
- c) izvanrednog nadzora, temeljenog na izvanrednom pregledu, ako je došlo do izvanrednih događaja na postrojenju, kao što su neočekivane havarije ili obnavljanja dijela ili cijele instalacije, ili promjene tehnologije rada[1]

Kao što je već bilo spomenuto na samom početku, kada se instalira električna oprema unutar ugroženih prostora, svi navedeni postupci koji se provode pri instalaciji trako i pri održavanju se

provode kako bi se smanjio rizik potencijalne eksplozije, tako održavanje u korelaciji s rizikom može biti :

dobro

prihvatljivo

loše[1]

što znači da će rizik biti:

prihvatljiv

podnošljiv

neprihvatljiv[1]

7. NORME I TEHNIČKI PROPISI

Uz poštivanje normi koje se zahtijevaju za normalne pogone, postrojenja koja se nalaze unutar ugroženih atmosfera imaju još dodatan popis IEC normi (Slike 20-22) koje se odnose isključivo na eksplozivne atmosfere. Te norme su prožete kroz sve već navedeno u tekstu, te zapravo služe kao vrsta priručnika pri radu unutar eksplozivnih atmosfera.

Tablica III.E-1 Pregled IEC normi za eksplozivnu atmosferu

BROJ NORME	IZDANJE (*) GODINA	Naslov originala	Naslov HRN	PERIOD OBNOVE (godina)
60079-0	(6) 2011.-06	General requirements	Opći zahtjevi	5 (2017.)
60079-1	(7) 2014.-06	Equipment protection by flameproof enclosures 'd'	Vrsta zaštite opreme OKLAPANJE 'd'	5 (2019.)
60079-2	(6) 2014.-07	Equipment protection by pressurized enclosures 'p'	Vrsta zaštite opreme NADTLAK 'p'	5 (2019.)
60079-5	(4) 2015.-02	Equipment protection by powder filling 'q'	Vrsta zaštite opreme PUNJENJE 'q'	5 (2021.)
60079-6	(4) 2015.-02	Equipment protection by oil immersion 'o'	Vrsta zaštite opreme URANJANJE 'o'	5 (2019.)
60079-7	(5) 2015.-06	Equipment protection by increased safety 'e'	Vrsta zaštite opreme POVEĆANA SIGURNOST 'e'	5 (2020.)
60079-10-1	(2) 2015.-09	Classification of areas - Explosive gas atmospheres	Klasifikacija prostora ugroženih eksplozivnom atmosferom plinova	5 (2020.)
60079-10-2	(2) 2015.-01	Classification of areas - Explosive dust atmospheres	Klasifikacija prostora ugroženih eksplozivnom atmosferom prašina	5 (2019.)
60079-11	(6) 2011.-06	Equipment protection by intrinsic safety 'i'	Vrsta zaštite opreme SAMOSIGURNOST 'i'	5 (2016.)
60079-13	(1) 2010.-10	Equipment protection by pressurized room 'p'	Izvedba i upotreba prostorija zaštićenih	5 (2016.)

Slika 20 - IEC norme za eksplozivnu atmosferu[1]

			nadtlakom	
60079-14	(5) 2013.-11	Electrical installations design, selection and erection	Električne instalacije projektiranje, izbor i izvedba	5 (2018.)
60079-15	(4) 2010.-01	Construction, test, and marking of type of protection 'n' electrical apparatus	Izvedba ispitivanje i označavanje električne opreme u vrsti zaštite 'n'	5 (2019.)
60079-16 (**)	(1) 1990.-05	Artificial ventilation for the protection of analyzer houses	Zaštita nadtlakom analizatorskih kućica	TR Tehnički izvještaj
60079-17	(5) 2013.-11	Electrical installations inspection and maintenance	Pregledi i održavanje električnih instalacija	5 (2019.)
60079-18	(4) 2014.-12	Equipment protection by encapsulation 'm'	Vrsta zaštite opreme OKLAPANJE 'm'	5 (2020.)
60079-19	(3) 2010.-11	Equipment repair, overhaul and reclamation	Popravak, obnova, obrada i pregradnja	5 (2019.)
60079-20-1	(1) 2010.-01	Material characteristics for gas and vapour classification – Test methods and data	Značajke zapaljivih plinova i pare – Ispitne metode i podaci	5 (2017.)
ISO/IEC 60079-20-2	(1) 2016.-	Explosive atmospheres – Part 20-2: Material characteristics – Combustible dusts test methods	Zapaljive prašine (metode ispitivanja prema normi IEC 61241-2 za: <ul style="list-style-type: none"> - temperaturu paljenja oblaka - električni otpor, - energije paljenja - granice eksplozivnosti, - temperature tinjanja) 	5 (2021.)
60079-25	(2) 2010.-02	Intrinsically safe systems	Samosigurni sistemi Norma je povučena. A sadržaj prenesen: -oprema u 60079-11 -instalacije u 6+0079-14	Kao 60079-11 i 14
60079-26	(3) 2014.-10	Equipment with equipment protection level (EPL) Ga	Oprema razine zaštite (EPL) Ga	5 (2019.)
60079-28	(2) 2015.-05	Protection of equipment and transmission systems using optical radiation	Zaštita opreme i sistem prijenosa uporabom optičke radijacije	5 (2020.)
60079-29-1	(1) 2007.-08	Gas detectors - Performance requirements of	Plinski detektori - Zahtjevi svojstava detektora	5 (2012.)

Slika 21- IEC norme za eksplozivnu atmosferu[1]

		detectors for flammable gases	zapaljivih plinova	
60079-29-2	(2) 2015.-03	Gas detectors - Selection, installation, use and maintenance of detectors for flammable gases and oxygen	Plinski detektori - Izbor, instalacija, uporaba i održavanje za zapaljive plinove i kisik	5 (2018.)
60079-29-3	(1) 2014.-03	Gas detectors - Functional safety of gas detection system	Plinski detektori Funkcionalna sigurnost sistema plinskih detektora	5 (2021.)
60079-29-4	(1) 2009.	Gas detectors - Performance requirements of open path detectors for flammable gases	Plinski detektori – Svojtva i zahtjevi za detektore otvorene staze za zapaljive plinove	5 (2014.)
60079-30-1	(1) 2015.-09	Electrical resistance trace heating - General and testing requirements	Grijaći kabeli- Opći zahtjevi i ispitivanje	5 (2020.)
60079-31	(2) 2013.-11	Equipment dust ignition protection by enclosure 't'	Vrsta zaštite opreme od zapaljive prašine, kućištem 't'	5 (2018.)
60079-32-1	(1) 2013.-08	Electrostatic hazards, guidance	Opasnost od elektrostatike, vodič	TS (2016.)
60079-32-2	(1) 2015.-02	Electrostatic hazards - tests	Opasnost od elektrostatike - ispitivanje	5 (2020.)
60079-32-3	(1) 2012.-09	Equipment protection by special protection 's'	Posebna vrsta zaštite opreme 's'	5 (2020.)
ISO/IEC 80079-34	(1) 2011.-04	Application of quality Systems for equipment manufacture	Primjena sustava Kvalitete u proizvodnji opreme	5 (2018.)
60079-35-1	(1) 2011.-01	Caplights for use in mines susceptible to fire-damp - Part 1: General requirements - Construction and testing in relation to the risk of explosion	Kapne svjetiljke za metanske rudnike - Dio 1: Opći zahtjevi - Izvedba i ispitivanje u odnosu na rizik od eksplozije	7 (2019.)
60079-35-2	(1) 2011.-12	Caplights for use in mines susceptible to fire-damp - Part 2: performance and other safety-related matters	Kapne svjetiljke za metanske rudnike - Dio 2: Svojtva i druge sigurnosti koje se na njih odnose	7 (2019.)
ISO/IEC 80079-36	Rezervirano za preuzimanje norme EN 13463-1			
ISO/IEC 80079-37	Rezervirano za preuzimanje normi EN 13463-2, -3, 5, -6 i -8			

Slika 22- IEC norme za eksplozivnu atmosferu[1]

8. ZAKLJUČAK

Protueksplozijska zaštita brine se o mnogo problema nastalih razvojem industrije, samim time pred inženjera, odnosno projektanta, stavlja mnoge izazove te od njega zahtijeva široko znanje, ne samo iz elektrotehnike već i znanja sa područja kemije, fizike i strojarstva. Zadatak projektanta jest zapravo analizirati vrstu ugroženog prostora unutar kojeg se zahtijeva instalacija električne opreme, uvidjeti moguće izvore problema unutar toga prostora te shodno tim informacijama izraditi detaljan plan izbora opreme, razmještaja opreme unutar ugroženog prostora te instalacije iste. Lako je zaključiti da većina odluka koje će projektant donesti ovise, ne samo o danim normama, nego i o stečenom iskustvu projektanta. Svaka situacija nosi svoje posebnosti, a iskustvo pomaže da se lakše odluči koja klasa opreme je potrebna za određeni dio postrojenja, naime ako se utvrdi da neki dijelovi električne opreme nemaju zabilježene nikakve kvarove kroz povijest uporabe istih, tako oni ni ne zahtijevaju posebnu ex izvedbu iako se nalaze unutar ugroženog prostora. Premda se za najveću moguću sigurnost sva oprema koja se nalazi unutar tri gore navedene zone, može odabrati i instalirati u ex izvedbi to ne bi bilo ekonomski isplativo. Cilj je postići najveći mogući stupanj sigurnosti uz ekonomsku isplativost, svakako treba voditi računa da cijena ne bude prvi kriterij pri izboru i izradi opreme već sigurnost osoblja i postrojenja. Također kako bi postrojenje bilo sigurno važno je o njemu voditi brigu odnosno voditi redovite servise, paziti na čistoću te nadzirati rad samog postrojenja. Protueksplozijska zaštita, odnosno oprema u ex izvedbi, povećala je sigurnost rada unutar opasnih prostora kao što su npr. rudnici te je olakšala rad u industriji i ostalim opasnim djelatnostima kao što je npr. vatrogastvo.

9. LITERATURA

[1] Prof. dr. sc. Nenad J.J. Marinović, dipl. inž. el. „Oprema i instalacije za eksplozivnu atmosferu“ SVEZAK I, Zagreb, 2016

[2] Prof. dr. sc. Nenad J.J. Marinović, dipl. inž. el. „Oprema i instalacije za eksplozivnu atmosferu“ SVEZAK II, Zagreb, 2016

[3] Prof. dr. sc. Nenad J.J. Marinović, dipl. inž. el. „Oprema i instalacije za eksplozivnu atmosferu“ SVEZAK III, Zagreb, 2016

10. SAŽETAK

Ovim završnim radom se objašnjava što je ugroženi prostor, odnosno eksplozivna atmosfera, koji mediji stvaraju ugroženi prostor, te kako se prema njima klasificiraju zone ugroze prostora. Nadalje, prema zonama ugroze prostora se određuje oprema koju je dozvoljeno instalirati unutar određenih zona, a da ne dođe do nesreće. Nakon što je cijela klasifikacija objašnjena, objašnjava se sama primjena unutar električnih instalacija u energetici te unutar same opreme i instrumentacije.

Ključne riječi :

Eksplozivna atmosfera, ugroženi prostor, klasifikacija zona

SUMMARY

With this thesis it has been explained what a hazardous location and explosive atmosphere actually is, which mediums are creating hazardous locations, and how to classify zones in such spaces. Further on, by the defined zones we can determine what kind of equipment is suited to be installed in such zones so that equipment won't cause a disaster in the future. After the classification has been done, usage and installation of equipment has been described.

Key words :

Explosive atmosphere, hazardous location, zone classification