

Simulacija rada kružnog procesa s pregrijanom parom

Stipković, Vid

Undergraduate thesis / Završni rad

2022

Degree Grantor / Ustanova koja je dodijelila akademski / stručni stupanj: **University of Rijeka, Faculty of Engineering / Sveučilište u Rijeci, Tehnički fakultet**

Permanent link / Trajna poveznica: <https://um.nsk.hr/um:nbn:hr:190:324053>

Rights / Prava: [Attribution 4.0 International](#)/[Imenovanje 4.0 međunarodna](#)

Download date / Datum preuzimanja: **2024-11-28**



Repository / Repozitorij:

[Repository of the University of Rijeka, Faculty of Engineering](#)



SVEUČILIŠTE U RIJECI

TEHNIČKI FAKULTET

Preddiplomski sveučilišni studij strojarstva

Završni rad

**SIMULACIJA RADA KRUŽNOG PROCESA S
PREGRIJANOM PAROM**

Rijeka, srpanj 2022.

Vid Stipković

0069083923

SVEUČILIŠTE U RIJECI
TEHNIČKI FAKULTET

Preddiplomski sveučilišni studij strojarstva

Završni rad

**SIMULACIJA RADA KRUŽNOG PROCESA S
PREGRIJANOM PAROM**

Mentor: Izv. prof. dr. sc. Vladimir Glažar

Rijeka, srpanj 2022.

Vid Stipković

0069083923

Rijeka, 16. ožujka 2022.

Zavod: **Zavod za termodinamiku i energetiku**
Predmet: **Energetski sustavi**
Grana: **2.11.02 procesno energetska strojarstvo**

ZADATAK ZA ZAVRŠNI RAD

Pristupnik: **Vid Stipković (0069083923)**
Studij: **Preddiplomski sveučilišni studij strojarstva**

Zadatak: **Simulacija rada kružnog procesa s pregrijanom parom / Simulation of the superheated steam cycle operation**

Opis zadatka:

Za parnu elektranu nazivne električne snage 150 MWel, jednim međupregrijanjem i tri regenerativna zagrijača napojne vode zadanih radnih parametara (tlak pare 120 bar, temperatura svježe pare 520°C) potrebno je izraditi termodinamičku analizu toplinskih tokova te izraditi odgovarajući računalni model u programskom jeziku Python. Opisati moguće načine povećanja učinkovitosti parnog procesa te prema njima izraditi odgovarajuće simulacije rada. Na temelju zadanih i proračunatih radnih parametara potrebno je izraditi: proračun toplinske bilance energetskeg postrojenja, toplinsku shemu, računalni model te više simulacija rada parnog procesa s naglaskom na njegovu učinkovitost.

Rad mora biti napisan prema Uputama za pisanje diplomskih / završnih radova koje su objavljene na mrežnim stranicama studija.

Zadatak uručen pristupniku: 21. ožujka 2022.

Mentor:

Izv. prof. dr. sc. Vladimir Glažar

Predsjednik povjerenstva za
završni ispit:

Prof. dr. sc. Kristian Lenić

IZJAVA

Izjavljujem da sam ovaj završni rad izradio samostalno. Tijekom pisanja i izrade rada koristio sam navedenu literaturu i savjete izv. prof. dr. sc. Vladimira Glažara. Korištene tuđe formule, teorije i zaključke naveo sam u literaturi prema Uputama o pisanju završnog rada dostupnih na web stranici Fakulteta.

Rijeka, lipanj 2022.

Student: Vid Stipković

JMBAG: 0069083923



ZAHVALE

Najprije bih zahvalio svojoj obitelji, majci i ocu, na njihovom odricanju kako bi sve ovo bilo moguće, razumijevanju i podršci koju su mi pružali tijekom ovog studiranja.

Zahvalio bih se i svojem mentoru, izv. prof. dr. sc. Vladimiru Glažaru na njegovim objašnjenjima, konzultacijama, strpljenju i pomoći prilikom izrade završnog rada.

I na kraju, zahvalio bih se svim programerima otvorenog koda koji su napravili sve potrebne materijale besplatno dostupnim bez kojih se ne bi mogao realizirati ovaj rad.

SADRŽAJ

1.	Uvod.....	1
2.	Teorija.....	3
2.1	Općenito o parnom procesu.....	3
2.2	Gorivo i zagađenje.....	4
2.3	Dijelovi sustava	6
2.3.1	Parne turbine	6
2.3.2	Zagrijači topline.....	7
2.3.3	Generatori pare.....	8
2.3.4	Kondenzator	10
2.3.5	Pumpe	11
2.3.6	Generatori električne energije.....	12
3.	Proračun i implementacija u Python.....	13
3.1	Programski jezik za izradu računalnog modela – Python.....	13
3.1.1	Spyder	13
3.1.2	PyXSteam	14
3.1.3	Pandas	14
3.1.4	Numpy.....	14
3.1.5	Matplotlib.pyplot	14
3.1.6	Scipy.interpolate	14
3.2	Instalacija potrebnih Python paketa za Windows operativni sustav.....	15
3.3	Ulazni podaci	15
3.4	Bilanca topline visokotlačnog zagrijača (VTZ).....	20
3.5	Bilanca topline otplinjivača napojne vode.....	22
3.6	Bilanca topline niskotlačnog zagrijača	24
3.7	Teoretska iskoristivost idealnog kružnog procesa.....	25
3.8	Unutarnja iskoristivost sklopa turbina-pumpa.....	27

3.9	Iskoristivost ostalih dijelova postrojenja	29
3.10	Količina pare za pogon elektrane	29
3.11	Potrošnja goriva za pogon elektrane	30
3.12	Ukupna iskoristivost proizvodnje električne energije	31
3.13	Ispis	31
3.14	Crtanje grafova	33
4.	Usporedba podataka.....	35
4.1	Potrošnja goriva s obzirom na vrstu goriva.....	35
4.2	Ulazni tlak s fiksnim tlakom međupregrijanja	36
4.3	Ulazni tlak uz korekciju međupregrijanja	38
4.4	Ulazna temperatura.....	39
4.5	Izlazni tlak	41
5.	Zaključak	43
6.	Izvori.....	45
7.	Popis oznaka i kratica	48
8.	Sažetak	49
9.	Abstract.....	50
10.	Popis slika.....	51
11.	Popis tablica.....	53
12.	Dodatak A	54

1. UVOD

Električna energija u svijetu proizvodi se u hidroelektranama, nuklearnim elektranama, vjetroelektranama, termoelektranama i brojnim drugima. U Hrvatskoj se u termoelektranama proizvede 19 % ukupno proizvedene struje, što iznosi 3,537 GWh [1, 2]. Veliki broj termoelektrana koristi fosilna goriva, iako postoje varijante sa zelenim rješenjima poput biomase koja nisu idealna i zahtijevaju velike početne investicije [3]. Cijene fosilnih goriva rastu pa svakako moramo sagledati rješenja koja će ih maksimalno iskoristiti.

Trošenjem fosilnih goriva sve više zagađujemo svoj planet koji se već ionako bori s evidentnim porastom temperature i globalnim zatopljenjem. Energetska učinkovitost stoga znači manju potrošnju energenata, nižu cijenu proizvodnje te manju emisiju CO₂, jednog od glavnih uzročnika efekta staklenika. U Kini je zabilježen pad s 10,7 % na 10,41 % emisije CO₂ ukoliko se elektrana unaprijedi na rad u kritičnom i nadkritičnom području što rezultira povećanjem učinkovitosti [4]. Danas kada se projektiraju energetska postrojenja, osim ekonomskog faktora imamo i ekološki faktor koji ne smijemo zanemariti.



Slika 1.1 Termoelektrana Rijeka [5]

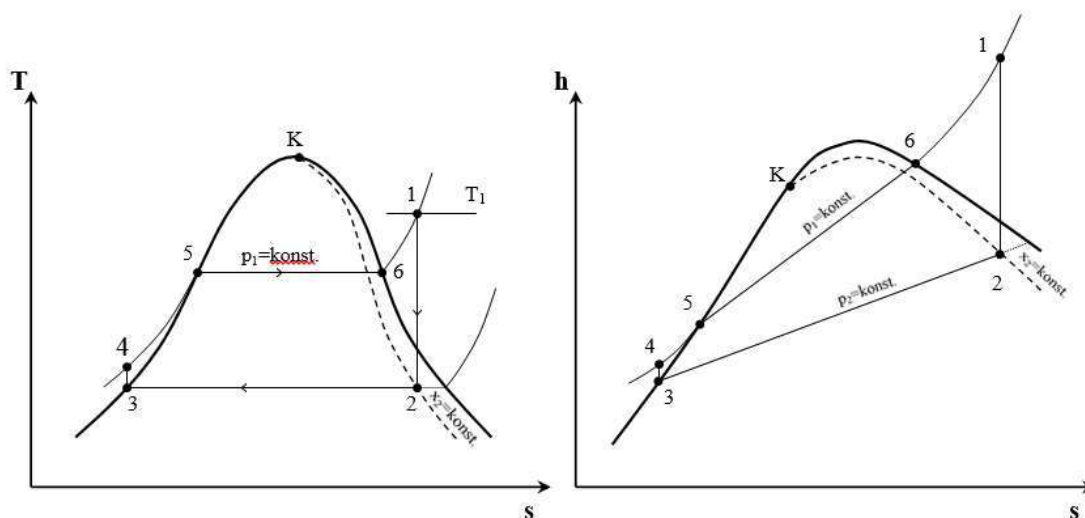
Od brojnih metoda kojima podižemo ukupnu učinkovitost energetskog postrojenja, u ovome radu se bavimo učinkovitošću s obzirom na parametre rada postrojenja. Koristit će se programski jezik Python za izradu računalnog modela simulacije rada parnog procesa i analizu toplinskih tokova. Python koristimo zbog lake instalacije, pristupačnosti svih njegovih komponenti i jednostavnosti korištenja. Korišteno Python okruženje je Spyder.

Za parnu elektranu nazivne električne snage 150 MWel, jednim međupregrijanjem i tri regenerativna zagrijača napojne vode zadanih radnih parametara (tlak pare 120 bar, temperatura svježe pare 520 °C) potrebno je izraditi termodinamičku analizu toplinskih tokova te postaviti računalni model, zatim opisati moguće načine povećanja učinkovitosti parnog procesa u računalnom programu te prema njima izraditi odgovarajuće simulacije rada. Na temelju zadanih i proračunatih radnih parametara bilo je potrebno izraditi: proračun toplinske bilance energetskog postrojenja, toplinsku shemu, računalni model, simulacije rada parnog procesa s naglaskom na njegovu učinkovitost.

2. TEORIJA

2.1 Općenito o parnom procesu

Termoelektrana proizvodi električnu energiju pomoću pare. Izgaranjem energenti daju toplinsku energiju vodi, pretvarajući je u paru. Ta para prolazi kroz turbinu i ekspandira — čime proizvodi mehanički rad. Turbina je spojena s električnim generatorom pa direktno pretvara mehaničku energiju turbine u električnu pomoću generatora koji je spojen s turbinom. Ovaj cijeli ciklus zovemo Clausis-Rankinov ciklus [6].



Slika 2.1 Clausis-Rankinov ciklus, grafički prikaz u hs i Ts dijagramu [7]

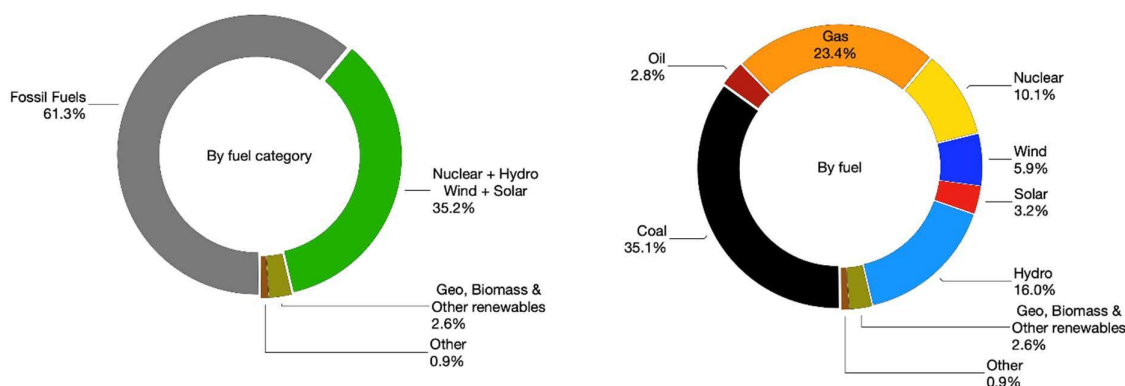
Na slici 2.1, točka 1 predstavlja ulaz u turbinu dok točka 2 predstavlja izlaz iz turbine. Razlika entalpija ovih dviju točaka daje nam ukupni proizvedeni rad ciklusa. Nakon izlaza iz turbine, para se kondenzira od točke 2 do 3 u kondenzatoru pri konstantnome tlaku p_2 . U točki 3 voda koja ulazi u napojnu pumpu podiže tlak tekućine do radnog tlaka generatora p_1 . Pri konstantnome tlaku p_1 tekućina se grije od točke 4 do 5 te isparava od točke 5 do 6. Para se pregrijava od točke 6 do 1 te se ciklus ponavlja.

Korisnost same termoelektrane ovisi o brojnim parametrima poput pogonskih parametara (ulazni i izlazni tlak, ulazna temperatura i sl.) te parametara komponenti sustava (pregrijanje pare, međupregrijanja, regenerativno zagrijavanje i sl.). Svaki dio elektrane ima svoju vlastitu iskoristivost koja utječe na ukupnu proizvedenu energiju. Komponente koje imaju najveći utjecaj na podizanje iskoristivosti su međupregrijanja i izmjenjivači topline te stoga moramo optimizirati

i njihove radne parametre. Procijenjeno je da ukupna iskoristivost termoelektrane varira između 35 % do 49 %, dok je rekordna iskoristivost postavljena u Bouchain, Francuskoj u iznosu od 66,22 % termoelektranom kombiniranog ciklusa [8], a naš cilj je približiti se tim rekordnim vrijednostima.

2.2 Gorivo i zagađenje

U termoelektranama se za grijanje pare uglavnom koristi ugljen, naftni derivati ili plin. Procijenjeno je da je 35,1 % ukupno proizvedene električne energije u 2020. godini dobiveno korištenjem ugljena, 23,4 % plinom, 2,8 % naftnim derivatima te oko 2.6 % biomasom (ogrjevnog drva, šumskog otpada, određenog bilja, životinjskog izmeta i pokoje vrste ostataka otpada) i ostalim, manje zastupljenim obnovljivim energentima [9].

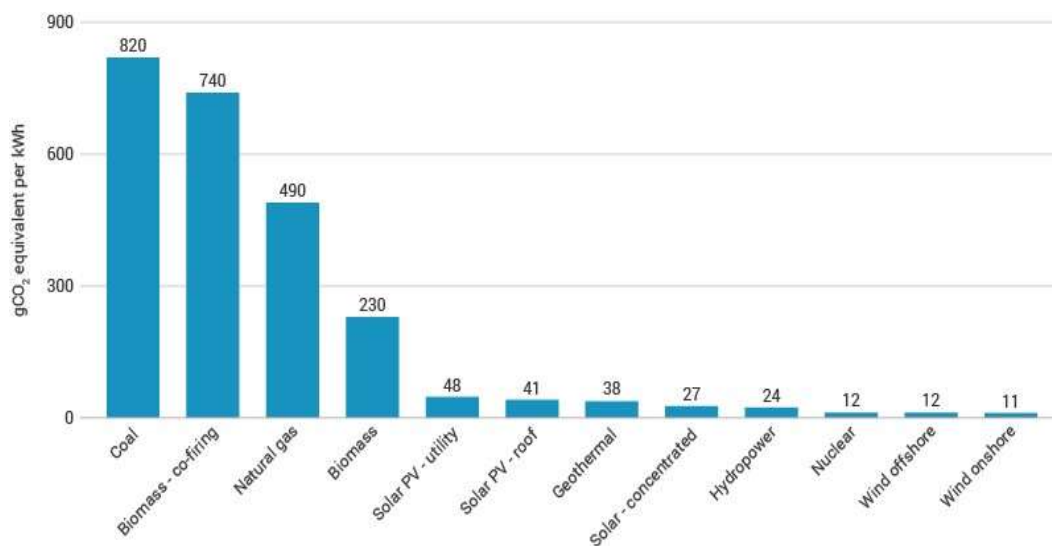


Slika 2.2 Proizvodnja električne energije s obzirom na korišteno gorivo [11]

Vidimo da je najviše zastupljena proizvodnja električne energije ugljenom i to isključivo zbog sporijeg rasta cijene za razliku od naftnih derivata ili plina. Ugljen je nepraktičan za koristiti jer je njegova kalorijska vrijednost izgaranja manja od ostalih fosilnih goriva, a paljenjem se oslobađaju staklenički plinovi od kojih su neki i otrovni (ovisno o kvaliteti ugljena). Naftni derivati su bolji energent zbog njihove kalorijske vrijednosti s obzirom na ugljen, ali njihova cijena, utjecaj na okoliš i iskoristivost u transportu ili kemijskoj industriji ga čine neoptimalnim.

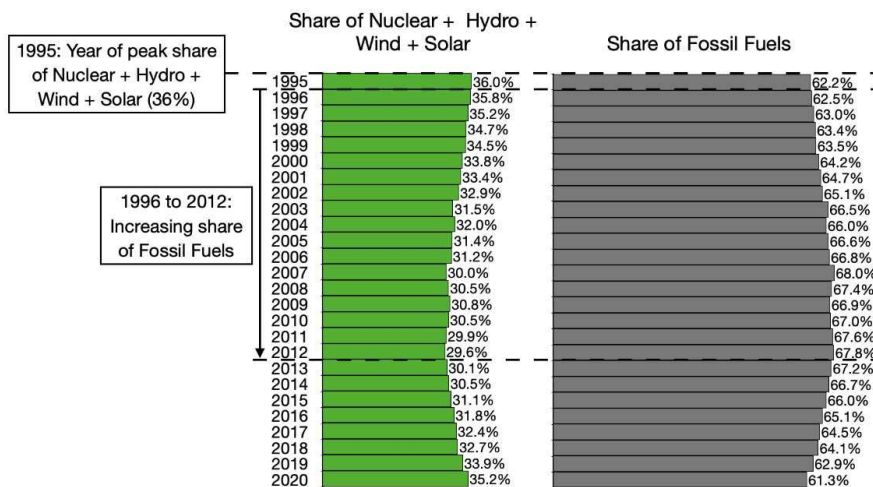
Na slici 2.2 vidimo da se 35,2 % ukupno proizvedene električne energije proizvodi pomoću nuklearnih elektrana, hidroelektrana i solarnih elektrana. Ovi načini proizvodnje imaju nisku količinu emisije ugljika u atmosferu, i većina te emisije nastaje u fazi gradnje elektrane, zato težimo prema ovim načinima proizvodnje. Iako moramo uzeti u obzir da razgradnja nuklearnog otpada traje i do 10.000 godina, ukoliko se taj otpad neadekvatno zbrine nuklearna proizvodnja

električne energije postaje jednaka, ako ne i gora, što se tiče zagađenja okoliša. Sagorijevanjem biomase imamo određenu količinu emisije ugljika (Slika 2.3), ali puno manje u odnosu na fosilna goriva, zato biomasu i ostale obnovljive energente razlikujemo od ostalih metoda proizvodnje električne energije.



Slika 2.3 Količina emisije CO₂ s obzirom na korišteni energent [12]

S obzirom na ozbiljan problem štetnog utjecaja plinova koji nastaju sagorijevanjem fosilnih goriva na okoliš i ljude, svijet se polako okreće alternativnim rješenjima. U grafičkom prikazu (Slika 2.3) vidimo trend povećanja uporabe ekološki prihvatljivijih energenata. Kako je u tijeku



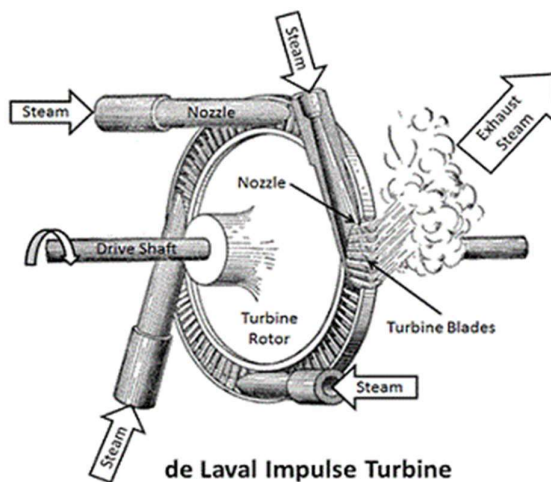
Slika 2.4 Udio korištenih zelenih energenata i fosilnih goriva u proizvodnji električne energije [14]

rat u Ukrajini te će u kolovozu 2022. godine europski embargo na rusku naftu, ugljen, nuklearno gorivo i plin biti na punoj snazi, moramo se okrenuti prema alternativnim rješenjima [13].

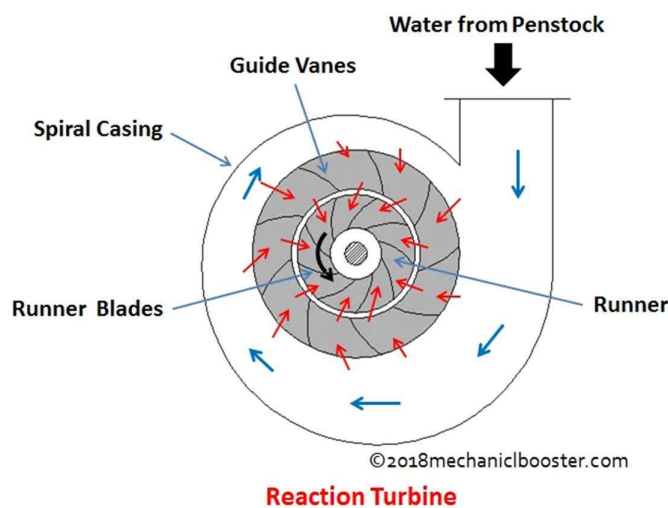
2.3 Dijelovi sustava

2.3.1 Parne turbine

Glavna im je svrha pretvorba unutarnju energiju pare u rotacijsku energiju strujanja koja postaje mehanička energija. Razlikujemo akcijsku i reakcijsku turbinu, obje rade na principu prolaska pare kroz lopatice statora i okretanja lopatica rotora [15]. U akcijskoj sva para ekspanrira u lopaticama statora, dok u reakcijskoj pola pare ekspanrira u statorskim lopaticama, a druga polovica u rotorskim lopaticama. Razlikujemo i smjer strujanja fluida kroz same lopatice — moguće je aksijalno, radijalno ili mješovito.



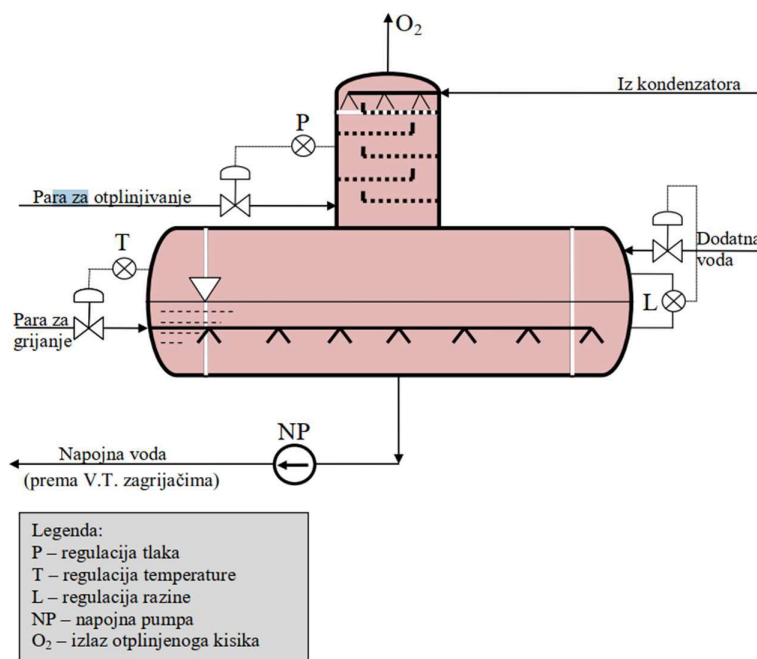
Slika 2.5 De Lavalova akcijska turbina [16]



Slika 2.6 Reakcijska turbina [17]

2.3.2 Zagrijači topline

Zagrijači topline rade na principu izmjene topline fluida. Razlikujemo otvorene i zatvorene sustave. Otvoreni sustavi miješaju dva fluida i razmjenjuju toplinu u direktnome kontaktu. Primjer otvorenog sustava izmjene topline su rashladni tornjevi i otplinjivači napojne vode. Otplinjivačima



Slika 2.7 Shema otplinjivača topline[19]

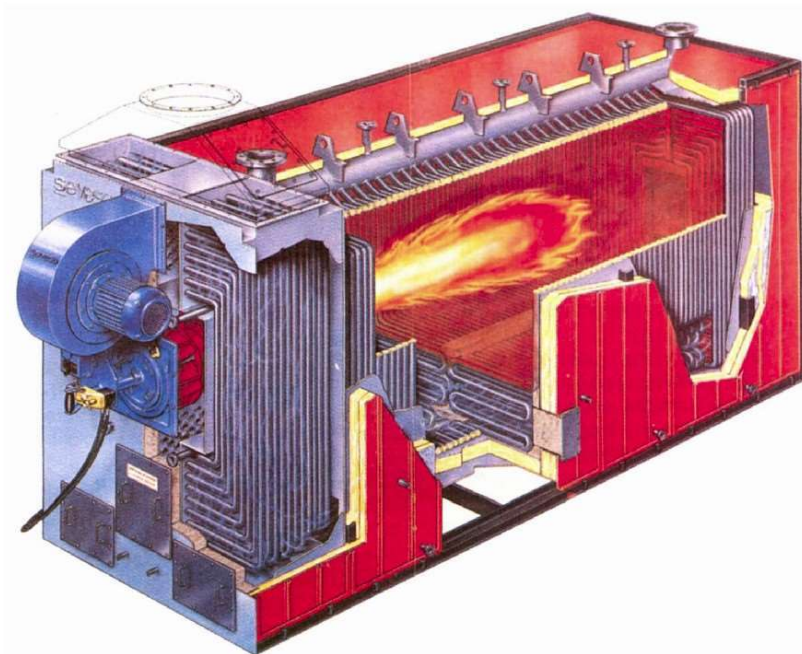
je primarna svrha uklanjanje otopljenih plinova iz kondenzata, odnosno kisika i ugljikovog dioksida koji korozivno djeluju na čitavo postrojenje [18].

Indirektni (zatvoreni) zagrijači rade na temelju razmjene topline između fluida razdvojenih pregradom. Ta pregrada služi za razmjenu topline između ta dva fluida bez direktnog kontakta između njih. Razlikujemo cijevne, pločaste i izmjenjivače sa složenim površinama.



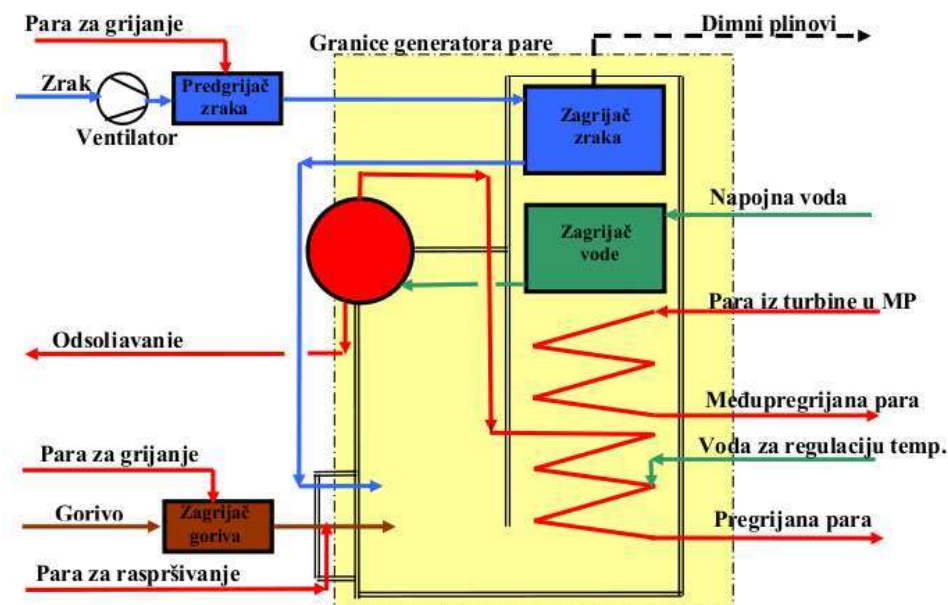
Slika 2.8 Indirektni cijevni zagrijač topline [20]

2.3.3 Generatori pare



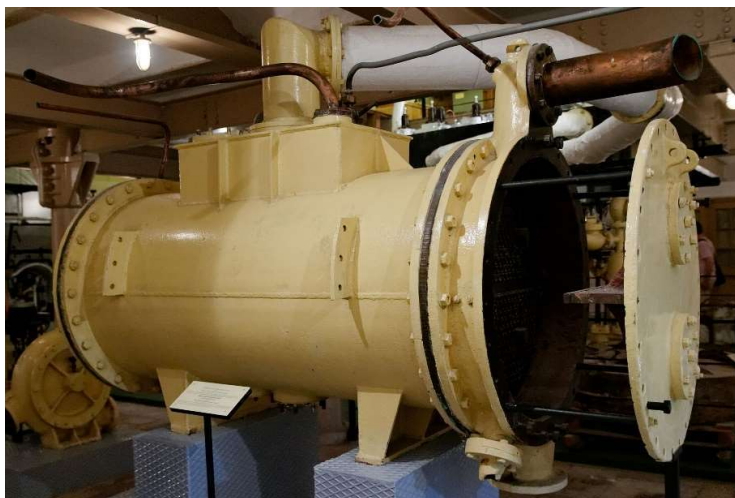
Slika 2.9 Presjek generatora pare [21]

Generatori pare su energetske uređaje za proizvodnju vodene pare određenog tlaka i temperature, koja služi kao radni fluid za pogon turbine. Osnovni dijelovi generatora pare su: ložište, dimovod, uređaj za dovod i izgaranje goriva, isparivač, pregrijač pare, zagrijač napojne vode i zraka i armatura (ventili, zasuni, slavine, tlakomjeri, termometri i slično). Osnovni princip rada je da gorivo i predgrijani zrak ulaze u ložište gdje izgaraju i iz njih se oslobađa toplina koja se predaje vodi zračenjem u isparivačkim cijevima kojima je obloženo ložište. Vrući dimni plinovi napuštaju ložište i u dimovodnom kanalu konvekcijom predaju toplinu snopu cijevi zagrijača vode, zraka, pregrijanja i mogućih međupregrijanja. Napojna voda se grije pomoću zagrijača vode i ulazi u parni bubanj u kojem konvergiraju isparivačke cijevi. U isparivačkim cijevima se voda grije do zasićenja te se cirkulacijom vodi prema cijevima pregrijanja. Iz pregrijača para ide u turbinu.



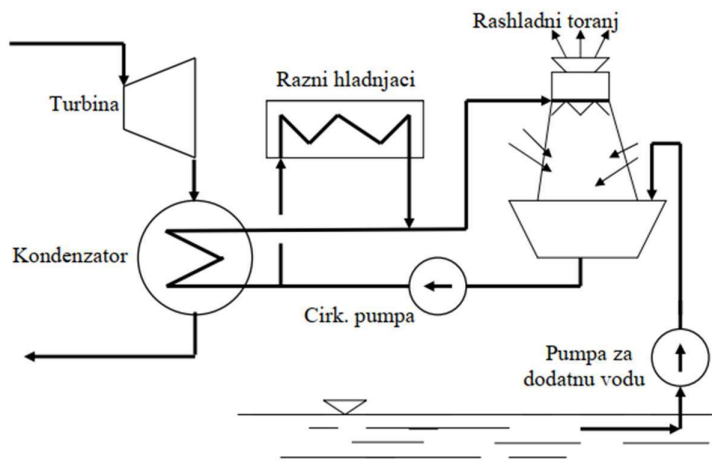
Slika 2.10 Toplinska shema generatora pare [22]

2.3.4 Kondenzator



Slika 2.11 Kondenzator [23]

Kondenzator je indirektni hladni izmjenjivač topline koji se ugrađuje na izlazu iz parne turbine i koristi za odvođenje topline i kondenziranje (ukapljivanje) niskotlačne pare [24]. Ovaj proces je moguć pomoću rashladnog sustava. Postoji mnogo različitih rashladnih sustava, poput direktnog, indirektnog, otvoreni cirkulacijski s vlažnim rashladnim tornjem, kombinirani s vlažnim rashladnim tornjem i zatvoreni sa suhim rashladnim tornjem.

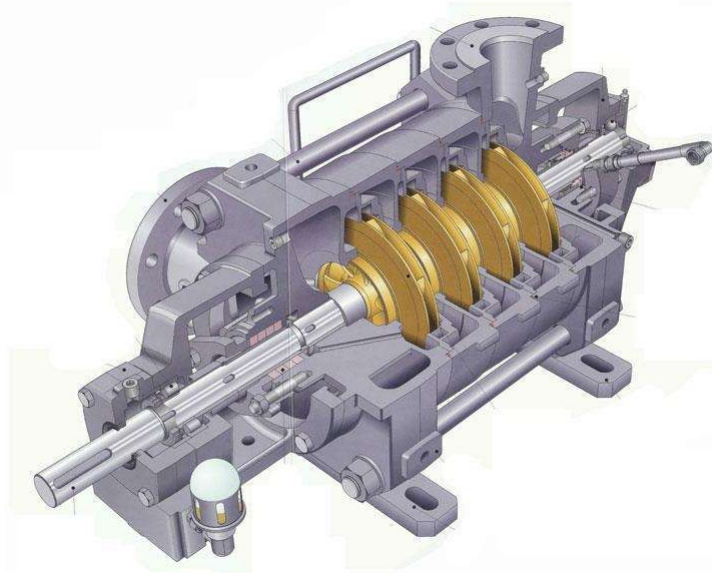


Slika 2.12 Shema otvorena cirkulacijskoga rashladnog sustava s vlažnim rashladnim tornjem [25]

Kondenzatori mogu raditi pri atmosferskome tlaku, ali uobičajeno rade pri malom podtlaku ili vakuumu. Vakuumski kondenzatori se koriste jer je njihov tlak manji od atmosferskog čime dolazi do većeg pada tlaka u turbini što rezultira većim stupnjem iskoristivosti. Temperatura kondenzata mora biti što bliža temperaturi izlazne rashladne vode, vodeći računa o tome da je kondenzat što manje pothlađen, kako se u kružnom procesu ne bi trošila energija na njegovo grijanje.

2.3.5 Pumpe

Pumpe se koriste za dovod napojne vode u generator pare i podizanje njenog tlaka na radni tlak generatora pare [26]. Obično se koriste centrifugalne pumpe [27]. Centrifugalne pumpe imaju kontinuiran protok koji ovisi o tlaku. Sastoje se od nepokretnog statorskog kućišta (s priključcima za dovod i odvod tekućine) i pokretnog rotora s lopaticama. Funkcioniraju na principu djelovanja lopatica rotora na tekućinu čime joj podižemo brzinu, odnosno njenu kinetičku energiju. Kasnije se u difuzoru kinetička energija pretvara u potencijalnu, čime se podiže tlak tekućine. Za još veće radne tlakove koristimo se višestupanjskim centrifugalnim pumpama, gdje broj stupnjeva određuje broj rotora. Svaki stupanj pumpe ima mogućnost proizvesti tlak od 0,2 do 4 bara.



Slika 2.13 Četverostupanjska centrifugalna pumpa [28]

2.3.6 Generatori električne energije

Generatori su strojevi koji mehaničku energiju turbine pretvaraju u električnu energiju [29]. Osnovni dijelovi generatora su izvor magnetskog polja (magnet ili elektromagnet) i električna zavojnica koja se kreće kroz to magnetsko polje tako da siječe njene silnice čime se stvara napon. Razlikujemo istosmjerne i izmjenične generatore. U istosmjernima se na statoru nalazi izvor magnetskog polja, a na rotoru zavojnica koja se vrti, dok je na izmjeničnima obrnuto. Izmjenični generatori mogu biti i višefazni, odnosno da imaju više parova zavojnica na statoru. Razlikujemo sinkrone i asinkrone izmjenične generatore. Sinkroni generatori imaju stalni magnet ili elektromagnet za rotor i rade na principu da svaki pojedini okret rotora uvijek izaziva isti i cjelobrojni broj perioda induciranog napona. Veliki sinkroni generatori zahtijevaju uzbudnike, odnosno manji generator montiran na istu osovinu. Asinkroni generatori imaju rotor izveden kao kavezni rotor i rade tako da se rotor okreće brže od okretnog magnetskog polja, čime u samome rotoru nastaje napon koji uzrokuje protjecanje struje kroz kavezni rotor i time rotor proizvodi magnetsko polje.

3. PRORAČUN I IMPLEMENTACIJA U PYTHON

3.1 Programski jezik za izradu računalnog modela – Python

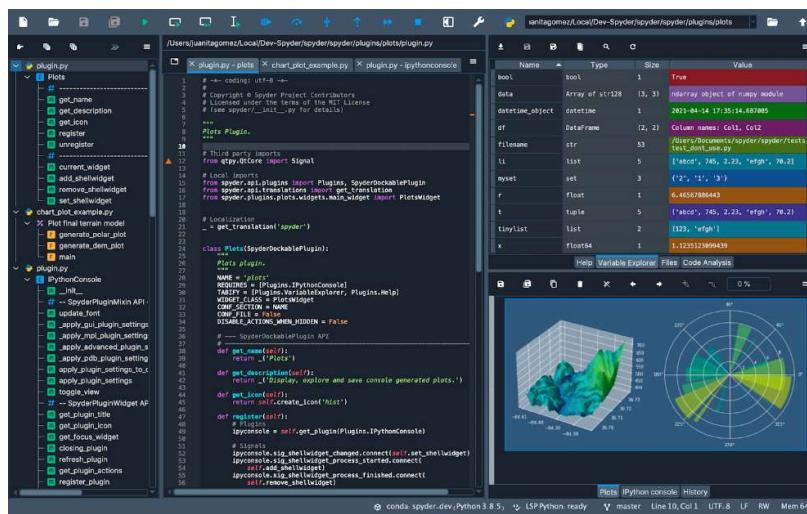


Slika 3.1 Python logo [30]

Autor programskog jezika Python je Guido van Rossum, napisan je 1990. godine u Stichting Mathematisch Centrum-u, u Nizozemskoj [31]. Karakterizira ga jako jednostavna sintaksa i fleksibilnost upravljanja drugim paketima koji nisu konstruirani u samom Pythonu, ali su prevedeni u njegov jezik.

3.1.1 Spyder

Spyder je Python okruženje osmišljeno za inženjere, znanstvenike i programere [32]. Nudi mogućnosti poput prikaza svih globalnih varijabli, što je korisno za prikaz matrica i svojstva klasa. Ima integriran prikaz grafova, pronalaženje pogrešaka, automatsko pisanje naredbi i mnogo drugih korisnih alata. Korišten je zbog automatskog ispravljanja grešaka prilikom unosa koda te detaljnog prikaza varijabli.



Slika 3.2 Prikaz grafičkog sučelja Spyder-a [33]

3.1.2 PyXSteam

PyXSteam [34] je inačica XSteam, baze podataka baziranoj na industrijskoj formulaciji Internacionalne asocijacije za vodu i paru 1997. godine (IAPWS IF-97) [26]. Koristi se u programskome jeziku Python, daje nam svojstva pare u svim njezinim stanjima. Moguća svojstva vode i pare koja se dobivaju pomoću PyXSteam su: temperatura, tlak, specifična entalpija, entropija, volumen i unutarnja energija, specifična izobarna i izohorična toplina, brzina zvuka, viskoznost, udio pare i gustoća vode, odnosno kapljevine. Sva ova svojstva je moguće izračunati pri temperaturama od 0 °C do 2000 °C i tlaku do 1000 bara.

3.1.3 Pandas

Pandas [35] je paket za izradu tablica i manipulaciju podataka unutar njih. Koristi se za uvoz i izvoz svih stanja pare unutar procesa, izračun korisnosti i potrošnje goriva.

3.1.4 Numpy

Numpy [36] je paket za izradu matrica ili vektora koji se dalje koriste u matričnom i numeričkome računanju. U kontekstu završnog rada se koristi u svrhu izrade grafova.

3.1.5 Matplotlib.pyplot

Matplotlib.pyplot [37] je paket koji služi za crtanje grafova i prikaz svih njegovih karakterističnih točaka. Pruža mogućnosti poput dodavanja naslova, legende, imena brojevnih pravaca i brojne druge.

3.1.6 Scipy.interpolate

Scipy.interpolate [38] je paket koji sadrži interpolacijske funkcije koje se koriste u kombinaciji s PyXSteam-om za konstrukciju lijeve i desne granične krivulje pare.

3.2 Instalacija potrebnih Python paketa za Windows operativni sustav

Preduvjet instalacije je da imamo preuzetu i instaliranu najnoviju verziju Python-a. Otvaramo mapu gdje su spremljene sve Python skripte proračuna, držeći lijevu tipku „shift“ na tipkovnici i kliknuvši desnim klikom u istraživaču za datoteke otvaramo prozor s ponuđenim opcijama za rad. Biramo opciju „Open PowerShell window here“. Otvara nam se Windows PowerShell s aktivnim izabranim folderom. Upisujemo naredbu:

```
python3 -m pip install -r requirements.txt
```

PowerShell će instalirati sve pakete koji su definirani u datoteci *requirements.txt*. Kada PowerShell završi s instalacijom, može se zatvoriti prozor i pokrenuti proračun u Spyder-u ili bilo kojem drugom radnom okruženju.

3.3 Ulazni podaci

Zadani su sljedeći parametri za proračun energetskog postrojenja:

Izlazna električna snaga, $N_E = 150$ MWel

Donja ogrjevna vrijednost mrkog ugljena, $H_d = 25$ MJ/kg

Elektrana radi sa sljedećim pogonskim parametrima:

Tlak pare na ulazu u visokotlačnu turbinu, $p_1 = 120$ bar

Temperatura pare na ulazu u visokotlačnu turbinu, $t_1 = 520$ °C

Tlak međupregrijane pare, odnosno na ulazu u niskotlačnu turbinu, $p_2 = p_3 = 30$ bar

Temperatura međupregrijane pare, $t_3 = 520$ °C

Tlak pare iz prvog oduzimanja (visokotlačni zagrijač), $p_{3A} = 30$ bar

Tlak pare iz drugog oduzimanja (otplinjivač napojne vode), $p_4 = 15$ bar

Tlak pare iz trećeg oduzimanja (niskotlačni zagrijač), $p_5 = 5$ bar

Temperatura vode na ulazu u generator pare, $t_{12} = 260$ °C

Predgrijavanje se vrši u tri regenerativna zagrijača, od kojih su dva s indirektnom izmjenom topline, a jedan s direktnim:

Temperatura vode na izlazu iz niskotlačnog zagrijača, $t_9 = 80 \text{ }^\circ\text{C}$

Temperatura vode na izlazu iz otplinjivača napojne vode, $t_{10} = 160 \text{ }^\circ\text{C}$

Temperatura vode na izlazu iz visokotlačnog zagrijača, $t_{12} = 260 \text{ }^\circ\text{C}$

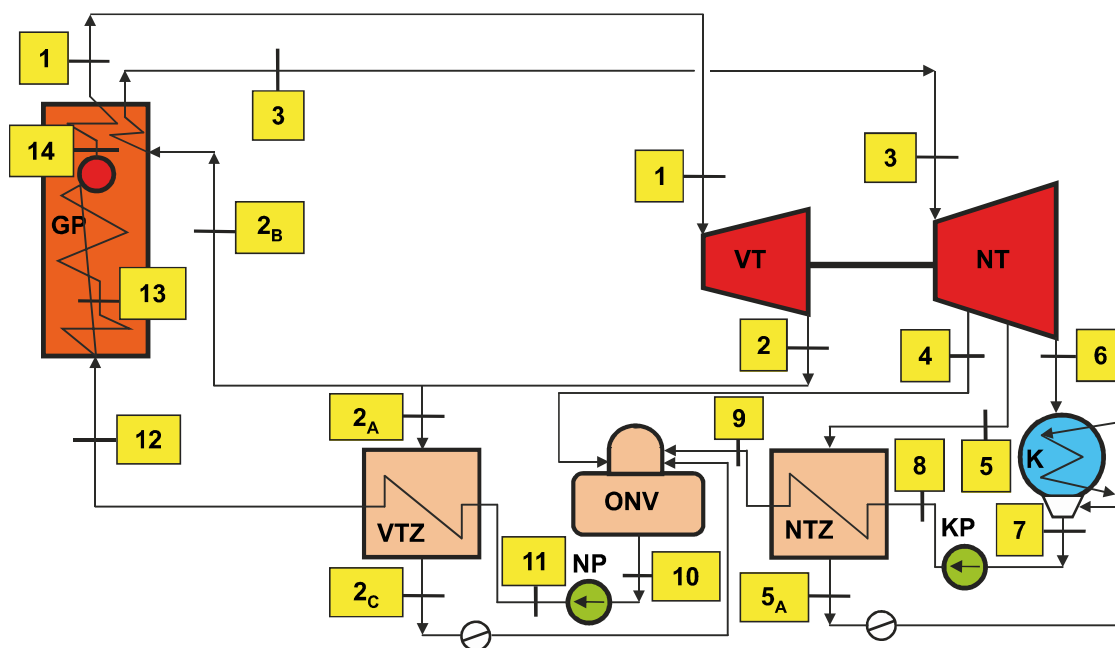
Pretpostavljene su unutrašnje iskoristivosti:

Unutrašnja iskoristivost visokotlačne turbine, $\eta_{i, VT} = 0,9$

Unutrašnja iskoristivost otplinjivača napojne vode, $\eta_{i, VT} = 0,85$

Unutrašnja iskoristivost niskotlačne turbine, $\eta_{i, VT} = 0,85$

Zadana je i sljedeća shema:



GP – generator pare

VT – visokotlačna turbina

NT – niskotlačna turbina

K – kondenzator

NTZ – niskotlačni zagrijač

ONV – otplinjivač napojne vode

NP – napojna pumpa

VTZ – visokotlačni zagrijač

KP – kondenzatna pumpa

Slika 3.3 Zadana shema postrojenja [39]

Svi pogonski parametri postrojenja su u Excel tablici *Ulaz.xlsx*, Pogon. Zadani parametri postrojenja kao i pretpostavljene korisnosti su u Excel tablicama Pogon, Korisnost i Snaga.

Tablica 3.1 Pogon

Oznaka	Opis	Tlak [bar]	Temperatura [°C]
1	Ulaz u VTT	120	520
2	Izlaz iz VTT	30	
2'	Realni izlaz iz VTT	30	
3	Ulaz u NTT	30	520
4	Ulaz u OTP	15	
4'	Realni ulaz u OTP	15	
5	Ulaz u NTZ	5	
5'	Realni ulaz u NTZ	5	
6	Izlaz iz NTT	0,04	
6'	Realni Izlaz iz NTT	0,04	
7	Ulaz u pumpu 1	0,04	
8	Izlaz iz pumpe 1		
9	Izlaz iz NTZ		80
10	Ulaz u pumpu 2 (Izlaz OTP)		160
11	Izaz iz pumpe 2 (prije VTZ)	120	160
12	Izlaz iz VTZ	120	260
13	Vrela kapljevina	120	
14	Suhozasićena para	120	

U tablici 3.2 je prikazana Excel tablica svih zadanih korisnosti.

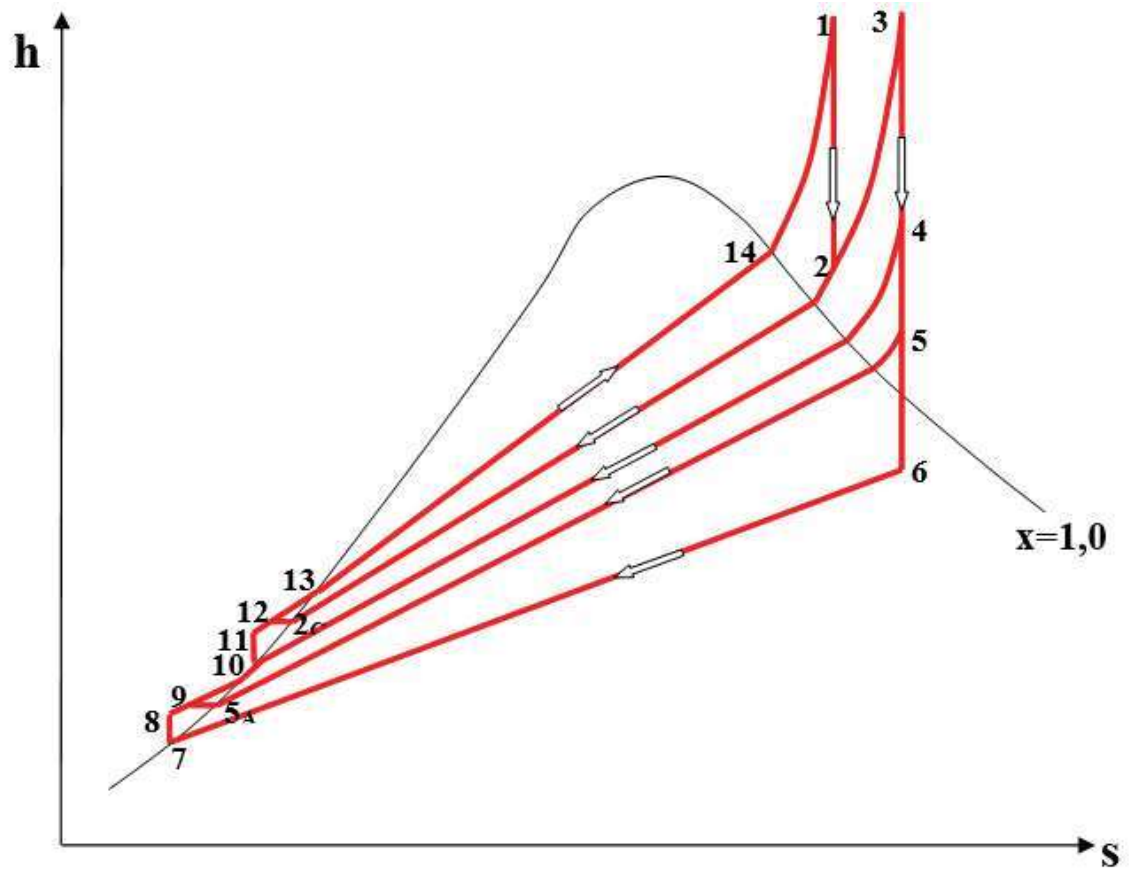
Tablica 3.2 Korisnost

Opis	Vrijednost
Iskoristivost VTT	0,90
Iskoristivost NTT	0,85
Iskoristivost pumpe	0,85
Mehanička iskoristivost	0,98
Iskoristivost generatora električne energije	0,96
Iskoristivost parovoda	0,99
Iskoristivost generatora pare	0,92
Teoretska iskoristivost	
Unutarnja iskoristivost turbine/pumpe	
Ukupna iskoristivost	

U tablici 3.3 je prikazana Excel tablica zadane snage (MW_{el}) i donje ogrjevne vrijednosti goriva (MJ/kg).

Tablica 3.3 Snaga

Opis	Vrijednost
Izlazna električna snaga na stezaljkama generatora	150
Donja ogrjevna vrijednost (mrki ugljen)	25



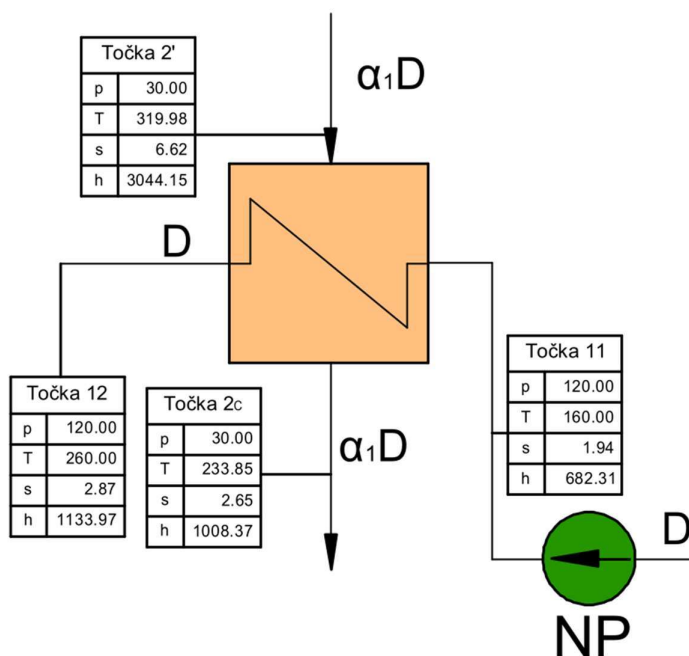
Slika 3.4 h - s dijagram sa svim označenim karakterističnim točkama [40]

Definiramo klasu unutar programa koja sadrži sve tablične vrijednosti za vodenu paru kao i mjerne jedinice koje koristimo u proračunu (m, kg, sec, °C, bar i W).

$$Voda = XSteam(XSteam.UNIT_SYSTEM_MKS) \quad (3.1)$$

3.4 Bilanca topline visokotlačnog zagrijača (VTZ)

Bilanca topline visokotlačnog zagrijača je opisana jednadžbom, odnosno razlika entalpija napojne vode prije i poslije visokotlačnog zagrijača je jednaka razlici entalpija para prije i poslije grijanja zagrijača množena udjelom pare predanome tome zagrijaču:



Slika 3.5 Prikaz bilance visokotlačnog zagrijača

$$h_{12} - h_{11} = \alpha_1 \cdot (h_{2A} - h_{2C}) \quad (3.2)$$

Ako presložimo gore navedenu jednadžbu dobivamo koliko iznosi udio oduzete pare iz visokotlačne turbine i uzmemo u obzir da nam je entalpija točke 2 entalpija ulaza pare u zagrijač:

$$\alpha_1 = \frac{h_{12} - h_{11}}{h_2 - h_{2C}} \quad (3.3)$$

Ako uzmemo u obzir unutarnje gubitke turbine dobivamo i realni udio oduzete pare iz visokotlačne turbine:

$$\alpha_1 = \frac{h_{12} - h_{11}}{h_{2'} - h_{2C}} \quad (3.4)$$

h – entalpija

α – postotak oduzete pare iz turbine

Računamo entalpiju napojne vode na izlazu iz niskotlačnog zagrijača pomoću funkcije h_{pt} i zadanih vrijednosti:

$$h_x = Voda.h_{pt}(p_x, t_x) \quad (3.5)$$

$$h_{12} = Voda.h_{pt}(p_{12}, t_{12}) = Voda.h_{pt}(120, 260) = 1133,97 \text{ kJ/kg} \quad (3.6)$$

Temperatura pri izlazu iz otplinjivača napojne vode je jednaka temperaturi vode pri ulazu u visokotlačni zagrijač, ukoliko zanemarimo gubitke u cjevovodima (ova temperatura je već uvrštena u ulaznu tablicu).

$$t_{10} = t_{11} = 160 \text{ °C} \quad (3.7)$$

Računamo entalpiju napojne vode na ulazu u niskotlačnog zagrijača pomoću funkcije h_{pt} i zadanih vrijednosti:

$$h_{11} = Voda.h_{pt}(p_{11}, t_{11}) = Voda.h_{pt}(120, 160) = 682,309 \text{ kJ/kg} \quad (3.8)$$

Svaka izlazna entalpija iz svih turbina ovisi o iskoristivosti same turbine. Sve daljnje izlazne entalpije iz turbina računamo pomoću sljedećeg izraza:

$$h_{izlaz'} = h_{ulaz} - (h_{ulaz} - h_{izlaz}) \cdot \eta_{i,T} \quad (3.9)$$

Entalpiju pare pri izlazu iz pregrijača, odnosno na ulazu u visokotlačnu turbinu, računamo pomoću funkcije h_{pt} i zadanih vrijednosti:

$$h_1 = Voda.h_{pt}(p_1, t_1) = Voda.h_{pt}(120, 520) = 3403,37 \text{ kJ/kg} \quad (3.10)$$

Proces ekspanzije opisujemo adijabatom. Entropije na ulazu i izlazu iz turbine su jednake i možemo ih odrediti pomoću funkcije s_{pt} . Entalpiju računamo funkcijom s_{ps} , izlazni tlak nam je zadan. Izračunate vrijednosti uvrstavamo u izraz za realnu entalpiju izlaza iz turbine.

$$s_1 = \text{Voda.s pt}(p_1, t_1) = \text{Voda.s pt}(30, 520) = 6,5584 \text{ kJ/kgK} \quad (3.11)$$

$$h_2 = \text{Voda.h ps}(p_2, s_1) = \text{Voda.h ps}(30, 6,5584) = 3004,23 \text{ kJ/kg} \quad (3.12)$$

$$h_{2'} = h_1 - (h_1 - h_2) \cdot \eta_{i,VT} =$$

$$= 3403,37 - (3403,37 - 3004,23) \cdot 0,9 = 3044,15 \text{ kJ/kg} \quad (3.13)$$

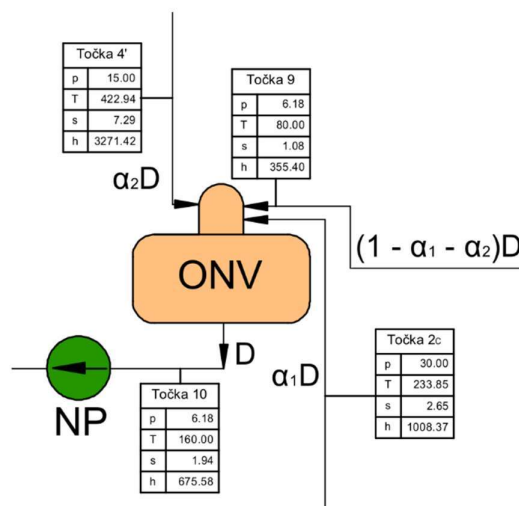
Računamo entalpiju za vrelu vodu pri tlaku od prvog oduzimanja pomoću funkcije hL_p i sve rezultate uvrštavamo u izraz za udio pare:

$$h_{2c} = \text{Voda.hL p}(p_2) = \text{Voda.h pt}(30) = 1008,37 \text{ kJ/kg} \quad (3.14)$$

$$\alpha_1 = \frac{1133,97 - 682,309}{3044,15 - 1008,37} = 0,2219 = 22,19\%$$

3.5 Bilanca topline otplinjivača napojne vode

Bilancu topline otplinjivača opisujemo jednačbom 3.15 koja je grafički opisana slikom 3.3:



Slika 3.6 Prikaz bilance otplinjivača napojne vode

$$\alpha_2 = \frac{h_{10} - \alpha_1 h_{2C} + h_9 \cdot (\alpha_1 - 1)}{h_{4'} - h_9} \quad (3.15)$$

Temperatura izlaza napojne vode iz otplinjivača je ujedno i temperatura zasićenja pare u vrelu kapljevinu i možemo odrediti tlak pomoću funkcije $psat_t$. Ovaj tlak odgovara točkama 8 i 9 (izlaz iz napojne pumpe 1 i niskotlačnog zagrijača). Pomoću određenog tlaka računamo entalpiju za točku 10 i 9. Entalpije turbine određujemo prema istome principu kao što smo odredili entalpije visokotlačne turbine. Izračunata entropija na ulazu u visokotlačnu turbinu je jednaka za ulaz pare u otplinjivač napojne vode, niskotlačni zagrijač i izlaz niskotlačne turbine (točke 4, 5 i 6). Kad imamo sve vrijednosti izračunate uvrštavamo ih u izraz za udio pare oduzetoj iz turbine pri drugom oduzimanju

$$p_{10} = \text{Voda.} psat t(t_{10}) = \text{Voda.} psat t(160) = 6,18 \text{ bar} \quad (3.16)$$

$$p_{10} = p_8 = p_9 = 6,18 \text{ bar} \quad (3.17)$$

$$h_{10} = \text{Voda.} h pt(p_{10}, t_{10}) = \text{Voda.} h pt(6,18, 160) = 675,575 \text{ kJ/kg} \quad (3.18)$$

$$h_9 = \text{Voda.} h pt(p_9, t_9) = \text{Voda.} h pt(6,18, 80) = 335,403 \text{ kJ/kg} \quad (3.19)$$

$$h_3 = \text{Voda.} h pt(p_3, t_3) = \text{Voda.} h pt(30, 520) = 3502,01 \text{ kJ/kg} \quad (3.20)$$

$$s_3 = \text{Voda.} s pt(p_3, t_3) = \text{Voda.} s pt(30, 520) = 7,29301 \text{ kJ/kgK} \quad (3.21)$$

$$s_3 = s_4 = s_5 = s_6 = 7,29301 \text{ kJ/kgK} \quad (3.22)$$

$$h_4 = \text{Voda.} h ps(p_4, s_4) = \text{Voda.} h pt(30,7, 7,29301) = 3271,42 \text{ kJ/kg} \quad (3.23)$$

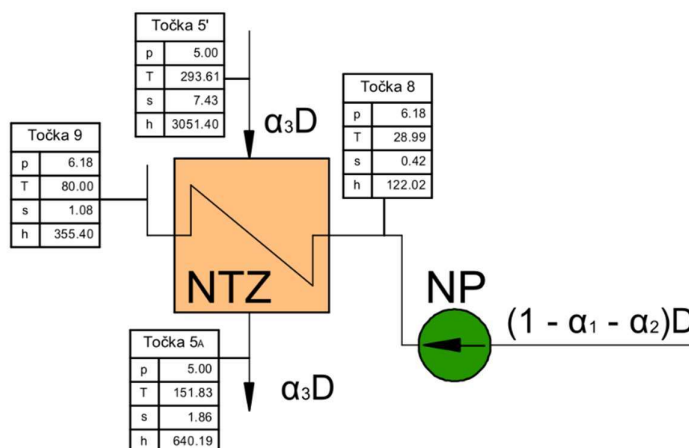
$$h_{4'} = h_3 - (h_3 - h_4) \cdot \eta_{i,NT} = \quad (3.24)$$

$$= 3502,01 - (3502,01 - 3271,42) \cdot 0,85 = 3306,01 \text{ kJ/kg}$$

$$\alpha_2 = \frac{675,575 - 0,2219 \cdot 1008,37 - 335,403 \cdot (0,2219 - 1)}{3306,01 - 335,403} = 0,0643 = 6,43\%$$

3.6 Bilanca topline niskotlačnog zagrijača

Bilancu topline otplinjivača opisujemo jednačbom 3.25 koja je grafički opisana slikom 3.4:



Slika 3.7 Grafički prikaz bilance niskotlačnog zagrijača

$$(1 - \alpha_1 - \alpha_2) \cdot h_8 + \alpha_3 \cdot h_{5'} = \alpha_3 \cdot h_{5A} + (1 - \alpha_1 - \alpha_2) \cdot h_9 \quad (3.25)$$

$$\alpha_3 = \frac{(1 - \alpha_1 - \alpha_2) \cdot (h_9 - h_8)}{h_{5'} - h_{5A}} \quad (3.32)$$

Entalpiju točke 8 (izlaz iz napojne pumpe 1, odnosno ulaz u niskotlačni zagrijač) dobivamo ako pretpostavimo da se u pumpi 1 diže tlak tekućine adijabatom, odnosno da se entropija na početku i kraju procesa ne mijenja, isto kao i u turbini. Tako da je proračun entalpija u pumpi sličan kao u turbini. Odredimo entropiju vrele kapljevine na ulazu u pumpu (točka 7) i kako znamo tlak na izlazu iz pumpe (točka 10, odnosno 6,18 bara) onda znamo entalpiju točke 8. Entropiju točke 7 određujemo pomoću funkcije sL_p , koja vraća entropiju vrele kapljevine za dani tlak. Realni ulaz pare računamo po istome principu kao što smo računali i za visokotlačni zagrijač i otplinjivač napojne vode. Entalpija 5A odnosi se na entalpiju vrele kapljevine pri izlaznome tlaku iz turbine, možemo je dobiti funkcijom hL_p .

$$s_7 = s_8 = \text{Voda.} sL p(p_7) = \text{Voda.} sL p(0,04) = 0,422 \text{ kJ/kg} \quad (3.27)$$

$$h_8 = \text{Voda.} h ps(p_8, s_8) = \text{Voda.} h ps(6,18, 0,422) = 121,404 \text{ kJ/kg} \quad (3.28)$$

$$h_4 = \text{Voda.} h ps(p_4, s_4) = \text{Voda.} h pt(30,7, 29301) = 3271,42 \text{ kJ/kg} \quad (3.29)$$

$$h_{5'} = h_3 - (h_3 - h_5) \cdot \eta_{i,NT} = \quad (3.30)$$

$$= 3502,01 - (3502,01 - 2971,89) \cdot 0,85 = 3051,4 \text{ kJ/kg}$$

$$h_{5A} = \text{Voda. } hL p(p_5) = \text{Voda. } h pt(5) = 640,19 \text{ kJ/kg} \quad (3.31)$$

$$\alpha_3 = \frac{(1 - 0,2219 - 0,0643) \cdot (335,403 - 121,404)}{3051,4 - 640,19} = 0,063 = 6,3\%$$

3.7 Teoretska iskoristivost idealnog kružnog procesa

Teoretsku iskoristivost idealnog kružnog procesa računamo tako da uzmemo cijelu proizvedenu mehaničku energiju sustava, od nje oduzmemo ukupno utrošenu mehaničku energiju i podijelimo s dovedenom toplinskom energijom. Kako se radi isključivo o teoretskoj iskoristivosti uzimamo u obzir samo teoretske komponente sustava.

$$\eta_T = \frac{\text{proizvedena mehanička energija} - \text{utrošena mehanička energija}}{\text{dovedena toplinska energija}}$$

$$\eta_T = \frac{w_{VT} + w_{NT1} + w_{NT2} + w_{NT3} - w_{P1} - w_{P2}}{w_{GEN} + w_{MED}} \quad (3.32)$$

w_{VT} – rad visokotlačne turbine

w_{NT1} – rad niskotlačne turbine

w_{NT2} – rad niskotlačne turbine nakon drugog oduzimanja

w_{NT3} – rad niskotlačne turbine nakon trećeg oduzimanja

w_{P1} i w_{P2} – rad pumpe 1 i 2

w_{GEN} – energija dovedena generatoru pare

w_{MED} – energija dovedena međupregrijaču pare

$$w_{VT} = h_1 - h_2 = 3403,37 - 3004,23 = 399,14 \text{ kJ/kg} \quad (3.33)$$

$$w_{NT1} = (1 - \alpha_1)(h_3 - h_4) = \quad (3.34)$$

$$= (1 - 0,2219)(3502,01 - 3271,42) = 179,42 \text{ kJ/kg}$$

$$w_{NT2} = (1 - \alpha_1 - \alpha_2)(h_4 - h_5) = \quad (3.35)$$

$$= (1 - 0,2219 - 0,0643)(3271,42 - 2971,89) = 213,8 \text{ kJ/kg}$$

$$w_{NT3} = (1 - \alpha_1 - \alpha_2 - \alpha_3)(h_5 - h_6) \quad (3.36)$$

$$h_6 = \text{Voda. } h_{ps}(p_6, s_6) = \text{Voda. } h_{ps}(0,04, 7,29301) = 2197,08 \text{ kJ/kg} \quad (3.37)$$

$$w_{NT3} = (1 - 0,2219 - 0,0643 - 0,063)(2971,89 - 2197,08) = 504,25 \text{ kJ/kg}$$

$$w_{P1} = (1 - \alpha_1 - \alpha_2)(h_8 - h_7) = \quad (3.38)$$

$$= (1 - 0,2219 - 0,0643)(122,012 - 121,404) = 0,4339 \text{ kJ/kg}$$

$$w_{P2} = h_{11} - h_{10} \quad (3.39)$$

$$h_{10} = \text{Voda. } h_L p(p_6) = \text{Voda. } h_L p(0,04) = 675,575 \text{ kJ/kg} \quad (3.40)$$

$$w_{P2} = 682,309 - 675,575 = 6,734 \text{ kJ/kg}$$

$$w_{GEN} = h_1 - h_{12} = 3403,37 - 1133,97 = 2269,4 \text{ kJ/kg} \quad (3.41)$$

$$w_{MED} = (1 - \alpha_1)(h_3 - h_{2B}) = \quad (3.2)$$

$$= (1 - 0,2219)(3502,01 - 3004,23) = 387,32 \text{ kJ/kg}$$

$$\eta_T = \frac{399,14 + 179,42 + 213,8 + 504,25 - 0,4339 - 6,734}{2269,4 + 387,32} = 0,4853 = 48,53\%$$

Zaključak je da nam je ukupna teoretska iskoristivost procesa jednaka 48,53 % za zadane parametre.

```
In [1]: runfile('proracun.py',
Ukupna Teoretska iskoristivost iznosi: 48.53%
```

Slika 3.8 Ispis teoretske iskoristivosti u konzoli

3.8 Unutarnja iskoristivost sklopa turbina-pumpa

Unutarnja iskoristivost sklopa turbina-pumpa je važna za izračun ukupne realne iskoristivosti cijelog postrojenja. Računamo ju kao količnik razlike stvarnog rada i razlike teorijskoga rada. Jedina entalpija koja nam nedostaje za izračun ove iskoristivosti je entalpija točke 6, odnosno realni izlaz iz niskotlačne turbine. Računamo ga po istome principu kao i sve ostale realne izlaze iz niskotlačne turbine.

$$\eta_{i(t/p)} = \frac{\text{Unutarnji mehanički rad turbine} - \text{unutarnji mehanički rad pumpe}}{\text{Teorijski mehanički rad turbine} - \text{teorijski mehanički rad pumpe}}$$

$$\eta_{i(t/p)} = \frac{w_{i,t} - w_{i,p}}{w_{t,t} - w_{t,p}} \quad (3.43)$$

$w_{i,t}$ – unutarnji mehanički rad turbine

$w_{i,p}$ – unutarnji mehanički rad turbine

$w_{t,t}$ – teorijski mehanički rad turbine

$w_{t,p}$ – teorijski mehanički rad pumpe

$$w_{i,t} = w_{VT'} + w_{NT1'} + w_{NT2'} + w_{NT3'} \quad (3.44)$$

$w_{VT'}$ – realni rad visokotlačne turbine

$w_{NT1'}$ – realni rad niskotlačne turbine

$w_{NT2'}$ – realni rad niskotlačne turbine nakon drugog oduzimanja

$w_{NT3'}$ – realni rad niskotlačne turbine nakon trećeg oduzimanja

$$w_{VT'} = h_1 - h_{2'} = 3403,37 - 3044,15 = 359,22 \text{ kJ/kg} \quad (3.45)$$

$$\begin{aligned} w_{NT1'} &= (1 - \alpha_1)(h_3 - h_{4'}) = \\ &= (1 - 0,2219)(3502,01 - 3306,01) = 152,51 \text{ kJ/kg} \end{aligned} \quad (3.46)$$

$$\begin{aligned} w_{NT2'} &= (1 - \alpha_1 - \alpha_2)(h_{4'} - h_{5'}) = \\ &= (1 - 0,2219 - 0,0643)(3306,01 - 3051,4) = 181,74 \text{ kJ/kg} \end{aligned} \quad (3.47)$$

$$w_{NT3'} = (1 - \alpha_1 - \alpha_2 - \alpha_3)(h_{5'} - h_{6'}) \quad (3.48)$$

$$\begin{aligned} h_{6'} &= h_3 - (h_3 - h_6) \cdot \eta_{i,NT} = \\ &= 3502,01 - (3502,01 - 2197,08) \cdot 0,85 = 2392,82 \text{ kJ/kg} \end{aligned} \quad (3.49)$$

$$w_{NT3'} = (1 - 0,2219 - 0,0643 - 0,063)(3051,4 - 2392,82) = 428,6 \text{ kJ/kg}$$

$$w_{i,t} = 359,22 + 152,51 + 181,74 + 428,6 = 1112,07 \text{ kJ/kg}$$

$$w_{P1'} = \frac{w_{P1}}{\eta_{i,P}} = \frac{0,4339}{0,85} = 0,51 \text{ kJ/kg} \quad (3.50)$$

$$w_{P2'} = \frac{w_{P2}}{\eta_{i,P}} = \frac{6,734}{0,85} = 7,92 \text{ kJ/kg} \quad (3.51)$$

$$w_{i,p} = w_{P1'} + w_{P2'} = 8,43 \text{ kJ/kg} \quad (3.52)$$

$$\begin{aligned} w_{t,t} &= w_{VT} + w_{NT1} + w_{NT} + w_{NT3} = \\ &= 399,14 + 179,42 + 213,8 + 504,25 = 1296,61 \text{ kJ/kg} \end{aligned} \quad (3.53)$$

$$w_{t,p} = w_{P1} + w_{P2} = 0,4339 + 6,734 = 7,168 \text{ kJ/kg} \quad (3.54)$$

$$\eta_{i(t/p)} = \frac{1112,07 - 8,43}{1296,61 - 7,168} = 0,8637 = 86,37 \%$$

Ukupna iskoristivost sklopa turbina-pumpa iznosi 86,37 %.

```
In [1]: runfile('proracun.py',
Ukupna Teoretska iskoristivost iznosi: 48.53%
Unutarnja iskoristivost sklopa turbina/pumpa iznosi: 86.37%
```

Slika 3.9 Ispis iskoristivosti sklopa turbina/pumpa u konzoli

3.9 Iskoristivost ostalih dijelova postrojenja

Kako ne znamo kolike su iskoristivosti ostalih dijelova postrojenja, pretpostavljamo ih. Sljedeće vrijednosti su pretpostavljene:

Mehanička iskoristivost: $\eta_m = 0,98$

Iskoristivost generatora električne energije: $\eta_{eg} = 0,96$

Iskoristivost parovoda: $\eta_p = 0,99$

Iskoristivost generatora pare: $\eta_{GP} = 0,92$

Sve ove iskoristivosti su već unošene u Excel tablicu *Ulaz.xlsx* („Korisnost“) prije početka proračuna.

3.10 Količina pare za pogon elektrane

Ukupnu snagu elektrane računamo kao ukupnu količinu topline proizvedene u generatoru pare i međupregrijanju pomnoženu količinom ulazne pare u turbinu. Ne smijemo zaboraviti uzeti u obzir korisnosti procesa: unutarnje korisnosti turbine i pumpe, mehaničke korisnosti i korisnosti generatora električne energije. Snaga postrojenja nam je poznata kao i sve entalpijske vrijednosti točaka grijanja pare. Izlučenjem ukupne proizvedene pare (D) iz bilance možemo je i izračunati. Također možemo izračunati i ukupnu količinu pare u sustavu (D_K) nakon svakog oduzimanja i ukupnu količinu pare nakon izlaza iz sustava.

$$N_E = (Q_{gen} + Q_m) \cdot \eta_t \cdot \eta_{i(t/p)} \cdot \eta_m \cdot \eta_{eg} \quad (3.55)$$

D – ukupna količina ulazne pare u turbinu

Q_{gen} – ukupna proizvedena toplina u generatoru pare

Q_m – ukupna proizvedena toplina u međupregrijanju

$$N_E = D \cdot [h_1 - h_{12} + (1 - \alpha_1)(h_3 - h_{2'})] \cdot \eta_t \cdot \eta_{i(t/p)} \cdot \eta_m \cdot \eta_{eg} \quad (3.56)$$

$$D = \frac{N_E}{[h_1 - h_{12} + (1 - \alpha_1)(h_3 - h_{2'})] \cdot \eta_t \cdot \eta_{i(t/p)} \cdot \eta_m \cdot \eta_{eg}} = \quad (3.57)$$

$$= \frac{150 \cdot 10^3}{[3403,37 - 1133,97 + (1 - 0,2219)(3502,01 - 3044,15)] \cdot 0,49 \cdot 0,8637 \cdot 0,98 \cdot 0,96} =$$

$$= 144,87 \text{ kg/s} = 521,52 \text{ t/h}$$

$$D_1 = \alpha_1 \cdot D = 0,2219 \cdot 521,52 = 115,7 \text{ t/h} \quad (3.58)$$

$$D_2 = \alpha_2 \cdot D = 0,0643 \cdot 523,33 = 33,5 \text{ t/h} \quad (3.59)$$

$$D_3 = \alpha_3 \cdot D = 0,063 \cdot 523,33 = 32,95 \text{ t/h} \quad (3.60)$$

$$D_K = (1 - \alpha_1 - \alpha_2 - \alpha_3) \cdot D = \quad (3.61)$$

$$= (1 - 0,2219 - 0,0643 - 0,069) \cdot 521,52 = 339,36 \text{ t/h}$$

3.11 Potrošnja goriva za pogon elektrane

Ukupnu potrošnju goriva računamo pomoću izraza da je ukupna snaga ložišta jednaka uloženoj količini goriva i ogrjevnoj vrijednosti samoga goriva. Preslaganjem ovog izraza te uzimajući u obzir korisnosti parovoda i generatora pare možemo dobiti uloženu količinu energenta.

$$Q_{lož} = H_d \cdot B \quad (3.62)$$

$$B = \frac{Q_{lož}}{H_d} = \frac{Q_{gen} + Q_m}{H_d \cdot \eta_{GP} \cdot \eta_P} \quad (3.63)$$

$$B = \frac{D[(h_1 - h_{12}) + (1 - \alpha_1)(h_3 - h_{2'})]}{\eta_{GP} \cdot \eta_P \cdot H_D} = \quad (3.64)$$

$$= \frac{144,87 \cdot [(3403,37 - 1133,97) + (1 - 0,2219)(3502,01 - 3044,15)]}{0,92 \cdot 0,99 \cdot 25 \cdot 10^3} =$$

$$= 16,7 \text{ kg/s} = 60,14 \text{ t/h}$$

```
In [1]: runfile('proracun.py',
Ukupna Teoretska iskoristivost iznosi: 48.53%
Unutarnja iskoristivost sklopa turbina/pumpa iznosi: 86.37%
Ukupna potrošnja goriva za pogon elektrane iznosi: 60.14 t/h
```

Slika 3.10 Ispis potrošnje goriva u konzoli

3.12 Ukupna iskoristivost proizvodnje električne energije

$$\eta_{ef,uk} = \eta_t \cdot \eta_{i(t/p)} \cdot \eta_m \cdot \eta_{eg} \cdot \eta_{GP} \cdot \eta_P = \quad (3.65)$$

$$= 0,4836 \cdot 0,8637 \cdot 0,98 \cdot 0,96 \cdot 0,92 \cdot 0,99 = 0,3579 = 35,92\%$$

```
In [1]: runfile('proracun.py',
Ukupna Teoretska iskoristivost iznosi: 48.53%
Unutarnja iskoristivost sklopa turbina/pumpa iznosi: 86.37%
Ukupna potrošnja goriva za pogon elektrane iznosi: 60.14 t/h
Ukupna iskoristivost proizvodnje električne energije iznosi: 35.92%
```

Slika 3.11 Konačan ispis u konzoli

3.13 Ispis

Prije samoga ispisa trebamo izračunati sve preostale vrijednosti entropije i temperature. Zahvaljujući PyXSteamu i već određenim vrijednostima tlaka i temperaturama možemo lako doći do svih nedostajućih vrijednosti. Kada sve posložimo u početnu Pandas DataFrame tablicu koju smo koristili za ulaz, podatke ispisujemo u Excel tablicu. Na prvome listu „Podaci“ nalaze se vrijednosti tlaka, temperatura, entropija i entalpija za svaku točku. Na drugome listu „Korisnosti“ možemo pronaći sve zadane i izračunate korisnosti procesa. U tablici 3.4 je prikazan ispis Excel tablice Podaci.

Tablica 3.4 Izlaz.xlsx, Podaci

Oznaka	Opis	Tlak [bar]	Temperatura [°C]	Entropija [kJ/kgK]	Entalpija [kJ/kg]
1	Ulaz u VTT	120	520	6,558396	3403,374
2	Izlaz iz VTT	30	303,8989	6,558377	3004,232
2'	Realni izlaz iz VTT	30	319,9814	6,626608	3044,146
3	Ulaz u NTT	30	520	7,293013	3502,007
4	Ulaz u OTP	15	406,9557	7,293013	3271,421
4'	Realni ulaz u OTP	15	422,9378	7,343269	3306,009
5	Ulaz u NTZ	5	255,1781	7,293013	2971,887
5'	Realni ulaz u NTZ	5	293,6134	7,438301	3051,405
6	Izlaz iz NTT	0,04	28,9615	7,293013	2197,075
6'	Realni Izlaz iz NTT	0,04	28,9615	7,94092	2392,815
7	Ulaz u pumpu 1	0,04	28,98339	0,422448	121,4036
8	Izlaz iz pumpe 1	6,181392	28,99359	0,422448	122,0123
9	Izlaz iz NTZ	6,181392	80	1,074996	335,4029
10	Ulaz u pumpu 2	6,181392	160	1,943014	675,5747
11	Izaz iz pumpe 2	120	160	1,92964	682,3093
12	Izlaz iz VTZ	120	260	2,865572	1133,97
13	Vrela kapljevina	120	324,6955	3,496656	1491,327
14	Suhozasiceana para	120	324,6841	5,494202	2685,583

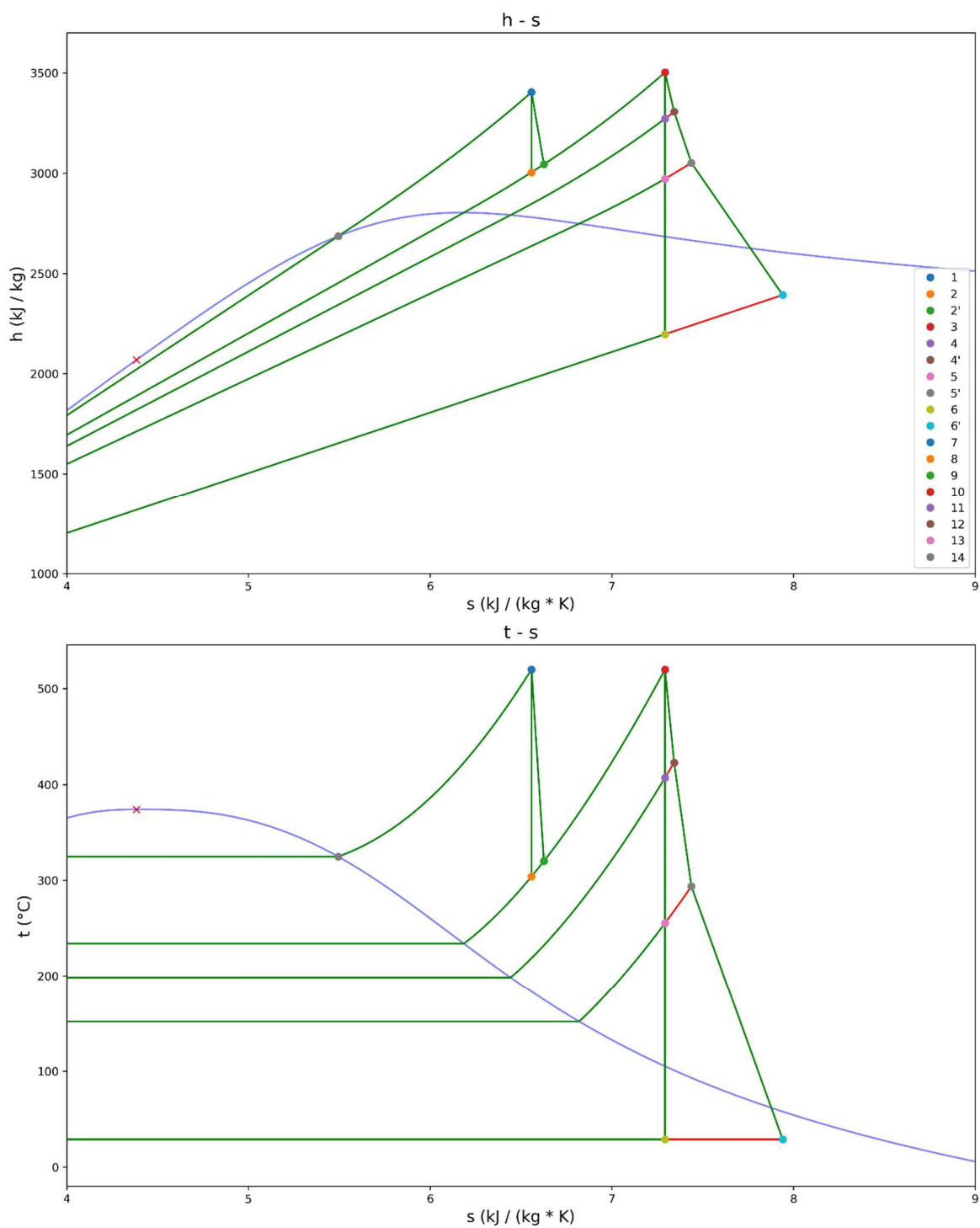
U tablici 3.5 je prikazan ispis korisnosti u Excel tablici Korisnost.

Tablica 3.5 Izlaz.xlsx, Korisnost

Opis	η
Iskoristivost VTT	0,90
Iskoristivost NTT	0,85
Iskoristivost pumpe	0,85
Mehanička iskoristivost	0,98
Iskoristivost generatora električne energije	0,96
Iskoristivost parovoda	0,99
Iskoristivost generatora pare	0,92
Teoretska iskoristivost	0,485335
Unutarnja iskoristivost turbine/pumpe	0,863663
Ukupna iskoristivost	0,359175

3.14 Crtanje grafova

Grafove crtamo pomoću Matplotlib paketa za Python. Prikazujemo lijevu i desnu krivulju zasićenja koristeći naredbu za stanje tople kapljevine, odnosno zasićene pare pri određenoj entropiji koju sami zadajemo. Svakako označujemo i kritičnu točku koja iznosi 220,65 bar, 373,95 °C. Kako imamo sve karakteristične točke možemo ih i označiti i prikazati odgovarajuću legendu. Zatim crtamo sve procese, ako se radi o adijabatskim procesima (prolaz kroz turbinu ili pumpu), dovoljno je dati kao podatak samo početnu i krajnju točku. Ako se crta krivulja grijanja ili hlađenja, odnosno radni medij se obrađuje pri konstantnome tlaku onda moramo kroz cijelu dužinu računati svaku individualnu temperaturu, odnosno entalpiju, za danu entropiju pri zadanome tlaku. Primjer elemenata postrojenja za koje se ovako crtaju krivulje su kondenzatori, grijači, generatori pare i slično. Kada sve ispišemo i pokrenemo cijeli proračun, u Spyderu na kartici plot iznad konzole će se prikazati gotovi graf.



Slika 3.12 Grafički prikaz procesa u $T-s$ i $h-s$ dijagramu

4. USPOREDBA PODATAKA

Manipulacijom ulaznih podataka i korištenjem proračuna definiranog u poglavlju tri, analiziramo teoretsku (η_t) i realnu iskoristivost (η_r) procesa, iskoristivost sklopa turbina/pumpa ($\eta_{i(tp)}$), ukupnu potrošnju goriva (B) i zasićenost pare na izlazu iz turbine (X). Ulazne podatke koje izmjenjujemo su vrsta korištenog goriva, ulazni i izlazni tlak, ulazni tlak među-pregrijavanja i temperatura pregrijanje pare. Princip rada je da u *Ulaz.xlsx* izmijenimo željeni parametar i pokrenemo *proracun.py*. Povratnu informaciju dokumentiramo i ponavljamo postupak za sve točke što analiziramo. Prikupljene iskoristivosti i potrošnje pomoću Matplotlib-a prikazujemo u grafu.

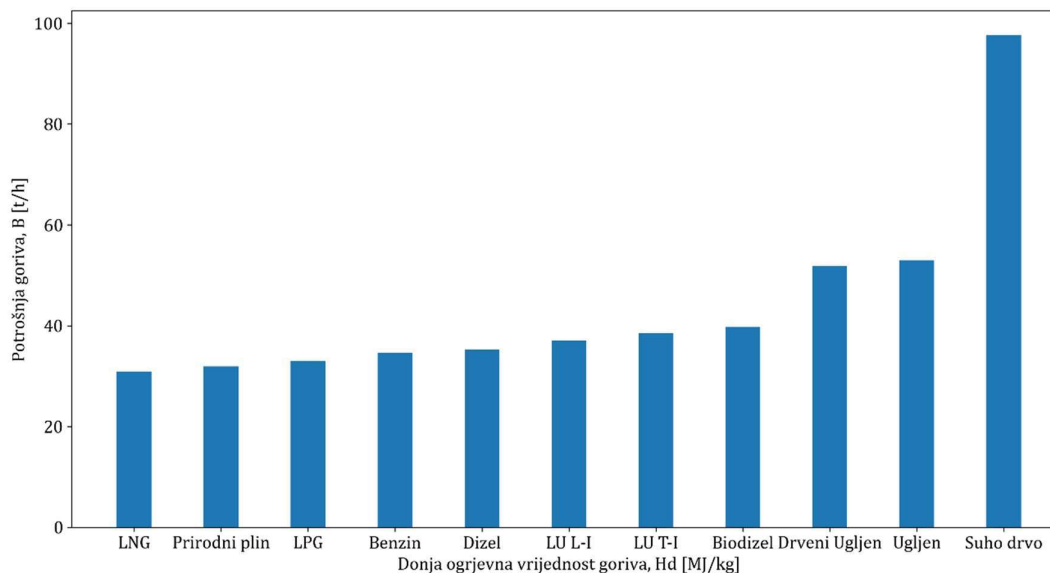
4.1 Potrošnja goriva s obzirom na vrstu goriva

U mapi Gorivo nalazi se Excel tablica *Baza Goriva.xlsx* u kojoj su definirane donje ogrjevne vrijednosti (H_D) za razna goriva [41]. Ostale ulazne varijable ostaju neizmjenjene. Za slučaj goriva analiziramo kolika je potrošnja u odnosu sa ogrjevnom vrijednosti jer nam je izlazna električna energija već definirana.

$$B = \frac{D[(h_1 - h_{12}) + (1 - \alpha_1)(h_3 - h_{2'})]}{\eta_{GP} \cdot \eta_P \cdot H_D} \quad (3.64)$$

Tablica 4.1 Baza goriva

Opis	Vrijednost
LNG	48,6
Prirodni plin	47,1
LPG	45,5
Benzin	43,4
Dizel	42,6
LU L-I (lako loživo ulje)	40,6
LU T-I (teško loživo ulje)	39,0
Biodizel	37,8
Drveni ugljen	29,0
Ugljen	28,4
Suho drvo	15,4

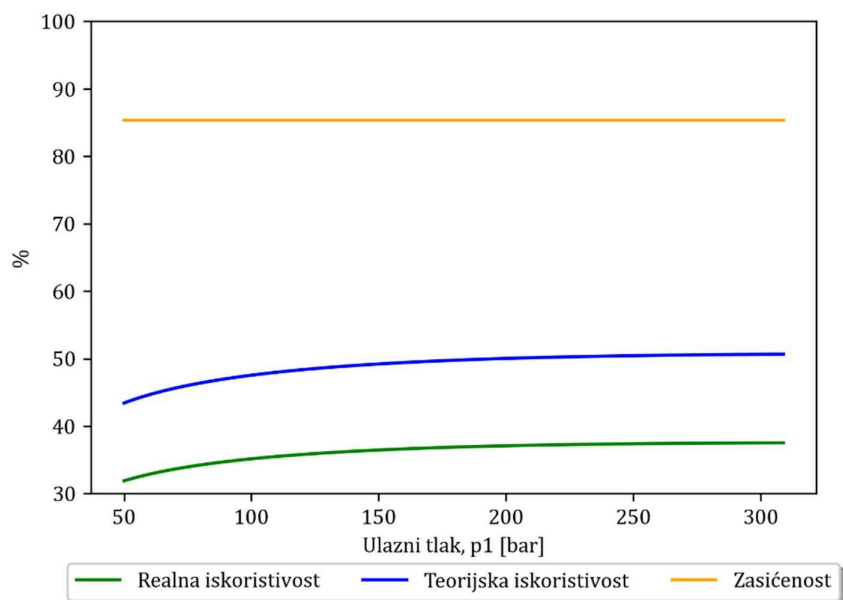


Slika 4.1 Grafički prikaz potrošnje goriva s obzirom na njenu ogrjevnu vrijednost

Na slici 4.1 prikazana je ukupna potrošnja goriva (B) za pogon zadane termoelektrane u odnosu na donju ogrjevnu vrijednost goriva (H_d). Vidimo da je najmanja potrošnja s ukapljenim prirodnim plinom (LNG), prirodnim plinom i ukapljenim naftnim plinom (LPG), dok su najveće potrošnje s krutim gorivima poput drvenim i kamenim ugljenom te suhim drvom.

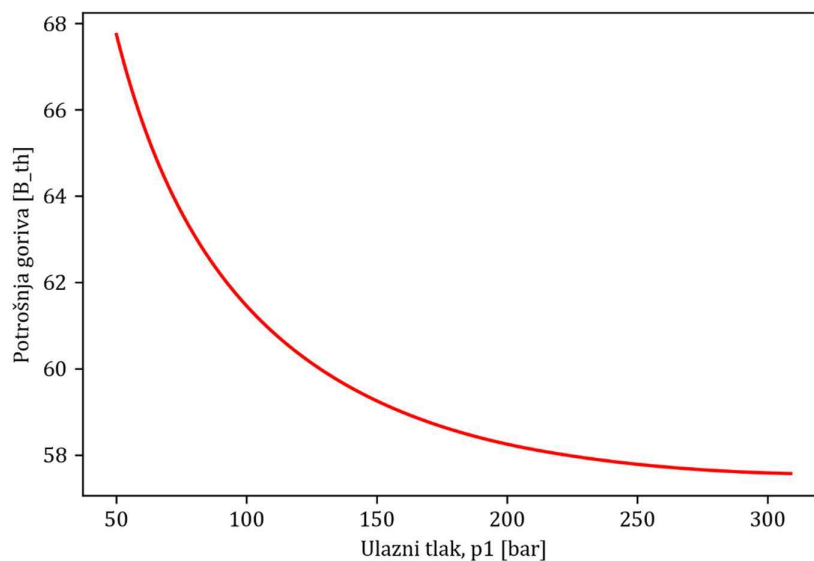
4.2 Ulazni tlak s fiksnim tlakom međupregrijanja

Izmjenjujemo tlak na ulazu u visokotlačnu turbinu, odnosno tlak pri kojemu generator pare proizvodi paru. Izmijenjeni tlak kreće se od 50 bar do 310 bar, odnosno od najmanjeg tlaka što program može podnijesti do tlaka od 310 bar, pri kojemu rade Japanske Ultra-Superkritične termoelektrane [42]. U ovoj analizi ne mijenjamo tlak međupregrijanja i on ostaje na 30 bar.



Slika 4.2 Grafički prikaz iskoristivosti i zasićenosti pare za ulazni tlak od 50 do 310 bara uz fiksni tlak međupregrijanja u iznosu od 30 bara

Na slici 4.2 vidimo da teorijska i realna iskoristivost raste povećanjem tlaka, dok zasićenost pare na izlazu iz niskotlačne turbine ostaje ista što je očekivano jer nam ulaz u nju uvijek ostaje isti (30 bara, 520 °C), stoga se ne mijenja ni izlaz kao ni zasićenost pare.



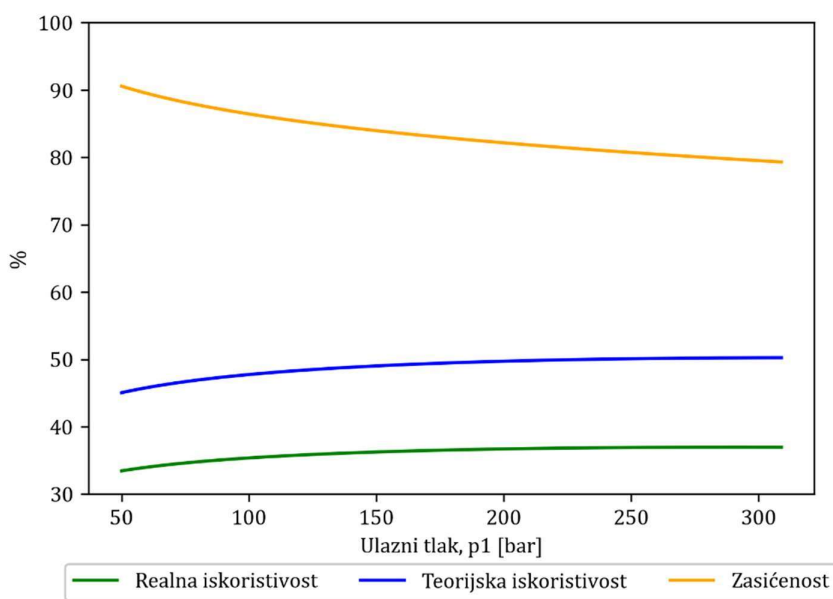
Slika 4.3 Grafički prikaz potrošnje goriva s obzirom na ulazni tlak od 50 bara do 310 bara uz fiksni tlak međupregrijanja u iznosu od 30 bara

Na slici 4.3 je vidimo da ukupna potrošnja goriva strmo pada pri povećanju ulaznog tlaka p_1 , međutim nakon 200 bara usporava.

4.3 Ulazni tlak uz korekciju međupregrijanja

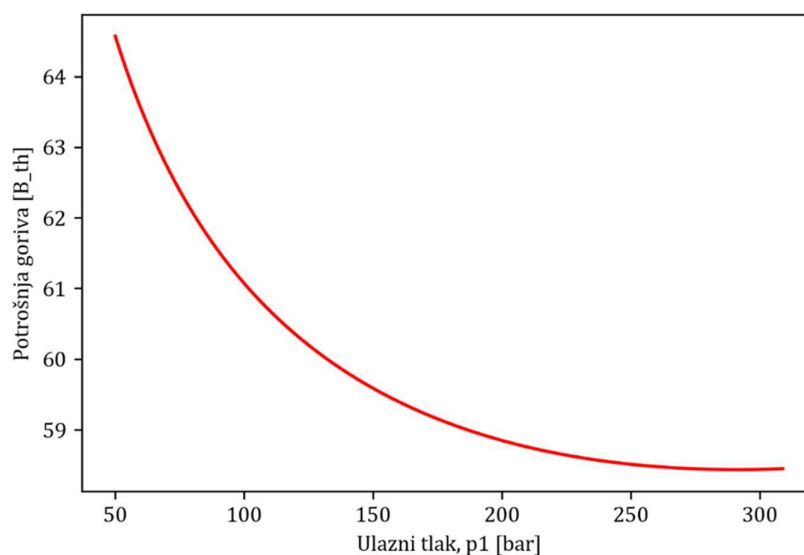
Isto kao i u prošleme potpoglavlju, izmjenjujemo ulazni tlak u granicama od 50 bara do 310 bara, ali uzimamo u obzir da je tlak međupregrijanja četvrtina ulaznog tlaka.

$$p_m = \frac{1}{4} p_1 \quad (4.1)$$



Slika 4.4 Grafički prikaz iskoristivosti i zasićenosti pare s obzirom na ulazni tlak

Na slici 4.4 vidimo da isto kao i u prošloj analizi, ukupna teorijska i realna iskoristivost raste, međutim moramo uzeti u obzir da ova analiza daje oko 0,5 % manju učinkovitost od prošle. Za tlak od 309 bara, ako držimo konstantan tlak međupregrijanja na 30 bara, realna učinkovitost iznosi 37,522 %, a ako tlak međupregrijanja držimo s obzirom na jednadžbu 4.1, realna iskoristivost iznosi 36,957 % za zadanu termoelektranu. Vidimo da zasićenost pare pada povećanjem tlaka. Uzrok tome je jednadžba 4.1, odnosno činjenica da se povećava tlak međupregrijanja, a temperatura na ulazu u niskotlačnu turbinu je fiksna što rezultira manjom entropijom izlazne pare.



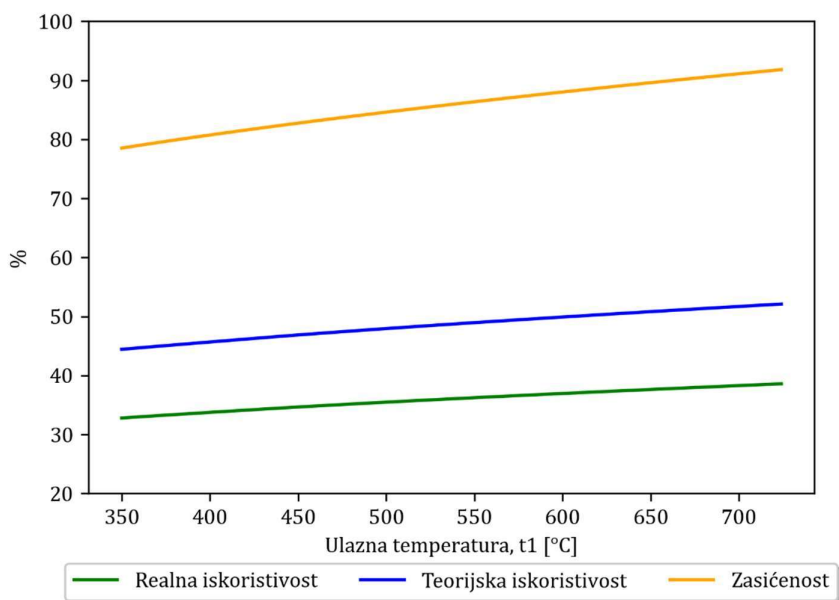
Slika 4.5 Grafički prikaz potrošnje goriva s obzirom na ulazni tlak

Na slici 4.5 vidimo da imamo pad potrošnje goriva s povećanjem tlaka, opisano krivuljom slično kao i u prošloj analizi. Možemo primijetiti da je razlika između početne količine potrošnje puno manja u odnosu na prošlu analizu (za ulazni tlak od 50 bara, potrošnja iznosi 65,56 t/h, dok za tlak od 309 bara iznosi 58,44 t/h, dok su u prošloj analizi te vrijednosti iznosile 67,74 t/h i 57,56 t/h).

4.4 Ulazna temperatura

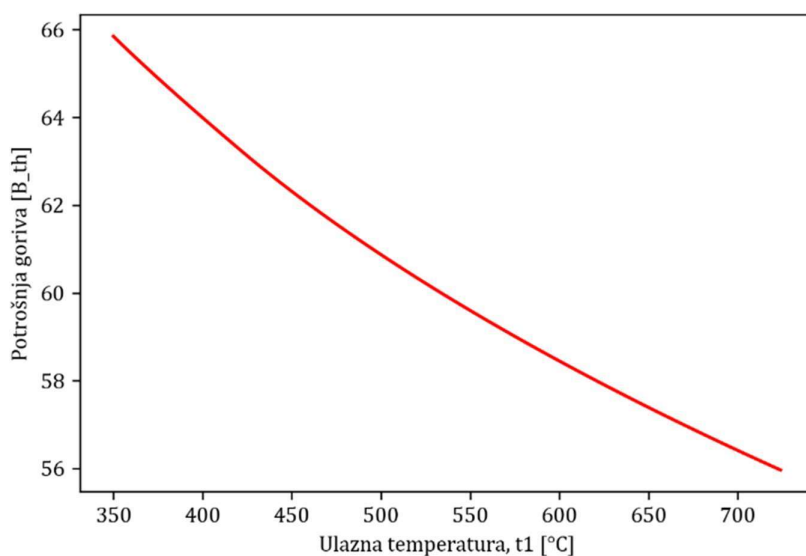
Izmjenjujemo ulaznu temperaturu sustava. Slično kao u prošlim poglavljima, uzimamo najmanju temperaturu što program može podnijeti (350 °C) do najveće temperature što se koristi u USC postrojenjima (725 °C). Za temperaturu međupregrijanja pretpostavljamo da je jednaka ulaznoj temperaturi.

$$t_m = t_1 \quad (4.2)$$



Slika 4.6 Grafički prikaz ukupne iskoristivosti i zasićenosti s obzirom na ulaznu temperaturu

Na slici 4.6 primjećujemo da iskoristivost raste povećanjem ulazne temperature t_1 , kao i zasićenost izlazne pare. Ako usporedimo krivulje iz prošlih analiza (slike 4.2 i 4.4) primjećujemo da nakon određene točke te krivulje stagniraju, dok kod ove analize imamo linearni oblik rasta. Povećanjem ulazne temperature smo zabilježili najveći rast realne iskoristivosti u iznosu od 38,6 %.

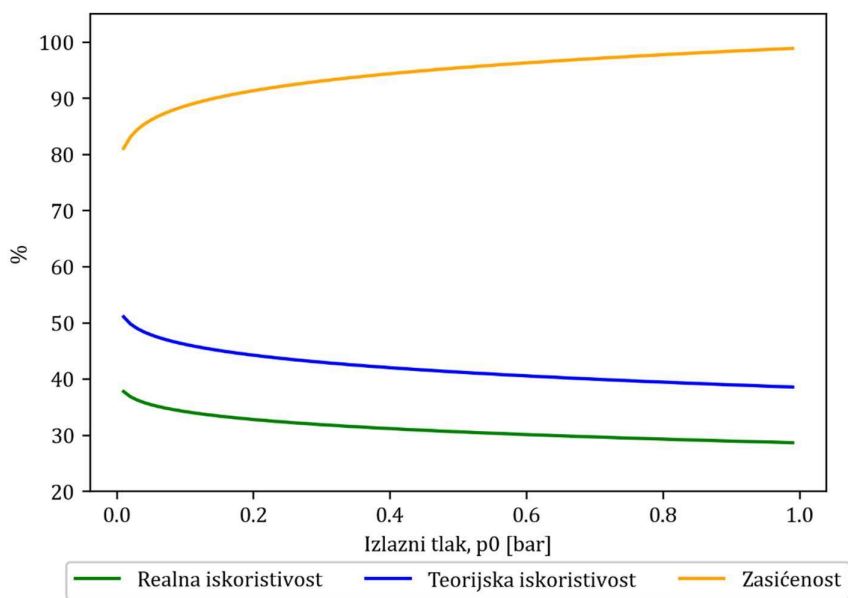


Slika 4.7 Grafički prikaz potrošnje goriva s obzirom na ulaznu temperaturu

Na slici 4.7 je prikazana potrošnja goriva s obzirom na ulaznu temperaturu. Primjećujemo da dolazi do velikih ušteda od skoro 10 t/h povećanjem temperature.

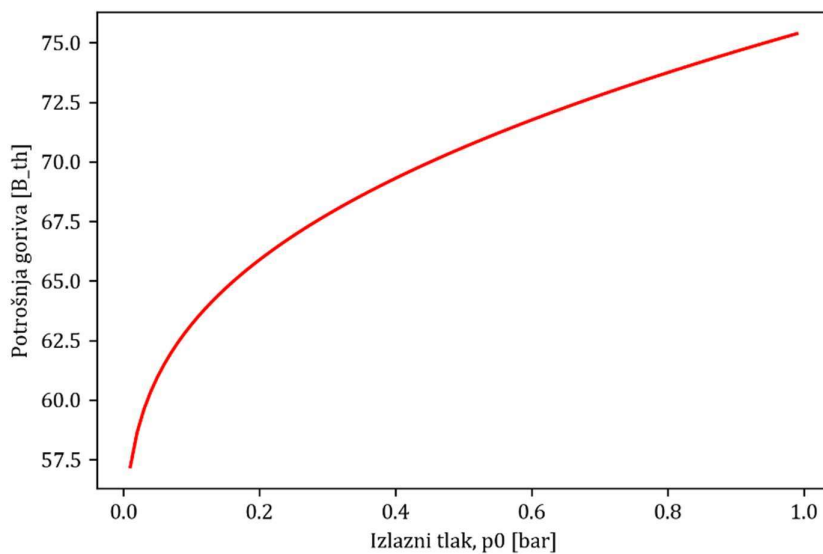
4.5 Izlazni tlak

Izmjenjujemo izlazni tlak iz niskotlačne turbine. Kao i u ostalim analizama, preostali parametri ostaju neizmijenjeni.



Slika 4.8 Grafički prikaz iskoristivosti i zasićenja s obzirom na izlazni tlak

Na slici 4.8 vidimo da smanjenjem izlaznog tlaka p_0 raste teorijska i realna učinkovitost, ali pada izlazna zasićenost pare.



Slika 4.9 Grafički prikaz potrošnje goriva s obzirom na izlazni tlak p_0

Na slici 4.9 vidimo da imamo velike uštede po pitanju potrošnje goriva od skoro 17,5 t/h. Zaključujemo da smanjenjem izlaznog tlaka p_0 imamo velika povećanja učinkovitosti te smanjenja potrošnje goriva i zasićenosti izlazne pare o čemu moramo voditi računa zbog njenog korozivnog djelovanja na sustav.

5. ZAKLJUČAK

Cilj ovog rada bilo je kreiranje računalnog modela i analiza učinkovitosti parnog postrojenja pomoću programskog jezika Python. Parno postrojenje, nazivne električne snage 150 MWel, sastoji se od jednog međupregrijanja i tri regenerativna zagrijača napojne vode zadanih radnih parametara. Sve točke postrojenja i korisnosti računamo pomoću proračuna definiranog u 3. poglavlju koji je preveden u programski jezik te se nalazi u datoteci *proracun.py*. Pokretanjem te datoteke ispisuje se Excel tablica *Izlaz.xlsx* u kojemu se nalaze sva svojstva točaka sustava i njegove iskoristivosti. Ispisana Excel tablica koristila se za izradu slike 3.11 pomoću skripte *crtanje.py*.

Analiziramo ukupnu učinkovitost, potrošnju goriva i zasićenost pare pri ulazu u kondenzator s obzirom na povećanje ili smanjenje određenog pogonskog parametra. Pogonski parametri za koje radimo ovu analizu su: ulazni tlak i temperatura, izlazni tlak i korišteno gorivo. Svaka analiza ima svoju Python skriptu (*Izmjena goriva.py*, *Izmjena ulazne temperature.py*, *Izmjena ulaznog tlaka.py*, *Izmjena izlaznog tlaka.py*) i rade na sličnom principu. Svaka skripta učitava parametar koji se izmjenjuje i *Ulaz.xlsx* koji se odnosi na tu analizu (npr. za analizu *Izmjena temperature.py* učitavamo *Ulaz.xlsx* koji se nalazi u direktoriju Ulazna temperatura). *Ulaz.xlsx* učitavamo kao ulaznu vrijednost skripti *proracun.py* i pohranjujemo rezultate koje vraća. Ovaj postupak se provodi kroz više iteracija dok ne dođemo do posljednje ulazne vrijednosti. Svi prikupljeni rezultati se grafički prikazuju i ispisuju u direktoriju te analize.

Pomoću prikupljenih grafičkih prikaza možemo zaključiti da povećanjem ulaznog tlaka i temperature imamo povećanje ukupne učinkovitosti postrojenja (Slika 4.4 i 4.6). Ako usporedimo graf učinkovitosti ulaznog tlaka i ulazne temperature, možemo uočiti da učinkovitost vezana uz ulaznu temperaturu raste puno brže i doseže veće vrijednosti nego učinkovitost izmjene ulaznog tlaka. Ne smijemo zanemariti činjenicu da ukupna zasićenost pare raste povećanjem ulazne temperature, dok pada povećanjem ulaznog tlaka. Iz ovih razloga prioritet je podignuti ulaznu temperaturu, a zatim ulazni tlak. Smanjenjem izlaznog tlaka iz niskotlačne turbine, odnosno kondenzacijskog tlaka, također imamo povećanje učinkovitosti, ali veliko smanjenje zasićenosti pare (Slika 4.8) što možemo korigirati povećanjem ulazne temperature.

Po pitanju potrošnje goriva, uočavamo da najveće uštede nastaju smanjenjem izlaznog tlaka (Slika 4.9). Velike uštede nastaju i povećanjem ulaznog tlaka i temperature (5 do 10 t/h) tako da

osim povećanja učinkovitosti sustava, imamo i povećanje iskoristivosti goriva. Iz analize goriva možemo uočiti da uz kruta goriva vežemo najveću potrošnju, a uz teška i laka loživa ulja i prirodni plin najmanju (Slika 4.1).

Najveća zagađenja okoliša nastaju zbog emisije štetnih sastojaka putem dimnih plinova i otpadnih voda, stvaranjem otpada pripremom i skladištenjem goriva, obradom pepela i dimnih plinova te procesom čišćenja i održavanja. Od štetnih plinova najveći su zagađivači ugljični, sumporni i dušični oksidi te neizgorene čestice poput čađe i pepela. Ugljikovi oksidi su ugljik (II) oksid (CO) i ugljikov (IV) oksid (CO₂) koji se ne mogu pročistiti, ali moguće je smanjiti emisiju odabirom goriva koje proizvodi manju količinu ugljikovih oksida. Ukupna emisija ugljikovih oksida ovisi i o pripremi goriva za izgaranje, načinu izgaranja i podešenosti uređaja za izgaranje. Sumporne okside tretiramo procesima odsumporavanja, a dušične okside promjenom vrste goriva, prilagođavanjem procesa izgaranja (smanjenje pretička zraka i promjenom načina dovodenja zraka) i obradom dimnih plinova. Sve neizgorene čestice poput pepela i čađe se odvajaju mehaničkim odvajачima, skruberima, vlaknastim ili elektrostatskim filtrima.

Zaključujemo da najveća povećanja učinkovitosti nastaju povećanjem ulazne temperature i tlaka te smanjenjem izlaznog tlaka turbine. Dodatna povećanja učinkovitosti su moguća ugradnjom dodatnih među-pregrijavanja pare (kojima možemo drastično podignuti i zasićenost izlazne pare) i izmjenjivačima topline ili investiranjem u jači generator pare. Postoji mogućnost i ugradnje plinske turbine pa da sustav bude kombinirani Joule-Brytonov i Clausis-Rankinov proces čime iskoristivost može doseći i do 55 %.

Zaključno smo napravili proračun toplinske bilance energetskog postrojenja, toplinsku shemu te računalni model u programskome jeziku Python za zadanu parnu elektranu. Računalni model se sastoji od 6 skripti, od kojih je jedna proračun (*proracun.py*) kojim računamo sve karakteristične točke sustava, druga je skripta kojom crtamo grafove (*crtanje.py*), a ostale služe za prikupljanje izračunatih podataka te za grafički prikaz odrađenih analiza. Toplinska shema je konstruirana u AutoCAD-u.

6. IZVORI

- [1] Hrvatska elektroprivreda (HEP): „Izvori Energije“, s Interneta, 6 .6. 2022.
- [2] Tarnik, T., Alfirev, D.: „Izješće o poslovanju i održivosti“, Hrvatska elektroprivreda d.d. Zagreb, Ulica grada Vukovara 37, 2020
- [3] Khattak, M. A. i dr.: „Common Types of Fuels in Steam Power Plant: A Review“, Journal of Advanced Research in Fluid Mechanichs and Thermal Sciences, Vol. 23, No. 1, stranice 1-24, Malaysia, 2016
- [4] Zhou, G, Chung, W., Zhangm, Y.: „Carbon dioxide emissions and energy efficiency of China's regional thermal electricity generation“, Journal of Cleaner Production, Vol. 83, stranice 173-184, Kina, 2014
- [5] Hrvatska elektroprivreda.: „TE Rijeka“, s Interneta, hep.hr/proizvodnja/termoelektrane-1560/termoelektrane/te-rijeka/1562, 6. 6. 2022.
- [6] Bonefačić, I., Glažar, V.: „Predavanja iz kolegija Energetski sustavi“, Tehnički fakultet, Rijeka, 2020/21
- [7] Bonefačić, I., Glažar, V.: „Vježbe iz kolegija Energetski sustavi“, slika Clausis-Rankonovog ciklusa, Tehnički fakultet, Rijeka, 2020/21
- [8] GE Gas Power.: „Breaking the power plant efficiency record“, s Interneta, <https://www.ge.com/gas-power/resources/articles/2016/power-plant-efficiency-record>, 6. 6. 2022.
- [9] GE & EDF unveil a game-changer at Bouchain: a 62.22% efficiency rating for a combined-cycle power plant has never been achieved before... until now.“, s Interneta, <https://www.ge.com/gas-power/resources/articles/2016/power-plant-efficiency-record>, 6. 6. 2022.
- [10] White, S.: „World Electricity Generation“, s Interneta, <https://www.worldenergydata.org/world-electricity-generation/>, 6. 6. 2022.
- [11] World Energy Data.: „World electricity genertaion by share in 2020. Data:BP Statistical Review of World Energy 2021“, slika preuzeta s Interneta, <https://www.worldenergydata.org/world-electricity-generation/>, 6. 6. 2022.
- [12] World Nuclear Association.: „Carbon Dioxide Emissions From Electricity“, slika preuzeta s Interneta, https://www.world-nuclear.org/information-library/energy-and-the-environment/carbon-dioxide-emissions-from-electricity.asp_x, 6. 6. 2022.
- [13] Europski parlament: „Zastupnici zahtijevaju potpuni embargo na uvoz ruske nafte, ugljena, nuklearnog goriva i plina“, s Interneta, <https://www.europarl.europa.eu/news/hr/press->

- [room/20220401IPR26524/trazi-se-potpuni-embargo-na-uvoz-ruske-nafte-ugljena-nuklearnog-goriva-i-plina](#), 6. 6. 2022.
- [14] World Energy Data.: „World electricity generation by share in 2020. Data: BP Statistical Review of World Energy 2021“, slika preuzeta s Interneta, <https://www.worldenergydata.org/world-electricity-generation/>, 6. 6. 2022.
- [15] Senčić, T.: „Predavanja iz kolegija Toplinski strojevi i uređaji“, Tehnički fakultet, Rijeka, 2021/22
- [16] Swapdial.: Slika prikaza reakcijske turbine, preuzeto s Interneta, <https://www.swapdial.com/public/knowledge-contents/industrial-data/impulse-turbine-with-diagram/>, 6. 6. 2022.
- [17] Mishra, P.: „What is Reaction Turbine – Principle, Working, Main Components and Application“, slika sheme reakcijske turbine, preuzeto s Interneta, <https://www.mechanicalbooster.com/2018/01/reaction-turbine.html>, 6. 6. 2022.
- [18] Prelec, Z.: „Predavanja iz kolegija Energetska postrojenja“, Tehnički fakultet, Rijeka, 2012
- [19] Prelec, Z.: Slika otplinjivača topline, „Predavanja iz kolegija Energetska postrojenja“, Tehnički fakultet, Rijeka, 2012
- [20] DAC Worldwide.: „U-Tube Heat Exchanger Training Model“, slika preuzeta s Interneta, <https://dacworldwide.com/product/hands-on-u-tube-heat-exchanger-model-training/>, 6. 6. 2022.
- [21] Senčić, T.: „Predavanja iz kolegija Toplinski strojevi i uređaji“, Slika presjeka generatora pare preuzeta iz predavanja, Tehnički fakultet, Rijeka, 2021/22
- [22] Senčić, T.: „Predavanja iz kolegija Toplinski strojevi i uređaji“, Slika toplinske sheme generatora pare preuzeta iz predavanja, Tehnički fakultet, Rijeka, 2021/22
- [23] Ferguson Brothers Ltd.: „Surface condenser of grab hopper dredger Anadrian.“, slika parnog kondenzatora, preuzeto s Interneta, https://commons.wikimedia.org/wiki/File:Surface_condenser_Anadrian_MMM_n01.jpg 6. 6. 2022.
- [24] Wikipedija.: „Parni kondenzator“, s Interneta, https://hr.wikipedia.org/wiki/Parni_kondenzator, 6. 6. 2022.
- [25] Bonefačić, I., Glažar, V.: „Predavanja iz kolegija Energetski sustavi“, slika sheme otvorenog cirkulacijskog rashladnog sustava s vlažnim rashladnim tornjem, Tehnički fakultet, Rijeka, 2020/21
- [26] Mrakovičić, T.: „Predavanja iz kolegija Brodski pomoćni strojevi“, Tehnički fakultet, Rijeka, 2020/21

- [27] Wikipedia.: „Condensate pump“, preuzeto s Interneta, https://en.wikipedia.org/wiki/Condensate_pump, 6. 6. 2022.
- [28] Wikipedia.: „Električni generator“, preuzeto s Interneta, https://hr.wikipedia.org/wiki/Elektri%C4%8Dni_generator, 6. 6. 2022.
- [29] Wikimedia Commons.: Slika Python logo-a, slika preuzeta s Interneta, https://commons.wikimedia.org/wiki/File:Python_logo_and_wordmark.svg, 6. 6. 2022.
- [30] Python Software Foundation.: „History and License“ s Interneta <https://docs.python.org/3/license.html>, 6. 6. 2022.
- [31] Spyder IDE.: „HOME“, s Interneta, <https://www.spyder-ide.org/>, 6. 6. 2022.
- [32] Spyder IDE.: Slika grafičkog sučelja Spyder, preuzeta s Interneta, <https://www.spyder-ide.org/>, 6. 6. 2022.
- [33] drunsinn.: „PyXSteam 0.4.9“, s Interneta, <https://pypi.org/project/pyXSteam/>, 6. 6. 2022.
- [34] Holmgren, M.: „X Steam – Properties of water and steam. (Steamtables)“ s Interneta, <http://xsteam.sourceforge.net/>, 6. 6. 2022.
- [35] Abdalla, S. i dr.: „pandas“, s Interneta, <https://pandas.pydata.org/>, 6. 6. 2022.
- [36] Pawson I. i dr.: „NumPy“, s Interneta, <https://numpy.org/>, 6. 6. 2022.
- [37] Matplotlib.: „matplotlib“ s Interneta, <https://discourse.matplotlib.org/>, 6. 6. 2022.
- [38] Millman, J. i dr.: „SciPy“ s Interneta, <https://scipy.org/>, 6. 6. 2022.
- [39] Glažar, V.: Shema preuzeta iz „Računski primjer: Energetska bilanca parne elektrane“, Tehnički fakultet, Rijeka, 2022
- [40] Glažar, V.: Grafički prikaz preuzet iz „Računski primjer: Energetska bilanca parne elektrane“, Tehnički fakultet, Rijeka, 2022
- [41] Engineering ToolBox: „Fuels – Higher and Lower Calorific value“, s Interneta, https://www.engineeringtoolbox.com/fuels-higher-calorific-values-d_169.html, 6. 6. 2022.
- [42] Haraguchi, M., Ohji, A.: „Steam turbine cycles and cycle design optimization“, Woodhead Publishing, Japan, 2017

7. POPIS OZNAKA I KRATICA

N_E - izlazna električna snaga

H_d - donja ogrjevna vrijednost mrkog ugljena

p - tlak

t - temperatura

h - entalpija

s - entropija

GP – generator pare

ONV – otplinjivač napojne vode

VT – visokotlačna turbina

NP – napojna pumpa

NT – niskotlačna turbina

VTZ – visokotlačni zagrijač

K – kondenzator

KP – kondenzatna pumpa

NTZ – niskotlačni zagrijač

η - korisnost

α - postotak oduzete pare iz turbine

w - rad

D – ukupna količina ulazne pare u turbinu

8. SAŽETAK

U ovome radu analiziramo moguće načine smanjenja potrošnje goriva i povećanja učinkovitosti kružnog procesa simulacijom njegovog rada računalnim modelom. Računalni model je napravljen u programu Spyder pomoću programskog jezika Python i njegovih dodatnih paketa. Proračun se temelji na energetske postrojenju Termoelektrane Rijeka te su energetske bilance izvedene sukladno s njom. Postrojenje termoelektrane je prikazano toplinskom shemom koja je napravljena u AutoCAD-u. Radimo grafičke prikaze kojima opisujemo utjecaj pojedinih ulaznih parametara postrojenja na ukupnu učinkovitost i potrošnju goriva te ih međusobno uspoređujemo.

Ključne riječi: parni proces, termoelektrana, računalni model, simulacija, toplinska shema, učinkovitost, Python

9. ABSTRACT

This work's purpose is to analyse the potential ways of reducing fuel usage and increasing the efficiency of the steam cycle by simulating the process through a computer model. The computer model is constructed in the program Spyder with the programming language Python and its supplementary packages. The calculation is based on Rijeka's thermal power plant, hence the energy balance is effectuated according to it. Moreover, the thermal power plant's apparatus is depicted in a heat/thermal blueprint, made with the AutoCAD software. To summarize, this work's graphic representations are used to describe and compare the effects of the aforementioned apparatus' starting parameters on fuel efficiency and usage as a whole.

Key words: steam cycle, steam power plant, computer model, simulation, heat blueprint, efficiency, Python

10. POPIS SLIKA

Slika 1.1 Termoelektrana Rijeka [5]	1
Slika 2.1 Clausis-Rankinov ciklus, grafički prikaz u hs i Ts dijagramu [7]	3
Slika 2.2 Proizvodnja električne energije s obzirom na korišteno gorivo [11]	4
Slika 2.3 Količina emisije CO ₂ s obzirom na korišteni energent [12].....	5
Slika 2.4 Udio korištenih zelenih energenata i fosilnih goriva u proizvodnji električne energije [14]	5
Slika 2.5 De Lavalova akcijska turbina [16]	6
Slika 2.6 Reakcijska turbina [17]	7
Slika 2.7 Shema otplinjivača topline[19]	7
Slika 2.8 Indirektni cijevni zagrijač topline [20].....	8
Slika 2.9 Presjek generatora pare [21]	8
Slika 2.10 Toplinska shema generatora pare [22].....	9
Slika 2.11 Kondenzator [23]	10
Slika 2.12 Shema otvorena cirkulacijskoga rashladnog sustava s vlažnim rashladnim tornjem [25]	10
Slika 2.13 Četverostupanjska centrifugalna pumpa [28]	11
Slika 3.1 Python logo [30].....	13
Slika 3.2 Prikaz grafičkog sučelja Spyder-a [33]	13
Slika 3.3 Zadana shema postrojenja [39]	16
Slika 3.4 h-s dijagram sa svim označenim karakterističnim točkama [40]	19
Slika 3.5 Prikaz bilance visokotlačnog zagrijača	20
Slika 3.6 Prikaz bilance otplinjivača napojne vode.....	22
Slika 3.7 Grafički prikaz bilance niskotlačnog zagrijača.....	24
Slika 3.8 Ispis teoretske iskoristivosti u konzoli	27
Slika 3.9 Ispis iskoristivosti sklopa turbina/pumpa u konzoli.....	29
Slika 3.10 Ispis potrošnje goriva u konzoli	31
Slika 3.11 Konačan ispis u konzoli	31
Slika 3.12 Grafički prikaz procesa u T-s i h-s dijagramu.....	34
Slika 4.1 Grafički prikaz potrošnje goriva s obzirom na njenu ogrjevnu vrijednost	36
Slika 4.2 Grafički prikaz iskoristivosti i zasićenosti pare za ulazni tlak od 50 do 310 bara uz fiksni tlak međupregrijanja u iznosu od 30 bara	37

Slika 4.3 Grafički prikaz potrošnje goriva s obzirom na ulazni tlak od 50 bara do 310 bara uz fiksni tlak međupregrijanja u iznosu od 30 bara	37
Slika 4.4 Grafički prikaz iskoristivosti i zasićenosti pare s obzirom na ulazni tlak1	38
Slika 4.5 Grafički prikaz potrošnje goriva s obzirom na ulazni tlak.....	39
Slika 4.6 Grafički prikaz ukupne iskoristivosti i zasićenosti s obzirom na ulaznu temperaturu ..	40
Slika 4.7 Grafički prikaz potrošnje goriva s obzirom na ulaznu temperaturu	40
Slika 4.8 Grafički prikaz iskoristivosti i zasićenja s obzirom na izlazni tlak	41
Slika 4.9 Grafički prikaz potrošnje goriva s obzirom na izlazni tlak p_0	42

11. POPIS TABLICA

Tablica 3.1 Pogon.....	17
Tablica 3.2 Korisnost	18
Tablica 3.3 Snaga	18
Tablica 3.4 Izlaz.xlsx, Podaci.....	32
Tablica 3.5 Izlaz.xlsx, Korisnost.....	33
Tablica 4.1 Baza goriva.....	35

12. DODATAK A

