

# Sustav za automatsku restauraciju SN mreža

---

**Tomašić, David**

**Master's thesis / Diplomski rad**

**2022**

*Degree Grantor / Ustanova koja je dodijelila akademski / stručni stupanj:* **University of Rijeka, Faculty of Engineering / Sveučilište u Rijeci, Tehnički fakultet**

*Permanent link / Trajna poveznica:* <https://um.nsk.hr/um:nbn:hr:190:925067>

*Rights / Prava:* [Attribution-NonCommercial 4.0 International/Imenovanje-Nekomercijalno 4.0 međunarodna](#)

*Download date / Datum preuzimanja:* **2025-01-15**



*Repository / Repozitorij:*

[Repository of the University of Rijeka, Faculty of Engineering](#)



SVEUČILIŠTE U RIJECI  
**TEHNIČKI FAKULTET**

Diplomski sveučilišni studij elektrotehnike

Diplomski rad

**SUSTAV ZA AUTOMATSKU RESTAURACIJU SN  
MREŽA**

Rijeka, srpanj 2022.

David Tomašić

0069070603

SVEUČILIŠTE U RIJECI

**TEHNIČKI FAKULTET**

Diplomski sveučilišni studij elektrotehnike

Diplomski rad

**SUSTAV ZA AUTOMATSKU RESTAURACIJU SN  
MREŽA**

Mentor: Prof. dr. sc. Vitomir Komen

Rijeka, srpanj 2022.

David Tomašić

0069070603

**SVEUČILIŠTE U RIJECI**  
**TEHNIČKI FAKULTET**  
POVJERENSTVO ZA DIPLOMSKE ISPITE

Rijeka, 5. ožujka 2021.

Zavod: **Zavod za elektroenergetiku**  
Predmet: **Prijenos i distribucija električne energije**  
Grana: **2.03.01 elektroenergetika**

## ZADATAK ZA DIPLOMSKI RAD

Pristupnik: **David Tomašić (0069070603)**  
Studij: **Diplomski sveučilišni studij elektrotehnike**  
Modul: **Elektroenergetika**

Zadatak: **SUSTAV ZA AUTOMATSKU RESTAURACIJU SN MREŽA / AUTOMATIC MV NETWORK RESTORATION SYSTEM**


### Opis zadatka:

Osnovna struktura distribucijskog sustava. Prikaz razina automatizacije distribucijskih SN mreža. Elementi, struktura i koncept sustava za automatsku restauraciju SN mreža nakon kvara. Razrada tehničkog rješenja na realnom pilot slučaju.


Rad mora biti napisan prema Uputama za pisanje diplomskih / završnih radova koje su objavljene na mrežnim stranicama studija.

  
Zadatak uručen pristupniku: 15. ožujka 2021.

Mentor:

  
\_\_\_\_\_  
Prof. dr. sc. Vitomir Komen

Predsjednik povjerenstva za  
diplomski ispit:

  
\_\_\_\_\_  
Prof. dr. sc. Viktor Sučić

**SVEUČILIŠTE U RIJECI**  
**TEHNIČKI FAKULTET**  
Diplomski sveučilišni studij elektrotehnike

**IZJAVA**

Sukladno članku 8. Pravilnika o diplomskom radu i diplomskom ispitu na diplomskim sveučilišnim studijima Tehničkog fakulteta Sveučilišta u Rijeci od lipnja 2011. godine, izjavljujem da sam samostalno izradio diplomski rad pod naslovom „Sustav za automatsku restauraciju SN mreža“, uz konzultacije s mentorom, prof. dr. sc. Vitomirom Komenom.

Rijeka, srpanj 2022.



David Tomašić  
0069070603



## SADRŽAJ:

1.	UVOD .....	1
2.	SREDNJENAPONSKE MREŽE.....	2
2.1.	Kvaliteta električne energije.....	3
2.2.	Struktura SN mreža .....	3
2.3.	Elementi SN distribucijske mreže .....	5
3.	STABILNOST POGONA DISTRIBUCIJSKOG SUSTAVA .....	12
3.1.	Pogonska stanja EES-a.....	13
3.2.	Stabilnost kuta opterećenja.....	15
3.3.	Naponska stabilnost.....	15
4.	RESTAURACIJA ELEKTROENERGETSKOG SUSTAVA .....	17
4.1.	Plan ponovne uspostave sustava .....	18
5.	SAMOODRŽIVA NAPREDNA DISTRIBUCIJSKA MREŽA .....	20
5.1.	Osnovne funkcije .....	21
5.2.	Sustavi podrške automatizacije .....	23
5.3.	Elementi i oprema samoodržive mreže .....	24
6.	SUSTAVI AUTOMATIZACIJE DISTRIBUCIJSKOG SUSTAVA.....	31
6.2.	Centralizirani sustavi automatike .....	31
6.3.	Decentralizirani sustavi automatike .....	33
6.4.	Tipovi automatiziranih sustava .....	34
7.	ALGORITMI REKONFIGURACIJE MREŽE (ARM) .....	36
8.	PILOT PROJEKT ZRAČNE LUKE SPLIT .....	39
9.	ZAKLJUČAK .....	46
	LITERATURA.....	47
	SAŽETAK .....	48
	SUMMARY .....	49

# 1. UVOD

U doba prijelaza sa ručno upravljanih sustava na automatsko upravljane i doba opće digitalizacije cijelog svijeta, elektroenergetski sustav također prolazi kroz tu tranziciju i sve više se počinje oslanjati na automatske digitalne sustave. Jedan od bitnijih pojmova vezanih uz granu elektroenergetike je konstantnost napajanja. Ispad napajanja može imati veliki socijalni i ekonomski udarac, te je pitanje sigurnosti rada mreže sve veće. Kako prilikom ispada dijela mreže ne bi dolazilo do dugotrajnih beznaponskih stanja čije bi trajanje ovisilo isključivo o dispečeru zaduženim za taj dio mreže, implementiranjem sustava automatske restauracije mreže ta se vremena smanjuju nekoliko desetaka puta.

Samoodržive napredne mreže su mreže sa sposobnošću detekcije i lokalizacije kvara, izoliranja kvarnog dijela mreže te automatske restauracije napajanja. U radu se detaljnije opisuje način na koji se trenutno vodi i restaurira napajanje na srednjenaponskim (SN) mrežama, te se detaljnije opisuje napredna mreža, vrste automatike koja njome upravlja i kako se mreža uz pomoć automatskih sustava vođenja koji koriste algoritme rekonfiguracije mreže (ARM) može samostalno restaurirati. Također se opisuje potrebne računalne i fizičke elemente za implementaciju samoodržive napredne mreže u postojeći oblik SN mreže.

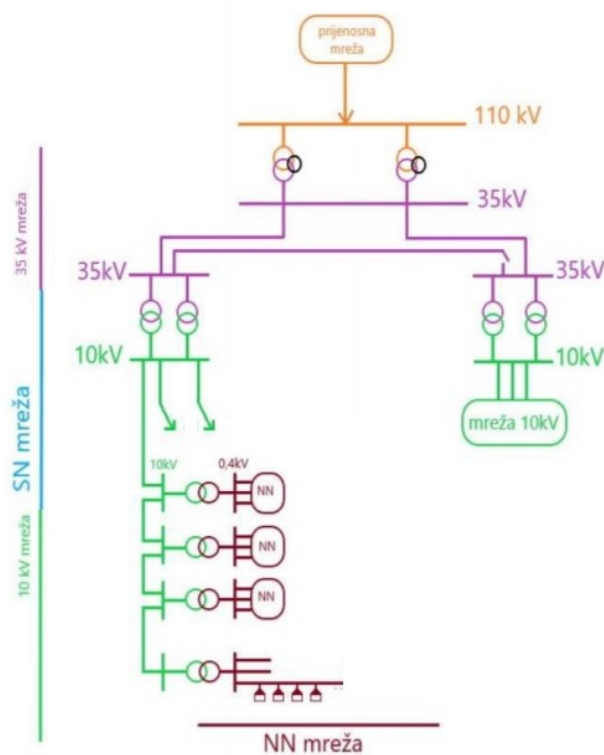
U radu će se također razraditi tehničko rješenje na pilot projektu samoodržive distributivne mreže zračne luke Split kao velikog potrošača spojenog na SN mrežu kojemu je sigurnost napajanja bitna za rad, a koji je napajan sa dvije trafostanice (TS), TS Divulje 35/10kV i TS Kaštela 35/10kV.



## 2. SREDNJENAPONSKE MREŽE

Elektroenergetski sustav je sustav koji se sastoji od proizvodnje, prijenosa, distribucije i potrošnje električne energije zajedno sa vođenjem i upravljanjem. Kvaliteta opskrbe električnom energije uvelike ovisi o stanju elemenata unutar mreže i njihovom sposobnošću regulacije parametara i danas je jedno od najvećih pitanja.

U elektroenergetskom sustavu, srednjenaponske energetske mreže su mreže nazivnih napona od 10kV do 35kV. Takav tip mreža se koristi u distribuciji električne energije krajnjim potrošačima i za spajanje manjih proizvodnih postrojenja na mrežu. Srednjenaponskom distribucijskom mrežom u republici Hrvatskoj upravlja tvrtka HEP-ODS d.o.o.. Mrežni sustav se sastoji od nadzemnih vodova, kabela, trafostanica, sustava regulacije i sustava vođenja i upravljanja.



Slika 1.1. Primjer SN mreže [1]

## 2.1. Kvaliteta električne energije

Glavni parametri kvalitete električne energije su njeni nazivni podatci, a to su napon, frekvencija, jalova snaga te valni oblik napona. Osim tih osnovnih parametara za kvalitetnu opskrbu električnom energijom bitno je da svaki potrošač, bilo veliki, mali ili srednji, unutar mreže ima konstantnu opskrbu električnom energijom te da mu se u slučaju ispada vrlo brzo povrati napajanje električnom energijom.

Prilikom ispada dijela mreže dispečer je zadužen za procjenu stanja, izolaciju mjesta kvara i ponovnu uspostavu napajanja na djelu mreže bez kvara. Takav postupak ponovne uspostave napajanja iziskuje vremena, a vrijeme ima velik utjecaj na kvalitetu opskrbe električnom energijom. Dugotrajna uspostava napajanja može imati i negativan udarac sa aspekta sigurnosti potrošača i korisnika, to će se detaljnije opisati na primjeru zračne luke Split gdje ispadi mogu trajati i do nekoliko desetaka minuta.[2]

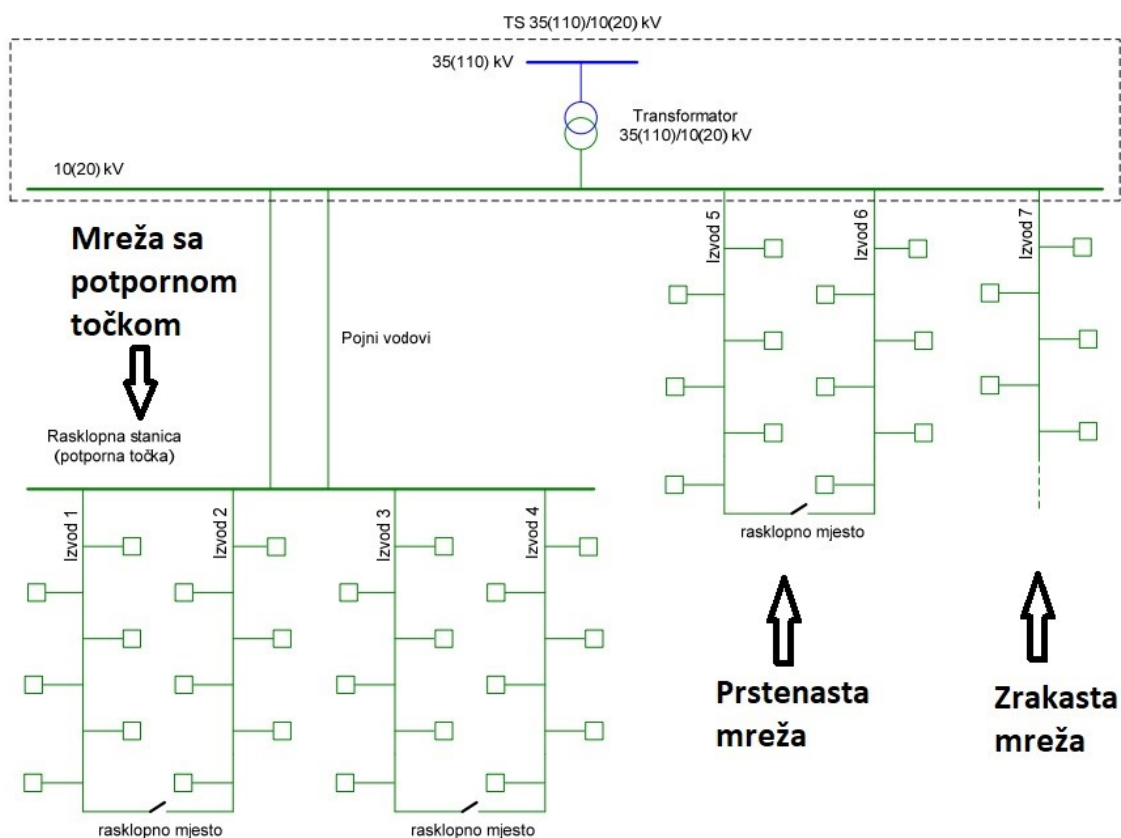
## 2.2. Struktura SN mreža

Sredjenaponska distribucijska mreža nazivnog napona 10(20) kV strukturalno je jednostavniji tip distribucijske mreže za razliku od mreže nazivnog napona od 35 kV. Kod 10(20) kV mreže, napajanje može biti jednostrano ili dvostrano napajanje. Za jednostrano napajanje mrežu, zadužena je jedna trafostanica TS x/10(20) kV i takvim načinom napajanja smanjuje se sigurnost mreže jer ako dođe do kvara jednog elementa unutar trafostanice, ostatak mreže ostaje bez napajanja sve dok se ne otkloni kvar što može trajati i nekoliko dana. Postoji nekoliko varijanti jednostruko napajane mreže a to su zrakaste, prstenaste i mreže s potpornom točkom. [3]

Kod zrakaste mreže, svi vodovi izlaze radijalno iz TS i nisu međusobno povezani čime se smanjuje kriterij sigurnosti napajanja svakog pojedinog voda za slučaj ispada.

Druga vrsta mreže je takozvana prstenasta mreža gdje su zrakasti vodovi međusobno povezani rasklopnom stanicom, takva međusobna povezanost znači da vodovi mogu jedan drugome biti rezerva za slučaj kvara i niskonaponske mreže napajane iz tih vodova dobivaju puno veću sigurnost napajanja. Iako je prstenasti način spajanja puno sigurniji za napajanje potrošača, puno su veći troškovi projektiranja takve mreže (velika ulaganja u prekidače, zaštitu, održavanje) te se primjenjuje na potrošače koji su osjetljivi na prekide napajanja. [4]

Kod mreža sa potpornom točkom imamo izdvojeno rasklopno mjesto koje je obično vezano dvostrukim vodom za napojnu trafostanicu i iz koje se onda napajaju zrakasti i/ili prstenasti vodovi. Ovakav tip mreže se izvodi samo ako je to ekonomski isplativo, odnosno ako je cijena izgradnje manja od cijene troškova vođenja svih vodova iz trafostanice.



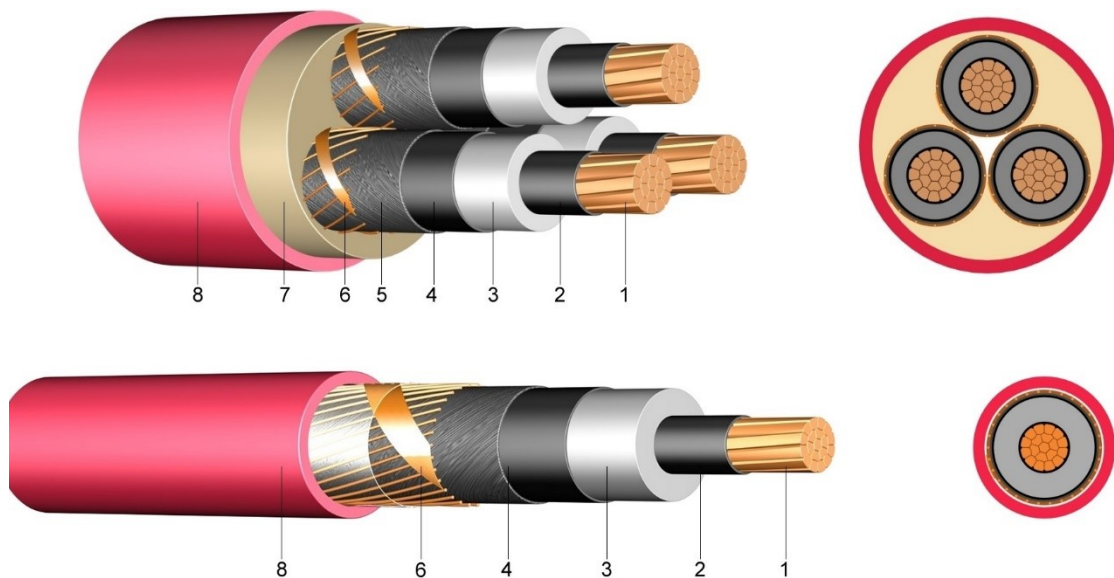
Slika 2.2. Primjer jednostrano napajane zrakaste, prstenaste i mreže sa potpornom točkom 10(20)kV [1]

Kod dvostrano napajanih srednjenaponskih mreža napajanje je moguće iz dviju različitih trafostanica te su moguće dvije izvedbe mreže. Linijske mreže su mreže koje nastaju spajanjem zrakastih vodova iz dvije različite trafostanice. U normalnom pogonu rasklopna mjesta su otvorena, a u slučaju kvara na jednoj od trafostanica druga preuzima potrošače spojene na taj vod. Druga vrsta su kombinirane prstenaste i linijske mreže koje nastaju spajanjem linijskih mreža sa dodatnim vodom u prsten (ili obrnuto). Na taj način se dvostruko povećava sigurnost napajanja potrošača. [1]

Za planiranje 35 kV mreže postoje mnogi tehnički uvjeti, ekonomske mogućnosti i sigurnosni uvjeti napajanja potrošača, a pri tome ne postoje neke općenite klasifikacije. Postoje tri tipična primjera, zrakaste (radijalne), prstenaste i linijske mreže. Zrakaste su, kao i kod 10(20) kV mreža, napajane samo iz jedne trafostanice, ali moguće su i složenije izvedbe sa reverznim napajanjem dijela potrošača sa drugog voda ili iz druge trafostanice u slučaju ispada. Prstenaste mreže omogućavaju dvostruko napajanje potrošača ili trafostanica, tako naprimjer ako dođe do kvara u vodu od trafostanice 110/35 kV do trafostanice 35/10 kV, napajanje za tu trafostanicu se prespaja preko rezervnog voda koji spaja dvije trafostanice 35/10 kV. U normalnom pogonu rezervni vod je isključen u jednoj ili u obje trafostanice. Treća vrsta mreže su linijske mreže koje podrazumijevaju napajanje trafostanice 35/10 kV iz dvije trafostanice od 110/35 kV preko rezervnog voda koji povezuje dvije 35/10 kV trafostanice koji, kao i kod prstenastih mreža, nije u pogonu sve do ispada pojnog voda. Problem kod prstenastih i linijskih mreža je taj da pojni vodovi moraju bit dimenzionirani da preuzmu opterećenje obiju trafostanica što uvelike povećava troškove. [1]

### **2.3. Elementi SN distribucijske mreže**

Nadzemni vodovi su elementi SN distribucijske mreže kojima je zadaća prijenos električne energije. Osnovni dijelovi nadzemnog voda su stup, fazni i zaštitni vodiči, izolatori, temelji, uzemljivači te spojni, ovjesni i zaštitni pribor. Stupovi osiguravaju da vodiči imaju odgovarajuću visinu iznad tla, po načinu vješanja vodiča dijele se u dvije vrste nosivi i zatezni dok po položaju u trasi na kutne i linijske. Nosivi stupovi se koriste na ravnim dionicama gdje nema potrebe za horizontalnim zatezanjem voda već samo za vertikalnim učvršćivanjem voda za stup. Zatezni stupovi su zaduženi za sile vertikalnog i horizontalnog opterećenja te se postavljaju na mjesta pregiba trase i na svakih nekoliko linijskih stupova. Kutni stupovi su ujedno i zatezni i zadaća im je ujednačiti naprezanja vodiča. Zadaća linijskih stupova je držanje vodiča na ravnim dionicama. Vodiči su obično gola aluminijsko-čelična užad ovješena na izolatore. Također za distribuciju električne energije između trafostanica ili između trafostanice i potrošača koriste se kabeli. Kabelski vodovi se polažu u kabelske rovove na dubini od 0,7-1,1 metara te se zatrpavaju. Unutar kabela se nalaze jedan ili tri vodiča (tri fazna vodiča ili jedan fazni vodič), a omotani su zaštitnim plaštem koji se uzemljuje i izolacijom koja mora osigurati dielektričnu čvrstoću od strujnog proboja između dviju fazna vodiča ili između faznog vodiča i zemlje.



1. Použeni bakreni vodič
2. Unutarnji sloj od poluvodljivog materijala
3. Izolacija žila od umreženog polietilena
4. Vanjski sloj od poluvodljivog materijala
5. Poluvodljiva traka
6. Zaslon od bakrenih žica
7. Unutarnji plašt
8. Vanjski plašt od polivinil klorida

*Slika 2.3. Jednožilni i trožilni kabel [5]*

Trafostanice su postrojenja koja služe za prilagodbu napona ovisno o potrebi, mogu biti i regulacijske sa regulacijom prijenosnog omjera transformatora ili sa fiksnim prijenosnim omjerom. Najčešće su to transformatorske stanice u zasebnim infrastrukturnim objektima ili male otvorene transformatorske stanice sa transformatorom na stupu. Transformatori se na mrežu spajaju preko zaštitnih i sklopnih uređaja (prekidač, rastavljač), a transformatori u zasebnim infrastrukturnim objektima imaju i uređaje za daljinsko upravljanje (aktuatori, mjerni članovi, računalne jedinice, komunikacijski uređaji).



*Slika 2.4. Energetski transformator nazivnog napona 110/10,5(21) kV tvrtke KONČAR D&ST*

Rasklopna postrojenja služe za spajanje dva ili više voda istih nazivnih parametara ili za odvajanje voda na dva zasebna voda (kao potporna točka). Mogu biti kao i trafostanice u zasebnim infrastrukturnim objektima, na otvorenom ograđene od direktnog dodira ili na samim stupovima.

Zaštitni uređaji ili releji su uređaji koji u mreži neprestano kontroliraju električne veličine kao što su struja, napon, frekvencija, snaga, otpor i neelektrične veličine kao što su temperatura, broj okretaja, tlak. Releji mogu biti više vrsta, a to su elektromehanički, numerički ili statički releji. Zaštitni releji su po prirodi konstrukcijski komplicirani uređaji koji se sastoje od više elemenata. Elementi su:

- Mjerni član
- Vremenski član
- Proradni član
- Usmjereni član

Relejna zaštita ima za zadaću štititi elemente mreže i samu mrežu od havarija. Kvarovi na elementima mreže su različitih priroda, a neki od njih su udar munje, starenje izolacije elemenata, pad stranih predmeta na nadzemne vodove i slično. Relejna zaštita mora biti selektivna, to znači da mora iskopčati samo onaj dio mreže u kojem se dogodio kvar. Da bi se mogla ostvariti dobra selektivnost, važno je poznavati kompletnu mrežu koju se štiti. Uređaji relejne zaštite moraju biti osjetljivi i moraju moći razlikovati stanja normalnog rada od stanja kvara. Dobro projektirana relejna zaštita mora biti sigurna i pouzdana. Pouzdana zaštita je ona koja će uvijek ispravno djelovati, a sigurna zaštita je ona koja neće djelovati na stanje u mreži za koje nije predviđeno da djeluje. [6]

Neke od najkorištenijih zaštita u praksi su:

- Diferencijalna zaštita
- Zemljospojna zaštita
- Termička zaštita
- Nadnaponska i podnaponska zaštita
- Frekvencijska zaštita
- Zaštita od gubitka sinkronizma

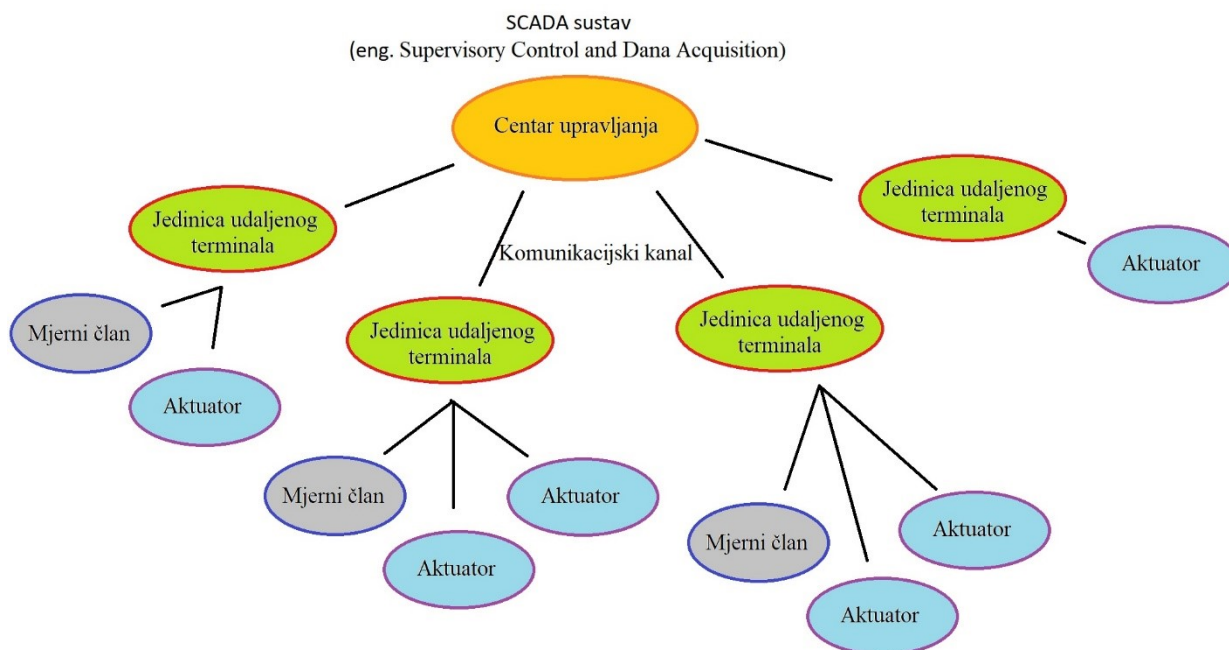
## **2.4. Sustavi upravljanja distribucijskom mrežom**

Za automatsku restauraciju srednjenaponske mreže, bitni su sustavi daljinskog upravljanja i vođenja koji ovise o širokoj implementaciji mjernih članova, aktuatora, računala i komunikacijskih kanala. Sustav koji objedinjuje sve te elemente upravljanja i vođenja zove se SCADA (eng. Supervisory Control and Data Acquisition) i njegove funkcije su prikupljanje i obrada podataka, obrada događaja te grafičko sučelje za prikaz trenutnog stanja mreže. Da bi se formirao jedan sustav kao SCADA u elektroenergetskoj mreži, potrebno je digitalizirati kompletnu mrežu. Jedinice udaljenih terminala se smještaju u postrojenja kao što su elektrane, trafostanice i rasklopna postrojenja, a služe za izvršavanje zadataka zadanih od strane centara upravljanja i prikupljanje i obradu podataka iz mjernih članova.

Jedinice udaljenih terminala su kompaktni računalni sustavi koji se programiraju ovisno o potrebi. Centar upravljanja je nadređeni računalni sustav jedinicama udaljenih terminala i on komunicira i upravlja istovremeno sa svim jedinicama udaljenih terminala.



Telekomunikacijski sustav je zadužen za međusobnu komunikaciju oba sustava, a izvodi se visokofrekventnom vezom, niskofrekventnom vezom te optičkom vezom.



Slika 2.5. Shematski prikaz SCADA sustava

Sustav za upravljanje ispadima OMS (eng. Outage Management Systems) tipično izvršava funkcije analize i predikcije ispada mreže, organizacije osoblja i izrade izvještaja stabilnosti mreže. Konekcijske mape distribucijskog sustava sadržane u OMS-u pomažu dispečerima sa restauracijom prilikom ispada dijela mreže. OMS sustavi također mogu imati ugrađenu funkciju automatskog odgovora na pozive potrošača o nestanku napajanja. Integracija OMS sustava je moguća i u ostale sustave koji se koriste u elektroenergetskom sustavu. [7]

U usporedbi sa OMS sustavom, sustav za upravljanje distribucijom DMS (eng. Distribution Management Systems) je puno noviji sustav. Funkcija mu je primanje informacija i analognih vrijednosti o statusu mreže u realnom vremenu i generiranje naredbi za prekidače, aktuatore, naponske regulatore i transformatorske sklopke. Upotreba DMS sustava je usko vezana sa distribuiranom proizvodnjom, skladištima energije i aktivnim potrošačima u distribucijskom sustavu. DMS sustav rješava mnogobrojne probleme s kojima se današnji distribucijski sustav suočava, a samo neki od njih su:

- Nejednoliko opterećenje sustava po fazama
- Procjena tokova snaga i preopterećenja sustava

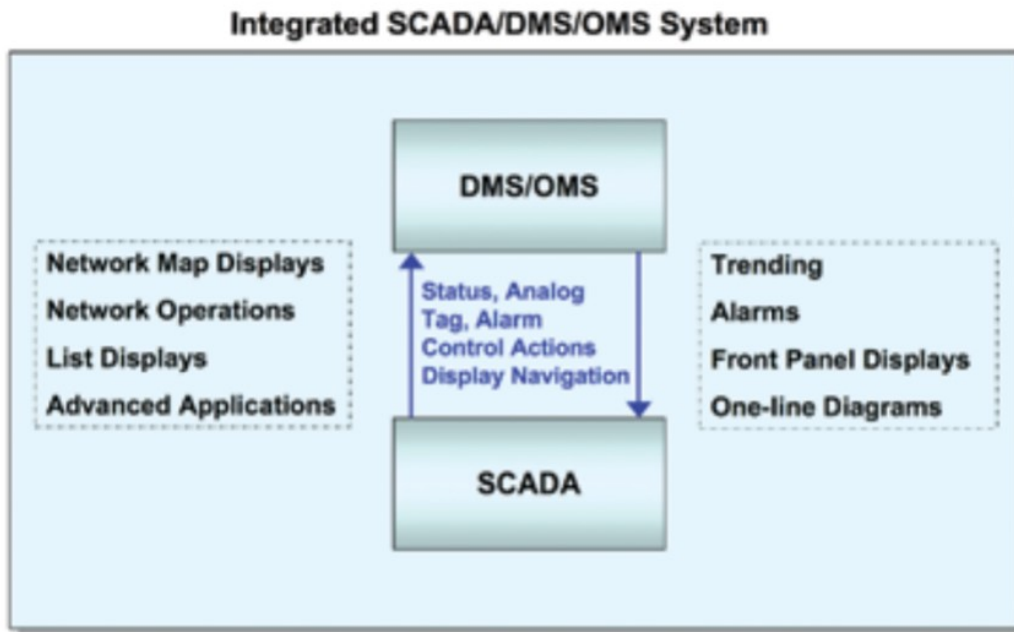


- Lociranje mjesta kvara
- Analiza restauracije sustava
- Rasterećenje sustava

Integracija DMS sustava zajedno sa OMS sustavom donosi mnogobrojne beneficije za distribucijsku mrežu i operatora distribucijskog sustava. Integracijom se smanjuje zagušenost komunikacijskog kanala računalo operator i značajno se smanjuje vrijeme potrebno za edukaciju osoblja. Sve beneficije DMS sustava vezane na pronalazak i otklon kvara integriranjem u OMS sustav značajno pospješuju restauraciju sustava. Značajna razlika je vidljiva u padu SAIDI koeficijenta sigurnosti napajanja otkako je izvršena integracija DMS/OMS sustava. U slučaju preopterećenja dijela mreže sustavi kombiniraju moguća sklopna stanja te preporučaju dispečeru nekoliko planova akcije. Sustav se temelji na DMS-u, a pospješuje funkcioniranje OMS-a i smanjuje SAIDI koeficijent mreže. Integracija DMS/OMS sustava pospješuje kontrolu planiranih i neplaniranih ispada mreže, odnosno sigurnost planiranih i neplaniranih radova na mreži. [7]

Moguća je i integracija SCADA i DMS/OMS sustava koje olakšava uvid u stanje sustava, sklopne operacije i uvid u kompletno stanje sustava preko jedne platforme. Samo neki od benefita su:

- Poboljšane operacije uske integracije DMS-a sa SCADA sustavom u distribucijskoj mreži
- Povećana učinkovitost rada operatora na samo jednom sustavu
- Integrirana analiza sigurnosti rada trafostanica i rasklopnih postrojenja
- Pojednostavljena prijava u sustav
- Jedan model mreže za oboje OMS i DMS sustave
- Ojačana podrška sustavu DMS/OMS i SCADA
- Pojednostavljenost prikaza informacija koordinacijom SCADA sustava i plinom izoliranih prekidača



*Slika 2.6. Integracija SCADA/DMS/OMS sustava u jedan [7]*

### 3. STABILNOST POGONA DISTRIBUCIJSKOG SUSTAVA

Pojam stabilnosti sustava možemo direktno povezati sa njegovim parametrima i sposobnošću da sustav svoje parametre održava unutar dozvoljenih granica za vrijeme normalnog pogonskog rada i prilikom pojave nekog poremećaja. Stabilnost mreže direktno povezujemo sa stanjem pojedinih elemenata unutar te mreže. Sa stajališta potrošača, stabilnost mreže je ključna problematika kojom se mora baviti operator distribucijskog sustava. Nestabilnosti se mogu pojaviti u više različitih primjera ovisno o strukturi sustava. Uobičajeno je da se stabilnost povezuje sa održavanjem sinkronizma unutar sustava jer je proizvodnja električne energije velikog djela sustava temeljena na sinkronim generatorima. Stabilnost, odnosno nestabilnost sustava ovisi i o naponu unutar sustava. Pad sustava je moguć za vrijeme rada sustava unutar sinkronog područja ali zbog pada napona ali i o mogućim kvarovima pojedinih elemenata mreže.

Za procjenu stabilnosti najveći problem je ponašanje sustava za vrijeme prijelaznih opterećenja. Ta opterećenja mogu biti mala ili velika. Mala prijelazna opterećenja se u sustavu događaju konstantno, a sustav ih sam sa svojom tromosti kompenzira. Sustav mora zadovoljiti potrebe za električnom energijom za vrijeme takvih promjena opterećenja i održavati parametre mreže u dozvoljenim granicama. Također se sustav mora moći zadržati u pogonu i nakon kratkog spoja, ispada jednog od elementa mreže iz rada, gubitka proizvodne jedinice ili grupe potrošača, a da pritom čim manje potrošača ostane bez napajanja energijom.

Korištenje SAIDI i SAIFI pokazatelja za analizu stabilnosti napajanja je najviše korištena metoda od strane operatora distribucijskog sustava diljem svijeta. Tim podacima bi se trebalo moći usporediti stanje mreža pojedinog operatora distribucijskog sustava ako se dogovori način prikupljanja i obrade ključnih podataka za izračun. [8]

$$SAIDI = \frac{\sum U_i N_i}{N_i}$$

$$SAIFI = \frac{\sum \lambda_i N_i}{N_i}$$

Gdje je:

$N_i$  – broj potrošača

$U_i$  – godišnje trajanje isključenja za potrošače

$\lambda_i$  – suma neplaniranih ispada potrošača unutar jedne godine

Svaki ispad napajanja električnom energijom za kupce znači određenu vrstu gubitka. Ti gubitci se mogu prikazati kao gubitci u prihodu, sigurnosti, proizvodnji i udobnosti. Dominantna veličina za određivanje gubitaka je vrijeme trajanja ispada mreže uz cijenu kWh neisporučene energije. Postoje razni čimbenici koji utječu na tu veličinu, samo neki od njih su: vremenski uvjeti, uzrok kvara, mjesto kvara, broj dostupnih ekipa za rad na terenu. [8]

Vrijeme nastanka kvara se može podijeliti u tri podskupine:

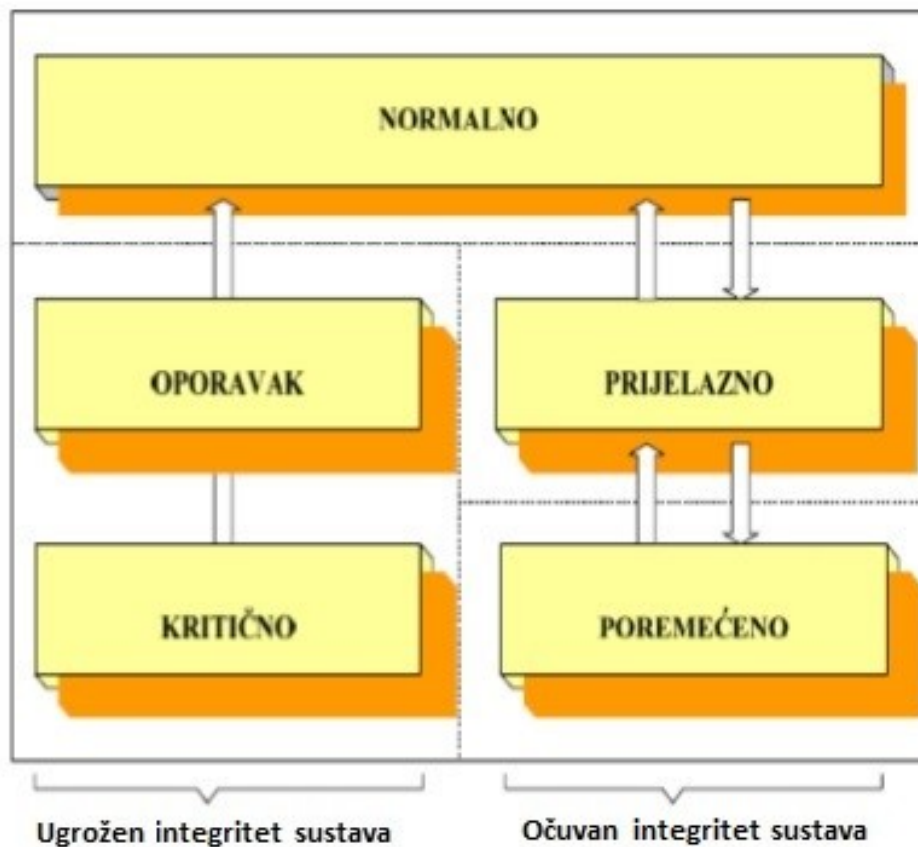
- Mjesec u godini
- Dan u tjednu
- Sat u danu

### 3.1. Pogonska stanja EES-a

Za kvalitetno određivanje pogonskih stanja unutar elektroenergetskog sustava potrebna su detaljna mjerenja u stvarnom vremenu uz filtriranje redundantnog skupa mjerenja i odbacivanje pogrešaka. Određivanje pogonskog stanja unutar sustava je vrlo bitna stavka u vođenju sustava te služi za određivanje tokova snaga, analizu sigurnosti N-1 kao i za određivanje mogućih struja kratkog spoja koje su vrlo bitne stavke za daljnji razvoj sustava. Mjerenja jalove i radne snage se vrše na mjestima proizvodnje, potrošnje i u granama mreže, dok se na čvorovima vrše mjerenja napona. Estimaciju pogonskog stanja mreže sačinjava nekoliko koraka obrada mrežne topologije koja se temelji na nekoliko koraka. Prvi korak je obrada topologije mreže na temelju statusa prekidača i povezanosti transformatora, vodova i ostalih elemenata mreže. Drugi korak je analiza preglednosti, odnosno broj i raspored izvršenih mjerenja mora omogućiti računanje vektora stanja. Sljedeći korak je otkrivanje grubih grešaka koje nisu nastale netočnim mjerenjima već kvarom u komunikacijskom lancu. Zadnji korak estimacije stanja je proračun odnosno algoritam po kojemu se računaju najvjerojatniji vektor stanja.

Nakon obrade estimacije stanja i dobivenih rezultata, sustav možemo svrstati u jednu od pet grupa koje ga opisuju. U normalnim pogonskom stanju sustav zadovoljava sva algebarska ograničenja tipa jednakosti i nejednadžbi, u takvom stanju radna točka sustava i komponenata su dovoljno udaljene od graničnih vrijednosti. Sva potrošnja je zadovoljena i sustav je poprilično siguran. Prijelazno pogonsko stanje je stanje u kojemu su algebarske vrijednosti i dalje zadovoljene kao i kod normalnog stanja ali su se radne točke sustava približile graničnim vrijednostima. Rad sustava u prijelaznim pogonskom stanju je dozvoljen ali je njegova razina sigurnosti snižena te su potrebne preventivne mjere za vraćanje sustava u normalno pogonsko stanje. Kod poremećenog

pogonskog stanja vrijednosti algebarskih jednakosti su zadovoljena ali su ograničenja nejednadžbi narušena. Kod takvog stanja sustava potrebna su korektivna djelovanja na sustav da bi se on povratio u prijelazno ili normalno pogonsko stanje. Ako se na sustav nije pravovremeno djelovalo sa preventivnim i korektivnim protumjerama, sustav odlazi u kritično pogonsko stanje. U kritičnom pogonskom stanju narušena su ograničenja tipa jednakosti i nejednadžbi, te je ugrožen integritet sustava i potrebne su spasilačke protumjere kako bi se sustav zadržao u pogonu. Stanje oporavka se započinje nakon zaustavljanja razvoja poremećaja i nastoji se obnoviti integritet sustava da bi se osiguralo napajanje isključenih potrošača sa mreže i povratak u normalno ili prijelazno pogonsko stanje sustava. [4]



Slika 3.1. Prikaz mogućih stanja sustava [4]

### **3.2. Stabilnost kuta opterećenja**

Stabilnost kuta opterećenja je sposobnost povezanih sinkronih strojeva unutar mreže da održe međusobni sinkronizam. Kada su dva ili više sinkrona stroja međusobno povezana, njihova frekvencija napona i struje kao i brzina vrtnje (svedeno na isti broj pari polova) je ista, dok kut opterećenja se mijenja ovisno o opterećenju na rotoru odnosno na statoru. Sinkroni motori kao i generatori za vrijeme rada na stabilnoj mreži ne mijenjaju svoju brzinu vrtnje. Kod sinkronog generatora, generirana snaga se povećava povećanjem momenta na rotoru. Kut opterećenja ima svoje dozvoljene granice van kojih stroj prelazi u kritični režim rada. Kada sinkroni stroj izađe iz sinkronizma mreže, njegov rotor se počne rotirati većom ili manjom brzinom ovisno o vrsti radnog mehanizma. Takvo stanje se u elektrotehnici naziva pobjeg stroja i vrlo je opasno za mrežu na koju je stroj spojen jer dolazi do velikih promjena u izlaznoj snazi stroja kao i napona i struja. Za takve slučajeve zadužena je zaštita da isključi takve strojeve sa mreže.

### **3.3. Naponska stabilnost**

Naponska stabilnost podrazumijeva održavanje napona u svim čvorištima mreže unutar dozvoljenih vrijednosti nakon djelovanja nekog poremećaja. Elektroenergetski sustav postaje nestabilan u slučaju naglog porasta potrošnje kada dolazi do progresivnog pada napona. Glavni uzrok naponske nestabilnosti direktno je povezan sa nedovoljnom proizvodnjom jalove snage unutar sustava, također se može povezati i sa stanjem tokova djelatne i jalove snage unutar sustava prije poremećaja. Naponsku stabilnost možemo podijeliti u nekoliko skupina ovisno o vrsti i veličini poremećaja u sustavu. Pri velikim poremećajima naponska stabilnost se očituje sa sposobnošću sustava da održi napon prilikom kratkih spojeva, ispada generatora ili električnih vodova. Naponska stabilnost pri malim poremećajima je sposobnost sustava da održi napon u dozvoljenim granicama nakon djelovanja manjih poremećaja kao što su diferencijalne promjene potrošnje u sustavu. Osim stabilnosti koja ovisi o veličini poremećaja, promatra se stabilnost koja ovisi o vremenskom trajanju poremećaja. Kratkotrajna naponska stabilnost je sposobnost sustava da brzo djeluje na promjene opterećenja kod potrošača kao što su visokonaponski istosmjerni vodovi ili veliki asinkroni strojevi. Dugotrajna naponska stabilnost sustava zahtijeva održavanje naponske stabilnosti za poremećaje u kojima prilagodba na opterećenje zahtijeva vremenski duže prilagodbe kao što su djelovanja regulatora položaja prijenosnog omjera transformatora, regulatora uzbuđivanja generatora i regulatora termostatskih potrošača.

Ukoliko dođe do neprihvatljivih razina napona na većem dijelu mreže, sustav za zaštitu je dužan djelovati u kratkom periodu i otkloniti smetnje da ne dođe do sloma napona. Da bi sustav za zaštitu mogao pravovremeno reagirati potrebno je poduzeti preventivne mjere za zaštitu.

Pod pravovremene mjere spada:

- Pravilno parametrisiranje automatskih zaštitnih uređaja
- Određivanje uloga pojedinih generatora u obrani sustava od poremećaja
- Određivanje potrebnih procedura i postupaka koje se moraju izvršiti u slučaju izvanrednih pogonskih stanja
- Instalacija sustava zaduženih za rano otkrivanje nestabilnosti, sustava za prigušivanje oscilacija snage unutar mreže i sustava za široki pregled na elektroenergetski sustav

## 4. RESTAURACIJA ELEKTROENERGETSKOG SUSTAVA

Trenutni elektroenergetski sustav je često na rubu svojih mogućnosti. Grade se nove trase dalekovoda, a postojeće se nadograđuju da bi se moglo dostaviti potrebna energija potrošačima. Zbog europskih regulativa obnovljivi izvori energije se moraju implementirati u što većem broju, a njihova proizvodnja je nepredvidiva. Nepravilnim rukovanjem i otklanjanjem mogućih poremećaja u sustavu, vrlo lako može doći do velikih lančanih reakcija unutar sustava i do beznaponskih stanja u velikom djelu mreže što je neprihvatljivo. U Sjedinjenim Američkim državama 2003. godine, elektroenergetski sustav sjeveroistočnog dijela te države doživio je veliki slom i beznaponsko stanje u kojemu su potrošači ostajali bez energije po nekoliko sati, dok je za potpunu restauraciju sustava trebalo dva tjedna. Nakon pada djela mreže, potrebno je u što kraćem roku uspostaviti napajanje. Ispadi mogu biti prouzrokovani na više načina. Kratkim ili hladnim spojem u jednom elementu sustava, ispadom značajnijeg djela proizvodnje ili potrošnje iz mreže, zbog kvara na zaštitnim uređajima ili jednostavno ljudskom pogreškom.

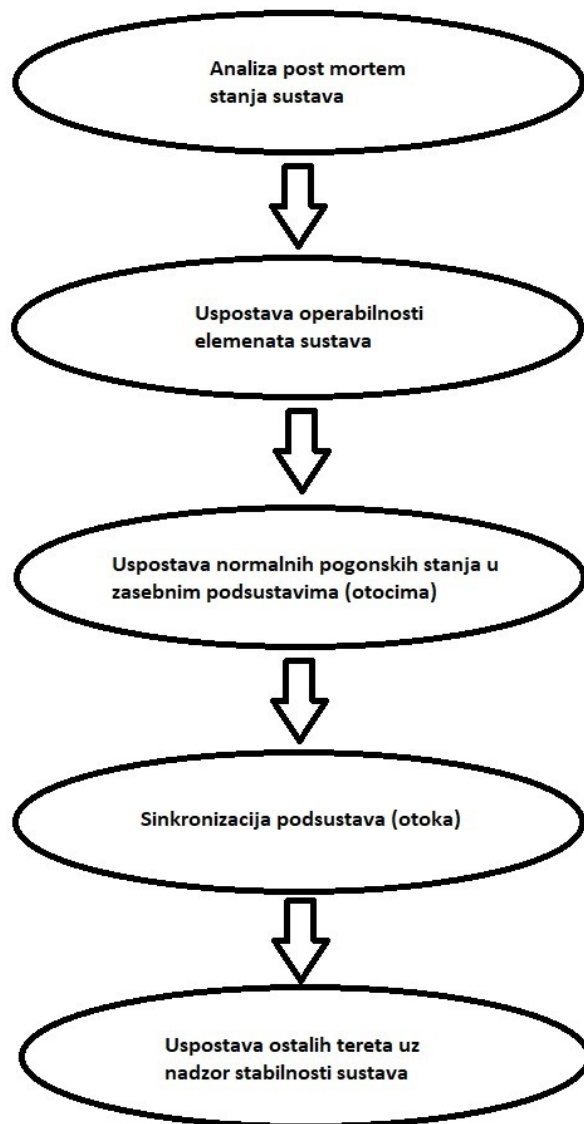
Ponovna uspostava napajanja jedna je od značajnijih funkcija u elektroenergetskom sustavu jer negativan učinak pada sustava na određenom području eksponencijalno raste sa vremenom. Za postupak uspostave napajanja, postoje točno propisana pravila zakonom i/ili operatorom te uredbe i smjernice propisane od strane komisija po kojima su dispečeri primorani postupati. Ta sva pravila i odredbe moraju biti jasne i usklađene kako bi se olakšali postupci priključivanja na mrežu, trgovine električnom energijom, implementacija obnovljivih izvora električne energije, osigurala sigurnost sustava te kako bi se poboljšalo učinkovito iskorištavanje električne energije.

Iako postoje pravila za ponovnu uspostavu, svaki elektroenergetski sustav je drukčiji i njegove karakteristike određuju točnu strategiju i plan ponovne uspostave. Karakteristike na kojima se temelji plan ponovne uspostave su tokovi snaga, tranzitne elektromagnetske pojave i dinamička simulacija pogonskih stanja. Usprkos ne mogućnosti generaliziranja postoje metode koje odgovaraju na pitanja analize i generalizacije sustava i njegove ponovne uspostave. Identificirano je nekoliko glavnih faza za ponovnu uspostavu sustava uzimajući u obzir strukturu i raspored puštanja proizvodnih jedinica u pogon. [9]



#### 4.1. Plan ponovne uspostave sustava

Za izradu postupka ponovne uspostave napajanja mreže ili dijela mreže, neophodne su procijene stanja sustava, optimizacije proizvodnih jedinica i njihovih kapaciteta te uključivanje potrošača po transformatorskim stanicama. Postoje dva problema vezana na razvoj plana koji se moraju riješiti. Prvi problem je općenitost planova koji bi trebali biti ujednačeni sa mogućnostima prijenosa između sustava s obzirom na postupke opisane na slici 4.1.



Slika 4.1. Općeniti pristup za izradu plana ponovne uspostave napajanja sustava [4]

Drugi problem u ponovnoj uspostavi sustava uključuje provjeru varijabli stanja kao što su frekvencija, napon i opterećenje prijenosnih vodova u odvojenim podsustavima. Upravo početak međusobne sinkronizacije podsustava je uvjetovano prethodno navedenim varijablama stanja. Ako

u dijelu mreže postoje mali distribuirani proizvođači, sinkronizacija se vrši prema glavnim proizvodnim jedinicama ili s prvim susjednim dijelom mreže (otokom).

Općenito se postupak izrade plana za ponovnu uspostavu sustava sastoji od tri faze redom:

- Priprema
- Uspostava sustava
- Uspostava opterećenja

U fazi pripreme sustava, potrebno je poduzeti hitne radnje, dok je u fazi uspostave sustava potrebo održati stabilnost sustava uz kontrolu opterećenja. Cilj treće faze je ponovno napajanje tereta.

Svaka trafostanica u elektroenergetskom sustavu je opremljena sa relejnim zaštitnim uređajima koji djeluju na elemente kao što su prekidači, a funkcija im je, osim isključivanja dijela mreže pod kvarom, lokalizacija kvara i preusmjeravanje energije (ako je to moguće). Velika većina kvarova u mreži je prolaznog karaktera, stoga se ugrađuju prekidači s mogućnošću ponovnog uklopa (APU – Automatski Ponovni Uklop) [4]

## 5. SAMOODRŽIVA NAPREDNA DISTRIBUCIJSKA MREŽA

Napredna samoodrživa mreža je mreža koja ima sposobnost automatske detekcije i lokalizacije kvara kao i izolacije mjesta kvara te ponovne uspostave preostalog dijela mreže. Glavne funkcije i beneficije samoodržive napredne mreže su:

- Povećana pouzdanost i raspoloživost napajanja
- Kraće trajanje zastoja napajanja
- Smanjeni troškovi nestankom napajanja
- Smanjenje potencijalne štete prilikom nestanka napajanja

Za realizaciju samoodržive napredne mreže zaduženi su algoritmi rekonfiguracije mreže (ARM), a njih možemo podijeliti u dvije grupe, centralizirani ARM i decentralizirani ARM. Centralni sustav se bazira na SCADA i DMS sustavima koji na jednom centralnom mjestu vrše proračune iz ARM-a na kompletnoj topologiji i na velikoj količini podataka i djeluje na pojedine izvršne članove sustava radi održavanja glavnih funkcija i beneficija napredne mreže. Zadaća decentraliziranih sustava je da prikupljaju procesne podatke sustava, da ih obrađuju i da komuniciraju sa drugim decentraliziranim sustavima. Također su zaduženi za izvršavanje ARM algoritama. Prikupljeni podatci se također šalju nadređenim distribucijskim centrima (SCADA i DMS) te omogućuju operatorima nadzor i vođenje sustavom elektroenergetske distribucijske mreže. Na pilot projektu zračne luke Split, prikazat će se pregled karakteristika oba rješenja za samoodržive napredne mreže te prednosti i nedostaci pojedinog rješenja. ARM koncept se već dugo koristi u industriji u obliku preklopne automatike. Sustav preklopne automatike imamo u rafineriji nafte Rijeka koji je 2009. godine pušten u pogon, a za zadaću ima osigurati napajanje kritičnih dijelova proizvodnog procesa u slučaju gubitka napajanja. To čini na način da automatski prespaja trošila na druge dovode u slučaju gubitka napajanja na glavnom dovodu električne energije. [2]

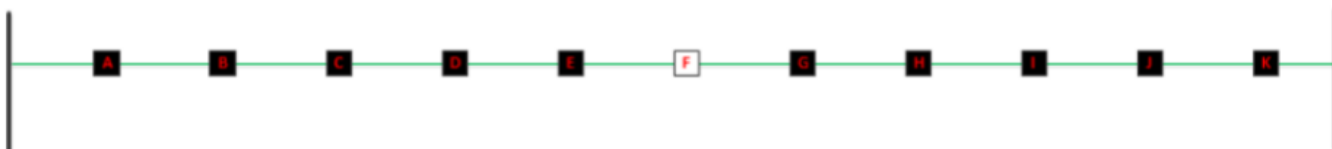
## 5.1. Osnovne funkcije

Osnovna karakteristika napredne samoodržive mreže je njena sposobnost samostalne restauracije napajanja mreže ili dijela mreže pod kvarom. Restauracija se vrši automatski i to tako da se analizira mjesto kvara, izolira se mjesto kvara i odradi se ponovni uklop napajanja. Za ostvarenje tih naprednih funkcionalnosti, bitna je implementacija sustava automatike koji će prikupiti i obraditi podatke iz ključnih sklopnih uređaja te sustava koji će izvršiti naredbe od strane ARM-a. Podatci koji se moraju prikupljati iz distribucijske mreže su:

- Informacije o kvarovima
- Mjerenja struje i napona
- Stanje sklopnih aparata mreže

Nakon prikupljanja podataka, sustav izvršava niz operacija zadanih ARM-om i kao rezultat vrši se rekonfiguracija mreže zbog kvara ili ispada jednog ili više izvora električne energije u mreži.

Za lakši opis problematike kojom se napredna samoodrživa mreža bavi, u primjeru na slici 5.1. prikazan je problem na temelju radijalne mreže koja se napaja iz dvije visokonaponske stanice. Mreža ima sa lijeve i desne strane po jednu trafostanicu koje imaju funkciju izvora električne energije, te u sredini čvor „F“ koji je u normalnom pogonu otvoren i kroz koji ne teče električna energija. Pretpostavka je da su u svakom čvoru i u obje trafostanice implementirani sustavi automatike. [2]



Slika 5.1. Primjer mreže i djelovanja ARM-a [2]

Pretpostavimo da se dogodi trajni kvar u mreži između čvora „C“ i „D“, sklopni uređaji zaštite lijeve trafostanice isključe napajanje od čvora „A“ do čvora „F“ odnosno isključi lijevu trafostanicu sa mreže. Algoritam automatske konfiguracije radi na lokalizaciji kvara i automatski djeluje na sklopne uređaje u mreži radi izolacije mjesta kvara.



Slika 5.2. Kvar na mreži između čvorova „C“ i „D“ [2]

Izolacija mjesta kvara se izvršava na način da se isključe sklopni aparati u prva dva susjedna čvora. Da bi preostali dijelovi mreže koje je napajala lijeva trafostanica došli ponovno pod napon, a koji su nakon izolacije kvara ostali bez izvora napajanja, mora se sklopni aparat u čvoru „F“ uključiti.



Slika 5.3. Rekonfigurirana mreža i spremna za ponovni uklop [2]

Proračun algoritama automatske restauracije mreže uvelike ovisi o topologiji mreže i potrebama. Realizacija automatske restauracije se može vršiti na razini postrojenja te ju tada zovemo decentraliziranom ili na razini daljinskog centra upravljanja i tada to zovemo centraliziranim sustavom upravljanja. Centralizirani sustav i decentralizirani sustav će se detaljnije opisati u sljedećem poglavlju. [2]

Automatska ponovna uspostava napajanja prepoznata je kao jedna od vrlo važnih postupaka za povećanje sigurnosti rada mreže kao i sigurnosti pojedinih potrošača i njihovih procesa. Bolja međusobna povezanost sustava kao i implementacija sustava daljinskog upravljanja rezultira povećanjem učinkovitosti obrane sustava od velikih negativnih učinaka raspada sustava. U današnje vrijeme kada je digitalna tehnologija vrlo pristupačna, implementacija sustava za automatsku restauraciju postaje znatno jednostavnije i nužno za procese i poslove u kojima

nestanak napajanja utječe na sigurnost ljudi i sigurnost imovine. Jedan takav pilot projekt možemo naći u Hrvatskoj zračnoj luci u Splitu. Zračna luka Split napajana je iz dvije trafostanice srednjeg napona, a problem koji se tu javlja su struje kratkog spoja u slučaju istovremenog napajanja iz obje trafostanice, stoga se zračna luka Split napaja samo iz jedne trafostanice odjednom. Obje trafostanice srednjeg su napona (TS Divulje 35/10kV i TS Kaštela 35/10 kV). Takav režim rada narušava sigurnost napajanja i u slučaju ispada TS Divulje sa mreže, restauracija sustava i uključivanje zračne luke na TS Kaštela vrlo je zahtjevan i vremenski dugotrajan proces koji odrađuje operator distribucijskog sustava. [2]

## 5.2. Sustavi podrške automatizacije

Danas je za siguran rad srednjenaponske mreže vrlo bitna komunikacija i razmjena informacija unutar iste. Ključnu ulogu u tome ima sve veći broj aktivnih potrošača i distribuiranih proizvođača električne energije. Da bi automatizirani sustav mogao održati razmjenu električne energije i da bi se mogla održati čim veća stabilnost sustava, nužan je spoj dviju komponenti:

- Komunikacijske arhitekture koja je zadužena za nadzor i upravljanje sustavom automatizacije
- Sustavi zaštita za funkcionalni rad svih komponenti mreže

Jedan od sustava za podršku u upravljanju sustavom je SCADA sustav. SCADA sustav je dio automatizacije sustava, a ne automatizacija sustava, koji daje detaljni uvid u trenutno stanje mreže. Dobivene informacije zajedno sa poznavanjem topologije mreže, koriste se za identificiranje mjesta kvara u srednjenaponskoj mreži i u spoju sa sustavima za upravljanje mrežom značajno se smanjuje beznaponsko vrijeme uslijed kvara kao i vrijeme potrebno za otklanjanje istog.

Sustavi za upravljanje ispadima su softveri koji kombiniraju geografske informacije, topologiju mreže i informacijske sustave kupaca. Rade na principu dojava potrošača o ispadima električne energije te koordinira radne posade na terenu. Sustavi remonta nisu dio automatizacije distributivne mreže, ali je ključno da se koordiniraju sa sustavima za upravljanje ispadima električne energije.

Naprednija mjerna infrastruktura omogućuje širi raspon implementacije tehnologije u mrežu kako za kupca tako i za distributera električne energije. Infrastruktura se sastoji od pametnih brojlila

na razini kupca kojima se omogućuje daljinsko očitavanje i daljinski uklop i isklon potrošača sa mreže.

Zbog implementacije automatske restauracije mreže i zbog potrebe za poznavanjem statusa svakog pojedinog dijela u mreži, svi elementi mreže moraju biti opremljeni pametnim uređajima koji imaju mogućnost komunikacije i izvršavanja naredbi od strane SCADA sustava. Ove informacije se na posljetku mogu koristiti za efikasniju restauraciju mreže u slučaju kvara. Primjena inteligentnih releja, upravljačke jedinice baterija, pametni prekidači i preklopnici postaje sve raširenija u elektroenergetskim sustavima. Dostupnost svih tih trenutnih stanja mreže, osim za automatsku restauraciju, može služiti i u druge svrhe kao na primjer za ekonomske analize i planove izgradnje. Također će se uz pomoć sustava automatike u skorijoj budućnosti moći lakše implementirati distribuirani izvori i istima će se moći povećati faktor iskoristivosti i smanjiti troškovi proizvodnje električne energije u velikim elektranama. Integrirani sustavi iskoristiti će prednosti dvosmjernu komunikaciju i kontrole sustava u stvarnom vremenu radi poboljšanja pouzdanosti i podizanja razine kvalitete električne energije. [2]

### **5.3. Elementi i oprema samoodržive mreže**

Da bi se mogla implementirati automatska restauracija srednjenaponske mreže u istu je potrebno ugraditi određenu opremu primarnog i sekundarnog sustava.

Primarna oprema:

- Rastavne sklopke sa mogućnošću daljinskog upravljanja
- Sklopni blok sa mogućnošću daljinskog upravljanja
- Prekidači – tzv. recloseri

Sekundarna oprema:

- Indikatori kvara
- Mjerni transformatori
- Daljinske stanice
- UPS sustav neprekidnog napajanja
- Komunikacijska oprema

### 5.3.1. Rastavne sklopke

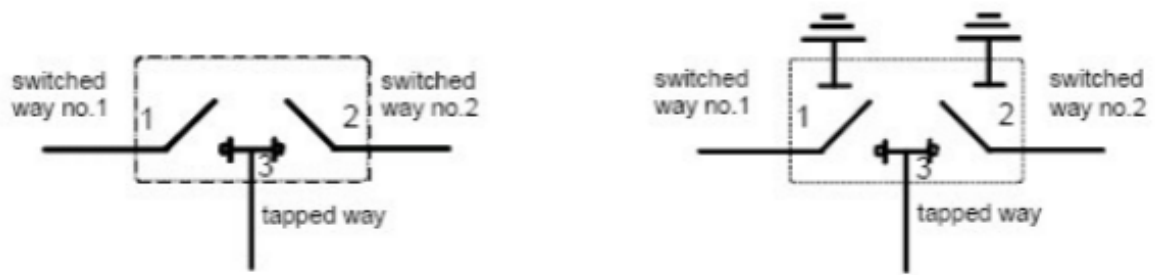
Rastavne sklopke su obično sklopke izolirane SF6 plinom i namijenjene su za rad u zahtjevnijim klimatskim okruženjima. Jedan od primjera rastavnih sklopki koje se koriste na terenu su ABB-ove Sectos NXBD tropoložajne sklopke koje su namijenjene za rad do 24kV napona. Sastoji se od dvije sklopke u istom kućištu i to sa jednim dovodom i dva odvoda. Ima mogućnost spajanja direktno na kabelsku mrežu konektorima serije 400 i na nadzemnu mrežu. Sastoji se od dva radna mehanizma koji su neovisni. [6]



*Slika 5.4. Tropoložajna ABB Sectos NXBD sklopka. [10]*

Pogon sklopke može biti ručni ili motorni (daljinski). Ručni pogon se vrši uz pomoć izolacijske motke, a motorni pogon zahtijeva po jedan kontrolni kabel za svaku rastavnu sklopku. Uzemljivanje se vrši ručno zbog sigurnosnih razloga. Rastavne sklopke se mogu koristiti za mjerenja opterećenja kao i za nadstrujne i zemljospojne alarme. U tom slučaju nužna je ugradnja strujnih mjernih transformatora. Za napajanje kontrolnog ormarića koriste se naponski mjerni transformatori. Ovisno o potrebi postoje i druge izvedbe Sectos sklopki (dvopoložajna rastavna sklopka, jednostruka i dvostruka rastavna sklopka sa integriranim uzemljivačem). [6]





*Slika 5.5. Shematski prikaz ABB Sectos NXBD rastavne sklopke. [6]*

### 5.3.2. Vakuumski prekidači

Koriste se u distribucijskim mrežama i postavljaju se na stupove nadzemne mreže. Funkcija im je detekcija kvara i isklon mreže. Imaju mogućnost isklapanja struja kratkog spoja i automatskog ponovnog uklopa, takozvani APU. Većina kvarova nadzemnih vodova svodi se na prolazni tip (udar groma, doticaj izloženih nadzemnih vodova sa stranim predmetima). Beznaponsko vrijeme nakon nastanka kvara traje manje od 100 ms, a broj ponovnih uklopa prije prelaska u fazu zaključavanja je određen od strane inženjera. APU sustav uvelike poboljšava pokazatelje pouzdanosti napajanja sustava SAIDI i SAIFI.



*Slika 5.6. Vakuumski prekidač proizvođača SIEMENS postavljen na stupu distribucijske mreže*

### 5.3.3. Sustav besprekidnog napajanja

Da bi svi podsustavi automatske restauracije mreže, na terenu i u postrojenjima, imali funkciju daljinskog upravljanja i da bi mogli izvršavati naredbe algoritama restauracije u slučaju ispada napajanja, potrebni su sustavi besprekidnog napajanja. Isti se sastoji od izmjenjivača koji služe za pretvaranje električne energije iz jednog oblika u drugi i baterija koje služe kao skladište energije. Autonomija baterija mora biti minimalno 30 minuta.

### 5.3.4. Daljinska stanica

Daljinska stanica (eng. Remote Terminal Unit – RTU) ima za zadatak:

- Prikupljati mjerne signale i informacije iz rasklopnih stanica i transformatorskih stanica te slanje tih informacija u nadležni dispečerski centar
- Slanje i primanje svih naredbi kao i nadziranje izvršenosti naredbi

RTU ormar se sastoji od:

- RTU modul
- Modul za komunikaciju
- UPS sustav konstantnog napajanja
- Niskonaponska oprema i preklopka za daljinsko ili lokalno upravljanje
- Sučelje za konekciju srednjenaponskih blokova i RTU ormara

Daljinske stanice su proširivi elementi i podržavaju više različitih komunikacijskih sučelja te su projektirani za teške klimatske uvijete u postrojenjima kao i na otvorenom. Koriste se i u drugim granama energetike, industrije i opskrbe. [6]



*Slika 5.7. Lijevo RTU ormarić na otvorenom, desno oprema ormarića [12]*

#### 5.3.5. Indikatori kvara

Funkcija indikatora kvara, kao osnovnog elementa automatizacije mreže je detekcija i dojava struje kratkog spoja ili struje zemljospoja. Informacija indikatora kvara uvelike olakšava traženje kvara i daje potrebne informacije pogonskom osoblju. Mogu se ugrađivati na nadzemne vodove ili u kableske mreže. Mogu biti indikatori sa daljinskom indikacijom i lokalnom indikacijom kvara.

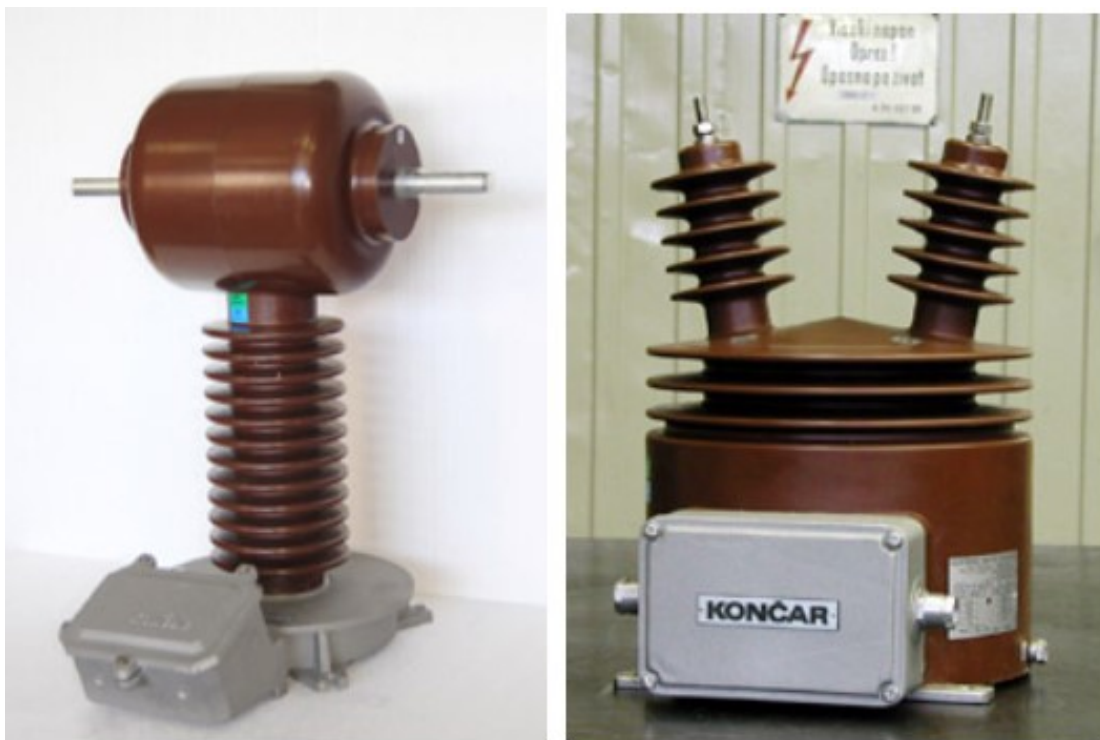
U nadzemnim mrežama se ugrađuju na stupove i to tri metra ispod faznih vodiča. Galvanski su odvojeni od mreže i rade na principu registriranja promjena u magnetskom polju koje nastaje kao posljedica struje kratkog spoja ili dozemnog spoja. Ne postoje zasebne indikacije koje bi mogle reći dali se radi o kratkom ili dozemnom spoju. Indikatori su opremljeni bljeskalicom koja se vidi i do 300m od njegove lokacije. Time se olakšava pogonskom osoblju prikupljanje informacija sa terena i određivanje mikrolokacije kvara. Komunikacija se pretežno vrši GSM kanalima, a može bit jednosmjerna SMS porukama prema modemu u centru upravljanja ili dvosmjerno podatkovnim pozivima. Također SMS poruke se iz modema mogu prosljeđivati na mobilne telefone pogonskog osoblja, a svaka poruka sadrži osnovne informacije o lokaciji ugradnje, serijskom broju, podatke o vrsti kvara (trajni ili prolazni kvar) te vrijeme i datum kvara.

Za kableske mreže, indikatori kvara se postavljaju na završetke kabela u odjeljcima srednjenaponskih blokova. Detekcija se vrši preko strujnih senzora, ali postoje i verzije sa naponskim sensorima uz pomoć kojih se može odrediti vrsta kvara (kratki ili dozemni spoj). Signalizacija se vrši kao i kod indikatora kvara u nadzemnim mrežama, lokalne svjetlosne

indikacije ili daljinske signalizacije relejnim izlazima. Operater ima mogućnost odabira struje djelovanja i vremena prorade indikacije kvara. [6]

#### 5.3.4. Mjerni transformatori i senzori

Koriste se za potrebe mjerenja stanja mreže i detekciju struje kratkog spoja ili zemljospoja. Postavljaju se zajedno sa RTU stanicama. Naponski mjerni transformatori se koriste i za punjenje baterija sustava besprekidnog napajanja. Koriste se transformatori za vanjsku upotrebu koji su otporni na teške vremenske uvjete.



*Slika 5.8. Lijevo strujni i desno naponski mjerni transformator tvrtke KONČAR mjerni transformatori d.d. [13]*

### 5.3.5. Komunikacijski sustav

Komunikacija iz RTU stanica pa prema nadležnom dispečerskom centru može biti žičanim putem ili bežičnim putem. Žičanim komunikacija je najčešće putem optičkih kabela, dok se za bežičnu komunikaciju koriste GSM/GPRS sustavi. Centralni sustav za obradu informacija koji se nalazi u nadležnom dispečerskom centru zaprima informacije iz RTU jedinica, obrađuje ih i prema potrebi šalje naredbe natrag u RTU. Za komunikaciju se koriste protokoli prema unaprijed dogovorenim standardima zbog kompatibilnosti između uređaja različitih proizvođača. [6]

Tip informacija koje putuju između RTU stanica i dispečerskog centra je:

- Vrijednosti struja
- Vrijednosti napona
- Indikacija prolaza struje kvara
- Položaj sklopke
- Nekoliko općih signala

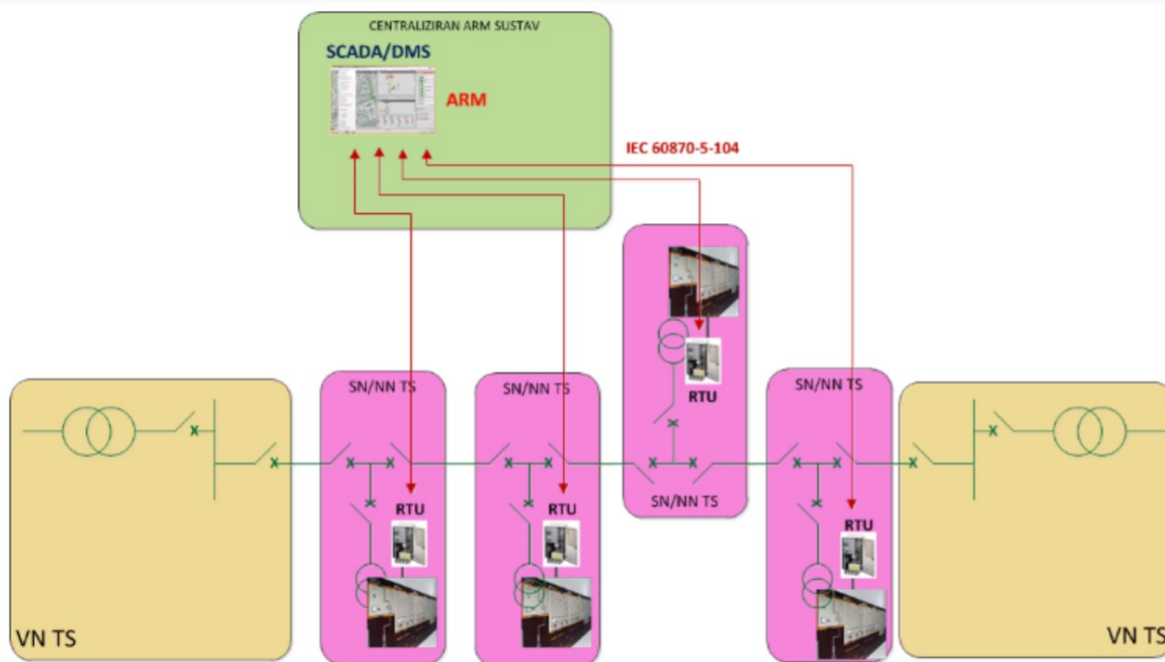
## 6. SUSTAVI AUTOMATIZACIJE DISTRIBUCIJSKOG SUSTAVA

Automatizacija srednjenaponskih postrojenja iziskuje implementaciju novih digitalnih uređaja i protokola radi povećanja kvalitete opskrbe električnom energijom, poboljšanja radnih uvjeta i smanjenje troškova. Primarna oprema potrebna za automatizaciju srednjenaponske mreže sačinjavaju zaštitni uređaji i sklopke sa mogućnošću daljinskog upravljanja. Za funkciju detekcije, izolacije, izoliranja mjesta kvara i ponovne uspostave napajanja uz primarne zaštitne uređaje pojavljuje se i potreba za sekundarnim uređajima zaduženim za komunikaciju, mjerenje i izvršavanje algoritama automatske restauracije mreže. Uspješnost sustava automatike restauracije mreže mjeri se u količini neisporučene električne energije i ovisna je o količini i položaju upravljivih elemenata zaštite.

Za najoptimalniji rad jednog takvog sustava automatike, prijeko je potrebno poznavati topologiju mreže i točno odrediti minimalan potreban broj upravljivih elemenata zaštite. Budući da je danas na tržištu sve više inteligentnih uređaja za razne primjene, razvoj specijaliziranih uređaja za primjenu u elektroenergetskom sustavu postaje sve lakši i jeftiniji. Postoje dva načina implementacije inteligentnih uređaja u mrežu, a to su centralizirani sustavi i decentralizirani sustavi. [2]

### 6.2. Centralizirani sustavi automatike

Prikupljanje procesnih podataka se vrši digitalnim sustavima i uređajima unutar postrojenja te se šalju nadređenom SCADA sustavu na obradu. Razmjena podataka i informacija u centraliziranom sustavu je vertikalnog oblika. Za izvođenje algoritama automatske restauracije u centralnom mjestu nužno je da SCADA sustav ima razvojnu okolinu u koju se mogu implementirati korisničke logičke funkcije. Tu vrstu razvojne okoline nazivamo još logički procesni kontroler koji uz implementaciju također podržava i razvoj logičkih funkcija. Najvažniji preduvjet za radnu okolinu i procesni kontroler je taj da je proračune moguće izvršavati u stvarnom vremenu što je vrlo ključno za izvršavanje rekonfiguracije mreže i ponovnog uklopa napajanja.



Slika 6.1. Blok shema centraliziranog sustava [2]

Također se postavljaju zahtjevi za pouzdanom komunikacijom zbog izvođenja algoritama na centralnom mjestu u sklopu SCADA/DMS sustava. U slučaju prekida komunikacije unutar sustava, nije moguće izvršiti rekonfiguraciju mreže. Također se u slučaju kvara na komunikacijskim kanalima mora blokirati algoritam iz sigurnosnih razloga. Ažurnost podataka koji pristižu u centralni sustav je osnovni preduvjet za kvalitetan rad. Ta mana najveći utjecaj ima u slučaju havarije, kada komunikacijski sustavi imaju najviše problema sa izvršavanjem svojih zadaća. Također u ovom obliku sustava automatske restauracije veliku ulogu ima i latencija uzrokovana raznim komunikacijskim protokolima i principima. Da bi se postigla čim bolja efikasnost i uspješnost ARM algoritama, potrebno je u svim postrojenjima koja su međusobno povezana koristiti ujednačenu opremu.

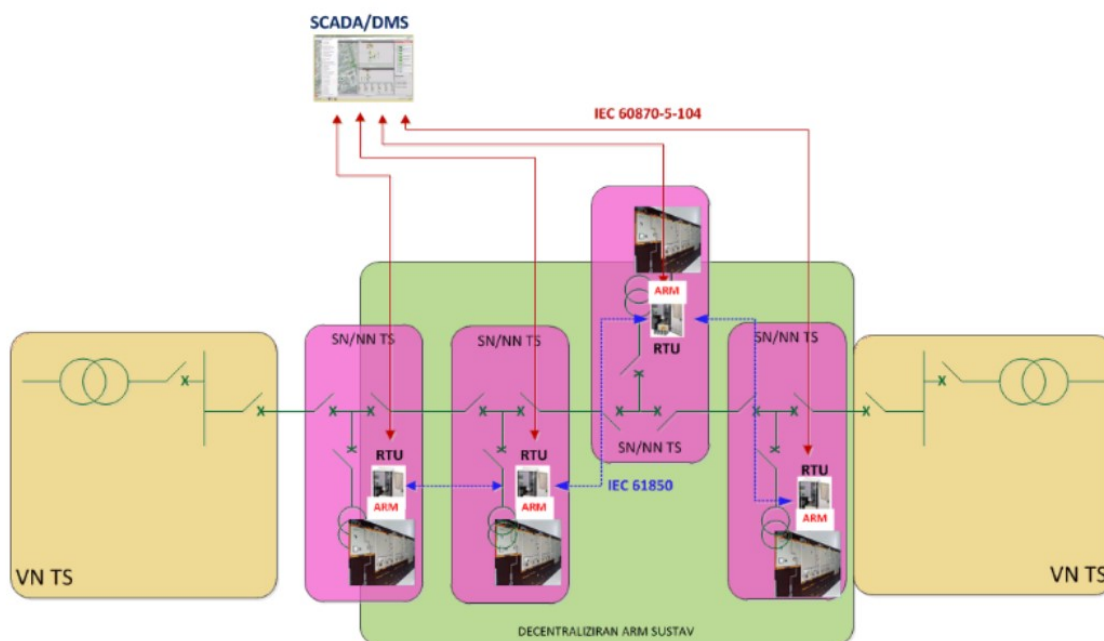
Ako se dogodi kvar u SCADA ili DMS sustavu, isti će za uzrok imati i zaustavljanje svih ARM sustava koji su implementirani u elektroenergetsku mrežu, a to je neprihvatljiv scenarij za operatera sustava. Kod decentraliziranog sustava takva vrsta kvara je nemoguća. Također je važno za napomenuti da se SCADA i DMS sustavi izvode u redundantnoj izvedbi gdje je takva vrsta kvara vrlo malo vjerojatna.

Centralizirani sustav osim svojim mana ima i poneku vrlinu. Naime za razliku od decentraliziranog sustava, centralizirani sustav je znatno lakše za održavati i konfigurirati po potrebi i to sa jednog mjesta i na jednom SCADA ili DMS sustavu u dispečerskom centru. Također

se dijagnostika i nadgledanje sustava može vršiti od strane jednog sistemskog inženjera u dispečerskom centru. Ovim oblikom sustava nema potrebe za ugradnjom skuplje opreme već su dovoljni jeftiniji uređaji namijenjeni samo za prikupljanje i prosljeđivanje podataka o stanju u postrojenju prema centralnom sustavu u dispečerskom centru. [2]

### 6.3. Decentralizirani sustavi automatike

Osnovna razlika decentraliziranog naspram centraliziranog sustava je kako i sam naziv kaže ta da se svi proračun automatske restauracije sustava odvijaju na razini postrojenja, decentralizirano. Kod ove vrste sustava komunikacija se odvija i horizontalno između inteligentnih električnih uređaja po postrojenju i vertikalno sa dispečerskim centrima i SCADA sustavima. Na slici 6.2. vidljivo je da je najveći problem centraliziranog sustava, a to je mogućnost samo vertikalne komunikacije, decentralizacijom riješen. Kvarom jednog inteligentnog sustava u postrojenju ili kvarom centralnog SCADA/DMS sustava izvođenje ARM algoritama se seli na više inteligentnih uređaja po drugim postrojenjima što povećava robusnost samog sustava.



Slika 6.2. Blok shema decentraliziranog sustava [2]

Kao mana decentralizacije sustava pojavljuje se potreba za implementacijom više inteligentnih i skupljih uređaja po postrojenjima. Također potrebno je osigurati komunikacijske kanale unutar



postrojenja da bi svi uređaji mogli međusobno razmjenjivati informacije radi efikasnijeg izvođenja ARM algoritama. Decentraliziranost sustava iziskuje puno više terenskih obilazaka u svrhu održavanja, ali ne nužno zahvaljujući komunikacijskoj povezanosti i SCADA/DMS sustavu. Jedan takav sustav automatske restauracije je implementiran u zračnoj luci Split te je pušten u pogon 2013. godine. [2]

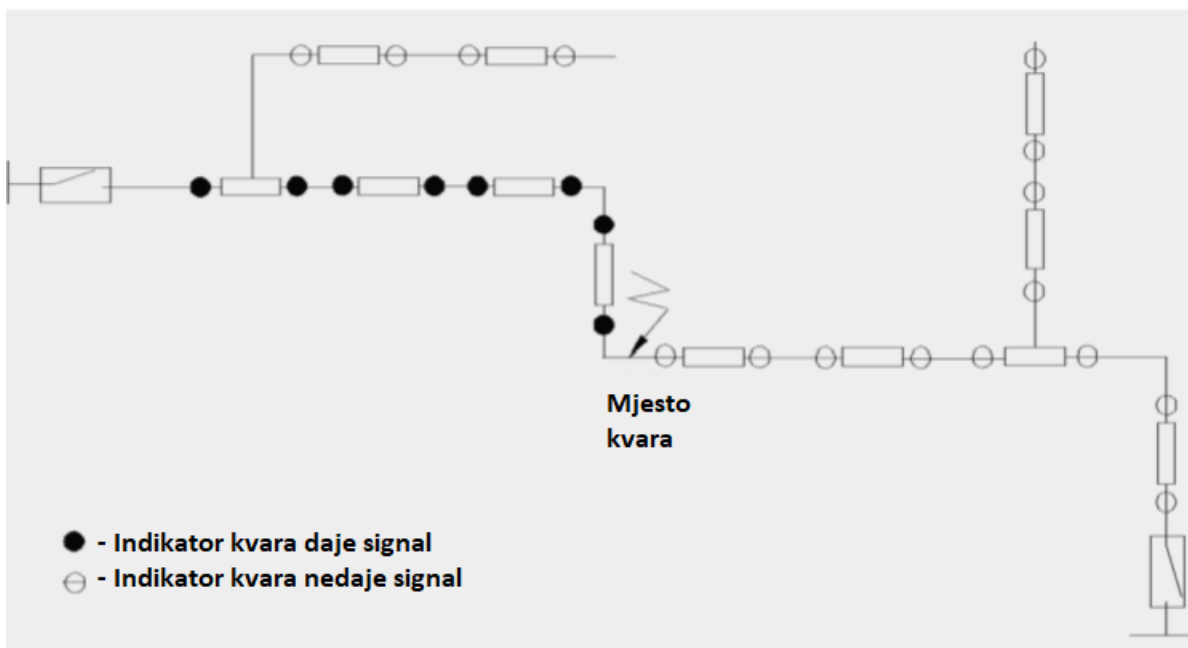
#### **6.4. Tipovi automatiziranih sustava**

Za automatizaciju sustava srednjenaponske mreže, nužna je primarna oprema sa mogućnošću daljinskog upravljanja, a to su:

- Prekidači za ugradnju na stup nadzemne mreže
- Srednjenaponski blokovi sa daljinskim upravljanjem
- Daljinski upravljane linijske sklopke

Uz primarnu opremu, nužna je ugradnja i sekundarne opreme zadužene za mjerenje, komunikaciju i programsku podršku. Postoje razni modeli ugradnje sklopne opreme, a svima je cilj čim učinkovitije daljinsko upravljanje, nadziranje i u krajnjem slučaju rekonfiguracija mreže.

Primarni model automatizacije srednjenaponske mreže je ugradnja indikatora kvara. Indikatori kvara su uređaji koji prolaskom struje kvara šalju signal SCADA sustavu. Signal kvara šalju svi indikatori od pojne trafostanice pa sve do mjesta kvara. Time se onda određuje makro lokacija kvara koja je nužna dežurnoj službi radi lakšeg otklanjanja istog. Postavljaju se na stupove na način da mrežu podjele u sekcije s kojima se kasnije puno lakše može odvojiti mjesto kvara.



Slika 6.2. Način djelovanja indikatora kvara uslijed kvara na mreži [6]

Za viši stupanj automatizacije koriste se daljinski upravljane linijske sklopke uz ranije spomenute indikatore kvara i sekundarnu opremu. Na ovaj način, dispečeru se daje mogućnost daljinskog očitavanja stanja mreže i rekonfiguracija iste u slučaju kvara. Na ovaj način se znato umanjuje vrijeme trajanja kvara, ali odluka o upravljanju ostaje na dispečeru.

Za kabelske sustave se koriste daljinski upravljani rastavljači. Razlika je u primarnoj opremi, kod kabelskih mreža se koriste plinom izolirani sklopni blokovi koji mogu vršiti uklop i isklop pri nazivnim vrijednostima struja. Kao sekundarna oprema se i dalje koriste mjerni transformatori, indikatori kvara, telekomunikacijska oprema i pomoćna napajanja.

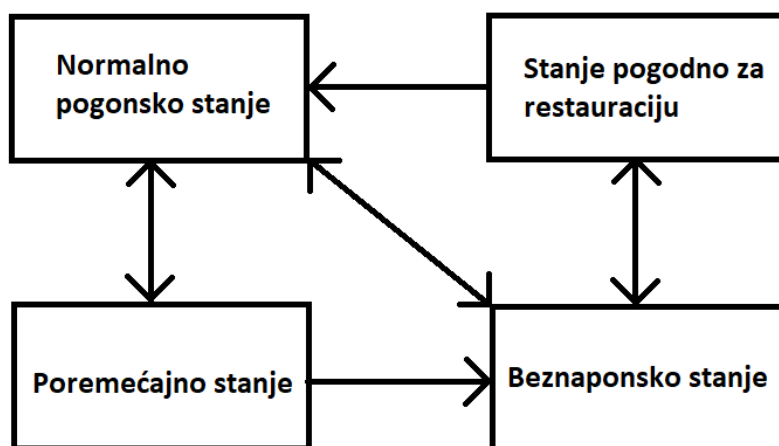
Viša razina automatizacije se postiže ugradnjom prekidača na stup srednjenaponske mreže. Prekidači mogu sklapati struje kratkog spoja. Na taj način se može automatizirati kompletan sustav od pojave kvara pa do rekonfiguracije mreže i ponovne uspostave napajanja potrošača električnom energijom. Stupanj automatizacije ovisi o potrebi kupca odnosno potrošača na tom dijelu mreže. Dispečer i dalje ima uvid i kontrolu nad sustavom. [6]

## 7. ALGORITMI REKONFIGURACIJE MREŽE (ARM)

Prestanak napajanja potrošača je najgori oblik problema koji nastaje u mreži i može imati velike negativne utjecaje kako za potrošače tako i za elemente mreže. Operatoru distribucijskog sustava je iznimno teško samostalno uspostaviti napajanje i to na najučinkovitiji način.

Kvarovi u nadzemnoj mreži pretežito su prolaznog karaktera i njihovom ponovnom uspostavom upravljaju uređaji za automatski ponovni uklop. Kod ispada napajanja uzrokovanog preopterećenjem ili trajnim kvarom na elementu, restauracija tog dijela mreže može potrajati i do nekoliko sati. Prvi korak u otklanjanju kvara je određivanje makro i mikro lokacije, a zatim točna dijagnoza nastanka kvara. Dostupne podatke koje SCADA sustav daje dispečeru je potrebno procesuirati i interpretirati, a za to se koriste suvremeni sustavi koji dispečerima olakšavaju posao. Lociranje i dijagnozu kvara vrše dežurne ekipe na terenu radi pokušaja izolacije dijela u kvaru od ostatka mreže kako bi se mogla nastaviti, ako je to moguće, neometana isporuka električne energije potrošačima prije povratka sustava u normalni pogon. Kod radijalnog tipa mreže puno su veće uštede što se tiče zaštitne opreme nego kod prstenastih mreža, ali u slučaju kvara veliki dio mreže ostaje bez napajanja.

U prošlosti su dispečeri imali plan akcije koji bi ih navodio u procesu restauracije mreže, a u kojem je bio opisan detaljni postupak ovisno o vrsti kvara. Plan akcije nije pokrивao svaku moguću vrstu kvara, već samo one najosnovnije kvarove. Električnu mrežu možemo smatrati kao dinamički sustav. Opterećenja se neprestano mijenjaju kao i topologija same mreže se mijenja uvođenjem novih i uklanjanjem starih elemenata.



Slika 7.1. Prikaz mogućih stanja mreže [9]

Normalno pogonsko stanje je stanje u kojemu su parametri sustava unutar dozvoljenih granica i električna energija se isporučuje potrošaču. U normalnom pogonskom stanju moguće je izvršavanje mjera rekonfiguracije radi poboljšanja učinkovitosti sustava.

Kada je sustav u poremećajnom stanju to znači da su neki njegovi parametri na granicama. Primjer takvog stanja je kada jedan od elemenata mreže bude preopterećen i njegova bi ga zaštita mogla iskopčati sa mreže. U tom slučaju se izvršavaju preventivne mjere za očuvanja stabilnosti sustava.

Sustav prelazi u beznaponsko stanje kada je jedan od njegovih elemenata iskopčan od strane zaštitnih uređaja zbog pojave kratkog spoja ili preopterećenja. Priključenje takvog elementa natrag na mrežu nije moguće bez da se prije otklone nedostaci koji su ga doveli u beznaponsku poziciju. Ako je otklanjanje kvara moguće u relativno kratkom roku, mreža se može povratiti u normalno pogonsko stanje, a ako ne onda se mreža postavlja u stanje koje je pogodno za restauraciju.

U stanju koje je pogodno za restauraciju sustava, prijenos električne energije kupcima izvršavaju ostali elementi sustava. Ako jedan od tih elemenata zakaže sustav ponovno prelazi u beznaponsko stanje.

Restauracija sustava je hitno djelovanje na mrežu i može se smatrati kao privremeno rješenje u ponovnoj uspostavi napajanja dok se element koji je u kvaru ne riješi. Postoje dva primarna cilja restauracije mreže, a to su:

- Pružanje usluge čim više potrošača u slučaju ispada
- Čim brža reakcija na ispade napajanja

Treći cilj je taj da sustav za vrijeme restauracije ne dođe ponovno u beznaponsko stanje. Taj cilj ima iznimnu važnosti jer je sustav i njegovi elementi u periodu restauracije iznimno opterećen i nalaze se blizu granica preopterećenosti.

Preopterećenje na elementima kao što su transformatori može izazvati trajne kvarove izolacijskim dijelovima ili smanjiti njihov životni vijek. Proces restauracije sustava može potrajati i do 14 sati, stoga preopterećenja sustava ne smiju biti prevelika. Prema tim pogonski dozvoljenim preopterećenjima se određuje nadstrujna zaštita pojedinih elemenata i uvelike ovisi o klimatskim uvjetima i sustavu hlađenja elementa. Ovisnost dozvoljenog preopterećenja i klimatskih uvjeta najviše se može vidjeti kod transformatora. Svaki transformator projektiran je za rad na temperaturi zraka od 20 do 30°C, međutim za svakih 1°C niže temperature zraka transformator se može opteretiti za 1% više od nazivne snage. Tako na primjer u državama kao što su Kanada, gdje

temperature mogu pasti i ispod  $-15^{\circ}\text{C}$  transformator se može opteretiti sa snagom koja je 80% veća od nazivne snage u trajanju do 2 sata bez da mu se smanji životni vijek. Ugradnjom dodatne grupe ventilatora za hlađenje na transformator, direktno mu se povećava nazivna snaga i to do 25% nazivne snage.

Kod restauracije sustava i ponovne uspostave napajanja potrošača, bitno je odrediti koji od potrošača ima veći prioritet. Prioritetne skupine potrošača su oni potrošači kod kojih duži izostanak električne energije stvara negativne utjecaje na sigurnost i poslovanje.

Pod prioritetne potrošače spadaju:

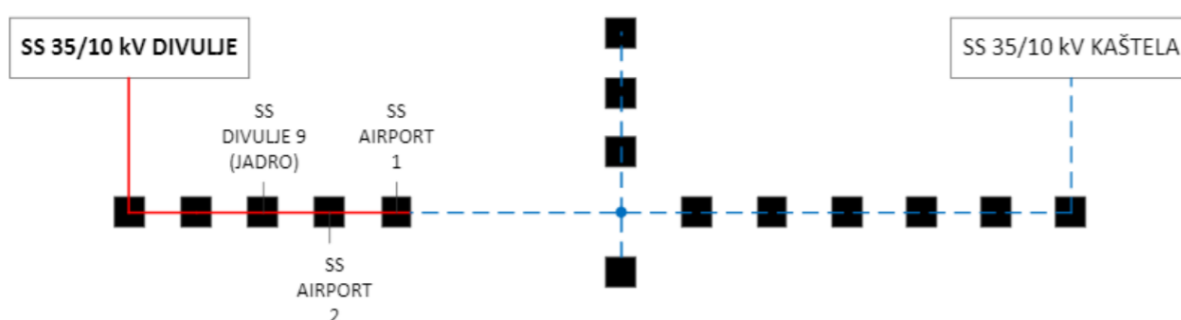
- Zdravstvene ustanove
- Prometni sustavi
- Centri za komunikaciju
- Veliki trgovački centri
- Ambassade
- Banke
- Zračne luke
- Tvornice kod kojih nestanak električne energije stvara štete u proizvodnji

Svi navedeni potrošači se smatraju prioritetnima po zakonskim obavezama ili potpisanim ugovorima sa dobavljačima električne energije, a neki od njih su opremljeni sustavima za neprekidno napajanje ili sekundarnim dizel agregatima za napajanje vitalnih sustava.

Algoritam automatske restauracije sustava mora biti podešen na način da prvo pokuša vratiti sve potrošače na mrežu, a ako to ne uspije mora vratiti sve skupine prioritetnih potrošača. Nakon što se odredi najprikladniji algoritam, određuju se sklopne operacije zaštitnih uređaja mreže. [9]

## 8. PILOT PROJEKT ZRAČNE LUKE SPLIT

Elektroenergetska mreža zračne luke sastoji se od dvije neovisne trafostanice naponskih razina 10(20)/0,4 (TS ZL-1 i TS ZL-2). Zbog sigurnosnih razloga, zračna luka je napajana sa dvije strane, iz trafostanice Kaštela 35/10 kV i trafostanice Divulje 35/10 kV, ali ne istovremeno. Također zračna luka posjeduje i dva vlastita generatora. U normalnom režimu, zračna luka je spojena na trafostanicu Divulje dok je drugi vod prema stanici Kaštela odvojen. Mreža je prstenastog oblika sa jednom otvorenom točkom i kao takva je vrlo jednostavna za daljnje analize u implementaciji algoritama automatske restauracije. [2]

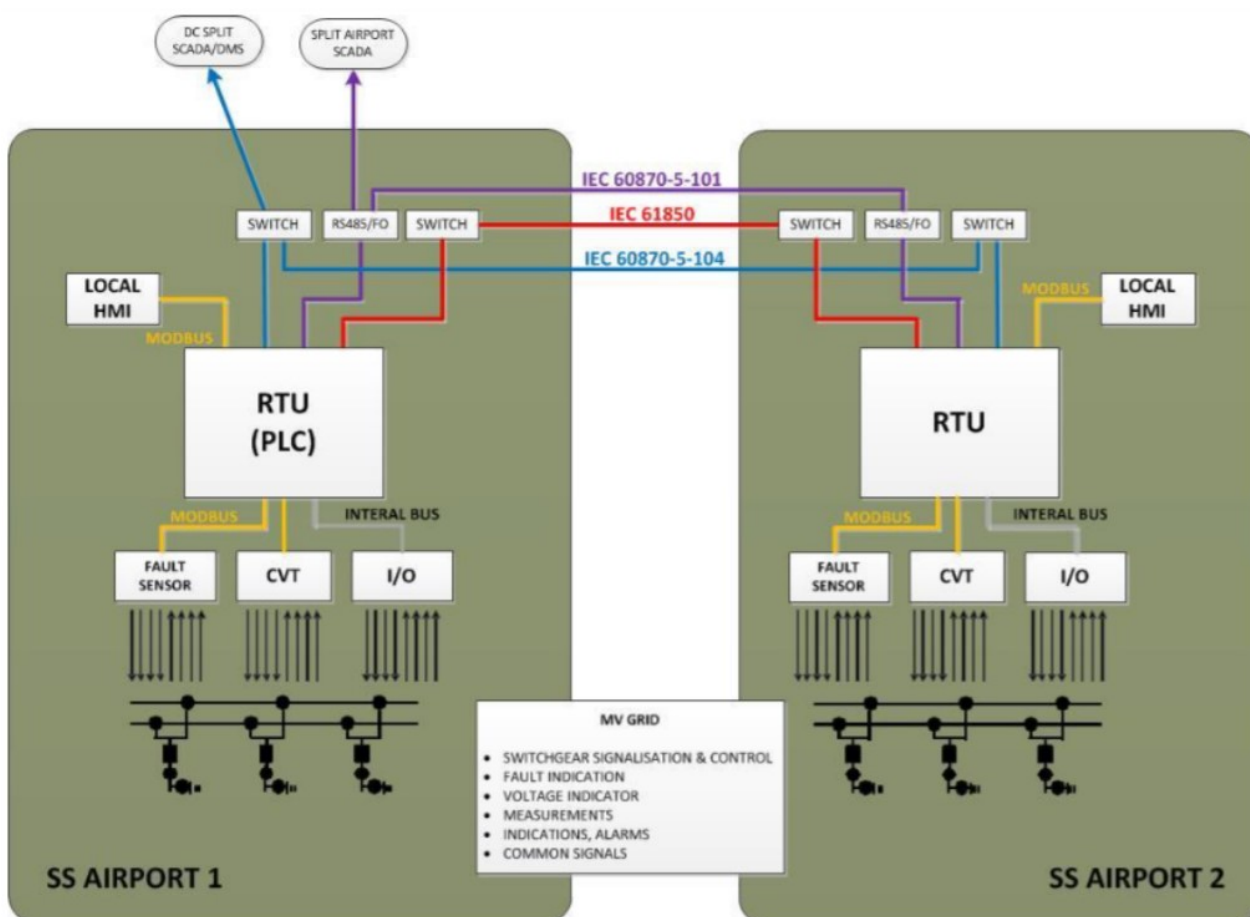


Slika 8.2. 10kV mreža zračne luke u normalnom pogonu [2]

U slučaju ispada napajanja sa trafostanice Divulje, napajanje zračne luke električnom energijom se prebacuje na trafostanicu Kaštela. Istovremeno napajanje zračne luke iz obje trafostanice nije dozvoljeno zbog prevelikih struja kratkog spoja odnosno prevelikih kapacitivnih struja u slučaju zemnog spoja. Prije implementacije ARM sustava, prebacivanje napajanja zračne luke se vršilo ručno od strane dispečera u dispečerskom centru Trogir. Proces prespajanja je trajao nekoliko desetaka minuta.

Implementacijom ARM sustava u napajanje prioritetnog potrošača, vrijeme beznaponskog stanja je smanjeno na svega nekoliko minuta. Glavna zadaća sustava je automatska detekcija i rekonfiguracija mreže. Sustavom su opremljene obje trafostanice u zračnoj luci, a sustav se temelji na daljinskoj stanici koja je zadužena za prikupljanje podataka. Za razmjenu podataka između dviju TS 10/0,4kV stanica koristi se IEC 61850 komunikacijski standard dok se komunikacija sa Dispečerskim Centrom Split temelji na optičkoj komunikaciji IEC 60870-5-104 standardom. ARM sustav za zadaću ima detekciju kvara na dovodnim vodovima iz trafostanica 35/10 kV i na spojnom vodu između TS ZL-1 i TS ZL-2 u zračnoj luci. Algoritam započinje rekonfiguraciju mreže nakon svega nekoliko sekundi od nestanka napajanja.

Za postizanje potpune automatizacije, u obje trafostanice zračne luke TS ZL-1 i TS ZL-2 postavljene su daljinske stanice koje imaju mogućnost izvršavanja PLC funkcija i kroz njih je implementiran ARM algoritam. Algoritam izdaje naredbe za aktuatora koji imaju funkciju rekonfiguracije mreže i ponovnu uspostavu napajanja te je postavljen u TS ZL-1 i radi toga se može reći da je to i vodeća trafostanica u sustavu. Obje trafostanice imaju komunikaciju sa nadležnim dispečerskim centrom u kojemu je dispečeru omogućen kompletan uvid u stanje postrojenja kao i ručno upravljanje svim aparatima unutar istog. Također je omogućen uvid u stanje postrojenja i stanje ARM sustava kupcu, zračnoj luci Split, na način da je ugrađen zaseban SCADA sustav u objektu kupca. SCADA sustav zračne luke Split nema mogućnost upravljanja sustavom.



Slika 8.2. ARM sustav zračne luke Split[2]

U 35 kV dovode trafostanica ugrađeni su detektori kvara kao i u spojne vodove između TS ZL-1 i TS ZL-2. Detektori kvara su spojeni sa daljinskom stanicom putem RS232 sučelja te koriste MODBUS RTU standard i na taj način se šalju podatci ARM algoritmu o kratkom spoju i zemnom spoju. Detekcija i lokalizacija kvara se određuje na temelju kombinacije prorade četiri detektora.

Napajanje opreme u obje trafostanice izvršeno je UPS sustavom koji ima autonomiju 30min. Sustav nema potrebe za dužom autonomijom jer se u slučaju dužeg prestanka napajanja uključuju pomoćni agregati.

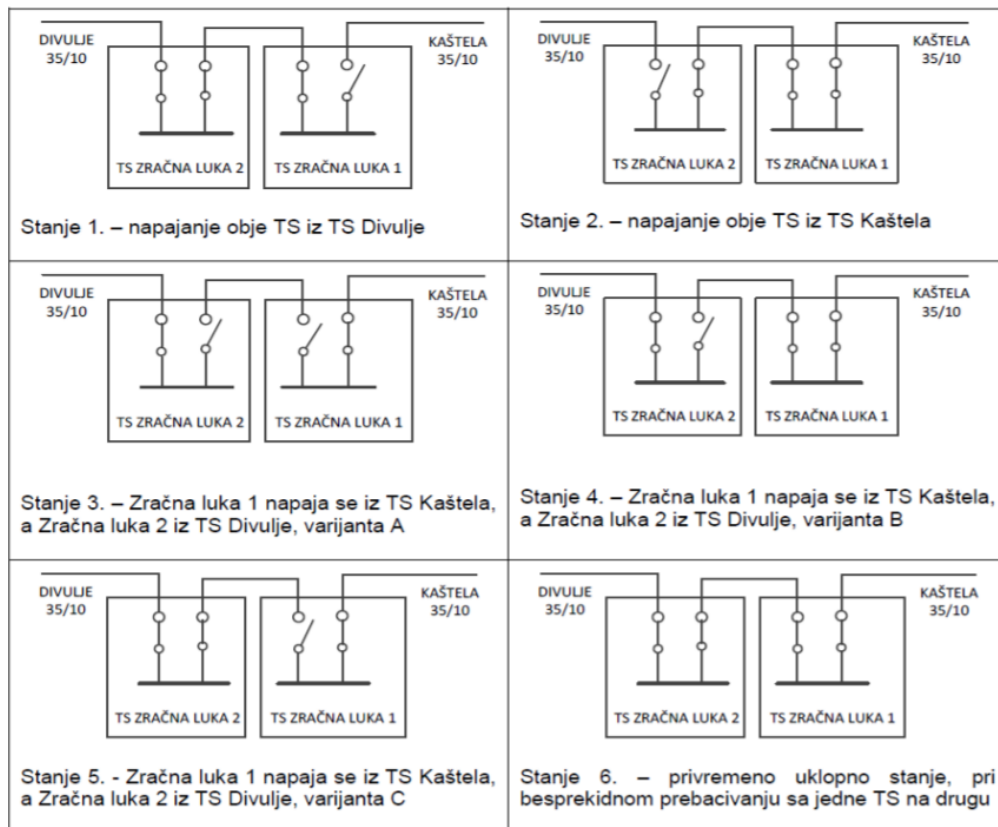
Sustav implementiran u zračnoj luci Split, osim osnovnih funkcija prikupljanja i obrade podataka mora podržavati i izvođenje algoritama ARM sustava. Zbog toga su nužni sustavi koji podržavaju izradu PLC logičkih funkcija.

ARM algoritam je sastavljen od sljedećih funkcijskih blokova:

- Blok proračuna uklopnih stanja mreže
- Blok provjere početnih uvijeta
- Blok sigurnosnih blokada
- Blok sekvencije rekonfiguracije

ARM algoritam je izrađen tako da se izvodi u ciklusima u trajanju od 100ms, a početak rekonfiguracije mreže u slučaju ispada vremenski je odgođen za 1 sekundu. Razlog takve odgode je taj da automatski ponovni uklop prijenosne mreže traje od 0,4 do 0,8 sekundi. Funkcija bloka proračuna stanja je ciklički izračun stanja aparata unutar postrojenja. Kao ulazne podatke uzima signalizaciju uklopnih stanja 35kV vodova iz TS Kaštela i TS Divulje kao i signalizaciju stanja interkonekcijskog voda između trafostanica TS ZL-1 i TS ZL-2. Sustav uzima u obzir sva moguća sklopna stanja i definira pet različitih uklopnih stanja unutar ARM algoritma (svih pet sklopnih stanja kao i privremeno sklopno stanje za besprekidno prebacivanje sa jedne trafostanice na drugu vidljivo na slici 8.3.). Proračun uklopnog stanja je nužan kao bi ARM algoritam mogao izvoditi različite sklopne operacije za vrijeme automatske restauracije, kao i za provjeru da li se sustav nalazi u jednom od pet predefiniрани stanja. Također je nužno provjeriti da li su zadovoljeni svi početni uvjeti koji uzimaju u obzir stanje opreme ARM sustava i uvjete same energetske mreže. Stanje opreme kao uvjet, nužan je za provjeru ispravnosti kompletne opreme i njena spremnost na rad, dok je stanje mreže kao drugi uvjet stanje vodova koji su nužni za rekonfiguraciju. [2]





Slika 8.3. Moguća sklopna stanja mreže zračne luke Split [2]

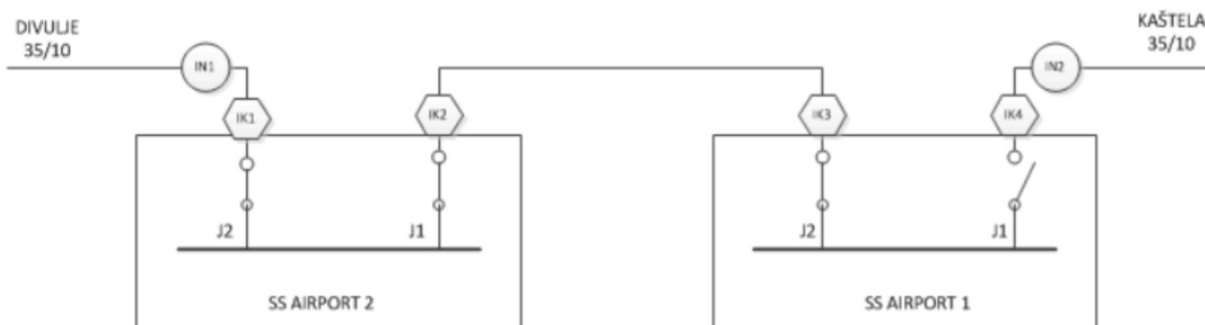
Sigurnosne blokade služe za blokiranje pokretanja automatske rekonfiguracije samo u slučaju da jedan od predefiniраниh uvjeta nije zadovoljen. Drugim riječima, sprječava se automatska rekonfiguracija mreže ako je bar jedan od sklopnih aparata uzemljen ili ako je jedna od preklopki za odabir mjesta upravljanja postavljena na lokalno. Tek kada su zadovoljeni svi prethodni uvjeti, ako se mreža nalazi u jednom od predefiniраниh stanja i ako nema sigurnosnih blokada, ARM algoritam je spreman za izvršavanje naredbi za automatsku rekonfiguraciju mreže u slučaju pojave jednog od pokretača.

Pokretači za ARM algoritam su:

- Gubitak napona na 35kV dovoda
- Indikacija kvara na jednom od 35kV dovoda
- Indikacija na interkonekciji TS ZL-1 i TS ZL-2

Nakon pojave jednog od pokretača, algoritam izračunava potrebne korake za automatsku rekonfiguraciju mreže ovisno o prethodnom stanju mreže. Nakon odrađene rekonfiguracije, bilo uspješne ili bezuspješne, šalje se odgovarajući signal u nadređeni SCADA sustav. Na dovodne kabele obje trafostanice 10/0,4 kV ugrađeni su detektori napona (IN), a na ulaz i izlaz iz istih

postavljeni su indikatori kvara (IK). Na slici 8.4. se može vidjeti lokacija na koju su ugrađeni pojedini senzori koji su nužni za pokretanje ARM algoritama. [2]



Slika 8.4. Shematski prikaz lokacije i tipa ugrađenih senzora u mrežu zračne luke Split [2]

Da bi se omogućila lokalna automatika i ARM sustav u zračnoj luci Split bilo je potrebno dostaviti distribuirani sustav lokalne automatike. Sustav lokalne automatike temelji se na funkcijama kao što su:

- Prikupljanje podataka o stanju elemenata mreže, opći signali, alarmi i mjerenja struja i napona
- Davanje naredbi sklopnim uređajima
- Konstantni proračuni algoritama ARM-a uz pomoć PLC razvojne okoline prema standardu IEC 61131-3
- Razmjena informacija sa SCADA sustavom u nadređenom dispečerskom centru Elektrodalmacije korištenjem standarda IEC 60870-5-104
- Prijenos informacija trenutnog stanja u lokalni SCADA sustavu na lokaciji kupca (Zračna luka Split) korištenjem standarda IEC 60870-5-101
- Razmjena podataka između daljinskih stanica u trafostanicama TS ZL1 i TS ZL2 korištenjem standarda IEC61850 i informacijskih sabirnica
- Prikaz stanja sklopnih aparata elektroenergetske mreže zračne luke Split – lokalno
- Sinkronizacija korištenjem SNTP protokola sa SCADA sustavom u nadležnom dispečerskom centru Elektrodalmacije
- Daljinski nadzor, upravljanje i dijagnostika stanica i elemenata mreže iz nadležnog dispečerskog centra Elektrodalmacije

Daljinske stanice prikupljaju informacije iz ulaznih i izlaznih jedinica u kojima se izvršava obrada informacija. Preko izlaznih jedinica se šalju informacije i naredbe za sklopne aparate. Centralna jedinica obrađuje informacije te usklađuje razmjenu informacija preko ulaznih i izlaznih jedinica sa nadređenim dispečerskim centrima i za izvođenje ARM algoritama.

Prikupljene informacije koje su nužne za izvršavanje algoritama automatske restauracije daljinska stanica obrađuje u PLC modulu. Za razmjenu informacija koriste se optička infrastruktura.

Operator iz nadređenog dispečerskog centra ima na uvid stanje mreže te može njome upravljati preko SCADA sustava. Omogućen mu je nadzor nad svim sklopnim aparatima, općim signalima, alarmima i procesnim mjerenjima na TS ZL1 i TS ZL2. Također dispečerima je omogućeno daljinsko upravljanje sustavom. [2]

Postavljanjem sustava automatske rekonfiguracije mreže u zračnu luku Split, pouzdanost napajanja se povećala. Također je nakon rekonstrukcije mreže zračne luke Split puno lakše izvođenje planiranih isklopa. Po podatcima HEP ODS-a od 2006. do 2011. godine zabilježeno je ukupno 36 ispada od kojih je neplaniranih 29. Prosječno trajanje neplaniranih ispada je 76 minuta. Ispadi kraći od 3 minute se ne bilježe. Sve operacije rekonstrukcije mreže zračne luke Split bile su vršene od strane lokalnih operatora u Trogiru, a u dogovoru sa dispečerima u Splitu. Ove podatke je moguće predočiti kao SAIDI i SAIFI pokazatelje pouzdanosti napajanja sustava.

Nakon implementacije sustava automatske restauracije napajanja zračne luke Split, trajanje ispada za većinu slučajeva ograničeno je na manje od 9 sekundi (najkraća sekvenca je 1,5 sekundi dok je najduža 8,5 sekundi). Kao što je već spomenuto, trajanje rekonfiguracije mreže uvelike ovisi o vremenskom zatezanju automatskog ponovnog uklopa prijenosne mreže i o fizičkom ograničenju primarne opreme (navijanje opruga). Detaljni prikaz podataka HEP ODS-a o zastojima trafostanica u pet godina prije implementacije sustava automatske restauracije mreže vidljiv u Tablici 8.1.

Tablica 8.1. Podatci o zastojima napajanja u posljednjih pet godina [2]

Vrsta zastoja	Br. zastoja	Trajanje [min]	Uzrok zastoja
Planirani	1	8	Otklanjanje kvara
Planirani	2	200	Održavanje mreže
Planirani	4	1248	Izgradnja mreže i objekata
Neplanirani	8	358	Zastoj napajanja mreže
Neplanirani	21	1854	Kvar
Ukupni broj zastoja	36	3668	
Godišnji prosjek	6	611	

## 9. ZAKLJUČAK

Danas je u elektroenergetskom sustavu sve više potrošača koji su osjetljivi na prestanke napajanja stoga je nužna implementacija sustava koji će u tom slučaju samostalno izvršiti restauraciju sustava i povratiti napajanje potrošačima u čim kraćem roku. Da bi se mogao implementirati takav jedan sustav, potrebna je opsežnija rekonstrukcija srednjenaponskih distributivnih vodova, digitalnih sustava kao i edukacija osoblja.

Da bi se mreža ili dio mreže mogao automatizirati, potrebna je implementacija raznih elemenata sa mogućnošću daljinskog upravljanja, mjerenja i komunikacije. Do danas je razvijeno više različitih načina automatizacije (centralizirani i decentralizirani), svaki sa svojim dobrim i lošim karakteristikama. Koji tip automatizacije će se koristiti uvelike ovisi o tipu i parametrima mreže u koju se takav sustav implementira.

Automatizacijom mreže ili dijela mreže postiže se njena samoodrživost. Za samoodrživost, osim fizičkih elemenata, potrebni su i algoritmi po kojima će sklopni aparati djelovati. Samoodrživa mreža ne iziskuje djelovanje dispečera u slučaju kvara, već sama može odabrati najpogodniji algoritam sklapanja ovisno o topografiji mreže, vrsti kvara i lokaciji prioriternih potrošača.

Ugradnja daljinski upravljanih prekidača na stupove nadzemnih mreža ili u ormariće za kableske vodove mora biti dobro projektirano jer su takvi sustavi poprilično skupi. Informacijski sustavi trebaju biti intuitivni i jednostavni za korištenje da bi dispečer u svakom trenutku mogao vidjeti stanje mreže. Također se digitalni sustavi nadzora i upravljanja spajaju u jedinstveni sustav.

Svaka samoodrživa napredna mreža ima nekoliko mogućih stanja mreže prema kojima se određuju algoritmi sklapanja za prijelaz iz jednog stanja u drugo. Cilj svakog algoritma je dovesti mrežu u pogodnije stanje od trenutnog ako je to moguće. Svaki algoritam se sastoji unaprijed određenih sklopnih stanja pojedinih elemenata mreže (rastavljači, prekidači).

Sustavi automatske restauracije značajno smanjuju beznaponsko vrijeme u slučaju kvara, samim time smanjuju se potencijalni gubitci i štete za prioritetne potrošače. Terenske ekipe po informaciji iz dispečerskog centra puno lakše pronalaze mikro lokaciju kvara i otklanjanje istog se može izvršiti u kraćem roku nego inače.

## LITERATURA

- [1] "R. Goić, D. Jakus, I. Penović, skriptaDM.pdf, FESB Split; 2008."
- [2] "B. Brestovec, B. Njavro, Z. Jadrijević, Osnovni principi vođenja samoodržive napredne mreže.pdf, CIRED, S03-04, 2014."
- [3] "540-Tekst članka-1616-1-10-20190826.pdf."
- [4] M. Ivanković, "ALGORITMI RESTAURACIJE ELEKTROENERGETSKOG SUSTAVA NAKON RASPADA," p. 58.
- [5] "Teslacables." Accessed: May 14, 2022. [Online]. Available: <https://www.teslacables.com/proizvod/252>
- [6] "Diplomski rad; Smart grid automatizacija srednjenaponske mreže; Mauro Gonan.pdf."
- [7] "Taylor and Kazemzadeh - 2009 - Integrated SCADADMSOMS Increasing Distribution .pdf."
- [8] J. Kozyra, Z. Łukasik, A. Kuśmińska-Fijałkowska, and P. Kaszuba, "The impact of selected variants of remote control on power supply reliability indexes of distribution networks," *Electr. Eng.*, Aug. 2021, doi: 10.1007/s00202-021-01383-6.
- [9] "S. Curcic, C.S. Ozveren , L. Crowe and P.K.L. Lo, Electric power distribution network restoration.pdf."
- [10] "ABB." Accessed: May 14, 2022. [Online]. Available: <https://new.abb.com/medium-voltage/apparatus/isolators-switches-disconnectors/outdoor-switches/three-phase-gas-insulated-switches/iec-three-phase-sealed-switch-sectos-nxbd>
- [11] "SIEMENS." Accessed: May 14, 2022. [Online]. Available: <https://new.siemens.com/global/en/products/energy/medium-voltage/systems/outdoor-systems/vacuum-recloser.html> 24.04.2022.
- [12] "RTU ormarić." Accessed: May 14, 2022. [Online]. Available: <http://www.control.hr/content/43/sustavi-daljinskog-nadzora-i-upravljanja>
- [13] "KONČAR mijerni transformatori d.d." Accessed: May 14, 2022. [Online]. Available: [http://www.koncar-mjt.hr/proizvodi/srednjenaponski\\_mjerni\\_transformatori](http://www.koncar-mjt.hr/proizvodi/srednjenaponski_mjerni_transformatori)

## SAŽETAK

Tema diplomskog rada je implementacija automatske restauracije srednjenaponske mreže u slučaju kvara. Rad je podijeljen u cjeline u kojima je opisana problematika elektroenergetskog sustava prije i poslije implementacije. Opisani su fizički elementi koje je potrebno ugraditi na postojeću mrežu i način na koji je potrebno trenutnu mrežu rekonfigurirati da bi se postigla ekonomski najefikasnija varijanta nadogradnje sustava. Spomenute su vrste sustava i način na koji bi se isti mogli povezati za razmjenu informacija te njihove dobre i loše strane. Opisana je i nadogradnja informacijskih sustava i potreba za njihovim međusobnim spajanjem u jedan jedinstveni sustav. Sve navedeno je opisano na primjeru pilot projekta zračne luke Split, trenutni problemi električne mreže zračne luke, način implementacije sustava kao i primjer mogućih stanja mreže.

Ključne riječi: Automatska; Restauracija; Srednjenaponska

## **SUMMARY**

The topic of the thesis is the implementation of automatic restoration of the medium voltage network in case of failure. The paper is divided into sections describing the problems of the power system before and after implementation. The physical elements that need to be installed on the existing network and the way in which the current network needs to be reconfigured in order to achieve the most cost-effective variant of system upgrade are described. The types of automatic restoration systems and the way in which they could be connected for the exchange of information and their pros and cons are mentioned. The upgrade of information systems and the need for their interconnection into a single system are also described. All of the above is described on the example of the pilot project of Split Airport, current problems of the airport's electrical network, the method of system implementation as well as an example of possible network conditions.

Key words: Automatic; Reconfiguration; Medium Voltage