

Konstrukcija uređaja za cijepanje drva s hidrauličkim sustavom

Klarić, Matija

Undergraduate thesis / Završni rad

2022

Degree Grantor / Ustanova koja je dodijelila akademski / stručni stupanj: **University of Rijeka, Faculty of Engineering / Sveučilište u Rijeci, Tehnički fakultet**

Permanent link / Trajna poveznica: <https://um.nsk.hr/um:nbn:hr:190:675271>

Rights / Prava: [Attribution 4.0 International](#)/[Imenovanje 4.0 međunarodna](#)

Download date / Datum preuzimanja: **2025-03-18**



Repository / Repozitorij:

[Repository of the University of Rijeka, Faculty of Engineering](#)



SVEUČILIŠTE U RIJECI

TEHNIČKI FAKULTET

Preddiplomski stručni studij strojarstva

Završni rad

**KONSTRUKCIJA UREĐAJA ZA CIJEPANJE DRVA S
HIDRAULIČKIM SUSTAVOM**

Rijeka, srpanj 2022.

Matija Klarić
0069070666

SVEUČILIŠTE U RIJECI

TEHNIČKI FAKULTET

Preddiplomski stručni studij strojarstva

Završni rad

**KONSTRUKCIJA UREĐAJA ZA CIJEPANJE DRVA S
HIDRAULIČKIM SUSTAVOM**

Mentor: Izv. prof. dr. sc. Goran Gregov

Rijeka, srpanj 2022.

Matija Klarić
0069070666

IZJAVA

Izjavljujem da sam ovaj diplomski rad pod naslovom „Konstrukcija uređaja za cijepanje drva s hidrauličkim sustavom“ izradio samostalno s dosad stečenim znanjem tijekom studiranja i rada te uz stručnu pomoć izv.prof. dr. sc. Goran Gregova i tvrtke Hidrospoj koji su uvijek bili spremi pomoći i dati stručan savjet.

Matija Klarić

ZAHVALA

Zahvaljujem se svojem mentoru izv. prof. dr. sc. Goran Gregovu koji mi je uvelike pomogao tijekom izrade ovog završnog rada.

Također, hvala direktoru tvrtke „Hidrospoj“ Zdravku Sohori te i svim zaposlenicima koji su rado odgovorili na sva moja pitanja i pokazali mi sve to u praksi.

Matija Klarić

SVEUČILIŠTE U RIJECI
TEHNIČKI FAKULTET
POVJERENSTVO ZA ZAVRŠNE ISPITE

Rijeka, 4. ožujka 2022.

Zavod: **Zavod za konstruiranje u strojarstvu**
Predmet: **Hidraulika i pneumatika**
Grana: **2.11.01 opće strojarstvo (konstrukcije)**

ZADATAK ZA ZAVRŠNI RAD

Pristupnik: **Matija Klarić (0069070666)**
Studij: **Preddiplomski stručni studij strojarstva**

Zadatak: **Konstrukcija uređaja za cijepanje drva s hidrauličkim sustavom / Design of a log splitter with a hydraulic system**

Opis zadatka:


Potrebno je konstruirati uređaj za cijepanje drva s hidrauličkim sustavom. Treba predložiti nekoliko konstrukcijskih rješenja te za odabrano rješenje provesti proračun sustava te na temelju dobivenih rezultata odabrati standardne hidrauličke komponente. Također je potrebno izraditi kompletnu tehničku dokumentaciju. Rad je izrađen u suradnji s tvrtkom Hidrospoj.

Rad mora biti napisan prema Uputama za pisanje diplomskih / završnih radova koje su objavljene na mrežnim stranicama studija.




Zadatak uručen pristupniku: 21. ožujka 2022.

Mentor:


Izv. prof. dr. sc. Goran Gregov

Predsjednik povjerenstva za
završni ispit:


Prof. dr. sc. Robert Basan

SADRŽAJ

1.	UVOD	1
2.	KONSTRUKCIJSKO RJEŠENJE CJEPAČA DRVA	4
2.1.	Komponente cjepača	6
2.1.1.	Hidraulični cilindar	6
2.1.2.	Hidraulična pumpa	8
2.1.3.	Multiplikator	9
2.1.4.	Razvodni ventil	10
2.1.5.	Hidraulički pomoćni uređaji	10
2.1.6.	Mjerni instrumenti	10
2.1.7.	Filter ulja	11
2.1.8.	Nepovratni ventil s oprugom	12
2.1.9.	Ventil za ograničenje tlaka	12
2.1.10.	Spremnik ulja	13
2.2.	Pogonski stroj	13
2.2.1.	Traktor Zetor 6211	13
3.	PRORAČUN HIDRAULIČKOG SUSTAVA CJEPAČA DRVA	16
3.1.	Proračun cilindra	16
3.2.	Pumpa	21
3.2.1.	Proračun multiplikatora	21
3.3.	Odabir kardanskog vratila	25
3.4.	Odabir razvodnog ventila	26
3.5.	Hidrauličke cijevi (crijeva)	27
3.6.	Filter	28
3.7.	Nepovratni ventil	29
3.8.	Spremnik radne tekućine (ulja)	29
3.9.	Radna tekućina	30
3.10.	Ostalo	30
3.10.1.	Čep za ulje	31
3.10.2.	Mjerač ulja (uljokaz)	31
3.10.3.	Odušak ili odzračnik	32
3.11.	3D model i konstrukcija cjepača	33
4.	ZAKLJUČAK	34

5.	LITERATURA.....	35
6.	POPIS OZNAKA I KRATICA.....	36
7.	SAŽETAK.....	38
8.	DODATAK.....	39
8.1.	Tehnička dokumentacija.....	39

1. UVOD

Drvo je vrlo bitan prirodni resurs za čovječanstvo ali je vrlo teško za obradu. Cijepanje drva za ogrjev vrlo je težak i zahtjevan posao, zato od davnina ljudi koriste razne alate i strojeve koji im olakšavaju proces cijepanja drva. Prvi alat su predstavljali kamene sjekire ili klinove koji su bili u obliku plosnatog klina sa širokom oštricom koja je bila jako učinkovit za cijepanja ali je opet trebalo uložiti fizički napor. Kasnije se s kamenih sjekira prešlo na brončane pa na željezne [1].



Slika 1-1 Kamena sjekira

Sjekira je vrlo učinkoviti alat za cijepanje ali izumom stroja za cijepanje drva bitno se je olakšao posao zato što su strojevi uređaji koji s pomoću pokretnih dijelova pretvaraju jedan oblik energije u drugi [2]. Izumom parnog stroja pa motora s unutrašnjim izgaranjem potaklo je izradu strojeva s pogonskim. Pa tako je jedan od prvih cjepača bio stroj koji je bio vezan za traktor pomoću kardanskog vratila te je pretvarao snagu traktora u mehanički rad. Izrađen je od metala jednostavne konstrukcije i radni alat je bilo svrdlo. Svrđlo je stožastog oblika a na plaštu stošca je istokaren navoj. Kada se drvo nasloni na svrdlo pomoću navoja i rotacije svrdlo provrtava drvo i pošto se promjer stošca širi dolazi do pucanja drveta na dva dijela [3].



Slika 1-2 Cjepač za metrična drva pomoću svrdla

Težnja modernog čovjeka je da posao obavi što bolje, brže i efikasnije a pritom da uloži što manje energija što rezultira konstrukcijom hidrauličkog stroj za cijepanje drva. Hidraulički stroj za cijepanje drva radi na tom principu da pretvara mehaničku energiju u energiju fluida koja se potom pretvara u mehaničku energiju koja je potrebna da stroj obavi koristan rad [4]. Postoje dvije podjele cjepača s obzirom na konstrukciju, odnosno na orijentaciju a to su:

1. Vertikalni cjepači
2. Horizontalni cjepači

Kod vertikalnih cjepača cilindar je postavljen vertikalno te alat za cijepanje drva ide po vertikalnim vodilicama (gore-dolje).



Slika 1-3 Vertikalni cjepač, Krpan CV14K pro

Kod horizontalnog cjepača cilindar je postavljen horizontalno te stoga alat za cijepanje drva ide po vodilicama po horizontali (lijevo-desno).



Slika 1-4 Horizontalni cjepač, Krpan CH32K

Vertikalni i horizontalni cjepači mogu biti pogonjeni na razne načine. A ti načini su:

1. Pomoću elektromotora

Elektromotori mogu raditi na jednofaznu ili trofaznu struju, zavisi o potrebi cjepača. Sam izvor energije je električna energija koja je obnovljivi izvor energije stoga je i cjepač ekološki prihvatljiv. Elektromotori imaju tihi rad te veliku iskoristivost koja omogućuje jeftiniji rad. Glavni nedostatak cjepača pogonjenog elektromotorom je taj što ovisi o električnoj energiji a električna energija nije dostupna svuda pogotovo u šumama gdje se cjepač i najviše koristi.

2. Pomoću motora s unutarnjim izgaranjem

Prednost cjepača pogonjenih motorom s unutarnjim izgaranjem je ta što su mobilni. Ne ovisi o drugim izvorima energije kao što je električna energija niti im je potreban drugi pogonski stroj poput traktora. Glavni nedostatak je cijena (skuplji su zbog toga što je potreban pogonski motor), motor je glasan te sam motor nema veliku iskoristivost tako da troškovi goriva i tog rada su uvelike uvećani te se ne mogu koristiti u zatvorenim prostorima zbog ispušnih plinova.

3. Pomoću poljoprivrednog vozila (traktora)

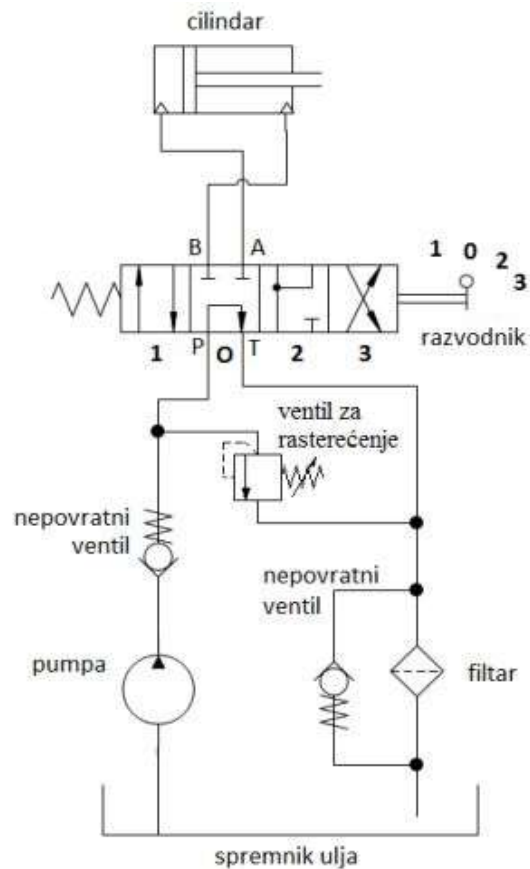
Cjepači koji su pogonjeni poljoprivrednim vozilom (traktorom) koristi mehaničku snagu traktora za pogon. Traktor i cjepač povezani su s kardanskim vratilom te se tako prenosi moment s traktora na stroj. Prednost cjepača pogonjen traktorom je što se može transportirati te je cjepač je čvrsto prikopčan za traktor u tri točke. Nedostatak je taj što morate posjedovati traktor ili neki radni stroj koji ima izlaz za kardansko vratilo. Pošto je odabrana konstrukcija vertikalnog cjepača bit će traktorski pogon jer se savršeno dopunjavaju što se tiče radnih parametara i sigurnosti od prevrtanja jer je cjepač fiksno pričvršćen za traktor.

2. KONSTRUKCIJSKO RJEŠENJE CJEPAČA DRVA

Kao što je objašnjeno u prethodnom poglavlju postoje dvije vrste cjepača a to su vertikalni i horizontalni cjepači. Prednost vertikalnog cjepača je ta što je mobilan, ne zauzima puno prostora i jednostavan je za uporabu. Nedostatak vertikalnog cjepača je taj što je dosta visok i ima relativno malo postolje te ga je potrebno pravilno postaviti i osigurati (često je prikopčan za traktor u tri točke što mu daje dobru stabilnost). Što se tiče horizontalnih cjepača prednost je ta što je puno sigurniji (upravlja se s dvije ruke te operator cjepača nema doticaj s drvetom kada stoj obavlja rad), zahtjeva manji fizički rad (zato što pomoću pokretne rampe i vitla se drvo postavlja na položaj za obradu). Nedostatak je taj što je dug i nije praktičan za šumske terene i vrlo je velike mase [5].

Analizirajući prednosti i nedostatke navedenih cjepača odlučeno je da će se konstruirati vertikalni cjepač s hidrauličkim sustavom pogonjenim pomoću traktora.

Hidrostatski sustav podrazumijeva funkcijski povezane hidrostatske komponente čijim se međusobnim djelovanjem ostvaruje koristan rad. Dijelimo ih na dvije skupine a to su otvoreni kružni tok i zatvoreni kružni tok. Kod otvorenog kružnog toka pumpa usisava radnu tekućinu pod atmosferskim tlakom te nakon što radna tekućina obavi koristan rad vraća se u spremnik pod atmosferskim tlakom. Kod zatvorenog kružnog toka usisna cijev je i ujedno tlačna cijev. Radna tekućina iz pumpe odlazi u cilindar i iz cilindra radna tekućina direktno se vraća u pumpu. Za ovakav sustav potreban nam je još jedan sustav zbog unutarnjih i vanjskih curenja radne tekućine koji se mora nadopuniti tj. dodaje se sustav za nadopunu radne tekućine. Za naše konstrukcijsko rješenje odabran je sustav s otvorenim kružnim tijekom kao što je i prikazano na slici 2-1 [6].



Slika 2-1 Shema hidrauličkog cjepača

Prema (slici 2-1) shemi hidrauličkog sustava može se opisati njegov rad. U spremniku ulja se nalazi radna tekućina (hidrauličko ulje) te iz spremnika pod atmosferskim tlakom pumpa pomoću podtlaka usisava radnu tekućinu. Pumpu pogoni traktor preko koljenastog vratila. Pumpa pretvara mehaničku energiju u energiju fluida. Radna tekućina dalje prolazi kroz nepovratni ventil s oprugom koji osigurava da se radna tekućina kreće u određenom smjeru (da se ne vraća nazad prema pumpi). Potom radna tekućina nailazi na razvodni ventil koji svojom pozicijom regulira smjer protoka radne tekućine. To može biti da se vraća nazad prema spremniku radne tekućine, da se kreće jednim tokom prema cilindru (prema strani klipa) ili suprotnim tokom prema cilindru (prema strani klipnjače) i da se radna tekućina iz cilindra (od strane klipnjače) vraća na stranu klipa s radnom tekućinom koja dolazi iz pumpe. Dolaskom radne tekućine u cilindar obavlja se korisni rad znači energija fluida se pretvara u mehaničku energiju. Nakon cilindra radna tekućina se vraća u cilindar (zavisi o položaju razvodnika) ili odlazi prema filteru radne tekućine ili može proći kroz nepovratni ventil s oprugom (ako je filter pun nečistoća pa fluid ne može normalno protjecati) ili prolazi kroz filter fluida. Te se na posljertku vraća u spremnik radne tekućine. Ako dođe do prevelikih tlakova za koje sustav nije predviđen tada se otvara ventil za rasterećenje i radna tekućina se odmah vraća nazad u spremnik ulja.

2.1. Komponente cjepača

Hidraulični cjepač se sastoji od:

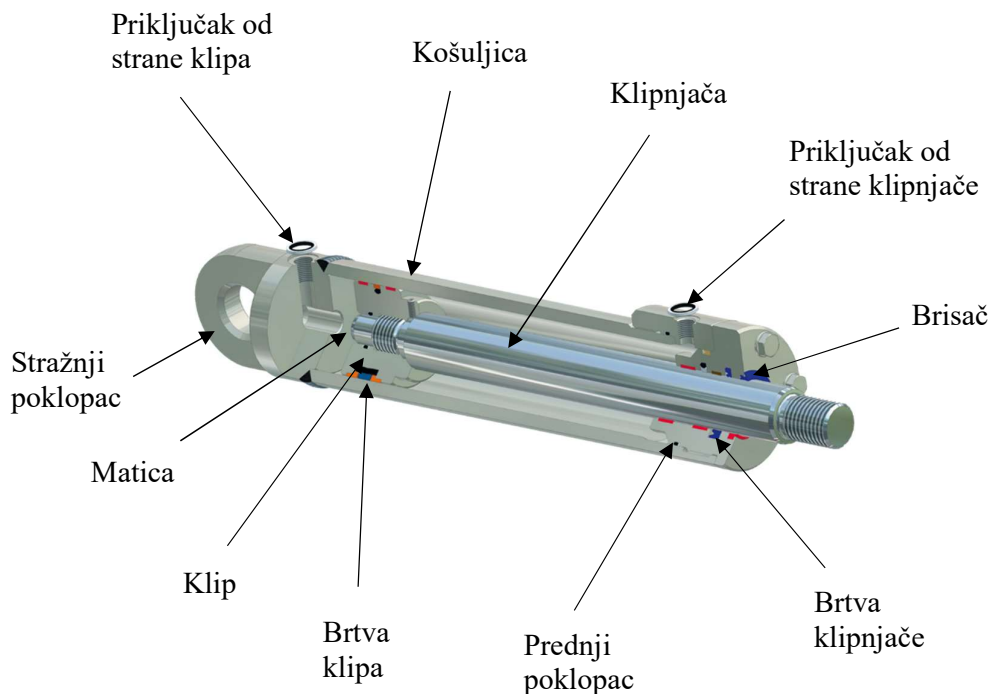
1. Hidraulični cilindar
2. Hidraulična pumpa
3. Multiplikator
4. Razvodni ventil
5. Hidraulična instalacija
6. Mjerni instrumenti
7. Filter ulja
8. Nepovrati ventil s oprugom
9. Ventil za rasterećenje
10. Spremnik ulja

2.1.1. Hidraulični cilindar

Hidraulički cilindri su skupina hidromotora s translacijskim gibanje radnih elemenata. Hidromotori s ograničenim gibanjem predstavljaju grupu hidrostatskih strojeva koji se koriste isključivo kao hidromotori, tj. pretvaraju hidrauličku energiju u mehaničku energiju. Radni element hidrauličkog cilindra je klip a na taj klip će biti pričvršćena klipnjača koja će obavljati rad[]Razlikujemo nekoliko izvedbi hidrauličnih cilindara:

- Dvoradni cilindar – diferencijalni cilindar
- Cilindar s dvostranom klipnjačom
- Jednoradni cilindar
- Jednoradni/dvoradni teleskopski cilindar

Najviše se koristi dvoradni ili diferencijalni cilindar. Dvoradni cilindar prenosi sili i kod izvlačenja i kod uvlačenja klipa tj. klipnjače. To znači da može obavljati koristan rad i pri uvlačenju i pri izvlačenju ali si različite brzine i sile pri uvlačenju i izvlačenju klipa u cilindru (zbog razlike površina) [6,7,8].



Slika 2-2 Dvoradni ili diferencijalni cilindar

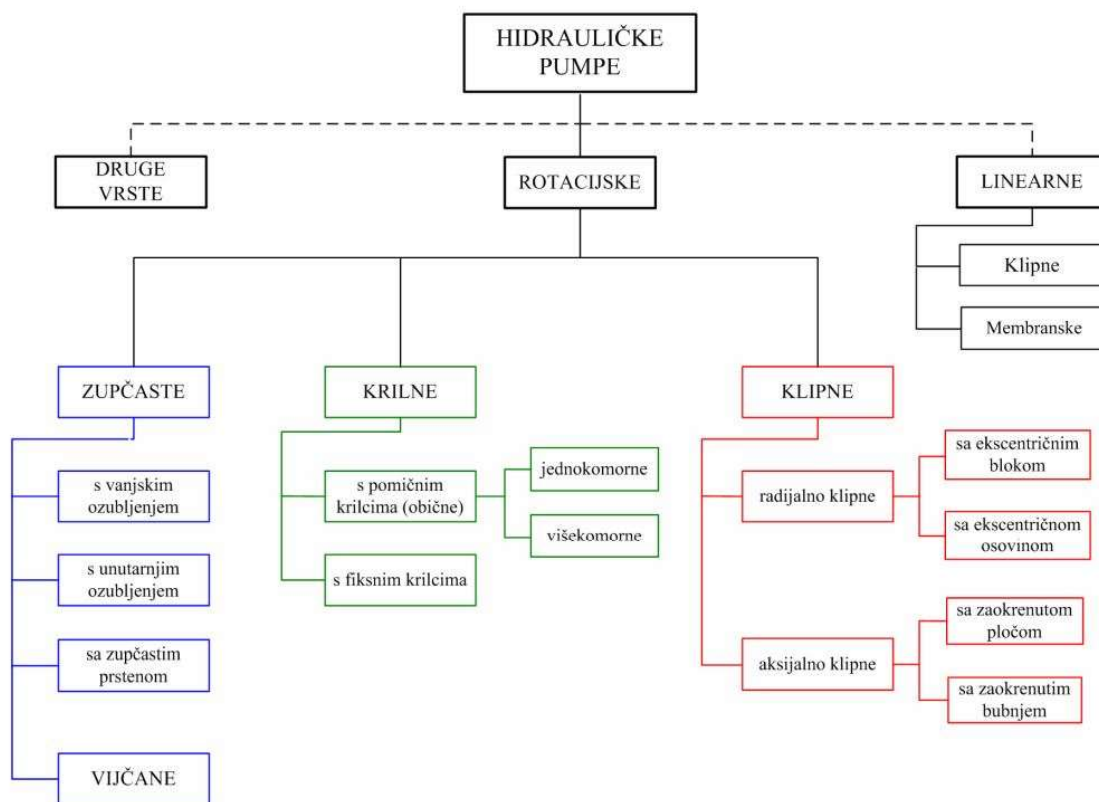
Sa slike 2-2 vidimo sve dijelove dvoradnog ili ti ga diferencijalnog cilindra. A to su:

- Priključak od strane klipa i klipnjače: oba dva provrta služe za ulaz i izlaz ulja. Obično su vijčano povezani s hidrauličkim sustavom putem hidrauličkih savitljivih crijeva.
- Stražnji poklopac: kod njega je dno cilindra i tamo dolazi klip u krajnju položaj te naravno služi kao brtva da ulje ne iscure van sistema.
- Matica: maticom je povezan klip za klipnjaču
- Klip: služi kao brtva koja dijeli cilindra također on pomoću svoje površine i tlaka koji djeluje na njega preko klipnjače ostvaruje silu u smjeru djelovanja tlaka.
- Brtva klipa: obično je napravljena od gumenih i plastičnih materijala i sprečava prolazak ulja (malo propušta radi podmazivanja).
- Prednji poklopac: ima provrt kroz koji prolazi klipnjača te se tamo nalazi i brtva koja sprječava curenje ulja iz sustava (dozvoljava malo curenje radi podmazivanja).
- Brisač: čisti nečistoće s klipnjače koje je pokupila tijekom rada (to može biti prašina ili male naslage nečistoće).
- Klipnjača: prenosi silu s klipa da obavi korisni rad
- Košuljica: štiti klip i klipnjaču te ne dozvoljava da iscure ulje van cilindra

2.1.2. Hidraulična pumpa

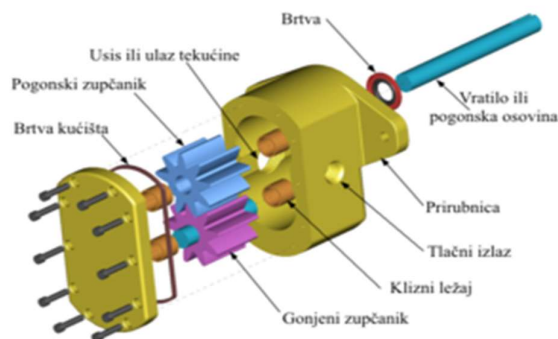
Glavna zadaća hidraulične pumpe je da pretvara mehaničku energiju u hidrauličku energiju radne tekućine. Osnovni princip rada hidrauličkih pumpi je neprestana promjena volumena radnih komora te se stoga hidraulične pumpe još nazivaju volumetrički strojevi. Pumpa stvara podtlak a u spremniku je atmosferski tlak te pomoću podtlaka ulje iz spremnika se kreće prema pumpi. Ta prva faza se zove: faza usisavanja. Te druga faza se zove faza tlačenja a nastaje pod utjecajem djelovanja radnog elementa koji smanjuje volumen. Postoje više vrsti hidrauličkih pumpi a tu su:

- Linearne
- Druge vrste
- Rotacijske
 - Zupčaste
 - Krilne
 - Klipne



Slika 2-3 Podjela hidrauličkih pumpi

Kod zupčastih pumpi radni elementi su zupčanici od kojih je jedan pogonski a drugi gonjeni. Promjena volumena radnih komora obavlja se rotacijskim gibanjem radnih elemenata. Zanimljivo je to što zupčaste pumpe imaju konstantni specifični protok te se još nazivaju konstantne pumpe te ne mogu raditi s promjenjivim specifičnim protokom. Dijelimo ih na zupčaste pumpe s vanjskim, unutarnjim i prstenaste pumpe. Vrlo jednostavna konstrukcija i sigurnost na radu su glavne prednosti te imaju jako nisku cijenu s obzirom na druge varijante pumpe. Neke mane su te što imaju mali stupanj iskoristivosti (do 90%), velike pulzacije protoka, visok nivo buke pri radu (68-88dB), mala trajnost i veliko opterećenje na ležaju[6,7,8].



Slika 2-4 Zupčasta pumpa

2.1.3. Multiplikator

Multiplikator je uređaj koji se pozicionira između kardanskog vratila i pumpe. Njegova je zadaća da povećava brzinu vrtnje kardanskog vratila pritom da se brzina vrtnje pogonskog strija ili motora ne mijenja. Obično se to ostvaruje pomoću zupčastog prijenosa sa stalnim ili s promjenjivim prijenosnim omjerom. Obično radna temperatura je od -20°C do 180°C i ulazna brzina je 540 okr/min. Omjer pumpe je 1:3,8 to znači da će se ulazna brzina tj. ulazni okr/min pomnožiti ili ti ga multiplicirati sa 3,8. Tako da od ulazne vrtnje koja je 540 okr/min dobivamo izlaznu vrtnju ili ti ga brzinu od 2052 okr/min[7,8,9].



Slika 2-5 Zupčasti multiplikator

2.1.4. Razvodni ventil

Razvodnici ventili su ventili koji definiraju smjer strujanja fluida. Samo i ime nam kaže da razvode fluid. Osnovne karakteristike razvodnika su:

- Funkcija radnih položaja
- Broj radnih položaja
- Broj priključaka
- Nazivna veličina (NG) priključnih otvora
- Način upravljanja

Razvodnici se označavaju brojem razvodnih položaja i brojem hidrauličkih priključaka. Broj radnih položaja razvodnika je određen funkcijom razvodnika. Uzmemo za primjer da razvodnik ima funkciju prekida radne tekućine te ima i funkciju promjenu smjera radne tekućine. Znači ima tri radna položaja u jednom gdje radna tekućina slobodno prolazi, u drugom gdje radna tekućina ne prolazi i treće gdje radna tekućina mijenja smjer.

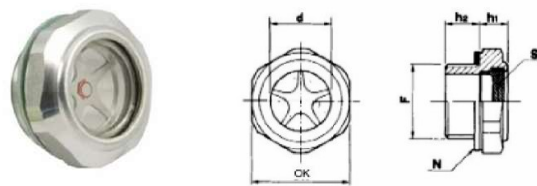
Za jedinstveno označavanje razvodnika zadan je standard DIN-ISO 1219-1 koji definira broj priključaka i broj položaja razvodnika. [6,7,8].

2.1.5. Hidraulički pomoćni uređaji

U hidrauličkom sustavu cjepača mora se osigurati veza povezati sve komponenti cjepača i osigurati siguran rad bez curenja, mogućnosti da dođe do puknuća crijeva. Hidrauličke cijevi povezuju i prenose radnu tekućinu te moraju osigurati potreban protok pri visokom tlaku. Sa obzirom na materijale crijeva mogu biti kruta čelična ili savitljiva gumena s čeličnim pletivom[9].

2.1.6. Mjerni instrumenti

Od mjernih instrumenata imamo nivokazno oko i manometar. Nivokazno oko je mjerac koji je pričvršćen za spremnik ulja. Sastoji se od metalnog dijela i prozirnog (plastika ili staklo) kroz koje se vidi razina ulja u spremniku ulja[9].



Slika 2-6 Nivokazno oko

Manometar je mjerni instrument koji je neophodan hidrauličkom sustavu. Pomoću njega se mjeri tlak u sustavu. Može se postaviti na više mjesta te točno znati di je koji tlak[9].



Slika 2-7 Manometar

2.1.7. Filter ulja

Filter ulja je jedna od bitnih komponenta zato što „čuva“ sve ostale, brine se za čistoću radne tekućine. Da bi cijeli sistem ispravno radio, potreban je čista radna tekućina. Čista radna tekućina osigurava siguran rad i dugotrajan rad svih komponenti u sustavu[9]. Do zagađenja može doći:

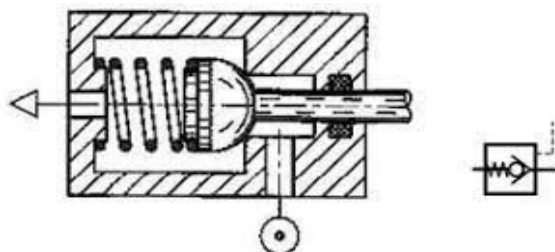
- Dolazak prljavštine iz vana (pijesak, prašina, sitni kamenčići)
- Potrošnja brtvi (mali komadi plastike i gume)
- Tijekom zamjene ulja



Slika 2-8 Filter ulja

2.1.8. Nepovratni ventil s oprugom

Zadaća nepovratnog ventila je ta dozvoljava prolaz radne tekućine samo u jednom smjeru. Protok radne tekućine nesmetano može teći u jednom smjeru iz vrlo mali otpor koji pruža nepovratni ventil a u suprotnom smjeru radna tekućina nikako ne može proći. U središtu nepovratnog ventila nalazi se kugla,stožac ili tanjurić koji može a i ne mora biti opterećen s oprugom koja zatvara ventil. Nepovratni ventil je smješten poslije hidraulične pumpe te paralelno s filterom jer ako dođe do začepljenja filtera, onda nepovratni ventil se otvara (mora se ostvariti određeni tlak) da ne bi došlo do puknuća crijeva[6,7,8,9].



Slika 2-9 Shema nepovratnog ventila

2.1.9. Ventil za ograničenje tlaka

Ventil za ograničenje tlaka obično se nalazi poslije hidrauličke. On služi kao sigurnosni element sustava ako dođe do pre velikog tlaka ili opterećenja poslije pumpe te se ventil za rasterećenje otvori (podešen je na maksimalni tlak sustava) te se radna tekućina vraća u spremnik ulja[7,8,9].



Slika 2-10 Ventil za rasterećenje

2.1.10. Spremnik ulja

Spremnik ulja služi za pohranu radne tekućine. Obično su to spremnici otvorenog tipa (s oduškom), postoje i zatvorenog tipa ali tada nastaje podtlak. Osim funkcije pohrane radnog fluida, spremnik ima još funkciju taloženja nečistoća te hlađenje radne tekućine[6,7,8,9].



Slika 2-11 Spremnik ulja i shematski prikaz spremnika ulja

2.2. Pogonski stroj

Traktor je prvenstveno poljoprivredni radni stroj. Namijenjen je za rad u poljima, šumama, domaćinstvima i tako dalje. Lako je dostupan za sve, te ga većina ljudi posjeduju koji žive na selu. Tako da će traktor biti idealni pogonski stroj za cjepač.

2.2.1. Traktor Zetor 6211

Vrlo čest traktor koji se može vidjeti na poljoprivredni imanjima. Ima dovoljno snage te nije skup za održavanje[10].

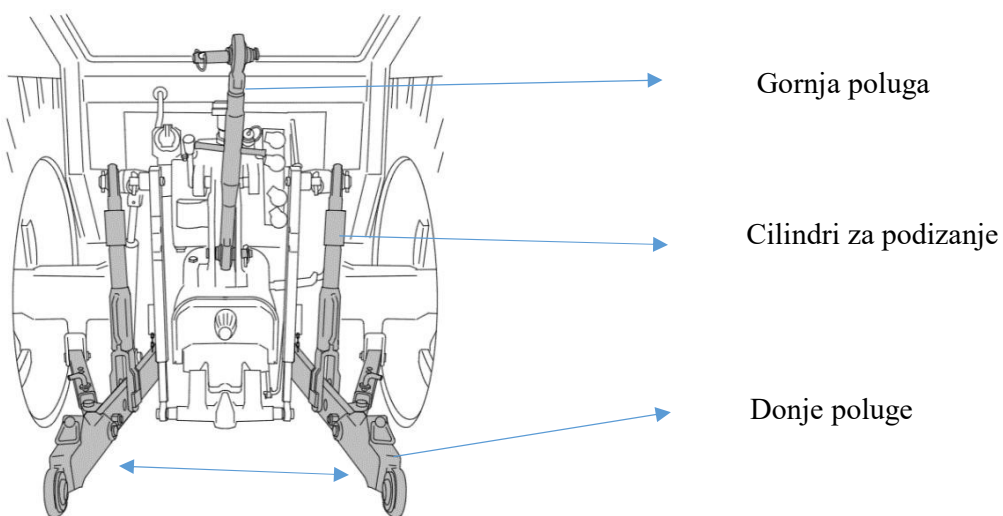
Tablica 2-1 Specifikacija traktora

Radni obujam	3922 cm ³
Snaga	45,5 kW
Broj okretaja vratila	540/1000
Radni tlak hidrauličkog sustava	160 bar
Protok pumpe hidrauličkog sustava	29,9 l/min
Maksimalna masa podizanja	2399 kg



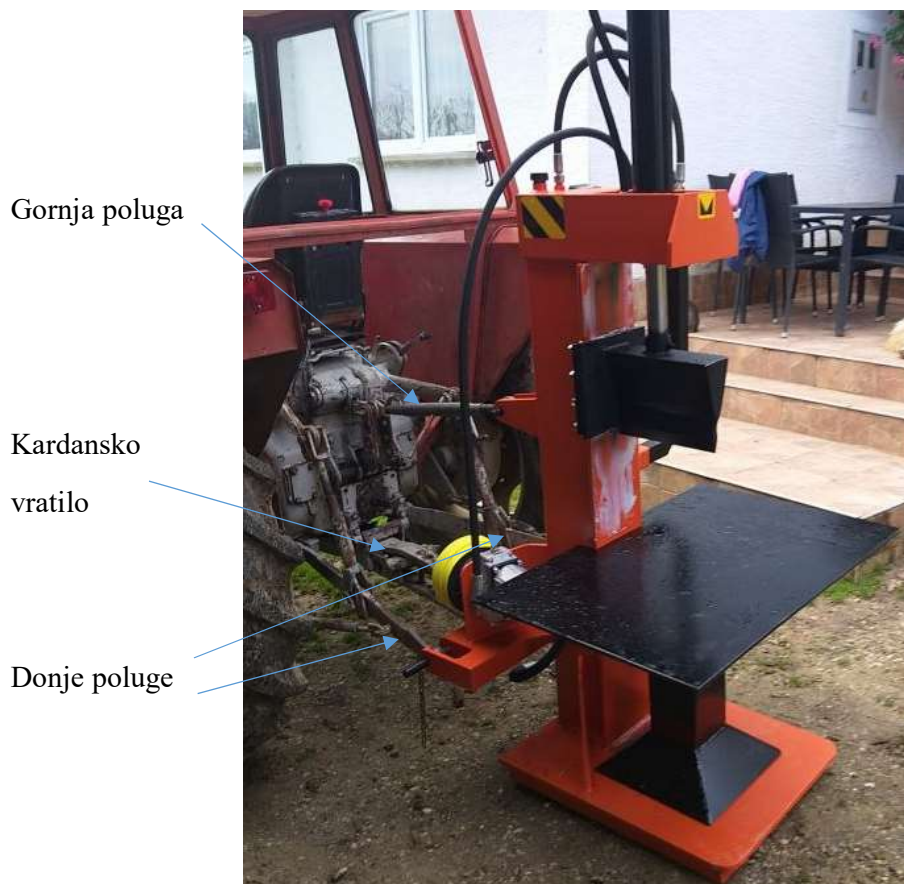
Slika 2-12 Traktor Zetor 6211

Svi traktori s europskim standardom imaju priključak za alate u 3 točke. Svi su napravljeni prema ISO 730 normi. Znači postoje dvije donje poluge s hidrauličnim pogonom koje se mogu kretati prema gore i prema dolje te postoji jedna gornja poluga (centralan) s kojom se podešava nagib alata. Ta gornja poluga ona se uvlači i izvlači pomoću navojnog mehanizma[11].



Slika 2-13 Priključak u 3 točke prema ISO 730 normi

Na traktoru postoji izlazno vratilo koje služi da prenosi snagu motora i okretni moment na radni stroj koji je priključen na traktor. Radni stroj u našem slučaju cjepač je spojen pomoću kardanskog vratila.



Slika 2-14 Priključeni cjepač u 3 točke sa spojenim kardanskim prijenosom snage

Kardansko vratilo je poveznica između traktora i cjepača. Okretni moment, snagu i okretaje s traktora kardansko vratilo prenosi na cjepač (povezano je sa multiplikatorom). Sastoji se od dva križa (koji omogućuju da radi pod određenim kutevima nagiba) sa ženskim priključcima te od dvije zvjezdaste cijevi koje su uvučene jedna u drugu tako da se može produžiti ili skratiti[12].



Slika 2-15 Kardansko vratilo

3. PRORAČUN HIDRAULIČKOG SUSTAVA CJEPAČA DRVA

Na temelju predloženog konstrukcijskog rješenja hidrauličkog sustava cjepača proveden je detaljan proračun svih hidrauličkih komponenti.

3.1. Proračun cilindra

Iz specifikacija komercijalno dostupnih vertikalnih cjepača znamo da dužina cilindra mora biti minimalno 1000 mm. Odabrana je dužina od 1100 mm zbog netočnosti dužine drveta za cijepati. Sila koju cilindar treba savladati iznosi 160 kN (srednja sila koja je dovoljna za cijepati drva). Radni tlakovi se obično kreću između 180 bar-a pa sve do 250 bar-a a za naš cjepač je odabran radni tlak od 200 bara-a. Iz Pascalovog zakona proizlazi da je umnožak između tlaka koji djeluje na neku površinu rezultira silom.

$$F = p \cdot A \quad (3.1)$$

gdje je:

F sila tlaka

p radni tlak

A površina

$$A = \frac{D^2 \cdot \pi}{4} \quad (3.2)$$

gdje je:

D promjer klipa

Kada spojimo izraze (3.1) i (3.2) možemo dobiti traženu vrijednost a to je promjer klipa. S prethodnim saznanjem da nam je radni tlak $200 \cdot 10^5$ Pa.

$$D_{min} = \sqrt{\frac{4 \cdot F}{\pi \cdot p}} = \sqrt{\frac{4 \cdot 196960}{\pi \cdot 200 \cdot 10^5}} \quad (3.3)$$

rješenje: $D_{min} = 0,099962 \text{ m} = 99,962 \text{ mm}$

Znači klip u cilindru ne smije biti manji od 99,962 mm te odabiremo prvi mogući veći cilindar. Uz pomoć firme Hidrospoj prvi veći cilindar u njihovoj ponudi je pod imenom „KD17-1100“. Navedeni cilindar je diferencijalni cilindar. Ima priključak od strane klipa i od strane klipnjače. Cilindar je ukupne dužine 1100 mm. Košuljica je debljine 15 mm te znači da je vanjski promjer cilindra 115 mm a promjer klipa je 100 mm. Klipnjača je promjer od 60 mm te je cilindar osiguran

s prirubnicom od promjer 190 mm, debljine 25 mm na kojoj se nalaze četiri rupe od promjera 17 mm namijenjeni za vijke M16 koji će čvrsto montirati cilindar. Sila vraćanja u početni položaj će biti puno manja zato što je površina od strane klipnjače na klip manja jer se oduzima površina klipnjače od površine klipa. Radna površina na kojoj će se stvarati sila u povratku će biti vijenac oko klipnjače[6,9].

Hidraulički cilindar KD12-1000	<ul style="list-style-type: none"> ▪ Ø80/50 x 1000 ▪ Potisak 12 tona ▪ Klipnjača Ø50 ▪ Cijev Ø80/95 ▪ Prirubnica Ø160x20 - 4 rupe Ø14x129
Hidraulički cilindar KD12-1100	<ul style="list-style-type: none"> ▪ Ø80/50 x 1100 ▪ Potisak 12 tona ▪ Klipnjača Ø50 ▪ Cijev Ø80/95 ▪ Prirubnica Ø160x20 - 4 rupe Ø14x129
Hidraulički cilindar KD17-1000	<ul style="list-style-type: none"> ▪ Ø100/60 x 1000 ▪ Potisak 17 tona ▪ Klipnjača Ø60 ▪ Cijev Ø100/115 ▪ Prirubnica Ø190x25 - 4 rupe Ø17x150
Hidraulički cilindar KD17-1100	<ul style="list-style-type: none"> ▪ Ø100/60 x 1100 ▪ Potisak 17 tona ▪ Klipnjača Ø60 ▪ Cijev Ø100/115 ▪ Prirubnica Ø190x25 - 4 rupe Ø17x150

Slika 3-1 Izbor hidrauličkih cilindara

Površina klipa A iznosi:

$$A = \frac{d^2\pi}{4} = \frac{100^2\pi}{4} \quad (3.4)$$

gdje je:

d promjer klipa

A površina klipa

π matematička konstanta

rješenje: $A = 7853,982 \text{ mm}^2$

Površina klipnjače A_{kl} iznosi:

$$A_{kl} = \frac{d_{kl}^2 \pi}{4} = \frac{60^2 \pi}{4} \quad (3.5)$$

gdje je:

d_{kl} promjer klipnjače

A_{kl} površina klipnjače

π matematička konstanta

rješenje: $A = 2827,433 \text{ mm}^2$

Površina klipa od strane klipnjače:

$$A_{kk} = A - A_{kl} = 7853,982 - 2827,433 \quad (3.6)$$

gdje je:

A_{kl} površina klipnjače

A_{kk} površina klipa od strane klipnjače

A površina klipa

rješenje: $A_{kk} = 5026,549 \text{ mm}^2$

Pomoću formule (3.1) dobijemo kolike će biti sile skupljanja i rastezanja:

Tablica 3-1 Sile rastezanja i skupljanja pod različitim tlakovima

Maksimalni tlak	250 bar-a
Maksimalna sila izvlačenje cilindra	196,35 kN
Maksimalna sila uvlačenje cilindra	125,664 kN
Radni tlak	200 bar-a
Radna sila izvlačenje cilindra	160 kN
Radna sila uvlačenje cilindra	100,531 kN

Brzina spuštanja cilindra odnosno radnog alata treba pravilno odabrati. Tako da radnik može efikasno i sigurno raditi sa strojem da nema puno čekanja tijekom spuštanja radnog alata da obavi rad. Na temelju sličnih komercijalno dostupnih cjepača odabrano je spuštanje radnog alata u vremenu od 8 sekundi.

Vrijeme spuštanja klipnjače tj sjekire:

$$t = 8 \text{ s}$$

Duljina hoda cilindra:

$$L = 1100 \text{ mm}$$

Brzina spuštanja klipnjače tj sjekire za normalni hod v iznosi:

$$v = \frac{L}{t \cdot 1000} = \frac{1100}{8 \cdot 1000} \quad (3.7)$$

gdje je:

v brzina spuštanja

L dužina cilindra

t vrijeme spuštanja cilindra

rješenje: $v = 0,1375 \text{ m/s}$

Teoretski protok ulja koji ulazi u cilindar:

$$Q_{th} = A \cdot v = 7853,982 \div 10000 \cdot 0,1375 \cdot 600 \quad (3.8)$$

gdje je:

Q_{th} teoretski protok

A površina klipa

v brzina spuštanja klipnjače tj izvlačenje cilindra

rješenje: $Q_{th} = 64,442 \text{ l/min}$

Zbog volumetrijskih gubitaka uzimamo da je $\eta_{vol} = 0,96$. Te pomoću volumetrijskih gubitaka dobivamo stvaran protok tj. efektivni protok:

$$Q_{efekt} = Q = \frac{Q_{th}}{\eta_{vol}} = \frac{64,442}{0,96} \quad (3.9)$$

gdje je:

Q_{th}	teoretski protok
$Q_{efekt} = Q$	efektivni protok
η_{vol}	volumetrijski gubitak cilindra

rješenje: $Q_I = 67,127$ l/min

Odabrani razvodnik je razvodnik s dvije brzine spuštanja radnog alata (normalno i brzo spuštanje radnog alata). Odabrano je da je vremensko razdoblje spuštanje radnog alata tijekom normalnog rada 8 sekundi. Postavljanjem razvodnika na položaj brzog spuštanja radnog alata događa se sljedeće. Brzo spuštanje radnog alata događa se tako što radna tekućina koja izlazi iz cilindra (od strane klipnjače) tijekom spuštanja radnog alata ne odlazi u spremnik radne tekućine nego ide opet u cilindar (od strane klipa) te se još pridodaje protok pumpe. Tako se dobiva puno veća brzina spuštanja radnog alata ali se gubi snaga cjepača. Protok radne tekućine na izlazu iz cilindra (od strane klipnjače) iznosi:

$$Q_2 = A_{kk} \cdot v$$

gdje je:

Q_2	protok na izlazu iz cilindra tj. sa strane od klipnjače
A_{kk}	površina klipa od strane klipnjače
v	brzina spuštanja klipnjače tj radnog alata

Ukupan protok radne tekućine koja ulazi u cilindar tijekom brzog spuštanja radnog alata:

$$Q_{uk} = Q_{th} + Q_2 \quad (3.11)$$

gdje je:

Q_2	protok na izlazu iz cilindra tj. od strane od klipnjače
Q_{uk}	ukupan protok radne tekućine
Q_{th}	protok na ulazu u cilindar tj. od strane klip

Brzina izvlačenja tijekom brzog spuštanja radnog alata:

$$v_{bh} = \frac{Q_{uk}}{A} \quad (3.12)$$

gdje je:

v_{bh} brzina izvlačenja tijekom brzog hoda

Q_{uk} ukupan protok radne tekućine

A površina od strane klipa

Pomoću formula (3.10),(3.11) i (3.12) dobili smo:

Maksimalni protok tijekom brzog spuštanja radnog alata:

$$Q_{max} = Q_{th} + Q_2 = 64,442 + 114,422 = 178,864 \text{ l/min}$$

Vrijem izvlačenja tijekom brzog spuštanja radnog alata: $t_{bh} = \frac{v_{bh}}{A} = \frac{227,737}{7853,982 \cdot 10^{-4} \cdot 60} = 4,83 \text{ s}$

Brzina izvlačenja tijekom brzog spuštanja radnog alata: $v_{bh} = \frac{L}{t_{bh \cdot 1000}} = 0,217 \text{ m/s}$

3.2.Pumpa

Tijekom proračuna pumpe bitno je odrediti specifični protok (volumen) pumpe. Radni tlak je odabran tijekom proračuna cilindra a to je 200 bar-a te minimalni protok pumpe mora biti 67,127 l/min (3.9).

3.2.1. Proračun multiplikatora

Da bi hidraulična pumpa s vanjskim uzubljenjem pravilno radila potrebno je ostvariti potreban broj okretaja pumpe. Kao što smo i rekli većina traktora ima oko 540 okr/min na izlaznom vratilu kada motor radi od 1800-2000 okr/min. Hidrauličke pumpe s vanjskim ozubljenjem imaju radne okretaje u prosjeku od 1000-3000 okr/min. Stoga potreban nam je uređaj koji će „multiplicirati“ okretaje traktorskog vratila na hidrauličku pumpu. Zato nam treba multiplikator. Obično je multiplikator direktno povezan s pumpom[9].

Broj okretaja izlaznog vratila traktora:

$$n_t = 540 \text{ okr/min}$$

Broj okretaja pumpe:

$$n_p = 2052 \text{ okr/min}$$

Multiplikatori se računaju pomoću omjera okretaja izlaznog vratila traktora i okretaja pumpe prema izrazi:

$$x = \frac{n_p}{n_t} = \frac{2052}{540} \quad (3.13)$$

gdje je:

- x omjer multiplikatora
- n_p broj okretaja pumpe
- n_t broj okretaja traktorskog vratila

rješenje: $x = 3,8$

Artikl					
ŠIFRA	TIP	OMJER	IZLAZ O/MIN	TIP	KARDANSKI PRIHVAT
30961	V2	1:3,8	2052	ŽENSKI	1"3/8"
40096	V2	1:3,8	2052	MUŠKI	1"3/8"
40113	V3	1:3,8	2052	MUŠKI	1"3/8"
40615	V3	1:3,8	2052	ŽENSKI	1"3/8"

Slika 3-2 Odabir multiplikatora

Prema (Slika 3-2) odabiremo "muški" multiplikatora (zato što ima muški spoj za kardansko vratilo a kardansko vratilo se sastoji od dva ženska priključka, također je i muški priključak na traktori) tipa V3 da odgovara na hidrauličku zupčastu pumpu GR3.

Snaga traktora na vratilu koja se prenosi na multiplikator preko kardanskog vratila:

$$P_{vrat} = P_{trakt} \cdot \eta_{me} \cdot \eta_{gub} = 45,5 \cdot 0,75 \cdot 0,9 \quad (3.14)$$

gdje je:

- P_{vrat} snaga traktora na vratilu
- P_{trakt} snaga traktora na izlazu is motora
- η_{me} pri 540 okr/min traktor postiže 75% snage na vratilu
- η_{gub} gubici u ležajevima i pokretnima dijelovima

rješenje: $P_{vrat} = 30,713 \text{ kW}$

Okretni moment traktora na vratilu koji se prenosi na multiplikator preko kardanskog vratila:

$$T_{vrat} = \frac{P_{vrat}}{2 \cdot \pi \cdot n} = \frac{30713 \cdot 60}{2 \cdot \pi \cdot 540} \quad (3.15)$$

gdje je:

- T_{vrat} okretni moment traktora na vratilu
- P_{vrat} snaga traktora na vratilu
- π matematička konstanta
- n broj okretaja vratila

rješenje: $T_{vrat} = 533,576 \text{ Nm}$

U tablici 3-1 vidimo koji su ulazni parametri koje zadaje traktor te koji parametri izlaze iz multiplikatora. Uglavnom sve se preračunava preko omjera koji iznosi $x = 3.8$ (4.18).

Tablica 3-2 Karakteristike multiplikatora

Ulazna snaga	30,713 kW
Izlazna snaga	8,082 kW
Ulazni moment	533,576 Nm
Izlazni moment	140,415 Nm
Ulazni okretaji	540 okr/min
Izlazni okretaji	2052 okr/min

Svi multiplikatori dolaze „suhi“ što znači da dolaze bez ulja. Potrebno je odabrati pravilno ulje, koje je predviđeno za multiplikatore. Odabrano je ulje INA Espol SP. To je mineralno ulje predviđeno za podmazivanje zatvorenih industrijskih reduktora ili multiplikatora.

INA EPOL SP 680						
PAKIRANJE:		ZADOVOLJAVA SPECIFIKACIJE:				
		ISO 6743-6 L-CKC ISO 12925-1 CKC DIN 51517/Teil 3 CLP ANSI /AGMA 9005-E02 AISE/US Steel 224 David Brown S1.53.101 E				
		SIGURNOSNO TEHNIČKI LIST				
ISO Gradacija viskoznosti	Gustoća pri 20 °C, g/cm³	Kinematička viskoznost pri 40 °C, mm²/s	Kinematička viskoznost pri 100 °C, mm²/s	Indeks viskoznosti	Plamitište, °C	Tecište, °C
ISO VG 680	0,916	680	37,6	91	270	-11

Slika 3-3 Specifikacija ulja za multiplikator.

Protok pumpe se računa pomoću izraza:

$$Q_p = \frac{Q_1 \cdot n_p \cdot \eta_{vol}}{1000} \quad (3.16)$$

gdje je:

- Q_p protok hidrauličke pumpe
- Q_1 specifični protok pumpe
- n_p broj okretaja pumpe
- η_{vol} volumetrički gubici

Znamo da okretaju pumpe moraju biti 2052 okr/min za rad pri 200 bar-a te nam je poznato da minimalni protok mora biti 67.127 l/min uz volumetičke gubitke koji iznose 0.96. Kada iz izraza (3.16) izlučimo specifični protok pumpe izraz izgleda ovako:

$$Q_1 = \frac{Q_{p \min} \cdot 1000}{n \cdot \eta_{vol}} = \frac{67,127 \cdot 1000}{2052 \cdot 0,96} \quad (3.17)$$

rješenje: $Q_1 = 34,076 \text{ cm}^3$

Pošto smo dobili da minimalni specifični protok pumpe koja bi zadovoljava nas hidraulički sustav mora imati specifični protok $34,078 \text{ cm}^3$ te biramo prvu veću pumpu koja to zadovoljava a to je u tvrtci Hidrospoj pumpa pod nazivom 40151 GR3 koja ima specifični protok od 36 cm^3 .

Artikli						
ŠIFRA	TIP	KAPACITET cm^3	MIN. o/MIN	MAX. o/MIN	MAX.PROTOK l/min	MIN.PROTOK l/min
31699	GR2	8	500	4000	32	4
40718	GR2	8,4	500	3500	29,4	4,2
30513	GR2	8,5	500	3500	29,7	4,25
40120	GR2	11	500	3500	38,5	5,5
40125	GR2	12	500	3500	42	6
40095	GR2	14	500	3500	49	7
40096	GR2	15	500	3500	52,5	7,5
40594	GR2	16	500	3500	56	8
30545	GR2	19	500	3500	66,5	9,5
31700	GR2	20	500	2800	56	10
31686	GR2	22	500	2800	61,6	11
40097	GR2	25	500	2500	62,5	12,5
32076	GR2	30	500	2200	66	15
40151	GR3	36	700	3300	118,8	25,2
40623	GR3	38	700	3300	125,4	26,6
40114	GR3	42	700	3000	126	29,4
40614	GR3	46	700	3000	138	32,2

Slika 3-4 Odabir pumpe cjepač

Prema izrazu (4.16) izračunamo protok pumpe:

$$Q_p = \frac{V_p \cdot n_p \cdot \eta_{vol}}{1000} = \frac{36 \cdot 2052 \cdot 0,96}{1000} \quad (3.18)$$

rješenje: $Q_p = 70,917$ l/min

Dobiveno rješenje zadovoljava protok koji nam je potreban, što nam govori da je pumpa ispravno izabrana. To što je malo veći protok to nema veze mogu se malo smanjiti obrtaji na vratilu od traktora te se dobiva točan protok ali nije potrebno.

Brzina uvlačenja cilindra u početni položaj:

$$v_{pov} = \frac{Q_p}{A_2} = \frac{70,917 \cdot 10^{-3}}{5020,548 \cdot 10^{-6} \cdot 60} \quad (3.19)$$

gdje je:

Q_p protok hidrauličke pumpe

A_{kk} površina klipa od strane klipnjače

rješenje: $v_{pov} = 0,234$ m/s

Vrijem uvlačenja cilindra u početni položaj:

$$t_{pov} = \frac{L}{v_{pov}} = \frac{1050 \cdot 10^{-3}}{0,234} \quad (3.20)$$

rješenje: $t_{pov} = 4,7$ s

3.3. Odabir kardanskog vratila

Poveznica između traktora i cjepača je kardansko vratilo. Kardansko vratilo služi za prijenos okretnog momenata i snage s traktora na stroj, odnosno kardansko vratilo je spojeno na multiplikator koji je spojen na pumpu. Odabrano kardansko vratilo mora zadovoljavati naše proračunate specifikacije. Mora izdržati okretni moment od minimalno 543,072 Nm i snagu minimalno od 30,713 kW[12].

Tablica 3-3 Tehnički podaci kardanskog vratila „Walterscheid W400E860“

OPIS	Walterscheid W400E860
Dužina	860 mm
Dimenzija priključka (križa)	1“3/8“
Maksimalan okretni moment	695 Nm
Maksimalna snaga	39kW



Slika 3-5 Kardan Walterscheid W400E860

3.4. Odabir razvodnog ventila

Razvodnik je element u hidrauličkom sustavu koji služi za upravljanje cilindrom cjepača. Tijekom odabira treba paziti da se odabere razvodnik koji nam odgovara prema našem proračunu. Mora imati dvije brzine, protok od minimalno 67,127 l/min te raditi na 200-250 bar-a. Prema tome izabran je razvodnik pod šifrom 151 a to je razvodnik namijenjen za maksimalne protoke od 80 l/min s mehaničkim uključivanjem[9].



Slika 3-6 Razvodnik „151 Hidrospoj“

Tablica 3-4 Tehnički podaci razvodnika „151 Hidrospoj“

OPIS	RAZVODNIK 40622 HIDROSPOJ
Radna temperatura	od -40°C do 60°C
Viskoznost ulja	12 - 800 mm ² /s
Maksimalni radni tlak	315 bar-a
Protok	80 l/min
Propusnost (A,B-T)	18 cm ³ /min pri 120 bar-a
Hod ručice	7 mm
Sila pokretanja	20 N

3.5. Hidrauličke cijevi (crijeva)

Pri odabiru hidrauličke cijevi bitno nam je da mogu izdržati radni tlak od 200 bar-a. Također treba izračunati koliki će promjer crijeva biti da može osigurati potreban protok.

Protok u hidrauličnim cijevima računa se prema izrazu:

$$Q_{cijev} = A_{cijev} \cdot v_{prep} \quad (3.21)$$

gdje je:

Q_{cijev}	protok cijevi
A_{cijev}	površina cijevi
v_{prep}	preporučena brzina fluida u cijevi je 6 m/s

Površina hidraulične cijevi računa se prema izrazu:

$$A_{cijev} = \frac{d_{cijev}^2 \cdot \pi}{4} \quad (3.22)$$

gdje je:

π	matematička konstanta
A_{cijev}	površina cijevi
d_{cijev}	promjer cijevi

Kada spojimo izraze (4.21) i (4.22) možemo izlučiti promjer d_{cijevi} te onda izraz izgleda ovako:

$$d_{cijev} = \sqrt{\frac{Q \cdot 4}{v_{prep} \cdot \pi}} = \sqrt{\frac{67,127 \cdot 10^{-3} \cdot 4}{6 \cdot \pi \cdot 60}} \quad (3.23)$$

rješenje: $d_{cijev} = 15,408$ mm

Dobiveni rezultat je minimalan promjer koji mora biti. Pri izboru cijevi prvi veći promjer mora biti, nikako ne smije biti manji. Odabire se standardno visokotlačno hidraulično crijevo unutarnjeg promjera 16 mm. Cijev je unutar obložena sintetičkom gumom koja je otporan na djelovanje ulja. Sljedeći sloj je žičano pletivo od čelika visoke čvrstoće koji osigurava radni tlak od 200 bar-a te je na kraju presvučena gumom da je otporno na vremenske uvjete i grebanje. Radni tlak crijeva iznosi 250 bar-a tako da zadovoljava sve naše uvijete.



KARAKTERISTIKE	
Unutarnji plašt	otporno na ulja i vodu
Vanjski plašt	otporno na ulja i vodu
Pojačanje	čelično pletivo
Specifikacija	EN 853 2SN, EH 221
Temperatura	od -40°C do +100°C
Standard	ISO 6805
Namjena	hidrauličke instalacije visoki tlak

Slika 3-7 Hidrauličko visokotlačno crijevo V2 s karakteristikama

3.6. Filter

Za čistu radnu tekućinu i siguran rad zadužen je filter. Kod odabira filtera važan nam je protok koji filter može očistiti, naravno mora biti veći protok od našeg proračunatog. Filter je smješten u povratom vodu prije ulaza u spremnik ulja. Izabran je povratni filter protoka od 81 litara i priključka 3/4“.



Slika 3-8 Povratni filter od 81 litara

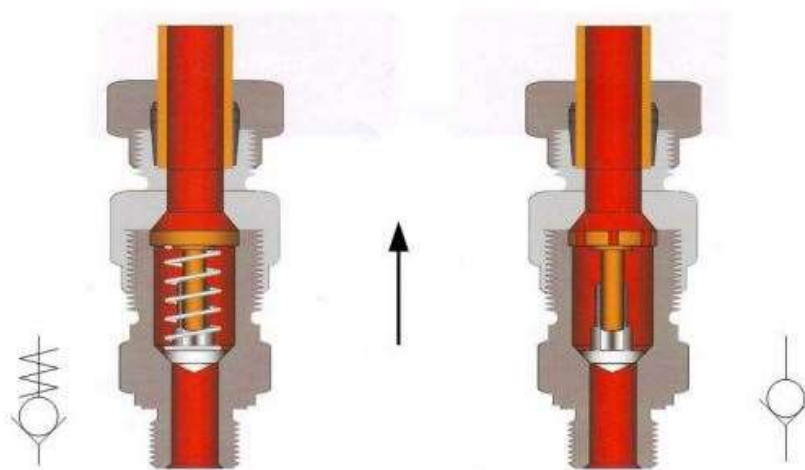
U kućištu filtera se nalazi i sam filter koji je zamjenjiv. Taj uložak filtera napravljen je od papira. Ima razne „finoće“ filtera tj. podjela je na koliko dobro čisti.



Slika 3-9 Uložak za filter

3.7. Nepovratni ventil

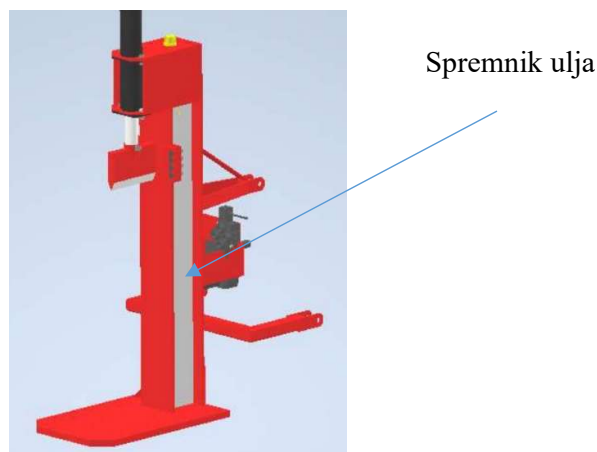
Tijekom odabira nepovratnog ventila bitno je da radni tlak bude zadovoljen i da je priključak $\frac{3}{4}$ " kao i svi priključci koji su na cjepaču. Izabran je nepovratni ventil koji ima priključak od $\frac{3}{4}$ " i protok od 100 l/min. Maksimalni tlak koji ventil može podnijeti je 320 bar-a, naš hidraulički sustav radi na 200 bar-a iz čega vidimo da nepovratni ventil zadovoljava standarde. Tlak otvaranja nepovratnog ventila je 0,5 bar-a. Izrađen je od pocinčanog željeza a unutrašnjost je izrađena od karbidnih dijelova.



Slika 3-10 Presjek nepovratnog ventila sa/bez opruge s odgovarajućim simbolom

3.8. Spremnik radne tekućine (ulja)

Kako bi se pohranilo, „spremilo“ ulje postoji spremnik za ulje. U našem slučaju je spremnik otvorenog tipa da ne bi dolazilo do podtlaka u spremniku. Zbog jednostavnosti i niže cijene spremnik je smješten unutar konstrukcije samog cjepača tj. smješten je u stupu cjepača. Potreban volumen je koliko je i protok ali treba uzeti veći. Tako da je uzeta mjera od 80 litara. Što više ulja ima to je i bolje hlađenje.



Slika 3-11 Smješten spremnik ulja

3.9. Radna tekućina

Radna tekućina koja se koristi je hidrauličko ulje. Specijalizirano i posebno napravljeno za hidrauličke strojeve. Odabrano je ulje od proizvođača INA te pod nazivom Hidraol HD 46. To je kvalitetno mineralno hidrauličko ulje. Služi za punjenje hidrauličkih sustava poput našeg cjepača i prikladno je za podmazivanje zupčastih pumpi. Proizvedeni su na temelju rafiniranih baznih ulja i specijalnog paketa aditiva koji nam daju odlična svojstva protiv trošenja, dobru termičku, oksidacijsku, korozivnu i hidrolitičku stabilnost. Također ova vrsta ulja ima jak dobra svojstva što se tiče filtriranja ulja pa se zbog toga često koristi za osjetljive hidrauličke sustave.

Hidrauličko ulje se jako dobro ponaša na velikim temperaturama, te mu ne smetaju velike temperature za rad. Može se pohvaliti sa srednjom gradacijom viskoznosti koja je posebno prikladna za sve vrste pumpi i rad na maksimalnoj snazi.

Svojstva	INA Hidraol HD								Metoda	
ISO VG	22	32	46	68	100	150	220	320	ISO 3448	
Gustoća pri 15 °C, g/cm ³	0,866	0,876	0,878	0,881	0,885	0,893	0,895	0,901	ASTM D 4052	
Kinematička viskoznost, mm ² /s:										
- pri 0 °C	220	400	600	1100	2100	3680	-	-	ISO 3104	
- pri 40 °C	22	32	46	68	100	150	220	320		
- pri 100 °C	4,3	5,4	6,7	8,5	11,0	14,4	18,4	23,4		
Indeks viskoznosti	108	107	102	98	97	97	97	94	ISO 2909	
Plamište, (COC), °C	180	185	220	220	230	230	240	260	ISO 2592	
Tecište, °C	-32	-30	-25	-25	-18	-15	-12	-12	ISO 3016	
Korozivnost (Cu, 100 °C, 3 h)	1a								ISO 2160	
Sposobnost zaštite od hrđe	nema hrđe								ISO 7120/A	
Pjenjenje:										
- 24 °C, ml/ml									-	ISO 6247
- 93,5 °C, ml/ml	50/0									
- 24 °C nakon 93,5 °C, ml/ml	30/0									
	10/0									
Izdvajanje vode (deemulzivnost)										
- pri 54 °C, 40-37-3 ml, min	20								-	ISO 6614
- pri 82 °C, 40-37-3 ml, min	-									
FZG, stupanj štetnog opterećenja	10								ISO 14635-1	

Slika 3-12 Svojstva radne tekućine INA Hidraol HD 46

3.10. Ostalo

Pod grupu ostalo spadaju također važni dijelovi hidrauličkog sustava a to su: čep za ulje, nivokazno oko te odušak. Sve su to sitniji dijelovi i ne postoji baš matematičke operacije kojima bi se mogao odraditi te se onda uzimaju parametri koji nam pašu u našem hidrauličkom sustavu.

3.10.1. Čep za ulje

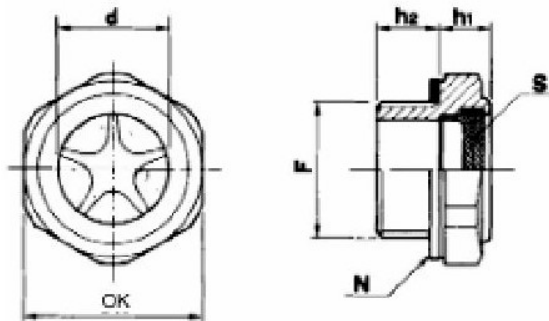
Čep za ulje ima funkciju da zadržava ulje unutar spremnika. Tijekom transporta ili gibanja cjepača ne dozvoljava da se ulje izlije i ne dopušta ulazak prljavštine u spremnik. Radi lakšeg ulijevanja ulja tijekom zamjene ulja ili kada se prvi put ulijeva ulje bolje je odabrati nešto veći čep radi lakšeg ulijevanja ulja. Odabran je metalni ulivnik, promjera $\frac{3}{4}$ " jer je i otvor na spremniku ulja $\frac{3}{4}$ ".



Slika 3-13 Metalni ulivnik $\frac{3}{4}$ "

3.10.2. Mjerač ulja (uljokaz)

Kako bi bili sigurni da ima dovoljno ulja u našem sistemu potrebno je imati mjerac ulja ili uljokaz. Njegova je konstrukcija vrlo jednostavna ali je praktičan i vrlo dobro obavlja svoj posao. Izabran je uljokaz oko od $\frac{3}{4}$ ". Kućište je od aluminija a samo oko od stakla.



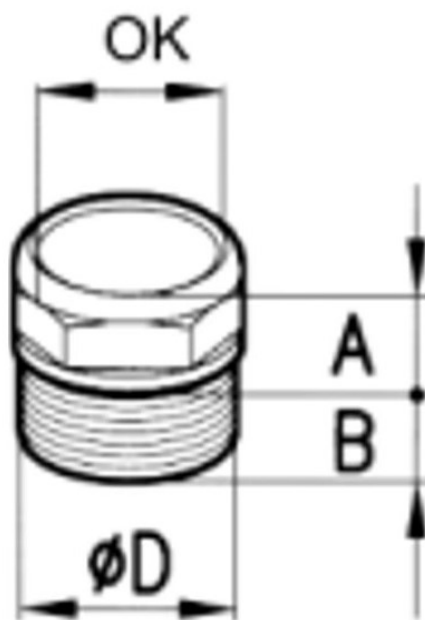
Slika 3-14 Nacrt nivokaznog oka

Tablica 3-5 Dimenzije nivokaznog oka.

F	$\frac{3}{4}$ "
OK	34 mm
d	19 mm
h_1	19 mm
h_2	11 mm

3.10.3. Odušak ili odzračnik

Glavna zadaća odzračnika je da propušta zrak u spremnik ulja. Smješten je na samom spremniku ulja. Tijekom rada cjepača dolazi do gibanja ulja i promjena njegovog volumena. Zbog toga se stvara pritisak u samom spremniku ulja. Pored toga ulje se još i zagrijava te stvara još veći pritisak. Odušak upravo to sprječava, on ujednačuje vanjski atmosferski tlak s tlakom u samom spremniku da ne bi došlo niti do podtlaka ili nadtlaka jer jedno i drugo nije dobro za cijeli sistem. Odušak je odabran s kapicom od $\frac{3}{4}$ ". Na vrhu ima kapicu da ne bi ulazila prljavština u spremnik ulja a veličina navoja je $\frac{3}{4}$ ". Napravljen je od materijala pod nazivom mesing.



Slika 3-15 Nacrt odzračnika

Tablica 3-6 Dimenzije odzračnika

$\varnothing D$	$\frac{3}{4}$ "
OK	22 mm
A	14 mm
B	10 mm

3.11. 3D model i konstrukcija cjepača



Slika 3-16 3D model konstruiranog cjepača

Cjepač je konstruiran prema njegovoj namjeni, metalnom konstrukcijom koja savladava sva unutarnja naprezanja i sile koje nastaju tijekom rada. Odabrana je vertikalna orijentacija u kojoj radni alat obavlja rad tako da kliže po vertikalnim vodilicama (gore-dolje). Pošto ima vertikalnu orijentaciju njegova konstrukcija je specifična zato što je visok ali uzak što narušava njegovu stabilnost. Zato je uparen s pogonom pomoću traktora. Traktor je povezan za cjepač i daje mu stabilnost koja je mana vertikalnih cjepača te osigurava siguran rad. Povezan je sa traktorom u tri točke zato je i potrebna određena konstrukcija da bih se lako i sigurno povezao s traktorom. Traktor ima određene parametre (brzina vrtnje vratila, snagu, okretni moment) prema kojima moramo odabrati hidrauličke komponente cjepača. Odabran je multiplikator koji će osigurati potrebne radne okretaje pumpe (koje traktor ne može pružiti) te je pumpa koja će pružiti potreban protok sustava da bi sustav mogao raditi prema odabranim parametrima. Odabran je cilindar koji pomoću protoka pumpe može obaviti potreban rad te ostale hidrauličke komponente koje mogu pružiti potreban protok radne tekućine i savladati radne tlakove, također postoje sigurnosne komponente koje osiguravaju siguran rad ako dođe do nekih kvarova ili nepravilnosti.

4. ZAKLJUČAK

U ovom završnom radu prikazan je koncept hidrauličkog stroja za cijepanje drva. Hidraulika je odabrana radi svojih karakteristika koje odgovaraju radu koji treba obaviti. Pogodna je zbog toga što može stvoriti veliku snagu tj. omogućava prijenos velikih sila s relativno malim uređajima koju su kompaktni i prijenosi kao i sama konstrukcija. Na konceptu hidrauličkog stroja (cjepača) može se konstrukcijski vidjeti jednostavnu realizaciju linearnog gibanja a snaga tj sila koja se ostvaruje prelazi s mehaničke energije traktora preko energije fluida do mehaničke energije samog cilindra koji obavlja rad. Hidraulički sustav se može pohvaliti sa svojim stabilnim radom i ujednačenim gibanjem radnog alata. Vrlo je siguran jer ako dođe do preopterećenja pomoću ventila za ograničenje tlaka radni medij se vrlo jednostavno vrati u spremnik bez ikakvih posljedica. Sama radna tekućina koja je hidrauličko ulje također osigurava podmazivanje sustava te vrlo dobro odvodi toplinu iz sustava tj. služi za hlađenje. Potreban je odabir kvalitetnog ulja koje je namijenjeno za hidrauličke sustave da uspije savladati sve parametre te da dobro podmazuje sam hidraulični stroj. Važno je napomenuti da je svaki dio hidrauličkog sustava bitan, da je i najmanja gumica ili brtva isto bitna kao i pumpa ili radni cilindar jer jedno bez drugoga ne bi radilo. Vrijeme samog cijepanja drva vrlo kratko pogotovo u brzom modu cijepanja, ostatak vremena dosta odlazi na operatera koji mora pravilno postaviti drvo da se može sigurno cijepati. Ta brzina cijepanja ovisi o odabranoj pumpi tj. o samom protoku hidrauličkog sustava koji također određuje kakav će biti cilindar, crijeva, filter te ostale komponente.

U radu je napravljen detaljni proračun hidrauličkog stroja (cjepača) tako što su odabrane sve komponente pomoću proračuna da zadovoljava potreba sustava. Pomoću softvera Autodesk Inventor izrađen je 3D model cjepača. Napravljen je sklopni nacrt pomoću softvera Autodesk AutoCAD koji nam pokazuje sve poglede cjepača te su nabrojane hidrauličke komponente i označene njihove pozicije. Izrađena je i shema hidrauličkog cjepača također u Autodesk AutoCAD-u koja nam pokazuje kako je hidraulički sustav spojen i kako sam sustav radi.

5. LITERATURA

- [1] Leksikonski zavod Miroslav Krleža, 2021.:Hrvatska enciklopedija, mrežno izdanje, <https://www.enciklopedija.hr/Natuknica.aspx?ID=56308>, 1.7.2022.
- [2] Leksikonski zavod Miroslav Krleža, 2021.:Hrvatska enciklopedija, mrežno izdanje, <https://www.enciklopedija.hr/Natuknica.aspx?ID=58443>, 1.7.2022.
- [3] Cijepač za metrična drva pomoću svrdla, s interneta, <https://www.trgo-agencija.hr/cjepac-kalac-za-metricna-drva-traktorski-kralj-kocijan-5g.html>, 1.7.2022.
- [4] Leksikonski zavod Miroslav Krleža, 2021.:Hrvatska enciklopedija, mrežno izdanje, <https://www.enciklopedija.hr/Natuknica.aspx?ID=25377>, 1.7.2022.
- [5] AV studio, Krpan, s interneta, <https://www.vitli-krpan.com/hr/prodajni-program/cjepac-drva>, 1.7.2022.
- [6] Materijali s predavanja i vježbi s kolegija Hidraulika i pneumatika
- [7] Petrić, J.:“HIDRAULIKA i PNEUMATIKA, 1. DIO: HIDRAULIKA“, s interneta, http://titan.fsb.hr/~jpetric/Udzbenici/Udzbenik_HIDRAULIKA_JPetric.pdf, 1.7.2022.
- [8] Korbar, R.:“PNEUMATIKA I HIDRAULIKA“, s interneta, https://www.vuka.hr/fileadmin/user_upload/knjiznica/on_line_izdanja/Pneumatika_i_hidraulika_-_skripta.pdf, 1.7.2022.
- [9] EML-PROJEKT, Hidrospoj, s interneta, <https://hidrospoj.hr/>, 1.7.2022.
- [10] Tehnički podaci o traktoru, s interneta, <https://www.tractordata.com/farm-tractors/001/6/9/1692-zetor-6211.html>, 1.7.2022.
- [11] ISO 730 standard, s interneta, <https://cdn.standards.iteh.ai/samples/41233/7e1910e1c0f644b1a78613d979ca920c/ISO-730-2009.pdf>, 1.7.2022.
- [12] Specifikacija kardana, s interneta, <https://www.kramp.com/shop-de/en/vp/pto-drive-shafts-complete-economic-series-w-400-e--ticItemGroup-111557684?categoryId=web6-4151445>, 1.7.2022.

6. POPIS OZNAKA I KRATICA

OZNAKA	MJ. JEDINICA	OPIS
F	N,	sila
m	kg	masa pritiska
g	m/s ²	ubrzanje sile teže
p	Pa, bar	tlak
A	mm ²	površina klipa
π		matematička konstanta
D_{min}	mm	minimalni promjer
d	mm	promjer klipa
d_{kl}	mm	promjer klipnjače
A_{kl}	mm ²	površina klipnjače
A_{kk}	mm ²	površina klipa od strane klipnjače
F_{rr}	kN	sila radnog rastezanja pri 200 bar-a
m_{rr}	kg	potisak tj masa radnog rastezanaj pri 200 bar-a
F_{rs}	kN	sila radnog skupljanja pri 200 bar-a
m_{rs}	kg	potisak radnog skupljanja pri 200 bar-a
t	s	vrijeme spuštanja
L	mm	duljina hoda cilindra
v	m/s	brzina spuštanja
Q_{th}	l/min	teoretski protok
η_{vol}		volumetrijski gubici
$Q_{efekt} = Q$	l/min	efektivni protok
V	l, dm ³	volumen cilindra
Q_2	l/min	protok na izlazu iz cilindra tj. sa strane od klipnjače
Q_{uk}	l/min	ukupni protok
v_{bh}	m/s	brzina izvlačenja tijekom brzog hoda
t_{bh}	s	vrijeme izvlačenja brzog hoda
Q_p	l/min	stvarni protok hidraulične pumpe
V_p	l, dm ³	volumen hidraulične pumpe
n_p	okr/min	broj okretaja pumpe
v_{pov}	m/s	brzina uvlačenja cilindra

t_{pov}	s	vrijeme uvlačenja cilindra
n_t	okr/min	broj okretaja izlaznog vratila traktora
x		omjer multiplikatora
P_{vrat}	kW	snaga traktora na vratilu
$P_{traktora}$	kW	snaga traktora na izlazu iz motora
η_{meh}		pri 540 okr/min traktor postiže 75% snage na vratilu
η_{gub}		gubici u ležajevima i pokretnima dijelovima
T_{vrat}	Nm	okretni moment traktora na vratilu
Q_{cijev}	l/min	protok cijevi
A_{cijev}	mm ²	površina cijevi
v_{prep}	m/s	preporučena brzina fluida u cijevi
d_{cijevi}	mm	minimalni promjer cijevi

7. SAŽETAK

Zadatak ovog završnog rada je konstrukcija uređaja za cijepanje drva s hidrauličkim sustavom. Na temelju analize postojećeg stanja tržišta utvrđeno je da postoje mnoge vrste strojeva za cijepanje drva koji se međusobno razlikuju po svojim karakteristikama. Te karakteristike su ili snaga ili dimenzije ili pogon. U radu je dan pregled takvih strojeva koji su dostupni na tržištu te je odabran dizajn, snaga i pogon koji je najpogodniji da izvrši zadani rad. Opisane su sve potrebne komponente hidrauličkog sustava te princip njegovog rada. Također je izvršen na temelju kojeg su odabrane komponente sustava. Na posljetku je cjepač konstruiran pomoću 3D softvera te izrađeni nacrti.

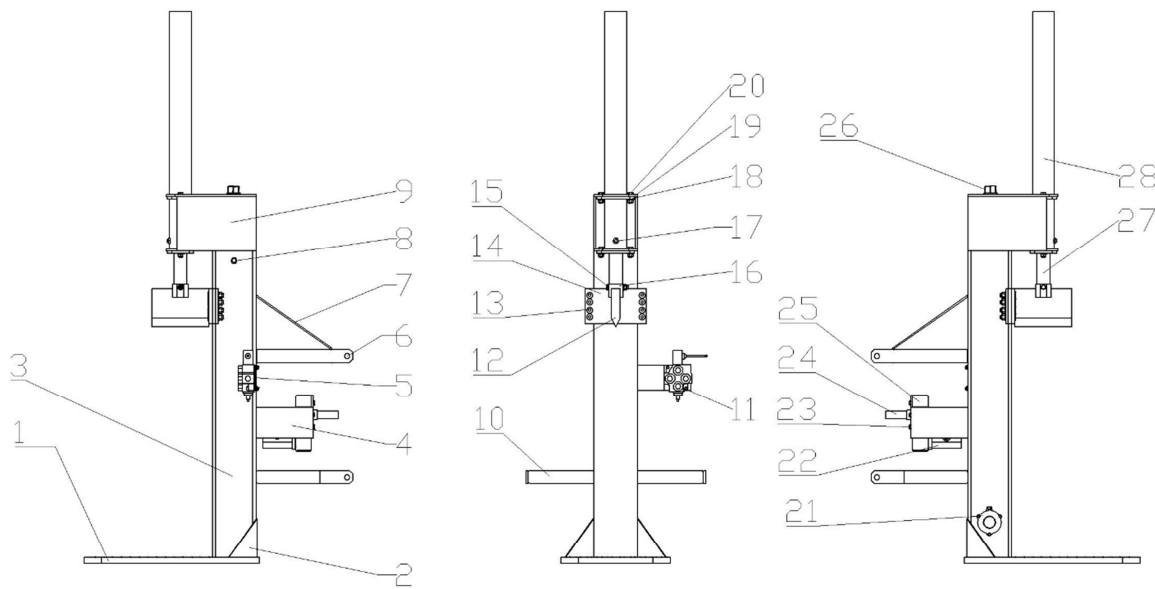
Ključne riječi: cjepač drva, hidraulički sustav, proračun, konstrukcija

The task of this final work is the construction of a device for splitting wood with a hydraulic system. Based on the analysis of the current state of the market, it was determined that there are many types of wood splitting machines that differ from each other in their characteristics. These characteristics are either power or dimensions or drive. The paper gives an overview of such machines that are available on the market and selects the design, power and drive that is most suitable to perform the assigned work. All necessary components of the hydraulic system and the principle of its operation are described. It was also performed on the basis of which the system components were selected. Finally, the splitter was constructed using 3D software and the drawings were made.

Keywords: wood splitter, hydraulic system, calculation, construction

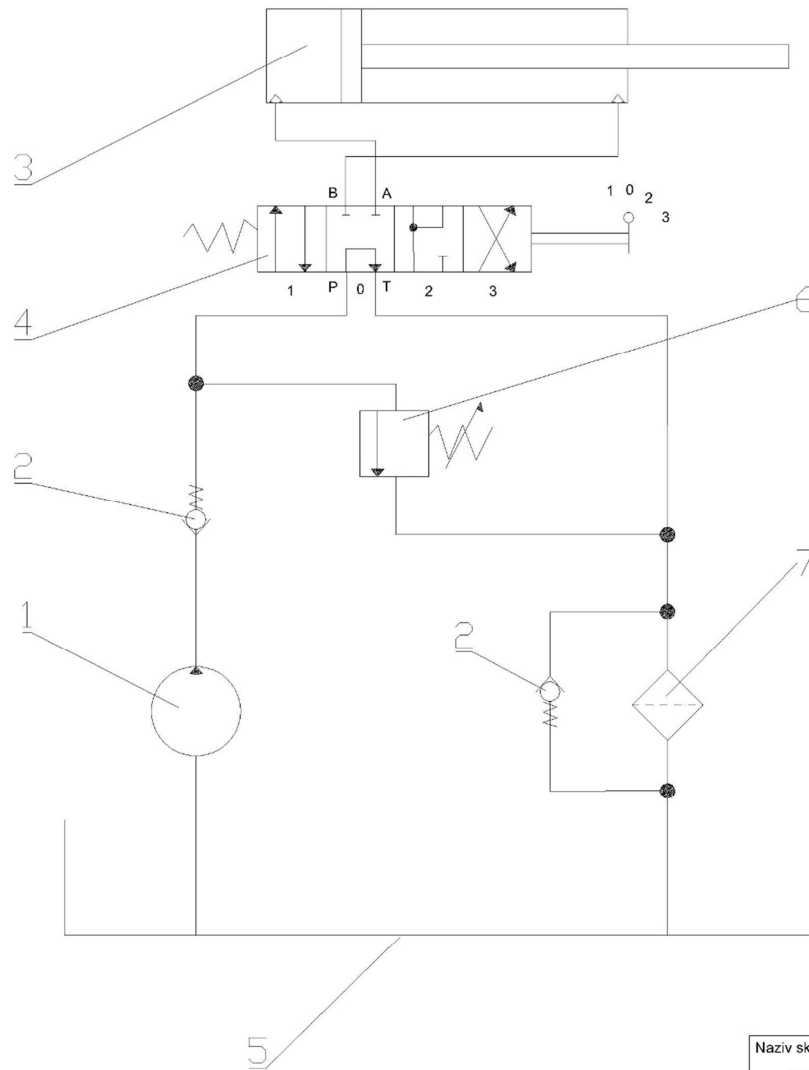
8. DODATAK

8.1. Tehnička dokumentacija



33	1	Nosač multiplikatora i pumpe	200x180x10	S235JR
32	1	Priključal za traktor 4	420x60x10	S235JR
31	1	Pločice za priključak	150x60x10	S235JR
30	2	Priključal za traktor 3	60x60x350	S235JR
29	1	Priključak za traktor 2	60x60x800	S235JR
28	1	Cilindar	Ø115x1100	
27	1	Klipnjača	Ø60x1100	
26	1	Čep za ulje	3/4"	
25	1	Multiplikator	V3 muški	
24	1	Izlazno vratilo	1"3/8"	
23	4	Vijak krilni M14	M14x160	DIN933
22	1	Hidraulična pumpa	Kazel ASAE-S	
21	1	Ulaz ulja u spremnik	Ø52	
20	4	Vijak krilni M16	M16x50	DIN933
19	2	Držač cilindra	420x200x20	S235JR
18	2	Prirubnica	180x120x15	S235JR
17	6	Priključak za crijevo	3/4"	
16	1	Držač radnog alata	80x80x60	S235JR
15	1	Vijak krilni M14	M14x160	DIN933
14	1	Nosač radnog alata	300x160x15	S235JR
13	8	Vijak krilni M12	M12X80	DIN933
12	1	Radni alat	300x100x260	S235JR
11	2	Vijak krilni M5	M5x10	DIN933
10	1	Priključak za traktor 1	60x60x800	S235JR
9	1	Nosač cilindra	345x250x10	S235JR
8	1	Nivokazno oko	3/4"	
7	1	Priključak za traktor	420x60x10	S235JR
6	3	Provrt za klin	Ø25x7	S235JR
5	1	Nosač ventila	250x100x5	S235JR
4	2	Nosač pumpe i multiplikatora	250x150x10	S235JR
3	1	Stup	250x250x1500	S235JR
2	2	Pojačanje stupa	250x300x20	S235JR
1	1	Postolje	800x600x70	S235JR
Poz.	Kom.	Naziv dijela	Dimenzije	Materijal

Naziv sklopa:		Izradio:	Šk. god.:	Mjerilo:
Cjepač		Matija Klarić	2021/2022	1 : 20
Tehnički fakultet Rijeka		Naziv dijela:	Broj crteža:	
		ZAVRŠNI RAD	1/1	



7	1	Filler
6	1	Ventil za ograničenje tlaka
5	1	Spremnik ulja
4	1	Razvodni ventil
3	1	Hidraulični cilindar
2	2	Nepovratni ventili s oprugom
1	1	Hidraulična pumpa
Poz.	Kom.	Naziv dijela

Naziv sklopa: Schema cjepača	Izradio: Matija Klarić	Šk. god.:	Mjerilo:
		2021/2022	
Tehnički fakultet Rijeka	Naziv dijela: ZAVRŠNI RAD	Broj crteža:	1/1