

Detaljni tranzijentni model sinkronog stroja s istaknutim polovima i električnom uzbudom

Muškinja, Tihomir

Master's thesis / Diplomski rad

2022

Degree Grantor / Ustanova koja je dodijelila akademski / stručni stupanj: **University of Rijeka, Faculty of Engineering / Sveučilište u Rijeci, Tehnički fakultet**

Permanent link / Trajna poveznica: <https://um.nsk.hr/um:nbn:hr:190:941340>

Rights / Prava: [Attribution 4.0 International](#)/[Imenovanje 4.0 međunarodna](#)

Download date / Datum preuzimanja: **2024-07-23**



Repository / Repozitorij:

[Repository of the University of Rijeka, Faculty of Engineering](#)



SVEUČILIŠTE U RIJECI

TEHNIČKI FAKULTET

Diplomski sveučilišni studij elektrotehnike

Diplomski rad

**DETALJNI TRANZIJENTNI MODEL SINKRONOG STROJA S
ISTAKNUTIM POLOVIMA I ELEKTRIČNOM UZBUDOM**

Rijeka, rujan 2022.

Tihomir Muškinja

0069063563

SVEUČILIŠTE U RIJECI

TEHNIČKI FAKULTET

Diplomski sveučilišni studij elektrotehnike

Diplomski rad

**DETALJNI TRANZIJENTNI MODEL SINKRONOG STROJA S
ISTAKNUTIM POLOVIMA I ELEKTRIČNOM UZBUDOM**

Mentor: Izv. prof. dr. sc. Neven Bulić

Rijeka, rujan 2022.

Tihomir Muškinja

0069063563

Rijeka, 10. ožujka 2021.

Zavod: **Zavod za automatiku i elektroniku**
Predmet: **Upravljanje elektromotornim pogonima**
Grana: **2.03.02 elektrostrojarstvo**

ZADATAK ZA DIPLOMSKI RAD

Pristupnik: **Tihomir Muškinja (0069063563)**
Studij: **Diplomski sveučilišni studij elektrotehnike**
Modul: **Elektroenergetika**

Zadatak: **Detaljni tranzijentni model sinkronog stroja s istaknutim polovima i električnom uzbuđom / Detailed transient model of a silent pole synchronous machine with electrical excitation**

Opis zadatka:

U sklopu rada je potrebno izraditi detaljni dinamički nelinearni model sinkronog stroja s istaknutim polovima i električnom uzbuđom.

Detaljni model sinkronog generatora potrebno je napraviti na temelju nadomjesne sheme sinkronog generatora u rotirajućem dq sustavu. Naglasak je na izradi modela kod kojeg su oba magnetizirajuća induktiviteta (magnetizirajući induktivitet u direktnoj grani i magnetizirajući induktivitet poprečnoj grani) nelinearno ovisni o magnetizirajućim strujama u direktnoj i poprečnoj grani.

Rad mora biti napisan prema Uputama za pisanje diplomskih / završnih radova koje su objavljene na mrežnim stranicama studija.



Zadatak uručen pristupniku: 15. ožujka 2021.

Mentor:



Izv. prof. dr. sc. Neven Bulić

Predsjednik povjerenstva za
diplomski ispit:



Prof. dr. sc. Viktor Sučić

SVEUČILIŠTE U RIJECI

TEHNIČKI FAKULTET

Diplomski sveučilišni studij elektrotehnike

IZJAVA

Sukladno članku 9. stavku 1. Pravilnika o diplomskom radu, diplomskom ispitu i završetku sveučilišnih studija izjavljujem da sam ovaj diplomski rad pod naslovom „Detaljni tranzijentni model sinkronog stroja s istaknutim polovima i električnom uzbuđom“ izradio samostalno te da su sve slike korištene u ovom diplomskom radu moje autorsko djelo.

Rijeka, rujan 2022.



Tihomir Muškinja

Zahvala

Ovim putem zahvaljujem se mentoru izv. prof. dr. sc. Nevenu Buliću na pruženoj prilici za izradu ovog diplomskog rada. Zahvaljujem se asistentima Nikoli Turku i Nardiju Verbanacu na izuzetnoj pomoći u trenucima kada baš i nije teklo sve po planu.

Zahvaljujem se svojim kolegama Paragu, Konti, Blagi, Alagušiću, Damjanoviću, Babanu, Kuzmiću i mnogim drugim kolegama na nezaboravnim trenucima i podršci tijekom studiranja.

Najviše se zahvaljujem mami, tati, sestri, babi, djedu i djevojci Eli na nesebičnoj podršci tijekom svih ovih godina.

Tihomir

Sadržaj

1. UVOD	1
2. MATEMATIČKO MODELIRANJE SINKRONOG STROJA.....	2
2.1. Jednadžbe transformacije	2
2.1.1. Trofazni sustav simetričnih komponenti i rezultirajući vektor	3
2.1.2. Clarkova transformacija	4
2.1.3. Parkova transformacija.....	6
2.2. Izvod simulacijskih jednadžbi linearnog modela sinkronog stroja	9
2.2.1. Transformacija jednadžbi ulančenih tokova u rotirajući dvoosni dq koordinati sustav	10
2.2.2. Naponske jednadžbe u dq koordinatnom sustavu.....	14
2.2.3. Jednadžba elektromagnetskog momenta u dq koordinatnom sustavu	19
3. NELINEARNI MODEL SINKRONOG STROJA S ISTAKNUTIM POLOVIMA NA ROTORU	21
4. SIMULACIJA SINKRONOG STROJA U PROGRAMSKOM OKRUŽENJU PLECS	24
4.1. Zalet sinkronog stroja	26
4.1.1. Naponsko frekventno pokretanje sinkronog stroja.....	27
5. REZULTATI SIMULACIJE SINKRONOG STROJA	30
5.1. Odzivi simulacije sinkronog stroja bez tereta	30
5.2. Odzivi simulacije sinkronog stroja sa uključenjem 80 [%] nazivnog tereta u $t = 15$ [s].	34
6. ZAKLJUČAK	38
Literatura	39
Popis oznaka.....	40
Sažetak	44
Abstract	44
Popis slika	45
Prilozi	47

1. UVOD

Važna značajka zadnjih 40-ak godina u istraživanjima, modeliranju te u konačnici i samoj primjeni na upravljačkim strukturama za sinkrone strojeve je pravilna procjena magnetskog zasićenja kako u stacionarnim stanjima tako i u prijelaznim režimima rada.

U diplomskom radu naglasak je stavljen na modeliranje magnetskog zasićenja sinkronog stroja s istaknutim polovima na rotoru u d -osi dvoosnog rotirajućeg sustava koje je ovisno o iznosu struje u d -osi. Konkretnije u radu je primijenjena metoda modeliranja zasićenja putem unošenja parametara u 1Dlookup tablicu koja u otprilike 20-ak unesenih uzoraka interpolacijom određuje krivulju zasićenja.

Kako bi se uopće došlo do modeliranja zasićenja potrebno je izvesti jednadžbe koje opisuju ponašanje stroja u dq dvoosnom rotirajućem sustavu. Izvod polazi od naponskih jednadžbi statorskog kruga u troosnom mirujućem abc sustavu postavljenih na osnovi teorije magnetski spregnutih strujnih krugova te jednadžbi ravnoteže momenta na osovini sinkronog stroja. Zatim se primjenjuje postupak Clarkove i Parkove transformacije za prelazak iz troosnog mirujućeg abc sustava u dvoosni rotirajući dq sustav. Osim naponskih jednadžbi također je potrebno izvesti i jednadžbe ulančenih tokova te iz njih izraziti struje kao pogodan oblik za simulaciju.

U konačnici ovim izvodima dobit će se linearan model sinkronog stroja s istaknutim polovima u koji će se u konačnici dodati model zasićenja i time dobiti nelinearnost u d -osi.

U zadnjem poglavlju obrađeni su dobiveni simulacijski rezultati, te je uspoređeno ponašanje linearnog i nelinearnog modela.

2. MATEMATIČKO MODELIRANJE SINKRONOG STROJA

U ovom poglavlju izvedene su matematičke jednadžbe sinkronog stroja s istaknutim polovima na rotoru u rotorskom dq referentnom sustavu s kojima je cilj dobiti što točniji opis modela i stvarnog sinkronog stroja. Izvedene matematičke jednadžbe služit će za računalno simuliranje dinamičkog nelinearnog modela.

Pri modeliranju sinkronog stroja s istaknutim polovima na rotoru u ovom slučaju polazi se od toga da je na statoru trofazni namot, a na rotoru dva para polova sa električnom uzбудom i dva prigušna namota koji tvore magnetske tokove te su ortogonalni. Ukupan broj pari polova sinkronog stroja utjecat će jedino na krajnji iznos brzine vrtnje dok će broj jednadžbi kao i matematički model ostati nepromijenjen.

Proces matematičkog modeliranja započinje od općepoznatih jednadžbi sinkronog stroja gdje se na njih primjenjuje metoda transformacije kako bi se dobile jednadžbe pogodne za izvedbu računalne simulacije. Matematički model sinkronog stroja s istaknutim polovima kao i sve druge izvedbe sinkronih strojeva generalno se sastoje od skupa parametara otpora i induktiviteta. Analizom sinkronog stroja velika pozornost se stavlja na ovisnost pojedinih članova matrice induktiviteta o kutu zakreta rotora. Ovisnost pojedinih induktiviteta izbjegava se transformacijom jednadžbi u zajednički koordinatni sustav koji može biti orijentiran na strani statora ili kao u ovom slučaju na strani rotora.

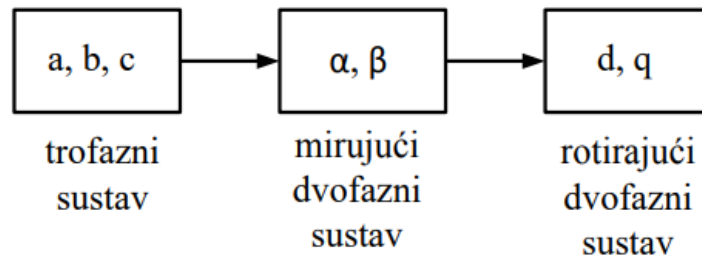
2.1. Jednadžbe transformacije

U analizi sinkronog stroja gdje su jednadžbe statora zapisane u statorskom odnosno mirujućem troosnom abc sustavu, a jednadžbe rotora u rotorskom odnosno dvoosnom rotirajućem $dq0$ sustavu javlja se ovisnost međuinduktiviteta o kutu zakreta rotora zbog toga što jednadžbe jednog te istog stroja nisu zapisane u istom koordinatnom sustavu. Ovisnost međuinduktiviteta o kutu rotora nestaje prebacivanjem jednadžbi u zajednički koordinatni sustav, u ovom slučaju rotorski.

Primjena transformacija svodit će se na prebacivanje iz mirujućeg troosnog abc sustava u mirujući dvoosni $\alpha\beta0$ sustav primjenom Clarkove transformacije te će se umjesto tri izmjenične varijable dobiti dvije izmjenične varijable. Zatim se na mirujući dvoosni $\alpha\beta0$ sustav primjenjuje

Parkova transformacija gdje se dobivaju dvije istosmjerne varijable u rotirajućem dvoosnom $dq0$ sustavu. U obzir se uzima pretpostavka da je nulta komponenta jednaka nuli.

U ovom poglavlju prikazan je kratki izvod svih transformacija, a blok dijagram transformacija prikazan je na slici 2.1.



Slika 2.1. Shematski blok dijagram transformacija[4]

2.1.1. Trofazni sustav simetričnih komponenti i rezultirajući vektor

Skupu troosnih varijabli f_a , f_b i f_c koje predstavljaju trenutačne vrijednosti struja, napona ili ulančenih tokova pridružuje se rezultirajući vektor \bar{f} te se postavlja uvjet da se njegovom projekcijom na pojedine osi troosnog abc sustava daje trenutačna vrijednost odnosno fazna veličina. Svaka os pojedine faze troosnog abc sustava ima svoj vektor \bar{f}_a , \bar{f}_b ili \bar{f}_c , koji u prostoru predstavljaju orijentirane fazne veličine. Modul a jednak je trenutačnoj vrijednosti promatrane fazne veličine.[1]

S obzirom na uvjet da suma svih trenutnih faznih veličina mora biti jednaka nuli:

$$f_a + f_b + f_c = 0 \quad (2-1)$$

Prikazano je da vrijedi:

$$\bar{f} = \frac{2}{3}(\bar{f}_a + \bar{f}_b + \bar{f}_c) \quad (2-2)$$

Nadalje, $\frac{2}{3}$ predstavljaju faktor skaliranja te je drugačijim zapisom prikazano:

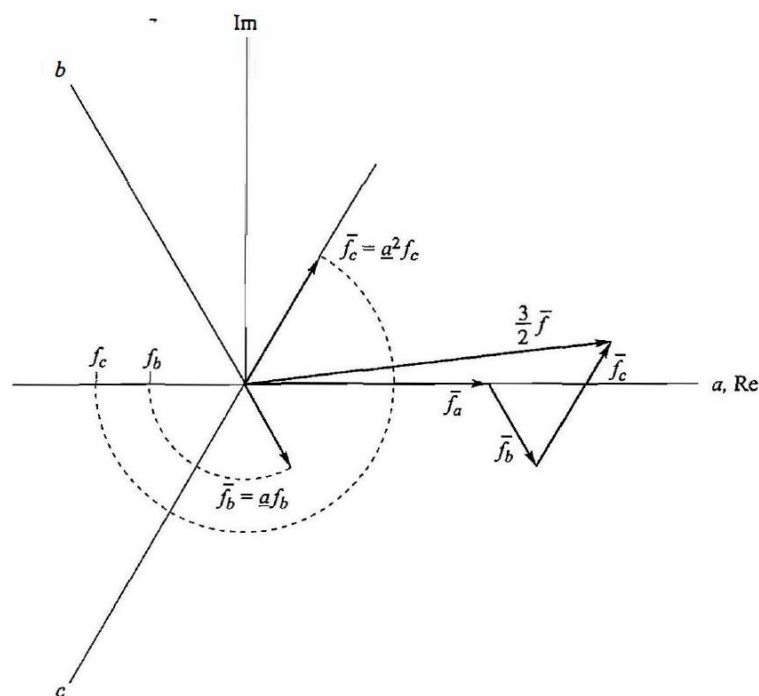
$$\bar{f} = \frac{2}{3}(f_a + \bar{a}f_b + \bar{a}^2f_c) \quad (2-3)$$

Pri čemu je uzeto u obzir da se kompleksni operatori koji predstavljaju jedinične vektore u smjeru osi faze b i c mogu izraziti kao $\bar{a} = e^{j\frac{2\pi}{3}}$ i $\bar{a}^2 = e^{j\frac{4\pi}{3}}$.

Rezultirajući vektor trofaznih veličina moguće je definirati i pomoću njegova modula i prostornog pomaka (kuta) u odnosu na referentnu os a :

$$\bar{f} = |\bar{f}|e^{-i\omega_s t} \quad (2-4)$$

Pri čemu je $\omega_s = 2\pi f$ sinkrona brzina troosnog sustava kojom rezultirajući vektor rotira u prostoru.[1] Na Slici 2.2. prikazana je konstrukcija rezultirajućeg vektora trofaznih veličina zajedno sa jediničnim vektorima u svim osima troosnog abc sustava.



Slika 2.2. Rezultirajući vektor trofaznih veličina [1]

2.1.2. Clarkova transformacija

Primjenom Clarkove transformacije na jednadžbe zapisane u mirujućem troosnom abc sustavu dobivamo jednadžbe u mirujućem dvoosnom $\alpha\beta 0$ sustavu. Pretpostavlja se da su ta dva sustava međusobno nepomična te se radi općenitosti uvodi da fazori oba sustava rotiraju

proizvoljnom kutnom brzinom ω_k , a rezultirajući vektor \bar{f}^k , pomoću dvofaznih $(\alpha\beta 0)^k$ i trofaznih $(abc)^k$ varijabli se može izraziti kao [1]:

$$\bar{f}^k = f_\alpha^k + jf_\beta^k \quad (2-5)$$

Izraz (2-5) se može prikazati i na ovaj način:

$$\bar{f}^k = \frac{2}{3}(f_a^k + \bar{a}f_b^k + \bar{a}^2f_c^k) \quad (2-6)$$

Izjednačavanjem realnih i imaginarnih dijelova na lijevoj i desnoj strani uz ispunjen uvjet jednadžbe (2-2) dobiva se veza između varijabli oba sustava koja se mogu izraziti kao[1]:

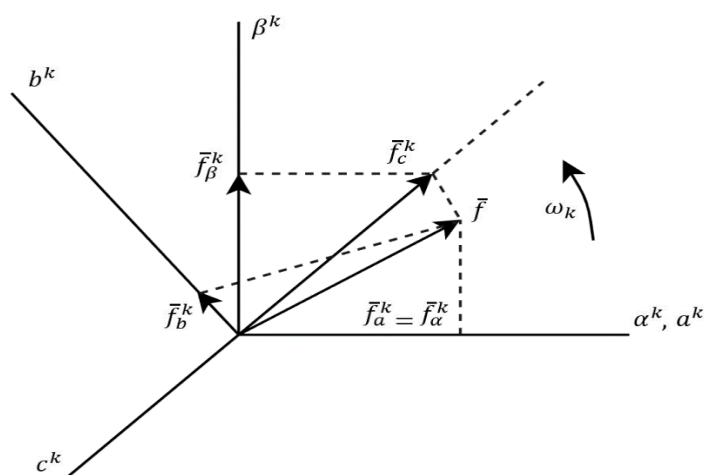
$$f_\alpha^k = \frac{2}{3}\left[f_a^k - \frac{1}{2}(f_b^k + f_c^k)\right] \quad (2-7)$$

$$f_\beta^k = \frac{1}{\sqrt{3}}(f_b^k - f_c^k) \quad (2-8)$$

Izvedeni izrazi (2-7) i (2-8) predstavljaju Clarkovu transformaciju i u cijelosti mogu opisati izvorni trofazni sustav pod uvjetom da je suma trenutnih vrijednosti veličina izvornog trofaznog sustava jednaka nuli (izraz (2-1)). U normalnim pogonskim uvjetima sinkronog stroja nulta komponenta ne pojavljuje, međutim mogu nastupiti pogonska stanja kod kojih se nulta komponenta pojavljuje te iz navedenih razloga možemo je izraziti kao:

$$\bar{f}_0 = \frac{1}{3}(f_a^k + f_b^k + f_c^k) \quad (2-9)$$

Nulta komponenta u daljnjim izvodima simulacijskih jednadžbi neće biti uzeta u obzir jer za to područje rada nema utjecaja.



Slika 2.3. Razlaganje rezultirajućeg vektora na komponente u abc i $\alpha\beta 0$ sustavu.

Prilikom modeliranja sinkronog stroja kao i svih ostalih izmjeničnih strojeva, zbog preglednijeg matematičkog zapisa, Clarkovu transformaciju iz jednog u drugi sustav možemo zapisati putem matrične relacije sljedećim izrazom:

$$\mathbf{f}_{\alpha\beta 0}^k = \mathbf{K}\mathbf{f}_{abc}^k \quad (2-10)$$

Odnosno, njena inverzna transformacija iz dvoosnog sustava u troosni sustav:

$$\mathbf{f}_{abc}^k = (\mathbf{K})^{-1}\mathbf{f}_{\alpha\beta 0}^k \quad (2-11)$$

Gdje su matrice varijabli u transponiranom obliku:

$$(\mathbf{f}_{\alpha\beta 0}^k)^T = [f_{\alpha}^k \quad f_{\beta}^k \quad f_0] \quad (2-12)$$

$$(\mathbf{f}_{abc}^k)^T = [f_a^k \quad f_b^k \quad f_c^k] \quad (2-13)$$

U sljedećim zapisima definirat ćemo konačni oblik matrice transformacije iz troosnog abc u $\alpha\beta 0$ sustav i inverzne transformacije iz $\alpha\beta 0$ sustava u troosni abc sustav:

$$\mathbf{K} = \begin{bmatrix} \frac{2}{3} & -\frac{1}{3} & -\frac{1}{3} \\ 0 & \frac{1}{\sqrt{3}} & -\frac{1}{\sqrt{3}} \\ \frac{1}{3} & \frac{1}{3} & \frac{1}{3} \end{bmatrix} \quad (2-14)$$

$$(\mathbf{K})^{-1} = \begin{bmatrix} 1 & 0 & 1 \\ -\frac{1}{2} & \frac{\sqrt{3}}{2} & 1 \\ -\frac{1}{2} & -\frac{\sqrt{3}}{2} & 1 \end{bmatrix} \quad (2-15)$$

2.1.3. Parkova transformacija

Na temelju relacija transformacija iz prethodnog poglavlja koje opisuju prijelaz iz troosnog abc sustava i dvoosni mirujući $\alpha\beta 0$ sustav bit će izvedena transformacija kojom se omogućava prijelaz iz dvoosnog mirujućeg $\alpha\beta 0$ sustava u dvoosni rotirajući $dq0$ koordinatni sustav, pri čemu se rotirajući $dq0$ koordinatni sustav najčešće odabire na način da se izlazne varijable vide kao istosmjerne vrijednosti.

Dvoosni rotirajući $dq0$ koordinatni sustav u slučaju sinkronog stroja rotira zajedno s rotorom njegovom kutnom brzinom. Statorski koordinatni sustav je u mirovanju, a rotorski rotira te s obzirom na to između ta dva koordinatna sustava uvrštavamo kut, odnosno poziciju rotora koja se mijenja cijelo vrijeme te je od ključne važnosti za transformaciju. U realnim procesima bitno je što točnije određivanje kuta između ta dva sustava kako bi transformacija bila što točnija. Kutna brzina rotora može se izraziti kao:

$$\omega_r = \frac{d\delta_r}{dt} \quad (2-16)$$

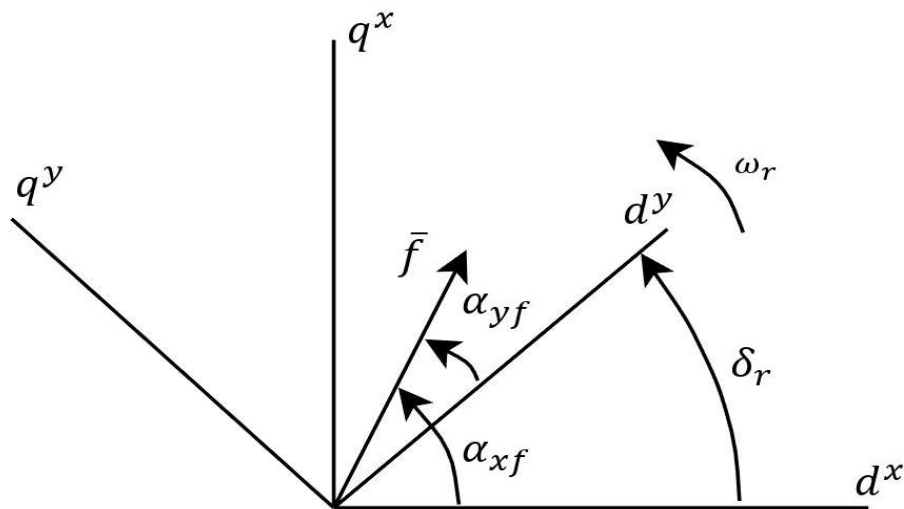
Zatim, kut rotora δ_r koji je prikazan na Slici 2.4. se može zapisati kao:

$$\delta_r = \int_0^t \omega_r dt \quad (2-17)$$

Na temelju Slike 2.4. mogu se izraziti rezultirajući vektori za svaki od dvoosnih sustava u kompleksnom eksponencijalnom obliku:

$$\bar{f}^x = |\bar{f}| e^{j\alpha_{xf}} \quad (2-18)$$

$$\bar{f}^y = |\bar{f}| e^{j\alpha_{yf}} \quad (2-19)$$



Slika 2.4. Položaj rezultirajućeg vektora dvofaznih varijabli u različitim koordinatnim sustavima[1]

Veza između vektora iz izraza (2-18) i (2-19) može se zapisati kao:

$$\bar{f}^y = \bar{f}^x e^{j(\alpha_{yf} - \alpha_{xf})} \quad (2-20)$$

Jednadžba (2-20) predstavlja vektorski zapis jednadžbi transformacije varijabli, a moguće ga je raspisati i rastavljanjem vektora svakog od sustava na realnu i imaginarnu os čime se dobiva:

$$\bar{f}^y = \bar{f}_d^y + j\bar{f}_q^y = (\bar{f}_d^x + j\bar{f}_q^x)[\cos \delta_r - j \sin \delta_r] \quad (2-21)$$

Također prema Slici 2.4. može se zaključiti da je izraz (2-21) definiran realnom odnosno uzdužnom osi d koja odgovara osi rotora te na nju okomitom imaginarnom, tj. poprečnom osi q . Izjednačavanjem realne i imaginarne osi slijedi:

$$\bar{f}_d^y = \bar{f}_d^x \cos \delta_r + \bar{f}_q^x \sin \delta_r \quad (2-22)$$

$$\bar{f}_q^y = -\bar{f}_q^x \sin \delta_r + \bar{f}_d^x \cos \delta_r \quad (2-23)$$

Jednadžbama (2-22) i (2-23) postizemo transformaciju varijabli iz $(dq)^x$ dvoosnog sustava u $(dq)^y$ dvoosni sustav koji se mogu zapisati i u matičnom obliku kao:

$$\begin{bmatrix} \bar{f}_d^y \\ \bar{f}_q^y \end{bmatrix} = \begin{bmatrix} \cos \delta_r & \sin \delta_r \\ -\sin \delta_r & \cos \delta_r \end{bmatrix} \begin{bmatrix} \bar{f}_d^x \\ \bar{f}_q^x \end{bmatrix} \quad (2-24)$$

Zatim matični zapis za prelazak varijabli iz $(dq)^y$ dvoosnog sustava u $(dq)^x$ dvoosni sustav se može zapisati kao (2-25):

$$\begin{bmatrix} \bar{f}_d^x \\ \bar{f}_q^x \end{bmatrix} = \begin{bmatrix} \cos \delta_r & -\sin \delta_r \\ \sin \delta_r & \cos \delta_r \end{bmatrix} \begin{bmatrix} \bar{f}_d^y \\ \bar{f}_q^y \end{bmatrix} \quad (2-25)$$

Temeljem poglavlja 2.1.2. Clarkove transformacije s kojim je prikazan prelazak iz troosnog mirujućeg abc sustava u dvoosni mirujući $\alpha\beta 0$ sustava te poglavlja 2.1.3. odnosno ovog poglavlja s kojim je prikazan prelazak između dvoosnog mirujućeg $\alpha\beta 0$ sustava u dvoosni rotirajući $dq0$ sustav poželjno je definirati matricu transformacije koja bi obuhvatila prelazak iz mirujućeg troosnog abc sustava u rotirajući dvoosni $dq0$. Konačnu matricu transformacije možemo zapisati kao umnožak matrice (2-14) i matrice (2-24) gdje se dobiva izraz (2-26).

$$\mathbf{C} = \begin{bmatrix} \cos \delta_r & \cos\left(\delta_r - \frac{2\pi}{3}\right) & \cos\left(\delta_r + \frac{2\pi}{3}\right) \\ -\sin \delta_r & -\sin\left(\delta_r - \frac{2\pi}{3}\right) & -\sin\left(\delta_r + \frac{2\pi}{3}\right) \\ \frac{1}{2} & \frac{1}{2} & \frac{1}{2} \end{bmatrix} \quad (2-26)$$

Odnosno inverz matrice (2-27) možemo zapisati kao:

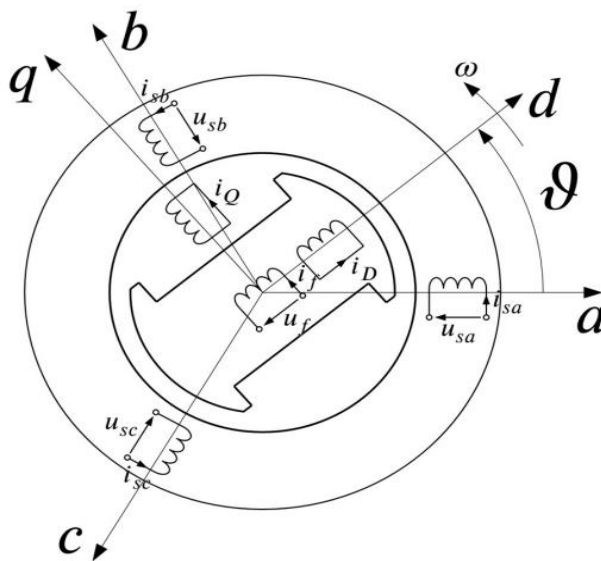
$$\mathbf{C}^{-1} = \begin{bmatrix} \cos \delta_r & -\sin \delta_r & 1 \\ \cos \left(\delta_r - \frac{2\pi}{3} \right) & -\sin \left(\delta_r - \frac{2\pi}{3} \right) & 1 \\ \cos \left(\delta_r + \frac{2\pi}{3} \right) & -\sin \left(\delta_r + \frac{2\pi}{3} \right) & 1 \end{bmatrix} \quad (2-27)$$

2.2. Izvod simulacijskih jednadžbi linearnog modela sinkronog stroja

U analizi sinkronog stroja s istaknutim polovima na rotoru polazi se od slijedećih pretpostavki:

- Stator stroja ima tri fazna namota spojena u zvijezdu, razmaknuta za 120° odnosno $\frac{2\pi}{3}$ radijana koji protjecanjem sinusnog napona čine okretno magnetsko polje.
- Rotor posjeduje dva kratko spojena prigušna namota. Jedan je u smjeru poprečne odnosno q osi, a drugi u smjeru uzdužne odnosno d osi, zatim uzbudnog namota koji je također u pravcu uzdužne d osi.

Geometrija namota statora zamijenjuje se ekvivalentnim koncentriranim namotima prikazanim na magnetskoj osi stroja. Magnetske osi abc namota statora postavljene su u smjeru faznih namota, a osi rotirajućeg dvoosnog sustava rotora na kojeg će jednadžbe statora biti transformirane, postavljen je tako da je uzdužna d os u pravcu polne papuče, a poprečna q os okomita na nju.



Slika 2.5. Shematski prikaz sinkronog stroja [2]

Kut rotacije između rotirajućeg dvoosnog sustava fiksiranog na rotor i statora jednak je električnom kutu δ_r , koji je objašnjen ranije u poglavlju transformacija (2.1.3.). Nadalje, prikazan je shematski prikaz rasporeda faznih namota u mirujućem troosnom abc sustavu te uzbuđenog i prigušnih namota u rotirajućem dvoosnom dq sustavu, Slika 2.6.

2.2.1. Transformacija jednadžbi ulančenih tokova u rotirajući dvoosni dq koordinati sustav

Prema *Slici 2.6.*, na kojoj je prikazan elementarni presjek sinkronog stroja s istaknutim polovima na rotoru, može se definirati matrica induktiviteta u troosnom abc koordinatnom sustavu. Ona zapravo predstavlja vezu između ulančenih tokova i struja. Matrica se može izraziti kao:

$$\mathbf{L} = \begin{bmatrix} L_{as} & L_{asbs} & L_{asc} & L_{bsas} & L_{asD} & L_{asQ} \\ L_{bsas} & L_{bs} & L_{bsas} & L_{bsas} & L_{bsD} & L_{bsQ} \\ L_{csas} & L_{bsas} & L_{cs} & L_{bsas} & L_{csD} & L_{csQ} \\ L_{fas} & L_{fbs} & L_{fcs} & L_f & L_{fD} & L_{fQ} \\ L_{Das} & L_{Dbs} & L_{Dcs} & L_{Df} & L_D & L_{DQ} \\ L_{Qas} & L_{Qbs} & L_{Qcs} & L_{Qf} & L_{QD} & L_Q \end{bmatrix} \quad (2-28)$$

Oznake induktiviteta koje pripadaju glavnom magnetskom krugu imaju dvostruke indekse. Prvi indeks predstavlja namot koji ulančuje magnetski tok, dok drugi indeks predstavlja namot koji taj tok stvara odnosno uzbuđuje. Dijagonalni članovi matrice osim glavnog induktiviteta namota sadrže i članove koji predstavljaju rasipni induktivitet.

U svrhu pojednostavljenja matrica se može zapisati i uz pomoć submatrica:

$$\mathbf{L} = \begin{bmatrix} \mathbf{L}_s & \mathbf{L}_{sr} \\ (\mathbf{L}_{sr})^T & \mathbf{L}_r \end{bmatrix} \quad (2-29)$$

U tom slučaju nam \mathbf{L}_s predstavlja submatricu induktiviteta statora, \mathbf{L}_r submatricu induktiviteta rotora, a \mathbf{L}_{sr} , odnosno njena transponirana matrica $(\mathbf{L}_{sr})^T$ s obzirom da je simetrična u odnosu na glavnu dijagonalu, predstavlja submatricu međuinuktiviteta statora i rotora.[1]

Nadalje, sada se može definirati matrica ulančenih tokova i struja te njihove submatrice:

$$\begin{aligned} (\Psi)^T &= [\Psi_a \quad \Psi_b \quad \Psi_c \quad \Psi_f \quad \Psi_D \quad \Psi_Q] \\ (\Psi)^T &= [\Psi_{abc} \quad \Psi_{fDQ}] \end{aligned} \quad (2-30)$$

$$\begin{aligned}(\mathbf{i})^T &= [i_a \ i_b \ i_c \ i_f \ i_D \ i_Q] \\(\mathbf{i})^T &= [\mathbf{i}_{abc} \ \mathbf{i}_{fDQ}]\end{aligned}\tag{2-31}$$

Prema općoj jednadžbi ulančenog toka (2-32) izraženog preko umnoška induktiviteta i struje može se zapisati:

$$\Psi = L\mathbf{i}\tag{2-32}$$

Nadalje, mogu se definirati jednadžbe ulančenih tokova (2-33) za statorski i rotorski sustav izražene uz pomoć submatrica. Izrazi se mogu zapisati u obliku matrične jednadžbe:

$$\begin{bmatrix} \Psi_{abc} \\ \Psi_{fDQ} \end{bmatrix} = \begin{bmatrix} \mathbf{L}_s & \mathbf{L}_{sr} \\ (\mathbf{L}_{sr})^T & \mathbf{L}_r \end{bmatrix} \begin{bmatrix} \mathbf{i}_{abc} \\ \mathbf{i}_{fDQ} \end{bmatrix}\tag{2-33}$$

Jednadžbe ulančenog toka statorskog dijela zapisane su u mirujućem troosnom abc sustavu (2-33) cilj je zapisati ih u dvoosnom rotirajućem dq sustavu, pa je na izraz (2-33) potrebno primijeniti matricu transformacije (2-26) koja će eliminirati ovisnost članova matrice induktiviteta o kutu zakreta rotora.

Kako je već i ranije objašnjeno, sinkroni strojevi s istaknutim polovima nemaju jednoliki zračni raspored u svakoj točki oboda zbog konstrukcije rotora. Zračni raspored, a time i magnetski otpor koji on pruža prolasku magnetskog toka kod sinkronih strojeva s električnom uzbudom najveći je u poprečnoj q -osi, a najmanji u uzdužnoj d -osi. Zbog posljedice promjenjivog magnetskog otpora zračnog rasporeda, odnosno magnetske vodljivosti kao recipročne vrijednosti istog, vrijednosti svih članova matrice induktiviteta iz izraza (2-34), također će biti promjenjive, osim samoinduktiviteta i međuinuktiviteta rotorskog kruga. Članovi matrice rotorskog kruga ne ovise o položaju rotora iz razloga što u dq rotirajućem koordinatnom sustavom one zapravo rotiraju zajedno sa sustavom.[2]

Za slučaj dvoosnog modela sinkronog stroja koja će ovdje biti razmatrana, samoinduktiviteti bilo kojeg statorskog namota poprimit će najveću vrijednost u trenutku kada os rotora bude poravnata s magnetskom osi promatrane faze statora. Također, međuinuktivitet između dviju faza statora poprimiti će svoju najveću vrijednost u trenutku kada os rotora bude smještena između osi te dvije faze. Shodno navedenom, moguće je definirati submatricu induktiviteta statorskih namota:

$$\mathbf{L}_s = \begin{bmatrix} L_{\sigma s} + \overline{L}_m & -\frac{1}{2}\overline{L}_m & -\frac{1}{2}\overline{L}_m \\ -\frac{1}{2}\overline{L}_m & L_{\sigma s} + \overline{L}_m & -\frac{1}{2}\overline{L}_m \\ -\frac{1}{2}\overline{L}_m & -\frac{1}{2}\overline{L}_m & L_{\sigma s} + \overline{L}_m \end{bmatrix} + \Delta L_m \begin{bmatrix} \cos(2\vartheta) & \cos\left(2\vartheta - \frac{2\pi}{3}\right) & \cos\left(2\vartheta - \frac{4\pi}{3}\right) \\ \cos\left(2\vartheta - \frac{2\pi}{3}\right) & \cos\left(2\vartheta - \frac{4\pi}{3}\right) & \cos(2\vartheta) \\ \cos\left(2\vartheta - \frac{4\pi}{3}\right) & \cos(2\vartheta) & \cos\left(2\vartheta - \frac{2\pi}{3}\right) \end{bmatrix} \quad (2-34)$$

U definiranom izrazu submatrice induktiviteta statora možemo reći da nam \overline{L}_m predstavlja srednju vrijednost magnetizirajućeg induktiviteta, a ΔL_m amplituda sinusoidalnih funkcija koje opisuju magnetizirajuće induktivite kao funkcije kuta rotora, pri čemu se one mogu izraziti kao:

$$\overline{L}_m = \frac{L_{md} + L_{mq}}{2} \quad (2-35)$$

$$\Delta L_m = \frac{L_{md} - L_{mq}}{2} \quad (2-36)$$

Gdje je L_{md} magnetizirajući induktivitet u d -osi, odnosno uzdužnoj osi, a L_{mq} magnetizirajući induktivitet u q -osi, odnosno poprečnoj osi.

Nadalje, potrebno je definirati matricu rotorskih induktiviteta \mathbf{L}_r gdje oni za razliku od statorskih ne ovise o položaju rotora jer se kako je već i rečeno, nalaze na rotoru te rotiraju zajedno sa rotorom odnosno rotirajućim dq sustavom. Matricu induktiviteta rotora možemo izraziti kao:

$$\mathbf{L}_r = \begin{bmatrix} L_f & L_{fD} & 0 \\ L_{fD} & L_D & 0 \\ 0 & 0 & L_Q \end{bmatrix} \quad (2-37)$$

Pojedini međuinaktiviteti između uzbudnog i prigušnog namota u uzdužnoj d -osi i prigušnog namota u poprečnoj q -osi jednaki su nuli, a razlog tome je što su im osi namota međusobno okomiti. Također vrijedi da je:

$$\begin{aligned} L_f &= L_{\sigma f} + L_{md} \\ L_D &= L_{\sigma D} + L_{md} \\ L_{fD} &= L_{fD} = L_{md} \\ L_Q &= L_{\sigma Q} + L_{mq} \end{aligned} \quad (2-38)$$

gdje je $L_{\sigma f}$ rasipni induktivitet uzbuđenog namota, a $L_{\sigma D}$ i $L_{\sigma Q}$ rasipni induktiviteti prigušnih namota u uzdužnoj i poprečnoj osi.

Još preostaje definirati matricu međuinduktiviteta koja predstavlja vezu statorskog i rotorskog namota. Submatricu možemo izraziti kao:

$$L_{sr} = \begin{bmatrix} L_{sf} \cos \vartheta & L_{sD} \cos \vartheta & -L_{sQ} \cos(\vartheta) \\ L_{sf} \cos\left(\vartheta - \frac{2\pi}{3}\right) & L_{sD} \cos\left(\vartheta - \frac{2\pi}{3}\right) & -L_{sQ} \cos\left(\vartheta - \frac{2\pi}{3}\right) \\ L_{sf} \cos\left(\vartheta - \frac{4\pi}{3}\right) & L_{sD} \cos\left(\vartheta - \frac{4\pi}{3}\right) & -L_{sQ} \cos\left(\vartheta - \frac{4\pi}{3}\right) \end{bmatrix} \quad (2-39)$$

Gdje je L_{sf} amplituda međuinduktiviteta između statorskog namota i uzbuđenog namota, L_{sD} amplituda međuinduktiviteta između statorskih namota i prigušnog namota u uzdužnoj d osi, a L_{sQ} amplituda međuinduktiviteta između statorskih namota i prigušnog namota u poprečnoj osi q . Također vrijede izrazi:

$$\begin{aligned} L_{sf} &= L_{sD} = L_{md} \\ L_{sQ} &= L_{mq} \end{aligned} \quad (2-40)$$

Nakon definiranih matrica i jednadži u abc koordinatnom sustavu slijedeći korak je primijeniti Parkovu i Clarkovu transformaciju na cijelokupnu matričnu jednadžbu ulančenih tokova kako bi dobili jednadžbe ulančenih tokova i struja u rotirajućem dvoosnom dq koordinatnom sustavu. Primjenu transformacija na matričnu jednadžbu ulančenih tokova možemo izraziti kao:

$$\begin{bmatrix} C^{-1} & 0 \\ 0 & I \end{bmatrix} \begin{bmatrix} \Psi_{dq0} \\ \Psi_{fDQ} \end{bmatrix} = \begin{bmatrix} L_s & L_{sr} \\ (L_{sr})^T & L_r \end{bmatrix} \begin{bmatrix} C^{-1} & 0 \\ 0 & I \end{bmatrix} \begin{bmatrix} \mathbf{i}_{dq0} \\ \mathbf{i}_{fDQ} \end{bmatrix} \quad (2-41)$$

Sređivanjem matrične jednadžbe slijedi:

$$\begin{bmatrix} \Psi_{dq0} \\ \Psi_{fDQ} \end{bmatrix} = \begin{bmatrix} CL_s C^{-1} & CL_{sr} \\ (L_{sr})^T C^{-1} & L_r \end{bmatrix} \begin{bmatrix} \mathbf{i}_{dq0} \\ \mathbf{i}_{fDQ} \end{bmatrix} \quad (2-42)$$

Gdje je Ψ_{dq0} matrica ulančenih tokova statora u rotirajućem dq koordinatnom sustavu, Ψ_{fDQ} matrica ulančenih tokova rotora, a \mathbf{i}_{dq0} matrica struja statora i \mathbf{i}_{fDQ} matrica struja rotora.

Također unutar matrične jednadžbe možemo zapisati transformacije pojedinih submatrica induktiviteta statora, rotora i međuinduktivne veze stator-rotor gdje ćemo iz njih dobiti konačnu

matricu induktiviteta u dq koordinatnom sustavu koja će kasnije biti potrebna za definiranje strujnih jednadžbi.

$$C\mathbf{L}_s C^{-1} = \begin{bmatrix} L_{\sigma s} + \frac{3}{2}(\overline{L}_m + \Delta L_m) & 0 & 0 \\ 0 & L_{\sigma s} + \frac{3}{2}(\overline{L}_m + \Delta L_m) & 0 \\ 0 & 0 & L_{\sigma s} \end{bmatrix} \quad (2-43)$$

$$\mathbf{L}_r = \begin{bmatrix} L_f & L_{md} & 0 \\ L_{md} & L_D & 0 \\ 0 & 0 & L_Q \end{bmatrix} \quad (2-44)$$

$$C\mathbf{L}_{sr} = \begin{bmatrix} L_{md} & L_{md} & 0 \\ 0 & 0 & L_{mq} \\ 0 & 0 & 0 \end{bmatrix} \quad (2-45)$$

$$(\mathbf{L}_{sr})^T C^{-1} = \begin{bmatrix} L_{md} & 0 & 0 \\ L_{md} & 0 & 0 \\ 0 & L_{mq} & 0 \end{bmatrix} \quad (2-46)$$

Sada možemo zapisati konačnu matricnu jednadžbu ulančenih tokova u rotirajućem dvoosnom dq koordinatnom sustavu. Nulta komponenta nije uzeta u kako je već ranije objašnjeno jer nema utjecaj na promatrane režime rada.

$$\begin{bmatrix} \Psi_d \\ \Psi_q \\ \Psi_f \\ \Psi_D \\ \Psi_Q \end{bmatrix} = \begin{bmatrix} L_{\sigma s} + L_{md} & 0 & L_{md} & L_{md} & 0 \\ 0 & L_{\sigma s} + L_{mq} & 0 & 0 & L_{mq} \\ L_{md} & 0 & L_{\sigma f} + L_{md} & L_{md} & 0 \\ L_{md} & 0 & L_{md} & L_{\sigma D} + L_{md} & 0 \\ 0 & L_{mq} & 0 & 0 & L_{\sigma Q} + L_{mq} \end{bmatrix} \begin{bmatrix} i_{sd} \\ i_{sq} \\ i_f \\ i_D \\ i_Q \end{bmatrix} \quad (2-47)$$

2.2.2. Naponske jednadžbe u dq koordinatnom sustavu

Kako bi izveli naponske jednadžbe u dq rotirajućem koordinatnom sustavu putem transformacija, poželjno je za početak definirati statorske jednadžbe u abc koordinatnom sustavu prema drugom Kirchhoffom zakonu u matricnom obliku. Izraze možemo zapisati kao:

$$\mathbf{u}_{abc} = \mathbf{R}_{abc}\mathbf{i}_{abc} + \frac{d\Psi_{abc}}{dt} \quad (2-48)$$

Gdje je $\mathbf{u}_{abc} = [u_{sa} \ u_{sb} \ u_{sc}]^T$ vektor faznih napona statora, $\mathbf{R}_{abc} = \text{dijag}[R_{sa} \ R_{sb} \ R_{sc}]^T$ dijagonalna matrica otpora statorskih namota, $\mathbf{i}_{abc} = [i_{sa} \ i_{sb} \ i_{sc}]^T$ i $\Psi_{abc} = [\psi_{sa} \ \psi_{sb} \ \psi_{sc}]^T$ vektor faznih struja statora i vektor ulančenih magnetskih tokova statora.

U slijedećem koraku potrebno je definirati i jednadžbe rotora sinkonog stroja. Međutim, za razliku od statorskih jednadžbi, rotorske jednadžbe su već napisane u rotirajućem dvoosnom dq sustavu te na njih nije potrebno primijeniti Parkovu transformaciju. Jednadžbe u matričnom obliku možemo zapisati kao:

$$\mathbf{u}_{fDQ} = \mathbf{R}_{fDQ}\mathbf{i}_{fDQ} + \frac{d\Psi_{fDQ}}{dt} \quad (2-49)$$

Gdje nam je vektor rotorskih napona $\mathbf{u}_{fDQ} = [u_f \ 0 \ 0]^T$, dijagonalna matrica rotorskih otpora $\mathbf{R}_{fDQ} = \text{dijag}[R_f \ R_D \ R_Q]^T$, vektor struja rotora $\mathbf{i}_{fDQ} = [i_f \ i_D \ i_Q]^T$ i matrica ulančenih tokova rotora $\Psi_{fDQ} = [\Psi_f \ \Psi_D \ \Psi_Q]^T$. Ovdje je bitno napomenuti da indeks f označava uzбудni krug, indeks D prigušni namot u d -osi, a indeks Q prigušni namot u q -osi.

Nadalje, primjenom Parkove i Clarkove transformacije na definirane jednadžbe slijedećim zapisom:

$$\begin{bmatrix} \mathbf{C}^{-1} & 0 \\ 0 & \mathbf{I} \end{bmatrix} \begin{bmatrix} \mathbf{u}_{dq0} \\ \mathbf{u}_{fDQ} \end{bmatrix} = \begin{bmatrix} \mathbf{R}_{abc} & 0 \\ 0 & \mathbf{R}_{fDQ} \end{bmatrix} \begin{bmatrix} \mathbf{C}^{-1} & 0 \\ 0 & \mathbf{I} \end{bmatrix} \begin{bmatrix} \mathbf{i}_{dq0} \\ \mathbf{i}_{fDQ} \end{bmatrix} + \frac{d}{dt} \left(\begin{bmatrix} \mathbf{C}^{-1} & 0 \\ 0 & \mathbf{I} \end{bmatrix} \begin{bmatrix} \Psi_{dq} \\ \Psi_{fDQ} \end{bmatrix} \right) \quad (2-50)$$

Gdje se sređivanjem matrične jednadžbe mogu izraziti konačne naponske jednadžbe u rotirajućem dq koordinatnom sustavu:

$$u_{sd} = R_s i_{sd} + \frac{d\Psi_{sd}}{dt} - \omega \Psi_{sq} \quad (2-51)$$

$$u_{sq} = R_s i_{sq} + \frac{d\Psi_{sq}}{dt} + \omega \Psi_{sd} \quad (2-52)$$

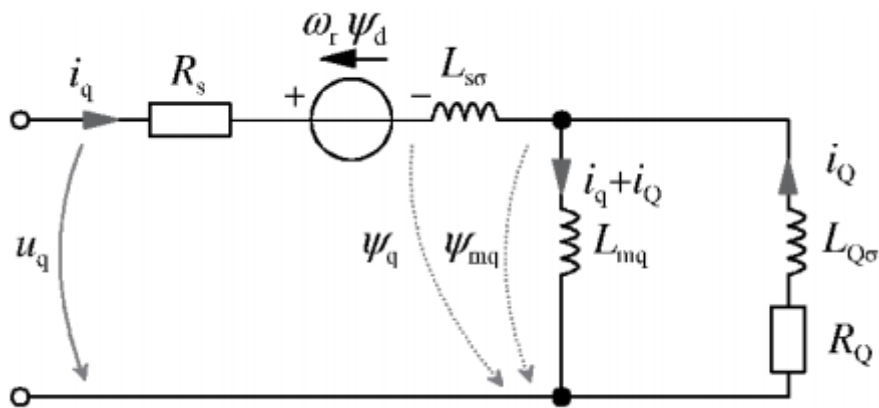
$$u_f = R_f i_f + \frac{d\Psi_f}{dt} \quad (2-53)$$

$$0 = u_D = R_D i_D + \frac{d\Psi_D}{dt} \quad (2-54)$$

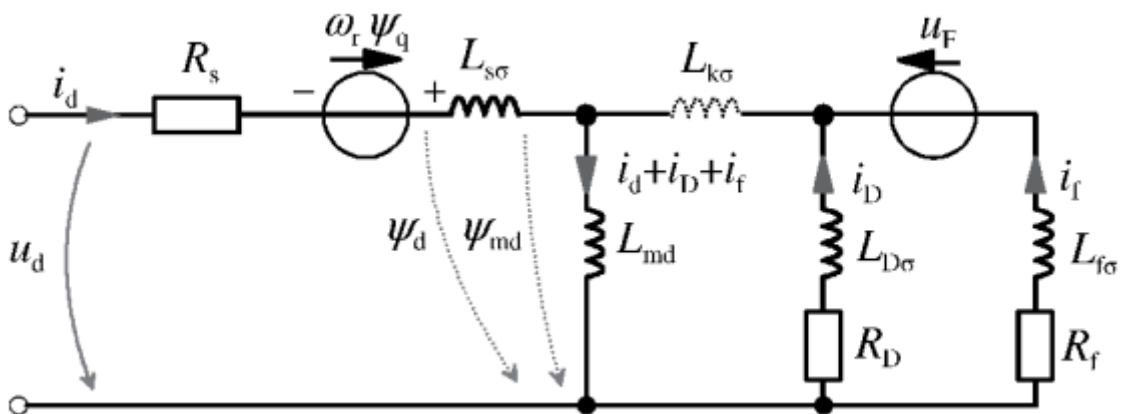
$$0 = u_Q = R_Q i_Q + \frac{d\Psi_Q}{dt} \quad (2-55)$$

U konačnim jednadžbama možemo primjetiti da su prigušni namoti u obje osi kratko spojeni, što rezultira nulnim naponom.

Izvedenim naponskim jednadžbama dan je električni odnosno elektromagnetski opis sinkronog stroja s istaknutim polovima na rotoru u rotirajućem dvoosnom dq koordinatnom sustavu. Međutim, u svrhu lakše analize, dobivene naponske jednadžbe moguće je prikazati i u obliku nadomjesnih shema, čime se onda dobiva električni opis sinkronog stroja u obliku nadomjesnih shema u dq koordinatnom sustavu, kako je to i prikazano na slikama 2.7 i 2.8.



Slika 2.6. Nadomjesna shema sinkronog stroja u q-osi[6]



Slika 2.7. Nadomjesna shema sinkronog stroja u d-osi[6]

2.2.3. Izvod strujnih jednadžbi u rotirajućem dvoosnom dq koordinatnom sustavu

U prethodnom poglavlju prikazan je kompletan izvod i transformacija jednadžbi ulančenih tokova iz abc koordinatnog sustava u rotirajući dvoosni dq koordinatni sustav. Pomoću jednadžbi ulančenih tokova u dq sustavu izrazit ćemo strujne jednadžbe koje će biti potrebne za računalnu simulaciju sinkronog stroja. Uloga strujnih jednadžbi u računalnoj simulaciji možemo vidjeti u blokovskoj strukturi prikazanoj na slici 4.1. i 4.2..

Jednadžbe ulančenih tokova statorskog namota, prigušnog i uzbuđnog namota u d -osi:

$$\Psi_{sd} = L_{\sigma s} i_{sd} + \Psi_{md} = L_{\sigma s} i_{sd} + L_{md}(i_{sd} + i_f + i_D) \quad (2-56)$$

$$\Psi_f = L_{\sigma f} i_f + \Psi_{md} = L_{\sigma f} i_f + L_{md}(i_{sd} + i_f + i_D) \quad (2-57)$$

$$\Psi_D = L_{\sigma D} i_D + \Psi_{md} = L_{\sigma D} i_D + L_{md}(i_{sd} + i_f + i_D) \quad (2-58)$$

Iz jednadžbi (2-56), (2-57) i (2-58) slijedi da su struje statorskog, uzbuđnog i prigušnog namota u d -osi:

$$i_{sd} = \frac{1}{L_{\sigma s}} (\Psi_{sd} - \Psi_{md}) \quad (2-59)$$

$$i_f = \frac{1}{L_{\sigma f}} (\Psi_f - \Psi_{md}) \quad (2-60)$$

$$i_D = \frac{1}{L_{\sigma D}} (\Psi_D - \Psi_{md}) \quad (2-61)$$

Jednadžbe ulančenih tokova statorskog te prigušnog namota u poprečnoj osi, odnosno q -osi glase:

$$\Psi_{sq} = L_{\sigma s} i_{sq} + \Psi_{mq} = L_{\sigma s} i_{sq} + L_{mq}(i_{sq} + i_Q) \quad (2-62)$$

$$\Psi_Q = L_{\sigma Q} i_Q + \Psi_{mq} = L_{\sigma Q} i_Q + L_{mq}(i_{sq} + i_Q) \quad (2-63)$$

Iz jednadžbi (2-62) i (2-63) slijedi da su struje statorskog, odnosno prigušnog namota u q -osi:

$$i_{sq} = \frac{1}{L_{\sigma s}} (\Psi_{sq} - \Psi_{mq}) \quad (2-64)$$

$$i_Q = \frac{1}{L_{\sigma Q}} (\Psi_Q - \Psi_{mq}) \quad (2-65)$$

Iz prethodnih izraza iskoristit ćemo činjenicu da se ulančeni tokovi u obje osi jednaki umnošku magnetizirajućeg induktiviteta te osi i sumi struja koje sudjeluju u stvaranju toka u istoimenoj osi. Izraze ulančenih tokova u poprečnoj i uzdužnoj osi možemo zapisati kao:

$$\Psi_{md} = L_{md} (i_{sd} + i_f + i_D) \quad (2-66)$$

$$\Psi_{mq} = L_{mq} (i_{sq} + i_Q) \quad (2-67)$$

Zatim u jednadžbu (2-66) ulančenog toka u d -osi uvrstimo dobivene izraze za struje (2-59), (2-60) i (2-61) te nakon sređivanja dobivamo izraze (2-68) i (2-69):

$$\Psi_{md} = L_{md} \left[\frac{1}{L_{\sigma s}} (\Psi_{sd} - \Psi_{md}) + \frac{1}{L_{\sigma f}} (\Psi_f - \Psi_{md}) + \frac{1}{L_{\sigma D}} (\Psi_D - \Psi_{md}) \right] \quad (2-68)$$

$$\left(\frac{1}{L_{md}} + \frac{1}{L_{\sigma s}} + \frac{1}{L_{\sigma f}} + \frac{1}{L_{\sigma D}} \right) \Psi_{md} = \frac{1}{L_{\sigma s}} \Psi_{sd} + \frac{1}{L_{\sigma f}} \Psi_f + \frac{1}{L_{\sigma D}} \Psi_D \quad (2-69)$$

Zatim iz jednadžbe (2-69) definiramo izraz za L_{md}^* (2-70):

$$\frac{1}{L_{md}^*} = \frac{1}{L_{md}} + \frac{1}{L_{\sigma s}} + \frac{1}{L_{\sigma f}} + \frac{1}{L_{\sigma D}} \quad (2-70)$$

I konačnim sređivanjem dobivamo jednadžbu ulančenog toka u d -osi (2-71) koja će biti primijenjena u simulaciji:

$$\Psi_{md} = L_{md}^* \left(\frac{1}{L_{\sigma s}} \Psi_{sd} + \frac{1}{L_{\sigma f}} \Psi_f + \frac{1}{L_{\sigma D}} \Psi_D \right) \quad (2-71)$$

Kao i sa jednadžbama ulančenog toka u d -osi, isti princip primjenjujemo i na jednadžbu ulančenog toka u q -osi (2-67) te dobivamo jednadžbu (2-72):

$$\Psi_{mq} = L_{mq} \left[\frac{1}{L_{\sigma s}} (\Psi_{sq} - \Psi_{mq}) + \frac{1}{L_{\sigma Q}} (\Psi_Q - \Psi_{mq}) \right] \quad (2-72)$$

$$\left(\frac{1}{L_{mq}} + \frac{1}{L_{\sigma s}} + \frac{1}{L_{\sigma Q}}\right)\Psi_{mq} = \frac{1}{L_{\sigma s}}\Psi_{sq} + \frac{1}{L_{\sigma Q}}\Psi_Q \quad (2-73)$$

Zatim iz jednadžbe (2-73) definiramo izraz za L_{mq}^* (2-74):

$$\frac{1}{L_{mq}^*} = \frac{1}{L_{mq}} + \frac{1}{L_{\sigma s}} + \frac{1}{L_{\sigma Q}} \quad (2-74)$$

I konačnim sređivanjem dobivamo jednadžbu ulančenog toka u q -osi (2-75) koja će biti primijenjena u simulaciji.

$$\Psi_{mq} = L_{mq}^* \left(\frac{1}{L_{\sigma s}} \Psi_{sq} + \frac{1}{L_{\sigma Q}} \Psi_Q \right) \quad (2-75)$$

2.2.3. Jednadžba elektromagnetskog momenta u dq koordinatnom sustavu

Analizom bilo kojeg električnog rotacijskog stroja mora vrijediti jednadžba ravnoteže momenta tromosti, elektromagnetskog momenta i momenta tereta te momenta koji utječu na rad. Stroj će zadovoljiti jednadžbu ravnoteže onda kada se elektromagnetski moment nalazi u stacionarnom stanju, a to je pri konstantnoj brzini gibanja $\omega = \text{konst.}$ Jednadžba gibanja može se izraziti kao:

$$J \frac{d\omega}{dt} = m_e - m_t \quad (2-76)$$

Gdje je J ukupni moment tromosti stroja i radnog mehanizma, ω brzina vrtnje stroja, m_e elektromagnetski moment stroja kojeg razvija električni stroj i m_t moment tereta.

Opća jednadžba elektromagnetskog momenta bilo kojeg stroja s okretnim magnetskim poljem vektorski se može izraziti kao:

$$m_e = \frac{3}{2} p |\overline{\Psi}_s \times \overline{i}_s| \quad (2-77)$$

Gdje nam je p broj pari polova, $\overline{\Psi}_s$ vektor statorskog toka, a \overline{i}_s vektor struje statora. Rastavljanjem statorske struje i statorskog toka na realnu i imaginarnu komponentu u rotirajućem dq sustavu može se izraziti i skalarni oblik elektromagnetskog momenta koji je potreban za računalnu simulaciju.

$$m_e = \frac{3}{2}p(\Psi_{sd}i_{sq} - \Psi_{sq}i_{sd}) \quad (2-78)$$

Gdje uvrštavanjem komponenti dobivamo slijedeći izraz:

$$m_e = \frac{3}{2}p \left((L_{sd} - L_{qs})i_{sd}i_{sq} + L_{md}(i_f + i_D)i_q - L_{mq}i_{sd}i_Q \right) \quad (2-79)$$

Rastavljanjem srednjeg člana, odnosno člana $L_{md}(i_f + i_D)i_q$, jednadžba se može raspisati na sljedeći način:

$$m_e = \frac{3}{2}p \left(\underbrace{(L_{sd} - L_{qs})i_{sd}i_{sq}}_{\text{Reluktantni moment}} + \underbrace{L_{md}i_{sq}i_f}_{\text{Sinkroni moment}} + \underbrace{L_{md}i_{sq}i_D - L_{mq}i_{sd}i_Q}_{\text{Asinkroni moment}} \right) \quad (2-80)$$

Vidljivo je da se elektromagnetski moment (2-80) sastoji od tri komponente. Reluktantni moment, koji je rezultat je magnetske anizotropije (nejednolikosti) i javlja se samo kod strojeva sa istaknutim polovima. Sinkroni moment, odnosno stvarni zakretni moment stroja te asinkroni moment, odnosno prigušni moment koji se javlja prilikom prijelaznih pojava.[6]

3. NELINEARNI MODEL SINKRONOG STROJA S ISTAKNUTIM POLOVIMA NA ROTORU

Model sinkronog stroja izveden u poglavlju 2.2. je linearan model te kao takav ne sadrži magnetsko zasićenje u osima rotirajućeg dvoosnog dq sustava. Implementacija nelinearnog modela izvedena je u programskom okruženju PLECS.

Nelinearni model je izveden iz linearnog modela u dvoosnom dq sustavu na način da se implementira karakteristika magnetiziranja u d -osi. U slučaju ovog rada moguće je primijeniti dvije metode magnetskih zasićenja[7]:

1. Induktiviteti su ovisni o strujama u d i q -osi, odnosno:

$$L_{md} = f(i_{dq}) \quad (3-1)$$

2. Struje u d i q osima su funkcija ulančenog toka istoimenog sustava

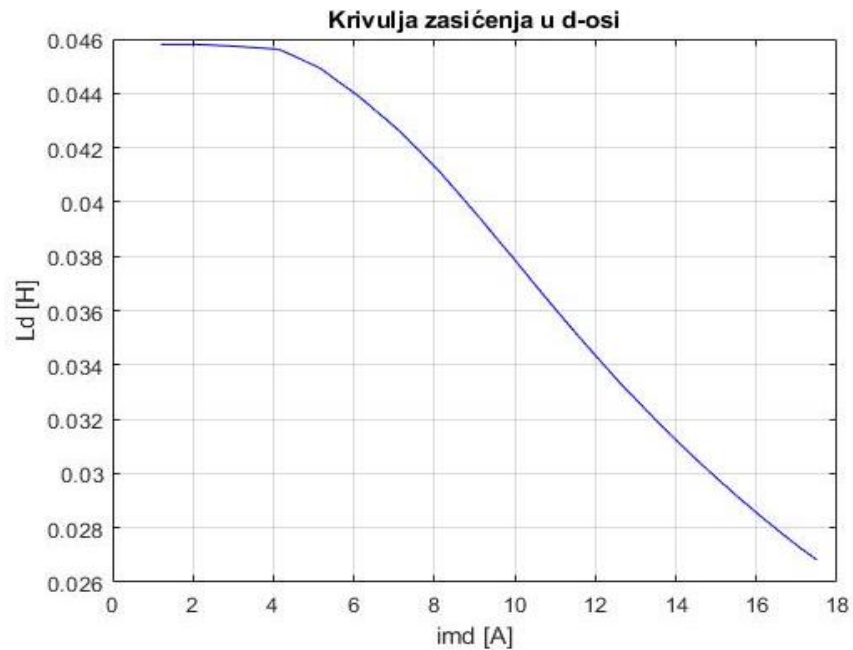
$$i_{dq} = f(\Psi_{dq}) \quad (3-2)$$

Primjenjena je prva metoda gdje iznos induktiviteta L_{md} ovisi o iznosu ukupne struje u d -osi, dok je induktivitet L_{mq} konstantan po svom iznosu neovisno o struji u q -osi.

Nelinearno zasićenje induktiviteta L_{md} unutar simulacije modelirano je pomoću *IDTable*-a, odnosno bloka koji preslikava ulazni signal na izlazni signal. Ulazni signal je vrijednost struje u d -osi, a izlazni signal vrijednost induktiviteta L_{md} . Funkcija preslikavanja definirana vektorom ulaznih vrijednosti koje su u ovom slučaju vrijednosti struje uzbude i_f i vektorom izlaznih vrijednosti koje su u ovom slučaju vrijednosti induktiviteta L_{md} . Izlazna vrijednost signala izračunava se linearnom interpolacijom između dvije odgovarajuće točke, pri tome ulazni signal mora biti u rasponu ulaznog vektora. Ukoliko je ulazni signal izvan granica, *IDTable* blok ekstrapolira korištenjem prve ili zadnje dvije točke. Parametri ulaznog i izlaznog vektora mogu se pronaći u prilogu B, a krivulja magnetiziranja dana je na slici 3.1.

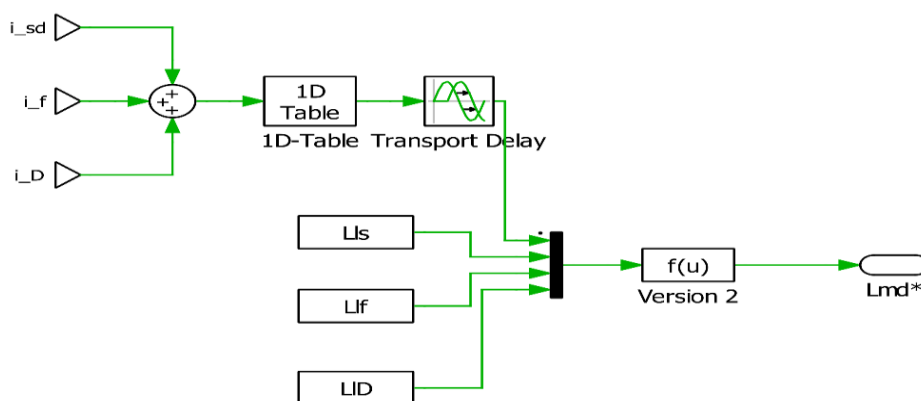
Korištenje *IDTable*-a (jednodimenzionalno polje) je uobičajena praksa u modeliranju zasićenja iako ima svoje mane (npr. pri manjem broju uzoraka ima lošiju točnost zbog interpolacije, a pri većem broju uzoraka povećava se vrijeme obrade podataka). Osim ovakvog načina modeliranja zasićenja, može se primijeniti i funkcijska aproksimacija koja uz pravilno

izvođenje daje preciznije rezultate od prethodne metode i ima manje vrijeme izračuna, ali su zato funkcije vrlo složenog oblika. Također postoji i metoda modeliranja krivulje zasićenja korištenjem tehnika umjetne inteligencije ili strojnog učenja (npr. Neuronske mreže) ali su one u biti vrlo slične metodi aproksimacije.[7]

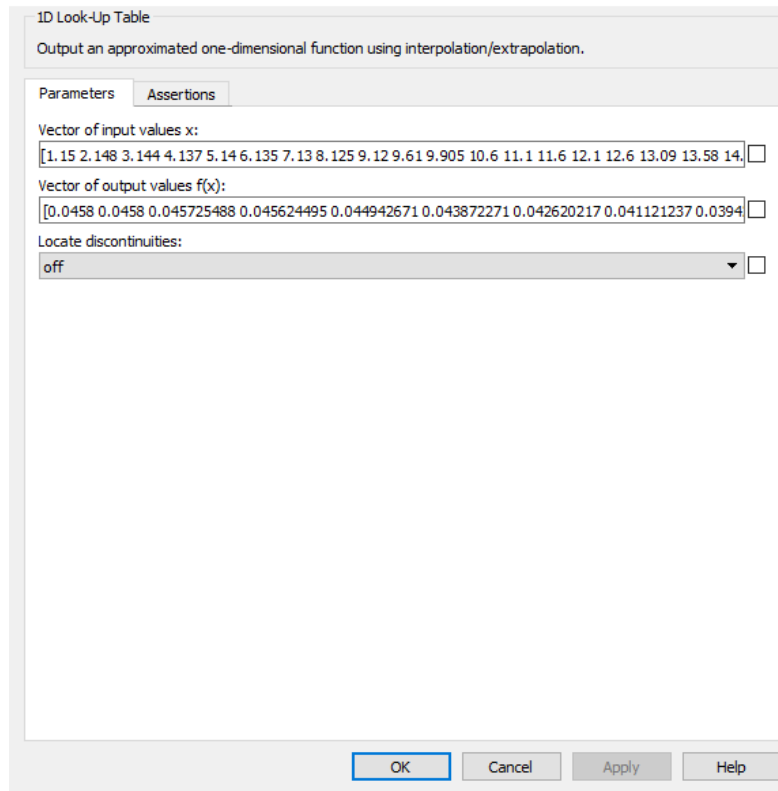


Slika 3.1. Krivulja zasićenja u d-osi

1D Table upotrijebljen je u podsustavu (2-69) za izračun induktiviteta L_{md}^* , slika 3.2. i 4.1.. Umjesto induktiviteta L_{md} konstantne vrijednosti uveden je blok 1DTable koji na ulazu dobiva zbroj svih struja d-osi. Na izlazu iz 1DTable-a umetnut je blok za kašnjenje signala (Transport Delay) zbog spriječavanja algebarske petlje koja se u određenim slučajevima može pojaviti. U blok $f(u)$ implementiran je izraz (2-71).



Slika 3.2. Modeliranje zasićenja u d-osi, podsustav (2-69)

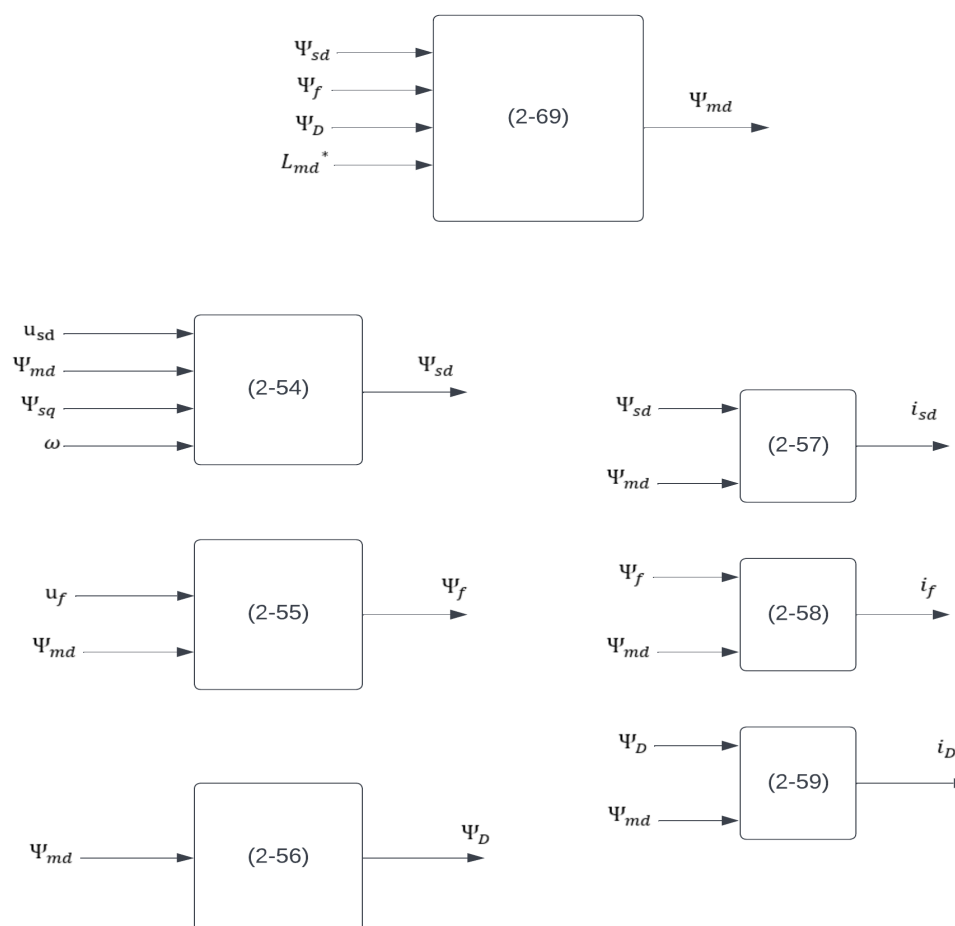


Slika 3.3. 1DTable – prikaz unosa ulaznog vektora i_f i izlaznog vektora L_{md}

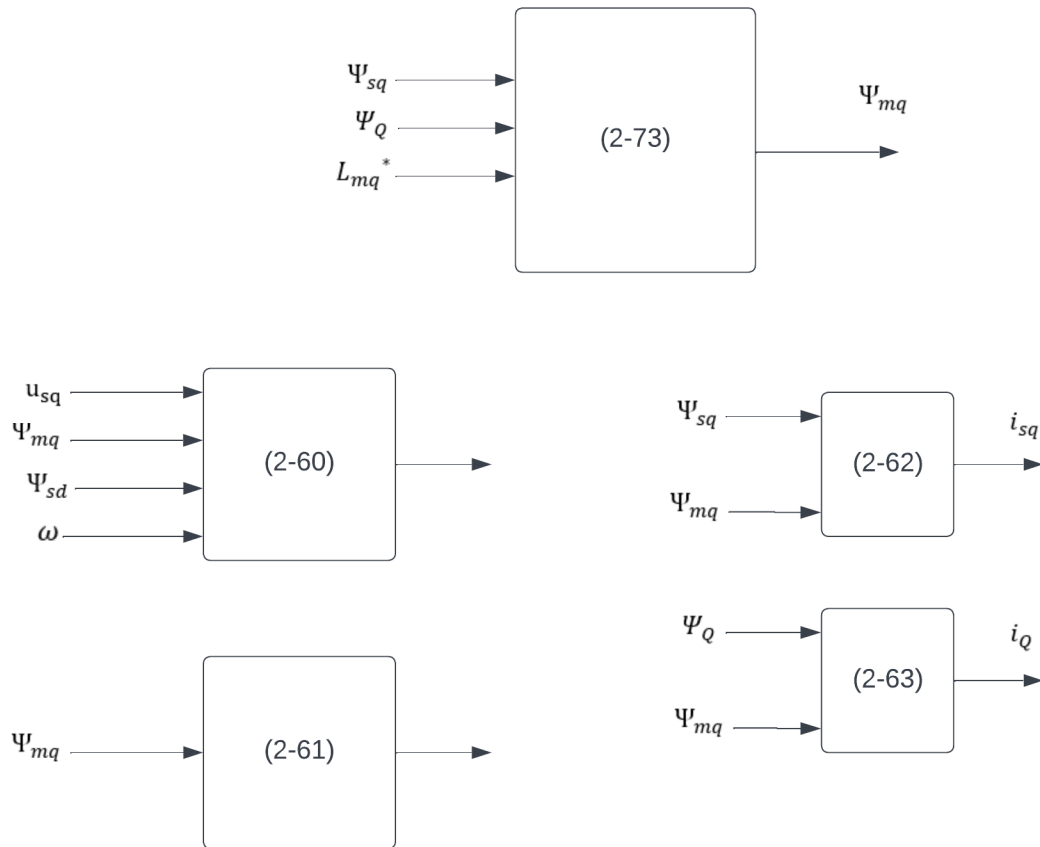
4. SIMULACIJA SINKRONOG STROJA U PROGRAMSKOM OKRUŽENJU PLECS

U ovom poglavlju implementirane su prethodno izvedene jednadžbe sinkronog stroja u programskom okruženju PLECS. PLECS je programsko okruženje u kojemu se izvode razne vrste simulacija u inženjerstvu, a konkretno u elektrotehnici modeliranje kompletnih sustava uključujući izvore energije, pretvarače snage i opterećenja.

Sinkroni stroj simuliran je u rotirajućem dvoosnom dq sustavu za kojega je prije svega potrebna transformacija ulaznih vrijednosti napona iz troosnog abc sustava u rotirajući dq sustav. Model sinkronog stroja simuliran je prema blok dijagramu za uzdužnu d -os i poprečnu q -os koji se mogu vidjeti na slikama 4.1. i 4.2.



Slika 4.1. Blok dijagram simulacije električnog dijela sinkronog stroja za d -os



Slika 4.2. Blok dijagram simulacije električnog dijela sinkronog stroja za q-os

Prema blok dijagramima za obje osi, električni dio simuliran je na način da je prema izvedenim simulacijskim jednadžbama iz prethodnih poglavlja uspostavljeno pet blokova koji se odnose na ulančene tokove Ψ_{sd} , Ψ_f , Ψ_D , Ψ_{sq} i Ψ_Q te dva bloka koji se odnose na glavne ulančene tokove obje osi Ψ_{md} i Ψ_{mq} u kojima je modelirano nelinearno zasićenje magnetskih induktiviteta L_{md} i L_{mq} . Simulacija strujnih jednadžbi uspostavljena je kroz pet blokova koje na svojim izlazima daju vrijednosti struja u obje osi, tj. struje i_{sd} , i_{sq} , i_f , i_Q i i_D .

Naponi u_{sd} i u_{sq} koji su priključeni na simulacijske blokove dobiveni su putem Clarke/Park blok transformacije ulaznog trofaznog napona. Trofazni izvor napona implementiran je na način da omogućuje zalet motora po V/f rampi. Naponsko-frekventna (V/f) rampa korištena je u svrhu pokretanja sinkronog stroja s obzirom da se sinkroni stroj

ne može pokrenuti direktnim ukopčanjem na mrežu, pogotovo ako je veće nazivne snage, već raznim pretvaračima i drugim metodama koje su objašnjene u poglavlju 4.1.

4.1. Zalet sinkronog stroja

Opće je poznato da je rotacija rotora sinkronog stroja sinkronizirana s okretnim magnetskim poljem. Odnosno, perioda jednog okretaja rotora jednaka je periodi okretnog magnetskog polja što ga proizvode statorski namoti. Sinkronu brzinu možemo izraziti kao:

$$N_s = \frac{120f}{p} \quad (4-1)$$

Gdje nam je f frekvencija napajanja i p broj pari polova. Broj okretaja sinkronog stroja ovisi o frekvenciji izvora napajanja te broja pari polova što ga ima rotor u ovome slučaju. Stroj ispada iz sinkronizma ukoliko mu brzina okretanja (broj okretaja) odstupa od sinkrone.

Neke od metoda pokretanja sinkronog stroja[8]:

1. Asinkroni zalet
2. Sinkroni zalet
3. Zalet s pomoćnim motorom

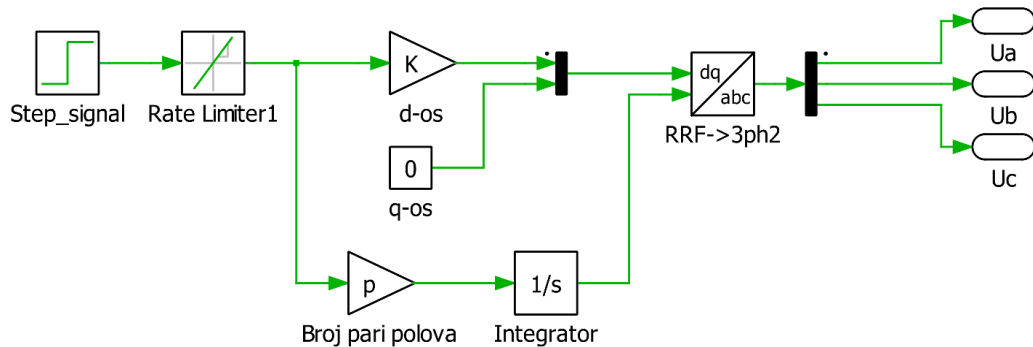
Asinkroni zalet izvodi se uz pomoć prigušnog kaveza koji je ugrađen u polne papuče. Sinkroni motor se bez uzbude priključuje na mrežu te se zaleti kao asinkroni kavezni motor do brzine koja je približna sinkronoj brzini. Nakon zaleta i postizanja približno sinkrone brzine uključuje se uzbuda i motor ulazi u sinkronizam te se dalje vrti sinkronom brzinom. Za ovakav način pokretanja potrebno je pravilno dimenzionirati prigušni kavez.

Sinkroni zalet izvodi se uz pomoć dodatnog generatora ili statičkog pretvarača. Sinkronom motoru postepeno se podižu napon i frekvencija do nazivnih vrijednosti te postizanja nazivne brzine vrtnje.

Zalet s pomoćnim motorom koji je mehanički spojen na osovini sinkronog motora kojim se sinkroni motor zaleti do sinkrone brzine i tek tada priključuje na mrežu izvora napajanja. Pomoćni motor može služiti samo za zalet ukoliko je asinkroni ili kao i uzбудnik ukoliko je istosmjerni.[8]

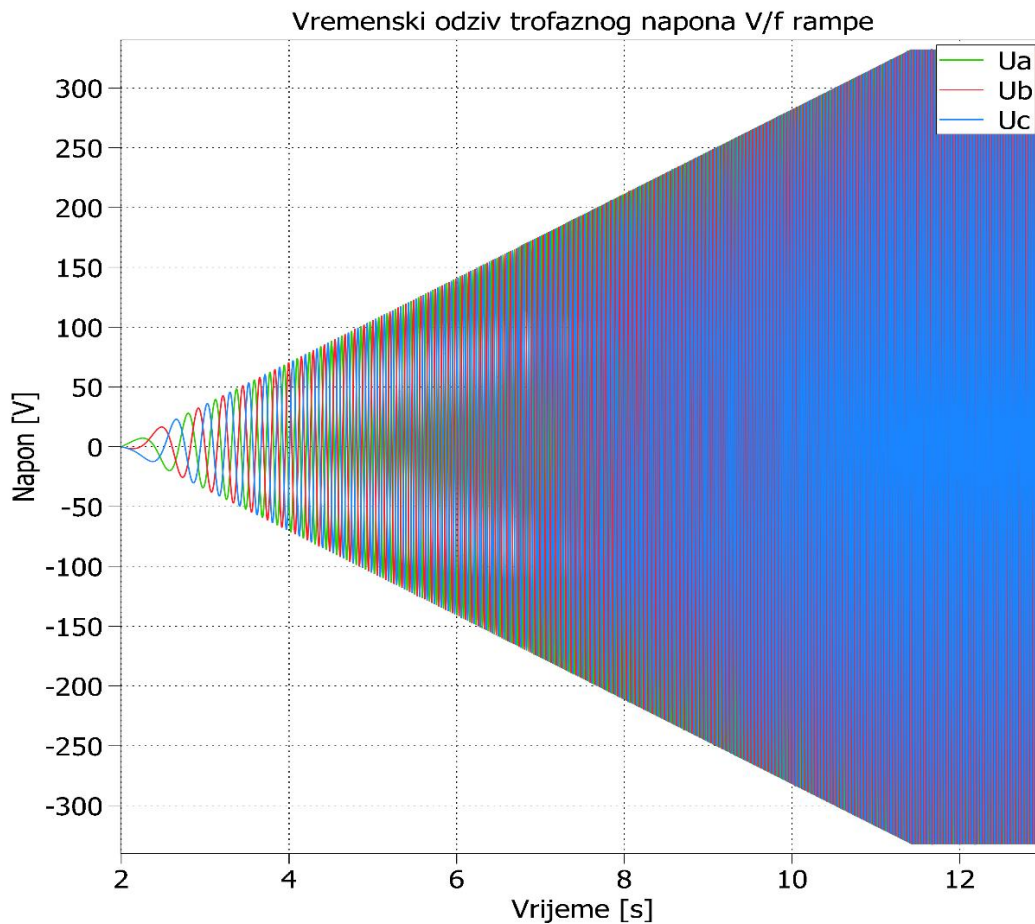
4.1.1. Naponsko frekventno pokretanje sinkronog stroja

U ovoj simulacijskoj izvedbi sinkronog stroja kao i u realnoj primjeni potrebno je osigurati adekvatno pokretanje, tj. zalet rotora. Pokretanje stroja u simulaciji izvedeno je putem linearnog povećanja napona i frekvencije u otvorenoj petlji, Slika 4.3.



Slika 4.3. Blokowska struktura V/f rampe

Na ulaz doveden je step signal u kojemu je postavljena vrijednost nazivne brzine sinkronog stroja. Nakon step signala postavljen je „Rate limiter“ odnosno blok kojim se podešava nagib pravca. Nagib pravca koji podešavamo navedenim blokom je zapravo nagib koji će definirati kojim intenzitetom će priključni napon, a time i frekvencija rasti do nazivnih vrijednosti (U_n i f_n). U daljnjem koraku struktura prikazana na slici 4.3. grana se na dvije grane gdje je u gornjoj blok za pojačanje u kojemu je unesen parametar određen kao omjer vršnog napona i frekvencije, a u donjoj grani je integrirana nazivna vrijednost brzine s kojom je dobiven kut vektora napona (s kojim se napaja motor) koji je potreban za blok transformacije iz dvoosnog dq sustava i troosni abc sustav. Napon na priključnicama motora tijekom zaleta upotrebom naponsko-frekventne zaletne rampe vidljiv je na slici 4.4..



Slika 4.4. Izlazna vrijednost napona dobivena zaletnom V/f rampom

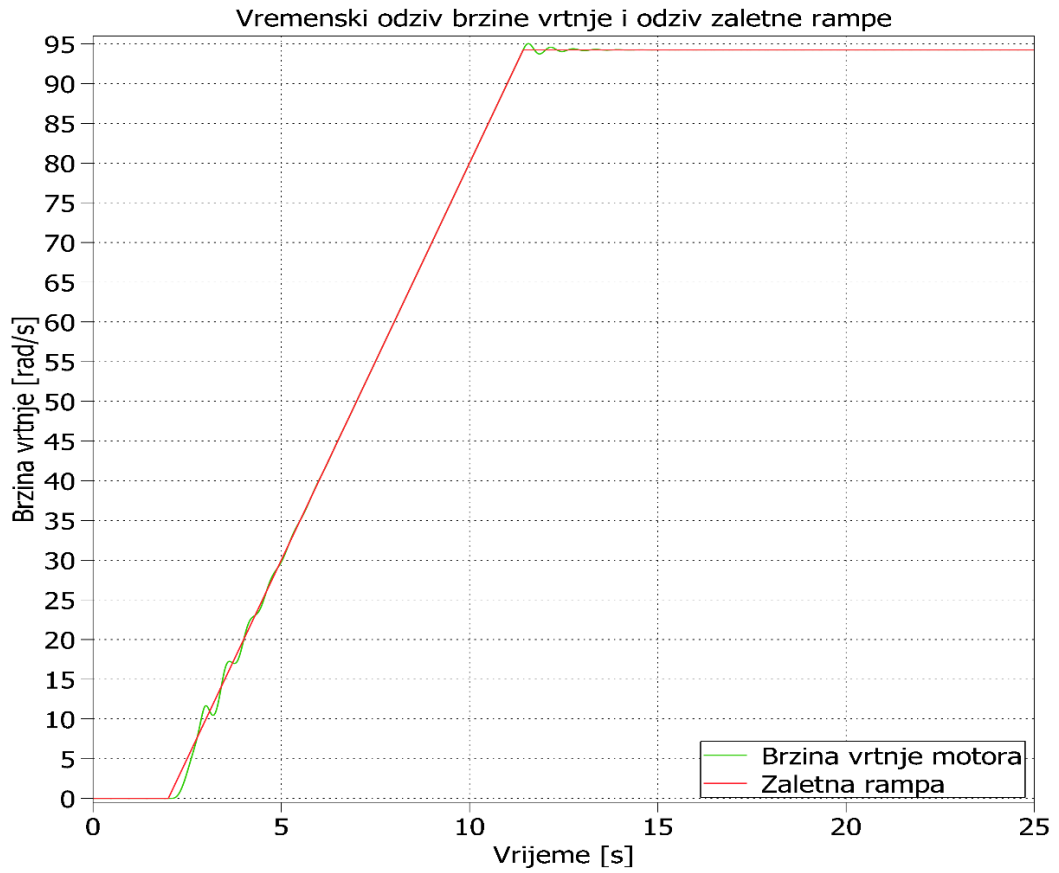
Na slici 4.4. možemo uočiti kako napon postepeno raste u periodu od 9 sekundi sve do maksimalne vrijednosti napona U_{max} od 330 V.

Iznos maksimalne vrijednosti napona U_{max} je zapravo vršna vrijednost amplitude napona jedne faze. S obzirom da je nazivna vrijednost napona trofaznog sinkronog stroja zapravo linijska vrijednost napona, potrebno je izrazom (4-2) dobiti efektivan iznos napona jedne faze. Nadalje, maksimalan iznos napona U_{max} može se zapisati izrazom (4-3).

$$U_f = \frac{U_l}{\sqrt{3}} \quad (4-2)$$

$$U_{max} = \sqrt{2}U_{ef} \quad (4-3)$$

Na Slici 4.5. možemo vidjeti karakteristiku rampe dobivene iz „rate limiter-a“ i odziv brzine vrtnje sinkronog stroja od 0 do nazivne brzine vrtnje ω_n . Zalet sinkronog stroja do nazivne brzine vrtnje prati nagibnu rampu s oscilacijama prilikom samog pokretanja, te uspostavljanja nazivne brzine.



Slika 4.5. Pravac V/f rampe i zaleta motora

5. REZULTATI SIMULACIJE SINKRONOG STROJA

Rezultati simulacije modela sinkronog stroja prikazani su kroz dva karakteristična slučaja kao što je zalet motora bez tereta i zalet u praznom hodu sa uključenjem tereta u 15 [s]. Odzivi nelinearnog modela su uspoređeni sa linearnim modelom stroja gdje su iz prethodno navedenih slučajeva simuliranja prikazani vremenski odzivi struja u obje osi dvoosnog dq sustava, odzivi brzine vrtnje i elektromagnetskog momenta.

Iznosi struja, brzine vrtnje stroja, elektromagnetskog momenta te postotaka nadvišenja koji su navedeni u ovom poglavlju mjereni su uz pomoć mjernih pomagala unutar programa PLECS i bloka za analizu odziva „Scope“.

5.1. Odzivi simulacije sinkronog stroja bez tereta

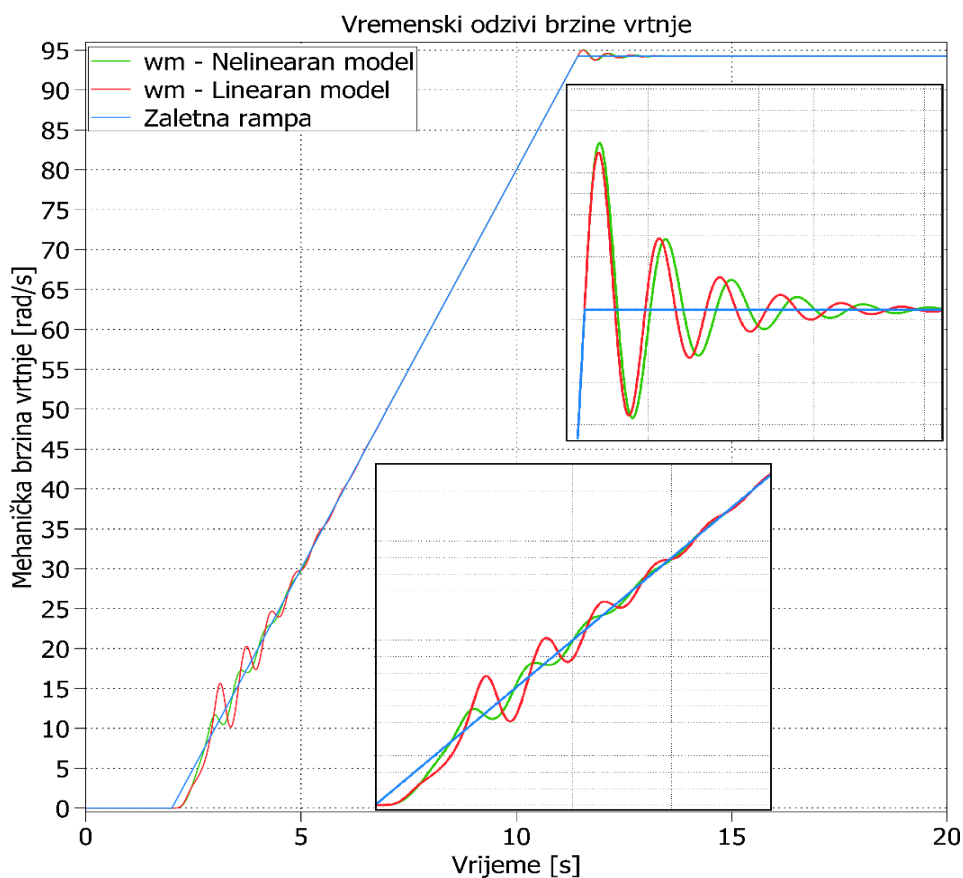
U ovome slučaju simuliran je zalet sinkronog stroja do nazivne brzine vrtnje ω_n bez dodanog opterećenja na osovini stroja odnosno momenta tereta M_t za nelinearni i linearni model.

Slika 5.1.1. prikazuje zalet sinkronog stroja od $\omega = 0$ [rad/s] sve do nazivne brzine vrtnje od $\omega_n = 94,25$ [rad/s], gdje vremensko trajanje zaletne rampe iznosi $t = 9,42$ [s].

Prilikom uspostavljanja nazivne brzine vrtnje ω_n javlja se nadvišenje od 0,99 [%] kod nelinearnog modela i 0,78 [%] kod linearnog modela u odnosu na referentnu nazivnu brzinu vrtnje ω_n , a trajanje oscilacija koje se javljaju po završetku zaletne rampe iznose $t = 3,72$ [s], odnosno podjednako u oba slučaja.

Trajanje oscilacija brzine vrtnje koje se javljaju pri pokretanju stroja kod nelinearnog modela iznose $t = 3,2$ [s], odnosno 0,8 [s] kraće u odnosu na linearni model čije trajanje oscilacija iznosi $t = 4$ [s] gdje nakon toga brzina vrtnje kontinuirano raste sve do oscilacija koje se javljaju pri uspostavljanju nazivne brzine vrtnje ω_n opisane ranije. Nadalje, prilikom pokretanja stroja može se uočiti da su oscilacije nelinearnog modela znatno manje u odnosu na linearni model. Razlog tome je iznos induktiviteta L_{md} koji kod nelinearnog modela ovisi o parametrima (Poglavlje 3.) ulaznog (i_d) i izlaznog vektora (L_{md}) te na taj način utječe na iznos ulančenog toka Ψ_{md} odnosno Ψ_{sd} i u konačnici na elektromagnetski moment m_e koji se bez obzira što nije pod

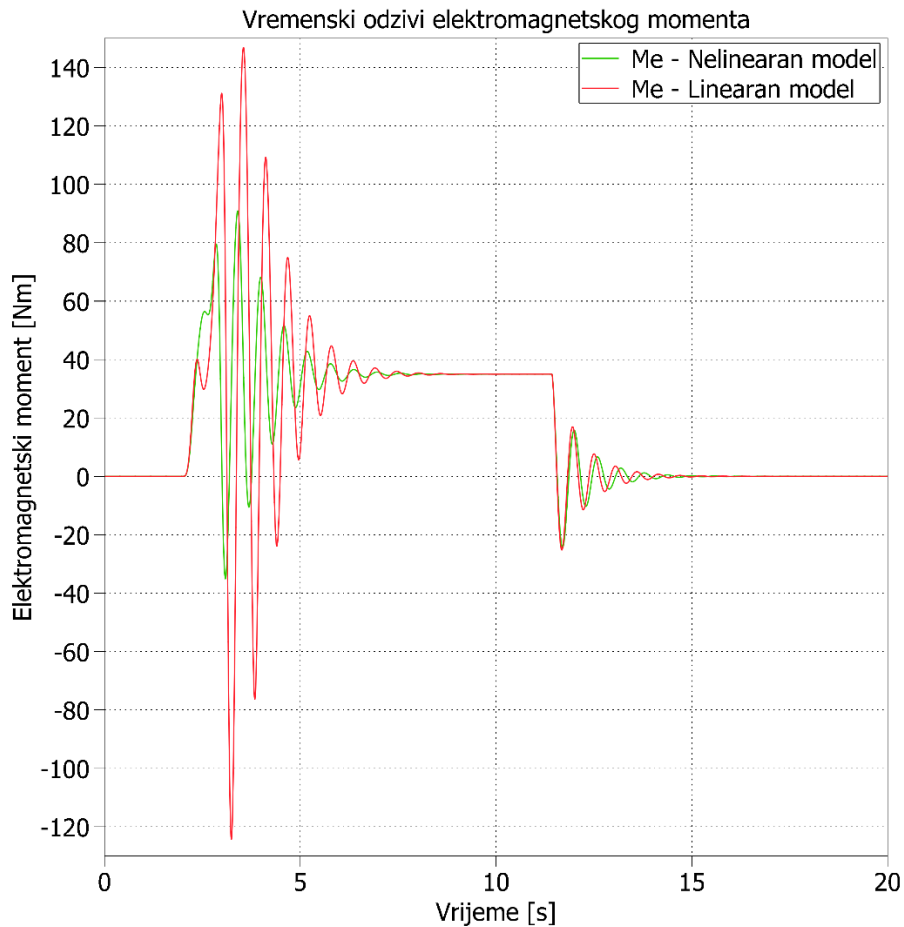
momentom tereta m_t razvija zbog savladavanja vlastite mase, što se može uočiti i na Slici 5.1.2. koja predstavlja vremenski odziv elektromagnetskog momenta m_e .



Slika 5.1.1. Vremenski odzivi brzine vrtnje (zaleta) nelinearnog i linearnog modela sinkronog stroja bez tereta

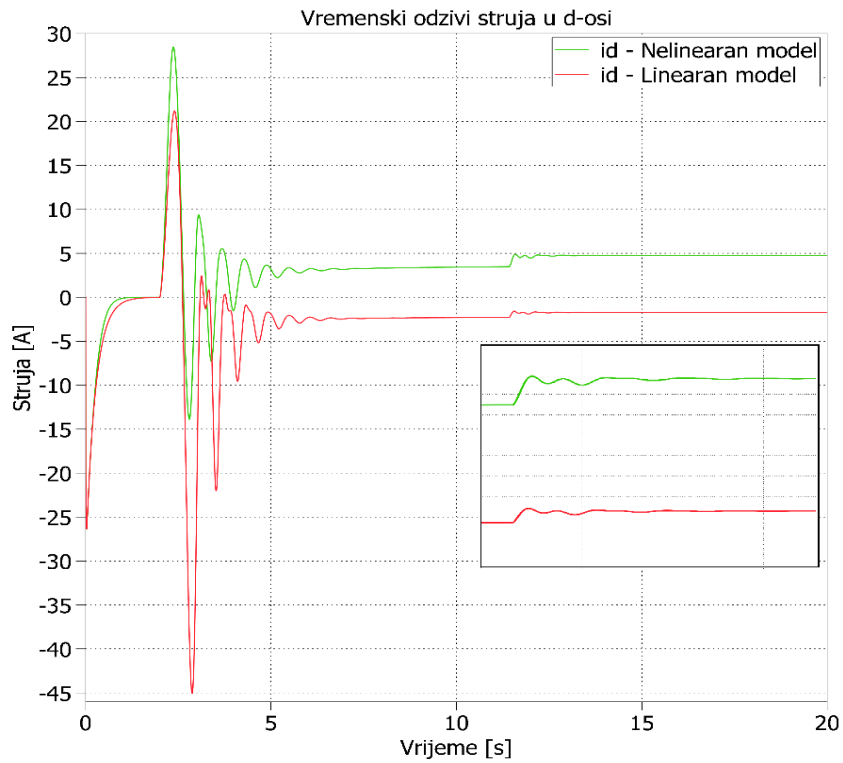
Vremenski odziv struja u uzdužnoj d -osi koje prikazuje Slika 5.1.3., može se uočiti da prilikom pokretanja motora potezna struja nelinearnog modela iznosi $i_d = 28,46 [A]$, za razliku od linearnog modela gdje taj iznos jednak $i_d = 20,95 [A]$.

Prilikom uspostavljanja nazivne brzine vrtnje u slučaju nelinearnog modela sinkronog stroja postoji nadvišenje od 2,3 [%] u odnosu na iznos struje od $i_d = 4,77 [A]$ te nadvišenje kod linearnog modela od 7,47 [%] u odnosu na iznos struje od $i_d = -1,71 [A]$. Iznosi struja oba modela koji su navedeni, očitani su u trenutku kada stroj postigne stacionarno stanje odnosno kada se period oscilacija koji se javlja pri uspostavljanju nazivne brzine završi. Period trajanja oscilacija pri uspostavljanju nazivne brzine vrtnje kod nelinearnog modela iznosi $t = 3,48 [s]$, odnosno $t = 4,28 [s]$ kod linearnog modela.

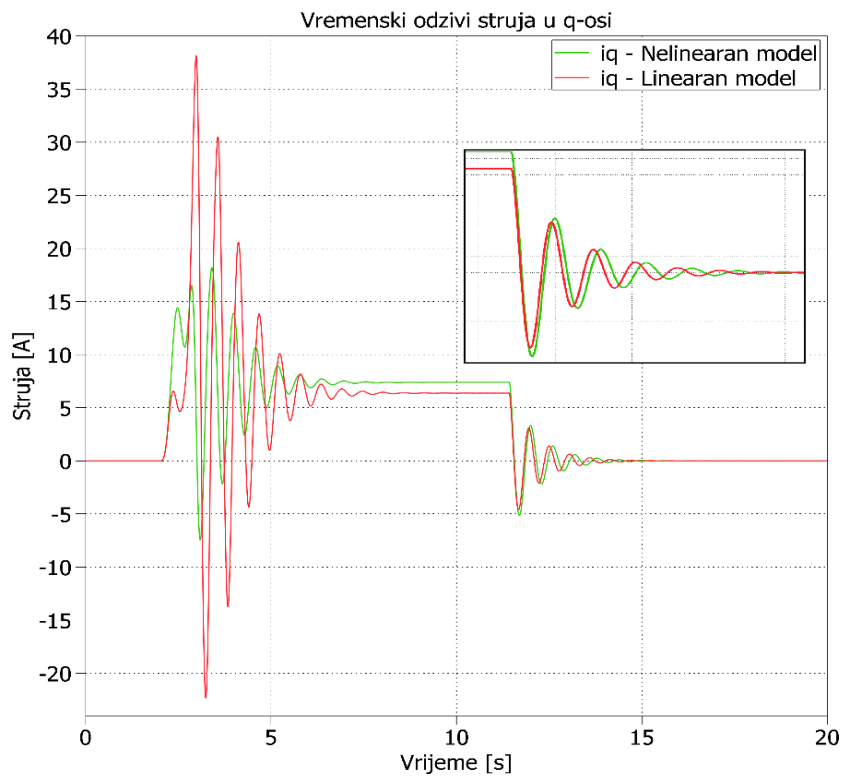


Slika 5.1.2. Vremenski odzivi elektromagnetskog momenta m_e nelinearnog i linearnog modela sinkronog stroja bez uključenja momenta tereta

Na slici 5.1.4. prikazan je vremenski odziv struja poprečne q -osi nelinearnog i linearnog modela sinkronog stroja. Oscilacije koje se javljaju pri pokretanju stroja i završavaju u $t = 7,5$ [s] kod linearnog modela su znatno primjetnijeg iznosa u odnosu na nelinearan model. Prilikom kontinuiranog ubrzanja rotora te nakon perioda oscilacija nelinearni model razvija struju q -osi u iznosu $i_q = 6,36$ [A] za razliku od linearnog modela koji razvija struju od $i_q = 5,46$ [A]. U trenutku $t = 11,45$ [s] nastupa uspostavljanje nazivne brzine vrtnje gdje nelinearni model ima propad struje na $i_q = -4,28$ [A], dok je linearnom modelu propad na iznos od $i_q = -3,84$ [A]. Također pri uspostavljanju nazivne brzine vrtnje nastupaju oscilacije koje su gotovo podjedanke za oba modela u trajanju od $t = 3,6$ [s] te traju sve do postizanja struje u iznosu $i_q = 0$ [A] zbog toga što stroj u oba modela nije opterećen momentom tereta m_t .



Slika 5.1.3. Vremenski odziv struja u uzdužnoj d -osi nelinearnog i linearnog modela sinkronog stroja bez momenta tereta

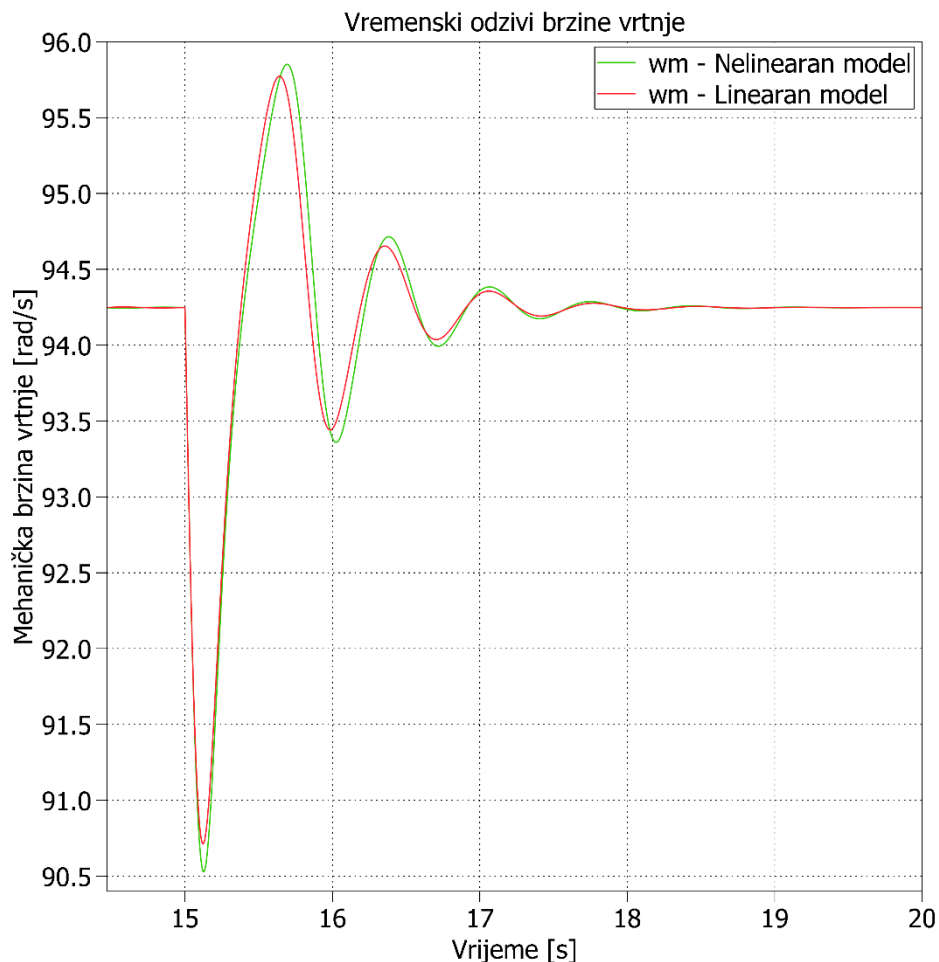


Slika 5.1.4. Vremenski odziv struja u poprečnoj q -osi nelinearnog i linearnog modela sinkronog stroja bez momenta tereta

5.2. Odzivi simulacije sinkronog stroja sa uključenjem 80[%] nazivnog tereta u $t = 15$ [s]

Prikazani odzivi simulacije sinkronog stroja sa uključenjem od 80 [%] nazivnog tereta odnose se samo na dio uključenja tereta s obzirom da je prethodni dio odziva do uključenja tereta u potpunosti identičan kao odzivi u prethodnom potpoglavlju 5.1..

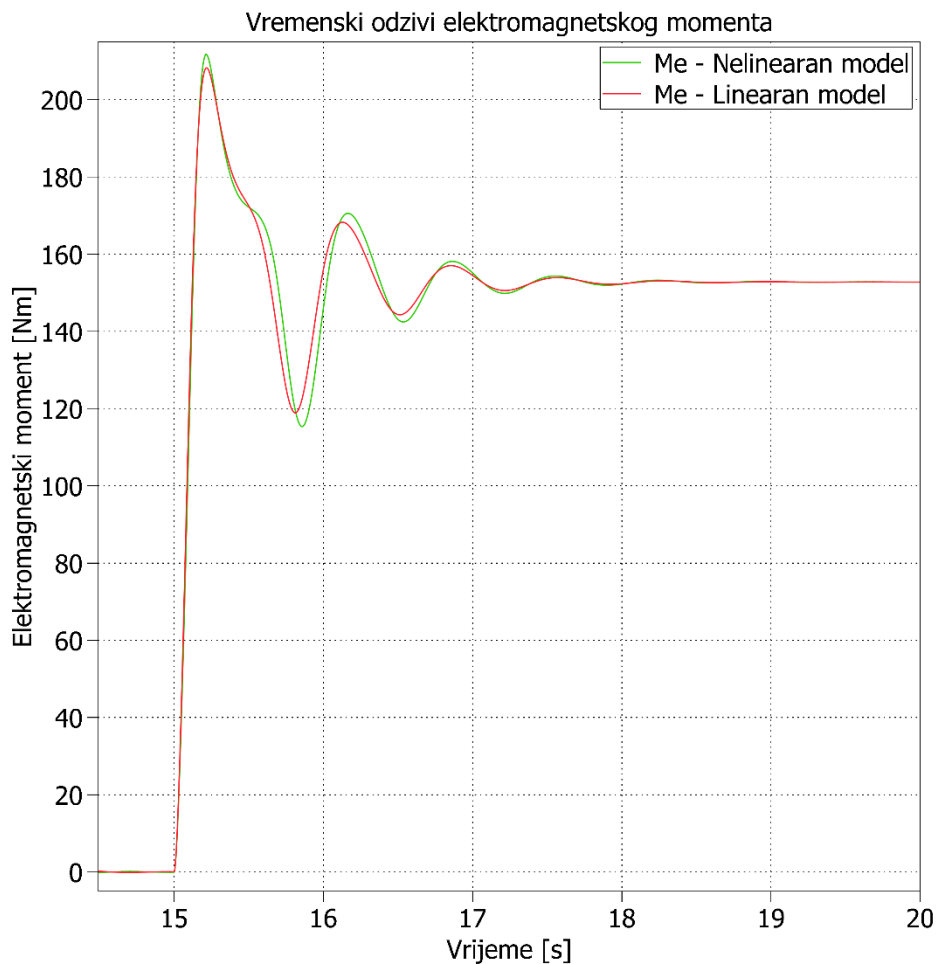
Slika 5.2.1. prikazuje vremenski odziv brzine vrtnje nelinearnog i linearnog modela sinkronog stroja pri uključenju tereta od 80[%] nazivnog momenta odnosno $m_t = 152,8$ [Nm]. Prilikom uključenja tereta propad brzine vrtnje kod nelinearnog modela iznosi 3,95 [%] dok je kod linearnog modela nešto manji odnosno 3,75 [%] u odnosu na nazivnu brzinu vrtnje ω_n . Uključenjem tereta nastaju oscilacije čiji je period smirivanja gotovo podjednak u oba modela odnosno $t = 3,4$ [s], odnosno razlikuje se za nekoliko stotinki.



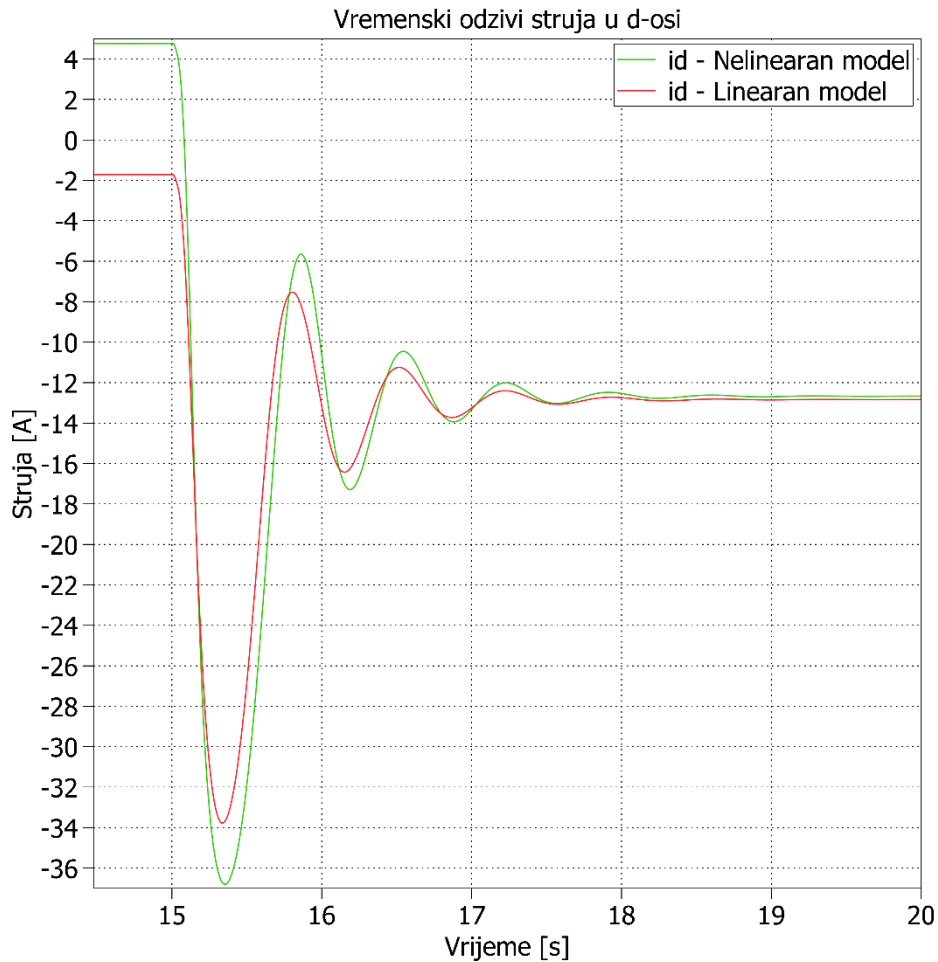
Slika 5.2.1. Vremenski odzivi brzine vrtnje (zaleta) nelinearnog i linearnog modela sinkronog stroja sa uključenjem tereta u $t = 15$ [s]

Na slici 5.2.2. se može vidjeti vremenski odziv elektromagnetskog momenta za promatrani slučaj uključanja tereta. Nakon uključanja tereta u trenutku $t = 15,2$ [s] iznos elektromagnetskog momenta m_e nelinearnog modela poprima iznos 27,85[%] veći u odnosu na moment tereta m_t , gdje linearni model ima nadvišenje od 26,64 [%] u odnosu na istu referentnu os. Period smirivanja oscilacija koje nastupaju uključanjem tereta traje sve do uspostavljanja stacionarnog stanja odnosno $t = 4,16$ [s] i gotovo je podjednak za oba modela tj. razlikuje se u nekoliko stotinki.

Na vremenskim odzivima struja uzdužne d -osi nelinearnog i linearnog modela sinkronog stroja koje prikazuje Slika 5.2.3. može se uočiti da iznos struje nelinearnog modela nakon uključanja tereta ima propad od $i_d = 41,8$ [A], za razliku od linearnog modela čiji propad struje d -osi iznosi $i_d = 31,77$ [A]. Propad struja nastaje zbog terećenja sinkronog stroja momentom tereta $m_t = 152,8$ [Nm], koje nastoje vratiti brzinu vrtnje rotora u stacionarno stanje.

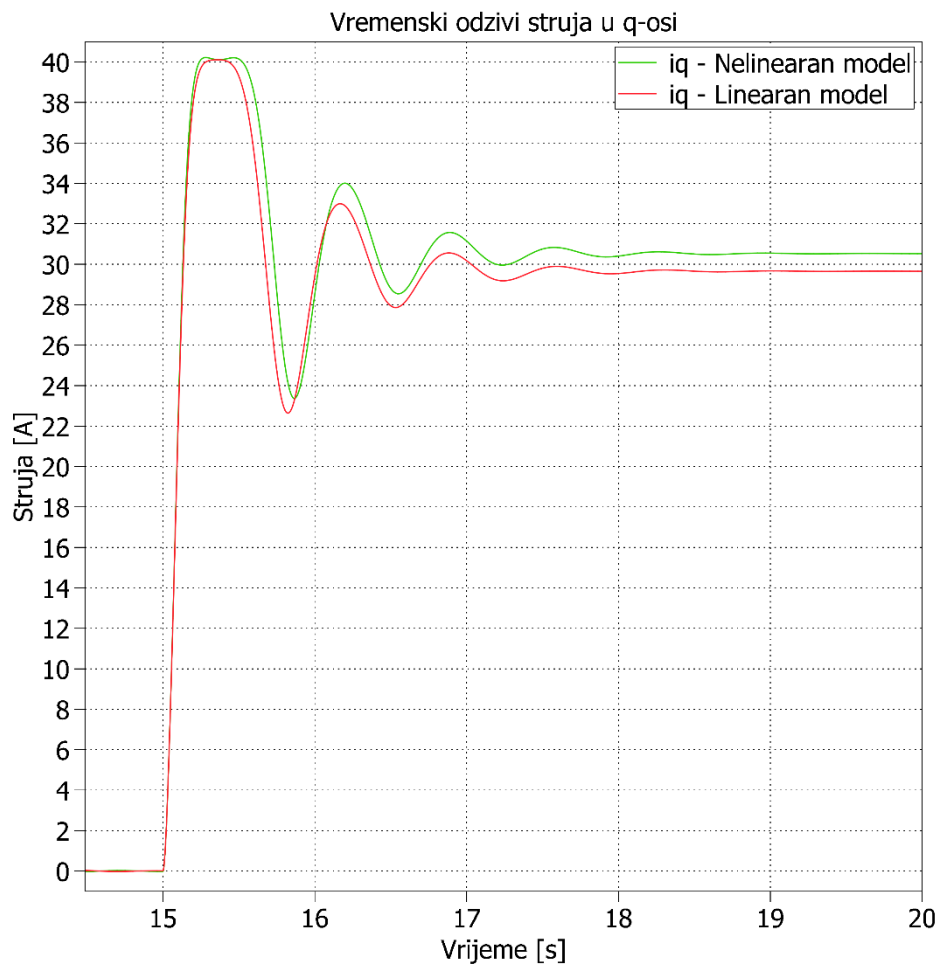


Slika 5.2.2. Vremenski odzivi elektromagnetskog momenta m_e nelinearnog i linearnog modela sinkronog stroja sa uključanjem tereta u $t = 15$ [s]



Slika 5.2.3. Vremenski odziv struja u uzdužnoj d -osi nelinearnog i linearnog modela sinkronog stroja sa uključanjem tereta u $t = 15[s]$

Slika 5.2.4. prikazuje vremenske odzive struja u poprečnoj q -osi za nelinearni i linearni model stroja. Nakon trenutka uključanja momenta tereta nelinearni model ima nadvišenje struje od $i_q = 40,2 [A]$, a linearni model nadvišenje od $i_q = 39,9 [A]$. U trenutku $t = 15,4[s]$ iznosi struja q -osi jednaki su za oba mdela. Vremenski period smirivanja oscilacija koje su nastale uključanjem tereta iznosi $t = 3,2[s]$



Slika 5.2.4. Vremenski odziv struja u poprečnoj q-osi nelinearnog i linearnog modela sinkronog stroja sa uključenjem tereta u $t = 15[s]$

6. ZAKLJUČAK

Unutar diplomskog rada dan je pregled o sinkronom stroju s istaknutim polovima na rotoru, od polaznih jednadžbi, sve do konačnih jednadžbi koje su primjenjene u simulaciji. Dane su teorijske osnove za implementaciju nelinearnog magnetskog zasićenja uzdužne d -osi u programu PLECS.

Izvod jednadžbi započinje Clarke i Park transformacijskim jednadžbama kojima se sustav jednadžbi mirujućeg troosnog abc sustava transformira u sustav jednadžbi rotirajućeg dvoosnog dq sustava. Transformacijske jednadžbe primjenjuju se samo na statorski dio jer su jednadžbe rotora već zapisane u koordinatnom sustavu koji rotira, odnosno dq koordinatnom sustavu.

Dobivene simulacijske jednadžbe raspodijeljene su u 15 simulacijskih podsustava, a unutar podsustava podijeljene su na jednadžbe ulančenih tokova, strujne jednadžbe, momentnu jednadžbu te podsustav simulacije nelinearnog zasićenja u d -osi. Također, simulirano je naponsko-frekventno (V/f) pokretanje sinkronog stroja zbog karakteristika koje takav stroj zahtijeva, objašnjeno u poglavlju 4.1.

Rezultati simulacije izvedeni su kao usporedba vremenskih odziva nelinearnog i linearnog modela kroz pokretanje stroja bez tereta te pri udarnom uključanju tereta u vremenu $t = 15$ [s]. Mogu se uočiti značajne razlike u trenutku nakon pokretanja stroja u svim vrstama odziva pa je primjerice kod odziva brzine vrtnje period trajanja oscilacija 0,8[s] kraći kod nelinearnog modela, a i oscilacije su osjetno prigušenije za razliku od linearnog modela. U odzivima struja d -osi potezna struja nelinearnog modela je veća za 7,51 [A] od linearnog modela, a struja razvijena u stacionarnom stanju nakon uspostavljanja nazivne brzine vrtnje veća je za 6,48[A] također od linearnog modela. Elektromagnetski moment kojeg razvija linearni model prilikom pokretanja stroja znatno je većih oscilacija od nelinearnog modela.

Udarno uključanje momenta tereta od 80[%] nazivnog momenta dalo je značajnija odstupanja ukoliko promatramo odziv struja d -osi gdje je u trenutku uključanja propad struje bio veći za 10,03[A] kod nelinearnog modela.

Je li simulacija nelinearnog modela dala vjerodostojnije rezultate kao što je realni sinkroni stroj bilo bi potrebno provjeriti i eksperimentalnim pokusom. Za sada, prema literaturi koja je korištena ovakav pristup daje vjerodostojnije rezultate sinkronog stroja s istaknutim polovima.

Literatura

- [1] Jadrić, Martin; Francić, Božidar, "Dinamika električnih strojeva" / Benčić, Zvonko (ur.). Zagreb: Graphis, 1997
- [2] N. Verbanac, "Simulcijski model sustava vektorskog upravljanja sinkronim strojem napajanog iz ciklopretvarača", Diplomski rad, Sveučilište u Rijeci, Tehnički fakultet, Rijeka, 2020.
- [3] Kaukonen, Jukka, "Salient pole synchronous machine modelling in an industrial direct torque controlled drive application"
- [4] V. Čorluka, "Modeliranje sinkronog motora s unutarnjim permanentnim magnetima i koncentriranim namotom", Disertacija, Sveučilište Josipa Jurja Strossmayera u Osijeku, Fakultet elektrotehnike, računarstva i informacijskih tehnologija Osijek, Osijek, 2018.
- [5] D. Cikač, "Neizraziti estimator magnetskoga toka vektorski upravljana sinkronog stroja napajana iz ciklopretvarača : doktorska disertacija", Disertacija, Sveučilište u Rijeci, Tehnički fakultet, Rijeka, 2022.
- [6] Juha Pyrhönen, Valéria Hrabovcová, R. Scott Semken; "Electrical Machine Drives Control"; Wiley 2016.
- [7] D. K. Jukić, "Modeliranje sinkronog motora s permanentnim magnetima i upravljanje neizrazitim regulatorom", Diplomski rad, Sveučilište Josipa Jurja Strossmayera u Osijeku, Fakultet elektrotehnike, računarstva i informacijskih tehnologija Osijek, Osijek, 2019.
- [8] Berislav Jurković, "Elektromotorni pogoni", Zagreb, 1990.

Popis oznaka

\bar{a}, \bar{a}^2 – kompleksni operatori koji imaju značenje jediničnih vektora orijentiranih u smjeru faze b, odnosno faze c

f_a, f_b, f_c – trenutačne vrijednosti struja, napona ili ulančenih tokova

$\bar{f}_a, \bar{f}_b, \bar{f}_c$ – vektori pojedine faze troosnog abc sustava

\bar{f} – rezultirajući vektor troosnog abc sustava

\bar{f}_0 – vektor nulte komponente

f_α^k, f_β^k – varijable koje predstavljaju vezu između rezultirajućeg vektora i $\alpha\beta$ dvoosnog sustava

ω_s – sinkrona brzina rezultirajućeg vektora troosnog abc sustava

\mathbf{K} – matrica Clarkove transformacije

$(\mathbf{K})^{-1}$ – matrica inverzne Clarkove transformacije

\mathbf{C} – matrica Parkove transformacije

\mathbf{C}^{-1} – inverzna matrica Parkove transformacije

ω_r – kutna brzina rotora

δ_r – kut položaja rotora

\mathbf{L} – matrica induktiviteta troosnog abc sustava

\mathbf{L}_s – submatrica induktiviteta statora

\mathbf{L}_r – submatrica induktiviteta rotora

\mathbf{L}_{sr} – submatrica međuinduktiviteta statora i rotora

$(\mathbf{L}_{sr})^T$ – transponirana submatrica međuinduktiviteta statora i rotora

\bar{L}_m – srednja vrijednost magnetizirajućeg induktiviteta

ΔL_m – amplituda sinusoidalnih funkcija

L_{md} – magnetizirajući induktivitet u d -osi

L_{mq} – magnetizirajući induktivitet u q -osi

L_f – induktivitet uzbudnog namota

L_D – induktivitet prigušnog namota u d -osi

L_Q – induktivitet prigušnog namota u q -osi

$L_{\sigma f}$ – rasipni induktivitet uzbudnog namota

$L_{\sigma D}, L_{\sigma Q}$ – rasipni induktiviteti prigušnih namota u d i q - osi

L_{sf} – amplituda međuinduktiviteta između statorskog i uzbudnog namota

L_{sD} – amplituda međuinduktiviteta između statorskih namota i prigušnog namota u d - osi

L_{sQ} – amplituda međuinduktiviteta između statorskih namota i prigušnog namota u q - osi

Ψ_{abc} – matrica ulančenih tokova namota statora

Ψ_{fDQ} – matrica ulančenih tokova namota rotora

Ψ_{dq0} – matrica ulančenih tokova u rotirajućem dvoosnom dq sustavu

Ψ_{md}, Ψ_{mq} – magnetizirajući tok d -osi i q -osi

i_{abc} – matrica struja statora

i_{fDQ} – matrica struja rotora

i_{dq0} – matrica struja statora u rotirajućem dvoosnom dq sustavu

u_{abc} – vektor faznih napona statora

u_{fDQ} – vektor rotorskih napona

u_{sd} – vrijednost napona u d -osi

u_{sq} – vrijednost napona u q -osi

u_f – vrijednost napona uzbudnog namota

u_D, u_Q – vrijednost napona prigušnih namota

R_{abc} – dijagonalna matrica otpora statorskih namota

R_{fDQ} – dijagonalna matrica otpora rotorskih namota

J – moment tromosti stroja

m_e, m_t – elektromagnetski moment i moment tereta

Sažetak

U ovome diplomskom radu opisan je postupak izvođenja jednadžbi sinkronog stroja s istaknutim polovima na rotoru za dvoosni rotirajući dq sustav. Prikazane su i objašnjene jednadžbe transformacija Clarke i Park. Objasnjeno je postupak primjene nelinearnog magnetskog zasićenja sinkronog stroja u d -osi istoimenog sustava.

Prikazana je primjena simulacije stroja u programskom okruženju PLECS te su komentirani dobiveni rezultati za slučajeve praznog hoda i udarnog priključenja tereta u određenom vremenskom trenutku. Rezultati simulacije su temeljeni na odzivima struja, elektromagnetskog momenta i mehaničke brzine vrtnje.

Ključne riječi – sinkroni stroj, istaknuti polovi, magnetsko zasićenje, Clarke, Park

Abstract

This thesis describes the procedure for deriving the equation of a synchronous machine with salient poles on the rotor for a two-axis rotating dq system. The transformation equations of Clarke and Park are presented and explained. The application procedure of nonlinear magnetic saturation of the synchronous machine in the d -axis of the system.

The application of machine simulation in the PLECS software environment is presented and the results obtained for the cases of idling and shock connection of the load at a certain point in time are commented. The simulation results are based on the responses of currents, electromagnetic torque and mechanical rotation speed.

Keywords – synchronous machine, salient pole, magnetic saturation, Clarke, Park

Popis slika

Slika 2.1. Shematski blok dijagram transformacija[4]

Slika 2.2. Rezultirajući vektor trofaznih veličina [1]

Slika 2.3. Razlaganje rezultirajućeg vektora na komponente u abc i $\alpha\beta 0$ sustavu. [1]

Slika 2.4. Položaji rezultirajućih vektora dvofaznih varijabli u različitim koordinatnim sustavima

Slika 2.5. Shematski prikaz sinkronog stroja [2]

Slika 2.6. Nadomjesna shema sinkronog stroja u q-osi[7]

Slika 2.7. Nadomjesna shema sinkronog stroja u d-osi[7]

Slika 3.1. Krivulja zasićenja u d-osi

Slika 3.2. Modeliranje zasićenja u d-osi

Slika 3.3. 1DTable – prikaz unosa ulaznog vektora i_f i izlaznog vektora L_{md}

Slika 4.1. Blok dijagram simulacije električnog dijela sinkronog stroja za d-os

Slika 4.2. Blok dijagram simulacije električnog dijela sinkronog stroja za q-os

Slika 4.3. Blokovska struktura V/f rampe

Slika 4.4. Izlazna vrijednost napona dobivena zaletnom V/f rampom

Slika 4.5. Krivulja V/f rampe i zaleta motora

Slika 5.1.1. Vremenski odzivi brzine vrtnje (zaleta) nelinearnog i linearnog modela sinkronog stroja bez tereta

Slika 5.1.2. Vremenski odzivi elektromagnetskog momenta m_e nelinearnog i linearnog modela sinkronog stroja bez uključanja momenta tereta

Slika 5.1.3. Vremenski odziv struja u uzdužnoj d-osi nelinearnog i linearnog modela sinkronog stroja bez momenta tereta

Slika 5.1.4. Vremenski odziv struja u poprečnoj q-osi nelinearnog i linearnog modela sinkronog stroja bez momenta tereta

Slika 5.2.1. Vremenski odzivi brzine vrtnje (zaleta) nelinearnog i linearnog modela sinkronog stroja sa uključenjem tereta u $t = 15[s]$

Slika 5.2.2. Vremenski odzivi elektromagnetskog momenta m_e nelinearnog i linearnog modela sinkronog stroja sa uključenjem tereta u $t = 15[s]$

Slika 5.2.3. Vremenski odziv struja u uzdužnoj d -osi nelinearnog i linearnog modela sinkronog stroja sa uključenjem tereta u $t = 15[s]$

Slika 5.2.4. Vremenski odziv struja u poprečnoj q -osi nelinearnog i linearnog modela sinkronog stroja sa uključenjem tereta u $t = 15[s]$

Prilozi

Prilog A – Parametri sinkronog stroja

Parametar	Simbol	Vrijednost	Jedinica
Nazivna snaga	P_n	18.5	[kW]
Nazivni napon statora	U_n	400	[V]
Nazivna struja statora	I_n	29.2	[A]
Nazivna frekvencija statora	f_n	30	[Hz]
Nazivni napon uzbude	$U_{n,f}$	65	[V]
Nazivna struja uzbude	$I_{f,n}$	11	[A]
Broj pari polova	p_p	2	[-]
Omski otpor statorskog namota	$R_{\sigma s}$	0.244	[Ω]
Rasipni induktivitet statorskog namota	$L_{\sigma s}$	0.0076	[H]
Nezasićeni magnetizirajući induktivitet uzdužne osi	L_{md}	0.04029	[H]
Nezasićeni magnetizirajući induktivitet poprečne osi	L_{mq}	0.03516	[H]
Omski otpor prigušnog namota u uzdužnoj osi sveden na stator	$R_{\sigma s}$	1.08	[Ω]
Omski otpor prigušnog namota u poprečnoj osi sveden na stator	$R_{\sigma s}$	1.26	[Ω]
Rasipni induktivitet prigušnog namota u uzdužnoj osi sveden na stator	$L_{\sigma D}$	0.0048	[H]
Rasipni induktivitet prigušnog namota u poprečnoj osi sveden na stator	$L_{\sigma Q}$	0.0058	[H]

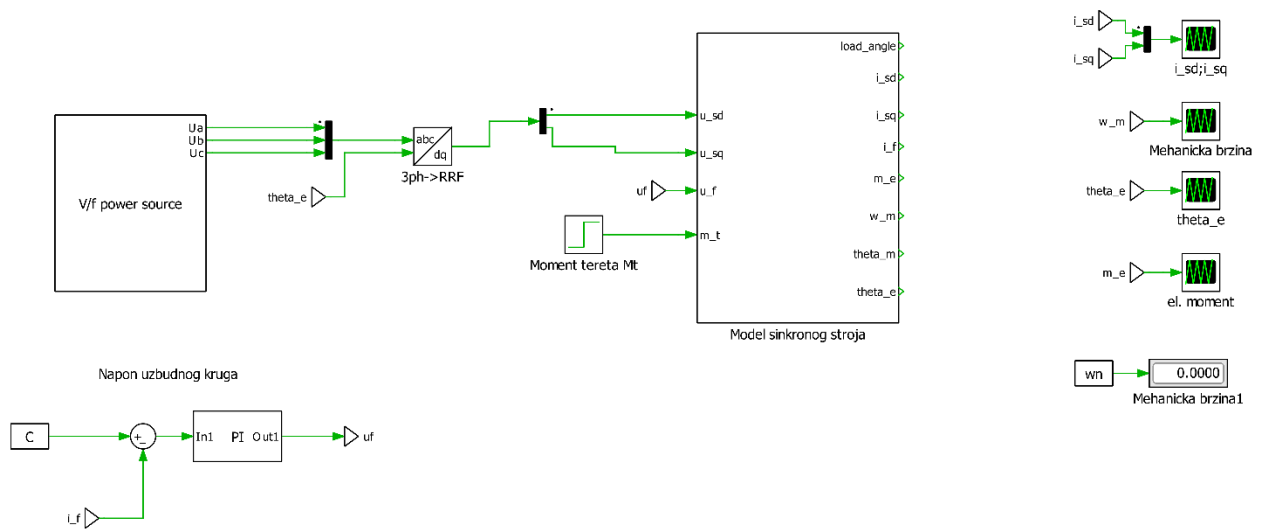
Tablica 1 Parametri sinkronog stroja [5]

Prilog B - Tablica uzoraka magnetskog zasićenja *d*-osi

I_f [A]	L_{md} [H]	I_f [%]	
1,15	0,0458	10,45455	99,56522
2,148	0,0458	19,52727	99,56522
3,144	0,046025	28,58182	100,0554
4,137	0,045624	37,60909	99,18368
5,14	0,044943	46,72727	97,70146
6,135	0,043872	55,77273	95,3745
7,13	0,04262	64,81818	92,65264
8,125	0,041121	73,86364	89,39399
9,12	0,039423	82,90909	85,70277
9,61	0,038542	87,36364	83,78789
9,905	0,038034	90,04545	82,68208
10,6	0,036767	96,36364	79,92895
11,1	0,035886	100,9091	78,01354
11,6	0,035016	105,4545	76,12277
12,1	0,03418	110	74,30538
12,6	0,033347	114,5455	72,49293
13,09	0,032599	119	70,8672
13,58	0,031847	123,4545	69,23325
14,08	0,031126	128	67,66501
14,57	0,030432	132,4545	66,15685
15,07	0,029755	137	64,68557
15,57	0,029098	141,5455	63,25725
16,06	0,028484	146	61,92202
16,56	0,027877	150,5455	60,60197
17,06	0,027293	155,0909	59,33285
17,56	0,026754	159,6364	58,16027

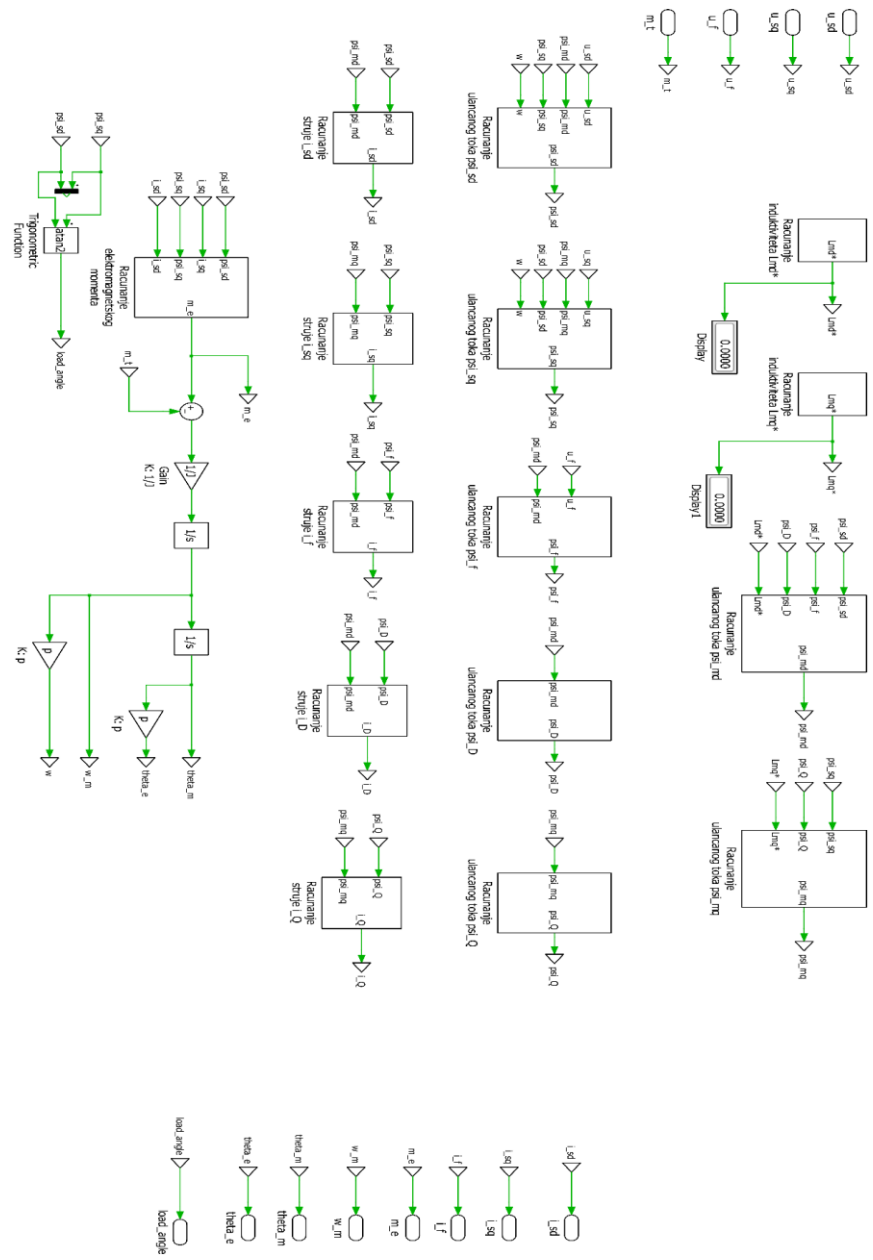
Tablica 2 Uzorci magnetskog zasićenja d-osi

Prilog C-1 – Simulacijski prikaz modela sinkronog motora u programu PLECS



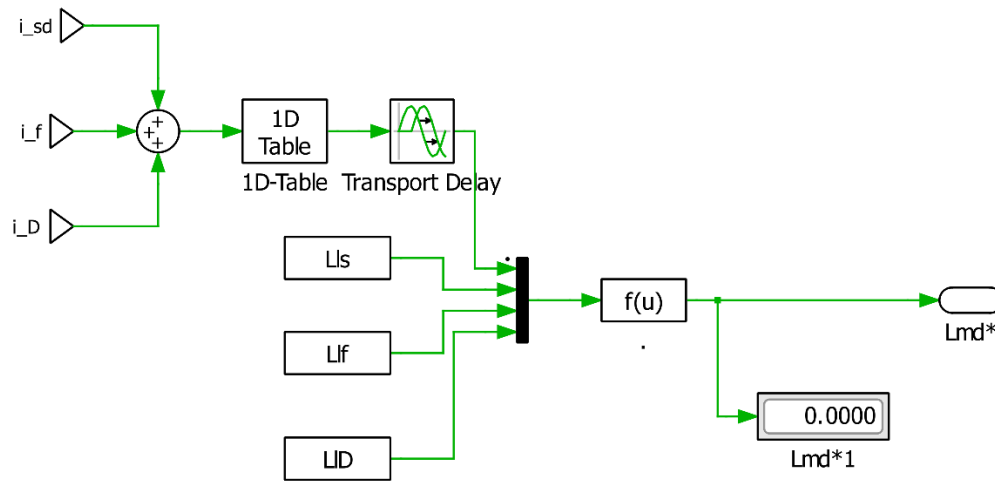
Slika C.1 Simulacijski prikaz modela sinkronog stroja u programu PLECS

Prilog C-2 – Simulacijski prikaz električnog i mehaničkog podsustava sinkronog stroja u programu PLECS



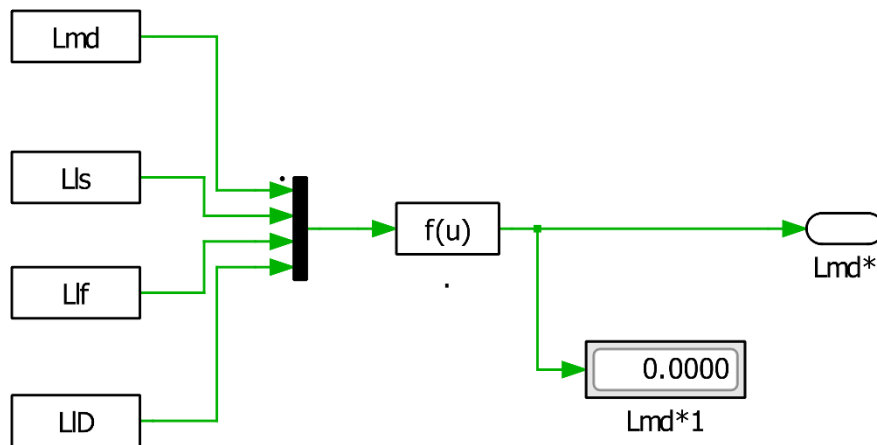
Slika C-2 Simulacijski prikaz električnog i mehaničkog podsustava sinkronog stroja

Prilog C-3a – Simulacijski prikaz nelinearnog zasićenja u d -osi



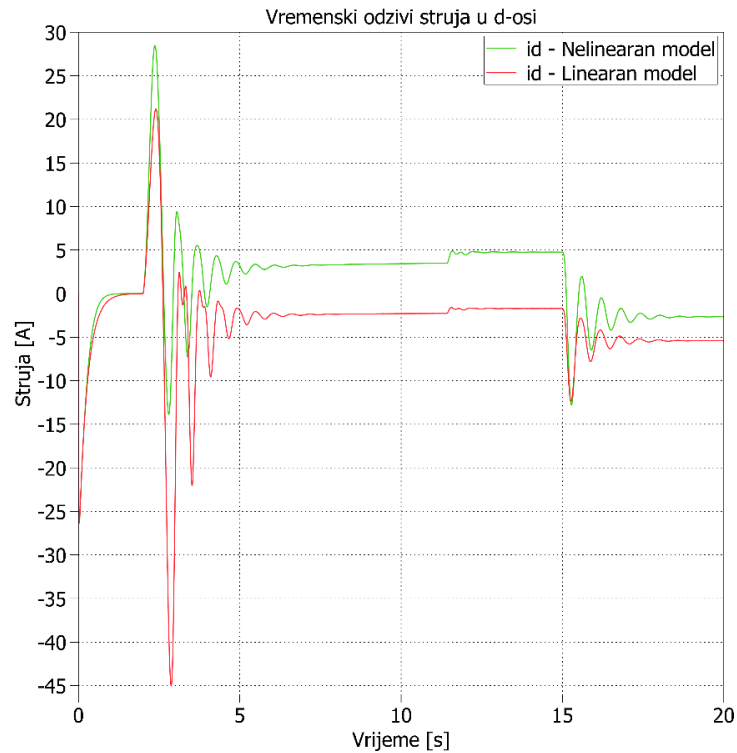
Slika C-3a Simulacijski prikaz nelinearnog zasićenja u d -osi

Prilog C-3b – Simulacijski prikaz linearnog zasićenja u d -osi

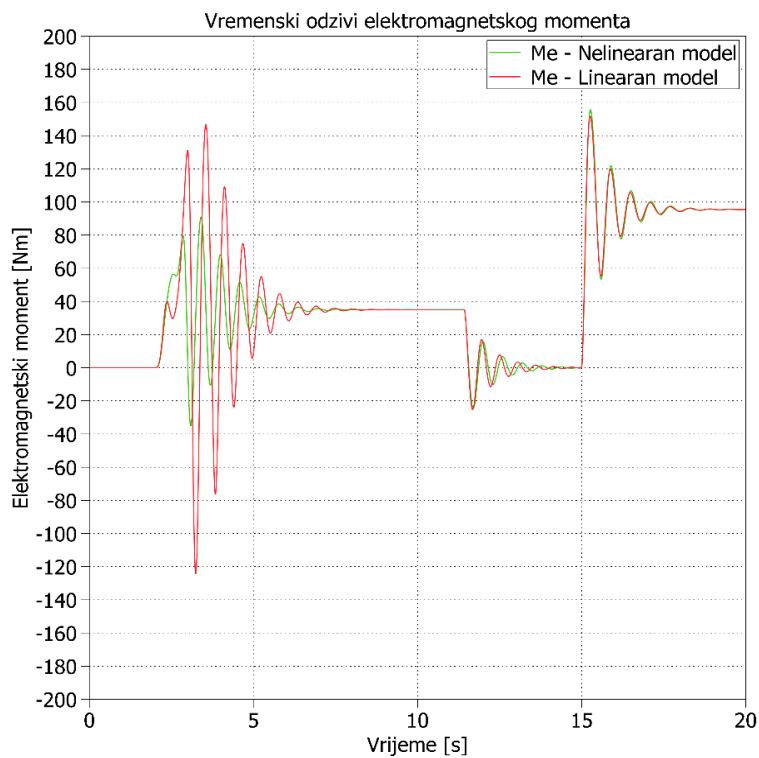


Slika C-3b Simulacijski prikaz linearnog zasićenja u d -osi

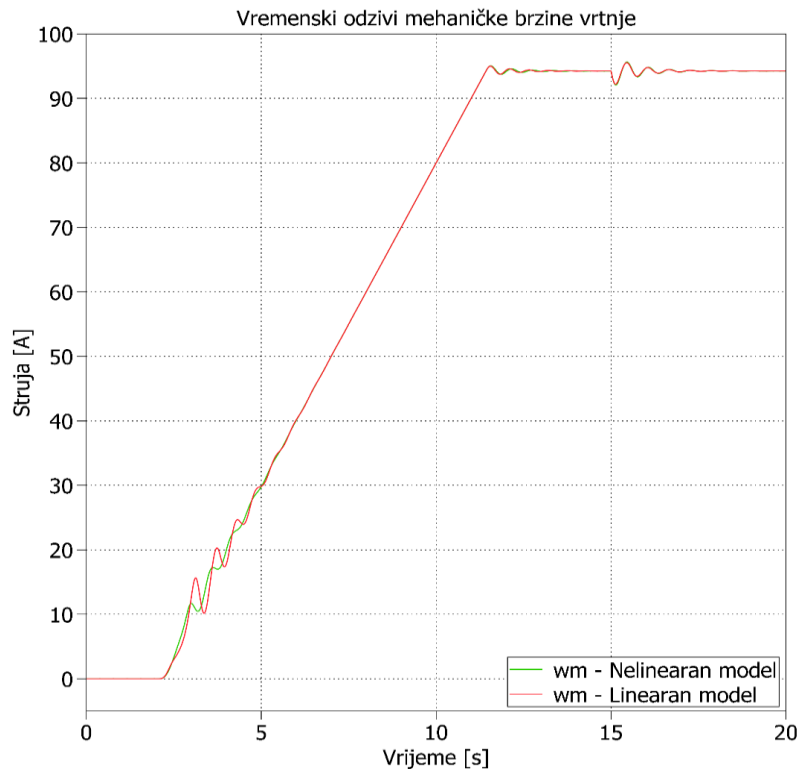
Prilog D - Odzivi simulacije sinkronog stroja pri uključenju 50% nazivnog tereta u $t = 15$ s



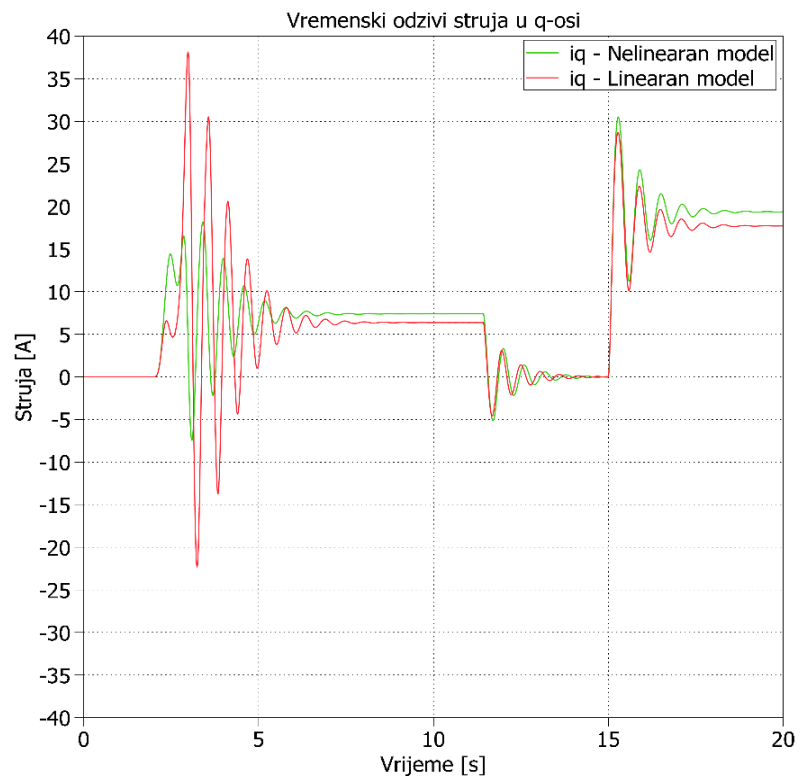
Slika D-1 Vremenski odziv struja u uzdužnoj d-osi nelinearnog i linearnog modela sinkronog stroja sa uključenjem tereta od 50[%] nazivnog momenta u $t = 15$ [s]



Slika D-2 . Vremenski odzivi elektromagnetskog momenta m_e nelinearnog i linearnog modela sinkronog stroja sa uključenjem tereta od 50[%] nazivnog momenta u $t = 15$ [s]



Slika D-3 Vremenski odzivi mehančke brzine vrtnje nelinearnog i linearnog modela sinkronog stroja sa uključenjem tereta od 50[%] nazivnog momenta u $t = 15[s]$



Slika D-4 Vremenski odzivi mehančke brzine vrtnje nelinearnog i linearnog modela sinkronog stroja sa uključenjem tereta od 50[%] nazivnog momenta u $t = 15[s]$