

# POSTUPAK GRADNJE REPLIKE TRADICIONALNE JADRANSKE BRACERE METODOM HLADNO OBLIKOVANOG LAMINATA

---

Mrkušić, Ante

Undergraduate thesis / Završni rad

2022

Degree Grantor / Ustanova koja je dodijelila akademski / stručni stupanj: **University of Rijeka, Faculty of Engineering / Sveučilište u Rijeci, Tehnički fakultet**

Permanent link / Trajna poveznica: <https://um.nsk.hr/um:nbn:hr:190:160713>

Rights / Prava: [Attribution 4.0 International](#) / [Imenovanje 4.0 međunarodna](#)

Download date / Datum preuzimanja: **2024-07-20**



Repository / Repozitorij:

[Repository of the University of Rijeka, Faculty of Engineering](#)



SVEUČILIŠTE U RIJECI

**TEHNIČKI FAKULTET**

Preddiplomski sveučilišni studij brodogradnje

Završni rad

**POSTUPAK GRADNJE REPLIKE TRADICIONALNE  
JADRANSKE BRACERE METODOM HLADNO  
OBLIKOVANOG LAMINATA**

Rijeka, rujan 2022.

Ante Mrkušić  
0275007583

SVEUČILIŠTE U RIJECI

**TEHNIČKI FAKULTET**

Preddiplomski sveučilišni studij brodogradnje

Završni rad

**POSTUPAK GRADNJE REPLIKE TRADICIONALNE  
JADRANSKE BRACERE METODOM HLADNO  
OBLIKOVANOG LAMINATA**

Mentor: Prof. dr. sc. Roko Dejhalla

Rijeka, rujan 2022.

Ante Mrkušić  
0275007583

Rijeka, 5. ožujka 2020.

Zavod: **Zavod za brodogradnju i inženjerstvo morske tehnologije**  
Predmet: **Gradnja i održavanje malih plovnih objekata SV**  
Polje: **2.02 Brodogradnja**

## ZADATAK ZA ZAVRŠNI RAD

Pristupnik: **Ante Mrkušić (0275007583)**  
Studij: **Preddiplomski sveučilišni studij brodogradnje**

Zadatak: **POSTUPAK GRADNJE REPLIKE TRADICIONALNE JADRANSKE BRACERE  
METODOM HLADNO OBLIKOVANOG LAMINATA / CONSTRUCTION  
PROCESS OF BUILDING A REPLICA OF THE TRADITIONAL ADRIATIC  
BRACERA BOAT WITH COLD MOLDING METHOD**

### Opis zadatka:

Razraditi postupak za gradnju trupa i palube odabrane drvene jadranske bracere metodom hladno oblikovanog laminata. Razrada mora sadržavati sve podatke za obavljanje pojedinih radnih operacija te ilustracije s objašnjenjima.

Opisati redoslijed operacija uz detaljno navođenje količine materijala, opreme i alata.  
Procijeniti potreban broj sati po radnim operacijama.

Rad mora biti napisan prema Uputama za pisanje diplomskih / završnih radova koje su objavljene na mrežnim stranicama studija.



Zadatak uručen pristupniku: 16. ožujka 2020.

Mentor:



---

Prof. dr. sc. Roko Dejhalla

Predsjednik povjerenstva za  
završni ispit:



---

Prof. dr. sc. Albert Zamarin

## **IZJAVA**

o samostalnoj izradi Završnog rada

Izjavljujem pod punom odgovornošću da sam ovaj rad izradio samostalno te da u njemu nema kopiranih ili prepisanih dijelova teksta tuđih radova, a da nisu propisano označeni kao citati s navedenim izvorom iz kojeg su preneseni.

Rijeka, rujan 2022

Ante Mrkušić

---

## **ZAHVALA**

Zahvaljujem se mentoru prof. dr. sc. Roku Dejhali i nositelju kolegija prof. dr. sc. Albertu Zamarinu na iznimnoj susretljivosti tokom pisanja završnog rada. Zahvaljujem se djevojci Dariji, sestri Ines i majci Ljiljani na podršci tokom studiranja.

## Sadržaj

1. UVOD.....	1
2. OPĆE SMJERNICE PROJEKTA .....	2
2.1. Dalmatinska bracara.....	2
2.2. Metoda hladno oblikovanog laminata.....	3
3. POPIS ALATA, OPREME I MATERIJALA .....	7
3.1. Popis alata i opreme .....	7
3.2. Popis materijala.....	7
4. GRADNJA BRACERE .....	16
4.1. Obrada materijala.....	16
4.2. Predmontaža .....	18
4.2.1. Priprema epoksidne smole.....	18
4.2.2. Laminacija elemenata.....	19
4.2.3. Vrijeme trajanja radnih operacija predmontaže .....	21
4.3. Gradnja bracere.....	22
4.4. Ukupno trajanje radnih operacija i cijena gradnje .....	30
5. ZAKLJUČAK .....	32
SAŽETAK .....	33
ABSTRACT.....	34
LITERATURA.....	35
POPIS SLIKA .....	36
POPIS TABLICA.....	36

## 1. UVOD

Termin bracara mijenjao se tijekom vremena dijelom zbog razvučenosti prostora kao i zbog jezika (hrvatski, talijanski), te zbog veličine i namjene broda. Nema posebno čvrstih izvora i dokaza o podrijetlu imena. Prvi su smatrali da joj ime potječe od otoka Brača, gdje je navodno i nastala. Drugi su mislili da je dobila naziv prema porivnom sustavu, tj. veslanju, od *brachium braccia*, mišice ruku, a treći prema svrsi manjih jedrenjaka, primjerice galera, speronera, manzera, brazera itd.

Ipak, najdulje sve do današnjih dana, zadržala se klasična dalmatinska bracara, poznata kao teretni jarbolni jedrenjak u cijelosti pokriven palubom. Bracere su se razlikovale po veličini, ali nikad nisu premašivale korisnu nosivost od četrdesetak tona. Trup, dužine do petnaestak metara, bio je zdepast, punih zaokruženih oblika. Omjer između duljine i širine odstupao je od uobičajenih predodžbi Jadranskog pa tako i Sredozemnog mora, povećavajući joj tromost, nezgrapnost, ali i nosivost, što je bila i najveća odlika toga jednostavnog jedrenjaka.

Namjenjena isključivo prevozu tereta, najveći, središnji dio trupa s jednim otvorom za ukrcaj tereta bio je uređen kao skladište, dok su mali pramčani i krmeni prostori služili za prihvat malobrojne opreme i posade. Trup masivne konstrukcije i čvrste građe građen je veoma skromnim alatom bez nikakvih nacrti, uza samo more pod vedrim nebom. Osnovna mu je karakteristika visoko uzdignut pramac polukružnog oblika na čijoj su se vanjskoj strani, samo radi ukrasa, nalazila dva velika drvena oka, a nešto niže dva manja, metalna za prolaz sidrenog lanca ili konopa. S unutrašnje strane isticala se široka lijepo istesana i izrezbarena vjenčanica *zoja*, a na *razmi* (kuverteli) dva para visokih *mankula*. Na vrhu *karoca* od *prove* kao kruna svega nalazio se izrezbareni komad drva - kapa tj. *bareta* naglavljen na vrh pramčane statve.

Krma je zbog blagog uzdignuća u odnosu na ostali dio palube radi osvajanja većeg prostora u potpalublju, okružena drvenom ogradicom, *đardinjerom*. Na okomitoj i masivnoj krmenoj statvi visi veliko i teško kormilo koje seže ispod kobilice, radi boljeg kormilarenja, tj. upravljanja tromim brodom, radi smanjenja zanošenja, ali i uravnoteženog lateralnog plana jedrilja s podvodnim dijelom broda. U plitkim vodama kormilo se podizalo koloturnikom.

Ulazi u potpalublja, po jedan na pramcu i na krmi, bili su mali i niski, da ih more ne odnese, a nakon zatvaranja njihovih vratašca, nije bilo moguće zračiti i ni osvijetliti stambeni prostor.

Danas za braceru nema više prostora. Odjedrila je s jedrom i vjetrom. Ostao je tek poneki primjerak upregnut snažnim kilovatima, natovaren kabinama, natkabinama daleko od svog izvornog oblika, [1].

Ovim završnim radom se obuhvaća razrada radnji potrebnih za izradu replike tradicionalne dalmatinske bracere prema nacrtu prikazanom u [1]. Bracara neće biti izgrađena tradicijskom metodom gradnje drvenih brodova već primjenom hladno oblikovanog drvenog laminata.



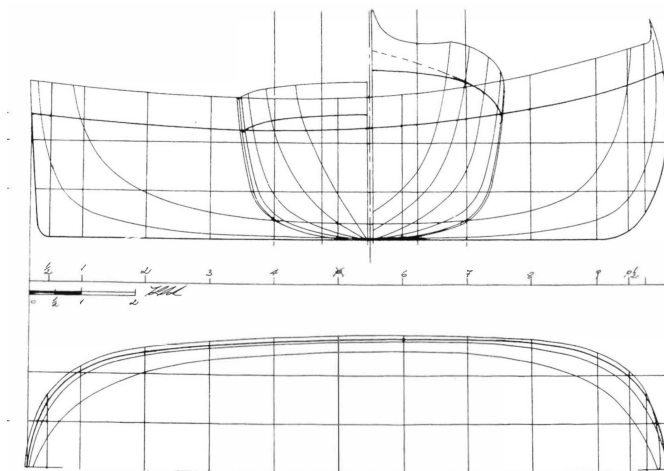
## 2. OPĆE SMJERNICE PROJEKTA

### 2.1. Dalmatinska bracera

Na slici 2.1 prikazane su brodske linije bracere s mjerilom. Glavne dimenzije bracere prema priloženom nacrtu navedene su u tablici 2.1. S obzirom na tradicijsku narav plovila te nepostojanje proračuna, gaz je naveden kao približna veličina, prema nacrtu.

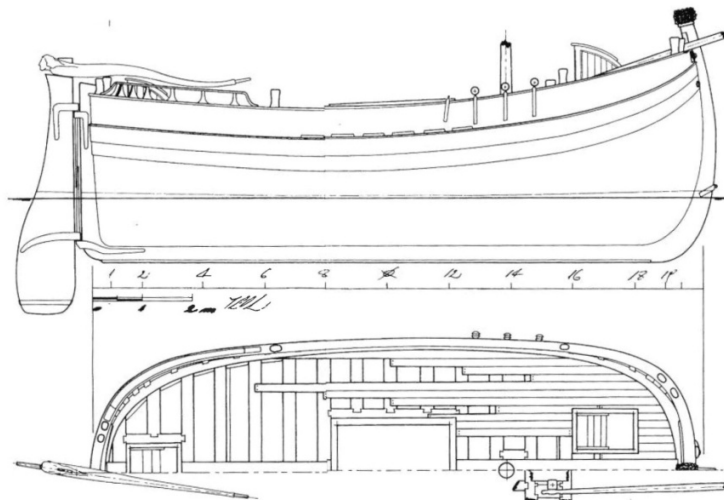
Tablica 2.1 Glavne dimenzije bracere

Opis	Oznaka	Iznos	Jedinica
Dužina preko svega	$L_{oa}$	13,95	m
Dužina na vodnoj liniji	$L_{pp}$	12,85	m
Širina	B	5,00	m
Visina glavnog rebra na palubi	D	2,50	m
Visina na pramcu	D	5,10	m
Gaz	T	1,30	m
Gaz s kormilom	$T_k$	2,30	m



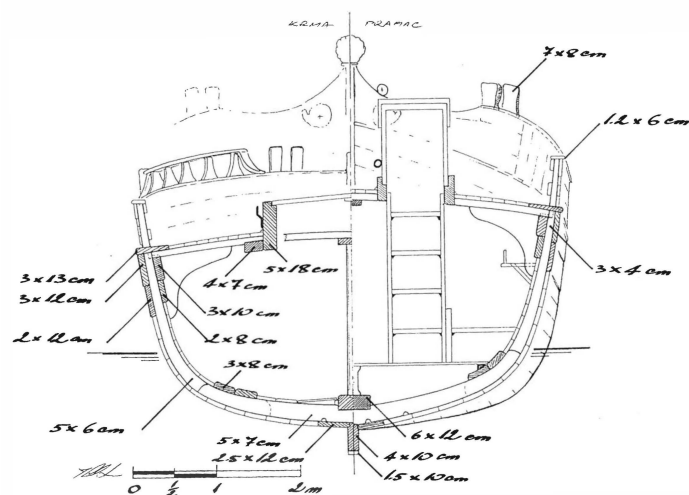
Slika 2.1 Brodske linije bracere [1]

Na slici 2.2 prikazan je opći plan bracere. Ovim projektom predviđena je izgradnja trupa bracere sa svom pripadajućom strukturom u potalublju, te nadgrađu, ali bez snasti. Bracera će biti izrađena u potpunosti poštivajući prikazani opći plan. Bracerom dominira teretni prostor s grotlom, a uz njega se u potpalublju na krmi i pramcu nalaze dvije kabine ograđene poprečnom pregradom.



Slika 2.2 Generalni plan bracere [1]

Na slici 2.3 prikazan je presjek bracere s navedenim dimenzijama pojedinih konstrukcijskih elemenata. Iako primjena hladno oblikovanog drvenog laminata pruža mogućnosti optimizacije konstrukcije, svi konstrukcijski elementi biti će napravljeni vjerodostojno prema tradicijskim nacrtima. Na taj način osigurati će se veća estetska vrijednost replike, te predviđeni gaz plovila.



Slika 2.3 Presjek na teoretskom rebru 8 (lijevo), te na glavnom rebru (desno) [1]

## 2.2. Metoda hladno oblikovanog laminata

Metoda hladno oblikovanog laminata podrazumijeva korištenje kompozitnog materijala od drva i epoksidne smole. Kombiniranjem tih materijala dobivaju se mehanička svojstva povoljnija nego kod punog drva.

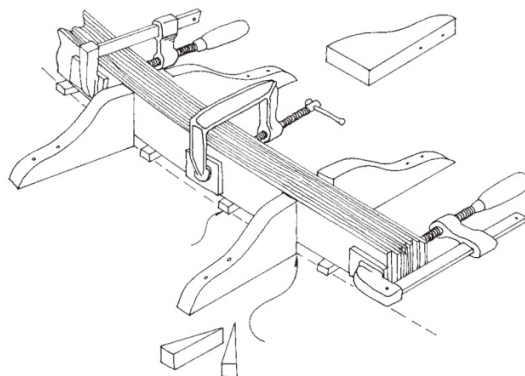
Epoksidne smole su polimeri s najmanje dvije epoksidne skupine koji se povezivanjem lančastih molekula mogu prevesti u visokomolekulske polimerne materijale. Uz višak epiklorhidrina prvo nastaju viskozne tekućine ili plastične krutine, koje zatim umrežavanjem otvrdnjuju u duromer i poprimaju uporabna svojstva. Umrežene epoksidne smole velike su toplinske i kemijske postojanosti, otporne prema vodi i organskim otapalima i velike adhezivnosti za većinu materijala. Zato pretežito služe kao ljepila i sredstva za zaštitu površine. Laminati od epoksidnih smola i vlaknatih materijala služe kao konstrukcijski materijali, [4]. Kako se epoksidna smola učvršćuje termičkim djelovanjem otvrdnjivača, smola u debljim slojevima prije postiže temperaturu pa prije dolazi do čvrste faze.

Razvoj tehnologija i tehnika za gradnju plovila ovom metodom uvelike se dužuje braći Gougeon iz Michigena u Sjedinjenim Američkim Državama. Oni su nakon uspješne primjene hladno oblikovanog drvenog laminata za izradu brodica natjecateljskog tipa, 1979. zaposleni od strane američke agencije NASA kao bi razvijali upravo taj materijal, a za primjenu na lopaticama vjetroelettrana. Njihova istraživanja i iskustva, te tehnologije gradnje objavljena su u [2] osnova za razradu radnji u ovom projektu.

U gradnji bracerne metoda će biti primjenjena na tri načina: svi pločasti elementi poput pregrada biti će izvedeni od brodograđevne šperploče, svi jednostruko zakrivljeni elementi poput rebara napraviti će se od drvenih letvica povezanih epoksidnom smolom, te će oplata biti izvedena takozvanom metodom letvica, pri kojoj su međusobne letvice povezane epoksidnom smolom. Dodatno je oplata obložena dvostrukim slojem furnira također ljepljenog epoksidnom smolom.

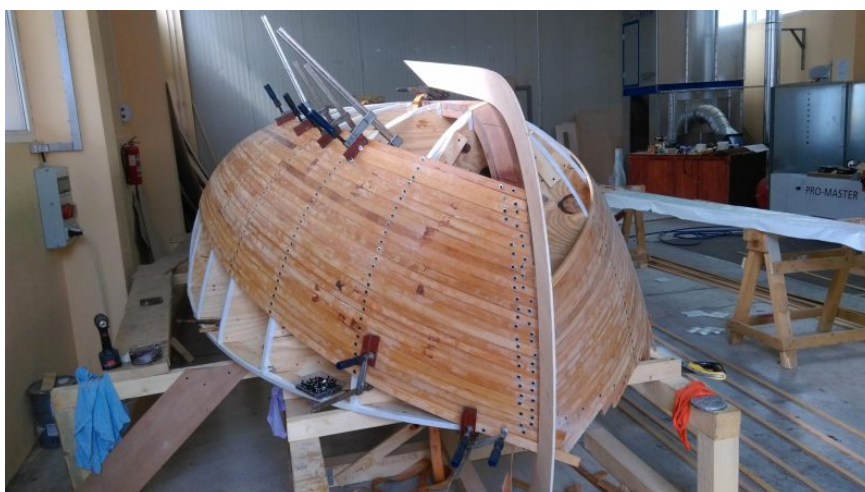
Visoko kvalitetna brodograđevna šperploča koja će se koristiti u projektu je ploča napravljena od više slojeva drvenog furnira međusobno okomito orijentiranih s obzirom na smjer godova furnira. Takva ploča za ovu primjenu izrađuje se od visokokvalitetnog furnira bez čvorova i povezuje se posebnim ljepljivom, pri čemu ljepljivo dozrijeva dok je ploča pod utjecajem mehaničke preše. Primjena šperploče osigurava izotropna svojstva elemenata te s obzirom da se isporučuje kao gotova ploča skraćuje vrijeme izrade elementa.

Zakrivljeni konstrukcijski elementi potrebni za gradnju bracerne izrađuju se od tankih drvenih letvica koje se kao pojedinačni elementi s lakoćom savijaju na potrebnu zakrivljenost. Letvice je najprije potrebno ispiliti na potrebnu debljinu, te brusiti s obzirom da će za gradnju bracerne biti isporučene kao neobrađeno drvo, u debljinama nešto većim od potrebnih. Po potrebi letvice se mogu spajati po dužini epoksidnom smolom. Za izradu elementa potrebno je izraditi kalup, ili vodilice naprikladnije od iverice. Na slici 2.4 prikazan je postupak laminacije korištenjem blokova od iverice koji su pričvršćeni za tlo kako bi osigurali oblik. Letvice se tretiraju epoksidnom smolom, učvršćuju metalnim stegama, te se nakon sušenja dobiva potrebni oblik elementa. Sve površine koje ne smiju biti trajno spojene potrebno je odvojiti polietilenskom folijom.



*Slika 2.4 Laminacija [2]*

Prilikom izrade oplata metodom letvica najprije je potrebno izraditi postolje bracerne koje uključuje predložak brodske forme. Na postolju se postavljaju u određenim razmacima komadi predloška najčešće od iverice koji predstavljaju unutarnju formu oplata. Debljina letvice treba biti takva da se one mogu savijati oko predložaka. Elementi predloška sadrže ukomponirane statve i koblicu, odnosno dijelove bracerne na kojima završava oplata. Na predložke se prema projektu mogu postaviti rebra bracerne, pa na njih letvice, ili se letvice postavljaju izravno na blokove iverice. Letvice se najprije pričvršćuju čavlima, vijcima ili metalnim stegama, pri tome se tretiraju adhezivom međusobno i po potrebi i prema rebrima. Na slici 2.5 vidljiv je postupak izrade oplata gajete metodom letvica. Jasno su vidljivi elementi predloška, protustatve te oplata od letvica. Letvice su pričvršćene vijcima, ali i dodatno stegama. U ovom primjeru rebra nisu ukomponirana u konstrukciju u ovoj fazi već se postavljaju na gajetu naknadno



*Slika 2.5 Izrada oplata metodom letvica [5]*

Letvice za izradu oplata rade se prema mjeri ali su uvijek potrebna prilagođavanja, uglavnom na krajevima prema krmu i pramcu jer se oplata sužava površinom u tim smjerovima. Ova metoda prikladna je za iskusne brodograditelje u drvu, dok bi se *uradi sam* majstori trebali držati šperploče kao isključivog elementa za gradnju brodske konstrukcije metodom hladno oblikovanog laminata. Često, a i u slučaju bracerne oplata će se dodatno obložiti dvostrukim slojem drvenog furnira. Na taj način se postiže dodatna čvrstoća s obzirom da furnir povećava debljinu i postavlja se u dva, međusobno okomita, smjera te se dobiva izgladenija površina za jednolikije nanošenje boje i zaštitnog premaza. Furnir se postavlja pod kutem od 45° u odnosu na smjer pružanja letvica. U fazi otvrdnjivanja epoksidne smole pričvršćuje se metalnim klamama. Na rubovima međusobnih slojeva furnira kroji se spoj šavom na takav način da ne dolazi do zadebljanja, te se slojevi učvršćuju epoksidnom smolom. Svi metalni pomoćni elementi uklanjaju se kada spoj za koji služe otvrdne. Oplata izrađena od letvica može se završiti sa zaštitnim slojem epoksidne smole ili impregnirati tankim slojem stakloplastike, kao zaštita od sitnih ogebotina.

### **3. POPIS ALATA, OPREME I MATERIJALA**

#### **3.1. Popis alata i opreme**

Osnovni ručni alat za obradu drva: kutnik, libela dužine 80 cm, kutomjer, škare, ručna bušilica s nastavcima za bušenje i glodanje, blanjalica, metar, konac za označavanje, čekić, odvijači, turpija, skalpel, pila za rupe, dijetlo, klamerica, alat za uklanjanje klamerica, pila lisičji rep, vlačna pila, lučna pila, ručna ubodna pila, šilo, vlačilica, visak, stolarski šestar, pomično mjerilo, klizne stege s navojem, "C" stege, brzostezne stege, stege s oprugom.

Strojni alat za obradu drva: električna ubodna pila, preklopna kružna pila, nagibna stolna kružna pila, kružna brusilica, tračna brusilica, ekscentrična brusilica, električna blanjalica, električna stolna blanjalica, pneumatska klamerica.

Pribor za miješanje, nanošenje i rukovanje adhezivom: šprica, posudice za mješanje i nanošenje, roleri i kist za nanošenje, brisači, kutni gleteri, vrećice za doziranje, krema za uklanjanje epoksidne smole sa kože.

Radionička oprema: zračni kompresor za potrebe pneumatskog alata, zaštitne rukavice, zaštitni vizir, zaštitna maska, zaštitna odjeća, PE folija, prostor za sušenje letvica i dozrijevanje laminata, skela 2 m, dizalica, vakuumska pumpa, uređaj za mjernje udjela vlage u drvu.

#### **3.2. Popis materijala**

Osnovni konstrukcijski elementi biti će izrađeni kao laminati letvica hrasta povezanih epoksidnom smolom. Pojedni konstrukcijski dijelovi radi svoje dvostruke zakrivljenosti će biti odrađeni od punog drva hrasta klasičnom brodograđevnom metodom savijanja uz pomoć topline, te naknadno premazani epoksidnom smolom radi zaštite. Volumenski elementi poput kape i ukrasnih dijelova izradit će se od punog komada drva te samo zaštititi epoksidnom smolom. Elementi koji nisu zakrivljeni također se neće laminirati već će biti od punog drva, te samo zaštititi. Pregrade i ostali pločasti elementi izradit će se od visokokvalitetne brodograđevne šperploče. Letvice za oplatu biti će Speed strip™ krojene prema mjeri od smreke. Paluba će se izraditi od brodograđevne šperploče te prekriti letvicama od punog drva ariša. Furnir za oplatu će biti visokokvalitetni furnir mahagonija. Epoksidna smola će biti West System™ 105 epoksidna smola, uz primjenu West System™ 206 otvrdnjivač za laminaciju i montažu, te West System™ 207 otvrdnjivača za završni premaz. Za lakšu manipulaciju epoksidnom smolom predviđeno je West System™ 403 punilo u količinama po potrebi. U nastavku je prikazan ukupni materijal za izradu bracere. U zgradama je količina materijala bez predividenog višaka za izradu, *škarta*.

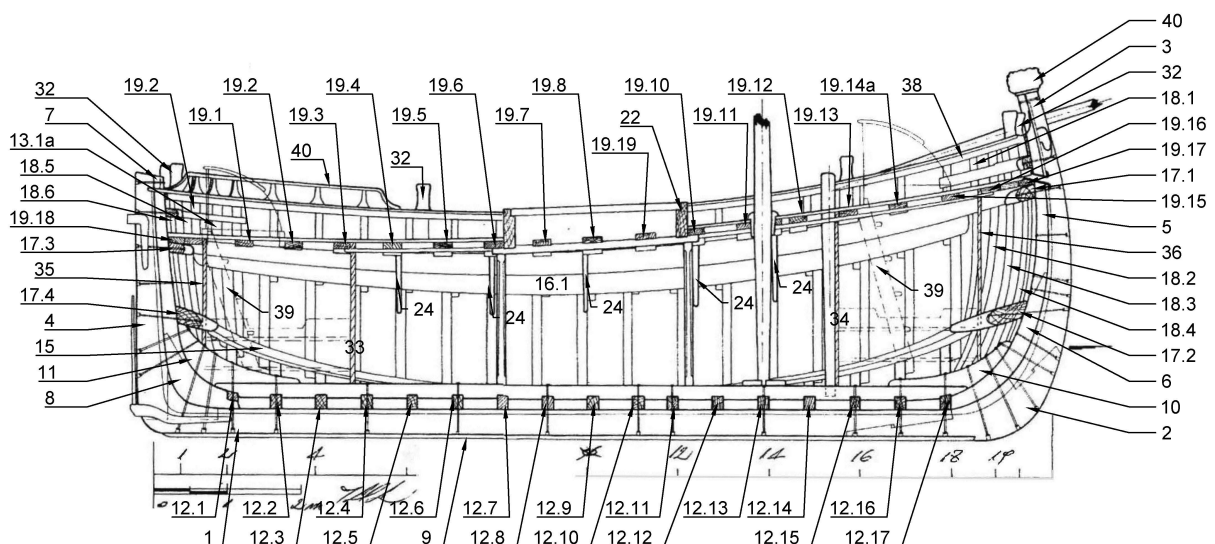
Drvo i drveni materijal:

• volumen hrastovih letvica	$V_{h,lam} =$	2,75 (2,10) m <sup>3</sup>
• volumen punog drva hrasta	$V_{hrast} =$	1,83 (1,41) m <sup>3</sup>
• volumen letvica ariša	$V_{ar} =$	2,00 (1,54) m <sup>3</sup>
• volumen speed strip™ letvica smreke	$V_{sm} =$	3,80 (3,00) m <sup>3</sup>
• količina brodograđevne šperploče (1,2x2,4x0,12)	$V_{12bš} =$	24 ploča
• količina brodograđevne šperploče (1,2x2,4x0,18)	$V_{18bš} =$	12 ploča
• količina brodograđevne šperploče (1,2x2,4x0,25)	$V_{25bš} =$	22 ploča
• površina furnira mahagonija 4mm	$A_{f,sm} =$	225 (180) m <sup>2</sup> .

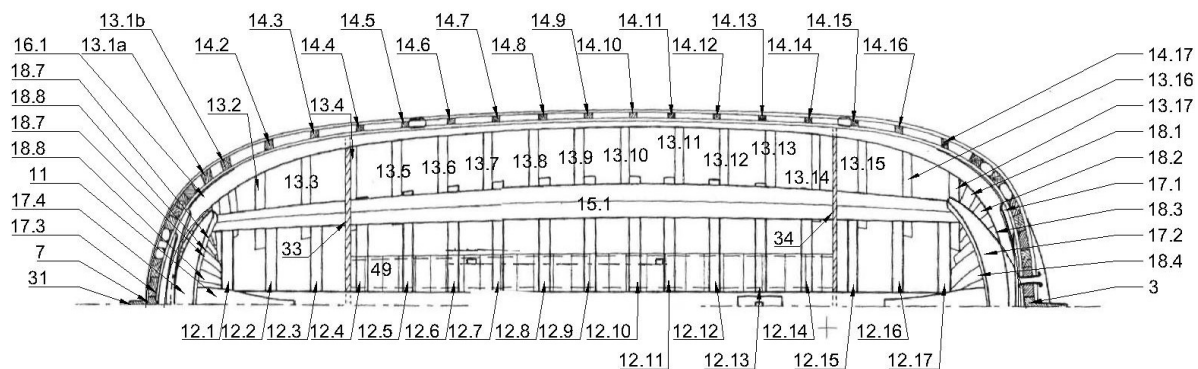
Preostali potrebni materijal :

• epoksidna smola	West System™ 105 epoksidna smola	$V_{105} = 82$ litara [3]
• otvrdnjivač	West System™ 206 otvrdnjivač	$V_{106} = 12$ litara [3]
• otvrdnjivač	West System™ 207 otvrdnjivač	$V_{106} = 4,5$ litara [3]
• punilo za ljepljenje drva	West System™ 403 punilo	
• zaštitni sloj vanjske oplata	stakloplastika 300 g/m <sup>2</sup>	$A_{sp} = 100$ m <sup>2</sup>
• obična iverica	ploče 3,6 m x 1,2 m x 38 mm	95 ploča.

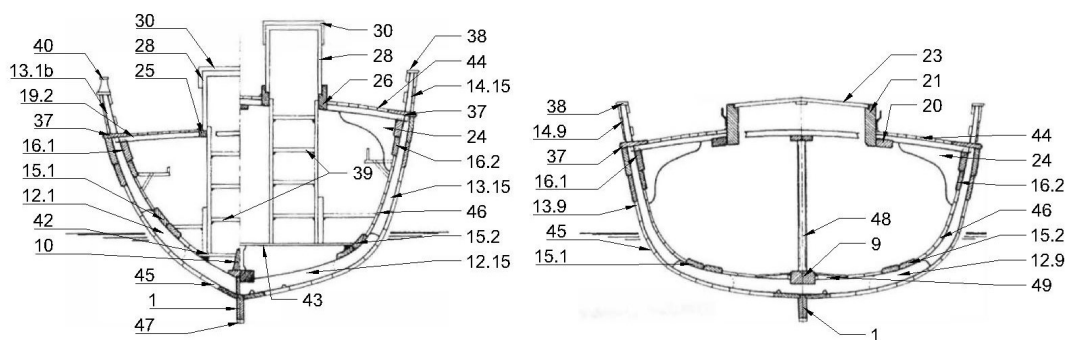
Na slikama 3.1, 3.2 i 3.3 prikazani su presjeci bracere na kojima su vidljivi strukturni elementi. Elementi su numerirani te je u tablici 3.1 u nastavku prikazan popis elemenata.



Slika 3.1 Uzdužni presjek bokocrt [1]



Slika 3.2 Uzdužni presjek tlocrt [1]



Slika 3.3 Poprečni presjek, na rebru 1 i 15 (lijevo), na glavnom rebru (desno) [1]

U tablici 3.1 prikazan je popis konstrukcijskih elemenata s pripadajućim dimenzijama te materijalom.

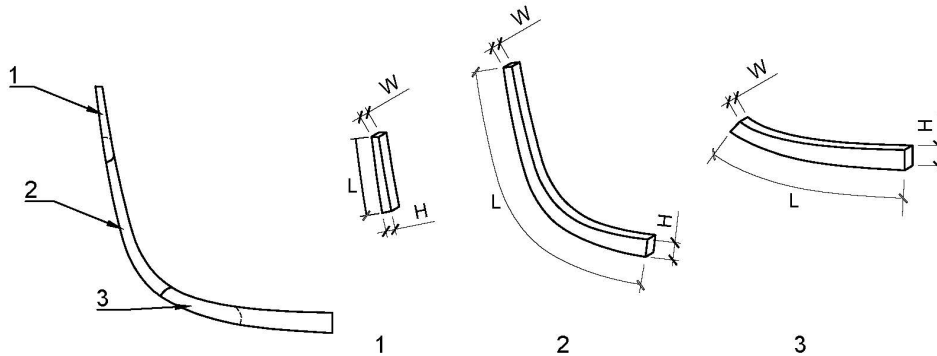
Gdje je:

- n količina elemenata
- W širina,
- H visina/debljina,
- L duljina,
- V volumen,
- T debljina letvica ako je element laminat,
- N broj letvica,
- $A_e$  površina na koju se nanosi epoksidna smola.

Količina elemenata  $n$  odnosi se na broj istovjetnih konstrukcijskih elemenata. Za oplatu i palubu količina se odnosi na broj potrebnih trenica od kojih se izrađuje. Za elemente koji se izrađuju od brodograđevne šperploče količina se odnosi na broj ploča.

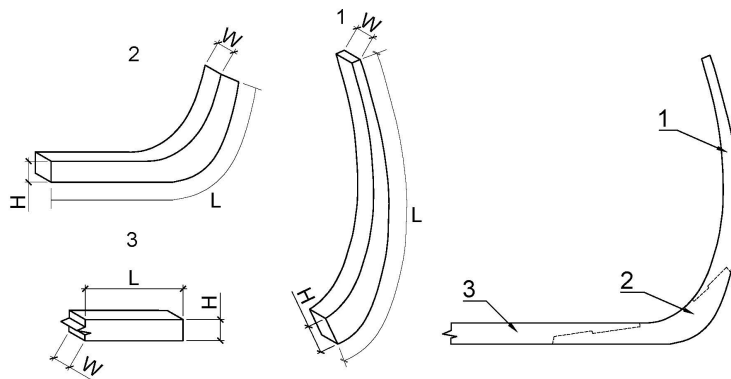


Na slici 3.4 prikazane se veličine poprečnih elemenata na primjeru glavnog rebra. Na slici skroz lijevo vidi se sklop glavnog rebra nakon predmontaže, a zatim redom pripadajući mu elementi: izdanak rebra (1), rebro (2) i rebrenica (3) nakon laminacije. Duljina L označava dominantnu dimenziju koja se po smjeru poklapa sa brodskom linijom rebra. Visina H označava dimenziju koja prati smjer iznutra bracerne prema van. Širina W označava dimenziju koja prati smjer pramac krma.



Slika 3.4 Prikaz dimenzija poprečnih elemenata

Na slici 3.5 prikazane su veličine uzdužnih elemenata na primjeru Sklopa pramčane statve (1), pete pramčane statve (2) i kobilice (3). Duljina L označava dominantnu dimenziju koja se po smjeru poklapa sa smjerom uzdužnica. Visina H označava dimenziju koja prati smjer iznutra bracerne prema van. Širina W označava dimenziju koja prati smjer s boka na bok bracerne.



Slika 3.5 Prikaz dimenzija uzdužnih elemenata

Volumen se računa prema:  $V = WHL$ .

Debljina letvica T je debljina obrađene letvice prije laminacije. Prilikom postavljanja u položaj za laminaciju smjer debljine T jednak je smjeru visine H.

N je broj potrebnih letvica za izradu elementa.

Površina na koju se nanosi epoksidna smola  $A_e$  računa se prema:  $A_e = (2N - 2)WL$ .

Tablica 3.1 Popis konstrukcijskih elemenata

	Naziv (Tradicijski naziv)	n	W mm	H mm	L mm	V m <sup>3</sup>	T mm	N	A <sub>c</sub> m <sup>2</sup>	Materijal
1	Kobilica (Kolumba)	1	80	120	11000	0,106				hrast puno drvo
2	Peta pramčane statve (Ašta od prove)	1	80	120	3750	0,036	6	20	11,40	hrast laminat
3	Pramčana statva (Karoc od prove)	1	80	120	4900	0,047	6	20	14,90	hrast laminat
4	Krmena statva (Ašta od krme)	1	80	120	3400	0,033	6	20	10,34	hrast laminat
5	Pramčana protustatva (Ancikor od prove)	1	50	70	2900	0,010	5	14	3,77	hrast laminat
6	Pramčana protupeta (Kontraašta od prove)	1	50	70	2600	0,009	5	14	3,38	hrast laminat
7	Krmena protustatva (Ancikor od krme)	1	50	70	2500	0,009	5	14	3,25	hrast laminat
8	Krmena peta (Kontraašta od krme)	1	50	70	1900	0,007	5	14	2,47	hrast laminat
9	Hrptenica	1	120	60	10200	0,073				hrast puno drvo
10	Pramčano uzvojno koljeno (Pasmo)	1	50	70	1800	0,006	5	14	2,34	hrast laminat
11	Krmeno uzvojno koljeno (Kolino)	1	50	70	1900	0,007	5	14	2,47	hrast laminat
12.1	Rebrenica (Lokoća) 1	2	50	70	1650	0,012	5	14	4,29	hrast laminat
12.2	Rebrenica (Lokoća) 2	2	50	70	1700	0,012	5	14	4,42	hrast laminat
12.3	Rebrenica (Lokoća) 3	2	50	70	1800	0,013	5	14	4,68	hrast laminat
12.4	Rebrenica (Lokoća) 4	1	50	70	3700	0,013	5	14	4,81	hrast laminat
12.5	Rebrenica (Lokoća) 5	1	50	70	3800	0,013	5	14	4,94	hrast laminat
12.6	Rebrenica (Lokoća) 6	1	50	70	3900	0,014	5	14	5,07	hrast laminat
12.7	Rebrenica (Lokoća) 7	1	50	70	3950	0,014	5	14	5,14	hrast laminat
12.8	Rebrenica (Lokoća) 8	1	50	70	4000	0,014	5	14	5,20	hrast laminat
12.9	Rebrenica (Lokoća) 9	1	50	70	4000	0,014	5	14	5,20	hrast laminat
12.10	Rebrenica (Lokoća) 10	1	50	70	4000	0,014	5	14	5,20	hrast laminat
12.11	Rebrenica (Lokoća) 11	1	50	70	4250	0,015	5	14	5,53	hrast laminat
12.12	Rebrenica (Lokoća) 12	1	50	70	4250	0,015	5	14	5,53	hrast laminat
12.13	Rebrenica (Lokoća) 13	1	50	70	4250	0,015	5	14	5,53	hrast laminat
12.14	Rebrenica (Lokoća) 14	1	50	70	4250	0,015	5	14	5,53	hrast laminat
12.15	Rebrenica (Lokoća) 15	1	50	70	4150	0,015	5	14	5,40	hrast laminat
12.16	Rebrenica (Lokoća) 16	1	50	70	4100	0,014	5	14	5,33	hrast laminat
12.17	Rebrenica (Lokoća) 17	2	50	70	1950	0,014	5	14	5,07	hrast laminat
13.1a	Rebro (Capul) 1	2	50	60	2900	0,017	4	15	8,12	hrast laminat
13.1b	Rebro (Capul) 1	2	50	60	2850	0,017	4	15	7,98	hrast laminat
13.2	Rebro (Capul) 2	2	50	60	2450	0,015	4	15	6,86	hrast laminat

Tablica 3.1 Popis konstrukcijskih elemenata, nastavak

	Naziv (Tradicijski naziv)	n	W mm	H mm	L mm	V m <sup>3</sup>	T mm	N	A <sub>e</sub> m <sup>2</sup>	Materijal
13.3	Rebro (Capul) 3	2	50	60	2600	0,016	4	15	7,28	hrast laminat
13.4	Rebro (Capul) 4	2	50	60	2750	0,017	4	15	7,70	hrast laminat
13.5	Rebro (Capul) 5	2	50	60	2800	0,017	4	15	7,84	hrast laminat
13.6	Rebro (Capul) 6	2	50	60	2850	0,017	4	15	7,98	hrast laminat
13.7	Rebro (Capul) 7	2	50	60	2950	0,018	4	15	8,26	hrast laminat
13.8	Rebro (Capul) 8	2	50	60	3050	0,018	4	15	8,54	hrast laminat
13.9	Rebro (Capul) 9	2	50	60	2950	0,018	4	15	8,26	hrast laminat
13.10	Rebro (Capul) 10	2	50	60	2950	0,018	4	15	8,26	hrast laminat
13.11	Rebro (Capul) 11	2	50	60	3100	0,019	4	15	8,68	hrast laminat
13.12	Rebro (Capul) 12	2	50	60	3150	0,019	4	15	8,82	hrast laminat
13.13	Rebro (Capul) 13	2	50	60	3100	0,019	4	15	8,68	hrast laminat
13.4	Rebro (Capul) 4	2	50	60	2750	0,017	4	15	7,70	hrast laminat
13.5	Rebro (Capul) 5	2	50	60	2800	0,017	4	15	7,84	hrast laminat
13.6	Rebro (Capul) 6	2	50	60	2850	0,017	4	15	7,98	hrast laminat
13.7	Rebro (Capul) 7	2	50	60	2950	0,018	4	15	8,26	hrast laminat
13.8	Rebro (Capul) 8	2	50	60	3050	0,018	4	15	8,54	hrast laminat
13.9	Rebro (Capul) 9	2	50	60	2950	0,018	4	15	8,26	hrast laminat
13.10	Rebro (Capul) 10	2	50	60	2950	0,018	4	15	8,26	hrast laminat
13.11	Rebro (Capul) 11	2	50	60	3100	0,019	4	15	8,68	hrast laminat
13.12	Rebro (Capul) 12	2	50	60	3150	0,019	4	15	8,82	hrast laminat
13.13	Rebro (Capul) 13	2	50	60	3100	0,019	4	15	8,68	hrast laminat
13.14	Rebro (Capul) 14	2	50	60	3100	0,019	4	15	8,68	hrast laminat
13.15	Rebro (Capul) 15	2	50	60	3050	0,018	4	15	8,54	hrast laminat
13.16	Rebro (Capul) 16	2	50	60	3050	0,018	4	15	8,54	hrast laminat
13.17	Rebro (Capul) 17	2	50	60	2850	0,017	4	15	7,98	hrast laminat
14.2	Izdanak Rebra (Štil) 2	2	50	40	900	0,004	5	8	1,26	hrast laminat
14.3	Izdanak Rebra (Štil) 3	2	50	40	900	0,004	5	8	1,26	hrast laminat
14.4	Izdanak Rebra (Štil) 4	2	50	40	950	0,004	5	8	1,33	hrast laminat
14.5	Izdanak Rebra (Štil) 5	2	50	40	1000	0,004	5	8	1,40	hrast laminat
14.6	Izdanak Rebra (Štil) 6	2	50	40	1000	0,004	5	8	1,40	hrast laminat
14.7	Izdanak Rebra (Štil) 7	2	50	40	1000	0,004	5	8	1,40	hrast laminat
14.8	Izdanak Rebra (Štil) 8	2	50	40	1100	0,004	5	8	1,54	hrast laminat
14.9	Izdanak Rebra (Štil) 9	2	50	40	1050	0,004	5	8	1,47	hrast laminat
14.10	Izdanak Rebra (Štil) 10	2	50	40	1050	0,004	5	8	1,47	hrast laminat
14.11	Izdanak Rebra (Štil) 11	2	50	40	1100	0,004	5	8	1,54	hrast laminat
14.12	Izdanak Rebra (Štil) 12	2	50	40	1100	0,004	5	8	1,54	hrast laminat

Tablica 3.1 Popis konstrukcijskih elemenata, nastavak

	Naziv (Tradicijski naziv)	n	W mm	H mm	L mm	V m <sup>3</sup>	T mm	N	A <sub>e</sub> m <sup>2</sup>	Materijal
14.12	Izdanak Rebra (Štil) 12	2	50	40	1100	0,004	5	8	1,54	hrast laminat
14.13	Izdanak Rebra (Štil) 13	2	50	40	1100	0,004	5	8	1,54	hrast laminat
14.14	Izdanak Rebra (Štil) 14	2	50	40	1100	0,004	5	8	1,54	hrast laminat
14.15	Izdanak Rebra (Štil) 15	2	50	40	1100	0,004	5	8	1,54	hrast laminat
14.16	Izdanak Rebra (Štil) 16	2	50	40	1100	0,004	5	8	1,54	hrast laminat
14.17	Izdanak Rebra (Štil) 17	2	50	40	1000	0,004	5	8	1,40	hrast laminat
15.1	Uzvojno Pasma (Verzina) L	2	80	30	11500	0,055				hrast puno drvo
15.2	Uzvojno Pasma Podspojak (Verzina) D	2	80	30	11500	0,055				hrast puno drvo
16.1	Podveza (Kontraopas) L	1	120	30	15150	0,055				hrast puno drvo
16.2	Podveza (Kontraopas) D	1	120	30	15150	0,055				hrast puno drvo
17.1	Pramčane rašlje gore (Zoja verzine)	1	300	80	2700	0,065				hrast puno drvo
17.2	Pramčane rašlje dole (Zoja kontraopasa)	1	500	80	3800	0,152				hrast puno drvo
17.3	Krmene rašlje gore (Zoja verzine)	1	350	80	3000	0,084				hrast puno drvo
17.4	Krmene rašlje gore (zoja kontraopasa)	1	500	80	300	0,012				hrast puno drvo
18.1	Provena vjenčanica (apoštol) 1	2	40	32	3100	0,008	4	8	3,47	hrast laminat
18.2	Provena vjenčanica (apoštol) 2	2	40	32	3300	0,008	4	8	3,70	hrast laminat
18.3	Provena vjenčanica (apoštol) 3	2	40	32	3300	0,008	4	8	3,70	hrast laminat
18.4	Provena vjenčanica (apoštol) 4	2	40	32	3500	0,009	4	8	3,92	hrast laminat
18.5	Krmena vjenčanica (apoštol) 1	2	40	32	2700	0,007	4	8	3,02	hrast laminat
18.6	Krmena vjenčanica (apoštol) 2	2	40	32	2700	0,007	4	8	3,02	hrast laminat
18.7	Krmena vjenčanica (apoštol) 3	2	40	32	2750	0,007	4	8	3,08	hrast laminat
18.8	Krmena vjenčanica (apoštol) 4	2	40	32	2750	0,007	4	8	3,08	hrast laminat
19.1	Palubna sponja 1	2	200	40	1450	0,017	6	5	4,64	hrast laminat
19.2	Palubna sponja 2	1	200	40	4600	0,023	6	5	7,36	hrast laminat
19.3	Palubna sponja 3	1	200	40	4700	0,037	6	5	7,52	hrast laminat
19.4	Palubna sponja 4	1	200	40	4800	0,038	6	5	7,68	hrast laminat
19.5	Palubna sponja 5	1	200	40	4850	0,038	6	5	7,76	hrast laminat

Tablica 3.1 Popis konstrukcijskih elemenata, nastavak

	Naziv (Tradicijski naziv)	n	W mm	H mm	L mm	V m <sup>3</sup>	T mm	N	A <sub>e</sub> m <sup>2</sup>	Materijal
19.5	Palubna sponja 5	1	200	40	4850	0,038	6	5	7,76	
19.6	Palubna sponja 6	1	200	40	4850	0,039	6	5	7,76	hrast laminat
19.7	Palubna sponja 7	2	200	40	1400	0,022	6	5	4,48	hrast laminat
19.8	Palubna sponja 8	2	200	40	1400	0,022	6	5	4,48	hrast laminat
19.9	Palubna sponja 9	2	200	40	1400	0,022	6	5	4,48	hrast laminat
19.10	Palubna sponja 10	1	200	40	5000	0,040	6	5	8,00	hrast laminat
19.11	Palubna sponja 11	1	200	40	4850	0,039	6	5	7,76	hrast laminat
19.12	Palubna sponja 12	1	200	40	4800	0,038	6	5	7,68	hrast laminat
19.13	Palubna sponja 13	1	200	40	4800	0,038	6	5	7,68	hrast laminat
19.14a	Palubna sponja 14	1	200	40	1100	0,009	6	5	1,76	hrast laminat
19.14b	Palubna sponja 15	1	200	40	2500	0,020	6	5	4,00	hrast laminat
19.15	Palubna sponja 16	1	200	40	4000	0,032	6	5	6,40	hrast laminat
19.16	Palubna sponja 17	1	200	40	3400	0,027	6	5	5,44	hrast laminat
19.17	Palubna sponja 18	1	200	40	3000	0,024	6	5	4,80	hrast laminat
19.18	Palubna sponja 19	1	200	40	3000	0,024	6	5	4,80	hrast laminat
20	Temelj pražnice grotla	2	70	40	2500	0,014				hrast puno drvo
21	Pražnica grotla uzdužna	2	180	50	2500	0,045				hrast puno drvo
22	Pražnica grotla poprečna	2	180	50	2000	0,036				hrast puno drvo
23	Poklopac grotla	2	1200	25	2400	0,144				b. šperploča
24	Vertikalna koljena	6	1200	25	2400	0,432				b. šperploča
25	Temelj krmene kabinice	2	70	40	1300	0,007				hrast puno drvo
26	Temelj pramčane kabinice	2	70	40	1500	0,008				hrast puno drvo
27	Pojačanje za jarbol	2	70	40	600	0,003				hrast puno drvo
28	Stranice i vrata kabinica	2	1200	18	2400	0,104				b. šperploča
29	Pokrov kabinice krma	23	70	20	1000	0,032				ariš letvice
30	Pokrov kabinice pramac	23	70	20	800	0,026				ariš letvice
31	Kormilo	1	1200	40	5000	0,240				hrast puno drvo
32	Krmeni i proveni izdanci (manikuli)	12	70	80	400	0,021				hrast puno drvo
33	Pregrada tereta (krma)	4	1200	25	2400	0,288				b. šperploča
34	Pregrada tereta (pramac)	5	1200	25	2400	0,360				b. šperploča
35	Pregrada (krma)	3	1200	18	2400	0,156				b. šperploča
36	Pregrada (pramac)	3	1200	18	2400	0,156				b. šperploča
37	Palubna proveza (Kojada)	2	130	30	17000	0,133				hrast puno drvo

Tablica 3.1 Popis konstrukcijskih elemenata, nastavak

	Naziv (Tradicijski naziv)	n	W mm	H mm	L mm	V m <sup>3</sup>	T mm	N	A <sub>e</sub> m <sup>2</sup>	Materijal
37	Palubna proveza (Kojada)	2	130	30	17000	0,133				hrast puno drvo
38	Proveza ograde	2	60	12	16500	0,024				hrast puno drvo
39	Ljestve	1	300	30	16700	0,150				hrast puno drvo
40	Ogradica, kapa ukrasi	2	300	300	1200	0,219				hrast puno drvo
41	Upravljačka palica (Timun)	1	110	110	2500	0,030				hrast puno drvo
42	Podnice krma	2	1200	18	2400	0,104				b. šperploča
43	Podnice pramac	2	1200	18	2400	0,104				b. šperploča
44	Pokrov palube	66	150	15	5000	0,743				ariš letvice
45	Oplata	480	25	50	5000	3,000				speed strip™ smreka
46	Unutarnja oplata	350	10	50	4000	0,740				hrast laminat
47	Štitna kobilica (Šjoleta)	1	80	15	11100	0,013				obična jela
48	Upora palube	7	40	40	2000	0,006				hrast profil
49	Podnice (Pajoli)	5	1200	25	2400	0,360				b. šperploča
50	Paluba	24	1200	12	2400	0,829				b. šperploča

## 4. GRADNJA BRACERE

Gradnja bracere podijeliti će se u tri faze: priprema materijala, predmontaža i gradnja bracere. Radovi su predviđeni za minimalno dva radnika: jednog majstora brodograditelja u drvu i naučnika. U tablici 4.1 prikazana je predpostavljena potrošnja radnih sati prema fazama. Utrošak radnih sati je dobiven procjenom koja je prikazana u nastavku. Na procjenu je dodana rezerva od 15%

Tablica 4.1 Utrošak radnih sati za gradnju bracere

	Vrijeme trajanja operacija, h
Priprema materijala	350
Predmontaža	270
Gradnja bracere	710
Ukupno	1330

### 4.1. Obrada materijala

Drvena industrija danas ni u najmanjoj mjeri ne ovisi o brodograditeljima, a za gradnju bracere treba koristiti isključivo visokokvalitetno drvo i u većoj mjeri od sorti koje su pogodne za konstrukcijske svrhe. Nabava drva za gradnju bracere može biti problematična te je svakako stavka o kojoj treba razmišljati mnogo prije početka radova. Drvo za gradnju mora imati niski udio vlage tako da je nakon nabave drva moguće po potrebi sušiti drvo. Kako bi drvo imalo povoljna svojstva, te kako bi se povećala efikasnost epoksidne smole, prilikom laminacije, udio vlage u drvu mora biti između 8% i 12%, [2]

Ukupan broj radnih sati predviđenih za radove pripremne obrade i predviđeni utrošak epoksidne smole materijala je prikazan je u tablici 4.2.

Tablica 4.2 Ukupni zbroj radnih operacija za pripremu materijala

	Vrijeme trajanja operacija, h	Površina nanošenja epoksidne smole m <sup>2</sup>	Volumen smole, litara	Volumen litara/tip otvrdnjivača
Rezanje	133			
Brušenje	116			
Spajanje	48	18	1,8	0,36/206
Ukupno	297	18	1,8	0,36/206

Cijena drva ovisi o načinu isporuke odnosno zahtjevanim dimenzijama. Nije isplativo naručivati svo drvo u točno prikladnim dimeznijama i završno obrađeno, već je optimalno naručiti standardne dimenzije te ih prekrojiti u radioni. Standardne drvene letvice biti će potrebno ispiliti

na odgovarajuću širinu te izblanjati na odgovarajuću debljinu. Standardne letvice uglavnom su zadovoljavajuće ravnih bridova, ali je teško pronaći točno odgovarajući odnos širine i debljine. Letvice se naručuju dva do tri milimetra deblje od potrebnih jer je iznimno važno blanjanjem u radionici osigurati da nema zadebljanja. Uobičajene standardne duljine su 1 m, 2,5 m i 4 m.

U tablici 4.3 prikazana je procjena potrebnih radnih sati za obradu letvica za izradu laminiranih elemenata bracerne. Letvice su podjeljene u kategorije po dužinama oznaka L. Letvice dužine do 4 m potrebno je ispiliti na širinu i duljinu. Letvice duljine veće od 4 m potrebno je spajati ljepljenjem epoksidnom smolom. Predviđeno vrijeme trajanja radnih operacija pilanja i blanjanja je 1 min/1 m. Predviđeno vrijeme trajanja radne operacije spajanja letvica epoksidnom smolom dviju letvica je 5 min. Vrijeme trajanja operacija u tablici je prikazano u satima, h.

*Tablica 4.3 Trajanje obrade materijala za laminirane elemente*

Dužina (L)	Komada	Piljenje, h	Blanjanje, h	Spajanje, h
$L \leq 1$ m	112	2	2	
$1 \text{ m} < L \leq 2,5$ m	329	14	14	
$2,5 \text{ m} < L \leq 4$ m	843	63	63	
$L > 4$ m	481	37	37	37
		116	116	37

Šperploča za ugradnju na brod mora biti A klasa brodograđevna šperploča. Šperploča se isporučuje u pločama širine 1,2 m, dužine 2,4 m u raznim debljinama. U tablici 4.4 prikazana je procjena potrebnih radnih sati za obradu šperploče potrebne za izradu pločastih elemenata bracerne.

*Tablica 4.4 Trajanje obrade materijala za pločaste elemente*

	Ravno rezanje, metar	Zakrivljeno rezanje, metar	Spajanje, metar	Trajanje, h
Poklopac grotla	8,6		2,3	1,1
Vertikalna koljena	34,0	26,0	2,0	10,0
Stranice kabinica	9,2	6,8		2,1
Vrata kabinica	8,0			0,7
Pregrada tereta krma		8,6	6,8	2,9
Pregrada tereta pramac		9,2	9,4	3,4
Pregrada krma	3,0	4,4	1,6	1,4
Pregrada pramac	3,1	5,4	2,4	1,7
Podnice krma		7,0	2,4	1,8
Podnice pramac		7,2	2,4	1,8
Podnice	14,8			1,2
Paluba		30	30	12,7
Ukupno	81	105	68	39
Ukupno trajanje	7	21	11	39



Za operacije je predviđeno i dodatno vrijeme završne obrade rubova. Predviđeno trajanje radne operacije ravnog rezanja je 5 min/m, za zakrivljeno rezanje je 12 min/m, a za spajanje epoksidnom smolom je 10 min/m. Duljina je izražena u metrima brida, a ukupno trajanje operacija u satima, h. Vertikalna koljena je potrebno izraditi površinskim ljepljenjima dvaju komada od šperploče debljine 25 mm.. Predviđa se prvotno rezanje, a zatim ljepljenje uz korištenje ručnih stega. Za ljepljenje je predviđeno paušalno 10 min/paru. U fazi obrade materijala izraditi će se paluba od brodograđevne šperploče iz četiri dijela. Pramčani i krmeni dio koji se prostiru do ruba grotla, te dva bočna od ruba grotla do boka bracerne.

## 4.2. Predmontaža

Nakon obrade materijala pristupiti će se predmontaži koja se sastoji od laminacija elemenata od letvica, spajanje pojedinih elemenata prije montaže na braceru, savijanje pojedinih elemenata parom uz pomoć topline. Pogodno je u fazi predmontaže gradnje bracerne odraditi laminaciju svih elemenata s obzirom da je potrebno postići potpuno sušenje epoksidne smole unutar elementa prije ugradnje na braceru.

Ukupan broj radnih sati predviđenih za radove predmontaže i predviđeni utrošak epoksidne smole materijala je prikazan je u tablici 4.5.

*Tablica 4.5 Ukupni zbroj radnih operacija predmontaže*

	Vrijeme trajanja operacija, h	Površina nanošenja epoksidne smole, m <sup>2</sup>	Volumen smole WEST SYSTEM 105, litara	Volumen otvrdnjivača, litara /tip otvrdnjivača
Laminacija	140	450	45	9/206
Savijanje	48			
Spajanje	40	4	0,4	0,08/206
Ukupno	228	18	45	9

### 4.2.1. Priprema epoksidne smole

Epoksidnu smolu prije rukovanja je potrebno pripremiti. Predviđeno je korištenje tekuće smole i otvrdnjivača uz uporabu punila. Koristit će se WEST SYSTEM EPOXY 105 RESIN epoksidna smola s odgovarajućim otvrdnjivačem koji osigurava dozrijevanje te uz pravilnu količinu punila koji osigurava da smjesa bude dovoljno viskozna za nanošenje te da ne curi. Količina punila se dozira po osjećaju, dodavajući punilo pomalo u pomiješanu smjesu smole i otvrdnjivača, a u skladu s mogućnosti vezivne smjese da iscure s tretirane površine na koju će se nanositi. Smola se na letvice za laminiranje nanosi dok su u horizontalnom položaju pa se ne predlaže korištenje punila. Za laminaciju elemenata predviđeno je korištenje WEST SYSTEM EPOXY 206

HARDENER otvrdnjivača. Za spajanje konstrukcijskih dijelova predviđeno je korištenje WEST SYSTEM EPOXY 205 HARDENER otvrdnjivača, a za završne premaze, SYSTEM EPOXY 207 HARDENER otvrdnjivača. Za gradnju bracerne epoksidna smola će se naručivati u količinama prema potrebama gradnje vodeći računa o roku trajanja epoksidne smole. Predlaže se miješanje s pumpicama koje služe kao dozeri kako bi se postigao što točniji omjer smole i otvrdnjivača, u slučaju laminacije i montaže. Za potrebe nanošenja završnog premaza smola se može dozirati i izravnim mješanjem više količine smole i otvrdnjivača bez uporabe pumpica. U tablici 4.6 prikazana su vremena otvrdnjivanja pomiješane smjese epoksidne smole i otvrdnjivača.

Tablica 4.6 Vrijeme dozrijevanja WEST SYSTEM epoksidne smole[2]

Otvrdnjivač	Način uporabe	Temperatura uporabe(°C)	Brzina dozrijevanja*		
			Nastupanje želatinaste faze u spremniku (60g)	Vrijeme rukovanja tanki sloj	Stvrđnuto stanje
205	Brzo dozrijevanje	15-20	10-15 min	60-70 min	5-7 h
206	Sporo Dozrijevanje	23-28	20-30 min	90-110 min	9-12 h
207	Završni premaz	23-28	20-30 min	85-110 min	9-12 h
209	Ekstra sporo dozrijevanje	25-30	50-70 min	200-260 min	20-24 h

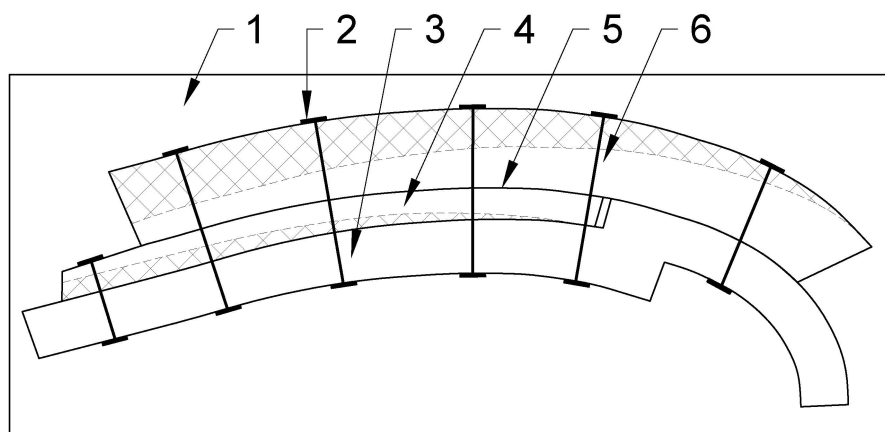
\*Epoksidna smola dozrijeva brže pri većim temperaturama i debljem nanošenju.

#### 4.2.2. Laminacija elemenata

Laminacija se izvodi metodom koja uključuje izradu predloška od iverice u obliku bloka pričvršćenog na ploču od iverice dovoljne debljine, te laminaciju letvica preko bloka. Prilikom laminacije poželjno je izbjegavanje gomilanja spojeva letvica u laminatu, ako postoje. Ukoliko dva različita elementa konstrukcije sadrže bridove koji prate jednaku zakrivljenost pogodno ih je laminirati na jedinstvenom predlošku radi uštede materijala i vremena izrade, te jednakosti zakrivljenosti, ali imati na umu da su na taj način potrebne dulje stege. Na slici 4.1 shematski je prikazan primjer laminacije pramčane statve i pramčane protustatve korištenjem jednog bloka. Na slici je vidljivo:

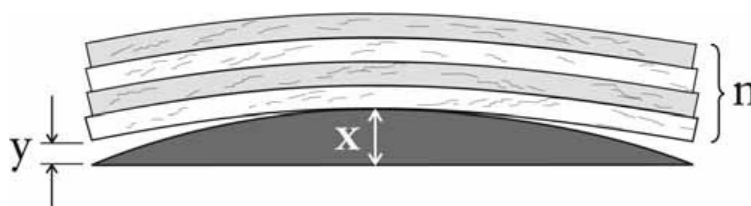
1. ploča od iverice koja prilikom procesa laminacije mora biti pričvršćena za nepomičnu površinu, radni stol ili tlo,

2. stege,
3. jedinstveni blok odnosno predložak,
4. laminat pramčane protustatve, šrafirani dio će biti odrezan nakon laminacije,
5. zajednička površina jednake zakrivljenosti, od iznimne je važnosti da ove dvije plohe budu dobro odijeljene PE folijom kako ne bi došlo do međusobnog spajanja različitih elemenata,
6. laminat pramčane statve.



*Slika 4.1 Primjer laminacije*

Bez obzira na jačinu sile pritiska, korišteno drvo, smolu ili druge utjecaje svi laminirani elementi nakon popuštanja stega imati će blagu tendenciju vraćanja u prvotni položaj. To se zove efekt opruge i potrebno ga je uračunati prilikom laminacije. Za računanje efekta opruge koristi se približni empirijski proračun temeljen na iskustvu, [2]. Na slici 4.2 shematski su prikazane veličine preko kojih se računa efekt opruge. Efekt opruge izražen je kao translatorni pomak ruba laminata okomito na ravnu liniju koja spaja rubove.



*Slika 4.2 Efekt opruge*

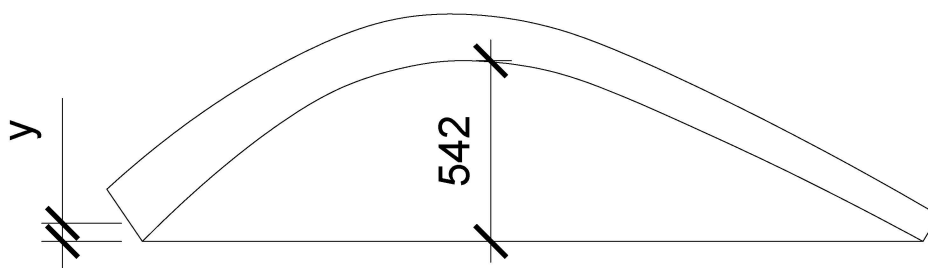
Taj pomak računa se prema izrazu (3.1):

$$y = \frac{x}{n^2} \quad (3.1)$$

gdje je:

- y iznos pomaka mm
- x visina zakrivljenja laminata mm
- n broj slojeva

Na primjeru glavnog rebra, pri čemu je  $x = 542$  mm,  $n = 14$ , iznos pomaka iznosi  $y = 2,8$  mm. Grafički prikaz vidljiv je na slici 4.3.



Slika 4.3 Efekt opruge glavnog rebra

#### 4.2.3. Vrijeme trajanja radnih operacija predmontaže

Za izradu svih elemenata potrebno je izraditi blok sa cijelom nalijegajućom površinom. Iznimno za izradu izdanaka rebara mogu se koristiti koljenasti blokovi koji osiguravaju formu. Za određene parove elementa koristiti će se jedinstveni blok, a to su: pramčana statva i protustatva, peta pramčane statve i pramčana protupeta, krmena statva i krmena protustatva, krmena peta i krmeno uzvojno koljeno, sva rebra lijevo i sva rebra desno. Lijevi i desni izdanci također će se odraditi istodobno postavljajući laminat jedan na drugi na dovoljno širokim koljenastim blokovima.

Potrebna iverica za izradu blokova za predloške procijenjena je na način da je širina bloka prema laminatu 150 mm, visina bloka je 50 mm više od laminata, duljina bloka je jednaka duljini nerezanog laminata. Blokovi su pričvršćeni na ploču od iverice debljine 30 mm, širine 0,5 m, a duljine jednake duljini projekcije krivulje laminata na rub ploče. Ukupna procjena potrebne iverice izražena volumenski je  $8,1 \text{ m}^3$ . Ukupna procijenjena količina iverice je 50 ploča dimenzija  $3,6 \text{ m} \times 1,2 \text{ m} \times 38 \text{ mm}$ .

U tablici 4.7 prikazana je procjena potrebnih radnih sati za predmontažu laminiranih elemenata. Za izradu predloška procjena je 45 min/kom, za priprema smole 5 min po komadu, za nanošenje smole 2 min/letvici, za montažu letvica stegama za blok 15 min/kom.

Tablica 4.7 Trajanje predmontaže laminiranih elemenata

Broj letvica u laminatu	Komada istovjetnih letvica	Priprema predloška h	Priprema smole h	Nanošenje smole h	Montaža letvica/stega h
5	19	14,3	1,6	3,2	9,5
8	24	18,0	2,0	6,4	12,0
14	20	15,0	1,7	9,3	10,0
15	18	13,5	1,5	9,0	9,0
20	2	1,5	0,2	1,3	1,0
Ukupno		62,3	6,9	29,2	41,5

Prije ugradnje na braceru potrebno je epoksidnom smolom trajno spojiti konstrukcijske elemente pojedinih rebrenica s odgovarajućim rebrom i izdankom rebara, te napraviti sklop kobilice i sklop protukobilice. Sklopu kobilice pripadaju: kobilica, krmena statva i pete pramčane statve. Pramčana statva se neće ugraditi u predmontaži, već na braceri prije postavljanja oplata, a radi lakše montaže sklopa kobilice na braceru. Sklopu protukobilice pripadaju: protukobilica, krmena protu-statva, krmena peta, pramčana protu-statva, pramčana peta, pramčano uzvojno koljeno i krmeno uzvojno koljeno. Elementi koje je potrebno savijati parom do dobivanja željenih dimenzija su: podveze, uzvojni pasmi, palubne proveze i proveze ograde. Ukupno trajanje radnih operacija savijanja i spajanja vidljivo je u tablici 4.5.

### 4.3. Gradnja bracere

Gradnja bracere podijeliti će se u tri faze:

- gradnja postolja od iverice i montaža potrebnih elemente na njega kako bi se izradila oplata,
- izrada oplata na rebrima bracere,
- nakon okretanja bracere u uspravni položaj, montaža preostale konstrukcije i ostalih potrebnih elementa potpalublja i nadgrađa.

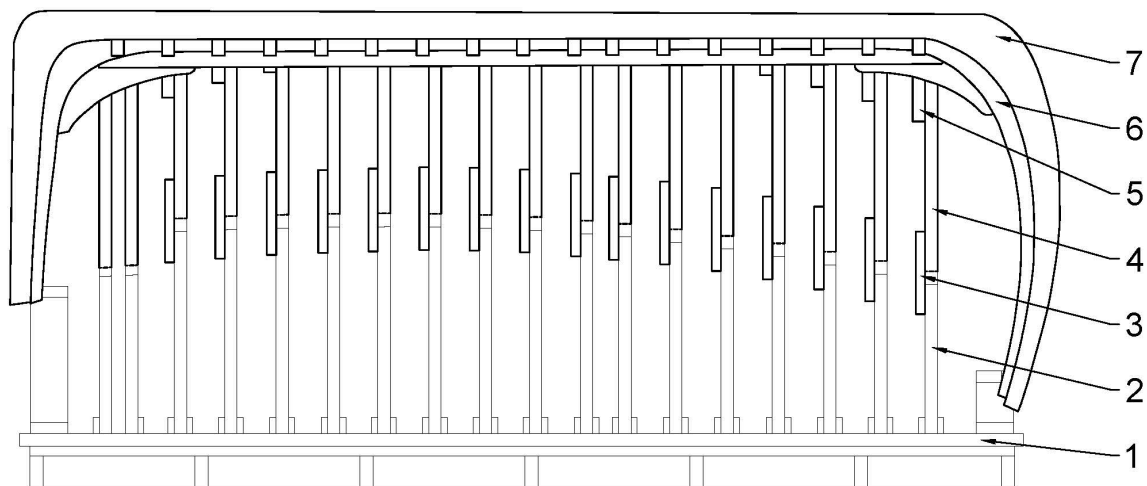
Tablica 4.8 Ukupni zbroj radnih operacija gradnje bracere

	Vrijeme trajanja operacija, h	Površina nanošenja epoksidne smole, m <sup>2</sup>	Volumen smole WEST SYSTEM 105, litara	Volumen otvrdnjivača, litara /tip otvrdnjivača
Faza 1	56	2	0,2	0,04/206
Faza 2	400	68	6,8	1,36/206
		100	10	3,3/207
Faza 3	154	42	4,2	0,84/206
		136	13,6	4,2/207
Ukupno	406		34,8	2,2/206
				4,2/207

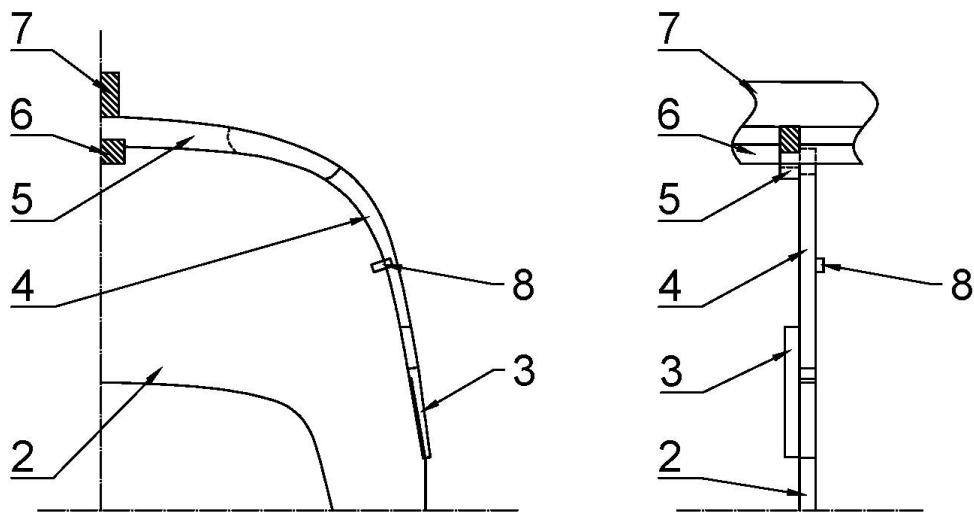
Za izradu bracerne potrebno je izraditi postolje od iverice. Postolje se sastoji od fiksirane ploče na tlu na kojoj su okomito učvršćeni predložci. Predložci svojim vanjskim bridom odgovaraju unutarnjoj liniji rebara. Na slici 4.4 vidljiv je shematski prikaz uzdužnog presjeka bracerne na postolju prije početka postavljanja letvica oplata. Na postolju će se montirati najprije sklop kontra-kobilice, rebrenice s rebrima i izdanima rebara, sklop kobilice, te naposljetku pramčana statva. Na protu-statvi će se napraviti skošenje na koje se bočno naslanjaju letvice oplata, koje onda svojim poprečnim, čeonim, presjekom završavaju na statvi.

Na slici 4.5 prikazan je djelomičan poprečni presjek konfiguracije postolja na glavnom rebro. Rebrenica rebro i izdanak trajno su učvršćeni u predmontaži. Rebrenica i izdanak rebara su smaknuti u odnosu na rebro. Rebrenica se oslanja na kontra-kobilicu koja je poprečno oslonjena na predložke. Rebrenica će se pričvrstiti za predložak stegama. Za to će biti potrebno bušenje rupe u predložku kroz koji će se provući osovina stolarske stege te naknadno na nju pričvrstiti drugi kraj stege, jer stege ne smiju prelaziti liniju oplata. Rebra bracerne naliježu svojom unutarnjom površinom direktno na predložak od iverice. Debljine ploče predložka odgovaraju širini rebara. Rebro će se privremeno učvrstiti za predložak ravnim metalnim pločicama i vijcima. Izdanak rebara će se za predložak privremeno učvrstiti stegama kao i rebrenica, ali će se na tom dijelu produžiti predložak radi naslanjanja izdanka na njega, međutim ne preko vanjskog ruba okvira kako ne bi ometalo postavljanje oplata.

Na slikama 4.4 i 4.5 u nastavku označeno je: 1) postolje, 2) predložak, 3) izdanak rebara, 4) rebro, 5) rebrenica, 6) sklop kontra kobilice, 7) sklop kobilice, 8) privremena veza.



*Slika 4.4 Uzdužni presjek gradnje, faza gradnje 1*



Slika 4.5 Presjek na glavnom rebru faze 1 gradnje

Prosječna površina predložaka je približno  $5 \text{ m}^2$ . Ukupni broj predložaka je 17. Površina postolja je  $80 \text{ m}^2$ . Sve će biti izvedeno od ploča iverice debljine 50 mm. Ukupna procjenjena potrebna količina iverice je  $7,5 \text{ m}^3$ . Ukupna procjenjena količina iverice je 50 ploča dimenzija  $3,6 \text{ m} \times 1,2 \text{ m} \times 38 \text{ mm}$ .

U tablici 4.9 prikazano je procijenjeno vrijeme trajanja radnih operacija za prvu fazu gradnje. Treba imati na umu da bilo kakve nesimetričnosti i nekontinuiranosti u početnim radnim operacijama će rezultirati većim nepravilnostima u nastavku i drugim fazama te je potrebno inzistirati na točnosti i preciznosti čak i ako dođe do povećanja trajanja radnih operacija.

Tablica 4.9 Trajanje radnih operacija gradnje faze 1

Radnja	Količina radnih sati h
Izrada postolja	48
Montaža elemenata na postolje	8

Oplata će biti drvene letvice smreke debljine 25 mm te dva sloja drvenog furnira mahagonija debljine po 4 mm, ukupne debljine oplata 33 mm. Letvice će biti žlijebovane Speed strip™ letvice.

Na konstrukciju vidljivu na slikama 4.4 i 4.5 postavljaju se letvice vanjske oplata. Prije početka potrebno je pripremiti prostor u radioni za efikasno i što lakše rukovanje letvicama prilikom nanošenja epoksidne smole i ugradnje na braceru. Prostor treba sadržiti pribor za mješanje i stol za nanošenje epoksidne smole duljine veće od 5 m. Najprije se postavlja osnovna letvica. Osnovna letvica se postavlja na polovici duljine rebara između palubne proveze i kobilice. Na

svim rebrima potrebno je izmjeriti tu udaljenost te je označiti. Osnovna letvica se najprije privremeno čvršćuje tankim vijcima. Uz vizualno utvrđivanje pravilnog praćenja forme i simetrije položaj osnovne letvice treba po potrebi korigirati, te naposljetku montirati vijcima na rebra i trajno učvrstiti nanošenjem epoksidne smole na površinu kontakta letvica sa rebrima. Letvice se naručuju u duljini od 5 m. Osnovna letvica se postavlja najprije samo na sredini oplata, dok se naknadno produžuje prema krmi i pramcu. Prije postavljanja produžetak letvice se kroji na način da jednim krajem naliže na postavljeni dio letvice, a drugim na statvu i kontra-statvu istovremeno. Svaki produžetak potrebno je prethodno postaviti bez učvršćivanja te tek kada se ustvrdi da je ostvaren zadovoljavajući kontakt između elemenata potrebno je nanjeti epoksidnu smolu te letvicu učvrstiti vijcima.

Nakon postavljanja osnovne letvice na isti način se postavljaju letvice najprije prema boku, a zatim prema kobilici. Potrebno je da vijci za privremeno učvršćivanje budu dovoljne duljine, a najmanje dvostruko dulji od širine letvica. Treba koristiti vijke s plosnatom glavom. Vijke je potrebno tretirati mazivom radi lakšeg uklanjanja. Letvice se najprije postavljaju u položaj bez učvršćivanja. Nakon određivanja položaja letvice nanosi se mješavina epoksidne smole s odgovarajućom količinom punila. Smjesa se nanosi na kontaktnu površinu letvice koja se ugrađuje i već ugrađene i učvršćene letvice. Letvice se, nakon tretiranja adhezivom i postavljanja na oplatu učvršćuju vijkom, najprije na glavnom rebru, a zatim naizmjenično prema krmi i pramcu. Letvice koje su posljednje postavljene, tokom vremena rukovanja epoksidnom smolom dodatno se stegama učvršćuju na prethodno učvršćene letvice. Nakon potpunog otvrdnjivanja epoksidne smole potrebno je ukloniti metalne vijke, ispuniti rupe te završno obraditi površinu.

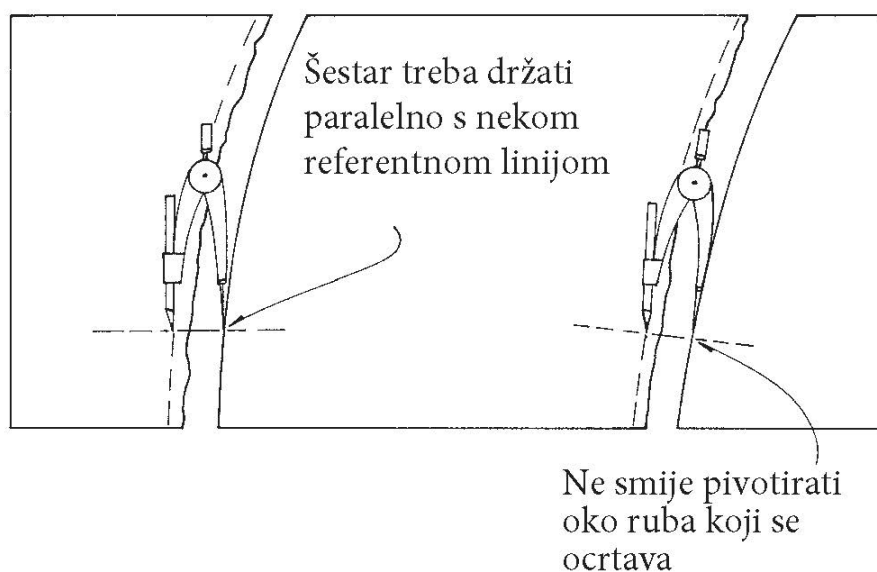
U tablici 4.10 prikazano je vrijeme trajanja operacija postavljanja letvica vanjske oplata. Za pripremu, postavljanje glavne letvice i završnu obradu vrijeme je određeno paušalno. Preostale letvice postavljene su u redovima koji se sastoje od centralne letvice i produžetaka prema krmi i pramcu. Za postavljanje centralne letvice predviđa se 20 min. Za krojenje i postavljanje produžetaka letvica predviđeno je ukupno 60 min. Nakon jednog reda letvica te učvršćivanja stegama naizmjenično će se postavljati lijeva i desna strana vanjske oplata. Ukupan broj redova iznosi približno 80 po jednoj strani. Ukupan broj radnih sati za postavljanje letvica iznosi približno 220 h.

*Tablica 4.10 Trajanje radnih operacija postavljanja letvica vanjske oplata*

Radnja	Količina radnih sati, h
Pripremne operacije	6
Postavljanje glavne letvice	4
Postavljanje preostalih letvica	220
Završna obrada	8
Ukupno	238
Ukupno	117



Prije postavljanja vanjske oplata potrebno je obraditi furnir. Furnir se naručuje u neobrađenim trakama duljine širine 300 mm, duljine 5 m, debljine 4 mm. Predviđeno je rezanje traka po dužini na polovinu širine. Na taj način se izravnavaju jedan rub trake. Drugi rub trake prekratit će se naknadno prilikom ugradnje na braceru. Ukupno se naručuje 150 neobrađenih traka furnira od kojih se strojnim piljenjem više komada odjednom, izrađuje 300 traka za ugradnju na brod. Prvu traku je potrebno obostrano izravnati prije postavljanja. Kut postavljanja prve trake furnira iznosi približno 45°. Nakon utvrđivanja položaja osnovnog furnira površina furnira i nalijegajuća površina oplata se tretiraju epoksidnom smolom te se furnir učvršćuje metalnim klamama. Furnir se postavlja do sredine broda prema krmi i pramcu naizmjenično. Nakon postavljanja osnovnog furnira potrebno je ocrtati rub preklopa na susjednoj traci, kao što je prikazano na slici 4.6. Za izradu ruba sa korekcijom širine predviđeno je ručno rezanje. Nakon potpunog otvrdnjivanja potrebno je ukloniti klame te završno izbrusiti površinu. Na prvi sloj furnira na isti način samo pod okomitim kutom postavlja se još jedan sloj furnira.



Slika 4.6 Označavanje spoja traka furnira[2]

U tablici 4.11 prikazane su radne operacije postavljanja furnira. Za strojno rezanje jednog snopa traka predviđa se 10 min. Snop sadrži tri trake furnira. Ukupno trajanje pripremnih radova je 9 sati. Za ocrtavanje, ručnu izradu ruba i postavljanje na braceru za jednu traku furnira predviđa se trajanje 20 minuta. Ukupno trajanje postavljanja furnira za 300 traka iznosi 100 sati.

*Tablica 4.11 Trajanje radnih operacija postavljanja furnira*

Radnja	Količina radnih sati h
Pripreme furnira	9
Postavljanje furnira	100
Završna obrada	8

Oplata će se dodatno obložiti tankim slojem staklene tkanine površinske mase od 300 g/m<sup>2</sup>. Staklena tkanina se postavlja u jednom sloju ručnom metodom. Staklena tkanina se isporučuje u rolama. Najprije je potrebno iskrojiti potrebnu količinu tkanine da se pokrije trup. Najprije će se suhom metodom obložiti sklop kobilice. Tkanina će se zatim u predjelu od kobilice do uzvoja postaviti suhom metodom okomito na simetralu bracerne. Na predjelu od uzvoja do boka tkanina će se postaviti uzdužno mokrom metodom. U tablici 4.12 prikazano je vrijeme trajanja operacija postavljanja

*Tablica 4.12 Trajanje radnih operacija postavljanja staklene tkanine*

Radnja	Količina radnih sati, h
Priprema tkanine	4
Postavljanje tkanine kobilica	8
Postavljanje tkanine dno	8
Postavljanje tkanine bok	8
Završna obrada	8
Ukupno	36

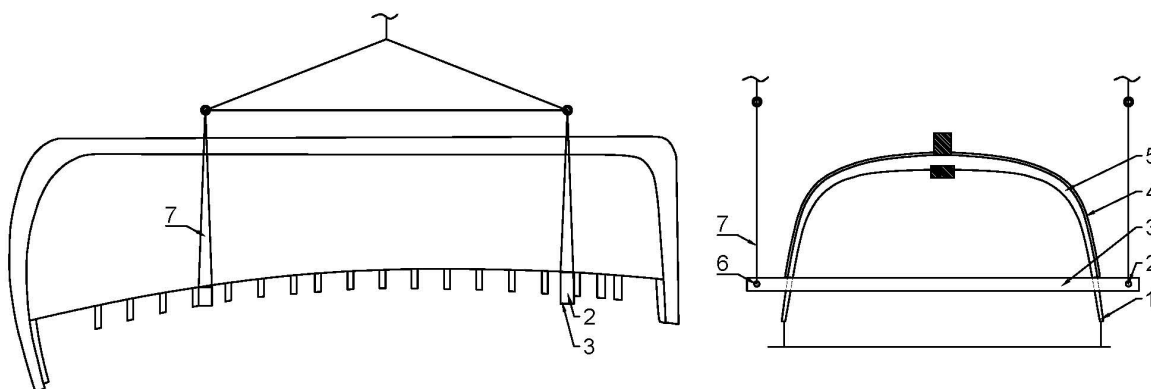
Površina koja treba biti tretirana epoksidnom smolom za postavljanje letvica oplata iznosi približno 50 m<sup>2</sup> pa je potrebno 50 litara WEST SYSTEM EPOXY 105 RESIN epoksidne smole, te 10 L WEST SYSTEM EPOXY 206 HARDENER otvrdnjivača. Površina koja treba biti tretirana epoksidnom smolom za postavljanje furnira oplata iznosi približno 18 m<sup>2</sup> pa je potrebno 1,8 litara WEST SYSTEM EPOXY 105 RESIN epoksidne smole, te 0,36 litara WEST SYSTEM EPOXY 206 HARDENER otvrdnjivača. Ukupna površina koju treba zaštititi završnim premazom iznosi približno 100 m<sup>2</sup>, pa je potrebno 10 litara WEST SYSTEM EPOXY 105 RESIN epoksidne smole, te 3,3 litara WEST SYSTEM EPOXY 207 HARDENER otvrdnjivača.

*Tablica 4.13 Trajanje radnih operacija gradnje, faza gradnje 2*

	Količina radnih sati
Postavljanje letvica vanjske oplata	240
Postavljanje furnira vanjske oplata	120
Postavljanje stakloplastike i završnog zaštitnog sloja	40
Ukupno	400

Za izradu postolja bracere u uspravnom položaju potrebno je po četiri upore sa svake strane te postolje za prihvat kobilice s kobiličnim vojem. Upore će se izraditi od punog drva jelovine, a postolje od iverice. Za izradu je potrebno  $0,08 \text{ m}^3$  jelovine, te  $1 \text{ m}^3$  iverice. Ukupna procjenjena količina iverice je 7 ploča dimenzija  $3,6 \text{ m} \times 1,2 \text{ m} \times 38 \text{ mm}$ .

Bracera će se preokrenuti uz pomoć dvije dizalice. Za potrebe prokretanja postaviti će se dvije grede dovoljne nosivosti okomito na simetralu bracere. Grede se postavljaju tako da su u kontaktu s oplatom, a pričvršćuju se za izdanke rebara. Konfiguracija prije podizanja vidljiva je na slici 4.7. Na slici je prikazano: 1) izdanak rebara, 2) prolaz omče s mogućnošću rotacije, 3) pomoćna greda 4) oplata, 5) rebro, 6) prolaz omče, 7) uža dizalice. Preko grede i omča najprije se podiže brod dovoljno da se razmontira postolje za preokrenuti položaj. Zatim se dalje podiže jedna strana na skicama pod brojem 2. Taj spoj mora omogućiti rotaciju grede oko hvatišta užeta koja će nastupiti daljnim podizanjem kraja 2. Na drugom kraju pod brojem 6 mora biti onemogućeno spadanje užeta s grede. Nakon što se brod podigne u bočni položaj, uža pod 2 će preuzeti sav teret, a uža pod 6 će se odriješiti te nakon pomicanja dizalice spojiti sa suprotne strane kako bi se kraj pod brojem 6 podigao dovodeći brod u uspravni položaj.

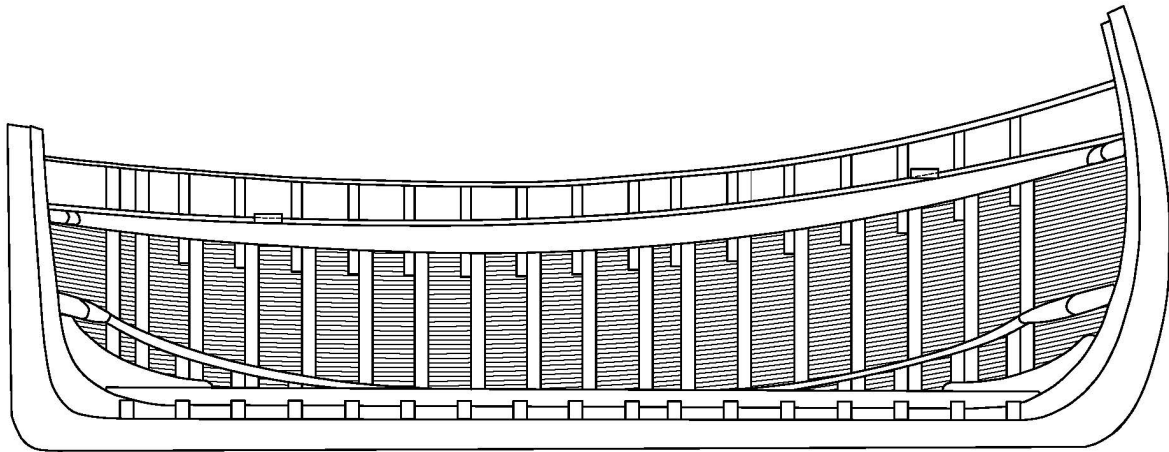


*Slika 4.7 Prikaz konfiguracije pri preokretanju bracere*

Masa konstrukcije koja se preokreće iznosi približno 500 kg. Jedna dizalica mora zadovoljavati nosivost s rezervom, a za ovo preokretanje preporučaju se dvije standardne auto dizalice. Ukupna visina konstrukcije iznosi približno 6 metara. Braceru je potrebno podignuti iznad postolja za uspravni položaj te je smjestiti na postolje.

Nakon preokretanja bracere i postavljanja na postolje u uspravnom položaju potrebno je najprije osigurati konstrukciju od izvijanja trupa. Na konstrukciju se montiraju: palubna proveza, uzvojno pasmo i proveza s rašljama te dvije sponje. Palubna proveza se montira na izdanke rebara tako uz pomoću utora prolazi kroz izdanke. Uzvojno pasmo i proveza se montiraju na reba na mjestima sklopa s rebrenicom odnosno izdancima rebara, a na pramcu i krmi se oslanjaju na pramčane i krmene rašlje. Na konstrukciju se montiraju sponja 19.3 i sponja 19.13 koje se nalaze otprilike na

$\frac{1}{4}$  L, i na  $\frac{3}{4}$  L. Na slici 4.8 shematski je prikazan izgled braceru u radioni nakon osiguravanja krutosti trupa, a prije ugradnje unutarnje oplata..



*Slika 4.8 Uzduzni presjek gradnje, faza gradnje 3*

Na postojeću konstrukciju će se montirati unutarnja oplata i elementi potalublja, zatim sponje, paluba pa nadgrađa. Unutarnja oplata montirati će se direktno na rebra pomoću epoksidne smole, biti će od letvica smreke debljine 10 mm širine 50 mm i duljine 4,5 m. Ukupni broj letvica procjenjuje se na 315. Predmontirane poprečne pregrade uz pomoć dizalice montirati će se na braceru te pričvrstiti privremenom vezom stegama za pripadajuću sponju koja je već montirana na braceru u ovoj fazi. Na mjestima kontakta s konstrukcijom pregrada će se trajno učvrstiti pomoću epoksidne smole. Nakon potpunog otvrdnjivanja smole privremene stege pregrada se uklanjaju kako bi se nastavila gradnja. Ugradnja poprečnih pregrada dodatno će ukrotiti konstrukciju. Nakon postavljanja poprečnih pregrada biti će ugrađeni ostali elementi potalublja poput podnica u kabinama, razne pomoćne drvene elemente i ostalo. Sponje će se montirati na način da će se prvo ugraditi središnji sklop s grotlom, zatim upore skladišta te onda naizmjenično po jedna sponja prema pramcu i krmi. Temelji za kabine će se montirati na sponje. Na sponje će se montirati paluba od brodograđevne šperploče iz četiri dijela, najprije krmeni i pramčani dio, sa stranicama kabinica, a zatim dva manja poprečna koji moraju biti fino završno skorjeni kako bi se osigurala dobra vodonepropusnost palube na mjestu spoja. Na takvu palubu će se postaviti pokrov od letvica ariša. Na posljetku će se montirati preostali drveni elementi nadgrađa poput oplata pregrade, ukrasa i slično. Površine palube i sve ostale izložene površine potpalublja i nadgrađa će se zaštititi završnim providnim slojem epoksidne smole kao zaštitom od vanjskih utjecaja.

U tablici 4.11 prikazana je procjena potrebne količine epoksidne smole za izvedbu radnih operacija treće faze gradnje, te procjena utroška radnih sati. Radovi su predviđeni za dva radnika, majstora i naučnika.

Tablica 4.14 Trajanje radnih operacija faze 3.gradnje

	Površina prijanjanja, m <sup>2</sup>	Volumen smole, litara	Otvrdnjivač tip/volumen, litara	Količina radnih sati, h
Montaža navoza				10
Preokretanje broda				4
Montaža elemenata za ukrućivanje konstrukcije	8	0,8	206/0,16	16
Montaža unutarnje oplata	6	0,6	206/0,12	48
Montaža pregrada	3	0,3	206/0,06	2
Montaža preostalih elemenata potalublja	1	0,1	206/0,02	2
Montaža sponja	3	0,3	206/0,06	16
Montaza palube	19	1,6	206/0,38	16
Montaza pokrova palube	56	5,6	206/1,20	32
Montaža nadgrađa i ukrasa	2	0,2	206/0,04	6
Završna zaštita površina	136	13,6	207/4,50	8
Ukupno				154

#### 4.4. Ukupno trajanje radnih operacija i cijena gradnje

U tablici 4.15 prikazani su troškovi gradnje prema stavkama. Korištene su cijene s PDVom dobivene pretragom na internetu. Cijene su približne i oreijentacijske naravi te nisu dobivene ponudom izvođača ili dobavljača. Kako je bracara u projektu izrađena bez snasti cijene su za repliku trupa. Cijene su izražene u eurima, a ukupna procjena cijena gradnje iznosi približno 57.000 EUR.

Tablica 4.15 Procjena troškova gradnje bracere

Stavka	Količina	Cijena	Ukupna cijena EUR
Rad majstora u drvu	1330 h	15 EUR /h	19950
Hrast letvice	6704 m	3 EUR /m	13408
Hrast puno drvo	1,83 m <sup>3</sup>	650 EUR /m <sup>3</sup>	1200
Letvice ariša	66 kom.	55 EUR /kom	3630
Letvice smreke	400 kom.	5 EUR /kom	2000
Brodograđevna šperploča	31 kom	20 EUR /kom	620
Furnir	200 m <sup>2</sup>	10 EUR /m <sup>2</sup>	2000
Epoksidna smola i otvrdnjivač	82 L smole	50 EUR /L smole	4100
Iverica za pomoćne radove	15,5 m <sup>3</sup>	100 EUR /m <sup>3</sup>	1500
Ostalo	paušalno		3000
Ukupno			56112

U tablici 4.16 prikazano je trajanje ukupnih radnih operacija projekta predpostavljajući dva djelatnika. Ukupno trajanje pripreme materijala je 43 radnih dana, predmontaže je 34 radna dana, a gradnje broda je 89 radnih dana. Ukupno trajanje izrade od završetka nabave materijala za gradnju procijenjeno je na 8 mjeseci i jedan tjedan, poštivajući 40 satni radni tjedan. Za procjenu sati predviđena je rezerva od 15%.

Tablica 4.16 Trajanje radnih operacija

Priprema materijala		Rezanje	135
		Brušenje	120
		Piljenje	50
		Ukupno(+15%)	350
Predmotaža		Lamincaija	145
		Savijanje	50
		Spajanje	40
		Ukupno(+15%)	270
Gradnja broda	Faza 1	Izrada postolja	50
		Montaža elemenata na postolje	10
		Ukupno	60
	Faza 2	Postavljanje letvica vanjske oplata	240
		Postavljanje furnira vanjske oplata	120
		Postavljanje stakloplastike i završnog zaštitnog sloja	40
		Ukupno	400
	Faza 2	Montaža navoza	10
		Preokretanje broda	4
		Montaža elemenata za ukrućivanje konstrukcije	16
		Montaža unutarnje oplata	48
		Montaža pregrada	2
		Montaža preostalih elemenata potalublja	2
		Montaža sponja	16
		Montaza palube	16
		Montaza pokrova palube	32
		Montaža nadgrađa i ukrasa	6
		Ukupno	155
		Ukupno(+15%)	710
	Ukupno		1330

## 5. ZAKLJUČAK

Kroz povijest drvo je dugo bilo primarni materijal za gradnju brodova. Ako se pravilno oblikuje, poštivajući neizotropnost materijala, drvena konstrukcija pruža relativno jako visoku čvrstoću s obzirom na specifičnu masu materijala. Gustoća drva je manja i od gustoće vode, te je koristeći drvo relativno jednostavno postići željeni uzgon broda uz nešto manju istisninu naspram sličnog broda od drugog materijala. Drveni brod na moru izgleda skladno, tamo pripada, te je drveni brod pogonjen vjetrom, najveći sklad čovjeka s prirodom do sada ostvaren, a s obzirom na smjer razvoja tehnologije to će i ostati. Tradicionalna drvena brodogradnja na granici je struke i umjetnosti te je u priobalnim područjima, a posebno onima Mediterana i Jadrana dio neizostavne kulturne baštine. Zbog iznimno zahtjevne gradnje i održavanja tradicijskog drvenog broda, takvi su primjerci postali jako rijetki i uglavnom su u vlasništvu gospodarskih subjekata ili istinskih zaljubljenika u tradicijsku brodogradnju.

Metoda hladno oblikovanog laminata u velikoj mjeri uspjeva nadomjestiti upravo nedostatke tradicijske brodogradnje. Takva gradnja omogućava veću čvrstoću spojeva, veću otpornost konstrukcije na vlagu i vodu radi uporabe epoksidne smole za te funkcije. Proces gradnje je fleksibilniji. Izrada rebara ovom metodom naspram tradicijske jednostavniji je proces i pruža veću dosljednost rezultata. Iako to kod replike bracere nije slučaj, konstrukciju plovila izgrađenog ovom metodom je moguće optimizirati s obzirom da dimenzije tradicijskih brodova određuje čvrstoća spojeva. Da su tradicionalni majstori brodograditelji imali pristup velikim količinama sintetičkih spojeva na vrhuncu ere drvene brodogranje sigurno bi i ranije napustili neke tradicijske zanate, ali nisu pa se brod izgrađen ovom metodom ne može smatrati u potpunosti kulturnim nasljeđem, ali kao replika ima visoku vrijednost. Ovakva bracera i na sličan način izgrađeni brodovi sigurno bi mogli konkurirati kao brodovi za potebe priobalnog turizma koji je najbrža rastuća grana gospodarstva baš u području Mediterana i Jadrana. Upravo nedostaci koji dovode do sve veće rijetkosti tradicionalnih plovila pridodaju na egzotičnosti i prepoznavanja na tržištu.

## **SAŽETAK**

Ovim radom su razrađene radnje za izradu replike bracere metodom hladno oblikovanog drvenog laminata. Obradena bracera je vjerodostojna replika tradicionalnog broda bez optimizacije konstrukcije, a prema postojećem nacrtu. U radu su popisani svi potrebni konstrukcijski materijali i oprema za izvođenje operacija te procijenjeno trajanje, potrošnja dodatnog materijala i troškovi radova. Tok operacija popraćen je teorijskom razradom i skicama. Rad može koristiti kao dokumentacija za izvođenje projekta, ili kao istraživanje o isplativosti i mogućnosti realizacije projekta.

Ključne riječi: dalmatinska bracera, metoda hladno oblikovanog laminata, epoksidna smola, laminat drva i epoksidne smole.



## **ABSTRACT**

This bachelor's thesis elaborates all necessary operations in order to build a replica of traditional Dalmatian *bracera* using cold molding wood-epoxy laminate. The *bracera* is exact replica of traditional ship without optimization, according to existing design. The thesis states all necessary construction materials, extra materials, equipment for build, and elaboration of needed man-hours and costs. Theoretical explanations and drawings are added where needed to explain building process. The thesis can be used as base for workshop documentation, or as evaluation of profitability, and possibility of project realization.

Key words: Dalmatian *bracera*, Dalmatian brachera, cold mold wood-epoxy method, epoxy resin, wood-epoxy laminate.

## LITERATURA:

- [1] Kerber L.: “Tradicijske barke Jadrana“, Architectura Navalis Adriatica, 2005
- [2] Gougeon Brothers, Inc: “West System: User Manual & Product Guide“, Gougeon Brothers, Inc, Bay City, Michigan USA, 2016
- [3] Gougeon Brothers, Inc., “West System, Coating quantity“, s Interneta, <https://www.westsystem.com/coating-quantity/>, 26.lipanj 2022
- [4] epoksidne smole. *Hrvatska enciklopedija, mrežno izdanje*. Leksikografski zavod Miroslav Krleža, 2021. Pristupljeno 4. 7. 2022. <<http://www.enciklopedija.hr/Natuknica.aspx?ID=18169>>.
- [5] Epoxycraf, “Projects: Building an18th century Gajeta – Part 3“, s Interneta, <https://epoxycraft.com/projects/building-an-18th-century-gajeta-part-3-2/>, 05.srpanj 2022

## POPIS SLIKA

<i>Slika 2.1 Brodske linije bracere [1]</i> .....	2
<i>Slika 2.2 Generalni plan bracere [1]</i> .....	3
<i>Slika 2.3 Presjek na teoretskom rebru 8 (lijevo), te na glavnom rebru (desno) [1]</i> .....	3
<i>Slika 2.4 Laminacija [2]</i> .....	5
<i>Slika 2.5 Izrada oplata metodom letvica [5]</i> .....	5
<i>Slika 3.1 Uzdužni presjek bokocrt [1]</i> .....	8
<i>Slika 3.2 Uzdužni presjek tlocrt [1]</i> .....	9
<i>Slika 3.3 Poprečni presjek, na rebru 1 i 15 (lijevo), na glavnom rebru (desno) [1]</i> .....	9
<i>Slika 3.4 Prikaz dimenzija poprečnih elemenata</i> .....	10
<i>Slika 3.5 Prikaz dimenzija uzdužnih elemenata</i> .....	10
<i>Slika 4.1 Primjer laminacije</i> .....	20
<i>Slika 4.2 Efekt opruge</i> .....	20
<i>Slika 4.3 Efekt opruge glavnog rebra</i> .....	21
<i>Slika 4.4 Uzdužni presjek gradnje, faza gradnje 1</i> .....	23
<i>Slika 4.5 Presjek na glavnom rebru faze 1 gradnje</i> .....	24
<i>Slika 4.6 Označavanje spoja traka furnira[2]</i> .....	26
<i>Slika 4.7 Prikaz konfiguracije pri prekratanju bracere</i> .....	28
<i>Slika 4.8 Uzdužni presjek gradnje, faza gradnje 3</i> .....	29

## POPIS TABLICA

<i>Tablica 2.1 Glavne dimenzije bracere</i> .....	2
<i>Tablica 3.1 Popis konstrukcijskih elemenata</i> .....	11
<i>Tablica 4.1 Utrošak radnih sati za gradnju bracere</i> .....	16
<i>Tablica 4.2 Ukupni zbroj radnih operacija za pripremu materijala</i> .....	16
<i>Tablica 4.3 Trajanje obrade materijala za laminirane elemente</i> .....	17
<i>Tablica 4.4 Trajanje obrade materijala za pločaste elemente</i> .....	17
<i>Tablica 4.5 Ukupni zbroj radnih operacija predmontaže</i> .....	18
<i>Tablica 4.6 Vrijeme dozrijevanja WEST SYSTEM epoksidne smole[2]</i> .....	19
<i>Tablica 4.7 Trajanje predmontaže laminiranih elemenata</i> .....	22
<i>Tablica 4.8 Ukupni zbroj radnih operacija gradnje bracere</i> .....	22
<i>Tablica 4.9 Trajanje radnih operacija gradnje faze 1</i> .....	24
<i>Tablica 4.10 Trajanje radnih operacija postavljanja letvica vanjske oplata</i> .....	25
<i>Tablica 4.11 Trajanje radnih operacija postavljanja furnira</i> .....	27
<i>Tablica 4.12 Trajanje radnih operacija postavljanja staklene tkanine</i> .....	27
<i>Tablica 4.13 Trajanje radnih operacija gradnje, faza gradnje 2</i> .....	27
<i>Tablica 4.14 Trajanje radnih operacija faze 3. gradnje</i> .....	30
<i>Tablica 4.15 Procjena troškova gradnje bracere</i> .....	30
<i>Tablica 4.16 Trajanje radnih operacija</i> .....	31