

Automatizacija rada kotla na pelete

Muminović, Ammar

Master's thesis / Diplomski rad

2022

Degree Grantor / Ustanova koja je dodijelila akademski / stručni stupanj: **University of Rijeka, Faculty of Engineering / Sveučilište u Rijeci, Tehnički fakultet**

Permanent link / Trajna poveznica: <https://um.nsk.hr/um:nbn:hr:190:476794>

Rights / Prava: [Attribution 4.0 International](#)/[Imenovanje 4.0 međunarodna](#)

Download date / Datum preuzimanja: **2025-01-24**



Repository / Repozitorij:

[Repository of the University of Rijeka, Faculty of Engineering](#)



SVEUČILIŠTE U RIJECI

TEHNIČKI FAKULTET

Diplomski sveučilišni studij elektrotehnike

Diplomski rad

AUTOMATIZACIJA RADA KOTLA NA PELETE

Rijeka, rujan 2022.

Ammar Muminović

0069072291

SVEUČILIŠTE U RIJECI

TEHNIČKI FAKULTET

Diplomski sveučilišni studij elektrotehnike

Diplomski rad

AUTOMATIZACIJA RADA KOTLA NA PELETE

Mentor: Prof.dr.sc. Dario Matika

Rijeka, rujan 2022.

Ammar Muminović

0069072291

Rijeka, 16. ožujka 2022.

Zavod: **Zavod za automatiku i elektroniku**
Predmet: **Automatizacija postrojenja i procesa**
Grana: **2.03.06 automatizacija i robotika**

ZADATAK ZA DIPLOMSKI RAD

Pristupnik: **Ammar Muminović (0069072291)**
Studij: **Diplomski sveučilišni studij elektrotehnike**
Modul: **Automatika**

Zadatak: **Automatizacija rada kotla na pelete / Pellet stove automation**

Opis zadatka:

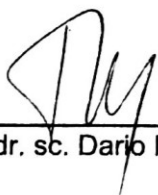
Za potrebe rada kotla pogonjenog na pelete, potrebno je izraditi upravljački program sustava sa automatskim i ručnim režimima rada. Zahtjevi za upravljanje ovakvim sustavom su potpuna automatizacija sustava sa svim popratnim zaštitama i alarmima, te izrada pripadajućeg HMI sučelja kao poveznica između korisnika i sustava. U radu je potrebno prikazati strukturu ladder dijagrama pisanog u TIA PORTAL sučelju, zajedno sa korištenim funkcijskim i main blokovima, te izraditi vizualizaciju sustava koja mora biti smisljena i pregledna, u vidu što boljeg uvida korisnika u stanje sustava.

Rad mora biti napisan prema Uputama za pisanje diplomskih / završnih radova koje su objavljene na mrežnim stranicama studija.



Zadatak uručen pristupniku: 21. ožujka 2022.

Mentor:



Prof. dr. sc. Dario Matika

Predsjednik povjerenstva za
diplomski ispit:

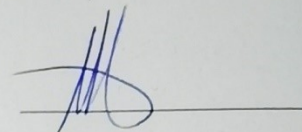


Prof. dr. sc. Viktor Sučić

IZJAVA

Shodno pravilniku o diplomskom radu, izjavljujem da sam samostalno izradio diplomski rad pod naslovom „Automatizacija rada kotla na pelete“, koristeći znanje stečeno tokom studija uz pomoć literature i mentorstva prof. dr. sc. Darija Matike.

Rijeka, rujan 2022.

A handwritten signature in blue ink, consisting of several vertical strokes followed by a loop, positioned above a horizontal line.

Ammar Muminović

ZAHVALA

Zahvaljujem se svom mentoru prof. dr.sc. Dariju Matiki na strpljenju, prenesenom znanju i vještinama te na izdvojenom vremenu za odgovore na sva moja pitanja prilikom izrade ovog diplomskog rada.

Također, ponajviše se želim zahvaliti mojoj obitelji na bezisrpnjoj potpori tijekom studiranja, svojim prijateljima koji su uvijek bili podrška i motivacija, te svim kolegama koji su učinili ovo razdoblje studiranja najljepšim periodom života.

Hvala vam!

SADRŽAJ

1. UVOD	1
2. Tehnologija o procesu	2
2.1. Princip rada kotla na pelete	4
2.1.1. Faza provjere (0. Faza)	6
2.1.2. 1. Faza (dovod i grijanje peleta)	6
2.1.3. 2. Faza (zagrijavanje do radne temperature).....	6
2.1.4. 3.Faza (održavanje radne temperature).....	7
2.1.5. 4.Faza (gašenje kotla)	8
2.2. Spremnik vode u kotlu i termostat.....	8
2.3. Projektiranje sustava.....	9
3. Popis opreme	11
3.1. Cirkulacijska pumpa za vodu	11
3.2. Temperaturni osjetnici	13
3.3. Četveroputni mješajući ventil sa motornim pogonom.....	14
3.4. Osjetnik prisutnosti.....	15
3.4. Fotoćelija	16
3.5. Upaljač /Grijač.....	16
3.6. Ventilator ispušnih plinova.....	17
4. Hardverska konfiguracija i programiranje (TIA Portal V15.1).....	18
4.1. S7-1200 PLC	18
4.2. HMI ekran osjetljiv na dodir	22
4.3. TIA Portal	22
5. Softverska realizacija	30
6. Vizualizacija (HMI sučelje)	47
5.1. Simulacija	52
7. Zaključak.....	61
Literatura	62
Sažetak i ključne riječi	64

Abstract and key words	64
Popis slika	65
Popis tablica	67

1. UVOD

U današnje vrijeme, peći na pelete su izuzetno popularan način zagrijavanja prostora u kojem boravimo, a predstavljaju kvalitetan i povoljan način grijanja sa vrlo visokom energetske učinkovitosti. Ovakav tip sustava za grijanje, temeljen na automatizaciji, susrećemo i kod grijanja na plin i struju, gdje je potreba za čovjekovom interakcijom pri radu sustava minimalna. Iako krajnjem korisniku vrlo jednostavna za upotrebu, automatizirana peć(odnosno kotao) na pelete je složen sustav koji za optimalno i učinkovito funkcioniranje zahtjeva preciznu kontrolu svih komponenti kotla.

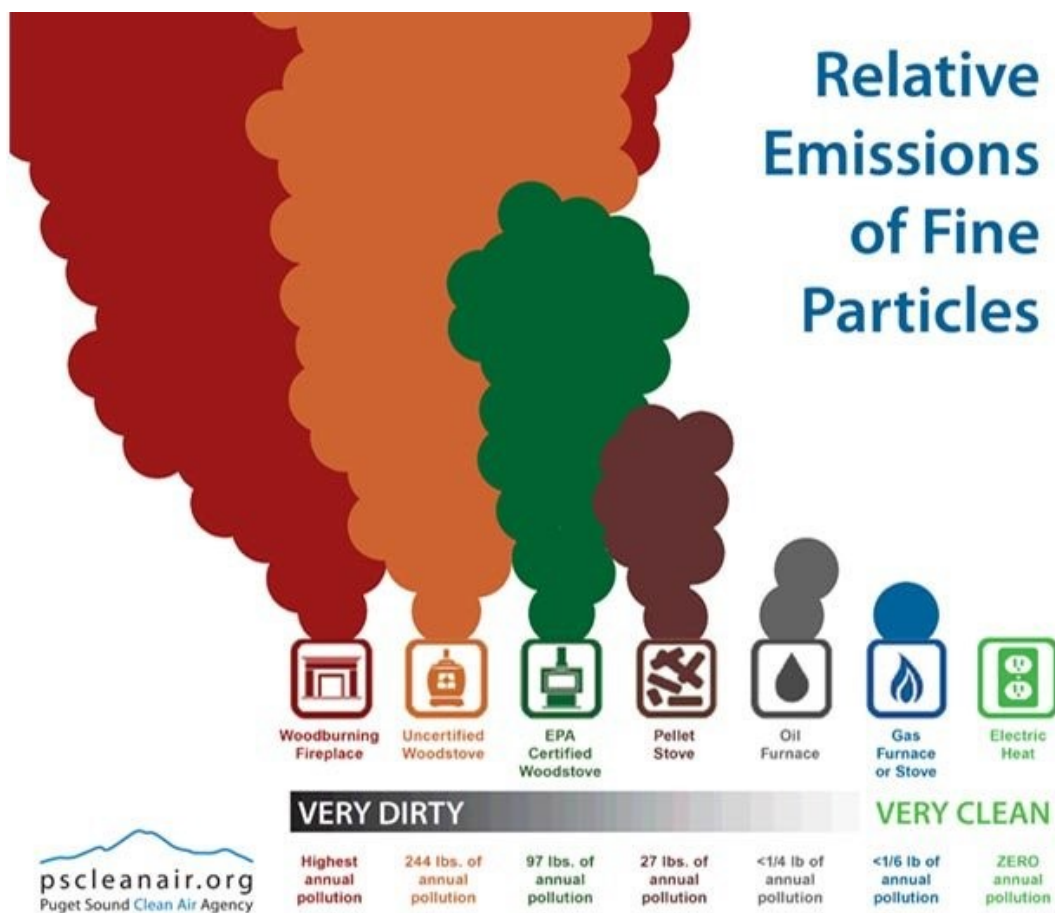
U ovom diplomskom radu projektiran je kompletan proces automatizacije kotla na pelete. Detaljno su opisani procesi koji se odvijaju prilikom rada, kao i sve komponente (softverske i hardverske) potrebne za uspješnu automatizaciju ovog sustava.

Cilj projekta je usklađen rad komponenti sustava, adekvatna povezanost između korisnika i trenutnog stanja sustava, te prikladna zaštita sustava od zakazivanja. U 5 poglavlja objašnjeni su princip rada kotla na pelete i njegova svrha, prednosti i mane ovakvog sustava, opis rješenja problematike automatizacije ovakvog kotla te su predstavljeni rezultati ovog projekta u vidu simulacije sustava preko računala.

U prvom poglavlju predstavljena je terminologija sustava grijanja na pelete, idejno rješenje te P&ID dijagram sustava koji je podloga za projektiranje u TIA Portal programu. Na temelju idejnog rješenja, napravljeno je projektno rješenje, odabrana je korištena oprema koja je opisana u drugom poglavlju, te je projektiran kod u ladder dijagramu TIA Portal programa opisan u trećem poglavlju. Programski kod je strukturiran na način da tvori pregledan i lako nadogradiv kod, koji funkcionira bez zakazivanja za bilo koji slučaj u procesu. Poveznicu između korisnika i sustava čini HMI sučelje koje je detaljno razrađeno i predstavljeno u četvrtom poglavlju. U zaključku se navode dobiveni rezultati rada.

2. Tehnologija o procesu

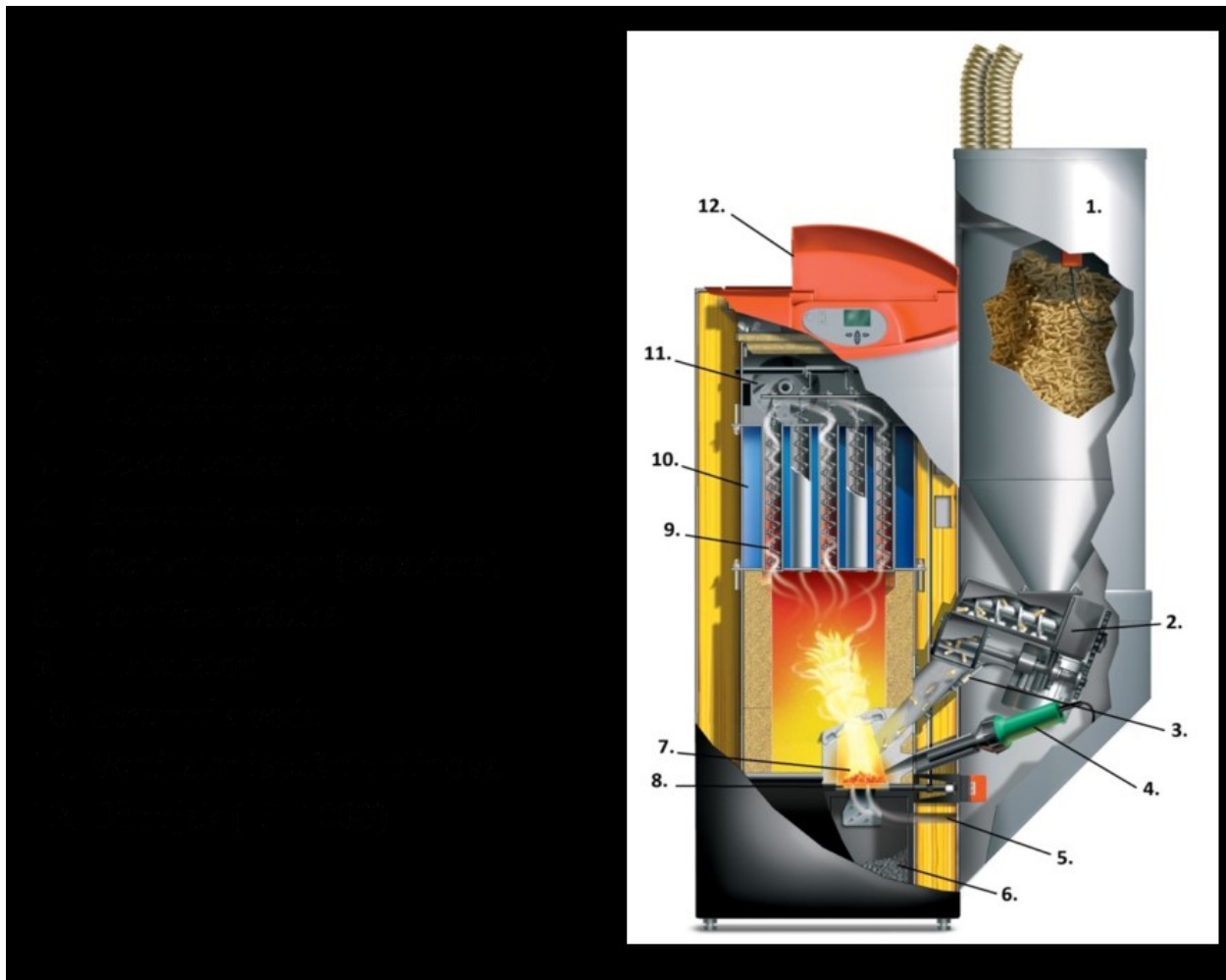
Kotao na pelete je konvencionalan i jako popularan uređaj čija je uloga zagrijavanje okolnog prostora, bilo to direktno (pomoću toplog zraka) ili indirektno pri čemu se zagrijava voda koja se šalje u centralni sustav zagrijavanja odnosno radijatore i bojlere. Ovaj sustav grijanja je postao izrazito popularan u zadnjih petnaestak godina iz razloga što je čišći, efikasniji i što je najbitnije manje zagađuje okoliš za razliku od metode grijanja na drva. U cjenovnoj usporedbi godišnje potrošnje u odnosu na peći na drva, zaključuje se da je potrošnja približno jednaka. Gorivo koje ovakva vrsta peći koristi su peleti. Oni nisu nista više nego izuzetno sprešani, reciklirani, komadići drva i piljevine koji imaju nizak postotak vlažnosti te kao takvi prilikom izgaranja ostavljaju puno manje pepela nego klasično drvo [1]. Takav efikasniji oblik izgaranja dovodi do manjeg zagađenja prirode, manje količine dima u procesu gorenja, te na kraju do manje neugodnih mirisa u prostoriji gdje se vrši izmjena topline. Usporedbu konvencionalnih načina grijanja s obzirom na količinu zagađenog zraka možemo vidjeti na slici 2.1.



Slika 2.1. Emisije štetnih čestica za različite oblike grijanja [2]

Osim toga, peleti se prodaju u pakiranjima koja su kompaktnija i zahtjevaju puno manju brigu od drva koje se koristi u peći na drva. Samim time, iako su troškovi relativno jednaki u usporedbi sa peći na drva, korisnici se odlučuju na peći na pelete zbog čistijeg i manje zahtjevnog načina grijanja prostora u odnosu na peći na drva ili tekuće gorivo. Također, mnogi se odlučuju na ovu varijantu iz moralnih razloga, upravo zato što je ovakav način grijanja „eco-friendly“, odnosno peleti spadaju u obnovljive izvore energije te su ekološki veoma prihvatljivi.

Na slici 2.2.a) možemo vidjeti primjer kotla na pelete te njegove osnovne dijelove. Rednim brojem 1 je označen spremnik peleta. Kod ovakvih sustava, u praksi se susrećemo sa dva oblika spremnika, spremnici sa gornjim i sa donjim prihvatom. Spremnici sa donjim prihvatom imaju prednost da jako teško dolazi do mogućnosti zapaljenja peleta u njima, a spremnici sa gornjim prihvatom imaju manju šansu začepijavanja dovoda peleta. Zatim je brojem 2 označen pužni transporter. To je dio koji omogućuje dovod peleta od spremnika peleta do gorišta, odnosno mjesta gdje se peleti zapaljuju. Rednim brojem 3 je označena fotoćelija koja omogućuje sustavu automatike da primijeti pojavu plamena u procesu zagrijavanja peleta te tada sustav može preći u fazu gorenja. Brojem 4 je označen el. grijač, on zagrijava pelete do temperature gorenja i nakon toga se gasi. Sa brojem 5 je označen dovodni tunel zraka potrebnog za izgaranje. Broj 6 označuje spremnik gdje se prilikom gorenja stvara talog pepela koji je potrebno ručno očistiti s vremena na vrijeme kako bi kotao mogao normalno funkcionirati. Brojem 7 je označen gorivni prostor gdje se vrši kontrolirano gorenje ubačenih peleta. Brojem 8 je označena pomična rešetka koja služi da pepeo prođe kroz nju do spremišta za pepeo koji se nalazi ispod nje. Sa brojem 9 su označeni turbolatori čija je uloga da pomažu strujanju zraka oko spremnika vode koja se zagrijava, na način da ga tjeraju da se on kovitla oko njih prilikom prolaska. Brojem 10 je označen spremnik vode koja nakon zagrijavanja služi da zagrije radijatore u sistemu grijanja. Ventilator ispušnih plinova je prikazan brojem 11, to je sastavni dio kotla jer ovaj sistem spada u forsirane oblike gorenja, odnosno ovisno o protoku zraka (brzini ventilatora) imamo brže ili sporije gorenje peleta. Te naposljetku brojem 12 je označen dimnjak u kojem se nalazi osjetnik temperature izlaznih plinova.



Slika 2.2.a) Osnovni dijelovi kotla na pelete [3]

2.1. Princip rada kotla na pelete

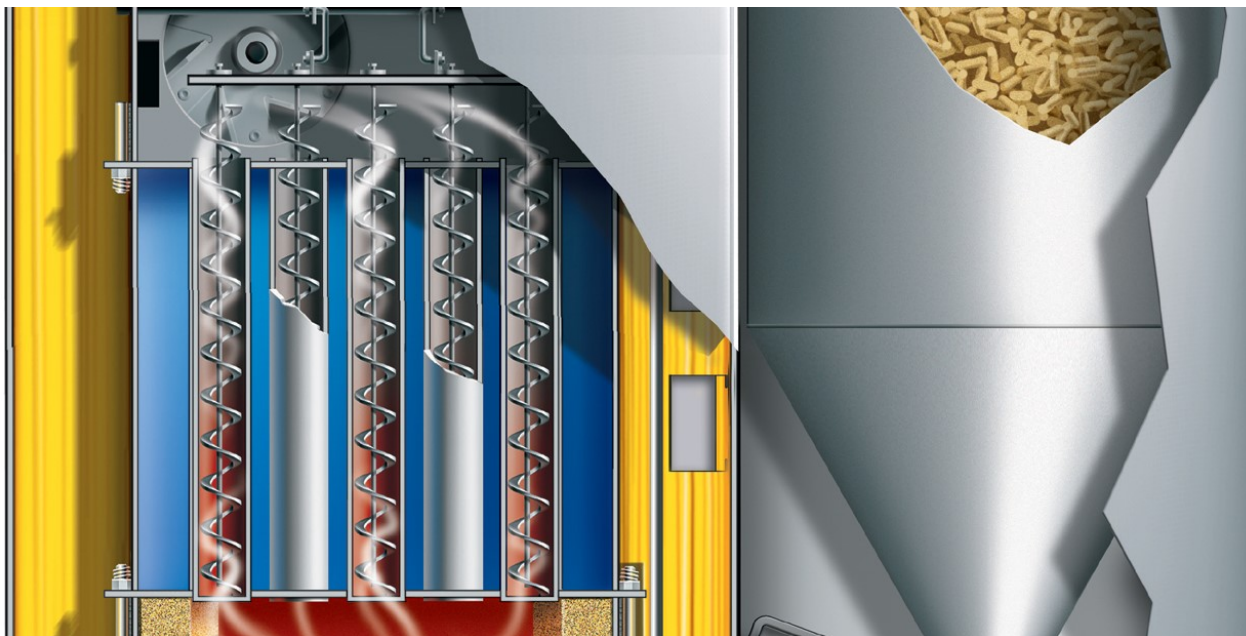
Sada kada su osnovni dijelovi objašnjeni može se detaljnije objasniti način rada kotla na pelete te implementacija sustava automatizacije u njemu.

Najprije imamo spremnik za pelete u kojemu korisnik ručno unosi pelete do željene razine. U njemu se nalaze 3 senzora za prisutnost peleta koja govore sustavu koliko je spremnik pun odnosno prazan te se shodno tome odvija ostatak procesa. Pri dnu spremnika (u slučaju kao na slici 2.2.a) se nalazi pužni transporter. On je spojen na napajanje i na sustav automatizacije koji upravlja radom pužnog transportera. Kada su peleti dostavljeni u ložište, slijedeći je korak paljenje grijača (4) koji započinje proces zagrijavanja peleta do temperature zapaljenja. Istovremeno, pali se ventilator ispušnih plinova koji započinje prisilno strujanje zraka kroz kotao. U ovoj fazi on je na broju okretaja koji je optimalan za fazu paljenja peleta. Nakon izvjesnog vremena, kada senzor za detekciju plamena detektira plamen u gorioniku, sustav je prelazi u fazu dogrijavanja peći do radne temperature.

Prilikom toga, korigira se brzina ventilatora ispušnih plinova, te se gasi grijač iz razloga jer je vatra prisutna u gorioniku te je njegova uloga završena. U ovoj se fazi sustav nalazi sve dok kotao ne dosegne radnu temperaturu. Nakon toga, sustav je u fazi održavanja radne temperature. Opet se prilagođava brzina vrtnje ventilatora izlaznih plinova, kontroliraju se senzori za temperaturu u kotlu te se shodno njima pokreće pužni transporter koji dostavlja nove pelete u gorionik po potrebi.

Iznad gorionika se nalazi spremnik sa vodom (slika 2.2.b) koju koristimo za zagrijavanje prostorije. Ona se zagrijava izmjenom topline između vrućeg zraka nastalog kao posljedica prilikom gorenja peleta u kotlu i spremnika vode u kojem se nalazi. Međutim, voda i vrući zrak fizički su odvojeni.

U spremniku vode se nalazi temperaturni senzor koji mjeri temperaturu vode te kada ona dosegne određenu vrijednost, motorna pumpa dobiva signal za slanje tople vode u radijatore te na taj način vrši izmjenu topline sa prostorijom odnosno zagrijava prostor. Cijelim sustavom upravlja korisnik pomoću termostata kojim odabire željenu temperaturu prostorije, te se shodno tome vrši regulacija rada kotla.



Slika 2.2.b) Spremnik vode u kotlu [3]

Proces se odvija u 5 faza, od kojih su 4 faze normalnog rada i 5-ta faza alarmnog stanja.

2.1.1. Faza provjere (0. Faza)

Prije početka 1. Faze automatika odvija provjeru stanja ključnih senzora, odnosno provjerava temperature u kotlu, količinu peleta u spremniku te temperaturu vode u sistemu. Ukoliko su sve vrijednosti zadovoljavajuće, dobiva se signal dozvole za rad te sustav može započeti/nastaviti sa radom. Ova faza se odvija i nakon nestanka struje, kako bi se utvrdilo u kojoj je fazi sustav prekinuo sa radom i koja je faza najoptimalnija za nastavak rada.

2.1.2. 1. Faza (dovod i grijanje peleta)

Prva faza započinje nakon što je dobiven signal za siguran početak/nastavak rada kotla, odnosno nakon što je prošla 0. Faza. Prvi korak u ovoj fazi je očitavanje senzora za količinu peleta u ložištu. Ukoliko u ložištu nedostaje peleta, daje se signal pužnom transporteru za dobavu peleta. Pužni transporter započinje svoj rad te iz spremnika peleta dostavlja pelete do ložišta. U ložištu se nalaze 2 senzora za količinu peleta, te se dobava vrši sve dok senzor 2 ne osjeti prisutnost peleta (senzor 2 je iznad senzora 1). Kada su peleti dostavljani u ložište, započinje proces grijanja peleta do temperature njihova zapaljenja. To se vrši pomoću grijača/upaljača. To je uređaj koji se nalazi u ložištu među peletama i kada je uključen zagrijava se na temperaturu od 800 °C te vrši izmjenu topline sa peletama. Istovremeno kada i grijač, pali se i ventilator ispušnih plinova. Njegova brzina je prilagođena, odnosno njegovi okretaji su prikladni broju okretaja za ovu fazu rada. Ovime je postignuta optimalna radna točka za proces zapaljenja peleta. Peleti se griju sve do pojave plamena. Nakon što se pojavi plamen u ložištu, uloga grijača u ovom dijelu procesa je završena te on prestaje sa radom. Pojava vatre u ložištu označava kraj 1. Faze te je sustav spreman za prelazak na 2. Fazu rada.

2.1.3. 2. Faza (zagrijavanje do radne temperature)

Druga faza rada započinje pojavom plamena u gorioniku. Peleti su sada zapaljeni i potrebno je ponovo prilagoditi brzinu ventilatora ispušnih plinova prikladnu ovoj fazi rada. U ovoj fazi grijač mora biti isključen.

2. Faza je faza dogrijavanja peći do radne temperature, odnosno peleti sagorjevaju na najefikasniji način u cilju što bržeg rasta temperature u kotlu. Brzina ventilatora ispušnih plinova je nešto veća u usporedbi sa 1. Fazom, te se sustav nalazi u ovom stanju sve dok se temperatura kotla ne poveća na 85°C.

Pužni transporter ima ulogu kontinuiranog dostavljanja peleta u ložište. Dva senzora (S1 i S2) mjere trenutno stanje količine peleta u ložištu. Kada razina peleta padne ispod razine senzora S1, pužni transporter dobiva naredbu za paljenje odnosno dovod peleta u gorionik odnosno ložište. Nakon što razina peleta dosegne razinu senzora S2, prekida se dovod peleta te se ovaj proces odvija u sekvenci sve dok traje ova faza.

Temperaturni osjetnik, odnosno PT100 sonda je zadužena za mjerenje temperature u kotlu. Pomoću tog parametra sustav zna kada je kotao dosegnuo radnu temperaturu, te nakon toga može prijeći u slijedeću fazu rada.

2.1.4. 3.Faza (održavanje radne temperature)

3.Faza je faza normalnog rada kotla. U ovoj fazi sustav je dosegnuo radnu temperaturu kotla, te se u njoj nalazi sve dok je potreba za grijanjem prisutna. Cilj u ovoj fazi je održati temperaturu u kotlu između 85 i 90 °C. Brzina ventilatora je prilagođena na način da dobivamo najoptimalnije sagorjevanje prilikom ove faze.

Prilikom zagrijavanja, kada se temperatura penje do gornje granice, ventilator radi na većoj brzini, sve dok temperatura ne dosegne gornju granicu od 90 °C. Zatim se ventilator gasi, sve dok se temperatura ne spusti na 85°C. Prilikom pada temperature kotla na 85°C, ventilator se pali i povećava svoju brzinu, te bez potrebe za paljenjem grijača, peleti se ponovo zapale i proces dogrijavanja ponovo započinje. Ukoliko se peleti ne zapale u roku od 30 sekundi, započinje faza 1 odnosno ponovo se pali grijač kako bi se peleti zapalili i kako bi kotao nastavio sa radom.

Ovaj postupak se ponavlja u sekvenci sve dok ima potrebe za grijanjem prostora, odnosno sve dok temperatura u prostoriji nije ista kao na termostatu pomoću kojeg korisnik unosi željenu temperaturu prostorije. Kao i tokom svake faze i u ovoj fazi pužni transporter dobavlja pelete po potrebi oslanjajući se na senzore za prisutnost peleta. Napravljena su dva načina rada u 3. Fazi, sporo i brzo gorenje. Koji će način biti aktivan ovisi o razlici temperatura termostata i sobne temperature. To je napravljeno s ciljem štednje na gorivu odnosno na peletama.

2.1.5. 4.Faza (gašenje kotla)

4.Faza je faza gašenja kotla. Postupak gašenja kotla je takav da se najprije okretaji ventilatora ispušnih plinova smanje na 0. Time se zaustavlja dotok kisika u gorionik, te se samim time vatra, nakon što se potroši sav kisik u kotlu, gasi. Zatim se prekida dobava peleta, odnosno pužni transporter ne dostavlja pelete u gorionik, bez obzira na stanje senzora za prisutnost peleta.

Prilikom ovog procesa nadgleda se temperatura u kotlu. Tek nakon što temperatura u kotlu dosegne temperaturu koja je 5-10°C veća od sobne, kotao se smatra ugašenim. Ova faza se dešava prilikom normalnog radnog ciklusa zagrijavanja prostora, ukoliko je postignuta željena temperatura u prostoriji, te nema potrebe za grijanjem. Na taj način se vrši ušteda na gorivu odnosno peletama, jer nema potrebe da se vatra održava ukoliko je prostor zagrijan.

Također, važno je napomenuti kako temperatura kotla ne mora nužno pasti blizu sobne temperature kako bi kotao mogao ponovo započeti sa radom, nego je to samo zaštitni faktor da korisnik zna kada se smatra da je peć ugašena. U normalnom radu, ako se pojavi potreba za ponovnim grijanjem vode u kotlu, odnosno grijanjem prostora, peć se ponovo pali bez obzira u kojem stadiju hlađenja se ona nalazila.

2.2. Spremnik vode u kotlu i termostat

Iznad kotla, kao što je već rečeno, nalazi se spremnik sa vodom koja se grije izmjenjivanjem topline između spremnika vode i ispušnih plinova u kotlu. Oblik tog spremnika podsjeća na oblik radijatora, iz razloga što se kroz njega protežu turbulatori koji pomažu pri izmjeni topline.

Prilikom zagrijavanja peći, zagrijava se i voda u spremniku. Kada temperatura vode u spremniku dosegne 63°C, sustav daje signal pumpi 2 da pokrene protok vode kroz sistem grijanja u prostoriji/prostorijama.

Pumpa 1 radi cijelo vrijeme dok radi i kotao, ona služi za cirkulaciju vode kada je četveroputni ventil zatvoren, odnosno u procesu zagrijavanja vode u kotlu do 63°C.

Sobni termostat i temperatura koja je na njemu postavljena su početna točka u regulaciji ovog sustava, jer je to referenca po kojoj se određuje u kojem će stadiju rada biti kotao.

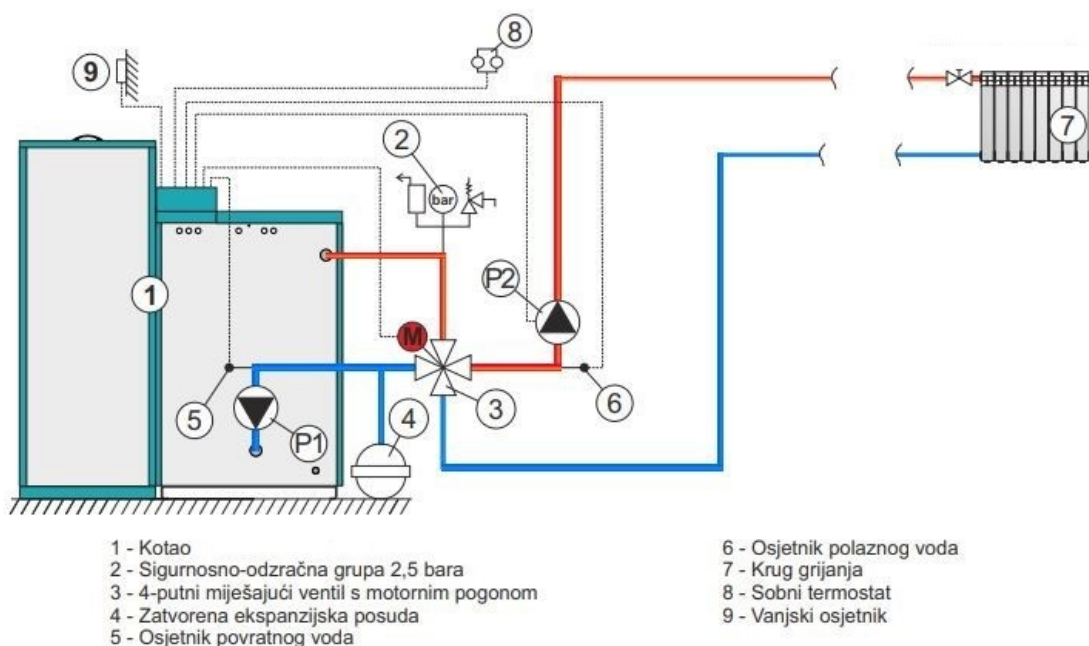
Histereza rada ovog dijela procesa je održavanje temperature vode između 50°C i 63°C. Ukoliko prestane zahtjev za grijanjem, te kotao pređe u fazu gašenja, voda u spremniku se također prirodnim procesom počinje hladiti, te je sustav zaštićen od pregrijavanja vode u sustavu.

Temperaturna sonda u spremniku vode također signalizira previsoku temperaturu vode u spremniku ukoliko se taj slučaj dogodi. Tada se mora smanjiti plamen u gorioniku, odnosno moramo reducirati temperaturu u kotlu.

Kotao je također opremljen sigurnosno odzračnim ventilom(2.5 Bara) na polaznom vodu(topla strana) iz spremnika vode, koji u slučaju prevelikog tlaka unutar sustava reagira na način da ispusti vodenu paru kroz sebe i time rastereti sistem. Osim toga, sustav je opremljen i zatvorenom ekspanzijskom posudom u povratnom vodu(hladna strana), čija je uloga da prilikom temperaturnih razlika u sustavu, primi višak količine vode u sustavu.

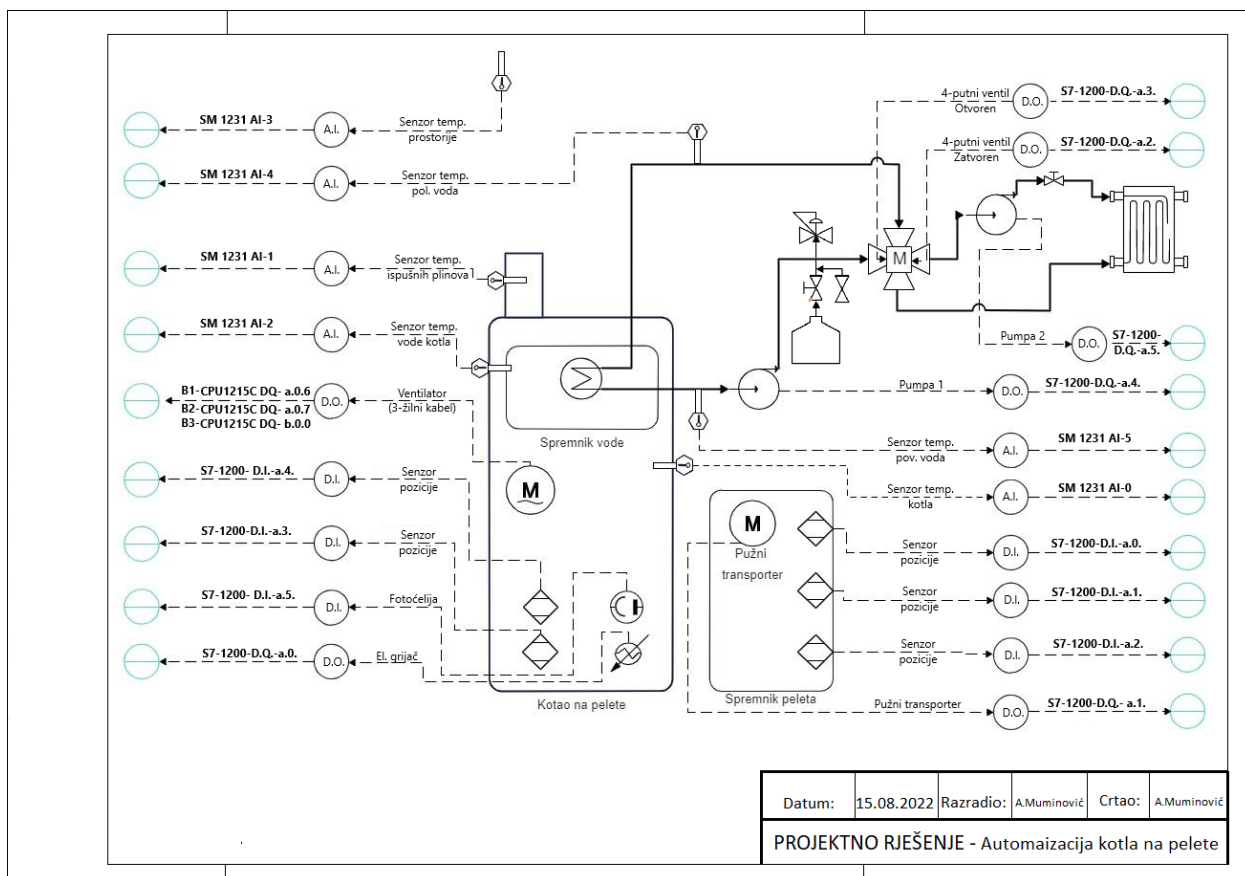
2.3. Projektiranje sustava

Idejno rješenje sustava koji će biti obrađen u ovom radu je oblika kao na slici 2.3. Osim automatizirane peći na pelete, sustav se sastoji i od vanjskog dijela koji čine: radijatori, sobni termostat, motorne pumpe, 4-putni mješajući ventil sa motornim pogonom, sigurnosno-odrzračna grupa, zatvorena ekspanzijska posuda, osjetnici polaznog i povratnog voda, krug grijanja i vanjski osjetnik.



Slika 2.3. Idejno rješenje [4]

Iz idejnog rješenja projektirano je i razrađeno projektno rješenje koje je predstavljeno u obliku P&ID dijagrama. U njemu su predstavljeni svi korišteni senzori, smješteni na poziciju gdje se nalaze u sustavu. Također, označena je i konekcija svakog senzora pojedinačno sa PLC uređajem, direktno na ulaz/izlaz na koji se on spaja.



Slika 2.4. Projektno rješenje (P&ID dijagram)

Nakon što je opisan princip rada ovakvog sustava, te je prikazana shema svih elemenata povezanih u jednu cjelinu, u slijedećem poglavlju će biti opisana oprema potrebna za izvedbu ovakvog postrojenja. Svaka komponenta opreme je odabrana na način da njezine karakteristike najoptimalnije odgovaraju procesu koji se automatizira. Prilikom odabira opreme, odabrane su kvalitetne komponente sa izvrsnim karakteristikama, sa ciljem omogućavanja dugotrajnog rada sustava.

3. Popis opreme

3.1. Cirkulacijska pumpa za vodu

Cirkulacijska pumpa za vodu TERMA TORA 25/60-180 je energetski visoko učinkovita elektronska cirkulacijska pumpa za sustave centralnog grijanja s naponom od 230V. U tablici 3.1. su dane karakteristike korištene pumpe.

Tablica 3.1. Karakteristike pumpe TERMA TORA 25/60-180

Max protok	m ³ /h	3
Nazivna snaga	W	100/75/55
Nazivna struja	A	0.45/0.35/0.25
Snaga	ulaz/izlaz (W)	100/30
Napon	V	230
	L	130/180
	H	130
Dimenzija	H1	105
	B	130
	H	6/4"
Masa	kg	2.6
Priključak		1"

Na slici 3.1. je prikazana pumpa TERMA TORA 25/60-180.



Slika 3.1. Cirkulacijska pumpa TERMA [5]

U ovom projektu su korištene 2 pumpe, od kojih jedna(P1) služi za cirkulaciju vode kroz kotao kada je četveroputni ventil zatvoren, a druga (P2) služi za cirkulaciju vode u centralnom sistemu grijanja odnosno kroz radijatore i cijevi u sistemu.

Pumpa se napaja preko releja. Kada je izlaz za paljenje pumpe na PLC-u jednak 1, okida se relej koji dovodi 230V na pumpu te ona tada započinje sa radom.

3.2. Temperaturni osjetnici

Raspon osjetnika toplinskog otpora s visokom temperaturom je $-200 \sim 800^{\circ}\text{C}$. Karakteristika ovog osjetnika je da pri 0°C ima otpor 100Ω , te shodno tome možemo pomoću otpora na krajevima žica znati temperaturu medija u koji je ovaj osjetnik uronjen. U ovom radu je korišteno 6 temperaturnih osjetnika od kojih su 2 visokotemperaturna a preostala 4 su standardni NI1000 temperaturni osjetnici. Razlika standardnog i visoko temperaturnog osjetnika je u rasponu mjerive temperature, koji je kod standardnog NI1000 osjetnika između $-50 \sim 200^{\circ}\text{C}$. Također razlika je u otporu pri 0°C , gdje NI1000 sonda ima otpor 1000Ω , za razliku od PT100 sonde.

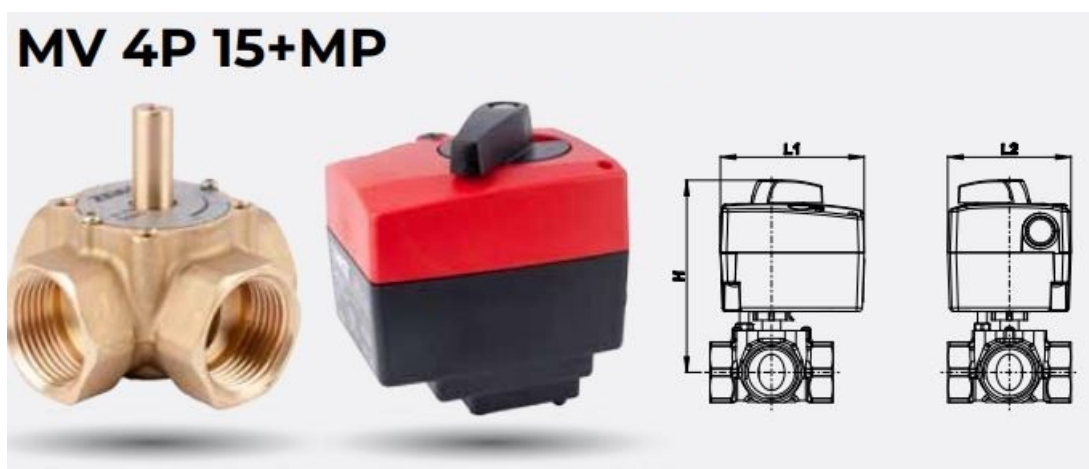
Na slici 3.2 je prikazana visokotemperaturna PT100 sonda proizvođača marke Yantai Keda.



Slika 3.2. Visokotemperaturna PT100 sonda [6]

3.3. Četveroputni mješajući ventil sa motornim pogonom

Četveroputni ventil koji se u krugu grijanja nalazi neposredno nakon kotla ima primarnu ulogu da zaštiti sustav od kondenzacije vodene pare iz dimnih plinova. Neophodan je element u sustavu grijanja, te je kao takav shodno zahtjevima ovog rada, korišten u verziji sa motornim pogonom. Ovaj ventil funkcionira na način da premošćuje dolaze odnosno odlaze na način da se zakreće „leptir“ unutar njega te pomoću toga možemo precirkulirati vodu da kruži samo kroz kotao ili da kruži kroz cijeli sistem. Temperatura vode u kotlu prilikom zagrijavanja kotla do radne temperature ne smije pasti ispod 50°C a kada dosegne 63°C onda se voda pušta u sistem. Upravo tu kontrolu vrši četveroputni ventil koji je prikazan na slici 3.3.



Slika 3.3. Četveroputni ventil sa motornim pogonom [7]

Karakteristike motornog pogona :

- Okretni moment 10 Nm
- Priključni napon 230V~
- Kut pomaka vretena 90 °
- Brzina regulacije 140 sek za 90 °
- 3-položajno upravljanje
- Sklopka za ručni pogon
- U slučaju blokade miješajućeg ventila ne dolazi do oštećenja motornog pogona
- Moguće ručno podešavanje miješajućeg ventila u željeni položaj
- Tihi i pouzdan rad
- Klasa zaštite IP 40
- Priključni kabel dužine 1 m, 3x0,75 mm²

3.4. Osjetnik prisutnosti

Korišteni su kapacitivni osjetnici prisutnosti koji imaju vrlo dobru sposobnost detekcije predmeta ispred sebe. Ukupno je korišteno 3 senzora za detekciju količine peleta u spremniku i 2 senzora za detekciju peleta u ložištu. Kapacitivni osjetnik prisutnosti je prikazan na slici 3.4.



Slika 3.4. Kapacitivni senzor prisutnosti [8]

3.4. Fotoćelija

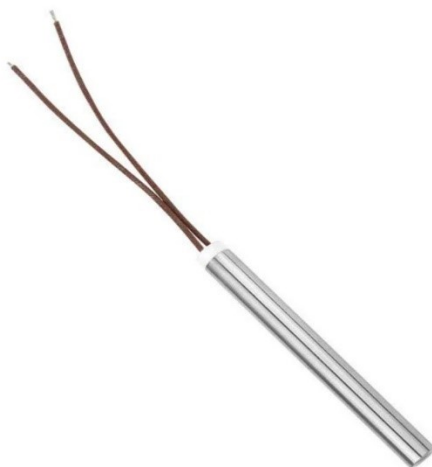
Fotoćelija je element koji služi za detekciju plamena u gorioniku. Sukladno tome, ona mora biti otporna na visoke temperature koje su prisutne, te mora biti robusnog karaktera. Prilikom detekcije plamena, fotoćelija zatvara strujni krug te na taj način znamo da je plamen u gorioniku prisutan. Na slici 3.5 je prikazana fotoćelija tvrtke Vokel.



Slika 3.5. Fotoćelija [9]

3.5. Upaljač /Grijač

Grijač se nalazi u samom ložištu odnosno u pepeljari, a ima svrhu da ne zapaljene pelete dogrije do temperature zapaljenja. Upravljan je PLC-om preko releja, prilikom čega ima izmjenično napajanje. Korišteni grijač tvrtke Superb Heater je prikazan na slici 3.6.



Slika 3.6. Grijač peleta marke Superb Heater[10]

3.6. Ventilator ispušnih plinova

Ventilator ima troidni transformator sa 3 namota koji omogućuju 3 brzine ventilatora potrebne za rad sustava. Transformator je spojen preko sklopnika i releja na PLC te se vrši regulacija brzine po potrebi sustava. Na slici 3.7. je prikazan ventilator ispušnih plinova.



Slika 3.7. Ventilator ispušnih plinova [11]

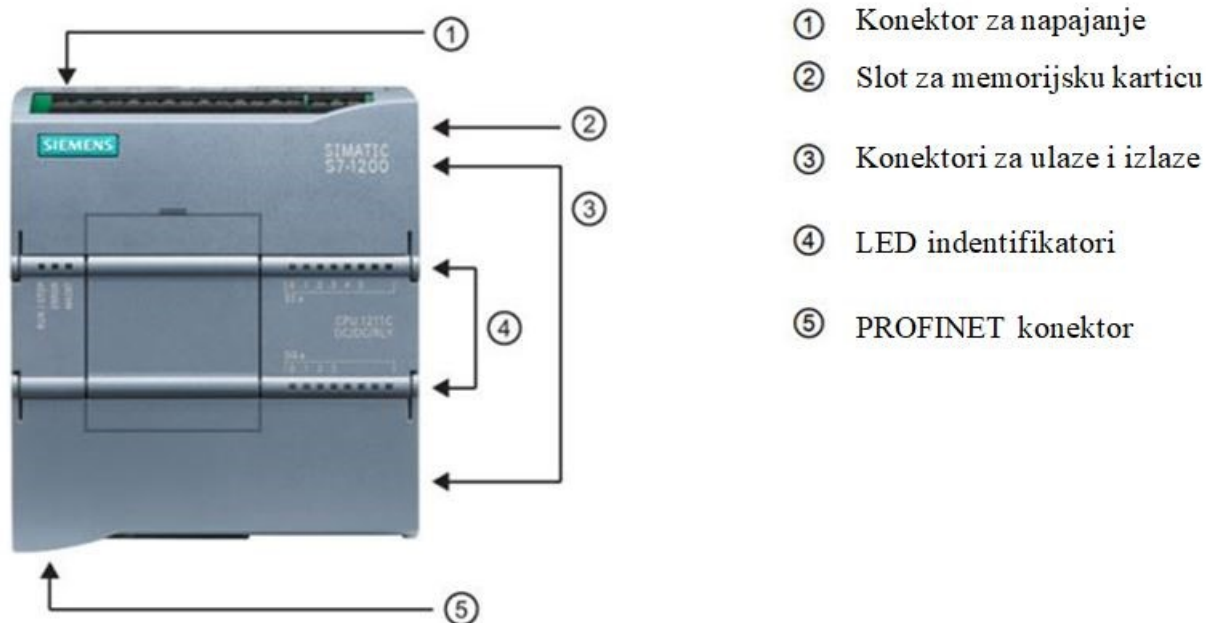
4. Hardverska konfiguracija i programiranje (TIA Portal V15.1)

U ovom poglavlju biti će detaljno predstavljene dijelovi opreme korišteni za automatizaciju ovog postrojenja kao i softverski dio.

4.1. S7-1200 PLC

Simensov S7-1200 PLC pruža fleksibilnost i omogućuje jednostavnu kontrolu širokog kruga uređaja potrebnih u aplikaciji automatizacije nekog sustava. Ovaj uređaj se sastoji od mikroprocesora, integriranog modula napajanja, ulaznih i izlaznih (digitalnih i analognih) modula a sadrži i ugrađeni PROFINET modul koji služi za komunikaciju sa drugim uređajima preko PROFINET mreže.

Nakon što učitamo program u PLC, on određuje stanje izlaza ovisno o ulazima i o programskoj logici koja je u njega implementirana, koja može uključivati Boolean-ovu logiku, brojače, tajmere, kompleksne matematičke operacije i komunikaciju sa drugim pametnim uređajima. Ovisno o jačini mikroprocesora unutar S7-1200 modela, pojedine operacije se izvršavaju u kraćem odnosno nešto dužem vremenskom periodu. Na slici 4.1. je primjer korištenog PLC-a (CPU 1215C DC/DC/RLY) sa označenim osnovnim dijelovima.[12] Shodno potrebama ovog procesa, korišten je upravo ovaj CPU koji koristi ciklički način izvedbe zapisanog koda.



Slika 4.1. S7-1200 PLC sa naznačenim osnovnim dijelovima [12]

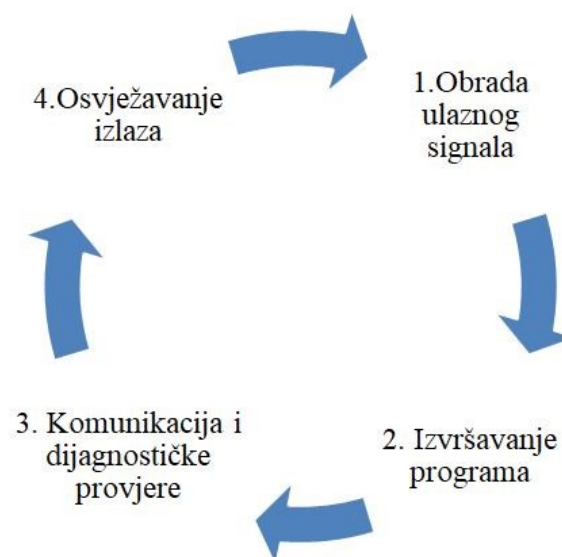
PLC je pogodan za programiranje u različitim programskim jezicima, a najčešći su :

- Ladder Logic (LAD)
- Statement List (STL)
- Function Block Diagram (FBD)
- Structured Control Language (SCL)

Zbog svoje praktičnosti i jednostavnosti, najčešće se koristi Ladder Logic (LAD) način programiranja, pa će se i u ovom radu koristiti isti.

Signali na ulazu u PLC se dijele na dvije osnovne kategorije, to su digitalni i analogni signali. Digitalni signali se dijele na logičku nulu (0V) i logičku jedinicu (24V), odnosno na visoku i nisku razinu. Kod analognih signala situacija je drugačija. Oni se dijele na naponske i strujne signale, gdje naponski signali mogu biti $0 \leftrightarrow 10V$ i $-10 \leftrightarrow +10V$, a strujni signali od $0 \leftrightarrow 20mA$ i $4 \leftrightarrow 20mA$. Na osnovu ulaznih analognih ili digitalnih signala, analogno-digitalnom pretvorbom se na izlaz PLC-a generiraju upravljački signali pomoću kojih se upravljaju aktuatori koji upravljaju konkretnim mehaničkim dijelovima u postrojenju, poput motora, senzora, sijalica i slično.

Program se u PLC-u izvršava ciklički, odnosno u beskonačnoj petlji. Taj program se zaustavlja jedino ako korisnik namjerno zaustavi rad PLC-a, ili ako dođe do nestanka napajanja. Princip cikličkog izvršavanja je prikazan na slici 4.2.



Slika 4.2. Ciklički rad PLC-a

Tehničke karakteristike korištenog S7-1200 (1215C DC/DC/RLY) PLC-a su dane na slici 4.3.

General information	
Product type designation	CPU 1215C DC/DC/relay
Firmware version	V4.5
Engineering with	
• Programming package	STEP 7 V17 or higher
Supply voltage	
Rated value (DC)	
• 24 V DC	Yes
permissible range, lower limit (DC)	20.4 V
permissible range, upper limit (DC)	28.8 V
Reverse polarity protection	Yes
Load voltage L+	
• Rated value (DC)	24 V
• permissible range, lower limit (DC)	20.4 V
• permissible range, upper limit (DC)	28.8 V
Input current	
Current consumption (rated value)	500 mA; CPU only
Current consumption, max.	1 500 mA; CPU with all expansion modules
Inrush current, max.	12 A; at 28.8 V DC
I ² t	0.8 A ² ·s
Output current	
for backplane bus (5 V DC), max.	1 600 mA; Max. 5 V DC for SM and CM
Encoder supply	
24 V encoder supply	
• 24 V	L+ minus 4 V DC min.
Power loss	
Power loss, typ.	12 W
Memory	
Work memory	
• integrated	125 kbyte
• expandable	No
Load memory	
• integrated	4 Mbyte
• Plug-in (SIMATIC Memory Card), max.	with SIMATIC memory card
Backup	
• present	Yes
• maintenance-free	Yes
• without battery	Yes
Digital inputs	
Number of digital inputs	
• of which inputs usable for technological functions	14; Integrated 6; HSC (High Speed Counting)
Source/sink input	Yes
Number of simultaneously controllable inputs	
all mounting positions	
— up to 40 °C, max.	14
Input voltage	
• Rated value (DC)	24 V
• for signal "0"	5 V DC at 1 mA
• for signal "1"	15 V DC at 2.5 mA
Digital outputs	
Number of digital outputs	10; Relays
Switching capacity of the outputs	
• with resistive load, max.	2 A
• on lamp load, max.	30 W with DC, 200 W with AC
Output delay with resistive load	
• "0" to "1", max.	10 ms; max.
• "1" to "0", max.	10 ms; max.
Relay outputs	
• Number of relay outputs	10
• Number of operating cycles, max.	mechanically 10 million, at rated load voltage 100 000

Slika 4.3. Tehničke karakteristike korištenog PLC-a [12]

Siemens S7-1200 (CPU 1215C) ima 14 digitalnih ulaza, 10 digitalnih izlaza i po 2 analogna ulaza i izlaza. Potrebe ovog projekta zahtjevaju ugradnju dodatnog modula koji sadrži analogne ulaze, jer imamo 6 osjetnika temperature. Radi toga se dodaje analogni modul Siemens 6ES7231-4HF32-0XB0 sa 8 analognih ulaza, prikazan na slici 4.4.

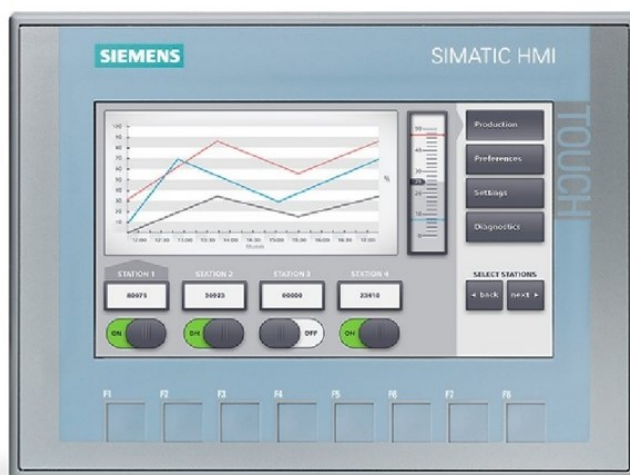


Slika 4.4. 6ES7231-4HF32-0XB0 Analogni modul [13]

4.2. HMI ekran osjetljiv na dodir

Human machine interface je dio opreme zadužen za komunikaciju između čovjeka i postrojenja. Primjer ovakvog uređaja koji se koristi u ovom projektu je HMI KTP 700 BASIC. To je touchscreen varijanta koja je povezana na PLC preko PROFINET protokola i korisnik preko nje ima uvid i vrši naredbe za proces koji se nadzire/upravlja.[14]

Na slici 4.5. je prikazan korišteni HMI KTP 700 Basic.

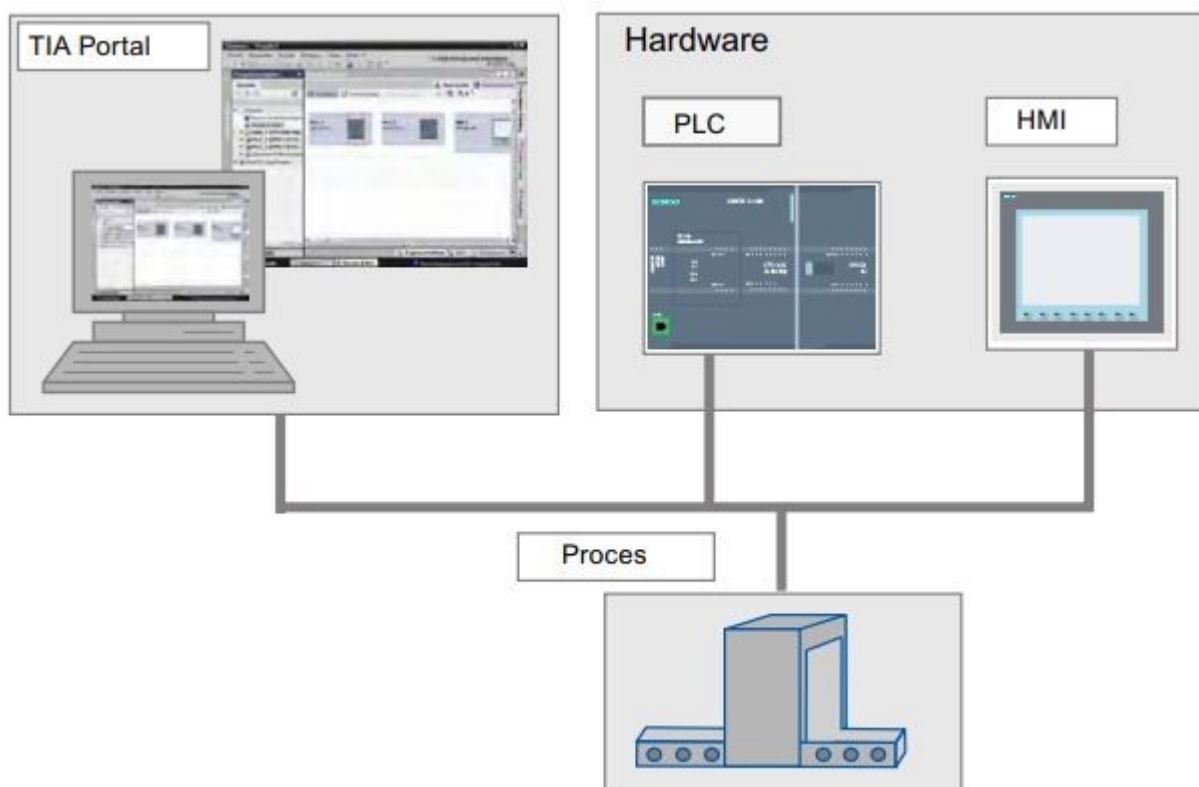


Slika 4.5. HMI KTP 700 Basic

4.3. TIA Portal

Korisničko sučelje u kojemu se programira PLC se naziva TIA Portal V15.1 (Totally Integrated Automation Portal).

Navedena Ladder logika će biti implementirana u njemu, te će se „mozak“ procesa automatizacije kotla na pelete odvijati u ovom programu. Ovaj program spada u SIMATIC grupu proizvoda te omogućuje međusobno povezivanje istih u jednu cjelinu u svrhi lakše međusobne komunikacije i jednostavnosti procesa u jednoj zajedničkoj bazi podataka. Ovaj program povezuje i regulira proces proizvodnje sa korisnikom pomoću HMI (Human Machine Interface) sučelja, koje se također programira unutar TIA Portal-a.



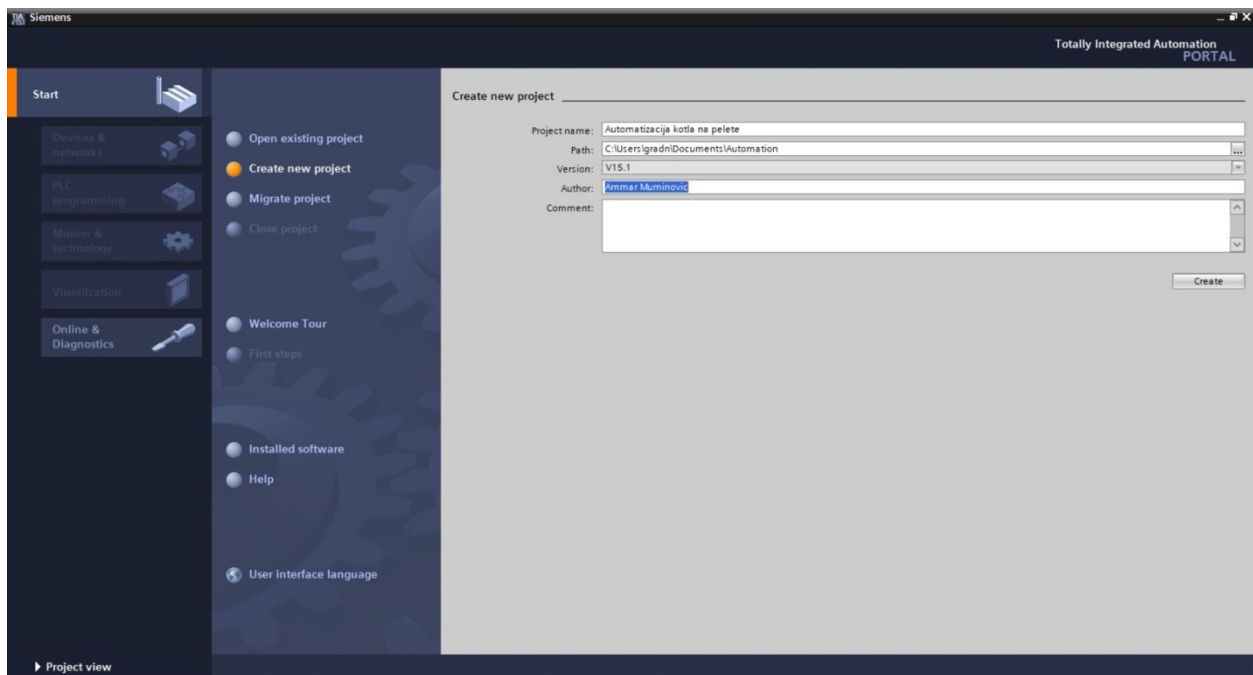
Slika 4.6. Struktura poveznice između korisničkog sučelja i postrojenja [12]

Programska logika u TIA Portal-u se dijeli na različite programske blokove unutar programa, a to su :

- Organizacijski blok (OB)
- Podatkovni blok (DB)
- Funkcijski blok (FB)
- Funkcija (FC)

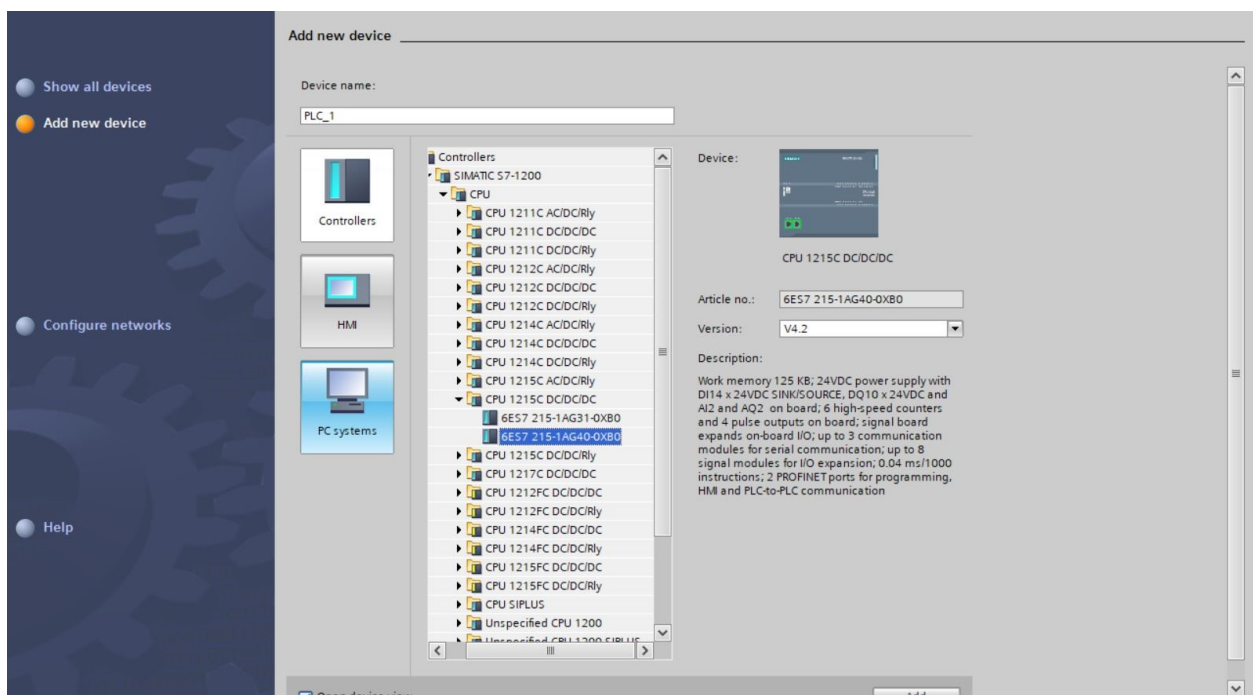
Organizacijski blok je glavni blok u programu, te se svi drugi blokovi moraju pozivati iz njega. Razlog postojanja svih ostalih blokova je radi pojednostavljenja strukture i preglednosti programa.

Razvoj programa započinjemo tako da najprije otvorimo novi projekt unutar Project view prozora, klikom na „Create new project“.



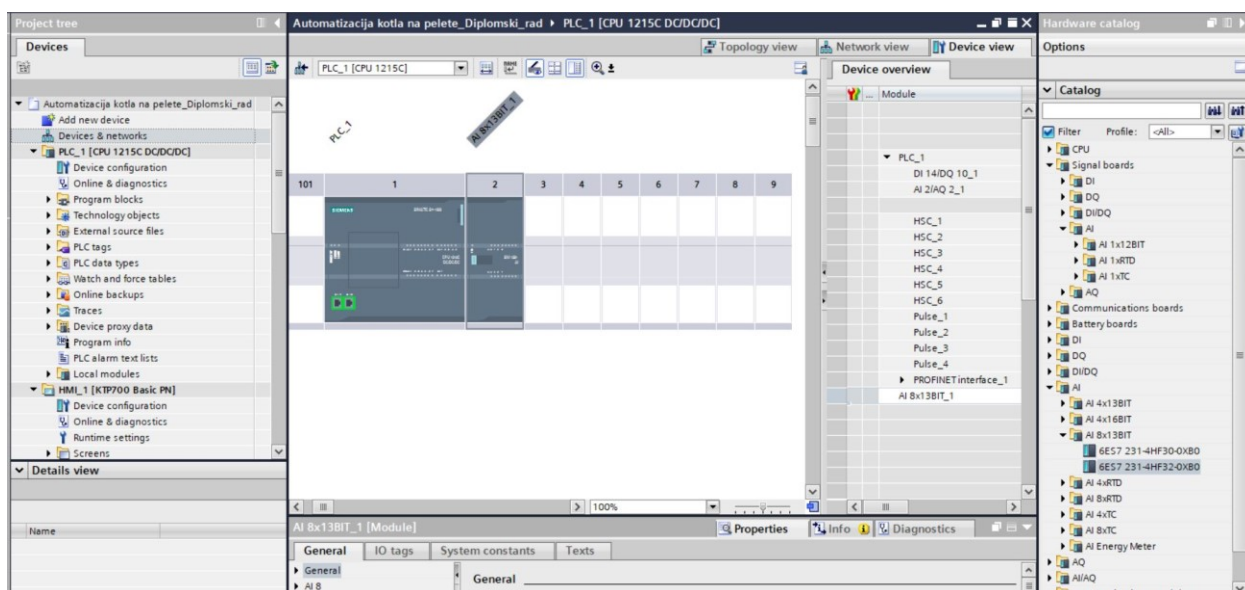
Slika 4.7. Novi projekt u TIA Portal programu

Slijedeći korak je konfiguracija uređaja koje ćemo koristiti. U našem slučaju to su S7-1200 PLC (1215C DC/DC/Rly) te HMI sučelje. U ponuđenoj listi uređaja izaberemo naš PLC uređaj i kliknemo „Add“ tipku.



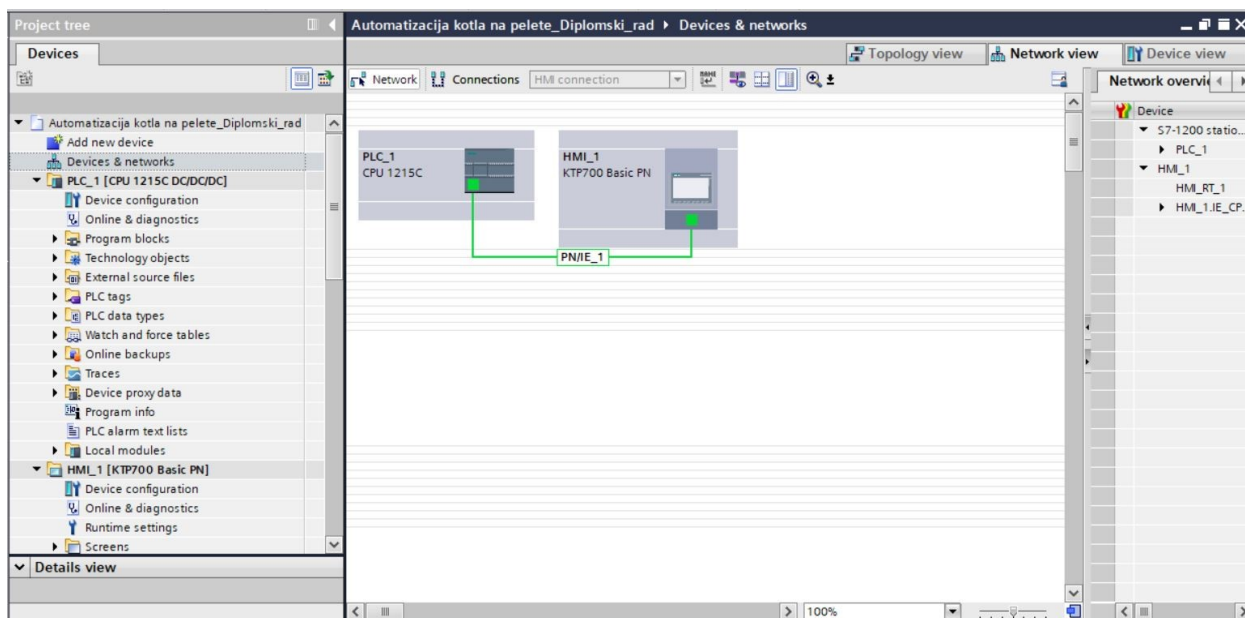
Slika 4.8. Dodavanje PLC uređaja u TIA Portal

Na isti način se dodaje HMI uređaj KTP 700 Basic (6AV2 123-2GB03-0AX0). Dodatni analogni modul Siemens 6ES7231-4HF32-0XB0 odabiremo u odjeljku *Devices and Networks* te iz *Catalog* odjeljka odaberemo željeni modul.



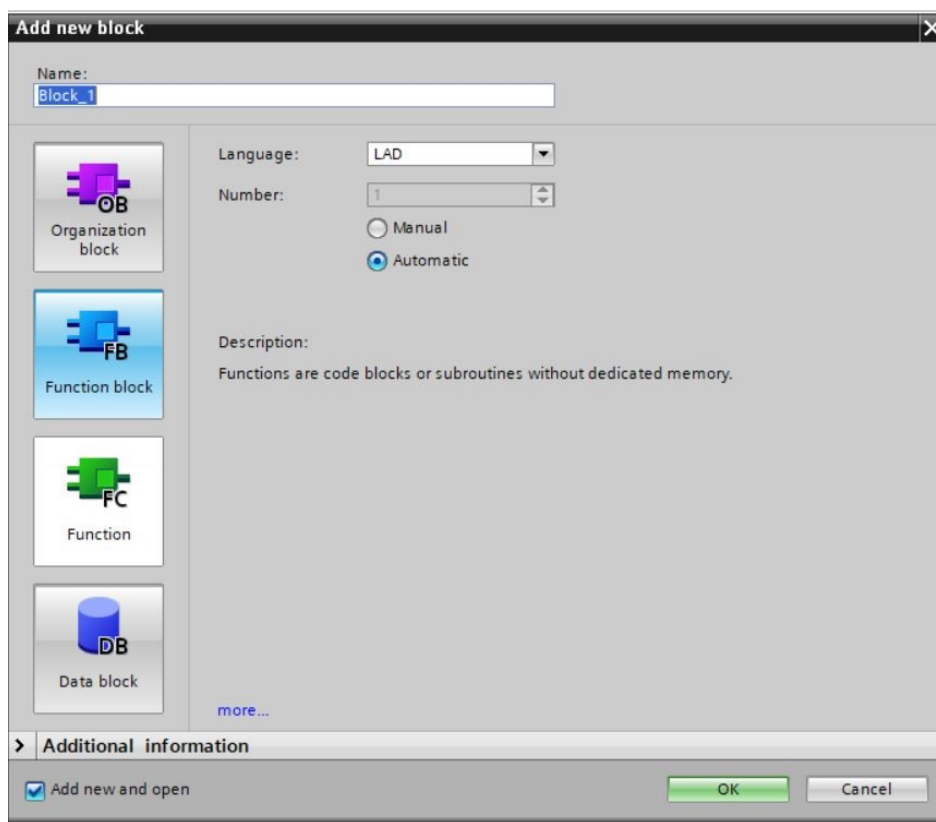
Slika 4.9. Dodavanje analognog modula u TIA Portal

Nakon što smo uvezli potrebne uređaje unesemo IP adrese i povežemo ih PROFINET kabelom da bi mogli zajednički funkcionirati i komunicirati. Uspješna konekcija između uređaja je prikazana na slici 4.10.



Slika 4.10. Konekcija između korištenih uređaja

Kao što je već spomenuto u TIA Portal programu postoje različiti blokovi. Njihovo korištenje prilikom programiranja je neophodno stoga će i oni biti ukratko objašnjeni. Na slici 4.11. vidimo ponuđene blokove prilikom započinjanja pisanja programa u TIA Portal v15.1.

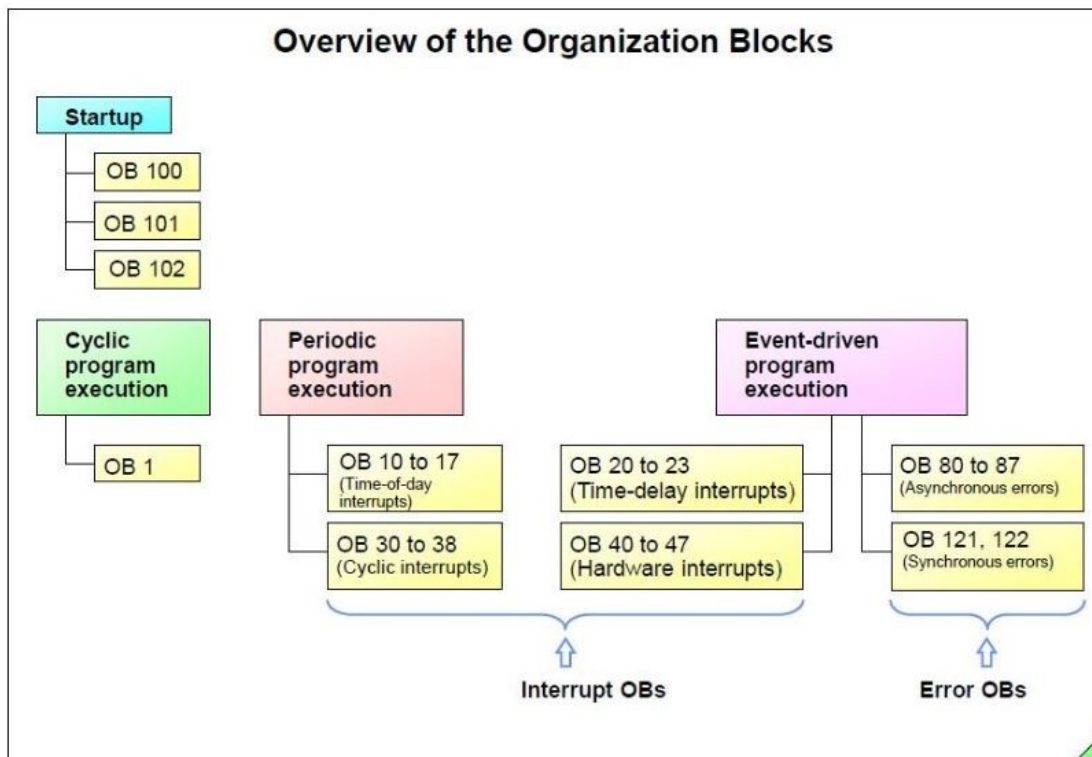


Slika 4.11. Tipovi blokova

Organizacijski blok

Iako se cijeli program može smjestiti unutar jednog organizacijskog bloka (OB1) koji se ciklički poziva unutar operacijskog sustava, program se obično strukturira u više blokova koji se pozivaju po potrebi. Postoji više vrsta organizacijskih blokova, svi imaju različite funkcije i pozivaju se u radu programa ovisno o njihovom prioritetu i poziciji u kodu.

Strukturirani način programiranja podrazumjeva da je program podijeljen u više blokova. OB1 se nastoji što više pojednostaviti na način da se iz njega pozivaju ostali blokovi koji sadržavaju pojedine dijelove koda. Blokovi su pisani na način da im se pridodaju parametri koji mogu i ne moraju biti dijeljeni sa drugim blokovima ovisno o njihovom tipu, tako da neki od njih, po potrebi, mogu biti korišteni globalno u tom istom programu. Na slici 4.12. je prikazana struktura organizacijskih blokova ovisno o njihovoj namjeni.[15]



Slika 4.12. Struktura OB [15]

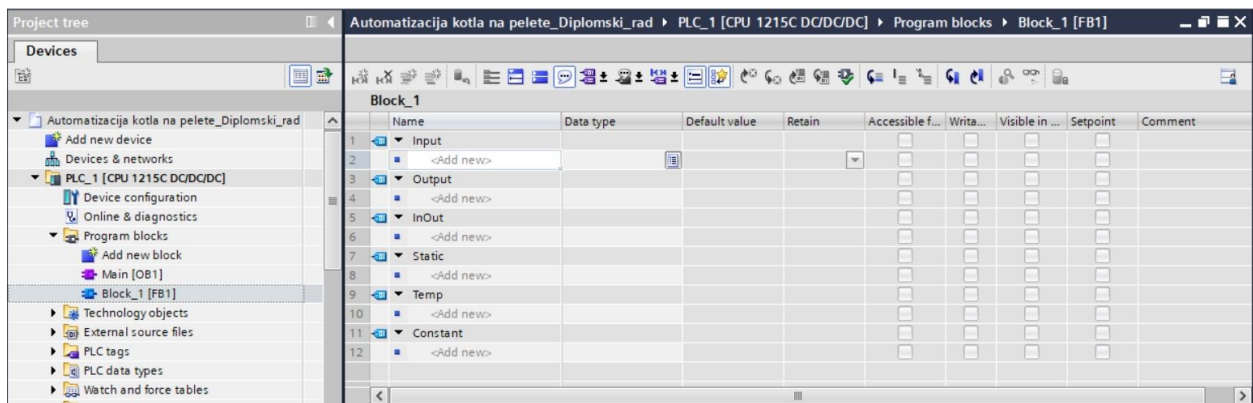
Svaki od ovih organizacijskih blokova ima svoj prioritet pri izvođenju i u skladu toga se izvršava tijekom pokretanja koda. Također, svaki od navedenih OB-ova ima svoju funkciju te se određeni dijelovi koda pišu u za to predviđene organizacijske blokove kako bi cijeli program skladno funkcionirao.[15]

Funkcijski blok

Funkcijski blokovi su blokovi koji dio koda spremaju u permanentnu memoriju te imaju pristup podatcima koji se unutar tog bloka koriste čak i nakon izvršavanja tog dijela koda. Stoga ih se često referencira sa „block's with memory“.

Funkcijski blok je strukturiran na način da prihvati ulaz sa organizacijskog bloka i zapiše izlaznu varijablu ovisno o kodu napisanom u funkcijskom bloku. Funkcijski blok, za razliku od funkcije, zahtijeva dodatni *Instance Data Block* za zapis podataka o korištenim varijablama. Za svaki novi funkcijski blok, potreban je novi *Instance* podatkovni blok. [16]

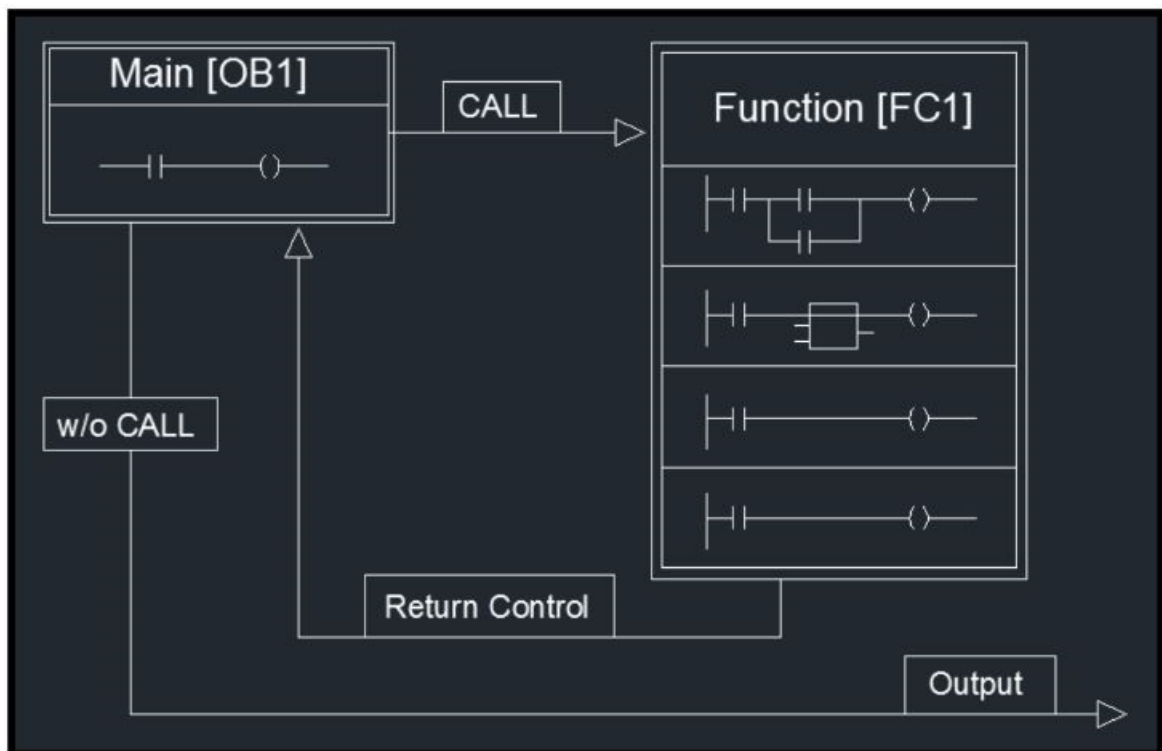
Unutar funkcijskog bloka, postoje ulazne, izlazne, ulazno-izlazne, statičke, privremene i konstantne varijable. Ovisno o prirodi varijable koja se koristi, ona se svrstava u određenu kategoriju.



Slika 4.13. Varijable u funkcijskom bloku

Funkcije

U STEP7 programiranju koje se koristi u TIA Portal sučelju funkcije u sebi imaju zapisan kod koji se izvršava na način da se funkcija poziva iz nekog drugog organizacijskog bloka. Zatim funkcija obavlja svoj dio koda, vraća varijable i nastavlja se izvršavanje tog istog bloka koji je pozvao tu funkciju. Demonstracija ovog načina rada je prikazana na slici 4.14.



Slika 4.14. Izvršavanje funkcije pozivom iz OB1 [17]

Podatkovni blokovi

U kontrastu sa logičkim blokovima, podatkovni blokovi nemaju instrukcija za izvođenje neke radnje, nego služe za čuvanje informacija o pojedinim varijablama korištenim u drugim blokovima, odnosno ponašaju se kao memorija za korisničke podatke.

Programer može odrediti tip varijable u podatkovnom bloku, na način da ona bude lokalna ili globalna. Globalni podatkovni blokovi imaju svojstvo da njihove podatke mogu koristiti svi ostali blokovi u programu. *Instance* data blokovi su vrsta data blokova koji su striktno vezani za neki određeni funkcijski blok. [18]

Glavne razlike između ova dva tipa podatkovnih blokova su dane u tablici 4.1.

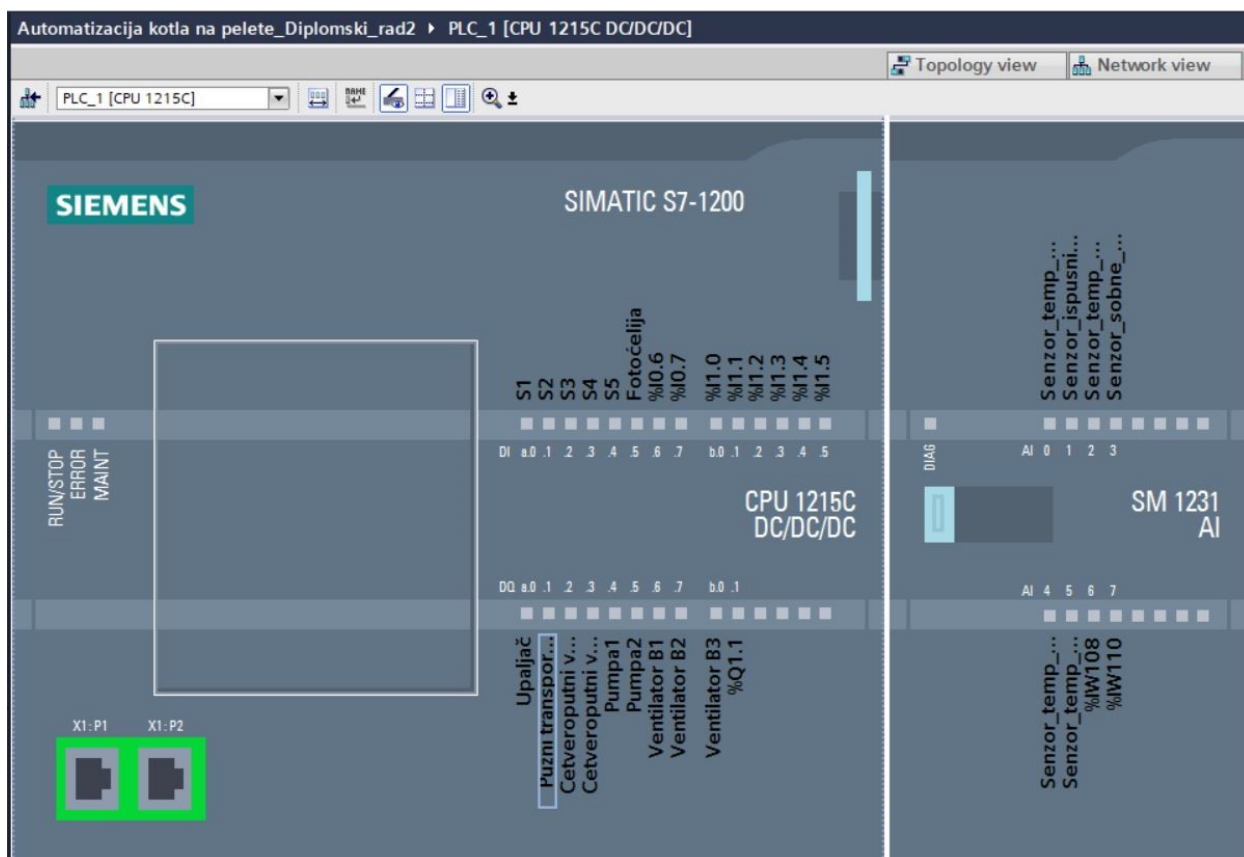
Tablica 4.1. Razlike između podatkovnih blokova

Globalni data blokovi	<i>Instance</i> data blokovi
Svi blokovi (OB,FB,FC) mogu pristupiti globalnom DB	<i>Instance</i> data blok je pridružen FB
Mogućnost kreiranja globalnog DB neovisno o drugim blokovima u programu	<i>Instance</i> DB može biti kreiran samo kada je pridruženi FB dostupan u programu
Ne može se napraviti statička lokalna varijabla	Može se deklarirati statička lokalna varijabla. Ona nije izbrisana nakon izvođenja funkcije, nego se sprema i moguće ju je ponovo izmijeniti.
Dodavanje, izmjena i brisanje se vrši unutar globalnog data bloka	Dodavanje, izmjena i brisanje se vrši u pridruženom funkcijskom bloku
Početne i trenutne vrijednosti se mogu mijenjati u globalnom data bloku	Početne i trenutne vrijednosti se ne mogu mijenjati u globalnom data bloku
Struktura globalnog data bloka se može definirati u bloku	Struktura <i>Instance</i> data bloka je predefiniрана deklaracijom varijabli u opidruženom funkcijskom bloku

5. Softverska realizacija

U ovom poglavlju je prikazan i opisan programski kod u lader dijagramu, kao i cijeli softverski proces u TIA Portal programu.

Nakon pravilno izabranih modula(PLC i dodatni analogni modul), potrebno je njihovim analognim i digitalnim ulazima/izlazima dodijeliti varijable koje su povezane preko programa. Na slici 5.1. možemo vidjeti dodijeljene digitalne i analogne ulaze/izlaze za PLC 1215C i dodatni analogni modul SM1231AI.

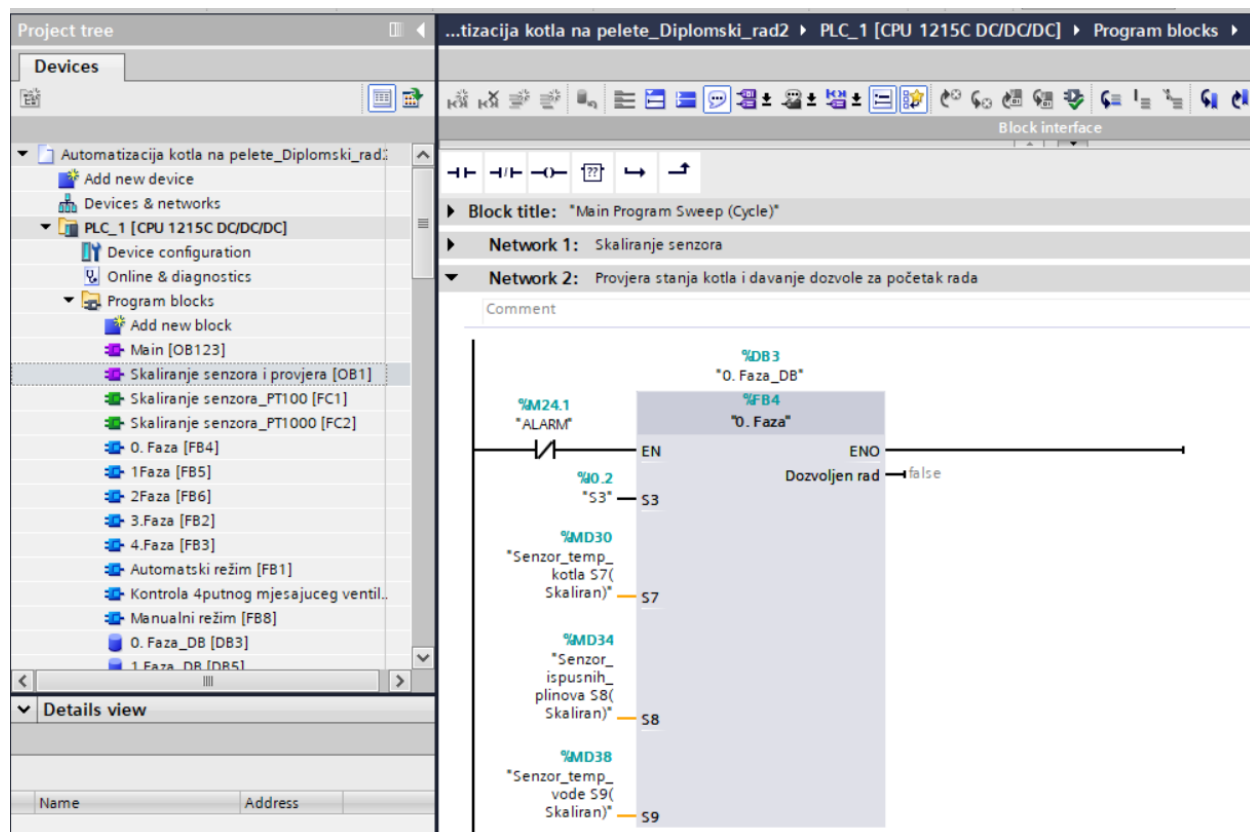


Slika 5.1. Digitalni i analogni ulazi i izlazi na PLC i analogni modul

Svaki od ulaza/izlaza je pridružen pripadajućem ulazu/izlazu na modulima shodno njihovoj karakteristici, tako da su On/Off tipovi senzora ili sklopki spojeni na digitalne ulaze/izlaze, a senzori temperature su spojeni na analogne ulaze. S7-1200 ima 14 digitalnih ulaza od kojih je za potrebe ovog projekta iskorišteno 6, te 10 analognih izlaza od kojih je iskorišteno 9.

Simatic S7-1200 ima samo 2 analogna ulaza i 2 analogna izlaza, te je zato dodan modul SM1231AI sa 8 analognih ulaza. Ukupno je iskorišteno 6 analognih ulaza za 6 osjetnika temperature, što je vidljivo i na slici.

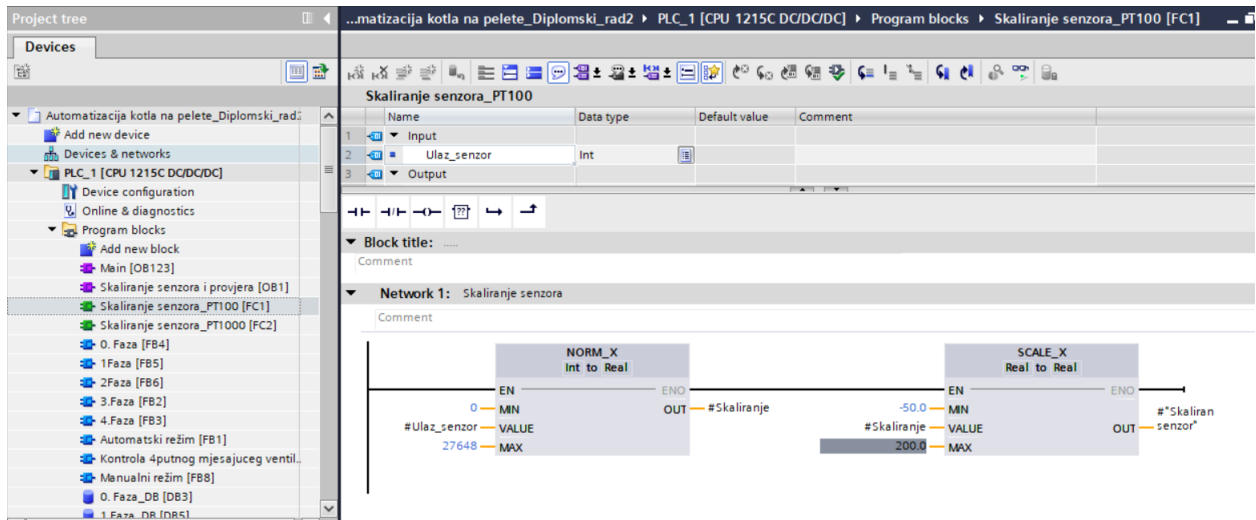
Program je strukturiran na način da je podijeljen na 2 glavna dijela, to su Main OB1 i OB123. U OB1 se vrši skaliranje senzora, provjera stanja senzora za dozvolu za rad i eventualno resetiranje stanja senzora u početno stanje te provjera alarma. Na slici 5.2. je prikazana struktura programa i dio OB1 bloka.



Slika 5.2. OBI

Skaliranje senzora se u OB1 izvršava na način da se pozove funkcija koja je napisana u svrhu skaliranja bilo kojeg analognog senzora temperature korištenog u projektu. Dvije su funkcije, FC1 i FC2 koje skaliraju temperaturene senzore PT100 i PT1000.

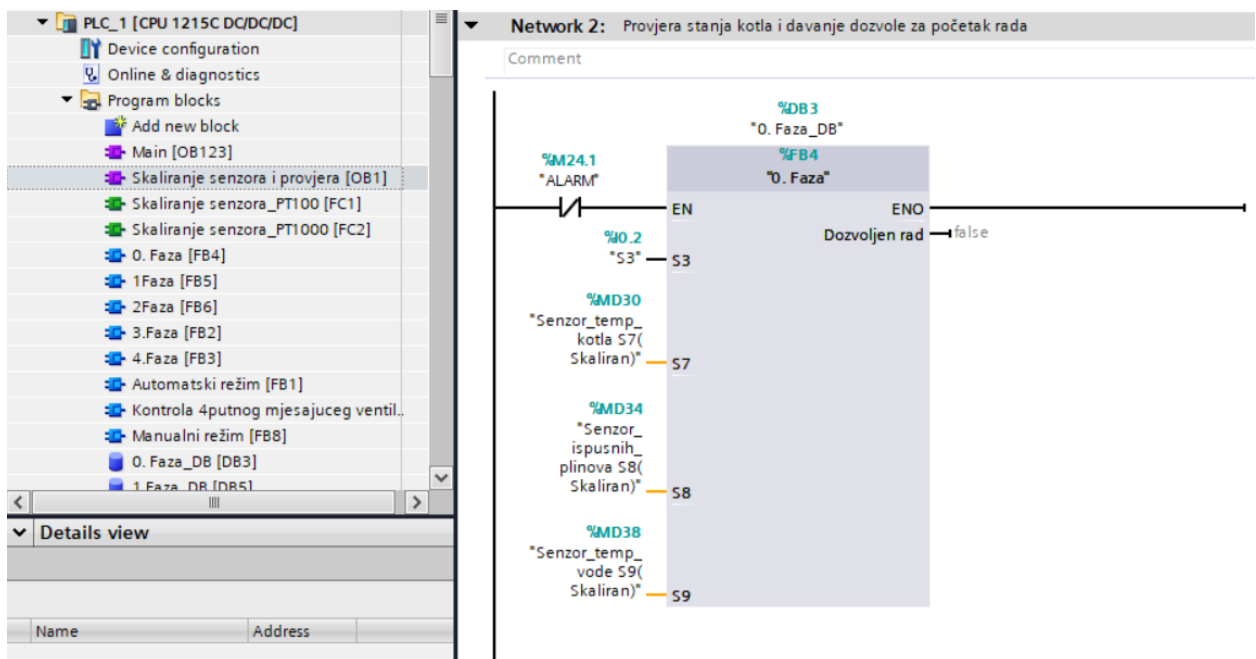
Unutar funkcije „Skaliranje senzora“ FC1 se nalaze naredbe NORM_X i SCALE_X koje su potrebne da bi se vrijednost na ulazu PLC-a tipa integer u rasponu od 0 do 27648 normirala i skalirala tako da predstavlja vrijednost u °C u programu potrebno za lakši danji rad sa vrijednostima. Na slici 5.3. je prikazana struktura FC1 funkcije.



Slika 5.3. Funkcija FC1 za skaliranje senzora

Nakon skaliranja senzora, potrebno je provjeriti stanja senzora kritičnih za početak rada sustava te provjeriti da li njihove vrijednosti zadovoljavaju zahtjeve početnih uvjeta.

Taj dio je izveden u 2. networku unutar OB1 bloka. Ukoliko se ne ispunjavaju svi uvjeti za početak rada, izlazna varijabla „Dozvoljeni rad“ će biti u stanju FALSE i sustav neće započinjati sa radom. Dakle to je uvjet za rad sustava. Na slici 5.4. je prikazan 2.Network i njegovi blokovi.



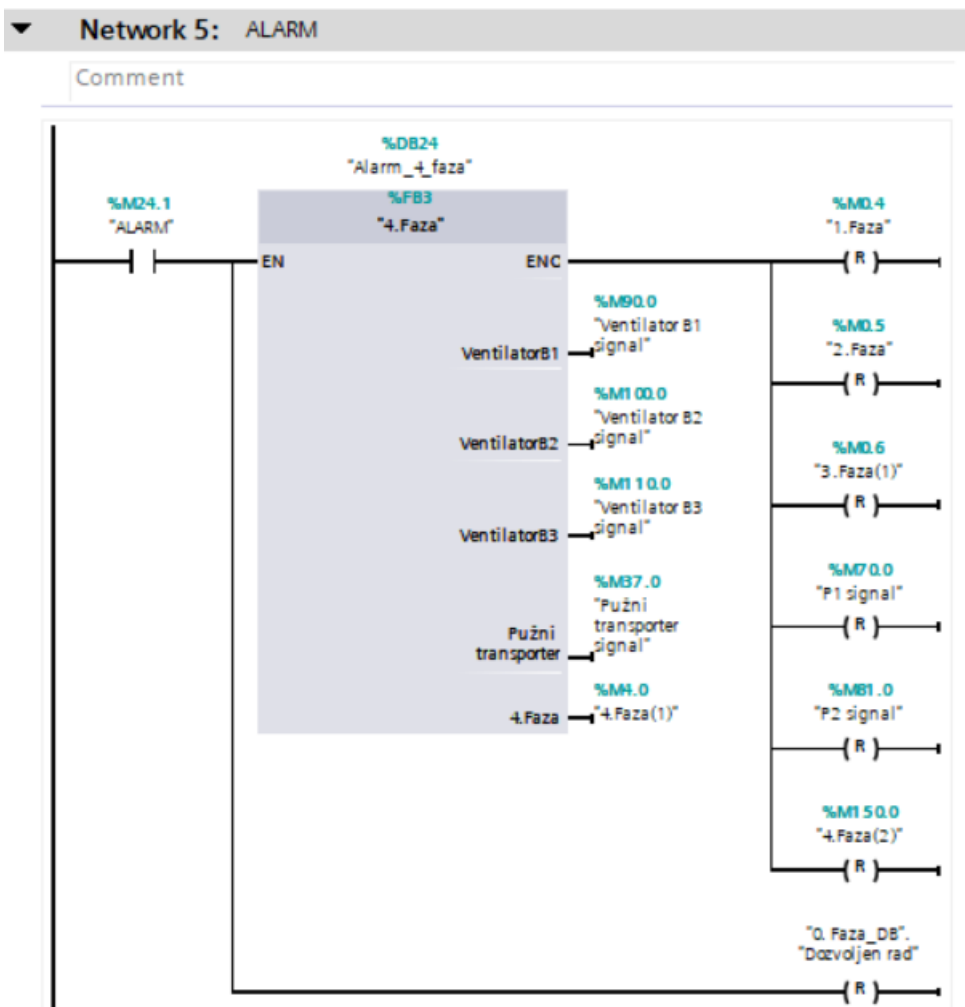
Slika 5.4. Provjera stanja senzora prije početka rada

Ukoliko nisu ispunjeni uvjeti za rad, stanja izlaznih varijabli poput ventilatora i dobave peleta se postavljaju u „Reset“ te se osigurava da je kotao u stanju mirovanja sve dok se ne ispune početni uvjeti. Dakle kotao ne može započeti sa radom dok se ne ispune 4 uvjeta zadana u bloku 0.Faza. Ti uvjeti su:

- U spremniku peleta se nalazi barem minimalna potrebna razina peleta
- Temperatura kotla se nalazi u određenim temperaturnim granicama
- Temperatura ispušnih plinova se nalazi u dozvoljenim granicama
- Temperatura vode se nalazi u dozvoljenim granicama

Ukoliko neki od ovih uvjeta nije ispunjen, sustav prelazi u 4.Fazu odnosno fazu gašenja kotla, gdje se kao što je već navedeno određene izlazne varijable resetiraju na početna stanja.

Nakon početnih uvjeta vrši se provjera alarmnih stanja sustava. Provjeravaju se redom : stanje peleta u spremniku, senzor temperature kotla, senzor temperature vode u kotlu, senzor temperature polaznog i povratnog voda, senzor temperature ispušnih plinova, vrijeme potrebno za izvršavanje prve faze (u slučaju da 1 faza traje duže od 180 sekundi pali se alarm da nešto nije u redu i zahtijeva se provjera vlažnosti peleta i čistoće pepeljare) te vrijeme potrebno za izvršavanje druge faze. Na slici 5.5. možemo vidjeti prikaz kontrole sustava prilikom alarmnog stanja, program će automatski prijeći u 4.Fazu rada odnosno u gašenje kotla, ukoliko je bilo koji od alarma prisutan.



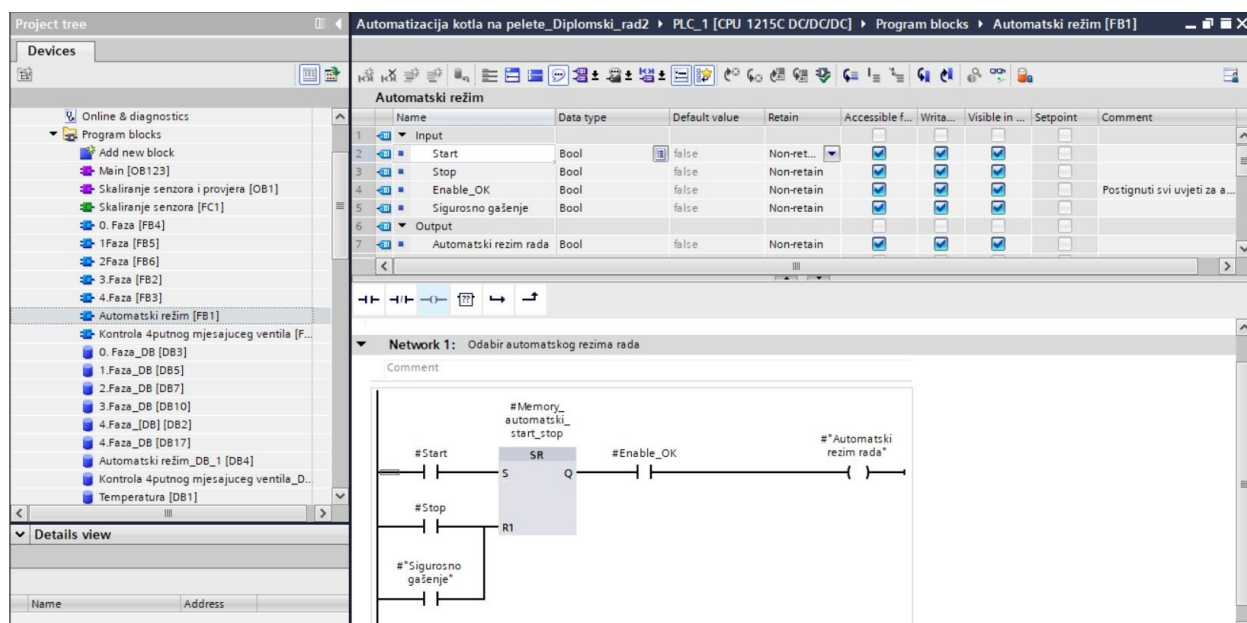
Slika 5.5. Alarmno stanje

Glavni dio procesa se odvija u Main OB123 bloku. On je strukturiran na način da je proces kao što je opisano u uvodu podijeljen na 3 osnovne faze rada. Svaka faza je napisana u Function Block-u, što nam omogućuje kontinuirano praćenje stanja svih varijabli unutar tog bloka, čak i kad se on ne izvršava. To je moguće zbog popratnog data block-a koji sadrži informacije od varijablama korištenim u funkcijskom bloku.

Najprije je napravljena sekcija koja uključuje automatski režim rada. To se vrši pritiskom na tipku u HMI sučelju pod nazivom „Automatski režim“. Kada je pritisnuta, stanje varijable se mijenja u 1. To aktivira blok za uključenje automatskog režima, te ako su ostali uvjeti zadovoljeni pritiskom na tipku „START“, automatski režim rada je pokrenut. Također u ovom

bloku se nalazi NC(normally closed) sigurnosna tipka za isklon sustava. Njenom aktivacijom se gasi rad kotla, sustav izlazi iz automatskog režima te prelazi u fazu gašenja odnosno u 4.Fazu.

Na slici 5.6. je prikazan blok za automatski režim rada.



Slika 5.6. Automatski režim rada

Korištena je „Set-reset“ funkcija koja funkcionira na način da pritiskom tipke start, koja pokreće rad sustava u automatskom režimu, izlaz na bloku se postavlja u stanje 1. Također, izlaz se resetira na 0 ukoliko je jedna od dvije ulazne varijable na Reset bloku u stanju 1.

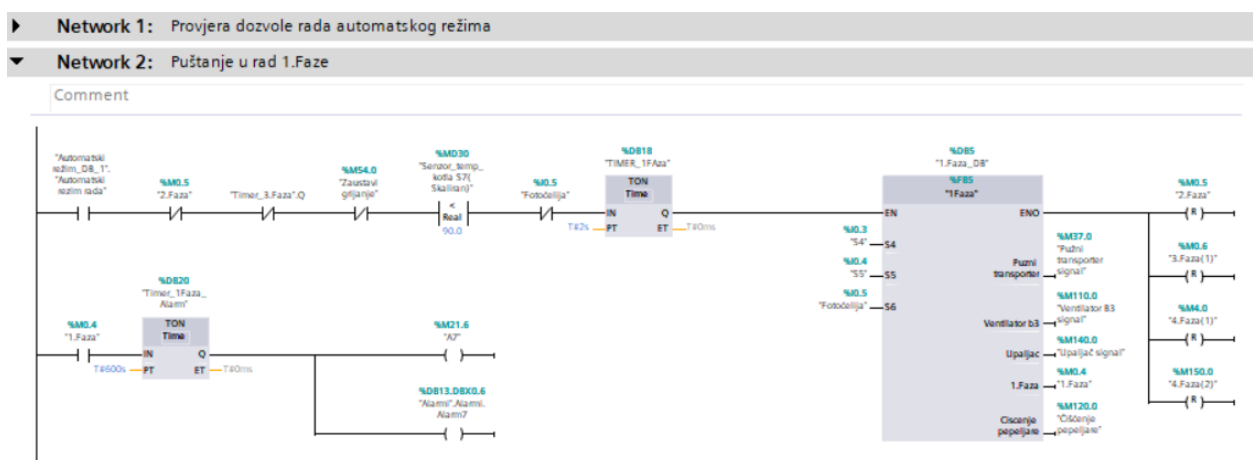
„Enable OK“ je direktno povezan sa predhodnim blokom provjere sustava za dozvolu rada u automatskom režimu, tako da ako on nije aktivan pritiskom na tipku start nećemo moći pokrenuti sustav u automatskom režimu.

Sada kada su prošle sve provjere i sustav je spreman za rad, može započeti proces paljenja i grijanja kotla na radnu temperaturu. Polazna točka u ovom sustavu regulacije je PLC Tag „Termostat“ koji je tipa „Real“ i ovisno o njemu se određuje ima li potrebe za grijanjem ili nema. Ovaj PLC tag je direktno povezan sa HMI tagom „Termostat_HMI“ a služi da korisnik unese željenu temperaturu prostorije koja se grije i zatim se ta vrijednost uspoređuje sa trenutnom vrijednošću temperature prostorije i sustav odlučuje ima li potrebe za grijanjem prostora odnosno za paljenjem kotla. Na slici 5.7. su je prikazana PLC tag lista i neki od tag-ova.

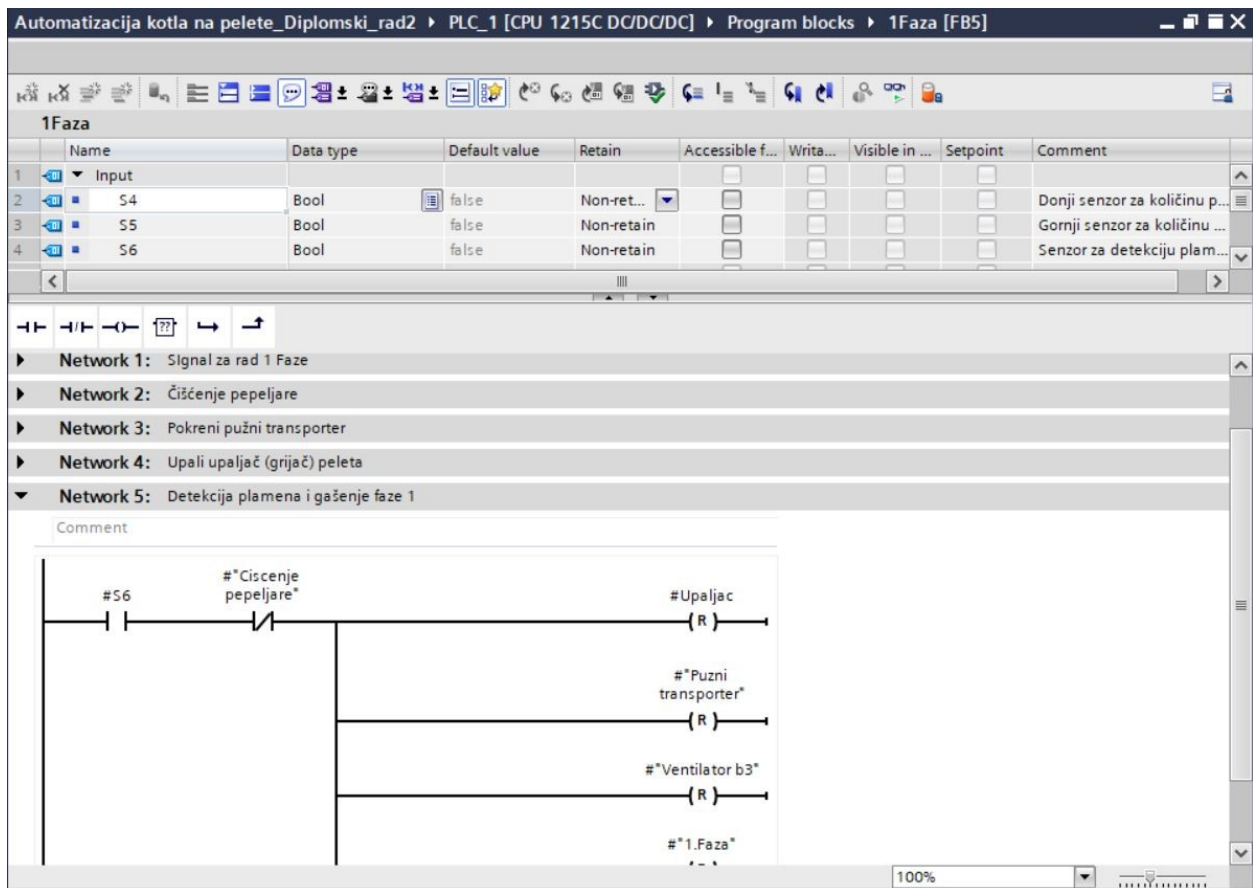
Automatizacija kotla na pelete_Diplomski_rad2 > PLC_1 [CPU 1215C DC/DC/DC] > PLC tags									
Tags User constants System constants									
PLC tags									
	Name	Tag table	Data type	Address	Retain	Acces...	Writa...	Visibl...	Comment
1	S1	Default tag t...	Bool	%I0.0					Senzor peleta u spremniku max
2	S2	Default tag t...	Bool	%I0.1					Senzor peleta u spremniku srednji
3	S3	Default tag t...	Bool	%I0.2					Senzor peleta u spremniku min
4	S4	Default tag t...	Bool	%I0.3					Senzor prisutnosti peleta u gorioniku,min
5	S5	Default tag t...	Bool	%I0.4					Senzor prisutnosti peleta u gorioniku, max
6	Senzor_temp_kotla S7	Default tag t...	Int	%IW96					Senzor temperature u kotlu
7	Senzor_iscusnih_plinova S8	Default tag t...	Int	%IW98					Senzor temperature ispušnih plinova
8	Senzor_temp_vode S9	Default tag t...	Int	%IW100					Senzor temperature vode u kotlu
9	Senzor_sobne_temp S10	Default tag t...	Int	%IW102					Senzor temperature u prostoriji koju se grije
10	Senzor_temp_pol_v S11	Default tag t...	Int	%IW104					Senzor temperature polaznog voda
11	Senzor_temp_pov_v S12	Default tag t...	Int	%IW106					Senzor temperature povratnog voda
12	Četverputni ventil Otvoren	Default tag t...	Bool	%Q0.3					Digitalni izlaz za motor četverputnog ven...
13	Pumpa 1	Default tag t...	Bool	%Q0.4					Pumpa u polaznom (toplom) vodu
14	Pumpa2	Default tag t...	Bool	%Q0.5					Pumpa u povratnom(hladnom) vodu
15	Automatski režim	Default tag t...	Bool	%M0.1					Dozvoljen rad u automatskom režimu rada
16	STOP	Default tag t...	Bool	%M0.0					Sigurnosna stop tipka
17	Dozvoljeni rad	Default tag t...	Bool	%M0.2					U stanju 1 kada su zadovoljeni uvjeti u 0.F...
18	Fotočelija	Default tag t...	Bool	%I0.5					Senzor prisutnosti plamena u gorioniku
19	Upaljač	Default tag t...	Bool	%Q0.0					Upaljač/ grijač za grijanje peleta na temp g
20	Pužni transporter	Default tag t...	Bool	%Q0.1					Transporter peleta od spremnika do gorio...
21	Ventilator B1	Default tag t...	Bool	%Q0.6					Ventilator ispušnih plinova na brzini 1
22	Ventilator B2	Default tag t...	Bool	%Q0.7					Ventilator ispušnih plinova na brzini 2
23	Ventilator B3	Default tag t...	Bool	%Q1.0					Ventilator ispušnih plinova na brzini 3
24	Termostat	Default tag t...	Real	%MD8					Sobni termostat (na HMI-u)
25	Kontrola 3.Faze	Default tag t...	Real	%MD0					Pomoćna varijabla za kontrolu rada treće f.
26	Histereza 3.Faza	Default tag t...	Real	%MD4					Pomoćna varijabla za kontrolu histereze ra.
27	Rad 3.Faza	Default tag t...	Bool	%M0.3					Pomoćna varijabla za rad 3. faze
28	Senzor_temp_kotla S7(Skaliran)	Default tag t...	Real	%MD30					Senzor temperature u kotlu

Slika 5.7. PLC tagovi

Proces grijanja započinje odlaskom sustava u fazu 1. Započinje dobava peleta u kotao odnosno u gorionik, preko pužnog transportera. U main funkciji se poziva funkcijski blok „1.Faza“, te ukoliko nisu aktivne preostale faze, sustav prelazi u rad u fazi 1. Na slici 5.8. je prikazan poziv funkcijskog bloka 1. faze, a na slici 5.9. struktura funkcijskog bloka 1.Faza.



Slika 5.8. Pozivanje 1.Faze

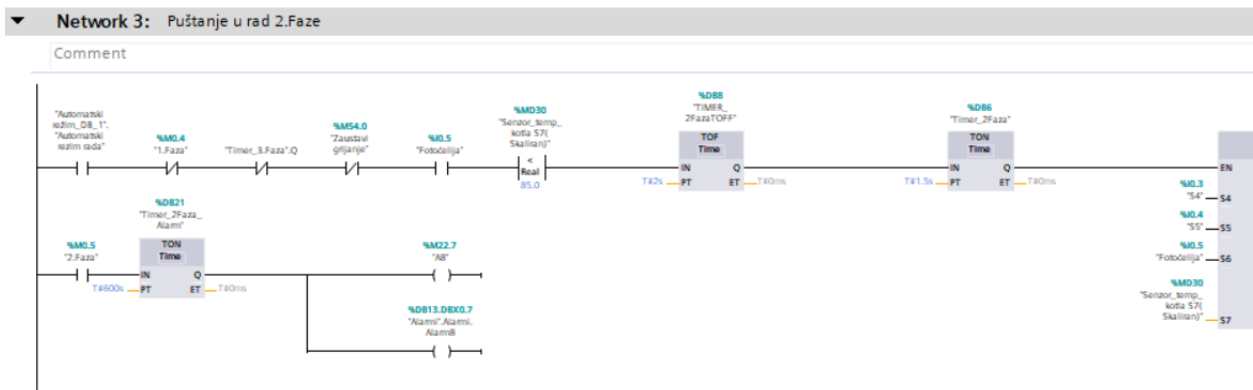


Slika 5.9. Struktura 1.Faze

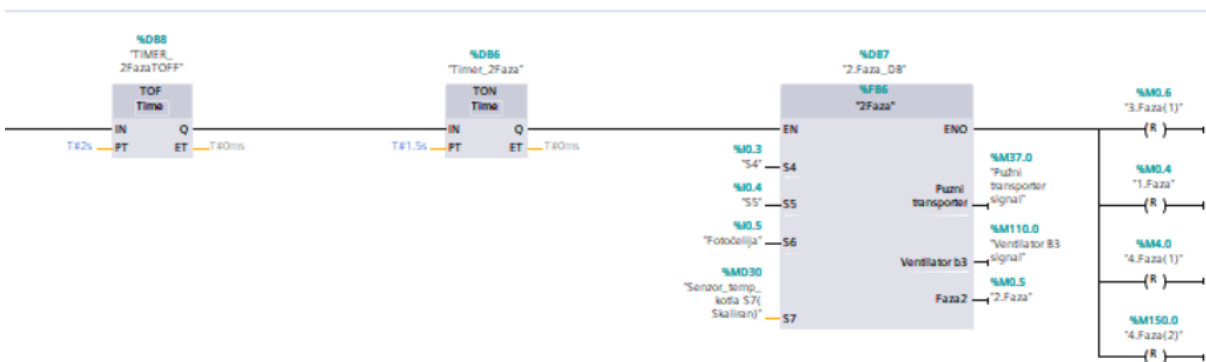
Na slici 5.9. je prikazan dio strukture funkcijskog bloka 1.Faza koji se sastoji od 5 network-a. Funkcijski blok sadrži globalne ulaze i izlaze, kao i lokalne varijable koje služe kao pomoćne u tom funkcijskom bloku.

Kao što je već predhodno opisano, u prvoj se fazi vrši dobava peleta i paljenje grijača koji dovodi pelete do stadija gorenja i time završava ova faza. S6 predstavlja senzor 6 odnosno fotočeliju. Detekcijom plamena pomoću fotočelije, faza 1 se završava te se sva izlazna stanja resetiraju kako bi sustav mogao proći u slijedeću fazu, kao što se može vidjeti na slici 5.8.

Završetkom 1.Faze sustav prelazi u 2.Fazu. To je faza dogrijavanja kotla do radne temperature od 85°C. Na slikama 5.10. i 5.11. je prikazan poziv funkcijskog bloka 2.Faza kao i uvjeti potrebni da bi se on uspješno pozvao.



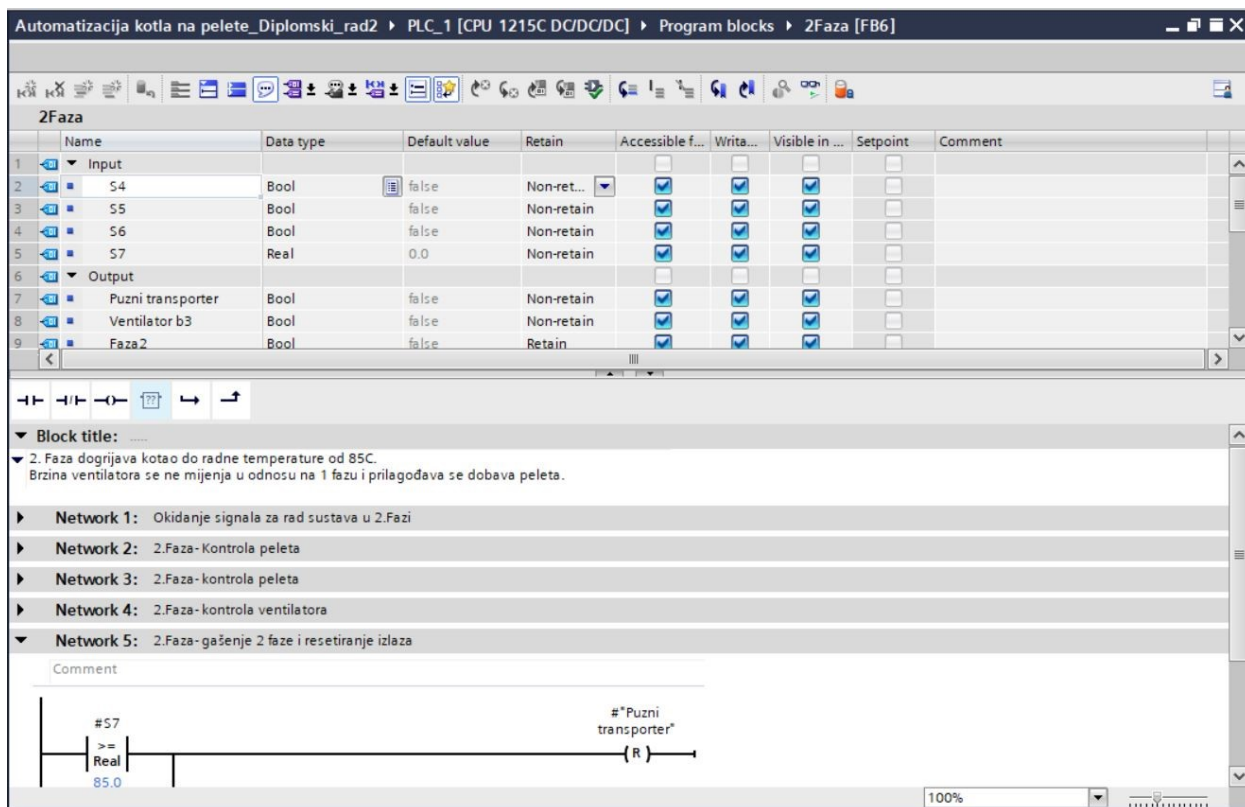
Slika 5.10. Pozivanje 2.Faze



Slika 5.11. 2.Faza

Postavljeni su uvjeti da ne smije biti aktivna niti jedna druga faza te da je temperatura kotla manja od 85°C. Prelazak iz jedne u drugu fazu nije trenutna, nego je postavljeno zaštitno zadržavanje od 1.5s pomoću timer-a. U tom periodu se sklopnici i releji na ventilatoru i motorima stignu preklopiti i spremni su za ponovno postavljanje ukoliko to slijedeća faza zahtjeva.

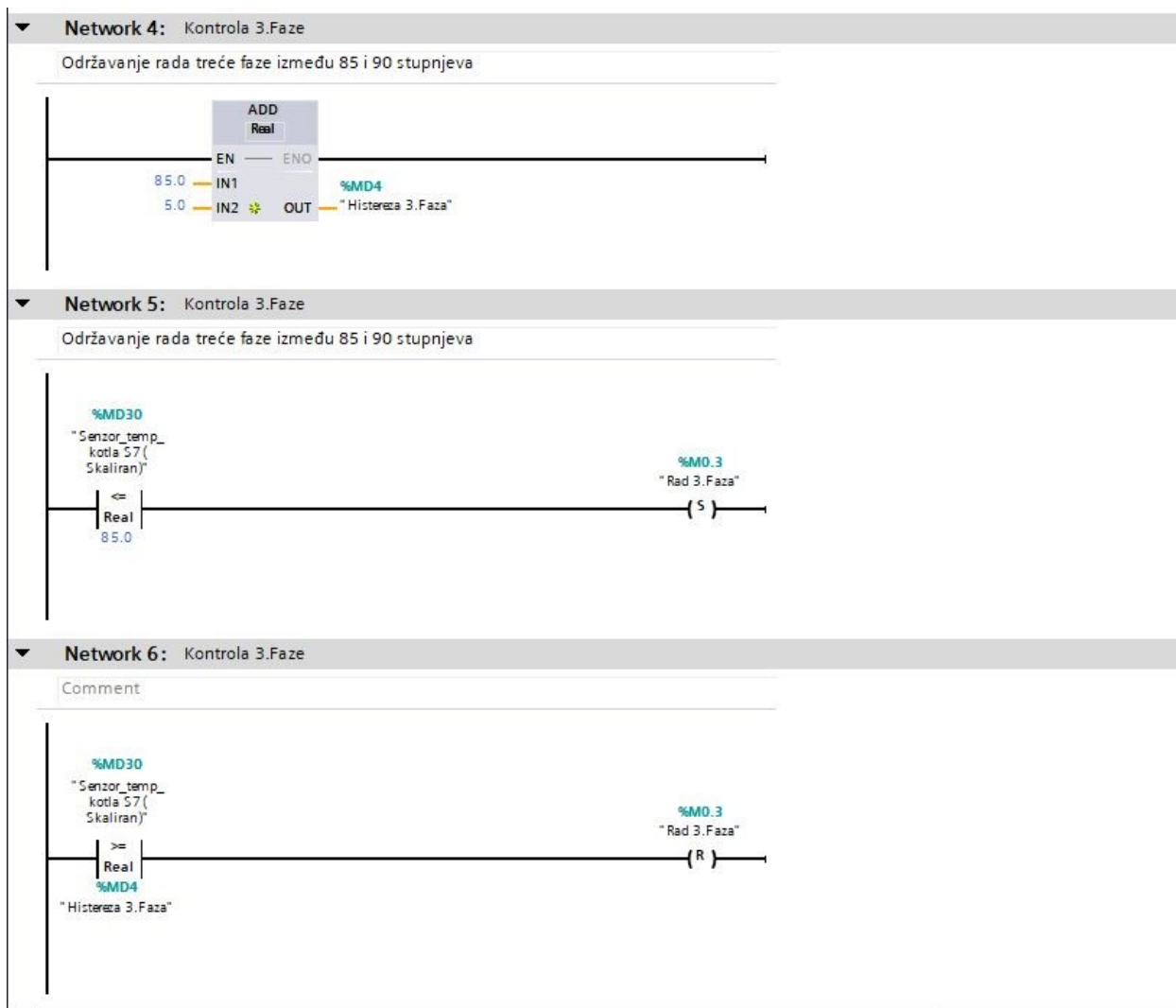
Struktura funkcijskog bloka 2.Faza je prikazana na slici 5.12.



Slika 5.12. Struktura 2.Faze

Struktura 2.Faze se sastoji u kontroli dobave peleta, kontroli ventilatora ispušnih plinova i kontroli temperature kotla. Funkcijski blok ima ulaze S4, S5, S6 i S7 koji predstavljaju senzore količine peleta u gorioniku i senzor temperature kotla. Izlazne varijable su tipa bool a one služe za kontrolu ventilatora i pužnog transportera. Također izlazna varijabla „Faza 2“ služi kao indikator da je 2.Faza aktivna, te je u stanju 0 kada sustav nije u ovoj fazi. S4, S5 i S6 su digitalni ulazi a S7 je analogni, stoga on ima tip varijable „Real“. Brzina ventilatora je također prilagođena u odnosu na ostale faze rada. Ovakva struktura uspješno kontrolira dobavu peleta i kontrolu vatre u gorioniku s ciljem povećanja temperature kotla do 85°C. Kada kotao dosegne temperaturu od 85°C, sustav prelazi u 3. fazu rada.

3.Faza rada podrazumjeva održavanje radne temperature kotla između 85 i 90°C. To održavanje se postiže s histerezom. U 3 network-a je napravljena kontrola rada 3.Faze pomoću histereze a prikazana je na slici 5.13.



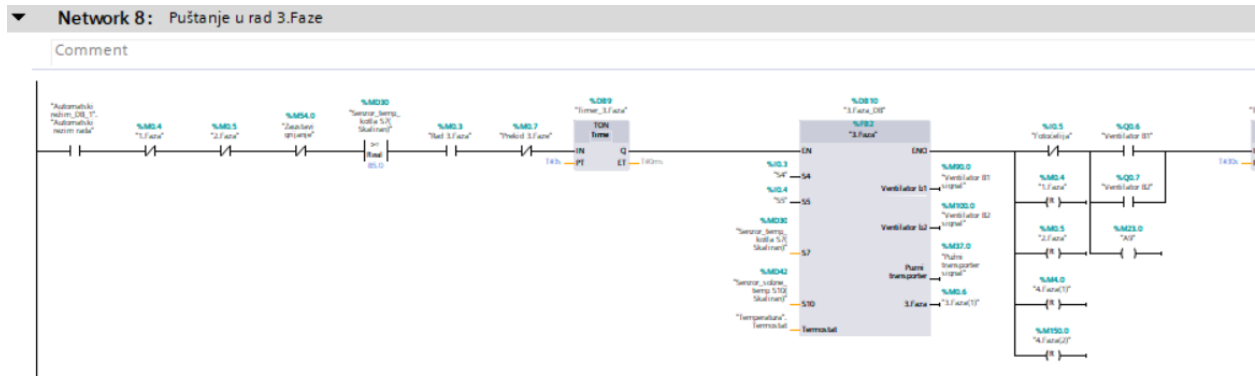
Slika 5.13. Kontrola rada 3.Faze

Zatim su postavljeni uvjeti za početak 3.Faze.

Ti uvjeti su :

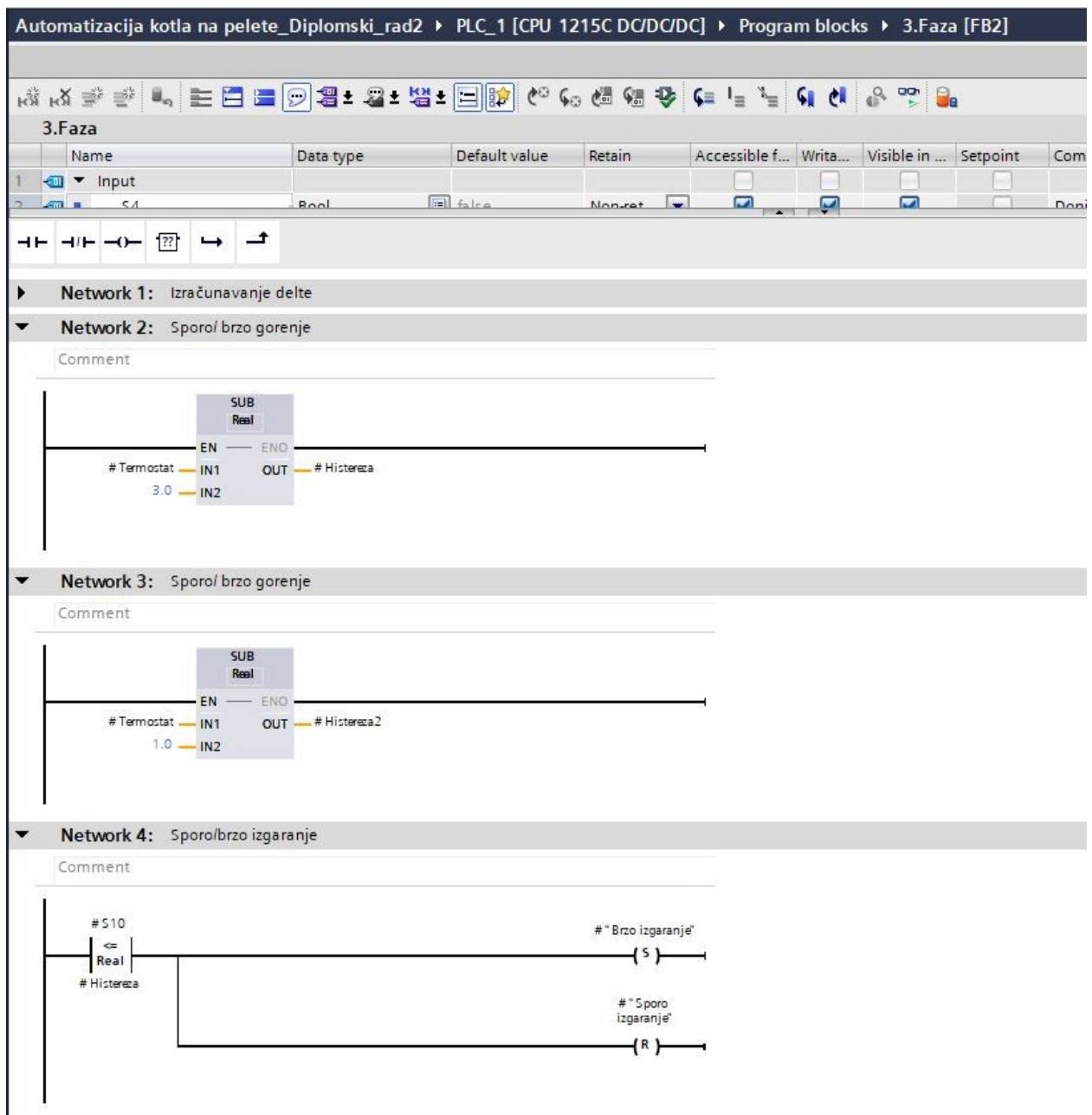
- Ugašena 1.Faza
- Ugašena 2.Faza
- Rad 3.Faza dozvoljen
- Temperatura kotla je veća ili jednaka 85°C

Ukoliko su ispunjeni navedeni zahtjevi poziva se funkcijski blok 3.Faza. On se sastoji od 5 ulaza i 3 izlaza. Ulazi su 2 senzora za prisutnost peleta u gorioniku, senzor temperature kotla, senzor sobne temperature i PLC tag „Termostat“. Na slici 5.14. je prikazano pozivanje 3. Faze.



Slika 5.14. 3.Faza

3.Faza kao i predhodne dvije osigurava dobavu peleta u kotao, kontrolira brzinu ventilatora ispušnih plinova, prilikom čega prati temperaturu kotla. Kako se u ovoj fazi sustav najduže zadržava i ova faza se smatra normalnim radnim stadijem, projektirana su dva stanja u kojem se sustav može nalaziti dok je u 3.Fazi rada. To su brzo i sporo izgaranje. Cilj je smanjiti količinu potrošenog goriva(peleta) ukoliko je to moguće. Način na koji ovaj dio sustava funkcionira je da se uspoređuju zahtjev za temperaturom prostorije na termostatu i trenutna temperatura prostorije. Ukoliko je razlika manja od 2°C sustav prelazi u fazu sporog izgaranja, a ukoliko je razlika veća od 3°C sustav prelazi u fazu brzog izgaranja. Razlika je u brzini ventilatora a samim time i u količini izgorenih peleta u jedinici vremena. Dio strukture funkcijskog bloka 3.Faza je prikazan na slici 5.15. gdje se može vidjeti blok za određivanje brzog/sporog izgaranja koji je napravljen pomoću 2 histereze.



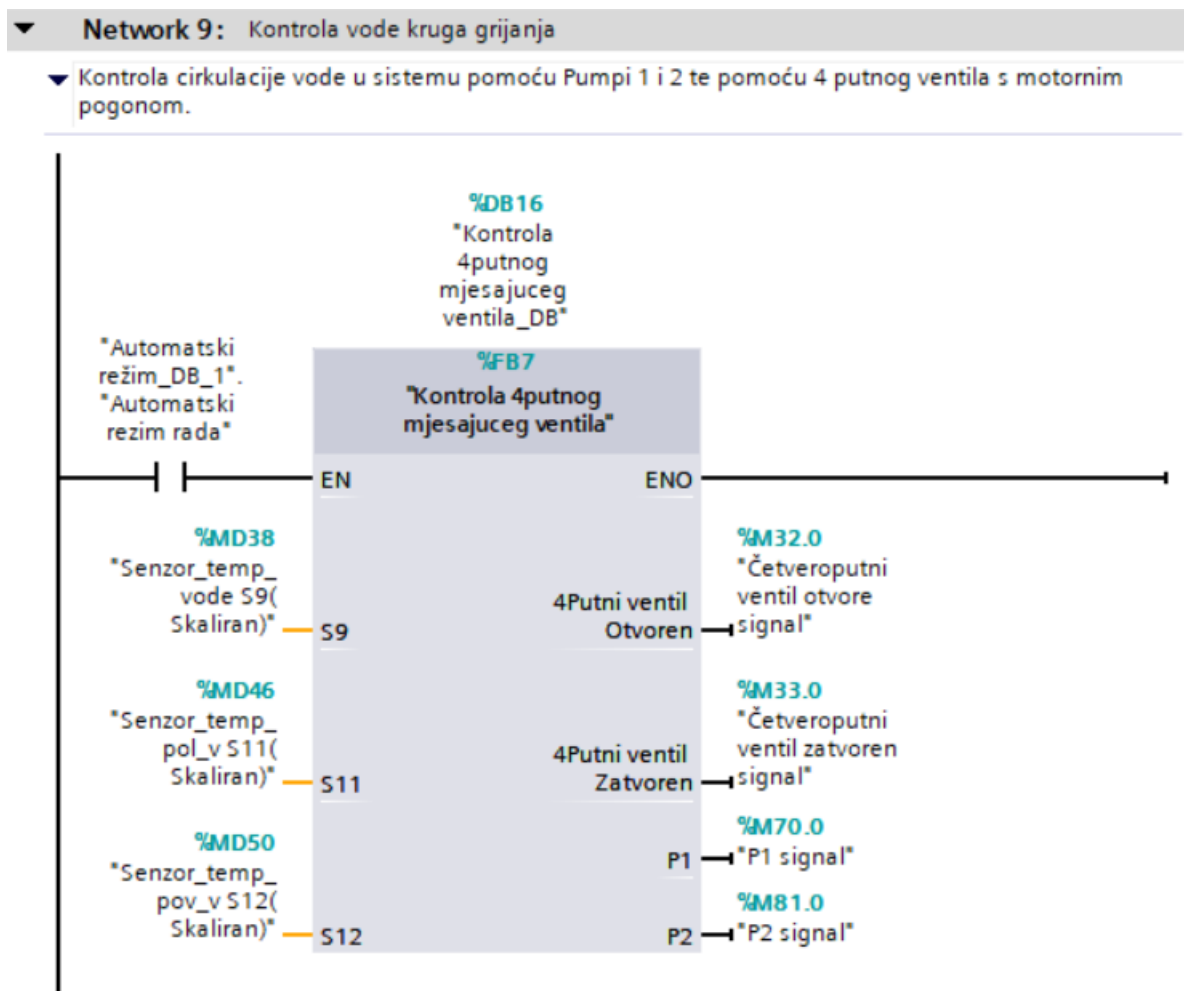
Slika 5.15. 3.Faza struktura

Nakon što je određeno koji oblik izgaranja je povoljan, struktura 3.Faze je takva da kontrolira dobavu peleta i brzinu ventilatora prilikom izvođenja ove faze.

Ulazni senzori imaju tip varijable „real“, osim senzora za količinu peleta koji je tipa „bool“.

Nakon što je postignuta zahtjevana temperatura prostorije, kotao se gasi i čeka ponovni zahtjev za paljenjem. Ukoliko se taj zahtjev dogodi relativno brzo, i kotao se ne stigne ohladiti sustav nastavlja rad u trećoj fazi i pokušava ponovo zapaliti pelete. Ukoliko se peleti ne zapale u roku od 30 sekundi onda sustav prelazi u fazu 1, u kojoj je predviđeno čišćenje pepeljare. To se vrši maksimalnim okretajima na ventilatoru bez dobave peleta tokom 180 sekundi. Tada, kada je gorionik čist, može ponovo započeti dobava peleta i grijanje odnosno faza 1.

Slijedeći korak je kontrola vode sustava grijanja. Na idejnom rješenju (Slika 2.3.) se može primjetiti kako nakon kotla zagrijana voda putuje preko četveroputnog ventila u sustav grijanja do radijatora. U network-u 8 je izrađena kontrola vode kruga grijanja pomoću pumpi i četveroputnog ventila. Na slici 5.16. je prikazan poziv funkcije za kontrolu 4-putnog mješajućeg ventila.



Slika 5.16. Kontrola vode kruga grijanja

Temperatura vode u kotlu ne smije pasti ispod 50°C.

Na temp. vode od 63°C se otvara četveroputni ventil i šalje vodu u sistem. Kada temp. vode padne ispod 50°C, 4-putni ventil se zatvara kako bi se voda u kotlu ponovo zagrijala na 63°C i ponovo pustila u sistem.

Kada je temperatura vode u cijelom sistemu 63°C onda će četveroputni ventil ostati otvoren.

Ovisno o poziciji četveroputnog ventila, pali se i gasi Pumpa 2 koja distribuira toplu vodu u sistem.

Pumpa 1 je upaljena tijekom svake faze rada kotla, odnosno dok je kotao upaljen upaljena je i P1. To je zaštitna pumpa za kotao i ona (pored termičke zaštite) osigurava da temperatura vode ne prijeđe ne dozvoljenu vrijednost, na način da voda cijelo vrijeme cirkulira kroz kotao.

Svi ulazi u funkcijskom bloku „Kontrola 4-putnog mješajućeg ventila“ su temperaturne sonde koje su postavljene u sistemu, te kao takvi su svi tipa „Real“, dok su izlazi tipa „Bool“ kao što se vidi na slici 5.17.

The screenshot displays the configuration window for the 'Kontrola 4putnog mjesajućeg ventila' function block. It features a table with the following data:

Name	Data type	Default value	Retain	Accessible f...	Writa...	Visible in ...	Setpoint	Comment
Input								
S9	Real	0.0	Non-ret...	<input checked="" type="checkbox"/>	<input checked="" type="checkbox"/>	<input checked="" type="checkbox"/>	<input type="checkbox"/>	Senzor temperature vode kotla
S11	Real	0.0	Non-retain	<input checked="" type="checkbox"/>	<input checked="" type="checkbox"/>	<input checked="" type="checkbox"/>	<input type="checkbox"/>	Senzor temperature polaznog voda
S12	Real	0.0	Non-retain	<input checked="" type="checkbox"/>	<input checked="" type="checkbox"/>	<input checked="" type="checkbox"/>	<input type="checkbox"/>	Senzor temperature povratnog voda
Output								
4Putni ventil Otvoren	Bool	false	Non-retain	<input checked="" type="checkbox"/>	<input checked="" type="checkbox"/>	<input checked="" type="checkbox"/>	<input type="checkbox"/>	
4Putni ventil Zatvoren	Bool	false	Non-retain	<input checked="" type="checkbox"/>	<input checked="" type="checkbox"/>	<input checked="" type="checkbox"/>	<input type="checkbox"/>	
P1	Bool	false	Non-retain	<input checked="" type="checkbox"/>	<input checked="" type="checkbox"/>	<input checked="" type="checkbox"/>	<input type="checkbox"/>	

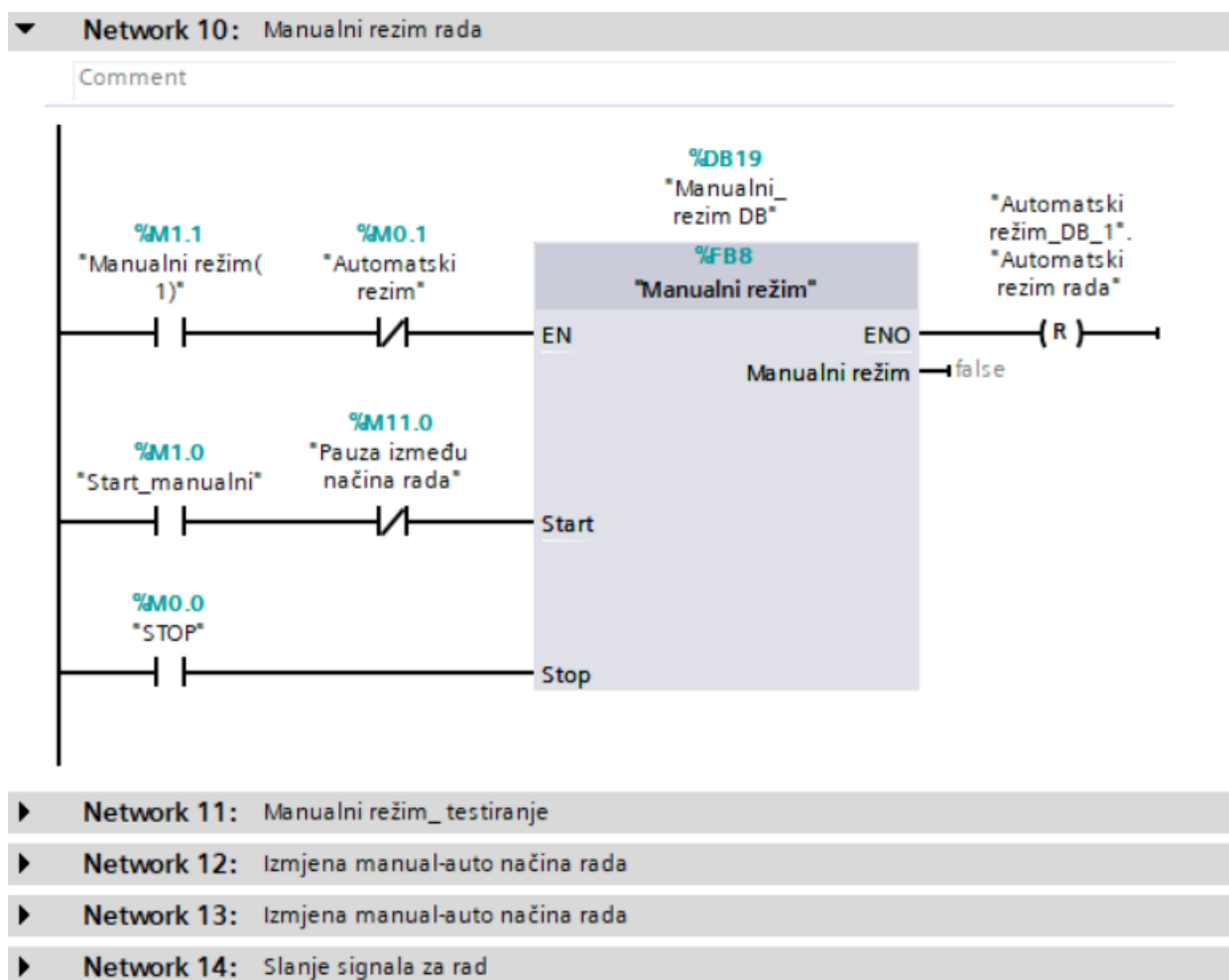
Below the table, the 'Network 6' section shows a ladder logic diagram for a timer. The diagram includes a normally open contact labeled '#4Putni ventil Zatvoren*', a timer coil 'TON Time' with a preset time 'T#20s' and a PT label, and a normally open contact labeled '#P2' with an (R) label. The timer is identified as '%DB15 *Timer Kontrola 4 putnog ventila 2*'. The output of the timer is labeled 'Q' and 'T#0ms'.

Slika 5.17. Kontrola 4-putnog ventila F.B.

Četveroputni ventil ima dva stanja, jedno je potpuno zatvoreno a drugo je potpuno otvoreno ovisno koji polaritet dovedemo na njega, stoga digitalni izlazi i relejna logika na izlazu funkcioniraju za njegovu kontrolu i imamo 2 izlaza tipa „Bool“ za kontrolu četveroputnog ventila.

Kako četveroputnom ventilu treba određeni broj sekundi da dođe iz stanja potpune otvorenosti do stanja potpune zatvorenosti, u program su stavljeni timeri sa vremenskom odgodom za promjenu stanja pumpi, kako bi sustav skladnije funkcionirao.

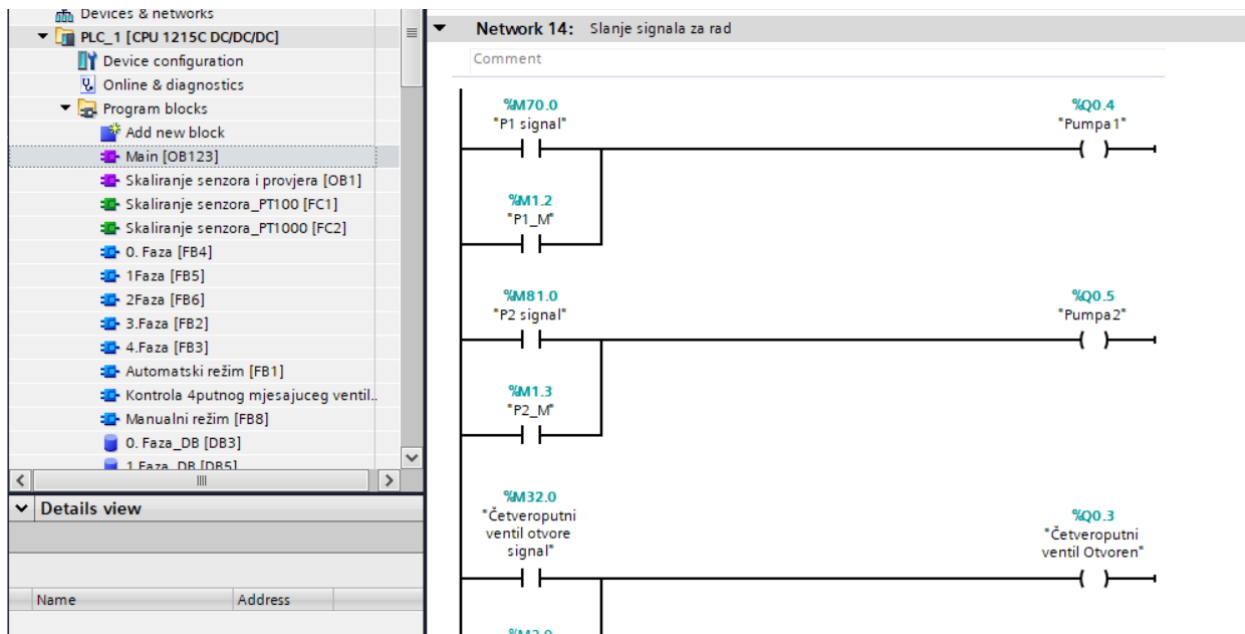
Osim automatskog, napravljen je i manualni odnosno ručni režim rada. U ovom režimu korisnik može pojedinačno testirati komponente sustava poput pumpi, četveroputnog ventila i slično. Funkcijski blok „Manualni režim“ je slične strukture kao i blok „Automatski režim“ i poziva se pritiskom na tipku „Start“ kada odaberemo manualni režim u HMI sučelju. Pozivanje ovog režim rada u Main123 bloku je prikazano na slici 5.18.



Slika 5.18. Manualni režim - Pozivanje funkcije

Naposlijetku se nalazi Network 14 u kojemu signale za pokretanje određenih aktuatora šaljemo na izlaz PLC-a. U programu se koriste memorijske varijable dok se za izlaz iz PLC-a koriste Q varijable. Stoga je potrebno Q signale pobuditi i to činimo u ovom Network-u.

Na slici 5.19. je prikazan dio strukture ovog dijela programa.



Slika 5.19. Slanje signala na aktuatore

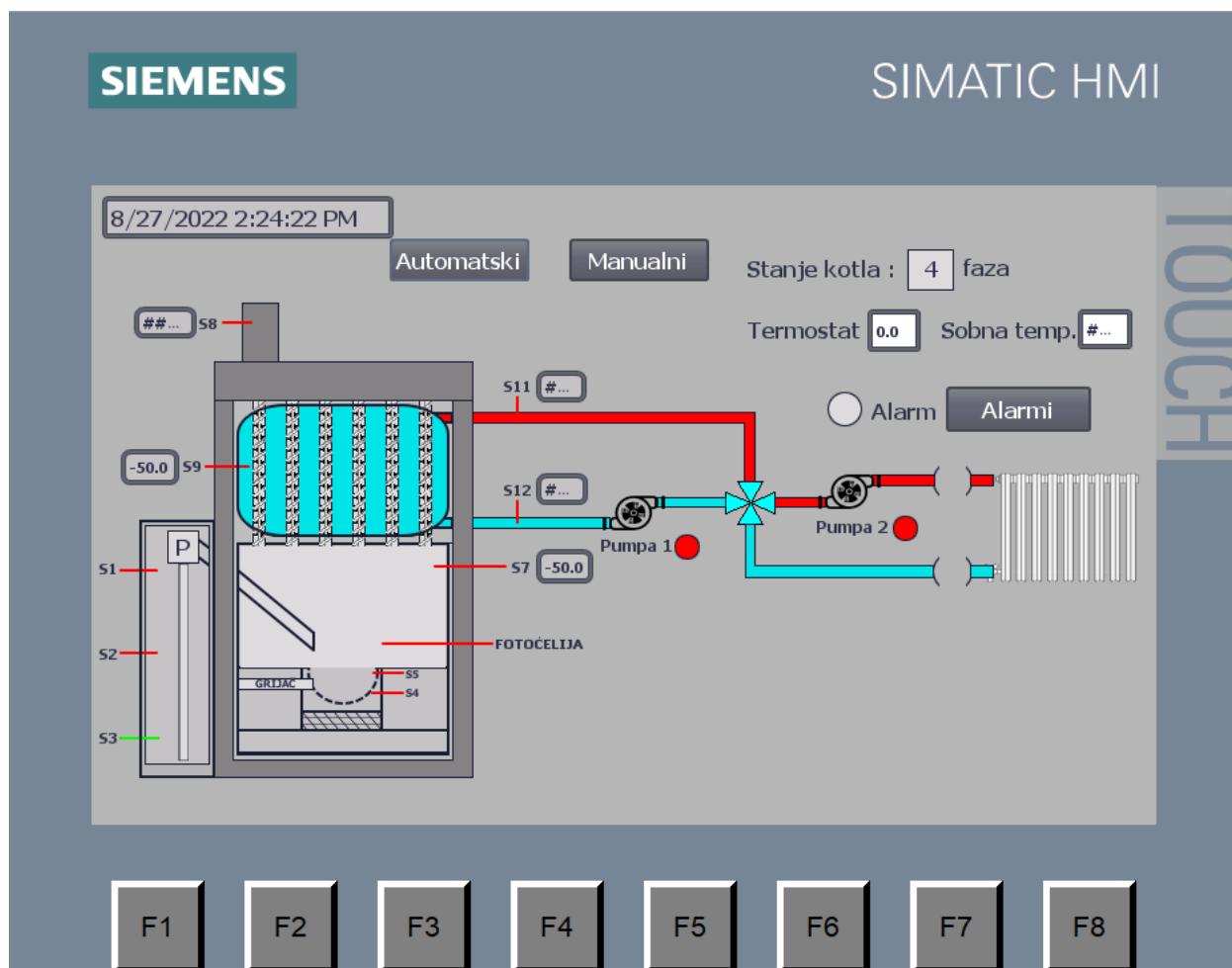
6. Vizualizacija (HMI sučelje)

Vizualizacija ovog sustava je zamišljena na način da korisniku da što pregledniji uvid u stanje procesa koji se odvija. Nakon početnog ekrana(Slika 6.1.), dolazimo do glavnog *screen*-a u kojem je vizualiziran cijeli proces koji je u gornjem dijelu opisan.



Slika 6.1. Početni zaslon prilikom pokretanja

Nakon pritiska na gumb za ulazak u glavni meni otvara se prozor u kojem se nalazi većina korisničkog sučelja a prikazana je na slici 6.2.



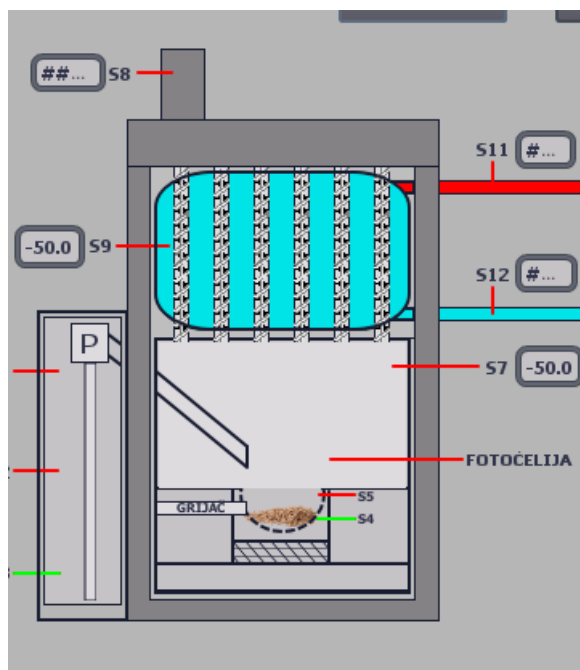
Slika 6.2. Glavni ekran u HMI vizualizaciji

U glavnom prikazu je animiran kotao i njegovi glavni dijelovi. Svaki senzor je označen oznakom S i rednim brojem senzora. Senzori količine peleta (S1, S2, S3) su postavljeni na spremnik peleta i označeni su crvenom bojom ukoliko su u stanju 0, odnosno zelenom bojom ukoliko su u stanju 1. U primjeru na ovoj slici je količina peleta u spremniku između minimalne i srednje vrijednosti spremnika.

Nadalje je pužni transporter označen sa slovom „P“ te je animirana cijev pužnog transportera koja se proteže do gorionika. Pužni transporter kada je neaktivan je obojan u sivu boju, a prilikom njegova rada, on poprimi zelenu boju.

U gorioniku se nalaze senzori S4 i S5 koji služe za detekciju količine peleta u gorioniku. Također, ukoliko senzor osjeti prisutnost peleta on će na HMI sučelju biti prikazan zelenom

bojom, a ukoliko je vrijednost senzora 0, on će biti prikazan crvenom bojom. Također, prikaz količine peleta u gorioniku je vizualiziran slikom peleta u gorioniku, na slici 6.3. je prikazano kako izgleda kada se nalazi određena količina peleta u gorioniku, odnosno kada je aktivan senzor S4 a S5 je u stanju 0.

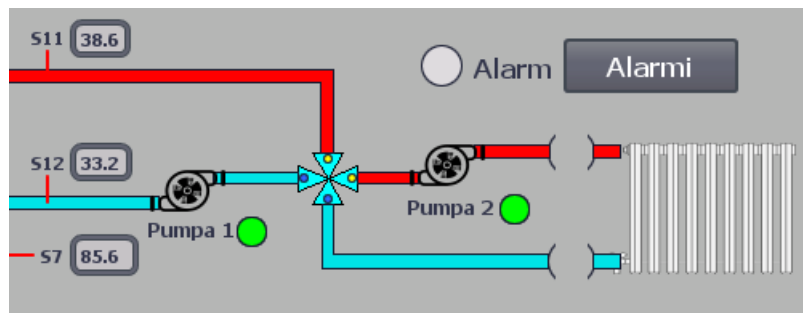


Slika 6.3. Projekcija količine peleta u gorioniku

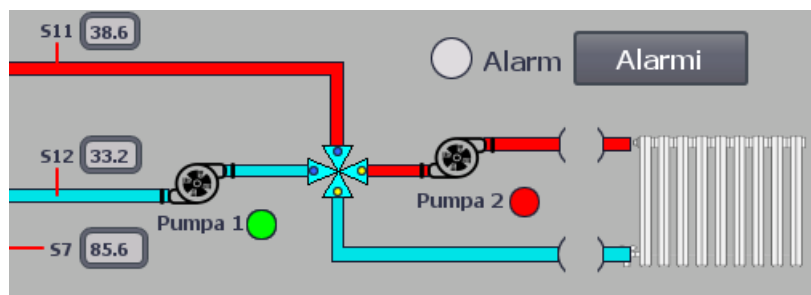
Pored ovih senzora, u gorioniku se nalazi i upaljač odnosno grijač. Njegov rad se označuje crvenom bojom, a ukoliko je neaktivan prikazan je sivom bojom.

Iznad gorionika se nalaze fotočelija i senzor temperature kotla. Fotočelija, ukoliko je aktivna odnosno detektira plamen, prikazati će se slika vatre iznad gorionika.

Iznad gorionika se nalaze turbulatori koji prolaze kroz spremnik vode koji se nalazi pri vrhu kotla. Taj spremnik je prikazan plavom bojom na simulaciji. U njemu se nalazi PT100 sonda odnosno S9 koji mjeri temperaturu vode u sustavu. Na taj spremnik je priključena polazna i odlazna cijev koja putuje dalje u sustav grijanja. Polazni vod je označen crvenom bojom iz razloga što se u njemu kada je kotao u pogonu nalazi topla voda. Spremnik je pomoću cijevi spojen na četveroputni mješajući ventil sa motornim pogonom. Četveroputni ventil ima 2 stanja. Otvoreno stanje i zatvoreno stanje. Kada je otvoren, on propušta vodu iz polazne cijevi kroz cijeli sistem grijanja sve do povratne cijevi. Kada je zatvoren, on premošćuje polaznu i povratnu cijev tako da voda cirkulira samo kroz kotao. Prikaz otvorenog četveroputnog ventila je na slici 6.4. a prikaz zatvorenog četveroputnog ventila je na slici 6.5.



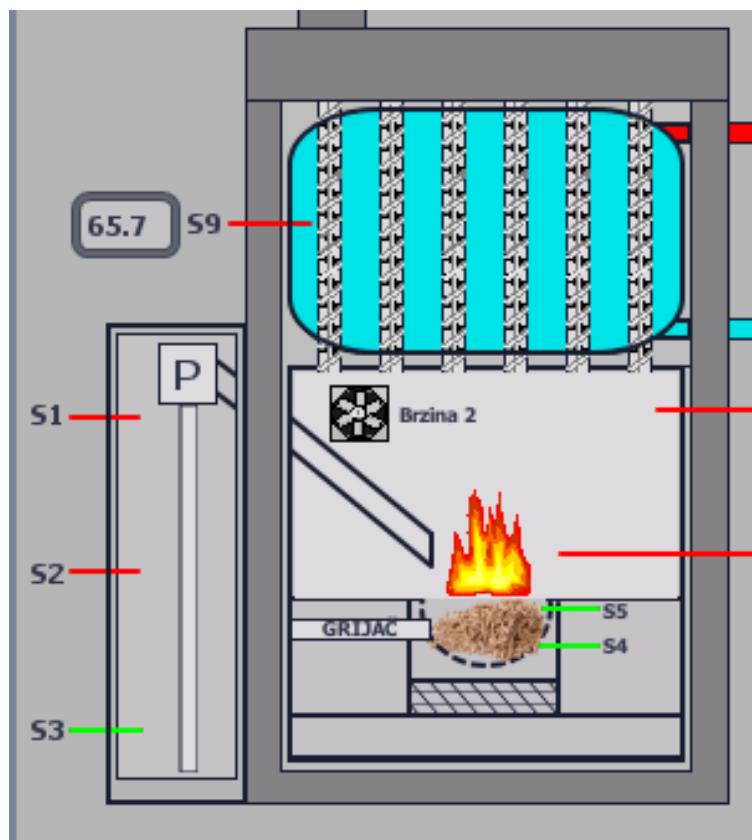
Slika 6.4. Otvoreni četveroputni ventil



Slika 6.5. Zatvoreni četveroputni ventil

Rad pumpi je također prikazan zelenom bojom pokraj vizualne reprezentacije svake pumpe.

U programu postoje 3 brzine ventilatora. Prilikom rada, te se brzine mijenjaju, a vizualna reprezentacija kojom se brzinom ventilator vrti je napravljena simbolom ventilatora unutar kotla. Tokom rada kako se izmjenjuju brzine ventilatora, izmjenjuju se i simboli sukladno brzinama. Na slici 6.6. je prikazana vizualizacija rada ventilatora u 2. brzini rada.

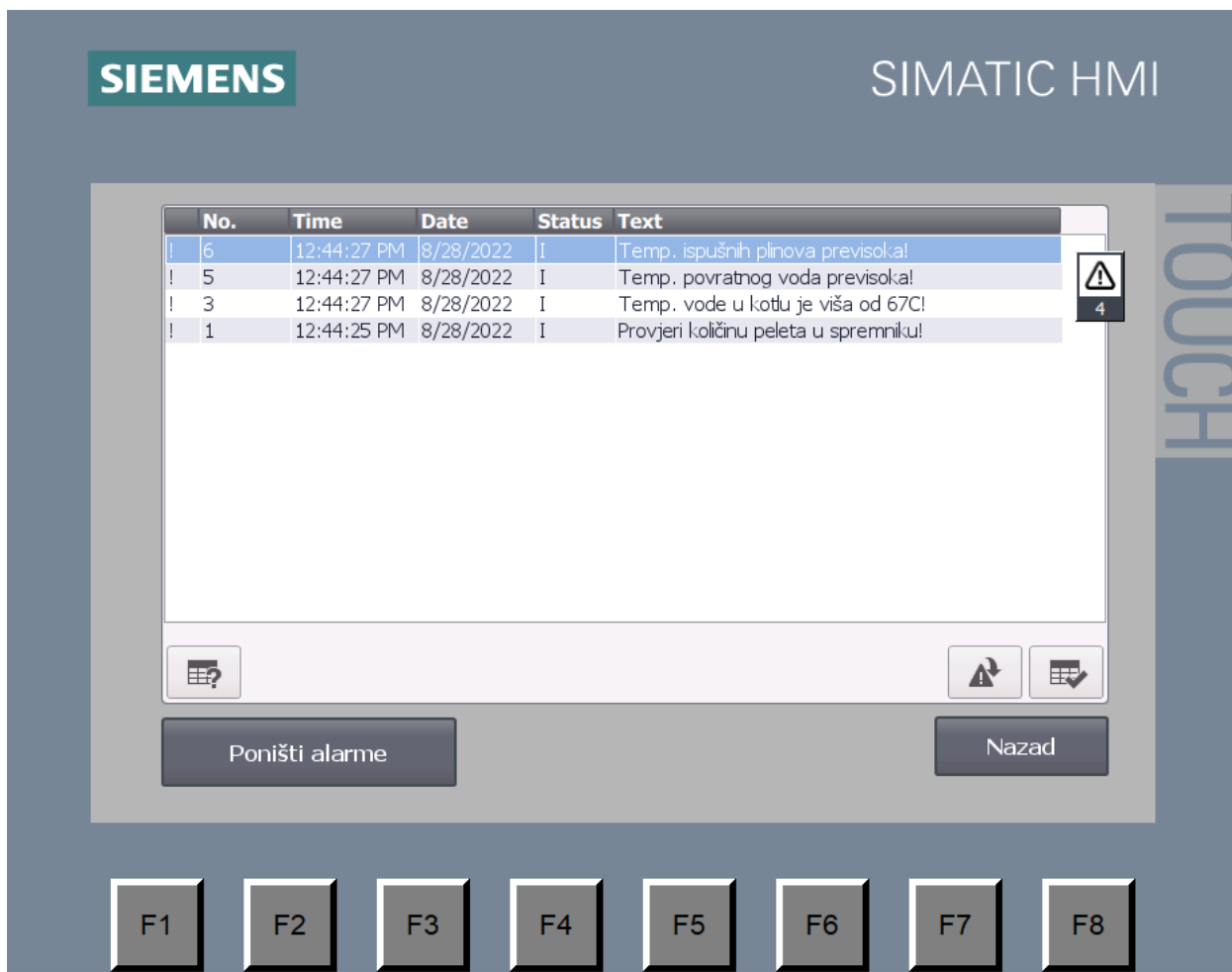


Slika 6.6. Vizualizacija rada ventilatora, brzina 2

Na vrhu glavnog ekrana se nalaze tipke za odabir automatskog ili manualnog režima rada. Prilikom odabira jednog od režima drugi režim automatski postaje nedostupan iz razloga da bi se spriječilo da oba režima budu aktivna u isto vrijeme. Također, prelazak iz jednog u drugi režim je moguć samo ako je sustav u stanju mirovanja, odnosno ako je pritisnuta tipka „Stop“. Prilikom rada automatskog režima nije moguće preći u manualni i obrnuto.

Na desnoj strani glavnog ekrana se nalazi dio vizualizacije koji govori korisniku u kojem se stanju kotao trenutno nalazi, a ispod se nalazi signal za alarmno stanje u sustavu. Ukoliko svijetli crvena boja pokraj natpisa „ALARM“ to znači da je sustav u alarmnom stanju, te korisnik može pritiskom na tipku „ALARMI“ ući u ekran sa alarmima i dobiti uvid koji alarm je trenutno aktivan. Kada je uzrok otklonjen, alarm se može poništiti i onda možemo ponovo pokrenuti željeni režim rada.

Na zaslonu na kojem su prikazani alarmi se prikazuju trenutna stanja alarma u sustavu, na slici 6.7. možemo vidjeti primjer kada su neki od alarma aktivni.



Slika 6.7. Aktivni alarmi

Nakon što poništimo alarme (moguće jedino kad je alarmno stanje prošlo), možemo ukloniti povijest alarma i očistiti zaslon pritiskom na gumb sa kvačicom prikazan u donjem desnom kutu (*acknowledge alarm*).

5.1. Simulacija

U ovom će poglavlju biti prikazana simulacija rada ovog sustava. Simulacija se vrši na način da se u sklopu TIA Portal programa instalira PLC SIM dodatni instalacijski paket. On omogućuje simulaciju rada PLC uređaja koji je korišten u programu. Osim toga, možemo simulirati i HMI uređaj, te u kombinaciji sa PLC SIM možemo testirati program.

Testiranje se vrši na način da nakon što smo pokrenuli simulaciju korištenog PLC-a, pokrenemo simulaciju HMI uređaja i dobijemo uvid u trenutno stanje sustava. Nakon toga je potrebno otvoriti odjeljak „Force table“ u TIA Portal okruženju koji nam služi za forsiranje stanja ulaza u

PLC. Jasnije rečeno, pomoću ove komande možemo mijenjati stanja na ulazima PLC-a kao što bi to radili senzori. Na slici 6.8. je prikazan *Force table* korišten u ovoj simulaciji.

	Name	Address	Display for...	Monit.	Monitor wit.	Force value	F	Comment
1	*Senzor_iskusnih_plinova S8*:P	%IW98:P	DEC+/-		Permanent	12000	<input checked="" type="checkbox"/>	
2	*Senzor_temp_vode S9*:P	%IW100:P	DEC+/-		Permanent	12800	<input checked="" type="checkbox"/>	
3	*Senzor_temp_kotla S7*:P	%IW96:P	DEC+/-		Permanent	12500	<input checked="" type="checkbox"/>	
4	*Senzor_temp_pol_v S11*:P	%IW104:P	DEC+/-		Permanent	12800	<input checked="" type="checkbox"/>	
5	*Senzor_temp_pov_v S12*:P	%IW106:P	DEC+/-		Permanent	12400	<input checked="" type="checkbox"/>	
6	*Senzor_sobne_temp S10*:P	%IW102:P	DEC+/-		Permanent	9000	<input checked="" type="checkbox"/>	
7	*S3*:P	%IO.2:P	Bool		Perman...	TRUE	<input checked="" type="checkbox"/>	
8	*S4*:P	%IO.3:P	Bool		Permanent	TRUE	<input checked="" type="checkbox"/>	
9	*S5*:P	%IO.4:P	Bool		Permanent	TRUE	<input checked="" type="checkbox"/>	
10	*Fotočelija*:P	%IO.5:P	Bool		Permanent	FALSE	<input checked="" type="checkbox"/>	
11		<Add new>					<input type="checkbox"/>	

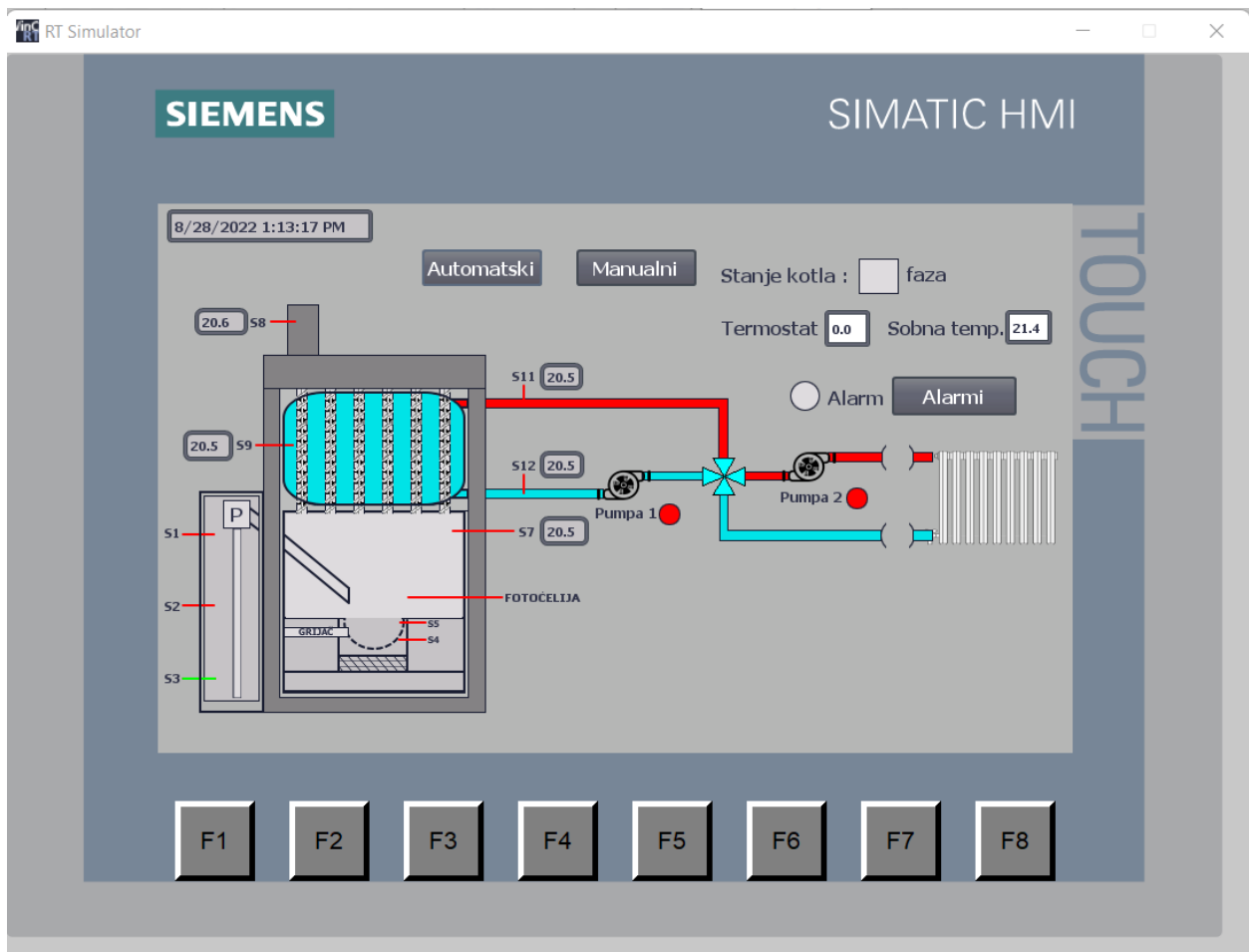
Slika 6.8. Force table

Pomoću ove tablice smo omogućili simulaciju rada senzora na ulazima PLC-a te mijenjanjem stanja u stupcu „Force value“ mijenjamo njihovu vrijednost sukladno prohtjevima.

Referencu ovim zahtjevima dobivamo u simulaciji HMI sučelja na kojoj možemo vidjeti stanja senzora i njihove vrijednosti, te stoga usporedbom zaključujemo da li smo dobili zahtjevanu vrijednost.

Simulaciju započinjemo u slučaju kada je kotao hladan, predhodno nije bilo vatre, temperatura vode u spremniku je na sobnoj temperaturi, kao i ostale temperature u sustavu.

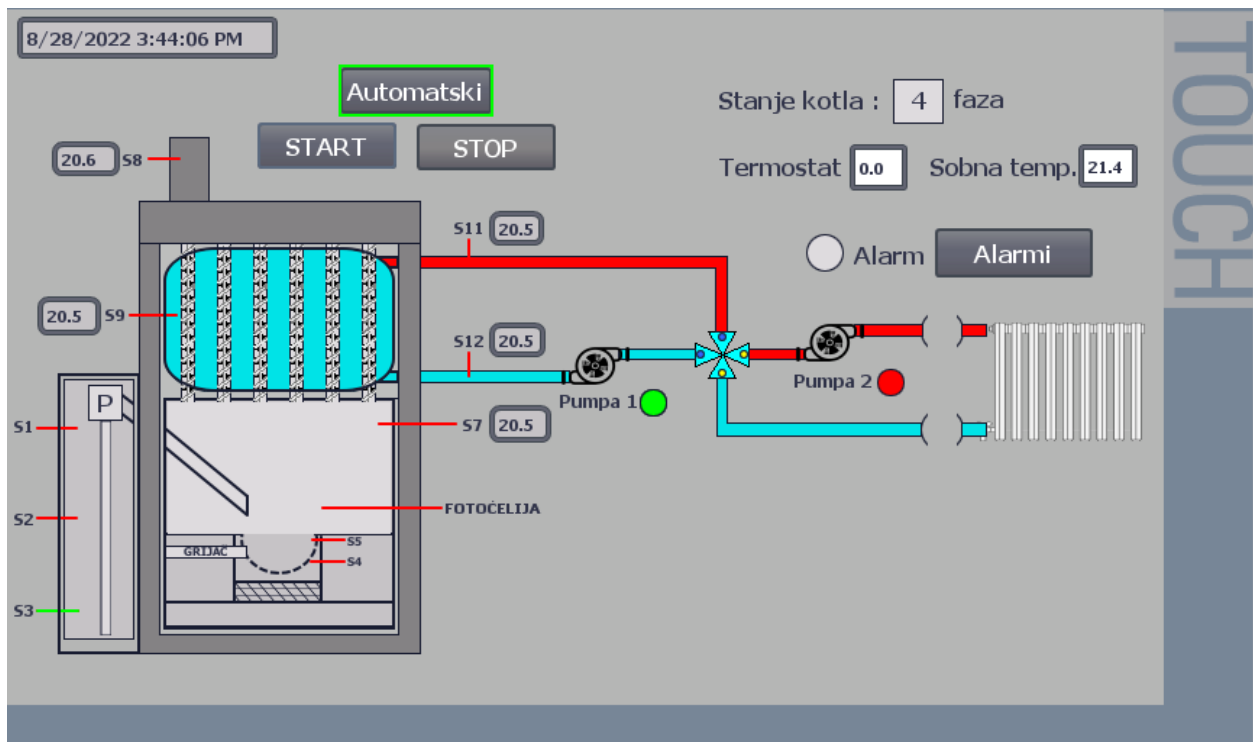
Za spomenuti slučaj, nakon forsiranja ulaza, HMI sučelje nakon paljenja izgleda kao na slici 6.9.



Slika 6.9. Simulacija 1. korak

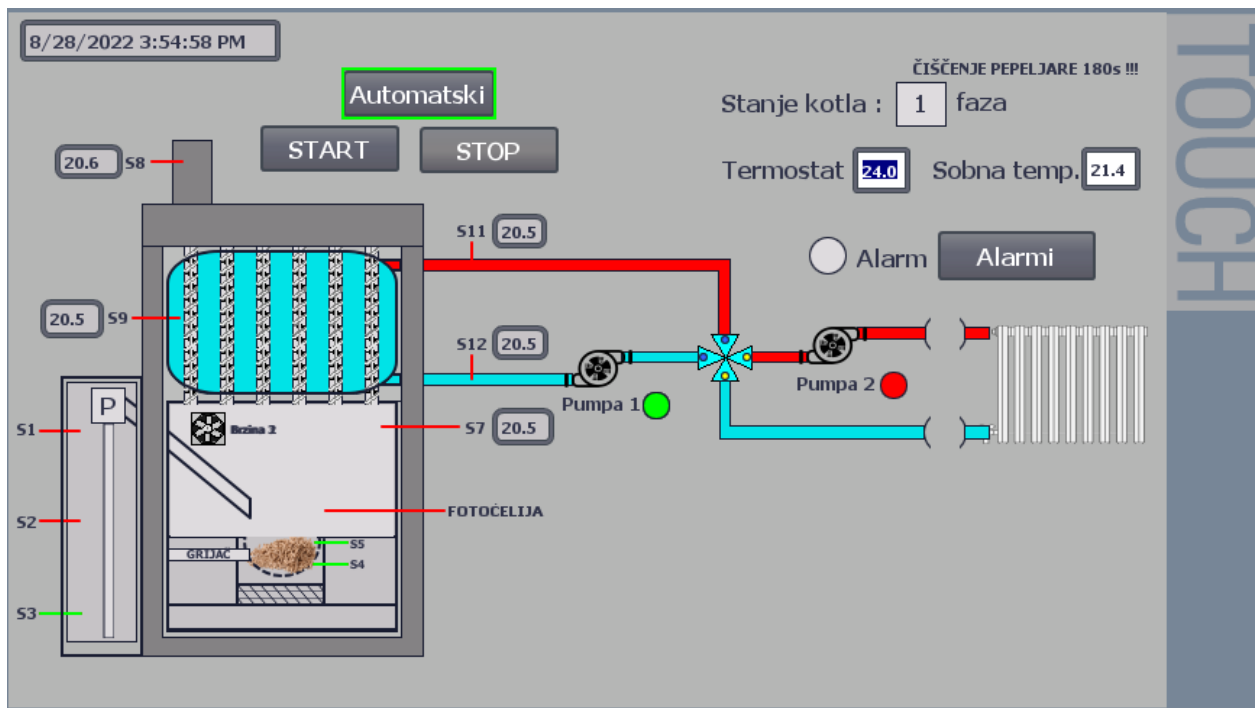
Nakon što su vizualno provjerene temperature na simulaciji, na način da odgovaraju zadanim u tablici, može se preći u 2. korak simulacije sustava. Na slici 6.9. možemo primjetiti da je S3 senzor količine peleta u spremniku zelene boje, što indicira na prisutnost peleta u spremniku. On je u stanju 1 iz razloga što bi se aktivirao alarm ukoliko nema prisutnosti peleta u spremniku. Senzori S1 i S2 mogu biti forsirani u stanje 1, ali to ne mijenja danji rad sustava.

Slijedeći korak je odabir režima rada. Korisnik ima pravo odabrati samo Automatski režim rada, dok admin ima pravo odabrati oba režima rada. Ukoliko korisnik želi ući u manualni režim rada, treba znati lozinku za pristup. Nakon što je odabran automatski režim rada, pritiskom na tipku „START“ započinje automatski režim rada.

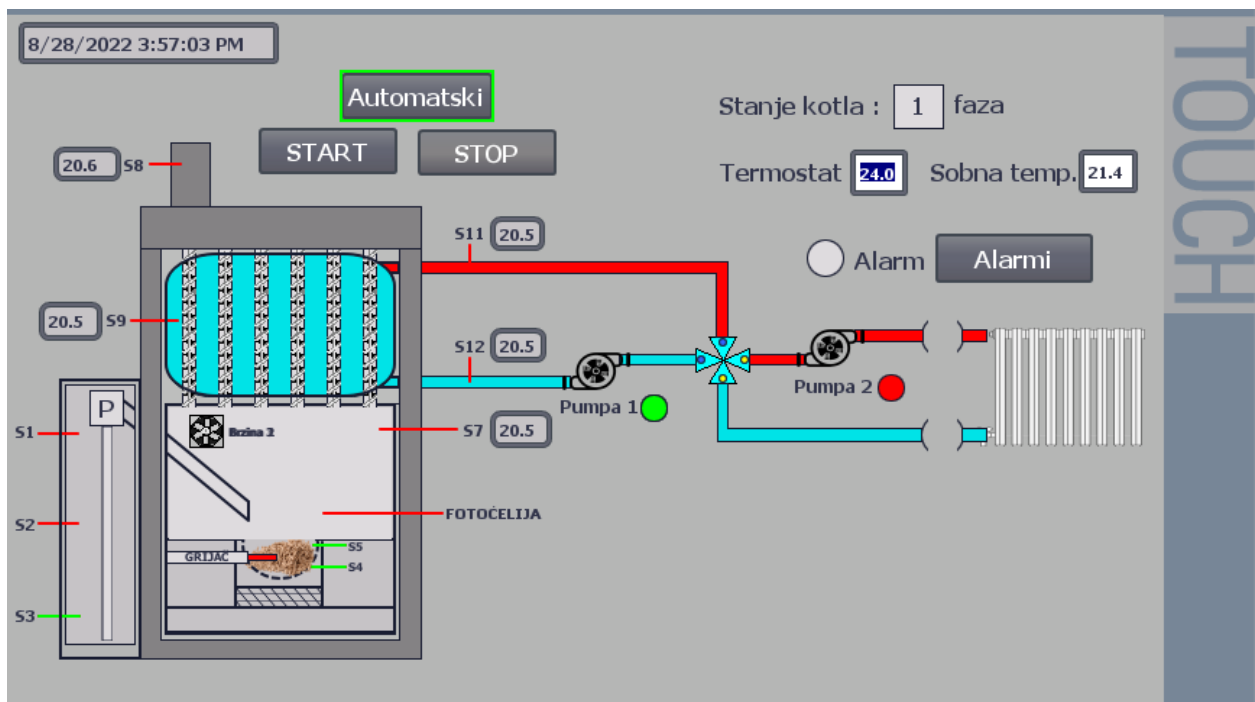


Slika 6.10. Automatski režim rada pokrenut

Trenutno stanje kotla je 4.Faza. To implicira na stanje mirovanja, odnosno 4. faza je indikator gašenja kotla tj. stanje pripravnosti. Ukoliko korisnik klikne na „Termostat“ izbornik, pojavljuje se novi prozor u kojem korisnik unosi željenu temperaturu prostorije koja se grije. Zatim sustav uspoređuje tu vrijednost sa vrijednošću temperature u prostoriji i po potrebi pokreće rad sustava. Ukoliko unesemo vrijednost koja je veća od sobne temperature, sustav počinje sa radom. Prvi korak je 1.Faza u kojoj sustav vrši dobavu peleta u gorionik. Najprije je potrebno očistiti pepeljaru gorionika, na način da ventilator radi na 3 brzini kroz period od 180 sekundi. Zatim se nastavlja 1. faza paljenjem pužnog transportera. Ukoliko je aktivan, pužni transporter je označen zelenom bojom. Zatim, kada je nivo peleta dosegnuo razinu senzora S5, pali se grijač i ventilator na brzinu 3. Sustav ostaje u ovoj fazi sve dok se ne pojavi plamen, odnosno sve dok fotočelija ne detektira prisutnost vatre u kotlu. Ukoliko se vatra ne pojavi u roku od 10 minuta, pali se alarm i greška paljenja u fazi 1. Na slikama 6.11. i 6.12. je prikazana simulacija u fazi 1.

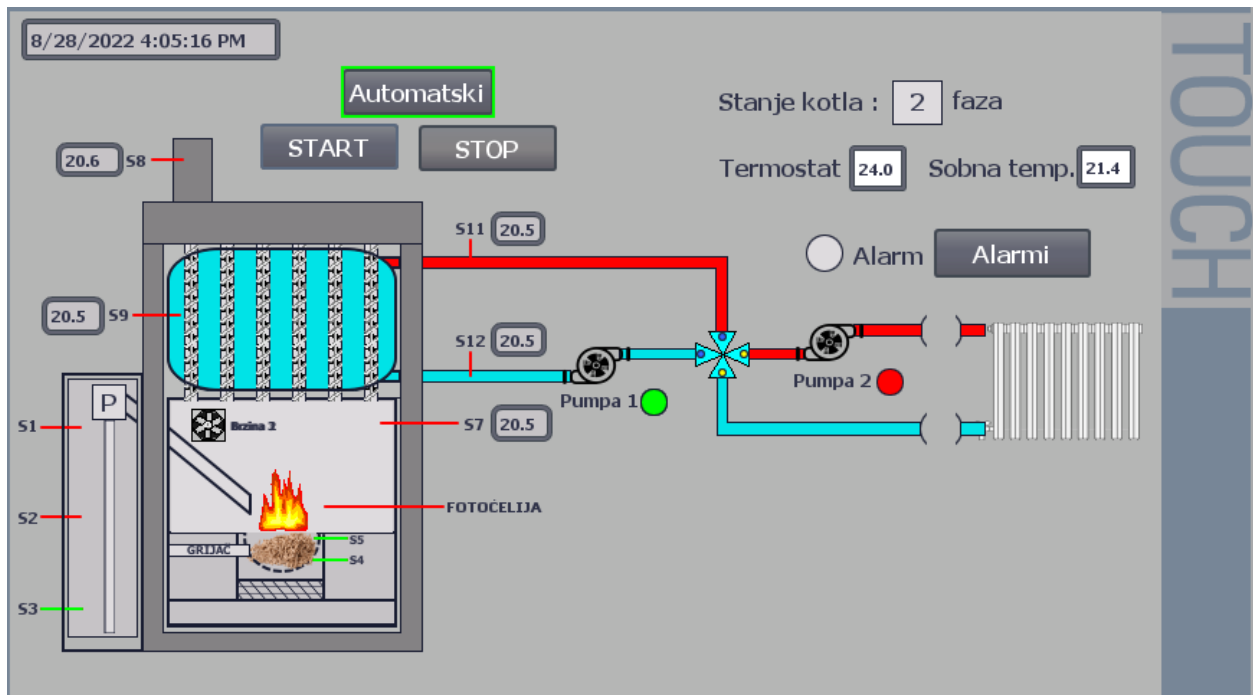


Slika 6.11. Prva faza, čišćenje pepeljare



Slika 6.12. Prva faza, upaljen grijač

Ukoliko nije došlo do pojave alarma, nastankom plamena kojeg detektira fotočelija završava se prva faza i sustav prelazi u drugu fazu.

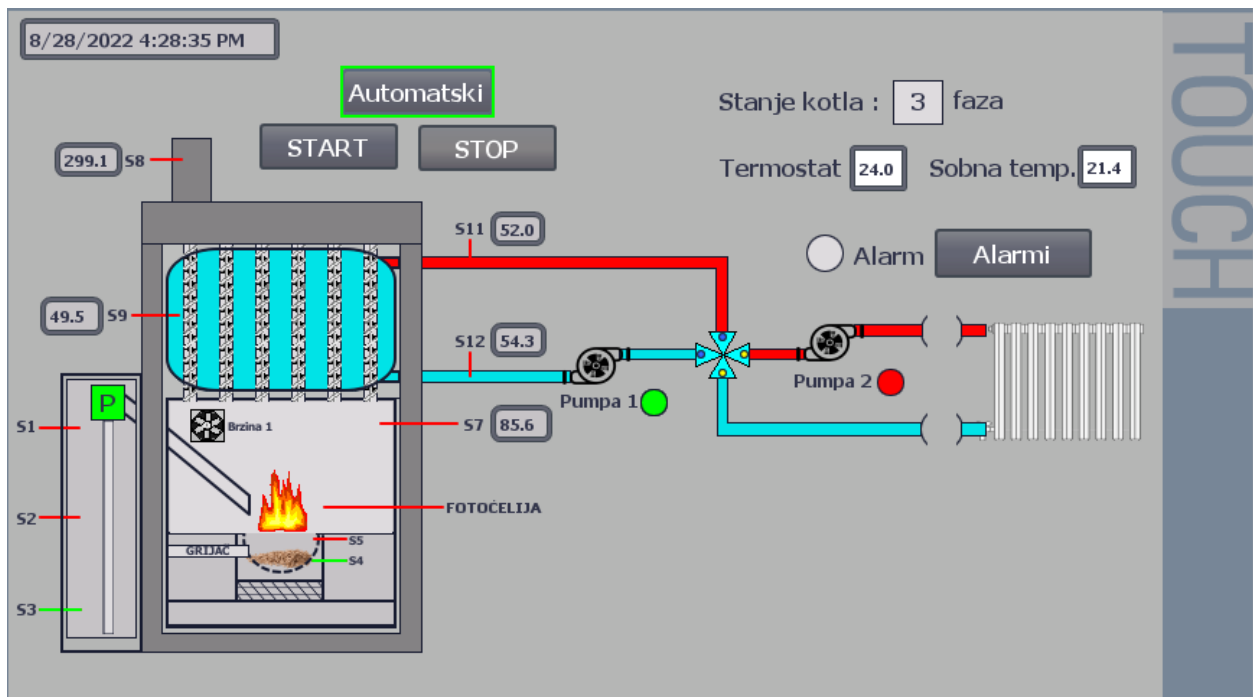


Slika 6.13. Druga faza, dogrijavanje do radne temperature

Sustav se nalazi u ovoj fazi sve dok temperatura u kotlu ne dosegne 85°C. Grijač se ugasio i sustav nastavlja sa radom.

Kada se kotao zagrije na 85°C sustav prelazi u 3. fazu. Ukoliko se sustav pre dugo zadrži u 2. fazi (10 minuta), pojavljuje se alarm. Isto tako ukoliko nestane vatre u 2 fazi, sustav ponovo prelazi u 1. fazu.

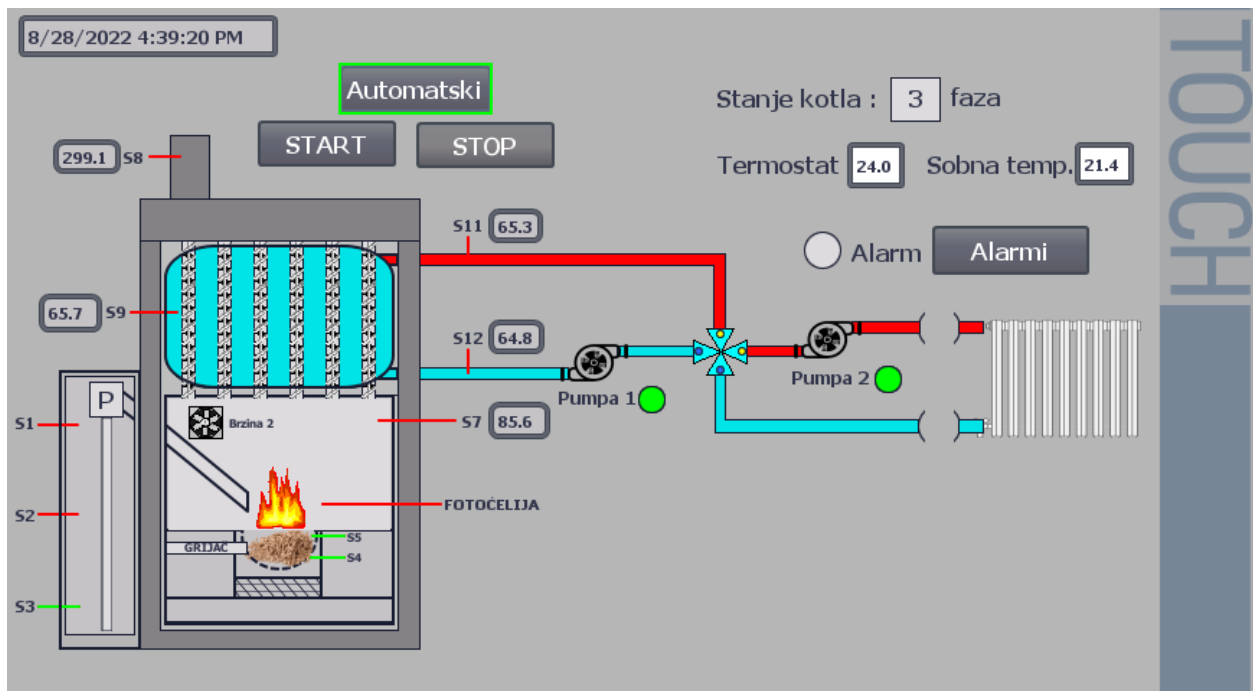
Prikaz rada 3. faze je na slici 6.14. Sustav nastoji održati temperaturu kotla između 85°C i 90°C, na način da pali i gasi ventilator po potrebi i prelazi naizmjenično iz treće u četvrtu fazu. Također, konstantno se vrši dobava peleta u gorionik po potrebi. Ukoliko nestane plamena tokom rada u trećoj fazi, sustav prelazi ponovo u prvu fazu rada, s time da najprije očisti pepeljaru propuhivanjem sustava. Na slici 6.14. je također prikazana dobava peleta u gorionik, odnosno pužni transporter je uključen.



Slika 6.14. Treća faza, održavanje temperature

Sada kada je kotao dosegao svoju radnu temperaturu, sustav prati temperaturu vode u spremniku pomoću senzora S9. Kada vrijednost temperature dosegne 63°C, četveroputni ventil se zakreće, odnosno dolazi u stanje otvorenosti i pušta zagrijanu vodu u sustav. Kada nova vode dođe u spremnik vode u kotlu, ona rashladi postojeću zagrijanu vodu. Čim temperatura vode u kotlu padne ispod 50, četveroputni ventil prelazi u stanje zatvorenosti i proces se ponavlja sve dok se ne izjednači temperatura vode u cijelom sistemu. Pumpa 2 se uključuje kada je četveroputni ventil otvoren. Pumpa 1 radi tokom cijelog vremena rada kotla radi zaštite kotla. Četveroputni ventil ima ulogu zaštite od kondenzata dimnih para, te je stoga bitan element u ovom sustavu regulacije. Na vizualizaciji nisu shemom prikazani zaštitni elementi sustava poput ekspanzijske posude, zaštitne grupe i zaštitni ventili koji su mehanička komponenta dodatne zaštite kotla od pregrijavanja.

Kontrola pumpi i četveroputnog ventila je prikazana na slici 6.15., a prikazan je slučaj kada je četveroputni ventil otvoren jer je dosegnuta temperatura vode od 63°C, te se u sistem šalje topla voda pomoću pumpe 2.

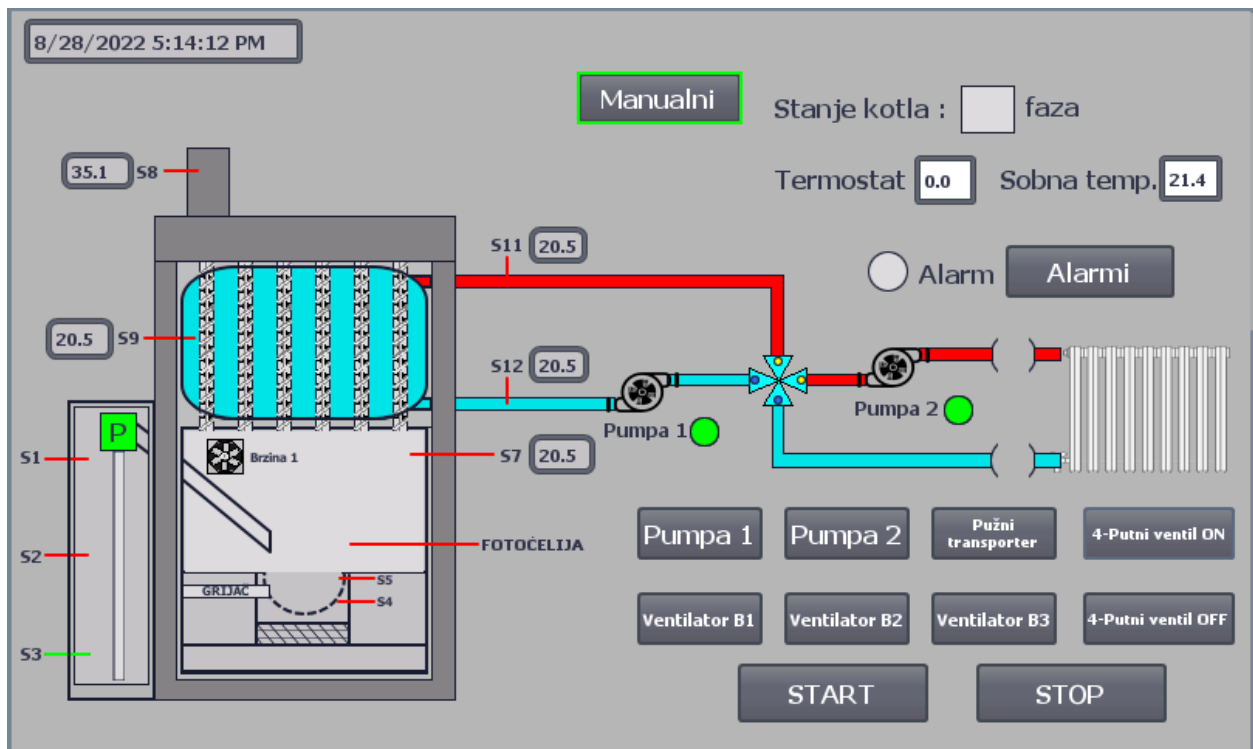


Slika 6.15. Treća faza, slanje vode u sistem

Pumpa 2 i Pumpa 1 imaju vremensko zatezanje pri paljenju i gašenju iz razloga što četveroputnom ventilu treba neko vrijeme da dođe iz stanja otvoren do stanje zatvoren i obrnuto. Sa slike 6.15. se može vidjeti da je četveropuni ventil otvoren i da su prespojene cijevi za sistem i za kotao, te sada voda teče kroz cijeli sistem grijanja.

Sustav radi na opisani način sve dok se ne dosegne željena temperatura i onda prelazi u fazu gašenja kotla. Ukoliko to želi, korisnik može prekinuti grijanje pritiskom na tipku „STOP“ i time se prekida rad kotla.

Osim automatskog postoji i manualni režim. Isključivanjem automatskog rada pojavljuje se opcija „Manualni“ rad te korisnik ukoliko zna šifru može ući u ovaj režim rada. Ovaj režim je zamišljen na način da služi za testiranje pojedinih dijelova opreme, a njegovo sučelje je prikazano na slici 6.16.



Slika 6.16. Manualni režim rada

U manualnom režimu na slici 6.16. su aktivirane sve pumpe, pužni transporter, ventilator ispušnih plinova, i četveroputni ventil u poziciji ON. Korisnik odnosno serviser/admin na ovaj način može utvrđivati kvarove na sustavu te vršiti eventualni popravak/zamjenu pojedinih komponenti.

7. Zaključak

Automatizacija je zahtjevan proces koji zahtjeva puno ispitivanja prije samog puštanja u pogon. Ispituju se svi mogući slučajevi koji se mogu dogoditi u praksi, te se time omogućuje da je napisani kod ispravan i da će sustav odreagirati pravilno na smetnje koje ga mogu zateći.

U ovom diplomskom radu u potpunosti je ostvaren zadatak automatizacije kotla na pelete. Realizirani su programski i procesni dio zadatka, a dokaz uspješne realizacije predstavlja simulacija izvedena u posljednjem poglavlju. TIA Portal V15.1 se pokazao kao pravi izbor software-a korištenog za automatizaciju ovakvog sustava. Strukturirani dijelovi programa razdijeljeni u opisane funkcijske blokove su izrađeni na način da efektivno upravljaju kotlom ovisno o zahtjevima korisnika. Simulacijom je pokazano da su svi dijelovi programskog koda ispravni, da djeluju kao cjelina i da uspješno reagiraju u slučaju poremećaja parametara. Izrađeni su automatski i manualni način rada, te pristupačna vizualizacija na HMI sučelju. Postignuta je zahtjevana povezanost između korisnika i sustava, na način da izrađeno HMI sučelje doista daje korisniku uvid u cijeli proces u trenutnom vremenu. Napravljene su potrebne zaštitne mjere za očuvanje elemenata sustava, kao i dobro strukturiran kod koji omogućuje skladan rad cijelog sustava. U budućnosti bi bilo dobro korisniku omogućiti povezanost sa automatiziranim procesom pomoću internetskog pristupa koristeći mrežu internet stvari, kako bi aspekt povezanosti korisnika i sustava bio na još višem nivou.

Uz pomoć prof.dr.sc. Darija Matike, literature te primjenom znanja stečenih na Tehničkom fakultetu, izradom ovoga rada nastojao se prikazati pravilan pristup rješavanju problema automatizacije, kao i pravilno strukturiranje programskog koda i vizualizacije prilikom projektiranja.

Literatura

- [1] S ennebogen, E.: "How wood pellet stoves work", s Interneta
<https://home.howstuffworks.com/wood-pellet-stove3.htm>, 24.07.2022
- [2] Conners, P. "Wood vs natural gas cost comparison" : s Interneta
<https://energyforums.net/financial/wood-vs-natural-gas-cost-comparison/> 24.07.2022
- [3] Slika s interneta,
https://en.wikipedia.org/wiki/Pellet_stove#/media/File:Pelletheizung_Biostar_Schnittbild.jpg, 24.07.2022
- [4] Centrometal „Pel Tec“, s Interneta, <https://www.centrometal.hr/public/downloads/kotlovi-za-pelete/peltec/PelTec-tehnicke-upute-regulacija.pdf>, 28.07.2022
- [5] Slika s interneta, <https://www.fero-term.hr/cirkulacijska-crpka-za-sustav-centralnog-grijanja/prid/9142>, 29.07.2022
- [6] Slika s interneta, <http://hr.kdinstruments-wepower.com/temperature-measurement/rtd-sensor/high-temperature-rtd-sensor.html>, 29.07.2022
- [7] Slika s interneta,
http://www.kovina.si/hr/files/default/Katalogi/Katalog_Kovina_0219_SLO_HRV_web.pdf, 03.08.2022
- [8] Slika s interneta, <https://www.ifm.com/hr/hr/product/KI5085>, 03.08.2022
- [9] Slika s interneta, <http://vokel.com/centralno-grijanje/kotlovi-i-peci/abc-proizvod/rezervni-dijelovi/fotocelija-za-duo-plamenik>, 03.08.2022
- [10] Slika s interneta, <http://hr.top-heaterchina.com/heaters/cartridge-heaters/electric-cartridge-heater-for-pellet-stove.html>, 03.08.2022
- [11] Slika s interneta, <https://pelletstoveparts.eu/shop/flue-gas-motor-1040p.html>, 10.08.2022
- [12] Siemens S7-1200 Easy book (Manual), 01/2015 , materijali sa predavanja, automatizacija postrojenja i procesa

- [13] Slika s interneta,
<https://mall.industry.siemens.com/mall/en/WW/Catalog/Product/6ES7231-4HF32-0XB0>,
12.08.2022
- [14] Wikipedia „User interface“, s Interneta, https://en.wikipedia.org/wiki/User_interface,
12.08.2022
- [15] Kumbgar,V.: „Siemens PLC programming OBs in Siemens Tia Portal, s Interneta,
<https://www.plctutorialpoint.com/siemens-plc-programming-obs-in-siemens/>, 14.08.2022
- [16] Staff,E.: “FB Block in Siemens PLC programming“, s interneta,
<https://instrumentationtools.com/fb-block-in-siemens-plc-programming/>, 15.08.2022
- [17] Automation Fair „Siemens TIA portal program blocks“, s Interneta,
<https://www.automation-fair.com/2021/12/28/siemens-tia-portal-program-blocks/>,
15.08.2022
- [18] Siemens „What is the difference between an instance data block and a global data block
and how does a CALL call influence the DB register, s Interneta,
<https://support.industry.siemens.com/cs/document/15360455/what-is-the-difference-between-an-instance-data-block-and-a-global-data-block-and-how-does-a-call-call-influence-the-db-register-?dti=0&lc=en-WW>, 18.08.2022

Sažetak i ključne riječi

U ovom diplomskom radu izrađen je program koji upravlja radom kotla za pelete. Opisan je cijeli proces grijanja kotla na pelete, njegove komponente i njegove faze rada. Također je detaljno razrađen i opisan kod u TIA Portal programu koji je strukturiran na način da uspješno upravlja sustavom. Napravljena je vizualizacija u HMI sučelju, u kojoj je na jednostavan način korisniku omogućen detaljan uvid u stanje procesa koji se odvija u postrojenju. Rad kotla je automatiziran na način da je program podijeljen na faze rada zagrijavanja kotla te na dio koji je zadužen za pravilnu distribuciju vode u sistemu. Korisnik daje komandu za željenom temperaturom na termostatu, a danji rad sustava je upravljan automatski. Također je napravljena optimizacija rada kotla na način da se uštedi na gorivu kada je to moguće.

Ključne riječi: kotao na pelete, pelete, automatizacija kotla, PLC, vizualizacija, simulacija kotla.

Abstract and key words

In this thesis, a program which controls the operation of the pellet boiler was created. The thesis describes the entire process of heating a pellet boiler, its components and its stages of operation. The code in the TIA Portal program, which is structured in such a way as to successfully manage the system, is also elaborated and described in detail. A visualization was created in the HMI interface, in which the user is given a detailed insight into the state of the process taking place in the plant in a simple way. The operation of the boiler is automated in such a way that the program is divided into phases of operation of heating the boiler and a part responsible for the proper distribution of water in the system. The user gives the command for the desired temperature on the thermostat, and the daily operation of the system is controlled automatically. Boiler operation was also optimized in order to save on fuel when possible.

Keywords: pellet boiler, pellets, boiler automation, PLC, visualization, boiler simulation.

Popis slika

Slika 2.1. Emisije štetnih čestica za različite oblike grijanja [2].....	2
Slika 2.2.a) Osnovni dijelovi kotla na pelete [3].....	4
Slika 2.2.b) Spremnik vode u kotlu [3]	5
Slika 2.3. Idejno rješenje [4]	9
Slika 2.4. Projektno rješenje (P&ID dijagram)	10
Slika 3.1. Cirkulacijska pumpa TERMA [5].....	12
Slika 3.2. Visokotemperaturna PT100 sonda [6]	13
Slika 3.3. Četveroputni ventil sa motornim pogonom [7].....	14
Slika 3.4. Kapacitivni senzor prisutnosti [8]	15
Slika 3.5. Fotoćelija [9].....	16
Slika 3.6. Grijач peleta marke Superb Heater[10]	16
Slika 3.7. Ventilator ispušnih plinova [11]	17
Slika 4.1. S7-1200 PLC sa naznačenim osnovnim dijelovima [12].....	18
Slika 4.2. Ciklički rad PLC-a	19
Slika 4.3. Tehničke karakteristike korištenog PLC-a [12].....	20
Slika 4.4. 6ES7231-4HF32-0XB0 Analogni modul [13].....	21
Slika 4.5. HMI KTP 700 Basic	22
Slika 4.6. Struktura poveznice između korisničkog sučelja i postrojenja [12]	23
Slika 4.7. Novi projekt u TIA Portal programu.....	24
Slika 4.8. Dodavanje PLC uređaja u TIA Portal	24
Slika 4.9. Dodavanje analognog modula u TIA Portal	25
Slika 4.10. Konekcija između korištenih uređaja.....	25
Slika 4.11. Tipovi blokova	26
Slika 4.12. Struktura OB [15].....	27
Slika 4.13. Varijable u funkcijskom bloku.....	28
Slika 4.14. Izvršavanje funkcije pozivom iz OB1 [17]	28
Slika 5.1. Digitalni i analogni ulazi i izlazi na PLC i analogni modul	30
Slika 5.2. OB1	31
Slika 5.3. Funkcija FC1 za skaliranje senzora	32
Slika 5.4. Provjera stanja senzora prije početka rada	32
Slika 5.5. Alarmno stanje	34
Slika 5.6. Automatski režim rada	35
Slika 5.7. PLC tagovi	36
Slika 5.8. Pozivanje 1.Faze	36

Slika 5.9. Struktura 1.Faze	37
Slika 5.10. Pozivanje 2.Faze	38
Slika 5.11. 2.Faza	38
Slika 5.12. Struktura 2.Faze	39
Slika 5.13. Kontrola rada 3.Faze	40
Slika 5.14. 3.Faza	41
Slika 5.15. 3.Faza struktura.....	42
Slika 5.16. Kontrola vode kruga grijanja	43
Slika 5.17. Kontrola 4-putnog ventila F.B.	44
Slika 5.18. Manualni režim - Pozivanje funkcije.....	45
Slika 5.19. Slanje signala na aktuatore.....	46
Slika 6.1. Početni zaslon prilikom pokretanja.....	47
Slika 6.2. Glavni ekran u HMI vizualizaciji.....	48
Slika 6.3. Projekcija količine peleta u gorioniku	49
Slika 6.4. Otvoreni četveroputni ventil	50
Slika 6.5. Zatvoreni četveroputni ventil	50
Slika 6.6. Vizualizacija rada ventilatora, brzina 2.....	51
Slika 6.7. Aktivni alarmi	52
Slika 6.8. Force table.....	53
Slika 6.9. Simulacija 1. korak	54
Slika 6.10. Automatski režim rada pokrenut.....	55
Slika 6.11. Prva faza, čišćenje pepeljare	56
Slika 6.12. Prva faza, upaljen grijač.....	56
Slika 6.13. Druga faza, dogrijavanje do radne temperature	57
Slika 6.14. Treća faza, održavanje temperature	58
Slika 6.15. Treća faza, slanje vode u sistem.....	59
Slika 6.16. Manualni režim rada	60

Popis tablica

Tablica 3.1. Karakteristike pumpe TERMA TORA 25/60-180	11
Tablica 4.1. Razlike između podatkovnih blokova	29