

Transformatorske stanice TS 20/0,4 kV u naprednim distribucijskim mrežama

Vabec, Dino

Master's thesis / Diplomski rad

2022

Degree Grantor / Ustanova koja je dodijelila akademski / stručni stupanj: **University of Rijeka, Faculty of Engineering / Sveučilište u Rijeci, Tehnički fakultet**

Permanent link / Trajna poveznica: <https://um.nsk.hr/um:nbn:hr:190:185779>

Rights / Prava: [Attribution 4.0 International](#)/[Imenovanje 4.0 međunarodna](#)

Download date / Datum preuzimanja: **2025-03-14**



Repository / Repozitorij:

[Repository of the University of Rijeka, Faculty of Engineering](#)



SVEUČILIŠTE U RIJECI
TEHNIČKI FAKULTET

Diplomski sveučilišni studij elektrotehnike

Diplomski rad

**TRANSFORMATORSKE STANICE TS 20/0,4 kV U
NAPREDNIM DISTRIBUCIJSKIM MREŽAMA**

Rijeka, rujan 2022.

Dino Vabec

0069079698

SVEUČILIŠTE U RIJECI
TEHNIČKI FAKULTET

Diplomski sveučilišni studij elektrotehnike

Diplomski rad

**TRANSFORMATORSKE STANICE TS 20/0,4 kV U
NAPREDNIM DISTRIBUCIJSKIM MREŽAMA**

Mentor: izv. prof. dr. sc. Vitomir Komen, dipl. ing. el.

Rijeka, rujan 2022.

Dino Vabec

0069079698

Rijeka, 19. ožujka 2022.

Zavod: **Zavod za elektroenergetiku**
Predmet: **Prijenos i distribucija električne energije**
Grana: **2.03.01 elektroenergetika**

ZADATAK ZA DIPLOMSKI RAD

Pristupnik: **Dino Vabec (0069079698)**
Studij: **Diplomski sveučilišni studij elektrotehnike**
Modul: **Elektroenergetika**

Zadatak: **TRANSFORMATORSKE STANICE TS 20/0.4 kV U NAPREDNIM
DISTRIBUCIJSKIM MREŽAMA / TRANSFORMER STATIONS 20/0.4 kV IN
ADVANCED DISTRIBUTION NETWORKS**

Opis zadatka:

Klasifikacija, vrste i tehnički parametri transformatorskih stanica TS 20/0.4 kV. Napredne distribucijske mreže i tehnički zahtjevi na transformatorske stanice TS 20/0.4 kV. Tehnička rješenja novih elemenata u TS 20/0.4 kV. Izvedbeno tehničko rješenje tipske napredne TS 20/0.4 kV.

Rad mora biti napisan prema Uputama za pisanje diplomskih / završnih radova koje su objavljene na mrežnim stranicama studija.

①

Zadatak uručen pristupniku: 21. ožujka 2022.

Mentor:



Prof. dr. sc. Vitomir Komen

Predsjednik povjerenstva za
diplomski ispit:



Prof. dr. sc. Viktor Sučić

IZJAVA

Sukladno članku 8. Pravilnika o diplomskom radu, diplomskom ispitu i završetku diplomskih sveučilišnih studija Tehničkog fakulteta u Rijeci od 1. veljače 2020., izjavljujem da sam samostalno izradio diplomski rad prema zadatku preuzetom dana 21. ožujka 2022.

Rijeka, 20. rujna 2022.



Dino Vabec

Po završetku svog fakultetskog obrazovanja imam potrebu, ali osjećam i dužnost zahvaliti se svim osobama koje su omogućile da dugogodišnja želja postane stvarnost. Kao što rekoh i prije dvije godine, najveća i najiskrenija hvala mojoj obitelji i najmilijima koji su sve ovo vrijeme bili podrška, ali i ogromna motivacija u onim najtežim trenucima ovog studentskog perioda. Bez ijednog od Vas danas ne bih bio tu gdje jesam! Također, želim zahvaliti svom mentoru Vitomiru Komenu na svim stručnim savjetima i uputstvima, ne samo tijekom pisanja ovog rada već tijekom čitavog perioda studiranja. Hvala svim profesorima i asistentima koji su također bili u određenoj ulozi tijekom perioda mog fakultetskog obrazovanja. I u konačnici, hvala mojim dragim kolegama bez kojih ovaj studentski život ne bi bio potpun!

Hvala Vam!

SADRŽAJ

1. UVOD.....	1
2. DISTRIBUCIJSKA MREŽA U ELEKTROENERGETSKOM SUSTAVU	2
2.1. Položaj distribucijske mreže u elektroenergetskom sustavu	2
2.2. Osnovne karakteristike distribucijske mreže.....	5
2.3. Elementi distribucijskih mreža	5
2.3.1. Nadzemni vodovi	6
2.3.2. Kabelski vodovi	6
2.3.3. Energetski transformatori	7
2.3.4. Potrošačka postrojenja i instalacije	9
2.3.5. Ostali elementi distribucijske mreže	9
3. STRUKTURA DISTRIBUCIJSKIH MREŽA	11
3.2. Topološka struktura 10(20) kV distribucijskih mreža	13
3.3. Topološka struktura NN distribucijskih mreža.....	17
4. KLASIFIKACIJA I TEHNIČKI PARAMETRI TS 20/0,4 kV	18
4.1. Podjela distribucijskih transformatorskih stanica.....	18
4.1.1 Transformatorske stanice VN/SN	18
4.1.2 Transformatorske stanice SN/SN.....	19
4.1.3. Transformatorske stanice SN/NN	20
4.2. Vrste izvedbi TS 20/0,4 kV	21
4.3. Tehnički parametri i zahtjevi na projektiranje transformatorskih stanica TS 20/0,4 kV ...	32
5. TEHNIČKI ZAHTJEVI NA TS 20/0,4 kV U DISTRIBUCIJSKIM MREŽAMA	35
5.1. Razvod srednjeg napona i tehnički zahtjevi	36
5.2. Razvod niskog napona i tehnički zahtjevi.....	38
5.3. Energetski transformator i tehnički zahtjevi	40

6. TEHNIČKA RJEŠENJA NAPREDNIH ELEMENATA U TS 20/0,4 kV	43
6.1. Energetski transformatori SN/NN	43
6.1.1. Nova generacija energetskih transformatora 20/0,4 kV sa smanjenim gubicima.....	43
6.1.2. Energetski transformatori 20/0,4 kV s regulacijom napona	47
6.2. RMU SF ₆ 20 kV sklopni blokovi.....	50
6.2.1. RMU SF ₆ 20 kV sklopni blokovi sa osiguračima.....	54
6.2.2. RMU SF ₆ 20 kV sklopni blokovi s prekidačima	56
6.3. RMU zrakom izolirani 20 kV sklopni blokovi.....	60
6.4. Indikatori kvarova za kabelske 20 kV mreže	63
6.5. Daljinske stanice i komunikacija za daljinsko upravljanje	67
6.6. Integralno napredno brojilo	71
7. IZVEDBENO TEHNIČKO RJEŠENJE NAPREDNE TS 20/0,4 kV	74
7.1. Osnovna jednopolna shema i dispozicija opreme TS 10(20)/0,4 kV	74
7.2. SN postrojenje	77
7.3. Upravljanje	78
7.4. Implementacija naprednih elemenata u TS 20/0,4 kV	80
8. ZAKLJUČAK	86
LITERATURA.....	88
SAŽETAK I KLJUČNE RIJEČI.....	90
SUMMARY AND KEY WORDS	91

1. UVOD

Elektroenergetski sustav moguće je podijeliti u četiri velike tehnološke cjeline: proizvodnja električne energije, prijenos električne energije, distribucija električne energije i potrošnja električne energije. Ekonomična, kvalitetna i pouzdana opskrba potrošača električnom energijom glavna je zadaća elektroenergetskog sustava.

Ideja razvoja suvremenih elektroenergetskih sustava kakve danas poznajemo je prijenos proizvedene električne energije u velikim elektranama transformirane na visoke napone radi prijenosa na velike udaljenosti te preuzimanje električne energije proizvedene u distribuiranim izvorima na mrežama svih naponskih razina. Zatim, uz pomoć distribucijskih transformatorskih stanica distribuiranje električne energije kroz SN i NN distribucijske mreže prema krajnjim potrošačima na srednjem i niskom naponu.

Transformatorske stanice su ključan element elektroenergetskog sustava koje služe za prijenos i distribuciju električne energije. One sadrže energetske transformatore koji transformiraju naponsku razinu električne energije s niže na višu ili pak obrnuto. Promjenom naponskih razina moguće je kroz elektroenergetski sustav prenositi istu snagu međutim uz manje jakosti struja koje protječu vodičima. S obzirom na manje jakosti struja omogućava se korištenje vodiča manjih poprečnih presjeka, a samim time i smanjenje padova napona i gubitaka snage koji su proporcionalni s jakosti struje koja protječe kroz vodič.

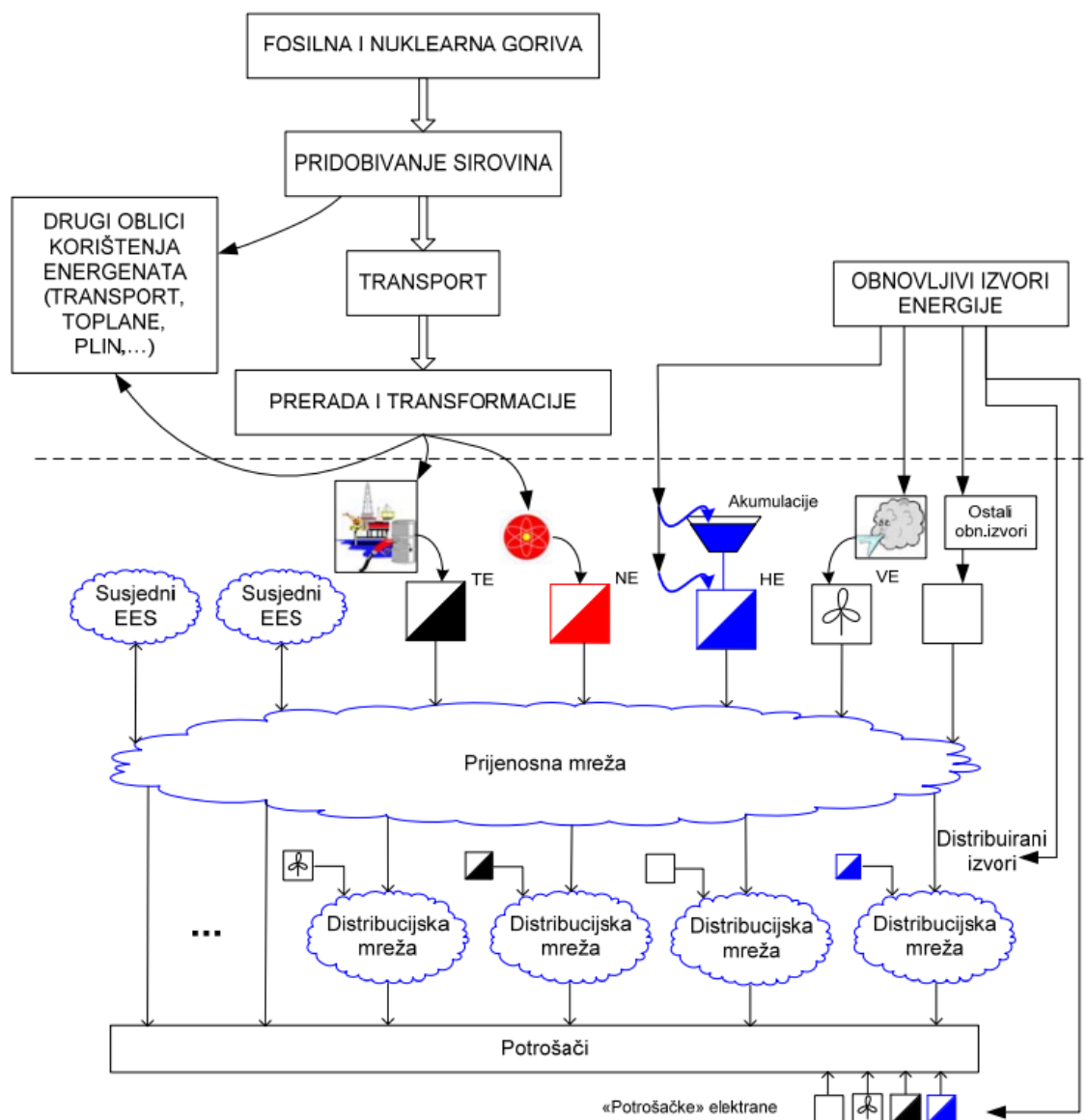
Distribucijske transformatorske stanice su lokacijski vezane za potrošačka područja i smještene su u naseljima ili njihovim blizinama, a povezuju elektroenergetske mreže sredjenaponskih razina 10, 20 i 35 kV te niskonaponske mreže 0,4 kV. Njihova je uloga transformacija tih napona međusobno, odnosno transformacija na niski napon koji služi za napajanje većine kupaca. Za formiranje trofaznog sustava izmjenične struje 400/230 V i priključenje i opskrbu kupaca niskog napona, koriste se transformatorske stanice TS 20/0,4 kV. Sve nove TS 20/0,4 kV dimenzioniraju i grade se za naponsku razinu 20/0,4 kV, a u dijelovima SN mreža koje nisu spremne za pogon na 20 kV one su u pogonu pod naponom 10/0,4 kV pa se označavaju TS 10(20)/0,4 kV. U konačnici, sama izgradnja te održavanje elektroenergetskih mreža na niskom naponu te pripadajućih im distribucijskih trafostanica TS 20/0,4 kV s obzirom na broj istih u elektroenergetskom sustavu ističe se kao najznačajniji dio djelatnosti kod operatera distribucijskih sustava.

2. DISTRIBUCIJSKA MREŽA U ELEKTROENERGETSKOM SUSTAVU

Distribucijska mreža jedna je od četiri temeljne cjeline od kojih je elektroenergetskih sustav sastavljen. Uz distribucijsku mrežu u sastavne dijelove elektroenergetskog sustava spadaju izvori električne energije (elektrane) koji služe za proizvodnju električne energije, prijenosna mreža čiji je zadatak prijenos proizvedene električne energije od sustava proizvođača do sustava potrošačkih područja i u konačnici, potrošači električne energije.

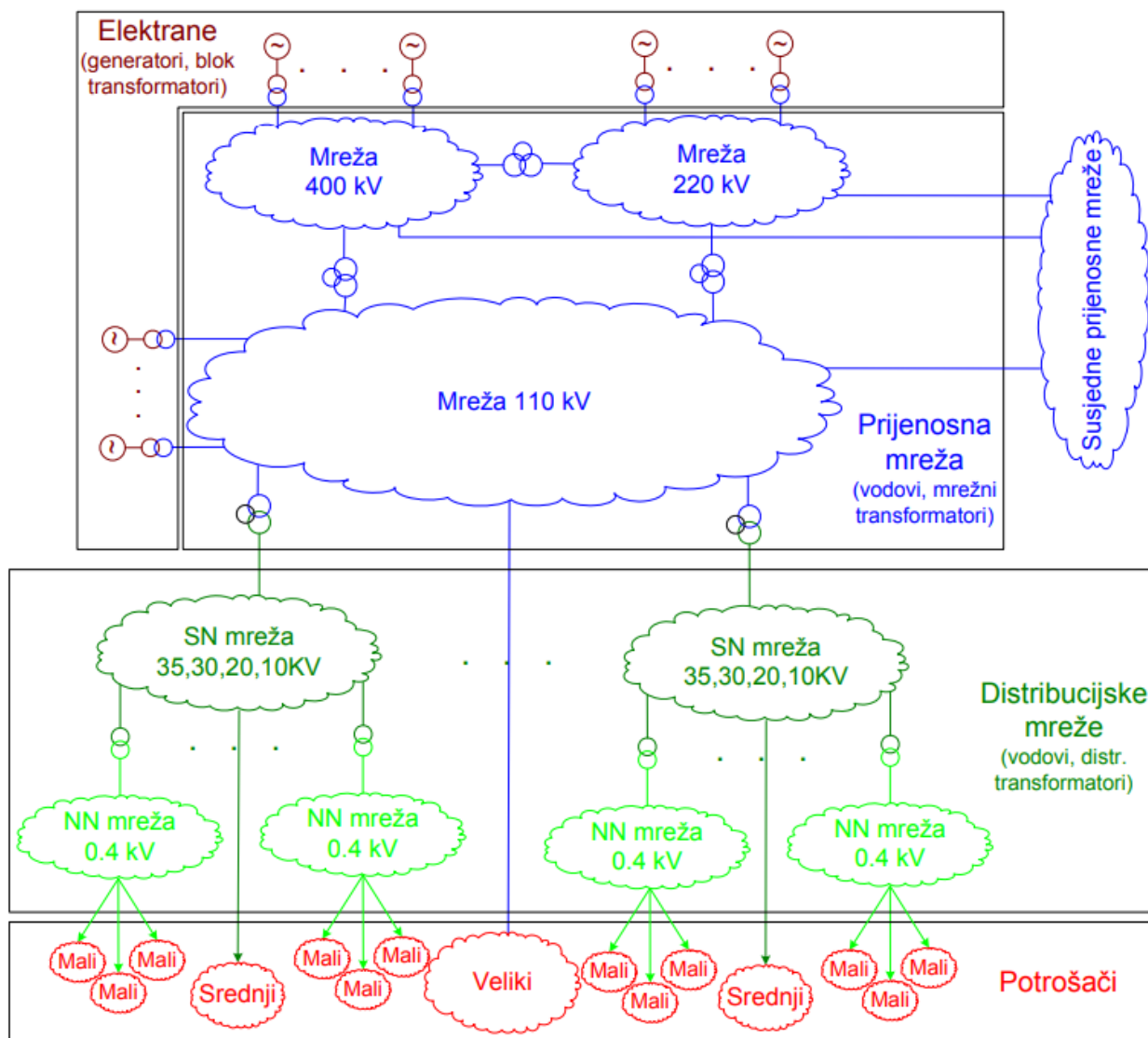
2.1. Položaj distribucijske mreže u elektroenergetskom sustavu

Elektroenergetski sustav sa svim pripadnim objektima i uređajima koji se koriste u proizvodnji, prijenosu, distribuciji i naposljetku u potrošnji električne energije prikazan je na slici 2.1. gdje je bitno uočiti da u elektroenergetski sustav ne spadaju primarni oblici energije s pripadajućim objektima, postrojenjima te tehnologijama koje se koriste kod pripreme energenata (nuklearni, fosilni, itd.). Ti isti energenti se naknadnim transformacijama pretvaraju u ostale pojedine oblike energije koji mogu poslužiti kod proizvodnje električne energije, međutim moguća je njihova upotreba i u druge svrhe. Nadalje, distribucija je definirana kao proces kojem prethodi proizvodnja te prijenos električne energije u elektroenergetskom sustavu. Svrha distribucijske mreže je razdjela (distribucija) električne energije do krajnjih potrošača, uz činjenicu da sustav distribucijske mreže može preuzeti određeni dio energije od strane manjih proizvođača (elektrana) direktno priključenih na nju (distribuirani izvori energije). Uz direktno preuzimanje električne energije preko spomenutih elektrana električna se energija također preuzima iz prijenosne mreže u pripadajućim VN/SN trafostanicama, odnosno stanicama gdje se visoki napon od 110 kV pretvara u srednje napone 35, 20 ili 10 kV.



Slika 2.1. Prikaz osnovnih cjelina elektroenergetskog sustava. Izvor: [1]

U nastavku je dan prikaz elektroenergetske mreže (slika 2.2.) kao užeg dijela elektroenergetskog sustava s obuhvaćenim elementima proizvodnje, prijenosa i distribucije električne energije, točnije s generatorima, vodovima, transformatorima te potrošačima koji mogu biti grupirani ili pak pojedinačni. Prilikom provođenja analiza u elektroenergetskoj mreži, mreža nikada nije promatrana kao cjelina već kao manji dio uz nadomješteni ostatak mreže ekvivalentno određen s prihvatljivom točnošću. Na primjer, kod analize SN distribucijske mreže, prijenosna se mreža u potpunosti prikazuje kao naponski izvor s pripadnom adekvatnom impedancijom na poziciji gdje se promatrana distribucijska mreža spaja na sustav prijenosne mreže (TS 110/35 kV), dok se sa druge strane povezane niskonaponske mreže ekvivalentno prikazuju kao potrošači električne energije s pripadnom odgovarajućom impedancijom ili pak fiksnim iznosom snage koju koriste iz SN mreže u spojnoj točki povezivanja sa istom (TS 10/0,4 kV).



Slika 2.2. Prikaz elektroenergetske mreže kao dijela EES-a. Izvor: [1]

Zaključno se, dakle, distribucijska mreža promatra kao sastavni dio složenog elektroenergetskog sustava pri čemu većinski crpi energiju iz prijenosne mreže te preko transformatora ugrađenih u transformatorske stanice VN/SN transformira visoki napon na prihvatljive razine srednjeg napona koji se koriste kod distribucije električne energije u distribucijskoj mreži. Nadalje, sva se transformirana energija preko elemenata distribucijske mreže prenosi te transformira na niže razine prije predaje krajnjim potrošačima-kupcima.

2.2. Osnovne karakteristike distribucijske mreže

Distribucijske mreže kao sastavni dio elektroenergetskog sustava definirane su preko sljedećih osnovnih karakteristika:

- S obzirom da je snaga koja se prenosi putem distribucijskih mreža značajno manja u odnosu na snagu koja se prenosi prijenosnim mrežama, njezine su naponske razine niže nego što su kod prijenosnih mreža, nazivni je napon niži od 110 kV,
- U distribucijskim mrežama prijenos snage je na manjim udaljenostima nego što je to slučaj kod prijenosnih mreža,
- Iz ekonomskih je razloga kod distribucijskih mreža dominantna otvorena struktura sa zrakastim oblikom što ugrožava pogonsku sigurnost u usporedbi s prijenosnim mrežama,
- Kako bi se kod kvara transformatora ili voda osiguralo napajanje koje dolazi iz drugog smjera, SN gradske distribucijske mreže su većinom upetljane, uvijek se mreža napaja isključivo iz jednog smjera dok se napajanje iz drugog smjera uključuje prema potrebi (služi kao rezerva),
- Za razliku od gradskih SN distribucijskih mreža, prigradske („seoske“) nisu u mogućnosti napajati se s dvije strane, a ista je situacija i s NN mrežama,
- Vodovi i transformatori kao glavni elementi korišteni u distribucijskim mrežama tehnološki su isti kao i u prijenosnim mrežama, međutim projektirani su za manje nazivne napone i prijenosne snage.

2.3. Elementi distribucijskih mreža

Distribucijska mreža sastoji se od:

- Osnovnih sastavnih primarnih elemenata – nadzemni vodovi, kabelski vodovi, transformatorske stanice s transformatorima, potrošačka postrojenja i instalacije, koji su projektirani u skladu s normama i potrebama distribucije,
- Ostalih primarnih elemenata – kondenzatorske baterije, prigušnice,
- Naprednih elemenata – elementi automatizacije mreža, regulacijski transformatori, stabilizatori napona, FACTS uređaji i ostalo.

2.3.1. Nadzemni vodovi

Prvi osnovni sastavni element distribucijskih mreža su nadzemni vodovi, oni se kao što im i naziv govori nalaze iznad površine tla, a razlikuju se prema:

- Nazivnom naponu (0,4 kV; 10 kV; 20 kV; 35 kV),
- Broju faznih trojki,
- Materijalu i konfiguraciji vodiča,
- Materijalu i konceptu konfiguracije stupova.

Distribucijski se nadzemni vodovi sastoje od šest sastavnih dijelova (osnovnih elemenata):

- Stupova – čiji je zadatak osiguravanje odgovarajuće visine vodiča iznad tla,
- Faznih vodiča i zaštitnih vodiča – koji predstavljaju jedini aktivni dio distribucijskih nadzemnih vodova te čija je zadaća vođenje električne struje, odnosno zaštita voda od preopterećenja,
- Izolatora – koji fazne vodiče električki izoliraju od stupova te imaju zadatak mehanički ih zadržati u odgovarajućem fiksnom položaju prenoseći na stupove mehaničke sile koje djeluju na njih,
- Temelja – koji na tlo prenose sve mehaničke sile koje djeluju na stupove,
- Uzemljivača – čija je uloga uspostavljanje galvanske veze s zemljom uz što manji prijelazni otpor te
- Spojnog, ovjesnog i zaštitnog pribora.

2.3.2. Kabelski vodovi

Sljedeći osnovni sastavni element distribucijskih mreža su kabelski vodovi koji se bitno razlikuju od nadzemnih vodova. Kabelski su vodovi skuplji u odnosu na cijene nadzemnih vodova (dalekovoda) i puno je teže locirati te ukloniti kvar na kabelu. Međutim, pogonska im je pouzdanost veća iz razloga što nisu izloženi atmosferskim utjecajima, samim time također su i zaštićeni od mogućih namjernih uništenja. Iz tog se razloga (i određenih ekonomskih i vlasničkih razloga) kabelski vodovi češće postavljaju u sustavima distribucije nego li u prijenosnim sustavima.

Kabelske vodove moguće je podijeliti prema mjestu (načinu) polaganja u tri osnovne skupine:

- Podzemni kabeli – polaganje kabela u zemljane rovove,
- Podmorski kabeli – polaganje kabela na dnu mora,
- Zračni kabeli – samonosivi kabelski snop (SKS) u NN i SN distribucijskim mrežama.

U osnovne električne parametre kabelskih vodova spadaju:

- Nazivni napon,
- Nazivna struja,
- Najveća struja opterećenja kabela,
- Induktivitet, kapacitet te radni otpor kabela.

Dok u osnovne sastavne dijelove kabela spadaju:

- Fazni vodič/i – jednožilni/trožilni (višežilni) kabel,
- Izolacija,
- Poluvodljivi sloj,
- Ispuna, plašt te vanjski omotač.

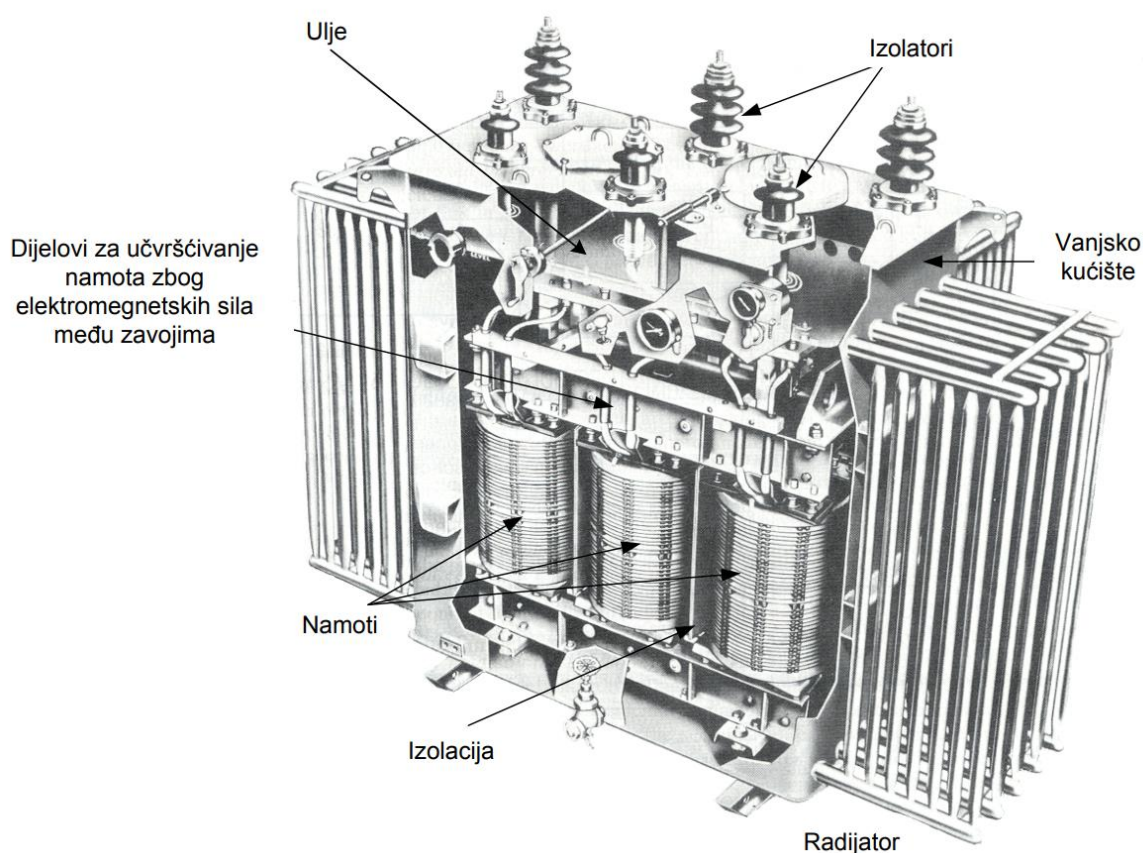
2.3.3. Energetski transformatori

U osnovne sastavne elemente distribucijskih mreža također spadaju i transformatori čija je zadaća transformacija napona/struje s jedne naponske razine na drugu uz konstantnu frekvenciju. Trofazni distribucijski transformatori mogu biti tronamotni, dvonamotni ili jednonamotni (autotransformatori), a u nastavku su dane nazivne veličine dvonamotnih transformatora:

- Nazivni napon primara/sekundara (kV),
- Nazivna struja primara/sekundara (A),
- Nazivna snaga transformatora (kVA/MVA),
- Napon kratkog spoja (%) i gubici kratkog spoja (kW),
- Struja praznog hoda (%) i gubici praznog hoda (kW).

Na slici 2.3. prikazani su osnovni dijelovi transformatora (osim željezne jezgre izgrađene od željeznih limova koja je smještena ispod dijelova za učvršćivanje namota i samih namota):

- Namoti od bakrene žice – primar, sekundar i u navedenom primjeru tercijar,
- Izolacija – međusobno izoliranje namota te izolacija od transformatorskog kućišta,
- Transformatorsko kućište – u slučaju uljnih transformatora, kao što je primjer sa slike, ispunjeni su uljem koje ima ulogu hlađenja te izolacije namota,
- Dijelovi za fiksiranje namota,
- Sustav za ohlađivanje transformatora (najčešće zrakom ili uljem).



Slika 2.3. Osnovni dijelovi tronamotnog distribucijskog transformatora. Izvor: [1]

2.3.4. Potrošačka postrojenja i instalacije

U konačnici kao osnovni sastavni element distribucijskih mreža, bez kojeg svi prethodno nabrojani elementi ne bi imali smisla, su potrošači električne energije koji se međusobno razlikuju po sljedećim faktorima:

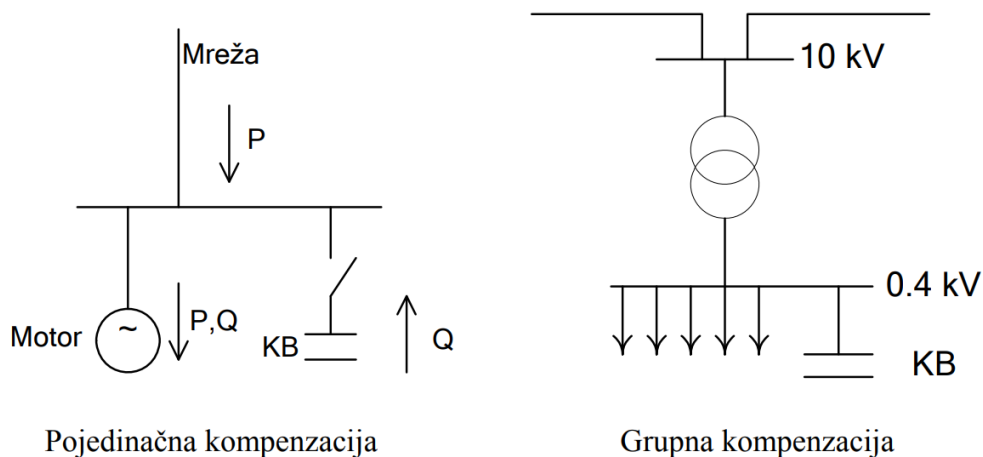
- Način priključka na distribucijsku mrežu (jednofazni, dvofazni ili trofazni priključak),
- Naponski nivo priključenja na elektroenergetsku mrežu:
 - Veliki potrošači na visokom naponu (direktan priključak na prijenosnu mrežu),
 - Veći potrošači priključeni na SN mrežu (industrija i sl.),
 - Potrošači na niskom naponu (rasvjeta, kućanstva, usluge i sl.),
- Tehničke karakteristike – priključna snaga i karakteristični dijagram opterećenja,
- Ugovorima prema kojima kupuju radnu i jalovu energiju te snagu.

Potreba za električnom energijom od strane potrošača promjenjiva je tokom različitih vremenskih perioda (dan, tjedan, mjesec, sezona, godina).

2.3.5. Ostali elementi distribucijske mreže

Kao ostale elemente distribucijskih mreža koje svrstavamo u osnovne elemente potrebno je istaknuti kondenzatorske baterije čija je uloga kompenzacija jalove snage te unaprjeđenje naponskih prilika u sustavu. Dakle cilj je u što većoj količini smanjiti jalovu snagu koju će potrošači uzimati iz mreže. Kondenzatorske se baterije na mrežu spajaju paralelno, a u ovisnosti o konzumu električne energije, kao što prikazuje slika 2.4., razlikuje se:

- Pojedinačna kompenzacija jalove snage (pojedinačno trošilo),
- Grupna kompenzacija jalove snage (grupa trošila).



Slika 2.4. Kompenzacija jalove snage kondenzatorskim baterijama. Izvor: [1]

Uz kondenzatorske baterije, u ostale elemente spadaju i prigušnice, element koji se vrlo rijetko koristi u distribucijskim mrežama, a postoje dvije vrste:

- Serijska prigušnica – čija je uloga smanjiti struju kratkoga spoja,
- Paralelna prigušnica – korištena za uzemljivanje nultocke.

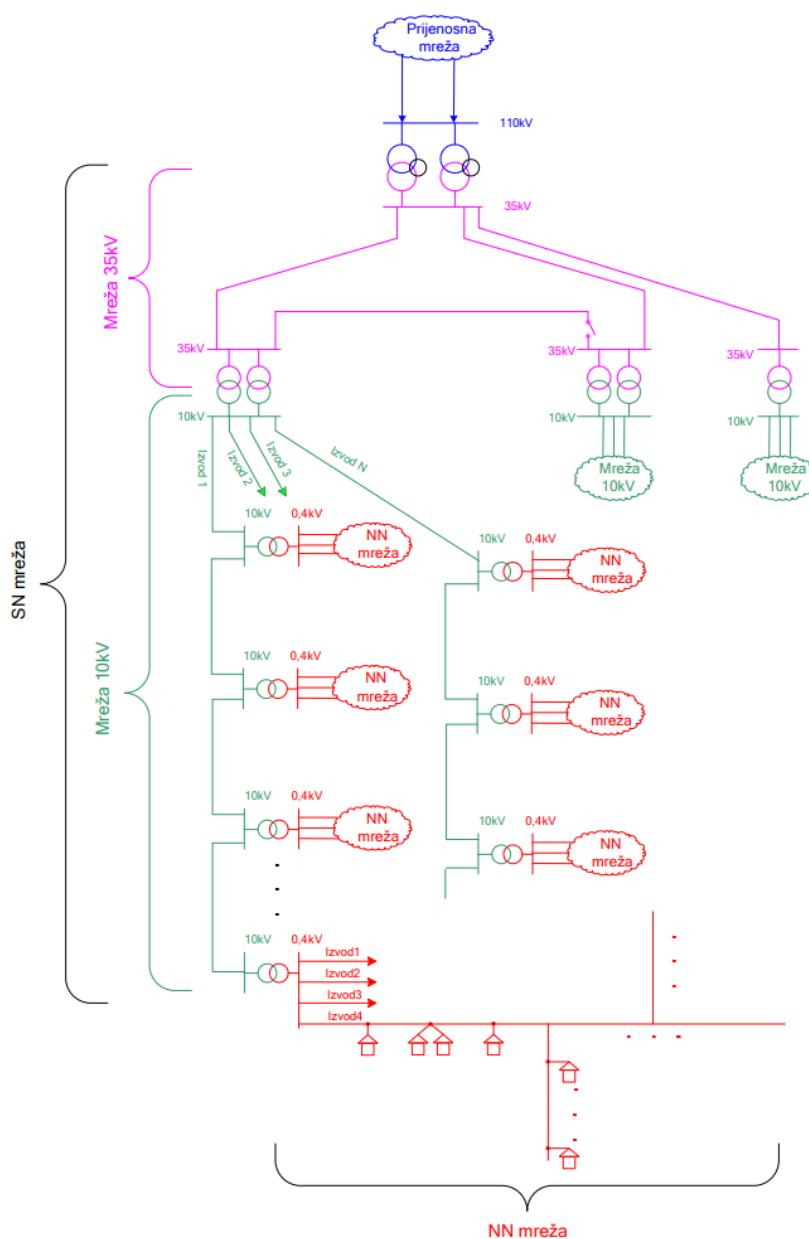
U dodatne elemente distribucijskih mreža također se mogu ubrojiti i distriburirani izvori energije, odnosno obnovljivi izvori koji se sve češće integriraju u distribucijske mreže te će samim time uskoro postati neizbježnim elementima istih.

3. STRUKTURA DISTRIBUCIJSKIH MREŽA

3.1. Naponska struktura distribucijskih mreža

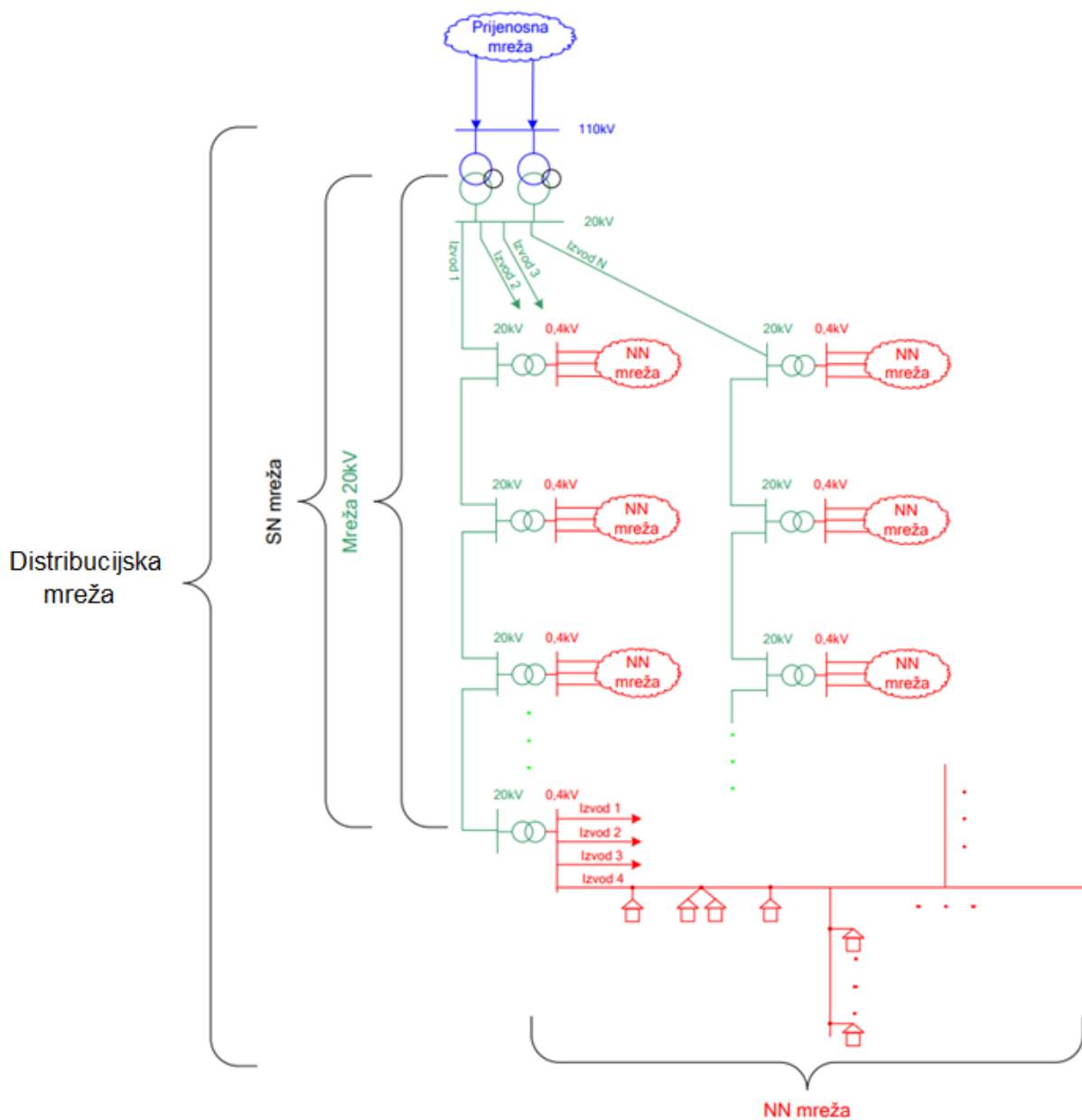
Struktura distribucijske mreže govori od koliko je naponskih razina mreža sastavljena, stoga postoje dvije osnovne strukture distribucijskih mreža:

Struktura s dvije SN razine (slika 3.1.) – u Hrvatskoj najčešće su to razine od 35 i 10 odnosno sve češće 20 kV. 35 kV-na mreža napajana je od strane prijenosne mreže preko transformatora 110/35 kV te se zatim električna energija transformira na 10(20) kV-nu razinu u drugoj fazi distribucije prema niskom naponu.



Slika 3.1. Prikaz strukture distribucijske mreže s dvije naponske razine. Izvor: [1]

Struktura s jednom SN razinom (slika 3.2.) – u Hrvatskoj, najčešće je to ili 10 ili 20 kV-na razina koja se preferira kod razvoja distribucijskih mreža, isto tako pokušava se smanjiti broj naponskih razina i napajati distribucijsku mrežu izravnom transformacijom 110/10 kV odnosno sve češće 110/20 kV.

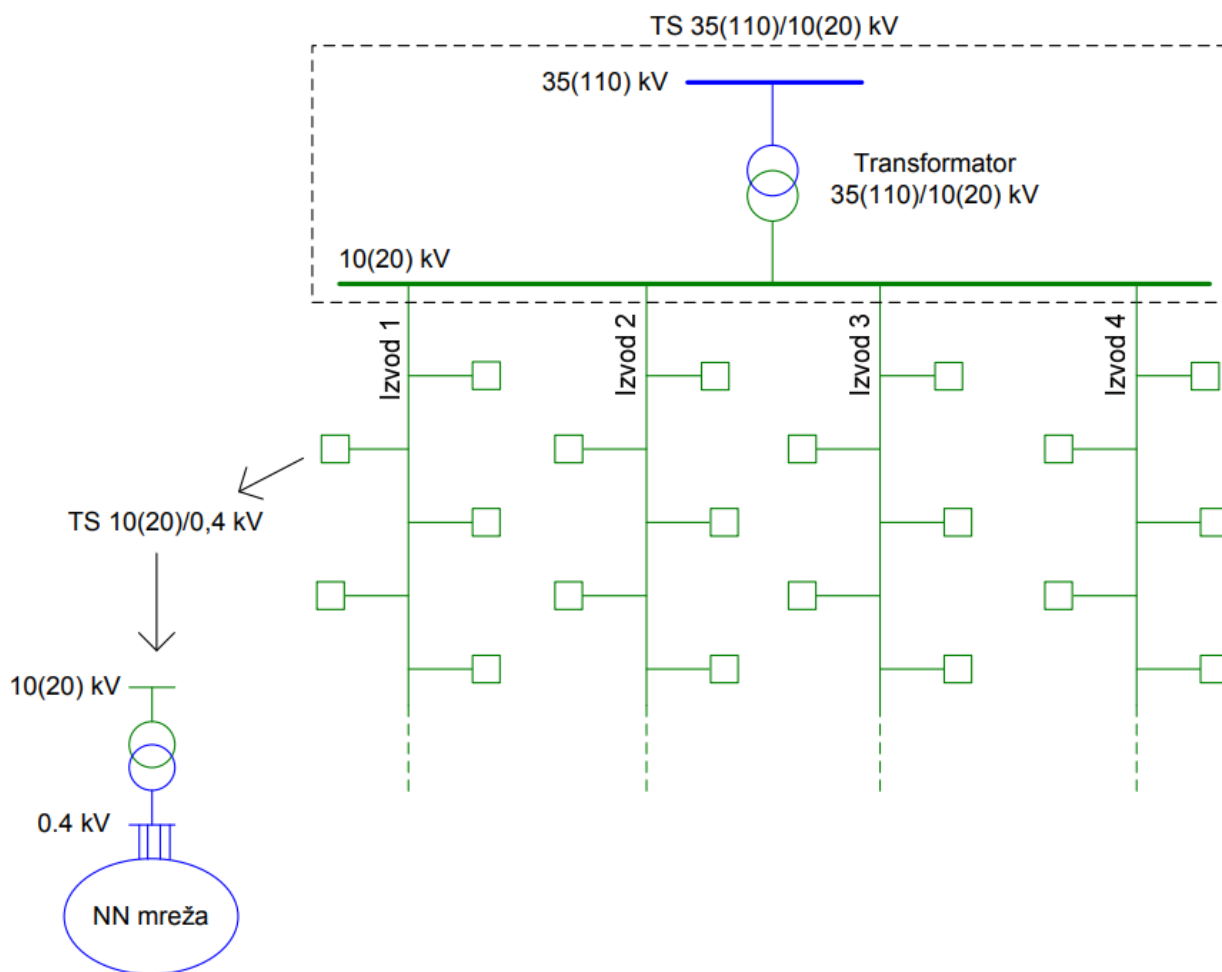


Slika 3.2. Prikaz strukture distribucijske mreže s jednom naponskom razinom. Izvor: [1]

3.2. Topološka struktura 10(20) kV distribucijskih mreža

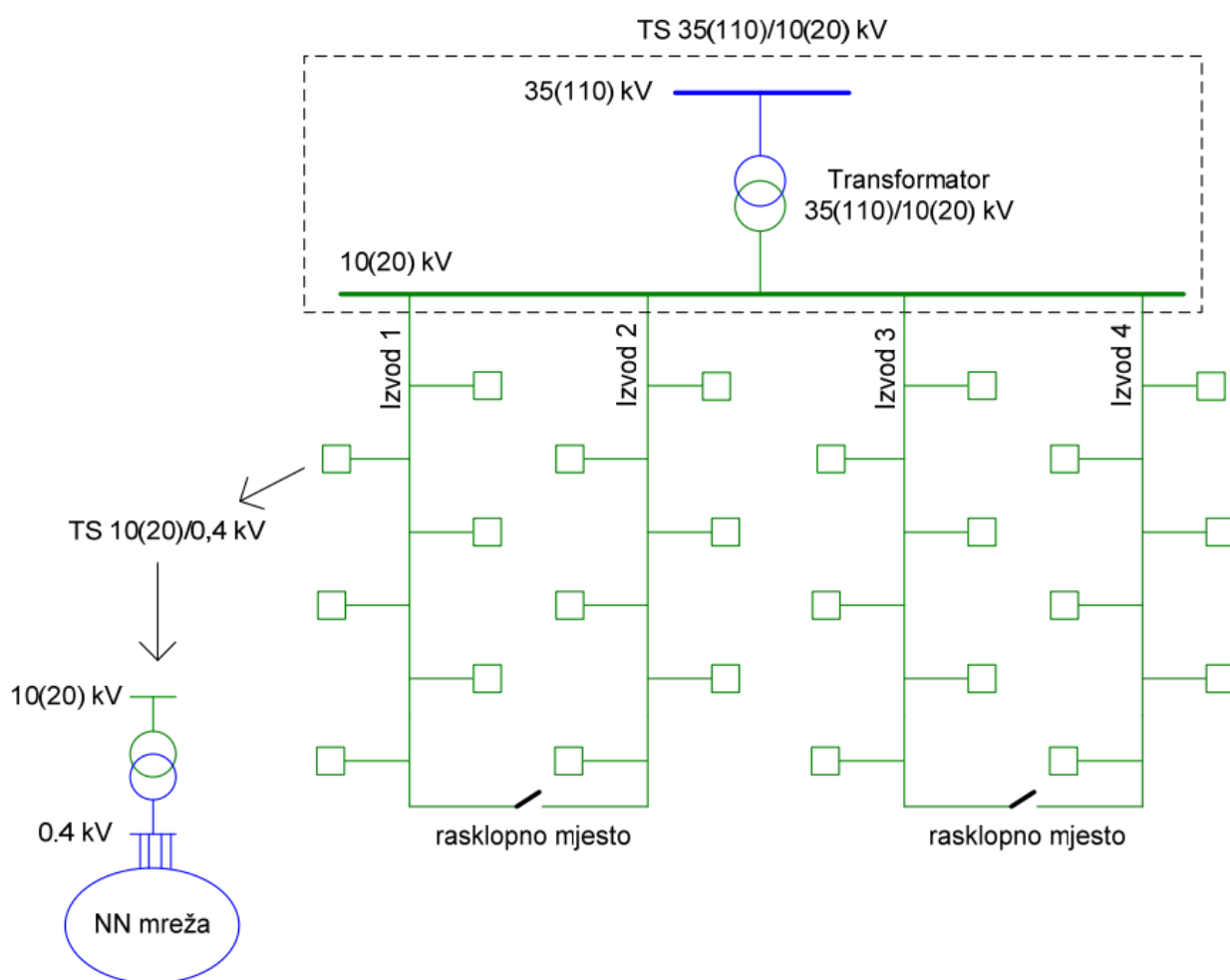
Navedene distribucijske mreže mogu biti napajane s jedne ili dvije strane. Kod distribucijskih mreža napajanih isključivo s jedne strane moguće su sljedeće strukture:

Zrakasta (radijalna) mreža (slika 3.3.) – SN vodovi pojedinačno izlaze iz transformatorske stanice te su međusobno nezavisni, što znači da nisu u mogućnosti poslužiti kao rezerva preostalim vodovima ukoliko dođe do kvara na samom vodu, isto tako NN mreže napajane preko istog voda ostat će ne napajane.



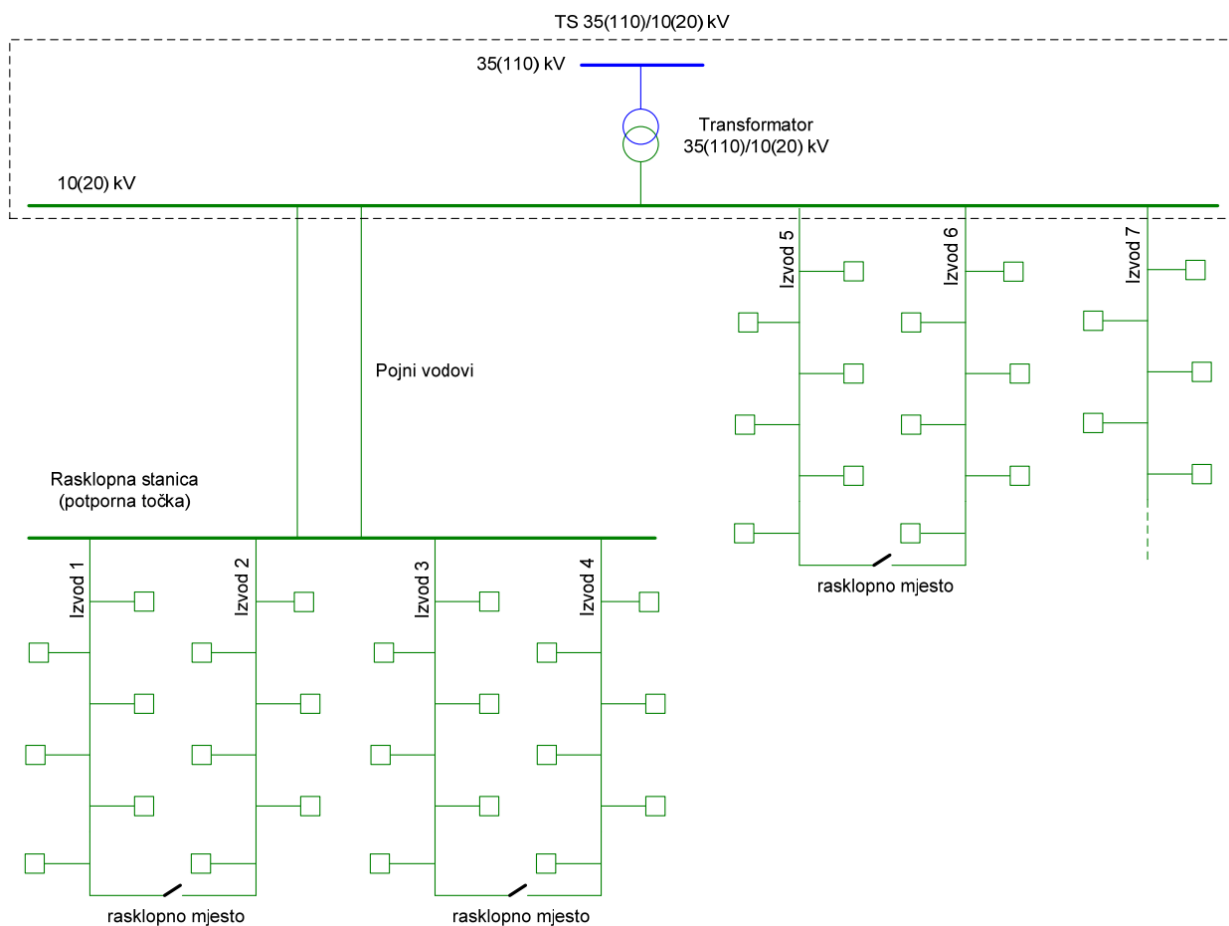
Slika 3.3. Prikaz zrakaste (radijalne) strukture 10(20) kV distribucijske mreže. Izvor: [1]

Prstenasta mreža (slika 3.4.) – kod ovog tipa mreža, za razliku od radijalnih mreža, vodovi mogu poslužiti kao međusobna rezerva iz razloga što su izvodi spojeni preko rasklopnog mjesta (razdjelna stanica). Prilikom normalnog pogona to je rasklopno mjesto otvoreno te na taj način mreža u suštini djeluje kao zrakasta mreža. Zbog većih troškova te zahtjevnijeg održavanja ne primjenjuje se normalan pogon u kojem je rasklopno mjesto zatvoreno (osim kod osjetljivih potrošača), iako bi napajanje na taj način bilo sigurnije. U slučaju kvara na određenoj dionici izvoda, isklapa se navedena dionica s obje strane te se zatvara rasklopno mjesto na način da se određeni dio potrošača napaja preko jednog od rezervnih vodova. Ovakvih rasklopnih mjesta u ovakvom tipu distribucijske mreže može biti veći broj.



Slika 3.4. Prikaz prstenaste strukture 10(20) kV distribucijske mreže. Izvor: [1]

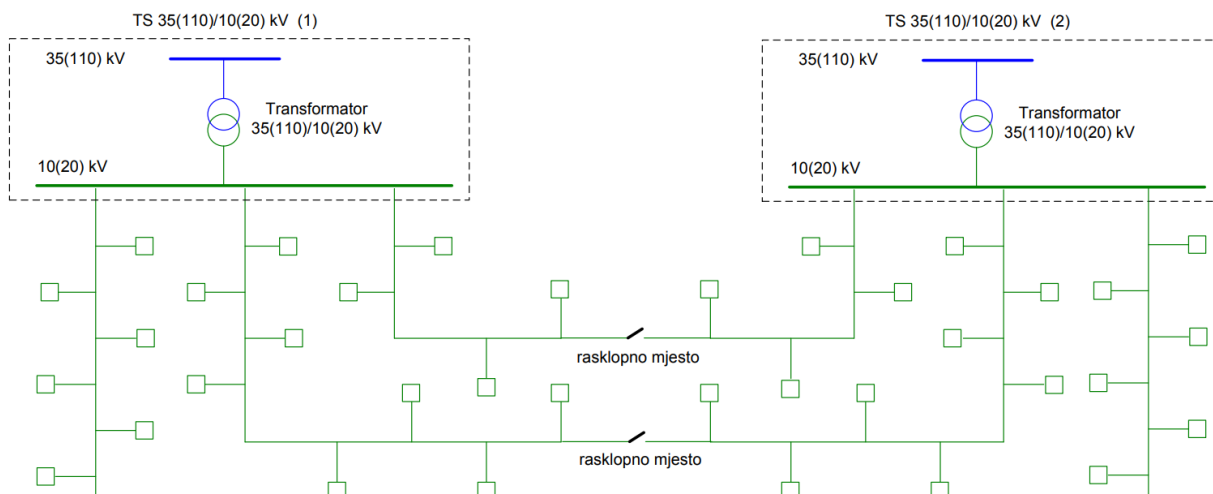
Mreža s potpornom točkom (slika 3.5.) – ovakav se tip mreže još naziva i T-mreža ili u slučaju da je mreža ujedno i prstenasta TP-mreža. Kao što je prikazano, ovakve mreže imaju izdvojenu potpurnu točku (rasklopnu stanicu) koja je u većini slučajeva dvostruko povezana za transformatorsku stanicu korištenjem pojnih vodova preko kojih se napajanje prosljeđuje dalje prema zrakastim ili pak prstenastim vodovima. Ovakva se rješenja primjenjuju isključivo kad je ekonomska situacija povoljnija nego neka od prethodna dva rješenja.



Slika 3.5. Prikaz 10(20) kV distribucijske mreže s potpornom točkom. Izvor: [1]

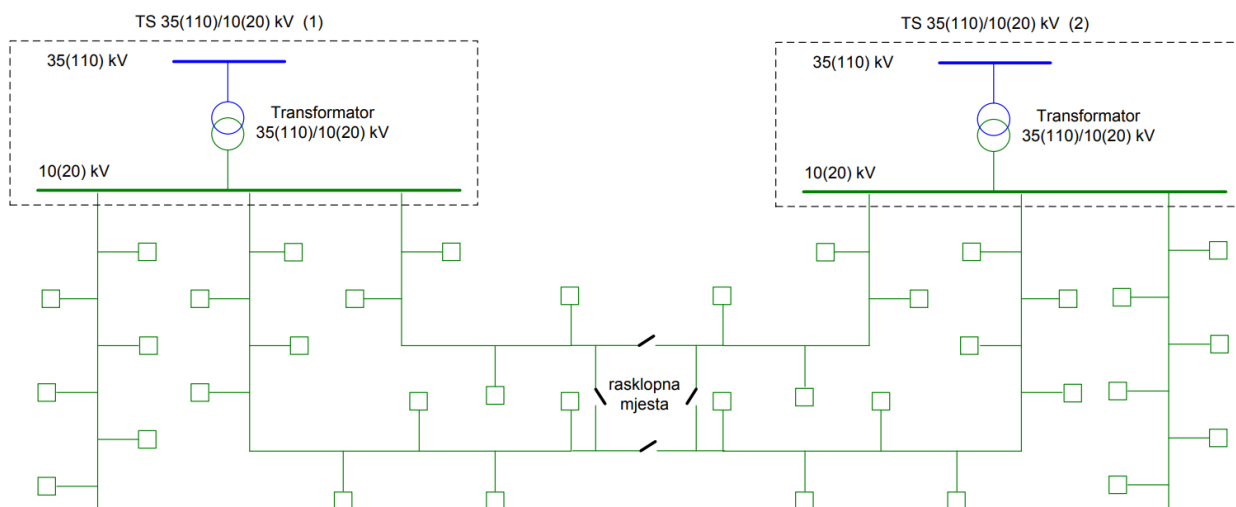
Nadalje, osnovne strukture distribucijskih mreža kod kojih se vodovi napajaju s dvije strane su:

Linijske mreže (slika 3.6.) – dvostrano napajanje nudi veću sigurnost napajanja, odnosno u slučaju kvara jedne transformatorske stanice zrakasti vodovi koji izlaze iz te stanice napajaju se preko druge transformatorske stanice zatvaranjem rasklopnog mjesta koje je u normalnom pogonu otvoreno.



Slika 3.6. Prikaz linijske 10(20) kV distribucijske mreže. Izvor: [1]

Kombinirane mreže (slika 3.7.) – princip ove strukture sličan je prethodnom samo što je u ovom slučaju dodan prstenasti vod te je na taj način postignuta kombinacija linijske i prstenaste mreže, a samim time povećana je sigurnost osiguravanjem dvostruke rezerve.

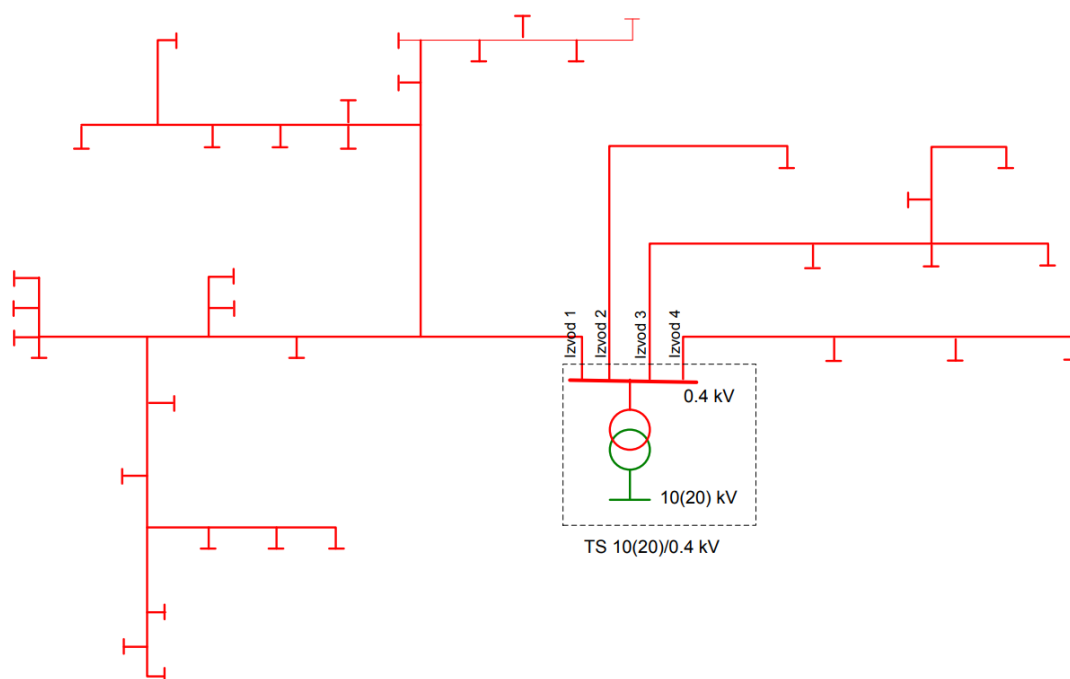


Slika 3.7. Prikaz kombinirane 10(20) kV distribucijske mreže. Izvor: [1]

3.3. Topološka struktura NN distribucijskih mreža

Struktura niskonaponskih distribucijskih mreža slična je prethodno opisanoj strukturi SN mreže s naglaskom na zrakastu strukturu koja je najčešće korištena. Postoji mogućnost uzamčene i petljaste mreže te stoga postoje sljedeće strukture NN distribucijskih mreža:

Zrakasta (radijalna) NN mreža (slika 3.8.) – najčešće korištena u praksi zbog svoje jednostavnosti i ekonomskih razloga. Nedostatak ove strukture je prekid napajanja izvoda u cijelosti na kojem je došlo do kvara iz razloga što su vodovi međusobno nezavisni (nema rezerve).



Slika 3.8. Prikaz zrakaste (radijalne) strukture NN distribucijske mreže. Izvor: [1]

Uzamčena NN mreža – sigurnija, ali i skuplja opcija s obzirom na radijalnu mrežu iz razloga što vodovi imaju rezervu (napajanje iz susjedne ili iste transformatorske stanice) i dodatne međuveze koje su u normalnom pogonu isključene.

Petljasta NN mreža – također sigurnija i skuplja opcija koja se koristi u slučajevima gdje se iziskuje velika pouzdanost za isporukom električne energije te gdje postoje velika mrežna opterećenja.

4. KLASIFIKACIJA I TEHNIČKI PARAMETRI TS 20/0,4 kV

Transformatorske stanice, tzv. trafostanice, ključan su dio sustava za prijenos i distribuciju električne energije. Zadaća transformatorskih stanica je izvršiti promjenu napona električne energije s višeg na niži naponski nivo ili pak obrnuto. U slučaju višeg napona, padovi napona i gubici u prijenosu električne energije su manji te se stoga prijenosna mreža nalazi na višim naponskim nivoima od onih na koje su spojeni krajnji potrošači odnosno kupci električne energije (distribucijska mreža). U svako se naseljeno područje, odnosno do pripadnih distribucijskih transformatorskih stanica, dovodi više različitih vrsta napona koji se u trafostanicama smanjuju na 230 V (jednofazna struja) ili 400 V (trofazna struja). Za bilo kakve analize ili pak samo projektiranje trafostanica potrebno je puno znanja i poznavanje principa rada distribucijskih mreža te naravno samih transformatorskih stanica.

4.1. Podjela distribucijskih transformatorskih stanica

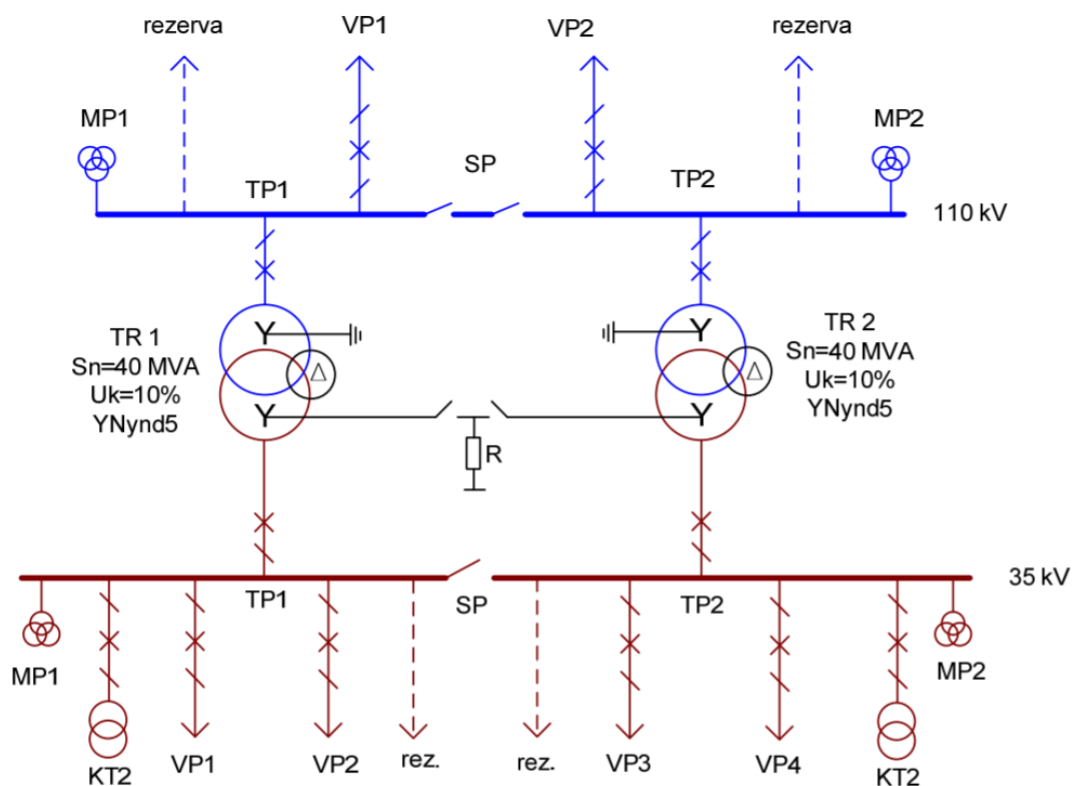
Distribucijske transformatorske stanice moguće je podijeliti u tri kategorije prema naponskim razinama – transformatorske stanice VN/SN, transformatorske stanice SN/SN i transformatorske stanice SN/NN.

4.1.1 Transformatorske stanice VN/SN

TS VN/SN su transformatorske stanice koje povezuju distribucijsku mrežu sa prijenosnom mrežom. Ove se trafostanice ne izvode tipski dok im je sva oprema standardizirana. Dakle, njihova je zadaća napajanje distribucijske mreže pretvorbom visokog napona 110 kV na srednjenaponsko područje od 10, 20 ili 35 kV. Visokonaponsko postrojenje može biti otvorenog ili zatvorenog tipa (GIS). Najčešće se sastoje od dva transformatora (tronamotnih) 110/x kV. Zvezdište pripadnih energetskih transformatora na primarnoj je strani kruto uzemljeno dok je sekundar uzemljen preko djelatnog otpora ili prigušnice. Sabirnice mogu biti izvedene na sljedeće načine:

- Kao jednostruke sekcionirane (sekcijski rastavljač),
- Kao dvostruke,
- Kao dvostruke s pomoćnim sabirnicama.

Slika 4.1. prikazuje izvedbu transformatorske stanice 110/35 kV s jednostrukim sekcioniranim sabirnicama na obje naponske razine. Ovakva je izvedba najčešća u Hrvatskoj, a na slici su vidljivo naznačena transformatorska i vodna polja te rezervna polja.



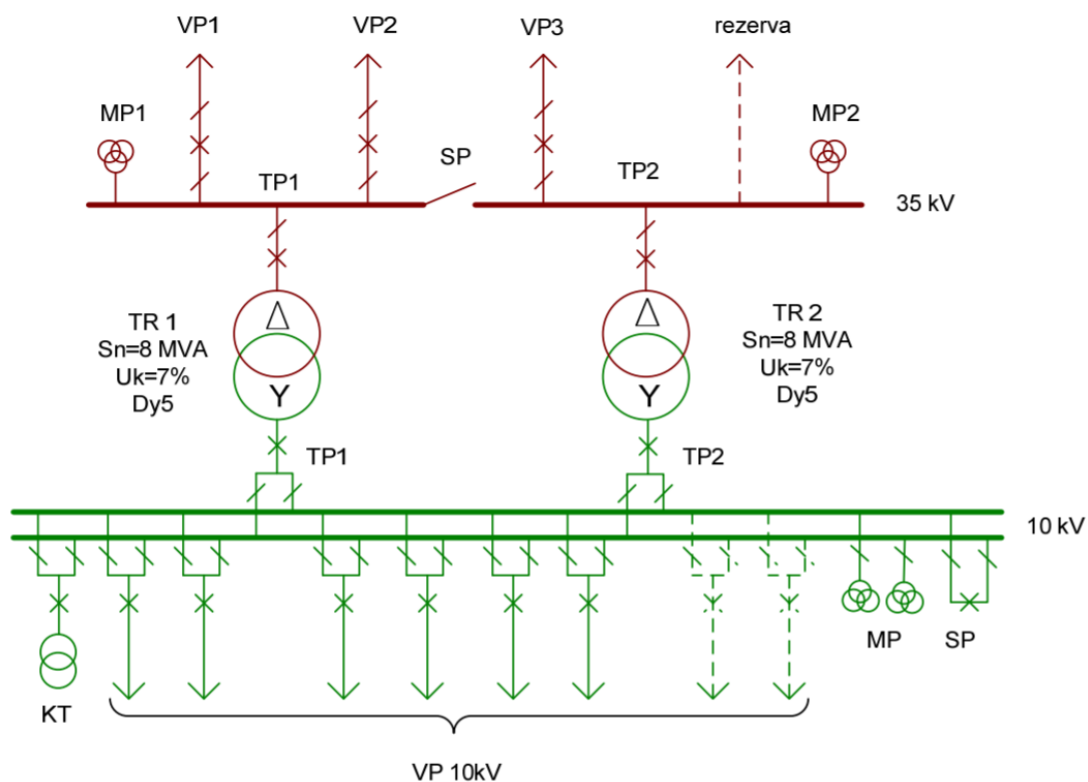
Slika 4.1. Prikaz izvedbe transformatorske stanice 110/35 kV. Izvor: [1]

4.1.2 Transformatorske stanice SN/SN

Ovaj se tip transformatorskih stanica također ne izvodi tipski. Bez obzira što njihova izvedba nije tipska, oprema koja je ugrađena i dalje je standardizirana. U većini slučajeva sastoje se od dva energetska transformatora 35/10(20) kV svaki u rasponu snaga 2,5-4-8-16 MVA (Dy5 ili Yd5 grupe spoja). Zvezdište energetskih transformatora uzemljuje se preko djelatnog otpora ili prigušnice u slučaju napajanja veće kableske mreže. SN sklopni blokovi izolirani su zrakom ili plinom SF₆ kao što je slučaj i kod trafostanica SN/NN. Bitno je istaknuti izvedbu sabirnica kod ovih transformatorskih stanica koje mogu biti:

- Jednostruke,
- Jednostruke sekcionirane (sekcijski rastavljač),
- Dvostruke.

Slika 4.2. prikazuje izvedbu transformatorske stanice 35/10(20) kV s jednostrukim sekcioniranim sabirnicama na 35 kV-noj naponskoj razini te dvostrukim sabirnicama na 10 kV-noj razini gdje su naznačena transformatorska, vodna te rezervna polja svakog od transformatora.



Slika 4.2. Prikaz izvedbe transformatorske stanice 35/10(20) kV. Izvor: [1]

4.1.3. Transformatorske stanice SN/NN

Glavna je svrha ovih tipski izvedenih trafostanica sniženje srednjeg napona (10, 20, 35 kV) na niski napon (0,4 kV). Osnovni elementi distribucijskih trafostanica SN/NN su:

- Nosivi stup („stupne“ izvedbe) odnosno građevinski dio (posebni građevinski objekti),
- Distribucijski transformator/i: suhi ili uljni, raspon snaga 50-1000 kVA, kod većih se snaga najčešće koristi Dyn spojna grupa, dok se kod manjih snaga koristi grupa spoja Yzn,
- SN postrojenje (SN sklopni blok): koriste se obični ili pak učinski rastavljači, izolirano zrakom ili plinom SF₆, te sadrži odvodnike prenapona u slučaju priključka s nadzemne mreže,
- NN postrojenje (NN sklopni blok): u transformatorskom polju najčešće ugrađen prekidač, a osigurači u vodnom polju, uređaji za zaštitu, mjerenje itd.,
- Pomoćni sustavi (javna rasvjeta, sustav daljinskog upravljanja, klimatizacija...).

4.2. Vrste izvedbi TS 20/0,4 kV

Izvedbe navedenih transformatorskih stanica najčešće su tipske, dizajnirane su kao „stupne“ izvedbe ili pak kao sklopna postrojenja koja se nalaze unutar objekta sa nekoliko prostorija koji je najčešće dizajniran samo u tu svrhu. Postoje i ugradbene trafostanice koje se mogu naći u zgradama odnosno drugim postojećim objektima. Građevinski objekti u kojima su smještene trafostanice sastoje se od međusobno odvojenih prostorija u kojima je smješteno sklopno postrojenje odnosno transformator/i.

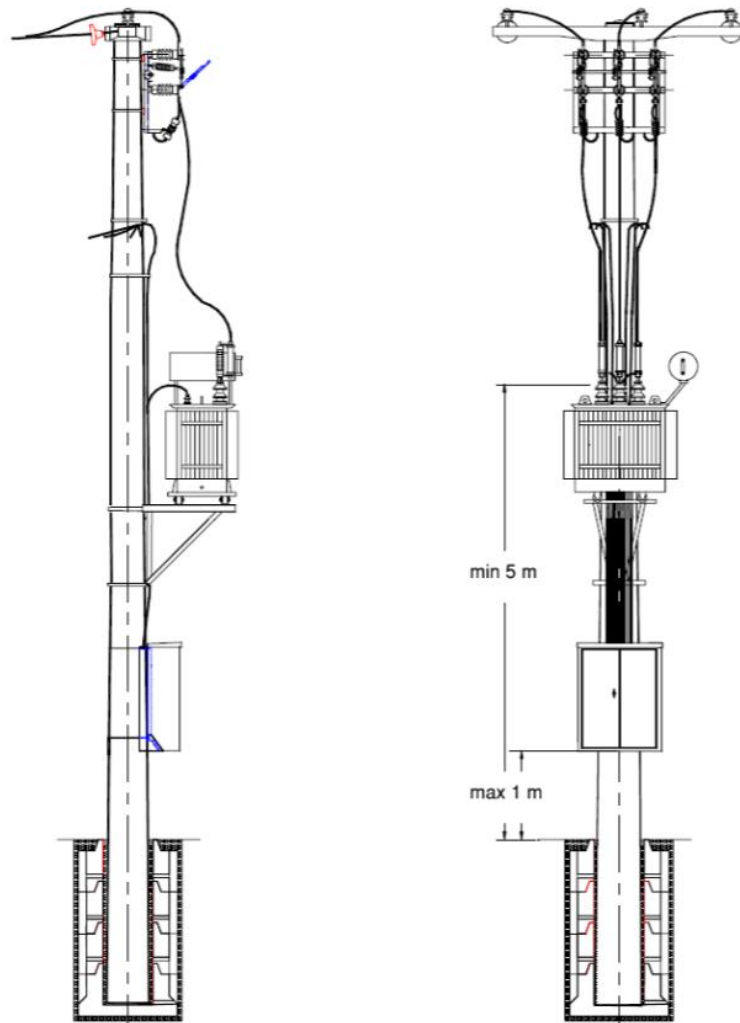
Prema načinu priključka na SN mrežu TS 20/0,4 kV se mogu podijeliti u sljedeće grupe:

1. TS s nadzemnim priključkom:
 - Stupne TS,
 - TS tip Tornjić (stari tip).
2. TS s kabelskim priključkom:
 - Jednostavne TS,
 - Mobilne i kontejnerske TS,
 - Standardne TS s montažnim kućištem,
 - TS Gradski tip (stari tip),
 - TS ugradbene u prostor nekog objekta.

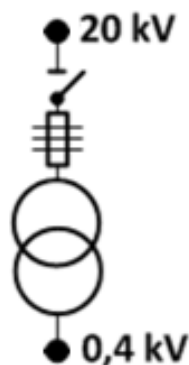
„Stupne“ transformatorske stanice – manjih su snaga (50-250 kVA) i koriste se za distribuciju električne energije u nadzemnim distribucijskim mrežama (posebno izvedeni stupovi – slika 4.3.). Slika 4.4. prikazuje izvedbu ovakve trafostanice čiji su sastavni dijelovi noseći stup (metalni, betonski ili drveni), rastavljač, odvodnici prenapona, SN osigurači, sustav uzemljenja, gromobranska zaštita i transformator (jedan ili više) koji može biti suhi ili uljni. Sva potrebna oprema na drvenim stupovima ugrađena je na čeličnim konzolama, a na betonskim stupovima konzole mogu biti i betonske. Niskonaponski ormar ima najviše četiri izvoda od kojih je jedan predviđen za potrebe priključenja nadomjesnog napajanja transformatorske stanice (agregata). Na slici 4.5. shematski je prikazano uobičajeno rješenje „stupne“ trafostanice (STS) s jednim transformatorom snage 250 kVA s osiguračem i linijskim rastavljačem. Prije odvajanja SN strane potrebno je rasteretiti NN stranu, odnosno pridržavati se propisanih uputa za rad.



Slika 4.3. Prikaz „stupnih“ transformatorskih stanica. Izvor: [7]



Slika 4.4. Prikaz izvedbe „stupne“ transformatorske stanice. Izvor: [1]



Slika 4.5. Prikaz „stupne“ izvedbe TS s jednim transformatorom snage 250 kVA (STS). Izvor: [6]

Za razliku od „stupnih“, transformatorske stanice smještene u posebnim građevinskim objektima većih su snaga (ovisno o broju transformatora u stanici) i koriste se za distribuciju električne energije u kabelskim (gradskim) distribucijskim mrežama.

Jednostavne TS kabelske izvedbe (JKTS) koriste se kao krajnje ili prolazne transformatorske stanice u SN kabelskim mrežama. Glavna svrha projektiranja ovakvih transformatorskih stanica je zamjena „stupnih“ transformatorskih stanica iz razloga što one prema svojoj konstrukciji ne mogu prihvatiti transformatorsko ulje u slučaju havarije transformatora. Transformatori koji se u njih ugrađuju su trofazni uljni, hlađeni prirodnim putem te smješteni na dno korita trafostanice. Ugrađuju se energetske transformatori u rasponu snaga od 50 do 250 kVA. Slike 4.6. i 4.7. prikazuju primjere takvih transformatorskih stanica.



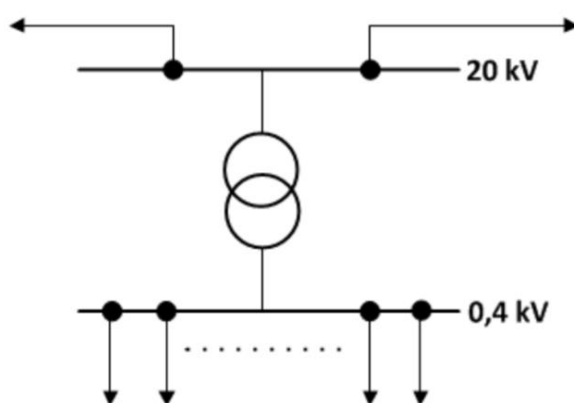
Slika 4.6. Prikaz jednostavne TS kabelske izvedbe (JKTS): betonska (lijevo) i limena (desno).

Izvor: [7]



Slika 4.7. Prikaz jednostavne kabljske TS do 250 kVA. Izvor: [24]

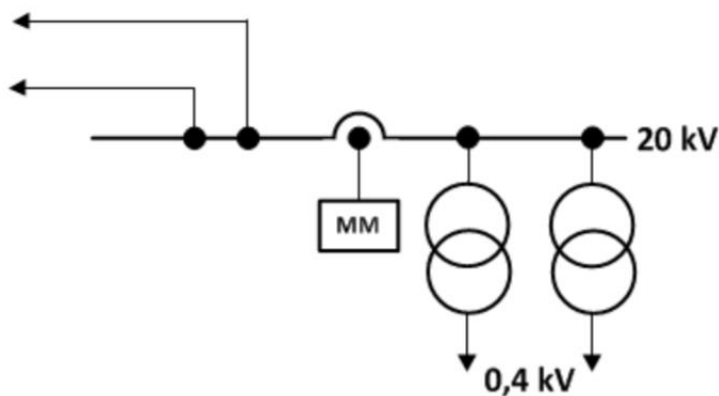
Standardne TS kabelske izvedbe (KTS) s jednim energetskim transformatorom snage do 630 i iznimno 1000 kVA (slika 4.8.) – smještene su u urbanim središtima gdje je veća koncentracija opterećenja. Mogu biti betonske ili limene s vratima koja sadrže fiksne rolete koje moraju omogućiti prozračivanje kućišta i hlađenje transformatora prirodnom cirkulacijom zraka, također otvor mora biti zaštićen od ulaska malih životinja i predmeta. Sva vrata moraju biti trajno označena naljepnicama upozorenja i natpisom što se iza vrata nalazi npr. „TRANSFORMATOR 1“ te moraju biti uzemljena. Standardno rješenje je primjena srednjenaponskih blokova gdje su uobičajeno dva vodna polja koja vode prema susjednim transformatorskim stanicama i jedno trafo polje na koje je priključen sam transformator. Također, sastavni dio je i niskonaponski blok s odgovarajućim brojem niskonaponskih izvoda.



Slika 4.8. Prikaz standardne kabelske izvedbe (KTS) s jednim energetskim transformatorom.

Izvor: [6]

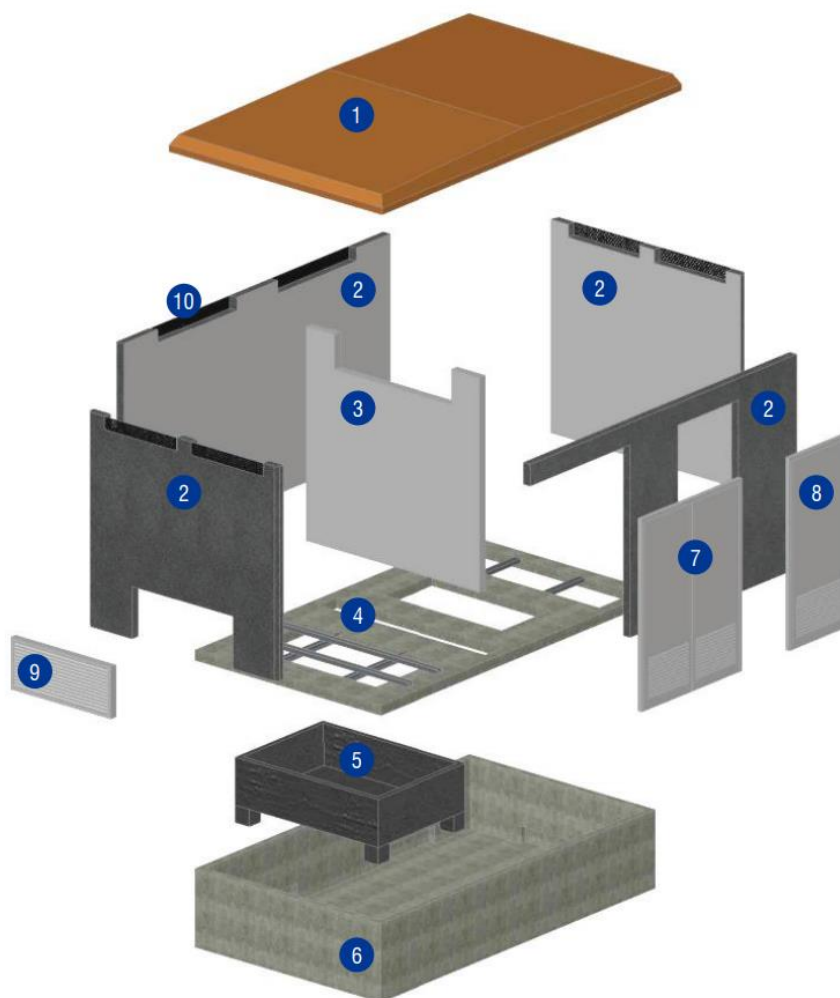
TS kabelske izvedbe (KTS) s mjerenjem na SN strani (20 kV) – kao što prikazuje slika 4.9. priključena su dva energetska transformatora te je mjesto mjerenja na srednjenaponskoj sabirnici. U ovom slučaju na SN sklopnom postrojenju imamo dva trafo polja na koja se priključuju transformatori.



Slika 4.9. Prikaz kabelske izvedbe (KTS) s mjerenjem na SN. Izvor: [6]

Montažne transformatorske stanice – betonska kućišta montažnih TS predstavljaju važan dio elektroenergetske mreže za prijenos električne energije u distribucijskim i industrijskim mrežama. Koriste se kao krajnje, čvorne te prijelazne stanice elektroenergetskih mreža. Najčešće su korišteni tip transformatorskih stanica u urbaniziranim gradskim područjima te industrijskim zonama.

- Konstrukcija građevine – betonska kućišta transformatorskih stanica su pravokutnog tlocrta i sastoje se od podzemnog i nadzemnog dijela. Međusobno se razlikuju po dimenzijama tlocrta, broju prostorija, rasporedu i izvedbi krovišta. Osnovne dimenzije prostorija u objektu moraju omogućiti nesmetanu ugradnju transformatora za maksimalnu snagu kućišta te odgovarajućih SN i NN rasklopnih postrojenja prisutnih na tržištu. Unutrašnjost transformatorske stanice sastoji se od osnovnih elemenata na koje se postavlja podna ploča na koju se zatim postavljaju zidovi stanice koji su povezani s gornjim krovom. Svi elementi izrađeni su od armiranog betona, a osim armature u njima su ugrađeni plastični odstoynici, spojni elementi, uzemljenje i transportni elementi. Primjer konstrukcije standardne montažne transformatorske stanice prikazan je na slici 4.10. te opisan u nastavku, dok slika 4.11. prikazuje primjere izvedbi montažnih transformatorskih stanica.



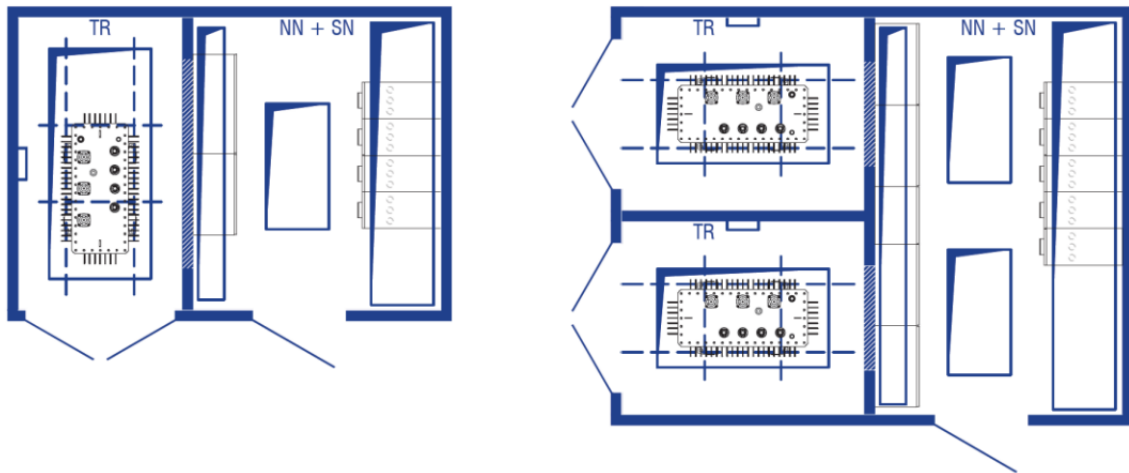
Slika 4.10. Prikaz konstrukcije montažne transformatorske stanice. Izvor: [7]

- 1 – Krov,
- 2 – Vanjski zidovi,
- 3 – Unutarnji zid/zidovi,
- 4 – Podna ploča – konstrukcijski dio koji dijeli kabelski i nadzemni dio kućišta,
- 5 – Hvatač ulja – korito za sprječavanje nekontroliranog istjecanja ulja iz transformatora,
- 6 – Temeljni dio s kabelskim prostorom,
- 7 – Vrata transformatorskog prostora s rešetkama,
- 8 – Vrata rasklopnog postrojenja,
- 9 – Zidna ventilacijska rešetka,
- 10 – Ventilacijski otvori.

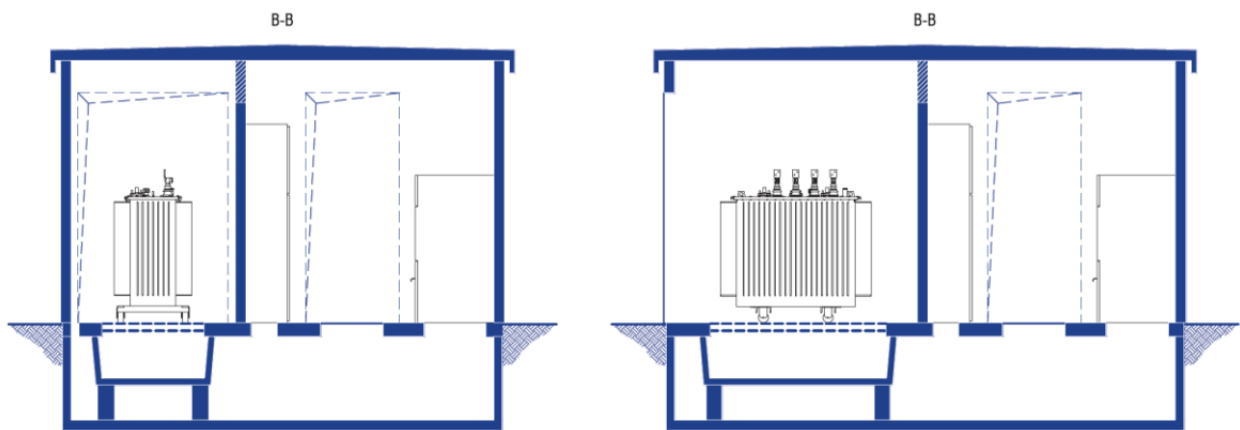


Slika 4.11. Primjer izvedbe montažne transformatorske stanice z ravnim krovom (lijevo) i nagibnim krovom (desno). Izvor: [7]

- Tlocrt i raspored prostorija – tlocrt montažne transformatorske stanice i osnovne dimenzije pripadajućeg prostora u kojeg se ugrađuje električna oprema transformatorske stanice moraju omogućiti ugradnju odgovarajućeg transformatora te odgovarajućih rasklopnih blokova. Slike 4.12. i 4.13. prikazuju raspored električne opreme u transformatorskim stanicama s različitim brojem transformatora.



Slika 4.12. Tlocrt rasporeda prostorija za transformatorske stanice s jednim transformatorom (lijevo) i dva transformatora (desno). Izvor: [7]



Slika 4.13. Bočni presjek rasporeda prostorija za transformatorske stanice s jednim transformatorom (lijevo) i dva transformatora (desno). Izvor: [7]

- Prostor transformatora – u transformatorskom prostoru smješten je transformator čija se instalirana snaga izračunava na temelju priključene NN mreže i opterećenja. Transformatori do 1000 kVA mogu se nalaziti u zajedničkoj prostoriji sa SN i NN opremom. Minimalne dimenzije transformatorskog prostora određuju se prema dimenzijama transformatora prisutnih na tržištu uvećanih za 100 mm u duljinu, 100 mm (preporučljivo 200 mm) u širinu i 200 mm u visinu (tablica 4.1.).

Tablica 4.1. Primjer minimalnih unutarnjih dimenzija transformatorskog prostora. Izvor: [7]

Najveća snaga transformatora [kVA]	250	400	630	1000
Dimenzije transformatora $d \times \text{š} \times v$ [mm]	1120×720×1350	1230×750×1580	1330×890×1650	1720×970×1730
Min. dimenzije transformatorskog prostora [mm]	1220×820×1550	1330×850×1780	1430×990×1850	1820×1070×2110

Slika 4.14. prikazuje klasičnu transformatorsku prostoriju u kojoj se nalazi sam transformator postavljen na vodilice iznad rupe koja vodi prema temeljnom dijelu kabelskog prostora prikazanom već ranije na pregledu konstrukcije transformatorske stanice (slika 4.9.) kroz koju se spuštaju SN kabelski vodovi prema SN sklopnom bloku u susjednoj prostoriji. S gornje strane transformatora dolaze NN izvodi preko kojih je transformator priključen na NN sklopni blok. Ispred vrata je postavljeno sigurnosno upozorenje o visokom naponu.



Slika 4.14. Pregled rasporeda opreme u transformatorskom prostoru. Izvor: [7]

Starije izvedbe TS 10(20)/0,4 kV bile su tzv. „tornjić“ izvedbe, dok su neke od trenutno najčešćih izvedbi trafostanica gradski tipovi G1 (slika 4.15.) i G2 (slika 4.16.) gdje pripadajuća brojka uz oznaku označava broj transformatora ugrađenih u nju, montažno-betonski tip trafostanice (MBTS) ili pak integrirane odnosno ugradbene trafostanice.



Slika 4.15. Prikaz TS gradskog tipa G1 - TS Paveki.



Slika 4.16. Prikaz TS gradskog tipa G2 - TS Podpinjol.

4.3. Tehnički parametri i zahtjevi na projektiranje transformatorskih stanica TS 20/0,4 kV

Distribucijske su mreže (0,4 kV; 10 kV; 20 kV) do sada najčešće bile jednostrano (radijalno) napajane, međutim stvari se polako mijenjaju kako je u elektroenergetskom sustavu sve veći udio obnovljivih izvora energije priključen na distribucijske mreže tzv. distribuiranih izvora energije.

Kod odabira transformatorske stanice potrebno je uzeti u obzir sljedeće:

- Najveću projektiranu snagu transformatorske stanice,
- Veličinu rasklopnog uređaja srednjeg napona,
- Veličinu i potrebe za niskonaponske izvode,
- Prostorne i zahtjeve okoline uzimajući u obzir zahtjeve za izgradnju, rad i održavanje TS,
- Veličinu kućišta TS koja treba uzeti u obzir promjene u dimenzijama transformatora,
- Vlasništvo transformatorske stanice.

Kod odabira lokacije transformatorske stanice potrebno je uzeti u obzir sljedeće:

- Postavljanje TS u blizini težišta tereta opterećenja elektroenergetske mreže,
- Nesmetan pristup lokaciji zbog ugradnje opreme u TS i naknadnog održavanja,
- Nestabilna tla, klizeća tla uz površinske ili podzemne vode (mogućnost poplava),
- Pridržavati se arhitektonskih zahtjeva (npr. koordinacija boja) prilikom postavljanja TS u urbanu sredinu,
- Usklađenost lokacije s urbanističkim uvjetima i zahtjevima koje zahtjeva upravno tijelo,
- Udaljenost od susjednih čestica mora biti veća od 4 m (nije potrebna suglasnost susjednog vlasnika), uz suglasnost moguća najmanja udaljenost 1 m od susjedne čestice,
- Potrebno je osigurati minimalno 2 metra manipulativnog prostora na strani gdje se nalaze vrata TS, s ostalih je strana dovoljno ostaviti 1 metar prostora od vanjskog zida,
- Prilaz mora biti širok najmanje 2,5 m kako bi se omogućio nesmetan uvoz većim prijevoznim sredstvima,
- Ako se radi o mjestu na parkiralištu potrebno je ucrtati podnu oznaku zabrane parkiranja ispred ulaza u TS,
- Određivanje minimalne veličine površine čestice ili funkcionalnog zemljišta prema traženim odmacima i uvjetima suglasnika.

Što se tiče klasičnih distribucijskih mreža potrebno je uzeti u obzir tretman neutralne točke odnosno uzemljenje neutralne točke elektroenergetskih mreža (10 i 20 kV) koje može biti izvedeno na više različitih načina koji se primjenjuju u praksi:

- Mali djelatni otpor,
- Prigušnica,
- Kombinacija otpor/prigušnica.

Sva oprema koja se nalazi u transformatorskoj stanici dimenzionirana je prema maksimalno dozvoljenim trofaznim vrijednostima simetričnih struja (snaga) kratkog spoja, od najmanje:

- 14,5 kA na sabirnicama 20 kV što odgovara snazi kratkog spoja od 500 MVA,
- 14,5 kA na sabirnicama 10 kV što odgovara snazi kratkog spoja od 250 MVA,
- 26 kA na sabirnicama 0,4 kV što odgovara snazi kratkog spoja od 18 MVA.

Izolacijski se oprema u trafostanici dimenzionira prema tablici 4.2., dakle za nazivni napon od 20 kV bira se najviši napon opreme od 24 kV što odgovara stupnju izolacije LI 125 AC 50. Za mreže nazivnog napona 10 kV izabire se najviši napon opreme 12 kV kojemu odgovara stupanj izolacije s otpornosti na udarne prenapone od 75 kV i prenapone industrijske frekvencije 28 kV. Za niskonaponske mreže 0,4 kV uzima se najviši napon opreme 1,1 kV i stupanj izolacije računa se samo s prenaponom industrijske frekvencije (50 Hz) veličine 3 kV.

Tablica 4.2. Dimenzioniranje opreme u TS 10(20)/0,4 kV. Izvor: [6]

Nazivni napon	Najviši napon opreme	Stupanj izolacije Si
20 kV	24 kV	LI 125 AC 50
10 kV	12 kV	LI 75 AC 28
0,4 kV	1,1 kV	AC 3

*LI – nazivni podnosivi atmosferski udarni napon (kV),

*AC – nazivni podnosivi izmjenični napon 50 Hz (kV).

Transformatorske stanice 10(20)/0,4 kV su vrlo rasprostranjene, njihovu poziciju određuju nadležna tijela zadužena za definiranje urbanističko-tehničkih uvjeta koji također određuju tehničke uvjete za gradnju trafostanice i njihovo priključenje na postojeće infrastrukturne instalacije. Pritom treba voditi računa o površini prostora za smještaj potrebne opreme, gdje slobodnostojeći objekti zahtijevaju minimalno 10 m² prostora, dok ugradbene transformatorske

stanice, odnosno one u objektu zahtijevaju nešto više da bi se postigli odgovarajući razmaci, minimalno 15 m².

5. TEHNIČKI ZAHTJEVI NA TS 20/0,4 kV U DISTRIBUCIJSKIM MREŽAMA

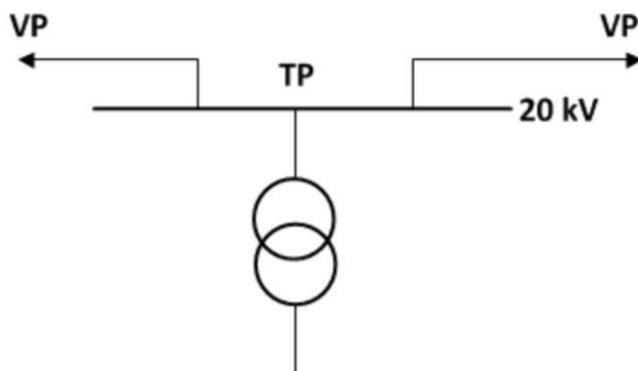
U tablici 5.1. navedeni su tehnički zahtjevi koje transformatorska stanica mora ispunjavati za siguran i pouzdan rad u elektroenergetskom sustavu. U nastavku poglavlja posebno su navedeni tehnički zahtjevi za razvod srednjeg i niskog napona te posebno zahtjevi za transformatore. Popratno su također prikazane slike blokova i njihovih struktura te starije i novije verzije korištenih transformatora.

Tablica 5.1. Tehnički zahtjevi za izgradnju i rad transformatorske stanice. Izvor: [7]

Nazivni napon transformacije TS		20 000 V \pm 5% 400/231 V \pm 10%
Maksimalna snaga kratkog spoja		500 MVA na SN sabirnicama
Klimatski uvjeti		-25 do +40°C, do 1000 m nadmorske visine
Nazivna snaga ugrađenih transformatora		35 – 1000 kVA
Nazivna struja glavnih sabirnica	SN:	630 A
	NN:	630 kVA – 1250 A ili 1000 kVA – 1600 A
Nazivna struja odvoda	SN:	630 A
	NN:	400 ili 630 A
Nazivna vršna (udarna) struja	SN:	40 kA
	NN:	36 kA
Nazivna kratkotrajna podnosiva struja	SN:	16 kA/1s
	NN:	Za 1250 A – 25 kA/1s, a za 1600 A – 40 kA
Kabelski izvodi 0,4 kV		Do 10 niskonaponskih izvoda 400 A
Temperaturni razred opreme		10
Otpornost na udarce		IK10
Otpornost na potres		8 razina
Maks. razina magnetskog polja		91,23 μ T
Maks. razina električnog polja		9 V/m
Maks. razina parcijalnih pražnjena pri 24 kV		9 pC
Razina buke		< 50 dB

5.1. Razvod srednjeg napona i tehnički zahtjevi

Osnovna struktura SN blokova najčešće je TVV gdje oznaka T predstavlja transformatorsko polje, a oznaka V vodno polje, dakle u osnovi se SN blokovi sastoje od jednog trafo polja i dva vodna polja (slika 5.1.). Međutim, već je ranije prikazano da to ne mora uvijek biti pravilo pa tako slika 5.2. prikazuje novi SN blok u TS gdje su vidljiva dva trafo polja, dva vodna polja te jedno pripadajuće rezervno polje.



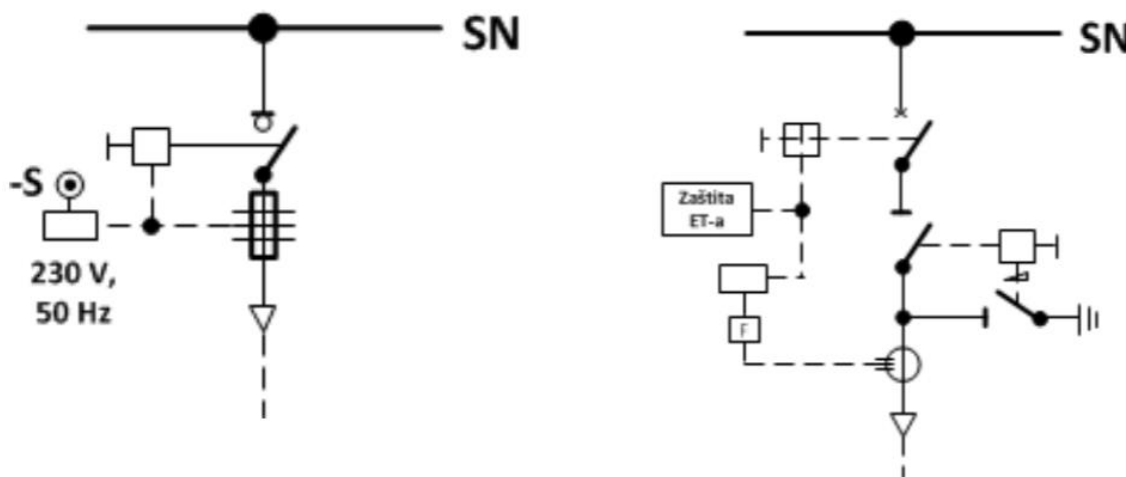
Slika 5.1. Osnovna struktura SN postrojenja. Izvor [6]

* Potpuni nacrt nove izvedbe SN bloka u TS Omladinska priložen je na kraju rada.



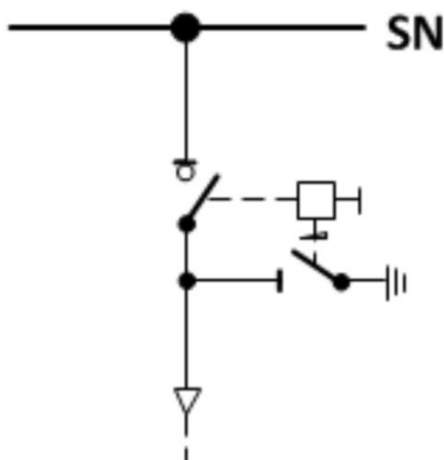
Slika 5.2. Nova izvedba SN bloka u TS Omladinska.

U transformatorskom je polju standardno smještena rastavna sklopka u kombinaciji sa srednjenaponskim osiguračima te naponskim svitkom za isključenje (slika 5.3. lijevo). Nešto skuplja varijanta je s vakuumskim prekidačem sa zemljospojnikom u kombinaciji s naponskim svitkom za isključenje i nadstrujnim relejom kao što prikazuje desni dio slike. Zaštita djeluje na temelju mjerenja koja se provode putem strujnih mjernih transformatora.



Slika 5.3. Osnovna struktura transformatorskih polja (dvije izvedbe). Izvor [6]

Vodna polja se obično opremaju s trolnom rastavnom sklopkom s prigradenim zemljospojnikom (slika 5.4.). Dakle, vodna polja u distribucijskim transformatorskim stanicama SN/0,4 kV standardno nisu štice osiguračima ili osiguračima, ona se štite u pojnim transformatorskim stanicama 110/SN kV. Postoje dvije izvedbe razvoda srednjih napona, prvi tip su metalom oklopljeni i plinom izolirani (SF₆) sklopni blokovi, a drugi tip su klasični sklopni blokovi metalom oklopljeni i izolirani zrakom.



Slika 5.4. Osnovna struktura vodnih polja. Izvor [6]

Po pitanju tehničkih zahtjeva na razvod srednjeg napona koji su prikazani u tablici 5.2. u ovisnosti o naponskoj razini postrojenja bitno je istaknuti da su zahtjevi u suštini vrlo slični, a razlika je samo u izolaciji dok su struje mjerodavne za zagrijavanje (nazivna struja) te udarne struje (kratkotrajna podnosiva struja kratkog spoja) u potpunosti iste.

Tablica 5.2. Tehnički zahtjevi na razvod srednjeg napona. Izvor: [6]

Nazivni napon	10 kV ± 5%	20 kV ± 5%
Nazivna frekvencija	50 Hz	50 Hz
Nazivna struja	630 A	630 A
Kratkotrajno podnosiva struja	16 kA	16 kA
Podnosiva vršna vrijednost struje	31,5 kA	31,5 kA
Podnosivi atmosferski udarni napon	75 kV	125 kV
Jednominutni napon ind. frekvencije	28 kV	50 kV
Stupanj mehaničke zaštite	IP 4X	IP 4X

5.2. Razvod niskog napona i tehnički zahtjevi

Kod razvoda niskog napona, odnosno NN bloka važno je istaknuti da se sastoji od dva polja, dovodnog polja gdje se dovodi napajanje s energetskog transformatora i razvodnog polja koje predstavlja niskonaponske izvode. Dovodno polje sadrži rastavni uređaj (rastavnu sklopku, prekidač ili kratkospojnik), strujne mjerne transformatore, ampermetre (mjerenje struje u svakoj od faza), voltmetar, zaštitni relej i pomoćne strujne krugove. S druge strane, razvodno polje sadrži NN visokoučinske osigurače (do 10 grupa) do nazivne struje 400 A ili trolejne osiguračke letve. Primjer starije verzije NN postrojenja koje je još uvijek ugrađeno u TS dan je na slici 5.5., dok slika 5.6. prikazuje noviju izvedbu NN bloka ugrađenog u TS. U nastavku je priložena i tablica 5.3. s tehničkim zahtjevima postavljenim na razvod niskog napona, zanimljiv je stupanj mehaničke zaštite IP 00 što znači da nema zaštite od prašine odnosno od vode i vlage.



Slika 5.5. Stara izvedba NN bloka u TS Omladinska.



Slika 5.6. Nova izvedba NN bloka u TS Pehlin 5.

Tablica 5.3. Tehnički zahtjevi na razvod niskog napona. Izvor: [6]

Nazivni napon	400/231 V \pm 10%
Nazivna frekvencija	50 Hz
Nazivna struja	2000 A
Kratkotrajno podnosiva struja	25 kA
Podnosiva vršna vrijednost struje	51,5 kA
Stupanj mehaničke zaštite	IP 00

5.3. Energetski transformator i tehnički zahtjevi

Tablica 5.4. prikazuje tehničke zahtjeve postavljene na energetske transformatore. Nazivna snaga je jedna od standardnog niza snaga 250, 400, 630 ili eventualno 1000 kVA. Prijenosni je omjer već ranije spomenut, ukoliko se radi o preklopivim transformatorima tada imamo dvojni naponsku razinu na primaru. Frekvencija je 50 Hz, standardna za priključni elektroenergetski sustav. Napon kratkog spoja najčešće iznosi 4% ili nešto više za veće jedinice nazivne snage. Regulacija napona vrši se na visokonaponskoj strani u beznaponskom stanju uz pomoć tzv. „premještača“ odnosno ručne preklopke. Također, standardno je i definirana razina buke u decibelima po pojedinoj jedinici nazivne snage, dok se termička zaštita obično izvodi s termoprotektorom. Transformatore je potrebno predvidjeti i za pogonski rad na otvorenom uz gornju granicu temperaturu zraka 40°C te ne veće nadmorske visine od 1000 m. Standardno ih je potrebno opremiti i sa svom dodatnom opremom (propisanom i spojnom).

Tablica 5.4. Tehnički zahtjevi na energetske transformatore. Izvor: [6]

Nazivna snaga	250, 400, 630 (1000) kVA
Nazivni prijenosni omjer	20/0,42 kV ili 20-10/0,42 kV (preklopivi)
Nazivna frekvencija	50 Hz
Napon kratkog spoja	4%
Grupa spoja	Dyn5
Regulacija napona	\pm 2x2,5% na VN strani - ručna preklopka
Dopuštena razina zvučne snage	250 kVA – 65 dB 400 kVA – 68 dB 630 kVA – 70 dB
Termička zaštita	Termoprotektor

Ovakvi su transformatori hlađeni uljem ili pak zrakom (prirodna cirkulacija). U nastavku je prikazana starija izvedba transformatora (slika 5.7.) koja prikazuje uljni transformator nazivne snage 400 kVA ugrađenog u jednu stariju transformatorsku stanicu na riječkom području. U usporedbi s novijom verzijom energetskog transformatora iste nazivne snage (slika 5.8.) potrebno je zamijetiti da je starija verzija nešto veća. Također, sadrži spremnik za ulje, a pokraj spremnika vidljiv je Buchholzov relej koji služi za zaštitu od unutarnjih kvarova transformatora. Transformator je na niskonaponsko postrojenje priključen preko otvorenih sabirnica dok su priključci novijih transformatora izvedeni preko kablskih vodova. Noviji transformatori rade dosta tiše nego što je to bio slučaj sa starijim verzijama. Distribucijski transformatori su sami po sebi izuzetno skupi elementi koji su ugrađeni u transformatorske stanice.



Slika 5.7. Stara izvedba transformatora snage 400 kVA.



Slika 5.8. Nova izvedba transformatora snage 400 kVA.

6. TEHNIČKA RJEŠENJA NAPREDNIH ELEMENATA U TS 20/0,4 kV

U ovom su poglavlju opisani napredni elementi koji se ugrađuju u distribucijske transformatorske stanice te njihova tehnička rješenja. Na samom su početku, kao najvažniji dio same stanice, analizirani energetske transformatori kroz dvije grupe – novija generacija transformatora te oni s regulacijom napona. U nastavku su obrađene tri vrste RMU 20 kV sklopnih blokova izoliranih plinom SF₆, te analiza sklopnih blokova izoliranih zrakom. Kao elementi naprednih distribucijskih trafostanica također su opisani indikatori kvarova za kabelaške 20 kV mreže, daljinske stanice i komunikacija za daljinsko upravljanje te integralna napredna brojila.

6.1. Energetski transformatori SN/NN

Kada je riječ o distribucijskim trafostanicama 10(20)/0,4 kV te njezinim potrebama i vlastitoj potrošnji predviđeni su transformatori koji se montiraju u zasebne prostorije u zgradama samog postrojenja. Danas se standardno ugrađuju preklopivi transformatori što bi značilo da moraju biti prespojivi na primarnoj strani za rad na naponskoj razini 10 kV ili pak 20 kV-noj naponskoj razini ovisno o zahtjevima. Nazivna snaga treba biti projektirana na način koji će zadovoljavati potrebe vlastite potrošnje pripadne transformatorske stanice. Distribucijski transformator u ovim transformatorskim stanicama obično je prijenosnog omjera 10(20)/0,42 kV, nešto viši napon u odnosu na nazivni napon mreže.

6.1.1. Nova generacija energetskih transformatora 20/0,4 kV sa smanjenim gubicima

Novije generacije energetskih transformatora koje se ugrađuju u TS 20/0,4 kV razlikuju se od klasičnih transformatora po pitanju gubitaka. Ovi transformatori imaju značajno smanjene gubitke praznog hoda te kratkog spoja. Bitna razlika kod izrade novih energetskih transformatora sa smanjenim gubicima leži u izradi same transformatorske jezgre. Naime, njihova se jezgra izrađuje od lima dobivenog specifičnim postupkom, izoliranog visokokvalitetnim slojem izolacije, s visokom permeabilnošću te smanjenim gubicima. Krajnji je cilj kod izrade jezgre što veće povećanje učinkovitosti, a ono se može postići i smanjivanjem debljine spomenutih limova od kojih je izrađen sam transformator.

U nastavku su nabrojani faktori koji imaju utjecaj na gubitke, odnosno smanjenje gubitaka praznog hoda u transformatorskoj jezgri:

- Kvaliteta izolacije limova,
- Postotak silicija u slitini,
- Kemijske nečistoće,
- Veličina zrna,
- Upravljanje orijentacijom kristala,
- Debljina limova.

Prema provedenim analizama i studijima o udjelima gubitaka električne energije u distribucijskim mrežama u RH proizlaze podaci da tehnički gubici iznose oko 75% ukupnih gubitaka, dok netehnički gubici iznose oko 25% ukupnih gubitaka. Od čega je najviše gubitaka električne energije u NN mrežama (njih otprilike 40%), dok se po 30% gubi u transformatorima SN/NN te u mreži srednjeg napona i transformatorima VN/SN i SN/SN.

Prema procjenama u RH bilježimo otprilike 30% aktivnih transformatora izrađenih još u prošlom stoljeću (transformatori stariji više od 30 godina) s otprilike trostruko većim gubicima nego što su noviji transformatori. S obzirom na navedeno, potrebna je što skorija zamjena spomenutih transformatora s njihovim novijim inačicama čiji su gubici značajno manji.

Tablica 6.1. prikazuje gubitke praznog hoda kroz pet klasa (A_0 , B_0 , C_0 , D_0 i E_0) gubitaka distribucijskih energetske transformatora te popratnu razinu buke propisanih prvotnom normom HRN EN 50464-1:2008. Tablica 6.2. prikazuje gubitke kratkog spoja kroz četiri klase (A_k , B_k , C_k i D_k) prema istoj normi. S obzirom da su se donošenjem nove norme HRN EN 50588-1:2015 ukinule klase B_0 , C_0 , D_0 i E_0 kod gubitaka praznog hoda, te klasa D_k kod gubitaka kratkog spoja, kod proizvodnje te nabavke novijih energetske transformatora mjerodavne su klase A_0 i A_k .

Tablica 6.1. Prikaz gubitaka praznog hoda P_0 (W) i razine buke L_{wA} (dB) za $U_m = 24$ kV.

Izvor: [8]

Nazivna snaga [kVA]	E _o		D _o		C _o		B _o		A _o		Imped. k. s. [%]
	P ₀ [W]	L _{wA} [dB(A)]	P ₀ [W]	L _{wA} [dB(A)]	P ₀ [W]	L _{wA} [dB(A)]	P ₀ [W]	L _{wA} [dB(A)]	P ₀ [W]	L _{wA} [dB(A)]	
50	190	55	145	50	125	47	110	42	90	39	4
100	320	59	260	54	210	49	180	44	145	41	
160	460	62	375	57	300	52	260	47	210	44	
250	650	65	530	60	425	55	360	50	300	47	
315	770	67	630	61	520	57	440	52	360	49	
400	930	68	750	63	610	58	520	53	430	50	
500	1100	69	880	64	720	59	610	54	510	51	
630	1300	70	1030	65	860	60	730	55	600	52	
630	1200	70	940	65	800	60	680	55	560	52	6
800	1400	71	1150	66	930	61	800	56	650	53	
1000	1700	73	1400	68	1100	63	940	58	770	55	
1250	2100	74	1750	69	1350	64	1150	59	950	56	
1600	2600	76	2200	71	1700	66	1450	61	1200	58	
2000	3100	78	2700	73	2100	68	1800	63	1450	60	
2500	3500	81	3200	76	2500	71	2150	66	1750	63	

Tablica 6.2. Prikaz gubitaka kratkog spoja P_k (W) pri temperaturi 75°C za $U_m = 24$ kV.

Izvor: [8]

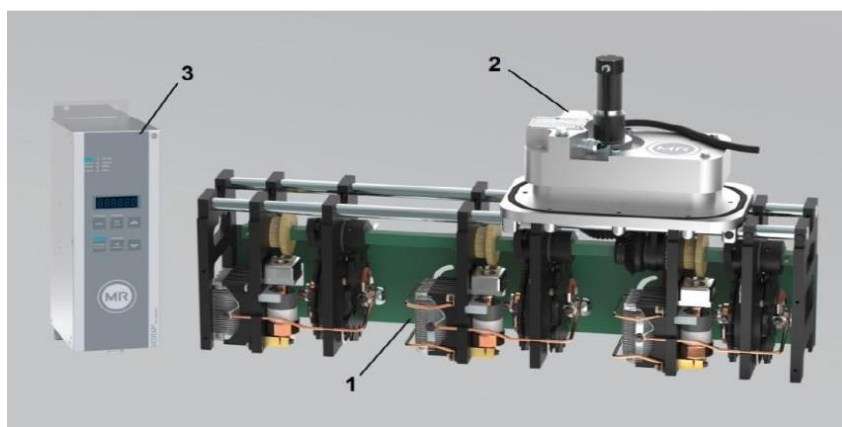
Nazivna snaga [kVA]	Dk [W]	Ck [W]	Bk [W]	Ak [W]	Imped. k. s. %
50	1350	1100	875	750	4
100	2150	1750	1475	1250	
160	3100	2350	2000	1700	
250	4200	3250	2750	2350	
315	5000	3900	3250	2800	
400	6000	4600	3850	3250	
500	7200	5500	4600	3900	
630	8400	6500	5400	4600	
630	8700	6750	5600	4800	6
800	10500	8400	7000	6000	
1000	13000	10500	9000	7600	
1250	16000	13500	11000	9500	
1600	20000	17000	14000	12000	
2000	26000	21000	18000	15000	
2500	32000	26500	22000	18500	

6.1.2. Energetski transformatori 20/0,4 kV s regulacijom napona

Regulacijski transformatori nisu novitet u elektroenergetskom sustavu, međutim postoji bitna razlika između novih naprednijih tehnologija s obzirom na već postojeće. Naime, kod postojećih se regulacijskih energetskih transformatora regulacija napona provodi samo u beznaponskom stanju koristeći se ručnom regulacijskom sklopkom koja se nalazi na primaru (SN strana). S obzirom na sve veće udjele distribuiranih izvora električne energije, između ostalog i obnovljivih izvora energije, cilj je minimizirati vrijeme u kojem su krajnji potrošači električne energije u beznaponskom stanju, stoga nove generacije regulacijskih transformatora nude mogućnost automatske regulacije napona pod opterećenjem. Uz samu mogućnost automatskog reguliranja napona, ovakvi tipovi transformatora pružaju mogućnost nadzora i upravljanja njihovim radom daljinskim putem.

Spomenuti se transformatori mogu podijeliti u tri kategorije prema načinu regulacije, a one su ukratko analizirane u nastavku:

Regulacija sa sklopkom na SN strani – kod ugradnje sklopke na SN strani omogućeno je šire područje regulacije te se eventualna povećanja dimenzija regulacijskog transformatora (zbog ubacivanja sklopke – slika 6.1.) svode na minimum.



Slika 6.1. Prikaz regulacijske sklopke s pripadajućim dijelovima. Izvor: [8]

Regulacijska je sklopka sastavljena od 3 elementarna dijela označena brojevima na slici:

- 1 – Mehanički dio,
- 2 – Motorni pogon,
- 3 – Upravljačka jedinica.

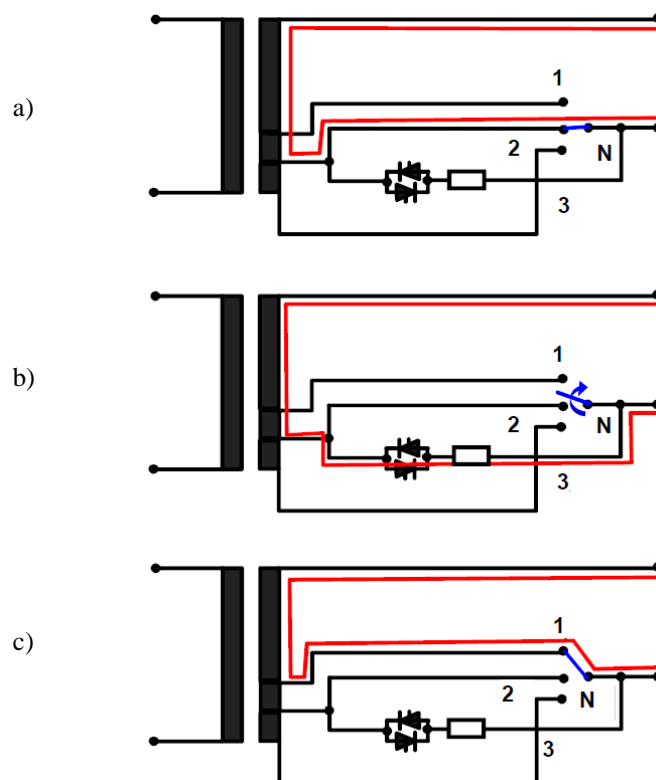
Tablica 6.3. u nastavku prikazuje generalne razlike između regulacijskih distributivnih energetskih transformatora te klasičnih postojećih distributivnih transformatora. Bitno je zamijetiti kako su noviji transformatori nešto teži upravo zbog ugrađivanja regulacijske sklopke.

Tablica 6.3. Prikaz karakteristika regulacijskog te klasičnog distribucijskog transformatora.

Izvor: [8]

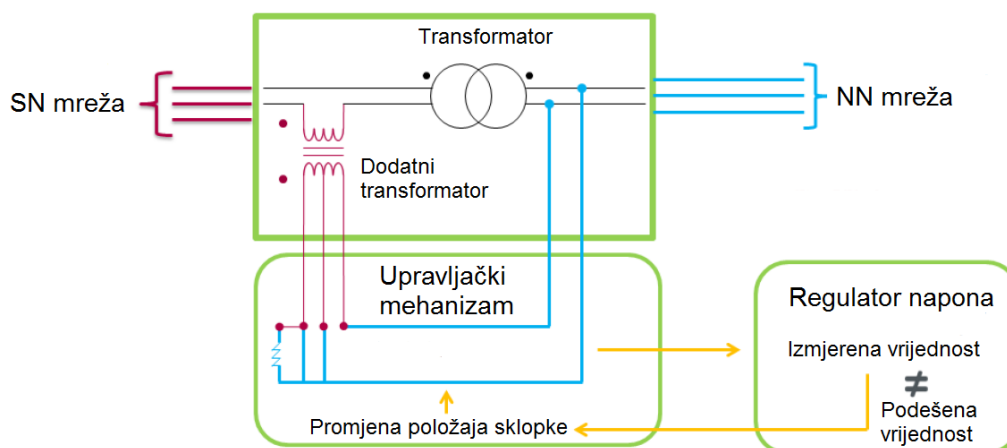
	Regulacijski distributivni transformator	Klasični distributivni transformator
Nazivna snaga	400 kVA	400 kVA
Prijenosni omjer	20kV±4x2.5% / 0.4kV	20kV±2x2.5% / 0.4kV
Regulacija	Pod opterećenjem	U beznaponskom stanju
Napon kratkog spoja	4 %	4 %
Gubici praznog hoda	430 W	430 W
Gubici tereta (pri nazivnom prijenosnom omjeru i 75°C)	3850 W	3850 W
Duljina x širina x visina	1210 x 860 x 1580 mm	1210 x 860 x 1315 mm
Masa ulja	365 kg	270 kg
Ukupna masa	1670 kg	1391 kg

Regulacija s prekidačima na NN strani – ovakav tip regulacijskog transformatora odnosno njegovog mehanizma sastoji se od sljedećih dijelova: zračnih ili vakuumskih prekidača, zavojnice ili otpornika te kontrolne, odnosno upravljačke jedinice. Slika 6.2. prikazuje princip na kojem funkcionira navedeni mehanizam. Postupak se, dakle, odvija kroz tri faze, u početnom je stanju transformator spojen na jednu naponsku razinu (a), u sljedećem trenutku imamo mehaničko sklapanje koje predstavlja postupak izmjene položaja regulacijske sklopke (b), međutim uz nesmetan protok struje korištenjem tiristorske prenosnice. U konačnici imamo novi položaj sklopke te priključenje transformatora na drugu naponsku razinu (c).



Slika 6.2. Prikaz postupka regulacije s prekidačima na NN strani. Izvor: [8]

Regulacija s prekidačima na NN strani (dodatni transformator u seriji) – ovaj mehanizam za razliku od prethodnog sastoji se od dodatnog serijski povezanog transformatora, pripadajućeg regulatora napona te upravljačkog mehanizma (slika 6.3.). Regulacija je bazirana na dodatnom transformatoru čiji se broj aktivnih namota definira s obzirom na razliku izmjerene vrijednosti napona te podešene vrijednosti napona.



Slika 6.3. Prikaz postupka regulacije s prekidačima na NN strani i dodatnim transformatorom.

Izvor: [8]

Postoje tri moguća načina regulacije napona kod ovog mehanizma, a oni su sljedeći:

- Osnovna regulacija – definirana je isključivo vrijednost napona koja se održava korištenjem upravljačkog uređaja,
- Kompenzacija pada napona na vodovima – ovaj način regulacije temeljen je na svojstvima priključnih vodova ili pak na snazi energetskog transformatora na izlazu,
- Regulacija temeljena na udaljenoj točki – prema podacima dobivenim od strane senzora postavljenih diljem elektroenergetske mreže.

6.2. RMU SF₆ 20 kV sklopni blokovi

Ranije je već istaknut globaliziran princip djelovanja sklopnih blokova u transformatorskim stanicama, a u nastavku su ukratko analizirani RMU SF₆ 20 kV sklopni blokovi. Plin koji se zbog svojih izuzetnih izolacijskih svojstava i toplinske vodljivosti koristi za izolaciju sklopnih blokova od 60-ih godina prošlog stoljeća naziva se sumpor heksafluorid (SF₆). Spomenuti je plin nezapaljiv i nije otrovan, međutim utječe na globalno zagrijavanje i to s potencijalom zagrijavanja preko 20 tisuća puta većim nego što ga ima ugljikov dioksid (CO₂). Zbog navedenog razloga polako izlazi iz upotrebe te se ga nastoji zamijeniti drugim materijalima sličnih izolacijskih svojstava. Slika 6.4. prikazuje vanjski izgled RMU SN sklopnog bloka izoliranog SF₆ plinom, a slika 6.5. prikazuje njegovu unutrašnjost te njegove osnovne dijelove.



Slika 6.4. Prikaz RMU SF₆ 20 kV sklopnog bloka. Izvor: [10]


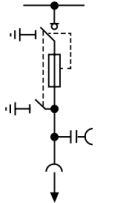
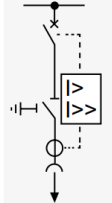
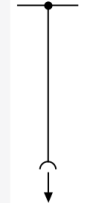
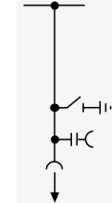
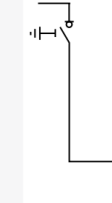
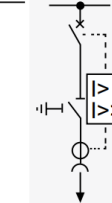
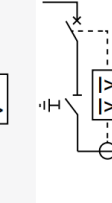
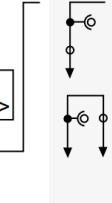


Slika 6.5. Prikaz sastavnih dijelova RMU SF₆ 20 kV sklopnog bloka. Izvor: [10]

- 1 – Spremnik od nehrđajućeg čelika napunjen plinom SF₆ (pri relativnom tlaku od 0,23 bara) koji sadrži sabirnicu i sve sklopne komponente pod naponom kao što su rastavljač, sklopka za uzemljenje, prekidači, osigurači i sl.,
- 2 – Jedan do četiri (1 – 4) odjeljaka za kabele sa sučeljima za povezivanje s mrežom ili transformatorom,
- 3 – Korisničko sučelje s jednopolnim dijagramom, aktuatori i NN komponente,
- 4 – Ručni ili automatizirani odjeljci radnog mehanizma,
- 5 – Krug uzemljenja s vidljivim kontaktima za uzemljenje.

Na slici 6.6. prikazane su glavne funkcionalne jedinice sklopnog bloka. Svaka funkcionalna jedinica ima svoju pripadajuću oznaku, kratak opis funkcije koji obavlja te pripadajući jednopolni dijagram odnosno shematski prikaz. Slika prikazuje devet glavnih funkcionalnih jedinica, a one su redom:

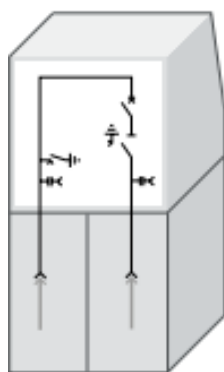
- C – Kabelski dolazni ili odlazni vod s rastavljačem,
- T1 – Transformatorska zaštita s kombinacijom rastavljača i osigurača,
- T2 – Transformatorska zaštita s vakuumskim prekidačem,
- R – Direktni dolazni vod bez sklopke prema uzemljenju,
- RE – Direktni dolazni vod sa sklopkom prema uzemljenju,
- Sb – Sabirnički rastavljač,
- CB – Zaštita odlaznog voda vakuumskim prekidačem,
- CBb – Sabirnička zaštita vakuumskim prekidačem,
- M – Mjerenje.

Names	Main functional units								
	C	T1	T2	R	RE	Sb	CB	CBb	M
Functions	Cable incoming or outgoing feeder with switch-disconnector	Transformer protection with switch-disconnector fuse combination	Transformer protection with vacuum circuit-breaker	Direct incoming feeder without earthing switch	Direct incoming feeder with earthing switch	Busbar switch-disconnector	Outgoing feeder protection with vacuum circuit-breaker	Busbar protection with vacuum circuit-breaker	Metering
Single line diagrams									

Slika 6.6. Prikaz glavnih funkcionalnih jedinica sklopnog bloka. Izvor: [11]

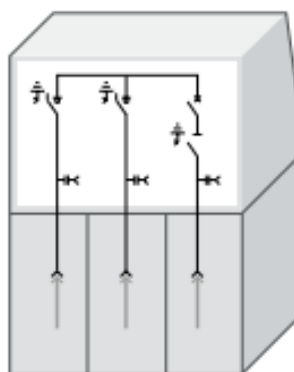
Prema navedenom sklopni blokovi mogu sadržavati od dvije do pet navedenih funkcija ovisno o broju polja za koji su dizajnirani. Postoje kompaktne, odnosno verzije blokova koje nemaju mogućnost proširivanja (FBX-C) te proširive verzije (FBX-E). Slika 6.7. u nastavku prikazuje moguće kombinacije funkcija kod FBX-C kompaktnih sklopnih blokova kod različitog broja aktivnih polja.

2 FUNKCIJE



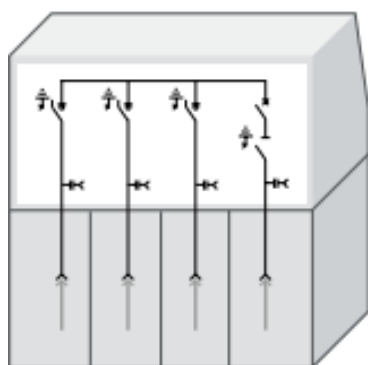
C	C
C	T1
C	T2
RE	T1
RE	T2

3 FUNKCIJE



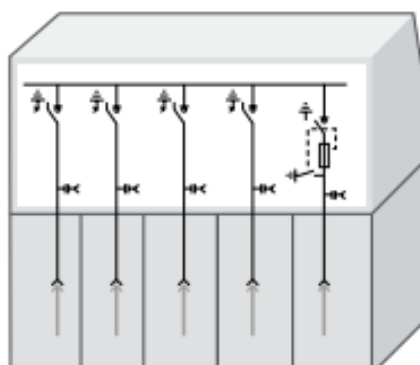
C	C	C
C	C	T1
C	C	T2
C	RE	T1
C	RE	T2
R	RE	T1
R	RE	T2
RE	R	T1
RE	R	T2

4 FUNKCIJE



C	C	C	C
C	C	C	T1
C	C	C	T2
C	T1	C	T1
C	T2	C	T2

5 FUNKCIJA



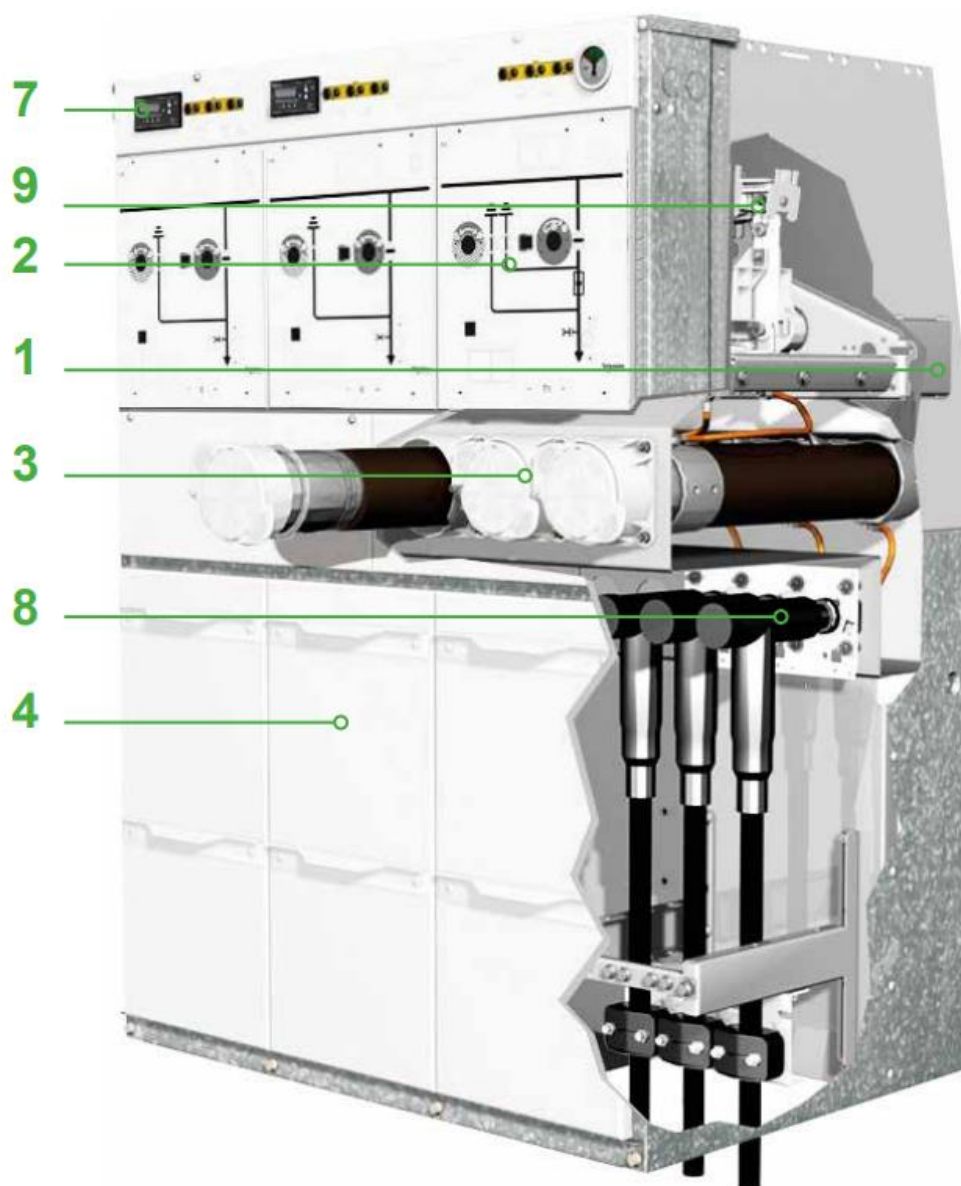
C	C	C	C	C
C	C	C	C	T1
C	C	T1	C	T1
C	T1	C	T1	T1

Slika 6.7. Prikaz mogućih konfiguracija FBX-C sklopnih blokova. Izvor: [11]

6.2.1. RMU SF₆ 20 kV sklopni blokovi sa osiguračima

Slika 6.8. u nastavku prikazuje FBX-C sklopni blok štićen osiguračima s C-C-T1 funkcionalnim jedinicama po poljima. Pripadajući dijelovi navedenog sklopa označeni su brojevima:

- 1 – Hermetički zatvoreni spremnik od nehrđajućeg čelika napunjen SF₆ plinom za izolaciju,
- 2 – Odjeljak radnog mehanizma i pripadajući jednopolni dijagram,
- 3 – Pretinac s osiguračima,
- 4 – Vrata pretinca za kablove,
- 7 – Sustav detekcije prisutnosti napona i niskonaponski dio,
- 8 – Kabelski utični spojevi,
- 9 – Rastavljač s tri položaja.



Slika 6.8. Prikaz dijelova FBX-C sklopnog bloka štićenog osiguračima. Izvor: [11]

Osigurači se nalaze unutar umetnutih i izoliranih držača osigurača kao što je prikazano na slici pod brojem 3. Navedeni držači osigurača integrirani su u spremnik plina i nude sljedeće prednosti:

- Električno je polje smješteno unutar plina SF₆,
- Smještajne pozicije držača osigurača postavljene su izvan električnog polja koje je sadržano u spremniku napunjenom plinom SF₆,
- Držači osigurača smješteni su unutar spremnika te vanjski elementi nemaju nikakav utjecaj na njih.

Prilikom zamjene osigurača garantirana je maksimalna sigurnost za osoblje iz razloga što je ploču odjeljka s osiguračima moguće otvoriti isključivo ako je ona pravilno uzemljena. U suprotnoj situaciji, uzemljenje se može ukloniti tek nakon što je ploča odjeljka s osiguračima zatvorena i zaključana. Dvije sklopke za uzemljenje s mogućnošću uključivanja (i uzvodno i nizvodno od osigurača) omogućuju zamjenu osigurača bez upotrebe pomoćne opreme. Na slici 6.9. prikazan je postupak zamjene osigurača u sklopnom bloku. Preporučljivo je mijenjati sva tri osigurača u isto vrijeme.

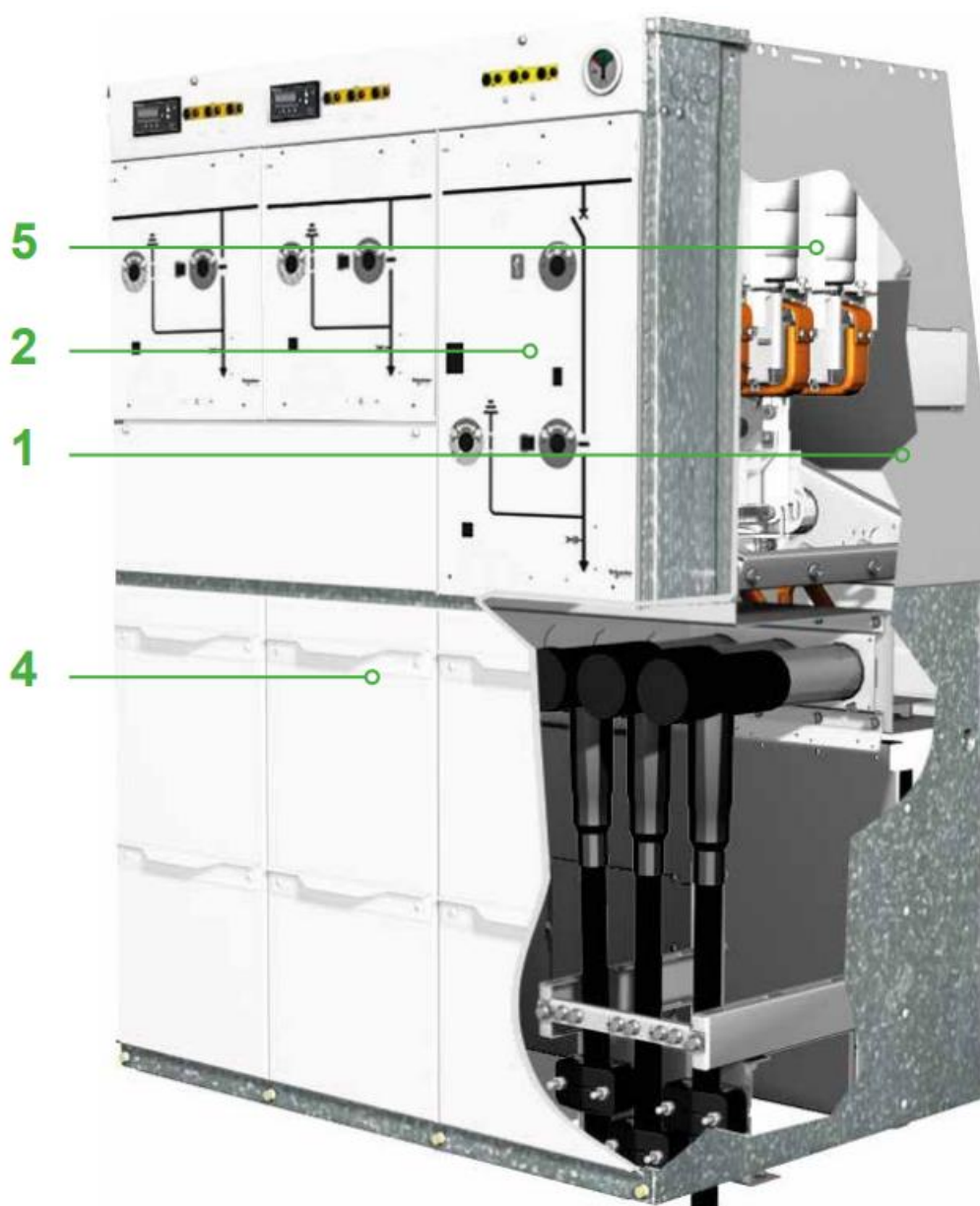


Slika 6.9. Prikaz zamjene osigurača u sklopnom bloku. Izvor: [11]

6.2.2. RMU SF₆ 20 kV sklopni blokovi s prekidačima

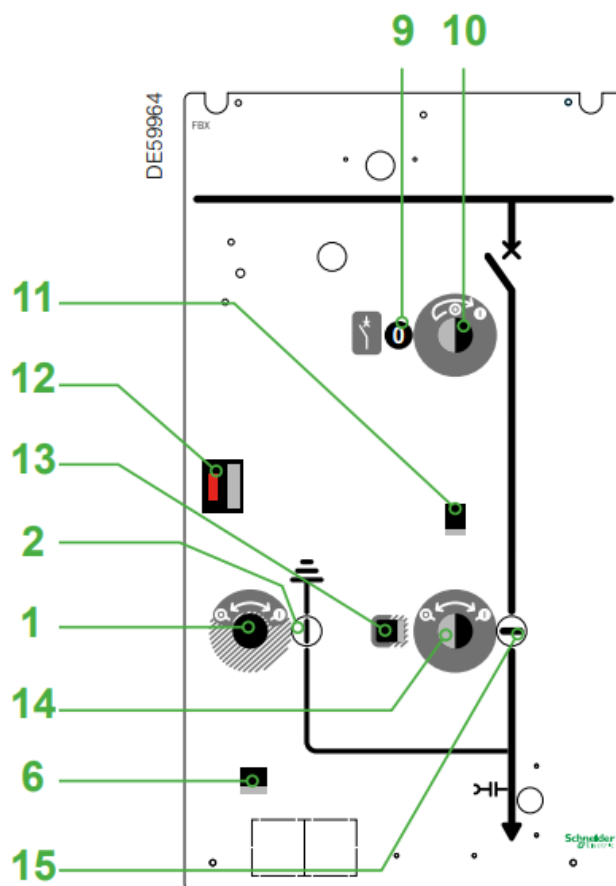
Slika 6.10. u nastavku prikazuje FBX-C sklopni blok štićen vakuumskim prekidačem sa C-C-T2 funkcionalnim jedinicama po poljima. Pripadajući dijelovi navedenog sklopa označeni su brojevima:

- 1 – Hermetički zatvoreni spremnik od nehrđajućeg čelika napunjen SF₆ plinom za izolaciju,
- 2 – Odjeljak radnog mehanizma i pripadajući jednopolni dijagram,
- 4 – Vrata pretinca za kablove,
- 5 – Vakuumski prekidač.



Slika 6.10. Prikaz dijelova FBX-C sklopnog bloka vakuumskim prekidačem. Izvor: [11]

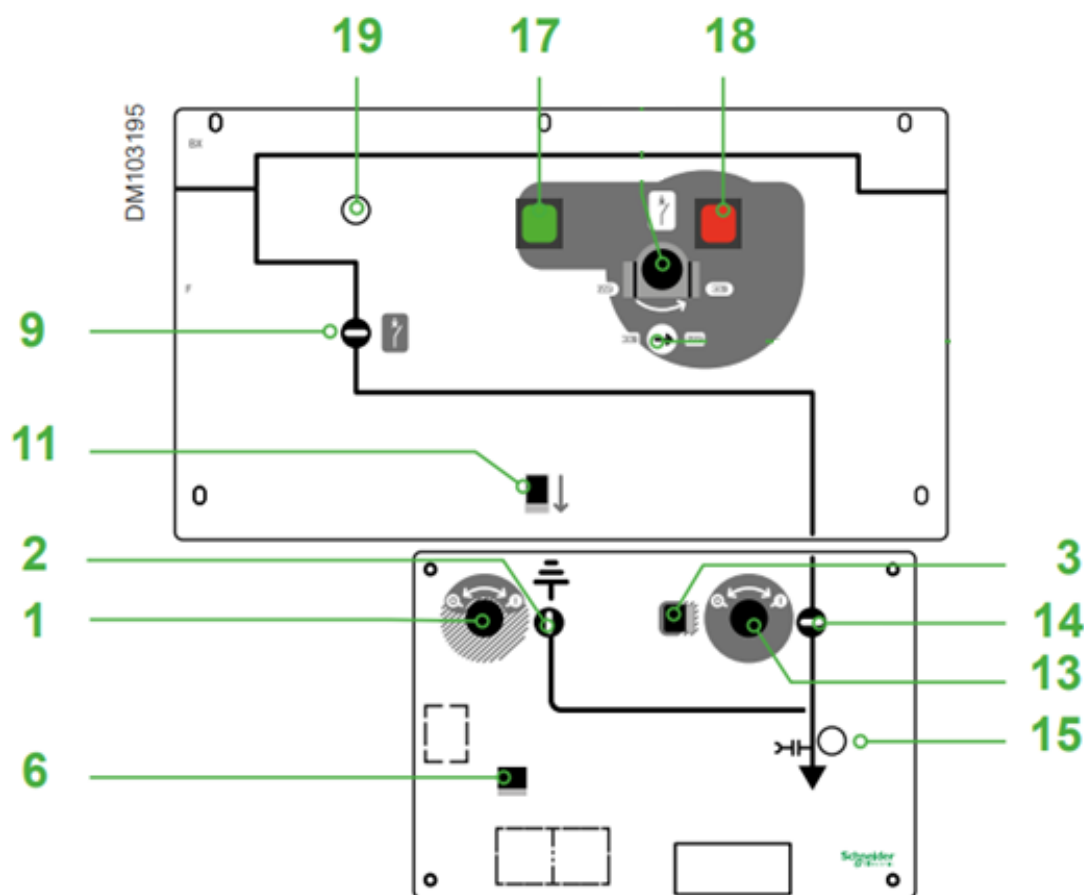
Ranije su na slici 6.6. prikazane tri glavne funkcionalne jedinice (T2, CB, CBb) koje za zaštitu koriste upravo vakuumske prekidače. Prva od njih je funkcija T2 odnosno transformatorsko polje s transformatorskom zaštitom vakuumskim prekidačem. Transformatorsko polje s vakuumskim prekidačem može se koristiti za primjene gdje je struja opterećenja previsoka za upotrebu kombinacije osigurača s rastavljačem. Dijagram principa djelovanja navedene zaštite prikazan je na slici 6.11. te su definirani označeni dijelovi.



Slika 6.11. Prikaz transformatorske zaštite korištenjem vakuumskih prekidača (T2). Izvor: [11]

- 1 – Utičnica poluge za uzemljenje,
- 2 – Indikator položaja prekidača za uzemljenje,
- 6 – Blokada između vrata pretinca za kablove i uzemljivača,
- 9 – Pokazatelj položaja vakuumskog prekidača,
- 10 – Utičnica za kontrolni mehanizam vakuumskog prekidača u izlaznom vodu transformatora,
- 11 – Blokiranje vakuumskog prekidača i rastavljača,
- 12 – Indikator okidanja zaštitnog releja,
- 13 – Blokiranje između rastavljača i uzemljivača,
- 14 – Utičnica poluge za rastavljač,
- 15 – Indikator položaja rastavljača.

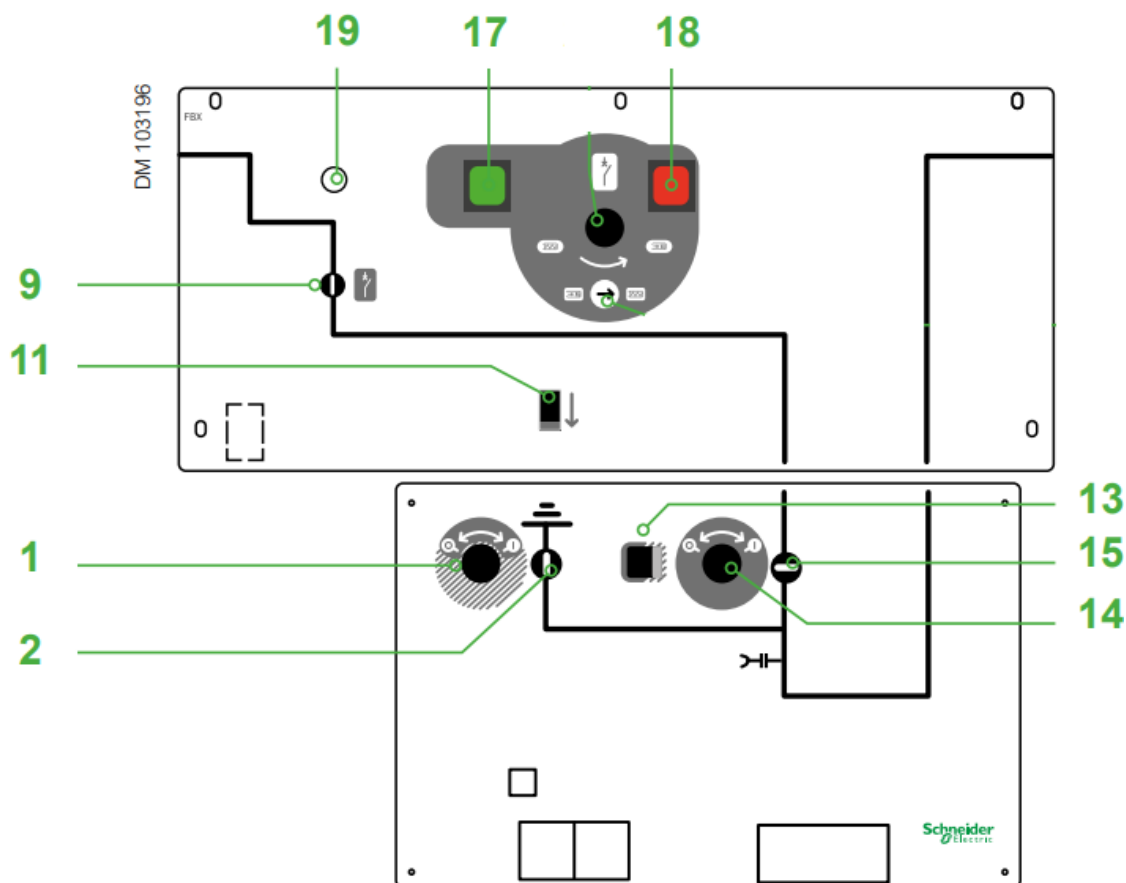
Nadalje, funkcija CB označava vodno polje sa zaštitom odlaznog voda vakuumskim prekidačem te je dijagram principa djelovanja iste prikazan na slici 6.12., a u nastavku su definirani označeni dijelovi.



Slika 6.12. Prikaz zaštite odlaznog voda korištenjem vakuumskih prekidača (CB). Izvor: [11]

- 1 – Utičnica poluge za uzemljenje,
- 2 – Indikator položaja prekidača za uzemljenje,
- 3 – Blokiranje između rastavljača i uzemljivača,
- 6 – Blokada između vrata pretinca za kablove i uzemljivača,
- 9 – Pokazatelj položaja vakuumskog prekidača,
- 11 – Indikator okidanja zaštitnog releja,
- 13 – Utičnica poluge za rastavljač,
- 14 – Indikator položaja rastavljača.
- 15 – Dodatno: utičnica poluge za ručni rezervni rad rastavljača s motornim pogonom,
- 17 – Brojač operacija,
- 18 – Poluga za aktiviranje opruge prekidača,
- 19 – Indikator koji pokazuje stanje opruge (nategnuta ili opuštena).

U konačnici, funkcija CBb predstavlja spojno polje sa sabirničkom zaštitom vakuumskim prekidačem čiji je dijagram principa djelovanja prikazan na slici 6.13. te su u nastavku definirani označeni dijelovi. Ova funkcija koristi isti mehanizam i vakuumski prekidač kao i prethodna funkcija.



Slika 6.13. Prikaz sabirničke zaštite korištenjem vakuumskih prekidača (CBb). Izvor: [11]

- 1 – Utičnica poluge za uzemljenje,
- 2 – Indikator položaja prekidača za uzemljenje,
- 9 – Pokazatelj položaja vakuumskog prekidača,
- 11 – Indikator okidanja zaštitnog releja,
- 13 – Utičnica poluge za rastavljač,
- 14 – Indikator položaja rastavljača.
- 15 – Dodatno: utičnica poluge za ručni rezervni rad rastavljača s motornim pogonom,
- 17 – Brojač operacija,
- 18 – Poluga za aktiviranje opruge prekidača,
- 19 – Indikator koji pokazuje stanje opruge (nategnuta ili opuštena).

6.3. RMU zrakom izolirani 20 kV sklopni blokovi

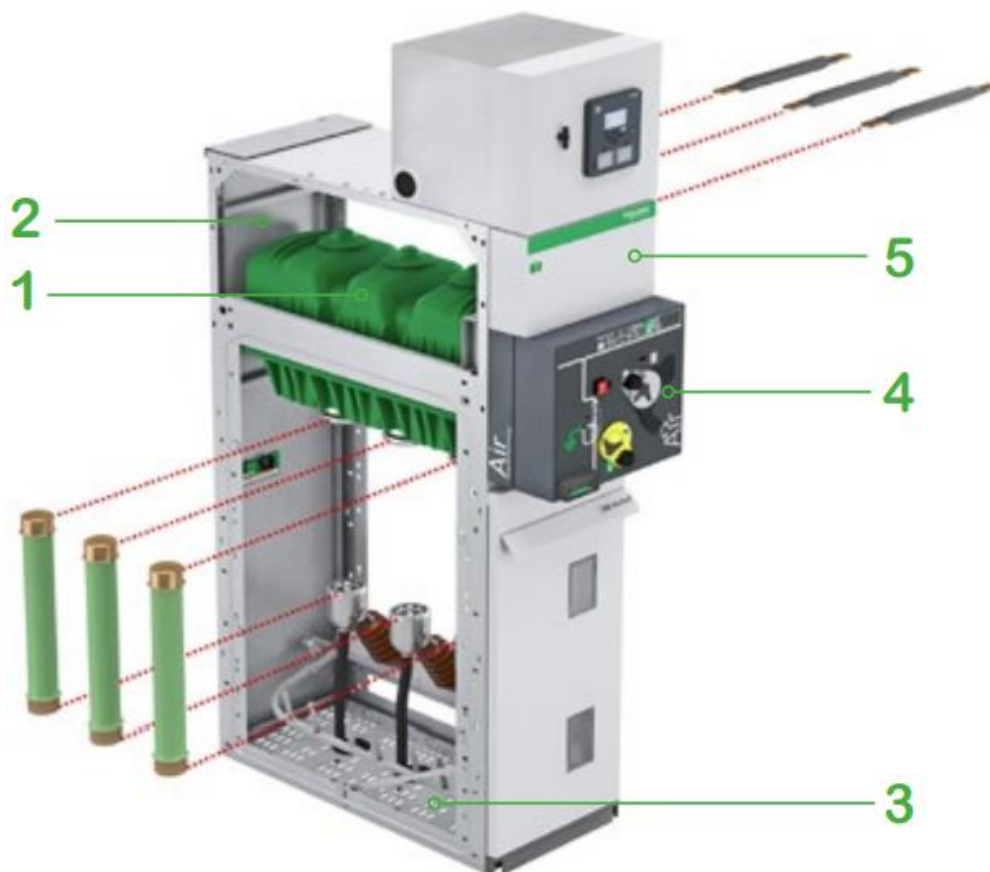
U današnje se vrijeme sve više teži dekarbonizaciji, odnosno smanjenju emisija štetnih plinova u atmosferu, no s obzirom na to da je sve veća potražnja za električnom energijom tu dolazi do problema. Nadovezujući se na prethodno potpoglavlje, jedan od koraka prema dekarbonizaciji je i uvođenje u upotrebu sklopnih blokova izoliranih zrakom umjesto onih izoliranih plinom SF₆. Ovi su sklopni blokovi dizajnirani za povećanu sigurnost i održivost. Odlikuju se maksimalnom fleksibilnošću sa snažnim performansama i optimiziranim održavanjem. Komponente su izolirane u hermetički zatvorenom spremniku za otpornost na teške uvjete. Izrađeni su od visokotehnoških kompozitnih materijala za do 10 000 operacija i životni vijek od 40 godina. Nude mogućnost jednostavnog integriranja digitalnih značajki poput jednostavnog daljinskog praćenja pa sve do pohrane podataka za pametnu mrežu. Također je nadogradnja istih u potpunosti jednostavna te je njihova izdržljivost značajno povećana.

Na slici 6.14. prikazan je navedeni inovativni sklopni blok s istaknutim sastavnim dijelovima. Zanimljivo je da na sebi imaju QR kodove koje je moguće skenirati te na taj način pristupiti njegovim digitalnim priručnicima i popratnim dokumentima.



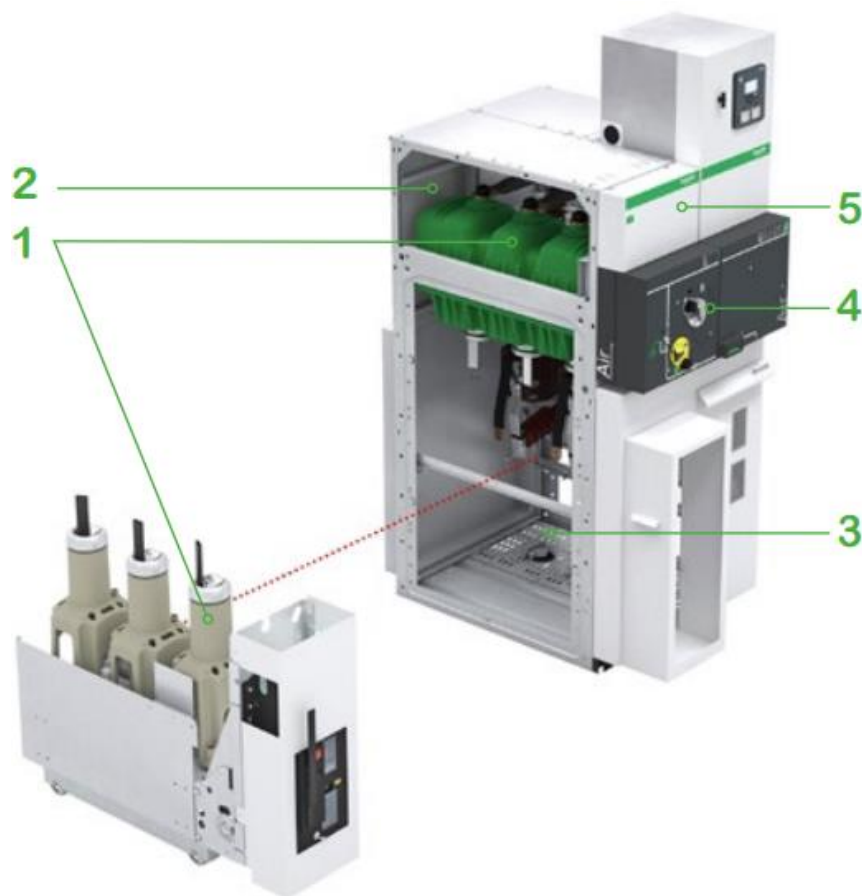
Slika 6.14. Prikaz RMU zrakom izoliranog 20 kV sklopnog bloka. Izvor: [13]

Nadovezujući se na zaštite kod sklopnih blokova izoliranih plinom SF₆ slike 6.15. i 6.16. u nastavku prikazuju tvornički izrađene ormariće te zaštite s osiguračima odnosno vakuumskim prekidačima te pripadajućim dijelovima.



Slika 6.15. Prikaz ormarića s rasklopnom opremom i osiguračima. Izvor: [12]

- 1 – Rasklopna oprema: rastavljač i uzemljivač u kućištu ispunjenim sa stlačenim zrakom,
- 2 – Sabirnice: sve u istoj horizontalnoj ravnini čime je omogućeno proširenje razvodne ploče u budućnosti i spajanje na postojeću opremu,
- 3 – Priključci: dostupni s prednje strane, priključak na donji rastavljač i stezaljke sklopke za uzemljenje ili donje držače osigurača,
- 4 – Radni mehanizam: sadrži elemente koji se koriste za rad rastavljača i uzemljivača i aktiviranje odgovarajućih indikacija,
- 5 – Niski napon: ugradnja priključnog bloka, NN osigurači i kompaktni relejni uređaji, u slučaju da je potrebno više prostora dodatno se kućište može dodati na vrh kabine.

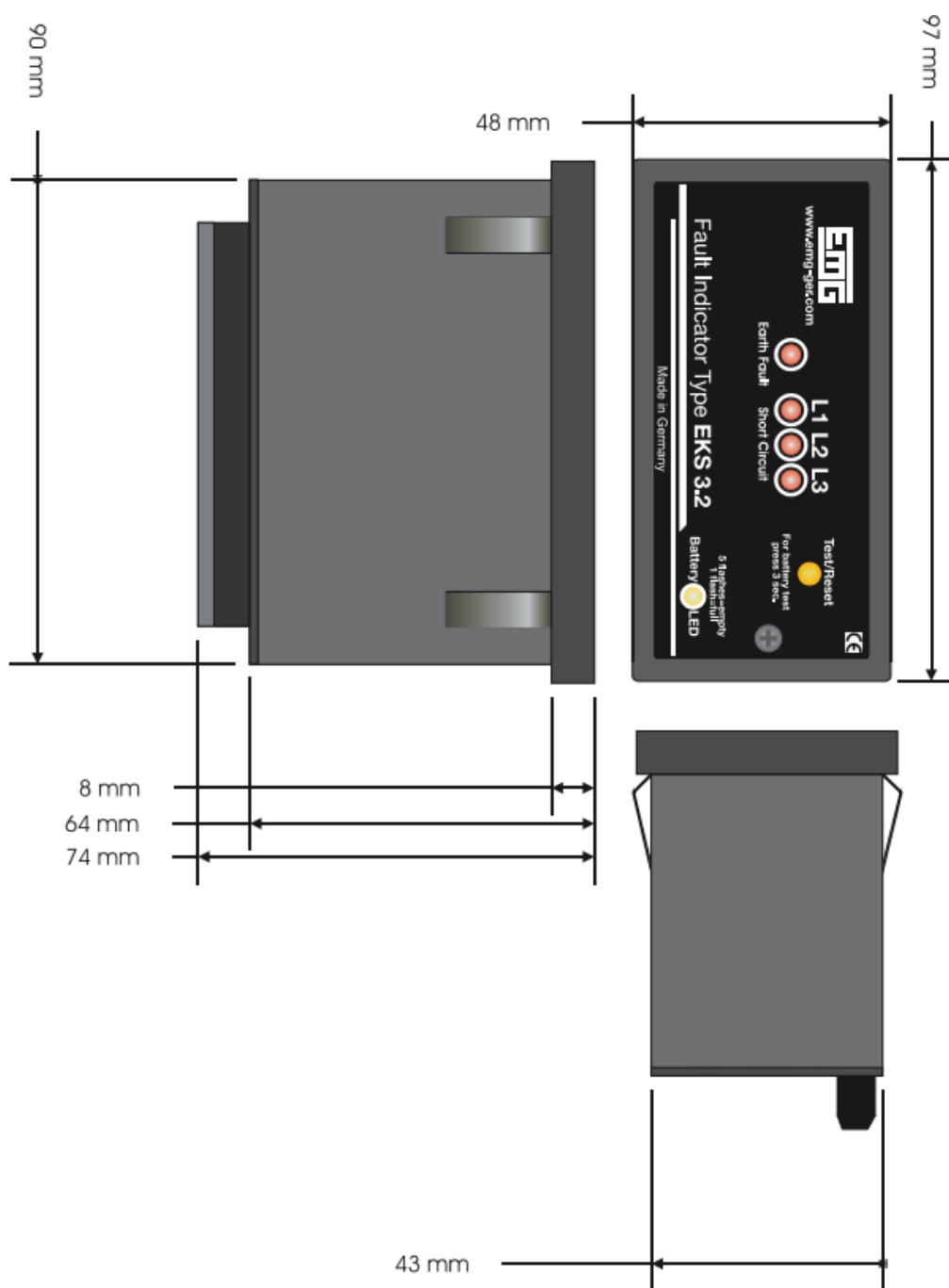


Slika 6.15. Prikaz ormarića s rasklopnom opremom i vakuumskim prekidačima. Izvor: [12]

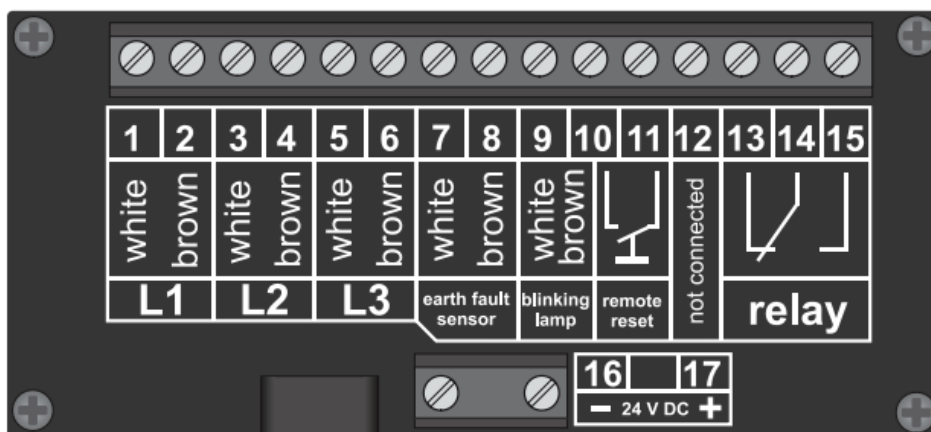
- 1 – Rasklopna oprema: rastavljač(i), uzemljivač(i) i jedan vakuumski prekidač u kućištu ispunjenim sa stlačenim zrakom,
- 2 – Sabirnice: sve u istoj horizontalnoj ravnini čime je omogućeno proširenje razvodne ploče u budućnosti i spajanje na postojeću opremu,
- 3 – Priključak i rasklopni uređaj: pristup sprijeda, priključak na nizvodne stezaljke vakuumskog prekidača povezanog s elektroničkim relejom i standardnim sensorima,
- 4 – Radni mehanizam: sadrži elemente koji se koriste za rad rastavljača, vakuumskog prekidača i uzemljivača i aktiviranje odgovarajućih indikacija,
- 5 – Niski napon: ugradnja kompaktnih relejnih uređaja i kutija ispitnog terminala, u slučaju da je potrebno više prostora dodatno se kućište može dodati na vrh kabine.

6.4. Indikatori kvarova za kableske 20 kV mreže

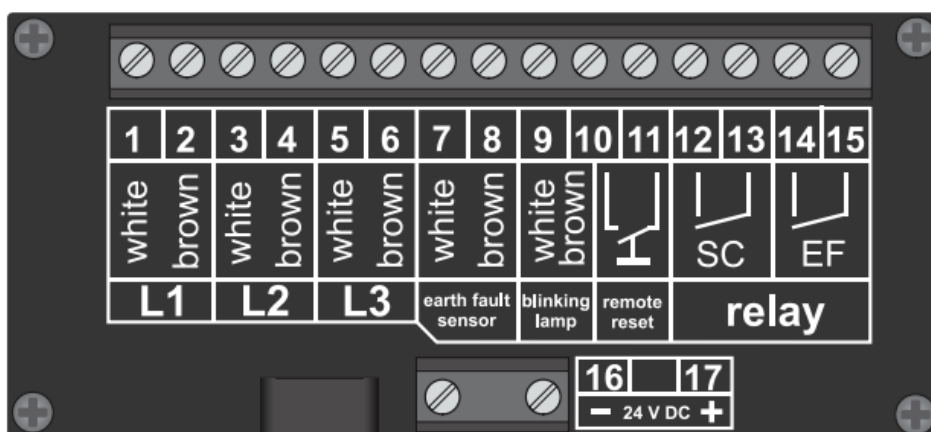
Indikatori zemljospoja i kratkog spoja mogu se koristiti u radijalnim mrežama te mrežama otvorenog prstena koje su izravno uzemljene ili uzemljene preko malog djelatnog otpora. Veze između senzora kratkog spoja i sukladno tome, senzora zemljospoja prema zaslonu za prikaz izvedene su kabelima. Svi senzori moraju biti montirani, odnosno povezani oklopljenim kabelima. Na slici 6.16. prikazane su dimenzije kućišta indikatora kvarova dok slika 6.17. prikazuje konektore na poledini uređaja koji su ukratko definirani u nastavku.



Slika 6.16. Prikaz dimenzija kućišta indikatora kvarova. Izvor: [15]



a)



b)

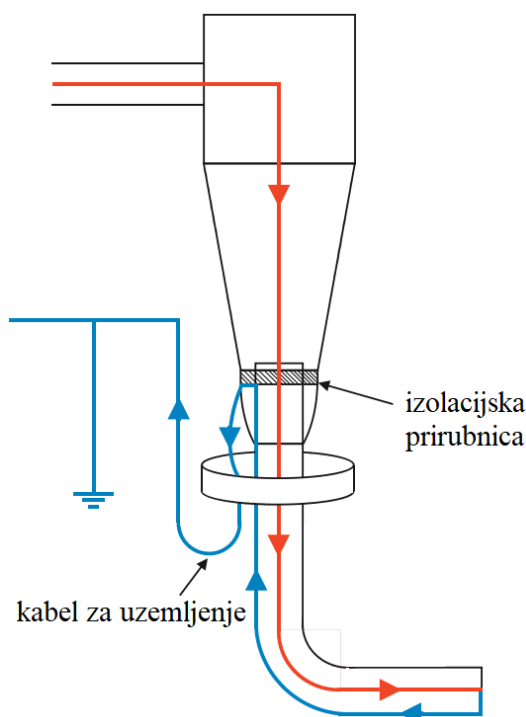
Slika 6.17. Prikaz rasporeda konektora indikatora kvarova za verziju s jednim relejom (a) te dva releja (b). Izvor: [15]

Dakle, vanjski konektori koji se nalaze na poledini indikatora kvara u slučaju dvije verzije uređaja nabrojani su u nastavku:

- Konektor 1-2: senzor kratkog spoja L1,
- Konektor 3-4: senzor kratkog spoja L2,
- Konektor 5-6: senzor kratkog spoja L3,
- Konektor 7-8: senzor zemljospoja,
- Konektor 9-10: vanjska treptajuća lampica,
- Konektor 10-11: daljinsko ponovno pokretanje,
- Konektor 13-15: SCADA preklopni kontakt,
- Konektor 12-13 (b): SCADA daljinski kontakt za kratki spoj,
- Konektor 14-15 (b): SCADA daljinski kontakt za zemljospoj,
- Konektor 16-17 (b): Dodatno napajanje (AC ili DC).

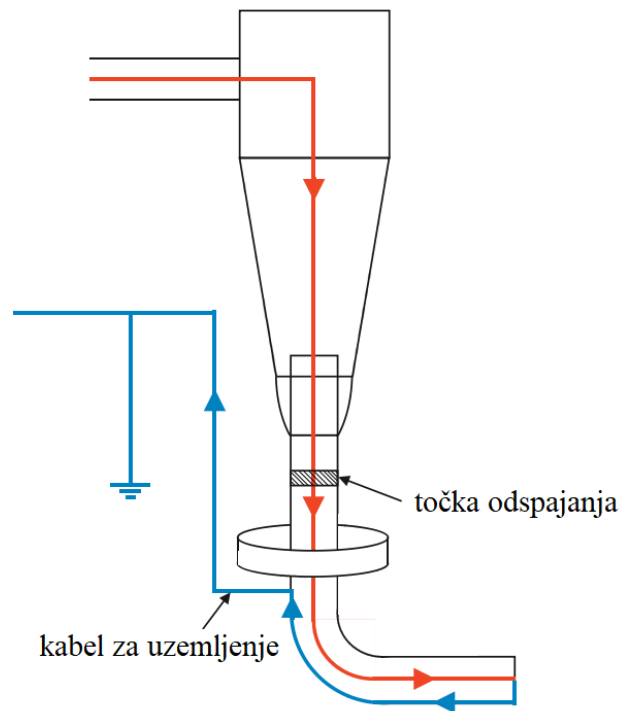
Funkcija senzora temelji se na induktivnom otkrivanju struja kvara. Svi senzori su dizajnirani za naknadnu ugradnju. Kada su senzori instalirani na oklopljene kabele, potrebno je osigurati isključivo detekciju struje kabela. To znači da struja zaslona kabela ne smije postati učinkovita. Navedeno može biti realizirano na dva načina:

1. Sukladno slici 6.18. ako je zaslon kabela izoliran od prekidača, senzor mora biti instaliran na zaslonu. Kraj zaslona iznad senzora mora se vratiti kroz okvir senzora i mora se spojiti sa zemljom. Na taj način će se neutralizirati struja zaslona i detektirati struja koja teče kroz kabel. Sam prekidač je zasebno spojen na uzemljenje.



Slika 6.18. Prikaz postupka montaže senzora na oklopljene kabele (1). Izvor: [15]

2. Sukladno slici 6.19. ako je zaslon kabela izravno spojen na prekidač, zaslon kabela ispod priključka sklopke mora biti uklonjen oko jezgre. Skinuti zaslon trebao bi biti visine 15 mm. 80-100 mm ispod te pozicije, vodljiva stezaljka mora biti omotana oko demontiranog dijela kabela, tako da se struja zaslona može odvesti na uzemljenje ili na prekidač kabelom za uzemljenje. Senzor se mora postaviti između vodljive stezaljke i točke odspajanja. Na ovaj način struja zaslona neće teći kroz senzor.

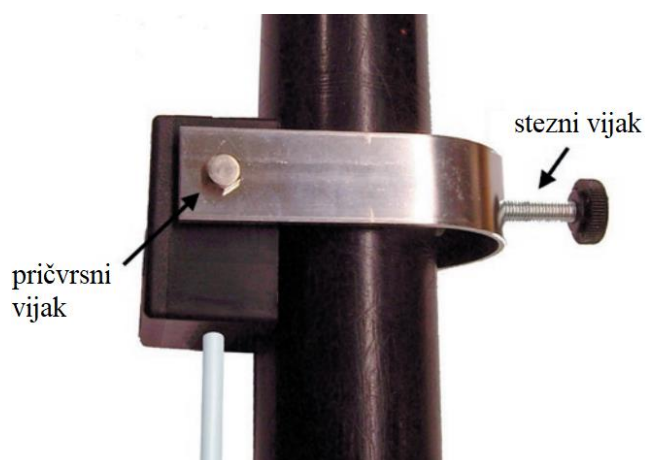


Slika 6.19. Prikaz postupka montaže senzora na oklopljene kabele (2). Izvor: [15]

Promjer kabela za koji je senzor upotrebljiv naveden je na senzoru. Kako bi se osigurala precizna struja okidanja, važno je odabrati senzor s odgovarajućim rasponom promjera.

Postoje dvije vrste senzora čiji je postupak instalacije ukratko definiran u nastavku:

Instalacija senzora tipa SK – za ugradnju senzora s nosačem od nehrđajućeg čelika potrebno je otpustiti vijke za pričvršćivanje. Nakon toga otvoreni nosač mora biti montiran oko jezgre. Kućište senzora mora se ponovno pričvrstiti vijcima na okvir. U sljedećem koraku, senzor se mora postaviti u njegov konačni položaj. Senzor se može fiksirati u ovom položaju steznim vijkom na stražnjoj strani čeličnog nosača (slika 6.20.).



Slika 6.20. Prikaz postupka instalacije senzora tipa SK. Izvor: [15]

Instalacija senzora tipa SE – ovi senzori su opremljeni djeljivim slojevitim čeličnim prstenom. Za ugradnju, čelični remen mora biti demontiran s jedne strane kućišta otpuštanjem pričvrtnih vijaka. Pojas treba položiti oko trožilnog kabela, ili oko tri kombinirana jednožilna kabela. Nakon toga se kućište senzora mora ponovno spojiti s čeličnim remenom ponovnim umetanjem i zatezanjem vijaka za pričvršćivanje. Senzor tada mora biti fiksiran u ispravnom položaju s isporučenim plastičnim kablskim vezicama (slika 6.21.).



Slika 6.21. Prikaz postupka instalacije senzora tipa SE. Izvor: [15]

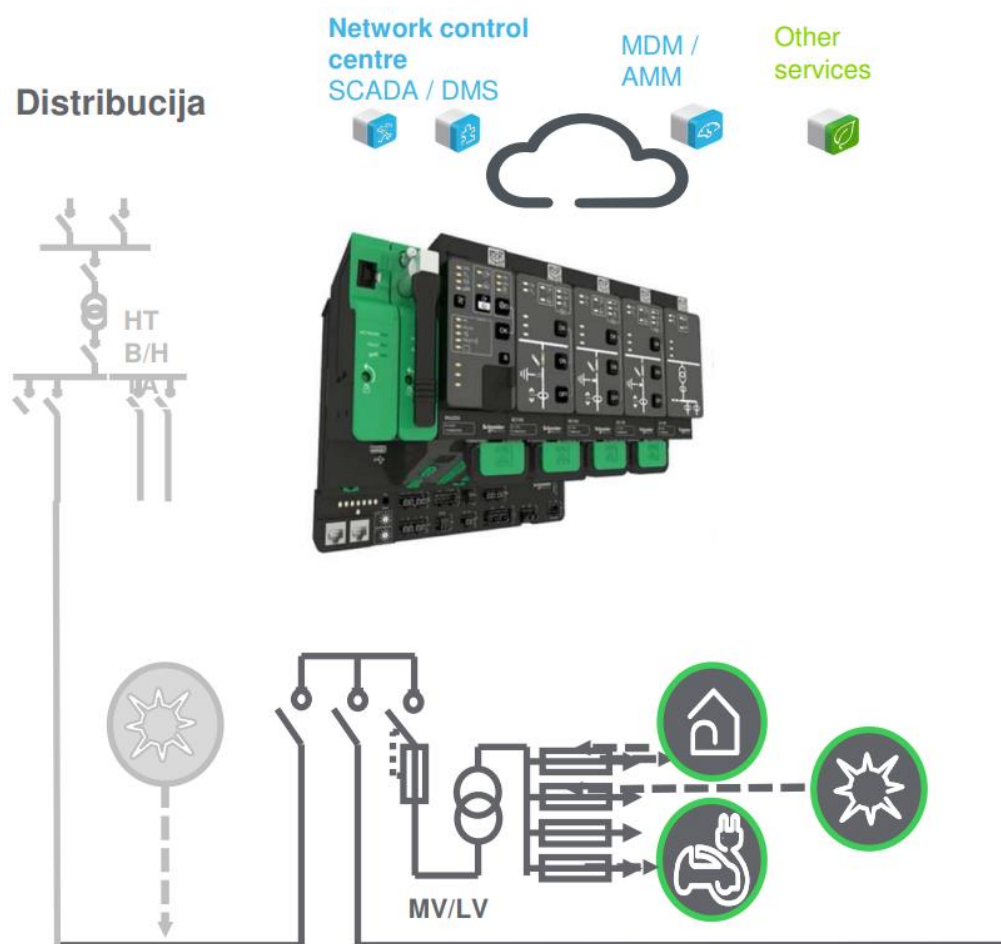
6.5. Daljinske stanice i komunikacija za daljinsko upravljanje

Električne distribucijske mreže moraju prijeći na tehnologiju sljedeće generacije kako bi se suočile s izazovima modernih mrežnih aplikacija poput rastuće potražnje za energijom, strožih emisijskih ograničenja, strožih ograničenja operativnih troškova i slično. Još jedan element koji uvelike pridonosi modernizaciji elektroenergetskog sustava jesu daljinske stanice i pružanje mogućnosti udaljene kontrole. S obzirom na sve veći broj distribuiranih te obnovljivih izvora energije distribucijske mreže su sve kompleksnije, a samim time raste i potreba za kvalitetnijim, boljim i bržim upravljanjem istima. U pogledu cijelog elektroenergetskog sustava distribucijske mreže postaju osnovni komunikacijski čvorovi kod globalnog sustava pametnih mreža. Dakle, sve je složeniji posao upravljanja električnim distribucijskim mrežama, međutim uvođenjem novih tehnologija stvari postaju jednostavnije i brže.

Easergy T300 je modularna platforma, hardver, softver i sastavni blok aplikacije za upravljanje javnom distribucijskom mrežom srednjeg i niskog napona (slika 6.22.). Nudi jedinstveno rješenje za upravljanje i nadzor, od jednostavnog uređaja na vrhu stupa do velikih koji se ugrađuju u SN/SN ili SN/NN transformatorske stanice.

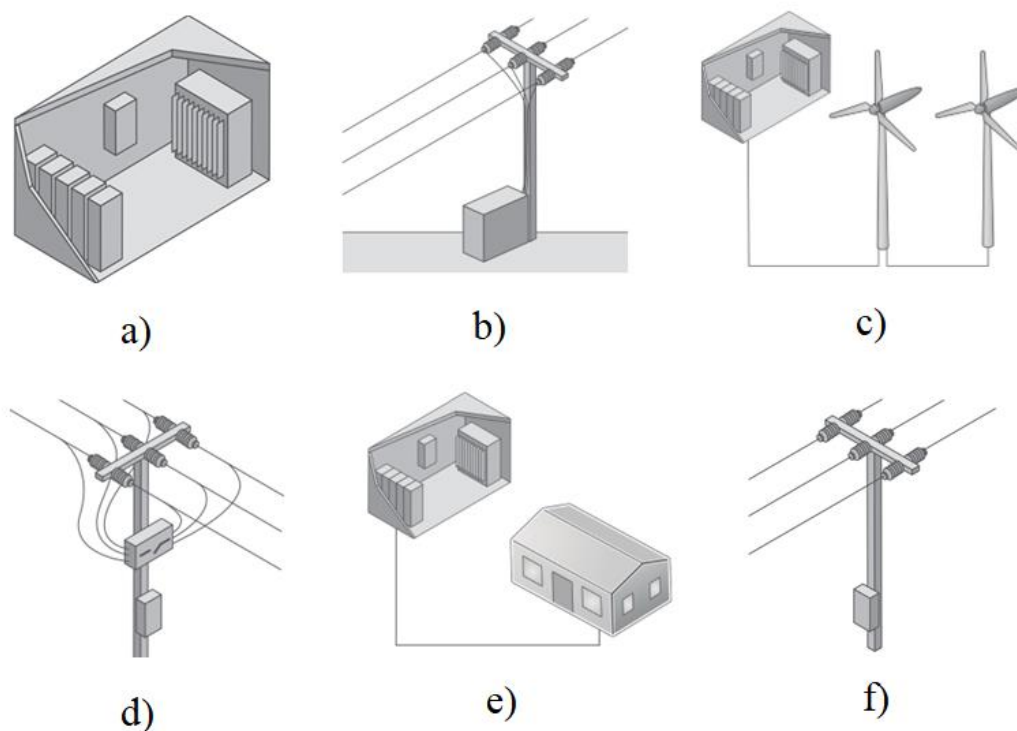
Aplikacija uređaja Easergy T300 nudi sljedeće mogućnosti:

- Centralizirano upravljanje mrežom kao SN kontroler podstanice i monitor snage,
- Rekonfiguracija mreže za decentraliziranu automatizaciju,
- Rekonfiguracija decentralizirane mreže s aplikacijama za samoozdravljenje,
- Smanjenje vremena prekida rada i gubitaka u mreži,
- Poboljšanje upravljanja greškama,
- Poboljšanje kvalitete električne energije,
- Smanjenje troškova održavanja,
- Optimiziranje ulaganja,
- Usklađivanje s najnovijim politikama i standardima kao što je sigurnost od mrežnih napada.



Slika 6.22. Prikaz Easergy T300 modularne platforme unutar pametne mreže. Izvor: [16]

Sa svojim fleksibilnim pristupom, Easergy T300 pruža optimizirana rješenja upravljanja ili nadzora različitih aplikacijskih rješenja (slika 6.23.). Tipične primjene uključuju:



Slika 6.23. Prikaz Easergy T300 primjena u distribucijskih mrežama. Izvor: [16]

Nadzor SN/NN transformatorske stanice (a)

- SN daljinsko upravljanje te pružanje mogućnosti automatske rekonfiguracije mreže,
- Otkrivanje greške struje opterećenja na SN vodovima,
- Zaštita prekidača SN vodova i transformatora,
- Otkrivanje greške prekinutog voda na SN i NN razini,
- Upravljanje NN razinom,
- Praćenje stanja temperature i okoline.

Nadzor transformatora na vrhu stupa (b)

- Otkrivanje greške prekinutog voda na SN i NN razini,
- Otkrivanje pregorjelog osigurača,
- Nadzor topline transformatora,
- Praćenje protoka NN opterećenja.

Praćenje i kontrola mrežnog priključka distribuiranih energetskih izvora (c)

- Sučelje uslužnih programa,
- Kontrola SN ulaza,
- Otkrivanje usmjerenih aktivnih preopterećenja.

Kontrola prekidača opterećenja na vrhu stupa (d)

- Nadzor i kontrola prekidača opterećenja,
- Mogućnost automatske rekonfiguracije mreže,
- Otkrivanje kvara strujnog preopterećenja,
- Otkrivanje prekinutog SN voda.

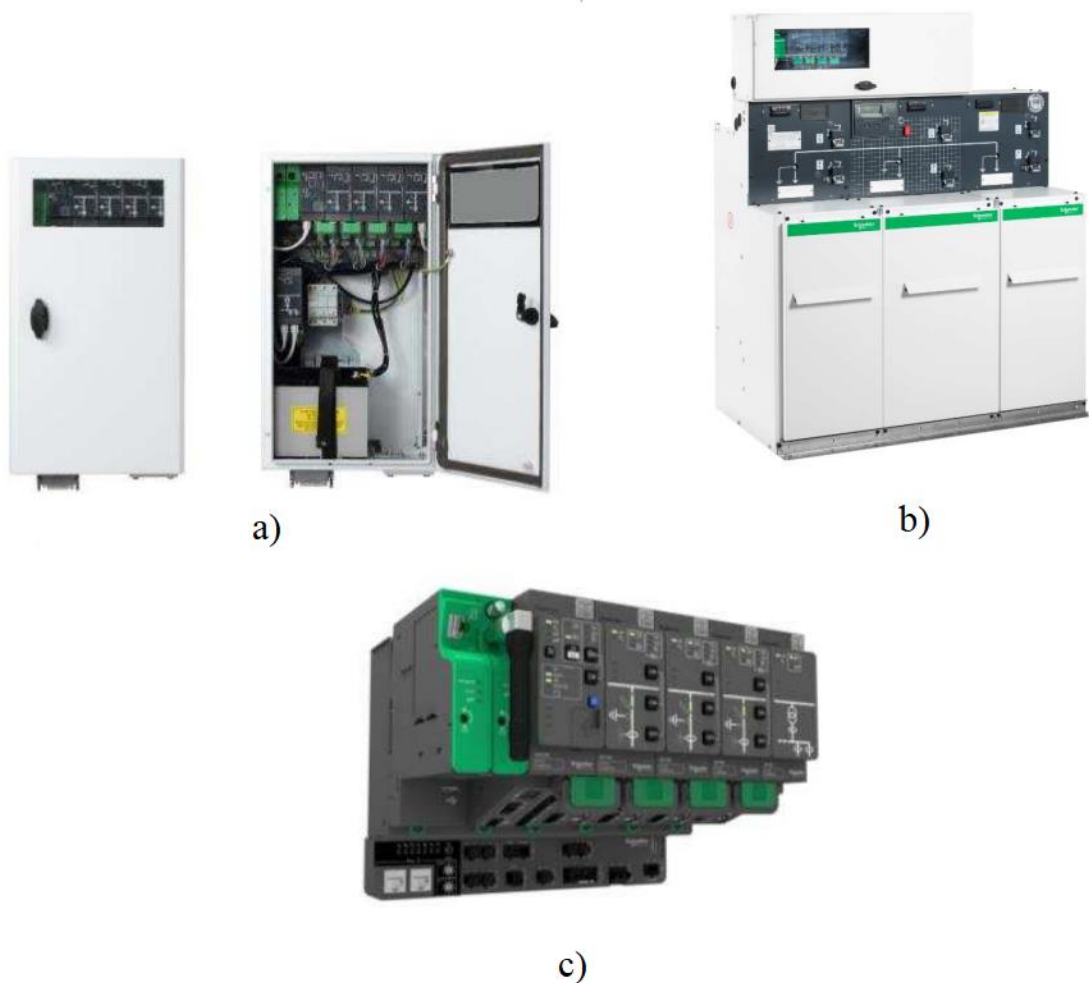
NN distribucijske mreže (e)

- Otkrivanje prekinutog NN voda,
- Neutralni prekidač,
- Praćenje opterećenja,
- Podrška za optimizaciju.

Praćenje SN nadzemnih vodova (f)

- Otkrivanje prekinutog SN voda,
- Otkrivanje kvara na SN razini,
- Podrška za optimizaciju.

Također, postoje tri vrste tehničkih rješenja uređaja za daljinsku komunikaciju koji omogućuju brzu integraciju u za to predviđene pozicije (slika 6.24.). Prva opcija (a) je ormarskog tipa koja je odmah dostupna za brzu isporuku i ugradnju, a dostupni su i za naknadnu ugradnju. Standardno su dostupna dva tipa kućišta, ovisno o okruženju u koje se ugrađuje, može biti s vanjskim kontrolnim ormarom ili pak unutarnjim koji se montira na zid. Druga opcija (b) je pametna besprijeekorna integracija uređaja za daljinsko upravljanje i SN bloka. Ovo je inovativno rješenje koje olakšava upravljanje rastućim izazovima sekundarne električne distribucije. I u konačnici otvoreno rješenje (c) koje se podešava prema potrebama korisnika.



Slika 6.24. Prikaz tehničkih rješenja uređaja za daljinsku komunikaciju. Izvor: [16]

6.6. Integralno napredno brojilo

Kao posljednji napredni element u ovom je dijelu opisano napredno brojilo. Ovi uređaji su klasificirani kao terminali pametnih mreža. U nastavku je ukratko definirano nekoliko vrsta takvih uređaja te slika 6.25. prikazuje primjer jednog takvog brojila.

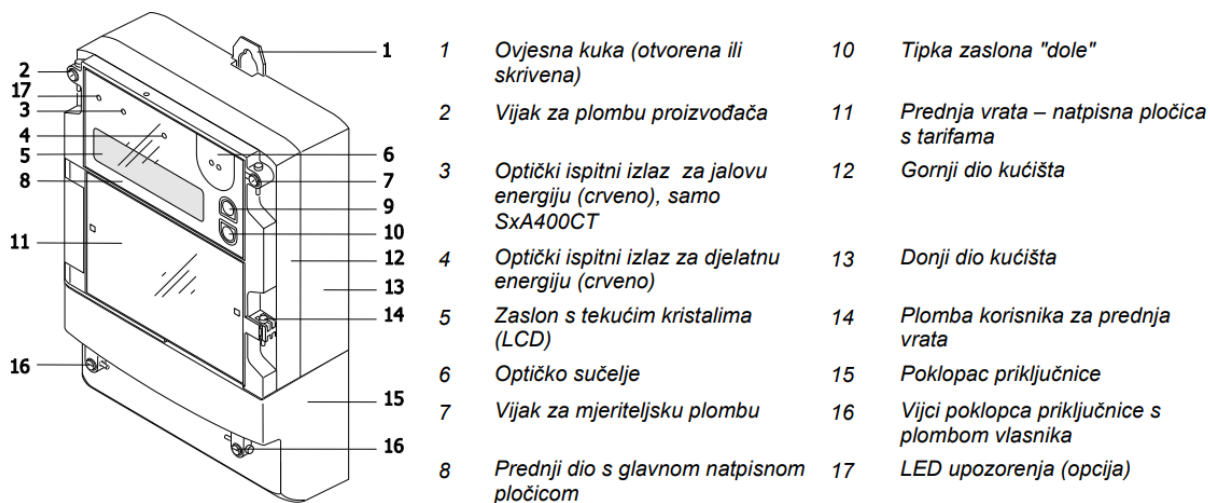
Brojilo SxA400xR moguće je primijeniti na sve tri naponske razine (niski, srednji, visoki napon) te se u globalu najčešće koriste za velike i srednje potrošače, na područjima proizvodnje i razmjene električne energije. Ovo je brojilo prikladno kod upravljanja uličnom rasvjetom te ima opsežniju tarifnu strukturu koja obuhvaća od sezonske tarife pa sve do većeg broja tarifa snage i energije. Ova brojila zapisuju djelatnu, jalovu i prividnu snagu/energiju u sva četiri kvadranta ili pak zapisuju uvoz odnosno izvoz djelatne energije. Nude mogućnost pregledavanja tarifnog sustava, pohranjenih vrijednosti, krivulja opterećenja i slično. Tarifama je moguće upravljati izvana ili pak unutar samog brojila.

Na niskom se naponu često koristi brojilo SMA400xR, a na srednjem i visokom u većini slučajeva koristi se brojilo SFA400xR. Ova dva navedena brojila dizajnirana su za spojeve na strujne mjerne transformatore preko kojih se spajaju na mjerna mjesta. Mjere isključivo djelatnu energiju (kombinirana brojila mjere i potrošnju jalove energije) te se koriste u trofaznim trožičnim ili četverožičnim mrežama. Izlazni se podaci prikazuju na pripadajućem zaslonu, a dostupni su preko odgovarajućih optičkih ulaza. Brojila je također moguće koristiti za daljinska mjerenja ukoliko su ista opremljena izlaznim kontaktima preko kojih se šalju mjerni podaci.



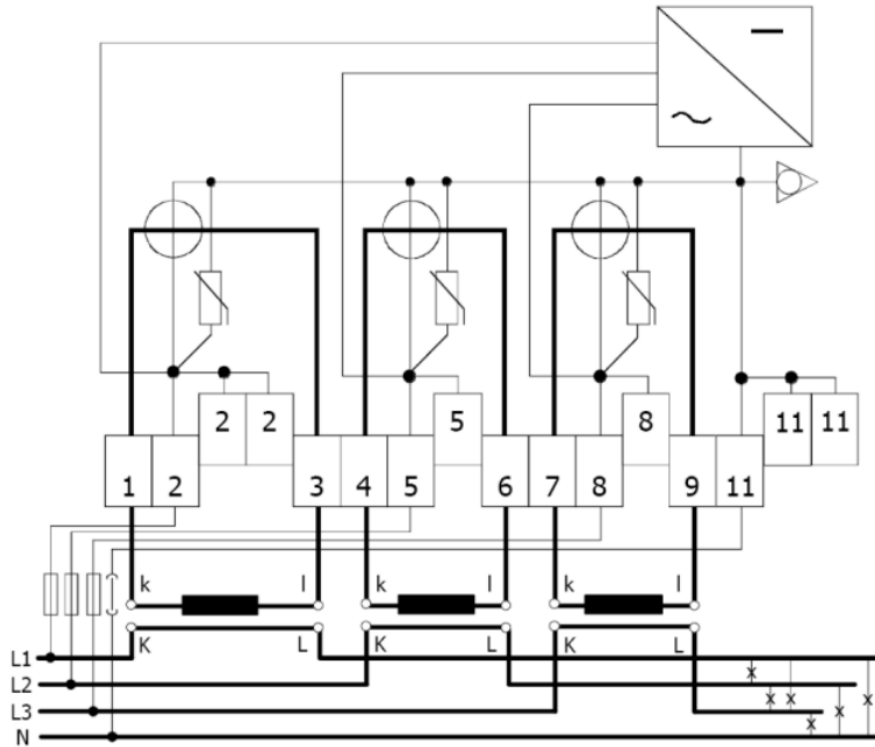
Slika 6.25. Prikaz integralnog naprednog brojila. Izvor: [17]

Ovakva brojila nude pregršt mogućnosti kod upravljanja podacima baš iz razloga što imaju mogućnost pohrane te naknadne analize istih. Na slici 6.26. prikazano je kućište takvih brojila s pripadajućim dijelovima. Kućišta su izrađena od polikarbonata odnosno antistatičke plastike.



Slika 6.26. Prikaz kućišta brojila SxA400xR. Izvor: [17]

Dvije natpisne pločice (glavna i tarifna) koje se nalaze iza plastičnih prozora sadrže sve potrebne informacije o uređaju. Natpisna pločica s tarifama sa svoje stražnje strane ima prikazanu shemu priključka brojila koja je obvezujuća kod montaže istog. Primjer priključivanja brojila SMA400xR na trofaznu četverožičnu mrežu prikazan je na sljedećoj slici.



Slika 6.27. Prikaz kućišta brojila SxA400xR. Izvor: [17]

7. IZVEDBENO TEHNIČKO RJEŠENJE NAPREDNE TS 20/0,4 kV

U ovom je poglavlju sumarno prikazano izvedbeno stanje tipske gradske transformatorske stanice TS 10(20)/0,4 kV smještene na području grada Rijeke. Navedena trafostanica je G2 tipa, što bi značilo da je konstruirana za prihvat dva distribucijska transformatora.

7.1. Osnovna jednopolna shema i dispozicija opreme TS 10(20)/0,4 kV

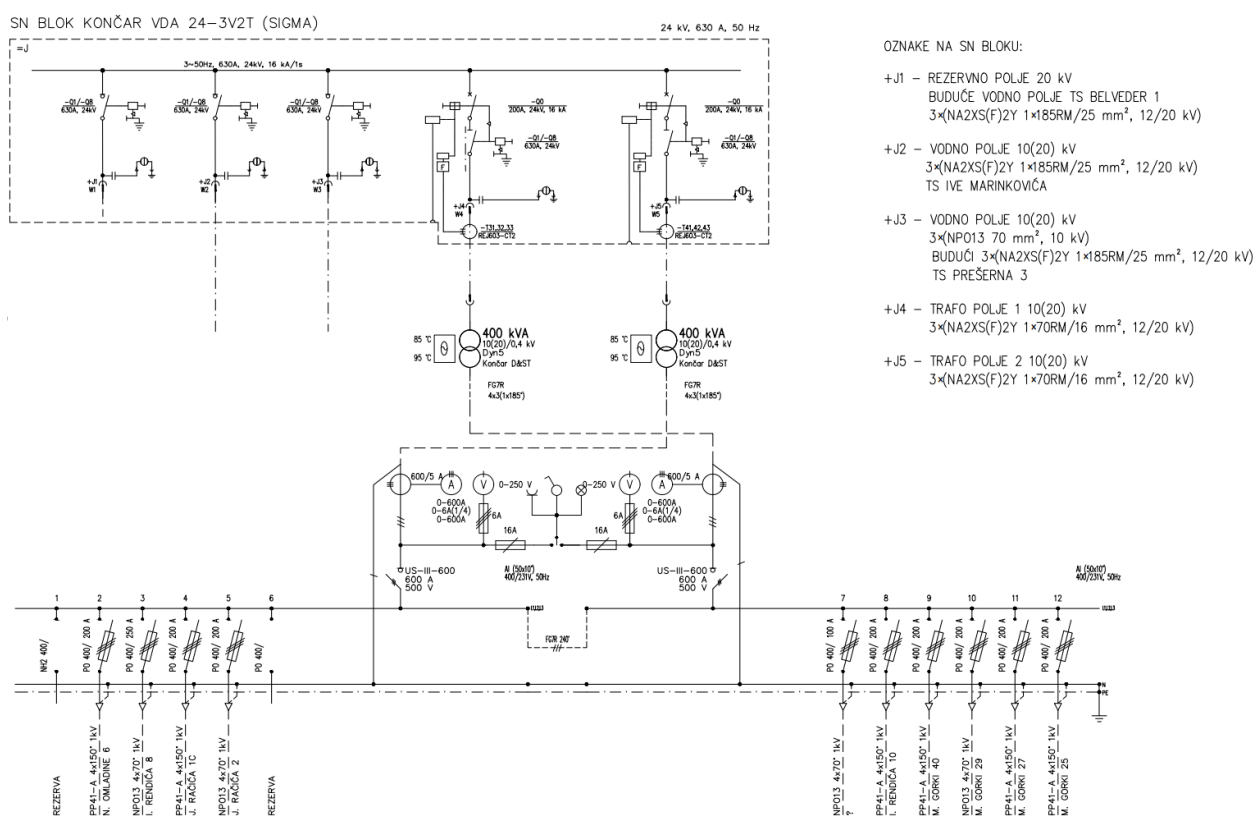
Prvi standardni pregledni nacrt transformatorskih stanica je jednopolna električna shema koja prikazuje električne strujne krugove uz pripadajuće sklopove/uređaje odnosno instalacije te postrojenja u ovom slučaju u jednofaznom prikazu radi veće preglednosti (više vodiča prikazano je jednom crtom). Sastavni dijelovi navedene sheme obilježavaju se standardnim, tj. normiranim grafičkim znakovima. Na shemi su takvim znakovima obilježeni najvažniji podaci o sastavnim dijelovima transformatorske stanice (naziv, naponska razina, karakteristike vodova i sl.). Gornji dio jednopolne sheme prikazuje SN postrojenje, odnosno SN blok uz njegove pripadajuće potrebne opaske (proizvođač bloka, nazivi trasa vodnih polja uz podatak kojom vrstom kabela su izvedena, također pripadni podaci za trafo polja). Polja na SN bloku čija je svrha priključak susjednih transformatorskih stanica nazivaju se vodna polja dok se polja na koja se priključuju transformatori sa srednjenaponske strane nazivaju transformatorska tj. trafo polja. Središnji dio jednopolne sheme prikazuje transformator/e sa svim njihovim pripadajućim oznakama, odnosno mjerodavnim podacima. Donji dio sheme prikazuje NN blok također sa svim elementima koji su nužni na niskom naponu te pripadajućim oznakama.

Konkretno, slika 7.1. prikazuje primjer jednopolne sheme tipske gradske transformatorske stanice TS Omladinska. Vidljivo je da se ova transformatorska stanica sastoji od tri vodna (+J1, +J2 i +J3) i dva trafo polja (+J4 i +J5) što bi značilo da su u istu ugrađena dva transformatora koji su prikazani u središnjem dijelu sheme. Transformatorska je stanica opremljena s dva nova transformatora snage 400 kVA, a preko vodnih se polja napaja od strane transformatorskih stranica označenih na potpunom nacrtu priloženom na kraju poglavlja. S obzirom na snagu ugrađenih transformatora, nazivna struja istih iznosi:

$$I_n = \frac{S_n}{\sqrt{3} \cdot U_n} = \frac{400}{\sqrt{3} \cdot 10} = 23,09 \text{ A} \quad (7.1.)$$

S obzirom na to da se pregledni nacrt jednopolne sheme standardno ispisuje na A3 papir ovdje su oznake dosta sitne, ali uz donji dio sheme, gdje je prikazan NN blok i veza s transformatorima, upisane su i oznake kojim tipom kabela je ta veza provedena. Ranije je ta veza bila provedena preko bakrenih sabirnica, što je i trenutno čest slučaj, ali nastoji se iste zamijeniti izoliranim kabelima FG7R ili ARE4E presjeka 150 mm². U ovoj transformatorskoj stanici to djelomično jest slučaj s obzirom na to da su s transformatorske strane (budući da su transformatori novi) tim kabelima (tri kabela za fazne vodiče, dva kabela za nulti vodič) spojeni transformatori, ali ne direktno na NN blok već na stare postojeće bakrene sabirnice.

* Potpuni nacrt jednopolne sheme TS Omladinska priložen je na kraju poglavlja.

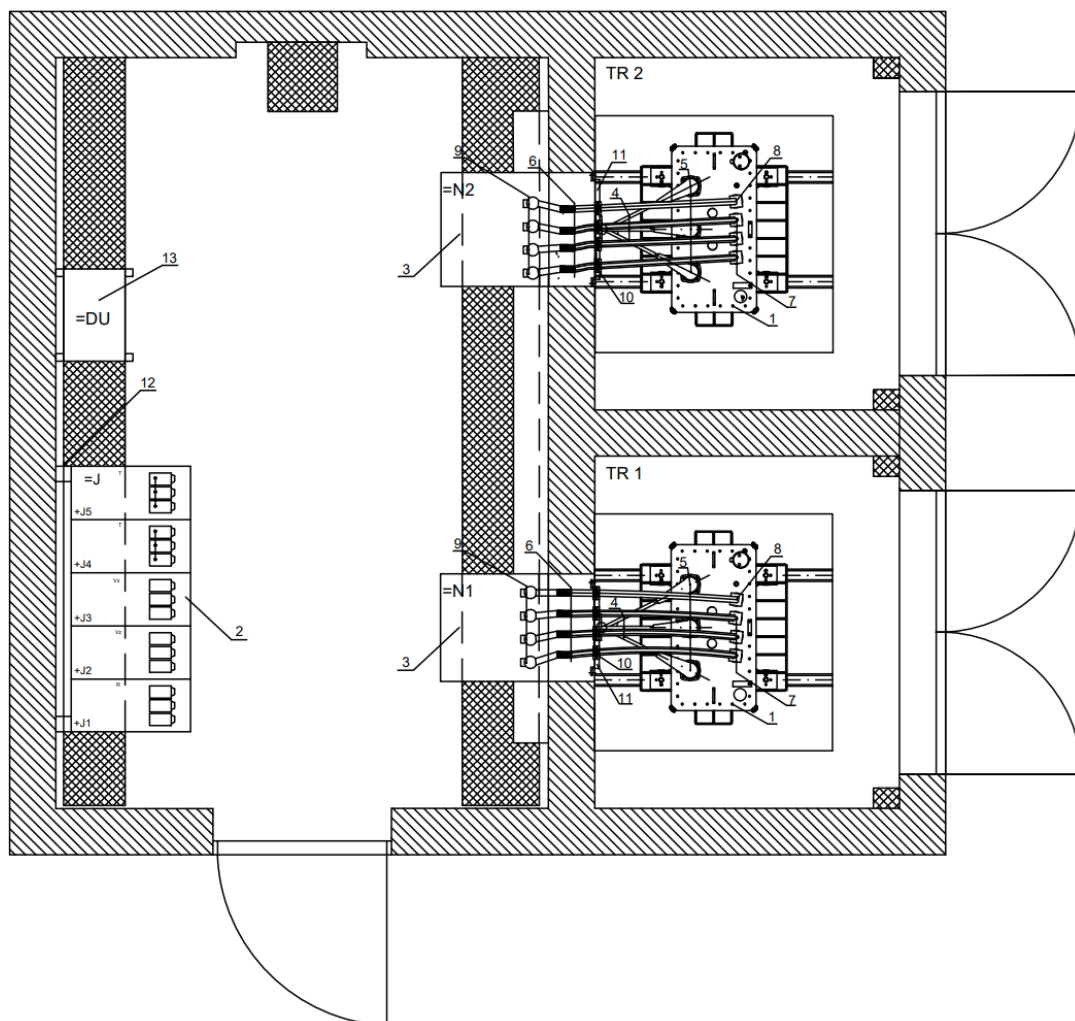


Slika 7.1. Jednopolna shema TS Omladinska.

Drugi pregledni nacrt je nacrt dispozicije opreme koji prikazuje raspored, odnosno smještaj sastavnih dijelova u transformatorskoj stanici. Konkretno, slika 7.2. prikazuje dispoziciju opreme u tipskoj gradskoj TS Omladinska na kojoj je vidljivo da se sama stanica sastoji od tri međusobno odvojene prostorije. Svaki je pojedini dio označen brojkama te je sukladno tim brojkama napisana legenda koja dolazi uz ovakav nacrt. Šrafirani dijelovi prikazuju zidove i kanalice koje se nalaze na podu kroz koje prolaze SN kabeli kojima su povezani transformatori sa SN blokom. Oznakom 1 označeni su transformatori 10(20)/0,4 kV snage 400 kVA koji su smješteni na vodilicama radi

lakše zamjene istih, SN sklopni blok označen je oznakom 2, dok je NN blok označen oznakom 3. Nadalje, SN i NN veza sa transformatorom date su oznakama 4 i 6, dok oznaka 5 prikazuje ekranizirani kabelski utični priključak tipa RSES 5227 proizvođača Tyco. Oznakama 7 i 8 označene su strujne stezaljke za spoj do četiri jednožilna kabela na svornjak M20×2 s izolacijskom kapom za fazne vodiče odnosno za do dva jednožilna kabela na svornjak M20×2 s izolacijskom kapom za nul-vodič. Oznaka 9 označuje priključnu stezaljku za spoj dva jednožilna kabela na NN sabirnicu, za fazne vodiče te neutralni vodič. Kabelska obujmica označena je oznakom 10 dok je konzola za prihvat NN kabela označena oznakom 11. U ovom je slučaju SN blok uzvišen na postolju koje je označeno pripadajućom oznakom 12, te je nacrt iste dan na kraju poglavlja. U konačnici oznakom broj 13 označen je ormar daljinskog upravljanja. Uz to, pregledni nacrt dispozicije opreme prikazuje i ranije spomenuti stari dio bakrenih sabirnica te su prikazana ulazna vrata u svaku od prostorija.

* Potpuni nacrt dispozicije opreme u TS Omladinska priložen je na kraju poglavlja.



Slika 7.2. Dispozicija opreme u TS Omladinska.

Dakle, u trafo komorama smješteni su distribucijski transformatori na kojima su vidljiva tri izvoda srednjeg napona koji su priključeni na SN postrojenje te četiri izvoda niskog napona koji su priključeni na NN postrojenje. Kod niskog napona prisutan je 4. izvod koji prolazi iz zvjezdišta kao neutralni vodič te su sva četiri voda spojena s gornje strane na NN postrojenje. Srednjenaponski izvodi, odnosno kabeli prolaze kroz pod (podrumski dio transformatorske stanice) te kroz pripadajuće kanalice prema SN postrojenju gdje se priključuju na polja namijenjena za transformatore.

7.2. SN postrojenje

Ranije u radu na slici 5.2. prikazan je upravo sklopni blok koji je ugrađen u TS Omladinska, te je pripadajući nacrt spomenutog bloka dan na kraju ovog poglavlja. Uz nacrt sklopnog bloka, priložen je i nacrt njegovog postolja pomoću kojeg je sklopni blok uzdignut od površine tla. Ovaj je sklopni blok izoliran plinom SF₆ te se sastoji od tri vodna i dva transformatorska polja kao što je već spomenuto i prikazano jednopolnom shemom. Prednja strana je opremljena slijepom shemom sa signalizacijom stanja pojedinih sklopnih aparata. Vodna polja su opremljena rastavnom sklopkom sa zemljospojnikom (nazivni napon 24 kV, nazivna struja 630 A) te kapacitivnim indikatorom napona. Transformatorska polja su opremljena vakuumskim prekidačem (nazivni napon 24 kV, nazivna struja 200 A, nazivna prekidna moć 16 kA) i rastavljačem sa zemljospojnikom, obuhvatnim strujnim transformatorima spojenim na nadstrujni i kratkospojni zaštitni relej i okidačem za daljinski isklon. Vakuumskim prekidačem, rastavnim sklopkama i zemljospojnicima upravljanje se vrši ručno koristeći polugu za sklapanje koja je već standardno isporučena uz sklopno postrojenje. Upravljački se mehanizam nalazi izvan plinom punjenog prostora, dok se tlak plina kontrolira manometrom koji je ugrađen na prednjoj strani SN sklopnog postrojenja. Indikatori napona služe za signalizaciju nestanka napona koristeći se kapacitivnim djeliteljem.

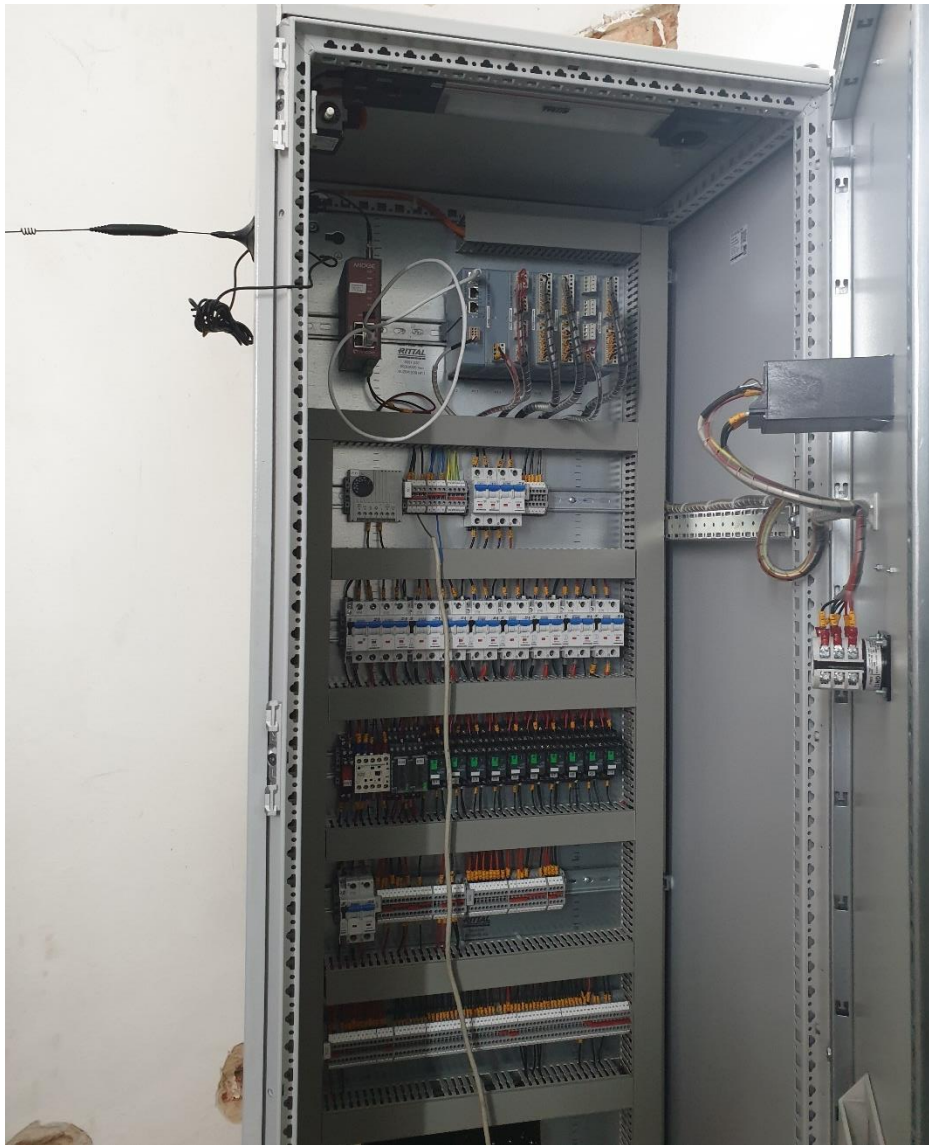
Osnovni tehnički podaci SN sklopnog bloka dani su tablicom 7.1. u nastavku.

Tablica 7.1. Osnovni tehnički podaci SN sklopnog bloka u TS Omladinska. Izvor: [25]

Nazivni napon	24 (12) kV
Nazivna struja sabirnica	630 A
Nazivna frekvencija	50 – 60 Hz
Izolacija	SF ₆ plin
Nazivni tlak plina kod 20°C	0,2 bara
Nazivni podnosivi atmosferski udarni napon	125 kV
Nazivni jednogminutni podnosivi napon 50 Hz	50 kV
Nazivna kratkotrajna podnosiva struja	16 kA/1s
Nazivna podnosiva vršna vrijednost struje	31,5 kA
Prekidna struja (vodna polja)	
• Nazivna	630 A
• Neopterećeni kabel	50 A
• Zemljospojna	90 A
• Kapacitivna prema zemlji	52 A
Prekidna struja (transformatorsko polje)	
• Nazivna	200 A
• Neopterećeni transformator	20 A
• Kratkospojna	16 kA

7.3. Upravljanje

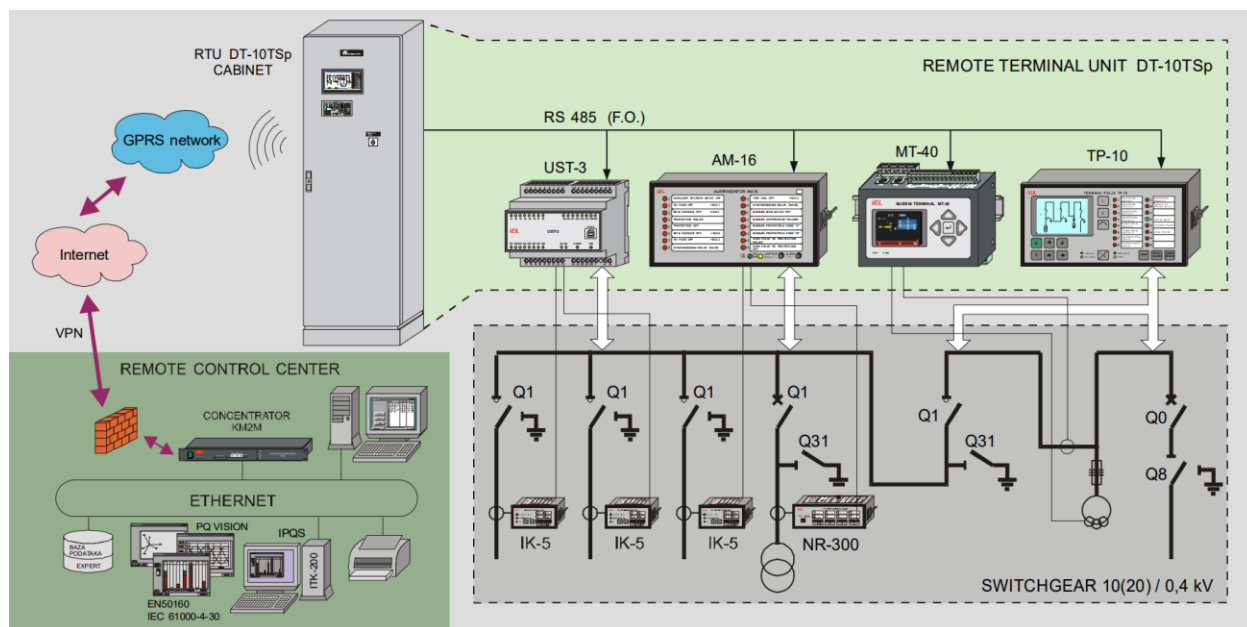
Upravljanje sklopnim aparatima ugrađenim u transformatorsku stanicu moguće je vršiti ručno koristeći se poslužnom pločom iz zatvorenog prostora kada su vrata SN sklopnog bloka zatvorena. U tom su slučaju zadovoljeni svi uvjeti sigurnosti manipulacije. Kako bi se postigla maksimalna zaštita od nastanka previsokog napona dodira izolirani su i zaštićeni svi elementi koji su skloni čestim dodirima. Uklopna ručica služi za upravljanje aparatima i to na način da se jednostavno okrene ovisno o stanju sklopnog aparata kojim se upravlja koje je vidljivo na slijepoj shemi samog uređaja. U transformatorsku stanicu TS Omladinska ugrađen je i ormar daljinskog upravljanja koji pruža mogućnost nadzora, brže identifikacije te uklanjanja kvarova daljinskim upravljanjem. Na slici 7.3. prikazana je unutrašnjost navedenog ormara.



Slika 7.3. Prikaz unutrašnjosti ormara daljinskog upravljanja u TS Omladinska.

Ovisno o složenosti postrojenja, osim nadzora i upravljanja, daljinski terminali također mogu integrirati funkcije indikacije kvara zemljospoja i kratkog spoja, kao i parametre kvalitete električne energije. Za složena distribucijska sklopna postrojenja (priključak na mrežu obnovljivih izvora) koriste se daljinski terminali koji, osim navedenih funkcija, također integriraju zaštitne funkcije. Info terminal kao središnja jedinica sustava, osim dinamičkog prikaza stanja postrojenja na grafičkom LCD-u, omogućuje daljinsko, ali i lokalno upravljanje postrojenjem. Upravljanje postrojenjem iz upravljačkog centra vrši se daljinski (radio veza, Ethernet veza, GPRS ili optička veza) pomoću SCADA sustava. Osim info terminala, ormar daljinskog upravljanja može sadržavati nekoliko ili više lokalnih terminala i mjernih uređaja. Svaki lokalni terminal osim prikupljanja podataka ima i vlastitu signalizaciju odnosno prikaz nadziranih vrijednosti. Lokalni terminali mogu biti dislocirani prema potrebama postrojenja. Na slici 7.4. prikazan je daljinski terminal DT-10TSp proizvođača IEL ugrađen u naprednu distribucijsku transformatorsku stanicu

10(20)/0,4 kV. Budući da je ormar daljinskog upravljanja jedan od osnovnih elemenata automatizacije distribucijskih mreža, svaki je od lokalnih terminala autonomna jedinica (vlastiti mikroprocesor, vlastita signalizacija i zaslon, vlastito napajanje) te sam terminal osigurava i ispunjava najviše zahtjeve pouzdanosti i dostupnosti sustava.



Slika 7.4. Prikaz sustava daljinskog upravljanja trafostanicom. Izvor: [23]

7.4. Implementacija naprednih elemenata u TS 20/0,4 kV

Često se isticalo u radu kako elektroenergetski sustav postaje sve složeniji uvođenjem novih proizvođača električne energije (distribuiranih izvora energije, baterijskih spremnika, složenih sustava električnih vozila) te sve većeg broja njezinih potrošača. S obzirom na navedeno, sve je izraženija potreba za uvođenjem novih naprednih elemenata u sustav zbog povećanja pouzdanosti i učinkovitosti istog. Distribucijske transformatorske stanice TS 20/0,4 kV u tom se pogledu nastoje unaprijediti implementiranjem modernijih sustava i aparata koji će omogućiti brže, jednostavnije i kvalitetnije upravljanje, nadziranje i izvršavanje zadaća.

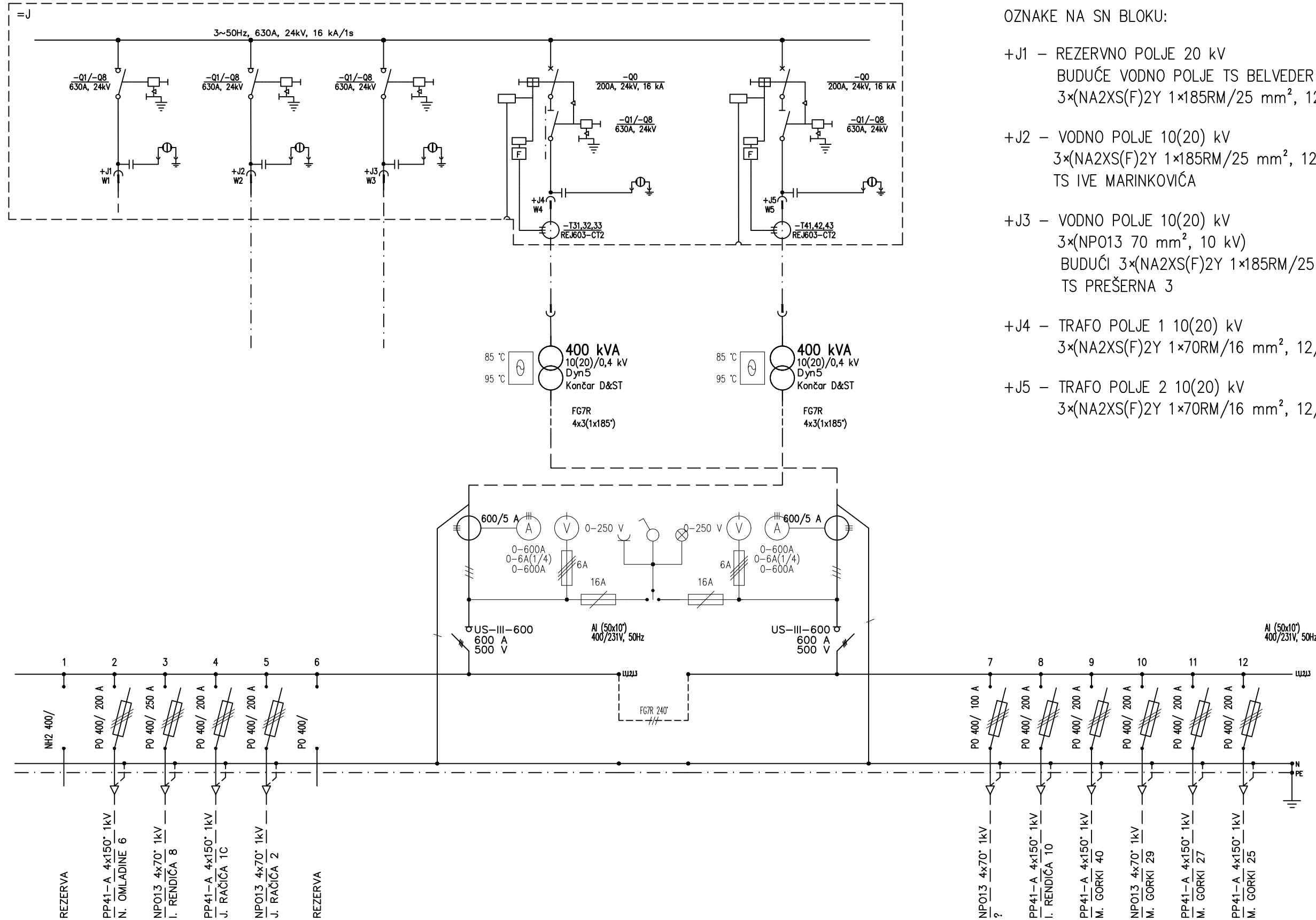
Dakle, unaprjeđenje transformatorskih stanica kreće već od njihovog neizostavnog elementa, a to je energetska transformator. Naime, ranije u radu su spomenuta tehnička rješenja dvije inovativne vrste energetskih transformatora. Energetski transformatori sa smanjenim gubicima nastoje se ugraditi u sve transformatorske stanice, dok se u distribucijske mreže s većim udjelom obnovljivih izvora energije, odnosno distribuiranih proizvođača ugrađuju energetski transformatori s aktivnom regulacijom napona kako bi se smanjilo vrijeme beznaponskog stanja.

Nadalje, postojeći srednjenaponski RMU sklopni blokovi izolirani SF₆ plinom nastoje se zamijeniti blokovima izoliranim zrakom kako bi se povećala sigurnost i održivost sustava te povećao životni vijek trajanja ovih aparata. Na taj se način utječe na dekarbonizaciju elektroenergetskog sustava. Postoje i SN RMU sklopni blokovi sa prekidačima i motornim pogonom koji se ugrađuju u transformatorske stanice s daljinskim upravljanjem po dubini SN mreže. Dakle, još jedan ključan faktor automatizacije elektroenergetskog sustava su daljinske stanice i komunikacija za daljinsko upravljanje koje su glavni sastavni dio pametnih mreža.

Napredni elementi koji se selektivno odabiru, a također utječu na unaprjeđenje sustava jesu indikatori kvarova (zemljospoja i kratkog spoja) koji ulaze u integralni dio upravljanja po dubini SN mreža. Kako bi se dijelovi transformatorske stanice, koji iziskuju najveću pouzdanost, u slučaju nastanka kvara u što bržem vremenu osposobili za pravilan i siguran rad koriste se sustavi za automatsku rekonfiguraciju mreža nakon kvara. Uz indikatore kvarova i sustava za automatsku rekonfiguraciju tu su i napredna brojila električne energije koja nude mogućnost pohrane podataka te daljinske komunikacije. Napredna se brojila uvode u sve transformatorske stanice kao zamjena za klasične ampermetre i terminale. U konačnici, uvođenjem naprednih FACTS uređaja u distribucijske mreže omogućava se regulacija protoka snage, prijenosnog napona, ublažavanje dinamičkih smetnji i slično, a sve u cilju maksimalnog iskorištenja naprednih distribucijskih mreža.

SN BLOK KONČAR VDA 24-3V2T (SIGMA)

24 kV, 630 A, 50 Hz



OZNAKE NA SN BLOKU:

- +J1 – REZERVNO POLJE 20 kV
BUDUĆE VODNO POLJE TS BELVEDER 1
3x(NA2XS(F)2Y 1x185RM/25 mm², 12/20 kV)
- +J2 – VODNO POLJE 10(20) kV
3x(NA2XS(F)2Y 1x185RM/25 mm², 12/20 kV)
TS IVE MARINKOVIĆA
- +J3 – VODNO POLJE 10(20) kV
3x(NP013 70 mm², 10 kV)
BUDUĆI 3x(NA2XS(F)2Y 1x185RM/25 mm², 12/20 kV)
TS PREŠERNA 3
- +J4 – TRAFI POLJE 1 10(20) kV
3x(NA2XS(F)2Y 1x70RM/16 mm², 12/20 kV)
- +J5 – TRAFI POLJE 2 10(20) kV
3x(NA2XS(F)2Y 1x70RM/16 mm², 12/20 kV)

Projektant:
HRVOJE ČOP, dipl.ing.el.

HEP OPERATOR
DISTRIBUCIJSKOG
SUSTAVA d.o.o.
ELEKTROPRIMORJE RIJEKA

Investitor:
HEP-ODS d.o.o.
Ulica grada Vukovara 37, Zagreb

Vrsta projekta:
ELEKTROTEHNIČKI

Razina obrade:
IZVEDENO STANJE

Projekt:
ZAMJENA OPREME U TS 10(20)/0,4 kV OMLADINSKA

Oznaka projekta:
IS-TM-6-21

Mjesto i datum:
RIJEKA, 3.2021.

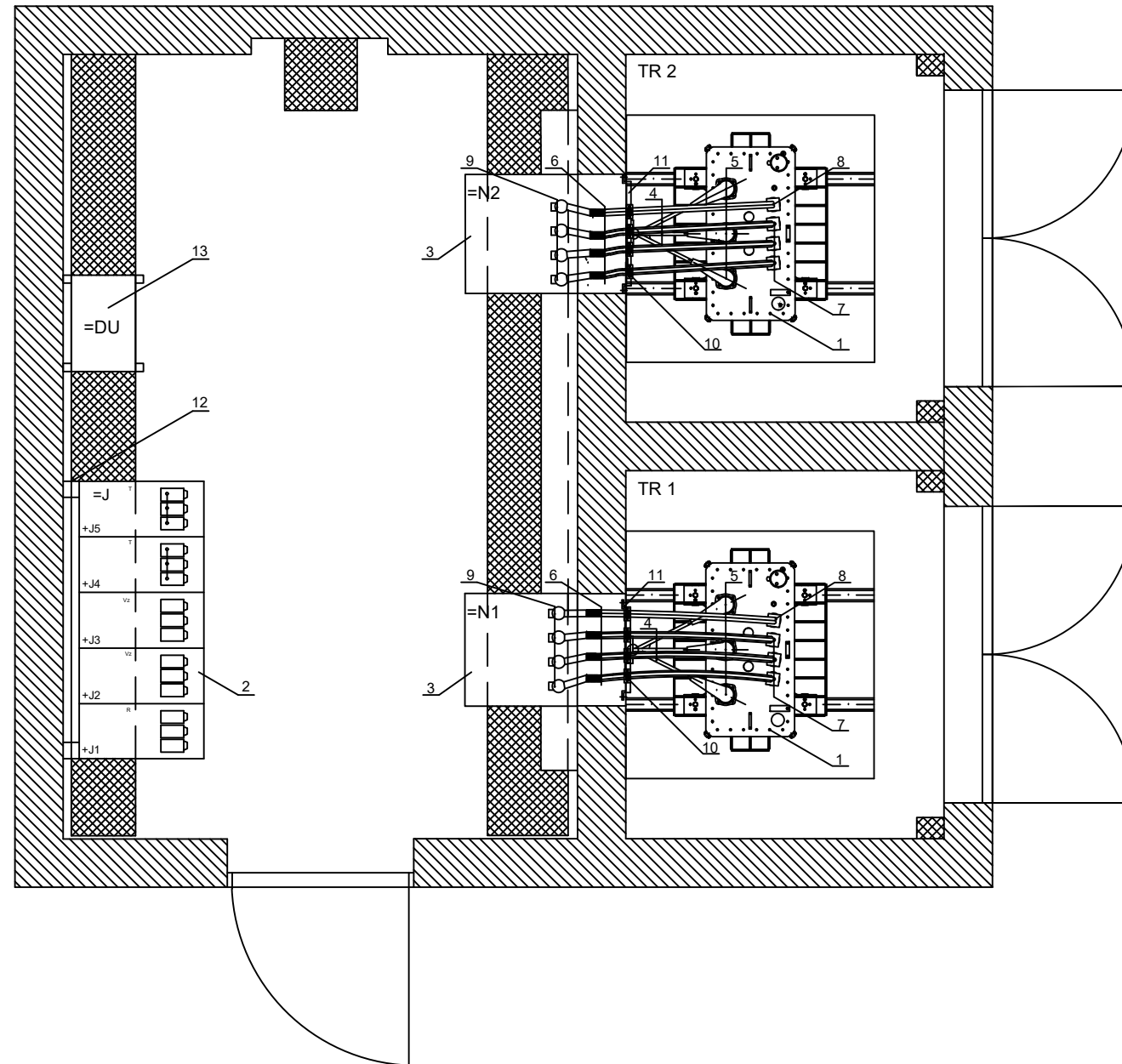
Suradnik:
DINO VABEC, univ.bacc.ing.el.

Nacr: JEDNOPOLNA SHEMA

Mjerilo:
/

List/ listova:
1 / 1

Br. nacrta:
1



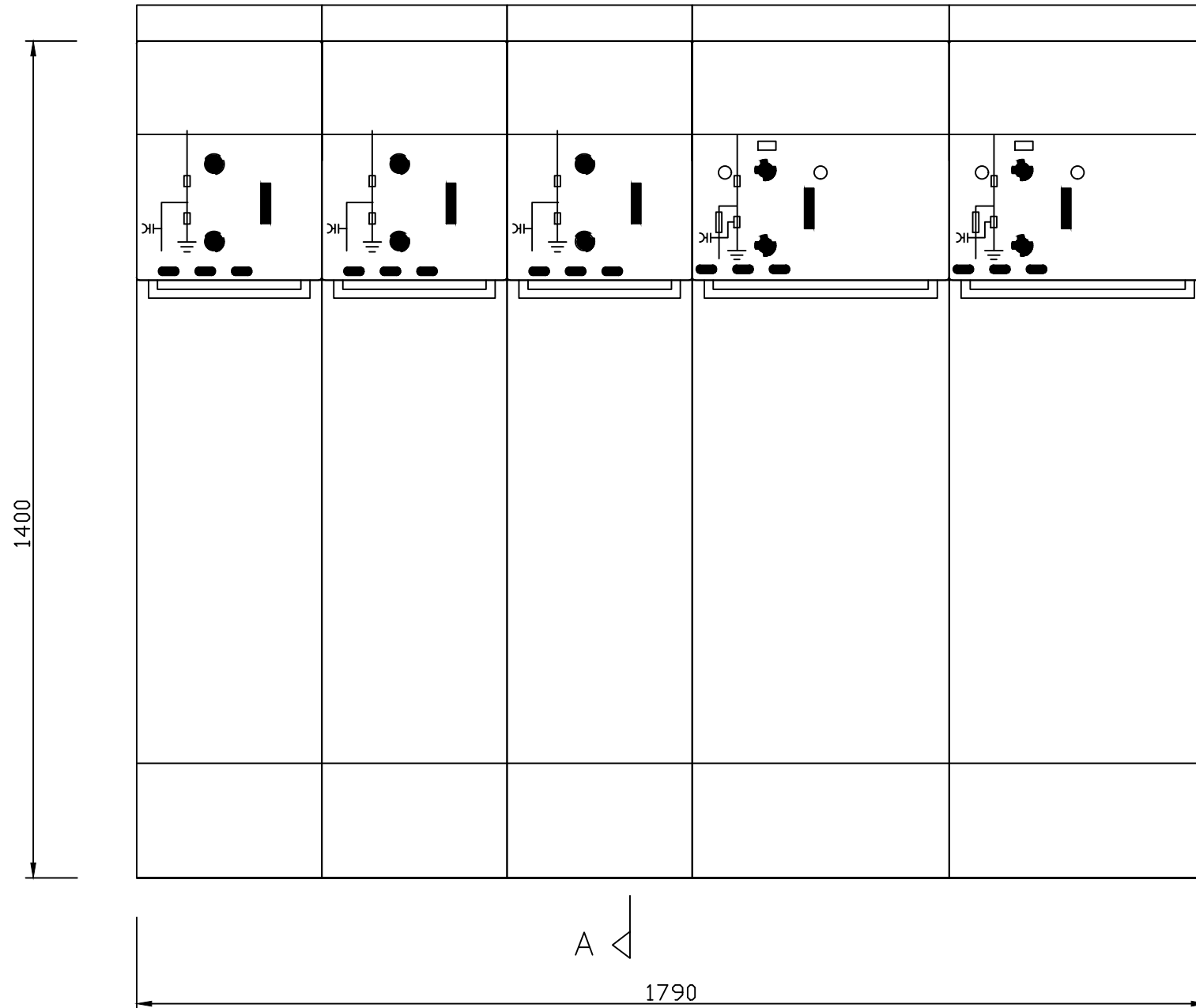
LEGENDA:

1. TRANSFORMATOR 10(20)/0,4 kV, 400 kVA
2. SN SKLOPNI BLOK, tip CCVV
3. NN SKLOPNI BLOK (=N1, =N2)
4. SN VEZA TRANSFORMATOR - SN SKLOPNI BLOK TIP 3×(NA2XS(F)2Y 1×70RM/16 mm², 12/24 kV)
5. EKSPANIZIRANI KABELSKI UTIČNI PRIKLJUČAK TIP RSES 5227, proizv. TYCO
6. NN VEZA TRANSFORMATOR - NN SKLOPNI BLOK TIP:
FAZNI VODIČI 3×3×(ARE4E 1×185 mm²)
NEUTRALNI VODIČ 2×(ARE4E 1×185 mm²)
7. STRUJNA STEZALJKA ZA SPOJ DO 4 JEDNOŽILNA KABELA NA SVORNJAK M20×2 SA
IZOLACIJSKOM KAPOM ZA FAZNE VODIČE
STEZALJKE: 331.747.004 proizv: PFISTERER
KAPE: 331.347.001 proizv: PFISTERER
8. STRUJNA STEZALJKA ZA SPOJ DO 2 JEDNOŽILNA KABELA NA SVORNJAK M20×2 SA
IZOLACIJSKOM KAPOM ZA NUL VODIČ
STEZALJKA: 331.746.003 proizv: PFISTERER
KAPA: 331.346.001 proizv: PFISTERER
9. STEZALJKA PRIKLJUČNA ZA SPOJ 2 JEDNOŽILNA KABELA NA NN SABIRNICU, ZA FAZNE I
NEUTRALNI VODIČ,
proizv: PFISTERER
10. KABELSKA OBUJMICA
11. KONZOLA ZA PRIHVAT NN KABELA
12. POSTOLJE ZA SN POSTROJENJE
13. ORMAR DALJINSKOG UPRAVLJANJA

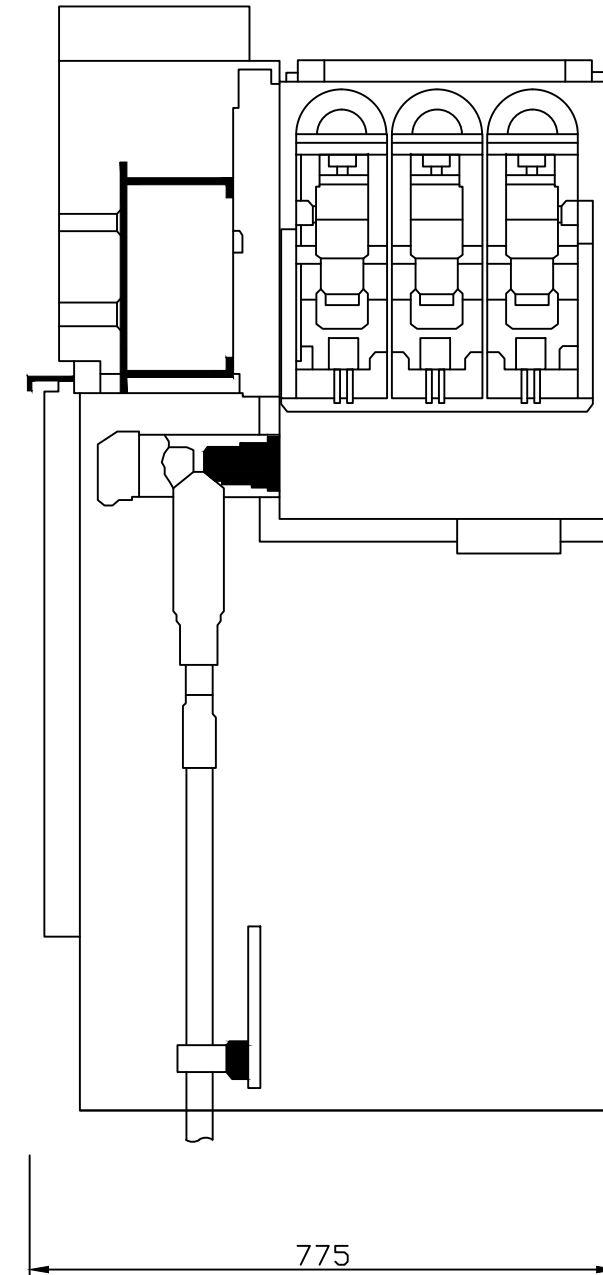
Projektant: HRVOJE ČOP, dipl.ing.el.	OPERATOR DISTRIBUCIJSKOG SUSTAVA d.o.o. ELEKTROPRIMORJE RIJEKA	Investitor: HEP-ODS d.o.o. Ulica grada Vukovara 37, Zagreb	Vrsta projekta: ELEKTROTEHNIČKI	
			Razina obrade: IZVEDENO STANJE	
Suradnik: DINO VABEC, univ.bacc.ing.el.	Projekt: ZAMJENA OPREME U TS 10(20)/0,4 kV OMLADINSKA	Nacr:	Oznaka projekta: IS-TM-6-21	
			Mjesto i datum: RIJEKA, 3.2021.	
			Mjerilo: 1:40	List/ listova: 1/1
DISPOZICIJA OPREME			Br. nacrta:	2


KONČAR

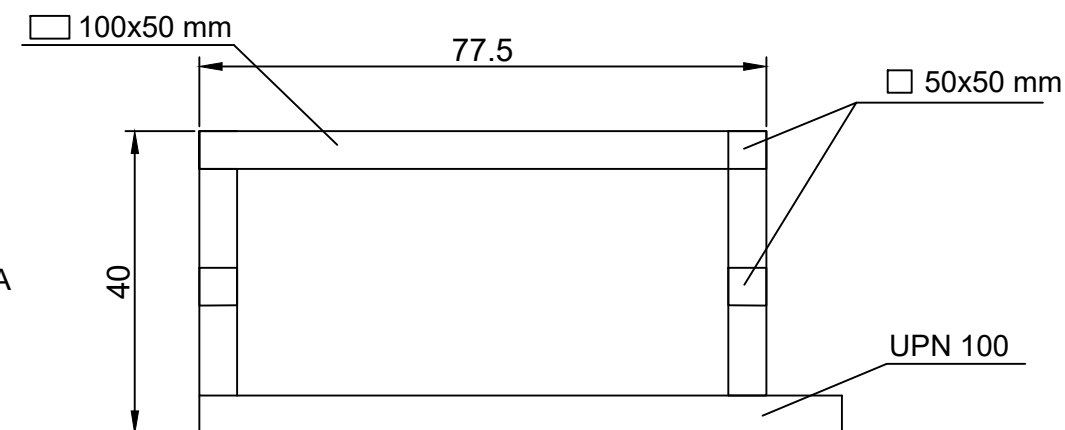
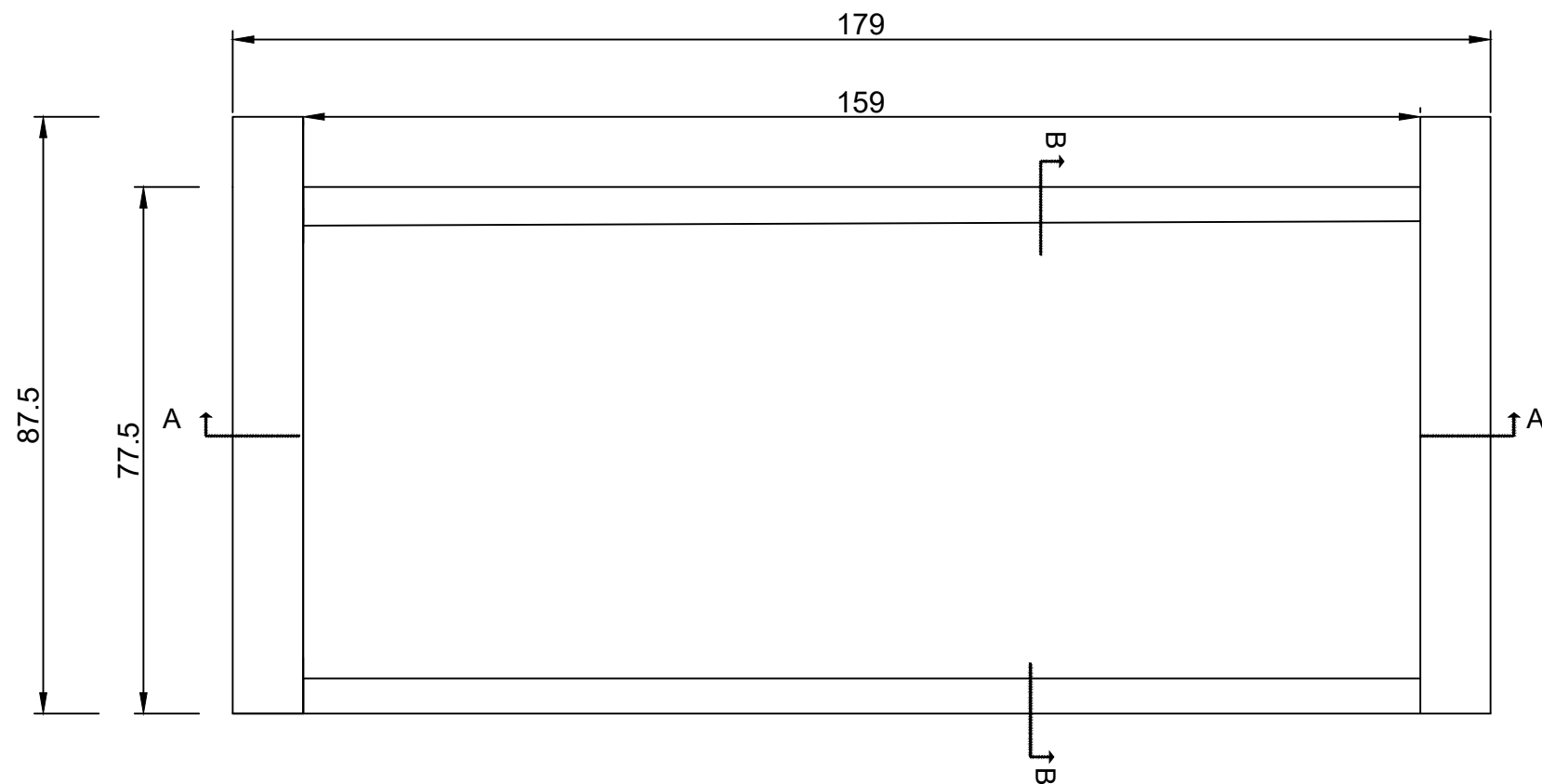
A ↙



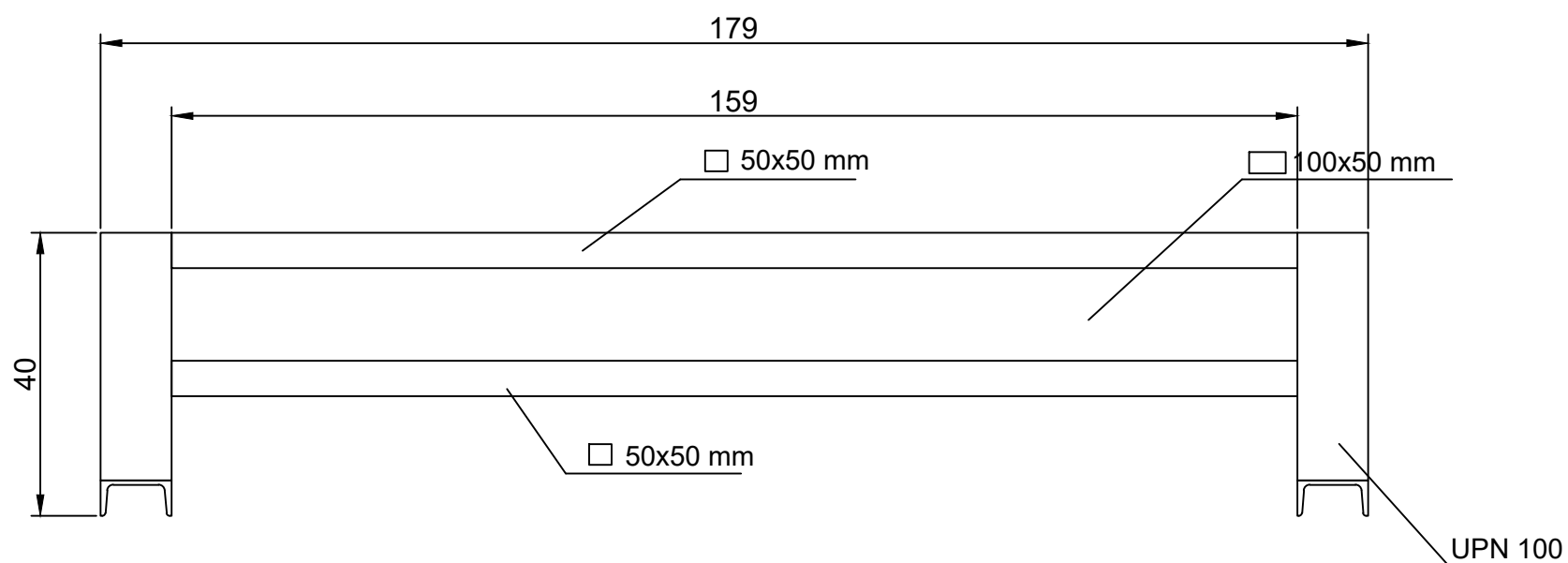
A — A




Projektant: HRVOJE ČOP, dipl.ing.el.	 HEP OPERATOR DISTRIBUCIJSKOG SUSTAVA d.o.o. ELEKTROPRIMORJE RIJEKA	Investitor: HEP-ODS d.o.o. Ulica grada Vukovara 37, Zagreb	Vrsta projekta: ELEKTROTEHNIČKI	
			Razina obrade: IZVEDENO STANJE	
Suradnik: DINO VABEC, univ.bacc.ing.el.	Projekt: ZAMJENA OPREME U TS 10(20)/0,4 kV OMLADINSKA	Nacrtni opis: PREGLEDNI NACRT SN SKLOPNOG BLOKA	Oznaka projekta: IS-TM-6-21	
			Mjesto i datum: RIJEKA, 3.2021.	
			Mjerilo: 1:1	List/ listova: 1/1
			Br. nacrta: 3	



Napomena:
- mjere su izražene u cm



Projektant: HRVOJE ČOP, dipl.ing.el.	 HEP OPERATOR DISTRIBUCIJSKOG SUSTAVA d.o.o. ELEKTROPRIMORJE RIJEKA	Investitor: HEP-ODS d.o.o. Ulica grada Vukovara 37, Zagreb	Vrsta projekta: ELEKTROTEHNIČKI	
			Razina obrade: IZVEDENO STANJE	
Suradnik: DINO VABEC, univ.bacc.ing.el.	Projekt: ZAMJENA OPREME U TS 10(20)/0,4 kV OMLADINSKA	Nacrtni: SKICA NOSAČA TRANSFORMATORA	Oznaka projekta: IS-TM-6-21	
			Mjesto i datum: RIJEKA, 3.2021.	
			Mjerilo: 1:1	List/ listova: 1 / 1
			Br. nacrta:	4

8. ZAKLJUČAK

Podsustav distribucije električne energije je dio kompleksnog elektroenergetskog sustava koji se svrstava među najsloženije funkcionalne sustave. Osnovna zadaća sustava je sigurna, kvalitetna i pouzdana opskrba krajnjih potrošača električnom energijom. Tema ovog rada je problematika dizajniranja i primjene naprednih elemenata u transformatorskim stanicama TS 20/0,4 kV koje su temeljni elementi distribucijskih mreža. U radu su obrađeni struktura i elementi srednjenaponskih i niskonaponskih distribucijskih mreža, te vrste, elementi i konstrukcijska rješenja TS 20/0,4 kV.

Distribucijske transformatorske stanice TS 20/0,4 kV imaju ključnu ulogu u distribuciji električne energije jer je većina kupaca priključena na niski napon, stoga je njihovo tehnički ispravno, racionalno, ali funkcionalno napredno dizajniranje od velikog tehničkog i ekonomskog značaja.

Transformatorska stanica TS 20/0,4 kV kao objekt, odnosno njezina građa može se podijeliti u dvije kategorije, odnosno dva osnovna dijela: građevinski i električni dio. U građevinski dio pripada zemljište na kojoj je trafostanica izgrađena (ili ugrađena) uz sve ostale građevinske objekte na istom zemljištu. U električni dio pripada sva električna oprema ugrađena u građevinskom dijelu u svrhu sigurnog, optimalnog i pouzdanog djelovanja transformatorske stanice. Svaku je trafostanicu moguće prikazati kroz jednopolnu shemu koja prikazuje njezino električko djelovanje te dispoziciju opreme odnosno smještaj opreme u postrojenju. Dakle, električni se dio sastoji od srednjenaponskog postrojenja, niskonaponskog postrojenja te jednog ili više energetskih transformatora uz svu pripadajuću opremu za potpuni rad.

Prema načinu priključka na SN mrežu TS 20/0,4 kV se mogu podijeliti u sljedeće grupe:

1. TS sa nadzemnim priključkom:
 - Stupne TS,
 - TS tip Tornjić (stari tip).
2. TS sa kabelskim priključkom:
 - Jednostavne TS,
 - Mobilne i kontejnerske TS,
 - Standardne TS sa montažnim kućištem,
 - TS Gradski tip (stari tip),
 - TS ugradbene u prostor nekog objekta.

Novi elementi distribucijskih mreža (distribuirani izvori, baterijski spremnici, punjači električnih vozila i ostali) te povećani zahtjevi kupaca na tržištu električne energije, postavljaju i sve veće zahtjeve na učinkovitost i pouzdanost elemenata distribucijskih mreža, što dovodi do koncepta naprednih distribucijskih mreža. Posebice su postavljeni veliki zahtjevi na transformatorske stanice TS 20/0,4 kV kao temeljne elemente distribucijskih mreža, te je potrebno standardne transformatorske stanice nadograditi s novim naprednim primarnim i sekundarnim elementima.

Napredni elementi za transformatorske stanice TS 20/0,4 kV u intenzivnom su razvoju, a danas se već standardno implementiraju sljedeći elementi:

1. Energetski transformatori sa smanjenim gubicima – u svim TS,
2. Energetski transformatori s aktivnom regulacijom – u mrežama s velikim udjelom distribuiranih izvora,
3. SN RMU sklopni blokovi zrakom izolirani – postupni prijelaz s blokova sa SF₆ izolacijom na izolaciju zrakom,
4. Indikatori kvarova – integralni dio upravljanja po dubini SN mreža,
5. Napredna brojila električne energije s daljinskom komunikacijom – zamjena klasičnih ampermetara i terminala u svim TS,
6. Napredni FACTS uređaji za distribucijske mreže,
7. SN RMU sklopni blokovi sa prekidačima i motornim pogonom – za TS s daljinskim upravljanjem po dubini SN mreže,
8. Daljinska stanica i komunikacija za daljinsko upravljanje – za TS s daljinskim upravljanjem po dubini SN mreže,
9. Sustav za automatsku rekonfiguraciju mreže nakon kvara – dio TS s najvećim zahtjevima pouzdanosti.

LITERATURA

- [1] Goić, R.; Jakus D.; Penović I.: „Distribucija električne energije – interna skripta“, s Interneta, <http://marjan.fesb.hr/~rgoic/dm/skriptaDM.pdf>, 2008.
- [2] Avdić S.; Jurošević M.: „Karakteristike i izbor opreme za distributivne trafostanice“, s Interneta, <https://iu-travnik.com/wp-content/uploads/2020/01/Senaid-Avdić---ZAVRŠNI-RAD-KARAKTERISTIKE-I-IZBOR-OPREME-ZA-DISTRIBUTIVNE-TRAFOSTANICE.pdf>, 2019.
- [3] Komen V.: „Tehničke značajke distribucijskog podsustava“, materijali s kolegija Prijenos i distribucija električne energije, Rijeka 2020.
- [4] Komen V.: „Razvoj prijenosa i distribucije električne energije“, materijali s kolegija Prijenos i distribucija električne energije, Rijeka 2020.
- [5] Franković D.: „Projektiranje NN mreža“, materijali s kolegija Projektiranje električnih postrojenja, Rijeka 2020.
- [6] Franković D.: „Projektiranje transformatorskih stanica TS SN/NN“, materijali s kolegija Projektiranje električnih postrojenja, Rijeka 2020.
- [7] GIZ – Gospodarsko interesno združenje: „Smernica za gradnju montažnih transformatorskih postaj 20(10)/0,4 kV – tehnična smernica za gradnju“, s Interneta, <https://www.giz-dee.si/LinkClick.aspx?fileticket=VFVNP04P1ek%3D&portalid=0>, 2015.
- [8] Čučić R.: „Ekonomsko vrednovanje troškova gubitaka energetskih transformatora“, s Interneta, <https://urn.nsk.hr/urn:nbn:hr:192:826865>, Rijeka 2018.
- [9] Vilman A.; Jerele M.: „Coordinated low voltage network control using OLTC 20 kV/0,4 kV transformer“, s Interneta, <https://www.giz-dee.si/Portals/0/Pametna%20omrežja/Povecanje-vodljivosti/EG/RegulacijaNN.pdf>, Portorož 2015.
- [10] Schneider-Electric: „RM6 – Gas Insulated Ring Main Unit – Up to 24 kV“, s Interneta, https://download.schneider-electric.com/files?p_enDocType=Catalog&p_File_Name=RM6_AMTED39032EN_0821.pdf&p_Doc_Ref=AMTED398032EN&_ga=2.238968261.499064690.1662464817-149443573.1658762058, 2021.
- [11] Schneider-Electric: „FBX – Gas Insulated Ring Main Unit – Up to 24 kV“, s Interneta, https://download.schneider-electric.com/files?p_enDocType=Catalog&p_File_Name=FBX_NRJED311061EN_1018.pdf&p_Doc_Ref=NRJED311061EN, 2018.
- [12] Schneider-Electric: „SM AirSeT – Fully air insulated switchgear up to 24 kV“, s Interneta, https://download.schneider-electric.com/files?p_enDocType=Catalog&p_File_Name=SM+AirSeT_NRJCAT21009EN_0621.pdf&p_Doc_Ref=NRJCAT21009EN&_ga=2.100670276.499064690.1662464817-149443573.1658762058, 2021.

- [13] Schneider-Electric: „Srednjenaponski SF6-free sklopni blok za sekundarnu distribuciju“, s Interneta, <https://www.se.com/hr/hr/product-range/21830554-rm-airset/?parent-subcategory-id=87900&filter=business-6-sn-distribucija-i-automatizacija#overview>
- [14] Schneider-Electric: „Modularno postrojenje do 24 kV bez SF6 plina“, s Interneta, <https://www.se.com/hr/hr/product-range/21830291-sm-airset/?parent-subcategory-id=87899&filter=business-6-sn-distribucija-i-automatizacija#overview>
- [15] Elektro-Mechanik: „Earth-fault and short-circuit indicator type EKS3.2“, s Interneta, <https://www.emg-ger.com/index.php/en/products/earth-fault-and-short-circuit-indicators/earth-fault-and-short-circuit-indicator-type-eks-2>
- [16] Schneider-Electric: „Easergy T300 Remote Terminal Unit“, s Interneta, https://download.schneider-electric.com/files?p_enDocType=Catalog&p_File_Name=T300_NRJED314621EN_%28Web%29.pdf&p_Doc_Ref=NRJED314621EN&_ga=2.239623494.499064690.1662464817-149443573.1658762058, 2022.
- [17] Landys+Gyr: „Brojila električne energije IEC/MID – S650 Serija 3“, Korisnički priručnik, 2013.
- [18] Modrovčić M.: „Određivanje kriterija za odabir načina uzemljenja neutralne točke 10(20) kV mreže obzirom na kvalitetu električne energije“, s Interneta, <https://www.bib.irb.hr/983074>, 2.6.2011.
- [19] Duspara S.: „Projektiranje i proračun transformatorske stanice 35/10(20) kV“, s Interneta, <https://urn.nsk.hr/urn:nbn:hr:200:107170>, 2017.
- [20] Lesan B.: „Tehnički propisi i norme za transformatorske stanice 10(20)/0,4 kV“, s Interneta, https://www.ho-cired.hr/images/SEMINARI/2010_normizacija/Tema5.pdf, 2010.
- [21] HEP – Operator distribucijskog sustava: „Desetogodišnji (2021.-2030.) plan razvoja distribucijske mreže HEP ODS-a“, s Interneta, https://www.hep.hr/ods/UserDocsImages/dokumenti/Desetogodisnji%20plan/HEP_ODS_10g%20plan_2021_2030.pdf, 2021.
- [22] Sarajčev P.; Kosor R.: „Zaštita u elektroenergetskom sustavu“, s Interneta, https://www.oss.unist.hr/sites/default/files/file_attach/Zastita%20u%20elektroenergetskom%20ustavu%20-%20Robert%20Kosor.pdf
- [23] IEL: „Remote Terminal Unit DT-10TSp“, s Interneta, <https://www.iel.hr/wp-content/uploads/2019/01/DT-10TSp-NU-140015E.pdf>, Zagreb
- [24] Metal-elektro: „Jednostavna kabelska TS do 250 kVA“, s Interneta, http://www.metal-elektro.hr/hrvatski/proizvod_10/jednostavna-kabelska-ts-do-250-kva-jkts-24-250-metal-elektro_39/, 2013.
- [25] HEP – Operator distribucijskog sustava: „Zamjena opreme u TS 10(20)/0,4 kV Omladinska – Elektrotehnički projekt“, Rijeka 2021.

SAŽETAK I KLJUČNE RIJEČI

U radu je obuhvaćena generalna teorija distribucijske mreže elektroenergetskog sustava, objašnjene su njezine karakteristike te njezin položaj u samom sustavu. Također, ukratko su obrađeni osnovni elementi distribucijske mreže te je analizirana njezina konfiguracija i struktura srednjeg i niskog napona. U konačnici, većim dijelom ovog rada opisane su karakteristike distribucijskih transformatorskih stanica, od njihove podjele pa do samog projektiranja (postavljane tehničkih zahtjeva, vrste izvedbi i sl.) te pripadajućih preglednih nacрта. Velika pažnja posvećena je naprednim elementima koji se ugrađuju u distribucijske mreže i spomenute transformatorske stanice u svrhu unaprjeđenja elektroenergetskog sustava i razvoja sustava pametnih mreža.

Ključne riječi: Elektroenergetski sustav, električna energija, naponski nivo, transformatorska stanica, transformator, električna oprema.

SUMMARY AND KEY WORDS

The project includes a general theory of the distribution network of the power system, its characteristics and its position in the system itself are explained. Also, the basic elements of the distribution network were briefly processed and its configuration of medium and low voltage structures were analyzed. Finally, and for the most part of this project, the characteristics of distribution transformer stations are described, from their division to the design itself (setting technical requirements, types of performance, etc.) and the corresponding overviews drawings. Great attention is paid to advanced elements that are installed in distribution networks and the aforementioned transformer stations for the purpose of improving the power system and developing smart grid systems.

Key words: Power system, electricity, voltage level, transformer station, transformer, electrical equipment.