

Elevator za transport paleta

Šeparović, Marin

Master's thesis / Diplomski rad

2022

Degree Grantor / Ustanova koja je dodijelila akademski / stručni stupanj: **University of Rijeka, Faculty of Engineering / Sveučilište u Rijeci, Tehnički fakultet**

Permanent link / Trajna poveznica: <https://um.nsk.hr/um:nbn:hr:190:611285>

Rights / Prava: [Attribution-NonCommercial-NoDerivatives 4.0 International/Imenovanje-Nekomercijalno-Bez prerada 4.0 međunarodna](#)

Download date / Datum preuzimanja: **2025-02-08**



Repository / Repozitorij:

[Repository of the University of Rijeka, Faculty of Engineering](#)



SVEUČILIŠTE U RIJECI
TEHNIČKI FAKULTET

Diplomski sveučilišni studij strojarstva

Diplomski rad

ELEVATOR ZA TRANSPORT PALETA

Rijeka, rujan 2022.

Marin Šeparović

0195027746

SVEUČILIŠTE U RIJECI
TEHNIČKI FAKULTET

Diplomski sveučilišni studij strojarstva

Diplomski rad

ELEVATOR ZA TRANSPORT PALETA

Mentor: Prof. dr. sc. Neven Lovrin

Komentor: Doc. dr. sc. Željko Vrcan

Rijeka, rujan 2022.

Marin Šeparović

0195027746

Rijeka, 6. ožujka 2020.

Zavod: **Zavod za konstruiranje u strojarstvu**
Predmet: **Elementi transportne tehnike**
Grana: **2.11.01 opće strojarstvo (konstrukcije)**

ZADATAK ZA DIPLOMSKI RAD

Pristupnik: **Marin Šeparović (0195027746)**
Studij: **Diplomski sveučilišni studij strojarstva**
Modul: **Konstruiranje i mehatronika**

Zadatak: **ELEVATOR ZA TRANSPORT PALETA / ELEVATOR FOR THE TRANSPORT OF PALLETS**

Opis zadatka:

Projektirati elevator za potrebe vertikalnog transporta tj. dizanja i spuštanja praznih paleta od drva, metala, plastike i kartona. Visina dizanja / spuštanja paleta iznosi 6 metara, a na 3 metra je međustanica za ukrcaj i iskrcaj paleta. Brzinu dizanja / spuštanja i kapacitet elevatora prilagoditi ručnom ukrcavanju i iskrcavanju paleta. Posebno obratiti pažnju na izbor nosivih konzola, poteznih elemenata te mogućih načina ukrcaja i iskrcaja paleta. Ukrcaj i iskrcaj paleta treba biti omogućen na lijevu i na desnu vertikalu elevatora. Izraditi proračun i u Excel-u, koji će omogućiti izbor raznih visina i brzina dizanja / spuštanja, dimenzija i težina paleta te ostalih karakteristika elevatora. Izraditi montažne i radioničke nacрте zadanog elevatora u dogovoru s mentorom i komentorom.

Rad mora biti napisan prema Uputama za pisanje diplomskih / završnih radova koje su objavljene na mrežnim stranicama studija.

Zadatak uručen pristupniku: 16. ožujka 2020.

Mentor:

Predsjednik povjerenstva za
diplomski ispit:

Prof. dr. sc. Neven Lovrin

Prof. dr. sc. Kristian Lenić

Doc. dr. sc. Željko Vrcan (komentor)

IZJAVA

Sukladno o članku 43. Pravilnika o diplomskom radu i diplomskom ispitu na diplomskim studijima Tehničkog fakulteta u Rijeci, izjavljujem da sam samostalno izradio diplomski rad pod naslovom “Elevator za transport paleta”.

Rijeka 20. rujna 2022.

Marin Šeparović

Mar. Br: 0195027746

(potpis)

ZAHVALA

Zahvaljujem se mentoru prof. dr. sc. Nevenu Lovrinu i komentoru doc. dr. sc. Željku Vrcanu na savjetima i smjericama prilikom izrade ovoga diplomskog rada, te svojim roditeljima na pruženoj podršci i strpljenju.

Sadržaj :

1. UVOD	1
2. TRANSPORTNI SUSTAVI	2
2.1 Podjela transportnih sustava	2
2.2 Sustavi povremenog i neprekidnog transporta	3
2.3 Vrste transportiranih materijala	3
3. ELEVATORI	5
3.1 Podjela elevatora.....	5
3.2 Elevator za transport sipkog materijala	6
3.3 Elevatori s vilicama	8
3.4 Elevatori s ovješanim nosačima	10
4. NOSIVI ELEMENTI ELEVATORA	11
4.1 Lanci i lančanici.....	11
4.2 Čelična užeta.....	13
4.3 Remeni.....	14
4.4 Pneumatika	15
4.5 Hidraulika	16
5. OPĆENITO O PALETAMA	17
6. PRIMJER MODERNE IZVEDBE ELEVATORA	19
7. KONSTRUKCIJA ELEVATORA ZA TRANSPORT PALETA	21
8. PRORAČUN ELEVATORA.....	25
8.1 Kapacitet elevatora	25
8.2 Odabir lanca, lančanika i proračun naprezanja.....	26
8.3 Odabir elektromotora.....	32
8.4 Odabir reduktora.....	34
8.5 Proračun vratila elevatora	36
8.6 Odabir ležajeva	37
8.7 Proračun pera pogonskog vratila	41

8.6 Odabir valjaka nosive konzole	42
9. UPRAVLJANJE ELEVATOROM.....	43
10. PRIKAZ ELEVATORA	44
11. ZAKLJUČAK.....	47
LITERATURA.....	48
UPOTREBLJENE OZNAKE I NJIHOVE JEDINICE.....	50
POPIS SLIKA	53
POPIS TABLICA.....	55
SAŽETAK.....	56
SUMMARY	57
POPIS PRILOGA.....	58

1. UVOD

Tema ovog diplomskog rada je izrada projekta vertikalnog elevatora za transport paleta. Visina dizanja/spuštanja paleta iznosi 6 metara. Ukrećavanje i iskrcavanje paleta vrši se ručno, te se koriste standardne euro palete dimenzija 1,2 x 0,8 metara. Prvi dio rada općenito opisuje transportne sustave, način rada elevatora i njihovu podjelu. Nakon toga slijedi proračun, odabir dijelova elevatora te njegovo dimenzioniranje kako bi se dobila gotova konstrukcija razumljiva kod krajnjeg korisnika.

Za izradu proračuna koristit će se program *Microsoft Excel*, a model elevator bit će izrađen u programskom paketu *Autodesk Inventor* i *AutoCAD*.

2. TRANSPORTNI SUSTAVI

Današnja industrija i njoj pripadajući proizvodni procesi, nezamislivi su bez optimiziranog i efikasnog transportnog sustava. Potreba da se neka vrsta tereta premjesti s jednog mjesta na drugo, seže od početka same ljudske civilizacije i napreduje skladno s razvojem graditeljstva. Razvijanjem ljudske civilizacije kroz vrijeme, postavljaju se sve veći zahtjevi nad transportnim sustavima, kao i potreba zamjene ljudskog rada strojevima.

Prvobitno su kao pomagala korišteni razni valjci, kosine, klinovi i poluge. Izumom koloturnika i zavojnica dolazi do daljnjeg razvoja transportnih sustava te se tijekom srednjeg vijeka pojavljuju prve primitivne dizalice. Transport kakav poznajemo danas, počinje se razvijati zajedno s primjenom parnih strojeva u 18. stoljeću. Njihovi glavni nedostaci su veličina i masa pogona, kao i potreba za korištenjem prijenosnika velikih dimenzija. Uvođenjem elektromotora u široku primjenu ti nedostaci su riješeni, te se omogućuje zamjena jednog velikog središnjeg pogona, većim brojem manjih pojedinačnih. Hidraulički strojevi omogućili su veću snagu i još manje dimenzije transportiranog tereta, ali su se zbog visoke cijene manje koristili u praksi. Taj problem je riješen masovnom proizvodnjom te su hidraulički strojevi danas u širokoj uporabi. Razvojem računala omogućeno je korištenje CAD/CAM alata kojima se mogu konstruirati sve složeniji i efikasniji transportni sustavi.

2.1 Podjela transportnih sustava

S obzirom na široku rasprostranjenost transportnih sustava, moguće ih je podijeliti prema raznim kriterijima [1]:

- prema svrsi (putnički, teretni, ...)
- prema obliku transportiranog materijala (rasuti, tekući, u komadima, ...)
- prema načinu radnih procesa (kontinuirani transport, povremeni, ...)
- prema načinu pogona (elektromotor, pneumatika, hidraulika, ...)
- prema orijentaciji kretanja materijala (horizontalno, vertikalno, koso, ...)
- prema duljini samog transporta

2.2 Sustavi povremenog i neprekidnog transporta

Sustavi povremenog transporta obavljaju svoj rad u periodima koji se većinom sastoje od:

- prihvaćanja samog tereta
- radnog hoda (podizanje, pomicanje i spuštanje)
- povratnog hoda

Udaljenost i visina na koju treba premjestiti teret su obrnuto proporcionalne kapacitetu sustava povremenog transporta.

Sustavi neprekidnog transporta najčešće se koriste za premještanje većih količina rasutog tereta. Zbog neprekidnog transporta materijala, ukupan kapacitet sustava nije ovisan o udaljenosti.

Osnovne značajke sustava neprekidnog transporta su:

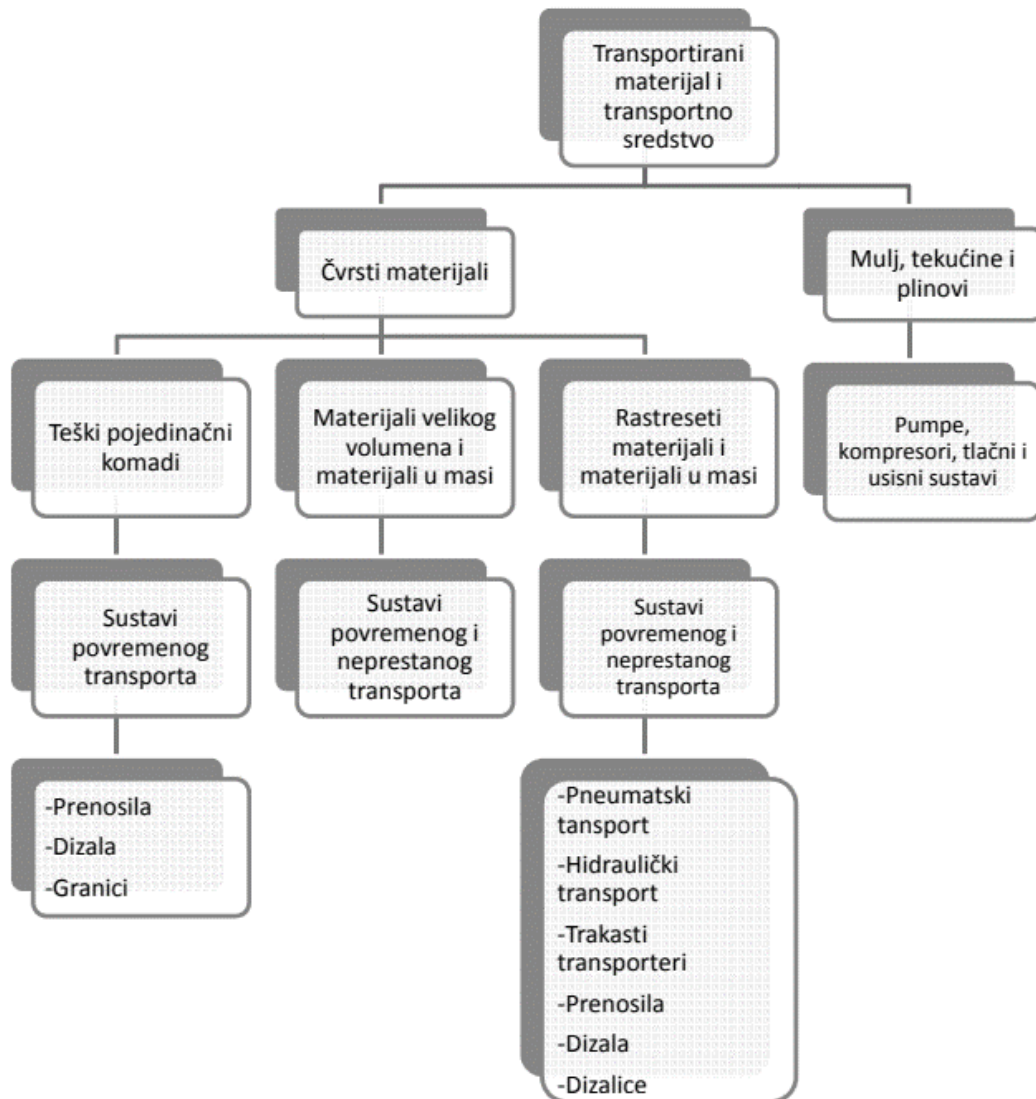
- brzina pomicanja tereta
- geometrija samog sustava (dužina, kut i visinska razlika)
- kapacitet

2.3 Vrste transportiranih materijala

Za optimalno dizajniranje i korištenje transportnog sredstva potrebno je dobro poznavati karakteristike materijala koji se transportira:

- Teškim pojedinačnim komadima smatraju se dijelovi masivnih građevinskih i brodskih konstrukcija, veliki kontejneri, postolja strojeva i slično.
- Materijalima velikog volumena smatraju se palete, sanduci, bačve, razni strojni dijelovi i slično.
- Rastresitim materijalom smatraju se cement, pijesak, razne žitarice i slično.
- Materijalom u masi smatraju se veći brojevi identičnih zasebnih komada koji se zbog svog oblika mogu međusobno slagati poput odljevaka, cigli i slično.

Identični materijal može se transportirati raznim sustavima te je ovisnost materijala o transportnom sredstvu prikazana u sljedećoj slici [2.1]



Slika 2.1. Ovisnost materijala o transportnom sredstvu [1]

3. ELEVATORI

Riječ elevator potječe od engleske riječi “*elevator*” i u prijevodu znači podizatelj. Svrstavamo ih u strojeve za vertikalni transport materijala koristeći potezne elemente, uz rijetke izvedbe s nagibom. Kao i kod svih ostalih vrsta transportnih sustava, potrebno je poznavati njihove prednosti i nedostatke (Tablica 3.1), kako bi znali gdje je njihova optimalna primjena.

Tablica 3.1 Prednosti i nedostaci elevatora

Prednosti	Nedostatci
- relativno mala potrošnja energije	- skoro isključivo ostvaruju pravocrtno vertikalno gibanje
- zauzimanje malo prostora u tlocrtu	- velik broj pomičnih elemenata povećava troškove održavanja
- efikasno postizanje velikih kapaciteta i visina dizanja	- osjetljivost na udarna opterećenja

3.1 Podjela elevatora

Elevatori se općenito dijele u više kategorija, pretežito uzimajući u obzir mjesto i njihov način rada. Osnovna podjela elevatora prikazana je u sljedećoj tablici. (Tablica 3.2)

Tablica 3.2 Osnovna podjela elevatora

Prema vrsti transportiranog materijala	Prema korištenim poteznim elementima	Prema izvedbi konstrukcije
- elevatori za transport sipkog materijala	- koristeći trake	- isključivo vertikalni elevatori
- elevatori s vilicama	- koristeći lance	- kosi elevatori
- elevatori s ovješnim nosačima		

3.2 Elevator za transport sipkog materijala

Također poznati kao vjedreni ili koritasti elevatori (Slika 3.1). Najčešće se koriste za vertikalni transport rasutog materijala poput ugljena, cementa, žitarica, te kao dodatni dijelovi transportnog sustava u kombinaciji s transportnim trakama kada njima nije moguće ostvariti potrebnu visinu dizanja zbog geometrijskih ograničenja.



Slika 3.1 Vjedreni elevator za transport žita [2]

Osnovni dijelovi vjedrenog elevatoru su vanjska zaštitna konstrukcija, potezni lanci, povratni lančanici, vjedra oblikom prilagođena vrsti transportiranog materijala (Slika 3.2), donja glava elevatora sa zatezним mehanizmom i gornja glava s pogonskim sustavom koji je najčešće elektromotorni.



Slika 3.2 Vjedro oblikom prilagođeno vrsti materijala [3]

Postoje i izvedbe vjedrenog elevatora gdje se kod poteznih elemenata umjesto lanaca koriste gumene trake zbog tišeg ravnomjernijeg rada, veće brzine vertikalnog dizanja, te manje cijene i ukupne mase, ali je im glavni nedostatak ograničenost vlačnim silama tijekom samog transporta.

Prihvat materijala događa se u donjem dijelu elevatora, te njegova količina mora biti ujednačena s kapacitetom elevatora kako bi se izbjeglo zagušenje. Pražnjenje materijala pretežito ovisi o brzini kretanja vjedara. Prilikom manjih brzina najčešće je kontinuirano gravitacijsko pražnjenje, dok kod većih brzina prevladava centrifugalno pražnjenje (Slika 3.3).



Slika 3.3 Centrifugalno pražnjenje žitarica [4]

3.3 Elevatori s vilicama

Elevatori s vilicama postoje u vertikalnoj i kosoj varijanti, te se najčešće koriste za transport jednakih komadnih materijala poput paleta, bačvi, kutija (Slika 3.4) i slično.



Slika 3.4 Elevator za transport kutija [5]

Sastoje se iz dvije vertikalne zatvorene konstrukcije lanaca koje su prebačene preko gornjeg pogonskog lančanika i donjeg na kojem se nalazi zatezni uređaj. Na lance su kruto povezane konzolne vilice čijim se odgovarajućim oblikovanjem mora osigurati efikasan i siguran prihvat zadanog materijala.

Ovakav elevator je najpogodniji za transport materijala cilindričnog oblika poput bačvi (Slika 3.5) jer se one u željenom trenutku mogu otkotrljati s vilica na mjestu istovara materijala. Prilikom transporta paleta ili kutija, istovar se može odraditi ručno kotrljajući materijal po valjcima na platformi ili automatski koristeći pneumatske/hidrauličke klipove i cilindre.



Slika 3.5 Elevator za transport materijala cilindričnog oblika [5]

3.4 Elevatori s ovješnim nosačima

Elevatori s ovješnim nosačima (Slika 3.6) najčešće se koriste kod isključivo vertikalnog transporta komadnog materijala u raznim dimenzijama. Materijal koji se nalazi na platformama elevatora može se u bilo kojem trenutku utovariti ili istovariti, nevezano za njegovu trenutnu visinu, za razliku od ostalih vrsta elevatora koje se prazne na vrhu ili dnu. Utovar materijala na platforme može se vršiti ručno ili automatiziranim linijama ovisno o traženom načinu primjene elevatora.

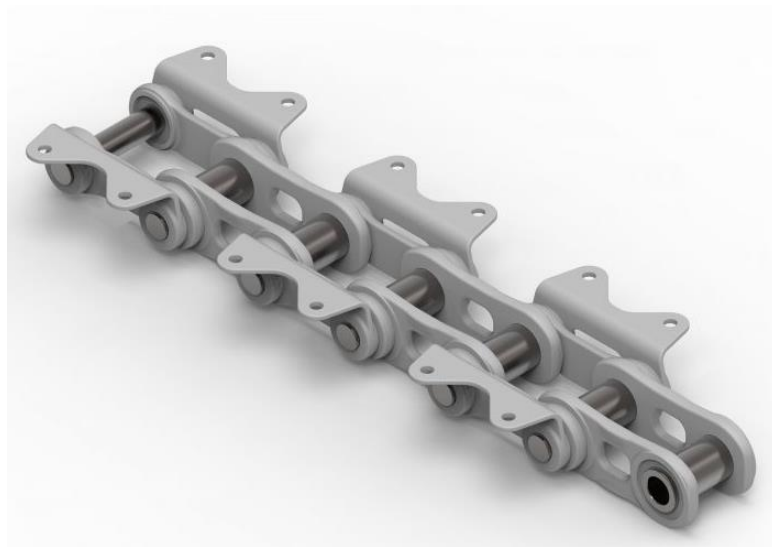


Slika 3.6 Elevator s ovješnim nosačima [6]

4. NOSIVI ELEMENTI ELEVATORA

4.1 Lanci i lančanici

Zglobni lanci sastoje se od čeličnih lamela, koje su povezane osovinicama (Slika 4.1). Optimalni su za primjenu kod raznih dizalica s relativno malom brzinom dizanja i potrebom za velikom nosivošću. Glavni nedostatak im je što mogu djelovati samo unutar jedne ravnine te svako opterećenje izvan te ravnine uzrokuje dodatno naprezanje svih lamela. Za osiguranje dostatne trajnosti pogonskih lanaca potrebno im je osigurati podmazivanje i zaštitu od prašine. U odnosu na člankaste lance (Slika 4.2) koji se rijetko koriste kod elevatora, imaju veću sigurnost jer se ne spajaju zavarivanjem.



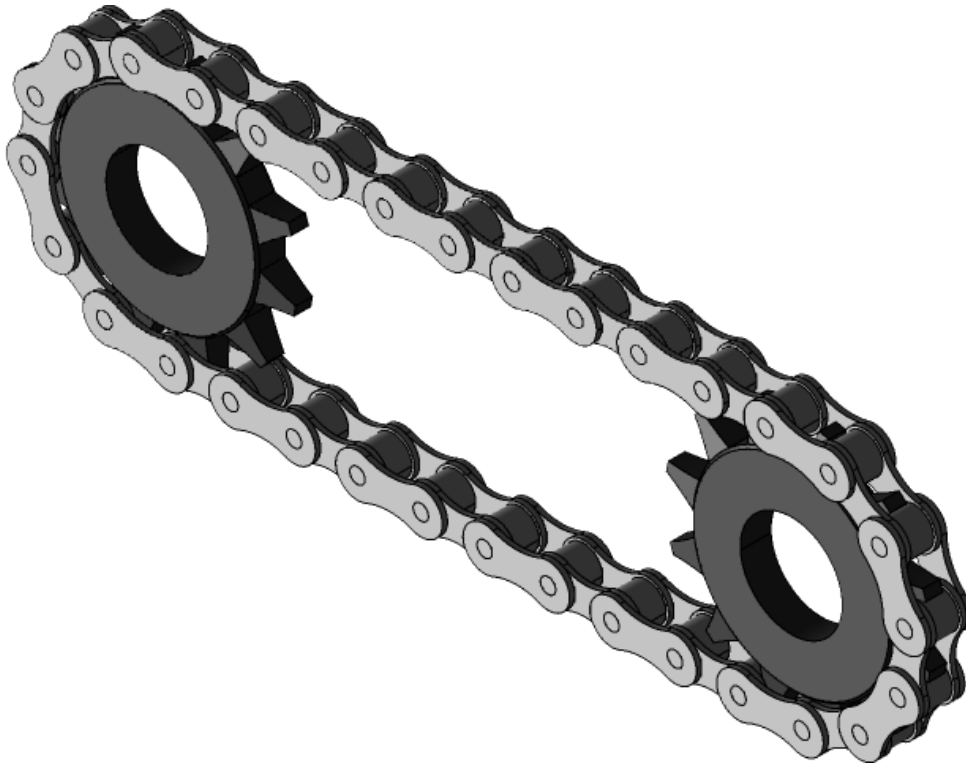
Slika 4.1 Zglobni lanac s dodatkom za montažu [7]



Slika 4.2 Člankasti lanci spojeni na vjedro elevatora [8]

Lančanici za zglobne lance dobivaju se lijevanjem, te se nema razlike između gonjenog i pogonskog lančanika. Pravilo struke nalaže da zbog smanjena napreznja na osovinicama lanca, broj zubi lančanika mora biti minimalno 7, te da barem 3 do 4 zuba konstantno budu u zahvatu.

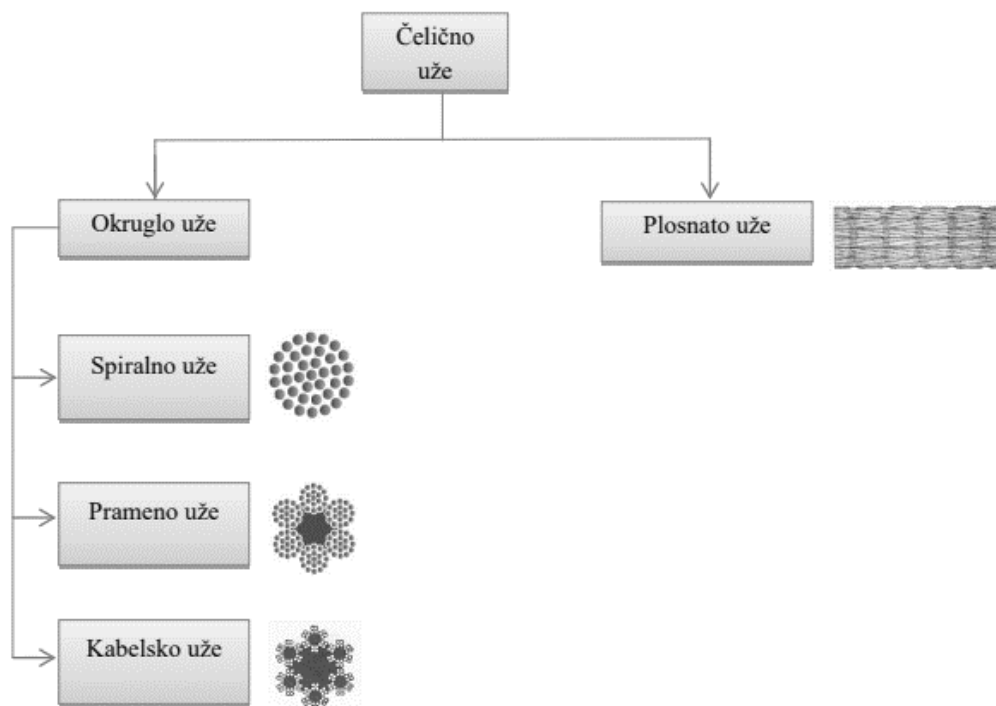
Do prijenosa u elevatoru dolazi zbog veze geometrijskim oblikom između lanaca i lančanika (Slika 4.3). Njihovo korištenje ne zahtijeva prednatezanja, što se manifestira smanjenim opterećenjem vratila.



Slika 4.3 Spoj lanca i dva lančanika [9]

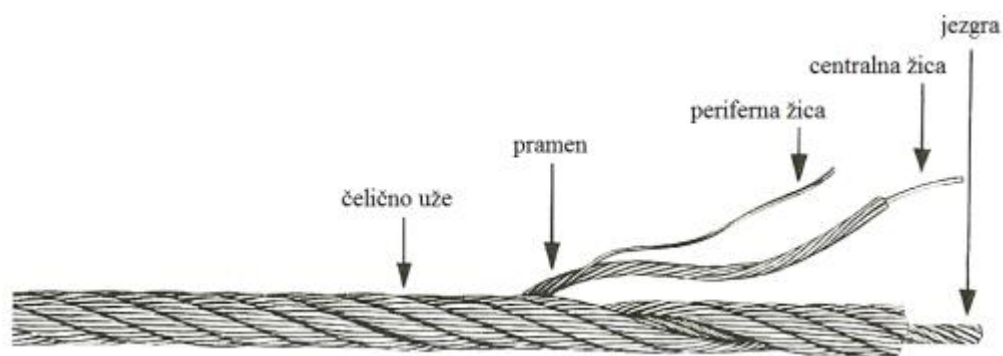
4.2 Čelična užeta

Čelična užeta imaju najučestaliju primjenu kao osnovni nosivi element transportnih uređaja i dizala, gdje se teži mirnome hodu i relativno velikim brzinama rada. Masa im je nekoliko puta manja nego kod lanaca, ali zahtijevaju i bubanj za namatanje koji je višestruko teži od lančanika. Dijele se na okrugla i plosnata užeta (Slika 4.4).



Slika 4.4 Podjela čeličnih užeta [10]

Elementi čeličnog užeta prikazani su na sljedećoj slici (Slika 4.5)



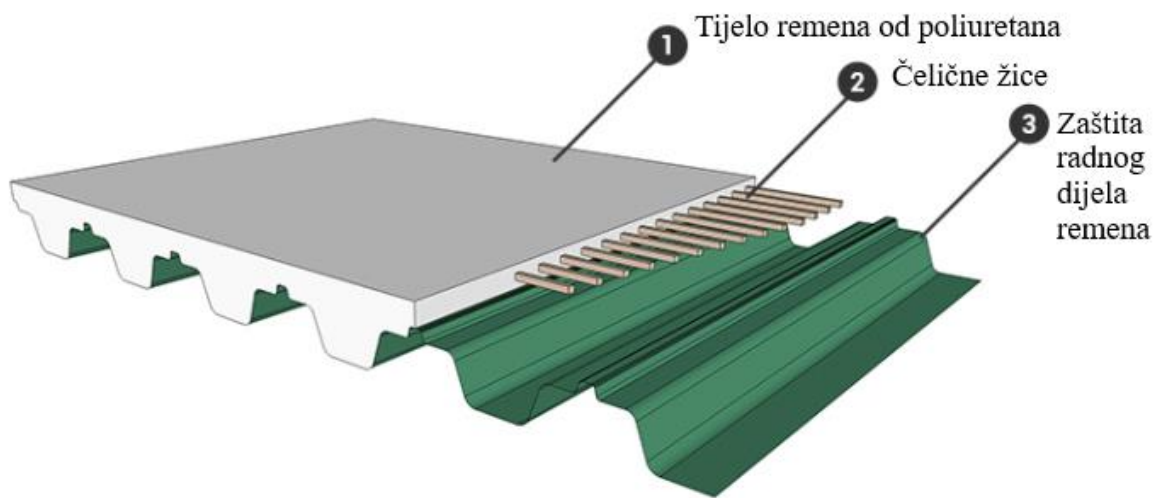
Slika 4.5 Elementi čeličnog užeta [10]

Sama jezgra užeta može biti vlaknasta ili od čelika. Osnovna namjena jezgre je osiguranje pravilnog rasporeda upletenih pramenova, kako bi konačno uže imalo željeni oblik. Čelična užeta su najčešće izrađena od nelegiranog čelika koji sadrži do 0,95 % udjela ugljika.

4.3 Remeni

Korištenjem poliuretanskih remena koji su pojačani čeličnim žicama mogu se zamijeniti čelična užeta. Njihove pogonske remenice imaju manje ukupne gabarite i time zauzimaju manje mjesta. Smanjenje ukupne veličine motora omogućava korištenje elevatora u skućenim prostorima.

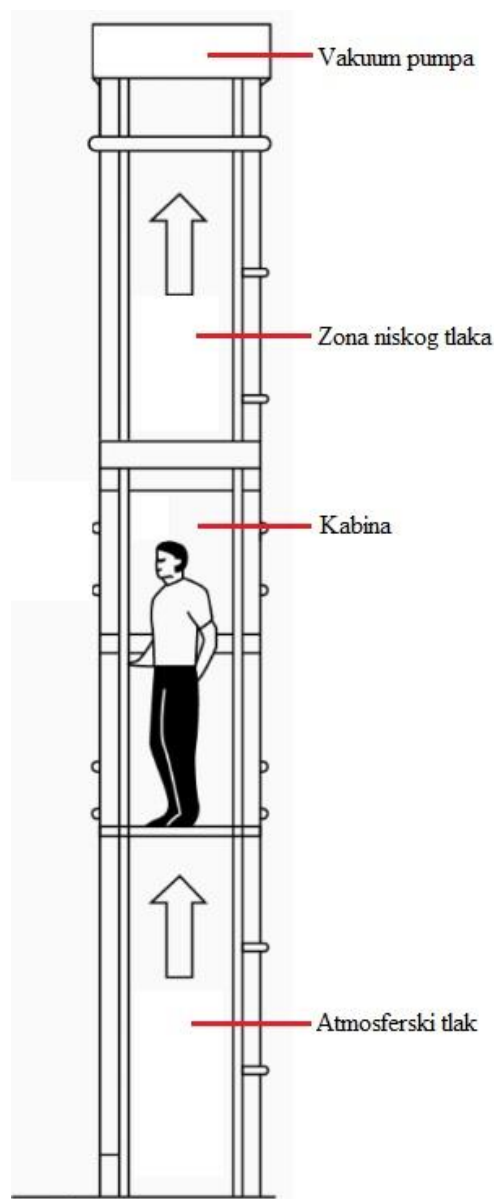
Poliuretanski remeni su tihi, izdržljivi, ne zahtijevaju održavanje, štedljivi, ekološki prihvatljivi i zadržavaju jednaku napetost tijekom cijelog radnog vijeka. Poprečni presjek remena s označenim osnovnim elementima prikazan je na sljedećoj slici (Slika 4.6).



Slika 4.6 Elementi poliuretanskog remena [11]

4.4 Pneumatika

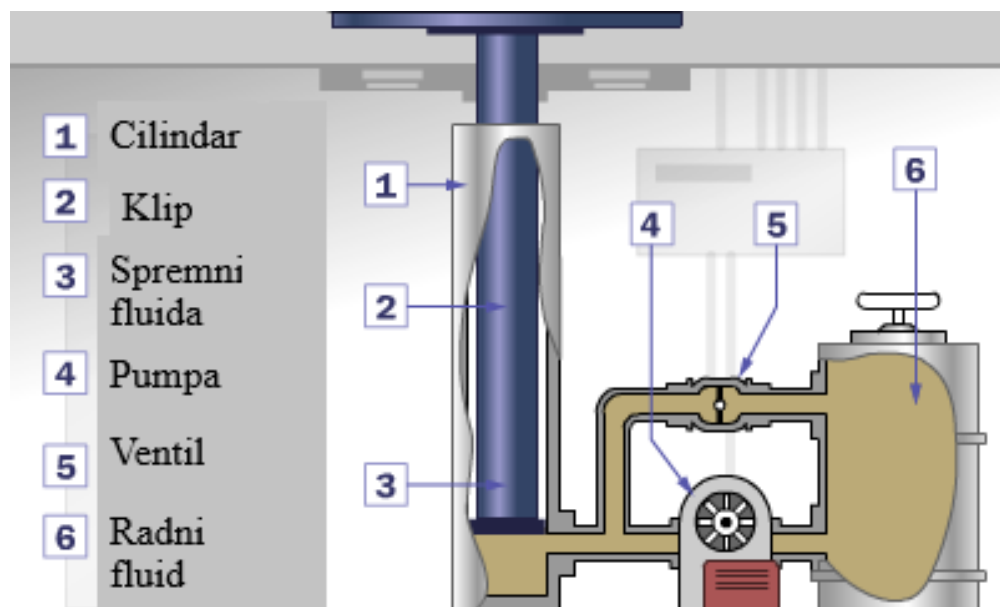
Osnovni princip rada pneumatskog prijenosa kod elevatora temeljni se na razlici tlakova između kabine oko koje nema propusnosti zraka (Slika 4.7). Na vrhu elevatora nalazi se vakuumska pumpa koja radi vakuum iznad kabine i time stvara područje niskog tlaka iznad kabine. Otvaranjem i zatvaranjem ventila iznad kabine pomiče se i sprječava vertikalno pomicanje kabine. Kabina se spušta pod vlastitom težinom polaganim otvaranjem ventila. Zbog sigurnosti samog sustava koristi se kočnica pomoću klipa i cilindra.



Slika 4.7 Pneumatski lift [12]

4.5 Hidraulika

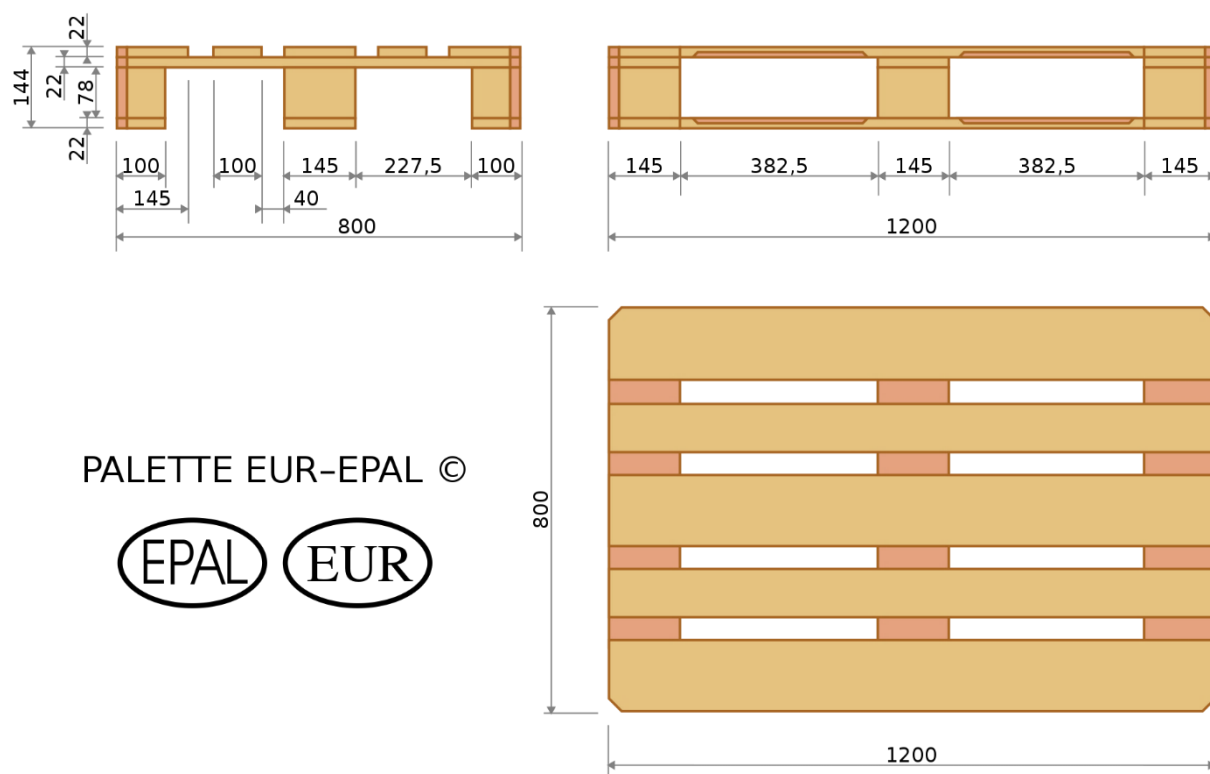
U svom jednostavnom obliku, hidraulički pogon elevatora sastoji se od cilindra koji podiže željenu platformu i pumpe gonjene elektromotorom (Slika 4.8). Rad pumpe tlači radni fluid u cilindar i time se postiže dizanje platforme, dok se za njezino spuštanje koristi sila teža i kontrolirano ispuštanje fluida iz cilindra kroz posebne ventile. Zbog ovakvog sistema rada nije potreban protuuteg, jer cilindar uz teret podiže i vlastitu težinu klipa.



Slika 4.8 Princip rada hidraulike [13]

5. OPĆENITO O PALETAMA

Paleta su jednostavna nosiva postolja kojima se olakšava transport, skladištenje i baratanje materijala korištenjem drugih mehaničkih sredstava. Njihova ravna gornja površina drži teret stabilnim dok se on pomiče strojem poput viličara. Radi dodatne stabilizacije, teret na paleti može biti dodatno osiguran koristeći trake ili rastezljivu foliju. Najčešći materijal od kojeg se izrađuju paleta je drvo, ali one mogu također biti i od plastike, metala ili kartona, ovisno gdje i u kakvim uvjetima se primjenjuju. Paleta se izrađuju u unaprijed dogovorenim međunarodnim dimenzijama, koristeći standardizirane materijale i jasno definirane nosivosti. Paleta koja će se koristiti za transport u ovome radu je standardizirana EUROPALETA 800 x 1200 mm čije su dimenzije prikazane na sljedećoj slici. (Slika 5.1).



Slika 5.1 Dimenzije EUROPALETE [14]

S obzirom na to da i sama paleta utječe na ukupne troškove transporta, razlikujemo četiri načina njihove primjene :

- jednokratne paleta,
- povratne paleta
- paleta isključivo za internu uporabu
- razmjenjive paleta za višestruko korištenje

Neke od prednosti korištenja paleta prilikom transporta su :

- manji troškovi skladištenja i optimalno iskorištenje prostora u skladištu
- manji rizik od oštećenja i gubitka robe
- olakšanje kontrole i evidencije
- smanjenje potrebnog broja radnika i mogućnost automatizacije
- lakše korištenja strojeva za manipulacijom robom
- veća brzina istovara i utovara robe

Prednosti korištenja drva Slika (5.2) u odnose na ostale materijale paleta su :

- lagana obradivost
- manja masa same palete
- relativno dug vijek trajanja
- ekonomična cijena izrade same palete



Slika 5.2 Naslagane palete od drva [15]

6. PRIMJER MODERNE IZVEDBE ELEVATORA

Nizozemska tvrtka “Qimarox” je vodeći proizvođač elevatora za namjenu u transportnoj industriji. Kako bi dobili idejno rješenje za temu ovoga rada, s njihove web stranice proučene su glavne karakteristike svih elevatora koji oni proizvode. Najbliži elevator s obzirom na traženu visinu dizanja i dimenzije tereta je elevator paleta “Prorunner mk9” (Slika 6.1)



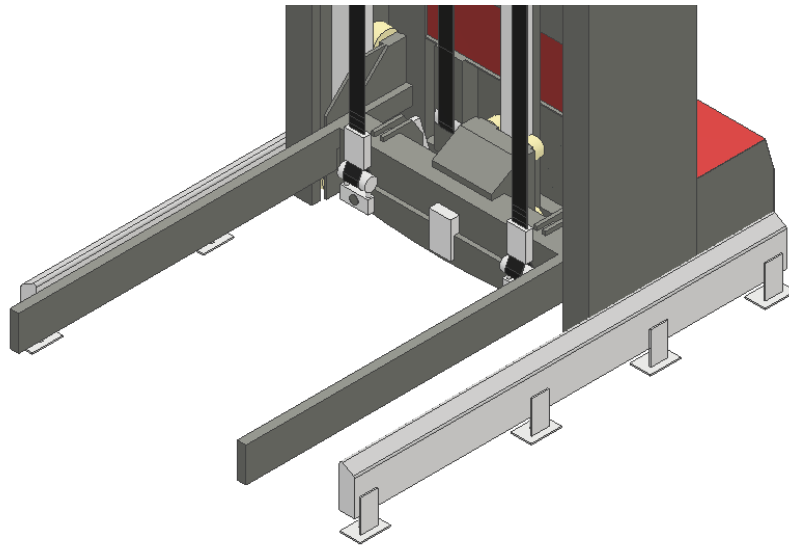
Slika 6.1 Elevator paleta “Prorunner mk9” [16]

“Prorunner mk9” je robustan elevator euro paleta s malim dimenzijama u tlocrtu i jednostavnom instalacijom, održavanjem i korištenjem.

Karakteristike ovog elevatora su:

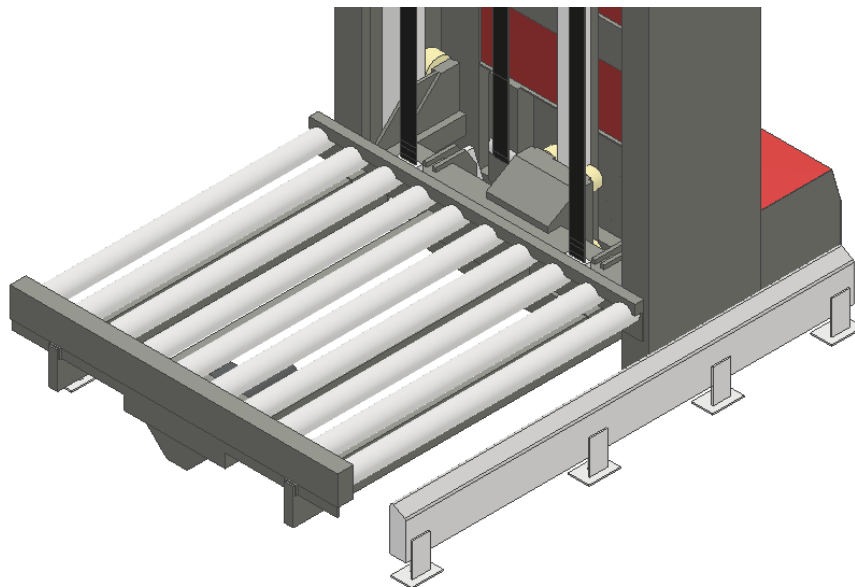
- maksimalna visina dizanja 10 m
- maksimalna ukupna masa tereta 1000 kg
- dimenzije palete za korištenje 1200x800 mm
- kapacitet do 60 paleta po satu

Za prihvat paleta mogu biti korištene pokretne trake ili valjci koji se montiraju na konzolni nosač (Slika 6.2).



Slika 6.2 Konzolni nosač [16]

Kako bi se omogućio ukrcaj i iskrcaj paleta na lijevu i desnu stranu elevatora na konzolni nosač je postavljena platforma s valjcima (Slika 6.3).

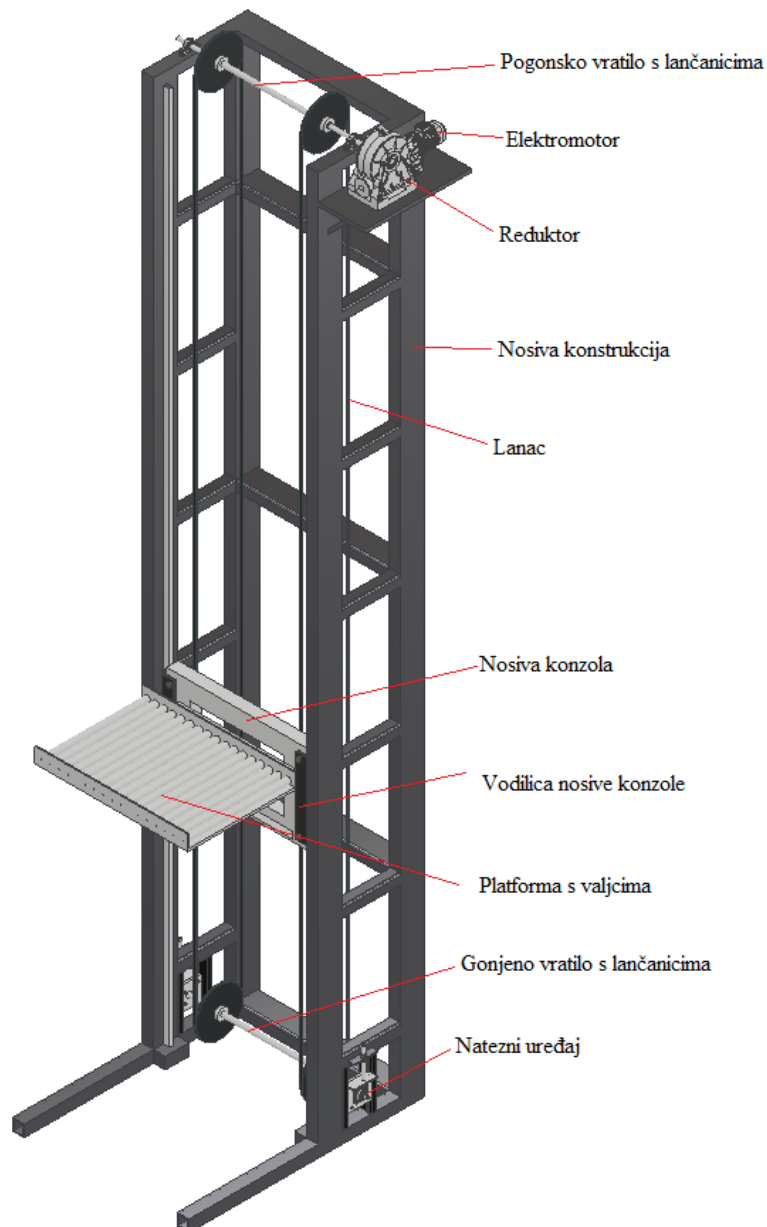


Slika 6.3 Platforma s valjcima [16]

Glavna razlika između elevatora paleta konstruiranog u ovome radu i “Prorunner mk9” je što su u ovome radu kao potezni elementi korišteni lanci umjesto remena.

7. KONSTRUKCIJA ELEVATORA ZA TRANSPORT PALETA

Potrebno je konstruirati elevator za vertikalni transport paleta u iznosu podizanja od 6 metara. Na 3 metra visine je osigurana međustanica na kojoj je također omogućen ukrcaj i iskrcaj paleta. Brzina spuštanja i dizanja elevatora prilagođena je ručnim baratanjem paletama. 3D model konstruiranog elevators prikazan je na sljedećoj slici (Slika 7.1).



Slika 7.1 Glavni dijelovi elevators paleta

Kao potezni elementi odabrani su lanci. Lanci su spojeni na lančanike koji su spojeni na dva vratila. Za pogon elevators korišten je elektromotor koji je radi dobivanja željenog broj okretaja spojen na reduktor.

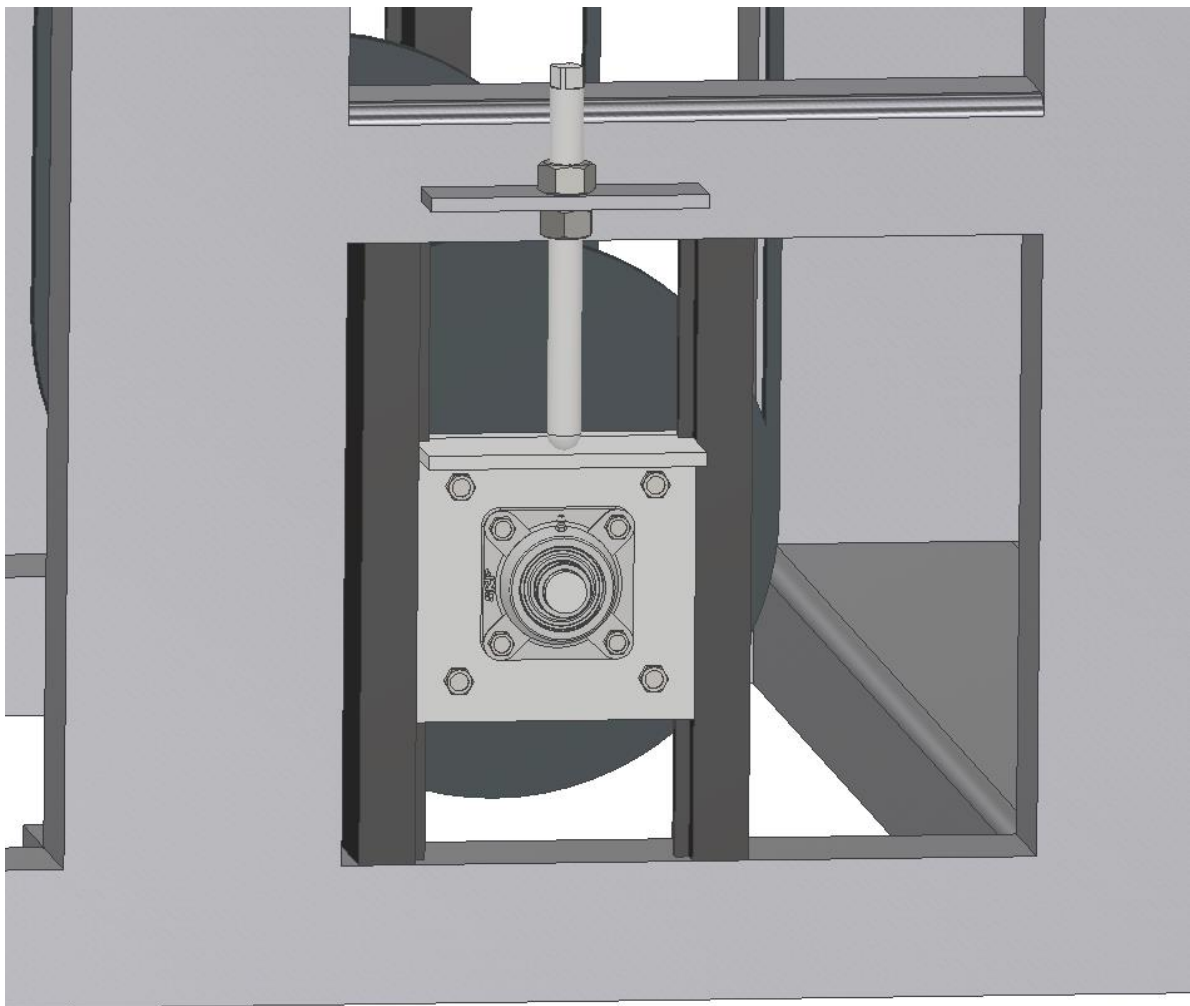
Pogonsko vratilo je fiksirano u konstrukciju elevatora, dok je gonjeno vratilo uležišteno na natezni uređaj. Prema pravilima struke pogonska jedinica postavljena je na gornjem vratilu elevatora kako ne bi došlo do “gužvanja” lanaca.

Kako bi se osiguralo lagano ručno iskrcavanje i ukrcavanje paleta na lijevu i desnu stranu elevatora, na nosivu konzolu postavljena je platforma s valjcima. Rubovi platforme su podignuti kako bi se osiguralo da paleta na ispadne prilikom transporta. Nosiva konzola je vijcima spojena na lance koji na sebi imaju odgovarajući priključak. Početna visina konzole postavljena je tako da je u visini ispruženih ruku radnika koji stoji kako bi se olakšalo ergonomsko korištenje elevatora.

Elevator je konstruiran tako da je omogućeno nesmetano iskrcavanje paleta duž svih 6 metara njihovog podizanja, tako da je međustanica na visini od 3 metra samo pozicija u kojoj se nosiva konzola zaustavlja upravljajući PLC kontrolerom. U prikazanom 3D modelu radi jednostavnosti prikaza lančanici i lanci su zamijenjeni valjcima i trakom.

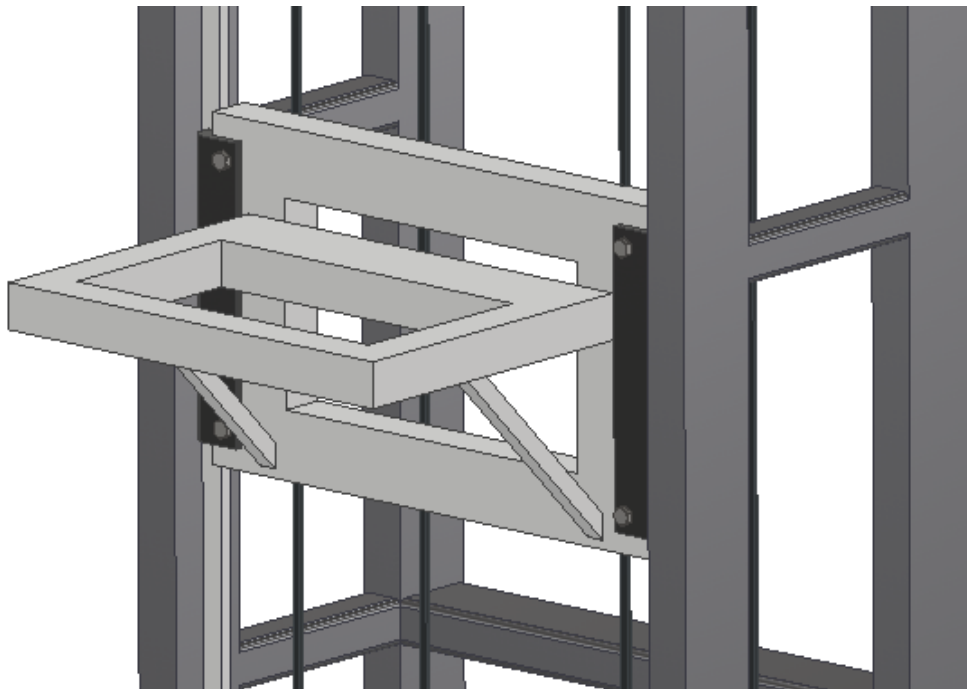
Konstrukcija elevatora je izrađena od zavarenih čeličnih profila s dodatnom platformom na vrhu za pogonsku jedinicu. Sama konstrukcija je modularna s ponavljajućim segmentima i može biti prilagođena željenoj visini dizanja.

Natezni uređaj (Slika 7.2) radi na principu vretena s trapeznim navojem čijim se rotiranjem gonjeno vratilo spušta prema dolje do željene razine napetosti lanaca i potrebnog razmaka između vratila. Na nosivoj konstrukciji zavarena je čelična pločica s rupom kroz koju prolazi vreteno. S gornje strane pločice je zavarena matica, dok je s druge stranice matica s kontra navojem kako bi se fiksiralo vreteno u željenoj poziciji. Na gornjem kraju vretena oblikovan je dio za lako pritezanje vretena standardnim ključem broj "19". Na donjem kraju vretena je istokarena polukugla koja dodiruje vodilicu ležaja gonjenog vretena. Vodilica ležaja sastoji se od dva dijela i vijcima je spojena za ležaj. Na ovaj način omogućena je laka montaža i demontaža radi zamjene ležaja.



Slika 7.2 Natezni uređaj

Nosiva konzola (Slika 7.3) izrađena je od zavarenih standardnih čeličnih profila kako bi imala što manju masu. Na njezinim vanjskim rubovima su vijcima spojene vodilice koje imaju umetak od *Nylatrona* na dodirnoj površini s fiksnim tračnicama zavarenim na nosivu konstrukciju. Sistem vodilica/tračnica je korišten kako ne bi došlo do prevrtanja nosača uslijed težine podizanih paleta. Ako se žele koristiti palete većih dimenzija od standardnih euro paleta, moguće je koristiti veću platformu većih dimenzija zajedno s valjcima veće dužine.



Slika 7.3 Nosiva konzola bez platforme s valjcima

8. PRORAČUN ELEVATORA

Ulazni podaci :

Visina podizanja tereta : $H = 6 [m]$

Visina međustanice za ukrcaj : $H/2 = 3 [m]$

Brzina podizanja tereta : $v = 0,3 [m/s]$ – vrijednost usvojena prema preporuci za elevatore

Masa tereta : $m_1 = 25 [kg]$

Masa konzole : $m_2 = 100 [kg]$

Vrsta transportiranog tereta : EURO paleta, dimenzije prikazane u (Tablica 8.1)

Tablica 8.1 Karakteristične vrijednosti drvene euro palete

Karakteristične vrijednosti drvene euro palete			
Naziv	Oznaka	Vrijednost	Mjerna jedinica
Duljina	a	800	[mm]
Širina	b	1200	[mm]
Visina	h	140	[mm]
Masa	m_1	25	[kg]

8.1 Kapacitet elevatora

S obzirom ne to da se kod ovog elevatora ne podiže veći broj paleta istovremeno, za korak materijala a_p uzeta je ujedno i zadana visina podizanja tereta.

Maseni kapacitet Q računamo kako bi približno predočili koliki kapacitet tereta može biti postignut u jednom satu i određuje se prema izrazu :

$$Q = 3,6 \frac{m_1 \cdot v}{a_p} = 3,6 \frac{25 \cdot 0,3}{6000 \cdot 10^{-3}} = 4,5 [t/h] \quad (8.1.1)$$

gdje je :

m_1 – masa tereta

a_p – korak materijala

v – brzina podizanja tereta

Masa tereta po dužnom metru q' računa se prema izrazu :

$$q' = \frac{m_l}{a_p} = \frac{25}{6000 \cdot 10^{-3}} = 4,166 \text{ [kg/m]} \quad (8.1.2)$$

Vremenski kapacitet Z računa se prema izrazu :

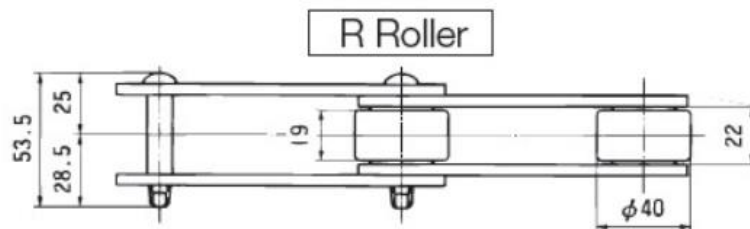
$$Z = \frac{3600 \cdot v}{a_p} = \frac{3600 \cdot 0,3}{6000 \cdot 10^{-3}} = 180 \text{ [komada/h]} \quad (8.1.3)$$

8.2 Odabir lanca, lančanika i proračun napreznja

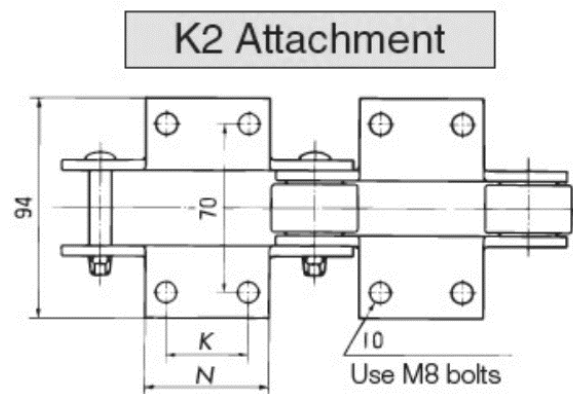
Lanac i lančanici prvo se preliminarno odabiru iz kataloga proizvođača “*TSUBAKI*”, te se nad njima vrši analiza sila i napreznja koja ona uzrokuju. Ukoliko odabrani dijelovi zadovoljavaju sigurnosne faktore koje preporučuje sam proizvođač, onda su oni dostatni za korištenje u uvjetima rada zadanog elevatora.

Proizvođač “*TSUBAKI*” ima specifičan način označavanja lanaca i lančanika, te je potrebno obratiti pozornost na podudaranje duljine karika, vrsti priključaka i udaljenosti između priključaka.

S obzirom na relativno malu ukupnu masu podizanu elevatorom, iz kategorije “General-use, Heavy Duty Conveyor Chain” preliminarno je odabran lanac RF05100R-DT-K2. Iz naziva lanca vidljivo je da se radi o lancu tipa “R” (Slika 8.1) i vrsti priključaka “K2” (Slika 8.2).



Slika 8.1 Izgled i dimenzije R Roller vrsta lanca [17]



Slika 8.2 Izgled i dimenzije K2 vrste spoja [17]

Karakteristike lanca prikazane su u (Tablica 8.2).

Tablica 8.2 Karakteristike lanca RF05100R-DT-K3

Karakteristike lanca RF05100R-DT-K3			
Naziv	Oznaka	Vrijednost	Mjerna jedinica
Duljina karike	P_l	100	[mm]
Minimalna vlačna sila	F_{min}	9,8	[kN]
Maksimalna vlačna sila	F_{max}	67,6	[kN]
Masa priključaka	m_{pr}	0,14	[kg/m]
Masa lanca po dužnom metru	q_l'	5,2	[kg/m]
Radna temperatura	$t_{min} \sim t_{max}$	-20 ~ 120	[°C]

Prosječna vlačna sila F_{pr} računa se prema izrazu :

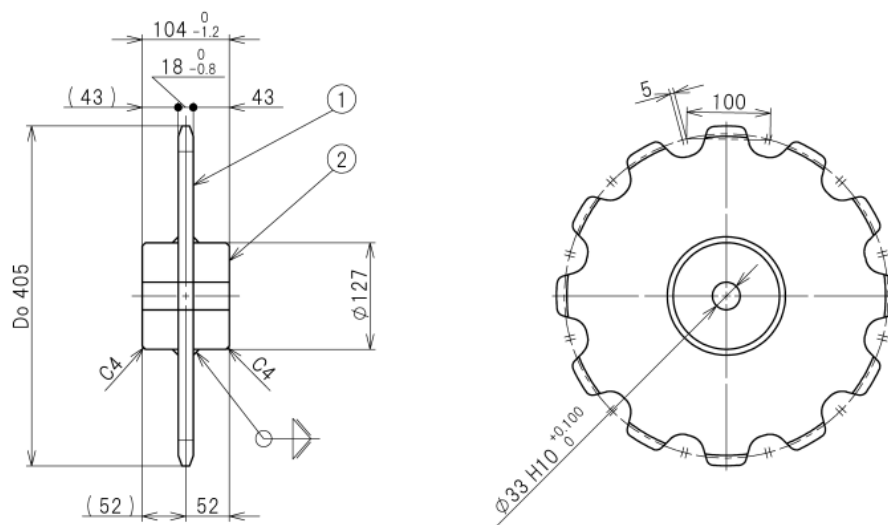
$$F_{pr} = \frac{F_{min} + F_{max}}{2} = \frac{9,8 + 67,6}{2} = 38,7 \text{ [kN]} \quad (8.2.1)$$

Iz kataloga istog proizvođača odabran je odgovarajući lančanik “ RF05100R 12T-CW N” čije su karakteristike prikazane u (Tablica 8.3).

Tablica 8.3 Karakteristike lančanika RF05100R 12T-CW N

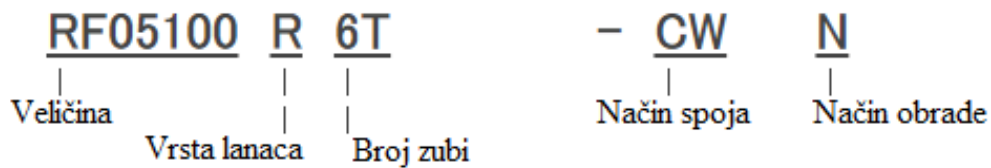
Karakteristike lančanika RF05100R 12T-CW N			
Naziv	Oznaka	Vrijednost	Mjerna jedinica
Broj zubi lančanika	N	12	-
Diobeni promjer lančanika	D_p	386,4	[mm]
Vanjski promjer lančanika	D_o	405	[mm]
Širina zuba lančanika	T	18,0	[mm]
Masa lančanika	m_s	24,4	[kg]

Karakteristične dimenzije lančanika prikazane su na sljedećoj slici (Slika 8.3).



Slika 8.3 Karakteristične dimenzije lančanika [17]

Specifičan način označavanja lančanika proizvođača TSUBAKI prikazan je na sljedećoj slici (Slika 8.4).



Slika 8.4 Način označavanja lančanika proizvođača [18]

Broj karika lanca n određuje se prema izrazu :

$$n = 2 \cdot \left(\frac{2H}{P_l} + N \right) = 2 \cdot \left(\frac{2 \cdot 7000}{100} + 12 \right) = 304 \text{ karika} \quad (8.2.2)$$

Opterećenje uslijed težine tereta T_1 određuje se prema izrazu :

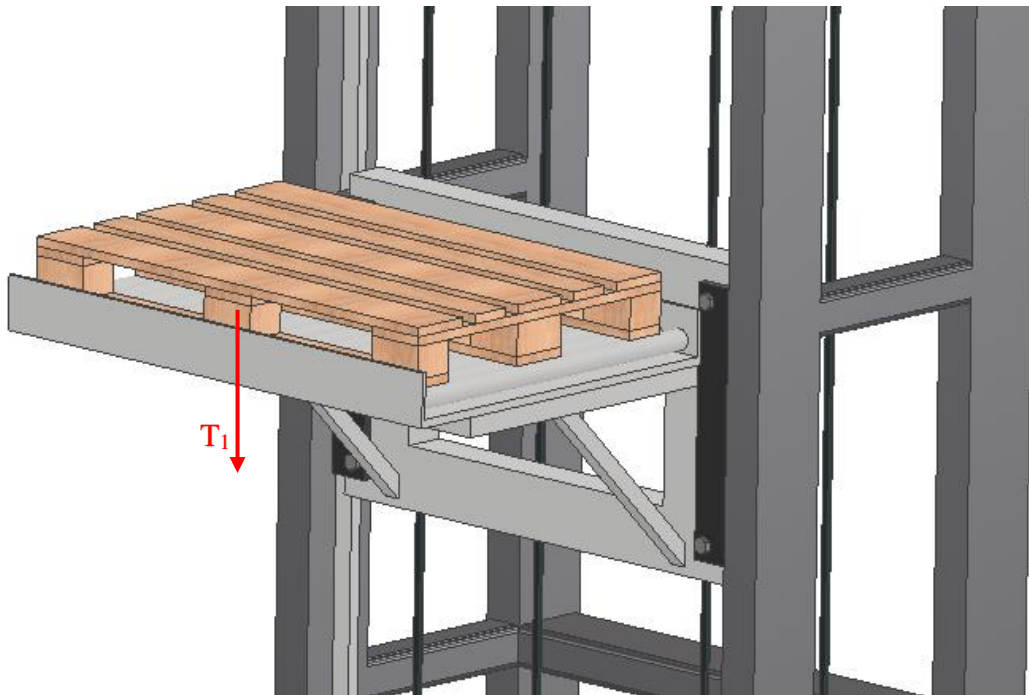
$$T_1 = \frac{m_l \cdot g}{1000} = \frac{25 \cdot 9,81}{1000} = 0,245 \text{ [kN]} \quad (8.2.3)$$

gdje je :

m_l - masa tereta

g - ubrzanje sile teže

Djelovanje smjera težine tereta prikazano je na sljedećoj slici (Slika 8.5).



Slika 8.5 Smjer težine tereta

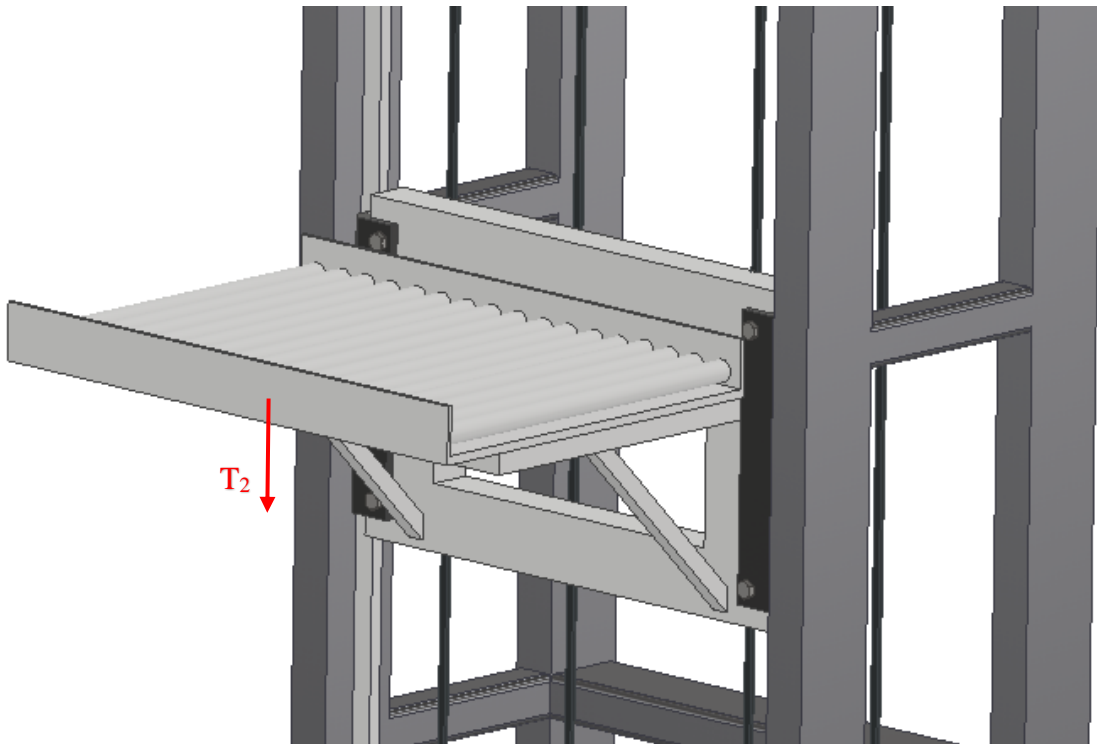
Opterećenje uslijed težine konzole T_2 određuje se prema izrazu :

$$T_2 = \frac{m_2 \cdot g}{1000} = \frac{100 \cdot 9,81}{1000} = 0,981 \text{ [kN]} \quad (8.2.4)$$

gdje je :

m_2 - masa konzole

Djelovanje smjera težine konzole T_2 prikazano je na sljedećoj slici (Slika 8.6).



Slika 8.6 Djelovanje smjera težine konzole

Opterećenje uslijed težine lanaca T_3 određuje se prema izrazu :

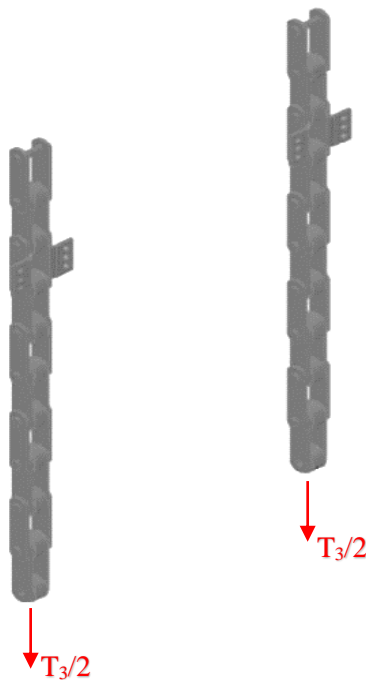
$$T_3 = \frac{q_l' \cdot H \cdot g \cdot 2}{1000} = \frac{5,2 \cdot 7 \cdot 9,81 \cdot 2}{1000} = 0,714 \text{ [kN]} \quad (8.2.5)$$

gdje je :

q_l' - masa lanca po dužnom metru

H - razmak između lančanika

Djelovanje smjera težine lanaca T_3 prikazano je na sljedećoj slici (Slika 8.7).



Slika 8.7 Djelovanje smjera težine lanaca

Zbroj svih opterećenja koja djeluju na lanac je maksimalno opterećenje T_{max} i određuje se izrazom :

$$T_{max} = T_1 + T_2 + T_3 = 0,245 + 0,981 + 0,714 = 1,94 \text{ [kN]} \quad (8.2.6)$$

Faktor sigurnosti S_c određuje se prema izrazu dobivenim od proizvođača :

$$S_c = \frac{F_{pr} \cdot 2}{T_{max}} = \frac{38,7 \cdot 2}{1,94} = 39,86 \quad (8.2.7)$$

gdje je :

F_{pr} - prosječna vlačna sila

$$39,86 > 10$$

Minimalni faktor sigurnosti preporučeni od strane proizvođača iznosi 10, tako da odabrani lanci i lančanici zadovoljavaju provjeru naprezanja.

8.3 Odabir elektromotora

S obzirom na to da se djelovanje težine lanaca međusobno poništava njihovim okretanjem oko lančanika, potrebna snaga P određuje se pojednostavljenom formulom za izračun snage elektromotora dizala :

$$P = \frac{(m_1 + m_2) \cdot g \cdot v}{\varepsilon_p \cdot \varepsilon_l^4} = \frac{(100 + 25) \cdot 9,81 \cdot 0,3}{0,8 \cdot 0,95^4} = 564,56 \text{ [W]} = 0,564 \text{ [kW]} \quad (8.3.1)$$

gdje je :

P - snaga na vratilu

m_1 - masa tereta

m_2 - masa konzole

g - ubrzanje slobodnog pada

v - brzina podizanja tereta


ε_p - gubitak prijenosa

ε_L - gubitak ležaja

Za odabir elektromotora elevatora paleta, korišten je katalog proizvođača "Bonfiglioli" (Slika 8.8). Prema izračunatoj snazi odabran je elektromotor BN71C (Slika 8.9), čije su karakteristike prikazane u (Tablica 8.4).

Tablica 8.4 Karakteristike elektromotora BN71C

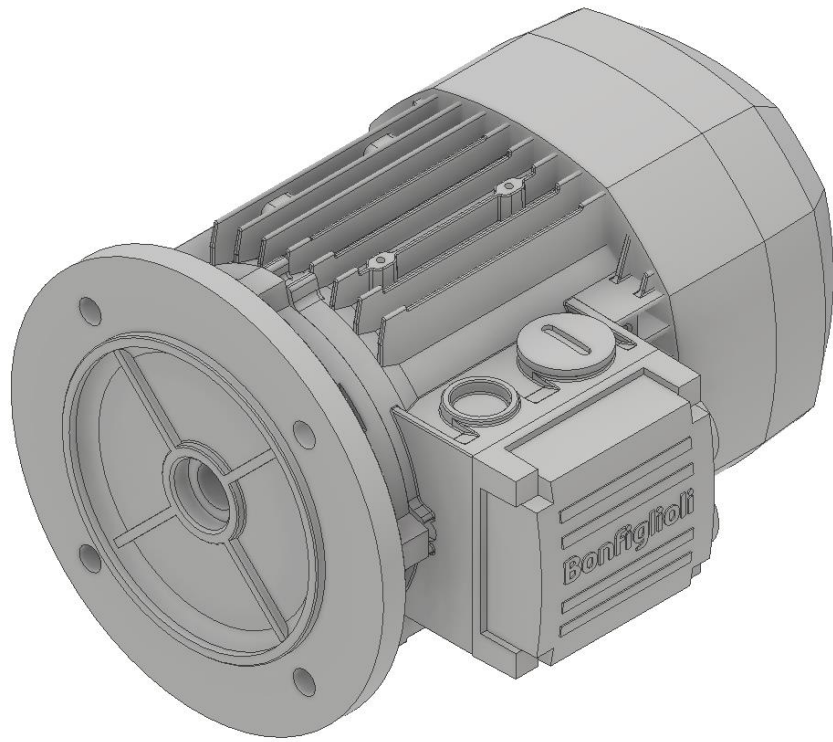
Karakteristike elektromotora BN71C			
Naziv	Oznaka	Vrijednost	Mjerna jedinica
Snaga	P_{em}	0,75	[kW]
Broj okretaja	n_{em}	2810	[o/min]
Broj polova	-	2	-

2P		3000 min ⁻¹ - S1										50 Hz														
P _n kW		n min ⁻¹	M _n Nm	IE1	η (100%) %	η (75%) %	η (50%) %	cosφ	I _n 400V A	I _s I _n	M _s Mn	M _a Mn	J _n x 10 ⁻⁴ kgm ²	IM B5	d.c. brake					a.c. brake						
															FD					FA						
															Mod	Mb Nm	Z _s 1/h NB	J _n x 10 ⁻⁴ kgm ²	IM B5	Mod	Mb Nm	Z _s 1/h	J _n x 10 ⁻⁴ kgm ²	IM B5		
0.18	BN 63A	2	2730	0.63	○	59.9	56.9	51.9	0.77	0.56	3.0	2.1	2.0	2.0	3.5	FD 02	1.75	3900	4800	2.6	5.2	FA 02	1.75	4800	2.6	5.0
0.25	BN 63B	2	2740	0.87	○	66.0	64.8	64.8	0.76	0.72	3.3	2.3	2.3	3.9	3.9	FD 02	1.75	3900	4800	3.0	5.6	FA 02	1.75	4800	3.0	5.4
0.37	BN 63C	2	2800	1.26	○	69.1	66.8	66.8	0.78	0.99	3.9	2.6	3.3	5.1	5.1	FD 02	3.5	3600	4500	3.9	6.8	FA 02	3.5	4500	3.9	6.6
0.37	BN 71A	2	2820	1.25	○	73.8	73.0	70.6	0.76	0.95	4.8	2.8	2.6	3.5	5.4	FD 03	3.5	3000	4100	4.6	8.1	FA 03	3.5	4200	4.6	7.8
0.55	BN 71B	2	2820	1.86	○	76.0	75.8	74.8	0.76	1.37	5.0	2.9	2.8	4.1	6.2	FD 03	5	2900	4200	5.3	8.9	FA 03	5	4200	5.3	8.6
0.75	BN 71C	2	2810	2.6	○	76.6	76.2	76.2	0.76	1.66	5.1	3.1	2.8	5.0	7.3	FD 03	5	1900	3300	6.1	10.0	FA 03	5	3600	6.1	9.7



17 MOTOR RATING CHARTS BN

Slika 8.8 Katalog proizvođača “Bonfiglioli” s označenim odabranim elektromotorom [18]



Slika 8.9 3D model odabranog elektromotora [18]

8.4 Odabir reduktora

Uslijed razlike brzine vrtnje elektromotora i tražene brzine pogonskog vratila, potrebno je odabrati odgovarajući reduktor. Reduktor je biran iz kataloga proizvođača “Bonfiglioli” koristeći prijenosni omjer.

Broj okretaja pogonskog lančanika n se određuje prema izrazu :

$$n_l = \frac{60 \cdot v}{D_p \cdot \pi} = \frac{60 \cdot 0,3}{386,3 \cdot 10^{-3} \cdot 3,14} = 14,835 \text{ [o/min]} \quad (8.4.1)$$

gdje je :

D_p - diobeni promjer lančanika

Prijenosni omjer reduktora i određuje se prema izrazu :

$$i = \frac{n_{EM}}{n_l} = \frac{2810}{14,835} = 189,41 \quad (8.4.2)$$








gdje je :

n_{EM} - broj okretaja elektromotora

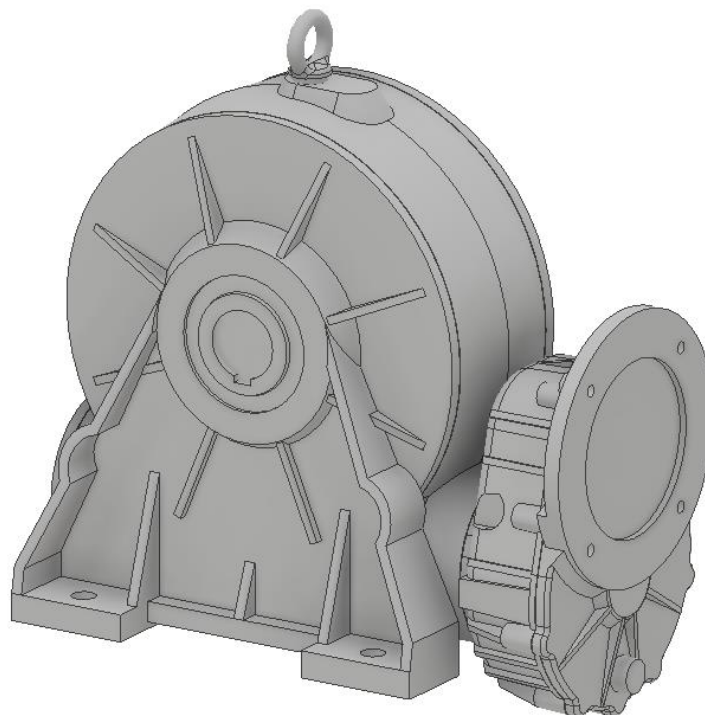
Iz kataloga proizvođača (Slika 8.10) odabran je reduktor VFR 150_192 (Slika 8.11), s karakteristikama prikazanim u (Tablica 8.5)

Tablica 8.5 Karakteristike reduktora VFR 150-192

Karakteristike reduktora VFR 150-192			
Naziv	Oznaka	Vrijednost	Mjerna jedinica
Prijenosni omjer	i	192	-
Izlazni broj okretaja	n_2	4,8	[o/min]
Moment na izlaznom vratilu	M_2	882	[Nm]

0.75 kW											
n ₂ min ⁻¹	M ₂ Nm	S	i	R _{n2} N						IEC 	
0.29	4983	1.3	3200	34500	—	—	—	VF/VF 130/210_3200	P90	BN90S6	170
0.29	4733	1.9	3200	52000	—	—	—	VF/VF 130/250_3200	P90	BN90S6	176
0.36	4783	1.4	2560	34500	—	—	—	VF/VF 130/210_2560	P90	BN90S6	170
0.36	4584	2.0	2560	52000	—	—	—	VF/VF 130/250_2560	P90	BN90S6	176
0.44	3929	1.1	3200	19500	—	—	—	W/VF 86/185_3200	P80	BN80B4	162
0.50	4584	1.0	1840	19500	—	—	—	W/VF 86/185_1840	P90	BN90S6	162
0.50	4011	1.6	1840	34500	—	—	—	VF/VF 130/210_1840	P90	BN90S6	170
0.50	4154	2.2	1840	52000	—	—	—	VF/VF 130/250_1840	P90	BN90S6	176
0.55	3798	1.1	2560	19500	—	—	—	W/VF 86/185_2560	P80	BN80B4	162
0.76	3201	1.3	1840	19500	—	—	—	W/VF 86/185_1840	P80	BN80B4	162
0.88	2865	1.5	1600	19500	—	—	—	W/VF 86/185_1600	P80	BN80B4	162
1.0	2722	1.6	920	19500	—	—	—	W/VF 86/185_920	P90	BN90S6	162
1.2	2087	0.9	1200	13800	—	—	—	W/VF 63/130_1200	P80	BN80B4	146
1.2	2087	2.0	1200	19500	—	—	—	W/VF 86/185_1200	P80	BN80B4	162
1.3	2525	1.1	690	16000	—	—	—	W/VF 86/150_690	P90	BN90S6	154
1.5	1817	1.0	960	13800	—	—	—	W/VF 63/130_960	P80	BN80B4	146
1.5	2118	1.2	920	16000	—	—	—	W/VF 86/150_920	P80	BN80B4	154
1.5	1977	2.1	920	19500	—	—	—	W/VF 86/185_920	P80	BN80B4	162
1.7	2142	1.3	529	16000	—	—	—	W/VF 86/150_529	P90	BN90S6	154
1.8	1760	2.4	800	19500	—	—	—	W/VF 86/185_800	P80	BN80B4	162
1.8	1516	1.2	760	13800	—	—	—	W/VF 63/130_760	P80	BN80B4	146
2.0	1765	1.5	690	16000	—	—	—	W/VF 86/150_690	P80	BN80B4	154
2.3	1228	1.5	600	13800	—	—	—	W/VF 63/130_600	P80	BN80B4	146
2.3	1381	3.0	600	19500	—	—	—	W/VF 86/185_600	P80	BN80B4	162
2.6	1489	1.7	529	16000	—	—	—	W/VF 86/150_529	P80	BN80B4	154
3.0	1294	2.0	460	16000	—	—	—	W/VF 86/150_460	P80	BN80B4	154
3.1	1144	0.9	300	13800	—	—	—	VFR 130_300	P90	BN90S6	144
3.1	1167	1.2	300	16000	—	—	—	VFR 150_300	P90	BN90S6	152
3.1	1168	2.1	300	19500	—	—	—	VFR 185_300	P90	BN90S6	160
3.5	921	1.1	400	8000	—	—	—	VF/W 49/110_400	P80	BN80B4	141
3.5	900	2.0	400	13800	—	—	—	W/VF 63/130_400	P80	BN80B4	146
3.8	1009	1.2	240	13800	—	—	—	VFR 130_240	P90	BN90S6	144
3.8	1009	1.7	240	16000	—	—	—	VFR 150_240	P90	BN90S6	152
3.8	1009	2.8	240	19500	—	—	—	VFR 185_240	P90	BN90S6	160
4.1	1024	2.5	345	16000	—	—	—	W/VF 86/150_345	P80	BN80B4	154
4.7	813	1.1	300	13800	—	—	—	VFR 130_300	P80	BN80B4	144
4.7	737	1.4	300	8000	—	—	—	VF/W 49/110_300	P80	BN80B4	141
4.7	890	2.9	300	16000	—	—	—	W/VF 86/150_300	P80	BN80B4	154
4.8	882	2.2	192	16000	—	—	—	VFR 150_192	P90	BN90S6	152
5.0	716	2.5	280	13800	—	—	—	W/VF 63/130_280	P80	BN80B4	146

Slika 8.10 Katalog proizvođača "Bonfiglioli" s označenim odabranim reduktorom [18]



Slika 8.11 3D model odabranog reduktora s jednim dodatnim stupnjem redukcije [18]

8.5 Proračun vratila elevatora

Za izradu pogonskog vratila odabran je čelik Č 4321 s trajnom dinamičkom čvrstoćom $R_{dt0} = 340 \text{ N/mm}^2$. Kroz proračun će se dobiti minimalni potrebni promjer vratila koje podnosi opterećenja uzrokovana radom elevatora.

Dopušteno torzijsko naprezanje τ_{dop} određuje se prema izrazu :

$$\tau_{dop} = \frac{R_{dt0}}{S} = \frac{340}{10} = 34 \text{ [N/mm}^2\text{]} \quad (8.5.1)$$

gdje je :

S - faktor sigurnosti za vratila opterećena savijanjem, i usvaja se iz raspona $S = 10 \dots 15$.

Za ovaj proračun usvojen je faktor sigurnosti $S = 10$

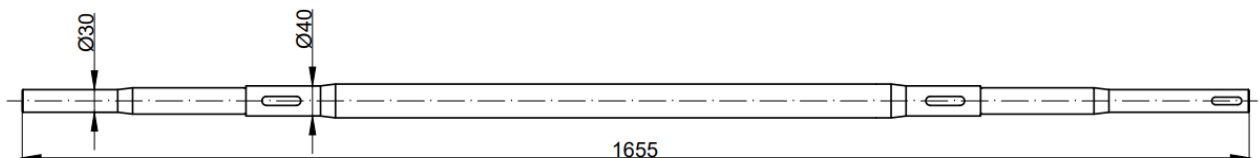
Okretni moment T_r pogonskog lančanika određuje se izrazom :

$$T_r = \frac{T_l \cdot D_p}{2} = \frac{0,245 \cdot 386,4 \cdot 10^{-3}}{2} = 0,047 \text{ [kNm]} \quad (8.5.2)$$

Traženi minimalni potrebni promjer vratila d_v određuje se prema izrazu :

$$d_v \geq \sqrt[3]{\frac{16 \cdot T_r}{\tau_{dop} \cdot \pi}} \geq \sqrt[3]{\frac{16 \cdot 0,047 \cdot 10^6}{34 \cdot \pi}} \geq 19,15 \text{ [mm]} \quad (8.5.3)$$

Usvojen je minimalni potrebni promjer vratila $d_v = 30 \text{ mm}$. Dimenzija vratila prikazana je na sljedećoj slici (Slika 8.12).



Slika 8.12 Dimenzija pogonskog vratila

8.6 Odabir ležajeva

Opterećenja su veća na pogonskom vratilu elevatora te se zbog toga na njima vrši proračun ležajeva.

Broj okretaja pogonskog lančanika izračunat je prema izrazu (8.4.1) te iznosi :

$$n = 14,835 \text{ [o/min]}$$

Za određivanje statičke nosivosti kugličnih ležajeva koristi se izraz :

$$C_0 \geq F_R \quad (8.6.1)$$

gdje je :

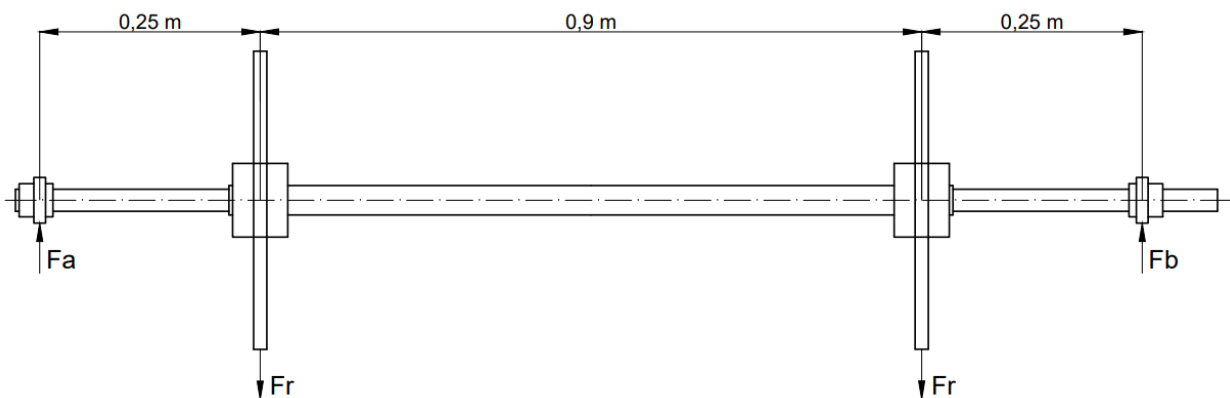
C_0 - statička nosivost ležajeva dobivena od strane proizvođača

F_R - radijalna sila na ležaju dobivena zbrojem vanjskih opterećenja

Radijalna sila na ležaju F_r određuje se izrazom :

$$F_r = T_1 + T_2 + T_3 = 0,245 + 0,981 + 0,714 = 1,94 \text{ [kN]} \quad (8.6.2)$$

Reakcije u ležajevima pogonskog vratila određuju se statičkim jednadžbama (Slika 8.13).



Slika 8.13 Sile na pogonskom vratilu

$$\sum F_y = 0 \quad (8.6.3)$$

$$F_A + F_B - 2F_R = 0$$

$$\sum M_A = 0 \quad (8.6.4)$$

$$F_R \cdot 0,25 + F_R \cdot 1,15 - F_B \cdot 1,4 = 0$$

$$F_B = \frac{F_R \cdot 0,25 + F_R \cdot 1,15}{1,4} = \frac{1,94 \cdot 0,25 + 1,94 \cdot 1,15}{1,4} = 1,94 \text{ [kN]}$$

$$F_A = 2 \cdot F_R - F_B = 2 \cdot 1,94 - 1,94 = 1,94 \text{ [kN]}$$

Iz kataloga proizvođača “SKF” uzimajući u obzir odabran minimalni promjer pogonskog vratila $d_v = 30 \text{ mm}$, odabran je kruti radijalni kuglični ležaj YAR 206-2F (Slika 8.15).

Iznosi dopuštenih statičkih C_0 i dinamičkih C izračunati od strane proizvođača očitani su sa slike (Slika 8.14).

Za odabrani ležaj YAR 206-2F:

$$C_0 = 11,2 \text{ [kN]}$$

iz izraza (8.6.1), $C_0 \geq F_R$ (8.6.1), slijedi :

$$11,2 \geq 1,94 \text{ [kN]}$$

Statički uvjet nosivosti za ležaj pogonskog vratila je zadovoljen.

Dinamička nosivost određuje se izrazom :

$$C \geq F_R \quad (8.6.5)$$

gdje je :

C - dinamička nosivost ležajeva dobivena od strane proizvođača

$$19,5 \geq 1,94 \text{ [kN]}$$

Dinamički uvjet nosivosti za ležaj pogonskog vratila je zadovoljen.

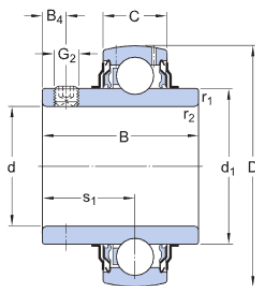
Basic dynamic load rating	C	19.5 kN
Basic static load rating	C ₀	11.2 kN
Fatigue load limit	P _u	0.475 kN
Limiting speed ¹⁾		6 300 r/min
Calculation factor	f ₀	14

Slika 8.14 Dinamički i statički uvjeti nosivost za ležaj YAR 206-2F [19]



Slika 8.15 Izgled krutog radijalnog kugličnog ležaja YAR 206-2F [19]

Dimenzije ležaja preuzete su sa stranice proizvođača (Slika 8.16)



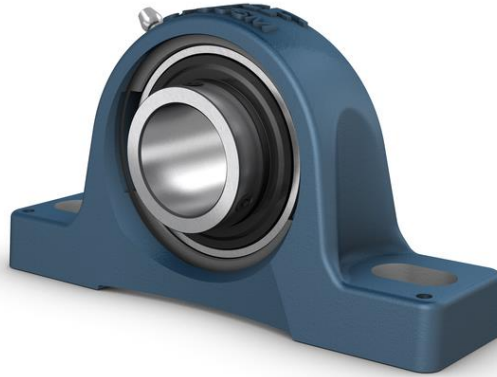
Dimensions

d	30 mm	Bore diameter
D	62 mm	Outside diameter
B	38.1 mm	Width of inner ring
C	18 mm	Width of outer ring
d ₁	≈ 39.7 mm	Outside diameter of inner ring
B ₄	5 mm	Distance face to thread centre
r _{1,2}	min. 0.6 mm	Chamfer dimension of inner ring
s ₁	22.2 mm	Distance from locking device side face to bearing centre

Slika 8.16 Dimenzije ležaja YAR 206-2F [19]

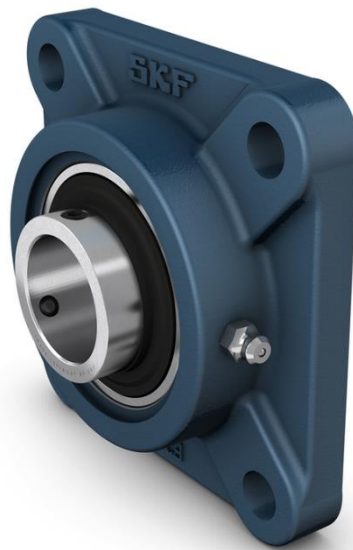
Kruti radijalni ležajevi su najčešće korištena vrsta ležajeva zbog jednostavne konstrukcije i jednostavnosti održavanja i montaže. Imaju mogućnost rada na velikim brzinama, te mogu podnijeti radijalne i aksijalne sile. Zbog relativno malog trenja nisu bučni pri radu.

Na pogonskom vratilu radi jednostavnosti montaže, ležaj YAR 206-2F korišten je u varijanti s kućištem “SY 30 TF” takozvani “*Pillow block*” (Slika 8.17).



Slika 8.17 Ležaj s kućištem SY 30 TF [19]

Na gonjenom vratilu radi spoja ležaja s vodicom nateznog uređaja korištena je varijanta s kućištem “FYJ 30 TF” (Slika 8.18).



Slika 8.18 Ležaj s kućištem FYJ 30 TF [19]

8.7 Proračun pera pogonskog vratila

Dimenzije pera odabrane su prema DIN 6885.

Za vratilo promjera između 30 do 38 mm, usvojeno je pero dimenzija $b \times h = 10 \times 8$ mm.

Obodna sila F_t koja djeluje na pero određuje se izrazom :

$$F_t = \frac{2 \cdot M_2}{d} = \frac{2 \cdot 882}{0,03} = 58800 \text{ [N]} \quad (8.7.1)$$

gdje je :

M_2 - okretni moment na pogonskom vratilu [Nm]

d - usvojeni minimalni potrebni promjer vratila [m]

Bočni pritisak na pero određuje se izrazom :

$$p \approx \frac{F_t}{0,45 \cdot h \cdot l' \cdot n_p \cdot \varphi} \leq p_{dop} \quad (8.7.2)$$

$$p \approx \frac{58800}{0,45 \cdot 8 \cdot 30 \cdot 1 \cdot 1} \approx 537,03 \text{ [N/mm}^2\text{]}$$

gdje je :

l' - nosiva duljina pera [mm]

n_p - broj pera

φ - faktor za nejednoliko nošenje jednog pera

Dopušteno naprezanje određuje se izrazom :

$$p_{dop} = \frac{R_e}{1,5} = \frac{900}{1,5} = 600 \text{ [N/mm}^2\text{]} \quad (8.7.3)$$

gdje je :

R_e - granica tečenja lančanika izrađenog od 50CrM04

$$p \leq p_{dop}$$

$$537,03 \leq 600$$

Odabrano pero zadovoljava zadane uvjete.

8.6 Odabir valjaka nosive konzole

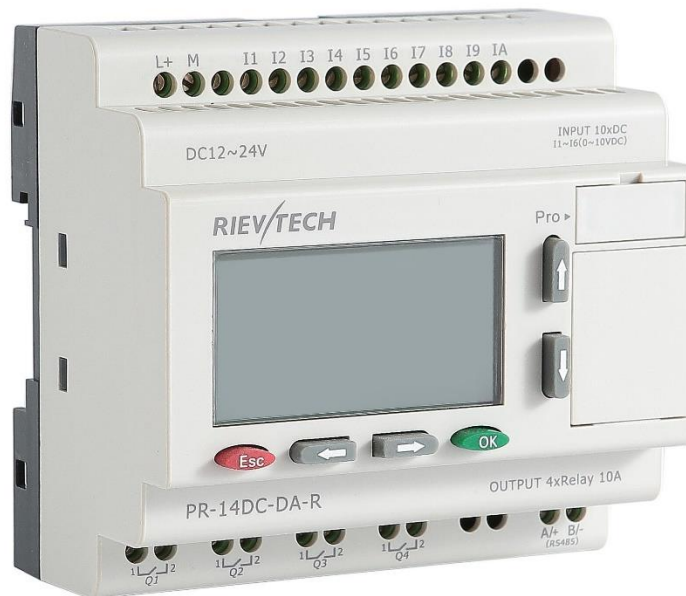
Da bi se omogućilo kretanje palete po nosivoj konzoli potrebno je odabrati valjke po kojoj će se ona neometano kotrljati. Valjci se u elevator ugrađuju kao u potpunosti zaseban dio. Firma "Eurotim" (Slika 8.17) u ponudi ima širok asortiman potrebnih dijelova za elevatore. Odabrani su valjci vanjskog promjera $\varnothing 50$ mm, dužine 900 mm. Ovi valjci se ističu svojim sistemom brtvljena i kvalitetnim ležajevima koji im omogućuju izrazitu otpornost na prašinu i širok raspon radne temperature.



Slika 8.17 Izgled odabranog valjka [20]

9. UPRAVLJANJE ELEVATOROM

Za upravljanje elevatorom koristi se PLC kontroler (Slika 9.1). PLC je digitalno računalo za industrijsku primjenu. Sastoji se od glavnog procesora, radne memorije, te ulaznih i izlaznih dijelova. Na krajnjoj donjoj i gornjoj poziciji nosive konzole elevatora postavljene su granične sklopke. One šalju ulaznu informaciju u kontroler kako bi se zaustavilo njegovo kretanje i time štite elevator da priključci na lancima ne bi došli u dodir s lančanicima. Na vrhu, dnu i srednjoj poziciji elevatora postavljene su jednostavne sklopke kojima korisnik elevatora njime upravlja i kontrolira smjer njegova kretanja. Sam PLC kontroler upravlja smjerom okretanja elektromotora, ovisno o tome da li korisnik želi podizati ili spuštati palete.



Slika 9.1 Primjer jednostavnog PLC kontrolera [21]

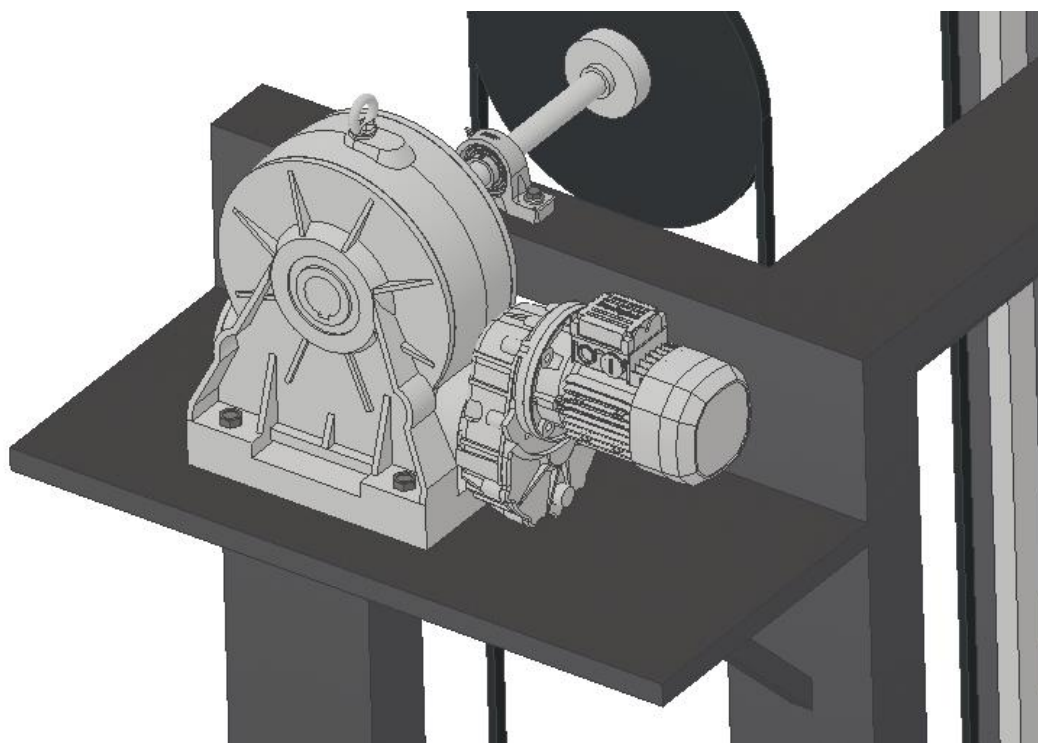
10. PRIKAZ ELEVATORA

Kompletan prikaz konstruiranog elevatora zajedno s euro paletom i radnikom prosječne visine koji vrši ručno ukrcavanje paleta prikazan je na sljedećoj slici (Slika 10.1).



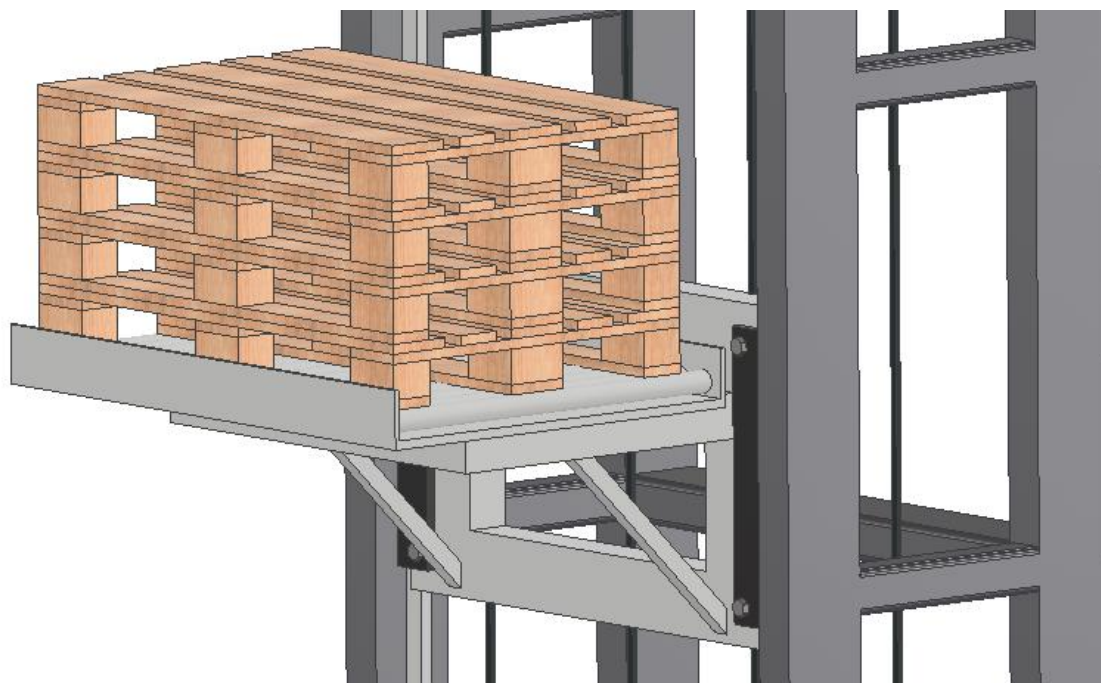
Slika 10.1 Kompletan prikaz elevatora

Pogonska jedinica elevatorske paleta prikazana je na sljedećoj slici (Slika 10.2).



Slika 10.2 Pogonska jedinica elevatorske paleta

Postoji i mogućnost istovremenog podizanja većeg broja paleta (Slika 10.3).



Slika 10.3 Podizanje većeg broja paleta

Prikaz elevatora u donjoj i gornjoj krajnjoj poziciji s visinom dizanja od 6 metara prikazana je na sljedećoj slici (Slika 10.3).



Slika 10.3 Prikaz rada elevatora u gornjoj i donjoj poziciji

11. ZAKLJUČAK

Zadatak ovoga diplomskog rada bio je projektirati elevator koji će podizati standarde palete na 6 metara visine. Svi dijelovi potrebni da bi elevator ispunjavao zadanu funkciju detaljno su objašnjeni u radu. Proračun je napravljen koristeći stručnu literaturu i preporuke proizvođača od kojih su odabrani pojedini dijelovi elevatora. Za nosive elemente korišteni su lanci, dok je jednostavan ručni utovar i istovar paleta omogućen korištenjem platforme s valjcima.

Završni dio rada prikazuje gotov sklop elevatora i prikaz njegovog korištenja.

LITERATURA

- [1] Lovrin, Neven: "Elementi transportne tehnike", Podloge uz predavanja, Tehnički fakultet Rijeka, 2016./2017.
- [2] S interneta, <https://www.bratney.com/equipment/handling/elevators>, 05.06.2021.
- [3] S interneta, <https://www.indiamart.com/proddetail/elevator-bucket-21713231433.html>, 05.06.2021.
- [4] S interneta, <https://www.allaboutfeed.net/animal-feed/feed-processing/achieving%E2%80%89maximum%E2%80%89capacity-for-your-bucket-elevator/>, 05.06.2021.
- [5] S interneta, <https://pennyhydraulics.com/product/sloping-cellar-lift/>, 13.06.2021.
- [6] S interneta, <https://hum3d.com/3d-models/rotary-parking-system/>, 13.06.2021.
- [7] S interneta, <https://www.kettenwulf.com/en/2017/06/20/central-bucket-elevator-chain-forged-design/>, 14.06.2021.
- [8] S interneta, <https://www.rud.com/en/fa-system-ruca.html>, 14.06.2021.
- [9] S interneta, <https://grabcad.com/library/chain-and-sprocket-23>, 07.05.2022.
- [10] S interneta, https://moodle.srce.hr/2019-2020/pluginfile.php/2869141/mod_resource/content/1/Celicna_uzeta.pdf, 03.07.2021.
- [11] S interneta, <https://elatech.com/polyurethane-belts/open-end-m-v>, 04.07.2021.
- [12] S interneta, <https://home-lift-singapore.com/hoist-mechanism/vacuumpneumatic-system/>, 04.07.2021.
- [13] S interneta, <https://apxelevators.com/top-benefits-of-hydraulic-lift-apex-elevators.html>, 04.07.2021.
- [14] S interneta, <https://en.wikipedia.org/wiki/EUR-pallet>, 15.05.2022.

- [15] S interneta, <https://www.worldwideboxpackaging.com/wooden-pallets/>, 15.05.2022.
- [16] S interneta, <https://www.qimarox.com/product/prorunner-mk9-rugged-pallet-lift/>, 21.05.2022
- [17] S interneta, <https://tsubaki.eu>, 1.5.2022.
- [18] S interneta, <https://www.bonfiglioli.com/international/en>, 12.5.2022.
- [19] S interneta, <https://www.skf.com/group/products/rolling-bearings/ball-bearings/insert-bearings>, 21.05.2022.
- [20] S interneta, <http://www.eurotim.hr/transporteri-valjci.php?lang=hr>, 07.05.2022.
- [21] S interneta, <https://www.rievtech.com/>, 07.05.2022.

UPOTREBLJENE OZNAKE I NJIHOVE JEDINICE

Simbol :	Oznaka :	Naziv :
a_p	[mm]	korak materijala
C	[kN]	dinamička nosivost ležajeva
C_0	[kN]	statička nosivost ležajeva
D_o	[mm]	vanjski promjer lančanika
D_p	[mm]	diobeni promjer lančanika
d_v	[mm]	minimalni potrebni promjer vratila
ε_L	[-]	gubitak ležaja
ε_p	[-]	gubitak prijenosa
F_A	[kN]	sila u prvom ležaju
F_B	[kN]	sila u drugom ležaju
F_{max}	[kN]	maksimalna vlačna sila lanca
F_{min}	[kN]	minimalna vlačna sila lanca
F_{pr}	[kN]	prosječna vlačna sila lanca
F_R	[kN]	radijalna sila na ležaju
F_t	[N]	obodna sila na pero
g	[m/s^2]	ubrzanje sile teže
H	[m]	razmak između lančanika
i	[-]	prijenosni omjer reduktora
l'	[mm]	nosiva duljina pera
m_1	[kg]	masa tereta
m_2	[kg]	masa konzole
M_2	[Nm]	moment na izlaznom vratilu
M_A	[kNm]	okretni moment u prvom ležaju

m_{pr}	[kg/m]	masa priključaka
m_s	[kg]	masa lančanika
N	[-]	broj zubi lančanika
n	[-]	broj karika lanca
n_2	[o/min]	izlazni broj okretaja reduktora
n_{em}	[o/min]	broj okretaja elektromotora
n_l	[o/min]	broj okretaja pogonskog lančanika
n_p	[-]	broj pera
P	[kW]	snaga na vratilu
p	[N/mm ²]	bočni pritisak na pero
p_{dop}	[N/mm ²]	dopušteno naprezanje pera
P_{em}	[kW]	snaga elektromotora
P_l	[mm]	duljina karike lanca
Q	[t/h]	maseni kapacitet
q'	[kg/m]	masa tereta po dužnom metru
q'_l	[kg/m]	masa lanca po dužnom metru
R_{dt0}	[N/mm ²]	trajna dinamička čvrstoća
R_e	[N/mm ²]	granica tečenja
S	[-]	faktor sigurnosti za vratila (savijanje)
S_c	[-]	faktor sigurnosti
T	[mm]	širina zuba lančanika
T_1	[kN]	opterećenje uslijed težine tereta
T_2	[kN]	opterećenje uslijed težine konzole
T_3	[kN]	opterećenje uslijed težine lanaca
T_{max}	[kN]	zbroj svih opterećenja
$t_{min} \sim t_{max}$	[°C]	radna temperatura

T_r	[kNm]	okretni moment pogonskog lančanika
v	[m/s]	brzina podizanja tereta
Z	[komada/h]	vremenski kapacitet
τ_{dop}	[N/mm ²]	dopušteno torzijsko naprezanje
φ	[-]	faktor za nejednoliko nošenje jednog pera

POPIS SLIKA

Slika 2.1. Ovisnost materijala o transportnom sredstvu [1]	4
Slika 3.1 Vjedreni elevator za transport žita [2].....	6
Slika 3.2 Vjedro oblikom prilagođeno vrsti materijala [3]	7
Slika 3.3 Centrifugalno pražnjenje žitarica [4]	7
Slika 3.4 Elevator za transport kutija [5].....	8
Slika 3.5 Elevator za transport materijala cilindričnog oblika [5]	9
Slika 3.6 Elevator s ovješnim nosačima [6]	10
Slika 4.1 Zglobni lanac s dodatkom za montažu [7]	11
Slika 4.2 Člankasti lanci spojeni na vjedro elevatora [8].....	11
Slika 4.3 Spoj lanca i dva lančanika [9]	12
Slika 4.4 Podjela čeličnih užeta [10].....	13
Slika 4.5 Elementi čeličnog užeta [10].....	13
Slika 4.6 Elementi poliuretanskog remena [11]	14
Slika 4.7 Pneumatski lift [12].....	15
Slika 4.8 Princip rada hidraulike [13]	16
Slika 5.1 Dimenzije EUROPALETE [14].....	17
Slika 5.2 Naslagane palete od drva [15].....	18
Slika 6.1 Elevator paleta “Prorunner mk9” [16]	19
Slika 6.2 Konzolni nosač [16].....	20
Slika 6.3 Platforma s valjcima [16].....	20
Slika 7.1 Glavni dijelovi elevatora paleta	21
Slika 7.2 Natezni uređaj	23
Slika 7.3 Nosiva konzola bez platforme s valjcima	24
Slika 8.1 Izgled i dimenzije R Roller vrsta lanca [17]	26
Slika 8.2 Izgled i dimenzije K2 vrste spoja [17]	26
Slika 8.3 Karakteristične dimenzije lančanika [17]	28
Slika 8.4 Način označavanja lančanika proizvođača [18].....	28
Slika 8.5 Smjer težine tereta.....	29
Slika 8.6 Djelovanje smjera težine konzole	30
Slika 8.7 Djelovanje smjera težine lanaca.....	31
Slika 8.8 Katalog proizvođača “Bonfiglioli” s označenim odabranim elektromotorom [18].....	33
Slika 8.9 3D model odabranog elektromotora [18].....	33

Slika 8.10 Katalog proizvođača “Bonfiglioli” s označenim odabranim reduktorom [18]	35
Slika 8.11 3D model odabranog reduktora s jednim dodatnim stupnjem redukcije [18].....	35
Slika 8.12 Dimenzija pogonskog vratila	36
Slika 8.13 Sile na pogonskom vratilu.....	37
Slika 8.14 Dinamički i statički uvjeti nosivosti za ležaj YAR 206-2F [19].....	39
Slika 8.15 Izgled krutog radijalnog kugličnog ležaja YAR 206-2F [19].....	39
Slika 8.16 Dimenzije ležaja YAR 206-2F [19]	39
Slika 8.17 Ležaj s kućištem SY 30 TF [19]	40
Slika 8.18 Ležaj s kućištem FYJ 30 TF [19].....	40
Slika 8.17 Izgled odabranog valjka [20]	42
Slika 9.1 Primjer jednostavnog PLC kontrolera [21]	43
Slika 10.1 Kompletan prikaz elevatora	44
Slika 10.2 Pogonska jedinica elevatora paleta	45
Slika 10.3 Podizanje većeg broja paleta.....	45
Slika 10.3 Prikaz rada elevatora u gornjoj i donjoj poziciji	46

POPIS TABLICA

Tablica 3.1 Prednosti i nedostaci elevatora	5
Tablica 3.2 Osnovna podjela elevatora	5
Tablica 8.1 Karakteristične vrijednosti drvene euro palete	25
Tablica 8.2 Karakteristike lanca RF05100R-DT-K3	27
Tablica 8.3 Karakteristike lančanika RF05100R 12T-CW N	27
Tablica 8.4 Karakteristike elektromotora BN71C.....	32
Tablica 8.5 Karakteristike reduktora VFR 150-192.....	34

SAŽETAK

U ovome diplomskom radu detaljno je prikazan proces konstruiranja vertikalnog elevatora paleta. Nakon odabira dimenzija transportiranog tereta, napravljen je početni koncept rada elevatora. Za nosive elemente odabrani su lanci, te je preliminarno definiran izgled nosive konzole. Prilikom izrade proračuna u programskom paketu "Excel" odabrani su elementi pogonske jedinice, dimenzije vratila, potrebni ležajevi, lanci, lančanici i ostali glavni dijelovi elevatora.

Posebna pažnja posvećena je jednostavnosti montaže i demontaže konstrukcije, kao i ergonomičnosti korištenja elevatora kod krajnjeg korisnika. U programskom paketu Autodesk "Inventor" i "Autocad" izrađen je 3D model elevatora, kao i sva pripadna tehnička dokumentacija.

Ključne riječi: lančani elevator, vertikalni transporter, palete

SUMMARY

In this master's thesis, the process of constructing a vertical pallet elevator is presented in detail. After choosing the dimensions of the transported cargo, the initial concept of the elevator operation was created. Chains were selected for the load-bearing elements, and the appearance of the load-bearing console was preliminarily defined. During calculations in the software package "Excel", the elements of the drive unit, shaft dimensions, bearings, chains, sprockets and other main parts of the elevator were selected.

Special attention is paid to the ease of assembly and disassembly of the elevator, as well as the ergonomics of using the elevator for the end user. In the software package Autodesk "Inventor" and "Autocad" a 3D model of the elevator was created, as well as all related technical documentation.

Keywords: chain elevator, vertical conveyer, pallets

POPIS PRILOGA

Prilog 1: Sklopni nacrt elevatora paleta

Prilog 2: Radionički nacrt nosive konstrukcije elevatora

Prilog 3: Radionički nacrt pogonskog vratila elevatora

Prilog 4: Radionički nacrt nosive konzole

Prilog 5: Radionički nacrt vodilice nosive konzole

Prilog 6: Radionički nacrt vodilice ležaja gonjenog vratila

Prilog 7: Radionički nacrt tračnice ležaja gonjenog vratila

Prilog 8: Radionički nacrt lanca