

Napredne naprave za distribucijske mreže

Andesilić, Marko

Master's thesis / Diplomski rad

2022

Degree Grantor / Ustanova koja je dodijelila akademski / stručni stupanj: **University of Rijeka, Faculty of Engineering / Sveučilište u Rijeci, Tehnički fakultet**

Permanent link / Trajna poveznica: <https://um.nsk.hr/um:nbn:hr:190:848105>

Rights / Prava: [In copyright](#)/[Zaštićeno autorskim pravom.](#)

Download date / Datum preuzimanja: **2024-12-25**



Repository / Repozitorij:

[Repository of the University of Rijeka, Faculty of Engineering](#)



SVEUČILIŠTE U RIJECI

TEHNIČKI FAKULTET

Diplomski sveučilišni studij elektrotehnike

Diplomski rad

NAPREDNE NAPRAVE ZA DISTRIBUCIJSKE MREŽE

Rijeka, rujan 2022.

Marko Andesilić

0069076719

SVEUČILIŠTE U RIJECI
TEHNIČKI FAKULTET

Diplomski sveučilišni studij elektrotehnike

Diplomski rad

NAPREDNE NAPRAVE ZA DISTRIBUCIJSKE MREŽE

Mentor: izv. prof. dr. sc. Vitomir Komen

Rijeka, rujan 2022.

Marko Andesilić

0069076719

SVEUČILIŠTE U RIJECI
TEHNIČKI FAKULTET
POVJERENSTVO ZA DIPLOMSKE ISPITE

Rijeka, 19. ožujka 2022.

Zavod: **Zavod za elektroenergetiku**
Predmet: **Prijenos i distribucija električne energije**
Grana: **2.03.01 elektroenergetika**

ZADATAK ZA DIPLOMSKI RAD

Pristupnik: **Marko Andesilić (0069076719)**
Studij: **Diplomski sveučilišni studij elektrotehnike**
Modul: **Elektroenergetika**

Zadatak: **NAPREDNE NAPRAVE ZA DISTRIBUCIJSKE MREŽE / ADVANCED DEVICES
FOR DISTRIBUTION NETWORKS**

Opis zadatka:

Struktura i elementi naprednih distribucijskih mreža. Novi tehnički i pogonski zahtjevi na distribucijske mreže. Pregled i karakteristike naprednih naprava za distribucijske mreže, te pregled proizvoda relevantnih proizvođača. Tehnička razrada primjene komercijalno dostupnih naprednih naprava.

Rad mora biti napisan prema Uputama za pisanje diplomskih / završnih radova koje su objavljene na mrežnim stranicama studija.



Zadatak uručen pristupniku: 21. ožujka 2022.

Mentor:



Prof. dr. sc. Vitomir Komen

Predsjednik povjerenstva za
diplomski ispit:



Prof. dr. sc. Viktor Sučić

SVEUČILIŠTE U RIJECI
TEHNIČKI FAKULTET RIJEKA

IZJAVA

Sukladno s člankom 8. stavak 1) Pravilnika o diplomskom radu, diplomskom ispitu i završetku diplomskih sveučilišnih studija Tehničkog fakulteta Sveučilišta u Rijeci, od siječnja 2020. godine, izjavljujem da sam samostalno izradio diplomski rad pod naslovom „Napredne naprave za distribucijske mreže“, od 21.03.2022. godine, uz konzultacije s mentorom prof. dr. sc. Vitomirom Komenom.

Rijeka, rujan 2022.



Marko Andesilić

0069076719

ZAHVALA

Posebno se želim zahvaliti svom mentoru prof. dr. sc. Vitomiru Komenu na pomoći prilikom izrade ovog diplomskog rada.

Zahvaljujem svojoj obitelji i prijateljima koji su mi bili najveća potpora na putu prema diplomi.

SADRŽAJ

1. UVOD.....	1
2. STRUKTURA I ELEMENTI DISTRIBUCIJSKE MREŽE	2
3. NAPREDNI ELEMENTI DISTRIBUCIJSKE MREŽE	8
3.1. Nove tehnologije primarnih elemenata.....	8
3.1.1. Energetski transformatori sa smanjenim gubicima	8
3.1.2. Energetski transformatori sa novim izolacijskim sredstvima.....	8
3.1.3. Energetski transformatori SN/NN sa automatskom regulacijom napona	9
3.1.4. Nadzemni vodovi sa HTLS vodičima	10
3.1.5. Nadzemni vodovi sa poluizoliranim vodičima.....	11
3.1.6. Nadzemni vodovi sa univerzalnim kabelima	12
3.1.7. Nadzemni vodovi sa novom tehnologijom izolatora.....	13
3.1.8. SN sklopni blokovi sa SF ₆ izolacijom	14
3.1.9. SN sklopni blokovi zrakom izolirani	14
3.1.10. Digitalizirane transformatorske stanice.....	14
3.2. Automatizacija distribucijskih mreža	15
3.2.1. SCADA sustav nadzora i upravljanja transformatorskim stranicama.....	15
3.2.2. Daljinski upravljivi rastavljači i prekidači za nadzemne distribucijske mreže ..	17
3.2.3. Indikatori kvarova	18
3.2.4. Automatska restauracija distribucijske mreže	19
3.3. Novi elementi za poboljšanje pogona distribucijske mreže	19
3.3.1. Novi sustavi za regulaciju tokova snaga i napona u distribucijskoj mreži.....	19
3.3.2. Primjena FACTS uređaja	21
3.3.4. Stabilizatori napona.....	25
4. PRIMJENA FACTS UREĐAJA U DISTRIBUCIJSKOJ MREŽI.....	27
4.1. Regulacija napona.....	27
4.2. FACTS uređaji.....	28

5. DISTRIBUCIJSKI STATCOM (D-STATCOM)	30
5.1. UREĐAJI PCS 6000 STATCOM	33
6. DINAMIČKI REGULATOR NAPONA (DVR)	38
6.1. PowerLogic™ Dynamic Voltage Restorer system.....	39
7. KOMBINIRANI UREĐAJ ZA POBOLJŠANJE KVALITETE ENERGIJE (UNIFIED POWER QUALITY CONDITIONER)	44
8. STABILIZATOR NAPONA NN MREŽA	47
8.1. Princip rada stabilizatora napona.....	47
8.2. Analiza naponskih prilika prije i nakon ugradnje stabilizatora napona.....	54
9. ZAKLJUČAK	65

1. UVOD

Elektroenergetski sustav složena je cjelina sastavljena od četiri osnovna dijela, a to su elektrane odnosno izvori električne energije, prijenosna i distribucijska mreža te potrošači. Razvojem i širenjem elektroenergetskog sustava, prijenosna i distribucijska mreža postaju sve kompleksnije, što dovodi do problema sa gubicima u prijenosu električne energije, pogoršanjem kvalitete električne energije i pojavom poremećaja unutar sustava. Povećanjem složenosti sustava i njegovom modernizacijom, povećali su se i izazovi u pogledu održavanja stabilnosti i upravljanja elektroenergetskim sustavom.

Poremećaji unutar sustava ponajviše su uzrokovani ispadom generatora ili voda, kvarom pojedinog dijela mreže i prijenosom električne energije na velikim udaljenostima. Jedan od najvećih problema unutar elektroenergetske mreže su gubici energije koji uglavnom nastaju prilikom prijenosa električne energije dalekovodima na velike udaljenosti. Kako bi se gubici prijenosa minimizirali, a sustav bio otporniji i prilagođeniji na različite poremećaje, potrebno je poboljšati fleksibilnost upravljanja tokovima snaga u mreži, posebno tokovima jalove snage.

Razvojem energetske elektronike, razvili su se i razni uređaji koji imaju mogućnost rješavanja prethodno navedenih problema prijenosa i distribucijske električne energije. Takvi uređaji koji se temelje na energetskej elektronici zovu se FACTS (eng. Flexible Alternating Current Transmission System) uređaji. Uređaji temeljeni na FACTS tehnologiji prvotno su se počeli integrirati u prijenosne mreže te su pokazali veliku učinkovitost i isplativost zbog čega su se počeli primjenjivati i u distribucijskim mrežama.

U sklopu ovog diplomskog rada napravljen je pregled i opisane su karakteristike naprednih uređaja za distribucijske mreže te same distribucijske mreže. Izvršen je pregled proizvoda relevantnih proizvođači kao i tehnička razrada primjene komercijalno dostupnih naprednih uređaja.

2. STRUKTURA I ELEMENTI DISTRIBUCIJSKE MREŽE

Svaki elektroenergetski sustav sastoji se od četiri osnovna elementa, a to su elektrane odnosno izvori električne energije, prijenosne mreže i distribucijske mreže te potrošači električne energije.

Izvori električne energije mogu biti različitih vrsta, a svaka vrsta sastoji se od električnih generatora i blok transformatora. Električni generatori unutar elektrana najčešće su sinkroni, a kod elektrana manjih instaliranih snaga koriste se i asinkroni generatori. Pomoću blok transformatora električne energija proizvedena u električnom generatoru transformira se na naponski nivo voda preko kojeg je elektrana spojena na električnu mrežu. Izvori električne energije većih instaliranih snaga uglavnom se priključuju na prijenosnu mrežu dok se elektrane manjih instaliranih snaga kao što su distribuirani izvori priključuju na distribucijsku mrežu.

Dio elektroenergetskog sustava kojim se vrši transport električne energije iz izvora prema distribucijskoj mreži i velikim potrošačima naziva se prijenosna mreža. Osim transporta električne energije, prijenosnom mrežom se vrši razmjena snaga između dva elektroenergetska sustava. Prijenosna mreža sastoji se od nadzemnih i kabelskih visokonaponskih vodova pomoću kojih se električna energija transportira na velike udaljenosti i rasklopnih postrojenja unutar kojih se električna energija transformira iz jednog naponskog nivoa u drugi.

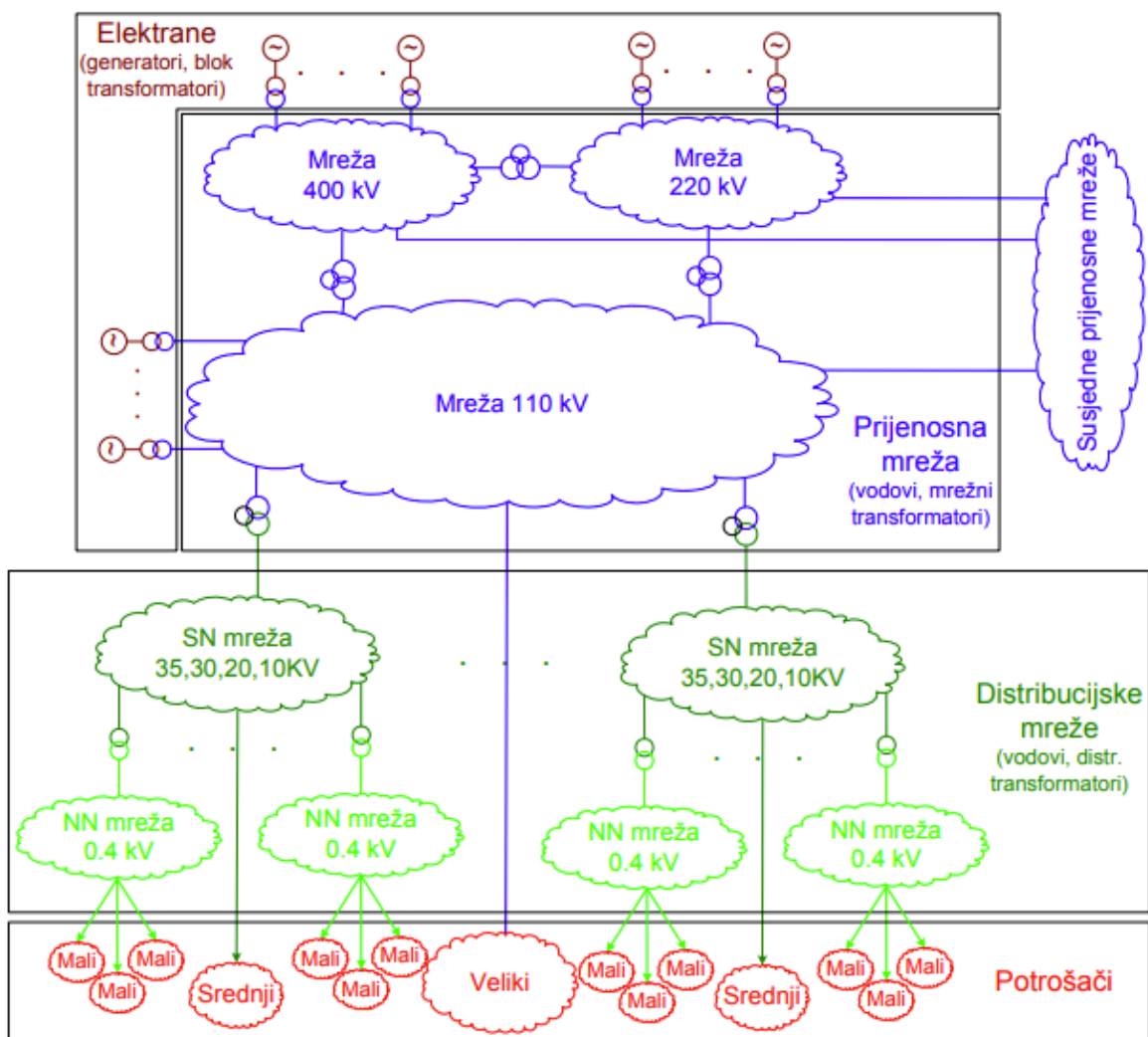
Treća po redu osnovna cjelina svakog elektroenergetskog sustava je distribucijska mreža. Osnovni zadatak distribucijske mreže je transport električne energije između prijenosne mreže ili izvora priključenih na distribucijsku mrežu i malih ili srednjih potrošača. Isto kao i prijenosna mreža, distribucijska mreža se sastoji od nadzemnih i kabelskih vodova te rasklopnih postrojenja odnosno distribucijskih transformatora koji su u odnosu na vodove i transformatore iz prijenosne mreže, manjih nazivnih napona.

Potrošače električne energije predstavljaju svi objekti koji su priključeni na elektroenergetski sustav te iz njega uzimaju radnu i reaktivnu snagu i troše je za vlastite potrebe. Ovisno o pogonskim uvjetima u mreži potrošači električne energije mogu se predstaviti kao impedancije konstantnog iznosa koje nisu ovisne o naponu priključnog voda.

Sadašnje elektroenergetske mreže grade se u velikoj većini u trofaznoj izvedbi sa frekvencijom od 50 ili 60 Hz. Osim trofaznih izvedbi elektroenergetskog sustava, postoje i sustavi jednofazne izvedbe, ali oni se grade kao podsustavi velikih trofaznih sustava ukoliko je to nužno sa tehničke strane ili isplativo sa ekonomskog aspekta.

U elektroenergetskom sustavu Republike Hrvatske nazivni naponi prijenosnih vodova su 400 kV, 220 kV i 110 kV, a nazivni naponi distribucijskih vodova su 35 kV, 30 kV, 20 kV, 10 kV te 0.4 kV. Osim prethodno navedenih standardnih napona, u industrijskim pogonima moguća je

prisutnost napona vrijednosti 6 kV, 3 kV te 1 kV dok su u elektranama nazivni naponi generatora vrijednosti 25 kV, 16 kV, 12 kV te 4 kV.



Slika 2.1. Shema elektroenergetskog ustava RH [1]

Glavne zadaće distribucijske mreže su preuzimanje električne energije iz prijenosne mreže preko VN/SN transformatorskih stanica, distribuiranje električne energije do malih ili srednjih potrošača te preuzimanje električne energije proizvedene u distribuiranim izvorima.

Osnovne karakteristike distribucijske mreže su:[1]

- U odnosu na prijenosnu mrežu, distribucijsku mrežu karakteriziraju manje naponske razine ($U < 110$ kV) zbog manjih snaga prijenosa
- Snaga se u odnosu na prijenosnu mrežu prenosi na manje udaljenosti

- Struktura distribucijske mreže uglavnom je otvorena te je zrakastog oblika što utječe na smanjenu pogonsku sigurnost
- Gradske distribucijske mreže petljaste su izvedbe zbog osiguravanja dvostranog napajanja koje se uključuje u slučaju kvara voda ili transformatora
- Niskonaponske mreže unutar elektroenergetskog sustava Republike Hrvatske nemaju osigurano dvostrano napajanje
- Osnovni elementi distribucijskih mreža su transformatorske stanice te nadzemni i kabelski vodovi, a u odnosu na takve elemente u prijenosnoj mreži jednostavnije su izvedbe zbog nižih naponskih razina

Distribucijska mreža može imati dvije različite strukture, a to su:

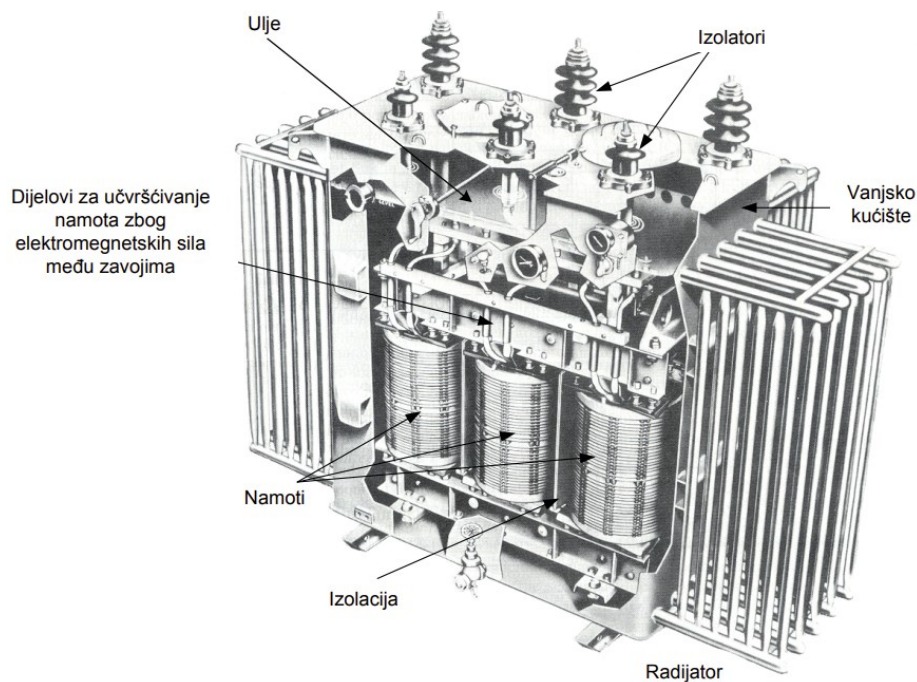
- Sa dvije naponske razine tj. prijenos električne energije iz prijenosne mreže prema potrošačima vrši se preko dvije naponske razine, a to su 35(30) kV i 10(20) kV
- S jednom naponskom razinom tj. prijenos energije između prijenosne mreže i krajnjih potrošača vrši se preko samo jedne naponske razine nazivnog napona 20 kV ili 10 kV

Osnovni elementi distribucijskih mreža su vodovi, transformatori i potrošači. Vodovi u distribucijskoj mreži mogu biti nadzemni ili kabelski. Nadzemni vodovi uglavnom se koriste u područjima gdje je gustoća potrošača manja, a kabelski vodovi se koriste u područjima sa velikom gustoćom potrošača odnosno u urbanim sredinama. Distribucijski transformatori glavni su dijelovi distribucijskih transformatorskih stanica te mogu imati četiri prijenosna omjera: 110/20(10) kV, 35(30)/10(20) kV, 35(30)/0.4 kV i 10(20)/0.4 kV. Glavni zadatak im je povezivanje niskonaponskih i sredjenaponskih distribucijskih mreža, dvije sredjenaponske distribucijske mreže te prijenosne i distribucijske mreže. Potrošači su električni uređaji odnosno trošila te kao dijelovi distribucijske mreže koji spojeni na istu uzimaju električnu energiju iz nje.

Nadzemni vodovi u distribucijskim mrežama sastoje se od stupa, vodiča (fazni i zaštitni), izolatora, temelja, uzemljivača te spojnog, ovjesnog i zaštitnog pribora. U distribucijskim mrežama, nadzemne vodove razlikujemo s obzirom na nazivne napone, broj strujnih krugova, materijal i način konstrukcije vodiča i stupova.

Osnovni dijelovi svakog transformatora su željezna jezgra, primarni, sekundarni (ponekad i tercijarni) namotaj, izolacija, kućište, učvršćujući dijelovi, rashladni sustav. Jezgra i namotaji su aktivni dijelovi transformatora jer direktno sudjeluju u transformaciji naponske razine dok su svi ostali dijelovi pasivni dijelovi te im je zadataka povećanje energetske učinkovitosti i lakše korištenje transformatora.

Željezna jezgra transformatora napravljena je od željeznih limova, a zadatak joj je provođenje magnetskog toka. Transformatorski namotaji izrađeni su od bakrenih žica te imaju zadatak vođenja električne struje i kao posljedica toga dolazi do induciranja magnetskog toka kroz jezgru. Izolacija se koristi kako bi se izolirali zavoji iste faze, namotaji međusobno te namotaji i kućište međusobno. Zbog pojavljivanja odbojnih sila između zavoja koriste se dijelovi za učvršćivanje namota. Rashladni sustav unutar transformatora služi za hlađenje samog transformatora koji se zagrijava zbog toplinskih gubitaka u namotajima i jezgri, a najčešći mediji za hlađenje transformatora su zrak i ulje.

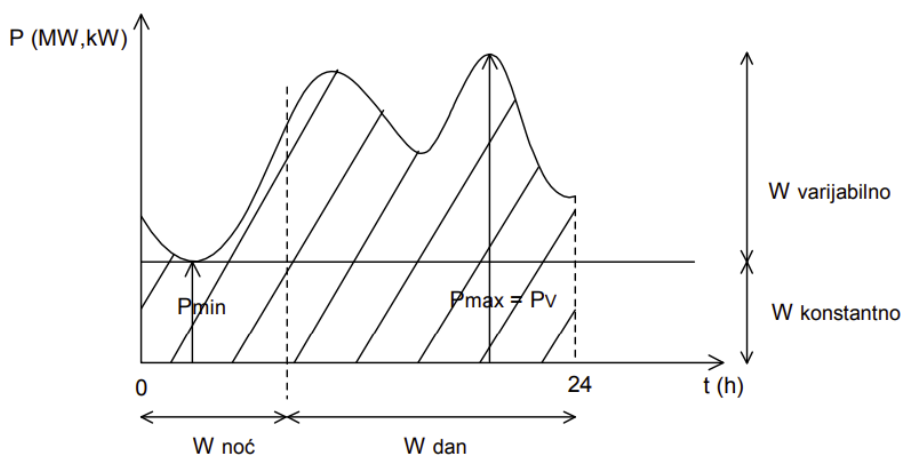


Slika 2.2. Osnovni dijelovi transformatora [1]

Potrošači električne energije su grupe trošila odnosno električnih uređaja koji se priključuju na prijenosnu ili distribucijsku mrežu, iz kojih preuzimaju električnu energiju potrebnu za njihov rad. Potrošačima se smatraju i manje grupe međusobno povezanih potrošača tj. krajnji potrošači u niskonaponskoj mreži koji se napajaju iz jedne transformatorske stanice 10/0.4 kV. Potrošači se dijele prema načinu priključka na mrežu, priključenoj naponskoj razini, tehničkim karakteristikama te tarifama na temelju kojih plaćaju električnu energiju. Prema načinu priključka razlikuju se trofazni, dvofazni i jednofazni potrošači, a prema naponskoj razini priključenja razlikuju se veliki potrošači spojeni na prijenosnu mrežu, industrijski potrošači spojeni na distribucijsku mrežu te niskonaponski potrošači u koje se ubrajaju kućanstva, usluge i rasvjeta. Električna trošila mogu biti jednofazna ili trofazna, a osnovne vrste su termička trošila, trošila

rasvjete, elektromotori te električni uređaji. Osim osnovnih trošila postoje i specijalna trošila u koje spadaju elektrolučne peći, uređaji za zavarivanje, veliki asinkroni motori i pretvarači te elektrovučna postrojenja. Osnovni podaci kojima se opisuju trošila su nazivna snaga, nazivni faktor snage te napon. Pomoću osnovnih podatka moguće je izračunati vrijednosti nazivne struje trošila. [1]

Koristeći dnevni dijagram opterećenja promatra se promjena opterećenja odnosno promjena snage određenog potrošača u vremenskom razdoblju od 24 sata. Opterećenje u određenom trenutku pojedinog potrošača ovisi o mnogo faktora, a neki od glavnih su sama struktura potrošača, dob dana ili godine te klimatski uvjeti na lokaciji potrošača. Dijagramom dnevnog opterećenja prikazuje se potrošnja krajnjih potrošača priključenih na jednu transformatorsku stanicu, potrošača na nekom širem području (grad, županija) ili ukupnog elektroenergetskog sustava neke države. Dio površine ispod krivulje koji se nalazi ispod minimalne radne snage predstavlja konstantnu energiju, a ostatak površine ispod krivulje koji se nalazi iznad minimalne radne snage predstavlja varijabilnu energiju. Najviša točka krivulje predstavlja vršnu snagu tokom 24 sata.

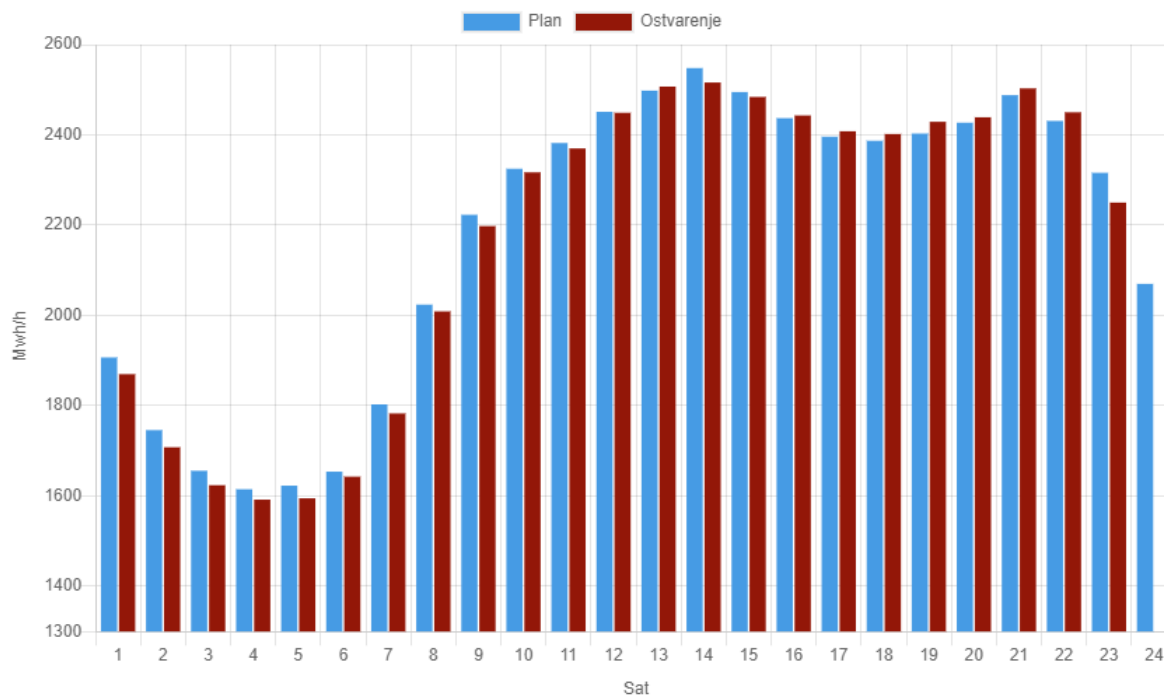


Slika 2.3. Dnevni dijagram opterećenja [1]

Dnevni dijagram opterećenja opisan je sa nekoliko karakterističnih veličina, a to su omjer vršne i minimalne snage, faktor opterećenja te upotrebno vrijeme. Druga karakteristična krivulja koja se koristi prilikom opisivanja potrošnje unutar jednog dana je krivulja trajanja opterećenja. Krivulja trajanja opterećenja dobije se iz dnevnog dijagrama opterećenja tako što se snage iz dnevnog dijagrama opterećenja poredaju od najviše do najniže.

Unutar jednog dana stalne su varijacije zahtjeva za električnom energijom od strane potrošača. Dnevne varijacije potrošnje električne energije vezane su uz promjenu dana i noći, dok su tjedna

varijacije potrošnje ovisne o tome je li dan radan ili neradan. Godišnje i sezonske varijacije potrošnje ovisne su o količini električne energije korištenoj za grijanje i hlađenje te uličnu rasvjetu. Potrošnja koja je konstantna tokom cijele godine i ne ovisi o godišnjem dobu je potrošnja industrijskih potrošača.



Slika 2.4. Dnevni dijagram opterećenja Republike Hrvatske za 10.8.2022. [24]

3. NAPREDNI ELEMENTI DISTRIBUCIJSKE MREŽE

3.1. Nove tehnologije primarnih elemenata

3.1.1. Energetski transformatori sa smanjenim gubicima

Usporedno sa napretkom tehnologije, razvijali su se energetski transformatori sa većom učinkovitosti koji mogu doprinijeti smanjenju gubitaka u mreži. U današnjim distribucijskim mrežama, tradicionalni transformatori se zamjenjuju transformatorima sa smanjenim gubicima kako bi se smanjili gubici u prijenosu električne energije.

Dvije vrste nove tehnologije energetskih transformatora sa smanjenim gubicima su supravodljivi i amorfni transformatori.

Supravodljivi transformatori su energetski transformatori čiji su namotaji napravljeni od visokotemperaturnog supravodljivog materijala (HTS). U supravodljivim transformatorima, kao rashladni medij koristi se tekući dušik na temperaturi od 77 K odnosno oko $-196\text{ }^{\circ}\text{C}$. Otpor u namotajima zbog takve rashladne temperature gotovo je zanemariv. U odnosu na tradicionalne transformatore, korištenjem supravodljivih transformatora, gubici pod opterećenjem mogu se smanjiti za 50%. Također ovakvi transformatori su lakši i manji od tradicionalnih, ali im je u usporedbi sa tradicionalnim transformatorima cijena veća za 150% do 200%. Supravodljivi transformatori pogodni su za primjenu u situacijama gdje gubici pod opterećenjem čine veliki udio ukupnih gubitaka. [2]

Amorfni transformatori su druga vrsta nove tehnologije energetskih transformatora čija jezgra je napravljena od amorfne slitine. Amorfna slitina se razlikuje od obične kristalne slitine po magnetskim i mehaničkim svojstvima tj. po tvrdoći i čvrstoći. Udio amornih transformatora u svijetu još uvijek je mali, ali u skorije vrijeme očekuje se da njihov udio u mrežama bude sve veći. S ekonomskog aspekta, cijena ovakvih transformatora u usporedbi sa cijenom tradicionalnih visokoučinkovitih transformatora približno je ista. [2]

3.1.2. Energetski transformatori sa novim izolacijskim sredstvima

Sustav izolacije unutar transformatora ima zadatak izoliranja dijelova pod naponom. Izolacijski materijali koji se koriste u transformatorima mogu biti kruti i tekući. U odnosu na krute izolacijske materijalne, tekući izolacijski materijali osim izoliranja dijelova pod naponom služe i za prijenos topline te hlađenje. Izolacijski materijali izloženi su raznim napreznanjima, a na životni vijek transformatora najviše utječu termička napreznanja. U industriji izgradnje energetskih transformatora koriste se četiri moguće kombinacije izolacijskog sustava, a to su: homogeni

izolacijski sustav za visoke temperature, hibridni izolacijski sustav, poluhibridni izolacijski sustav te kombinirani izolacijski sustav.

Homogeni izolacijski sustav za visoke temperature sastavljen je od krute izolacije i izolacijske tekućine viših toplinskih klasa.

Hibridni izolacijski sustav kod namotaja čija temperatura prelazi temperature namotaja konvencionalnih transformatora, čine kruta izolacija i mineralno ulje. Namotaji koji se ne zagrijevaju na više temperature izoliraju se konvencionalnim materijalima. Kod namotaja koji se jako zagrijevaju koriste se izolacije vodiča, radijlani i aksijalni umetci i letvice koji su u direktnom dodiru s vodičem. Ostali dijelovi sustava kao što su cilindri ili kape izrađuju se od materijala na bazi celuloze. [3]

Poluhibridni izolacijski sustavi sastoje se od mineralnih ulja i izolacije vodiča viših toplinskih klasa za namotaje čija temperature prelazi konvencionalne. Kod ovakvih sustava koristi se međuslojna izolacija kod izolacije vodiča. Ostali dijelovi poluhibridnog sustava koriste se izrađuju se od konvencionalnih materijala.

Kombinirani izolacijski sustavi koriste materijale više toplinske klase za dijelove namotaja koji se u pogonskom stanju izlažu temperaturama većim od konvencionalnih. Takvi dijelovi namotaja su na primjer krajevi namotaja gdje su povećani gubici te zagrijavanje te dijelovi namotaja ispravljajčkih transformatora na kojima se pojavljuju gubici zbog viših harmonika struje tereta. [3]

Kod krutih izolacijskih materijala novijih tehnologija, za izolaciju vodiča koriste se lakovi. Lakovi za izolaciju vodiča na bazi su poliestera ili poliesterimida. Kao dodatna izolacija u ovakvim se sustavima najčešće koristi aramid tj. normex. Osim mineralnih ulja, u transformatorima se koriste i nove izolatorske tekućine kao što su silikonska ulja te prirodni ili sintetički dielektrik.

Primjenom novih izolacijskih materijala, masa energetskih transformatora može se smanjiti za 15% ukoliko gubici i rashladni sustav ostanu nepromjenjeni. Uštede mogu biti još veće ukoliko se primjenjuju efikasniji rashladni sustavi. [3]

3.1.3. Energetski transformatori SN/NN sa automatskom regulacijom napona

U distribucijskim mrežama, razvojem tehnologije počeli su se primjenjivati transformatori sa mogućnošću automatske regulacije napona. Transformatori sa automatskom regulacijom sastoje se od klasičnog dijela i nadograđenog dijela te im je snaga u rasponu od 250 kVA do 800 kVA. Naponska razina transformatora sa automatskom regulacijom je do 24 kV sa mogućnošću regulacije pod opterećenjem od $\pm 10\%$ nazivnog napona. Regulacija može biti izvedena sa više

koraka, a broj koraka ovisi o potrebi mreže. Ovakva vrsta transformatora zapravo je kombinacija klasičnog i regulacijskog transformatora. Nadograđeni dio (preklopka) transformatora nalazi se u kućištu transformatora, iznad namotaja. Automatska preklopka ima mogućnost automatskog podešavanja pozicija regulacije i provjere elemenata prije promjene pozicije. Ovakvi se transformatori sve više ugrađuju u distribucijske mreže jer dobro rješavaju probleme sa naponom uzrokovane integracijom distribuiranih izvora. [13]

3.1.4. Nadzemni vodovi sa HTLS vodičima

Novo tehnologije među energetskim vodičima najčešće se primjenjuju na materijalne plašta i jezgre vodiča te oblik žica unutar vodiča. Primjenom novih materijala u vodičima povećavaju se električne i mehaničke karakteristike. Jedna od novih tehnologija vodiča su viskotemperaturni vodiči tj. HTLS vodiči. Visokotemperaturni vodiči počinju se sve više primjenjivati u distribucijskim mrežama. Iako su primarno konstruirani za prijenosne mreže, proizvođači počinju prilagođavati njihove karakteristike zahtjevima distribucijske mreže. Visokotemperaturni vodiči mogu biti raznih vrsta, ali tri vrste visokotemperaturnih vodiča koji se trenutno koriste u distribucijskim mrežama su ACCR (Aluminium Conductor, Composite Reinforced), ACCC (Aluminium Conductor Composite Core) i ZTACIR (Ultra Thermal Resistant Aluminium Alloy Conductor, Invar Reinforced) vodiči. [4]



Slika 3.1. ACCR (lijevo) i ACCC (desno) vodič [4]

ACCC (Aluminium Conductor Composite Core) vodiči imaju jezgru od kompozitnog materijala tj. staklenih vlakana. Plašt ACCC vodiča napravljen je od višestrukih niti aluminijskih legura. Višestruke aluminijske niti od kojih je napravljen plašt imaju trapezasti oblik te povećavaju vodljivost i podnošljivo strujno opterećenje vodiča. Staklena vlakna koja čine jezgru omogućuju poboljšanu žilavost i fleksibilnost vodiča. Osnove prednosti ACCC vodiča u odnosu na konvencionalne vodiče su: [4]

- Veći omjer čvrstoće i mase
- Veća vodljivost
- Mali koeficijent toplinskog širenja jezgre
- Bolja mehanička svojstva
- Mogućnost većeg prijenosa energije

ACCR (Aluminium Conductor, Composite Reinforced) vodiči imaju kompozitnu jezgru napravljenju od karbonsko-aluminijske žice. Njihove glavne karakteristike su visok omjer čvrstoće u odnosu na težinu užeta, velika čvrstoća te dobra vodljivost i čvrstoća na visokim temperaturama. U odnosu na konvencionalne vodiče, ovakvi vodiči su skuplji zbog korištenja složene kompozitne jezgre.

ZTACIR (Ultra Thermal Resistant Aluminium Alloy Conductor, Invar Reinforced) vodiči također se koriste u distribucijskim mrežama. Glavne prednosti ove vrste visokotemperaturnih vodiča su visoka radna temperatura koja može dostići 210°C te malo povećanje prosvjesa kod temperatura iznad prijelazne točke. U odnosu na ostale visokotemperaturne vodiče, ZTACIR vodiči imaju i neke nedostatke, a to su manja vlačna čvrstoća te veća cijena. [4]

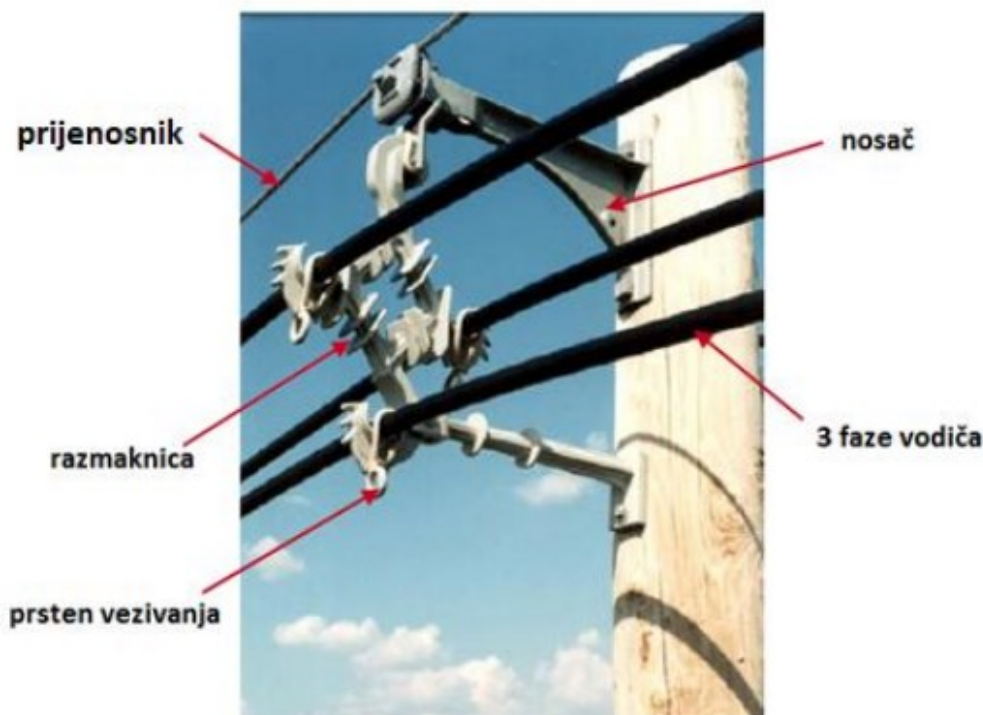
3.1.5. Nadzemni vodovi sa poluizoliranim vodičima

Za prijenos električne energije koriste se nadzemni i podzemni vodovi. U mjestima manje gustoće potrošača koriste se nadzemni vodovi jer su jeftini i laki za ugradnju te kao izolaciju koriste samo zrak dok se u gradskim sredinama ugrađuju podzemni vodovi čiji su troškovi održavanja niži te na njih ne utječu vremenske neprilike no njihova ugradnja je puno skuplja. Isto tako podzemni kablovi imaju problem sa toplinom te vodiči moraju biti većeg promjera te je izolacija zahtjevnija. Kako bi se otklonili ili umanjili nedostaci nadzemnih golih vodiča i podzemnih kablova, u distribucijsku mrežu sve više se implementiraju vodovi sa poluizoliranim vodičima. Poluizolirani vodiči sastoje se od vodiča koji su zaštićeni od kontakta sa drugim vodičem ili okolinom izolacijskim materijalom. Izolacija poluizoliranih vodiča ima smanjena svojstva izolacije, ali su i dalje dovoljna za podnošenje privremenog faznog napona na zemlji. Primarna zadaća

poluizoliranih vodiča bila je povećanje pouzdanosti u distribucijskoj mreži, ali s vremenom su postali pouzdano i funkcionalno rješenje.

U elektroenergetskim mrežama prisutne su tri vrste poluizoliranih vodiča koji se koriste kod različitih naponskih razina, a to su: XLPE (umreženi polietilen) vodiči, HDPE (polietilen visoke gustoće) vodiči, univerzalni kabeli te distantni kabeli. [5]

Najčešće korišteni izolacijski materijal za poluizolirane vodiče su XLPE i HDPE. Sami vodiči su najčešće Alučel izvedbe, a moguće su i bakrene izvedbe. Poluizolirani vodiči mogu biti omotani zaštitnim slojevima dva ili tri puta, ovisno o naponskoj razini na koju se priključuju. U distribucijskim mrežama koriste se poluizolirani vodiči koji su omotani sa dva ili tri zaštitna sloja. Sustav nadzemnih vodova sa poluizoliranim vodičima sastoji se od tri fazna polizolirana vodiča, prijenosnika, nosača, razmaknice te prstena za vezivanje. [5]

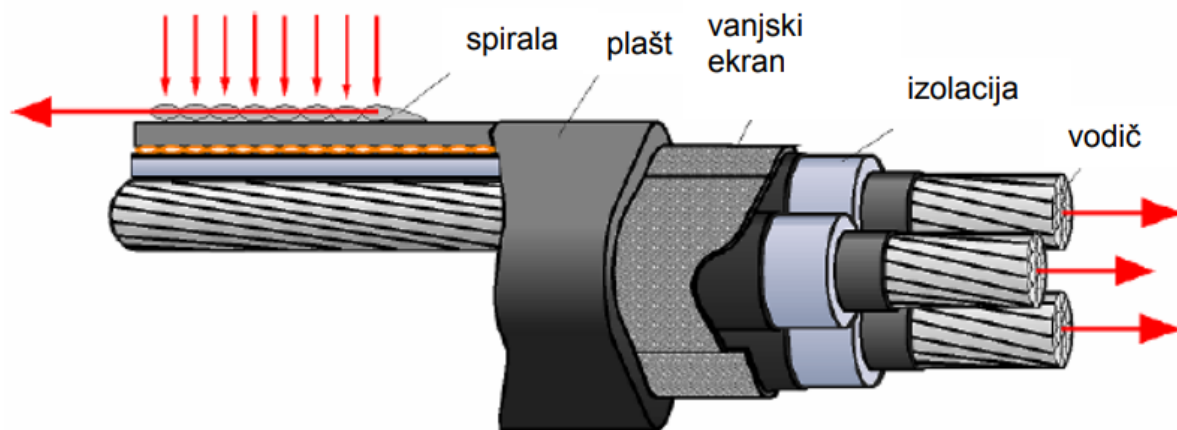


Slika 3.2. Sustav nadzemnog voda sa poluizoliranim kabelima [5]

3.1.6. Nadzemni vodovi sa univerzalnim kabelima

Univerzalni kabeli u distribucijske mreže počeli su se integrirati sredinom 90-tih godina. Umjesto klasičnih golih nadzemnih vodiča sve više su se počeli koristiti univerzalni vodovi zbog njihovih brojnih prednosti. Ovakvi kabeli dobili su takvo ime zbog svojih električnih i mehaničkih svojstva koji im daju mogućnost postavljanja nadzemno, podzemno i podvodno.

Po konstrukciji, univerzalni kabele spadaju u kategoriju trožilnih ekraniziranih kabela. Električna zaštita ovakvog kabela je napravljena od bakrene mrežice te bez metalne armature. Kompaktno uže univerzalnih kabela izrađeno je od aluminijske legure AlMgSi. Poluvodljivi sloj kojem su omotani vodič i izolacija napravljen je od poluvodljivog i termostabilnog poluetilena. Izolacija univerzalnog kabela napravljena je od umreženog polietilena (XLPE) dok je vanjski plašt napravljen od polietilena niske gustoće. [6]



Slika 3.3. Konstrukcija univerzalnog kabela i smjer uzdužnih sila [6]

3.1.7. Nadzemni vodovi sa novom tehnologijom izolatora

U svrhu smanjenja broja oštećenja izolacije uzrokovanih atmosferskim prenaponima, u distribucijskim nadzemnim vodovima sve se više postojeći stakleni ili porculanski izolatori mijenjaju sa silikonskim štapnim izolatorima. Ugradnjom silikonskih štapnih izolatora nastoji se povećati pouzdanost pogona nadzemnih vodova smanjenjem štetnog djelovanja povratnog preskoka u slučaju udara groma. Silikonski štapni izolatori imaju veliku otpornost na toplinsko djelovanje električnog luka čime se znatno smanjuje broj kvarova uzrokovanih povratnim preskokom te je odnosu na klasične izolatore otporniji na oštećenja uzrokovana udarom groma.

Glavna prednost silikonskih izolatora je njihova mala masa koja omogućava lakšu zamjenu oštećenih izolatora, što direktno utječe na skraćivanje vremena prekida pogona dalekovoda. Novi materijali izolatora teško će ugroziti postojeće materijale zbog njihovih provjerenih svojstava, ali vrlo su pogodni za korištenje u specifičnim područjima u kojima su grmljavinska nevremena česta pojava. Kao što je i prethodno navedeno, silikonski izolatori mogu značajno povećati pogonski sigurnost dalekovoda te ostale električne opreme. [7]

3.1.8. SN sklopni blokovi sa SF₆ izolacijom

Za gašenje električnog luka, SF₆ plin kao izolator počeo se koristiti 50-tih godina prošlog stoljeća u SAD-u. Veća primjena ovakvih postrojenja počela je 60-tih godina prošlog stoljeća, te je prvo postrojenje ovakvog tipa stavljeno u pogon krajem 60-tih godina u Švicarskoj. Srednjenaponska postrojenja sa SF₆ izolacijom sastavljena su od sabirnica sa rastavljačem, centralni modul, linijski rastavljač, strujni i naponski transformator, radni i kutni zemljospojnik, prekidač, kutni rastavljač. [8]

Osnovne karakteristike SF₆ postrojenja su kompaktnost, dobre mogućnosti prilagodbe, visoka sigurnost kućišta, kompatibilnost sa okolinom, jednostavan i jeftin prijevoz transformatorske stanice, niski troškovi održavanja te visoka pouzdanost.

Glavne prednosti korištenja postrojenja sa SF₆ plinom su: [8]

- Zauzima mali prostor
- Zaštita od direktnog dodira napona i onečišćenja
- Brza montaža
- Zaštita okoliša

3.1.9. SN sklopni blokovi zrakom izolirani

Unutar distribucijskih mreža velika je zastupljenost postrojenja sa SF₆ plinom, ali u današnje vrijeme sve veći je trend zamjene SF₆ postrojenja sa alternativnim rješenjima kao što je zrakom izolirano postrojenje. Glavni motiv za sve veću integraciju zrakom izoliranih postrojenja u distribucijske mreže je usporavanje globalnog zatopljenja. SF₆ plin ima odlična izolacijska svojstva, ali ima veliki potencijal globalnog zagrijavanja, i to 23 tisuće puta veći od CO₂. U odnosu na SF₆ plin, zrak kao izolator potpuno je siguran i ne pridonosi zagađenju. Drugi argumenti za zamjenu SF₆ postrojenja, zrakom izoliranim postrojenjima su da zrak nije potrebno reciklirati, zrak je sigurniji i ekološki prihvatljiviji, zrakom izolirana postrojenja nemaju problema sa ekološkim propisima Europske Unije.

Napredni proizvođači razvili su zrakom izolirane srednjenaponske RMU sklopne blokove.

3.1.10. Digitalizirane transformatorske stanice

Razvojem tehnologije i automatizacije unutar distribucijske mreže, transformatorske stanice počele su se opremiti modernim uređajima koji omogućavaju daljinski nadzor, automatizaciju te upravljanje distribuiranim izvorima i tokovima snaga.

Postoje tri razine automatizacije digitaliziranih transformatorskih stanica. Na slici 3.4. prikazane su razine digitalizirane transformatorske stanice.



Slika 3.4. Razine automatizacije digitaliziranih transformatorskih stanica [10]

Prva razina automatizacije osigurava nadzor nad mrežom, bez mogućnosti upravljanja. Druga razina omogućuje daljinsko upravljanje i nadzor nad mrežom dok treća razina automatizacije omogućuje upravljanje tokovima snaga i distribuiranom proizvodnjom. [10]

Osnovne prednosti digitaliziranih transformatorskih stanica su: [10]

- Jednostavna nadogradnja postojeće infrastrukture
- Integracija stohastičkih izvora
- Stalni nadzor mreže
- Kompenziranje jalove snage
- Aktivni nadzor u periodu preopterećenja
- Poboljšana prijenosna moć
- Daljinski nadzor mrežnih elemenata

3.2. Automatizacija distribucijskih mreža

3.2.1. SCADA sustav nadzora i upravljanja transformatorskim stranicama

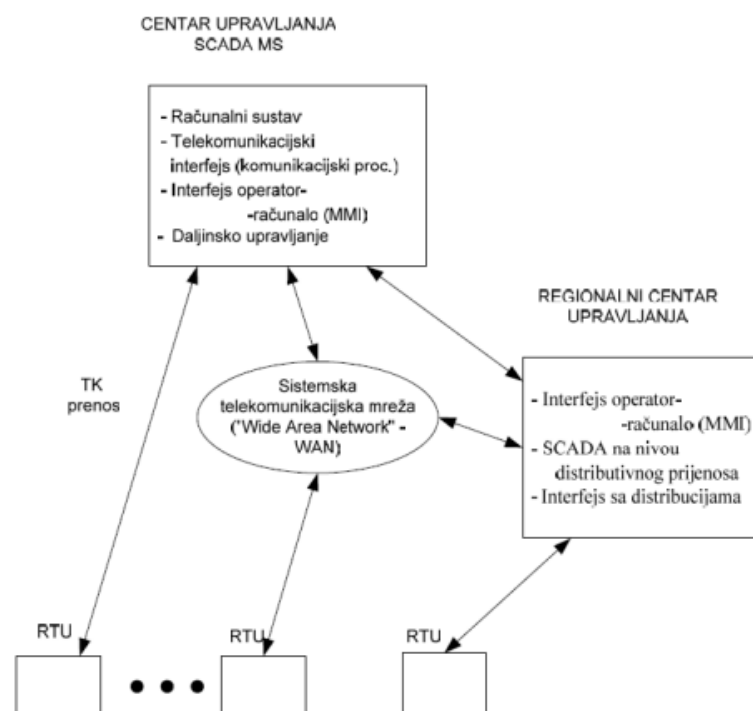
SCADA (Supervisory Control and Data Acquisition) je sustav za nadzor, upravljanje i prikupljanje podataka. Osnovne funkcije SCADA sustava su prikupljanje podataka, obrada podatka i događaja te grafičko sučelje prema operaterima i dispečerima. SCADA sustav sastoji se od pretvornika i aktautora, jedinica udaljenih terminala ili daljinskih stanica, centara upravljanja i telekomunikacijskog sustava. [9]

Pretvornici imaju zadatak praćenja promatrane vrijednosti struje, napona, tlaka, temperature itd. Informaciju o trenutnom stanju praćene vrijednosti šalju RTU-u. S druge strane, aktautori primaju naredbe od RTU-a te uključuju ili isključuju sklopke, prekidače, rastavljače itd.

Jedinice udaljenih signala ili daljinske stanice smještene su unutar elektroenergetskih objekata kao što su elektrane, sklopna postrojenja ili trafostanice. One predstavljaju računalno-komunikacijske podsustave koji imaju tri temeljne funkcije, a to su: prijenos podataka iz udaljenih lokacija u upravljački centar, primanje i izvršavanje upravljačkih naredbi iz centra upravljanja te lokalno upravljanje uređajima unutar postrojenja. [9]

Centar upravljanja ima funkciju upravljanja svim RTU uređajima u svom sustavu. Osim RTU uređaja unutar svog sustava, ima mogućnost upravljanja i RTU uređajima iz susjednih sustava. Njegove osnovne funkcije su daljinsko upravljanje rasklopnim uređajima i kontrola sigurnosti.

Telekomunikacijski sustav unutar elektroenergetskog sustava ima funkciju prijenosa govora, podataka te signala zaštite između uređaja i centra upravljanja. Današnji telekomunikacijski sustavi za prijenos podataka koriste digitalne svjetlovodne veze odnosno optičke kabele.



Slika 3.5. Osnovne komponente SCADA sustava [9]

Unutar distribucijskih transformatorskih stanica nalaze se RTU (Remote Terminal Unit) uređaji odnosno daljinske stanice. Daljinske stanice sastoje se od centralnog procesora, ulaznih, izlaznih i priključnih jedinica te dijagnostičkog sučelja i prijenosne opreme.

Pomoću daljinske stanice, prikupljaju se informacije o trenutnim vrijednostima napona i struja, stanjima prekidača ili rastavljača te podacima brojila snage. Automatizacijom transformatorskih stanica nastoji se omogućiti samo malom broju ljudi mogućnost centralnog upravljanja većim brojem transformatorskih stanica u pojedinom distribucijskom području. Time dispečeri postaju učinkovitiji, imaju bolju koordinaciju i nadzor te se osigurava sagledavanje problema na razini cijele promatrane mreže. Kako bi se smanjila ranjivost SCADA sustava ukoliko dođe do kvara na nekom uređaju, postavljaju se dva sustava i to jedan vodeći, a jedan prateći. Ukoliko dođe do kvara u vodećem sustavu, sve funkcije sustava preuzima prateći sustav. [11]

Integracijom daljinskog sustava upravljanja u transformatorske stanice daje mogućnost operatorima uvid u stanje sustava u realnom vremenu. Takvim nadzorom osiguravaju se manji troškovi održavanja, a povećava pouzdanost sustava. Osim toga, digitalizacijom transformatorskih stanica olakšava se dispečerski nadzor transformatorske stanice.

Glavne prednosti daljinskog upravljanja transformatorskih stanica su: [11]

- Brzo otkivanje i lociranje kvara
- Kraće vrijeme ispada
- Stalni daljinski nadzor mrežnih elemenata
- Smanjeni gubici
- Aktivni nadzor transformatorske stanice u period preopterećenosti

3.2.2. Daljinski upravljivi rastavljači i prekidači za nadzemne distribucijske mreže

Daljinski upravljivi rastavljači i prekidači čine primarnu opremu samoodržive distribucijske mreže. Rastavljači sa daljinskim upravljanjem najčešće su izolirani SF₆ plinom i postavljaju se na mreže koje se nalaze u zahtjevnim klimatskim okruženjima. Ovakvi rastavljači sastoje se od dvije sklopke koje se nalaze unutar istog kućišta te dva međusobno neovisna radna mehanizma. Kućište ima jedan dovod i dva odvoda. Rastavljači sa daljinskim upravljanjem mogu se direktno spojiti na nadzemnu i kabelsku mrežu. Pogon rastavljača može biti ručni ili daljinski tj. motorni. Rastavljač se stavlja u ručni pogon pomoću izolacijske motke dok je za daljinski pogon potreban kontrolni

kabel za svaki rastavljač. Daljinski upravljivi rastavljači koriste se za mjerenje opterećenja i za nadstrujne te zemljospojne alarme. [12]

Na stupove nadzemnih distribucijskih mreža također se postavljaju vakuumske prekidači. Glavne funkcije ovakvih prekidača su detektiranje kvara i isklapanje mreže. Mogu iskllopiti struje kratkog spoja te imaju mogućnost automatskog ponovnog uklopa (APU). Većina kvarova nadzemnih vodova prolaznog su tipa (npr. udar groma). Vrijeme kvara traje oko 100 ms, a broj ponovnih uklopa određuje inženjer. Automatski ponovni uklop u velikoj mjeri povećava pouzdanost napajanja. [12]



Slika 3.6. Vakuumski prekidač na nadzemnom distribucijskom vodu [12]

3.2.3. Indikatori kvarova

Indikatori kvara spadaju u primarne elemente automatizacije distribucijske mreže. Imaju funkcije detekcije i dojava struja kratkog spoja ili zemljospoja. Funkcije indikatora kvara olakšava pronalazak kvara u velikoj mjeri te pogonskom osoblju daju najvažnije informacije. Indikatori kvara mogu se instalirati na nadzemne i kabelaške distribucijske vodove te mogu imati daljinsku ili lokalnu indikaciju kvara.

Ugrađuju se tri metra ispod faznih vodiča na nadzemni stup te su odvojeni galvanski od mreže. Princip rada indikatora kvara je registriranje promjena magnetskog polja. Promjene magnetskog

polja nastaju zbog struja kratkog spoja ili zemljospoja. Indikatori kvara imaju mogućnost komunikacija sa pogonskim osobljem preko SMS poruka koje šalje modem. [12]

3.2.4. Automatska restauracija distribucijske mreže

Današnji elektroenergetski sustavi često rade na rubu dozvoljenog opterećenja. Zbog toga se sustav nadograđuje gradnjom novih dalekovoda kako bi se energija dostavila svim potrošačima. U prošlosti su se više puta događale havarije elektroenergetskog sustava te je ponovna uspostava napajanja trajala dosta dug vremenski period.

Ponovna uspostava napajanja sigurno je jedna od najznačajnijih funkcija elektroenergetskog sustava. Postupak ponovne uspostave napajanja određen je zakonskim pravilima ili operatorom sustava, a smjernice i uredbe definirane su od strane komisija. Pogonsko osoblje tj. dispečeri moraju postupati po danim odredbama i pravilima. [12]

Kako bi se definirali postupci ponovne uspostave napajanja, potrebno je provesti procjenu stanja sustava, optimizaciju proizvodnih jedinica te uključivanja potrošača. Ukoliko su na mrežu spojeni distribuirani izvori, sinkronizacija mreže izvršava se prema glavnim proizvodnim jedinicama.

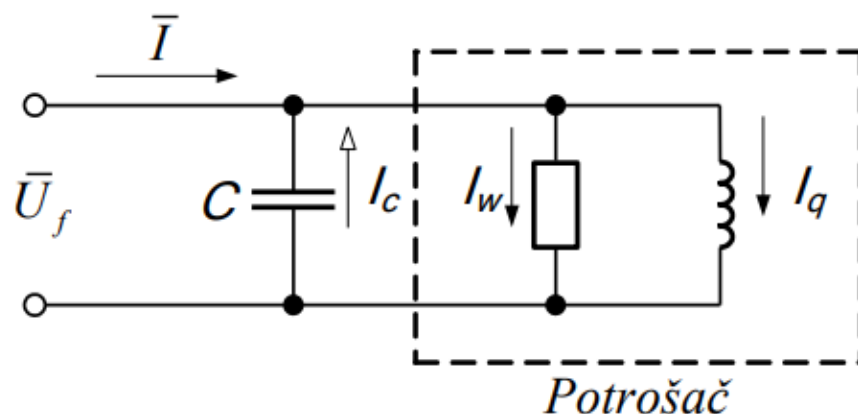
Postupak izrade plana ponovne uspostave napajanja sastoji se od faze pripreme, uspostave sustava te uspostave opterećenja. U pripremnoj fazi poduzimaju se hitne mjere, a u drugoj fazi se kontrolom opterećenja, sustav nastoji stabilizirati. Treća faza ponovne uspostave napajanja ima za cilj ponovnu uspostavu napajanja potrošača. [12]

3.3. Novi elementi za poboljšanje pogona distribucijske mreže

3.3.1. Novi sustavi za regulaciju tokova snaga i napona u distribucijskoj mreži

Integracijom distribuiranih izvora u distribucijsku mrežu, ona prestaje biti pasivna. Distribuirani izvori unutar mreže učinili su mrežu aktivnom, što znači da su tokovi snaga dvostrani. Dvostrani tokovi snage unutar mreže doprinijeli su komplikaciji regulacije napona. Zbog toga su se počele koristiti nove metode regulacije napona unutar distribucijskih mreža kao što su korištenje statičkih kondenzatorskih baterija, prigušnica, uređaja energetske elektronike, transformatora sa uzdužnom regulacijom, automatska regulacija napona pomoću transformatora. [13]

Statičke kondenzatorske baterije koriste se u mreži na mjestima gdje je potrebno povećati vrijednost napona. Radi na principu apsorpcije jalove snage iz mreže, smanjujući tako struju koja uzrokuje pad napona. Mogu se koristiti na svim naponskim razinama, ali najčešća primjena je u niskonaponskim i srednjenaponskim mrežama.



Slika 3.7. Spajanje kondenzatorske baterije na mrežu [13]

Statičke kondenzatorske baterije spajaju se paralelno sa trošilima, čime se smanjuju induktivne komponente struje. Smanjenjem induktivne komponente struje, povećava se vrijednost napona.

Statički Var kompenzatori su uređaji koji se smatraju naprednom verzijom statičkih kondenzatorskih baterija. Oni za svoj rad koriste tiristore pomoću kojih se vrši upravljanje kondenzatorskih baterija. Kao i kondenzatorske baterije, služe za regulaciju napona i kompenziranje jalove snage. U distribucijskim mrežama Republike Hrvatske, statičke kondenzatorske baterije i dalje imaju primat nad statičkim Var kompenzatorima zbog njihove niske cijene. [13]

Druga novija metoda regulacije napona u distribucijskim mrežama je korištenje prigušnica. Prigušnice se koriste za ograničenje struja te smanjenje kapaciteta jalove snage. Također koriste se kako bi se stvorilo umjetno zvjezdište. Prigušnice se spajaju paralelno na mrežu te se uglavnom koriste kod viših naponskih razina odnosno u prijenosnim mrežama jer kod kraćih distribucijskih vodova ne dolazi često do pojave praznog hoda.

Jedna od najčešće korištenih metoda regulacije napona je regulacija napona transformatorom s uzdužnom regulacijom. Posebni mehanizam i izdvojeni namotaj unutar ovih transformatora omogućuju podizanje i smanjenje napona bez isključivanja transformatora. Napon na sekundaru transformatora s uzdužnom regulacijom jednak je naponu napajanja te se na taj način podiže vrijednost napona na kraju dalekovoda. Također ovakvi transformatori koriste se u sustavima vuče kako bi se smanjile smetnje unutar komunikacijskih sustava koje uzrokuje povratna struja.

Još jedna nova metoda regulacije napona unutar distribucijske mreže je regulacija napona pomoću transformatora sa automatskom regulacijom napona. Ovakav način regulacije opisan je u poglavlju 3.1.3. ovog rada.

3.3.2. Primjena FACTS uređaja

Velike prijenosne mreže koje su međusobno povezane i sastavljene uglavnom od nadzemnih vodova osjetljive su na kvarove uzrokovane vremenskim neprilikama te smanjenjem izolacijskog razmaka. Kao što je i prethodno napisano u ovom radu, opterećenje mreže varira ovisno o dobu dana i godine, klimatskim uvjetima te drugim nepredvidivim faktorima. Tokovi snage u dalekovodima određeni su Kirchhoffovim zakonima, a njihove vrijednosti mogu varirati i kod normalnog pogonskog stanja. Kod pojave nepredviđenih situacija, zbog ispada voda ili generatora, vrijednosti tokova snaga mogu naglo varirati. Naglo variranje tokova snaga u mreži može rezultirati u preopterećenju dalekovoda i ugrožavanju sigurnosti elektroenergetskog sustava. Veće smetnje unutar sustava mogu poremetiti kut njihanja rotora generatora što rezultira promjenama tokova snaga u dalekovodima. Problemi u održavanju ekonomičnog i sigurnog rada međusobno povezanih elektroenergetskih mreža. Prethodno navedene probleme u održavanju sustava moguće je ublažiti održavanjem parametara mreže unutar dozvoljenih odstupanja. Međutim to nije u većini slučajeva izvedivo zbog poteškoća u širenju mreže uzrokovanih ekonomskim i ekološkim razlozima. Sigurnosna odstupanja koje je potrebno zadovoljiti mogu se znatno smanjiti integracijom u mrežu visokonaponskih elektroničkih pretvarača velikih snaga koji imaju mogućnost brze dinamičke regulacije tokova radnih i jalovih snaga. [16]

FACTS (eng. Flexible Alternating Current Transmission System) uređaji predstavljaju visokonaponske elektroničke pretvarače velike snage. Visokonaponski elektronički pretvarači velikih snaga povećavaju fleksibilnost mreže, a time i upravljivost te stabilnost. Povećanjem fleksibilnosti mreže, mreža se može brže prilagoditi nestabilnim uvjetima uzrokovanim varijacijama opterećenja te ispadima vodova ili generatora.

FACTS uređaji moraju se pažljivo integrirati u elektroenergetsku mrežu zbog njihove brze i precizne kontrole napona, struje, impedancije te tokova snaga. Osnovni zadatak FACTS uređaja je unapređenje performansi sustava potrebe za podešavanjem generatora ili promjenom u mrežnoj topologiji.

Temeljni ciljevi ugradnje FACTS uređaja u mrežu su:

- Povećanje sposobnosti prijenosa električne energije unutar elektroenergetskog sustava
- Osiguranje kontrole tokova snaga na određenoj trasi

- Osiguranje sigurnog opterećenja dalekovoda koje zadovoljava njegove termičke granice
- Poboljšanje prigušenja oscilacija kako bi se osigurala sigurnost voda te ograničiti kapacitet

Kronološki gledano, razvoj FACTS uređaja može se podijeliti u tri generacije. Uređaji prve generacije su SVC, TCSC i TCPST dok su uređaji druge generacije STATCOM, SSSC, UPFC i IPFC. Treću generaciju FACTS uređaja predstavljaju GUPFC i HPFC.

Tablica 3.1. FACTS uređaji po generacijama [17]

Prva generacija	SVC	Statički VAR kompenzator
	TCR	Tiristorski upravljiva prigušnica
	TSC	Tiristorski uklopivi kondenzator
	TSR	Tiristorski uklopiva prigušnica
	TCSC	Tiristorski upravljivi serijski kondenzator
	TSCR	Tiristorski upravljiva serijska prigušnica
	TCPST	Tiristorski upravljivi zakretni transformator
	TCPAR	Tiristorski upravljivi regulator faznog kuta
Druga generacija	STATCOM	Statički sinkroni kompenzator
	SSSC	Statički sinkroni serijski kompenzator
	BESS	Baterijski sustavi skladištenja energije
	UPFC	Objedinjeni regulator toka snage
	IPFC	Regulator toka snage među vodovima
Treća generacija	GUPFC	Opći objedinjeni regulator toka snage
	HPFC	Hibridni regulator toka snage

Osnovne prednosti integracije FACTS uređaja unutar elektroenergetskog sustava su osiguranje stabilnosti napona na preopterećenim sabirnicama (pomoću poprečnih uređaja) i regulacija tokova snage na preopterećenim vodovima (pomoću serijskih uređaja). Kombinirani poprečno-serijski FACTS uređaji imaju mogućnost osiguravanja stabilnosti napona na preopterećenim sabirnicama te regulacije tokova snage na preopterećenim vodovima.

Općenito prednosti implementacije FACTS uređaja unutar sustava mogu se definirati u sljedećih 6 točaka:

- Pridonose optimalnom radu sustava smanjivanjem gubitaka snage i poboljšanjem naponskog profila
- Tokovi snage u preopterećenim vodovima mogu se poboljšati smanjenjem granica stabilnosti zahvaljujući brznoj upravljivosti
- Granica prijelazne stabilnosti je povećana čime se poboljšava dinamička sigurnost sustava i smanjuje učestalost nestanka struje uzrokovanih kaskadnim ispadima
- Područje stabilnosti malog signala može se proširiti uvođenjem pomoćnih regulatora za prigušivanje niskofrekventnih oscilacija
- FACTS uređaji kao što su tiristorski upravljivi serijski kompenzatori (TCSC) mogu riješiti problem podsinkrone rezonancije koja se javlja kod kondenzatora spojenih na vodove koji odvođe energiju iz termoelektrana
- Rješavaju probleme fluktuacije napona, a posebno dinamičkim prenapona

Glavne nedoumice prilikom integriranja FACTS uređaja u mrežu su lokacija priključenja, kratkoročne i dugoročne prednosti te strategije upravljanja za optimalno korištenje. Prilikom planiranja implementacije FACTS uređaja u mrežu, u obzir se uzimaju stacionarni i dinamički uvjeti u danoj mreži. Prije priključenja na mrežu, potrebno je izvršiti analizu tokova snaga, stabilnosti te proračun kratkog spoja. Oprema za upravljanje i zaštitu se projektira i ispituje pomoću digitalnog simulatora u stvarnom vremenu ili fizičkim simulatorima.

Prema načinu priključenja na mrežu FACTS uređaji mogu se podijeliti na:

- Serijske
- Poprečne
- Kombinirano serijske-serijske
- Kombinirano serijske-poprečne

Prema vrsti uređaja energetske elektronike koju koriste dijele se na:

- Uređaje promjenjive impedancije
- Uređaje temeljene na pretvaračima izvora napona (VSC)

FACTS uređaji promjenjive impedancije su:

- Statički promjenjivi kompenzator (SVC) – serijski priključen

- Tiristorski upravljivi serijski kondenzator (TCSC) – serijski priključen
- Tiristorski upravljivi zakretni transformator (TCPST)– kombinirano serijski-poprečno priključen

FACTS uređaji temeljeni na pretvaračima izvora napona (VSC) su:

- Statički sinkroni kompenzator (STATCOM) – paralelno priključen
- Statički serijski sinkroni kompenzator (SSSC) – serijski spojen
- Regulator toka snage među vodovima (IPFC) – kombinirano serijski-serijski priključen
- Objedinjeni regulator toka snage (UPFC) – kombinirano serijski-poprečno priključen

Uređaji temeljni na pretvaračima izvora napona imaju nekoliko prednosti u odnosu na uređaje promjenjive impedancije. Na primjeru usporedbe između STATCOM-a i SVC-a može se uvidjeti prednost VSC uređaja u odnosu na uređaje promjenjive impedancije. STATCOM u odnosu na SVC može davati u mrežu potrebne količine jalove snage i u slučaju kada je sabirnički napon na niskoj vrijednosti te može podnijeti kratkotrajno preopterećenje. Osim prethodno navedenih prednosti, STATCOM može isporučivati u mrežu aktivnu snagu ukoliko ima izvor ili u slučaju velike količine skladištene aktivne energije. Jedini nedostatak VSC uređaja u odnosu na uređaje promjenjivih impedancija je potreba za korištenjem samokomutirajućih energetske poluvodičkih uređaja kao što su GTO tiristori, IGBT tranzistori te IGCT tiristori. Tehnološkim razvojem uređaja baziranim na VSC-u dovelo je do njihovog uvođenja u HVDC mreže snaga do 300 MW.

3.3.3. Aktivni filteri za poboljšanje kvalitete električne energije

U distribucijskim mrežama za poboljšanje kvalitete električne energije koriste se aktivni filteri. Aktivni filter su uređaji bazirani na energetskej elektronici. Služe za smanjenje strujnih izobličenja i izbjegavanje preopterećenja, pregrijavanja ili kvarova unutar sustava. Mogu biti spojeni paralelno ili serijski s nelinearnim opterećenjima, ali uglavnom se spajaju paralelno na opterećenja. Aktivni filteri injektiraju struju suprotnog smjera od struje opterećenja dok linijska vrijednost struje ostaje sinusnog oblika. Većina aktivnih filtera je digitalna što znači da generiraju harmonijske spektre protufazne struje koji su određeni trenutnim mjerenim vrijednostima struja i napona. [14]

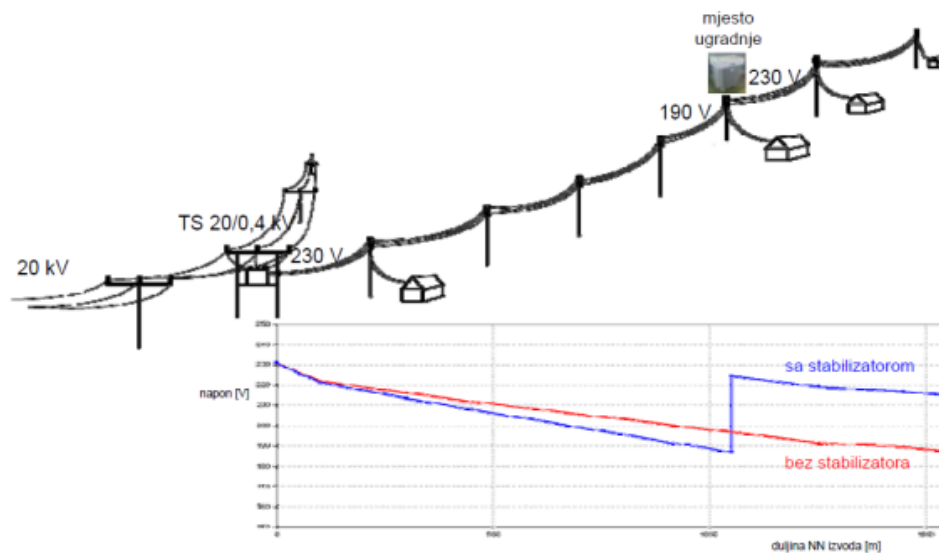


Slika 3.8. Princip rada aktivnog filtera [14]

3.3.4. Stabilizatori napona

Decentralizacijom distribucijske mreže, kontrola kvalitete električne energije postaje sve kompliciranija. Pojam kvalitete električne energije odnosi se na neprekidnost napajanja i kvalitetu napona. Stabilizatori napona koriste se u radijalnim niskonaponskim mreža za poboljšanje naponskih prilika. Glavne prednosti stabilizatora napona su brza i jednostavna implementacija i mobilnost te manja cijena.

Stabilizatori napona mogu biti različitih izvedba, ovisno o konfiguraciji mreže. U točkama radijalnih niskonaponskih vodova gdje vrijednosti napona premašuju propisane granice odstupanja. Regulacija napona unutar stabilizatora, automatski se prilagođava trenutnom opterećenju mreže i padovima napona. Zbog primjene dugih i nedovoljno dobro dimenzioniranih vodova, dolazi do pojave negativnih efekata kao što su kolebanje, propadi ili asimetrije napona. Takvi negativni efekti utječu na kvalitetu električne energije, a korištenjem stabilizatora napona oni se nastoje otkloniti. [15]



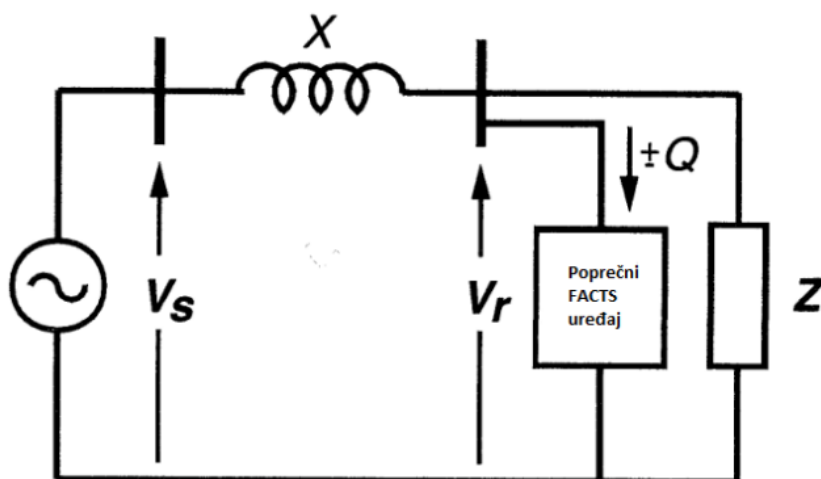
Slika 3.9. Ugradnja stabilizatora napona i njegov efekt na poboljšanje naponskih prilika [15]

U 8. poglavlju ovog rada opisan je rad i prikazani su rezultati poboljšanja naponskih prilika koristeći stabilizator napona na realnom niskonaponskom radijalnomvodu u mjestu Rasopasno na otoku Krku.

4. PRIMJENA FACTS UREĐAJA U DISTRIBUCIJSKOJ MREŽI

4.1. Regulacija napona

Razvojem distribucijske mreže sve više su se počeli koristiti uređaji energetske elektronike za regulaciju napona i kontrolu jalove snage. Za isporuku radne snage kroz vodove, potrebno je održavati napon unutar granica odstupanja. Na tokove radne snage utječu tokovi jalove snage koja je potreba za rad neki električnih uređaja. Kako bi se poboljšale performanse sustava, potrebno je upravljati jalovom snagom koja direktno utječe na naponske prilike. Uređaji energetske elektronike imaju mogućnost poboljšanja kontrole distribucijskog sustava povećavanjem ili smanjivanjem opterećenosti pojedinog voda. FACTS uređaji mogu se priključivati na mrežu serijski ili poprečno. Serijski uređaji mogu imati oblik promjenjive impedancije ili promjenjivog naponskog izvora. Kao i sve serijske komponente, i serijski FACTS uređaji injektiraju naponu u mrežu. Injektirajući napon u mrežu, serijski uređaj održava napon fazno okomitim u odnosu na struju te tako kompenzira padove napona na vodu. Primjenom serijskih FACTS uređaja smanjuju se promjenjivosti napona na mjestima potrošača te se time smanjuju mogućnosti nastanka sloma. Osim serijskih FACTS uređaja, za poboljšanje naponskih prilika koriste se i poprečni FACTS uređaji. Oni injektiraju struju u mrežu koja je fazno okomita na napon mreže. Time popravljaju naponske prilike na vodu i povećavaju njegovu prijenosnu moć. Poprečni uređaji također se koriste u periodima male potrošnje u mreži kako bi se povećale vrijednosti napona. Poprečne uređaje moguće je postaviti na sredinu ili kraj radijalnog voda kako bi se izbjegla naponska nestabilnost. Općenito najbolje mjesto za postavljanje poprečnih uređaja je sredina radijalnog voda jer su na sredini voda padovi napona najveći. Kod postavljanja poprečnog uređaja na kraj radijalnog voda mogu se kontrolirati snaga i faktor snage čime se direktno utječe na napon. Također poprečnim uređajem na kraju radijalnog voda ublažavaju se ograničenja naponske stabilnosti. Poprečni uređaji vrlo često se koriste u čvorovima na kojima dolazi do velikih varijacija opterećenja te za održavanje vrijednosti napona u slučaju ispada pojedinog elementa.



Slika 4.1. Poprečni FACTS uređaj na kraju radijalnog voda

U distribucijskim mrežama, česta je pojava da je jedan čvor napajan od strane više generatora. U slučaju ispada jednog generatora, opterećenja preostalih vodova se povećavaju što uzrokuje pad napona. Korištenjem FACTS uređaja sa brzim vremenom reakcije mogu se povećati prijenosne moći preopterećenih vodova čime se ublažavaju padovi napona.

4.2. FACTS uređaji

Iako su se FACTS uređaji primarno razvijali za integriranje u prijenosnu mrežu, u zadnjih 25 godina ovakvi se uređaji razvijaju i ugrađuju unutar distribucijskih mreža u svrhu poboljšanja kvalitete električne energije. U počecima električnih sustava, kvalitetu električne energije definirao je kontinuitet napajanja pri nazivnom naponu i frekvenciji. Paralelno sa razvojem tehnologije razvijao se i elektroenergetski sustav te su se u njega počeli integrirati razna računala, mikroprocesori i uređaji energetske elektronike. Integriranjem novih tehnologija u elektroenergetski sustav počeli su se javljati problemi s kvalitetom električne energije tako što su se počeli pojavljivati prijelazni poremećaji koji su utjecali na valni oblik napona te frekvenciju sustava. Takva nelinearna opterećenja uzrokuju probleme sa odstupanjima napona, struje i frekvencije, a ti problemi rezultiraju kvarom u mreži ili neispravnim radom korisničke opreme. [16]

Problemi unutar elektroenergetskog sustava koji utječu na kvalitetu električne energije su:

- Prijelazne pojave
- Kratkotrajne i dugotrajne varijacije
- Nestabilnost napona
- Izobličenje valnog oblika

- Treperenje napona
- Varijacije frekvencije napajanja

FACTS uređaji u distribucijskim mrežama počeli su se koristiti radi poboljšanja kvalitete električne energije. Takvi uređaji u distribucijskim mrežama zovu se Custom Power Devices (CPD), a temeljeni su na pretvaračima izvora napona (VSC). Postoje tri vrste CPD uređaja, a to su:

- Distribucijski STATCOM (D-STATCOM)
- Dinamički regulator napona (DVR)
- Kombinirani uređaj za poboljšanje kvalitete energije (Unified Power Quality Conditioner - UPQC)

Serijsko spojen dinamički regulator napona (DVR) sličan je uređaju statički serijski sinkroni kompenzator (SSSC) dok kombinirani uređaj za poboljšanje kvalitete energije (UPQC) dijeli dosta sličnosti sa kombiniranim uređajem za poboljšanje tokova snage (UPFC). Iako su ovi uređaji vrlo slični, njihovo upravljanje u svrhu poboljšanja kvalitete električne energije vrlo je različito. Jedna od glavnih razlika između upravljanja je injektiranje harmoničkih struja i napona u svrhu izoliranja izvora električne energije od opterećenja. Serijsko spojeni dinamički regulator napona (DVR) djeluje kao izolator harmonika, a njegove uloge su sprečavanje harmonika iz napona izvora da dođu do opterećenja i reguliranje napona. Kombinirani uređaj za poboljšanje kvalitete energije UPQC kombinacija je poprečno spojenog distribucijskog STATCOM-a (D-STATCOM) i serijsko spojenog dinamičkog regulatora napona (DVR). Pomoću D-STATCOM-a uklanjaju se harmonici iz struje izvora i dovode u stabilnost. Osim uklanjanja harmonika iz struja izvora, korištenjem D-STATCOM-a vrši se kompenzacija jalove snage.

5. DISTRIBUCIJSKI STATCOM (D-STATCOM)

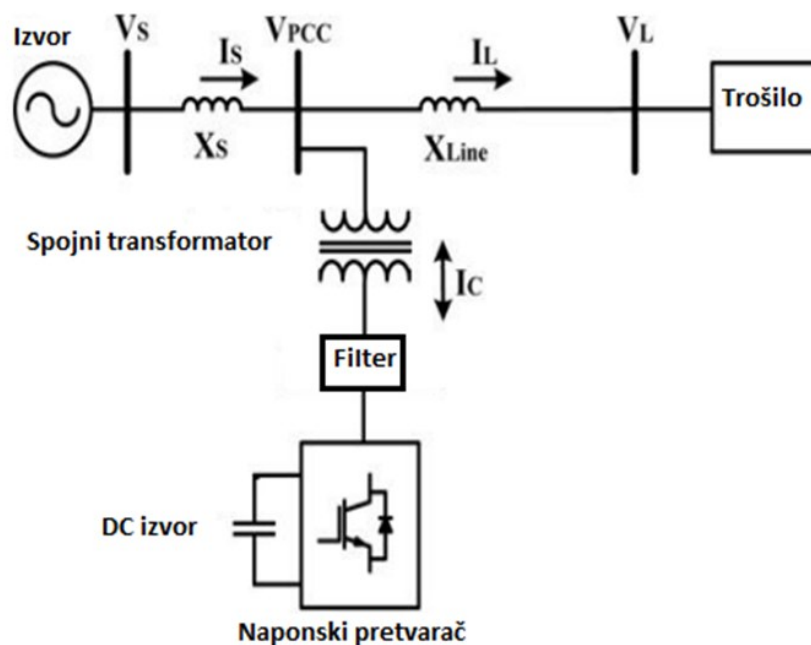
U počecima primjene D-STATCOM uređaja u distribucijskim mrežama, primarna uloga bila je regulacija jalove snage i napona. U tu svrhu, prije pojave D-STATCOM-a, koristio se statički VAR kompenzator (SVC). Današnji D-STATCOM uređaj se koristi u distribucijskim mrežama kako bi se poboljšala kvaliteta električne energije i kompenzirala jalova snaga. D-STATCOM je u praksi zamijenio statički promjenjivi kompenzator zbog svojih brojnih prednosti. Glavne prednosti D-STATCOM-a u odnosu na serijski promjenjivi kompenzator je bolja brzina djelovanja, kapacitet za prolazna preopterećenja, poboljšane performanse pri niskim vrijednostima napona, zauzima manje prostora te ima mogućnost povezivanja sa baterijama ili gorivim ćelijama. Neke od prednosti integriranja D-STATCOM uređaja u distribucijske mreže su:

- Ograničavanje naponskih naprezanja uzrokovanih prebacivanjem kondenzatora
- Smanjenje padova napona uzrokovanih kvarovima u napojnom vođu
- Kontrola kolebanja napona uzrokovanih varijacijama opterećenja potrošača
- Smanjenje treperenja napona
- Boljim upravljačkim algoritmima, smanjena je učestalost mehaničkih sklopnih operacija, a s time i smanjeni zahtjevi održavanja
- Povećanje maksimalnog opterećenja sustava

Osnovne komponente od kojih je građen D-STATCOM su naponski pretvarač, istosmjerni kondenzator, induktivna reaktancija i harmonički filter.

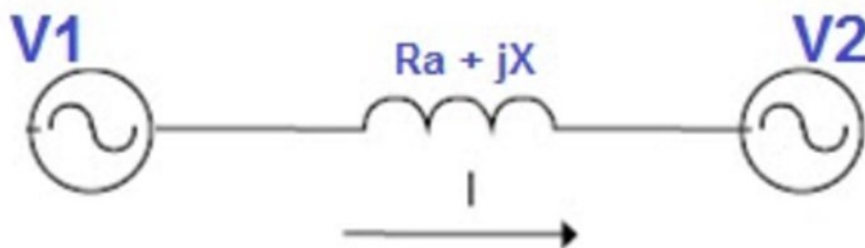
Pomoću naponskog pretvarača, ulazni istosmjerni napon pretvara se u izlazni izmjenični napon. U ovakvom pretvaraču najčešće se koriste pretvarači kvadratnog napona pomoću GTO-a ili PWM IGBT pretvarači. PWM IGBT pretvarači u odnosu na pretvarače koji koriste GTO imaju fiksni istosmjerni napon te mijenjaju izmjenični izlazni napon promjenom indeksa modulacije PWM-a. Istosmjerni kondenzator unutar D-STATCOM-a ima funkciju stalnog izvora istosmjernog napona pomoću kojeg se naponski pretvarač napaja.

Induktivna reaktancija povezuje elektroenergetsku mrežu i naponski pretvarač. Osim funkcije povezivanja, služi i za neutralizaciju harmonika nastalih u kvadratnim valovima proizvedenim od strane pretvarača.



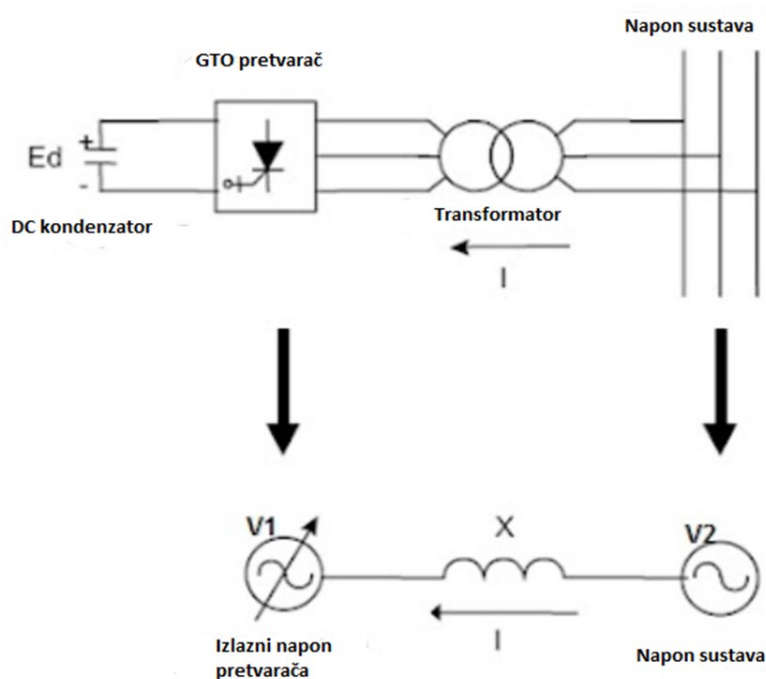
Slika 5.1. Osnovna shema D-STATCOM-a [19]

Na tehničkoj razini, D-STATCOM je sličan sinkronom kompenzatoru te također ima mogućnost opskrbe varijabilne reaktivne snage i regulacije napona priključne sabirnice pomoću izlazne struje. Izlazna struja može biti kapacitivnog ili induktivnog karaktera. Kako bi se princip rada D-STATCOM-a shvatio što jednostavnije mogu se proučavati dva naponska izvora V_1 i V_2 međusobno povezana impedancijom Z koja se sastoji od otpora R i reaktancije X . Proučavajući jednadžbu toka jalove snage kroz vod, kut δ označuje kut između napona V_1 i V_2 . Ukoliko je iznos kuta δ između V_1 i V_2 jednak 0, tada je radna snaga navodu također jednaka 0 dok iznos jalove snage jednak razlici napona V_1 i V_2 . Ako je napon V_1 veći od napona V_2 tada će jalova snaga teći u smjeru napona V_2 dok u suprotnom ako je V_2 veći od V_1 jalova snaga će teći u suprotnom smjeru odnosno od V_2 prema V_1 . Kod D-STATCOM uređaja koristi se ovakav princip upravljanja jalove snage.



Slika 5.2. Osnovni princip rada D-STATCOM-a [19]

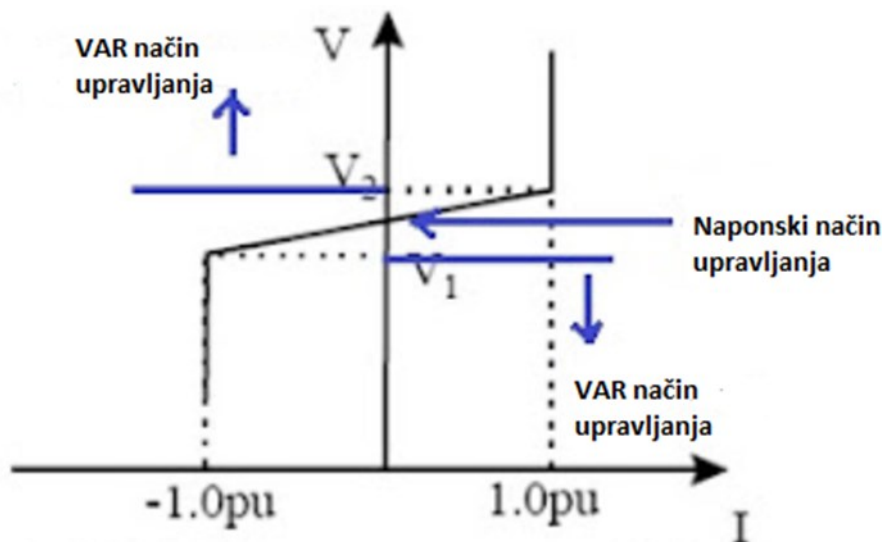
Na osnovu prethodne slike odnosno pojednostavljene sheme D-STATCOM-a, može se objasniti realna shema D-STATCOM-a. Izlazni napon D-STATCOM-a ekvivalentan je naponu V_1 . Ukoliko se potreba za jalovom energijom u mreži poveća, izlazni napon (V_1) D-STATCOM-a se povećava dok je fazni kut između napona jednak 0. Povećanjem iznosa izlaznog napona, V_1 postaje veći od V_2 što znači da će D-STATCOM injektirati jalovu snagu u mrežu. Ukoliko dođe do skoka napona u mreži zbog ispada ili isključenja pojedinog potrošača, D-STATCOM će smanjiti svoj izlazni napon te će time apsorbirati jalovu snagu iz mreže. Zbog apsorpcije jalove snage iz mreže od strane D-STATCOM-a, naponske prilike u mreži će se stabilizirati. Ovakav način upravljanja D-STATCOM-a naziva se naponska regulacija.



Slika 5.3. Realna shema u odnosu na pojednostavljenu shemu D-STATCOM-a [19]

Kao i svaki drugi uređaj unutar električne mreže, D-STATCOM ima svoje granice apsorpcije i injekcije jalove snage. Granice količine apsorpcije i injekcije jalove snage od strane D-STATCOM-a definirane su kapacitetom prijenosa električne energije komponenti energetske elektronike kao što su GTO ili IGBT. U slučaju da prilikom rada, D-STATCOM dosegne svoje granice djelovanja, on neće biti u mogućnosti daljnje regulirati vrijednost izlaznog napona V_1 . Ukoliko je predana ili apsorbirana jalova snaga jednaka graničnim vrijednostima pri kontinuiranom iznosu napona i struje tada D-STATCOM radi u VAR načinu upravljanja. Svi

mogući načini rada D-STATCOM-a prikazani su na slici 5.4. na temelju koje možemo zaključiti da D-STATCOM regulira napon ukoliko je vrijednost napona između V_1 i V_2 , a u suprotnom raditi će u VAR načinu upravljanja.



Slika 5.4. Načini rada D-STATCOM-a [19]

D-STATCOM se najčešće postavlja na mjesta u mreži gdje je potrebno izvesti korekciju faktora snage ili gdje su loše naponske prilike. D-STATCOM je vrlo sličan STATCOM-u koji se koristi u prijenosnim mrežama. Razlike između ova dva uređaja su u tome što se u distribucijskom STATCOM-u primjenjuje pretvarač sa pulsno-širinskom modulacijom tj. PWM. Uz održavanje istosmjernog napona na kondenzatoru konstantnim, korištenjem takvog pretvarača moguće je upravljati iznosom injektiranog izmjeničnog napona. Umjesto zastarjele GTO tehnologije, u D-STATCOM-u se primjenjuju IGBT ili IGCT poluvodiči zbog njihove brze reakcije. [19]

5.1. UREĐAJI PCS 6000 STATCOM

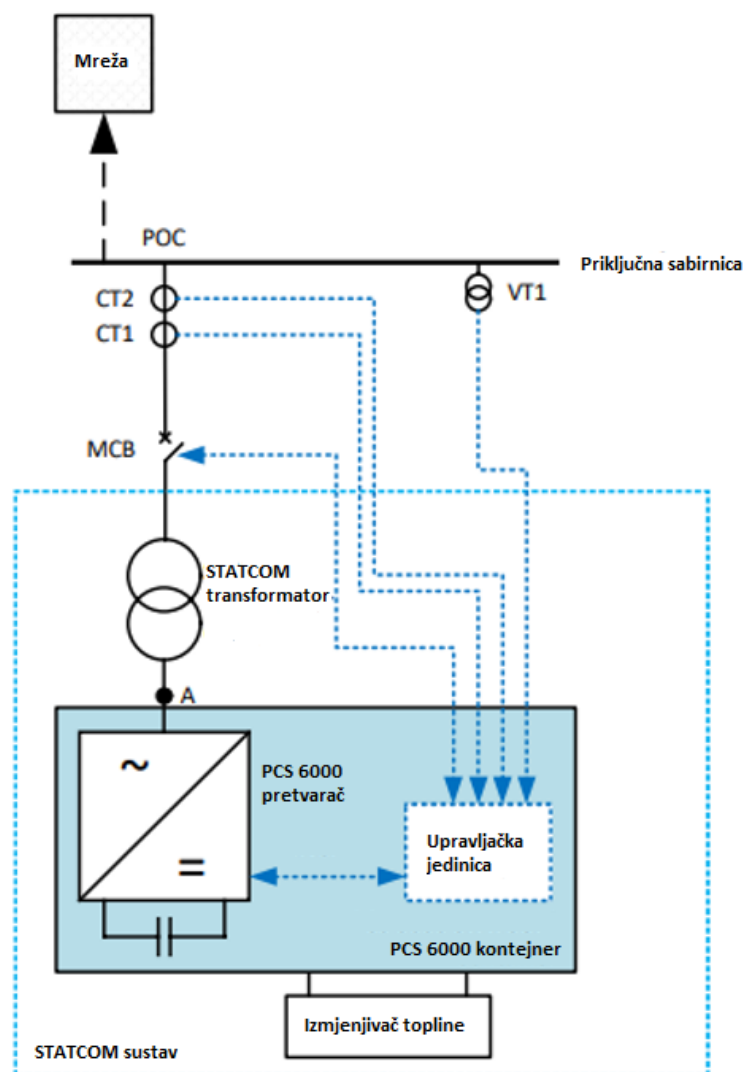
Tvrtka ABB projektirala je tri STATCOM sustava: PCS 100, PCS 6000 i SVC Light. Navedeni sustavi temelje se na STATCOM tehnologiji, a međusobno se razlikuju po snazi i mreži u koje se ugrađuju. PCS 100 sustav dizajniran je za niskonaponske mreže, PCS 6000 za distribucijske i prijenosne mreže dok se sustav SVC Light uglavnom ugrađuje u prijenosnim mrežama. U ovom poglavlju će se opisati PCS 6000 STATCOM sustav na aplikativnoj razini.

PCS 6000 STATCOM sustav temelji se na pretvaraču izvora napona (VSC) i koristi se u distribucijskim i prijenosnim mrežama. Postoji vanjska i unutarnja izvedba sustava. Jedna jedinica

PSC 6000 ima raspon snage od 12 do 34 MVar dok sustav ima raspon snage od 12 do 100 MVar. PSC 6000 STATCOM uređaj karakterizira kratko vrijeme instalacije i zauzimanje malog prostora. Također ima visoku učinkovitost i zahtjevi za održavanje su vrlo mali zbog minimalnog broja pokretnih dijelova što dovodi do niskih operativnih troškova. Sustav ima visoku pouzdanost i dugi životni vijek zato jer nema puno rotirajućih dijelova. Uređajem se može upravljati lokalno, preko grafičkog korisničkog sučelja, i daljinski. PSC 6000 ima konstantno napajanje te sustav vodenog hlađenja s cjevovodom i pumpama. Također sustav posjeduje jedinicu za prethodno punjenje, pojačani transformator i dv/dt filtre. PCS 6000 STATCOM sustav je spojen na priključnu sabirnicu preko pojačanog transformatora. [21] Cijela oprema unutar sustava je sastavljena i testirana unaprijed prema najvišim standardima te se zatim isporučuje kao spremnik energije spreman za instalaciju. Zbog svog modularnog dizajna, ovakav se sustav može premjestiti na novo mjesto u kratkom vremenu. Zahvaljujući visokom stupnju standardizacije, realizacija cijelog sustava zahtjeva niže troškove projektiranja i dizajna što utječe na smanjenje krajnjeg troška kupca. [22]

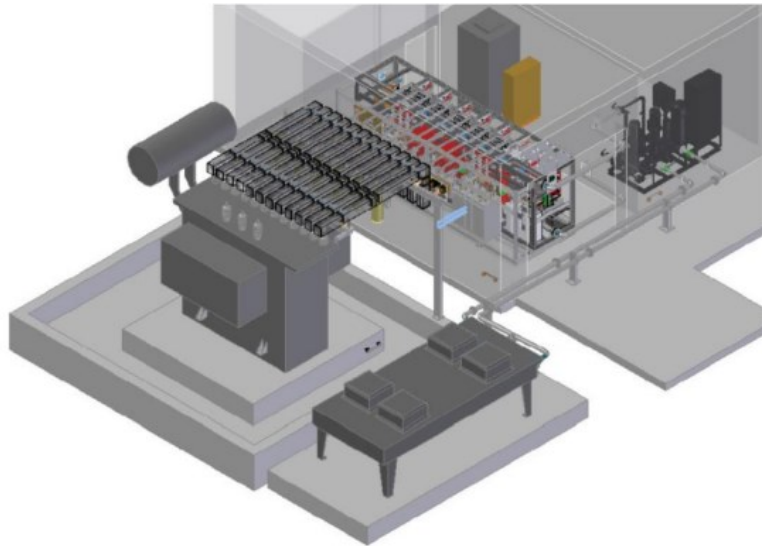
Osnovne karakteristike PCS 6000 STATCOM sustava su:

- Kontinuirani dinamički odziv
- Regulacija napona
- Regulacija faktora snage
- Dinamička regulacija jalove snage
- Regulacija nesimetričnosti
- Kompenzacija treperenja napona
- Aktivno filtriranje harmonika
- Aktivno prigušivanje rezonancije
- Paralelno upravljanje više sustava



Slika 5.5. Jednopolna shema PCS 6000 STATCOM sustava[21]

Unutarnja izvedba PCS 6000 STATCOM sastoji se od pretvarača, upravljačke jedinice, sustava za hlađenje koji se nalaze u zatvorenom prostoru (kontejneru) dok se transformator i izmjenjivač topline nalaze na otvorenom. Unutarnja izvedba pogodna je za korištenje u većim sustavima i u zagađenim okolinama. [21]



Slika 5.6. Unutarnja izvedba PCS 6000 STATCOM uređaja [21]

PCS 6000 sustav primjenjuje se u:

- Vjetroelektranama
- Crpno-akumulacijskim elektranama
- Pogonima elektromotora
- Povezivanju željeznice i mreže

Općenito pretvarači PCS 6000 sustava projektiraju se sa što je moguće manje komponenti čija je pouzdanost na visokom nivou te se koriste i komponente čija je pouzdanost ograničena. Pristup komponentama mora biti jednostavan kako bi njihova zamjena bila što lakša. Takvi pretvarači pogodni su za rad na daljinu zbog čega se koriste u vjetroelektranama na moru.

Pretvarači izvora napona koji se koriste u PCS 6000 sustavu temelje se na IGCT tehnologiji koju je razvila tvrtka ABB na temelju bipolarnih poluvodiča (GTO). Inovativna konfiguracija spajanja omogućuje vrlo dobre harmoničke performanse pretvarača bez tipične potrebe za harmoničkim filtrom. [22] Ovakvi pretvarači koriste sklopke sa dobrom mogućnošću upravljanja koje se mogu uključiti i isključiti optičkim kabelom. Gubici u vodičima su vrlo mali što omogućava sporije prebacivanje sklopke kako bi se izbjegle prijelazne pojave. Prilikom dizajniranja pretvarača postignuta je dobra ravnoteža između robusnosti, učinkovitosti, cijene i pouzdanosti.

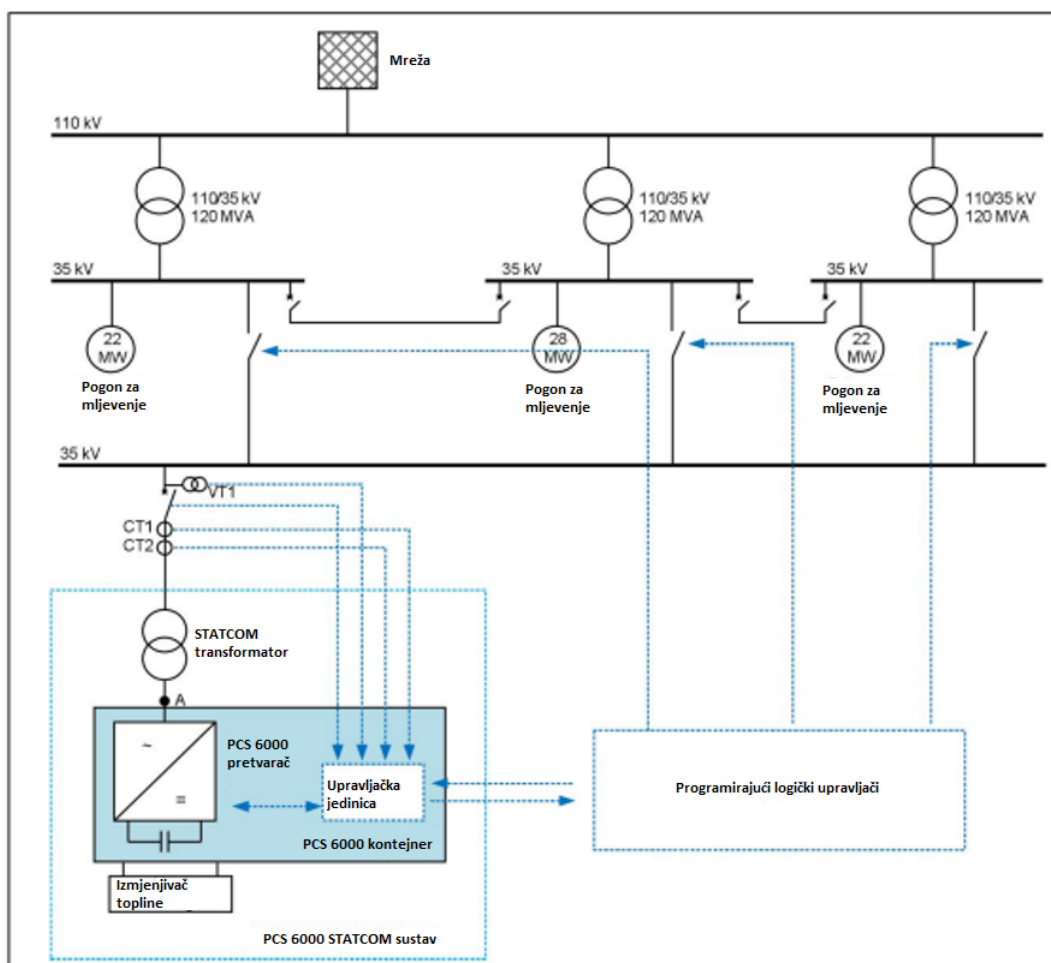
Prednosti korištenja PCS 6000 STATCOM sustava su: [22]

- Poboljšanje kvalitete električne energije i pouzdanosti postrojenja
- Povećanje stabilnosti napona i kapaciteta prijenosa električne energije
- Usklađenost sa obnovljivim izvorima energije

- Visoka pouzdanost i dostupnost
- Mali zahtjevi za održavanje
- Standardizirani pretvarački blokovi koji omogućuju jednostavan i dugotrajan rad
- Niski troškovi instalacije
- Kompaktna integracija transformatora

Transformator korišten u ovakvom sustavu ima dvostruki sekundar. Oba kraja dvostrukog sekundara spajaju se na pretvarač čime se dobiva 17 razina izlaznog napona. [21]

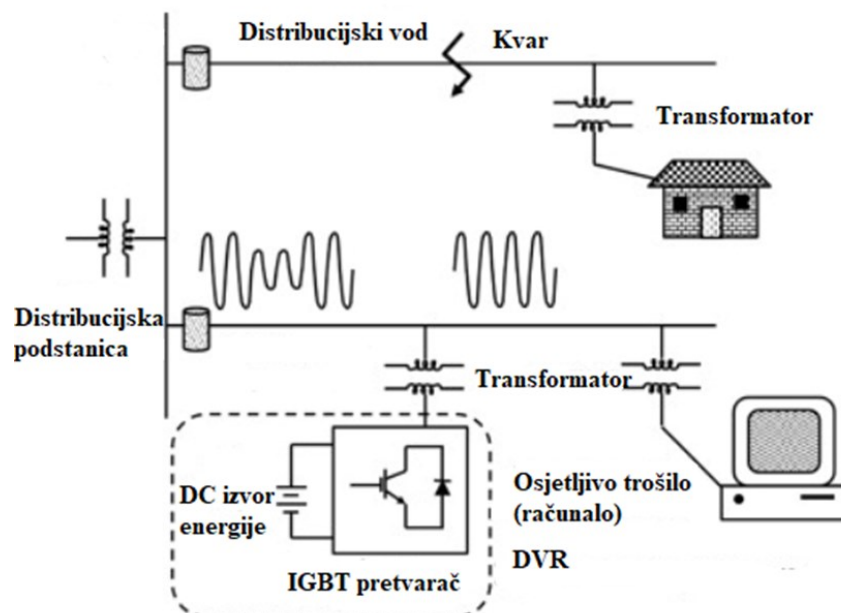
U slijedećem primjeru opisati će se primjena PCS 6000 STATCOM uređaja u praksi. U slučaju PCS 6000 STATCOM uređaj primjenjuje se za održavanje stabilnosti u industrijskom postrojenju u Kazahstanu. Industrijsko postrojenje nalazi se u uvjetima udaljene i slabo opterećene mreže te se u postrojenju nalaze tri pogona za mljevenje ruda koja su spojena na sabirnicu od 35 kV. Sustav koji se integrira unutar industrijskog postrojenja sastoji se od jedne jedinice snage 32 MVar PCS 6000 STATCOM-a, sustava hlađenja, transformatora, sabirnica i dv/dt filtera te se spaja na 35 kV-nu sabirnicu.



Slika 5.7. Jednopolna shema D-STATCOM sustava spojenog na realnu mrežu [21]

6. DINAMIČKI REGULATOR NAPONA (DVR)

Serijski spojen dinamički regulator napona (DVR) koristi se u distribucijskim mrežama tako što se pomoću njega trofazni napon injektira u seriju sa naponom voda u svrhu regulacije padova napona. Dinamički regulator napona ima mogućnost injektiranja do 50% nazivnog napona, ali u vrlo kratkom vremenskom periodu od nekoliko milisekundi. Vrlo kratak period injektiranja napona nije problem jer su najčešći padovi napona u mreži puno manji od 50% nazivnog napona. DVR uređaji integriraju se u sustave unutar kojih su kratkotrajni poremećaji kvalitete električne energije česta pojava te u takvim sustavima pruža dobra rješenja za krajnje korisnike koji su najizloženiji takvim poremećajima.



Slika 6.1. Dinamički regulator napona unutar mreže [19]

Osnovne komponente DVR uređaja su:

- Izvor istosmjerne struje (baterija ili superkondenzator)
- IGBT pretvarač
- Transformator

Ukoliko se na jednom mjestu u mreži pojave padovi napona, oni se mogu proširiti na ostale dijelove mreže. Pomoću DVR uređaja moguće je detektirati padove napona u mreži. Kada se pad napona detektira, iz DVR uređaja pomoću istosmjernog izvora napajanja, generira se izmjenična

struja preko IGBT pretvarača. Generirana izmjenična struja se injektira u mrežu preko transformatora i tako ispravlja pad napona na vodu.

Nedostatak DVR uređaja je nemogućnost korištenja u sustavima koji su podložni dugotrajnim nedostacima jalove snage te u sustavima koji su osjetljivi na kolaps napona. Budući da DVR uređaji održavaju odgovarajuću vrijednost napona napajanja, u sustavima s početnim naponskim uvjetima, oni otežavaju sprečavanje kolapsa napona te mogu dovesti i do kaskadnih prekida. Stoga je kod primjene DVR uređaja potrebno uzeti u obzir prirodu opterećenja čije se napajanje regulira ovakvom tehnologijom.

6.1. PowerLogic™ Dynamic Voltage Restorer system

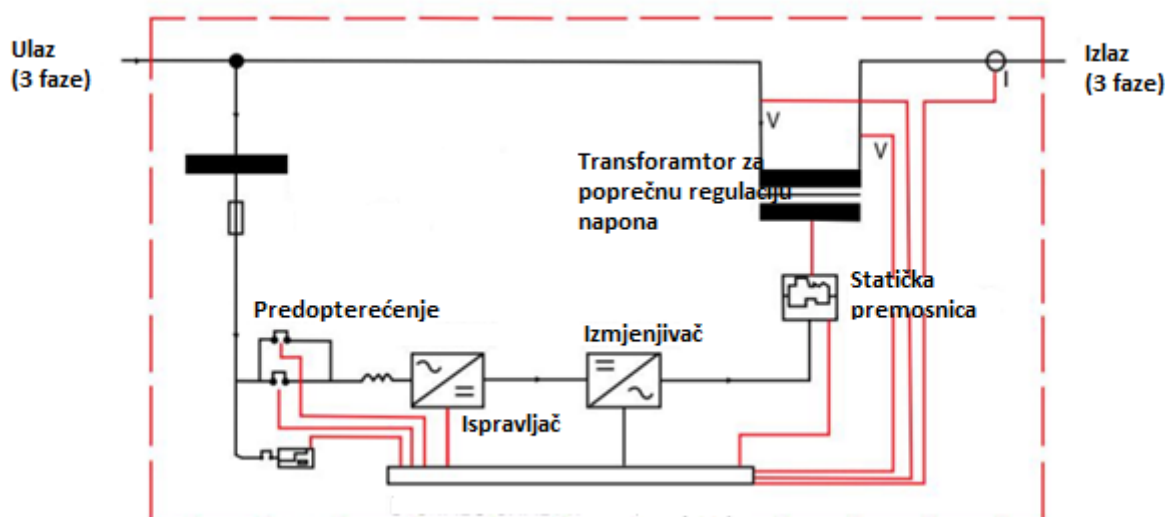
Tvrtka Schneider electric dizajnirala je PowerLogic™ Dynamic Voltage Restorersystem koji se temelji na DVR tehnologiji. Korištenjem ovog sustava, poboljšava se napajanje, štiti mrežu i instalacije poboljšavajući faktor snage, a time i kvalitetu električne te se ublažavaju i uklanjaju električni poremećaji koji negativno utječu na rad elektroenergetskog sustava. Fleksibilni kompenzator koji se nalazi u sustavu injektira i uzima energiju iz sustava te tako ublažava i eliminira električne poremećaje i smetnje. Napon koji se injektira u mrežu vrlo je stabilan s odstupanjem od 1% te vrlo brzim odzivom. Sustav omogućuje kontinuiranu regulaciju nazivnog napona te provodi kompenzaciju pada napona visokog postotka bez korištenja uređaja za pohranu energije kao što su baterije i kondenzatori. Sustav je dizajniran za korisnike kojima je potrebna visoka preciznost regulacije. [18]

Glavne karakteristike PowerLogic™ Dynamic Voltage Restorer sustava su:

- Ublažavanje pada napona velike dubine (do -70%)
- Kontinuirana regulacija napona
- Sustav napajanja visokih performansi
- Minimiziranje potrebnih ulaganja, održavanja i operativnih troškova
- Uređaji za pohranu energije nisu potrebni
- Kompenzacija porasta napona i prenapona do +20%
- Mogućnost nezavisne kompenzacije po fazama
- Kompenzacija nestabilnih padova napona
- Brzina odziva manja od 3 milisekunde
- Omogućuje dvosmjerne tokove snage

Uz regulaciju padova napona, ovaj sustav nudi mogućnost ublažavanja drugih problema koji utječu na kvalitetu električne energije kao što su kolebanje i treperenje napona, problemi spore i brze regulacije te prenaponi i nestabilnost napona. Prilikom ispitivanja PowerLogic™ Dynamic Voltage Restorer sustav pokazao je visoku učinkovitost u rješavanju prethodno navedenih problema pomoću svoje visoke preciznosti regulacije i jako brzim odzivom.

PowerLogic™ Dynamic Voltage Restorer sustav napaja se direktno iz mreže. Ulaznu snagu dobivenu iz mreže koristi za kompenzaciju neispravnog ulaznog napona ili viška ulaznog napona, neovisno za svaku fazu, kako bi se na izlazu generirao stabilan napon čije odstupanje ne prelazi 1%.



Slika 6.2. Osnovna shema PowerLogic™ Dynamic Voltage Restorer sustava[18]

Glavne komponente PowerLogic™ Dynamic Voltage Restorer sustava su:

- Predopterećenje
- Ispravljač
- Izmjenjivač
- Statička premosnica
- Pomoćni transformator
- Digitalni procesor signala

Predopterećenje, tijekom pokretanja, polako povećava izmjenični ulazni napon ispravljača. Ovaj dio sustava pomaže da se sustav pokrene bez nastajanja velikih struja na ulazu.

Ispravljač i izmjenjivač u sustavu su povezani sa digitalnim procesorom signala koji je odgovoran za njihov pouzdan i precizan rad. Ispravljačem i izmjenjivačem se upravlja PWM jedinicom kombiniranom s naprednim sustavom upravljanja. PWM jedinica napaja istosmjerni međukrug kontinuiranim naponom kojeg dobiva iz izmjeničnog ulaznog napona. Kod izmjenjivača, PWM jedinica je zadužena za pretvorbu napona iz istosmjernog međukruga u napon sinusnog valnog oblika niskog izobličenja koji se nalazi na izlazu. Modul ispravljača i izmjenjivača unutar PowerLogic™ Dynamic Voltage Restorer sustava sastoji se i od sustava ventilacije koji se aktivira prilikom pokretanja te senzora temperature koji onemogućuje rad ispravljača i izmjenjivača ukoliko je njihova temperatura iznad unaprijed određenih vrijednosti. [18]

Statička prenosnica tijekom zaustavljanja odvaja sustav od mreže. Sustav se može zaustaviti ručno ili zbog interne greške koja rezultira kratkim spojem u primaru pomoćnog transformatora. Statička prenosnica sastoji se od vrlo brze elektronske prenosnice i paralelnih kontakata za izvođenje stalne statičke prenosnice.

Pomoćni transformator odvaja sustav od mreže tijekom kompenzacije neispravnog ili povišenog napona. Kompenzacija se provodi kako bi se izlazni napon održao stabilnim.

Procesor digitalnog signala (DSP) je odgovoran za upravljanje cijelim PowerLogic™ Dynamic Voltage Restorer sustavom. Prima statusne signale od svih komponenti u sustavu i mjeri ulazni i izlazni napon te izlaznu struju. Šalje naredbe izmjenjivaču i ispravljaču te pokreće i zaustavlja predopterećenje i statičku prenosnicu. Programiran je složenim algoritmima koji omogućuju sustavu da kompenzira poremećaje u elektroenergetskom sustavu. Također izvodi potrebne proračune kako bi slao komponentama odgovarajuće naredbe.

PowerLogic™ Dynamic Voltage Restorer sustav ima upravljačku ploču osjetljivu na dodir pomoću koje korisnik prati stanje u sustavu. Upravljačka ploča daje informacije o trenutnom stanju sustava, trenutnim i akumuliranim vrijednostima te mogućim događajima koji uzrokuju poremećaje u sustavu. Pomoću upravljačke ploče također se mogu modificirati određeni parametri sustava.

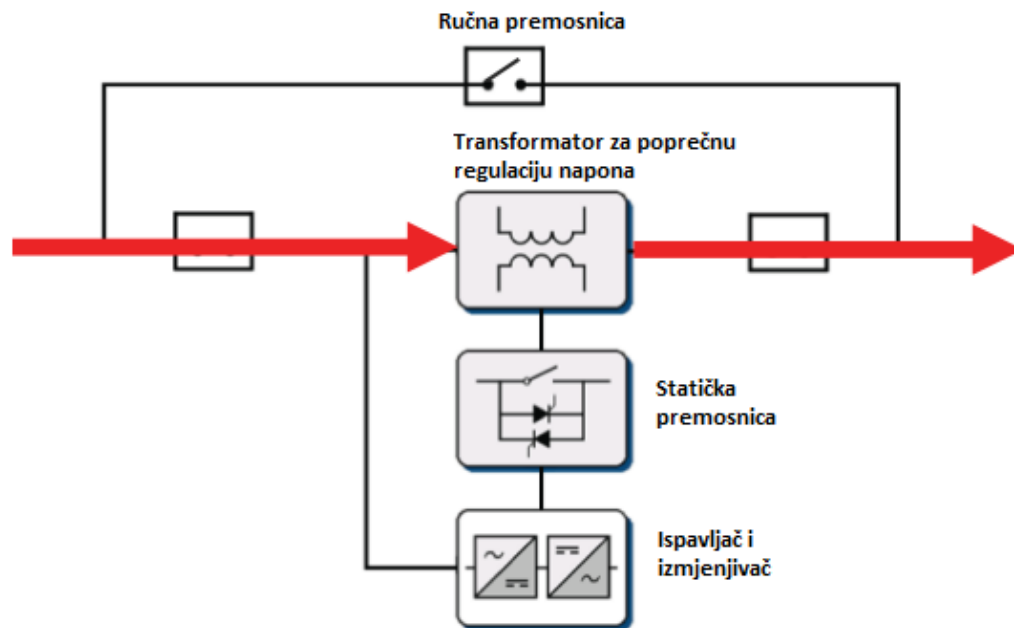
U slijedećem poglavlju biti će opisani načini rada PowerLogic™ Dynamic Voltage Restorer sustava, i to način rada aktivne statičke prenosnice, normalan način rada i način rada aktivne ručne prenosnice.

PowerLogic™ Dynamic Voltage Restorer sustav nastoji zadržati ulazni i izlazni napon jednakim. Sustav šalje naredbu statičkoj prenosnici da prestane kompenzirati napon tijekom sljedećih uvjeta: [18]

- Sustav je ručno zaustavljen

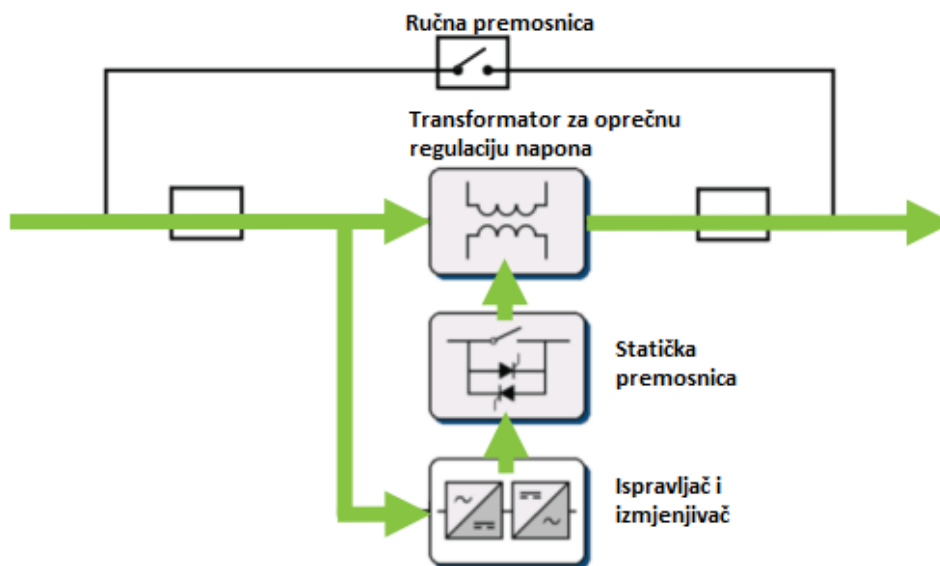
- Sustav je automatski zaustavljen zbog ozbiljnijeg kvara
- Ulazni napon premašuje vrijednost dozvoljenu sustavom

Sustav u ovom načinu rada kontinuirano analizira ulazni napon mreže, a procesor digitalnog signala osigurava stabilnost sustava.



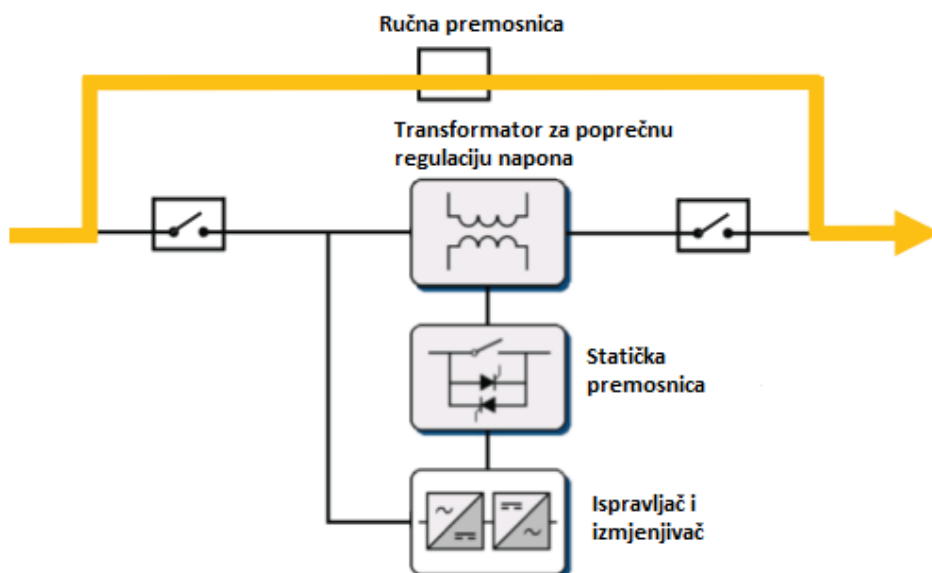
Slika 6.3. Princip rada PowerLogic™ Dynamic Voltage Restorer sustava u načinu rada aktivne statičke premosnice [18]

Tijekom normalnog načina rada, u pogonu su ispravljač i izmjenjivač dok je sklopka statičke premosnice otvorena. Izlazni napon se regulira na vrijednost nazivnog napona ukoliko su vrijednosti ulaznog napona i frekvencije unutar dopuštenih granica.



Slika 6.4. Princip rada PowerLogic™ Dynamic Voltage Restorer sustava u normalnom načinu rada [18]

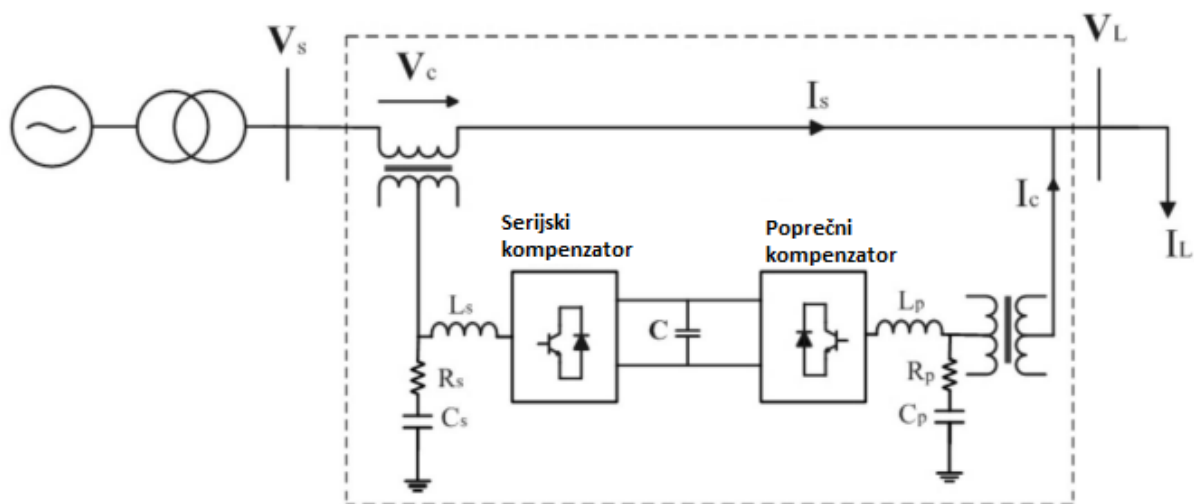
Unutar PowerLogic™ Dynamic Voltage Restorer sustava također su prisutne ručne prenosne sklopke koje omogućuju održavanje sustava bez prekida napajanja potrošača električne energije. Tijekom ovog načina rada, potrošači nisu zaštićeni od smetnji uzrokovanih opskrbom električne energije.



Slika 6.5. Princip rada PowerLogic™ Dynamic Voltage Restorer sustava u načinu rada aktivne ručne premosnice [18]

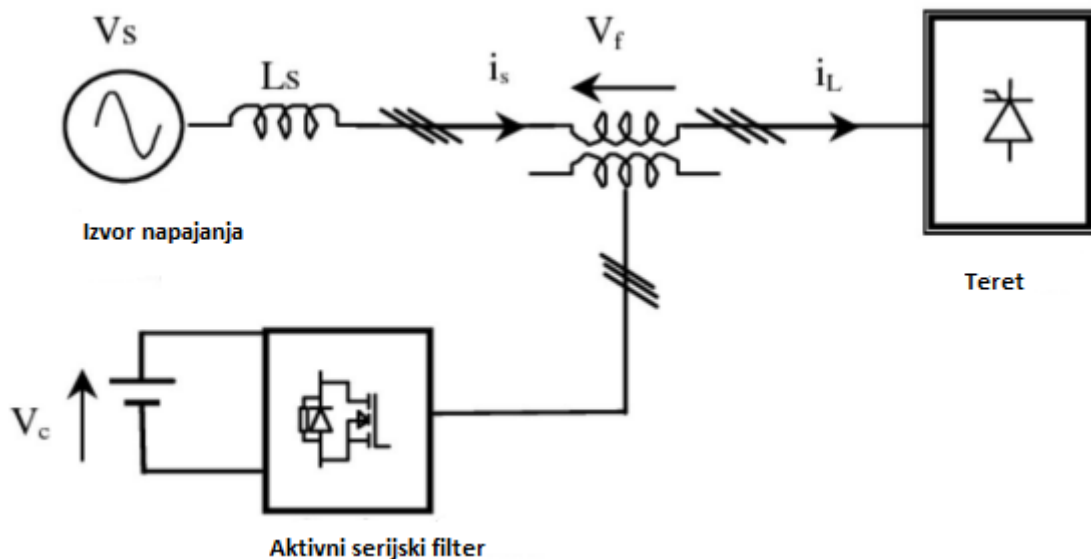
7. KOMBINIRANI UREĐAJ ZA POBOLJŠANJE KVALITETE ENERGIJE (UNIFIED POWER QUALITY CONDITIONER)

Kombinirani uređaj za poboljšanje kvalitete energije (Unified Power Quality conditioner) kombinacija je D-STATCOM-a i DVR-a. UPQC uređaji namjeni su poboljšanju kvalitete električne energije koja se isporučuje električnim potrošačima. Kombinirani uređaj za poboljšanje kvalitete energije (UQPC) sastoji se od serijskih i poprečnih kompenzatora spojenih leđa o leđa (back to back) na istosmjernoj strani sa zajedničkim istosmjernim kondenzatorom.



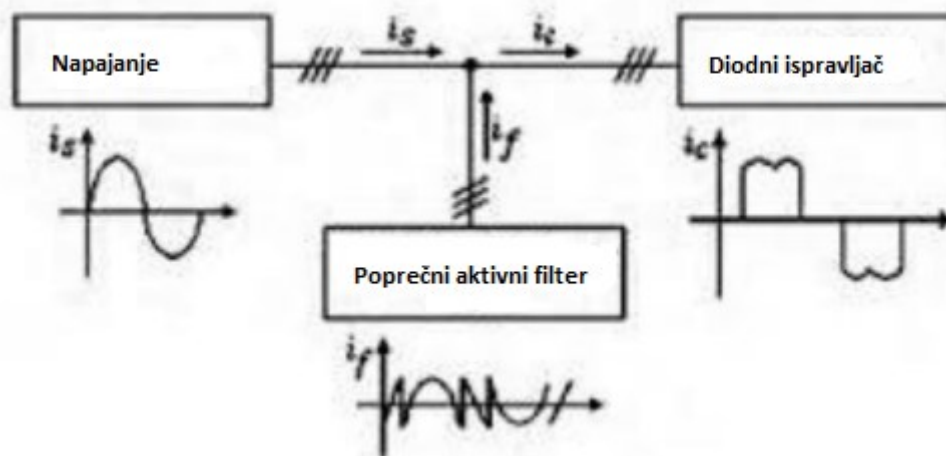
Slika 7.1. Općenita konfiguracija UPQC uređaja [20]

Serijski kompenzator UPQC uređaja zadužen je za ublažavanje poremećaja kvalitete električne energije na mrežnoj strani uređaja odnosno kompenzira strujno izobličenje sustava uzrokovano nesimetričnim opterećenjima. Serijski kompenzator djeluje kao upravljivi izvor napona i može kompenzirati probleme kao što su kolebanje i treperenje napona, te padovi napona.



Slika 7.2. Konfiguracija serijskog kompenzatora UPQC uređaja [20]

Poprečni kompenzator unutar UPQC uređaja kompenzira strujne harmonike injektiranjem iznosom jednake struje, ali harmonički suprotne. Djeluje kao strujni izvor tako što injektira harmonijske komponente struje, ali fazno pomaknute za 180 stupnjeva.



Slika 7.3. Konfiguracija poprečnog kompenzatora UPQC uređaja [20]

Kombinirani uređaj za poboljšanje kvalitete energije (UPQC) po konstrukciji je sličan kombiniranom uređaju za poboljšanje tokova snaga (UPFC). UPQC koristi dva pretvarača izvora napona (VSC) koji su spojeni na zajednički kondenzator za pohranu istosmjerne energije. Jedan pretvarač spojen je serijski s izmjeničnim vodom dok je drugi pretvarač poprečno spojen s

izmjeničnim vodom. UPQC kombinira rad distribucijskog statičkog kompenzatora (DSTATCOM) i dinamičkog regulatora napona (DVR). UPQC uređaji koriste se u distribucijskim mrežama za izvođenje poprečne i serijske kompenzacije istovremeno. U distribucijskoj mreži mogu se pojaviti nesimetrične komponente, izobličenja ili istosmjerne struje. UPQC bolje uklanja prethodno navedene smetnje od UPFC-a te se u novije vrijeme sve više koristi u pametnim mrežama zbog velike dostupnosti visokofrekventnih sklopnih uređaja i naprednih brzih računala po niskim cijenama.

Kao što je i prethodno navedeno, glavne prednosti korištenja UPQC-a su mogućnosti kompenzacije strujnih i naponskih poremećaja. UPQC može kompenzirati naponske harmonike, treperenje napona te padove napona te također može kompenzirati jalovu snagu, strujne harmonike, nesimetričnost napona kao i provoditi korekciju faktora snage. [20]

8. STABILIZATOR NAPONA NN MREŽA

LVRSys stabilizator napona je uređaj koji je dizajniran za niskonaponske mreže te služi za regulaciju napona.

Sustav LVRSys izrađen je kao modularan sustav, a njegove glavne komponente su: [23]

- LVRSys upravljačka jedinica
- Dva transformatora
- Ormarić za vanjsku ili unutarnju izgradnju ili montažu na stup

8.1. Princip rada stabilizatora napona

LVRSys sustav temelji se na linearnom regulatoru. Spajanjem i odvajanjem dva transformatora s odabranim prijenosnim omjerom, napon na izlazu se može regulirati u nekoliko koraka. Ovakva tehnika regulacije naponom zove se buck/boost, a maksimalni raspon upravljanja ovisi o modelu LVRSys-a. Spajanjem i odvajanjem transformatora se upravlja tiristorski, a koraci regulacije određeni su različitim sklopnim postavkama tiristora.

Upravljačke signale za tiristore generiraju pokretački krugovi. Praćenjem magnetskog toka unutar jezgre transformatora, transformatori mogu mijenjati prijenosni omjer bez pojave pada napona, povećanja struje ili generiranja harmonika.

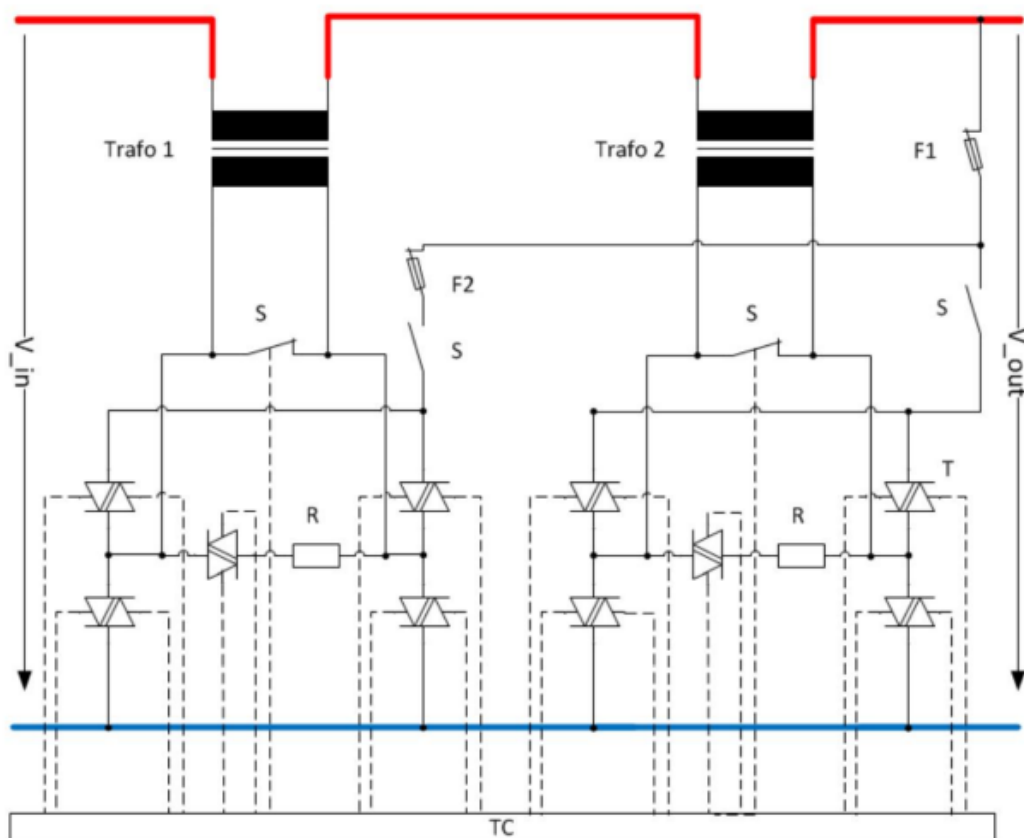
Regulator daje naredbu potrebne promjene koraka napona. Regulator može odrediti korak na temelju napona sabirnice ili iznosa izlaznih struja. Svaki korak regulacije ima različitu sklopnu postavku tiristora. Sve tri faze reguliraju se neovisno jedna o drugoj. Neovisna regulacija po fazama uvelike pomaže poboljšanju fazne simetrije niskonaponske mreže.

Snaga ovakvih regulatora napona na niskom naponu u rasponu je od 22 kVA do 630 kVA, a maksimalni naponi regulacije iznose od $\pm 6\%$ do $\pm 24\%$, ovisno o modelu. Regulacija napona vrši se u 9 koraka. [26]

Tablica 8.1. Koraci regulacije regulatora napona čiji je omjer regulacije $\pm 20\%$ [26]

Trafo 15%	Trafo 5%	Korak
15%	5%	20%
15%	0	15%
15%	-5%	10%
0	5%	5%
0	0	0
0	-5%	-5%
-15%	5%	-10%
-15%	0	-15%
-15%	-5%	-20%

Kao što je prikazano na slici 8.1. stabilizator napona sastoji se od dva transformatora i osigurača, tiristorskih spojeva, preklopnih otpornika, sigurnosnih sklopki te upravljačkih krugova.



Slika 8.1. Jednofazna shema LVRsys sustava [23]

Tablica 8.2. Objašnjenje kratica na jednofaznoj shemi [23]

Trafo 1	Dodatni transformator 1
Trafo 2	Dodatni transformator 2
F1, F2	osigurač
S	Sigurnosni kontaktor
R	Preklopni otpornik
T	Tiristori
TC	Upravljanje tiristorima
V _{in}	Neregulirani ulazni napon
V _{out}	Regulirani izlazni napon

Na slici 8.2. prikazan je stabilizator napona u Rasopasnom koji je smješten unutar ormarića, a na slici 8.3. prikazani su tiristorski sklopovi i osigurači u sklopu stabilizatora napona. Dovod iz niskonaponskog izvoda unutar ormarića označen je naljepnicom „ZM DOVOD“. Sa dovoda struja se kreće prema ulazu u stabilizator koji je označen u ormariću oznakom „LVRsys IN“. Nakon što

stabilizator napona obavi funkciju regulacije napona, preko odvoda koji je označen oznakom „LVRSys OUT“ struja se vraća u mrežu i to preko odvoda koji je označen unutar ormarića oznakom „ZM ODVOD“. Na lijevoj strani ormarića smješteni su tiristorski sklopovi te su ispod njih postavljeni osigurači dok su transformatori smješteni ispod ormarića, u zemlji, na dubini od otprilike pola metra.

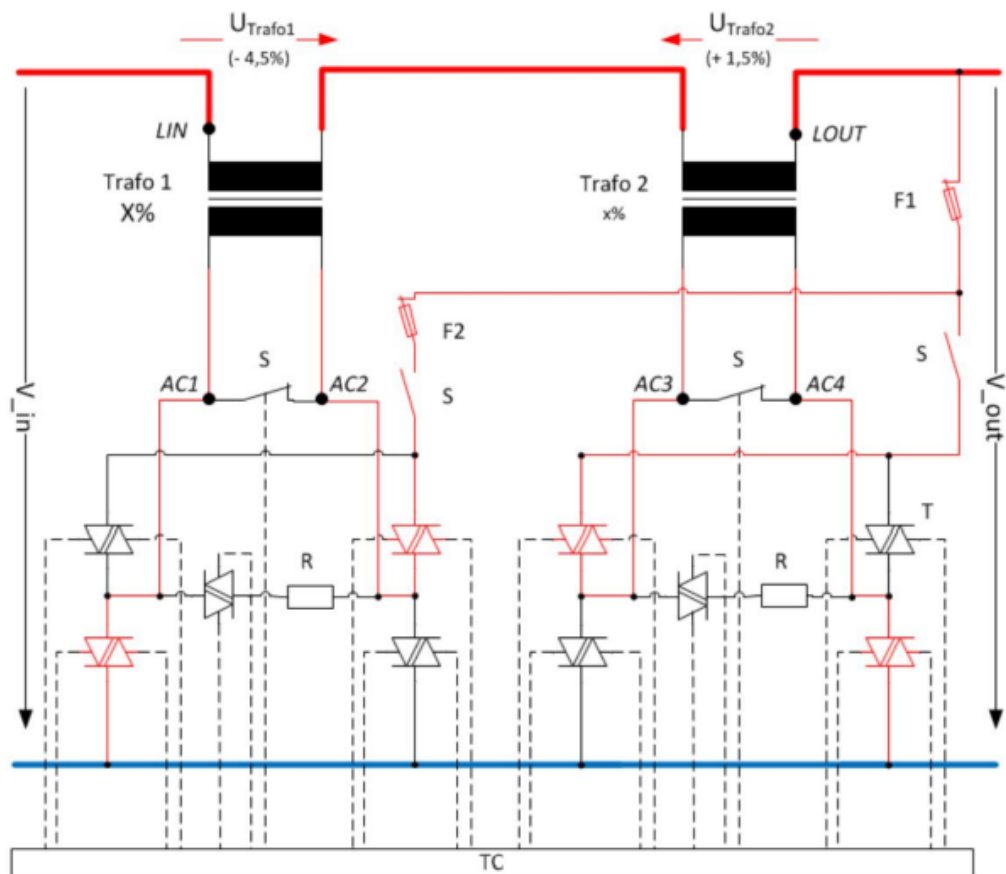


Slika 8.2. LVRSys stabilizator napona u ormariću



Slika 8.3. Tiristorski sklopovi, korisničko sučelje te osigurači unutar stabilizatora napona

Na slici 8.4. Prikazan je primjer smanjenja izlaznog napona za 3% u odnosu na ulazni napon korištenjem LVRSys regulatora napona. Kao što je vidljivo na slici, prvi transformator pomoću tiristorskih sklopova mijenja prijenosni omjer transformacije te tako oduzima 10.35 V (4.5% od 230 V) od vrijednosti izlaznog napona. Drugi transformator pomoću tiristorskih sklopova mijenja prijenosni omjer transformatora povećavajući tako vrijednost izlaznog napona za 3.45 V (1.5% od 230 V).



Slika 8.4. Princip rada LVRSys sustava [23]

Niskonaponski regulacijski sustavi kao što je LVRSys stabilizator napona dizajnirani su za dugu i robusnu upotrebu u niskonaponskoj mreži. U nastavku teksta će biti opisane reakcije LVRSys sustava prilikom pojave pojedinih događaja unutar niskonaponske mreže.

Ukoliko dođe do kratkog spoja u prvoj fazi, osigurač u toj fazi pregori, a automatska premsnica se aktivira za sve faze. Nakon što se osigurač zamjeni te otkloni kvar, ponovno se automatski pokreće regulator. [23]

Ako dođe do kratkog spoja u drugoj i trećoj fazi, osigurač u tim fazama pregori te se aktivira automatska premsnica za sve faze. Nakon što se osigurač zamjeni te otkloni kvar, ponovno se automatski pokreće regulator.

Ukoliko dođe do udara groma u faze niskonaponske mreže, aktivira se gromobranska zaštita te se oslobađa gromobran i regulator se odvaja od mreže. Nakon što se zamjeni modul za odvod groma regulator se ponovno pokreće.

Prilikom pojave pada napona u prvoj fazi, regulator ne reagira do 100 V preostalog napona. Ispod 100 V preostalog napona, regulator prelazi u automatski prenosni način rada, a kada se kompenziraju padovi napona, regulator se automatski vraća u normalni pogon.

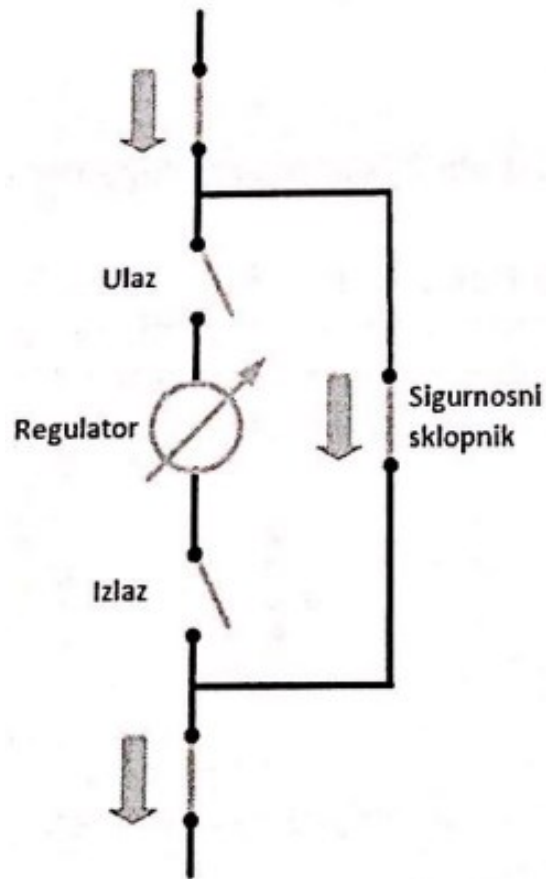
Ukoliko se pada napona pojavi u prvoj fazi, regulator ne reagira do 5% preostalog napona. Ispod 5% preostalog napona, regulator prelazi u automatski prenosni način rada, a kada se kompenziraju padovi napona, regulator se automatski vraća u normalni pogon.

Ako se pada napona pojavi u sve tri faze, regulator ne reagira do 170% preostalog napona. Ispod 170% preostalog napona, regulator prelazi u automatski prenosni način rada, a kada se kompenziraju padovi napona, regulator se automatski vraća u normalni pogon.

Ukoliko se u mreži pojave harmonici, regulator ne utječe na njih kao što i harmonici ne utječu na rad regulatora.

Ako se pojavi treperenje napona mreže, ono ne utječe na rad regulatora kao što ni rad regulatora ne utječe na treperenje napona.

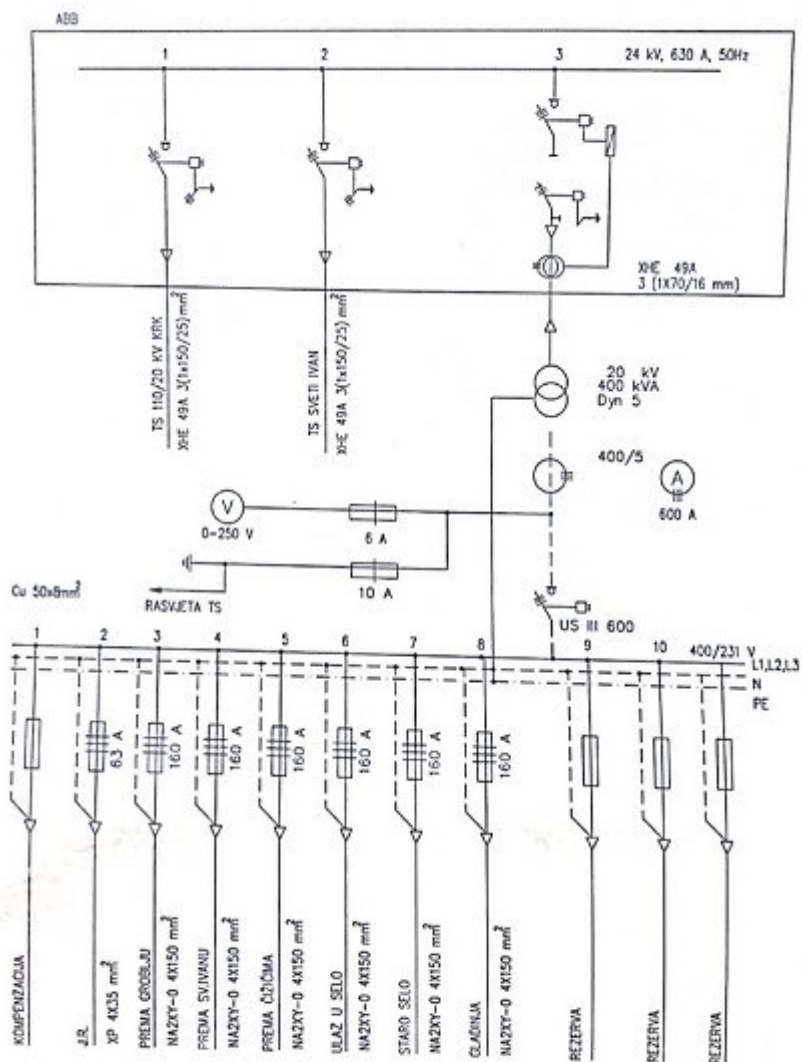
U slučaju pojave kvara, automatski se aktivira sigurnosna sklopka. Sigurnosna sklopka osigurava da su transformatori premošćeni te će u takvom slučaju niskonaponska mreža nastavljati raditi bez regulacije. U ovom načinu rada, regulator napona premošten je sigurnosnom sklopkom, a dijagram ovakvog premoštenog načina rada prikazan je na slici 8.5.



Slika 8.5. Shema načina rada premoštenog regulatora [26]

8.2. Analiza naponskih prilika prije i nakon ugradnje stabilizatora napona

Ovom analizom razmatra se niskonaponski izvod broj 6 iz transformatorske stanice 20/0.4 kV Rasopasno. Ovaj niskonaponski izvod zove se „ulaz u selo“ te se na njega ugradio LVRSysstabilizator napona u svrhu poboljšanja naponskih prilika. U tablici 8.3. prikazani su tehnički podaci razmatranog niskonaponskog izvoda. Dok je na slici 8.6. prikazana jednopolna shema transformatorske stanice 20/0.4 kV Rasopasno.



Slika 8.6. Jednopolna shema TS 20/0.4 kV Rasopasno

Tablica 8.3. Tehnički podaci NN izvoda [25]

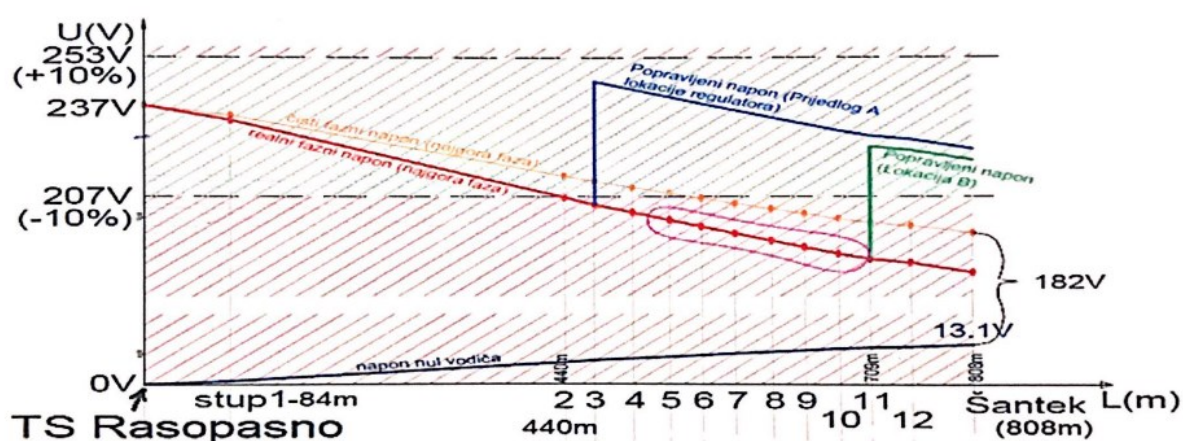
Tip vodiča	Duljina [m]	R [Ω /km]	X [Ω /km]	I [A]
XP41A 4x95 mm ²	84	0.32	0.08	234
X00-A 3x70+71,5 mm ²	838	0.443	0.077	198

U periodu od 4. prosinca 2021. godine do 4. srpnja 2022. godine mjerile su se i zabilježile srednje i maksimalne vrijednosti opterećenja niskonaponskog izvoda. Zabilježene vrijednosti srednjeg i maksimalnog opterećenja izvoda prikazane su u tablici 8.4.

Tablica 8.4. Srednja i maksimalna opterećenja izvoda [25]

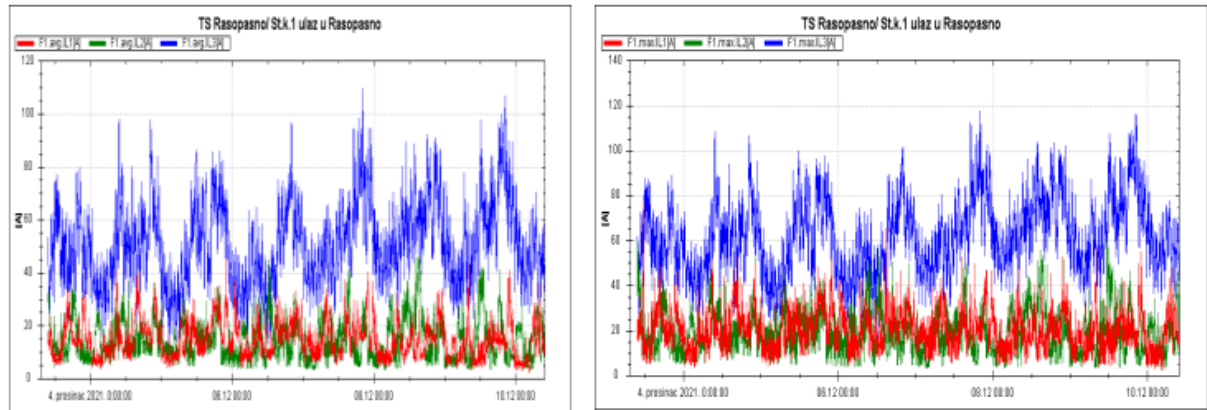
Period	Srednje vrijednosti			Maksimalne vrijednosti		
	L1 [A]	L2 [A]	L3 [A]	L1 [A]	L2 [A]	L3 [A]
04.- 10.12.2021.	20	50	20	30	70	30
06.- 10.05.2022.	30	50	35	50	60	50
01.-04.07. 2022.	/	/	/	60	80	60

Na slici 8.7. prikazan je graf ovisnosti napona o duljini razmatranog niskonaponskog izvoda u mjesto Rasopasno. Kao što se može iščitati sa grafa, napon u transformatorskoj stanici 20/0.4 kV Rasopasno je podignut za +5% zbog kompenzacije padova napona uzduž radijalnog izvoda. Na grafu su prikazani pravci ovisnosti idealnih i realnih vrijednosti faznih napona o duljini voda te ovisnosti napona nul vodiča o duljini voda prije ugradnje stabilizatora. Brojevi na osi apscisa predstavljaju nadzemne stupove uzduž trase voda. Prvotni prijedlog lokacije ugradnje stabilizatora bio je u točki 3, ali za tu lokaciju stabilizator napona trebao bi bit puno veće snage odnosno veće cijene što s ekonomskog aspekta nije najprihvatljivije jer naponi od točke 3 do točke ugradnje stabilizatora (točka 11) nisu kritični do te mjere da je neophodno ugraditi skuplji stabilizator napona u točki 3. U promatranom vodu vlada nesimetrija kojadovodi do relativno velikog napona nul vodiča što negativno utječe na naponske prilike potrošača.

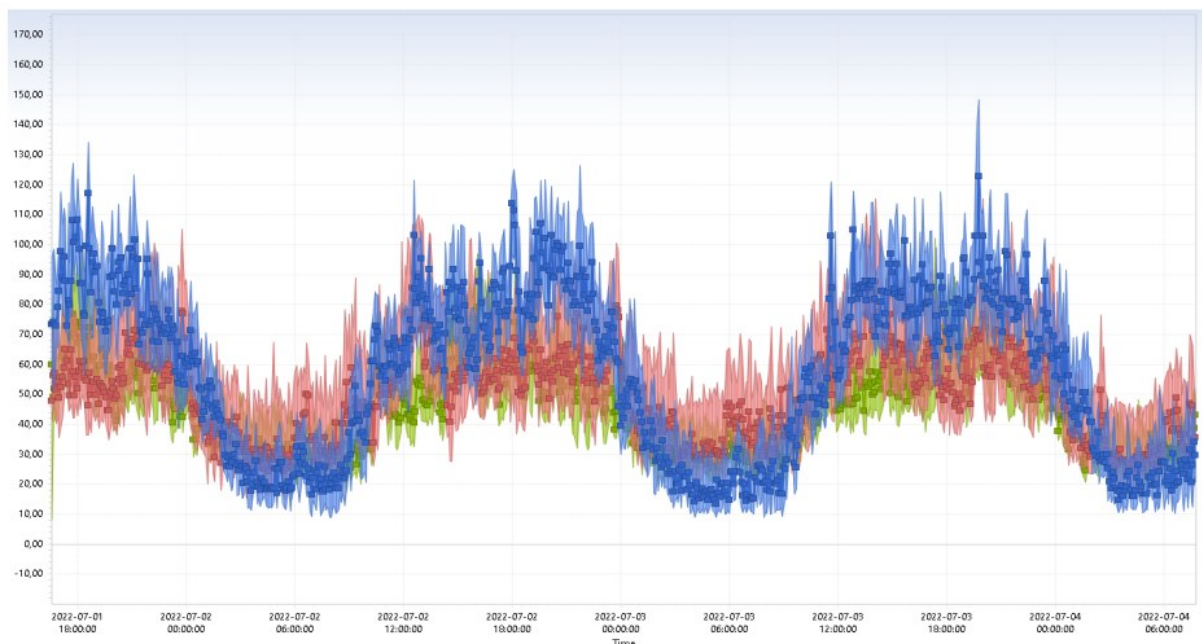


Slika 8.7. Ovisnost napona o dužini voda

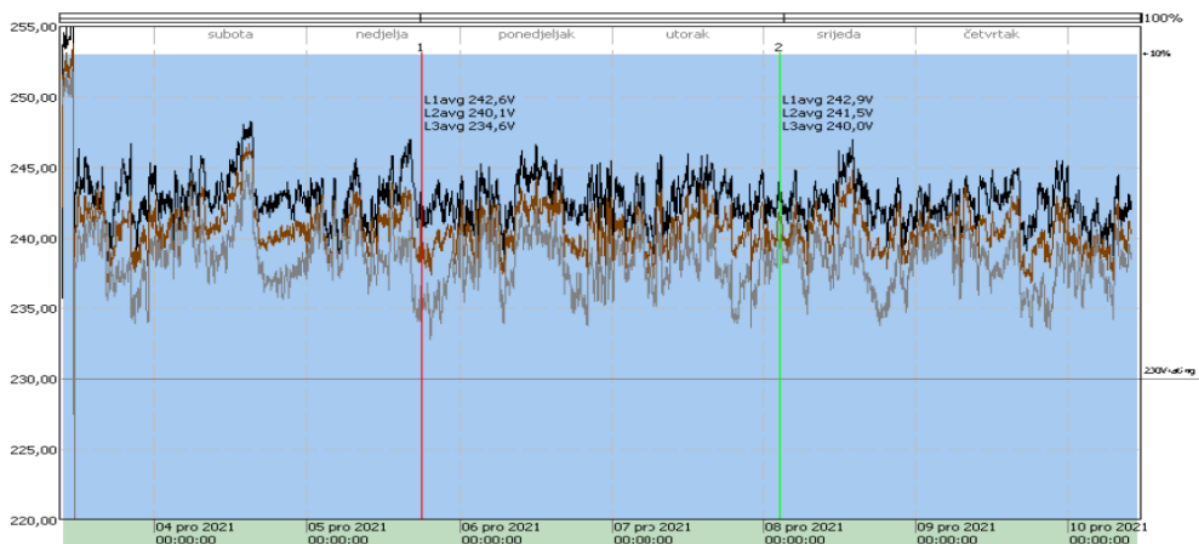
Na slijedećim slikama grafički su prikazani dijagrami opterećenja niskonaponskog izvoda tijekom perioda razmatranja odnosno prije ugradnje LVRSys stabilizatora napona.



Slika 8.8. Opterećenja promatranog izvoda od 4. do 10. prosinca 2021. [25]

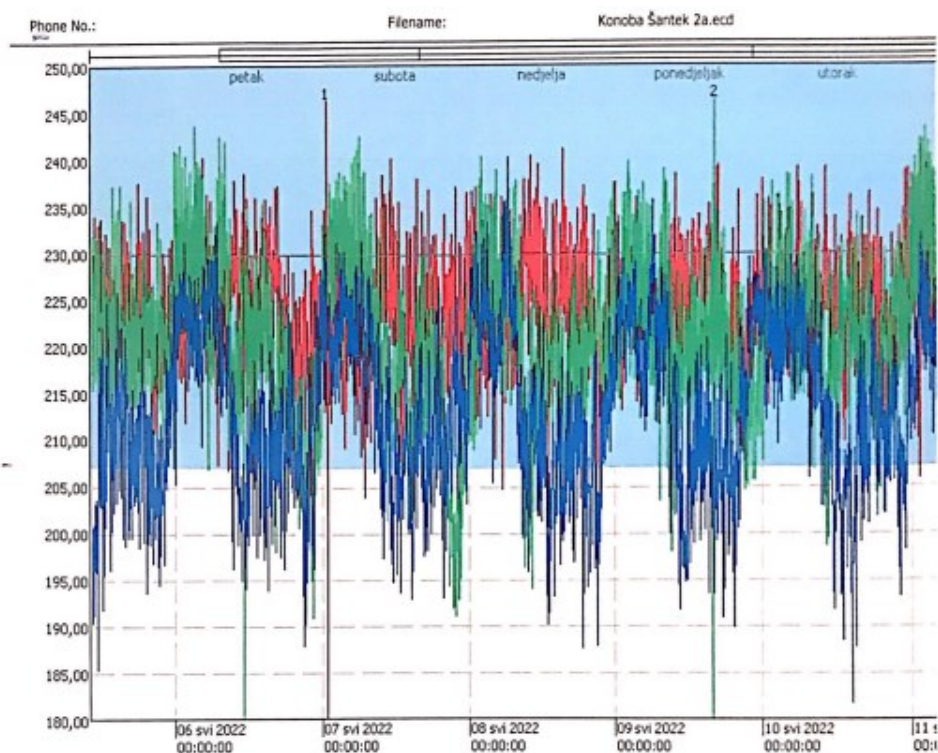


Slika 8.9. Opterećenje promatranog izvoda od 1. do 4. srpanja 2022.[25]



Slika 8.10. Vrijednosti napona u TS Rasopasno od 4. do 10. prosinca 2021. [25]

Na slici 8.11. prikazane su naponske prilike kod potrošača „Konoba Šantek“ koji se nalazi pri kraju radijalnog voda. Iz grafa možemo očitati da su se vrijednosti napona spuštale i do 180 V tijekom popodnevni vršnih opterećenja. Iz tog razloga na mjestu u blizini spomenutog potrošača ugrađuje se stabilizator napona.



Slika 8.11. Naponske prilike kod potrošača „Konoba Šantek“ [25]

U svrhu poboljšanja naponskih prilika na razmatranom niskonaponskom izvodu, na izvod se ugrađuje stabilizator napona LVRSys. Stabilizator napona ugrađuje se na izvod kod točke 11 koja je prikazana na slici 8.12.



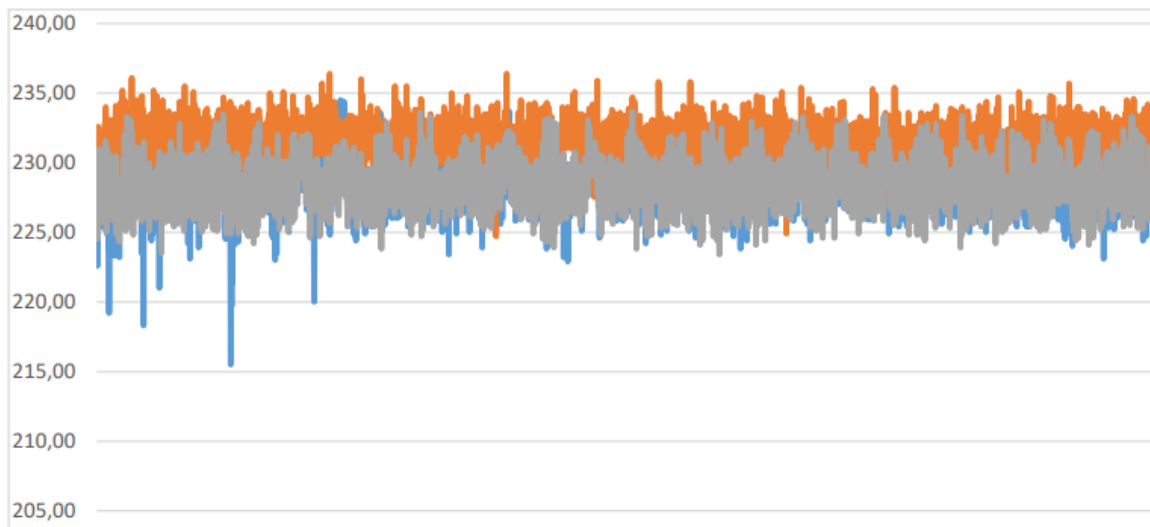
Slika 8.12. Satelitska snimka promatranog izvoda [25]

Nazivna snaga stabilizatora napona iznosi 70 kVA dok je vrijednost nazivne struje 100 A. Stabilizator napona ima mogućnost regulacije napona $\pm 20\%$. U tablici 8.5. prikazana su podešenja upravljačke jedinice ugrađenog stabilizatora napona.

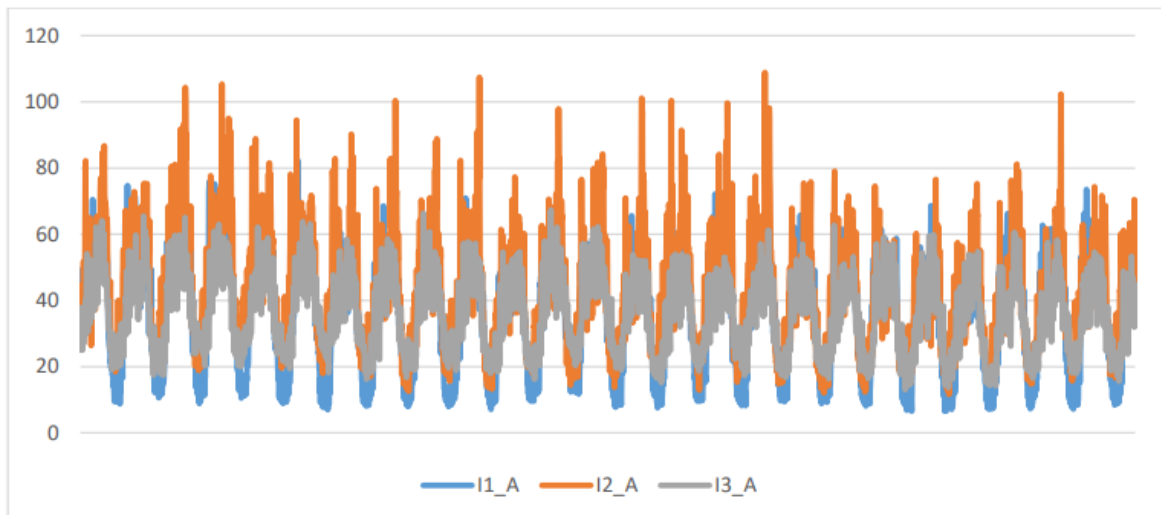
Tablica 8.5. Podešenja upravljačke jedinice [25]

Željena vrijednost napona :	230 V
Tolerancija + :	107
Tolerancija - :	95
Vrijeme reakcije :	10 Vs
Impedancija :	0.04

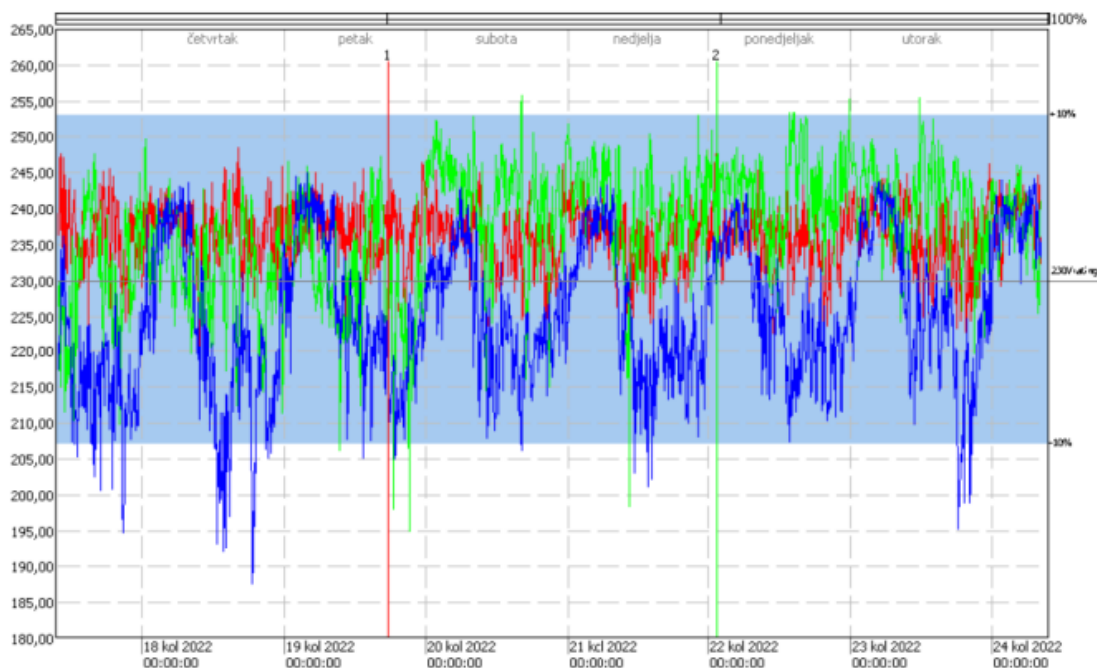
Na slijedećim slikama prikazani su brojni parametri (kretanje izlaznog napona, struje i temperature, broj promjena napona itd.) koji su promatrani u periodu od 03.08.2022. do 28.08.2022.



Slika 8.13. Izlazni naponi stabilizatora od 3. do 28. kolovoza 2022. [25]



Slika 8.14. Izlazne struje stabilizatora napon od 3. do 28. kolovoza 2022. [25]



Slika 8.15. Kretanje napona na adresi Rasopasno 4c nakon ugradnje stabilizatora [25]

U transformatorskoj stanici 20/0.4 kV Rasopasno, naponi su u svim periodima ispitivanja u dozvoljenim granicama. Proučavajući mjerenja iz prosinca 2021. može se zaključiti da na razmatranom niskonaponskom vodu vlada nesimetrija. Nakon pregledavanja svih spojeva na kabelu i simetriranja potrošača po fazama primjetno se poboljšala simetričnost. Nakon ugradnje stabilizatora napona, naponi kod potrošača „Konoba Šantek“ su u dozvoljenim granicama ali je primjetno veće opterećenje jedne faze. Struje na izlazu iz stabilizatora vrlo su slične iznosu struja na mjernom instrumentu potrošača. [25]

Par dana nakon završetka razmatranja naponskih i strujnih prilika na promatranom vodu, napravljen je obilazak ugrađenog stabilizatora napona. U obilasku je prvotno pregledano stanje u TS 20/0.4 kV Rasopasno gdje su se zabilježile vrijednosti napona u samoj transformatorskoj stanici. Vrijednosti napona u TS Rasopasno dana 02.09.2022. u 11 sati prikazane su u tablici 8.6.

Tablica 8.6. Vrijednosti napona u TS Rasopasno 02.09.2022.

Broj faze	Izmjerene vrijednosti napona [V]
1	241.4
2	240.6
3	239.4

Nakon obilaska transformatorske stanice, izvršio se obilazak stabilizatora napona na kojem su prvo iščitane vrijednosti napona u fazama. Osim vrijednosti napona u fazama, iščitane su vrijednosti struja, prividnih, radnih i jalovih snaga, faktora snaga te maksimalne vrijednosti struja u svim fazama. Sve iščitane vrijednosti prikazane su u tablici 8.7.

Tablica 8.7. Iščitane vrijednosti u stabilizatoru napona Rasopasno 02.09.2022.

Broj faze	Napon [V]	Struja [A]	Maksimalna struja [A]	Prividna snaga [kVA]	Radna snaga [kW]	Jalova snaga [kVar]
1	228.4	47	83.7	10.6	10.5	1.84
2	228.2	30	61.2	6.67	5.93	3.06
3	221.1	34	64.5	7.64	7.4	1.88

Na temelju iščitanih rezultata može se zaključiti da stabilizator napona dobro obavlja svoju funkciju te su naponi unutar dozvoljenih granica. Naponi na izvodu prije stabilizatora napona ulaze u nedozvoljeno područje i to izrazito u najopterećenijoj fazi. Kako bi se te vrijednosti napona stabilizirale, preporučuje se provesti mjerenje struja na odcjepu od stabilizatora do stupa, pa ovisno o rezultatima mjerenja provesti spajanje stabilizatora i dodatno simetriranje niskonaponskog izvoda.

9. ZAKLJUČAK

Razvojem elektroenergetskog sustava i sve većom potražnjom za električnom energijom došlo je i do sve veće proizvodnje električne energije iz elektrana na fosilna goriva. U svrhu smanjenja emisije stakleničkih plinova, u elektroenergetsku mrežu se sve više počinju integrirati obnovljivi izvori energije. Proizvodnja električne energije iz obnovljivih izvora energije je u odnosu na klasične izvore varijabilne prirode. Zbog varijabilne proizvodnje električne energije dolazi do problema prilikom upravljanja električnom mrežom, regulacije napona i kompenziranja jalove snage. U svrhu poboljšanja kvalitete električne energije i održavanja stabilnosti napona unutar mreže sve se više počinju implementirati uređaji energetske elektronike, a postojeća mrežna infrastruktura se nadograđuje integracijom novih tehnologija kako bi prijenos električne energije bio što učinkovitiji.

Osnovna tema rada je primjena naprednih uređaja za učinkovito vođenje pogona distribucijskih mreža. U radu je opisana osnovna struktura i elementi distribucijskih mreža, a nakon toga i nove tehnologije koje se implementiraju u sve elemente mreže kako bi se povećala njihova efikasnost. Nove tehnologije koje se primjenjuju u elektroenergetskom sustava dovele su i to digitalizacije istog. Korištenjem SCADA sustava moguće je sve parametre mreže pratiti u realnom vremenu i upravljati njima, što znatno povećava pouzdanost napajanja i upravljivost. Zatim su opisane nove metode regulacije tokova snaga i napona u distribucijskim mrežama pomoću FACTS uređaja energetske elektronike, te primjena aktivnih filtera i stabilizatora napona u NN mrežama.

FACTS uređaji za primjenu u distribucijskim mrežama zovu se Custom Power Devices (CPD), a temeljeni su na pretvaračima izvora napona (VSC). Postoje tri vrste CPD uređaja:

- Distribucijski STATCOM (D-STATCOM)
- Dinamički regulator napona (DVR)
- Kombinirani uređaj za poboljšanje kvalitete energije (Unified Power Quality Conditioner - UPQC)

Opisan je rad FACTS uređaja koji se koriste u distribucijskim mrežama te su pojedini uređaji obrađeni na aplikativnoj razini. Prvi obrađeni uređaj na aplikativnoj razini je ABB-ov distribucijski STATCOM naziva PCS 6000. Dizajniran je za međusobno povezivanje obično nekompatibilnih mreža. Koristi se kao neovisan uređaj za regulaciju jalove snage te smanjivanje harmonika. Njegovim korištenjem povećava se pouzdanost, stabilnost i fleksibilnost mreže te poboljšanja kvaliteta električne energije. Ima širok raspon primjene te se koristi kod priobalnih vjetroelektrana, solarnih elektrana, rudarske industrije, industrije čelika, drvne industrije, dizalica, mreža slabog opterećenja te neuravnoteženih opterećenja.

Dinamički regulatori napona su uređaji koji se integriraju u distribucijske mreže kako bi se smanjili poremećaji uzrokovani lošom kvalitetom napona. Ovakvi uređaji su serijski povezani sa mrežom, a rade na principu injektiranja napona u mrežu smanjujući time padove napona u mreži i poremećaje napona. Najčešće je smješten pokraj velikih potrošača električne energije. Na aplikativnoj razini obrađen je uređaj izrađen na osnovu DVR tehnologije od strane tvrtke Schneider Electric naziva PowerLogic™ Dynamic Voltage Restorer koji se koristi za smanjenje naponskih poremećaja i prenapona. Ovaj uređaj zadovoljava zahtjeve industrijskih proizvodnih procesa i osigurava nesmetan rad električnih trošila, od osjetljivih elektroničkih uređaja do velikih elektromotornih pogona.

U radu su obrađeni i aktivni filteri kao uređaji koji primjenom energetske elektronike smanjuju strujno izobličenje u mreži te smanjuju preopterećenja i broj kvarova. Princip rada im je injektiranje struje suprotnog smjera od struje opterećenja u mrežu poboljšavajući time kvalitetu električne energije. Aktivni filter primjenjuju se u niskonaponskim radijalnim izvodima kako bi se smanjila izobličenja uzrokovana nelinearnim opterećenjima. Na radijalne izvode mogu se priključiti na početku, u sredini i na kraju izvoda, a najbolja opcija je priključivanje aktivnog filtera na kraju izvoda kako bi poboljšao kvalitetu električne energije duž cijelog voda.

Na kraju rada opisan je stabilizator napona koji se počeo implementirati unutar hrvatskog elektroenergetskog sustava. Stabilizatori napona se integriraju u niskonaponske mreže u svrhu poboljšanja naponski prilika, a tako i kvalitete električne energije te se najčešće primjenjuju na kraju radijalnih vodova gdje su vrijednosti napona niske. Uređaj je postavljen u mjestu Rasopasno na otoku Krku te je obrađen na temelju dokumentacije proizvođača, a izvršen je i obilazak uređaja na terenu te je utvrđeno da dobro utječe na naponske prilike u radijalnoj mreži.

Daljnjom digitalizacijom tehnologije i implementacijom obnovljivih izvora električne energije, upravljanje sustavom biti će sve kompliciranije, ali razvojem tehnologije i implementaciju novih elektroničkih uređaja mreža će postati sve pouzdanija i fleksibilnija.

LITERATURA

- [1] Goić, R.; Jakus, D.; Penović, I.: „Distribucija električne energije“, Split, 2008.
- [2] Tačković, K.; Petrović, I.; Glavaš, H.: „Energetska učinkovitost transformatora“, CIRED, 2014.
- [3] Sitar, I.; Nedić, S.: „Utjecaj novih izolacijskih materijala na karakteristike i izvedbu uljnih transformatora“, CIGRE, 2009.
- [4] Novinc, L.: „Primjena visokotemperaturnih vodiča u elektroenergetskim mrežama“, Sveučilište u Rijeci, 2022.
- [5] Fištrović, T.: „SN vodovi sa poluizoliranim vodičima“, Sveučilište u Rijeci, 2018.
- [6] Bošnjak, J.; Makoter, M.: „Tehnologija spajanja i završavanja univerzalnog kabela 12/20(24) kV“, CIGRE, 2003.
- [7] Jergović, S.; Licul, G.: „Povećanje pogonske sigurnosti SN nadzemnih vodova korištenjem silikonskih izolatora“, CIRED, 2012.
- [8] Vidošić, I.: „Plinom izolirana elektroenergetska postrojenja“, Sveučilište Josipa Jurja Strossmayera u Osijeku, 2019.
- [9] Plavšić, T.: „SCADA - sustav za nadzor, upravljanje i prikupljanje podataka“, predavanja, 2021.
- [10] Tošić, J.: „Srednjenaponske transformatorske stanice s daljinskim upravljanjem“, Siemens, 2012.
- [11] Banožić, J.: „Sustav daljinskog vođenja trafostanice u nadzoru i vođenju EES-a“, Sveučilište Josipa Jurja Strossmayera u Osijeku, 2016.
- [12] Tomašić, D.: „Sustav za automatsku restauraciju SN mreža“, Sveučilište u Rijeci, 2022.
- [13] Kolarik, M.: „Regulacija napona u SN mreži s distribuiranim izvorima“, Sveučilište Josipa Jurja Strossmayera u Osijeku, 2016.
- [14] Grahovac, E.: „Aktivni filteri viših harmonika u niskonaponskoj mreži“, Sveučilište Josipa Jurja Strossmayera u Osijeku, 2021.
- [15] Jadrijević, Z.; Andrić, I.; Srdanović, J.: „Sanacija naponskih prilika u niskonaponskoj mreži – primjer Ramljana“, CIRED, 2018.
- [16] Padiyar, K. R.: „FACTS controllers in power transmission and distribution“, New Delhi, 2007.
- [17] Žižanović, K.: „Dinamička sigurnost interkonektivnih vodova i EES-a s aspekta mogućnosti ugradnje FACTS uređaja“, Sveučilište Josipa Jurja Strossmayera u Osijeku, 2017.

- [18] Schneider Electric: „PowerLogic™ DynamicVoltageRestorer 150–900:Operation Manual“, https://www.productinfo.schneider-electric.com/powerlogic_dvr_operation_guide/powerlogic-dvr-operational-manual/English/NNZ6555700-01.pdf, s interneta 26. kolovoza 2022.
- [19] Tomić, M.: „Napredni uređaji za upravljanje tokovima snaga u distribucijskom sustavu“, Sveučilište u Rijeci, 2022.
- [20] <https://old.amu.ac.in/emp/studym/100011453.pdf>, s interneta 26. kolovoza 2022.
- [21] ABB: „Power Quality: Voltage Stabilisation for Industrial Grids and Wind Farms with STATCOM“, <https://new.abb.com/docs/librariesprovider78/chile-documentos/jornadas-tecnicas-2013---presentaciones/7-michael-neutz---power-quality.pdf>, s interneta 29.kolovoza 2022.
- [22] ABB: „PCS 6000 STATCOM“, <https://search.abb.com/library/Download.aspx?DocumentID=3BHS547738&LanguageCode=en&DocumentPartId=&Action=Launch>, s interneta 29.kolovoza 2022.
- [23] A. Eberle GmbH & Co. KG: „Low-Voltage-Regulation-System™: User Manual“, Nuremberg, 2020.
- [24] Hrvatski operator prijenosnog sustava d.d.: „Dnevni dijagram opterećenja“, s interneta, <https://www.hops.hr/dijagram-opterecenja-dnevni>, 10. kolovoza 2022.
- [25] Variola, D.: „Analiza naponskih prilika prije i nakon ugradnje stabilizatora napona“, Rijeka, 2022.
- [26] Dundović, I.; Čučić, R.: „Iskustva pri uvođenju nove tehnologije regulatora napona u niskonaponske mreže“, CIRED, 2020.

SAŽETAK I KLJUČNE RIJEČI NA HRVATSKOM I ENGLISKOM JEZIKU

Unutar ovog diplomskog rada opisano je funkcioniranje i dijelovi distribucijske mreže, funkcioniranje uređaja novih tehnologija u distribucijskim mrežama, automatizacija distribucijske mreže, problematika reguliranja napona i jalove snage u distribucijskoj mreži. Prikazana su rješenja problematike integracijom FACTS uređaja unutar distribucijske mreže. Napravljen je tehnički opis i opisan je princip rada FACTS uređaja za distribucijske mreže te tehnička razrada primjene komercijalno dostupnih naprednih naprava. U sklopu rada detaljno je obrađen LVRSys stabilizator napona koji se ugradio na niskonaponski radijalni vodu Rasopasnom na otoku Krku u svrhu poboljšanja naponskih prilika.

Ključne riječi: Distribucijska mreža, regulacija napona, kompenzacija jalove snage, FACTS uređaji, D-STATCOM, dinamički regulator napona, stabilizator napona

This thesis describes the functioning and parts of the distribution network, the functioning of new technology devices in the distribution network, the automation of the distribution network, the issue of voltage regulation and reactive power in the distribution network. Solutions to the problem by integrating FACTS devices within the distribution network are presented. A technical description was made and the principle of operation of FACTS devices for distribution networks was described, as well as the technical elaboration of the application of commercially available advanced devices. As part of the work, the LVRSys voltage stabilizer, which was installed on the low-voltage radial line Rasopasno on the island of Krk, was processed in detail in order to improve voltage conditions.

Keywords: Distribution network, new technology devices, network automation, voltage regulation, reactive power compensation, FACTS devices, D-STATCOM, dynamic voltage regulator, voltage stabilizer