

CILINDRIČNI KRIVULJNI MEHANIZMI S PROIZVOLJNO OBLIKOVANIM PODIZAČIMA

Krznarić, Marko

Master's thesis / Diplomski rad

2022

Degree Grantor / Ustanova koja je dodijelila akademski / stručni stupanj: **University of Rijeka, Faculty of Engineering / Sveučilište u Rijeci, Tehnički fakultet**

Permanent link / Trajna poveznica: <https://um.nsk.hr/um:nbn:hr:190:561771>

Rights / Prava: [Attribution 4.0 International](#)/[Imenovanje 4.0 međunarodna](#)

Download date / Datum preuzimanja: **2025-02-22**



Repository / Repozitorij:

[Repository of the University of Rijeka, Faculty of Engineering](#)



SVEUČILIŠTE U RIJECI
TEHNIČKI FAKULTET
Diplomski sveučilišni studij strojarstva

Diplomski rad

**CILINDRIČNI KRIVULJNI MEHANIZMI S PROIZVOLJNO
OBLIKOVANIM PODIZAČIMA**

Rijeka, rujan 2022.

Marko Krznarić
0069061798

SVEUČILIŠTE U RIJECI
TEHNIČKI FAKULTET
Diplomski sveučilišni studij strojarstva

Diplomski rad

**CILINDRIČNI KRIVULJNI MEHANIZMI S PROIZVOLJNO
OBLIKOVANIM PODIZAČIMA**

Mentor: prof. dr. sc. Roberto Žigulić

Rijeka, rujan 2022.

Marko Krznarić
0069061798

Original

IZJAVA

Izjavljujem da sam završni rad pod nazivom „**Cilindrični krivuljni mehanizmi s proizvoljno oblikovanim podizačima**“ izradio samostalno, uz primjenu stečenih znanja tokom studiranja i stručne literature.

Marko Krznarić

ZAHVALA

Iskreno se zahvaljujem svojem mentoru, prof. dr. sc. Robertu Žiguliću na ukazanom povjerenju i pomoći tijekom izrade diplomskog rada.

Marko Krznarić

Sadržaj

1. Uvod.....	1
2. Teorijske osnove cilindričnih krivuljnih mehanizama	3
2.1. Teorija ovojnica u parametarskom obliku	3
2.2. Cilindrični krivuljni mehanizmi s translacijskim podizačima.....	4
2.3. Cilindrični krivuljni mehanizmi s oscilacijskim podizačima	8
2.4. Definiranje oblika konture za cilindrične grebene	14
2.4.1. Parametarski zadane konture podizača s translacijskim gibanjem.....	14
2.4.2. Parametarski zadane konture podizača s oscilacijskim gibanjem.....	17
2.5. Definicija kuta pritiska	19
2.5.1. Kut pritiska za cilindrične grebene s translacijskim proizvoljnim podizačima	19
2.5.2. Kut pritiska za cilindrične grebene s oscilacijskim proizvoljnim podizačima.....	21
2.6. Izračun zakrivljenosti ploha cilindričnog krivuljnog mehanizma	24
3. Implementacija proračuna u aplikaciju Wolfram Mathematica	25
3.1. Programska aplikacija KONT_OSCIL.....	25
3.2. Programska aplikacija KP_ZAK_TRANSL.....	26
3.3. Programska aplikacija KP_ZAK_OSCIL.....	27
4. Obradeni primjeri	28
4.1. Primjer 1: Cilindrični greben s translacijskim valjkasto koničnim podizačem	28
4.2. Primjer 2: Cilindrični greben s oscilacijskim valjkasto koničnim podizačem	33
5. Zaključak.....	39
LITERATURA.....	40
POPIS OZNAKA	41
POPIS SLIKA	43
SAŽETAK I KLJUČNE RJEČI.....	45

1. Uvod

Krivuljni mehanizmi pojavljuju se kod velikog broja uređaja i strojeva. U postupku dizajniranja krivuljnih mehanizama, inženjerski pristup predviđa prvo sintetiziranje funkcije gibanja podizača interpolacijom njezina propisana ograničenja gibanja. Nadalje, određuje se profil grebena koji se koristi za pomicanje podizača kako bi se generirala sintetizirana funkcija gibanja podizača. Za određivanje analitičkih jednadžbi profila ravninskih i prostornih grebena, najčešće se koristi jedna od tri sljedeće metode: metodu kontaktne točke, pristup preko transformacija krutog tijela te teorija ovojnica. [1]

Što se tiče tipova podizača, bregasti mehanizmi uobičajeno koriste konvencionalne tipove podizača, kao što su ravni, valjkasti, stožasto-valjkasti pratioci itd. Geometrija brijega, prema jednadžbama profila, određena je funkcijom gibanja i konturom podizača. Kod pokušaja poboljšanja dobivenih rezultata proračuna, podrazumijeva se da se geometrijske karakteristike krivuljnog mehanizma, kao što je npr. radijus zakrivljenosti, mogu podesiti odabirom konture podizača i bez promjene funkcije gibanja podizača. Za proučavanje krivuljnih mehanizama sa proizvoljnim podizačima, Chan[2] i Pisano uspostavili su niz numeričkih postupaka za pristup profilima ravninskih grebena s proizvoljno oblikovanim podizača. Nadalje, Hwang i ostali [1] su izveli analitičke jednadžbe profila ravninskih grebena s oscilirajućim sljedbenicima proizvoljnog oblika. Pomoću njihovih rezultata, radijusi zakrivljenosti uzduž profila grebena se mogu mijenjati kao i intenzitet kontaktnog pritiska između grebena i njegovog podizača se također može mijenjati tj. poboljšavati.

U ovom diplomskom radu analitičke jednadžbe profila cilindričnih krivuljnih mehanizama s translacijskim i oscilacijskim podizačima proizvoljnog oblika izvode se primjenom teorija ovojnica u parametarskom obliku. Osim toga, određuju se kutovi pritiska na kontaktnim točkama između grebena i podizača, te se računa zakrivljenost plohe grebena u cilju razmišljanja o podrezivanju u procesu njegova dizajna. Konvencionalni tipovi cilindričnih bregastih mehanizama, kao što su oni s translacijskim i oscilirajućim konusno valjkastim podizačima koji su opisani parametarskim oblicima, mogu se uzeti kao posebni slučajevi izvedenih rezultata. Kako rad ima za cilj razvijanje računalnih aplikacija za računanje navedenih veličina, posebna pažnja dana je provjeri ispravnosti napisanog koda te je u tom smislu on testiran na primjeru za koji su u literaturi pronađeni publicirani rezultati (cilindrični krivuljni mehanizam s translacijskim konusno valjkastim podizačem). Nakon toga, napravljena je slična aplikacija i za cilindrični krivuljni

mehanizam s oscilacijskim podizačem te su naposljetku prikazani rezultati i za taj slučaj cilindričnih krivuljnih mehanizama.



Slika 1.1. Cilindrični krivuljni mehanizam s translacijskim podizačem[3]



Slika 1.2. Cilindrični krivuljni mehanizam s oscilacijskim podizačem- model se koristi u Laboratoriju za mehanizme na Politehničkom sveučilištu u Temišvaru, Rumunjska[4]

2. Teorijske osnove cilindričnih krivuljnih mehanizama

2.1. Teorija ovojnica u parametarskom obliku

Za izvođenje jednadžbe profila, u suprotnosti od stvarnog funkcioniranja mehanizma, pretpostavlja se da je cilindrični greben nepomičan te da se njegov podizač pomiče oko grebena u suprotnom smjeru. Takav se pristup koristi i kod definiranja profila ravninskih grebena [5]. Zatim, prema teoriji ovojnica, sva geometrijska mjesta kontura podizača duž njegovog gibanja sačinjavaju obitelj ploha, što također podrazumijeva da je ovojnica obitelji ploha identična profilu grebena. Stoga je u slučaju konstrukcije krivuljnog mehanizma pogodno primijeniti teoriju ovojnica na izvođenje jednadžbi profila grebena. Budući da je gibanje podizača funkcija jedne nezavisne varijable [1], poznato je da će krivulje kontura podizača formirati jedno parametarsku obitelj ploha u trodimenzijskom prostoru.

U trodimenzijskom koordinatnom sustavu jedno parametarska obitelj ploha može se izraziti pomoću parametarskog oblika[1]:

$$\{r\} = \{r\}(u, v, \zeta) \quad (2.1)$$

gdje su u i v parametri određene plohe a je ζ parametar obitelji ploha. Tada ovojnica obitelji ploha zadovoljava jednadžbu (2.1.) i sljedeću jednadžbu:

$$\left\{ \frac{\partial r}{\partial u} \right\} \times \left\{ \frac{\partial r}{\partial v} \right\} \cdot \left\{ \frac{\partial r}{\partial \zeta} \right\} = 0 \quad (2.2)$$

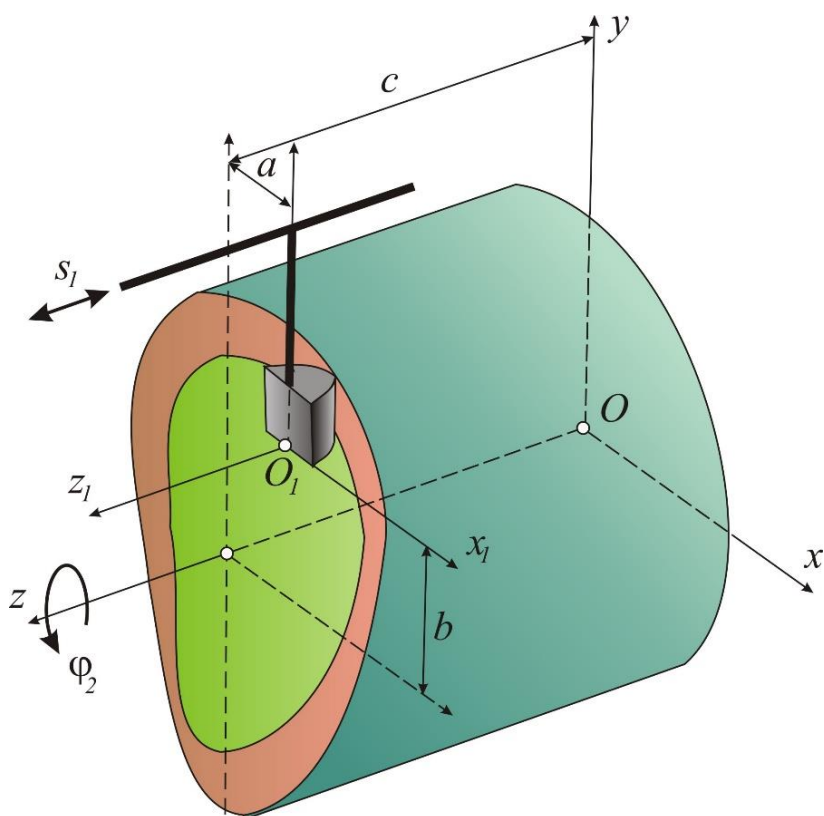
Rješavanjem jednadžbe (2.2.) u cilju određivanja veze između parametara u i v , te uvrštavanjem rezultata u jednadžbu (2.1.) u cilju eliminacije parametra u ili v , dobivaju se obitelj ploha u ili v te parametar ζ .

2.2. Cilindrični krivuljni mehanizmi s translacijskim podizačima

Na slici 2.1. je prikazan cilindrični krivuljni mehanizam s translacijskim podizačem proizvoljnog oblika. Pravac translacije podizača paralelan je s osi rotacije cilindričnog grebena. Nepomični koordinatni sustav $Oxyz$ odabran je tako da je z -os smještena duž osi rotacije cilindričnog grebena a y -os je paralelna s uzdužnom osi podizača. U pomičnom koordinatnom sustavu $O_1x_1y_1z_1$, os y_1 je smještena duž uzdužne osi podizača a osi x_1 i z_1 su paralelne s osima x i z nepomičnog koordinatnog sustava. U trenutku kada je podizač u početnom položaju, konstante a , b i c predstavljaju udaljenosti između nepomičnog i pomičnog koordinatnog sustava duž pravaca paralelnih s osima x , y i z . Na temelju geometrijskih rasporeda i konstantnih veličina parametara a , b , i c u inženjerskim primjenama, cilindrični krivuljni mehanizam bit će u potpunosti definiran.

Relativni položaj između cilindričnog grebena i njegovog podizača proizvoljnog oblika, kada se greben zakrene oko z -osi suprotno od kazaljke na satu za kut φ_2 i pri tome translacijski pomiče podizač za pomak s_1 , prikazan je na slici 2.2. Pomak podizača s_1 je, kao rezultat, funkcija parametra φ_2 , tj. $s_1 = s_1(\varphi_2)$. Koordinatni sustav $O_2x_2y_2z_2$ pokazuje stvarni položaj središta valjnog elementa podizača u trenutku kada se on nalazi na udaljenosti $c + s_1$ po osi z od ishodišta nepomičnog koordinatnog sustava $Oxyz$. Vektor položaja plohe podizača $\{r_2\}$, u odnosu na pomični koordinatni sustav $O_2x_2y_2z_2$, može se prikazati jednadžbom (2.3.):

$$\{r_2\} = \{r_2\}(u, v) = [x_2(u, v), y_2(u, v), z_2(u, v)] \quad (2.3)$$



Slika 2.1. Cilindrični greben s proizvoljno oblikovanim translacijskim podizačem

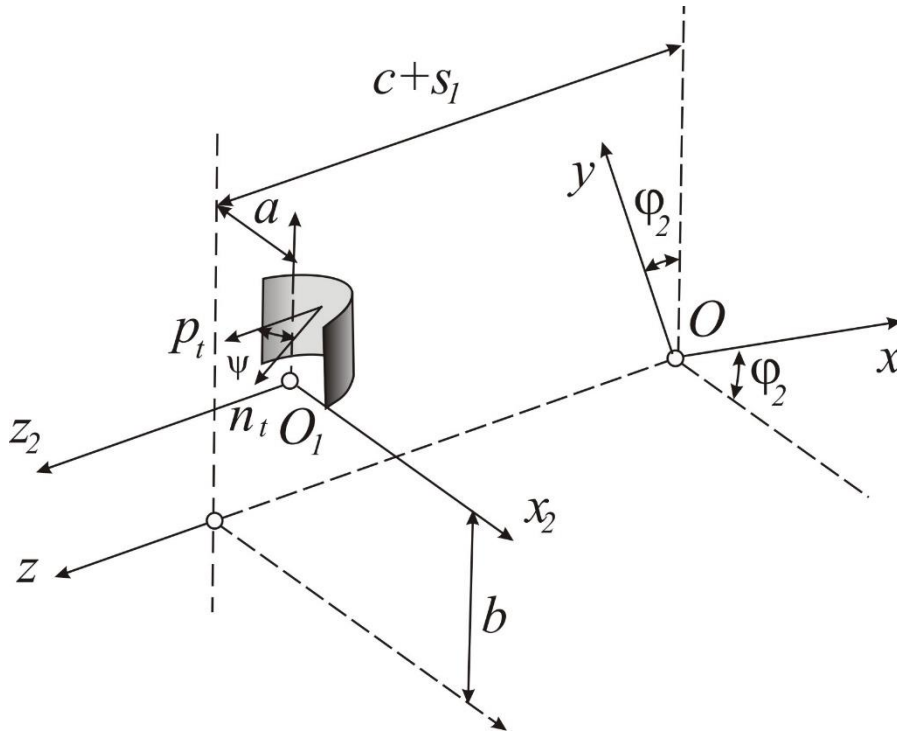
Ako se pak želi napisati vektor položaja plohe podizača r_1 u odnosu na nepomični koordinatni sustav Oxyz, potrebno je vektor položaja plohe podizača $\{r_2\}$ transformirati iz potpuno pomičnog u nepomični koordinatni sustav, što u matematičkom smislu znači da ga je potrebno pomnožiti transformacijskom matricom $[T]$ koja povezuje ta 2 koordinatna sustava:

$$\{r_1\} = T \left[\begin{matrix} \{r_2\} \\ 1 \end{matrix} \right] \quad (2.4)$$

Pri čemu se matrica transformacije $[T]$ koja povezuje ova dva koordinatna sustava dobiva množenjem dviju transformacijskih matrica od kojih je prva matrica rotacije za kut φ_2 , oko pozitivne osi z_2 , dok druga matrica transformacije reprezentira translacijske pomake uzduž negativnih smjerova osi x_2 , y_2 , i z_2 za pomake a , b i $c + s_1$. Na taj se način dobiva konačni oblik matrice transformacije:

$$[T] = \begin{bmatrix} \cos \varphi_2 & \sin \varphi_2 & 0 & 0 \\ -\sin \varphi_2 & \cos \varphi_2 & 0 & 0 \\ 0 & 0 & 1 & 0 \\ 0 & 0 & 0 & 1 \end{bmatrix} * \begin{bmatrix} 1 & 0 & 0 & a \\ 0 & 1 & 0 & b \\ 0 & 0 & 1 & c + s_1 \\ 0 & 0 & 0 & 1 \end{bmatrix} =$$

$$[T] = \begin{bmatrix} \cos \varphi_2 & \sin \varphi_2 & 0 & a \cos \varphi_2 + b \sin \varphi_2 \\ -\sin \varphi_2 & \cos \varphi_2 & 0 & -a \sin \varphi_2 + b \cos \varphi_2 \\ 0 & 0 & 1 & c + s_1 \\ 0 & 0 & 0 & 1 \end{bmatrix} \quad (2.5)$$



Slika 2.2. Relativni položaj između grebena i translacijskog podizača

Prema tome, porodica ploha koje se formiraju na geometrijskom mjestu konture podizača, može se prikazati kao:

$$\begin{aligned} \begin{Bmatrix} \{r_1\} \\ \{1\} \end{Bmatrix} &= [T] * \begin{Bmatrix} \{r_2\} \\ \{1\} \end{Bmatrix} = \{r_1\} = \{r\}(u, v, \varphi_2) \\ &= \begin{Bmatrix} (x_2 + a) \cos \varphi_2 + (y_2 + b) \sin \varphi_2 \\ -(x_2 + a) \sin \varphi_2 + (y_2 + b) \cos \varphi_2 \\ z_2 + c + s_1 \end{Bmatrix} \end{aligned} \quad (2.6)$$

Ukoliko se u prethodnoj jednadžbi mijenja kut zakreta φ_2 , dobiva se željeni broj ploha koje formiraju porodicu ploha. Promjenom vrijednosti parametra φ_2 moguće je doći do različitih ploha pri čemu je φ_2 parametar obitelji ploha. Nakon uvođenja oznaka za derivacije:

$$\dot{} = \frac{\partial}{\partial u}, \quad \dot{} = \frac{\partial}{\partial v}$$

parcijalne derivacije obitelji ploha po varijablama u, v i φ_2 iznose:

$$\left\{ \frac{\partial r}{\partial u} \right\} = \{x'_2 \cos \varphi_2 + y'_2 \sin \varphi_2, -x'_2 \sin \varphi_2 + y'_2 \cos \varphi_2, z'_2\}^T$$

$$\left\{ \frac{\partial r}{\partial v} \right\} = \{\dot{x}_2 \cos \varphi_2 + \dot{y}_2 \sin \varphi_2, -\dot{x}_2 \sin \varphi_2 + \dot{y}_2 \cos \varphi_2, \dot{z}_2\}^T$$

$$\left\{ \frac{\partial r}{\partial \varphi_2} \right\} = \left\{ -(x_2 + a) \sin \varphi_2 + (y_2 + b) \cos \varphi_2, -(x_2 + a) \cos \varphi_2 + (y_2 + b) \sin \varphi_2, \frac{ds_1}{d\varphi_2} \right\}^T$$

Navedene derivacije izvedene su u cilju njihovog uvrštavanja u jednadžbu (2.2) tj. prema teoriji ovojnica parametarski zadana funkcija $\{r\} = \{r\}(u, v, \xi)$ mora zadovoljiti slijedeći uvjet :

$$\left\{ \left\{ \frac{\partial r}{\partial u} \right\} \times \left\{ \frac{\partial r}{\partial v} \right\} \right\} * \left\{ \frac{\partial r}{\partial \xi} \right\} = 0 \quad (2.7)$$

Vektorski umnožak između parcijalnih derivacija vektora $\{r\}$ po prve dvije varijable tj. u i v iznosi:

$$\left\{ \frac{\partial r}{\partial u} \right\} \times \left\{ \frac{\partial r}{\partial v} \right\} = \begin{bmatrix} x'_2 \cos \varphi_2 + y'_2 \sin \varphi_2 & -x'_2 \sin \varphi_2 + y'_2 \cos \varphi_2 & z'_2 \\ \dot{x}_2 \cos \varphi_2 + \dot{y}_2 \sin \varphi_2 & -\dot{x}_2 \sin \varphi_2 + \dot{y}_2 \cos \varphi_2 & \dot{z}_2 \end{bmatrix} =$$

$$\{i\} \cdot [z_2(-x'_2 \sin \varphi_2 + y'_2 \cos \varphi_2) + z'_2(x_2 \sin \varphi_2 - y_2 \cos \varphi_2)] +$$

$$\{j\} \cdot [z'_2(\dot{x}_2 \cos \varphi_2 + \dot{y}_2 \sin \varphi_2) - z_2(\dot{x}'_2 \cos \varphi_2 + \dot{y}'_2 \sin \varphi_2)] +$$

$$\{k\} \cdot \left[(x'_2 \cos \varphi_2 + y'_2 \sin \varphi_2) \cdot (-\dot{x}_2 \sin \varphi_2 + \dot{y}_2 \cos \varphi_2) - \right. \\ \left. (x_2 \cos \varphi_2 - y_2 \sin \varphi_2) \cdot (y'_2 \cos \varphi_2 + x'_2 \sin \varphi_2) \right]$$

$$\left\{ \left\{ \frac{\partial r}{\partial u} \right\} \times \left\{ \frac{\partial r}{\partial v} \right\} \right\} = \left\{ \begin{array}{l} (z'_2 x_2 - z_2 x'_2) \sin \varphi_2 + (y'_2 z_2 - z'_2 y_2) \cos \varphi_2 \\ (y_2 z'_2 - z_2 y'_2) \sin \varphi_2 + (x_2 z'_2 - z_2 x'_2) \cos \varphi_2 \\ -\dot{x}_2 y'_2 \sin^2 \varphi_2 + \dot{x}'_2 \dot{y}_2 \cos^2 \varphi_2 - \dot{x}_2 \dot{y}'_2 \cos^2 \varphi_2 + \dot{x}'_2 \dot{y}_2 \sin^2 \varphi_2 \end{array} \right\}$$

$$\left\{ \left\{ \frac{\partial r}{\partial u} \right\} \times \left\{ \frac{\partial r}{\partial v} \right\} \right\} = \left\{ \begin{array}{l} (z'_2 x_2 - z_2 x'_2) \sin \varphi_2 + (y'_2 z_2 - z'_2 y_2) \cos \varphi_2 \\ (y_2 z'_2 - z_2 y'_2) \sin \varphi_2 + (x_2 z'_2 - z_2 x'_2) \cos \varphi_2 \\ x'_2 y_2 - \dot{x}_2 \dot{y}'_2 \end{array} \right\} \quad (2.8)$$

Nakon dodatnog skalarnog množenja ovog vektorskog umnoška sa parcijalnom derivacijom vektora položaja po trećoj varijabli (zbog zadovoljenja uvjeta (2.7)), dobiva se bitna veza koju odabrana ploha iz obitelji mora zadovoljavati:

$$\begin{aligned}
& \left\{ \frac{\partial r}{\partial u} \right\} \times \left\{ \frac{\partial r}{\partial v} \right\} \cdot \left\{ \frac{\partial r}{\partial \varphi_2} \right\} = \\
& = [(z'_2 \dot{x}_2 - \dot{z}_2 x'_2) \sin \varphi_2 + (y'_2 \dot{z}_2 - \dot{y}_2 z'_2) \cos \varphi_2] \cdot [(-x_2 + a) \sin \varphi_2 + (y_2 + b) \cos \varphi_2] + \\
& [(z'_2 \dot{y}_2 - \dot{z}_2 y'_2) \sin \varphi_2 + (x_2 \dot{z}'_2 - \dot{x}_2 z'_2) \cos \varphi_2] \cdot [-(x_2 + a) \cos \varphi_2 - (y_2 + b) \sin \varphi_2] + \\
& [(x'_2 \dot{y}_2 - \dot{x}_2 y'_2) \cdot s_1] \\
& = -(x_2 + a)(z'_2 \dot{x}_2 - \dot{z}_2 x'_2) \sin^2 \varphi_2 + (y_2 + b)(z'_2 \dot{x}_2 - \dot{z}_2 x'_2) \sin \varphi_2 \cos \varphi_2 \\
& \quad + (-x_2 + a)(y'_2 \dot{z}_2 - \dot{y}_2 z'_2) \sin \varphi_2 \cos \varphi_2 + (y_2 + b)(y'_2 \dot{z}_2 - \dot{y}_2 z'_2) \cos^2 \varphi_2 \\
& \quad + (-x_2 + a)(z'_2 \dot{y}_2 - \dot{z}_2 y'_2) \sin \varphi_2 \cos \varphi_2 - (y_2 + b)(z'_2 \dot{y}_2 - \dot{z}_2 y'_2) \sin^2 \varphi_2 \\
& \quad - (x_2 + a)(z'_2 \dot{x}_2 - \dot{z}_2 x'_2) \sin \varphi_2 \cos \varphi_2 - (y_2 + b)(x_2 \dot{z}'_2 - \dot{x}_2 z'_2) \sin \varphi_2 \cos \varphi_2 \\
& \quad + (x'_2 \dot{y}_2 - \dot{x}_2 y'_2) \cdot s_1 \\
& \Rightarrow 0 = s'_1 \cdot (x'_2 \dot{y}_2 - \dot{x}_2 y'_2) + (y_2 + b)(y'_2 \dot{z}_2 - \dot{y}_2 z'_2) + (x_2 + a)(x'_2 \dot{z}_2 - \dot{x}_2 z'_2) \quad (2.9)
\end{aligned}$$

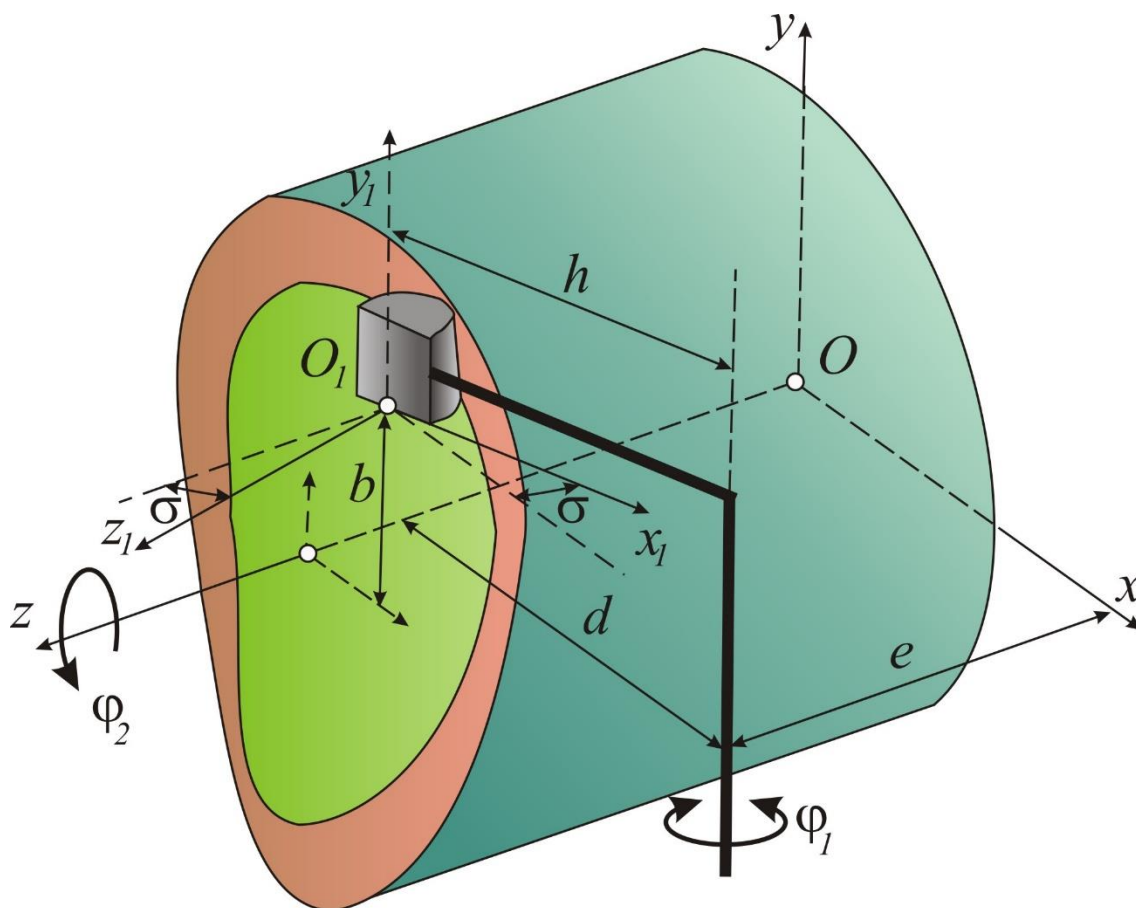
Kao što je ranije rečeno, uz ovaj uvjet mora biti dodatno zadovoljen i uvjet ranije izvedenih koordinata vektora $\{r_1\}$ koje su prikazane jednadžbom (2.6).

2.3. Cilindrični krivuljni mehanizmi s oscilacijskim podizačima

Na slici 2.3. prikazan je cilindrični greben s oscilirajućim podizačem proizvoljnog oblika. Oscilacija podizača je okomita na os rotacije cilindričnog grebena. Duljina ruke podizača je označena s h . Nepomični koordinatni sustav $Oxyz$ postavljen je tako da je z -os duž osi rotacije cilindričnog grebena a y -os je paralelna s osi osciliranja podizača. U pomičnom koordinatnom sustavu $O_1x_1y_1z_1$, osi x_1 i y_1 su paralelne s rukom odnosno osi osciliranja podizača. Simbol b također predstavlja udaljenost pomaka između fiksnog i pomičnog koordinatnog sustava duž pravca paralelnog s osi y . Udaljenosti između osi osciliranja podizača i osi z i x označeni su s d odnosno e . Kada je podizač u svome početnom položaju, početni kut podizača označen je sa σ .

Relativni položaj između cilindričnog grebena i pripadnog podizača proizvoljnog oblika, kada greben rotira oko z -osi suprotno od kazaljke na satu s kutom φ_2 i pogoni podizač na osciliranje za kut φ_1 , prikazan je na slici 2.4. Gibanje podizača φ_1 je funkcija parametra φ_2 , tj. $\varphi_1 = \varphi_1(\varphi_2)$.

Matrica transformacije koordinata [T] izvodi se množenjem četiriju transformacijskih matrica: rotacije oko pozitivnog smjera osi z_2 s kutom φ_2 , translacije duž negativnih smjerova osi x_2 , y_2 i z_2 za pripadne udaljenosti d , b i e , druge rotacije u negativnom smjeru oko y_2 -osi za kut $\sigma + \varphi_1$ i druge translacije u pozitivnom smjeru x_2 -osi za udaljenost h .



Slika 2.3. Cilindrični greben s proizvoljno oblikovanim oscilacijskim podizačem

Iz ranije navedenoga slijedi transformacijska matrica kao:

$$T = \begin{bmatrix} \cos\varphi_2 & \sin\varphi_2 & 0 & 0 \\ -\sin\varphi_2 & \cos\varphi_2 & 0 & 0 \\ 0 & \varphi & 1 & 0 \\ 0 & \varphi & 0 & 1 \end{bmatrix} \begin{bmatrix} 1 & 0 & 0 & d \\ 0 & 1 & 0 & b \\ 0 & 0 & 1 & e \\ 0 & 0 & 0 & 1 \end{bmatrix} \begin{bmatrix} \cos(\sigma + \varphi_1) & 0 & \sin(\sigma + \varphi_1) & 0 \\ 0 & 1 & 0 & 0 \\ -\sin(\sigma + \varphi_1) & 0 & \cos(\sigma + \varphi_1) & 0 \\ 0 & 0 & 0 & 1 \end{bmatrix} \begin{bmatrix} 1 & 0 & 0 & -h \\ 0 & 1 & 0 & 0 \\ 0 & 0 & 1 & 0 \\ 0 & 0 & 0 & 1 \end{bmatrix}$$

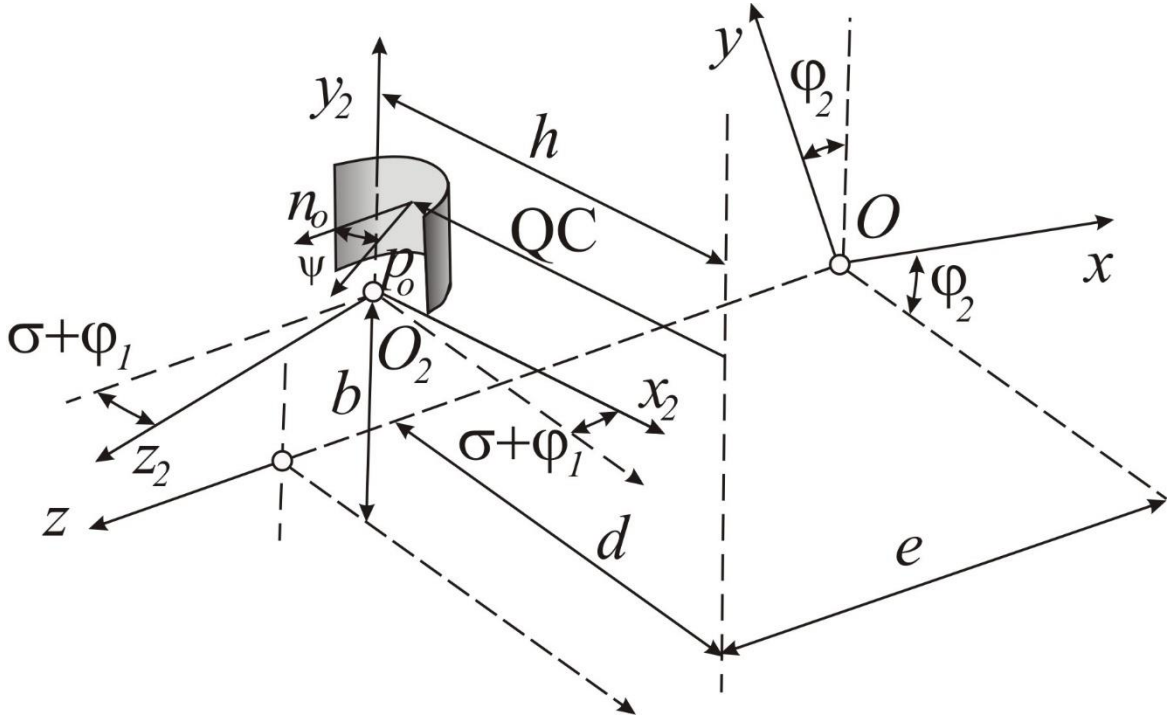
$$[T] = \begin{bmatrix} \cos\varphi_2 \cdot \cos(\sigma + \varphi_1) & \sin\varphi_2 & \cos\varphi_2 \cdot \sin(\sigma + \varphi_1) & -h\cos\varphi_2 \cdot \cos(\sigma + \varphi_1) + d\cos\varphi_2 + b\sin\varphi_2 \\ -\sin\varphi_2 \cdot \cos(\sigma + \varphi_1) & \cos\varphi_2 & -\sin\varphi_2 \cdot \sin(\sigma + \varphi_1) & h\sin\varphi_2 \cdot \cos(\sigma + \varphi_1) - d\sin\varphi_2 + b\cos\varphi_2 \\ -\sin\varphi_2 & 0 & \cos(\sigma + \varphi_1) & h \cdot \sin(\sigma + \varphi_1) + e \\ 0 & 0 & 0 & 1 \end{bmatrix}$$

Provodeći sličan postupak kao i kod translacijskog podizača, moguće je odrediti porodicu ploha koje se formiraju na geometrijskom mjestu konture oscilacijskog podizača kao:

$$\{r\}(u, v, \varphi_2) = [T] \cdot \{r_2\}(u, v) = [T] \cdot \{x_2(u, v), y_2(u, v), z_2(u, v)\}^T$$

$$\{r\} = \begin{Bmatrix} \cos\varphi_2 \cdot \cos(\sigma + \varphi_1) \cdot x_2 + y_2 \cdot \sin\varphi_2 + z_2 \cos\varphi_2 \sin(\sigma + \varphi_1) - h \cdot \cos\varphi_2 \cdot \cos(\sigma + \varphi_1) + d \cos\varphi_2 + b \sin\varphi_2 \\ x_2 \cdot (-\sin\varphi_2 \cdot \cos(\sigma + \varphi_1)) + y_2 \cdot \cos\varphi_2 - z_2 \sin\varphi_2 \sin(\sigma + \varphi_1) + h \cdot \sin\varphi_2 \cdot \cos(\sigma + \varphi_1) - d \cos\varphi_2 + b \sin\varphi_2 \\ -x_2 \sin(\sigma + \varphi_1) + z_2 \cos(\sigma + \varphi_1) + h \cdot \sin(\sigma + \varphi_1) + e \end{Bmatrix}$$

$$\{r\} = \begin{Bmatrix} (x_2 - h) \cos\varphi_2 \cdot \cos(\sigma + \varphi_1) + (y_2 + b) \sin\varphi_2 + z_2 \cos\varphi_2 \sin(\sigma + \varphi_1) d \cos\varphi_2 \\ -(x_2 - h) \sin\varphi_2 \cdot \cos(\sigma + \varphi_1) + (y_2 + b) \cos\varphi_2 + z_2 \sin\varphi_2 \sin(\sigma + \varphi_1) d \sin\varphi_2 \\ -(x_2 - h) \sin(\sigma + \varphi_1) + z_2 \cos(\sigma + \varphi_1) + e \end{Bmatrix}$$



Slika 2.4. Relativni položaj između grebena i oscilacijskog podizača

Parcijalne derivacije vektora položaja geometrijskih mjesta konture oscilacijskog podizača (obitelji ploha) po varijablama u , v i φ_2 glase:

$$\left\{ \frac{\partial r}{\partial u} \right\} = \begin{Bmatrix} \{i\} \\ \{j\} \\ \{k\} \end{Bmatrix} \begin{Bmatrix} x'_2 \cos\varphi_2 \cos(\sigma + \varphi_1) + y'_2 \sin\varphi_2 + z'_2 \cos\varphi_2 \sin(\sigma + \varphi_1) \\ -x'_2 \sin\varphi_2 \cos(\sigma + \varphi_1) + y'_2 \cos\varphi_2 - z'_2 \sin\varphi_2 \sin(\sigma + \varphi_1) \\ -x'_2 \sin(\sigma + \varphi_1) + z'_2 \cos(\sigma + \varphi_1) \end{Bmatrix} = \left\{ \frac{\partial r}{\partial \theta} \right\}$$

$$\left\{ \frac{\partial r}{\partial v} \right\} = \begin{Bmatrix} \{i\} \\ \{j\} \\ \{k\} \end{Bmatrix} \begin{Bmatrix} \dot{x}_2 \cos\varphi_2 \cos(\sigma + \varphi_1) + \dot{y}_2 \sin\varphi_2 + \dot{z}_2 \cos\varphi_2 \sin(\sigma + \varphi_1) \\ -\dot{x}_2 \sin\varphi_2 \cos(\sigma + \varphi_1) + \dot{y}_2 \cos\varphi_2 - \dot{z}_2 \sin\varphi_2 \sin(\sigma + \varphi_1) \\ -\dot{x}_2 \sin(\sigma + \varphi_1) + \dot{z}_2 \cos(\sigma + \varphi_1) \end{Bmatrix} = \left\{ \frac{\partial r}{\partial \delta} \right\}$$

$$\left\{ \frac{\partial r}{\partial \varphi_2} \right\} = \begin{Bmatrix} \{i\} \\ \{j\} \\ \{k\} \end{Bmatrix} \begin{Bmatrix} -(x_2 - h) \sin\varphi_2 \cos(\sigma + \varphi_1) + (y_2 + b) \cos\varphi_2 - z_2 \sin\varphi_2 \sin(\sigma + \varphi_1) - d \sin\varphi_2 - \varphi'_1 \cdot [(x_2 - h) \cos\varphi_2 \sin(\sigma + \varphi_1) - z_2 \cos\varphi_2 \cos(\sigma + \varphi_1)] \\ -(x_2 - h) \cos\varphi_2 \cos(\sigma + \varphi_1) - (y_2 + b) \sin\varphi_2 - z_2 \cos\varphi_2 \sin(\sigma + \varphi_1) - d \cos\varphi_2 - \varphi'_1 \cdot [(x_2 - h) \sin\varphi_2 \sin(\sigma + \varphi_1) - z_2 \sin\varphi_2 \cos(\sigma + \varphi_1)] \\ -\varphi'_1 \cdot [(x_2 - h) \cos(\sigma + \varphi_1) - z_2 \sin(\sigma + \varphi_1)] \end{Bmatrix}$$

Prema teoriji ovojnica parametarski zadana funkcija $\{r\} = \{r\}(u, v)$ mora zadovoljiti sljedeći geometrijski uvjet:

$$\left\{ \frac{\partial r}{\partial u} \right\} \times \left\{ \frac{\partial r}{\partial v} \right\} \cdot \left\{ \frac{\partial r}{\partial \zeta} \right\} = 0$$

Vektorski produkt iz prethodnog izraza, za slučaj grebena s oscilacijskim podizačem glasi:

$$\left\{ \frac{\partial r}{\partial u} \right\} \times \left\{ \frac{\partial r}{\partial v} \right\} = \begin{Bmatrix} \{i\} \\ \{j\} \\ \{k\} \end{Bmatrix}$$

$$\left(\begin{array}{c} \left[\begin{array}{c} (x'_2 \cos \varphi_2 \cos(\sigma + \varphi_1) + y'_2 \sin \varphi_2 + z'_2 \cos \varphi_2 \sin(\sigma + \varphi_1)) \cdot \\ (-x'_2 \sin \varphi_2 \cos(\sigma + \varphi_1) + y'_2 \cos \varphi_2 - z'_2 \sin \varphi_2 \sin(\sigma + \varphi_1)) \cdot \\ (x'_2 \cos \varphi_2 \cos(\sigma + \varphi_1) + y'_2 \sin \varphi_2 + z'_2 \cos \varphi_2 \sin(\sigma + \varphi_1)) \cdot \\ (-x'_2 \sin \varphi_2 \cos(\sigma + \varphi_1) + y'_2 \cos \varphi_2 - z'_2 \sin \varphi_2 \sin(\sigma + \varphi_1)) \end{array} \right] \\ \left[\begin{array}{c} [(-x'_2 \sin(\sigma + \varphi_1) + z'_2 \cos(\sigma + \varphi_1)) \cdot (x'_2 \cos \varphi_2 \cos(\sigma + \varphi_1) + y'_2 \sin \varphi_2 + z'_2 \cos \varphi_2 \sin(\sigma + \varphi_1))] \\ [-x'_2 \cos \varphi_2 \cos(\sigma + \varphi_1) + y'_2 \sin \varphi_2 + z'_2 \cos \varphi_2 \sin(\sigma + \varphi_1)] \cdot (z'_2 \cos(\sigma + \varphi_1) - x'_2 \sin(\sigma + \varphi_1)) \end{array} \right] \\ \left[\begin{array}{c} [(-x'_2 \sin \varphi_2 \cos(\sigma + \varphi_1) + y'_2 \cos \varphi_2 - z'_2 \sin \varphi_2 \sin(\sigma + \varphi_1)) \cdot (-x'_2 \sin(\sigma + \varphi_1) + z'_2 \cos(\sigma + \varphi_1))] \\ [-z'_2 \cos(\sigma + \varphi_1) - x'_2 \sin(\sigma + \varphi_1)] \cdot (-x'_2 \sin \varphi_2 \cos(\sigma + \varphi_1) + y'_2 \cos \varphi_2 - z'_2 \sin \varphi_2 \sin(\sigma + \varphi_1)) \end{array} \right] \end{array} \right)$$

$$\left\{ \frac{\partial r}{\partial u} \right\} \times \left\{ \frac{\partial r}{\partial v} \right\} =$$

$$\{i\} \cdot \left[\begin{array}{c} x'_2 x'_2 \sin \varphi_2 \cdot \sin(\sigma + \varphi_1) \cdot \cos(\sigma + \varphi_1) - x'_2 z'_2 \sin \varphi_2 \cos(\sigma + \varphi_1) - \\ y'_2 x'_2 \cos \varphi_2 \sin(\sigma + \varphi_1) + y'_2 z'_2 \cos \varphi_2 \cos(\sigma + \varphi_1) + z'_2 x'_2 \sin \varphi_2 \sin^2(\sigma + \varphi_1) - \\ x'_2 x'_2 \sin \varphi_2 \sin(\sigma + \varphi_1) \cdot \cos(\sigma + \varphi_1) - z'_2 y'_2 \cos \varphi_2 \cos(\sigma + \varphi_1) + \\ x'_2 y'_2 \cos \varphi_2 \sin(\sigma + \varphi_1) + z'_2 z'_2 \sin \varphi_2 \sin(\sigma + \varphi_1) \cdot \cos(\sigma + \varphi_1) - \\ x'_2 z'_2 \sin \varphi_2 \sin^2(\sigma + \varphi_1) \end{array} \right] +$$

$$\{j\} \cdot \left[\begin{array}{c} -x'_2 x'_2 \cos \varphi_2 \cdot \sin(\sigma + \varphi_1) \cdot \cos(\sigma + \varphi_1) - z'_2 x'_2 \cos \varphi_2 \cos^2(\sigma + \varphi_1) - \\ x'_2 y'_2 \sin \varphi_2 \sin(\sigma + \varphi_1) - x'_2 z'_2 \cos \varphi_2 \sin(\sigma + \varphi_1) + z'_2 y'_2 \sin \varphi_2 \cos(\sigma + \varphi_1) + \\ z'_2 z'_2 \cos \varphi_2 \sin(\sigma + \varphi_1) \cdot \cos(\sigma + \varphi_1) - x'_2 z'_2 \cos \varphi_2 \cos^2(\sigma + \varphi_1) + \\ x'_2 x'_2 \cos \varphi_2 \sin(\sigma + \varphi_1) \cdot \cos(\sigma + \varphi_1) - y'_2 z'_2 \sin \varphi_2 \cos(\sigma + \varphi_1) + \\ y'_2 x'_2 \sin \varphi_2 \sin(\sigma + \varphi_1) - z'_2 z'_2 \cos \varphi_2 \sin(\sigma + \varphi_1) \cdot \cos(\sigma + \varphi_1) + \\ z'_2 x'_2 \cos \varphi_2 \sin^2(\sigma + \varphi_1) \end{array} \right] +$$

$$\{k\} \cdot \left[\begin{array}{c} -x'_2 x'_2 \sin \varphi_2 \cdot \sin \varphi_2 \cdot \cos^2(\sigma + \varphi_1) - y'_2 x'_2 \sin \varphi_2 \cos(\sigma + \varphi_1) - \\ z'_2 x'_2 \sin \varphi_2 \cos \varphi_2 \sin(\sigma + \varphi_1) \cos(\sigma + \varphi_1) - x'_2 y'_2 \cos \varphi_2 \cos(\sigma + \varphi_1) + y'_2 y'_2 \sin \varphi_2 \cos \varphi_2 + \\ z'_2 y'_2 \cos^2 \varphi_2 \sin(\sigma + \varphi_1) - x'_2 z'_2 \sin \varphi_2 \cos \varphi_2 \sin(\sigma + \varphi_1) \cos(\sigma + \varphi_1) - \\ y'_2 z'_2 \sin^2 \varphi_2 \sin(\sigma + \varphi_1) - z'_2 z'_2 \sin \varphi_2 \cos \varphi_2 \sin^2(\sigma + \varphi_1) + \\ x'_2 x'_2 \sin \varphi_2 \cos \varphi_2 \cos^2(\sigma + \varphi_1) + x'_2 y'_2 \sin^2 \varphi_2 \cos(\sigma + \varphi_1) + \\ x'_2 z'_2 \sin \varphi_2 \cos \varphi_2 \sin(\sigma + \varphi_1) \cos(\sigma + \varphi_1) - y'_2 x'_2 \cos^2 \varphi_2 \cos(\sigma + \varphi_1) \\ y'_2 y'_2 \sin \varphi_2 \cos \varphi_2 - y'_2 z'_2 \cos \varphi_2 \sin(\sigma + \varphi_1) + z'_2 x'_2 \sin \varphi_2 \cos \varphi_2 \sin(\sigma + \varphi_1) \cos(\sigma + \varphi_1) + \\ z'_2 y'_2 \sin^2 \varphi_2 \sin(\sigma + \varphi_1) + z'_2 z'_2 \sin \varphi_2 \cos \varphi_2 \sin^2(\sigma + \varphi_1) \end{array} \right]$$

te se sređivanjem prethodnih izraza dobiva:

$$\begin{aligned}
& \left\{ \frac{\partial r}{\partial u} \right\} x \left\{ \frac{\partial r}{\partial v} \right\} = \\
& \{i\} \cdot \left[\begin{array}{l} z_2 \cdot [-\sin\varphi_2 \cdot x'_2 + y'_2 \cos\varphi_2 \cos(\sigma + \varphi_1)] + \\ y_2 \cos\varphi_2 [x'_2 \sin(\sigma + \varphi_1) - z'_2 \cos(\sigma + \varphi_1)] + \\ x_2 \cdot [-y'_2 \cos\varphi_2 \sin(\sigma + \varphi_1) + z'_2 \sin\varphi_2] \end{array} \right] + \\
& \{j\} \cdot \left[\begin{array}{l} z_2 \cdot [-x'_2 \cos\varphi_2 + y'_2 \sin\varphi_2 \cos(\sigma + \varphi_1)] + \\ x_2 \cdot [y'_2 \sin\varphi_2 \sin(\sigma + \varphi_1) + z'_2 \cos\varphi_2] + \\ y_2 \sin\varphi_2 \cdot [-x'_2 \sin(\sigma + \varphi_1) + z'_2 \cos(\sigma + \varphi_1)] \end{array} \right] + \\
& \{k\} \cdot \left[\begin{array}{l} y'_2 [-x'_2 \cos(\sigma + \varphi_1) - z'_2 \sin(\sigma + \varphi_1)] + \\ y_2 [x'_2 \cos(\sigma + \varphi_1) + z'_2 \sin(\sigma + \varphi_1)] \end{array} \right]
\end{aligned} \tag{2.10}$$

Skalarnim množenjem ovog vektorskog umnoška sa $\left\{ \frac{\partial r}{\partial \zeta} \right\} = \left\{ \frac{\partial r}{\partial \varphi_2} \right\}$ dobiva se:

$$\begin{aligned}
& \left\{ \left(\frac{\partial r}{\partial \theta} \right) x \left(\frac{\partial r}{\partial \delta} \right) \right\} \cdot \left\{ \frac{\partial r}{\partial \varphi_2} \right\} = \\
& \{i\} \cdot \left[\begin{array}{l} z_2 \cdot (-\sin\varphi_2 \cdot x'_2 + y'_2 \cos\varphi_2 \cos(\sigma + \varphi_1)) + y_2 \cos\varphi_2 \cdot (x'_2 \sin(\sigma + \varphi_1) - z'_2 \cos(\sigma + \varphi_1)) + \\ x_2 \cdot (-y'_2 \cos\varphi_2 \sin(\sigma + \varphi_1) + z'_2 \sin\varphi_2) \\ [(h - x_2) \sin\varphi_2 \cos(\sigma + \varphi_1) + (y_2 + b) \cos\varphi_2 - z'_2 \sin\varphi_2 \sin(\sigma + \varphi_1) - d \sin\varphi_2 - \varphi'_1] + \\ [(x_2 - h) \cos\varphi_2 \sin(\sigma + \varphi_1) - z'_2 \cos\varphi_2 \cos(\sigma + \varphi_1)] \end{array} \right] + \\
& \{j\} \cdot \left[\begin{array}{l} z_2 \cdot (-\cos\varphi_2 \cdot x'_2 + y'_2 \sin\varphi_2 \cos(\sigma + \varphi_1)) + x_2 \cdot (y'_2 \sin\varphi_2 \sin(\sigma + \varphi_1) + z'_2 \cos\varphi_2) + \\ y_2 \sin\varphi_2 \cdot (-x'_2 \sin(\sigma + \varphi_1) + z'_2 \cos(\sigma + \varphi_1)) \\ [(h - x_2) \cos\varphi_2 \cos(\sigma + \varphi_1) - (y_2 + b) \sin\varphi_2 - z'_2 \cos\varphi_2 \sin(\sigma + \varphi_1) - d \cos\varphi_2 + \varphi'_1] + \\ [(x_2 - h) \sin\varphi_2 \sin(\sigma + \varphi_1) - z'_2 \sin\varphi_2 \cos(\sigma + \varphi_1)] \end{array} \right] + \\
& \{k\} \cdot (-x_2 \cdot \cos(\sigma + \varphi_1) - z_2 \sin(\sigma + \varphi_1)) \cdot y'_2 + [x'_2 \cos(\sigma + \varphi_1) + z'_2 \sin(\sigma + \varphi_1) \cdot y_2] \cdot \\
& \quad [-\varphi'_1 \cdot [(x_2 - h) \cos(\sigma + \varphi_1) + z'_2 \sin(\sigma + \varphi_1)]] =
\end{aligned}$$

$$\begin{aligned}
& z_2 \cdot (\sin\varphi_2 \cdot x_2') \cdot (x_2 - h) \sin\varphi_2 \cos(\sigma + \varphi_1) - z_2 y_2' (x_2 - h) \sin\varphi_2 \cos^2(\sigma + \varphi_1) \cos\varphi_2 - \\
& (x_2 - h) y_2 \cos\varphi_2 \sin\varphi_2 x_2' \cos(\sigma + \varphi_1) \sin(\sigma + \varphi_1) + (x_2 - h) y_2 z_2' \sin\varphi_2 \cos\varphi_2 \cos^2(\sigma + \varphi_1) + \\
& (x_2 - h) x_2 y_2' \sin\varphi_2 \cos\varphi_2 \sin(\sigma + \varphi_1) \cos(\sigma + \varphi_1) - (x_2 - h) x_2 z_2' \sin^2\varphi_2 \cos(\sigma + \varphi_1) - \\
& (y_2 + b) z_2 x_2' \sin\varphi_2 \cos\varphi_2 + (y_2 + b) z_2 y_2' \cos\varphi_2 \cos(\sigma + \varphi_1) + (y_2 + b) y_2 x_2' \cos^2\varphi_2 \sin(\sigma + \varphi_1) - \\
& (y_2 + b) y_2 z_2' \cos^2\varphi_2 \cos(\sigma + \varphi_1) - (y_2 + b) x_2 y_2' \cos^2\varphi_2 \sin(\sigma + \varphi_1) + (y_2 + b) x_2 z_2' \sin\varphi_2 \cos\varphi_2 + \\
& z_2 z_2 x_2' \sin^2\varphi_2 \sin(\sigma + \varphi_1) - z_2 z_2 y_2' \sin^2\varphi_2 \sin(\sigma + \varphi_1) - z_2 z_2 y_2' \cos\varphi_2 \cos(\sigma + \varphi_1) \sin\varphi_2 \sin(\sigma + \varphi_1) - \\
& z_2 y_2 x_2' \cos\varphi_2 \sin\varphi_2 \sin^2(\sigma + \varphi_1) + z_2 y_2 z_2' \cos\varphi_2 \sin\varphi_2 \cos(\sigma + \varphi_1) \sin(\sigma + \varphi_1) + \\
& z_2 x_2 y_2' \cos\varphi_2 \sin\varphi_2 \sin^2(\sigma + \varphi_1) - z_2 x_2 z_2' \sin^2\varphi_2 \sin(\sigma + \varphi_1) + dz_2 x_2' \sin^2\varphi_2 - \\
& dz_2 y_2' \sin\varphi_2 \cos\varphi_2 \cos(\sigma + \varphi_1) + dx_2 y_2' \sin\varphi_2 \cos\varphi_2 \sin(\sigma + \varphi_1) - dx_2 z_2' \sin\varphi_2 + \\
& \varphi_1' (x_2 - h) z_2 x_2' \sin\varphi_2 \cos\varphi_2 \sin(\sigma + \varphi_1) - \varphi_1' z_2 z_2 x_2' \sin\varphi_2 \cos\varphi_2 \cos(\sigma + \varphi_1) - \\
& \varphi_1' (x_2 - h) z_2 y_2' \cos^2\varphi_2 \sin(\sigma + \varphi_1) \cos(\sigma + \varphi_1) + \varphi_1' z_2 z_2 y_2' \cos^2\varphi_2 \cos^2(\sigma + \varphi_1) - \\
& \varphi_1' (x_2 - h) y_2 x_2' \cos^2\varphi_2 \sin^2(\sigma + \varphi_1) + \varphi_1' z_2 y_2 x_2' \cos^2\varphi_2 \sin(\sigma + \varphi_1) \cos(\sigma + \varphi_1) + \\
& \varphi_1' (x_2 - h) y_2 z_2' \cos^2\varphi_2 \sin(\sigma + \varphi_1) \cos(\sigma + \varphi_1) - \varphi_1' z_2 z_2 y_2' \cos^2\varphi_2 \cos^2(\sigma + \varphi_1) + \\
& \varphi_1' (x_2 - h) x_2 y_2' \cos^2\varphi_2 \sin^2(\sigma + \varphi_1) - \varphi_1' z_2 x_2 y_2' \cos^2\varphi_2 \sin(\sigma + \varphi_1) \cos(\sigma + \varphi_1) - \\
& \varphi_1' (x_2 - h) x_2 z_2' \sin\varphi_2 \cos\varphi_2 \sin(\sigma + \varphi_1) + \varphi_1' z_2 x_2 z_2' \sin\varphi_2 \cos\varphi_2 \cos(\sigma + \varphi_1) + \\
& (x_2 - h) z_2 x_2' \cos^2\varphi_2 \cos(\sigma + \varphi_1) + (x_2 - h) z_2 y_2' \sin\varphi_2 \cos\varphi_2 \cos^2(\sigma + \varphi_1) - \\
& (x_2 - h) x_2 y_2' \sin\varphi_2 \cos\varphi_2 \sin(\sigma + \varphi_1) \cos(\sigma + \varphi_1) - (x_2 - h) x_2 z_2' \cos^2\varphi_2 \cos(\sigma + \varphi_1) + \\
& (x_2 - h) y_2 x_2' \sin\varphi_2 \cos\varphi_2 \sin(\sigma + \varphi_1) \cos(\sigma + \varphi_1) - (x_2 - h) y_2 z_2' \sin\varphi_2 \cos\varphi_2 \cos^2(\sigma + \varphi_1) + \\
& (y_2 + b) z_2 x_2' \sin\varphi_2 \cos\varphi_2 + (y_2 + b) z_2 y_2' \sin^2\varphi_2 \cos(\sigma + \varphi_1) - (y_2 + b) x_2 y_2' \sin^2\varphi_2 \sin(\sigma + \varphi_1) - \\
& (y_2 + b) x_2 z_2' \sin\varphi_2 \cos\varphi_2 + (y_2 + b) y_2 x_2' \sin^2\varphi_2 \sin(\sigma + \varphi_1) - (y_2 + b) y_2 z_2' \sin^2\varphi_2 \cos(\sigma + \varphi_1) + \\
& z_2 z_2 x_2' \cos^2\varphi_2 \sin(\sigma + \varphi_1) + z_2 z_2 y_2' \cos\varphi_2 \sin\varphi_2 \cos(\sigma + \varphi_1) \sin(\sigma + \varphi_1) - \\
& z_2 x_2 y_2' \cos\varphi_2 \sin\varphi_2 \sin^2(\sigma + \varphi_1) - z_2 x_2 z_2' \cos^2\varphi_2 \sin(\sigma + \varphi_1) + z_2 y_2 x_2' \cos\varphi_2 \sin\varphi_2 \sin^2(\sigma + \varphi_1) - \\
& z_2 y_2 z_2' \cos\varphi_2 \sin\varphi_2 \sin(\sigma + \varphi_1) \cos(\sigma + \varphi_1) + dz_2 x_2' \cos^2\varphi_2 + dz_2 y_2' \sin\varphi_2 \cos\varphi_2 \cos(\sigma + \varphi_1) - \\
& dx_2 y_2' \sin\varphi_2 \cos\varphi_2 \sin(\sigma + \varphi_1) - dx_2 z_2' \cos^2\varphi_2 + dy_2 x_2' \sin\varphi_2 \cos\varphi_2 \sin(\sigma + \varphi_1) - \\
& dy_2 z_2' \sin\varphi_2 \cos\varphi_2 \cos(\sigma + \varphi_1) - \varphi_1' (x_2 - h) z_2 x_2' \sin\varphi_2 \cos\varphi_2 \sin(\sigma + \varphi_1) + \\
& \varphi_1' z_2 z_2 x_2' \sin\varphi_2 \cos\varphi_2 \cos(\sigma + \varphi_1) - \varphi_1' (x_2 - h) z_2 y_2' \sin^2\varphi_2 \sin(\sigma + \varphi_1) \cos(\sigma + \varphi_1) + \\
& \varphi_1' z_2 z_2 y_2' \sin^2\varphi_2 \cos^2(\sigma + \varphi_1) + \varphi_1' (x_2 - h) x_2 y_2' \sin^2\varphi_2 \sin^2(\sigma + \varphi_1) - \\
& \varphi_1' z_2 x_2 y_2' \sin^2\varphi_2 \sin(\sigma + \varphi_1) \cos(\sigma + \varphi_1) + \varphi_1' (x_2 - h) x_2 z_2' \sin\varphi_2 \cos\varphi_2 \sin(\sigma + \varphi_1) - \\
& \varphi_1' z_2 x_2 z_2' \sin\varphi_2 \cos\varphi_2 \cos(\sigma + \varphi_1) - \varphi_1' (x_2 - h) y_2 x_2' \sin^2\varphi_2 \sin^2(\sigma + \varphi_1) + \\
& \varphi_1' z_2 y_2 x_2' \sin^2\varphi_2 \sin(\sigma + \varphi_1) \cos(\sigma + \varphi_1) + \varphi_1' (x_2 - h) y_2 z_2' \sin^2\varphi_2 \sin(\sigma + \varphi_1) \cos(\sigma + \varphi_1) - \\
& \varphi_1' z_2 y_2 z_2' \sin^2\varphi_2 \cos^2(\sigma + \varphi_1) + \varphi_1' (x_2 - h) x_2 y_2' \cos^2(\sigma + \varphi_1) + \varphi_1' z_2 x_2 y_2' \sin(\sigma + \varphi_1) \cos(\sigma + \varphi_1) + \\
& \varphi_1' (x_2 - h) z_2 y_2' \sin(\sigma + \varphi_1) \cos(\sigma + \varphi_1) + \varphi_1' z_2 z_2 y_2' \sin^2(\sigma + \varphi_1) - \varphi_1' (x_2 - h) y_2 x_2' \cos^2(\sigma + \varphi_1) - \\
& \varphi_1' z_2 y_2 x_2' \sin(\sigma + \varphi_1) \cos(\sigma + \varphi_1) - \varphi_1' (x_2 - h) y_2 z_2' \sin(\sigma + \varphi_1) \cos(\sigma + \varphi_1) - \varphi_1' z_2 y_2 z_2' \sin^2(\sigma + \varphi_1)
\end{aligned}$$

Nakon opsežnog sređivanja slijedi bitna veza koju odabrana ploha iz obitelji mora zadovoljavati:

$$\begin{aligned}
& \left\{ \frac{\partial r}{\partial \theta} \right\} x \left\{ \frac{\partial r}{\partial \delta} \right\} \cdot \left\{ \frac{\partial r}{\partial \varphi_2} \right\} = \\
& (y_2 + b) y_2 x_2' \sin(\sigma + \varphi_1) - (y_2 + b) x_2 y_2' \sin(\sigma + \varphi_1) + \varphi_1' (x_2 - h) x_2 y_2' \\
& - \varphi_1' (x_2 - h) y_2 x_2' + (y_2 + b) z_2 y_2' \cos\varphi_2 - (y_2 + b) y_2 z_2' \cos(\sigma + \varphi_1) + \varphi_1' z_2 z_2 y_2' \\
& - \varphi_1' z_2 y_2 z_2' + (x_2 - h) z_2 x_2' \cos(\sigma + \varphi_1) - (x_2 - h) x_2 z_2' \cos(\sigma + \varphi_1) \\
& + z_2 z_2 x_2' \sin(\sigma + \varphi_1) - z_2 x_2 z_2' \sin(\sigma + \varphi_1) + dz_2 x_2' - dx_2 z_2' = 0
\end{aligned} \tag{2.11}$$

2.4. Definiranje oblika konture za cilindrične grebene

Općenito, postoje dva načina definiranja oblika konture podizača. U prvom slučaju radi se o parametarskom načinu zadavanja jednadžbe konture gdje se za primjer može uzeti cilindrični greben s translacijskim (ili oscilacijskim) kotrljajućeg podizačem koničnog oblika. U drugom se tzv. eksplicitnom načinu zadavanja jednadžbe konture za primjer može uzeti cilindrični greben s podizačem paraboličnog cilindričnog oblika. U ovom diplomskom radu, istraživanje će biti ograničeno na parametarski način zadavanja jednadžbe konture.

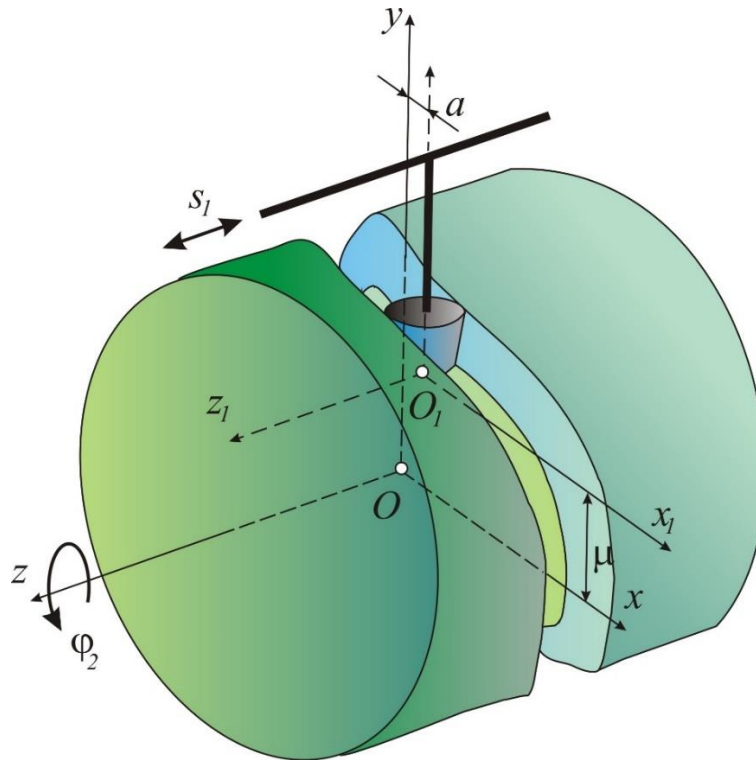
2.4.1. Parametarski zadane konture podizača s translacijskim gibanjem

Na slikama 2.5. i 2.6. prikazan je slučaj cilindričnog grebena s translacijskim kotrljajućim podizačem koničnog oblika i njihov relativni položaj. Uzimajući u obzir konični oblik podizača prikazan na slici 2.6., uz uvođenje sljedećih zamjena:

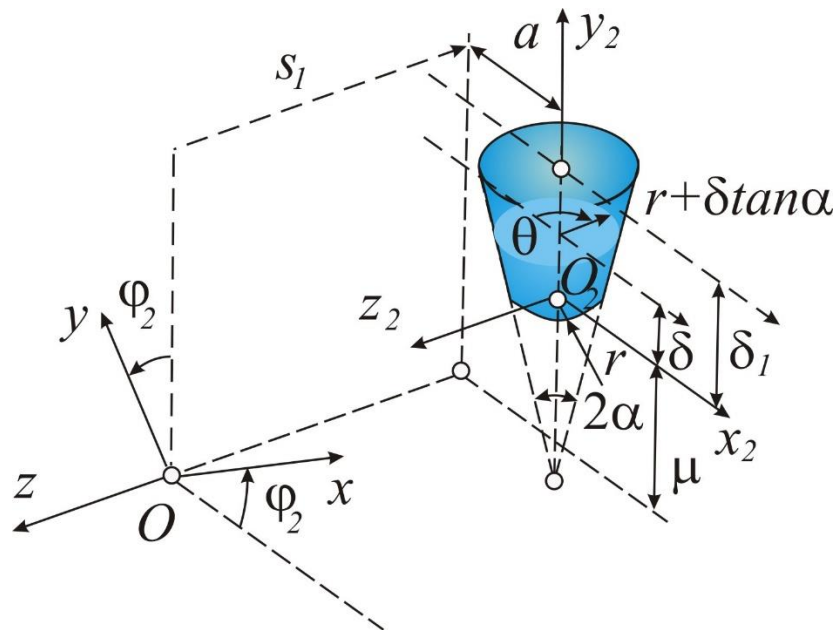
$$a = a, b = \mu, c = 0, \varphi_2 = \varphi_2, s = s_1(u \text{ negativnu stranu osi } z), u = \theta, v = \delta,$$

$$x'_2 = (r + \delta \tan \alpha) \sin \theta, y'_2 = 0, z'_2 = -(r + \delta \tan \alpha) \cos \theta, \dot{x}_2 = -\tan \alpha \cos \theta,$$

$$\dot{y}_2 = 1, \dot{z}_2 = -\tan \alpha \sin \theta, s'_1 = \frac{ds_1}{d\theta} = -s'_1(\text{jer je } u \text{ negativnu stranu})$$



Slika 2.5. Cilindrični greben sa translacijskim podizačem



Slika 2.6. Relativni položaj između grebena i koničnog translacijskog podizača

Izraz (2.6) poprima specifičan oblik:

$$\{r_c\} = \begin{Bmatrix} x \\ y \\ z \end{Bmatrix} = \begin{Bmatrix} [-(r + \delta \tan \alpha) \cos \theta + a] \cdot \cos \varphi_2 + (\delta + \mu) \sin \varphi_2 \\ [-(r + \delta \tan \alpha) \cos \theta + a] \cdot \sin \varphi_2 + (\delta + \mu) \cos \varphi_2 \\ -(r + \delta \tan \alpha) \sin \theta - s_1 \end{Bmatrix} \quad (2.12)$$

Nadalje iz ranije izvedenog geometrijskog uvjeta (2.9) slijedi:

$$-s'_1 \cdot \left((r + \delta \tan \alpha) \cdot \sin \theta \cdot 1 + \tan \alpha \cos \theta \cdot 0 + (\delta + \mu) \cdot \left(-(-r + \delta \tan \alpha) \right) \cdot \cos \theta \right. \\ \left. + (-r + \delta \tan \alpha) \cos \theta + a \right) \cdot ((r + \delta \tan \alpha) \sin \theta) \cdot (-\tan \alpha \cdot \sin \theta) + \tan \alpha \cdot \cos \theta \\ \cdot (-1) \cdot (r + \delta \tan \alpha) \cdot \cos \theta \Big) = -s'_1 \cdot (r + \delta \tan \alpha) \cdot \sin \theta = 0$$

$$-s'_1 \cdot (r + \delta \tan \alpha) \cdot \sin \theta + (\delta + \mu) \cdot [(r + \delta \tan \alpha) \cos \theta] + [a - (r + \delta \tan \alpha) \cos \theta] \\ \cdot [(r + \delta \tan \alpha) \sin \theta \cdot (-1) \cdot (\tan \alpha \cdot \sin \theta) + \tan \alpha \cdot \cos \theta \cdot (-1) \cdot (r + \delta \tan \alpha) \cos \theta] \\ = 0$$

$$s'_1 \cdot (r + \delta \tan \alpha) \cdot \sin \theta - (\delta + \mu) \cdot [(r + \delta \tan \alpha) \cos \theta] + [a - (r + \delta \tan \alpha) \cos \theta] \\ \cdot [(r + \delta \tan \alpha) \cdot \tan \alpha \cdot (\sin^2 \theta + \cos^2 \theta)] = 0$$

$$s'_1 \cdot (r + \delta \tan \alpha) \cdot \sin \theta - (\delta + \mu) \cdot [(r + \delta \tan \alpha) \cos \theta] + [a - (r + \delta \tan \alpha) \cos \theta] \\ \cdot \left[(r + \delta \tan \alpha) \cdot \frac{\sin \alpha}{\cos \alpha} \right] = 0 \quad / \div \frac{r + \delta \tan \alpha}{\cos \alpha}$$

$$s'_1 \cdot \cos \alpha \sin \theta - (\delta + \mu) \cdot \cos \alpha \cos \theta + a \cdot \sin \alpha - (r + \delta \tan \alpha) \cdot \sin \alpha \cdot \cos \theta = 0$$

$$s'_1 \cdot \cos \alpha \sin \theta - [(r + \delta \tan \alpha) \cdot \sin \alpha + (\delta + \mu) \cdot \cos \alpha] \cdot \cos \theta + a \sin \alpha = 0$$

Uvođenjem sljedećih supstitucija:

$$s'_1 \cdot \cos \alpha = E, \quad [(r + \delta \tan \alpha) \cdot \sin \alpha + (\delta + \mu) \cdot \cos \alpha] = F, \quad a \sin \alpha = G$$

moгуće je gornju jednadžbu svesti na oblik:

$$E \sin \theta + F \cos \theta + G = 0 \tag{2.13}$$

što je relativno jednostavnim matematičkim postupkom moguće svesti na kvadratnu jednadžbu čija su rješenja:

$$\theta = 2 \tan^{-1} \left(\frac{-E \pm \sqrt{E^2 + F^2 - G^2}}{G - F} \right) \tag{2.14}$$

Uvrštavanjem ovih rješenja u izraz (2.12), dobivaju se dvije jednadžbe ploha. Parametri tih ploha su δ i φ_2 dok dvije vrijednosti parametra θ odgovaraju gornjoj i donjoj plohi po kojima kliže konični element translacijskog podizača.

2.4.2. Parametarski zadane konture podizača s oscilacijskim gibanjem

Na slikama 2.7. i 2.8. prikazan je slučaj cilindričnog grebena s oscilacijskim kotrljajućim podizačem koničnog oblika i njihov relativni položaj. Uzimajući u obzir konični oblik podizača prikazan na slici 2.8., geometrija se kotačića neće razlikovati od slučaja sa translacijskim tipom podizača:

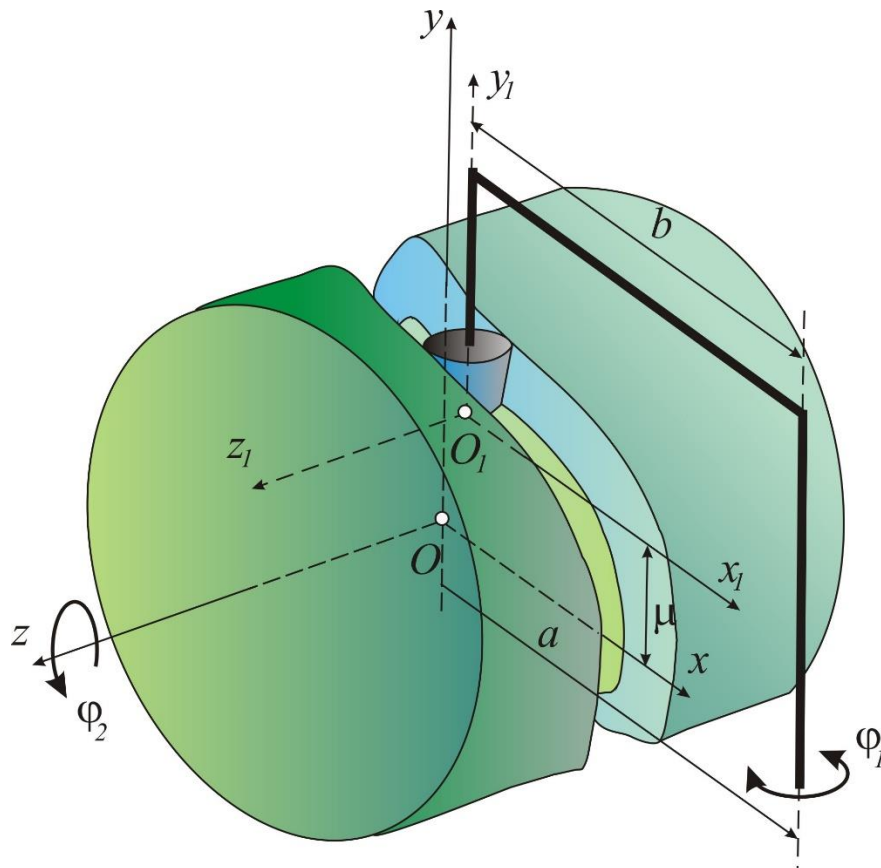
$$\{r_2\} = \begin{Bmatrix} x_2(\theta, \delta) \\ y_2(\theta, \delta) \\ z_2(\theta, \delta) \end{Bmatrix} = \begin{Bmatrix} -(r + \delta \tan \alpha) \cos \theta \\ \delta \\ -(r + \delta \tan \alpha) \sin \theta \end{Bmatrix} \quad (2.15)$$

pri čemu je kod oscilacijskog podizača potrebno u obzir uzeti slijedeće veličine:

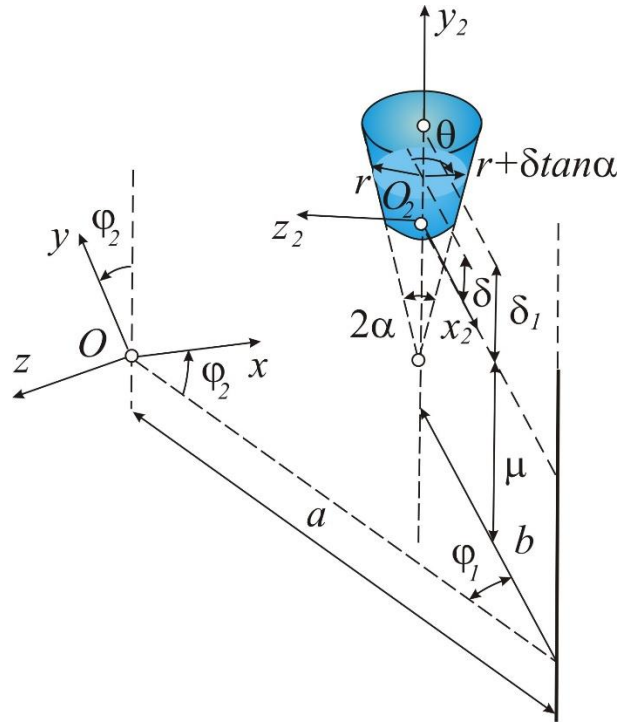
$$d = a, b = \mu, e = 0, h = b, \sigma = 0 \quad \varphi_2 = \varphi_2, \varphi_1 = -\varphi_1,$$

$$x'_2 = (r + \delta \tan \alpha) \sin \theta, y'_2 = 0, z'_2 = -(r + \delta \tan \alpha) \cos \theta, \dot{x}_2 = -\tan \alpha \cos \theta,$$

$$\dot{y}_2 = 1, \dot{z}_2 = -\tan \alpha \sin \theta, \varphi'_1 = -\varphi'_1 \text{ (u pozitivnom smjeru kazaljke na satu)}$$



Slika 2.7. Cilindrični greben sa oscilacijskim podizačem



Slika 2.8. Relativni položaj između grebena i koničnog oscilacijskog podizača

Uvrštavanjem ovih zamjena u ranije izvedeni izraz (2.11) slijedi da je:

$$\begin{aligned}
& (\delta + \mu) \sin(-\varphi_1) \cdot (r + \delta \tan \alpha) \sin \theta \cdot 1 - (\delta + \mu) \sin(-\varphi_1) \cdot x'_2 \cdot 0 + \\
& \quad (-r + \delta \tan \alpha) \cos \theta - b) \cdot (-\varphi'_1) (r + \delta \tan \alpha) \sin \theta \cdot 0 - \\
& \quad (-r + \delta \tan \alpha) \cos \theta - b) \cdot (-\varphi'_1) \cdot (r + \delta \tan \alpha) \sin \theta + \\
& (\delta + b) \cos(-\varphi_1) \cdot 0 \cdot (-\tan \alpha \sin \theta) - (\delta + \mu) \cos(-\varphi_1) \cdot 1 \cdot (-r + \delta \tan \alpha) \cos \theta + \\
& \quad (-r + \delta \tan \alpha) \sin \theta) \cdot (-\varphi_1) \cdot 0 \cdot (-\tan \alpha \sin \theta) - 1 \cdot (-r + \delta \tan \alpha) \cos \theta) \cdot \\
& \quad (-r + \delta \tan \alpha) \sin \theta) \cdot (-\varphi_1) + (-r + \delta \tan \alpha) \cos \theta - b) \cdot \cos(-\varphi_1) \cdot \\
& \quad (r + \delta \tan \alpha) \sin \theta \cdot (-\tan \alpha \sin \theta) - (-r + \delta \tan \alpha) \cos \theta - b) \cdot \cos(-\varphi_1) \cdot \\
& \quad (-\tan \alpha \cos \theta) \cdot 1 - ((r + \delta \tan \alpha) \cos \theta) + (-r + \delta \tan \alpha) \sin \theta) \cdot \sin(-\varphi_1) \cdot \\
& (r + \delta \tan \alpha) \sin \theta \cdot (-\tan \alpha \sin \theta) - (-r + \delta \tan \alpha) \sin \theta) \cdot \sin(-\varphi_1) \cdot (-\tan \alpha \cos \theta) \cdot \\
& \quad (-r + \delta \tan \alpha) \cos \theta) + a \cdot (r + \delta \tan \alpha) \sin \theta \cdot (-\tan \alpha \sin \theta) - \\
& \quad a \cdot (-\tan \alpha \cos \theta) \cdot (-r + \delta \tan \alpha) \cos \theta)
\end{aligned}$$

Daljnijim se postupkom nakon skraćivanja članova koji se množe s 0 dobiva:

$$\begin{aligned}
& -(\delta + \mu)\sin\varphi_1 \cdot (r + \delta\tan\alpha)\sin\theta - ((r + \delta\tan\alpha)\cos\theta + b) \cdot \varphi_1'(r + \delta\tan\alpha)\sin\theta + \\
& (r + \delta\tan\alpha)\cos\theta \cdot (r + \delta\tan\alpha)\cos\theta + (r + \delta\tan\alpha)^2\cos\theta \cdot \sin\theta \cdot \varphi_1' + \\
& ((r + \delta\tan\alpha)\cos\theta + b) \cdot \cos\varphi_1 \cdot (r + \delta\tan\alpha)\sin^2\theta \cdot \tan\alpha + \\
& ((r + \delta\tan\alpha)\cos\theta + b) \cdot \cos\varphi_1 \cdot (r + \delta\tan\alpha)\cos^2\theta \cdot \tan\alpha - \\
& (r + \delta\tan\alpha)^2\sin^2\theta \cdot \sin\theta \cdot \tan\alpha \cdot \sin\varphi_1 - (r + \delta\tan\alpha)^2\cos^2\theta \cdot \sin\theta \cdot \tan\alpha \cdot \sin\varphi_1 - \\
& a \cdot (r + \delta\tan\alpha)\sin^2\theta \cdot \tan\alpha - a \cdot (r + \delta\tan\alpha)\cos^2\theta \cdot \tan\alpha
\end{aligned}$$

Naknadnim množenjem izraza s $(-\cos\alpha)$, uz eliminaciju izraza sa $\sin^2\theta + \cos^2\theta = 1$ dobiva se:

$$\begin{aligned}
& (\delta + \mu)\sin\varphi_1 \cdot \cos\alpha \cdot \sin\theta + b \cdot \varphi_1' \cdot \cos\alpha \cdot \sin\theta - (\delta + \mu)\cos\varphi_1 \cdot \cos\alpha \cdot \cos\theta - \\
& (r + \delta\tan\alpha)\cos\theta \cdot \cos\varphi_1 \cdot \sin\alpha \cdot \sin^2\theta - b \cdot \cos\varphi_1 \cdot \sin\alpha \cdot \sin^2\theta - \\
& (r + \delta\tan\alpha)\cos\theta \cdot \cos\varphi_1 \cdot \sin\alpha \cdot \cos^2\theta - b \cdot \cos\varphi_1 \cdot \sin\alpha \cdot \cos^2\theta + \\
& (r + \delta\tan\alpha)\sin^2\theta \cdot \sin\theta \cdot \sin\varphi_1 \cdot \sin\alpha + (r + \delta\tan\alpha)\cos^2\theta \cdot \sin\theta \cdot \sin\varphi_1 \cdot \sin\alpha + \\
& a \cdot \sin^2\theta \cdot \sin\theta + a \cdot \cos^2\theta \cdot \sin\theta = 0
\end{aligned}$$

iz čega nadalje slijedi:

$$E \cdot \sin\theta + F\cos\theta + G = 0$$

gdje je:

$$E = (r + \delta\tan\alpha) \cdot \sin\varphi_1 \cdot \sin\alpha + (\delta + \mu)\sin\varphi_1 \cdot \cos\alpha + b\varphi_1'\cos\alpha$$

$$F = -(r + \delta\tan\alpha) \cdot \cos\varphi_1 \cdot \sin\alpha - (\delta + \mu)\cos\varphi_1 \cdot \cos\alpha$$

$$G = (a - b\cos\varphi_1) \cdot \sin$$

2.5. Definicija kuta pritiska

Prema definiciji, kut pritiska je kut između putanje gibanja podizača (povezan s pravcem brzine gibanja podizača) i pravca zajedničke normale na kontaktnoj površini između grebena i podizača. Kut pritiska je mjera efikasnosti trenutnog prijenosa sile između grebena i podizača. Sa stanovišta efikasnosti primjene cilindričnih krivuljnih mehanizama, pogodnije su manje vrijednosti kuta pritiska.

2.5.1. Kut pritiska za cilindrične grebene s translacijskim proizvoljnim podizačima

Za cilindrične krivuljne mehanizme s translacijskim gibanjem podizača po osi z definiran je izrazom (2.8) vektor zajedničke normale $\{n\}$ u kontaktnoj točki kao:

$$\{n\} = \left\{ \left\{ \frac{\partial r}{\partial u} \right\} \times \left\{ \frac{\partial r}{\partial v} \right\} \right\} = \left\{ \begin{array}{l} (y'_2 \dot{z}_2 - \dot{y}_2 z'_2) \cos \varphi_2 + (x'_2 \dot{z}_2 - \dot{x}_2 z'_2) \sin \varphi_2 \\ -(y'_2 \dot{z}_2 - \dot{y}_2 z'_2) \sin \varphi_2 - (x'_2 \dot{z}_2 - \dot{x}_2 z'_2) \cos \varphi_2 \\ x'_2 \dot{y}_2 - \dot{x}_2 y'_2 \end{array} \right\}$$

pri čemu je intenzitet zajedničkog vektora normale jednak:

$$|\{n\}| = \sqrt{\begin{array}{l} (y'_2 \dot{z}_2 - \dot{y}_2 z'_2)^2 \cos^2 \varphi_2 - 2 \cdot (y'_2 \dot{z}_2 - \dot{y}_2 z'_2)(x'_2 \dot{z}_2 - \dot{x}_2 z'_2) \sin \varphi_2 \cos \varphi_2 \\ + (x'_2 \dot{z}_2 - \dot{x}_2 z'_2) \sin^2 \varphi_2 + (y'_2 \dot{z}_2 - \dot{y}_2 z'_2) \sin^2 \varphi_2 \\ + 2 \cdot (y'_2 \dot{z}_2 - \dot{y}_2 z'_2)(x'_2 \dot{z}_2 - \dot{x}_2 z'_2) \sin \varphi_2 \cos \varphi_2 \\ + (x'_2 \dot{z}_2 - \dot{x}_2 z'_2)^2 \cos^2 \varphi_2 + (x'_2 \dot{y}_2 - \dot{x}_2 y'_2)^2 \end{array}}$$

$$|\{n\}| = \sqrt{(y'_2 \dot{z}_2 - \dot{y}_2 z'_2)^2 + (x'_2 \dot{z}_2 - \dot{x}_2 z'_2)^2 + (x'_2 \dot{y}_2 - \dot{x}_2 y'_2)^2}$$

Dijeljenjem vektora zajedničke normale s njegovim intenzitetom, dobiva se jedinični vektor normale koji je jednak:

$$\{n_0\} = \frac{\{n\}}{|\{n\}|} = \frac{\left\{ \begin{array}{l} (y'_2 \dot{z}_2 - \dot{y}_2 z'_2) \cos \varphi_2 + (x'_2 \dot{z}_2 - \dot{x}_2 z'_2) \sin \varphi_2 \\ -(y'_2 \dot{z}_2 - \dot{y}_2 z'_2) \sin \varphi_2 - (x'_2 \dot{z}_2 - \dot{x}_2 z'_2) \cos \varphi_2 \\ x'_2 \dot{y}_2 - \dot{x}_2 y'_2 \end{array} \right\}}{\sqrt{(y'_2 \dot{z}_2 - \dot{y}_2 z'_2)^2 + (x'_2 \dot{z}_2 - \dot{x}_2 z'_2)^2 + (x'_2 \dot{y}_2 - \dot{x}_2 y'_2)^2}}$$

S druge strane, jedinični vektor putanje gibanja podizača može se prikazati kao $p_t = \{0 \quad 0 \quad 1\}^T$.

Iz skalarnog umnoška jediničnog vektora normale $\{n\}$ i vektora putanje gibanja podizača $\{p_t\}$ proizlazi kut pritiska ψ za cilindrične grebene s translacijskim koničnim podizačem, koji glasi:

$$\psi = \arccos\{n_0\} \cdot \{p_t\} = \frac{(x'_2 \dot{y}_2 - \dot{x}_2 y'_2)}{\sqrt{(y'_2 \dot{z}_2 - \dot{y}_2 z'_2)^2 + (x'_2 \dot{z}_2 - \dot{x}_2 z'_2)^2 + (x'_2 \dot{y}_2 - \dot{x}_2 y'_2)^2}}$$

Deriviranjem i uvrštavanjem komponenata vektora konture (2.12) te uvrštavanjem u prethodni izraz izvodi se konačni izraz za kut pritiska ψ za cilindrične grebene s translacijskim koničnim podizačem:

$$\psi = \arccos \cdot \frac{x'_2 \dot{y}_2 - \dot{x}_2 y'_2}{\sqrt{(y'_2 \dot{z}_2 - \dot{y}_2 z'_2)^2 + (x'_2 \dot{z}_2 - \dot{x}_2 z'_2)^2 + (x'_2 \dot{y}_2 - \dot{x}_2 y'_2)^2}}$$

$$= \frac{(r + \delta \tan \alpha) \sin \theta \cdot 1}{\sqrt{\begin{array}{l} (r + \delta \tan \alpha)^2 \cos^2 \theta + (r + \delta \tan \alpha)^2 \sin^2 \theta + \\ ((r + \delta \tan \alpha) \sin \theta \cdot (-1) \tan \alpha \sin \theta + (r + \delta \tan \alpha) \cos \theta \cdot (-1) \tan \alpha \cos \theta)^2 \end{array}}}$$

$$= \arccos \frac{(r + \delta \tan \alpha) \sin \theta}{\sqrt{(r + \delta \tan \alpha)^2 + (r + \delta \tan \alpha)^2 \cdot \tan^2 \alpha}} = \arccos \frac{\sin \theta}{\sqrt{1 + \tan^2 \alpha}} = \frac{\sin \theta}{\sqrt{\frac{\cos^2 \alpha \sin^2 \alpha}{\cos^2 \alpha}}}$$

$$\psi = \arccos (\sin \theta \cdot \cos \alpha) \quad (2.16)$$

Prema tome kut pritiska ovisi o kutu nagiba konture koničnog podizača α ali i o korijenima izraza (2.13).

2.5.2. Kut pritiska za cilindrične grebene s oscilacijskim proizvoljnim podizačima

Ranije je izrazom (2.10) izvedeno da vektor normale iznosi:

$$\{n\} = \left\{ \left\{ \frac{\partial r}{\partial u} \right\} x \left\{ \frac{\partial r}{\partial v} \right\} \right\} = \left\{ \begin{array}{l} \{i\} \cdot \left[\begin{array}{l} \dot{z}_2 \cdot (-\sin \varphi_2 \cdot x'_2 + y'_2 \cos \varphi_2 \cos(\sigma + \varphi_1)) + \dot{y}_2 \cos \varphi_2 \cdot (x'_2 \sin(\sigma + \varphi_1) - z'_2 \cos(\sigma + \varphi_1)) + \\ x'_2 \cdot (-y'_2 \cos \varphi_2 \sin(\sigma + \varphi_1) + z'_2 \sin \varphi_2) \end{array} \right] \\ \{j\} \cdot \left[\begin{array}{l} \dot{z}_2 \cdot (-\cos \varphi_2 \cdot x'_2 + y'_2 \sin \varphi_2 \cos(\sigma + \varphi_1)) + \dot{x}_2 \cdot (y'_2 \sin \varphi_2 \sin(\sigma + \varphi_1) + z'_2 \cos \varphi_2) + \\ y'_2 \sin \varphi_2 \cdot (-x'_2 \sin(\sigma + \varphi_1) + z'_2 \cos(\sigma + \varphi_1)) \end{array} \right] \\ \{k\} \cdot \left[(-x'_2 \cdot \cos(\sigma + \varphi_1) - z'_2 \sin(\sigma + \varphi_1)) \cdot y'_2 + [x'_2 \cos(\sigma + \varphi_1) + z'_2 \sin(\sigma + \varphi_1) \cdot y_2] \right] \end{array} \right\}$$

pri čemu je njegov intenzitet jednak:

$$|\{n\}|^2 = \begin{aligned} & \dot{z}_2^2 \cdot (-\sin \varphi_2 \cdot x'_2 + y'_2 \cos \varphi_2 \cos(\sigma + \varphi_1))^2 + \dot{y}_2^2 \cos^2 \varphi_2 \cdot (x'_2 \sin(\sigma + \varphi_1) - z'_2 \cos(\sigma + \varphi_1))^2 + \\ & x_2'^2 \cdot (-y'_2 \cos \varphi_2 \sin(\sigma + \varphi_1) + z'_2 \sin \varphi_2)^2 + \\ & 2 \cdot \dot{z}_2 \cdot \dot{y}_2 \cdot \cos \varphi_2 \cdot (-\sin \varphi_2 \cdot x'_2 + y'_2 \cos \varphi_2 \cos(\sigma + \varphi_1)) \cdot (x'_2 \sin(\sigma + \varphi_1) - z'_2 \cos(\sigma + \varphi_1)) + \\ & 2 \cdot \dot{z}_2 \cdot \dot{x}_2 \cdot (-\sin \varphi_2 \cdot x'_2 + y'_2 \cos \varphi_2 \cos(\sigma + \varphi_1)) \cdot (-y'_2 \cos \varphi_2 \sin(\sigma + \varphi_1) + z'_2 \sin \varphi_2) + \\ & 2 \cdot \dot{y}_2 \cdot \dot{x}_2 \cdot \cos \varphi_2 \cdot (x'_2 \sin(\sigma + \varphi_1) - z'_2 \cos(\sigma + \varphi_1)) \cdot (-y'_2 \cos \varphi_2 \sin(\sigma + \varphi_1) + z'_2 \sin \varphi_2) + \\ & \dot{z}_2^2 \cdot (-\cos \varphi_2 \cdot x'_2 + y'_2 \sin \varphi_2 \cos(\sigma + \varphi_1))^2 + \dot{x}_2^2 \cdot (y'_2 \sin \varphi_2 \sin(\sigma + \varphi_1) + z'_2 \cos \varphi_2)^2 + \\ & y_2'^2 \sin^2 \varphi_2 \cdot (-x'_2 \sin(\sigma + \varphi_1) + z'_2 \cos(\sigma + \varphi_1))^2 + \\ & 2 \cdot \dot{z}_2 \cdot \dot{x}_2 \cdot (-\cos \varphi_2 \cdot x'_2 - y'_2 \sin \varphi_2 \cos(\sigma + \varphi_1)) \cdot (y'_2 \sin \varphi_2 \sin(\sigma + \varphi_1) + z'_2 \cos \varphi_2) + \\ & 2 \cdot \dot{z}_2 \cdot \dot{y}_2 \cdot \sin \varphi_2 \cdot (-\cos \varphi_2 \cdot x'_2 - y'_2 \sin \varphi_2 \cos(\sigma + \varphi_1)) \cdot (-x'_2 \sin(\sigma + \varphi_1) + z'_2 \cos(\sigma + \varphi_1)) + \\ & 2 \cdot \dot{x}_2 \cdot \dot{y}_2 \cdot \sin \varphi_2 \cdot (y'_2 \sin \varphi_2 \sin(\sigma + \varphi_1) + z'_2 \cos \varphi_2) \cdot (-x'_2 \sin(\sigma + \varphi_1) + z'_2 \cos(\sigma + \varphi_1)) + \\ & (-\dot{x}_2 \cdot \cos(\sigma + \varphi_1) - \dot{z}_2 \cdot \sin(\sigma + \varphi_1))^2 \cdot y_2'^2 + (x'_2 \cos(\sigma + \varphi_1) + z'_2 \sin(\sigma + \varphi_1))^2 \cdot y_2'^2 + \\ & 2 \cdot (-x'_2 \cos(\sigma + \varphi_1) - (\dot{z}_2 \cdot \sin(\sigma + \varphi_1)) \cdot y_2' \cdot y_2 \cdot x_2' \cos(\sigma + \varphi_1) - z_2' \sin(\sigma + \varphi_1)) \end{aligned}$$

Daljnijm pojednostavljenjem slijedi:

$$\begin{aligned}
& \dot{z}_2^2 \cdot x_2'^2 \sin^2 \varphi_2 + \dot{z}_2^2 \cdot y_2'^2 \cos^2 \varphi_2 \cos^2(\sigma + \varphi_1) - 2\dot{z}_2 \sin \varphi_2 \cdot x_2' \cdot y_2' \cos \varphi_2 \cos(\sigma + \varphi_1) + \\
& y_2'^2 \cdot \cos^2 \varphi_2 \cdot x_2'^2 \cdot \sin^2(\sigma + \varphi_1) + y_2'^2 \cdot \cos^2 \varphi_2 \cdot z_2'^2 \cdot \cos^2(\sigma + \varphi_1) - \\
& 2 \cdot y_2'^2 \cdot \cos^2 \varphi_2 \cdot x_2' \cdot \sin(\sigma + \varphi_1) \cdot (z_2' \cdot \cos(\sigma + \varphi_1)) + x_2'^2 \cdot y_2'^2 \cos^2 \varphi_2 \sin^2(\sigma + \varphi_1) + \\
& x_2'^2 \cdot z_2'^2 \sin^2 \varphi_2 - 2 \cdot x_2'^2 \cdot y_2' \cos \varphi_2 \sin(\sigma + \varphi_1) \cdot z_2' \sin \varphi_2 - \\
& 2 \cdot \dot{z}_2 \cdot y_2' \cdot x_2'^2 \cos \varphi_2 \sin \varphi_2 \sin(\sigma + \varphi_1) + 2 \cdot y_2' \cdot x_2' \cdot x_2' \cos \varphi_2 \sin(\sigma + \varphi_1) y_2' \cos \varphi_2 \sin(\sigma + \varphi_1) + \\
& 2 \cdot y_2' \cdot x_2' \cdot x_2' \cos \varphi_2 \sin(\sigma + \varphi_1) z_2' \cos \varphi_2 + 2 \cdot y_2' \cdot x_2' \cdot z_2' \cos \varphi_2 + \\
& 2 \cdot \dot{z}_2 \cdot y_2' \cdot x_2' \cos \varphi_2 \cos(\sigma + \varphi_1) z_2' \sin \varphi_2 + 2 \cdot \dot{z}_2 \cdot y_2' \cdot y_2' \cdot x_2' \cos^2 \varphi_2 \cos(\sigma + \varphi_1) \cdot \cos(\sigma + \varphi_1) - \\
& 2 \cdot \dot{z}_2 \cdot y_2' \cdot y_2' \cdot z_2' \cos^2 \varphi_2 \cos^2(\sigma + \varphi_1) + 2 \cdot \dot{z}_2 \cdot x_2' \cdot y_2' \cdot x_2' \sin \varphi_2 \cos \varphi_2 \sin(\sigma + \varphi_1) - \\
& 2 \cdot \dot{z}_2 \cdot x_2' \cdot y_2'^2 \cos^2 \varphi_2 \cos(\sigma + \varphi_1) \cdot \sin(\sigma + \varphi_1) - 2 \cdot \dot{z}_2 \cdot x_2' \cdot z_2' \cdot x_2' \sin^2 \varphi_2 + \\
& \dot{z}_2^2 \cdot x_2'^2 \cdot \cos^2 \varphi_2 + \dot{z}_2^2 \cdot y_2'^2 \cdot \sin^2 \varphi_2 \cos^2(\sigma + \varphi_1) + 2 \cdot \dot{z}_2 \cdot x_2' \cdot y_2' \cdot z_2' \sin \varphi_2 \cos \varphi_2 \cos(\sigma + \varphi_1) + \\
& x_2'^2 \cdot y_2'^2 \cdot \sin^2 \varphi_2 \sin^2(\sigma + \varphi_1) + x_2'^2 \cdot z_2'^2 \cdot \cos^2 \varphi_2 + 2 \cdot x_2'^2 \cdot y_2' \cdot z_2' \cdot \sin \varphi_2 \cos \varphi_2 \sin(\sigma + \varphi_1) + \\
& x_2'^2 \cdot y_2'^2 \cdot \sin^2 \varphi_2 \sin^2(\sigma + \varphi_1) + y_2'^2 \cdot z_2'^2 \cdot \sin^2 \varphi_2 \cos^2(\sigma + \varphi_1) - \\
& 2 \cdot y_2'^2 \cdot x_2' \cdot z_2' \cdot \sin^2 \varphi_2 \cos(\sigma + \varphi_1) \sin(\sigma + \varphi_1) - 2 \cdot \dot{z}_2 \cdot x_2' \cdot x_2' \cdot \sin \varphi_2 \cos \varphi_2 \sin(\sigma + \varphi_1) -
\end{aligned}$$

te nadalje i:

$$\begin{aligned}
& 2 \cdot \dot{z}_2 \cdot x_2' \cdot x_2' \cdot z_2' \cdot \cos^2 \varphi_2 - 2 \cdot \dot{z}_2 \cdot x_2' \cdot y_2' \cdot y_2' \cdot \sin^2 \varphi_2 \cos(\sigma + \varphi_1) \sin(\sigma + \varphi_1) - \\
& 2 \cdot \dot{z}_2 \cdot x_2' \cdot y_2' \cdot z_2' \cdot \sin \varphi_2 \cos \varphi_2 \cos(\sigma + \varphi_1) + 2 \cdot \dot{z}_2 \cdot y_2' \cdot x_2'^2 \cdot \sin \varphi_2 \cos \varphi_2 \sin(\sigma + \varphi_1) - \\
& 2 \cdot \dot{z}_2 \cdot y_2' \cdot x_2' \cdot z_2' \cdot \sin \varphi_2 \cos \varphi_2 \cos(\sigma + \varphi_1) + 2 \cdot \dot{z}_2 \cdot y_2' \cdot y_2' \cdot x_2' \cdot \sin^2 \varphi_2 \cos(\sigma + \varphi_1) \sin(\sigma + \varphi_1) - \\
& 2 \cdot \dot{z}_2 \cdot y_2' \cdot y_2' \cdot z_2' \cdot \sin^2 \varphi_2 \cos^2(\sigma + \varphi_1) - 2 \cdot x_2' \cdot y_2' \cdot y_2' \cdot x_2' \cdot \sin^2 \varphi_2 \sin^2(\sigma + \varphi_1) + \\
& 2 \cdot x_2' \cdot y_2' \cdot y_2' \cdot z_2' \cdot \sin^2 \varphi_2 \cos(\sigma + \varphi_1) \sin(\sigma + \varphi_1) - 2 \cdot x_2' \cdot y_2' \cdot x_2' \cdot z_2' \cdot \sin \varphi_2 \cos \varphi_2 \sin(\sigma + \varphi_1) + \\
& 2 \cdot x_2' \cdot y_2' \cdot z_2'^2 \cdot \sin \varphi_2 \cos \varphi_2 \cos(\sigma + \varphi_1) + x_2'^2 \cdot y_2'^2 \cdot \cos^2(\sigma + \varphi_1) + \dot{z}_2^2 \cdot y_2'^2 \cdot \sin^2(\sigma + \varphi_1) + \\
& 2 \cdot x_2' \cdot \dot{z}_2 \cdot y_2'^2 \cdot \sin(\sigma + \varphi_1) \cos(\sigma + \varphi_1) + y_2'^2 \cdot x_2'^2 \cdot \cos^2(\sigma + \varphi_1) + y_2'^2 \cdot z_2'^2 \cdot \sin^2(\sigma + \varphi_1) + \\
& 2 \cdot y_2'^2 \cdot x_2' \cdot z_2' \cdot \cos(\sigma + \varphi_1) \sin(\sigma + \varphi_1) - 2 \cdot x_2' \cdot y_2' \cdot x_2' \cdot y_2' \cdot \cos^2(\sigma + \varphi_1) - \\
& 2 \cdot x_2' \cdot y_2' \cdot y_2' \cdot z_2' \cdot \cos(\sigma + \varphi_1) \sin(\sigma + \varphi_1) - 2 \cdot \dot{z}_2 \cdot y_2' \cdot y_2' \cdot x_2' \cdot \cos(\sigma + \varphi_1) \sin(\sigma + \varphi_1) - \\
& 2 \cdot \dot{z}_2 \cdot y_2' \cdot y_2' \cdot z_2' \cdot \sin^2(\sigma + \varphi_1)
\end{aligned}$$

Konačno, jedinični vektor normale glasi:

$$\{n_0\} = \frac{\{n\}}{|\{n\}|} = \frac{\begin{Bmatrix} \{i\} \\ \{j\} \\ \{k\} \end{Bmatrix} \left\{ \begin{array}{l} \dot{z}_2(-\sin \varphi_2 x_2' + y_2' \cos \varphi_2 \cos(\sigma + \varphi_1)) + y_2' \cos \varphi_2 (x_2' \sin(\sigma + \varphi_1) - z_2' \cos(\sigma + \varphi_1)) + \\ x_2'(-y_2' \cos \varphi_2 + y_2' \cos \varphi_2 \sin(\sigma + \varphi_1) + z_2' \sin \varphi_2) \\ \dot{z}_2(-\cos \varphi_2 x_2' - y_2' \sin \varphi_2 \cos(\sigma + \varphi_1)) + y_2' \sin \varphi_2 (-x_2' \sin(\sigma + \varphi_1) + z_2' \cos(\sigma + \varphi_1)) + \\ x_2'(y_2' \sin \varphi_2 \sin(\sigma + \varphi_1) + z_2' \cos \varphi_2) \\ (-x_2' \cos(\sigma + \varphi_1) - x_2' \sin(\sigma + \varphi_1)) \cdot y_2' + y_2'(x_2' \cos(\sigma + \varphi_1) - z_2' \sin(\sigma + \varphi_1)) \end{array} \right\}}{\sqrt{(x_2' \dot{y}_2 - y_2' \dot{x}_2)^2 + (y_2' \dot{z}_2 - z_2' \dot{y}_2)^2 + (x_2' \dot{z}_2 - z_2' \dot{x}_2)^2}} \quad (2.17)$$

Iz slike 2.6. je vidljivo da je jedinični vektor normale u odnosu na ishodište pomičnog koordinatnog sustava O_2 jednak:

$$\{p_{02}\} = \frac{\{j_2\}x\{Q_c\}}{|\{j_2\}x\{Q_c\}|} = \frac{\frac{z_2}{-(x_2 - h)}}{\sqrt{(x_2 - h)^2 + z_2^2}}$$

pri čemu je

$$\{Q_c\} = \{x_2 - h, 0, z_2\}$$

Ukoliko se želi dobiti vektor $\{p_0\}$ u globalnom koordinatnom sustavu, potrebno ga je pomnožiti s matricom transformacije $[T]$ iz čega slijedi:

$$[T] = \begin{bmatrix} \cos\varphi_2 \cdot \cos(\sigma + \varphi_1) & \sin\varphi_2 & \cos\varphi_2 \cdot \sin(\sigma + \varphi_1) & -h\cos\varphi_2 \cdot \cos(\sigma + \varphi_1) + d\cos\varphi_2 + b\sin\varphi_2 \\ -\sin\varphi_2 \cdot \cos(\sigma + \varphi_1) & \cos\varphi_2 & -\sin\varphi_2 \cdot \sin(\sigma + \varphi_1) & h\sin\varphi_2 \cdot \cos(\sigma + \varphi_1) - d\sin\varphi_2 + b\cos\varphi_2 \\ -\sin(\sigma + \varphi_1) & 0 & \cos(\sigma + \varphi_1) & h \cdot \sin(\sigma + \varphi_1) + e \\ 0 & 0 & 0 & 1 \end{bmatrix}$$

iz čega slijedi jedinični vektor podizača u globalnom koordinatnom sustavu:

$$p_0 = \frac{\begin{Bmatrix} -(x_2 - h)\cos\varphi_2 \cdot \sin(\sigma + \varphi_1) + z_2\cos\varphi_2 \cdot \cos(\sigma + \varphi_1) \\ (x_2 - h)\sin\varphi_2 \cdot \sin(\sigma + \varphi_1) - z_2\sin\varphi_2 \cdot \cos(\sigma + \varphi_1) \\ -(x_2 - h)\cos(\sigma + \varphi_1) + z_2\sin(\sigma + \varphi_1) \end{Bmatrix}}{\sqrt{(x_2 - h)^2 + z_2^2}}$$

Množenjem izraza jediničnih vektora normale (2.17) i podizača (prethodni izraz) dobiva se kontaktni kut za oscilacijske podizače:

$$\psi = \cos^{-1}\{n_0 \cdot p_0\}$$

$$\psi = \cos^{-1}\left\{\frac{-(x_2 - h)(x_2'\dot{y}_2 - \dot{x}_2y_2') + z_2(y_2'\dot{z}_2 - \dot{y}_2z_2')}{\sqrt{[(x_2'\dot{y}_2 - \dot{x}_2y_2')^2 + (y_2'\dot{z}_2 - \dot{y}_2z_2')^2 + (x_2'\dot{z}_2 - \dot{x}_2z_2')] [(x_2 - h)^2 + z_2^2]}}\right\}$$

Konačno, deriviranjem i uvrštavanjem komponenata vektora konture (2.15) te uvrštavanjem u prethodni izraz izvodi se konačni izraz za kut pritiska ψ za cilindrične grebene s oscilacijskim koničnim podizačem:

$$\psi = \cos^{-1}\left\{\frac{b \cos \alpha \sin \theta}{\sqrt{b^2 + (r + \delta \tan \alpha)^2 + 2b(r + \delta \tan \alpha) \cos \theta}}\right\}$$

2.6. Izračun zakrivljenosti ploha cilindričnog krivuljnog mehanizma

Ovaj se izračun provodi u cilju izbjegavanja tzv. podrezivanja plohe grebena, do kojega može doći pri njegovom procesu izrade. Glavnu zakrivljenost κ plohe $S(u, v)$ moguće je odrediti računanjem kvadratne jednadžbe[6]:

$$\kappa^2 - 2Q \cdot \kappa + R = 0 \quad (2.18)$$

pri čemu koeficijenti Q i R iznose:

$$Q = \frac{P_1 P_5 - 2P_2 P_5 + P_3 P_4}{2(P_1 P_3 - P_2^2)}, \quad R = \frac{P_4 P_6 P_5^2}{P_1 P_3 P_2^2}$$

Izrazi $P_1 \dots$ do P_6 glase:

$$P_1 = \{r_{c\delta}\} \cdot \{r_{c\delta}\}, \quad P_2 = \{r_{c\delta}\} \cdot \{r_{c\varphi_2}\}, \quad P_3 = \{r_{c\varphi_2}\} \cdot \{r_{c\varphi_2}\},$$

$$P_4 = \{r_{c\delta\delta}\} \cdot \{r_{cn}\}, \quad P_5 = \{r_{c\delta\varphi_2}\} \cdot \{r_{cn}\}, \quad P_6 = \{r_{c\varphi_2\varphi_2}\} \cdot \{r_{cn}\}$$

pri čemu je $\{r_{cn}\}$ označen jedinični vektor normale plohe $S(u, v)$. Navedeni vektor kao prve i druge derivacije vektora $\{r_c\}$ (dobivenog preko kuta θ), po varijablama δ i φ_2 iznose:

$$\{r_{cn}\} = \frac{\{r_{c\delta}\} \times \{r_{c\varphi_2}\}}{\|\{r_{c\delta}\} \times \{r_{c\varphi_2}\}\|}, \quad \{r_{c\delta}\} = \frac{\{\partial v_c\}}{\{\partial \delta\}}, \quad \{r_{c\varphi_2}\} = \frac{\{\partial v_c\}}{\{\partial \varphi_2\}},$$

$$\{r_{c\delta\delta}\} = \frac{\{\partial^2 v_c\}}{\{\partial \delta^2\}}, \quad \{r_{c\delta\varphi_2}\} = \frac{\{\partial^2 v_c\}}{\{\partial \delta\} \cdot \{\partial \varphi_2\}}, \quad \{r_{c\varphi_2\varphi_2}\} = \frac{\{\partial^2 v_c\}}{\{\partial \varphi_2^2\}}$$

Rješenjem kvadratne jednadžbe (2.18) dobivaju se dva rješenja za κ , što su zapravo glavne zakrivljenosti prostornih ploha grebena i podizača. Izrazi za navedene glavne zakrivljenost glase:

$$\kappa_{1,2} = Q \pm \sqrt{\frac{4Q^2 - 4R}{2}} = Q \pm \sqrt{Q^2 - R} \quad (2.19)$$

U slučaju konveksnih dijelova plohe, vrijednost glavne zakrivljenosti moraju biti pozitivna. Za konkavne dijelove plohe, vrijednost glavne zakrivljenosti mora biti veća od polumjera glodala koje izrađuje profil grebena. U svim ostalim slučajevima pojavit će se podrezivanje kontaktne plohe cilindričnog grebena.

3. Implementacija proračuna u aplikaciju Wolfram Mathematica

U sklopu programskog paketa Wolfram Mathematica for Windows izrađena je aplikacija koja služi za algebarsko određivanje ploha grebena cilindričnih krivuljnih mehanizama s translacijskih i oscilacijskim podizačima, kao i njihov grafički 3D prikaz. Aplikacija također omogućuje proračun i grafički prikaz dijagrama kuteva pritiska i glavnih zakrivljenosti. U nastavku je naveden kratki opis svake od 3 pripremljene aplikacije.

3.1. Programska aplikacija KONT_OSCIL

Ova aplikacija služi za određivanje porodice ploha koje se formiraju na geometrijskom mjestu konture podizača (prema matematičkim izrazima iz poglavlja 2.3.) te za izvođenje izraza potrebnih za proračun parametarski zadanih kontura oscilacijskog podizača (poglavljje 2.4.2.). Radi se o poprilično kompleksnim izrazima dok je provjera točnosti odgovarajućih izraza, potrebnih za proračun cilindričnih grebena s translacijskim podizačima[1], izvršena ručnim putem. Iz toga razloga za cilindrične grebene s translacijskim podizačima nije napisana slična kompjuterska aplikacija.

**Program za definiranje porodica
ploha kontura cilindričnih grebena
s oscilacijskim podizačima**

TFR, Zavod za tehničku mehaniku, rujan 2022.

Matrice transformacije

```
T1 = {{Cos[φ2], Sin[φ2], 0, 0}, {-Sin[φ2], Cos[φ2], 0, 0}, {0, 0, 1, 0}, {0, 0, 0, 1}}
{{Cos[φ2], Sin[φ2], 0, 0}, {-Sin[φ2], Cos[φ2], 0, 0}, {0, 0, 1, 0}, {0, 0, 0, 1}}

T2 = {{1, 0, 0, d}, {0, 1, 0, b}, {0, 0, 1, e}, {0, 0, 0, 1}}
{{1, 0, 0, d}, {0, 1, 0, b}, {0, 0, 1, e}, {0, 0, 0, 1}}

T3 = {{Cos[σ + φ1[φ2]], 0, Sin[σ + φ1[φ2]], 0},
{0, 1, 0, 0}, {-Sin[σ + φ1[φ2]], 0, Cos[σ + φ1[φ2]], 0}, {0, 0, 0, 1}}
{{Cos[σ + φ1[φ2]], 0, Sin[σ + φ1[φ2]], 0}, {0, 1, 0, 0},
{-Sin[σ + φ1[φ2]], 0, Cos[σ + φ1[φ2]], 0}, {0, 0, 0, 1}}
```

Slika 3.1. Detalj iz aplikacije KONT_OSCIL napisane u sklopu programskog paketa Wolfram Mathematica

3.2. Programska aplikacija KP_ZAK_TRANSL

Pomoću ove aplikacije računaju se i crtaju oblici kontura grebena za parametarski definirane cilindrične grebene s translacijskim proizvoljnim podizačima (prema matematičkim izrazima iz poglavlja 2.4.1) nakon čega se računaju kutevi pritiska (poglavljje 2.5.1.) i glavne zakrivljenosti (poglavljje 2.6). Pomoću nje će biti provjereni rezultati proračuna cilindričnih grebena s translacijskim podizačima prema ulaznim parametrima primjera koji je obrađen u literaturi[1].

Program za određivanje kuta pritiska i zakrivljenosti cilindričnih grebena s translacijskim podizačima

TFR, Zavod za tehničku mehaniku, rujan 2022.

Definiranje ulaznih podataka

```
p = 25; γ = 120 * 3.14159 / 180;  
a = 20;  
b = μ = 35; c = 80;  
r = 10;  
R = 50;  
α = 5 * 3.14159 / 180;
```

Određivanje plohe grebena

```
fx1min =  
(- (r + δ * Tan[α]) * Cos[2 * ArcTan[(- (p / γ * (1 - Cos[2 * 3.14259 * φ2 / γ])) * Cos[α] -  
Sqrt[(p / γ * (1 - Cos[2 * 3.14259 * φ2 / γ]) * Cos[α])2 +  
( (r + δ * Tan[α]) * Sin[α] + (δ + μ) * Cos[α])2 - (a * Sin[α])2]]) /  
(a * Sin[α] + (r + δ * Tan[α]) * Sin[α] + (δ + μ) * Cos[α])]) +  
a) * Cos[φ2] + (δ + μ) * Sin[φ2];  
  
fx1plus =  
(- (r + δ * Tan[α]) * Cos[2 * ArcTan[(- (p / γ * (1 - Cos[2 * 3.14259 * φ2 / γ])) * Cos[α] +  
Sqrt[(p / γ * (1 - Cos[2 * 3.14259 * φ2 / γ]) * Cos[α])2 +  
( (r + δ * Tan[α]) * Sin[α] + (δ + μ) * Cos[α])2 - (a * Sin[α])2]]) /  
(a * Sin[α] + (r + δ * Tan[α]) * Sin[α] + (δ + μ) * Cos[α])]) +  
a) * Cos[φ2] + (δ + μ) * Sin[φ2];
```

Slika 3.2. Detalj iz aplikacije KP_ZAK_TRANS napisane u sklopu programskog paketa Wolfram Mathematica

3.3. Programska aplikacija KP_ZAK_OSCIL

Ova aplikacija služi za računanje i crtanje oblika kontura grebena za parametarski definirane cilindrične grebene s oscilacijskim proizvoljnim podizačima (poglavlje 2.4.2) te njihove kuteve pritiska (2.5.2.) i glavne zakrivljenosti (poglavlje 2.6). Pomoću nje će biti proveden proračun cilindričnog grebena s oscilacijskim podizačima prema ulaznim parametrima mehanizma koji su iznijeti u literaturi[2]. Za sada nije poznato da li su ovi rezultati već prikazani u relevantnoj svjetskoj literaturi.

Program za određivanje kuta pritiska i zakrivljenosti cilindričnih grebena s oscilacijskim podizačima

TFR, Zavod za tehničku mehaniku, rujan 2022.

Definiranje ulaznih podataka

```
p = 25; γ = 90 * 3.14159 / 180;  
a = 80;  
μ = 35; b = 70;  
c = 80;  
r = 10;  
R = 50;  
α = 5 * 3.14159 / 180;  
  
kk1 = - (10 * 3.14159 / 180) * Cos [2 * φ2];  
kk11 = D[kk1, φ2];  
kk2 = 10 * 3.14159 / 180; kk22 = D[kk2, φ2];  
kk3 = (10 * 3.14159 / 180) * Sin [2 * φ2 + 3.14159 / 2];  
kk33 = D[kk3, φ2];  
kk4 = -10 * 3.14159 / 180;  
kk44 = D[kk4, φ2];  
  
fx1min =  
- (r + δ * Tan [α]) * Cos [φ2] * Cos [kk1 + 2 * ArcTan [(- (Sin [kk1] * (δ + μ) * Cos [α] + Sin [α] * Sin [kk1] * (r + δ * Tan [α]) + b * kk11 * Cos [α]) -  
Sqrt [(- (Sin [kk1] * (δ + μ) * Cos [α] + Sin [α] * Sin [kk1] * (r + δ * Tan [α]) +  
b * kk11 * Cos [α])2 + (- Cos [kk1] * (δ + μ) * Cos [α] - Cos [kk1] *  
(r + δ * Tan [α]) * Sin [α])2 - (Sin [α] * (a - b * Cos [kk1]))2)] /
```

Slika 3.3. Detalj iz aplikacije KP_ZAK_OSCIL napisane u sklopu programskog paketa Wolfram Mathematica

4. Obradeni primjeri

U sklopu ovoga poglavlja obrađena su dva primjera. Cilj provođenja simulacije bilo je testiranje napisanih softverskih rješenja te dobivanje relevantnih rezultata u svrhu provođenja daljnje analize i izvođenja određenih zaključaka.

4.1. Primjer 1: Cilindrični greben s translacijskim valjkasto koničnim podizačem

U ovom primjeru korištena je aplikacija KP_ZAK_TRANS za cilindrični krivoljni mehanizam definiran sljedećim gibanjem podizača[1]:

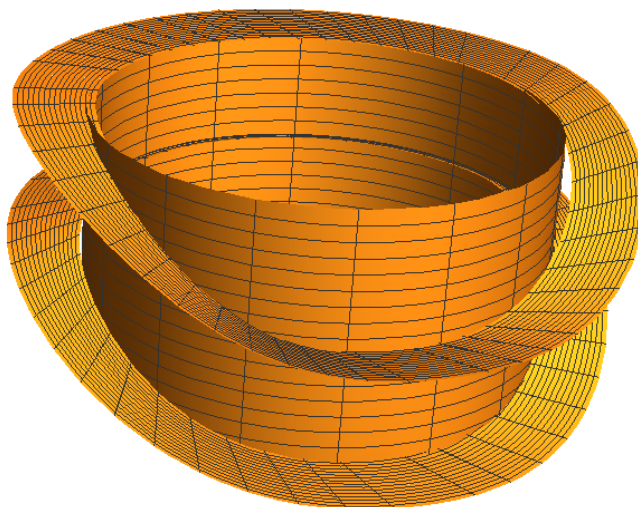
$$s_1 = \begin{cases} p \left(\frac{\varphi_2}{\gamma} - \frac{1}{2\pi} \sin \frac{2\pi\varphi_2}{\gamma} \right) & 0 \leq \varphi_2 < \gamma \\ p - p \left[\frac{\varphi_2 - \gamma}{\gamma} - \frac{1}{2\pi} \sin \frac{2\pi(\varphi_2 - \gamma)}{\gamma} \right] & \gamma \leq \varphi_2 < 2\gamma \\ 0 & 2\gamma \leq \varphi_2 < 360^\circ \end{cases}$$

pri čemu su dodatni parametri mehanizma:

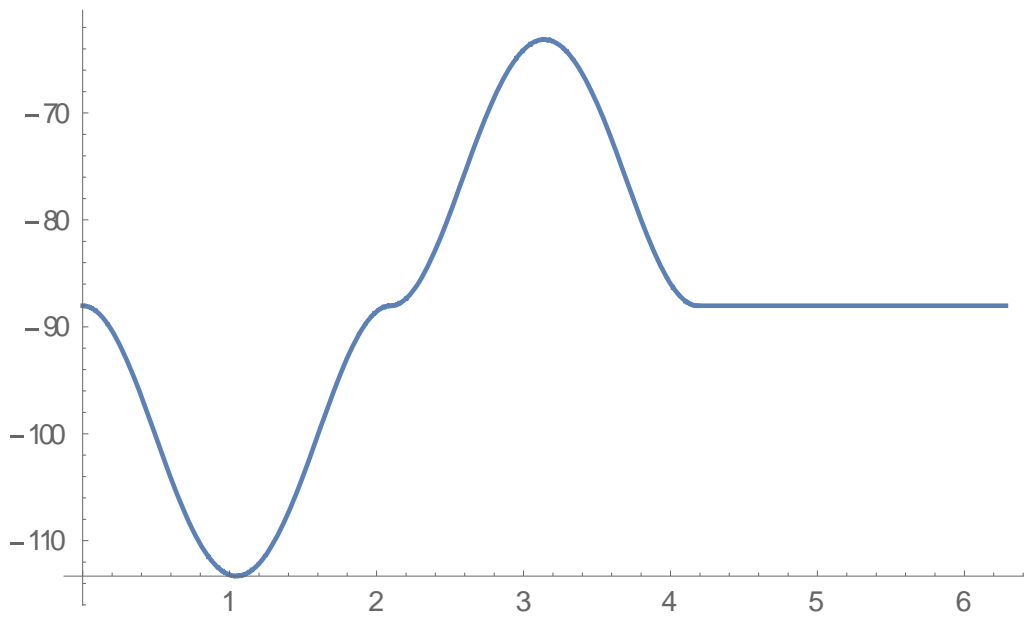
$$p=25 [-], \gamma=120 [^\circ], a=20 [-], b=35 [-], c=80 [-], r=10 [-], R= 50 [-], \alpha=5 [^\circ].$$

Proračun je proveden za raspon parametara: $0 \leq \varphi_2 \leq 360 [^\circ]$ i $0 \leq \delta \leq 15 [-]$.

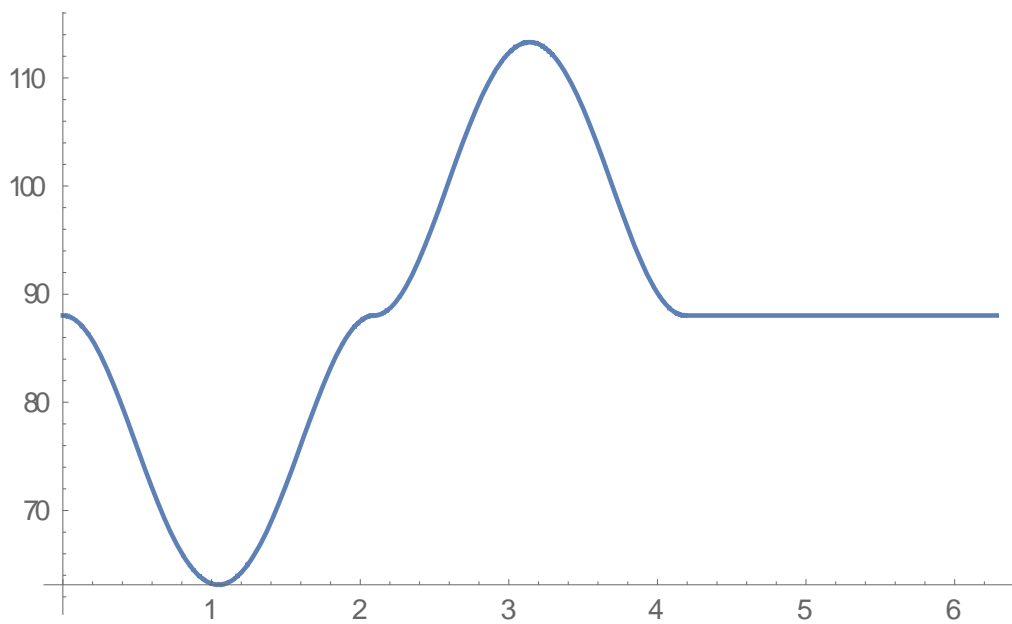
U nastavku su prikazani proračunom dobiveni rezultati.



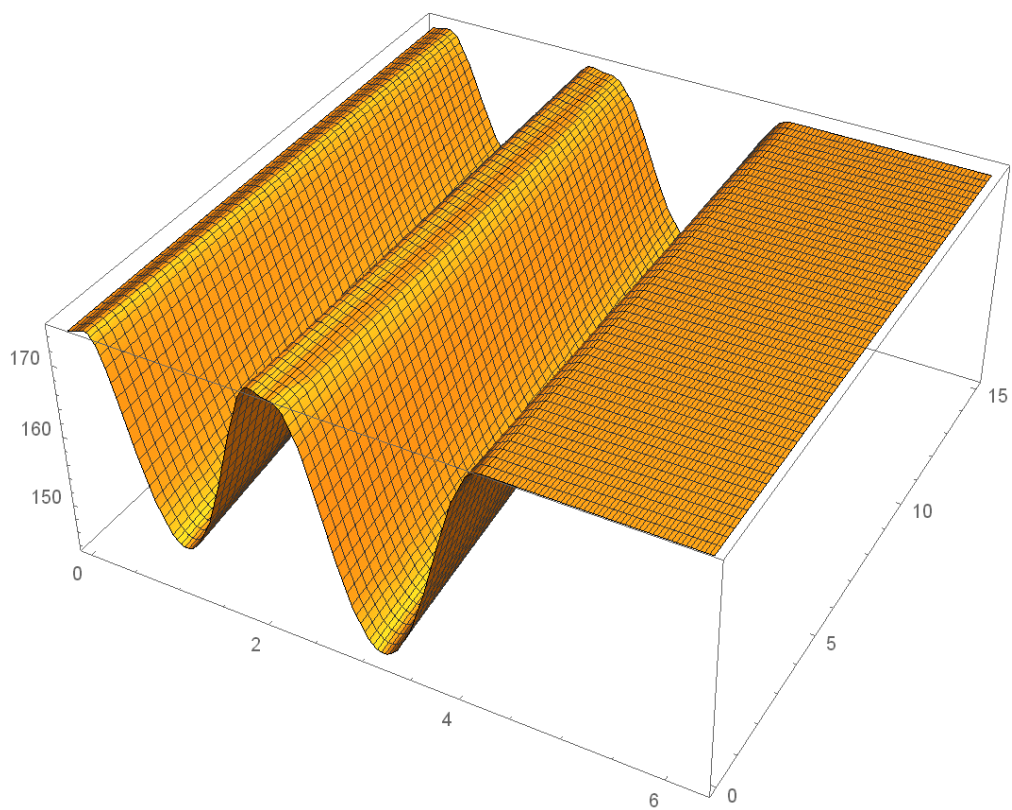
Slika 4.1. 3D prikaz gornje i donje klizne staze kotačića podizača iz primjera 1



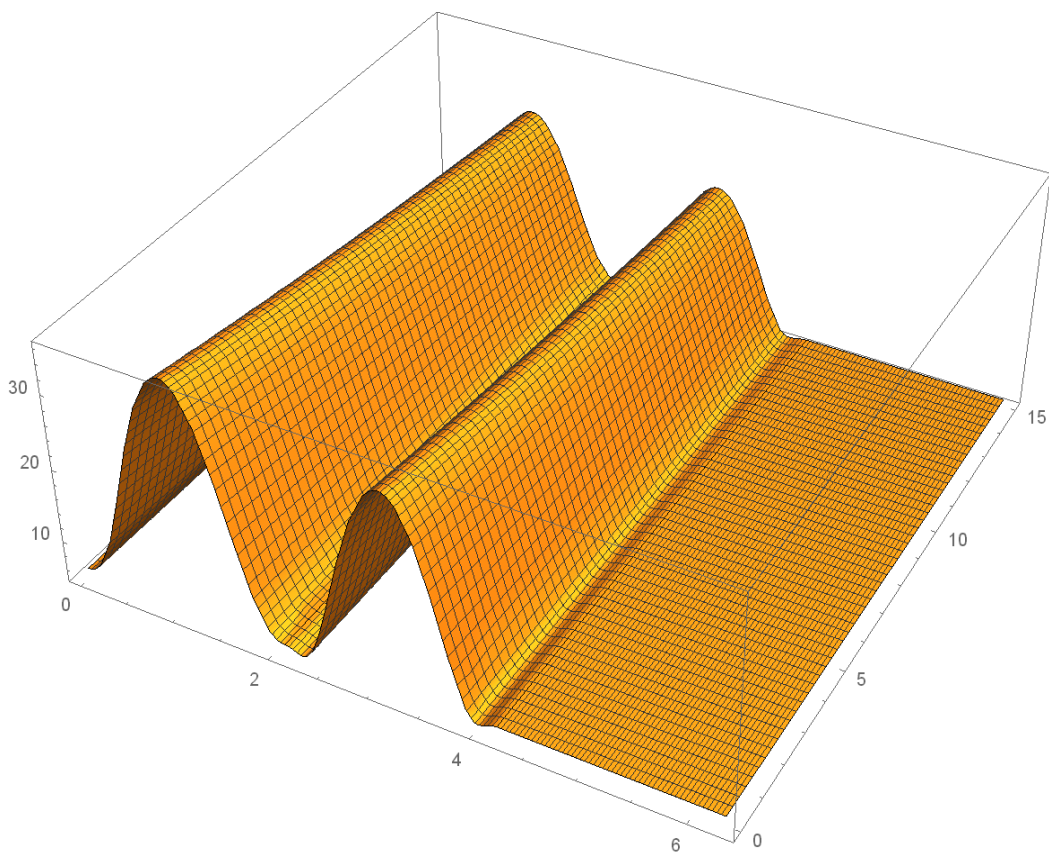
Slika 4.2. Prvo rješenje kuta zakreta θ_1 kotačića podizača iz primjera 1 (prema izrazu (2.14))



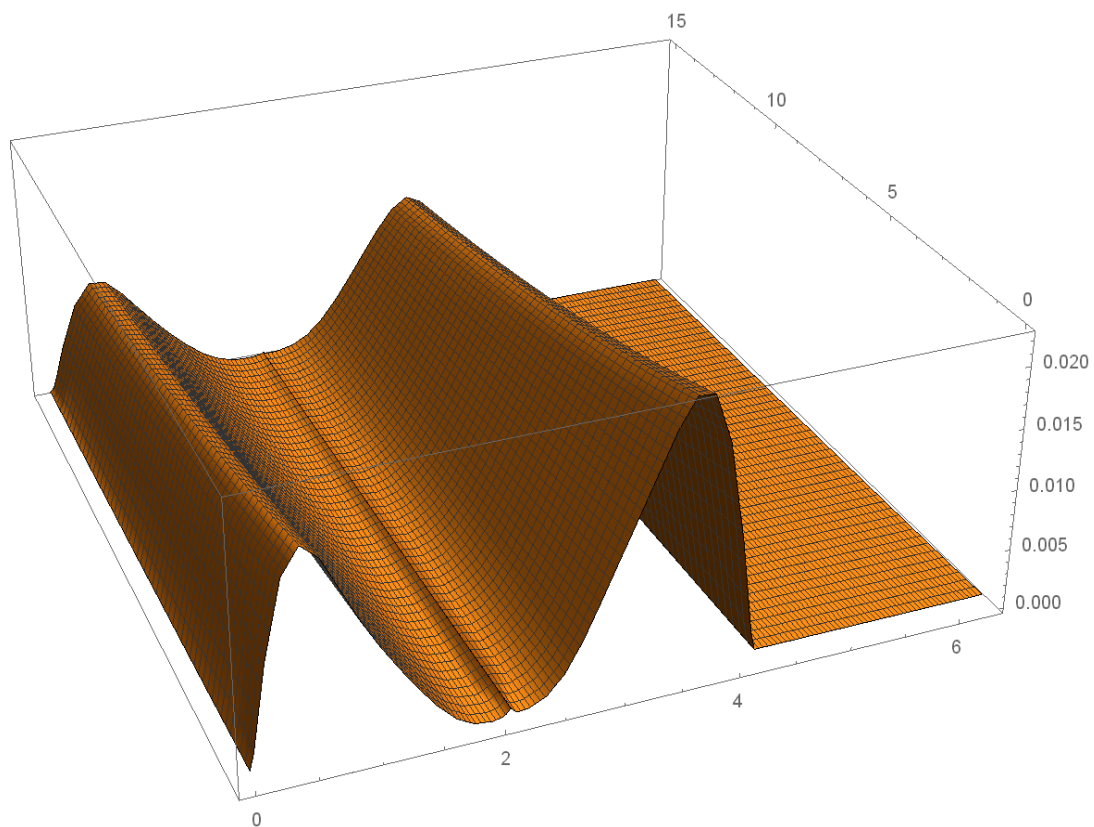
Slika 4.3. Drugo rješenje kuta zakreta θ_2 kotačića podizača iz primjera 1 (prema izrazu (2.14))



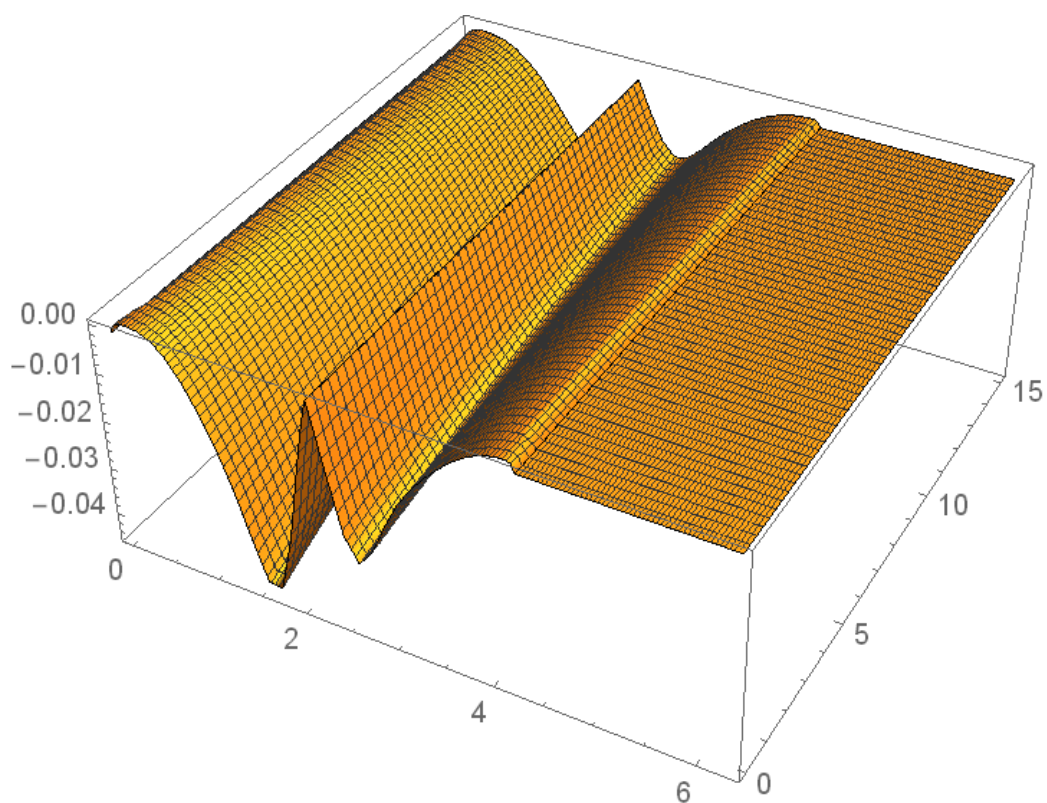
Slika 4.4. Prvo rješenje kuta pritiska ψ_1 kotačića podizača iz primjera 1 (prema izrazu (2.16))



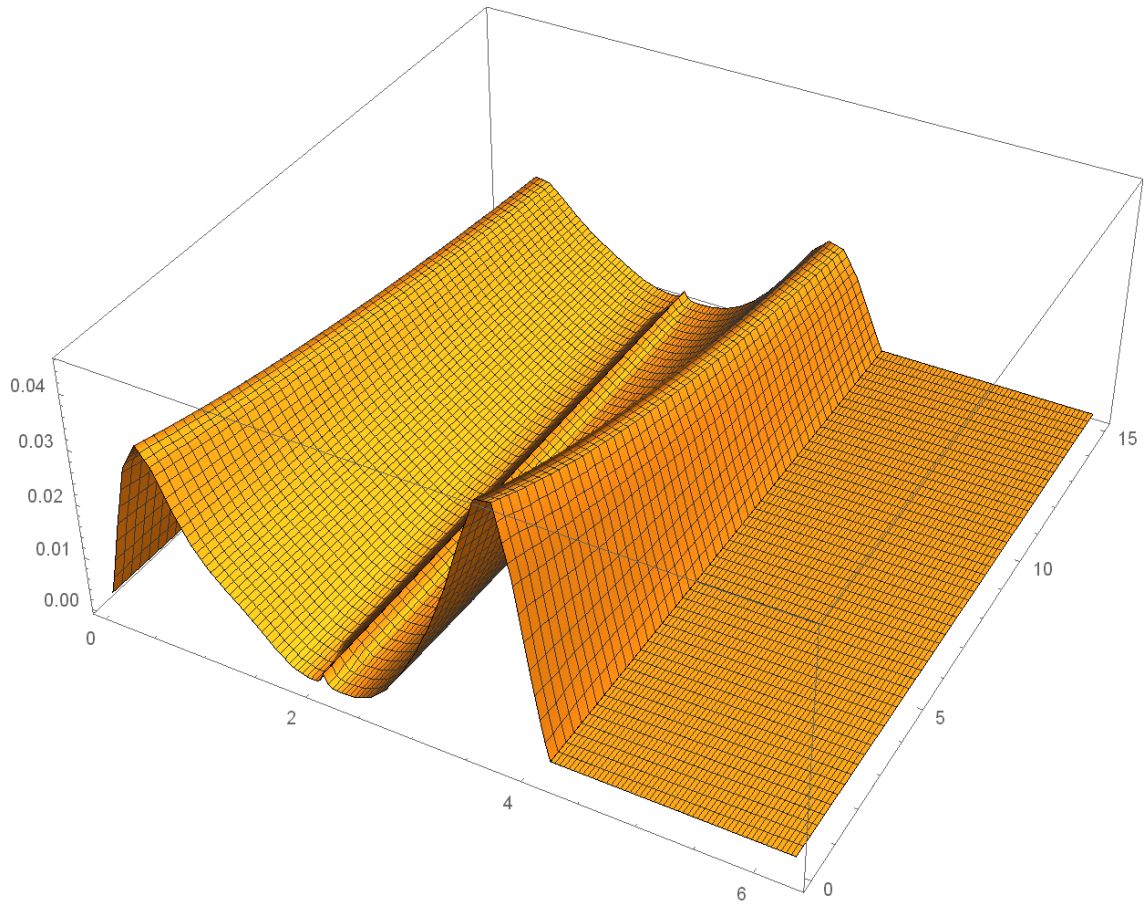
Slika 4.5. Drugo rješenje kuta pritiska ψ_2 kotačića podizača iz primjera 1 (prema izrazu (2.16))



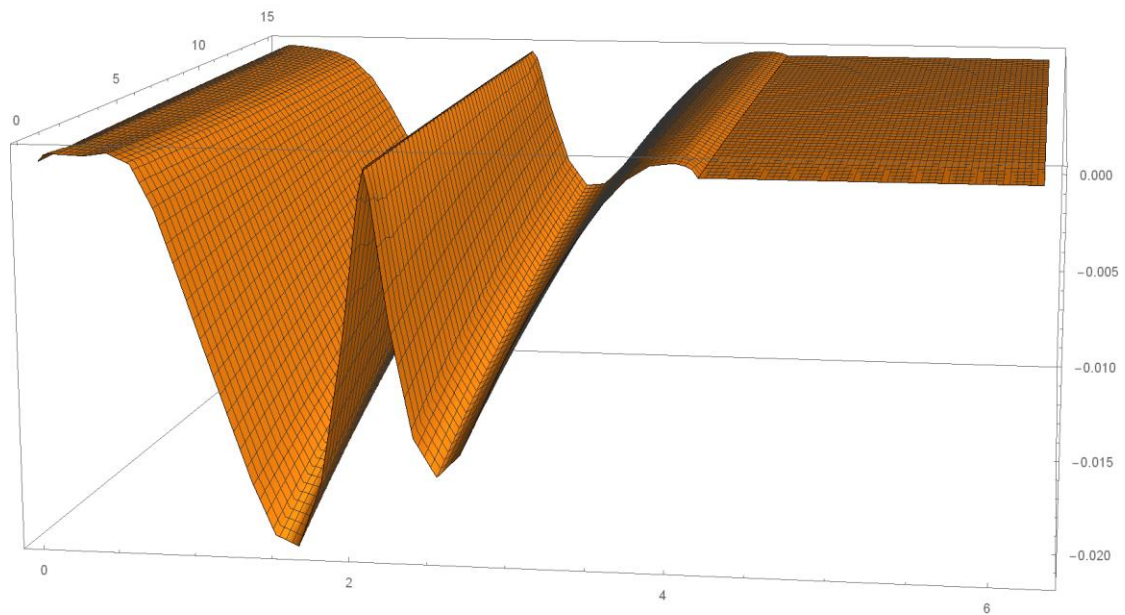
Slika 4.6. Prvo rješenje glavne zakrivljenosti κ_1 (vezano uz ranije spomenuto prvo rješenje θ_1) kotačića podizača iz primjera 1 (prema izrazu (2.19))



Slika 4.7. Drugo rješenje glavne zakrivljenosti κ_1 (vezano uz ranije spomenuto prvo rješenje θ_1) kotačića podizača iz primjera 1 (prema izrazu (2.19))



Slika 4.8. Prvo rješenje glavne zakrivljenosti κ_2 (vezano uz ranije spomenuto drugo rješenje θ_2) kotačića podizača iz primjera 1 (prema izrazu (2.19))



Slika 4.9. Drugo rješenje glavne zakrivljenosti κ_2 (vezano uz ranije spomenuto drugo rješenje θ_2) kotačića podizača iz primjera 1 (prema izrazu (2.19))

Temeljem usporedbe dobivenih i prikazanih rezultata s rezultatima iz literature[1], moguće je zaključiti da isti pokazuju dobru podudarnost.

4.2. Primjer 2: Cilindrični greben s oscilacijskim valjkasto koničnim podizačem

U ovom primjeru korištena je aplikacija KP_ZAK_OSCIL za cilindrični krivuljni mehanizam definiran sljedećim gibanjem podizača [2]:

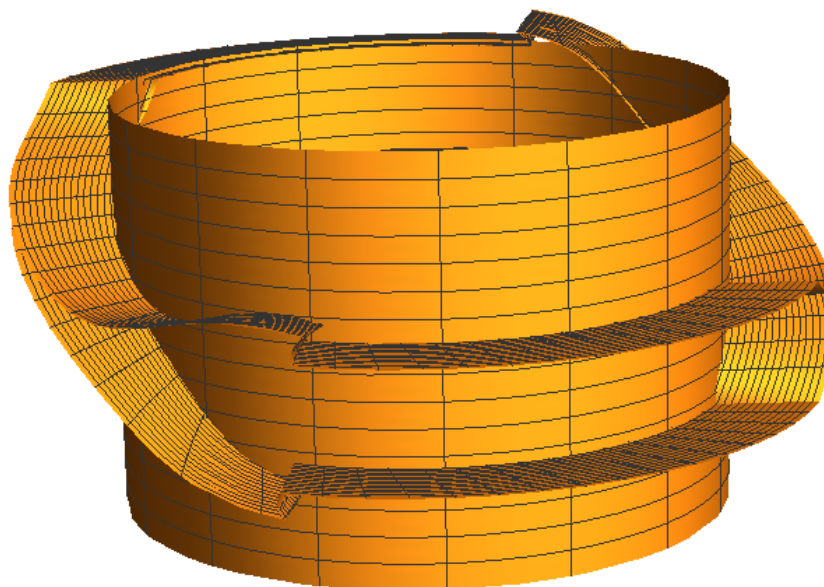
$$\varphi_1 = \begin{cases} -10 \cos(2\varphi_2)[^\circ] & 0 \leq \varphi_2 < \gamma[^\circ] \\ 10[^\circ] & \gamma \leq \varphi_2 < 2\gamma[^\circ] \\ 10 \sin(2\varphi_2)[^\circ] & 0 \leq \varphi_2 < \gamma[^\circ] \\ -10[^\circ] & \gamma \leq \varphi_2 < 2\gamma[^\circ] \end{cases}$$

pri čemu su dodatni parametri mehanizma

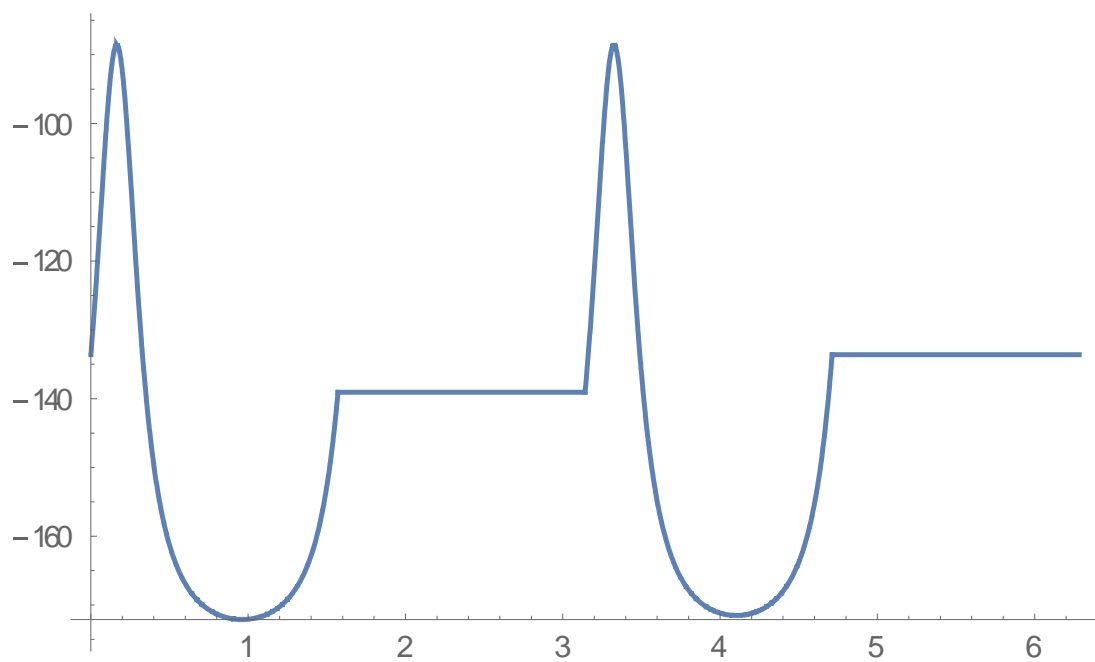
$$p=25 [-], \gamma=90 [^\circ], a=80 [-], b=70 [-], \mu= 35 [-], c=80 [-], r=10 [-], R= 50 [-], \alpha=5 [^\circ].$$

Proračun je ponovo proveden za raspon parametara $0 \leq \varphi_2 \leq 360 [^\circ]$ i $0 \leq \delta_1 \leq 15 [-]$.

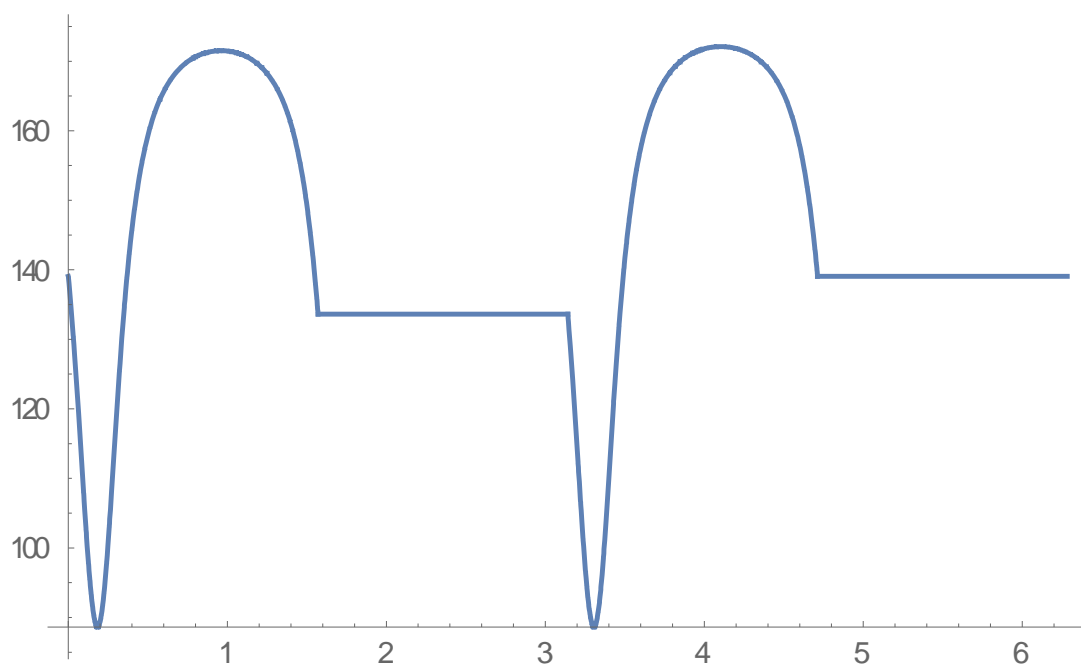
U nastavku su prikazani proračunom dobiveni rezultati.



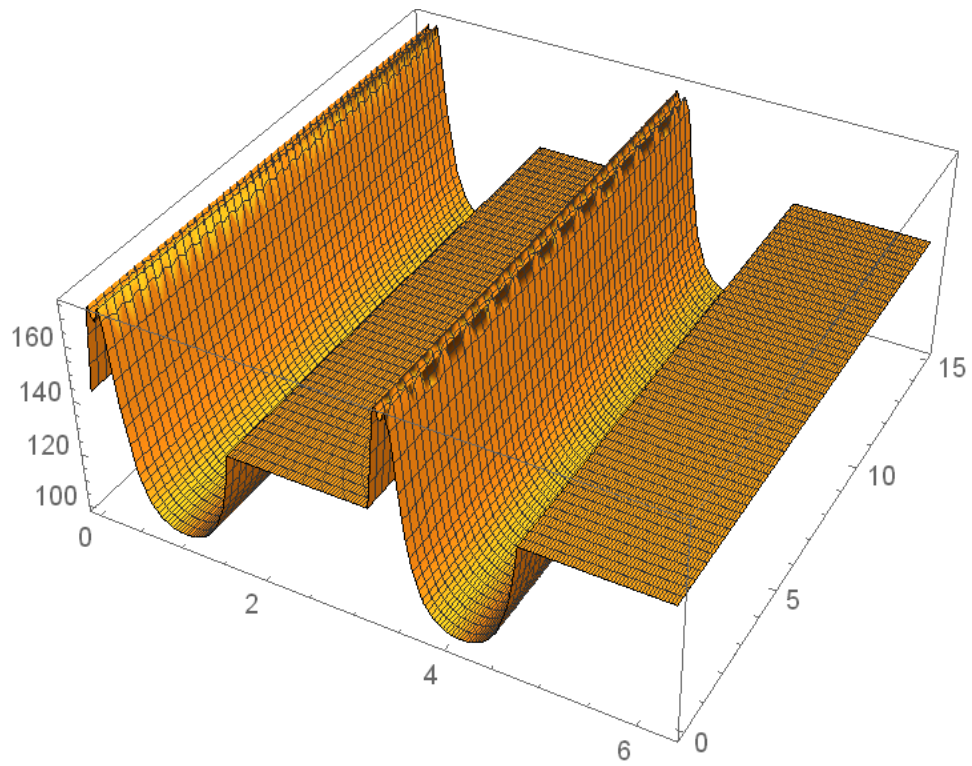
Slika 4.10. 3D prikaz gornje i donje klizne staze kotačića podizača iz primjera 2



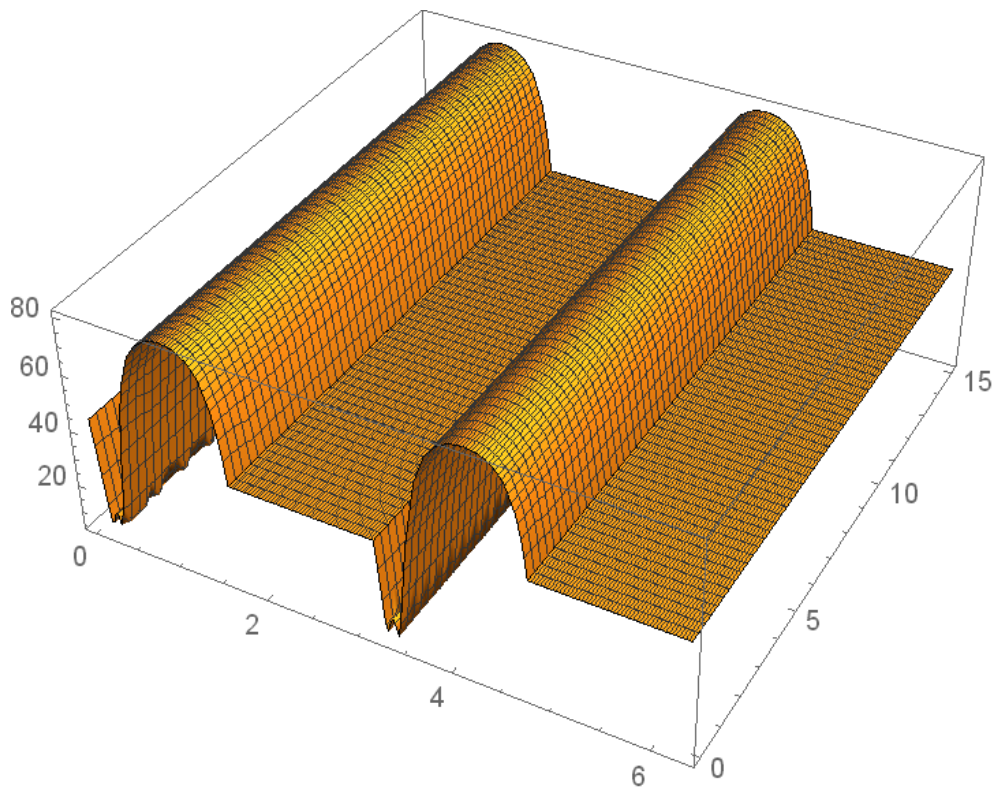
Slika 4.11. Prvo rješenje kuta zakreta θ_1 kotačića podizača iz primjera 2



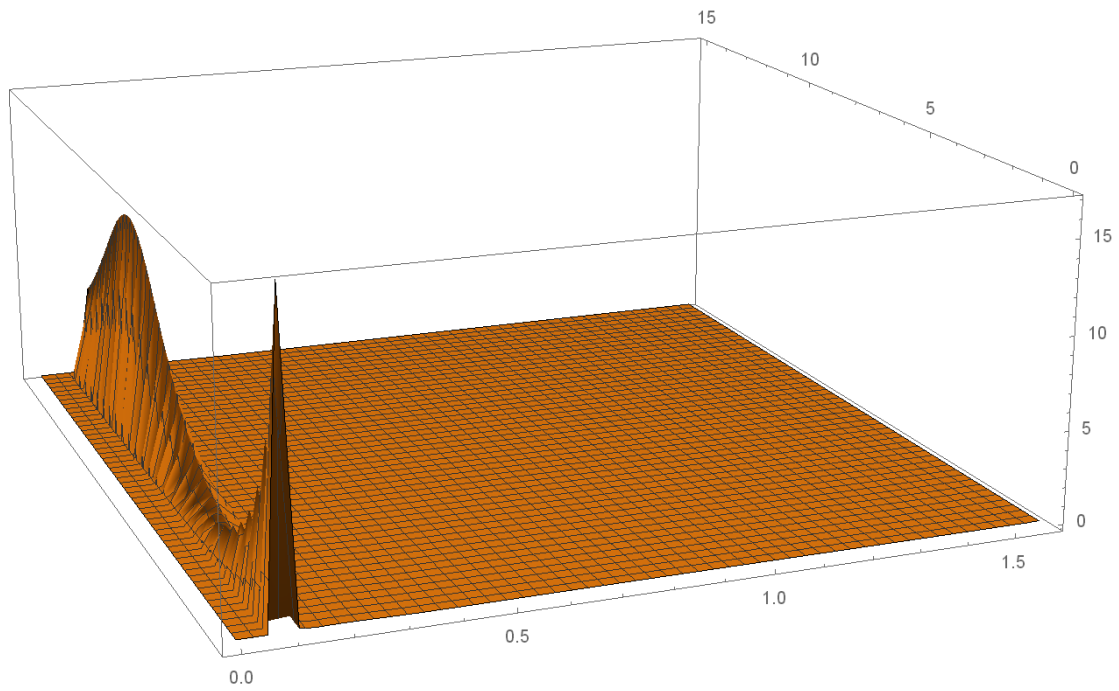
Slika 4.12. Drugo rješenje kuta zakreta θ_2 kotačića podizača iz primjera 2



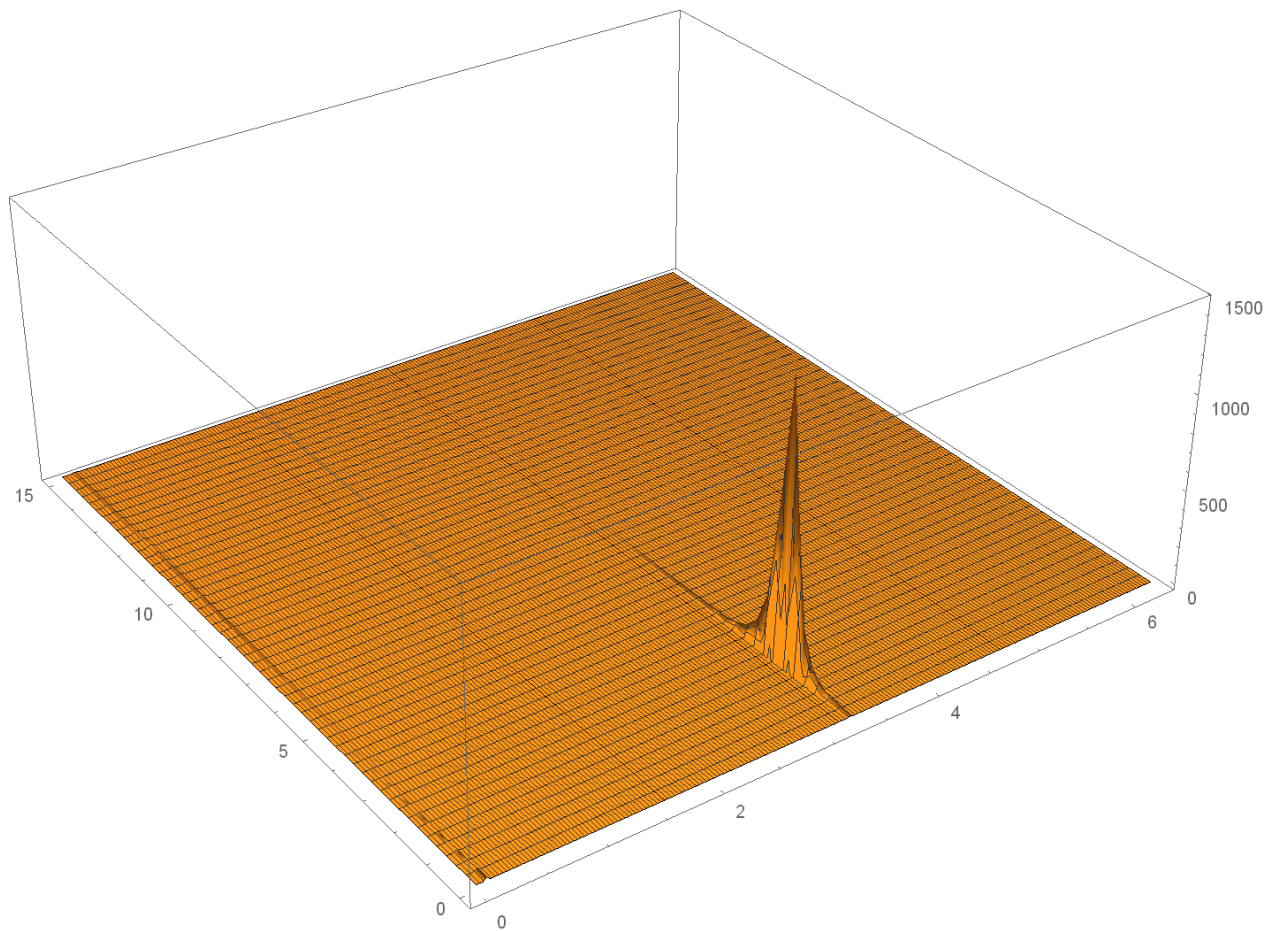
Slika 4.13. Prvo rješenje kuta pritiska ψ_1 kotačića podizača iz primjera 2



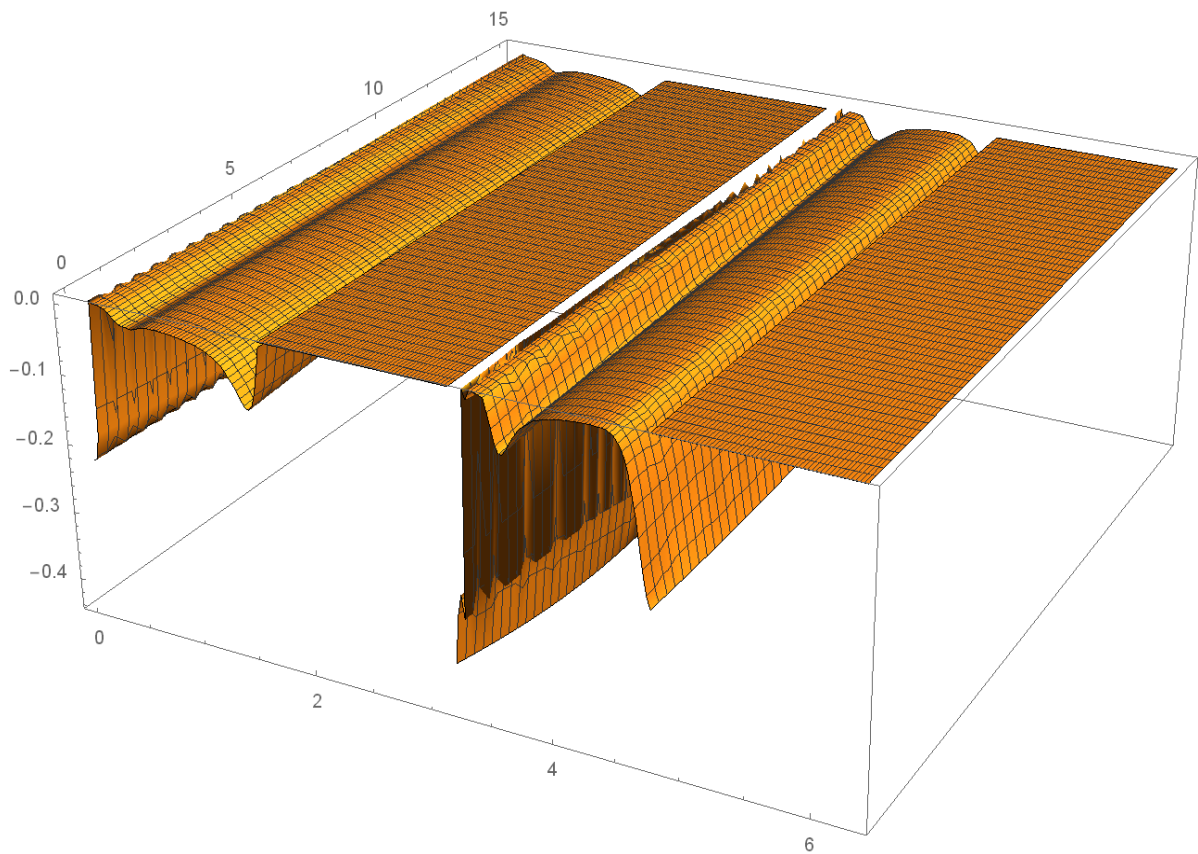
Slika 4.14. Drugo rješenje kuta pritiska ψ_2 kotačića podizača iz primjera 2



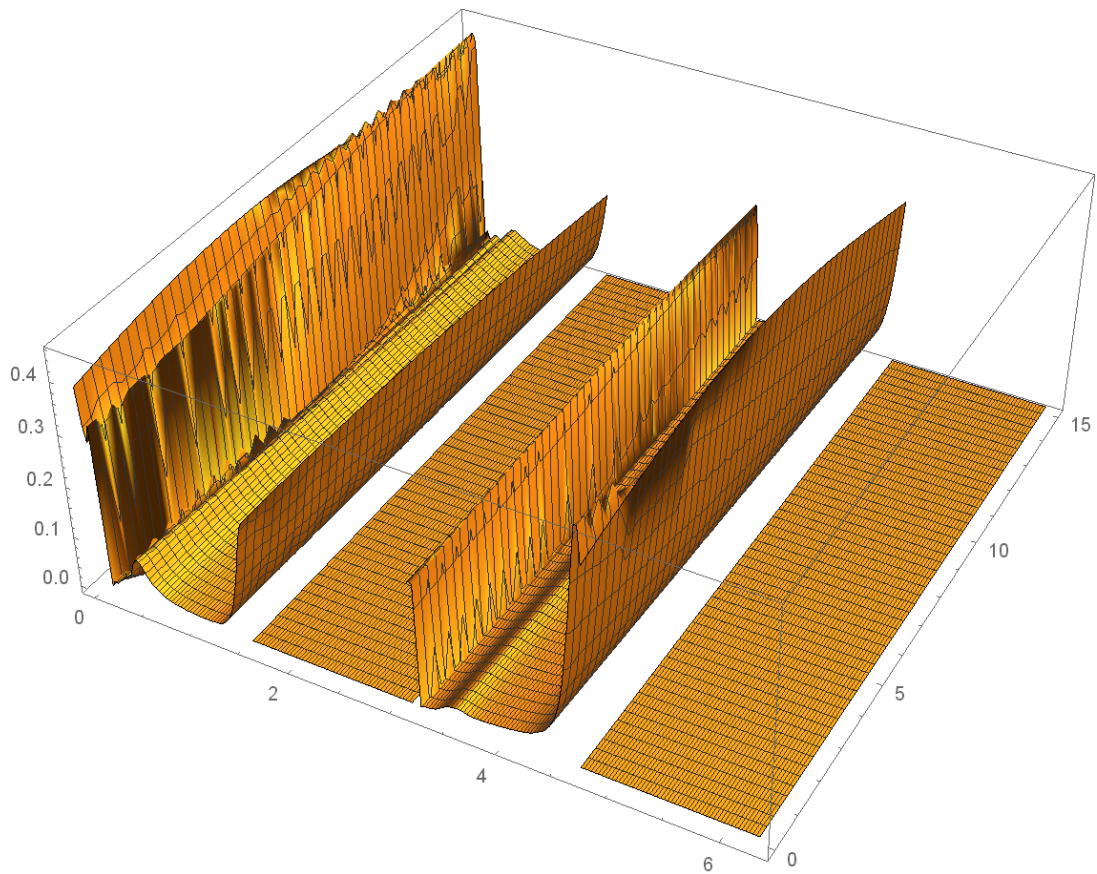
Slika 4.15. Početni dio prvog rješenja glavne zakrivljenosti κ_1 kotačića podizača iz primjera 2



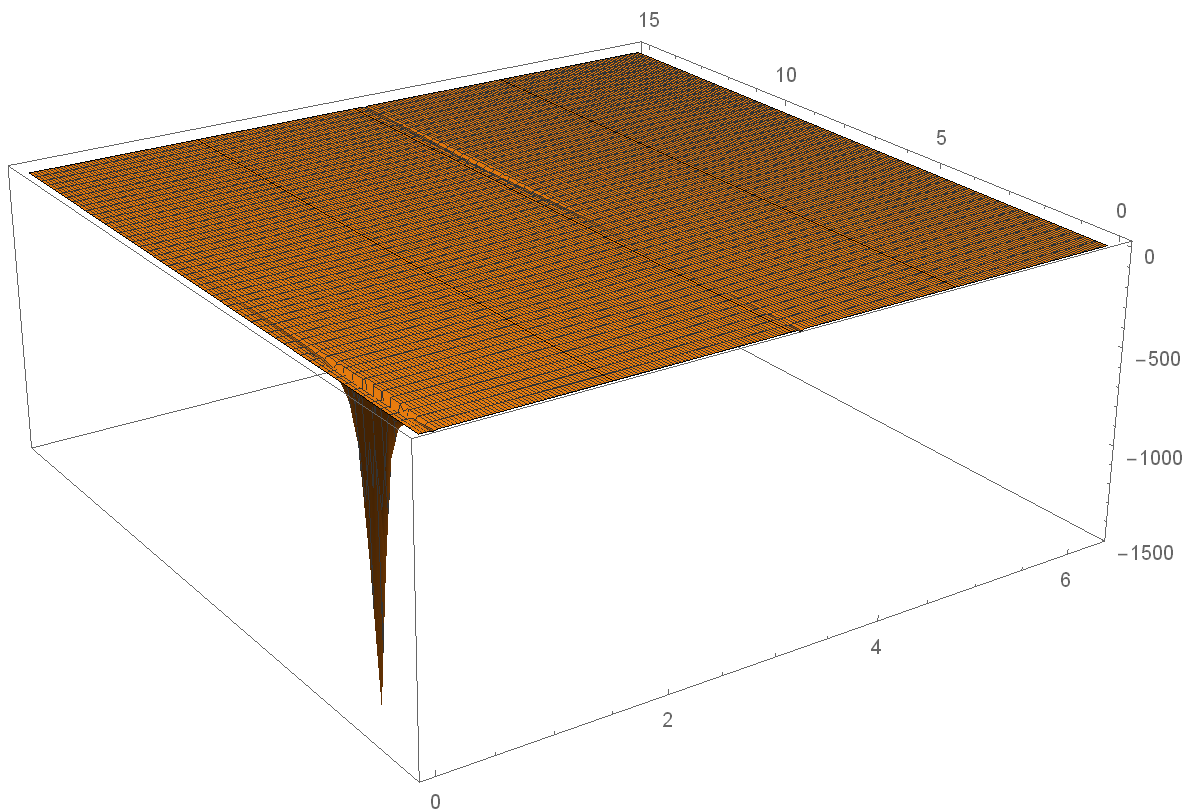
Slika 4.16. Prvo rješenje glavne zakrivljenosti κ_1 kotačića podizača iz primjera 2



Slika 4.17. Drugo rješenje glavne zakrivljenosti κ_1 kotačića podizača iz primjera 2



Slika 4.18. Prvo rješenje glavne zakrivljenosti κ_2 kotačića podizača iz primjera 2



Slika 4.19. Drugo rješenje glavne zakrivljenosti κ_2 kotačića podizača iz primjera 2

Iz prikazanih dijagrama moguće je zaključiti da se u slučaju podizača koji se giba oscilacijski (primjer 2) pojavljuju veće oscilacije kuta θ u odnosu na greben sa translacijskim tipom podizača (primjer 1) a također su veći i gradijenti kuta tj. on se naglije mijenja. Grafovi toga kuta iz primjera 1 su prema tome glađi dok se u slučaju primjera 2 pojavljuje određeni broj “špiceva” u dijagramu. Također su i kutovi pritiska u slučaju oscilacijskog podizača (primjera 2) veći, što relativno loše utječe na efikasnost prijenosa sila i momenata. Konačno, glavne zakrivljenosti u slučaju oscilacijskog mehanizma također poprimaju ekstremne vrijednosti (slike 4.16. i 4.19.) te bi onda bilo potrebno odabrati onu vrijednost visine kotačića δ_1 (promjena sa visinom kotačića δ_1 dobro se vidi u dijagramu 4.15.) za koju bi glavna zakrivljenost bila čim manja.

5. Zaključak

Tema ovog diplomskog rada bila je „Cilindrični krivuljni mehanizmi s proizvoljno oblikovanim podizačima“. U radu je bilo potrebno iznijeti teorijske postavke za primjenu metoda ovojnica u parametarskoj formi na analitičko opisivanje ploha proizvoljno oblikovanih podizača za slučajeve cilindričnih krivuljnih mehanizama sa translacijskim i oscilacijskim gibanjima podizača. Osim toga bilo je potrebno napisati programsko rješenje kojim je moguće analizirati mehanizme s koničnim podizačima oba tipa, te doći do analitičkih izraza za kuteve pritiska, kao i bitnih kinematičkih veličina koje karakteriziraju efikasnost prenošenja sile u funkciji kuta zakreta cilindričnog grebena i visine podizača, kao i analitičke izraze za glavne zakrivljenosti u funkciji istih ulaznih parametara.

Mogu potvrditi da je zadatak izvršen u potpunosti. Izvedeni su analitički izrazi za kuteve pritiska i glavne zakrivljenosti pomoću kojih su napravljena rješenja u programskom paketu Wolfram Mathematica for Windows. Aplikacije su napravljene za dva primjera.

Prvi primjer je za cilindrične krivuljne mehanizme s translacijskim podizačem za koji je korištena parametarski zadana krivulja dana u literaturi[1]. Osim parametarski zadane krivulje u istoj literaturi dana su i rješenja za zadanu krivulju pa je bilo moguće ista usporediti sa dobivenim rješenjima u obrađenom primjeru. Iz toga se može zaključiti da se rješenja dobro poklapaju što znači da je aplikacija za ovaj slučaj dobro napravljena.

Drugi primjer je za cilindrične krivuljne mehanizme s oscilacijskim podizačem za koji je korištena parametarski zadana krivulja dana u literaturi[2]. Proračuni za ovaj primjer su bili kompleksniji nego za primjer 1. Aplikacija za ovaj primjer prilagođena je verzija primjera 1 te smo dobili rezultate za koje se može reći da nisu idealni. Dobili smo ekstremne veličine kutova pritiska i glavnih zakrivljenosti što bi moglo značiti da je krivulja uzeta iz literature loše odabrana. Iz dobivenih dijagrama može se očitati da bi za ovako zadanu krivulju bilo poželjno odabrati onu visinu kotačića za koju su vrijednosti glavni zakrivljenosti niže, odnosno potrebo je izbjegavati veličine di se pojavljuju „špicevi“. Za ovaj primjer nismo imali objavljenih rezultata da bi mogli usporediti rješenja.

LITERATURA

- [1] G.S. Hwang, D.M. Tsay ; „Profile surfaces of cylindrical cams with arbitrarily-shaped followers“ , siječanj 2009
- [2] J. Chen, J. Wu, T. Tang ; „Radius of curvature analysis of oscillating follower cylindrical cam’s expansion pitch curve“ , Lipanj 2015
- [3] S interneta, „<https://www.indiamart.com/proddetail/cylindrical-cam-with-translating-follower-9578411755.html>“, 15. kolovoza 2022
- [4] S interneta, „https://www.europeana.eu/en/item/2020801/dmglib_handler_video_89003“ 15. kolovoza 2022
- [5] R. Žigulić, S. Braut ; „Kinematika“ , Tehnički fakultet Sveučilišta u Rijeci, 2012
- [6] Stoker J. J. „Differential geometry“, 1969 (John Wiley & Sons, New York).
- [7] Chakraborty J., Dhande S. G. „Kinematics and geometry of planar and spatial cam mechanisms“, 1977 (Wiley Eastern Limited, New Delhi).

POPIS OZNAKA

a	odmak koordinatnog sustava $O_1x_1y_1z_1$ od nepomičnog koordinatnog sustava $Oxyz$ po osi x
b	odmak koordinatnog sustava $O_1x_1y_1z_1$ od nepomičnog koordinatnog sustava $Oxyz$ po osi y
c	odmak koordinatnog sustava $O_1x_1y_1z_1$ od nepomičnog koordinatnog sustava $Oxyz$ po osi z
d	normalna udaljenost između osi oscilacijskog gibanja podizača i z osi globalnog koordinatnog sustava
e	normalna udaljenost između osi oscilacijskog gibanja podizača i x osi globalnog koordinatnog sustava
h	duljina ruke podizača
n_0	jedinični vektor zajedničke normale u cilindričnom grebenu s oscilirajućim podizačima
n_t	jedinični vektor zajedničke normale u cilindričnom grebenu s translacijskim podizačima
$Oxyz$	nepomični koordinatni sustav
$O_1x_1y_1z_1$	pomični koordinatni sustav
$O_2x_2y_2z_2$	pomični koordinatni sustav
p_0	jedinični vektor staze podizača u cilindričnom grebenu s oscilirajućim podizačem

p_t	jedinični vektor staze podizača u cilindričnom grebenu s translacijskim podizačem
r_1	vektor položaja plohe podizača u odnosu na $Oxyz$
r_2	vektor položaja plohe podizača u odnosu na $O_2x_2y_2z_2$
T	matrica transformacije koordinata iz $O_2x_2y_2z_2$ u $Oxyz$
u	parametar na određenoj površini obitelji površina
v	parametar na određenoj površini obitelji površina
ζ	parametar obitelji površina
κ	glavna zakrivljenost
σ	početni kut podizača
φ_1	oscilacijski kut podizača
φ_2	kut zakretanja cilindričnog grebena
ψ	kut pritiska

POPIS SLIKA

Slika 1.1. Cilindrični krivuljni mehanizam s translacijskim podizačem[3]	2
Slika 1.2. Cilindrični krivuljni mehanizam s oscilacijskim podizačem- model se koristi u Laboratoriju za mehanizme na Politehničkom sveučilištu u Temišvaru, Rumunjska[4].....	2
Slika 2.1. Cilindrični greben s proizvoljno oblikovanim translacijskim podizačem	5
Slika 2.2. Relativni položaj između grebena i translacijskog podizača	6
Slika 2.3. Cilindrični greben s proizvoljno oblikovanim oscilacijskim podizačem.....	9
Slika 2.4. Relativni položaj između grebena i oscilacijskog podizača.....	10
Slika 2.5. Cilindrični greben sa translacijskim podizačem	15
Slika 2.6. Relativni položaj između grebena i koničnog translacijskog podizača	15
Slika 2.7. Cilindrični greben sa oscilacijskim podizačem.....	17
Slika 2.8. Relativni položaj između grebena i koničnog oscilacijskog podizača.....	18
Slika 3.1. Detalj iz aplikacije KONT_OSCIL napisane u sklopu	25
programskog paketa Wolfram Mathematica	25
Slika 3.2. Detalj iz aplikacije KP_ZAK_TRANS napisane u sklopu	26
programskog paketa Wolfram Mathematica	26
Slika 3.3. Detalj iz aplikacije KP_ZAK_OSCIL napisane u sklopu	27
programskog paketa Wolfram Mathematica	27
Slika 4.1. 3D prikaz gornje i donje klizne staze kotačića podizača iz primjera 1	28
Slika 4.2. Prvo rješenje kuta zakreta θ_1 kotačića podizača iz	29
primjera 1 (prema izrazu (2.14))	29
Slika 4.3. Drugo rješenje kuta zakreta θ_2 kotačića podizača iz.....	29
primjera 1 (prema izrazu (2.14))	29
Slika 4.4. Prvo rješenje kuta pritiska ψ_1 kotačića podizača iz.....	30
primjera 1 (prema izrazu (2.16))	30
Slika 4.5. Drugo rješenje kuta pritiska ψ_2 kotačića podizača iz.....	30
primjera 1 (prema izrazu (2.16))	30
Slika 4.6. Prvo rješenje glavne zakrivljenosti κ_1 (vezano uz ranije spomenuto prvo rješenje θ_1) kotačića podizača iz primjera 1 (prema izrazu (2.19)).....	31
Slika 4.7. Drugo rješenje glavne zakrivljenosti κ_1 (vezano uz ranije spomenuto prvo rješenje θ_1) kotačića podizača iz primjera 1 (prema izrazu (2.19)).....	31
Slika 4.8. Prvo rješenje glavne zakrivljenosti κ_2 (vezano uz ranije spomenuto drugo rješenje θ_2) kotačića podizača iz primjera 1 (prema izrazu (2.19)).....	32

Slika 4.9. Drugo rješenje glavne zakrivljenosti κ_2 (vezano uz ranije spomenuto drugo rješenje θ_2) kotačića podizača iz primjera 1 (prema izrazu (2.19)).....	32
Slika 4.10. 3D prikaz gornje i donje klizne staze kotačića podizača iz primjera 2.....	33
Slika 4.11. Prvo rješenje kuta zakreta θ_1 kotačića podizača iz primjera 2.....	34
Slika 4.12. Drugo rješenje kuta zakreta θ_2 kotačića podizača iz primjera 2	34
Slika 4.13. Prvo rješenje kuta pritiska ψ_1 kotačića podizača iz primjera 2	35
Slika 4.14. Drugo rješenje kuta pritiska ψ_2 kotačića podizača iz primjera 2	35
Slika 4.15. Početni dio prvog rješenja glavne zakrivljenosti κ_1 kotačića podizača iz primjera 2 .	36
Slika 4.16. Prvo rješenje glavne zakrivljenosti κ_1 kotačića podizača iz primjera 2.....	36
Slika 4.17. Drugo rješenje glavne zakrivljenosti κ_1 kotačića podizača iz primjera 2	37
Slika 4.18. Prvo rješenje glavne zakrivljenosti κ_2 kotačića podizača iz primjera 2.....	37
Slika 4.19. Drugo rješenje glavne zakrivljenosti κ_2 kotačića podizača iz primjera 2	38

SAŽETAK I KLJUČNE RJEČI

SAŽETAK: U ovom radu korištena je teorija ovojnica u parametarskom obliku za izvođenje analitičkih izraza kuta pritiska i glavnih zakrivljenosti za cilindrične mehanizme s translacijskim, odnosno oscilacijskim podizačima. Dobiveni su rezultati za različite veličine podizača koji je cilindrično-konusnog oblika u oba obrađena primjera. Rezultati su dobiveni koristeći se programskim paketom Wolfram Mathematica.

Ključne riječi: teorija ovojnica, kut pritiska, glavne zakrivljenosti, cilindrični mehanizam, proizvoljni podizač s translacijskim i oscilacijskim gibanjem, kinematika, Wolfram Mathematica.

ABSTRACT: In this bachelor thesis, envelope theory in parametric form was used to derive analytical expressions for the pressure angle and main curvatures for cylindrical mechanisms with translational and oscillating followers. Results were obtained for different sizes of the followers, which is cylindric-conical shape in both processed examples. The results were obtained using the Wolfram Mathematica software package.

Keywords: envelope theory, main curvatures, cylindrical mechanism, arbitrarily shaped follower with translational and oscillating motion, kinematics, Wolfram Mathematica.