

# NUMERIČKA ANALIZA OPSTRUJAVANJA OBJEKATA

---

**Putinja, Danijel**

**Undergraduate thesis / Završni rad**

**2022**

*Degree Grantor / Ustanova koja je dodijelila akademski / stručni stupanj:* **University of Rijeka, Faculty of Engineering / Sveučilište u Rijeci, Tehnički fakultet**

*Permanent link / Trajna poveznica:* <https://um.nsk.hr/um:nbn:hr:190:813188>

*Rights / Prava:* [Attribution 4.0 International](#)/[Imenovanje 4.0 međunarodna](#)

*Download date / Datum preuzimanja:* **2024-07-19**



*Repository / Repozitorij:*

[Repository of the University of Rijeka, Faculty of Engineering](#)



SVEUČILIŠTE U RIJECI  
TEHNIČKI FAKULTET

Preddiplomski sveučilišni studij strojarstva

Završni rad

**NUMERIČKA ANALIZA OPSTRUJAVANJA OBJEKATA**

Rijeka, 2022.

Danijel Putinja

0069086444

SVEUČILIŠTE U RIJECI  
**TEHNIČKI FAKULTET**

Preddiplomski sveučilišni studij strojarstva

Završni rad

**NUMERIČKA ANALIZA OPSTRUJAVANJA OBJEKATA**

Rijeka, 2022.

Danijel Putinja

0069086444

Rijeka, 16. ožujka 2022.

Zavod: **Zavod za mehaniku fluida i računarsko inženjerstvo**  
Predmet: **Mehanika fluida**  
Grana: **2.15.04 mehanika fluida**

## ZADATAK ZA ZAVRŠNI RAD

Pristupnik: **Danijel Putinja (0069086444)**  
Studij: **Preddiplomski sveučilišni studij strojarstva**

Zadatak: **Numerička analiza opstrujavanja objekta / Numerical Analysis of Flow Around Body**

### Opis zadatka:

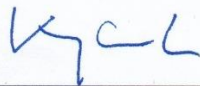
Analizirati postojeći eksperiment strujanja zraka oko zadanog objekta u zračnom tunelu. Ponoviti eksperiment upotrebom numeričkog zračnog tunela. Upotrebom numeričkog simulacijskog softvera izračunati polje brzina i tlaka oko zadanog objekta. Teoretski objasniti opstrujavanja tijela s motrišta mehanike fluida.

Rad mora biti napisan prema Uputama za pisanje diplomskih / završnih radova koje su objavljene na mrežnim stranicama studija.



Zadatak uručen pristupniku: 21. ožujka 2022.

Mentor:



---

Prof. dr. sc. Lado Kranjčević

Predsjednik povjerenstva za  
završni ispit:



---

Prof. dr. sc. Kristian Lenić

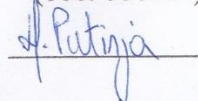
## IZJAVA

Izjavljujem da sam sukladno članku 8. pravilnika o završnom radu, završnom ispitu i završetku studija preddiplomskog sveučilišnog studija Tehničkog fakulteta u Rijeci, samostalno izradio završni rad pod naslovom „NUMERIČKA ANALIZA OPSTRUJAVANJA OBJEKATA“ pod vodstvom prof. dr. sc. Lade Kranjčevića.

Zadatak je zadan 21. ožujka 2022.

Danijel Putinja

(0069086444)



## ZAHVALA

Zahvaljujem se mentoru prof. dr. sc. Ladi Kranjčeviću na mentorstvu i vodstvu za uspješnu izradu ovog rada.

Također bih se želio zahvaliti asist. dr. sc. Luki Grbčiću na ukazanoj pomoći, dostupnosti te savjetima koje mi je dao pri izradi ovog rada.

Zahvaljujem se i svojoj obitelji na konstantnoj podršci te motivaciji kroz cjelokupno školovanje.

## Sadržaj

|     |   |    |
|-----|---|----|
| 1   | UVOD .....  | 1  |
| 2   | Aerodinamika .....                                      | 2  |
| 2.1 | Važnost aerodinamike kroz povijest.....                 | 2  |
| 2.2 | Teorija aerodinamike .....                              | 3  |
| 2.3 | Teorija strujanja fluida.....                           | 6  |
| 2.4 | Eksperimentalna analiza i zračni tunel .....            | 8  |
| 2.5 | Aerodinamika zgrada.....                                | 9  |
| 3   | Programski alati korišteni u radu .....                 | 14 |
| 4   | Izrada simulacije i analiza prikupljenih podataka ..... | 18 |
| 4.1 | Izrada 3D oblika zgrade.....                            | 18 |
| 4.2 | Izrada mreže .....                                      | 19 |
| 4.3 | Virtual Wind Tunnel simulacija .....                    | 21 |
| 4.4 | Analiza podataka .....                                  | 24 |
| 5   | Zaključak .....   | 31 |
| 6   | Literatura .....  | 32 |
|     | SAŽETAK.....  | 33 |
|     | ABSTRACT .....  | 33 |

# 1 UVOD

Aerodinamika je znanstvena disciplina u okviru mehanike fluida koja proučava strujanje plinova i sile kojima plin (zrak) djeluje na neko tijelo kad između njih postoji relativno gibanje [1]. Sam pojam aerodinamike odmah potiče na razmišljanje o aerodinamici prijevoznih sredstava, aviona, helikoptera te različitih mlaznih motora i turbina, no ona je izuzetno važna i u području građevine posebno kod mostova, različitih nebodera ili visokih dimnjaka. Takvi građevinski objekti zapanjuju svojom visinom koja doseže čak i do 800 m, a uz snažne udare vjetra moraju biti pažljivo projektirani i sagrađeni kako ne bi došlo do katastrofalnih posljedica. Promjenjivost vremena koja je sve veća donosi i jače oluje, različite oblike uragana te vjetrove koji su izuzetno jaki stoga je potrebno razmotriti utjecaj istih na samu statiku različitih građevina.

Cilj ovog završnog rada je opisati primjenu virtualnog zračnog tunela kod eksperimentalnog ispitivanja te njenu važnost u dinamici fluida. Bitno je naglasiti kako primjena virtualnog zračnog tunela ima veliki značaj u izgradnji raznih turbina te automobila, aviona, brodova i ostalih prijevoznih sredstava, no u ovom radu će se koristiti za ispitivanje aerodinamičkih svojstava zgrade. Programski paket koji će se koristiti je AltairHyperWorks te unutar njega HyperMesh koji će služiti za izradu mreže na postojećem 3D modelu kojeg će se prethodno izraditi u Autodesk Inventor-u. Pomoću rješavača Virtual Wind Tunnel izradit će se analiza koja će potom biti obrađena u AcuConsole-u i Acu-FieldView-u. Analiza će se provoditi na jednoj zgradi koja će biti idealnog oblika kvadra te zatim na jednoj varijaciji kompleksa zgrada koje će obje također biti izrađene u idealnom obliku kvadra. U toj varijaciji kompleksa zgrada postaviti će se dvije identične zgrade na razmak od 2.5 m, a smjer strujanja zraka će biti postavljen tako da udara jednu zgradu dok je druga zgrada u zaleđini prve zgrade. Na samom kraju rada vizualno će se prikazati različite podatke poput polja tlaka, raspored brzina po x smjeru itd. Uz samu vizualizaciju u konačnici će biti i numerički izračunate sile koje djeluju na zgrade pri brzini strujanja zraka od 35 m/s koji mogu služiti u kasnijim izračunima same statike zgrade.



## 2 Aerodinamika

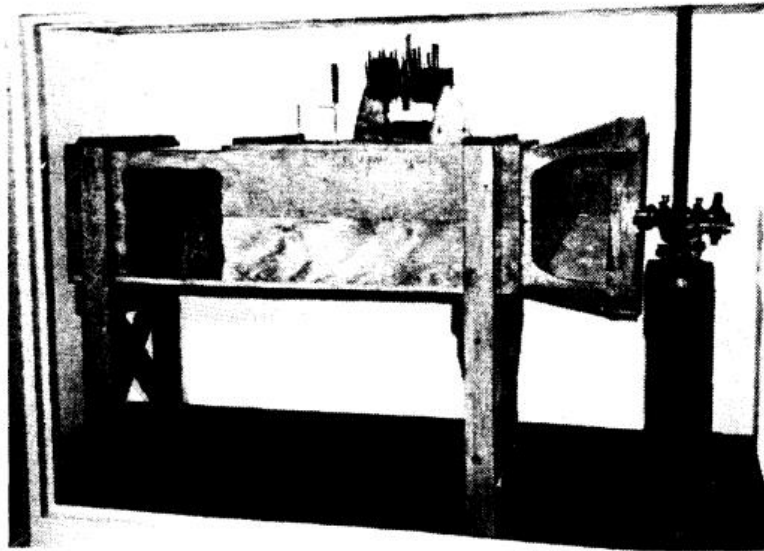
### 2.1 Važnost aerodinamike kroz povijest

Već 1588. godine u vodama Engleskog Kanala bilo je stotine brodova. Španjolska je stigla spremna da napravi invaziju na Elizabetansku Englesku. Španjolski su brodovi bili veliki i teški opremljeni vojnicima te velikim topovima koji su u to doba mogli uništiti bilo koji brod. Engleski su brodovi bili totalna suprotnost, manji i lakši, na njima nije bilo vojnika te su bili opremljeni mnogo manjim topovima. Brži i okretniji Engleski brodovi dobili su bitku protiv težih i tromijih Španjolskih brodova. Od toga dana Španjolska nije bila prijatna na karti Europe. Ova je bitka posebna po tome jer je prva bitka u kojoj su brodovi bili pogonjeni samo jedrima dok su do te bitke bili pogonjeni i jedrima i veslima. Shvatili su kako za pobjede nisu bitni samo veličina i snaga već i brzina i okretnost brodova. Kako bi se povećala brzina i okretnost brodova potrebno je bilo smanjiti otpor koji stvara vodeni tok oko broda. Inženjeri toga doba počeli su istraživati o sili otpora te se više posvetili istraživanju same mehanike fluida.

Istraživanje je dobilo osjetan napredak tek stoljeće nakon kada je Isaac Newton objavio poznatu knjigu „Principia“. U drugoj se knjizi gotovo u potpunosti posvetio mehanici fluida. Istraživanje o mehanici fluida pa tako i o aerodinamici nastavili su i Jean Le Rond d'Alembert te Leonhard Euler.

Prvi slikani zračni tunel 1901. godine (*Slika 2.1.*) izgradili su braća Wright, pogonjen dvojima dvokrilnima ventilatorima koji su bili povezani na benzinski motor. U tom su tunelu testirali preko 200 različitih oblika krila i različitih oblika aeroprofila. Uz pomoć tog tunela izgradili su optimalni oblik krila, izgradili su „glider“ s kojim su već 1902. godine obavili preko tisuću letova.

Napredak u aerodinamici zabilježen je posebno i nakon drugog svjetskog rata na raznim raketama te letjelicama.

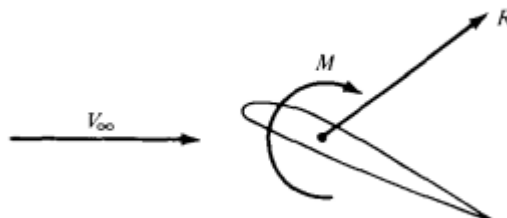


Slika 2.1 Zračni tunel braće Wright [1]

## 2.2 Teorija aerodinamike

Aerodinamika je opisana kao znanstvena disciplina koja se proučava unutar mehanike fluida. Proučava strujanje plinova i sile kojima plin (zrak) djeluje na neko tijelo kada između njih postoji relativno gibanje.

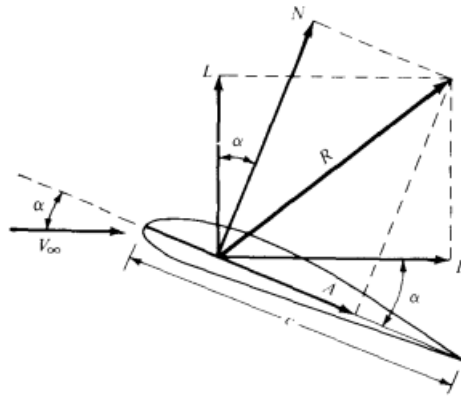
Bez obzira na kompleksnost određenog tijela aerodinamičke sile i momenti ovise isključivo o dva osnovna izvora. Prvi izvor aerodinamičke sile i momenta je raspodjela tlaka po površini tijela, a drugi izvor je raspodjela posmičnog naprezanja po površini tijela. Tlak ( $p$ ) na površinu djeluje u smjeru normale dok posmično naprezanje ( $\tau$ ) djeluje tangencijalno na površinu. Rezultat djelovanja tlaka i posmičnog naprezanja je rezultantna sila ( $R$ ) te moment ( $M$ ) (Slika 2.2.).



Slika 2.2 Rezultantna sila i moment na površini tijela [1]

Rezultantnu silu ( $R$ ) se dijeli na dvije komponente. Jedna komponenta ( $L$ ) naziva se sila aerodinamičkog uzgona (eng. *lift*) te je okomita na vektor brzine protoka zraka ( $V_\infty$ ) koja dolazi

na tijelo. Sila otpora (eng. *drag*,  $D$ ) komponenta je koja je paralelna sa vektorom brzine protoka zraka. Tetiva ( $c$ ) je linearna udaljenost od jednog kraja do drugog kraja tijela. Rezultantnu silu se može podijeliti na još dvije sile, silu koja djeluje okomito na tetivu  $c$  te se naziva normalna sila ( $N$ ) i aksijalnu silu ( $A$ ) koja je paralelna s tetivom  $c$ . Bitno je definirati i upadni kut ( $\alpha$ ), kut se nalazi između tetive  $c$  i vektora brzine protoka zraka ( $V_\infty$ ) (Slika 2.3.).



Slika 2.3 Rezultantna sila i njezine komponente [1]

Svaka sila i moment ima pripadajući koeficijent kojim se najčešće mjeri njihov utjecaj na objekte. Kod računanja svakog pojedinog koeficijenta potrebna je i referentna kontaktna površina između tijela i fluida koja će dalje u formulama biti navedena kao  $S$  u  $m^2$  te referentna udaljenost  $l$  u  $m$ . Prije nego što se definiraju koeficijenti za pojedine sile/moment definira se varijabla koja se naziva dinamički pritisak ( $q_\infty$ ) a glasi:

$$q_\infty = \frac{1}{2} \cdot \rho_\infty \cdot V_\infty^2$$

gdje je:

$\rho_\infty$       gustoća fluida ispred tijela u  $kg/m^3$

$V_\infty$       brzina objekta u odnosu na fluid u  $m/s$

Koeficijent aerodinamičkog uzgona zraka (eng. *lift coefficient*,  $C_L$ ) glasi:

$$C_L = \frac{L}{q_\infty \cdot S}$$

gdje je:

$L$       sila aerodinamičkog uzgona u  $N$

Koeficijent otpora zraka (eng. *drag coefficient*,  $C_D$ ) glasi:

$$C_D = \frac{D}{q_\infty \cdot S}$$

gdje je:

D sila otpora zraka u N

Koeficijent uzrokovan normalnom silom (eng. *normal force coefficient*,  $C_N$ ) glasi:

$$C_N = \frac{N}{q_\infty \cdot S}$$

gdje je:

N normalna sila u N

Koeficijent uzrokovan aksijalnom silom (eng. *axial force coefficient*,  $C_A$ ) glasi:

$$C_A = \frac{A}{q_\infty \cdot S}$$

gdje je:

A aksijalna sila u N

Koeficijent momenta (eng. *moment coefficient*,  $C_M$ ) glasi:

$$C_M = \frac{M}{q_\infty \cdot S \cdot l}$$

gdje je:

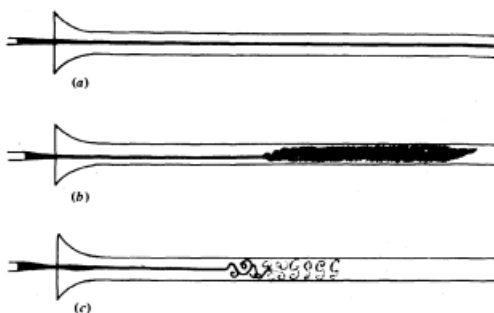
M moment koji djeluje na tijelo u Nm

Posebna oznaka  $C_D A$  koristi se kod specificiranja aerodinamičkih karakteristika vozila. Označava koeficijent otpora zraka pomnožen s referentnom površinom, sama površina se izbacuje iz formule za koeficijent otpora zraka. Mjeri se u  $m^2$  te vjernije prikazuje podatke jer veće vozilo ima veću

površinu te je krajnji rezultat također veći dok bi kod koeficijenta otpora zraka veća površina rezultirala manjim brojem.

### 2.3 Teorija strujanja fluida

S obzirom na vrstu strujanja rezultati ispitivanja različitih aerodinamičkih sila mogu se bitno razlikovati. Osborne Reynolds je 1883. godine u svom radu opisao različite režime strujanja. Pokus se temeljio na promjenjivom protoku fluida kroz prozirnu cijev u koju je dodao boju, promatranjem je došao do zaključka da može odvojiti stabilno (a) i nestabilno (b) strujanje. Nestabilno strujanje je također osvjetljavao iskrom kako bi uočio vrtloge koji se stvaraju (c) (Slika 2.4.).



Slika 2.4 Reynoldsov pokus [2]

Reynolds je kroz eksperiment shvatio da strujanje ne ovisi samo o brzini te je veličine o kojima ovisi grupirao u bezdimenzijski Reynoldsov broj:

$$Re = \frac{\rho \cdot v \cdot L}{\mu}$$

gdje je:

- $\rho$  gustoća fluida u  $\text{kg/m}^3$
- $v$  brzina strujanja fluida u  $\text{m/s}$
- $L$  dužina cijevi u  $\text{m}$
- $\mu$  dinamička viskoznost u  $\text{Pa} \cdot \text{s}$

Laminarno strujanje je ono kod kojeg su strujnice glatke krivulje koje se pravilno gibaju. Uobičajeno je da se za uz laminarno strujanje veže Reynoldsov broj  $Re \leq 2300$ . Neke od značajki

laminarnog strujanja su nepostojanost vrtloga i turbulencija, manji koeficijent otpora trenja te mali koeficijent prijelaza topline.

Prijelazno strujanje je područje u kojemu se zbiva prijelaz iz laminarnog u turbulentno strujanje. Najčešće se pojavljuje u području Reynoldsovog broja od 2300 do 4000. Tranziciju iz laminarnog u turbulentno strujanje možemo podijeliti u nekoliko dijelova.

Prirodna tranzicija je ona do koje dolazi u slučaju visokih  $Re$  brojeva i malog intenziteta turbulencija ( $T_{U\infty} < 1\%$ ). Nastaju dvodimenzionalni valovi koji idu u smjeru strujanja te se nazivaju Tollmien-Schlichting (TS) valovi. Viskozitet destabilizira TS valove te oni postaju trodimenzionalni, a to vodi prema sekundarnoj nestabilnosti i nastanku turbulentnih čvorišta. Čvorišta uzrokuju nastanak turbulentnog strujanja. Najčešće nastaje kod lopatica vjetroturbina, ventilatora mlaznog motora i kod vanjskog opstrujavanja tijela.

Premosna tranzicija se javlja kada je intenzitet turbulencija veći ( $1\% < T_{U\infty} < 10\%$ ). Nema nastajanja TS valova te njihovog rasta već se stvaraju čvorišta turbulencija te zatim dolazi do turbulentnog strujanja. Ovakav način tranzicije tipičan je za turbostrojeve i unutarnje opstrujavanje.

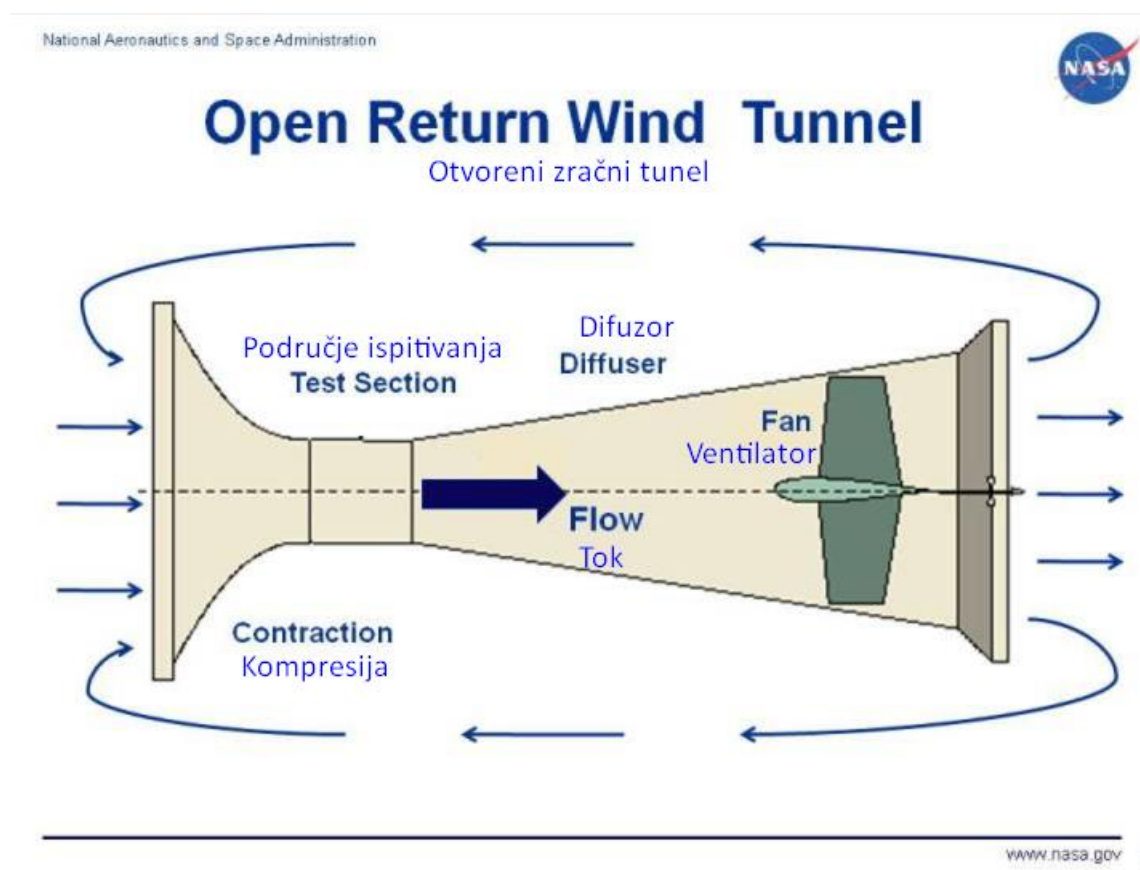
Pri pojavi niskih  $Re$  brojeva ( $10^4 < Re < 10^6$ ) te suprotnog gradijenta tlaka dolazi do pojave koja se naziva tranzicija uzrokovana odvajanjem. Zbog suprotnog gradijenta dolazi do odvajanja graničnog sloja te se tok dijeli u dva područja. Prvo područje oblikuje laminarni separacijski mjehurić u kojemu se pojavljuje jako cirkularno strujanje. Drugo područje je laminarni granični sloj koji se nakon tranzicije ponovno spaja u jedno strujanje te formira turbulentni granični sloj. Tranzicija uzrokovana odvajanjem se pojavljuje kod tankih profila, turbostrojeva i vjetroturbina.

Daljnjim porastom Reynoldsovog broja dolazimo do turbulentnog strujanja kod kojeg su karakteristične nepravilne strujnice, vrtloženje, nestacionarnost, nelinearnost te veliko koeficijent prijelaza topline i otpora trenja. Najčešće se zbiva kod Reynoldsovog broja većeg od 4000. Navedene vrijednosti po Reynoldsovim brojevima vrijede u većini realnih situacija strujanja, no laminarno strujanje Reynolds je uspio postići čak na  $Re \approx 20000$

## 2.4 Eksperimentalna analiza i zračni tunel

Zračni tunel je uglavnom velika cijev sa fluidom koji protječe kroz nju. Služi za kopiranje realnih uvjeta opstrujavanja zraka oko različitih predmeta. Zračni tuneli mogu biti veliki čak i toliko da predmeti u pravoj veličini mogu biti ispitani. Veliki ventilatori u pravilu upuhuju zrak kroz cijev dok predmet kroz koji struji zrak stoji. Osnovni dijelovi zračnog tunela su spremnik, pokretač zraka, mlaznica, dio za testiranje i difuzor. Zračni tunel može biti otvorenog i zatvorenog tipa.

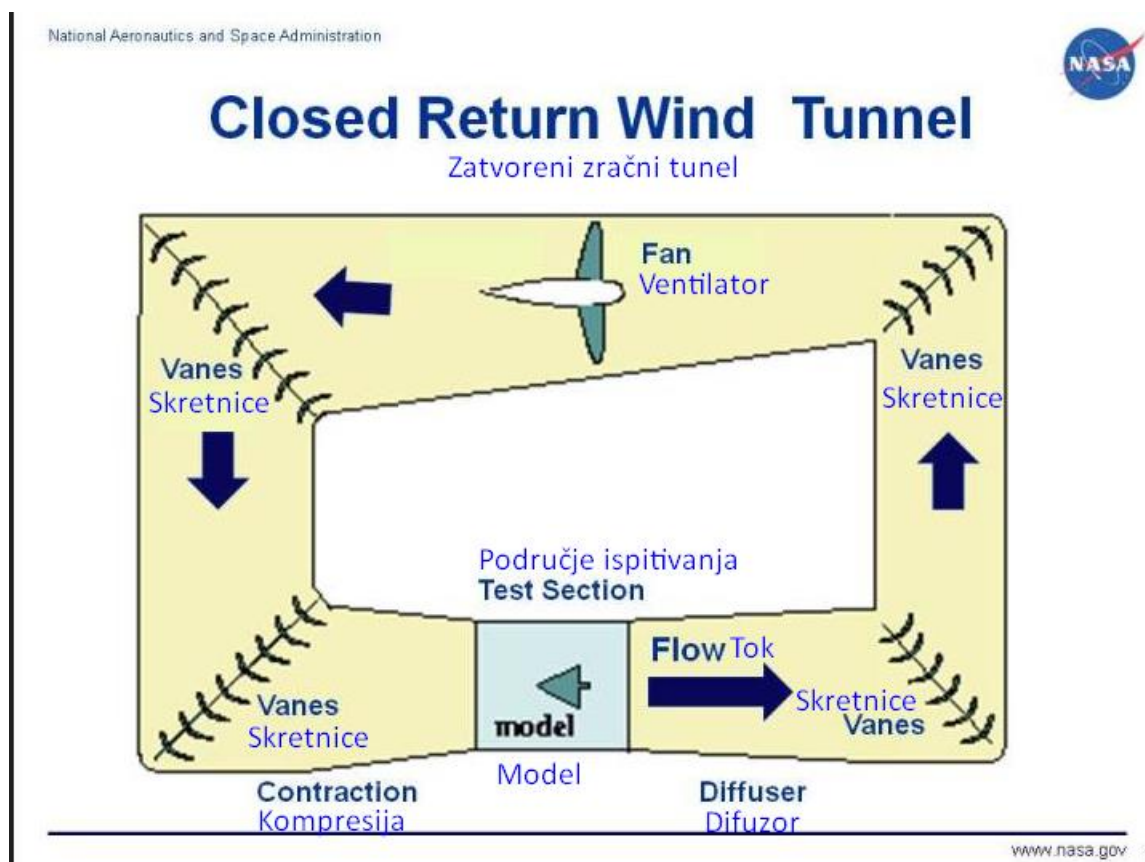
Kod otvorenog tipa zrak se usisava iz atmosfere te zatim opet pušta u atmosferu. Najveće prednosti otvorenog tipa su niski troškovi izrade, vrlo dobar dizajn za dimnu vizualizaciju i potiskivanje te nema nakupljanja dimnih plinova u otvorenom tunelu. Problemi kod otvorenog tipa zračnog tunela su loš protok zraka u dijelu gdje se testira, potreba za objektima koji ulančavaju tok, skupi troškovi ispitivanja te buka (Slika 2.5).



Slika 2.5 Otvoreni zračni tunel [3]

Zatvoreni zračni tunel koristi zrak koji cirkulira unutar njega. Postoje mnoge specifične verzije ovakvog tunela. Najveće prednosti zatvorenog zračnog tunela su bolja kvaliteta protoka zraka kroz dio za testiranje, jeftin rad zbog toga što ventilator i motor moraju samo savladavati gubitke na

zidovima i skretnicama te mnogo tiši rad u odnosu na otvoreni zračni tunel. Skupa izrada samog tunela, slabija dimna vizualizacija te viša temperatura rada su neki od nedostataka ovakvog tipa tunela (Slika 2.6)



Slika 2.6 Zatvoreni zračni tunel [3]

## 2.5 Aerodinamika zgrada

Zgrade su oduvijek vezane za tlo stoga koeficijent aerodinamičkog uzgona ne igra veliku ulogu u proučavanju zgrada. Koeficijent otpora zraka mnogo je značajniji faktor koji proučavamo kod aerodinamike zgrada. Udari vjetrova mogu naštetiti cijeloj strukturi i stabilnosti zgrada, od velike je važnosti pravilno ispitati stabilnost simulacijama u zračnom tunelu. S obzirom na klimatske promjene sve je više ekstremnih udara vjetrova te uragana te se tome moramo posebno prilagođavati.

Kroz povijest čovječanstvo je svjedočilo mnogim katastrofalnim urušavanjima različitih mostova, visokih i niskih zgrada pod utjecajem različitih jakih vjetrova. Jedan od slučajeva dogodio se već 1940. godine kada je u SAD-u došlo do kolapsa Tacoma Narrows Bridge-a (Slika 2.7). U most je tada bilo uloženo 6.4 miliona američkih dolara. Gubitak aerodinamičke stabilnosti mosta dogodio

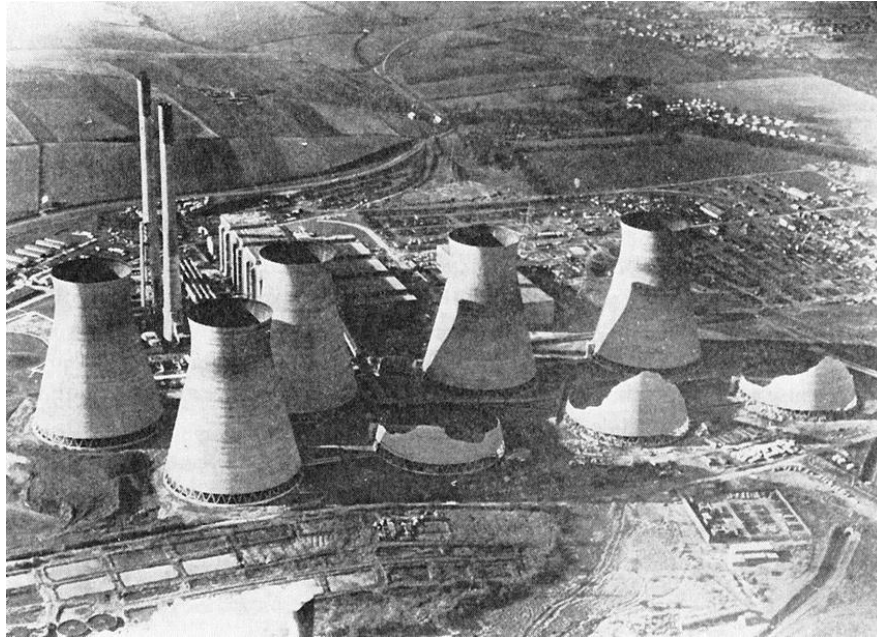


se pri udaru vjetra od 64 km/h. Na istom mjestu most su obnovili nakon 2. svjetskog rata na postojeće stupove.



*Slika 2.7 Urušavanje Tacoma Narrows Bridge-a [4]*

Jedan od primjera grupnog urušavanja zgrada dogodio se 1965. godine u Engleskoj. Dogodilo se urušavanje 3 rashladna tornja (*Slika 2.8*). Daljnjim proučavanjem urušavanja inženjeri su došli do zaključka kako se izolirani objekt pod udarima vjetra ponaša različito nego kada se isti nalazi u grupaciji objekata. Tornjevi su se počeli urušavati pri brzini vjetra od 137 km/h iako su prethodni izračuni predviđali mogućnost odupiranja i većim brzinama. Grupirani oblik u dva paralelna reda po 4 rashladna tornja omogućio je vjetru da se usmjerava te vrtloži između tornjeva. Ostalih 5 tornjeva bilo je teško oštećeno pri udarima, no naknadno su popravljene te ostala tri nanovo izgrađena i dodatno ojačana.



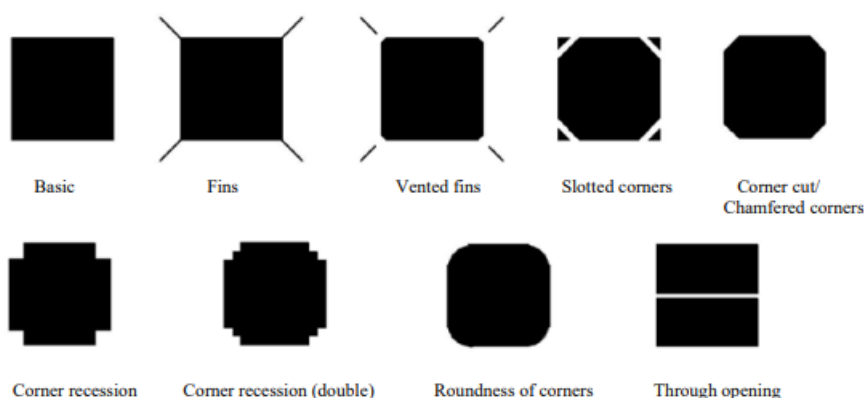
Slika 2.8 Urušavanje rashladnih tornjeva [5]

Citicorp Center je 1977. godine bio 7. najveća zgrada na svijetu. Sastoji se od 59 katova te je prepoznatljiva po krovu koji je postavljen pod  $45^\circ$  te stupovima na kojima stoji. 279 metara visok neboder je 40-ak godina bio na pragu urušavanja. Godinu dana nakon otvaranja uočeno je da je zbog krive konačne izvedbe (na v- spojevima su bili vijci umjesto zavora (Slika 2.9)) zgrada bila posebno osjetljiva na vjetrove koji pušu pod kutom od  $45^\circ$  u odnosu na glavne osi zgrade. Glavni inženjer došao je do zaključka da bez prigušivača vjetra u New York-u oluja dovoljna da sruši neboder dolazi svakih 16. godina. Prigušivač je napajan električnom energijom te ukoliko oluja uništi izvor električne energije prigušivač ne bi bio u funkciji. Kako bi popravili greške na neboderu zavarivači su radili noćima te su uspjeli ispraviti greške i tada je neboder bio jedan od najčvršćih u svijetu.



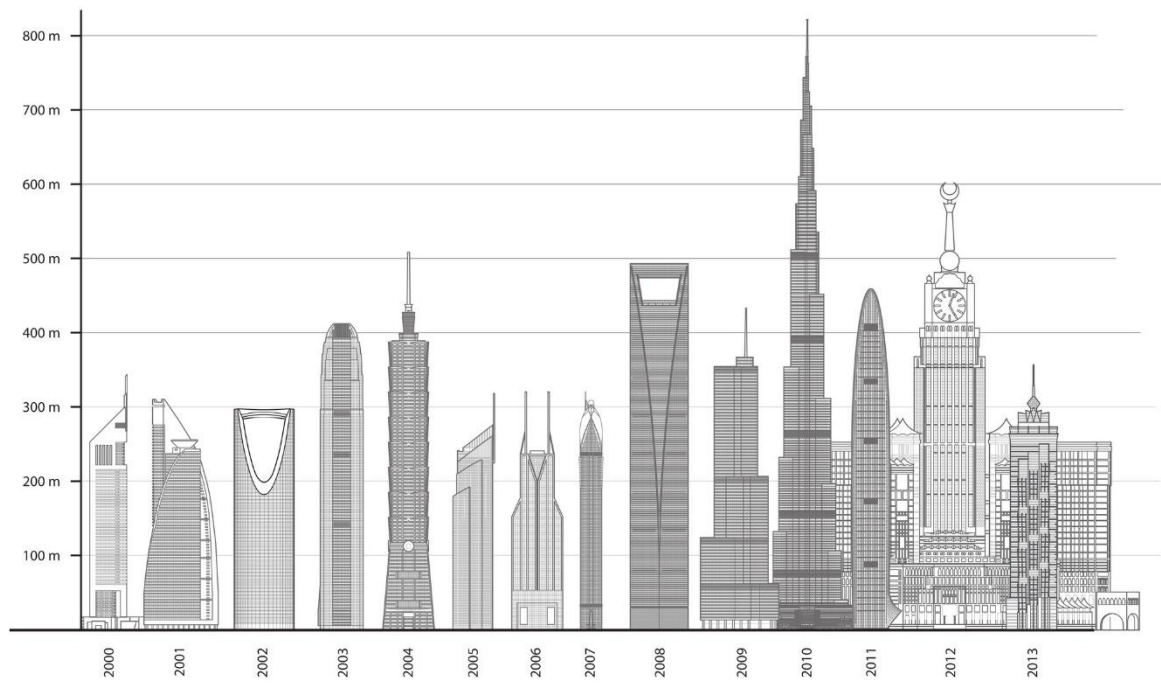
Slika 2.9 Krak v-spoja unutar nebodera [6]

Kroz povijest su se događale razne modifikacije zgrada kako bi se smanjio utjecaj vjetrova na njih. Neke od lakših modifikacija koje se primjenjuju su skošenje kutova zgrada, zaobljenje kutova zgrada, promjena orijentacije zgrade s obzirom na najčešći smjer vjetrova, ugradnja različitih vrsta rebara na kutove itd. Veće modifikacije zgrada koje se primjenjuju su snižavanje zgrada te sužavanje zgrada, različiti oblici otvora na vrhu zgrada, uvijanje zgrada itd. (Slika 2.10)



Slika 2.10 Tlocrt aerodinamičkih modifikacija zgrada [7]

U današnje vrijeme uz sve ekstremnije visine zgrada koje se izgrađuju te različite arhitektonske zamisli i dizajn sve više se obraća pažnja na aerodinamiku zgrada kako ne bi došlo do neželjenih posljedica (Slika 2.11). Vjetrovi su jači te se stvaraju različiti oblici uragana, pijavica te se narušava integritet zgrada. Simulacije u Virtual Wind Tunnel-u nužne su za pravilno ispitivanje te sigurnost.

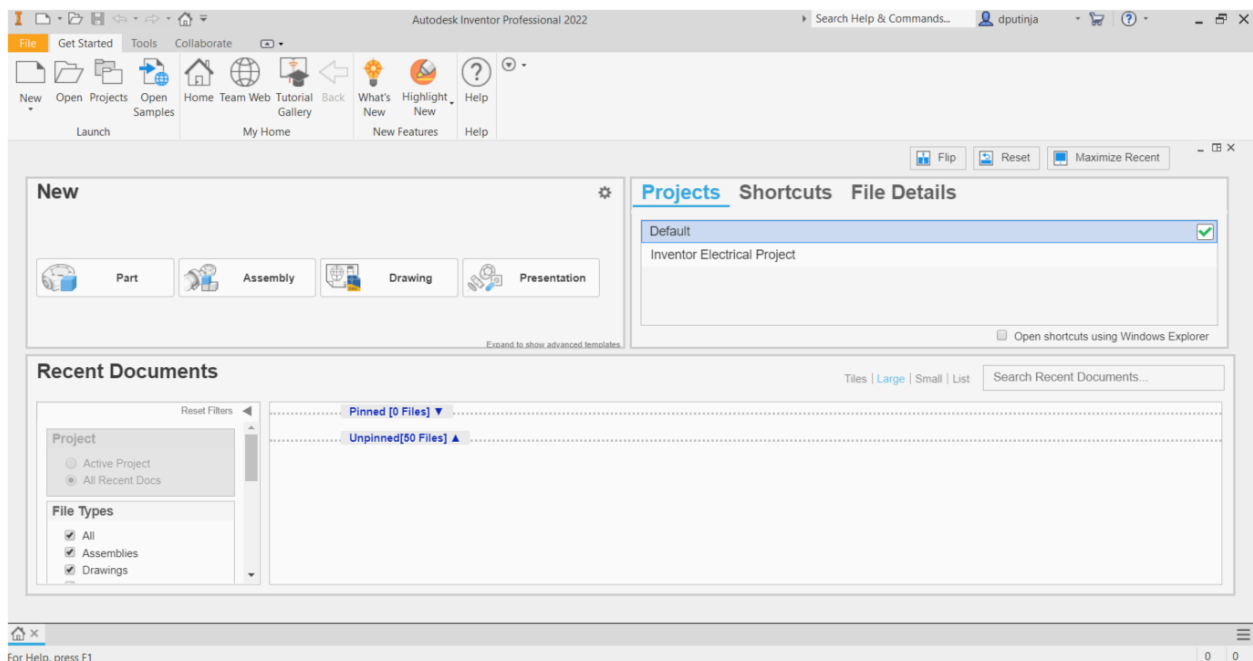


Slika 2.11 Različite vrste dizajna zgrada [8]

### 3 Programski alati korišteni u radu

Kako bi se provele simulacije i usporedili rezultati koristi se niz programskih alata. Prvi u nizu korišten programski alat je Autodesk Inventor.

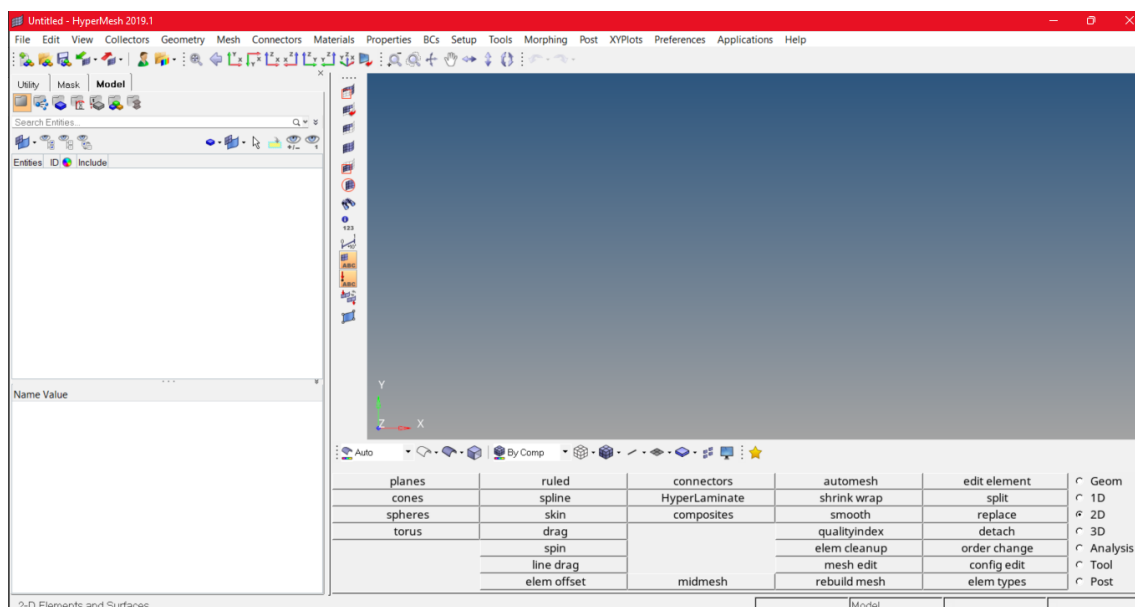
Autodesk Inventor je jedan od CAD software-a dostupnih na tržištu izrađen od strane Autodesk-a (Slika 3.1). Omogućava izradu 3D dijelova, sklopova i 2D tehničke dokumentacije. Inventor funkcionira na parametarskom modeliranju, sve je kontrolirano različitim parametrima, dimenzijama ili ovisnosti između objekata. Zahvaljujući parametarskom modeliranju inženjeri imaju puno veću fleksibilnost te je model lako promjenjiv s obzirom na potrebe dizajna. Promjenom zasebnog 3D modela mijenjaju se i svi sklopovi u kojima je određeni dio iskorišten, a istovremeno se automatski promjeni i 2D nacrt tehničke dokumentacije. Ovaj CAD software može koristiti i za simulaciju različitih pokreta te vizualizaciju ukupnog stroja prije same izrade.



Slika 3.1 Početno sučelje Autodesk Inventor-a

Slijedeći program korišten u nizu je Altair HyperMesh. Ovaj program generira i najveće i najstroženije modele koji su uvezeni iz CAD geometrija do stvaranja konačne mreže predmeta koja je potom spremna za budući rad. HyperMesh izrađuje numeričku mrežu. Mreža koja se izradi u HyperMesh-u se koristi za analizu uz pomoć AcuSolve-a koja se temelji na metodi konačnih elemenata. Metoda konačnih elemenata se temelji na fizičkoj diskretizaciji kontinuuma. Područje koje se smatra kontinuumom dijeli se na konačan broj manjih područja- konačnih elemenata,

konačni elementi su povezani te zajedno čine mrežu. Samu mrežu u HyperMesh-u stvara se na mnogo različitih načina, no u daljnjem se postupku koristi modul za automatsku izradu mreže. Brzo generiranje visokokvalitetne mreže samo je jedna od kompetencija HyperMesh-a. Program ima različite alate za uređivanje i ispravljanje vizualnih svojstava mreže, izrade samog predmeta te različitih analiza poput analiza sila, momenata, temperature itd. (Slika 3.2)



Slika 3.2 Početno sučelje Altair HyperMesh-a

Generiranu mrežu ubacuje se u programski alat naziva Virtual Wind Tunnel. Uz pomoć Virtual Wind Tunnela provesti će se CFD simulacija. Princip rada CFD simulacija potrebno je objasniti prije objašnjenja rada samog Virtual Wind Tunnela.

Računalna dinamika fluida (Computational fluid dynamics, CFD) je analiza sustava koji uključuju tok fluida, prijenos topline i različitih kemijskih reakcija uz pomoć računala. Ova se tehnika vrlo često koristi u industriji zrakoplova i vozila, prilikom izgradnje brodova i turbostrojeva, kemijskom i pomorskom inženjerstvu itd. CFD radi uz pomoć različitih numeričkih algoritama koji matematički rješavaju probleme protoka fluida. Svaka se CFD analiza sastoji od predobrade (eng. *pre-processor*), rješavača (eng. *solver*) i naknadne obrade (eng. *post-processor*).

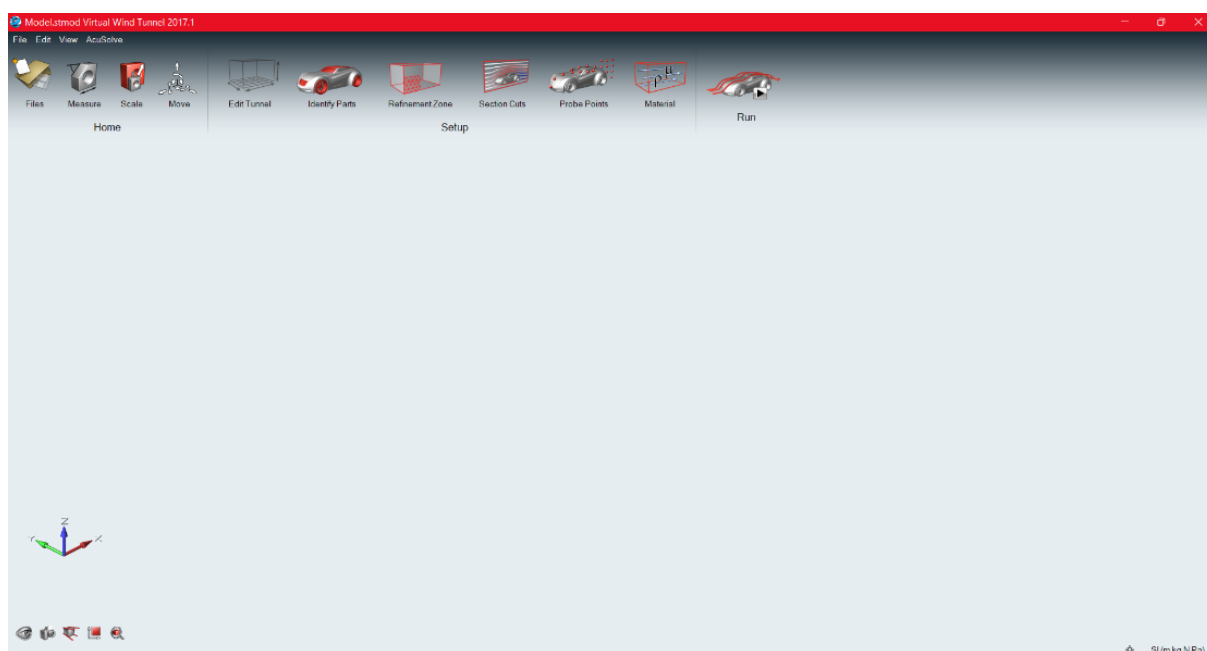
Predobrada podrazumjeva definiranje geometrije, izradu mreže, definiranje svojstava fluida te specifikacija graničnih uvjeta i odabir fizikalnog ili kemijskog problema kojeg je potrebno modelirati.

Postoje različite vrste rješavača koje koriste različite numeričke metode poput: metoda konačnih elemenata, metoda konačnih razlika te spektralna metoda. Metoda konačnih volumena koja se ubraja u metodu konačnih razlika se najčešće koristi unutar CFD kodova. Iterativnom metodom na kraju se dobivaju željena rješenja algebarskih jednažbi.

Raznovrsna vizualizacija podataka jedan je od faktora koji je povećao vremensko trajanje naknadne obrade podataka. Napredni CFD alati sadrže različite prikaze geometrije i mreža, vektorske dijagrame, mogućnost manipulacije rezultatima u boji itd. Noviji alati sadrže i animaciju dinamičkih rezultata. CFD analizom se dobiva ogromnu količinu podataka koju se potom može obraditi.

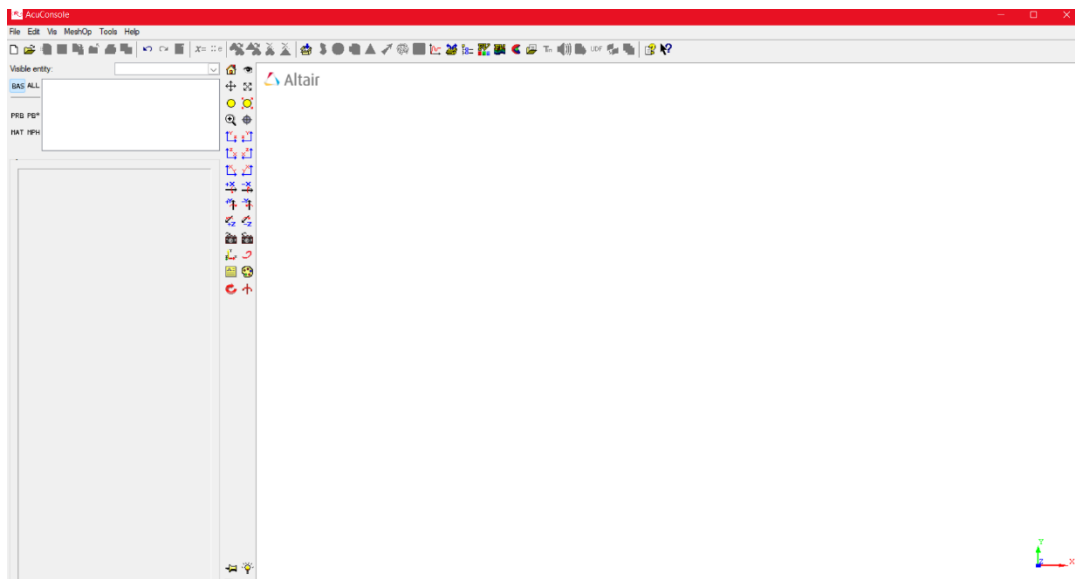
CFD analiza se u inženjerstvu koristi zajedno sa eksperimentalnom analizom. Eksperimentalnom analizom provjeravamo podatke koje dobijemo CFD rješenjem. Računalna dinamika fluida uvelike skraćuje ciklus razvoja dizajna proizvoda te smanjuje potrebe za eksperimentalnim ispitivanjem.

Altair Virtual Wind Tunnel AcuSolve je program koji radi na bazi zračnog tunela. Virtual Wind Tunnel točno i brzo predviđa aerodinamičke performanse određenih dijelova koji su stavljeni u samo ispitivanje (Slika 3.3). Testiraju se mnogi automobilski, brodski, avionski te ostali dijelovi koje je potrebno testirati pa tako i građevine. Kako bi se izvršila simulacija potrebno je definirati različite dimenzije poput veličine tunela, brzine protoka fluida, vrste fluida itd.



Slika 3.3 Početno sučelje Virtual Wind Tunnel-a

Posljednji korišteni programi su AcuConsole i AcuFieldView. Ova dva programa se koriste za obradu rezultata, analitičkih i vizualnih. Unutar AcuConsole-a se otvara datoteku koju prethodno stvara Virtual Wind Tunnel (Slika 3.4). Takva datoteka sadrži objekt ispitivanja i sam tunel oko njega. Kako su rezultati samog objekta bitni izolira se odvojeno od tunela te se potom otvara uz pomoć AcuField View. AcuField View je CFD alat koji obrađuje podatke te rezultate stvorene kroz prethodne programe. Najbrže je i najučinkovitije rješenje pogotovo za velike rezultate. Služi za naknadnu obradu rezultata te samu usporedbu nekih rezultata. Vrlo je dobar za vizualizaciju konačnih rezultata kao i animaciju.



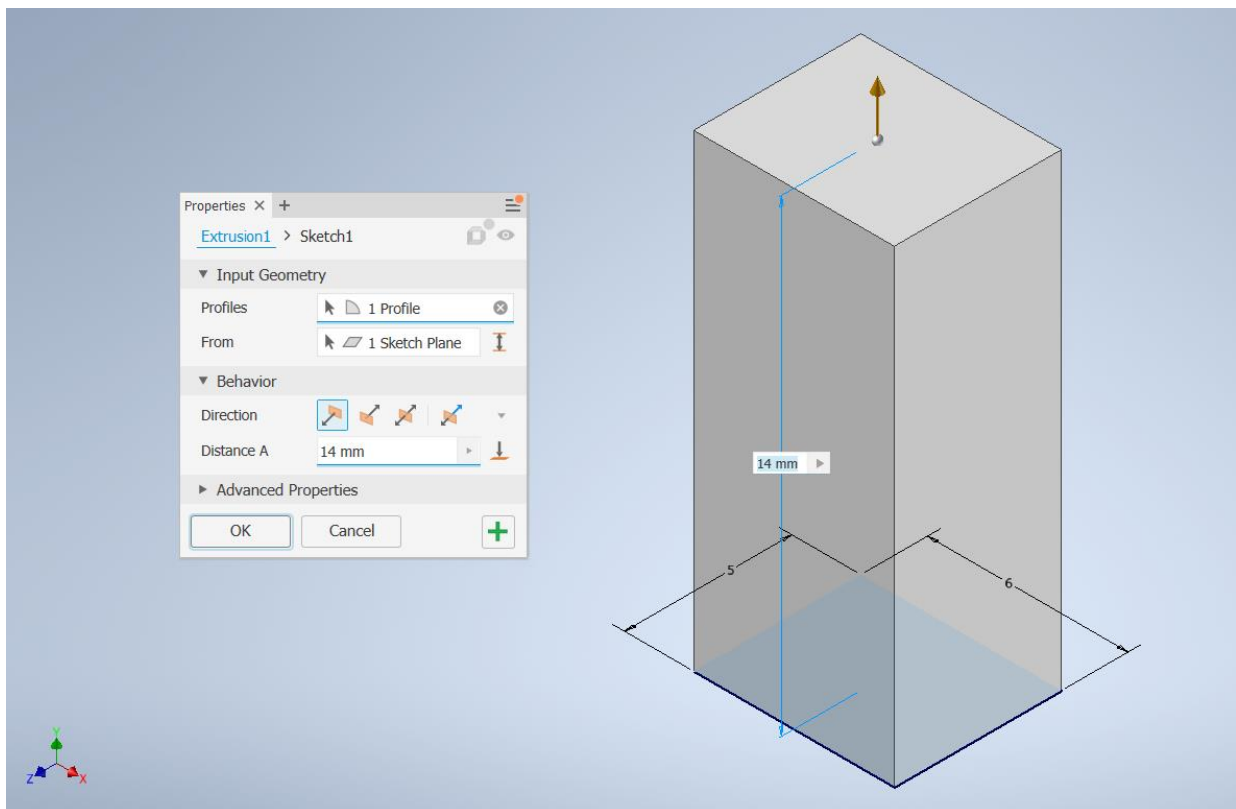
Slika 3.4 Početno sučelje AcuConsole-a



## 4 Izrada simulacije i analiza prikupljenih podataka

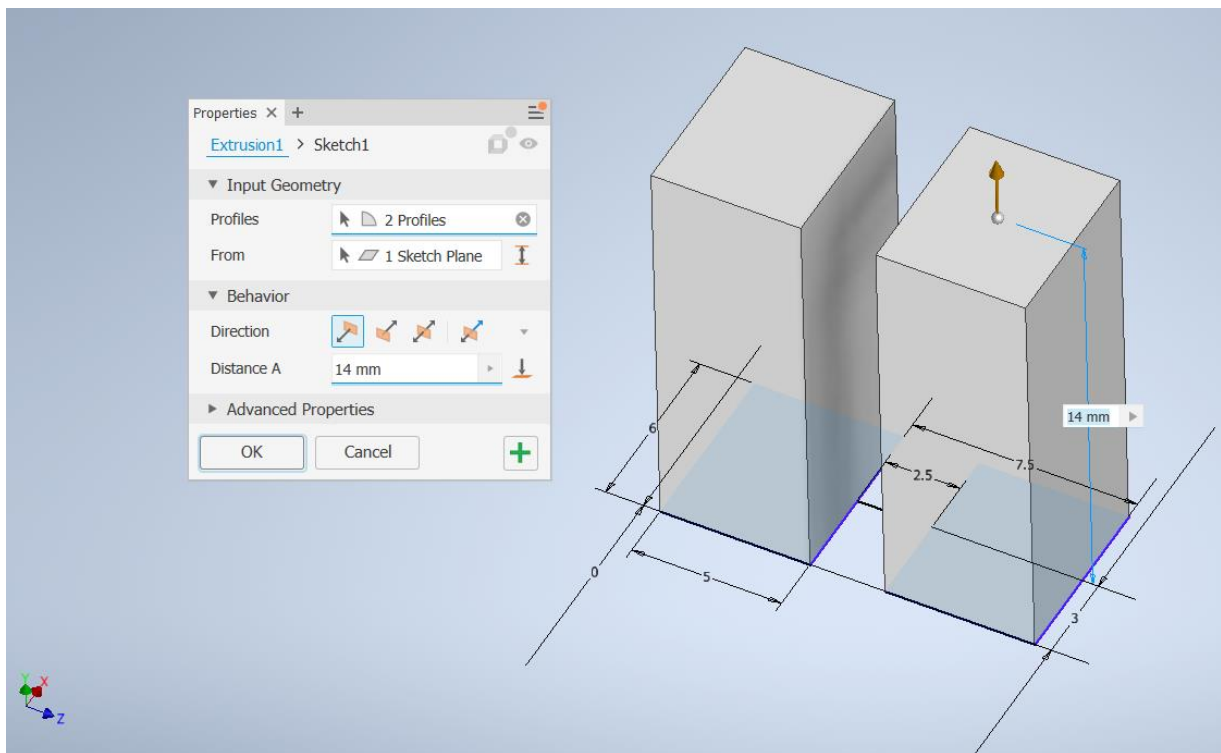
### 4.1 Izrada 3D oblika zgrade

Zgrada je izrađena uz pomoć programa Autodesk Inventor. Odabrane dimenzije zgrade su 6x5x14 mm zbog kasnije konverzije mjernih jedinica (*Slika 4.1*). Kada se datoteka stvorena u Inventoru spremi kao STEP datoteka te obradi u HyperMesh-u i učita kao .nas datoteka u VirtualWindTunnel-u mm postaju m.



*Slika 4.1 Dimenzije jedne zgrade*

U prvoj će analizi biti provedeno opstrujavanje samo jedne zgrade dok je u drugoj analizi uključena i druga zgrada. Druga zgrada je identičnog oblika poput prve dimenzija 6x5x14 mm te se nalazi neposredno iza prve zgrade na udaljenosti od 2.5 mm (*Slika 4.2*).

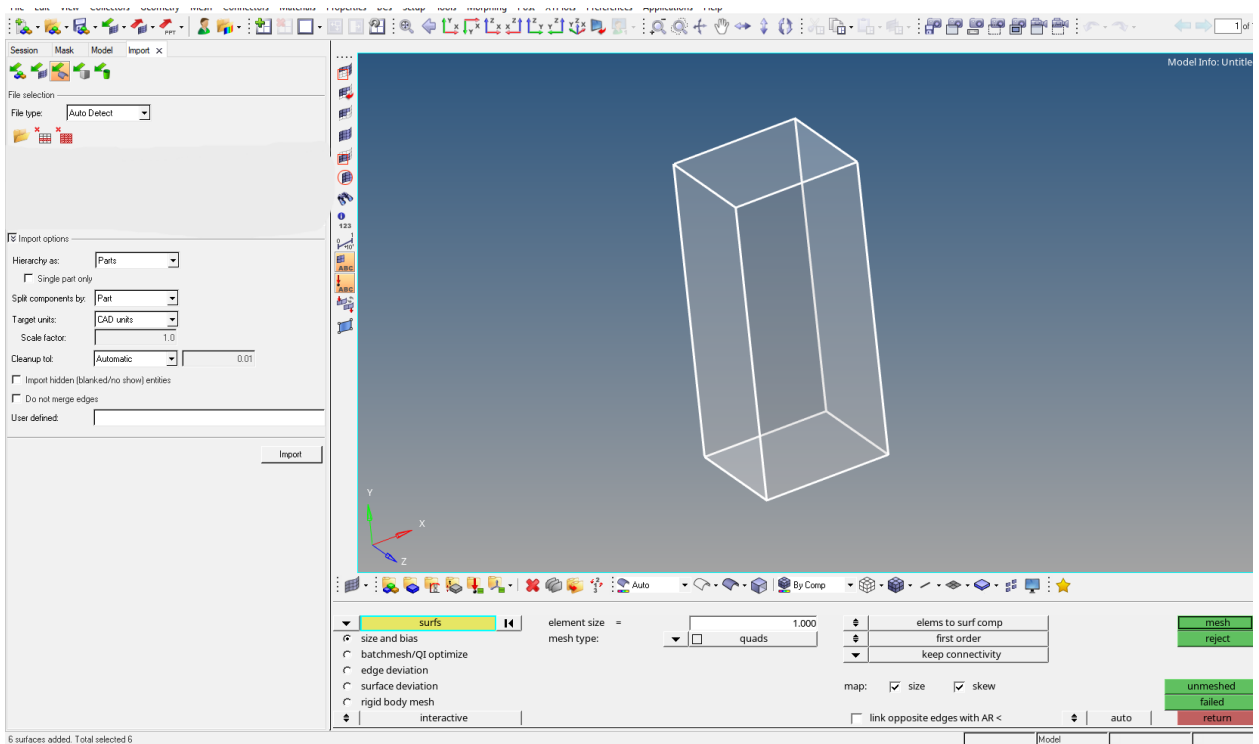


Slika 4.2 Dimenzije dvije zgrade

3D nacrti ovih dviju zgrade se spremaju u posebnom STEP obliku datoteke kako bi se mogli otvoriti u programskom alatu HyperMesh.

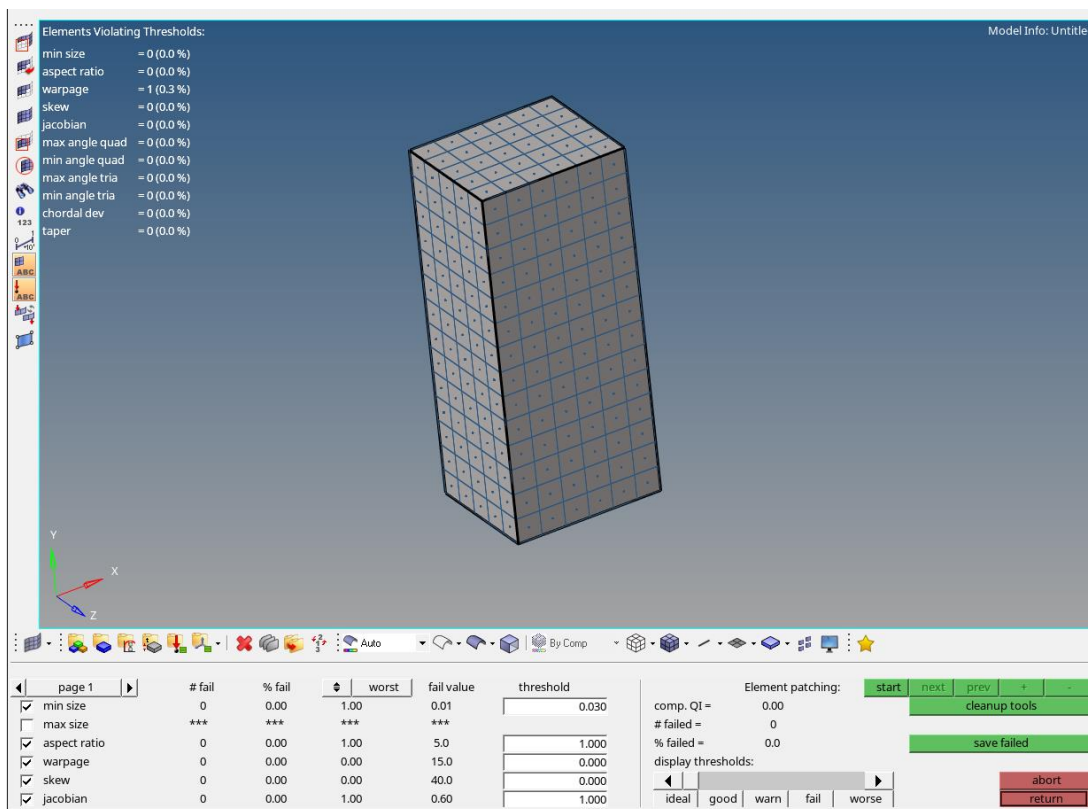
## 4.2 Izrada mreže

Mrežu se izrađuje uz pomoć programa HyperMesh. 3D oblik koji se je prethodno spremio u posebnom obliku STEP datoteke uvozi se u HyperMesh. Na svakoj se geometriji zasebno zatim izrađuje mreža. Mreža se izrađuje uz pomoć opcije automesh koja se nalazi u izborniku za 2D izradu mreža. Kod izrade mreže se odabire veličina elemenata te oblik samih elemenata. Kako su zgrade u obliku kvadra prikladno je odabrati elemente oblika kvadrata veličine 1 mm (Slika 4.3).



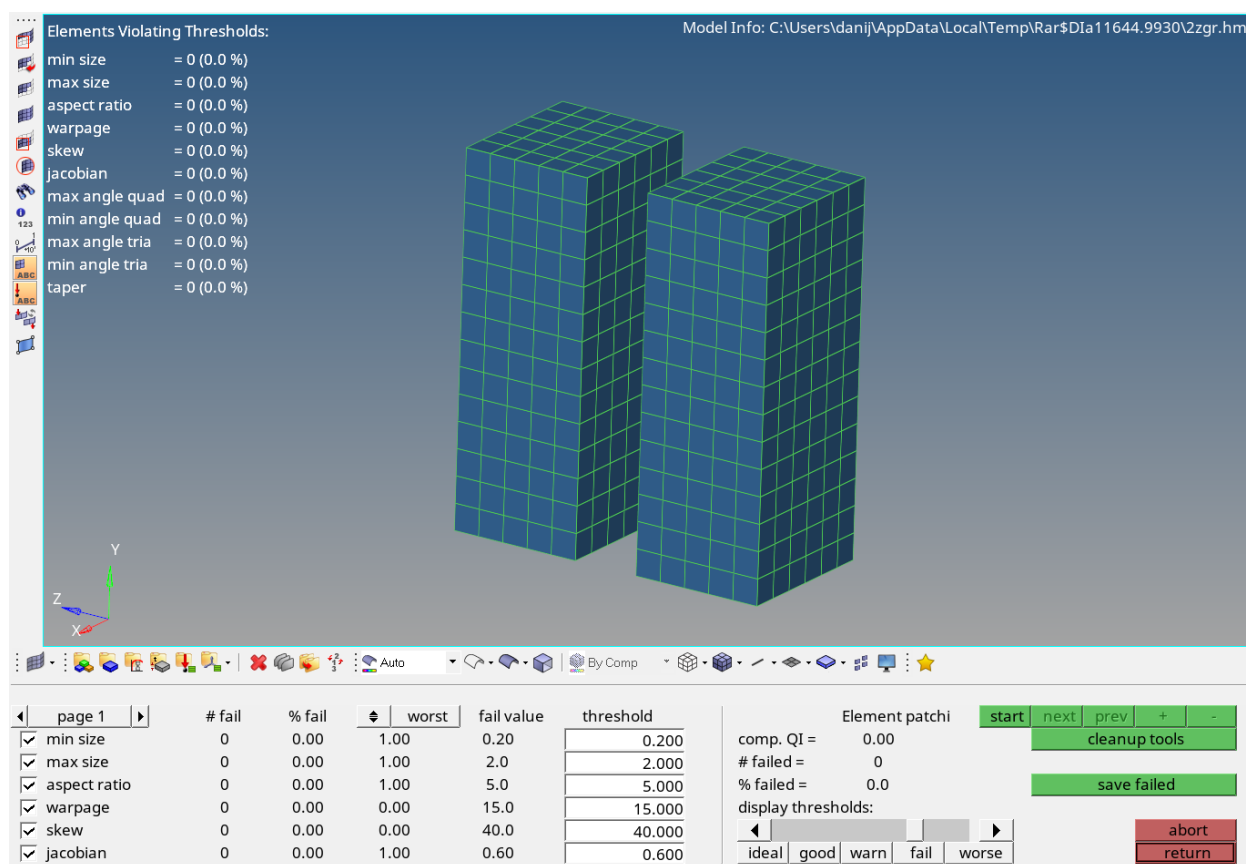
Slika 4.3 Uvoz datoteke i odabir elemenata za mrežu

Kvaliteta mreže nakon izrade ispituje se posebnom opcijom qualityindex. Konačna mreža ima grešku od 0% (Slika 4.4).



Slika 4.4 Ispitivanje kvalitete mreže

Mrežu se na isti način izrađuje i za kompleks od dvije zgrade te se odabire ista veličina elemenata te oblik elemenata kojima će se izraditi mreža. Na kraju se ponovno ispituje kvaliteta mreže te se zaključuje da mreža zadovoljava zahtjeve za daljnji rad (Slika 4.5).

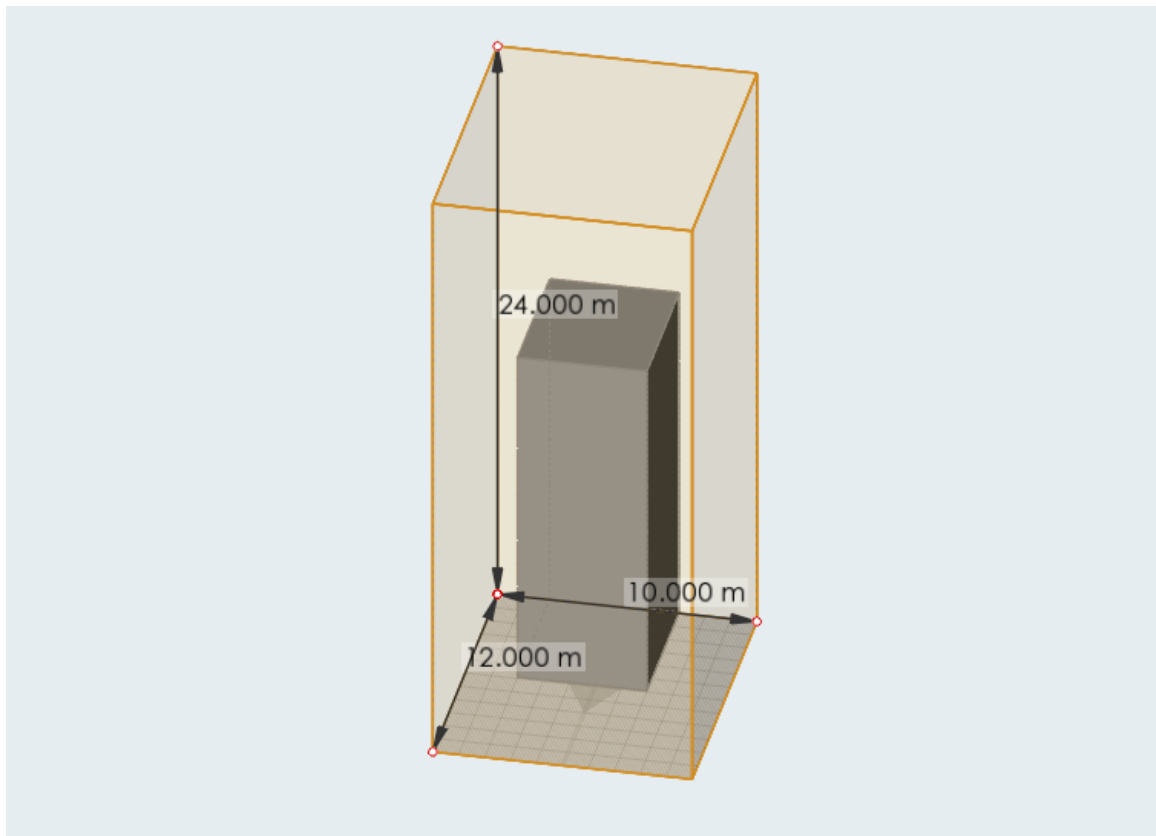


Slika 4.5 Kvaliteta mreže za kompleks od dvije zgrade

Na samom kraju rada u HyperMesh-u izvozi se datoteka u NASTRAN obliku s nastavkom .nas. Takav oblik datoteke prilagođen je za učitavanje u Virtual Wind Tunnel-a.

### 4.3 Virtual Wind Tunnel simulacija

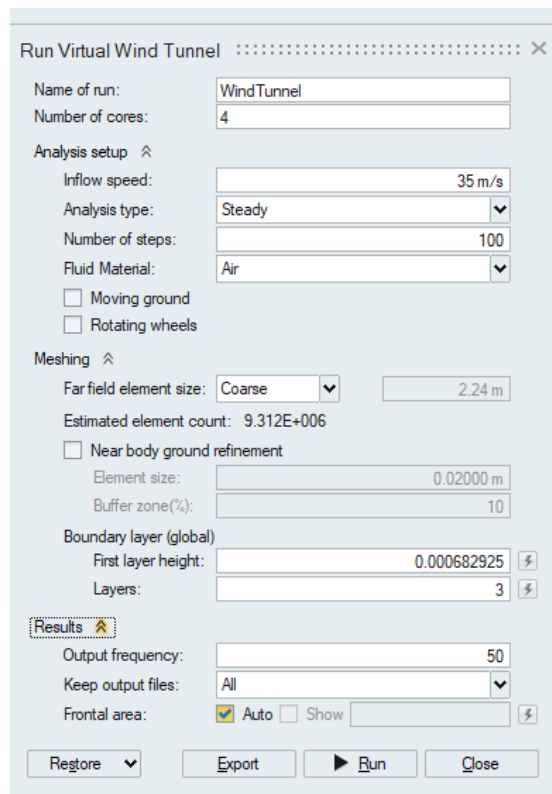
Kroz dvije simulacije u zračnom tunelu dobiju se numerički rezultati opstrujavanja fluida oko zgrade. U prvoj simulaciji se postavlja se model na 2.35 metara od ulazne površine te ga odvajamo od tla čisto iz potreba rada programa. Naime u ovom slučaju predmet bi se mogao nalaziti i na tlu pošto su zgrade vezane za tlo čvrstom vezom te fluid ne može doprijeti ispod njih. Za prvu simulaciju se određuju dimenzije tunela 12x10x24 m kako bi se model dimenzija 6x5x14 m mogao smjestiti pravilno unutar zračnog tunela (Slika 4.6).



Slika 4.6 Dimenzioniranje zračnog tunela

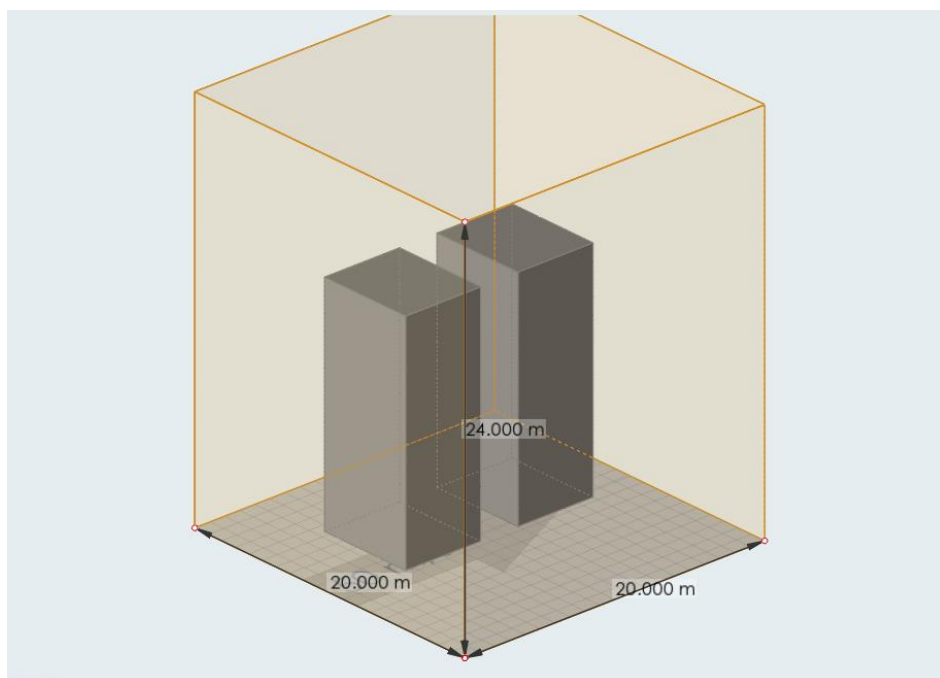
Kako u ovom primjeru simulacije nema dijelova poput kotača ili izmjenjivača topline koji mogu utjecati na opstrujavanje nije potrebno zasebno identificirati određene dijelove. Nadalje program automatski prepoznaje i položaj graničnih slojeva te automatski kreira nekoliko zona usavršavanja.

Prije samog pokretanja simulacije određuju se i parametri poput brzine kretanja fluida, vrstu analize, vrstu fluida, broj koraka te visinu i broj graničnih slojeva. Brzina je postavljena na 35 m/s što iznosi 126 km/h. Ovakva brzina vjetra već je poprilično ekstremna, no u današnje vrijeme dosta česta pojava. Broj koraka je 100. Za fluid je postavljen zrak te su isključene opcije za pomično tlo i rotirajuće kotače. Prvi granični sloj je automatski postavljen na 0.00068 m te se ukupno nalaze 3 granična sloja. Simulacija će se provesti u 50 koraka (Slika 4.7).



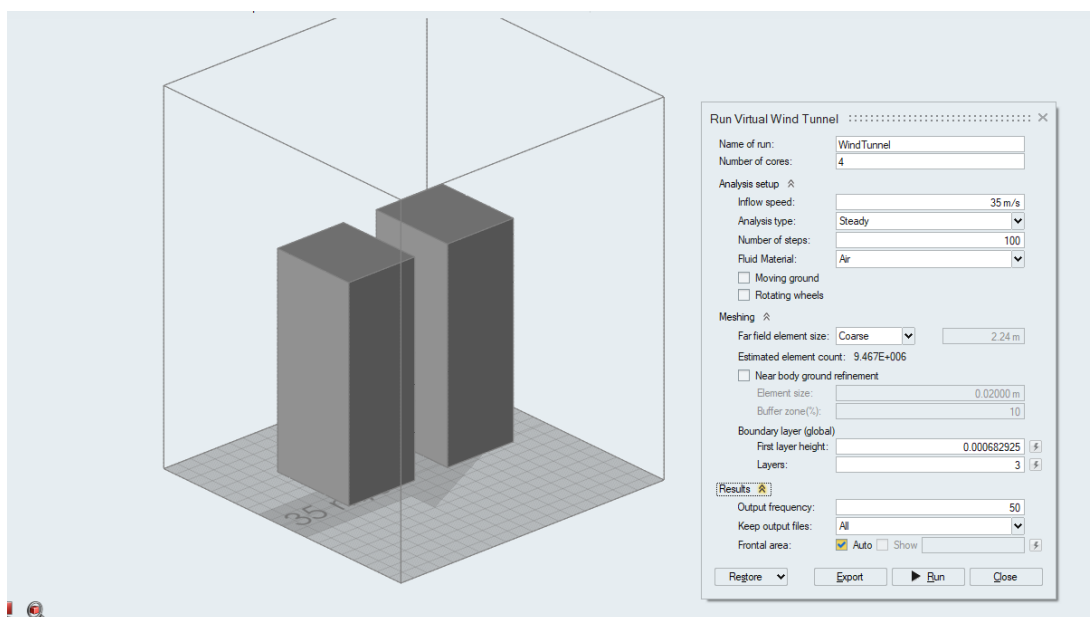
Slika 4.7 Postavke simulacije u zračnom tunelu

Kod druge simulacije sukladno povećanju obujma prostora kojeg zauzimaju dvije zgrade i dimenzije tunela su povećane na 20x20x24 m (Slika 4.8). Zgrade su postavljene jedna iza druge tako da prva zgrada zapravo štiti drugu zgradu od udara vjetra. Prva zgrada je ponovno postavljena na 2.35 metara od ulazne površine.



Slika 4.8 Dimenzije zračnog tunela te položaj zgrada s obzirom na udar vjetra

Kao i kod prve simulacije zadržani su isti parametri za provedbu simulacije (Slika 4.9).

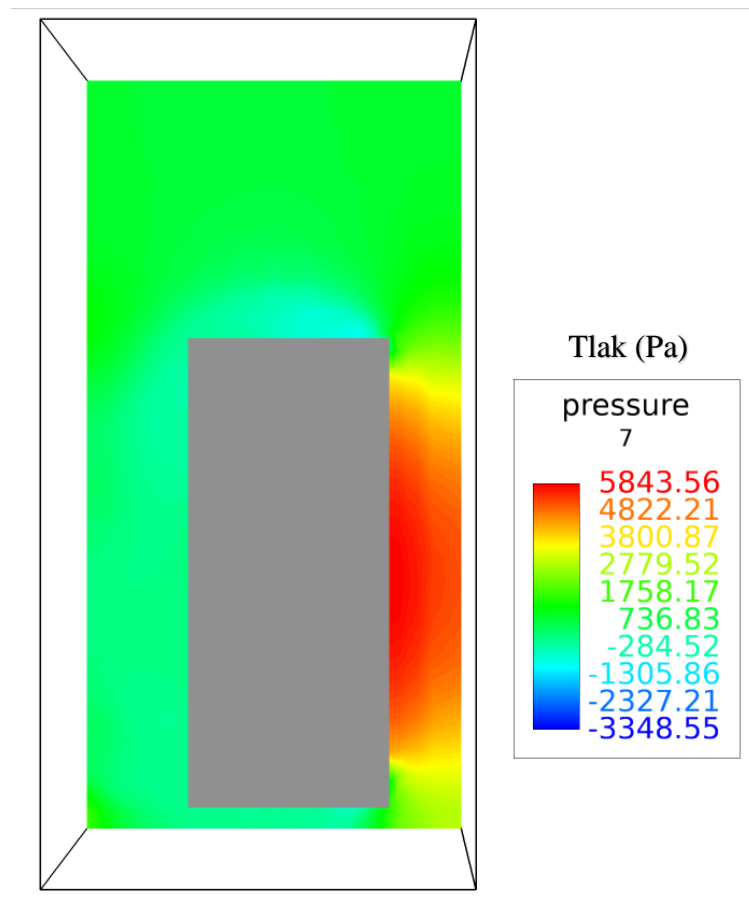


Slika 4.9 Pokretanje simulacije

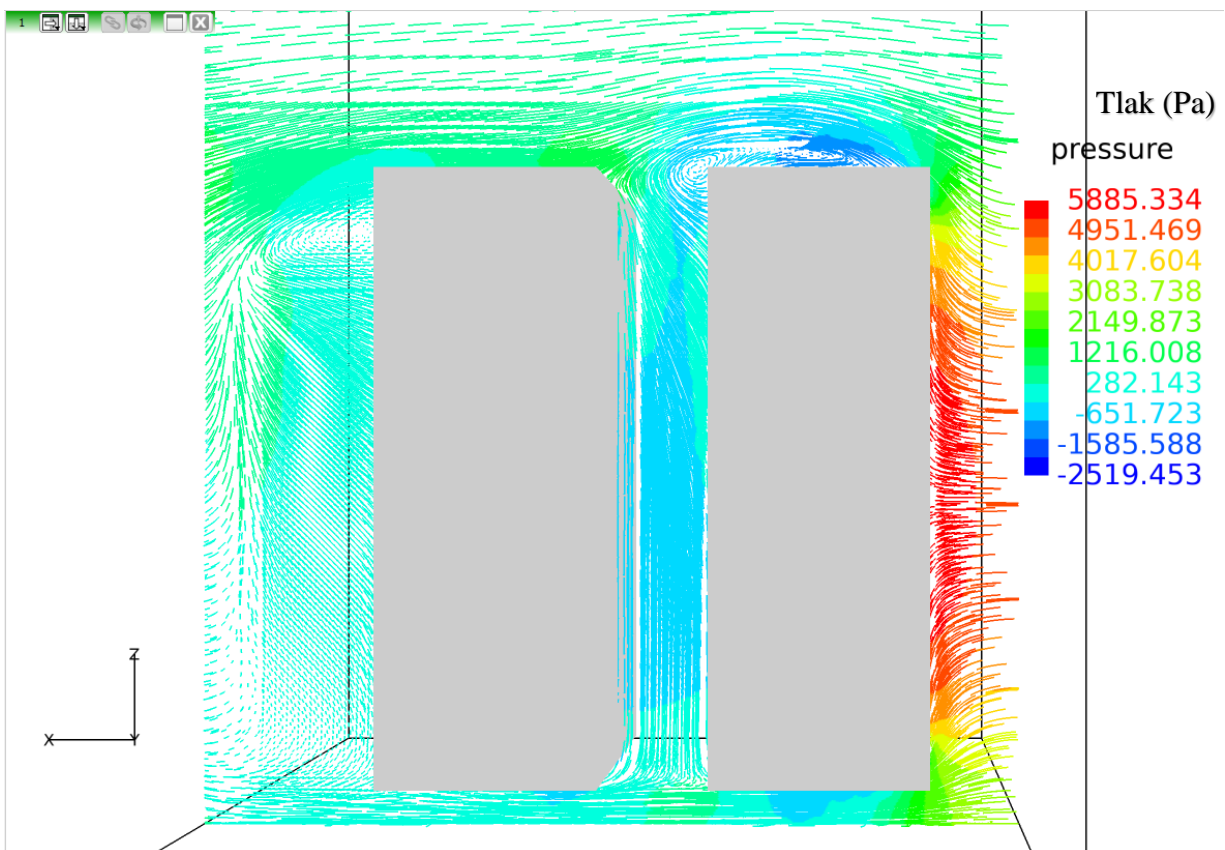
#### 4.4 Analiza podataka

Kao što je navedeno prethodno kroz rad, Virtual Wind Tunnel izbaci .pdf datoteku za svaku pojedinačnu simulaciju, no kako bi se podatci ljepše prikazali i analizirali koriste se programi AcuConsole i AcuFieldView.

U samoj pdf datoteci se pronalazi koeficijent otpora, koeficijent aerodinamičkog uzgona, vrstu simulacije, dimenzije tunela i tijela te još mnoštvo podataka koji se dobiju simulacijom. Na slijedećim će slikama biti prikazano polje tlaka u okolini jedne zgrade te potom vektori strujanja u obojani u intenzitet tlaka u okolini dvije zgrade (Slika 4.10 i Slika 4.11). Kao što se može uočiti prema tlaku koji se stvara smjer strujanja zraka je s desna na lijevo.



Slika 4.10 Polje tlaka za 1 zgradu

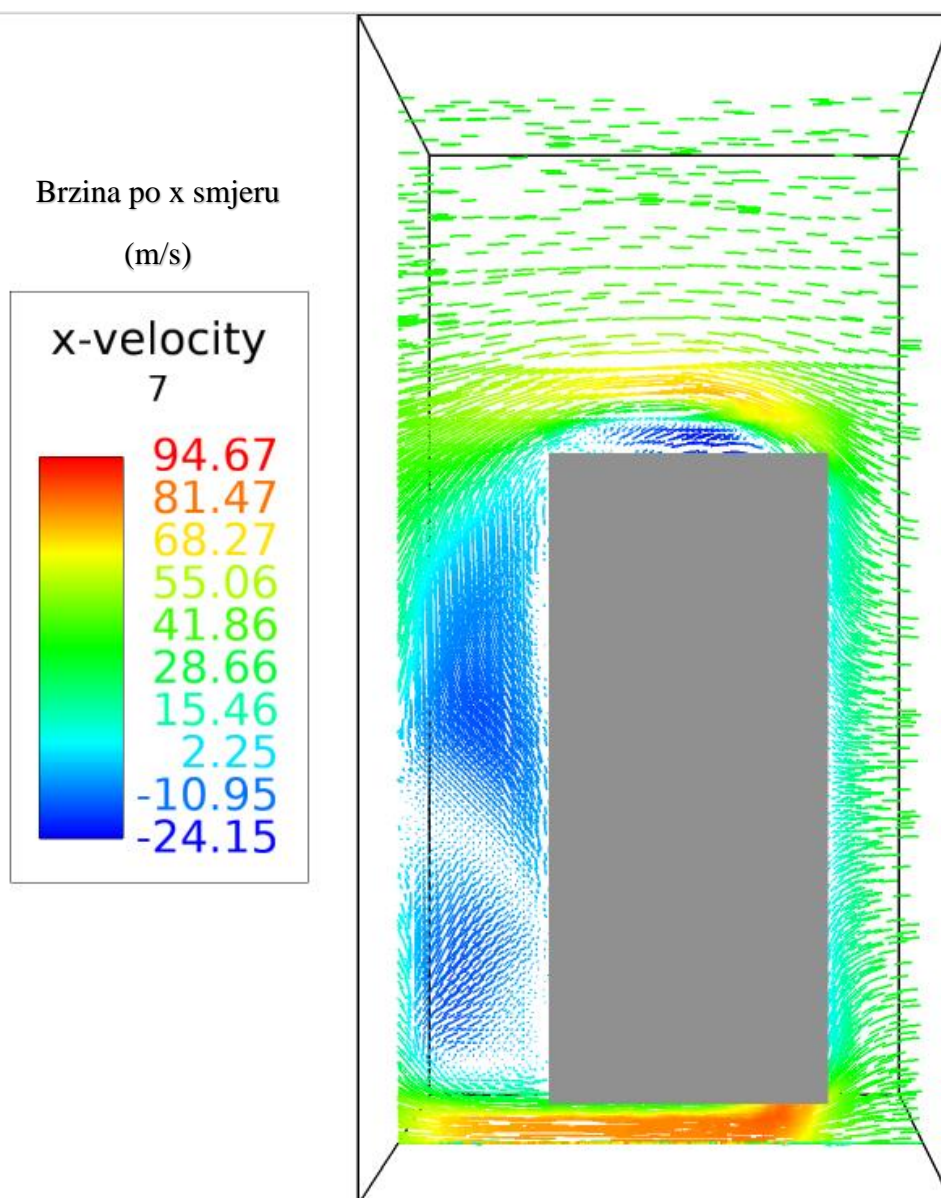


Slika 4.11 Vektorsko polje obojano u intenzitet tlaka za 2 zgrade

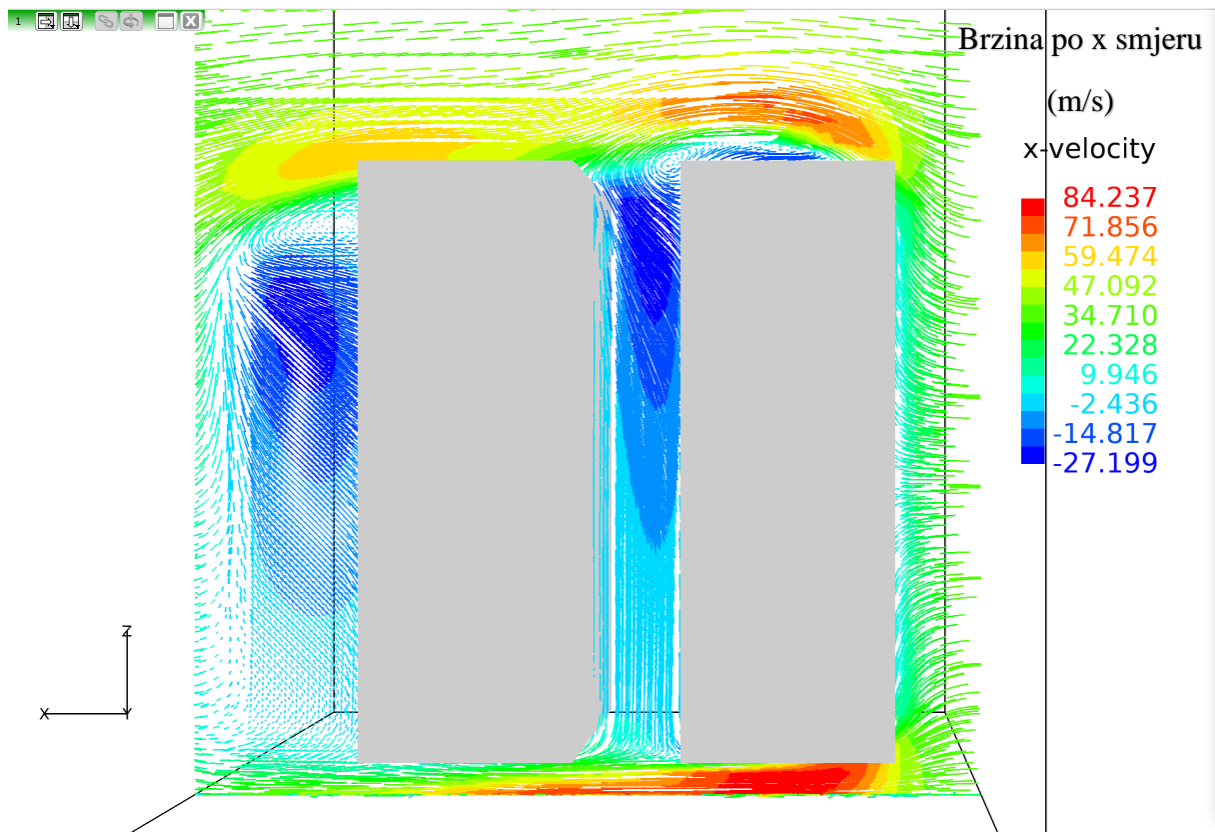


Može se primijetiti kako prva zgrada uvelike blokira prilaz zraka na drugu zgradu te se uočava postojanje samo malih vrtloga preko vrha zgrade koji stvaraju zanemariv tlak na drugu zgradu. Maksimalna vrijednost tlaka postignuta je na mjestu udara u prvu zgradu te daljnjim širenjem preko zgrade opada. Uočava se i nastajanje podtlaka na vrhu prve zgrade te na području između dvije zgrade.

Slijedeći prikazi sadržavati će vektore strujanja koji su obojani u intenzitet brzine po x-osi za jednu zgradu te dvije zgrade (Slika 4.12 i Slika 4.13).



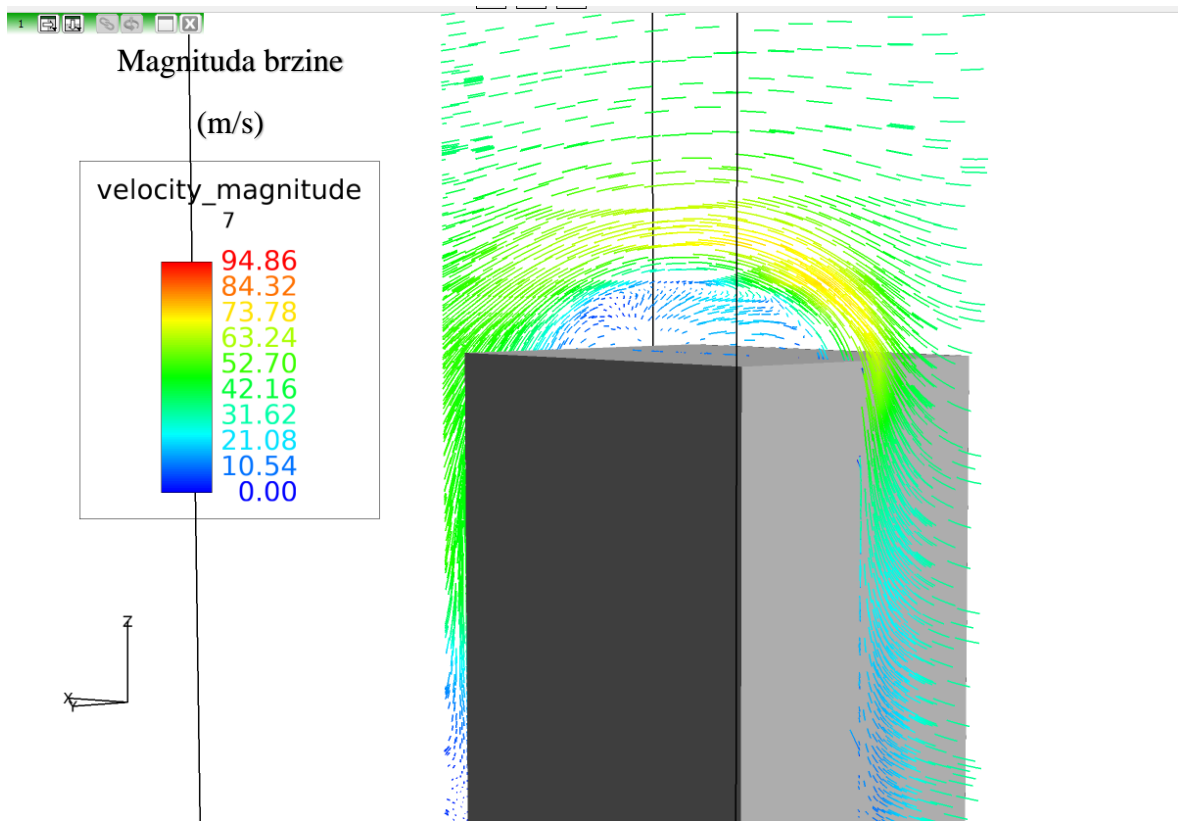
Slika 4.12 Vektorsko polje obojano u intenzitet brzine po x smjeru oko jedne zgrade



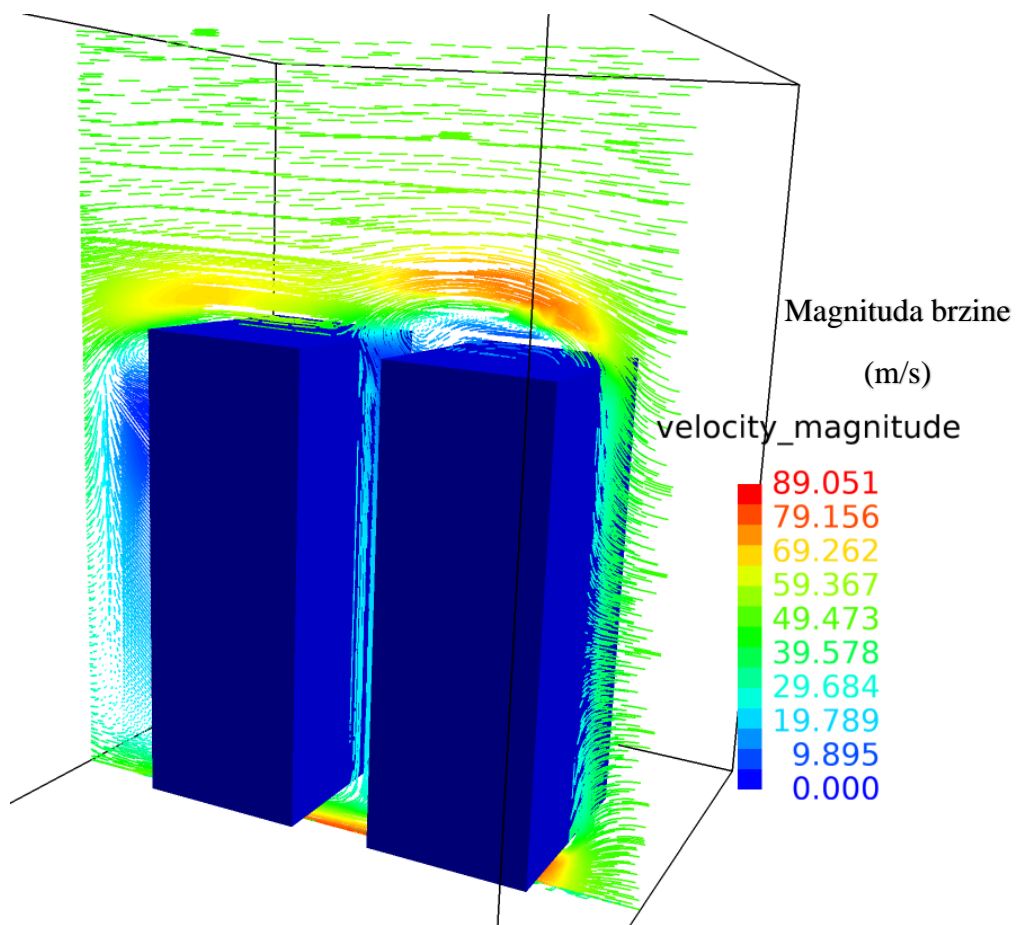
Slika 4.13 Vektorsko polje obojano u intenzitet brzine po x smjeru oko dvije zgrade

Može se uočiti da su brzine i u jednom i u drugom slučaju najveće na vrhu prve zgrade. Vidi se skretanje vektora brzine koji imaju tendenciju upada u područja između dvije zgrade, no s obzirom da je razmak između dvije zgrade samo 2.5 m silnice se ne uspijevaju dovoljno zakrenuti te brzina koja utječe na drugu zgradu je gotovo zanemariva.

Prikaz vektorskog polja magnitude brzine koja djeluje na zgrade biti će prikazana u slijedeće dvije slike (Slika 4.14 i Slika 4.15).



Slika 4.14 Vektorsko polje obojano u magnitudu brzine na jednoj zgradi



Slika 4.15 Vektorsko polje obojano u magnitudu brzine na dvije zgrade

Na kraju uz pomoć pdf dokumenta koji je stvorio Virtual Wind Tunnel mogu se izračunati sile otpora koje djeluju pri brzini od 35 m/s na zgradu dimenzija 6x5x14m. Da bi se izračunala sila aerodinamičkog otpora koja djeluje u pozitivnom smjeru x-osi potrebni su koeficijent otpora zraka ( $C_D$ ), gustoća fluida ( $\rho$ ), brzina fluida ( $v$ ) te referentna površina ( $A$ ). Ove podatke se može izvući iz konačnog izvješća te za jednu zgradu oni glase:

$$C_D = 20.353$$

$$\rho = 1.225 \text{ kg/m}^3$$

$$v = 35 \text{ m/s}$$

$$A = 19.26 \text{ m}^2$$

Sila aerodinamičkog otpora koja djeluje na jednu zgradu glasi:

$$D = \frac{C_D \cdot \rho \cdot v^2 \cdot A}{2}$$
$$D = \frac{20.353 \cdot 1.225 \cdot 35^2 \cdot 19.26}{2}$$
$$D = 294121.58 \text{ N}$$
$$D = 294.122 \text{ kN}$$

Podatci potrebni za izračun sile aerodinamičkog otpora na dvije zgrade:

$$C_D = 9.084$$

$$\rho = 1.225 \text{ kg/m}^3$$

$$v = 35 \text{ m/s}$$

$$A = 48.287 \text{ m}^2$$

Sila aerodinamičkog otpora koja djeluje na dvije zgrade glasi:

$$D = \frac{C_D \cdot \rho \cdot v^2 \cdot A}{2}$$
$$D = \frac{9.084 \cdot 1.225 \cdot 35^2 \cdot 48.287}{2}$$
$$D = 329116.41 \text{ N}$$
$$D = 329.116 \text{ kN}$$

Kako su građevine vezane za tlo i zrak ne može protjecati ispod njih ne računa se sila aerodinamičkog uzgona.

## 5 Zaključak

S obzirom na aerodinamička svojstva uvelike možemo povećati sigurnost građevina te performanse različitih strojeva. Kako unaprijed možemo spriječiti nepoželjne posljedice koje se mogu pojaviti ukoliko dođe do urušavanja različitih građevina ispitujemo utjecaje raznih faktora koji djeluju na njih. Kako je i vjetar jedan od faktora u zračnom tunelu možemo doći do valjanih rezultata ispitivanja koji mogu pomoću u daljnjem proračunu statike zgrade.

Numerička analiza opstrujavanja objekta u ovom radu postignuta je kroz nekoliko koraka. Od stvaranja samog 3D modela u programu Autodesk Inventor te potom i mreže oko modela u programu Altair HyperMesh. U rješavaču Virtual Wind Tunnel napravljen je sam tunel te je pokrenuta numerička analiza opstrujavanja zraka oko jedne zgrade dimenzija 6x5x14 m te zatim je proveden isti postupak za varijantu u kojoj su dvije zgrade istih prethodno navedenih dimenzija. Uz pomoć Virtual Wind Tunnel-a u konačnici se dobiva i numeričke rezultate s kojima se nadalje može izračunati različite podatke poput sile aerodinamičkog otpora, sile aerodinamičkog uzgona, koeficijent pritiska i područje otpora zraka ( $C_D A$ ). U daljnjem izračunu najbitnija je sila aerodinamičkog otpora koju se u konačnici izračunava. Uz same numeričke rezultate omogućene su i različite mogućnosti vizualizacije rezultata uz pomoć programa AcuConsole i AcuFieldView. Prikaz polja tlaka i polja brzina kao i vektorskog polja moguće je dobiti iz različitih perspektiva. Vektorsko polje nam posebice prikazuje smjer strujanja zraka u području između zgrada gdje se može uočiti ukoliko se stvaraju vrtlozi te jeli utjecaj tih vrtloga opasan za samu statiku građevine. Uz pomoć navedenih podataka mogu se donijeti odluke o potrebnim modifikacijama koje se kasnije mogu izraditi na samoj građevini.

## 6 Literatura

- [1] Anderson, J.: „Fundamentals of Aerodynamics“, New York, 1991.
- [2] Delić, F.: „Validacija modela turbulencije na primjerima strujanja na aeroprofilima i krilima s prijelazom iz laminarnog u turbulentni režim“, Zagreb, 2017.
- [3] S Internet adrese: <https://www.grc.nasa.gov/www/k-12/airplane/tunnel1.html>
- [4] S Internet adrese: [https://en.wikipedia.org/wiki/Tacoma\\_Narrows\\_Bridge\\_\(1940\)](https://en.wikipedia.org/wiki/Tacoma_Narrows_Bridge_(1940))
- [5] S Internet adrese: [https://www.researchgate.net/figure/Collapse-of-cooling-towers-in-Ferrybridge-November-1-1965\\_fig1\\_317132346](https://www.researchgate.net/figure/Collapse-of-cooling-towers-in-Ferrybridge-November-1-1965_fig1_317132346)
- [6] S Internet adrese: <https://www.dailymail.co.uk/news/article-2609257/The-New-York-disaster-never-happened-How-one-phone-call-architecture-student-saved-915ft-Citigroup-skyscraper-crashing-Manhattan-hurricane.html>
- [7] Amin J.A.; Ahuja A.K.: „Aerodynamic modifications to the shape of the buildings: A review of the state of the art“, Vasad, 2010.
- [8] S Internet adrese: <https://www.archdaily.com/467718/world-s-tallest-buildings-of-2013-dominated-by-asia>
- [9] S Internet adrese: <https://www.altair.com/hypermesh/>
- [10] S Internet adrese: <https://www.autodesk.com/products/inventor/overview?term=1-YEAR&tab=subscription>
- [11] Versteeg H.K.; Malalasekera W.: „An introduction to computational fluid dynamics“, Harlow, 2007.
- [12] S Internet adrese: <https://www.intechopen.com/chapters/72520>
- [13] Kranjčević, L.: „Mehanika fluida – Skripta za studente Tehničkog fakulteta u Rijeci“, Rijeka, 2020.

## **SAŽETAK**

Završni rad obrađuje teorijsku analizu aerodinamike te njene glavne značajke poput aerodinamičkog otpora i aerodinamičkog uzgona. Ukratko je opisan utjecaj aerodinamičkih svojstava na građevine te sam razvoj aerodinamike. U nastavku rada izrađena je geometrija zgrade u Autodesk Inventoru za koju se je potom izradila mreža u programu HyperMesh. Numerička simulacija opstrujavanja zraka oko tijela provedena je u Virtual Wind Tunnel-u. Konačni rezultati su zatim obrađeni te je provedena i vizualizacija rezultata uz pomoć AcuConsole-a i AcuFieldView-a.

Ključne riječi- aerodinamika, građevine, strujanje zraka, aerodinamički otpor, CFD, HyperMesh, Virtual Wind Tunnel, AcuSolve, AcuFieldView

## **ABSTRACT**

The final paper contains the theoretical analysis of aerodynamics and its main features such as aerodynamic drag and aerodynamic lift. The influence of aerodynamics features on buildings and the development of aerodynamics are briefly described. The following was the creation of geometry of building in the Autodesk Inventor for which a mesh in HyperMesh was created. Numerical simulation of the airflow around the body was performed in the Virtual Wind Tunnel. The final results were then processed and results were visualized with AcuConsole and AcuFieldView.

Keywords- aerodynamics, buildings, airflow, aerodynamic drag, CFD, HyperMesh, Virtual Wind Tunnel, AcuSolve, AcuFieldView