

# Projekt tehnološkog procesa vratila

---

**Dragoljević, Igor**

**Master's thesis / Diplomski rad**

**2022**

*Degree Grantor / Ustanova koja je dodijelila akademski / stručni stupanj:* **University of Rijeka, Faculty of Engineering / Sveučilište u Rijeci, Tehnički fakultet**

*Permanent link / Trajna poveznica:* <https://um.nsk.hr/um:nbn:hr:190:297766>

*Rights / Prava:* [Attribution-NoDerivatives 4.0 International/Imenovanje-Bez prerada 4.0 međunarodna](#)

*Download date / Datum preuzimanja:* **2025-02-24**



*Repository / Repozitorij:*

[Repository of the University of Rijeka, Faculty of Engineering](#)



SVEUČILIŠTE U RIJECI  
**TEHNIČKI FAKULTET**

Diplomski sveučilišni studij strojarstva

Diplomski rad

**PROJEKT TEHNOLOŠKOG PROCESA VRATILA**

Rijeka, rujan 2022.

Igor Dragoljević

0069063787

SVEUČILIŠTE U RIJECI  
**TEHNIČKI FAKULTET**

Diplomski sveučilišni studij strojarstva

Diplomski rad

**PROJEKT TEHNOLOŠKOG PROCESA VRATILA**

Mentor: Prof. dr. sc. Mladen Perinić

Rijeka, rujan 2022.

Igor Dragoljević

0069063787

**SVEUČILIŠTE U RIJECI**  
**TEHNIČKI FAKULTET**  
POVJERENSTVO ZA DIPLOMSKE ISPITE

Rijeka, 12. ožujka 2021.

Zavod: **Zavod industrijsko inženjerstvo i menadžment**  
Predmet: **Projektiranje tehnoloških procesa**  
Grana: **2.11.03 proizvodno strojarstvo**

**ZADATAK ZA DIPLOMSKI RAD**

Pristupnik: **Igor Dragoljević (0069063787)**  
Studij: **Diplomski sveučilišni studij strojarstva**  
Modul: **Industrijsko inženjerstvo i management**

Zadatak: **PROJEKT TEHNOLOŠKOG PROCESA VRATILA / Process planning of the shaft**

Opis zadatka:

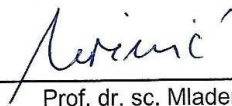
Projektirati tehnološki proces za proizvodnju VRATILA u količini od 8000 kom/god. prema nacrtu. Radom obuhvatiti: tehnološku analizu dijela; izradu crteža poluproizvoda; postavljanje koncepta tehnološkog procesa za izradu dijela uz zahtjev da se dio proizvodi svakodnevno; razradu tehnološkog procesa izrade strukturiranjem operacija i definiranjem svih elemenata operacija s razradom osnovne tehnološke dokumentacije te provesti simulaciju korištenjem odabranog CAM programskog paketa.

Rad mora biti napisan prema Uputama za pisanje diplomskih / završnih radova koje su objavljene na mrežnim stranicama studija.



Zadatak uručen pristupniku: 15. ožujka 2021.

Mentor:



Prof. dr. sc. Mladen Perinić

Predsjednik povjerenstva za  
diplomski ispit:



Prof. dr. sc. Kristian Lenić



SVEUČILIŠTE U RIJECI

TEHNIČKI FAKULTET

Diplomski sveučilišni studij strojarstva

### IZJAVA

Izjavljujem da sam ovaj diplomski rad na temu „Projekt tehnološkog procesa vratila“ izradio samostalno koristeći znanje koje sam stekao tokom studija te pomoću navedene literature uz konzultacije s prof. dr. sc. Mladenom Perinićem i asistentom mag. ing. mech. Davidom Ištokovićem.

Rijeka, rujan 2022.

---

Igor Dragoljević

0069063787

## **ZAHVALA**

Ovim putem bih se želio zahvaliti mentoru Prof. dr. sc. Mladenu Periniću te asistentu mag. ing. mech. Davidu Ištokoviću na velikoj pomoći prilikom izrade ovoga rada.

Također želio bih se zahvaliti i svojim roditeljima, ocu Miri i majci Mirjani, te sestri Renati na velikoj podršci kroz cijelo moje školovanje.

Za kraj se zahvaljujem Tari na pruženoj motivaciji i potpori prilikom pisanja ovog rada.

## SADRŽAJ

<b>1. UVOD</b> .....	<b>1</b>
<b>2. TEHNOLOŠKA ANALIZA</b> .....	<b>2</b>
2.1. Analiza s konstrukcijskog stajališta .....	2
2.2. Analiza s tehnološkog stajališta .....	3
<b>3. ULAZNI MATERIJAL</b> .....	<b>4</b>
3.1. Oblik ulaznog materijala.....	4
3.2. Tehno-ekonomska analiza.....	5
3.2.1. Analiza punog šipkastog materijala .....	6
3.2.2. Analiza otkivka .....	7
3.3. Ukupni troškovi i kritični broj izradaka.....	8
<b>4. KONCEPT TEHNOLOŠKOG PROCESA IZRADE VRATILA</b> .....	<b>10</b>
4.1. Takt proizvodnje.....	10
4.2. Strukturiranje tehnološkog procesa izrade vratila.....	11
4.3. Razrada tehnološkog procesa izrade vratila .....	13
4.3.1. Operacija 10: Odrezivanje šipke .....	13
4.3.2. Operacija 20: Obrada krajeva i zabušivanje centara .....	16
4.3.3. Operacija 30: Tokarenje.....	20
4.3.4. Operacija 40: Glodanje utora i bušenje.....	55
4.3.5. Operacija 50: Glodanje utora i bušenje.....	63
4.3.6. Operacija 60: Glodanje utora .....	69
4.3.7. Operacija 70: Horizontalno bušenje i urezivanje navoja.....	75
4.3.8. Operacija 80: Horizontalno bušenje i urezivanje navoja.....	80
4.3.9. Ukupno vrijeme svih operacija .....	84
<b>5. TEHNOLOŠKA DOKUMENTACIJA</b> .....	<b>85</b>
5.1. Popis strojeva .....	86

<b>5.2.</b>	<b>Popis alata .....</b>	<b>88</b>
<b>5.3.</b>	<b>Popis operacija .....</b>	<b>89</b>
<b>5.4.</b>	<b>Operacijski listovi .....</b>	<b>90</b>
<b>6.</b>	<b>RAČUNALOM PODRŽANA PROIZVODNJA (CAM).....</b>	<b>91</b>
<b>6.1.</b>	<b>Operacija 30 – Tokarenje.....</b>	<b>92</b>
6.1.1.	simulacija operacije i provjera izratka .....	145
<b>6.2.</b>	<b>Operacije 40 i 50 – Glodanje utora i bušenje .....</b>	<b>146</b>
6.2.1.	Simulacija operacija i provjera izratka.....	160
<b>6.3.</b>	<b>Operacija 60 – Glodanje utora .....</b>	<b>162</b>
6.3.1.	Simulacija operacije i provjera izratka.....	169
<b>6.4.</b>	<b>Usporedba vremena obrade dobivenih u proračunu i pomoću programa .....</b>	<b>170</b>
<b>7.</b>	<b>ZAKLJUČAK.....</b>	<b>171</b>
	<b>LITERATURA .....</b>	<b>172</b>
	<b>SAŽETAK I KLJUČNE RIJEČI.....</b>	<b>173</b>
	<b>SUMMARY AND KEY WORDS .....</b>	<b>174</b>
	<b>POPIS SLIKA.....</b>	<b>175</b>
	<b>POPIS TABLICA .....</b>	<b>180</b>

## 1. UVOD

Zadatak ovog diplomskog rada je izraditi projekt tehnološkog procesa izrade vratila u količini od 8000 komada godišnje prema nacrtu broj 150.626 koji potječe iz poduzeća „Vulkan“, Rijeke.

Na početku ćemo napraviti tehnološku analizu s konstrukcijskog i tehnološkog stajališta. Analizom s konstrukcijskog stajališta provjeravamo ako je izradak u potpunosti definiran nacrtom te koji su konstrukcijski zahtjevi uneseni na nacrt kao naprimjer dimenzije, tolerancije te hrapavost površine. Analizom s tehnološkog stajališta utvrđujemo koji su zahtjevi za obradu naznačeni na nacrtu.

Materijal koji koristimo u izradi vratila je čelik oznake Č 1730.3, a mi moramo odrediti kojeg oblika će biti ulazni materijal. Oblik ulaznog materijala može biti otkivak, odljevak, zavareni spoj ili puna okrugla šipka. Oblik ulaznog materijala odredit ćemo pomoću tehno-ekonomske analize koja će nam dati uvid u troškove i isplativost pojedinih oblika ulaznog materijala.

Zatim slijedi određivanje broja i redoslijeda operacija i dodjeljivanje pripadajućih radnih mjesta. Nakon toga slijedi podjela operacija na zahvate te računanje vremena potrebnog za izradu vratila. Razradu tehnološkog procesa izrade vratila radimo ručno i pomoću programskog paketa Mastercam u kojem ćemo izraditi operacije i zahvate te provesti simulaciju. Simulacijom ćemo dobiti prikaz konačnog stanja izratka te ćemo moći napraviti provjeru same izrade.

Za kraj, napraviti ćemo usporedbu vremena izrade koje smo dobili ručno i pomoću programskog paketa Mastercam.

## 2. TEHNOLOŠKA ANALIZA

Tehnološku analizu možemo podijeliti na analizu s konstrukcijskog stajališta i analizu s tehnološkog stajališta.

### 2.1. Analiza s konstrukcijskog stajališta

Analizom nacрта uočavamo da je izradak konstrukcijski u potpunosti definiran s traženim zahtjevima koji osiguravaju funkcionalnost te da je nacrt izrađen prema svim važećim normama tehničkog crtanja. Izradak je vratilo dužine 460 mm koju treba izraditi od čelika Č1730.3. Nacrt sadrži sve potrebne podatke a to su dimenzije, dozvoljena odstupanja mjera i tolerancije te površinska hrapavost (kvaliteta površinske obrade).

Zadane tolerancije prema normi ISO 286-1 prikazane su u tablici 2.1 s pripadajućim gornjim i donjim granicama odstupanja.

*Tablica 2.1 Zadane tolerancije*

Nazivna mjera	Odstupanje u mm	
	Gornja granica	Donja granica
18P7	-0,011	-0,029
20P7	-0,014	-0,035
70d9	-0,100	-0,174
75h6	0,000	-0,019

Dozvoljena odstupanja slobodnih mjera utvrđujemo prema ISO 2768 za srednji stupanj točnosti kao što je prikazano u tablici 2.2.

Tablica 2.2 Dozvoljena odstupanja slobodnih mjera

Dozvoljena odstupanja slobodnih mjera skidanjem strugotine		
Nazivna mjera [mm]		Odstupanje [mm]
Iznad	Do	
	6	±0,1
6	30	±0,2
30	120	±0,3
120	315	±0,5
315	1000	±0,8
1000	2000	±1,2
2000	4000	±2
4000		±3

Stupanj površinske hrapavosti zadana je u razredima od N7 do N12, a u tablici 2.3 je prikazano koliko iznosi srednje aritmetičko odstupanje za pojedini razred.

Tablica 2.3 Zadana hrapavost površine

Stupanj površinske hrapavosti HRN M.A0.065	Najveća vrijednost Ra [µm]
N7	0,8
N8	1,6
N9	3,2
N10	6,3
N12	25

## 2.2. Analiza s tehnološkog stajališta

Analizom nacрта vidimo da izradak ne sadrži nikakve posebne zahtjeve za obradu tako da se izrada može postići klasičnim načinima odnosno bez uvođenja nekih specijalnih postupaka.

Površine su rotaciono simetrične i zadan nam je ulazni materijal izratka koji je Č.1730.3 dok oblik ulaznog materijala moramo odabrati. Tehnološki postupci koje ćemo imati pri izradi su: tokarenje, glodanje, bušenje, urezivanje i narezivanje navoja.

### **3. ULAZNI MATERIJAL**

Na nacrtu vidimo da nam je zadan materijal od kojeg izradak mora biti napravljen, a radi se o čeliku oznake Č 1730.3. Iz navedene oznake možemo vidjeti o kakvom se materijalu radi.

Prvi broj je 1 i on označava da se radi o ugljičnom čeliku garantiranog sastava. Sljedeći brojevi simbol označava maksimalan sadržaj ugljika, a u našem slučaju je to broj 7 koji nam govori da naš materijal može sadržavati maksimalno 0,7% ugljika.

Brojevi simboli na trećem i četvrtom mjestu nam govore da se radi o čeliku za poboljšavanje. Čelici za poboljšavanje pripadaju skupini nelegiranih ili niskolegiranih konstrukcijskih čelika koji kaljenjem i visokim popuštanjem postižu odgovarajuću granicu razvlačenja, vlačnu čvrstoću i žilavost.

Dopunska znamenka nam govori u kojem stanju je čelik, a u našem slučaju to je normaliziran čelik. Normalizacija je toplinska obrada koja se sastoji od austenizacije i ohlađivanja na zraku.

#### **3.1. Oblik ulaznog materijala**

Kod odabira oblika ulaznog materijala imamo nekoliko mogućnosti (odljevak, zavareni spoj, otkivak i puna okrugla šipka) a naš je cilj odabrati optimalan oblik.

Sagledavanjem traženih karakteristika izratka možemo odbaciti odljevak kao oblik ulaznog materijala zbog konstrukcijskih zahtjeva za mehanička svojstva.

Zavareni sklop nam također ne odgovara zbog toleriranih površina te zbog pojave unutarnjih naprezanja koja se javljaju kod takvih spojeva, a nisu dozvoljena.

Otkivak i puna okrugla šipka zadovoljavaju tražene karakteristike izratka te ih uzimamo kao moguće oblike ulaznog materijala. Kod otkivka, prilikom strojne obrade, skidamo manje materijala nego kod pune okrugle šipke, dok odabirom pune okrugle šipke nemamo fiksnih ulaganja u alat za dobivanje određenog oblika.

Kako bi vidjeli koji je oblik ulaznog materijala isplativiji radimo tehno-ekonomski analizu.



### 3.2. Tehno-ekonomska analiza

Tehno-ekonomsku analizu provodimo kako bi dobili uvid u to koji je oblik ulaznog materijala bolji izbor za nas sa stajališta troškova. Cilj nam je dobiti zajednički oblik između punog šipkastog materijala i otkivka te usporediti troškove nastale dobivanjem tog oblika. Zajednički oblik je oblik ulaznog materijala nakon kojega su sve aktivnosti jednake.

Tehno-ekonomsku analizu provodimo za punu okruglu šipku i otkivak. Ukupni trošak računamo pomoću izraza (3.1).

$$E = c + m \cdot z \quad (3.1)$$

Gdje je:

$c$  – cijena fiksnih ulaganja u alat za dobivanje određenog oblika

$m$  – proporcionalni trošak (u obzir uzimaju vrijednost rada za dobivanje zajedničkog oblika, materijala izrade po komadu).

$z$  – broj izradaka

Proporcionalni trošak računamo pomoću izraza (3.2)

$$m = q_m \cdot c_m + t_0 \cdot c_0 \quad (3.2)$$

Gdje je:

$q_m$  – masa materijala za jedinicu proizvoda

$c_m$  – cijena jedinice mase materijala

$t_0$  – vrijeme obrade za dobivanje zajedničkog oblika

$c_0$  – vrijednost jedinice vremena pri obradi

Nakon što izračunamo ukupne troškove za otkivak i punu okruglu šipku izjednačujemo ih da bi dobili formulu pomoću koje računamo kritičan broj izradaka. Kritičan broj izradaka označava broj izradaka u kojem su troškovi, za obje varijante oblika ulaznog materijala, jednaki te se računa izrazom (3.3).

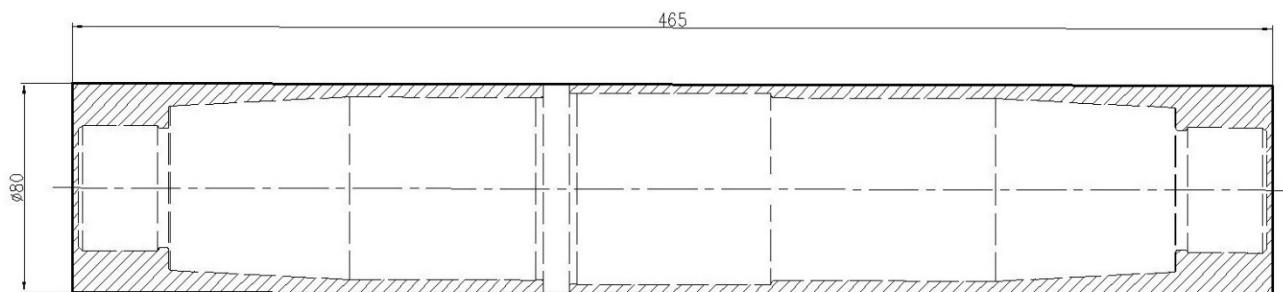
$$z_{krit.} = \frac{c_2 - c_1}{m_1 - m_2} \quad (3.3)$$

$z_{krit.}$  – kritični broj izradaka kod kojega su troškovi u prvoj i drugoj varijanti jednaki

### 3.2.1. Analiza punog šipkastog materijala

Kod punog šipkastog materijala nemamo početnih fiksnih ulaganja u materijal te stoga ukupni trošak računamo kao umnožak proporcionalnog troška i broja izradaka. Za početak određujemo dimenzije ulaznog materijala, cijenu ulaznog materijala po kilogramu, vrste obrade, vrijeme obrade i vrijednost jedinice vremena pri obradi.

Iz nacрта vidimo da najveći promjer vratila iznosi 80 mm i duljine je 10 mm. Kako bi izbjegli troškove koji bi nastali uzimanjem šipke većeg promjera odabiremo brušenu šipku promjera 80 mm i duljine 465 mm (slika 3.1).



Slika 3.1 Skica vratila unutar okrugle šipke

Za dobivanje zajedničkog oblika potrebno je odrezati šipku na traženu dimenziju te je obraditi tokarenjem. Podaci za računanje troškova dani su u tablici 3.1.

Tablica 3.1 Podaci o okruglastom šipkastom materijalu

Promjer šipke [mm]	Duljina šipke [mm]	Cijena operacije piljenja [€/h]	Cijena operacije tokarenja [€/h]	Vrijeme operacije piljenja [h]	Vrijeme operacije tokarenja [h]	Cijena šipke po kilogramu [€/kg]	Gustoća materijala [kg/m <sup>3</sup> ]
80	465	15	30	0,05	0,167	2,25	7850

Kako bi dobili masu materijala za jedinicu proizvoda moramo izračunati volumen ulaznog materijala te ga pomnožiti s gustoćom. Volumen šipke računamo pomoću formule (3.4):

$$V_{\text{š}} = \frac{d^2 \cdot \pi \cdot l}{4} = \frac{0,08 \cdot \pi \cdot 0,465}{4} = 0,00233734 \text{ m}^3 \quad (3.4)$$

Slijedi masa materijala za jedinicu proizvoda koju računamo pomoću izraza (3.5):

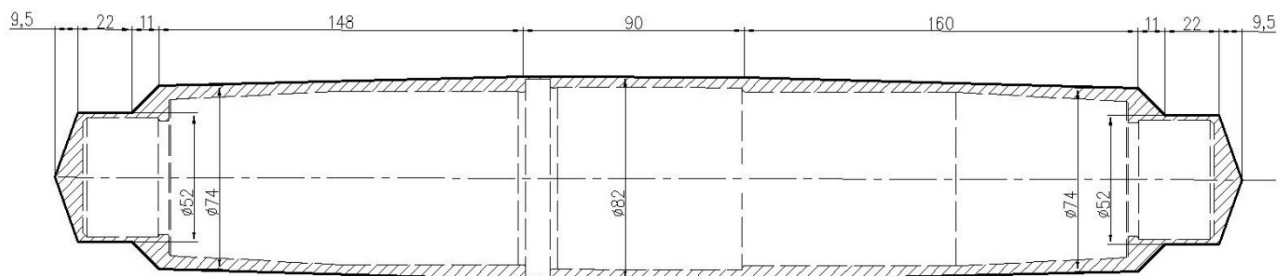
$$q_{m\text{š}} = V_{\text{š}} \cdot \rho = 0,00233734 \cdot 7850 = 18,35 \text{ kg} \quad (3.5)$$

Na kraju ostaje računanje proporcionalnog troška pomoću formule (3.6):

$$m_{\text{š}} = q_{m\text{š}} \cdot c_{m\text{š}} + t_{op} \cdot c_{op} + t_{ot} \cdot c_{ot} = 18,35 \cdot 2,25 + 0,05 \cdot 15 + 0,167 \cdot 30 = 47,03 \text{ €} \quad (3.6)$$

### 3.2.2. Analiza otkivka

Početna fiksna ulaganja kod otkivka iznose 5000 €. Masu materijala za jedinicu proizvoda računamo tako da volumen otkivak pomnožimo s gustoćom čelika. Kao što vidimo na slici 3.2, za računanje volumena otkivak moramo podijeliti na više dijelova radi lakšeg računanja te ukupni volumen računamo kao zbroj svih volumena kao što je prikazano u izrazu (3.7).



Slika 3.2 Skica vratila unutar otkivka

$$\begin{aligned}
V_o = \sum_{i=1}^n V_i = & \frac{d_1^2 \cdot \pi \cdot l_1}{3} + \frac{d_2^2 \cdot \pi \cdot l_2}{4} + \frac{\pi \cdot l_3 \cdot (d_2^2 \cdot d_2 \cdot d_3 \cdot d_3^2)}{12} + \frac{\pi \cdot l_3 \cdot (d_3^2 + d_3 \cdot d_4 + d_4^2)}{12} \\
& + \frac{d_4^2 \cdot \pi \cdot l_4}{4} + \frac{\pi \cdot l_5 \cdot (d_4^2 + d_4 \cdot d_5 + d_5^2)}{12} + \frac{\pi \cdot l_6 \cdot (d_5^2 \cdot d_5 \cdot d_6 \cdot d_6^2)}{12} \\
& + \frac{d_6^2 \cdot \pi \cdot l_7}{4} + \frac{d_1^2 \cdot \pi \cdot l_1}{3} = 0,00212449 \text{ m}^3
\end{aligned} \tag{3.7}$$

Slijedi masa materijala za jedinicu proizvoda koju računamo pomoću izraza (3.8):

$$q_{m\check{s}} = V_{\check{s}} \cdot \rho = 0,00212449 \cdot 7850 = 16,68 \text{ kg} \tag{3.8}$$

Proporcionalni trošak računamo pomoću formule (3.9)

$$m_{\check{s}} = q_{mo} \cdot c_{mo} + t_{ot} \cdot c_{ot} = 16,68 \cdot 3 + 0,083 \cdot 30 = 52,53 \text{ €} \tag{3.9}$$

### 3.3. Ukupni troškovi i kritični broj izradaka

Ukupne troškove računamo prema izrazu 3.1. Ako je oblik ulaznog materijala puna okrugla šipka ukupni troškovi iznose:

$$E_{\check{s}} = c + m_{\check{s}} \cdot z = 0 + 47,03 \cdot 8000 = 376240 \text{ €}$$

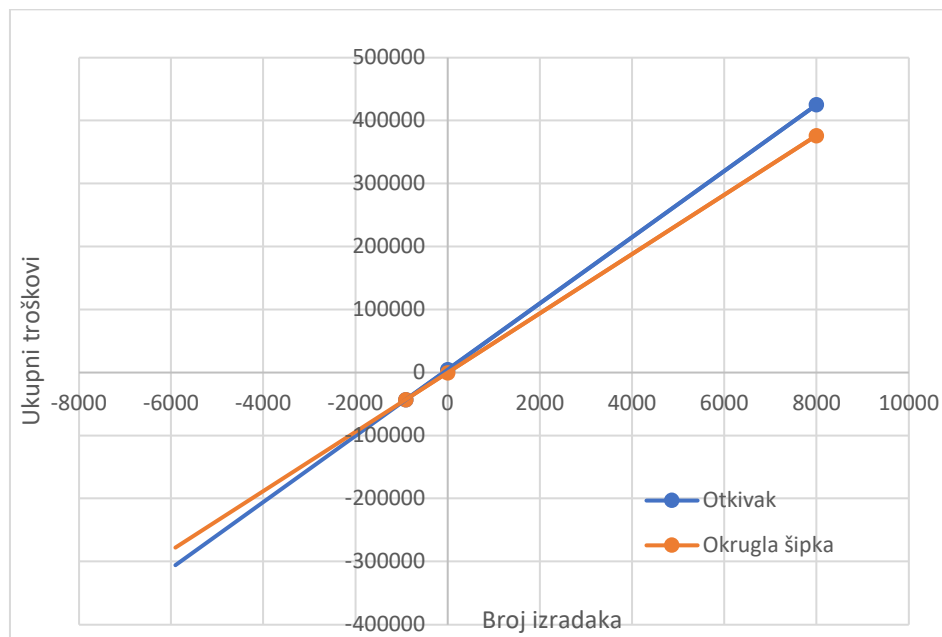
Ako je oblik ulaznog materijala otkivak ukupni troškovi iznose:

$$E_o = c_o + m_o \cdot z = 5000 + 52,53 \cdot 8000 = 425240 \text{ €}$$

Kao što smo prije naveli, kritičan broj izradaka se računa se prema izrazu (3.3). Kritičan broj izradaka u ovom slučaju iznosi:

$$Z_{krit.} = \frac{c_o - c_{\check{s}}}{m_{\check{s}} - m_o} = \frac{5000 - 0}{47,03 - 52,53} = -909 \text{ kom}$$

Usporedba ukupnih troškova za punu okruglu šipku i otkivak te točka kritičnog broja izradaka kod koje su troškovi u prvoj i drugoj varijanti jednaki vidimo na slici 3.3.



*Slika 3.3 Usporedba ukupnih troškova za punu okruglu šipku i otkivak*

Nakon provedene tehno-ekomske analize dobili smo da kritičan broj izradaka iznosi -909 komada iz čega možemo zaključiti da je za ovaj izradak, neovisno o količini koju moramo proizvesti, uvijek isplativija puna okrugla šipka kao oblik ulaznog materijala.

Kao ulazni materijal biramo brušenu punu okruglu šipku dimenzija Ø80x465 mm.

## 4. KONCEPT TEHNOLOŠKOG PROCESA IZRADE VRATILA

### 4.1. Takt proizvodnje

Taktom proizvodnje označava tempo kojim kupac naručuje ili kupuje proizvode. Kako bi znali koliko proizvoda možemo proizvesti unutar nekog vremena računamo prosječno vrijeme izrade po komadu pomoću izraza (4.1).

$$T = \frac{Q_g}{K} \quad (4.1)$$

Gdje je:

$T$  [kom/h] - prosječno vrijeme izrade po komadu

$Q_g$  [h] - godišnji fond sati

$K$  [kom] - godišnja količina proizvodnje

Godišnji fond sati se računa kao umnožak broja dana, smjena, radnih sati u smjeni i stupnja iskorištenja raspoloživog vremena proizvodnog kapaciteta prikazano izrazom (4.2).

$$Q_g = d \cdot s \cdot h \cdot \eta \quad (4.2)$$

Gdje je:

$d$  - broj radnih dana

$s$  - broj smjena u poduzeću

$h$  - broj radnih sati u smjeni

$\eta$  - stupanj iskorištenja raspoloživog vremena proizvodnog kapaciteta

U ovoj godini imamo 250 radnih dana, poduzeće radi u dvije smjene, a svaka smjena traje 8 radnih sati. Stupanj iskorištenja raspoloživosti proizvodnog kapaciteta je 85%. Uvrštavanjem prethodno navedenih vrijednosti u izraz (4.2) dobivamo godišnji fond sati što je prikazano u izrazu (4.3)

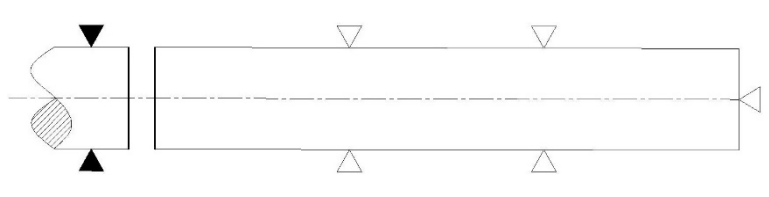

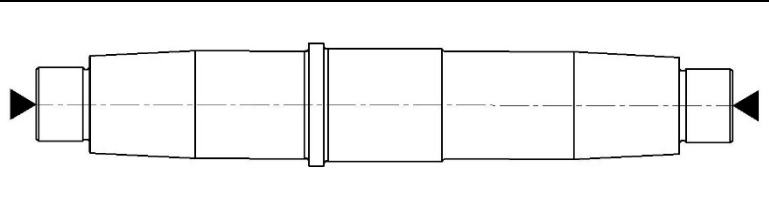
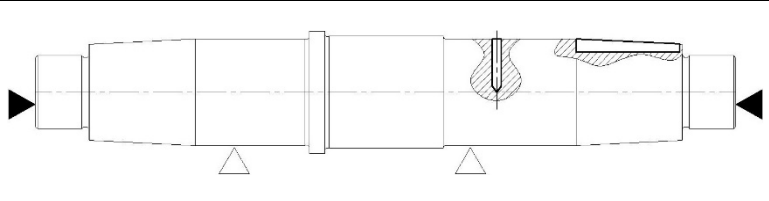
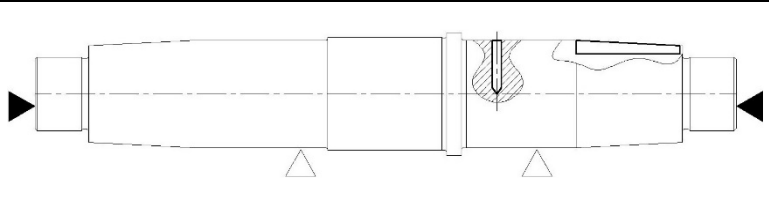
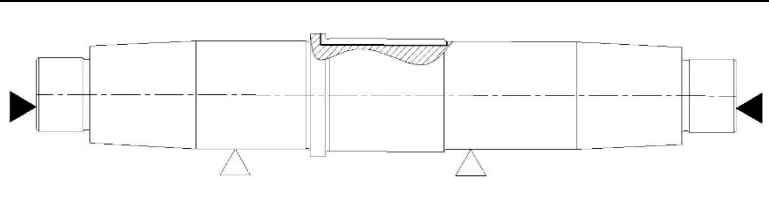
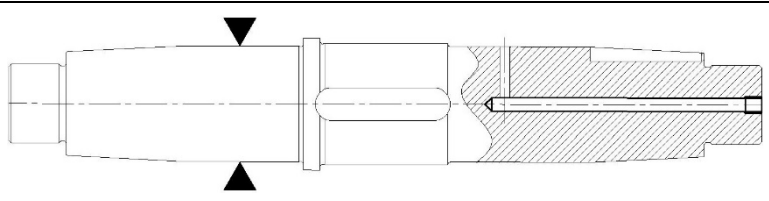
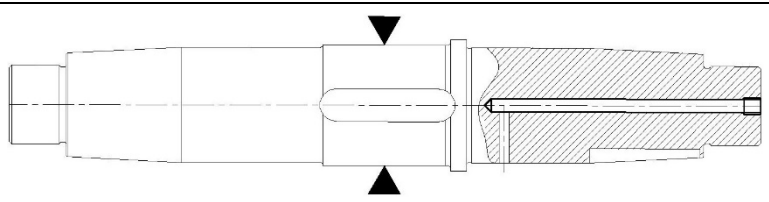
$$Q_g = d \cdot s \cdot h \cdot \eta = 250 \cdot 2 \cdot 8 \cdot 0,85 = 3400 [h] \quad (4.3)$$

Dobiveni rezultat uvrštavamo u izraz (4.1) zajedno s godišnjom količinom proizvodnje koja iznosi 8000 komada te dobivamo prosječno vrijeme izrade po komadu prikazano izrazom (4.4).

$$T = \frac{Q_g}{K} = \frac{3400}{8000} = 0,425 \left[ \frac{h}{kom} \right] = 25,5 \left[ \frac{min}{kom} \right] \quad (4.4)$$

Izračunom utvrđujemo da svakih 25,5 min moramo proizvesti jedan komad što bi bilo 37 komada dnevno odnosno 770 komada mjesečno.

#### **4.2. Strukturiranje tehnološkog procesa izrade vratila**

BROJ OPERACIJE	VRSTA OPERACIJE	SKICA OPERACIJE	ALATNI STROJ
10	Odrezivanje šipke		Tračna pila
20	Obrada krajeva i zabušivanje centara		Stroj za obradu krajeva i zabušivanje
30	Tokarenje i urezivanje navoja		CNC tokarilica
40	Glodanje utora i bušenje rupa		CNC vertikalna glodalica
50	Glodanje utora i bušenje rupa		CNC vertikalna glodalica
60	Glodanje utora		CNC vertikalna glodalica
70	Bušenje i urezivanje navoja		CNC horizontalna bušilica
80	Bušenje i urezivanje navoja		CNC horizontalna bušilica



### 4.3. Razrada tehnološkog procesa izrade vratila

#### 4.3.1. Operacija 10: Odrezivanje šipke

Stroj: Tračna pila MACC Special 702 GA (slika4.1)



Slika 4.1 Tračna pila

Tehničke karakteristike stroja dane su u tablici 4.1.

Tablica 4.1 Tehničke karakteristike tračne pile

Snaga glavnog elektromotora [kW]	Debljina reza [mm]	Brzina rezanja [m/min]	Dimenzije lista pile [mm]	Težina stroja [kg]
4	1,5	0-90	6380x41x1,3	2740

Pripremno završno vrijeme:  $t_{pz} = 10 \text{ min}$

### Zahvat 1: Podizati i stezati

Ručno vrijeme:

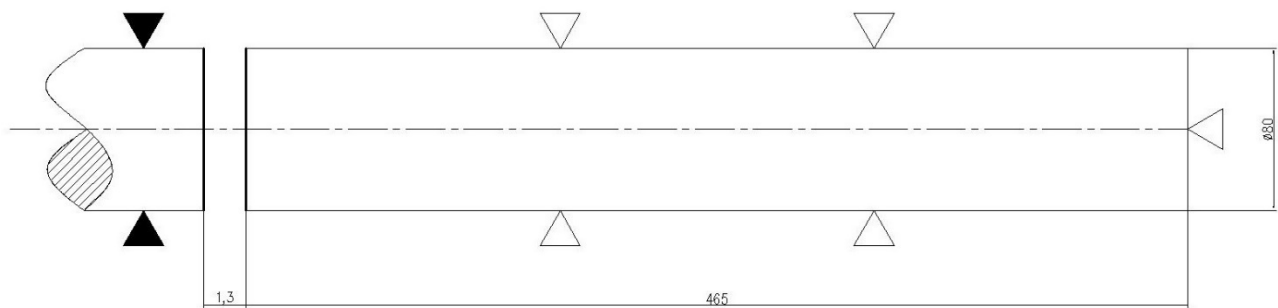
- Podizanje izratka: 0,15 min
- Mjerenje izratka na određenu duljinu: 0,15 min
- Stezanje izratka: 0,25 min

Ukupno ručno vrijeme:  $t_r = 0,15 + 0,15 + 0,25 = 0,55 \text{ min}$

### Zahvat 2: Odrezivati na duljinu 465 mm

Alat: List tračne pile 6380x41x1,3 mm

Skica zahvata:



Dužina puta alata računa se kao zbroj duljine ulaza alata, duljine zahvata izratka alata i duljine izlaza alata.

$$L = l_u + l + l_i = 2 + 80 + 2 = 84 \text{ mm}$$

Gdje je:

$L$  – Ukupan hod alata [mm]

$l_u$  – Duljina ulaza alata [mm]

$l$  – Duljina zahvata izratka i alata [mm]

$l_i$  – Duljina izlaza alata [mm]

Korišteni parametri izrade:

Brzina rezanja:  $v = 50 \text{ mm/min}$

Dužina hoda alata:  $L' = 80 \text{ mm}$

Broj okretaja:  $n = \frac{1000 \cdot v}{2 \cdot L'} = \frac{1000 \cdot 50}{2 \cdot 80} = 312,5 \text{ o/min}$

Broj zuba pile:  $z = 957 \text{ zuba}$

Broj zuba u zahvatu:  $z_z = \frac{L'}{l_p} \cdot z = \frac{0,08}{6,380} \cdot 957 = 12 \text{ zuba}$

Posmak po zubu:  $s_z = 0,005 \text{ mm/zubu}$

Posmak:  $s = s_z \cdot z_z = 0,005 \cdot 12 = 0,06 \text{ mm}$

Strojno radno vrijeme:  $t_{sr} = \frac{L}{n \cdot s} = \frac{84}{312,5 \cdot 0,06} = 4,48 \text{ min}$

Ručno vrijeme:

- Pokretanje stroja:  $t_r = 0,1 \text{ min}$
- Gašenje stroja:  $t_r = 0,1 \text{ min}$

Zahvat 3: Otpustiti i odložiti izradak

- Ručno vrijeme:  $t_r = 0,3 \text{ min}$

Zahvat 4: Kontrolirati mjeru 465 mm za svaki stoti izradak

Alat: pomično mjerilo digitalno Fervi C043/500

Kontroliramo svaki stoti izradak.

Ručno vrijeme:

- Mjerenje izratka:  $t_r = \frac{0,4}{100} = 0,004 \text{ min,}$

Ukupno vrijeme operacije 10

Ukupno strojno vrijeme:

$$t_{s10} = \sum t_{sr} + \sum t_{sp} = 4,48 + 0 = 4,48 \text{ min}$$

Ukupno ručno vrijeme:

$$t_{r10} = \sum t_r = 0,55 + 0,2 + 0,3 + 0,004 = 1,054 \text{ min}$$

Vrijeme izrade:

$$t_{i10} = t_{s10} + t_{r10} = 4,48 + 1,054 = 5,53 \text{ min}$$

Dodatno vrijeme:

$$t_{d10} = t_{i10} \cdot k_{d10} = 5,53 \cdot 0,16 = 0,89 \text{ min}$$

Ukupno vrijeme operacije 10

$$t_{o10} = t_{i10} + t_{d10} = 5,53 + 0,89 = 6,42 \text{ min}$$

#### 4.3.2. Operacija 20: Obrada krajeva i zabušivanje centara

Stroj: KAPP VAS 482 CNC (Slika 4.2)



Slika 4.2 Stroj za obradu krajeva i zabušivanje

Tehničke karakteristike stroja dane su u tablici 4.2

Tablica 4.2 Tehničke karakteristike stroja za poravnavanje krajeva i zabušivanje

Snaga stroja [kW]	Masa stroja [t]	Maksimalna dužina izratka [mm]	Maksimalni promjer izratka [mm]	Minimalni promjer izratka [mm]	Broj okretaja [okr/min]
20	7,5	750	300	40	2000-1600

Pripremno završno vrijeme:  $t_{pz} = 15 \text{ min}$

Zahvat 1: Podizati i stezati

Ručno vrijeme:

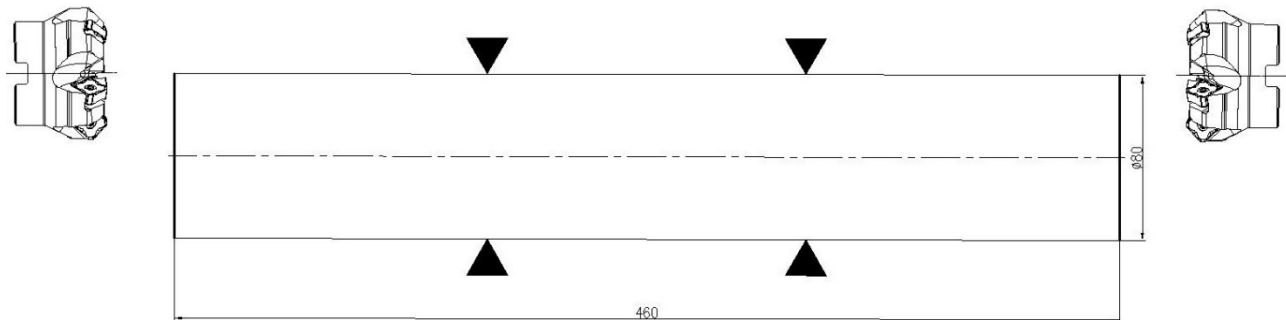
- Podizanje izratka: 0,15 min
- Stezanje izratka: 0,25 min

Ukupno ručno vrijeme:  $t_r = 0,15 + 0,25 = 0,40 \text{ min}$

Zahvat 2: Glodati krajeve na dužinu 460 mm

Alat: CoroMill 365 face milling cutter

Skica zahvata:



Korišteni parametri izrade:

Dubina rezanja:  $a = 2 \text{ mm}; 0,5 \text{ mm}$

Broj prolaza:  $i = 2$

Posmak po minuti:  $s' = 350 \text{ mm/min}$

Brzina rezanja:  $v_c = 400 \text{ m/min}$

Brzina vrtnje:  $n = \frac{1000 \cdot v_c}{D \cdot \pi} = \frac{1000 \cdot 400}{80 \cdot \pi} = 1591,55 \approx 1600 \text{ okr/min}$

Posmak po okretaju:  $s = \frac{350}{1600} = 0,22 \text{ mm/okr}$

Ukupan hod alata:  $L = l_u + l + l_i = 2 + 80 + 2 = 84 \text{ mm}$

Strojno radno vrijeme:  $t_{sr} = \frac{i \cdot L}{n \cdot s} = \frac{2 \cdot 84}{1600 \cdot 0,22} = 0,48 \text{ min}$

Ručno vrijeme:

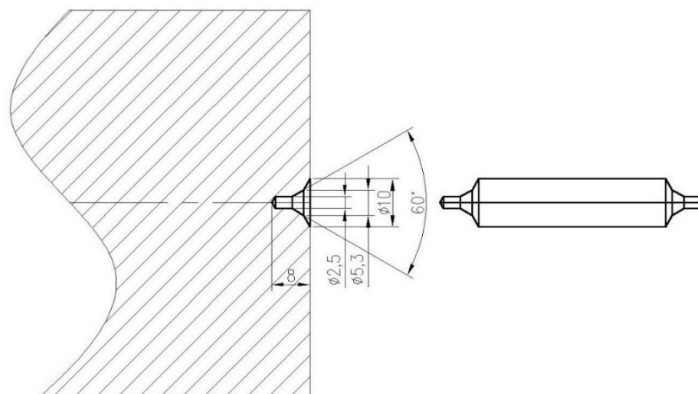
- Pokretanje programa: 0,10 min

Ukupno ručno vrijeme:  $t_r = 0,10 \text{ min}$

Zahvat 3: Zabušivati centar

Alat: Zabušivač HSS DIN 333 Oblik „B“ PROMAT

Skica zahvata:



Korišteni parametri izrade:

Posmak:  $s = 0,05 \text{ mm/okr}$

Brzina rezanja :  $v_c = 30 \text{ m/min}$

Broj prolaza :  $i = 1$

Brzina vrtnje:  $n = \frac{1000 \cdot v_c}{D \cdot \pi} = \frac{1000 \cdot 30}{10 \cdot \pi} = 954,93 \approx 955 \text{ okr/min}$

Ukupan hod alata:  $L = l_u + l + l_i = 2 + 6,3 + 2 = 10,3 \text{ mm}$

Strojno radno vrijeme:  $t_{sr} = \frac{i \cdot L}{n \cdot s} = \frac{1 \cdot 10,3}{955 \cdot 0,05} = 0,22 \text{ min}$

Strojno pomoćno vrijeme:

Zamjena alata:  $t_{sp} = 0,2 \text{ min}$

Zahvat 4: Otpustiti i odložiti izradak

Ručno vrijeme:  $t_r = 0,1 \text{ min}$

Zahvat 5: Kontrolirati dužinu izratka za svaki deseti izradak

Alat: pomično mjerilo digitalno Fervi C043/500

Kontroliramo svaki deseti izradak.

Ručno vrijeme:  $t_r = \frac{0,4}{10} = 0,04 \text{ min}$

Ukupno vrijeme operacije 20

Ukupno strojno vrijeme:

$$t_{s20} = \sum t_{sr} + \sum t_{sp}$$

$$\sum t_{sr} = 0,48 + 0,22 = 0,7 \text{ min}$$

$$\sum t_{sp} = 0,2 \text{ min}$$

$$t_{s20} = 0,7 + 0,2 = 0,9 \text{ min}$$

Ukupno ručno vrijeme:

$$t_{r20} = \sum t_r = 0,4 + 0,1 + 0,1 + 0,04 = 0,64 \text{ min}$$

Vrijeme izrade:

$$t_{i20} = t_{s20} + t_{r20} = 0,9 + 0,64 = 1,54 \text{ min}$$

Dodatno vrijeme:

$$t_{d20} = t_{i20} \cdot k_{d20} = 1,54 \cdot 0,16 = 0,25 \text{ min}$$

Ukupno vrijeme operacije 20

$$t_{o20} = t_{i20} + t_{d20} = 1,54 + 0,25 = 1,79 \text{ min}$$

#### 4.3.3. Operacija 30: Tokarenje

Stroj: CNC tokarilica HAAS ST-35 (slika 4.3).



Slika 4.3 CNC tokarilica HAAS ST-35



Tehničke karakteristike stroja dane su u tablici 4.3:

*Tablica 4.3 Tehničke karakteristike tokarilice*

Dimenzije stroja (dužina, širina, visina) [mm]	Masa stroja [kg]	Snaga vretena [kW]	Maksimalna duljina rezanja [mm]	Maksimalni promjer izratka[mm]	Maksimalni broj okretaja [okr/min]	Kapacitet revolver glave [kom]
3835x1778x2007	6487	29,8	826	102	3200	16

Pripremno završno vrijeme:  $t_{pz} = 40 \text{ min}$

Zahvat 1: Podizati i stezati

Ručno vrijeme:

- Podizanje izratka: 0,15 min
- Stezanje izratka: 0,25 min

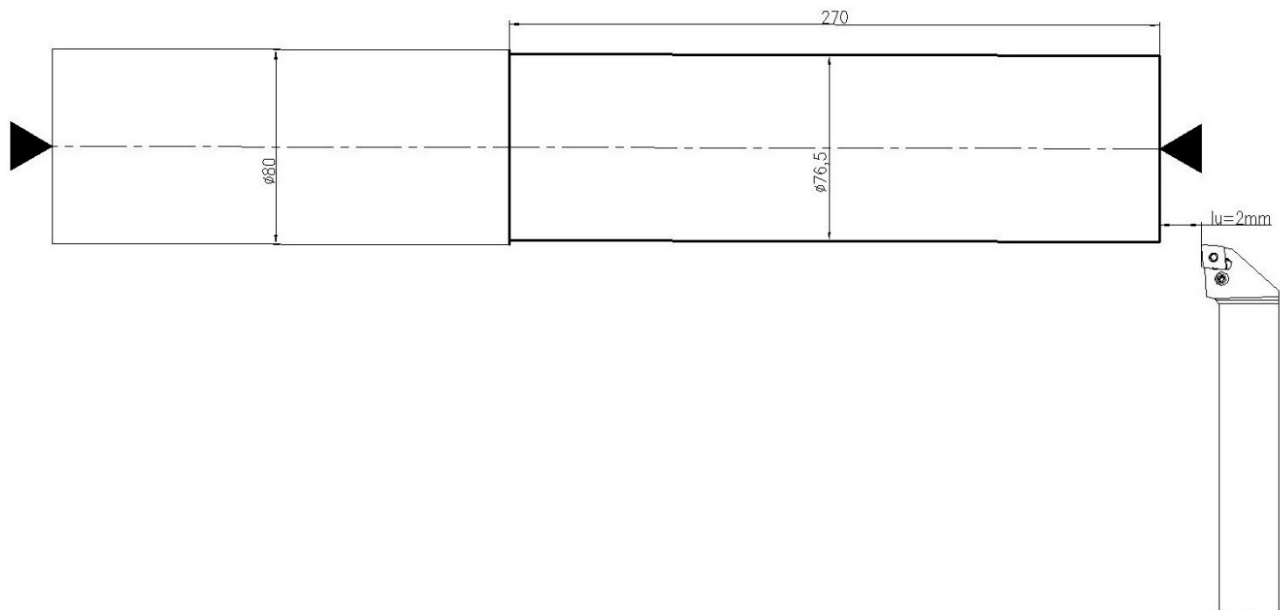
Ukupno ručno vrijeme:  $t_r = 0,15 + 0,25 = 0,40 \text{ min}$

Zahvat 2: Grubo tokariti  $\varnothing 76,5 \times 270 \text{ mm}$

ALAT:

- Nosač: Revolverski nosač alata
- Držać: Sandvik PCLNR 2525M 09
- Rezna pločica: CNMG 09 03 08

Skica zahvata:



Korišteni parametri izrade:

Dubina rezanja:  $a = 1,75 \text{ mm}$

Broj prolaza:  $i = 1$

Posmak:  $s = 0,3 \text{ mm/okr}$

Brzina rezanja:  $v_c = 255 \text{ m/min}$

Ukupan hod alata:  $L = l_u + l + l_i = 2 + 270 + 0 = 272 \text{ mm}$

Srednji promjer:  $D_{sr} = \frac{D_1 + D_2}{2} = \frac{80 + 76,5}{2} = 78,25 \text{ mm}$

Brzina vrtnje:  $n = \frac{1000 \cdot v_c}{D_{sr} \cdot \pi} = \frac{1000 \cdot 255}{78,25 \cdot \pi} = 1037,3 \approx 1038 \text{ okr/min}$

Strojno radno vrijeme:  $t_{sr} = \frac{i \cdot L}{n \cdot s} = \frac{1 \cdot 272}{1038 \cdot 0,3} = 0,87 \text{ min}$

Ručno vrijeme:

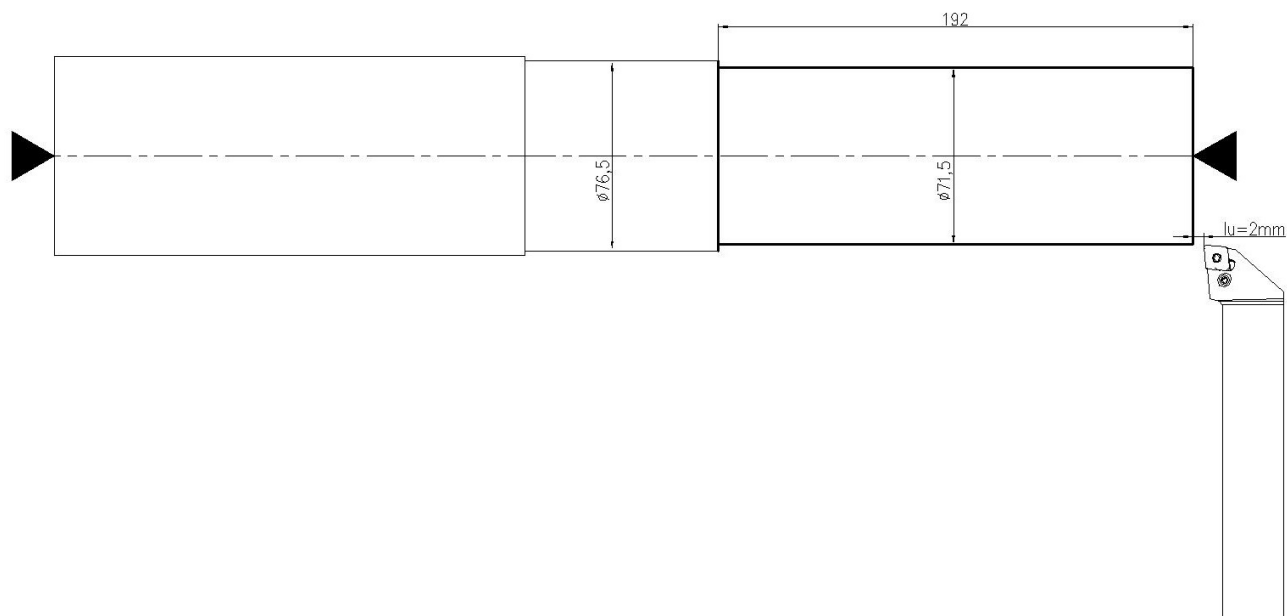
- Pokretanje programa:  $t_r = 0,1 \text{ min}$

Zahvat 3: Grubo tokariti  $\varnothing 71,5 \times 192 \text{ mm}$

ALAT:

- Nosač: Revolverski nosač alata
- Držač: Sandvik PCLNR 2525M 09
- Rezna pločica: CNMG 09 03 08

Skica zahvata:



Korišteni parametri izrade:

Dubina rezanja:  $a = 2,5 \text{ mm}$

Broj prolaza:  $i = 1$

Posmak:  $s = 0,5 \text{ mm/okr}$

Brzina rezanja:  $v_c = 280 \text{ m/min}$

Ukupan hod alata:  $L = l_u + l + l_i = 2 + 192 + 0 = 194 \text{ mm}$

Srednji promjer:  $D_{sr} = \frac{D_1 + D_2}{2} = \frac{76,5 + 71,5}{2} = 74 \text{ mm}$

Brzina vrtnje: 
$$n = \frac{1000 \cdot v_c}{D_{sr} \cdot \pi} = \frac{1000 \cdot 150}{74 \cdot \pi} = 1204,42 \approx 1205 \text{ okr/min}$$

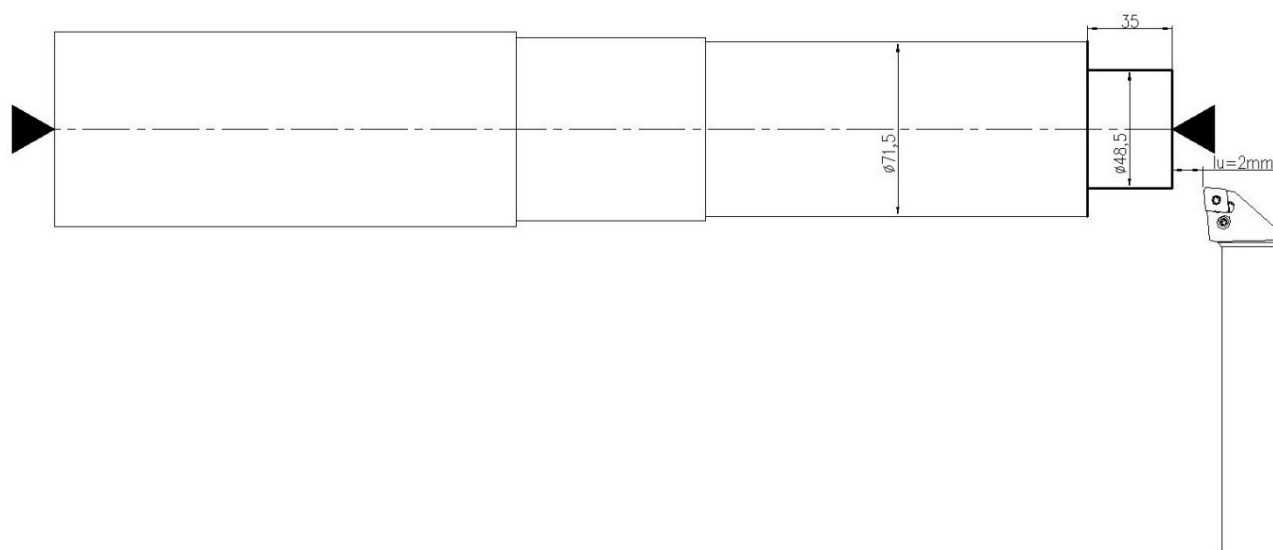
Strojno radno vrijeme: 
$$t_{sr} = \frac{i \cdot L}{n \cdot s} = \frac{1 \cdot 194}{1205 \cdot 0,5} = 0,32 \text{ min}$$

Zahvat 4: Grubo tokariti  $\varnothing 48,5 \times 35 \text{ mm}$

ALAT:

- Nosač: Revolverski nosač alata
- Držač: Sandvik PCLNR 2525M 09
- Rezna pločica: CNMG 09 03 08

Skica zahvata:



Korišteni parametri izrade:

Dubina rezanja:  $a = 2,3 \text{ mm}$

Broj prolaza:  $i = 5$

Posmak:  $s = 0,4 \text{ mm/okr}$

Brzina rezanja:  $v_c = 280 \text{ m/min}$

Ukupan hod alata:  $L = l_u + l + l_i = 2 + 35 + 0 = 37 \text{ mm}$

Srednji promjer:  $D_{sr} = \frac{D_1 + D_2}{2} = \frac{71,5 + 48,5}{2} = 60 \text{ mm}$

Brzina vrtnje:  $n = \frac{1000 \cdot v_c}{D_{sr} \cdot \pi} = \frac{1000 \cdot 150}{60 \cdot \pi} = 1485,45 \approx 1486 \text{ okr/min}$

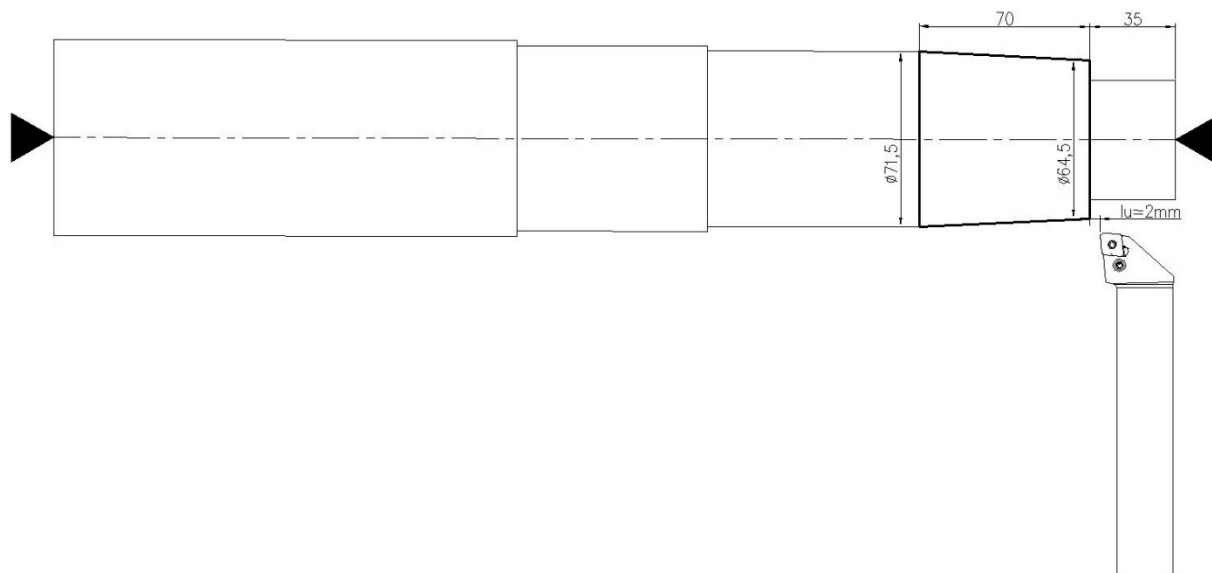
Strojno radno vrijeme:  $t_{sr} = \frac{i \cdot L}{n \cdot s} = \frac{5 \cdot 37}{1486 \cdot 0,4} = 0,31 \text{ min}$

Zahvat 5: Grubo tokariti konus 1:10

ALAT:

- Nosač: Revolverski nosač alata
- Držač: Sandvik PCLNR 2525M 09
- Rezna pločica: CNMG 09 03 08

Skica zahvata:



Korišteni parametri izrade:

Dubina rezanja:  $a = 0,5 \text{ mm}$

Broj prolaza:  $i = 6$

Posmak:  $s = 0,3 \text{ mm/okr}$

Brzina rezanja:  $v_c = 280 \text{ m/min}$

Hod alata:  $l = \frac{60+50+40+30+20+10}{6} = 35 \text{ mm}$

Ukupan hod alata:  $L = l_u + l + l_i = 2 + 35 + 2 = 39 \text{ mm}$

Srednji promjer:  $D_{sr} = \frac{D_1+D_2}{2} = \frac{71,5+64,5}{2} = 68 \text{ mm}$

Brzina vrtnje:  $n = \frac{1000 \cdot v_c}{D_{sr} \cdot \pi} = \frac{1000 \cdot 280}{68 \cdot \pi} = 1310,68 \approx 1311 \text{ okr/min}$

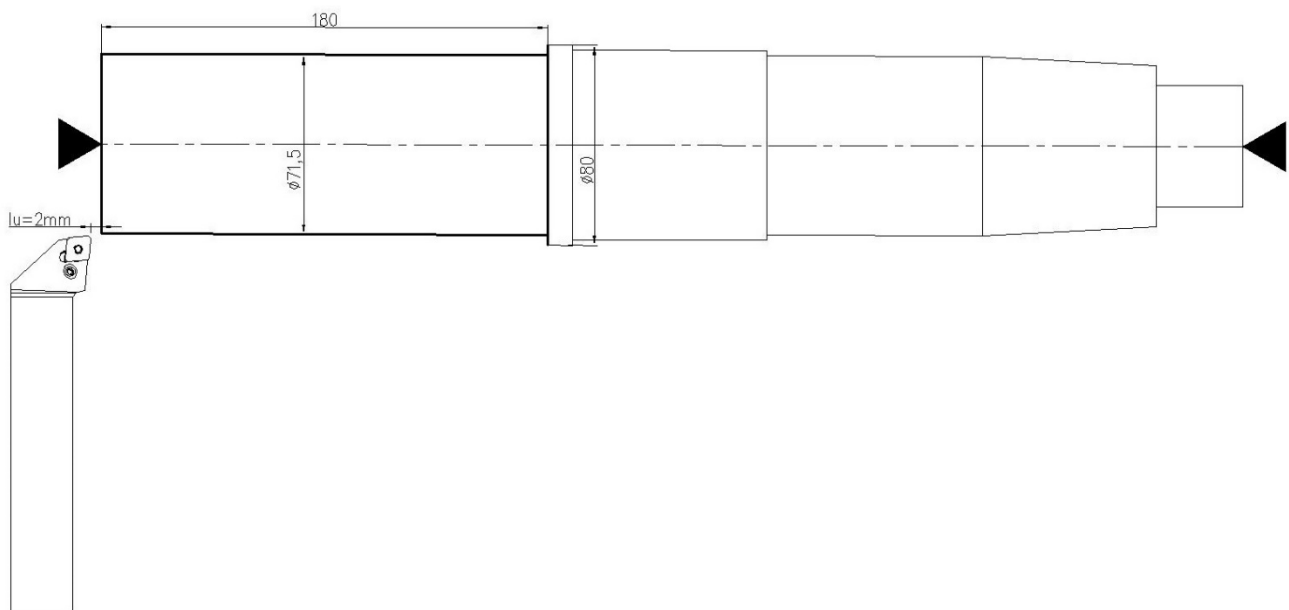
Strojno radno vrijeme:  $t_{sr} = \frac{i \cdot L}{n \cdot s} = \frac{6 \cdot 39}{1311 \cdot 0,3} = 0,59 \text{ min}$

Zahvat 6: Grubo tokariti  $\varnothing 71,5 \times 180 \text{ mm}$

ALAT:

- Nosač: Revolverski nosač alata
- Držač: Sandvik PCLNL 2525M 09
- Rezna pločica: CNMG 09 03 08

Skica zahvata:



Korišteni parametri izrade:

Dubina rezanja:  $a = 2,15 \text{ mm}; 2,1 \text{ mm}$

Broj prolaza:  $i = 2$

Posmak:  $s = 0,3 \text{ mm/okr}$

Brzina rezanja:  $v_c = 270 \text{ m/min}$

Ukupan hod alata:  $L = l_u + l + l_i = 2 + 180 + 2 = 184 \text{ mm}$

Srednji promjer:  $D_{sr} = \frac{D_1 + D_2}{2} = \frac{80 + 71,5}{2} = 75,75 \text{ mm}$

Brzina vrtnje:  $n = \frac{1000 \cdot v_c}{D_{sr} \cdot \pi} = \frac{1000 \cdot 270}{75,75 \cdot \pi} = 1134,57 \approx 1135 \text{ okr/min}$

Strojno radno vrijeme:  $t_{sr} = \frac{i \cdot L}{n \cdot s} = \frac{2 \cdot 184}{1135 \cdot 0,3} = 1,08 \text{ min}$

Strojno pomoćno vrijeme:

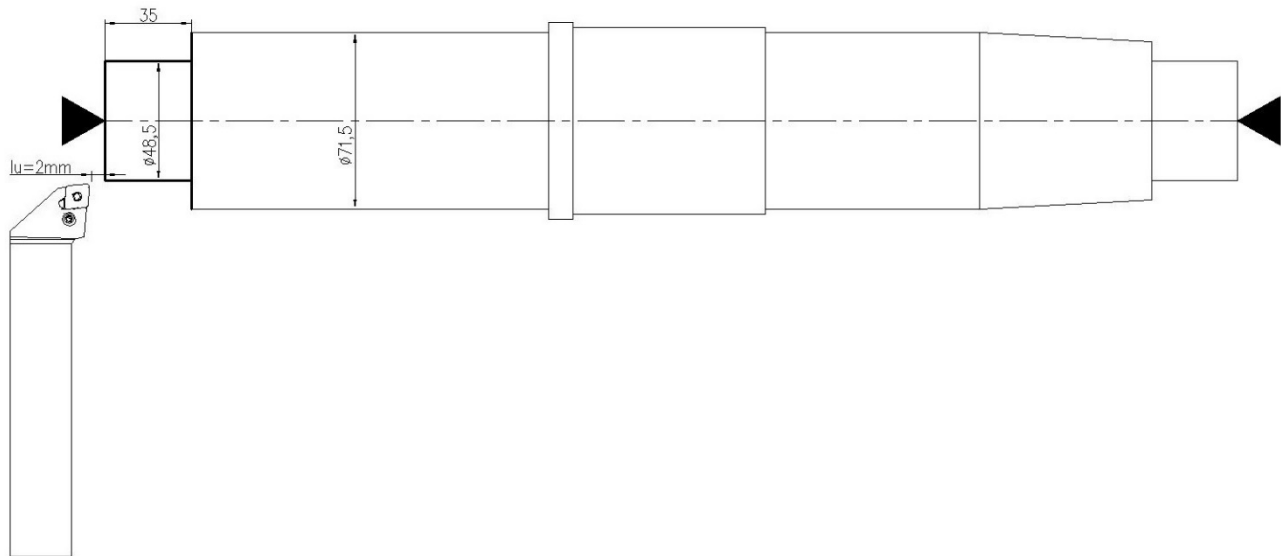
- Zamjena alata:  $t_{sp} = 0,2 \text{ min}$

Zahvat 7: Grubo tokariti  $\varnothing 48,5 \times 35 \text{ mm}$

ALAT:

- Nosač: Revolverski nosač alata
- Držač: Sandvik PCLNL 2525M 09
- Rezna pločica: CNMG 09 03 08

Skica zahvata:



Korišteni parametri izrade:

Dubina rezanja:  $a = 2,3 \text{ mm}$

Broj prolaza:  $i = 5$

Posmak:  $s = 0,4 \text{ mm/okr}$

Brzina rezanja:  $v_c = 280 \text{ m/min}$

Ukupan hod alata:  $L = l_u + l + l_i = 2 + 35 + 0 = 37 \text{ mm}$

Srednji promjer:  $D_{sr} = \frac{D_1 + D_2}{2} = \frac{71,5 + 48,5}{2} = 60 \text{ mm}$

Brzina vrtnje:  $n = \frac{1000 \cdot v_c}{D_{sr} \cdot \pi} = \frac{1000 \cdot 280}{60 \cdot \pi} = 1485,45 \approx 1486 \text{ okr/min}$

Strojno radno vrijeme:  $t_{sr} = \frac{i \cdot L}{n \cdot s} = \frac{5 \cdot 37}{1486 \cdot 0,4} = 0,31 \text{ min}$

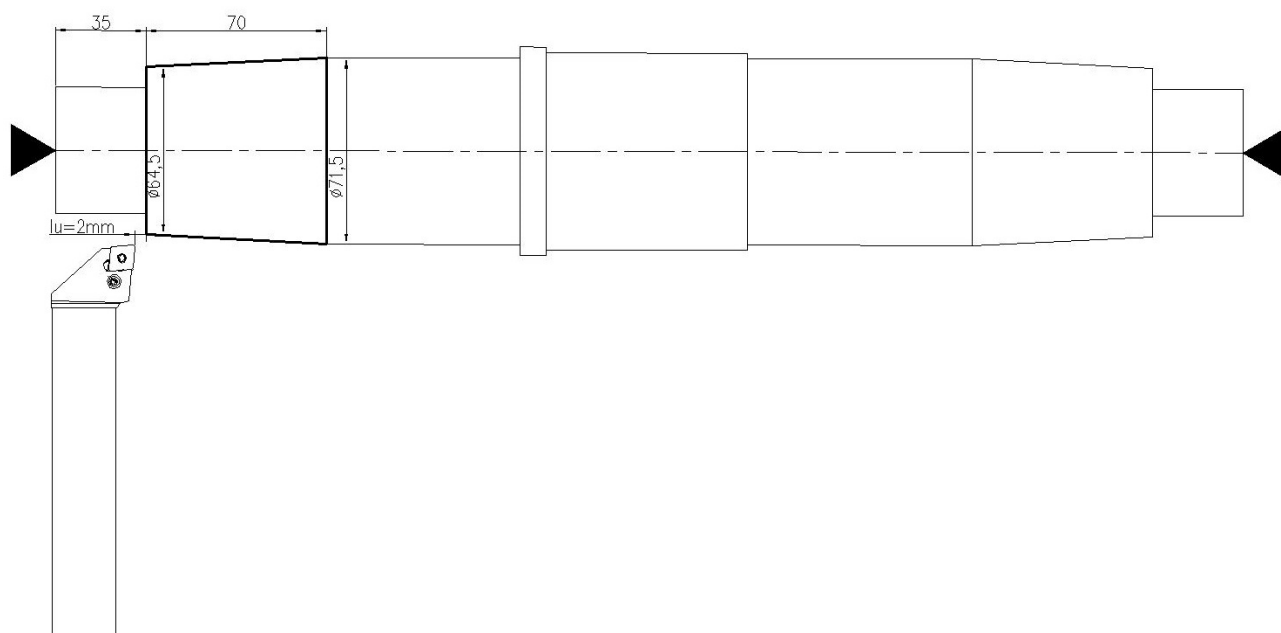


## Zahvat 8: Grubo tokariti konus 1:10

### ALAT:

- Nosač: Revolverski nosač alata
- Držać: Sandvik PCLNL 2525M 09
- Rezna pločica: CNMG 09 03 08

### Skica zahvata:



### Korišteni parametri izrade:

Dubina rezanja:  $a = 0,5 \text{ mm}$

Broj prolaza:  $i = 6$

Posmak:  $s = 0,3 \text{ mm/okr}$

Brzina rezanja:  $v_c = 280 \text{ m/min}$

Hod alata:  $l = \frac{60+50+40+30+20+10}{6} = 35 \text{ mm}$

Ukupan hod alata:  $L = l_u + l + l_i = 2 + 35 + 2 = 39 \text{ mm}$

Srednji promjer:  $D_{sr} = \frac{D_1 + D_2}{2} = \frac{71,5 + 64,5}{2} = 68 \text{ mm}$

Brzina vrtnje:  $n = \frac{1000 \cdot v_c}{D_{sr} \cdot \pi} = \frac{1000 \cdot 280}{68 \cdot \pi} = 1310,68 \approx 1311 \text{ okr/min}$

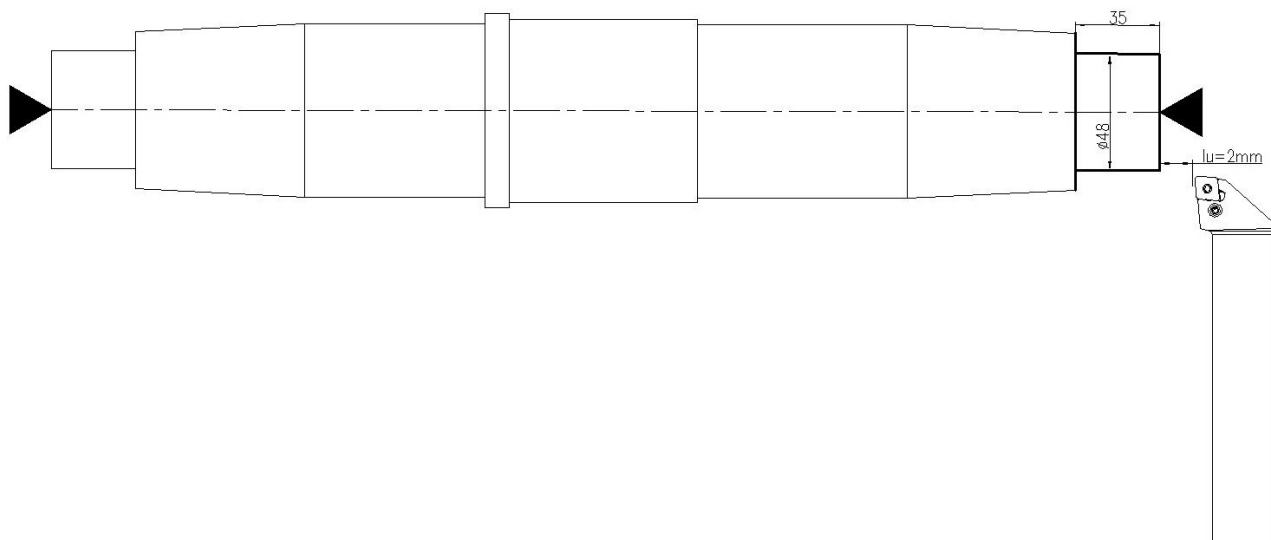
Strojno radno vrijeme:  $t_{sr} = \frac{i \cdot L}{n \cdot s} = \frac{6 \cdot 39}{1311 \cdot 0,3} = 0,60 \text{ min}$

Zahvat 9: Fino tokariti  $\varnothing 48 \times 35 \text{ mm}$

ALAT:

- Nosač: Revolverski nosač alata
- Držač: Sandvik PCLNR 2525M 09
- Rezna pločica: CNMG 09 03 04

Skica zahvata:



Korišteni parametri izrade:

Dubina rezanja:  $a = 0,25 \text{ mm}$

Broj prolaza:  $i = 1$

Posmak:  $s = 0,25 \text{ mm/okr}$

Brzina rezanja:  $v_c = 380 \text{ m/min}$

Ukupan hod alata:  $L = l_u + l + l_i = 2 + 35 + 0 = 37 \text{ mm}$

Srednji promjer:  $D_{sr} = \frac{D_1 + D_2}{2} = \frac{48,5 + 48}{2} = 48,25 \text{ mm}$

Brzina vrtnje:  $n = \frac{1000 \cdot v_c}{D_{sr} \cdot \pi} = \frac{1000 \cdot 380}{48,25 \cdot \pi} = 2506,9 \approx 2507 \text{ okr/min}$

Strojno radno vrijeme:  $t_{sr} = \frac{i \cdot L}{n \cdot s} = \frac{1 \cdot 37}{2507 \cdot 0,25} = 0,06 \text{ min}$

Strojno pomoćno vrijeme:

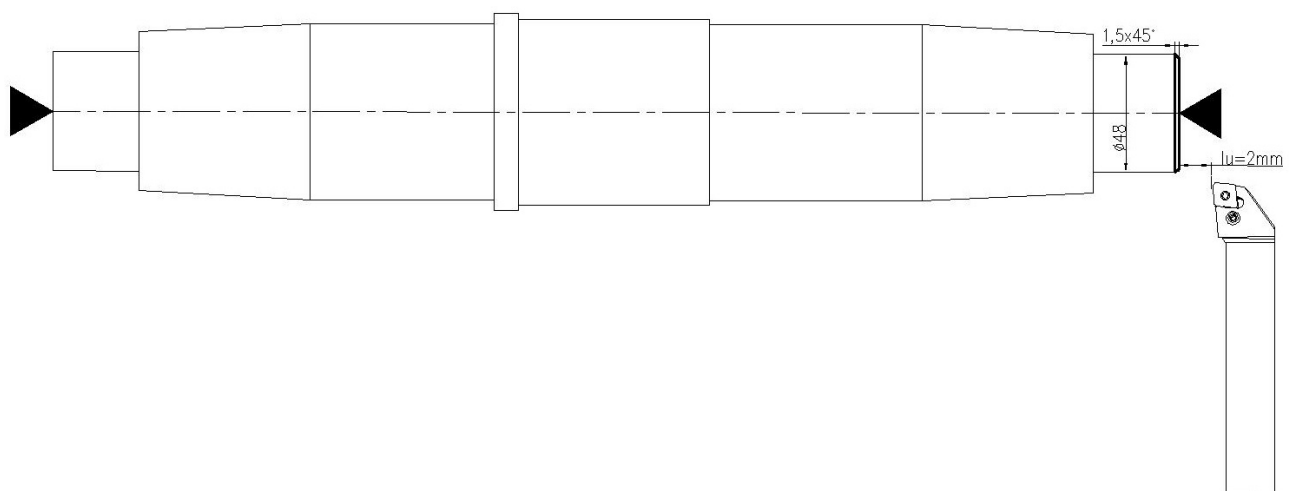
- Zamjena alata:  $t_{sp} = 0,2 \text{ min}$

Zahvat 10: Tokariti skošenje  $1,5/45^\circ \text{ mm}$

ALAT:

- Nosač: Revolverski nosač alata
- Držač: Sandvik PCLNR 2020K 09
- Rezna pločica: CNMG 09 03 04

Skica zahvata:



Korišteni parametri izrade:

Dubina rezanja:  $a = 1,5 \text{ mm}$

Broj prolaza:  $i = 1$

Posmak:  $s = 0,25 \text{ mm/okr}$

Brzina rezanja:  $v_c = 380 \text{ m/min}$

Ukupan hod alata:  $L = l_u + l + l_i = 2 + 0,71 + 2 = 4,71 \text{ mm}$

Srednji promjer:  $D_{sr} = \frac{D_1 + D_2}{2} = \frac{48 + 46,5}{2} = 47,25 \text{ mm}$

Brzina vrtnje:  $n = \frac{1000 \cdot v_c}{D_{sr} \cdot \pi} = \frac{1000 \cdot 380}{47,25 \cdot \pi} = 2559,95 \approx 2560 \text{ okr/min}$

Strojno radno vrijeme:  $t_{sr} = \frac{i \cdot L}{n \cdot s} = \frac{1 \cdot 4,71}{2560 \cdot 0,25} = 0,01 \text{ min}$

Strojno pomoćno vrijeme:

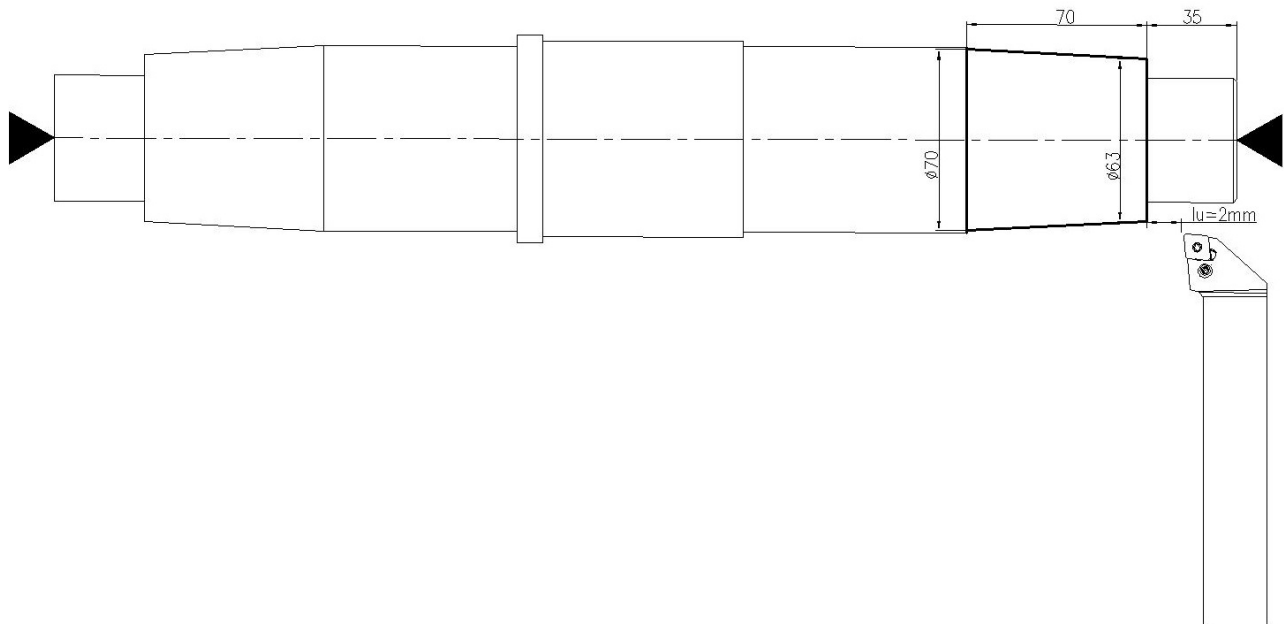
- Zamjena alata:  $t_{sp} = 0,2 \text{ min}$

Zahvat 11: Fino tokariti konus 1:10

ALAT:

- Nosač: Revolverski nosač alata
- Držač: Sandvik PCLNR 2525M 09
- Rezna pločica: CNMG 09 03 04

Skica zahvata:



Korišteni parametri izrade:

Dubina rezanja:  $a = 0,25 \text{ mm}$

Broj prolaza:  $i = 1$

Posmak:  $s = 0,25 \text{ mm/okr}$

Brzina rezanja:  $v_c = 380 \text{ m/min}$

Ukupan hod alata:  $L = l_u + l + l_i = 2 + 70,09 + 2 = 74,09 \text{ mm}$

Srednji promjer:  $D_{sr} = \frac{D_1 + D_2}{2} = \frac{70 + 63}{2} = 66,5 \text{ mm}$

Brzina vrtnje:  $n = \frac{1000 \cdot v_c}{D_{sr} \cdot \pi} = \frac{1000 \cdot 380}{66,5 \cdot \pi} = 1818,91 \approx 1819 \text{ okr/min}$

Strojno radno vrijeme:  $t_{sr} = \frac{i \cdot L}{n \cdot s} = \frac{1 \cdot 74,09}{1819 \cdot 0,25} = 0,16 \text{ min}$

Strojno pomoćno vrijeme:

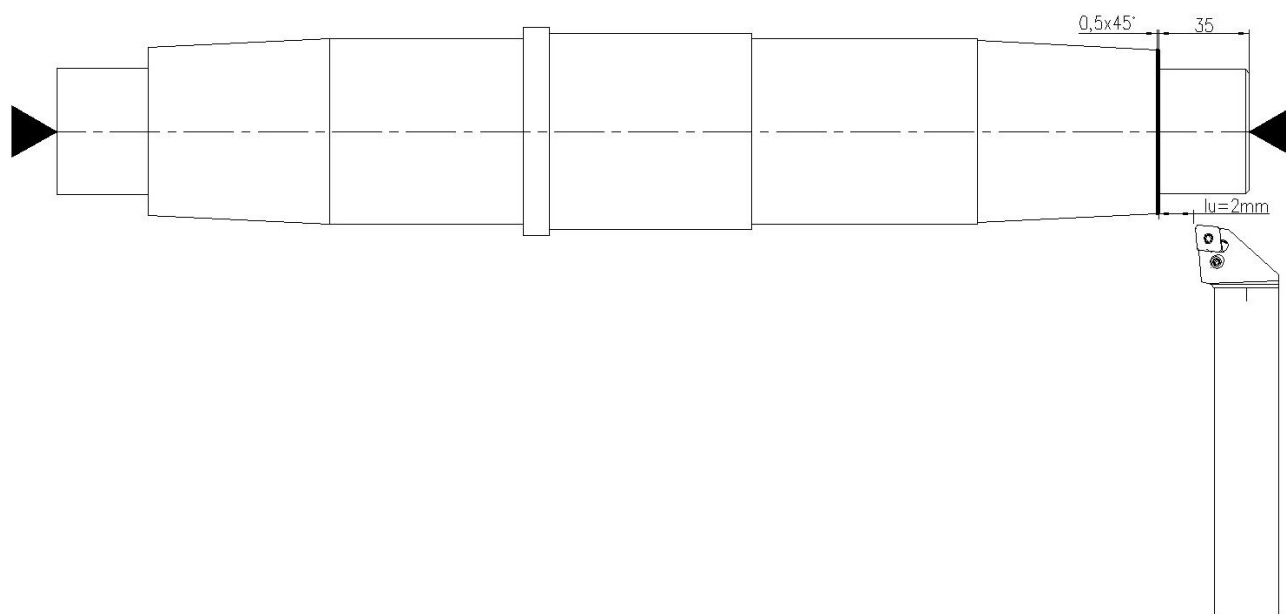
- Zamjena alata:  $t_{sp} = 0,2 \text{ min}$

Zahvat 12: Tokariti skošenje 0,5/45° mm

ALAT:

- Nosač: Revolverski nosač alata
- Držać: Sandvik PCLNR 2525M 09
- Rezna pločica: CNMG 09 03 04

Skica zahvata:



Korišteni parametri izrade:

Dubina rezanja:  $a = 0,5 \text{ mm}$

Broj prolaza:  $i = 1$

Posmak:  $s = 0,25 \text{ mm/okr}$

Brzina rezanja:  $v_c = 380 \text{ m/min}$

Ukupan hod alata:  $L = l_u + l + l_i = 2 + 0,71 + 2 = 4,71 \text{ mm}$

Srednji promjer:  $D_{sr} = \frac{D_1 + D_2}{2} = \frac{63 + 62,5}{2} = 62,75 \text{ mm}$

Brzina vrtnje: 
$$n = \frac{1000 \cdot v_c}{D_{sr} \cdot \pi} = \frac{1000 \cdot 380}{62,75 \cdot \pi} = 1927,61 \approx 1928 \text{ okr/min}$$

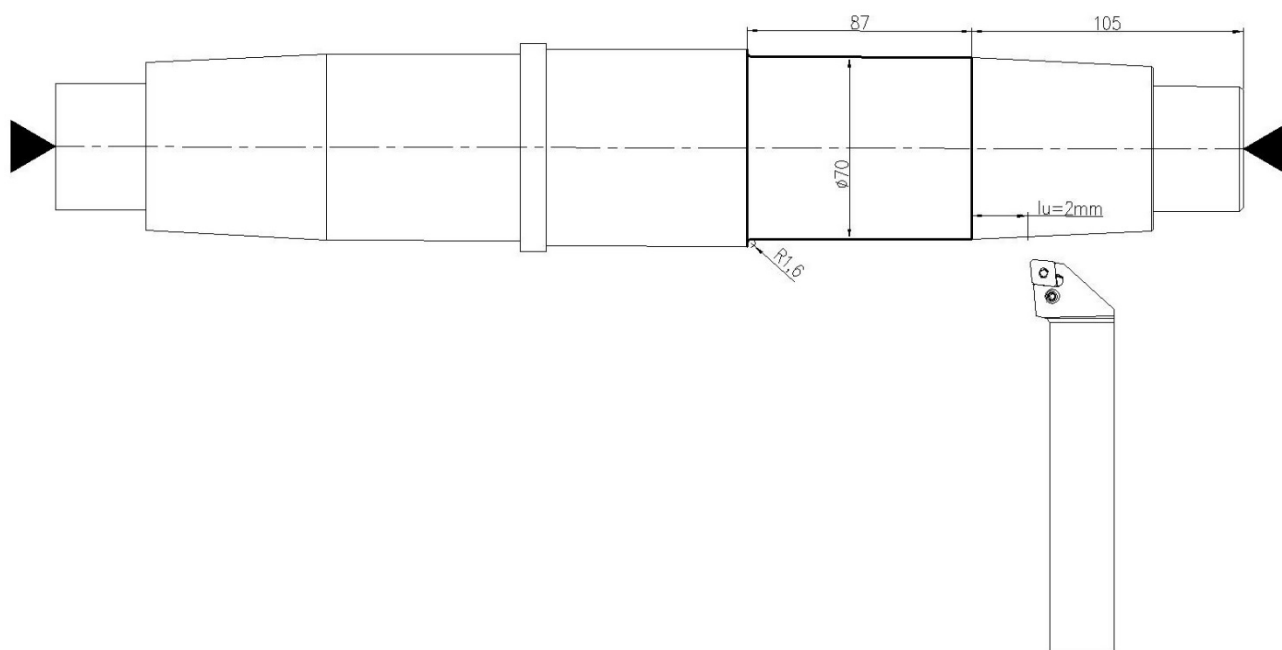
Strojno radno vrijeme: 
$$t_{sr} = \frac{i \cdot L}{n \cdot s} = \frac{1 \cdot 4,71}{1928 \cdot 0,25} = 0,01 \text{ min}$$

Zahvat 13: Fino tokariti  $\varnothing 70 \times 87 \text{ mm}$

ALAT:

- Nosač: Revolverski nosač alata
- Držač: Sandvik PCLNR 2525M 09
- Rezna pločica: CNMG 09 03 04

Skica zahvata:



Korišteni parametri izrade:

Dubina rezanja:  $a = 0,375 \text{ mm}$

Broj prolaza:  $i = 2$

Posmak:  $s = 0,25 \text{ mm/okr}$

Brzina rezanja:  $v_c = 330 \text{ m/min}$

Ukupan hod alata:  $L = l_u + l + l_i = 2 + 87 + 0 = 89 \text{ mm}$

Srednji promjer:  $D_{sr} = \frac{D_1 + D_2}{2} = \frac{71,5 + 70}{2} = 70,75 \text{ mm}$

Brzina vrtnje:  $n = \frac{1000 \cdot v_c}{D_{sr} \cdot \pi} = \frac{1000 \cdot 330}{70,7 \cdot \pi} = 1484,7 \approx 1485 \text{ okr/min}$

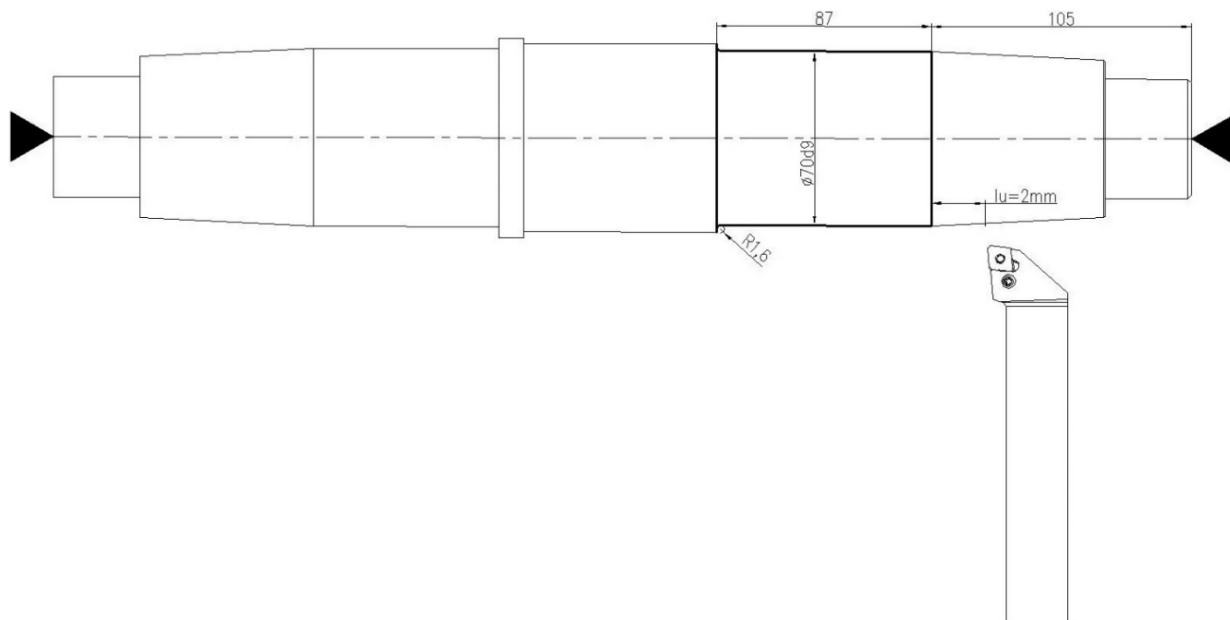
Strojno radno vrijeme:  $t_{sr} = \frac{i \cdot L}{n \cdot s} = \frac{2 \cdot 89}{1485 \cdot 0,25} = 0,48 \text{ min}$

Zahvat 14: Fino tokariti  $\text{Ø } 70\text{d}9 \times 87 \text{ mm}$

ALAT:

- Nosač: Revolverski nosač alata
- Držač: Sandvik PCLNR 2525M 09
- Rezna pločica: CNMG 09 03 04

Skica zahvata:



Korišteni parametri izrade:

Dubina rezanja:  $a = 0,05 \text{ mm}$

Broj prolaza:  $i = 1$



Posmak:  $s = 0,15 \text{ mm/okr}$

Brzina rezanja:  $v_c = 330 \text{ m/min}$

Ukupan hod alata:  $L = l_u + l + l_i = 2 + 87 + 0 = 89 \text{ mm}$

Srednji promjer:  $D_{sr} = \frac{D_1 + D_2}{2} = \frac{70 + 69,9}{2} = 69,95 \text{ mm}$

Brzina vrtnje:  $n = \frac{1000 \cdot v_c}{D_{sr} \cdot \pi} = \frac{1000 \cdot 330}{70,7 \cdot \pi} = 1501,68 \approx 1502 \text{ okr/min}$

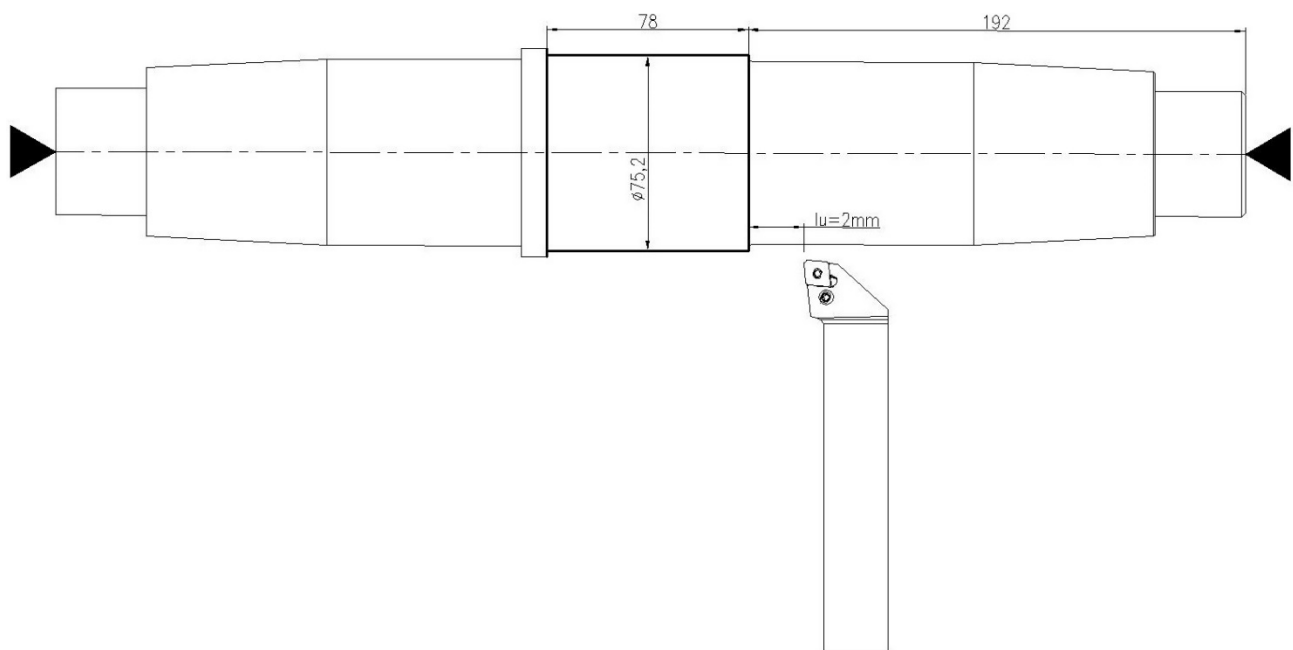
Strojno radno vrijeme:  $t_{sr} = \frac{i \cdot L}{n \cdot s} = \frac{1 \cdot 89}{1502 \cdot 0,15} = 0,40 \text{ min}$

Zahvat 15: Fino tokariti  $\varnothing 75,2 \times 78 \text{ mm}$

ALAT:

- Nosač: Revolverski nosač alata
- Držač: Sandvik PCLNR 2525M 09
- Rezna pločica: CNMG 09 03 04

Skica zahvata:



Korišteni parametri izrade:

Dubina rezanja:  $a = 0,325 \text{ mm}$

Broj prolaza:  $i = 2$

Posmak:  $s = 0,25 \text{ mm/okr}$

Brzina rezanja:  $v_c = 350 \text{ m/min}$

Ukupan hod alata:  $L = l_u + l + l_i = 2 + 78 + 0 = 80 \text{ mm}$

Srednji promjer:  $D_{sr} = \frac{D_1 + D_2}{2} = \frac{76,5 + 75,2}{2} = 75,85 \text{ mm}$

Brzina vrtnje:  $n = \frac{1000 \cdot v_c}{D_{sr} \cdot \pi} = \frac{1000 \cdot 350}{75,75 \cdot \pi} = 1468,8 \approx 1469 \text{ okr/min}$

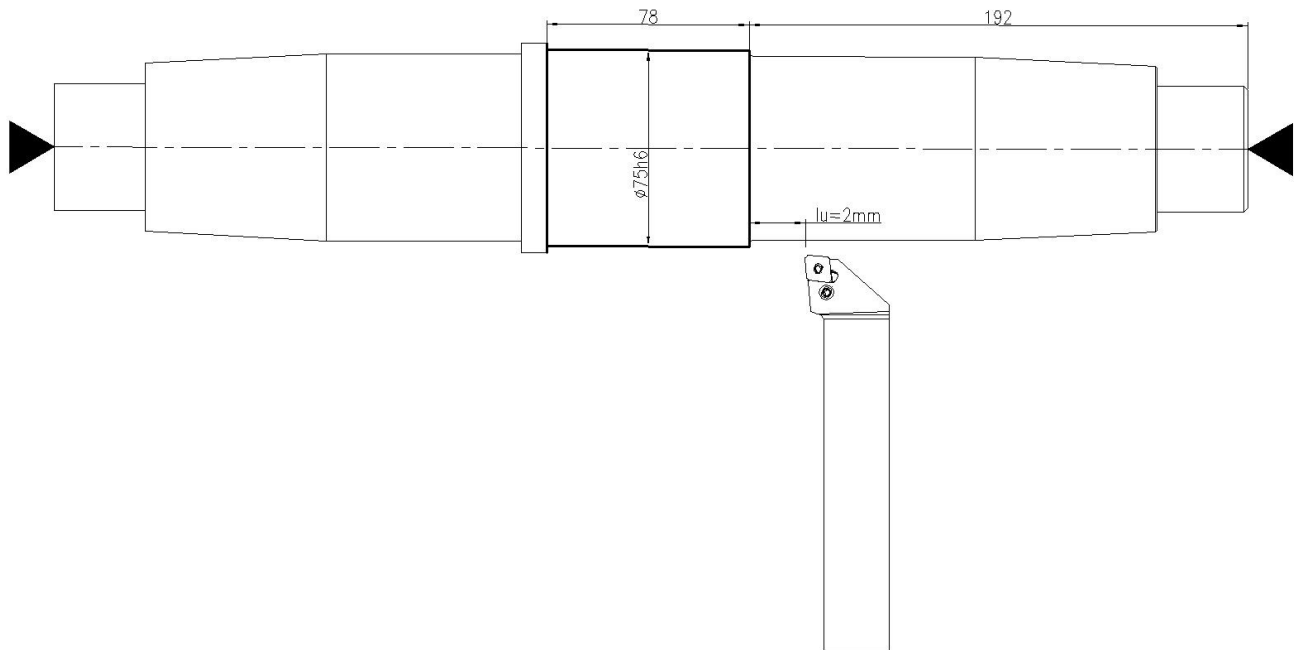
Strojno radno vrijeme:  $t_{sr} = \frac{i \cdot L}{n \cdot s} = \frac{2 \cdot 80}{1469 \cdot 0,25} = 0,44 \text{ min}$

Zahvat 16: Fino tokariti  $\emptyset 75\text{h}6 \times 78 \text{ mm}$

ALAT:

- Nosač: Revolverski nosač alata
- Držač: Sandvik PCLNR 2525M 09
- Rezna pločica: CNMG 09 03 04

Skica zahvata:



Korišteni parametri izrade:

Dubina rezanja:  $a = 0,1 \text{ mm}$

Broj prolaza:  $i = 1$

Posmak:  $s = 0,15 \text{ mm/okr}$

Brzina rezanja:  $v_c = 350 \text{ m/min}$

Ukupan hod alata:  $L = l_u + l + l_i = 2 + 78 + 0 = 80 \text{ mm}$

Srednji promjer:  $D_{sr} = \frac{D_1 + D_2}{2} = \frac{75,2 + 75}{2} = 75,1 \text{ mm}$

Brzina vrtnje:  $n = \frac{1000 \cdot v_c}{D_{sr} \cdot \pi} = \frac{1000 \cdot 350}{75,1 \cdot \pi} = 1483,47 \approx 1484 \text{ okr/min}$

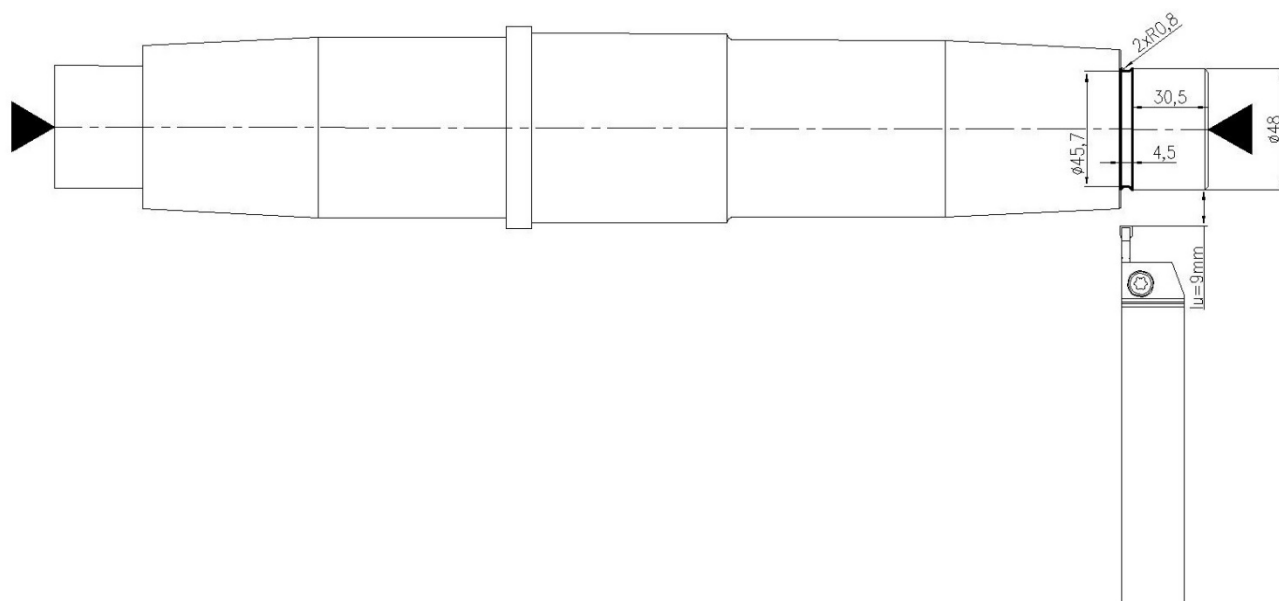
Strojno radno vrijeme:  $t_{sr} = \frac{i \cdot L}{n \cdot s} = \frac{1 \cdot 80}{1484 \cdot 0,15} = 0,36 \text{ min}$

Zahvat 17: Tokariti utor  $\varnothing 45,7 \times 4,5 \text{ mm}$

ALAT:

- Nosač: Revolverski nosač alata
- Držač: Sandvik N1515.2-400-40-5T
- Rezna pločica: RF151.22-2525-40

Skica zahvata:



Korišteni parametri izrade:

Dubina rezanja:  $a = 1,15 \text{ mm}$

Broj prolaza:  $i = 1$

Posmak:  $s = 0,1 \text{ mm/okr}$

Brzina rezanja:  $v_c = 200 \text{ m/min}$

Ukupan hod alata:  $L = l_u + l + l_i = 9 + 1,15 + 9 = 19,15 \text{ mm}$

Srednji promjer:  $D_{sr} = \frac{D_1 + D_2}{2} = \frac{48 - 45,7}{2} = 46,85 \text{ mm}$

Brzina vrtnje:  $n = \frac{1000 \cdot v_c}{D_{sr} \cdot \pi} = \frac{1000 \cdot 200}{46,85 \cdot \pi} = 1358,85 \approx 1359 \text{ okr/min}$

Strojno radno vrijeme:  $t_{sr} = \frac{i \cdot L}{n \cdot s} = \frac{1 \cdot 19,15}{1359 \cdot 0,1} = 0,14 \text{ min}$

Strojno pomoćno vrijeme:

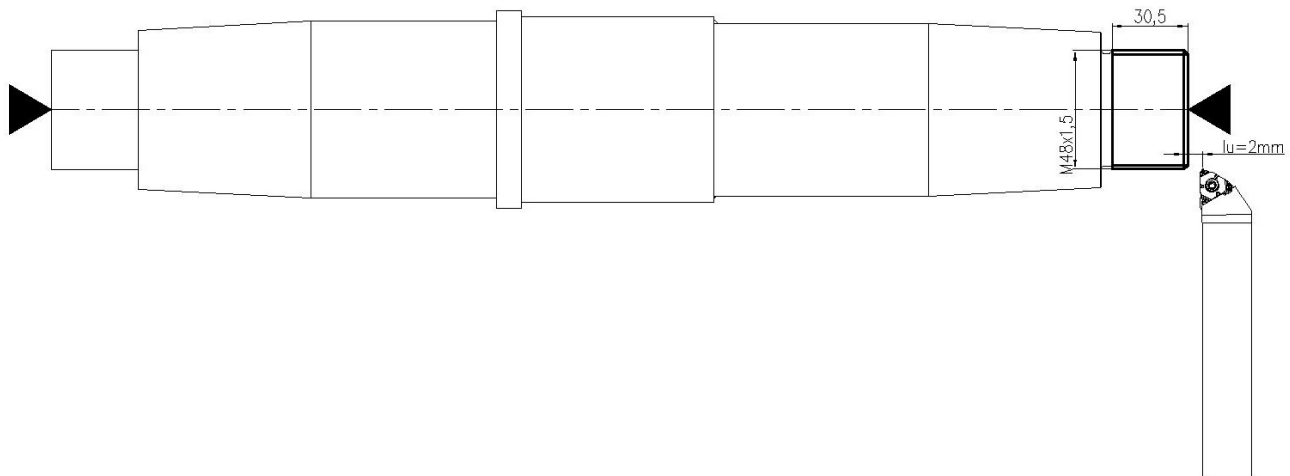
- Zamjena alata:  $t_{sp} = 0,2 \text{ min}$

Zahvat 18: Tokariti navoj M48x1,5 mm

ALAT:

- Nosač: Revolverski nosač alata
- Držać: Sandvik R166.5FA-1212-16
- Rezna pločica: R166.0G-16MM01-050

Skica zahvata:



Korišteni parametri izrade:

Broj prolaza:  $i = 6$

Posmak:  $s = 1,5 \text{ mm/okr}$

Brzina rezanja:  $v_c = 150 \text{ m/min}$

Vanjski promjer navoja:  $D = 47,968 \text{ mm}$

Unutarnji promjer navoja:  $D = 46,344 \text{ mm}$

Srednji promjer:  $D_{sr} = \frac{D+d}{2} = \frac{47,968+46,344}{2} = 47,156 \text{ mm}$

Ukupan hod alata:  $L = l_u + l + l_i = 2 + 30,5 + 0 = 32,5 \text{ mm}$

Brzina vrtnje:  $n = \frac{1000 \cdot v_c}{D \cdot \pi} = \frac{1000 \cdot 150}{47,156 \cdot \pi} = 1012,52 \approx 1013 \text{ okr/min}$

Strojno radno vrijeme:  $t_{sr} = \frac{6 \cdot L}{n \cdot s} = \frac{6 \cdot 32,5}{1013 \cdot 1,5} = 0,13 \text{ min}$

Strojno pomoćno vrijeme:

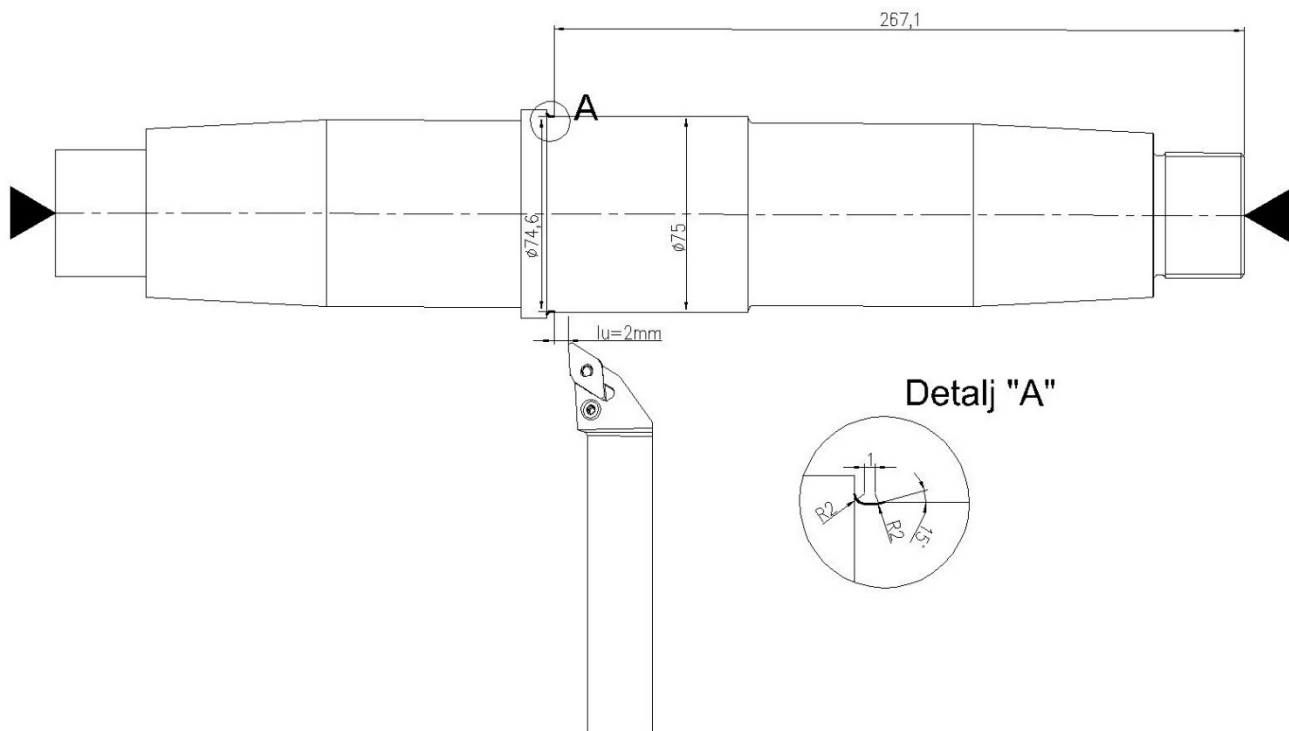
- Zamjena alata:  $t_{sp} = 0,2 \text{ min}$

Zahvat 19: Tokariti utor  $\text{Ø}74,6 \times 2,5 \text{ mm}$

ALAT:

- Nosač: Revolverski nosač alata
- Držač: Sandvik PDJNR 2525M 15
- Rezna pločica: DNMG 15 04 08

Skica zahvata:



Korišteni parametri izrade:

Dubina rezanja:  $a = 0,2 \text{ mm}$

Broj prolaza:  $i = 1$

Posmak:  $s = 0,2 \text{ mm/okr}$

Brzina rezanja:  $v_c = 355 \text{ m/min}$

Ukupan hod alata:  $L = l_u + l + l_i = 2 + 2,5 + 2 = 6,5 \text{ mm}$

Srednji promjer:  $D_{sr} = \frac{D_1 + D_2}{2} = \frac{75 + 74,6}{2} = 74,8 \text{ mm}$

Brzina vrtnje:  $n = \frac{1000 \cdot v_c}{D_{sr} \cdot \pi} = \frac{1000 \cdot 355}{74,8 \cdot \pi} = 1510,7 \approx 1511 \text{ okr/min}$

Strojno radno vrijeme:  $t_{sr} = \frac{i \cdot L}{n \cdot s} = \frac{1 \cdot 6,5}{1511 \cdot 0,2} = 0,02 \text{ min}$

Strojno pomoćno vrijeme:

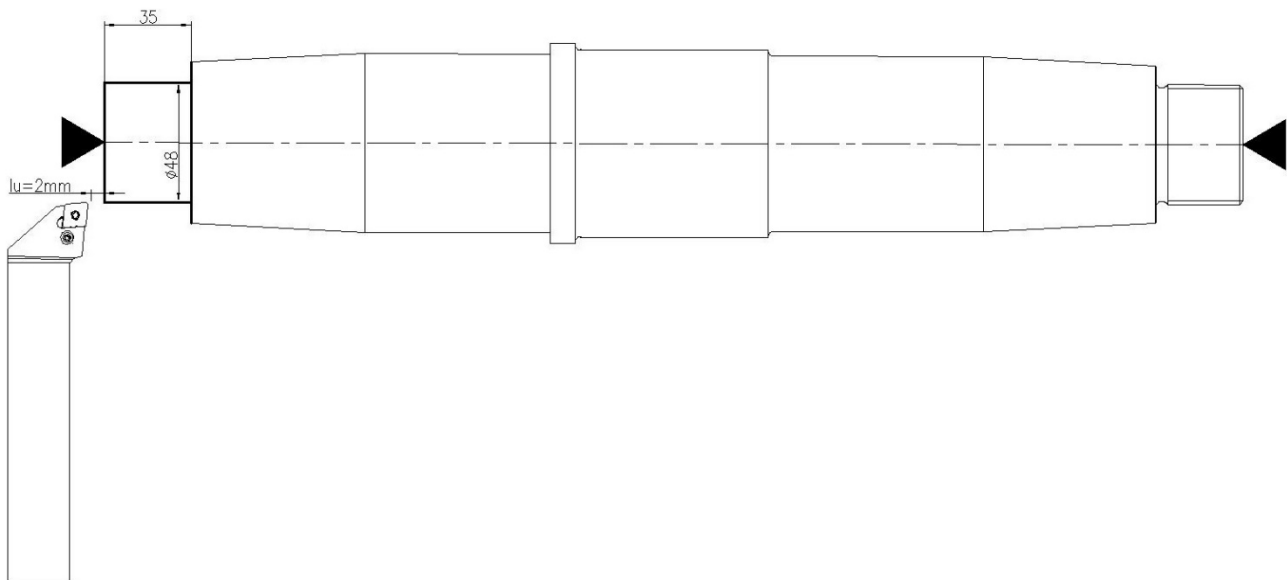
- Zamjena alata:  $t_{sp} = 0,2 \text{ min}$

Zahvat 20: Fino tokariti  $\varnothing 48 \times 35 \text{ mm}$

ALAT:

- Nosač: Revolverski nosač alata
- Držač: Sandvik PCLNL 2525M 09
- Rezna pločica: CNMG 09 03 04

Skica zahvata:



Korišteni parametri izrade:

Dubina rezanja:  $a = 0,25\text{ mm}$

Broj prolaza:  $i = 1$

Posmak:  $s = 0,25\text{ mm/okr}$

Brzina rezanja:  $v_c = 380\text{ m/min}$

Ukupan hod alata:  $L = l_u + l + l_i = 2 + 35 + 7,5 + 2 = 46,5\text{ mm}$

Srednji promjer:  $D_{sr} = \frac{D_1 + D_2}{2} = \frac{48,5 + 48}{2} = 48,25\text{ mm}$

Brzina vrtnje:  $n = \frac{1000 \cdot v_c}{D_{sr} \cdot \pi} = \frac{1000 \cdot 380}{48,25 \cdot \pi} = 2506,9 \approx 2507\text{ okr/min}$

Strojno radno vrijeme:  $t_{sr} = \frac{i \cdot L}{n \cdot s} = \frac{1 \cdot 46,5}{2507 \cdot 0,25} = 0,07\text{ min}$

Strojno pomoćno vrijeme:

- Zamjena alata:  $t_{sp} = 0,2\text{ min}$

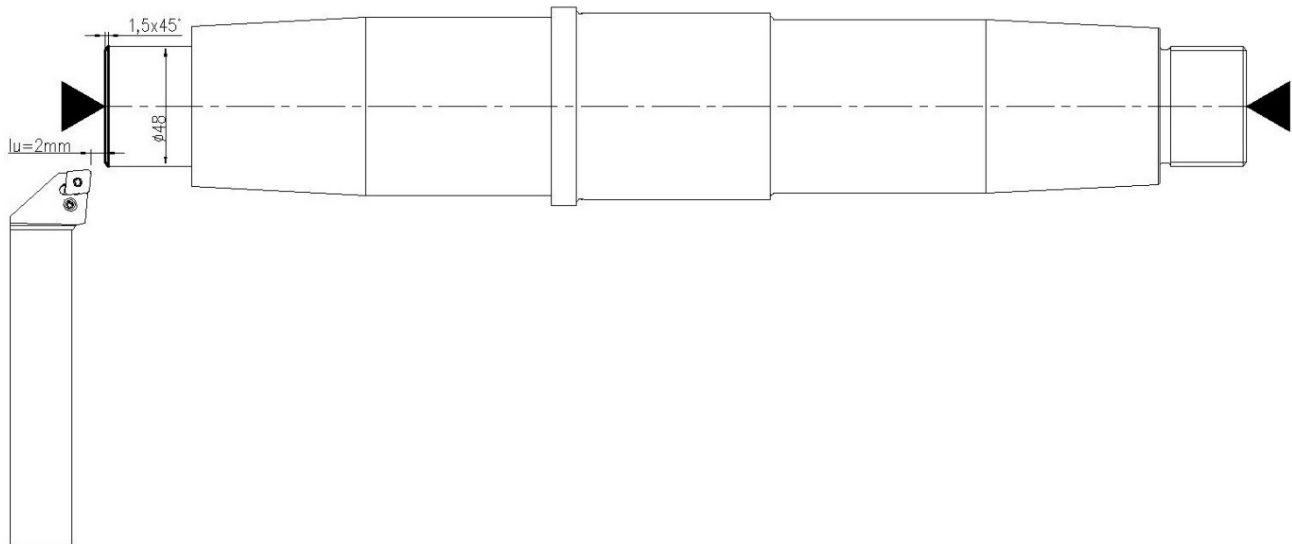


Zahvat 21: Tokariti skošenje 1,5/45° mm

ALAT:

- Nosač: Revolverski nosač alata
- Držač: Sandvik PCLNL 2525M 09
- Rezna pločica: CNMG 09 03 04

Skica zahvata:



Korišteni parametri izrade:

Dubina rezanja:  $a = 1,5 \text{ mm}$

Broj prolaza:  $i = 1$

Posmak:  $s = 0,25 \text{ mm/okr}$

Brzina rezanja:  $v_c = 380 \text{ m/min}$

Ukupan hod alata:  $L = l_u + l + l_i = 2 + 2,12 + 2 = 6,12 \text{ mm}$

Srednji promjer:  $D_{sr} = \frac{D_1 + D_2}{2} = \frac{48 + 46,5}{2} = 47,25 \text{ mm}$

Brzina vrtnje:  $n = \frac{1000 \cdot v_c}{D_{sr} \cdot \pi} = \frac{1000 \cdot 380}{47,25 \cdot \pi} = 2559,95 \approx 2560 \text{ okr/min}$

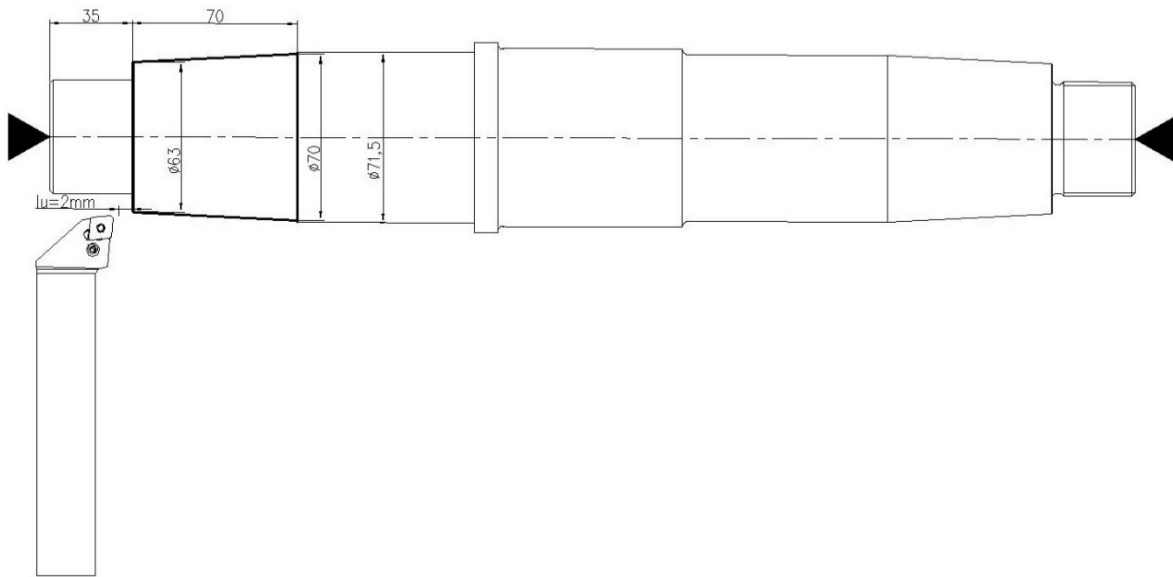
Strojno radno vrijeme:  $t_{sr} = \frac{i \cdot L}{n \cdot s} = \frac{1 \cdot 6,12}{2560 \cdot 0,25} = 0,01 \text{ min}$

Zahvat 22: Fino tokariti konus 1:10

ALAT:

- Nosač: Revolverski nosač alata
- Držač: Sandvik PCLNL 2525M 09
- Rezna pločica: CNMG 09 03 04

Skica zahvata:



Korišteni parametri izrade:

Dubina rezanja:  $a = 0,25 \text{ mm}$

Broj prolaza:  $i = 1$

Posmak:  $s = 0,25 \text{ mm/okr}$

Brzina rezanja:  $v_c = 380 \text{ m/min}$

Ukupan hod alata:  $L = l_u + l + l_i = 2 + 70,09 + 2 = 74,09 \text{ mm}$

Srednji promjer:  $D_{sr} = \frac{D_1 + D_2}{2} = \frac{70 + 63}{2} = 66,5 \text{ mm}$

Brzina vrtnje:  $n = \frac{1000 \cdot v_c}{D_{sr} \cdot \pi} = \frac{1000 \cdot 380}{66,5 \cdot \pi} = 1818,91 \approx 1819 \text{ okr/min}$

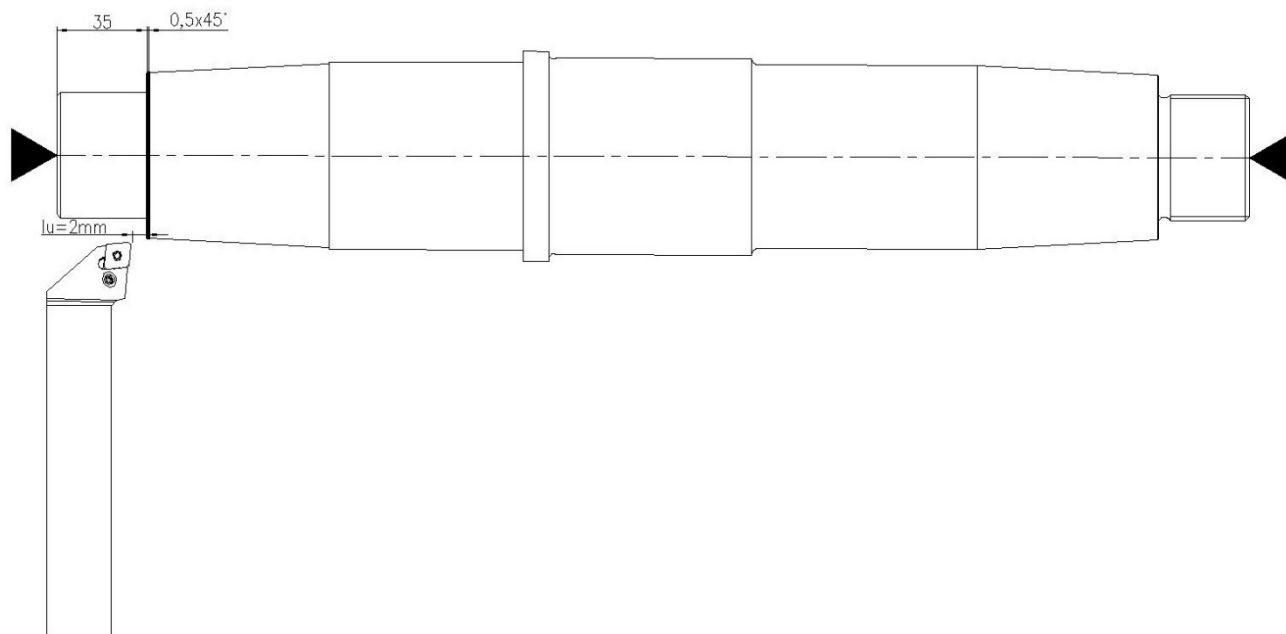
Strojno radno vrijeme:  $t_{sr} = \frac{i \cdot L}{n \cdot s} = \frac{1 \cdot 74,09}{1819 \cdot 0,25} = 0,16 \text{ min}$

Zahvat 23: Tokariti skošenje 0,5/45° mm

ALAT:

- Nosač: Revolverski nosač alata
- Držač: Sandvik PCLNL 2525M 09
- Rezna pločica: CNMG 09 03 04

Skica zahvata:



Korišteni parametri izrade:

Dubina rezanja:  $a = 0,5\text{ mm}$

Broj prolaza:  $i = 1$

Posmak:  $s = 0,25\text{ mm/okr}$

Brzina rezanja:  $v_c = 380\text{ m/min}$

Ukupan hod alata:  $L = l_u + l + l_i = 2 + 0,75 + 2 = 3,5\text{ mm}$

Srednji promjer:  $D_{sr} = \frac{D_1 + D_2}{2} = \frac{48 + 45}{2} = 46,5\text{ mm}$

Brzina vrtnje:  $n = \frac{1000 \cdot v_c}{D_{sr} \cdot \pi} = \frac{1000 \cdot 380}{46,5 \cdot \pi} = 2601,24 \approx 2602\text{ okr/min}$

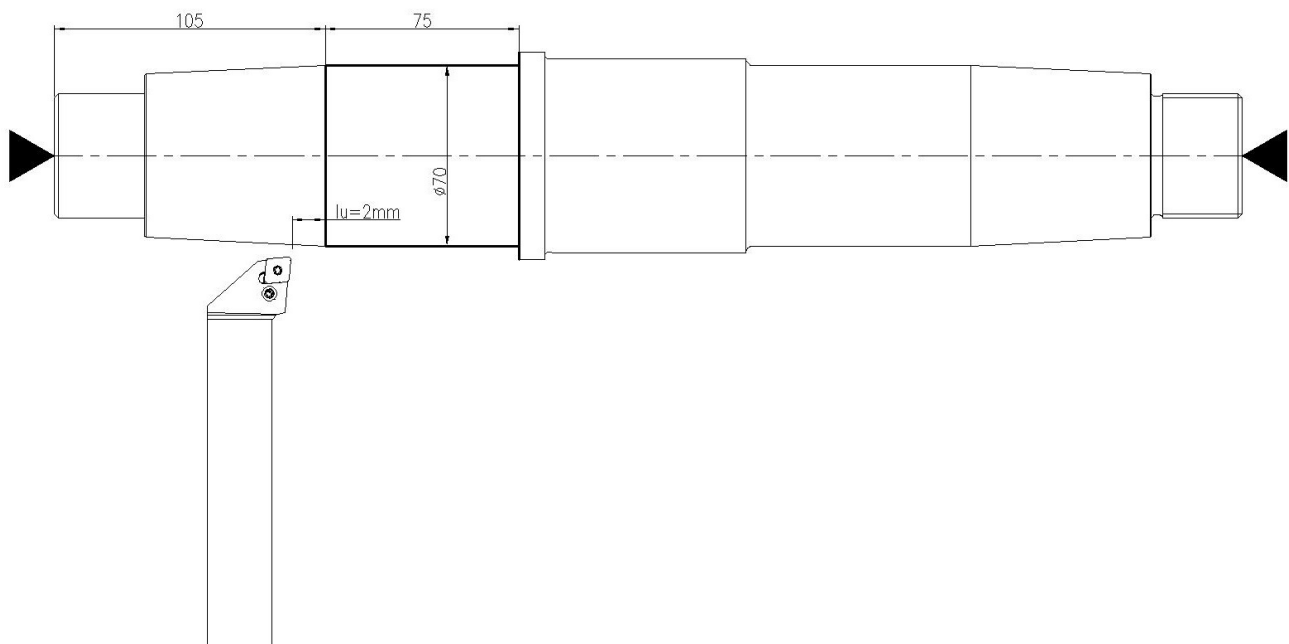
Strojno radno vrijeme:  $t_{sr} = \frac{i \cdot L}{n \cdot s} = \frac{1 \cdot 3,5}{2602 \cdot 0,25} = 0,01 \text{ min}$

Zahvat 24: Fino tokariti  $\varnothing 70 \times 87 \text{ mm}$

ALAT:

- Nosač: Revolverski nosač alata
- Držač: Sandvik PCLNL 2525M 09
- Rezna pločica: CNMG 09 03 04

Skica zahvata:



Korišteni parametri izrade:

Dubina rezanja:  $a = 0,375 \text{ mm}$

Broj prolaza:  $i = 2$

Posmak:  $s = 0,25 \text{ mm/okr}$

Brzina rezanja:  $v_c = 330 \text{ m/min}$

Ukupan hod alata:  $L = l_u + l + l_i = 2 + 87 + 2 = 91 \text{ mm}$

Srednji promjer:  $D_{sr} = \frac{D_1 + D_2}{2} = \frac{71,5 + 70}{2} = 70,75 \text{ mm}$

Brzina vrtnje:  $n = \frac{1000 \cdot v_c}{D_{sr} \cdot \pi} = \frac{1000 \cdot 330}{70,7 \cdot \pi} = 1484,7 \approx 1485 \text{ okr/min}$

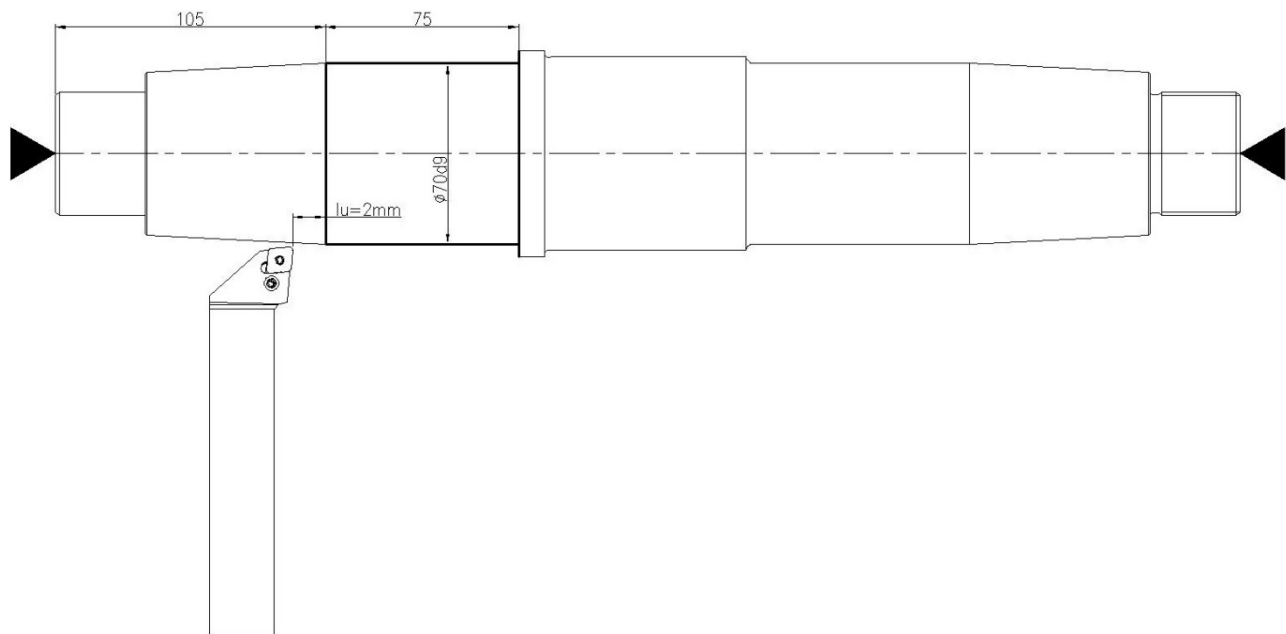
Strojno radno vrijeme:  $t_{sr} = \frac{i \cdot L}{n \cdot s} = \frac{2 \cdot 91}{1485 \cdot 0,25} = 0,49 \text{ min}$

Zahvat 25: Fino tokariti  $\varnothing 70d9 \times 75 \text{ mm}$

ALAT:

- Nosač: Revolverski nosač alata
- Držač: Sandvik PCLNL 2525M 09
- Rezna pločica: CNMG 09 03 04

Skica zahvata:



Korišteni parametri izrade:

Dubina rezanja:  $a = 0,05 \text{ mm}$

Broj prolaza:  $i = 1$

Posmak:  $s = 0,15 \text{ mm/okr}$

Brzina rezanja:  $v_c = 330 \text{ m/min}$

Ukupan hod alata:  $L = l_u + l + l_i = 2 + 87 + 2 = 91 \text{ mm}$

Srednji promjer:  $D_{sr} = \frac{D_1 + D_2}{2} = \frac{70 + 69,9}{2} = 69,95 \text{ mm}$

Brzina vrtnje:  $n = \frac{1000 \cdot v_c}{D_{sr} \cdot \pi} = \frac{1000 \cdot 330}{70,7 \cdot \pi} = 1501,68 \approx 1502 \text{ okr/min}$

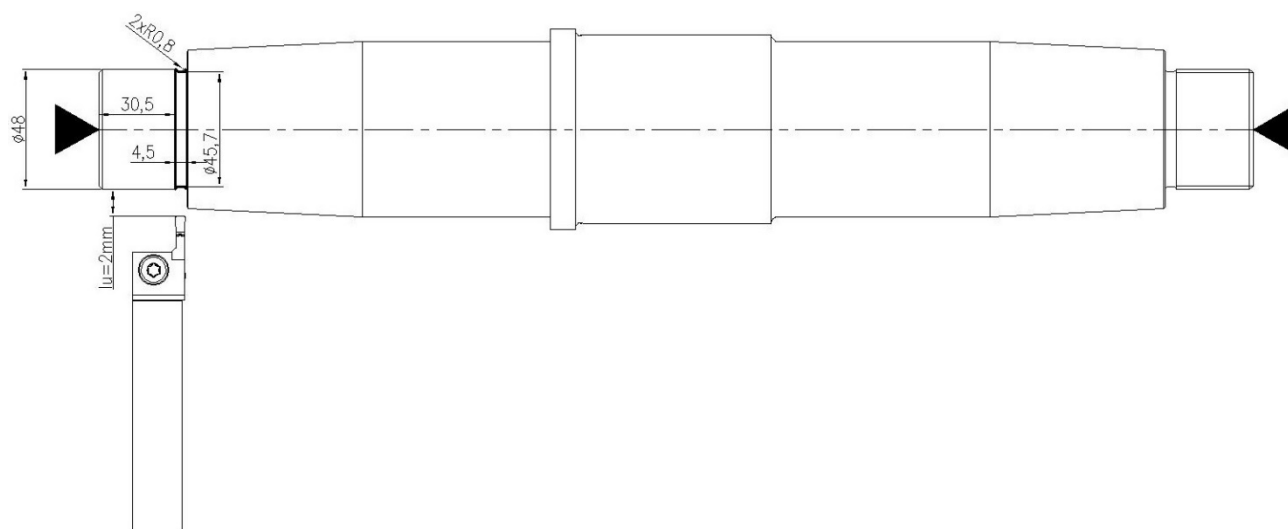
Strojno radno vrijeme:  $t_{sr} = \frac{i \cdot L}{n \cdot s} = \frac{1 \cdot 91}{1502 \cdot 0,15} = 0,40 \text{ min}$

Zahvat 26: Tokariti utor  $\varnothing 45,7 \times 4,5 \text{ mm}$

ALAT:

- Nosač: Revolverski nosač alata
- Držač: Sandvik LF151.22-2525-40
- Rezna pločica: N1515.2-400-40-5T

Skica zahvata:



Korišteni parametri izrade:

Dubina rezanja:  $a = 1,15 \text{ mm}$

Broj prolaza:  $i = 1$

Posmak:  $s = 0,1 \text{ mm/okr}$

Brzina rezanja:  $v_c = 200 \text{ m/min}$

Ukupan hod alata:  $L = l_u + l + l_i = 9 + 1,15 + 9 = 19,15 \text{ mm}$

Srednji promjer:  $D_{sr} = \frac{D_1 + D_2}{2} = \frac{48 - 45,7}{2} = 46,85 \text{ mm}$

Brzina vrtnje:  $n = \frac{1000 \cdot v_c}{D_{sr} \cdot \pi} = \frac{1000 \cdot 200}{46,85 \cdot \pi} = 1358,85 \approx 1359 \text{ okr/min}$

Strojno radno vrijeme:  $t_{sr} = \frac{l \cdot L}{n \cdot s} = \frac{1 \cdot 19,15}{1359 \cdot 0,1} = 0,14 \text{ min}$

Strojno pomoćno vrijeme:

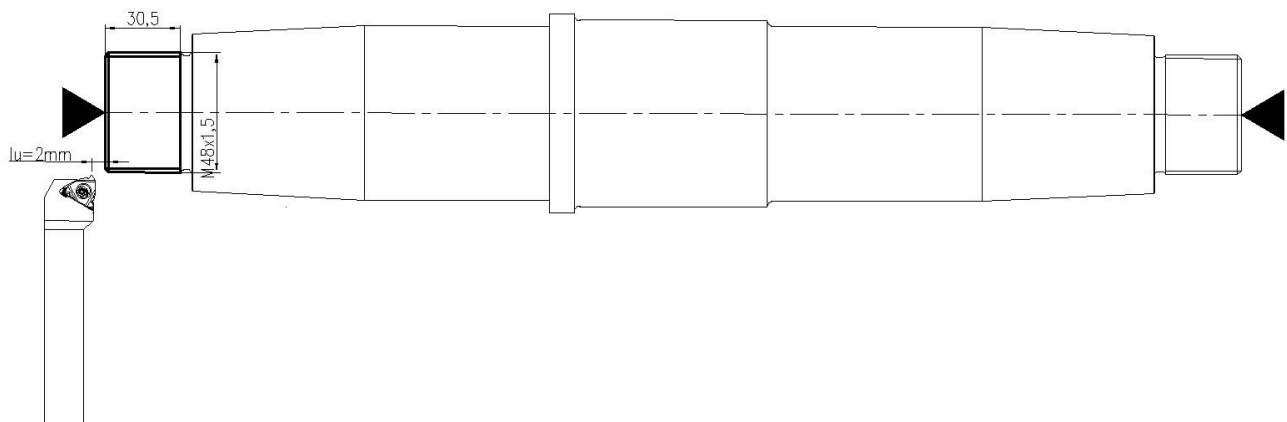
- Zamjena alata:  $t_{sp} = 0,2 \text{ min}$

Zahvat 27: Tokarit navoj M48x1,5 mm

ALAT:

- Nosač: Revolverski nosač alata
- Držač: Sandvik L166.4FG-1616-16
- Rezna pločica: L166.0G-16MM01-050

Skica zahvata:



Korišteni parametri izrade:

Broj prolaza:  $i = 6$

Posmak:  $s = 1,5 \text{ mm/okr}$

Brzina rezanja:  $v_c = 150 \text{ m/min}$

Vanjski promjer navoja:  $D = 47,968 \text{ mm}$

Unutarnji promjer navoja:  $d = 46,344 \text{ mm}$

Srednji promjer:  $D_{sr} = \frac{D+d}{2} = \frac{47,968+46,344}{2} = 47,156 \text{ mm}$

Ukupan hod alata:  $L = l_u + l + l_i = 2 + 30,5 + 0 = 32,5 \text{ mm}$

Brzina vrtnje:  $n = \frac{1000 \cdot v_c}{D \cdot \pi} = \frac{1000 \cdot 150}{48 \cdot \pi} = 1012,52 \approx 1013 \text{ okr/min}$

Strojno radno vrijeme:  $t_{sr} = \frac{i \cdot L}{n \cdot s} = \frac{6 \cdot 32,5}{1013 \cdot 1,5} = 0,13 \text{ min}$

Strojno pomoćno vrijeme:

- Zamjena alata:  $t_{sp} = 0,2 \text{ min}$

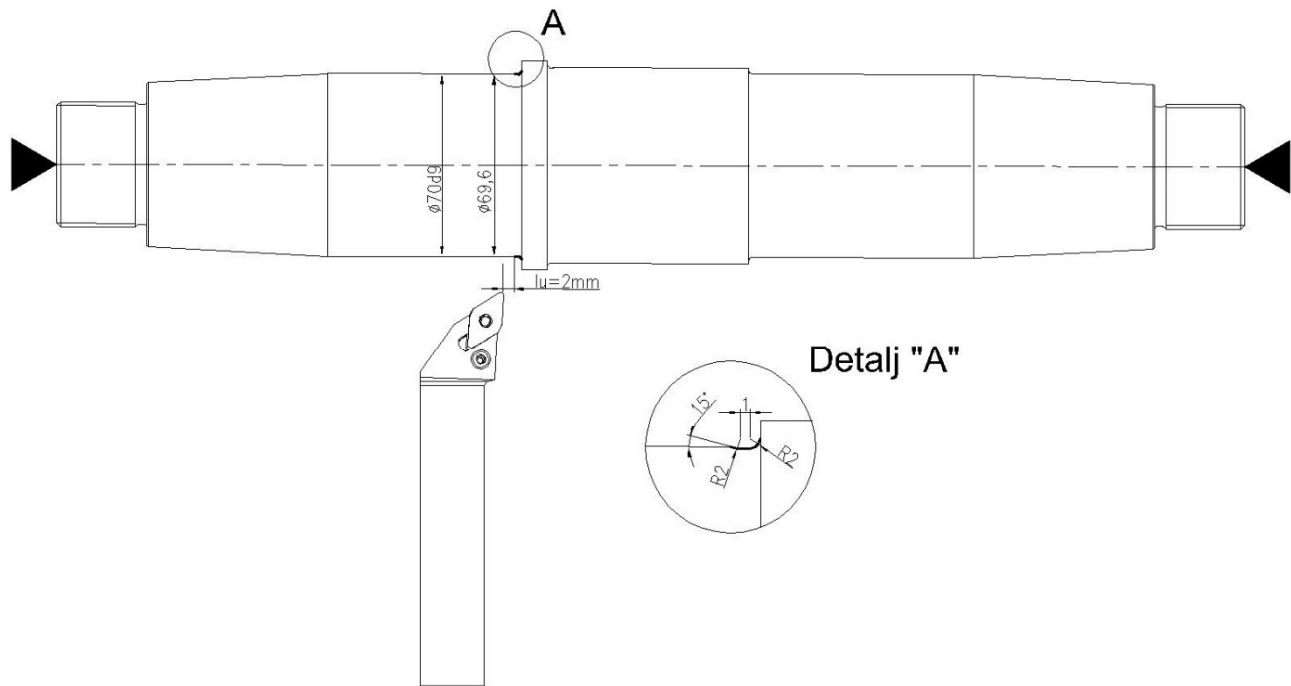
Zahvat 28: Tokariti utor  $\emptyset 69,6 \times 2,5 \text{ mm}$

ALAT:

- Nosač: Revolverski nosač alata
- Držać: Sandvik PDJNL 2525M 15
- Rezna pločica: DNMG 15 04 08



Skica zahvata:



Korišteni parametri izrade:

Dubina rezanja:  $a = 0,2 \text{ mm}$

Broj prolaza:  $i = 1$

Posmak:  $s = 0,2 \text{ mm/okr}$

Brzina rezanja:  $v_c = 355 \text{ m/min}$

Ukupan hod alata:  $L = l_u + l + l_i = 2 + 2,5 + 2 = 6,5 \text{ mm}$

Srednji promjer:  $D_{sr} = \frac{D_1 + D_2}{2} = \frac{69,9 + 69,6}{2} = 69,75 \text{ mm}$

Brzina vrtnje:  $n = \frac{1000 \cdot v_c}{D_{sr} \cdot \pi} = \frac{1000 \cdot 355}{69,75 \cdot \pi} = 1620,1 \approx 1621 \text{ okr/min}$

Strojno radno vrijeme:  $t_{sr} = \frac{i \cdot L}{n \cdot s} = \frac{1 \cdot 6,5}{1621 \cdot 0,2} = 0,02 \text{ min}$

Strojno pomoćno vrijeme:

- Zamjena alata:  $t_{sp} = 0,2 \text{ min}$

Zahvat 29: Otpustiti i odložiti izradak

- Ručno vrijeme:  $t_r = 0,3 \text{ min}$

Zahvat 30: Kontrolirati tolerirane dimenzije i navoj za svaki deseti izradak

Alat:

- Mikrometarski vijak tip 533, 50 - 75 mm sa steznom polugom,
- Digitalni mikrometar za mjerenje navoja, 25 - 50 mm

Kontroliramo svaki deseti izradak.

Ručno vrijeme:  $t_r = \frac{2}{10} = 0,2 \text{ min}$

Ukupno vrijeme operacije 30

Ukupno strojno vrijeme:

$$t_s = \sum t_{sr} + \sum t_{sp}$$

$$\begin{aligned} \sum t_{sr} &= 0,87 + 0,32 + 0,31 + 0,59 + 1,08 + 0,31 + 0,6 + 0,06 + 0,01 + 0,16 + 0,01 + 0,48 \\ &\quad + 0,4 + 0,44 + 0,36 + 0,14 + 0,13 + 0,02 + 0,07 + 0,01 + 0,16 + 0,01 + 0,49 \\ &\quad + 0,4 + 0,14 + 0,13 + 0,02 = 7,72 \text{ min} \end{aligned}$$

$$\sum t_{sp} = 0,2 + 0,2 + 0,2 + 0,2 + 0,2 + 0,2 + 0,2 + 0,2 + 0,2 = 1,8 \text{ min}$$

$$t_{s30} = 7,72 + 1,8 = 9,52 \text{ min}$$

Ukupno ručno vrijeme:

$$t_{r30} = \sum t_r = 0,4 + 0,1 + 0,3 + 0,2 = 1 \text{ min}$$

Vrijeme izrade:

$$t_{i30} = t_{s30} + t_{r30} = 9,52 + 1 = 10,52 \text{ min}$$

Dodatno vrijeme:

$$t_{d30} = t_{i30} \cdot k_{d30} = 10,52 \cdot 0,16 = 1,68 \text{ min}$$

Ukupno vrijeme operacije 30

$$t_{o30} = t_{i30} + t_{d30} = 10,52 + 1,68 = 12,20 \text{ min}$$

#### 4.3.4. Operacija 40: Glodanje utora i bušenje

Stroj: CNC vertikalna glodalica Haas VF-2 (slika 4.4)



Slika 4.4 CNC vertikalna glodalica Haas

Tehničke karakteristike stroja dane su u tablici 4.4.

Tablica 4.4 Tehničke karakteristike glodalice

Dimenzije stroja [mm]	Težina stroja [kg]	Snaga vretena [kW]	Maksimalna broj okretaja [okr/min]	Kapacitet alata [kom]	Maksimalna brzina rezanja [m/min]
2570x2510x2570	3539	22,4	12000	30+1	21,2

Pripremno završno vrijeme:  $t_{pz} = 30 \text{ min}$

Zahvat 1: Podizati i stezati

Ručno vrijeme:

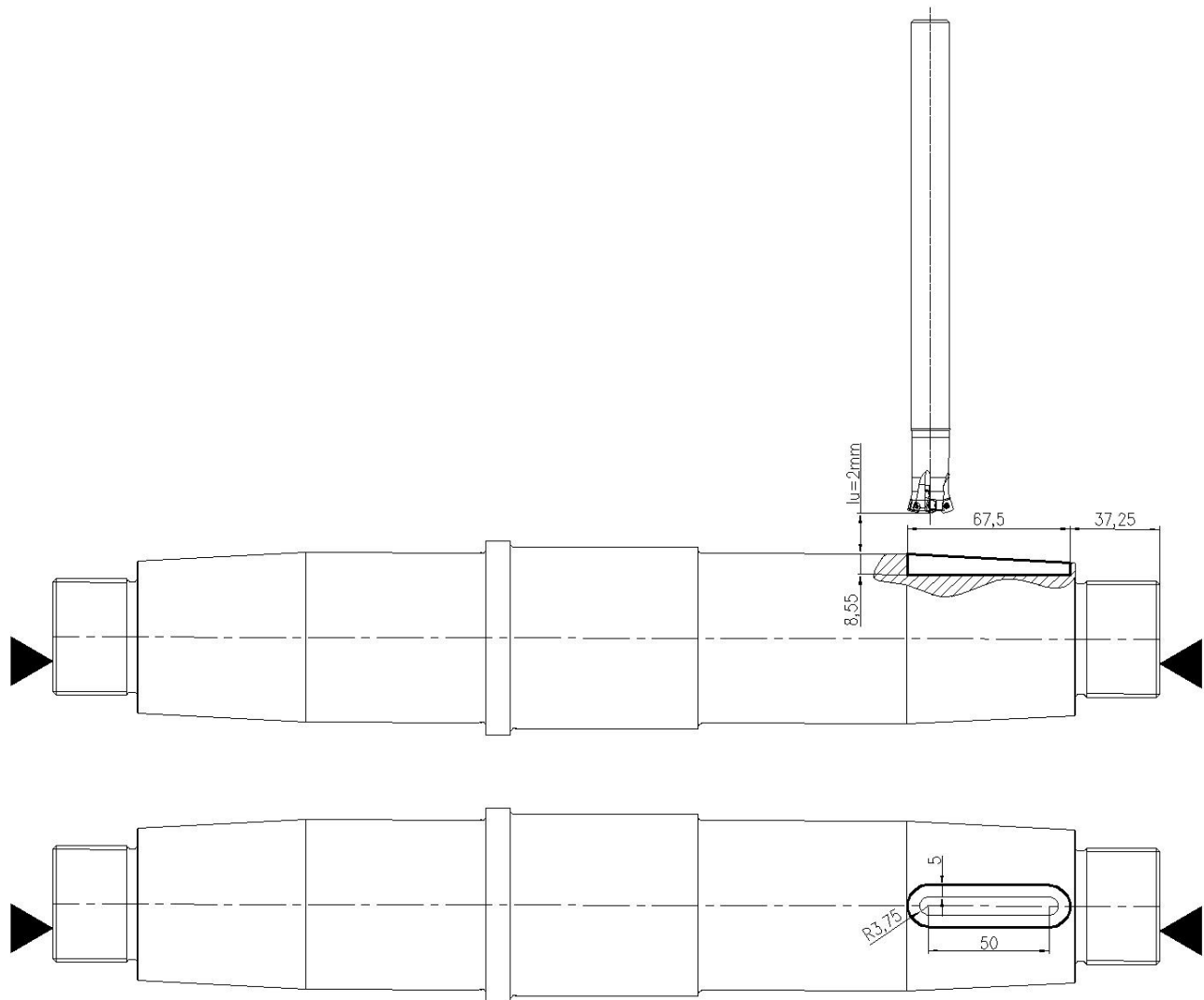
- Podizanje izratka: 0,15 min
- Stezanje izratka: 0,25 min

Ukupno ručno vrijeme:  $t_r = 0,15 + 0,25 = 0,40 \text{ min}$

Zahvat 2: Grubo glodati utor 18 P7

Alat: Sandvik CoroMill 415 face milling cutter A415-019016-05H

Skica zahvata:



Korišteni parametri izrade:

Dubina glodanja:  $a = 2,2 \text{ mm}$

Broj prolaza:  $i = 4$

Posmak po zubu:  $s_z = 0,0462 \text{ mm/zubu}$

Brzina rezanja:  $v_c = 178 \text{ m/min}$

Broj zuba:  $z = 4 \text{ zuba}$

Promjer alata:  $D = 10 \text{ mm}$

Brzina vrtnje:  $n = \frac{1000 \cdot v_c}{D \cdot \pi} = \frac{1000 \cdot 178}{10 \cdot \pi} = 5665,92 \approx 5666 \text{ o/min}$

Posmak po okretaju:  $s = s_z \cdot z = 0,0462 \cdot 4 = 0,19 \text{ mm/o}$

Ukupan hod alata:  $L = l_u + l + l_i = 2 + 2 \cdot 3,75 \cdot \pi + 2 \cdot 50 + 9 = 134,56 \text{ mm}$

Strojno radno vrijeme:  $t_{sr} = \frac{i \cdot L}{n \cdot s} = \frac{4 \cdot 134,56}{5666 \cdot 0,19} = 0,50 \text{ min}$

Ručno vrijeme:

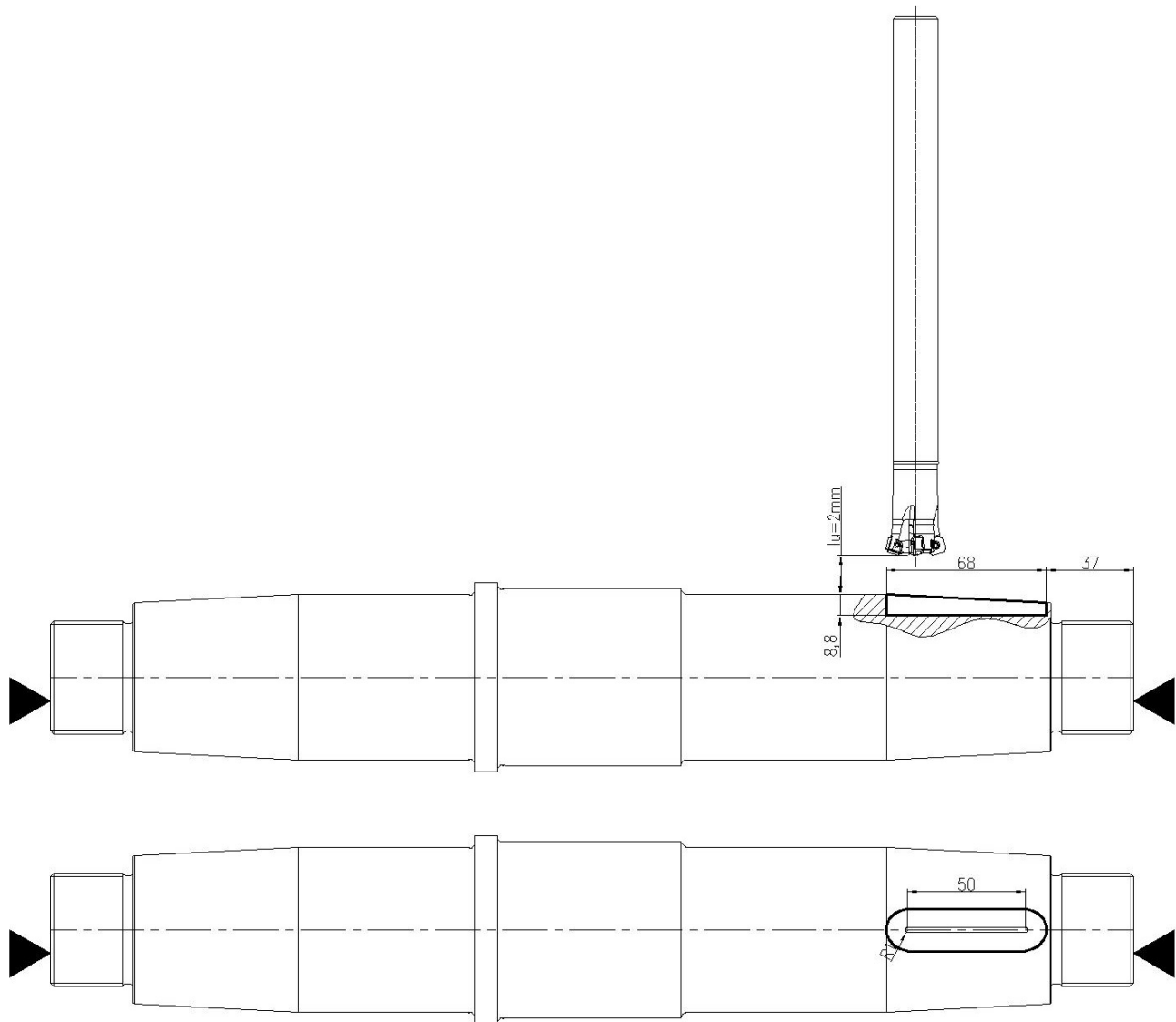
- Pokretanje programa: 0,10 min

Ukupno ručno vrijeme:  $t_r = 0,10 \text{ min}$

Zahvat 3: Fino konturno glodati utor 18 P7

Alat: Sandvik CoroMill 415 face milling cutter A415-025019-07H

Skica zahvata:



Korišteni parametri izrade:

Dubina glodanja:  $a = 0,25 \text{ mm}$

Broj prolaza:  $i = 1$

Posmak po zubu:  $s_z = 0,0832 \text{ mm/zubu}$

Brzina rezanja:  $v_c = 222 \text{ m/min}$

Broj zuba:  $z = 5 \text{ zuba}$

Promjer alata:  $D = 16 \text{ mm}$

Brzina vrtnje: 
$$n = \frac{1000 \cdot v_c}{D \cdot \pi} = \frac{1000 \cdot 222}{16 \cdot \pi} = 4416,55 \approx 4417 \text{ o/min}$$

Posmak po okretaju: 
$$s = s_z \cdot z = 0,0832 \cdot 5 = 0,42 \text{ mm/o}$$

Ukupan hod alata: 
$$L_s = l_u + l + l_i = 2 + 2 \cdot 1 \cdot \pi + 2 \cdot 50 + 9 = 117,28 \text{ mm}$$

Strojno radno vrijeme: 
$$t_{sr} = \frac{i \cdot L}{n \cdot s} = \frac{1 \cdot 117,28}{4417 \cdot 0,42} = 0,06 \text{ min}$$

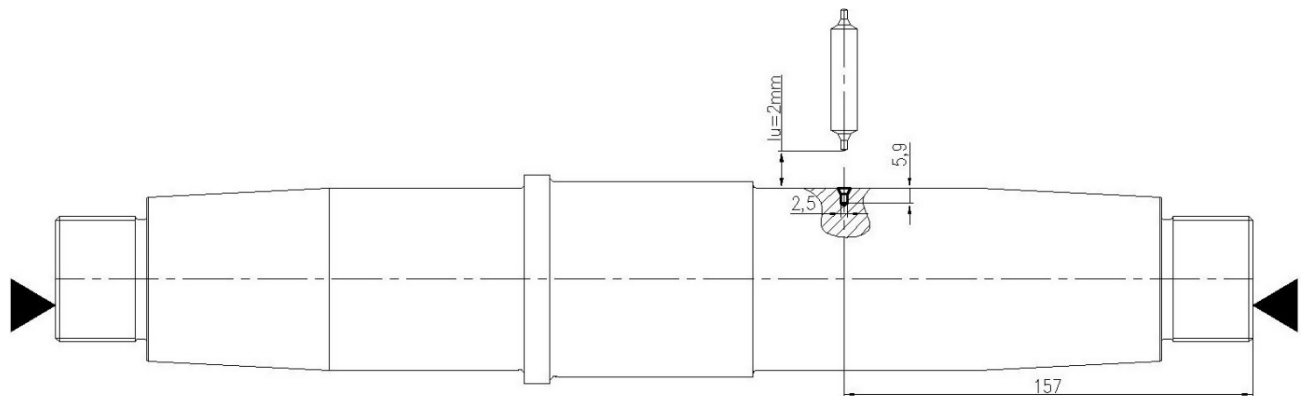
Strojno pomoćno vrijeme:

- Zamjena alata:  $t_{sp} = 0,2 \text{ min}$

Zahvat 4: Zabušiti rupu  $\varnothing 2,5 \text{ mm}$

Alat: Zabušivač HSS DIN 333 Oblik „B“ PROMAT

Skica zahvata:



Korišteni parametri izrade:

Posmak:  $s = 0,05 \text{ mm/zubu}$

Brzina rezanja:  $v_c = 30 \text{ m/min}$

Broj prolaza:  $i = 1$

Brzina vrtnje: 
$$n = \frac{1000 \cdot v_c}{D \cdot \pi} = \frac{1000 \cdot 30}{10 \cdot \pi} = 954,93 \approx 955 \text{ okr/min}$$

Ukupan hod alata: 
$$L = l_u + l + l_i = 2 + 5,9 + 2 = 9,9 \text{ mm}$$



Strojno radno vrijeme:  $t_{sr} = \frac{i \cdot L}{n \cdot s} = \frac{1 \cdot 9,9}{955 \cdot 0,05} = 0,21 \text{ min}$

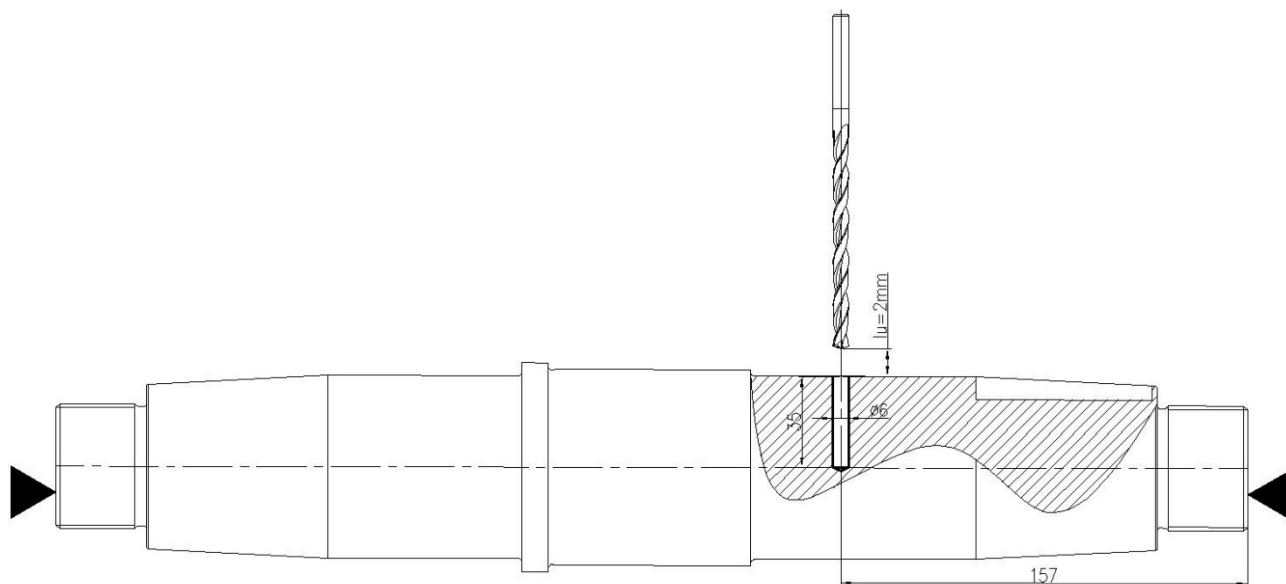
Strojno pomoćno vrijeme:

- Zamjena alata:  $t_{sp} = 0,2 \text{ min}$

Zahvat 5: Bušiti rupu  $\varnothing 6 \text{ mm}$

Alat: CoroDrill 861.1-0600-072A1-GM GC34

Skica zahvata:



Korišteni parametri izrade:

Dubina bušenja:  $a = 35 \text{ mm}$

Broj prolaza:  $i = 1$

Brzina rezanja:  $v_c = 133 \text{ m/min}$

Posmak:  $s = 0,153 \text{ mm/zubu}$

Promjer svrdla:  $D = 6 \text{ mm}$

Ukupan hod alata:  $L = l_u + l + l_i = 2 + 10 + 2 + 10 + 2 + 10 + 2 + 11 + 37 = 86 \text{ mm}$

Brzina vrtnje:  $n = \frac{1000 \cdot v_c}{D \cdot \pi} = \frac{1000 \cdot 133}{6 \cdot \pi} = 7055,87 \approx 7056 \text{ o/min}$

Strojno radno vrijeme:  $t_{sr} = \frac{i \cdot L}{n \cdot s} = \frac{1 \cdot 86}{7056 \cdot 0,153} = 0,08 \text{ min}$

Strojno pomoćno vrijeme:

- Zamjena alata:  $t_{sp} = 0,2 \text{ min}$

Zahvat 6: Otpustiti i odložiti izradak

- Ručno vrijeme:  $t_r = 0,3 \text{ min}$

Zahvat 7: Kontrolirati dimenzije utora i rupa za svaki deseti izradak

Alat:

- Pomično mjerilo inox 150 Fervi C019/150
- Kontrolne iglice 17 – 18 mm

Kontroliramo svaki deseti izradak.

Ručno vrijeme:  $t_r = \frac{1}{10} = 0,1 \text{ min}$

Ukupno vrijeme operacije 40

Ukupno strojno vrijeme:

$$t_{s40} = \sum t_{sr} + \sum t_{sp}$$

$$\sum t_{sr} = 0,5 + 0,06 + 0,21 + 0,08 = 0,85 \text{ min}$$

$$\sum t_{sp} = 0,2 + 0,2 + 0,2 = 0,6 \text{ min}$$

$$t_{s40} = 0,85 + 0,6 = 1,45 \text{ min}$$

Ukupno ručno vrijeme:

$$t_{r40} = \sum t_r = 0,4 + 0,1 + 0,3 + 0,1 = 0,9 \text{ min}$$

Vrijeme izrade:

$$t_{i40} = t_{s40} + t_{r40} = 1,45 + 0,9 = 2,35 \text{ min}$$

Dodatno vrijeme:

$$t_{d40} = t_{i40} \cdot k_{d40} = 2,35 \cdot 0,16 = 0,38 \text{ min}$$

Ukupno vrijeme operacije 40

$$t_{o40} = t_{i40} + t_{d40} = 2,35 + 0,38 = 2,73 \text{ min}$$

#### 4.3.5. Operacija 50: Glodanje utora i bušenje

Stroj: CNC vertikalna glodalica Haas VF-2 (slika 4.4)

Tehničke karakteristike stroja dane su u tablici 4.4.

Pripremno završno vrijeme:  $t_{pz} = 30 \text{ min}$

Zahvat 1: Podizati i stezati

Ručno vrijeme:

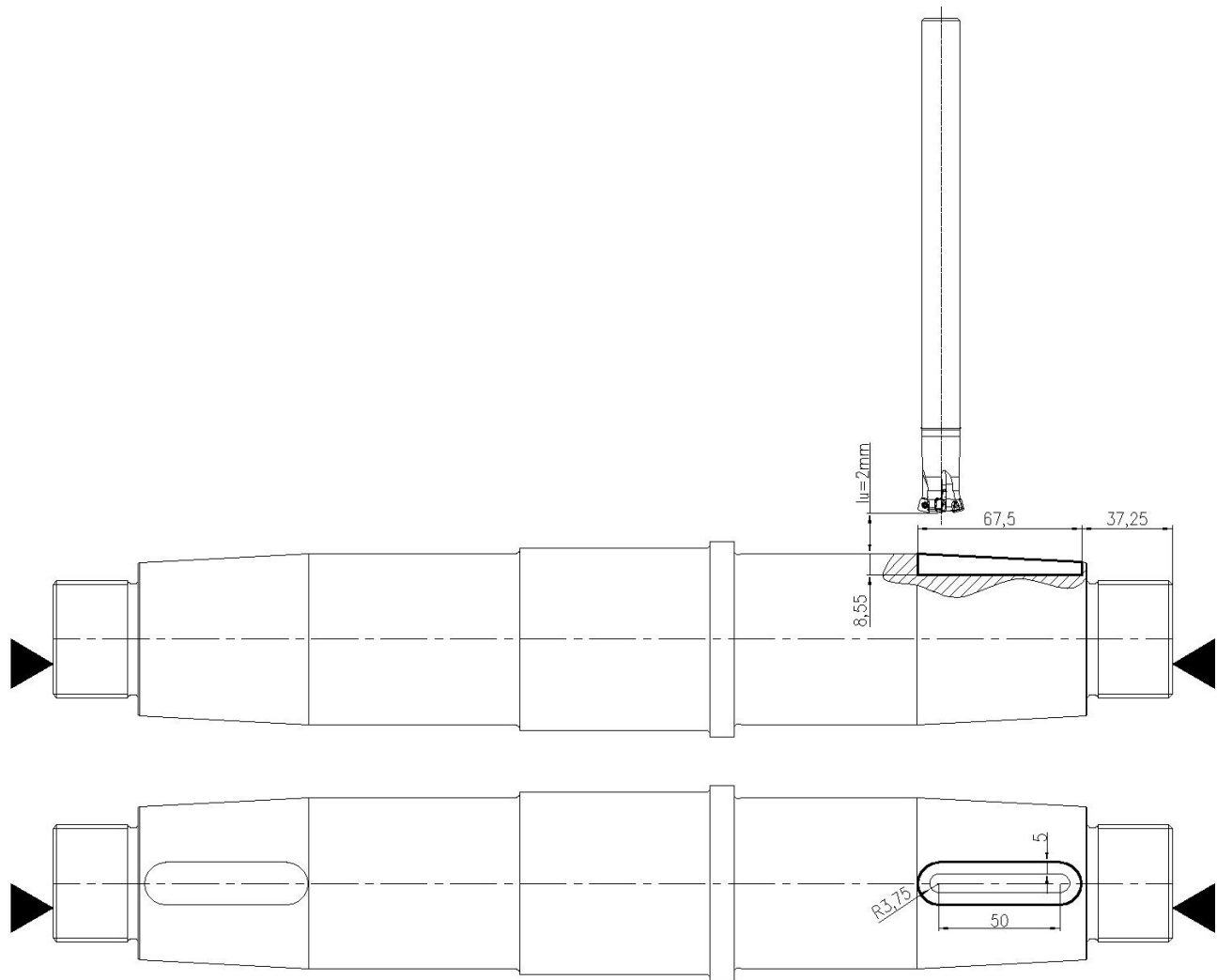
- Podizanje izratka: 0,15 min
- Stezanje izratka: 0,25 min

Ukupno ručno vrijeme:  $t_r = 0,15 + 0,25 = 0,40 \text{ min}$

Zahvat 2: Grubo glodati utor 18 P7

Alat: Sandvik CoroMill 415 face milling cutter A415-019016-05H

Skica zahvata:



Korišteni parametri izrade:

Dubina glodanja:  $a = 2,2 \text{ mm}$

Broj prolaza:  $i = 4$

Posmak po zubu:  $s_z = 0,0462 \text{ mm/zubu}$

Brzina rezanja:  $v_c = 178 \text{ m/min}$

Broj zuba:  $z = 4 \text{ zuba}$

Promjer alata:  $D = 10 \text{ mm}$

Brzina vrtnje: 
$$n = \frac{1000 \cdot v_c}{D \cdot \pi} = \frac{1000 \cdot 178}{10 \cdot \pi} = 5665,92 \approx 5666 \text{ o/min}$$

Posmak po okretaju: 
$$s = s_z \cdot z = 0,0462 \cdot 4 = 0,19 \text{ mm/o}$$

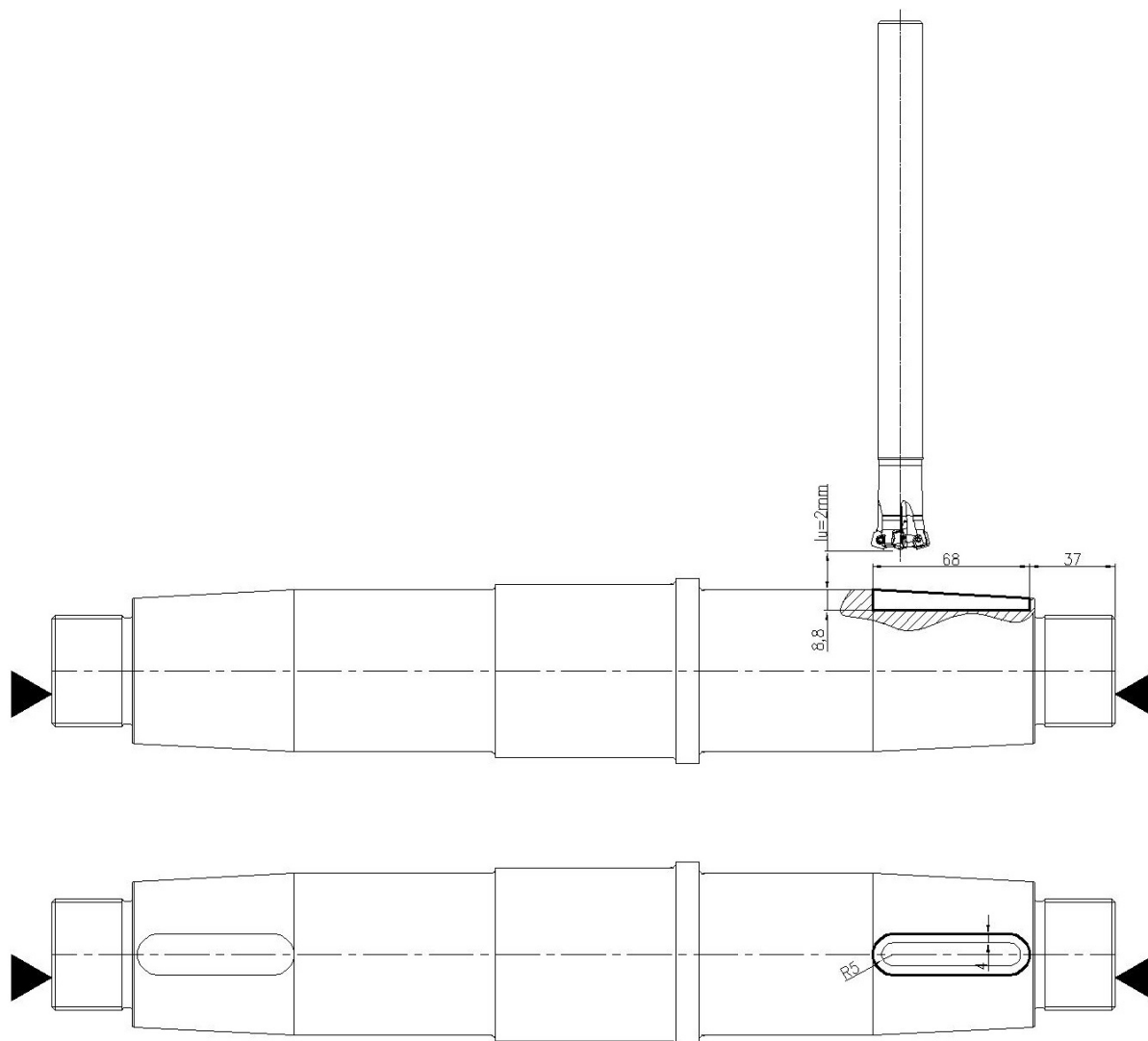
Ukupan hod alata: 
$$L = l_u + l + l_i = 2 + 2 \cdot 3,75 \cdot \pi + 2 \cdot 50 + 9 = 134,56 \text{ mm}$$

Strojno radno vrijeme: 
$$t_{sr} = \frac{i \cdot L}{n \cdot s} = \frac{4 \cdot 134,56}{5666 \cdot 0,19} = 0,50 \text{ min}$$

Zahvat 3: Fino glodati utor 18 P7 na lijevoj strani izratka

Alat: Sandvik CoroMill 415 face milling cutter A415-025019-07H

Skica zahvata:



Korišteni parametri izrade:

Dubina glodanja:  $a = 0,25 \text{ mm}$

Broj prolaza:  $i = 1$

Posmak po zubu:  $s_z = 0,0832 \text{ mm/zubu}$

Brzina rezanja:  $v_c = 222 \text{ m/min}$

Broj zuba:  $z = 5 \text{ zuba}$

Promjer alata:  $D = 16 \text{ mm}$

Brzina vrtnje glodanja:  $n = \frac{1000 \cdot v_c}{D \cdot \pi} = \frac{1000 \cdot 222}{16 \cdot \pi} = 4416,55 \approx 4417 \text{ o/min}$

Posmak po okretaju:  $s = s_z \cdot z = 0,0832 \cdot 5 = 0,42 \text{ mm/o}$

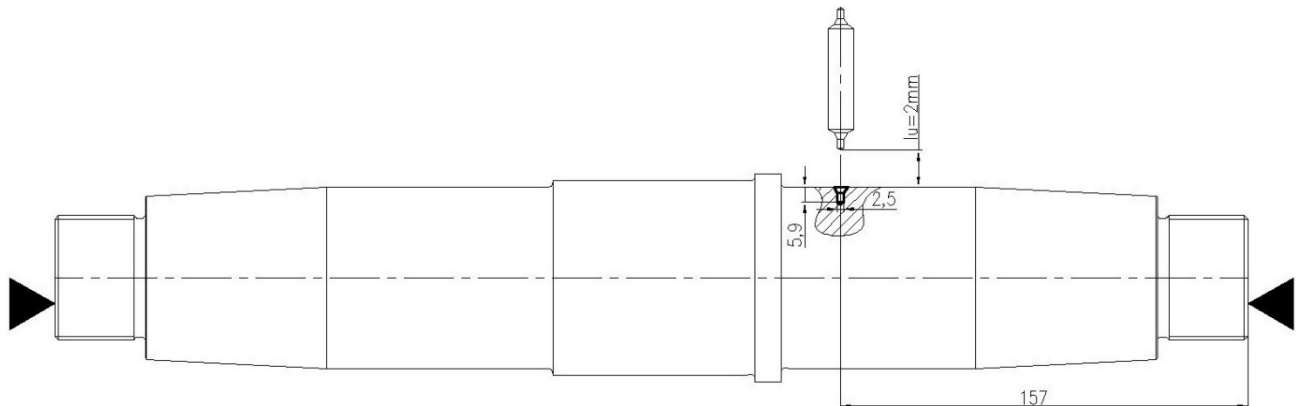
Ukupan hod alata:  $L_s = l_u + l + l_i = 2 + 2 \cdot 1 \cdot \pi + 2 \cdot 50 + 9 = 117,28 \text{ mm}$

Strojno radno vrijeme:  $t_{sr} = \frac{i \cdot L}{n \cdot s} = \frac{1 \cdot 117,28}{4417 \cdot 0,42} = 0,06 \text{ min}$

Zahvat 4: Zabušiti rupu  $\varnothing 2,5 \text{ mm}$  na lijevoj strani izratka

Alat: Zabušivač HSS DIN 333 Oblik „B“ PROMAT

Skica zahvata:



Korišteni parametri izrade:

Posmak:  $s = 0,05 \text{ mm/zubu}$

Brzina rezanja:  $v_c = 30 \text{ m/min}$

Broj prolaza:  $i = 1$

Brzina vrtnje:  $n = \frac{1000 \cdot v_c}{D \cdot \pi} = \frac{1000 \cdot 30}{10 \cdot \pi} = 954,93 \approx 955 \text{ okr/min}$

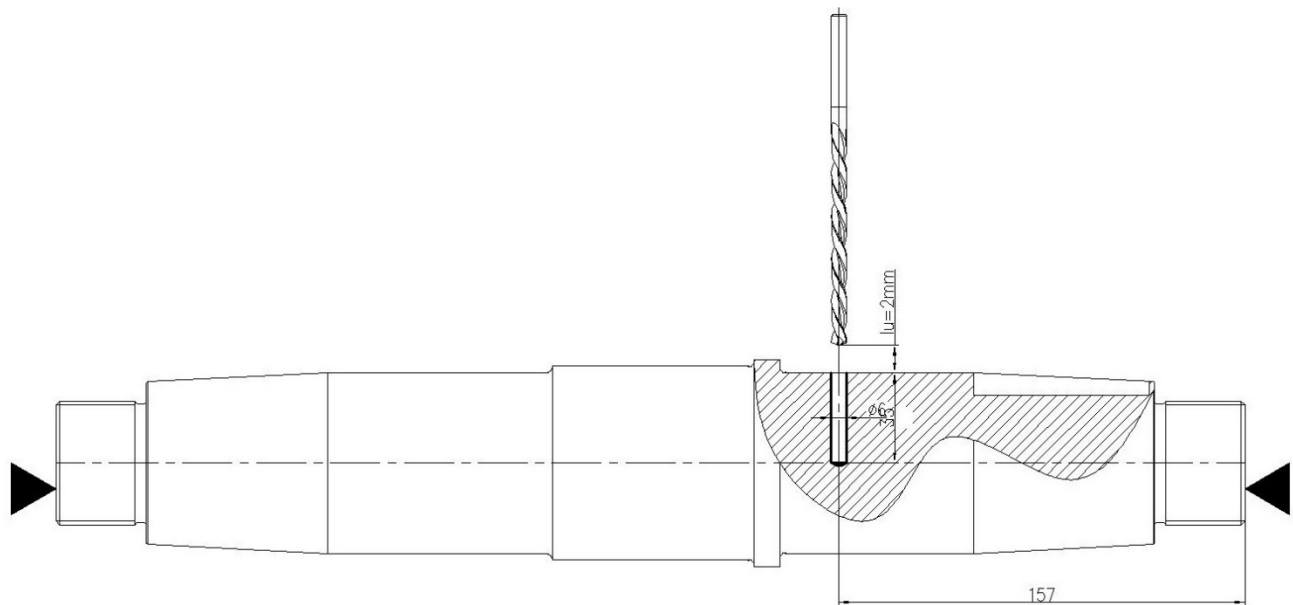
Ukupan hod alata:  $L = l_u + l + l_i = 2 + 5,9 + 2 = 9,9 \text{ mm}$

Strojno radno vrijeme:  $t_{sr} = \frac{i \cdot L}{n \cdot s} = \frac{1 \cdot 9,9}{955 \cdot 0,05} = 0,21 \text{ min}$

Zahvat 5: Bušiti rupu  $\varnothing 6 \text{ mm}$  na lijevoj strani izratka

Alat: CoroDrill 861.1-0600-072A1-GM GC34

Skica zahvata:



Korišteni parametri izrade:

Dubina bušenja:  $a = 35 \text{ mm}$

Broj prolaza:  $i = 1$

Brzina rezanja:  $v_c = 133 \text{ m/min}$

Posmak:  $s = 0,153 \text{ mm/zubu}$

Promjer svrdla:  $D = 6 \text{ mm}$

Ukupan hod alata:  $L = l_u + l + l_i = 2 + 10 + 2 + 10 + 2 + 10 + 2 + 11 + 37 = 86 \text{ mm}$

Brzina vrtnje:  $n = \frac{1000 \cdot v_c}{D \cdot \pi} = \frac{1000 \cdot 133}{6 \cdot \pi} = 7055,87 \approx 7056 \text{ o/min}$

Strojno radno vrijeme:  $t_{sr} = \frac{i \cdot L}{n \cdot s} = \frac{1 \cdot 86}{7056 \cdot 0,153} = 0,08 \text{ min}$

Zahvat 6: Otpustiti i odložiti izradak

- Ručno vrijeme:  $t_r = 0,3 \text{ min}$

Zahvat 7: Kontrolirati dimenzije utora i rupa za svaki deseti izradak

Alat:

- Pomično mjerilo inox 150 Fervi C019/150
- Kontrolne iglice 17 – 18 mm

Kontroliramo svaki deseti izradak.

Ručno vrijeme:  $t_r = \frac{1}{10} = 0,1 \text{ min}$

Ukupno vrijeme operacije 50

Ukupno strojno vrijeme:

$$t_{s50} = \sum t_{sr} + \sum t_{sp}$$

$$\sum t_{sr} = 0,5 + 0,06 + 0,21 + 0,08 = 0,85 \text{ min}$$

$$\sum t_{sp} = 0,2 + 0,2 + 0,2 = 0,6 \text{ min}$$

$$t_{s50} = 0,85 + 0,6 = 1,45 \text{ min}$$



Ukupno ručno vrijeme:

$$t_{r50} = \sum t_r = 0,4 + 0,1 + 0,3 + 0,1 = 0,9 \text{ min}$$

Vrijeme izrade:

$$t_{i50} = t_{s50} + t_{r50} = 1,45 + 0,9 = 2,35 \text{ min}$$

Dodatno vrijeme:

$$t_{d50} = t_{i50} \cdot k_{d50} = 2,35 \cdot 0,16 = 0,38 \text{ min}$$

Ukupno vrijeme operacije 50

$$t_{o50} = t_{i50} + t_{d50} = 2,35 + 0,38 = 2,73 \text{ min}$$

#### 4.3.6. Operacija 60: Glodanje utora

Stroj: CNC vertikalna glodalica Haas VF-2 (slika 4.4)

Tehničke karakteristike stroja dane su u tablici 4.4.

Pripremno završno vrijeme:  $t_{pz} = 30 \text{ min}$

Zahvat 1: Podizati i stezati

Ručno vrijeme:

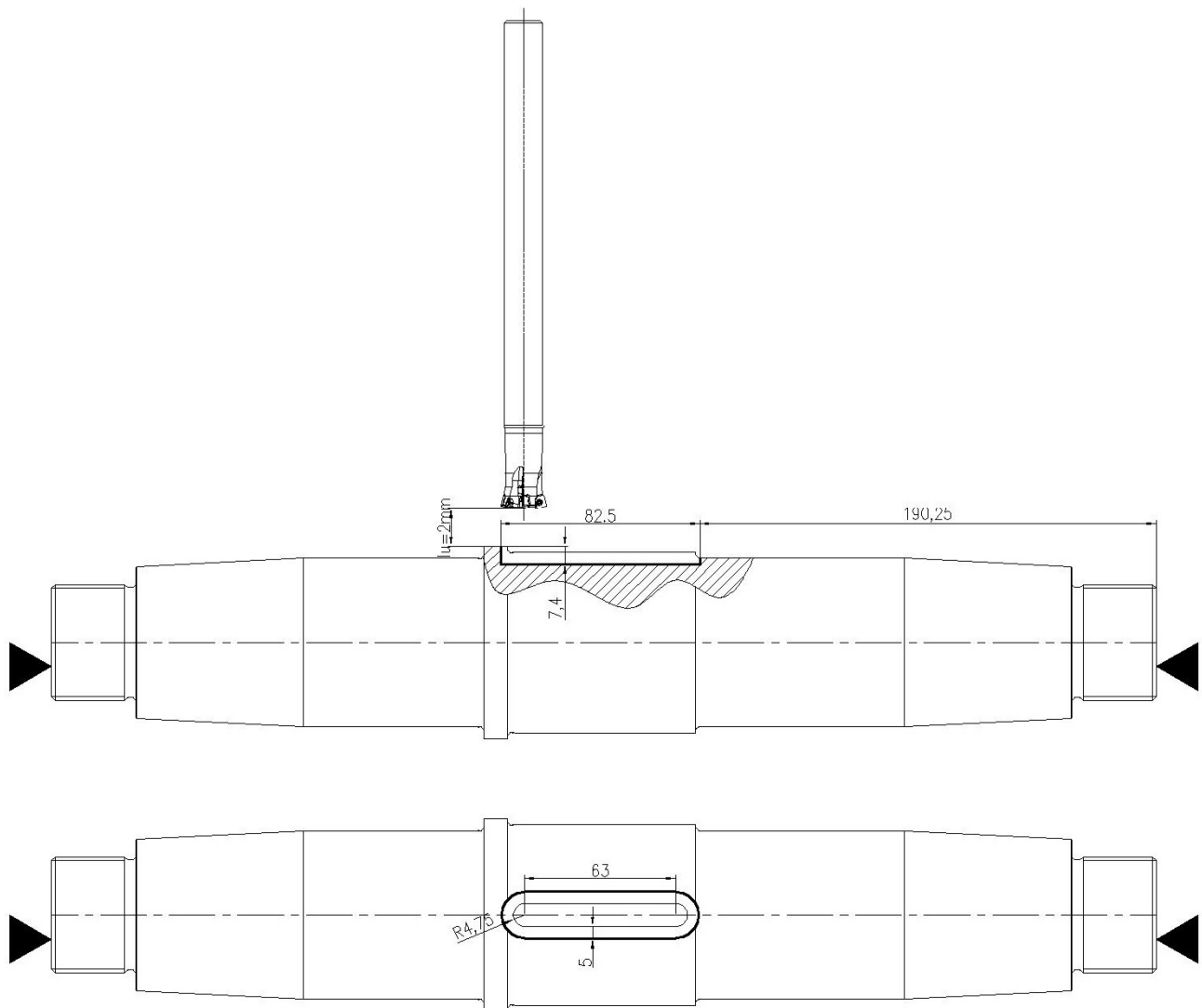
- Podizanje izratka: 0,15 min
- Stezanje izratka: 0,25 min

Ukupno ručno vrijeme:  $t_r = 0,15 + 0,25 = 0,40 \text{ min}$

Zahvat 2: Grubo glodati utor 20 P7

Alat: Sandvik CoroMill Plura 2S342-1000-050-PA 1730

Skica zahvata:



Korišteni parametri izrade:

Dubina glodanja:  $a = 2,47$  mm

Broj prolaza:  $i = 4$

Posmak po zubu:  $s_z = 0,0462$  mm/zubu

Brzina rezanja:  $v_c = 170$  m/min

Broj zuba:  $z = 4$  zuba

Promjer alata:  $D = 10$  mm

Brzina vrtnje:  $n = \frac{1000 \cdot v_c}{D \cdot \pi} = \frac{1000 \cdot 170}{10 \cdot \pi} = 5411,27 \approx 5412 \text{ o/min}$

Posmak po okretaju:  $s = s_z \cdot z = 0,0462 \cdot 4 = 0,19 \text{ mm/o}$

Ukupan hod alata:  $L = l_u + l + l_i = 2 + 2 \cdot 4,75 \cdot \pi + 2 \cdot 63 + 8 = 165,85 \text{ mm}$

Strojno radno vrijeme:  $t_{sr} = \frac{i \cdot L}{n \cdot s} = \frac{4 \cdot 165,85}{5412 \cdot 0,19} = 0,65 \text{ min}$

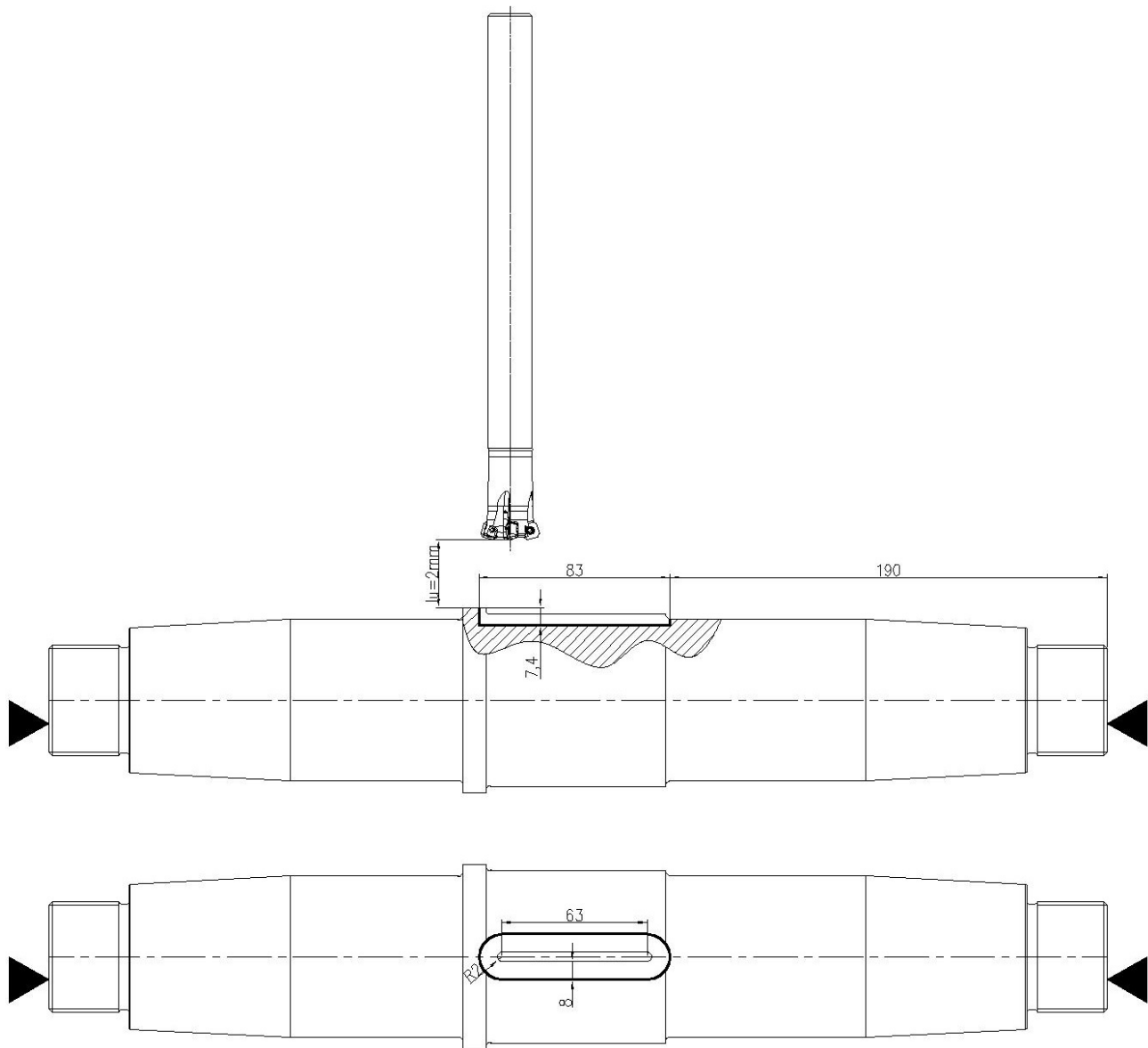
Ručno vrijeme:

- Pokretanje programa:  $t_r = 0,1 \text{ min}$

Zahvat 3: Fino glodati utor 20 P7

Alat: Sandvik CoroMill Plura 2F342-1600-050-PC 1730

Skica zahvata:



Korišteni parametri izrade:

Dubina poravnavanja:  $a = 0,25 \text{ mm}$

Broj prolaza:  $i = 1$

Posmak po zubu:  $s_z = 0,05 \text{ mm/zubu}$

Brzina rezanja:  $v_c = 222 \text{ m/min}$

Broj zuba:  $z = 4 \text{ zuba}$

Promjer alata:  $D = 16 \text{ mm}$

Brzina vrtnje:  $n = \frac{1000 \cdot v_c}{D \cdot \pi} = \frac{1000 \cdot 222}{16 \cdot \pi} = 4416,55 \approx 4417 \text{ o/min}$

Posmak:  $s = s_z \cdot z = 0,05 \cdot 4 = 0,2 \text{ mm/o}$

Ukupan hod alata:  $L = l_u + l + l_i = 2 + 2 \cdot 2 \cdot \pi + 2 \cdot 63 + 8 = 148,57 \text{ mm}$

Strojno radno vrijeme:  $t_{sr} = \frac{i \cdot L}{n \cdot s} = \frac{1 \cdot 148,57}{4417 \cdot 0,2} = 0,17 \text{ min}$

Strojno pomoćno vrijeme:

- Zamjena alata:  $t_{sp} = 0,2 \text{ min}$

Zahvat 4: Otpustiti i odložiti izradak

Ručno vrijeme:  $t_r = 0,3 \text{ min}$

Zahvat 5: Kontrolirati dimenzije utora i rupa za svaki deseti izradak

Alat:

- Pomično mjerilo inox 150 Fervi C019/150
- Kontrolne iglice 20 – 20,5 mm

Kontroliramo svaki deseti izradak.

Ručno vrijeme:  $t_r = \frac{1}{10} = 0,1 \text{ min}$

Ukupno vrijeme operacije 60

Ukupno strojno vrijeme:

$$t_{s60} = \sum t_{sr} + \sum t_{sp}$$

$$\sum t_{sr} = 0,65 + 0,17 = 0,82 \text{ min}$$

$$\sum t_{sp} = 0,2 \text{ min}$$

$$t_{s60} = 1,02 \text{ min}$$

Ukupno ručno vrijeme:

$$t_{r60} = \sum t_r = 0,4 + 0,1 + 0,3 + 0,1 = 0,9 \text{ min}$$

Vrijeme izrade:

$$t_{i60} = t_{s60} + t_{r60} = 1,02 + 0,9 = 1,92 \text{ min}$$

Dodatno vrijeme:

$$t_{d60} = t_{i60} \cdot k_{d60} = 1,92 \cdot 0,16 = 0,31 \text{ min}$$

Ukupno vrijeme operacije 60:

$$t_{o60} = t_{i60} + t_{d60} = 1,92 + 0,31 = 2,23 \text{ min}$$

#### 4.3.7. Operacija 70: Horizontalno bušenje i urezivanje navoja

Stroj: CNC Horizontalna bušilica Felder Format4 CREATOR 950 PREMIUM (slika 4.5)



*Slika 4.5 Horizontalna CNC bušilica Felder Format4 CREATOR 950 PREMIUM*

Tehničke karakteristike stroja dane su u tablici 4.5.

*Tablica 4.5 Tehničke karakteristike horizontalne CNC bušilice*

Dimenzije stroja [mm]	Masa stroja [kg]	Snaga vretena [kW]	Maksimalni broj okretaja [okr/min]	Broj alata [kom]
2075x2400x2274	1950	12	24000	17

Pripremno završno vrijeme:  $t_{pz} = 20$  min

Zahvat 1: Podizati i stezati

Ručno vrijeme:

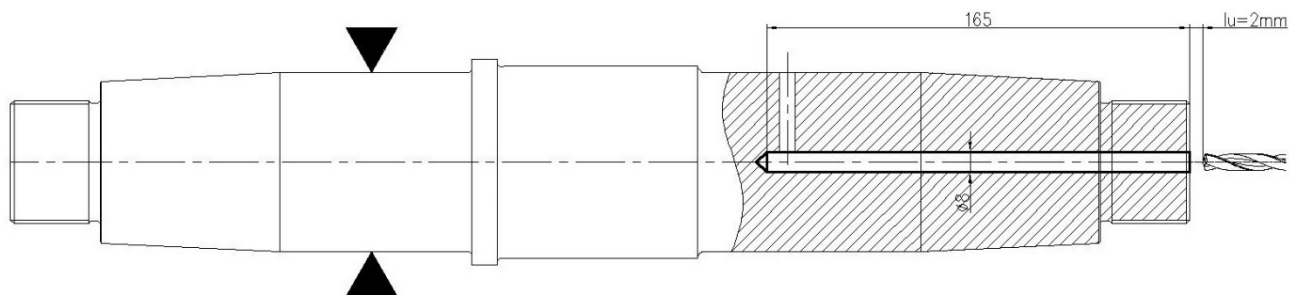
- Podizanje izratka: 0,15 min
- Stezanje izratka: 0,25 min

Ukupno ručno vrijeme:  $t_r = 0,15 + 0,25 = 0,40 \text{ min}$

Zahvat 2: Bušiti rupu  $\varnothing 8 \times 165 \text{ mm}$

Alat: SECO UNIVERSAL - SINGLE-DIAMETER DRILLS SD230A-8.0-225-8R1

Skica zahvata:



Korišteni parametri izrade:

Dubina bušenja:  $a = 165 \text{ mm}$

Broj prolaza:  $i = 1$

Brzina rezanja:  $v_c = 75 \text{ m/min}$

Posmak:  $s = 0,2 \text{ mm/okr}$

Promjer svrdla:  $D = 8 \text{ mm}$

Ukupan hod alata:  $L = l_u + l_s + l_i = 2 + 20 \times 10 + 20 \times 2 + 3 + 2 = 247 \text{ mm}$

Brzina vrtnje:  $n = \frac{1000 \cdot v_c}{D \cdot \pi} = \frac{1000 \cdot 75}{8 \cdot \pi} = 2984,16 \approx 2985 \text{ o/min}$



Strojno radno vrijeme:  $t_{sr} = \frac{i \cdot L}{n \cdot s} = \frac{1 \cdot 247}{2985 \cdot 0,2} = 0,41 \text{ min}$

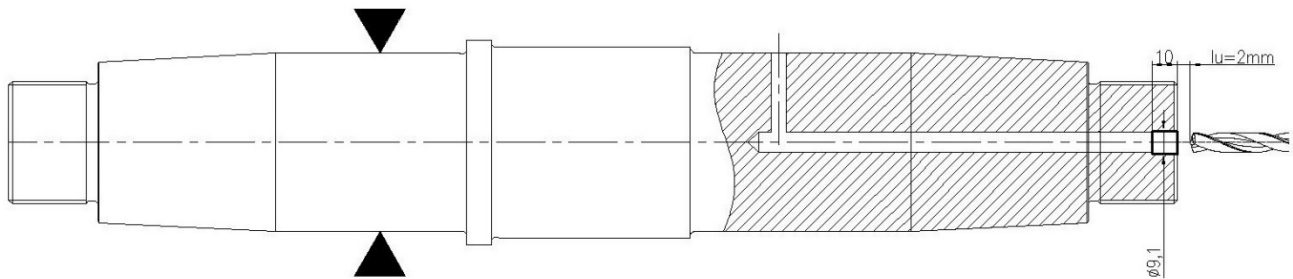
Ručno vrijeme:

- Pokretanje programa:  $t_r = 0,10 \text{ min}$

Zahvat 3: Bušiti rupu  $\varnothing 9,1 \times 10 \text{ mm}$

Alat: SECO UNIVERSAL - SINGLE-DIAMETER DRILLS SD1103-0910-035-10R1

Skica zahvata:



Korišteni parametri izrade:

Dubina bušenja:  $a = 10 \text{ mm}$

Broj prolaza:  $i = 1$

Brzina rezanja:  $v_c = 80 \text{ m/min}$

Posmak:  $s = 0,22 \text{ mm/okr}$

Promjer svrdla:  $D = 9.1 \text{ mm}$

Ukupan hod alata:  $L = l_u + l + l_i = 2 + 10 + 0 = 12 \text{ mm}$

Brzina vrtnje:  $n = \frac{1000 \cdot v_c}{D \cdot \pi} = \frac{1000 \cdot 80}{9.1 \cdot \pi} = 2798,33 \approx 2799 \text{ o/min}$

Strojno radno vrijeme:  $t_{sr} = \frac{i \cdot L}{n \cdot s} = \frac{1 \cdot 12}{2799 \cdot 0,22} = 0,02 \text{ min}$

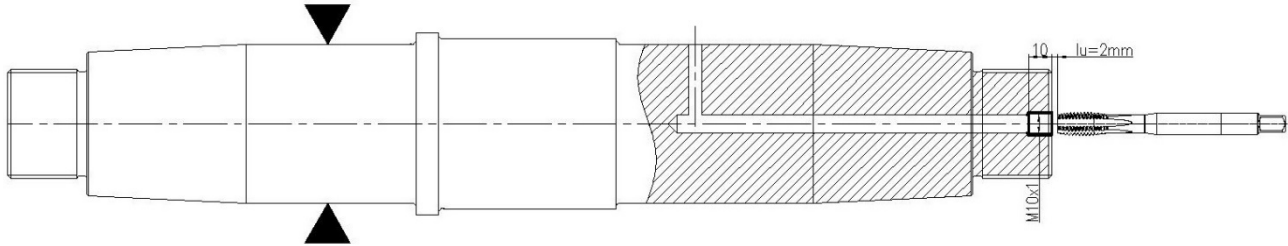
Strojno pomoćno vrijeme:

- Zamjena alata:  $t_{sp} = 0,20 \text{ min}$

Zahvat 4: Urezivati navoj M10x1 mm

Alat: SECO THREADMASTER TAP HELIX MTH-M10X1.00ISO6H-BC-V038

Skica zahvata:



Korišteni parametri izrade:

Dubina bušenja:  $a = 10 \text{ mm}$

Broj prolaza:  $i = 3$

Brzina rezanja:  $v_c = 29 \text{ m/min}$

Posmak:  $s = 1 \text{ mm/okr}$

Promjer svrdla:  $D = 10 \text{ mm}$

Ukupan hod alata:  $L = l_u + l + l_i = 2 + 10 + 0 = 12 \text{ mm}$

Brzina vrtnje:  $n = \frac{1000 \cdot v_c}{D \cdot \pi} = \frac{1000 \cdot 29}{10 \cdot \pi} = 923,1 \approx 924 \text{ o/min}$

Strojno radno vrijeme:  $t_{sr} = \frac{i \cdot L}{n \cdot s} = \frac{3 \cdot 12}{924 \cdot 1} = 0,04 \text{ min}$

Strojno pomoćno vrijeme:

- Zamjena alata:  $t_{sp} = 0,2 \text{ min}$

Zahvat 5: Otpustiti i odložiti izradak

- Ručno vrijeme:  $t_r = 0,1 \text{ min}$

Zahvat 6: Kontrolirati navoj za svaki deseti izradak

Alat:

- Kontrolni trn M10x1-6H

Kontroliramo svaki deseti izradak.

Ručno vrijeme:  $t_r = \frac{1}{10} = 0,1 \text{ min}$

Ukupno vrijeme operacije 70

Ukupno strojno vrijeme:

$$t_{s70} = \sum t_{sr} + \sum t_{sp}$$

$$\sum t_{sr} = 0,41 + 0,02 + 0,04 = 0,47 \text{ min}$$

$$\sum t_{sp} = 0,2 + 0,2 = 0,4 \text{ min}$$

$$t_{s70} = 0,87 \text{ min}$$

Ukupno ručno vrijeme:

$$t_{r70} = \sum t_r = 0,4 + 0,1 + 0,3 + 0,1 = 0,9 \text{ min}$$

Vrijeme izrade:

$$t_{i70} = t_{s70} + t_{r70} = 0,87 + 0,9 = 1,77 \text{ min}$$

Dodatno vrijeme:

$$t_{d70} = t_{i70} \cdot k_{d70} = 1,77 \cdot 0,16 = 0,28 \text{ min}$$

Ukupno vrijeme operacije 70

$$t_{o70} = t_{i70} + t_{d70} = 1,77 + 0,28 = 2,05 \text{ min}$$

#### 4.3.8. Operacija 80: Horizontalno bušenje i urezivanje navoja

Stroj: Horizontalna CNC bušilica Felder Format4 CREATOR 950 PREMIUM (slika 4.5)

Tehničke karakteristike stroja dane su u tablici (tablica 4.5)

Pripremno završno vrijeme:  $t_{pz} = 20 \text{ min}$

Zahvat 1: Podizati i stezati

Ručno vrijeme:

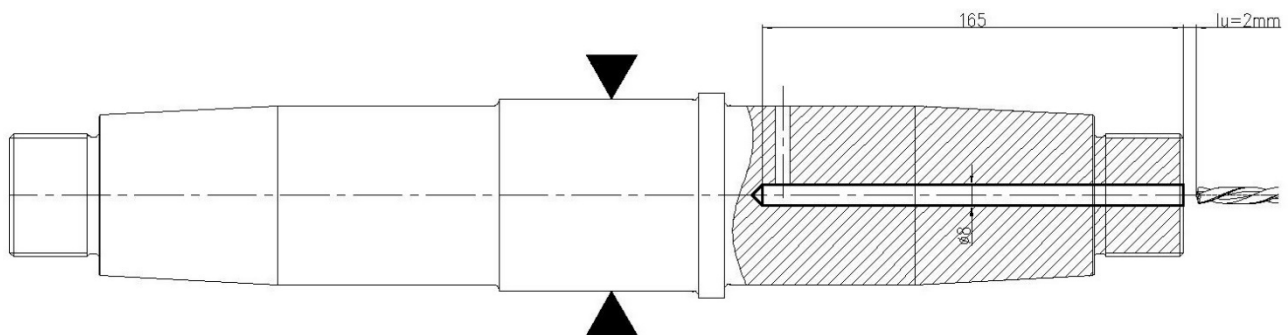
- Podizanje izratka: 0,15 min
- Stezanje izratka: 0,25 min

Ukupno ručno vrijeme:  $t_r = 0,15 + 0,25 = 0,40 \text{ min}$

Zahvat 2: Bušiti rupu  $\varnothing 8 \times 165 \text{ mm}$

Alat: SECO UNIVERSAL - SINGLE-DIAMETER DRILLS SD230A-8.0-225-8R1

Skica zahvata:



Korišteni parametri izrade:

Dubina bušenja:  $a = 165 \text{ mm}$

Broj prolaza:  $i = 1$

Brzina rezanja:  $v_c = 75 \text{ m/min}$

Posmak:  $s = 0,2 \text{ mm/okr}$

Promjer svrdla:  $D = 8 \text{ mm}$

Ukupan hod alata:  $L = l_u + l_s + l_i = 2 + 20 \times 10 + 20 \times 2 + 3 + 2 = 247 \text{ mm}$

Brzina vrtnje:  $n = \frac{1000 \cdot v_c}{D \cdot \pi} = \frac{1000 \cdot 75}{8 \cdot \pi} = 2984,16 \approx 2985 \text{ o/min}$

Strojno radno vrijeme:  $t_{sr} = \frac{i \cdot L}{n \cdot s} = \frac{1 \cdot 247}{2985 \cdot 0,2} = 0,41 \text{ min}$

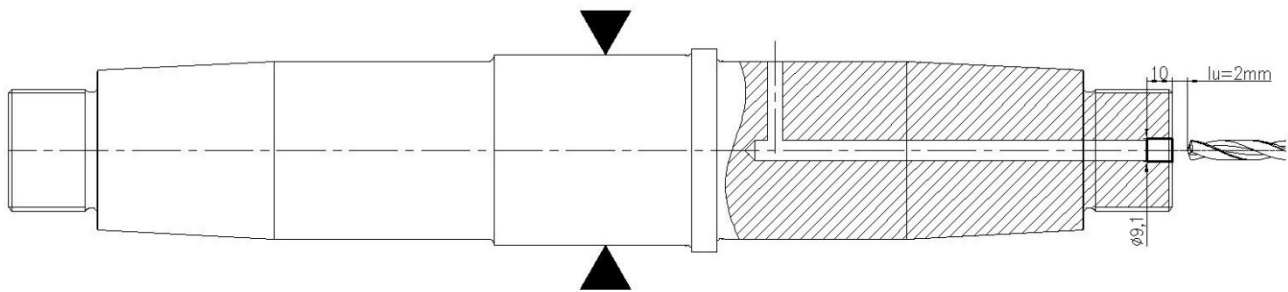
Ručno vrijeme:

- Pokretanje programa:  $t_r = 0,1 \text{ min}$

Zahvat 3: Bušiti rupu  $\varnothing 9,1 \times 10 \text{ mm}$

Alat: SECO UNIVERSAL - SINGLE-DIAMETER DRILLS SD1103-0910-035-10R1

Skica zahvata:



Korišteni parametri izrade:

Dubina bušenja:  $a = 10 \text{ mm}$

Broj prolaza:  $i = 1$

Brzina rezanja:  $v_c = 80 \text{ m/min}$

Posmak:  $s = 0,22 \text{ mm/okr}$

Promjer svrdla:  $D = 9.1 \text{ mm}$

Ukupan hod alata:  $L = l_u + l + l_i = 2 + 10 + 0 = 12 \text{ mm}$

Brzina vrtnje:  $n = \frac{1000 \cdot v_c}{D \cdot \pi} = \frac{1000 \cdot 80}{9.1 \cdot \pi} = 2798,33 \approx 2799 \text{ o/min}$

Strojno radno vrijeme:  $t_{sr} = \frac{i \cdot L}{n \cdot s} = \frac{1 \cdot 12}{2799 \cdot 0,22} = 0,02 \text{ min}$

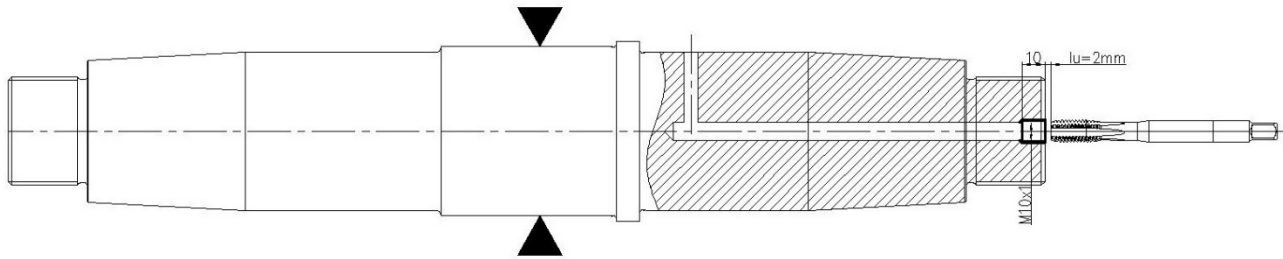
Strojno pomoćno vrijeme:

- Zamjena alata:  $t_{sp} = 0,2 \text{ min}$

Zahvat 4: Urezivati navoj M10x1 mm

Alat: SECO THREADMASTER TAP HELIX MTH-M10X1.00ISO6H-BC-V038

Skica zahvata:



Korišteni parametri izrade:

Dubina bušenja:  $a = 10 \text{ mm}$

Broj prolaza:  $i = 3$

Brzina rezanja:  $v_c = 29 \text{ m/min}$

Posmak:  $s = 1 \text{ mm/okr}$

Promjer svrdla:  $D = 10 \text{ mm}$

Ukupan hod alata:  $L = l_u + l + l_i = 2 + 10 + 0 = 12 \text{ mm}$

Brzina vrtnje:  $n = \frac{1000 \cdot v_c}{D \cdot \pi} = \frac{1000 \cdot 29}{10 \cdot \pi} = 923,1 \approx 924 \text{ o/min}$

Strojno radno vrijeme:  $t_{sr} = \frac{i \cdot L}{n \cdot s} = \frac{3 \cdot 12}{924 \cdot 1} = 0,04 \text{ min}$

Strojno pomoćno vrijeme:

- Zamjena alata:  $t_{sp} = 0,2 \text{ min}$

Zahvat 5: Otpustiti i odložiti izratka

- Ručno vrijeme:  $t_r = 0,3 \text{ min}$

Zahvat 6: Kontrolirati navoj za svaki deseti izradak

Alat:

- Kontrolni trn M10x1-6H

Kontroliramo svaki deseti izradak.

Ručno vrijeme:  $t_r = \frac{1}{10} = 0,1 \text{ min}$

Ukupno vrijeme operacije 80

Ukupno strojno vrijeme:

$$t_{s80} = \sum t_{sr} + \sum t_{sp}$$

$$\sum t_{sr} = 0,41 + 0,02 + 0,04 = 0,47 \text{ min}$$

$$\sum t_{sp} = 0,2 + 0,2 = 0,4 \text{ min}$$

$$t_{s80} = 0,87 \text{ min}$$

Ukupno ručno vrijeme:

$$t_{r80} = \sum t_{ri} = 0,4 + 0,1 + 0,3 + 0,1 = 0,9 \text{ min}$$

Vrijeme izrade:

$$t_{i80} = t_{s80} + t_{r80} = 0,87 + 0,9 = 1,77 \text{ min}$$

Dodatno vrijeme:

$$t_{d80} = t_{i80} \cdot k_{d80} = 1,77 \cdot 0,16 = 0,28 \text{ min}$$

Ukupno vrijeme operacije 80

$$t_{o80} = t_{i80} + t_{d80} = 1,77 + 0,28 = 2,05 \text{ min}$$

#### 4.3.9. Ukupno vrijeme svih operacija

Ukupno pripremno završno vrijeme:

$$\sum t_{pz} = 10 + 15 + 40 + 30 + 30 + 30 + 20 + 20 = 195 \text{ min}$$

Ukupno strojno vrijeme:

$$\sum t_s = 4,48 + 0,94 + 9,52 + 1,45 + 1,45 + 1,02 + 0,87 + 0,87 = 20,6 \text{ min}$$

Ukupno ručno vrijeme:

$$\sum t_r = 1,05 + 0,64 + 1 + 0,9 + 0,9 + 0,9 + 0,9 + 0,9 = 7,19 \text{ min}$$

Ukupno vrijeme izrade:

$$\sum t_i = 5,53 + 1,58 + 10,52 + 2,35 + 2,35 + 1,92 + 1,77 + 1,77 = 27,79 \text{ min}$$

Ukupno dodatno vrijeme:

$$\sum t_d = 0,89 + 0,25 + 1,68 + 0,38 + 0,38 + 0,31 + 0,28 + 0,28 = 4,45 \text{ min}$$

Ukupno vrijeme potrebno za izradu vratila:

$$\sum t_o = 6,42 + 1,83 + 12,20 + 2,73 + 2,73 + 2,23 + 2,05 + 2,05 = 32,24 \text{ min}$$

Vrijeme izrade jednog vratila iznosi 32,24 min.



## **5. TEHNOLOŠKA DOKUMENTACIJA**

## **5.1. Popis strojeva**

TEHNIČKI FAKULTET RIJEKA		POPIS STROJEVA		List:	1
				Listova:	1
Oznaka stroja	Podaci o stroju				
Tračna pila MACC Special 702 GA	Snaga glavnog elektromotora:	4 [kW]			
	Debljina reza:	1,5 [mm]			
	Brzina rezanja:	0-90 [m/min]			
	Dimenzije lista pile:	6380x41x1,3 [mm]			
	Težina stroja:	2740 [kg]			
	Pripremno završno vrijeme:	10 [min]			
Stroj za obradu krajeva i zabušivanje KAPP VAS 482 CNC	Snaga stroja: 20 [kW]	Masa stroja:	7,5 [t]		
	Maksimalna dužina izratka:	750 [mm]			
	Maksimalni promjer izratka:	300 [mm]			
	Minimalni promjer izratka:	40 [mm]			
	Broj okretaja:	2000-16000 [okr/min]			
CNC tokarilica HAAS ST-35	Dimenzije stroja (dužina, širina, visina): 3835x1778x2007 [mm]				
	Masa stroja:	6487 [kg]			
	Snaga vretena:	29,8 [kW]			
	Maksimalna duljina rezanja:	826 [mm]			
	Minimalni promjer izratka:	102 [mm]			
	Maksimalni broj okretaja:	3200 [okr/min]			
	Kapacitet revolver glave:	16 [kom]			
CNC vertikalna glodalica Haas VF-2	Dimenzije stroja (dužina, širina, visina): 2570x2510x2570 [mm]				
	Masa stroja:	3539 [kg]			
	Snaga vretena:	22,4 [kW]			
	Maksimalni broj okretaja:	12000 [okr/min]			
	Kapacitet alata:	30+1 [kom]			
	Maksimalna brzina rezanja:	21,2 [m/min]			
CNC Horizontalna bušilica Felder Format4 CREATOR 950 PREMIUM	Dimenzije stroja (dužina, širina, visina): 2075x2400x2274 [mm]				
	Masa stroja:	1950 [kg]			
	Snaga vretena:	12 [kW]			
	Maksimalni broj okretaja:	24000 [okr/min]			
	Kapacitet alata:	17 [kom]			

## 5.2. Popis alata

TEHNIČKI FAKULTET RIJEKA		POPIS ALATA		Naziv dijela: Vratilo		Br. Nacrta 150.626	List: 1 Listova: 4
Broj operacije	Stezni alat		Rezni alat		Mjerni alat		
	Broj	Naziv	Broj	Naziv	Broj	Naziv	
10	1	Hidraulična stezna glava	1	List tračne pile 6380x41x1,3 mm	1	Pomično mjerilo digitalno Fervi C043/500	
20	1	Stezna radna naprava	1	CoroMill 365 face milling cutter	1	Pomično mjerilo digitalno Fervi C043/500	
			2	Zabušivač HSS DIN 333 Oblik „B“ PROMAT			
30	1	Stežanje između šiljaka	1	Nosač: revolverski nosač alata Držač: Sandvik PCLNR 2525M 09 Rezna pločica: CNMG 09 03 08	1	Mikrometarski vijak tip 533, 50 - 75 mm sa steznom polugom,	
			2	Nosač: revolverski nosač alata Držač: Sandvik PCLNL 2525M 09 Rezna pločica: CNMG 09 03 08	2	Digitalni mikrometar za mjerenje navoja, 25 - 50 mm	
			3	Nosač: revolverski nosač alata Držač: Sandvik PCLNR 2525M 09 Rezna pločica: CNMG 09 03 04			
			4	Nosač: revolverski nosač alata Držač: Sandvik PCLNR 2020K 09 Rezna pločica: CNMG 09 03 04			
			5	Nosač: revolverski nosač alata Držač: Sandvik PCLNR 2525M 09 Rezna pločica: CNMG 09 03 04			
			6	Nosač: revolverski nosač alata Držač: Sandvik N1515.2-400-40-5T Rezna pločica: RF151.22-2525-40			

TEHNIČKI FAKULTET RIJEKA		POPIS ALATA		Naziv dijela: Vratilo		Br. Nacrta 150.626		List: 2 Listova: 4	
Broj operacije	Stezni alat		Rezni alat				Mjerni alat		
	Broj	Naziv	Broj	Naziv		Broj	Naziv		
30			7	Nosač: revolverski nosač alata Držač: Sandvik R166.5FA-1212-16 Rezna pločica: R166.0G-16MM01-050					
			8	Nosač: revolverski nosač alata Držač: Sandvik PDJNR 2525M 15 Rezna pločica: DNMG 15 04 08					
			9	Nosač: revolverski nosač alata Držač: Sandvik PCLNL 2525M 09 Rezna pločica: CNMG 09 03 04					
			10	Nosač: revolverski nosač alata Držač: Sandvik LF151.22-2525-40 Rezna pločica: N1515.2-400-40-5T					
			11	Nosač: revolverski nosač alata Držač: Sandvik L166.4FG-1616-16 Rezna pločica: L166.0G-16MM01-050					
			12	Nosač: revolverski nosač alata Držač: Sandvik PDJNL 2525M 15 Rezna pločica: DNMG 15 04 08					
			13	Nosač: revolverski nosač alata Držač: Sandvik PDJNL 2525M 15 Rezna pločica: DNMG 15 04 08					
40	1	Stezna radna naprava	1	Sandvik CoroMill 415 face milling cutter A415-019016-05H		1	Pomično mjerilo inox 150 Fervi C019/150		
			2	Sandvik CoroMill 415 face milling cutter A415-025019-07H				2	Kontrolne iglice 17 – 18 mm

TEHNIČKI FAKULTET RIJEKA		POPIS ALATA		Naziv dijela: Vratilo		Br. Nacrta 150.626	List: 3 Listova: 4
Broj operacije	Stezni alat		Rezni alat		Mjerni alat		
	Broj	Naziv	Broj	Naziv	Broj	Naziv	
40			3	Zabušivač HSS DIN 333 Oblik „B“ PROMAT			
			4	CoroDrill 861.1-0600-072A1-GM GC34			
50	1	Stezna radna naprava	1	Sandvik CoroMill 415 face milling cutter A415-019016-05H	1	Pomično mjerilo inox 150 Fervi C019/150	
			2	Sandvik CoroMill 415 face milling cutter A415-025019-07H			
			3	Zabušivač HSS DIN 333 Oblik „B“ PROMAT	2	Kontrolne iglice 17 – 18 mm	
			4	CoroDrill 861.1-0600-072A1-GM GC34			
60	1	Stezna radna naprava	1	Sandvik CoroMill Plura 2S342- 1000-050-PA 1730	1	Pomično mjerilo inox 150	
			2	Sandvik CoroMill Plura 2F342- 1600-050-PC 1730	2	Fervi C019/150 Kontrolne iglice 20 – 20,5 mm	
70	1	Stezna radna naprava	1	SECO UNIVERSAL SINGLE-DIAMETER DRILLS SD230A-8.0-225-8R1	1	Kontrolni trn M10x1-6H	
			2	SECO UNIVERSAL SINGLE-DIAMETER DRILLS SD1103- 0910-035-10R1			
			3	SECO THREADMASTER TAP HELIX MTH-M10X1.00ISO6H-BC-V038			



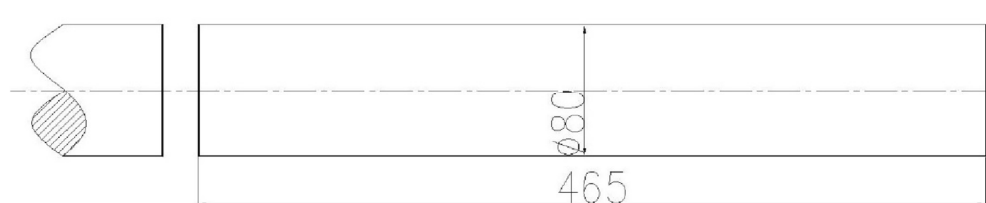


### **5.3. Popis operacija**

Ulazni materijal			POPIS OPERACIJA	TEHNIČKI FAKULTET RIJEKA	
oznaka: Č 1730.3				Komada	List: 1
	Površinska:		Listova: 2		
	Termička:				
	Oblik: ŠIPKA		Naziv dijela: VRATILO		
	Dimenzija Ø80x465 mm		Broj nacрта: 150.626		
Operacija	tpz [min/ser.]	to [min/kom]	Opis operacije		
Radionica					
Stroj			Piliti prema operacijskom listu broj 1		
10	10	6,42			
Strojna obrada			Obraditi krajeve i zabušiti centar prema operacijskom listu broj 2		
Tračna pila MACC Special 702 GA					
20	15	1,83	Tokariti prema operacijskom listu broj 3		
Strojna obrada					
KAPP VAS 482 CNC			Glodati i bušiti prema operacijskom listu broj 4		
30	40	12,2			
Strojna obrada			Glodati i bušiti prema operacijskom listu broj 5		
CNC tokarilica HAAS ST-35					
40	30	2,73	Glodati prema operacijskom listu broj 6		
Strojna obrada					
CNC vertikalna glodalica Haas VF-2			Bušiti prema operacijskom listu broj 7		
50	30	2,73			
Strojna obrada			Glodati prema operacijskom listu broj 6		
CNC vertikalna glodalica Haas VF-2					
60	20	2,03	Bušiti prema operacijskom listu broj 7		
Strojna obrada					
CNC vertikalna glodalica Haas VF-2			Bušiti prema operacijskom listu broj 7		
70	20	2,05			
Strojna obrada			Bušiti prema operacijskom listu broj 7		
Horizontalna CNC bušilica Felder Format4 CREATOR 950 PREMIUM					

Ulazni materijal		POPIS OPERACIJA	TEHNIČKI FAKULTET RIJEKA		
oznaka:	Č 1730.3		Komada	List:	2
	Površinska:			Listova:	2
	Termička:				
	Oblik: ŠIPKA	Naziv dijela:	VRATILO		
	Dimenzija Ø80x465 mm	Broj nacrtu:	150.626		
Operacija	tpz [min/ser.]	to [min/kom]	Opis operacije		
Radionica					
Stroj					
80	20	2,05	Bušiti prema operacijskom listu broj 8		
Strojna obrada					
Horizontalna CNC bušilica Felder Format4 CREATOR 950 PREMIUM					

## 5.4. Operacijski listovi

TEHNIČKI FAKULTET RIJEKA		PROIZVOD		MATERIJAL		RADNO MJESTO		List:	1						
		Naziv:	Vratilo	Kvaliteta:	Č 1730.3.	Naziv:	TRAČNA PILA	Listova:	1						
OPERACIJSKI LIST		Oznaka:	150.626	Oblik:	Šipka	Oznaka:	MACC Special 702 GA	OPERACIJA:	10						
		Dimenzija	Ø80x465	Radiona:	STROJNA OBRADA										
ZAHVAT	Režimi rada						Vrijeme			Opis zahvata	Alat		Skica operacije		
	a	s	i	v	n	l	tsr	tsp	tr		Naziv	Oznaka			
1									0,55	Podizati i stezati					
2		0,06	1	50	312,5	84	4,5		0,2	Odrezivati na duljinu 465 mm	List tračne pile	6380x41x1,3			
3									0,3	odpustiti i odložiti					
4									0,004	Kontrolirati mjeru 465 mm					
<b>UKUPNO:</b>							ts	tsp	tr	ti	td	t0	tpz	Izradio	Ovjerio
							4,48	0	1,05	5,53	0,89	6,42	40	Ime: Igor Dragoljević	Ime:
														Datum: 16.09.2022.	Datum:

TEHNIČKI FAKULTET RIJEKA							PROIZVOD		MATERIJAL		RADNO MJESTO			List:	1
OPERACIJSKI LIST							Naziv:	Vratilo	Kvaliteta:	Č 1730.3.	Naziv:	STROJ ZA OBRADU KRAJEVA		Listova:	1
							Oznaka:	150.626	Oblik:	Šipka	Oznaka:	KAPP VAS 482 CNC		OPERACIJA:	20
ZAHVAT	Režimi rada						Vrijeme			Opis zahvata	Alat		Skica operacije		
	a	s	i	v	n	l	tsr	tsp	tr		Naziv	Oznaka			
1									0,4	Podizati i stezati					
2	2; 0,5	0,22	2	400	1600	84	0,48		0,1	Glodati krajeve na dužinu 460 mm	CoroMill	365			
3		0,05	1	30	955	10,3	0,22	0,2		Zabušivati centar	Zabušivač HSS	DIN 333 Oblik „B“			
4									0,1	Otpustiti i odložiti izradak					
5									0,04	Kontrolirati dužinu izratka					
<b>UKUPNO:</b>							ts	tsp	tr	ti	td	t0	tpz	Izradio	Ovjerio
							0,70	0,2	0,64	1,54	0,25	1,79	40	Ime: Igor Dragoljević	Ime:
														Datum: 16.09.2022.	Datum:

TEHNIČKI FAKULTET		PROIZVOD		MATERIJAL		RADNO MJESTO		List:	1																
RIJEKA		Naziv:	Vratilo	Kvaliteta:	Č 1730.3.	Naziv:	CNC TOKARILICA	Listova:	2																
OPERACIJSKI LIST		Oznaka:	150.626	Oblik:	Šipka	Oznaka:	HAAS ST-35	OPERACIJA:	30																
				Dimenzija:	Ø80x465	Radiona:	STROJNA OBRADA																		
ZAHVAT	Režimi rada						Vrijeme			Opis zahvata	Alat		Skica operacije												
	a	s	i	v	n	l	tsr	tsp	tr		Naziv	Oznaka													
1									0,4	Podizati i stezati			<table border="1"> <tr> <th colspan="3">Stupanj površinske hrapavosti</th> </tr> <tr> <td>Ra 0,8</td> <td></td> <td></td> </tr> <tr> <td>Ra 1,6</td> <td></td> <td></td> </tr> <tr> <td>Ra 6,3</td> <td></td> <td></td> </tr> </table>	Stupanj površinske hrapavosti			Ra 0,8			Ra 1,6			Ra 6,3		
Stupanj površinske hrapavosti																									
Ra 0,8																									
Ra 1,6																									
Ra 6,3																									
2	1,75	0,3	1	255	1038	272	0,87		0,1	Grubo tokariti Ø 76,5 x 270 mm	Držač: Sandvik Rezna pločica	PCLNR 2525M 09 CNMG 09 03 08													
3	2,5	0,5	1	280	1205	194	0,32			Grubo tokariti Ø 71,5 x 192 mm	Držač: Sandvik Rezna pločica	PCLNR 2525M 09 CNMG 09 03 08													
4	2,3	0,4	5	280	1486	37	0,31			Grubo tokariti Ø 48,5 x 35 mm	Držač: Sandvik Rezna pločica	PCLNR 2525M 09 CNMG 09 03 08													
5	0,5	0,3	6	280	1311	39	0,59			Grubo tokariti konus 1:10	Držač: Sandvik Rezna pločica	PCLNR 2525M 09 CNMG 09 03 08													
6	2,15; 2,1	0,3	2	270	1135	184	1,08	0,2		Grubo tokariti Ø 71,5 x 180 mm	Držač: Sandvik Rezna pločica	PCLNL 2525M 09 CNMG 09 03 08													
7	2,3	0,4	5	280	1486	37	0,31			Grubo tokariti Ø 48,5 x 35 mm	Držač: Sandvik Rezna pločica	PCLNL 2525M 09 CNMG 09 03 08													
8	0,5	0,3	6	280	1311	39	0,60			Grubo tokariti konus 1:10	Držač: Sandvik Rezna pločica	PCLNL 2525M 09 CNMG 09 03 08													
9	0,25	0,25	1	380	2507	37	0,06	0,2		Fino tokariti Ø 48 x 35 mm	Držač: Sandvik Rezna pločica	PCLNR 2525M 09 CNMG 09 03 04													
10	1,5	0,25	1	380	2560	4,71	0,01	0,2		Tokariti skošenje 1,5/45° mm	Držač: Sandvik Rezna pločica	PCLNR 2020K 09 CNMG 09 03 04													
11	0,25	0,25	1	380	1819	74,09	0,17			Fino tokariti konus 1:10	Držač: Sandvik Rezna pločica	PCLNR 2525M 09 CNMG 09 03 04													
12	0,5	0,25	1	380	1928	4,71	0,01			Tokariti skošenje 0,5/45° mm	Držač: Sandvik Rezna pločica	PCLNR 2525M 09 CNMG 09 03 04													
13	0,375	0,25	2	330	1485	89	0,48			Fino tokariti Ø 70 x 87 mm	Držač: Sandvik Rezna pločica	PCLNR 2525M 09 CNMG 09 03 04													
14	0,05	0,15	1	330	1502	89	0,40			Fino tokariti Ø 70d9 x 87 mm	Držač: Sandvik Rezna pločica	PCLNR 2525M 09 CNMG 09 03 04													
15	0,325	0,25	2	350	1469	80	0,44			Fino tokariti Ø 75,2 x 78 mm	Držač: Sandvik Rezna pločica	PCLNR 2525M 09 CNMG 09 03 04													
16	0,1	0,15	1	350	1484	80	0,36			Fino tokariti Ø 75h6 x 78 mm	Držač: Sandvik Rezna pločica	PCLNR 2525M 09 CNMG 09 03 04													
17	1,15	0,1	1	200	1359	19,15	0,14			Tokariti utor Ø 45,7 x 4,5 mm	Držač: Sandvik Rezna pločica	N1515.2-400-40-5T RF151.22-2525-40													
UKUPNO:							ts	tsp	tr	ti	td	t0	tpz	Izradio	Ovjerio										
															Ime:	Igor Dragoljević	Ime:		Datum:	16.09.2022.	Datum:				



TEHNIČKI FAKULTET RIJEKA		PROIZVOD		MATERIJAL		RADNO MJESTO		List:	2															
		Naziv:	Vratilo	Kvaliteta:	Č 1730.3.	Naziv:	CNC TOKARILICA	Listova:	2															
OPERACIJSKI LIST		Oznaka:	150.626	Oblik:	Šipka	Oznaka:	HAAS ST-35	OPERACIJA:	30															
				Dimenzija	Ø80x465	Radiona:	STROJNA OBRADA																	
ZAHVAT	Režimi rada						Vrijeme			Opis zahvata	Alat		Skica operacije											
	a	s	i	v	n	l	tsr	tsp	tr		Naziv	Oznaka												
18		1,5	6	150	1013	32,5	0,12	0,2		Tokariti navoj M48x1,5 mm	Držač: Sandvik R166.5FA-1212-16 Rezna pločica R166.0G-16MM01-050	<table border="1"> <tr> <th colspan="3">Stupanj površinske hrapavosti</th> </tr> <tr> <td>Ra 0,8</td> <td></td> <td></td> </tr> <tr> <td>Ra 1,6</td> <td></td> <td></td> </tr> <tr> <td>Ra 6,3</td> <td></td> <td></td> </tr> </table>	Stupanj površinske hrapavosti			Ra 0,8			Ra 1,6			Ra 6,3		
Stupanj površinske hrapavosti																								
Ra 0,8																								
Ra 1,6																								
Ra 6,3																								
19	0,2	0,2	1	355	1511	6,5	0,02	0,2		Tokariti utor Ø74,6 x 2,5 mm	Držač: Sandvik PDJNR 2525M 15 Rezna pločica DNMG 15 04 08													
20	0,25	0,25	1	380	2507	46,5	0,07	0,2		Fino tokariti Ø 48 x 35 mm	Držač: Sandvik PCLNL 2525M 09 Rezna pločica CNMG 09 03 04													
21	1,5	0,25	1	380	2560	6,12	0,01			Tokariti skošenje 1,5/45° mm	Držač: Sandvik PCLNL 2525M 09 Rezna pločica CNMG 09 03 04													
22	0,25	0,25	1	380	1819	74,09	0,16			Fino tokariti konus 1:10	Držač: Sandvik PCLNL 2525M 09 Rezna pločica CNMG 09 03 04													
23	0,5	0,25	1	380	2602	3,5	0,01			Tokariti skošenje 0,5/45° mm	Držač: Sandvik PCLNL 2525M 09 Rezna pločica CNMG 09 03 04													
24	0,375	0,25	2	330	1485	91	0,49			Fino tokariti Ø 70 x 87 mm	Držač: Sandvik PCLNL 2525M 09 Rezna pločica CNMG 09 03 04													
25	0,05	0,15	1	330	1502	91	0,40			Fino tokariti Ø 70d9 x 75 mm	Držač: Sandvik PCLNL 2525M 09 Rezna pločica CNMG 09 03 04													
26	1,15	0,1	1	200	1359	19,2	0,14	0,2		Tokariti utor Ø 45,7 x 4,5 mm	Držač: Sandvik LF151.22-2525-40 Rezna pločica N1515.2-400-40-5T													
27		1,5	6	150	1013	32,50	0,13	0,2		Tokarit navoj M48x1,5 mm	Držač: Sandvik L166.4FG-1616-16 Rezna pločica L166.0G-16MM01-050													
28	0,2	0,2	1	355	1621	6,5	0,02	0,2		Tokariti utor Ø 69,6 x 2,5 mm	Držač: Sandvik PDJNL 2525M 15 Rezna pločica DNMG 15 04 08													
29									0,3	Otpustiti i odložiti														
30									0,2	Kontrolirati tolerirane dimenzije i navoj														
<b>UKUPNO:</b>							ts	tsp	tr	ti	td		t0	tpz	Izradio	Ovjerio								
							7,72	1,8	1,00	10,52	1,68		12,20	40	Ime:	Igor Dragoljević	Ime:							
															Datum:	16.09.2022.	Datum:							



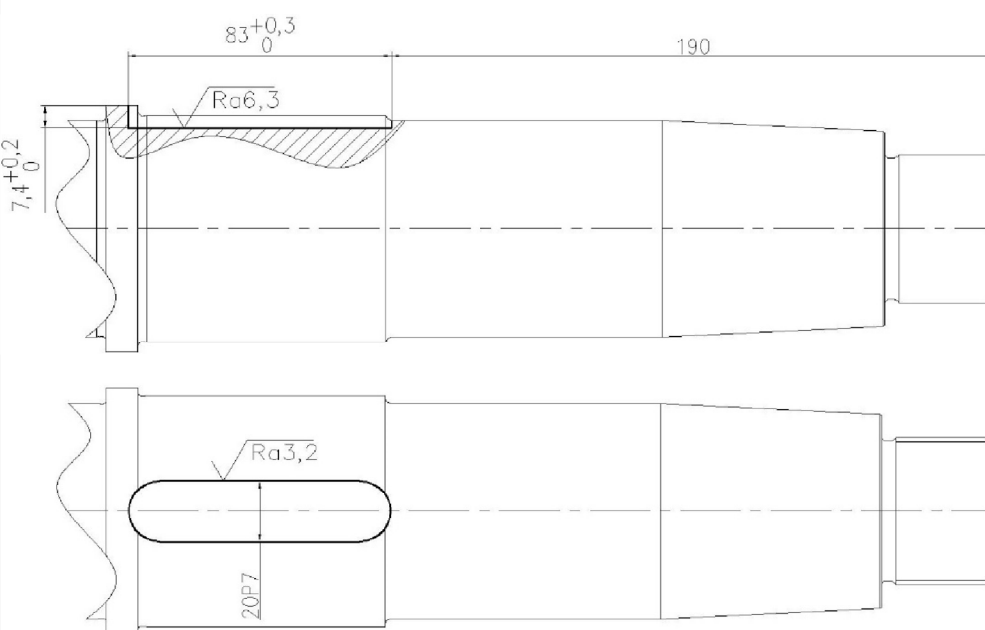
TEHNIČKI FAKULTET RIJEKA		PROIZVOD		MATERIJAL		RADNO MJESTO		List:	1						
		Naziv:	Vratilo	Kvaliteta:	Č 1730.3.	Naziv:	CNC VERTIKALNA GLODALICA	Listova:	1						
OPERACIJSKI LIST		Oznaka:	150.626	Oblik:	Šipka	Oznaka:	Haas VF-2	OPERACIJA:	40						
				Dimenzija	Ø80x465	Radiona:	STROJNA OBRADA								
ZAHVAT	Režimi rada						Vrijeme			Opis zahvata	Alat		Skica operacije		
	a	s	i	v	n	l	tsr	tsp	tr		Naziv	Oznaka			
1									0,4	Podizati i stezati					
2	2,2	0,19	4	178	5666	134,56	0,50		0,1	Grubo glodati utor 18 P7	Sandvik CoroMill 415	A415-019016-05H			
3	0,25	0,42	1	222	4417	117,28	0,06	0,2		Fino konturno glodati utor 18 P7	Sandvik CoroMill 415	A415-025019-07H			
4		0,05	1	30	955	9,9	0,21	0,2		Zabušiti rupu Ø2,5	Zabušivač HSS	DIN 333 Oblik „B“			
5	35	0,153	1	133	7056	86	0,1	0,2		Bušiti rupu Ø6 mm	CoroDrill	861.1-0600-072A1 -GM GC34			
6									0,3	Otpustiti i odložiti izradak					
7									0,1	Kontrolirati dimenzije utora i rupa	Pomično mjerilo Kontrolne iglice	Fervi C019/150 17 – 18 mm			
<b>UKUPNO:</b>							ts	tsp	tr	ti	td	t0	tpz	Izradio	Ovjerio
							0,85	0,6	0,90	2,35	0,38	2,73	40	Ime: Igor Dragoljević	Ime:
													Datum: 16.09.2022.	Datum:	

Stupanj površinske hrapavosti
Ra 1,6

Nazivna mjera	Odstupanje u mm	
	Gornje	Donje
18P7	-0,011	-0,029

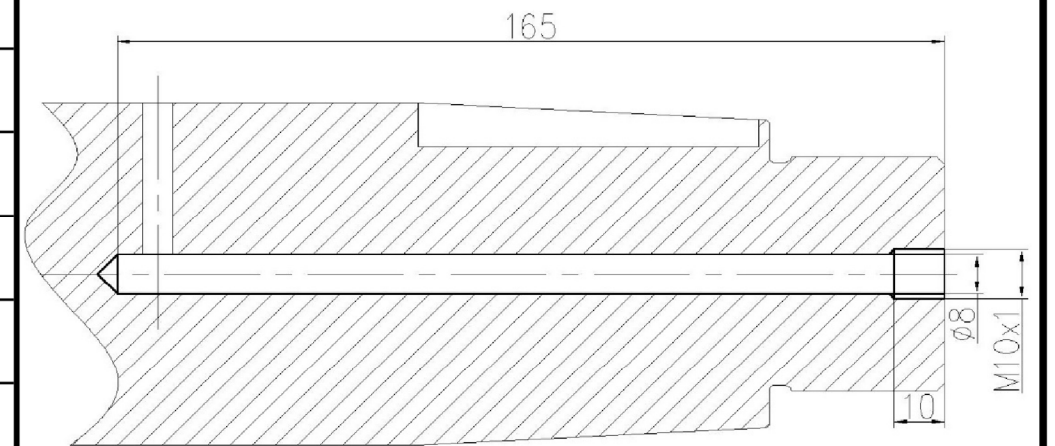
TEHNIČKI FAKULTET RIJEKA							PROIZVOD		MATERIJAL		RADNO MJESTO			List:	1				
OPERACIJSKI LIST							Naziv:	Vratilo	Kvaliteta:	Č 1730.3.	Naziv:	CNC VERTIKALNA GLODALICA		Listova:	1				
							Oznaka:	150.626	Oblik:	Šipka	Oznaka:	Haas VF-2		OPERACIJA:	50				
ZAHVAT	Režimi rada						Vrijeme			Opis zahvata	Alat		Skica operacije						
	a	s	i	v	n	l	tsr	tsp	tr		Naziv	Oznaka							
1									0,4	Podizati i stezati			<p>Stupanj površinske hrapavosti Ra 1,6</p>						
2	2,2	0,19	4	178	5666	134,56	0,50		0,1	Grubo glodati utor 18 P7	Sandvik CoroMill 415	A415-019016-05H							
3	0,25	0,42	1	222	4417	117,28	0,06	0,2		Fino konturno glodati utor 18 P7	Sandvik CoroMill 415	A415-025019-07H							
4		0,05	1	30	955	9,9	0,21	0,2		Zabušiti rupu Ø2,5	Zabušivač HSS	DIN 333 Oblik „B“							
5	35	0,153	1	133	7056	86	0,1	0,2		Bušiti rupu Ø6 mm	CoroDrill	861.1-0600-072A1 -GM GC34							
6									0,3	Otpustiti i odložiti izradak									
7									0,1	Kontrolirati dimenzije utora i rupa	Pomično mjerilo Kontrolne iglice	Fervi C019/150 17 – 18 mm							
UKUPNO:							ts	tsp	tr	ti	td	t0	tpz	Izradio	Ovjerio				
							0,85	0,6	0,90	2,35	0,38	2,73	40	Ime: Igor Dragoljević				Ime:	
														Datum: 16.09.2022.			Datum:		

Nazivna mjera	Odstupanje u mm	
	Gornje	Donje
18P7	-0,011	-0,029

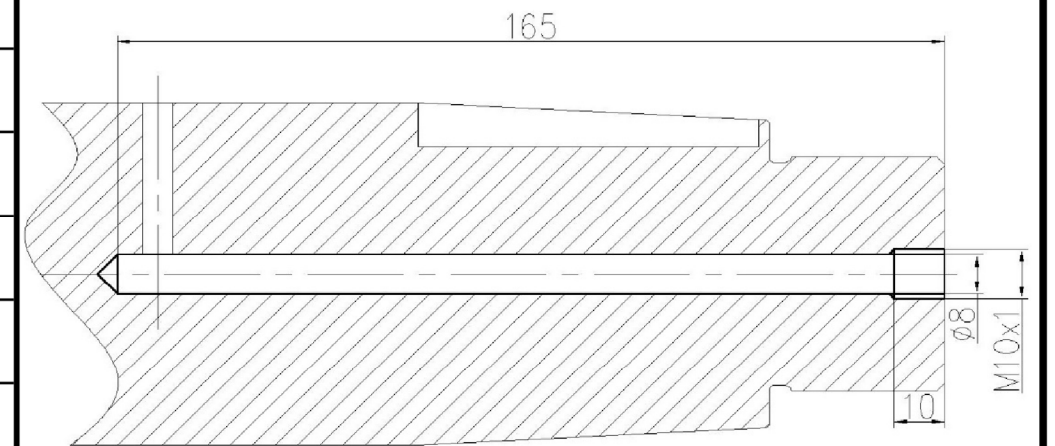
TEHNIČKI FAKULTET RIJEKA							PROIZVOD		MATERIJAL		RADNO MJESTO			List:	1									
OPERACIJSKI LIST							Naziv:	Vratilo	Kvaliteta:	Č 1730.3.	Naziv:	CNC VERTIKALNA GLODALICA		Listova:	1									
							Oznaka:	150.626	Oblik:	Šipka	Oznaka:	Haas VF-2		OPERACIJA:	60									
							Dimenzija	Ø80x465	Radiona:	STROJNA OBRADA														
ZAHVAT	Režimi rada						Vrijeme			Opis zahvata	Alat		Skica operacije											
	a	s	i	v	n	l	tsr	tsp	tr		Naziv	Oznaka												
1									0,4	Podizati i stezati			<table border="1"> <tr><td colspan="3">Stupanj površinske hrapavosti</td></tr> <tr><td colspan="2">Ra 6,3</td><td></td></tr> <tr><td colspan="2">Ra 3,2</td><td></td></tr> </table> 			Stupanj površinske hrapavosti			Ra 6,3			Ra 3,2		
Stupanj površinske hrapavosti																								
Ra 6,3																								
Ra 3,2																								
2	2,47	0,19	4	170	5412	165,85	0,65		0,1	Grubo glodati utor 20 P7	Sandvik CoroMill Plura	2S342-1000 -050-PA 1730												
3	0,25	0,2	1	222	4417	148,57	0,17	0,2		Fino glodati utor 20 P7	Sandvik CoroMill 415	2F342-1600 -050-PC 1730												
4									0,3	Otpustiti i odložiti izradak														
5									0,1	Kontrolirati dimenziju utora	Pomično mjerilo Kontrolne iglice	Fervi C019/150 17 – 18 mm												
UKUPNO:							ts	tsp	tr	ti	td	t0	tpz	Izradio	Ovjerio									
							0,82	0,2	0,90	1,92	0,31	2,23	40	Ime: Igor Dragoljević				Ime:						
													Datum: 16.09.2022.	Datum:										

Nazivna mjera	Odstupanje u mm	
	Gornje	Donje
20P7	-0,014	-0,035

TEHNIČKI FAKULTET RIJEKA							PROIZVOD		MATERIJAL		RADNO MJESTO			List:	1			
OPERACIJSKI LIST							Naziv:	Vratilo	Kvaliteta:	Č 1730.3.	Naziv:	CNC HORIZONTALNA BUŠILICA		Listova:	1			
							Oznaka:	150.626	Oblik:	Šipka	Oznaka:	Felder Format4 CREATOR 950 PREMIUM		OPERACIJA:	70			
ZAHVAT	Režimi rada						Vrijeme			Opis zahvata	Alat		Skica operacije					
	a	s	i	v	n	l	tsr	tsp	tr		Naziv	Oznaka						
1									0,4	Podizati i stezati								
2	165	0,2	1	75	2985	247	0,41		0,1	Bušiti rupu Ø8 x 165 mm	SECO UNIVERSAL DRILLS	SD230A-8.0 -225-8R1						
3	10	0,22	1	80	2799	12	0,02	0,2		Bušiti rupu Ø 9,1 x 10 mm	SECO UNIVERSAL DRILLS	SD1103-0910 -035-10R1						
4	10	1	3	29	924	12	0,04	0,2		Urezivati navoj M10x1 mm	SECO THREADMASTER	MTH-M10X1.00 ISO6H-BC-V038						
5									0,3	Otpustiti i odložiti izradak								
6									0,1	Kontrolirati navoj	Kontrolni trn	M10x1-6H						
UKUPNO:							ts	tsp	tr	ti	td	t0	tpz	Izradio		Ovjerio		
							0,47	0,4	0,90	1,77	0,28	2,05	40	Ime:	Igor Dragoljević	Ime:		
													Datum:	16.09.2022.	Datum:			



TEHNIČKI FAKULTET RIJEKA							PROIZVOD		MATERIJAL		RADNO MJESTO			List:	1			
OPERACIJSKI LIST							Naziv:	Vratilo	Kvaliteta:	Č 1730.3.	Naziv:	CNC HORIZONTALNA BUŠILICA		Listova:	1			
							Oznaka:	150.626	Oblik:	Šipka	Oznaka:	Felder Format4 CREATOR 950 PREMIUM		OPERACIJA:	80			
ZAHVAT	Režimi rada						Vrijeme			Opis zahvata	Alat		Skica operacije					
	a	s	i	v	n	l	tsr	tsp	tr		Naziv	Oznaka						
1									0,4	Podizati i stezati								
2	165	0,2	1	75	2985	247	0,41		0,1	Bušiti rupu Ø8 x 165 mm	SECO UNIVERSAL DRILLS	SD230A-8.0 -225-8R1						
3	10	0,22	1	80	2799	12	0,02	0,2		Bušiti rupu Ø 9,1 x 10 mm	SECO UNIVERSAL DRILLS	SD1103-0910 -035-10R1						
4	10	1	3	29	924	12	0,04	0,2		Urezivati navoj M10x1 mm	SECO THREADMASTER	MTH-M10X1.00 ISO6H-BC-V038						
5									0,3	Otpustiti i odložiti izradak								
6									0,1	Kontrolirati navoj	Kontrolni trn	M10x1-6H						
UKUPNO:							ts	tsp	tr	ti	td	t0	tpz	Izradio		Ovjerio		
							0,47	0,4	0,90	1,77	0,28	2,05	40	Ime:	Igor Dragoljević	Ime:		
													Datum:	16.09.2022.	Datum:			



## 6. RAČUNALOM PODRŽANA PROIZVODNJA (CAM)

Računalom podržana proizvodnja najčešće se opisuje kao primjena računala za upravljanje strojevima (prvenstveno CNC strojevima) i uređajima u proizvodnji, ili šire kao primjena računala u svim aktivnostima u proizvodnim pogonima (često se mijenja s CAPP-om).

Za potrebe izrade ovog diplomskog rada korišten je Mastercam koji je visoko sofisticiran CAM (eng. *Computer-aided Manufacturing*) softver za profesionalnu uporabu. Omogućuje svojim korisnicima potpunu kontrolu i upravljivost nad izratkom, steznim napravama, alatom i svim popratnim elementima.

Nastao je 1983. godine kao jedan od prvih 2D CAM sustava za jednostavnu izradu putanji alata na CNC/NC alatnim strojevima.

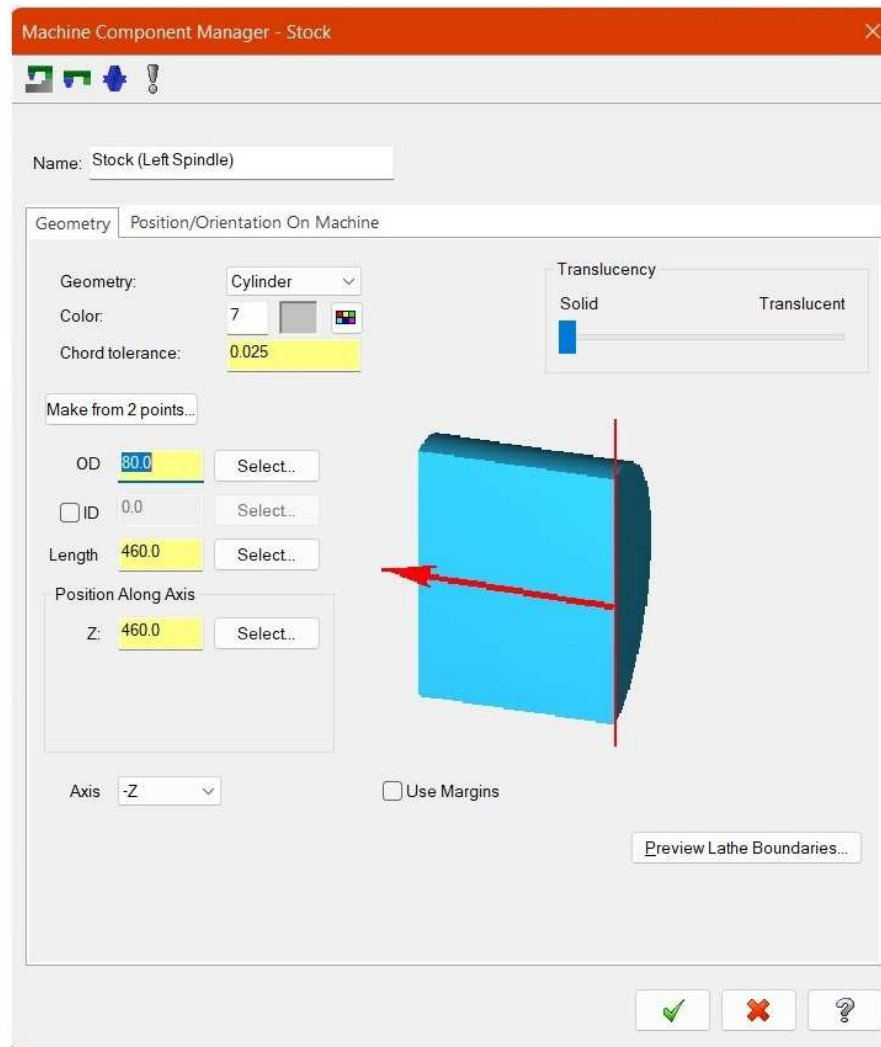
Mastercam nudi opciju učitavanja 3D modela ili konstruiranje modela unutar samog programa te obradu tog modela koristeći module za tokarenje i glodanje (u kombinaciji s modulom za glodanje, također podržava 4-osno tokarenje i programiranje višeosnih glodalno-tokarskih strojeva) te modul za programiranje žičanih erozija.

Definiranjem zahvata i unošenjem svih potrebnih podataka dobivamo putanju alata, a pomoću simulacije možemo vidjeti kako ta obrada izgleda te usporediti izradak i model.

Na kraju generiramo NC kod pomoću kojeg računalo upravlja CNC strojem.

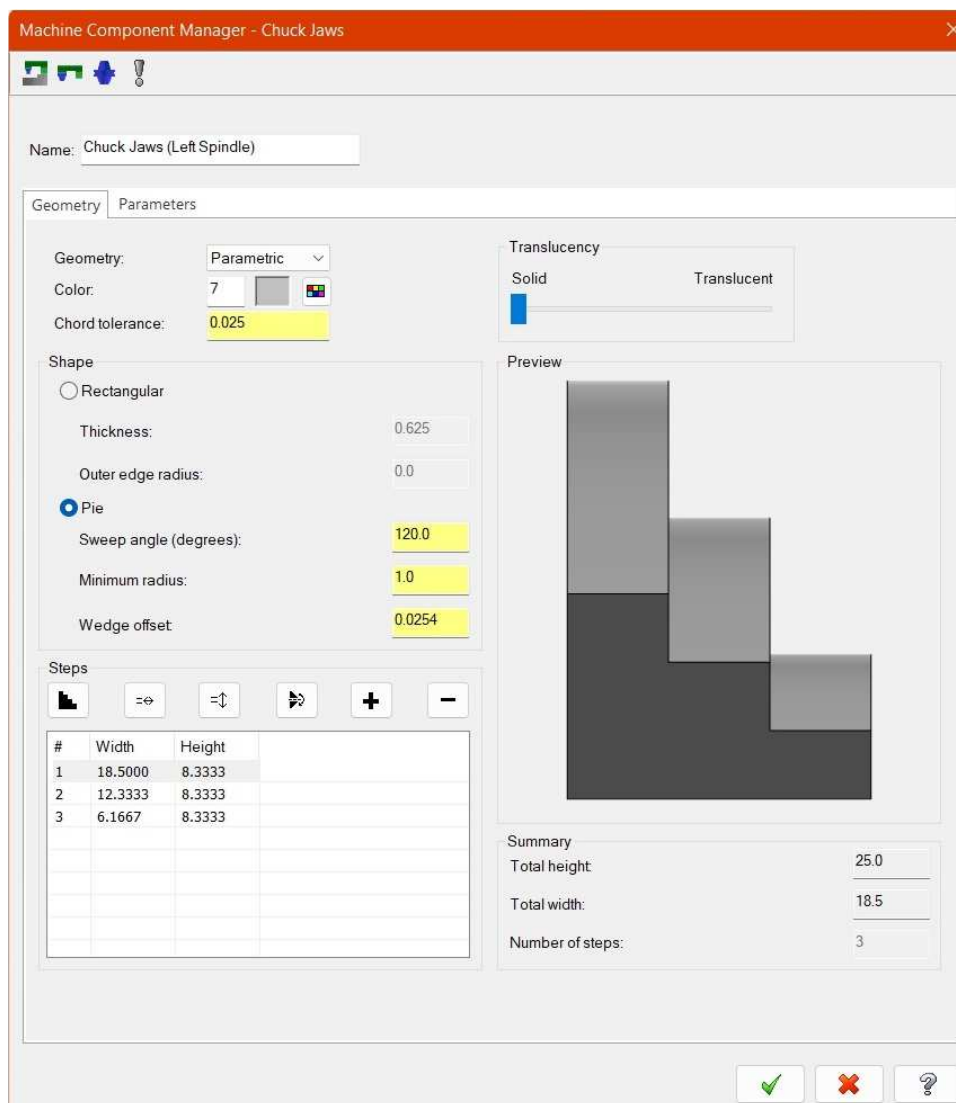
## 6.1. Operacija 30 – Tokarenje

U Mastercam učitavamo 3D model izratka te odabiremo modul tokarenja kao način obrade. Sljedeći korak je definiranje ulaznog materijala i stezne naprave. Kod definiranja ulaznog materijala odabiremo geometriju i dimenzije ulaznog materijala (slika 6.1).



Slika 6.1 Postavke ulaznog materijala

Zatim je potrebno definirati steznu napravo. U svojstvima stezne naprave možemo odabrati njenu geometriju, oblik i dimenzije (slika 6.2)



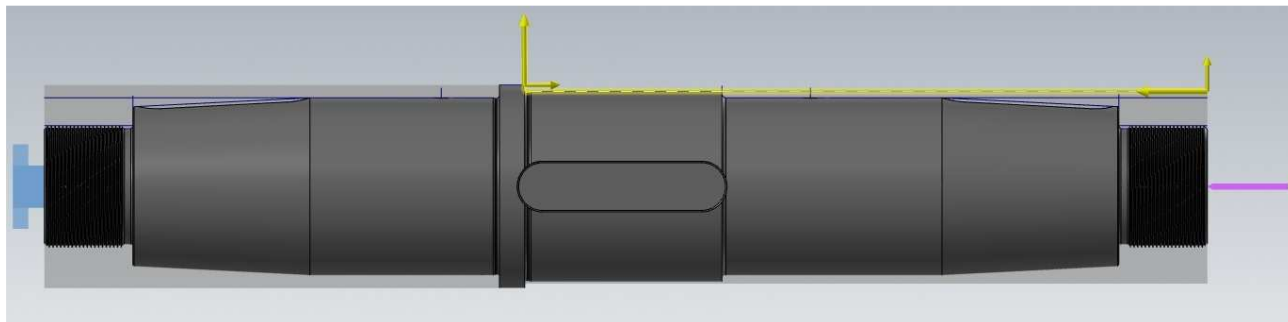
Slika 6.2 Postavke stezne naprave

Nakon što smo definirali ulazna svojstva možemo započeti sa obradom.



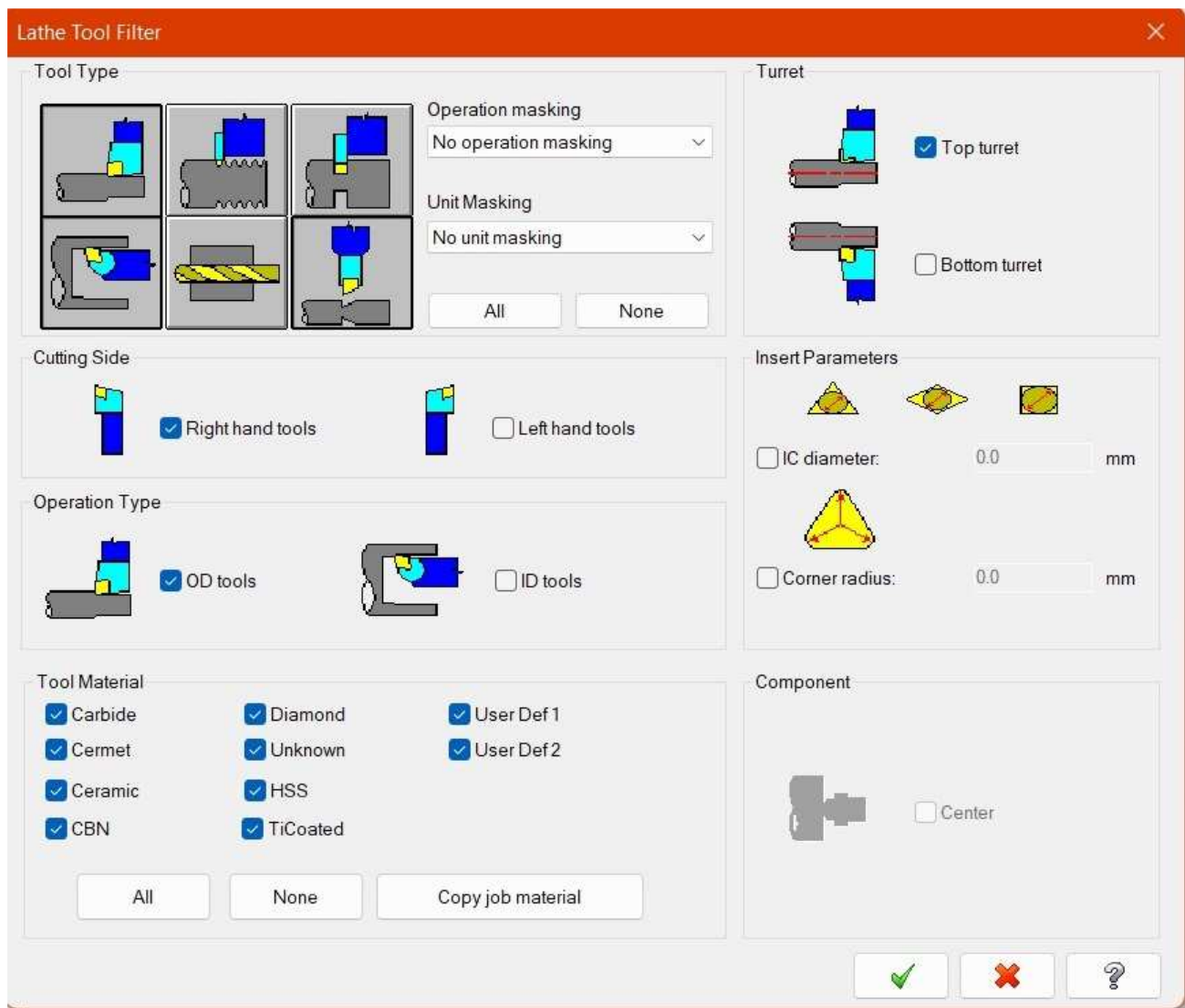
## Zahvat 2: Tokariti grubo $\text{Ø}76,5 \times 270$ mm

Kada definiramo vrstu zahvata prvo na red dolazi odabir geometrije. Geometriju definiramo tako da odaberemo željene linije po kojima će se alat kretati (slika 6.3).



*Slika 6.3 Zahvat 2 - Geometrija putanje alata*

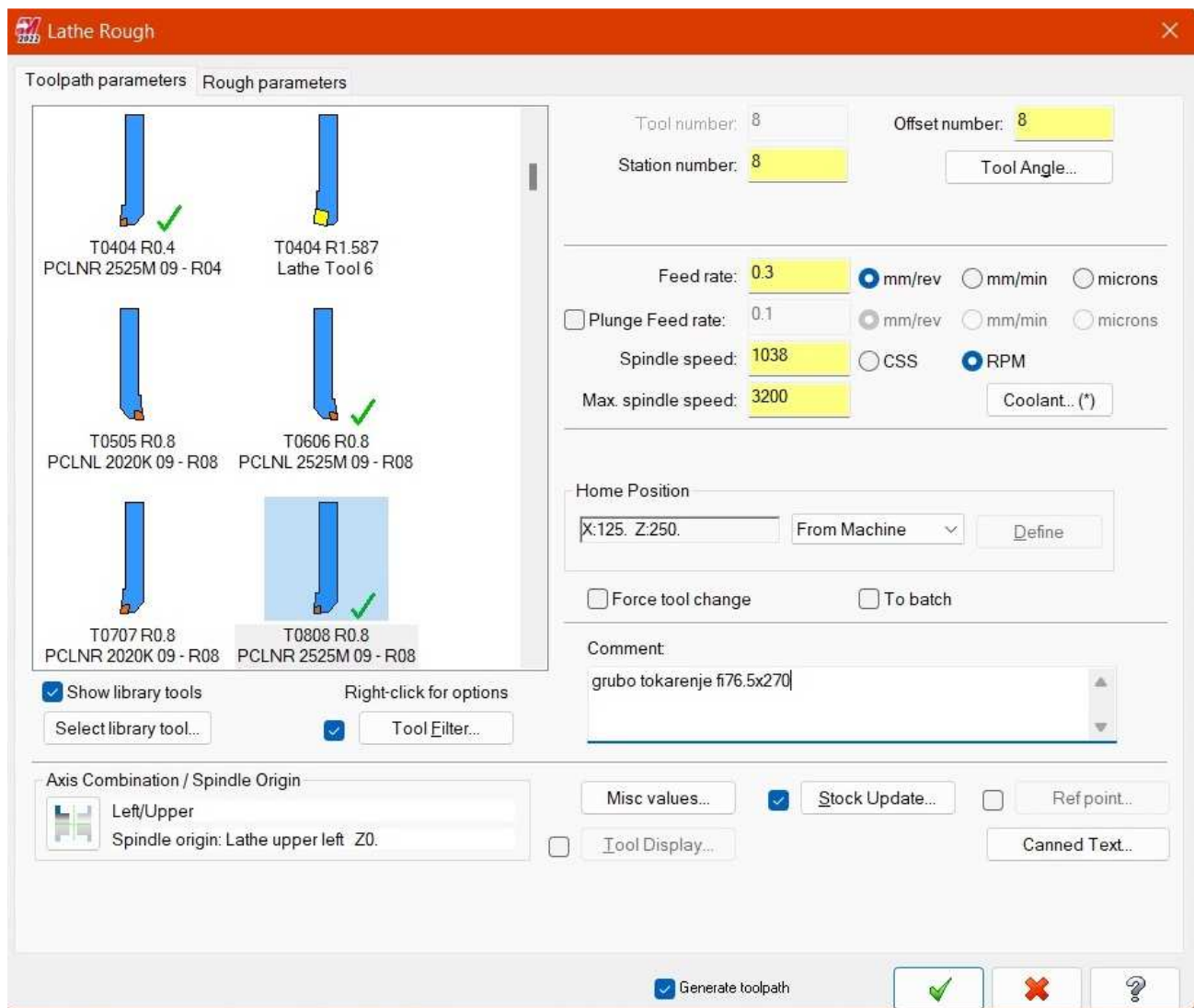
Nakon definirane geometrije moramo unijeti parametre obrade. Kod parametara obrade odabiremo alat, unosimo posmak, brzinu rezanja ili broj okretaja vretena, te maksimalnu brzinu vretena. Također u ovom dijelu u prozor komentar upisujemo kratki opis zahvata. Alat biramo tako da u filteru alata definiramo kakav alat nam treba. U filteru odabiremo vrstu operacije, smjer rezanja, položaj alata, parametre rezne pločice i materijal. Nama je potreban alat za grubo vanjsko tokarenje koji ima desni smjer rezanja te da se nalazi s gornje strane (slika 6.4).



*Slika 6.4 Zahvat 2 - Filter alata*

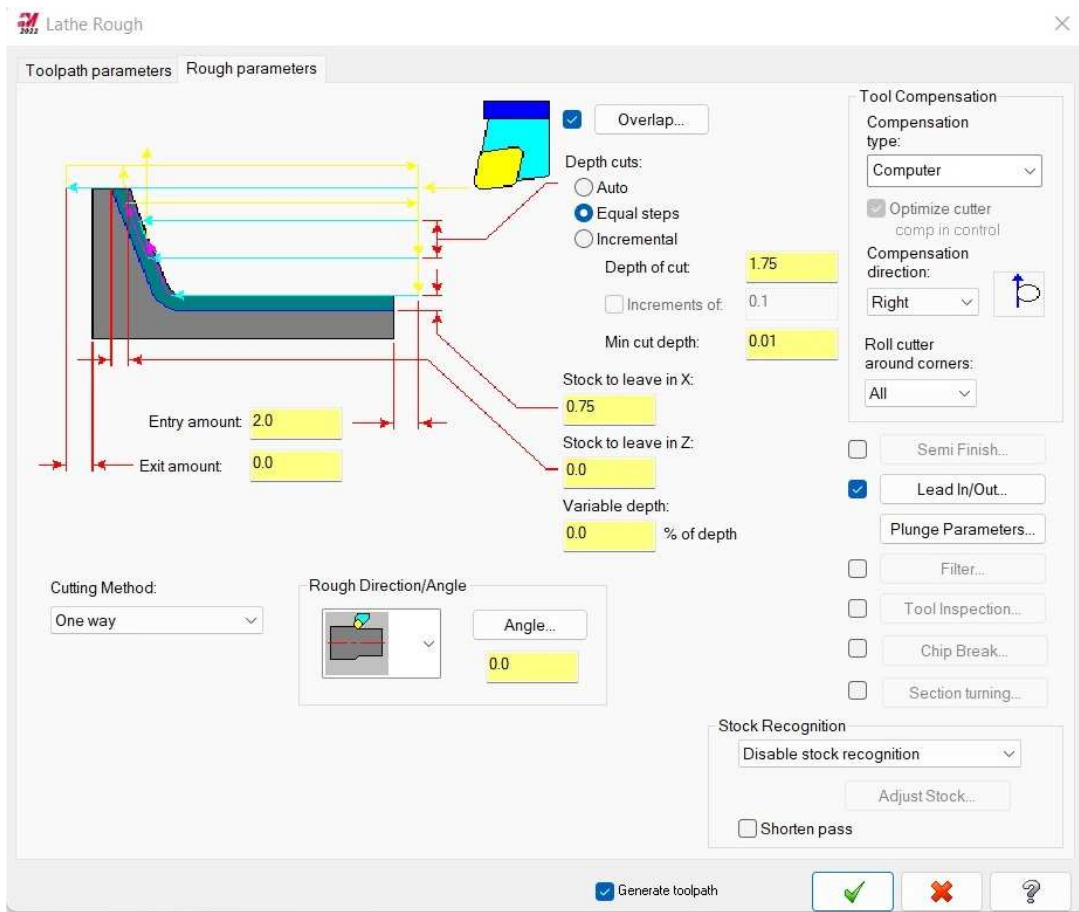
Kada potvrdimo svoj odabir u filteru, program nam ponudi pogodne alate iz odabrane knjižnice alata te mi odaberemo alat koji nam najviše odgovara ili koji smo već prethodno definirali u razradi tehnološkog procesa po operacijama.

U našem slučaju odabiremo alat kojem je držač PCLNR 2525M 09, a rezna pločica CNMG 09 03 08, unosimo posmak koji iznosi 0,3 mm/okr, brzina vretena je 1038 okr/min i maksimalan broj okretaja vretena je 3200 okr/min (slika 6.5).



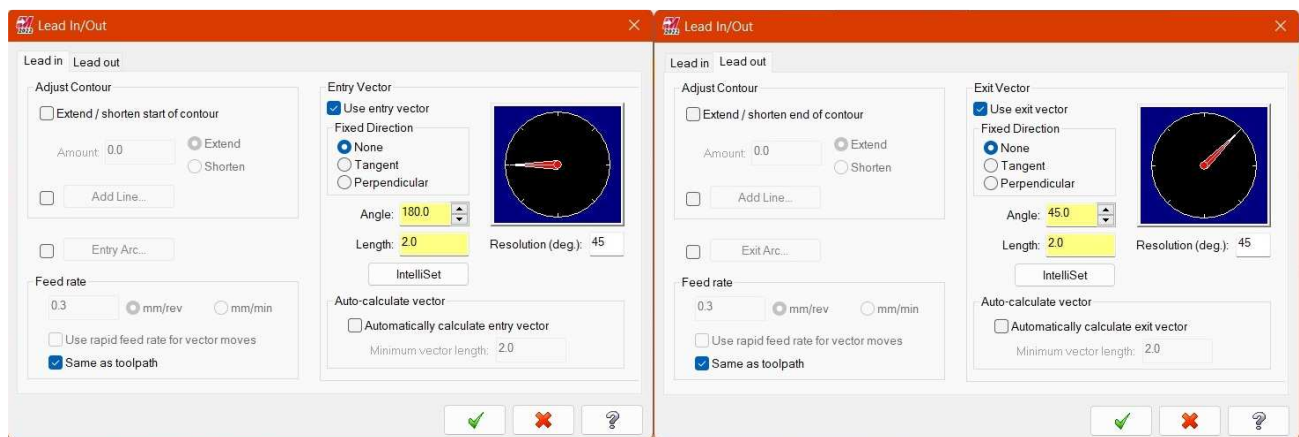
*Slika 6.5 Zahvat 2 - Parametri alata*

U sljedećem prozoru definiram dubinu rezanja, dužinu ulaza i izlaza alata te koliki je dodatak za finu obradu. Za dubinu rezanja odabiremo jednake korake dubine 1,75 mm, dodatak za finu obradu je 0,75 mm, a ulaz alata je 2 mm (slika 6.6)



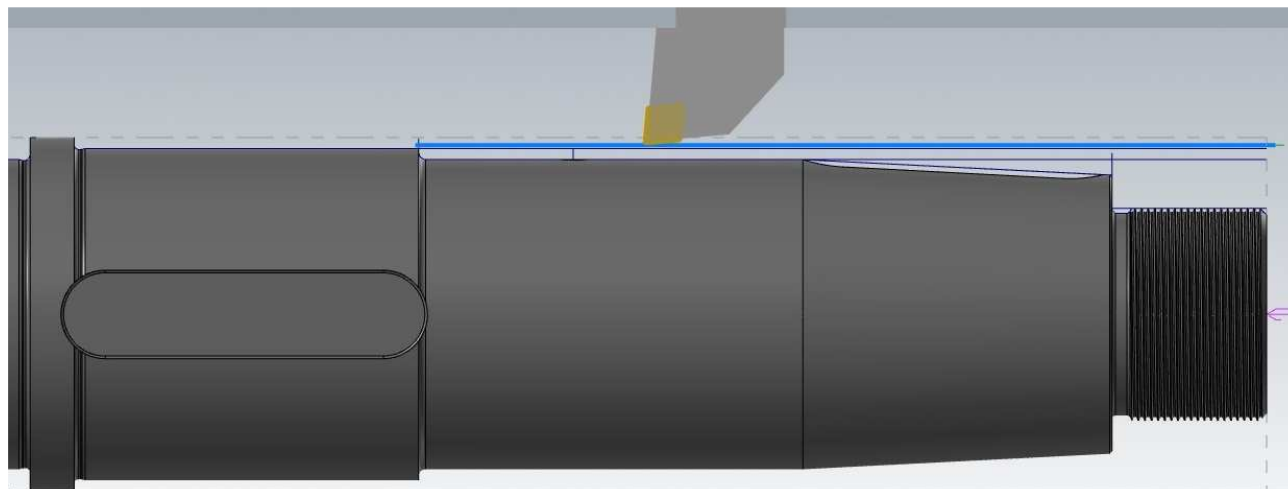
Slika 6.6 Zahvat 2 - Parametri rezanja

U ovom prozoru moramo odrediti dužinu i kut ulaza i izlaza alata. Dužina ulaza i izlaza alata iznosi 2 mm dok je kut ulaza alata 180 stupnjeva, a izlaza alata 45 stupnjeva (slika 6.7)



Slika 6.7 Zahvat 2 - Postavke ulaza i izlaza alata

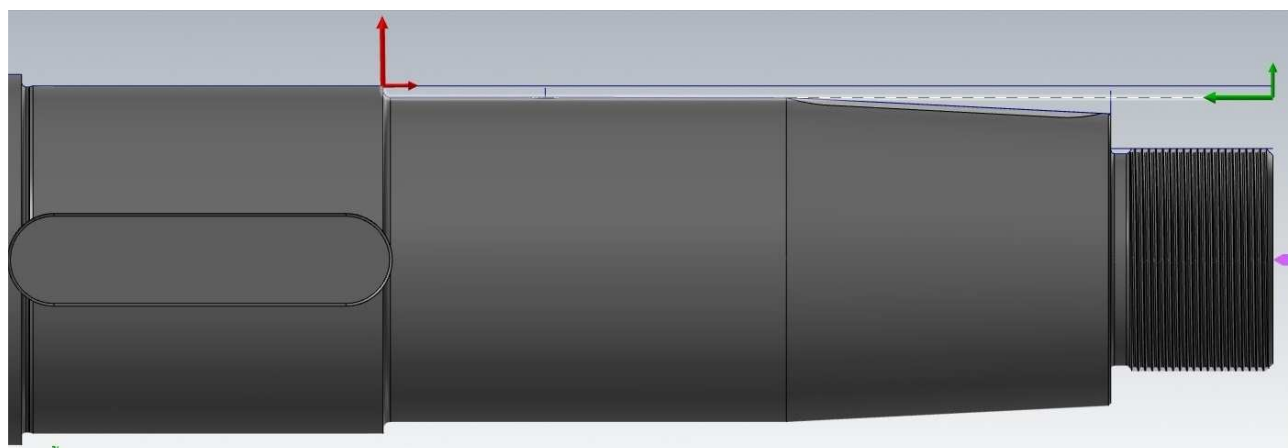
Na slici (slika 6.8) možemo vidjeti simulaciju zahvata odnosno kretanje alata po odabranoj geometriji.



*Slika 6.8 Zahvat 2 - Simulacija*

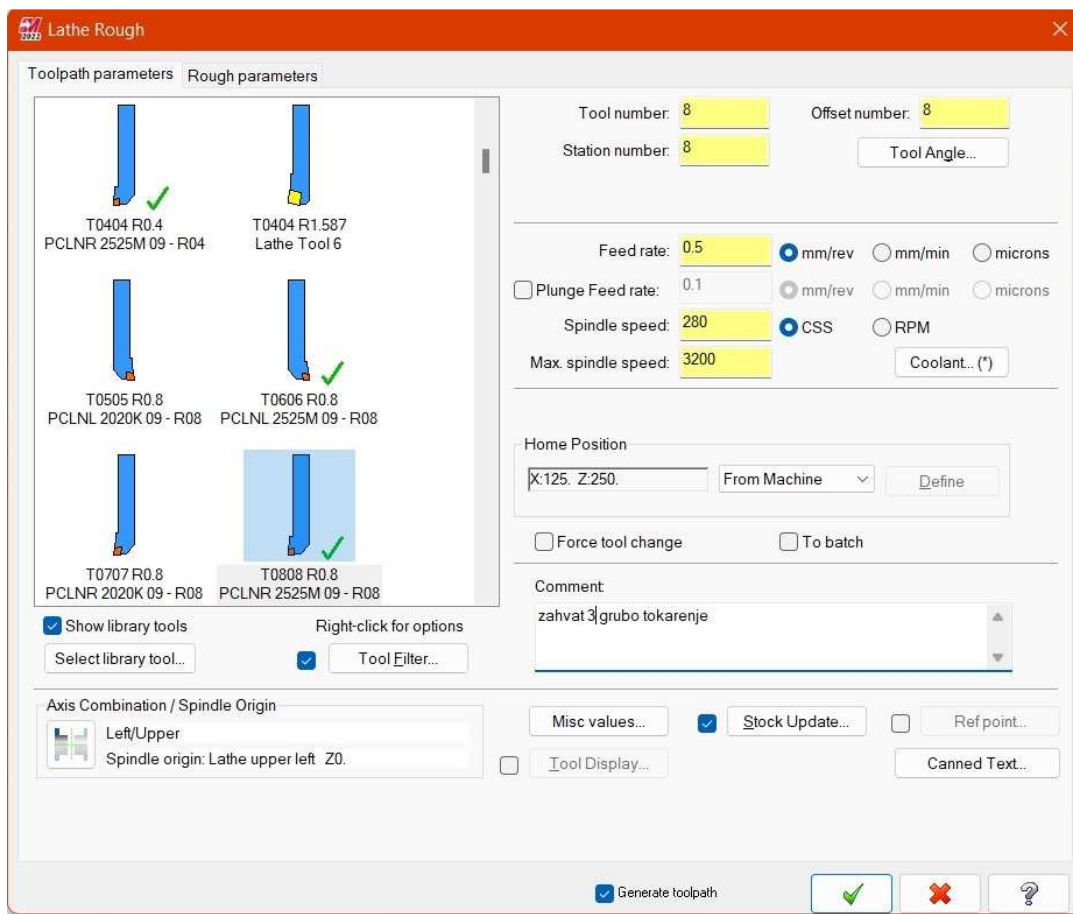
Zahvat 3: Grubo tokariti  $\varnothing 71,5 \times 192$  mm

Kao u prethodnom zahvatu prvo određujemo geometriju po kojoj se alat kreće ( slika 6.9).



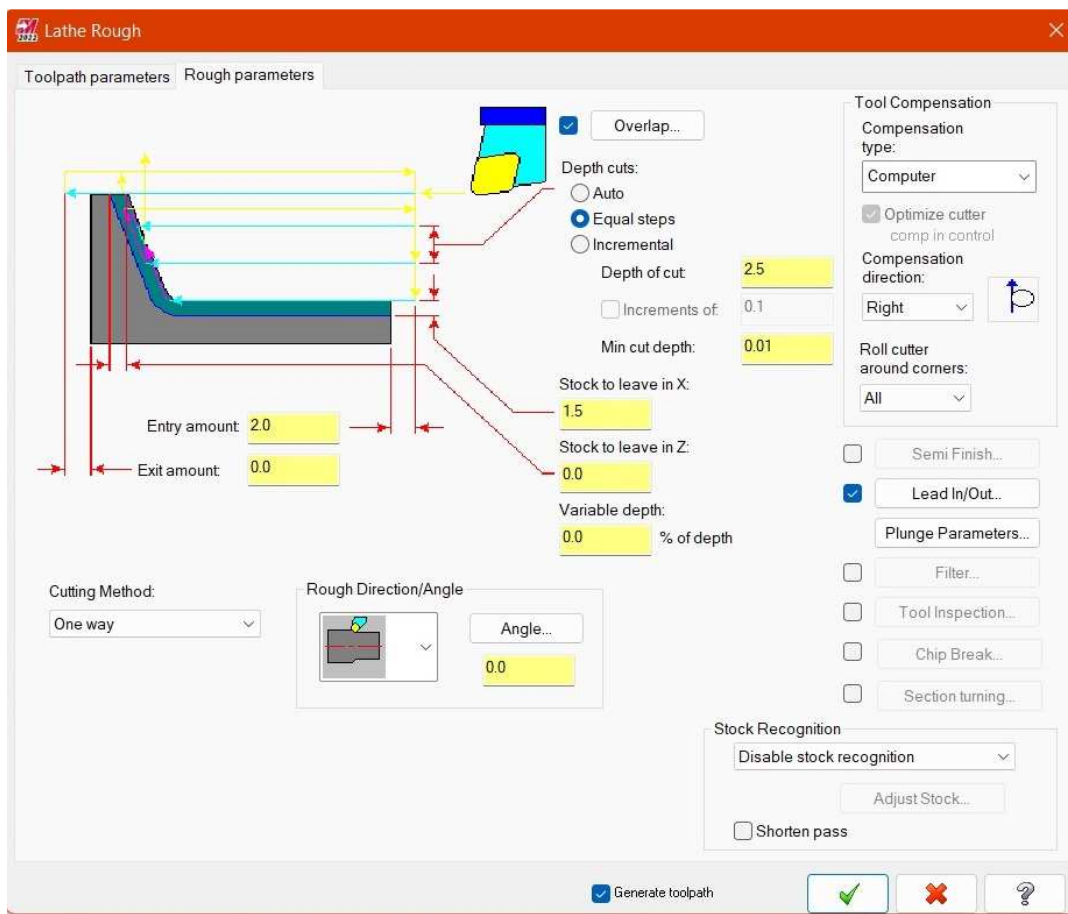
*Slika 6.9 Zahvat 3 - Geometrija putanje alata*

Zatim odabiremo alat i definiramo režime obrade. Alat koji u ovom zahvatu koristimo jednak je alatu iz prošlog zahvata. Posmak je 0,5 mm/okr, brzina rezanja je 280 m/min, maksimalan broj okretaja vretena je 3200 okr/min te u prozor za komentar dajemo kratak opis zahvata (slika 6.10).



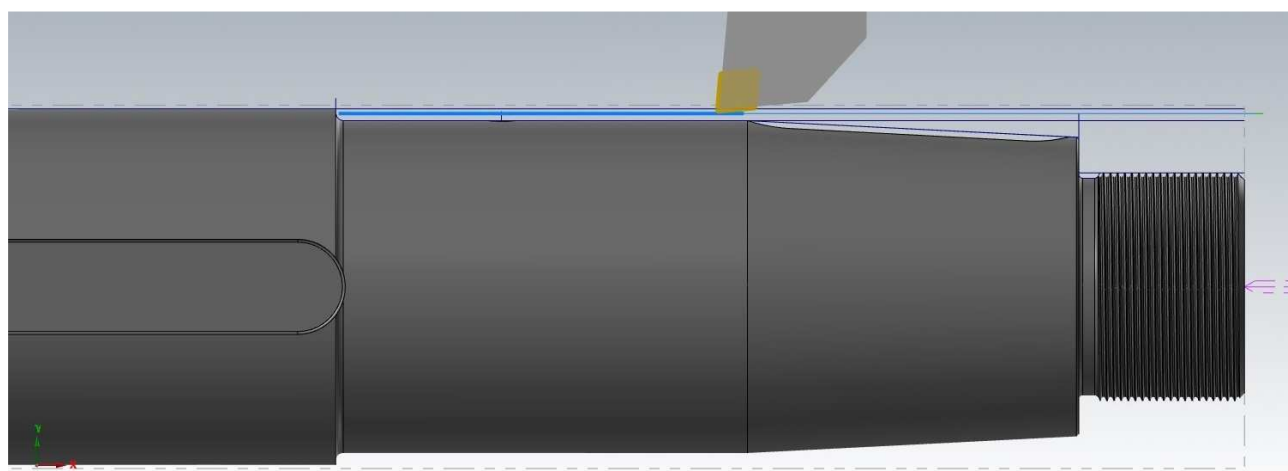
*Slika 6.10 Zahvat 3 - Odabir alata*

U sljedećem prozoru definiramo dubinu rezanja, dužinu ulaza i izlaza alata te koliki je dodatak za finu obradu. U ovom slučaju dubina rezanja je 2,5 mm, ulaz i izlaz alata su isti kao i u prethodnom zahvatu i dodatak za finu obradu iznosi 1,5 mm (slika 6.11).



Slika 6.11 Zahvat 3 - Parametri rezanja

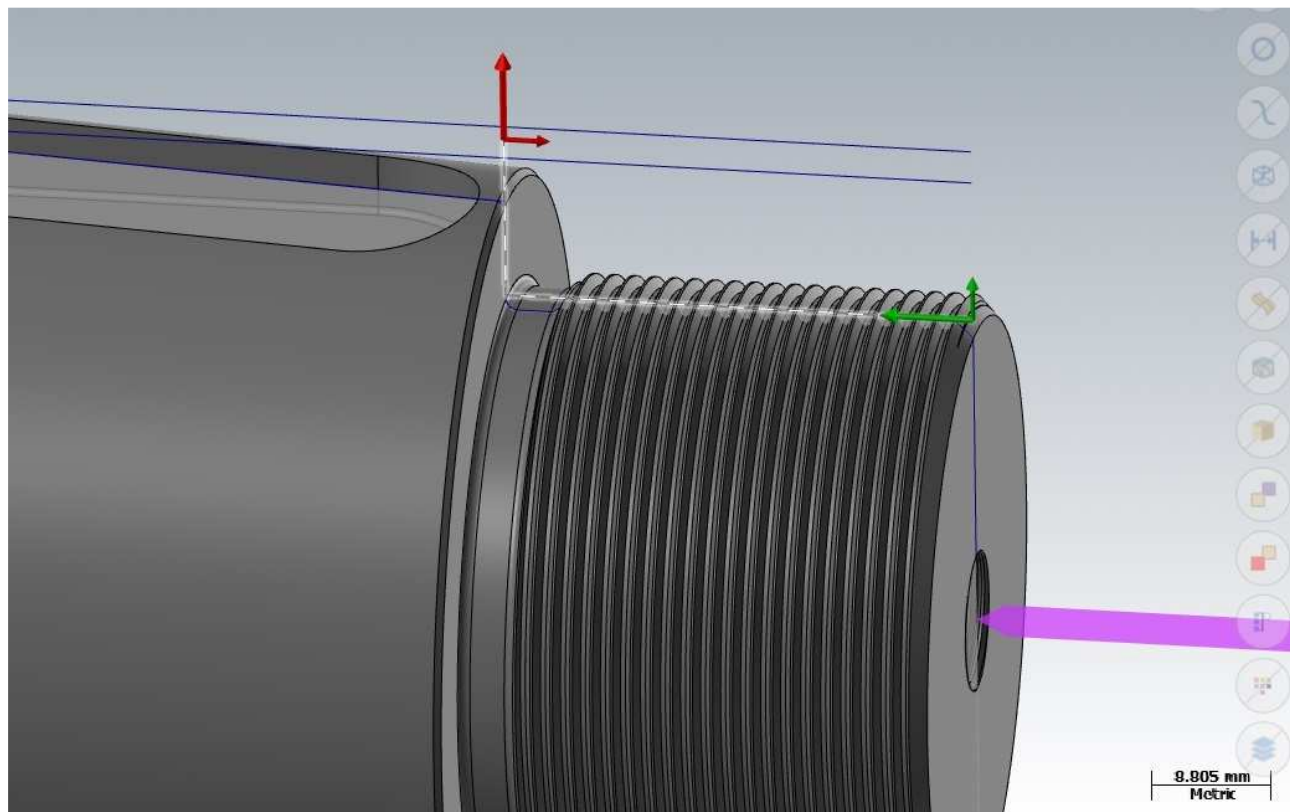
Simulaciju obrade možemo vidjeti na slici (Slika 6.12).



Slika 6.12 Zahvat 3 - Simulacija

#### Zahvat 4: Grubo tokariti $\text{Ø}48,5 \times 35 \text{ mm}$

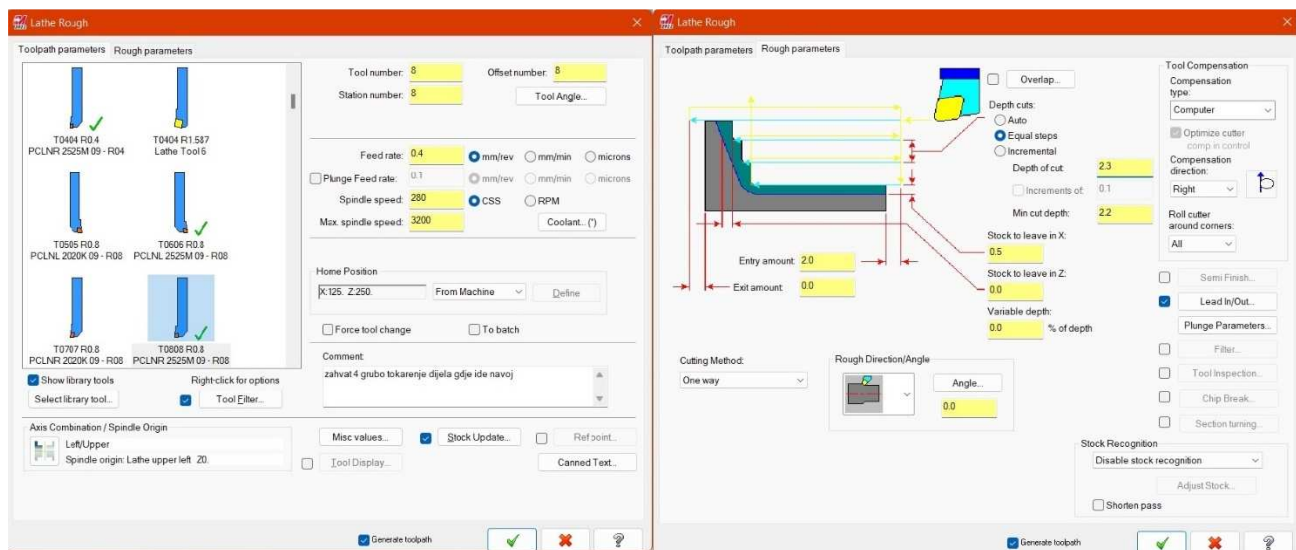
U ovom zahvatu tokarimo šipku promjera 71,5 mm na promjer 48,5 mm. Prvo odredimo geometriju kao što vidimo na slici (slika 6.13).



*Slika 6.13 Zahvat 4 - Geometrija putanje alata*

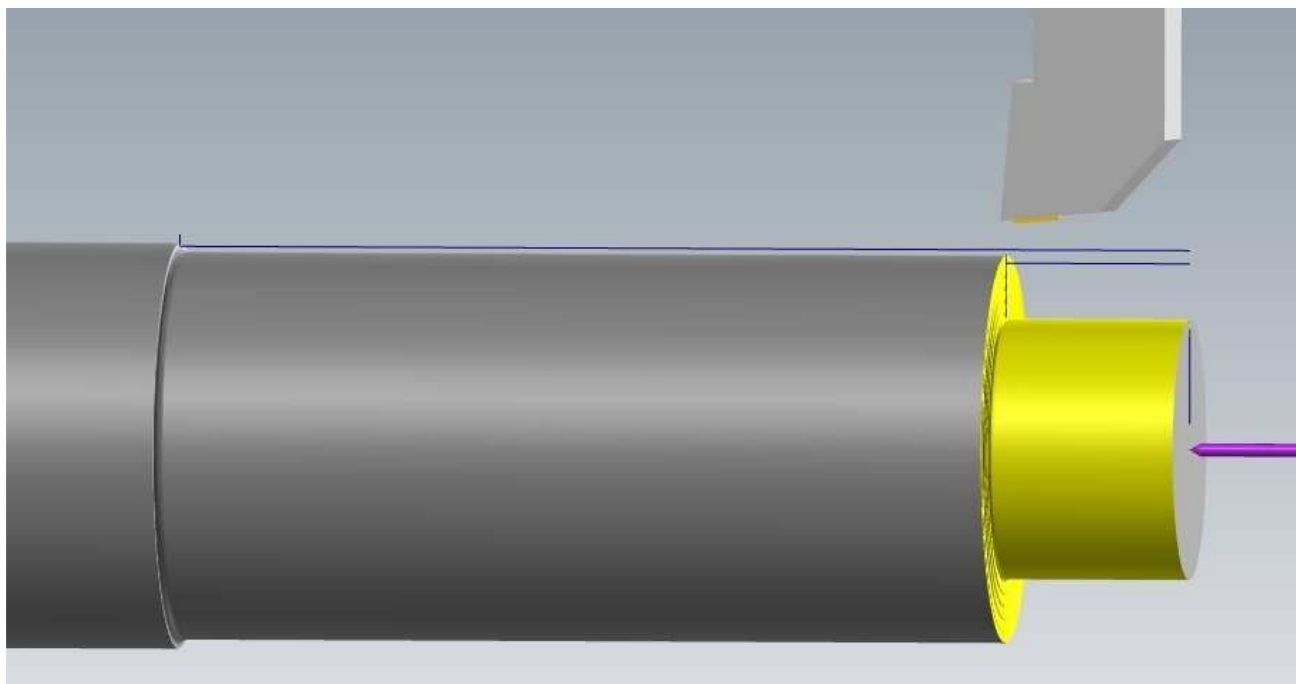
Alat za grubo tokarenje ostaje isti kao u prethodnim zahvatima. Posmak iznosi 0,4 mm, a brzina rezanja je 280 m/min. Dubina rezanja je 2,3 mm, dodatak za finu obradu je 0,5 mm, a postavke ulaza i izlaza alata ostaju iste kao i do sada (slika 6.14).





Slika 6.14 Zahvat 4 - Parametri alata i rezanja

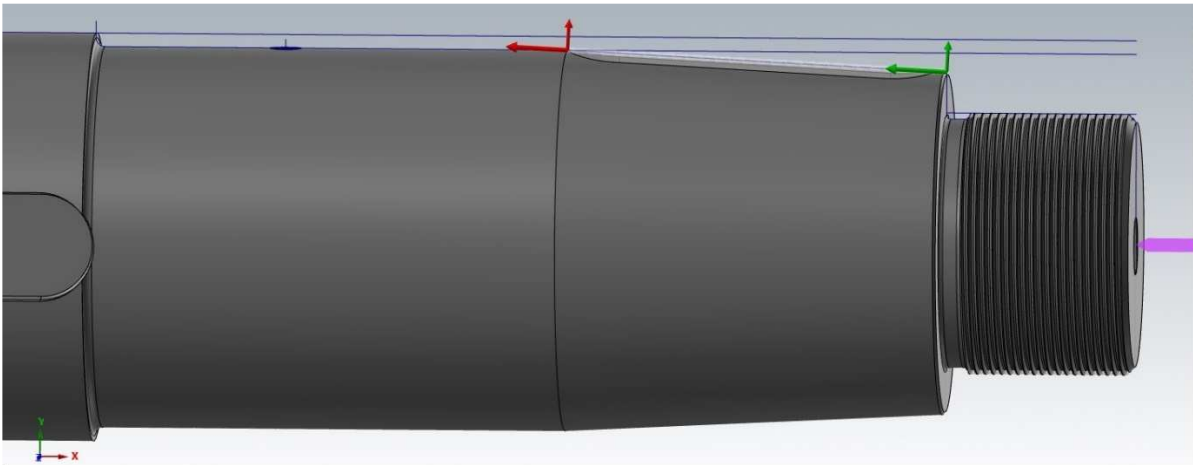
Nakon što smo sve definirali možemo pokrenuti simulaciju kao što je prikazano na slici (slika 6.15).



Slika 6.15 Zahvat 4 - Simulacija

## Zahvat 5: Grubo tokariti konus 1:10

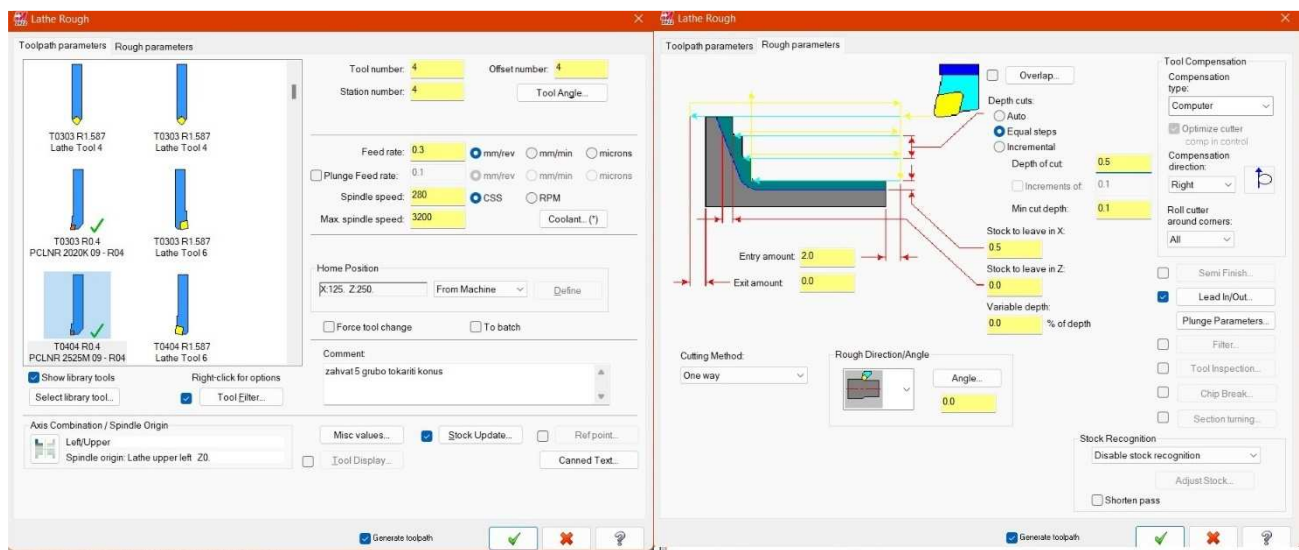
Sljedeći zahvat je grubo tokarenje konusa. Prvo odabiremo geometriju po kojoj se alat kreće (slika 6.16).



Slika 6.16 Zahvat 5 - Geometrija putanje alata

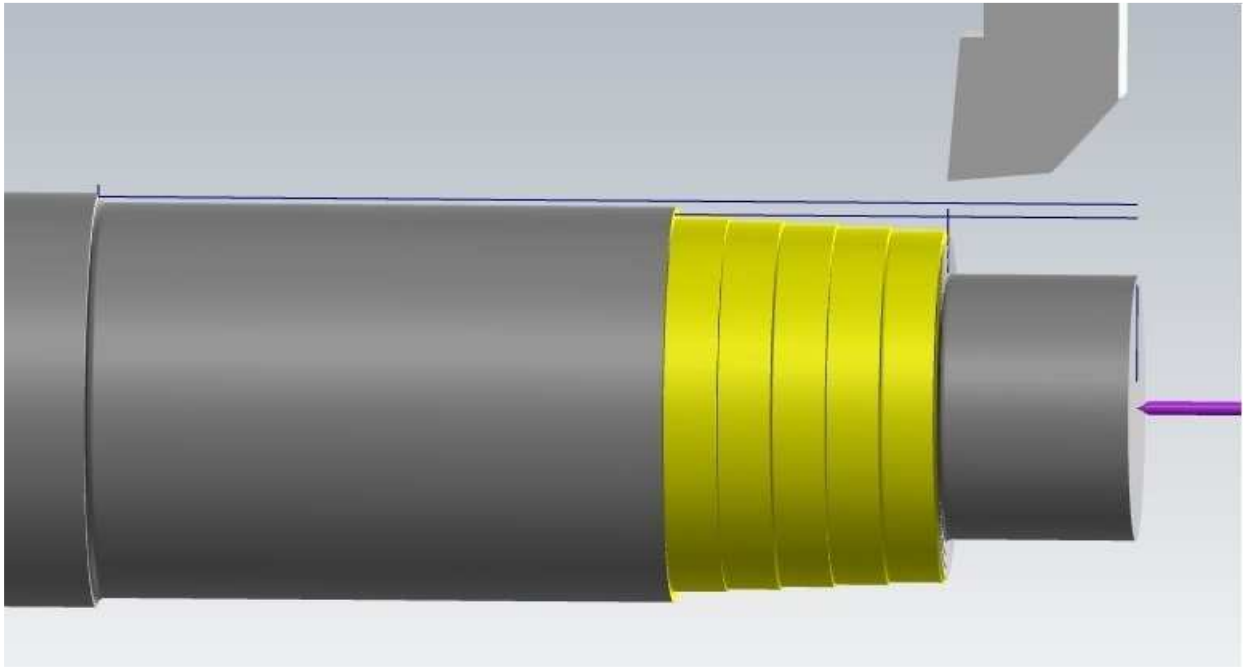
Sljedeći korak je odabir alata koji je u ovom zahvatu ima reznu pločicu CNMG 09 03 04, i držač PCLNR 2525M 09. Zatim moramo postaviti posmak koji iznosi 0,3 mm, a brzina rezanja je 280 m/min.

Dubina rezanja iznosi 0,5 mm isto kao i količina dodatka za finu obradu (slika 6.17). Postavke ulaza i izlaza alata jednake su kao i u prethodnim zahvatima.



Slika 6.17 Zahvat 5 - Parametri alata i rezanja

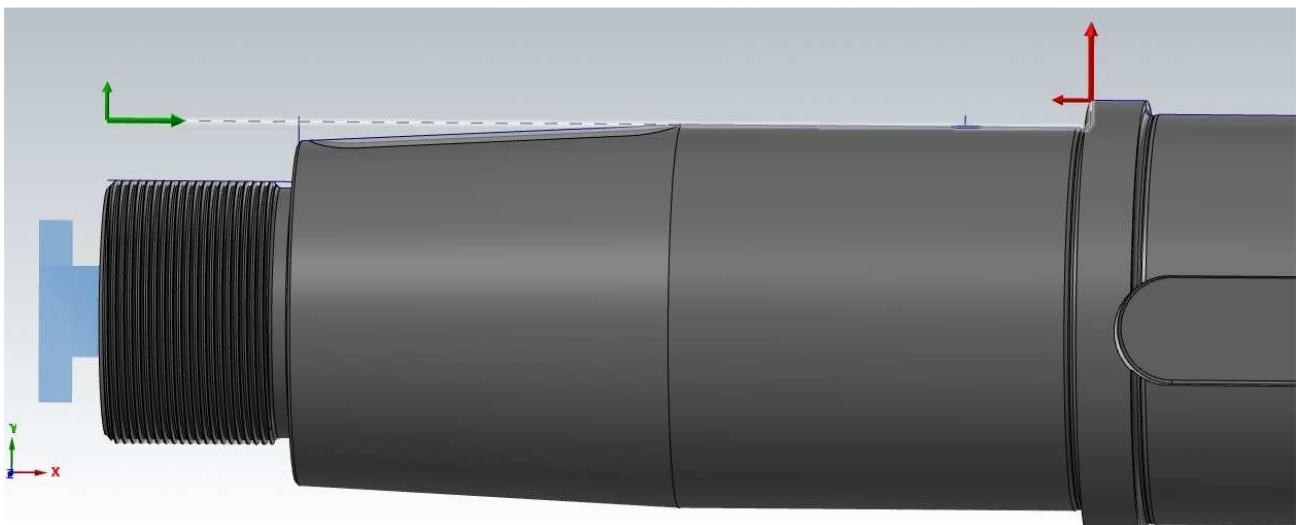
Pokretanjem simulacije vidimo kako izradak izgleda nakon ovog zahvata (slika 6.18)



*Slika 6.18 Zahvat 5 - Simulacija*

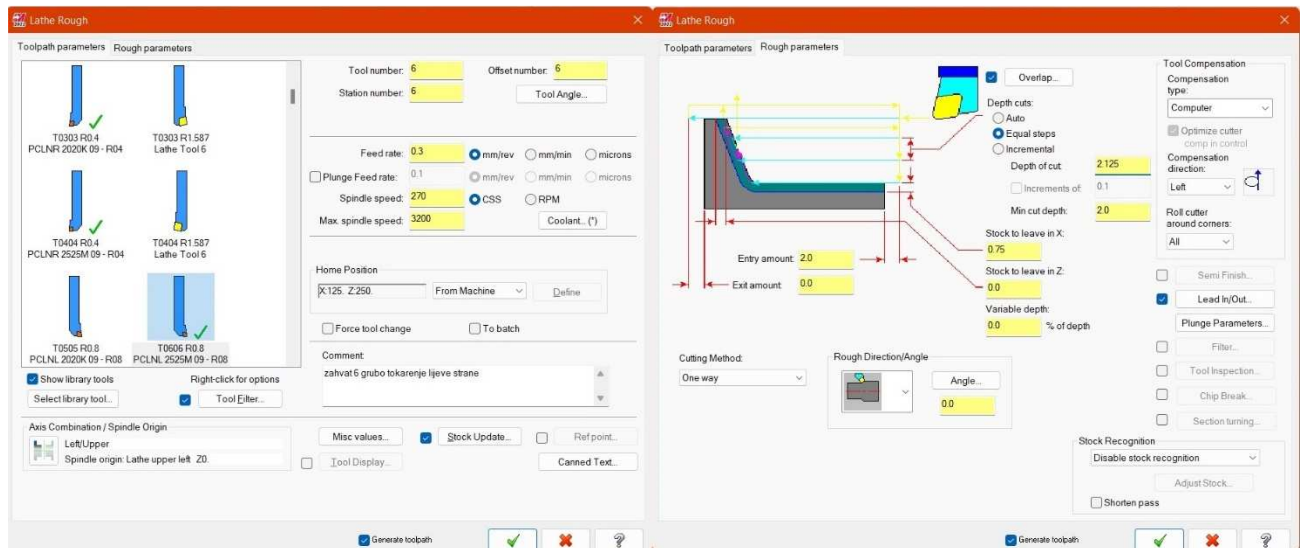
Zahvat 6: Grubo tokariti  $\varnothing 71,5 \times 180$  mm

Kao i do sada prvo moramo definirati geometriju po kojoj se kreće alat (slika 6.19).



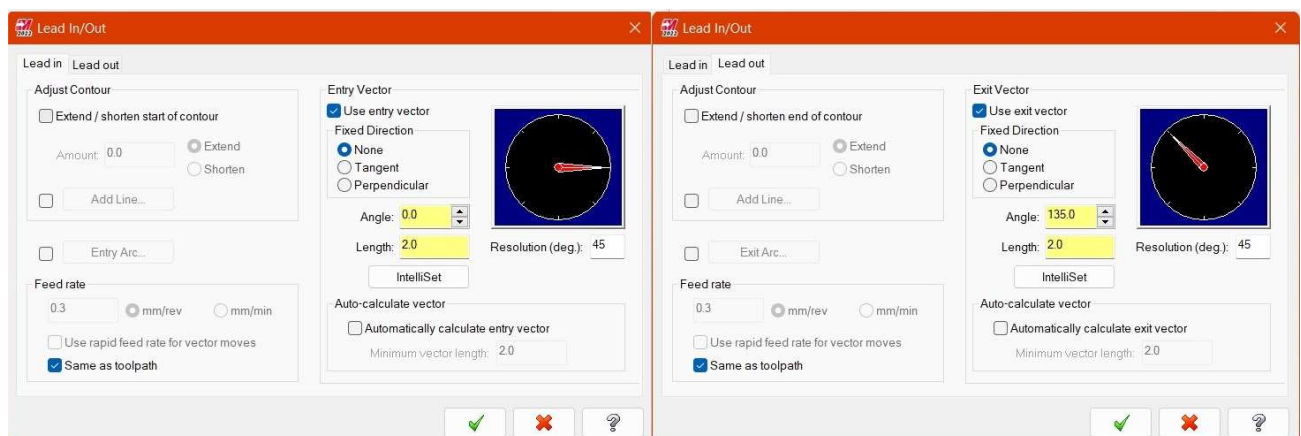
*Slika 6.19 Zahvat 6 - Geometrija putanje alata*

Zatim moramo odabrati alat koji u ovom slučaju ima držač PCLNL 2525M 09 i reznu pločicu CNMG 09 03 08. Posmak iznosi 0,3 mm/okr i brzina rezanja je 270 m/min. Dubina rezanja iznosi 2,125 mm, a dodatak za finu obradu iznosi 0,75 mm (slika 6.20).



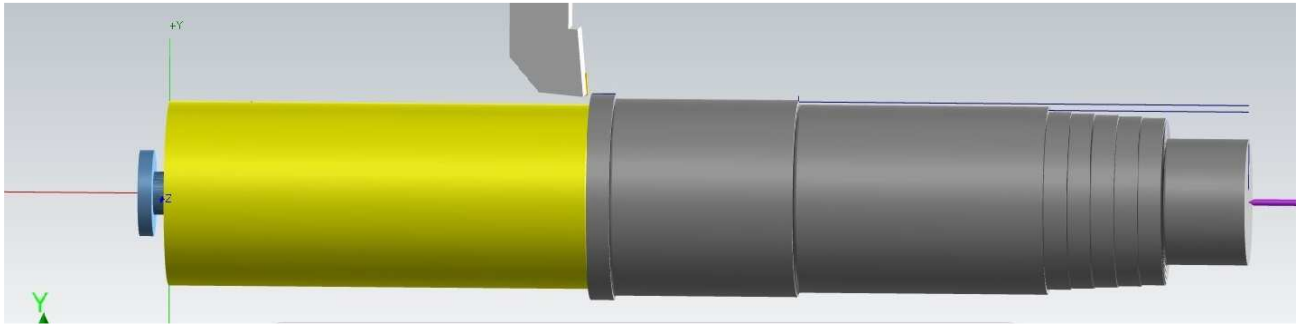
Slika 6.20 Zahvat 6 - Parametri alata i rezanja

Kako se sad izradak obrađuje s lijeve strane potrebno je promijeniti kutove ulaza i izlaza alata koji u ovom slučaju iznose 45 stupnjeva za ulaz alata i 135 stupnjeva za izlaz alata. Dužina ulaza i izlaza ostaje kao i do sada 2 mm (slika 6.21)



Slika 6.21 Zahvat 6 - Postavke ulaza i izlaza alata

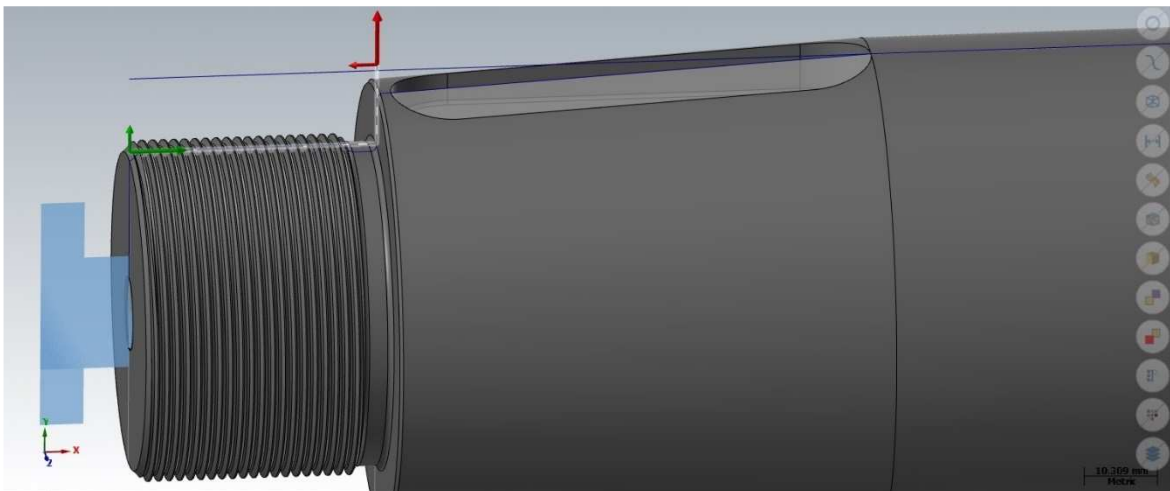
Slika (slika 6.22) prikazuje kako izradak izgleda nakon ovog zahvata



*Slika 6.22 Zahvat 6 - Simulacija*

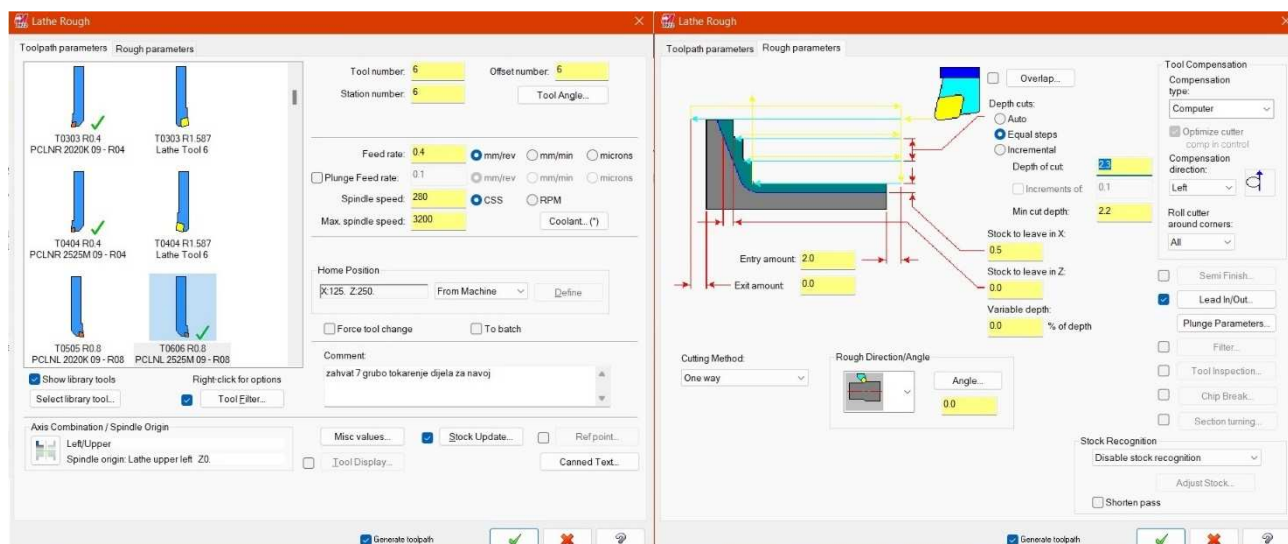
Zahvat 7: Grubo tokariti  $\varnothing 48,5 \times 35$  mm

Prvi korak je odrađivanje geometrije (slika 6.23).



*Slika 6.23 Zahvat 7 - Geometrija putanje alata*

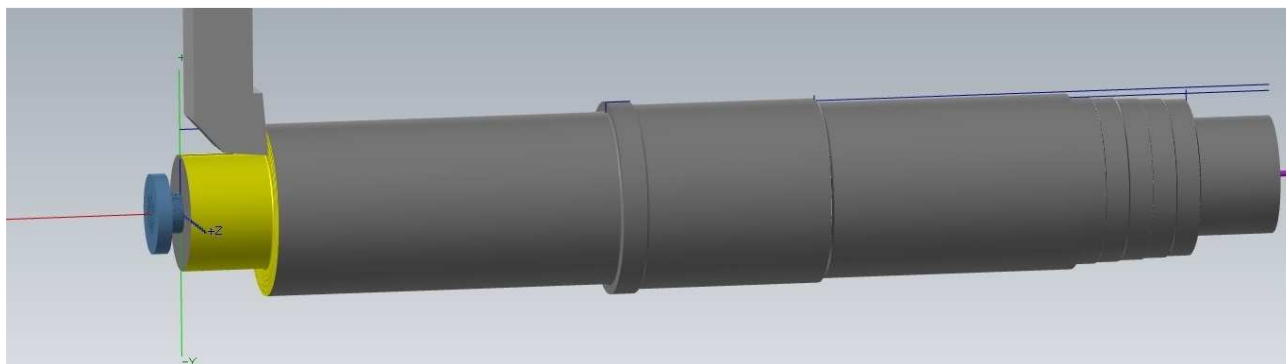
Alat za grubu obradu ostaje isti kao i u prethodnoj operaciji. Posmak iznosi 0,4 mm/okr, a brzina rezanja je 280 m/min. Dubinu rezanja iznosi 2,3 mm, dodatak za finu obradu iznosi 0,5 mm (slika 6.24).



*Slika 6.24 Zahvat 7 - Parametri alata i rezanja*

Postavke ulaza i izlaza alata ostaju jednake kao i u prethodnom zahvatu.

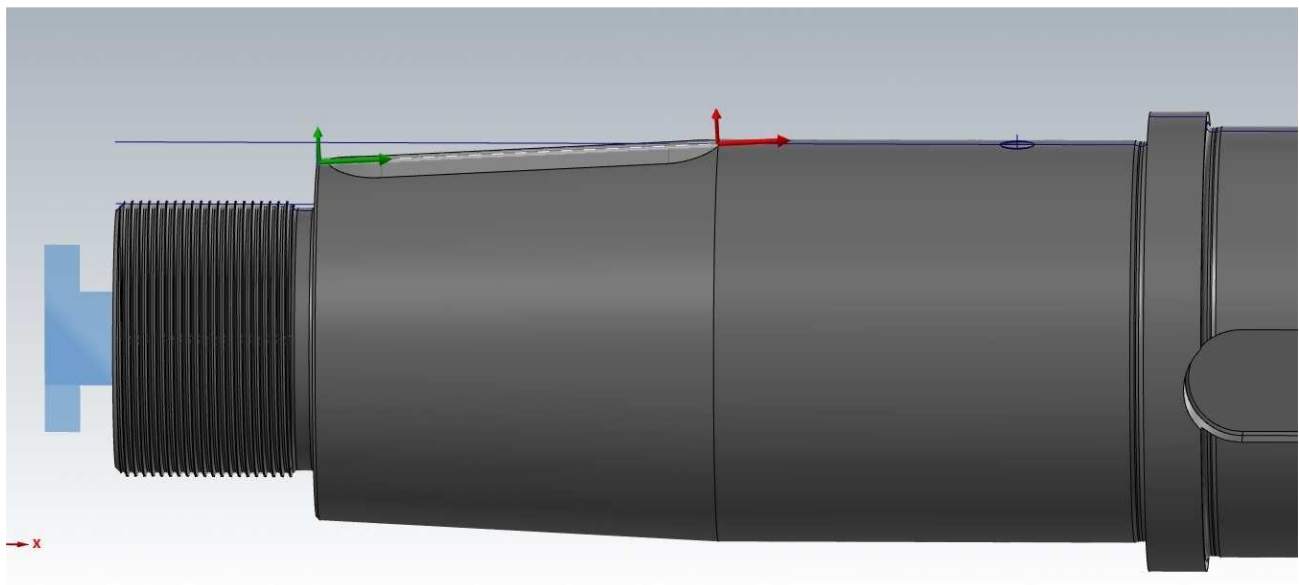
Nakon pokretanja simulacije vidimo kako izradak izgleda nakon ove operacije (slika 6.25).



*Slika 6.25 Zahvat 7 - Simulacija*

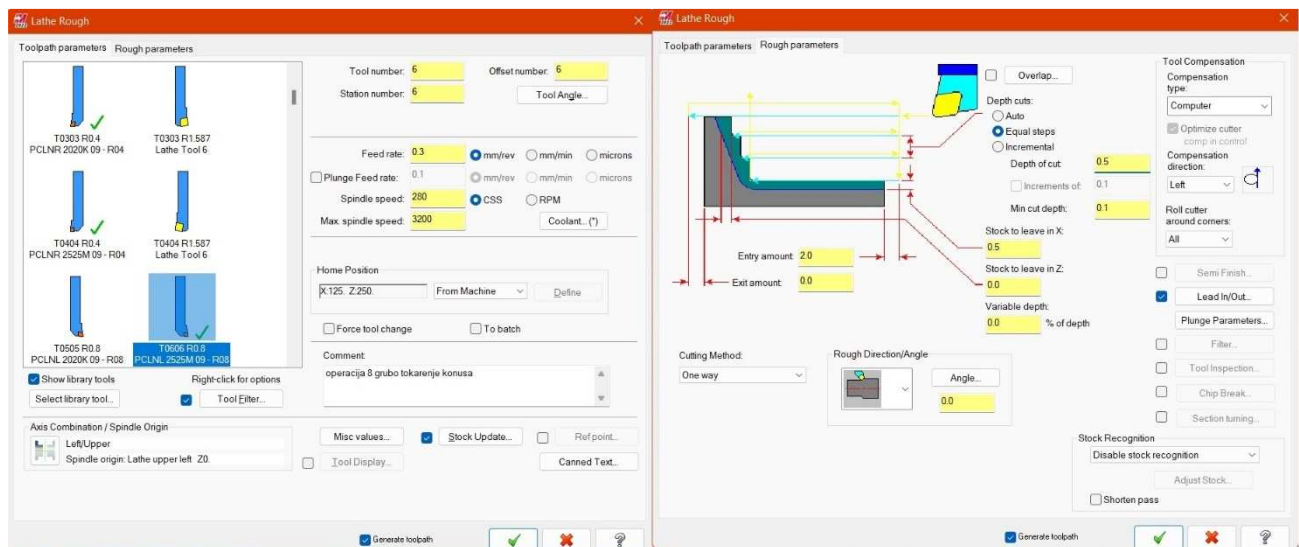
Zahvat 8: Grubo tokariti konus 1:10

U ovom zahvatu grubo tokarimo konus. Geometriju po kojoj se kreće alat vidimo na slici (slika 6.26)



Slika 6.26 Zahvat 8 - Geometrija putanje alata

Alat ostaje isti kao i u prethodnom zahvatu, posmak iznosi 0,3 mm/okr, a brzina rezanja je 280 m/min. Dubina rezanja iznosi 0,5 mm isto kao i dodatak za finu obradu (Slika 6.27).

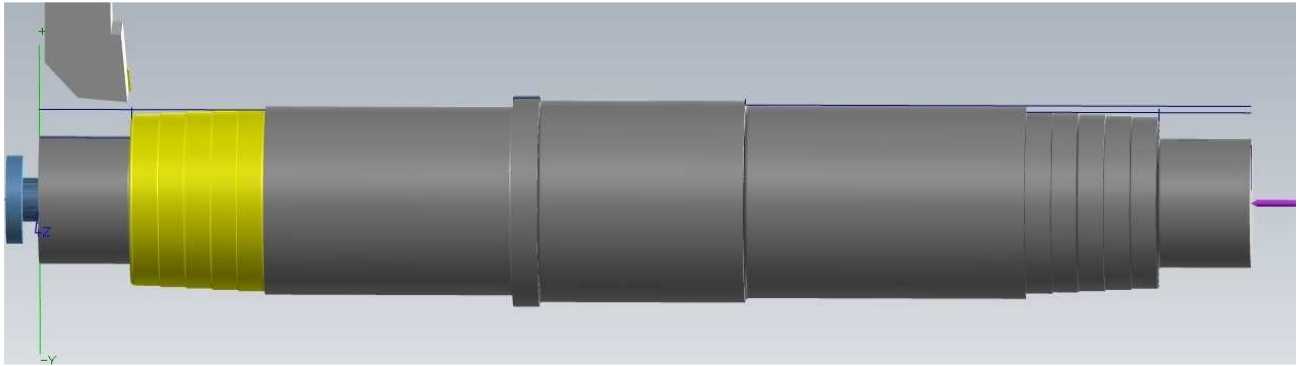


Slika 6.27 Zahvat 8 - Parametri alata i rezanja

Postavke ulaza i izlaza alata ostaju jednake kao i u prethodnom zahvatu.

Pokretanjem simulacije vidimo novi oblik izratka (slika 6.28)

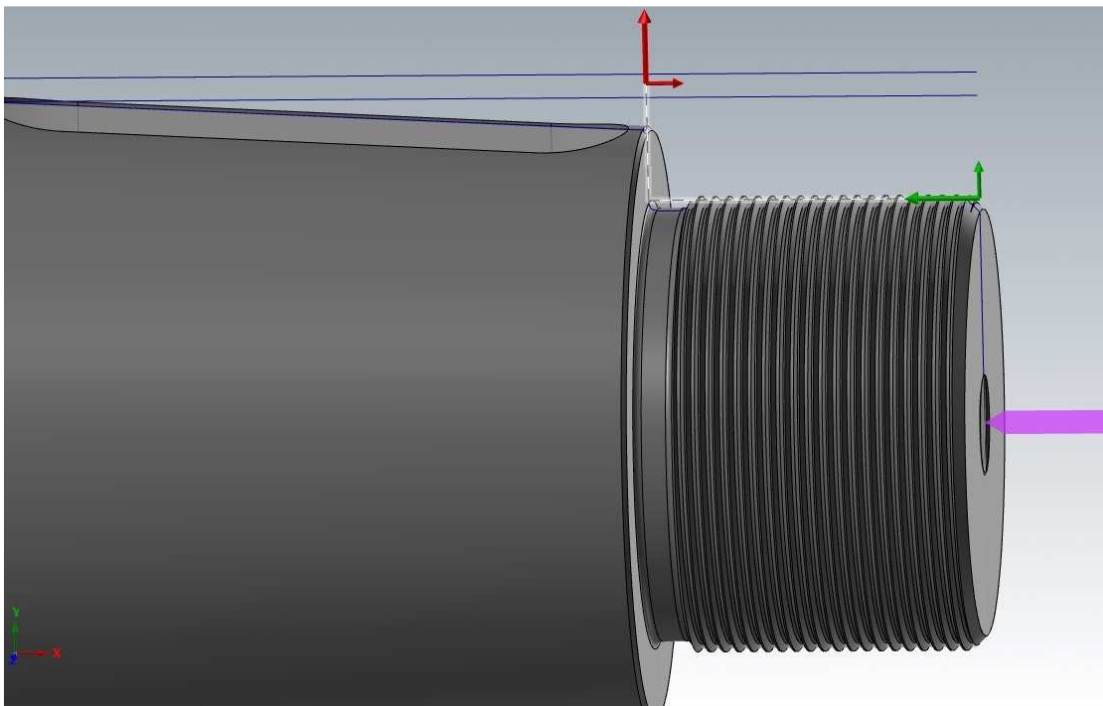




*Slika 6.28 Zahvat 8 - Simulacija*

Zahvat 9: Fino tokariti  $\varnothing 48 \times 35$  mm

Nakon što smo završili sa grubom obradom prelazimo na finu obradu. Geometriju po kojoj se kreće alat vidimo na slici (slika 6.29).

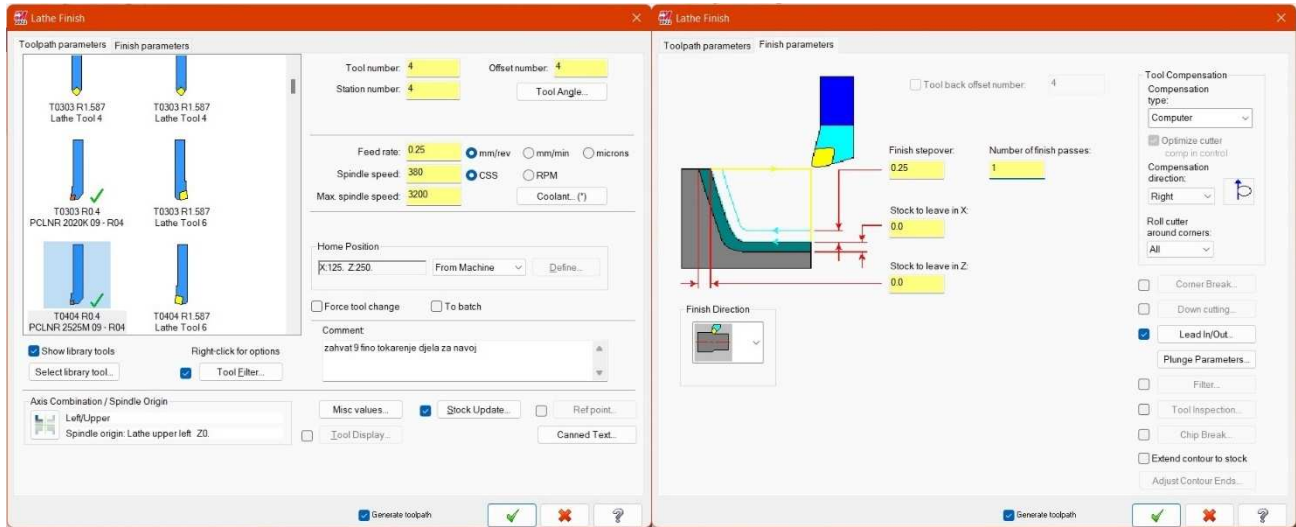


*Slika 6.29 Zahvat 9 - Geometrija putanje alata*

Alat koji koristimo u ovom zahvatu ima držač PCLNR 2525M 09 i rezu pločicu CNMG 09 03 04. Posmak iznosi 0,25 mm/okr, a brzina rezanja je 380 m/min. Kod fine obrade moramo odrediti kolika je dubina rezanja te koliko prolaza napravi alat. Također moramo odrediti koliki dodatak ostaje za

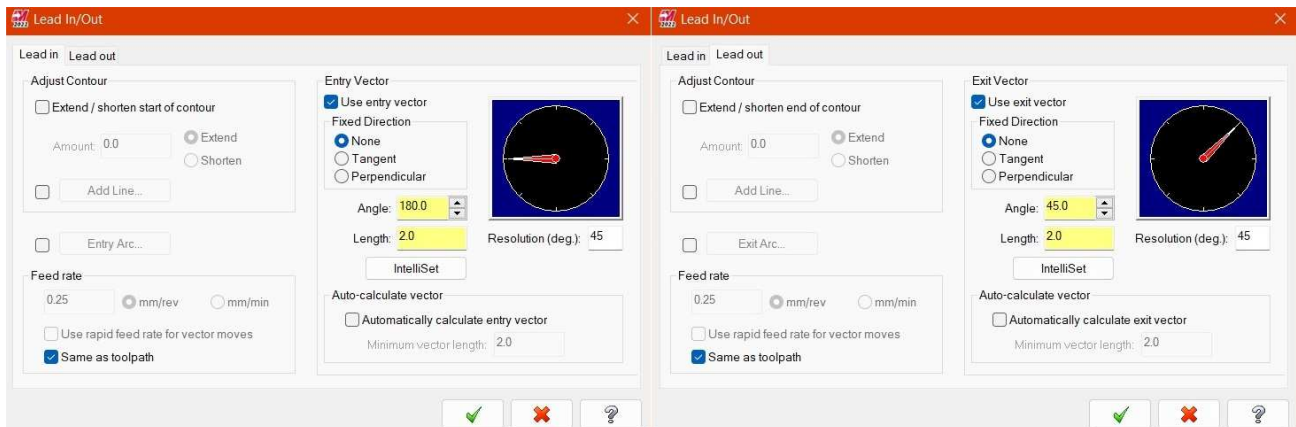


neke naknadne obrade. U ovom slučaju dubina rezanja je 0,25 mm dodatak po x i z osi je 0 mm i obrada se radi u jednom prolazu (slika 6.30).



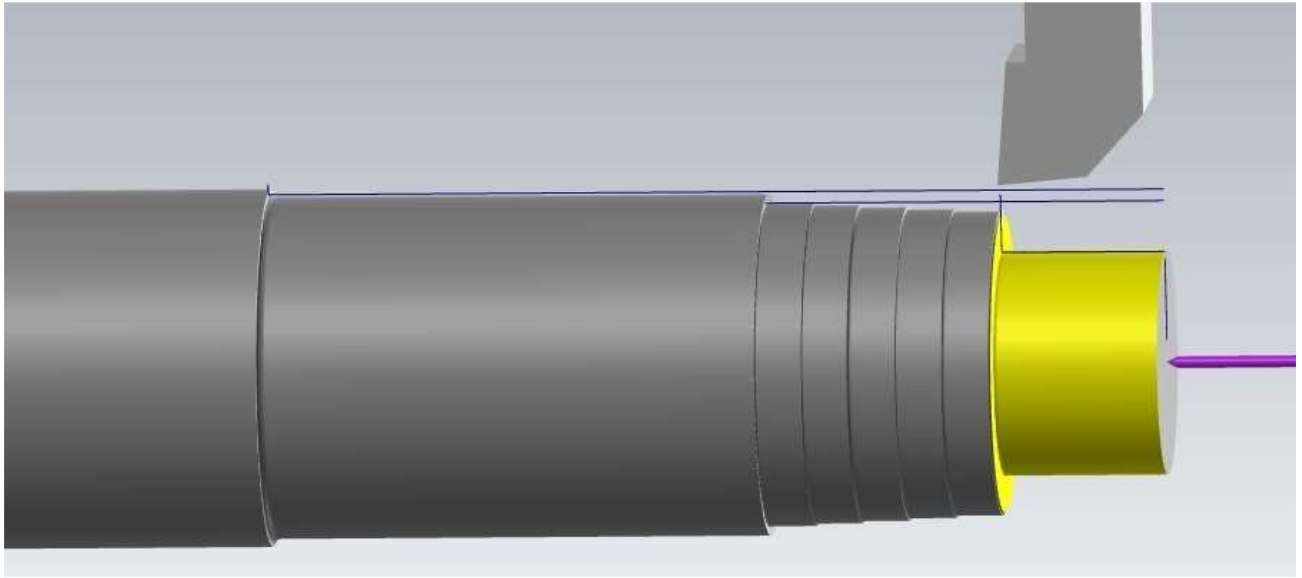
Slika 6.30 Zahvat 9 - Parametri alata i rezanja

Kako ponovno obrađujemo izradak s desne strane moramo prilagoditi ulaz i izlaz alata na prvobitne postavke (slika 6.31).



Slika 6.31 Zahvat 9 - Postavke ulaza i izlaza alata

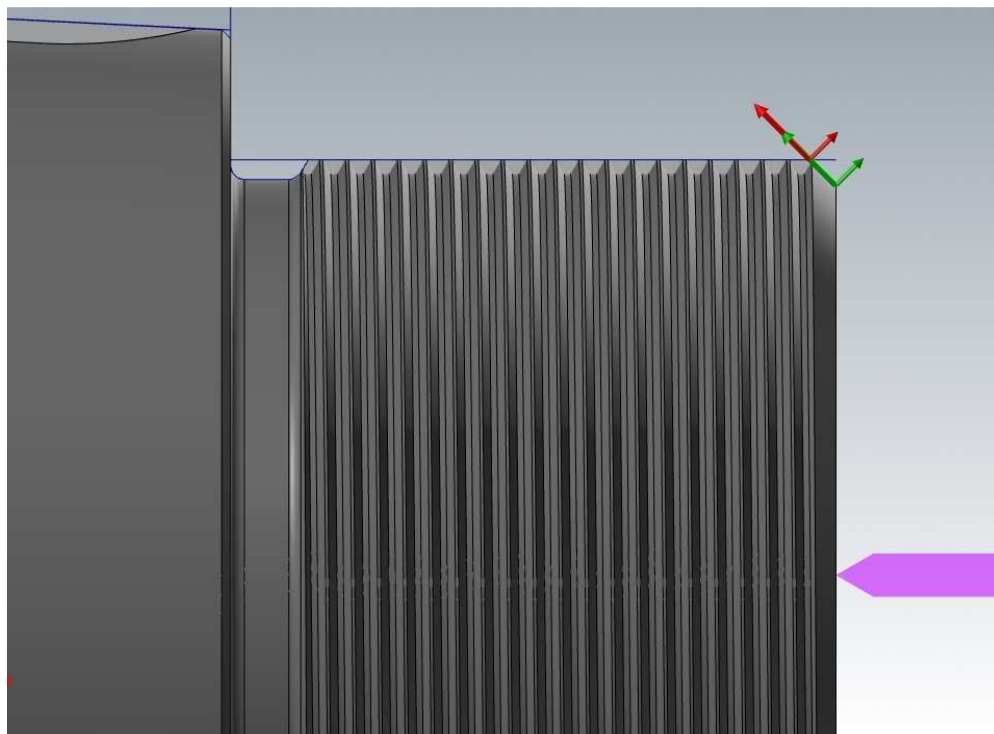
Kada smo definirali sve parametre možemo pokrenuti simulaciju i vidjeti kako izradak izgleda nakon ovog zahvata (slika 6.32).



*Slika 6.32 Zahvat 9 - Simulacija*

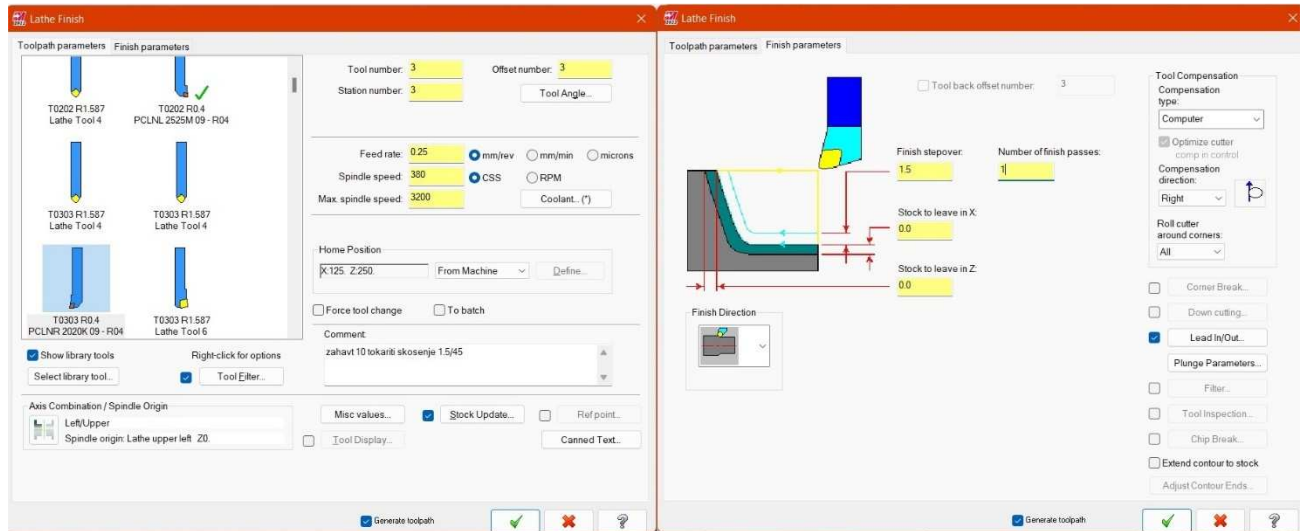
Zahvat 10: Tokariti skošenje 1,5/45° mm

U ovom zahvatu tokarimo skošenje od 1,5 mm pod kutom od 45 stupnjeva. Prvo odredimo geometriju po kojoj se kreće alat (slika 6.33).



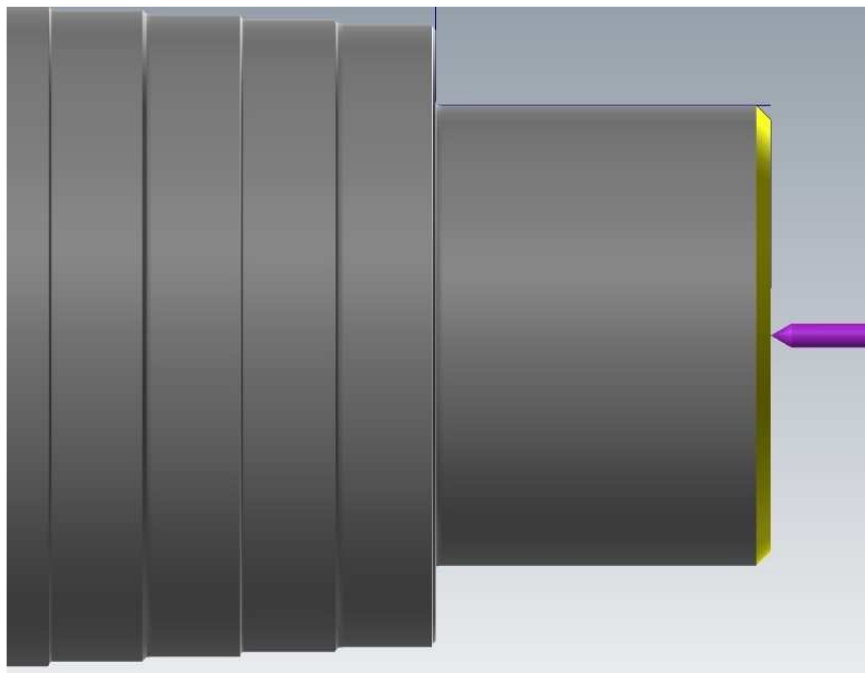
*Slika 6.33 Zahvat 10 - Geometrija putanje alata*

Zatim odabiremo alat koji u ovom slučaju ima držač PCLNR 2020K 09 i reznu pločicu CNMG 09 03 04. Posmak iznosi 0,25 mm/okr, a brzina rezanja je 380 m/min. Dubina rezanja iznosi 1,5 mm i nema dodatka za daljnju obradu. Zahvat se radi u jednom prolazu, a postavke ulaza i izlaza alata jednake su kao i u prethodnom zahvatu (slika 6.34).



Slika 6.34 Zahvat 10 - Parametri alata i rezanja

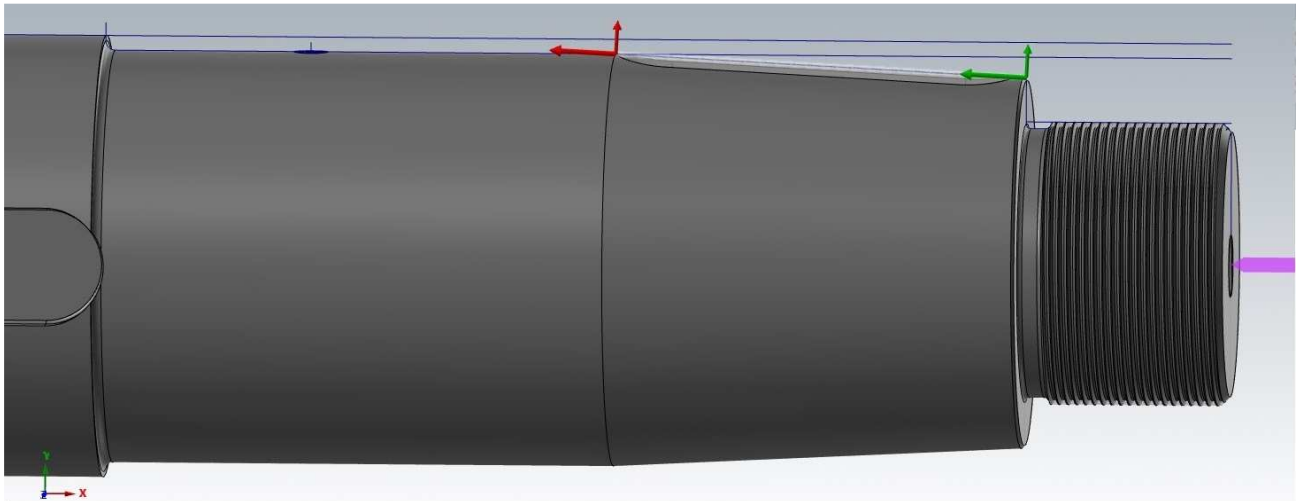
Pokrenemo li simulaciju vidimo novi izgled izratka (slika 6.35).



Slika 6.35 Zahvat 10 - Simulacija

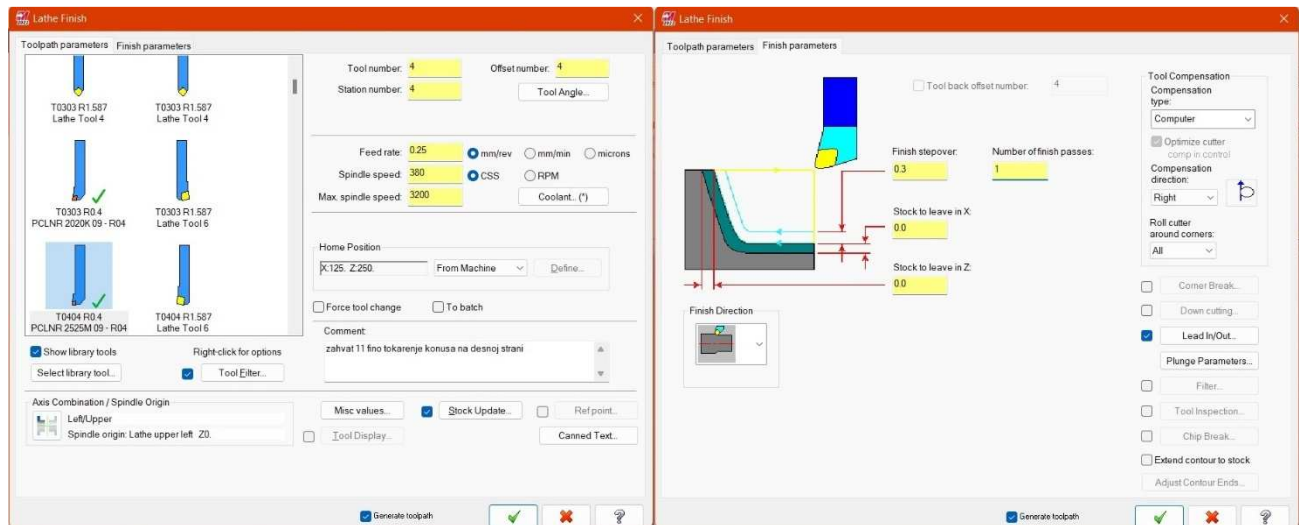
## Zahvat 11: Fino tokariti konus 1:10

U ovom zahvatu fino tokarimo konus na točnu dimenziju. Geometriju kretanja alata možemo vidjeti na slici (slika 6.36).



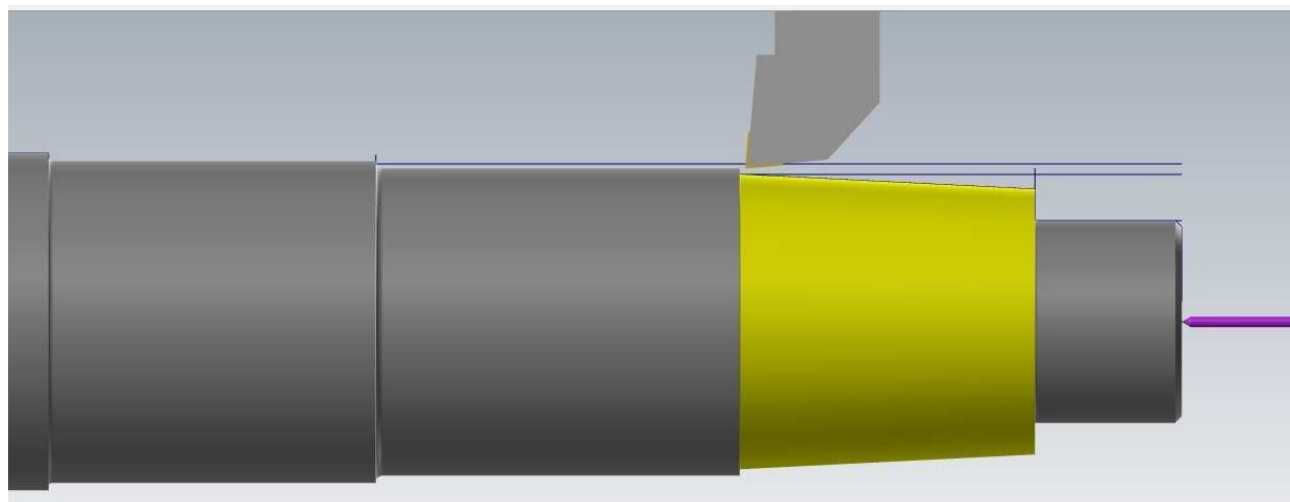
Slika 6.36 Zahvat 11 - Geometrija putanje alata

Alat ostaje isti kao i u prethodnom zahvatu, posmak iznosi 0,25 mm/okr, a brzina rezanja 380 m/min. Imamo jedan prolaz i dubinu 0,3 mm, dok je dodatak za kasniju obradu jednak nuli (slika 6.37).



Slika 6.37 Zahvat 11 - Parametri alata i rezanja

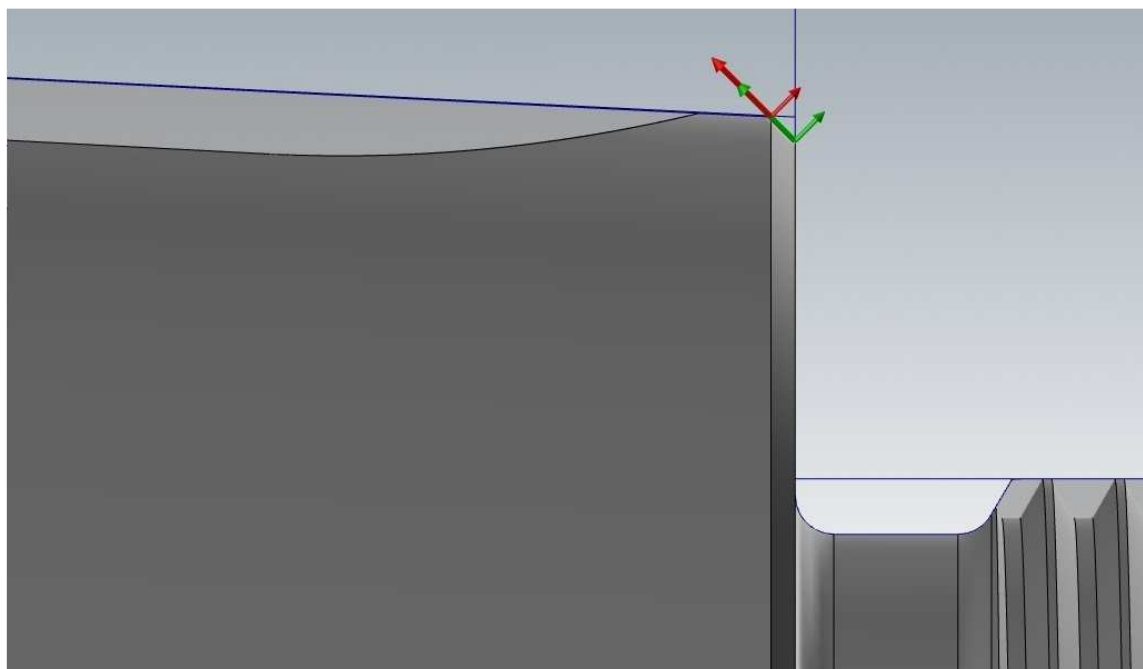
Pokretanjem simulacije vidimo kako izradak izgleda nakon ovog zahvata (slika 6.38).



*Slika 6.38 Zahvat 11 - Simulacija*

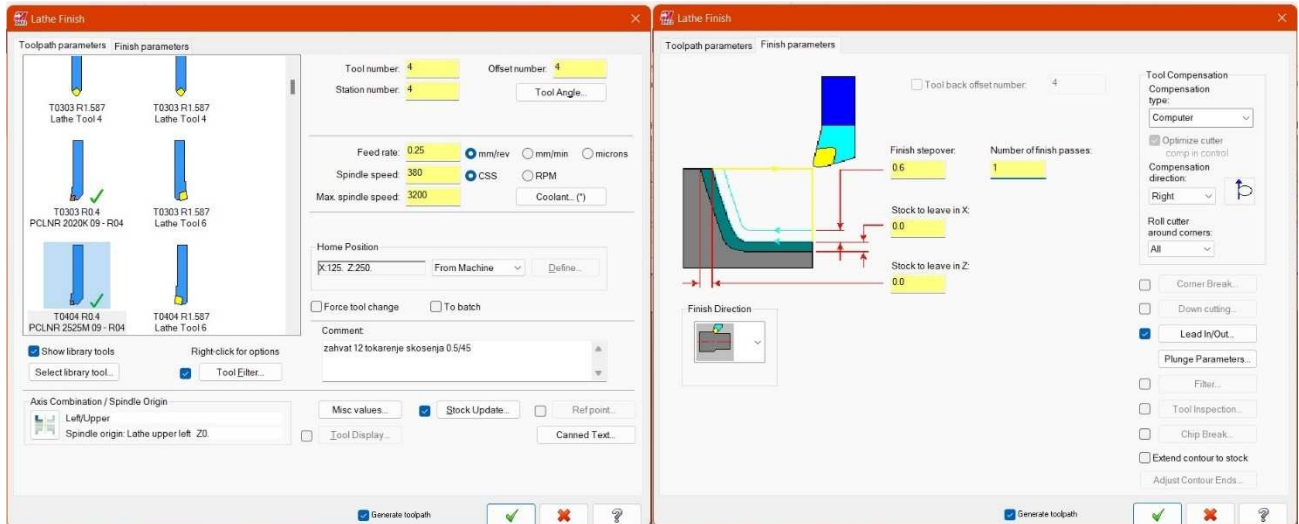
Zahvat 12: Tokariti skošenje 0,5/45° mm

Geometriju po kojoj se kreće alat vidimo na slici (slika 6.39).



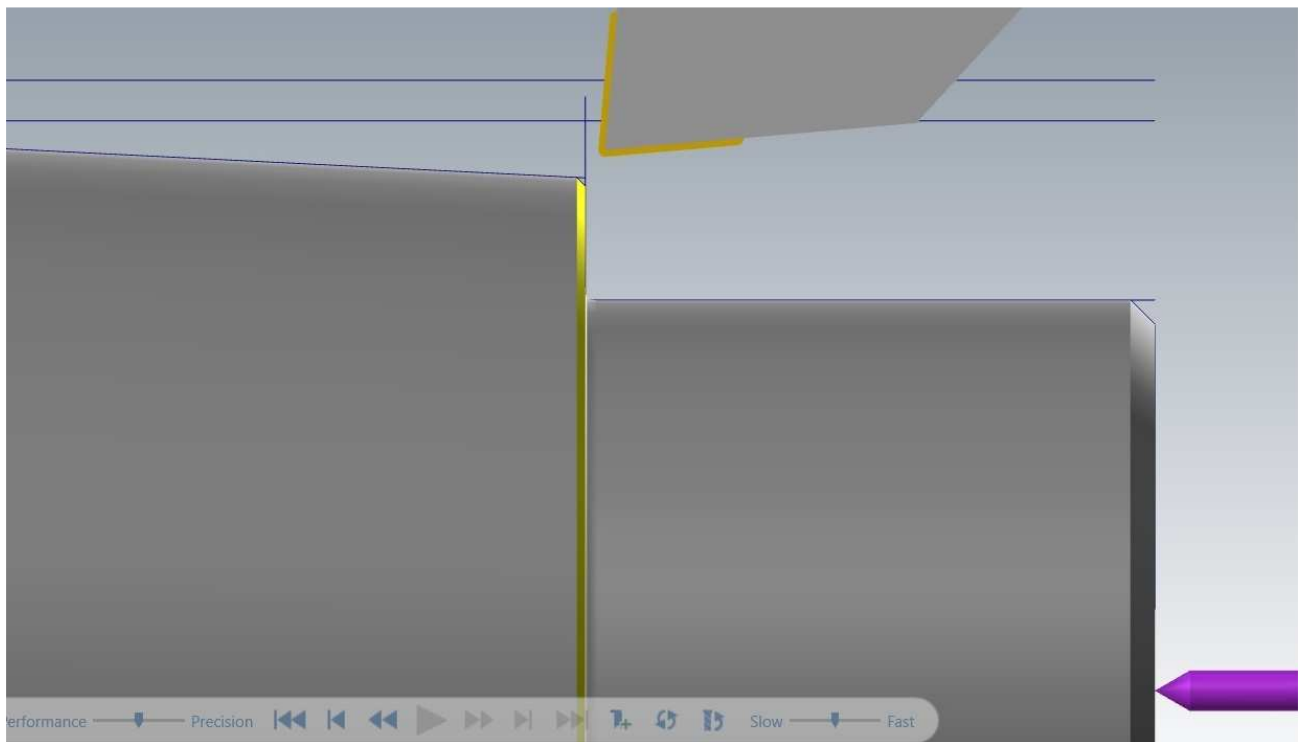
*Slika 6.39 Zahvat 12 - Geometrija putanje alata*

Alat koji koristimo u ovoj operaciji jednak je alatu iz prošle operacije. Posmak podešavamo na 0,25 mm/okr, a brzinu rezanja na 380 m/min. Dubina rezanja je 0,6 mm i nema dodatka za daljnju obradu (slika 6.40).



Slika 6.40 Zahvat 12 - Parametri alata i rezanja

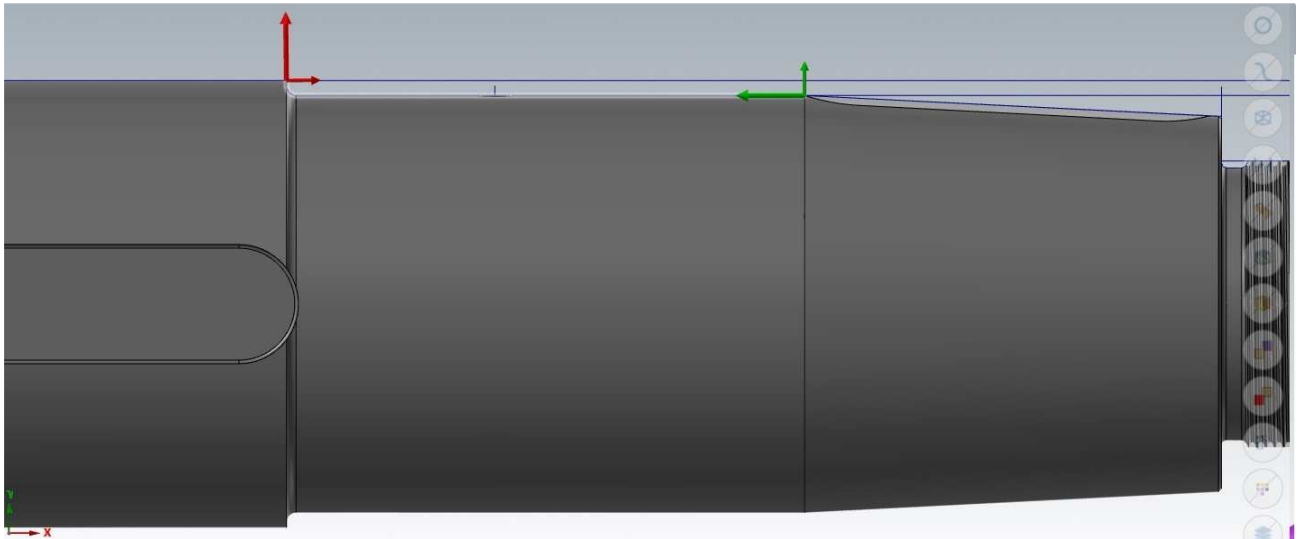
Pokretanjem simulacije dobijemo novi oblik izratka što vidimo na slici (slika 6.41).



Slika 6.41 Zahvat 12 - Simulacija

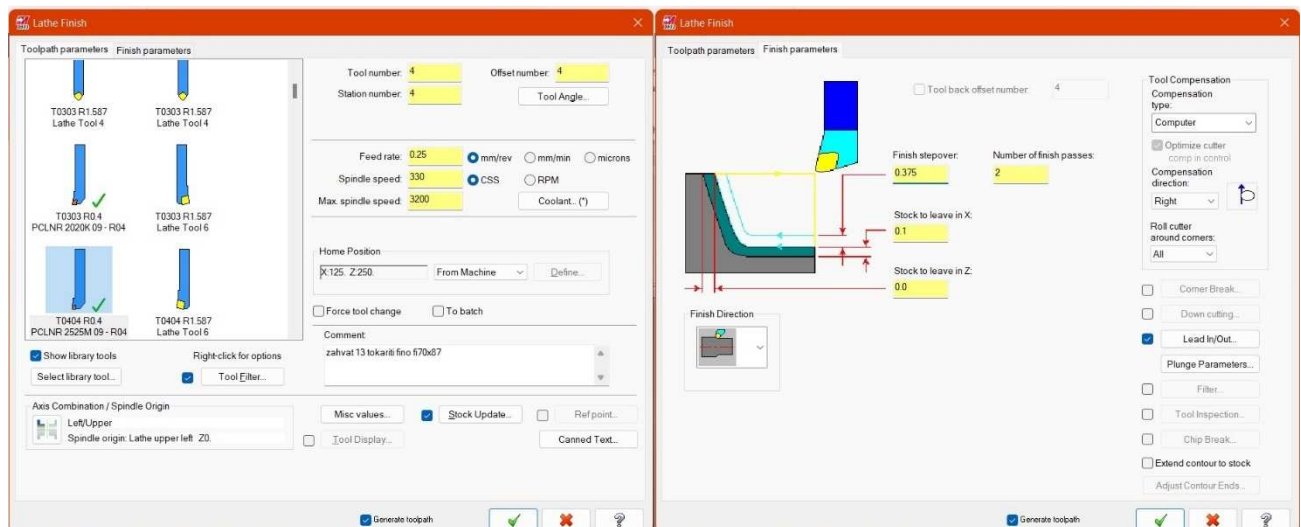
Zahvat 13: Fino tokariti  $\varnothing 70 \times 87 \text{ mm}$

Geometrija po kojoj se kreće alat u ovom zahvatu prikazana je na slici (slika 6.42).



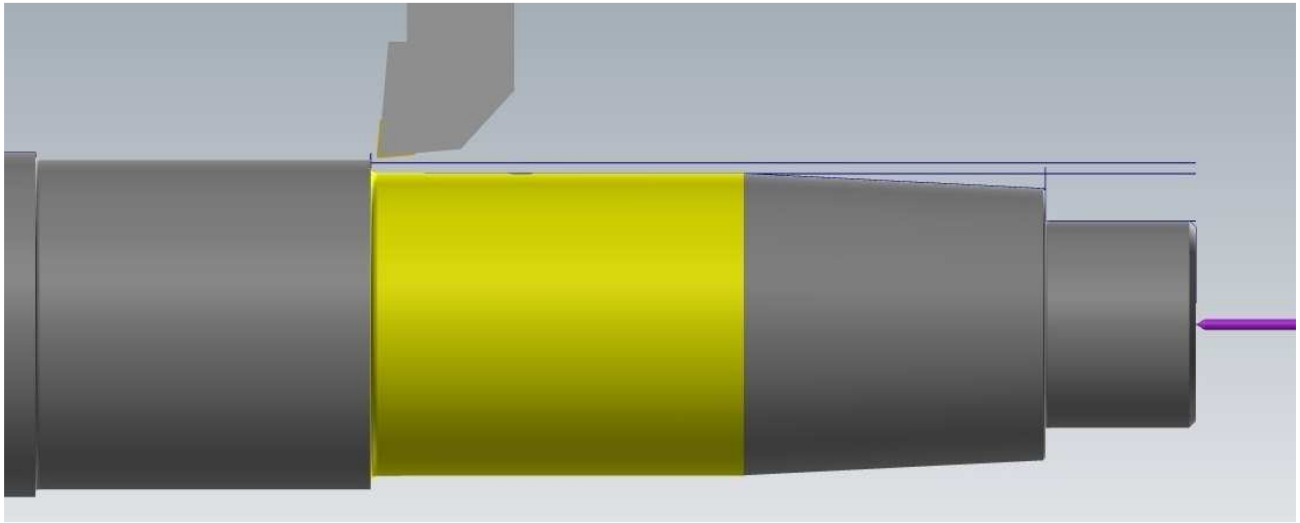
Slika 6.42 Zahvat 13 - Geometrija putanje alata

Alat za obradu ostaje isti kao i u prethodnim zahvatima. Posmak smo postavili na 0,25 mm/okr i brzinu rezanja na 330 m/min. Dubina rezanja je 0,375 mm i zahvat se radi u 2 prolaza. Kako je konačna dimenzija ovog dijela tolerirana i iznosi 70d9 ostavljamo 0,1 mm za finu obradu na točnu dimenziju (slika 6.43).



Slika 6.43 Zahvat 13 - Parametri alata i rezanja

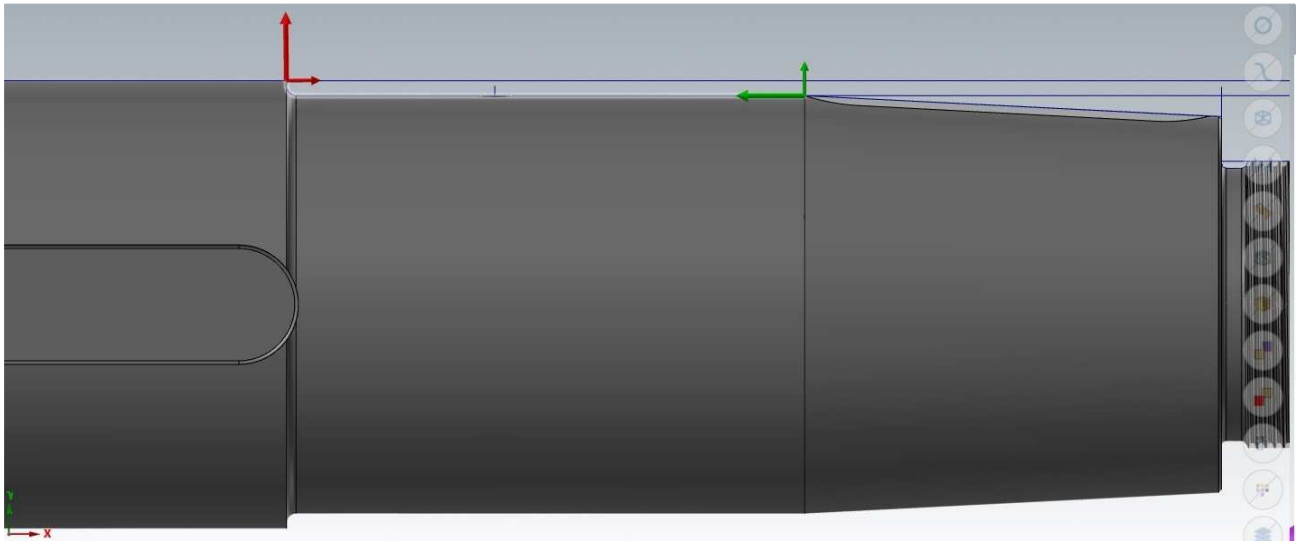
Pokretanjem simulacije dobijemo novi oblik izratka što vidimo na slici (slika 6.44).



*Slika 6.44 Zahvat 13 - Simulacija*

Zahvat 14: Fino tokariti  $\varnothing 70d9 \times 87$  mm

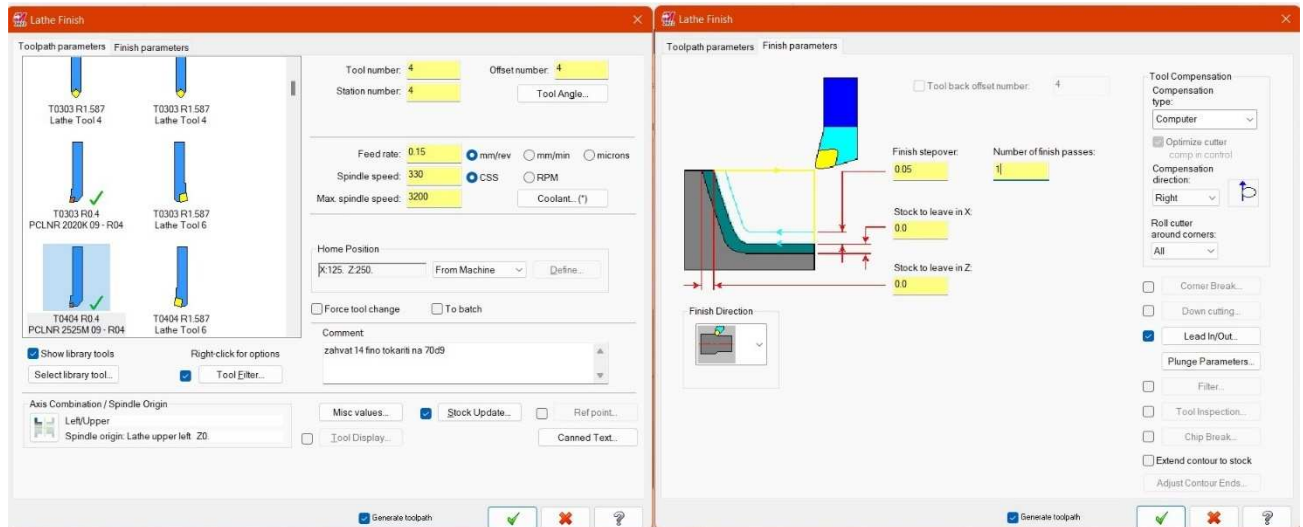
Geometriju po kojoj se kreće alat vidimo na slici (slika 6.45).



*Slika 6.45 Zahvat 14 - Geometrija putanje alata*

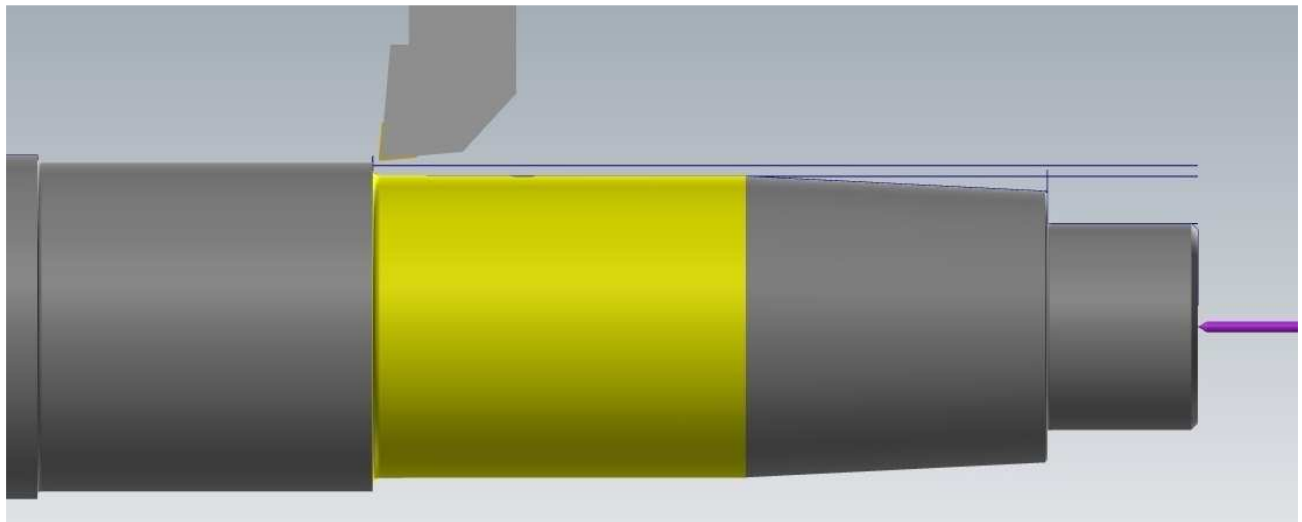
Alat za obradu ostaje isti kao i u prethodnom zahvatu. Posmak smanjujemo na 0,15 mm/okr, a brzina rezanja iznosi 330 m/min. U ovom zahvatu imamo jedan prolaz, a dubina rezanja iznosi 0,05 mm te nema dodatka za daljnju obradu (slika 6.46).





*Slika 6.46 Zahvat 14 - Parametri alata i rezanja*

Pokretanjem simulacije dobijemo novi oblik izratka koji je prikazan na slici (slika 6.47).



*Slika 6.47 Zahvat 14 - Simulacija*

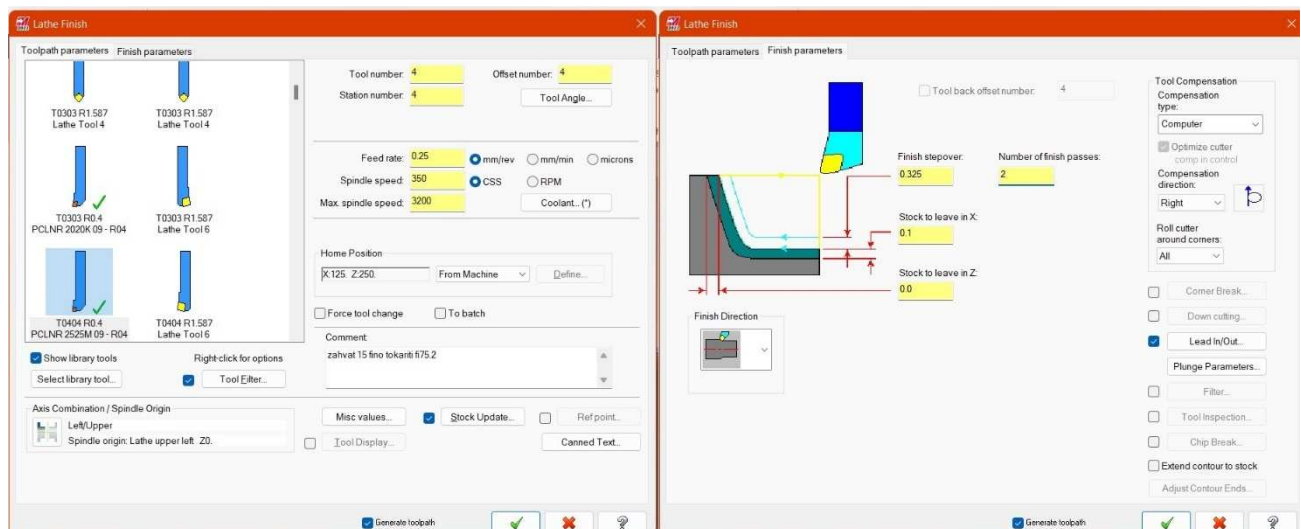
Zahvat 15: Fino tokariti  $\varnothing 75,2 \times 78 \text{ mm}$

Geometriju putanje alata vidimo na slici (slika 6.48).



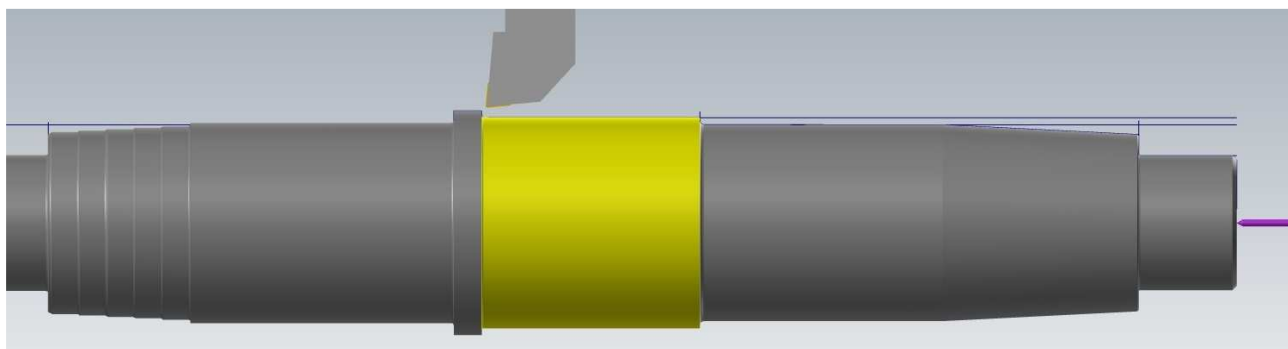
Slika 6.48 Zahvat 15 - Geometrija putanje alata

Alat ostaje isti kao i u prethodnom zahvatu. Posmak iznosi 0,25 mm/okr, a brzina rezanja 350 m/min. Dubina rezanja iznosi 0,325 mm i obrada se radi u dva prolaza. U ovom zahvatu također ostavljamo dodatak od 0,1 mm za kasniju obradu na točnu mjeru (slika 6.49).



Slika 6.49 Zahvat 15 - Parametri alata i rezanja

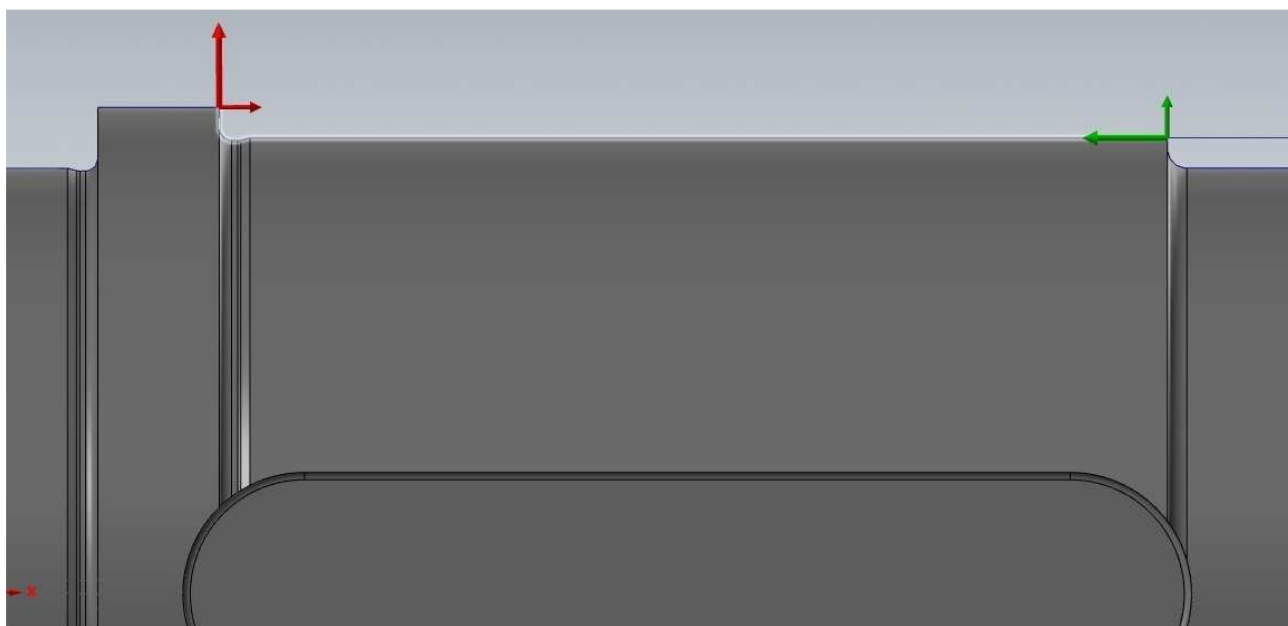
Pokretanjem simulacije dobijemo novi oblik izratka koji je prikazan na slici (slika 6.50).



*Slika 6.50 Zahvat 15 - Simulacija*

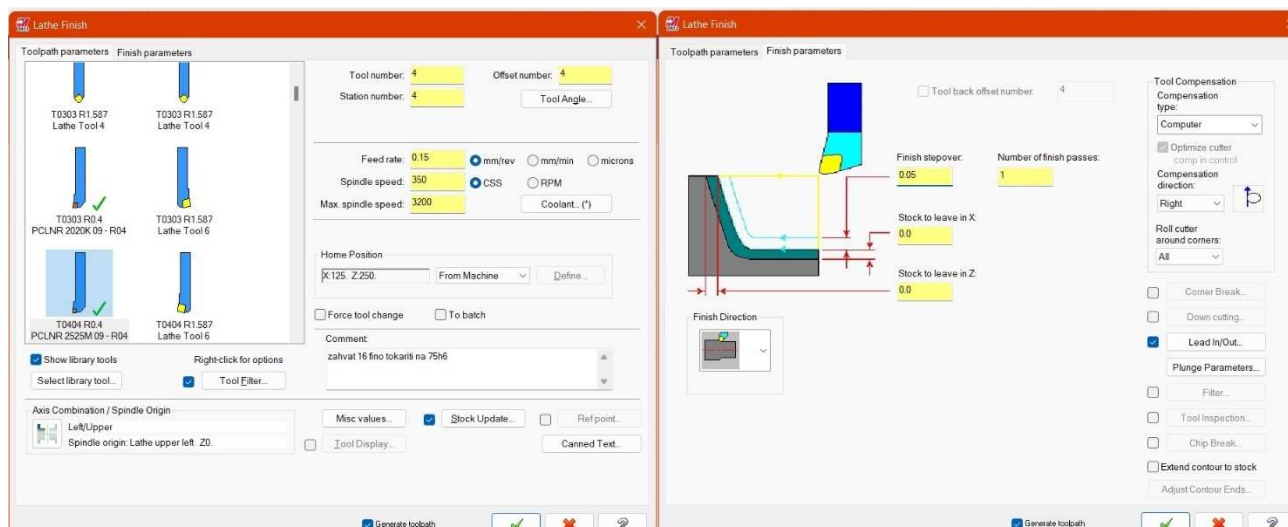
Zahvat 16: Fino tokariti  $\text{Ø } 75\text{h}6 \times 78 \text{ mm}$

Geometriju putanje alata vidimo na slici (slika 6.51).



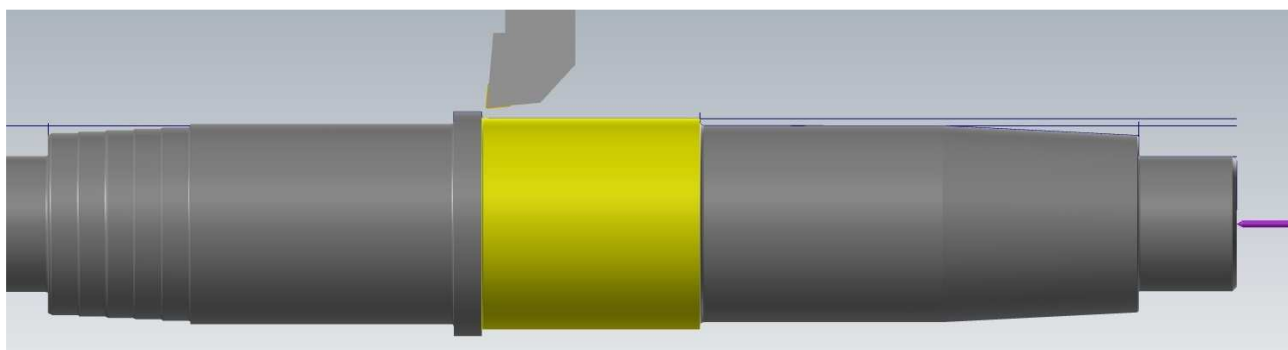
*Slika 6.51 Zahvat 16 - Geometrija putanje alata*

Alat nam i dalje ostaje isti, a posmak smanjujemo na 0,15 mm/okr, dok je brzina rezanja 350 m/min. Ovaj zahvat se radi u jednom prolazu i dubina rezanja iznosi 0,05 mm što je prikazano slikom (slika 6.52).



*Slika 6.52 Zahvat 16 - Parametri alata i rezanja*

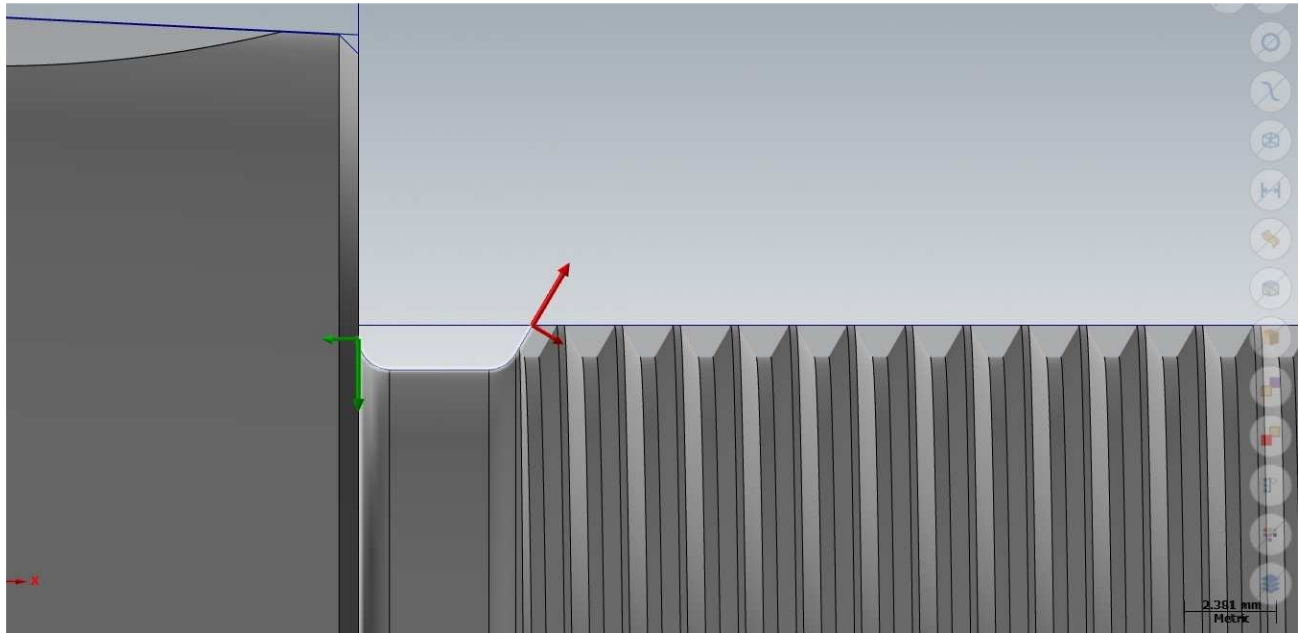
Pokretanjem simulacije dobijemo novi oblik izratka koji je prikazan na slici (slika 6.53).



*Slika 6.53 Zahvat 16 - Simulacija*

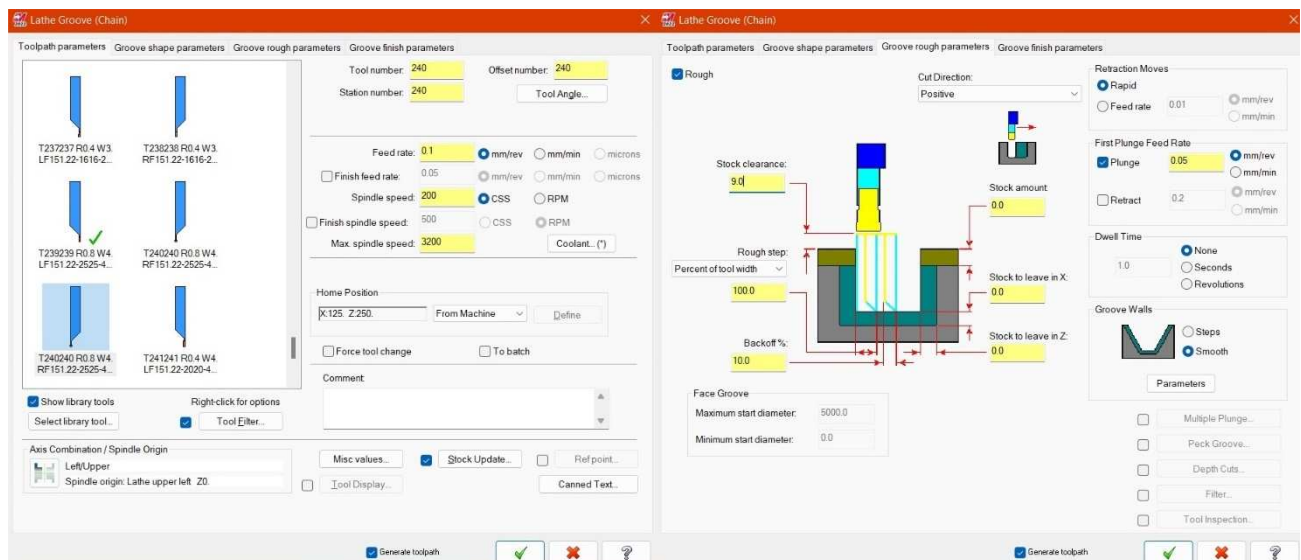
## Zahvat 17: Tokariti utor $\varnothing 45,7 \times 4,5 \text{ mm}$

Geometriju putanje alata vidimo na slici (slika 6.54).



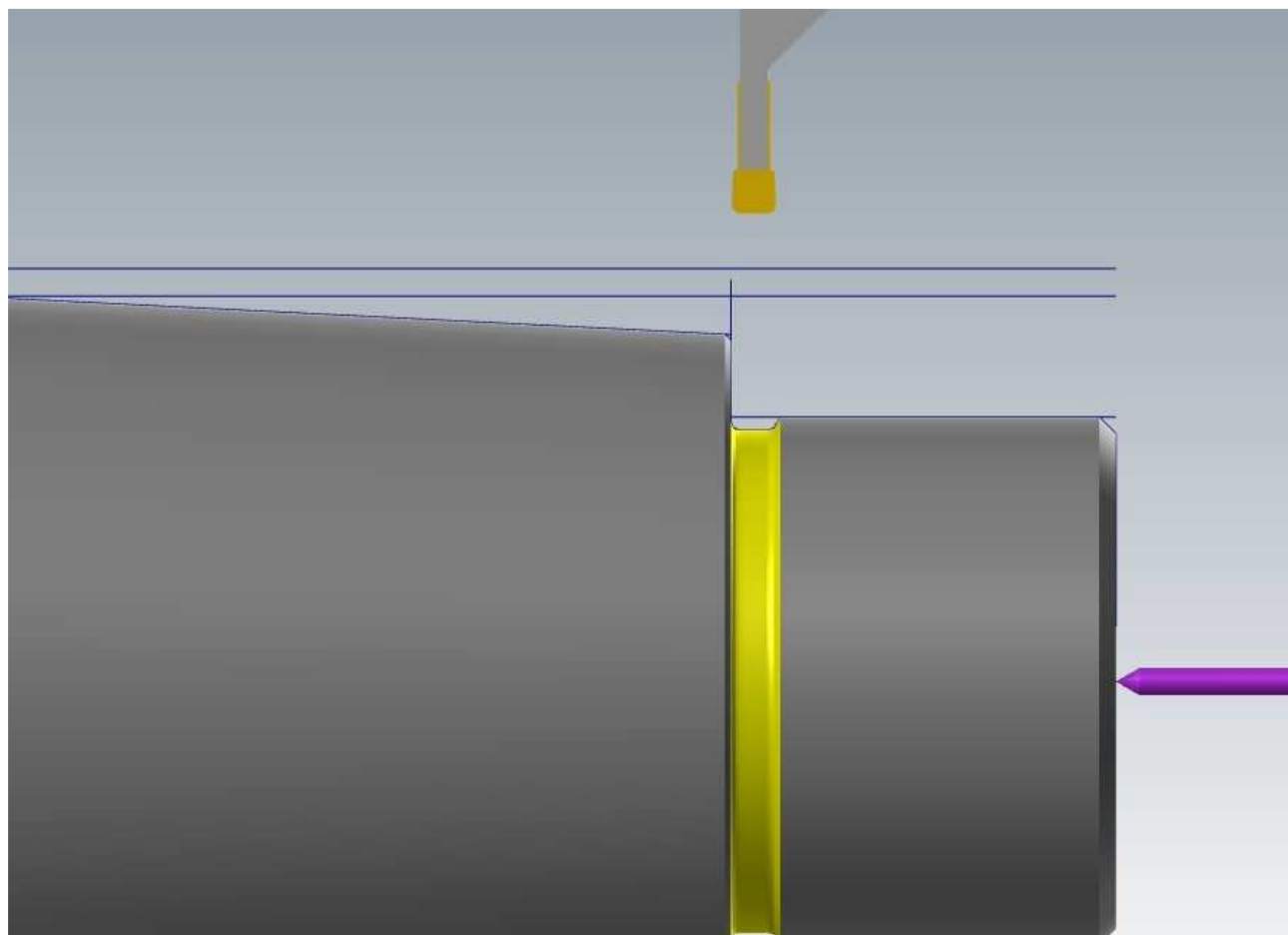
Slika 6.54 Zahvat 17 - Geometrija putanje alata

U ovom zahvatu odabiremo novi alata koji ima držač RF151.22-2525-40 i reznu pločicu N151.2-400-405T. posmak iznosi 0,1 mm/okr i brzina rezanja 200 m/min. Zatim definiramo udaljenost alata od izratka prilikom ulaza alata te postotak alata u zahvatu koji je u ovom slučaju 100% (slika 6.55).



Slika 6.55 Zahvat 17 - Parametri alata i rezanja

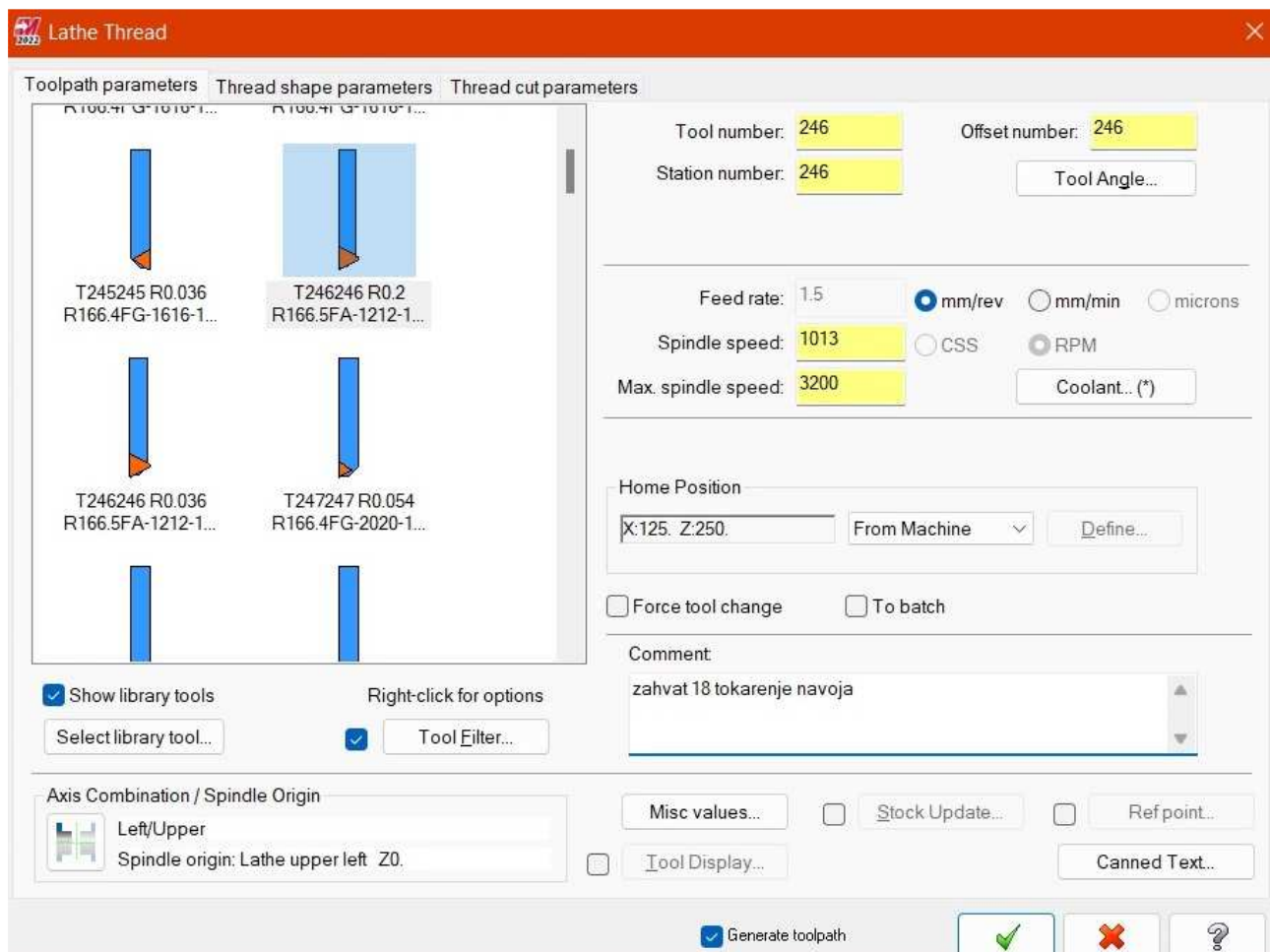
Pokretanjem simulacije dobijemo novi oblik izratka koji je prikazan na slici (slika 6.56).



*Slika 6.56 Zahvat 17 - Simulacija*

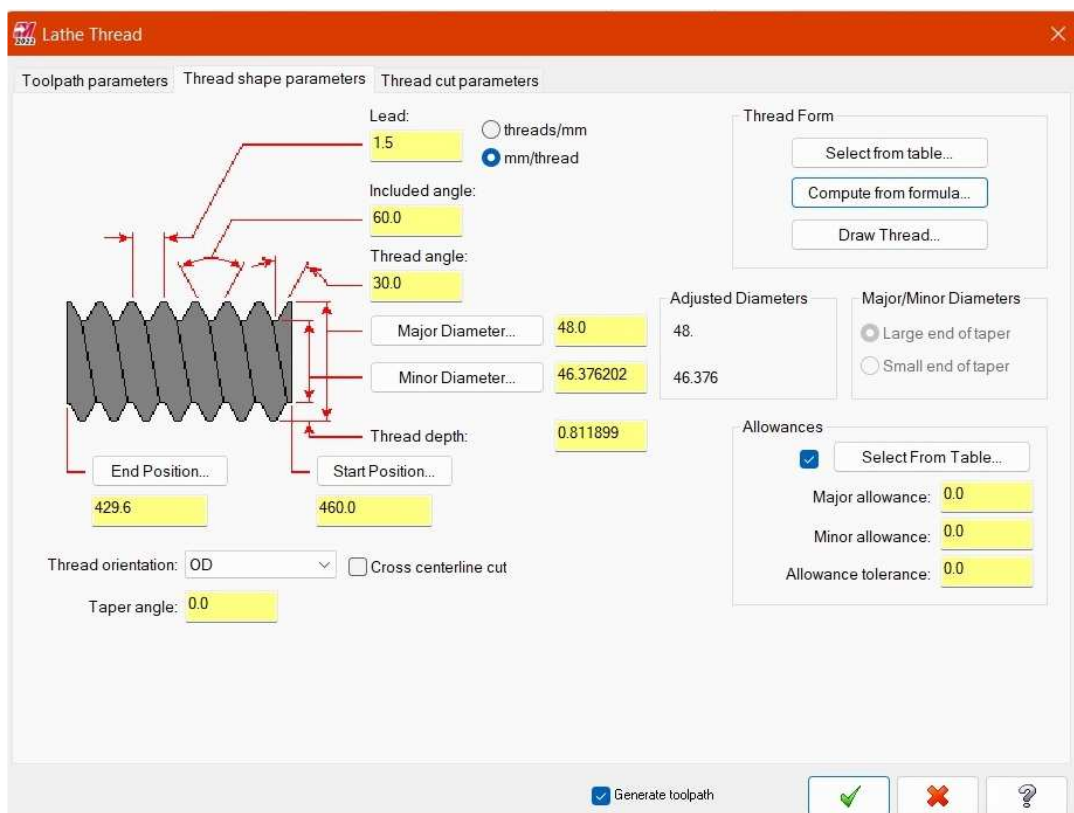
Zahvat 18: Urezivati navoj M48x1,5 mm

U ovom zahvatu urezujemo navoj M48x1,5 mm. Prvo odaberemo opciju urezivanja navoja te odaberemo alat koji u ovom slučaju ima držač R166.5FA-1212-16 i reznju pločicu R166.0G-16mm01-050. Posmak iznosi 1,5 mm/okr, a brzina vrtnje je 1013 okr/min (slika 6.57).



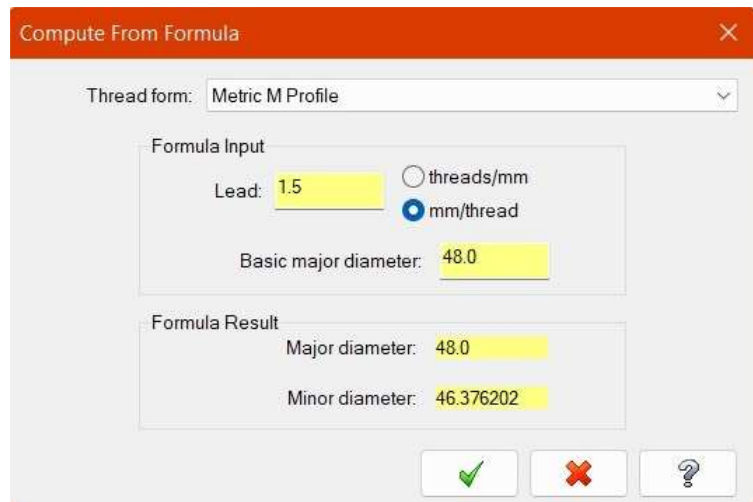
Slika 6.57 Zahvat 18 - Parametri alata za urezivanje navoja

Sljedeće što moramo unijeti su parametri oblika navoja (slika 6.58). U ovom prozoru unosimo korak navoja, početak i kraj navoja te vanjski i unutarnji promjer navoja koji se može izabrati u tablici ili izračunati pomoću formule.



Slika 6.58 Zahvat 18 - Parametri oblika navoja

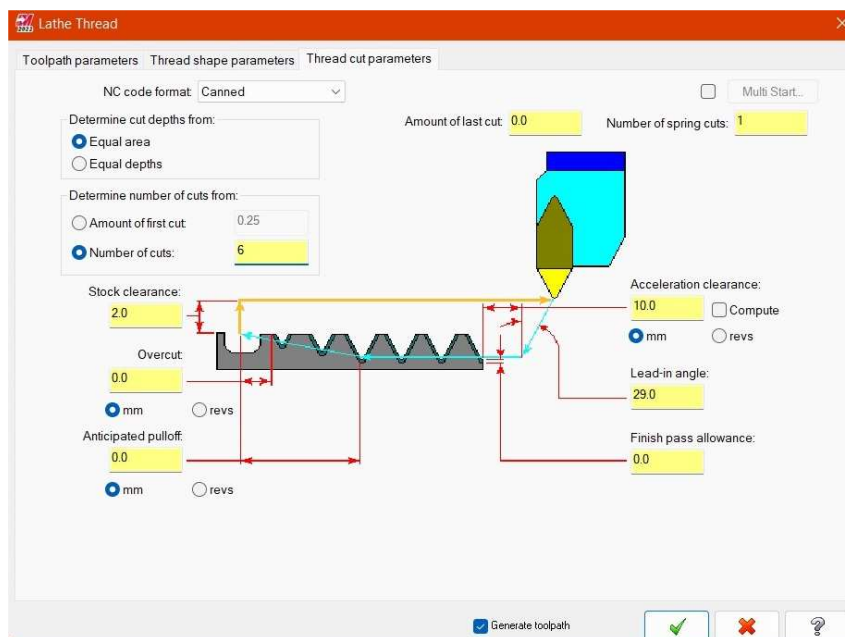
Kako u tablicama nema navoja M48x1,5 mm koristimo opciju računanja pomoću formula, a to se radi tako da se u prozor upiše korak navoja i vanjski promjer navoja te program izračuna koliki je unutarnji promjer navoja (slika 6.59).



Slika 6.59 Zahvat 18 - Računanje promjera navoja pomoću formule

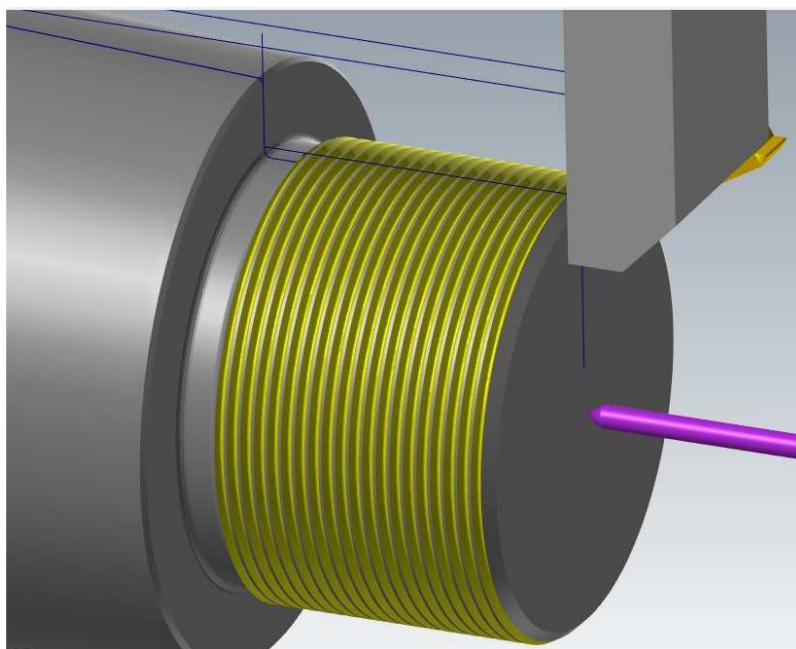


Zadnje što nam preostaje je unijeti parametre rezanja navoja. Tu odabiremo broj prolaza alata koji u našem slučaju iznosi šest prolaza, duljinu ubrzavanja koja iznosi 10 mm te udaljenost na koju se alat podiže nakon prolaza (slika 6.60).



Slika 6.60 Zahvat 18 - Parametri rezanja navoja

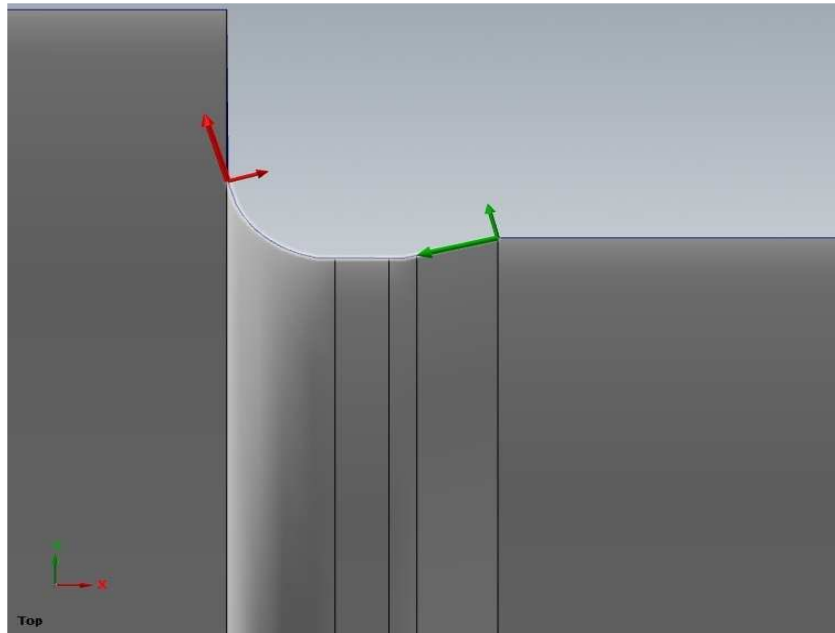
Pokretanjem simulacije dobijemo novi oblik izratka koji je prikazan na slici (slika 6.61).



Slika 6.61 Zahvat 18 - Simulacija

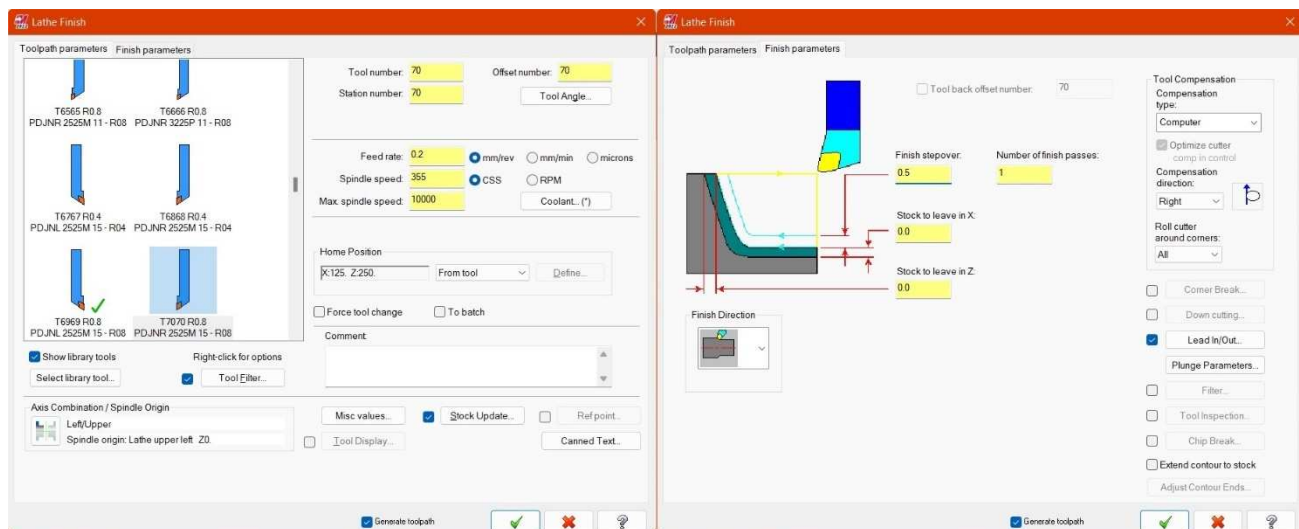
Zahvat 19: Tokariti utor  $\text{Ø}74,6 \times 2,5 \text{ mm}$

Geometriju putanje alata vidimo na slici (slika 6.62).



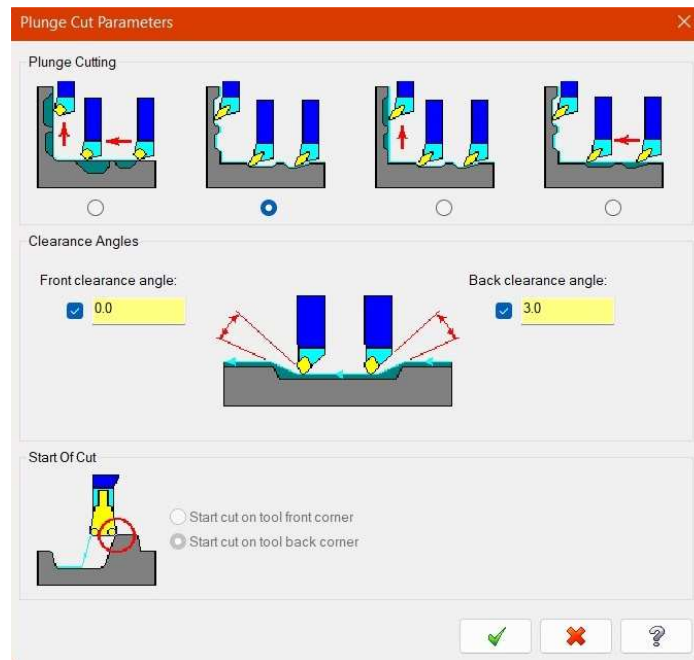
Slika 6.62 Zahvat 19 - Geometrija putanje alata

Alat koji u ovom zahvatu koristimo ima držač PDJNR 2525M 15 i reznu pločicu DNMG 15 04 08. Posmak iznosi 0,2 mm/okr, a brzina rezanja je 355 m/min. Dubina rezanja iznosi 0,5 mm i obrada se radi u jednom prolazu alata (slika 6.63).



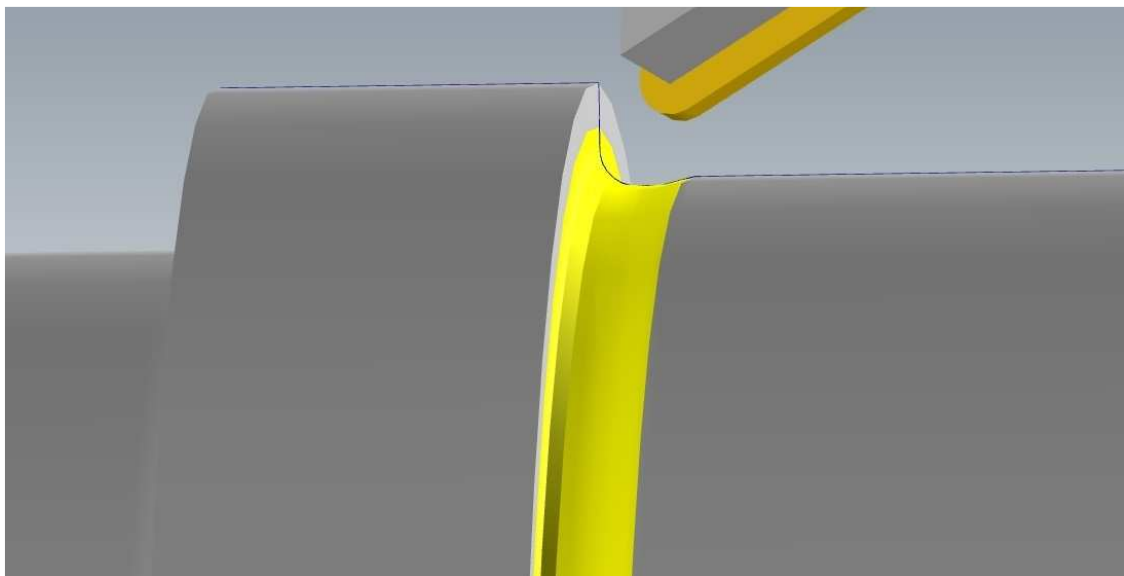
Slika 6.63 Zahvat 19 - Parametri alata i rezanja

Kako obrada nije pravocrtna moramo odabrati tip poniranja alata (eng. *Plunge cut parameters*) koji omogućava obradu ovog tipa utora (slika 6.64).



*Slika 6.64 Zahvat 19 - Parametri poniranja alata*

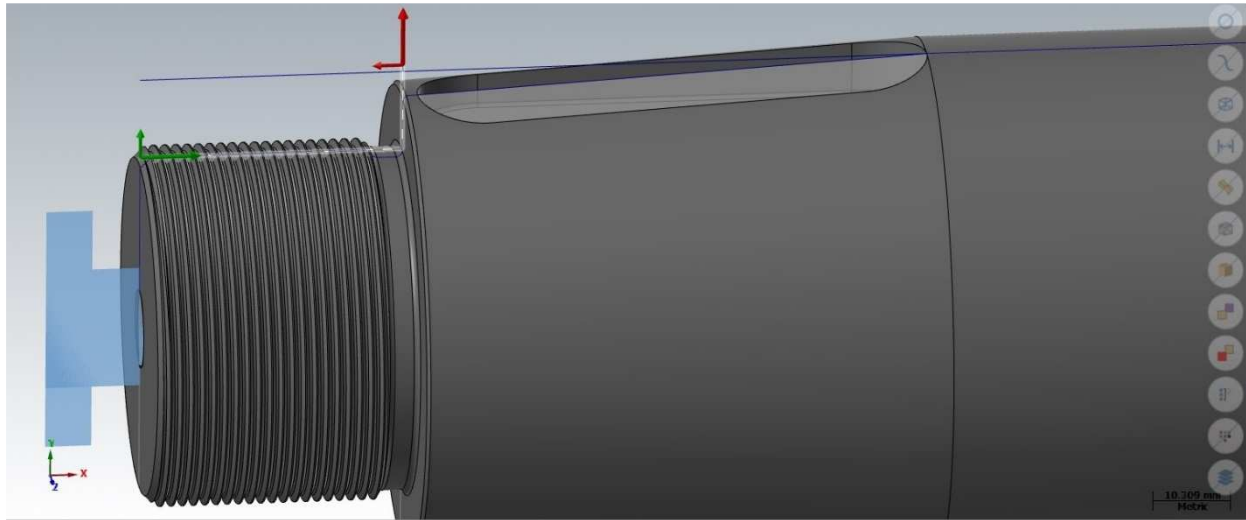
Pokretanjem simulacije dobijemo novi oblik izratka koji je prikazan na slici (slika 6.65).



*Slika 6.65 Zahvat 19 - Simulacija*

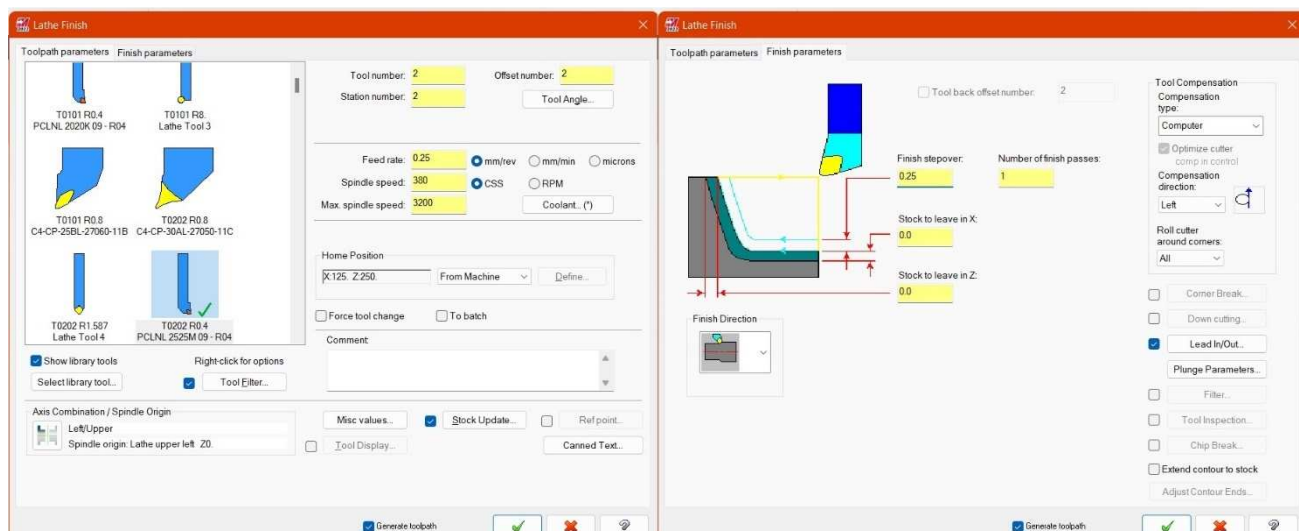
Zahvat 20: Fino tokariti  $\varnothing 48 \times 35$  mm

Geometriju po kojoj se kreće alat vidimo na slici (slika 6.66).



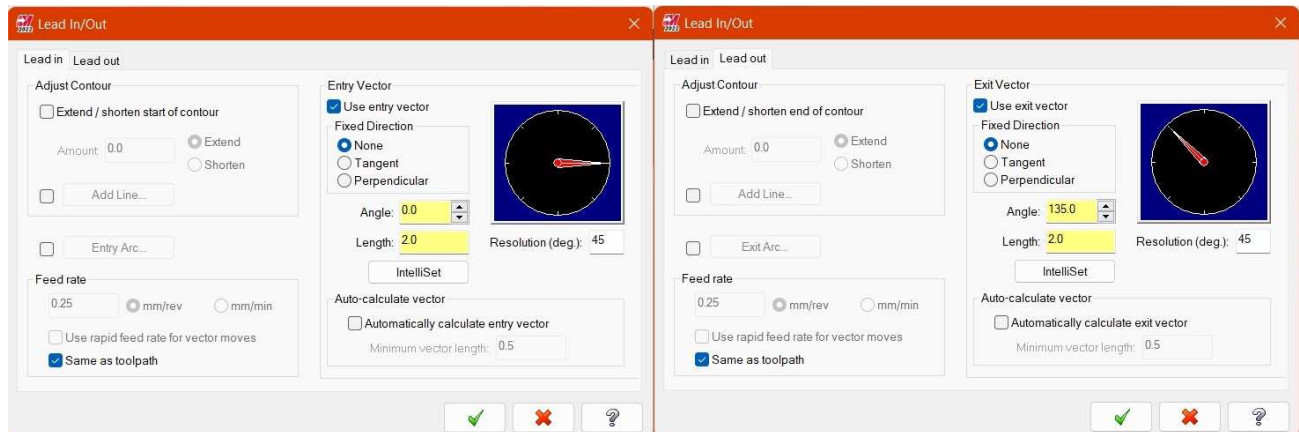
Slika 6.66 Zahvat 20 - Geometrija putanje alata

Alat koji koristimo u ovom zahvatu ima držač PCLNL 2525M 09 i reznju pločicu CNMG 09 03 04. Posmak iznosi 0,25 mm/okr, a brzina rezanja je 380 m/min. Kod fine obrade moramo odrediti kolika je dubina rezanja te koliko prolaza napravi alat. Također moramo odrediti koliki dodatak ostaje za neke naknadne obrade. U ovom slučaju dubina rezanja je 0,25 mm dodatak je 0 mm i obrada se radi u jednom prolazu. Prethodne parametre vidimo na slici (slika 6.67).



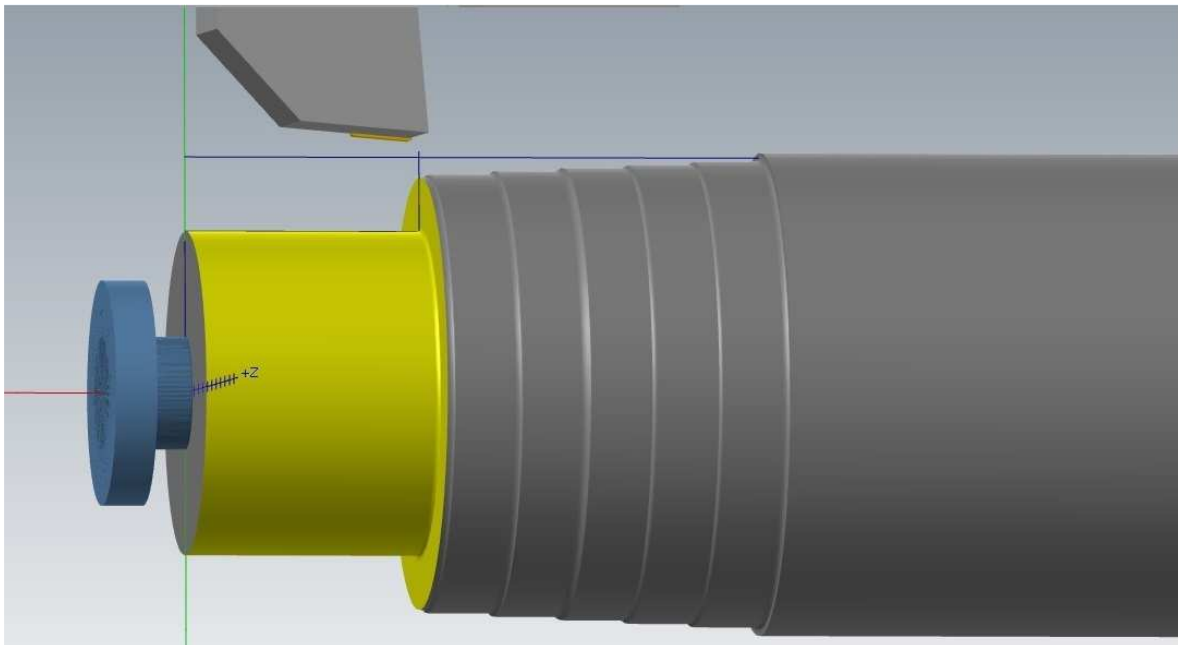
Slika 6.67 Zahvat 20 - Parametri alata i rezanja

Kako ponovno obrađujemo izradak s lijeve strane moramo prilagoditi ulaz i izlaz alata na prvobitne postavke (slika 6.68).



Slika 6.68 Zahvat 20 - Parametri ulaza i izlaza alata

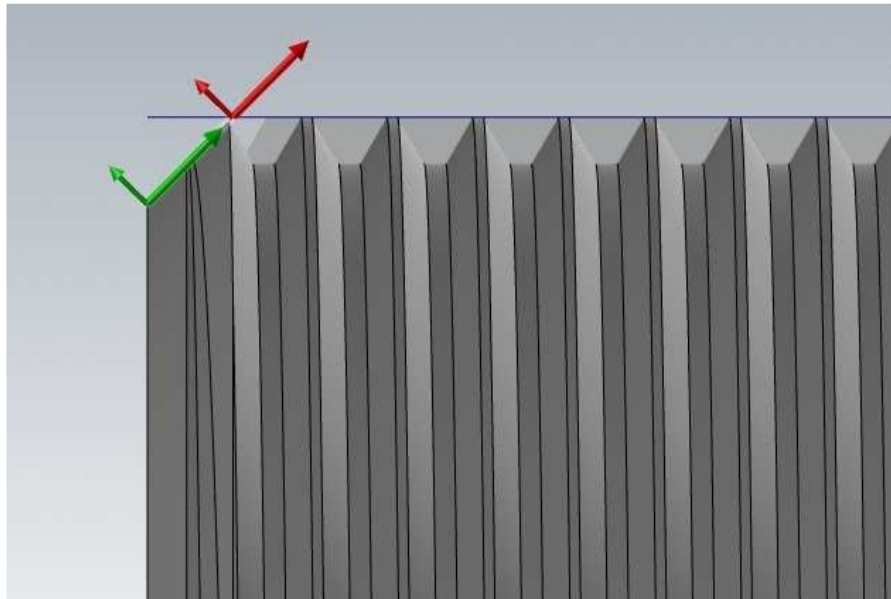
Pokretanjem simulacije dobijemo novi oblik izratka koji je prikazan na slici (slika 6.69).



Slika 6.69 Zahvat 20 - Simulacija

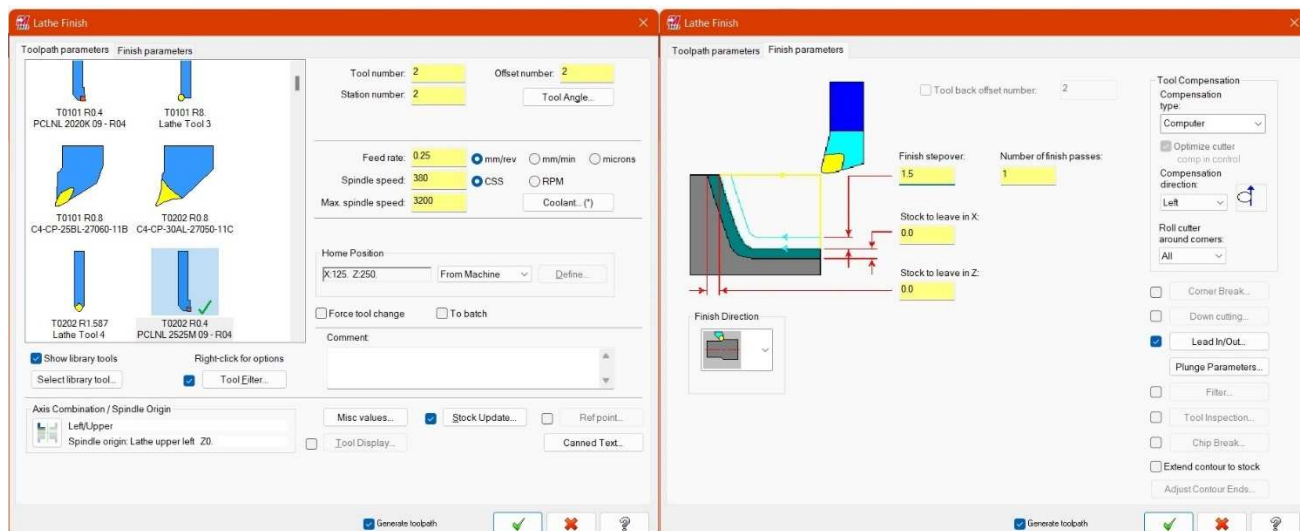
## Zahvat 21: Tokariti skošenje 1,5/45° mm

U ovom zahvatu tokarimo skošenje od 1,5 mm pod kutom od 45 stupnjeva. Prvo odredimo geometriju po kojoj se kreće alat (slika 6.70).



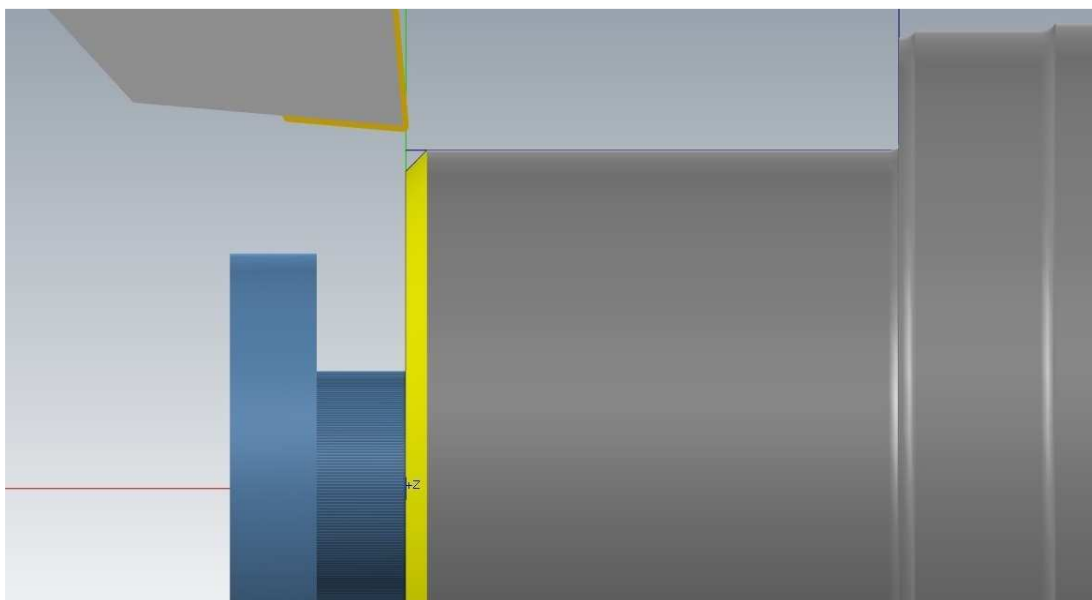
Slika 6.70 Zahvat 21 - Geometrija putanje alata

Zatim odabiremo alat koji u ovom slučaju ima držač PCLNL 2525K 09 i rezu pločicu CNMG 09 03 04. Posmak iznosi 0,25 mm/okr, a brzina rezanja je 380 m/min. Dubina rezanja iznosi 1,5 mm i nema dodatka za daljnju obradu. Zahvat se radi u jednom prolazu (slika 6.71).



Slika 6.71 Zahvat 21 - Parametri alata i rezanja

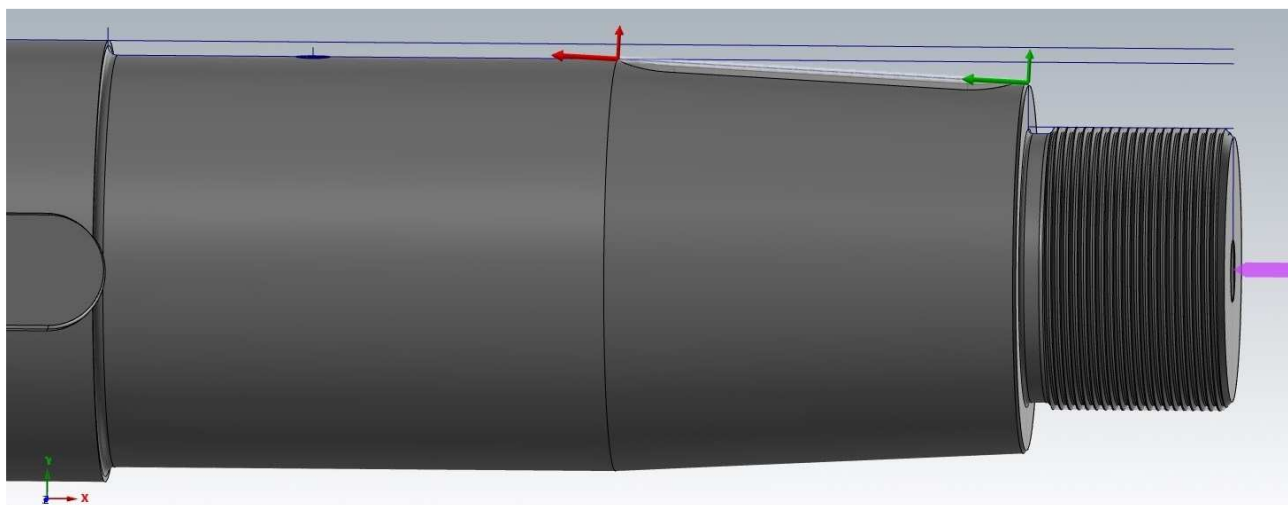
Pokrenemo li simulaciju vidimo novi izgled izratka kao što je prikazano na slici (slika 6.72).



*Slika 6.72 Zahvat 21 - Simulacija*

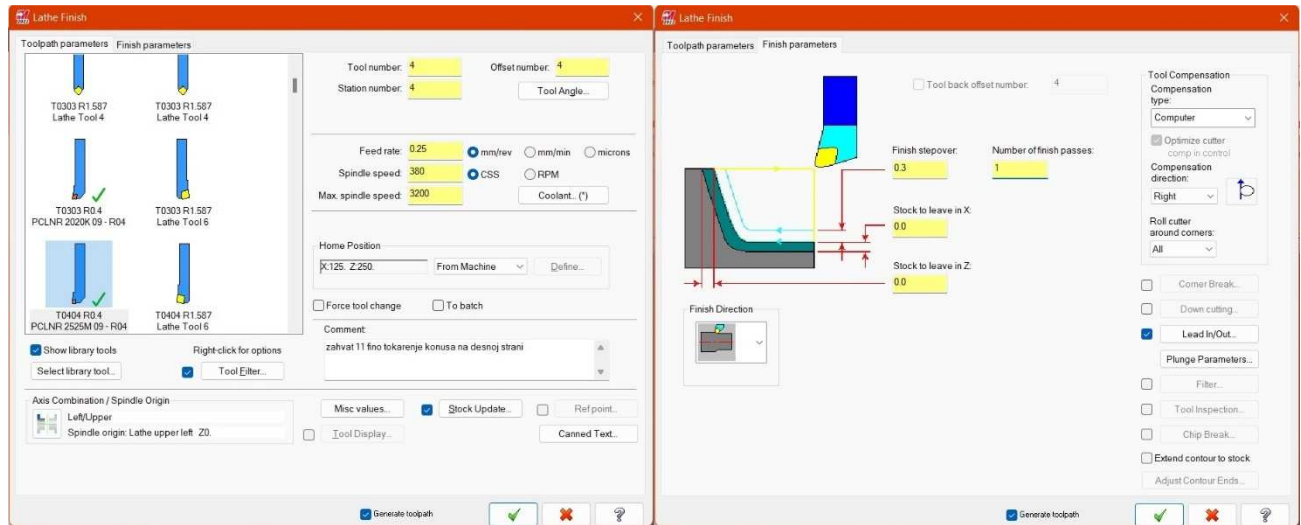
Zahvat 22: Fino tokariti konus 1:10

U ovom zahvatu fino tokarimo konus na točnu dimenziju. Geometriju kretanja alata možemo vidjeti na slici (slika 6.73).



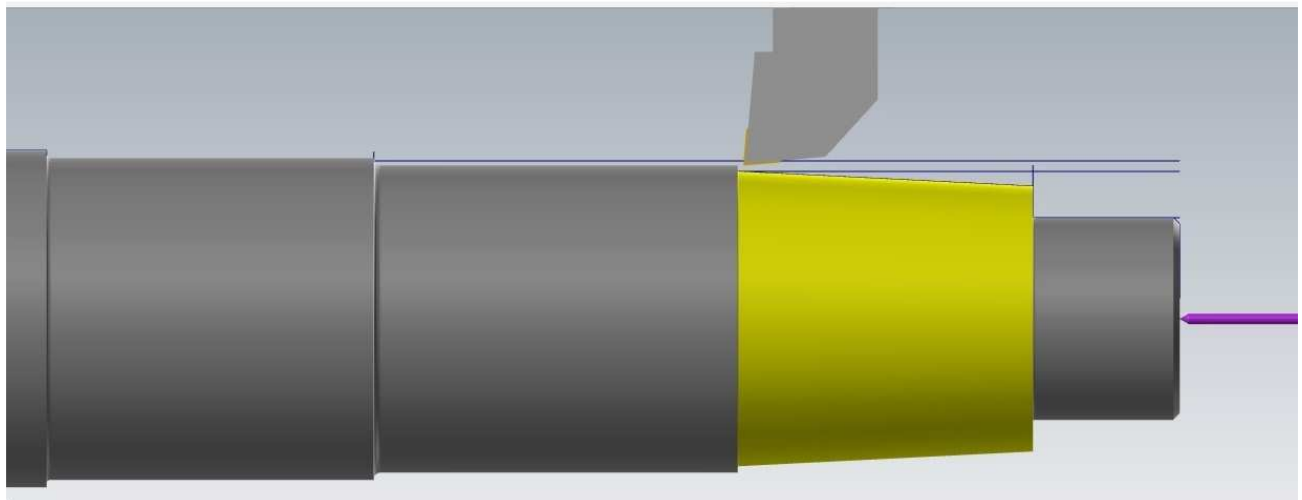
*Slika 6.73 Zahvat 22 - Geometrija putanje alata*

Alat ostaje isti kao i u prethodnom zahvatu, posmak iznosi 0,25 mm/okr, a brzina rezanja 380 m/min. Imamo jedan prolaz i dubinu 0,3 mm, dok je dodatak za kasniju obradu jednak nuli (slika 6.74).



*Slika 6.74 Zahvat 22 - Parametri alata i rezanja*

Pokretanjem simulacije vidimo kako izradak izgleda nakon ovog zahvata (slika 6.75).

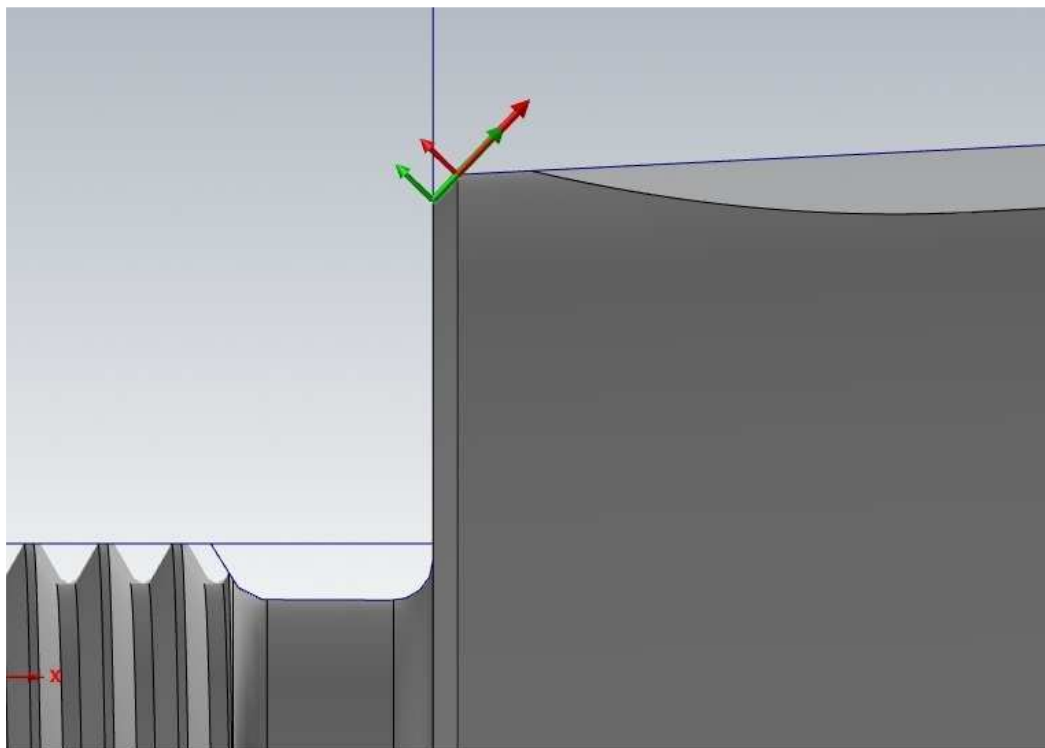


*Slika 6.75 Zahvat 22 - Simulacija*



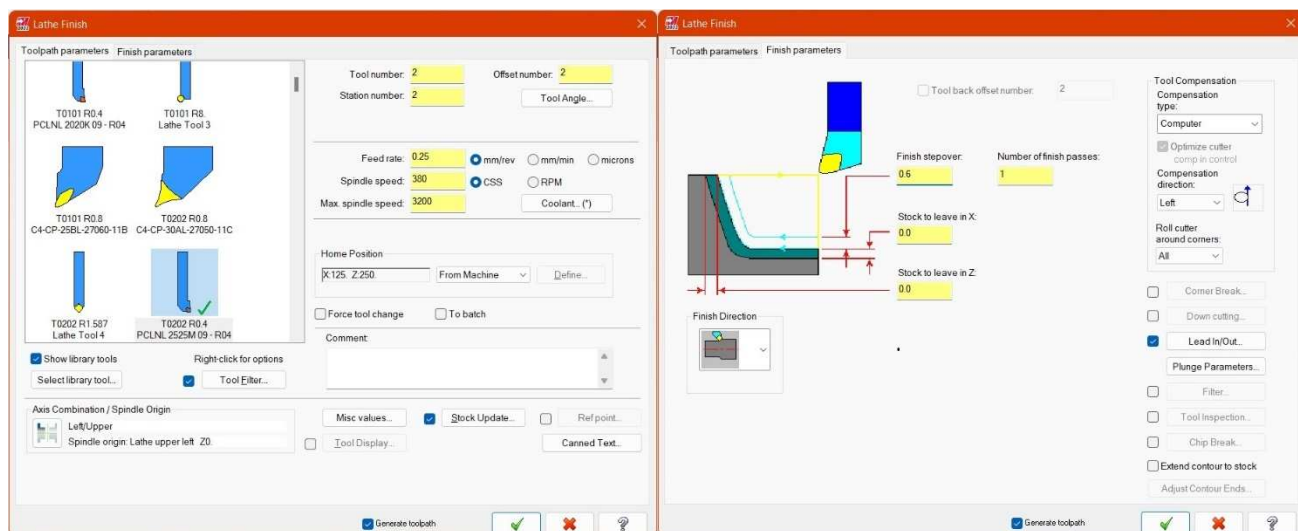
Zahvat 23: Tokariti skošenje 0,5/45° mm

Geometriju po kojoj se kreće alat vidimo na slici (slika 6.76).



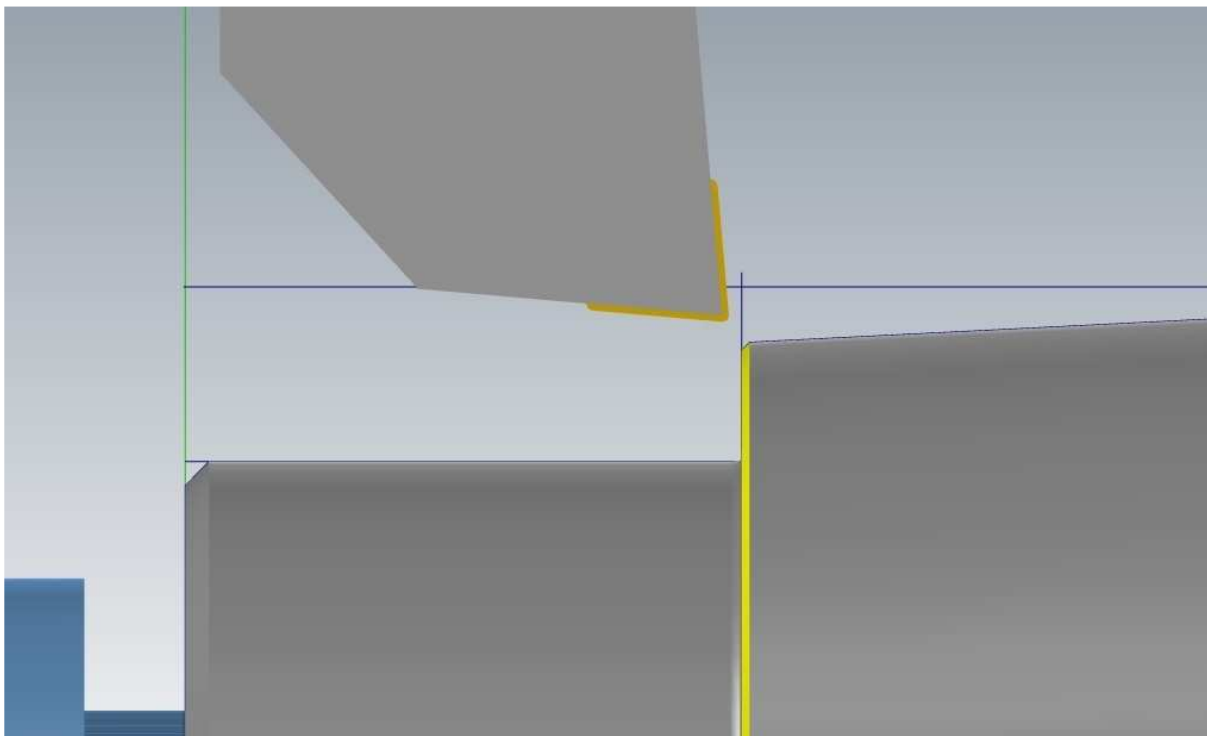
*Slika 6.76 Zahvat 23 - Geometrija putanje alata*

Alat koji koristimo u ovoj operaciji jednak je alatu iz prošle operacije. Posmak podešavamo na 0,25 mm/okr, a brzinu rezanja na 380 m/min. Dubina rezanja je 0,6 mm i nema dodatka za daljnju obradu (slika 6.77).



*Slika 6.77 Zahvat 23 - Parametri alata i rezanja*

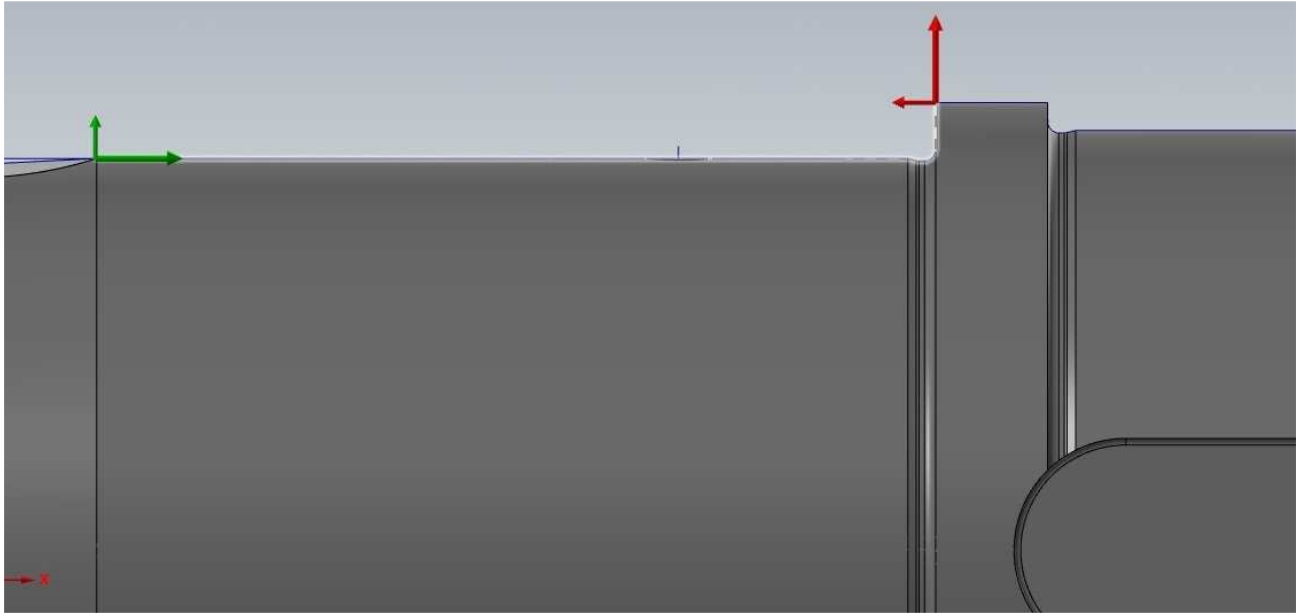
Pokretanjem simulacije dobijemo novi oblik izratka što vidimo na slici (slika 6.78).



*Slika 6.78 Zahvat 23 – Simulacija*

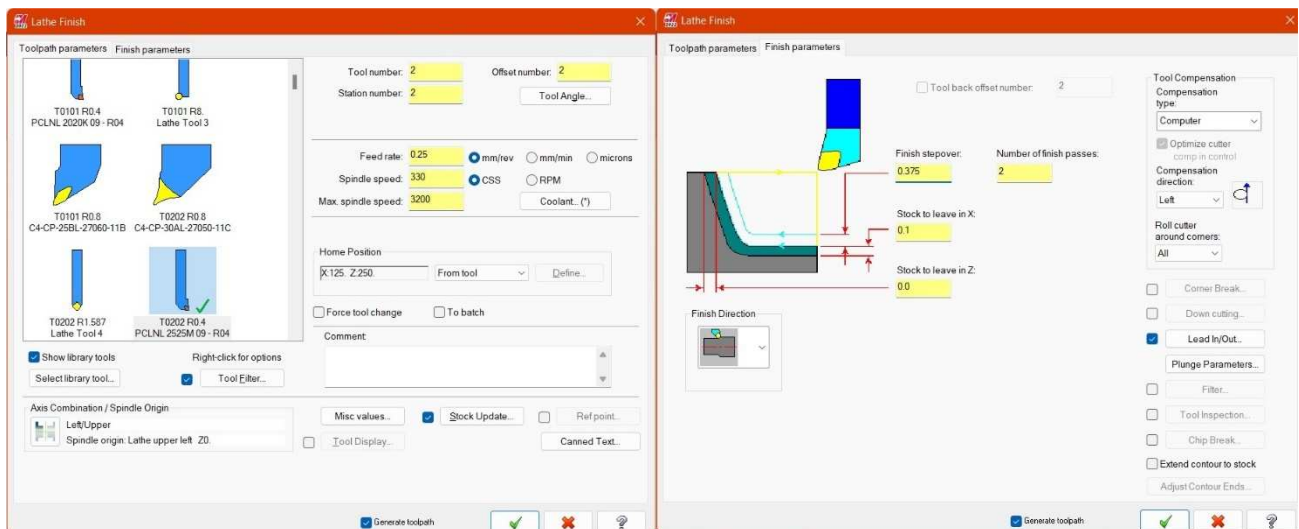
Zahvat 24: Fino tokariti  $\varnothing 70 \times 87$  mm

Geometrija po kojoj se kreće alat u ovom zahvatu prikazana je na slici (slika 6.79).



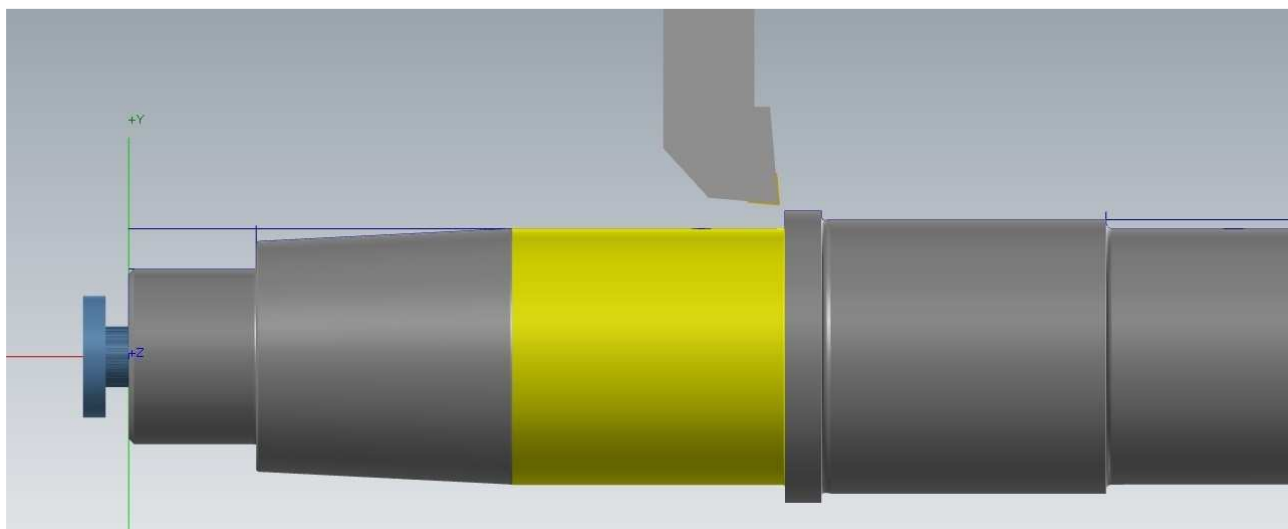
Slika 6.79 Zahvat 24 - Geometrija putanje alata

Alat za obradu ostaje isti kao i u prethodnim zahvatima. Posmak smo postavili na 0,25 mm/okr i brzinu rezanja na 330 m/min. Dubina rezanja je 0,375 mm i zahvat se radi u 2 prolaza. Kako je konačna dimenzija ovog dijela tolerirana i iznosi 70d9 ostavljamo 0,1 mm za finu obradu na točnu dimenziju (slika 6.80).



Slika 6.80 Zahvat 24 - Parametri alata i rezanja

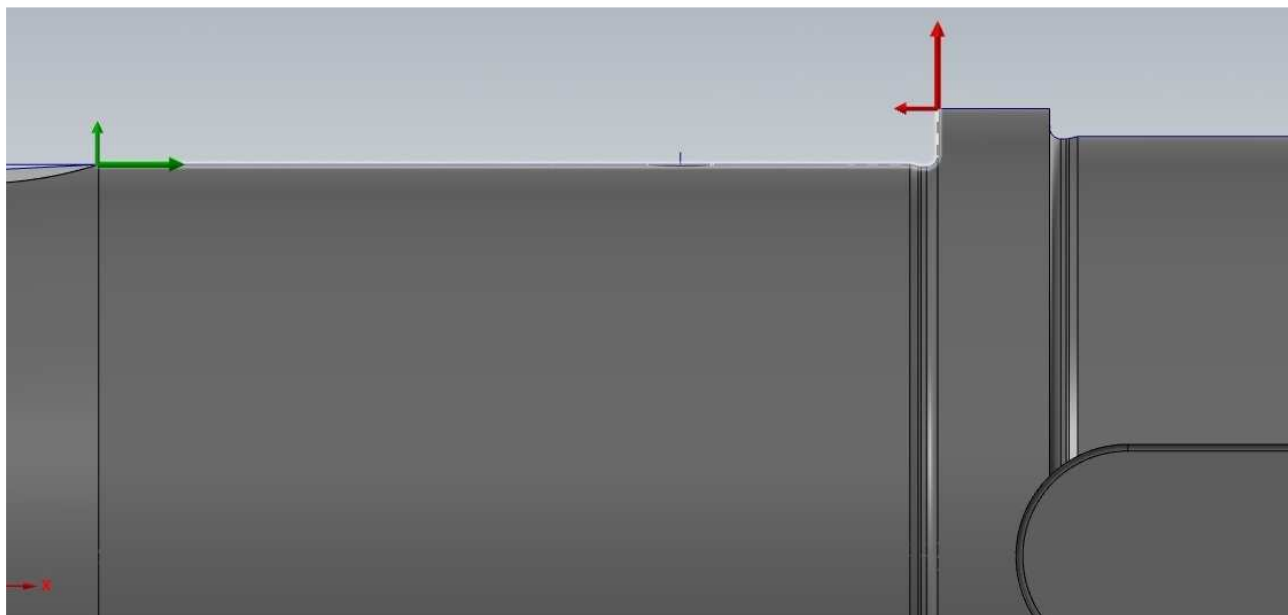
Pokretanjem simulacije dobijemo novi oblik izratka što vidimo na slici (slika 6.81).



*Slika 6.81 Zahvat 24 - Simulacija*

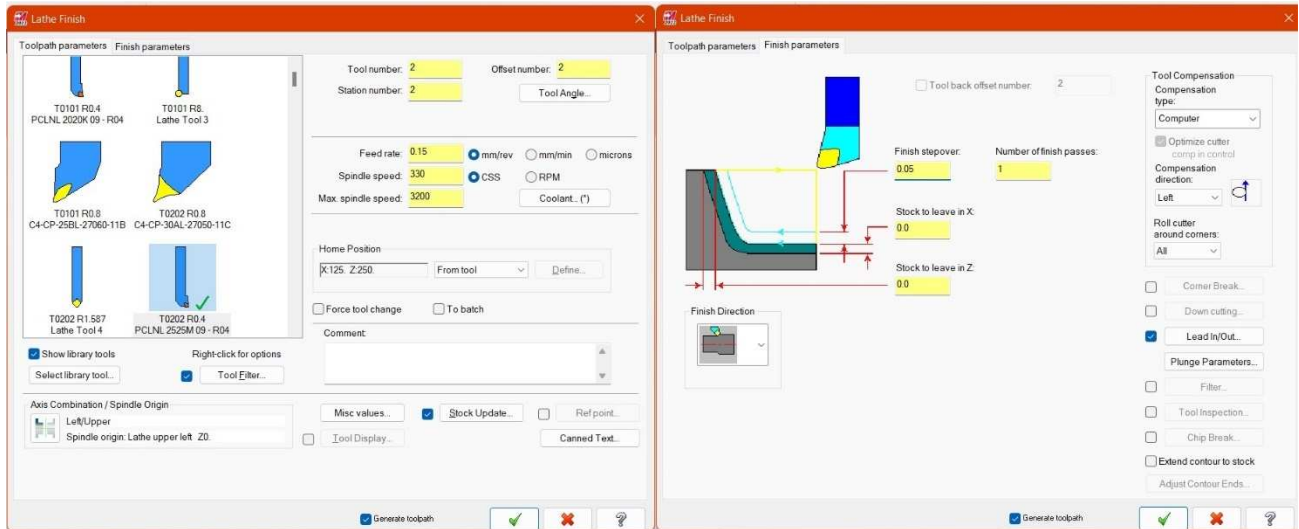
Zahvat 25: Fino tokariti  $\varnothing 70d9 \times 75$  mm

Geometriju po kojoj se kreće alat vidimo na slici (slika 6.82).



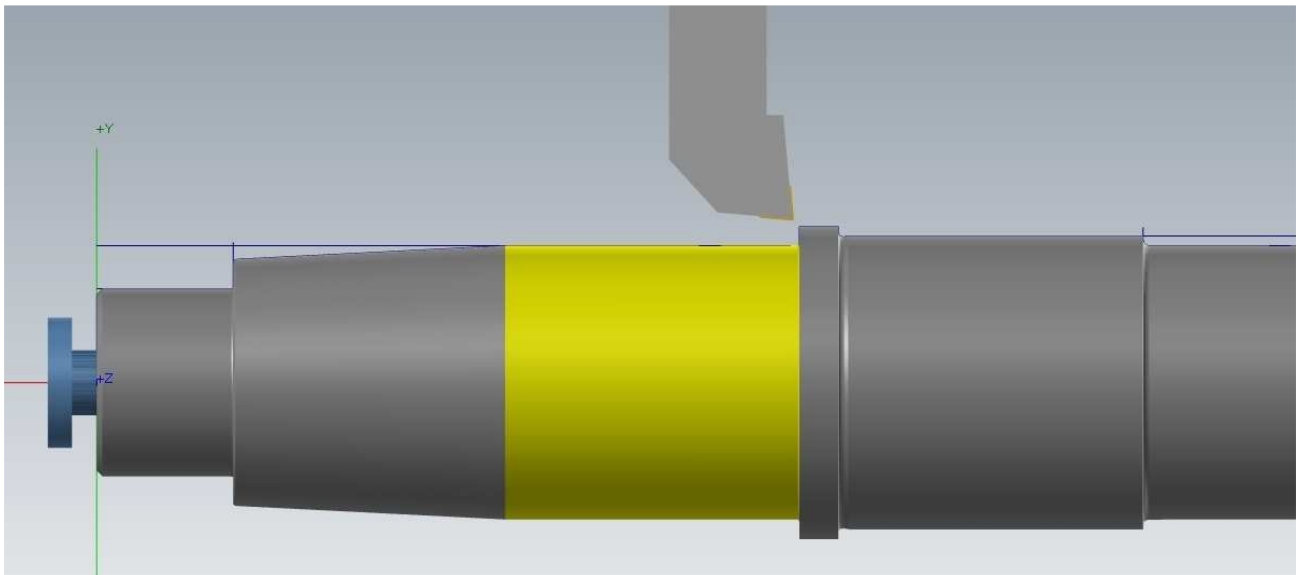
*Slika 6.82 Zahvat 25 - Geometrija putanje alata*

Alat za obradu ostaje isti kao i u prethodnom zahvatu. Posmak smanjujemo na 0,15 mm/okr, a brzina rezanja iznosi 330 m/min. U ovom zahvatu imamo jedan prolaz, a dubina rezanja iznosi 0,05 mm te nema dodatka za daljnju obradu (slika 6.83).



*Slika 6.83 Zahvat 25 - Parametri alata i rezanja*

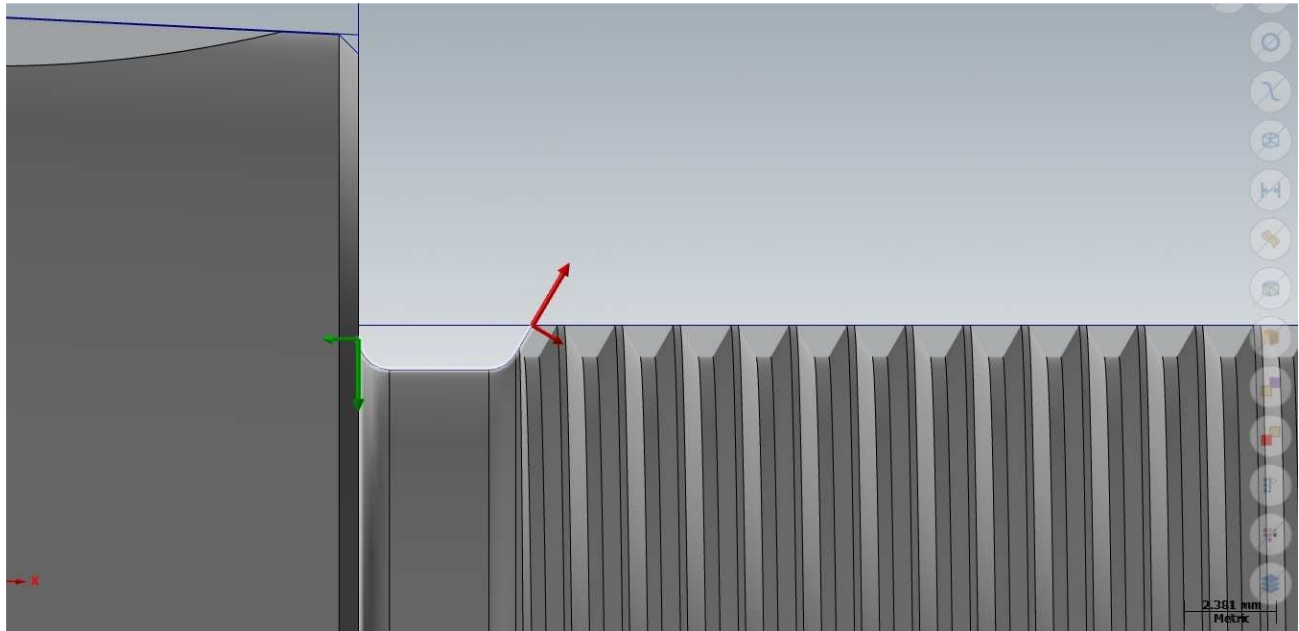
Pokretanjem simulacije dobijemo novi oblik izratka koji je prikazan na slici (slika 6.84).



*Slika 6.84 Zahvat 25 - Simulacija*

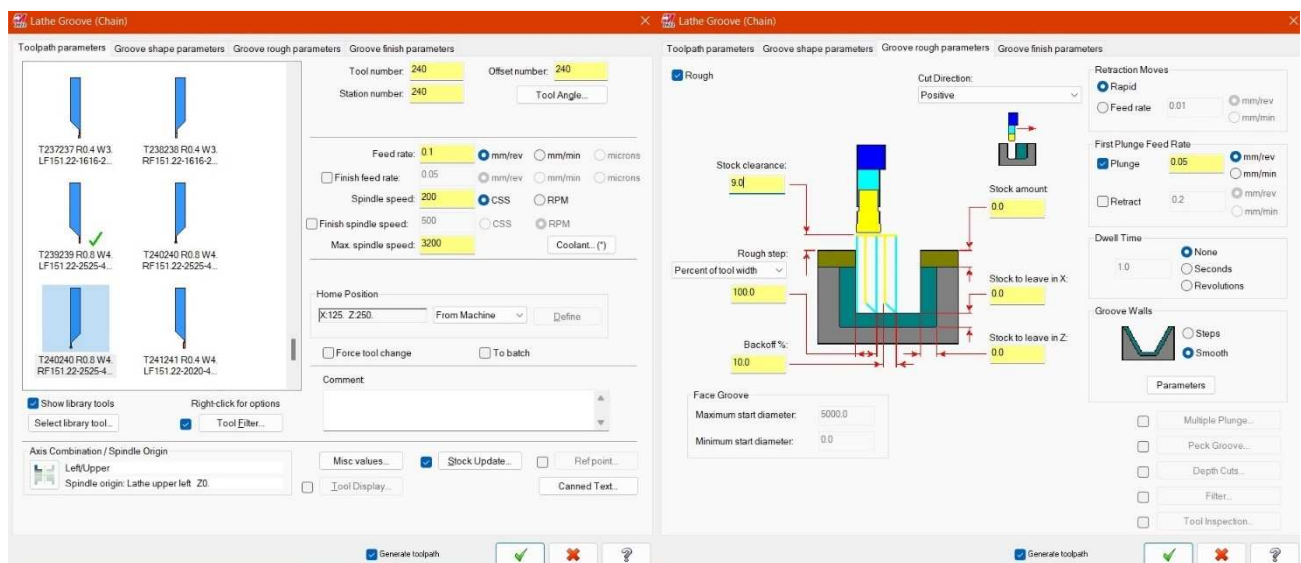
Zahvat 26: Tokariti utor  $\varnothing 45,7 \times 4,5 \text{ mm}$

Geometriju putanje alata vidimo na slici (slika 6.85).



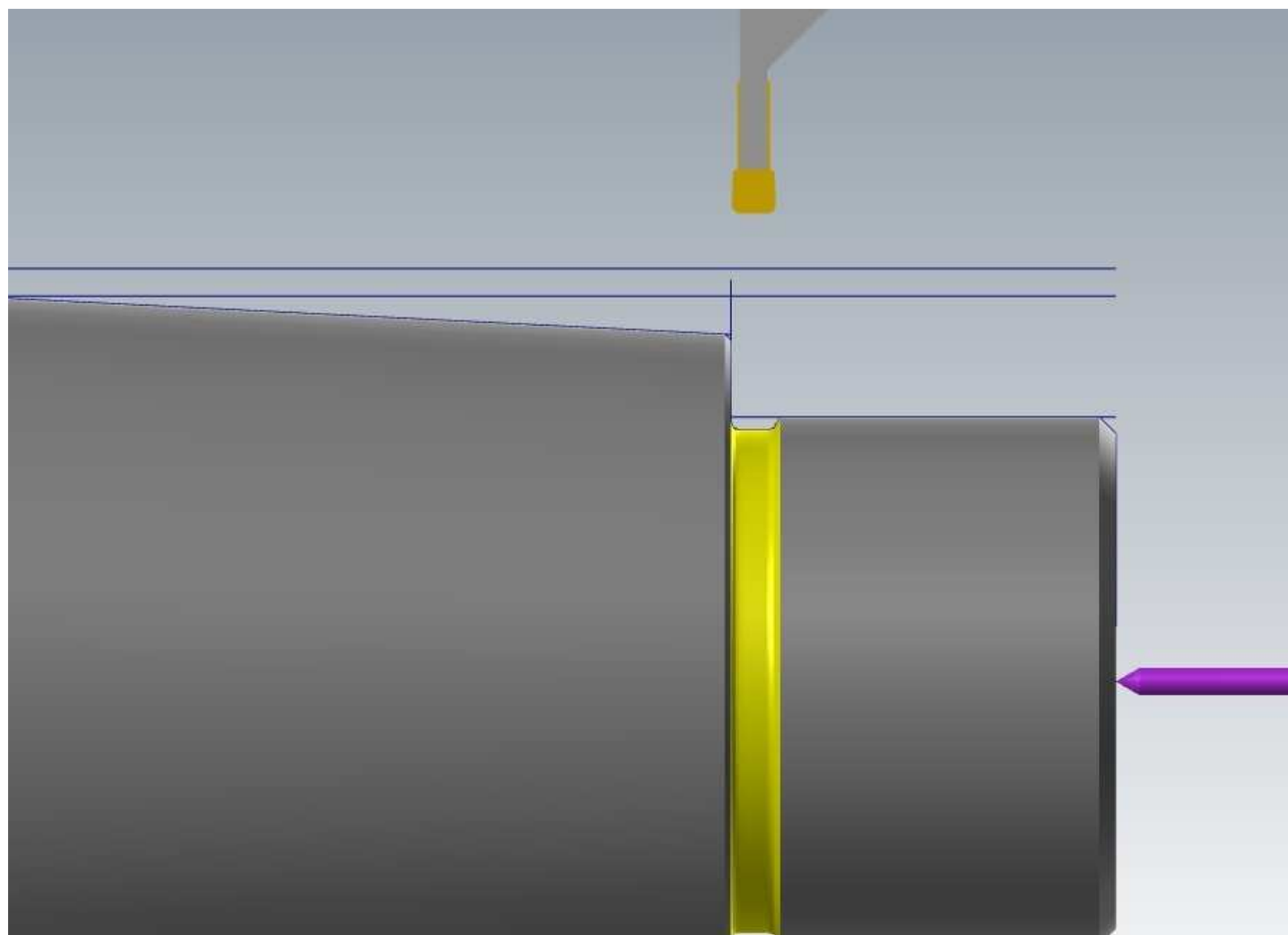
Slika 6.85 Zahvat 26 - Geometrija putanje alata

U ovom zahvatu odabiremo novi alata koji ima držač RF151.22-2525-40 i reznu pločicu N151.2-400-40-5T. Posmak iznosi 0,1 mm/okr i brzina rezanja 200 m/min. Zatim definiram udaljenost alata od izratka prilikom ulaza alata te postotak alata u zahvatu koji je u ovom slučaju 100% (slika 6.86).



Slika 6.86 Zahvat 26 - Parametri alata i tokarenja utora

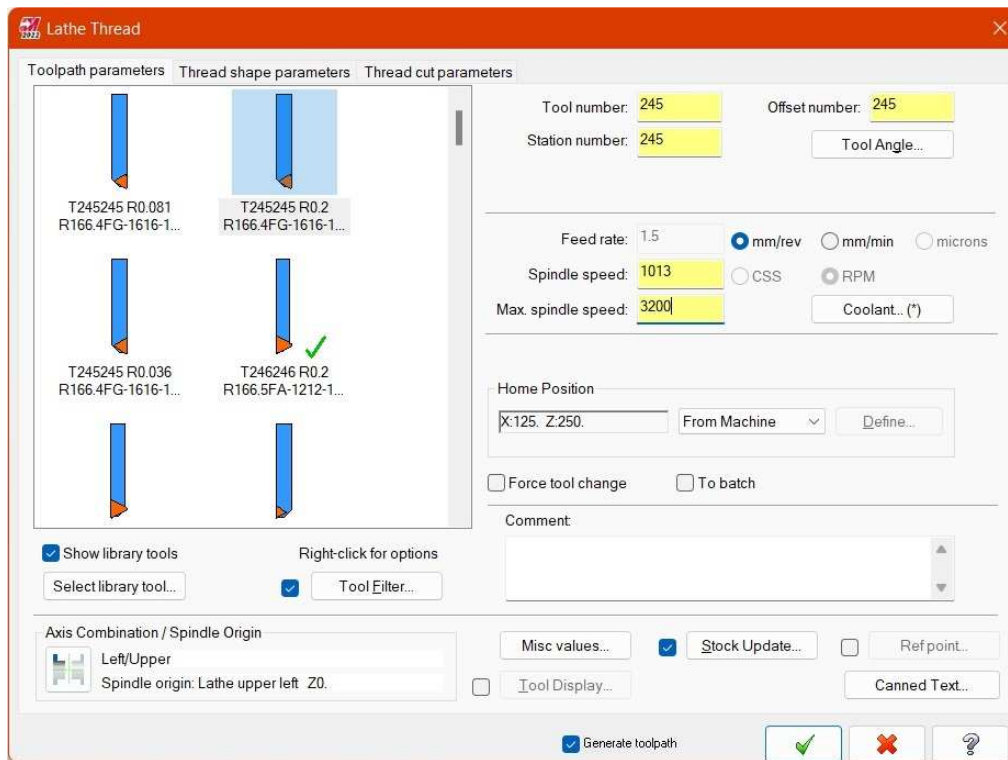
Pokretanjem simulacije dobijemo novi oblik izratka koji je prikazan na slici (slika 6.87).



*Slika 6.87 Zahvat 26 – Simulacija*

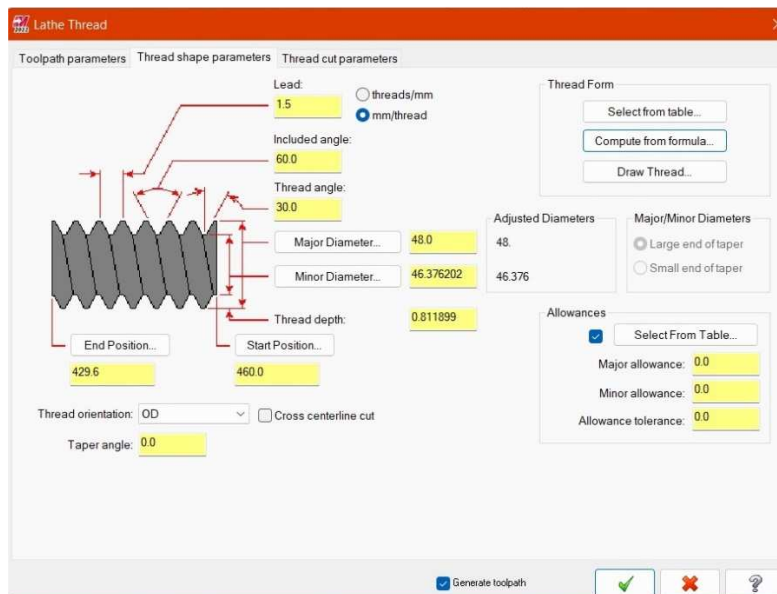
Zahvat 27: Urezivati navoj M48x1,5 mm

U ovom zahvatu urezujemo navoj M48x1,5 mm. Kao i u zahvatu 17, prvo odaberemo opciju urezivanja navoja te odaberemo alat koji u ovom slučaju ima držač R166.4FG-1616-16 i reznú pločicu R166.0G-16MM01-050. Posmak iznosi 1,5 mm/okr, a brzina vrtnje je 1013 okr/min (slika 6.88).



Slika 6.88 Zahvat 27 - Parametri alata

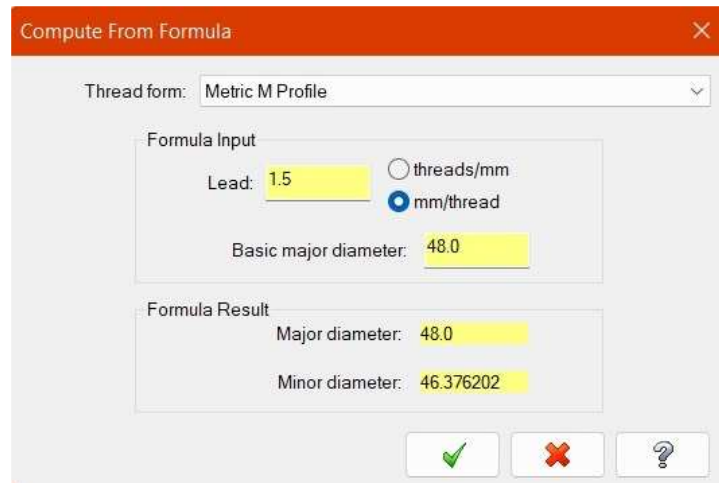
Sljedeće što moramo unijeti su parametri oblika navoja (slika 6.89). U ovom prozoru unosimo korak navoja, početak i kraj navoja te vanjski i unutarnji promjer navoja koji se može izabrati u tablici ili izračunati pomoću formule.



Slika 6.89 Zahvat 27 - Parametri oblika navoja

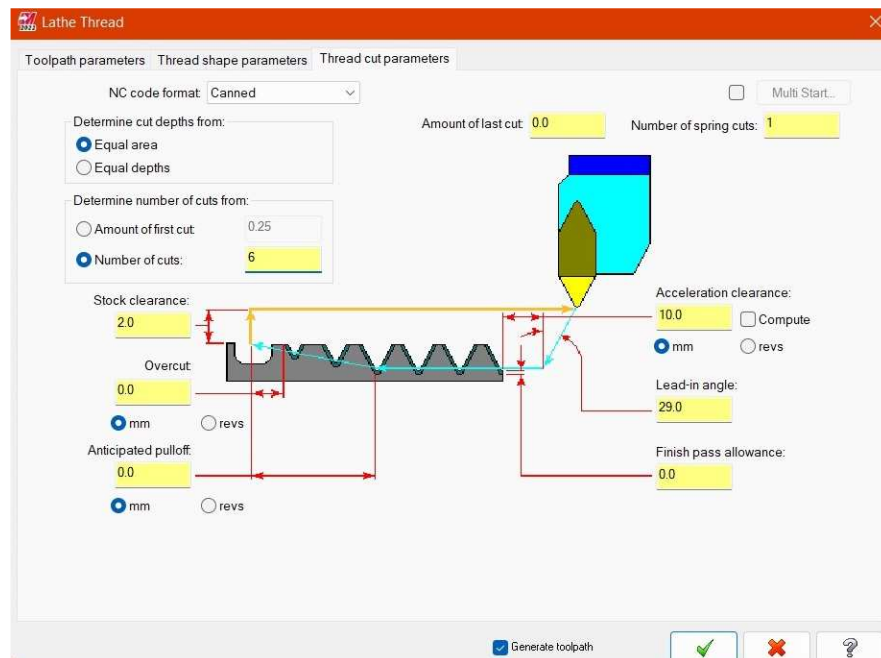


Kako u tablicama nema navoja M48x1,5 mm koristimo opciju računanja pomoću formula, a to se radi tako da se u prozor upiše korak navoja i vanjski promjer navoja te program izračuna koliki je unutarnji promjer navoja (slika 6.90).



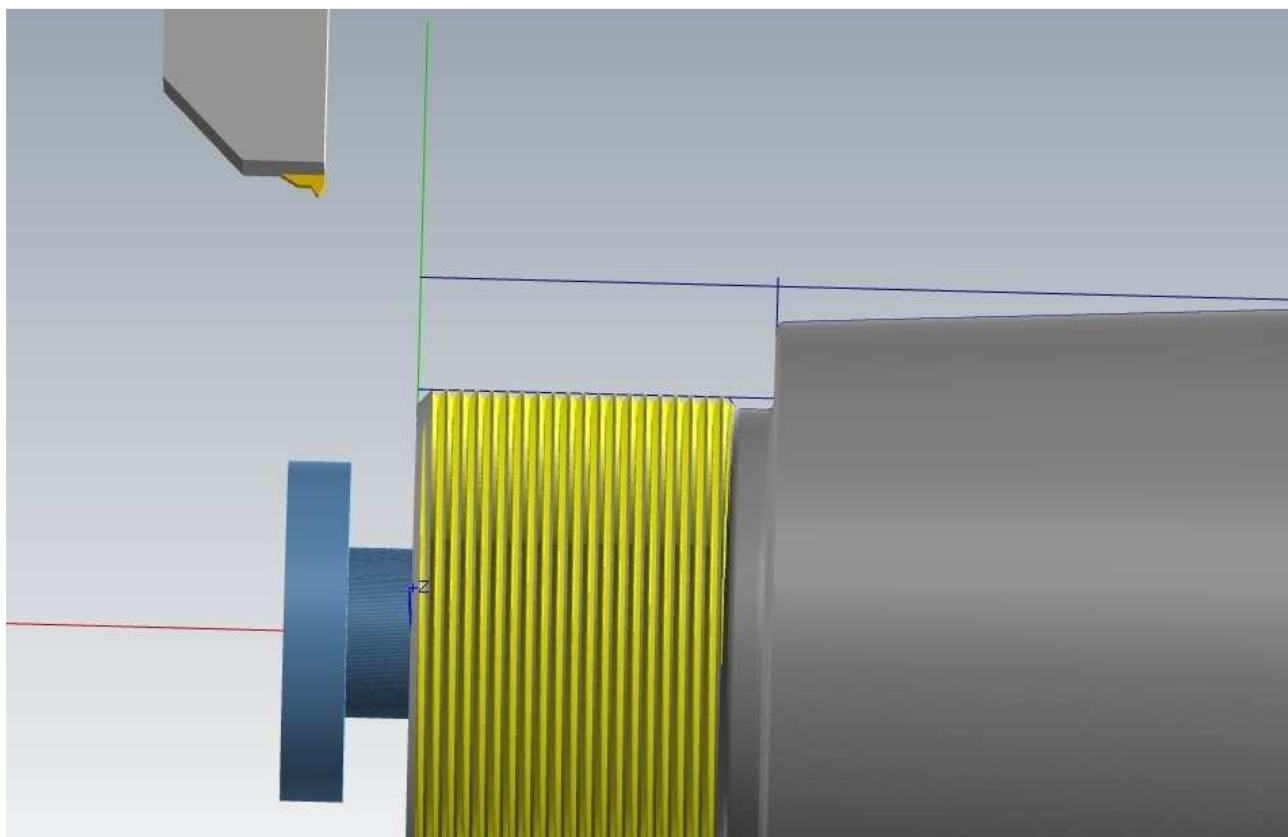
Slika 6.90 Zahvat 27 - Formula za navoj

Zadnje što nam preostaje je unijeti parametre rezanja navoja. Tu odabiremo broj prolaza alata koji u našem slučaju iznosi šest prolaza, duljinu ubrzavanja koja iznosi 10 mm te udaljenost na koju se alat podiže nakon prolaza (slika 6.91).



Slika 6.91 Zahvat 27 - Parametri urezivanja navoja

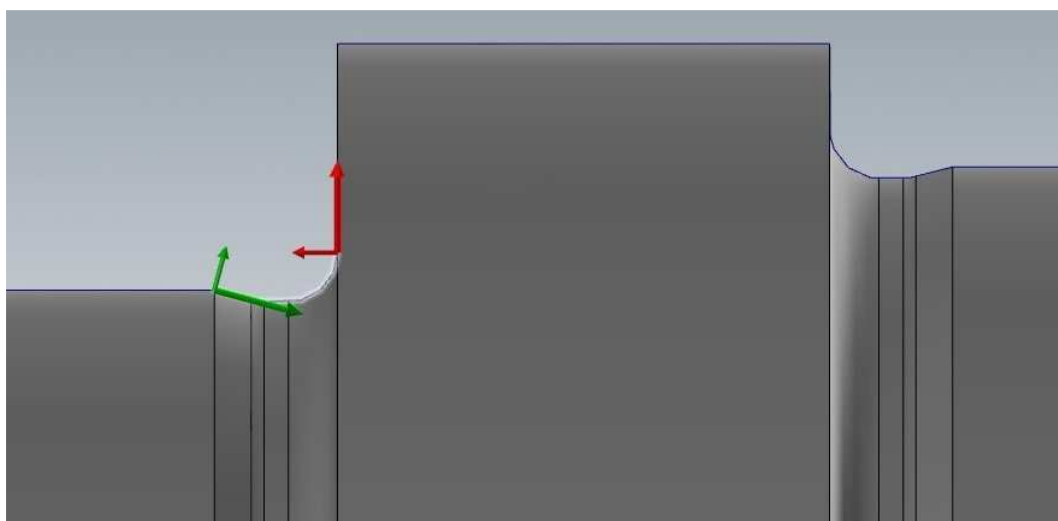
Pokretanjem simulacije dobijemo novi oblik izratka koji je prikazan na slici (slika 6.92).



*Slika 6.92 Zahvat 27 - Simulacija zahvata 27*

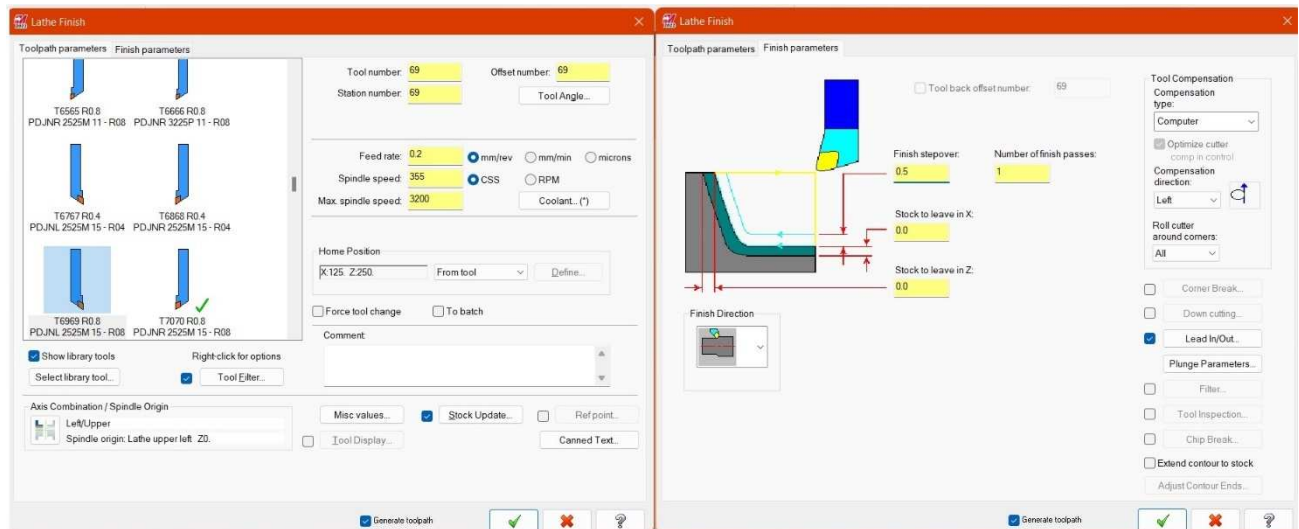
Zahvat 28: Tokariti utor  $\varnothing 69,6 \times 2,5$  mm

Geometriju putanje alata vidimo na slici (slika 6.93).



*Slika 6.93 Zahvat 28 - Geometrija putanje alata*

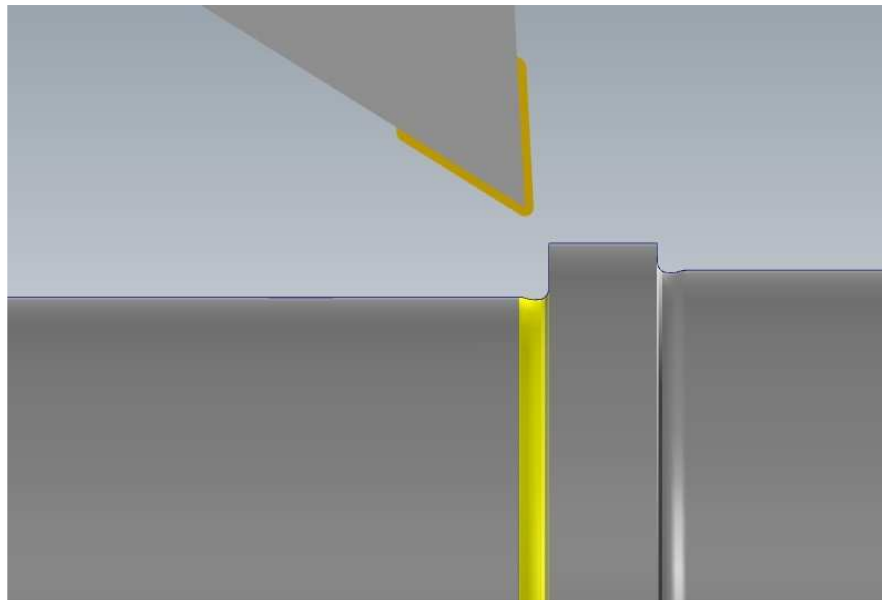
Alat koji u ovom zahvatu koristimo ima držač PDJNL 2525M 15 i reznu pločicu DNMG 15 04 08. Posmak iznosi 0,2 mm/okr, a brzina rezanja je 355 m/min. Dubina rezanja iznosi 0,5 mm i obrada se radi u jednom prolazu alata (slika 6.94).



Slika 6.94 Zahvat 28 - Parametri alata i rezanja

Kao i u zahvatu 17, obrada nije pravocrtna te s toga moramo odabrati tip poniranja alata (eng. *Plunge cut parameters*) koji omogućava obradu ovog tipa utora.

Pokretanjem simulacije dobijemo novi oblik izratka koji je prikazan na slici (slika 6.95).

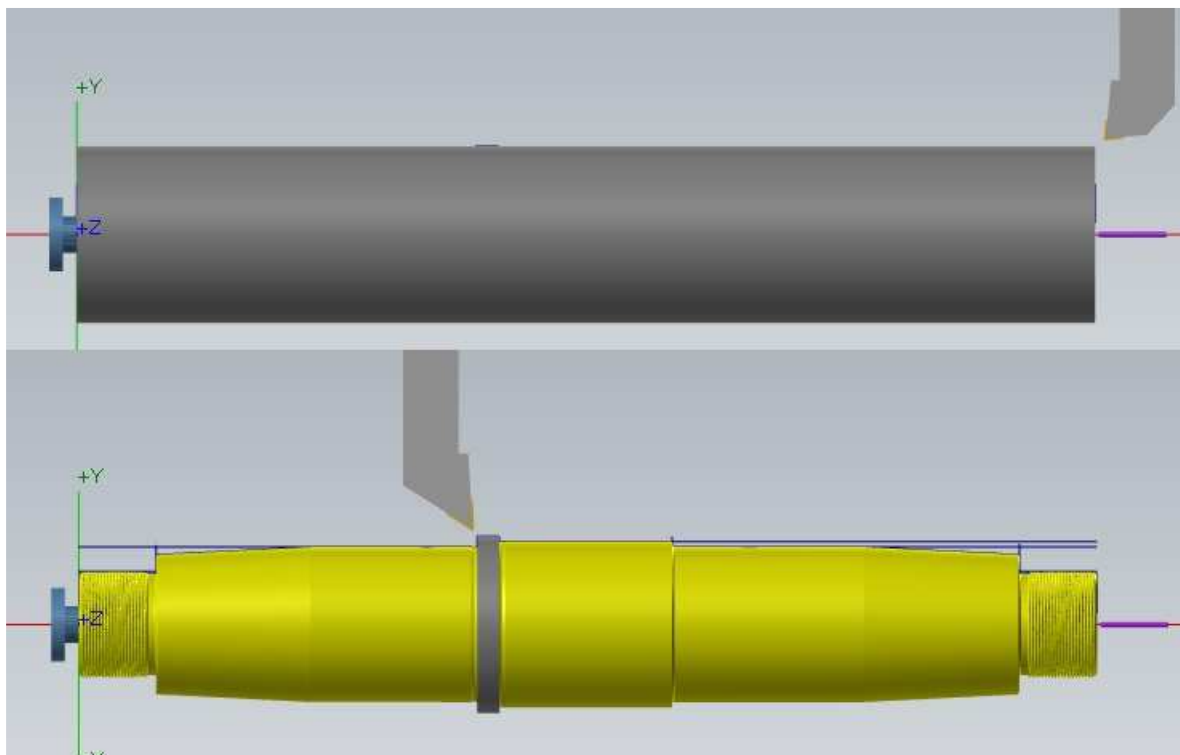


Slika 6.95 Zahvat 28 - Simulacija

### 6.1.1. simulacija operacije i provjera izratka

Nakon što smo u programu izradili sve potrebne zahvate i definirali sve parametre na red dolazi i posljednja simulacija i provjera obrade.

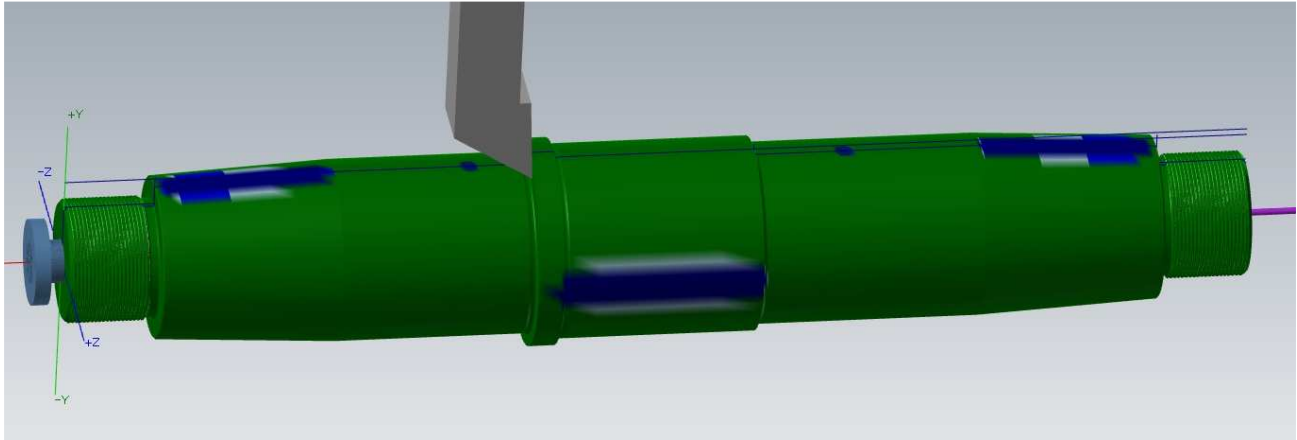
Označavamo sve operacije te pomoću funkcije koja se zove potvrdi odabrane operacije (eng. *Verify selected operations*) pokrećemo simulaciju. Unutar simulacije vidimo transformaciju sirovca od njegovog ulaznog oblika do konačnog oblika nakon ove operaciji. Na slici (slika 6.96) u gornjem dijelu slike vidimo sirovac koji je puna okrugla brušena šipka promjera 80 mm i duljine 460 mm, a na donjem dijelu vidimo kako taj sirovac izgleda nakon ove operacije.



Slika 6.96 Vratilo prije i nakon obrade tokarenja

Kako bi provjerili točnost obrade odabiremo opciju uspoređi (eng. *Compare*) koja nam omogućava da provjerimo je li naš izradak, nakon obrade, odgovara učitanom modelu. Uspoređivanje se vrši tako da program oboji izradak. Plava boja na izratku označuje područje u kojem izradak nije obrađen u potpunosti odnosno ima viška materijala, dok crvena boja označava dijelove izratka na kojem je skinuto više materijala nego što je bilo potrebno. Izradak koji je obojan zelenom bojom znači da se nakon obrade nalazi unutar toleriranih dimenzija.

Usporedimo li naš izradak s modelom zaključujemo da su sve površine dobro obrađene jer su sve označene zelenom bojom, izuzev dijelova izratka na kojem se nalaze utori. Ti dijelovi su označeni plavom bojom što znači da nisu obrađeni u cijelosti, no oni se obrađuju u sljedećim operacijama. Na slici (slika 6.97) vidimo usporedbu modela i izratka obrađenog unutar programa.



*Slika 6.97 Usporedba modela i izratka nakon operacije 30*

Kako ovo nije zadnja operacija koju radimo na ovom izratku odabiremo opciju spremanja obrađenog izratka kao STL datoteku koja nam služi kao ulazni materijal u sljedećim operacijama.

## **6.2. Operacije 40 i 50 – Glodanje utora i bušenje**

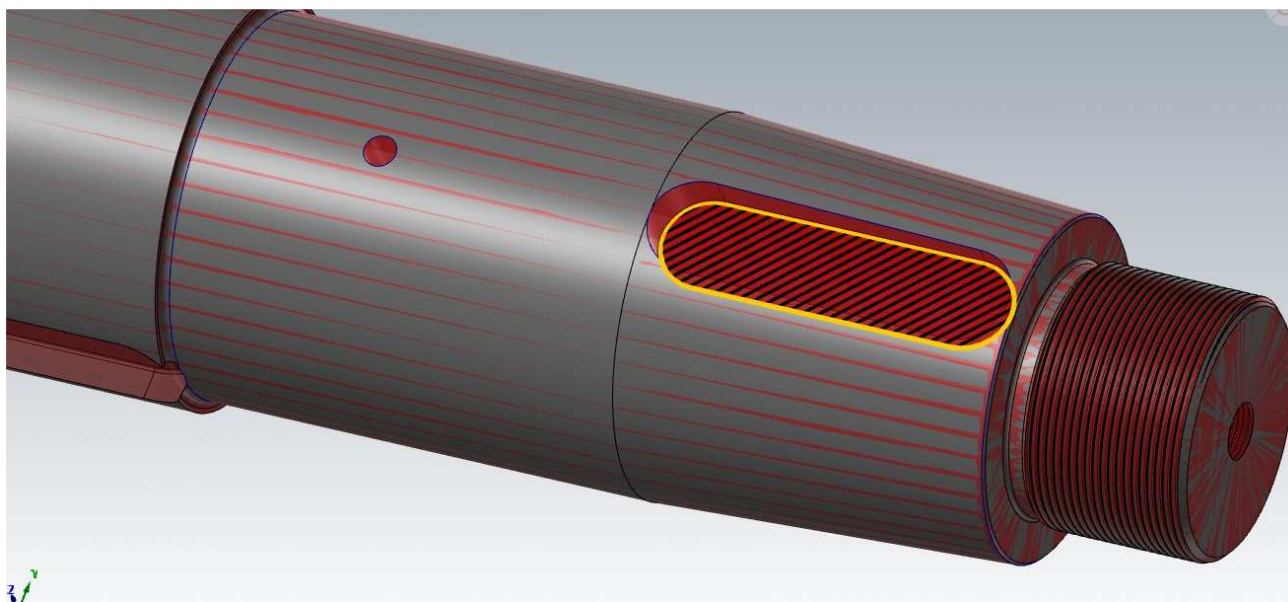
U operacijama 40 i 50 glodamo utore i bušimo rupe na izratku. Operacije se sastoje od zahvata grubog glodanja utora, finog glodanja utora, zabušivanja rupe i bušenja rupe. Utori i rupe su jednakih dimenzija u obje operacije te se nalaze na jednakim udaljenostima od tehnoloških baza. Kako su režimi obrade i alati jednaki, opisat ćemo izradu samo jedne operacije s obzirom da je druga u potpunosti jednaka.

Kao i u prethodnoj operaciji prvo učitavamo 3D model izratka. Nakon toga moramo odabrati stroj na kojem radimo zahvate, a u ovoj operaciji to je glodalica.

Zatim odabiremo sirovac, a to radimo tako da u prozoru u kojem definiramo sirovac, kao oblik odaberemo STL datoteku koju smo spremili nakon prošlog zahvata.

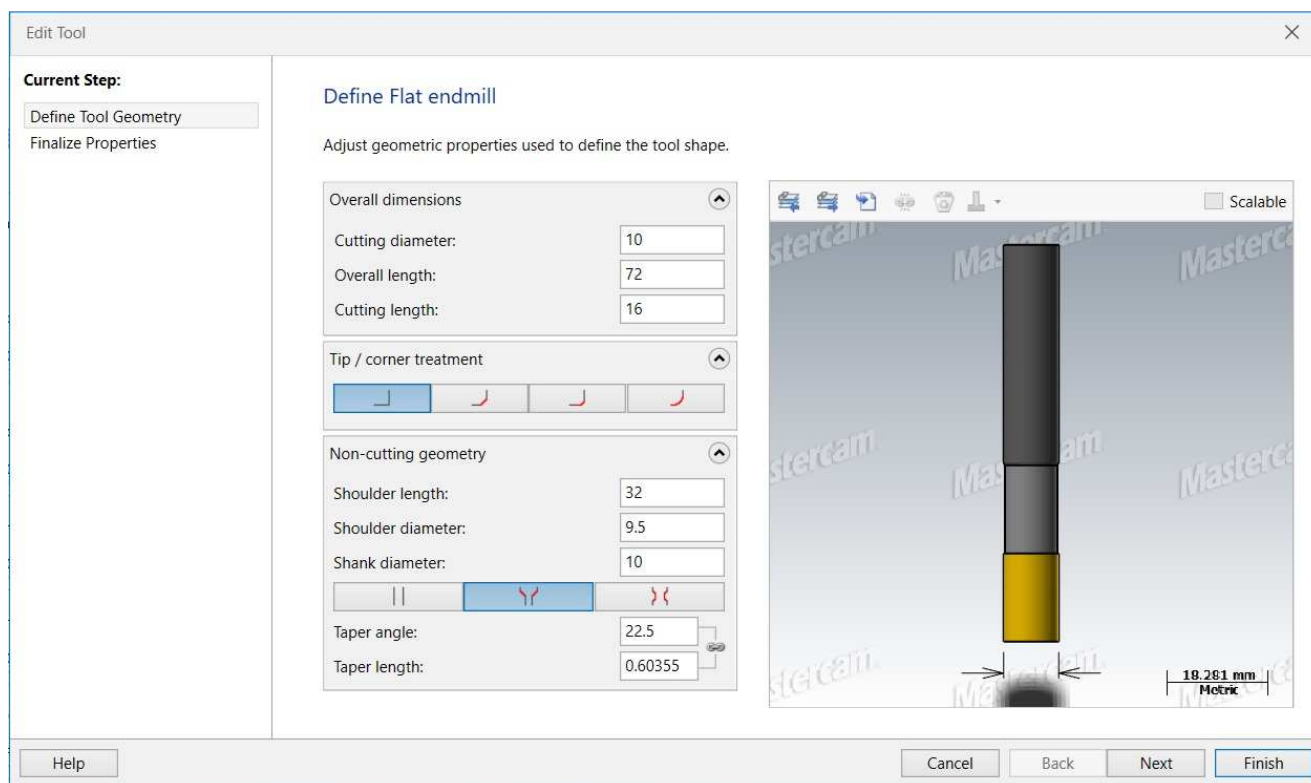
## Zahvat 2: Grubo glodati utor 18 P7

Kako bi obradili utor prvo moramo odabrati tip glodanja koji je u ovom slučaju područno glodanje. Zatim moramo definirati geometriju kojom se kreće alat. U ovom slučaju odabiremo dno utora kao površinu koju obrađujemo (slika 6.98).



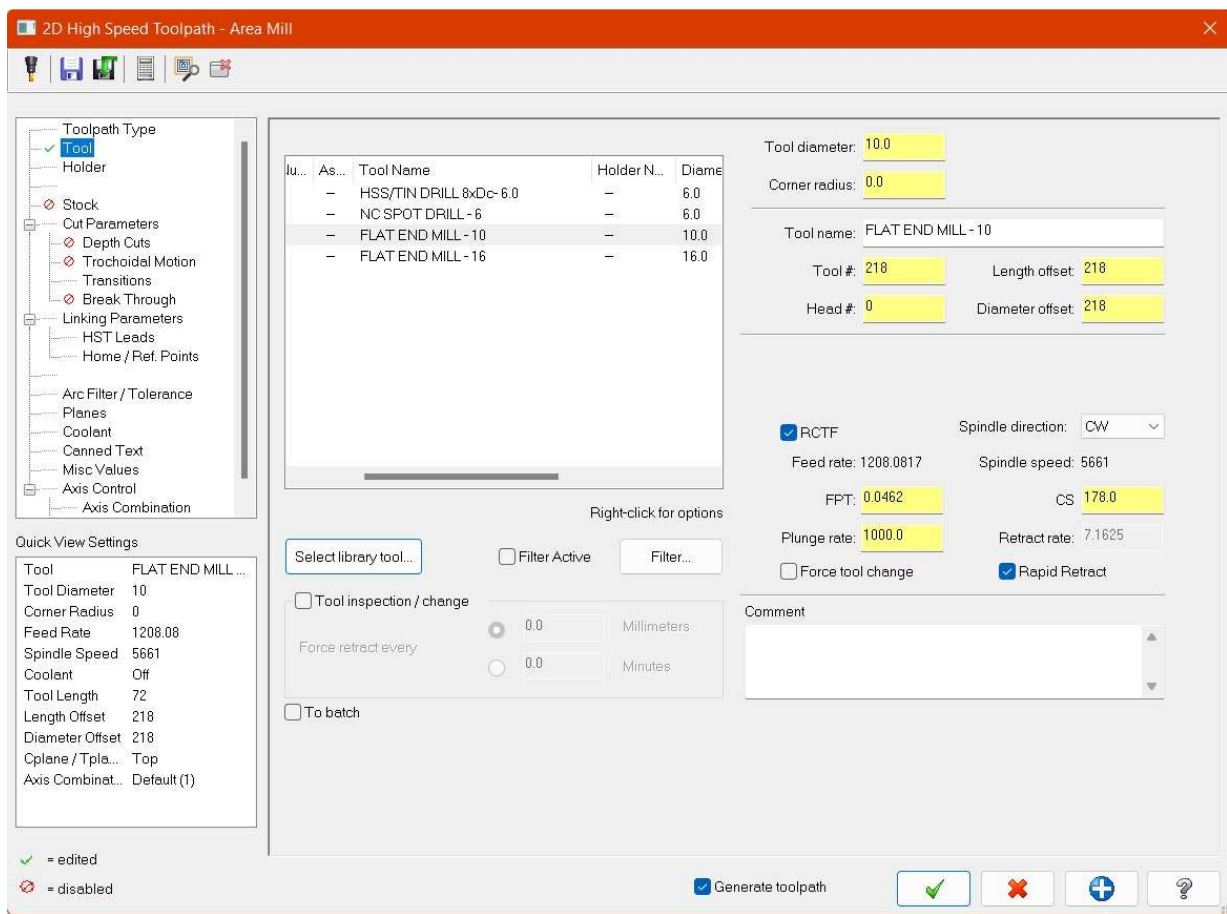
*Slika 6.98 Zahvat 2 - Geometrija putanje alata*

Sljedeći korak je odabir alata. Nama je potreban alat s ravnim dnom promjera 10 mm te iz knjižnice alata odabiremo odgovarajući alat. Na slici (slika 6.99).vidimo svojstva alata kao što su promjer rezanja, ukupna dužina, dubina rezanja, tip kuta alara i sl.



*Slika 6.99 Zahvat 2 - Svojstva alata*

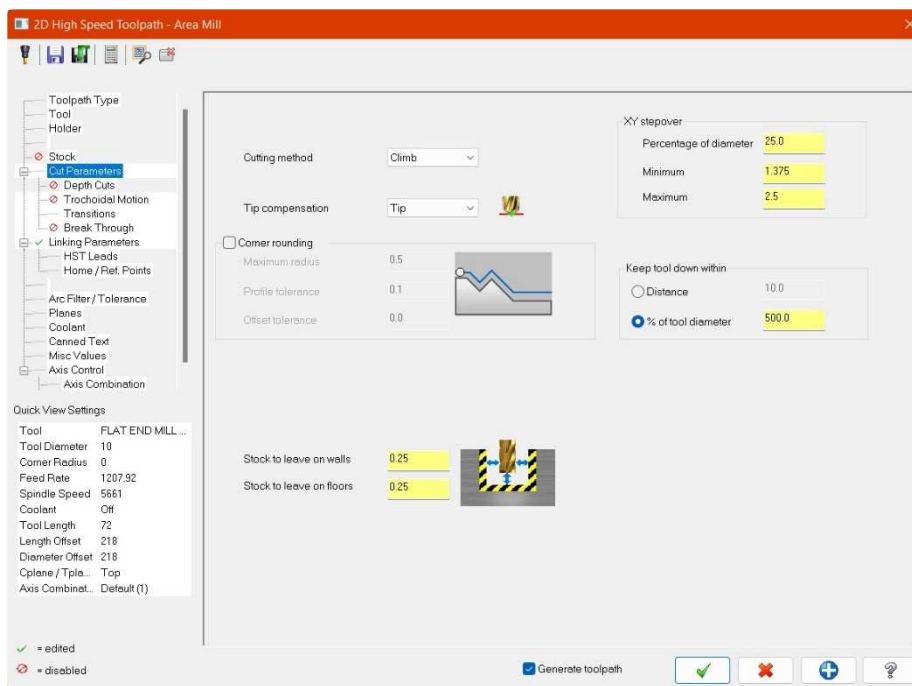
Nakon odabira alata moramo unijeti parametre obrade. Tu definiramo posmak po zubu i brzinu rezanja koji u našem slučaju iznose 0,0462 mm/okr odnosno 178 m/min (slika 6.100).



Slika 6.100 Zahvat 2 - Parametri obrade

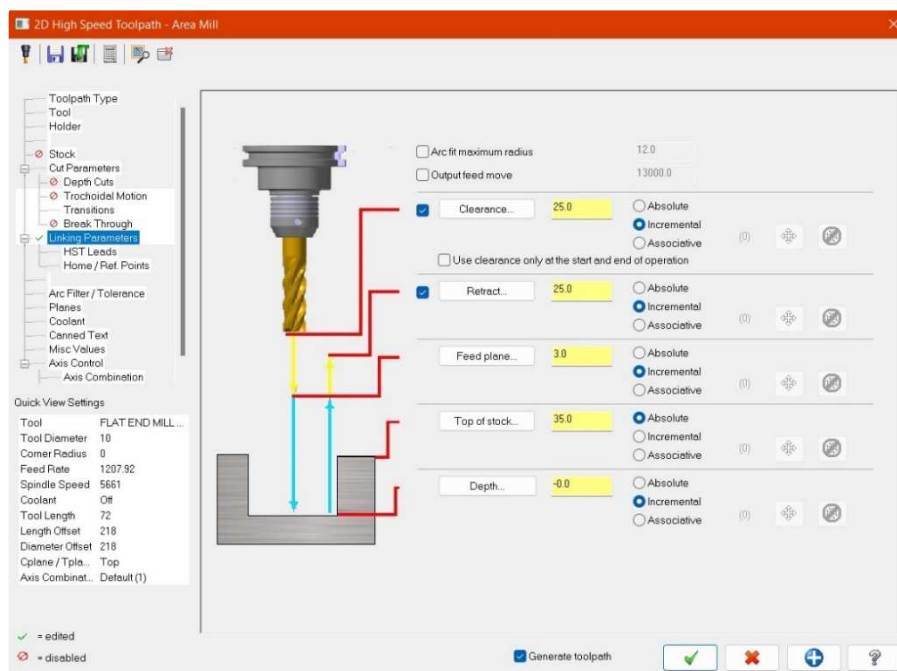
Zatim moramo definirati parametre rezanja, odnosno metodu rezanja, kompenzaciju vrha alata te koliko materijala ostavljamo za naknadne obrade. U našem slučaju kao metodu rezanja odabiremo penjanje, za kompenzaciju vrha alata odabiremo vrh te definiramo količinu materijala koju ostavljamo za daljnju obradu, a ona za pod i zidove utora iznosi 0,25 mm (slika 6.101).





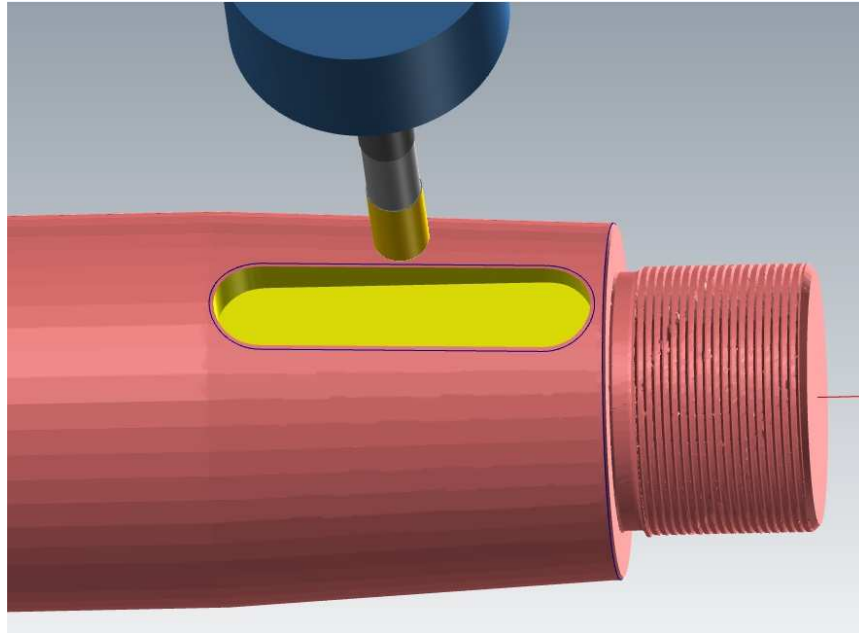
Slika 6.101 Zahvat 2 - Parametri rezanja

Na kraju moramo definirati parametre povezivanja. Tu definiramo visinu na kojoj alat počinje s radnim hodom, visinu na koju se alat povlači nakon obrade te visinu sirovca na području koje se obrađuje i dubinu do koje alat obrađuje izradak (slika 6.102).



Slika 6.102 Zahvat 2 - Parametri povezivanja

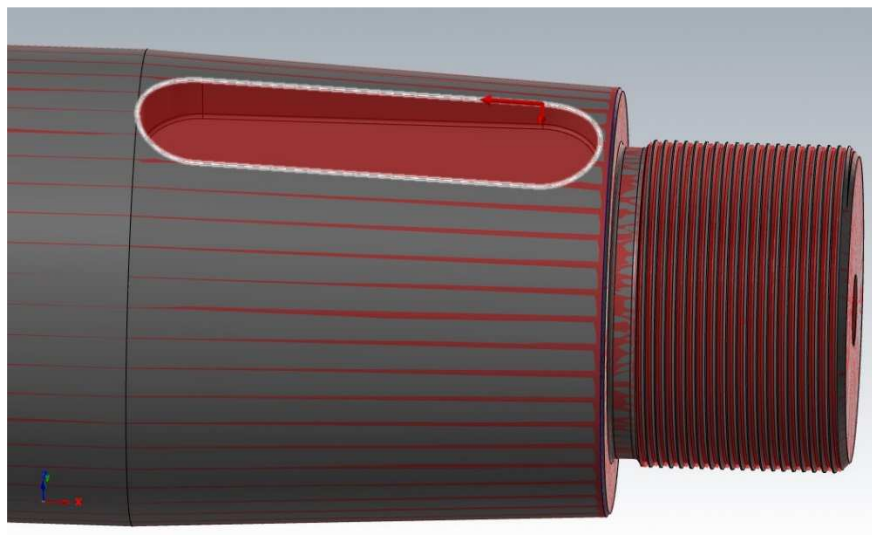
Kada su svi parametri definirani možemo pokrenuti simulaciju te vizualno provjeriti točnost zahvata (slika 6.103).



*Slika 6.103 Zahvat 2 - Simulacija*

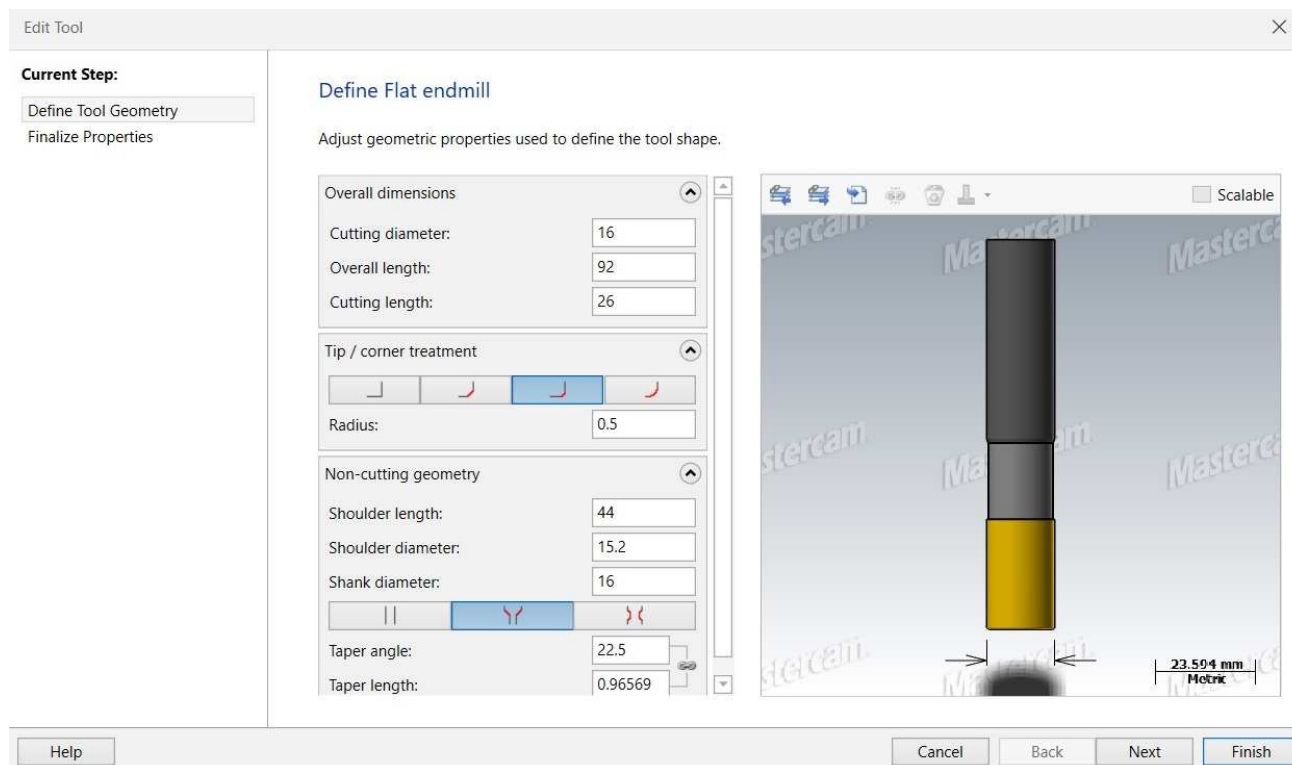
Zahvat 3: Fino konturno glodati utor 18 P7

Kao i do sada prvo što moramo napraviti je odrediti geometriju obrade. U ovom slučaju odabiremo rubove utora na gornjoj strani (slika 6.104).



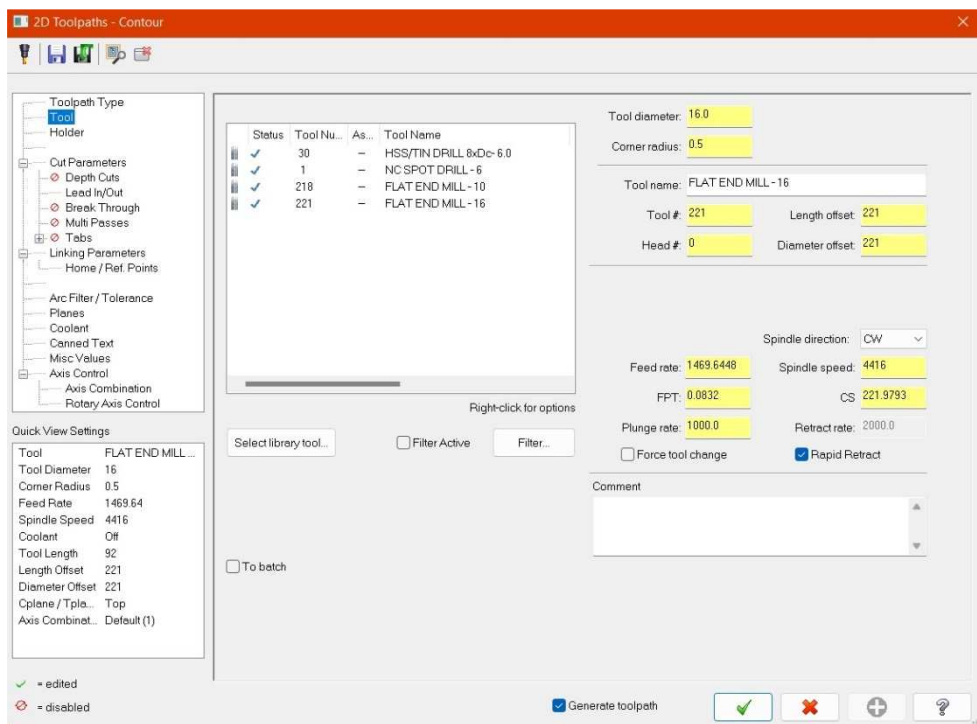
*Slika 6.104 Zahvat 3 - Geometrija putanje alata*

Zatim moramo odabrati alat. U knjižnici alata odabiremo alat koji ima promjer rezanja 16 mm te radijus reznih pločica 0,5 mm (slika 6.105).



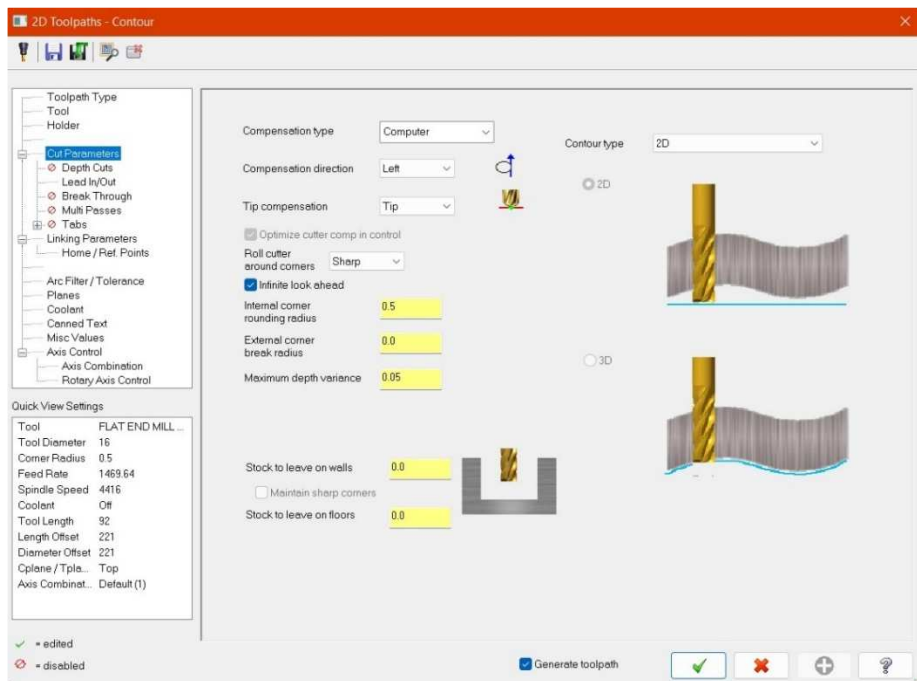
*Slika 6.105 Zahvat 3 - Svojstva alata*

Kod postavki alata također moramo unijeti i posmak po zubu koji u našem slučaju iznosi 0,832 mm te brzinu rezanja koja iznosi 222 m/min (slika 6.106).



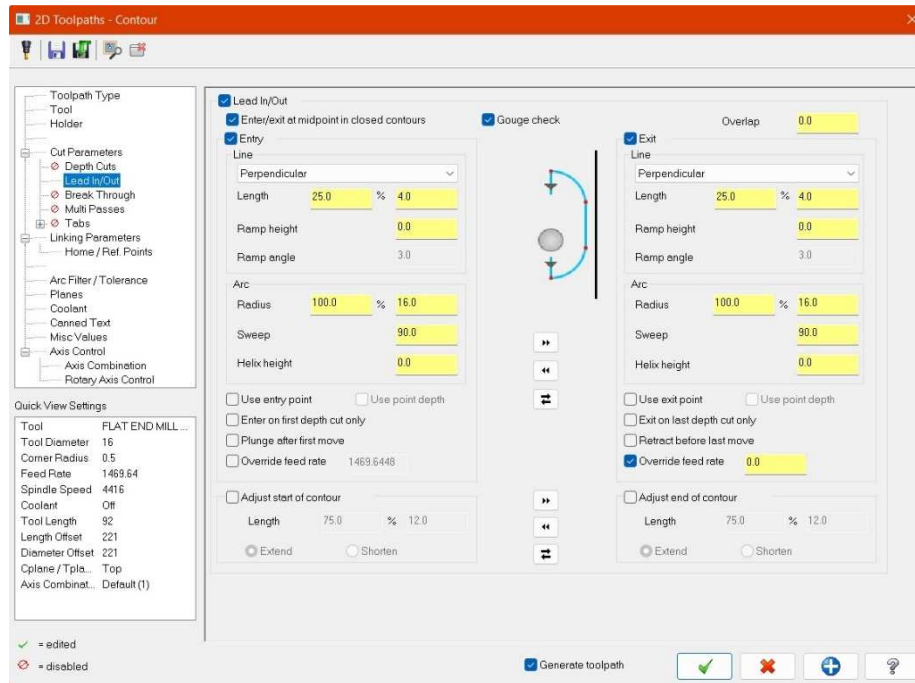
Slika 6.106 Zahvat 3 - Parametri obrade

Parametre rezanja, za naš slučaj, definiramo tako da za vrstu konture odaberemo 2D i unesemo da nema dodatka za daljnju obradu (slika 6.107).



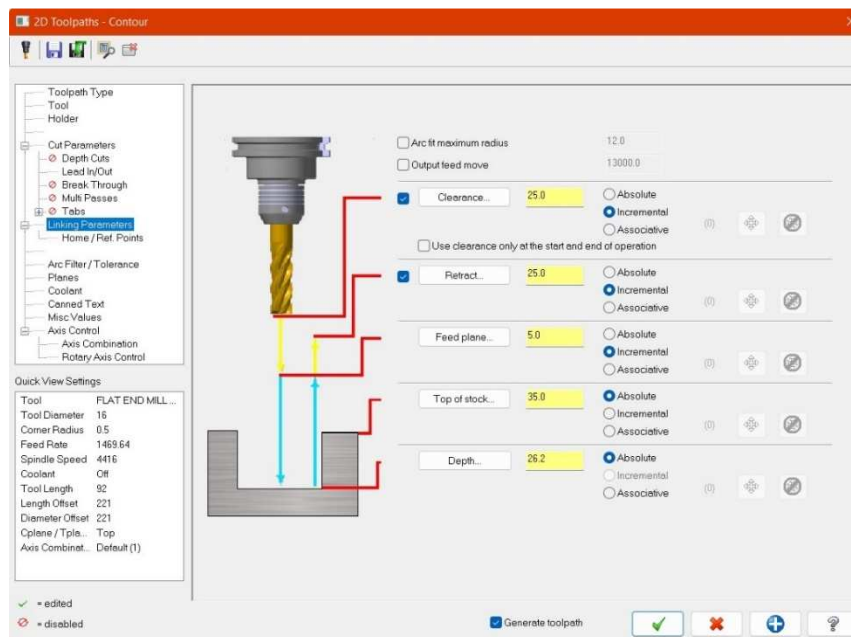
Slika 6.107 Zahvat 3 - Parametri rezanja

Zatim moramo definirati ulaz i izlaz da ne bi došlo do kolizije alata i izratka. Bismo okomit ulaz i izlaz (slika 6.108).



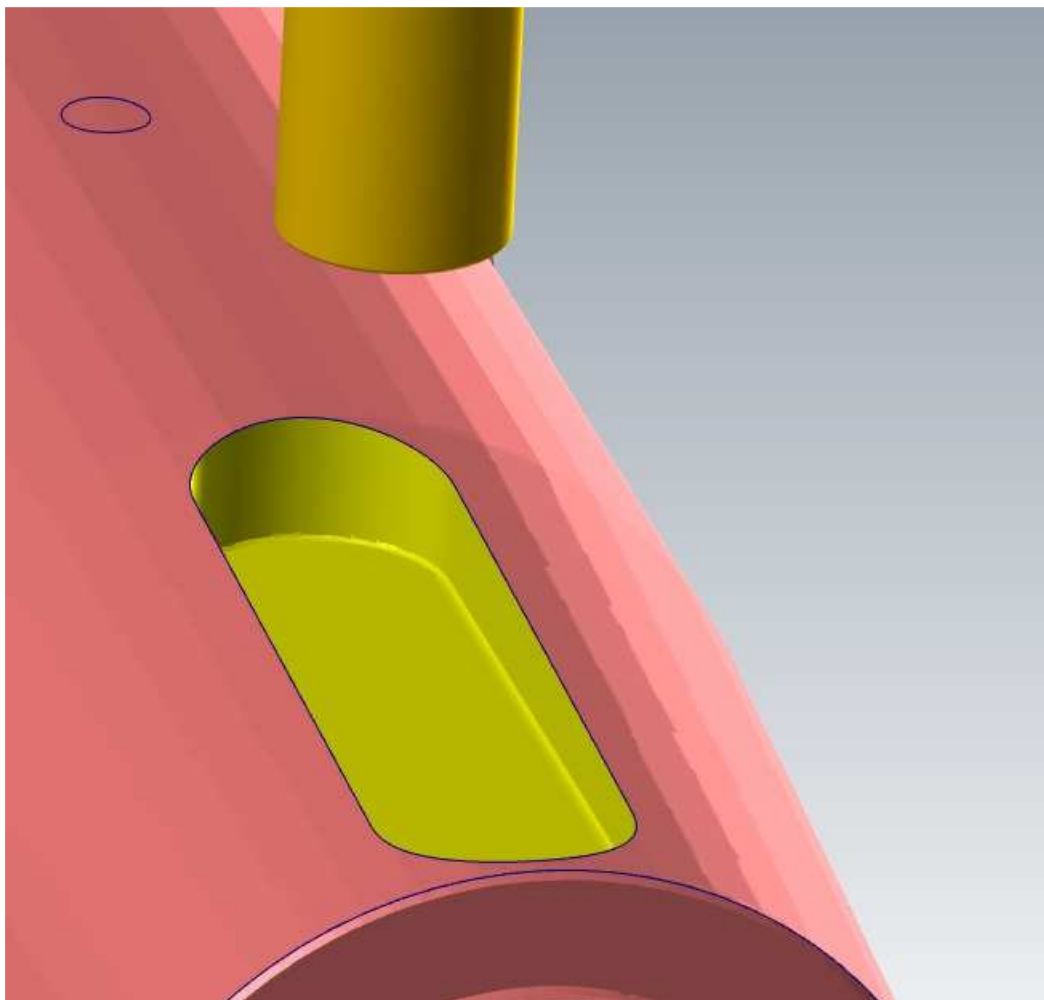
Slika 6.108 Zahvat 3 - Parametri ulaza i izlaza alata

Za kraj nam ostaju parametri povezivanja koje vidimo na slici (slika 6.109).



Slika 6.109 Zahvat 3 - Parametri povezivanja

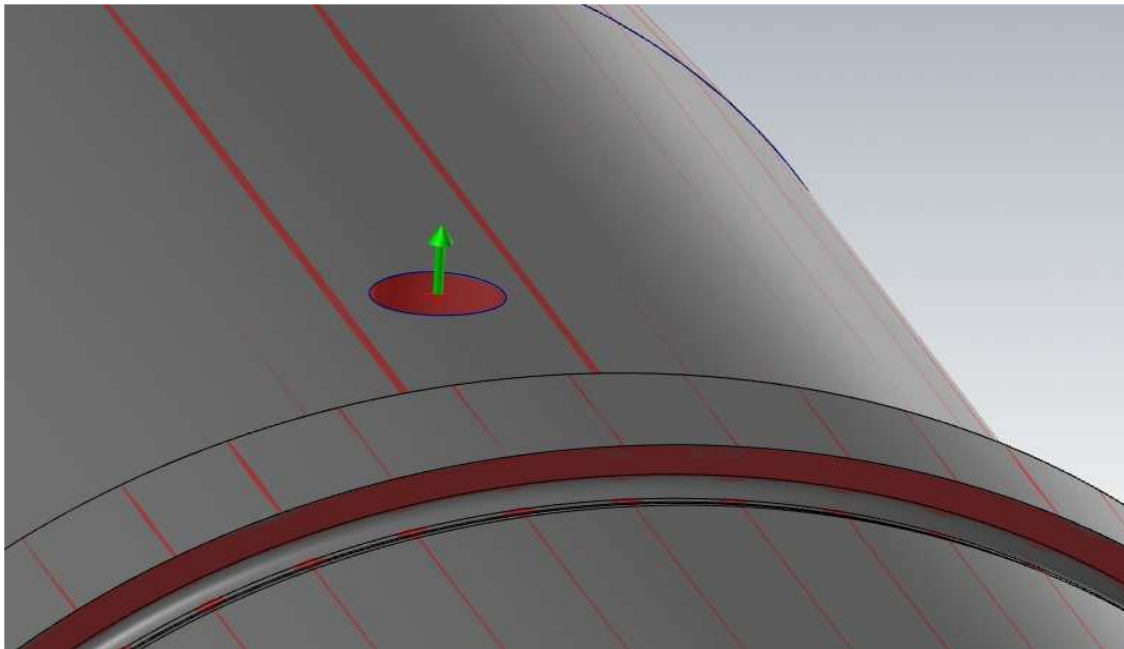
Kada su svi parametri definirani možemo pokrenuti simulaciju te vidjeti kako izradak izgleda nakon ove operacije (slika 6.110).



*Slika 6.110 Zahvat 3 - Simulacija*

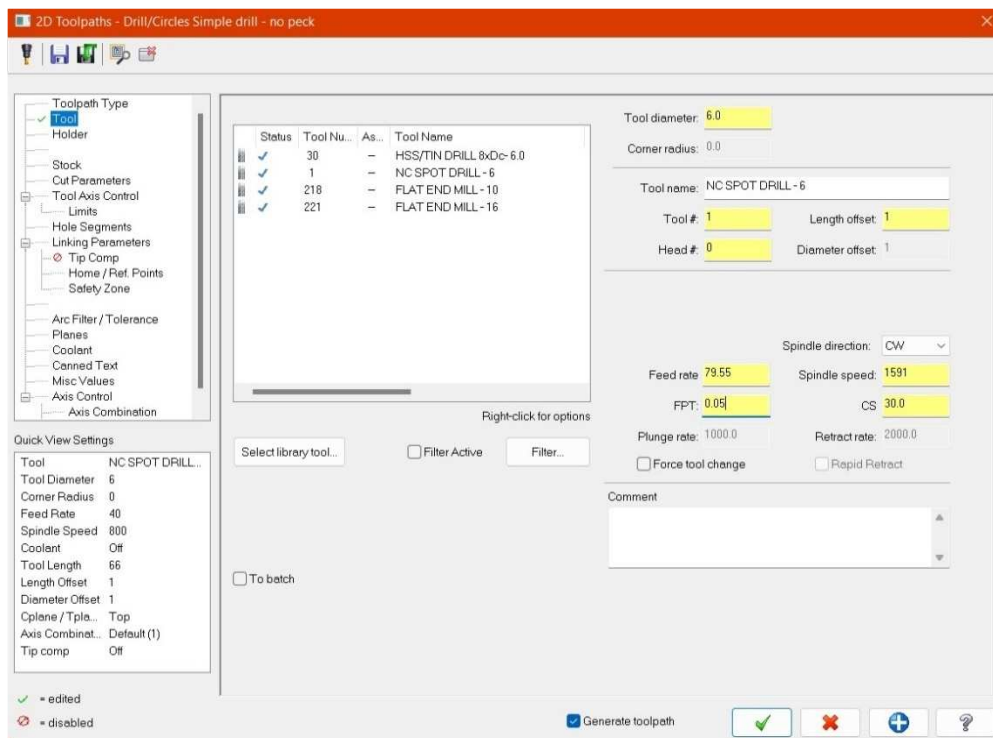
Zahvat 4: Zabušiti rupu  $\varnothing 2,5$  mm

Sljedeći zahvat je zabušivanje rupe te kao i do sada prvo odabiremo geometriju koja je u ovom slučaju kružnica koja se nalazi na rubu rupe (slika 6.111).



Slika 6.111 Zahvat 4 - Geometrija putanje alata

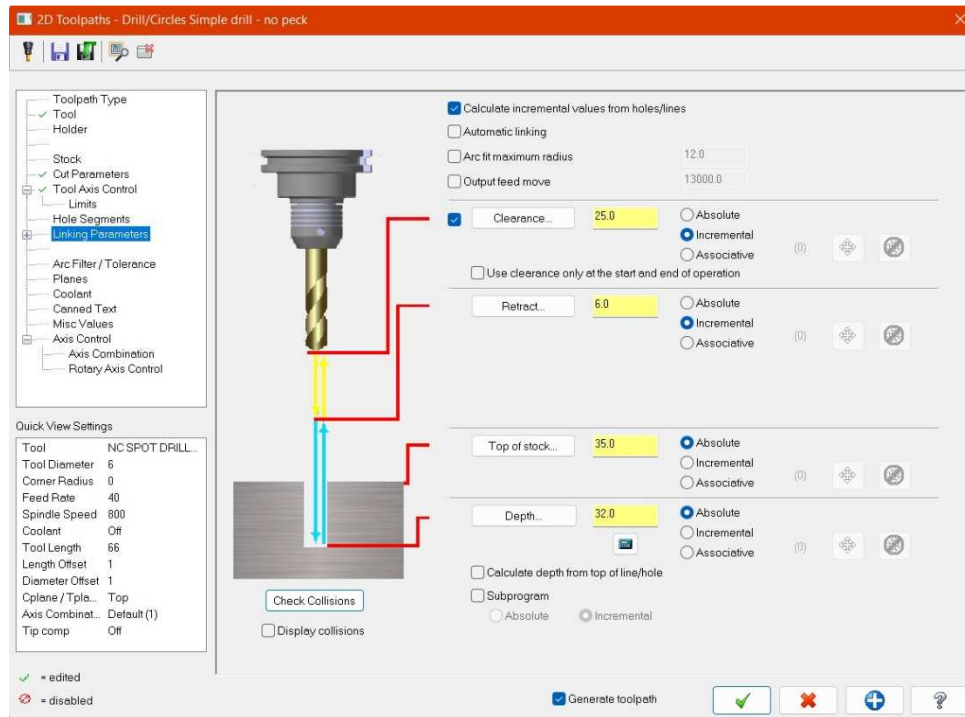
Kao alat odabiremo zabušivač promjera 6 mm te unosimo posmak po zubu koji iznosi 0,05 mm/okr i brzinu rezanja od 30 m/min (slika 6.112).



Slika 6.112 Zahvat 4 - Parametri obrade

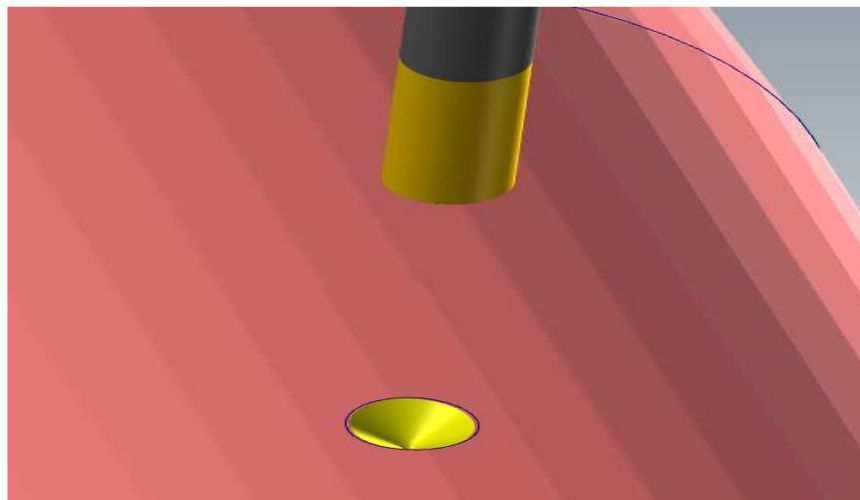


Kao parametre povezivanja ponovo definiram visinu s koje se alat počinje kretati radnim hodom te na koju se visinu povlači nakon obrade. Također moramo definirati s koje visine počinje bušenje i koliko duboko moramo bušiti. Kako se u ovom slučaju radi o zabušivanju dubina je mala i iznosi 3 mm (slika 6.113).



Slika 6.113 Zahvat 4 - Parametri povezivanja

Za kraj pokrećemo simulaciju radi vizualne provjere kao što je prikazano na slici (slika 6.114).

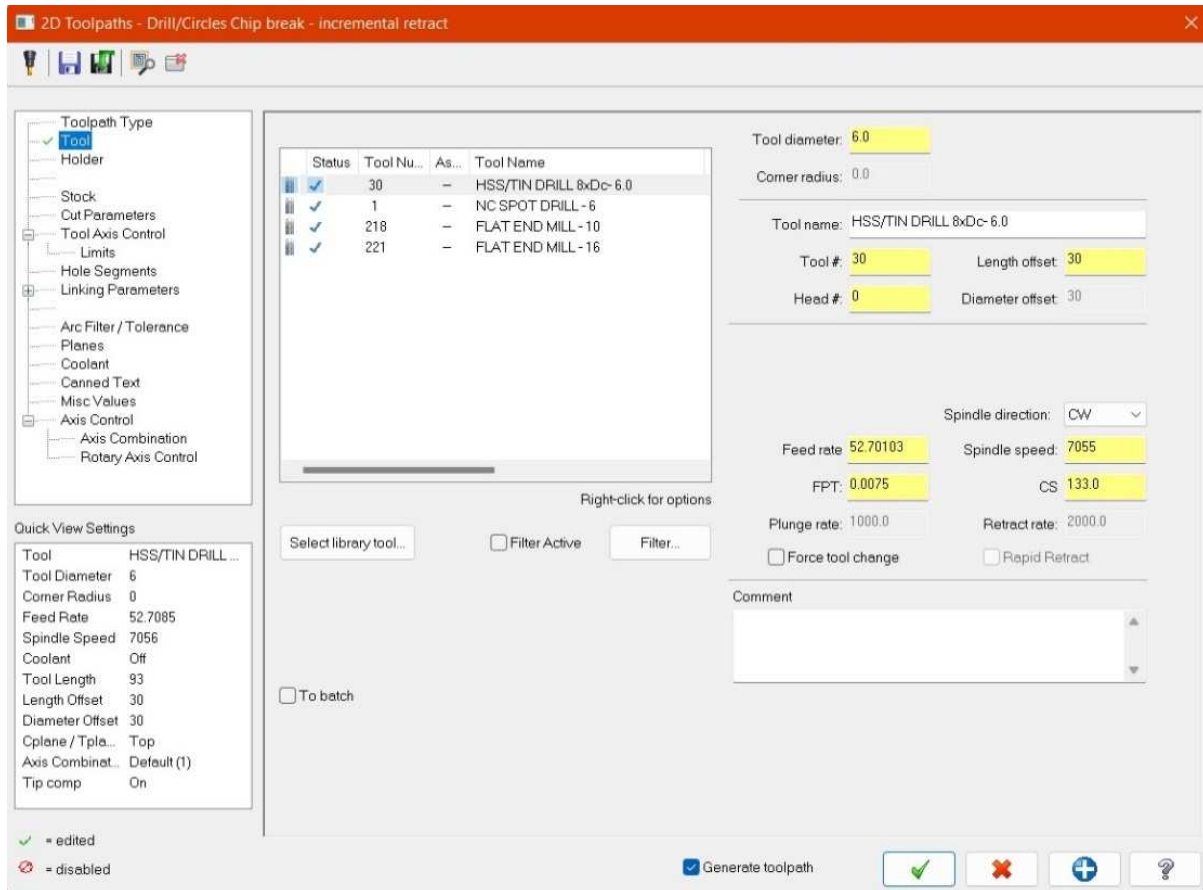


Slika 6.114 Zahvat 4 - Simulacija



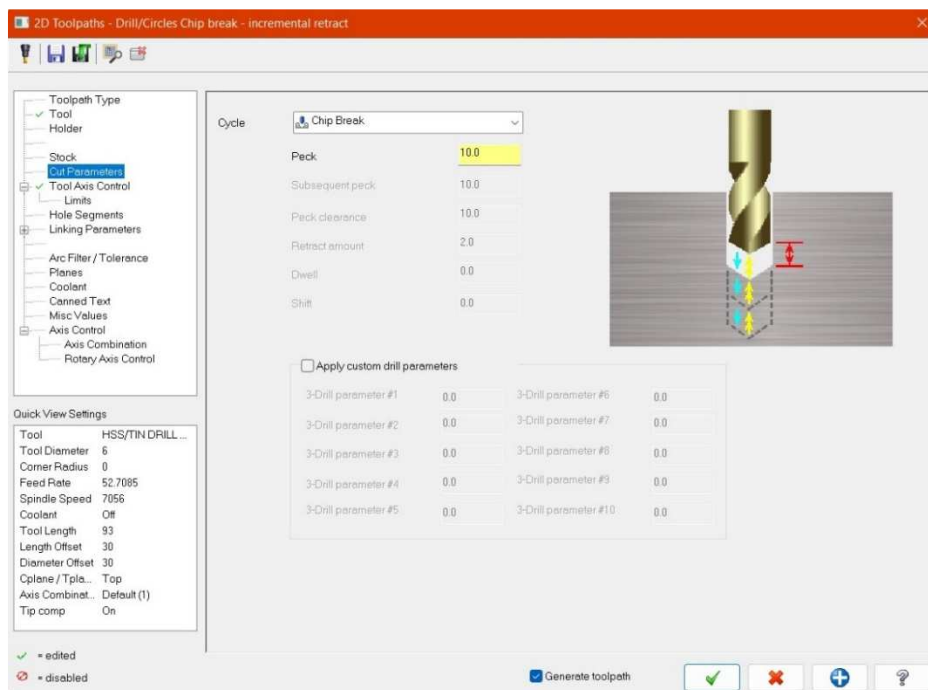
## Zahvat 5: Bušiti rupu Ø6 mm

Kod zahvata bušenja odabiremo jednaku geometriju kao i kod zabušivanja te odabiremo alat koji je u našem slučaju svrdlo promjera 6 mm i dubine rezanja 48 mm. Posmak po zubu iznosi 0,0075 mm a brzina rezanja je 133 m/min (slika 6.115).



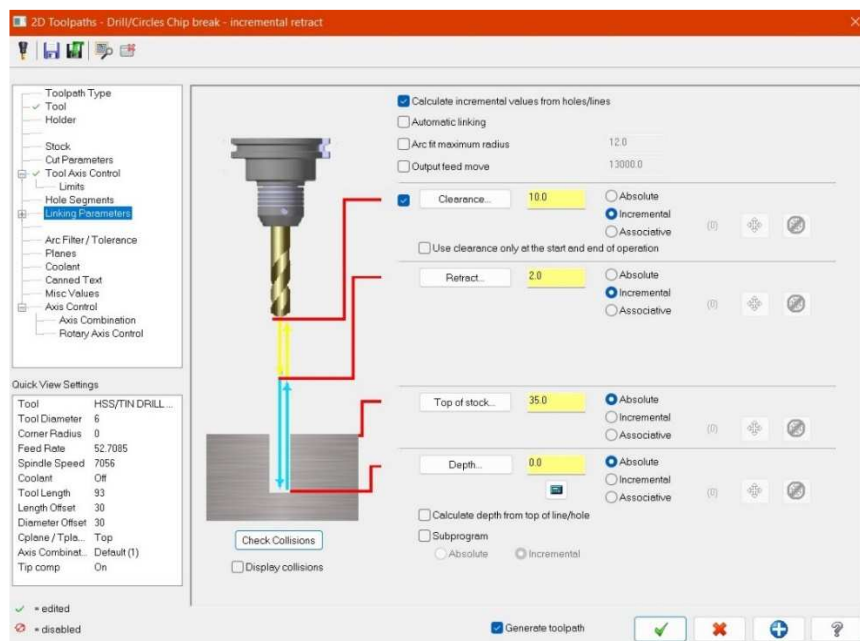
Slika 6.115 Zahvat 5 - Parametri obrade

Zatim moramo definirati parametre rezanja. Tu možemo odabrati nekoliko različiti vrsta bušenja, a mi odabiremo bušenje s lomljenjem strugotine. Kao što vidimo na slici (slika 6.116) moramo definirati samo dubinu ciklusa bušenja.



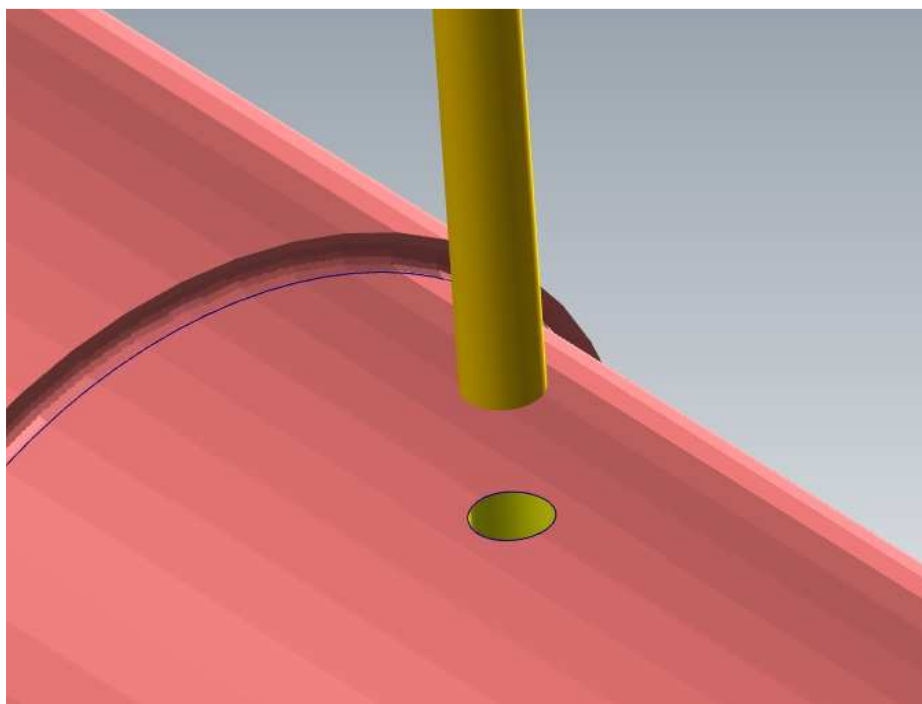
Slika 6.116 Zahvat 5 - Parametri bušenja

Unutar parametara povezivanja moramo definirati gdje alat počinje s bušenjem, koliko duboko buši te kolika je visina na kojoj alat počinje s radnim hodom i na koju se visinu povlači nakon operacije (slika 6.117).



Slika 6.117 Zahvat 5 - Parametri povezivanja

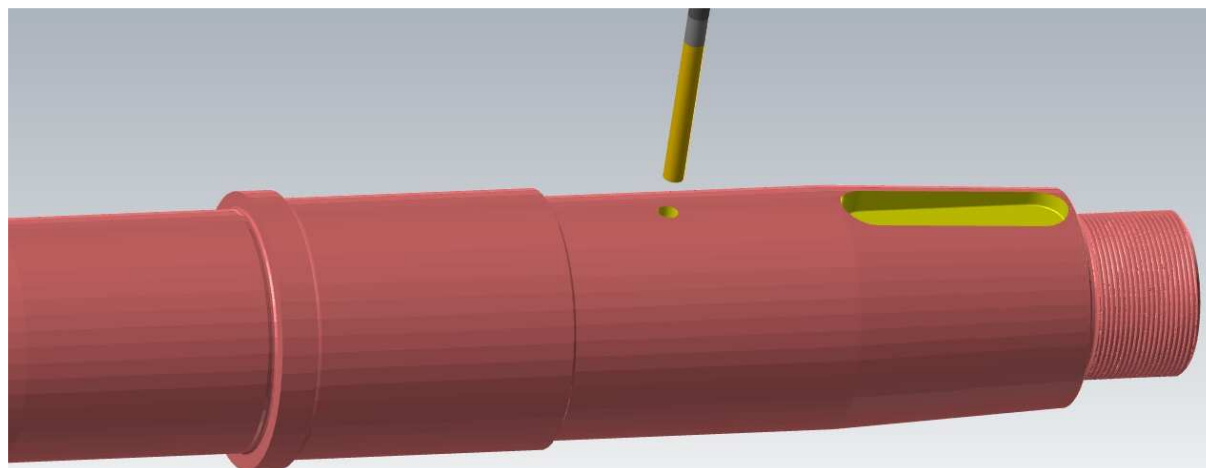
Pokretanjem simulacije vidimo izradak nakon obrade što je prikazano na slici (slika 6.118).



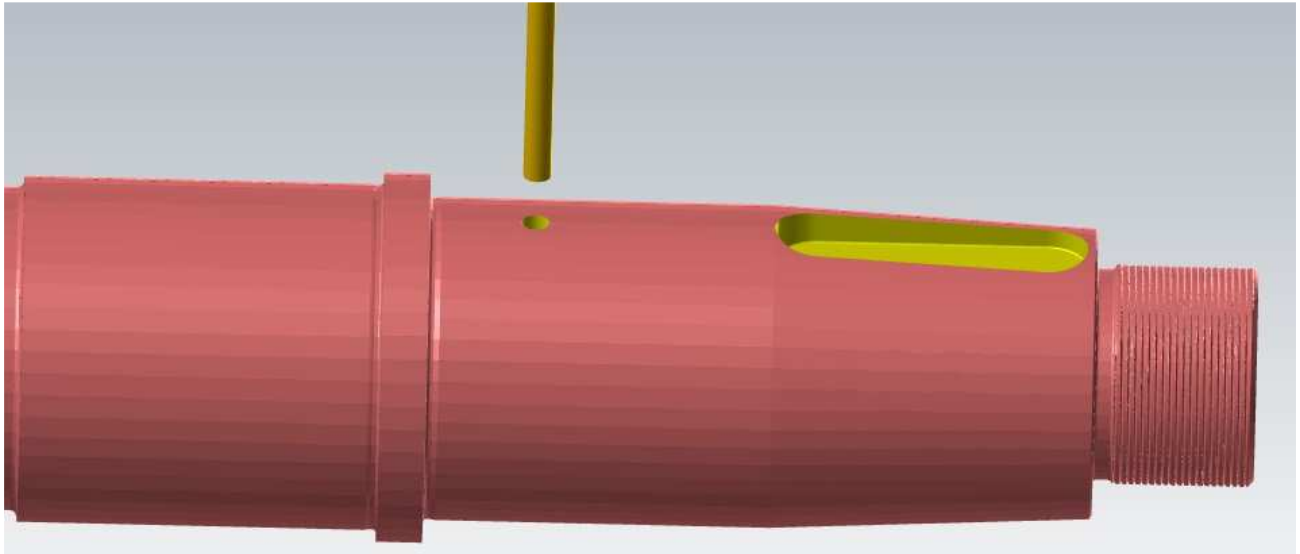
*Slika 6.118 Zahvat 5 - Simulacija*

#### 6.2.1. Simulacija operacija i provjera izratka

Kao i u prethodnoj operaciji moramo označiti sve zahvate te pokrenuti simulaciju. Simulacija nam prikaže kretanje alata i obradu sirovca te na kraju dobijemo obrađeni izradak nakon operacije 40 (slika 6.119) i nakon operacije 50 (slika 6.120).

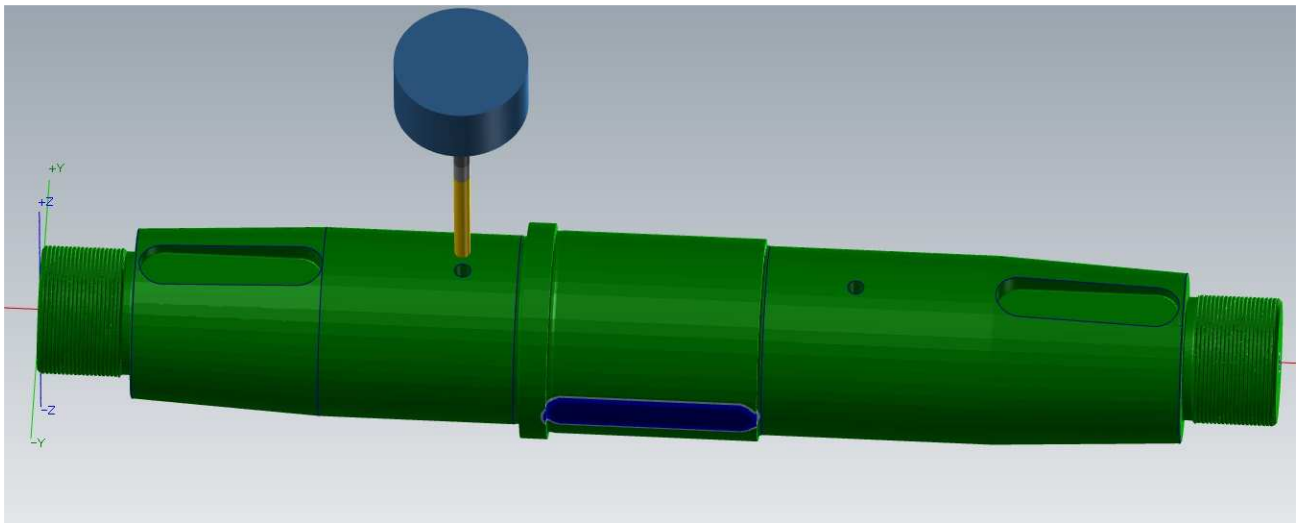


*Slika 6.119 Simulacija operacije 40*



*Slika 6.120 Simulacija operacije 50*

Zatim pomoću opcije usporedba vršimo usporedbu između modela i obrađenog izratka te vidimo da su utori obojani zelenom bojom što znači da su dobro obrađeni (slika 6.121).



*Slika 6.121 Usporedba modela i izratka nakon operacija 40 i 50*

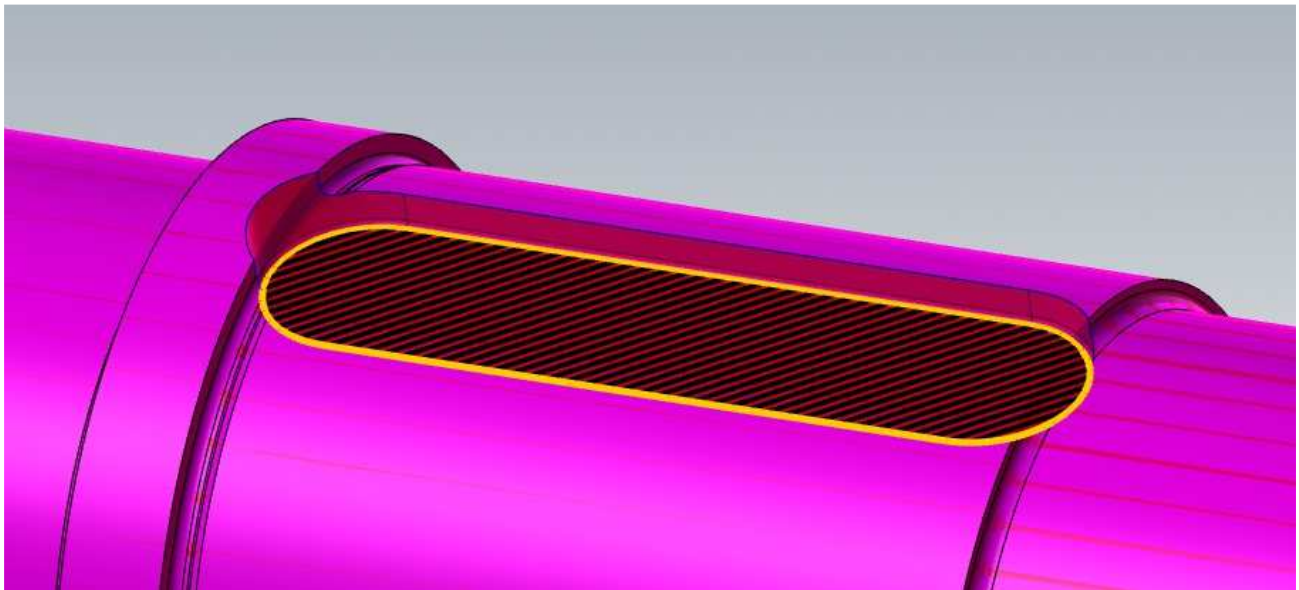
Za kraj, kao i u prethodnoj operaciji, moramo spremiti obrađeni izradak kao STL datoteku kako bi je učitali u sljedećoj operaciji kao sirovac.

### 6.3. Operacija 60 – Glodanje utora

U ovoj operaciji programiramo glodanje utora dimenzija 20P7. Kao i u prethodnim operacijama prvo učitavamo 3D model i STL datoteku sirovca iz prethodne operacije. Kada smo to definirali krećemo s definiranjem zahvata koji su u ovom slučaju grubo glodanje utora i konturno glodanje utora na traženu dimenziju.

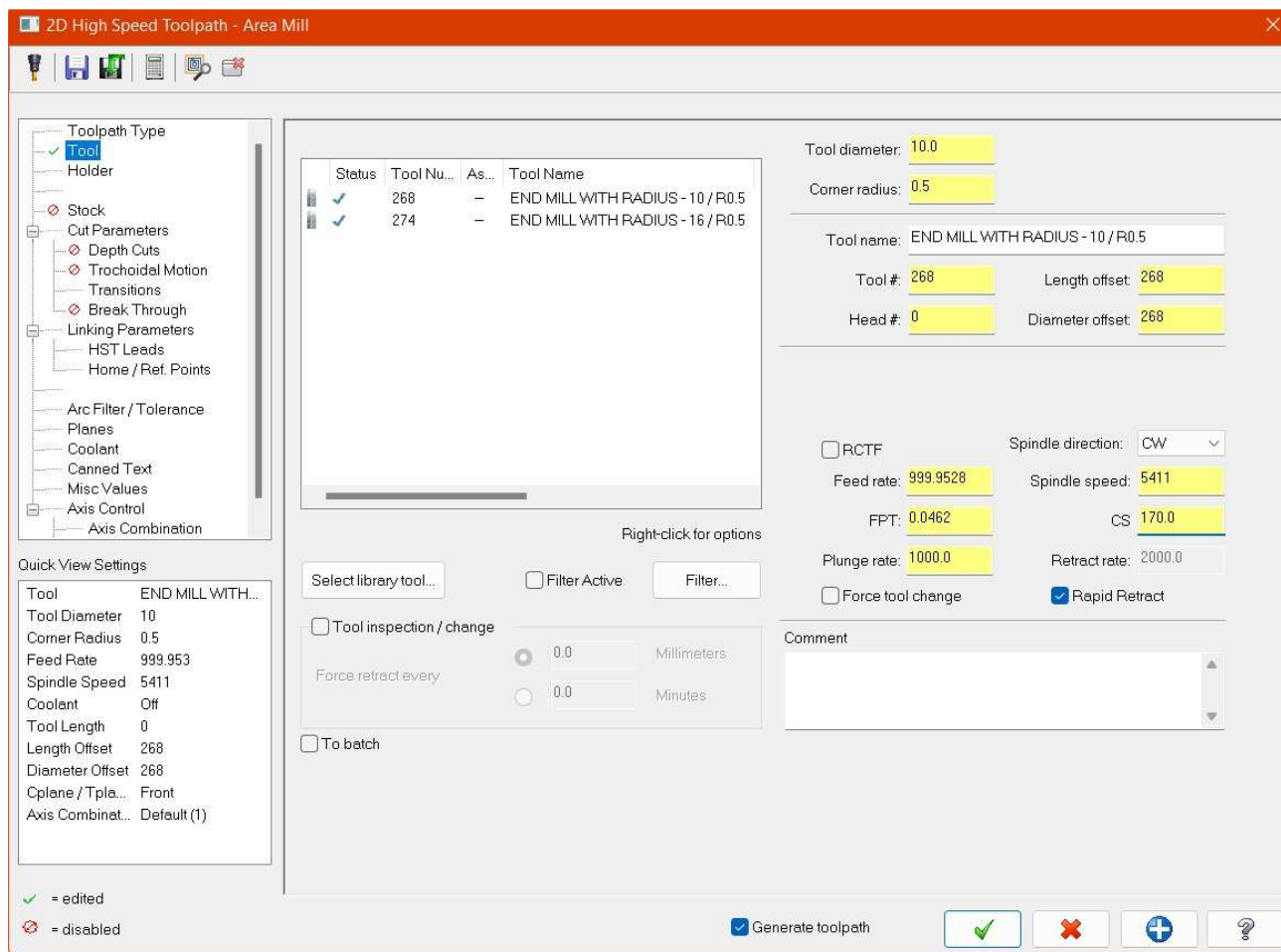
Zahvat 2: Grubo glodati utor 20 P7

Počinjemo, kao i do sada, s definiranjem geometrije te odabiremo dno utora (slika 6.122).



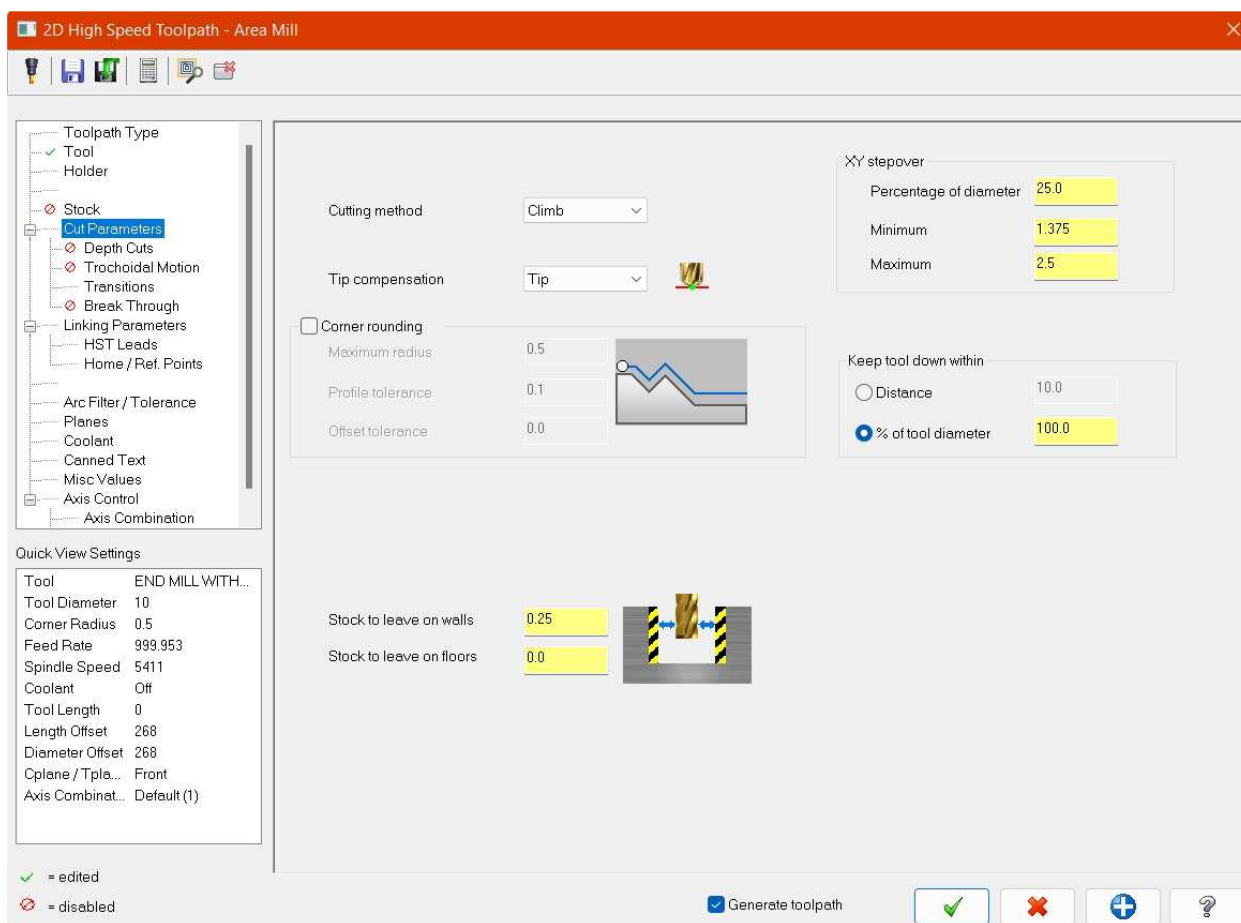
*Slika 6.122 Zahvat 2 - Geometrija putanje alata*

Odaberemo područno glodanje kao način obrade te definiramo alat koji je u ovom slučaju glodalo promjera 10 mm koje ima radijus kuta 0,5 mm. Također definiramo i posmak po zubu koji iznosi 0,0462 mm/okr i brzinu rezanja koja iznosi 170 m/min (slika 6.123).



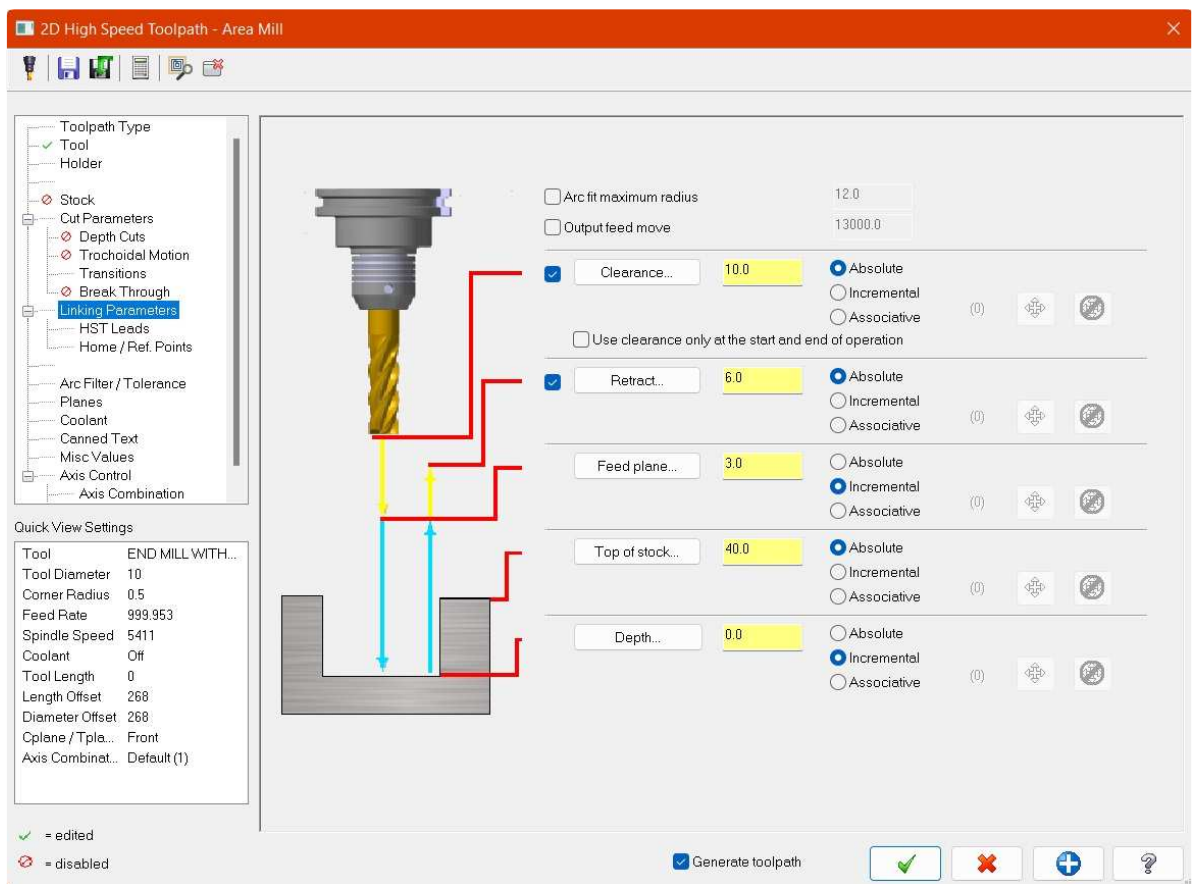
*Slika 6.123 Zahvat 2 - Parametri obrade*

Zatim kod parametra rezanja odredimo koliki je dodatak za kasniju obradu (slika 6.124). U ovom slučaju dodatak na zidovima iznosi 0,25 mm, a na dnu nema dodatka pošto tražena hrapavost dna utora iznosi  $Ra\ 6,3$ , a to se može postići grubom obradom u ovoj operaciji.



*Slika 6.124 Zahvat 2 - Parametri rezanja*

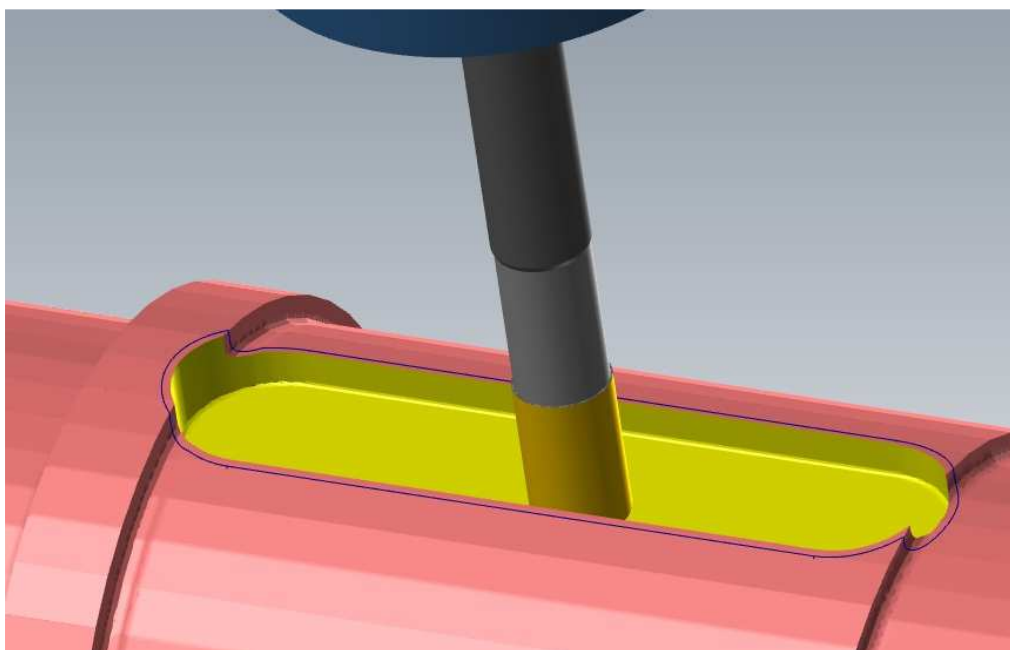
Sljedeće moramo odrediti parametre povezivanja kao što je prikazano na slici (slika 6.125).



*Slika 6.125 Zahvat 2 - Parametri povezivanja*

Pokrenemo li simulaciju vidimo kako se kreće alat i kako izradak izgleda nakon ovog zahvata (slika 6.126).

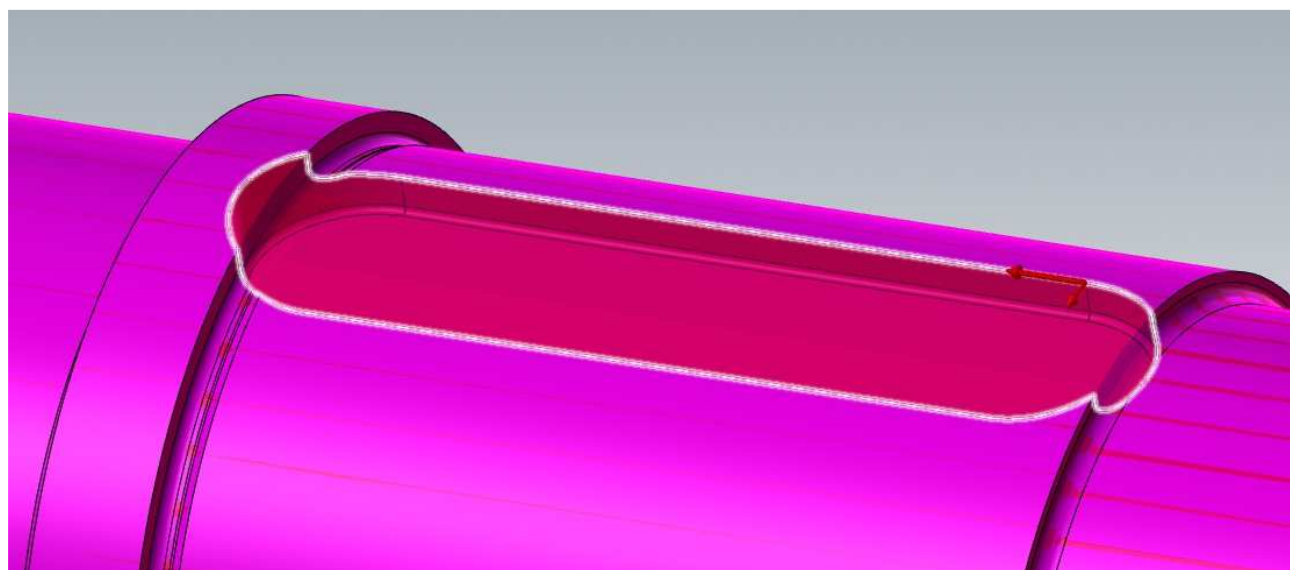




*Slika 6.126 Zahvat 2 - Simulacija*

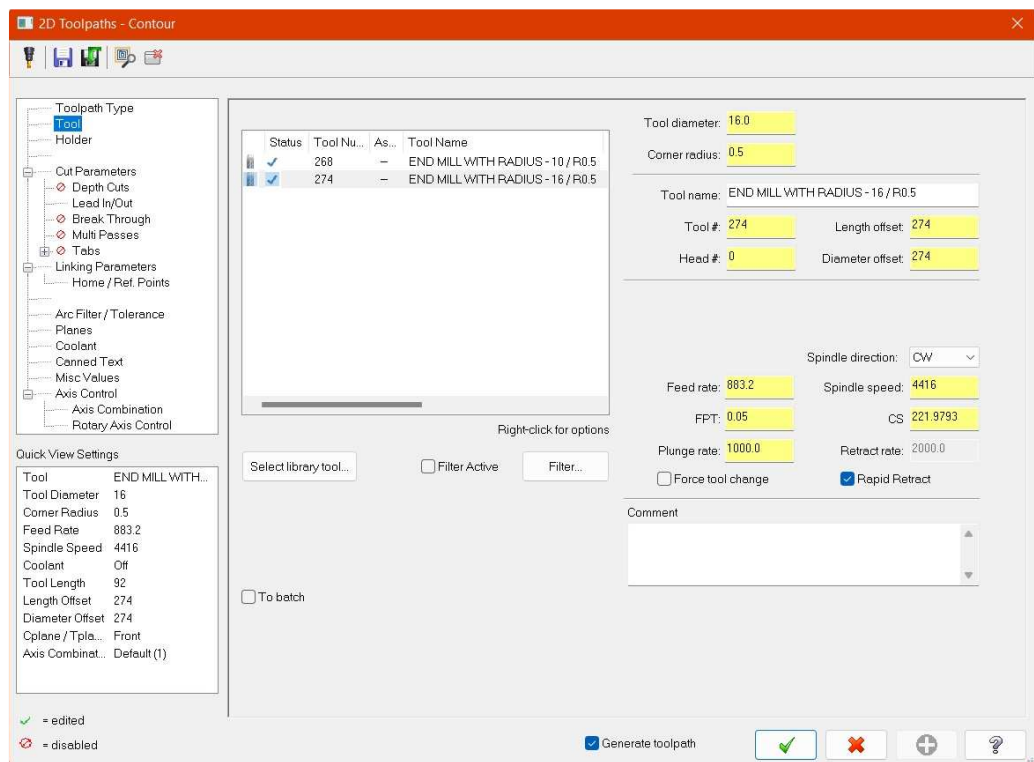
Zahvat 3: Fino glodati utor 20 P7

Odabiremo konturno glodanje te označavamo geometriju kao što je prikazano na slici (slika 6.127).



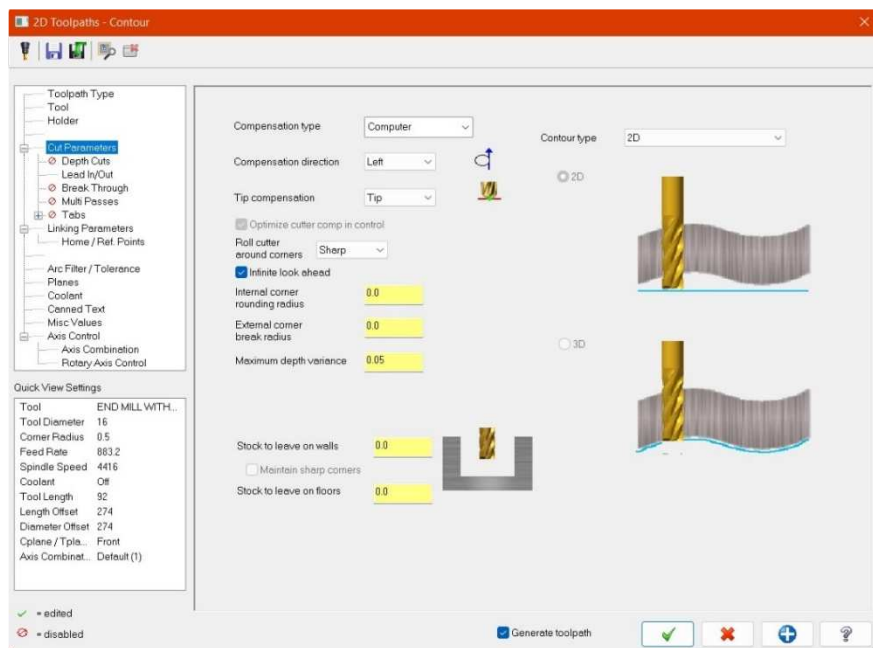
*Slika 6.127 Zahvat 3 - Geometrija putanje alata*

Alat kojim se radi ovaj zahvat je glodalo radijusa 16 mm i radijusa kuta 0,5 mm. Posmak po zubu iznosi 0,05 mm/okr, a brzina rezanja iznosi 222 m/min (slika 6.128).



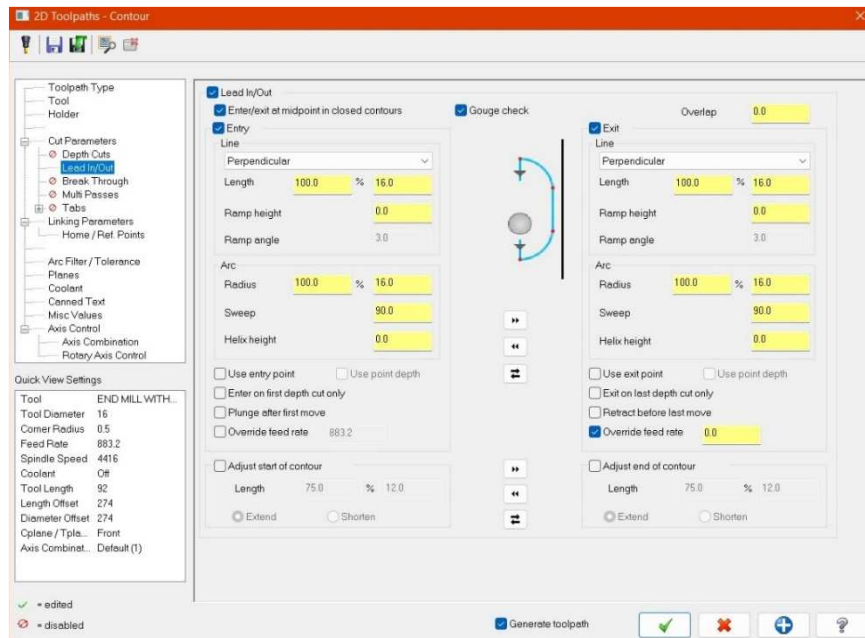
Slika 6.128 Zahvat 3 - Parametri obrade

Kod parametara rezanja moramo definirati koliko iznosi dodatak za daljnje obrade koji je u ovom slučaju nula (slika 6.129).



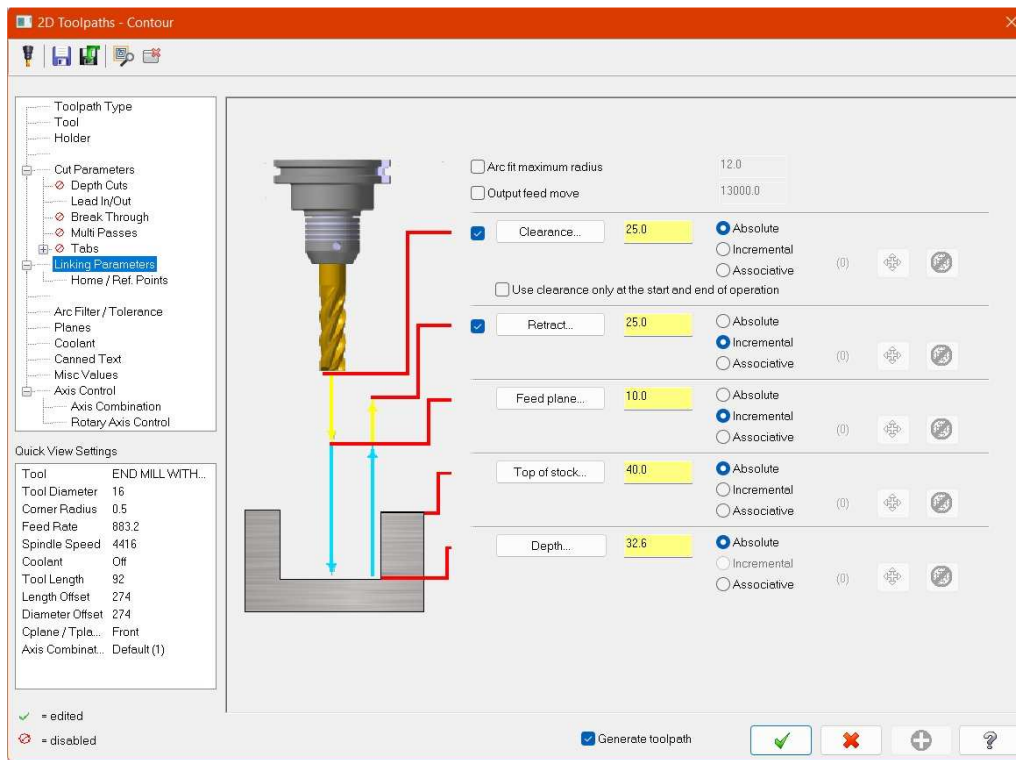
Slika 6.129 Zahvat 3 - Parametri rezanja

Sljedeći korak je definiranje ulaza i izlaza alata (slika 6.130).



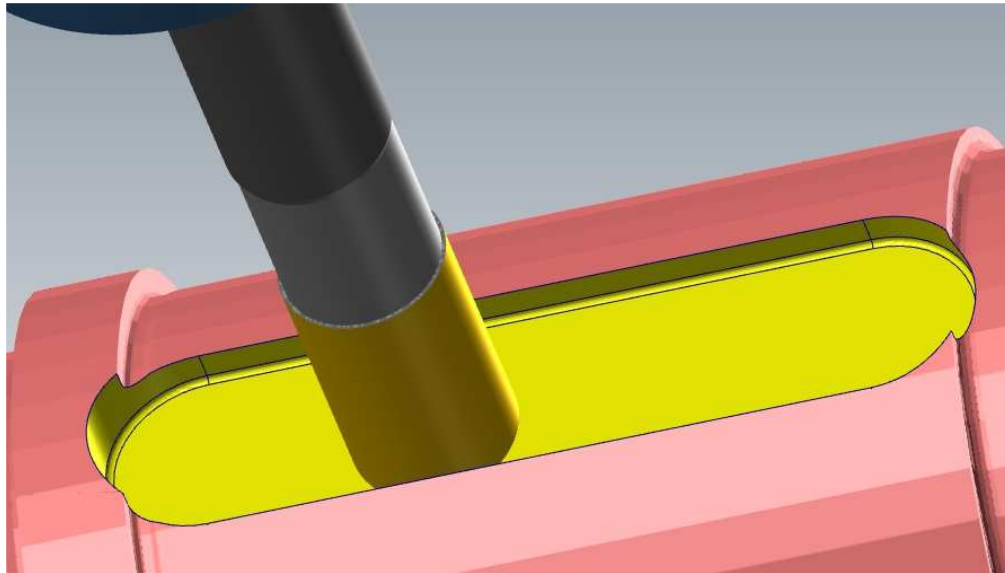
Slika 6.130 Zahvat 3 - Parametri ulaza i izlaza alata

Parametri povezivanja prikazani su na slici (slika 6.131).



Slika 6.131 Zahvat 3 - Parametri povezivanja

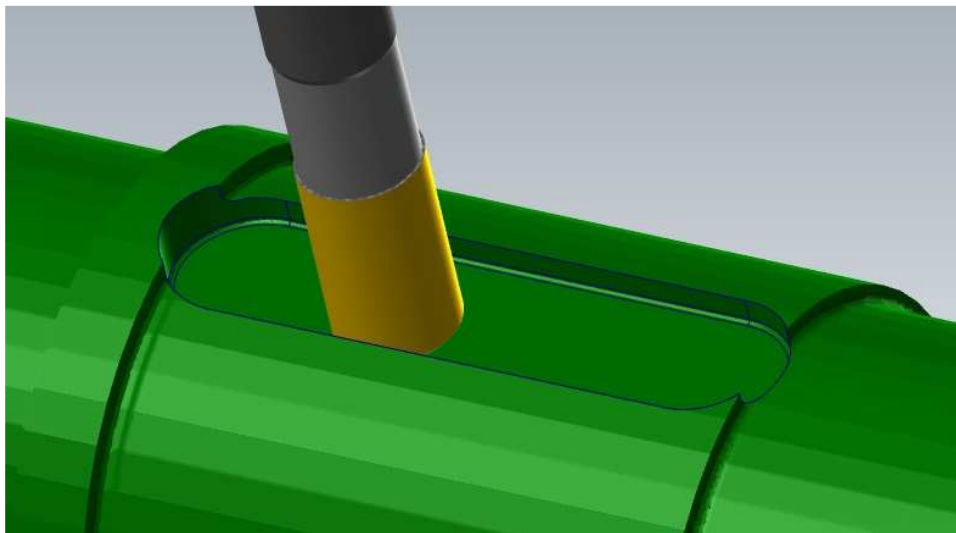
Zadnje što nam preostaje je pokrenuti simulaciju i vidjeti kako izradak izgleda nakon ove operacije (slika 6.132).



*Slika 6.132 Zahvat 3 - Simulacija*

#### 6.3.1. Simulacija operacije i provjera izratka

Provjeru operacije vršimo tako da označimo sve zahvate te pokrenemo simulaciju. U simulaciji vidimo kretanje alata i skidanje viška materijala te dobijemo konačni oblik izratka nakon ove operacije. Kako bi provjerili jesmo li dobro obradili utor koristimo funkciju usporedi. Kao što vidimo na slici (slika 6.133) utor je dobro obrađen jer je označen zelenom bojom.



*Slika 6.133 Usporedba modela i izratka nakon operacije 60*

#### 6.4. Usporedba vremena obrade dobivenih u proračunu i pomoću programa

Označavanjem svih zahvata i pokretanjem simulacije možemo dobiti i informacije o kretanju alata. Pomoću parametara koje smo unosili, za svaki zahvat, program računa ukupno strojno radno vrijeme, ukupnu dužinu obrade te vrijeme brzog hoda alata i udaljenost koju alat prođe brzim hodom.

Usporedbom ukupnih strojnih radnih vremena dobivenih pomoću programa Mastercam i vremena izračunatih u proračunu vidjet ćemo postoji li razlika u vremenima te koliko ona iznosi. Ukoliko je razlika velika znamo da je došlo do greške u proračunu ili programu, a razliku u vremenima vidimo u tablici.

*Tablica 6.1 Usporedba ukupnih strojnih vremena*

Operacija	Ukupno strojno radno vrijeme	
	Proračun	Mastercam
30	7 min 43 s	8 min 1 s
40	51 s	53 s
50	51 s	53 s
60	49 s	53 s

Razlika između ukupnih strojnih vremena nastaje zbog zaokruživanja na dvije decimale ali iz priloženih rezultata vidimo da su te razlike male te možemo zaključiti kako nije došlo do pogreške.

## 7. ZAKLJUČAK

Zadatak ovog diplomskog rada bio je izraditi projekt tehnološkog procesa izrade vratila u količini od 8000 komada godišnje. Pomoću tehno-ekonomske analize utvrdili smo da je najisplativiji oblik ulaznog materijala brušena puna okrugla šipka dužine 465 mm i promjera 80 mm.

Izračunom takta proizvodnje utvrdili smo da svakih 25,5 minuta moramo proizvesti jedno vratilo, a to bi značilo da bi dnevna proizvodnja bila 37 komada odnosno mjesečna 770 komada.

Razradom tehnološkog procesa izrade vratila definirali smo osam operacija kojima obrađujemo izradak. Prva operacija je piljenje šipke i radimo je pomoću tračne pile MACC Special 702 GA. Sljedeća operacija je obrada krajeva i zabušivanje centara koju radimo pomoću stroja KAPP VAS 482 CNC. Zatim u operaciji 30 tokarimo pomoću CNC tokarilice HAAS ST-35. Operacije 40, 50 i 60 radimo na CNC vertikalnoj glodalici Haas VF-2 u kojima glodamo utore i bušimo rupe. U operacijama 70 i 80 bušimo rupu te urezujemo navoje, a to radimo na horizontalnoj bušilici Felder Format4 CREATOR 950 PREMIUM.

Svaku operaciju smo podijelili na zahvate te smo izračunali strojna vremena, ručna vremena, vremena izrade, dodatna vremena i ukupno vrijeme svake operacije. Zbrojem svih ukupnih vremena operacija dobili smo ukupno vrijeme izrade jednog vratila koje iznosi 32,24 minute.

Sljedeći korak bio je napraviti simulaciju izrade vratila pomoću računalnog programa Mastercam. Unutar programa definirali smo operacije koje se rade na tokarilici i glodalici. U program unosimo model izratka te definiramo izgled ulaznog materijala i stezne naprave. Sljedeće moramo definirati zahvate unutar jedne operacije. Biramo vrstu zahvata, alat, te unosimo parametre obrade kao što su posmak, brzina vrtnje i sl. Kada smo definirali sve zahvate unutar jedne operacije pokrećemo simulaciju te vidimo kako se izradak obrađuje. Kada je simulacija završila napravimo provjeru operacije u kojoj vidimo ako je na nekom dijelu skinuto više ili manje materijala nego što je bilo potrebno. Također program izračuna strojna vremena operacija koja su nam poslužila za provjeru računskog dijela rada.

Usporedimo li vremena svih operacija vidimo da je operacija 30 najduža operacija te ukoliko bi željeli ujednačiti proizvodni proces bilo bi dobro uvesti još jednu tokarilicu kako bi se ujednačio proizvodni proces.

## LITERATURA

- [1] Perinić, M.: „Tehnološki procesi, predavanja“, Tehnički fakultet Sveučilišta u Rijeci
- [2] Perinić, M.: „Projekt tehnološkog procesa vratila“, Tehnički fakultet Sveučilišta u Rijeci
- [3] Gačnik, V.; Vodenik, F.: „Projektiranje tehnološkog procesa“, Tehnička knjiga, Zagreb, 1990.
- [4] Kalajdžić M. i dr.: „Tehnologija obrade rezanjem“, Mašinski fakultet Beograd, 2008.
- [5] Perinić, M.; Ištoković D.: „Mastercam osnove, predavanja“, Tehnički fakultet Sveučilišta u Rijeci
- [6] Sandvik katalog alata, s Interneta, <https://www.sandvik.coromant.com/en-gb/pages/default.aspx>, 10. rujna 2022.
- [7] SECO katalog alata, s Interneta, <https://www.secotools.com/>, 10. rujna 2022.

## SAŽETAK I KLJUČNE RIJEČI

U ovom radu smo izradili tehnološki proces izrade vratila po zadanom nacrtu i u količini od 8000 komada.

Na početku smo analizirali nacrt i definirali zahtjeve za kvalitetu obrade, ulazni materijal i tolerirane dimenzije. Pomoću tehno-ekonomske analize utvrdili smo da je puna okrugla šipka optimalan oblik ulaznog materijala.

Sljedeći korak je bio definirati operacije i podijeliti ih na zahvate. Nakon toga izračunali smo strojna vremena, ručna vremena, vremena izrade, dodatna vremena i ukupna vremena svake pojedine operacije te ukupno vrijeme potrebno za izradu jednog vratila koje iznosi 32,24 min.

Zatim smo pomoću računalnog programa Mastercam izradili simulacije operacija. To smo napravili tako da smo unutar programa definirali operacije i zahvate te sve potrebne parametre. Pokretanjem simulacije vidimo kretanja alata te izgled izratka nakon svake pojedine operacije. Za kraj radimo provjeru pomoću opcije uspoređi koja uspoređuje obrađeni izradak s učitanim modelom.

Na kraju smo usporedili dobivena strojna vremena računskim putem i pomoću programa Mastercam iz kojih vidimo da se vremena podudaraju.

Ključne riječi: Projektiranje tehnološkog procesa, Vratilo, Ulazni materija, Razrada tehnološkog porcesa, Tehno-ekonomska analiza, Operacija, Zahvat, Alat.



## **SUMMARY AND KEY WORDS**

In this thesis, we created the technological process of manufacturing shafts according to the given design and in the quantity of 8,000 pieces.

At the beginning, we analyzed the drawing and defined the requirements for processing quality, input material and tolerated dimensions. Using a techno-economic analysis, we determined that a solid round bar is the optimal form of input material.

The next step was to define the operations and divide them into steps. After that, we calculated machine times, manual times, production times, additional times and total times of each individual operation, and the total time needed to make one shaft, which is 30.29 min.

Then, using the Mastercam computer program, we created operation simulations. We did this by defining operations and all necessary parameters within the program. By starting the simulation, we see the movements of the tool and the appearance of the workpiece after each individual operation. Finally, we do a check using the compare option, which compares the processed workpiece with the loaded model.

In the end, we compared the obtained machine times by calculation and using the Mastercam program, from which we can see that the times match.

**Keywords:** Technological process design, Shaft, Input material, Development of technological process, Techno-economic analysis, Operation, Procedure, Tool.

## POPIS SLIKA

Slika 3.1 Skica vratila unutar okrugle šipke.....	6
Slika 3.2 Skica vratila unutar otkivka .....	7
Slika 3.3 Usporedba ukupnih troškova za punu okruglu šipku i otkivak.....	9
Slika 4.1 Tračna pila.....	13
Slika 4.2 Stroj za obradu krajeva i zabušivanje .....	16
Slika 4.3 CNC tokarilica HAAS ST-35 .....	20
Slika 4.4 CNC vertikalna glodalica Haas.....	55
Slika 4.5 Horizontalna CNC bušilica Felder Format4 CREATOR 950 PREMIUM .....	75
Slika 6.1 Postavke ulaznog materijala.....	92
Slika 6.2 Postavke stezne naprave.....	93
Slika 6.3 Zahvat 2 - Geometrija putanje alata.....	94
Slika 6.4 Zahvat 2 - Filter alata.....	95
Slika 6.5 Zahvat 2 - Parametri alata .....	96
Slika 6.6 Zahvat 2 - Parametri rezanja .....	97
Slika 6.7 Zahvat 2 - Postavke ulaza i izlaza alata .....	97
Slika 6.8 Zahvat 2 - Simulacija .....	98
Slika 6.9 Zahvat 3 - Geometrija putanje alata.....	98
Slika 6.10 Zahvat 3 - Odabir alata.....	99
Slika 6.11 Zahvat 3 - Parametri rezanja .....	100
Slika 6.12 Zahvat 3 - Simulacija .....	100
Slika 6.13 Zahvat 4 - Geometrija putanje alata.....	101
Slika 6.14 Zahvat 4 - Parametri alata i rezanja .....	102
Slika 6.15 Zahvat 4 - Simulacija.....	102
Slika 6.16 Zahvat 5 - Geometrija putanje alata.....	103
Slika 6.17 Zahvat 5 - Parametri alata i rezanja .....	103
Slika 6.18 Zahvat 5 - Simulacija .....	104
Slika 6.19 Zahvat 6 - Geometrija putanje alata.....	104
Slika 6.20 Zahvat 6 - Parametri alata i rezanja .....	105
Slika 6.21 Zahvat 6 - Postavke ulaza i izlaza alata .....	105
Slika 6.22 Zahvat 6 - Simulacija.....	106

Slika 6.23 Zahvat 7 - Geometrija putanje alata.....	106
Slika 6.24 Zahvat 7 - Parametri alata i rezanja .....	107
Slika 6.25 Zahvat 7 - Simulacija .....	107
Slika 6.26 Zahvat 8 - Geometrija putanje alata.....	108
Slika 6.27 Zahvat 8 - Parametri alata i rezanja .....	108
Slika 6.28 Zahvat 8 - Simulacija.....	109
Slika 6.29 Zahvat 9 - Geometrija putanje alata.....	109
Slika 6.30 Zahvat 9 - Parametri alata i rezanja .....	110
Slika 6.31 Zahvat 9 - Postavke ulaza i izlaza alata .....	110
Slika 6.32 Zahvat 9 - Simulacija.....	111
Slika 6.33 Zahvat 10 - Geometrija putanje alata.....	111
Slika 6.34 Zahvat 10 - Parametri alata i rezanja .....	112
Slika 6.35 Zahvat 10 - Simulacija.....	112
Slika 6.36 Zahvat 11 - Geometrija putanje alata.....	113
Slika 6.37 Zahvat 11 - Parametri alata i rezanja .....	113
Slika 6.38 Zahvat 11 - Simulacija.....	114
Slika 6.39 Zahvat 12 - Geometrija putanje alata.....	114
Slika 6.40 Zahvat 12 - Parametri alata i rezanja .....	115
Slika 6.41 Zahvat 12 - Simulacija.....	115
Slika 6.42 Zahvat 13 - Geometrija putanje alata.....	116
Slika 6.43 Zahvat 13 - Parametri alata i rezanja .....	116
Slika 6.44 Zahvat 13 - Simulacija.....	117
Slika 6.45 Zahvat 14 - Geometrija putanje alata.....	117
Slika 6.46 Zahvat 14 - Parametri alata i rezanja .....	118
Slika 6.47 Zahvat 14 - Simulacija.....	118
Slika 6.48 Zahvat 15 - Geometrija putanje alata.....	119
Slika 6.49 Zahvat 15 - Parametri alata i rezanja .....	119
Slika 6.50 Zahvat 15 - Simulacija.....	120
Slika 6.51 Zahvat 16 - Geometrija putanje alata.....	120
Slika 6.52 Zahvat 16 - Parametri alata i rezanja .....	121
Slika 6.53 Zahvat 16 - Simulacija.....	121
Slika 6.54 Zahvat 17 - Geometrija putanje alata.....	122

Slika 6.55 Zahvat 17 - Parametri alata i rezanja .....	122
Slika 6.56 Zahvat 17 - Simulacija .....	123
Slika 6.57 Zahvat 18 - Parametri alata za urezivanje navoja .....	124
Slika 6.58 Zahvat 18 - Parametri oblika navoja .....	125
Slika 6.59 Zahvat 18 - Računanje promjera navoja pomoću formule.....	125
Slika 6.60 Zahvat 18 - Parametri rezanja navoja .....	126
Slika 6.61 Zahvat 18 - Simulacija .....	126
Slika 6.62 Zahvat 19 - Geometrija putanje alata.....	127
Slika 6.63 Zahvat 19 - Parametri alata i rezanja .....	127
Slika 6.64 Zahvat 19 - Parametri poniranja alata .....	128
Slika 6.65 Zahvat 19 - Simulacija .....	128
Slika 6.66 Zahvat 20 - Geometrija putanje alata.....	129
Slika 6.67 Zahvat 20 - Parametri alata i rezanja .....	129
Slika 6.68 Zahvat 20 - Parametri ulaza i izlaza alata .....	130
Slika 6.69 Zahvat 20 - Simulacija .....	130
Slika 6.70 Zahvat 21 - Geometrija putanje alata.....	131
Slika 6.71 Zahvat 21 - Parametri alata i rezanja .....	131
Slika 6.72 Zahvat 21 - Simulacija .....	132
Slika 6.73 Zahvat 22 - Geometrija putanje alata.....	132
Slika 6.74 Zahvat 22 - Parametri alata i rezanja .....	133
Slika 6.75 Zahvat 22 - Simulacija .....	133
Slika 6.76 Zahvat 23 - Geometrija putanje alata.....	134
Slika 6.77 Zahvat 23 - Parametri alata i rezanja .....	135
Slika 6.78 Zahvat 23 – Simulacija .....	135
Slika 6.79 Zahvat 24 - Geometrija putanje alata.....	136
Slika 6.80 Zahvat 24 - Parametri alata i rezanja .....	136
Slika 6.81 Zahvat 24 - Simulacija .....	137
Slika 6.82 Zahvat 25 - Geometrija putanje alata.....	137
Slika 6.83 Zahvat 25 - Parametri alata i rezanja .....	138
Slika 6.84 Zahvat 25 - Simulacija .....	138
Slika 6.85 Zahvat 26 - Geometrija putanje alata.....	139
Slika 6.86 Zahvat 26 - Parametri alata i tokarenja utora.....	139

Slika 6.87 Zahvat 26 – Simulacija .....	140
Slika 6.88 Zahvat 27 - Parametri alata .....	141
Slika 6.89 Zahvat 27 - Parametri oblika navoja .....	141
Slika 6.90 Zahvat 27 - Formula za navoj .....	142
Slika 6.91 Zahvat 27 - Parametri urezivanja navoja .....	142
Slika 6.92 Zahvat 27 - Simulacija zahvata 27 .....	143
Slika 6.93 Zahvat 28 - Geometrija putanje alata .....	143
Slika 6.94 Zahvat 28 - Parametri alata i rezanja .....	144
Slika 6.95 Zahvat 28 - Simulacija .....	144
Slika 6.96 Vratilo prije i nakon obrade tokarenja .....	145
Slika 6.97 Usporedba modela i izratka nakon operacije 30 .....	146
Slika 6.98 Zahvat 2 - Geometrija putanje alata .....	147
Slika 6.99 Zahvat 2 - Svojstva alata .....	148
Slika 6.100 Zahvat 2 - Parametri obrade .....	149
Slika 6.101 Zahvat 2 - Parametri rezanja .....	150
Slika 6.102 Zahvat 2 - Parametri povezivanja .....	150
Slika 6.103 Zahvat 2 - Simulacija .....	151
Slika 6.104 Zahvat 3 - Geometrija putanje alata .....	151
Slika 6.105 Zahvat 3 - Svojstva alata .....	152
Slika 6.106 Zahvat 3 - Parametri obrade .....	153
Slika 6.107 Zahvat 3 - Parametri rezanja .....	153
Slika 6.108 Zahvat 3 - Parametri ulaza i izlaza alata .....	154
Slika 6.109 Zahvat 3 - Parametri povezivanja .....	154
Slika 6.110 Zahvat 3 - Simulacija .....	155
Slika 6.111 Zahvat 4 - Geometrija putanje alata .....	156
Slika 6.112 Zahvat 4 - Parametri obrade .....	156
Slika 6.113 Zahvat 4 - Parametri povezivanja .....	157
Slika 6.114 Zahvat 4 - Simulacija .....	157
Slika 6.115 Zahvat 5 - Parametri obrade .....	158
Slika 6.116 Zahvat 5 - Parametri bušenja .....	159
Slika 6.117 Zahvat 5 - Parametri povezivanja .....	159
Slika 6.118 Zahvat 5 - Simulacija .....	160

Slika 6.119 Simulacija operacije 40 .....	160
Slika 6.120 Simulacija operacije 50 .....	161
Slika 6.121 Usporedba modela i izratka nakon operacija 40 i 50 .....	161
Slika 6.122 Zahvat 2 - Geometrija putanje alata .....	162
Slika 6.123 Zahvat 2 - Parametri obrade .....	163
Slika 6.124 Zahvat 2 - Parametri rezanja .....	164
Slika 6.125 Zahvat 2 - Parametri povezivanja .....	165
Slika 6.126 Zahvat 2 - Simulacija .....	166
Slika 6.127 Zahvat 3 - Geometrija putanje alata .....	166
Slika 6.128 Zahvat 3 - Parametri obrade .....	167
Slika 6.129 Zahvat 3 - Parametri rezanja .....	167
Slika 6.130 Zahvat 3 - Parametri ulaza i izlaza alata .....	168
Slika 6.131 Zahvat 3 - Parametri povezivanja .....	168
Slika 6.132 Zahvat 3 - Simulacija .....	169
Slika 6.133 Usporedba modela i izratka nakon operacije 60 .....	169

## POPIS TABLICA

Tablica 2.1 Zadane tolerancije .....	2
Tablica 2.2 Dozvoljena odstupanja slobodnih mjera .....	3
Tablica 2.3 Zadana hrapavost površine.....	3
Tablica 3.1 Podaci o okruglastom šipkastom materijalu.....	6
Tablica 4.1 Tehničke karakteristike tračne pile .....	13
Tablica 4.2 Tehničke karakteristike stroja za poravnavanje krajeva i zabušivanje .....	17
Tablica 4.3 Tehničke karakteristike tokarilice .....	21
Tablica 4.4 Tehničke karakteristike glodalice.....	55
Tablica 4.5 Tehničke karakteristike horizontalne CNC bušilice.....	75
Tablica 6.1 Usporedba ukupnih strojnih vremena .....	170