

Konceptualno projektiranje proizvodnog sustava u automobilskoj industriji

Tominić, Sandi

Master's thesis / Diplomski rad

2022

Degree Grantor / Ustanova koja je dodijelila akademski / stručni stupanj: **University of Rijeka, Faculty of Engineering / Sveučilište u Rijeci, Tehnički fakultet**

Permanent link / Trajna poveznica: <https://um.nsk.hr/um:nbn:hr:190:045382>

Rights / Prava: [Attribution 4.0 International](#)/[Imenovanje 4.0 međunarodna](#)

Download date / Datum preuzimanja: **2025-02-05**



Repository / Repozitorij:

[Repository of the University of Rijeka, Faculty of Engineering](#)



SVEUČILIŠTE U RIJECI

TEHNIČKI FAKULTET

Diplomski sveučilišni studij strojarstva

Diplomski rad

**KONCEPTUALNO PROJEKTIRANJE PROIZVODNOG SUSTAVA
U AUTOMOBILSKOJ INDUSTRIJI**

Rijeka, rujan 2022.

Sandi Tominić

0069080617

SVEUČILIŠTE U RIJECI
TEHNIČKI FAKULTET

Diplomski sveučilišni studij strojarstva

Diplomski rad

**KONCEPTUALNO PROJEKTIRANJE PROIZVODNOG SUSTAVA
U AUTOMOBILSKOJ INDUSTRIJI**

Mentor: Doc. dr. sc. Sandro Doboviček

Rijeka, rujan 2022.

Sandi Tominić

0069080617

Rijeka, 4. ožujka 2022.

Zavod: **Zavod za industrijsko inženjerstvo i menadžment**
Predmet: **Projektiranje proizvodnih sustava**
Grana: **2.11.03 proizvodno strojarstvo**

ZADATAK ZA DIPLOMSKI RAD

Pristupnik: **Sandi Tominić (0069080617)**
Studij: **Diplomski sveučilišni studij strojarstva**
Modul: **Tehnološko informatičko inženjerstvo**

Zadatak: **Konceptualno projektiranje proizvodnog sustava u automobilskoj industriji
/ Concept planning of a manufacturing system in the automotive industry**

Opis zadatka:

Analizirati ciljeve projektiranja proizvodnog sustava za lijevanje i strojnu obradu proizvoda definiranih u prilogu zadatka. Analizirati proizvodne i tehnološke karakteristike proizvodnog asortimana te tržišne trendove. Analizirati proizvodni proces. Definirati i dimenzionirati moguće varijante proizvodnog sustava. Odrediti grubi prostorni raspored mogućih varijanti proizvodnog sustava. Vrednovati varijante proizvodnog sustava jednom od metoda višekriterijskog odlučivanja.

Rad mora biti napisan prema Uputama za pisanje diplomskih / završnih radova koje su objavljene na mrežnim stranicama studija.



Zadatak uručen pristupniku: 21. ožujka 2022.

Mentor:



Doc. dr. sc. Sandro Doboviček

Predsjednik povjerenstva za
diplomski ispit:



Prof. dr. sc. Kristian Lenić

IZJAVA O SAMOSTALNOJ IZRADBI RADA

Izjavljujem da sam ovaj rad izradio samostalno uz navedenu literaturu i korištenjem znanja stečenih tijekom studija na Tehničkom fakultetu, Sveučilišta u Rijeci u suradnji sa mentorom Doc. dr. sc. Sandrom Dobovičekom.

ZAHVALA

Zahvaljujem se mentoru Doc. dr. sc. Sandru Dobovičeku na uloženom trudu i vremenu, te mnogim korisnim savjetima tijekom izrade ovog rada. Također se zahvaljujem zaposlenicima tvrtke CIMOS u čijoj suradnji je rad izrađen na pruženoj pomoći. Na kraju se zahvaljujem mojim roditeljima, obitelji i djevojci na pruženoj podršci tijekom studiranja i pisanja ovog rada.

SADRŽAJ

1. UVOD	1
2. PROIZVODNI SUSTAV.....	3
2.1. Proizvodni zahtjevi	4
2.2. Promjenjivost proizvodnog sustava	7
2.2.1. Svojstva koja omogućavaju promjenjivost	10
2.3. Podjela proizvodnih sustava.....	11
2.3.1. Namjenski proizvodni sustav	12
2.3.2. Fleksibilni proizvodni sustav	13
2.3.3. Univerzalni proizvodni sustav	15
2.3.4. Rekonfigurabilni proizvodni sustav	15
3. METODE VIŠEKRITERIJSKOG ODLUČIVANJA.....	17
3.1. Metoda AHP	17
3.2. Metoda ANP	19
3.3. Metoda TOPSIS	20
3.4. Metoda SMART.....	21
3.5. Metoda ELECTRE.....	22
4. PROJEKTIRANJE PROIZVODNOG SUSTAVA	23
4.1. Sinergijsko planiranje procesa	26
4.2. Konceptualno projektiranje proizvodnog sustava	29
4.2.1. Višekriterijsko odlučivanje proizvodnog sustava	36
5. PROIZVODNI SUSTAV IZRADE POKLOPCA ELEKTRO MOTORA	39
5.1. Proizvodni sustav procesa lijevanja	41
5.2. Proizvodni sustav procesa mehaničke obrade	45
5.2.1. Varijante proizvodnog sustava procesa strojne obrade.....	52
5.2.2. Vrednovanje varijanti.....	61
5.2.3. Višekriterijski odabir metodama AHP i TOPSIS	63

5.3. Grubi prostorni raspored proizvodnog sustava za izradu poklopca elektromotora.....	68
6. ZAKLJUČAK	69
LITERATURA.....	70
POPIS SLIKA	72
POPIS TABLICA	74
SAŽETAK	75
SUMMARY	75
PRILOZI	76

1. UVOD

U današnje vrijeme, automobilska industrija jedna je od glavnih gospodarskih grana. Automobilska industrija ima i značajan utjecaj na ostale grane kao što su industrija čelika, aluminijska, motora, gume, itd. Ali, zbog svoje velike važnosti i posebnosti, automobilska industrija također je i jedna od najpogođenijih industrija kod pojave raznih kriza koje u današnje vrijeme pogađaju svijet. Stoga je veoma važno da tvornica svoje procese i organizaciju može brzo prilagoditi kako bi u što većoj mjeri smanjila negativan utjecaj krize na samu tvornicu. Tvornice koje zahtijevaju puno vremena za promjenu procesa ili koje nisu u stanju promijeniti svoje procese i organizaciju u slučajevima krize ili raznih faktora koji mogu značajno utjecati na tvornicu s vremenom će izgubiti svoju konkurentnost, a samim time i mogućnost daljnje i bolje zarade.

Globalizacija je uz sve to stvorila i okolinu žestoke konkurencije, kratkog vremena tržišnih prilika, čestih promjena u predstavljanju proizvoda radi veće konkurentnosti i brzih promjena u potražnji proizvoda. Globalizacija je vrlo izazovna, te predstavlja prijetnje, ali isto tako i značajne prilike. Stoga industrija mora biti sposobna ponuditi inovativne proizvode koji će privući i zadovoljiti različite kupce iz različitih dijelova svijeta. Ali uspjeti u okruženju gdje svi konkurenti imaju slične prilike značajan je izazov današnjice.

Uspjeh poduzeća u takvom okruženju zahtjeva strukturu koja može brzo odgovoriti na promjenjivo tržište i potrebe kupca. Stoga takvo poduzeće mora biti opremljeno takvim proizvodnim sustavom koji se može izrazito brzo promijeniti i rekonfigurirati kako bi odgovorio na potražnju za proizvodima koja je nestabilna. Današnja rekonfiguracija proizvodnog sustava dijeli se u dva dijela: promjena kapaciteta i promjena proizvoda.

U današnje vrijeme tražene količine proizvoda mijenjaju se u kratkom vremenu, sa značajnim razlikama u traženim količinama, stoga i samo predviđanje tržišnih količina danas je značajno teško, uz sve to utječe i pojave raznih kriza i čimbenika koji utječu na prodaju, a samim time i na proizvodnju proizvoda. Stoga u takvom okruženju promjena kapaciteta važan je faktor proizvodnog sustava. Rekonfigurabilni sustav koji pruža brze i jeftine promjene kapaciteta jedina je mogućnost u današnje vrijeme za postizanje konkurentnosti na tržištu.

Također i same odluke za promjenu moraju biti brze i u pravo vrijeme kako bi se postigao optimalan učinak proizvodnog sustava. Proizvodni sustav mora se istovremeno pratiti i optimizirati, što omogućava Industrija 4.0. Još jedna prednost rekonfigurabilnog sustava je

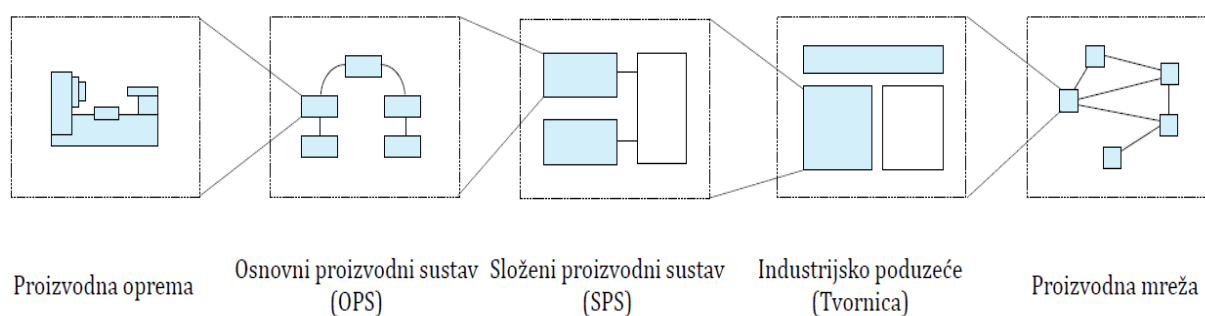
mogućnost promjene i proizvodnje različitih proizvoda u istom proizvodnom sustavu, čime se umanjuju troškovi projektiranja novih proizvodnih sustava i povećava iskoristivost postojećih proizvodnih sustava.

U nastavku rada bit će opisan proizvodni sustava i tipovi proizvodnog sustava, metode za višekriterijski odabir, konceptualno projektiranje proizvodnog sustava, višekriterijsko odlučivanje, te sve to prikazano na primjeru izrade poklopca elektromotora za automobilsku industriju.

2. PROIZVODNI SUSTAV

Proizvodnja predstavlja korelaciju ljudskih aktivnosti, sredstva rada i predmeta rada u cilju stvaranja nove vrijednosti, pri čemu rezultat proizvodnje može biti proizvod ili usluga. Osnovni cilj proizvodnje je ostvarivanje planirane količine proizvoda koji zadovoljavaju utvrđenu kvalitetu, a koja je ostvarena u planiranim rokovima i po cijeni koja zadovoljava tržište [1].

Srž svake proizvodnje je proizvodni sustav koji se sastoji od skupa objekata odnosno elemenata sustava koji su međusobno povezani te svi elementi zajedno tvore jednu cjelinu. Svaki sustav predstavlja podsustav nekog nadsustava. Takav podsustav predstavlja okolinu nadsustava s kojom razmjenjuje tvari, energiju ili informacije. Na slici 2.1. prikazana je proizvodna oprema koja predstavlja podsustav osnovnog proizvodnog sustava, dok osnovni proizvodni sustav predstavlja podsustav složenog proizvodnog sustava i tako svaki sustav predstavlja podsustav sljedećeg nadsustava do posljednjeg sustava koji predstavlja proizvodnu mrežu. Proizvodni sustav transformira svoje ulazne proizvodne veličine u određene izlazne veličine koje se onda dijele na iskoristive izlazne veličine i neiskoristive izlazne veličine. Proizvodni sustav je organizacijska cjelina koja se u nekom poslovnom sustavu može sagledati kao integrirani skup funkcijskih jedinica. Ovisno o promatranoj razini proizvodnog sustava u poslovnom sustavu, proizvodni sustav može varirati ovisno o svojoj složenosti i veličini [1].



Slika 2.1. Podjela proizvodnog sustava unutar poslovnog sustava [1]

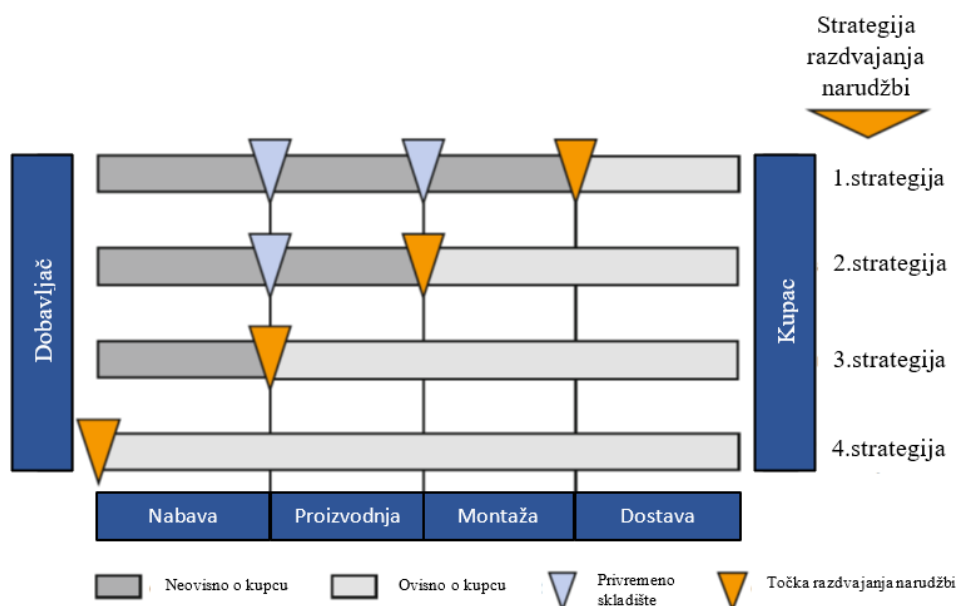
Svaki sustav mora imati svoje mjerljive ciljeve koji omogućuju upravljivost sustava. Upravljanje sustavom podrazumijeva dodavanje novih informacija u sustav, što dovodi do smanjenja entropije cjelokupnog sustava.

Cilj proizvodnog sustava je proizvodnja proizvoda najviše moguće kvalitete, uz najmanju moguću cijenu koštanja te najkraće moguće vrijeme dobave. Iz toga proizlaze ciljevi kao što su: produktivnost eliminacijom svih gubitaka, kvaliteta kroz pouzdane procese, fleksibilnost radnih mjesta i zaposlenika, te uključivanje što je više moguće znanje svih zaposlenika. Povrh svega srž proizvodnog sustava je organizacijski i ljudski proizvodni model kojem je temelj motivacija, kreativnost i sposobnost zaposlenika. S ekonomskog gledišta na proizvodnju i sam proizvodni sustav, traži se što veći profit koji se dobiva najmanjim mogućim troškovima proizvodnje, uz najveću moguću kvalitetu.

2.1. Proizvodni zahtjevi

Da bi se mogle razviti početne ideje o vizijama, modelima i vrstama budućih proizvodnih sustava potrebno je pratiti neke od sljedeće navedenih zahtjeva:

Pravovremenost: što znači da proizvodni sustav mora biti sposoban da isporuči kupcu željeni proizvod, u željenoj količini, željenom vremenu i željene kvalitete. Stoga želje kupaca moraju se jasno definirati prilikom potvrde narudžbe proizvoda. Pravovremenost znači da je zbroj svih vremena (vrijeme dobave materijala, vrijeme potrebno za izradu proizvoda i vrijeme isporuke gotovog proizvoda) kraći od traženog vremena dobave proizvoda. No to nije uvijek moguće ili ekonomski opravdano, pa se stoga u lancu dobave, često uvode tzv. točke razdvajanja narudžbi. Ovisno o odnosu između zahtijevanih rokova isporuke i vremena protoka za svaki od četiri logistička lanca postoje četiri strategije razdvajanja narudžbi koje su prikazane na slici 2.2. [2].



Slika 2.2. Strategija razdvajanja narudžbi [2]

Prva strategija razdvajanja narudžbi ili „make to stock“ označava proizvodnju gotovog proizvoda prema unaprijed definiranom planu proizvodnje te kreiranje zalihe u skladištu gotovih proizvoda. Kupac naručuje proizvod koji je prethodno proizveden te nakon narudžbe potrebno je izvršiti samo dostavu proizvoda prema kupcu. Ovakva strategija može biti problematična zbog povećanog broja varijanti što dovodi i do prevelikog nagomilavanja kapitala.

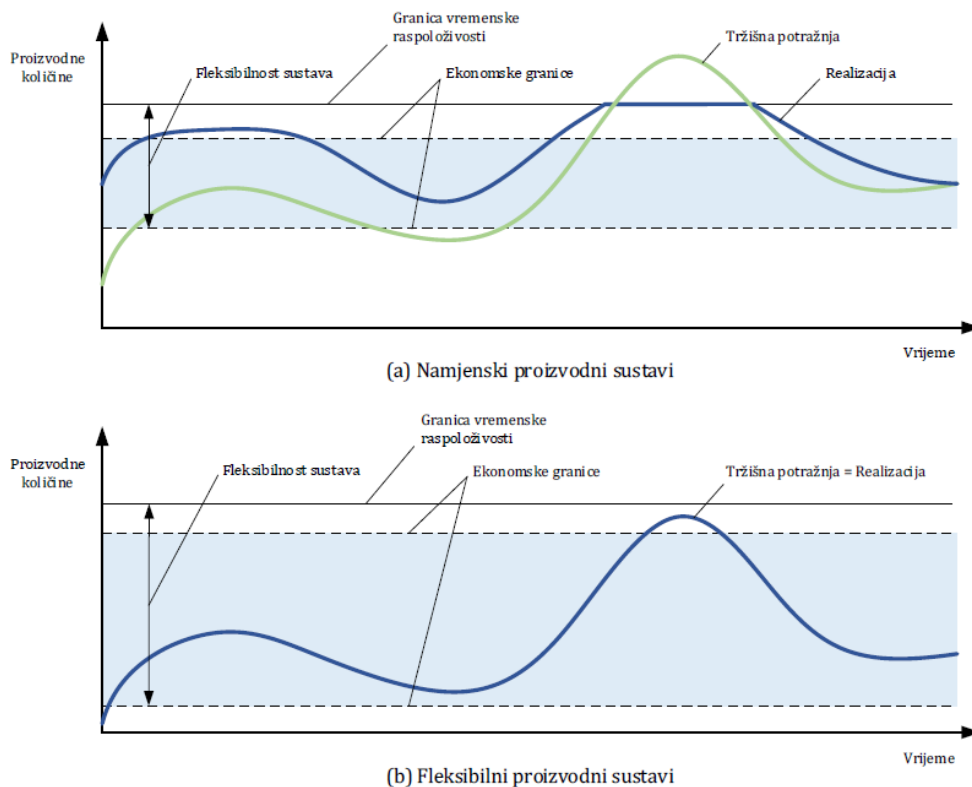
Druga strategija razdvajanja narudžbi ili „assemble to order“ označava proizvodnju i naručivanje standardiziranih dijelova prije same narudžbe kupca te njihovo skladištenje do narudžbe kupca. Tek kada kupac naruči prethodno proizvedeni proizvod, dijelovi se montiraju i proizvod se dostavlja kupcu.

Treća strategija razdvajanja narudžbi ili „make to order“ koristi se kada ni jedna od prethodno navedenih strategija nije ekonomski isplativa. Kod ove strategije samo repromaterijal i standardni dijelovi se naručuju prije same narudžbe kupca. Nakon narudžbe kupca započinje proizvodnja specijalnih dijelova iz repromaterijala, te njihova montaža sa standardiziranim dijelovima u konačni proizvod koji se dostavlja kupcu.

Četvrta strategija razdvajanja narudžbi ili „customer specific one of production“ predstavlja strategiju u kojoj se cjelokupni proces od nabave repromaterijala, obrade, montaže i dobave proizvoda kupcu vrši tek nakon zaprimljene narudžbe kupca.

Proizvodna fleksibilnost: omogućava da sustava odgovori brzo i uz minimalne troškove na promjene proizvoda. Razina fleksibilnosti proizvoda koju proizvodni sustav može obraditi ovisi o veličini grupe proizvoda koju je moguće obraditi. Što proizvodni sustav može više različitih proizvoda obraditi to je veća fleksibilnost proizvodnog sustava. Proizvodni sustav koji ima veliku proizvodnu fleksibilnost je ekonomski vrlo isplativ jer se na istom proizvodnom sustavu može obrađivati različite proizvode, te zbog toga nije potrebno dodatno ulaganje u potpuno novi proizvodni sustav koji je namijenjen samo jednom proizvodu.

Količinska fleksibilnost: omogućava da sustav učinkovito odgovori na tržišne potrebe za proizvodima koje se s vremenom mijenjaju. Razlikujemo ovisno o količinskoj promjenjivosti dva proizvodna sustava: namjenski proizvodni sustav i fleksibilni proizvodni sustav (Slika 2.3.).



Slika 2.3. Tipovi proizvodnih sustava ovisno o količinskoj promjenjivosti [1]

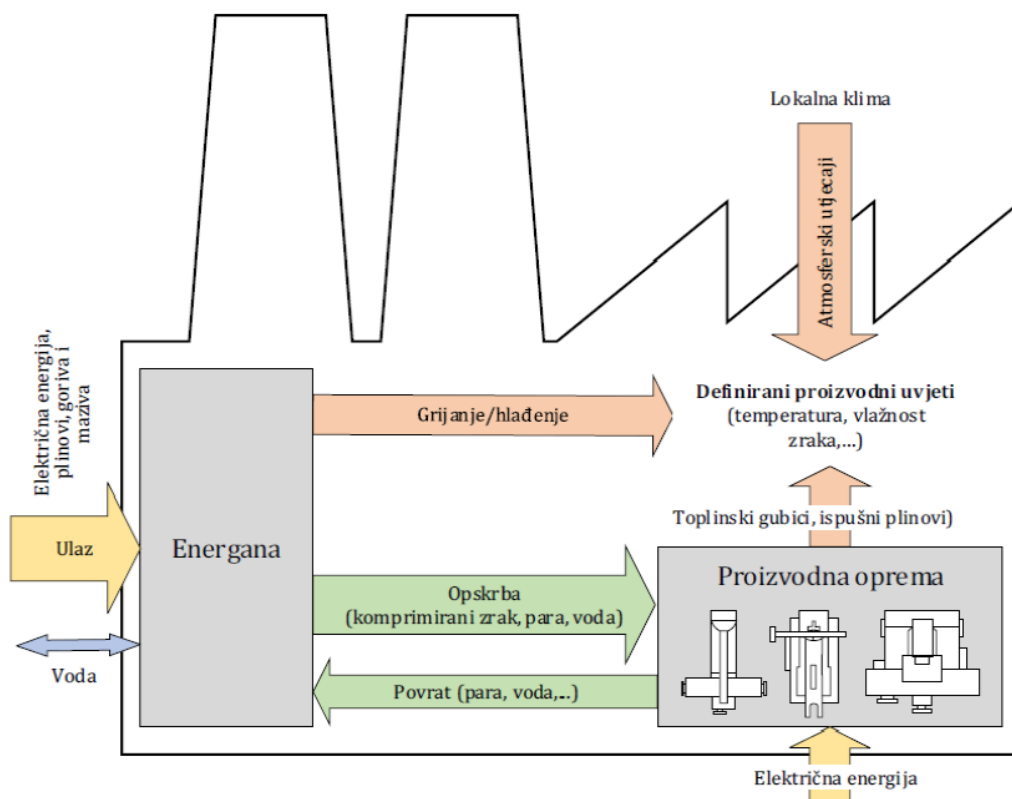
Namjenski proizvodni sustav karakterizira visoka razina automatizacije pojedinačnih procesa, dugotrajno pripremno vrijeme, niska potreba za radnom snagom. Primjer takve proizvodnje je pristupanje ranijoj proizvodnji te skladištenju proizvoda kako bi se zadovoljila kasnija tržišna potražnja koja je veća od tada moguće ponude [1].

Dok fleksibilni proizvodni sustav karakterizira pokrivanje količinske fluktuacije što je više moguće na način da se prošire ekonomske granice. Time se omogućuje ekonomična proizvodnja i kada su narudžbe male [2].

Održivost: sposobnost kojom se osiguravaju sadašnje potrebe bez ugrožavanja sposobnosti budućih generacija da zadovolje svoje vlastite potrebe [3]. Koncept održivosti ima ekonomsku, ekološku i socijalnu značajku. S ekonomskog stajališta je razumno ne maksimizirati kratkoročnu dobit na štetu okoliša jer će se u suprotnome vlastito tržište ugaziti. S ekološkog stajališta preporučljivo je da se ne koristi više od onoga što se može obnoviti ili zamijeniti drugim materijalom, dok iz socijalne perspektive potpuno se protivi iskorištavanju radnika tako što ih se preopterećuje i pruža loše radne uvjete. Stoga proizvodni menadžeri s planerima proizvodnje imaju značajan utjecaj na održivost jer određuju razinu produktivnosti, kao i radne uvjete i potrošnju energije [4]. Na slici 2.4. prikazani su energetske tokovi unutar jednog proizvodnog sustava.

U smislu energetske učinkovitosti može se izvesti nekoliko načela konstruiranja:

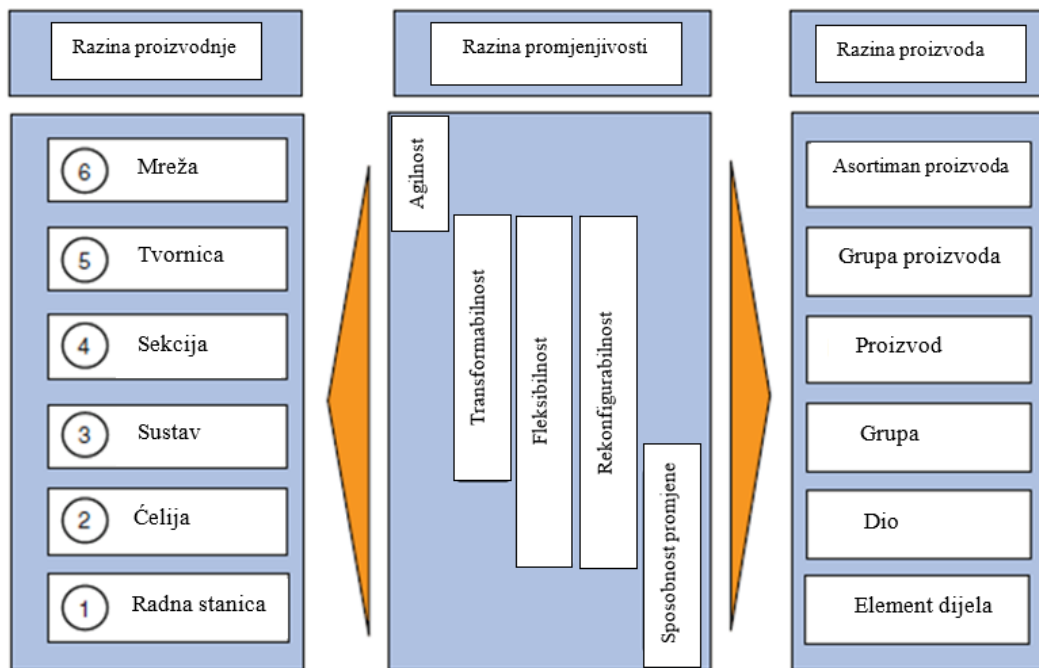
- Zgrade i održavanje zgrada trebalo bi biti energetski neutralno. Kvaliteta i kondicioniranje prostora određeno je ovisno o zahtjevima procesa i radnim mjestima,
- Minimalnu potrebnu energiju za zgradu potrebno je osigurati ako je moguće 100% od gubitaka energije iz procesa i od dobivene regenerativne energije,
- Proizvodni procesi i strojevi predstavljaju početnu točku. Uz ciljano visoko učinkovite procese, cilj je smanjiti vrijeme praznog hoda i spriječiti pikove opterećenja



Slika 2.4. Energetski tokovi proizvodnog sustava [1]

2.2. Promjenjivost proizvodnog sustava

Promjenjivost služi kao generički ili krovni pojam za različite razine promjenjivosti koji odgovaraju različitim razinama proizvodnje. Svaka ta razina proizvodnje može se karakterizirati iz perspektive planiranja proizvodnje sa 6 izraza koji predstavljaju hijerarhiju tvornice (Slika 2.5.) [2].



Slika 2.5. 6 razina promjenjivosti [2]

Najniža razina tvornice odgovara proizvodnoj opremi ili radnoj stanici koja se obično sastoji od jednog stroja i jednog operatera. Definirana operacija izvodi se specifičnim metodama kao što je tokarenje, glodanje i slično na jednom izratku. Rezultat toga je „element dijela“ kao što je izbušena rupa, zupčanik, obrađena površina. Kako bi se promijenio proces potrebna je **spособnost promjene** kojom se osigurava da proizvodna oprema ili radna stanica izvodi drugačiju operaciju na izratku. Takva promjena može se izvršiti u bilo kojem trenutku i uz minimalno troškove, te je reaktivna i može se dogoditi ručno ili automatski.

Sljedeća razina uključuje proizvodnu ćeliju koja može izvršiti slijed operacija kako bi proizvela konačni proizvod koji je spreman za upotrebu ili njegove varijante. Obično su takve ćelije numerički upravljane i sadrže automatsku izmjenu alata. Takve ćelije ne samo da moraju sadržavati sposobnost promjene, već i **fleksibilnost** u vidu novih dijelova ili komponenti. Fleksibilnost takvog sustava predstavlja sposobnost sustava da se prenamjeni za proizvodnju druge grupe proizvoda, te da to učini brzo i uz minimalne troškove [2].

Sljedeća razina proizvodnje je sustav koji se najčešće sastoji od niza radnih stanica koje su međusobno povezane i predstavlja proizvodni ili montažni sustav ovisno o operacijama koje izvodi. Može se pojaviti u različitim konfiguracijama kao što su kružna, linijska ili mrežna konfiguracija i u nekim slučajevima opremljen je međuoperacijskim skladištem za skladištenje između pojedinih operacija. Ovakav sustav služi za proizvodnju grupe međusobno sličnih

proizvoda koji posjeduju određenu sličnost kojima se sustav prilagođava dodavanjem ili oduzimanjem svojih funkcionalnih elemenata. Sustavi osim što sadrže sposobnost promjenjivosti fleksibilnost oni moraju biti i **rekonfigurabilni**. Rekonfigurabilnost predstavlja mogućnost proizvodnog sustava ili sustava za montažu da dodavanjem ili oduzimanjem svojih funkcionalnih elemenata obrađuje različite proizvode iz poznate grupe proizvoda, te da izvodi uz minimalne napore i troškove [5].

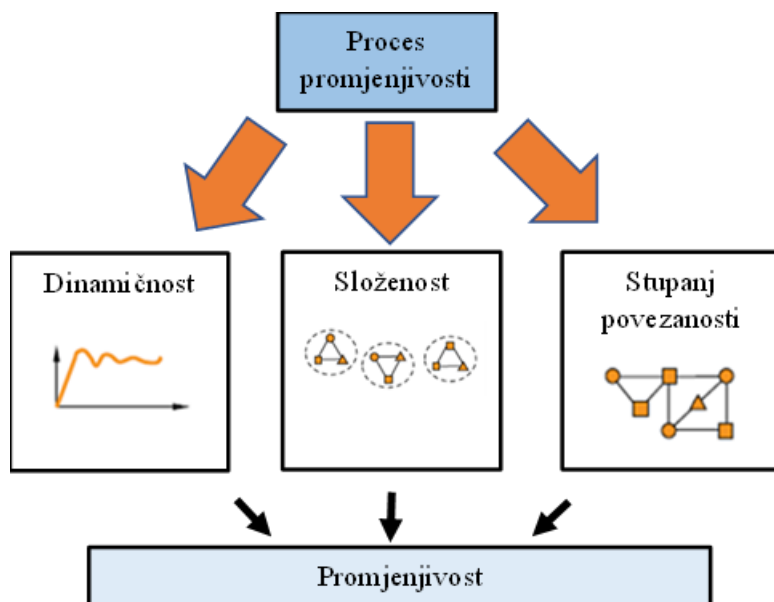
Kombiniranjem niza takvih proizvodnih ili montažnih sustava zajedno predstavlja sekciju čije su proizvodne i montažne jedinice popunjene logističkim sustavom koji čini transport, skladištenje i sustav za rukovanje. Njihov zadatak je proizvesti različite komponente koje su zapravo cjeloviti proizvodi koji su testirani i spremni za uporabu. Kada dođe do promjene proizvoda, sekcije pored svega moraju biti fleksibilne i rekonfigurabilne. Ako sekcije sadrže i svojstva koja omogućuju promjenjivost onda možemo reći da posjeduju i sposobnost **transformabilnosti**. Transformabilnost je taktička sposobnost cijele tvorničke strukture da se prilagodi promjeni obrade druge grupe proizvoda ili promjeni kapacitet proizvodnje. Takva prilagodaba zahtjeva dulje razdoblje planiranja promjene, ali se obično može provesti relativno brzo [2].

Sljedeća razina predstavlja tvornicu koja se sastoji od više zajedničkih sekcija. Tvornica osim proizvodnje, montaže i logistike dodatno zahtjeva i određene infrastrukturne postrojenja za opskrbu materijalom, energijom, medijem i informacijama. Osim što su podsustavi rekonfigurabilni, sustavi planiranja i upravljanja, kao i infrastrukturni sustavi i svi zaposlenici moraju biti sposobni prilagoditi se novim zadacima. Ako sve sekcije tvornice sadrže svojstva koja omogućuju promjenjivost onda se smatra da je tvornica transformabilna, u suprotnome tvornica je onda samo fleksibilna [2].

Tvornica je dio proizvodne mreže koja predstavlja posljednju razinu proizvodnje. Takve proizvodne mreže sastoje se od niza tvornica koje su smještene na različitim lokacijama i često su povezane s dobavljačima komponenti proizvoda ili poluproizvoda. Na ovoj razini promjene su obično potaknute strategijama, na primjer: ulaskom na novo tržište, promjenom cjelokupnog asortimana proizvoda dodavanjem ili uklanjanjem proizvoda iz ponuđenih, ili spajanjem s novonastalom tvrtkom. To zahtjeva **agilnost**, te je prije svega odgovornost uprave poduzeća. Agilnost se odnosi na stratešku sposobnost proizvodne mreže da otvara nova tržišta, da razvija potrebne proizvode, te da to učini na više različitih mjesta. Zahtjeva značajne sposobnosti u područjima upravljanja, organiziranja i financiranja [2].

2.2.1. Svojstva koja omogućavaju promjenjivost

Promjenjivost tvorničkog sustava omogućuje transformaciju sustava i podržana je s tri svojstva sustava: dinamičnost, složenost i stupanj povezanosti (Slika 2.6.).

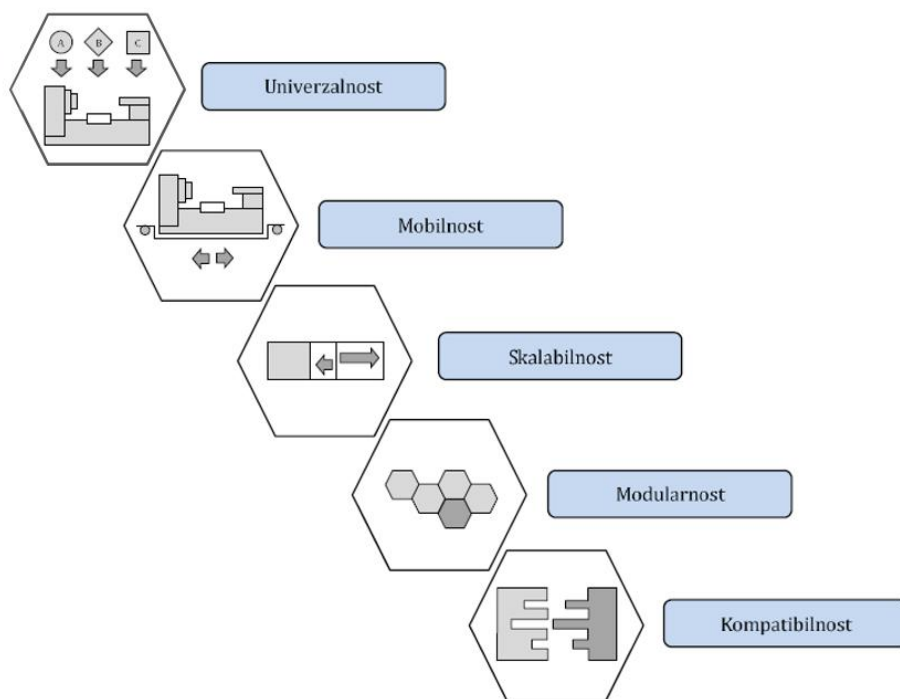


Slika 2.6. Promjenjivost s obzirom na svojstva sustava

Svojstvo sustava dinamičnost opisuje se kao brzina promjene elemenata i odnosa, dok se složenost definira kao sposobnost preuzimanja brojnih stanja sustava u zadovoljavajućem vremenu, te na kraju svojstvo stupnja povezanosti kao kontrolnu petlju koja omogućuje sustavu da raste, smanjuje se ili ostaje stabilan [2].

Da bi se transformacija sustava mogla izvesti, sustav mora posjedovati odgovarajuća svojstva koja omogućuju promjenjivost, odnosno pokretači promjene. Svojstva koja omogućuju promjenjivost sustava mogu se izvesti iz prethodno navedenih svojstava sustava, a dijele se na: univerzalnost, mobilnost, skalabilnost, modularnost i kompatibilnost (Slika 2.7.).

Univerzalnost: predstavlja svojstvo dijelova sustava kojima im se omogućava da prihvate različite zadatke, te da te zadatke uspješno izvrše. Svojstvo univerzalnosti sustava razvija se u fazi projektiranja i dimenzioniranja sustava.



Slika 2.7. Svojstva koja omogućuju promjenjivost [1]

Mobilnost: predstavlja svojstvo dijelova sustava kojima im se omogućava da se neograničeno kreću unutar tvorničkog sustava [2]. Odnosi se na sustave koji se mogu premještati na različite lokacije s minimalno napora i troškova [1].

Skalabilnost: je svojstvo sustava koji ima mogućnost proporcionalnog povećanja ili smanjenja za određenu veličinu kada se za to javi potreba. Postoje dva načina skalabilnosti, prvi način je povećanje sustava spajanjem nekoliko elemenata zajedno, a drugi način povećanje skalabilnosti je kada jedan element poveća ili smanji svoje parametre.

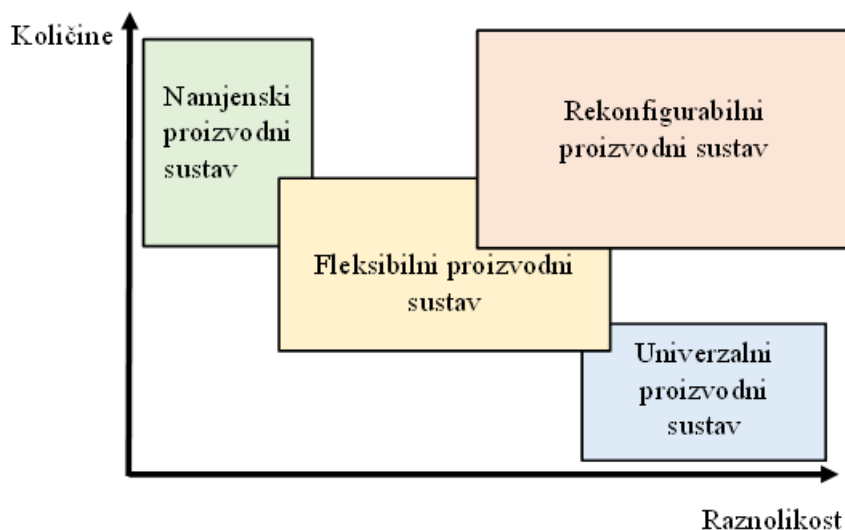
Modularnost: predstavlja svojstvo koje je temeljeno na standardiziranim elementima sustava.

Kompatibilnost: svojstvo dijelova sustava kojima se omogućava različite interakcije, kako s elementima unutar tvornice tako i s elementima izvan tvornice [1].

2.3. Podjela proizvodnih sustava

Odabir pravilnog proizvodnog sustava ima značajan utjecaj na odgovor na današnje nepredvidive i promjenjive tržišne uvjete. Pri samom projektiranju potrebno je odabrati oblik proizvodnog sustava koji će zadovoljavati potrebe i ciljeve samog poduzeća. U osnovi podjela proizvodnih

sustava vrši se na temelju količina koji određeni proizvodni sustava može proizvesti i na temelju raznolikosti proizvoda koje može taj isti sustav proizvesti. Na temelju toga osnovna podjela proizvodnih sustava je na: Namjenski ili specijalni proizvodni sustav, fleksibilni proizvodni sustav, univerzalni proizvodni sustav i rekonfigurabilni proizvodni sustav. Podjela proizvodnih sustava ovisno o njihovim količinama i mogućnosti obrade različitih proizvoda prikazana je na slici 2.8.

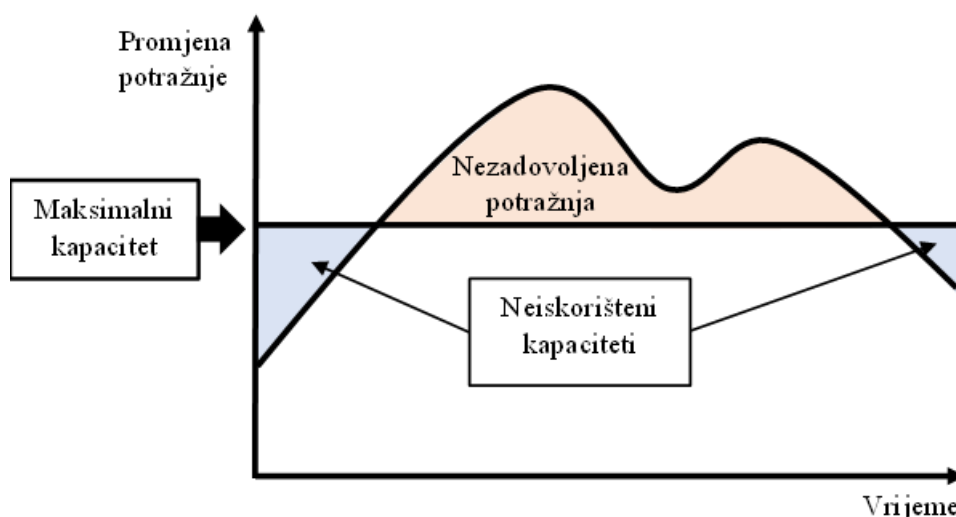


Slika 2.8. Podjela proizvodnih sustava

2.3.1. Namjenski proizvodni sustav

Namjenski proizvodni sustav je dizajniran na način da proizvodi samo jedan proizvod, ali uz vrlo visoku propusnosti, odnosno vrlo velike količine. Generacijama je namjenski proizvodni sustav bio osnovni element proizvodnje velikih količina. Kod masovne proizvodnje gdje je obujam proizvodnje iznimno velik, cijena po proizvodu je relativno niska. Takav sustav temelji se na skupu relativno jednostavnih strojeva kod kojih se obrađeni dio pomiče na sinkroni način od jednog stroja do drugog. Namjenski proizvodni sustav zbog svoje visoke propusnosti isplativ je samo kod proizvodnje vrlo velikih količina [6]. Projektiranje takvog proizvodnog sustava vrši se na temelju samo jednog proizvoda, odnosno sva razmišljanja i sve ideje pri projektiranju namjenskog proizvodnog sustava temelje se na izradi samo jednog proizvoda. Cijela linija, od principa obrade odnosno tip stroja do specijalnih naprava sve je usmjereno na izradu jednog proizvoda. Jednom kada je namjenski proizvodni sustav za izradu jednog određenog proizvoda potpuno postavljen onda takav sustav radi konstantnom projektiranom brzinom i proizvodi identične dijelove, visoke kvalitete i velikih količina.

Problem se pojavljuje kada potražnja za određenim dijelovima uvelike varira, odnosno tražene količine se znatno mijenjaju što je čest slučaj u današnje vrijeme. U takvim slučajju kada se količine smanjuju proizvodni sustav ne radi punim kapacitetom, a to onda dovodi do većih troškova po cijeni jednog proizvoda i manjoj iskoristivosti same opreme jer takva sustav i oprema ne mogu se u kratkom vremenu prenamijeniti za proizvodnju drugog proizvoda. Smanjene količine traženog proizvoda česta je pojava u uvodnim fazama novih proizvoda i na kraju životnog vijeka proizvoda kada su količine znatno manje od optimalnih što onda predstavlja veliki nedostatak namjenskog proizvodnog sustava zbog smanjene iskoristivosti. S druge strane, veliki nedostatak namjenskog proizvodnog sustava je i kada tražene količine premašuju projektirani kapacitet proizvodnog sustava. To se događa u slučajevima kada popularnost proizvoda premaši tržišna očekivanja ili kada se pronađu nove namjene za postojeći proizvod u takvim slučajevima namjenski proizvodni sustav nije sposoban odgovoriti na takve promjene što onda rezultira gubitkom prodaje [6]. Na slici 2.9. prikazan je utjecaj potražnje na iskoristivost namjenskog proizvodnog sustava.



Slika 2.9. Utjecaj potražnje na iskoristivost namjenskog proizvodnog sustava [6]

2.3.2. Fleksibilni proizvodni sustav

Tvrtke se suočavaju sa sve rizičnijim okruženjem zbog različitosti proizvoda, velike varijabilnosti potražnje i značajnog skraćenja životnog vijeka proizvoda. Kako bi odgovorili na taj problem tvrtke moraju projektirati proizvodne sustave kako bi odgovorili na nove zahtjeve koje tržište donosi. Stoga se tvrtke okreću s namjenskih proizvodnih sustava na fleksibilne proizvodne sustave [7]. Fleksibilni proizvodni sustavi omogućuju proizvodnju proizvoda velikih količina, ali i veliku različitost proizvoda na istom proizvodnom sustavu. Iako su moguće količine nešto manje od namjenskih, prednost je što je moguća proizvodnja više različitih proizvoda.

Fleksibilni proizvodni sustav je definiran kao integrirana grupa procesnih jedinica, poput CNC alatnih strojeva koji su povezani automatiziranim sustavom za rukovanje materijalom, čijim radom upravlja nadzorno računalo [6]. Fleksibilni proizvodni sustav glavni je pokretač masovne prilagodbe jer može proizvoditi različite proizvode ili proizvode unutar svojih mogućnosti. Velika prednost fleksibilnog proizvodnog sustava je što omogućava promjenu dizajna proizvoda kako bi se zadovoljili neki novi tržišni uvjeti bez dodatnih značajnih ulaganja u proizvodni sustav.

Osnove fleksibilnog proizvodnog sustava su CNC strojevi kod sustava obrade ili roboti kod sustava montaže ili automatskog zavarivanja. Oba sadrže operativne kontrolere integrirane sa sustavom za rukovanje materijalom koji prenosi proizvode između strojeva ili montažnih stanica. Odnosno centralno računalo upravlja strojem i sustavom za transport to jest rukovanje materijalom.

Fleksibilni proizvodni sustav sastoji se od:

1. Proizvodne opreme koja je obično računalo numerički upravlja (CNC) i koja izvodi proces obrade na grupi proizvoda. Proizvodnu opremu čine:
 - Obradni centri
 - Stanice za utovar i istovar
 - Montažne radne stanice
 - Kontrolne stanice
 - Stanice za obradu lima, itd.
2. Automatski sustav za rukovanje materijalom i skladištenje – razni automatizirani sustavi za rukovanje materijalom koriste se za transport radnih dijelova između obradnih stanica i stanica za montažu, a ponekad mogu imati i funkciju skladištenja [8]. Neki od sustava korištenih u fleksibilnim proizvodnim sustavima su konvejeri, automatski vođena vozila, kranovi u automatskom sustavu za skladištenje i rukovanje materijalom i industrijski roboti [1].
3. Računalno upravljački sustav koji se koristi za koordinaciju aktivnosti obradnog sustava i sustava za rukovanje materijalom u fleksibilnom proizvodnom sustavu. Neke od funkcija računalno upravljačkog sustava su:
 - Kontrola svake radne stanice
 - Distribucija kontrolnih naredbi prema radnoj stanici
 - Praćenje proizvodnje
 - Praćenje transporta

- Kontrola i praćenje sustava za rukovanje materijalom [8].

Stupnjevi fleksibilnosti dijele se na:

- Nikakav – proizvodni sustav i oprema namijenjeni proizvodnji jednog proizvoda
- Ograničeni – specijalna proizvodna oprema i sustav namijenjeni proizvodnji više proizvoda
- Visok – univerzalna proizvodna oprema i transportni sustav, te ograničeno univerzalni proizvodni sustav [9].

2.3.3. Univerzalni proizvodni sustav

U odnosu na namjenski proizvodni sustav, univerzalni proizvodni sustav je potpuna suprotnost. Univerzalni proizvodni sustav sastoji se od opreme koja je univerzalna i omogućuje proizvodnju proizvoda velike različitosti. Takav sustav namijenjen je za izradu vrlo malih količina proizvoda, ali može primiti proizvode vrlo velike različitosti. Kod takvog sustava proizvode se male količine proizvoda koji imaju relativno visoku cijenu. Ukoliko su tražene količine velike tada se univerzalni proizvodni sustav ne isplati jer su troškovi izrade velikih količina iznimno visoki i potrebno je puno više vremena u odnosu na neki namjenski sustav koji je namijenjen samo za taj proizvod.

Proizvodnja je proizvoda kod univerzalnog proizvodnog sustava većinom na temelju dobivenih narudžba od kupca koji traži male količine određenog proizvoda. Većinom su univerzalni proizvodni sustavi korišteni za proizvodnju rezervnih dijelova, prototipova i slično.

2.3.4. Rekonfigurabilni proizvodni sustav

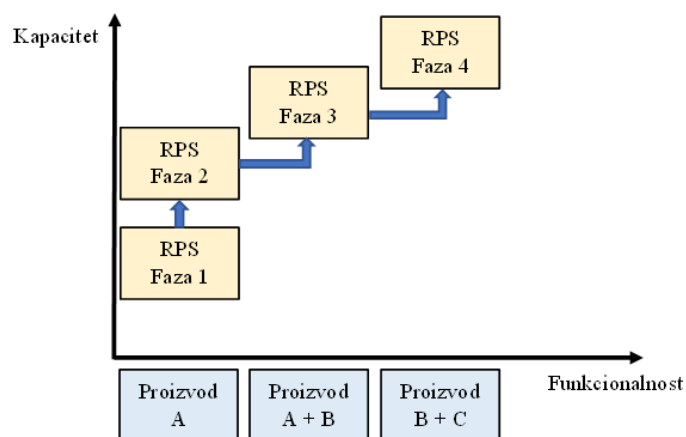
Da bi se tvrtka mogla natjecati na globalnoj razini, proizvodni bi pogon trebao biti oslonjen na tri noge: troškovi, kvaliteta i odziv. To znači da bi proizvodni pogon trebao težiti ka 3 cilja: proizvoditi po niskim troškovima, poboljšati kvalitetu proizvoda i odgovoriti na promjene brzo i učinkovito [6].

Rekonfigurabilni proizvodni sustav omogućuje promjenjivu funkcionalnost i skalabilan kapacitet sustava i to fizičkim mijenjanjem komponenti sustava kroz dodavanje, uklanjanje ili modificiranje strojnih modula, strojeva, ćelija, jedinica za rukovanje materijalom ili kompletnih linija [10]. Rekonfigurabilni proizvodni sustav se prenamjenjuje ovisno o novim okolnostima koje mogu biti izazvane promjenom potražnje proizvoda, proizvodnja novog proizvoda na postojećem sustavu,

integracija nove tehnologije u postojeći proizvodni sustav ili pojava kvara u sustavu [5]. Fleksibilni proizvodni sustav ima dobar odziv na promjene proizvoda, ali nisu projektirani na strukturalne promjene i zbog toga ne mogu odgovoriti na promjene tržišta koje su nagle i na pojavu kvara u sustavu, dok rekonfigurabilni proizvodni sustav je projektiran da može naglo promijeniti svoju računalnu i mehaničku strukturu, s ciljem da brzo promjeni svoje proizvodne kapacitete i funkcionalnost unutar jedne grupe proizvoda [1]. Rekonfigurabilni proizvodni sustav su otvoreni, tako da se mogu poboljšati i nadograditi, a ne zamijeniti, te omogućuju fleksibilnost ne samo u proizvodnji raznih proizvoda, već i u mijenjanju samog sustava [5].

Ako gledamo na cjelokupne troškove životnog ciklusa proizvodnog sustava, rekonfigurabilni sustav nije skuplji od fleksibilnog proizvodnog sustava ili čak namjenskog proizvodnog sustava. Glavni čimbenik koji čini rekonfigurabilni sustav jeftiniji za razliku od drugih je to što je rekonfigurabilni proizvodni sustav instaliran s točno potrebnim proizvodnim kapacitetima i funkcionalnosti, te se može nadograditi u budućnosti u smislu kapaciteta i funkcionalnošću točno kada je potrebno. Proširena funkcionalnost omogućuje izradu složenijih dijelova i raznih dijelova na istom sustavu, a dobiva se dodavanjem pomoćnih uređaja, više aksijalnih osi, većih spremnika za alate i slično.

Na slici 2.10. prikazan je princip povećanja kapaciteta i funkcionalnosti rekonfigurabilnog sustava. U prvoj fazi proizvodi se samo proizvod A i onda dolazimo do druge faze u kojoj i dalje imamo proizvodnju samo proizvoda A, ali smo povećali kapacitet proizvodnje. U fazi 3 dodavanjem novih elementa omogućujemo proizvodnju proizvoda A i novog proizvoda B, uz povećanje kapaciteta proizvodnje. U posljednjoj fazi promijenila se funkcionalnost sustava i sada se proizvodi samo proizvod B i novi proizvod C, uz ponovno povećanje kapaciteta.



Slika 2.10. Princip povećanja kapaciteta i funkcionalnosti rekonfigurabilnog sustava [6]

3. METODE VIŠEKRITERIJSKOG ODLUČIVANJA

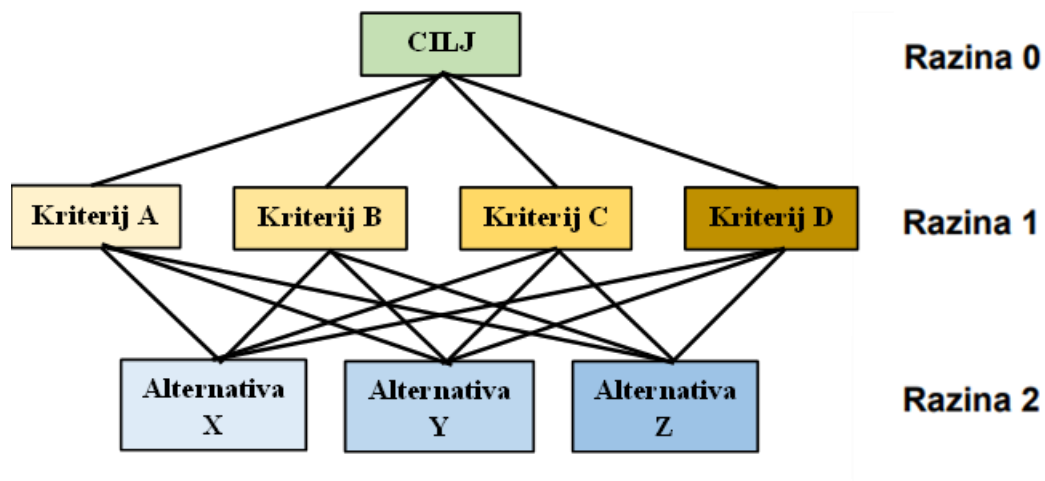
Svakodnevno se susrećemo s odlučivanjem u raznim područjima života od poslovnih odluka do osobnih odluka. Odluke se mogu razlikovati ovisno o ciljevima koje imamo i kriterijima koji se sagledavaju kako bi se ostvarili određeni ciljevi. Pri projektiranju proizvodnih sustava najveći problem predstavlja konačna odluka između odabira različitih varijanti proizvodnog sustava. Odlučivanje najbolje varijante proizvodnog sustava kompleksan je i rizičan proces. U procesu odlučivanja najbolje varijante proizvodnog sustava menadžeri i stručnjaci se suočavaju s mnogo atributa kao što su odstupanja, moguća rješenja, potencijalni dobavljači, različite alternative i slično [11]. U nastavku rada bit će objašnjene neke od najčešće korištenih metoda višekriterijskog odlučivanja koje su:

- Metoda AHP
- Metoda ANP
- Metoda TOPSIS
- Metoda SMART
- Metoda ELECTRE

3.1. Metoda AHP

Jedna od metoda višekriterijskog odlučivanja je AHP metoda, gdje AHP predstavlja skraćenicu analitičkog hijerarhijskog procesa. AHP metoda je tehnika za organiziranje i analiziranje složenih odluka, a bazirana je na matematici i psihologiji. AHP metoda jedna je od najčešće korištenih metoda višekriterijskog odlučivanja jer obuhvaća i objektivne i subjektivne mjere procjene. Metoda pomaže pri donošenju odluka koja najbolje odgovara cilju i razumijevanju problema. Kada imamo više mogućih alternativa i te se alternative temelje na više atributa onda AHP metoda značajno pomaže pri donošenju odluka.

Značenje hijerarhije u samo nazivu AHP metode predstavlja hijerarhijsku strukturu, odnosno na samo vrhu je cilj, na sljedećoj razini su kriteriji i na posljednjoj razini su alternative. Grafički prikaz hijerarhijske strukture AHP metode prikazan je na slici 3.1.



Slika 3.1. Hijerarhijska struktura AHP metode [12]

Modeliranje AHP metode sastoji se od 4 faze, u nastavku će biti nabrojane i opisane svaka od tih faza [12]:

- Strukturiranje problema
- Određivanje najznačajnijeg kriterija
- Određivanje najznačajnije alternative
- Određivanje konačnog rješenja

U fazi strukturiranja problema u stvari se vrši hijerarhijsko strukturiranje u kojem se definira određeni cilj, pa kriterij i u nekim slučajevima pod kriterij, te na samo kraju alternative. Nakon završetka faze strukturiranja sljedeća faza je određivanje najznačajnijeg kriterija u kojoj se određuje važnost pojedinog kriterija. Određivanje važnosti kriterija vrši se usporedbom elemenata u parovima. Usporedba kriterija vrši se pomoću Saaty-eve skale u kojoj svaka ocjena ima svoj određeni prioritet (Tablica 3.1.).

Tablica 3.1. Saaty-eva skala ocjenjivanja prioriteta

Ocjena prioriteta	Opis ocjene prioriteta
1	Jednaki prioritet
2	Jednaki do umjereni prioritet
3	Umjereni prioritet
4	Umjereni do jaki prioritet
5	Jaki prioritet
6	Jaki do vrlo jaki prioritet
7	Vrlo jaki prioritet
8	Vrlo jaki do apsolutni prioritet
9	Apsolutni prioritet

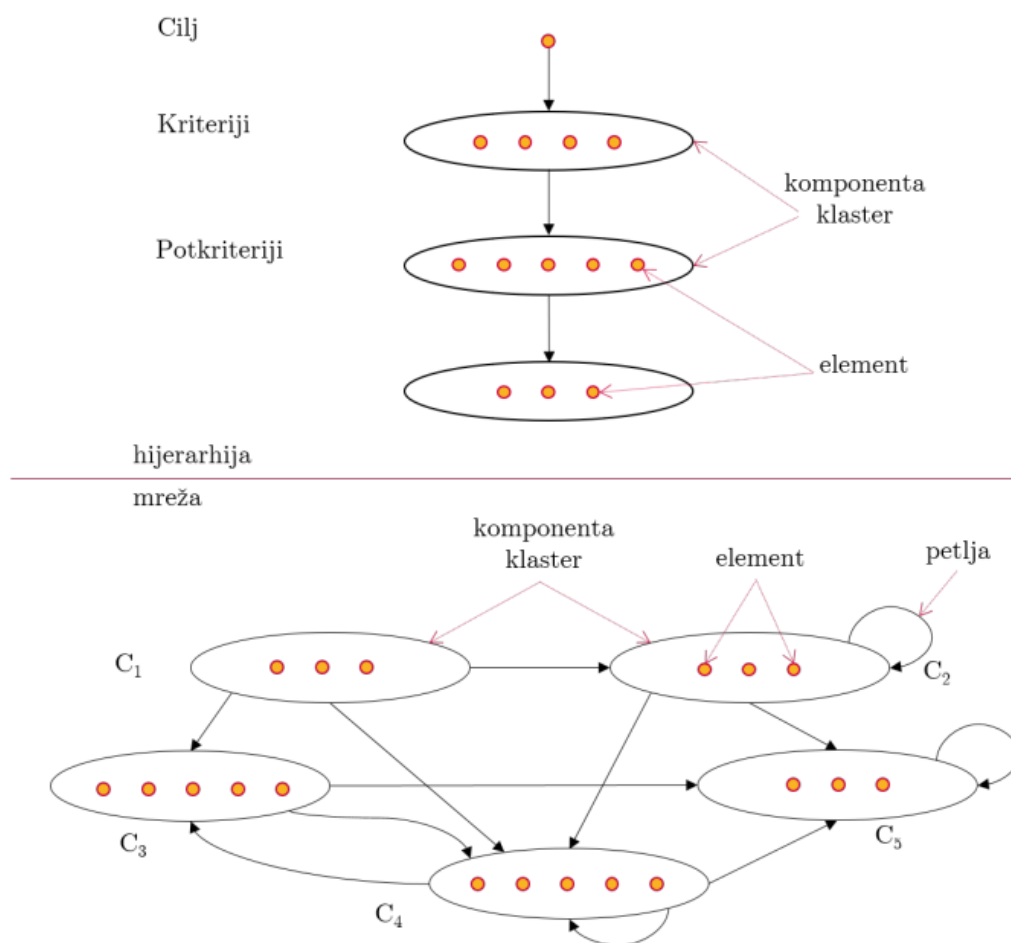
U sljedećoj fazi određivanja najznačajnije alternative pomoću matrice dobivamo prioritete koji zadovoljavaju naše kriterije [13], te na temelju toga u posljednjoj fazi određivanje najbolje varijante na temelju najveće vrijednosti u vektoru prioriteta cilja.

3.2. Metoda ANP

Analitički mrežni proces ili ANP metoda predstavlja jednu od metoda višekriterijskog odlučivanja. Struktura povratnih veza koja je sadržana u ANP metodi omogućuje mrežno definiranje problema. Razlikuje se od AHP metode jer ne predstavlja linearnu hijerarhiju već modelira međusobne utjecaje između elemenata mreže. Takva mrežna zavisnost elemenata doprinosi boljem dizajniranju realnih problema. Velika prednost ANP metode su povratne veze koje omogućuju preciznije određivanje prioriteta elemenata, a samim time i donošenje kvalitetnijeg rješenja. Višekriterijsko odlučivanje pomoću ANP metode je kompleksnije od AHP metode, ali se dobivaju stabilnija rješenja i preciznije određivanje prioriteta [14]. Za razliku od AHP metode ANP metoda rastavlja problem na dva djela odnosno na klastera i čvorove unutar tih klastera. Kao i svaka metoda, tako se i ANP metoda sastoji od nekoliko osnovnih koraka, a to su:

- Dekompozicija problema
- Formiranje klastera za evaluaciju
- Strukturiranje ANP metode
- Usporedba parova i prioritizacija
- Analiza osjetljivosti rješenja [15].

Na slici 3.2. prikazana je razlika između hijerarhije koja je sadržana u AHP metodi i mreže koja je sadržana u ANP metodi, gdje je vidljivo da se hijerarhija sastoji od cilja, kriterija i pod kriterija, dok se mreža sastoji od klastera, elemenata tih klastera i petlji.



Slika 3.2. Strukturna razlika između hijerarhije AHP metode i mreže ANP metode [16]

3.3. Metoda TOPSIS

Metoda TOPSIS (Technique for Order Preference by Similarity to Ideal Solutions) također je jedna od metoda višekriterijskog odlučivanja. Metoda TOPSIS zasnovana je na jednostavnoj ideji formiranja pozitivno idealnog rješenja koji je po svim kriterijima najbolje rješenje i negativno idealnog rješenja koje je po svim kriterijima najgore rješenje i prema tome se bira najbolja varijanta koja je najbliža pozitivno idealnom rješenju, a najudaljenija negativno idealnom rješenju [15].

Prednosti TOPSIS metode su što je: lako razumljiva, korištenje je jednostavno i brzo, lako primjenjiva, zahtjeva minimalan subjektivan unos podataka, može procesuirati velik broj alternativa i kriterija i najvažnije, ubrzava proces donošenja odluka.

Nedostaci TOPSI metode su: osjetljivost definiranja težinskog faktora, osjetljivost na promjene težine kriterija i u rezultatima se mogu pojaviti značajne razlike.

Kao i svaka metoda tako i TOPSIS metoda se sastoji od nekoliko koraka. TOPSIS metoda se sastoji od 6 koraka, a to su:

1. Izrada početne matrice odlučivanja koja se sastoji od m alternativa i n kriterija
2. Izrada normalizirana matrice odlučivanja R
3. Izrada težinske normalizirane matrice odlučivanja
4. Određivanje pozitivnog idealnog rješenja i negativnog idealnog rješenja
5. Izračun veličine udaljenosti prema pozitivno idealnom i negativno idealnom rješenju
6. Izračun relativne blizine idealnom rješenju
7. Rangiranje alternativa na temelju relativne blizine idealnom rješenju

3.4. Metoda SMART

Metoda SMART (Simple Multi Attribute Rating Technique) je još jedna od metoda višekriterijskog odlučivanja. SMART metoda temelji se na teoriji da se svaka alternativa sastoji od niza kriterija koji imaju vrijednost i svaki kriterij ima težinu koja ilustrira koliko je vrijednost važna u usporedbi s drugim kriterijima. SMART metoda ima veliku sličnost s AHP metodom, ali kod AHP metode imamo uspoređivanje parova dok SMART metoda koristi izravno rangiranje alternativa. Princip na kojem se dodjeljuje važnost kriterija je sljedeći, glavnom i najvažnijem kriteriju se dodjeljuje vrijednost 100, a ostalim kriterijima se dodjeljuje ovisno o njihovoj važnosti vrijednost od 1-100. Isti princip kao i za dodjeljivanje vrijednosti kriterijima vrijedi za dodjeljivanje vrijednosti alternativama.

Kao i svaka metoda do sad, tako i SMART metoda ima svoje korake kojim se postiže ciljano odlučivanje. SMART metoda se sastoji od 10 koraka koji su:

1. Identificiranje problema odluke
2. Identificiranje kriterija
3. Identificiranje alternativa
4. Identificiranje relevantnih kriterija za procjenu alternativa
5. Dodjeljivanje vrijednosti svakom kriteriju
6. Određivanje težina svih kriterija
7. Zbrajanje pondera važnosti i dijeljenje svakog s ukupnim zbrojem
8. Dodjeljivanje vrijednosti svim kriterijima za svaku alternativu
9. Izračun korisnosti za svaku alternativu
10. Donošenje odluke

3.5. Metoda ELECTRE

Posljednja metoda za višekriterijsko odlučivanje opisana u ovom radu je metoda ELECTRE koja se prikazuje u više različitih verzija, ali sve su bazirane na istom modelu. Neke od verzija metoda ELECTRE su: ELECTRE I, II, III, IV, itd., a njihova glavna razlika je u fazama postupka. Metoda se zasniva na uspoređivanju parova. Osnovu algoritma odluke formiraju dva uvjeta:

- Uvjet suglasnosti
- Uvjet nesuglasnosti

Koraci kod metode ELECTRE pri rješavanju problema su sljedeći:

- Računanje normalizirane matrice odlučivanja
- Računanje ponderirane normalizirane matrice odlučivanja
- Određivanje skupova suglasnosti i nesuglasnosti
- Računanje matrice suglasnosti
- Računanje matrice nesuglasnosti
- Računanje matrice dominacije po suglasnosti
- Računanje matrice dominacije po nesuglasnosti
- Računanje agregirane matrice dominacije
- Eliminiranje najslabijih alternativa [17].

4. PROJEKTIRANJE PROIZVODNOG SUSTAVA

Na kvalitetno projektiranje proizvodnih sustava utječu razni faktori o kojima ovisi rezultat samog projektiranja proizvodnih sustava. Utjecajni faktori koji utječu na projektiranje proizvodnih sustava mogu se podijeliti u 3 grupe:

- Faktori proizvodne politike
- Faktori proizvodnog programa
- Faktori znanja i iskustva u projektiranju [9].

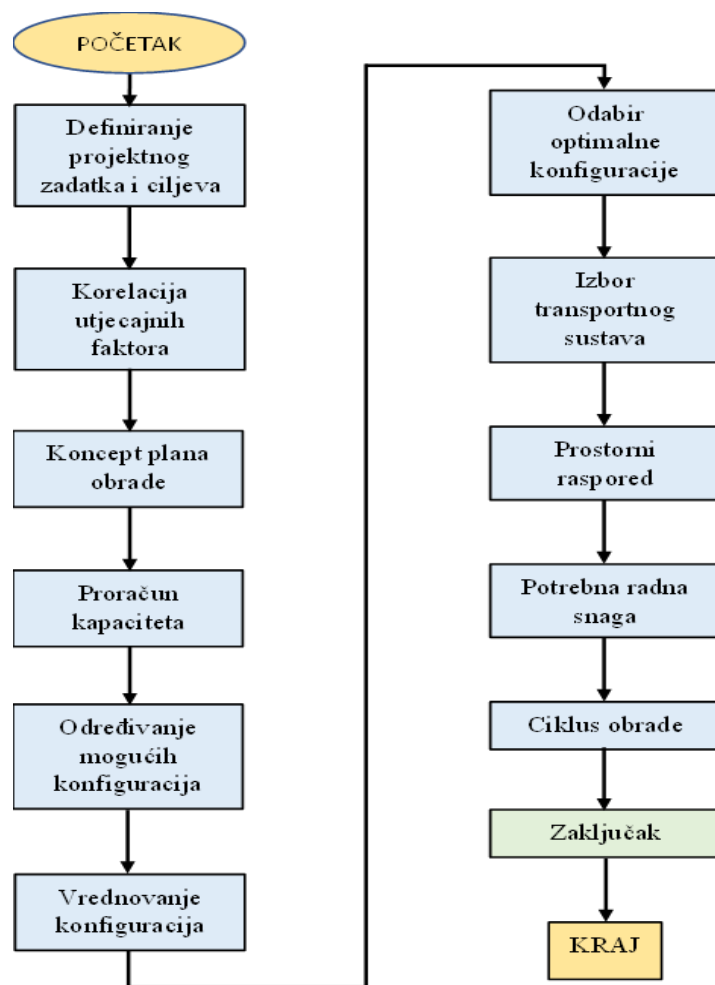
Faktori proizvodne politike dijele se na: politiku razvoja proizvodnog programa na određeno vrijeme, to jest da li se politika tvrtke temelji na nekom evolutivnom razvoju ili radikalnom razvoju, politika autarhičnosti definira koje vrste obrade su strateške za proizvodni sustav i obrada kojih izradaka nam je od strateške važnosti, politika automatizacije i produktivnosti definira poželjne stupnjeve automatizacije i produktivnosti i posljednja je politika financiranja koja definira općenitu raspoloživost financijskih sredstava i terminsku raspoloživost sredstava [9].

Faktori proizvodnog programa dijele se na: konstrukcijske značajke, tehnološke značajke i proizvodne značajke. Konstrukcijske značajke odnose se na složenost proizvoda s gledišta konstrukcije odnosno tražena kvaliteta i tolerancije, te postoji li određena sličnosti između proizvoda, a tehnološke značajke odnose se na tehnološku složenost odnosno vrste obrade, je li potrebno preslagivanje izratka i slično, te na stupanj tehnološke sličnosti kao što je isti redoslijed operacija ili isti sustav, dok se proizvodne značajke odnose na tražene godišnje količine proizvodnje određenog proizvoda, dinamiku proizvodnje proizvoda tijekom jedne godine i predviđeno dugoročno trajanje proizvodnje proizvoda [9].

Posljednji, ali najvažniji faktori znanja i iskustva u projektiranju su: kakva je razina poznavanje suvremenih tehnologija obrade izratka, kakvo je poznavanje suvremenih metoda projektiranja proizvodnog sustava kao što su metode grupiranja i metode optimiranja, kakvo je poznavanje osnovnih modela proizvodnog sustava i kakva je razina poznavanja proizvodne opreme i alata, odnosno poznavanje proizvodne opreme, transportne opreme, informatičke opreme i specijalnih i standardnih alata.

Prethodno navedeni utjecajni faktori značajno utječu na proces projektiranja proizvodnog sustava, ali i u mnogome pomažu pri odlučivanju. Na slici 4.1. prikazan je postupak projektiranja

proizvodnog sustava koji počinje od definiranja projektnog zadatka i ciljeva u kojemu treba jasno definirati što treba proizvoditi, koje su tražene količine na godišnjoj, tjednoj i dnevnoj razini, te uvjeti u kojima će se odvijati proizvodnja.



Slika 4.1. Postupak projektiranja proizvodnog sustava

Sljedeći korak nakon što je definiran projektni zadatak i ciljevi je korelacija utjecajnih varijabli. Prije same korelacije potrebno je analizirati utjecajne faktore, te na temelju analize utvrditi politiku projekta, tj. kakva je tražena produktivnost projekta, koliki nivo fleksibilnosti se traži, koliki je nivo automatizacije koji se treba postići projektiranjem proizvodnog sustava i slično.

Nakon korelacije utjecajnih faktora slijedi koncept plana obrade gdje se definira broj i redosljed tehnoloških operacija, te za svaku operaciju naziv i oznaku proizvodne opreme na kojoj se izvodi operacija.

Izračunom proračuna kapaciteta moguće je odrediti moguće konfiguracije, te rezultatom njihovog vrednovanja moguće je odabrati optimalnu konfiguraciju nekom od metoda višekriterijskog odlučivanja.

Nakon odabira optimalne konfiguracije moguće je definirati prostorni raspored i transportni sustav, te potrebnu radnu snagu.

Te na samom kraju uz sve poznate podatke dobivamo ciklus obrade. Na temelju ciklus obrade i svih ostalih prethodno dobivenih podataka dolazimo do zaključka projektiranja proizvodnog sustava [9].

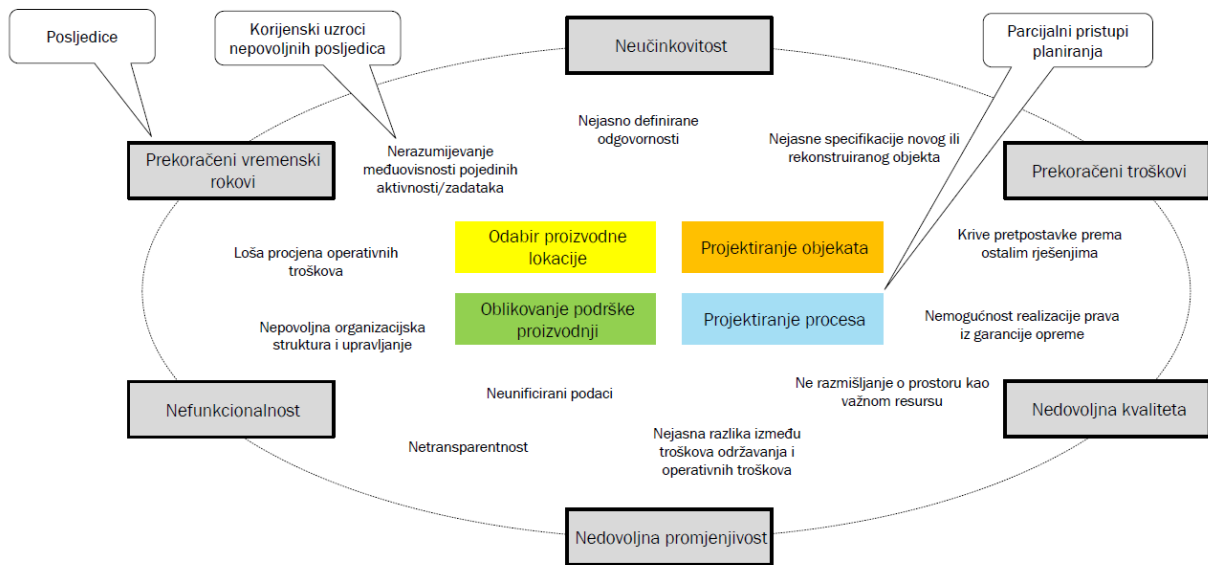
Kod tradicionalnog projektiranja proizvodnih sustava, prvo se oblikuje tehnološki i logistički proces, objekti i prostorni raspored na temelju zadanih zadataka i ciljeva. Međutim, kod projektiranja procesa i proizvodnih sustava osim projektiranja toka materijala, informacija i osoblja, potrebno je projektirati i proizvodne objekte koji nude:

- Opskrbu električnom energijom
- Opskrbu zrakom, vodom i sl.
- Prijenos energije koja je potrebna za grijanje i hlađenje
- Ventilacijski sistem koji omogućava odgovarajuću ventilaciju.

Konvencionalnim načinom projektiranja u praksi često dovodi do posljedica koje su prikazane na slici 4.2.:

- Prekoračenja budžeta,
- Prekoračenja planiranih rokova,
- Nezadovoljavajući rezultati projektiranja koji se reflektiraju na lošu kvalitetu i funkcionalne nedostatke
- Nedovoljno funkcionalnog prostora,
- Nedovoljno promjenjivosti tijekom rada [2].

Karakteriziranjem ovakvog tradicionalnog načina projektiranja proizvodnih sustava prikazuje nam da je potrebno dublje razmatranje. Sinergijsko projektiranje proizvodnih sustava počinje već planiranjem ciljeva s povezanim procesom i prostornim izgledom, te se nastavlja kroz fazu projektiranja do faze povećanja. Sinergija se smatra kao povezivanje različitih potreba, čimbenika i elemenata u koordiniranu cjelokupnu izvedbu.[2]



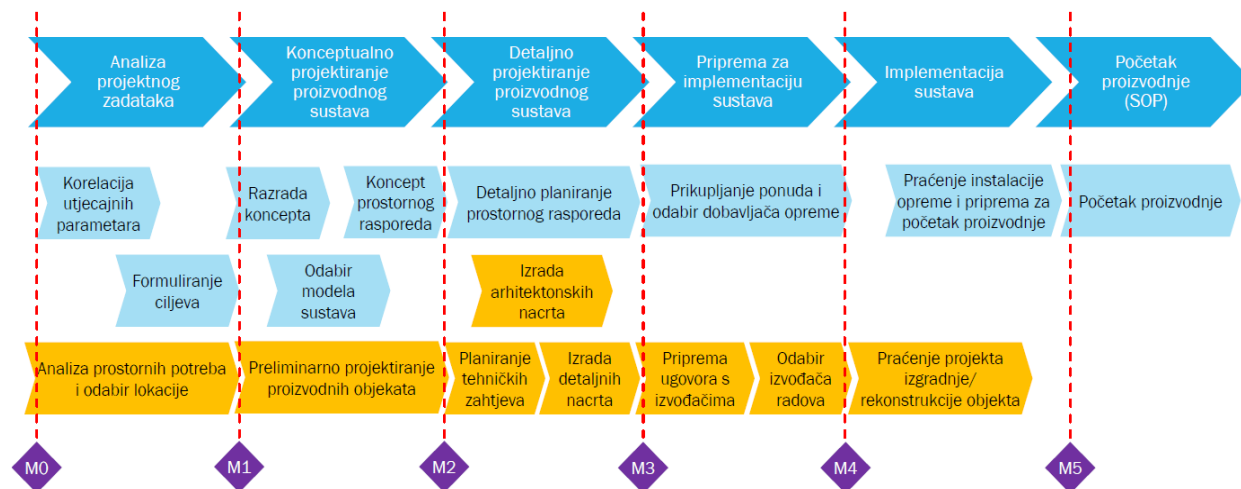
Slika 4.2. Posljedice parcijalnih rješenja u konvencionalnom planiranju [1]

4.1. Sinergijsko planiranje procesa

Projekti projektiranja sustava mogu se razlikovati na osnovi razloga njihovog pokretanja, složenosti, organizacijskim uvjetima, odabranoj veličini razmatranja problema, ciljanog korištenja dobivenih rezultata projektiranja, te kako i kome će rezultati biti prezentirani. Zahtjevi projektiranja procesa u velikoj mjeri razlikuju se ovisno o vrsti projekta: da li se radi o projektu za novi proizvod, proširenje ili reorganizacija postojećeg procesa, različiti rezultati koji zahtijevaju odvojene pristupe. Unatoč svemu tome, moguće je identificirati osnovne faze razvoja projekta s manje ili više detalja koje je potrebno provesti (Slika 4.3.). Razvojni projekt se dijeli na 6 glavnih faza: Analiza projektnog zadatka, konceptualno projektiranje proizvodnog sustava, detaljno projektiranje proizvodnog sustava, priprema za implementaciju sustava, implementacija sustava i početak proizvodnje (SOP) [2].

Današnje projektiranje proizvodnih sustava više nije usmjereno na razvoj dugotrajnih proizvodnih pogona s uglavnom stabilnim proizvodnim programom i s ciljem minimiziranja troškova, već na projektiranje proizvodnog prostora koji može omogućiti različite proizvodne scenarije. Cilj sinergijskog projektiranja proizvodnih sustava je generirati željene rezultate projektiranja u najkraćem mogućem vremenu korištenjem snažno umreženih resursa. Kod sinergijskog projektiranja kreativno interdisciplinarni tim radi na zadatku u kojem se inicijalno gruba vizija tvornice ciljano i postepeno pretvara u konkretno rješenje. Implementacijom raznih alata za

simulaciju protoka materijala, komunikacije i energije, kao i za simulaciju protoka zraka i distribuciju svjetla pomaže pri osiguranju kvalitetnih rezultata [2].



Slika 4.3. Osnovne faze razvojnih projekata [1]

Sinergijsko projektiranje proizvodnog sustava sastoji se od 6 faza koje se proteže od pripreme plana pa do puštanje tvornice u rad. Kako je prikazano na slici 4.3., proces planiranja počinje miljokazom M0, nakon čega slijede miljokazi od M1 do M5 koji predstavljaju završetak svake faze [2].

Početak sinergijskog procesa započinje miljokazom M0, odnosno odlukom o pokretanju projekta, koji obično proizlazi iz strateškog reorganiziranja. Može se, na primjer, temeljiti na strateškoj preliminarnoj studiji. Na temelju miljokaza M0, projektni tim za upravljanje i projektiranje proizvodnog sustava razvija viziju, misiju, te strateške ciljeve za novi proizvodni sustav. U isto vrijeme provodi se analiza projektnog zadatka koja se dijeli na dvije faze: analiza objekta i analiza procesa. Kod analize objekta analiziraju se proizvodi i sirovina, komponente proizvoda koje se obrađuju unutar istog proizvodnog sustava i kupljene komponente, kao i materijal komponenti. Potrebno je napraviti popis nove ili postojeće operativne opreme, kao i potreban prostor i radna snaga. U koraku analize procesa ispituje se proizvodne procese iz tehnološke perspektive na temelju plana rada i organizacije. Dodatno se analizira i logistika, koncept kontrole proizvoda, potrebna skladišna i transportna sredstva [2].

Shodno tome, na miljokazu M1 dostupni su sljedeći rezultati: misija i vizija tvornice, ciljevi i strategije tvornice, model nabave i distribucije, popis strojeva s prostornim elementima i približan raspored projekta. Sljedeća faza nakon miljokaza M1 je konceptualno projektiranje proizvodnog

sustava koje se sastoji od razvoja koncepta koje opisuje odnose između proizvodnje, montaže i logistike te definira cjelokupni koncept tvornice, odabir modela sustava koje uključuje određivanje potrebne proizvodne opreme s njihovim prostornim zahtjevima, izračun potrebnog broja zaposlenika i dimenzioniranje građevinskih površina potrebnih za proizvodnu opremu, grubo prostorno planiranje uključuje raspoređivanje objekata bez detalja, najčešće blokovski [2].

Nakon konceptualnog projektiranja slijedi miljokaz M2 u kojem su sadržani rezultati kao što su: koncept proizvodnje, volumen potrebnog prostora i prostorni raspored, procjena troškova i ažurirani vremenski plan. Nakon toga slijedi faza detaljnog planiranja koja uključuje izradu detaljnog prostornog rasporeda s točnim pozicijama opreme, transportnih puteva, itd. [2].

Detaljnim planiranjem proizvodnog sustava dobivamo rezultate za miljokaz M3 kao što su: detaljni prostorni raspored, izvedbeni plan za izvođače, osiguranje izvedivosti plana i usklađenost s troškovima, kalkulacija troškova i popis opreme i prostorija. Nakon miljokaza M3 dolazimo do faze pripreme za implementaciju sustava odnosno implementacije rezultata planiranja. Što se tiče proizvodnje, vrši se priprema za raspisivanje natječaja za novu proizvodnu opremu i eventualne prilagodbe na postojećoj opremi [2].

Shodno tome dobivamo miljokaz M4 u kojemu su dostupni sljedeći dokumenti: pozivi za ponude potencijalnih izvođača radova, procjena troškova i detaljan raspored projekta. Sljedeća faza sinergijskog projektiranja je implementacija sustava koja služi za praćenja i kontrolu napretka izgradnje i pravilne instalacije opreme, te priprema za početak proizvodnje [2].

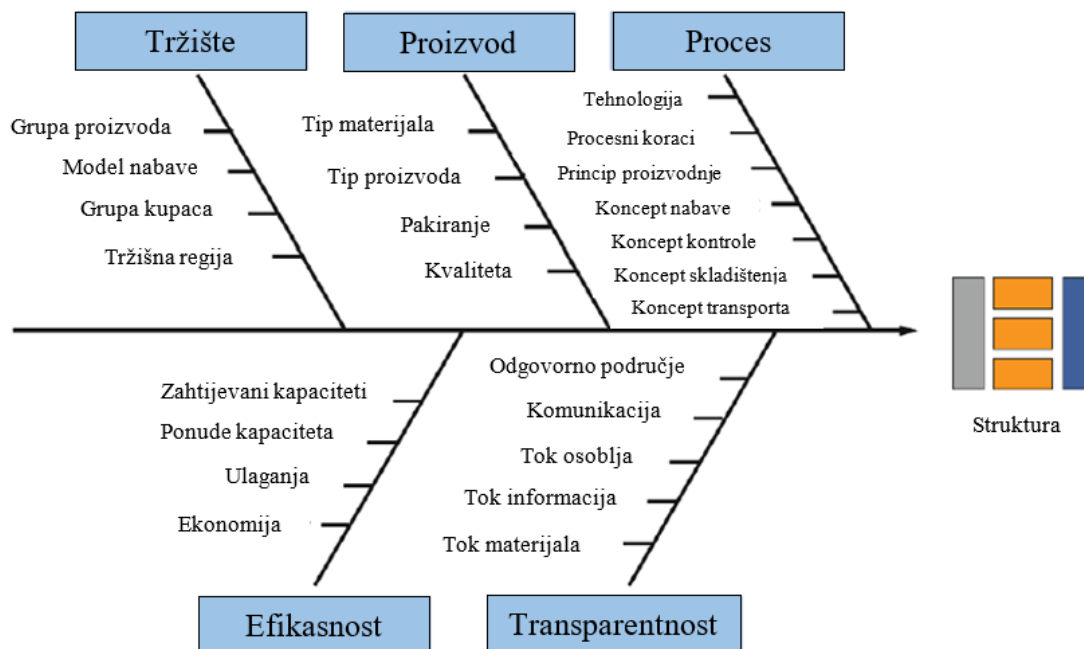
Nakon dostizanja miljokaza M5, dostupni su sljedeći dokumenti: ispitivanja učinkovitosti i odobrenja prostornog rasporeda, troškovnici i završna dokumentacija, nakon kojeg je proizvodni sustav spreman za proizvodnju. Posljednja faza je početak proizvodnje, tijekom koje imamo probnu proizvodnju u kojoj se još utvrđuju pojedini nedostaci i poboljšava proces [2].

Posljednji miljokaz je miljokaz M6 u kojem imamo primopredaju proizvodnog sustava u serijsku proizvodnju te je projekt u potpunosti zaključen [2].

4.2. Konceptualno projektiranje proizvodnog sustava

Faza konceptualnog projektiranja proizvodnog sustava podrazumijeva razvoj koncepta, odabir modela sustava i grubo prostorno planiranje.

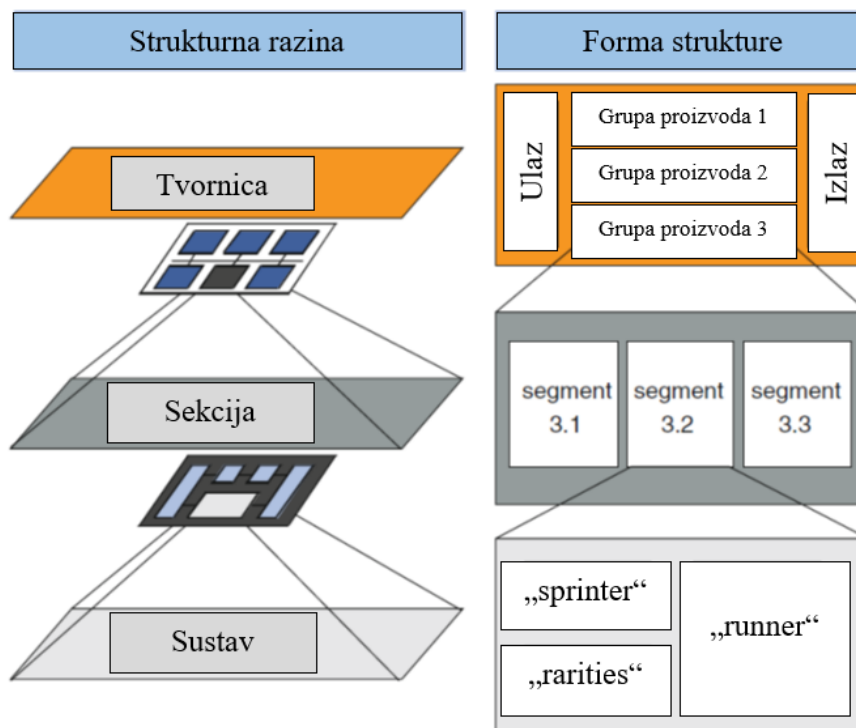
Faza razvoj koncepta odgovorna je za oblikovanje sastavnih proizvodnih cjelina koje tehnološki, organizacijski i ekonomski dobro funkcioniraju [18]. Elementi predstavljaju najmanju jedinicu promatranog sustava, ali mogu i sami biti sustav. Tako je tvorničkom sustavu najmanji element stroj, ali se i on može shvatiti kao sustav. Što se tiče tvornice koncept se može smatrati glavnim organizacijskim principom tvornice. Koncept, međutim ne prikazuje prostorne karakteristike stroja, već ilustrira jedinice koncepta i njihove odnose. Razvoj koncepta, jedan je od najkreativnijih i najvažnijih koraka u projektiranju proizvodnog sustava. Iz procesne i prostorne perspektive struktura sustava mora biti dugotrajna, ali također mora dopuštati modifikacije u promjenjivim uvjetima. Konceptualne jedinice razvijaju se usmjeravanjem proizvodnje na principu strukturiranja koji slijedi strateški pristup. Na slici 4.4. prikazani su čimbenici koji utječu na proizvodnu strukturu [2].



Slika 4.4. Čimbenici koji utječu na proizvodnu strukturu [2]

Polazna točka strukturiranja je logistički profil lokacije. Kako je na slici 4.4. prikazano, primarni fokus za lokaciju je tržište, proizvodi i procesi koji su definirani tijekom faze analize, dok se

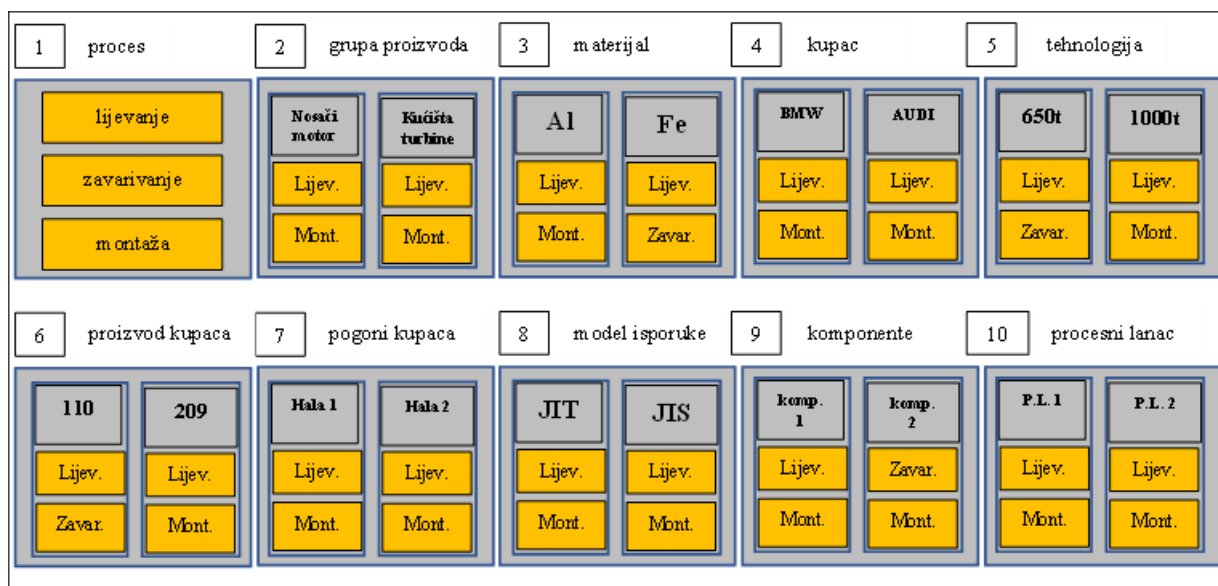
zahtijevana efikasnost i transparentnost smatraju općim uvjetima. Slika 4.4. rastavlja ove šire pojmove u daljnje značajke, koje onda služe kao smjernice za konkretno strukturiranje zajedno sa specifičnim uvjetima projekta [19]. Općenito, nije moguće naći jedno dosljedno načelo strukturiranja cijelog proizvodnog procesa. Stoga je praktično orijentirati se na tvorničke razine koje su predstavljene na slici 4.5. [2].



Slika 4.5. Razine strukturnog projektiranja [2]

Najviša razina opisuje strukturu tvornice, za koju su u ovom slučaju odlučujuće pojedinačne grupe proizvoda. Strukturne jedinice također se održavaju na organizaciju poduzeća i često se nazivaju poslovnim jedinicama. Osim odjela proizvodnje, poslovna jedinica obično je namijenjena i marketingu, distribuciji i razvoju proizvoda. Na razini odjela tvornice, u okviru svake grupe proizvoda raščlanjuju se dalje na skupine kupaca, koje su obično strukturirane u segmente proizvod/kupac i kada je to moguće kombinirane pod jednim krovom. Ovi se segmenti mogu dalje logistički podijeliti na najnižoj razini sustava, npr. prema „runners“ odnosno velika količina proizvodnje, „sprinters“ odnosno srednja količina proizvodnje i „rarities“ odnosno mala količina proizvodnje. Sve tri razine zahtijevaju različite količine nabave, proizvodnje, montaže i dobave. Za „runners“ i „sprinters“, koji imaju veliku i stalnu potražnju za proizvodima, proizvodnja po principu ćelijskog ili protočnom principu vrlo je prikladna. Za rjeđe zahtijevanu proizvodnju prikladniji je radionički princip proizvodnje [2].

Na slici 4.6. prikazano je 10 mogućih strukturnih opcija razvijenih za proizvodnju. Oni su orijentirani na proces, grupu proizvoda, materijal, kupca, itd. S procesnom orijentacijom ili princip 1, procesi koji se provode korištenjem sličnih tehnologija kombiniraju se unutar strukturne jedinice. Jedna od prednosti ovog principa je velika iskorištenost opreme i osoblja. Kod ovakvog principa, osoblje razvija sabrano znanje i iskustvo o specifičnoj tehnologiji. Ukoliko dođe do promjena u proizvodnom programu one se lako provedu, kao i kapaciteti unutar strukturne jedinice koji su visoko prilagodljivi. Unatoč tome, postoje i nedostaci kao što su visoke razine zaliha i dugačko vrijeme protoka. Ako su odjeljci vrlo veliki, tada se radionice mogu dodatno podijeliti u klase po veličini strojeva (princip 5). Kod orijentacije lanca procesa (princip 10), svi proizvodni koraci proizvoda ili obitelji proizvoda povezani su u jednu cjelinu. Jedna od prednosti ovdje je potpuna odgovornost jedinice za proizvod ili kompletne lance procesa. Stoga postoji visoka koncentracija znanja o procesu koji je vezan uz proizvod. Vrijeme protoka i razina zalihe u uspoređi s principom 1 očito su brži/nizi, a kontrola proizvodnje je relativno laka. U današnje vrijeme je procesna orijentacija dominantno orijentirana prema kupcu (princip 4). Kod većih kupaca na njihove pogone (princip 7), na proizvode svakog od kupaca (princip 6) ili na model isporuke (princip 8). Ako je količina isporuke premala za pojedine segmente, onda orijentacija može biti i na grupu proizvoda (princip 2) [2].

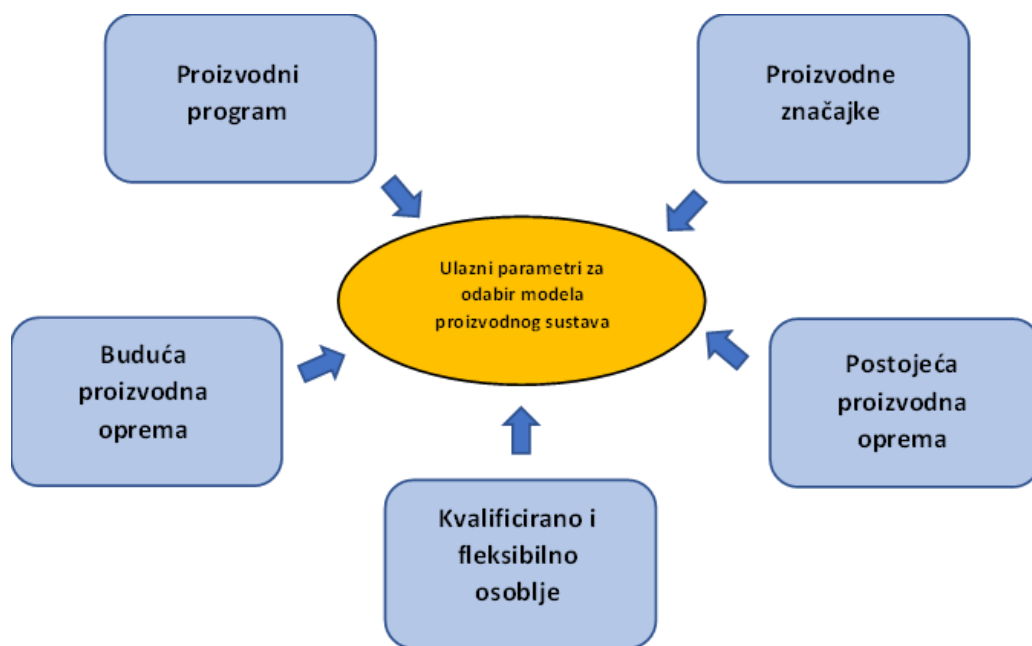


Slika 4.6. Moguće orijentacije strukture proizvodnog sustava [2]

Sljedeća faza konceptualnog planiranja je odabir modela proizvodnog sustava koje se sastoji od: ulaznih varijabli, određivanja operativnog postrojenja, definiranja potrebnog prostora za objekte, određivanje skladišnog i transportnog prostora i definiranje mobilnih područja. U fazi odabira

modela proizvodnog sustava određuje se potrebna količina strojeva, potreban prostor za opremu i rad, kao i broj zaposlenika za izvođenje rada [2].

Na slici 4.7. prikazani su ulazni parametri za odabir modela proizvodnog sustava koji su: proizvodni program, značajke proizvoda, postojeća proizvodna oprema, kao i proizvodna oprema koja će biti potrebna u budućnosti i kvalificirano i fleksibilno osoblje koje će obavljati rad. Proizvodni program mora definirati vrstu proizvoda i potrebne količine proizvoda što onda služi kao osnova za izračun potrebnih resursa, također moraju biti dostupni podaci o potrebnim budućim količinama proizvodnje, životnim ciklusima proizvoda odnosno budući rast i pad predviđene potražnje. Značajke proizvoda moraju dati informacije o strukturi proizvoda, potrebnom vremenu za izradu. Potrebno je imati informacije o tehnologiji koja će se koristiti, kao i performanse i preciznost potrebne opreme, koliko je proizvodne opreme potrebno i koji tip opreme, kapacitet i dostupnost postojeće opreme, te kvalificirano i fleksibilno osoblje s potrebnim radom u smjenama [2].



Slika 4.7. Ulazni parametri za odabir modela proizvodnog sustava [2]

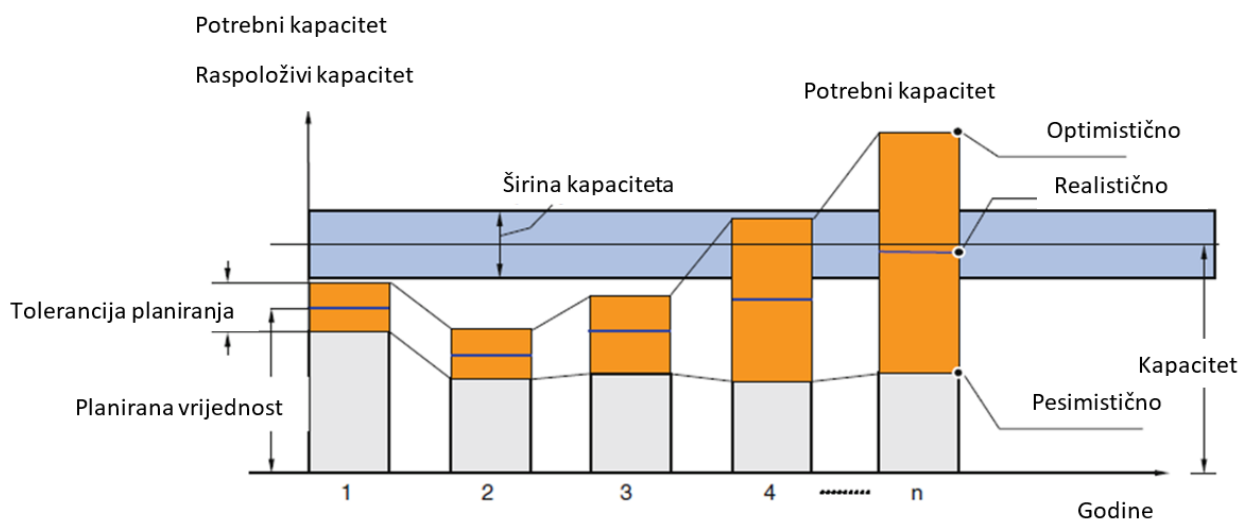
Kod određivanja operativnog postrojenja prvi korak je izračunavanje potrebnog kapaciteta. Iz radnih planova utvrđen je redosljed operacija zajedno s potrebnim vremenima po seriji i radnim vremenima po komadu. Uz potrebne količine gotovih proizvoda, komponenti i pojedinačnih dijelova na godišnjoj razini može se izračunati potrebnii kapacitet množenjem s ranije utvrđenim vremenima po operacijama i po komadima. Drugi temeljni korak u određivanju operativnog postrojenja je određivanje profila raspoloživih objekata. Time dobivamo informacije o vrsti i

količini proizvodne opreme, njihovim kapacitetima i raspoloživosti. U ovome koraku također su uključena razmatranja o planiranim ulaganjima za popravak ili remont postojeće opreme ili nove investicije. Trećim korakom dva profila se poravnavaju na tri načina:

1. *Tehnološkim usklađivanjem* provjerava se treba li se ili ne prethodno implementirana tehnologija koristiti i u budućnosti. Često se testira nova tehnologija koja pruža mnogo veću proizvodnost.
2. *Kronološko usklađivanje* odnosi na model smjena, to jest treba li rad proizvodnje odvijati u jednoj, dvije ili tri smjene, te treba li proizvodna oprema kao i radno osoblje raditi i vikendom
3. *Organizacijsko usklađivanje* raspoređuje strojeve u sekcije koje su postavljene tijekom faze razvoja koncepta

Dvojba se pojavljuje kod ekonomske učinkovitosti nasuprot fleksibilnosti, budući da nisu svi strojevi u jednom segmentu u potpunosti iskorišteni. Kao rješenje često se kupuju rabljeni strojevi za tehnologije koje ne predstavljaju jednu od temeljnih kompetencija poduzeća. U ovom djelu također se razmatra rad s više strojeva.

Na slici 4.8. prikazana je grafička usporedba između potrebnih i raspoloživih kapaciteta koja razjašnjava probleme zabrinutosti o zahtjevima povećanja kapaciteta u budućnosti. U prošlosti ovakvi rasponi predviđenih vrijednosti kapaciteta smatrali bi se pretjeranima, ali u današnje vrijeme takve vrijednosti moraju se smatrati normalnim pri projektiranju novih proizvodnih sustava. Ova slika još jednom prikazuje veliku važnost fleksibilnosti i promjenjivosti tvornice i njezinih proizvodnih sustava.



Slika 4.8. Usporedba potrebnih i raspoloživih kapaciteta [2]

U posljednjoj fazi odabira modela proizvodnog sustava je određivanje potrebne površine koja se temeljni na količini proizvodnih pogona. U planiranju proizvodnih sustava, važni su i sljedeći prostori:

- Proizvodni prostori koji su potrebni za proizvodnju, montažu, rukovanje i ispitivanje izradaka
- Skladišni prostori koji su namijenjeni za prijem i isporuku robe kao i nabavu materijala za proizvodni proces
- Uredski prostori koji su rezervirani za administrativne segmente
- Društveni prostori koji služe pretežito za zdravlje i njegu radne snage
- Glavna prometna područja koja služe isključivo za prijevoz radnih komada i osoblja
- Rezervne površine koje predstavljaju neizgrađeni prostor koji služi samo za daljnje širenje tvornice

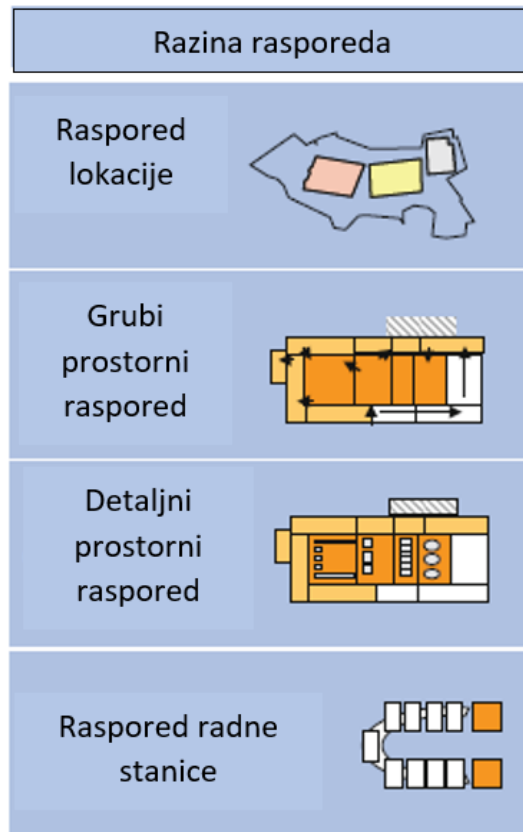
Osim dimenzioniranja prostora za proizvodnu opremu i radno mjesto, potrebno je dimenzionirati i prostor za skladištenje i transport. Pri tome se razlikuju pojedini skladišni prostori od onih koje ovise o logističkom konceptu. Skladišni prostor mora biti orijentiran ovisno o toku materijala, pri čemu se počinje s prostorom za prijem robe i skladištem ulaznog materijala, nakon toga se potrebni materijal transportira u proizvodni pogon koji može sadržavati prostor za međuskladištenje. Nakon izrade proizvoda, gotov proizvod transportira se u skladište gotovih proizvoda u kojem se skladište do otpreme gotovih proizvoda prema kupcu.

Posljednja i najvažnija stvar u današnje vrijeme je projektiranje rasporeda proizvodne opreme koje je promjenjivo. Raspored u obliku modula vrlo je prikladan za takvo projektiranje. Proizvodna oprema tako može zauzeti manji ili veći modul, a u slučajevima kada se planira novi proizvodni sustava, oprema se može jednostavno i lako preseliti.

Posljednja faza konceptualnog planiranja je grubo prostorno planiranje. Ovisno o razini tvornice, postoje različite vrste rasporeda sa sve više detalja (Slika 4.9.):

- Raspored lokacije je makro prikaz koji pruža potpuni pregled svih strukturnih jedinica na razini tvornice. Raspored svih zgrada i radnog područja u krugu tvornice.
- Grubi prostorni raspored predstavlja pojedinačne proizvodne prostore unutar tvornice, kao i prikaz glavnih transportnih puteva i tok materijala
- Detaljan prostorni raspored prikazuje točan položaj i raspored objekata u određenom području

- Najviša razina detaljnog rasporeda prikazana je u prostornom rasporedu radne stanice koja prikazuje točnu lokaciju svih strojeva, alata, materijala, uključujući energetska vezu i povezanost medija s opremom



Slika 4.9. Vrste prostornog rasporeda

Prostorni raspored općenito se temelji na takozvanom idealnom prostornoj shemi koja se razvija na temelju faze razvoja koncepta. Idealna prostorna shema prikazuje površinu prostora i tok materijala. Površina prostora je izračunata iz dimenzioniranja sve potrebne proizvodne opreme, a tok materijala je izračunat iz plana rada. U sljedećem koraku prostori su prikazani u odnosu na mjerilo uz zadržavanje toka materijala. Dok u trećem koraku se postavljaju prostori u odnos jedan na drugi prema određenim kriterijima. U idealnom grubom rasporedu projektira se prostorni raspored na temelju volumena proizvodnje, a međuoperacijsko skladište, i montažu koriste svi. Također u ovoj fazi treba uzeti u obzir i prostore za zaposlenike kao što su uredi, radna mjesta i prostori za druženje. U sljedećem koraku idealni prostorni raspored pretvara se u grubi realni prostorni raspored prilagođavanjem specifičnim uvjetima rada i ograničenjima. Pojam realni prostorni raspored se koristi se za opisivanje prostornog rasporeda koji se može realno izvesti. Površina realnog prostornog rasporeda može se razlikovati u odnosu na idealni zbog prilagođavanja specifičnim uvjetima rada i raznim ograničenjima. U nizu slučajeva projektiranja

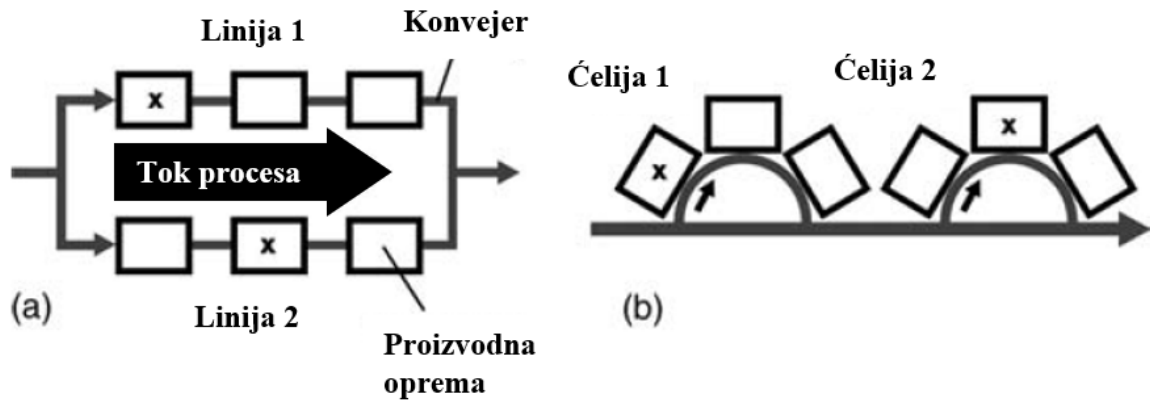
prostornog rasporeda izrađuje se nekoliko varijanti grubog izgleda proizvodnog sustava, te na temelju nekoliko raznih kriterija koji su bitni za prostorni raspored odabire se najbolji prostorni raspored.

4.2.1. Višekriterijsko odlučivanje proizvodnog sustava

Ovisno o dnevnoj potražnji za određeni proizvod i ukupnom vremenu obrade za taj proizvod kreira se određen broj mogućih konfiguracija proizvodnog sustava. Svaka konfiguracija ima svoje prednosti, kao i nedostatke u odnosu na druge konfiguracije. Ovisno o raznim potrebama i ciljevima poduzeća pojedine konfiguracije predstavljaju bolju varijantu. Kako bi se odredilo koja konfiguracija predstavlja najbolju varijantu potrebno je definirati kriterije na temelju kojih se odabire konfiguracija proizvodnog sustava na kojoj će se izvršavati proces izrade proizvoda.

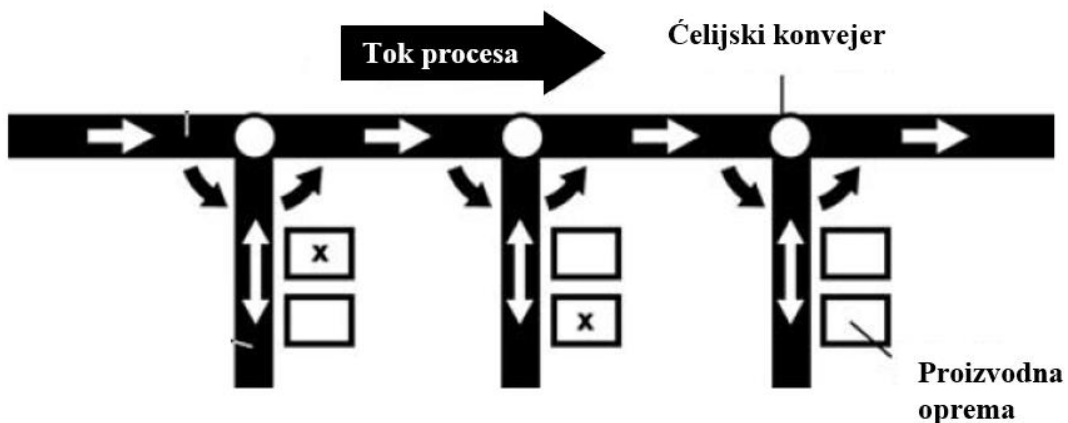
Ovisno o ciljevima poduzeća odabiru se kriterij na temelju kojih će se rangirati najbolje konfiguracije. Neki od kriterija na temelju kojih se može izvršiti odabir proizvodnog sustava može biti: troškovi ulaganja, balansiranost linije, mogućnost skalabilnosti, utjecaj na produktivnost kada se pojavi kvar na opremi i kvaliteta.

Troškovi ulaganja – konfiguracije u oba principa na slici 4.10. ima identičan broj strojeva na svakoj razini, uz identičan broj razina. Prva konfiguracija se sastoji od dvije paralelne razine po tri stroja u svakoj razini, dok druga konfiguracija također se sastoji od dvije razine po tri stroja u svakoj razini, ali raspoređene u ćelijskom obliku. Svaki od tih principa zbog različitog prostornog rasporeda strojeva koristi različitu opremu za rukovanje materijalom, te se onda kapitalno ulaganje razlikuje ovisno o cijenama opreme za rukovanje materijalom [6]. Također ulaganje će se razlikovati ovisno o broju potrebne opreme za rukovanje materijalom, u nekim konfiguracijama oprema će možda biti jeftinija, ali će potreba za brojem takve opreme biti mnogo veća te će u konačnici ukupno kapitalno ulaganje za tu konfiguraciju biti veće u odnosu na konfiguraciju sa skupljom opremom, ali manjim brojem potrebne opreme.



Slika 4.10. Simetrična konfiguracija - a) paralelne linije, b) ćelijski oblik [6]

Balansiranost linije – vrlo važan kriterij kojim se utvrđuje i vremena čekanja, kao i blokiranja pojedinih strojeva. Što je veća balansiranost linije to je manje zastoja zbog čekanja ili blokiranja stroja. Na primjer ako imamo ćelijski raspored kao što je prikazan na slici 4.10., pri proizvodnji samo jednog proizvoda vremena obrade u svim fazama konfiguracije odnosno na svim strojevima moraju biti jednaka kako bi cijeli sustav bio balansiran. Dok kod rekonfigurabilnog proizvodnog sustava kao što je prikazan na slici 4.11. broj strojeva na svakoj razini ne mora nužno biti jednak, te se broj strojeva u različitim razinama može prilagoditi kako bi se osigurala balansiranost linije [6].

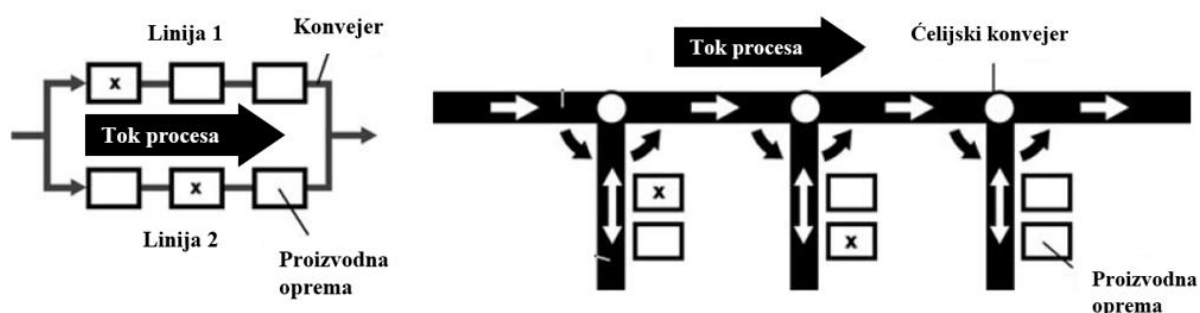


Slika 4.11. Rekonfigurabilni proizvodni sustav [6]

Skalabilnost sustava – Skalabilnost rekonfigurabilnog proizvodnog sustava daleko je bolja od konfiguracije linijskog paralelnog rasporeda. Kod rekonfigurabilnog proizvodnog sustava dodavanjem jednog stroja u jednu razinu i ponovno balansiranje sustava omogućava povećanje kapaciteta. Kod konfiguracije paralelnog linijskog rasporeda kako bi se povećao kapacitet

potrebno je dodavanje cijele jedne linije kako bi se povećao kapacitet. Kod tržišta nestabilne potražnje, skalabilnost je važna prednost određenog proizvodnog sustava [6].

Produktivnost – kod strojeva niske pouzdanosti, odabir konfiguracije ima značajan utjecaj na produktivnost. Tako kod rekonfigurabilnog proizvodnog sustava produktivnost je značajno veća u odnosu na konfiguraciju paralelnog linijskog rasporeda. Tako je na slici 4.12. kod konfiguracije paralelnog linijskog rasporeda s oznakom x označena dva stroja koja ne rade, time je produktivnost jednaka nuli jer sustav ne radi. Dok je kod rekonfigurabilnog sustava isti uvjet s dva stroja koja ne rade, ali produktivnost je na 50% [6].



Kvaliteta – kvaliteta ima mnogo značenja te ju se može sagledavati na razne načine. Kvalitetu možemo gledati kao dimenzijsku točnost obrađene površine. Što je dimenzija bliža nominalnoj vrijednosti određene karakteristike to je kvaliteta bolja [6]. Kvalitetu se još može gledati s obzirom na broj putanji, što je više putanji to je veća varijabilnost proizvoda, a samim time nam se kvaliteta onda smanjuje.

5. PROIZVODNI SUSTAV IZRADE POKLOPCA ELEKTRO MOTORA

U današnje vrijeme gotovo svi automobilski proizvođači usmjerili su svoje znanje i vještine prema razvoju električnih automobila, odnosno električnim motorima za pogon automobila. Automobili s električnim pogonom imaju mnoštvo prednosti u odnosu na automobile s pogonom na benzinska ili dizelska goriva. Kako električni automobili ne koriste ispušni sustav, nema ni nikakvih štetnih ispušnih plinova kao što to imaju automobili na benzinsko ili dizelsko gorivo što dovodi do kvalitetnijeg i čistijeg zraka te su stoga bolji za okoliš i zdravlje ljudi. Još jedna od prednosti električnih automobila je obnovljivost električne energije koja se može proizvoditi iz obnovljivih izvora energije kao što je sunce, voda, vjetar i solarni paneli. Stoga da bi proizvođači proizveli kvalitetne elektromotore potrebni su im dijelovi koje žele napraviti od što lakših materijala, uz zadovoljavajuću čvrstoću. Kao materijal često koriste aluminij koji im može pružiti takve pogodnosti.

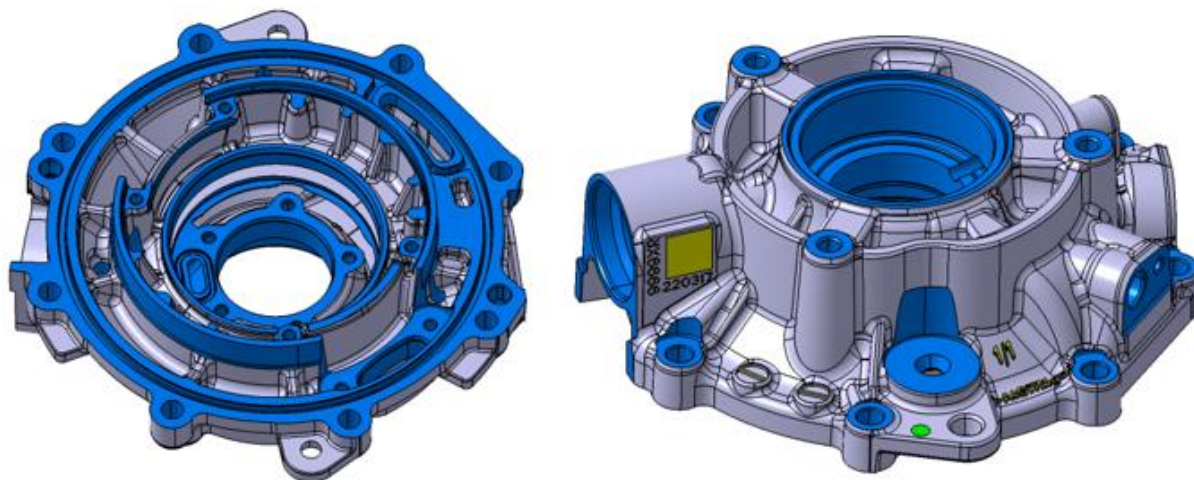
Projektni zadatak izrade poklopca elektromotora sastoji se od procesa lijevanja aluminijske legure AlSi7Mg, te naknadna strojna obrada kako bi se postigla određena kvaliteta površina. Pri sklapanju ugovora s kupcem dogovorene su potrebne količine od 480 proizvoda dnevno, uz moguće odstupanje traženih količina od +/-15%. Zahtjevi kupca su također postizanje dogovorene kvalitete u skladu s nacrtom. Na temelju prethodno navedenih podataka i politike tvrtke definiraju se ciljevi koje treba uzeti u obzir pri projektiranju proizvodnog sustava. Tako su ciljevi za projekt izrade poklopca elektromotora:

- Zadovoljavanje zahtjeva odstupanja traženih količina od +/-15%
- Zadovoljavanje kvalitete proizvoda
- Maksimalno smanjenje troškova uzrokovani čekanjem i blokiranjem linije
- Minimalni utrošak proizvodnog prostora

Na temelju prethodno navedenih ciljeva formiraju se kriteriji koje treba sagledati, a čija će se važnost utvrditi AHP metodom. Utvrđeni kriterij na temelju ciljeva su:

- Proizvodnost
- Proizvodnost u slučaju kvara proizvodne opreme
- Kvaliteta – broj putanji
- Balansiranost linije
- Površina potrebnog prostora

Na slici 5.1. prikazan je 3D model poklopca elektromotora za koji je potrebno projektirati proizvodni proces izrade.



Slika 5.1. 3D model poklopca elektromotora

Pri projektiranju proizvodnog sustava potrebno je klasificiranje konfiguracija za izvođene procesa. Prvi korak pri klasifikaciji konfiguracija je određivanje broja mogućih konfiguracija na temelju dnevne potražnje za proizvodima Q i ukupno potrebnom vremenu za izradu jednog proizvoda t . Dnevna potražnja za proizvodima Q prikazana je u tablici 5.1. koja prikazuje potražnju kupca za proizvodima, potrebne količine za strojnu obradu koje su uvećane za predviđeni škart koji će se manifestirati u procesu obrade, te potrebne količine za lijevanje koje su uvećane za predviđeni škart koji će se manifestirati u procesu lijevanja.

Tablica 5.1. Potrebne količine proizvoda

Potražnja za proizvodom	$Q =$	480	kom/dan
Potrebne količine za obradu	$Q_{\text{obrade}} =$	502	kom/dan
Potrebne količine za lijevanje	$Q_{\text{lijevanje}} =$	510	kom/dan

Kako je u tablici 5.1. prikazano, potrebna količina za proizvodom je 480 komada na dan. Ta količina povećava se zbog očekivanog škarta koji će se manifestirati u procesu strojne obrade, a koji iznosi 4,5% i procijenjen je na temelju podataka iz prošlosti. Sadržaj tog škarta izazvan je djelom na koji je utjecao proces strojne obrade odnosno obradni škart koji je izazvan lošim dimenzija nakon strojne obrade, lošom hrapavosti obrađenih površina i slično, a dijelom procesa lijevanja odnosno materijalni škart koji je izazvan nedostatkom materijala na obrađenim površinama nakon obrade, poroznostima koje su vidljive na obrađenim površinama i slično. U

ukupnom postotku škarta u procesu obrade, 1,8% čini obradni škart, dok ostali dio od 2,7% čini materijalni škart. U nastavku je prikazan izračun potrebnih količina za proces obrade:

$$\begin{aligned}Q_{obrade} &= Q + (Q \times 0,045) \text{ [kom/dan]} \\Q_{obrade} &= 480 + (480 \times 0,045) \text{ [kom/dan]} \text{ (5.1)} \\Q_{obrade} &= 501,6 = 502 \text{ [kom/dan]}\end{aligned}$$

gdje je:

Q_{obrade} – potrebne količine za proces obrade, [kom/dan]

Q – potražnja za proizvodom, [kom/dan]

Dobivenom potrebnom količinom za proces obrade izračunava se dalje potrebna količina za proces lijevanja koja je potrebno uvećati zbog očekivanog škarta koji će se manifestirati u procesu lijevanja, odnosno materijalni škart koji se primjećuje odmah u procesu lijevanja kao što je: nedovoljno materijala, hladni spojevi i slično. Tako se potrebna količina za proces obrade povećava za 1,4%, čime dobivamo potrebnu količinu za proces lijevanja. Postupak izračunavanja prikazan je u nastavku:

$$\begin{aligned}Q_{lijevanja} &= Q_{obrade} + (Q_{obrade} \times 0,014) \text{ [kom/dan]} \\Q_{lijevanje} &= 502 + (502 \times 0,014) \text{ [kom/dan]} \text{ (5.2)} \\Q_{lijevanje} &= 509,02 = 510 \text{ [kom/dan]}\end{aligned}$$

gdje je:

Q_{obrade} – potrebne količine za proces obrade, [kom/dan]

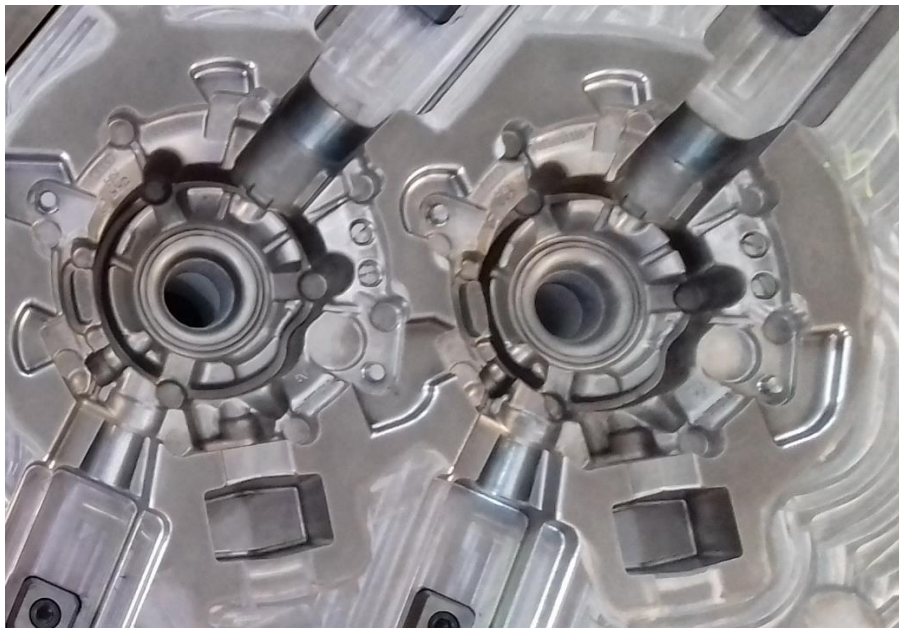
$Q_{lijevanje}$ – potrebne količine za proces lijevanja, [kom/dan]

S prethodno izračunatim količinama za svaki pojedini proces potrebno je dalje izračunati potreban broj strojeva, konfiguracije, vrednovati konfiguracije i odabrati najbolje konfiguracije višekriterijskim odabirom.

5.1. Proizvodni sustav procesa lijevanja

Zbog karakteristika proizvoda i kompleksnosti geometrije proizvoda za proces lijevanja koristi se nisko tlačno lijevanja aluminijske legure u ljevački kalup koji se sastoji od 4 gravure koje formiraju svaka po jedan odljevak. Kako bi se dobila zahtijevana geometrija proizvoda potrebno je prije samog lijevanja u kalup smjestiti pješćane jezgre koje formiraju geometriju proizvoda koju nije

moгуće dobiti sa samim kalupom. U nastavku su prikazane slike 5.2. i 5.3. koje prikazuju gornju i donju polovicu ljevačkog alata.



Slika 5.2. Gornja polovica ljevačkog alata



Slika 5.3. Donja polovica ljevačkog alata

Prvi korak pri odabiru konfiguracije proizvodnog sustava za proces lijevanja je izračunavanje potrebnog broja strojeva uz korištenje potrebnih količina za proces lijevanja $Q_{\text{lijevanje}}$. Uz potrebne količine potrebno je definirati ukupno vrijeme lijevanja po proizvodu $t_{\text{lijevanje}}$, te raspoloživo vrijeme za izvođenje procesa lijevanja u jednom danu A . Pretpostavljeno je da je pouzdanost

opreme R jednaka 100%. U nastavku je prikazan izračun raspoloživog vremena za izvođenje procesa lijevanja u jednom danu:

$$A = A_{uk,dan} - A_{odmor} \text{ [min]}$$

$$A = 1440 - 150 \text{ [min]} \text{ (5.3.)}$$

$$A = 1290 \text{ [min]}$$

gdje je:

A – ukupno raspoloživo vrijeme u jednom danu, [min]

$A_{uk,dan}$ – ukupno vrijeme u jednom danu, [min]

A_{odmor} – ukupno vrijeme za odmor u jednom danu, [min]

Utvrđenim raspoloživim vremenom za izvođenje procesa lijevanja koje traje 1290 min, te utvrđenim vremenom za izvođenje procesa lijevanja $t_{lijevanje}$ po komadu u trajnosti od 1,1 minute moguće je izračunati minimalan potreban broj strojeva M . Izračun minimalnog potrebnog broja strojeva za proces lijevanja prikazan je u nastavku:

$$M = \frac{Q_{lijevanje} \times t_{lijevanje}}{A \times R}$$

$$M = \frac{510 \times 1,1}{1290 \times 1} \text{ (5.4.)}$$

$$M = 0,439 = 1 \text{ stroj}$$

gdje je:

$t_{lijevanje}$ – potrebno vrijeme za izvođenje procesa lijevanja po komadu, [min/kom]

R – pouzdanost opreme [%]

M – minimalan potreban broj strojeva

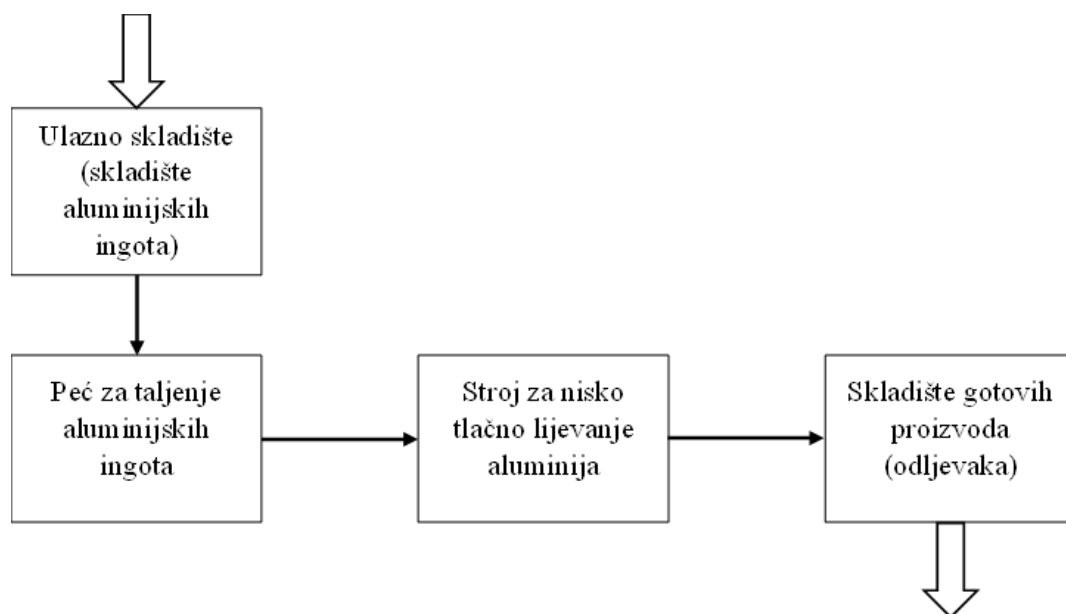
Dobivenim minimalnim potrebnim brojem strojeva koji u ovom slučaju iznosi samo jedan stroj za nisko tlačno lijevanje potreban je odabir mogućih konfiguracija. Broj mogućih konfiguracija izračunava se pomoću Pascalovog trokuta. Kako je potreban broj strojeva samo jedan onda je iz Pascalovog trokuta vidljivo da je broj mogućih konfiguracija samo jedan te je to raspoređeno samo u jedan segment (Slika 5.4.).

Kako je broj mogućih konfiguracija samo jedna te sa samo jednim strojem, tada odabir najbolje moguće varijante višekriterijskim odabirom nije moguće jer je to jedina varijanta.

Na slici 5.5. prikazan je grubi prostorni raspored za proces lijevanja uz tok materijala od ulaska aluminijskih ingota do izlaza odljevka iz procesa lijevanja.

\mathcal{K}	raspoređena u ukupno I segmenata									
	1	2	3	4	5	6	7	8	9	10
Količina proizvodne opreme M	1	1								
	2	1	1							
	3	1	2	1						
	4	1	3	3	1					
	5	1	4	6	4	1				
	6	1	5	10	10	5	1			
	7	1	6	15	20	15	6	1		
	8	1	7	21	35	35	21	7	1	
	9	1	8	28	56	70	56	28	8	1
	10	1	9	36	84	126	126	84	36	9

Slika 5.4. Pascalov trokut za proces lijevanja [1]

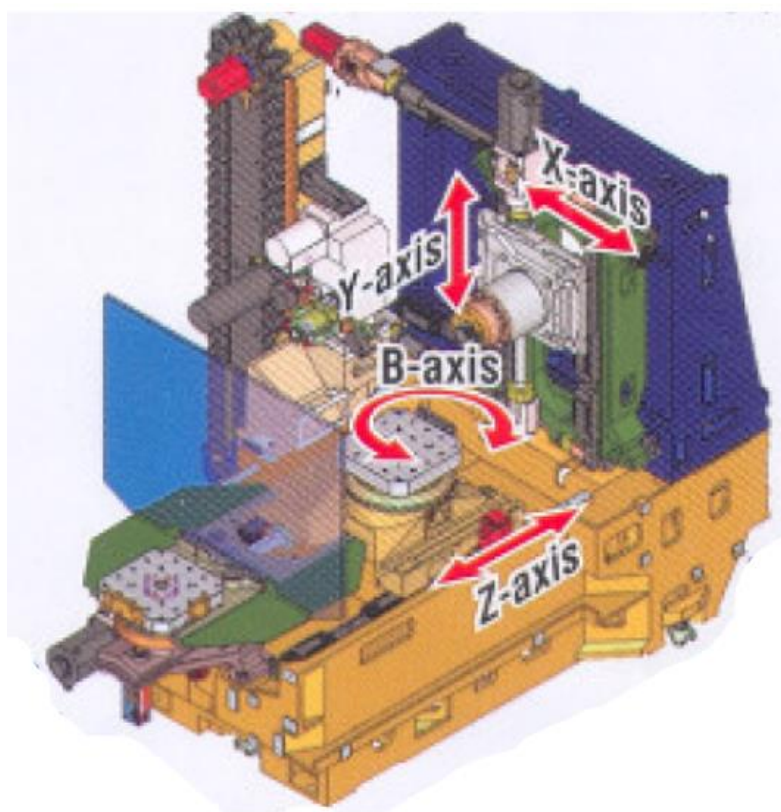


Slika 5.5. Grubi prostorni raspored procesa lijevanja

Nakon procesa lijevanja dobiveni odljevci se transportiraju u skladište gotovih proizvoda odnosno odljevaka. Iz skladišta gotovih proizvoda odljevci se transportiraju u drugu tvornicu u kojoj slijedi proces strojne obrade koji je opisan u poglavlju 5.2.

5.2. Proizvodni sustav procesa mehaničke obrade

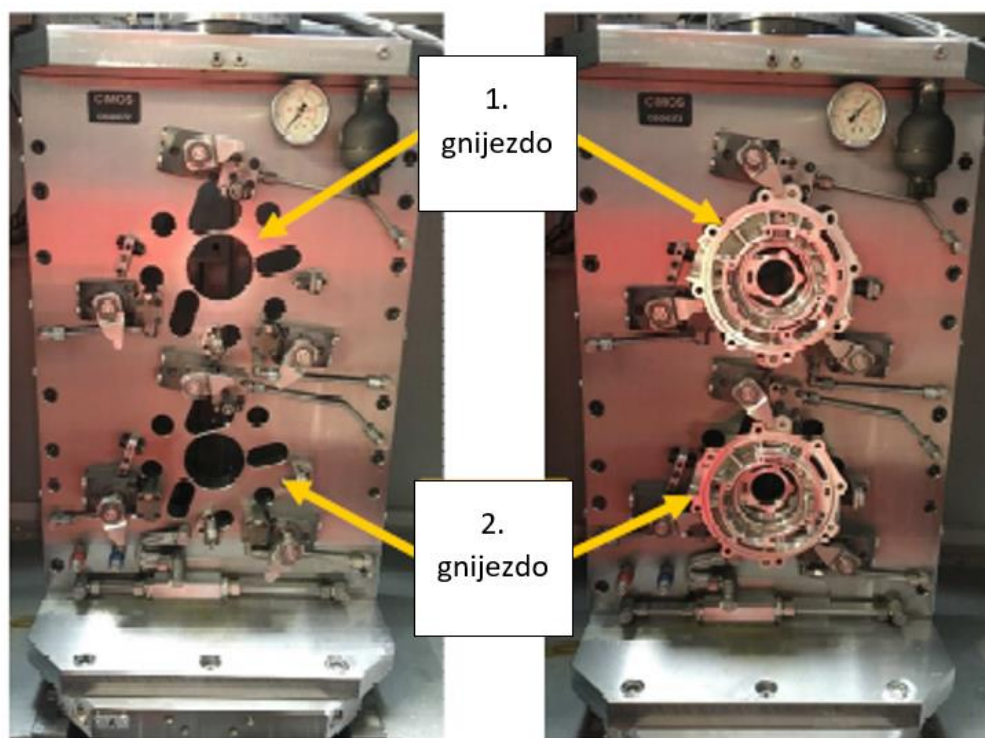
Proces mehaničke obrade prethodno dobivenih odljevaka izvodi se na horizontalnom glodaćem obradnom centru pri čemu se obradom odvajanjem čestica dobiva željeni oblik proizvoda, točne geometrije i dimenzija u granicama dozvoljenih dimenzijskih odstupanja. Obrade se vrši na horizontalnom glodaćem obradnom centru koji se sastoji od glavnog vretena postavljenim u vodoravnom položaju. Takav položaj vretena omogućuje čišću i bolju obradu zbog prednosti kao što je horizontalna orijentacija kod koje dobivene čestice strugotine padaju dalje od izratka. Horizontalni obradni centar sastoji se od 4 osi, pri čemu je omogućeno pomicanje glavnog vretena po 2 osi, odnosno X i Y osi, a paleta na kojoj je postavljena specijalna stezna naprava omogućuje translacijsko pomicanje po jednoj osi (Z os) i rotaciju oko osi palete (B os) (Slika 5.6.).



Slika 5.6. Prikaz 4 osi kod horizontalnog glodaćeg obradnog centra [20]

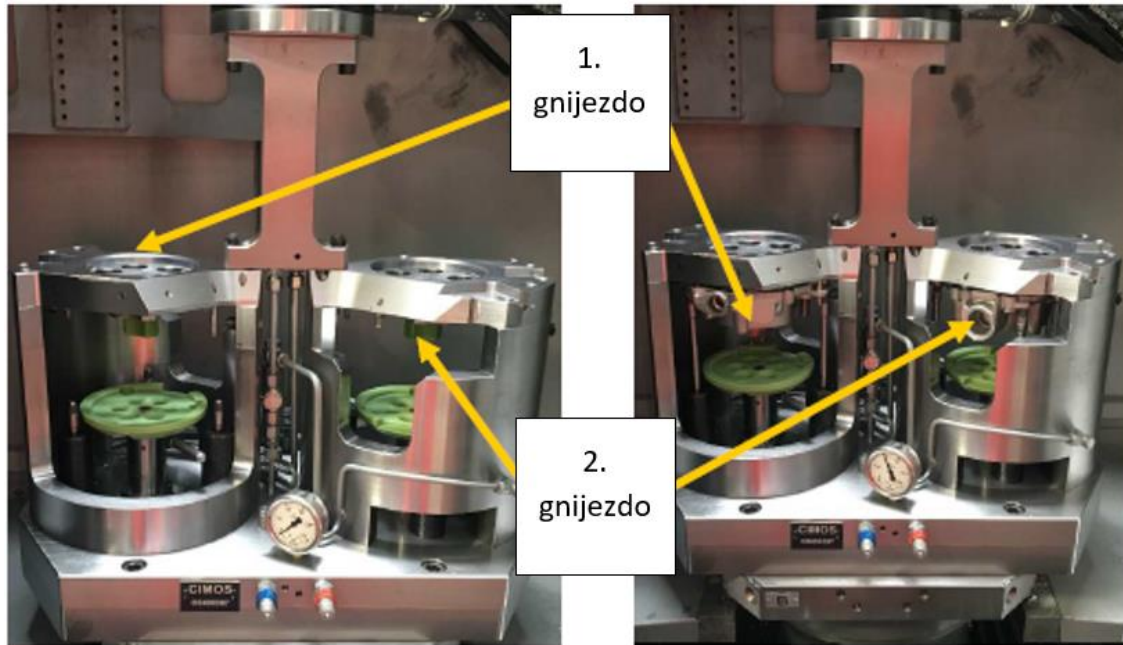
Također obradni centar se sastoji od lančanog skladišta za alate te uz automatsku izmjenu alata nudi mogućnost brze izmjene alata što značajno skraćuje ukupno vrijeme izrade. Izmjena alata se vrši pomoću manipulatora s dvojnim hvataljkama koji u isto vrijeme hvata alat koji je završio zahvat, te alat koji je spreman za obavljanje sljedećeg zahvata. Rotacijom manipulatora zamjenjuje alate, te novi alat postavlja u vreteno za daljnju obradu.

Kako bi se obrada izvršila potrebna je naprava u koju će se stegnuti izradak. Kako je to serijska proizvodnje, te je potrebno što brže postavljanje odljevka na steznu napravu uz što veću točnost postavljanja potrebna je specijalna stezna naprava koja je namijenjena samo za taj proizvod. Specijalna stezna naprava je konstruirana na temelju geometrije proizvoda i izrađena kako bi omogućila obradu svih potrebnih dijelova proizvoda sa što većom točnosti. Kako je horizontalni obradni centar s 4 osi i mogućnosti obrade u 4 strane, a geometrija proizvoda zahtjeva obradu u 5 strana onda su za proces strojne obrade jednog proizvoda korištene dvije različite specijalne stezne naprave kako bi se omogućila obrada cijelog proizvoda. Proces obrade se sastoji od obrade u dvije faze, odnosno izradak se nakon prve faze obrade s jedne specijalne stezne naprave preslaguje na drugu specijalnu steznu napravu za obradu druge faze. Kod prve faze obrade odnosno prvog stezanja odljevka na steznu napravu obrađuje se jedan dio proizvoda, specijalna stezna naprava za prvo stezanje prikazana je na slici 5.7.



Slika 5.7. Stezna naprava za prvo stezanje

Nakon završetka obrade jednog dijela izratka na steznoj napravi za prvo stezanje, izradak se uklanja s te stezne naprave i postavlja na drugu specijalnu steznu napravu odnosno drugo stezanje izratka, gdje se obrađuje ostali dio izratka kako bi dobili kompletnu obrađenost proizvoda. Druga stezna naprava konstruirana je način da se postavljanje izratka na steznu napravu postiže postavljanjem i centriranjem na prethodno obrađenu površinu s prvog stezanja. Specijalna stezna naprava za drugo stezanje prikazana je na slici 5.8.



Slika 5.8. Stezna naprava za drugo stezanje

Na horizontalnom obradnom centru prostor za obradu je dovoljno velik da nudi mogućnost stezne naprave na kojoj je moguće stegnuti dva izratka od jednom te se obrada vrši na oba izratka jednim pokretanjem NC programa. Takav koncept naprave s dva gnijezda za postavljanje komada izveden je na obje stezne naprave što je i prikazano na slikama 5.7. i 5.8., te omogućuje kraće ukupno vrijeme izrade za dva proizvoda u odnosu na korištenje samo jednog gnijezda zbog kraćeg vremena izmjene alata gledano po svakom proizvodu.

Kod odabira konfiguracije proizvodnog sustava za proces strojne obrade prvi korak je izračunavanje minimalnog potrebnog broja strojeva uz korištenje potrebnih količina za proces obrade Q_{obrade} prethodno izračunatog i prikazanog u tablici 5.1. Uz potrebne količine proizvoda potrebno je definirati i ukupno vrijeme strojne obrade pojedine faze za svaki proizvod $t_{obrade,1.faze}$, dok je raspoloživo vrijeme za izvođenje procesa obrade jednako kao i raspoloživo vrijeme za izvođenje procesa lijevanja A koje je izračunato u jednadžbi 5.3. te iznosi 1290 minuta. Pouzdanost opreme pretpostavlja se da je jednaka 100%. Kako se proces obrade sastoji od dvije faze, odnosno dva različita stezanja gdje se prva faza sastoji od 27 različitih zahvata, a druga faza se sastoji od 14 različitih zahvata. U tablici 5.2. prikazana su vremena za svaki zahvat prvog stezanja, oznake alata koje obavljaju određeni zahvat i grupe međusobno povezanih zahvata. Kako se jednim pokretanjem NC programa automatski obrađuje dva komada vremena su prikazana za obradu dva komada.

Tablica 5.2. Vremena za svaki zahvat prvog stezanja strojne obrade

1. stezanje				
Broj zahvata	Vrijeme svakog zahvata	Oznaka alata	Ukupno vrijeme grupiranih zahvata	Oznaka grupiranog zahvata
1	1,62	T1	9,18	Zahvat A
2	0,2	T8		
3	0,3	T48		
4	0,96	T43		
5	0,25	T3		
6	0,73	T13		
7	1,1	T19		
8	0,55	T7		
9	0,35	T15		
10	0,4	T12		
11	1,26	T25		
12	1,2	T41		
13	0,26	T42		
14	0,75	T9		
15	1,3	T10	1,24	Zahvat C
16	0,5	T20		
17	0,42	T22		
18	0,32	T23	0,42	Zahvat D
19	0,25	T44		
20	0,17	T45	1,3	Zahvat E
21	0,66	T26		
22	0,64	T27		
23	0,45	T16	1,15	Zahvat F
24	0,7	T17		
25	1,18	T40	1,18	Zahvat G
26	1,29	T18	1,29	Zahvat H
27	0,33	T11	0,33	Zahvat I
Ukupno vrijeme <i>t_{obrade,1.faze}</i>	18,14	minuta		

Određeni zahvati su grupirani u jedan zahvat zbog više razloga, neki od razloga međusobno povezanih zahvata su što je između određenih površina zahtijevana određena povezanost te se preporučuje obrada tih površina u jednom stezanju radi veće točnosti, dok su neki zahvati kao što je bušenje rupe za navoj i uvaljivanje navoja povezani jer je bitno ih obraditi bez preslagivanja komada.

Sada s poznatim svima potrebnim podacima moguće je izračunati minimalan broj potrebnih strojeva za obradu prve faze. Kako su vremena svakog zahvata prikazana za obradu dva komada

u jednom stezanju, onda je potrebno da se potrebna količina za obradu podjeli s brojem komada koji pri završetku NC programa budu obrađeni odnosno s dva. Stoga potrebna količina za proces obrade Q_{obrade} iznosi 251 komad. U nastavku je prikazan izračun minimalnog potrebnog broja strojeva za izvođenje prve faze procesa obrade:

$$M = \frac{Q_{\text{obrade}} \times t_{\text{obrade,1.faze}}}{A \times R}$$

$$M = \frac{251 \times 18,14}{1290 \times 1} \quad (5.5.)$$

$$M = 3,53 = 4 \text{ stroja}$$

gdje je:

$t_{\text{obrade,1.faze}}$ – potrebno vrijeme za izvođenje prve faze procesa obrade za dva komada, [min/2kom]

R – pouzdanost opreme [%]

M – minimalan potreban broj strojeva

A – ukupno raspoloživo vrijeme u jednom danu, [min]

Potreban broj strojeva za prvu fazu procesa obrade iznosi 4 stroja, što znači da je potrebno 4 horizontalna obradna centra kako bi se izvršila prva faza za obradu sve potrebne dnevne količine od 502 komada.

U tablici 5.3. prikazan su vremena za svaki zahvat drugog stezanja procesa obrade, oznake alata koje obavljaju određeni zahvat i grupe međusobno povezanih zahvata. Kao i kod prve faze vremena obrade su prikazana za obradu dva komada jednim pokretanjem NC programa.

Također i kod ove faze, određeni zahvati su povezani u jednu grupu zahvata zbog postizanja točnijih dimenzijskih rezultata proizvoda, kao i zbog bušenja za navoj i uvaljivanja navoja koje se preporučuje raditi u jednom stezanju.

Tablica 5.3. Vremena svakog zahvata za drugo stezanje procesa strojne obrade

2. stezanje				
Broj zahvata	Vrijeme svakog zahvata	Oznaka alata	Ukupno vrijeme grupiranih zahvata	Oznaka grupiranog zahvata
1	0,43	T29	1,99	Zahvat J
2	0,2	T30		
3	0,31	T18		
4	0,32	T32		
5	0,2	T33		
6	0,53	T31		
7	0,81	T35	2,35	Zahvat K
8	0,28	T34		
9	0,23	T36		
10	0,48	T37		
11	0,55	T38		
12	0,96	T50	2,41	Zahvat L
13	1,45	T53		
14	0,98	T28	0,98	Zahvat M
Ukupno vrijeme <i>t_{obrade,2.faze}</i>	7,73	minuta		

S poznatim vremenima trajanja svakog zahvata, te uz prethodno izračunatu potrebnu količinu za proces obrade, ukupno raspoloživo vrijeme u jednom danu i pouzdanost opreme moguće je izračunati minimalan potreban broj strojeva za obradu druge faze. Izračun minimalnog potrebnog broja strojeva za drugu fazu procesa obrade prikazan je u nastavku:

$$M = \frac{Q_{obrade} \times t_{obrade,2.faze}}{A \times R}$$

$$M = \frac{251 \times 7,73}{1290 \times 1} \quad (5.6.)$$

$$M = 1,50 = 2 \text{ stroja}$$

gdje je:

t_{obrade,2.faze} – potrebno vrijeme za izvođenje druge faze procesa obrade za dva komada, [min/2kom]

R – pouzdanost opreme [%]

M – minimalan potreban broj strojeva

A – ukupno raspoloživo vrijeme u jednom danu, [min]

Uz poznat minimalan potreban broj strojeva za prvu fazu procesa obrade izračunava se broj mogućih konfiguracija pomoću Pascalovog trokuta. Za prvu fazu obrade uzima se broj strojeva 4 što je izračunato minimalnim potrebnim brojem strojeva, kako je za prvu fazu nakon grupiranja ukupan broj zahvata 9 uzima se maksimalni broj segmenata koji je moguć za četiri stroja što predstavlja 4 segmenta. Na slici 5.9. prikazan je Pascalov trokut s odabirom mogućih konfiguracija za prvu fazu procesa obrade.

\mathcal{K}	raspoređena u ukupno / segmenata									
	1	2	3	4	5	6	7	8	9	10
Količina proizvodne opreme M	1	1								
	2	1	1							
	3	1	2	1						
	4	1	3	3	1					
	5	1	4	6	4	1				
	6	1	5	10	10	5	1			
	7	1	6	15	20	15	6	1		
	8	1	7	21	35	35	21	7	1	
	9	1	8	28	56	70	56	28	8	1
	10	1	9	36	84	126	126	84	36	9

Slika 5.9. Pascalov trokut za prvu fazu procesa obrade [1]

Iz Pascalovog trokuta na slici 5.9. vidljivo je da je za proces obrade koji je raspoređen u 1 segment moguća samo jedna konfiguracija, za dva segmenta moguće su čak 3 konfiguracije, kao i za 3 segmenta, dok je za proces obrade podijeljen u 4 segmenta moguća samo jedna konfiguracija. Ukupnim zbrojem svih mogućih konfiguracija dolazimo do izračuna da je za prvu fazu procesa obrade moguće 8 različitih konfiguracija od kojih se svaka sastoji od 4 stroja.

Za drugu fazu procesa obrade uz korištenje minimalnog potrebnog broja strojeva za drugu fazu procesa obrade moguć je odabir mogućih različitih konfiguracija pomoću Pascalovog trokuta. Kao količinu proizvodne opreme odnosno potreban broj strojeva uzima se 2 što je poznato iz izračuna za minimalan potreban broj strojeva, dok se za maksimalan broj segmenata uzima maksimalan broj mogućih segmenata što za ovu fazu iznosi 2 segmenta, te broj grupiranih zahvata to dozvoljava. Na slici 5.10. prikazan je Pascalov trokut i odabir broja mogućih konfiguracija za drugu fazu procesa obrade.

\mathcal{K}	raspoređena u ukupno / segmenata									
	1	2	3	4	5	6	7	8	9	10
1	1									
2	1	1								
3	1	2	1							
4	1	3	3	1						
5	1	4	6	4	1					
6	1	5	10	10	5	1				
7	1	6	15	20	15	6	1			
8	1	7	21	35	35	21	7	1		
9	1	8	28	56	70	56	28	8	1	
10	1	9	36	84	126	126	84	36	9	1

Slika 5.10. Pascalov trokut za drugu fazu procesa obrade [1]

Na slici 5.10. iz Pascalovog trokuta vidi se da je za korištenje jednog segmenta moguća samo jedna konfiguracija, kao i za korištenje dva segmenta gdje je također moguća samo jedna konfiguracija. Iz toga dolazimo do izračuna da je za drugu fazu procesa obrade ukupan mogući broj konfiguracija dva od kojih se svaka konfiguracija sastoji od 2 stroja.

Stoga je za proces obrade koji se sastoji od prve i druge faze ukupan mogući broj različitih konfiguracija jednak umnošku mogućih konfiguracija prve faze i broj mogućih konfiguracija druge faze. Prema tome dolazimo do izračuna da je za cjelokupni proces obrade broj mogućih konfiguracija jednak umnošku 8 i 2, odnosno 16 mogućih različitih konfiguracija za proces obrade.

5.2.1. Varijante proizvodnog sustava procesa strojne obrade

Od 16 mogućih varijanti proizvodnog sustava potrebno je utvrditi koje zadovoljavaju potreban takt linije kako bi mogli proizvoditi traženu količinu. U nastavku je prikazan izračun potrebnog takta linija, kako su vremena prikazana za 2 komada onda su količine podijeljene s 2:

$$s = \frac{A}{Q_{\text{obrade}}}$$

$$s = \frac{1290}{251} \quad (5.7.)$$

$$s = 5,14 \text{ min}$$

gdje je:

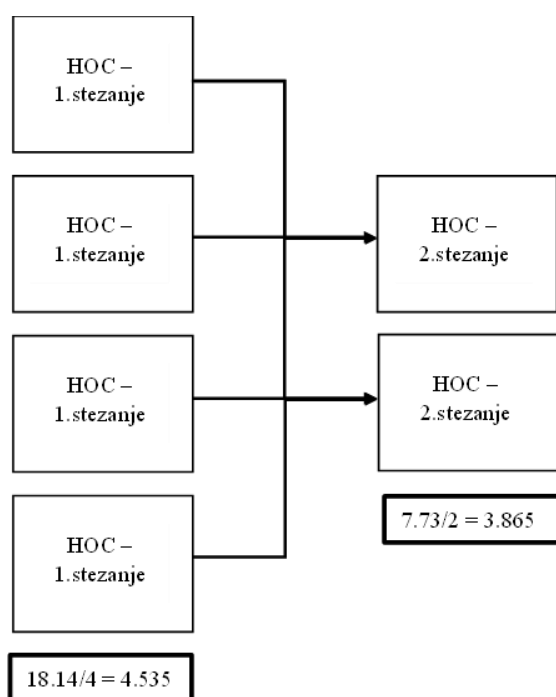
s – potreban takt linije, [min]

Q_{obrade} – potrebne količine za proces obrade prikazana za 2 komada, [2xkom/dan]

A – ukupno raspoloživo vrijeme u jednom danu, [min]

S poznatim potrebnim taktom linije sada je moguće utvrditi koje varijante proizvodnog sustava zadovoljavaju potreban takt linije i mogu zadovoljiti proizvodnju traženih količina. U nastavku je prikazano 16 mogućih varijanti s taktom svakog segmenta:

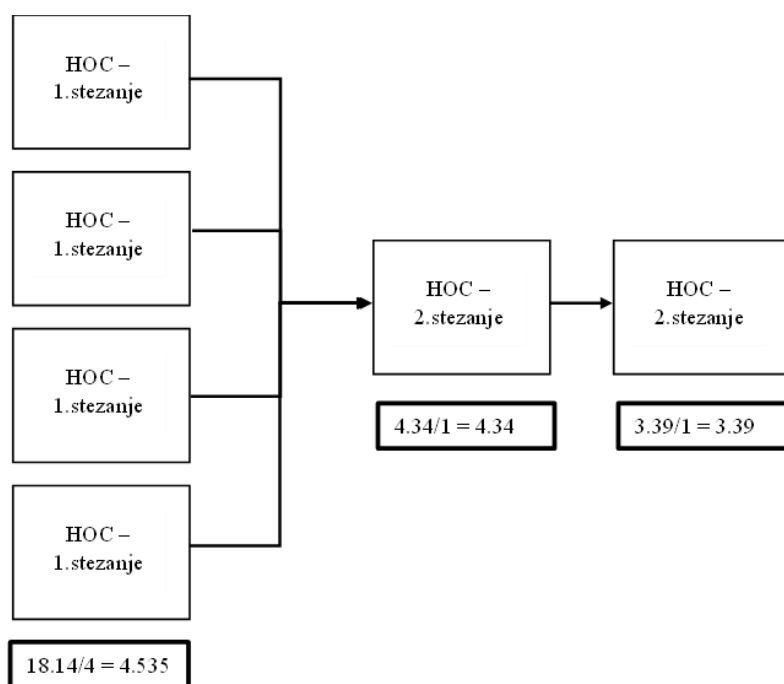
1.varijanta



Slika 5.11. 1. varijanta proizvodnog sustava

Takt linije je takt segmenta koji ima najveći takt što u ovom slučaju predstavlja takt prvog segmenta koji iznosi 4.535 minuta te zadovoljava potreban takt linije koji iznosi 5.14 minuta.

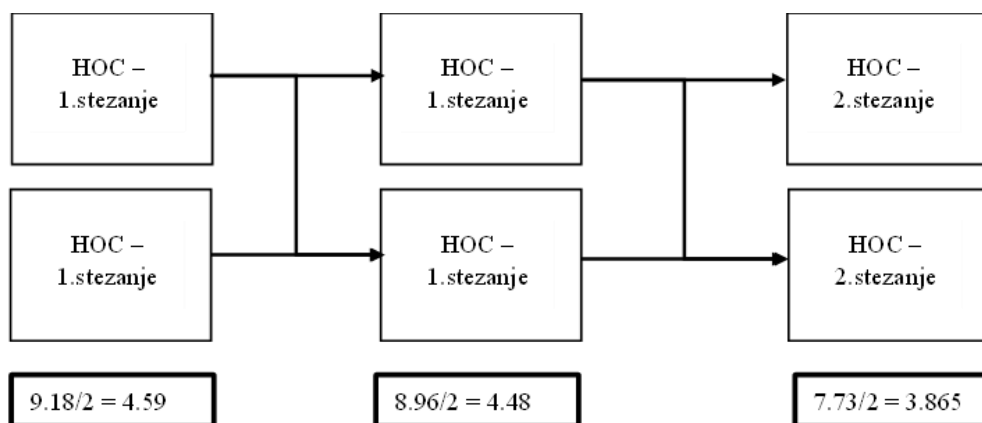
2.varijanta



Slika 5.12. 2. varijanta proizvodnog sustava

Najveći takt druge varijante je također takt prvog segmenta koji iznosi 4.535 minuta te zadovoljava potreban takt linije.

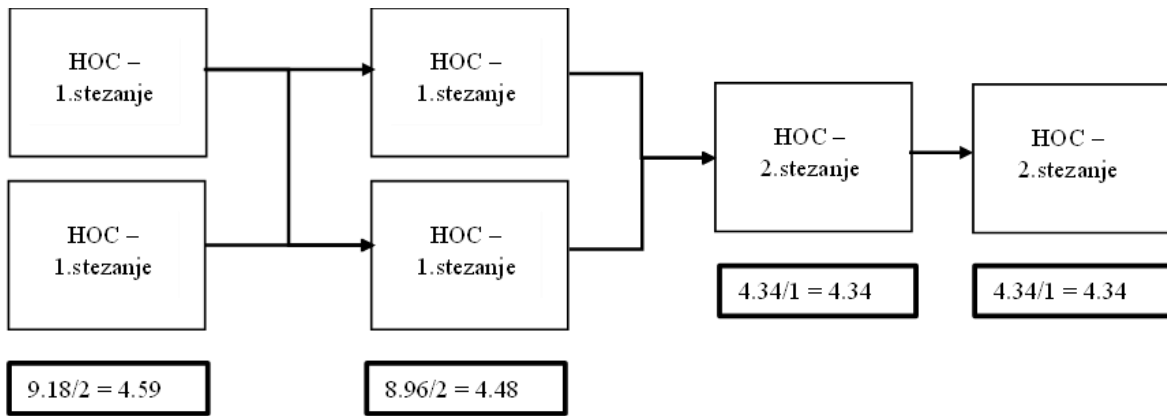
3.varijanta



Slika 5.13. 3. varijanta proizvodnog sustava

Takt linije treće varijante iznosi 4.59 minuta i zadovoljava potreban takt linije.

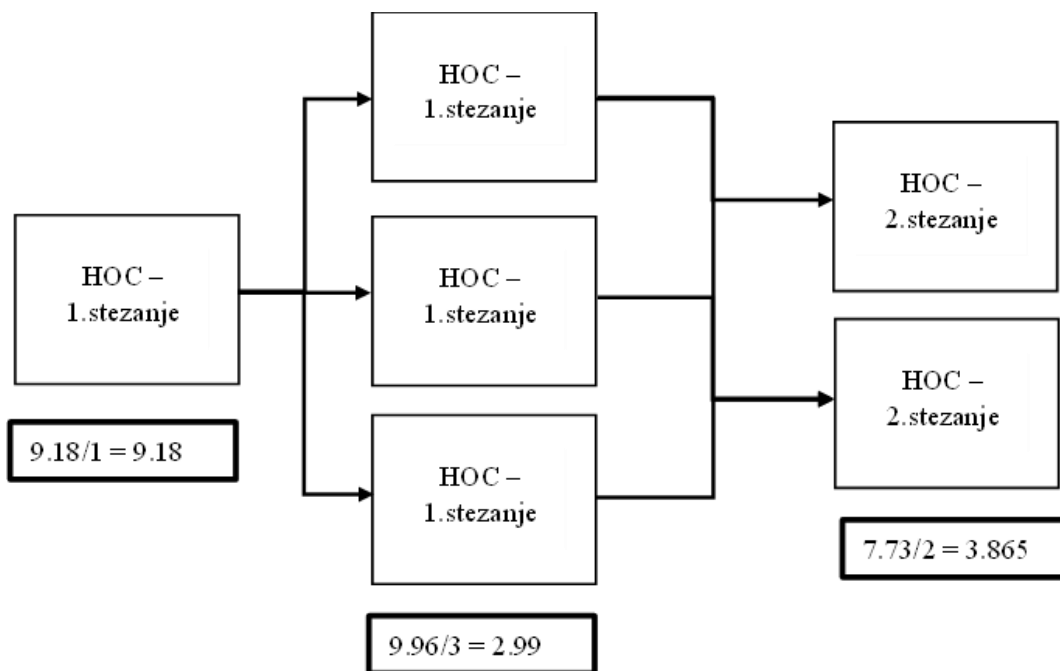
4.varijanta



Slika 5.14. 4. varijanta proizvodnog sustava

Takt linije četvrte varijante iznosi 4.59 minuta i zadovoljava potreban takt linije.

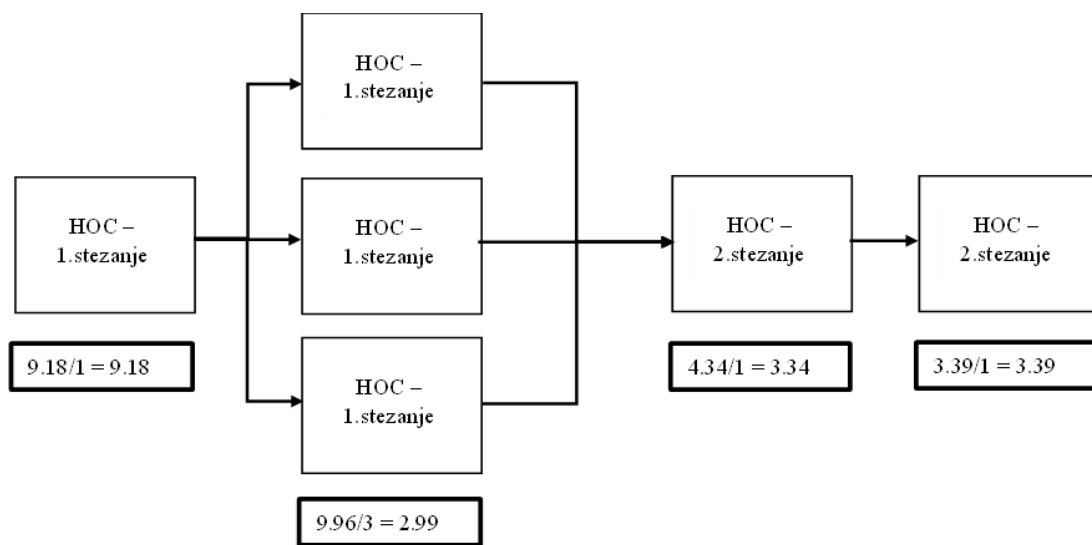
5.varijanta



Slika 5.15. 5. varijanta proizvodnog sustava

Takt linije pete varijante iznosi 9.18 minuta zbog prvog segmenta na kojem se mora obraditi cijeli zahvat A na samo jednom stroju, te stoga peta varijanta ne zadovoljava potreban takt linije. Odnosno ne može proizvesti traženu količinu u predviđenom vremenu.

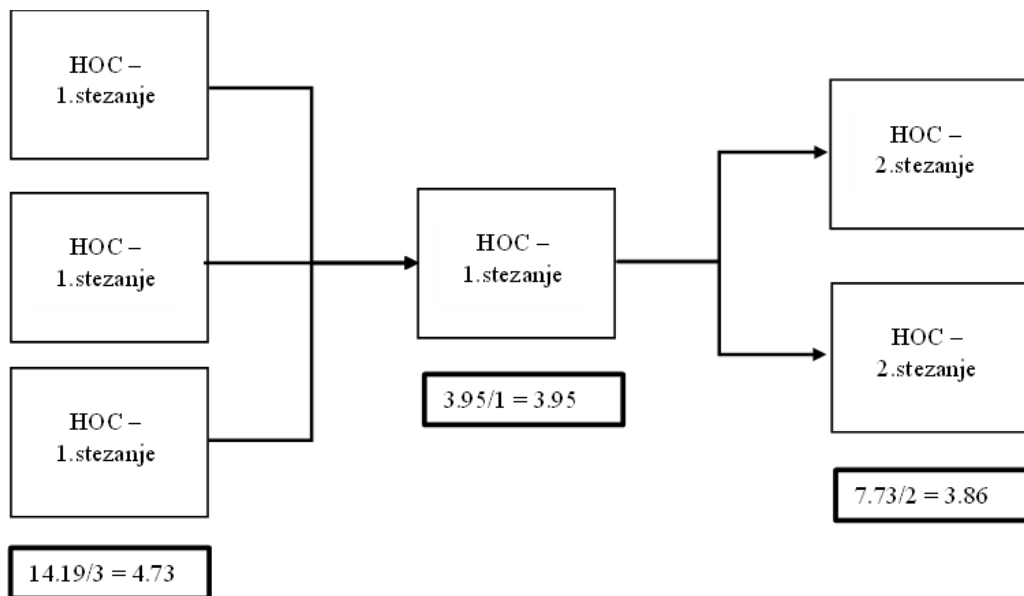
6.varijanta



Slika 5.16. 6. varijanta proizvodnog sustava

Takt linije šeste varijante iznosi 9.18 minuta, te ne zadovoljava potreban takt linije.

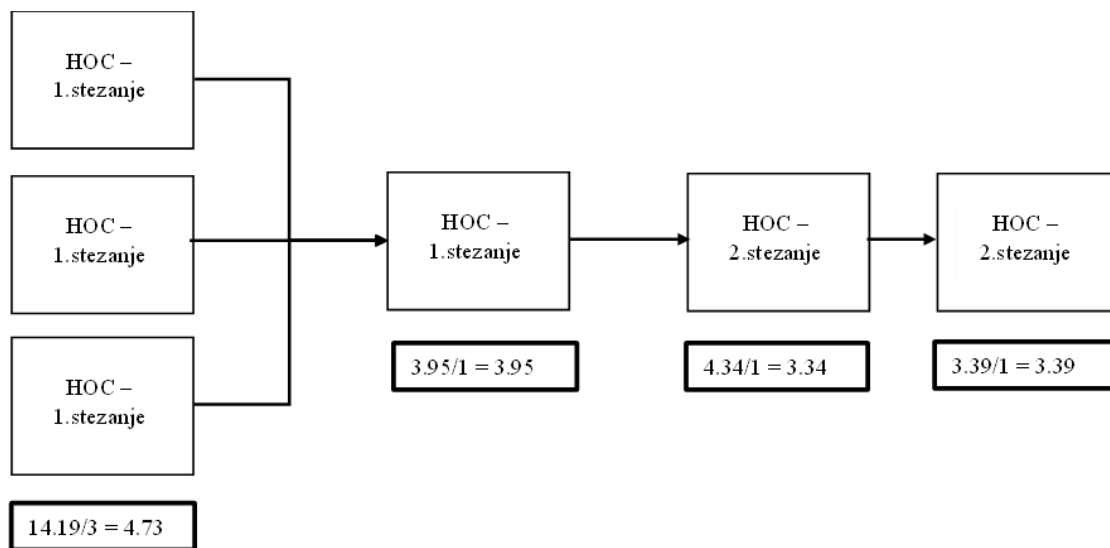
7.varijanta



Slika 5.17. 7. varijante proizvodnog sustava

Sedma varijanta proizvodnog sustava ima takt linije od 4.73 minute i zadovoljava potreban takt linije.

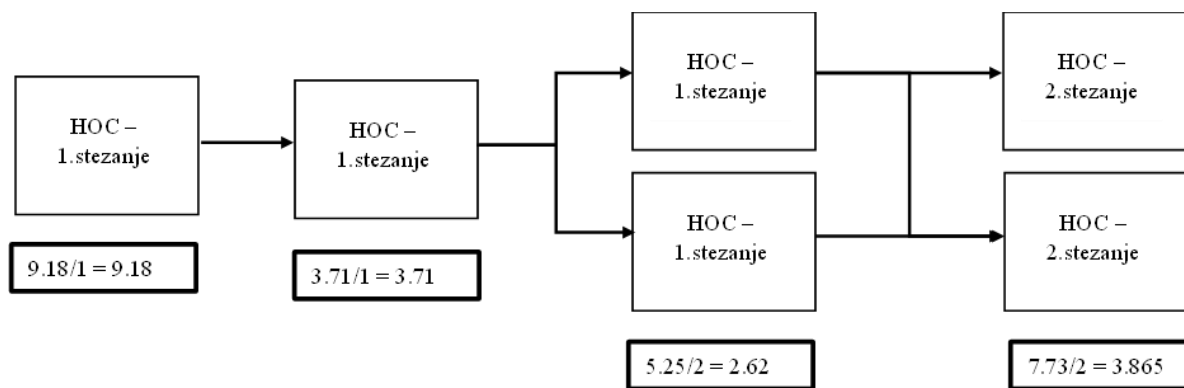
8.varijanta



Slika 5.18. 8. varijanta proizvodnog sustava

Takt linije osme varijante iznosi 4.73 minute i zadovoljava potreban takt linije.

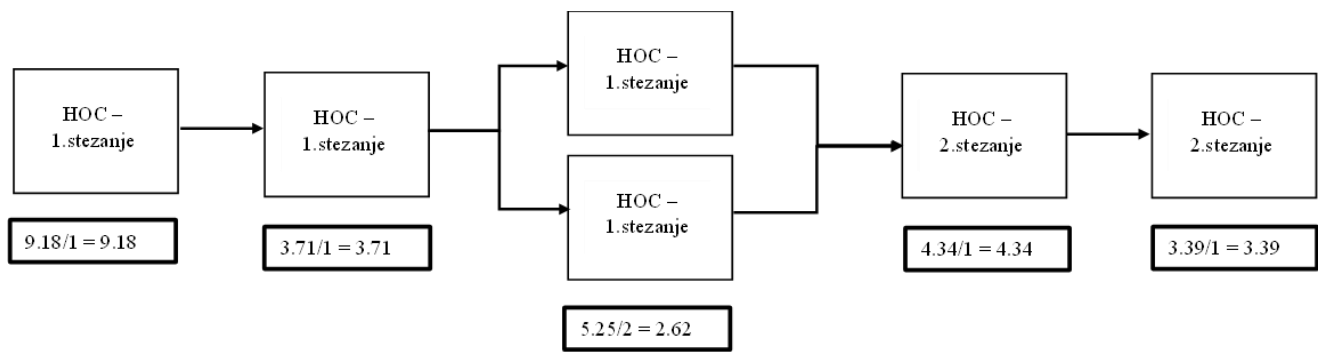
9.varijanta



Slika 5.19. 9. varijanta proizvodnog sustava

Takt linije devete varijante iznosi 9.18 minuta zbog prvog segmenta koji obrađuje grupirani zahvat A na samo jednom stroju.

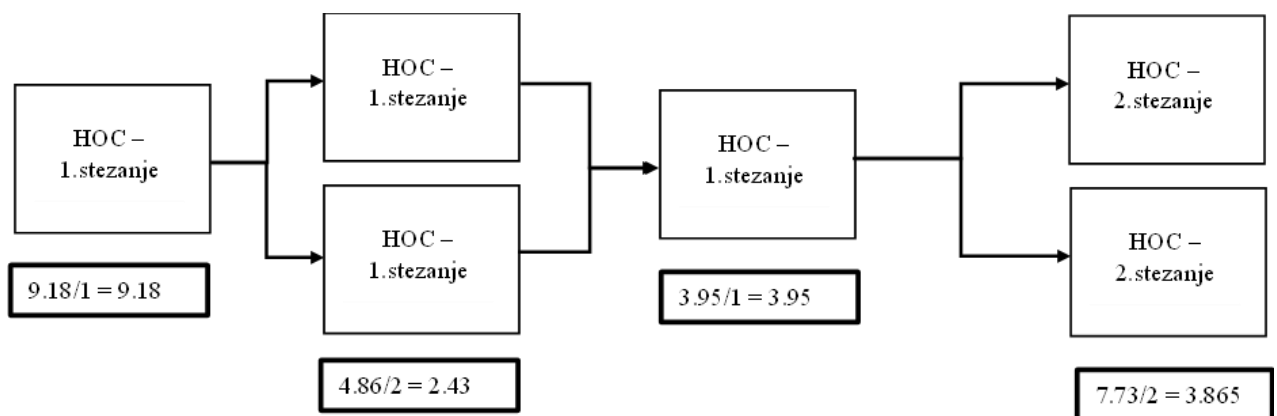
10.varijanta



Slika 5.20. 10. varijanta proizvodnog sustava

Najveći takt desete varijante proizvodnog sustava je takt prvog segmenta i iznosi 9.18 minuta što ne zadovoljava potreban takt linije.

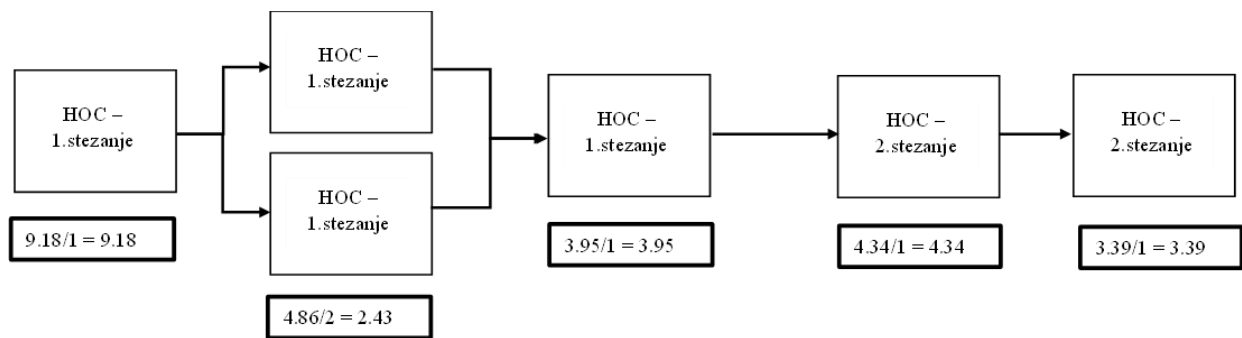
11.varijanta



Slika 5.21. 11. varijanta proizvodnog sustava

Kao i kod prethodne varijante, takt linije jedanaeste varijante iznosi 9.18 minuta i ne zadovoljava potreban takt linije.

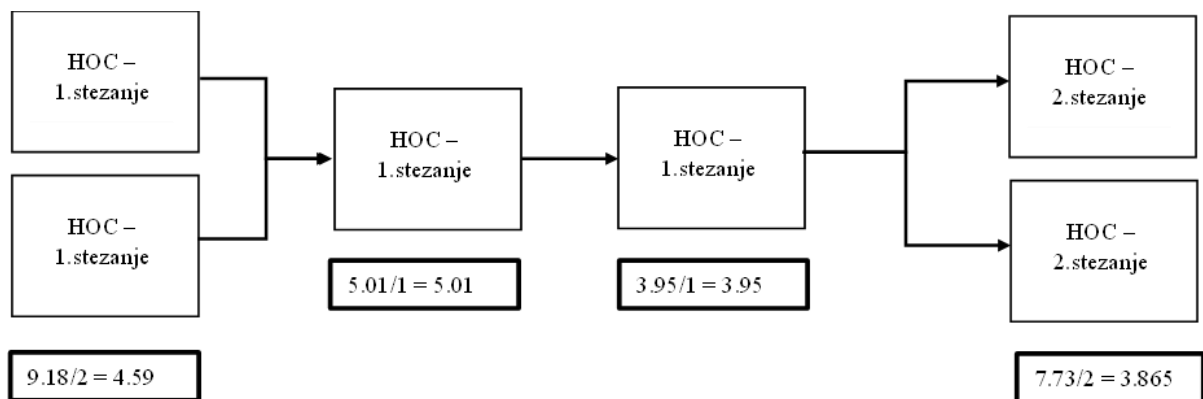
12.varijanta



Slika 5.22. 12. varijanta proizvodnog sustava

Takt linije dvanaeste varijante iznosi 9.18 minuta, te ne zadovoljava potreban takt linije.

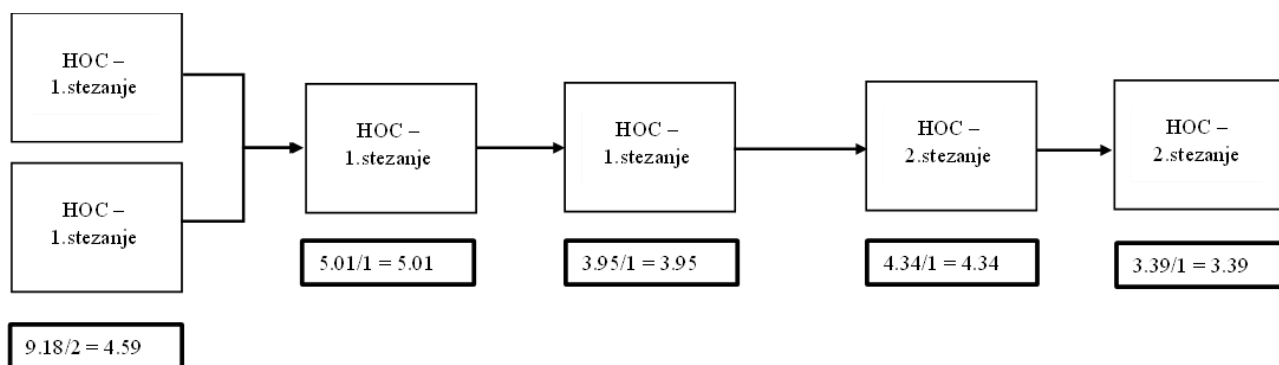
13.varijanta



Slika 5.23. 13. varijanta proizvodnog sustava

Takt linije trinaeste varijante proizvodnog sustava iznosi 5.01 minuta i zadovoljava potreban takt linije.

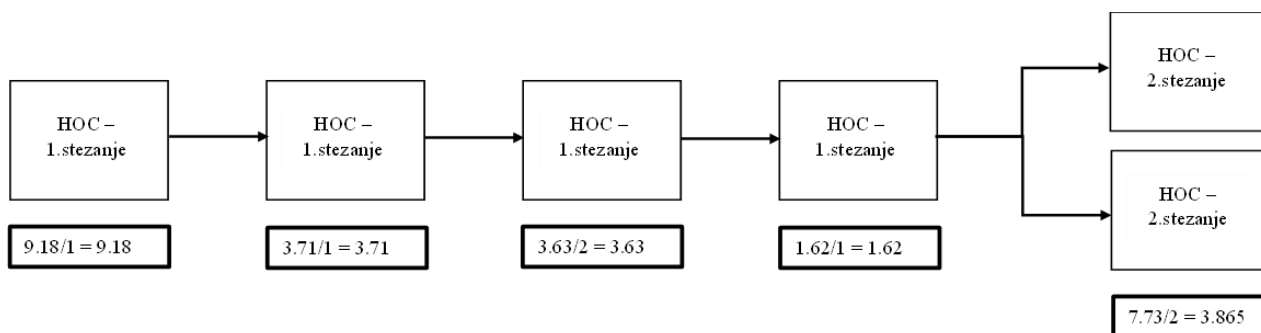
14.varijanta



Slika 5.24. 14. varijanta proizvodnog sustava

Takt linije četrnaeste varijante iznosi 5.01 minuta i zadovoljava potreban takt linije.

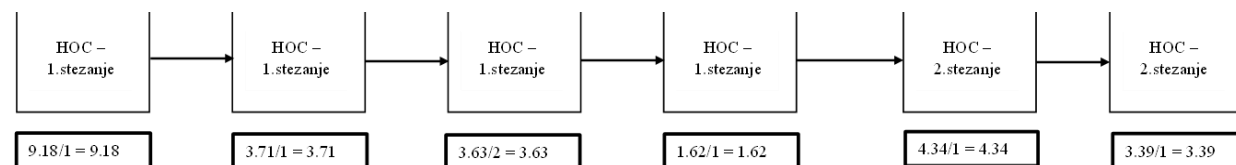
15.varijanta



Slika 5.25. 15. varijanta proizvodnog sustava

Takt linije petnaeste varijante iznosi 9.18 minuta i ne zadovoljava potreban takt linije.

16.varijanta



Slika 5.26. 16. varijanta proizvodnog sustava

Takt linije šesnaeste varijante iznosi 9.18 minuta kao i takt linije petnaeste varijante zbog prvog segmenta koji na jednom stroju obrađuje cijeli zahvat A.

Od mogućih šesnaest varijanti samo 8 varijanti zadovoljava potreban takt linije kojim se može proizvesti potrebne količine radom u tri smjene u 5 radnih dana. U sljedećem poglavlju detaljnije će se obraditi pojedine karakteristike svake varijante.

5.2.2. Vrednovanje varijanti

U nastavku rada vrednovat će se samo varijante koje zadovoljavaju potreban takt linije, a vrednovanje će se izvršiti na temelju navedenih kriterija na početku poglavlja 5.

Kako postoji mogućnost od odstupanja traženih količina od +/-15% kao kriterij se odabrala proizvodnost pri pouzdanosti opreme 100% čime dobivamo uvid u maksimalne količine koje se mogu proizvesti u jednom danu. Kako bi se izračunala proizvodnost linije potrebno je ukupno raspoloživo vrijeme u jednom danu A podijeliti s taktom linije. U nastavku je prikazana tablica 5.4. koja prikazuje rezultat proizvodnosti za sve varijante koje zadovoljavaju takt linije.

Tablica 5.4. Proizvodnost zadovoljavajućih varijanti

Varijanta proizvodnog sustava	Proizvodnost pri R=100%
1	568 kom
2	568 kom
3	562 kom
4	562 kom
7	544 kom
8	544 kom
13	514 kom
14	514 kom

Isto tako zbog istog cilja vrlo je važno kako je to serijska proizvodnja koja zahtijeva stalnu produkciju proizvoda da pri kvaru pojedine proizvodne opreme zadržimo maksimalno moguću proizvodnost. Na temelju toga, sljedeći odabrani važan kriterij je kretanje proizvodnosti u slučaju otkazivanja jedne proizvodne opreme odnosno kvara jednog horizontalnog centra. Ovisno o konfiguraciji proizvodnog sustava, kvarom jednog stroja moguće je potpuno zaustavljanje proizvodnje proizvoda ili smanjenje za određeni postotak. U tablici 5.5. prikazana je proizvodnost nakon kvara jednog stroja u 1. stezanju i 2. stezanju.

Tablica 5.5. *Proizvodnost u slučaju otkazivanja jedne radne stanice*

Varijanta proizvodnog sustava	Proizvodnost u slučaju otkazivanja jedne radne stanice u fazi 1	Proizvodnost u slučaju otkazivanja jedne radne stanice u fazi 2
1	75%	50%
2	75%	0%
3	50%	50%
4	50%	0%
7	0%	50%
8	0%	0%
13	0%	50%
14	0%	0%

Drugi cilj projekta je postizanje definirane kvalitete proizvoda u skladu s nacrtom, a kvaliteta se pogoršava što je veća varijabilnost kvalitete proizvoda. Varijabilnost kvalitete proizvoda pogoršava se što je više putanji u proizvodnom sustavu, stoga je u nastavku prikazana tablica 5.6. koja prikazuje treći odabrani kriterij broj mogućih putanji, odnosno kvalitetu proizvoda.

Tablica 5.6. *Broj različitih putanji ovisno o varijanti proizvodnog sustava*

Varijanta proizvodnog sustava	Broj putanji (Kvaliteta)
1	8 (Loša)
2	4 (Dobra)
3	8 (Loša)
4	4 (Dobra)
7	6 (Srednja)
8	3 (Vrlo dobra)
13	4 (Dobra)
14	2 (Odlična)

Sljedeći cilj na temelju kojeg je određen kriterij je smanjenje troškova koji su uzrokovani čekanjem i blokiranjem linije, te je stoga sljedeći odabrani kriterij balansiranost proizvodne linije. U nastavku je prikazana tablica 5.7. koja prikazuje tehničku iskoristivost linije odnosno mjeru balansiranosti.

Tablica 5.7. Balansiranost linije po pojedinim varijantama

Varijanta proizvodnog sustava	Balansiranost linije
1	93%
2	90%
3	94%
4	92%
7	88%
8	87%
13	87%
14	85%

Cilj tvrtke je utrošiti minimalno prostora za pojedini proizvodni sustav jer prostor koji se iskoristiti za jedan proizvodni sustav ne može se iskoristiti za neki drugi proizvodni sustav, stoga je prostor iznimno važan i pravilno iskorišten prostor omogućuje povećanje kapaciteta cijele tvornice. U ovom slučaju potreban prostor proizvodnog sustava izračunat je umnoškom dužine konfiguracije odnosno brojem segmenata i širine konfiguracije odnosno maksimalnim brojem strojeva u jednom segmentu konfiguracije. Rezultati svake pojedine varijante prikazani su u tablici 5.8.

Tablica 5.8. Površina potrebnog prostora ovisno o varijanti proizvodnog sustava

Varijanta proizvodnog sustava	Površina potrebnog prostora
1	$2 \times 4 = 8$
2	$3 \times 4 = 12$
3	$3 \times 2 = 6$
4	$4 \times 2 = 8$
7	$3 \times 3 = 9$
8	$4 \times 3 = 12$
13	$4 \times 2 = 8$
14	$5 \times 2 = 10$

5.2.3. Višekriterijski odabir metodama AHP i TOPSIS

Korištenjem dobivenih rezultata vrednovanja kriterija AHP metodom utvrdit će se težinski faktor pojedinog kriterija na temelju ocjenjivanja svakog pojedinog kriterija. AHP metoda zahtjeva ocjenjivanje kriterija na temelju više broja sudionika, stoga je za ovaj rad kriterije ocjenjivalo 5 stručnjaka od kojih je svaki na drugačijoj funkciji. Pet stručnjaka koje je ocjenjivalo kriterije su: direktor tvornice, vođa projekta, inženjer tehnologije strojne obrade, inženjer kvalitete i inženjer

održavanja. Svaki od tih stručnjaka ima drugačija znanja i prioritete kod ocjenjivanja koje utječu na konačan rezultat. Važno je da su rezultati odlučivanja navedenih stručnjaka iz različitih područja poslovanja u okviru poslovne politike i definiranih ciljeva poduzeća.

AHP metoda temelji se na uspoređivanju parova, u ovom slučaju uspoređivanju prethodno navedenih 6 kriterija. Svaki od pet stručnjaka vrednuje važnost pojedinog kriterija, te ocjenjuje koliko je pojedini kriterij važniji od drugog korištenjem Saaty-eve skale. Na slici 5.27. prikazan je princip ocjenjivanja parova na temelju AHP metode od strane direktora tvornice.

Participant 1		1	Direktor tvornice		
Ime					
		Kriterij		više važno ?	Skala
i	j	A	B	A or B	(1-9)
1	2	Proizvodnost	Proizvodnost pri kvaru	A	6
1	3		Proizvodnost pri kvaru	A	8
1	4		Broj putanji (Kvaiteta)	A	7
1	5		Balansiranost linije	A	2
1	6		Površina potrebnog	A	6
1	7				
1	8				
2	3		Proizvodnost pri kvaru jedne radne stanice - 1.stezanja	Proizvodnost pri kvaru	A
2	4	Broj putanji (Kvaiteta)		A	3
2	5	Balansiranost linije		B	3
2	6	Površina potrebnog		A	6
2	7				
2	8				
3	4	Proizvodnost pri kvaru jedne radne stanice - 2.stezanja	Broj putanji (Kvaiteta)	A	2
3	5		Balansiranost linije	B	7
3	6		Površina potrebnog	A	6
3	7				
3	8				
4	5	Broj putanji (Kvaiteta)	Balansiranost linije	B	7
4	6		Površina potrebnog	A	4
4	7				
4	8				
5	6	Balansiranost linije	Površina potrebnog	A	9
5	7				
5	8				

Slika 5.27. Ocjenjivanje parova AHP metodom od strane direktora tvornice

Na temelju ocjenjivanja parova od strane svih pet zaposlenika AHP metodom u softverskom paketu excel izračunati su težinski faktori za svaki pojedini kriterij. Rezultati su prikazani u nastavku na slici 5.28.

Kriterij	Komentar	Težina
1 Proizvodnost		5,1%
2 Proizvodnost pri kvaru jedne radne stanice - 1.stezanja		44,2%
3 Proizvodnost pri kvaru jedne radne stanice - 2.stezanja		30,3%
4 Broj putanji (Kvaliteta)		4,0%
5 Balansiranost linije		13,9%
6 Površina potrebnog prostora		2,4%

Slika 5.28. Rezultati ocjenjivanja po pojedinim kriterijima

Na temelju dobivenih rezultata težinskih faktora za svaki pojedini kriterij potrebno je odabrati najbolju varijantu pomoću TOPSIS metode. Također kao i AHP, izračun pomoću TOPSIS metode izvršen je pomoću excel softverskog paketa. Prvi korak u TOPSIS metodi je ocjenjivanje rezultata vrednovanja varijanti, pri čemu svaki od 5 stručnjaka ocjenjuje rezultate vrednovanje na temelju ocjene od 1-5 i kreira se srednja vrijednost od svih 5 stručnjaka. U početnu tablicu 5.9. unosi se težinski faktor dobiven AHP metodom i srednje vrijednosti ocjena.

Tablica 5.9. Početna tablica za izračun najbolje varijante TOPSIS metodom

Težina	0,051	0,442	0,303	0,040	0,139	0,024
	Proizvodnost	Proizvodnost u slučaju otkazivanja jedne radne stanice - 1.stezanje	Proizvodnost u slučaju otkazivanja jedne radne stanice - 2.stezanje	Broj putanji (Kvaliteta)	Balansiranost linije	Potrebna površina prostora
V1	5	4	3	1	5	4
V2	5	4	1	4	4	1
V3	5	3	3	1	5	5
V4	5	3	1	4	4	4
V7	3	1	3	2	2	3
V8	3	1	1	4	2	1
V13	1	1	3	4	2	4
V14	1	1	1	5	1	2

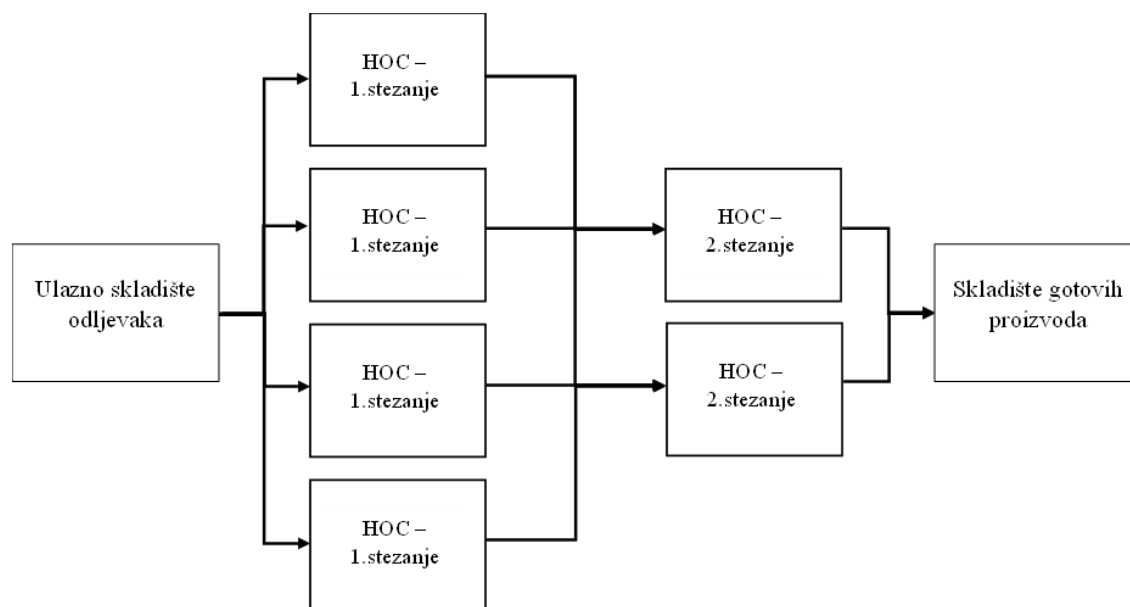
Rezultat najbolje varijante dobiven pomoću TOPSIS metode je prikazan u tablici 5.10. u kojoj je prikazan rezultat svake varijante i rangiranost varijante od najbolje do najlošije. Iz rezultata je vidljivo da varijanta 1 predstavlja najbolje rješenje kojima će se postići ostvareni ciljevi tvrtke. Varijanta 1 nudi nam najveću moguću proizvodnost od 568 komada, uz proizvodnost u slučaju kvara jedne radne stanice u 1. stezanju 75% što čini najveću proizvodnost u odnosu na ostale varijante i proizvodnost od 50% u slučaju kvara jedne radne stanice u 2. stezanju. Kvaliteta nam je zbog mogućnosti 8 različitih putanji loša, ali to nije jedan od važnijih kriterija. Balansiranost linije od 93% je vrlo dobra balansiranost i troškovi čekanja ili blokiranja će biti značajno manji. Potreban prostor za proizvodnju nije bio jedan od važnijih kriterija, ali unatoč tome površina koja je potrebna za proizvodnju je vrlo zadovoljavajuća u odnosu na ostale varijante.

Tablica 5.10. Rezultati najbolje varijante

	Pi	Rank
1	0,940	1
2	0,654	3
3	0,723	2
4	0,525	4
7	0,342	5
8	0,072	6
13	0,342	5
14	0,342	5

Ovisno o strategiji tvrtke i ciljevima kriterij se može razlikovati, kao i samo ocjenjivanje kriterija ukoliko su pri ocjenjivanju uključeni stručnjaci iz nekih drugi područja koji imaju drugačiji pogled na problem.

Na slici 5.29. prikazan je grubi prostorni raspored za proces strojne obrade s tokom materijala od ulaza odljevaka do izlaza gotovih proizvoda iz procesa.



Slika 5.29. Grubi prostorni raspored procesa strojne obrade

Na operaciji 10 koja čini prvo stezanje osmišljen je raspored na način da jedan radnik može posluživati dva stroja, dok na operaciji 20 svaki radnik poslužuje jedan stroj. Ukupno za operaciju 10 su potrebna dva radnika, a za operaciju 20 također su potrebna dva radnika, takav prostorni

raspored prikazan je prilogom 1. Kako bi se poboljšala kvaliteta, prostorni raspored je osmišljen na način da se smanji broj mogućih putanji. Proizvodi koje se obrađuju na dva stroja operacije 10 transportiraju se ručnim paletnim viličarom samo na jedan stroj za operaciju 20. Hodogram takvog prostornog rasporeda prikazan je u prilogu 2. Time se broj putanji sa prethodnih 8 mogućih putanji smanjio na 4 moguće putanje čime se poboljšala kvaliteta sustava.

Kako se proces sastoji od dva stezanja, pri čemu se svako stezanje sastoji od samo jednog segmenta, odnosno u segmentu prvog stezanja na sva četiri stroja se izvode isti zahvati, kao i u segmentu drugog stezanja gdje se svi zahvati izvode na dva stroja, u tablici 5.11. prikazan je broj zahvata i njegovo trajanje te alat kojim se odrađuje određeni zahvat za svako pojedino stezanje.

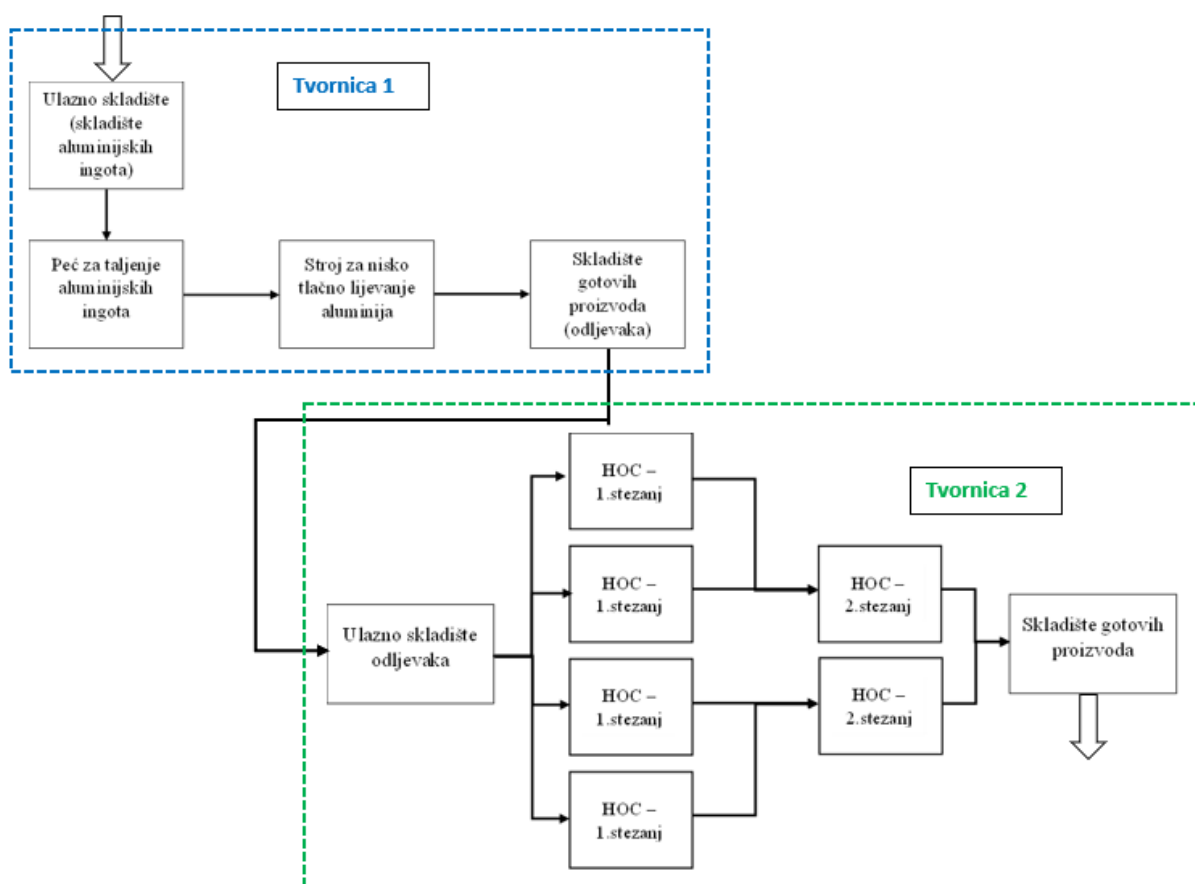
Tablica 5.11. Popis zahvata za svako stezanje

Popis zahvata 1. stezanja			Popis zahvata 2. stezanja		
Broj zahvata	Vrijeme svakog zahvata	Oznaka alata	Broj zahvata	Vrijeme svakog zahvata	Oznaka alata
1	1,62	T1	1	0,43	T29
2	0,2	T8	2	0,2	T30
3	0,3	T48	3	0,31	T18
4	0,96	T43	4	0,32	T32
5	0,25	T3	5	0,2	T33
6	0,73	T13	6	0,53	T31
7	1,1	T19	7	0,81	T35
8	0,55	T7	8	0,28	T34
9	0,35	T15	9	0,23	T36
10	0,4	T12	10	0,48	T37
11	1,26	T25	11	0,55	T38
12	1,2	T41	12	0,96	T50
13	0,26	T42	13	1,45	T53
14	0,75	T9	14	0,98	T28
15	1,3	T10			
16	0,5	T20			
17	0,42	T22			
18	0,32	T23			
19	0,25	T44			
20	0,17	T45			
21	0,66	T26			
22	0,64	T27			
23	0,45	T16			
24	0,7	T17			
25	1,18	T40			
26	1,29	T18			
27	0,33	T11			

Prilog 3 prikazuje vremenski raspored odvijanja proizvodnje za izradu proizvoda u jednom tjednu. U jednom tjednu odvijanje proizvodnje izvršit će se u 5 serija po 419 komada i 1 serija po 415 komada.

5.3. Grubi prostorni raspored proizvodnog sustava za izradu poklopca elektromotora

Kako se proizvodni sustav izrade poklopca elektromotora sastoji od procesa lijevanja i procesa strojne obrade na sljedećoj slici 5.30. prikazan je grubi prostorni raspored na temelju najboljih varijanti koje su odabrane.



Slika 5.30. Grubi prostorni raspored za proizvodni sustav izrade poklopca elektromotora

6. ZAKLJUČAK

Projektiranje proizvodnog sustava jedan je od najvažnijih koraka pri razvoju novog projekta. Kvalitetno i dobro projektirani proizvodni sustav može dovesti do povećanja planirane dobiti, smanjenja troškova, kao i ostvarivanja ciljeva i misije tvrtke. Kako bi se odabrao proizvodni sustav koji najbolje odgovara ciljevima i misiji tvrtke, važno je da u projektiranju proizvodnog sustava sudjeluje tim stručnjaka. U današnje vrijeme, kada nam se nudi odabir različitih konfiguracija često se koriste različite metode za višekriterijski odabir koje na temelju razmišljanja i znanju različitih stručnjaka pomažu pri odabiru optimalne konfiguracije. Metode na temelju ocjenjivanja kriterija određuju važnost pojedinog kriterija, a ovisno o vrednovanju varijante na temelju svakog kriterija dolazi se do konačnog rezultata koji prikazuje koja varijanta najbolje ispunjava zadane kriterije.

Pri projektiranju proizvodnog sustava izrade poklopca elektromotora uz pomoć AHP i TOPSIS metode odabrana je optimalna konfiguracija koja najbolje odgovara ciljevima tvrtke. Proizvodnost pri otkazu jedne radne stanice u prvom stezanju, kao i u drugom stezanju predstavlja jedne od najvažnijih kriterija čime se osigurava serijsku proizvodnju bez potpunog zaustavljanja proizvodnje. Smanjenje troškova zbog blokiranosti ili čekanja osigurava se balansiranošću linije što predstavlja sljedeći važan kriterij na temelju kojeg se je izvršio odabir optimalne konfiguracije. Kako bi se odabrao optimalni proizvodni sustav, važno je da pri vrednovanju kriterija stručnjaci ocjenjuju na temelju politike i ciljeva tvrtke.

LITERATURA

- [1] Doboviček, S.: Projektiranje proizvodnih sustava [Pdf], Rijeka, Tehnički fakultet Rijeka, 2022.
- [2] Wiendahl, H.; Reichardt, J.; Nyhuis, P.: Handbook Factory Planning and Design, Springer, New York, 2015.
- [3] United Nations: Report of the World Commission on Environment and Development: Our Common Future, New York, 1987.
- [4] Jovane, F. i dr.: The incoming global technological and industrial revolution towards competitive sustainable manufacturing - CIRP Annals – Manufacturing Technology, Elsevier Manchester, 2008.
- [5] Koren, J. i dr.: Reconfigurable Manufacturing Systems - CIRP Annals – Manufacturing Technology, Elsevier, USA, 1999.
- [6] Koren, J.: The Global Manufacturing Revolution, John Wiley & Sons, New Jersey, 2010.
- [7] Tulio, T.: Design of Gflexible Production System, Springer, Milano, 2009.
- [8] Shivanand, H. K.; Benal, M.M.; Koti, V.: Flexible Manufacturing System, New Age, New Delhi, 2006.
- [9] Mikac, T.: Projektiranje proizvodnih sustava, Rijeka, 2004.
- [10] ElMaraghy, H. A.: Changeable and Recofirable manufacturing systems, Springer, Ontario, 2009.
- [11] Krulčić, E. i dr.: Multi-Criteria Model for the Selection of New Process Equipment in Casting Manufacturing: A Case Study, Rijeka, 2022.
- [12] Lisjak, D.: Primjena AHP-metode kao alata za optimalni izbor opreme, Zagreb, 2011.
- [13] Kidemet, M.: Metode za strukturiranje problema višekriterijskog odlučivanja, diplomski rad, Varaždin, 2021.
- [14] Ređep, B. N.: Primjena metoda za višekriterijsko odlučivanje (AHP - Analitički hijerarhijski proces i ANP - Analitički mrežni proces) u određivanju prioriteta u visokom obrazovanju, Split, 2016.
- [15] Žižovic, M.: Primena metoda višekriterijumske analize u predviđanju turističke tražnje, doktorska disertacija, Beograd, 2018.
- [16] Kadoić, N.: Nova metoda za analizu složenih problema odlučivanja temeljena na analitičkom mrežnom procesu i analizi društvenih mreža, doktorska disertacija, Varaždin, 2018.
- [17] Mance, I.; Fabac, R.: Primjena metode ELECTRE za određenje dominirajuće inačice CRM sustava u sektoru zaštite na radu, Zagreb, 2013.
- [18] Wiendahl, H.: Grundlagen der Fabrikplanung, Springer, Berlin, 1996.
- [19] Harms, T.: Agent based structure planning, PZH GmbH, Garbsen, 2004.

[20] Mori Seiki specifikacijski list, Japan, 2006.

POPIS SLIKA

Slika 2.1. Podjela proizvodnog sustava unutar poslovnog sustava [1]	3
Slika 2.2. Strategija razdvajanja narudžbi [2]	4
Slika 2.3. Tipovi proizvodnih sustava ovisno o količinskoj promjenjivosti [1]	6
Slika 2.4. Energetski tokovi proizvodnog sustava [1].....	7
Slika 2.5. 6 razina promjenjivosti [2]	8
Slika 2.6. Promjenjivost s obzirom na svojstva sustava.....	10
Slika 2.7. Svojstva koja omogućuju promjenjivost [1]	11
Slika 2.8. Podjela proizvodnih sustava.....	12
Slika 2.9. Utjecaj potražnje na iskoristivost namjenskog proizvodnog sustava [6].....	13
Slika 2.10. Princip povećanja kapaciteta i funkcionalnosti rekonfigurabilnog sustava [6]	16
Slika 3.1. Hijerarhijska struktura AHP metode [12]	18
Slika 3.2. Strukturna razlika između hijerarhije AHP metode i mreže ANP metode [16].....	20
Slika 4.1. Postupak projektiranja proizvodnog sustava.....	24
Slika 4.2. Posljedice parcijalnih rješenja u konvencionalnom planiranju [1]	26
Slika 4.3. Osnovne faze razvojnih projekata [1]	27
Slika 4.4. Čimbenici koji utječu na proizvodnu strukturu [2]	29
Slika 4.5. Razine strukturnog projektiranja [2]	30
Slika 4.6. Moguće orijentacije strukture proizvodnog sustava [2].....	31
Slika 4.7. Ulazni parametri za odabir modela proizvodnog sustava [2]	32
Slika 4.8. Usporedba potrebnih i raspoloživih kapaciteta [2]	33
Slika 4.9. Vrste prostornog rasporeda	35
Slika 4.10. Simetrična konfiguracija - a) paralelne linije, b) ćelijski oblik [6].....	37
Slika 4.11. Rekonfigurabilni proizvodni sustav [6]	37
Slika 4.12. Različite konfiguracije sustava s zastojem pojedinih strojeva [6]	38
Slika 5.1. 3D model poklopca elektromotora.....	40
Slika 5.2. Gornja polovica ljevačkog alata.....	42
Slika 5.3. Donja polovica ljevačkog alata	42
Slika 5.4. Pascalov trokut za proces lijevanja [1]	44
Slika 5.5. Grubi prostorni raspored procesa lijevanja	44
Slika 5.6. Prikaz 4 osi kod horizontalnog glodaćeg obradnog centra [20].....	45
Slika 5.7. Stezna naprava za prvo stezanje.....	46
Slika 5.8. Stezna naprava za drugo stezanje.....	47
Slika 5.9. Pascalov trokut za prvu fazu procesa obrade [1]	51

Slika 5.10. Pascalov trokut za drugu fazu procesa obrade [1]	52
Slika 5.11. 1. varijanta proizvodnog sustava.....	53
Slika 5.12. 2. varijanta proizvodnog sustava.....	54
Slika 5.13. 3. varijanta proizvodnog sustava.....	54
Slika 5.14. 4. varijanta proizvodnog sustava.....	55
Slika 5.15. 5. varijanta proizvodnog sustava.....	55
Slika 5.16. 6. varijanta proizvodnog sustava.....	56
Slika 5.17. 7. varijante proizvodnog sustava.....	56
Slika 5.18. 8. varijanta proizvodnog sustava.....	57
Slika 5.19. 9. varijanta proizvodnog sustava.....	57
Slika 5.20. 10. varijanta proizvodnog sustava.....	58
Slika 5.21. 11. varijanta proizvodnog sustava.....	58
Slika 5.22. 12. varijanta proizvodnog sustava.....	59
Slika 5.23. 13. varijanta proizvodnog sustava.....	59
Slika 5.24. 14. varijanta proizvodnog sustava.....	60
Slika 5.25. 15. varijanta proizvodnog sustava.....	60
Slika 5.26. 16. varijanta proizvodnog sustava.....	60
Slika 5.27. Ocjenjivanje parova AHP metodom od strane direktora tvornice	64
Slika 5.28. Rezultati ocjenjivanja po pojedinim kriterijima.....	65
Slika 5.29. Grubi prostorni raspored procesa strojne obrade	66
Slika 5.30. Grubi prostorni raspored za proizvodni sustav izrade poklopca elektromotora	68

POPIS TABLICA

Tablica 3.1. Saaty-eva skala ocjenjivanja prioriteta.....	18
Tablica 5.1. Potrebne količine proizvoda.....	40
Tablica 5.2. Vremena za svaki zahvat prvog stezanja strojne obrade.....	48
Tablica 5.3. Vremena svakog zahvata za drugo stezanje procesa strojne obrade.....	50
Tablica 5.4. Proizvodnost zadovoljavajućih varijanti.....	61
Tablica 5.5. Proizvodnost u slučaju otkazivanja jedne radne stanice.....	62
Tablica 5.6. Broj različitih putanji ovisno o varijanti proizvodnog sustava.....	62
Tablica 5.7. Balansiranost linije po pojedinim varijantama.....	63
Tablica 5.8. Površina potrebnog prostora ovisno o varijanti proizvodnog sustava.....	63
Tablica 5.9. Početna tablica za izračun najbolje varijante TOPSIS metodom.....	65
Tablica 5.10. Rezultati najbolje varijante.....	66
Tablica 5.11. Popis zahvata za svako stezanje.....	67

SAŽETAK

U ovom diplomskom radu opisan je proizvodni sustav i tipovi proizvodnog sustava. Opisane su neke od najčešće korištenih metoda za višekriterijski odabir, kao i postupak konceptualnog projektiranja proizvodnog sustava. U suradnji s tvrtkom CIMOS izvršeno je konceptualno projektiranje proizvodnog sustava za izradu poklopca elektromotora koje se sastoji od procesa lijevanja i procesa strojne obrade. Za proces strojne obrade odabir optimalne varijante izvršen je uz pomoć AHP i TOPSIS metoda za višekriterijsko odlučivanje. Na temelju rezultata optimalne varijante prikazan je grubi prostorni raspored i vremenski raspored odvijanja proizvodnje izrade poklopca elektromotora.

Ključne riječi:

Proizvodni sustav, konceptualno projektiranje proizvodnog sustava, metode višekriterijsko odlučivanja, AHP metoda, TOPSIS metoda, rekonfigurabilni proizvodni sustav

SUMMARY

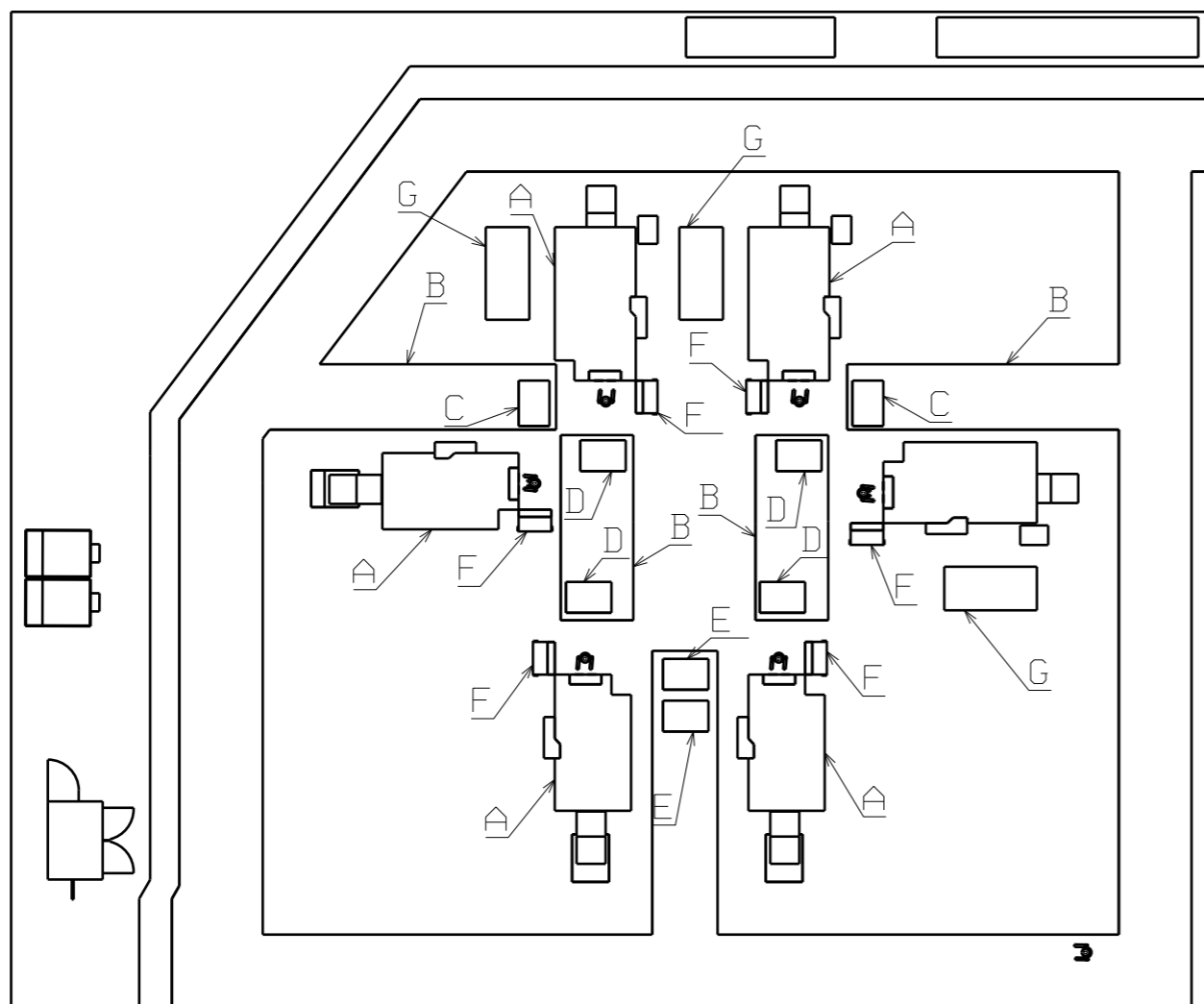
The production system and types of production systems are described in this thesis. Some of the most commonly used methods for multi-criteria selection are described, as well as the procedure for concept planning of the production system. In cooperation with the company CIMOS, the concept planning of the production system for the production of the electric motor cover, which consists of the casting process and the machining process, was carried out. For the machining process, the optimal configuration was selected with the AHP and TOPSIS methods for multi-criteria decision-making. Based on the results of the optimal configuration, a rough space layout and time schedule for the production of the electric motor cover are presented.

Keywords:

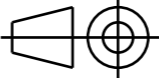
Production system, concept planning of the production system, methods for multi-criteria decision-making, AHP method, TOPSIS method, reconfigurable manufacturing system.

PRILOZI

1. Prostorni raspored linije za proces strojne obrade poklopca elektromotora
2. Hodogram procesa strojne obrade poklopca elektromotora
3. Vremenski raspored odvijanja procesa strojne obrade poklopca elektromotora

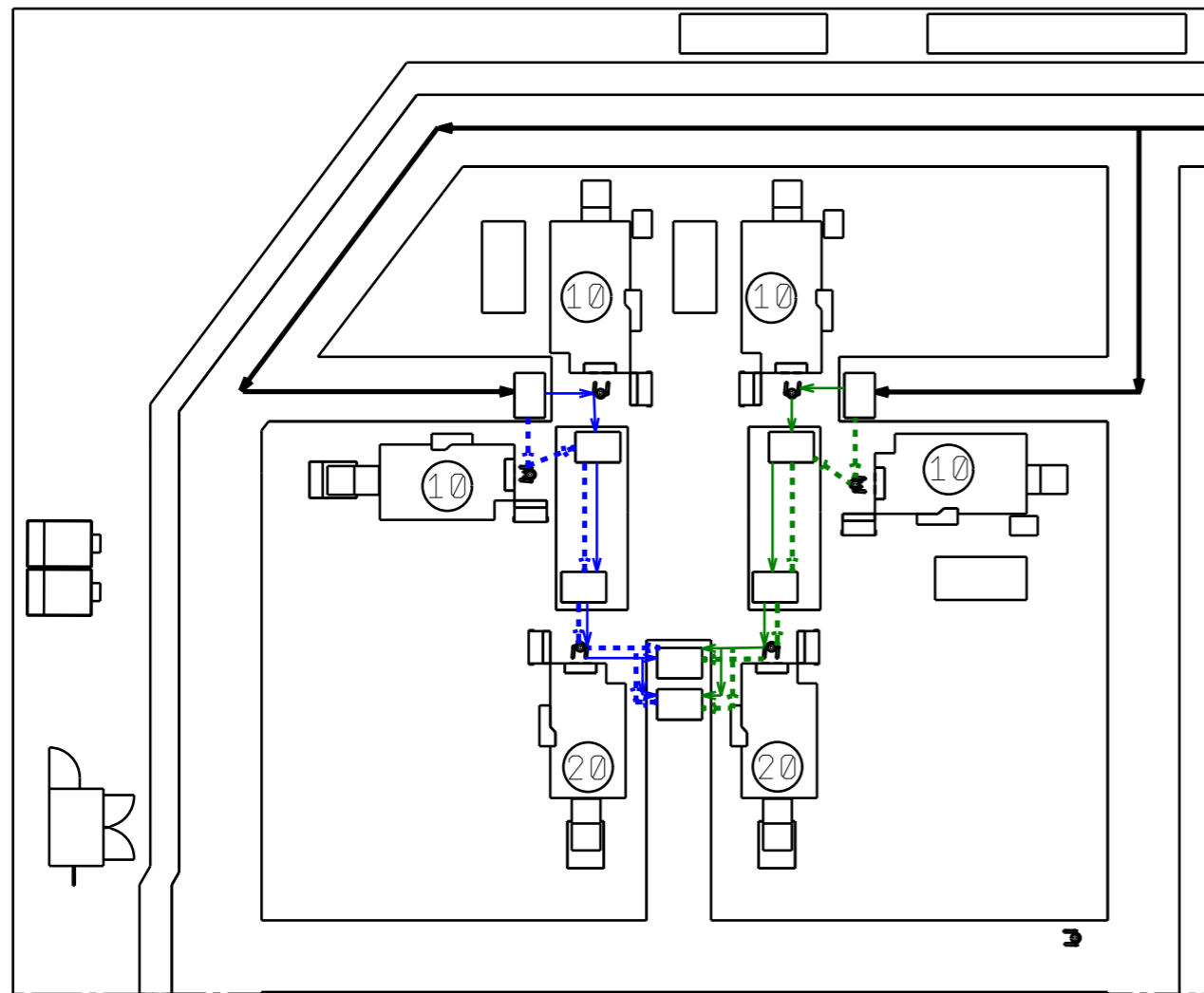


Oznaka	Opis
A	Horizontalni obradni centar
B	Transportni put
C	Ulazna paleta - odljevak
D	Međuperacijska paleta
E	Izlazna paleta - gotovi proizvod
F	Komora za ispuhivanje
G	Transporter strugotine

IZRAĐIO: Sandi Tominic		I	-
DATUM: 10.9.2022.		H	-
		G	-
		F	-
		E	-
FORMAT: A3		D	-
MJERILO: 1:200		C	-
		B	-
		A	-

PRILOG 1

Prostorni raspored linije za proces strojne obrade poklopca elektromotora



Opis	Oznaka
Ulazni transport	
Putanja A	
Putanja B	
Putanja C	
Putanja D	

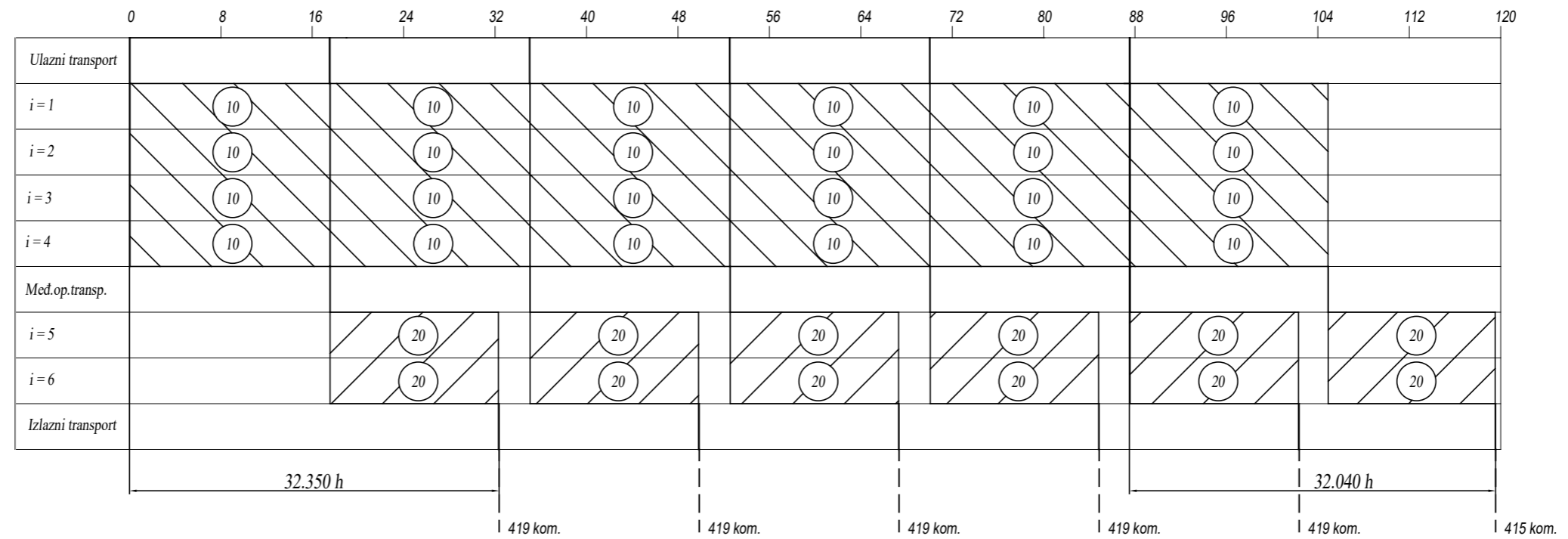
IZRADIO: Sandi Tominić			I	-
DATUM: 10.09.2022			H	-
		PRILOG 2	G	-
			F	-
			E	-
			D	-
			C	-
			B	-
			A	-
FORMAT: A3				
MJERILO: 1:200		Hodogram procesa strojne obrade poklopcu elektromotora		

Prilog 3

 Ciklus obrade za prvo stezanje

 Ciklus obrade za drugo stezanje

M 2mm:1h



Vrsta transporta	Potrebno vrijeme
Ulazni transport	0,05 h
Međuoperacijski transport	0,02 h
Izlazni transport	0,05 h