

ANALIZA POSTUPKA DIMENZIONIRANJA ZAVARENIH SPOJEVA U BRODOGRADNJI

Vesel, Karlo

Master's thesis / Diplomski rad

2022

Degree Grantor / Ustanova koja je dodijelila akademski / stručni stupanj: **University of Rijeka, Faculty of Engineering / Sveučilište u Rijeci, Tehnički fakultet**

Permanent link / Trajna poveznica: <https://um.nsk.hr/um:nbn:hr:190:235887>

Rights / Prava: [Attribution 4.0 International](#)/[Imenovanje 4.0 međunarodna](#)

Download date / Datum preuzimanja: **2025-01-15**



Repository / Repozitorij:

[Repository of the University of Rijeka, Faculty of Engineering](#)



SVEUČILIŠTE U RIJECI

TEHNIČKI FAKULTET

Diplomski sveučilišni studij brodogradnje

Diplomski rad

**ANALIZA POSTUPKA DIMENZIONIRANJA ZAVARENIH
SPOJEVA U BRODOGRADNJI / ANALYSIS OF WELD JOINTS
DESIGN IN SHIPBUILDING**

Rijeka, rujan 2022.

Karlo Vesel

00690803397

IZJAVA O SAMOSTALNOJ IZRADI DIPLOMSKOG RADA

Sukladno članku 11. „Pravilnika o diplomskom radu, diplomskom ispitu i završetku diplomskih sveučilišnih studija“ te sukladno „Uputama za pisanje diplomskog rada Tehničkog fakulteta Sveučilišta u Rijeci“ izjavljujem da sam diplomski rad pod nazivom „Analiza postupka dimenzioniranja zavarenih spojeva u brodogradnji “ izradio samostalno, služeći se stečenim znanjem tijekom studija i literaturom navedenom na kraju rada, a sve pod vodstvom mentora prof. dr. sc. Marka Hadjine.

Rijeka, rujan 2022.

Karlo Vesel (00690803397)

ZAHVALA

Ponajviše se zahvaljujem svojoj obitelji, a posebno ocu, koji mi je pružio mogućnost bezbrižnog studiranja, te je svojim znanjem i radnim iskustvom pridonio autentičnosti ovoga rada. Zahvaljujem se i svom mentoru, profesoru Marku Hadjini, koji mi je također bio i mentor u završnome radu, te me jasno vodio kroz zadatak i uputio u samostalnu izradu ovoga rada.

SVEUČILIŠTE U RIJECI

TEHNIČKI FAKULTET

Diplomski sveučilišni studij brodogradnje

Diplomski rad

**ANALIZA POSTUPKA DIMENZIONIRANJA ZAVARENIH
SPOJEVA U BRODOGRADNJI / ANALYSIS OF WELD JOINTS
DESIGN IN SHIPBUILDING**

Mentor: Prof. dr. sc. Marko Hadjina

Rijeka, rujan 2022.

Karlo Vesel

00690803397

SADRŽAJ

1. UVOD	4
2. OPĆENITO O ZAVARENIM SPOJEVIMA U BRODOGRADNJI.....	5
2.1 Povijest i općenito o zavarivanju.....	5
2.2 Postupci zavarivanja u brodogradnji	10
2.2.1 Zavarivanje električnim lukom	12
2.2.2 Ručno elektrolučno zavarivanje REL	13
2.2.3 Elektrolučno zavarivanje pod praškom EPP	15
2.2.4 Elektrolučno zavarivanje u zaštitnoj atmosferi	15
2.2.5 Pogreške pri zavarivanju	17
2.3 Kontrola kvalitete zavarenih spojeva	20
2.3.1 Vizualna kontrola	21
2.3.2 Ispitivanja bez razaranja.....	21
2.3.3 Ispitivanja zavarenih spojeva razaranjem	23
2.4 Opasnosti i zaštitne mjere pri elektrolučnom zavarivanju.....	23
2.4.1 Opasnosti od električne struje	24
2.4.2 Opasnosti od zračenja.....	25
2.4.3 Opasnosti od eksplozije i požara	26
3. ANALIZA ZAVARENIH SPOJEVA MALIH PLOVNIH OBJEKATA	27
3.1 Kutni zavar	27
3.1.1 Općenito	27
3.1.2 T spojevi.....	28
3.2 Dimenzije kutnog zavara	29
3.2.1 Dimenzije kutnog zavara za tanke limove	30
3.2.2 Duljina zavara	30
3.2.3 Raspored zavara	30
3.2.4 Spojevi dvaju različitih materijala.....	31
3.2.5 Alternativni spojevi.....	31

3.3	Faktor zavarivanja C.....	32
4.	ANALIZA ZAVARENIH SPOJEVA VELIKIH PLOVNIH OBJEKATA.....	33
4.1	T ili križni spoj	33
4.2	Kontinuirani kutni zavari.....	35
4.3	Isprekidani zavari	35
4.4	Djelomično i potpuno provareni spoj	37
4.4.1	Mjesta na kojima je potrebna potpuna provarljivost.....	38
4.4.2	Kutni zavari i potpuno provareni zavari izloženi velikom vlačnom naprezanju.....	39
4.5	Kriteriji veličine zavara	40
4.5.1	Pojednostavljeni proračun faktora zavarivanja za brodove manje od 90 m.....	42
4.5.2	Veličina zavara veze između ukrućenja i primarnih potpornih članova	43
4.5.3	Faktor zavarivanja za spoj kod mjesta zapljuskivanja	44
4.5.4	Završni spoj primarnih elemenata čvrstoće.....	45
4.6	Sučeljni spoj	47
4.7	Ostali spojevi.....	51
4.7.1	Prijeklopni spoj	51
4.7.2	Spoj pomoću proreza.....	52
4.8	Zavarivanje kormila, roga kormila i trupa kormila	53
4.9	Zavarivanje mlaznica propelera.....	56
4.10	Zavarivanje završnog voja.....	56
4.10.1	Općenito	56
4.10.2	Oprema palube	56
4.10.3	Zaobljeni završni voj.....	56
4.11	Zavarivanje detalja opreme na trup	57
4.11.1	Općenito	57
4.12	Detalji zavarenih spojeva.....	57
4.12.1	Ljuljna kobilica	57
4.12.2	Završni spojevi upora i poprečnim elemenata.....	58

5.	USPOREDBA TIPOVA ZAVARA ZA MALE I VELIKE BRODOVE.....	59
5.1	Kutni zavar	59
5.1.1	Primjeri.....	60
5.1.2	Analiza proračunatih dimenzija kutnih zavara.....	66
5.2	Masa unesenog materijala	66
5.3	Analiza ostalih zavarenih spojeva	67
6.	IACS	68
6.1	Općenito.....	68
6.2	IACS standardi za tankere i brodove za rasuti teret	68
6.3	Analiza zavara na presjeku glavnog rebra.....	70
6.3.1	Detalj A	71
6.3.2	Detalj B	72
6.3.3	Detalj C	72
6.3.4	Detalj D	73
6.4	Welding booklet	74
6.5	Projektiranje detalja zavarenih spojeva	76
6.6	Tehnološki parametri kod REL zavarivanja	78
7.	ZAKLJUČAK.....	81
	LITERATURA.....	82
	POPIS OZNAKA I KRATICA.....	83
	POPIS SLIKA	84
	POPIS TABLICA.....	85
	SAŽETAK.....	86
	SUMMARY	87
	PRILOZI.....	88

1. UVOD

Analiza postupka dimenzioniranja zavarenih spojeva u brodogradnji bavi se proračunavanjem geometrijskih karakteristika zavara koje je potrebno zadovoljiti prilikom projektiranja te na kraju i gradnje broda. Služi se numeričkim opisivanjem karakteristika zavara, te kroz uporabu empirijskih formula za dobivanje minimalnih potrebnih dimenzija zavara. Zavar se u principu smatra u fazi analize trokutom, te je potrebno proračunati stranice toga trokuta, čije se dimenzije moraju ispuniti materijalom zavarivanja pri konstrukciji broda. Pojava zavarivanja u brodogradnji predstavlja najvažniju prekretnicu u povijesti brodogradnje, te otvara vrata mogućnosti gradnje brodova gotovo svih oblika koji nisu bili mogući u doba brodova poput slavnog Titanica, čiji je struktura bila spojena zakivanjem. Jedan od tih oblika je pramčani bulb, struktura koja se danas može naći na gotovo svim brodovima, a njegova bi gradnja u doba zakivanja bila jako teška ili gotovo nemoguća.

Pramčani bulb i druge zahtjevne strukture možda nisu prisutne na malim plovnim objektima, ali su je i njihova gradnja također uvelike olakšana zavarivanjem, a posebice kada je riječ o jahtama ili recimo tegljačima, koji i dalje spadaju u male plovne objekte. Zavarivanje je također ubrzalo izgradnju brodova i smanjilo masu brodova, jer je kod zakivanja bilo potrebno, uz same zakovice, preklopiti limove koje spajamo. Također je i pozitivno utjecalo na karakteristike poput otpora broda, jer se zavarivanjem postiže glađa forma trupa.

2. OPĆENITO O ZAVARENIM SPOJEVIMA U BRODOGRADNJI

2.1 Povijest i općenito o zavarivanju

Zavarivanjem se općenito smatra proces u kojem dobivamo nerastavljivi spoj uz lokalno ili šire zagrijavanje sastavljenih dijelova odnosno plastičnim deformiranjem.

Zavarivanje je važna i izuzetno složena inženjerska disciplina te također i znanstvena grana, u kojoj postoje znatne mogućnosti te brojne raspoložive metode i postupci spajanja dijelova.

Na problem nailazimo kada trebamo odabrati optimalno rješenje spajanja dijelova koje želimo zavariti.

Što se tiče povijesti zavarivanja, ona počinje oko 3000 godina prije nove ere, kada su ljudi na području europskog kontinenta uvidjeli i počeli primjenjivati raznorazne metale u svakodnevnom životu (bakar, bronca, željezo...), a posebno otkrićem željeza i početkom njegova taljenja[1].

Taljenje su željeza započeli, oko 1400 godina prije nove ere, Sumeričani ili njihovi potomci na području Mezopotamije.

Još neki primjeri drevnog zavarivanja su:

- u Kini, gdje željezni koluti spojeni zalijevanjem taline željeza (ljevački zavareni) datiraju dobu prije Krista,
- u starim Pompejima gdje je željezni cjevovod izrađen kovačkim spajanjem
- grobnice u piramidama starih Egipćana

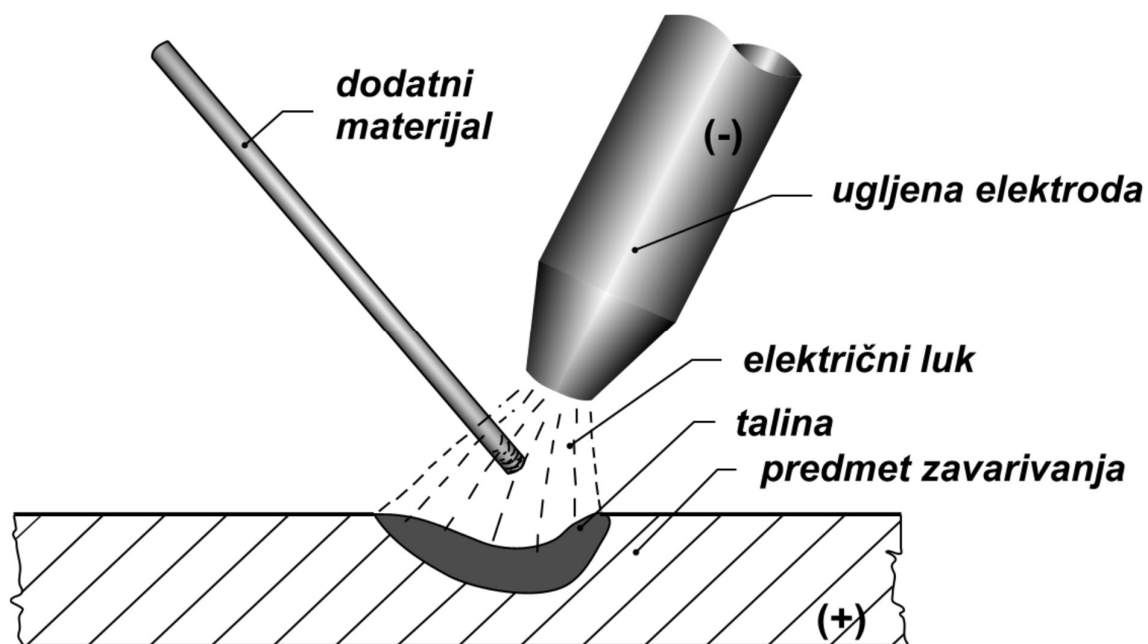
Važno je napomenuti da je nagli razvoj zavarivanja i zavarivačkih tehnologija nastao tek u posljednjih stotinjak godina, uvođenjem primjene električne energije, te da su gore navedeni povijesni primjeri nastali primjenom primitivnih tehnologija dostupnih ljudima u tom dobu.

Nagli razvoj zavarivanje i otkriće suvremenih zavarivačkih tehnologija započinje prvim istraživanjima pojave električnoga luka.

Prva istraživanja na području primjene električne energije u zavarivanju i pojave električnog luka pripisuju se Rusu Vasiliju Petrovu 1801. godine i Englezima Sir Humphry Davyu i Ritteru 1808. godine [1].

Vrlo značajnu ulogu imaju i braća Siemens, koju su 1866. godine razvili generator istosmjerne struje, mlađi brat Sir William Siemens jedan od prvih koji su koristili električni luk za taljenje metala, dok se stariji brat Ernst Werner von Siemens bavio razvojem generatora i proizvodnjom električne energije.

Prvi oblik suvremenoga zavarivanja je električni luk ugljene elektrode i zavarivanog komada metala.



Slika 2.2.1.1 Električni luk [1]

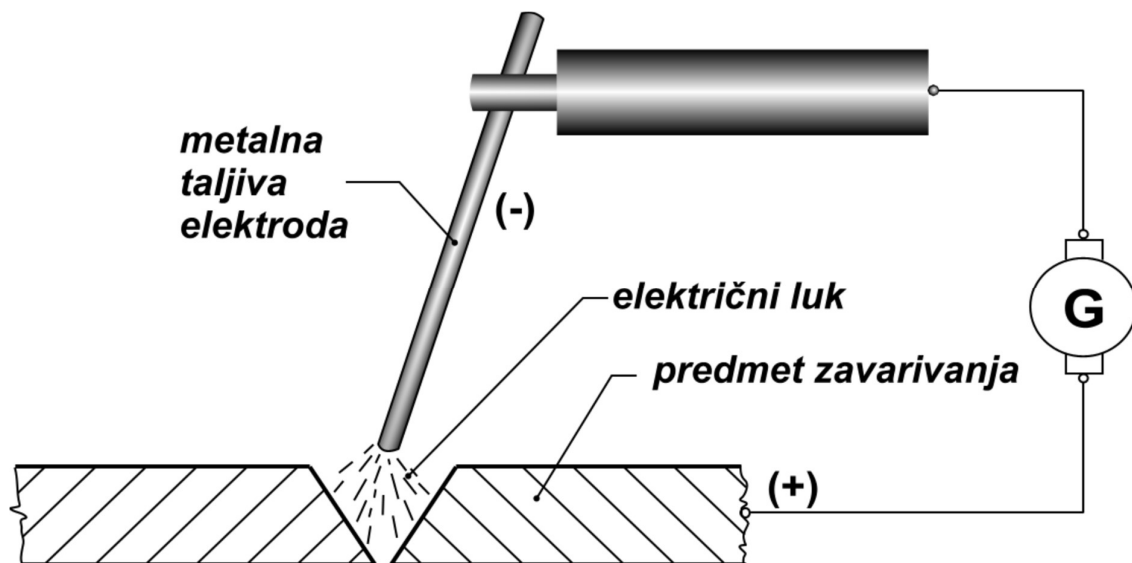
Ugljena je elektroda spojena na (-) priključak izvora istosmjerne struje, a predmet koji zavarujemo na (+) priključak izvora struje.

Nadalje, 1881. godine, francuski izumitelj Auguste de Meritens uspio je ostvariti taljenje olova, te je uspio spojiti nekoliko dijelova zajedno korištenjem električnoga luka.

1885. godine, ruski izumitelji Benardos i Olsezewski prvi put u povijesti su primjenili elektrolučno zavarivanje pomoću ugljene elektrode, i to u St. Petersburgu, gradu u Rusiji, dok je istodobno Charles Coffin iz Detroita započeo sa elektrolučnim zavarivanjem u SAD-u[1].

1889. godine postignuto je zavarivanje električnim lukom između volframove netaljive elektrode i osnovnog metala [1].

1891. godine, ruski inženjer N. G. Slavjanov zamijenio je ugljenu elektrodu sa taljivom metalnom elektrodom koja je služila kao dodatni materijal.



Slika 2.2.1.2 Početak elektrolučnog zavarivanja [1]

Od 1885. do 1900. godine, Amerikanac E. Thompson, napravio je niz patenata iz područja zavarivanje električnim lukom.

1904. godine Oscar Kjellberg (Goeteborg, Švedska), je zamijenio голу elektrodu sa obloženom. Na taj način je metalna elektroda u principu jezgra obložena smjesom mineralnih sastojaka koji potpomažu kvaliteti zavara [1].

1912. godine je švedska firma započela s proizvodnjom obloženih elektroda, kasnije poznatih kao OK elektrode [1].

Važno je reći da je razvoj i dalje bio ponešto spor za današnje standarde, ali se to naglo počinje mijenjati početkom 1. svjetskoga rata.

Prvi svjetski rat potaknuo je razvoj metalnih industrija te je tako započeto i usvajanje stečenih znanja o zavarivanju radi popravaka brodova i ostale vojne industrije.

1920. godina obilježava gradnju potpuno zavarenih brodova kao primjerice „ESAB IV“ u Švedskoj, „SAF No 4“ u Francuskoj te trajekt „Suva Maru“ u Japanu.



Slika 2.2.1.3 ESAB IV [2]

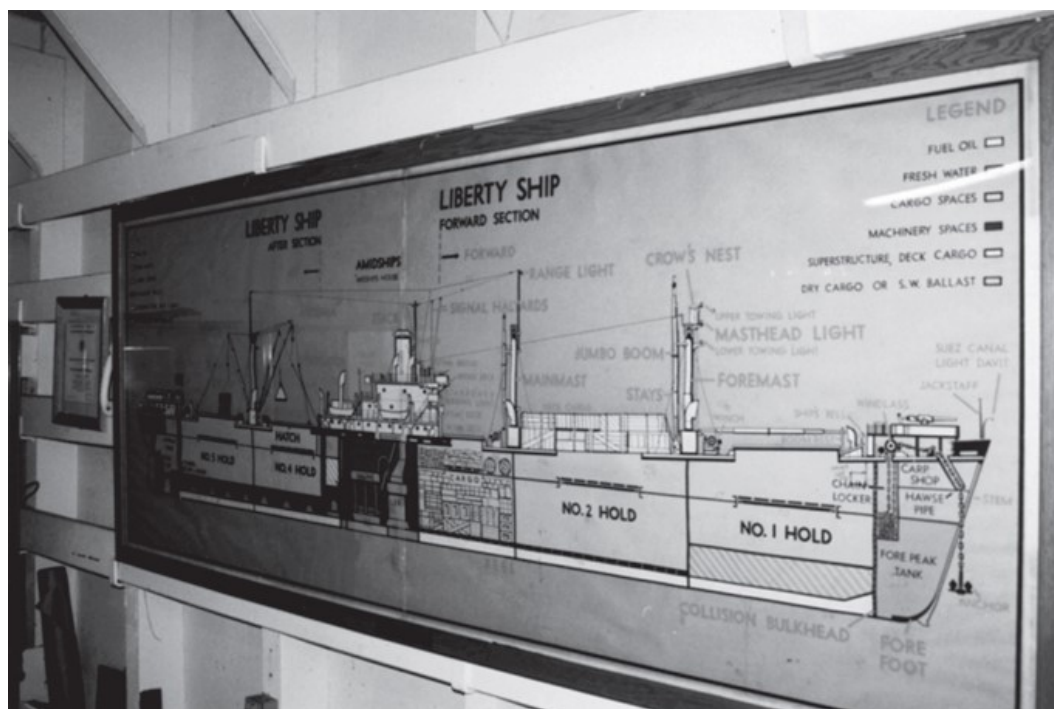
1935. godine počinje se sa zavarivanjem električnim lukom pod zaštitnim slojem praška, EPP postupak, čime se postiže znatno bolja kvaliteta, konzistencija te učinkovitost zavara.

Drugi svjetski rat označio je ekstenzivnu primjenu EPP postupka zavarivanja, po čemu je poznata gradnja američkih brodova tipa „LIBERTY“.

Od 1941. do 1945. godine izgrađeno je ukupno 2711 Liberty brodova, nosivosti oko 7200 tona.

Liberty brodovi predstavljaju jednu od najvažnijih prekretnica razvoja primjene zavarivanja u brodogradnji. Po prvi put događa se masovna uporaba zavarivanja u brodogradnji.

Važno je napomenuti da je izgradnja Liberty brodova također pokazala i moguće greške koje mogu nastati prilikom zavarivanja, a koje su nastale uglavnom radi nečistoće čelika, poglavito radi previsokih udjela fosfora i sumpora, zbog čega je dolazilo do krhkih lomova na mjestu zavarenoga spoja.



Slika 2.2.1.4 Poprečni presjek Liberty broda [3]

2.2 Postupci zavarivanja u brodogradnji

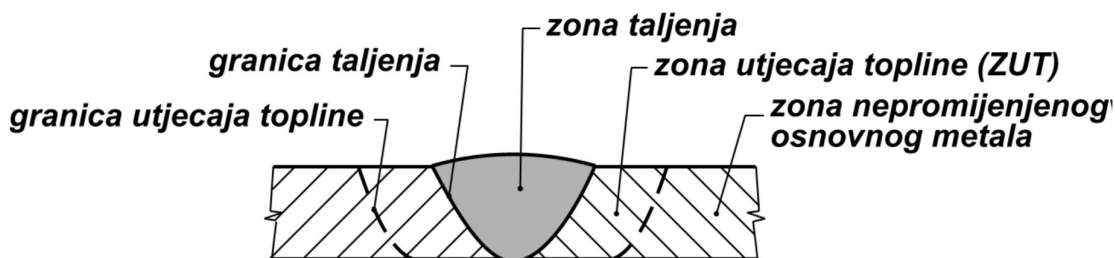
Što se tiče samog zavarivanja, ono općenito možemo podijeliti u dvije osnovne grupe:

- Zavarivanje pritiskom
- Zavarivanje taljenjem.

Zavareni spoj je cjelina ostvarena zavarivanjem, koja obuhvaća skrućeni dio metala šava formiran taljenjem te njegove mu rubne dijelove zavarenih komada.

Zavareni spoj se se sastoji od tri osnovna dijela:

- Zona taljenja
- Zona utjecaja topline
- Zona nepromijenjenog osnovnog metala



Slika 2.2.1.1 Struktura zavarenog spoja [1]

Šav je dio zavarenog spoja koji je nastao taljenjem samo osnovnog metala ili taljenjem osnovnog metala zajedno s dodatnim materijalom, i to u jednom ili više prolaza[1].

Zavar je dio šava koji je nastao u samo jednom prolazu.

Žlijeb zavora je obrađeni ili neobrađeni rubni dio osnovnog metala na mjestu koje je pripremljeno za izvođenje zavarenog spoja.

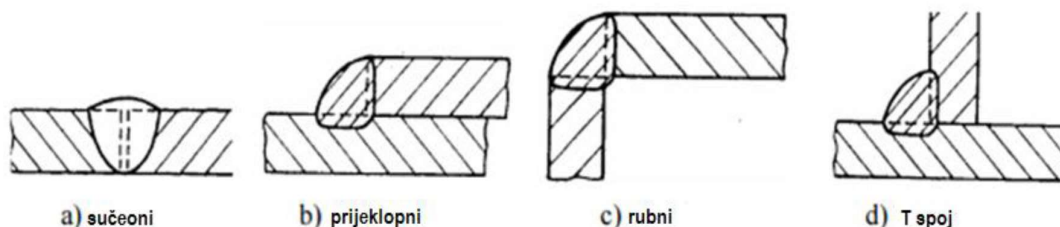
Na slici 2.2.2 prikazana je priprema za zavarivanja na kojoj se jasno može vidjeti žlijeb zavora.



Slika 2.2.1.2 Žlijeb zavara

Osnovni tipovi zavora koji se koriste u brodogradnji su:

- Sučeljni
- Kutni
- Prijeklopni



Slika 2.2.1.3 Glavni tipovi zavora [4]

2.2.1 Zavarivanje električnim lukom

Zavarivanje električnim lukom je najzastupljeniji skup postupaka zavarivanja taljenjem. Kod elektro-lučnog zavarivanja za taljenje i spajanje metala koriste se električna energija, koja se djelovanjem električnog luka pretvara u toplinu.

Glavna karakteristika elektro-lučnog zavarivanja je uspostava i održavanje električnog luka između površine zavarivanog metala i vrha elektrode.

Ono se u osnovi dijeli na postupke s taljivom i na postupke sa netaljivom elektrodom. U slučaju korištenja netaljive elektrode dodatni materijal se dovodi u obliku taljive metalne žice, dok se u slučaju taljive elektrode sama elektroda koristi kao dodatni materijal prilikom formiranja spoja. Područje električnog luka se tijekom zavarivanja štite od utjecaja okolne atmosfere tekućom troskom i plinovima, a koji nastaju izgaranjem obloge elektrode ili u nekim slučajevima zavarivanjem pod inertnom atmosferom[4].

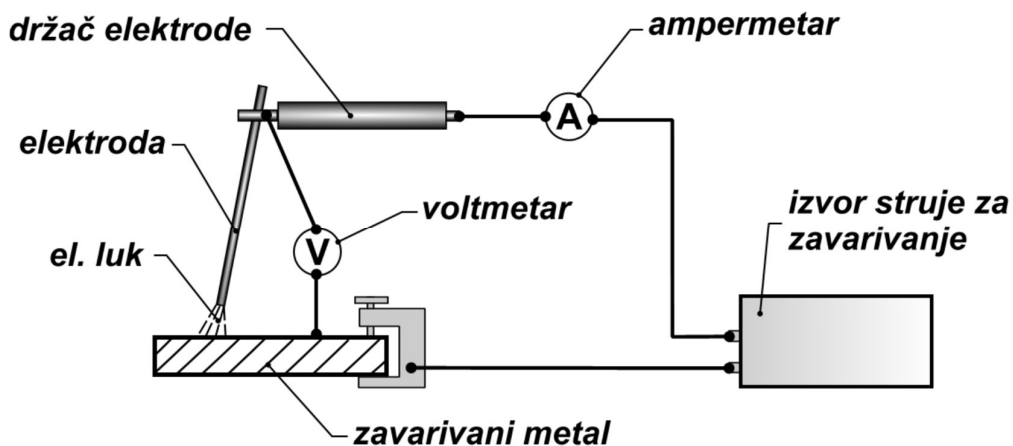
Neki od osnovnih čimbenika za razmatranje optimalnog postupka zavarivanja električnim lukom su:

- Vrsta u debljina osnovnog metala
- Elementi pripreme spoja za zavarivanje

- Vrsta i promjer elektrode
- Vrsta, polaritet i jakost struje zavarivanje
- Napon električnog luka...

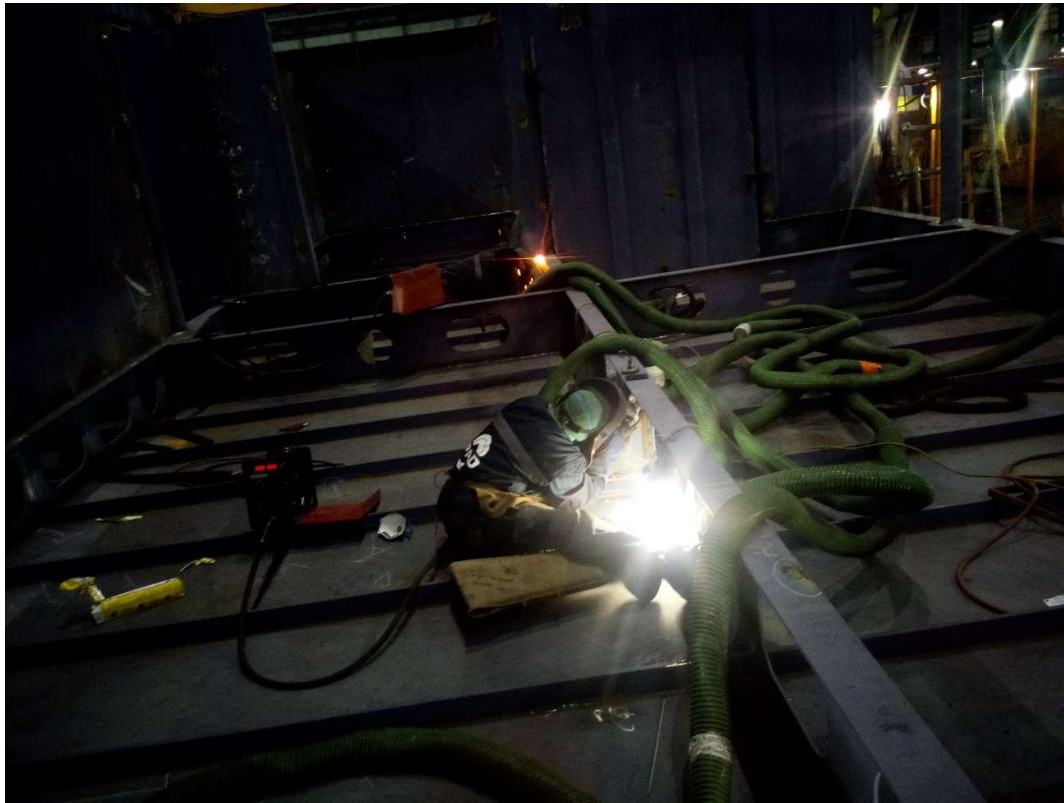
2.2.2 Ručno elektrolučno zavarivanje REL

Ručno elektrolučno zavarivanje, ili kraće, REL je postupak kod kojeg se zavaruje ručno, a električni luk se javlja između obložene elektrode i metala koji zavarujemo. Sam električni luk sadržava energiju potrebnu za taljenje osnovnog metala i obložene elektrode, te tako dobivamo zavareni spoj. Električnu energiju za potrebe ovog postupka dobivamo iz nekog izvora poput transformatora, ispravljača ili pretvarača. Smisao REL postupka je pretvorba električne energiju u toplinsku, te onda taljenjem obložene elektrode dobivamo potrebnu količinu metala, troske i zaštitne atmosfere, to jest, plina. Rastaljena troska obuhvaća metalnu taljevinu, te dodatnu zaštitu pruža dim koji nastaje izgaranjem obloge elektrode. Upravo radi dvojakog načina zaštite ovaj postupak je vrlo siguran za izvedbu, te nam omogućava zavarivanje u svim položajima, pošto sam postupak obavlja čovjek. Važno je naglasiti kako kvaliteta zavara u mnogome zavisi o iskustvu i znanju zavarivača. Slika 2.2.2.1 prikazuje pojednostavljenu shemu REL postupka:

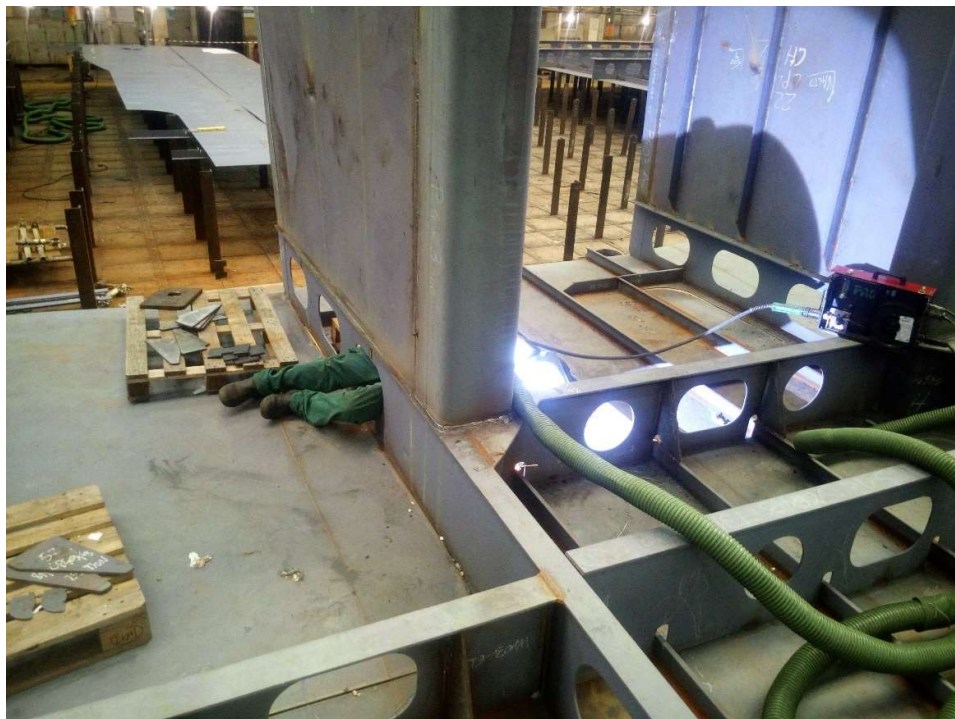


Slika 2.2.2.1 REL postupak [1]

Na slikama 2.2.2.2 i 2.2.2.3 vidljiva je prednost REL postupka, mogućnost zavarivanja teško dostupnih mjesta, i to u svim pozicijama, zbog čega zavarivanje u brodogradnji još uvijek nije ni blizu potpunij automatizaciji.



Slika 2.2.2.2 Detalj zavarivača



Slika 2.2.2.3 Detalj zavarivanja u nezgodnom položaju

2.2.3 Elektrolučno zavarivanje pod praškom EPP

Za EPP postupak karakteristično je da električni luk stalno prekriven i principijelno nevidljiv tokom zavarivanja, što uvelike umanjuje izravno djelovanje elektromagnetskog zračenja kao i rasprskavanje čestica rastaljenih metala i troske, i to uz vrlo malo dima.

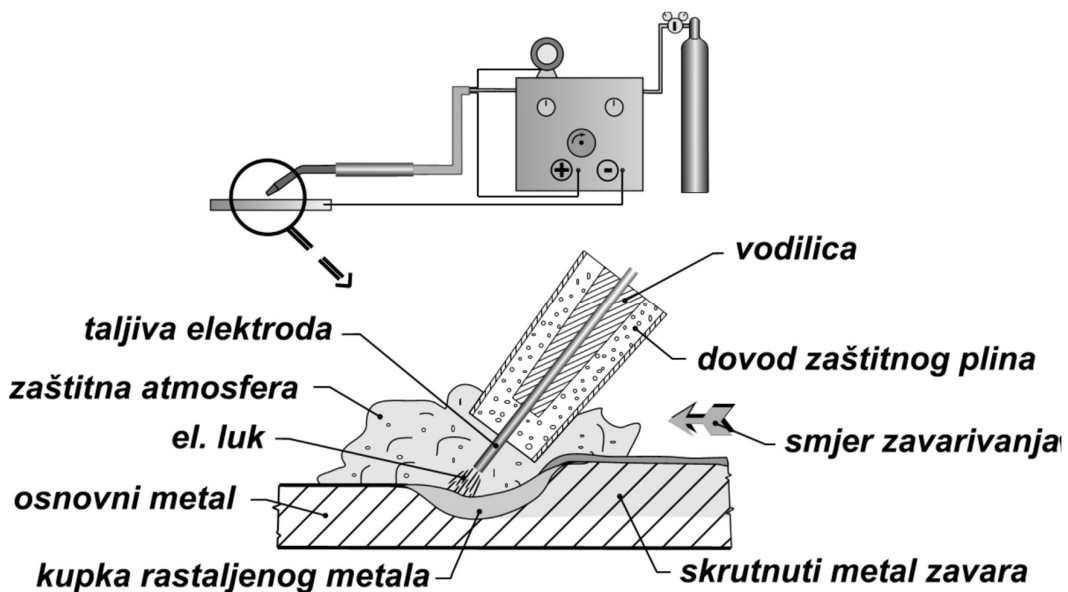
Električni luk se uspostavlja i održava, kao i kod REL postupka, između vrha taljive elektrode i osnovnog metala.

2.2.4 Elektrolučno zavarivanje u zaštitnoj atmosferi

Elektrolučno zavarivanje u zaštiti inertnoga plina je u biti slično već spomenutim postupcima, ali ga razlikuje o što se električni luk i kvaliteta zavara osigurava izvođenjem postupka u zaštitnoj atmosferi nekih od plinova[1].

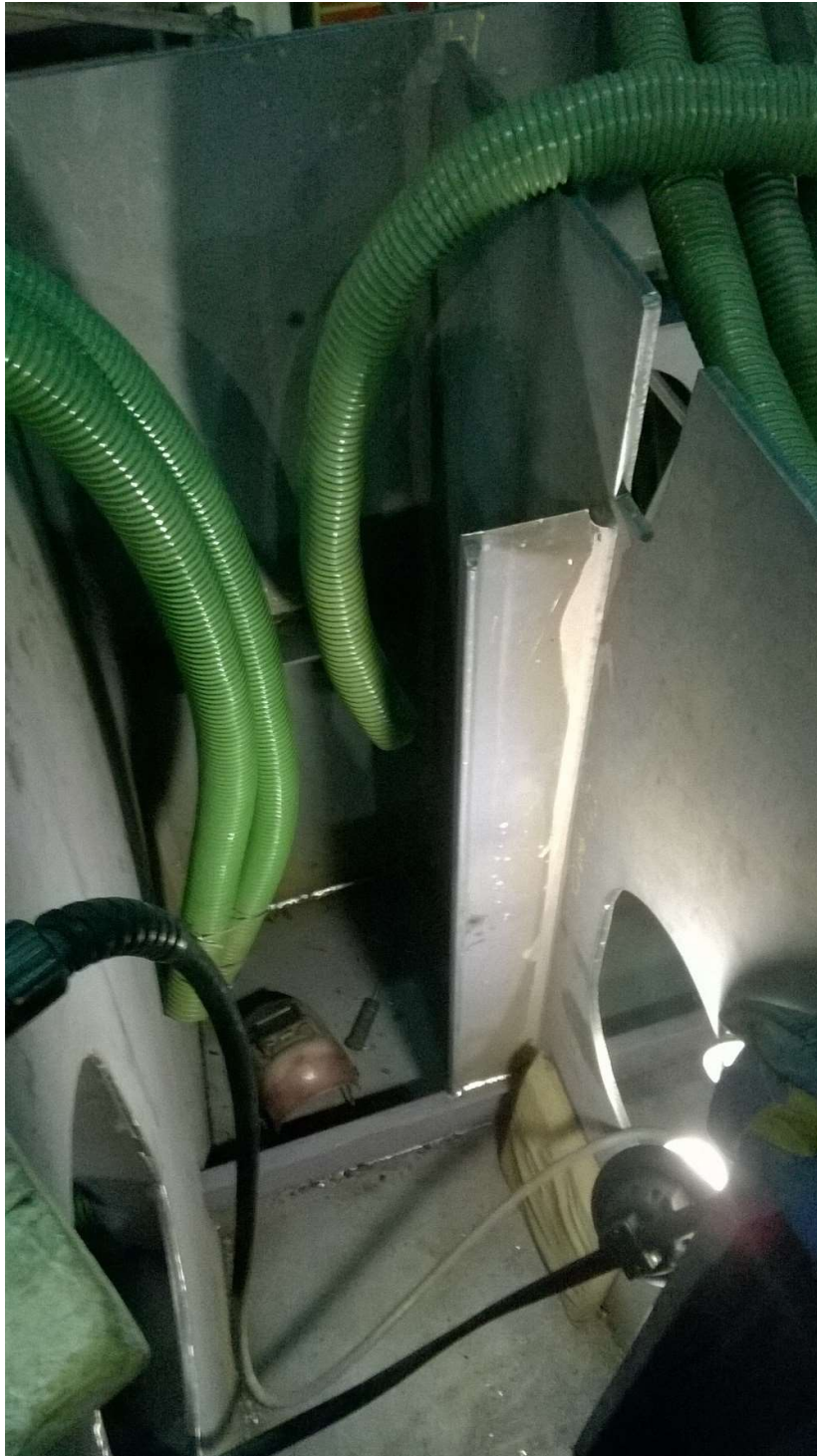
Razlikujemo:

- Neutralne ili inertne plinove (kratica MIG – metal inert gas)
- Aktivne plinove (najčešće CO₂, kratica MAG - metal active gas)



Slika 2.2.4.1 Postupak MIG/MAG postupka [1]

Slika 2.2.4.2 prikazuje instalacije odušnih cijevi za odvod i dovod plinova kod MIG/MAG postupka zavarivanja.



Slika 2.2.4.2 Cjevovod

2.2.5 Pogreške pri zavarivanju

Obzirom na visoki broj važnih čimbenika na kakvoću i kvalitetu zavarenih spojeva, važno je obratiti pažnju pri izradi neke zavarene konstrukcije.

Pogreške u zavarenim spojevima, prema Međunarodnom institutu za zavarivanje, klasificirane su u šest osnovnih grupa, prema normi EN 26520:1992.

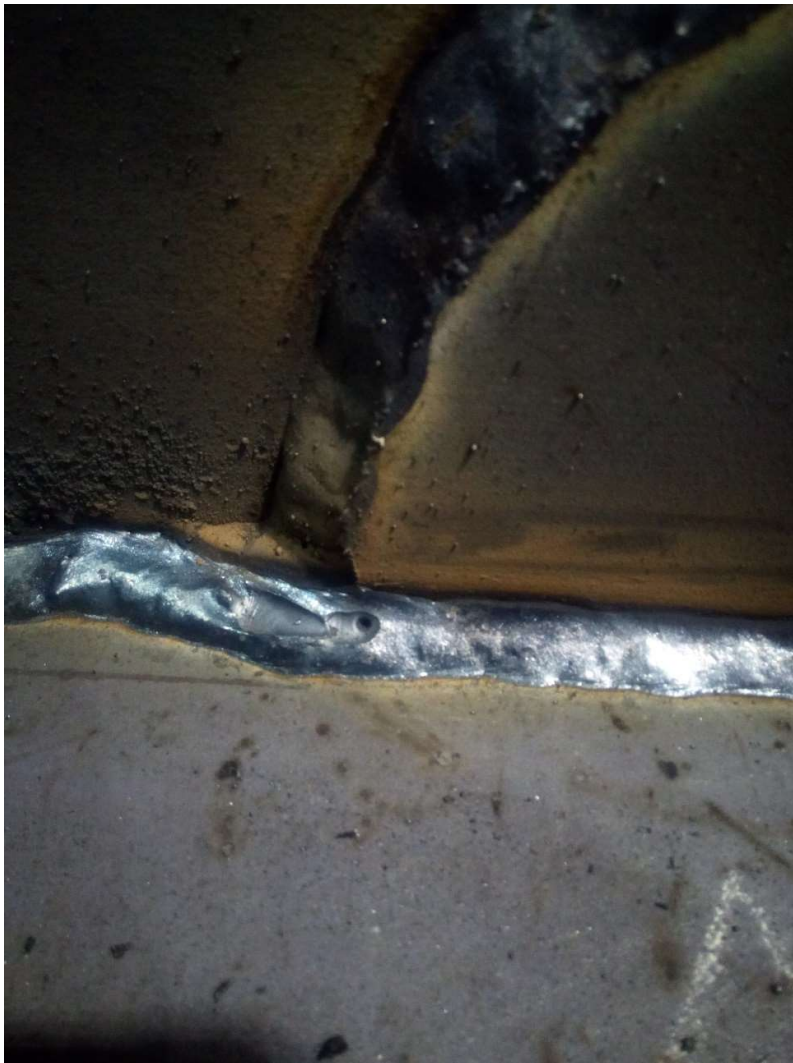
Pogreške se dijele na pukotine, poroznosti, uključine, nedovoljno protaljivanje, nepravilnost oblika te ostale pogreške.

Kvaliteta izvedenog zavarenog spoja očituje se učestalošću pojave pogrešaka, čvrstoćom spoja, strukturom metala šava i zone utjecaja topline itd. Pritom se na kvalitetu zavarenog spoja utječe ispravnim odabirom osnovnog i dodatnog materijala, prikladnom pripremom spoja za zavarivanje u potrebnom opremom za zavarivanje, Hv zavarivat će vam stručnom osposobljenošću i dr. Svaka i najmanja pogreška koja se pojavi u zavarenom spoju izravno utječe na njegova mehanička svojstva, homogenosti, nepropusnost, a time i na nosivost, stabilnost, iskoristivost i funkcionalnost objekta kao cjeline. Suvremena tehnologija zavarivanja ne osigurava uvijek izradu zavarenih spojeva bez pogrešaka. Ima mnogo čimbenika koji utječu na pojavu pogrešaka u zavarenim spojevima, pa su one najčešće posljedica[4]:

- Slabije zavarljivosti osnovnog metala.
- Neprikladnog dodatnog materijala.
- Primijenjenog postupka zavarivanja.
- Nedostataka prilikom pripreme spoja.
- Zavarivače ne izvježbanosti i nespremnosti.

S obzirom na navedeno pažnju treba usmjeriti na to da do greške u zavarenom spoju uopće ne dođe. Ako se usprkos svim nastojanjima, ona ipak pojavi, tada treba poduzeti odgovarajuće mjere da se pogreška odstrani iz zavarenog spoja.

Na slici 2.2.5.1 prikazan je primjer jedne od najčešćih pogrešaka u zavarivanju, pukotina.



Slika 2.2.5.1 Pogreška pri zavarivanju

Slika 2.2.5.2 prikazuje zavareni spoj nakon ispravljanja pogreške nastale pri zavarivanju.



Slika 2.2.5.2 Popravak pogreške

2.3 Kontrola kvalitete zavarenih spojeva

Svaki pojedinačni zavareni spoj kao i cijela zavara konstrukcija mora zadovoljiti unaprijed postavljene zahtjeve kvalitete koji su određeni raznim tehničkim propisima standardima pravilima i dr. Hv zahtijevana kvaliteta zavarenog spoja, odnosno zavarene konstrukcije u cijelosti. Može se postići ako se provede odgovarajuća priprema radova. Ako se upotrijebe prikladni, osnovni i dodatni materijal. Redoslijed zavarivanja, izvor struje zavarivanja te ako se zavarivači prikladno osposobe itd.

Izvedbu zavarivačkih radova moraju kontrolirati:

- Zavarivač koji izvodi radove i njegov neposredni rukovodilac.
- Kontrolori službe, tehničke kontrole izvođača radova.
- Nadzorni organi, inspeksijske službe i drugo.

Kontrola zavarenih spojeva može se podijeliti na kontrolu prije zavarivanja, kontrolu za vrijeme zavarivanja te kontrolu nakon zavarivanja[4].

Kontrola prije zavarivanja obuhvaća:

- provjeru osnovnog i dodatnog materijala
- provjeru osposobljenosti zavarivača
- provjeru osposobljenosti pogona za primjenu odgovarajućeg postupka zavarivanja
- provjeru stanja izvora struje, zavarivanja, provjeru pripreme spojeva i oblika žlijebova.
- provjeru čistoće i pripremljenih spojeva, na primjer, što se tiče masnoće, oksida, vlažnosti i drugo.

Kontrola u toku zavarivanja odnosi se na pripajanja i zavarivanja elemenata konstrukcije međusobno. Tu se prije svega misli na:

- provjeru pripajanja pojedinih elemenata
- provjeru podešenosti, parametara zavarivanja
- provjeru pridržavanja odgovarajućega redosljeda zavarivanja
- provjeru toplinskog stanja, na primjer, predgrijavanja među prolaznih temperatura i slično
- provjeru označavanja zavarenih spojeva itd.

Kontrola nakon zavarivanja redovno je vizualna provjera zavarenog spoja neposredno nakon zavarivanja, a vrlo često i provjera pomoću pojedinih metoda ispitivanja bez razaranja.

2.3.1 Vizualna kontrola

Vizualna kontrola provodi se prije zavarivanja u toku zavarivanja i nakon njega, a obuhvaća provjeru oblika i dimenzija dijelova zavarene konstrukcije te površinskog stanja spojeva. Provjeru oblika i dimenzije šava, s posebnim naglaskom na karakteristične greške lica naličja šava itd. Uz navedenu kontrolu zavarenih spojeva vizualnom kontrolom obuhvaćen je i pregled konstrukcije kao cjeline, tj. dovršenost svih zavarenih spojeva predviđenih nacrtom. Za izvođenje vizualne kontrole upotrebljava se različiti pribor za kontrolu dimenzija i oblika žlijebova i zavara, povećala i dr. Pribor za kontrolu dimenzija i oblika žlijebova i zavara svakako pripada alatu koji bi morao imati svaki zavarivač. Postoje različite izvedbe elemenata pribora, a zajedničko im je jednostavnost i prikladnost za upotrebu. Kontrola žlijebova uglavnom obuhvaća provjeru oblika žlijeba, (kuta nakošenja, žljebljenje stranice), zračnost u korijenu žlijeba, te međusobni položaj radnih komada prije početka zavarivanja. Zavareni se spojevi kontroliraju tako da se pribor nasloni na zavareni spoj i pritom se očitavaju vrijednosti, a uglavnom se mjeri debljina kutnog šava, veličina kateta kutnog šava, tj. njegova simetričnost i nadvišenje sljemena sučeljenog šava. Ove naprave redovito se izrađuju od nehrđajućeg čelika s fino brušenim ili poliranim površinama[4].

2.3.2 Ispitivanja bez razaranja

Ispitivanja zavarenih spojeva bez razaranja obuhvaćaju:

- provjeru nepropusnosti
- provjeru radiografskim snimanjem
- provjeru ultrazvukom
- provjeru magnetskim metodama
- provjeru vrtložnim strujama
- provjeru penetrantnim tekućinama i dr.

Nepropusnost zavarene konstrukcije provjerava se nakon vizualnih pregleda i otklanjanja svih grešaka i nedostataka utvrđenih kontrolom. Provjera nepropusnosti, izvodi se:

- polijevanjem zavarenih spojeva mlazom vode
- tlačenjem zrakom ili vodom pojedinih prostora sastavljenih od zavarenih spojeva
- ispitivanje nepropusnosti zavarenih spojeva pomoću vakuuma

- ispitivanjem zavarenih spojeva pomoću petroleja i dr.

Provjera nepropusnosti polijevanjem provodi se tako da se zavareni spoj s jedne strane polijevaju jačim mlazom vode, a sa suprotne strane spojeva traže se mjesta propuštanja.

Provjera tlačenjem izvodi se tako da se prostor napuni vodom ili zrakom, a zatim se s vanjske strane pregledavaju svi zavareni spojevi, to jest, traže se eventualna propuštanja. Radi lakšeg otkrivanja propuštanja, pri ispitivanju zrakom na sve se zavarene spojeve s vanjske strane nanese sapunica, pa se na mjestima eventualnih propuštanja pojavljuju mjehuri od sapunice. Prilikom ispitivanja tlakom vode zbog djelovanja tereta vodene mase ujedno se i provjerava i čvrstoća strukture.

Provjera radiografskim snimanjem obuhvaća postupke ispitivanja čija je svrha otkrivanje grešaka koje se teško otkrivaju drugim postupcima. Na primjer, pukotine nemetalne uključene poroznosti, neprovareni korijen i dr.

Provjera ultrazvukom temelji se na prolasku ultrazvučnih valova kroz osnovni metal i na usporedbi pojave odjeka s ulaznim signalom. Provjera se izvodi pomicanjem ultrazvučne glave određenim pokretima po površini radnog komada. Ultrazvučna glava emitira valove koji u ispitivani radni komad ulaze okomito ili pod nekim kutem, što ovisi o vrstu primijenjene ultrazvučne glave. Ako ultrazvučni valovi naiđu na grešku, odnosno prepreku, dio se valova reflektira i vraća natrag u ultrazvučnu glavu u kojoj je uz odašiljač smješten i primač ultrazvučnih valova.

Provjera magnetskim metodama služi za otkrivanje grešaka koje su neposredno ispod površine radnih komada, odnosno zavarenih spojeva. Ovom metodom ispitivanja mogu se otkriti greške koje su najviše 1 do 2 milimetara ispod površine zavarenog spoja.

Provjera penetracijskim tekućinama provodi se radi otkrivanja grešaka koje dopiru do površine metala. Budući da pojedine tekućine, na primjer, petrolej, eter i druge lakohlapljive tekućine imaju izraženu sposobnost uvlačenja ili penetriranja u najuže pukotine, poroznosti i slične površinske greške, to njihovo svojstvo primjenjuje se za lakše otkrivanje tih grešaka. Penetrirajućim tekućinama, to jest penetrantima, dodaju se boje ili fluorescentne materije da bi se što lakše uočile eventualne greške. Prije provjere penetracijskim tekućinama ispitivane površine treba dobro očistiti od masti i ostalih nečistoća.

2.3.3 Ispitivanja zavarenih spojeva razaranjem

Ispitivanje zavarenih spojeva razaranjem uglavnom se provodi radi provjere mehaničkih i metalurških svojstava zavarenih spojeva. Ispitivanja zavarenih spojeva obuhvaćaju:

- Ispitivanja razvlačenjem
- Ispitivanja savijanjem
- Ispitivanja udarne žilavosti.
- Ispitivanja tvrdoće.
- Ispitivanja, makrostrukture i mikrostrukture i dr.

Ispitivanja, makrostrukture i mikrostrukture provode se radi otkrivanja eventualnih grešaka u strukturi zavarenih spojeva, a za njihovo izvođenje upotrebljavaju se uzorci koji se izrezuju iz zavarenih spojeva.

Makro-ispitivanjem utvrđuje se dubina uvara i postojanje grešaka, na primjer, pukotin, poroznosti uključaka i dr.

Mikro-ispitivanjem utvrđuje se oblik i veličina kristala u zavaru i zoni utjecaja topline (ZUT), uključujući i postojanje nitrída, mikropukotina, mikropora i dr.

Obrada uzoraka obuhvaća fino poliranje, nagrizanje razrijeđenom dušičnom kiselinom i u nekim slučajevima, premazivanje bezbojnim lakom. Na takvim uzorcima može se ispitivati i tvrdoća u području metala, šava i zone utjecaja topline.

2.4 Opasnosti i zaštitne mjere pri elektrolučnom zavarivanju

Pri elektrolučnom zavarivanju pojavljuju se opasnosti koje se mogu izbjeći samo tako da svi sudionici u procesu rada poznaju i pridržavaju se odgovarajućih zaštitnih mjera. Zavarivanje samo po sebi zahtijeva veliki oprez i odgovornost, jer u određenim uvjetima i okolnostima o izvođenju zavarivačkih radova mogu ovisiti život i zdravlje velikog broja ljudi. Zbog tih se razloga provedbom prikladnih mjera zdravstveno-tehničke zaštite pri elektrolučnom zavarivanju sprječava ozljeđivanje, odnosno pojava profesionalnih bolesti ili smrtnih nesreća i osiguravaju se odgovarajući radni uvjeti[4].

Zakon o zaštiti na radu osnovni je zakon koji regulira prava i dužnosti radnih ljudi u organizacijama udruženog rada.

Pri elektrolučnom zavarivanju moguće su opasnosti od električne struje, opasnosti od zračenja, opasnosti od zagađenja atmosfere, opasnosti od eksplozije i požara te ostale opasnosti.

2.4.1 Opasnosti od električne struje

Električna struja može djelovati na čovječje tijelo ako ono postane dio strujnog kruga. To se može dogoditi kad čovjek dođe u dodir:

- s oba vodiča strujnog kruga neovisno o podlozi na kojoj stoji.
- s jednim vodičem strujnog kruga i uzemljenjem.
- s nekim metalnim dijelom uređaja koji je došao pod napon zbog pogreške na izolaciji.
- s povratnim provodnikom električne struje koji za vrijeme prolaza struje poprima previsok potencijal prema zemlji.

Ljudsko tijelo pruža stanoviti otpor prolazu električne struje i čine ga dva dijela:

1. Unutrašnji tjelesni otpor, koji je vrlo mali, iznosi do 800Ω
2. Hvala otpor kože na dodirnim točkama s vodičem koji ovisi o stanju kože, na primjer, vlažnosti, debljini, njezinoj oštećenosti i dr., a iznosi i do $100,000 \Omega$

Ovlažena koža ili koža pod djelovanjem kiseline, odnosno lužine ima mali otpor što je velika opasnost. Uzimajući u obzir te nepovoljne uvjete u propisima, koristi se kao prosječna vrijednost otpora ljudskog tijela 2000Ω . Električna struja prolazeći kroz ljudsko tijelo ima ovakva djelovanja:

- Toplinsko, kada se temperatura, pogotovo na dodirnim točkama tijela povećava toliko da nastaju vanjske i unutrašnje opekline s težim posljedicama, a može doći i do razaranja tkiva na mjestima dodira.
- Biološko, kada električna struja prolazeći kroz krv, elektrolitički razara krvnu plazmu, a osim toga dolazi do stezanja mišićnog tkiva, otežanog disanja, treperenja srčanih klijetki i nepovoljnih utjecaja na živčani sustav.

Sva ta djelovanja uzrokuju lakše ili teže ozljede čovječjeg organizma koje mogu dovesti do smrti. Na težinu ozljede i njezine posljedice utječu faktori poput jakosti struje, zrajanje prolaska struje, put prolaska struje kroz ljudsko tijelo, frekvencija struje, te individualna svojstva pojedinog

organizma. U tablici 2.4.1.1 prikazana je ovisnost jakosti struje o njezinom djelovanju na ljudsko tijelo.

Tablica 2.4.1.1 Djelovanje električne struje [4]

Jakost struje	Djelovanje
do 0,002 A	Prag osjeta
0,002 do 0,010 A	Lagano stezanje mišića
0,010 A do 0,025 A	Bolni grčevi
0,050 A do 0,1 A	Teško disanje i otežan rad srca
0,1 A do 0,2 A	Smrtna opasnost

Sigurnosna mjera je ispravno uzemljenje kojim se otklanja utjecaj napa na poboljšanju sigurnosti pridonose i prikladna osobna zaštitna sredstva. Posebno pažnju treba posvetiti ispravnosti držača elektrode i on se ne smije ostaviti na radnom komadu. Osim toga, treba obratiti pažnju na primarne priključke izvora struje zavarivanja na električnu mrežu.

2.4.2 Opasnosti od zračenja

Električni luk isijava više vrsta zraka, različite valne duljine, čija jačina ovisi o energiji električnog luka došli po plinske svjetlosne i ultraljubičaste zrake. Toplinske zrake prije zavarivanja pri nedovoljnoj zaštiti mogu izazvati različita oštećenja kao zaštita od tog zračenja služe prikladna radna odjeća i zaštitna maska.

Svjetlosne zrake mogu pri nedovoljnoj zaštiti dovesti do zasljepljenja oka, što može uzrokovati smanjenje vidne sposobnosti. Dovoljno je zaštititi se zaštitnom maskom.

Ultraljubičaste zrake kudikamo su najopasnije, a mogu oštetiti kožu i oči. I kratkotrajno gledanje u električni luk uzrokuje bolne upale očnih spojnica. Ultraljubičasto zračenje ne djeluje štetno samo na zavarivače oči, nego i na njegovu kožu. Pri nedovoljnoj zaštiti nastaju upale i opekline, kao i prilikom pretjerane izloženosti sunčanim zrakama. Zato zavarivač sve dijelove tijela mora zaštititi prikladnim zaštitnim sredstvima, odnosno zaštitnom odjećom. S obzirom na to da se ovo zračenje odpija i od najčešće upotrebljivanih zidnih premaza, preporučuje se gdje god je to moguće, zavarivačevo radno mjesto odvojiti pregradnim zidovima od ostalih dijelova radionice[4].

2.4.3 Opasnosti od eksplozije i požara

Posebno su opasni zavarivački radovi u uskim prostorima i spremnicima koji su sadržavali zapaljive tvari, pa se takvi poslovi mogu obavljati samo uz najstrože pridržavanje odgovarajućih propisa. Čak i najmanje ostaci tekućina koje se lako isparavaju i plinova, na primjer, benzin i benzol, ali i ostaci teže zapaljivih tekućina, na primjer, nafte i motornih ulja, mogu spremnicima, cjevovodima i sličnim objektima stvoriti eksplozivnu smjesu. Zbog toga se na takvim objektima radovi mogu izvoditi tek kad se oni temeljito očiste od ostataka tvari koji su sadržavali, odnosno kad se ispune zapaljivim plinovima ili vodom pomoću kojih se eksplozivna smjesa istiskuje iz spremnika. Punjenje plinovima ima prednost, brže je i zavarivački radovi se mogu izvoditi u položaju u kojem su zavareni dijelovi ugrađeni u objekt, što pri punjenju vodom nije uvijek slučaj.

Pri rad u uskim, zatvorenim i slabo ventiliranim prostorima opasnosti od eksplozije osobito su prisutne prilikom pripreme površina za bojanje, odnosno pri samom bojanju. Pritom se, naime, upotrebljavaju premazi čija su otapala redovito štetna za zdravlje, a osim toga zapaljiva su i eksplozivna.

Jedna od najvažnijih sigurnosnih mjera svakako je ispitivanje kvalitete zraka u spremnicima i drugim zatvorenim prostorima, i to prije ulaska radnika, ali i za vrijeme izvođenja zavarivačkih radova. Tako se može točno utvrditi koncentracija opasnih plinova u zatvorenim prostorima, kao i sadržaj kisika u zraku koji se udiše.

Pri zavarivanju nastaju temperature koji su mnogostruko više od onih što su potrebne da se zapali većina materijala. Ako je mjesto gdje se izvoditi radove još i povišeno često dolazi do požara zbog padanja kapljica rastaljenog metala, odnosno iskri. Čak i metalne kapice koje više nisu crvene usijane još nekoliko sekundi imaju dovoljno visoku temperaturu da zapale, na primjer, celulozu, papir, masnoće i dr.

Na mjestu izvođenja zavarivačkih radova moraju biti spremni aparati za gašenje požara kako bi se vatra ugasila čim se pojavi, dakle prije izbijanja požara. Budući da je mnogo požara znalo izbiti i nakon završenog zavarivanja mjesta na kojima se izvodilo zavarivanje, moraju se savjesno i stručno kontrolirati vodeći pritom računa o tome da svaki propust može imati teške posljedice. Zbog toga je prijeko potrebno provjeravati stanje nakon svakog prekida zavarivačkih radova.

3. ANALIZA ZAVARENIH SPOJEVA MALIH PLOVNIH OBJEKATA

Sam pojam "malog broda" je prilično neprecizan jer su neki povijesno "veliki" i važni brodovi, po današnjim kriterijima mali brodovi ili čak brodice. Obzirom da je korisno imati radnu definiciju, pod malim brodom u užem smislu podrazumijevaju se svi brodovi i brodice kraći od 24 m kao što je prihvatila udruga klasifikacijskih društava IACS a prihvaćeno je i od EN i ISO[5].

3.1 Kutni zavar

3.1.1 Općenito

Stvarne dimenzije kutnih zavora treba naznačiti na nacrtima detalja ili posebnom rasporedu zavarivanja i dostaviti na odobrenje za svaki pojedinačni slučaj.

Kutni zavari mogu se izraditi prethodno odobrenim ručnim, poluautomatskim ili automatskim postupkom. Završeni zavari moraju biti u skladu sa kriterijima nazočnog nadzornika. Razmaci između dodirnih površina elemenata koji se spajaju trebaju biti minimalni. Tamo gdje otvor između elemenata koji se spajaju prelazi 1,0 mm i nije veći od 5 mm, veličinu kraka zavora treba povećati za iznos otvora veći od 2,0 mm. Razmak između ploča koje tvore T-spojeve ne smije biti veći od 5 mm. Gdje je otvor između elemenata veći od 5 mm, korektivne postupke treba posebno odobriti nadzornik [6].

Posebne mjere opreza kao što je upotreba elektroda s predgrijavanjem ili elektrodama s niskim udjelom vodika ili procesi zavarivanja s niskim udjelom vodika mogu biti potrebni kada se uške koriste za pričvršćivanje teških limova ili dijelova. Kada su teški dijelovi pričvršćeni na relativno laganu oplatu, može biti potrebno promijeniti veličinu zavora. Prilikom završetka aluminijskog zavora, bilo kontinuiranog ili naizmjeničnog, preporučuje se punjenje kratera „back-steppingom“ (prolaskom unazad) kako bi se osigurao čvrst završetak za svaki kutni spoj.

3.1.2 T spojevi

Općenito, potrebna veličina i razmak šavova moraju biti kao što je navedeno u (3.2.1).

Veličina kutnih zavora:

Okviri, grede, ukrućenja pregrada, rebra i međurebra, itd. moraju imati barem raspored i veličinu isprekidanih ili kontinuiranih kutnih zavora, kao prikazano na slici 3.1.2.1.

Naizmjenični zavar na presjeku:

Gdje su grede, ukrućenja, okviri, itd., isprekidano zavareni i prolaze kroz nosače s prorezima, podvezama ili provezima, mora postojati par usklađenih isprekidanih zavora sa svake strane svakog takvog križanja, a grede, ukrute i okviri moraju biti učinkovito pričvršćeni na nosače, podveze i proveze.

Zavarivanje uzdužnog opločenja:

Zavareni spojevi uzdužnih elemenata za oplatu treba imati dvostruke kontinuirane zavore na krajevima poprečnih nosača jednake duljini širine tih uzdužnih elemenata. Samo za uzdužne dijelove palube potreban je usklađeni par zavora na suprotnim stranama.

Ukrepe i trake na poklopcima otvora:

Nepoduprta ukrućenja i trake poklopaca grotla moraju se zavarivati kontinuirano na oplatu i na gornju ploču u dužini na krajevima koja je jednaka krajnjoj širini elementa.

3.2 Dimenzije kutnog zavarara

T-priključci se formiraju kontinuiranim ili isprekidanim kutnim zavarima sa svake strane, veličina kraka, w , kutnih zavarara dobiva se iz sljedećih jednadžbi:

$$w = t_p \times C \times \frac{s}{l} + 1.5 \text{ mm} \quad (3.2.1)$$

Gdje su:

w = veličina kraka zavarara, u milimetrima

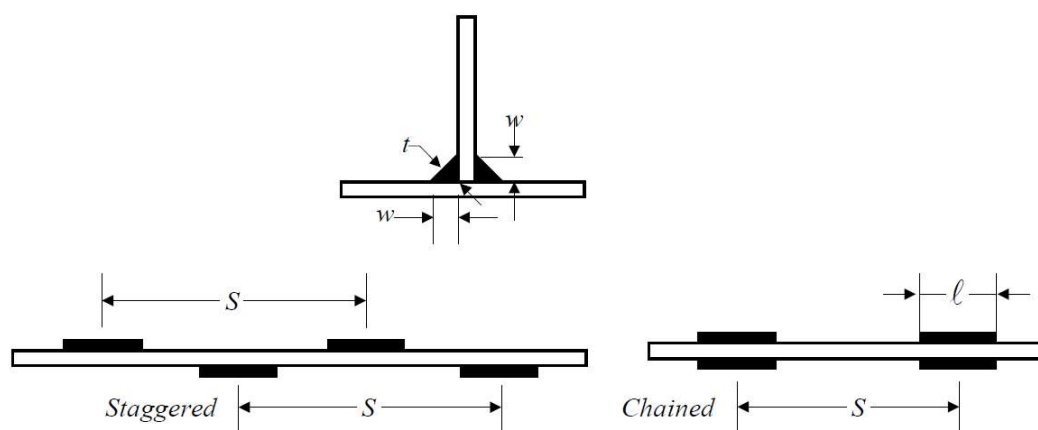
l = stvarna duljina šava zavarara u milimetrima

s = udaljenost središta kutnih zavarara

t_p = debljina tanjeg od dva elementa koji se spajaju

C = faktor zavarara, dan u tablici

Gore spomenute dimenzije iz jednadžbe poblje su naznačeni na Slici 3.1.2.1



Slika 3.1.2.1 Dimenzije kutnog zavarara [6]

Nadalje, w se ne smije uzimati manje od $0,3 t_p$ ili $3,5 \text{ mm}$, što god je veće.

Debljina šava ne smije biti manja od $0,7w$.

Kod proračuna faktora zavarara, duljina kraka usklađenog kutnog zavarara treba se uzeti kao naznačena duljina kraka ili $0,7t_p + 2,0 \text{ mm}$, što god je manje.

Tamo gdje se namjerava koristiti kontinuirano kutno zavarivanje, veličina kraka kutnih zavora mora se dobiti iz gornjih jednadžbi uzimajući da je omjer s/l jednak 1.

Za isprekidano zavarivanje s debljinom lima manjom od 7 mm zavora treba pravilno rasporediti stepenasto, „cik -cak“.

3.2.1 Dimenzije kutnog zavora za tanke limove

Za limove i opločenja debljine manje od 6,5 milimetara, zahtjevi dani jednadžbom mogu se izmijeniti kako slijedi formulom za tanke limove [6]:

$$w = t_p \times C \times \frac{s}{l} + 2,0 \left[1,25 - \left(\frac{l}{s} \right) \right] mm (3.2.1.1)$$

Za limove debljine manje od 4,5 milimetara, zavori manji nego što se zahtijeva gornjom jednadžbom će se posebno razmotriti.

3.2.2 Duljina zavora

Tamo gdje Tablica 1 dopušta isprekidani zavar, duljina svakog kutnog zavora ne smije biti manja od 75 mm za t_p od 7 mm ili više, niti manje od 65 mm za manji t_p .

Nezavarena duljina ne smije biti veća od 32 t_p .

3.2.3 Raspored zavora

Gdje su grede, ukrućenja, okviri, itd., isprekidano zavareni i prolaze kroz nosače s prorezima, podvezama ili provezama, mora postojati par usklađenih isprekidanih zavora sa svake strane svakog takvog presjeka, a grede, ukrućenja i okviri moraju biti učinkovito pričvršćeni za nosače, podveze i proveze.

Nepoduprte grede, okviri, itd., te ukrućenja vodonepropusnih pregrada i pregrada tankova, nadgrađa i pročelja kućica moraju imati dvostruke kontinuirane zavare za duljinu na svakom kraju jednaku širini elementa, ali ne manje od 0,125 puta raspona ili 100 mm, što god je veće.

Okviri, grede, ukrućenja, itd., trebaju biti preklapljeni na konzolu na duljini koja nije manja od 1,5 puta širine elementa, i moraju imati neprekinute kutne zavare svuda okolo. Preklapljeni krajevi spojeva uzdužnih elemenata čvrstoće također moraju imati veličinu grla, t , tako da ukupna efektivna površina preklapljenog zavara nije manja od površine elementa koji se pričvršćuje.

Preklapljeni spojevi obično se ne smiju koristiti u konstrukcijskim primjenama ili na limovima debljim od 6 mm, osim ako nisu posebno odobreni. Preklapljeni spojevi općenito trebaju imati širinu preklapanja koja nije manja od dvostruke debljine tanjeg lima plus 25 mm sa zavarenim spojevima na oba ruba veličine koje zahtijeva (3.2.1).

Umetnuti zavari ili zavari s prorezima moraju biti posebno odobreni za primjenu. Nakon odobrenja, potrebno je izvršiti odgovarajuću demonstraciju da je postignuta odgovarajuća penetracija zavara i čvrstoća, zadovoljavajući kriterije nadzornika. Kada se koriste u pričvršćivanju ojačanja i sličnim primjenama, zavari mogu biti razmaknuti 16 puta od debljine ojačanja, ali ne više od 300 mm između središta zavara u oba smjera.

3.2.4 Spojevi dvaju različitih materijala

Tehnike potrebne za spajanje dva različita materijala podvrgavaju posebnim razmatranjima. Upotreba eksplozivnog spajanja može se razmotriti ovisno o primjeni te mehaničkim i korozivnim svojstvima spoja.

3.2.5 Alternativni spojevi

Prethodno navedeno smatra se minimalnim zahtjevima za zavarivanje u konstrukciji trupa, ali alternativne metode, rasporedi i detalji bit će razmotreni za odobrenje. Veličine kutnih zavara mogu se odrediti strukturalnim analizama temeljenim na iskustvu inženjera, pod uvjetom da zadovoljavaju sveukupne standarde čvrstoće iz Pravilnika[6].

3.3 Faktor zavarivanja C

Faktor zavarivanja C dan je sljedećom tablicom:

Tablica 3.3.1 Faktor zavarivanja C [6]

	Aluminij	Čelik
<i>Rebra, transverze i uzdužni nosači na oplati</i>		
Na dnu na 3L/8	0,25 DC	0,25 DC
Na dnu na L/4, V < 25 čvorova	0,18 DC	0,16 DC
Na mjestu vijka ili podupirača osovine	0,25 DC	0,25 DC
U strojarnici	0,20	0,20
Drugdje	0,16	0,14
<i>Rebra, transverze i uzdužni nosači na dvodnu</i>		
U strojarnici	0,25 DC	0,25 DC
Na dvodnu drugdje	0,14	0,12
Na oplati drugdje	0,14	0,12
<i>Rebra, transverze i uzdužni nosači na nosačima dvodna</i>		
<i>Nosači dna na pregradama i transverzama ili rebrima</i>		
<i>Uzdužni elementi na oplati</i>		
Dno i bok na 3L/8, V > 25 čvorova	0,25 DC	0,25 DC
Dno i bok na 3L/4, V < 25 čvorova	0,18 DC	0,16 DC
Na mjestu vijka ili podupirača osovine	0,25 DC	0,25 DC
Drugdje	0,14	0,12
Na krajevima	0,50 DC	0,50 DC
<i>Bočni, palubni i nosači pregrade, transverze i proveze na oplati</i>		
Oplata na L/4	0,16 DC	0,14 DC
Na palubi i pregradama dalje od tankova	0,16	0,14
Na palubi i pregradama kod tankova	0,16	0,14
<i>Grede, uzdužni elementi i ukrepe</i>		
Na palubi	0,14	0,12
Na granicama tankova i kućica	0,14	0,12
Na vodonepropusnim pregradama i bokovima kućica	0,14	0,12
Na krajevima	0,50 DC	0,50 DC
<i>Temelji motora na oplati</i>		
<i>Pregrade i granice tankova</i>		
Unutarnji tank	0,16	0,14
Vodonepropusni ili izloženi tank	0,38 DC	0,38 DC
<i>Rubni dijelovi palube</i>		
Unutarnji	0,25	0,25
Otporni na vremenske uvjete	0,38 DC	0,38 DC
Paluba čvrstoće	0,38 DC	0,38 DC
<i>Kormila</i>		
Membrana do bočnog opločenja	0,30	0,30
Vertikalna membrana na horizontalnu	0,50 DC	0,50 DC
Glavna membrana	0,50 DC	0,50 DC
<i>Nosači osovine na izbočine i dupler</i>		
DC = double continuous, dvostruki neprekinuti		

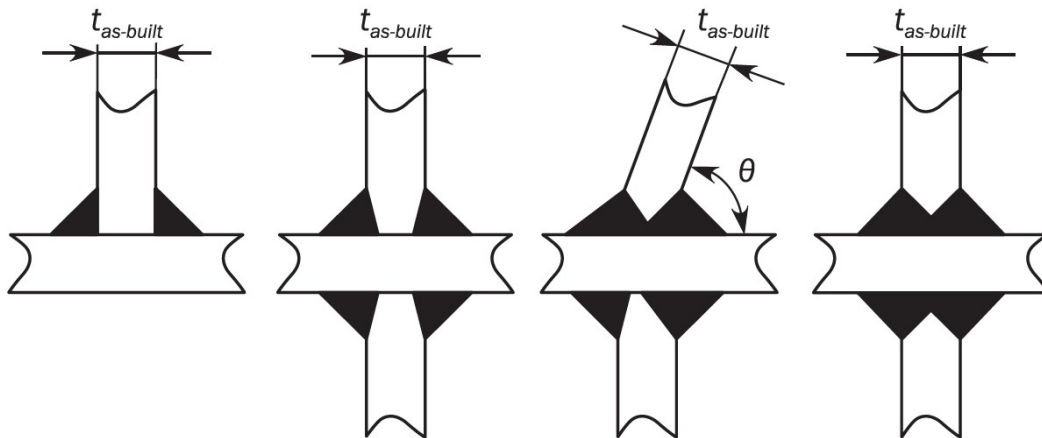
4. ANALIZA ZAVARENIH SPOJEVA VELIKIH PLOVNIH OBJEKATA

Brod, osim ratnog broda, je plovni objekt namijenjen za plovidbu morem, kojemu je dužina jednaka ili veća od 12 m i bruto tonaža jednaka ili veća od 15 GT, ili je ovlašten prevoziti više od 12 putnika.

Svi zahtjevi dani u ovom poglavlju odnose se na sve brodove, dok zahtjevi dani u gornjem poglavlju su specijalizirani samo za male plovne objekte. Zahtjevi dani u ovom poglavlju uzimaju se kao minimum za postupak elektro-lučnog zavarivanja u gradnji trupa broda, dok alternativni postupci zavarivanja podliježu individualnome odobrenju.

4.1 T ili križni spoj

Spajanje primarnih potpornih elemenata strukture, rebra za ukrućenje na oplatu kao i oplata koja naliježe na drugu oplatu, moraju biti izrađeni kutnim zavarivanjem, kao što je prikazano na slici 4.1.1.



Slika 4.1.1 T i križni spoj

θ = kut spajanja

t = debljina lima kojeg spajamo

Slika 4.1.2 prikazuje zavarivača pri izvođenju kutnog spoja.



Slika 4.1.2 Detalj izvođenja kutnog spoja

4.2 Kontinuirani kutni zavari

Kontinuirani kutni zavari koriste se na sljedećim mjestima [7]:

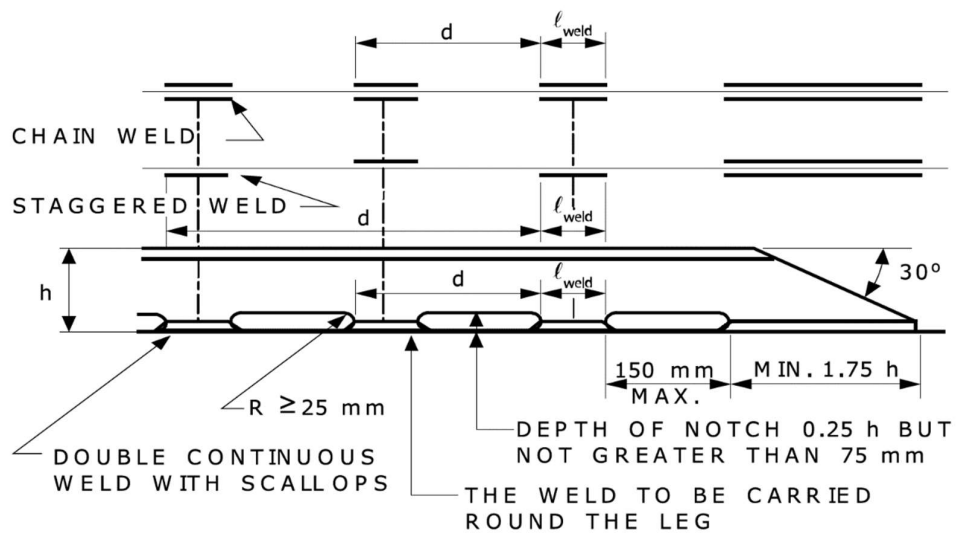
- Na spoju podveze i opločenja za sve elemente
- Granice nepropusnih paluba i erekcija, uključujući poklopce grotala, stubišta i druge otvore.
- Granice tankova i vodonepropusnih odjeljaka
- Granice tankova i vodonepropusnih odjeljaka
- Ukrepe i primarni elementi čvrstoće na granicama tankova
- Sve strukture na krmu i ukrepa te primarnih elemenata čvrstoće krmene pregrade
- Sve strukture u pramcu
- Zavari na svim krajnjim spojevima ukrepa i primarnih elemenata čvrstoće, uključujući nosače, uške, skalope
- Svi preklopni spojevi trupa
- Primarni elementi čvrstoće u spoju sa ukrepama oplata dna na 0,3 *L* na dalje
- Završni spoj upora
- Pražnjice grotala u spoju sa oplatom palube

4.3 Isprekidani zavari

Gdje nije potrebno kontinuirano zavarivanje, može se primijeniti isprekidano zavarivanje.

S obzirom na Sliku 4.3.1, različite vrste isprekidanih zavara su sljedeće:

- Lančani zavar
- Raspoređeni zavar
- Skalop zavar



Slika 4.3.1 Isprekidani zavar

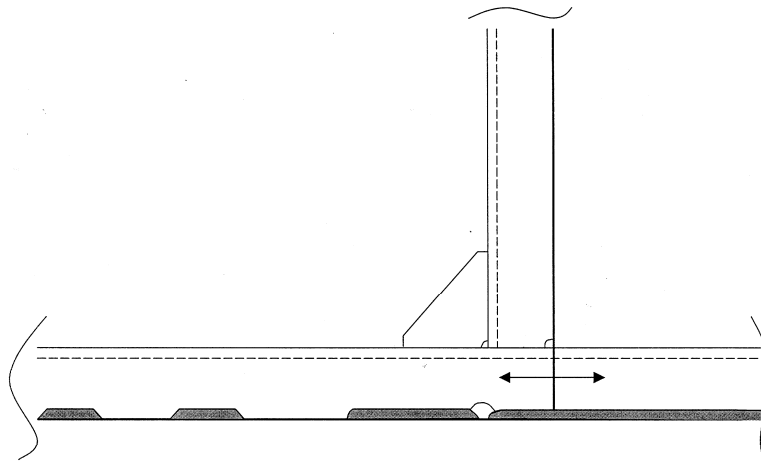
Chain weld – lančani zavar

Staggered weld – raspoređeni zavar

Double continuous – dvostruki kontinuirani

Kada se koriste lančani i raspoređeni zavari na kontinuiranim elementima koji prodiru u vodonepropusna područja, završetak zavara prema granici mora se zatvoriti čepićem ili napraviti potpuno provareni zavar. Lančani, raspoređeni i jednostrani kontinuirani kutni zavari mogu se koristiti u suhim prostorima i spremnicima za gorivo.

Na Slici 4.3.2 prikazan je završetak zavara prema granicama tankova.



Slika 4.3.2 Završetak zavara kod tankova

Tamo gdje su grede, ukrepe, rebra... itd, isprekidano zavareni i prolaze kroz nosače, podveze ili proveze, treba biti par usklađenih isprekidanih zavara za svake strane presjeka. Osim toga, grede, ukrepe i rebra trebaju biti učinkovito spojeni sa nosačima, podvezama i provezama. Gdje je isprekidano ili jednostrano zavarivanje dopušteno, dvostruki kontinuirani zavari moraju biti primijeni za desetinu njihovog raspona.

Veličina jednostranog kontinuiranog zavarivanja mora biti kao što se zahtijeva u (2.5.2) za isprekidano zavarivanje, gdje je faktor f_2 kako je definirano u (2.5.2) uzima se kao 2,0.

4.4 Djelomično i potpuno provareni spoj

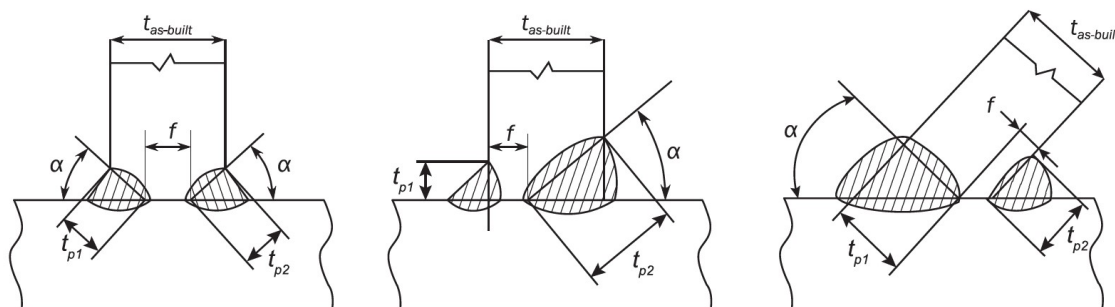
U područjima s velikim vlačnim naprežanjem ili područjima koja se smatraju kritičnim, moraju se koristiti potpuno ili djelomično provareni zavari. U slučaju potpunog provarivanja, potrebno je ukloniti korijensku površinu, npr. žljebljenjem prije zavarivanja stražnje strane.

Za zavare s djelomičnim prodiranjem korijenska površina, f , općenito se uzima između 3 mm i $t_{as-built}/3$.

Kut utora napravljen da osigura prodiranje zrnca zavarivanja do korijena utora, α , obično je od 40° do 60° i mora biti u skladu s priznatim standardom izrade.

Zavareni spoj potpunog/djelomičnog prodiranja mora prekrivati korijen utora.

Primjeri zavara s djelomičnim provarom prikazani su na slici 4.4.1



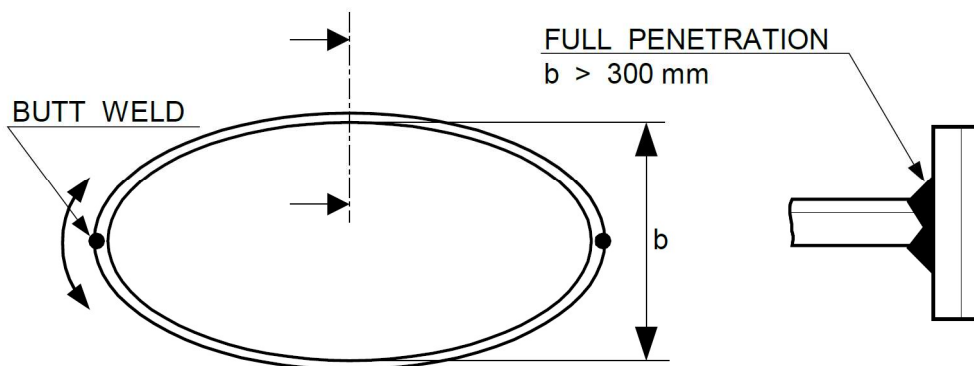
Slika 4.4.1 Djelomično provaren spoj [7]

Za zavare s djelomičnim provarom s jednom stranom skošenja kutni zavar na suprotnoj strani skošenja mora zadovoljiti zahtjeve dane u (4.4.2.1).

4.4.1 Mjesta na kojima je potrebna potpuna provarljivost

Zavar s potpunim provarom mora se koristiti na sljedećim mjestima:

- Zakrivljena oplata pražnjice grotla u kutovima otvaranja palube zavaruju se na oplatu palube kao što je prikazano na Slici 4.4.1.1
- Spoj okomite valovite pregrade sa donju oplatu lijevka i na oplatu dna teretnog prostora
- Rubno ojačanje ili prodor cijevi za čvrstu palubu, strmu ploču i unutarnju oplatu dna $0,6 L$ u sredini broda, kada dimenzije otvora prelaze 300 mm, vidi sliku 4.4.1.1
- Postolja dizalice i pripadajući nosači
- Rogovi kormila i nosači osovine u spoju s oplatom
- Oplata bočne strane kormila i područja spajanja trupa i kormila



Slika 4.4.1.1 Provar palube i dna [7]

Zavari s potpunom provarljivošću mogu se zahtjevati i za druge spojeve ako se smatraju kritičnima.

Slika 4.4.3 prikazuje nepropusni spoj ukrepe sa poprečnim elementom čvrstoće.



Slika 4.4.1.2 Nepropusni kutni spoj [7]

4.4.2 Kutni zavari i potpuno provareni zavari izloženi velikom vlačnom naprezanju
 U slučaju da se koristi bilo koje zavarivanje podložno visokim vlačnim naprezanjima, veličina dvostrukih kontinuiranih zavara ne smiju biti manji od:

$$t_{p1} + t_{p2} = 2 (f_{yd} \times f_c \times f_{ten} * t_{as_{built}} + t_{gap}) \quad (4.4.2.1)$$

Gdje su:

t_{p1}, t_{p2} = zavareni spoj u milimetrima kao na slici 4.2.5.1

f_{ten} = faktor zavarivanja za visoka vlačna naprezanja

$$f_{ten} = 0,85[0,25 + (\eta - 0,2) * \frac{f}{t_{as_{built}}}] \quad (4.4.2.2)$$

η = faktor iskoristivosti za spoj

$$= \sigma / \sigma_{perm}$$

σ = izračunato maksimalno vlačno naprezanje u dodirnoj ploči, u N/mm²

σ_{perm} = dopušteno naprezanje naliježuće ploče prema proračunskim skupovima opterećenja, u N/mm²

f = korijen u milimetrima

4.5 Kriteriji veličine zavora

Zahtjevane veličine zavora zaokružuju se na najbližih pola milimetra.

Duljina kraka, u mm, kontinuiranog, preklopljenog ili isprekidanog kutnog zavora ne smije se uzeti manja od većih od sljedećih vrijednosti [7]:

$$t_{leg} = f_c \times f_1 \times f_2 \times t_w \quad (4.5.1)$$

$$t_{leg} = f_{yd} \times f_1 \times f_{weld} \times f_2 \times f_3 \times t_w + t_{gap} \quad (4.5.2.)$$

t_{leg} dan je u tablici

t_w = efektivna debljina prislonjene ploče u mm

$t_w = t_{as_built}$ za $t_{as_built} \leq 25$ mm

$t_w = 0,5 (25 + t_{as_built})$ za $t_{as_built} > 25$ mm

$t_w = 25 + 0,25 (t_{as_built} - 25)$ za uzdužne elemente flat bar tipa s_{as}-built > 25 mm

f_1 = koeficijent koji zavisi o postupku zavarivanja

$f_1 = 0,30$ za dvostruko kontinuirano

$f_1 = 0,38$ za isprekidano zavarivanje

f_2 = koeficijent koji zavisi o pripremi rubnih dijelova elemenata koje zavarujemo

$f_2 = 1,0$ za dvostruko kontinuirano zavarivanje bez ukošavanja

$f_2 = \min (f/t_{as_built} + 0,35 ; 1,0)$ za djelomično provaren zavar sa ukošenjem s jedne strane

f_{weld} = faktor zavarivanja ovisan o tipu elementa strukture koji zavarujemo

f_3 = korekcijski faktor ovisan o tipu zavarara

$f_3 = f_0$ za dvostuki kontinuirani

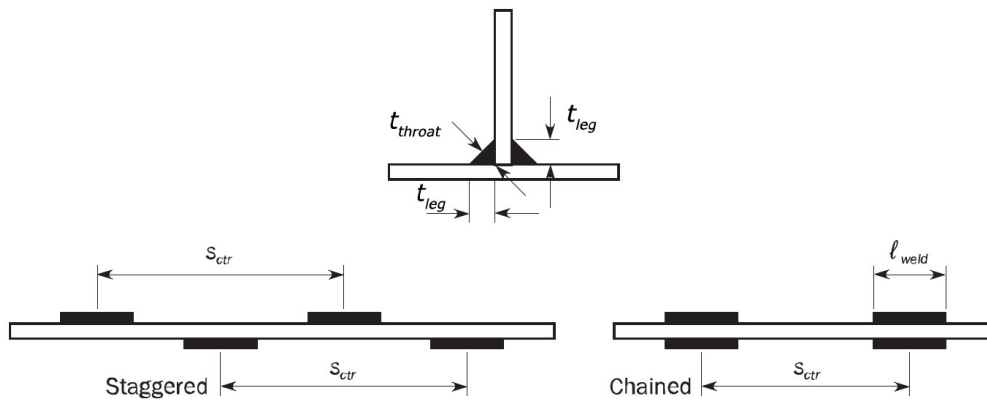
$f_3 = s_{ctr} / l_{weld}$ za isprekidano ili lančano zavarivanje

s_{ctr} = udaljenost dva uzastopna šava, u milimetrima

f_0 = faktor definiran u (4.5.3.2)

Veličina grla zavarara, kao na slici 4.5.1 ne smije biti manja od:

$$t_{throat} = \frac{t_{leg}}{\sqrt{2}}$$



Slika 4.5.1 Proračunske dimenzije zavarara [7]

Tablica 4.5.1 Krak zavarara [7]

Debljina lima, t_w	Minimalna duljina kraka, mm	
	Tankovi, teretni prostor	Drugdje
$t_w \leq 4,0$	4,0	3,0
$4,0 < t_w \leq 6,5$	4,5	3,5
$6,5 < t_w \leq 9,0$	5,0	4,0
$t_w > 9,0$	5,5	4,5

Tablica 4.5.2 Faktor f_{weld} [7]

No	Elementi strukture	70% raspona	Na krajevima
Ukrepe			
1	Ukrepe općenito	0,15	
2	Granice vodonepropusnih odjeljaka i tankova	0,15	0,25
	Paluba osim u nastambama	0,25	0,4
3	U pramcu ispod vodne linije		
Primarni elementi čvrstoće			
4	Općenito	0,2	0,3
5	Ispod proračunskog gaza	0,25	0,4
	Paluba osim u nastambama		
	Krmena pramčana zona zapljuskivanja		
	Pramčami i krmeni tankovi		
Propusne palube i pregrade			
6	Pregrade	0,3	
	Palube		
Nepropusne stijenke			
7	Općenito	0,4	
8	Stijenke tankova za tekući teret	0,5	
	Stijenke balastnih tankova		
	Spoj nepropusne palube		
	Koliziona pregrada		
	Pražnjica grotla		
Ostale strukture			
9	Kutni zavari opterećeni na tlak	0,25	
10	Koljena	0,4	
	Ostali zavari		

4.5.1 Pojednostavljeni proračun faktora zavarivanja za brodove manje od 90 m

Veličina šava mora biti u skladu sa formulom, dok faktor zavarivanja može biti kako je prikazano u tablici 4.5.1.1.

Tablica 4.5.1.1 f_{weld} za $L < 90$ m [7]

Zavareni spoj		Faktor f_{weld}
Primarni element sa ukrepom	Stijenka tanka	0,4
	Drugdje	0,3
Oplata	Sa ukrepom	0,3
	Bez ukrepe	0,25

4.5.2 Veličina zavora veze između ukrućenja i primarnih potpornih članova

Minimalna duljina kraka zavora, na spoju ukrepe i primarnog elementa ne smije biti manja od t_{leg} ,

Kao u tablici 4.5.1 i (4.5.2)., sa faktorom zavora $f_{weld} = 0,25$.

Potrebna veličina zavora na spoju ukrepe i primarnog elementa ne smije biti manje od vrijednosti dobivenih iz sljedećih formuli [7]:

- Ravninski spoj sa uškom i prirubnicom

$$t_{leg} = \sqrt{2} f_{yd} f_y \frac{1000 W_1}{2 l_2 \tau} + t_{gap} \quad (4.5.2.1)$$

- Ukrepa primarnog elementa čvrstoće sa interkostalnom ukrepom

$$t_{leg-} = \sqrt{2} f_{yd} f_y \frac{1000 W_2}{2 l d_{2wc} \sigma_{perm}} + t_{gap} \quad (4.5.2.2)$$

Gdje su:

W_1 = opterećenje u kN

W_2 = opterećenje u kN

τ = dopušteno smično naprezanje N/mm²

σ = dopušteno normalno naprezanje N/mm²

l_s = ukupna duljina smičnog spoja u mm

$$= l_d + l_s$$

d_{wc} = ukupna duljina spoja poprečne ukrepe/koljena primarnog elementa i ukrepe u mm.

$$= d_{wc1} + d_{wc2}$$

Za zavarivanje na mjestu smičnog spoja veličina ne smije biti manja od potrebne proračunske veličine.

4.5.3 Faktor zavarivanja za spoj kod mjesta zapljuskivanja

Veličine kutnih zavora, obzirom na sile zapljuskivanja i udarnih sila na pramcu računa se pomoću sljedećeg faktora zavarivanja f_{weld} :

$$f_{weld} = 0,6 \frac{10W}{A_1\tau + A_w R} \quad (4.5.3.1)$$

Gdje su:

W = opterećenje, kN

A_1 = ukupna efektivna površina smicanja, cm²

A_w = ukupna efektivna površina poprečnog presjeka, cm²

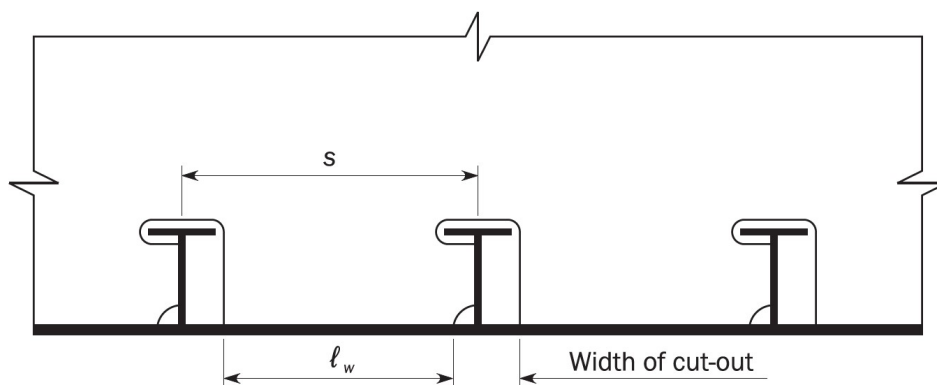
Tamo gdje je minimalna veličina zavora određena po formuli (4.5.1), kod zavarenih spojeva na oplatu, palubu ili pregrade treba uzeti u obzir i izrezane prolaze, kroz koje ukrepa prolazi kroz element čvrstoće. U slučajevima gdje širina tog prolaza prelazi 20% razmaka između elemenata ukrepe, veličina kraka zavora treba se podesiti sa faktorom koji iznosi:

$$f_0 = \max\left(1,0; \frac{0,8s}{lw}\right) \quad (4.5.3.2)$$

Gdje je:

s = razmak elemenata ukrepe u mm, kako je prikazano na slici 4.5.3.1

l_w = duljina oploćenja između izreza u mm



Slika 4.5.3.1 Parametri zavora [7]

4.5.4 Završni spoj primarnih elemenata čvrstoće

Područje zavarenog spoja koljena sa susjednim nosačima ili drugim dijelovima strukture mora se temeljiti na smičnim ili normalnim naprezanjima. Mora se koristiti dvostruki kontinuirani zavar.

Moment inercije zavarenog područja kod završnog spoja jednostavnih nosača mora zadovoljiti moment inercije istog nosača.

Zavarivanje završnog spoja, unutar 10% raspona, primarnih elemenata trebaju imati takvu površinu zavora da bude ekvivalentan ukupnoj površini poprečnog presjeka tog elementa.

Duljina kraka zavora, l , mora biti u skladu sa (4.5.4.1)

$$t_{leg} = \sqrt{2} f_{yd} \frac{h_w t_{gr} - req}{l_{dep}} \quad (4.5.4.1)$$

Gdje je:

h_w = poprečna visina primarnog elementa, mm

t_{gr_req} = zahtjevana debljina elementa

l_{weld} = duljina zavarenog spoja, mm, kao na slici 4.5.4.1

l_{dep} = ukupna duljina slojeva metala zavora, mm, a uzima se kao $l_{dep} = 2l_{weld}$

Veličina zavora ne smije biti manja od one izračunate s (4.5.1).

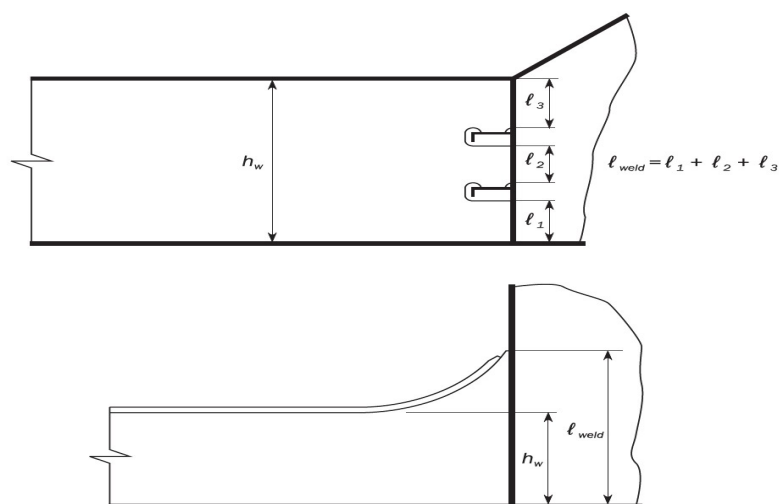
Gdje se u poprečnim limova javlja visoko smično naprezanje u završnom spoju (unutar 10% ukupnog raspona), dvostruki kontinuirani kutni zavar mora imati duljina kraka ne manju od:

$$t_{leg} = \frac{\sqrt{2}t_w\tau}{2C_t\tau_{eH_{weld}}} \quad (4.5.4.2)$$

Gdje je:

τ = proračunato prosječno naprezanje u poprečnom limu na mjestu zavora, N/mm²

C_t = koeficijent dopuštenog smičnog naprezanja za proračunsko opterećenje koje razmatramo



Slika 4.5.4.1 Proračunska površina zavora [7]

Gdje se uzdužni elementi prekidaju sa primarnim elementom čvrstoće i kontinuiranost se postiže uporabom koljena, t_{leg} ne smije biti manje nego zahtjev dan u (4.5.1).

Tamo gdje je odobren automatski postupak zavarivanja sa potpunom provjerljivošću i propisi kontrole kvalitete nalažu razmak između elemenata 1 milimetar ili manje, faktori zavarivanja iz tablice 4.5.2 mogu se umanjiti za 15%, s tim da krak kutnog zavora ne smije biti manje od 1,5 mm. Redukcije do 20%, ali ne više nego da krak bude manji od 1,5 mm, bit će prihvaćene pod uvjetom da je brodogradilište u stanju dosljedno ispunjavati sljedeće zahtjeve:

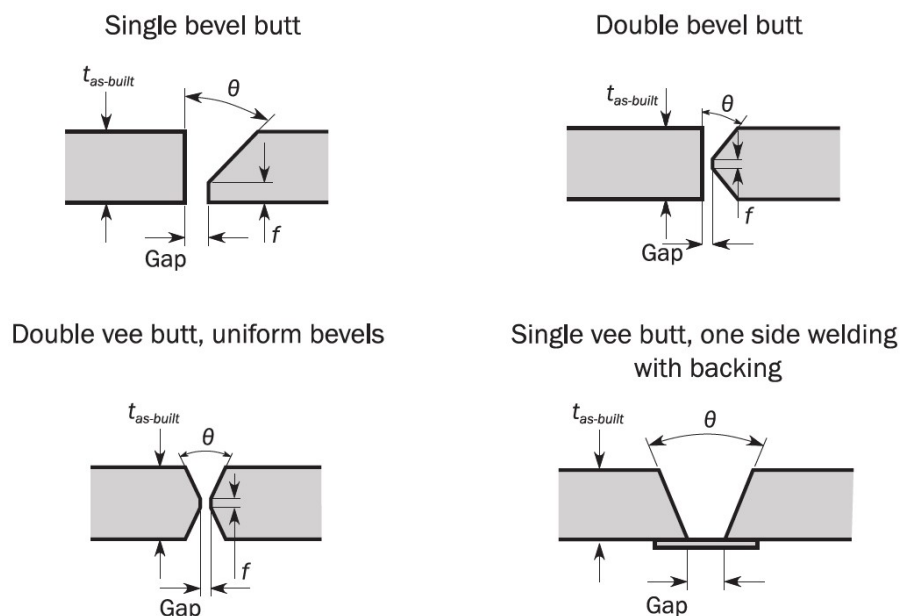
- Zavarivanje se izvodi prema odabiru odgovarajućeg procesa potvrđenom ispitivanjem postupaka zavarivanja koji pokrivaju minimalni i maksimalni razmak između korijena zavara
- Penetracija na korijenu je barem jednake veličine kao redukcija u elementa koji se spajaju

4.6 Sučeljni spoj

Sučeljni spoj u brodogradnji uglavnom se koristi pri spajanju ukrepljenih panela.

Dimenzioniranje sučelnog spoja ne predstavlja poseban problem jer je debljina tj. dimenzija šava određena debljinom osnovnog metala.

Na slici 4.6.1 prikazani su tipični primjeri sučelnog spoja.



Slika 4.6.1 Sučeljni spoj [7]

Single bevel butt – spoj sa jednostrukim žlijebom

Double bevel butt – spoj sa dvostranim jednostrukim žlijebom

Sučeljno zavarivanje s jedne strane na trajnu podlogu ili bez podloge dopušteno je tek nakon posebnog razmatranja i za mjesta gdje se razina opterećenja smatra niskom. Takvo zavarivanje ne smije biti koristiti se unutar spremnika.

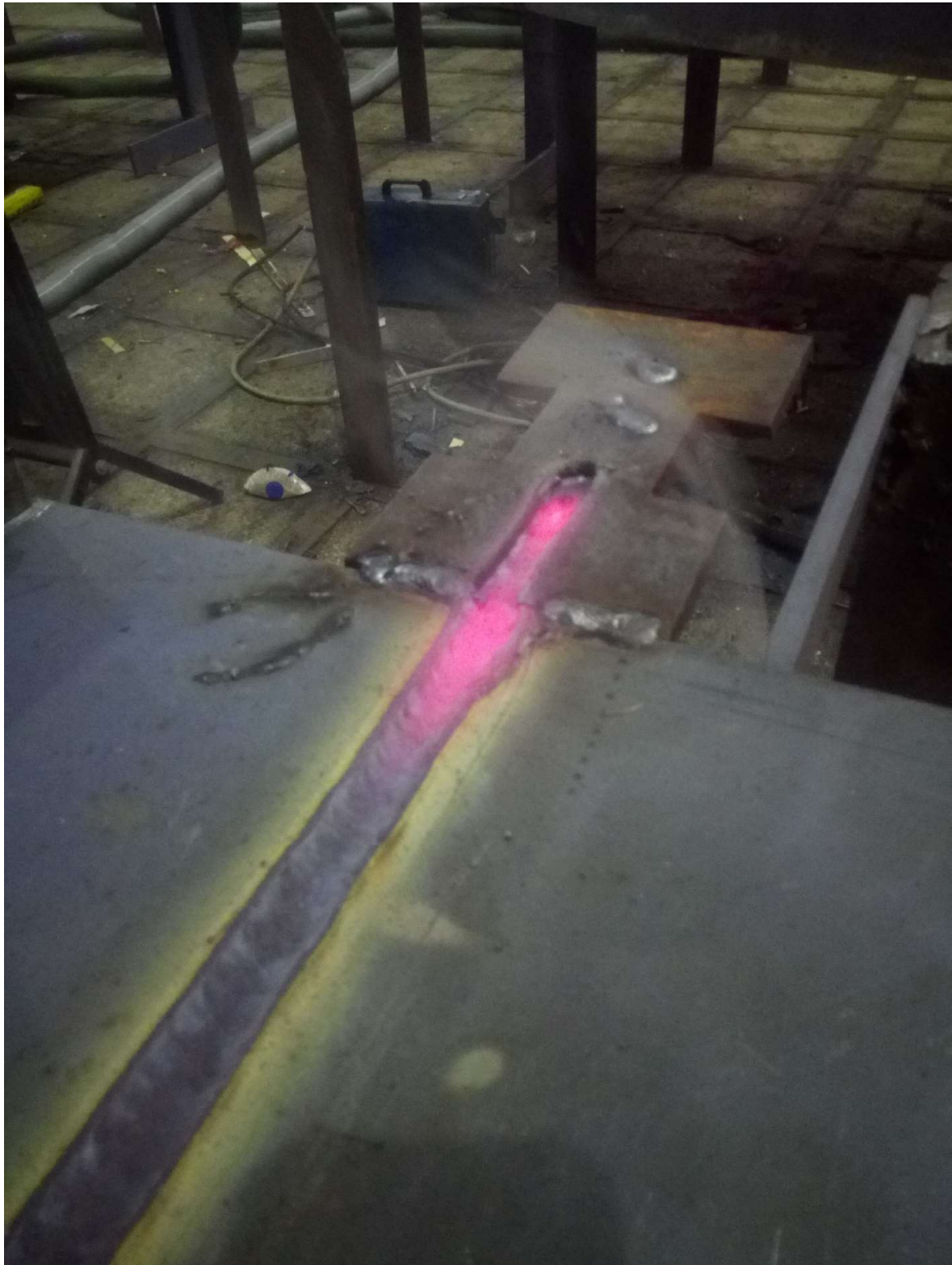
U slučaju zavarivanja limova čija je razlika u izvedenoj debljini jednaka ili veća od 4 mm, deblja ploča obično se sužava. Konus mora imati duljinu ne manju od 3 puta veće razlike u izvedenoj debljini. Ako je širina utora veća od 3 puta razlike u izvedenoj debljini prijelazno sužavanje može se izostaviti.

Slika 4.6.2 prikazuje pripremu za izvedbu sučelnog spoja.



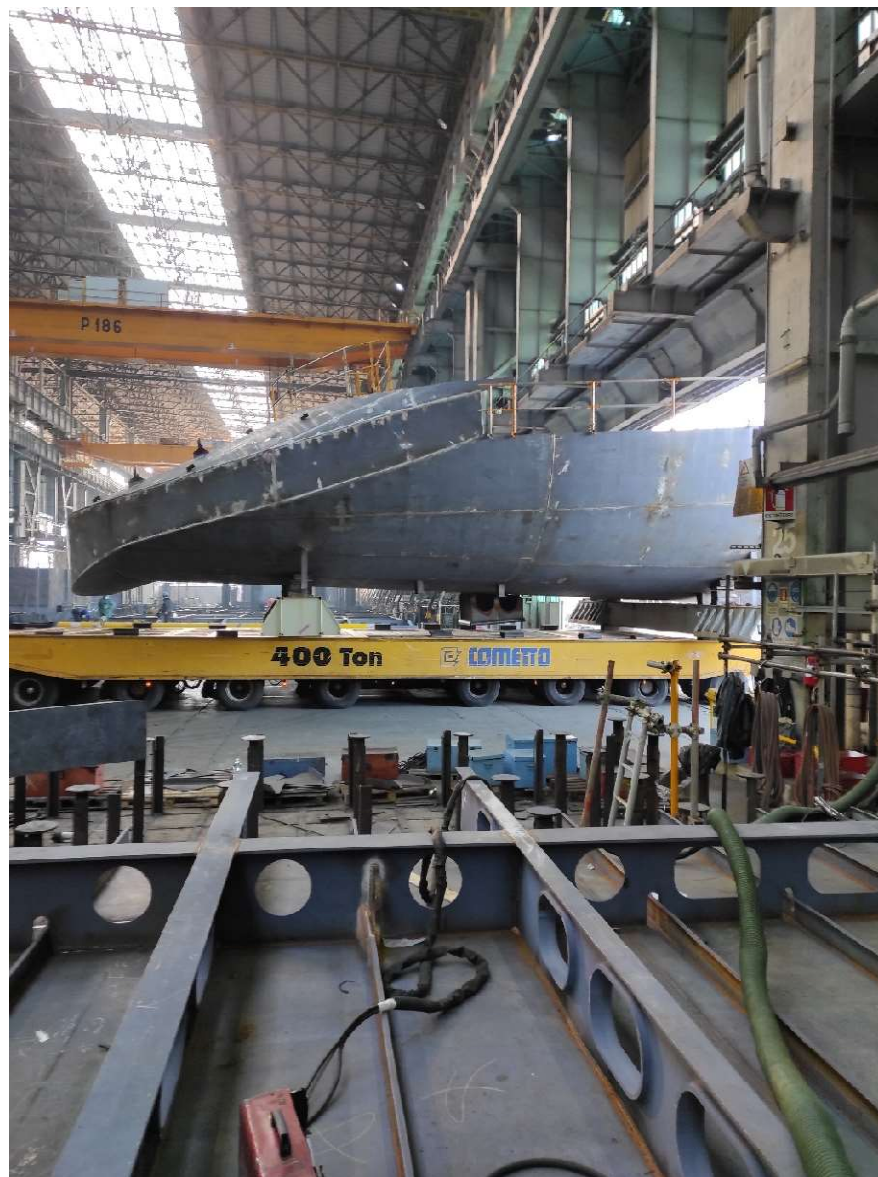
Slika 4.6.2 Priprema za sučeljni spoj

Na slici 4.6.3 prikazan je izveden sučeljni spoj, i to još u procesu hlađenja na zraku.



Slika 4.6.3 Svježe izveden sučeljni spoj

Glavna je uloga sučelnog spoja spajanje limova oplata broda. Na slici 4.6.4 prikazana je sekcija krme jednog putničkog broda, na kojoj su vidljive izvedbe sučelnog spajanja limova oplata.



Slika 4.6.4 Limovi oplata krmene sekcije

4.7 Ostali spojevi

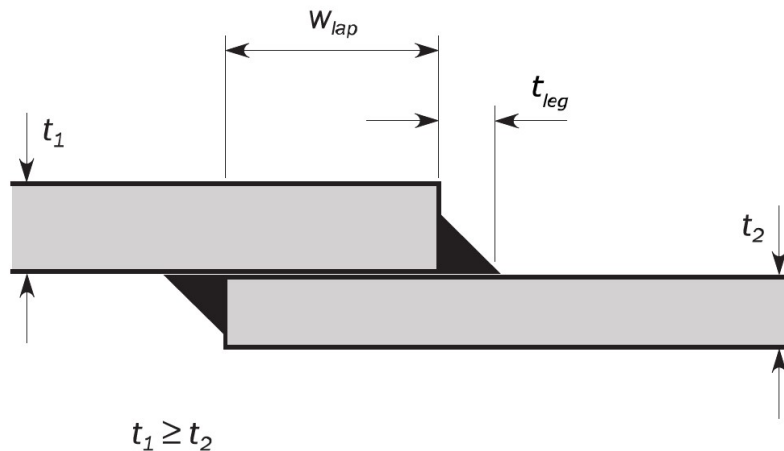
4.7.1 Prijeklopni spoj

Zavarivanje preklopnih spojeva može se usvojiti u vrlo specifičnim slučajevima, kao što su sljedeći spojevi:

- periferni spojevi ojačanja
- unutarnji strukturni elementi podložni vrlo malim napreznjima

Preklopni zavari, kao na slici 4.7.1.1, mogu se koristiti za spojeve u kojima dominiraju posmična ili ravninska napreznja djelujući paralelno sa zavarom. Takvo preklapanje obično neće biti prihvaćeno za spajanje konstrukcije trupa koje pridonose uzdužnoj čvrstoći nosača trupa i spoju primarnih elemenata čvrstoće, s visokim napreznjima u ravnini poprečno na zavar.

Ako je usvojen prijeklopni spoj, širina preklapanja ne smije biti manja od 50 mm, ali ne mora biti veća od 100 mm, općenito. U suprotnom, širina preklapanja posebno se uzima u obzir od slučaja do slučaja.



Slika 4.7.1.1 Prijeklopni spoj [7]

Preklopljeni završni spojevi moraju imati kontinuirane zavare na svakom rubu s duljinom kraka, t_{leg} u mm, kao što je prikazano na slici 4.7.1.1., tako da zbroj duljina dvaju krakova ne smije biti manji od 1,5 puta debljina obje ploče.

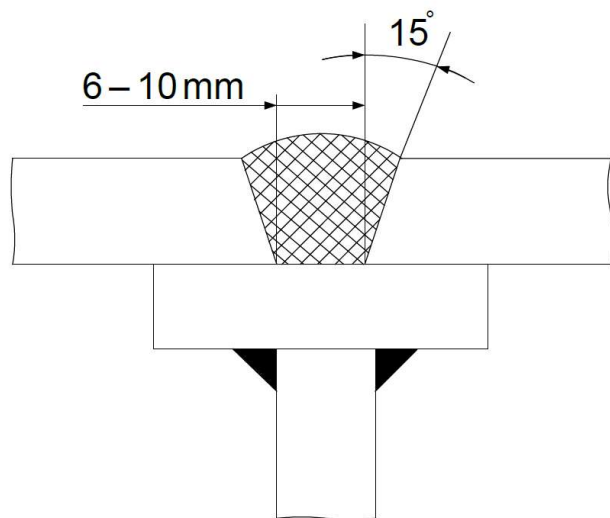
Preklopljeni šavovi moraju imati kontinuirane zavare na oba ruba, veličina koje zahtijeva [2.5.2] za granice spremnika/skladišta ili vodonepropusnih pregrada. Šavovi za ploče s debljinom od 12,5 mm ili manje, koji su dalje od tankova/skladišta, mogu imati jedan rub s isprekidanim zavarenim spojevima u skladu s (2.5.2) za vodonepropusne stijenke pregrada.

4.7.2 Spoj pomoću proreza

Zavarivanje pomoću proreza može se usvojiti u specifičnim slučajevima. Međutim, ne može se usvojiti na palubi čvrstoće unutar $0,6 L$ od glavnog rebra.

Može se koristiti za spoj opločenja sa unutarnjim podvezama, tamo gdje pristup ostalim tipovima zavara nije izvediv/praktičan.

Kontinuirani zavar s prorezom kao što je prikazano na slici 4.7.2.1 ne smije se koristiti u slučaju pritiska sa strane oplata koja dodiruje stijenke tankova.

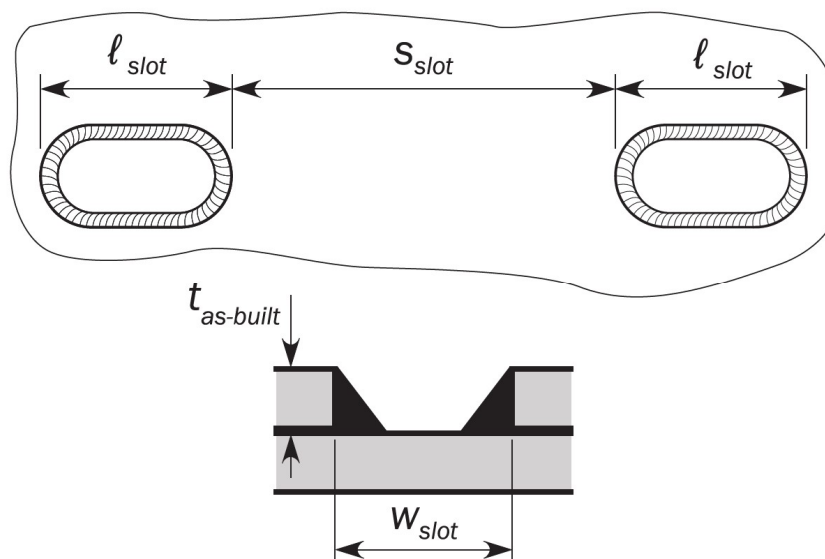


Slika 4.7.2.1 Spoj pomoću proreza [7]

Zavarivanje pomoću proreza nije dopušteno u područjima s velikim naprežanjem u ravnini poprečno na proreze.

Prorezi moraju biti dobro zaobljeni i imati minimalnu duljinu, l_{slot} od 75 milimetara i širinu w_{slot} dvostruku debljine opločenja na kojem radimo prorez. Kada se koriste kod elemenata ojačanja strukture, zavar treba biti udaljen za s_{slot} od 2 do 3 l_{slot} ali ne veći pod 250 mm, kao prikazano na

slici 4.7.2.2. Veličina šava zavara određuje se po formuli, korištenjem faktora zavarivanja $f_{\text{weld}} = 0,40$.



Slika 4.7.2.2 Parametri proreza [7]

4.8 Zavarivanje kormila, roga kormila i trupa kormila

Zavari između ploča i teških komada (kruti dijelovi od kovanog ili lijevanog čelika ili vrlo debele oplata) trebaju biti spojevi sa potpunom provarljivošću. U područjima sa visokim naprezanjima potrebno je postaviti lijevana ili zavarena rebra, sa dvostranim potpuno provarenim spojem. Tamo gdje zavarivanje sa stražnje strane nije moguće, zavarivanje se mora izvesti tako da se upotrijebi keramička pločica ili slično.

Na listu kormila, zavareni spoj glavne vertikalne proveze sa kormilom mora biti potpuno provaren.

Zavar na spoju između oplata roga kormila i bočne oplata mora biti potpuno provaren. Radijus zavarivanja mora biti što je moguće veći i može se dobiti brušenjem.

Zavarivanje pomoću proreza mora se ograničiti što je više moguće, te nije dopušteno u područjima velikih naprezanja. Kontinuirani sučeljni spoj s podlogom može se dopustiti umjesto spoja pomoću proreza. Kada se koristi kontinuirani sučeljni spoj, udaljenost između korijen šavova mora biti između 6 – 10 milimetara. Nagib skošenja treba biti barem 15° , kao prikazano na slici 4.7.2.1.

Kada se primjenjuje zavarivanje pomoću proreza, minimalna duljina proreza je 75 mm, dok je minimalna širina dvostruka debljini oplata kormila. Udaljenost između proreza ne smije biti veći od 125 milimetara. Prorezi moraju biti kutni zavareni oko rubova i ispunjeni odgovarajućim materijalom kao što je, na primjer, epoxy smola.

Na mjestu recesa roga kod polubalansnih kormila radijus opločenja kormila ne smije biti manje od 5 debljina opločenja, ali ni u kojem slučaju manji od 100 milimetara. Zavarivanje bočnih strana treba se izbjeći blizu i na kraju zakrivljenja.

Zavareni spoj trupa kormila i opločenja skega treba izvesti sa potpunim provarom. Djelomični provar uz pomoć keramičke pločice je dopušten.

Polumjer ruba šava mora biti što veći i biti u skladu sa sljedećim formulama:

$$r = 60 \text{ za } \sigma \geq 40 / k \text{ [N/mm}^2\text{]}$$

$$r = 0,1 d_c, \text{ a da nije manji od 30 za } \sigma < 40 / k \text{ [N/mm}^2\text{]};$$

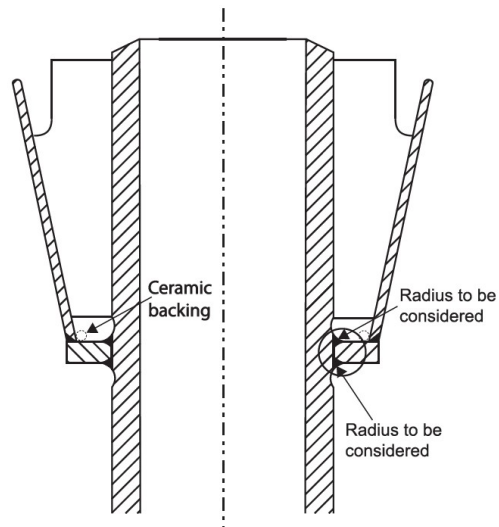
gdje su:

d_c = promjer osi kormila

σ = naprezanje na savijanje u trupu kormila u N/mm^2

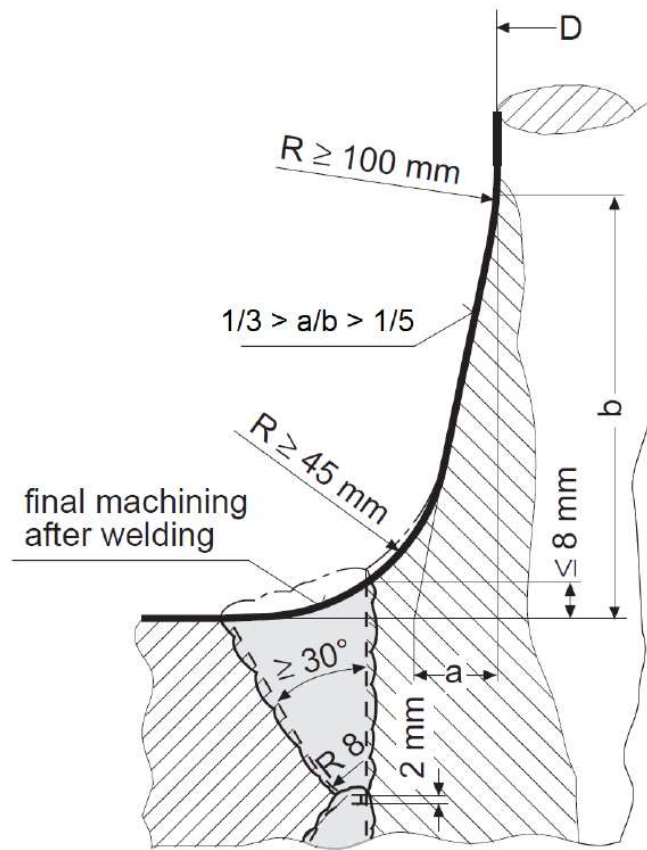
k = faktor za materijal

Radijus može biti dobiven brušenjem, kojeg je potrebno kontrolirati nakon izrade, i to na barem četiri mjesta, kako je prikazano na slici 4.8.1.



Slika 4.8.1 Detalji zavara na kormilu [7]

Zavareni spoj kada je trup kormila spojen s kormilom vodoravnom prirubnicom mora biti izrađen u skladu sa slikom 4.8.2.



Slika 4.8.2 Spoj kormila s prirubnicom [7]

4.9 Zavarivanje mlaznica propelera

Unutarnje opločenje zavaruje se na prstenasta rebra dvostrukim kontinuiranim kutnim zavarom. Vanjsko opločenje mora se zavariti kontinuirano što je više moguće. Zavarivanje pomoću proreza može se dopustiti ako je razmak prstenastih rebara manji od 350 mm. Ako je taj razmak veći od 350 mm, barem dva spoja moraju biti kontinuirano zavarena.

4.10 Zavarivanje završnog voja

4.10.1 Općenito

Završni voj može se zavariti na oplatu proveze ili napraviti zaobljenom.

Uzdužni šavovi zaobljenog završnog voja moraju se nalaziti izvan zaobljenog područja na udaljenosti ne manjoj od 5 puta debljine završnog voja.

Gornji rub zavara završnog voja mora biti glatko zaobljen i ureza. Završni voj spaja se za palubu čvrstoće djelomičnim ili punim provarom u skladu sa Poglavljem 4.4. Za debljinu lima manju od 25 mm, kutni zavar je dopušten.

4.10.2 Oprema palube

Elementi poput bulwark i uški ne smiju se direktno zavariti na gornji rub završnog voja, osim unutar 0,1 L od glavnog rebra. Otvori za drenažu a glatkim prijelazom u uzdužnom smjeru mogu se dopustiti.

Dizajn armature mora biti takav da se koncentracija naprezanja svede na najmanju moguću mjeru, s glatkim prijelazom prema razini palube.

4.10.3 Zaobljeni završni voj

Zavarivanje opreme palube na završni voj mora se svesti na minimum unutar 0,6 L od glavnog rebra. Predmet posebnih razmatranja mogu biti ako su zadovoljeni sljedeći uvjeti:

- Hladno oblikovani materijali D kategorije ili više
- Toplo oblikovani materijal u skladu sa Pravilnikom

4.11 Zavarivanje detalja opreme na trup

4.11.1 Općenito

Općenito, spojevi opreme s trupom moraju biti takvi da su koncentracije napreznja minimizirana, a zavarivanje s visoko opterećenim dijelovima izbjegava se koliko god je to moguće.

Spojevi moraju biti projektirani s glatkim prijelazima i pravilnim poravnavanjem sa strukturom trupa.

Oprema poput spojnice cjevovoda, nosači ljestava, ventili, anode... itd., moraju se smjestiti podalje od nosača, rubova otvora i drugih područja sa velikim napreznjima. Spojevi s gornjom prirubnicom nosača i ukrućenja moraju se izbjegavati ako nisu dobro izgladeni. Po mogućnosti nosači opreme moraju biti zavareni na provezu ukrućenja.

Svi materijali zavareni na strukturu oplata trupa moraju biti od brodograđevnog čelika ili po mogućnosti ekvivalentnog s istom grupom čvrstoće kao i konstrukcija trupa na koju je predmet zavaren. Zavare na oplatu palube unutar kuteva grotla treba izbjegavati koliko god je to moguće.

4.12 Detalji zavarenih spojeva

4.12.1 Ljuljna kobilica

Traka se zavaruje za oplatu kontinuiranim kutnim zavarom, a ljuljna kobilica također kontinuiranim kutnim zavarom, u skladu s tablicom. Duljina kraka ne smije biti manja od minimalne kao u tablici 4.12.1.1

Tablica 4.12.1.1 Ljuljna kobilica

Spoj strukturnih elemenata	Krak zavora, mm	
	Na krajevima	Drugdje
Traka na oplatu	0,60 t_1	0,45 t_1
Ljuljna kobilica na traku	0,50 t_2	0,30 t_2
t_1 = debljina trake t_2 = debljina ljuljne kobilice		

Sučeljni spojevi, na ljuljnoj kobilici i traci moraju biti udaljeni međusobno te udaljeni od ostalih sučelnih spojeva oplata. Općenito, spojevi oplata moraju biti u ravnini sa trakom i spojevi trake u ravnini sa ljuljnom kobilicom. Izravno dodirivanje zavora trake i oplata nisu dopušteni.

Na krajevima trake, debljina kraka zavora mora se uvećati kako je prikazano u tablici, bez premašivanja debljine samo trake. Ne smiju se koristiti skalopi i izrezi. Rupe za kontrolu pukotina u zavaru buše se na sučelnim spojevima ljuljne kobilice, i to što je bliže traci. Promjer rupe treba biti veći od širine sučelnog zavora i ne manji od 25 mm. Kada se taj zavar kontrolira nerazarajućim metodama, ne treba bušiti rupe.

4.12.2 Završni spojevi upora i poprečnim elemenata

Kada su upore i poprečni elementi izloženi vlačnom naprezanju, efektivna površina šava u cm^2 ne smije biti manje od [7]:

$$A_{weld} = \frac{0,14}{c_p} \left(\frac{235}{R_{eH_{WELD}}} \right)^2 \times F \quad (4.12.2.1)$$

Gdje je:

F = maksimalna vlačna sila u kN

C_p = koeficijent za proračunsku vlačnu silu

5. USPOREDBA TIPOVA ZAVARA ZA MALE I VELIKE BRODOVE

U ovome ću poglavlju usporediti već izložene informacije iz Poglavlja 3. i Poglavlja 4. po različitim parametrima, kao što su tip zavar a i lokacija zavar a. Obratiti ću pozornost na razlike u zavarima, iz čega bi trebalo biti jasno zašto postoji zaseban standard koji se koristi samo za male plovne objekte.

5.1 Kutni zavar

Iz prethodno iznijetih informacija već je jasno kako je tip zavar a, koji je kod proračuna najzahtjevniji, upravo kutni zavar te ću njemu obratiti najveću pažnju. Prisjetimo se da kod kutnih zavar a imamo dva lima koja su međusobno okomita, ili pod kutem, te je tako potrebno dimenzionirati sve parametre zavarenog spoja, kako bismo na siguran način spojili dva elementa.

Usporedbu formula za određenu lokaciju kutnog zavar a, prikazana je u tablici 5.1.1. Radi dosljednosti, ostavio sam iste formule, ali su oznake drugačije. Tako je:

$$w = t_{leg} .$$

Table 5.1.1 Formule za kutni zavar

Mali plovni objekt	Brod
$w = tp \times C \times \frac{s}{l} + 1.5 \text{ mm}$	$t_{leg} = f_{yd} \times f_1 \times f_{weld} \times f_2 \times f_3 \times t_w + t_{gap}$

Koeficijenti C i f_{weld} biti će uzeti iz tablice 3.3.1, odnosno tablice 4.5.1. Ostali veličine biti će uzete kao minimalne propisane radi proračuna. Dakle

$$t_{gap} = 2,00 \text{ mm}$$

$k = 1$, za brodograđevni čelik.

U svim primjerima, radi jednostavnosti proračuna, uzeti ću kao materijal zavar a i osnovnog metala brodograđevni čelik. Za njega vrijede sljedeće vrijednosti:

$$R_{eH_weld} = 305 \text{ N/mm}^2$$

$$R_{eH} = 235 \text{ N/mm}^2$$

5.1.1 Primjeri

Primjer 1

Kao prvi primjer uzeo sam spoj uzdužnjaka za panel u području dvodna, a debljinu lima uzeo sam 8 mm. U tom slučaju, iz proračunskih tablica dobivamo sljedeće vrijednosti:

$$C = 0,14$$

$$f_{weld} = 0,15$$

Kako je debljima lima 8 mm onda je:

$$tp = tw = 8 \text{ mm}$$

Kako to nije kritično područje, može se koristiti isprekidano zavarivanje, te kako je debljina lima 8 mm, dobivamo sljedeće duljine zavarenog i nezavarenog dijela:

$$s = 75 \text{ mm}; \text{ razmak težišta zavarenih duljina}$$

$$l = 32tp = 256 \text{ mm}; \text{ zavarena duljina}$$

Uvrštavanjem vrijednosti u (3.5.2) i (4.5.2), dobivamo sljedeće duljine kraka zavora:

Za mali plovni objekt:

$$W = 5,681 \text{ mm}$$

Za brod

$$t_{leg} = 5,6736 \text{ mm}$$

Kako smo vidjeli, dobili smo gotovo jednake rezultate (za oba možemo usvojiti $w = t_{leg} = 6\text{mm}$), što i ima smisla jer smo odabrali zavar na mjestu koje nije kritično područje.

Primjer 2

U ovom slučaju uzeti ću spoj primarnog elementa uzdužne čvrstoće na oplatu tanka, te ću tako postići dvostruki kontinuirani zavar s potpunom provarljivošću u oba slučaja. Pretpostavka je da će doći do većih razlika u rezultatu te bi rezultat trebao biti primjetno veći za brodove nego male

plovne objekte. Materijal zavara i osnovnog metala i debljinu lima ostavljam istu kako je to bilo na Primjeru 1.

Sada, iz proračunskih tablica dobivamo:

$$C = 0,40$$

$$f_{weld} = 0,40$$

Kako je debljima lima 8 mm onda je:

$$tp = tw = 8 \text{ mm}$$

Kao što sam već rekao, zavar se nalazi u području u kojem je potreban dvostruki kontinuirani zavar. Tada su je omjer s/l jednak 1.

Uvrštavanjem vrijednosti u (3.5.2) i (4.5.2), dobivamo sljedeće duljine kraka zavara:

Za mali plovni objekt:

$$w = 4,7 \text{ mm}$$

Za brod:

$$t_{leg} = 5,1488 \text{ mm}$$

Primjer 3

Za Primjer 3 uzeti ću detalj spoja koljena s ukrepom kako je prikazano na slici 5.1.1.1. Na slici je također prikazana priprema za „krpanje“ rupe, koja je izbušena radi tehnoloških razloga i radi toga nazivaju se tehnološke rupe. Tehnološke rupe izrađuju se kao prekid kontinuiteta nekog lima ili strukture radi lakšeg obavljanja radova. U ovom slučaju tehnološka je rupa izbušena radi provlačenja kabela transformatora, čija ovojnica ima stanovitu debljinu. Na taj način osiguravamo siguran i kraći protok kabela kod zavarivanja te su osjetljive komponente na taj način manje izložene nusproduktima radione.

Nakon ove kratke digresije nastavljam s Primjerom 3.



Slika 5.1.1.1 Spoj koljena i tehnološki otvor

Dakle, na spoju koljena iz tablica dobivamo sljedeće koeficijente:

$$C = 0,30$$

$$f_{weld} = 0,40$$

Kako je debljima lima 8 mm onda je:

$$t_p = t_w = 8 \text{ mm}$$

Zavar se nalazi u području gdje nije dopušten isprekidani zavar. Tada je omjer s/l jednak 1.

Uvrštavanjem vrijednosti u (3.5.2) i (4.5.2), dobivamo sljedeće duljine kraka zavara:

Za mali plovni objekt:

$$w = 3,9 \text{ mm}$$

Za brod:

$$t_{leg} = 4,624 \text{ mm}$$

Primjer 4

Za ovaj primjer uzeo sam spoj uzdužnjaka s poprečnim elementom čvrstoće, ali u ovom slučaju se radi o propusnom spoju. Spoj je prikazan na slici 5.1.1.2.



Slika 5.1.1.2 Spoj ukrepe

$$C = 0,12$$

$$f_{weld} = 0,15$$

Kako je debljima lima 8 mm onda je:

$$t_p = t_w = 8 \text{ mm}$$

Zavar se nalazi u području gdje nije dopušten isprekidani zavar. Tada je omjer s/l jednak 1.

Uvrštavanjem vrijednosti u (3.5.2) i (4.5.2), dobivamo sljedeće duljine kraka zavara:

Za mali plovni objekt:

$$w = 2,46 \text{ mm}$$

Za brod:

$$t_{leg} = 2,984 \text{ mm}$$

Primjer 5

Kao posljednji primjer dimenzioniranja kutnog zavara uzeo sam spoj rebra na oplatu boka broda.

Spoj je prikazan na slici 5.1.3.

$$C = 0,16$$

$$f_{weld} = 0,2$$

Kako je debljima lima 8 mm onda je:

$$t_p = t_w = 8 \text{ mm}$$

Zavar se nalazi u području gdje nije dopušten isprekidani zavar, kao i u prethodnom primjeru. Tada je omjer s/l jednak 1.

Uvrštavanjem vrijednosti u (3.5.2) i (4.5.2), dobivamo sljedeće duljine kraka zavara:

Za mali plovni objekt:

$$w = 2,78 \text{ mm}$$

Za brod:

$$t_{leg} = 3,13 \text{ mm}$$



Slika 5.1.1.3 Spoj rebra na oplatu

5.1.2 Analiza proračunatih dimenzija kutnih zavora

Na osnovu Primjera 1 i Primjera 2, vidimo kako zavori u područjima manjih napreznja su gotovo isti za velike brodove i male plovne objekte. Na značajnije razlike nailazimo kod projektiranja zavora u kritičnim područjima, što i ima smisla jer su napreznja kod većih brodova znatno veća nego kod malih plovnih objekata. Nadalje, formula za računanje duljine kraka zavora je nešto složenija za velike brodove, što nam u biti govori da ovisi o više faktora. Prema tome, potrebno je pobliže definirati i kategorizirati tipove plovnih objekata kako bismo na adekvatan način mogli odabrati optimalnu vrstu zavora za neki plovni objekt. Kako to radimo jasnije nam objašnjava i predočava međunarodno priznati skup standarda IACS, o kojemu ću nešto više reći u sljedećem Poglavlju, Poglavlju 6.

5.2 Masa unesenog materijala

Potrebna količina dodatnih materijala za zavarivanje jednog metra spoja:

$$m = \frac{A \times \rho}{10^3} \quad (5.2.1)$$

Gdje je:

m = masa nataljenog materijala po metru zavarenog spoja, kg/m

A = površina poprečnog presjeka spoja

ρ = gustoća zavarivanog metala, za čelik se uzima $7,85 \text{ g/cm}^3$

Kako masa nije geometrijska značajka zavora, klasifikacijska društva nemaju empirijsku formulu poput (3.5.2) i (4.5.2) kojom bismo ju mogli računati. Registri nam uglavnom propisuju samo geometrijske značajke koje zavareni spoj treba zadovoljiti (t_{leg} i t_{throat}) za odabrani materijal kojime izvodimo zavarivanje. Tako ću ukratko u Tablici 5.2.1 dočarati razlike u masi unesenog materijala kao specifičnu masu po metru zavora. Masa unesenog materijala nam uvelike ovisi o tipu elektroda, postupku zavarivanja, vještini zavarivača, vrsti čelika koju zavarujemo, vrsti struje zavarivanja... itd., te je tako teško u fazi dimenzioniranja pobliže odrediti masu unesenog materijala te se ona računa u kasnijim fazama.

Tablica 5.2.1 Masa unesenog materijala

Primjer	Masa, g/m	
	MPO	BROD
1	1.41	1.41
2	0.98	1.06
3	0.63	0.87
4	0.25	0.35
5	0.35	0.40

5.3 Analiza ostalih zavarenih spojeva

Kao što sam već natuknuo u ovome Poglavlju, za ostale zavare ne postoji analitički postupak dimenzioniranja parametara zavara, kao recimo za sučeljni spoj, nego dimenzije zavarenih spojeva uglavnom ovise o materijalu osnovnog metala, debljini limova, naprezanjima, lokaciji spoja...itd, zbog toga ću samo ukratko objasniti na primjeru sučelnog spoja koje ćemo sve parametre moći odrediti. Uglavnom će dimenzije zavara ovisi o debljini limova koje spajamo. U tablici 5.1.3.1 prikazana ovisnost parametara o debljini limova koje spajamo. Važno je naglasiti da su to samo orijentacijske vrijednosti.

Tablica 5.3.1 Parametri kod sučelnog spoja

Debljina lima, mm	Vrsta šava	Veličina stezanja, mm
6	V šav	1,0
12	V šav	1,6
20	X šav	1,8

Kako vidimo u tablici 5.1.3.1, sučeljni će spoj za male plovne objekte i brodove biti jednak, i ovisiti će samo o debljini limova koje zavarujemo. Ukoliko su debljine limova različite, deblji lim se postepeno konusno smanjuje na debljinu tanjeg, no to izlazi izvan okvira ovoga diplomskog rada.

6. IACS

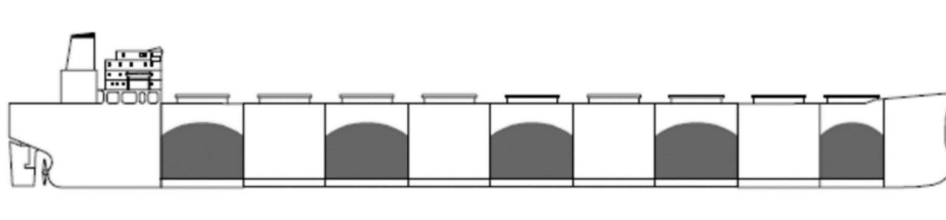
6.1 Općenito

IACS (International Association of Classification Societies) je neprofitabilna članska organizacija klasifikacijskih društava koja uspostavlja minimalne tehničke standarde i zahtjeve koji se odnose na pomorsku sigurnost i zaštitu okoliša, te osigurava njihovu dosljednu primjenu. Navedenu odgovornost izvršava kroz svoje zadatke, stručno osoblje i projektne timove i osigurava shemu certifikacije sustava kvalitete (Quality System Certification Scheme - (QSCS)), koje se pridržavaju svi članovi i osigurava jamstvo profesionalnog integriteta održavanja visokih standarda. Također, IACS je priznat kao glavni tehnički savjet od strane IMO-a (International Maritime Organization). Više od 90% svjetskog prijevoza tereta pokriveno je pravilima i standardima klasifikacijskog dizajna, konstrukcije i usklađenosti tijekom životnog vijeka koje je postavilo jedanaest društava članova IACS-a.

Proceduralni zahtjevi IACS-a zahtijevaju od društava članica da daju mjesečna izvješća o klasi broda: različite suspenzije koje traju više od 7 dana, vraćanje klase, prijenosi...

6.2 IACS standardi za tankere i brodove za rasuti teret

Kako su općenito brodovi kod kojih su prisutna najveća opterećenja brodovi za rasuti teret, tako sam odabrao IACS-ov standard koji obuhvaća njihovo dimenzioniranje, a posebice, analizu zavarenih spojeva kod brodova za rasuti teret. Razlog tome leži u činjenici da brodovi za rasuti teret nerijetko prevoze teret visoke gustoće (ugljen, rude) te često ne dostižu maksimalnu nosivost za zadani gaz (volumen), te je onda potrebno taj teret optimalno rasporediti kako bismo smanjili maksimalna naprezanja, kako je prikazano na slici 6.2.1.



Slika 6.2.1 Raspored krcajanja terete [8]

Također, kako je navedno u Poglavlju 3.2, za pražnjicu grotla obavezan je kontinuirani zavar, jer to predstavlja kritično područje. Važna je visoka razina kontrole zavarivanja, jer su brodovi za rasuti teret, uz kontejnerske brodove, brodovi koji su najskloniji oštećenju strukture, primjer je prikazan na slici 6.2.2.



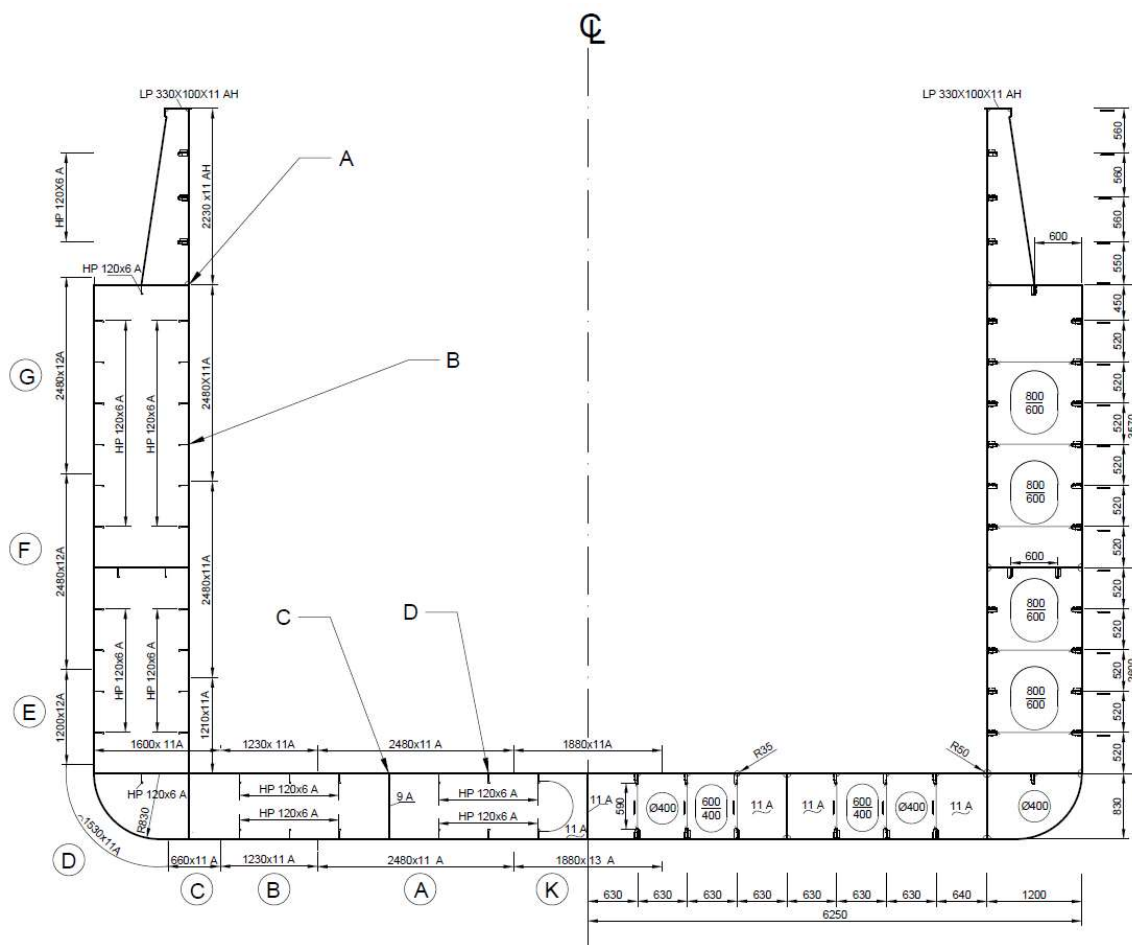
Slika 6.2.2 Crimson Polaris u oštećenom stanju [9]

S druge strane, kod tankera nam je važna nepropusnost strukture, te se zavari na tankovima i oko tankova također smatraju kritičnim, što potkrepljuje Tablica 4.5.1, gdje je faktor zavarivanja f_{weld} najviši upravo za područje tankova, te je obavezan kontinuirani zavar koji podložan strogoj kontroli kvalitete.

Što se tiče standarda vezanih za moj diplomski rad, formule za dimenzioniranje i odgovorajući faktori i koeficijenti podudaraju se sa onima koje sam naveo u Poglavlju 4, no kako je IACS u principu udruženje svih klasifikacijskih društava, odabrao sam upravo IACS kako bi sa analizom nekoliko zavara na presjeku glavnog rebra zaključio svoj diplomski rad. Glavno rebro u pitanju je nacrt koji sam s kolegama na fakultetu izradio na kolegiju Konstrukcija broda II, te brod koji smo dobili je brod za opći teret i može se voditi kao brod za rasuti teret, te tako upada u pravila IACS-a.

6.3 Analiza zavora na presjeku glavnog rebra

Na slici 6.3.1 prikazano je glavno rebro na kojem ću dimenzionirati nekoliko zavora. Sitna slova na slici možda nisu vidljiva, no važno je da se vide konture i izgled glavnog rebra na kojem ću dimenzionirati zavora. Pregledniji nacrt, zajedno s oznakama za zavora dan je u prilogu 1.



Slika 6.3.1 Nacrt glavnog rebra [10]

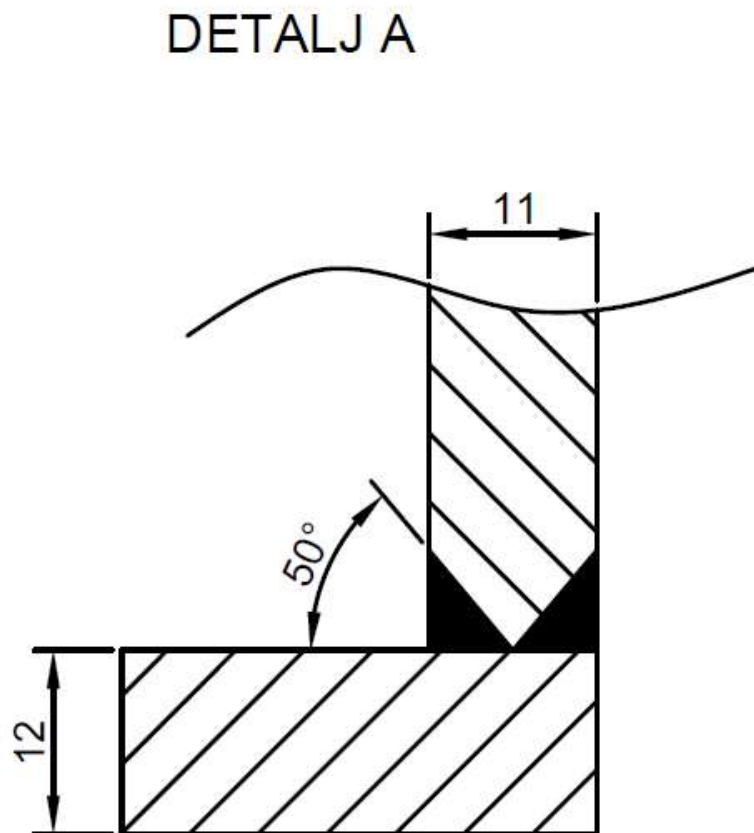
Na glavnom rebro odabrao sam nekoliko mjesta na kojima ću analizirati i dimenzionirati zavora, a označeni su na slici 6.3.1, a to su redom:

- Detalj A: pražnjica grotla na oplatu boka
- Detalj B: uzdužnjak boka na oplatu dvoboka
- Detalj C: uzdužni bočni nosač na oplatu dvodna
- Detalj D: uzdužnjak na oplatu dvodna

Pregledniji nacrt detalja dan je u prilogu 2.

6.3.1 Detalj A

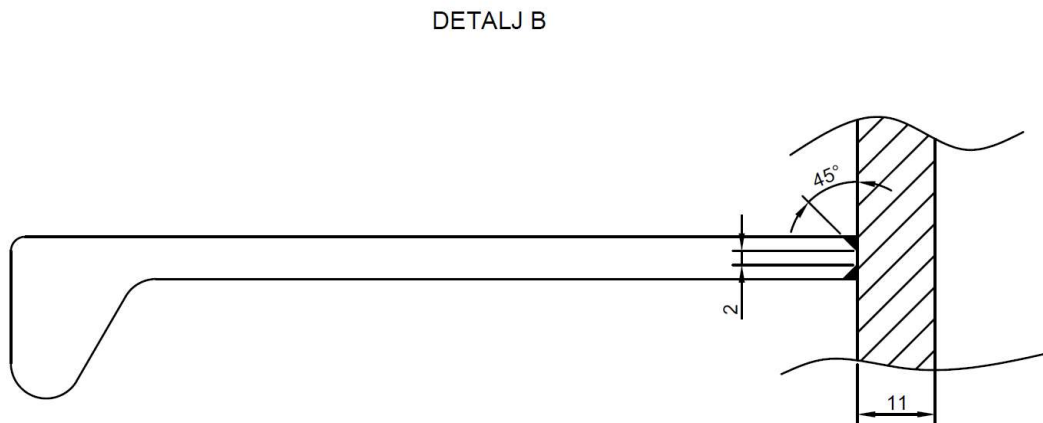
Na slici 6.3.1.1 prikazan je nacrt detalja A. Zavar je u kritičnom području pa je potreban dvostruki kontinuirani zavar s potpunom provarljivošću.



Slika 6.3.1.1 Detalj A

6.3.2 Detalj B

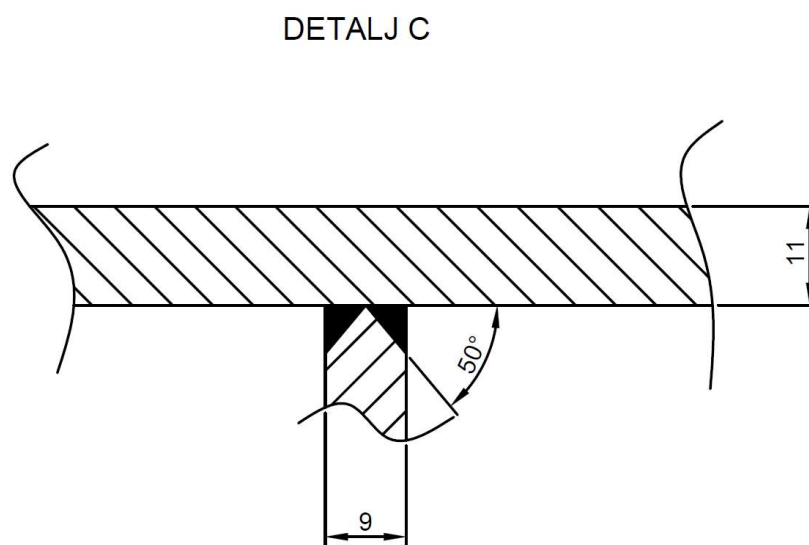
Na slici 6.3.2.1 prikazan je nacrt detalja B. Zavar nije u kritičnom području.



Slika 6.3.2.1 Detalj B

6.3.3 Detalj C

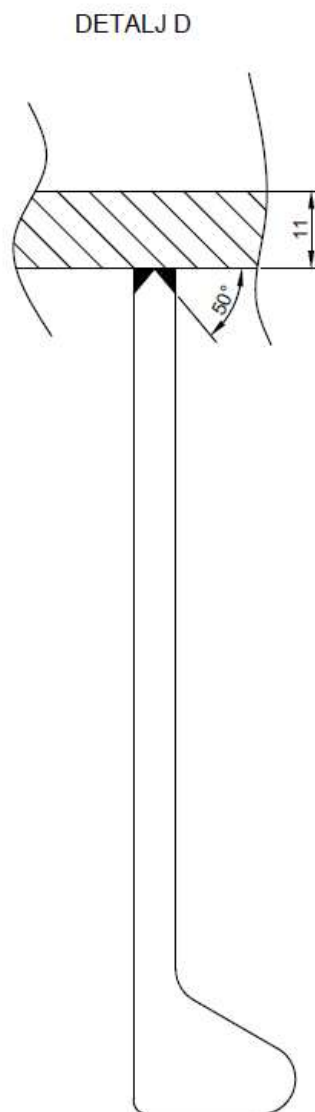
Na slici 6.3.3.1 prikazan je nacrt detalja C. Zavar nije u kritičnom području.



Slika 6.3.3.1 Detalj C

6.3.4 Detalj D

Na slici 6.3.4.1 prikazan je nacrt detalja D. Zavar je u kritičnom području pa je potreban dvostruki kontinuirani zavar s potpunom provarljivošću.

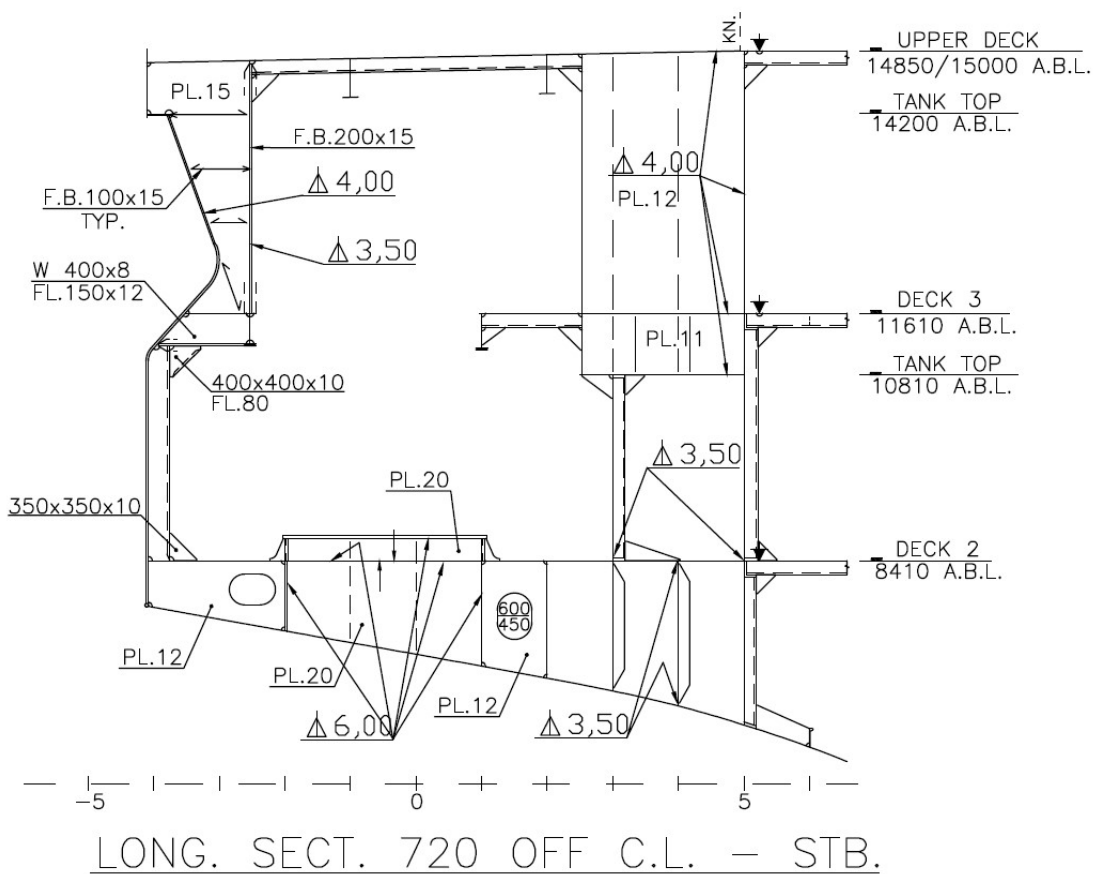


Slika 6.3.4.1 Detalj D

6.4 Welding booklet

Welding booklet, ili knjižica zavarivanja, predstavlja sažetak i opis svih mogućih zavarenih spojeva, zajedno sa analizom koja je napravljena poput one u poglavlju „Primjeri“. Ona propisuje dakle kut skošenja i debljinu grla zavara ili kraka, ovisno o uporabi empirijske formule koja se koristi za proračun.

Slika 6.4.1 prikazuje primjer izgleda jednog od nacрта u welding bookletu.



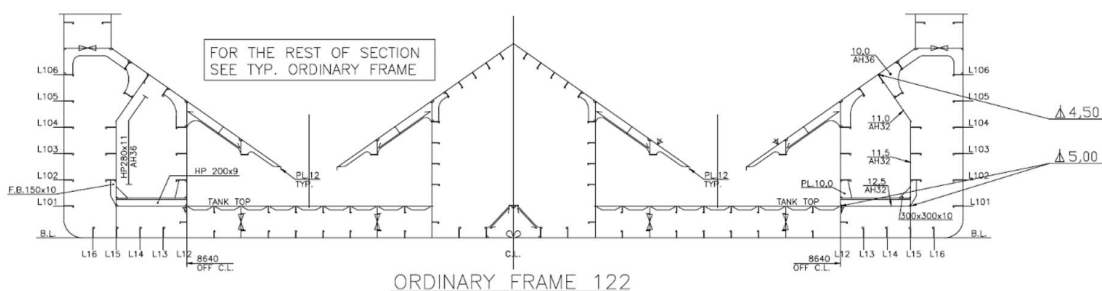
Slika 6.3.4.1 Detalj uzdužne sekcije

Također, welding booklet sadrži i tablicu sličnu Tablici 3.3.1 i Tablici 4.5.1, a prikazuje ovisnost debljine grla zavara o debljini limova koje zavarujemo, za razliku Tablice 3.3.1 i 4.5.1, koje računaju krak zavara, ali su principijelno iste, daju nam potreban koeficijent zavarivanja u ovisnosti lokacije zavarenog spoja na brodu. Detalj tablice iz welding bookleta prikazan je na Slici 6.4.2.

ITEM	REMARKS	WELD FACTOR	t _{pl} (mm)								
			6,0	7,0	8,0	9,0	10,0	11,0	12,0	13,0	
General application:											
Watertight plate boundaries		0,34	3,00	3,00	3,50	3,50	3,50	3,50	4,00	4,50	
Non-tight plate boundaries		0,13	3,00	3,00	3,00	3,50	3,50	3,50	3,50	3,50	
Longitudinals, frames, beams, and other secondary members to shell, deck or bulkhead plating	in tanks	0,10	3,00	3,00	3,00	3,50	3,50	3,50	3,50	3,50	
	in way of end connections	0,21	3,00	3,00	3,50	3,50	3,50	3,50	3,50	3,50	
Panel stiffeners, etc.		0,10	3,00	3,00	3,00	3,50	3,50	3,50	3,50	3,50	
Overlap welds generally		0,27	3,00	3,00	3,50	3,50	3,50	3,50	3,50	3,50	
Longitudinals of the flat-bar type to plating		0,21	3,00	3,00	3,50	3,50	3,50	3,50	3,50	3,50	

Slika 6.3.4.2 Tablica faktora zavarivanja

Welding booklet dalje ima raznih nacrtu, od kojih je možda najzanimljivije glavno rebro. Taj se nacrt nalazi u Prilogu, zajedno sa jednim nacrtom detalja, po čijem sam uzoru napravio Poglavlje 6.3. Nacrti su od broda za rasuti teret, što je vidljivo na slici 6.4.3.

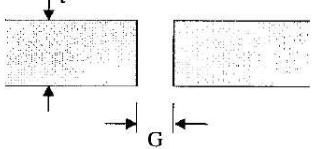
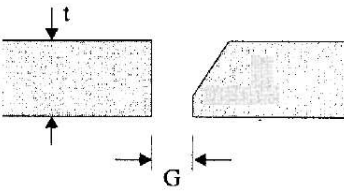


Slika 6.3.4.3 Detalj broda za rasuti teret

6.5 Projektiranje detalja zavarenih spojeva

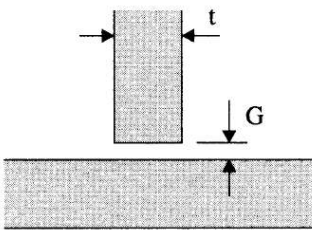
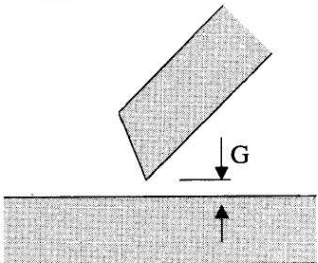
Prije svega, važno je napomenuti da Registri ne propisuju ovu fazu projektiranja zavarenih spojeva, te da u sljedećim poglavljima standardi služe više kao vodič nego kao skup pravila kojih se treba pridržavati. Do sad sam pričao o geometrijskim karakteristikama zavarenih spojeva, bez da sam napominjao standarde za pripremu poput skošenja, kuta skošenja, tip pripreme...itd.

Na slici 6.5.1 prikazan je primjer projektiranja detalja skošenja za sučeljni spoj kod ručnog ili poluautomatskog zavarivanja.

Detail	Standard	Limit
Square butt $t \leq 5 \text{ mm}$ 	$G \leq 3 \text{ mm}$	$G = 5 \text{ mm}$
Single bevel butt $t > 5 \text{ mm}$ 	$G \leq 3 \text{ mm}$	$G = 5 \text{ mm}$

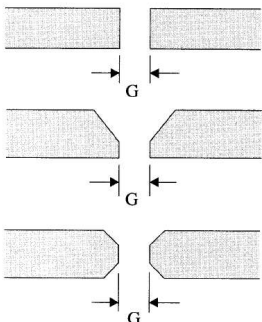
Slika 6.5.1 Detalj skošenja sučelnog spoja [11]

Na slici 6.5.2 prikazan je primjer projektiranja detalja skošenja za kutni zavar.

Detail	Standard	Limit
Tee Fillet 	$G \leq 2 \text{ mm}$	$G = 3 \text{ mm}$
Inclined fillet 	$G \leq 2 \text{ mm}$	$G = 3 \text{ mm}$

Slika 6.5.2 Detalj skošenja za kutni spoj [11]

Kako bi predočio razliku koje vrijede za postupke automatskog zavarivanja, na slici 6.5.3 prikazana je priprema skošenja za sučeljni spoj za submerged arc welding (SAW). Prijevod za SAW je EPP, elektrolučno pod praškom.

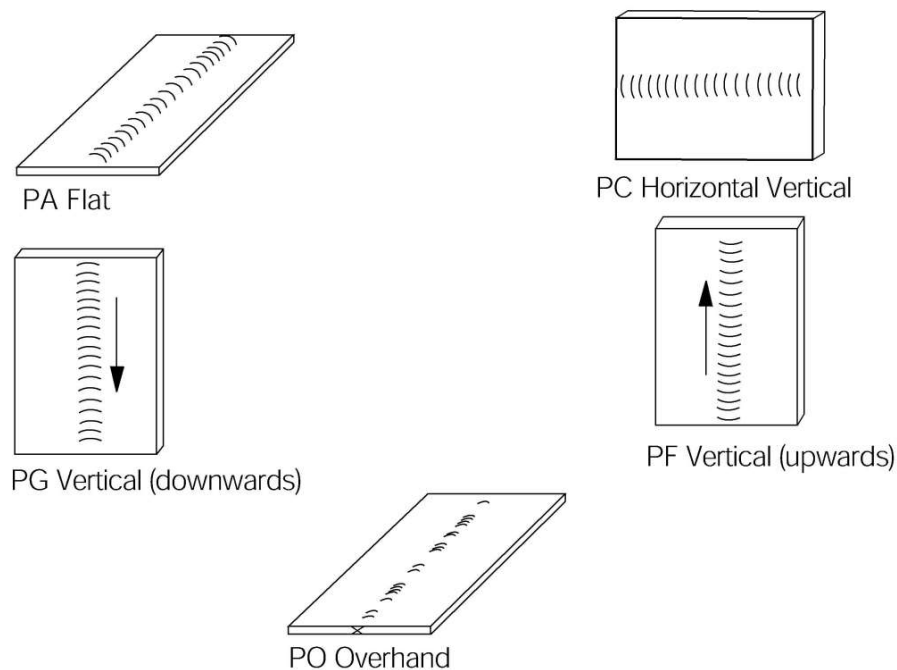
Detail	Standard	Limit
Submerged Arc Welding (SAW) 	$0 \leq G \leq 0.8 \text{ mm}$	$G = 2 \text{ mm}$

Slika 6.5.3 Detalj pripreme za EPP [11]

6.6 Tehnološki parametri kod REL zavarivanja

Do sad sam uglavnom govorio o analitičkim parametrima zavarenog spoja. Nakon proračuna, potrebno je i sam zavareni spoj na neki način optimalno izvesti. U tehnološkoj fazi uzimamo u obzir mnogo čimbenika, poput postupka zavarivanja, vrsti elektrode, izvoru struje, izvedbi pripreme...itd.

Već sam rekao da postoje različite pozicije za zavarivanje. Na slici 6.6.1 prikazane su pozicije zavarivanja za sučeljni spoj.

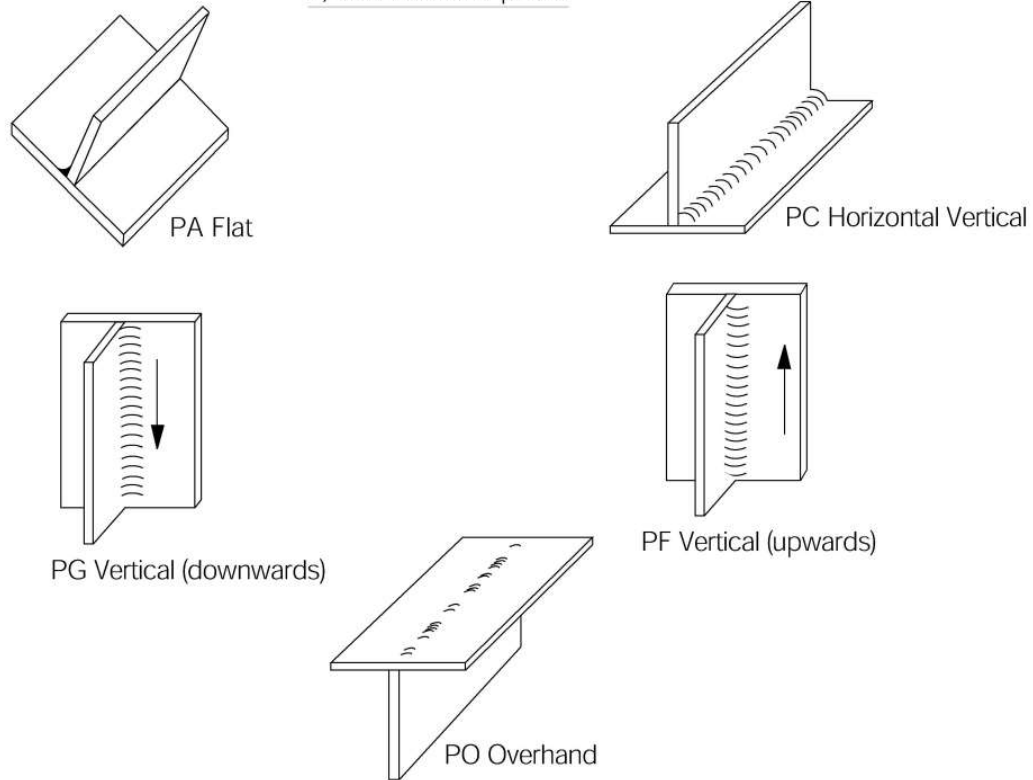


Slika 6.6.1 Pozicije za sučeljni spoj [17]

Smjer i pozicija za zavarivanje ovisi o položaju stroja, lokaciji spoja, tehnici zavarivanja...

Za kutni zavar situacija je nešto složenija. Pozicije zavarivanja za kutni zavar prikazane su na slici 6.6.2.

b) Fillet welds for plates



Slika 6.6.2 Pozicije za kutni spoj [17]

Prije početka samog zavarivanja, potrebno je napraviti manje isprekidane zavare koji će osigurati stabilnost elemenata koje spajamo pri zavarivanju, još se kolokvijalno nazivaju “punti”, a sam postupak se naziva “puntiranje”. Na slici 6.6.3 prikazan je standard po kojemu se mogu izvesti ti zavari.

7. ZAKLJUČAK

Ovim radom nastojao sam pobliže dočarati važnost zavarivanja u brodogradnji, te na koje se sve načine ono može izvesti i dimenzionirati te sam se nakratko pozabavio samostalnom analizom zavara čiji sam praktični dio odradio u AutoCAD softverskom paketu. Postupak zavarivanja ključan je proces pri gradnji broda, a ne razlikuje se mnogo kod velikih ili malih brodova na većini lokacija trupa. Pri samostalnoj izradi zavara uvidio sam kako analitička analiza i dalje ne opisuje sve potrebne parametre, te je daljnja tehnološka analiza poput pripreme, postupka i izvedbe prijeko potrebna, te se mora nadalje prilagođavati mogućnostima brodogradilišta u kojem ugovaramo brod. Analiza dimenzioniranja nam samo pruža objektivne parametre koji će nam pomoći kako bismo preliminarno odredili potrebnu količinu materijala i ljudskih sati za gradnju broda. Naime, velika većina cijene koštanja broda leži upravo u cijeni ljudskih sati, a kako je zavarivanje jedan od glavnih procesa i utroška ljudskih sati, važno je posvetiti veliku pažnju optimiziranju zavarenih spoja u svim faza projektiranja broda.

Važno je napomenuti da postupci i dimenzioniranje zavarenih spoja uvelike ovisi i o tehnološkim mogućnostima brodogradilišta u kojem se brod gradi, te je dio koji je odgovoran za to se odrađuje u tehnološkoj fazi projektiranja zavara, te sam se toga samo nakratko uspio dotaknuti u ovome radu, pošto to izlazi izvan analitičkih proračuna dimenzija zavarenog spoja, dakle izvan okvira proračunske faze koja ne uzima u obzir samu izvedbu zavarenog spoja. Također, projektiranje broda je uvijek bio iterativan postupak, te se to odnosi i na sve procese i proračunske postupke koje obuhvaćaju projektiranje samog broda, te su vrijednosti dobivene analizom dimenzija zavarenog spoja u principu samo temelj za daljnje proračune samog zavarenog spoja. Kasnije je moguće taj proračun dalje iterirati kada dobijemo praktične podatke od brodogradilišta i saznamo tehnološke mogućnosti istog. Danas, uz ubrzan tehnološki razvoj 21. stoljeća, imamo na izbor veliki izbor različitih postupaka, od kojih se suvremenost postupaka očituje u automatizaciji samih postupaka. Automatizacija je u brodogradnji prilično složena, te je i dan danas najvažniji faktor kvalitete zavarenih spojeva upravo vještina zavarivača. Neke metode, poput TIG postupka, predstavljaju umijeće zavarivačke struke, jer se taj postupak koristi za najzahtjevnije zavarene spojeve, gdje je bitna preciznost i sama estetika zavarenog spoja. Automatizacija je uglavnom prisutna kod generičkih sučeljnih spojeva limova, te će se ljudska vještina u zavarivanju koristiti još mnogo godina u budućnost.

LITERATURA

- [1] Pavletić D., Zavarivanje I, nastavni materijal, Tehnički fakultet Rijeka, 2020.
- [2] <https://hrcak.srce.hr/file/1070>, s Interneta, 16.08. 2022.
- [3] <https://www.maritiman.se/en/fleet/repair-ship-esab-iv>, s Interneta, 16.08.2022.
- [4] Ante Pavelić: „Elektrolučno zavarivanje“, Školska knjiga, Zagreb, 1987
- [5] Zamarin A.: „Konstrukcija malih plovniha objekata“, nastavni materijal, Tehnički fakultet Rijeka, Rijeka, 2020.
- [6] American Bureau of Shipping: „Rules for building and classing high speed craft“, Houston, TX, 2013.
- [7] DNV – GL: „Rules for classification: Ships — DNVGL-RU-SHIP-Pt3Ch13“, 2017.
- [8] IACS: „Common Structural Rules for Bulk Carriers and Oil Tankers“, 2021.
- [9] <https://www.marinelink.com/news/bow-section-broken-ship-crimson-polaris-490224>, s Interneta, 2022.
- [10] Zamarin A.: „Konstrukcija broda II, nastavni materijal“, Tehnički fakultet Rijeka, Rijeka, 2020.
- [11] IACS: „No.47 Shipbuilding and Repair Quality Standard“, Rev.5, 2010.
- [12] Lončar Đ., „Priručnik za zavarivanje“, Elektroda – Zagreb, Zagreb, 1987.
- [13] IACS: „Approval of consumables for welding normal and higher strength hull structural steels“, Rev.5, 2018.
- [14] Lincoln Electric, „European Welding Consumables“, Lincoln Smitweld bv, Nijmegen, 1993.
- [15] Ljerka Bartolić: „Tehnički rječnik brodogradnje, strojarstva i nuklearne tehnike“, Školska knjiga, Zagreb, 1991.
- [16] Hadjina M.: „Tehnološki proces gradnje broda“, nastavni materijal, Tehnički fakultet Rijeka, Rijeka 2021.
- [17] IACS: „Requirements concerning materials and welding“, IACS Req., 2022.

POPIS OZNAKA I KRATICA

EPP – elektrolučno pod praškom

ZUT – zona utjecaja topline

REL – ručno elektrolučno zavarivanje

MIG – metal inert gas

MAG – metal active gas

TIG – tungsten inert gas

Ω - ohm, mjerna jedinica za električni otpor

A – amper, mjerna jedinica za jakost struje

IACS – International Association of Classification Societies

DNV - Det Norske Veritas

ABS – American Bureau of Shipbuilding

IMO – International Maritime Organization

t – debljina u milimetrima

DC – dvostruki kontinuirani zavar

L – duljina broda

kN – kilonjuti, mjerna jedinica za silu

r – polumjer

A – površina

ρ – gustoća

m – masa

V – volumen

CAD – Computer aided design

SAW – submerged arc welding

POPIS SLIKA

Slika 2.2.1.1 Električni luk [1]	6
Slika 2.2.1.2 Početak elektrolučnog zavarivanja [1]	7
Slika 2.2.1.3 ESAB IV [2].....	8
Slika 2.2.1.4 Poprečni presjek Liberty broda [3]	9
Slika 2.2.1.1 Struktura zavarenog spoja [1]	10
Slika 2.2.1.2 Žlijeb zavara.....	11
Slika 2.2.1.3 Glavni tipovi zavara [4]	12
Slika 2.2.2.1 Detalj zavarivača.....	14
Slika 2.2.2.2 Detalj zavarivanja u nezgodnom položaju	14
Slika 2.2.4.1 Postupak MIG/MAG postupka [1].....	15
Slika 2.2.4.2 Cjevovod	16
Slika 2.2.5.1 Pogreška pri zavarivanju.....	18
Slika 2.2.5.2 Popravak pogreške	19
Slika 3.1.2.1 Dimenzije kutnog zavara [6].....	29
Slika 4.4.1 Djelomično provaren spoj [7]	37
Slika 4.4.1.1 Provar palube i dna [7].....	38
Slika 4.4.1.2 Nepropusni kutni spoj [7]	39
Slika 4.5.3.1 Parametri zavara [7].....	45
Slika 4.5.4.1 Proračunska površina zavara [7].....	46
Slika 4.7.1.1 Prijeklopni spoj [7].....	51
Slika 4.7.2.1 Spoj pomoću proreza [7].....	52
Slika 4.7.2.2 Parametri proreza [7]	53
Slika 5.1.1.1 Spoj koljena i tehnološki otvor	62
Slika 5.1.1.2 Spoj ukrepe	64
Slika 5.1.1.3 Spoj rebra na oplatu	65
Slika 6.3.1.1 Detalj A.....	71
Slika 6.3.2.1 Detalj B	72
Slika 6.3.3.1 Detalj C	72
Slika 6.3.4.1 Detalj D.....	73
Slika 6.4.1 Detalj uzdužne sekcije	74
Slika 6.4.2 Tablica faktora zavarivanja.....	75
Slika 6.4.3 Detalj broda za rasuti teret	75

POPIS TABLICA

Tablica 2.4.1 Djelovanje električne struje [4]	25
Tablica 4.5.1 Krak zavara [7].....	41
Tablica 4.5.2 f_{weld} za $L < 90$ m [7]	43
Tablica 4.12.1 Ljuljna kobilica	58
Tablica 5.3.1 Parametri kod sučelnog spoja.....	67

SAŽETAK

Glavna je tema ovog rada bila analitička podloga za proračunavanje geometrijskih karakteristika zavarenih spojeva, koja se pokazala važnom uglavnom kod kutnih spojeva.

U uvodnom dijelu dotakao sam se općenitih pojmova o zavarivanju i različitim tipovima spojeva i tehnikama koje se koriste, te sam to sve popratio autentičnim slikama iz jednog od brodogradilišta tvrtke Fincantieri.

Nakon iznošenja osnova o zavarivanju započeo sam sa glavnom temom te postavio standarde koji obuhvaćaju izvođenje zavarivanja kod malih brodova, a nakon toga i brodova općenito. Iz empirijskih formula i potrebnih koeficijenata dobiva se predodžba o tome što je sve potrebno znati prilikom dimenzioniranja zavarenih spojeva.

Nakon iznošenja nekih od zahtjeva, usporedio sam razlike zavarenih spojeva kod malih plovniha objekata i većih brodova. Iz rezultata je bilo vidljivo kako su razlike nastajale upravo na područjima koja se smatraju kritičnima za strukturu broda.

U posljednjem dijelu diplomskog rada iznio sam primjer dimenzioniranja nekoliko zavarenih spojeva na presjeku glavnog rebra po standardima IACS-a, te sam uz pomoć nekih od njihovih standarda ukratko izložio nešto o detaljnijem projektiranju zavarenih spojeva.

Ključne riječi: brodogradnja, zavarivanje, zavareni spoj, zavar, analiza, dimenzioniranje

SUMMARY

The main topic of this thesis was the analytical basis for calculating the geometric characteristics of welded joints, which proved to be important mainly for tee joints.

In the introductory part, I touched on the general concepts of welding and the different types of joints and techniques used, and I accompanied it all with authentic pictures from one of Fincantieri's shipyards.

After presenting the basics of welding, I started with the main topic and set the standards that cover the welding of small ships, and then ships in general. Empirical formulas and necessary coefficients provide an idea of what it is necessary to know when dimensioning welded joints.

After presenting some of the requirements, I compared the differences of welded joints in small vessels and larger ships. It was evident from the results that the differences arose precisely in the areas that are considered critical for the ship's structure.

In the last part of the thesis, I presented an example of the dimensioning of several welded joints on the midship section according to IACS standards, and with the help of some of their standards, I briefly explained detail design of welded joints.

Keywords: shipbuilding, welding, welded joint, weld, analysis, dimensioning

PRILOZI

Prilog 1. Nacrt glavnog rebra

Prilog 2. Welding booklet detalji

Prilog 3. Welding booklet nacrt glavnog rebra broda za rasuti teret

Prilog 4. Welding booklet nacrt detalja sidra

Prilog 5. Welding booklet nacrt gornje palube

COMBI FREIGHTER 3850

BASIC FUNCTION

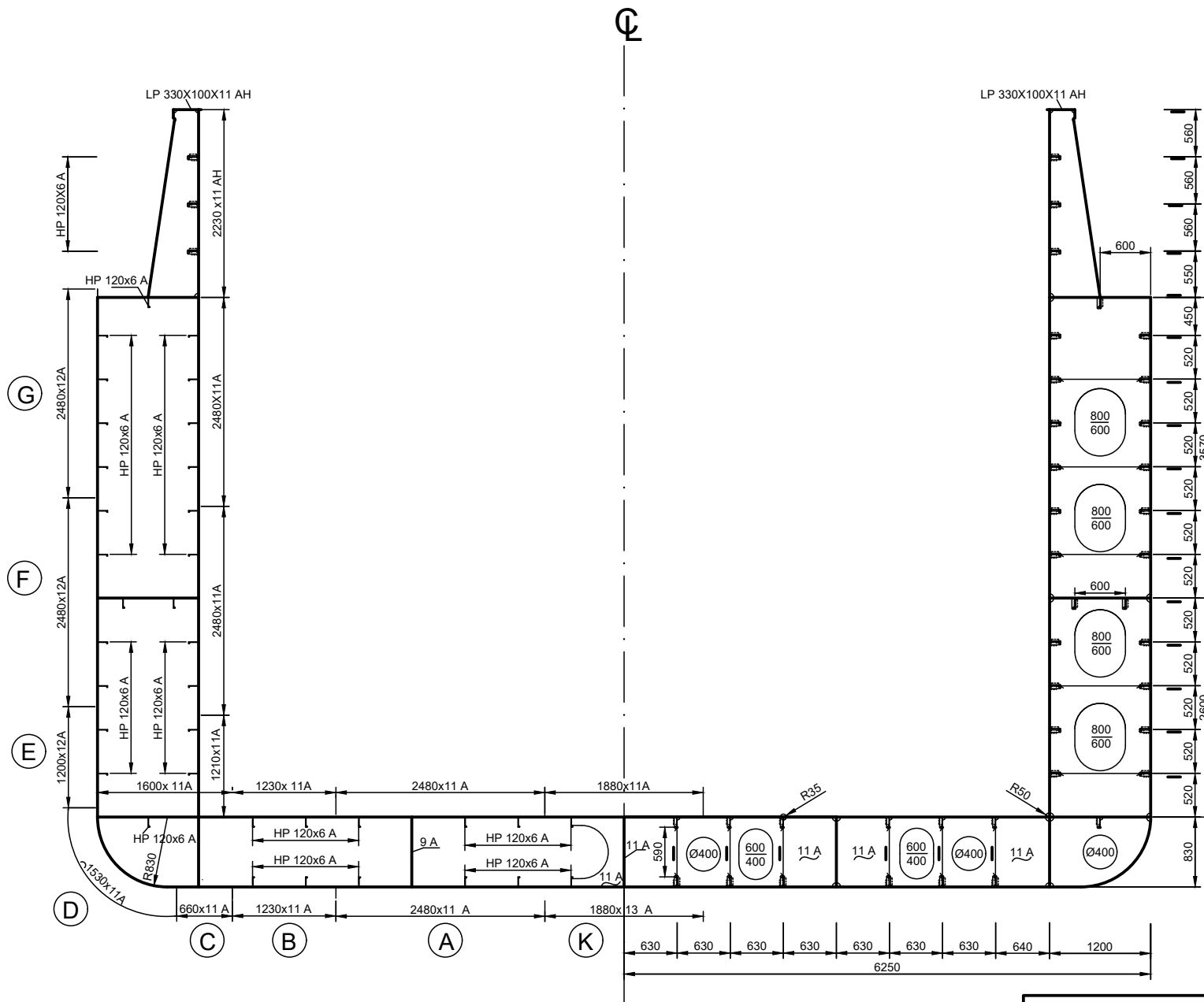
Transporting of general cargo,
e.g. bulk. steel coils, forest products

CLASSIFICATION

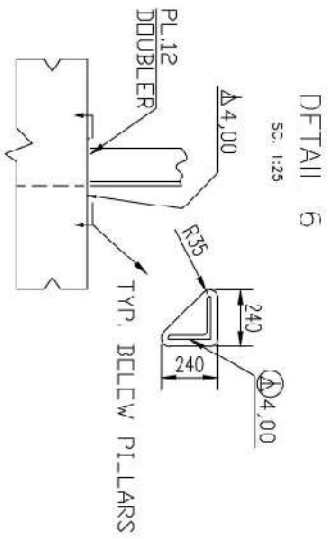
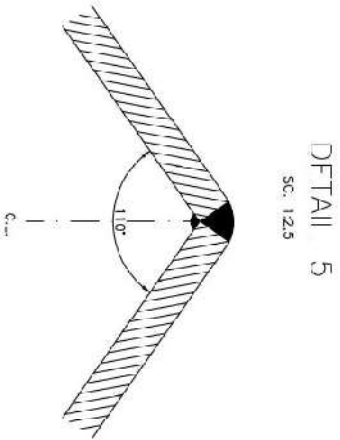
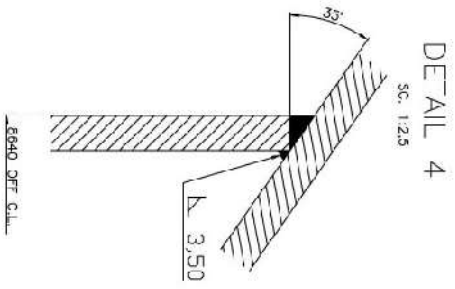
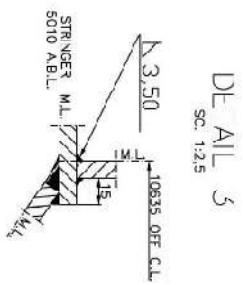
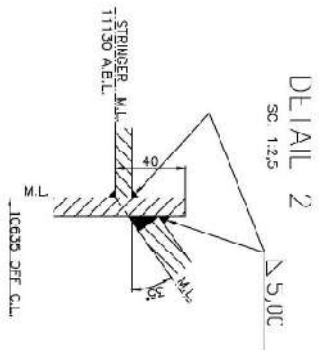
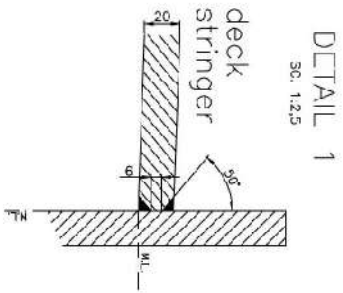
LRos, 100 A1, Container Cargoes on the
cargo hatch cover
Strengthened for heavy cargo
Bottom Strengthened
for Operating Aground
and Loading and Unloading Aground
IWS, LMC, UMS, BMTS
Dangerous cargo to SOLAS II-2
regulation 19 (excluding I and VII)

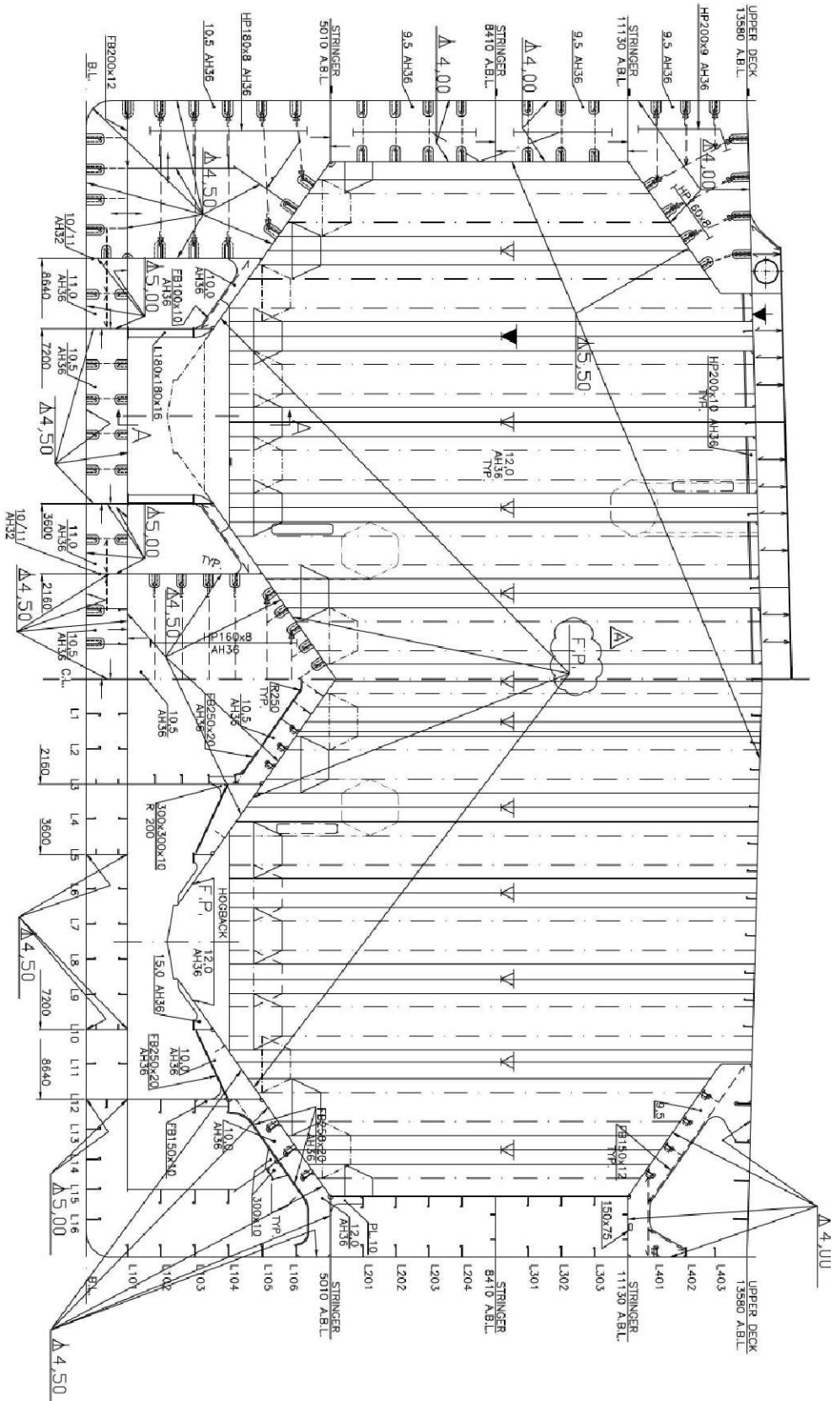
DIMENSIONS

Loa = 89,52 m
Lpp = 84,99 m
B = 12,50 m
D = 7,00 m
T = 5,48 m
dwt = 3 830 T
GT = 2 545 GT



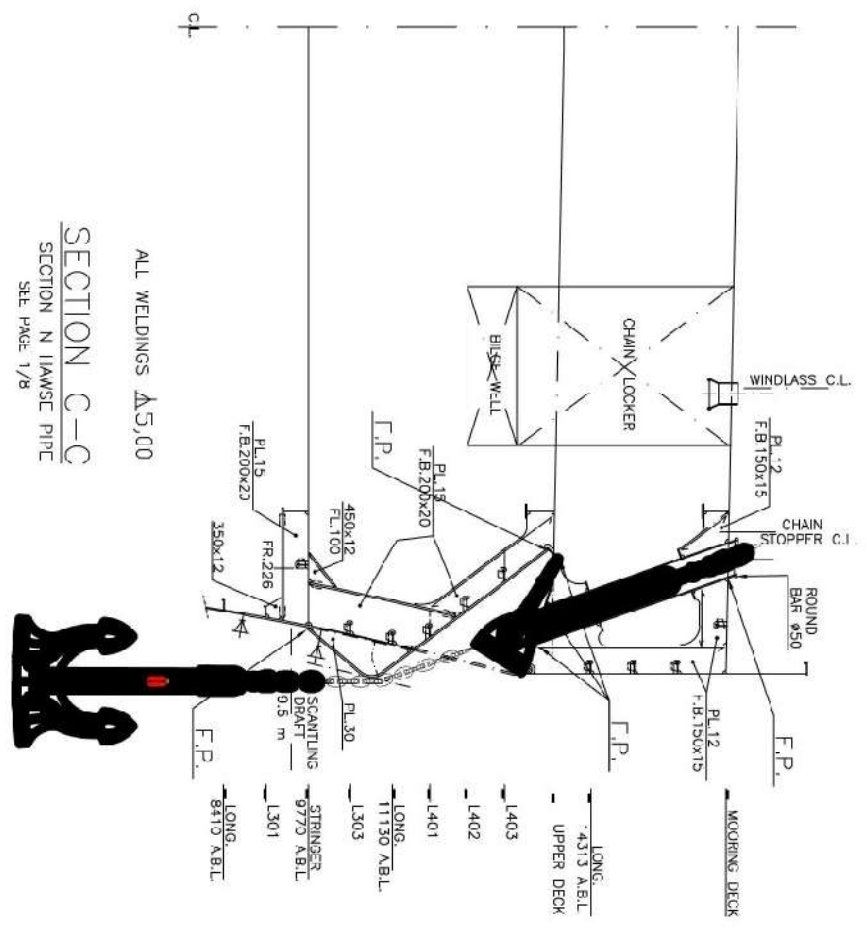
DREW: IVAN KOSIĆ 0069080066 KARLO VESEL 0069080339 DORIAN DONADIĆ 0069079747 VIKTOR MULC 0069075433		MIDSHIP SECTION	
DRAWING NO. : 1		INSPECTED:	
SHEET 1/6		APROVED:	
SCALE: 1:50		DATE: 22.01.2020	
YEAR: 2019./2020.		TEHNIČKI FAKULTET Sveučilište u Rijeci	





BULKHEAD FR. 77
 TYP. FOR OTHER BHD'S
 (Stiffeners / BKT. on W.T.BHD Δ 3.50)

SECTION FR. 77-580mm
 TYP. FOR OTHER BHD'S

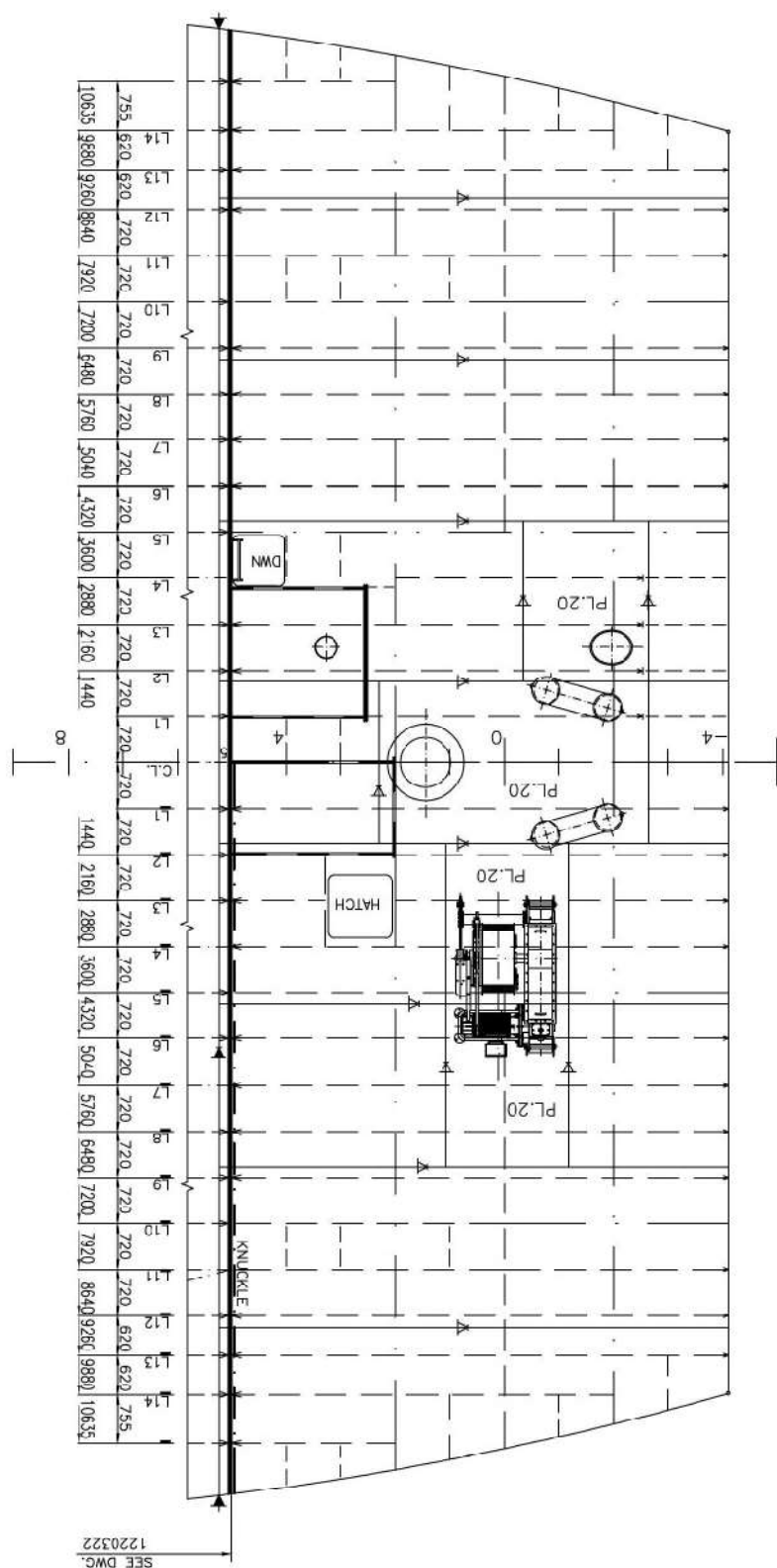


ALL WELDINGS Δ5,00

SECTION C-C

SECTION N 11AWSC PIPE
 SEE PAGE 1/8

- MOORING DECK
- LONG 4313 AB.L
- UPPER DECK
- L403
- L402
- L401
- LONG 11130 AB.L
- L303
- STRINGER 9770 AB.L
- L301
- LONG 9413 AB.L



UPPER DECK 14850/15000 A.B.L.

PLATES 13.0 U.N.O.
 LONGITUDINALS HP180X8 U.N.O. WELDING Δ3,50
 UPPER DECK PLATE TO SHELL Δ6,00

SEE DWG. 1220322