

# OSNOVE TEHNOLOGIJE GRADNJE BRODA

---

**Malec, Lucija**

**Undergraduate thesis / Završni rad**

**2022**

*Degree Grantor / Ustanova koja je dodijelila akademski / stručni stupanj:* **University of Rijeka, Faculty of Engineering / Sveučilište u Rijeci, Tehnički fakultet**

*Permanent link / Trajna poveznica:* <https://um.nsk.hr/um:nbn:hr:190:682221>

*Rights / Prava:* [Attribution 4.0 International](#)/[Imenovanje 4.0 međunarodna](#)

*Download date / Datum preuzimanja:* **2024-12-12**



*Repository / Repozitorij:*

[Repository of the University of Rijeka, Faculty of Engineering](#)



SVEUČILIŠTE U RIJECI

**TEHNIČKI FAKULTET**

Preddiplomski sveučilišni studij brodogradnje

Završni rad

**OSNOVE TEHNOLOGIJE GRADNJE BRODA**

Mentor: prof. dr. sc. Marko Hadjina

Rijeka, rujan 2022.

Lucija Malec

0069088449

**SVEUČILIŠTE U RIJECI**  
**TEHNIČKI FAKULTET**  
POVJERENSTVO ZA ZAVRŠNE ISPITE

Rijeka, 28. rujna 2022.

Zavod: **Zavod za brodogradnju i inženjerstvo morske tehnologije**  
Predmet: **Tehnologija brodogradnje**  
Grana: **2.02.04 tehnologija gradnje i održavanje plovnih i pučinskih objekata**

## ZADATAK ZA ZAVRŠNI RAD

Pristupnik: **Lucija Malec (0069088449)**  
Studij: **Preddiplomski sveučilišni studij brodogradnje**

Zadatak: **OSNOVE TEHNOLOGIJE GRADNJE BRODA / BASIC SHIPBUILDING TECHNOLOGY**

### Opis zadatka:

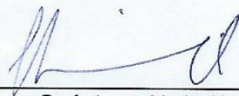
Objasniti i opisati osnove tehnologije gradnje broda. Pri tome, opisati procese skladištenja materijala, predobrade i obrade materijala, predmontaže i oblikovanja materijala, opremanja sekcija trupa broda, antikorozivne zaštite te montaže i porinuća broda. Sukladno opisanoj tehnologiji, samostalno definirati i nacrtati osnovni raspored i sadržaj relevantnih površina i radionica sa osnovnim tokom materijala. Rad popratiti relevantnim skicama, nacrtima i sl. Za obranu pripremiti prezentaciju.

Rad mora biti napisan prema Uputama za pisanje diplomskih / završnih radova koje su objavljene na mrežnim stranicama studija.

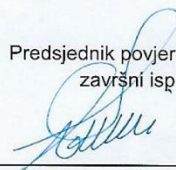
*Lucija Malec*

Zadatak uručen pristupniku: 21. ožujka 2022.

Mentor:

  
\_\_\_\_\_  
Prof. dr. sc. Marko Hadjina

Predsjednik povjerenstva za  
završni ispit:

  
\_\_\_\_\_  
Prof. dr. sc. Albert Zamarin

## IZJAVA

Ja, Lucija Malec, sukladno članku 9. Pravilnika o završnom radu i završetku stručnih studija Tehničkog fakulteta Sveučilišta u Rijeci, izjavljujem da sam samostalno izradila završni rad “Tehnologija gradnje broda” prema uputama I uz nadzor prof. dr. sc. Marka Hadjine.

Lucija Malec

0069088449

---

## Sadržaj

1. UVOD.....	1
2. PROIZVODNA DOKUMENTACIJA.....	3
2.1. označavanje radioničke dokumentacije.....	4
3. PROCES GRADNJE BRODA.....	10
3.1 skladište crne metalurgije.....	10
3.2 skladište limova i profila.....	11
3.3 prostor za predobradu limova i profila.....	12
3.4 prostor za obradu elemenata trupa.....	14
3.5 predmontaža.....	17
3.6 montaža.....	21
4. LEŽAJEVI ZA GRADNJU BRODOVA.....	22
4.1 . suhi dok.....	22
4.2. plutajući dok.....	23
4.3 sinhro lift.....	24
4.4. mobilni lift.....	25
5. SUSTAVI GRADNJE BRODA.....	27
5.1 . sustavi s gibanjem broda niz kosinu.....	28
6. MONTAŽA BRODA NA NAVOZU.....	35
6.1. sustavi montaže trupa broda na navozu.....	35
6.2. redosljed montaže trupa broda na navozu.....	36
6.3 montaža sekcije dvodna (brod za prijevoz kemikalija).....	37
6.4 montaža sekcije dvoboka (brod za prijevoz kemikalija).....	38
7. OPREMANJE BRODA.....	40
7.1. prostorno zonsko opremanje.....	40
7.2. opremanje broda prije porinuća.....	41
7.3. ppremanje broda u opremnoj luci.....	42
8. BOJANJE.....	43
8.1. korozivna zaštita.....	43
8.2. proces bojenja broda.....	43
8.3. zonska metoda bojanja.....	44

9. RADOVI NAKON PORINUĆA.....	46
9.1. radovi u opremnoj luci.....	46
9.2. ispitivanje brodskih sustava.....	47
9.3. dokovanje broda.....	48
9.4. pokusna plovidba.....	49
10. ZAKLJUČAK.....	51

## 1) UVOD

Tehnologija gradnje broda je postupak kojim se od osnovnih sirovina i sastavnica izrađuje brod. U širem smislu uključuje sve djelatnosti uključene u proces kojim se od prve zamisli o brodu dolazi do broda spremnoga za uporabu, tj. od potpisa ugovora do predaje broda brodovlasniku. [1]

U ovom radu opisan je postupak tehnologije gradnje broda. Navesti ću etape procesa gradnje broda, podjelu sustava gradnje broda, njihove karakteristike, prednosti i mane. Opisat ću ležajeve za gradnju broda, podijeliti brod na osnovne prostore, opisati radioničku dokumentaciju, montažu broda na navozu te postupak opremanja, bojanja i radova nakon porinuća, te dati grafičke prikaze.

Opisat ću osnovnu tehnologiju gradnje broda koji obuhvaća definiranje broda od skladišta materijala, predobrade, obrade i montaže do opremanja nakon porinuća.

Prikazat ću postupak gradnje broda koji obuhvaća obradbu građevnih dijelova trupa, predmontažu podsklopova, sklopova, sekcija, blokova i modula, te gradnju trupa, izradbu opreme, porinuće, opremanje broda te finalizaciju, ispitivanje i primopredaju broda. [1]

Prikazat ću suvremena tehnološka rješenja koja skraćuju vrijeme gradnje broda te utječu na veću produktivnost radnika i omogućavaju povoljnije radne uvjete i manje troškove izgradnje .

## 2) PROIZVODNA DOKUMENTACIJA

Brod se u osnovi dijeli na:

- krmu,
- strojarnicu,
- prostor za teret,
- pramac
- nadgrađe.

Po ovim se osnovnim brodskim prostorima radi radionička dokumentacija koja obuhvaća razradu sistemskih i klasifikacijskih nacрта te njihovu prilagodbu potrebama rada u radionici [4]



### *Podjela broda na osnovne prostore (2.1)*

- 1) Kрма – prostor od boka do boka broda između pregrade krmenog pika i kraja krme, po visini do palube
- 2) Strojarnica – prostor između krmene i pramčane pregrade, po visini do palube. Obuhvaća sve opremne radove, uključujući dvodno strojarnice grotlo i dimnjak
- 3) Prostor za teret – prostor između pramčane pregrade strojarnice i pramčane kolizione pregrade, od dna teretnog prostora do palube
- 4) Pramac – prostor između pramčane pregrade i kraja pramca, po visini od dna pramca do palube
- 5) Nadgrađe – prostor iznad gornje palube, od krova kormilarnice do gornje palube



Tehnološka dokumentacija sastoji se od nacрта za montažu, nacрта za izradu detalja, popisa materijala za montažu i popisa materijala za izradu detalja. [4]

Nastaje u konstrukcijskom uredu na osnovi klasifikacijske dokumentacije, propisa klasifikacijskog društva, standarda brodogradnje, tehnološke podjele broda u grupe i skica proizvođača.

Tehnološka dokumentacija služi kako bi tehnolozi i konstruktori mogli izmjenjivati informacije. Zbog nepraktičnosti upravljanja radom na velikim prostornim cjelinama, osnovni brodski prostori se još dijele na manje podprostore i mikroprostore, za koje se izrađuje tehnička dokumentacija

## 2.1 označavanje tehnološke dokumentacije

Označavanje tehnološke dokumentacije mora pratiti raščlanu po nivoima, što omogućuje da se osim prikaza elemenata tehnološke cjeline različitih nivoa prikažu i specijalne skupine radova.

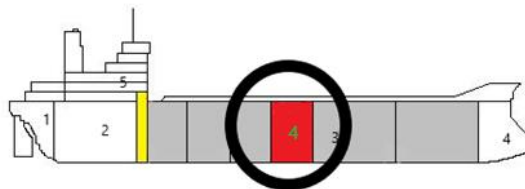
Oznake tehnološkog nacрта: XXX - prostor/sekcija

XXX – faza nacрта

XXX – ostale oznake

Prve tri znamenke označavaju mjesto tj. prostor obavljanja radova, druge tri znamenke pokazuju radi li se o radovima na trupu i opremi i fazi rada (montaža, predmontaža...).

PRIMJER – raščlamba jednog prstena teretnog prostora 3, 4. Prsten



*Teretni prostor broda podijeljen na prstenove (2.1)*



- znamenka 3 - radi se o teretnom prostoru
- znamenka 4 – prikazano dvodno je 4. po redu u teretnom prostoru
- znamenka 1 – radi se o dvodnu koje ima oznaku 1 po cijeloj dužini broda
- znamenka 0 – nema nikakvih posebnih zahtjeva ni specifikacija

oznaka VT 3480:

- znamenka 3 - radi se o teretnom prostoru
- znamenka 4 – prikazano dvodno je 4. po redu u teretnom prostoru
- znamenka 8 – oznaka za palubu
- znamenka 0 – nema nikakvih posebnih zahtjeva ni specifikacija

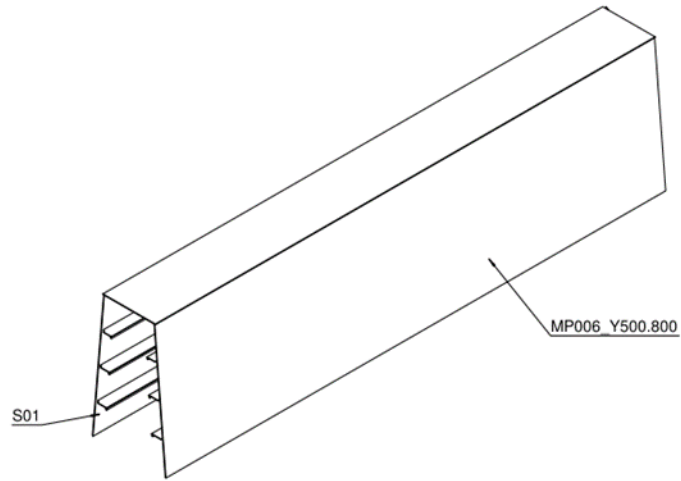
oznaka VT 3450:

- znamenka 3 - radi se o teretnom prostoru
- znamenka 4 – prikazano dvodno je 4. po redu u teretnom prostoru
- znamenka 5 – oznaka za dvobok
- znamenka 0 – nema nikakvih posebnih zahtjeva ni specifikacija

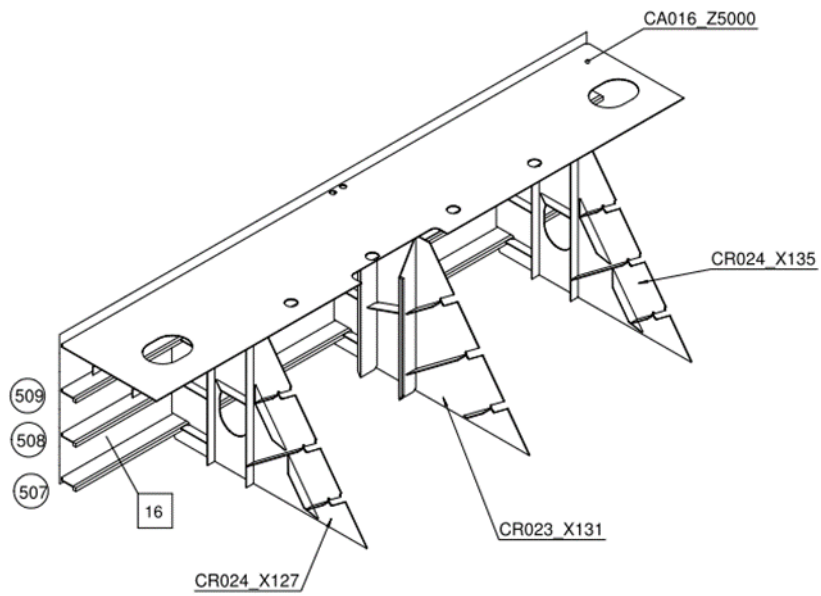
oznaka VT 3430:

- znamenka 3 - radi se o teretnom prostoru
- znamenka 4 – prikazano dvodno je 4. po redu u teretnom prostoru
- znamenka 3 – oznaka za pregrade
- znamenka 0 – nema nikakvih posebnih zahtjeva ni specifikacija

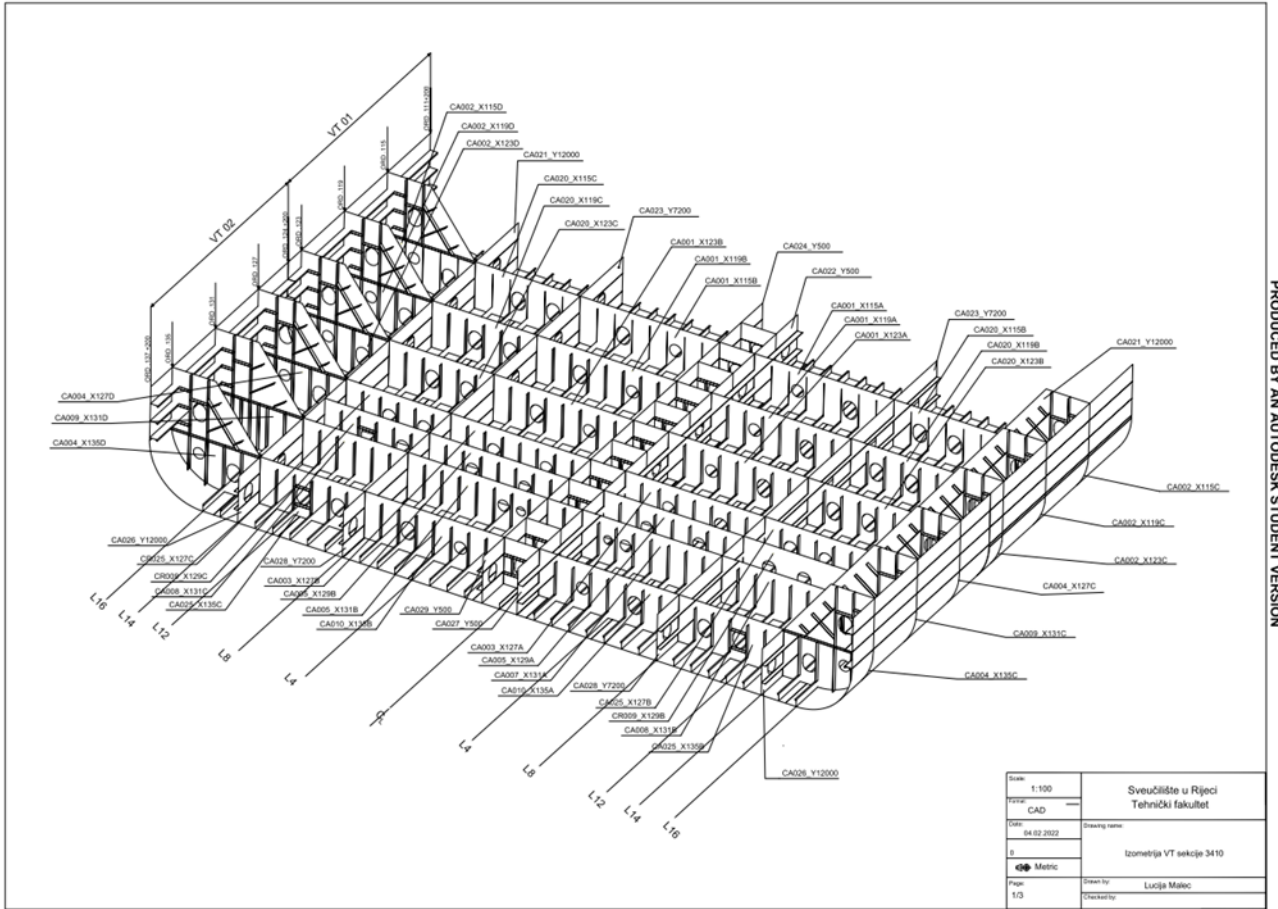
Svaka od ovih sekcija se može raščlaniti na još manje komponente, tako da npr. VT-01 sekciju dvodna, grupu 3410 možemo podijeliti prema osnovnim razinama ukрупnjavanja, od više razine prema nižoj: trodimenzionalna sekcija, dvodimenzionalna sekcija, kompletirani panel, element male predmontaže, panel, sklop linije za izradu sklopova, profili, trake itd.



*3D-sekcija stula T01 (2.3)*

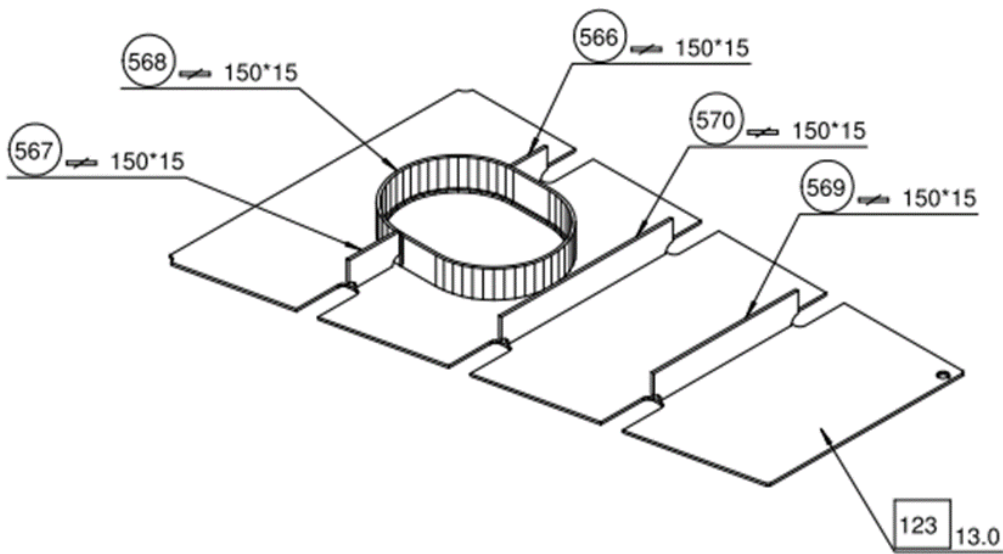


*2D-sekcija S14 kao dio T01 (2.4)*

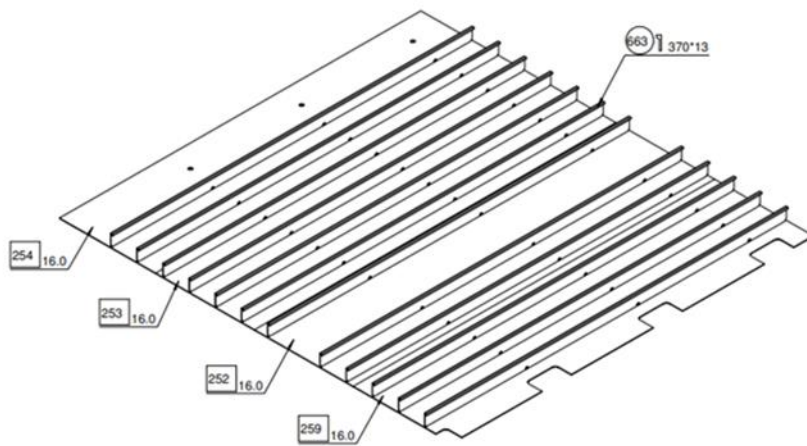


Scale:	1:100	Sveučilište u Rijeci Tehnički fakultet
System:	CAD	
Date:	04.02.2022	Drawing name:
Project:	0	Project name:
Unit:	Metric	Project description:
Page:	1/3	Drawn by:
		Checked by:

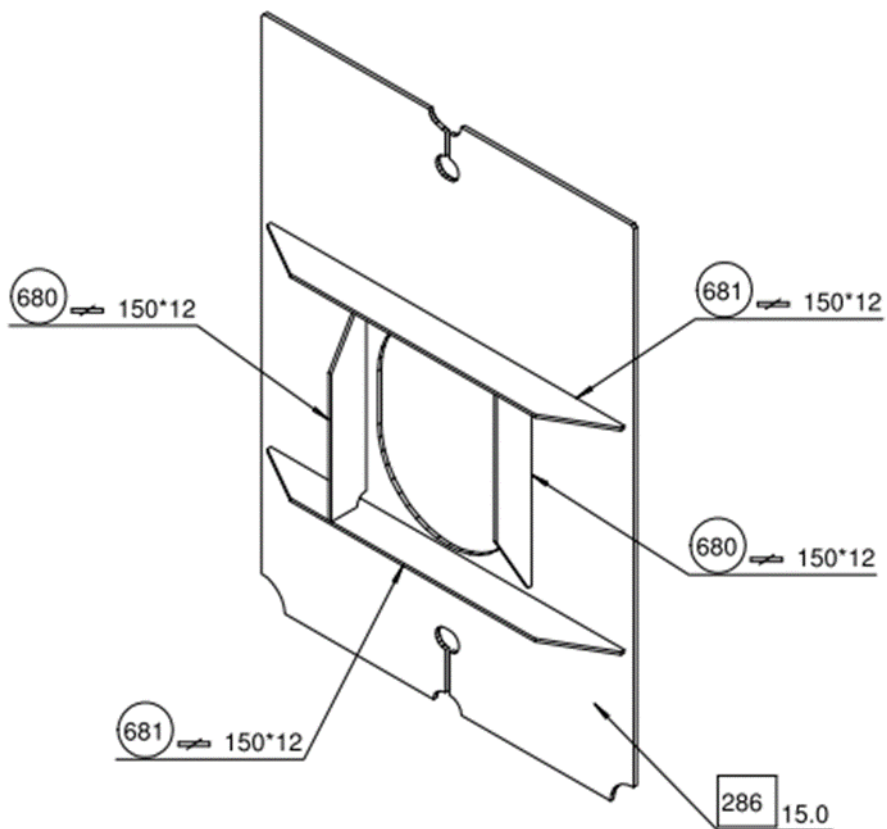
Kompletirani panel (2.5)



Element male predmontaže (MP) (2.6)



*Panel (2.7)*



*Sklop linije za izradu sklopova (2.8)*

### **3) PROCES GRADNJE BRODA**

Process gradnje broda je vrlo složen proces koji se dijeli na brodograđevne pripremne procese (ugovaranje broda, izrada tehničke dokumentacije, nabava materijala, izrada radioničke i radne dokumentacije) i na brodograđevne proizvodne procese (predmontaža, montaža na navozu, opremanje broda).

Proces gradnje broda započinje upitom od strane brodovlasnika brodogradilištu. Zatim brodogradilište izdaje ponudu na temelju zahtjeva brodovlasnika. Projektanti izrađuju idejni projekt u kojem se nalaze osnovne tehničke karakteristike broda, podaci za izračune i skica broda, preliminarni projekt tj. skraćeni tehnički opis i opći plan u mjerilu 1:500 te ugovorni projekt koji sadrži detaljni tehnički opis i plan s mjerilom 1:200, preliminarnu knjigu trima i stabiliteta, nacrt glavnog rebra te listu proizvođača. Nakon potipisanog ugovora o gradnji, kreće postupak nabave materijala temeljem projekta i klasifikacijske dokumentacije. Kada material stigne u brodogradilište započinje se s izradom elemenata, predmontažom, sklapanjem sekcija, montažom na navozu, završnim opremanjem te konačno isporukom broda brodovlasniku.

Proces gradnje broda se odvija se u brodogradilištu. Brodogradilište je pogon za gradnju, popravljanje i održavanje plovnih objekata gdje svaka grupa zanimanja ima svoj radni prostor. Dijelovi brodogradilišta su: skladišta crne metalurgije, skladišta limova i profila, prostora za predobradu limova i profila, prostora za obradu limova i profila, prostora za predmontažu i prostora za montažu tj navoza.

#### **3.1. Skladište crne metalurgije**

U crnu metalurgiju spadaju limovi od čelika, koji se u brodogradnji najviše koriste. Ukupno od troškova gradnje broda 60% čine troškovi materijala od čega 20% proizvodi crne metalurgije (limovi i profili koji se koriste za gradnju broskog trupa). Brodogradilište nabavlja crnu metalurgiju iz čeličane koja limove i profile označava otiskom žiga klasifikacijskog zavoda, imenom ili inicijalima čeličane, oznakom kategorije čelika te brojem taline. Ako brodogradilište to zahtjeva, čeličane na limove mogu unijeti i oznake iz narudžbene specifikacije materijala (broj novogradnje, broj grupe, broj sekcije i broj građevinskog dijela broda). Čelik se u brodogradilište doprema željezničkim vagonom ili kamionima. Treba paziti da se proizvodi crne metalurgije nabavljaju po unaprijed isplaniranom planu kako zalihe u skladištu ne bi bile pre velike te da se brodogradilište nebi odjednom financijski preopteretilo. Limovi i profili u skladištu crne metalurgije se skladište



na način da se slažu u kupove visine do 3 m i težine do 400 t. Način slaganja može biti na standardizirane kupove (prema dimenzijama) i na kupove ovisno o tehnološkim grupama (po redosljedu slaganja neovisno o vrsti elemnta, npr. grupa 3410 dvodno). Skladište crne metalurgije opremljeno je s: željezničkom prugom za dovoz materijala, magnetnim mostnim ili portalnim dizalicama te magnetnim dizalicama opremljenim posebnom gredom za manipulaciju profilima.



*Magnetna dizalica (3.1)*

### **3.2 Skladište limova i profila**

Limovi se u skladištu slažu horizontalno u kupove (standardizirane ili po tehnološkim grupama) pomoću magnetnih dizalica i drugih posebnih pomagala. Iako se preporuča horizontalno slaganje, ovaj način skladištenja izaziva opasnost od pojačane korozije zbog zadržavanja vode između limova te iziskuje dugotrajan rad na preslagivanju limova dok se ne nađe traženi lim. Slažu se u standardizirane kupove (ušteta prostora u skladištu) ili po tehnološkim grupama (limovi su složeni tako da se za obradu uzimaju s vrha tj. po tehnološkom redosljedu).



Skladištenje profila, tj postupak vađenja profila iz transportnog sredstva je otežan zbog toga što se u vagonima nalaze profili raznih dimenzija i duljina te su savinuti i izvitopereni, što otežava manipulaciju njima. Zbog toga se preporučuje manipulacija magnetskom gredom. Ova vrsta problema se može spriječiti tako da isporučioac poveže profile u snopove od 3-5 tona (tako se smanjuje krivljenje profila i povećava sigurnost). Profili se najčešće skladište u svežnjevima od 15-20 komada, a odlažu se na posebnu podlogu



*Složeni limovi u skladištu (3.2)*

### **3.3 Prostor za predobradu limova i profila**

Predobrada limova i profila je priprema za obradu te se dijeli u 3 faze: ravnanje limova, čišćenje i temeljno bojenje. Sve se odvija u radioni predobrade koja se nalazi između skladišta crne metalurgije i radione obrade

- Ravnanje limova - zbog neravnomjernog hlađenja u limovima nastaju unutarnja naprezanja koja uzrokuju njegovu deformaciju. Limovi nisu ravni koliko to zahtjeva konstrukcija - deformiraju se tijekom prijevoza, po rubovima imaju valove ili se na površini nalaze ispupčenja te se stoga moraju izravnati na stroju za ravnanje limova tj ravnalici. Postupak ravnjanja se sastoji od toga da lim prolazi kroz valjak stroja te se istovremeno razvlači i gnječi. Opterećenje na lim prelazi granicu elastičnosti kako se nakon završetka procesa lim ne bi vratio u početno stanje. Lim se u ravnalici savija, a izravnava se dodatnim tj. vanjskim valjcima. Što je lim tanji, to je manje valjaka potrebno.



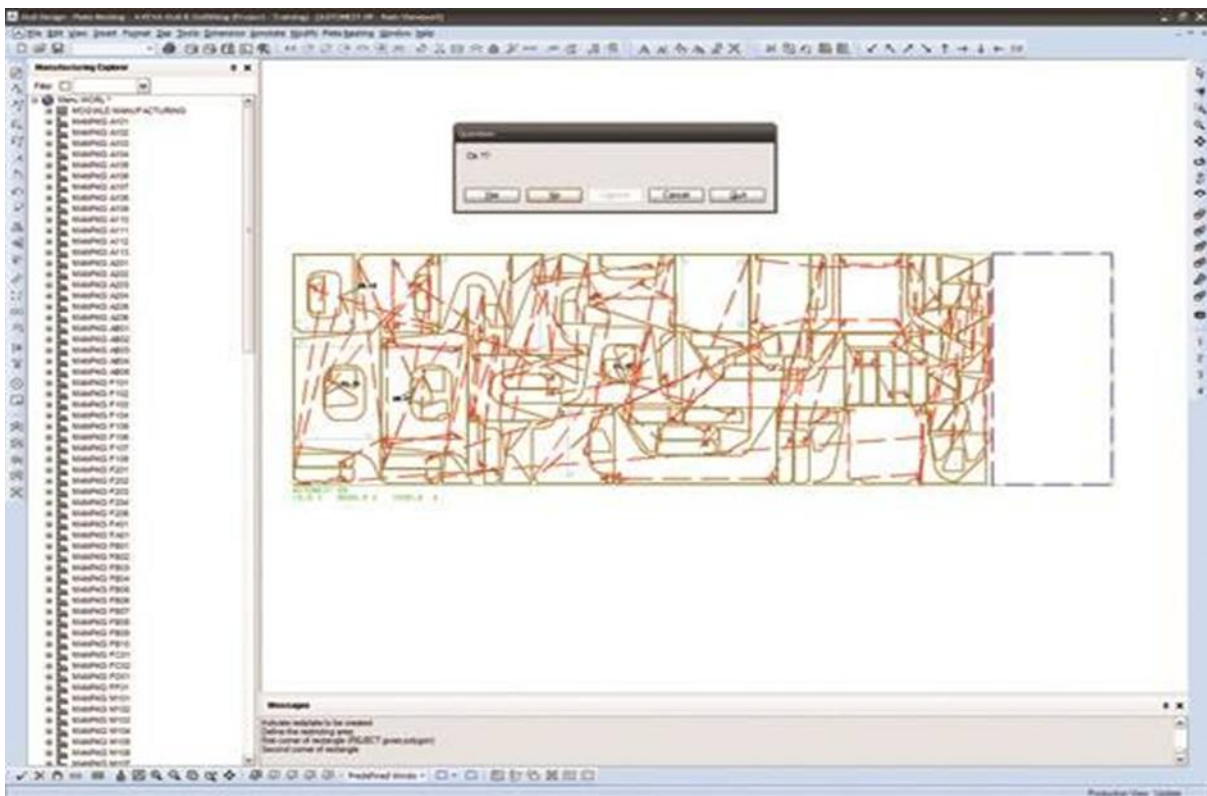
*Stroj za ravnanje limova (3.3)*

- Čišćenje limova i profila - pri dolasku u brodogradilište limovi se moraju očistiti od hrđe, masnoće, okujine (sloj oksida) i ostalih nečistoća prije bojenja. Okujina stvara najviše problema jer, međudjelovanjem morske vode i vlažnog zraka, stvara galvansku ćeliju u kojoj djeluje kao katoda, a željezo kao anoda te dolazi do stvaranja tzv. „točkaste korozije“ (pitting). Kvaliteta zaštite površine limova ovisi o kvaliteti čišćenja tj. pripremi za bojenje. Tehnike čišćenja koje se koriste za pripremu površine i čišćenje su: odmaščivanje, izlaganje limova i profila djelovanju atmosferilija, čišćenje pomoću acetilenskog plamena, močenje u kiselini, mehaničko čišćenje površine, čišćenje mlazom vode ili mlazom abraziva (metalni ili mineralni) i dr. Danas se najčešće upotrebljava metoda čišćenja pomoću čelične sačme zbog velike efikasnosti uklanjanja svih nečistoća.
- Temeljno bojenje limova i profila – odmah nakon čišćenja površina limova i profila ise treba zaštititi temeljnim premazom koji štiti od korozije, pa se uređaj za nanošenje temeljnog radioničkog premaza nalazi odmah iza uređaja za čišćenje površina. Slojeve boje nanosi rasprskič boje u tankom sloju koji može raditi u jednom ili oba smjera kretanja. Pri maloj brzini kretanja limova dovoljno je da rasprskič radi u jednom smjeru da se boja nebi nanosila na način da jedan sloj ide preko drugog. Odmah nakon naneseog temeljnog premaza limovi moraju biti spremni za transport bez mogućnosti oštećenja što se postiže ugradnjom lančanog transportera neposredno iza komore za bojenje. Staza transportera je duga oko 10m što znači da lim ima 3 minute za sušenje prije nego što dođe do valjčastog transportera. Zaštitni radionički premaz mora osigurati zaštitu od korozije, mora biti

tanak i ujednačene debljine, imati kratko vrijeme sušenja, malen utjecaj na brzinu zavarivanja te ne smije imati nikakve otrovne dimove ipare ni utjecaj na čvrstoću zavarenih spojeva. Trajnost zaštite premaza je 3 mjeseca do 2 godine te se zbog toga on mora što prije prekriti ostalim slojevima boje. Obično se koriste radionički premazi na bazi epoksi-smole, cink-silkata ili polivinil-butirala. Nakon predobrade, limovi i profili se transportiraju u brodograđevnu radionicu za obradu

### 3.4 Prostor za obradu elemenata trupa

Limovi su složeni u kupove po redu tako da se za određenu obradu uvijek mogu uzimati s vrha. Tako složeni se valjčanom stazom, koja povezuje prostor za čišćenje i bojenje s radionicom obrade, transportiraju u radionicu obrade. Nakon ravnanja i nestinga (postupak optimalnog slaganja manjih dijelova strukture broda koju treba izrezati na veći temeljni lim iz kojeg se režu) upisuje se radionička marka lima, pripadna grupa i sekcija svakog lima (u kvadratu).



Skica nestinga, IHC (3.4)

Da bi se znalo koji lim treba obraditi na koji način potrebno ga je označiti. Označavanje se vrši trasiranjem (crtanjem linija i razvijanjem elemenata na podu traserske hale), ucrtavanjem

(povlačenje linija na drvenoj šablona ili na elementu broda), obilježavanjem (utiskivanje točkica po ucrtanim linijama elemenata pomoću čekića radi trajnog označavanja) i označavanjem (opisivanje oznakama, slovima). Prve tri operacije ne trebaju se izvoditi na elementima koji se obrađuju automatiziranim strojevima zbog korištenja magnetske vrpce koja automatski upravlja strojem. Ovi postupci su zastarjeli te ih brodogradilišta sada izvode pomoću suvremenih alata kao što su roboti i strojevi koji rade prema uputama koje im zadaju razni softwari (npr. Nupas Cadmatic Softwear u kojem se sekcije pripremaju za obradu i proizvodnju, elementima se pridodaju tehnološke informacije kao što su pozicija elementa u koordinatnom sustavu broda, dimenzija i kvaliteta dijela, informacije o strukturi i redosljedu slaganja itd.) koji se danas koriste kod modeliranja te work preparation-a (definira tehnologiju izrade sekcije te radi strukturu grupiranja poslova u nekoliko levela). Također je označen svaki zavareni spoj (obično, svako brodogradilište ima svoj dokument po kojem označava zavare).

U ovoj fazi se limovi i režu, i to toplinski (plinsko rezanje) ili mehanički (zastarjelo, zamjenilo ga je rezanje plamenikom i plazmom). Za plinsko rezanje potrebno je predgrijati radni komad na 1300°C, zatim se mlaz kisika usmjeri na ugrijano mjesto te se pomicanjem plamenika stvara rez. Da bi plinsko rezanje bilo uspješno temperatura početka izgaranja metala mora biti niža od temperature taljenja, količina topline oslobođena izgaranjem metala mora biti tolika da okolinu reza drži na temperaturi početka rezanja i temperatura taljenja oksida mora biti manja od temperature taljenja metala.



*Automatski plinski rezač, (3.5)*

Postoje i mnogi drugi alati za rezanje kao što su: računalno upravljani stroj za paralelno i krivolinijsko rezanje, roboti za rezanje i dr. Mogu rezati manje djelove strukture ili velike limove koji idu na panel liniju. Osim rezanja, ovi strojevi rade i pripremu zavara te stoga spadaju pod obradu elemenata trupa broda.

Limovi i profili se mogu oblikovati na hladno i na toplo, premda se oblikovanje na toplo izbjegava zbog teških uvjeta rada. Oblikovanje se mora izvršiti tako da se lim ili profil savije na potrebni radijus, ali da prilikom savijanja ne dođe do oštećenja površine. Najčešće korišteni ređaji za oblikovanje limova na hladno su valjci i preše, a za oblikovanje profila strojevi za savijanje i ravnanje profila. Strojevi za savijanje limova imaju 3 ili 4 valjka koji se mogu podesiti po visini i u poprečnom smjeru. Osim oblikovanja, limovi se mogu i formirati na preši tj. lim se dovodi u određeni stupanj zakrivljenosti (dio plašta valjka ili stošca) pomoću sile pritiska do 40 000 N na glavi preše. Postoje G preše (okvirne, hidrauličke, precizne) i H preše.

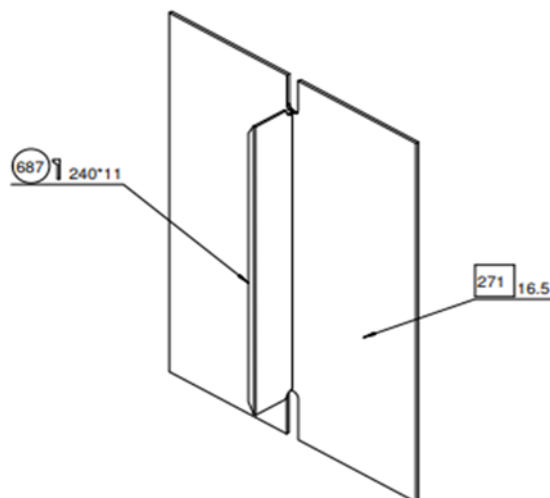
#### **4.5 Predmontaža**

U radionici predmontaže nalaze se: transportna sredstva (dizalice, sustavi podnog transporta i pomoćne konzolne dizalice), uređaji i strojevi za zavarivanje, pomoćni alati za rezanje i brušenje, pomoćni brodomonterski alati, ventilacija grijanja i roštilj. Smještena je u produžetku radionice obrade limova i profila. Radionica predmontaže može se podijeliti na prostore gdje se izrađuju sklopovi (mikropanel linija, mala predmontaža), ravni i zakrivljeni paneli (panel linija), dvodimenzionalne plošne sekcije te trodimenzionalne volumne sekcije.

Na liniji za sklopove izrađuju se sklopovi; sastoje se od dva elementa strukture dobivenih iz različitih tokova obrade npr. podveze, proveze, rebrenice, okvirna rebra i koljena. Još je nazivamo i mala predmontaža ili mikropanel linija.



## CA013



*Sklop, iz sastava sekcija 3. Maja (3.6)*



*Automatizirana linija za izradu sklopova, Brodosplit (3.7)*

Najbitniji dio radionice predmontaže su panel linije na kojima se izrađuju ravni paneli; to su sklopovi dvaju ili više limova spojenih u jednu plohu te se ukrepljuju profilima strukture prema dvodimenzionalnoj sekciji. Panel linija funkcionira na principu taktova, tj. svaki takt označava neku (jednu ili više) operacija. Proizvod se kreće po panel liniji od tkta do takta, odnosno od jedne operacije do druge (lim se pozicionira i zavaruje s jedne strane, zatim slijedi okretanje lima i zavarivanje s druge strane, rotacija, sačmarenje i trasiranje te konačno zavarivanje svih ukrepa, okvira i ostalih dodataka). Panel linijom upravlja čovjek visoke specijaliziranosti uz

pomoć specijalnog alata i transportnih sustava. Vremensko trajanje svakog takta je jednako. Zakrivljeni paneli se izrađuju posebnim podlogama koje su prilagođene obliku panela.



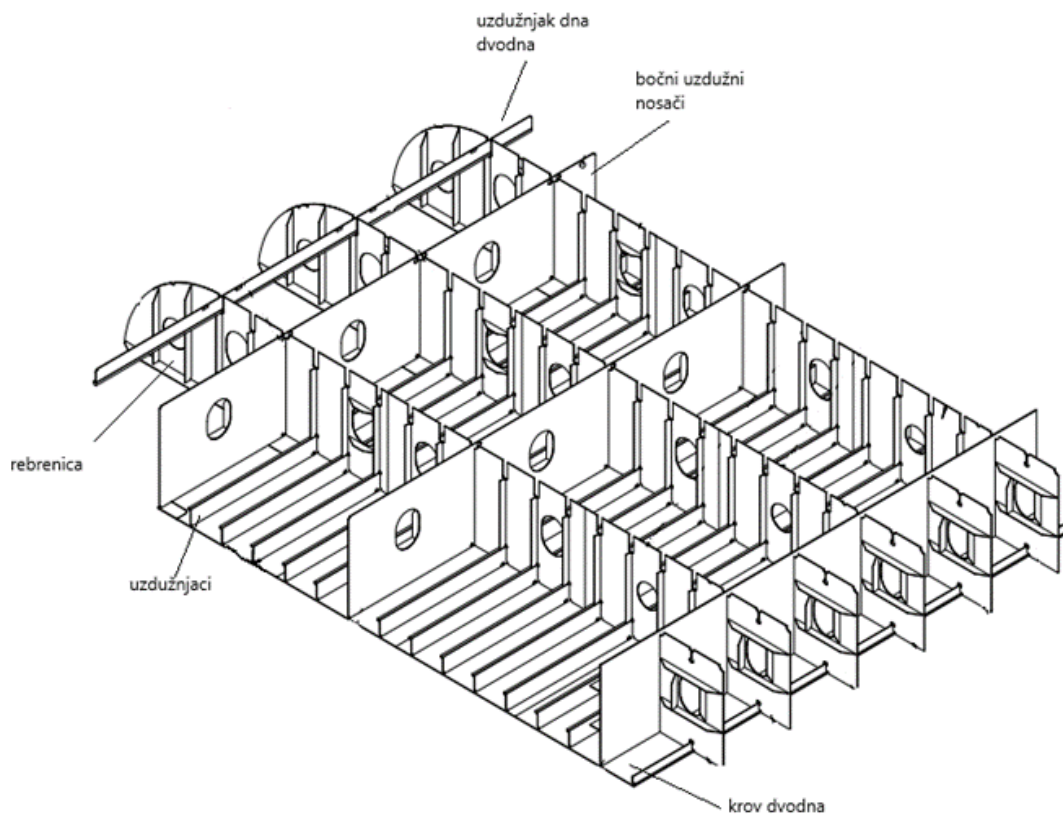
*Panel linija, Brodosplit (3.8)*



*panel linije (3.9)*

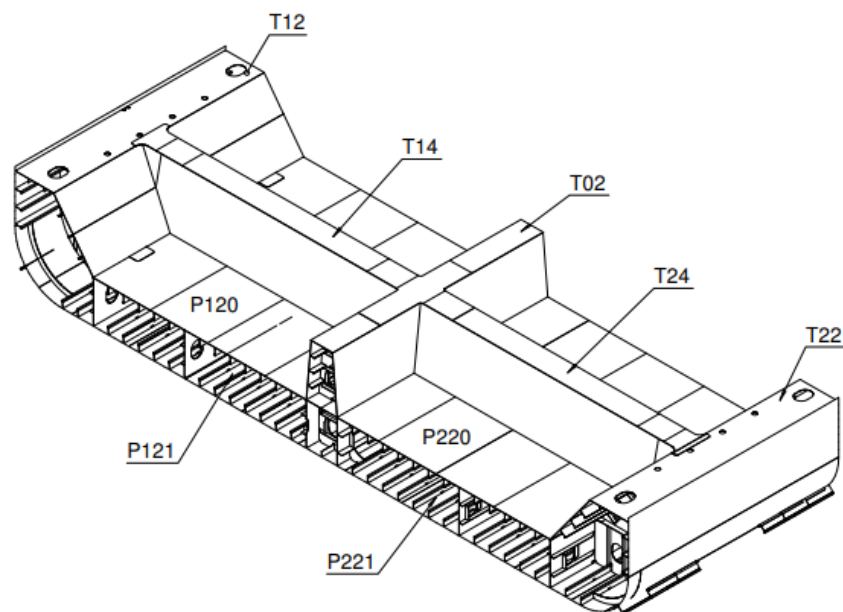
Linija koja ukupnjava panele do razine gotovih struktura se naziva linija za kompletirane panele. U ovoj fazi se sekcija oprema, (tzv. „uranjeno opremanje“) stavlja u cijevi i otvaraju prolazi, stavlja se sva bravarija, stepenice te se sekcija boji. Nastoji se opremiti sekciju što je više moguće jer se sekcija nalazi u najpovoljnijem položaju – obrnuto nego na brodu, pa je

radnicima lakše jer opremu montiraju ispod, a ne iza sebe. Naravno, količina opreme koja se u ovoj fazi može ugraditi ovisi o vrsti, veličini i obliku sekcije i opreme, smještaju opreme te otpornost na oštećenja tijekom transporta. Opremanjem u fazi predmontaže smanjujemo mogućnost nezgoda radnika, nepotrebnog transporta pojedinačne opreme te samim time olakšavamo izvođenje radova (više o tome u poglavlju 8). Ukrupljeni tj. kompletirani panel se spaja u trodimenzionalnu sekciju (npr. dvodno). Kompletirana 3D sekcija je spremna za montažu te se transportira na navoz

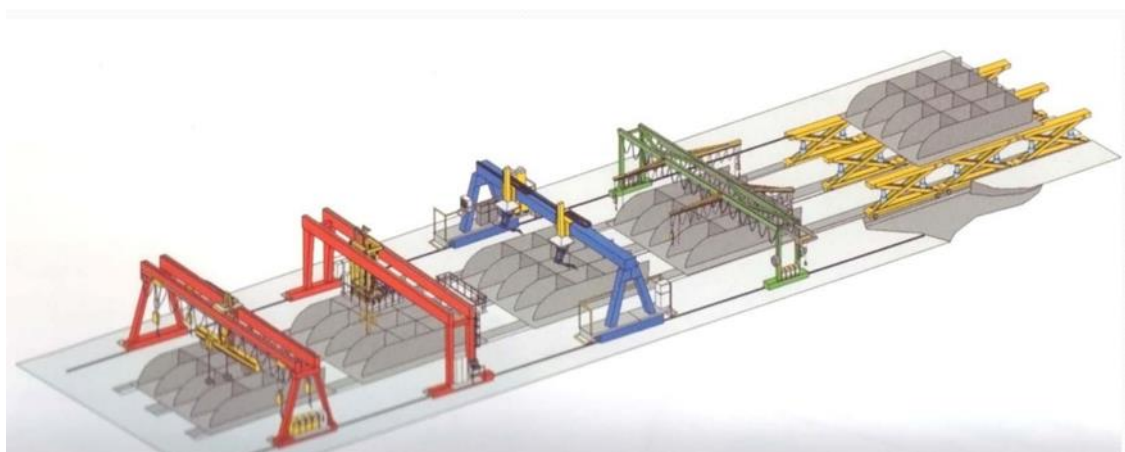


*Kompletirani panel dvodna (3.10)*





*Kompletirana sekcija dvodna, sastav sekcije gr. 3410 3. Maj (3.11)*



*Poluautomatizirana linija za ukrupljivanje panela (3.12)*

#### **4.6 Montaža**

Prethodno izrađeni blokovi tj. sekcije se u hali za predobradu čiste, premazuju antikorozivnom zaštitom i pripremaju za završno bojenje montiraju se na površini za montažu, što može biti navoz, suhi dok itd. Način montaže ovisi o tehnološkim mogućnostima brodogradilišta te nosivosti dizalica. Najpoželjniji način je montaža kompletnih prstenova. Ako brodogradilište nema potrebna sredstva, montiraju se trodimenzionalne sekcije ili pojedinačno elementi, paneli ili profili.

## 4) LEŽAJEVI ZA GRADNJU BRODOVA

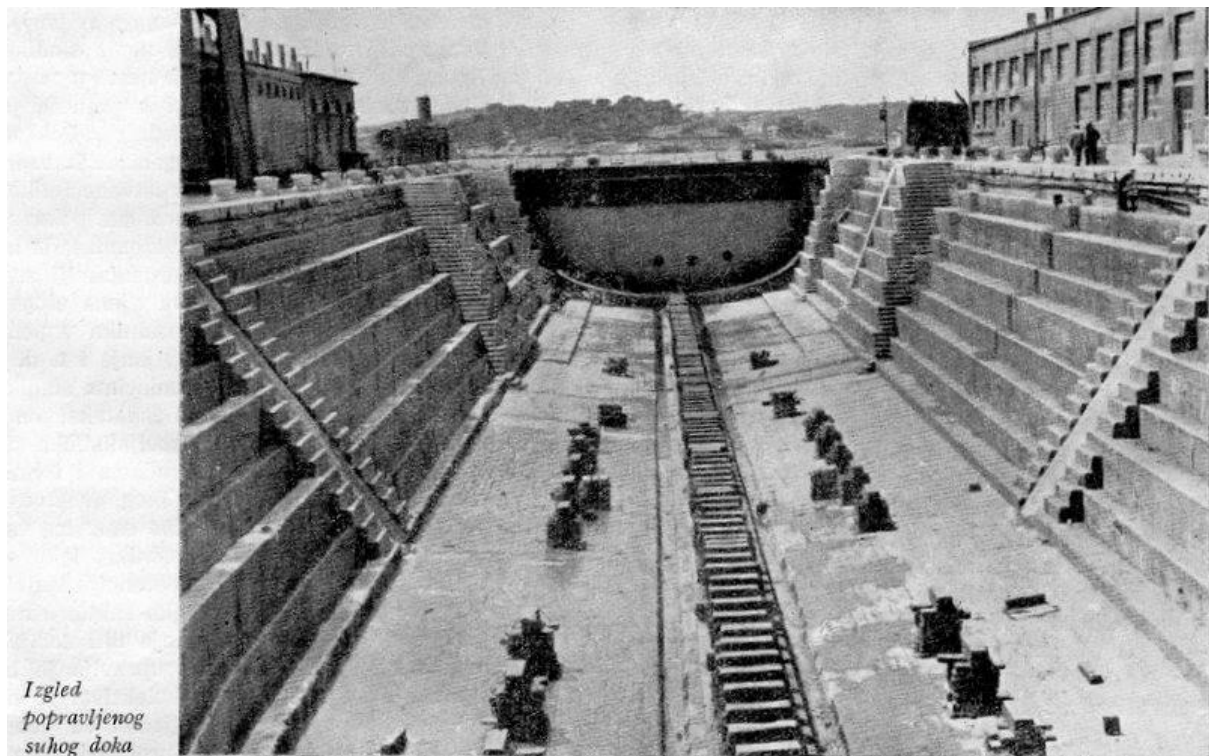
Ležajevi za gradnju broda dijele se na Suhi dok, Plutajući dok, Sinhro lift i Mobilni lift.

### 4.1 Suhi dok

Suhi dok spada u grupu vodoravnih ležajeva sa vertikalnim gibanjem broda prilikom predaje moru ili kopnu.

Definira se kao bazen sa vratima kojima se dopušta prolaz vode u dok, ili se ona izbacuje pumpama van doka.

Pravokutnog je oblika, a bočne stijenke se mogu dizati uspravno ili stepeničasto. Prema moru je zatvoren vratima koja mogu biti plutajuća, klizna ili preklapajuća. Uvijek je nagnut prema sredini ili vratima radi lakšeg otjecanja vode. Potklade u suhom doku se nalaze sa strane i ispod broda i postavljaju se u najmanje 3 reda.



*Suhi dok, Uljanik (4.1)*

Djelimo ih na

- dokove za hitne popravke,
- suhe dokove za popravak i održavanje,
- suhe dokove za gradnju broda i
- kombinirane suhe dokove za gradnju i remont.

Suhi dokovi se koriste zbog jednostavne i brze montaže, dizalica s velikom nosivosti, lakše kontrole radova i operacije porinuća. Velika prednost je i to što nema saonika i saonica pa potklade mogu biti optimalno raspoređene.

Nedostaci suhog doka su: gradnja doka je velika investicija, nemogućnost prilagođavanja za gradnju većih brodova, osjetljivost na opterećenja, velika potrošnja energije na ispumpavanje vode te zauzimanje velike površine

#### 4.2 Plutajući dok

Plovni (plutajući) dok pontonskog je oblika, s bočnim tornjevima koji mu daju stabilnost. Puštanjem vode u tankove, dok uranja i brod može u njega ući. Pražnjenjem tankova, dok izranja i podiže brod, koji nakon istjecanja vode ostaje na suhome. [3] Koristi se za remont brodova na moru ili za gradnju manjih objekata morske tehnologije npr. naftne platforme.

“U” dok je najuobičajeniji tip plutajućeg doka



*“U” dok (4.2)*

Plutajući dok je podijeljen u više odjeljaka poprečnim nepropusnim pregradama zbog prilagođavanja trima doka trmu broda koji rijetko ulazi u dok na ravnoj kobilici.

Pri dizanju ili spuštanju broda najkritičnije stanje za stabilitet doka je od trenutka kada se kobilica broda pojavi na vodenoj razini pa sve dok se platforma doka nne nađe neposredno na površini vode.

Osnovna oprema plutajućeg doka je:

- oprema za balastiranje i debalastiranje (cjevovodi za naplavljivanje, drenažne pumpe),
- cjevovodi (za acetilen i kisik; protiv požara),
- energetske i strojarske instalacije,
- oprema za sidrenje i vez, te
- dizalica (na oba boka, portalni tip).

Prednosti ovog tipa doka su kraće vrijeme izgradnje, dobri uvjeti rada, relativno kratko vrijeme trajanja dokovanja/razdokovanja i mogućnost dokovanja daleko od obale.

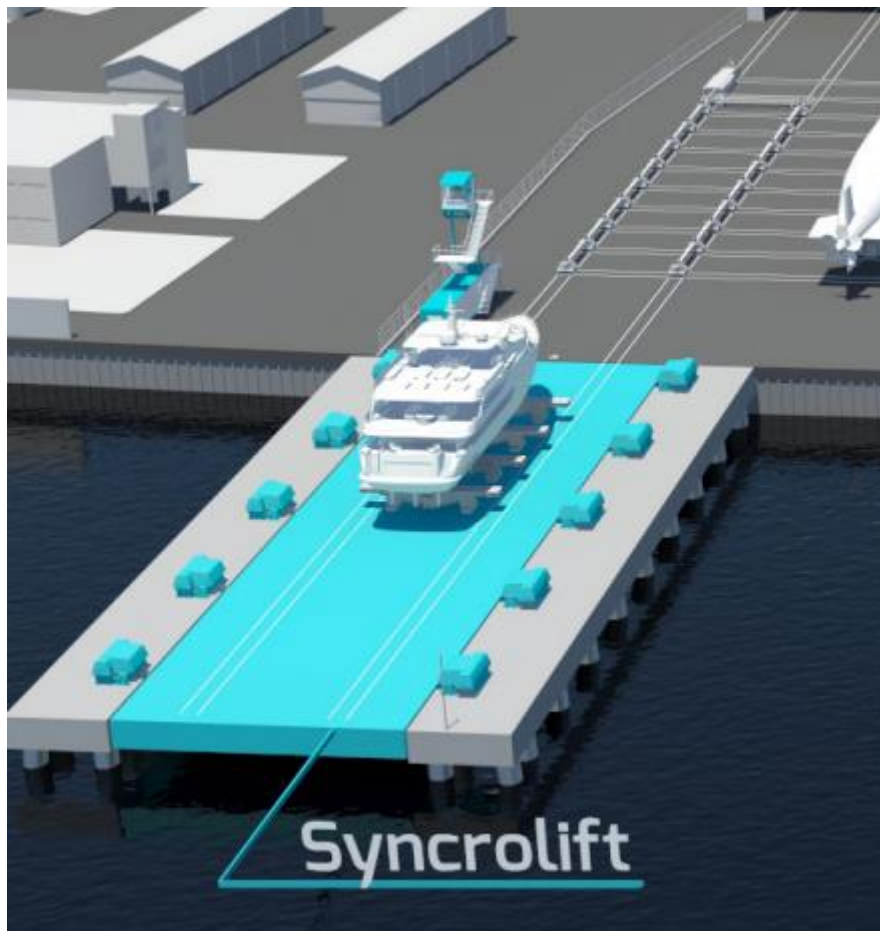
Nedostaci su zahtjevno održavanje, otežano rukovanje materijalom i opremom te potreba za kvalificiranom posadom.

Granična veličina broda koja se može graditi ovisi o sustavu za transfer broda sa ležaja na dok (cca 60 000t).

### **4.3 Sinhro lift**

Sinhro lift je veliko dizalo čija se platforma može spuštati ispod razine vode.

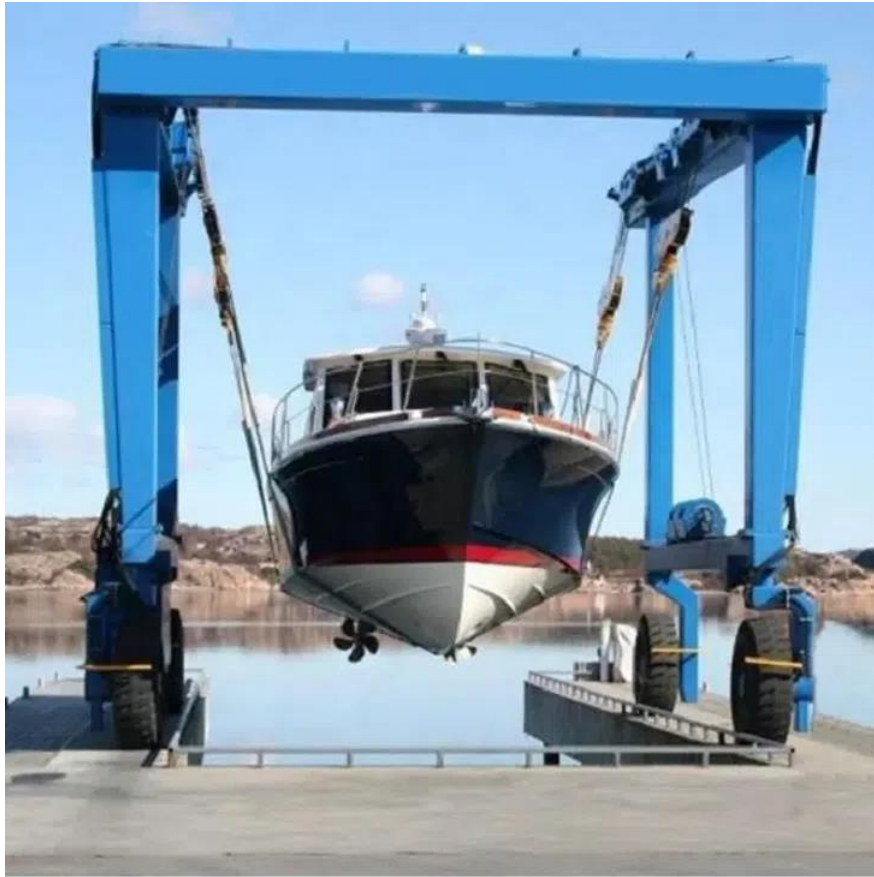
Brod se smješta na platformu koja je obješena na čeličnu užad preko koje se vitla podižu i spuštaju. Platforma se zajedno s brodom diže ili spušta na određenu dubinu i brod se dovodi na poziciju za dokovanje. Zatim vitla podižu brod skupa s platformom. Brod se tada horizontalnim transferom premješta na ležaj unutar brodogradilišta, a radovi se izvršavaju na platformi



*Sinhro lift (4.3)*

#### **4.4 Mobilni lift**

Dizanje broda iz mora počinje namještanjem lifta na staze pored bazena. Podizači se spuštaju dok brod ne uplovi između traka, te se onda diže i transportira na željeno mjesto. Mobilni lift je uobičajen za male luke



*Mobilna dizalica (4.4)*

## 5) SUSTAVI GRADNJE BRODA

Ležaj za gradnju broda i drugih objekata morske tehnologije je potpuno opremljen radni prostor za proizvodnju plovnih objekata i njihovu predaju vodi, a njegova površina se dijeli na: površinu za gradnju broda, površinu za postavljanje skele i površinu za smještaj i kretanje dizalica. Može biti različitog poprečnog presjeka i imati 1 ili 2 klizne staze.

Danas su najzastupljeniji kosi ležaj, suhi dok, syncrolift, tračni dok, plutajući dok i ravna čvrsta ili preklopna platforma.

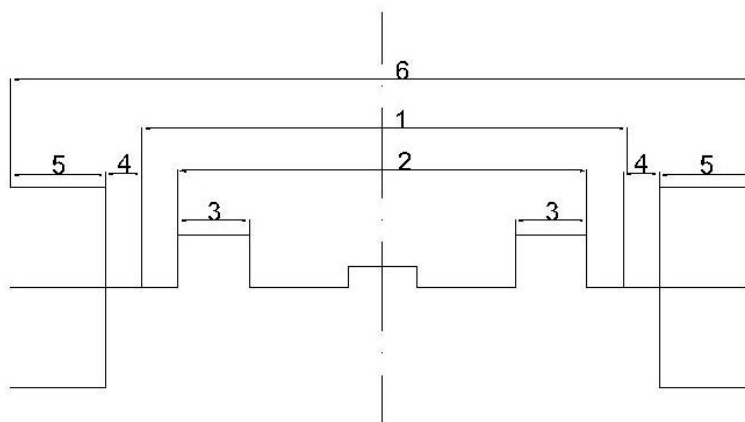
Po broju navoza, među hrvatskim je brodogradilištima na prvome mjestu splitsko brodogradilište, opremljeno s pet ležajeva. Na najvećem od njih može se graditi brod duljine 280 m i širine 52 m. [2]

Prema vrsti gibanja plovnog objekta prilikom predaje vodi sustave gradnje broda možemo podijeliti u 3 osnovne grupe:

- 1) Sustav s gibanjem broda niz kosinu
- 2) Sustav s okomitim gibanjem broda
- 3) Sustav sa složenim gibanjem broda

Opisat ću sustave s gibanjem broda niz kosinu jer se on najčešće koriste

## 5.1 Sustavi s gibanjem broda niz kosinu



*Poprečni presjek kosog ležaja (5.1)*

- 1- Ležaj
- 2- Staza navoza
- 3- Temelj saonika
- 4- Prostor za skelu
- 5- Staza za dizalicu
- 6- Ukupna širina područja koje obuhvaća kosi ležaj

Kosi ležajevi su površine uz obalu na kojima se brod gradi ili izvlači radi pregleda, popravka ili ličenja. Sastoji se od nadvodnoga dijela, na kojem se obavljaju radovi na brodu, te od podvodnoga dijela, koji služi za porinuće, odn. izvlačenje broda. Kosine po kojima se brodovi porinjuju ili izvlače obično su ravne, a mogu biti i dijelovi kruga s usponima koji se povećavaju prema vodi. [2]

Kosi ležajevi se još dijele na uzdužne i poprečne.

### a) Uzdužni ležaj

Uzdužni ležaj je jedan od najčešće korištenih iako, zbog njegove kosine, nije najpraktičniji. Koristi se kod uzdužnog porinuća koje je uobičajeno u brodogradilištima smještenim na obali mora. Ova vrsta porinuća uvjetovana je dovoljnom dužinom slobodnog otplova i malom dužinom slobodne morske obale.



Na navozu se obavezno nalaze portalne dizalice kojima je nosivost 100 t te svojim dohvatom pokrivaju cijelu površinu navoza. Osim portalnih dizalica, brodogradilište ima i mosne dizalice koje imaju veću nosivost od portalnih. Ona se giba po svojim stazama i pokriva cijeli navoz, a nekada i više njih.



*Mosna dizalica, 3.Maj (5.2)*

Saonik je element navoza po kojem klize saonice na koje se brod pri porinuću spušta s potklada na kojima stoji za vrijeme gradnje. Najčešće je najpravljen od hrastovine. Razmak kliznih staza saonika je 1/3 širine broda. Podvodni dio saonika spaja se na nadvodni tako da se uzdužne grede jednog i drugog saonika postave stepenasto, u obliku češlja.

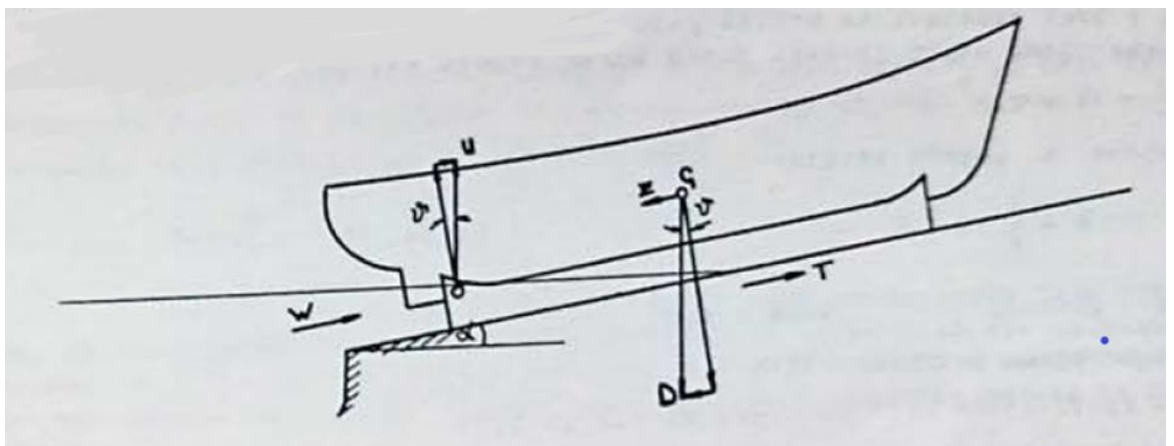
Saonice su element ležaja na koje se brod spušta sa potklada prilikom porinuća te s njima klizi po saoniku. Dugačke su 80% duljine broda i raspoređene na sekcije te je svaka sekcija dugačka oko 8 metara. Izrađuju se od smrekovih ili tikovih greda.



*Potklade, 3.Maj (5.3)*

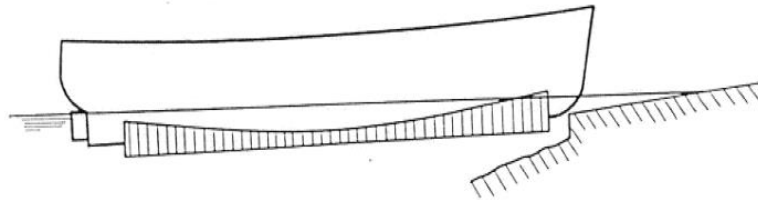
Postupak porinuća broda se dijeli u 4 faze:

- 1) Prva faza započinje kada se brod počne kretati po suhom dijelu navoza i traje do prvog kontakta krme s vodom
- 2) Druga faza započinje kada brod krmom dodirne vodu I traje do početka okretanja
- 3) Treća faza je od početka okretanja do početka otplova



*2 i 3 faza (5.4)*

4) Četvrta faza je otplov broda



4 faza (5.5)

Kod uzdužnog porinuća brod uvijek ulazi krmom u more (zbog sila koje se javljaju kod porinuća: one su najveće na mjestu koje najkasnije ulazi u vodu – pramac ima usku formu i na njemu nema skupih uređaja koji bi se mogli oštetiti).

Nagib navoza ovisi o veličini broda koji se gradi: za male brodove 8.5 do 6%, za velike 5.5 do 4%. Navozi su uvijek malo zakrivljeni (prate luk zemljine kugle).

Na navozu se obično grade brodovi do 200 000 dwt.

b) Poprečni ležaj

Tijekom porinuća sa poprečnih kosih ležajeva brod prvo dotakne vodu bokom, što znači da su najveća naprezanja upravo na boku broda. Minimalna širina vodene površine pored ležaja trebala bi biti 2.5 širine broda, te je zbog toga primjena poprečnih ležajeva u pravilu ograničena na manje brodove. Ležajevi na poprečnim navozima grade se od betona, a nagib im se kreće od 8.3% do 16.6%. Poprečni ležaji mogu imati kružni ili pravocrtni profil.

Najveći nedostatak poprečnog ležaja je veliki broj saonica. Naime, raspodjela težine nije jednolika na stazama saonika što dovodi do različitih brzina na stazama, a to predstavlja opasne momente tj. rotaciju uzdužne osi broda.

Razlikujemo 3 vrste poprečnih ležajeva:

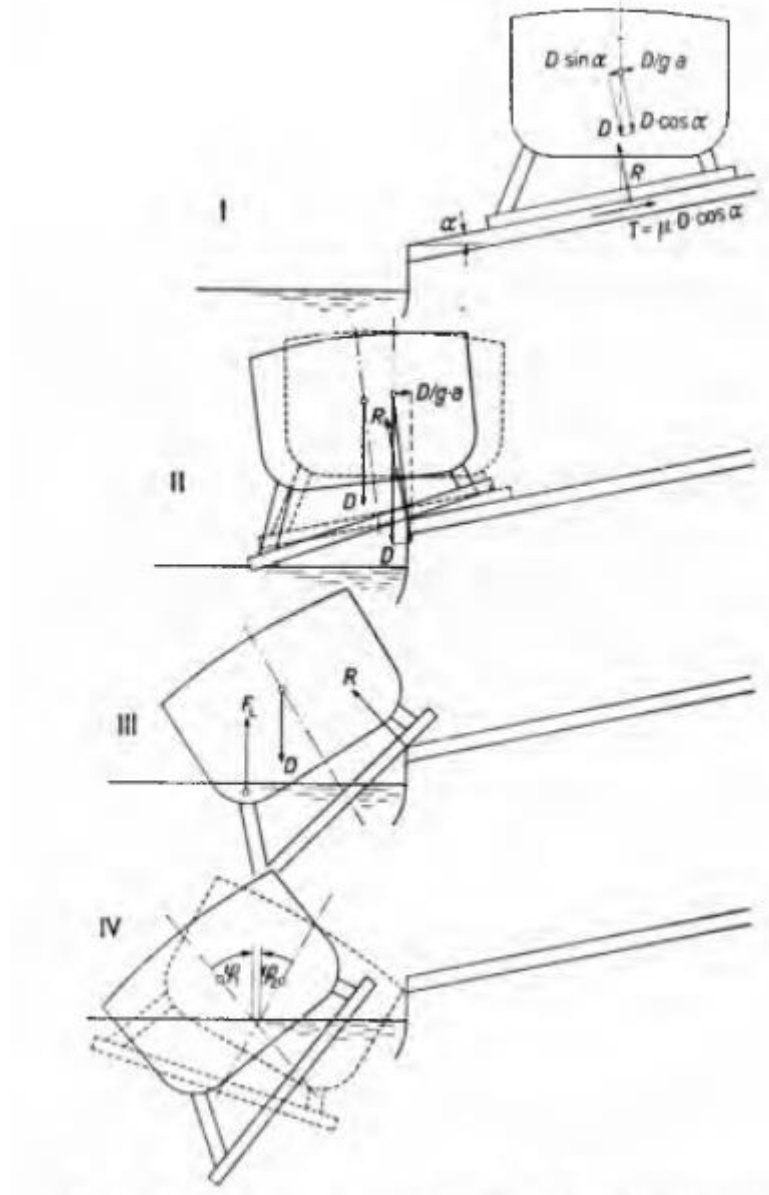
- poprečni navoz za podvodnim saonikom,
- poprečni navoz bez podvodnog dijela i
- poprečno porinuće sistemom zakretnih gredi.

Brod se i kod poprečnog porinuća gradi na potkladama.

Nakon izrade broda vrši se mazanje kliznih površina te uvlačenje saonica. Tokom porinuća treba se paziti da ne dođe do zaustavljanja broda na navozu, nasošenja jednog dijela broda prema drugom, udara u dno nakon ulaska broda u vodu ili prevrtanja broda usljed prevelikog kuta nagiba.

Porinuće se odvija u 4 faze:

1. Faza - od početka kretanja niz navoz do početka okretanja broda oko kraja saonika
2. Faza – od početka okretanja broda do ulaska broda u vodu
3. Faza – od ulaska broda u vodu do potpunog silaska sa ležaja
4. Faza – slobodno gibanje broda u vodi



Četiri karakteristične faze poprečnog porinuća (5.6)



*Bočno porinuće, brodogradilište Tehnomont (5.7)*

## 6) MONTAŽA BRODA NA NAVOZU

Sekcije trupa broda (koje su objašnjene u prošlom poglavlju, izrađene na predmontaži) se na navozu spajaju ovisno o stupnju razvijenosti tehnologije brodogradilišta.

Razvijena brodogradilišta s dizalicama velike nosivosti mogu montirati kompletne prstene trupa broda.

Brodogradilišta s dizalicama manje nosivosti montiraju velike trodimenzionalne sekcije ili manje pojedinačne elemente i profile jedno po jedno.

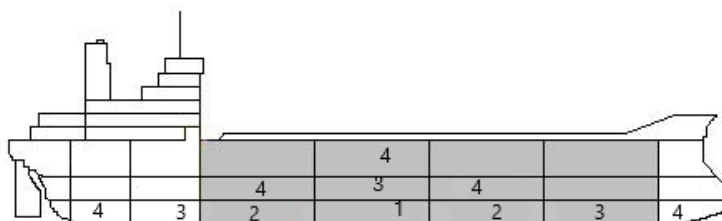
Brodogradilišta nastoje na predmontaži napraviti što veće trodimenzionalne sekcije jer je njihova izrada, opremanje i bojanje znatno jeftinije i efikasnije nego na navozu

### 6.1 sustavi montaže trupa broda na navozu

Sustavi montaže trupa broda na navozu dijele se na piramidalni, otočni i prstenasti sustav.

#### a) piramidalni sustav

Piramidalni sustav montaže potječe još od vremena kada su brodovi imali strojarnicu na sredini broda. Unatoč zastarjelosti i danas se koristi u malo izmjenjenom obliku. Montaža trupa broda započinje sekcijom dvodna/dna ispod strojarnice, radovi se nastavljaju prema krmu i pramcu. Za ovaj sustav montaže poželjne su što veće sekcije.

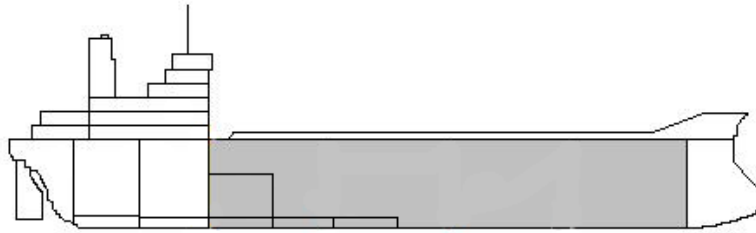


*Piramidalni sustav montaže (6.1)*

#### b) otočni sustav

U otočnom sustavu montaže radovi, kao i kod piramidalnog sustava, započinju dvodnom ispod strojarnice te se također teži izradi što većih i opremljenijih

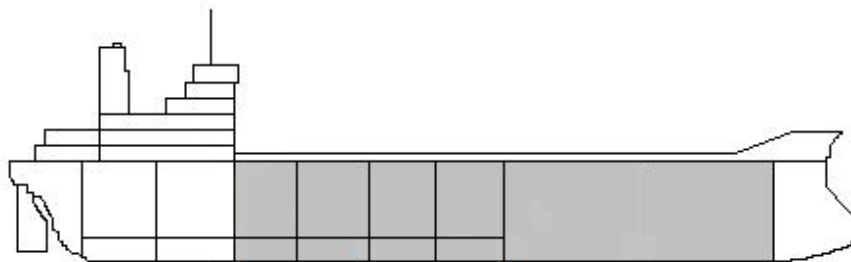
trodimenzionalnih sekcija. Ovakav sustav gradnje omogućava angažiranje većih kapaciteta na odvojenim lokacijama na brodu tzv. Otocima



*Otočni sustav montaže (6.2)*

c) prstenasti sustav

U prstenastom sustavu se montaža trupa na navozu radi od velikih prstenova ili blokova broda. Prednosti ovog sustava su veća produktivnost, niski troškovi rad a te visoka točnost izrade i montaže sekcija. Međutim, ovakav sustav montaže podrazumijeva velika ulaganja u objekte, opremu i transportna sredstva.



*Prstentasti sustav montaže (6.3)*

Brodogradilišta se mogu odlučiti i za kombiniranu primjenu sustava ili modifikaciju postojećih

## **6.2 redosljed montaže trupa broda na navozu**

U pravilu, redosljed montiranja trupa broda se izvodi ovim slijedom:

- od pramčane pregrade strojarnice prema krmi, pramcu i nadgrađu,
- od simetrale broda prema bokovima, i
- od kobilice prema palubi i nagrađu.



Poželjno je da se brod na ležaju zadržava što kraće, a to vrijeme koje brod provede na navozu se treba iskoristiti za opremanje i stavljanje korozivne zaštite kako bi se skratio rok gradnje a s time i skratio rok isporuke broda.

PRIMJER (slika 5.2) redosljed montaže trupa broda za prijevoz kemikalija

- postavljanje dvodna (3410, VT01); rebra 111-124
- na dvodno (3310, VT02) montira se uzdužna pregrada (3330)
- na dvodno (3310, VT02) montiraju se dvoboci (3350, VT12 I VT22)
- na dvodno (3310, VT02) montira se poprečna pregrada (3330 – 12,22)
- dvodno (3310, VT01) se zatvara palubom (3380, T01)
- nastavlja se montaža gornje palube na krmenom piku iza nadgrađa
- postavlja se sljedeća VT sekcija dvodna (3410, VT02) sa poprečnim stulovima (T14, T24)
- postavlja se uzdužna pregrada (3430) , pa dvobok (3450)
- montira se preostali dio gornje palube
- nastavlja se ukрупnjavanje krme
- ciklus se ponavlja – montira se nova VT sekcija dvodna grupe 3510

Brodogradilišta nastoje istovremeno obavljati radnje gradnje trupa, opremanja i bojanja te sve popratiti adekvatnom i pravovremenom dokumentacijom.

Nakon završetka montaže, brušenja i čišćenja structure, svaki prostor na brodu se pregledava i tlači radi ispitivanja nepropusnosti spojeva. Zavareni spojevi se, osim tlačenja, mogu ispitivati ultrazvučno ili rengenkim snimanjem. Na montaži se najčešće koristi zavarivanje s keramičkom podloškom.

#### **6.4 Montaža sekcije dvodna (brod za prijevoz kemikalija)**

Dvodno se proteže od sudarne pregrade do pregrade krmenog pika te povećava uzdužnu i poprečnu čvrstoću broskog trupa. Dvodno je obično podjeljeno u manje prostore pomoću rebrenica, bočnih uzdužnih nosača i hrptenica

Montaža svakog broda započinje stavljanjem sekcije dna ili dvodna na potklade koje su pripremljene prema dokumentaciji koju izrađuje tehnološki ured. Dvodno ili dno je baza za daljnju uspješnu montažu broda, pa se zbog toga izrazito pazi na

točnost montaže prve sekcije. Kada je prva sekcija montirana u željeni položaj potrebno ju je ukrutiti čvrstim uporama i stezalicama.

Dvodno se može montirati na više načina:

- 1) montaža samo panela oplata dna – montira se panel koji sadrži lim kobilice, koristi se u manjim gradilištima
- 2) montaža dvodna iz nekoliko trodimenzionalnih sekcija po širini – montaža započinje centralnom sekcijom, onda se postavlja dvodno s lijeve pa s desne strane ili obrnuto
- 3) montaža dvodna iz jedne velike trodimenzionalne sekcije – potrebne su dizalice velike nosivosti i dobro pripremljene i nivelirane potklade kako se ne bi dogodila deformacija oplata dna ili propadanje krova dvodna



*Sekcija dvodna u (6.5)*

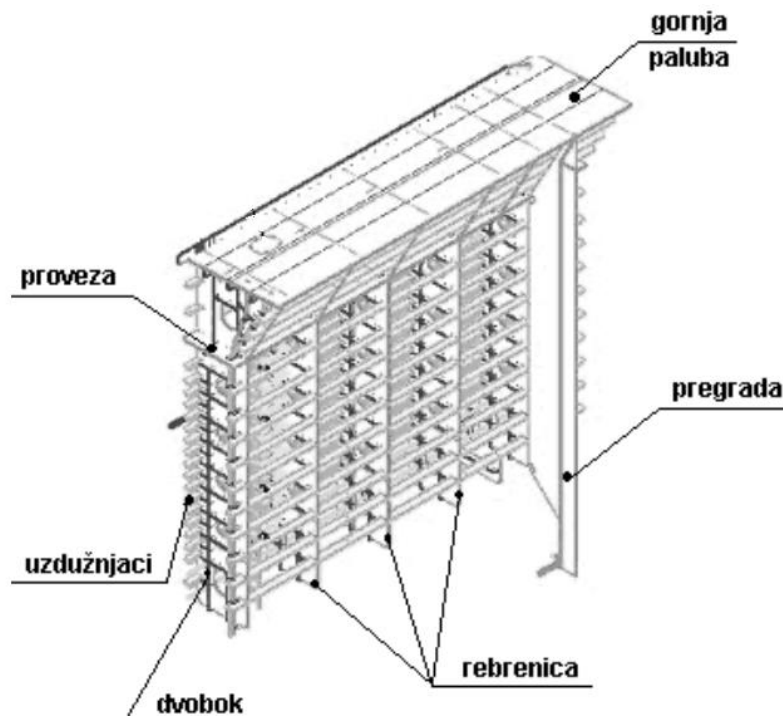
Sljedeća sekcija dvodna se postavlja tako da se svi uzdužni elementi preklapaju. Kada se simetrala sekcije preklapa sa simetralom prve sekcije, montažni višak se trasira i reže te slijedi priprema za zavarivanje tj. regulacija limova i profila pomoću klinova i stezalica koji elemente dovode u istu ravninu na mjestu spoja. Skošenje na spoju sekcija mora biti izvedeno prema tehnološkim uputstvima kako bi zavarivački mogli kvalitetno zavariti spoj.

### **6.5 Montaža sekcije dvoboka (brod za prijevoz kemikalija)**

Dvobok na brodovima služi kao balastni prostor, a ujedno i osigurava opasni teret tijekom transporta. Sastoji se od bočne vanjske ukrepljene oplata, unutarnje

pregrade, rebara i proveza. Bočna oplata se gornjim krajem spaja na palubu. Dvobok se predmontira u predmontaži i onda se kao sekcija montira na navozu, i to na dvodno koje je potpuno stabilizirano i zavareno. Montira se bez doljnjeg bočnog tanka na dvodno s doljnjim bočnim tankom, u što većoj razini opremljenosti te prethodno korozivno zaštićeno.

Kao kod montiranja dvodna, i dvobok mora biti pozicioniran na trasirane crte pokrova dvodna. Kada je sekcija u pravom položaju, učvršćuje se kosim uporama prema uzdužnoj gredi te stezalnicama na prethodnu sekciju dvoboka. Nakon toga slijedi trasiranje montažnog viška koji se reže, regulacija elemenata sa prethodnom sekcijom, priprema zavara, zavarivanje, brušenje 38en a kraju pregledavanje i tlačenje. Ako je sekcija zadovoljila sve uvjete, predaje se dalje, a čitav postupak montiranja dvoboka traje oko 20 dana.



*Dvobok (6.6)*

## **7) OPREMANJE BRODA**

Opremanje broda je najsloženiji postupak u izgradnji broda zbog velike međuzavisnosti postupaka opremanja. Ima veliki utjecaj na troškove gradnje te ga se uvijek treba vršiti prema tehnološko-planskom redosljedu opremanja.

Opremni radovi započinj već prilikom izrade opreme te se nastavljaju sve do primopredaje broda.

Oprema se, osim u specijaliziranim radionicama u brodogradilištu, može raditi i u specijaliziranim kooperantskim tvrtkama.

Danas brodogradilišta nastoje što više opremiti velike sekcije u fazi predmontaže zbog smanjenja trajanja gradnje broda. Stupanj opremljenosti sekcije ovisi o financijskim sredstavima brodogradilišta, kooperantskim tvrtkama, tehnološkoj opremljenosti brodogradilišta, dokumentaciji i dr.

### **7.1 Prostorno zonsko opremanje**

Metoda prostorno zonskog opremanja se uvela kako bi se unaprijedio process opremanja broda.

Posljedica je gradnje trupa broda po blokovima te nalaže da podjela na zone mora slijediti podjelu broskog trupa gdje je to potrebno, a drugdje se zone definiraju da što bolje odgovaraju procesu izrade i montaže opreme.

Prostorno zonsko opremanje određeno je poznavanjem granica između prostora, zanimanja koja sudjeluju u procesu opremanja te definiranjem faza opremanja.

Radovi opremanja kod prostorno-zonskog opremanja dijele se na:

- Opremanje prije ugradnje (izrada i predmontaža)
  - Izrada elemenata u radionicama
  - Sastavljanje i predmontiranje
- Opremanje na tlu (oprema sekcija)
  - Radovi opremanja dvodimenzionalnih sekcija
  - Radovi opremanja trodimenzionalnih sekcija
- Opremanje na brodu
  - Ugradnja opreme u otvorenim prostorima
  - Završno opremanje prostora

## 7.2 Opremanje broda prije porinuća

Kako bi brod što manje vremena proveo u opremnoj luci, nastoji se na navozu prije porinuća opremiti brod u što većem obimu, tako da nakon porinuća ostanu samo ispitivanja i probne vožnje.

Na navozu će se izvršiti montiranje sustava kormila, prostorija kormilarskog stroja će se opremiti cjevovodom, ventilacijom i komunikacijskim kabelima te će se opremiti balastni tankovi krmenog pika i tankovi pitke vode.

Tijekom opremanja strojarnice poželjno je da se paralelno oprema strojarnica i grotlo strojarnice do palube.

Prije porinuća, strojarnica mora imati: ležaj osovinskog voda, sve potrebne strojeve i uređaje, ventilaciju, usis mora, separatore, cjevovode komunikacije i ispuha, ispušni kotao termalnog ulja i dimnjak



*Primjer opremanja sekcije strojarnice, Oshima (7.1)*

U prostor za teret montira se sva oprema za izvođenje kontrolnih završnih radova u svim tankovima. U tankovima balasta dovršava se cjevovod balasta te pumpe balasta. Montiraju se još i cjevovodi hidraulike ventila, cjevovod otkrivanja plina i mjerači sadržaja tankova. Potom se montira palubni most, cjevovodi na palubi od nadgrađa do ukrajne rampe, dizalica, pritezna vitla, platforme, prijelazi i ograde. Naposljetku se montiraju pumpe terea, uređaji za pranje te se dovršavaju cjevovodi grijanja i zavaruju se oznake zagaznice i nadvođa.

Prije montaže 1. Palube, ukrcavaju se sanitarne kabine. Nakon montaže nadgrađa započinje se s polaganjem kabela, pregrada i stropova te se na kraju električne instalacije spajaju na prethodno montirane uređaje. Nadgrađe može biti prethodno cjelovito opremljeno na navozu kao veliki blok.

### **7.3 Opremanje broda u opremnoj luci**

Prije dokovanja svi prostori trebaju biti što je moguće više opremljeni kako bi se maksimalno smanjilo vrijeme boravka broda u doku.

Na nadgrađu treba dovršiti montažu pregrada, obloga, stropova, rampe, čamca za spašavanje i palubne dizalice. U strojarnici i u teretnom prostoru treba izvršiti sva potrebna ispitivanja



*Dokovanje broda Galeb, Viktor Lenac (7.2)*

## 8) BOJANJE

### 8.1 korozivna zaštita

Korozija je pojava koja se javlja kao posljedica vanjskih čimbenika te značajno utječe na karakteristike materijala. Čelik, koji se u brodogradnji koristi najčešće, je sklon koroziji, pa je zaštita od korozije na brodovima jako bitna. Za postupak zaštićivanja čelika od korozije bitno je da površine budu odgovarajući pripremljene i da je boja kojom premazujemo čelik na bazi alkidne, epoksi, klorkaučuk ili poturetan smole. Postupak premazivanja se sastoji od jednog ili više antikorozivnih temeljnih premaza, međupremaza i završnog premaza.

U brodogradnji se primjenjuju standardi Jadranbroda koji su razrađeni za zaštitu pojedinih karakterističnih površina i prostora.

Osim korozivne zaštite potrebno je ispod vodne linije broda nanijeti I antivegetacijski premaz protiv tzv galvanske korozije.

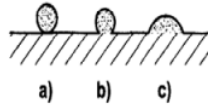
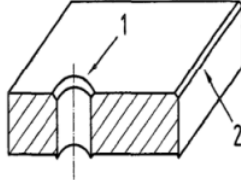
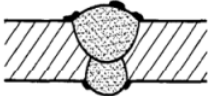
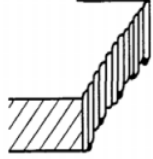


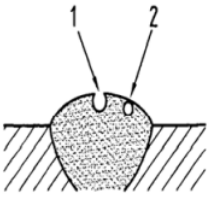
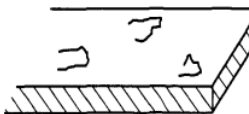
### 8.2 proces bojenja broda

Prije početka procesa bojenja broda potrebno je odabrati odgovarajući sistem premaza, definirati procedure i specifikacije za pripremu površina i process nanošenja premaza te se treba odabrati inspektor koji će nadgledati radove.

Redosljed aktivnosti u procesu bojenja broda:

- primarna priprema i zaštita limova i profila – u fazi predobrade, odstranjivanje hrđe i ostalih nečistoća te abrazivno čišćenje
- korozivna zaštita opreme u izradi – bojenje se vrši cink-silikatnom bojom s gornje i donje strane, limovi se suše polimerizacijom
- sekundarna priprema površine sekcije – obrada structure, priprema površine, hrapavost, odmaščivanje, pregled oštećenja
- kontrola čistoće površine za bojenje
- kontrola uvjeta za izvođenje radova bojanja
- bojenje sekcije u hali za bojenje – 20 mmod kraja sekcije se ne boja radi montažnog spoja, kistom, valjkom ili visokotlačnom bezzračnom 42truct
- kontrola izvođenja radova
- dokumentiranje pojedinih faza radova

- evidencija količine boje i razrjeđivača

NAZIV	IZGLED NEPRAVILNOSTI	NAZIV	IZGLED NEPRAVILNOSTI
PRSKOTINE		OŠTRI BRIDOV I	
ŠLJAKA		SLOBODNI RUBOVI	
UGORINE		UDUBLJENJA I RUPE	
PORE NA ZAVARIMA	 1 vidljive; 2 nevidljive	LAMINACIJA	

### *Osnovne nepravilnosti pri pripremi površine (9.1)*

Nepравilnosti na površini obavezno treba ukloniti jer može doći do neprijanjanja boje 43truct, nejednake raspodjele boje i ostalih komplikacija. Kvalitetnija obrada stukture rezultira boljom kvalitetom premaza.

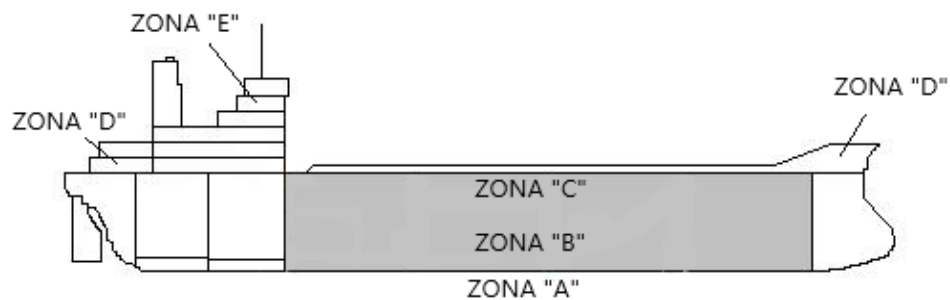
Na nekim mjestima 43structure se nanosi i dodatni premaz (skalope, kutevi, rubovi, zavari) radi povećanja trajnosti premaza.

Zadnji antivegetativni premaz se u pravilu nanosi u doku

### **8.3 Zonska metoda bojanja**

Brod se podjeli u nekoliko tzv zona te se za svaku znu definira koja se boja nanosi, koje debljine, količinu razrjeđivača itd.





### *Zona bojanja (8.2)*

- Zona A – ravno dno
- Zona B – do visine teretne vodne linije
- Zona C – od teretne vodne linije do glavne palube
- Zona D – dio linice na krmi i pramcu
- Zona E – dio linice do visine nadgrađa i nadgrađe



*Primjer zonskog bojanja pramčanog pika (zone B i C) (8.3)*

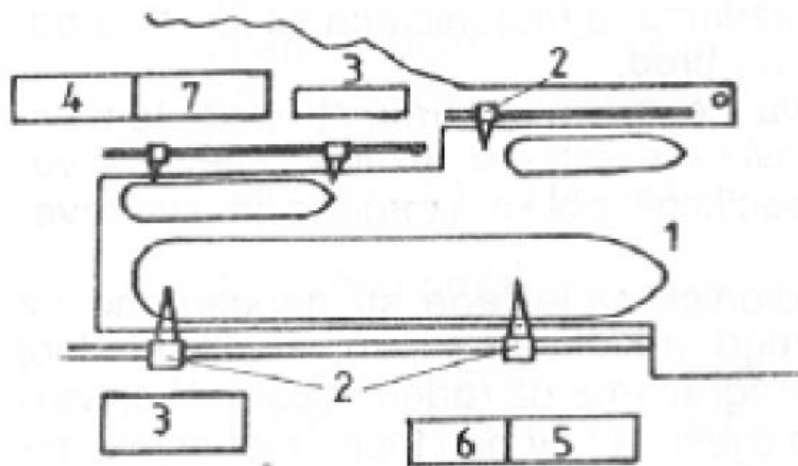
## 9) RADOVI NAKON PORINUĆA

Nakon porinuća potrebno je obaviti još nekoliko radova i provesti nekoliko procedura (bojenje, ispitivanje sustava, probna vožnja itd) prije konačne primopredaje brodovlasniku.

### 9.1 Radovi u opremnoj luci

Oprmena luka je luka tj. bazen u brodogradilištu gdje se obavljaju završni radovi opremanja, ispitivanja i pripreme na brodu za primopredaju, u koju brod ide nakon porinuća pomoću remorkera.

Brod se u opremnoj luci zadržava vrlo kratko, jer je većina opreme već postavljena na navozu. Radi kratko ostajanja u opremnoj luci, radovi opremanja se moraju vrlo dobro isplanirati kako se u jednoj prostoriji ne bi našlo više radnika različitih zanimanja



*Oprmena luka (9.1)*

gdje je:

- 1- Opremni bazen
- 2- Dizalice
- 3- Skladišni prostor
- 4- Cjevarske radionice
- 5- Radionice za bojanje
- 6- Radionica električara
- 7- Opremne radionice

Za radove opremanja formiraju se posebne grupe ljudi koje samo montiraju opremu iz radionica.

Brodogradilište obično izrađuje samo cijevi, bravariju i limariju, a nabavlja svu električnu opremu i strojeve

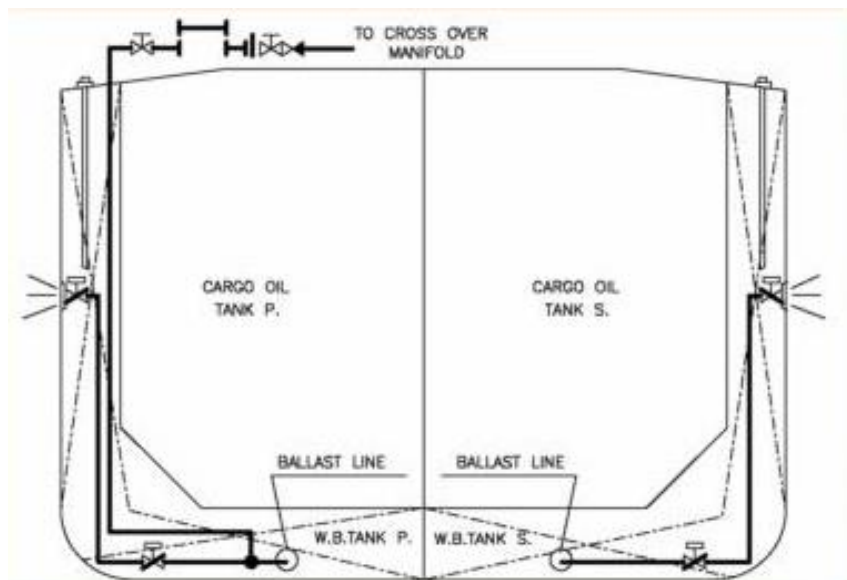
## 9.2 Ispitivanje brodskih sustava

Brodski sustavi dijele se na:

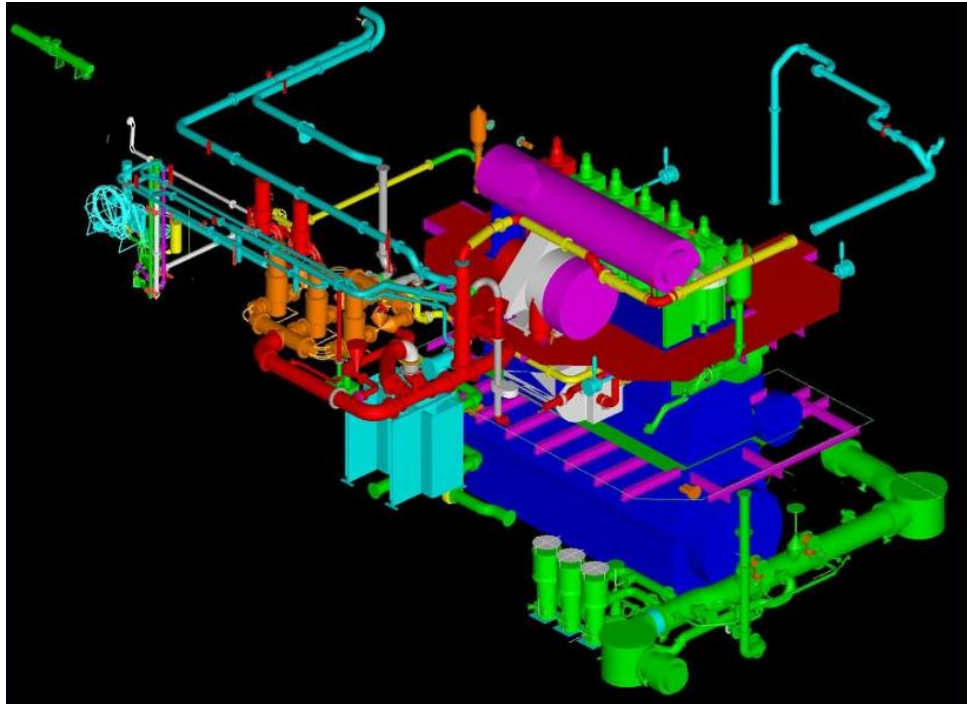
- sisteme glavnog stroja,
- sisteme pomoćnih strojeva, i
- sisteme izvan strojarnice.

Na brodovima najčešće nailazimo na sljedeće sustave: sustav za ukrcaj/iskrcaj tekućeg tereta, sustav balasta i kaljuže, sustav za ventilaciju skladišta/tankova, pomoćni sustavi opreme za teret, sustav ventilacije, klimatizacije, grijanja, sustav goriva, ulja za podmazivanje, sustav rashlađivanja, komprimiranog zraka, ispuha, dobave zraka itd.

Svi sustavi su unešeni u knjigu u kojoj su opisani njihovi kontrolni radovi i ispitivanja. Napravljeni su tako da, u slučaju kvara ili nepravilnosti, odmah javljaju signal zbune. Pokvareni uređaj se zamjenjuje odgovarajućim drugim ispravnim uređajem



*Shema sustava balasta (9.2)*



*Brodski rashladni sustav (9.3)*

### **9.3 Dokovanje broda**

Dokovanje broda je podizanje broda na suho. Ono se javlja u plutajućim, a rijetko u suhim dokovima.

Nakon izlaska broda iz mora započinje pranje podvodnog dijela broda jakim mlazom slatke vode. Nakon pranja se skidaju svi privjesci s podvodnog dijela, ravnaju se mehanička oštećenja podvodnog dijela oplata te se nanose slojevi boje prema dokumentaciji. Površina koja se boja mora biti čista, bez masnoća i potpuno suha.

Također se pregledavaju i usisi mora u koje se, prije zatvaranja, postavlja katodna zaštita. Na krmu broda se pregledava osovina propelera, zračnost na propeleru i kormilu te se propeler i kormilo čiste. Na kormilo se još stavljaju graničnici zakretanja.

Nakon tih radova, na oplatu dna se postavlja zaštita u obliku cink-protektora koja štiti nagrivanje oplata broda.



*Brod u doku (9.4)*

#### **9.4 Pokusna plovidba**

Pokusna plovidba tj. probna vožnja je zadnja radnja prije primopredaje broda. Brod treba biti potpuno opremljen i pripremljen za pokusnu plovidbu kako bi ostavio što bolji dojam na brodovlasnika.

Da bi brod uopće mogao krenuti na pokusnu plovidbu, Hrvatski registar brodova mora izdati “Svjedodžbu o sposobnosti broda za pokusnu plovidbu”. Ona se donosi na temelju dokumenata o: pregledu sidra i lanaca, ispitivanju sidrenja u luci, pregledu rada kormilarskog stroja, ispitivanju alarma kormilarskog stroja, pregledu rada indikatora kuta odklona kormila, ispitivanju soha čamaca na statičko opterećenje, pregledu nepropusnosti, pregledu glavnog motora, protupožarne opreme, opreme za spašavanje, sigurnosnog ventila kotla na naftu, rada kompresora itd. Na temelju te svjedodžbe izdaje se dozvola Lučke kapetanije te brod može napustiti opremnu luku.

Pokusna plovidba se izvodi po programu.

Prvi dio programa se sastoji od kontrole količine goriva i maziva, balastiranja broda prema planu balastiranja kako bi se dobio potreban gaz, provjera opreme za spašavanje i provjera dokumentacije koja je ukrcana nab rod.

Drugi dio se odnosi na pokusnu plovidbu gdje se provjerava gaz, radari, radio-stanice, brzinomjer, dubinomjer, brojač okretaja, navigacijska oprema, naglo



zaustavljanje, inercija broda, mjeri se buka, potrošnja, brzina, vibracije osovinskog voda i krugovi okretanja.

Brzina broda je jedna od najbitnijih stavki, a njezinomjerenje se ugovara sa brodovlasnikom puno ranije. Mjeri se na mjernoj milji (udaljenost od jedne nautičke milje označena posebno izgrađenim reperima na obali) i prolazi u jednom i u drugom smjeru. Za vrijeme prolaza kroz mjernu milju obično se očitava brzina broda, smjer i jačina vjetra, snaga osovini, broj okretaja i potrošnja goriva.

Nakon završetka probne vožnje, sve se još jednom pregledava, priprema se potrebna dokumentacija brodovlasniku i nadzornim organima te oni izdaju document o klasi broda sa svim karakteristikama (oznaka nadvođa, teretne vodne linije, stvarna nosivost itd). Svi uređaji na brodu moraju biti atestirani i brodogradilište mora imati svu pripadajuću tehničku dokumentaciju.

Prije svečane ceremonije potpisuje se primopredajni document od strane izvođača i brodovlasnika. Svečana ceremonija uključuje predaju svjedodžbe o gradnji broda kapetanu na palubi uz podizanje zastave zemlje u kojoj je brod registriran.



*Primopredaja broda Algoma Intrepid 03, 3.Maj (9.5)*

## 10) ZAKLJUČAK

Tehnologija gradnje broda je postupak kojim se od osnovnih sirovina i sastavnica izrađuje brod. [1]

Brodogradilište se sastoji od skladišta crne metalurgije, skladišta limova i profila, radionice predobrade, radionice obrade, predmontaže i montaže.

Ležaj za gradnju broda i drugih objekata morske tehnologije je potpuno opremljen radni prostor za proizvodnju plovniha objekata i njihovu predaju vodi

Ležajevi za gradnju broda dijele se na: Suhi dok, Plutajući dok, Sinhro lift i Mobilni lift.

Brod se u osnovi dijeli na krmu, strojarnicu, prostor za teret, pramac i nadgrađe.

Po ovim se osnovnim brodskim prostorima radi radionička dokumentacija koja obuhvaća razradu sistemskih i klasifikacijskih nacрта te njihovu prilagodbu potrebama rada u radionici [4]

Radionička dokumentacija sastoji se od nacрта za montažu, nacрта za izradu detalja, popisa materijala za montažu i popisa materijala za izradu detalja.

Izrađuje se u konstrukcijskom uredu na osnovi klasifikacijske dokumentacije, propisa klasifikacijskog društva, standarda brodogradnje, tehnološke podjele broda u grupe i skica proizvođača. [4]

Sekcije trupa broda (koje su objašnjene u prošlom poglavlju, izrađene na predmontaži) se na navozu spajaju ovisno o stupnju razvijenosti tehnologije brodogradilišta.

Opremanje broda je najsloženiji postupak u izgradnji broda zbog velike međuzavisnosti postupaka opremanja. Ima veliki utjecaj na troškove gradnje te ga se uvijek treba vršiti prema tehnološko-planskom redosljedu opremanja.

Prije početka procesa bojenja broda potrebno je odabrati odgovarajući sistem premaza, definirati procedure i specifikacije za pripremu površina i process nanošenja premaza te se treba odabrati inspektor koji će nadgledati radove.

Nakon porinuća potrebno je obaviti još nekoliko radova i provesti nekoliko procedura (bojenje, ispitivanje sustava, probna vožnja itd) prije konačne primopredaje brodovlasniku.

Primjena i razvoj računalnih tehnologija u današnje su doba skratili vrijeme pripreme te pospješili izradbu projektne dokumentacije i konstrukcijskih i radioničkih nacрта.

Suvremena tehnološka rješenja u svjetskim brodogradilištima omogućuju izgradnju broda u suhome doku, sastavljanje trupa od nekoliko vrlo velikih, potpuno opremljenih i antikorozivno zaštićenih modula sastavljenih od blokova i sekcija. Tako se rad može obavljati na više mjesta istodobno, često i u natkrivenim radionicama, omogućujući radnicima veću produktivnost i povoljnije radne uvjete, što znatno skraćuje vrijeme gradnje.



## LITERATURA

[1] – Hrvatska tehnička enciklopedija, portal hrvatske tehničke baštine

[2] - Hrvatska enciklopedija, mrežno izdanje. Leksikografski zavod Miroslav Krleža, 2021.

[3] - Hrvatska enciklopedija, mrežno izdanje. Leksikografski zavod Miroslav Krleža, 2021.

[4] -

[http://zoranpericsplit.weebly.com/uploads/1/2/4/9/12491619/opremni\\_radovi\\_u\\_brodogradnji.pdf](http://zoranpericsplit.weebly.com/uploads/1/2/4/9/12491619/opremni_radovi_u_brodogradnji.pdf)

Materijali s predavanja iz kolegija “Tehnologija brodogradnje”

Nacrti 3. Maja – sastav sekcija, gr 3410, mala predmontaža

## POPIS SLIKA

Slika 2.2, 2.4, 2.6, 2.8 - materijal s predavanja, kolegij Osnove gradnje broda

Slika 3.1 - <http://ba.gantrycranesupplier.com/magnet-crane/light-type-overhead-magnet-crane/5-5ton-25-25ton-magnet-overhead-crane-with.html>

Slika 3.2 - <https://horex.hr/category/hr/7/limovi>

Slika 3.3 - [https://tzv-gredelj.hr/site/tzv\\_usluge/](https://tzv-gredelj.hr/site/tzv_usluge/)

Slika 3.4 - materijal Royal IHC

Slika 3.5 <https://www.zavarivanje.info/list/86/prijenosni-cnc-uredaji-za-rezanje>

Slika 3.7 - <https://skveranka.com/2017/09/21/brodosplit-gradi-najcvrsci-luksuzni-polarni-istrazivacki-brod/automatizirana-linija-za-izradu-sklopova/>

Slika 3.8 - <https://skveranka.com/2017/09/21/brodosplit-gradi-najcvrsci-luksuzni-polarni-istrazivacki-brod/2-takt-panel-linije-u-brodosplitovoj-brodoobradnoj-radionici-foto-skveranka-11-10-2017/>

Slika 3.9 - <https://pemamek.com/customer-stories/highly-advanced-pema-panel-line-brings-safety-and-precise-quality-to-irvings-shipyard/>

Slika 3.12, 3.13 – materijal s predavanja, kolegij Osnove gradnje broda

Slika 4.1 - <https://www.glasistre.hr/pula/moze-li-se-spasiti-dio-bogate-tradicije-pulskog-brodogradilista-nekadasnji-rukovoditelj-uljanika-livio-nefat-ima-nekoliko-konkretnih-prijedloga-za-pokretanje-proizvodnje-709370>

Slika 4.2 - Hrvatska enciklopedija, mrežno izdanje. Leksikografski zavod Miroslav Krleža, 2021

Slika 4.3 - <https://nekkar.com/wp-content/uploads/2019/10/Syncrolift-Shipyard-Solutions.pdf>

Slika 4.4 - <http://m.ba.shipyardjibcrane.com/boat-hoist/mobile-marine-boat-travel-lift.html>

Slika 5.2 - glas istre 24.03.2021, Jasna Orlić

Slika 5.3 - <http://croinfo.net>

Slika 5.4, 5.5 - s predavanja iz kolegija plovnost i stabilitet broda

Slika 5.6 - [https://tehnika.lzmk.hr/tehnickaenciklopedija/brod\\_5\\_proracun\\_porinuca\\_broda.pdf](https://tehnika.lzmk.hr/tehnickaenciklopedija/brod_5_proracun_porinuca_broda.pdf)

Slika 5.7 - <https://www.tehnomont.hr/hr/bocno-porinuce-gr111-24-m-servisni-brod>

Slika 6.5 - [https://zoranpericsplit.weebly.com/uploads/1/2/4/9/12491619/opremni\\_radovi\\_u\\_brodogradnji.pdf](https://zoranpericsplit.weebly.com/uploads/1/2/4/9/12491619/opremni_radovi_u_brodogradnji.pdf)

Slika 6.6 - [https://zoranpericsplit.weebly.com/uploads/1/2/4/9/12491619/opremni\\_radovi\\_u\\_brodogradnji.pdf](https://zoranpericsplit.weebly.com/uploads/1/2/4/9/12491619/opremni_radovi_u_brodogradnji.pdf)

Slika 7.1 -

[https://zoranpericsplit.weebly.com/uploads/1/2/4/9/12491619/opremni\\_radovi\\_u\\_brodogradnji.pdf](https://zoranpericsplit.weebly.com/uploads/1/2/4/9/12491619/opremni_radovi_u_brodogradnji.pdf)

Slika 7.2 - <https://www.rijeka.hr/dokovanje-broda-galeb/>

Slika 8.1 - materijal s predavanja, kolegij Osnove gradnje broda

Slika 8.2 <https://www.slideserve.com/tress/sustavi-balasta-i-kalju-e>

Slika 8.3, 9.1 - materijal s predavanja, kolegij Osnove gradnje broda

Slika 9.2 - <https://www.slideserve.com/tress/sustavi-balasta-i-kalju-e>

Slika 9.3 -

[https://www.google.com/url?sa=i&url=https%3A%2F%2Fwww.slideserve.com%2Fbono%2F%2Fsustav-rashlade&psig=AOvVaw1Tf7VBS6kN3maoGMwzg\\_vw&ust=1664365775362000&source=images&cd=vfe&ved=0CAwQjRxqFwoTCLjLwurztpoCFQAAAAAdAAAAABAN](https://www.google.com/url?sa=i&url=https%3A%2F%2Fwww.slideserve.com%2Fbono%2F%2Fsustav-rashlade&psig=AOvVaw1Tf7VBS6kN3maoGMwzg_vw&ust=1664365775362000&source=images&cd=vfe&ved=0CAwQjRxqFwoTCLjLwurztpoCFQAAAAAdAAAAABAN)

Slika 9.4 - <https://www.brodotrogir.hr/hr/index.php/component/k2/item/767-novogradnja-339-otegljena-je-na-dokovanje-u-rijecko-brodogradiliste-viktor-lenac>

Slika 9.5 -

<https://www.google.com/url?sa=i&url=https%3A%2F%2Ftorpedo.media%2Fsvecanost-porinuca-gradnje-733-algoma-intrepid-u-brodogradilistu-3-maj%2Fposjeta-premijera-plenkovica-brodogradilistu-3-maj-i-primopredaja-broda-algoma-intrepid-03%2F&psig=AOvVaw13Tb-7S1VgcpNhYUqKqjZ&ust=1664365941517000&source=images&cd=vfe&ved=0CAwQjRxqFwoTCICOsrn0tPoCFQAAAAAdAAAAABAD>

## **PRILOG**

Layout brodogradilišta

## **SAŽETAK**

Kroz temu završnog rada “Tehnologija gradnje broda” opisan je cjelokupni process gradnje s tehnološkog stajališta. U prvom dijelu su opisani sustavi i ležajevi za gradnju broda. Slijedi razrada radioničke dokumentacije, zatim postupak montaže broda na navozu te opremanje broda, bojenje i završni radovi nakon porinuća

## **KLJUČNE RIJEČI**

Tehnologija gradnje, navoz, ležaj, radionička dokumentacija, dvodimenzionalna sekcija, trodimenzionalna sekcija, montaža sekcija, opremanje broda, bojenje, opremna luka, dokovanje, pokusna plovidba