

Energetska i eksergetska analiza kogeneracijskog postrojenja snage 20 MWel

Kekez, Ivan

Master's thesis / Diplomski rad

2022

Degree Grantor / Ustanova koja je dodijelila akademski / stručni stupanj: **University of Rijeka, Faculty of Engineering / Sveučilište u Rijeci, Tehnički fakultet**

Permanent link / Trajna poveznica: <https://um.nsk.hr/um:nbn:hr:190:679021>

Rights / Prava: [Attribution 4.0 International](#)/[Imenovanje 4.0 međunarodna](#)

Download date / Datum preuzimanja: **2024-12-25**



Repository / Repozitorij:

[Repository of the University of Rijeka, Faculty of Engineering](#)



SVEUČILIŠTE U RIJECI

TEHNIČKI FAKULTET

Diplomski sveučilišni studij strojarstva

Diplomski rad

ENERGETSKA I EKSERGETSKA ANALIZA

KOGENERACIJSKOG POSTROJENJA SNAGE 20 MWel

Rijeka, studeni 2022.

Ivan Kekez

0069079801

SVEUČILIŠTE U RIJECI

TEHNIČKI FAKULTET

Diplomski sveučilišni studij strojarstva

Diplomski rad

ENERGETSKA I EKSERGETSKA ANALIZA

KOGENERACIJSKOG POSTROJENJA SNAGE 20 MWel

Mentor: Izv. prof. dr. sc. Vladimir Glažar

Rijeka, studeni 2022.

Ivan Kekez

0069079801

Rijeka, 16. ožujka 2022.

Zavod: **Zavod za termodinamiku i energetiku**
Predmet: **Termoenergetska postrojenja**
Grana: **2.11.02 procesno energetska strojarstvo**

ZADATAK ZA DIPLOMSKI RAD

Pristupnik: **Ivan Kekez (0069079801)**
Studij: **Diplomski sveučilišni studij strojarstva**
Modul: **Procesno i energetska strojarstvo**

Zadatak: **Energetska i eksergetska analiza kogeneracijskog postrojenja snage 20 MWel / Energy and exergy analysis of 20 MWel combined heat and power plant**

Opis zadatka:

U okviru diplomskog rada potrebno je za potrebe procesne industrije izraditi energetska i eksergetska analizu zadanog kogeneracijskog postrojenja. Postrojenje će snabdijevati potrošače s 20 MW električne energije, a uz to još s 24 t/h srednjetačne pare (12 bar/190°C) te 34 t/h niskotlačne pare (4,4 bar/150°C). Parametri ulazne pare su: 44 bar/370°C. U računalnom programu izraditi simulaciju rada te provesti analizu emisijskih jedinica stakleničkih plinova za različite režime rada. Usporediti i komentirati dobivene rezultate.

Rad mora biti napisan prema Uputama za pisanje diplomskih / završnih radova koje su objavljene na mrežnim stranicama studija.



Zadatak uručen pristupniku: 21. ožujka 2022.

Mentor:



Izv. prof. dr. sc. Vladimir Glažar

Predsjednik povjerenstva za
diplomski ispit:



Prof. dr. sc. Kristian Lenić

IZJAVA

Izjavljujem da sam ja, Ivan Kekez, diplomski rad iz kolegija Termoenergetska postrojenja napisao samostalno, u razdoblju od ožujka do studenog 2022. godine, koristeći se znanjem stečenim na studiju i literaturom navedenom na kraju rada, uz pomoć svog mentora, izv. prof. dr. sc. Vladimira Glažara.

ZAHVALA

Zahvaljujem se mentoru izv. prof. dr. sc. Vladimiru Glažaru na svim pruženim savjetima, smjericama i kritikama koje su omogućile uspješno pisanje ovog diplomskog rada.

Ivan Kekez

SADRŽAJ

1. UVOD	1
2. KOGENERACIJSKA POSTROJENJA.....	2
2.1. Izvedbe kogeneracijskih postrojenja	3
2.1.1. Kogeneracijsko postrojenje s protutlačnom parnom turbinom	3
2.1.2. Kogeneracijsko postrojenje s kondenzacijskom parnom turbinom uz oduzimanje pare ...	5
2.1.3. Kogeneracijsko postrojenje s plinskom turbinom.....	6
2.1.4. Kogeneracijsko postrojenje s dizelskim motorom	7
2.1.5. Integrirano kogeneracijsko postrojenje	8
2.1.6. Kogeneracijsko postrojenje s gorivim člancima	9
2.1.7. Kogeneracijsko postrojenje s magnetohidrodinamskim (MHD) generatorom	10
3. EMISIJA DIMNIH PLINOVA	11
4. KOGENERACIJSKO POSTROJENJE SNAGE 20 MW	13
4.1. Glavni dijelovi kogeneracijskog postrojenja	15
4.1.1. Generator pare	15
4.1.2. Parna turbina	17
4.1.3. Kondenzator	20
4.1.4. Redukcijska stanica	21
4.1.5. Otplinjivač vode	22
5. ANALITIČKI PRORAČN KOGENERACIJSKOG POSTROJENJA.....	23
5.1. Fizikalna stanja pare.....	24

5.2. Specifični radovi	26
5.3. Maseni protok pare kroz kondenzator	26
5.4. Toplinski proračun potrošača topline	27
5.4.1. Niskotlačni potrošač topline	27
5.4.2. Srednjetačni potrošač topline	28
5.5. Ukupni maseni protok pare:	30
5.6. Stvarne razvijene snage:	31
5.7. Toplinski proračun generatora pare	32
5.7.1. Toplina dovedena u zagrijaču napojne vode	34
5.7.2. Toplina dovedena u isparivaču vode:	35
5.7.3. Toplina dovedena u pregrijaču pare	36
5.7.4. Ukupna dovedena toplina	36
5.8. Proračun izgaranja goriva.....	37
5.8.1. Svojstva goriva:	37
5.8.2. Donja ogrjevna vrijednost goriva	37
5.8.4. Teoretska (minimalna) količina kisika za izgaranje.....	38
5.8.5. Teoretska (minimalna) količina zraka za izgaranje.....	38
5.8.6. Stvarna količina zraka za izgaranje	38
5.8.7. Volumen zraka za izgaranje kojeg mora dati ventilator:.....	38
5.8.8. Proračun emisije dimnih plinova.....	38
5.8.9. Količina dimnih plinova izgaranja	39
5.8.10. Sastav dimnih plinova izgaranja	40

5.8.11. Proračun emisije dušičnih oksida.....	41
6. SIMULACIJA KOGENERACIJSKOG POSTROJENJA U RAČUNALNOM PROGRAMU EBSILON	42
6.1. Rezultati i usporedba	44
7. ENERGETSKA ANALIZA	51
8. EKSERGETSKA ANALIZA	53
9. REŽIMI RADA.....	65
9.1. Promjena količine i sastava izlaznih dimnih plinova u ovisnosti o pretičku zraka.....	65
9.2. Promjena iskoristivosti postrojenja u ovisnosti o radu toplinskih potrošača.....	71
10. ZAKLJUČAK	74
POPIS LITERATURE.....	76
POPIS OZNAKA.....	77
POPIS SLIKA.....	79
POPIS TABLICA.....	81
POPIS PRILOGA.....	82
SAŽETAK.....	83
SUMMARY.....	84

1. UVOD

Toplinska energija je jedan od prvih oblika energije s kojim se čovjek susreo koji je pratio i poticao razvoj ljudske civilizacije. Toplinska energija se može koristiti u obliku topline za grijanje ili hlađenje kao što se koristi već tisućama godina ili se može pretvoriti u druge korisne oblike energije poput električne energije. Upravo na taj način pojavom prvih termoelektrana električna je energija stupila na svjetsku pozornicu te promijenila živote svih ljudi zahvaljujući svojoj širokoj primjeni. Električna energija je jedan od najvažnijih oblika energije jer je najčišća i najfleksibilnija te je kao posljedica toga potražnja za njom uvijek u porastu.

U današnje je doba život bez toplinske i električne energije gotovo nezamisliv jer su one postale sastavni dio svakog aspekta čovjekova života.

Postrojenja koja nam služe za istovremenu proizvodnju toplinske i električne energije nazivaju se kogeneracijska postrojenja ili energane, i upravo jedno od takvih postrojenja je sastavna tema ovog diplomskog rada. Diplomski rad sadrži detaljni računski proračun kogeneracijskog postrojenja koje razvija snagu od 20 MWel te opskrbljuje potrošače sa srednjetačnom i niskotlačnom parom.

Da bi se omogućilo razumijevanje proračuna u početnim se poglavljima opisuje što su to kogeneracijska postrojenja, njihov princip rada, izvedbe te osnovni dijelovi. U nastavku se nakon računskog proračuna vrši simulacija kogeneracijskog postrojenja pri zadanim uvjetima u programu EBSILON Professional te usporedba rezultata dobivenih simulacijom i računskim postupkom. Nakon usporedbe analiziraju se čimbenici koji utječu na učinkovitost jednog kogeneracijskog postrojenja pomoću energetske i eksergetske analize postrojenja te se na kraju pri različitim režimima rada određuju emisije stakleničkih plinova i ukupna iskoristivost postrojenja na temelju čega se izvodi zaključak.

2. KOGENERACIJSKA POSTROJENJA

Kogeneracijska postrojenja su postrojenja za istovremenu proizvodnju toplinske i električne energije. Unutar kogeneracijskih postrojenja, neiskorištena toplinska energija koja predstavlja najveći gubitak u konvencionalnim elektranama, koristi se u razne svrhe u raznim proizvodnim procesima za grijanje ili čak i za hlađenje u procesu trigeneracije. Iz toga su razloga ukupne iskoristivosti kogeneracijskih postrojenja u usporedbi s konvencionalnim elektranama mnogo veće te se kreću u rasponu od 70 do 85 %. Također, prednost kogeneracijskih postrojenja u odnosu na postrojenja odvojene opskrbe (tj. zasebne proizvodnje električne ili toplinske energije) vidljiva je pri usporedbi gubitaka koji nastaju proizvodnjom električne i toplinske energije [1]. Neka kogeneracijska postrojenja mogu isporučiti i do 40 % više električne i toplinske energije nego sustavi s odvojenom opskrbom za istu količinu goriva.

Zbog navedenih razloga kogeneracija se znala primjenjivati i u nekim od najranijih uređaja za proizvodnju električne energije. Prije nastanka središnjih stanica za distribuciju energije, industrije su proizvodile vlastitu energiju koristeći otpadnu toplinu ispušne pare u procesu grijanja. Velike poslovne i stambene zgrade, hoteli, trgovine te razna druga postrojenja istovremeno su proizvodili vlastitu električnu energiju i koristili otpadnu toplinu ispušne pare za grijanje. Zbog visokih cijena javne električne energije razna postrojenja nastavila su s takvim radom dugi niz godina nakon što je javna električna energija postala dostupna. Kao gorivo kogeneracijskih postrojenja najčešće se koristi prirodni plin, loživo ulje, biomasa ili vodik u gorivim ćelijama u ovisnosti o izboru tehnologije za kogeneraciju te raspoloživosti i cijeni goriva dok se s gledišta zaštite okoliša njihovom primjenom smanjuje štetni utjecaj na okoliš jer iz visoke energetske učinkovitosti i manje potrošnje primarnog energenta (goriva) proizlaze manje emisije štetnih tvari (CO_2 , SO_2 i NO_x), manje količine otpadne topline i manje emisije buke.

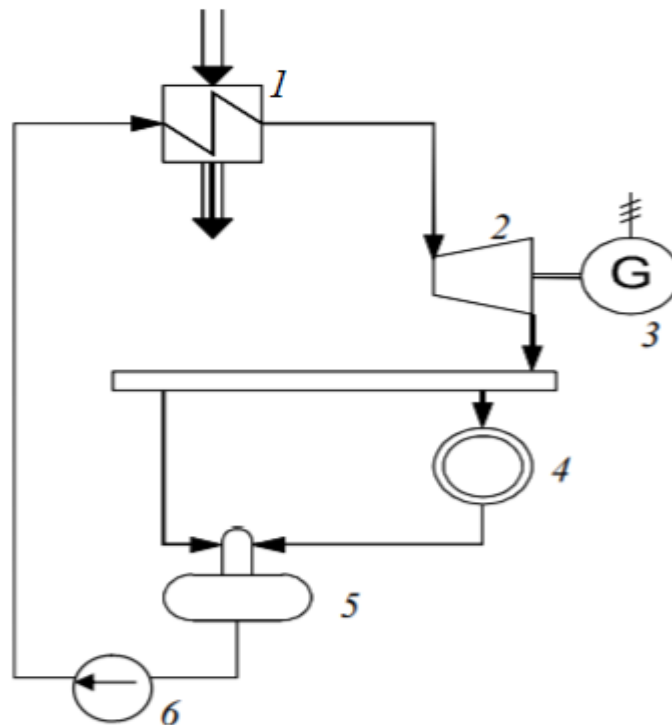
Danas, kogeneracijska postrojenja mogu biti projektirana da rade, obzirom na potražnju za toplinskom ili električnom energijom, kao elektrana čija se otpadna toplina ispušne pare korisno upotrebljava. Također, pri odabiru lokacije kogeneracijskog postrojenja veliku ulogu predstavlja udaljenost između mjesta proizvodnje i mjesta potrošnje toplinske energije jer veća udaljenost automatski podrazumijeva veće gubitke što rezultira potrebom za duljim i bolje izoliranim cijevima što je skupo dok se električna energija može transportirati na veće udaljenosti uz iste gubitke.

Veličine kogeneracijskih postrojenja kreću se u širokom rasponu od nekoliko kW do više stotina MW. Postrojenja čija snaga ne prelazi 1 MW nazivaju se male kogeneracije dok se postrojenja snage do 50 kW nazivaju mikrokogeneracije. Potencijalna mjesta za primjenu kogeneracije nalaze se svugdje gdje postoji istovremena potreba za električnom i toplinskom energijom. Osim energana u različitim industrijama, kogeneracija je pogodna za sustave daljinskog grijanja, za hotele, bolnice, zračne luke, trgovačke centre te sportske dvorane ili bazene.

2.1. Izvedbe kogeneracijskih postrojenja

2.1.1. Kogeneracijsko postrojenje s protutlačnom parnom turbinom

Slika 2.1. predstavlja shemu jednog kogeneracijskog postrojenja s protutlačnom parnom turbinom gdje su brojevima od 1 do 6 označeni njegovi osnovni elementi. Brojem 1 označen je generator pare u koji se dovodi napojna voda određenog tlaka koja se prvo zagrijava do stanja vrele kapljevine, zatim ispariva do stanja suhozasićene pare te na kraju pregrijava do željene temperature. Nakon toga se dobivena pregrijana para odvodi do protutlačne parne turbine označene brojem 2 gdje ona ekspandira i predaje dio svoje kinetičke energije rotirajućim lopaticama rotora čime se pretvara u mehanički rad. Brojem 3 označen je električni generator koji koristi rotirajuće gibanje lopatica rotora da bi proizveo električnu energiju tj. pretvorio mehanički rad u električnu energiju. Para na izlazu iz protutlačne turbine ima tlak koji je viši od atmosferskog te i dalje dovoljno visoku temperaturu da bi predala svoju toplinsku energiju toplinskim potrošačima koji su označeni brojem 4. Predajom topline para se ukapljuje, odvodi u otplinjivač vode koji je označen brojem 5 gdje se zagrijava do temperature isparivanja da bi se na kraju pomoću napojne pumpe označene brojem 6 vratila u generator pare.



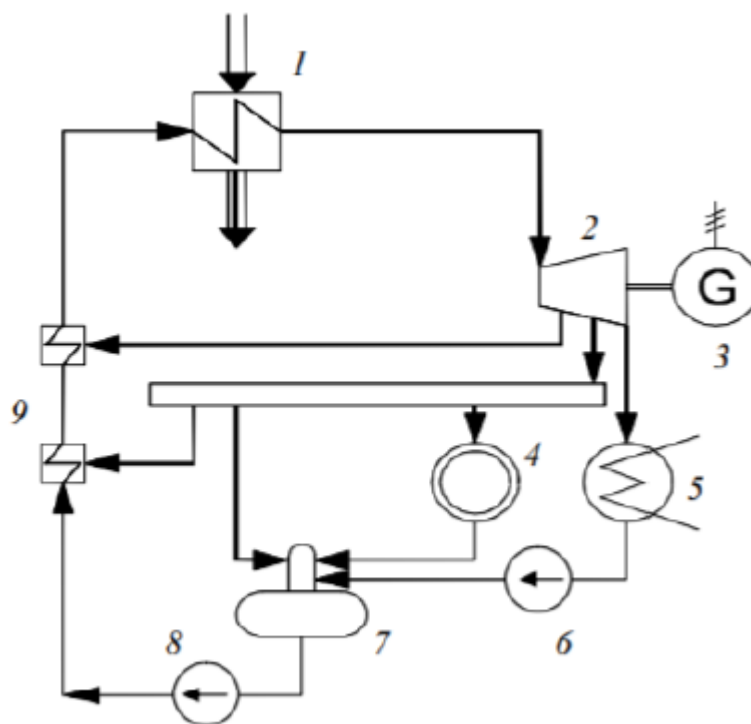
1. Generator pare, 2. Parna turbina, 3. Električni generator, 4. Toplinski potrošač, 5. Otplinjivač,
6. Napojna pumpa

Slika 2.1. Kogeneracijsko postrojenje s protutlačnom parnom turbinom [2]

Glavne prednosti korištenja parnog kogeneracijskog postrojenja s protutlačnom turbinom su vrlo visoka energetska učinkovitost, relativno mali troškovi investicije te jednostavan pogon i održavanje postrojenja [3]. Nedostatak je to što proizvodnja električne energije ovisi o potrošnji toplinske energije iz kojeg se razloga najčešće koriste u industrijskim postrojenjima gdje se koriste velike količine pare za proizvodnju toplinske energije. Također, sustav ne može raditi u otočnom pogonu što znači da je postrojenje ovisno o vanjskoj mreži električne energije tj. u slučaju viška električne energije sustav predaje energiju mreži dok u slučaju manjka preuzima energiju iz mreže.

2.1.2. Kogeneracijsko postrojenje s kondenzacijskom parnom turbinom uz oduzimanje pare

Na slici 2.2. prikazana je shema jednog kogeneracijskog postrojenja s kondenzacijskom parnom turbinom uz oduzimanje pare gdje su brojevima od 1 do 9 označeni njegovi osnovni elementi. Najčešća primjena kondenzacijskih turbina je u kogeneracijskim procesima javnih toplana. Kružni proces koji se odvija u kogeneracijskom postrojenju s kondenzacijskom parnom turbinom sličan je procesu koji se odvija u kogeneracijskom postrojenju s protutlačnom parnom turbinom uz nekoliko razlika. U kondenzacijskim turbinama za proizvodnju toplinske energije koristi se para koja je oduzeta sa srednjih stupnjeva turbine dok je preostala para na izlazu sa zadnjeg stupnja turbine tlaka nižeg od atmosferskog, zadužena za proizvodnju električne energije te predaju toplinu u kondenzatoru koji je označen brojem 5. Također, jedan dio pare oduzete sa viših i srednjih stupnjeva turbine može se koristiti za predgrijavanje napojne vode u regenerativnim zagrijačima vode koji su označeni brojem 9.



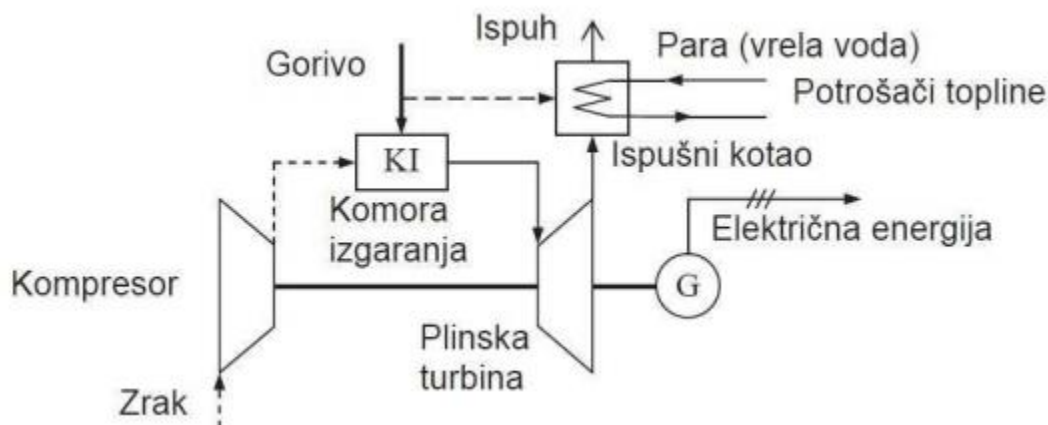
1. Generator pare, 2. Parna turbina, 3. Električni generator, 4. Toplinski potrošač, 5. Kondenzator,
6. Kondenzatna pumpa, 7. Otplinjivač, 8. Napojna pumpa, 9. Regenerativni zagrijači napojne vode

Slika 2.2. Kogeneracijsko postrojenje s kondenzacijskom parnom turbinom [2]

Glavne prednosti korištenja kogeneracijskog postrojenja s kondenzacijskom parnom turbinom uz oduzimanje pare su povećana pouzdanost proizvodnje energije, mogućnost regulirane proizvodnje električne i toplinske energije neovisno jedne od druge te mogućnost sustava da radi u otočnom pogonu tj. odvojeno od vanjske elektroenergetske mreže. Nedostaci u odnosu na postrojenja s protutlačnom turbinom su to što je veća složenost postrojenja, veći su investicijski troškovi te je manja energetska iskoristivost koja je ovisna o količini pare koja se odvodi u kondenzator.

2.1.3. Kogeneracijsko postrojenje s plinskom turbinom

Na slici 2.3. prikazana je pojednostavljena shema jednog kogeneracijskog postrojenja s plinskom turbinom. Takvo se postrojenje zasniva na plinskim turbinama otvorenog ciklusa, koje u kombinaciji s generatorom proizvode električnu energiju. Za proizvodnju električne energije koristi se plinska turbina koja također pogoni i kompresor dok se vrući ispušni plinovi na izlazu iz turbine koriste za proizvodnju toplinske energije u kotlu na otpadnu toplinu koji mogu također biti izvedeni s dodatnim loženjem nakon turbine.

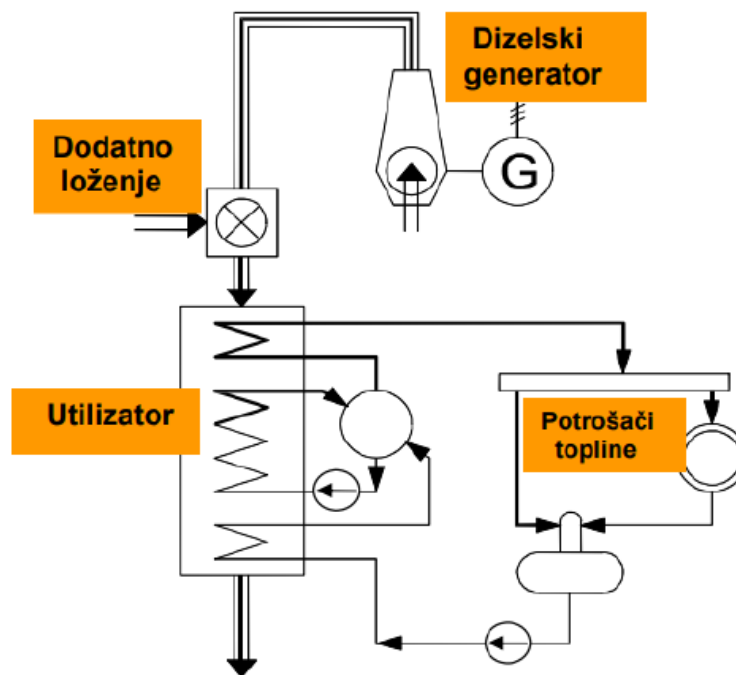


Slika 2.3. Kogeneracijsko postrojenje s plinskom turbinom [4]

Neke od prednosti korištenja plinskih turbina u odnosu na parne su vrlo brzi start cijelog sustava, malo zagađenje okoliša, velika pouzdanost, niska cijena izgradnje te što zauzimaju puno manje prostora. Također, one se najčešće primjenjuju kod malih kogeneracijskih elektrana velikih snaga iznad 1 MW. Ovakva su kogeneracijska postrojenja doživjela veliki napredak u tehnologiji te su znatno sniženi troškovi rada postrojenja zbog veće dostupnosti plina koji je prihvatljiviji energent od nafte.

2.1.4. Kogeneracijsko postrojenje s dizelskim motorom

Na slici 2.4. Prikazano je kogeneracijsko postrojenje s dizelskim motorom s dodatnim loženjem u struji dimnih plinova. Osnovni princip rada postrojenja temelji se na proizvodnji električne energije dizelskim motorom dok se nastali dimni plinovi koriste za opskrbu toplinske energije potrošačima. S obzirom da dizelski motor ima visoki stupanj pretvorbe toplinske u električnu energiju nastali dimni plinovi nisu uvijek dovoljno visoke temperature te se iz tog razloga zna koristiti dodatno loženje kako bi se povećala predaja toplinske energije pari u utilizatoru.

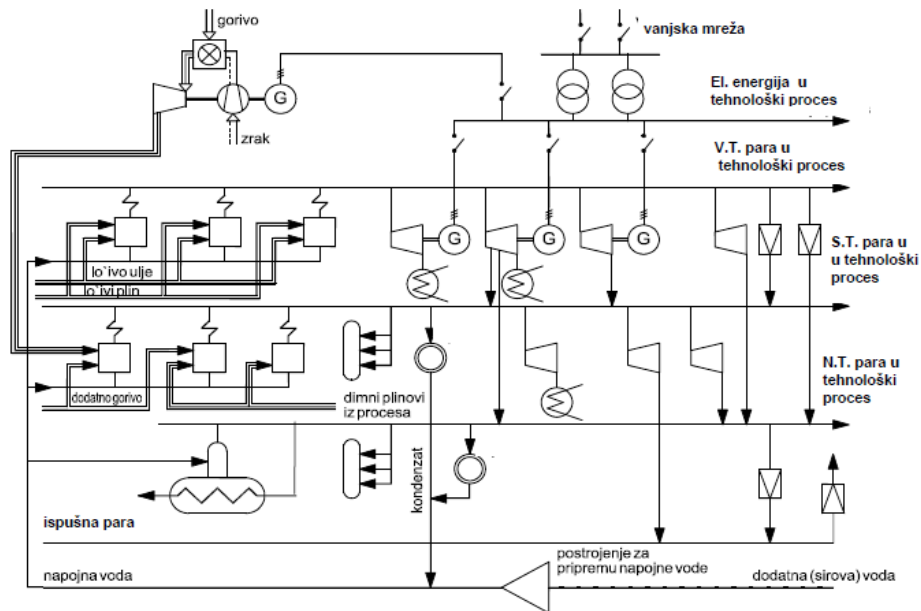


Slika 2.4. Kogeneracijsko postrojenje s dizelskim motorom [5]

Glavne prednosti korištenja dizelskih motora umjesto plinskog turbinskog dijela postrojenja su njihova manja dimenzija, kompaktnost i niža cijena. Iz tih su razloga pogodni za korištenje za brodski pogon te u stambenim ili poslovnim objektima.

2.1.5. Integrirano kogeneracijsko postrojenje

Općenito, integrirana kogeneracijska postrojenja mogu biti izvedena na način da se električna energija proizvodi u parnoj ili plinskoj turbini, dok parne turbine mogu biti protutlačne ili kondenzacijske s oduzimanjem pare [5]. Slika 2.5. prikazuje shemu jednog integriranog kogeneracijskog postrojenja koje u sebi ima ukomponiranu plinsku i više parnih turbina. Da bi se zadovoljila potreba za toplinskom energijom proizvodi se visokotlačna, srednjetačna i niskotlačna para dobivena predajom osjetne topline izlaznih dimnih plinova u ulizatorima s dodatnim loženjem ili oduzimanjem na određenim stupnjevima turbina.



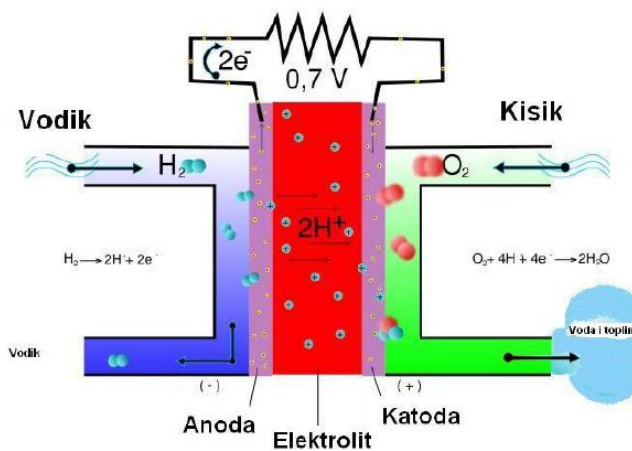
Slika 2.5. Integrirano kogeneracijsko postrojenje [5]

Specifičnost integriranih kogeneracijskih postrojenja je u njihovoj povezanosti s vanjskom električnom mrežom, tj. u slučaju viška proizvedene energije ona se šalje u mrežu dok se u slučaju manjka preuzima iz mreže što osigurava određeni nivo pouzdanosti u radu. Ovakva su postrojenja veoma složena te se najviše koriste u prehrambenoj, kemijskoj i petrokemijskoj industriji,

2.1.6. Kogeneracijsko postrojenje s gorivim člancima

Glavni dijelovi kogeneracijskog postrojenja s gorivim člancima su sustav za dobivanje vodika iz prirodnog plina pomoću vodene pare i topline, sklop gorivih članaka, uređaj za pretvaranje istosmjerne u izmjeničnu struju (inverter) i sustav za rekuperaciju toplinske energije [6]. Osnovni princip rada postrojenja temelji se na principu pretvorbe kemijske energije goriva u električnu energiju u gorivim člancima pri čemu dolazi do nastajanja otpadne topline koja se može iskoristiti za zagrijavanje prostora ili pripremu potrošne tople vode.

Slika 2.6. prikazuje jedan gorivi članak na kojem se odvija elektrokemijska reakcija goriva i kisika pri čemu dolazi do nastajanja istosmjerne električne struje, dok se kao nusprodukt oslobađa toplina te nastaje voda. Gorivi se članak sastoji od dvije elektrode tj. elektrode i anode koje su povezane u strujni krug između kojih se nalazi odgovarajući elektrolit. Kao elektrolit mogu se koristiti fosforna kiselina, polimerna membrana, rastaljeni karbonat i kruti oksidans. Na slici 2.6. nalazi se takozvani PEM gorivi članak koji kao elektrolit koristi polimernu membranu. Reakcija teče na način da se na negativno nabijenu elektrodu tj. anodu dovodi vodik gdje se odvija proces oksidacije čime se jedan atom vodika rastavlja na proton i elektron. Protoni zatim prolaze kroz polimernu membranu dok elektroni zbog nemogućnosti prolaska kroz membranu odlaze u strujni krug te se okupljaju na pozitivno nabijenoj elektrodi tj. katodi. Na katodu se dovodi kisik te se odvija proces redukcije pri čemu se atomi kisika spajaju s propuštenim vodikovim protonima i elektronima iz strujnog kruga te nastaje voda uz oslobađanje toplinske energije.

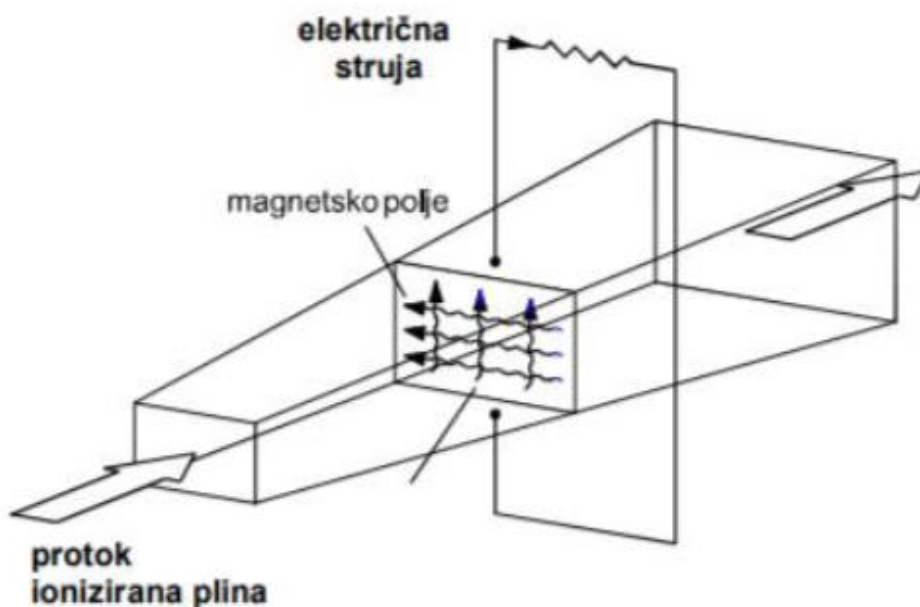


Slika 2.6. PEM gorivi članak [6]

Prednosti korištenja gorivih članaka za pogon ovakvih postrojenja su vrlo visoka iskoristivost energije goriva, zanemariva buka i onečišćenje okoliša te se ne koriste nikakvi pokretni dijelovi dok su nedostaci visoka cijena po jedinici instalirane snage, prikladnost samo za sustave s relativno malom snagom te tehničko-tehnološka nesavršenost čime se smatra da je još u fazi razvoja i usavršavanja. Iz tih je razloga najveći potencijal primjene kogeneracijskog sustava pogonjenog gorivim člancima u domaćinstvu zbog najnižih troškova pretvorbe energije te najniže potrošnje goriva uz najveće smanjenje CO₂.

2.1.7. Kogeneracijsko postrojenje s magnetohidrodinamskim (MHD) generatorom

Osnovni princip rada MHD generatora prikazan je na slici 5 gdje se zbiva direktna pretvorba toplinske energije plina u električnu energiju djelovanjem magnetskog polja na strujni tok ioniziranog plina (plazme) pod visokim temperaturama [5]. Također, zbog visoke temperature izlaznih plinova vrši se i rekuperacija toplinske energije čime se povećava ukupna energetska učinkovitost. Iskoristivost procesa proizvodnje električne energije obično se kreće oko 50%, međutim, zbog vrlo visokih radnih temperatura koje se kreću od 2.500 do 3.000 °C, visokih troškova zbog potrebe za pretvaračem istosmjerne u izmjeničnu struju, potrebe za sustavom za proizvodnju kisika te potrebe za magnetskim poljem visoke gustoće, ovaj je energetska sustav još u fazi razvoja i nije u komercijalnoj primjeni.



Slika 2.7. Osnovni princip rada MHD generatora [2]

3. EMISIJA DIMNIH PLINOVA

Okoliš je prirodno, ali i svako drugo okruženje organizama i njihovih zajednica, uključujući i čovjeka, koje kao takvo omogućuje njihovo postojanje i daljnji razvitak [7]. Osnovni elementi svakog okoliša su živi organizmi, zrak, voda i tlo koji uzajamno djeluju jedan na drugoga te svaka promjena jednog od elementa ima veliki utjecaj na preostale elemente te na cjelokupni okoliš. Upravo je iz tog razloga potrebno održavati određenu ravnotežu u okolišu koja se lako može narušiti nekontroliranom ljudskom aktivnošću.

Pojam emisija podrazumijeva svako istjecanje ili ispuštanje onečišćujućih tvari u bilo kojem agregatnom stanju u okoliš nastalo ljudskom aktivnošću ili nekim prirodnim procesima. U današnje doba najveći uzročnik emisije štetnih dimnih plinova te raznih onečišćujućih tvari u vodu, tlo ili zrak kao posljedica ljudskih aktivnosti je proces izgaranja u industriji.

Izgaranje je egzotermna reakcija između goriva i kisika prilikom koje se stvaraju plinoviti produkti u smjesi koja se naziva dimni plin. Fosilna goriva tj. ugljen, prirodni plin, nafta te sve njihove prerade sadrže osim glavnih sastojaka koji su ugljik, vodik, kisik i druge materijale poput raznih metala te sumporovih i dušikovih spojeva. Ti se sastojci tijekom procesa izgaranja emitiraju u obliku letećeg pepela, sumpornih oksida (SO_2 i SO_3), dušikovih oksida ($\text{NO}_x = \text{NO}_2 + \text{NO}$) te teško i lako hlapljivih organskih spojeva. Sve te onečišćujuće tvari ako su prisutne u atmosferi u nekontroliranim količinama mogu štetno utjecati i na zdravlje čovjeka kao i njegove okoline. Osim prethodno spomenutih sumpornih i dušikovih oksida te letećeg pepela jedni od najznačajnijih štetnih sastojaka dimnih plinova ispuštenih iz raznih industrijskih postrojenja iz procesa izgaranja također su ugljični oksidi (CO_2 i CO) i vodena para.

Plinovi koji također uvelike utječu na čovjekovo okruženje su staklenički plinovi koji utječu na bilancu energije koju na Zemlju zrači Sunce i energiju koju Zemlja zrači u svemir [8]. Velikom emisijom stakleničkih plinova u atmosferu mijenja se sastav atmosfere što za posljedicu može imati sniženje ili povišenje globalne temperature na Zemlji. Staklenički plinovi dakle apsorbiraju toplinu emitiranu sa zemljine površine koja bi se inače reflektirala u svemir te je ponovno zrače na Zemlju. Najvažniji staklenički plinovi su vodena para, ugljikov dioksid, ozon i metan.

Najznačajnije štetne emisije plinova:

CO₂ - Ugljikov dioksid je temeljni i neizbježni produkt izgaranja fosilnih goriva. Bezbojan je plin koji nema miris te ima gustoću malo veću od zraka. Povećana količina ugljikova dioksida u zraku kod ljudi izaziva pospanost, porast broja otkucaja srca, slabljenje sluha, smetnje u disanju, glavobolju pa čak i gubitak svijesti pri većim koncentracijama. Ugljikov dioksid je također i staklenički plin.

CO - Ugljikov monoksid je bezbojni plin bez mirisa koji nastaje prilikom izgaranja goriva uz nedovoljnu količinu kisika. Vrlo je otrovan jer se veže na hemoglobin u krvi čime sprječava prijenos kisika.

NO - Dušik je plin koji ne izgara ali pri temperaturama višim od 1000 K procesom oksidacije spaja se s kisikom pri čemu nastaje dušikov (II) oksid. U ložištu nastaju dušikovi oksidi u obliku dušikovog (II) oksida oksidacijom dušika iz goriva (dušični oksidi iz goriva) i zraka (termički dušični oksidi). Dušikov (II) oksid je blago obojen plin čiji se prodoran miris pri većim koncentracijama lako osjeti te je štetan za zdravlje jer se veže za hemoglobin.

NO₂ - Dušikov (IV) oksid nastaje oksidacijom dušikovog (II) oksida nakon što izađe iz dimnjaka djelovanjem fotokemijskih efekata sunčevih zraka uz prisustvo raznih organskih spojeva u atmosferi. To je plin tamnocrvene boje i karakterističnog mirisa koji u povećanim koncentracijama nadražuje osjet mirisa, izaziva probleme s disanjem, a može izazvati i smrt.

SO₂ - Sumporov (IV) oksid nastaje izgaranjem većine sumpora iz goriva i pod utjecajem fotokemijskih reakcija u atmosferi veže se s kisikom u sulfate (SO₄). To je plin neugodnog mirisa koji je otrovan za niže organizme te uzrokuje dišne probleme.

SO₃ - Sumporov (VI) oksid emitira se iz goriva u manjem postotku i u kontaktu s H₂O u atmosferi prelazi u sulfate. Također, sumporni oksidi u kombinaciji s dušičnim oksidima uz prisutnost vodene pare u atmosferi, uzrok su nastajanja kiselih kiša.

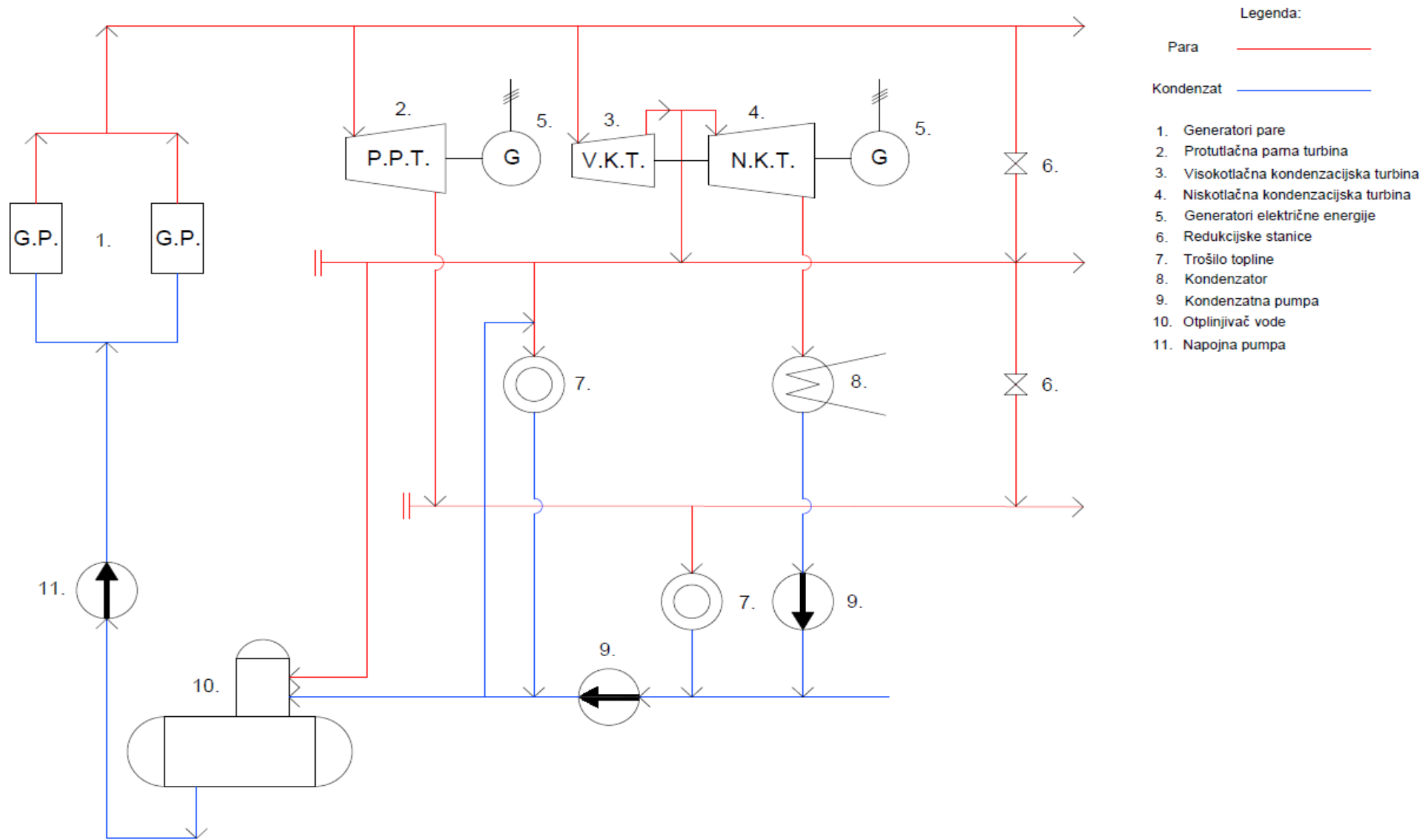
4. KOGENERACIJSKO POSTROJENJE SNAGE 20 MW

Shema kogeneracijskog postrojenja koje razvija snagu od 20 MW te opskrbljuje potrošače s 24 t/h srednjetlačne pare i 34 t/h niskotlačne pare prikazana je na slici 4.1.

Kogeneracijsko postrojenje sadrži 2 generatora pare koji proizvode pregrijanu paru temperature 370 °C i tlaka 44 bara od kojih jedan proizvodi nazivnu količinu pare dok se proizvodnja drugog prilagođava ovisno o potražnji. Jedan dio nastale pregrijane pare odlazi u protutlačnu parnu turbinu dok se drugi dio odvodi u kondenzacijsku parnu turbinu s jednim oduzimanjem s ciljem postizanja snage od 20 MW. Također, dio nastale pregrijane pare po potrebi se može odvesti i na prigušni ventil u slučaju veće potražnje za srednjetlačnom parom.

Na izlazu iz protutlačne parne turbine nastaje niskotlačna para koja se koristi za potrebe niskotlačnog toplinskog potrošača. S druge strane na stupnju izlaza iz visokotlačne kondenzacijske turbine nastaje srednjetlačna para čiji se jedan dio hladi na željenu temperaturu nastalim kondenzatom te koristi za potrebe srednjetlačnog toplinskog potrošača. Drugi dio se koristi za proizvodnju električne energije na niskotlačnoj parnoj turbini, treći dio odlazi na prigušni ventil gdje se prigušuje te koristi za grijanje niskotlačne pare, a četvrti dio za otplinjivanje vode.

Para na izlazu iz niskotlačne kondenzacijske turbine odlazi u kondenzator gdje se kondenzira uz pomoć rashladne vode, podiže se tlak na tlak niskotlačne pare te miješa s kondenziranom niskotlačnom parom iz niskotlačnog toplinskog potrošača. Tako izmiješani kondenzat zatim se podiže na tlak srednjetlačne pare te miješa s kondenziranom srednjetlačnom parom gdje se dio koristi za hlađenje srednjetlačne pare, a dio odvodi u otplinjivač. Na izlazu iz otplinjivača vrela kapljevina se pumpom vodi do generatora pare gdje se zatvara kružni proces.

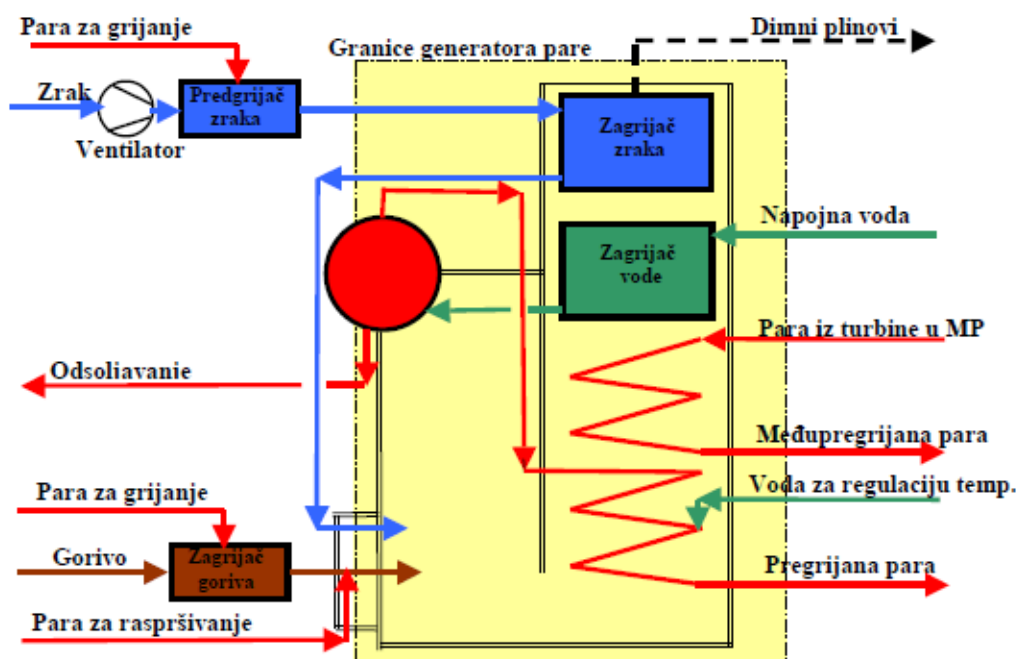


Slika 4.1. Shema kogeneracijskog postrojenja

4.1. Glavni dijelovi kogeneracijskog postrojenja

4.1.1. Generator pare

Generatori pare ili parni kotlovi su energetska uređaji koji služe za proizvodnju vodene pare određenoga tlaka i temperature, koja služi kao radni fluid za pogon parnih strojeva poput turbina ili za prijenos toplinske energije [9]. Glavni dijelovi svakog generatora pare su: ložište, ogrjevne površine (zagrijač vode, zagrijač zraka, isparivač, pregrijač i međupregrijač), tlačni dijelovi generatora pare (bubnjevi, komore, sabirnice), armatura generatora pare, sustav za kontrolu i automatsku regulaciju, nosiva čelična konstrukcija, ozid, izolacija te razni pomoćni sustavi i uređaji.



Slika 4.2. Toplinska shema generatora pare [9]

U generatoru pare se mogu koristiti različite vrste goriva (kruto, tekuće, plinovito) koje se dovode u ložište gdje se miješaju s predgrijanim zrakom te izgaraju pomoću plamenika pri čemu se oslobađaju velike količine toplinske energije. Osnovni princip djelovanja generatora pare prikazano na slici 4.2. je da se ta oslobođena toplina preda napojnoj vodi koja struji u cijevima pri čemu nastaje para željenih radnih karakteristika koja se kasnije može koristiti za razne funkcije.

Većina se oslobođene toplinske energije predaje vodi već u ložištu zračenjem s plamena na ekranske ili isparivačke cijevi pri čemu dolazi do isparivanja vode, dok se zatim dimni plinovi nastali izgaranjem u ložištu odvede u dimnovodni kanal gdje redom nastrujavaju na snopove cijevi pregrijača pare, međupregrijača pare, zagrijača vode gdje se voda zagrijava prije ulaska u isparivačke cijevi te zagrijača zraka gdje predaju svoju toplinu. Tako nastala pregrijana para se zatim može koristiti za pogon turbina ili za opskrbu toplinskom energijom. Na kraju procesa dimni plinovi izlaze iz dimnovodnog kanala i odlaze u dimnjak gdje se izbacuju u atmosferu.

Prilikom rada generatora pare ne predaje se sva oslobođena toplinska energija nastala izgaranjem napojnoj vodi jer dolazi do pojave raznih vrsta gubitaka. Neki od najvažnijih od njih su gubici zbog nepotpunog izgaranja, gubici osjetne topline dimnih plinova na izlazu iz generatora pare te gubici zračenjem u okolinu.

Podjela generatora pare prema namjeni:

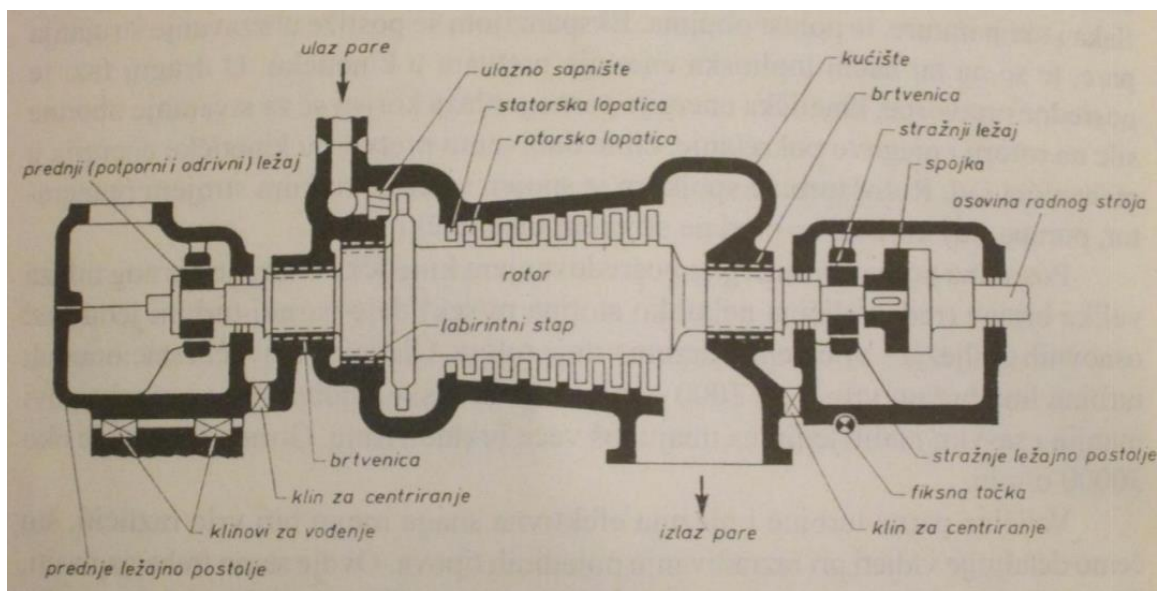
Energetski generator pare, industrijski generator pare, toplifikacijski generator pare, glavni generator pare i pomoćni generator pare.

Podjela generatora pare prema vrsti goriva i načinu izgaranja:

Generator pare za izgaranje krutog goriva na nepomičnim rešetkama, generator pare za izgaranje krutog goriva na pomičnim rešetkama, generator pare za izgaranje krutog goriva u letu, generator pare za izgaranje raznih otpadnih gorivih tvari, generator pare za izgaranje tekućeg goriva, generator pare za izgaranje plinovitog goriva, generator pare za kombinirano izgaranje više vrsta goriva, generator pare za izgaranje goriva u fluidiziranom sloju i generator pare za korištenje otpadne topline dimnih plinova iz plinskih turbina i motora.

4.1.2. Parna turbina

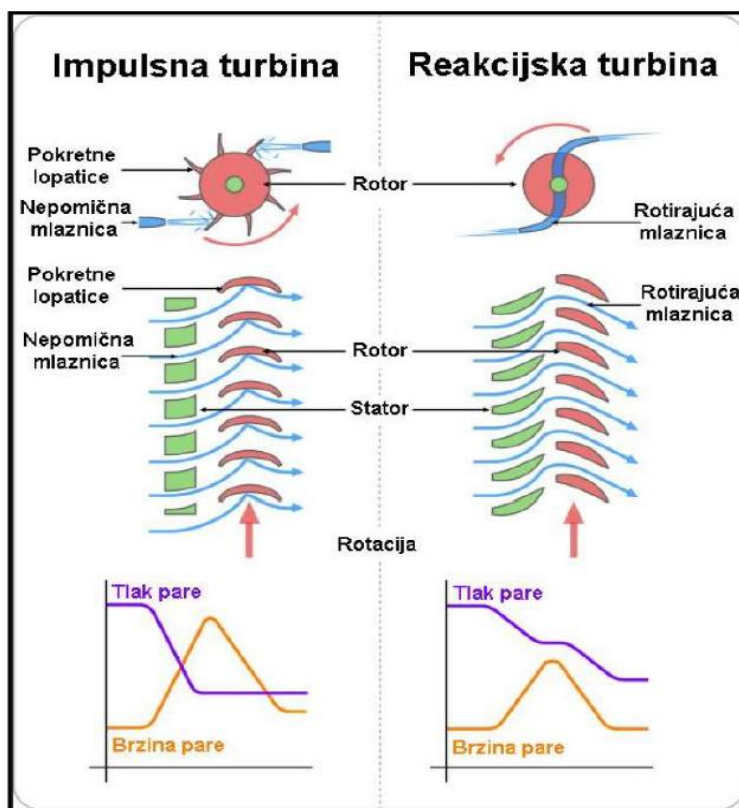
Parne turbine su toplinski strojevi u kojima se toplinska energija sadržana u pari prvo pretvara u kinetičku energiju, a nakon toga u mehanički rad [10]. Najčešće se koriste za pogon električnih generatora gdje se proizvedeni mehanički rad pretvara u električnu energiju, međutim, mogu se koristiti i za pogon pumpi, kompresora, brodskih vijaka i slično. Danas se u svijetu oko 80% električne energije proizvodi pomoću parnih turbina. Na slici 4.3. daje se prikaz presjeka parne turbine.



Slika 4.3. Presjek parne turbine [10]

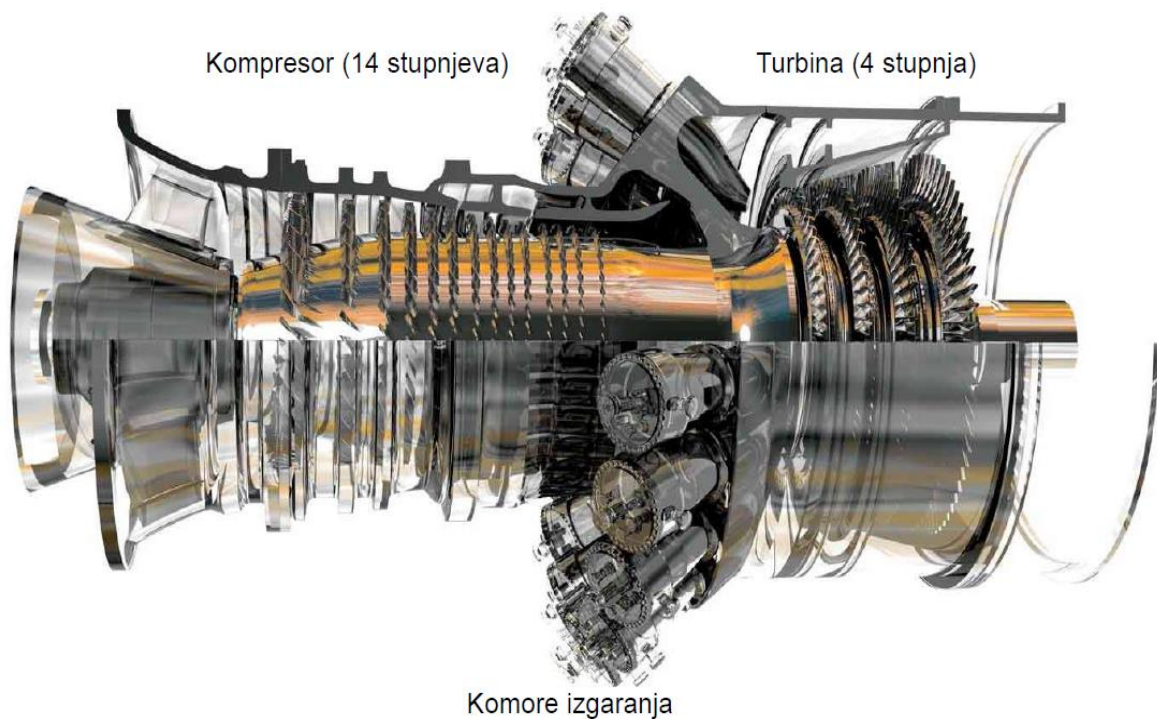
Općenito svaka se turbina sastoji od pokretnih i nepokretnih dijelova. Pokretni dio turbine naziva se rotor dok se nepokretni dio turbine naziva stator. Rotor se sastoji od vratila s diskom na čijem su obodu aerodinamički raspoređene rotorske lopatice dok je stator pozicioniran ispred rotora te se sastoji od aerodinamički smještenih statorskih lopatica koje se nalaze na kućištu turbine čiji je zadatak odvojiti radni prostor turbine od okoline. Na statorskim se lopaticama odvija pretvorba potencijalne energije pare u kinetičku energiju te se tom toku pare daje odgovarajući smjer i brzina, dok se na rotorskim lopaticama dobivena kinetička energija pare pretvara u mehanički rad pokretanja rotora.

Jedan stupanj parne turbine obuhvaća red statorskih lopatica i red rotorskih lopatica [11]. Dolaskom pare na prvi red statorskih lopatica odvija se prvi dio procesa, a to je ekspanzija čime se dobiva željena brzina i smjer parnog mlaza koji se postiže odgovarajućim oblikovanjem protočnog presjeka. Protočni presjek mora osigurati strujanje pare s prostora višeg tlaka u prostor nižeg tlaka čime se postiže željeni toplinski pad koji rezultira povećanjem brzine strujanja. Što je veći toplinski pad, to su i veće brzine strujanja, odnosno dobiva se veća kinetička energija pare. S obzirom na tijek odvijanja ekspanzije, parne turbine možemo podijeliti na akcijske ili impulsne i reakcijske, kako je prikazano na slici 4.4. Kod akcijskih turbina proces ekspanzije se odvija samo u statoru dok se kod reakcijskih turbina ekspanzija odvija u statoru i rotoru. Drugi dio procesa odvija se u rotoru gdje zbog konstrukcijske izvedbe rotorskih lopatica para velikom brzinom nalijeće na njih te im predaje svoju kinetičku energiju što uzrokuje rotacijsko gibanje rotora tj. pojavu mehaničkog rada.



Slika 4.4. Usporedba akcijske i reakcijske turbine [11]

Kod višestupanjske parne turbine proces se odvija na isti način uz razliku da svaki stupanj prerađuje samo jedan dio toplinskog pada i to na način da započinje s tlakom na izlazu iz prethodnog stupnja, a završava sa stanjem pare na ulazu u sljedeći. Kada para struji kroz višestupanjsku turbinu zbog ekspanzije volumen joj se povećava i do 1000 puta što znači da svaki sljedeći stupanj turbine mora imati veće lopatice i promjer od prethodnoga, kako bi učinkovito iskorištavao energiju ekspandirajuće pare. Danas se većinom koriste višestupanjske parne turbine iz razloga što se većim brojem stupnjeva postiže veća iskoristivost i snaga procesa, ali se i povećavaju troškovi i složenost sustava. Na slici 4.5. daje se prikaz višestupanjske plinske turbine s 4 stupnja.

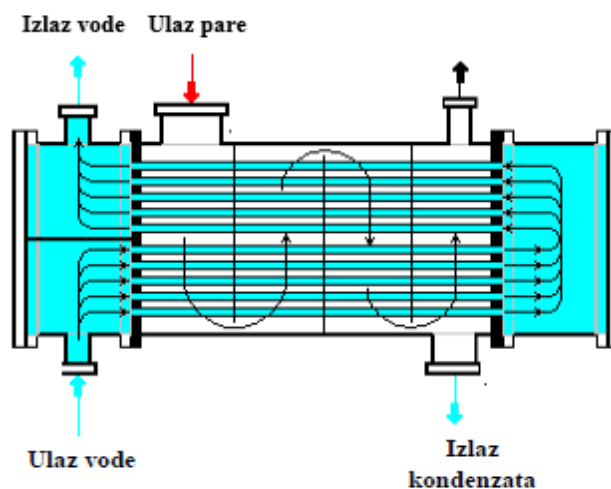


Slika 4.5. Plinska turbina s 4 stupnja [11]

4.1.3. Kondenzator

Kondenzator je izmjenjivač topline u kojemu se otpadna para iz turbine kondenzira i prelazi u tekuće agregatno stanje (kondenzat) [3]. Kondenzacija se odvija zbog dodira pare s krutom stijenkom čija je temperatura ispod točke zasićenja pare pri danom tlaku u kondenzatoru. To se ostvaruje na način koji je prikazan na slici 4.6. gdje para na izlazu iz turbine ulazi u kondenzator i nastrujava na cijevi kroz koje struji rashladna voda dovedena cirkulacijskom pumpom. Rashladna voda može biti voda dovedena iz mora, rijeka ili jezera te njena potrebna količina u kondenzatoru ovisi o njezinoj temperaturi. Prilikom izmjene topline između pare i rashladne vode rashladna se voda zagrijava, ali ne mijenja agregatno stanje dok se para kondenzira i to u idealnom slučaju uz konstantnu temperaturu. Pritom se nastoji postići da temperatura kondenzata bude što bliže temperaturi izlazne rashladne vode te da pri tome kondenzat bude što manje pothlađen kako se u kružnome procesu ne bi ponovno trošila toplina na njegovo grijanje. Osim pare iz turbine u kondenzatoru se vrši i sakupljanje raznih povratnih tokova pomoćne pare koja se koristila za pogon ejektora, grijanje niskotlačnih grijača napojne vode, brtvljenje i slično koja se zatim zajedno s glavnim kondenzatom vraća u kružni proces.

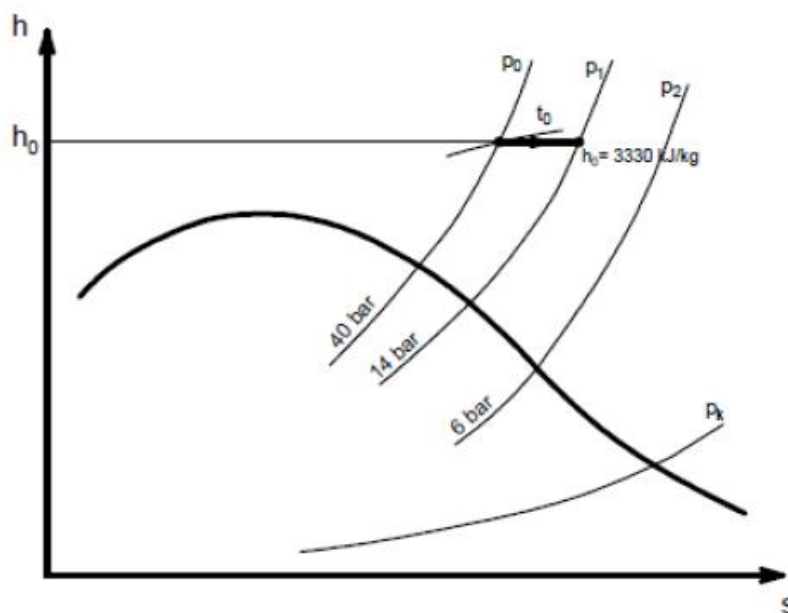
Tlak u kondenzatoru se kreće od 0,02 do 0,08 bara te vrijedi da je efikasnost parnog procesa veća što je tlak kondenzacije manji zato što para dulje ekspandira. Također, u kondenzator ne ulazi čista para nego smjesa pare i raznih nekondenzirajućih plinova poput zraka i kisika zbog kojih je potrebno koristiti parne ejektore ili rotacijske vakuum pumpe za isisavanje plinova i održavanje željenog podtlaka.



Slika 4.6. Kondenzator [3]

4.1.4. Redukcijska stanica

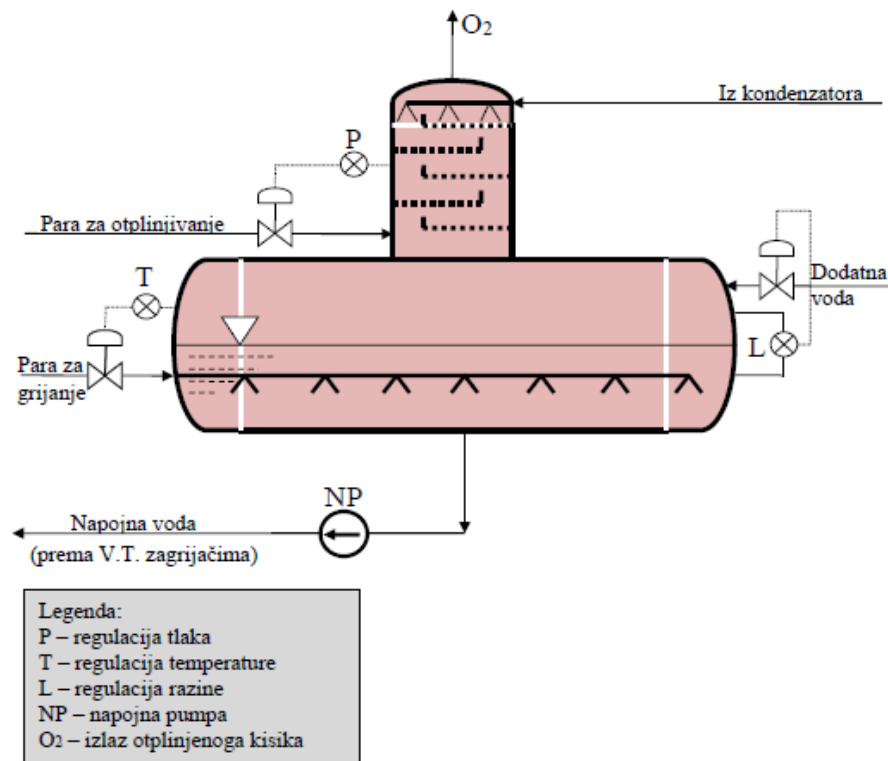
Ukoliko iz nekog razloga turbina prestane sa radom, a postrojenje i dalje treba proizvesti paru zadanih parametra ili kada je potrebno proizvesti veće količine pare zadanih parametara uz održavanje konstantne snage koristi se redukcijaska stanica koja reducira tlak i temperaturu pare na vrijednosti koje su potrebne da bi se zadovoljili zahtjevi postrojenja. Reduciranje tlaka vrši se prolaskom pare kroz prigušne ventile, a reduciranje temperature pomoću uštrcavanja napojne vode u mlaz pare. Prilikom prigušivanja vrijedi da entalpija pare ostaje konstantna. Prigušivanje pare daje se u h - s dijagramu na slici 4.7.



Slika 4.7. Prigušivanje pare u h - s dijagramu

4.1.5. Otplinjivač vode

Otplinjivač vode je zapravo zagrijač vode s direktnim miješanjem pare i vode [3]. Općenito u sustavima s regenerativnim zagrijavanjem jedan se zagrijač izvodi s direktnim miješanjem koji služi za termičko otplinjivanje napojne vode. Termičko otplinjivanje je proces u kojem se uklanjaju otopljeni plinovi (O_2 i CO_2) u napojnoj vodi koji inače korozivno djeluju na dijelove termoenergetskog postrojenja. Njihova se koncentracija u napojnoj vodi smanjuje porastom temperature iz razloga jer im se smanjuje topivost, dok ona poprima najmanju vrijednost pri temperaturi vrelišta vode. Iz tog se razloga napojna voda direktnim miješanjem u otplinjivaču s parom u protusmjernom strujanju uz raspršivanje, zagrijava do temperature isparivanja pri zadanom tlaku, kako je prikazano na slici 4.8.



Slika 4.8. Otplinjivač sa spremnikom vode [3]

5. ANALITIČKI PRORAČN KOGENERACIJSKOG POSTROJENJA

Za potrebe procesnog postrojenja potrebno je izraditi projekt odgovarajućeg energetskog postrojenja koje će snabdijevati potrošače s 20 MW električne energije, a uz to još s 24 t/h srednjetačne pare te 34 t/h niskotlačne pare.

Zadani parametri:

Ulazna pregrijana para:

$$t_1 = 370 \text{ °C}$$

$$P_1 = 44 \text{ bar}$$

Srednjetačna para:

$$t_2 = 190 \text{ °C}$$

$$P_2 = 12 \text{ bar}$$

Niskotlačna suhozasićena para:

$$t_3 = 150 \text{ °C}$$

$$P_3 = 4,4 \text{ bar}$$

Usvojene korisnosti iz Krautova priručnika [12]:

Unutarnja korisnost protutlačne parne turbine: $\eta_{i,PT} = 0,78$

Unutarnja korisnost visokotlačne parne turbine: $\eta_{i,VT} = 0,85$

Unutarnja korisnost niskotlačne kondenzacijske parne turbine: $\eta_{i,NKT} = 0,8$

Mehanička iskoristivost protutlačne parne turbine: $\eta_{m,PT} = 0,98$

Mehanička iskoristivost visokotlačne parne turbine: $\eta_{m,VT} = 0,983$

Mehanička iskoristivost niskotlačne kondenzacijske parne turbine: $\eta_{m,NKT} = 0,983$

Unutarnja korisnost oba generatora pare: $\eta_{i,GP1} = \eta_{i,GP2} = \eta_{i,GP} = 0,8$

Unutarnja korisnost kondenzacijske pumpe: $\eta_{i,KP} = 0,8$

Unutarnja korisnost napojne pumpe: $\eta_{i,NP} = 0,8$

Tlak kondenzatora: $P_4 = 0,08 \text{ bar} \rightarrow 92\% \text{ tehnički vakuum}$

5.1. Fizikalna stanja pare

Fizikalna stanja ulazne pregrijane pare:

$$P_1 = 44 \text{ bar}, t_1 = 370 \text{ °C} \rightarrow h_1 = 3128,7 \text{ kJ/kg}$$

$$s_1 = 6,598 \text{ kJ/kgK}$$

Dobiveno interpolacijom iz tablica za pregrijanu vodenu paru.

Fizikalna stanja pare na izlazu iz protutlačne parne turbine:

Teorijsko stanje:

$$P_{3t} = P_3 = 4,4 \text{ bar}$$

$$s_{3t} = s_1 = 6,598 \text{ kJ/kgK} \rightarrow t_{3t} = 147,09 \text{ °C}$$

$$h_{3t} = 2630,768 \text{ kJ/kg}$$

Dobiveno interpolacijom iz tablica za zasićenu vodenu paru [13].

Stvarno stanje dobiveno poznavanjem unutarnje korisnosti protutlačne turbine:

$$P_3 = 4,4 \text{ bar}$$

$$\eta_{i,PT} = 0,78$$

$$h_3 = h_1 - (h_1 - h_{3t}) \cdot \eta_{i,PT} = 3128,7 - (3128,7 - 2630,768) \cdot 0,78$$

$$h_3 = 2740,313 \text{ kJ/kg} \tag{4.1}$$

Stvarno stanje dobiveno interpolacijom iz tablica za zasićenu vodenu paru:

$$P_3, h_3 \rightarrow t_3 = 147,09 \text{ °C}$$

$$s_3 = 6,859 \text{ kJ/kgK}$$

Fizikalna stanja pare na izlazu iz visokotlačne parne turbine:

Teorijsko stanje:

$$P_{2t} = P_2 = 12 \text{ bar}$$

$$s_{2t} = s_1 = 6,598 \text{ kJ/kgK} \rightarrow t_{2t} = 202 \text{ °C}$$

$$h_{2t} = 2820,9 \text{ kJ/kg}$$

Dobiveno interpolacijom iz tablica za pregrijanu vodenu paru.

Stvarno stanje dobiveno poznavanjem unutarnje korisnosti visokotlačne turbine:

$$P_2 = 12 \text{ bar}$$

$$\eta_{i,VT} = 0,85$$

$$h_2 = h_1 - (h_1 - h_{2t}) \cdot \eta_{i,VT} = 3128,7 - (3128,7 - 2820,9) \cdot 0,85$$

$$h_2 = 2867,07 \text{ kJ/kg} \quad (4.2)$$

Stvarno stanje dobiveno interpolacijom iz tablica za pregrijanu vodenu paru:

$$P_2, h_2 \rightarrow t_2 = 221 \text{ °C}$$

$$s_2 = 6,693 \text{ kJ/kgK}$$

Fizikalna stanja pare na izlazu iz niskotlačne kondenzacijske parne turbine:

Teorijsko stanje:

$$P_{4t} = P_4 = 0,08 \text{ bar}$$

$$s_{4t} = s_2 = 6,693 \text{ kJ/kgK} \rightarrow t_{4t} = 41,54 \text{ °C}$$

$$h_{4t} = 2093,178 \text{ kJ/kg}$$

Dobiveno interpolacijom iz tablica za zasićenu vodenu paru.

Stvarno stanje dobiveno poznavanjem unutarnje korisnosti niskotlačne turbine:

$$P_4 = 0,08 \text{ bar}$$

$$\eta_{i,NKT} = 0,8$$

$$h_4 = h_2 - (h_2 - h_{4t}) \cdot \eta_{i,NKT} = 2867,07 - (2867,07 - 2093,178) \cdot 0,8$$

$$h_4 = 2247,956 \text{ kJ/kg} \quad (4.3)$$

Stvarno stanje dobiveno interpolacijom iz tablica za zasićenu vodenu paru:

$$P_4, h_4 \rightarrow t_4 = 41,54 \text{ °C}$$

$$s_4 = 7,184 \text{ kJ/kgK}$$

5.2. Specifični radovi

Specifični rad protutlačne parne turbine jednak je:

$$w_{PT} = h_1 - h_3 = 3128,7 - 2740,313 = 388,387 \text{ kJ/kg} \quad (4.4)$$

Specifični rad visokotlačne parne turbine jednak je:

$$w_{VT} = h_1 - h_2 = 3128,7 - 2867,07 = 261,63 \text{ kJ/kg} \quad (4.5)$$

Specifični rad niskotlačne turbine jednak je:

$$w_{NKT} = h_2 - h_4 = 2867,07 - 2247,956 = 619,114 \text{ kJ/kg} \quad (4.6)$$

5.3. Maseni protok pare kroz kondenzator

Efektivna snaga postrojenja: $P = 20 \text{ MW}$

Maseni protok srednjetačne pare: $G_1 = 24 \text{ t/h} = 6,667 \text{ kg/s}$

Pretpostavljeno je da je ukupni maseni protok kroz visokotlačnu turbinu jednak zbroju masenog protoka srednjetačne pare i pare koja prolazi kroz niskotlačnu turbinu.

Maseni protok niskotlačne pare: $G_2 = 34 \text{ t/h} = 9,444 \text{ kg/s}$

Pretpostavljeno je da je maseni protok niskotlačne pare jednak ukupnom protoku kroz protutlačnu turbinu.

Jednadžba pomoću koje se dobije pretpostavljeni maseni protok pare kroz niskotlačnu turbinu:

$$P = \left((w_{PT} \cdot G_2) \cdot \eta_{m,PT} + (w_{VT} \cdot (G_1 + G_3)) \cdot \eta_{m,VT} + (w_{NKT} \cdot G_3) \cdot \eta_{m,NKT} \right) \quad (4.7)$$

$$20 \cdot 10^3 = \left((388,387 \cdot 9,444) \cdot 0,98 + (261,63 \cdot (6,667 + G_3)) \cdot 0,983 + (619,114 \cdot G_3) \cdot 0,983 \right)$$

$$20 \cdot 10^3 = 3594,568 + 1714,634 + 257,183G_3 + 608,589G_3$$

$$865,772G_3 = 18,7 \cdot 10^3 - 5309,202$$

$$G_3 = \frac{20 \cdot 10^3 - 5309,202}{865,772} = 16,968 \text{ kg/s} \approx 61,09 \text{ t/h} \rightarrow \text{usvojeno} \quad (4.8)$$

5.4. Toplinski proračun potrošača topline

5.4.1. Niskotlačni potrošač topline

Za potrebe niskotlačnog potrošača topline potrebno je dovesti paru tlaka 4,4 bara i temperature 150 °C. Niskotlačna para na izlazu iz protutlačne turbine ima odgovarajući tlak od 4,4 bara, međutim temperatura je 147,09 °C. Da bi se temperatura niskotlačne pare povisila na željenih 150 °C koristimo srednjetačnu paru na izlazu iz visokotlačne turbine.

Stanje niskotlačne pare na izlazu iz protutlačne turbine:

$$P_3 = 4,4 \text{ bar}$$

$$t_3 = 147,09 \text{ °C}$$

$$h_3 = 2740,313 \text{ kJ/kg}$$

$$s_3 = 6,859 \text{ kJ/kgK}$$

Stanje srednjetačne pare na izlazu iz visokotlačne turbine:

$$P_2 = 12 \text{ bar}$$

$$t_2 = 221 \text{ °C}$$

$$h_2 = 2867,07 \text{ kJ/kg}$$

Prije miješanja srednjetačnu paru treba prigušiti na tlak od 4,4 bara. Prilikom prigušivanja entalpija pare ostaje konstantna dok se temperatura mijenja.

Stanje srednjetačne pare nakon prigušivanja:

$$P_{2,pr} = 4,4 \text{ bar}$$

$$t_{2,pr} = 204,85 \text{ °C}$$

Dobiveno interpolacijom iz tablica.

$$h_{2,pr} = 2867,07 \text{ kJ/kg}$$

Količina srednjetačne pare koja se mora prigušiti na 4,4 bara da se miješanjem dobije 34 t/h niskotlačne pare temperature 150 °C dobije se iz sljedeće jednadžbe:

$$G_2 \cdot 150 = (G_2 - G_{pr}) \cdot t_3 + G_{pr} \cdot t_{2,pr} \quad (4.9)$$

$$34 \cdot 150 = (34 - G_{pr}) \cdot 147,09 + G_{pr} \cdot 204,85$$

$$G_{pr} = \frac{34 \cdot 150 - 34 \cdot 147,09}{204,85 - 147,09} = 1,713 \frac{\text{t}}{\text{h}} = 0,476 \frac{\text{kg}}{\text{s}} \quad (4.10)$$

Stvarna entalpija niskotlačne pare prije niskotlačnog potrošača topline:

$$h_3' = 2745 \text{ kJ/kg}$$

Dobiveno interpolacijom iz tablica.

5.4.2. Srednjetačni potrošač topline

Za potrebe srednjetačnog potrošača topline potrebno je dovesti paru tlaka 12 bara i temperature 190 °C. Srednjetačna para na izlazu iz visokotlačne turbine ima odgovarajući tlak od 12 bara, međutim temperatura je 221 °C. Da bi se temperatura srednjetačne pare snizila na željenih 190 °C u mlaz pare se uštrcava potrebna količina napojne vode prije ulaza u otplinjivač. Ta se napojna voda dobije miješanjem vode iz kondenzatora, vrele kapljevine na izlazu iz srednjetačnog te niskotlačnog potrošača topline koje se pumpaju na 12 bara.

Stanje povratne napojne vode na izlazu iz kondenzatne pumpe:

$$t_{nv,k} = 41,54 \text{ °C}$$

Stanje povratne napojne vode nakon potrošača niskotlačne pare:

$$t_{nv,s} = 147,09 \text{ °C}$$

$$h_{nv,s} = 619,8 \text{ kJ/kg}$$

Stanje povratne napojne vode nakon potrošača srednjetačne pare:

$$t_{nv,n} = 187,95 \text{ °C}$$

$$h_{nv,n} = 798,3 \text{ kJ/kg}$$

Temperatura napojne vode nakon miješanja dobije se pomoću sljedeće jednadžbe:

$$\begin{aligned}
 G_{uk} \cdot t_{nv} &= G_1 \cdot t_{nv,n} + G_2 \cdot t_{nv,s} + G_3 \cdot t_{nv,k} \\
 31,58 \cdot t_{nv} &= 6,667 \cdot 187,95 + 9,444 \cdot 147,09 + 15,467 \cdot 41,54 \\
 t_{nv} &= \frac{6,667 \cdot 187,95 + 9,444 \cdot 147,09 + 16,968 \cdot 41,54}{6,667 + 9,444 + 15,467} = 101,2 \text{ °C} \approx 102 \text{ °C} \quad (4.11)
 \end{aligned}$$

Entalpija napojne vode nakon miješanja:

$$h_{nv} = t_{nv} \cdot c_p = 102 \cdot 4,215 = 426,98 \text{ kJ/kg} \quad (4.12)$$

Stanje srednjetačne pare na izlazu iz visokotlačne turbine:

$$\begin{aligned}
 P_2 &= 12 \text{ bar} \\
 t_2 &= 221 \text{ °C} \\
 h_2 &= 2867,07 \text{ kJ/kg}
 \end{aligned}$$

Stanje srednjetačne pare nakon miješanja:

$$\begin{aligned}
 P_2' &= 12 \text{ bar} \\
 t_2' &= 190 \text{ °C} \\
 h_2' &= 2792,5 \text{ kJ/kg}
 \end{aligned}$$

Maseni udio pare u smjesi:

$$g_p = \frac{h_2 - h_{nv}}{h_2' - h_{nv}} = \frac{2867,07 - 426,98}{2792,5 - 426,98} = 0,969 = 96,9 \% \quad (4.13)$$

Količina napojne vode koju treba dovesti da bi se temperatura smanjila na 190 °C dobije se iz sljedeće jednadžbe:

$$G_{nv} = G_1 - g_p \cdot G_1 = 24 - 0,969 \cdot 24 = 0,733 \frac{\text{t}}{\text{h}} = 0,204 \frac{\text{kg}}{\text{s}} \quad (4.14)$$

Toplina predana u srednjetačnom potrošaču topline:

$$\begin{aligned}
 Q_{SP} &= G_1 \cdot (h_2 - h_{nv,n}) = 6,667 \cdot (2792,5 - 798,3) = 13294,67 \text{ kW} = \\
 Q_{SP} &= 13,295 \text{ MW} \quad (4.15)
 \end{aligned}$$

Toplina predana u niskotlačnom potrošaču topline:

$$Q_{NP} = G_2 \cdot (h_3' - h_{nv,s}) = 9,444 \cdot (2745 - 619,8) = 20071,33 \text{ kW} =$$

$$Q_{NP} = 20,071 \text{ MW} \quad (4.16)$$

5.5. Ukupni maseni protok pare:

Dodatni maseni protok pare radi otplinjavanja:

$$G_{dod} = 18 \text{ t/h} = 5 \text{ kg/s}$$

Jednadžba pomoću koje se dobije stvarni maseni protok pare kroz niskotlačnu turbinu:

$$P = \left(P_{pt} + \left(w_{VT} \cdot ((G_1 - G_{nv}) + G_3 + G_{dod} + G_{pr}) \right) \cdot \eta_{m,VT} + (w_{NKT} \cdot G_3) \cdot \right.$$

$$\left. \eta_{m,NKT} \right) \quad (4.17)$$

$$20 \cdot 10^3 = (3413,6 + (261,63 \cdot ((6,667 - 0,204) + G_3 + 5 + 0,476)) \cdot 0,983 +$$

$$(619,114 \cdot G_3) \cdot 0,983)$$

$$18,7 \cdot 10^3 = 3413,6 + 3070,499 + 257,183G_3 + 608,589G_3$$

$$865,772G_3 = 18,7 \cdot 10^3 - 6484,099$$

$$G_3 = \frac{20 \cdot 10^3 - 6595,113}{865,772} = 15,61 \text{ kg/s} \approx 56,2 \text{ t/h} \rightarrow \text{usvojeno} \quad (4.18)$$

Ukupni maseni protok pare:

$$G_{uk} = (G_2 - G_{pr}) + ((G_1 - G_{nv}) + G_3 + G_{dod} + G_{pr})$$

$$G_{uk} = (34 - 1,713) + ((24 - 0,737) + 56,2 + 18 + 1,713)$$

$$G_{uk} = 131,47 \text{ t/h} = 36,519 \text{ kg/s} \quad (4.19)$$

5.6. Stvarne razvijene snage:

Stvarna razvijena snaga na protutlačnoj turbini dobije se množenjem specifičnog rada protutlačne turbine i potrebnog masenog protoka niskotlačne pare za potrebe niskotlačnog potrošača topline oduzetim s masenim protokom srednjetačne pare koja se mora prigušiti na 4,4 bara.

$$P_{pt} = w_{PT} \cdot (G_2 - G_{pr}) \cdot \eta_{m,PT} = 388,387 \cdot (9,444 - 0,476) \cdot 0,98 \cdot 10^{-3} =$$

$$P_{pt} = 3,4136 \text{ MW} \quad (4.20)$$

Stvarna razvijena snaga visokotlačne turbine dobije se množenjem specifičnog rada visokotlačne turbine sa zbrojenim potrebnim masenim protokom srednjetačne pare za potrebe srednjetačnog potrošača topline, masenim protokom kroz niskotlačnu turbinu, masenim protokom srednjetačne pare koja se mora prigušiti na 4,4 bara, dodatnim masenim protokom pare radi otplinjivanja te oduzetim s masenim protokom napojne vode za reduciranje temperature.

$$P_{VT} = \left(w_{VT} \cdot ((G_1 - G_{nv}) + G_3 + G_{dod} + G_{pr}) \right) \cdot \eta_{m,VT} = (261,63 \cdot 27,55) \cdot 0,983 =$$

$$P_{VT} = 7085,425 \text{ kW} \quad (4.21)$$

Stvarna snaga niskotlačne turbine dobije se množenjem specifičnog rada niskotlačne turbine s masenim protokom kroz niskotlačnu turbinu:

$$P_{NKT} = (w_{NKT} \cdot G_3) \cdot \eta_{m,NKT} = (619,114 \cdot 15,61) \cdot 0,983 = 9500,937 \text{ kW} \quad (4.22)$$

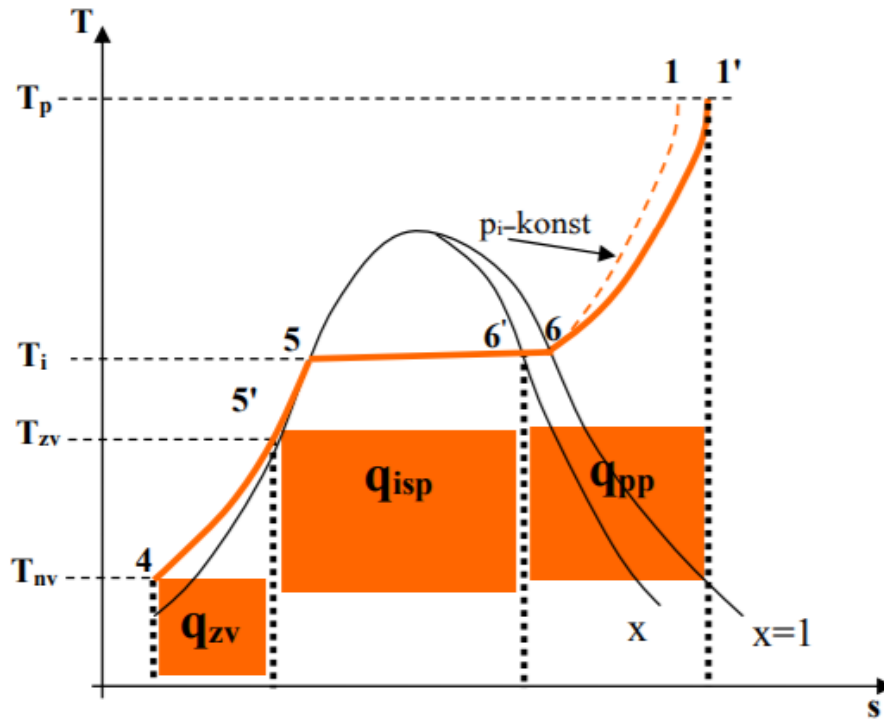
Ukupna snaga:

$$P_{uk} = P_{PT} + P_{VT} + P_{NKT} = 3413,6 + 7085,425 + 9500,937 = 20000 \text{ kW} =$$

$$P_{uk} = 20 \text{ MW} \quad (4.23)$$

5.7. Toplinski proračun generatora pare

Prikaz T-s dijagrama procesa u generatoru pare daje se na slici 5.1.



Slika 5.1. T-s dijagram procesa u generatoru pare [9]

Pošto oba generatora pare imaju jednaku iskoristivost od 80 % sljedeći proračun će se izvesti kao da se radi o jednom generatoru pare kroz koji prolazi ukupni protok pare.

Ukupni protok pare:

$$G_{uk} = 131,47 \text{ t/h} = 36,52 \text{ kg/s}$$

Izlazni tlak pare iz pregrijača:

Usvojeno je da je pad tlaka kroz pregrijač pare 5% iz čega slijedi:

$$P_0 = 44 + 2,3 = 46,3 \text{ bar}$$

Temperatura zasićenja pri danom tlaku dobivena je interpolacijom u tablicama zasićene vodene pare:

$$t_{zas} = 259,146 \text{ °C}$$

Temperatura napojne vode prije otplinjivača:

Pomoću termodinamičkih tablica određene su temperature povratne napojne vode iz kondenzatora te potrošača srednjetačne i niskotlačne pare.

Temperatura povratne napojne vode iz kondenzatora:

$$t_4' = 41,54 \text{ °C}, c_p = 4,179 \text{ kJ/kgK}$$

Entalpija povratne napojne vode iz kondenzatora:

$$h_4' = t_4' \cdot c_p = 41,54 \cdot 4,179 = 173,6 \text{ kJ/kg} \quad (4.24)$$

$$s_4' = 0,5927 \text{ kJ/kgK}$$

Dobiveno interpolacijom iz Termodinamičkih tablica.

Temperatura povratne napojne vode nakon potrošača srednjetačne pare:

$$t_2'' = 187,95 \text{ °C}, c_p = 4,44 \text{ kJ/kgK}$$

Entalpija povratne napojne vode nakon potrošača srednjetačne pare:

$$h_2'' = t_2'' \cdot c_p = 187,95 \cdot 4,44 = 834,5 \text{ kJ/kg} \quad (4.25)$$

Temperatura povratne napojne vode nakon potrošača niskotlačne pare:

$$t_3'' = 147,09 \text{ °C}, c_p = 4,268 \text{ kJ/kgK}$$

Entalpija povratne napojne vode nakon potrošača niskotlačne pare:

$$h_3'' = t_3'' \cdot c_p = 147,09 \cdot 4,268 = 627,78 \text{ kJ/kg} \quad (4.26)$$

Pomoću jednadžbe miješanja kondenzata prije ulaska u otplinjivač dobije se temperatura kondenzata prije ulaska u otplinjivač:

$$(G_{uk} - G_{dod}) \cdot t_{np}' = t_4' \cdot G_3 + t_2'' \cdot G_1 + t_3'' \cdot G_2 \quad (4.27)$$

$$t_{np}' = \frac{t_4' \cdot G_3 + t_2'' \cdot G_1 + t_3'' \cdot G_2}{G_{uk} - G_{dod}} = \frac{41,54 \cdot 56,2 + 187,95 \cdot 24 + 147,09 \cdot 34}{131,47 - 18} =$$

$$t_{np}' = 104,4 \text{ °C} = t_0' \quad (4.28)$$

Tlak napojne vode prije otplinjivača:

$$P_{np}' = 12 \text{ bar} = P_0' \rightarrow \text{usvojeno}$$

Entalpija napojne vode prije otplinjivača:

Specifični toplinski kapacitet napojne vode za temperaturu od 104,4 °C dobiven je interpolacijom iz Termodinamičkih tablica:

$$c_p = 4,22 \text{ kJ/kgK}$$

$$h'_{np} = c_p \cdot t'_{np} = 4,22 \cdot 104,4 = 440,575 \text{ kJ/kg} = h_o' \quad (4.29)$$

Entalpija napojne vode nakon otplinjivača:

Entalpija srednjetačne pare na ulazu u otplinjivač:

$$h_2 = 2867,07 \text{ kJ/kg}$$

Tlak srednjetačne pare na ulazu u otplinjivač:

$$P_2 = 12 \text{ bar}$$

Jednadžba miješanja kondenzata nakon ulaska u otplinjivač:

$$G_{uk} \cdot h_{np} = h'_{np} \cdot (G_1 + G_2 + G_3) + G_{dod} \cdot h_2 \quad (4.30)$$

$$h_{np} = \frac{h'_{np} \cdot (G_{uk} - G_{dod}) + G_{dod} \cdot h_2}{G_{uk}} = \frac{440,575 \cdot (131,47 - 18) + 18 \cdot 2867,07}{131,47} =$$

$$h_{np} = 772,795 \text{ kJ/kg} = h_o''$$

Temperatura napojne vode nakon otplinjivača:

$$t_{np} = 187,95 \text{ °C} = t_o'' \rightarrow \text{usvojeno}$$

$$s_{np} = 2,216 \text{ kJ/kgK} = s_o''$$

Prirasti temperatura vode te radovi pumpa su zanemareni u analitičkom proračunu.

5.7.1. Toplina dovedena u zagrijaču napojne vode

Voda se u zagrijaču napojne vode grije na temperaturu 40 °C nižu od temperature zasićenja.

$$t_{zas} = 259,146 \text{ °C:}$$

$$t_5 = t_{zv} = t_{zas} - 40 = 259,146 - 40 \approx 220 \text{ °C} \rightarrow \text{usvojeno} \quad (4.31)$$

Specifični toplinski kapacitet napojne vode za temperaturu od 187,95 °C dobiven je interpolacijom iz Termodinamičkih tablica:

$$c_p = 4,448 \text{ kJ/kgK}$$

Toplina dovedena u zagrijaču napojne vode dobije se na sljedeći način:

$$\begin{aligned} Q_{zv} &= G_{uk} \cdot c_p \cdot (t_{zv} - t_{nv}) = 36,52 \cdot 4,448 \cdot (220 - 187,95) = 5206,154 \text{ kW} = \\ Q_{zv} &= 5,206 \text{ MW} \end{aligned} \quad (4.32)$$

5.7.2. Toplina dovedena u isparivaču vode:

Toplina potrebna za zagrijavanje napojne vode do temperature zasićenja:

Specifični toplinski kapacitet napojne vode za temperaturu od 220 °C dobiven je interpolacijom iz Termodinamičkih tablica:

$$c_p = 4,605 \text{ kJ/kgK}$$

Toplina potrebna za zagrijavanje napojne vode do temperature zasićenja dobije se iz sljedeće jednadžbe:

$$\begin{aligned} Q_{i1} &= G \cdot c_p \cdot (t_{zas} - t_{zv}) = 36,52 \cdot 4,605 \cdot (259,146 - 220) = 6583,263 \text{ kW} = \\ Q_{i1} &= 6,583 \text{ MW} \end{aligned} \quad (4.33)$$

Toplina potrebna za isparivanje vrele kapljevine:

Usvojeno je da je udio pare na izlazu iz isparivača 98%.

$$x = 0,98$$

Entalpije vrele kapljevine te zasićene pare na izlazu iz isparivača dobivene su interpolacijom iz tablica zasićene vodene pare:

$$\begin{aligned} P_0 = 46,3 \text{ bar}, t_{zas} = 259,146 \text{ °C} &\rightarrow h_6' = 1130,78 \text{ kJ/kg} \\ &h_6'' = 2796,7 \text{ kJ/kg} \\ h_6 &= h_6' + x \cdot (h_6'' - h_6') = 1130,78 + 0,98 \cdot (2796,7 - 1130,78) = \\ h_6 &= 2763,382 \text{ kJ/kg} \end{aligned} \quad (4.34)$$

Toplina potrebna za isparivanje vrele kapljevine jednaka je:

$$\begin{aligned} Q_{i2} &= G \cdot (h_6 - h_6') = 36,52 \cdot (2763,382 - 1130,78) = 59621,7 \text{ kW} \\ Q_{i2} &= 59,622 \text{ MW} \end{aligned} \quad (4.35)$$

Ukupna toplina dovedena u isparivaču:

$$Q_i = Q_{i1} + Q_{i2} = 6,583 + 59,622 = 66,205 \text{ MW} \quad (4.36)$$

5.7.3. Toplina dovedena u pregrijaču pare

Entalpija pare na izlazu iz pregrijača pare pri reduciranom tlaku od $P_1 = 44$ bar i temperaturi $t_1 = 370$ °C: $h_1 = 3128,7$ kJ/kg

Toplina dovedena u pregrijaču pare jednaka je:

$$\begin{aligned} Q_{pp} &= G \cdot (h_1 - h_6) = 36,52 \cdot (3128,7 - 2763,382) = 13341,225 \text{ kW} \\ Q_{pp} &= 13,341 \text{ MW} \end{aligned} \quad (4.37)$$

5.7.4. Ukupna dovedena toplina

$$Q_{uk} = Q_{zv} + Q_i + Q_{pp} = 5,206 + 66,205 + 13,341 = 84,752 \text{ MW} \quad (4.38)$$

Usvojeno je da jedan generator pare ima nazivnu proizvodnju pare u iznosu od 100 t/h dok se proizvodnja drugog prilagođava ovisno o potražnji. U ovom slučaju proizvodnja pregrijane pare drugog generatora pare iznosi 31,47 t/h. Iz toga slijedi da su ukupno dovedene topline u njima:

Ukupna dovedena toplina prvog generatora pare:

$$\begin{aligned} Q_{uk1} &= G' \cdot c_p \cdot (t_{zv} - t_{nv}) + G' \cdot c_p \cdot (t_{zas} - t_{zv}) + G' \cdot (h_6 - h_6') + G' \cdot (h_1 - h_6) \\ Q_{uk1} &= 27,78 \cdot 4,448 \cdot (220 - 187,95) + 27,78 \cdot 4,605 \cdot (259,146 - 220) + 27,78 \cdot \\ & (2763,382 - 1130,78) + 27,78 \cdot (3128,7 - 2763,382) \\ Q_{uk1} &= 64470,32 \text{ kW} = 64,470 \text{ MW} \end{aligned} \quad (4.39)$$

Ukupna dovedena toplina drugog generatora pare:

$$\begin{aligned}
 Q_{uk2} &= G'' \cdot c_p \cdot (t_{zv} - t_{nv}) + G'' \cdot c_p \cdot (t_{zas} - t_{zv}) + G'' \cdot (h_6 - h_6') + G'' \cdot (h_1 - h_6) \\
 Q_{uk2} &= 8,74 \cdot 4,448 \cdot (220 - 187,95) + 8,74 \cdot 4,605 \cdot (259,146 - 220) + 8,74 \cdot \\
 &\quad (2763,382 - 1130,78) + 8,74 \cdot (3128,7 - 2763,382) \\
 Q_{uk2} &= 20283,32 \text{ kW} = 20,283 \text{ MW}
 \end{aligned} \tag{4.40}$$

5.8. Proračun izgaranja goriva

5.8.1. Svojstva goriva:

Kao gorivo se koristi loživo ulje gustoće $\rho = 940 \text{ kg/m}^3$ te sljedećeg sastava:

Tablica 5. 1. Sastav goriva

Sastav [%]	
$m_C(\%)$	87
$m_H(\%)$	11
$m_N(\%)$	0,5
$m_S(\%)$	1,5

5.8.2. Donja ogrjevna vrijednost goriva

Pomoću sljedeće jednadžbe koja se koristi za izračunavanje donje ogrjevne moći krutog i tekućeg goriva dobivena je donja ogrjevna moć od:

$$\begin{aligned}
 H_d &= 340 \cdot m_C(\%) + 1200 \cdot \left(m_H(\%) - \frac{m_O(\%)}{8} \right) + 105 \cdot m_S(\%) - 25 \cdot m_W(\%) \\
 H_d &= 340 \cdot 87 + 1200 \cdot \left(11 - \frac{0}{8} \right) + 105 \cdot 1,5 - 25 \cdot 0 = 42937,5 \text{ kJ/kg}
 \end{aligned} \tag{4.41}$$

5.8.3. Potrošnja goriva

Unutarnja korisnost oba generatora pare: $\eta_{i,GP1} = \eta_{i,GP2} = \eta_{i,GP} = 0,8$

Ukupna potrošnja goriva dobije se iz sljedeće jednadžbe:

$$B = \frac{Q_{uk}}{\eta_{i,GP} \cdot H_d} = \frac{84,752 \cdot 10^3}{0,8 \cdot 42937,5} = 2,467 \text{ kg/s} \tag{4.42}$$

Ukupno dovedena toplina izgaranjem goriva:

$$Q = B \cdot H_d = 2,467 \cdot 42937,5 = 105926,8125 \text{ kW} = 105,927 \text{ MW} \quad (4.43)$$

Volumni protok goriva:

$$V = \frac{B}{\rho} = \frac{2,467}{940} = 2,625 \cdot 10^{-3} \text{ m}^3/\text{s} = 2,625 \text{ dm}^3/\text{s} = 2,625 \text{ l/s} \quad (4.44)$$

5.8.4. Teoretska (minimalna) količina kisika za izgaranje

$$V_{o,min} = \frac{1}{100} \cdot \left[1,87 \cdot m_{C(\%)} + 5,6 \cdot \left(m_{H(\%)} - \frac{m_{O(\%)}}{8} \right) + 0,7 \cdot m_{S(\%)} \right]$$

$$V_{o,min} = \frac{1}{100} \cdot \left[1,87 \cdot 87 + 5,6 \cdot \left(11 - \frac{0}{8} \right) + 0,7 \cdot 1,5 \right] = 2,2534 \text{ m}_N^3/\text{kg}_G \quad (4.45)$$

5.8.5. Teoretska (minimalna) količina zraka za izgaranje

$$V_{z,min} = \frac{V_{o,min}}{0,21} = \frac{2,2534}{0,21} = 10,7305 \text{ m}_N^3/\text{kg}_G \quad (4.46)$$

5.8.6. Stvarna količina zraka za izgaranje

Usvojen koeficijent pretička zraka jednak je:

$$\lambda = 1,07$$

$$V_z = V_{z,min} \cdot \lambda = 10,7305 \cdot 1,07 = 11,4816 \text{ m}_N^3/\text{kg}_G \quad (4.47)$$

5.8.7. Volumen zraka za izgaranje kojeg mora dati ventilator:

$$V_v = V_z \cdot B = 11,4816 \cdot 2,467 = 28,325 \text{ m}_N^3/\text{s} \quad (4.48)$$

5.8.8. Proračun emisije dimnih plinova

Minimalna količina suhih dimnih plinova po kilogramu goriva jednaka je

$$V_{pl,s,min} = \frac{1}{100} \cdot (1,87 \cdot m_{C(\%)} + 0,7 \cdot m_{S(\%)} + 0,8 \cdot m_{N(\%)} + 79 \cdot V_{z,min})$$

$$V_{pl,s,min} = \frac{1}{100} \cdot (1,87 \cdot 87 + 0,7 \cdot 1,5 + 0,8 \cdot 0,5 + 79 \cdot 10,7305) = 10,1185 \text{ m}_N^3/\text{kg}_G$$

$$V_{pl,s,min} = 10,1185 \text{ m}_N^3/\text{kg}_G \quad (4.49)$$

Stvarna količina suhih dimnih plinova po kilogramu goriva dobije se iz sljedeće jednadžbe:

$$\begin{aligned} V_{pl,s} &= V_{pl,s,min} + (\lambda - 1) \cdot V_{z,min} = 10,1185 + (1,07 - 1) \cdot 10,7305 = \\ V_{pl,s} &= 10,8696 \text{ m}_N^3/\text{kg}_G \end{aligned} \quad (4.50)$$

Ukupni volumen suhih dimnih plinova:

$$V_{pl,u} = V_{pl,s} \cdot B = 10,8696 \cdot 2,467 = 26,815 \text{ m}_N^3/\text{s} \quad (4.51)$$

Volumen vode u dimnim plinovima:

$$V_{H20} = \frac{1,24}{100} \cdot (9 \cdot m_{H(\%)} + m_{W(\%)}) = \frac{1,24}{100} \cdot (9 \cdot 11 + 0) = 1,2276 \text{ m}_N^3/\text{kg}_G \quad (4.52)$$

Ukupni volumen vlažnih dimnih plinova:

$$V_{pl,v} = V_{pl,s} + V_{H20} = 10,8696 + 1,2276 = 12,0972 \text{ m}_N^3/\text{kg}_G \quad (4.53)$$

$$V_{pl,vu} = V_{pl,v} \cdot B = 12,0972 \cdot 2,467 = 29,844 \text{ m}_N^3/\text{s} \quad (4.54)$$

Ukupni maseni protok vlažnih dimnih plinova:

Molna masa zraka je približno jednaka molnoj masi dimnih plinova: $m_{zr} = 28,95 \text{ kg/kmol}$

$$M_{pl,v} = \frac{V_{pl,vu} \cdot m_{zr}}{22,4} = \frac{29,844 \cdot 28,95}{22,4} = 38,57 \text{ kg/s} \quad (4.55)$$

5.8.9. Količina dimnih plinova izgaranja

Volumen ugljičnog dioksida:

$$V_{CO2} = \frac{1,87}{100} \cdot m_{C(\%)} = \frac{1,87}{100} \cdot 87 = 1,6269 \text{ m}_N^3/\text{kg}_G \quad (4.56)$$

Volumen sumpornog dioksida:

$$V_{SO2} = \frac{0,7}{100} \cdot m_{S(\%)} = \frac{0,7}{100} \cdot 1,5 = 0,0105 \text{ m}_N^3/\text{kg}_G \quad (4.57)$$

Volumen vodene pare:

$$V_{H20} = \frac{1,24}{100} \cdot (9 \cdot m_{H(\%)} + m_{W(\%)}) = \frac{1,24}{100} \cdot (9 \cdot 11 + 0) = 1,2276 \text{ m}_N^3/\text{kg}_G \quad (4.58)$$

Volumen dušika:

$$V_{N_2} = \frac{1}{100} \cdot (0,8 \cdot m_{N(\%)} + 79 \cdot \lambda \cdot V_{z,min}) = \frac{1}{100} \cdot (0,8 \cdot 0,5 + 79 \cdot 1,07 \cdot 10,7305) =$$

$$V_{N_2} = 9,0745 \text{ m}_N^3/\text{kg}_G \quad (4.59)$$

Volumen kisika:

$$V_{O_2} = \frac{21}{100} \cdot (\lambda - 1) \cdot V_{z,min} = \frac{21}{100} \cdot (1,07 - 1) \cdot 10,7305 = 0,1577 \text{ m}_N^3/\text{kg}_G \quad (4.60)$$

5.8.10. Sastav dimnih plinova izgaranja

Udio ugljičnog dioksida u vlažnim dimnim plinovima:

$$\varphi_{CO_2(\%)} = \frac{V_{CO_2}}{V_{pl,v}} \cdot 100 = \frac{1,6269}{12,0972} \cdot 100 = 13,45 \% \quad (4.61)$$

Udio vodene pare u vlažnim dimnim plinovima:

$$\varphi_{H_2O(\%)} = \frac{V_{H_2O}}{V_{pl,v}} \cdot 100 = \frac{1,2276}{12,0972} \cdot 100 = 10,15 \% \quad (4.62)$$

Udio sumpornog dioksida u vlažnim dimnim plinovima:

$$\varphi_{SO_2(\%)} = \frac{V_{SO_2}}{V_{pl,v}} \cdot 100 = \frac{0,0105}{12,0972} \cdot 100 = 0,087 \% \quad (4.63)$$

Udio dušika u vlažnim dimnim plinovima:

$$\varphi_{N_2(\%)} = \frac{V_{N_2}}{V_{pl,v}} \cdot 100 = \frac{9,0745}{12,0972} \cdot 100 = 75,013 \% \quad (4.64)$$

Udio kisika u vlažnim dimnim plinovima:

$$\varphi_{O_2(\%)} = \frac{V_{O_2}}{V_{pl,v}} \cdot 100 = \frac{0,1577}{12,0972} \cdot 100 = 1,3 \% \quad (4.65)$$

Suma svih udjela dimnih plinova:

$$\sum_i \varphi_{i(\%)} = \varphi_{CO_2(\%)} + \varphi_{H_2O(\%)} + \varphi_{SO_2(\%)} + \varphi_{N_2(\%)} + \varphi_{O_2(\%)} =$$

$$\sum_i \varphi_{i(\%)} = 13,45 + 10,15 + 0,087 + 75,013 + 1,3 = 100 \% \quad (4.66)$$

5.8.11. Proračun emisije dušičnih oksida

Pretpostavljena temperatura u ložištu: $T = 1100 \text{ }^\circ\text{C}$

Dušični oksidi koji nastaju iz dušika u zraku izračunavaju se na sljedeći način [8]:

$$C_{NO,z} = 2500 \cdot \sqrt{\frac{(\lambda - 1) \cdot V_{z,min}}{V_{pl,v}}} \cdot \exp\left(-\frac{10800}{T}\right)$$

$$C_{NO,z} = 2500 \cdot \sqrt{\frac{(1,07 - 1) \cdot 10,7305}{12,0972}} \cdot \exp\left(-\frac{10800}{1373}\right) = 0,23895 \text{ kg/m}_N^3 \quad (4.67)$$

Množenjem s ukupnim volumenom vlažnih dimnih plinova dobije se:

$$G_{NO,z} = C_{NO,z} \cdot V_{pl,vu} = 0,23895 \cdot 29,844 = 7,131 \text{ kg/s} \quad (4.68)$$

Dušični oksidi koji nastaju iz dušika koji je sadržan u gorivu dobiju se na sljedeći način:

Koeficijent koji je za velike generatore pare jednak: $m = 0,4$

$$N_{red} = \frac{m_{N(\%)}}{H_d} = \frac{0,5}{42,9375} = 0,01164 \text{ \% / MJ} \quad (4.69)$$

$$V_{pl,red} = \frac{V_{pl,v}}{H_d} = \frac{12,0972}{42,9375} = 0,28174 \text{ m}_N^3/\text{MJ} \quad (4.70)$$

$$C_{NO,g} = 10 \cdot m \cdot \frac{N_{red}}{V_{pl,red}} = 10 \cdot 0,4 \cdot \frac{0,01164}{0,28174} = 0,16533 \text{ g/m}_N^3 \quad (4.71)$$

Množenjem s ukupnim volumenom vlažnih dimnih plinova dobije se:

$$G_{NO,g} = C_{NO,g} \cdot V_{pl,vu} = 0,16533 \cdot 29,844 = 4,934 \text{ kg/s} \quad (4.72)$$

Ukupna količina dušičnih oksida jednaka je:

$$C_{NO,uk} = C_{NO,z} + C_{NO,g} = 238,95 + 165,33 = 404,28 \text{ g/m}_N^3 = 0,4043 \text{ kg/m}_N^3 \quad (4.73)$$

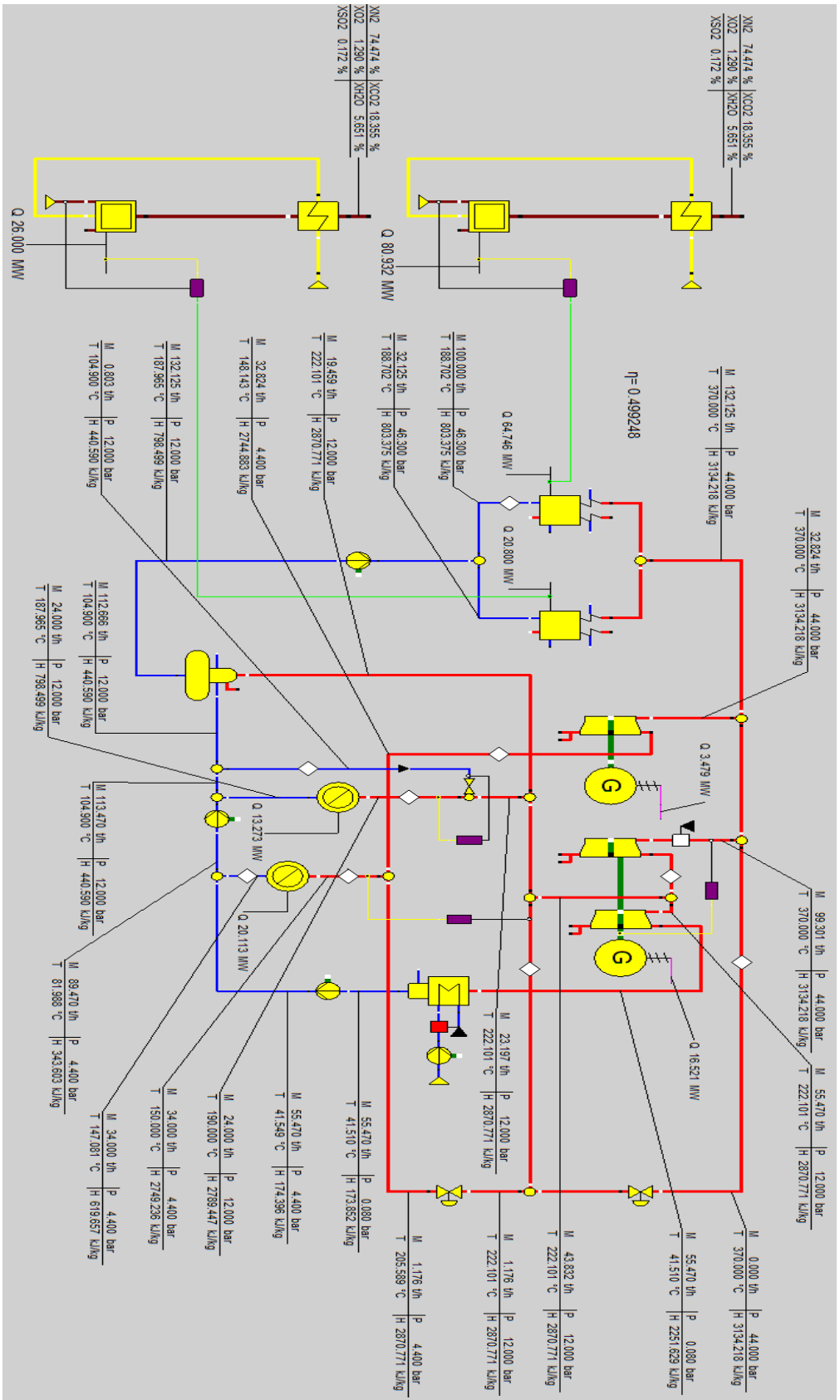
Množenjem s ukupnim volumenom vlažnih dimnih plinova dobije se:

$$G_{NO,uk} = C_{NO,uk} \cdot V_{pl,vu} = 0,4043 \cdot 29,844 = 12,066 \text{ kg/s} \quad (4.74)$$

6. SIMULACIJA KOGENERACIJSKOG POSTROJENJA U RAČUNALNOM PROGRAMU EBSILON

EBSILON Professional je računalni program kojeg je razvila njemačka tvrtka STEAG s ciljem da olakša svojim korisnicima planiranje, projektiranje te optimizaciju termodinamičkih procesa koji se odvijaju u raznim termodinamičkim postrojenjima. U programu EBSILON Professional se modeliranjem te uvrštavanjem raznih ulaznih parametara i podataka vrše simulacije pomoću kojih se na mnogo lakši i brži način mogu dobiti željeni izlazni rezultati termodinamičkih procesa. Ti se ulazni parametri i podaci mogu naknadno mijenjati što omogućava korisnicima koristan uvid u način funkcioniranja cijelog procesa te način kako ga unaprijedit. Unutar programa mogu se vršiti simulacije i ispitivanja raznih termodinamičkih procesa koji se ne odvijaju samo u klasičnim termoelektranama i generatorima pare nego i u raznim nuklearnim, plinskim, solarnim te kombiniranim postrojenjima. Program je veoma prijateljski nastrojen prema korisniku gdje mu na razumljiv i lako shvatljiv način ukazuje na potencijalne greške u sustavu tijekom vršenja simulacija te je relativno lagan za korištenje uz uvjet da je prisutno određeno predznanje iz ispitivanog područja.

Sljedeći model u programu EBSILON Professional, slika 6.1., prikazuje kogeneracijsko postrojenje koje razvija ukupnu snagu od 20 MW na jednoj protutlačnoj i jednoj kondenzacijskoj turbini s oduzimanjem koje opskrbljuje toplinske potrošače s 24 t/h srednjetačne i 34 t/h niskotlačne pare. Prilikom unosa ulaznih podataka u računalni model uneseni su identični početni parametri koji su bili korišteni prilikom izrade analitičkog proračuna što podrazumijeva fizikalna stanja ulazne, niskotlačne i srednjetačne pare, sastav korištenog goriva te također iskoristivosti generatora pare, turbina i pumpi.

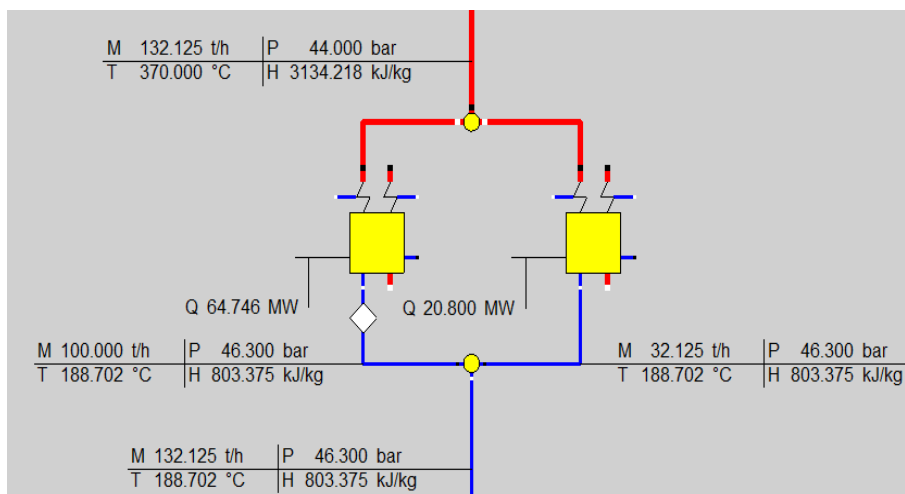


Slika 6.1. Shema kogeneracijskog postrojenja u programu EBSILON Professional

6.1. Rezultati i usporedba

Na sljedećim su slikama grafički prikazana fizikalna stanja te ostvarene snage dobivene u programu EBSILON Professional pojedinih dijelova postrojenja koje su zatim uspoređene u tablicama s rezultatima dobivenim klasičnim analitičkim proračunom.

Generatori pare:



Slika 6.2. Generator pare

Tablica 6.1. Rezultati predanih toplina

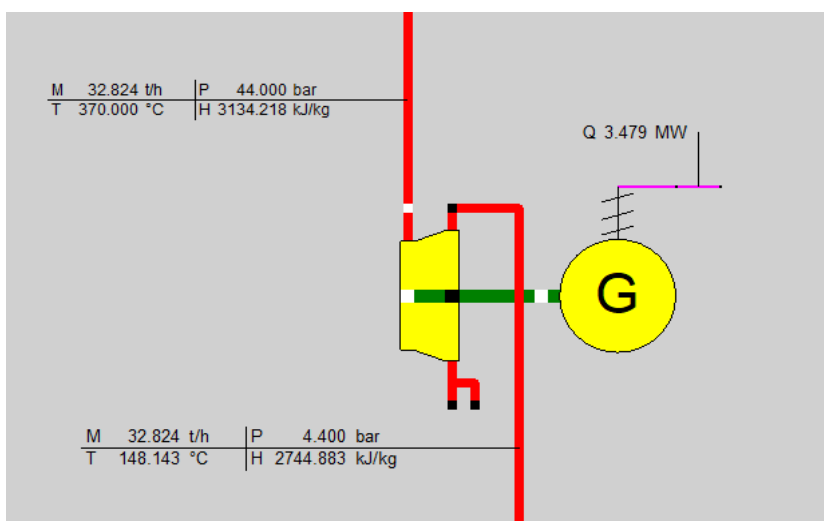
	Toplina predana napojnoj vodi u računskom proračunu [kW]	Toplina predana napojnoj vodi u programu EBSILON Professional [kW]	Razlika
1. Generator pare	64470	64746	0,43 %
2. Generator pare	20283	20800	2,55 %
Ukupno	84754	85546	0,93 %

Tablica 6.2. Rezultati masenog protoka

	Računski proračun	Program EBSILON Professional	Razlika
Maseni protok pare [t/h]	131,5	132,1	0,45 %

Iz tablice 6.1. vidljivo je da je u programu EBSILON Professional dobivena veća ukupna toplina korisno predana napojnoj vodi u odnosu na analitički proračun, što proizlazi iz činjenice da je ukupni potrebni maseni protok pare veći u programu EBSILON Professional kako je vidljivo iz tablice 6.2.

Protutlačna turbina:

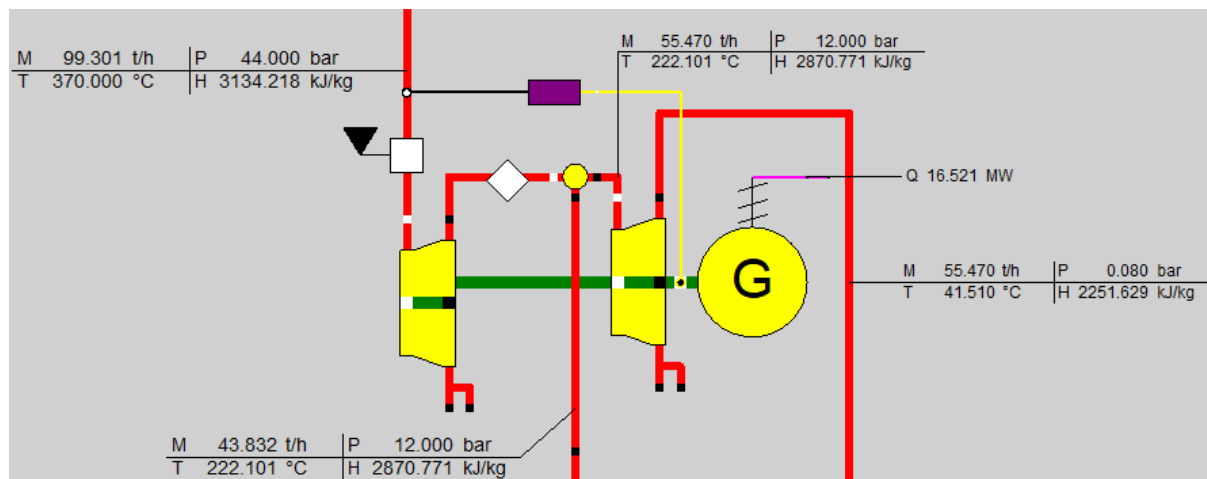


Slika 6.3. Protutlačna turbina

Tablica 6.3. Rezultati proizvedene snage

	Razvijena snaga u računskom proračunu [kW]	Razvijena snaga u programu EBSILON Professional [kW]	Razlika
Protutlačna turbina	3414	3479	1,87 %

Kondenzacijska turbina s oduzimanjem pare:



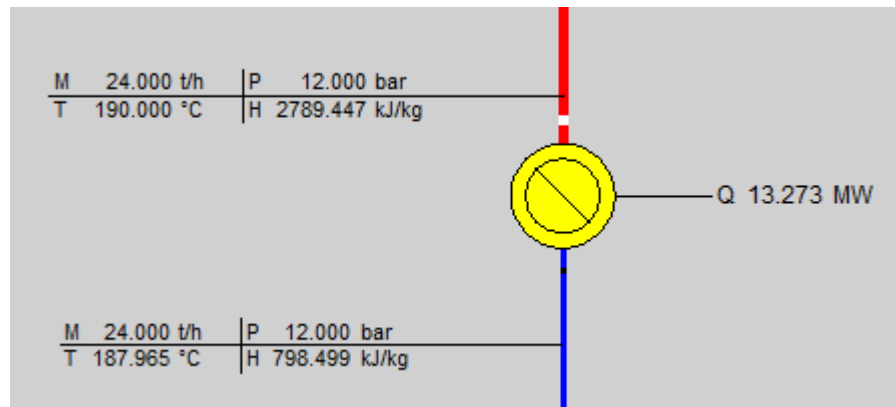
Slika 6.4. Kondenzacijska turbina s oduzimanjem pare

Tablica 6.4. Rezultati proizvedene snage na kondenzacijskoj turbini

	Razvijena snaga u računskom proračunu [kW]	Razvijena snaga u programu EBSILON Professional [kW]	Razlika
Visokotlačna kondenzacijska turbina	7085	7143	0,81 %
Niskotlačna kondenzacijska turbina	9501	9378	1,3 %
Ukupno	16586	16521	0,39 %

Iz prethodnih tablica 6.3. i 6.4. vidljivo je da su dobiveni različiti iznosi snaga na protutlačnoj i kondenzacijskoj turbini u slučajevima analitičkog proračuna i računalnog, međutim suma ukupnih ostvarenih snaga je u oba slučaja jednaka traženih 20 MW. Razlog tomu su različiti dostupni toplinski padovi na turbinama u računskom i računalnom proračunu do kojih je došlo zbog korištenja različitih izvora prilikom očitavanja pripadnih fizikalnih stanja tj. entalpija.

Srednjetlačni potrošač topline:

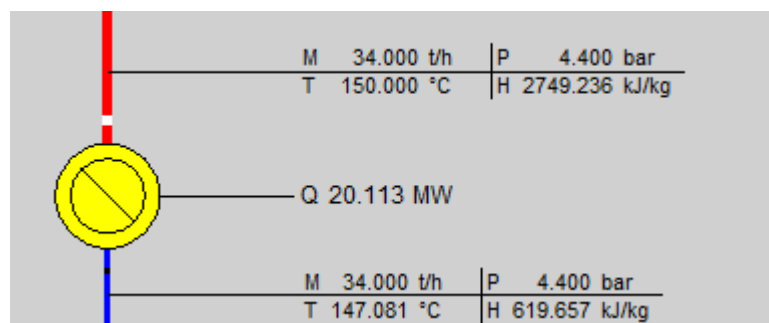


Slika 6.5. Srednjetlačni potrošač topline

Tablica 6. 5. Rezultati predane topline u srednjetlačnom potrošaču

	Toplina predana u računskom proračunu [kW]	Toplina predana u programu EBSILON Professional [kW]	Razlika
Srednjetlačni potrošač topline	13295	13273	0,17 %

Niskotlačni potrošač topline:



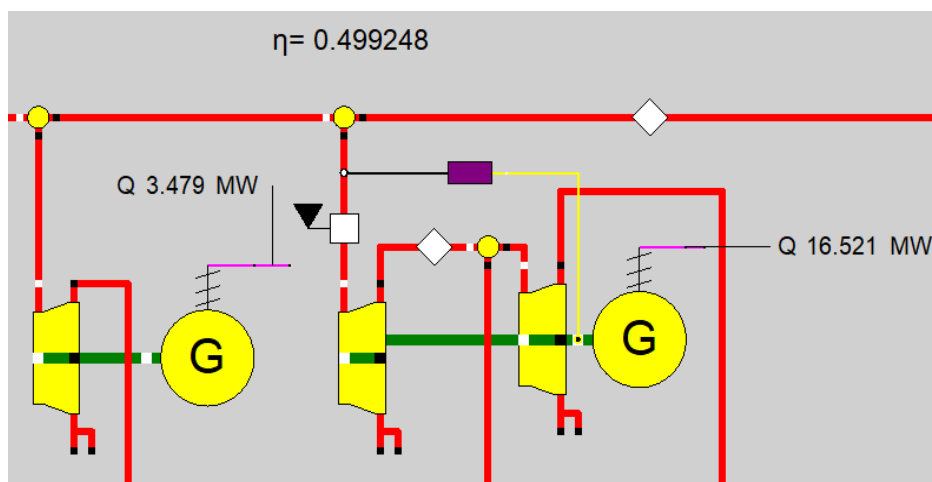
Slika 6.6. Niskotlačni potrošač topline

Tablica 6.6. Rezultati predane topline u niskotlačnom potrošaču

	Toplina predana u računskom proračunu [kW]	Toplina predana u programu EBSILON Professional [kW]	Razlika
Niskotlačni potrošač topline	20071	20113	0,21 %

Iz tablica 6.5. i 6.6. vidi se da je razlika u predanim toplinama relativno mala i ona proizlazi iz činjenice da se pri analitičkom proračunu i računalnom proračunu ulazne i izlazne entalpije ne očituju s tablica istog izvora.

Iskoristivost:



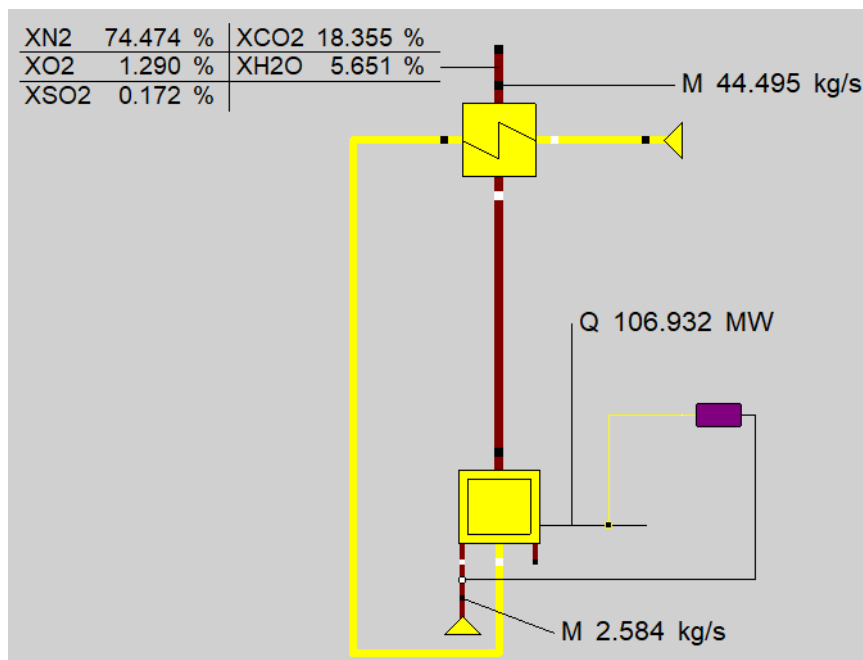
Slika 6.7. Prikaz iskoristivosti u programu

Tablica 6.7. Rezultati dobivenih iskoristivosti

	Računski proračun	Program EBSILON Professional
Iskoristivost [%]	50,4	49,9

Iz tablice 6.7. vidljivo je da je dobivena ukupna iskoristivost kogeneracijskog postrojenja manja u programu EBSILON Professional što je logično jer ovaj računalni program uzima u obzir pojavu raznih dodatnih gubitaka poput npr. snage potrebne za pogon pumpi i ne pojednostavljuje proračun kao u slučaju klasičnog analitičkog računskog proračuna.

Maseni protok dimnih plinova i goriva:



Slika 6.8. Prikaz emisija i protoka

Tablica 6.8. Rezultati masenih protoka

	Računski proračun	Program EBSILON Professional	Razlika
Maseni protok dimnih plinova [kg/s]	38,6	44,5	13,3 %
Maseni protok goriva [kg/s]	2,5	2,6	3,8 %

Iz tablice 6.8. vidljivo je da je ukupni protok dimnih plinova i goriva manji u slučaju klasičnog analitičkog proračuna što je povezano s manjom potrebnom toplinom u generatorima pare zbog manjeg protoka pare te s činjenicom da se prilikom računskog izračuna masenog protoka dimnih plinova zbog pojednostavljenja proračuna uzelo da je molna masa dimnih plinova jednaka molnoj masi zraka dok je u stvarnosti malo veća.

Sastav dimnih plinova:

Tablica 6.9. Rezultati sastava dimnih plinova

Sastav dimnih plinova	Računski proračun	Program EBSILON Professional
Dušik [%]	75,013	74,474
Kisik [%]	1,30	1,29
Sumporov dioksid [%]	0,087	0,172
Ugljikov dioksid [%]	13,450	18,355
Vodena para [%]	10,150	5,651
Ukupno [%]	100	100

U gornjoj je tablici pod brojem 6.9. prikazana usporedba dobivenog sastava i udjela dimnih plinova u analitičkom računskom i računalnom proračunu. Vidljivo je da su udjeli dušika i kisika približno jednaki u oba proračuna dok se udjeli sumporovog dioksida, ugljikovog dioksida i vodene pare više razlikuju. Razlog zbog kojeg su vidljive velike razlike u udjelima tih sastojaka je taj što se u oba proračuna ne uzimaju u obzir isti parametri i jednadžbe prilikom izračuna.

Također, bitno je napomenuti da su dušikovi oksidi također jedan od sastojaka izlaznih dimnih plinova koji nije obuhvaćen ni u analitičkom računskom i računalnom proračunu. Dodatan proračun nastajanja dušikovih oksida napravljen je naknadno te su njegovi rezultati prikazani u sljedećoj tablici.

Dušikovi oksidi:

Tablica 6.10. Rezultati emisije dušičnih oksida

Dušikovi oksidi	Dodatni proračun
Dušikovi oksidi iz goriva [kg/s]	4,934
Dušikovi oksidi iz zraka [kg/s]	7,131
Ukupno	12,066

7. ENERGETSKA ANALIZA

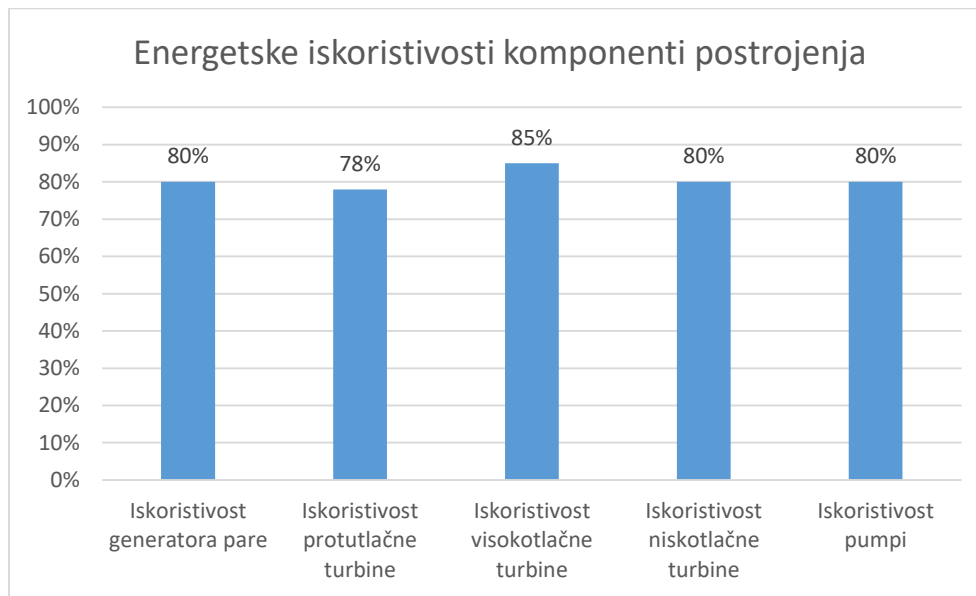
Energetska analiza termodinamičkog procesa je analiza koja se temelji na prvom zakonu termodinamike koji govori da se dovedena toplina dijelom koristi za povećanje unutarnje energije a dijelom za vršenje rada djelovanjem posrednika tj. radnog medija. Vršenjem energetske analize dobiva se energetska iskoristivost cijelog procesa te po želji promatranih dijelova što pruža dodatan uvid u samu učinkovitost procesa na temelju kojeg se vidi postotak korisno iskorištene energije te mjesta na kojima dolazi do najvećih gubitaka.

Energetska se iskoristivost općenito računa kao omjer između korisno dobivene energije te ukupno dovedene, iz čega proizlazi da se energetska iskoristivost ovog kogeneracijskog postrojenja računa kao zbroj ukupno dobivene snage na turbinama i predane topline u srednjetačnom i niskotlačnom potrošaču topline oduzete s utrošenom snagom za pogon pumpi te sve podijeljeno s ukupno dovedenom toplinom koja se oslobađa izgaranjem goriva.

$$\eta_{en} = \frac{P_{uk} + Q_{SP} + Q_{NP} - P_P}{Q} = \frac{20000 + 13294 + 20071}{105926,8125} = 0,5038 = 50,38 \% \quad (7.1)$$

Snaga za pogon pumpi nije uzeta u obzir jer je relativno mala u usporedbi sa snagom turbina te ne bi jako utjecala na ukupnu iskoristivost procesa.

Na slici 7.1. prikazan je dijagram iskoristivosti zasebnih komponenti kogeneracijskog postrojenja koje su usvojene prema uputama u Krautovom priručniku [12].



Slika 7. 1. Energetske iskoristivosti komponenti postrojenja

Iz prikazanog dijagrama vidljivo je da se iskoristivosti većeg dijela komponenti kogeneracijskog postrojenja kreću oko osamdesetak posto, međutim razlog zbog kojeg je ukupna energetska iskoristivost postrojenja kako je prethodno na str. 51. utvrđeno samo 50,38 %, je taj što se oko tridesetak posto ukupno dovedene topline nepovrativo predaje rashladnoj vodi u kondenzatoru. Iz toga se može zaključiti da kondenzator predstavlja najveći gubitak energije u kojem se toplina, koja bi se inače mogla iskoristiti za potrebe toplinskih potrošača, nepovratno predaje okolini. Također, bitno je napomenuti da se i samo ovom djelomičnom predajom otpadne topline srednjetačne i niskotlačne pare toplinskim potrošačima smanjila količina predane topline rashladnoj vodi u kondenzatoru za 20 % od ukupno dovedene topline u ložištu, jer se u klasičnim termoelektranama oko pedesetak posto ukupno dovedene topline predaje nepovrativo okolini u kondenzatoru. Slijedom svega navedenoga može se zaključiti da bi uvođenje dodatnih potrošača topline koji bi zamijenili kondenzator rezultiralo dodatnim povećanjem ukupne energetske iskoristivosti postrojenja.

8. EKSERGETSKA ANALIZA

Eksergija ili tehnička radna moć je maksimalan rad koji se može dobiti iz nekog radnog medija dovođenjem njegova stanja povrativim putem u ravnotežu sa stanjem okoline tj. stanjem toplinska spremnika [14]. Eksergijskom analizom sustava, procesa ili uređaja može se procijeniti njihova ekonomičnost te načini poboljšanja ukupne učinkovitosti. Ona omogućava identifikaciju mjesta, veličine te uzroka gubitka eksergije s ciljem pronalaska potencijalne izmjene koja će rezultirati poboljšanjem ukupne učinkovitosti.

Kada se govori o gubicima eksergije mora se spomenuti stavak o degradaciji eksergije kojim je konstatirano da eksergija odvedenih tvari mora biti jednaka eksergijama dovedenih tvari, onda i samo onda kada svi procesi teku povrativo. Povrativi su procesi oni kod kojih se svi sudionici mogu vratiti u svoje početno stanje a da u prirodi ne ostane neka trajna zamjetljiva promjena za razliku od nepovrativih kod kojih ostaje. Prilikom pojave raznih nepovrativosti sveukupna se eksergija sudionika u procesu smanjuje i to se smanjenje više nikakvim postupcima i sredstvima ne može ispraviti.

Važno je napomenuti da potpuno povrativi procesi u prirodi ne postoje nego se jedan dio eksergije uvijek pretvara u anergiju. Anergija predstavlja onaj dio energije sustava koji se ne može pretvoriti u druge energetske oblike tj. to je energija svih onih sustava koji se nalaze u stanju okoline kod kojih nije više moguće pretvoriti unutarnju energiju u mehanički rad. Za vršenje svih tehničkih postupaka potrebna je energija koja se može pretvoriti u druge oblike, tj. eksergija, i zbog toga se ona može povezati s kvalitetom energije jer čim je veći udio eksergije u nekoj energiji to je veća njezina kvaliteta.

Specifična se eksergija nekog sustava računa na sljedeći način:

$$e = h - h_0 - T_0 \cdot (s - s_0) \quad (8.1)$$

gdje je:

h_0 specifična entalpija radnog medija pri okolnom tlaku P_0 i temperaturi T_0 $\left[\frac{\text{kJ}}{\text{kg}} \right]$

s_0 specifična entropija radnog medija pri okolnom tlaku P_0 i temperaturi T_0 $\left[\frac{\text{kJ}}{\text{kgK}} \right]$

h specifična entalpija radnog medija pri tlaku P_1 i temperaturi T_1 $\left[\frac{\text{kJ}}{\text{kg}} \right]$

s specifična entropija radnog medija pri tlaku P_1 i temperaturi T_1 $\left[\frac{\text{kJ}}{\text{kgK}} \right]$

T_0 okolna temperatura [$^{\circ}\text{C}$]

Eksergija se dobije množenjem specifične eksergije i masenog protoka radnog medija:

$$E = G \cdot (h - h_0 - T_0 \cdot (s - s_0)) \quad \text{ili} \quad E = H - H_0 - T_0 \cdot (S - S_0) \quad (8.2)$$

Iz prethodnih jednadžbi za izračunavanje eksergije vidi se da je eksergija ovisna o entalpiji i entropiji početnog stanja te entalpiji, entropiji i temperaturi okoline. Nadalje je iz toga moguće zaključiti da stanje okoline utječe na eksergetsku iskoristivost na način da povećanjem temperature okoline eksergija pada te smanjenjem temperature okoline, eksergija raste.

Stanje okoline u sljedećem proračunu eksergetskih iskoristivosti i gubitaka definirano je pri tlaku od 1 bar te temperaturi od 25 $^{\circ}\text{C}$ tj. 298 K. Za takve uvjete slijedi da su entalpija i entropija okoline jednaki:

$$P_0 = 1 \text{ bar}, T_0 = 25 \text{ }^{\circ}\text{C} \quad \rightarrow \quad h_0 = 104,8 \text{ kJ/kg}$$

$$s_0 = 0,3652 \text{ kJ/kgK}$$

Eksergetska iskoristivost generatora pare:

Eksergetska iskoristivost generatora pare računa se pomoću sljedeće jednadžbe:

$$\eta_{eks-gp} = \frac{E_{pp} - E_{nv}}{E_G + E_z} \quad (8.3)$$

gdje je:

E_G eksergija goriva na ulazu u generator pare [kW]

E_z eksergija zraka na ulazu u generator pare [kW]

E_{nv} eksergija napojne vode na ulazu u generator pare [kW]

E_{pp} eksergija pregrijane pare na izlazu iz generatora pare [kW]

Eksergija goriva na ulazu u generator pare računa se na sljedeći način pri čemu vrijedi da je specifična eksergija goriva približno jednaka njegovoj gornjoj ogrjevnoj moći [15]:

$$e_g = H_g = H_d + 25 \cdot (9h + w) = 42937,5 + 25 \cdot (9 \cdot 11 + 0) = 45412,5 \text{ kJ/kg} \quad (8.4)$$

Iz toga slijedi da je eksergija goriva jednaka umnošku masenog protoka goriva i njegove gornje ogrjevne moći pri čemu se radi pojednostavljenja, računa kao da se radi o samo jednom generatoru pare.

$$E_G = e_g \cdot B = 45412,5 \cdot 2,467 = 112032,6 \text{ kW} \quad (8.5)$$

Pretpostavljeno je da je eksergija zraka na ulazu u generator pare jednaka nuli jer je stanje zraka na ulazu: $P_z = 1 \text{ bar}, T_z = 25 \text{ °C} \rightarrow E_z = 0$

Eksergija pregrijane pare na izlazu iz generatora pare računa se množenjem specifične eksergije pregrijane pare s njenim masenim protokom:

$$E_{pp} = G_{uk} \cdot e_{pp} = G_{uk} \cdot (h_1 - h_0 - T_0 \cdot (s_1 - s_0)) = \quad (8.6)$$

$$E_{pp} = 36,519 \cdot (3128,7 - 104,8 - 298 \cdot (6,598 - 0,3652)) = 42600,4 \text{ kW}$$

Eksergija napojne vode na ulazu u generator pare računa se množenjem specifične eksergije napojne vode s njenim masenim protokom:

$$E_{nv} = G_{uk} \cdot e_{nv} = G_{uk} \cdot (h_{nv} - h_0 - T_0 \cdot (s_{nv} - s_0)) = \quad (8.7)$$

$$E_{nv} = 36,519 \cdot (772,795 - 104,8 - 298 \cdot (2,216 - 0,3652)) = 4252,9 \text{ kW}$$

Eksergetska je iskoristivost generatora pare tada jednaka:

$$\eta_{eks-gp} = \frac{E_{pp} - E_{nv}}{E_G + E_Z} = \frac{42600,4 - 4252,9}{112032,6 + 0} = 0,3423 = 34,23 \% \quad (8.8)$$

Eksergetski gubici generatora pare su:

$$E_{gub-gp} = E_G + E_Z - E_{pp} - E_{nv} = 112032,6 + 0 - 42600,4 - 4252,9 =$$

$$E_{gub-gp} = 65179,3 \text{ kW} \quad (8.9)$$

Eksergetska iskoristivost protutlačne turbine:

Eksergetska iskoristivost protutlačne turbine računa se pomoću sljedeće jednadžbe:

$$\eta_{eks-pt} = \frac{P_{pt}}{E_{pp} - E_{pt}} \quad (8.10)$$

gdje je:

P_{pt} proizvedena snaga na protutlačnoj turbini [kW]

E_{pp} eksergija pregrijane pare na ulazu u turbinu [kW]

E_{pt} eksergija pare na izlazu iz protutlačne turbine [kW]

Proizvedena snaga na protutlačnoj turbini: $P_{pt} = 3,4136 \text{ MW}$

Eksergija pregrijane pare na ulazu u turbinu je jednaka:

$$E_{pp} = G_3 \cdot e_{pp} = G_3 \cdot (h_1 - h_0 - T_0 \cdot (s_1 - s_0)) = \quad (8.11)$$

$$E_{pp} = 8,968 \cdot (3128,7 - 104,8 - 298 \cdot (6,598 - 0,3652)) = 10461,4 \text{ kW}$$

Eksergija pare na izlazu iz protutlačne turbine računa se množenjem specifične eksergije pare na izlazu iz protutlačne turbine s njenim masenim protokom.

$$E_{Pt} = G_3 \cdot e_{Pt} = G_3 \cdot (h_3 - h_0 - T_0 \cdot (s_3 - s_0)) = \quad (8.12)$$

$$E_{Pt} = 8,968 \cdot (2740,313 - 104,8 - 298 \cdot (6,859 - 0,3652)) = 6280,8 \text{ kW}$$

Pomoću prethodno izračunatih eksergija može se dobiti eksergetska iskoristivost protutlačne turbine koja je jednaka:

$$\eta_{eks-pt} = \frac{P_{pt}}{E_{pp} - E_{Pt}} = \frac{3413,6}{10461,4 - 6280,8} = 0,8165 = 81,65 \% \quad (8.13)$$

Eksergetski gubici u protutlačnoj turbini su:

$$E_{gub-pt} = E_{pp} - E_{Pt} - P_{pt} = 10461,4 - 6280,8 - 3413,6 = 767 \text{ kW} \quad (8.14)$$

Eksergetska iskoristivost kondenzacijske turbine s oduzimanjem:

Eksergetska se iskoristivost kondenzacijske turbine s oduzimanjem računa pomoću sljedeće jednadžbe:

$$\eta_{eks-kt} = \frac{P_{kt}}{E_{pp} - E_{Vt} - E_{Nt}} \quad (8.15)$$

gdje je:

P_{kt} proizvedena snaga na kondenzacijskoj turbini s oduzimanjem [kW]

E_{pp} eksergija pregrijane pare na ulazu u turbinu [kW]

E_{Vt} eksergija pare na izlazu iz visokotlačne turbine [kW]

E_{Nt} eksergija pare na izlazu iz niskotlačne turbine [kW]

Ukupno proizvedena snaga je jednaka: $P_{kt} = 16,5864 \text{ MW}$

Eksergija pregrijane pare na ulazu u turbinu je jednaka:

$$E_{pp} = G_{kt} \cdot e_{pp} = G_{kt} \cdot (h_1 - h_0 - T_0 \cdot (s_1 - s_0)) = \quad (8.16)$$

$$E_{pp} = 27,55 \cdot (3128,7 - 104,8 - 298 \cdot (6,598 - 0,3652)) = 32137,8 \text{ kW}$$

Eksergija pare na izlazu iz visokotlačne turbine dobije se množenjem specifične eksergije pare na izlazu iz visokotlačne turbine s njenim masenim protokom:

$$E_{Vt} = G_{Vt} \cdot e_{Vt} = G_{Vt} \cdot (h_2 - h_0 - T_0 \cdot (s_2 - s_0)) = \quad (8.17)$$

$$E_{Vt} = 11,94 \cdot (2867,07 - 104,8 - 298 \cdot (6,6939 - 0,3652)) = 10463,2 \text{ kW}$$

Eksergija pare na izlazu iz niskotlačne turbine dobije se množenjem specifične eksergije pare na izlazu iz niskotlačne turbine s njenim masenim protokom:

$$E_{Nt} = G_{Nt} \cdot e_{Nt} = G_{Nt} \cdot (h_4 - h_0 - T_0 \cdot (s_4 - s_0)) = \quad (8.18)$$

$$E_{Nt} = 15,61 \cdot (2247,956 - 104,8 - 298 \cdot (7,184 - 0,3652)) = 1735,1 \text{ kW}$$

Pomoću prethodno izračunatih eksergija može se dobiti eksergetska iskoristivost kondenzacijske turbine.

$$\eta_{eks-kt} = \frac{P_{kt}}{E_{Pp} - E_{Vt} - E_{Nt}} = \frac{16586,4}{32137,8 - 10463,2 - 1735,1} = 0,8318$$

$$\eta_{eks-kt} = 83,18 \% \quad (8.19)$$

Eksergetski gubici u kondenzacijskoj turbini su:

$$E_{gub-kt} = E_{Pp} - E_{Vt} - E_{Nt} - P_{kt} = 32137,8 - 10463,23 - 1735,1 - 16586,4 =$$

$$E_{gub-kt} = 3353 \text{ kW} \quad (8.20)$$

Eksergetska iskoristivost kondenzatora:

Eksergetska iskoristivost kondenzatora računa se na isti način kao i kod izmjenjivača topline:

$$\eta_{eks} = \frac{E_{ks-ri} - E_{ks-ru}}{E_{ks-ku} - E_{ks-ki}} \quad (8.21)$$

gdje je:

E_{ks-ri} eksergija rashladne vode na izlazu iz kondenzatora [kW]

E_{ks-ru} eksergija rashladne vode na ulazu u kondenzator [kW]

E_{ks-ki} eksergija kondenzata na izlazu iz kondenzatora [kW]

E_{ks-ku} eksergija pare na ulazu u kondenzator [kW]

Rashladna voda na ulazu u kondenzator ima sljedeća pretpostavljena fizikalna stanja:

$$t_{rv} = 25 \text{ °C}, P_{rv} = 1,2 \text{ bar}, G_{rv} = 1700 \text{ t/g}$$

Specifični toplinski kapacitet vode na temperaturi od 25 °C je:

$$c_p = 4,182 \text{ kJ/kgK}$$

Pošto je temperatura rashladne vode na ulazu jednaka temperaturi okoline može se pretpostaviti da je njena eksergija jednaka nula.

$$E_{ks-ru} = 0$$

Stanje rashladne vode na izlazu iz kondenzatora može se dobiti koristeći sljedeću bilancu topline gdje vrijedi da je toplina oduzeta ulaznoj pari u kondenzatoru jednaka toplini koja je predana rashladnoj vodi:

$$Q_{p-k} = Q_{rv} \rightarrow G_{kt} \cdot (h_4 - h_4') = G_{rv} \cdot c_p \cdot (T_{rv}' - T_{rv}) \quad (8.22)$$

$$15,61 \cdot (2247,956 - 173,6) = 472,22 \cdot 4,182 \cdot (T_{rv}' - 298)$$

$$32380,697 = 1975,296 \cdot T_{rv}' - 588497,564$$

$$1975,296 \cdot T_{rv}' = 620878,261 \rightarrow T_{rv}' = \frac{620878,261}{1975,296} = 314,3 \text{ K} \quad (8.23)$$

$$t_{rv}' = 41,3 \text{ °C}$$

Specifična entalpija i entropija rashladne vode na izlazu iz kondenzatora su jednake:

$$h_{rv}' = 152,452 \text{ kJ/kg}$$

$$s_{rv}' = 0,522 \text{ kJ/kgK}$$

Dobiveno interpolacijom iz termodinamičkih tablica.

Na temelju prethodno dobivenih vrijednosti može se izračunati eksergija rashladne vode na izlazu iz kondenzatora:

$$E_{ks-ri} = G_{rv} \cdot e_{rv-i} = G_{rv} \cdot (h_{rv}' - h_0 - T_0 \cdot (s_{rv}' - s_0)) \quad (8.24)$$

$$E_{ks-ri} = 472,22 \cdot (152,452 - 104,8 - 298 \cdot (0,522 - 0,3652))$$

$$E_{ks-ri} = 437,1 \text{ kW}$$

Eksergija kondenzata na izlazu iz kondenzatora dobije se množenjem specifične eksergije kondenzata na izlazu iz kondenzatora s masenim protokom kondenzata:

$$E_{ks-ki} = G_{kt} \cdot e_k = G_{kt} \cdot (h_4' - h_0 - T_0 \cdot (s_4' - s_0)) \quad (8.25)$$

$$E_{ks-ki} = 15,61 \cdot (173,6 - 104,8 - 298 \cdot (0,5927 - 0,3652)) = 15,7 \text{ kW}$$

Eksergija pare na ulazu u kondenzator jednaka je eksergiji pare na izlazu iz niskotlačne turbine:

$$E_{ks-ku} = E_{Nt} = 1735,1 \text{ kW}$$

Eksergetska je iskoristivost kondenzatora tada:

$$\eta_{eks} = \frac{E_{ks-ri} - E_{ks-ru}}{E_{ks-ku} - E_{ks-ki}} = \frac{437,1 - 0}{1735,1 - 15,7} = 0,254 = 25,4 \% \quad (8.26)$$

Eksergetski gubici u kondenzatoru su:

$$E_{gub-k} = E_{ks-ku} + E_{ks-ru} - E_{ks-ki} - E_{ks-ri} = 1735,1 + 0 - 15,7 - 437,1 = \quad (8.27)$$

$$E_{gub-k} = 1282,3 \text{ kW}$$

Ukupna eksergetska iskoristivost:

Ukupna se eksergetska iskoristivost računa pomoću sljedeće formule:

$$\eta_{eks} = \frac{P_{uk} + E_{Q1} + E_{Q1}}{E_G} \quad (8.28)$$

gdje je:

P_{uk} ukupno proizvedena snaga na turbinama [kW]

E_{Q1} eksergija toplinske energije predane srednjetačnom potrošaču [kW]

E_{Q1} eksergija toplinske energije predane niskotlačnom potrošaču [kW]

E_G eksergija goriva na ulazu u generator pare [kW]

Proizvedena snaga na turbinama: $P_{uk} = 20 \text{ MW}$

Toplinske energije predane toplinskim potrošačima su:

$$Q_{SP} = 13,294 \text{ MW}$$

$$Q_{NP} = 20,071 \text{ MW}$$

Njihove eksergije se računaju na sljedeći način:

$$E_{Q1} = \left(1 - \frac{t_o}{t_{max}}\right) \cdot Q_{SP} = \left(1 - \frac{25}{370}\right) \cdot 13294 = 12395,8 \text{ kW} \quad (8.29)$$

$$E_{Q2} = \left(1 - \frac{t_o}{t_{max}}\right) \cdot Q_{NP} = \left(1 - \frac{25}{370}\right) \cdot 20,071 = 18714,9 \text{ kW} \quad (8.30)$$

Gdje je:

$$t_{max} = 370 \text{ °C}$$

Iz prethodnih je jednadžbi vidljivo da je eksergija toplinske energije manja od eksergije električne energije iz čega proizlazi da je kvaliteta električne energije veća od kvalitete toplinske energije.

Eksergija goriva na ulazu u generator pare je:

$$E_G = 112032,6 \text{ kW}$$

Ukupna je eksergetska iskoristivost tada:

$$\eta_{eks} = \frac{P_{uk} + E_{Q1} + E_{Q2}}{E_G} = \frac{20000 + 12395,8 + 18714,9}{112032,6} = 0,4562 = 45,62 \% \quad (8.31)$$

Eksergetska iskoristivost je bolji pokazatelj kvalitete pretvorbe energije jer uzima u obzir činjenicu da električna i toplinska energija nemaju isto kvalitetu.

Ukupni eksergetski gubici dobiju se zbrajanjem eksergetskih gubitaka u generatorima pare, turbinama te kondenzatoru pri čemu su pumpe zanemarene zbog relativno malih gubitaka.

$$E_{gub-uk} = E_{gub-gp} + E_{gub-kt} + E_{gub-pt} + E_{gub-k} = \quad (8.32)$$

$$E_{gub-uk} = 65179,3 + 3353 + 767 + 1282,3 = 70581,6 \text{ kW}$$

Postoci gubitaka po komponentama su sljedeći:

Postotak eksergetskih gubitaka u generatorima pare:

$$G_{e-gp} = \frac{E_{gub-gp}}{E_{gub-uk}} = \frac{65179,3}{70581,6} = 0,923 = 92,3 \% \quad (8.33)$$

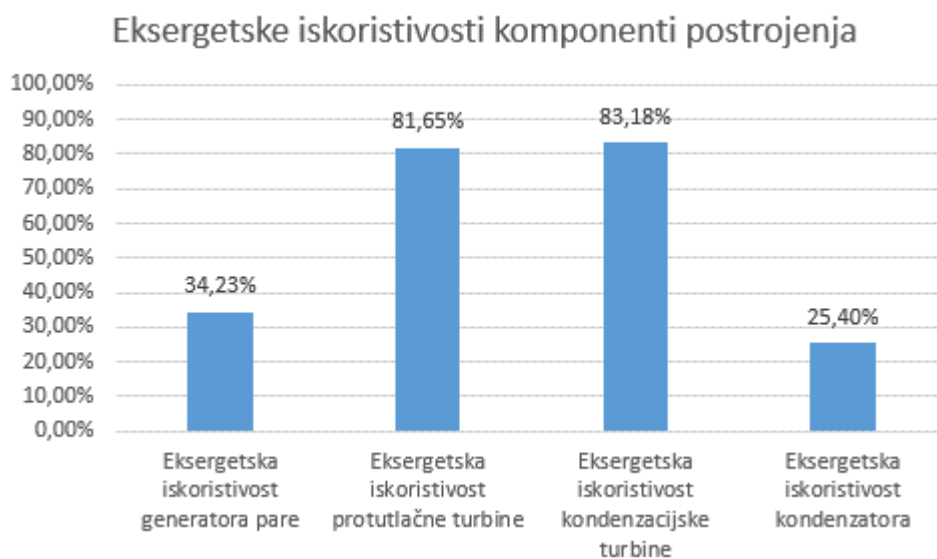
Postotak eksergetskih gubitaka u turbinama:

$$G_{e-t} = \frac{E_{gub-kt} + E_{gub-pt}}{E_{gub-uk}} = \frac{3353 + 767}{70581,6} = 0,058 = 5,8 \% \quad (8.34)$$

Postotak eksergetskih gubitaka u kondenzatoru:

$$G_{e-k} = \frac{E_{gub-k}}{E_{gub-uk}} = \frac{1282,3}{70581,6} = 0,018 = 1,8 \% \quad (8.35)$$

Na sljedeća dva dijagrama, slika 8.1. i slika 8.2., prikazane su eksergetske iskoristivosti pojedinih komponenti te cijelog postrojenja.

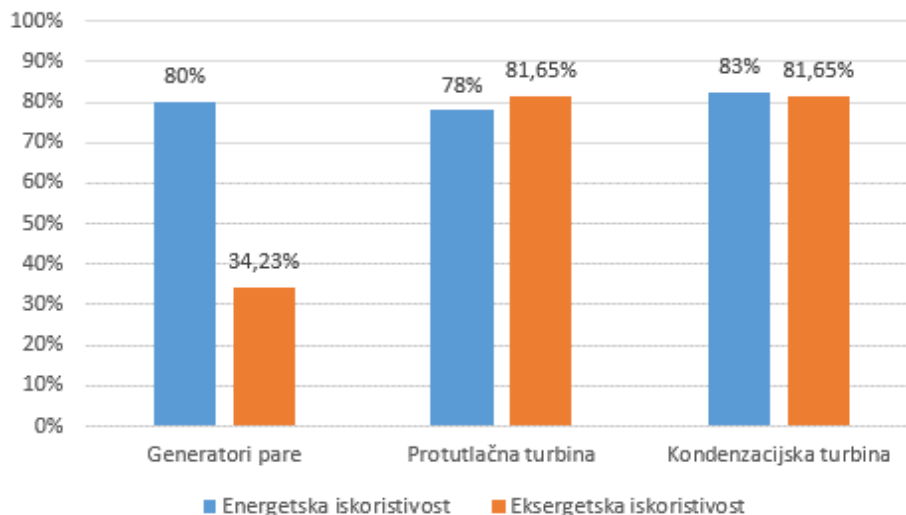


Slika 8.1. Eksergetske iskoristivosti komponenti postrojenja



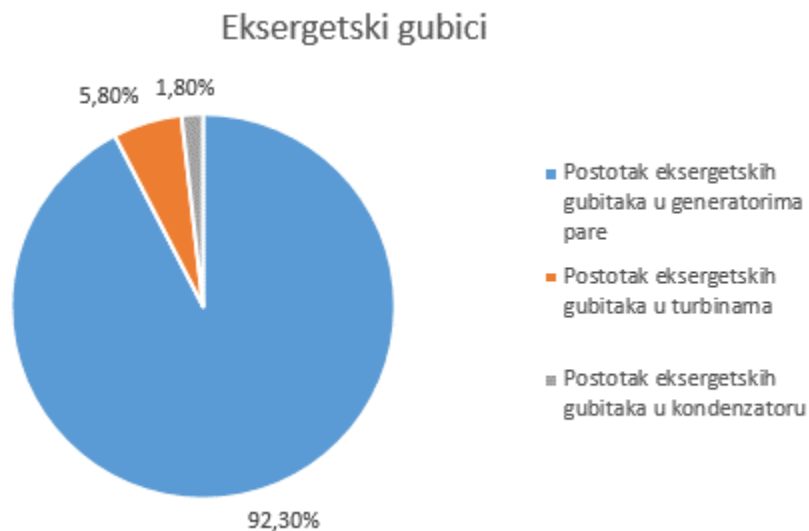
Slika 8.2. Ukupna eksergetska iskoristivost postrojenja

Iz prethodnih dijagrama vidljivo je da najveću eksergetsku iskoristivost imaju turbine s oko osamdesetak posto, zatim generatori pare s malo više od tridesetak posto te na kraju kondenzator s dvadeset i pet posto dok je ukupna eksergetska iskoristivost postrojenja oko četrdeset i pet posto.



Slika 8.3. Usporedba eksergetskih i energetske iskoristivosti

Uspoređujući eksergetske iskoristivosti s prethodno dobivenim energetske iskoristivostima vidljivo je da su eksergetske iskoristivosti turbina približno jednake njihovim energetske iskoristivostima dok su eksergetske iskoristivosti generatora pare poprilično manje od njihovih energetske iskoristivosti, kako je prikazano na slici 8.3.



Slika 8.4. Postotni prikaz eksergetskih gubitaka

Iz postotnog prikaza eksergetskih gubitaka, slika 8.4., vidljivo je da do najvećih gubitaka eksergije u postrojenju dolazi u generatorima pare i to više od devedeset posto tj. 92,30 %, dok su najmanji u kondenzatoru koji iznose samo 1,80 % od ukupnih gubitaka unatoč tome što im je iskoristivost uvjerljivo najmanja te gubici u turbinama iznose 5,80 %.

Na temelju svih prethodnih spoznaja moguće je zaključiti da generator pare predstavlja komponentu postrojenja čijim potencijalnim izmjenama je moguće ostvariti najveće povećanje ukupne eksergetske iskoristivosti čime će se istovremeno povećati kvaliteta i učinkovitost samog procesa unutar postrojenja. Detaljnom analizom i manipulacijom svih procesa i postupaka koji se odvijaju u generatoru pare koji rezultiraju poboljšanjem postotka predane topline s dimnih plinova na napojnu vodu automatski se postiže i veća eksergetska iskoristivost koja je danas cilj svakog inženjera.

9. REŽIMI RADA

9.1. Promjena količine i sastava izlaznih dimnih plinova u ovisnosti o pretičku zraka

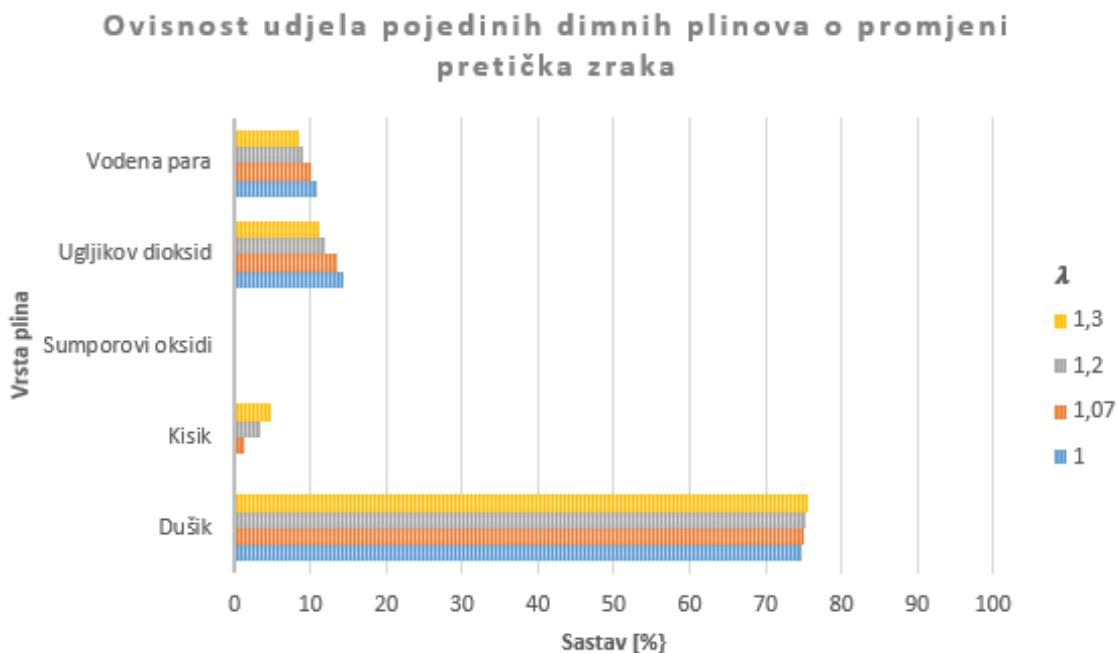
Emisija i dimni plinovi su pojmovi koji su već prethodno pojašnjeni u poglavlju broj 3. te obuhvaćaju veoma širok spektar raznih onečišćujućih tvari. Međutim, tijekom ove analize fokus će biti na dimnim plinovima koji nastaju prilikom rada ovog kogeneracijskog postrojenja tj. na plinovitim produktima koji nastaju procesom izgaranja loživog ulja odabranog sastava u ložištu.

Dakle, u ovom će se poglavlju analizirati na koji način povećanje ili smanjenje pretička zraka uz korištenje istog goriva na ulazu u ložište generatora pare utječe na sastav, udio te ukupnu količinu nastalih dimnih plinova na izlazu iz dimnjaka generatora pare. Također, bitno je napomenuti da se kao gorivo koristi loživo ulje sljedećeg sastava, ugljik 87%, vodik 11%, dušik 0,5% i sumpor 1,5% te da su prethodni računski i računalni proračuni bili izvršeni za slučaj kada je usvojeni faktor pretička zraka $\lambda = 1,07$ dok će se ovdje promatrati za slučajeve kada je on $\lambda = 1$, $\lambda = 1,07$, $\lambda = 1,2$, $\lambda = 1,3$.

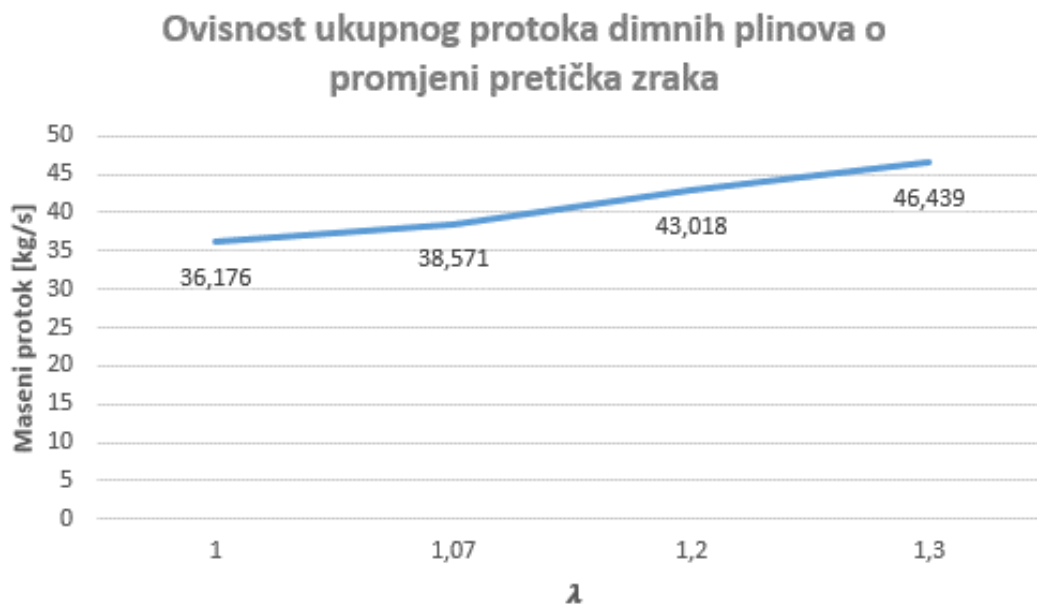
Prvo će biti prikazani i analizirani rezultati nastale količine, sastava i udjela izlaznih dimnih plinova koji su dobiveni u klasičnom računskom proračunu, a zatim oni koji su dobiveni u računalnom programu EBSILON Professional. Rezultati sastava, udjela i ukupne količine nastalih dimnih plinova dobiveni klasičnim analitičkim proračunom prikazani su u tablici 9.1. u nastavku:

Tablica 9.1. Sastav, udjeli i količina nastalih dimnih plinova u analitičkom proračunu

Pretičak zraka - λ	1,00	1,07	1,20	1,30
Dušik [%]	74,749	75,013	75,425	75,689
Kisik [%]	0,000	1,304	3,340	4,641
Sumporov dioksid [%]	0,093	0,087	0,078	0,072
Ugljikov dioksid [%]	14,339	13,4486	12,058	11,170
Vodena para [%]	10,820	10,148	9,099	8,428
Ukupno [%]	100	100	100	100
Maseni protok [kg/s]	36,176	38,571	43,018	46,439



Slika 9.1. Ovisnost udjela plinova o promjeni pretička zraka



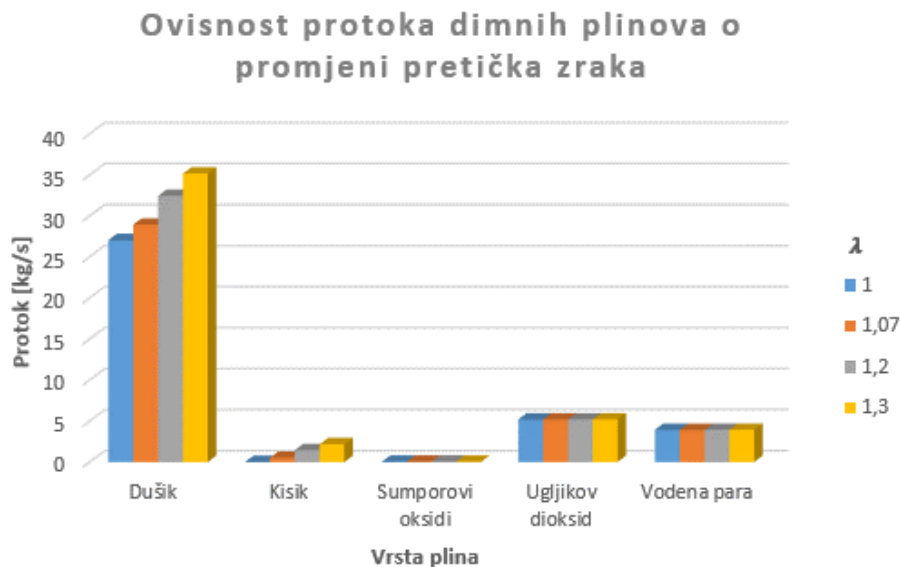
Slika 9.2. Ovisnost ukupnog protoka dimnih plinova o promjeni pretička zraka

Iz tablice 9.1. te slika 9.1. i 9.2. vidljivo je da se nastali dimni plinovi sastoje od dušika, kisika, sumporovog dioksida, ugljikovog dioksida i vodene pare te da se ukupna količina nastalih dimnih plinova povećava s povećanjem faktora pretička zraka. To je povezano s činjenicom da povećanjem faktora pretička zraka raste količina zraka koja se dovodi u ložište za izgaranje što automatski rezultira i većom količinom izlaznih dimnih plinova. Također, iz tablice 9.1. vidljivo je da povećanjem faktora pretička zraka raste udio dušika i kisika dok se udio sumporovog dioksida, ugljikovog dioksida i vodene pare smanjuje. Udjeli dušika i kisika rastu povećanjem faktora pretička zraka iz razloga jer oni čine većinski udio dovodnog zraka. Također je vidljivo da je udio kisika u izlaznim dimnim plinovima pri faktoru pretička zraka jednak 0 iz razloga što to predstavlja idealni slučaj potpuna izgaranja goriva sa stehiometrijskom količinom kisika pri čemu ne dolazi do nastajanja ugljikova monoksida.

Da bi se otkrio uzrok smanjenja udjela sumporovog dioksida, ugljikovog dioksida i vodene pare povećanjem faktora pretička zraka potrebno je dobiti širu sliku dobivenih rezultata koja se može dobiti množenjem udjela pojedinih komponenti dimnih plinova s ukupnim masenim protokom dimnih plinova što rezultira dobivanjem masenih protoka pojedinih sudionika.

Tablica 9.2. Maseni protoci pojedinih sudionika u dimnim plinovima dobiveni u analitičkom proračunu

Pretičak zraka - λ	1,00	1,07	1,20	1,30
Dušik [kg/s]	27,041	28,933	32,446	35,149
Kisik [kg/s]	0,000	0,503	1,437	2,155
Sumporov dioksid [kg/s]	0,0335	0,0335	0,0335	0,0335
Ugljikov dioksid [kg/s]	5,187	5,187	5,187	5,187
Vodena para [kg/s]	3,914	3,914	3,914	3,914
Maseni protok [kg/s]	36,176	38,570	43,018	46,439



Slika 9.3. Ovisnost protoka dimnih plinova o promjeni pretička zraka

Iz tablice 9.2. te slike 9.3. vidljivo je da količina nastalog sumporovog dioksida, ugljikovog dioksida i vodene pare ostaje konstantna povećanjem faktora pretička zraka. Razlog tomu je to što količina nastajanja sumporovog dioksida, ugljikovog dioksida i vodene pare ovisi o količini sumpora, ugljika i vodika koji se dovode u prostor izgaranja a to ovisi samo o količini i sastavu goriva koji tijekom ove analize ostaju konstantni jer je udio tih elemenata u zraku jednak nuli.

Također, pomoću te je spoznaje moguće izvesti zaključak da se udio tih sudionika smanjuje povećanjem faktora pretička zraka unatoč njihovoj konstantnoj količini iz razloga što se istodobno povećava količina dušika i kisika.

Rezultati sastava, udjela i ukupne količine nastalih dimnih plinova dobiveni u EBSILON Professional računalnom programu prikazani su u sljedećoj tablici 9.3.:

Tablica 9.3. Sastav, udjeli i količina nastalih dimnih plinova dobiveni u računalnom programu

Pretičak zraka - λ	1,00	1,07	1,20	1,30
Dušik [%]	74,174	74,474	74,942	75,242
Kisik [%]	0,000	1,290	3,307	4,598
Sumporov dioksid [%]	0,184	0,172	0,155	0,143
Ugljikov dioksid [%]	19,558	18,355	16,473	15,269
Vodena para [%]	6,022	5,651	5,071	4,700
Ukupno [%]	99,938	99,942	99,948	99,952
Maseni protok [kg/s]	41,697	44,495	49,710	53,739

Iz tablice 9.3. vidljivo je da iako udjeli pojedinih sudionika nisu jednaki kao u klasičnom analitičkom proračunu i dalje vrijede svi zaključci kao i u analitičkom računskom proračunu te njihovi trendovi promjene tj. udio dušika i kisika povećanjem faktora pretička zraka raste, dok udio sumporova dioksida, ugljikova dioksida i vodene pare pada.

Množenjem udjela pojedinih komponenti dimnih plinova s ukupnim masenim protokom dimnih plinova dobiju se pripadni maseni protoci.

Tablica 9.4. Maseni protoci pojedinih sudionika u nastalim dimnih plinova dobiveni u računalnom programu

Pretičak zraka - λ	1,00	1,07	1,20	1,30
Dušik [kg/s]	30,928	33,137	37,254	40,434
Kisik [kg/s]	0,000	0,574	1,644	2,471
Sumporov dioksid [kg/s]	0,077	0,077	0,077	0,077
Ugljikov dioksid [kg/s]	8,155	8,167	8,189	8,205
Vodena para [kg/s]	2,511	2,514	2,521	2,526
Maseni protok [kg/s]	41,671	44,469	49,684	53,713

Iz tablice 9.4. je uočljivo da se količina ugljikova dioksida i vodene pare povećanjem faktora pretička zraka povećava za vrlo malo dok je količina sumporova dioksida konstantna. Razlog toga je što računalna simulacija koristi drugačiji proračun te uzima u obzir neke parametre koji se zbog pojednostavljenja i malog utjecaja na krajnji rezultat često znaju zanemarivati u klasičnom proračunu.

Dušikovi oksidi su također jedni od plinovitih produkata koji nastaju procesom izgaranja u ložištu koji nisu obuhvaćeni u klasičnom proračunu nego je za njih bio proveden dodatni proračun čiji su rezultati prikazani u sljedećoj tablici 9.5.:

Tablica 9.5. Dodatni proračun nastajanja dušikovih oksida

Pretičak zraka - λ	1,00	1,07	1,20	1,30
Dušikovi oksidi iz zraka [kg/s]	0,000	7,131	12,730	16,199
Dušikovi oksidi iz goriva [kg/s]	4,934	4,934	4,934	4,934
Ukupno [kg/s]	4,934	12,065	17,664	21,133



Slika 9.4. Ovisnost protoka dušičnih oksida o promjeni pretička zraka

Općenito, dušikovi oksidi u ložištu mogu nastati reakcijom dušika iz zraka s kisikom iz zraka ili dušika iz goriva s kisikom iz zraka. Dušikovi oksidi koji nastaju reakcijom dušika iz zraka i kisika se nazivaju termički dušični oksidi dok se dušikovi oksidi koji nastaju reakcijom dušika iz goriva i kisika nazivaju dušični oksidi iz goriva. Iz tablice 9.5. i slike 9.4. vidljivo je da je količina dušikovih oksida iz goriva konstantna i to zato jer se udio dušika u gorivu ne mijenja, dok se količina nastalih termičkih dušičnih oksida povećava s povećanjem dovedenog zraka jer se sa zrakom dovodi i dušik. Razlog iz kojeg je količina nastalih termičkih dušičnih oksida jednaka 0 kada je faktor pretička zraka jednak 1, je taj što se sav kisik već iskoristio.

9.2. Promjena iskoristivosti postrojenja u ovisnosti o radu toplinskih potrošača

Toplinski su potrošači dvije komponente ovog kogeneracijskog postrojenja u kojima se otpadna toplina srednjetačne i niskotlačne pare predaje toplinskim potrošačima za potrebe grijanja. Tijekom ove će se analize promatrati na koji će se način mijenjati ukupna iskoristivost postrojenja u ovisnosti o tome da li su ti toplinski potrošači u funkciji.

Promatrat će se tri različita slučaja:

- a) Srednjetačni potrošač nije u funkciji, a niskotlačni potrošač je u funkciji
- b) Srednjetačni potrošač je u funkciji, a niskotlačni potrošač nije u funkciji
- c) Ni srednjetačni ni niskotlačni potrošač nisu u funkciji

Napomena: Proračun ukupne iskoristivosti za zadana tri slučaja izvršit će se samo u programu EBSILON Professional. Ukupne iskoristivosti cijelog postrojenja dobivene u prethodno definirana tri slučaja vidljive su u sljedećoj tablici 9.6..

Tablica 9.6. Iskoristivosti pri različitim režimima rada

Slučaj	η [%] - Ukupna iskoristivost
Slučaj a)	40,3
Slučaj b)	34,6
Slučaj c)	24,9



Slika 9.5. Ukupne iskoristivosti pri različitim režimima rada

Iz tablice 9.6. i dijagrama na slici 9.5. vidljivo je da je u sva tri slučaja ukupna iskoristivost postrojenja manja nego u zadanom slučaju. Međutim, najmanja je iskoristivost u slučaju kada ni jedan ni drugi nisu u funkciji, malo je bolja iskoristivost kada niskotlačni potrošač nije u funkciji, dok je najviša iskoristivost u slučaju kada samo srednjetačni potrošač nije u funkciji. Razlog zbog kojeg je tako vidljiv je u sljedećoj tablici koja prikazuje ukupne predane topline u niskotlačnom i srednjetačnom toplinskom potrošaču.

Tablica 9.7. Predana toplina u srednjetačnom i niskotlačnom potrošaču

	Predana toplina [kW]
Srednjetačni potrošač topline	13273
Niskotlačni potrošač topline	20113

Topline koje su prikazane u tablici 9.7. predstavljaju izračunate otpadne topline koje se predaju toplinskim potrošačima za potrebe grijanja što rezultira smanjenjem predane topline rashladnoj vodi u kondenzatoru te povećanjem ukupne iskoristivosti postrojenja.

Ukupna je iskoristivost postrojenja bolja u slučaju kada srednjetlačni potrošač nije u funkciji u odnosu na niskotlačni iz razloga što se u srednjetlačnom potrošaču predaje manje otpadne topline nego u niskotlačnom potrošaču što rezultira manjim smanjenjem ukupne iskoristivosti. Iz toga slijedi da je ukupna iskoristivost najmanja u slučaju kada niti jedan ni drugi toplinski potrošač nisu u funkciji iz razloga što se otpadna toplina ne koristi u korisne svrhe a samim time i ne doprinosi povećanju ukupne iskoristivosti.

10. ZAKLJUČAK

Kogeneracijska postrojenja su postrojenja u kojima se istodobno proizvodi električna energija te koristi otpadna toplina pare za potrebe grijanja. Takva postrojenja zbog činjenice da korisno predaju svoju otpadnu toplinu imaju veći stupanj iskoristivosti u odnosu na klasične elektrane čija se otpadna toplina nepovrativo predaje okolini. Također, na temelju rezultata dobivenih tijekom analize rada kogeneracijskog postrojenja tijekom različitih režima rada potrošača, proizlazi tvrdnja da je uvođenjem dodatnih toplinskih potrošača u proces moguće dodatno povećati ukupnu iskoristivost postrojenja.

Prilikom usporedbe rezultata dobivenih klasičnim analitičkim proračunom i računalnim programom EBSILON Professional vidljivo je bilo da su oni približno jednaki s malim oscilacijama do kojih dolazi zbog činjenice da se u klasičnom analitičkom proračunu neki parametri zanemaruju zbog pojednostavljenja. Također, vrijedi da se u računalnom programu željeni rezultati mogu dobiti na puno brži način iz čega slijedi zaključak da program EBSILON Professional osigurava ne samo točnije nego i brže rezultate.

Iz energetske analize moguće je zaključiti da kondenzator predstavlja najveći gubitak energije u postrojenju iz razloga koji je već prethodno spomenut a to je jer predaje otpadnu toplinu pare koja se još može iskoristiti za potrebe grijanja nepovratno rashladnoj vodi u kondenzatoru tj. okolini, dok iz eksergetske analize slijedi zaključak da najveći eksergetski gubitak predstavlja generator pare prilikom pretvorbe kemijske energije goriva u toplinsku energiju, odnosno zbog velikih razlika temperatura dimnih plinova i pregrijane pare, odnosno vode kao radnog medija.

Analizom količine, sastava i udjela izlaznih dimnih plinova u ovisnosti o faktoru pretička zraka uz održavanje konstantne količine goriva dobiveni su sljedeći zaključci:

- a) izgaranjem loživog ulja u ložištu kogeneracijskog postrojenja oslobađaju se dimni plinovi čiju većinu čine dušik, dušikovi oksidi, kisik, sumporovi oksidi, ugljikov dioksid i vodena para
- b) povećanjem faktora pretička zraka raste ukupna količina izlaznih dimnih plinova tj. raste maseni protok dušika, dušikovih oksida i kisika u izlaznim dimnim plinovima

- c) maseni protoci sumporovih oksida, ugljikovog dioksida i vodene pare ostaju konstantni iz razloga što na njihovu količinu nastajanja utječe količina dovedenog vodika, sumpora i ugljika koja ne ovisi o pretičku zraka nego o gorivu čiji se sastav i količina ne mijenjaju

Prethodno definirani dimni plinovi koji nastaju kao produkt izgaranja u ložištu jednog termoenergetskog postrojenja mogu imati vrlo štetan utjecaj na zdravlje čovjeka kao i njegove okoline, slijedom čega je potrebno posvetiti posebnu pažnju optimizaciji procesa izgaranja te procesa izmjene topline u generatoru pare što će rezultirati ne samo povećanjem ukupne iskoristivosti procesa što je uvijek cilj, nego i smanjenjem štetnih emisija plinova u atmosferu.

POPIS LITERATURE

- [1] <https://repozitorij.etfos.hr/islandora/object/etfos%3A469/datastream/PDF/view>
- [2] Prelec, Z.: „Energetika u procesnoj industriji“, Školska knjiga, Zagreb, 1995. godina
- [3] Glažar, V.: „Termoenergetska postrojenja“, predavanja, Tehnički fakultet, Rijeka, 2021. godina
- [4] D. Šljivac, Z. Šimić: „Obnovljivi izvori energije“, Zagreb, 2009
- [5] Glažar, V.: „Energetski sustavi“, predavanja, Tehnički fakultet, Rijeka, 2019. godina
- [6] Wolf, I.: „Obnovljivi izvori energije“, predavanja, Tehnički fakultet, Rijeka, 2021. godina
- [7] <https://repozitorij.gfv.unizg.hr/islandora/object/gfv:607>
- [8] Dragičević, V.: „Inženjerstvo zaštite okoliša“, predavanja, Tehnički fakultet, Rijeka, 2021. godina
- [9] Dragičević, V.: „Energetski i procesni uređaji“, predavanja, Tehnički fakultet, Rijeka, 2020. godina
- [10] http://repozitorij.fsb.hr/2643/1/28_02_2014_Zavrzni_rad_-_potpuni.pdf
- [11] Mrzljak, V.: „Toplinske turbine“, predavanja, Tehnički fakultet, Rijeka, 2020. godina
- [12] Kraut, B.: „Strojarski priručnik“, deveto prerađeno izdanje, Zagreb, 1987. godina
- [13] Ražnjević, K.: „Termodinamičke tablice“, III. prerađeno izdanje, NARODNA TEHNIKA HRVATSKE - ZAGREB, 1989. godina
- [14] Trp, A.: „Termodinamika I“, predavanja, Tehnički fakultet, Rijeka, 2018. godina
- [15] Senčić, T.: „Toplinski strojevi i uređaji“, predavanja, Tehnički fakultet, Rijeka, 2019. godina

POPIS OZNAKA

t	Temperatura
P	Tlak
h	Entalpija
s	Entropija
G	Maseni protok
$\eta_{i,PT}$	Unutarnja korisnost protutlačne parne turbine
$\eta_{i,VT}$	Unutarnja korisnost visokotlačne parne turbine
$\eta_{i,NKT}$	Unutarnja korisnost niskotlačne kondenzacijske parne turbine
$\eta_{m,PT}$	Mehanička iskoristivost protutlačne parne turbine
$\eta_{m,VT}$	Mehanička iskoristivost visokotlačne parne turbine
$\eta_{m,NKT}$	Mehanička iskoristivost niskotlačne kondenzacijske parne turbine
$\eta_{i,GP}$	Unutarnja korisnost generatora pare
$\eta_{i,KP}$	Unutarnja korisnost kondenzacijske pumpe
$\eta_{i,NP}$	Unutarnja korisnost napojne pumpe
w_{PT}	Specifični rad protutlačne parne turbine
w_{VT}	Specifični rad visokotlačne parne turbine
w_{NKT}	Specifični rad niskotlačne turbine
P	Snaga
P_{pt}	Snaga na protutlačnoj turbini
P_{VT}	Snaga visokotlačne parne turbine
P_{NKT}	Snaga niskotlačne turbine
g_p	Maseni udio pare u smjesi:
c_p	Specifični toplinski kapacitet
Q	Toplina
Q_{zv}	Toplina dovedena u zagrijaču napojne vode
Q_i	Toplina dovedena u isparivaču
Q_{pp}	Toplina dovedena u pregrijaču pare:
ρ	Gustoća

H_d	Donja ogrjevna moć goriva
H_g	Gornja ogrjevna moć goriva
B	Maseni protok goriva
V	Volumni protok goriva
$V_{o,min}$	Teoretska(minimalna) količina kisika za izgaranje:
$V_{z,min}$	Teoretska(minimalna) količina zraka za izgaranje
λ	Koeficijent pretička zraka
V_z	Stvarna količina zraka za izgaranje
V_v	Volumen zraka za izgaranje kojeg mora dati ventilator
$V_{pl,s,min}$	Minimalna količina suhih dimnih plinova po kilogramu goriva
$V_{pl,s}$	Stvarna količina suhih dimnih plinova po kilogramu goriva
$V_{pl,u}$	Ukupni volumen dimnih plinova
V_{H_2O}	Volumen vodene pare u dimnim plinovima
$V_{pl,v}$	Ukupni volumen vlažnih dimnih plinova
V_{CO_2}	Volumen ugljičnog dioksida u dimnim plinovima
V_{SO_2}	Volumen sumpornog dioksida u dimnim plinovima
V_{N_2}	Volumen dušika u dimnim plinovima
V_{O_2}	Volumen kisika u dimnim plinovima
$\varphi_{CO_2}(\%)$	Udio ugljičnog dioksida u vlažnim dimnim plinovima
$\varphi_{H_2O}(\%)$	Udio vodene pare u vlažnim dimnim plinovima
$\varphi_{SO_2}(\%)$	Udio sumpornog dioksida u vlažnim dimnim plinovima
$\varphi_{N_2}(\%)$	Udio dušika u vlažnim dimnim plinovima
$\varphi_{O_2}(\%)$	Udio kisika u vlažnim dimnim plinovima
$C_{NO,z}$	Dušični oksidi iz zraka
$V_{pl,red}$	Količina dimnih plinova
$C_{NO,g}$	Dušični oksidi iz goriva
η_{eks}	Eksergetska iskoristivost
e	Specifična eksergija
E	Eksergija

POPIS SLIKA

Slika 2.1. Kogeneracijsko postrojenje s protutlačnom parnom turbinom [2]	4
Slika 2.2. Kogeneracijsko postrojenje s kondenzacijskom parnom turbinom [2].....	5
Slika 2.3. Kogeneracijsko postrojenje s plinskom turbinom [4]	6
Slika 2.4. Kogeneracijsko postrojenje s dizelskim motorom [5]	7
Slika 2.5. Integrirano kogeneracijsko postrojenje [5]	8
Slika 2.6. PEM gorivi članak [6].....	9
Slika 2.7. Osnovni princip rada MHD generatora [2]	10
Slika 4.1. Shema kogeneracijskog postrojenja.....	1
Slika 4.2. Toplinska shema generatora pare [9]	15
Slika 4.3. Presjek parne turbine [10]	17
Slika 4.4. Usporedba akcijske i reakcijske turbine [11]	18
Slika 4.5. Plinska turbina s 4 stupnja [11].....	19
Slika 4.6. Kondenzator [3]	20
Slika 4.7. Prigušivanje pare u h-s dijagramu.....	21
Slika 4.8. Otplinjivač sa spremnikom vode [3].....	22
Slika 5.1. T-s dijagram procesa u generatoru pare [9]	32
Slika 6.1. Shema kogeneracijskog postrojenja u programu EBSILON Professional.....	43
Slika 6.2. Generator pare.....	44
Slika 6.3. Protutlačna turbina	45
Slika 6.4. Kondenzacijska turbina s oduzimanjem pare.....	46
Slika 6.5. Srednjetlačni potrošač topline	47
Slika 6.6. Niskotlačni potrošač topline.....	47
Slika 6.7. Prikaz iskoristivosti u programu	48
Slika 6.8. Prikaz emisija i protoka.....	49
Slika 7. 1. Energetske iskoristivosti komponenti postrojenja	52
Slika 8.1. Eksergetske iskoristivosti komponenti postrojenja.....	62
Slika 8.2. Ukupna eksergeska iskoristivost postrojenja	63
Slika 8.3. Usporedba eksergetskih i energetske iskoristivosti	63
Slika 8.4. Postotni prikaz eksergetskih gubitaka.....	64

Slika 9.1. Ovisnost udjela plinova o promjeni pretička zraka.....	66
Slika 9.2. Ovisnost ukupnog protoka dimnih plinova o promjeni pretička zraka	66
Slika 9.3. Ovisnost protoka dimnih plinova o promjeni pretička zraka	68
Slika 9.4. Ovisnost protoka dušičnih oksida o promjeni pretička zraka	70
Slika 9.5. Ukupne iskoristivosti pri različitim režimima rada.....	72

POPIS TABLICA

Tablica 5. 1. Sastav goriva	37
Tablica 6.1. Rezultati predanih toplina	44
Tablica 6.2. Rezultati masenog protoka	45
Tablica 6.3. Rezultati proizvedene snage	45
Tablica 6.4. Rezultati proizvedene snage na kondenzacijskoj turbini	46
Tablica 6. 5. Rezultati predane topline u srednjetačnom potrošaču	47
Tablica 6.6. Rezultati predane topline u niskotlačnom potrošaču	48
Tablica 6.7. Rezultati dobivenih iskoristivosti	48
Tablica 6.8. Rezultati masenih protoka	49
Tablica 6.9. Rezultati sastava dimnih plinova	50
Tablica 6.10. Rezultati emisije dušičnih oksida	50
Tablica 9.1. Sastav, udjeli i količina nastalih dimnih plinova u analitičkom proračunu	65
Tablica 9.2. Maseni protoci pojedinih sudionika u dimnim plinovima dobiveni u analitičkom proračunu	67
Tablica 9.3. Sastav, udjeli i količina nastalih dimnih plinova dobiveni u računalnom programu	69
Tablica 9.4. Maseni protoci pojedinih sudionika u nastalim dimnim plinova dobiveni u računalnom	69
Tablica 9.5. Dodatni proračun nastajanja dušikovih oksida	70
Tablica 9.6. Iskoristivosti pri različitim režimima rada	71
Tablica 9.7. Predana toplina u srednjetačnom i niskotlačnom potrošaču	72

POPIS PRILOGA

Prilog 1: Toplinska shema kogeneracijskog postrojenja

Prilog 2: Toplinska shema kogeneracijskog postrojenja izrađena pomoću programa EBSILON

Prilog 3: *h-s* dijagram procesa u kogeneracijskom postrojenju

Prilog 4: *T-s* dijagram procesa u kogeneracijskom postrojenju

SAŽETAK

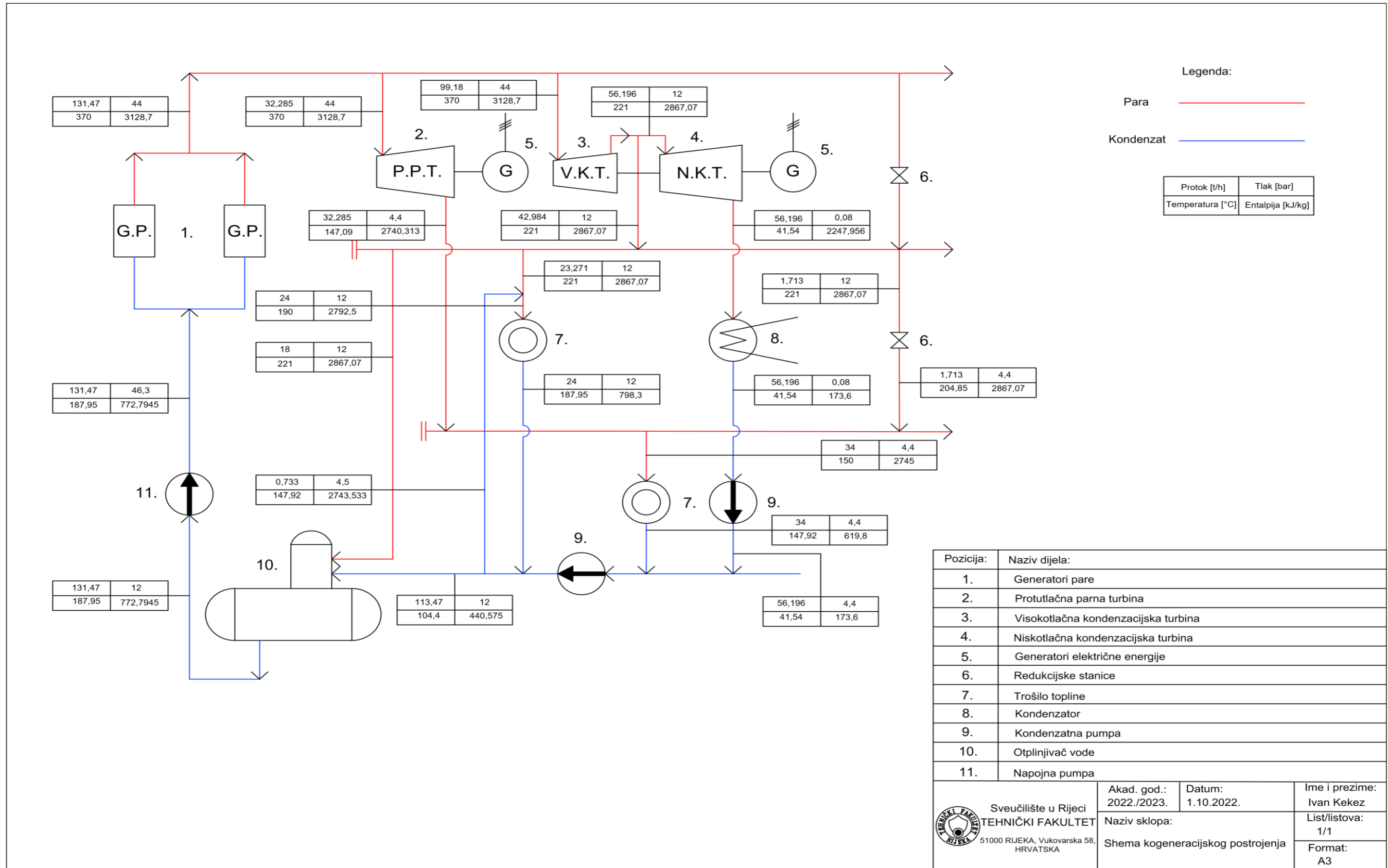
Tema ovog diplomskog rada je energetska i eksergetska analiza jednog kogeneracijskog postrojenja snage 20 MW koje snabdijeva potrošače s 24 t/h srednjetačne i 34 t/h niskotlačne pare. U sklopu diplomskog rada detaljno je objašnjeno što kogeneracijska postrojenja predstavljaju, koje su njihove moguće izvedbe, koji su najbitniji dijelovi, gdje se primjenjuju te kakve su njihove emisije u okolinu. Također, rad sadrži i klasičan analitički proračun pripadnog kogeneracijskog postrojenja čiji su rezultati uspoređeni s rezultatima koji su dobiveni simulacijom u računalnom programu EBSILON Professional te na temelju kojih su kasnije napravljene energetska i eksergetska analiza postrojenja. Nakon energetske i eksergetske analize u računalnom programu EBSILON Professional napravljena je analiza emisije dimnih plinova iz postrojenja u ovisnosti o promjeni određenih ulaznih parametra tj. pri različitim režimima rada te je napravljena analiza na koji način funkcionalnost pojedinih toplinskih potrošača utječe na ukupnu iskoristivost postrojenja iz čega je na kraju i izvučen ukupni zaključak.

Ključne riječi: kogeneracijsko postrojenje, energetska analiza, eksergetska analiza

SUMMARY

The task of this thesis is the energy and exergy analysis of a 20 MW cogeneration plant that supplies consumers with 24 t/h medium pressure and 34 t/h low pressure steam. As part of the thesis, it was explained in detail what cogeneration plants are, what their possible variations are, what are the most important parts, where they are used and what are their emissions into the environment. Also, this thesis contains a classic analytical calculation of the mentioned cogeneration plant, the results of which were compared with the results obtained by simulation in the computer program EBSILON Professional, on the basis of which the energy and exergy analysis of the plant was later made. After the energy and exergy analysis, in the computer program EBSILON Professional, an analysis was made of flue gas emissions from the plant depending on the change of certain input parameters, i.e. at different operating modes, and an analysis was made of how the functionality of individual heat consumers affect the overall utilization of the plant, from which the overall conclusion was drawn.

Keywords: cogeneration plant, energy analysis, exergy analysis




Legenda:

Para —————

Kondenzat —————

Protok [t/h]	Tlak [bar]
Temperatura [°C]	Entalpija [kJ/kg]

Pozicija:	Naziv dijela:
1.	Generatori pare
2.	Protutlačna parna turbina
3.	Visokotlačna kondenzacijska turbina
4.	Niskotlačna kondenzacijska turbina
5.	Generatori električne energije
6.	Redukcijske stanice
7.	Trošilo topline
8.	Kondenzator
9.	Kondenzatna pumpa
10.	Otplinjivač vode
11.	Napojna pumpa

 Sveučilište u Rijeci TEHNIČKI FAKULTET 51000 RIJEKA, Vukovarska 58, HRVATSKA	Akad. god.: 2022./2023.	Datum: 1.10.2022.	Ime i prezime: Ivan Kekez
	Naziv sklopa: Shema kogeneracijskog postrojenja		List/listova: 1/1
			Format: A3

