

# Primjena povratnog inženjerstva u proizvodnji dijelova

---

Jušić, Antonio

Master's thesis / Diplomski rad

2022

Degree Grantor / Ustanova koja je dodijelila akademski / stručni stupanj: **University of Rijeka, Faculty of Engineering / Sveučilište u Rijeci, Tehnički fakultet**

Permanent link / Trajna poveznica: <https://um.nsk.hr/um:nbn:hr:190:659790>

Rights / Prava: [Attribution 4.0 International](#)/[Imenovanje 4.0 međunarodna](#)

Download date / Datum preuzimanja: **2024-12-02**



Repository / Repozitorij:

[Repository of the University of Rijeka, Faculty of Engineering](#)



SVEUČILIŠTE U RIJECI

**TEHNIČKI FAKULTET**

Diplomski sveučilišni studij strojarstva

Diplomski rad

**PRIMJENA POVRATNOG INŽENJERSTVA U  
PROIZVODNJI DIJELOVA**

Rijeka, studeni 2022.

Antonio Jušić

0069079640

SVEUČILIŠTE U RIJECI

**TEHNIČKI FAKULTET**

Diplomski sveučilišni studij strojarstva

Diplomski rad

**PRIMJENA POVRATNOG INŽENJERSTVA U  
PROIZVODNJI DIJELOVA**

Mentor: prof. dr. sc. Zoran Jurković

Komentor: izv. prof. dr. sc. Dario Iljkić

Rijeka, studeni 2022.

Antonio Jušić

0069079640

Rijeka, 14. ožujka 2022.

Zavod: **Zavod za industrijsko inženjerstvo i menadžment**  
Predmet: **CNC/NC obradni strojevi**  
Grana: **2.11.03 proizvodno strojarstvo**

## ZADATAK ZA DIPLOMSKI RAD

Pristupnik: **Antonio Jušić (0069079640)**  
Studij: **Diplomski sveučilišni studij strojarstva**  
Modul: **Tehnološko informatičko inženjerstvo**

Zadatak: **Primjena povratnog inženjerstva u proizvodnji dijelova / Reverse engineering application in the parts production**

### Opis zadatka:

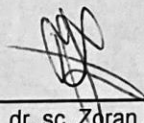
U radu je potrebno navesti važnost primjene povratnog inženjerstva u proizvodnji dijelova. Za predloženi izradak potrebno je primjenom metode povratnog inženjerstva generirati ne postojeći 3D model. Temeljem dobivenog 3D modela potrebno je definirati tehnologiju lijevanja, te istu provesti. Dobiveni poluproizvod potrebno je strojno obraditi, te izvršiti usporedbu sa originalnim dijelom. Rad mora sadržavati prateću tehničku dokumentaciju.

Rad mora biti napisan prema Uputama za pisanje diplomskih / završnih radova koje su objavljene na mrežnim stranicama studija.



Zadatak uručen pristupniku: 21. ožujka 2022.

Mentor:



Prof. dr. sc. Zoran Jurković



Izv. prof. dr. sc. Dario Iljkić (komentor)

Predsjednik povjerenstva za  
diplomski ispit:



Prof. dr. sc. Kristian Lenić

## **IZJAVA**

Sukladno Pravilnika o diplomskom radu, diplomskom ispitu i završetku diplomskih sveučilišnih studija Tehničkog fakulteta u Rijeci izjavljujem da sam samostalno izradio diplomski rad.

Diplomski rad naziva „Primjena povratnog inženjerstva u proizvodnji dijelova“ izradio sam samostalno primjenjujući znanje i iskustvo stečeno tijekom diplomskog studija na Tehničkom fakultetu u Rijeci te koristeći stručnu literaturu uz vodstvo i savjetovanje mentora prof. dr. sc. Zorana Jurkovića i komentora izv. prof. dr. sc. Daria Iljkića.

## **ZAHVALA**

Zahvaljujem se mentoru prof. dr. sc. Zoranu Jurkoviću te komentoru izv. prof. dr. sc. Dariu Iljkiću na uloženom trudu i vremenu, te mnogim korisnim savjetima tijekom izrade ovog rada.

Zahvaljujem se tvrtki CADPRODUCT d.o.o. na nesebičnim savjetima i pruženoj pomoći.

# SADRŽAJ

1. UVOD.....	1
2. TEHNOLOGIJA 3D SKENIRANJA .....	3
2.1 Vrste 3D skenera .....	3
2.1.1 Kontaktne metode skeniranja.....	3
2.1.2 Beskontaktne metode skeniranja.....	6
3. FARO COBALT DESIGN-3 DUAL OPTIČKI SKENER.....	9
3.1 Postupak 3D skeniranja .....	10
3.2 Formiranje skeniranog modela.....	13
4. GEOMAGIC DESIGN X.....	18
5. LIJEVANJE.....	27
5.1 Postupci lijevanja .....	28
5.1.1 Lijevanje u pješčane kalupe ili pješčani lijev .....	29
5.1.2 Školjkasti lijev.....	32
5.1.3 Lijevanje u kalupe sa isparljivim modelima.....	32
5.1.4 Precizni ili točni lijev .....	33
5.2 Izrada modela za lijevanje .....	34
5.3 Modeliranje uljevnog sustava i razdvajanje modela .....	34
5.4 Modeliranje kalupa voštanih modela .....	35
6. TEHNOLOGIJA 3D PRINTANJA .....	37
6.1 Tehnologija FDM printera .....	37
6.2 Tehnologija SLA printera .....	41
7. POSTUPAK IZRADE ODLJEVKA .....	45
7.1 Postupak pripreme materijala za izradu kalupa .....	47
7.2 Postupak izrade pješčanog kalupa.....	49
8. ZAKLJUČAK.....	53
LITERATURA.....	54
POPIS SLIKA .....	55

POPIS TABLICA.....	58
SAŽETAK .....	59
SUMMARY .....	60



## 1. UVOD

U strojarstvu pojam povratnog inženjerstva koristi se za opisivanje procesa rekonstrukcije postojećeg objekta, dijela ili proizvoda. Kod dizajniranja dijela potrebno je prvo postaviti inicijalne specifikacije prema kojima će se izrađivati nacrti te nadalje konstruirati komad. U procesu povratnog inženjerstva, postupak je okrenut, inženjer počinje od gotovog proizvoda te radom unatrag dolazi do modela, nacrtu ili specifikacije komada. Tijekom ovog procesa otkrivaju se vitalne informacije o procesu izrade i konstrukcije samog komada.

Postupak povratnog inženjerstva započinje prikupljanjem dimenzijskih informacija komada pomoću tehnologije 3D skeniranja. Proces je isti radi li se o mehaničkoj komponenti nekog kompleksnog sklopa, potrošačkom proizvodu ili povijesno značajnom artefaktu. Dimenzijske informacije prikupljaju se u obliku oblaka točaka u prostoru koje se matematičkim metodama aproksimacije pretvaraju u mrežu poligona. Dobivena mreža poligona iznimno je precizna i vjerna reprezentacija objekta iz stvarnosti u virtualnom prostoru. Prikupljanje dimenzijskih informacija moguće je ostvariti na više načina, no najučinkovitije je optičko 3D skeniranje. Preciznost i točnost prikupljenih dimenzijskih podataka ima veliki utjecaj na kvalitetu i vjerodostojnost krajnjeg objekta.

Postupak povratnog inženjerstva ne mora se nužno odnositi na mehaničke komponente. Analizirati se mogu softvere, proizvode, građevinske strukture i druge objekte u svrhu boljeg razumijevanja njihova rada, svrhe ili načina izrade. Brojne povijesne misterije riješene su pomoću procesa povratnog inženjerstva.

Ovim postupkom moguće je proizvesti rezervne dijelove strojeva, ali i uređaja koji više nisu u proizvodnji ili proizvođač koji ih proizvodi više ne postoji. Dijelove koji su oštećeni moguće je digitalizirati te napraviti nove. Tijekom procesa povratnog inženjerstva dijelove koji pokazuju određene slabosti moguće je poboljšati kako ne bi došlo do zatajenja. Proces digitalizacije ima značajnu upotrebu kod dijelova za koje je dostupna ograničena tehnička dokumentacija ili je ona u potpunosti izgubljena. Digitalizacija tehničke dokumentacije iznimno je značajan proces, pogotovo za kompanije sa dugom tradicijom i velikim brojem papirnatih nacrtu. Stoga, primjena povratnog inženjerstva značajno ubrzava taj proces.

Proces povratnog inženjerstva sveobuhvatna je grana strojarstva koja obuhvaća različita područja i discipline kao što su mjerenje i mjerna tehnika, modeliranje, strukturalna analiza konstrukcija te 3D modeliranje. Kako bi se kvalitetno odradio ovaj proces, potrebno je posjedovati znanja iz svih navedenih područja te mnogih drugih.

Usprkos potrebnom znanju, proces povratnog inženjerstva zahtjeva široki spektar računalnih programa za analizu prikupljenog oblaka točaka i njegovu konverziju u skup poligona, kao i pretvaranje datoteke skupa poligona u datoteku čitljivu drugim CAD i CAM programima te CAM programe za simulaciju obrade i generiranje G-koda za upravljanje CNC strojevima.

U ovom radu biti će opisan postupak lijevanja klipnjače kompresora uz primjenu postupka povratnog inženjerstva koji uključuje detaljnu razradu procesa 3D skeniranja i generiranje STL datoteke, modeliranje 3D modela od dobivene STL datoteke te izrada kalupa za lijevanje i postupka lijevanja.

## **2. TEHNOLOGIJA 3D SKENIRANJA**

Postupak 3D skeniranja obuhvaća digitalizaciju stvarnih objekata prikupljanjem niza točaka koje opisuju konture površine, površinsku teksturu te čak i boje. Prikupljeni niz točaka se ekstrapolira te se procesom rekonstrukcije dobiva mreža poligona koja aproksimira skeniranu površinu. Ukoliko se u svakoj točki sakuplja podatak o boji ona se i boja površine može aproksimirati na temelju prikupljenih podataka.

3D skeniranje dijeli mnoge osobine sa kamerama, oboje imaju konusno vidno polje te mogu prikupljati informacije koje se nalaze unutar vidnog polja i nisu opstruirane. Dok kamera prikuplja podatke o boji površine, 3D skener prikuplja podatke o udaljenosti točaka na površini unutar vlastitog vidnog polja. Slika nastala 3D skenerom opisuje udaljenost svake pojedine točke na površini skeniranog objekta od referentne točke ishodišta, čime se može odrediti trodimenzionalna pozicija svake točke.

U slučaju skeniranja kompleksnijeg objekta, jednim skeniranjem nećemo dobiti sve potrebne informacije za generiranje potpunog modela, stoga je potrebno proces skeniranja ponoviti nekoliko puta iz različitih kutova imajući u vidu da svaka površina modela mora biti skenirana kako bismo ju mogli digitalizirati. Razdvojene skenirane datoteke potrebno je spojiti u jedan kompletan sustav. Svi pojedinačni skenovi moraju biti postavljeni u zajednički referentni sustav kako bi ih program mogao spojiti u jednu gotovu datoteku. U ovisnosti o reflektivnosti skeniranog objekta neke od površina neće biti vidljivi skeneru. U tom slučaju potrebno je podesiti postavke skenera ili koristiti sprej za smanjivanje refleksija kako bi sve površine bile vidljive tijekom skeniranja.

### **2.1 Vrste 3D skenera**

Postoje mnoge vrste tehnologija digitalizacije objekata iz stvarnosti. Skeneri se dijele na kontaktne i beskontaktne. Beskontaktni skeneri dijele se na aktivne i pasivne. Postoje mnoge tehnologije skeniranja objekata koje spadaju pod ove kategorije, a neke od najčešćih će biti detaljno opisane u nastavku.

#### **2.1.1 Kontaktne metode skeniranja**

Kontaktno 3D skeniranje funkcionira na principu fizičkog doticanja objekta ticalom te zapisivanja trenutnih prostornih koordinata. Ticalo se pomiče oko komada koji skeniramo te je za svaku točku potrebno dotaknuti komad. Kod kontaktnog skeniranja koriste se dvije vrste mjerne opreme a to su koordinatni mjerni uređaji (CMM) i artikulirajuće ruke.

Koordinatni mjerni uređaj, vidljiv na slici 2.1, sastoji se od tri okomite pomične osi, a mjerno ticalo postavlja se na vertikalnu (Z) os. Mjerno ticalo pomiče se pomoću XYZ koordinatnih osi te se prilikom doticanja zapisuju koordinate svake pojedine osi. Pomoću tih brojčanih vrijednosti program sastavlja 3D mapu površine koje se skeniraju.



*Slika 2.1 Tro osni koordinatni mjerni stroj [1]*

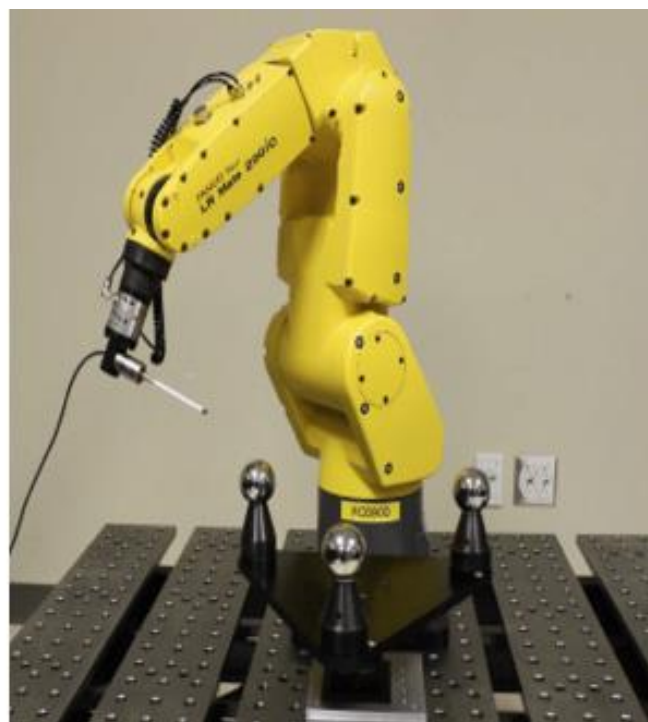
Danas su dostupni koordinatni mjerni uređaji sa pet osi, a dodatne dvije osi ostvaruju se zakretanjem mjernog ticala koje je prikazano na slici 2.2. Dodatkom dvije osi postiže se veća fleksibilnost te se prijašnje nedostupni dijelovi objekta mogu skenirati u jednom skeniranju bez pomicanja objekta.



*Slika 2.2 Zakretna glava petosobnog koordinatnog mjernog stroja [2]*

Najvažnija prednost koordinatnog mjernog stroja je njegova iznimna preciznost mjerenja. Napretkom računalne tehnologije i razvojem CNC strojeva moguće je automatski kontrolirati CMM kao i svaki drugi CNC stroj. Mjerenja se mogu izvršavati automatski po unaprijed izrađenim uputama bez nazočnosti operatera. Osim visoke nabavne cijene, nedostatak ove tehnologije je i vrlo veliko potrebno znanje operatera te duže vrijeme izvršavanja skeniranja. Artikulirajuće ruke sastavljene su od većeg broja članaka koji omogućavaju visoku razinu fleksibilnosti pokreta. Moguće je doseći teško dostupna mjesta na površini, provrte, udubljenja itd. Kao i kod CMM, prilikom dodira skenirane površine mjernim ticalom polarni senzori u člancima očitavaju koordinate pravocrtne i rotacijske osi. Podaci o položaju ticala šalju se u računalo gdje se svaka točka pozicionira u prostoru te se gradi 3D model skenirane površine. Primjer artikulirajuće ruke moguće je vidjeti na slici 2.3 lijevo.

Usprkos manjoj preciznosti u odnosu na CMM artikulirajuće ruke pružaju veću fleksibilnost, jednostavniju upotrebu. Iako su cjenovno pristupačnije, ne dolaze sa opcijom CNC kontroliranja već su napravljene za ručnu upotrebu. Ukoliko želimo koristiti CNC program upotrebljava se robotska ruka sa instaliranim mjernim ticalom vidljiva na slici 2.3 desno, a kontroliranje robota može se izvršiti pomoću programskog paketa RoboDK.



Slika 2.3 Artikulirajuća ruka za mjerenja i robotska ruka sa mjernim ticalom [3]

Svaku od prije navedenih kontaktnih metoda skeniranja moguće je pretvoriti u beskontaktnu zamjenom glave ticalom za beskontaktni laserski ili optički skener.

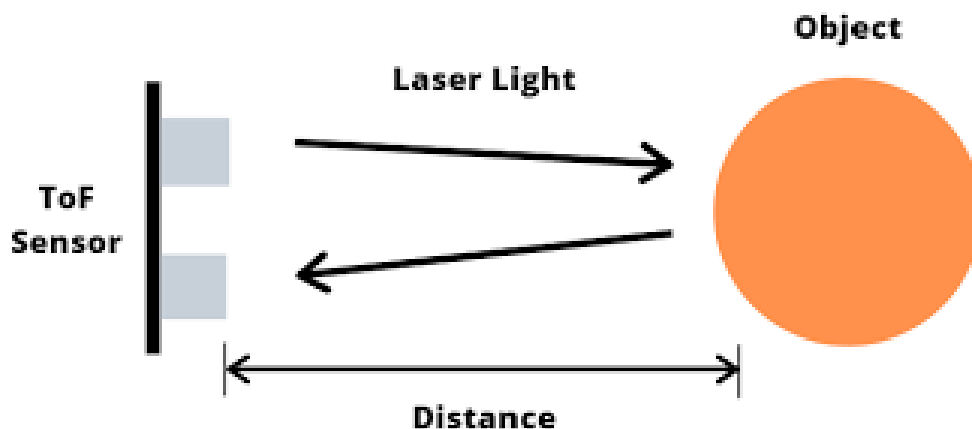
## 2.1.2 Beskontaktne metode skeniranja

Beskontaktne metode skeniranja dijele se na aktivne i pasivne. Aktivni skeneri emitiraju određenu vrstu radijacije ili svjetlosti čija se refleksija detektira dok pasivni skeneri ne emitiraju nikakvu radijaciju nego se oslanjaju na detekciju ambijentalne svjetlosti koja je prisutna u prostoru gdje se vrši skeniranje. Neke od tehnologija beskontaktnih skenera su: vrijeme povratka laserske zrake, triangulacija, konoskopska holografija, strukturirana svjetlost...

Metoda mjerenja vremena povratka laserske zrake koristi laserski daljinomjer koji emitira lasersku zraku. Mjerenjem vremena koje je potrebno laserskoj zraci da se odbije natrag na detektor moguće je izračunati udaljenost skenirane površine od samog skenera. S obzirom da je brzina svjetlosti u zraku znana i konstantna  $c = 299\,792\,458\text{m/s}$ ,  $s$  predstavlja put koji svjetlost pređe prema skeniranoj površini i od skenirane površine prema detektoru. A  $t$  predstavlja vrijeme za koje svjetlost pređe spomenuti put. osnovnom formulom možemo izračunati udaljenost.

$$c = \frac{2 \cdot s}{t} \rightarrow s = \frac{c \cdot t}{2}$$

Preciznost laserskog skenera ovisi o sposobnosti mjerenja iznimno malih vremenskih intervala zbog velike brzine svjetlosti. Svjetlosti je potrebno oko 3.3 pikosekunde kako bi prešla put od jednog milimetra. Slikom 2.4 prikazana je vizualizacija puta laserske zrake od skenera do objekta skeniranja i natrag.

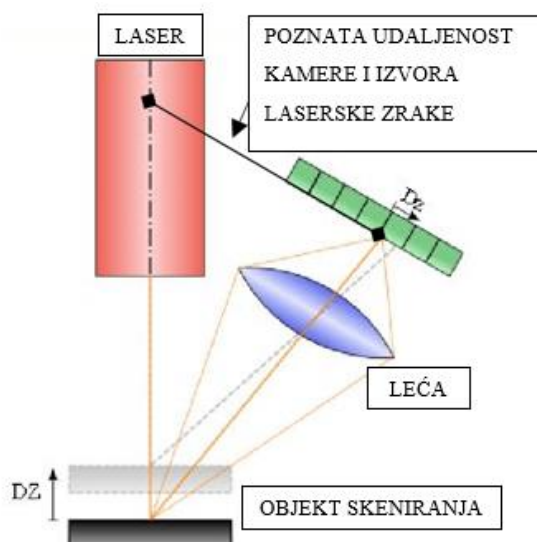


Slika 2.4 Laserski skener - vrijeme povratka laserske zrake [4]

Laserski skeneri istovremeno mogu detektirati samo jednu točku u vidnom polju stoga je potrebno pomicati skener nakon svake izmjerene točke. Pomicanje se izvršava ručno pomicanjem skenera ili automatskim pomicanjem stava ogledala u skeneru.

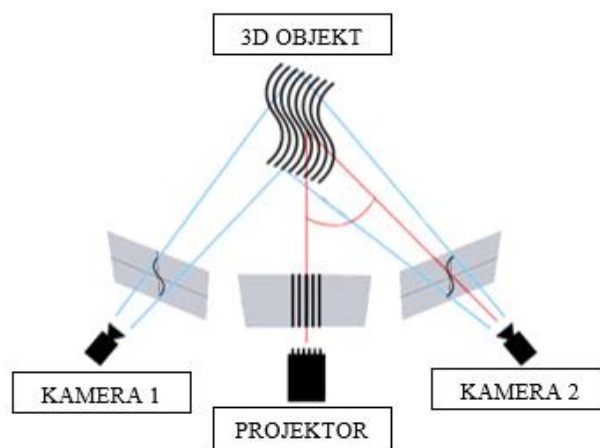
Laserski skeneri ili daljinomjeri koriste se za digitalizaciju stacionarnih objekata, no prilikom skeniranja pokretnih objekata dolazi do poteškoća. Skener je osjetljiv na vibracije stoga je potrebno fiksirati skener kao i skenirani objekt.

Laserski skeneri bazirani na triangulaciji spadaju u skupinu aktivnih beskontaktnih skenera te koriste lasersku zraku kao temeljni način oslikavanja površine skeniranog objekta. Princip rada dijeli neke sličnosti sa ostalim laserskim skenerima no triangulacijski skeneri koriste dodatnu kameru koja registrira poziciju i kut laserske zrake na površini skeniranog objekta. Ova tehnika naziva se triangulacijska zato što laserska zraka, točka koju laserska zraka stvara na objektu skeniranja i kamera tvore trokut. Udaljenost između kamere i izvora laserske zrake unaprijed je poznata kao i njihov međusobni kut. Kut pod kojim kamera vidi točku stvorenu laserskom zrakom može se utvrditi usmjeravajući centar vidnog polja kamere na točku laserske zrake. Ova tri parametra u potpunosti definiraju trokut te daju prostornu lokaciju točke stvorene laserskom zrakom. Slikom 2.5 prikazana je shema rada triangulacijskih skenera.



Slika 2.5 Shema triangulacijske metode [4]

Skeniranje strukturiranom svjetlošću koristi se tehnikom projiciranja svjetlosnog uzorka na površinu skeniranog objekta te promatra deformacije uzorka projeciranog na površinu. Uzorak se projecira na površinu koristeći LCD projektor ili neki drugi stabilan izvor svjetlosti. Kamera postavljena pod kutom u odnosu na projektor za svaku točku u vidnom polju izračunava njezinu poziciju. Prednost ovog načina skeniranja jesu brzina i preciznost. Za razliku od drugih metoda skeniranja strukturiranim svjetlom iznimno brzo prikuplja informacije o geometriji i stanju površine uz malena odstupanja. Neki sustavi koji koriste ovu tehnologiju omogućavaju skeniranja pokretnih objekata u stvarnom vremenu. Na slici 2.6 prikazan je odnos kamera i projektora kod skeniranja metode strukturiranim svijetlom.



Slika 2.6 Shema metode strukturiranoga svjetla [4]

Fotogrametrija spada u beskontaktno pasivne metode skeniranja a temelji se na analizi skupine 2D slika kako bi se oformio 3D model skeniranog objekta. Moderna programska rješenja mogu analizirati veliki broj slika kako bi se formirao digitalni 3D model. Fotogrametriju dijelimo u nekoliko podskupina kao što su fotogrametrija za male udaljenosti, nizovi kamera, fotogrametrija širokog vidnog polja i prostorna fotogrametrija.

Fotogrametrija za male udaljenosti najčešće koristi standardne ručne kamere kao što su DSLR kamere ili kamere mobilnih uređaja za prikupljanje slika skeniranog objekta. Ova metoda prikladna je za manje objekte sa nižom količinom detalja.

Nizovi kamera koriste se za generiranje 3D modela živih subjekata. Upotreba ove tehnologije najraširenija je u filmskoj industriji i industriji videoigara. Veći broj kamera postavlja se radijalno oko subjekta i pod različitim kutovima kako bi se uslikao svaki dio subjekta. Na temelju dobivenih slika, program generira 3D model. Slikom 2.7 vidljiv je skup kamera za Fotogrametriju.



Slika 2.7 Niz kamera [5]



### 3. FARO COBALT DESIGN-3 DUAL OPTIČKI SKENER

Za skeniranje komada koji će se uz pomoć postupka povratnog inženjerstva proizvesti i, odnosno lijevati, korišten je optički beskontaktni skener tvrtke Faro, model cobalt design<sup>3</sup>dual vidljiv na slici 3.1. Ovaj skener koristi tehnologiju skeniranja strukturiranom svjetlošću te sustav kamera za izračun pozicije točaka u prostoru. Iznimna preciznost i oštri detalji glavne su karakteristike ove obitelji skenera te uz mogućnost skeniranja cjelokupnog vidnog polja, pruža visoku razinu učinkovitosti. Kako bi se skeniranje objekta izvršilo uz minimalnu intervenciju korisnika, koristi se zakretni stol kapaciteta 120 kg. Pokretni stol omogućava zakretanje skeniranog objekta za 360 stupnjeva te obasjavanje cjelokupne površine u jednom skeniranju. Detaljan pregled specifikacije skenera prikazan je tablicom 3.1.

Tablica 3.1 Tehničke specifikacije skenera [6]

	Cobalt Design <sup>M</sup>	Cobalt Design <sup>S</sup>	Cobalt Design Dual
Resolution (Mpx)	2.4	3.1	2.4 for M 3.1 for S
Available FOV (mm)	200 / 300 / 400	100 / 200 / 300 / 400	200 / 400 Combined
3D Resolution (µm)	104 ≤ x ≤ 208	49 ≤ x ≤ 195	104 - 208 for M 97 - 195 for S
Single measurement speed	~ 2 sec	~ 2 sec	~ 2 sec
Size (mm)	400 x 246 x 124	235 x 235 x 140 (for 100 FOV) 400 x 246 x 124	540 x 246 x 124



Slika 3.1 Skener FARO Cobalt Design Dual [6]

Za upotrebu ovog skenera potrebno je posjedovati popratna programska rješenja za kontroliranje skenera i obradu skeniranih datoteka. Za obradu skeniranih dokumenata potrebno je iznimno snažna grafička stanica sa Quadro grafikom i višejezgrenim procesorom u protivnom procesiranje dobivenih podataka traje nekoliko sati. Za upravljanje skenerom i obradu podataka koristi se programsko rješenje FARO RevEng, čija će upotreba biti detaljnije objašnjena u sljedećem

poglavlju. STL datoteka dobivena ovim programom prikladna je samo za 3D printanje, no u ovom radu biti će objašnjeno i kako ju pretvoriti u 3D model .

### 3.1 Postupak 3D skeniranja

Koristeći ranije navedeni skener moguće je skenirati kompleksne objekte. Visoka rezolucija kamera omogućava digitalizaciju površinskih tekstura te svih detalja prisutnih na površini. Kod skeniranja manjih objekata poželjno je koristiti zakretni stol kako bi se omogućilo automatsko okretanje prilikom skeniranja. Moguće je skeniranje iznimno velikih objekata koji ne stanu na rotacijski stol no tada je potrebno fizički pomicati skener kako bi se uhvatile sve površine. Potrebno je odabrati takvu orijentaciju da bez okretanja komada bude vidljiv što veći broj površina. Zakretanje komada ne predstavlja veliki problem zbog automatske funkcije programa koja spaja datoteke dobivene skeniranjem različitih strana objekta.

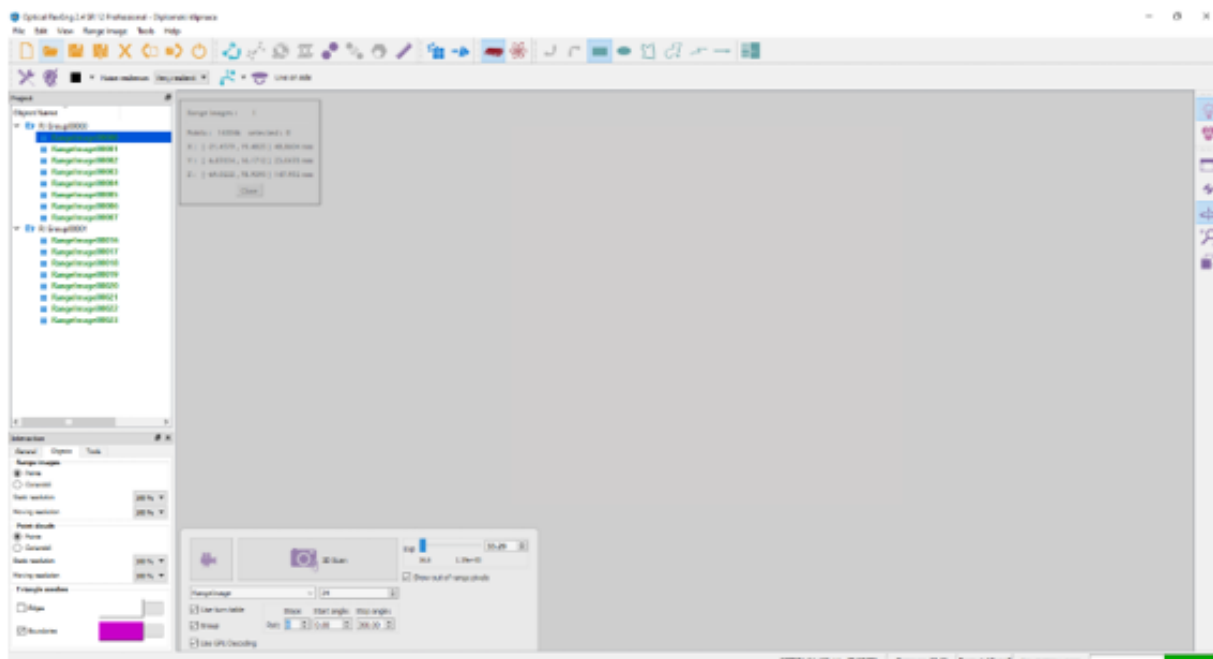
Priprema skenera za skeniranje iznimno je jednostavna. Potrebno je uključiti skener u struju i povezati sa računalom, te isto napraviti sa okretnim stolom. Računalni program RevEng povezuje sve komponente ovog sustava i omogućava jednostavan rad i kontrolu svih parametara. Slikom 3.2 prikazan je skener i okretni stol.



*Slika 3.2 Skener i okretni stol*

RevEng programski paket dopušta rad i manipulaciju skeniranim datotekama te podešavanje radnih postavki skenera. Jednostavno i intuitivno programsko sučelje omogućava otvaranje novih i spremanje postojećih projekata, pregled skeniranih površina u stvarnom vremenu, upravljanje postavkama senzora, upravljanje rotacijskim stolom, kalibraciju i rekalkulaciju uređaja, 3D skeniranje, filtriranje rezultata skeniranja, uređivanje 3D modela, mjerenje osnovnih vrijednosti

(udaljenosti između točaka i volumen), Generiranje primitivne IGES geometrije, generiranje STL modela i izvoz datoteke.



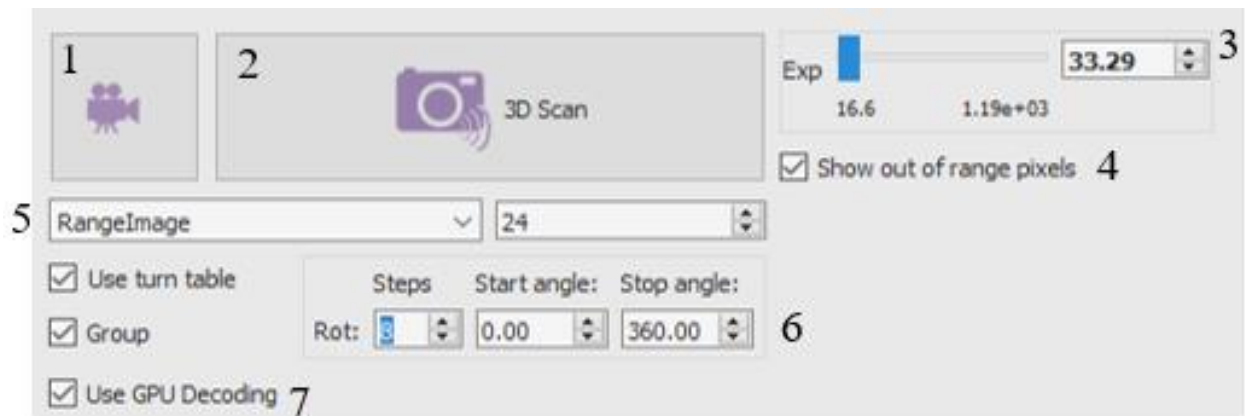
Slika 3.3 RevEng programsko sučelje

Na slici 3.3 vidljivo je je programsko sučelje korištenog programa. U gornjem dijelu prozora nalazi se alatna traka sa alatima za 3D skeniranje, manipulaciju i uređivanje skeniranih modela. Sa desne strane nalazi sa alatna traka dostupnih pogleda dok sa lijeve strane možemo vidjeti pregled skeniranih dokumenata.



Slika 3.4 Često korištene funkcije

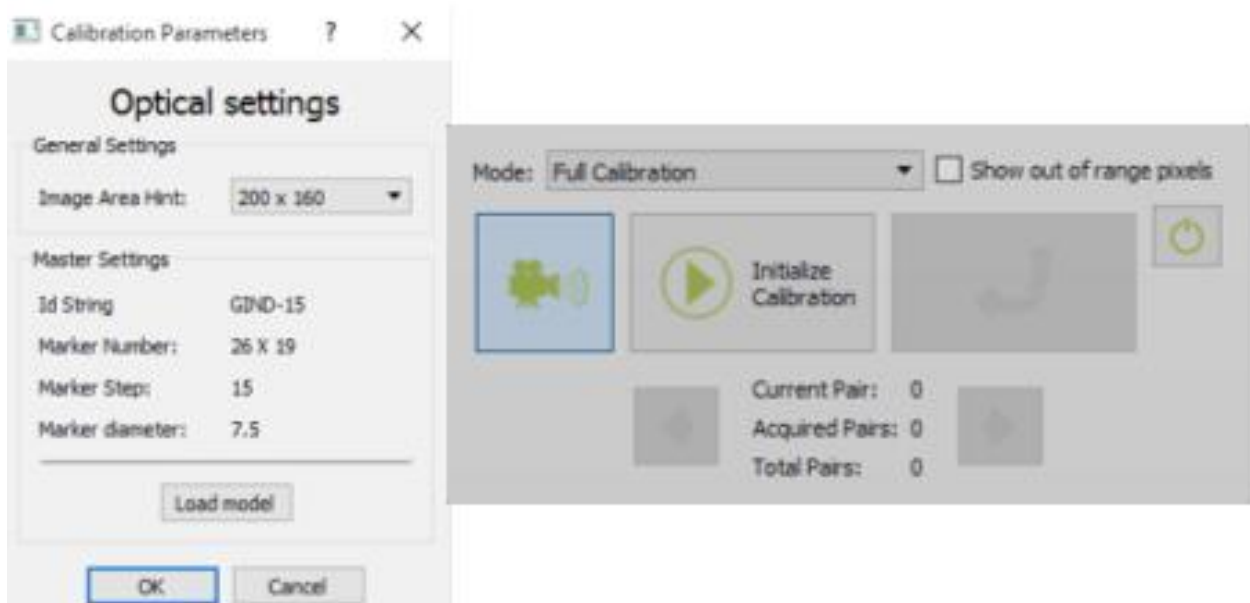
Slika 3.4 prikazuje najčešće korištene funkcije. Brojem jedan označena je ikona za pokretanje i otvaranje 3D skenera. Ikonom označenom brojem dva otvara se izbornik za podešavanje postavki optičke glave skenera, mogu se detaljno podesiti postavke ekspozicije, vremena skeniranja te markeri. Brojem tri označena je ikona za kalibraciju boja, a brojem četiri i pet filter skeniranja i filter reflektivnosti. Kalibracija rotacijskog stola i kontroliranje njegovih postavki modificira se ikonom označenom brojem šest.



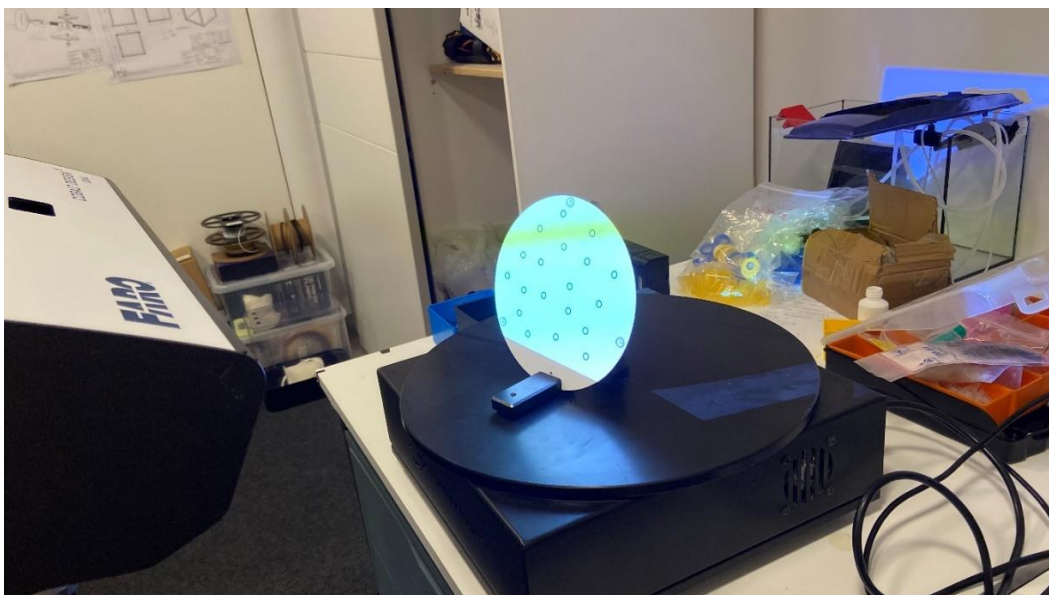
Slika 3.5 Sučelje optičke glave skenera

Slika 3.5 prikazuje sučelje za kontrolu optičke glave skenera i okretnog stola. Ikona označena brojem jedan daje prikaz vidnog polja skenera u stvarnom vremenu, dok ikonom naznačenom brojem dva se pokreće postupak 3D skeniranja. Brojem četiri i pet uključujemo ili isključujemo detekciju nevidljivih točaka. Brojem 6 naznačene su postavke rotacijskog stola koje možemo podešavati a brojem sedam biramo korištenje grafičkog procesora računala.

Prije početka skeniranja potrebno je kalibrirati senzor skenera. Postupak kalibracije uključuje postavljanje diska prekrivenog crnim okruglim markerima na okretni stol i pokretanje kalibracijske funkcije u samom programu. Slika 3.6 prikazuje kalibracijske postavke u programu dok slika 3.7 prikazuje postupak kalibracije skenera.

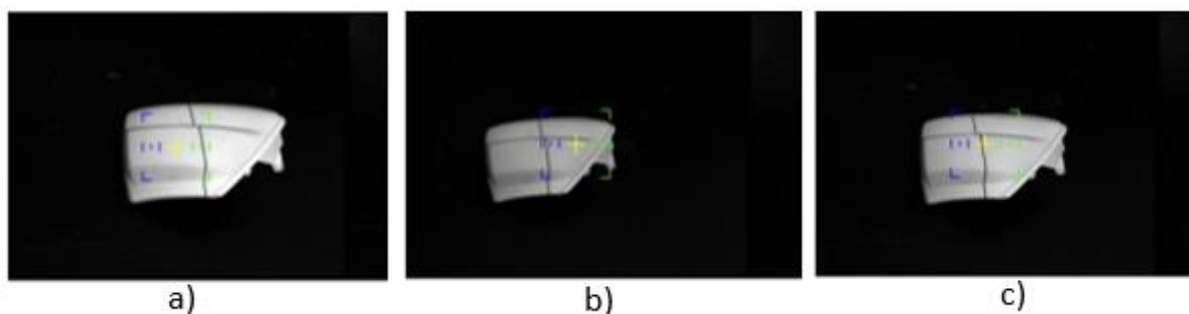


Slika 3.6 Kalibracijske postavke



*Slika 3.7 Kalibracija skenera*

Nakon kalibracije skenera potrebno je pravilno podesiti udaljenost skenera od okretnog stola odnosno komada koji se skenira. Podešavanje udaljenosti vrši se pomoću tamne horizontalne linije koja se projicira na komad i znaka plus vidljivog u centru ekrana. Potrebno je poklopiti vertikalnu projeciranu liniju sa vertikalnom linijom plusa na ekranu.



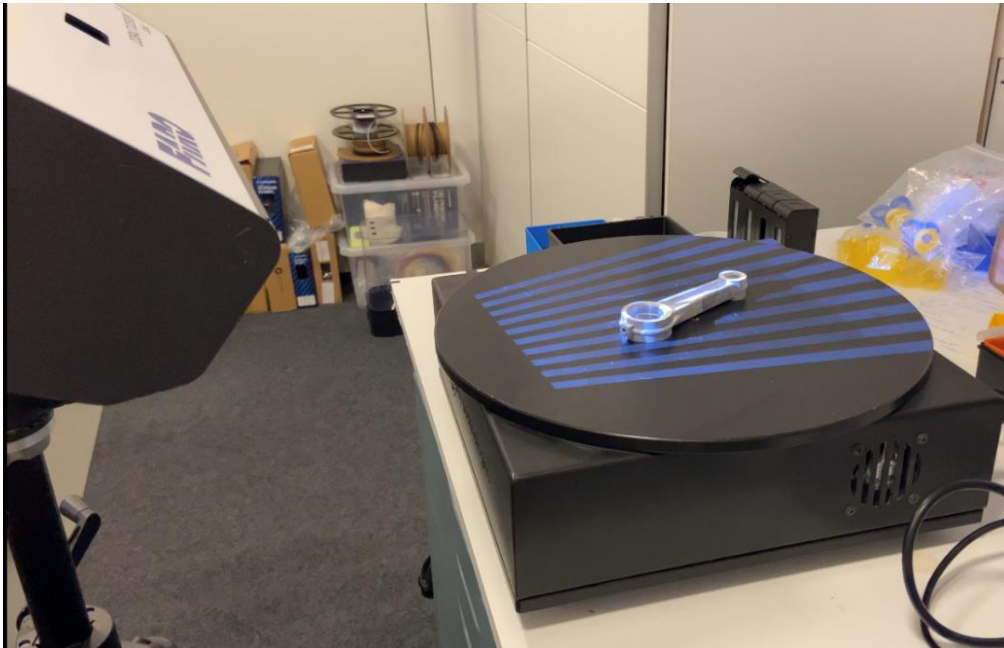
*Slika 3.8 Podešavanje udaljenosti objekta skeniranja i skenera*

Na slici 3.8 a) plus na ekranu nalazi se sa lijeve strane projecirane linije stoga zaključujemo da je potrebno udaljiti skener ili okretni stol. Slika 3.8 b) prikazuje plus sa desne strane projecirane linije što ukazuje na to da je objekt skeniranja predaleko od skenera i potrebno ga je približiti. Slika 3.8 c) prikazuje poklapanje proejcirane linije sa plusom na ekranu stoga zaključujemo da je pozicija skeniranog objekta odgovarajuća i nije ga potrebno pomicati.

### **3.2 Formiranje skeniranog modela**

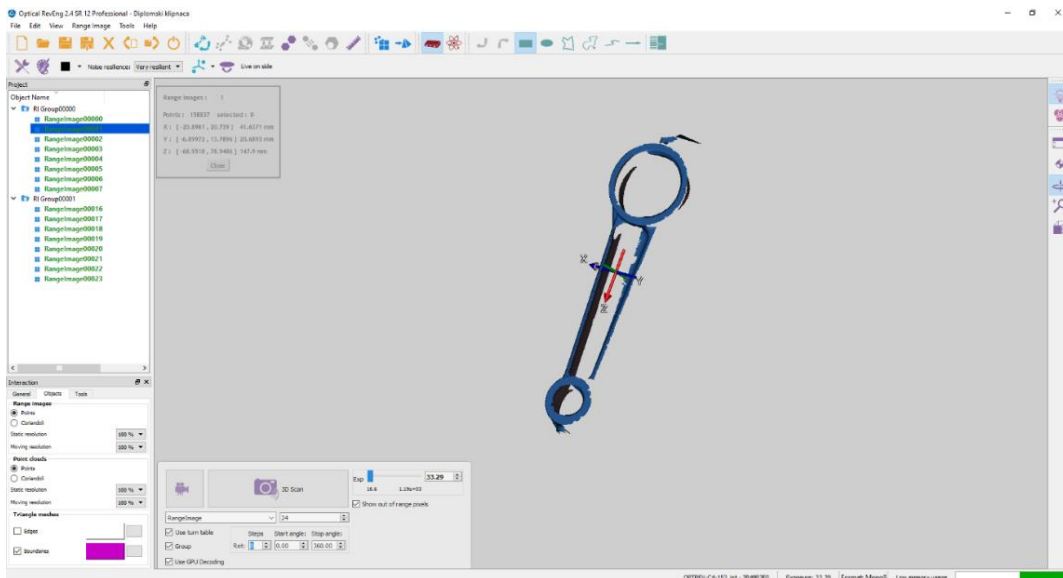
Nakon podešavanja svih postavki skenera, kalibracije i pravilnog pozicioniranja skeniranog objekta u vidnom polju skenera, moguće je započeti skeniranje. Postupak 3D skeniranja pokreće se ikonom označenom brojem dva na slici 3.5. Skeniranje može trajati nekoliko minuta te je

iznimno važno izolirati skener i okretni stol od bilo kakvih vanjskih vibracija jer mogu utjecati na preciznost dobivenog modela. Na slici 3.9 prikazan je postupak 3D skeniranja.



Slika 3.9 3D skeniranje u tijeku

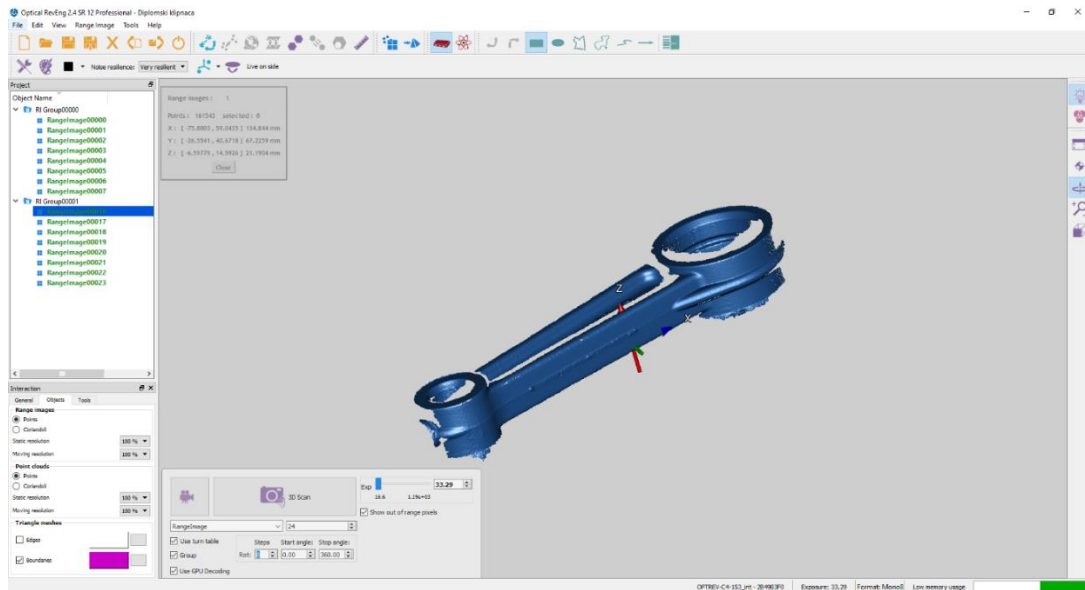
Po završetku skeniranja dobiva se grafički prikaz oblaka točaka koji matematičkom interpolacijom program pretvara u skupinu poligona. Dobivena skupina poligona predstavlja vjernu aproksimaciju skenirane površine.



Slika 3.10 Rezultat prvog skeniranja

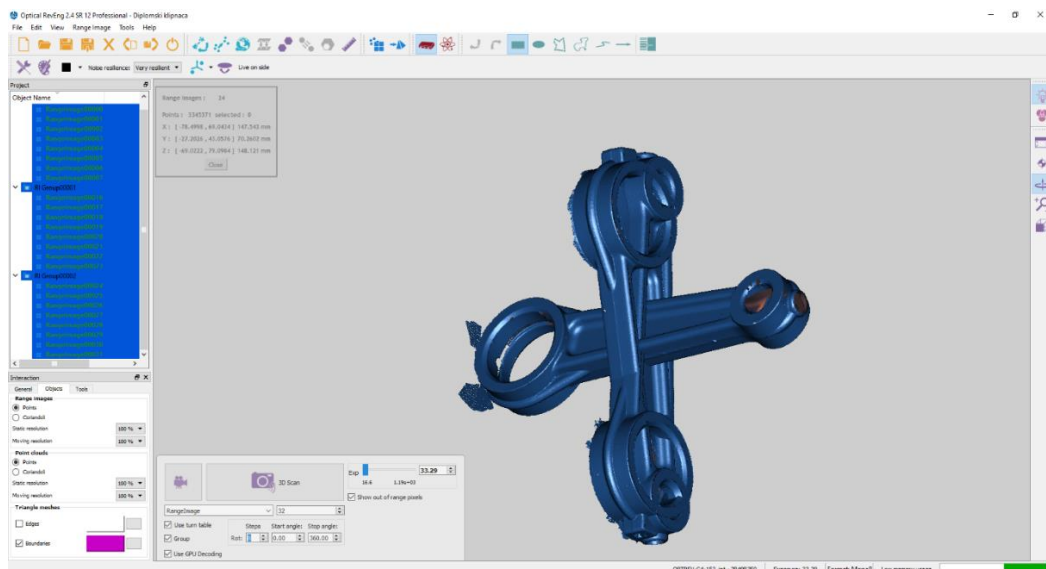
Na slici 3.10 prikazani su rezultati prvog skeniranja te je vidljivo da model nije potpun. Obzirom da je nemoguće skenirati svaku površinu u jednom skeniranju, objekt koji se skenira potrebno je

ručno okrenuti nekoliko puta i ponoviti skeniranja kako bi se dobile informacija o svim površinama objekta. Na slici 3.11 prikazani su rezultati sljedećeg skeniranja.



Slika 3.11 Rezultati drugog skeniranja

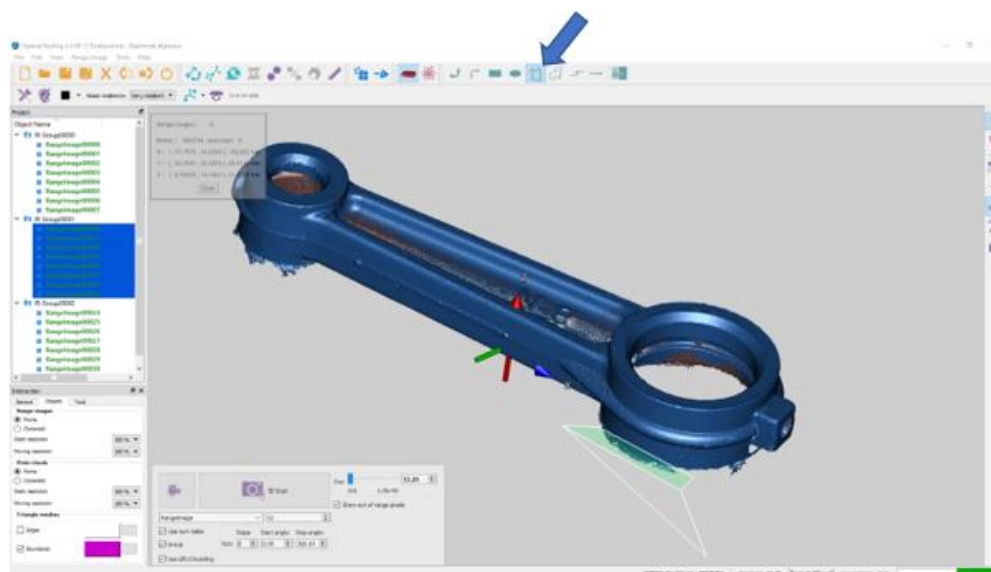
Iz slike 3.11 vidljivo je da se okretanjem skeniranog komada na poleđinu dobivaju dodatne informacije o prethodno nevidljivim površinama. Kako bi se dobili svi detalji objekta, skeniranje se ponavlja još nekoliko puta u uspravnom položaju i pod kutom. Po završetku skeniranja dobiva se nekoliko skupina datoteka koje se ne poklapaju međusobno no zajedno sadržavaju sve informacije potrebne za izgradnju 3D modela cijelog komada (slika 3.12).



Slika 3.12 Rezultati nakon posljednjeg skeniranja

Promatrajući skenirane modele možemo vidjeti višak materijala po rubovima gdje je skener uhvatio okretni stol ili neki drugi vizualni artefakt. Prije spajanja pojedinih datoteka u jednu

potrebno je ukloniti viškove na svakoj pojedinoj skeniranoj datoteci. Postupak uklanjanja je vrlo jednostavan. Koristeći alat naznačen na slici 3.13 uklanja se višak mreže poligona.



Slika 3.13 Postupak uklanjanja viška mreže poligona

Prema slici 3.12 moguće je vidjeti nepodudarnosti u pojedinim skeniranim datotekama. Sljedeći korak jest poravnavanje koordinatnih sustava pojedinih skeniranih datoteka te njihovo spajanje u jednu cjelovitu datoteku.

Postoje dva načina sjedinjavanja pojedinih skeniranih datoteka. Za nesimetrične oblike, gdje je programu lako raspoznati kako pravilno spojiti dijelove, koristi se naredbu automatskog sjedinjenja *"direct alignment with"*. Potrebno je svaku odvojenu skupinu sjединiti sa prvom skeniranom datotekom kako bi zajedno stvorili jednu jedinstvenu cjelovitu datoteku. Obzirom na simetričnu prirodu ovog komada, ovaj način spajanja nije prikladan jer program ne prepoznaje stranu modela sa oznakama i bez oznaka. Za uspješno spajanje skeniranih datoteka, potrebno je korištenje druge metode. Analogna metoda poravnavanja skeniranih datoteka temelji se na odabiru niza točaka koje određuju geometriju prisutnu na oba skupa skeniranih datoteka koje se sjedinjuju. Program nakon odabira točaka pokušava poravnati odabrane točke tako da se one poklapaju na oba skupa skeniranih podataka. Ovaj način sjedinjenja skeniranih datoteka izrazito je precizan i daje dobre rezultate kod simetričnih komada. Nakon uspješnog sjedinjenja svih skeniranih datoteka po navedenom postupku potrebno je odabrati koordinatni sustav komada. Odabirom odgovarajućeg koordinatnog sustava postupak obrade skeniranih podataka je gotov.



Slika 3.14 Alati za post obradu skeniranog modela



Po završetku sjedinjenja modela i određivanja koordinatnog sustava moguće je urediti kompletni "mesh" model. Na slici 3.14 prikazani su alati za uređivanje mreže poligona. Valja istaknuti naredbu "mesh doctor" koja se koristi za optimizaciju generirane mreže poligona i funkciju "fill holes" koja se koristi za popravljavanje provrta i drugih rupa na modelu. Nakon popravljivanja mreže poligona proces obrade mreže je gotov i moguće je generirati STL datoteku koja je prikazana slikama 3.15 i 3.16.



Slika 3.15 STL datoteka



Slika 3.16 STL datoteka

## 4. GEOMAGIC DESIGN X

Prilikom skeniranja dobivamo STL datoteku koja opisuje površine modela velikim brojem povezanih poligona. Takav tip datoteke iznimno je ograničavajući i ne može se koristiti za daljnju obradu modela. Ukoliko želimo skenirani model modificirati ili uvesti u neki CAM programski paket potrebno je pretvoriti STL datoteku u "solid body". Ovaj proces pretvaranja nije jednostavan te se za kompleksnije geometrije ne može izvesti u tradicionalnim CAD programima kao što su Inventor, Solidworks i drugi.

Jedan od ciljeva povratnog inženjerstva jest pretvoriti skeniranu datoteku u koristan CAD model kako bi se njome moglo manipulirati, modificirati ju i koristiti u razne svrhe. Isto tako procesom povratnog inženjerstva, ide se unatrag i otkriva se kako je proizvod proizveden te koji su postupci korišteni u njegovoj izradi.

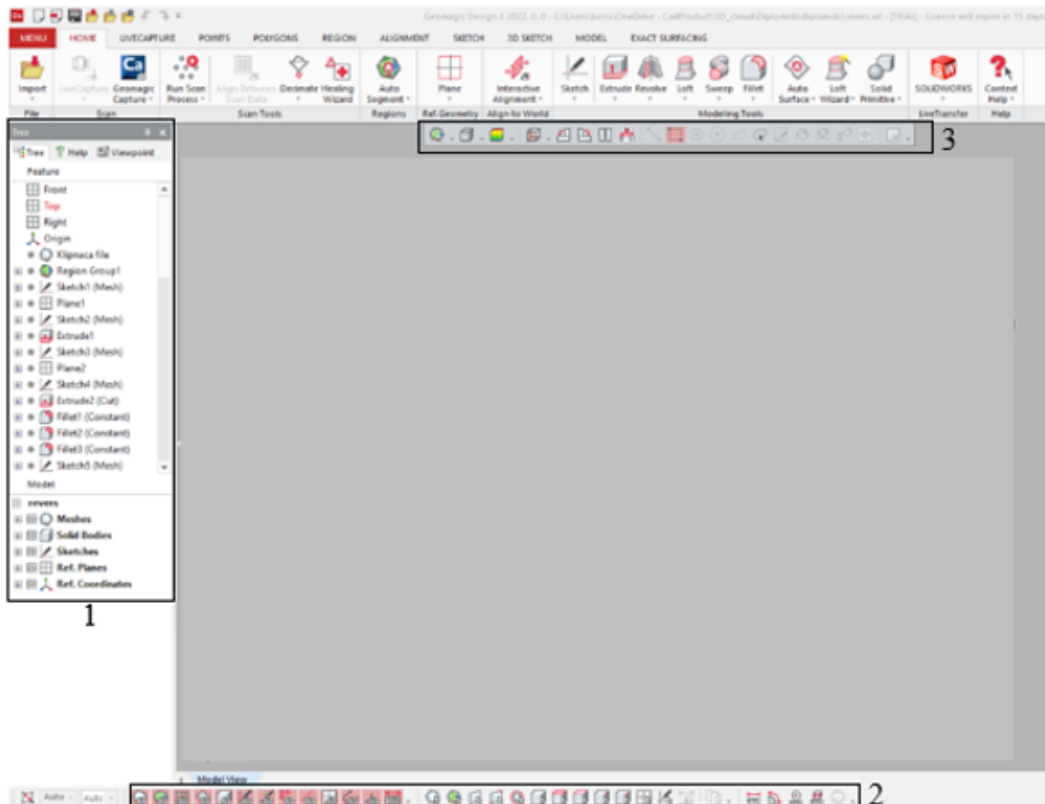
U svrhu pretvaranja skenirane datoteke u CAD model korišten je program Geomagic design X. To je profesionalni programski paket specifično dizajniran za povratno inženjerstvo. Pruža široki spektar alata za pretvaranje 3D skeniranih datoteka u funkcionalne CAD modele.

Navedeni programski paket koristi poznato sučelje kao i drugi CAD programi stoga je lako krenuti sa radom. Na slici 4.1 prikazan je otvoreni prozor programa. Brojem jedan naznačeni su meniji kojima biramo okruženje u kojem želimo raditi. Brojem dva označeni su alati koje imamo na raspolaganju u svakom od menija a brojem tri naznačene su neke od osnovnih funkcija kao što su snimanje, uvoz datoteka, povratak unatrag i druge.



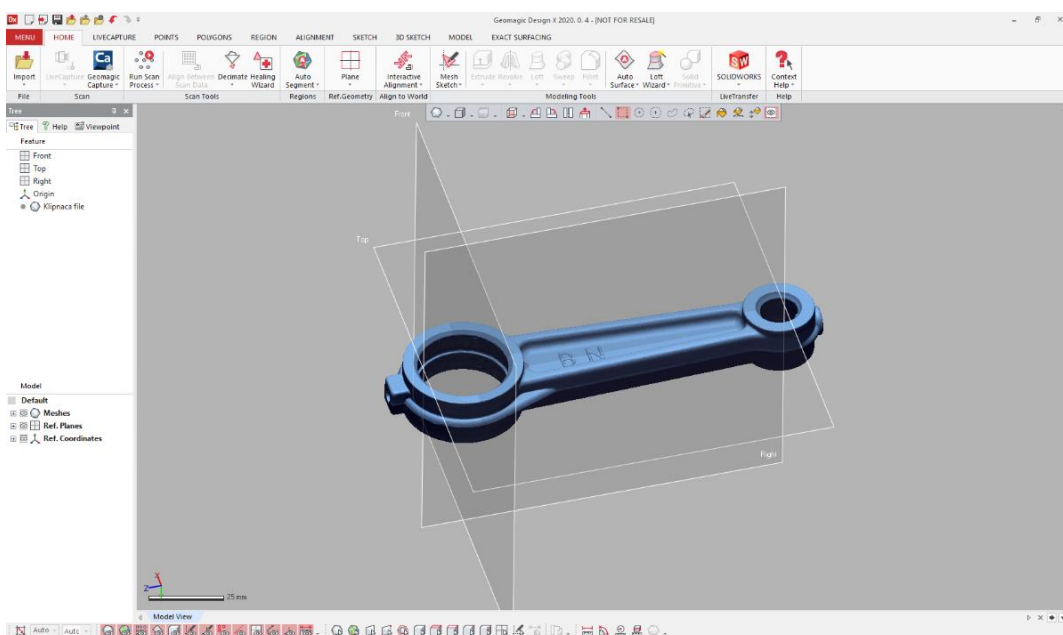
Slika 4.1 Osnovni alati programa Geomagic

Sa lijeve strane brojem jedan (slika 4.2) prikazano je stablo u kojemu možemo vidjeti sve operacije provedene u jednom dokumentu. Kao i kod drugih programa moguće je pratiti povijest i isključivati pojedine operacije ili ih modificirati bez utjecaja na druge. Uz stablo operacija vidljive su i osnovne plohe koje čine koordinatni sustav modela (Slika 4.3). Sa donje strane ekrana, brojem dva naznačene su ikone za sakrivanje pojedinih djelova modela kao što su CAD model, model poligona ili obojeni prikaz razdijeljene mreže. Brojem tri prikazane su naredbe za okretanje modela i centriranje.



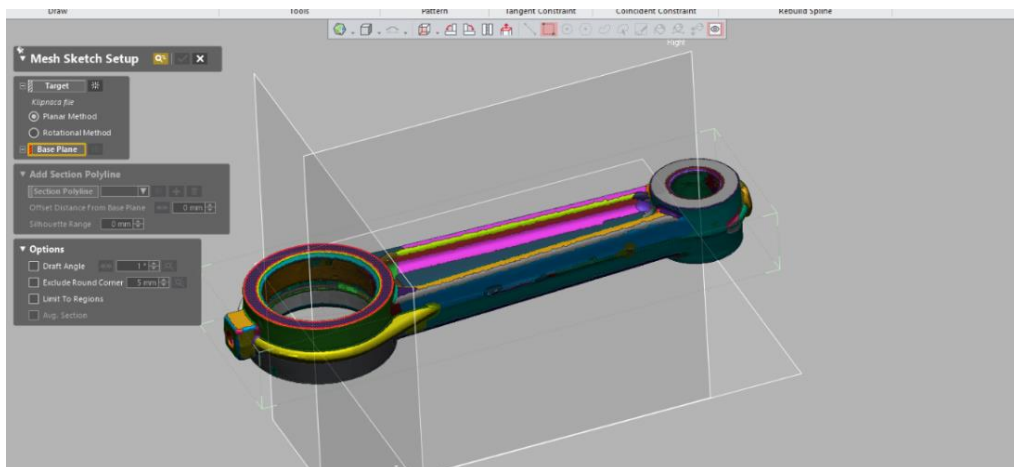
Slika 4.2 Prikaz dodatnih opcija programa

Prvi korak u početku rada jest uvoz STL datoteke. Pritiskom na ikonu "import" možemo uvesti bilo koju skeniranu datoteku. a program ju automatski smješta u prikladan koordinatni sustav. Ako datoteka posjeduje vlastiti koordinatni sustav, kao što je slučaj sa prikazanom datotekom, program detektira taj koordinatni sustav i koristi ga kao ishodište modela. Na slici 4.3 prikazana je uvezena STL datoteka klipnjače.



Slika 4.3 Uvezena STL datoteka

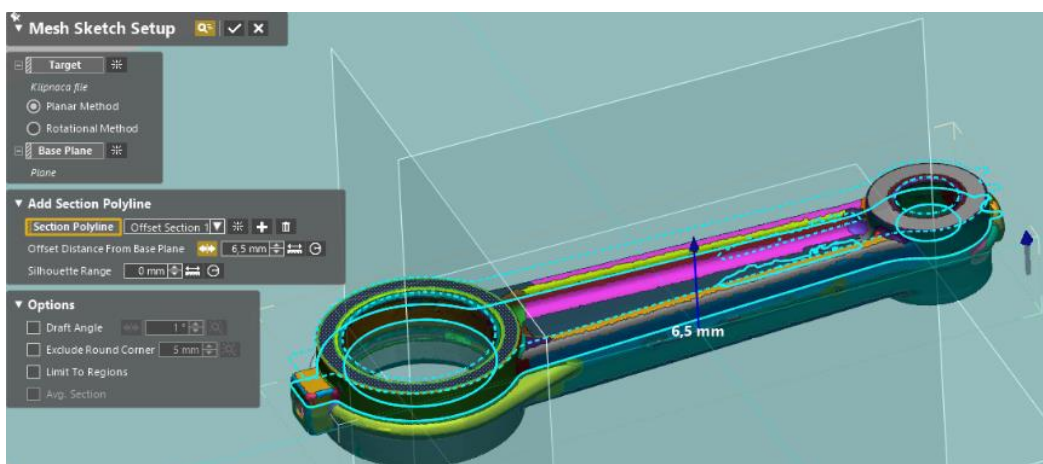
Kako bi se olakšalo daljnje modeliranje, potrebno je mrežu poligona razdijeliti na manje komade. Naredba "auto segment" razdvaja mrežu poligona u ovisnosti o geometriji samog modela i postavkama koje odaberemo. Ovime se plohe, provrti, šupljine i izbočenja razdvajaju u odvojenu mrežu poligona te ih je moguće odabrati kao bazu "sketcha".



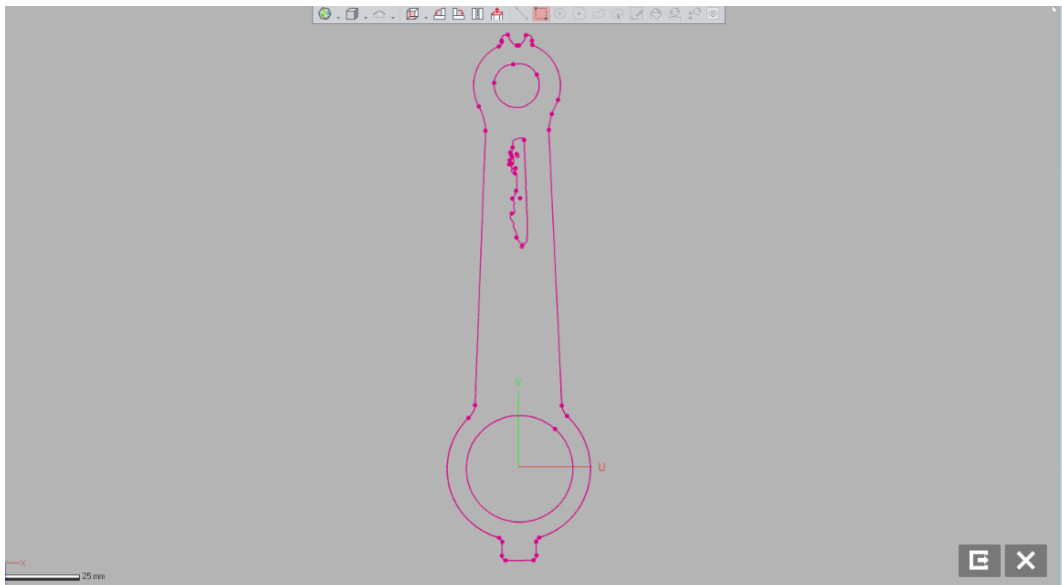
Slika 4.4 Prikaz razdvojene mreže poligona

Slika 4.5 prikazuje razdvojenu mrežu poligona, bojama su prikazani različiti dijelovi modela. Kao i kod drugih programa za modeliranje prvi korak u stvaranju novog objekta jest otvaranje nove "sketch". Prilikom otvaranja novog "sketcha" potrebno je odabrati ravninu koja će predstavljati početak skice i poprečni presjek na kojem ćemo temeljiti skicu. Jedna od najbitnijih funkcija ovog programa jest automatsko generiranje skica iz bilo kojeg odabranog poprečnog presjeka.

Na slici 4.5 vidljiv je postupak biranja poprečnog presjeka. Nakon odabira ravnine paralelno sa kojom program generira poprečne presjeke, može se odabrati dubina na kojoj će se generirati poprečni presjek. U ovisnosti o željenoj geometriji, bira se prikladnu dubinu a kao rezultat se dobivaju linije poprečnog presjeka vidljive na slici 4.6.

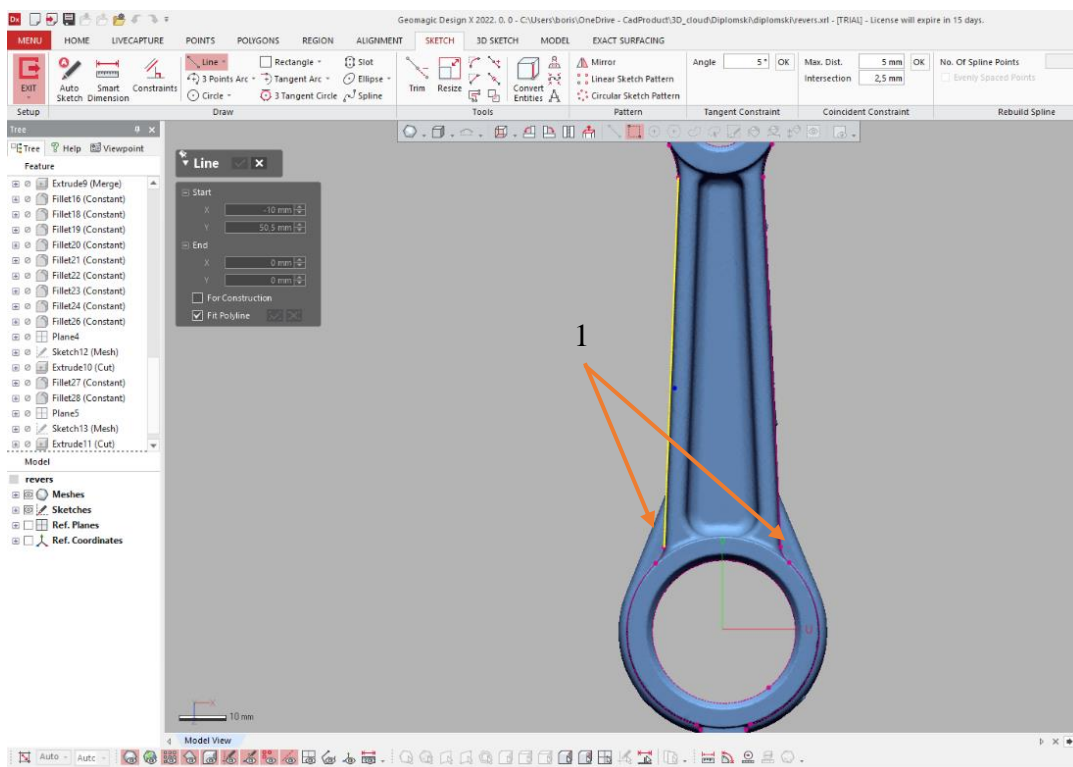


Slika 4.5 Odabir poprečnog presjeka modela



Slika 4.6 Generirani crtež

Nakon automatskog generiranja linija potrebno je svaku liniju, kružnicu, elipsu ili bilo koji drugi lik pojedinačno označiti i potvrditi njihovu vrstu. Postupak se provodi zbog toga što program pokušava svaku liniju prikazati kao jedan od osnovnih geometrijskih likova ili linija, a korisnik potvrđuje pretpostavke programa. Sve linije koje ne mogu biti valjano aproksimirane prikazuju se kao "spline". Postupak potvrđivanja pojedine geometrije i određivanja odnosa između njih prikazan je na slici 4.7.

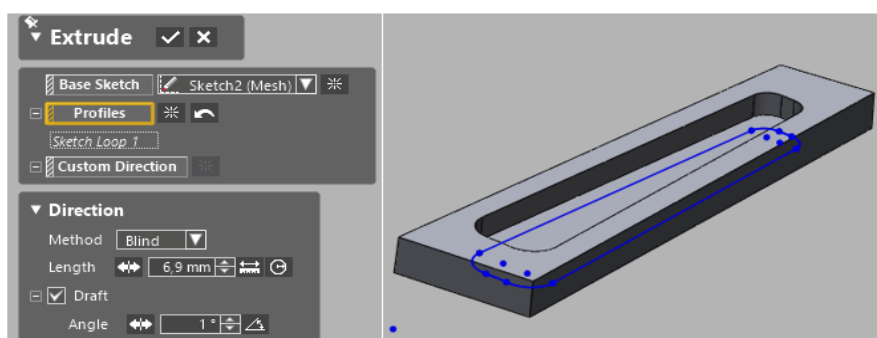


Slika 4.7 Potvrđivanje generiranih likova

U gornjem desnom kutu slike 4.7 mogu se vidjeti sve alate skupa "sketch". Svi alati ovog programa iznimno su slični drugim programima, a najviše Solidworksu.

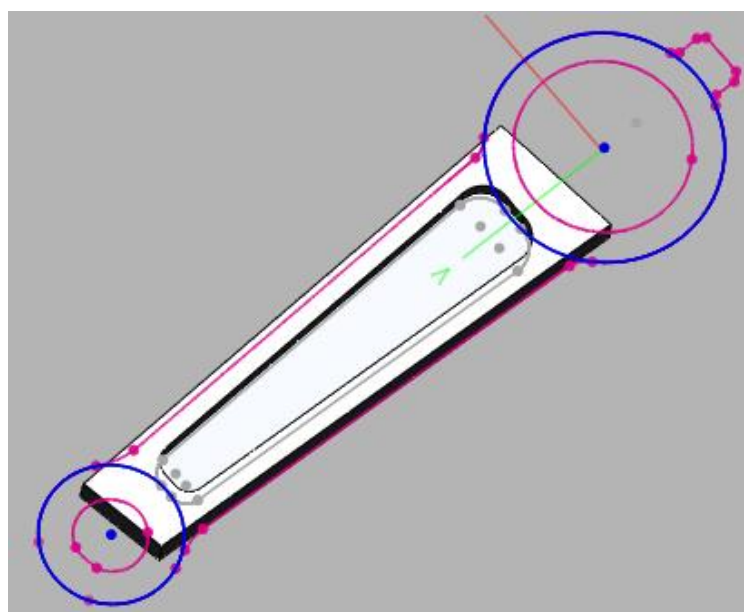
Promatrajući geometriju samog modela, zaključuje se da model, iako izgleda simetrično, nije simetričan. Isto tako, sve površine imaju kut od približno tri stupnja radi lakšeg vađenja iz kalupa. Imajući u vidu ove informacije i znajući da će sirovac biti proizveden tehnikom lijevanja u pješčanom kalupu, potrebno je, na sve vanjske površine postaviti nagib od 3 stupnja. Zbog nesimetrične prirode ovog modela koja je vjerojatno uzrokovana nepravilnim procesom obrade glodanjem, ne može se napraviti samo jedna strana i koristiti naredbu "mirror", već je potrebno svaku polovicu modela napraviti pojedinačno.

Zbog specifične geometrije komada određen je sljedeći način modeliranja. Prvo se konstruiraju središnji prizmatični dijelovi a potom upušta šupljina (Slika 4.8).



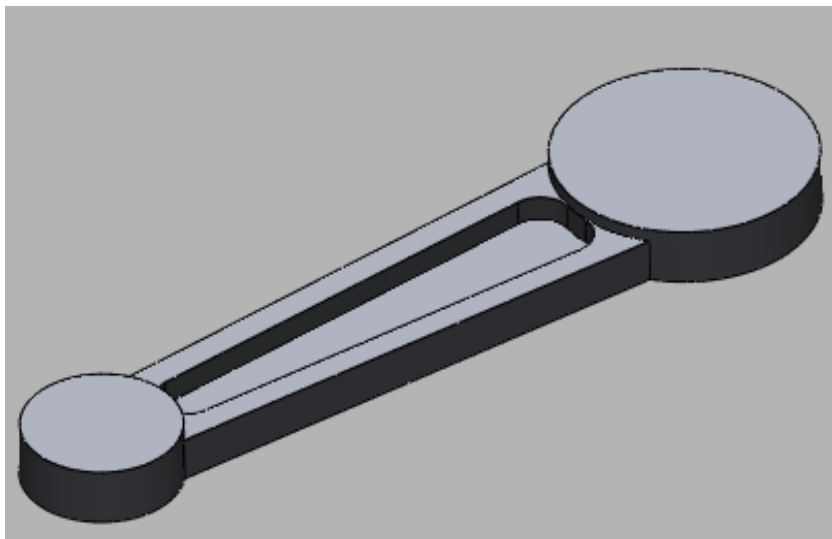
Slika 4.8 Izrada CAD modela

Sljedeći korak jest konstrukcija cilindričnih geometrija, a postupak je isti kao i u prethodnom koraku. Na slici 4.9 prikazan je postupak dobivanja kružnica koje određuju željenu geometriju.



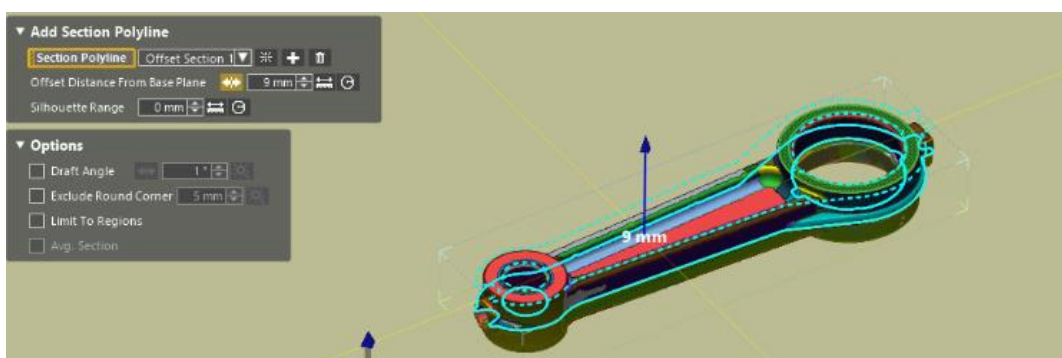
Slika 4.9 Skica kružne geometrije

Naredbom "extrude" od skice dobiva se trodimenzionalni oblik prikazan na slici 4.10.



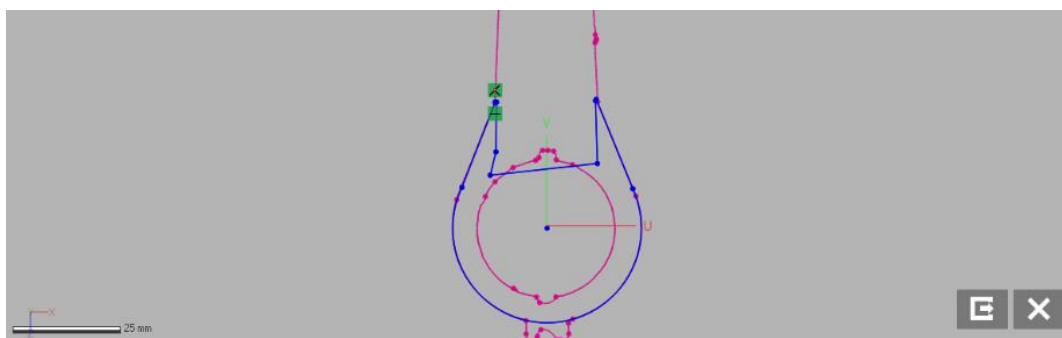
Slika 4.10 Model kružne geometrije

Kako bi se dobila sljedeća geometrija prikazanu na slici 4.7 označenom brojem jedan potrebno je izabrati drugi poprečni presjek. Prema ranije navedenom postupku biramo poprečni presjek prikazan na slici 4.11 koji sadrži svu geometriju potrebnu za modeliranje.



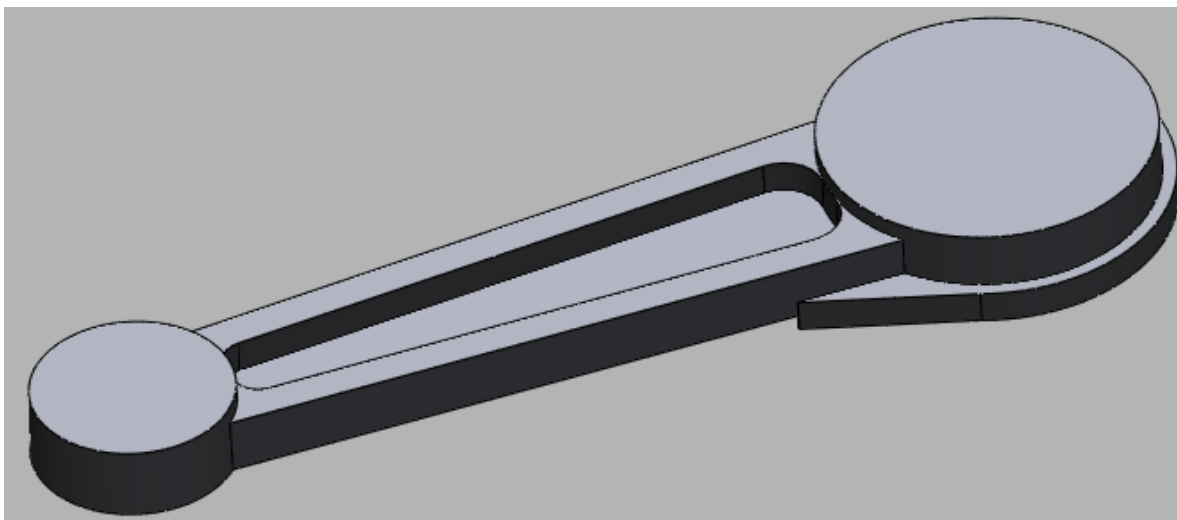
Slika 4.11 Poprečni presjek

Odabrani poprečni presjek prikazuje željenu geometriju te se može generirati skica prikazana slikom 4.12.



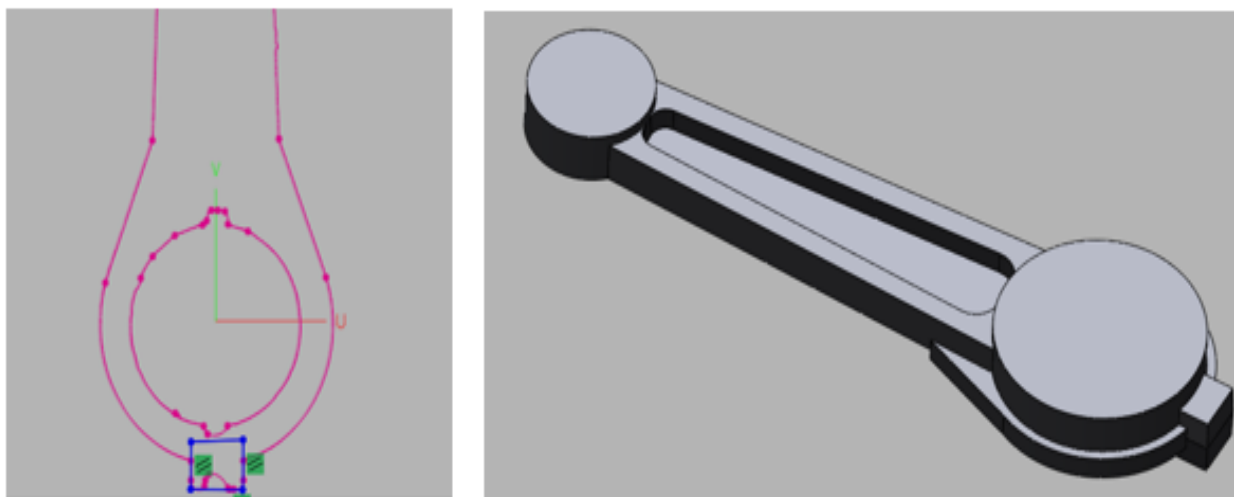
Slika 4.12 potvrđivanje geometrijskoj oblika

Korištenjem naredbe "*extrude*" dobivamo željeni model iz navedene skice. U ovom slučaju odabran je način ekstrudiranja od središnje ravnine prema van za određenu dimenziju zbog neprisutnosti nagibnog kuta. Dobivena geometrija prikazana je Slikom 4.13.



Slika 4.13 Model vanjske geometrije

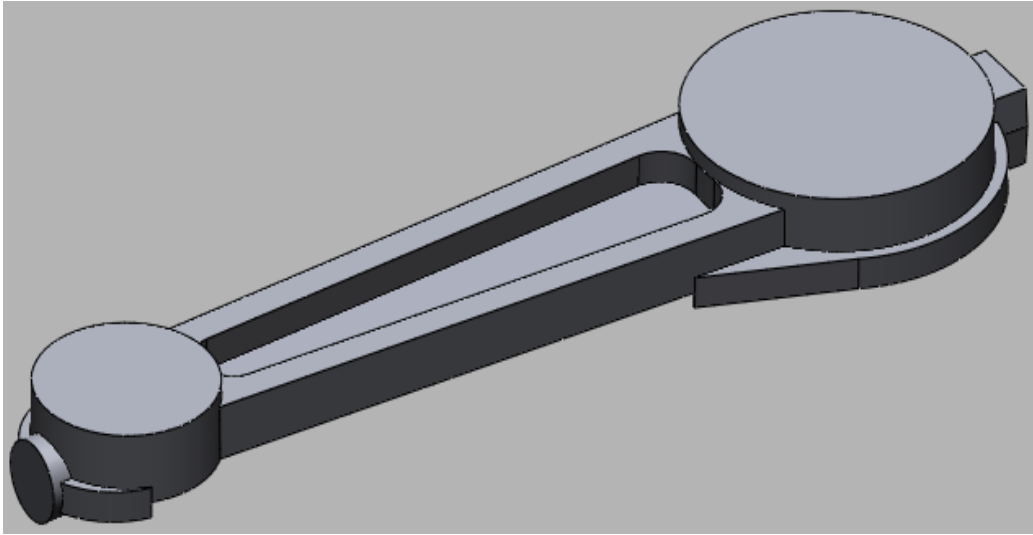
Koristeći istu skicu dodaje se pravokutna vanjska geometrija. Naredbom "*extrude*" iz središnje ravnine dobiva se željenu konturu (Slika 4.14). Potrebno je postaviti kut nagiba od tri stupnja na ove površine.



Slika 4.14 Model vanjske pravokutne geometrije

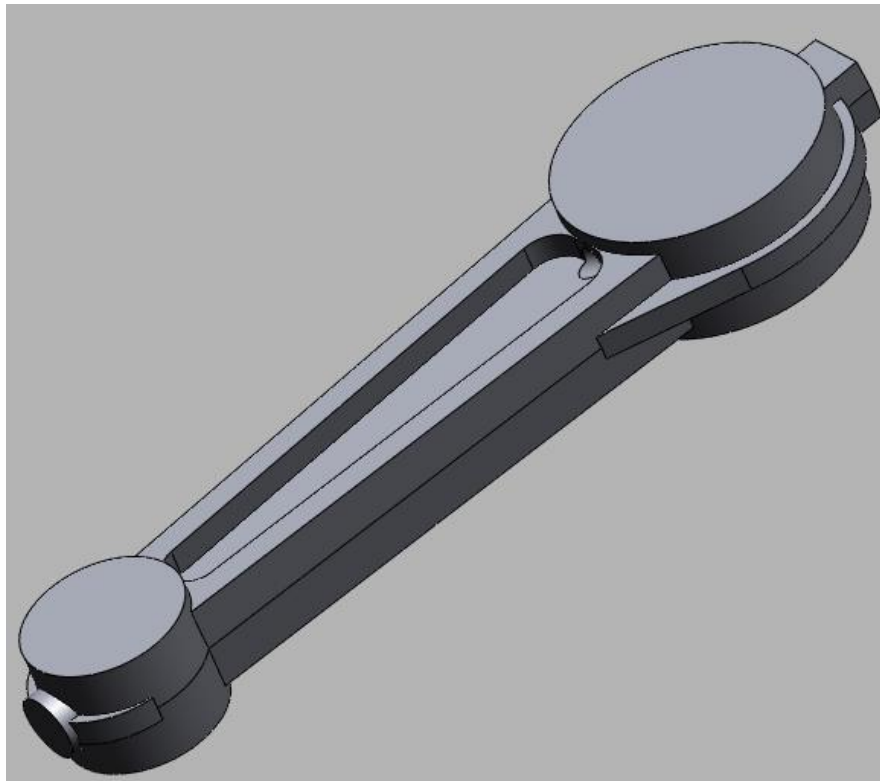
Sljedeću vanjsku geometriju izrađuje se na isti način. Iz postojeće skice odabiru se potrebne krivulje te se skica priprema za naredbu "*extrude*" (Slika 4.15).





Slika 4.15 Jedna polovica modela

Ovim korakom završeno je modeliranje jedne strane modela te je potrebno isti postupak ponoviti za drugu stranu modela. Korištenjem istog poprečnog presjeka izrađuje se potrebna skica i korištenjem naredbe "*extrude*" dobiva se ostatak potrebne geometrije.



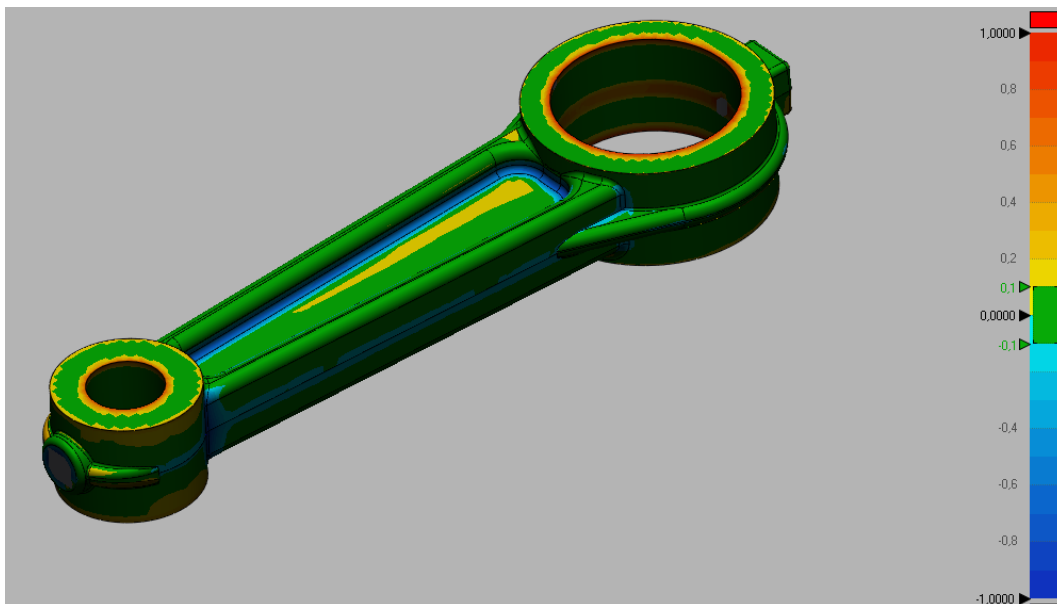
Slika 4.16 Model

Na slici 4.16 prikazan je model klipnjače sa svim svojim karakteristikama, no potrebno je dodati radijuse zaobljenja na sve oštre rubove. Korištenjem naredbe "*fillet*" dodaju se odgovarajuće radijuse zaobljenja na oštre bridove modela te je krajnji model prikazan slikom 4.17.



Slika 4.17 CAD model klipnjače

Po završetku postupka modeliranja može se provesti usporedba CAD modela sa skeniranim modelom. Korištenjem alata "accuracy analyzer" dobiva se obojani prikaz točnosti konstruiranog modela u odnosu na skenirani model. Zelenom bojom prikazane su površine koje se nalaze unutar tolerancijskog polja, toplije boje prikazuju površine koje su više od tolerancijskog polja dok hladnije boje prikazuju površine niže od tolerancijskog polja. Slikom 4.18 prikazana je mapa površine iz koje je moguće vidjeti da je velika većina površina unutar tolerancijskog polja koje je postavljeno na 0.1mm.



Slika 4.18 Prikaz tolerancijskog polja dobivenog modela

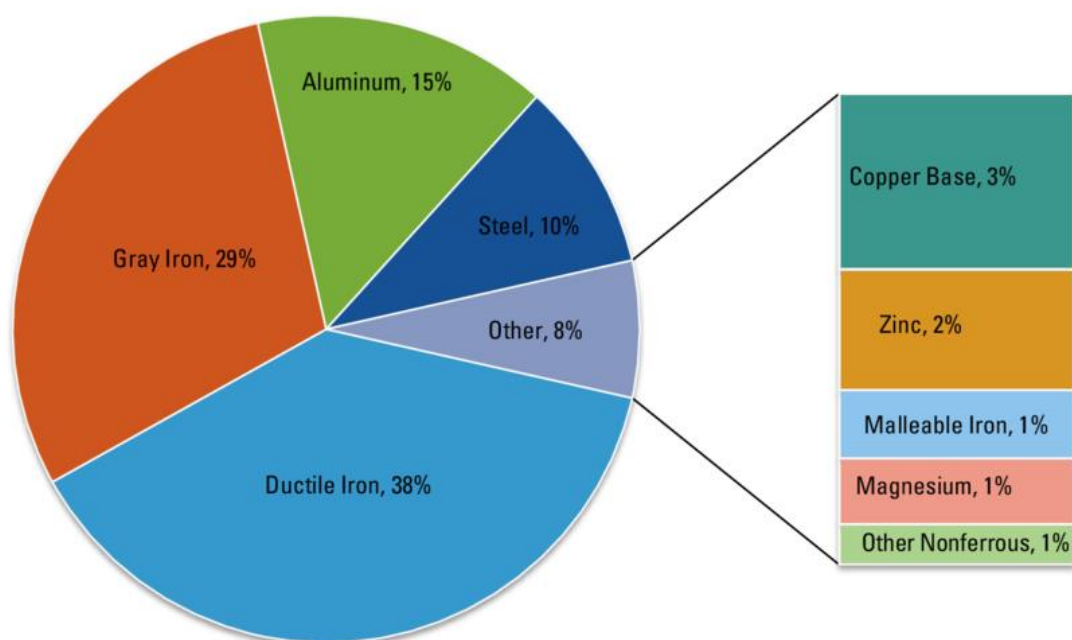
Po završetku postupka modeliranja potrebno je izvesti model kao STEP datoteku kako bi se mogla učitati u bilo kojem CAD ili CAM programskom paketu.

## 5. LIJEVANJE

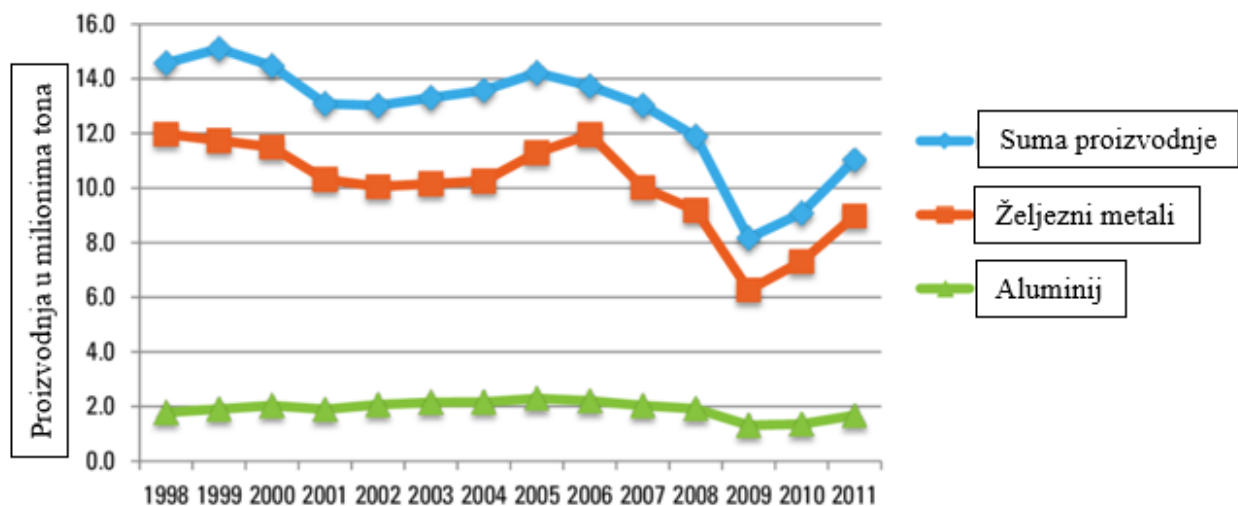
Lijevanje je postupak oblikovanje gdje se rastaljeni metal ulijeva u šupljinu kalupa, u njoj se hladi i skrućuje. Rastaljeni metal poprima oblik kalupne šupljine u koju je uliven. Kalupi za lijevanje dijele se u dvije kategorije: jednokratne i višekratne. Pješčani, gipsani i tankostjeni keramički kalupi predstavljaju jednokratne kalupe koji se nakon svakog postupka lijevanja uništavaju kako bi se odljevak izvadio iz kalupa. Metalne kokile, kalupi od termootpornih polimera i drugi mogu se koristiti veći broj puta stoga se smatraju višekratnim kalupima. Postupak ulijevanja taline u kalup može biti gravitacijski, pod povišenim tlakom ili vakumski potpomognut. Gravitacijsko lijevanje koristi se za veliku većinu standardnih odljevaka u pješčanim kalupima, dok se tlačni i vakumski lijev koristi za komade složene i kompleksne geometrije.

Proces lijevanja ima mnoge prednosti i nedostatke. Lijevanjem je moguće proizvesti kompleksne oblike iz gotovo bilo kojeg materijala, učinkovito i jeftino u velikim količinama. U ovisnosti o odabranom postupku lijevanja, moguće je postići visoku preciznost odljevka, odnosno malu cijenu sirovine za daljnju strojnu obradu.

Slikom 5.1 prikazana je zastupljenost pojedinih metala u ljevarskoj industriji, dok su slikom 5.2 prikazane količine pojedine vrste lijeva u razdoblju od 1998 do 2011.



Slika 5.1 Zastupljenost pojedinih metala u ljevarskoj industriji od 1998 do 2011 [7]



Slika 5.2 Proizvodnja u razdoblju od 1998 do 2011 [7]

## 5.1 Postupci lijevanja

Postupci lijevanja, kao što je i prije navedeno dijele se u dvije kategorije, a to su lijevanje u jednokratne kalupe i lijevanje u višekratne kalupe.

Lijevanje u jednokratne kalupe obuhvaća:

1. Lijevanje u pješčane kalupe ili pješčani lijev
2. Školjkasti lijev
3. Lijevanje u kalupe s isparljivim modelima
4. Precizni ili točni lijev
5. Lijevanje u kalupe od gipsa
6. Lijevanje u keramičke kalupe
7. Vakuumsko kalupljenje pijeska

Lijevanje u višekratne kalupe obuhvaća:

1. Kokilni lijev
2. Tlačni lijev
3. Centrifugalni lijev
4. Nprekinuti ili kontinuirani lijev

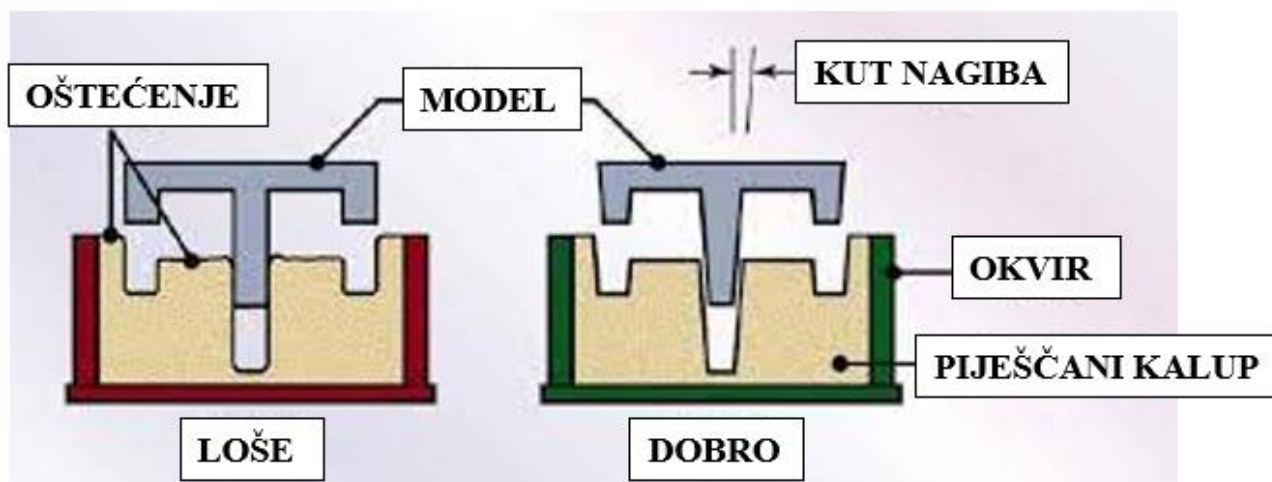
U nastavku postupci lijevanja na koje se mogu primijeniti aditivne tehnologije 3D printanja biti će pobliže opisane.

### 5.1.1 Lijevanje u pješčane kalupe ili pješčani lijev

Pješčani lijev je najrašireniji postupak lijevanja. Koristi se za izradu odljevaka različitih dimenzija, od malenih do masivnih, pojedinačno ili u masovnoj proizvodnji. Kao materijal za izradu kalupa koristi se pijesak pomiješan sa glinom i raznim drugim primjesama koje poboljšavaju njegova svojstva.

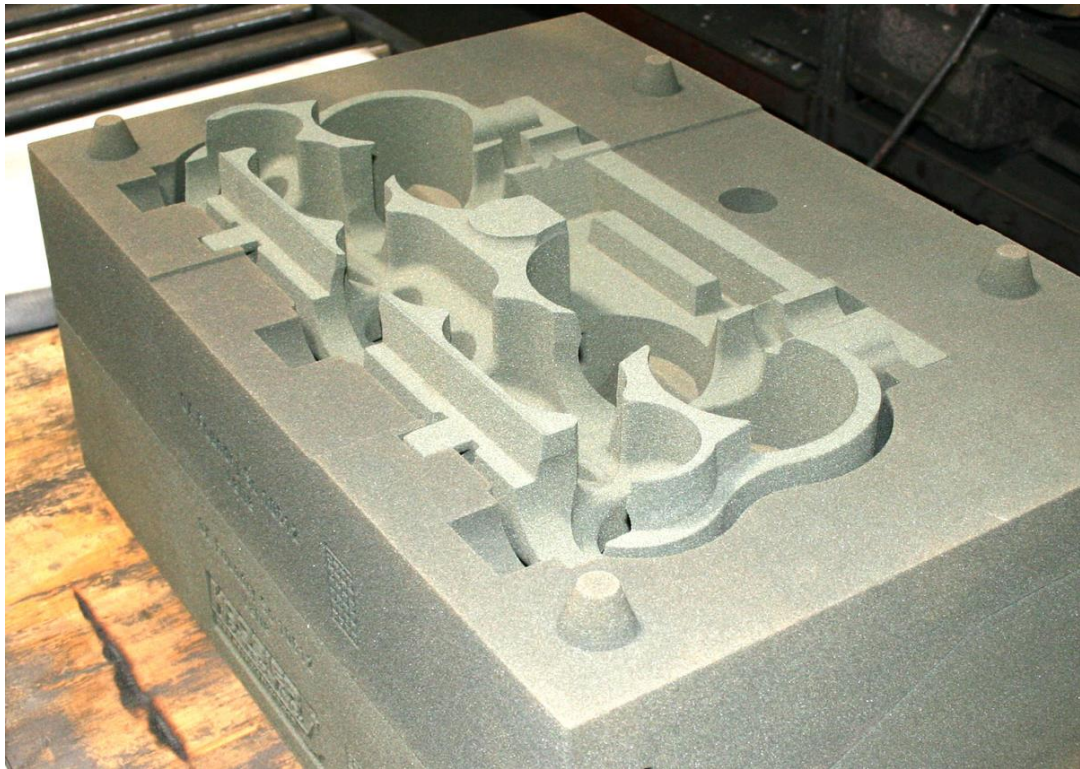
Šupljina u pijesku stvara se ulaganjem modela i nabijanjem pijeska oko njega, pazeći na kompaktnost pijeska. Model odljevka može biti jednodijelni ili višedijelni u ovisnosti o kompleksnosti samoga odljevka.

Kod jednostavnih odljevaka model može biti izrađen od jednog dijela, no potrebno je voditi računa o mogućnosti vađenja modela iz pijeska bez oštećenja. Kako bi se osiguralo lako i sigurno vađenje modela, potrebno je postaviti ljevački kut ("draft angle") od 1 do 3 stupnja u ovisnosti o materijalu koji se lijeva i geometriji samog odljevka. Slikom 5.3 prikazan je primjer postavljanja pravilnog ljevačkog kuta na jednostavnom modelu.



Slika 5.3 Primjena ljevačkog kuta na jednodijelnom kalupu [8]

Kod dvodijelnih i višedijelnih modela vrijede ista pravila no potrebno je osigurati ponovljiv i pouzdan način spajanja dvije polovice modela prilikom izrade kalupa. Kao i kod jednodijelnih modela, potrebno je osigurati ljevački kut radi lakšeg izvlačenja modela iz kalupa. U ovom slučaju treba pripaziti na mjesto sastajanja kutova koje je najbolje staviti po sredini modela. Ukoliko se želi proizvesti odljevak sa šupljinom potrebno je konstruirati pješčanu jezgru kojom ćemo popuniti unutrašnjost kalupa koja treba ostati šuplja. Taljevina će ući u kalup te popuniti prazan prostor između zidova kalupa i jezgre dok će odljevak sadržavati željenu šupljinu. Slikom 5.4 prikazan je kompleksi odljevak sa jezgrom.



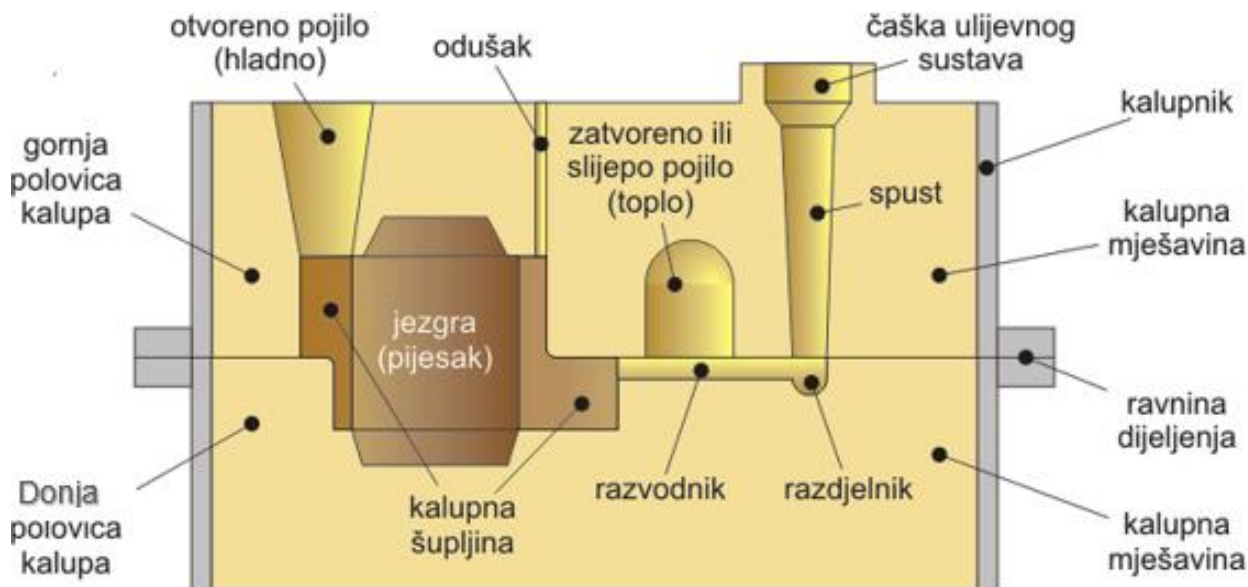
Slika 5.4 Dvodijelni kalup sa jezgrom [9]

Sastav pješčane mješavine za izradu kalupa i njena granulacija imaju značajan utjecaj na svojstva gotovog kalupa, a samim time i odljevka. Mješavina za izradu kalupa sastavljena je od nekoliko osnovnih komponenata, a to su kvarcni pijesak, bentonitna glina i voda. Omjer ove tri komponente može varirati no najčešće se koristi 90% pijeska, 7% gline i 3% vode. Uz ove tri glavne komponente dodaju se i razni drugi dodaci i aditivi kako bi se poboljšala svojstva kalupne mješavine. Pijesak je glavna komponenta kalupne mješavine te njezina svojstva uvelike utječu na svojstva kalupa a time i odljevka. Ukoliko se koristi sitno zrno pri izradi kalupa, dobiti će se bolja površina odljevka. Ukoliko koristimo krupno zrno kalup će imati bolju propusnost plinova nastalih u procesu lijevanja. Kod nepravilnog oblika zrna kalup je jači i čvršći zbog međusobne uklještenosti zrna no propusnost plinova je smanjena. U ovisnosti o vrsti korištene mješavine postoje nekoliko osnovnih vrsta kalupa:

- Kalupi od vlažnog pijeska (*green sand*)
- Kalupi od suhog pijeska
- Površinski osušeni kalupi
- Kalupi impregnirani smolom
- CO<sub>2</sub> aktivirajući kalupi

Kako bi se osigurala zadovoljavajuća kvaliteta i geometrijske karakteristike odljevka, potrebno je poznavanje osnovnih elemenata ulijevanog sustava. Ulijevni sustav je mreža šupljina i puteva

kojima taljevina ulazi u kalup te ispunjava kalupnu šupljinu. Pravilna konstrukcija uljavnog sustava zahtijeva: brzo popunjavanje kalupne šupljine, smanjenje turbulencija taljevine, izbjegavanje erozije kalupa i jezgre, uklanjanje troske i drugih nečistoća, spriječiti zahvaćanje zraka te ispuštanje plinova iz kalupne šupljine. Slikom 5.5 prikazani su osnovni elementi uljavnog sustava i geometrije kalupa.



Slika 5.5 Osnovni dijelovi uljavnog sustava [10]

Slikom 5.6 prikazan je proizvodni proces u ljevaonici, od izrade modela i kalupa do obrade sirovog odljevka.

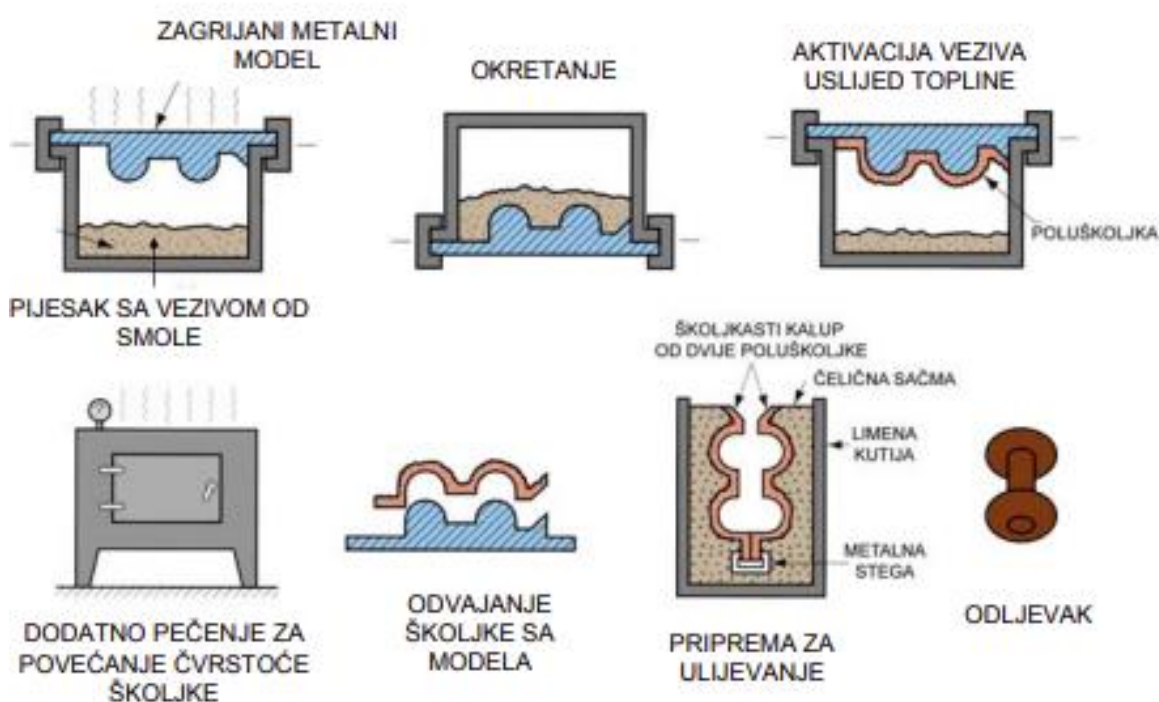


Slika 5.6 Proizvodni proces u ljevaonici [8]

### 5.1.2 Školjkasti lijev

Lijevanje u školjkaste kalupe omogućava izradu tankostjenih kalupa od 3 do 10 mm u odnosu na stijenke pješčanog lijeva koje iznose od 100 do 200 mm. Ovakvim postupkom izrade kalupa troši se značajno manje pijeska u procesu.

Procesa izrade kalupa započinje miješanjem zrnaca pijeska i fenolformaldehidne smole kolja se posipava po metalnoj modelnoj ploči. Modelna ploča posipana mješavinom pijeska i smole zagrijava se u peći na temperaturu od 250 do 300 °C. Zagrijavanjem se smola topi i povezuje zrnca pijeska u homogenu masu koja se formira oko modelne ploče. Ovako dobiven kalup se naziva školjka. Slikom 5.7 prikazan je postupak školjkastog lijeva.



Slika 5.7 Postupak izrade kalupa školjkastog lijeva [8]

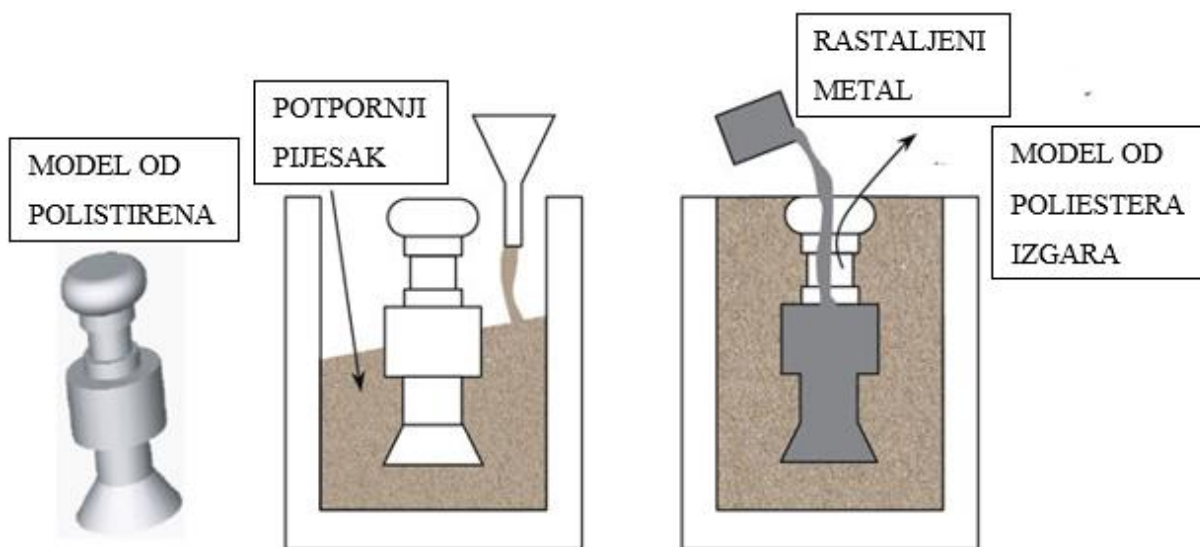
Kao i kod lijevanja u pješčane kalupe, kompleksniji modeli izrađuju se iz dvodijelnih kalupa. Ovaj postupak pruža neke prednosti ali i nedostatke. Školjkasti lijev pruža dobru dimenzijsku točnost, glatku unutarnju površinu kalupa te se postupak izrade može mehanizirati, ali nije prikladan za manje serije zbog velikog troška izrade metalnog modela.

### 5.1.3 Lijevanje u kalupe sa isparljivim modelima

Kod ovog postupka lijevanja koriste se samo jednodijelni jednokratni kalupi. Model se izrađuje od lako hlapljivog materijala koji će pri lijevanju ispariti iz kalupa. Najčešće se koriste modeli od ekspaniranog poliestera koji prilikom lijevanja izgaraju ostavljajući šupljinu koju popunjava



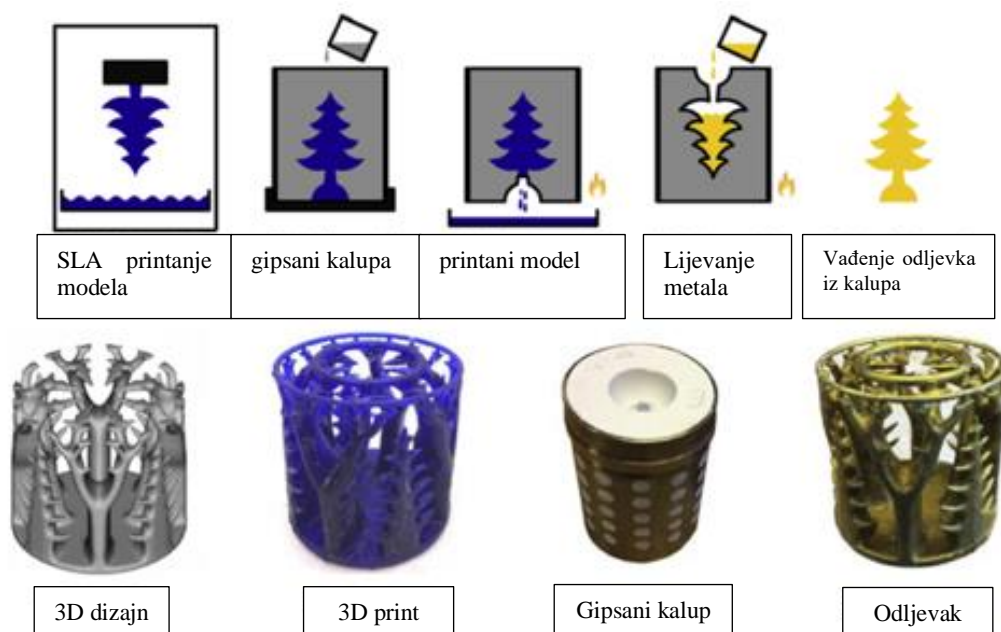
rastaljeni metal. Korištenjem ovog postupka lijevanja dobiva se dobra dimenzijska točnost uz jednostavan i jeftin proces izrade kalupa. Nedostatak ove tehnike jest izrada modela od ekspaniranog polistirena. Proces izrade kalupa prikazan je slikom 5.8.



Slika 5.8 Lijevanje u kalupe sa isparljivim modelima [11]

#### 5.1.4 Precizni ili točni lijev

Precizni lijev koristi model napravljen od voska ili drugog lako taljivog materijala za izradu jednodijelnog kalupa. Ovim postupkom dobivaju se odljevci visoke dimenzijske točnosti i izvrsnih površinskih detalja.



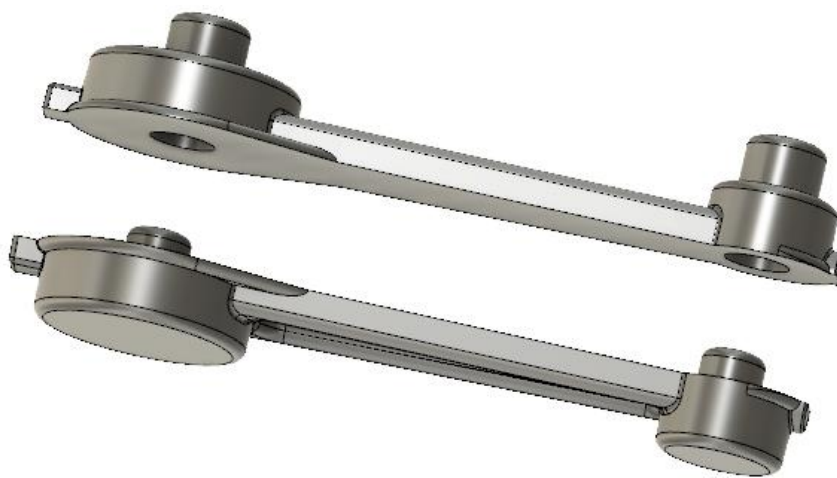
Slika 5.9 Precizni lijev [11]

Napretkom tehnologije SLA 3D printana ova metoda postaje sve dostupnija u industriji lijevanja, pogotovo za male količine i prototipe. Danas su dostupne smole specifično namijenjene ovoj upotrebi. Moguće je isprintati iznimno detaljan i dimenzijski točan model te napraviti gipsani kalup. Kalup je potrebno zagrijati na dovoljno visoku temperaturu kako bi se model istopio i ostavio šupljinu koju rastaljeni metal popunjava u procesu lijevanja.

## 5.2 Izrada modela za lijevanje

Prvi korak u procesu izrade kalupa za lijevanje jest izrada modela koji će formirati šupljinu u kalupu. Tradicionalno modeli se izrađuju ručno ili na CNC strojevima što ih čini skupima, a proces izrade dugotrajan.

Napretkom tehnologije 3D printanja, moguća je izrada modela mnogim tehnikama 3D printanja kao što su FDM, SLA, SLS i druge. U ovom radu biti će prikazane tehnike izrade modela na SLA i FDM 3D printerima koristeći najnovije tehnologije u ovom području. Najveći napredak ove tehnologije su posebni filament i smole koje su specifično napravljene za ovu svrhu a biti će detaljnije opisani u narednim pod poglavljima. Slikom 5.10 prikazan je 3D računalni model koji će se printati navedenim tehnikama.



*Slika 5.10 Raspolovljeni model*

## 5.3 Modeliranje uljavnog sustava i razdvajanje modela

Svaki model potrebno je pripremiti za postupak lijevanja. U ovisnosti o tehnologiji lijevanja potrebno je dodati određenu geometriju. Za lijevanje u pješčani dvodijelni kalup 3D računalni model potrebno je razdvojiti u dvije polovice i osigurati njihovo precizno i ponovljivo spajanje. Modifikacije modela izvršene su u programskom paketu Fusion 360 tvrtke Autodesk.

Razdvajanje modela vrši se naredbom *"Split Body"* kojom se objekt razdvaja na dvije polovice pomoću ravnine razdvajanja konstruirane po sredini modela. Kako bi se osigurala ponovljivost spajanja polovica modela, potrebno je konstruirati registracijske geometrije na svakoj polovici. Kao registracijska geometrija odabrani su čepovi koji ulaze u dimenzionirane provrte.

Uljevni kanal i odušnik konstruirani su na površinama koje će naknadno biti strojno obrađene kako bi minimalno utjecale na geometriju i estetski izgled odlijevka. Kao i kod ostale geometrije koja se polaže u pješčani kalup, pojilo i odušnik imaju ljevarski kut od 3 stupnja radi lakšeg vađenja modela iz kalupa. Slika 5.11 prikazuje registracijsku geometriju i uljevni sustav modela.



Slika 5.11 Model sa uljevnim sustavom

#### 5.4 Modeliranje kalupa voštanih modela

Napretkom tehnologije 3D printera i filamnta moguće je printati fleksibilne materijale nalik gumi kao što je TPU (termoplastični poliuretlan). Korištenje ovog materijala omogućava izradu fleksibilnih kalupa kojima se mogu izrađivati voštani modeli. Ovakvi voštani modeli koriste se u preciznom ili točnom lijevu.

Programski paket Fusion 360 omogućava jednostavno modeliranje kalupa. Korištenjem naredbe *"combine"* moguće je napraviti inverznu geometriju u tijelu čime se stvara šupljina u obliku 3D

računalnog modela. Kao i kod modela za pješčani lijev, potrebno je izraditi registracijske geometrije zbog lakšeg poravnavanja kalupa. Slika 5.12 prikazuje 3D računalni model dvodijelnog kalupa za izradu voštanog modela.



*Slika 5.12 Kalup za izradu voštanog modela*

Slikom 5.13 prikazan je isprintani kalup za lijevanje voštanih modela napravljen od fleksibilnog materijala (TPU)



*Slika 5.13 Kalup i voštani model*

## 6. TEHNOLOGIJA 3D PRINTANJA

3D printanje spada u aditivne metode proizvodnje, odnosno proizvodnju trodimenzionalnog stvarnog objekta iz CAD modela ili digitalnog 3D modela. Proces obuhvaća razne načine dodavanja tvrdih, praškastih ili tekućih materijala mijenjajući njihova mehanička svojstva ili kemijski sastav u svrhu proizvodnje proizvoda. Osnovni preduvjet razvoja ove tehnologije jest razvoj CNC strojeva s kojima dijele mnoge sličnosti u načinu upravljanja i programiranja.

Danas postoje mnoge vrste printera na tržištu te se koriste u širokom spektru industrija kao što su automobilska, zrakoplovna, svemirska ali i u svakodnevnom životu za osobnu upotrebu. 3D printanje pruža brz, jeftin i jednostavan način izrade prototipova pa čak i gotovih proizvoda. Na tržištu su dostupni razni materijali za svakojake upotrebe te svakim danom tehnologija sve više i više napreduje.

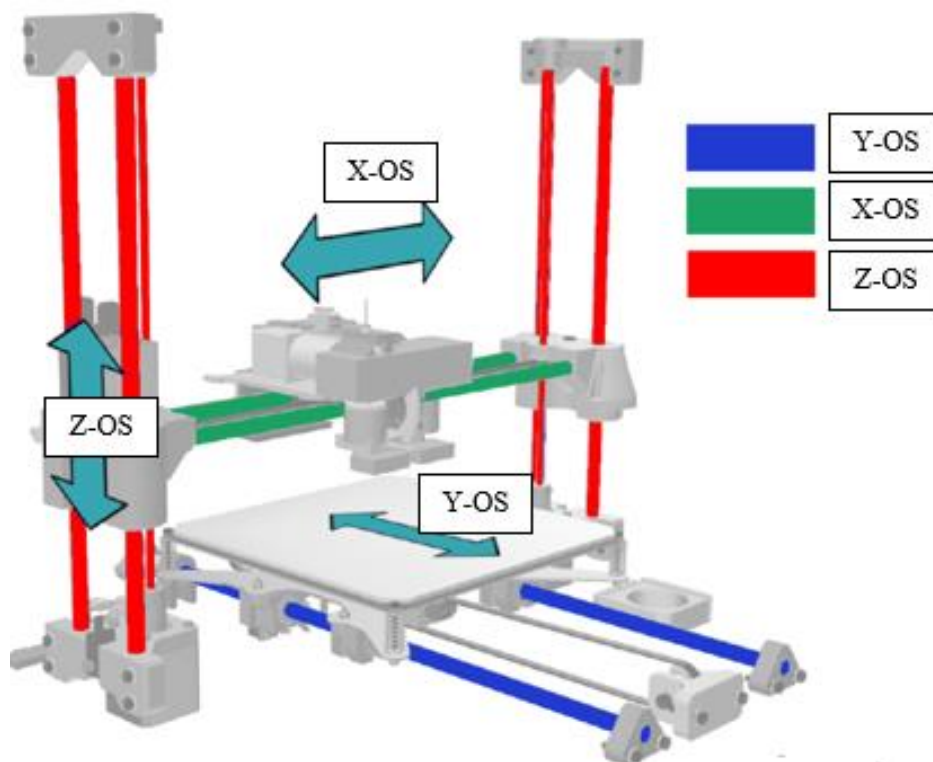
### 6.1 Tehnologija FDM printera

Ova tehnologija spada u skupinu aditivne proizvodnje gdje se komad izrađuje dodavanjem materijala sloj po sloj dok se ne dobije gotov proizvod, za razliku od klasičnih metoda subtraktivne proizvodnje gdje se kreće sa sirovcem skidajući materijal dok se ne formira gotov proizvod.

"*Fused deposition modeling*" (FDM) je proces 3D printanja koji koristi kontinuirani termoplastičan materijal zvan "*filament*". "*Filament*" dolazi u velikim namotajima od 200 do 5000 grama te se posebnim mehanizmom dozira u topli kraj glave printera zvan "*extruder head*". U "*extruderu*" se termoplastika zagrijava na temperaturu od 150 do 250 stupnjeva u ovisnosti o vrsti filameta te se kroz mlaznicu izbacuje na printani komad. U ovisnosti o vrsti termoplastike koriste se razni materijali mlaznica. Kod PLA (Polilaktičkih) skupina materijala mogu se koristiti razne skupine mlaznica od nehrđajućeg ili kaljenog čelika, dok za TPU (termoplastični poliuretan) potrebno je koristiti mlaznice od nehrđajućeg čelika. U ovisnosti o vrsti materijala potrebno je odabrati prikladnu brzinu pomicanja ekstrudera te pravilnu temperaturu kako bi isprintani komad bio zadovoljavajuće kvalitete.

Kako bi se postigla odgovarajuća brzina te točnost i ponovljivost pozicioniranja, glava printera postavljena je na gantry tip okvir koji omogućuje pomak ekstrudera u dvije osi dok se pomak treće osi ostvaruje pomičnim stolom (Slika 6.1). Kontroliranje pomaka mlaznice slično je CNC kontroli alatnih strojeva te se koristi prilagođena vrsta G-koda. Nakon svakog sloja glava printera pomiče se po Z-osi za visinu sloja te se pomakom po X i Y koordinatama odrađuje sljedeći sloj.

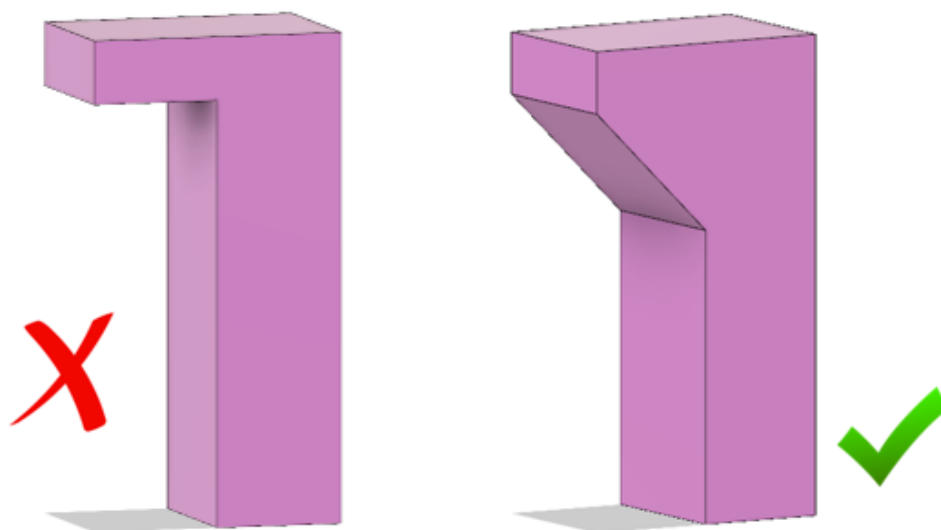
Kod printanja zahtjevnijih materijala kao što je ABS (Akrilonitril butadien stiren) potrebna je veća temperatura okoline stoga je printer potrebno zatvoriti u kućište koje je izolirano od okoline i moguće je printane pri višoj temperaturi.



Slika 6.1 Koordinatni sustav 3D printera [12]

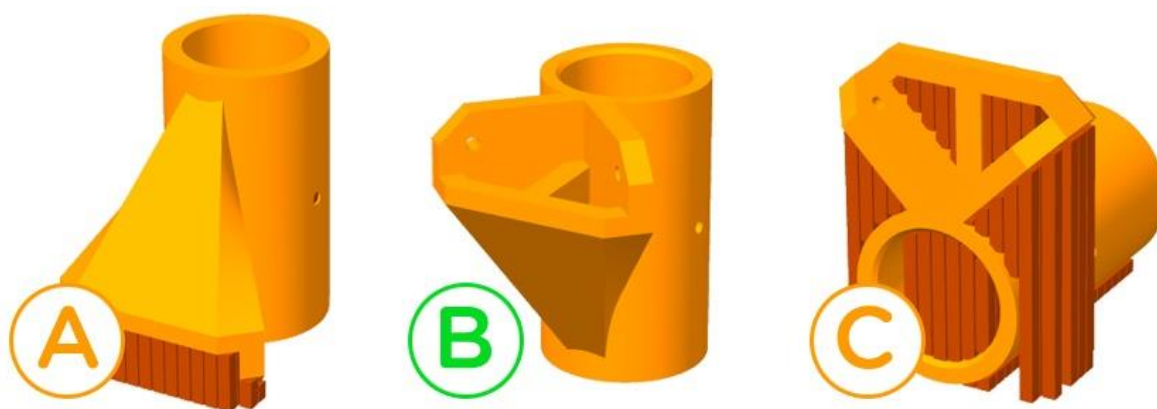
Svaki STL model potrebno je obraditi u specijaliziranom programu. Program učitani model reže po slojevima kako bi printer mogao printati svaki pojedini sloj. Ovaj tip programa zove se "*slicer*". Za obradu modela dobivenog povratnim inženjerstvom korišten je program Flashprint 5 tvrtke Flashforge.

Nakon uvoza modela potrebno je odabrati pravilnu orijentaciju printanja kako bi se minimiziralo generiranje potpornog materijala. Potporni materijal (support) potrebno je generirati na otocima ili mjestima gdje kut uspona prelazi 55 stupnjeva. U ovisnosti o vrsti i modelu printera, kut koji printer može isprintati bez potpornog materijala znatno varira stoga je potrebno dobro poznavanje sposobnosti opreme prije korištenja. Kako bi se minimiziralo korištenje potpornog materijala, u fazi modeliranja komada potrebno je osigurati skošenja od 45 stupnjeva na vertikalnim prijelazima geometrija (Slika 6.2).



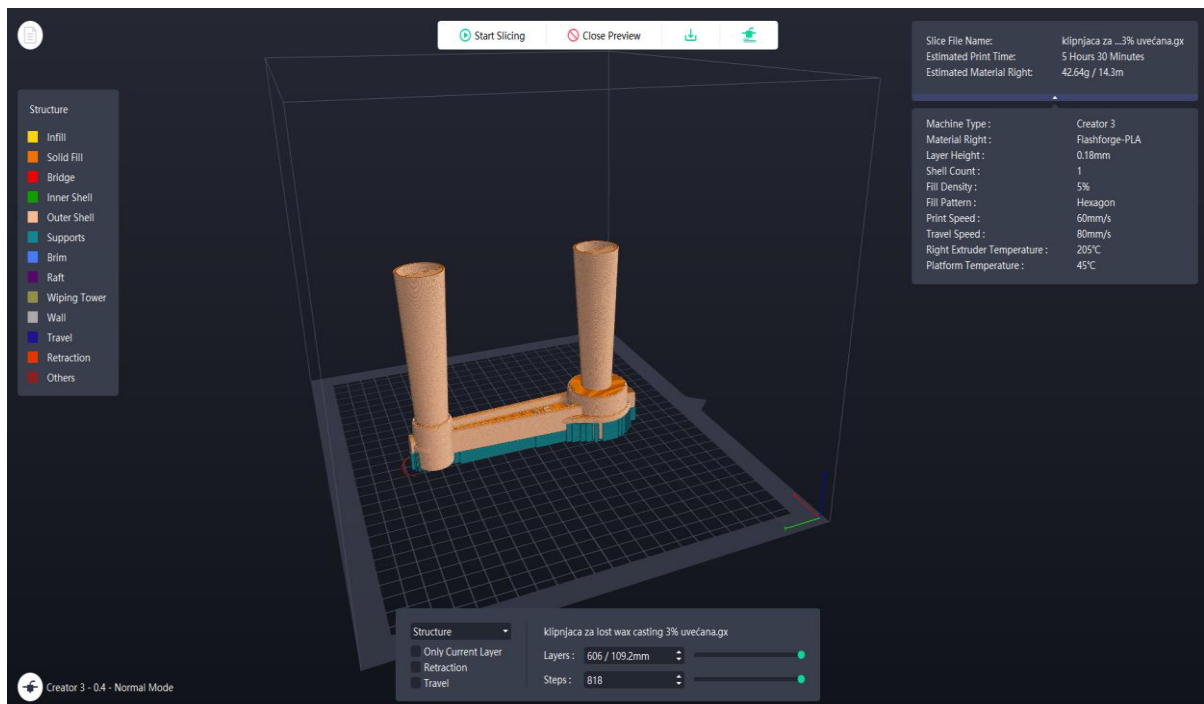
*Slika 6.2 Dodavanje skošenja na vertikalni prijelaz geometrije*

Potporni materijal može imati veću masu od printanog modela stoga je pravilna orijentacija i konstrukcija iznimno važna za učinkovito i brzo printanje. Iako je potporni materijal napravljen od istog termoplastičnog materijala kao i komad, lako se odvaja od modela i ostavlja relativno mali trag na površini. Prilikom generiranja potpornog materijala program odabire posebni set postavki kojima osigurava maksimalnu čvrstoću i stabilnost potpornih struktura uz minimalno korištenje plastike i vremena printanja. Slikom 6.3 prikazana je važnost pravilne orijentacije i konstrukcije modela. Model označen slovom C zahtijeva mnogo potpornog materijala, model označen slovom A zahtijeva manje potpornog materijala dok model označen slovom B ne treba potporni materijal.



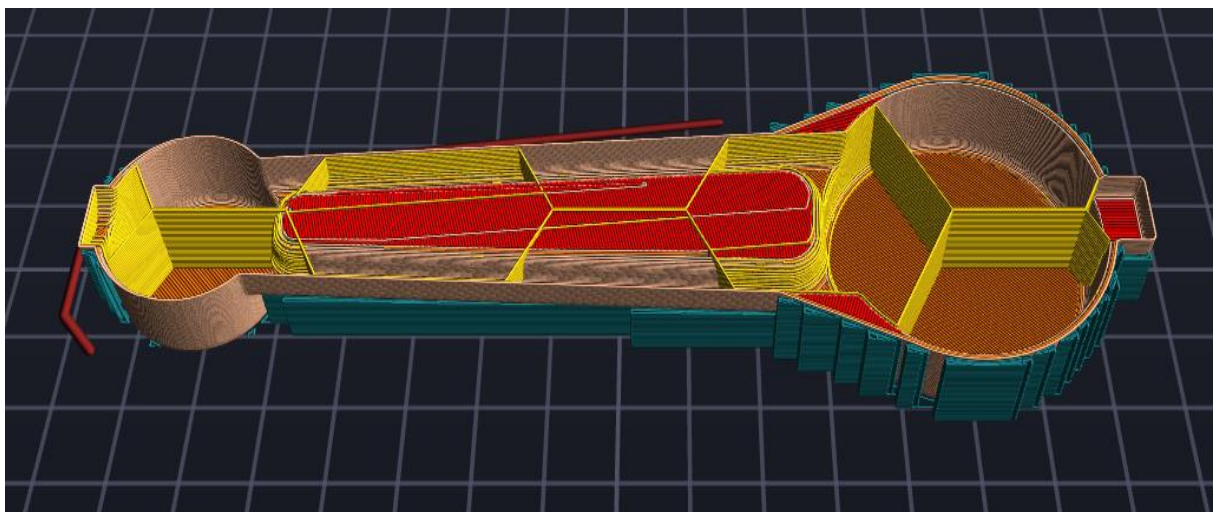
*Slika 6.3 Pravilna orijentacija modela u ovisnosti o generiranju potpornjeg materijala*

Primjenom ovih osnovnih principa možemo pravilno pozicionirati i pripremiti model za printanje. Slika 6.4 prikazuje orijentaciju modela na printeru te potporni materijal koji će biti generiran.



*Slika 6.4 Prikaz modela u slicer programa*

S obzirom na upotrebu printanog komada za lijevanje metodom izgubljenog PLA, potrebno je koristiti što manje plastike žrtvujući mehanička svojstva printanog komada. Podešavanjem postavki može se dobiti model koji će biti većinski šupalj uz korištenje vrlo malo filamenta. Na slici 6.5 moguće je vidjeti unutrašnjost modela te tanku stijenku zidova.



*Slika 6.5 Prikaz unutrašnjosti printanog modela*



## 6.2 Tehnologija SLA printera

Stereolitografija (SLA) jest tehnika 3D printanja koja se koristi za izradu detaljnih i dimenzijski točnih modela. Kao i svaka druga tehnika 3D printanja, stvara model sloj po sloj, no za razliku od FDM printera gdje se "extruder" pomiče po obodu modela gradeći ga sloj po sloj, ova tehnika koristi izvor svjetlosti određene valne duljine kako bi izazvala fotokemijska reakciju sa površinskim slojem smole te pretvorila monomere u polimere. Rezultat jest otvrdnuti polimerni sloj.

Princip rada je iznimno zanimljiv i kontra intuitivan. Printer ima samo jednu pomičnu Z-os te se ona pomiče odozdo prema gore. U bazi printera nalazi se monokromatski izvor svjetlosti a iznad njega kadica sa prozirnim dnom u kojoj se nalazi foto reaktivna smola (slika 6.6).



Slika 6.6 Osnovni dijelovi SLA 3D printera

Radna ploča uranja se u kadicu napunjenu smolom te se podiže za debljinu jednog sloja od dna kadice. Nakon svakog podizanja izvor svjetlosti obasja površinu koja odgovara poprečnom presjeku modela te se smola u kontaktu sa svjetlošću polimerizira i stvrdne. Nakon svakog osvjetljavanja, radna ploča podiže se po z osi kako bi se odlijepio stvrdnuti sloj smole od prozirnog dna kadice te kako bi se sljedeći sloj mogao formirati. Ovaj postupak se ponavlja sve dok se model kompletno ne formira. Podatci o poprečnim presjecima koje izvor svjetlosti treba obasjati dobivaju se iz "slicer" programa koji ima isti princip rada kao i kod FDM printera. Tijekom printanja model "izlazi" iz smole te je okrenut naopako.

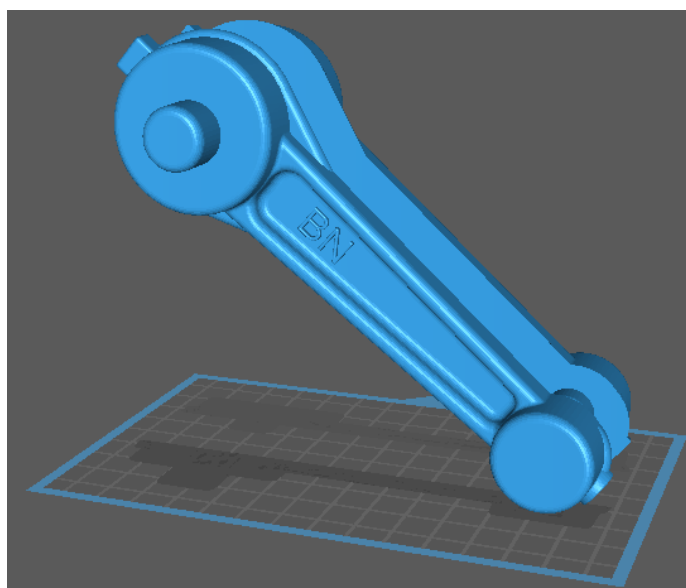


*Slika 6.7 Tijek printanja SLA printera*

S obzirom na to da je smola fotosenzibilna, potrebno ju je zaštititi od sunčeve svjetlosti stoga printeri moraju imati crveno zaštitno staklo koje umanjuje proboj UV zraka i neželjeno stvrdnjavanje smole.

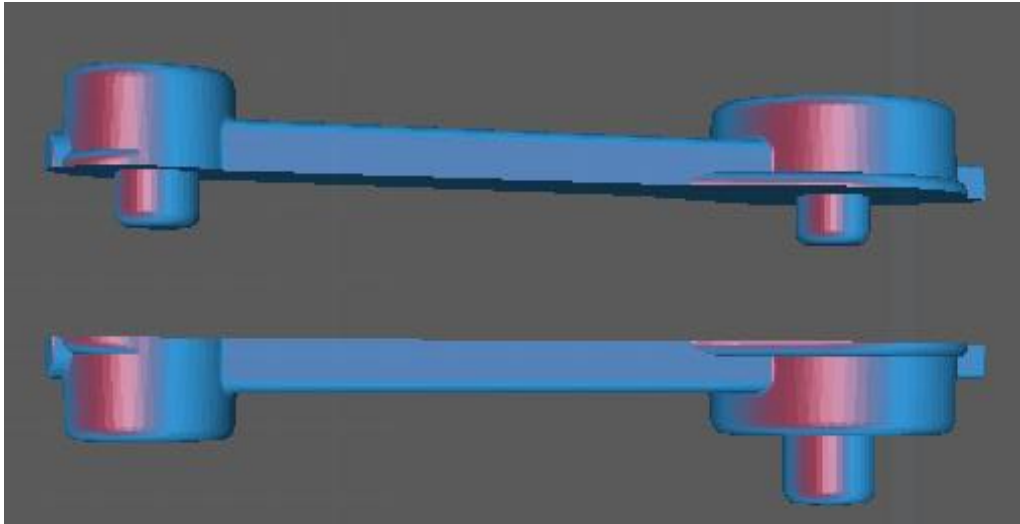
Kao i kod svake druge vrste printera, potrebno je pripremiti model u programu kako bi se dobila valjana datoteka sa svim potrebnim informacijama za printanje. Prilikom obrade modela korišten je program Chitubox pro koji pruža veliki broj opcija i funkcija te je iznimno jednostavan za korištenje.

Nakon unosa modela potrebno je model pozicionirati u prostoru kako bi imao optimalnu poziciju za printanje. Za razliku od FDM printera, gdje je pozicioniranje modela bilo vrlo jednostavno, ovdje to nije slučaj. Prilikom pozicioniranja vodimo se osnovnim smjernicama no potrebno je dosta iskustva kako bi se modeli mogli pozicionirati brzo i učinkovito. Osnovno je pravilo minimizacije poprečnog presjeka pri printanju kako bi se smanjila sila koja se generira na prozirni film tijekom odvajanja zapečenog sloja (Slika 6.8).

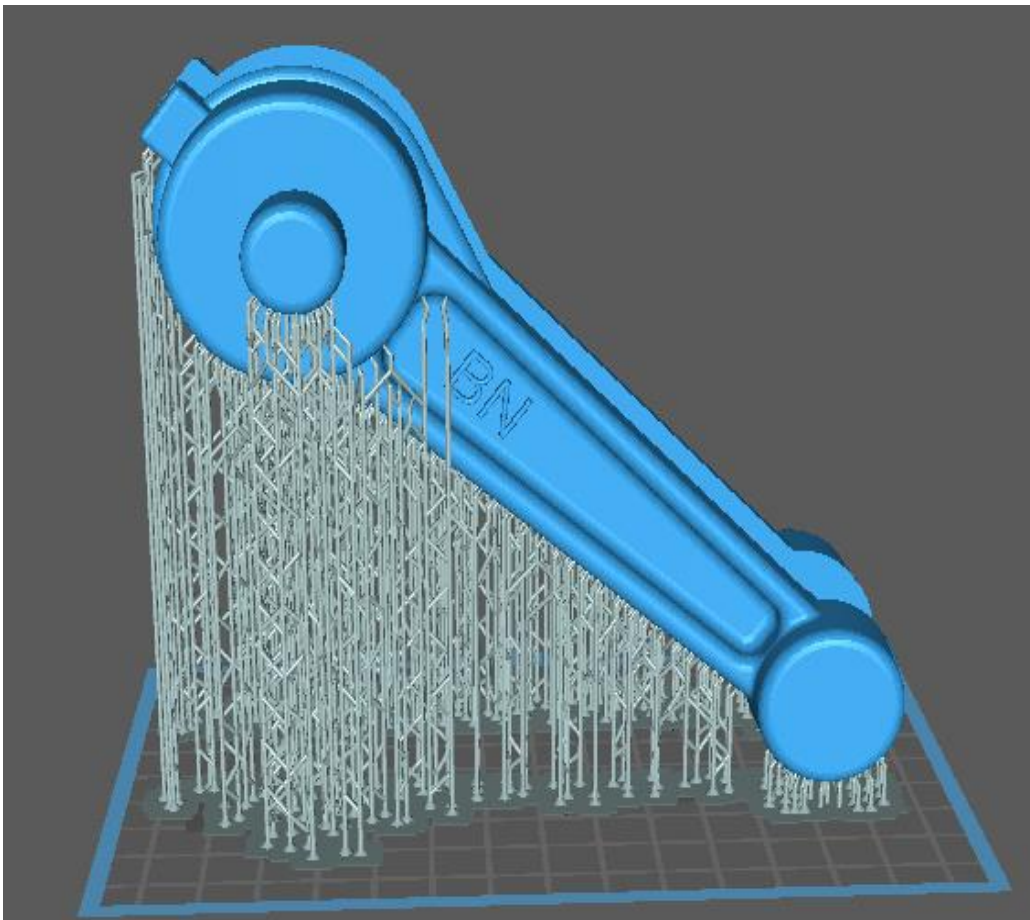


*Slika 6.8 Pravilna orijentacija modela*

Ukoliko je u pitanju model sa detaljnijom i manje detaljnom stranom, on se polaže pod kutom tako da manje detaljnija strana gleda prema dolje gdje će se generirati potporni materijal. Na svakom mjestu koje nije povezano sa okolinom ili je pod prestrmim kutom, potrebno je generirati potporni materijal. Program nudi jasnu detekciju otoka koji su označeni crvenom bojom te automatsko generiranje potpornjeg materijala gdje je potrebno (Slika 6.9).



*Slika 6.9 Prikaz područja gdje je potrebno generirati potpornji materijal*



*Slika 6.10 Model sa generiranim potpornjim materijalom*

Kao i kod FDM printera danas postoji veliki broj različitih smola koje se mogu koristiti za mnogobrojne zadaće. Jedna od najzanimljivijih smola jest "Siraya Tech Cast". To je smola kojom se mogu printati iznimno detaljni modeli, a nakon toga se izrađuje gipsani kalup za precizni lijev. Nakon stvrdnjavanja kalupa, model se može istopiti iz kalupa kao i voštani model, a u kalup se ulijeva rastaljeni metal. Ova metoda daje iznimno dobre rezultate uz minimalni trošak izrade modela.



Slika 6.11 Smola za printanje voštanih modela [13]

Za razliku od smola koje polimeriziraju u tvrdi plastiku, postoje smole kao što je "Anycubic Flexible Tough". Ova smola prilikom stvrdnjavanja postaje iznimno fleksibilna, nalik na tvrdi gumu. Pogodna je za printanje fleksibilnih kalupa te za razne druge uporabe.



Slika 6.12 Fleksibilna smola [14]

## 7. POSTUPAK IZRADE ODLJEVKA

U prethodnim poglavljima opisan je način modeliranja modela za lijevanje, njegova priprema za SLA 3D printanje. Ovo poglavlje fokusira se na praktičnu primjenu isprintanih modela u postupku lijevanja.

Za izradu odljevka korišten je postupak pješčanog lijeva. U ovom poglavlju biti će ukratko opisan postupak izrade pješčanog kalupa i proces lijevanja samog odljevka.

Po završetku postupka printanja, potrebno je skinuti gotov model sa printera i odstraniti potporni materijal. Zbog ograničenja veličine printera potporni materijal nije bilo moguće izbjeći stoga je potrebna obrada kako bi se odstranili ostatci potpornog materijala. Površina modela gdje su vidljivi ostatci potpornog materijala brusi se brusnim papirom visoke granulacije kako bi površina bila glatka na dodir. Materijal korišten za izradu modela iznimno se lako brusi te se bilo kakve greške u printu lako odstranjuju. Kako bi se osiguralo uniformnu glatkoću i estetski zadovoljavajuća površina, model se premazuje s nekoliko slojeva temeljne boje specifično napravljene za premazivanje 3D printanih komada. Slikom 7.1 i 7.2 prikazani su modeli korišteni za postupak izrade pješčanih kalupa.

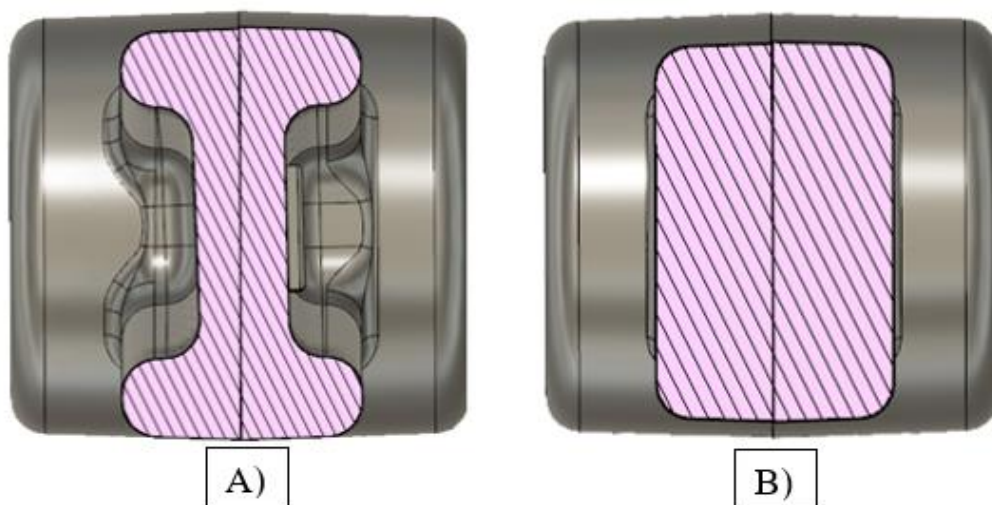


*Slika 7.1 Model za pješčani lijev*



*Slika 7.2 Pojednostavljeni model za lijevanje*

Zbog specifične geometrije modela, izrađena su dva različita modela za izradu pješčanih kalupa s različitim poprečnim presjekom središnjeg dijela. Zbog male debljine modela postoji mogućnost prijevremenog skrućivanja materijala i nemogućnosti punjenja cijele kalupne šupljine. Model prikazan slikom 7.2 pojednostavljen je geometrije kako bi se osigurao protok taline i spriječilo prijevremeno skrućivanje dok je model 7.1 nemodificirani izvorni model. Slika 7.3b prikazuje pojednostavljeni poprečni presjek (šrafiran rozom bojom) središnjeg dijela modela dok slika 7.3a prikazan izvorni poprečni presjek.



*Slika 7.3 Poprečni presjek modela za lijevanje*

## 7.1 Postupak pripreme materijala za izradu kalupa

Za uspješno izvođenje postupka lijevanja potrebno je pripremiti određene alate i nabaviti potrebne sirovine. Osnovna sirovina u ovom postupku jest pijesak za izradu kalupa. Postoje mnoge vrste pijeska za izradu kalupa s raznim svojstvima i karakteristikama, koje se mogu podijeliti i na pijesak za kalupne mješavine koje otvrdnjavaju kemijskim putem i mogu se koristiti samo jednom i na kalupne mješavine koje otvrdnjavaju mehaničkim putem i mogu se koristiti više puta.

Kalupne mješavine koje otvrdnjavaju kemijskim putem najčešće koriste vezivno sredstvo koje veže granule pijeska te tvori relativno tvrd i otporan kalup. Osnovnoj pješčanoj masi može se dodati dvokomponentne smole ili druge kemijske spojeve kako bi otvrdnule. Ovakvi kalupi izdržljiviji su i otporniji na vanjske udarce, vibracije i sl. Nedostatak takvih kalupnih mješavina jest što se nakon lijevanja kalup razbija i baca te se ne može ponovno iskoristiti.

Kalupne mješavine koje otvrdnjavaju mehaničkim putem bazirane su na pješčanoj mješavini u koje se dodaje slabo vezivno sredstvo kao što su ulje ili voda. Ovakve mješavine dobro zadržavaju željeni oblik bez otvrdnjavanja te se nakon postupka lijevanja mogu ponovno iskoristiti. Nakon određenog vremena, vezivno sredstvo se gubi te ga je potrebno rekonstituirati. U postojeću mješavinu dodajemo malu količinu ulja ili vode u ovisnosti o vrsti pijeska te ih miješamo u miješalici za pijesak dok se ne povrate izvorna svojstva. Iako su kalupi osjetljivi na vibracije i udare, njihova prednost je višestruko korištenje.

U izradi pješčanih kalupa odabran je uljni kaluparski pijesak "SPEFOL special molding sand" tvrtke SPEFPRM koji otvrdnjava mehaničkim putem (Slika 7.4)



Slika 7.4 Korišteni kalupni pijesak

Kod izrade pješčanog dvodijelnog kalupa koriste se drveni ili metalni kalupnice. Gornja polovica naziva se gornjak ("cope") a donja polovica donjak ("drag"). Za izradu kalupa konstruirani su drveni okviri od šperploče sa registracijama po strani koje osiguravaju ponovljivo centriranje polovica kalupa. Kod konstrukcije kalupa potrebno je obratiti pozornost na dimenzije te je potrebno osigurati dovoljnu količinu pijeska sa svake strane modela kako ne bi došlo do urušavanja kalupa prilikom manipulacije. Slikom 7.5 i 7.6 prikazani su kalupnice za kalupljenje.



*Slika 7.5 Gornjak i donjak okvira*



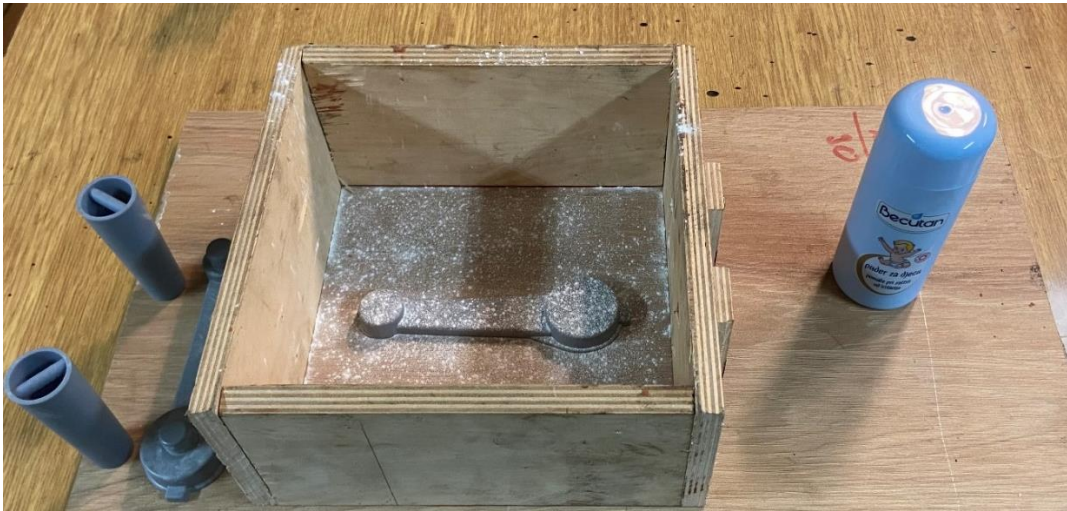
*Slika 7.6 Spojeni okvir kalupa*

U postupku izrade kalupa potrebno je osigurati alat za nabijanje pijeska i sito za prosijavanje pijeska kao i prah koji osigurava lako razdvajanje gornje i donje polovice kalupa i izvlačenje modela iz pijeska.



## 7.2 Postupak izrade pješčanog kalupa

Postupak izrade dvodijelnog pješčanog kalupa slijedi nekoliko standardnih koraka. Kalupnik za kalupljnje donje polovice kalupa se naopako okreće i postavlja na ravnu glatku površinu. Zatim se donji dio modela postavlja unutar okvira i vizualno se centrira. Da bi se spriječilo lijepljenje pijeska za podlogu ili model koristi se prah za razdvajanje. U industriji se koristi kalcijev karbonat smljeven u fini prah, ali kao jeftinija i pristupačnija zamjena može se koristiti dječji puder. Dječji puder potrebno je posipati po dnu kalupa i modelu kao što je prikazano slikom 7.7.



*Slika 7.7 Pozicioniranje donje polovice modela u okvir kalupa.*

Kako bi se zadržali svi detalji modela i prenijeli u pješčani kalup potrebno je prvi sloj pijeska prosijati kroz fino sito (Slika 7.8) a potom napuniti okvir kalupa pijeskom do pola te ga kompaktirati.



*Slika 7.8 Prosijavanje finog sloja pijeska*

Kompaktiranje kalupa izvršava se specijalnim alatom prikazanim na slici 7.9, ali može se koristiti bilo koja cilindrična šipka sa zaobljenim rubovima.



*Slika 7.9 Alat za kompaktiranje kalupne mješavine*

Prilikom kompaktiranja kalupa korištena je drška od čekića. Punjenjem okvira do pola i kompaktiranjem osigurava se homogenost strukture kalupa i smanjuje mogućnost oštećenja ili urušavanja kalupa. Nakon što je okvir kalupa napunjen pijeskom do vrha, kompaktira se i odstranjuje višak. Donja strana kalupa je završena. Donjak je potrebno okrenuti za 180 stupnjeva i izvaditi model kako bi se otkrila donja polovica kalupne šupljine. Kako bi model lakše izašao iz kalupa potrebno ga je lagano udariti kako bi se zrnca pijeska odvojila od stijenke modela te se model može izvaditi. Na slici 7.10 prikazan je gotov donjak.



*Slika 7.10 Gotov donjak*

Po završetku donjaka potrebno je izraditi gornju polovicu kalupa. Gornja polovica kalupa izrađuje se prema sličnom postupku kao i donja. Potrebno je donju polovicu modela vratiti u šupljinu donjaka te gornju polovicu modela spojiti sa donjom pomoću prije opisane lokacijske geometrije. Zatim se stavlja sloj praha za lakše razdvajanje pa sloj fino prosijanog pijeska (Slika 7.10). Kao i kod izrade donjaka okvir kalupa puni se dopola sa pijeskom te se kompaktira, a zatim se puni do vrha. Potrebno je oprezno razdvojiti gornjak i donjak kako se ne bi oštetila kalupna šupljina i izvaditi obje polovice modela. Na slici 7.11 prikazane su obje polovice kalupa.



*Slika 7.11 Gornjak i donjak kalupa*

Prije lijevanja rastaljene taline u kalup, potrebno je spojiti dvije polovice kalupa i na ulijevnom kanalu izraditi čašu koja je spojena sa ulijevnim kanalom. Čašku je moguće izdubiti u pijesku pomoću špatule ili žlice. Aluminij se tali u peći kućne radinosti sa plinskim Venturijevim plamenikom i lijeva se u kalup (slika 7.12).



*Slika 7.12 Hlađenje taline u kalupu*

Po završetku postupka lijevanja potrebno je sačekati određeno vrijeme kako bi se talina skrutila da bi se odljeva mogao izvaditi iz kalupa. Na slici 7.13 prikazan je odljevak s uljevnim sustavom nakon vađenja iz kalupa.



*Slika 7.13 Izvađen odljevak iz kalupa*

Odljevak nakon vađenja iz kalupa nije čist već se na njemu nalaze ostatci izgorjenog pijeska i oksida stoga ga je potrebno očistiti. Za čišćenja odljevaka koriste se žičane četke na kutnoj ili stolnoj brusilici. Slikom 7.14 prikazan je očišćeni odljevak s uljevnim sustavom.



*Slika 7.14 Odljevak s uljevnim sustavom*

## 8. ZAKLJUČAK

Povratno inženjerstvo jedna je od ključnih tehnologija u razvoju i unapređenju proizvodnje. Omogućava razumijevanje i stjecanje novih znanja o postojećim proizvodima, te njihovo unaprjeđenje i optimizaciju. Korištenjem opisanih tehnologija i postupaka moguće je bilo koji strojni dio ili komad pretvoriti u virtualni 3D model a potom proizvesti navedenim tehnikama.

Primjena modernih tehnologija, a pogotovo SLA 3D printanja, uvelike se olakšava i pojeftinjuje postupak izrade modela i proces izrade odljevka. Cilj ovoga rada bio je prikazati primjenu tehnologije 3D skeniranja i 3D printanja u procesu povratnog inženjerstva i izrade prototipa. Odabrani model uspješno je digitaliziran Te kao rezultat dobiva se STL datoteka.

S obzirom na to da STL oblik datoteke nije pogodan za daljnje modifikacije i manipulacije, potrebno ga je pretvoriti u CAD 3D računalni model. U ovom radu pretvaranje se izvršilo programom GEOMAGIC DESIGN X. Dobiveni je model koji ima minimalna odstupanja i zadovoljavajuću kvalitetu te je vjerna reprezentacija originalnog dijela. Dobiveni 3D računalni model obrađen je u slicer programu te pripremljen za printanje. Isprintan model korišten je u procesu izrade pješčanih kalupa, te lijevanja. Dobiveni rezultati daju jasnu indikaciju isplativosti ove metode i njenoj upotrebi u industriji. Primjenom povratnog inženjerstva uz tehnologije 3D printanja znatno se skraćuje vrijeme izrade modela za pješčane kalupe a samim time i postupak proizvodnje prototipa. Primjenom ovog postupka moguće je u kratkom vremenu izraditi gotov prototip.

## LITERATURA

- [1] S interneta, <https://sipconinstrument.com/cmm.php>, dostuono 25. listopada. 2022.
- [2] S interneta, <https://www.renishaw.com/en/ph20-5-axis-touch-trigger-system--12487>, dostuono 25. listopada. 2022
- [3] S interneta, <https://www.robots.com/robots/fanuc-lr-mate-200ic>, dostuono 25. listopada. 2022
- [4] Ebrahim M.: „3D Laser Scanners' Techniques Overview“, *Saudi Arabia 2015*.
- [5] S interneta, <https://www.glassdoor.co.in/Photos/Captured-Dimensions-Office-Photos-IMG355922.htm>, dostuono 25. listopada. 2022
- [6] S interneta, <https://hexagon.com/fr/products/product-groups/measurement-inspection-hardware/structured-light-scanners>, dostuono 25. listopada. 2022
- [7] Holtzer M., Daňko R., Żymankowska-Kumon S.: „Foundry industry - Current state and future development“ Kraków, 2018.
- [8] Bauer B.: „*Ljevarstvo proizvodni postupci*“, Zagreb 2009.
- [9] Opalić M.: „*Tehnologično oblikovanje- lijevanje*“, Zagreb 2007.
- [10] Dundež, M.; Kolumbić, Z.: „*Strojarska tehnologija 1*“, Zagreb 2010.
- [11] Campbell J.: „*Complete Casting Handbook: Metal Casting Processes, Metallurgy, Techniques and Design*“, USA 2019.
- [12] Haghsefat K.: „*FDM 3D Printing Technology and Its Fundamental Properties*“ Nanjing, 2020.
- [13] S interneta, <https://siraya.tech/collections/products/products/cast-resin-castable-resin>, dostuono 25. listopada. 2022
- [14] S interneta, <https://siraya.tech/collections/products/products/tenacious-resin-flexible-resin>, dostuono 25. listopada. 2022
- [15] Kutleša D.: „*Ljevanje*“, Zagreb 2015.
- [16] Aspin B.: „*Backyard Foundry for Home Machinists*“, USA 2020.
- [17] Ammen C.: „*The Complete Handbook of Sand Casting*“, USA 2005.
- [18] Gingery D.: „*The Charcoal Foundry (Build Your Own Metal Working Shop from Scrap, Vol. 1)*“, USA 1983.

## POPIS SLIKA

Slika 2.1 Tro osni koordinatni mjerni stroj [1] .....	4
Slika 2.2 Zakretna glava petosobnog koordinatnog mjernog stroja [2] .....	4
Slika 2.3 Artikulirajuća ruka za mjerenja i robotska ruka sa mjernim ticalom [3] .....	5
Slika 2.4 Laserski skener - vrijeme povratka laserske zrake [4].....	6
Slika 2.5 Shema triangulacijske metode [4] .....	7
Slika 2.6 Shema metode strukturiranoga svjetla [4] .....	8
Slika 2.7 Niz kamera [5].....	8
Slika 3.1 Skener FARO Cobalt Design Dual [6] .....	9
Slika 3.2 Skener i okretnio stol .....	10
Slika 3.3 RevEng programsko sučelje.....	11
Slika 3.4 Često korištene funkcije.....	11
Slika 3.5 Sučelje optičke glave skenera.....	12
Slika 3.6 Kalibracijske postavke .....	12
Slika 3.7 Kalibracija skenera .....	13
Slika 3.8 Podešavanje udaljenosti objekta skeniranja i skenera .....	13
Slika 3.9 3D skeniranje u tijeku .....	14
Slika 3.10 Rezultat prvog skeniranja.....	14
Slika 3.11 Rezultati drugog skeniranja.....	15
Slika 3.12 Rezultati nakon posljednjeg skeniranja.....	15
Slika 3.13 Postupak uklanjanja viška mreže poligona .....	16
Slika 3.14 Alati za post obradu skeniranog modela .....	16
Slika 3.15 STL datoteka .....	17
Slika 3.16 STL datoteka .....	17
Slika 4.1 Osnovni alati programa Geomagic .....	18
Slika 4.2 Prikaz dodatnih opcija programa.....	19
Slika 4.3 Uvezena STL datoteka.....	19
Slika 4.4 Prikaz razdvojene mreže poligona.....	20
Slika 4.5 Odabir poprečnog presjeka modela .....	20
Slika 4.6 Generirani crtež .....	21
Slika 4.7 Potvrđivanje generiranih likova.....	21
Slika 4.8 Izrada CAD modela .....	22
Slika 4.9 Skica kružne geometrije.....	22
Slika 4.10 Model kružne geometrije .....	23
Slika 4.11 Poprečni presjek.....	23

Slika 4.12 potvrđivanje geometrijskoj oblika .....	23
Slika 4.13 Model vanjske geometrije .....	24
Slika 4.14 Model vanjske pravokutne geometrije .....	24
Slika 4.15 Jedna polovica modela .....	25
Slika 4.16 Model .....	25
Slika 4.17 CAD model klipnjače.....	26
Slika 4.18 Prikaz tolerancijskog polja dobivenog modela.....	26
Slika 5.1 Zastupljenost pojedinih metala u ljevarskoj industriji od 1998 do 2011 [7].....	27
Slika 5.2 Proizvodnja u razdoblju od 1998 do 2011 [7].....	28
Slika 5.3 Primjena ljevačkog kuta na jednodijelnom kalupu [8] .....	29
Slika 5.4 Dvodijelni kalup sa jezgrom [9] .....	30
Slika 5.5 Osnovni dijelovi uljevnog sustava [10] .....	31
Slika 5.6 Proizvodni proces u ljevaonici [8].....	31
Slika 5.7 Postupak izrade kalupa školjkastog lijeva [8] .....	32
Slika 5.8 Lijevanje u kalupe sa isparljivim modelima [11] .....	33
Slika 5.9 Precizni lijev [11] .....	33
Slika 5.10 Raspolovljeni model .....	34
Slika 5.11 Model sa uljevnim sustavom.....	35
Slika 5.12 Kalup za izradu voštanog modela.....	36
Slika 5.13 Kalup i voštani model .....	36
Slika 6.1 Koordinatni sustav 3D printera [12] .....	38
Slika 6.2 Dodavanje skošenja na vertikalni prijelaz geometrije .....	39
Slika 6.3 Pravilna orijentacija modela u ovisnosti o generiranju potpunjeg materijala.....	39
Slika 6.4 Prikaz modela u slicer programa .....	40
Slika 6.5 Prikaz unutrašnjosti printanog modela.....	40
Slika 6.6 Osnovni dijelovi SLA 3D printera.....	41
Slika 6.7 Tijek printanja SLA printera .....	42
Slika 6.8 Pravilna orijentacija modela.....	42
Slika 6.9 Prikaz područja gdje je potrebno generirati potpornji materijal.....	43
Slika 6.10 Model sa generiranim potpornjim materijalom .....	43
Slika 6.11 Smola za printanje voštanih modela [13].....	44
Slika 6.12 Fleksibilna smola [14].....	44
Slika 7.1 Model za pješčani lijev .....	45
Slika 7.2 Pojednostavljeni model za lijevanje .....	46
Slika 7.3 Poprečni presijek modela za lijevanje.....	46



Slika 7.4 Korišteni kalupni pijesak.....	47
Slika 7.5 Gornjak i donjak okvira .....	48
Slika 7.6 Spojeni okvir kalupa .....	48
Slika 7.7 Pozicioniranje donjnjje polovice modela u okvir kalupa.....	49
Slika 7.8 Prosijavanje finog sloja pijeska .....	49
Slika 7.9 Alat za kompaktiranje kalupne mješavine .....	50
Slika 7.10 Gotov donjak .....	50
Slika 7.11 Gornjak i donjak kalupa.....	51
Slika 7.12 Hlađenje taline u kalupu.....	51
Slika 7.13 Izvađen odljevak iz kalupa.....	52
Slika 7.14 Odljevak s uljevnim sustavom.....	52

## **POPIS TABLICA**

Tablica 3.1 Tehničke specifikacije skenera [6].....	9
---	---

## **SAŽETAK**

U ovom radu prikazan je postupak povratnog inženjerstva strojnog dijela za koje nije dostupna tehnička dokumentacija ili 3D model. Započinje se postupkom 3D skeniranja optičkim skenerom te obradom dobivenih podataka u STL oblik datoteke. Dobivena STL datoteka koristi se kao baza za formiranje 3D modela u specijaliziranom programu Geomagic design X. Po dobivanju 3D modela oblikuju se elementi ulijevnog sustava te se geometrija optimizira za postupak izrade lijevanjem. Dobiveni modeli isprintani su na SLA 3D printeru te se koriste za izradu dvodijelnih pješčanih kalupa. Rezultat ovog rada jest odljevak početnog komada koji je spreman za daljnju strojnu obradu

Ključne riječi: povratno inženjerstvo, 3D skeniranje, 3D printanje, 3D model, lijevanje,

## **SUMMARY**

This paper presents the process of reverse engineering a machine part for which no technical documentation or 3D model was available. It starts with the process of 3D scanning with an optical scanner and, processing the obtained data into STL file format. The resulting STL file is used as a basis for creating a 3D model in a specialized program Geomagic design X. After obtaining the 3D model, the elements of the pouring system are shaped and the geometry is optimized for the casting process. The resulting models were printed on an SLA 3D printer and are used to create two-part sand molds. The result of this work is a casting of the initial piece that is ready for further machining

Keywords: reverse engineering, 3D scanning, 3D printing, 3D model, casting,