

Uređaji za smanjenje struja kratkog spoja u prijenosnim mrežama

Mioč, Ante

Master's thesis / Diplomski rad

2022

Degree Grantor / Ustanova koja je dodijelila akademski / stručni stupanj: **University of Rijeka, Faculty of Engineering / Sveučilište u Rijeci, Tehnički fakultet**

Permanent link / Trajna poveznica: <https://um.nsk.hr/um:nbn:hr:190:758821>

Rights / Prava: [Attribution 4.0 International](#)/[Imenovanje 4.0 međunarodna](#)

Download date / Datum preuzimanja: **2024-07-06**



Repository / Repozitorij:

[Repository of the University of Rijeka, Faculty of Engineering](#)



SVEUČILIŠTE U RIJECI
TEHNIČKI FAKULTET

Diplomski sveučilišni studij elektrotehnike

Diplomski rad

UREĐAJI ZA SMANJENJE STRUJA KRATKOG SPOJA U
PRIJENOSNIM MREŽAMA

Rijeka, studeni 2022.

Ante Mioč
0069079794

SVEUČILIŠTE U RIJECI
TEHNIČKI FAKULTET

Diplomski sveučilišni studij elektrotehnike

Diplomski rad

**UREĐAJI ZA SMANJENJE STRUJA KRATKOG SPOJA U
PRIJENOSNIM MREŽAMA**

Mentor: prof. dr. sc. Dubravko Franković

Komentor: doc. dr. sc. Tomislav Plavšić

Rijeka, studeni 2022.

Ante Mioč

0069079794

Rijeka, 21. ožujka 2022.

Zavod: **Zavod za elektroenergetiku**
Predmet: **Vođenje elektroenergetskog sustava**
Grana: **2.03.01 elektroenergetika**

ZADATAK ZA DIPLOMSKI RAD

Pristupnik: **Ante Mioč (0069079794)**
Studij: **Diplomski sveučilišni studij elektrotehnike**
Modul: **Elektroenergetika**

Zadatak: **Uređaji za smanjenje struja kratkog spoja u prijenosnim mrežama /
Application of short-circuit current limiting devices in transmission
networks**

Opis zadatka:

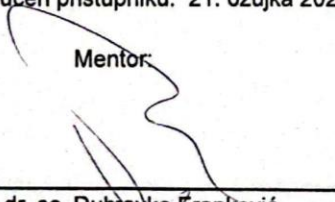
Razvojem mreže, ugradnjom novih energetske komponente te priključkom novih proizvodnih postrojenja povećava se razina struja kratkog spoja, što nepovoljno utječe na ugrađenu sklopnu opremu. Kako bi se izbjegli dodatni troškovi zbog zamjene sklopne opreme, u mrežu se ugrađuju uređaji za smanjenje struja kratkog spoja. U radu je potrebno opisati tehnološka rješenja koja se primjenjuju za smanjenje struja kratkog spoja u prijenosnim mrežama. Utjecaj priključenja uređaja za smanjenje struja kratkog spoja na prijenosnu mrežu ispitati na simulacijskom modelu prijenosne mreže šireg područja grada Zagreba.

Rad mora biti napisan prema Uputama za pisanje diplomskih / završnih radova koje su objavljene na mrežnim stranicama studija.

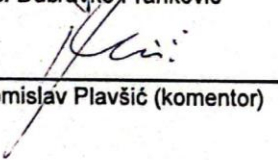
Ante Mioč

Zadatak uručen pristupniku: 21. ožujka 2022.

Mentor:




Prof. dr. sc. Dubravko Franković



Doc. dr. sc. Tomislav Plavšić (komentor)

Predsjednik povjerenstva za
diplomski ispit:



Prof. dr. sc. Viktor Sučić

IZJAVA

Sukladno članku 8. Pravilnika o diplomskom radu, diplomskom ispitu i završetku diplomskih sveučilišnih studija Tehničkog fakulteta Sveučilišta u Rijeci od 1. veljače 2020., izjavljujem da sam samostalno izradio diplomski rad prema zadatku preuzetom dana 21. ožujka 2022.

Rijeka, 15. studenog 2022.

Ante Mioč

Ante Mioč

ZAHVALA

Kako je moje studentsko putovanje došlo do samoga kraja, imam veliku želju zahvaliti se svim onima koji su doprinijeli mom uspješnom završetku studija.

Veliko hvala mojem mentoru prof. dr. sc. Dubravku Frankoviću na vrlo ugodnoj suradnji kroz svih pet godina te najviše hvala na strpljivoj suradnji tijekom izvršenja ovoga rada i na odličnim savjetima koji su olakšali njegov uspješan završetak. Također, veliko hvala i mojem komentoru doc. dr. sc. Tomislavu Plavšiću na stručnim savjetima u vezi koncepiranja i izrade samog rada. Zahvaljujem se i svim ostalim profesoricama, profesorima, asistenticama i asistentima na uloženom trudu kroz sve ove godine za dobrobit mog obrazovanja.

Želim se zahvaliti i svim kolegicama i kolegama na prijateljskoj suradnji kroz sve ove godine studiranja te osim uspješne suradnje veliko im hvala što su mi uljepšali ove godine studiranja na pravi "studentski" način.

Na kraju imam veliku želju zahvaliti se svojoj cijeloj obitelji koja me je pratila i podupirala kroz svih mojih pet godina studiranja. Najviše se zahvaljujem ocu, majci, braći i sestri što su bili uz mene i u najtežim i u najsretnijim trenucima tijekom mog studiranja.

SADRŽAJ

1. UVOD	1
2. ELEKTROENERGETSKI SUSTAV	3
2.1. Prijenosni sustav.....	4
2.1.1. Problem suvremenog prijenosnog sustava	6
2.2. Tehnologije FCL-ova	8
2.2.1. Različita rješenja FCL-ova.....	9
3. UREĐAJI ZA SMANJENJE STRUJA KRATKOG SPOJA	11
3.1. Idealni FCL	13
3.2. Instalacija FCL-ova u transformatorske stanice.....	16
3.2.1. FCL-ovi u spojnim poljima.....	16
3.2.2. FCL-ovi u dovodnim (trafo, generatorskim) poljima.....	17
3.2.3. FCL-ovi u odvodnim poljima.....	18
3.3. Interakcija između FCL-a i sustava.....	19
3.3.1. Učinci FCL-a na sustav	19
3.3.2. Učinci sustava na FCL	20
3.4. Zahtjevi za FCL-ove i njegove specifikacije.....	21
3.5. Ispitivanja FCL-ova.....	22
3.5.1. Dielektrična ispitivanja	22
3.5.2. Ispitivanja povećanja temperature.....	23
3.5.3. Kratkotrajna ispitivanja otpornosti na struju.....	23
3.5.4. Ispitivanje prekida stvorene struje kratkog spoja.....	24
3.5.5. Ispitivanja izdržljivosti.....	24
3.5.6. Ispitivanja elektromagnetske kompatibilnosti.....	25

4. VRSTE UREĐAJA ZA SMANJENJE STRUJA KRATKOG SPOJA U PRIJENOSNIM MREŽAMA	26
4.1. Supravodljivi FCL-ovi	26
4.1.1. Otporni tip SFCL-a.....	29
4.1.2. Induktivni tip SFCL-a	31
4.1.3. SFCL s magnetskom zaštitom.....	32
4.1.4. Mosni tip SFCL-a.....	33
4.2. Poluvodički FCL-ovi.....	35
4.2.1. Impedantni tip SSFCL-a.....	36
4.2.2. Mosni tip SSFCL-a.....	37
4.2.3. Rezonantni tip SSFCL-a.....	39
5. MODELIRANJE FCL-A I ISPITIVANJE PRIMJENE FCL-A NA MODELU PODRUČNOG EES-A RH.....	41
5.1. Modeli otpornog tipa SFCL-a unutar Simulinka.....	43
5.1.1. Vrste modela otpornog tipa SFCL-a u Simulinku.....	43
5.1.2. Osnovni primjeri modela otpornog tipa SFCL-a u Simulinku.....	47
5.1.3. Izrada modela otpornog tipa SFCL-a	51
5.2. Utjecaj priključenja FCL-a na prijenosnu mrežu grada Zagreba	58
5.2.1. Pokus kratkog spoja na sabirnici Jarun	61
6. ZAKLJUČAK	68
LITERATURA.....	70
SAŽETAK I KLJUČNE RIJEČI.....	73
ABSTRACT AND KEY WORDS.....	74
PRILOG A.....	75
PRILOG B.....	76
PRILOG C.....	78

1. UVOD

Tema ovog diplomskog rada su uređaji za smanjenje struja kratkog spoja koji služe za trenutačno smanjenje struja kratkog spoja kako bi se osigurala električna oprema (uglavnom zaštitna) elektroenergetskog sustava. Koriste se u distribucijskim i prijenosnim mrežama elektroenergetskog sustava. U suvremenom svijetu dolazi do velikog povećanja postrošnje električne energije te to izravno dovodi do povećanja broja elektrana, a ponajviše elektrana pogonjenim obnovljivim izvorima energije što sve zajedno dodatno opterećuje elektroenergetski sustav. S povećanjem opterećenja elektroenergetskog sustava, dolaze zahtjevi za dodatnim ekonomskim ulaganjima u opremu sustava kako bi se ona mogla optimalno nositi sa suvremenim izazovima bez ikakvih smetnji. Dodatni problemi nastaju prilikom pojave kvarova u sustavu koji su zbog nastale potražnje za električnom energijom puno opasniji (veće struje kratkog spoja). Sadašnja električna oprema je dimenzionirana za prijašnje najveće moguće vrijednosti struja kratkog spoja, a kako sve više dolazi do navedenih povećanja vrijednosti struja kratkog spoja, potrebno je zamijeniti svu zaštitnu opremu novom (npr. prekidače) što zahtijeva velika ekonomska ulaganja. Jedan od načina kako se njihova zamjena može izbjeći ili odgoditi je da se vrijednosti struja kratkog spoja smanje prije dosega svojih maksimalnih vrijednosti na vrijednosti prikladne već ugrađenoj zaštitnoj opremi. Kroz prijašnje godine došlo je do razvijanja različitih vrsta uređaja kako bi se postiglo navedeno djelovanje, a najbliže tome su došli uređaji za smanjenje struja kratkog spoja koji se uz obećavajuće djelovanje i financijski vrlo pristupačni što rješava problem mogućih velikih troškova. Stoga, glavni zadatak uređaja za smanjenje struja kratkog spoja je da ukoliko dođe do kratkog spoja, postigne smanjenje struje kratkog spoja na određenu vrijednost pri kojoj zaštita sustava može neometano djelovati.

U uvodnom dijelu rada će biti ukratko opisan elektroenergetski sustav i različita rješenja koja se nude u svijetu za smanjenje struja kratkog spoja.

Opća ideja rada uređaja za smanjenje struje kratkog spoja će biti opisana u trećem poglavlju rada. Dodatno će se u poglavlju opisati moguća mjesta ugradnje uređaja, kao i interakcija između uređaja i sustava, te će se na kraju spomenuti različite vrste ispitivanja ispravnosti samog uređaja.

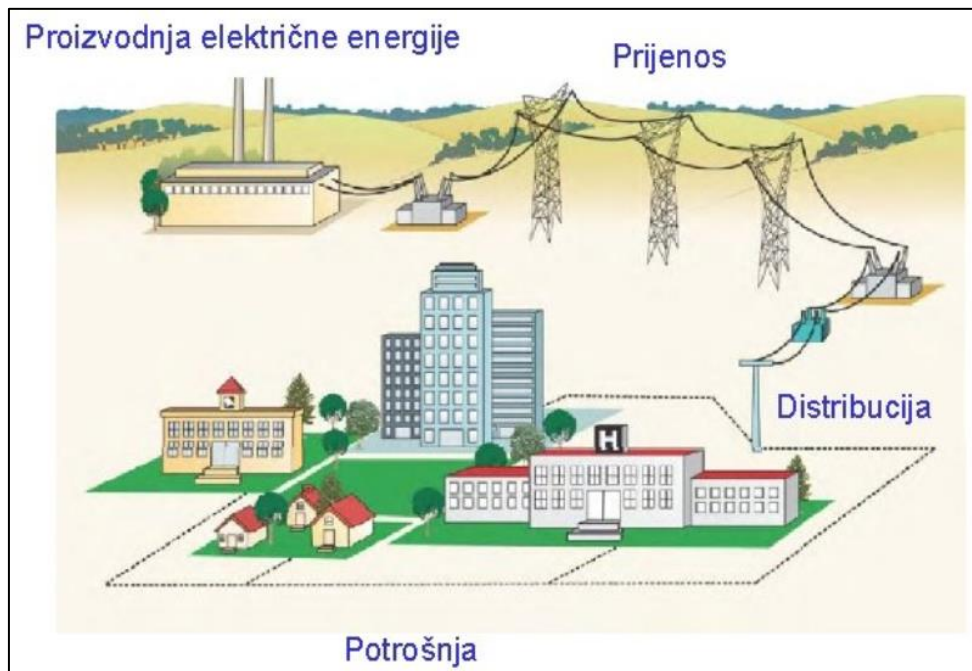
Vrste uređaja za smanjenje struja kratkog spoja će se opisati u zasebnom četvrtom poglavlju i ukratko će se opisati principi rada za pojedine vrste uređaja.

U petom je poglavlju detaljno opisan zadatak praktičnog dijela rada te koja vrsta uređaja za smanjenje struja kratkog spoja je odabrana za izradu. Prema tome, detaljno će biti opisani postupci izrade modela uređaja kao i opis njegovog principa rada. Također, za kraj će se objasniti dobiveni rezultati provedene simulacije utjecaja priključenja izrađenog modela uređaja na prijenosnu mrežu grada Zagreba.

2. ELEKTROENERGETSKI SUSTAV

Električna energija u suvremenom svijetu predstavlja vrstu energije bez koje se ne može zamisliti suvremeni život te se koristi u svim porama društva. Kako bi električna energija bila dostupna svima, razvijen je elektroenergetski sustav koji je prema mnogima tehnički najveći i najsloženiji sustav modernog svijeta. Svrha elektroenergetskog sustava je da proizvedenu električnu energiju dostavi do krajnjih potrošača, a da pri tome opskrba potrošača bude sigurna, pouzdana i kvalitetna. Kao i većina složenih sustava, tako i elektroenergetski sustav ima podjelu sustava na nekoliko glavnih dijelova (slika 2.1.). Elektroenergetski sustav se tako dijeli na četiri glavna dijela, a oni su:

- proizvodnja,
- prijenos,
- razdjela (distribucija) i
- potrošnja električne energije.



Slika 2.1. Podjela elektroenergetskog sustava [2]

Proizvodnja je dobivanje električne energije iz različitih primarnih oblika energije putem elektrana. Neki od primarnih oblika energije su: kemijska, nuklearna, potencijalna energija vode, kinetička energija vjetra, toplinska energija, itd. Prema različitim oblicima primarne energije, razlikuju se različite vrste elektrana, a neke od njih su: hidroelektrane, termoelektrane, nuklearne elektrane, vjetroelektrane, itd. Prijenosni dio elektroenergetskog sustava uključuje prijenosnu mrežu koja služi da proizvedenu električnu energiju transportira do čvornih točaka gradova (regija). Kroz prijenosnu mrežu prolazi velika količina energije na velikim udaljenostima pri visokom naponu. U Hrvatskoj se za prijenos električne energije koriste naponske razine od 110, 220 i 400 kV. Razdjela (distribucija) električne energije se odvija od čvornih točaka gradova (regija) do samih potrošača (obiteljskih domova, industrije, itd.). Za razliku od prijenosa, u distribuciji se električna energija prenosi na manjim udaljenostima preko srednjeg i niskog napona. Naponske razine distribucije (srednjeg napona) koje se koriste u Hrvatskoj su 10, 20 i 35 (30) kV. Distribucija pri niskom naponu od 0,4 kV (opskrba) služi za direktno povezivanje električne energije s malim potrošačima. Potrošači dobivenu električnu energiju pretvaraju u neki drugi koristan oblik energije koji im je potreban da izvrše zadatke za koje su namijenjeni.

Navedena podjela elektroenergetskog sustava predstavlja tradicionalnu podjelu koja je donekle zastarila zbog pojave obnovljivih izvora električne energije koji se mogu nalaziti i na distribucijskom dijelu mreže (na sredjenaponskim i niskonaponskim razinama). Osim podjele na četiri glavna dijela, elektroenergetski sustav se sastoji i od sekundarnih sustava, a to su: zaštita, nadzor, upravljanje, itd.

2.1. Prijenosni sustav

Elektroenergetski sustav je većinom sačinjen od trofazne izmjenične električne mreže. Kao što je već spomenuto, prijenos električne energije se vrši na visokonaponskim razinama. Takav način prijenosa donosi manje gubitke. U svijetu najviša naponska razina prijenosne mreže je 1150 kV, a 1500 kV prijenosna mreža je u razvoju. Moderne prijenosne mreže su međusobno povezane i zatvorene te time nastaju međusobno povezani elektroenergetski sustavi različitih zemalja, a međusobna povezanost dovodi i do pouzdanije opskrbe potrošača. Prijenos električne energije je moguć zračnim (nadzemnim) putem i kablskim vodom. Vodovi se još mogu podijeliti prema mjestu

postavljanja, a to su: nadzemni, podzemni, podvodni, itd. Distribucijska mreža je sastavljena od nadzemnih i kablskih vodova, transformatora i ostale električne opreme. Električna oprema kao dio elektroenergetskog sustava se dimenzionira na način da u trajnom pogonu može podnijeti napon koji je malo veći od nazivnog (npr. 10% na prijenosnom vodu).

Osim korištenja trofazne izmjenične struje (mreže) za prijenos električne energije, koristi se i istosmjerna struja. Prijenos istosmjernom strujom se koristi kod:

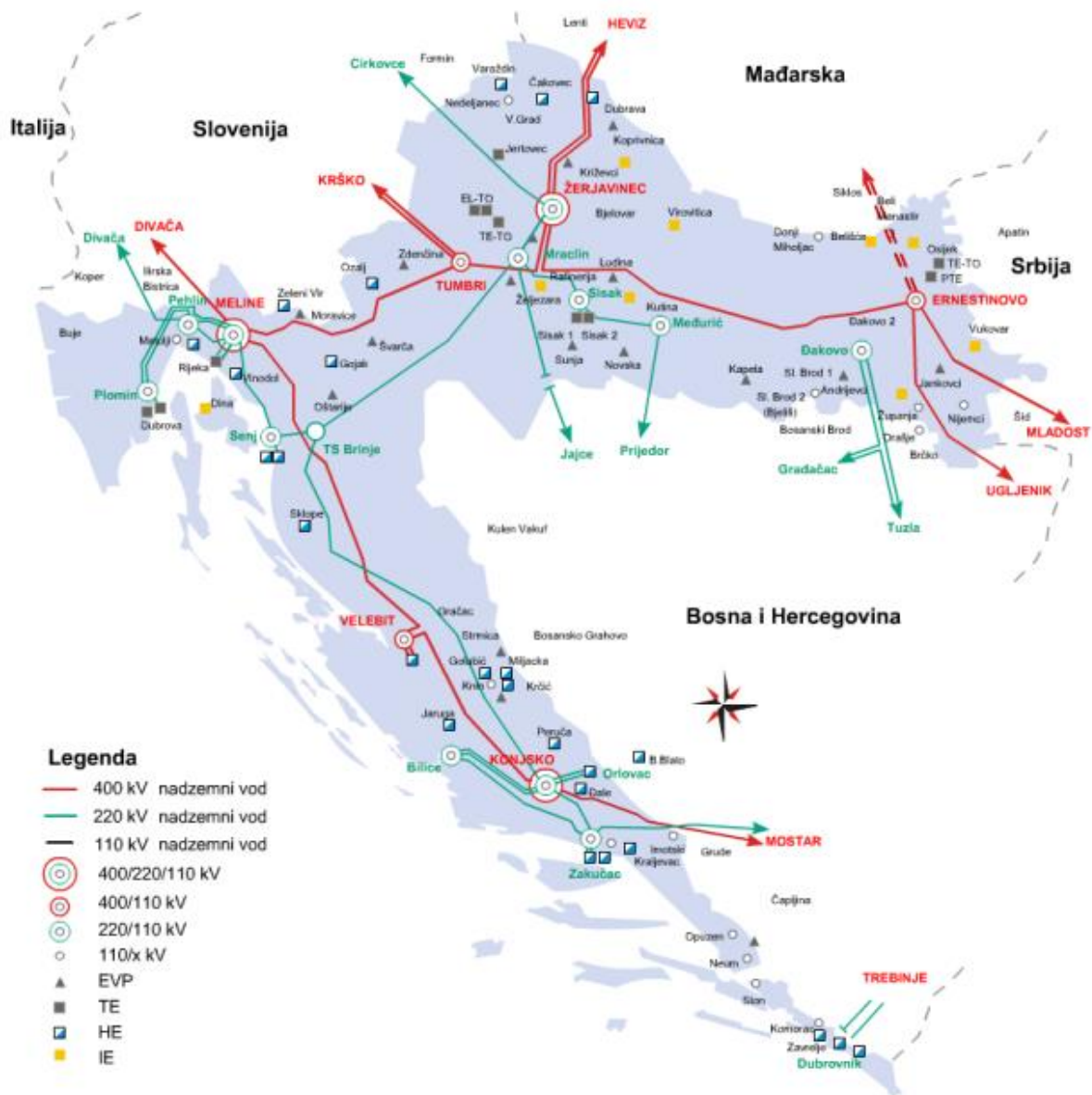
- prijenosa dugačkim podvodnim kabelima,
- povezivanja sustava različitih frekvencija ili sustava iste frekvencije bez sinkronizma i
- u prijenosu na velikim udaljenostima.

Prednosti prijenosa istosmjernom električnom energijom su gubici, naprezanje izolacije, lakša konstrukcija stupova i uži koridor, a nedostaci su teže prekidanje strujnih krugova i potreba za instalacijom pretvarača s obje strane istosmjernog voda. Instalacija pretvarača dovodi do velikog poskupljenja investicije kod izgradnje istosmjerne mreže.

Naponska razina vodova je vrlo bitna jer što je naponska razina voda veća, veća je i njegova prijenosna moć. Prijenosnu moć do 1100 MVA imaju 400 kV vodovi, dok 220 kV vodovi imaju prijenosnu moć od 300 do 600 MVA, a prijenosna moć od 60 do 150 MVA važi za 110 kV vodove.

Prijenosni sustav Republike Hrvatske krajem 2019. godine je imao 6 postrojenja umreženih na 400 kV razinu i 18 postrojenja umreženih na 220 kV razinu. Ukupno 178 rasklopnih postrojenja i transformatorskih stanica (TS 110/x kV) umreženih na 110 kV razini. Dobra povezanost hrvatskog elektroenergetskog sustava sa susjednim zemljama putem 400 kV, 220 kV i 110 kV prijenosnih vodova omogućuje značajniji izvoz, uvoz i tranzit električne energije. Takva fleksibilnost mreže svrstava Republiku Hrvatsku u značajnu poveznicu europskog elektroenergetskog sustava. Na slici 2.2. je prikazana prijenosna mreža Republike Hrvatske, a vodovi naponske razine od 110 kV nisu prikazani radi bolje preglednosti. Pojedinačne instalirane snage za transformatore u visokonaponskoj (VN) transformaciji u hrvatskom prijenosnom sustavu iznose:

- 400 MVA (400/220 kV), 300 MVA (400/110 kV),
- 150 MVA (220/110 kV) i
- 63 MVA, 40 MVA, 31,5 MVA, 20 MVA i 16 MVA (110/x MVA).



Slika 2.2. 400 kV i 220 kV prijenosna mreža Republike Hrvatske [1]

2.1.1. Problem suvremenog prijenosnog sustava

Potražnja za električnom energijom iz godine u godinu raste, a sadašnji elektroenergetski sustavi (EES) nisu spremni za buduća opterećenja koja će se u narednim godinama strahovito povećavati. Predviđa se povećanje opterećenja mreže prilikom korištenja sve većeg broja električnih automobila u svijetu. Također, povećanje opterećenja mreže se predviđa prilikom razvoja sve većeg

broja tehnologija (tehnologije koje koriste električnu energiju) kao vrstom oružja protiv globalnog zatopljenja (smanjenje emisija ugljičnog dioksida - CO₂). Kao jedno od glavnih oružja protiv globalnog zatopljenja se predviđa električna energija, tj. uvođenje obnovljivih izvora energije (OIE) i smanjenje broja konvencionalnih izvora električne energije (tradicionalni izvori putem termoelektrana, itd.).

Povećanje opterećanja EES-a dovest će do proširenja ili izgradnje novih postrojenja za proizvodnju, prijenos i distribuciju električne energije. Naravno, povećanje mreže će zahtijevati dodatnu potrebu za kontrolom stabilnosti i osiguranjem pouzdanosti mreže što će dovesti do veće međusobne suradnje susjednih prijenosnih mreža. Proširenje EES-a dovodi do smanjenja Theveninove impedancije trafostanica prijenosnog sustava što izravno utječe na povećanje razina struja kratkog spoja. Veće struje kratkog spoja dovode EES pod veća toplinska i elektromagnetska naprezanja. Sukladno tome, predložana su brojna rješenja spomenutog problema, a većina njih se sastoji od:

- izgradnje novih trafostanica,
- razdvajanja sabirnica,
- višestruke nadogradnje prekidača,
- prigušnica za smanjenje struja kratkog spoja i transformatora visoke impedancije i
- sekvencijalnog isključivanja prekidača.

Tijekom daljnjih istraživanja kao obećavajuće rješenje za posljedice koje nosi povećanje struja kratkog spoja, istaknuti su uređaji za smanjenje struja kratkog spoja (eng. fault current limiter - FCL) kao tehnički i ekonomski najisplativije rješenje. Njihova tehnologija rada (više o tome kasnije u tekstu) je slična prigušnicama za smanjenje struja kratkog spoja. Prigušnica za smanjenje struja kratkog spoja je induktivna zavojnica koja ima veliki induktivni otpor u odnosu na vlastiti djelatni otpor. Glavna uloga prigušnice je smanjenje struje kratkog spoja tako da tijekom prolaska struje kvara kroz nju se ne smanjuje reaktivna impedancija, a sam kvar je ograničen prigušnicom na područje gdje je i kvar nastao. Budući da je djelatni otpor EES-a puno manji u odnosu na reaktanciju, efikasnost sustava nije narušena. Prigušnice se najčešće ugrađuju serijski s generatorima, potrošačima ili u sabirnicama između izvoda potrošača. FCL-ovi se također koriste kod pojave kratkog spoja te su „nevidljivi“ tijekom normalnog pogona EES-a.

2.2. Tehnologije FCL-ova

S novim tehnologijama distribucijskih izvora (DI), kao i uređajima za pohranu električne energije, potreba za pretvaračima naponskih izvora (eng. voltage source converters - VSC) nikad nije bila važnija. Oni doprinose manjim strujama kvara za razliku od sinkronih i asinkronih strojeva. Osim toga, uvodi se i HVDC prijenos (eng. High Voltage Direct Current – hrv. visoki napon istosmjernje struje) s FACTS uređajima (služe za kompenzaciju snage putem pasivne i aktivne kompenzacije) gdje oni zajedno nude ograničavanje struje kvara i kontrolu tokova snage. Dodatne tehnologije koje se razmatraju obuhvaćaju uređaje za smanjenje struja kratkog spoja, a temelje se na tiristorima (eng. Thyristor based short-circuit current limiting devices - SSCL) te su takve tehnologije moguće i na prijenosnim i distribucijskim razinama.

Osim SSCL-a, tehnologija supravodljivih FCL-ova je isto u razvoju za prijenosne i distribucijske mreže. Najveći ulagači u ove tehnologije su američka i europske vlade. Obje tehnologije imaju svoje prednosti i nedostatke, a neke od prednosti supravodljivih uređaja su:

- pasivnost – bez aktivnih mehanizama kontrole i upravljanja (obećana veća pouzdanost),
- električna „transparentnost“ u stacionarnom načinu rada (prikaz gubitaka sekundarnih elemenata) i
- ekološka prihvatljivost pri radu u prijenosnim mrežama.

Uspjeh ovih tehnologija na tržištu ovisi najviše o njihovim ekonomskim prilikama (investicijama i skupoj/jeftinoj prodaji), a i o tehnološkom razvitku samih uređaja.

Ugradnja FCL-ova u trafostanice dovodi do novih mogućnosti kvara osim dosadašnjeg problema kratkog spoja koji je ograničavao operativnost same trafostanice. Prema tome, može se zaključiti da se ugradnjom FCL-ova pouzdanost trafostanice može smanjiti te je zbog toga potrebno provesti temeljite provjere pouzdanosti dodjele FCL-a trafostanici uz uobičajne provjere kratkog spoja u računalnim alatima.

2.2.1. Različita rješenja FCL-ova

Suvremena rješenja FCL-ova se najčešće koriste u distribucijskim mrežama ESS-a. S razvitkom tehnologija samih mreža i potrebom za sve većom količinom električne energije (sve veće struje kvarova), dolazi i do korištenja FCL-ova i u prijenosnim mrežama. Djelovanje FCL-ova se može podijeliti u aktivno i pasivno, a u tablici 2.1. su prikazane različite vrste FCL-ova podijeljene prema različitim djelovanjima. FCL-ovi s pasivnim djelovanjem koriste određenu visoku impedanciju izvora (detaljnije u sljedećem poglavlju) što znači da tu vrijednost impedancije imaju tijekom normalnog rada sustava i slučaju kvarova u sustavu što samo po sebi dovodi do velikih gubitaka električne energije. FCL-ovi s aktivnim djelovanjem djeluju na način da tijekom normalnog rada sustava imaju malu impedanciju, a u slučaju kvara im se impedancija brzo poveća kako bi se smanjila (ograničila) struja kvara. Aktivno djelovanje FCL-a stoga dovodi do smanjenja gubitaka tijekom normalnog rada sustava.

FCL-ovi s aktivnim djelovanjem se mogu podijeliti i na sljedeći način:

- sa samostalnim ili vanjskim okidanjem,
- s prekidanjem ili bez prekidanja struje kvara (kratkog spoja),
- s mogućnošću ili bez mogućnosti vođenja struje kvara (kratkog spoja) za vrijeme trajanja kvara (vrijeme vođenja od 1 s ili 2 s za uređaje bez sposobnosti prekidanja struje kvara) i
- s mogućom ili nemogućom ponovnom upotrebom uređaja nakon djelovanja bez zamjene dijelova samog uređaja.

Tablica 2.1. Različite mogućnosti (mjere) smanjenja struja kratkog spoja [8]

<p>PASIVNE MJERE povećanje impedancije u nominalnim uvjetima i u stanju kvara</p>	<ul style="list-style-type: none"> • razdvajanje mreža • razdvajanje sabirnica • uvođenje viših naponskih nivoa 	<p>Topološke mjere</p>
	<ul style="list-style-type: none"> • transformatori s povećanom impedancijom kratkog spoja • prigušnice za ograničavanje struje kvara 	
<p>AKTIVNE MJERE mala impedancija kod nazivnog opterećenja, a brzo povećanje impedancije u stanju kvara</p>	<ul style="list-style-type: none"> • visokonaponski osigurači • I_S-ograničavači 	<p>Mjere pomoću aparata</p>
	<p>Novi pristupi:</p> <ul style="list-style-type: none"> • supravodljivi ograničavači • PTC-otpornici • ograničavači s tekućim metalom • poluvodički ograničavači • ograničavači koji koriste EM sile • hibridni ograničavači 	

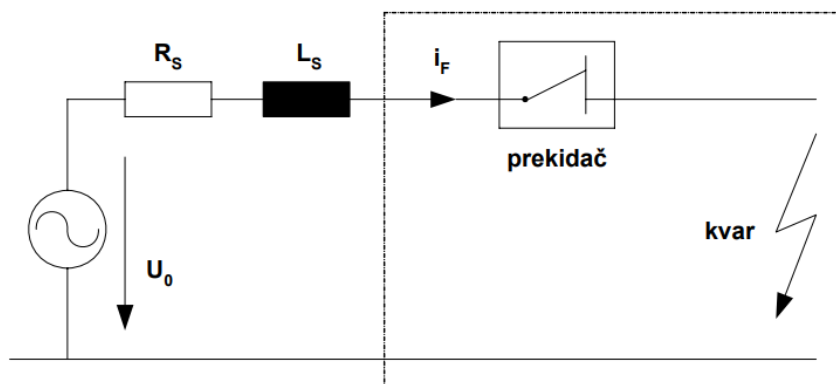
3. UREĐAJI ZA SMANJENJE STRUJA KRATKOG SPOJA

U suvremenim elektroenergetskim sustavima neizbježna su oštećenja i kvarovi. Osim nastalih oštećenja u blizini kvara zbog djelovanja električnog luka, struje kvara koju teku od izvora električne energije do mjesta kvara dovode do visokih dinamičkih i toplinskih napreznja električne opreme EES-a. Stoga prekidači unutar EES-a moraju biti sposobni za selektivno prekidanje nastalih struja kvara. Električna oprema koja pati od napreznja navedena je u nastavku:

- nadzemni vodovi,
- kabeli,
- transformatori i
- sklopni aparati.

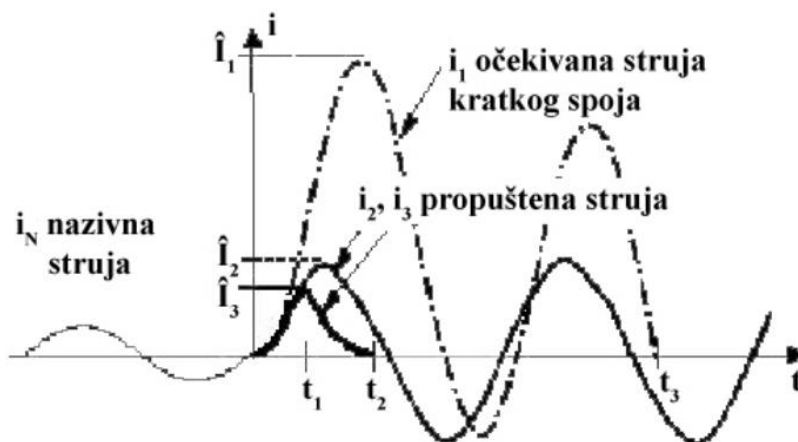
Kao što je već navedeno u prethodnom poglavlju, rast proizvodnje električne energije i povećanje međusobne povezanosti prijenosnih sustava dovodi do rasta vrijednosti struja kratkoga spoja. Zbog toga u svijetu dolazi do interesa za uređajima za smanjenje struje kratkoga spoja (FCL-ovima). FCL-ovi omogućuju električnoj opremi EES-a da ostane u radnom stanju čak i ako je potencijalna struja kratkog spoja veća od vršne nazivne struje u kratkom vremenskom roku. U slučaju prekidača, FCL svojim djelovanjem omogućuje prekidaču da odradi svoj zadatak prilikom potencijalno veće struje kvara od nazivne uklopne i prekidne struje kratkog spoja prekidača. Korištenje FCL-a dovodi do korisnih ekonomskih ušteda, npr. može se izbjeći zamjena električne opreme ili se može odgoditi za neki drugi datum kada to odgovara operatoru prijenosnog ili distribucijskog sustava. Prilikom planiranja izgradnje novih mreža s upotrebom FCL-a, omogućuje se upotreba električne opreme malo niže razine što dovodi do znatne financijske uštede.

Osnovna problematika rada FCL-a u EES-u (FCL se postavlja serijski u strujni krug) će biti pojašnjena uz pomoć jednostavnog strujnog kruga koji je prikazan na slici 3.1. Neovisno o struji opterećenja koja teče strujnim krugom prije kvara, struja kratkog spoja započinje s određenom brzinom porasta. Brzina porasta je ovisna o parametrima strujnog kruga (naponu izvora U_0 i impedanciji izvora $Z_S = R_S + jX_S$) i faznom kutu pri nastanku kvara. Ukoliko se struja kratkog spoja ne smanji pomoću FCL-a, strujnim krugom će teći potencijalna struja kvara i_I (slika 3.2.) te će biti prekinuta konvencionalnim prekidačem u trenutku t_3 .



Slika 3.1. Strujni krug ekvivalentan EES-u koji prikazuje stanje kvara [8]

Najjednostavniji način smanjenja (ograničenja) struje kratkog spoja bio bi putem odgovarajuće veće vrijednosti impedancije izvora Z_S . Nedostatak te metode je u tome što bi povećanje impedancije izvora Z_S utjecalo i na strujni krug (sustav) tijekom normalnog rada (opterećenja), tj. rezultiralo bi znatnim padom napona pri velikim strujama opterećenja.



Slika 3.2. Tipični valni oblici struje kratkog spoja [8]

Prva vršna vrijednost \hat{I}_1 struje kratkog spoja i_1 (slika 3.2.) se može ograničiti korištenjem FCL-a tako da uzrokuje nultu ili negativnu brzinu porasta struje unutar vremenskog intervala t_1 , tj. FCL mora ograničiti porast struje kratkog spoja i_1 na vrijednost $di/dt \leq 0$ unutar vremenskog intervala t_1 .

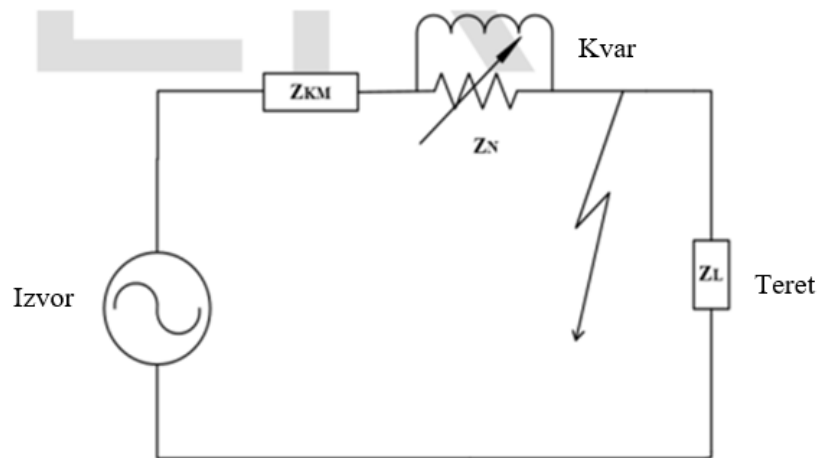
Takav način djelovanja FCL-a se može postići ubacivanjem veće vrijednosti (povećanjem) impedancije Z_S ili pada napona. Povećanje pada napona podrazumijeva da se pad napona na induktivitetu L_S smanji na nulu putem ubacivanja određene visoke vrijednosti pada napona u strujni krug. Navedeno rješenje zahtijeva upotrebu nelinearnih elemenata što dovodi do strujnih oblika poput struja i_2 i i_3 (slika 3.2.). Razlika u oblicima struja i_2 i i_3 je u tome da je struja i_2 samo smanjenja (ograničena), a struja i_3 smanjenja i kasnije prekinuta u trenutku t_2 . Da bi ovakvo rješenje bilo učinkovito za frekvenciju EES-a ($f = 50$ Hz), FCL mora djelovati u vremenskom rasponu od 1 do 1,5 ms ($1 < t < 1,5$ ms).

3.1. Idealni FCL

FCL-ovi se koriste kao zaštitni uređaji u EES-u, točnije za zaštitu električnih generatora, prijenosnog i distribucijskog sustava i sabirnica. Idealni FCL u normalnom načinu rada (normalno opterećenje) ima malu impedanciju, mali pad napona i mali gubitak snage. U idealnom slučaju, trebao bi biti sposoban za smanjenje (ograničenje) prve vršne (maksimalne) vrijednosti struje kratkog spoja te pri tome izdržati sva toplinska i mehanička naprezanja koja su nastala u EES-u. Prilikom smanjenja struje kratkog spoja (stanje kvara), idealni FCL bi trebao imati veliku impedanciju. Također, FCL uređaj bi trebao pružiti trenutačnu i točnu prosudbu je li riječ o privremenoj situaciji prekomjernog opterećenja (velika struja opterećenja) ili o stvarnoj situaciji kvara (struja kratkog spoja). Vrijeme oporovka kod FCL-a trebalo bi biti minimalno kod punog strujnog opterećenja kao i u nadstrujnim uvjetima u sustavu (prekomjerna struja). Troškovi ugradnje uređaja i njegovog održavanja bi trebali biti niski. Idealni FCL bi također trebao imati i dug vijek trajanja.

Kako bi sustav bio zaštićen od kontinuiranog kvara, FCL bi morao dovoljno brzo reagirati u slučaju pojave kvara u sustavu. Brzo reagiranje FCL-a ovisi o brzini prijelaza iz stanja normalnog rada u stanje kvara gdje onda sam uređaj djeluje (reagira). Kako idealni FCL djeluje na način da povećava vlastitu impedanciju, a trenutačno (jako brzo) povećanje impedancije bi dovelo do opasnog prenapona u strujnom krugu. Stoga, vrijeme od 2 do 4 ms je dovoljno za promjenu (povećanje) impedancija FCL-a, kako bi sam uređaj uspio smanjiti struju kratkog spoja pri njezinoj prvoj maksimalnoj vrijednosti i da se pri tome spriječi pojava opasnog prenapona u strujnom krugu.

Za opis principa rada idealnog FCL-a, koristit će se shema na slici 3.3.



Slika 3.3. Shema idealnog FCL-a [9]

Ukoliko je moć ugrađenog prekidača manja od prijelazne (I_s) i trajne struje kvara (I_{SS}) (npr. struje kratkog spoja) kod simetričnih trofaznih kvarova, FCL je dužan smanjiti struju kvara. Ovakvo djelovanje dovodi do FCL-ove impedancije Z_n :

$$Z_n > \frac{U_{ph}}{I_{cc}} - Z_{KM} \quad (3.1)$$

gdje je:

- U_{ph} – fazni napon,
- I_{cc} – maksimalna struja koju je prekidač sposoban prekinuti i
- Z_{KM} – minimalna impedancija strujnog kruga tijekom kvara.

Maksimalna vrijednost impedancije Z_k koja inicira djelovanje FCL-a i ograničava samo prekomjernu struju je:

$$Z_k < \frac{U_{ph}}{2I_{nm}} - Z_n \quad (3.2)$$

gdje je:

- I_{nm} – nazivna struja šticenog dijela sustava.

Aktivacijska struja FCL-a (I_a) uz njegovu impedanciju Z_n , se može odrediti prema sljedećem izrazu:

$$I_a > 2k_{tc}I_{nm} \frac{U_{ph}}{U_{ph} - 2Z_n I_{nm}} \quad (3.3)$$

gdje je:

- k_{tc} – koeficijent prolazne struje (omjer maksimalne prijelazne i amplitude maksimalne trajne vrijednosti struje kvara).

Prethodno navedeni uvjeti se zamjenjuju složenijim izrazima kod nesimetričnih kvarova u sustavu, te sami izrazi ovise o vrsti kvara. Koeficijent prolazne struje k_{tc} za linearne strujne krugove je otprilike 1,8 puta amplituda trajne struje kratkog spoja. Kod nelinearnih strujnih krugova kao i nelinearnih uređaja (npr. FCL-ova), problem određivanja prolaznih struja je vrlo zahtjevan. Potrebna je pažljiva analiza ekvivalentnih strujnih krugova s određenim uređajem te analiza nestacionarnih procesa unutar strujnog kruga i njihovog djelovanja na sam uređaj kako bi se na kraju odredila prolazna struja.

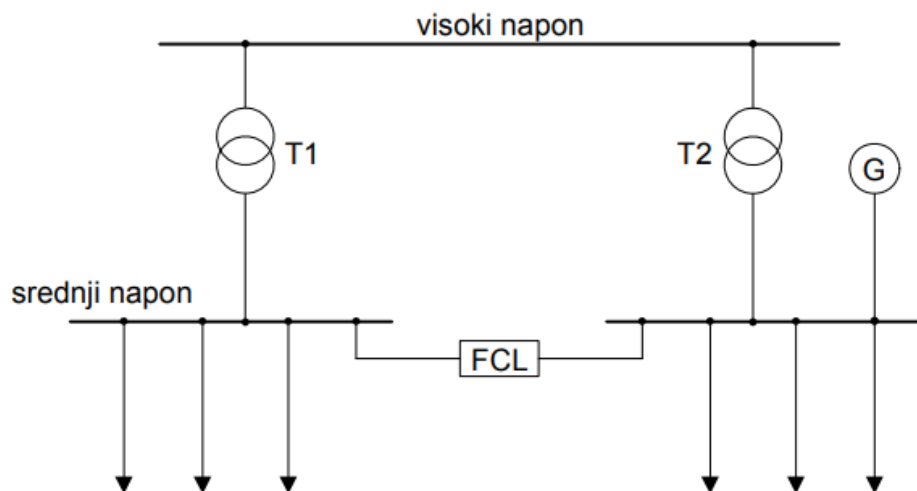
3.2. Instalacija FCL-ova u transformatorske stanice

FCL-ovi se mogu ugraditi (instalirati) u spojna polja, dovodna polja i odvodna polja transformatorskih stanica. Najveći broj FCL-ova koji se ugrađuju u trafostanicu se ugradi u spojna polja (52%), zatim u dovodna polja (33%) i ostatak u odvodna polja (15%). Može se zaključiti da je najpogodnije mjesto za ugradnju FCL-ova u trafostanicu spojno polje.

U sljedećim primjerima bit će prikazane slike trafostanica s prijelazima s visokonaponske razine na sredjonaponsku razinu te se one mogu promatrati i kao da se radi o obrnutom prijelazu. Također, mogu se promatrati kao da se radi o prijelazu s visokonaponske razine na neku drugu nižu visokonaponsku razinu (npr. 400/220 kV, 400/110 kV i 220/110 kV).

3.2.1. FCL-ovi u spojnim poljima

U slučaju kvara, FCL koji je ugrađen u spojno polje trafostanice (slika 3.4.) smanjuje vršnu struju kratkog spoja prilikom njenog početnog porasta.



Slika 3.4. FCL u spojnom polju trafostanice [8]

Prednosti ovakve ugradnje FCL-a:

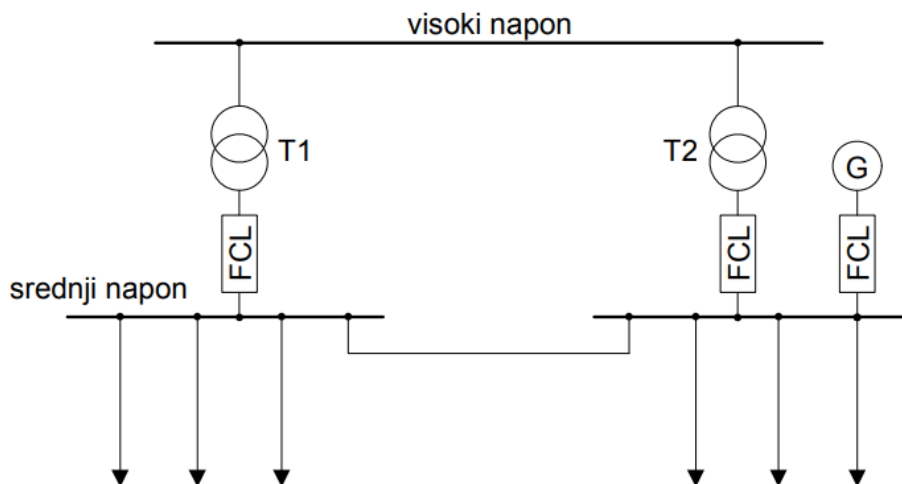
- transformatori su ravnomjerno opterećeni zbog paralelnog spajanja transformatora,
- smanjenje impedancije mreže,
- smanjenje opteretivosti elemenata sustava prilikom kratkotrajne struje kratkog spoja i
- nakon okidanja FCL-a nema odspajanja pojnih transformatora.

Nedostaci ovakve ugradnje FCL-a:

- ako nastane kvar (kratki spoj) na jednoj sekciji, sprječava se samo doprinos porastu struje kratkog spoja iz druge sekcije.

3.2.2. FCL-ovi u dovodnim (trafo, generatorskim) poljima

U slučaju kvara, FCL-ovi koji su ugrađeni u dovodna polja trafostanice (slika 3.5.), smanjit će vršnu struju kratkog spoja prilikom njenog početnog porasta.



Slika 3.5. FCL-ovi u dovodnim poljima trafostanice [8]

Prednosti ovakve ugradnje FCL-ova:

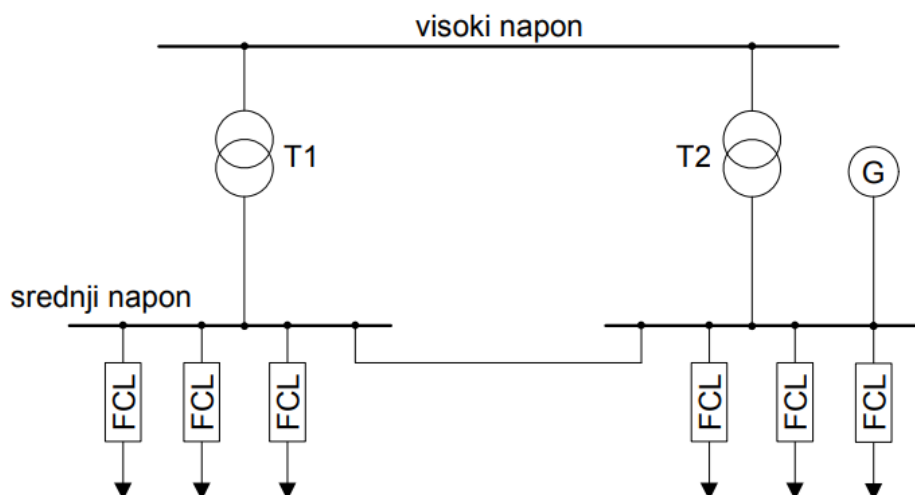
- transformatori su ravnomjerno opterećeni zbog paralelnog spajanja transformatora,
- smanjenje impedancije mreže,
- smanjenje opteretivosti elemenata sustava prilikom kratkotrajne struje kratkog spoja i
- smanjenje struje kratkog spoja izvora napajanja (transformatora i generatora).

Nedostaci ovakve ugradnje FCL-ova:

- postoji mogućnost velikih ukupnih gubitaka jer doprinos struji kratkog spoja pojedinog polja može biti velik.

3.2.3. FCL-ovi u odvodnim poljima

U slučaju kvara, FCL-ovi koji su ugrađeni u odvodna polja trafostanice (slika 3.6.), smanjit će vršnu struju kratkog spoja prilikom njenog početnog porasta.



Slika 3.6. FCL-ovi u odvodnim poljima trafostanice [8]

Prednosti ovakve ugradnje FCL-ova:

- transformatori su ravnomjerno opterećeni zbog paralelnog spajanja transformatora,
- smanjenje impedancije mreže,
- smanjenje opteretivosti elemenata podsustava prilikom kratkotrajne struje kratkog spoja,
- doprinos pojedinog polja je manji u odnosu na prethodni slučaj, pa su zbog toga manji gubici i bolja mogućnost regulacije i
- smanjuje se pad napona na sabirnici za vrijeme kratkog spoja što povećava stabilnost strojeva napajanih preko drugih odvodnih polja.

Nedostaci ovakve ugradnje FCL-ova:

- FCL-ovi su postavljeni u svako odvodno polje te će zbog toga biti smanjenja samo struja koja teče prema odvodnom polju u kvaru. Glavna sabirnica će se svejedno morati projektirati za ukupnu struju kratkog spoja i
- visoka cijena.

3.3. Interakcija između FCL-a i sustava

Nakon instalacije FCL-a u sustav (npr. EES), dolazi do međusobne interakcije između FCL-a i sustava. U nastavku će biti navedene osnovne informacije (elementi i pojave u sustavu) koje treba uzeti u obzir prilikom primjene FCL-a.

3.3.1. Učinci FCL-a na sustav

Učinci na sustav zaštite (koncept, zaštitne sheme):

- postavke releja,
- selektivnost,

- „zasljepljivanje“ zaštite (osobito u slučaju usmjerene zaštite) i
- kompatibilnost s nizvodnim osiguračima.

Učinci na instalacije neovisnih proizvođača električne energije:

- stabilnost generatora i
- zaštitne uređaje generatora.

Učinci na konvencionalne sklopne aparate:

- prijelazni povratni naponi nizvodnih prekidača.

Učinci na pouzdanost sustava:

- pouzdanost FCL-a,
- zahtjevi za održavanje FCL-a,
- učinak od nereagiranja FCL-a kada je to potrebno,
- učinak reagiranja FCL-a kada to nije potrebno i
- učinak kvara FCL-a na sustav u slučaju unutrašnjih kvarova FCL-a.

3.3.2. Učinci sustava na FCL

Nepoželjno djelovanje FCL-a:

- prolazne struje kvara prilikom jednofaznog kratkog spoja (spoja jedne faze sa zemljom) u podzemnim kablskim mrežama,
- uklopne struje prilikom pokretanja transformatora (struja pokretanja),
- uklopne struje prilikom uključivanja kondenzatorske baterije i
- struje pokretanja motora.

Sposobnost FCL-a da izdrži struje kratkog spoja:

- u slučaju kratkog spoja, samo FCL mora biti sposoban izdržati struju kratkog spoja sve dok ne obavi svoj zadatak, tj. sve dok to zahtijeva primjenjena shema zaštite (koncept, program zaštite).

3.4. Zahtjevi za FCL-ove i njegove specifikacije

Zahtjevi koji se nameću FCL-ovima i očekuje se da će biti ispunjeni od strane proizvođača uređaja prije njihovog slanja na tržište, mogu se sažeti na sljedeće:

- niska impedancija FCL-a prilikom normalnog opterećenja (rada) mreže (niski pad napona na FCL-u),
- niski gubici,
- adekvatne performanse smanjenja (ograničenja) struje kratkog spoja,
- kompatibilnost s postojećim i planiranim sustavima zaštite,
- bez smanjenja kvalitete rada tijekom životnog vijeka FCL-a,
- visoka pouzdanost,
- niski zahtjevi za održavanjem,
- bez rizika za ljude (zaposlene) i
- mali utjecaj na okoliš.

FCL posjeduje sljedeće specifikacije:

- nazivni napon,
- nazivnu razinu izolacije,
- nazivnu frekvenciju,
- nazivnu struju i moguću izdržljivost preopterećenja i
- nazivnu izvedbu ograničenja struje (struja aktivacije, ograničena struja, izlazna struja, vrijeme trajanja radnje, vrijeme trajanja kvara, vrijeme trajanja oporavka i sklopni prenaponi).

Ukoliko su tražene performanse FCL-a navedene kao omjer smanjene (ograničene) struje kratkog spoja i struje kratkog spoja bez FCL-a, potrebno je onda točno navesti da li se taj omjer odnosi na struju kratkog spoja na mjestu kvara ili na struju kratkog spoja koja prolazi kroz sami FCL. U slučaju FCL-ova koji uvode otpor u strujni krug, oni ne samo da smanjuju (ograničavaju) struju kratkog spoja već i pomiču njezin fazni kut. Takvo djelovanje FCL-a dovodi do dodatnog učinka smanjenja struje kratkog spoja kada se već ograničena i neograničena struja kratkog spoja zbroje u

ukupnu struju kratkog spoja. Osim već navedenih specifikacija koje FCL mora sadržavati, postoji još nekoliko stavki koje trebaju biti navedene u specifikacijama:

- instalacija FCL-a (unutarnja ili vanjska),
- radni uvjeti (normalni (uobičajni) ili posebni),
- zahtjevi u pogledu dimenzija i težine FCL-a,
- jednofazni ili trofazni uređaj,
- uređaj sa ili bez integriranih serijskih prekidača ili rastavljača,
- zahtjevi u pogledu nadzora (praćenja) uređaja,
- itd.

3.5. Ispitivanja FCL-ova

Točna pravila za ispitivanje FCL-a nisu dostupna, dok su standardni s pravilima za ispitivanje prigušnica za smanjenje struje kratkog spoja dostupni (IEC 60289 [10]) kao i standardi s pravilima za ispitivanje visokonaponskih osigurača za smanjenje struje (IEC 60282-1 [11]). Stoga će u budućnosti biti potrebno uspostaviti pravila za ispitivanje FCL-ova i ostalih vrsta uređaja koji se koriste za smanjenje struja kratkog spoja. Naravno, postoji više vrsta FCL-ova, te će se prema tome za različite vrste samih FCL-ova provoditi različiti postupci ispitivanja. U ovom potpoglavlju bit će opisana osnovna temeljna tumačenja o ispitivanjima FCL-ova koja se provode.

3.5.1. Dielektrična ispitivanja

Ispitni naponi za dielektrična ispitivanja se trebaju odabrati prema tablicama 1 i 2 iz IEC 60694 [12]. U IEC 60694 dokumentu su i opisana sama dielektrična ispitivanja te se ona s FCL-om moraju provoditi u zatvorenom položaju (FCL uključen u strujni krug) između faza i između faze i zemlje. Ukoliko postoji mogućnost da FCL ili FCL u kombinaciji sa serijskim prekidačem može biti u otvorenom položaju, potrebno je provesti dielektrična ispitivanja FCL-a i u tom položaju. Ispitivanja FCL-a u otvorenom položaju treba provesti neovisno i o prirodnom razmaku rastavnih mjesta prekidača (npr. treba ih provesti i u slučaju poluvodičkih prekidača, i u slučaju mehaničkih prekidača).

Jedno od rješenja određivanja ispitnog napona je u samom pogonu gdje otvoreni prekidač u mreži ima na sebi narinut napon, a taj bi napon mogao biti početna osnova za određivanje ispitnih napona u ovom slučaju. Osim osnovnog dielektričnog ispitivanja, potiče se i dielektrično ispitivanje dugoročne učinkovitosti uređaja (posebno poluvodičkih uređaja).

3.5.2. Ispitivanja povećanja temperature

Pri ispitivanju porasta temperature kod FCL-ova, koristi se ispitna struja koja je jednaka nazivnoj struji FCL-a. Sama ispitivanja porasta temperature uključuju i mjerenja otpora glavnog strujnog puta prilikom prolaska ispitne struje, a cijeli proces mora biti odrađen u skladu s pravilima (IEC 60694 [12]). Rezultati ispitivanja porasta temperature određenih ispitnih dijelova FCL-a (npr. kontakata uređaja) trebali bi biti unutar temperaturnih granica navedenih u tablici 3. iz IEC 60694 dokumenta. Ispitivanja porasta temperature kod nepristupačnih dijelova ponekih uređaja (npr. kontakti u vakuumskim prekidačima, silicijske pločice u poluvodičkim uređajima, supravodljivi materijali, itd.) se ispituju zasebno, tj. vrše se odvojena ispitivanja od prvotno navedenih. Također, ukoliko FCL ima sposobnost preopterećenja, potrebno je to i provjeriti, tj. izvršiti ispitivanja.

3.5.3. Kratkotrajna ispitivanja otpornosti na struju

U slučaju kratkotrajnih ispitivanja otpornosti FCL-ova na struju, primjenjuje se potencijalna struja kratkog spoja, a svrha testa je provjeriti performanse samog uređaja (struju aktivacije, smanjenju (ograničenu) struju i izlaznu struju). Ovakvi testovi mogu najviše koristiti FCL-ovima koji djeluju na način da samostalno reagiraju (djeluju) pri pojavi struje kratkog spoja (npr. supravodljivi FCL-ovi) jer se može preispitati njihovo prepoznavanje struje kratkog spoja, vrijeme djelovanja i sposobnost smanjenja struje.

FCL-ovi koji ne djeluju samostalno se mogu podijeliti u dvije podskupine:

- FCL-ovi koji mogu izdržati potencijalnu struju kratkog spoja (npr. pirotehnički FCL-ovi) – njihovo ispitivanje se sastoji od podnošenja opterećenja maksimalne i kratkotrajne struje putem potencijalne struje kratkog spoja bez

ikakvih ograničenja prilikom samog ispitivanja. Uređaj za aktiviranje FCL-a se ispituje zasebno te se provjera njegova potrebna razina djelovanja u skladu s ostalim uređajima u sustavu.

- FCL-ovi koji ne mogu izdržati potencijalnu struju kratkog spoja u sustavu (npr. SSCL-ovi) – njihovo ispitivanje se sastoji od podnošenja opterećenja maksimalne i kratkotrajne struje putem potencijalne struje kratkog spoja s aktivnim uređajem za pokretanje FCL-a. Ovakav tip ispitivanja istovremeno može poslužiti kao ispitivanje trenutačnih performansi samog FCL-a.

3.5.4. Ispitivanje prekida stvorene struje kratkog spoja

Ovakve vrste ispitivanja FCL-ova služe za testiranje FCL-ova koji osim sposobnosti smanjenja struje kratkog spoja imaju i sposobnost prekida te iste struje. Ispitivanje se provodi pri naponu izvora vrijednosti jednake nazivnom naponu samog FCL-a, a impedancija izvora se odabire tako da potencijalna struja kvara može poteći ispitnim strujnim krugom. Kako bi se ispitalo djelovanje FCL-a prilikom simetričnih i nesimetričnih kvarova, potencijalna struja kratkog spoja se stvara (struja iniciranja) pod različitim kutovima. Također, potrebno je i definirati prijelazni povratni napon ispitnog strujnog kruga, uzimajući u obzir stanje mreže (strujnog kruga) na mjestu gdje se FCL ugrađuje.

3.5.5. Ispitivanja izdržljivosti

Ispitivanja izdržljivosti se provode kod FCL-ova koji imaju mogućnost višebrojnih operacija smanjenja struje kratkog spoja, a postupak ispitivanja se provodi s odgovarajućim brojem ponovljenih operacija kako bi se utvrdila izdržljivost uređaja.

3.5.6. Ispitivanja elektromagnetske kompatibilnosti

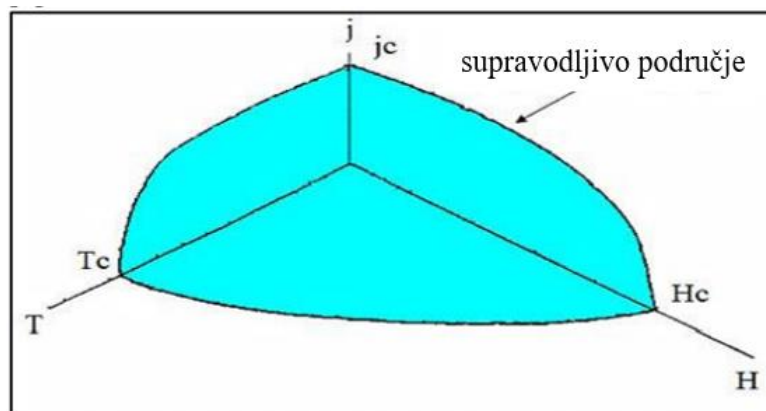
Ispitivanja elektromagnetske kompatibilnosti (eng. Electromagnetic Compatibility Tests - EMC) se provode u skladu s IEC 60694 dokumentom [12]. Zbog prisutnosti različitih vrsta FCL-ova, bilo bi poželjno da se pravilnik iz IEC 60694 dokumenta dopuni s dodatnim opisom o dodatnim EMC ispitivanjama.

4. VRSTE UREĐAJA ZA SMANJENJE STRUJA KRATKOG SPOJA U PRIJENOSNIM MREŽAMA

Postoje različite vrste FCL-ova te se dijele u dvije glavne skupine koje koriste različite tehnike za smanjenje (ograničenje) struje kratkog spoja, a te dvije skupine su supravodljivi FCL-ovi i SSFCL-ovi (eng. Solid State Fault Current Limiter – hrv. poluvodički uređaji za smanjenje struja kratkog spoja). Uvođenje velikog broja vrsta FCL-ova je imalo za primarni zadatak smanjenje struja kratkog spoja te uz to poboljšanje LVRT (eng. low voltage ride through – hrv. sposobnost prolaska kroz kvar) sposobnosti vjetroturbina. FCL-ovi ipak imaju neka ograničenja i nedostatke koji smanjuju sposobnosti LVRT-a te će to biti opisano u daljnim potpoglavljima.

4.1. Supravodljivi FCL-ovi

Supravodljivost se može razmatrati kao neka vrsta fenomena gdje prilikom hlađenja materijala do određene temperature T_C (slika 4.1.) električni otpor materijala iščezava. Supravodljivi materijali su sposobni provoditi električnu energiju bez otpora i sposobni su prenositi elektrone iz jednog atoma u drugi, također, bez otpora. Sposobnost SFCL-a (eng. Superconductor Fault Current Limiter – hrv. supravodljivi uređaji za smanjenje struja kratkog spoja) da započne rad se javlja s promjenama temperature, struje i magnetskog polja.



Slika 4.1. Prikaz supravodljivog područja [9]

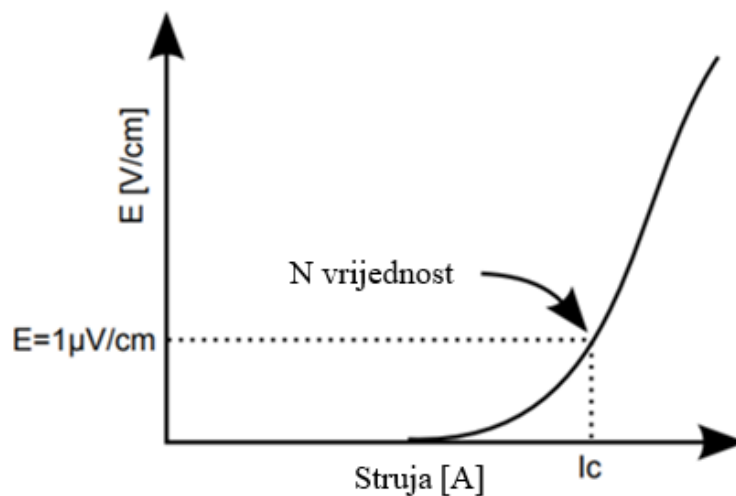
Na slici 4.1. je prikazano kada materijal supravodiča ulazi u supravodljivo stanje, a to je pri temperaturi $T < T_C$, jakosti magnetskog polja $H < H_C$ i gustoći struje $J < J_C$. Sva tri uvjeta moraju biti zadovoljena kako bi materijal supravodiča bio u supravodljivom stanju. Može se zaključiti čim se supravodič ohladi ispod kritične temperature (T_C), njegova električna otpornost odmah pada na nulu. Supravodiči tijekom takvog stanja savršeno provode električnu energiju. Osnovno svojstvo SFCL-a je jakost električnog polja E , gdje sama ta jakost električnog polja ovisi o temperaturi T , gustoći magnetskog toka B i gustoći struje J .

Kritična gustoća struje J_C se može gledati i kao kritična vrijednost struje I_C kroz supravodljivi materijal. Prihvaćena praksa unutar svjetske industrije je da kritična struja I_C bude definirana kao funkcija struje koja proizvodi pad napona od $1 \mu\text{V}/\text{cm}$ duž vodiča. Navedena definicija je proizašla iz definicije da je pad napona duž duljine vodiča funkcija struje kroz vodič. Na slici 4.2. je prikazana V-I krivulja koja prikazuje tranziciju između supravodljivog stanja u normalno stanje za određeni uzorak supravodljivog materijala. Jednadžba koja opisuje danu krivulju na slici 4.2. je sljedeća:

$$E(J, T) = E_C \left(\frac{J}{J_C} \right)^{n(T)} \quad (4.1)$$

gdje je:

- $E(J, T)$ – pad napona na supravodiču,
- E_C – kritično električno polje pri $1 \mu\text{V}/\text{cm}$,
- J – gustoća struje,
- J_C – kritična gustoća struje,
- T – temperaturna ovisnost i
- n – eksponent koji ovisi o materijalu supravodiča.



Slika 4.2. V-I krivulja supravodiča [13]

Tijekom kvara u sustavu, temperatura supravodiča će rasti s vremenom. Dakle, može se primijetiti da supravodljivi materijali imaju nelinearno ponašanje te su zbog toga iznimno prikladni za korištenje kod FCL-ova. SFCL-ovi se dijele u dvije glavne skupine, a to su: SFCL s "gašenjem" (eng. quench type SFCL) i SFCL bez "gašenja" (eng. non-quench type SFCL).

Princip rada SFCL-a s "gašenjem" se bazira na prijelazu iz supravodljivog stanja u normalno stanje. Tijekom prelaska iz jednog stanja u drugog, električni otpor supravodiča eksponencijalno raste te se time smanjuje vrijednost struje kroz njega, a takva se pojava naziva "gašenje" (eng. quenching). Povećanje temperature SFCL elementa pod stanjem "gašenja" je izazvano prekomjernom strujom (npr. strujom kratkog spoja) koja izaziva prekomjernu toplinsku energiju što izravno utječe na zagrijavanje SFCL elementa. Kako bi se spriječila šteta na elementu SFCL-a izazvana zagrijavanjem, izvedeno je distribuirano hlađenje samog elementa. SFCL-ovi s "gašenjem" se dijele na:

- otporni tip SFCL-a (eng. resistive type SFCL),
- induktivni tip SFCL-a (eng. inductive type SFCL) i
- SFCL s magnetskom zaštitom (eng. magnetic shielding type SFCL).

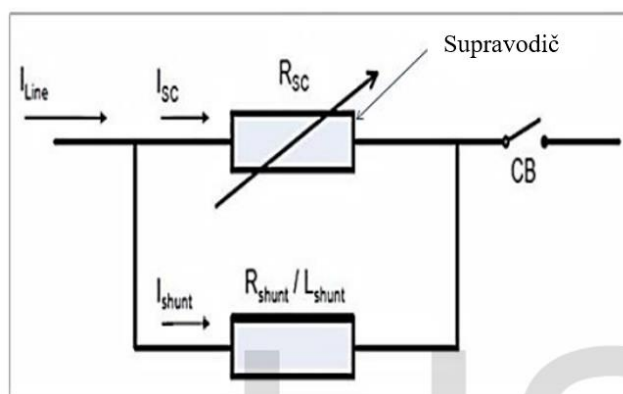
U SFCL-ovima bez "gašenja" za razliku od SFCL-ova s "gašenjem", kod rada nisu potrebni prijelazi između supravodljivog stanja i normalnog stanja. Također, ovaj tip SFCL-a i tijekom stanja kvara (kratkog spoja) zadržava svojstva supravodiča, a pomoću kontroliranog mehanizma smanjuje struju kvara. SFCL-ovi bez "gašenja" se dijele na:

- mosni tip SFCL-a (eng. bridge type SFCL),
- SFCL sa zasićenom jezgrom (eng. saturable core type SFCL) i
- aktivni tip SFCL-a (eng. active type SFCL).

U daljnjem tekstu će se opisati tri osnovne vrste SFCL-a (otporni, induktivni i mosni tip), jer su ostale vrste u biti nadogradnje na osnovne vrste SFCL-a i njihovi principi rada su vrlo slični. Pored osnovnih vrsta će se dodatno opisati SFCL s magnetskom zaštitom (baziran je na induktivnom tipu SFCL-a) zbog velikog znanstvenog zanimanja za njim u svijetu.

4.1.1. Otporni tip SFCL-a

Otporni tip SFCL-a u normalnom stanju sustava (mreže) radi u supravodljivom stanju, tj. na principu nultog otpora. U supravodljivom stanju otporni tip SFCL-a ima vrijednosti struje i temperature supravodljivog materijala ispod vrijednosti kritične struje I_C i kritične temperature T_C . Prilikom takvih vrijednosti, sam uređaj daje malu impedanciju (otpor) struji koja teče kroz njega. Za vrijeme kvara u sustavu, otporni tip SFCL-a radi u normalnom stanju, tj. dolazi do prijelaza iz supravodljivog u normalno stanje zbog velike gustoće struje kvara koja povećava temperaturu supravodljivog materijala. Stoga, u normalnom stanju otpornog tipa SFCL-a se kao rezultat zagrijavanja supravodljivog materijala povećava impedancija uređaja i time se smanjuje struja kvara (kratkog spoja) koja teče kroz sam uređaj. Na slici 4.3. je prikazan primjer otpornog tipa SFCL-a, te se na njoj vidi da su supravodljivi materijali serijski povezani s linijom mreže koju treba zaštititi.



Slika 4.3. Otporni tip SFCL-a [9]

Paralelna impedancija ili tzv. induktivni shunt Z_{shunt} , potreban je kako bi se tijekom "gašenja" izbjeglo žarište (previsoke temperature supravodljivog materijala), a koristi se i za zaštitu od prenapona ukoliko dođe do prebrzog porasta otpora supravodljivog materijala. Otpornost supravodljivih materijala ρ se iskazuje kao binarna funkcija koja ovisi o temperaturi materijala T i gustoći struje J , a izraz funkcije je:

$$\rho = \begin{cases} 0, & (J < J_c, T < T_c) \\ \rho_c \left(\frac{J}{J_c}\right)^{n-1}, & (J > J_c, T < T_c) \\ \rho_{HTS}(T), & (T > T_c) \end{cases} \quad (4.3)$$

gdje je:

- ρ_c – kritična otpornost,
- n – eksponencijalni indeks i
- ρ_{HTS} – otpornost HTS (eng. high-temperature superconductor – hrv. visokotemperaturni supravodič) materijala.

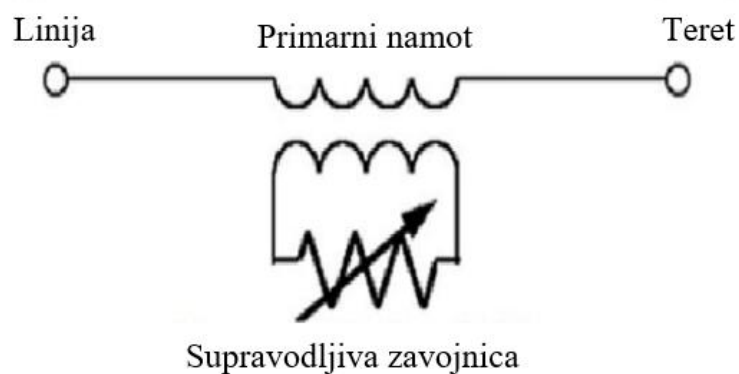
Kritična otpornost ρ_c se računa prema sljedećem izrazu:

$$\rho_c = \frac{E_c}{J_c} \quad (4.4)$$

Zbog svoje manje veličine, a i jednostavne konstrukcije, otporni tip SFCL-a ima prednost u odnosu na druge vrste SFCL-a. Tijekom postupka "gašenja", dolazi do neravnomjernog zagrijavanja supravodljivog materijala kod otpornog tipa SFCL-a i može doći do oštećenja HTS materijala, što ga čini neprikladnim FCL-om. Osim toga, ima velike ukupne gubitke energije izazvane neravnomjernim zagrijavanjem. Nakon djelovanja uređaja prilikom smanjenja struje kratkog spoja, potrebno mu je nekoliko minuta za oporavak što nije dovoljno za vjetroelektrane da podupiru (održavaju) napon sustava.

4.1.2. Induktivni tip SFCL-a

Induktivni tip SFCL-a se sastoji od transformatora s primarnim namotom koji je magnetski povezan sa supravodljivim sekundarnim kratkim namotom (slika 4.4.). Supravodljivi materijali koji su smješteni na sekundarnoj strani transformatora se nalaze u kriostatu (eng. cryostat). Kriostat je rashladno sredstvo koje služi da bi se održavala niska temperatura supravodiča kako bi bio u supravodljivom stanju.



Slika 4.4. Induktivni tip SFCL-a [9]

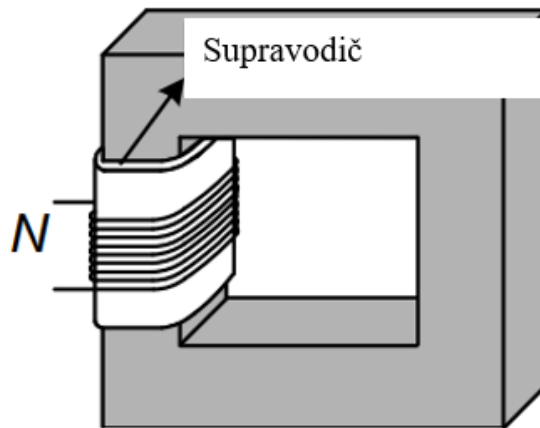
Štićena linija sustava (mreže) je povezana sa supravodljivim materijalima preko međuinduktivne veze primara i sekundara. U normalnom stanju sustava, sekundarni namot je u supravodljivom stanju, a impedancija uređaja je određena otporom primarnog namota i tokom u zračnom rasporu između primarne i sekundarne zavojnice. U stanju kvara sustava (npr. kratki spoj), povećava se struja kroz primarni namot, a time i inducirana struja na sekundarnom namotu. Povećanjem struje na sekundaru zbog pojave kvara dolazi do prelaska vrijednosti struje kratkog spoja iznad kritične vrijednosti struje supravodljivog materijala što dovodi do povećanja otpora supravodljivog materijala (pojava "gašenja"). Povećanjem otpora supravodljivog materijala se smanjuje (ograničava) vrijednost struje kroz sekundar (i time kroz primar zbog međuinduktivne veze i prijenosnog omjera) koja je izazvana pojavom kvara u sustavu. Može se gledati i na način da se povećanjem otpora na sekundaru transformatora povećava i sam otpor uređaja, gdje se

transformatorskom vezom (prijenosnim omjerom) novonastali otpor na sekundaru "prenosi" na primarnu stranu transformatora i smanjuje (ograničava) se struja kratkog spoja.

Glavni nedostaci induktivnog tipa SFCL-a su njegova težina i veličina zbog velike željezne jezgre transformatora i padovi napona tijekom normalnog rada sustava izazvani rasipnim gubicima koji nastaju u prostorima između oba namota.

4.1.3. SFCL s magnetskom zaštitom

SFCL s magnetskom zaštitom se bazira na induktivnom tipu SFCL-a. Konstruiran je na način da se primarni namot nalazi oko željezne jezgre s cilindrom supravodiča između primarnog namota i željezne jezgre (slika 4.5.). Cilindar supravodiča se sastoji od nekoliko vrsta supravodljivih elemenata koji su međusobno staljeni i tvore magnetsku zaštitu. Primarna zavojnica je spojena u seriju sa sustavom (mrežom). Tijekom normalnog rada sustava, promjenjiva struja kroz primarnu zavojnicu stvara magnetski tok, a inducirana struja u supravodljivom cilindru ima nižu vrijednost nego kritična struja supravodljivog cilindra (magnetskog štita). Supravodljivi cilindar je stoga u supravodljivom stanju (nalazi se u kriostatu) i ponaša se kao sekundarni kratko-spojeni namot (vrlo mali otpor). Također, sve dok je supravodljivi cilindar u supravodljivom stanju, služi kao magnetski štit željezne jezgre tako da ne propušta magnetsko polje stvoreno od strane primarnog namota do same željezne jezgre (Meissnerov efekt). Ukupni iznos impedancije uređaja ovisi o otporu primarnog i sekundarnog namota, kao i o rasipnoj reaktanciji oba namota. U slučaju kvara u sustavu, zbog prekomjerne struje (struje kratkog spoja) kroz primarnu zavojnicu, dolazi do proporcionalnog povećanja magnetskog toka. Zbog toga se na sekundarnom namotu inducira veća struja od kritične vrijednosti struje supravodljivog cilindra te dolazi do povećanja otpora supravodljivog cilindra (pojava "gašenja"). Samim time, zaštitni učinak supravodljivog cilindra nestaje te magnetski tok primara prodire kroz željeznu jezgru te se stvara velika induktivnost. Stoga, SFCL smanjuje struju kratkog spoja zbog novonastale veće impedancije koja ovisi o nastaloj induktivnosti i nastalom otporu supravodljivog cilindra.



Slika 4.5. SFCL s magnetskom zaštitom [13]

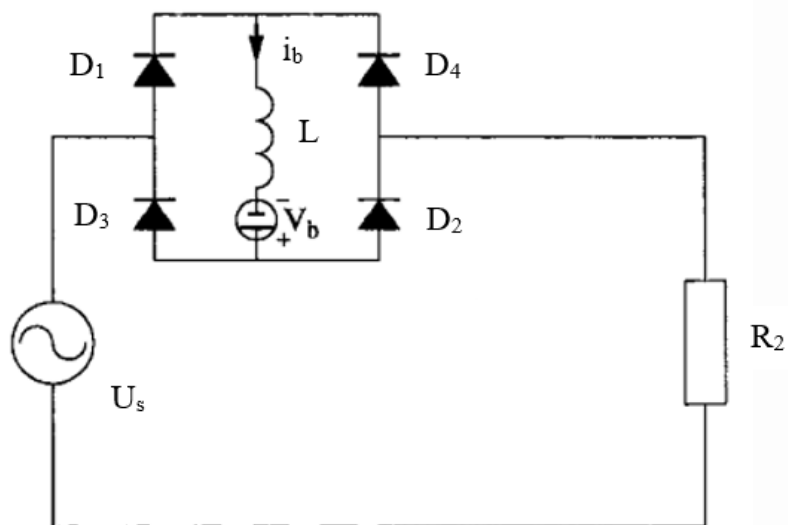
Glavna prednost SFCL-a s magnetskom zaštitom je u tome da u normalnom radu sustava nema velikih gubitaka, a supravodljivim cilindrom (Meissnerovim efektom) se posebno smanjuju ili izbjegavaju u potpunosti gubici u željezu i rasipni gubici. Nedostatak ove vrste SFCL-a je u tome da je oprema veće težine i veličine, a vrijeme oporavka od nekoliko sekundi do minuta nakon djelovanja samog uređaja (smanjenja struje kratkog spoja) se većinom ne poklapa sa zahtjevima sustava (mreže).

4.1.4. Mosni tip SFCL-a

Na slici 4.6. prikazan je primjer mosnog tipa SFCL-a. Prikazani primjer se sastoji od diodnog mosta (D_1 , D_2 , D_3 i D_4), izvora napajanja izmjeničnog napona U_s i istosmjernog napona V_b , supravodljive zavojnice L i opterećenja predstavljenog otporom R_2 . Izmjenični napon sustava se pretvara u istosmjerni napon putem diodnog mosta te se uz pomoć istosmjernog izvora napona zaobilazi (premošćuje) supravodljiva zavojnica L . Ukoliko kroz zavojnicu prolazi istosmjerna struja, zavojnica se u tim okolnostima ponaša kao da je kratki spoj što daje otpor nulte vrijednosti ili vrlo malih vrijednosti. Posebno kompleksan dio prikazanog primjera ovog mosnog tipa SFCL-a je izvor istosmjernog napona. Istosmjerni izvor napona služi da održi normalnu provodljivost diodnog mosta tijekom normalnog stanja sustava, tj. služi kako bi sve diode propusno polarizirao što rezultira vrlo malim otporom diode. Zbog toga vrijedi da su sve diode propusno polarizirane i provode električnu struju i za vrijeme pozitivne polovice i negativne polovice sinusoidalne izmjenične struje sustava.

Također, ukoliko je amplituda istosmjerne struje jednaka ili veća od amplitude struje sustava, onda ne dolazi do stvaranja induktivnosti i sve diode ostaju propusno polarizirane. Ukupna struja (zbroj izmjenične struje sustava i istosmjerne propusne struje) je tijekom normalnog rada sustava relativno mala te osim što ostvaruje propusnost dioda, stvara i malu impedanciju FCL-a (najveći pad napona u krugu imaju diode). U slučaju kvara u sustavu, dolazi do povećanja struje sustava (struja kratkog spoja) te samim time ta struja nadmašuje propusnu struju. Zbog toga će se svaki poluciklus sinusuide (drugi smjer izmjenične struje) dvije diode prebaciti u stanje blokiranja (zaporno stanje) i doći će do uvođenja supravodljive zavojnice u glavni strujni krug s izmjeničnom strujom sustava što dovodi do povećanja otpora samog FCL-a i smanjenja struje kratkog spoja.

Glavni nedostatak mosnog tipa SFCL-a je u tome da nastaju veliki gubici tijekom rada i građa samog uređaja je vrlo kompleksna. Također, odziv mosnog tipa SFCL-a za vrijeme kvara je spor, a ukoliko dođe do kvara jednog od poluvodičkih uređaja, SFCL ne može ograničiti struju kratkog spoja.



Slika 4.6. Mosni tip SFCL-a [14]

4.2. Poluvodički FCL-ovi

Neki od poluvodičkih uređaja koji se koriste kod SSFCL-a su:

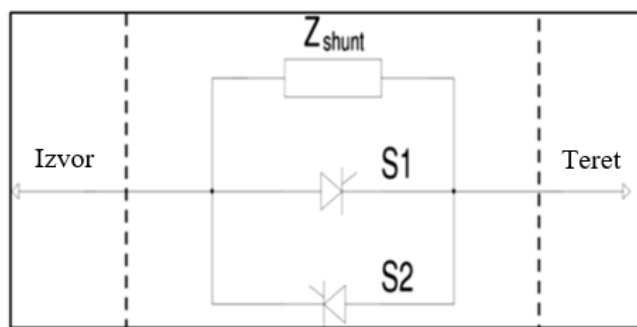
- GTO (eng. Gate Turn-off Thyristor – hrv. tiristor isklopiv upravljačkom strujom),
- IGBT (eng. Insulated Gate Bipolar Transistor– hrv. bipolarni tranzistor s izoliranom upravljačkom elektrodom),
- IGCT (eng. Integrated Gate Commutated Thyristor – hrv. tiristor s integriranom upravljačkom elektrodom) i
- SCR (eng. Silicon Controlled Rectifier – hrv. tiristor).

Također, jezgru rada svih SSFCL-ova čine poluvodički uređaji te su sposobni prekinuti struju kratkog spoja prije nego što dosegne svoju maksimalnu vrijednost. SSFCL-ovi se sastoje od poluvodičkih prekidača, impedancije smanjenja (ograničenja), elemenata izvora napona, indikatora prekomjerne struje i upravljačkog uređaja. Jedna od prednosti poluvodičkih prekidača je da su to beskontaktni prekidači i prilikom prekidanja struje kratkog spoja nema pojave električnog luka što dovodi do manje buke tijekom prekidanja i dužeg životnog vijeka samog prekidača. SSFCL-ovo smanjenje (ograničenje) struje kratkog spoja se temelji na radu uključivanja i isključivanja strujnih krugova pomoću poluvodičkih elemenata. Tijekom normalnog rada sustava, SSFCL nudi prolaz struji sustava kroz put niske impedancije, a tijekom pojave kvara u sustavu, SSFCL preusmjerava put struje kvara (kratkog spoja) kroz put veće impedancije. Prolaskom struje kratkog spoja kroz put veće impedancije se smanjuje maksimalna vrijednost struje kratkog spoja pomoću prigušnice za smanjenje struje kratkog spoja. SSFCL-ovi se dijela na sljedeće osnovne vrste:

- impedantni tip SSFCL-a,
- mosni tip SSFCL-a i
- rezonantni tip SSFCL-a.

4.2.1. Impedantni tip SSFCL-a

Najčešće korištena vrsta SSFCL-a je impedantni tip SSFCL-a te se sastoji od poluvodičkog uređaja koji je spojen paralelno s otpornikom ili zavojnicom. Na slici 4.7. je prikazan primjer impedantnog tipa SSFCL-a. Na slici se nalaze dva tiristora (S_1 i S_2) koji u ovom slučaju služe kao dvije sklopke. Osim sklopke S_1 i S_2 , na slici se u paraleli s obje sklopke (S_1 i S_2) nalazi impedantni otpor Z_{shunt} .



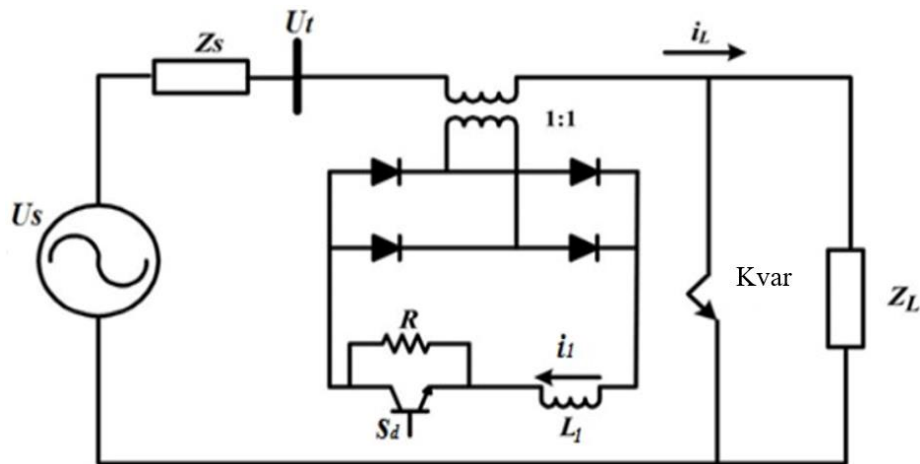
Slika 4.7. Impedantni tip SSFCL-a [9]

Sklopke za vrijeme normalnog rada sustava funkcioniraju na način da je sklopka S_1 zatvorena za vrijeme pozitivnog poluciklusa sinusoide, a sklopka S_2 otvorena te struja prolazi kroz granu u kojoj se nalazi sklopka S_1 . Isto tako, za vrijeme negativnog poluciklusa sinusoide sklopka S_2 je zatvorena, a sklopka S_1 otvorena te struja prolazi kroz granu u kojoj se nalazi sklopka S_2 . Zatvaranja i otvaranja sklopki S_1 i S_2 se odvijaju u trenutku nultog prijelaza sinusoide. Impedancija SSFCL-a za vrijeme normalnog rada sustava zato ostaje niska, a jednaka je otporu poluvodičkog uređaja. U stanju kvara u sustavu, sklopke S_1 i S_2 se otvaraju (isključuju) te se struja kvara (kratkog spoja) preusmjeruje u granu s impedancijom Z_{shunt} . Prolaskom struje kratkog spoja kroz granu s impedancijom Z_{shunt} , njezina se vrijednost smanjuje (ograničava) na mnogo nižu vrijednost od njezine potencijalne vrijednosti. Tijekom otvaranja (isključenja) sklopki, dolazi do prenapona na poluvodičkim uređajima što može dovesti do dodatnih oštećenja i kvarova elemenata SSFCL-a. Za zaštitu od takvih prenapona koristi se varistor. Varistori se koriste za zaštitu električnih uređaja od previsokih napona. Struje kratkog spoja su vrlo velike te je prema tome potrebna vrlo velika vrijednost impedancije za trenutno

smanjenje takve vrijednosti struje, a vrijednost impedancije je fiksna kod impedantnog tipa SSFCL-a. Zbog toga impedantni tip SSFCL-a nije izvediv za manje (slabije) EES-ove jer kod takvih sustava veličina struje kratkog spoja varira s mjestom i vrstom kratkog spoja, a zbog fiksne vrijednosti impedancije uređaja ne postoje drugi načini da se vrijednost struje kratkog spoja smanji.

4.2.2. Mosni tip SSFCL-a

Mosni tip SSFCL-a se sastoji od transformatora gdje je primarni dio spojen u seriji s linijom sustava, a na sekundarnom dijelu se nalazi mosni spoj s diodama ili tiristorima. Na slici 4.8. je prikazan primjer mosnog tipa SSFCL-a s diodnim mostom, a prijenosni omjer transformatora je 1:1. Diodni most osim što služi za pretvaranje izmjenične struje u istosmjernu, služi i kako bi se DC prigušnica (eng. direct current (DC) – hrv. istosmjerna struja) postavila na sekundarnu stranu transformatora. Električni induktivitet DC prigušnice, tj. zavojnica DC prigušnice je označena s L_1 . Osim navedenih dijelova, na sekundarnom dijelu transformatora se još nalazi tranzistor S_d koji služi kao sklopka, a s njim u paraleli je spojen otpornik R unaprijed određene vrijednosti koji služi za pražnjenje.



Slika 4.8. Mosni tip SSFCL-a [9]

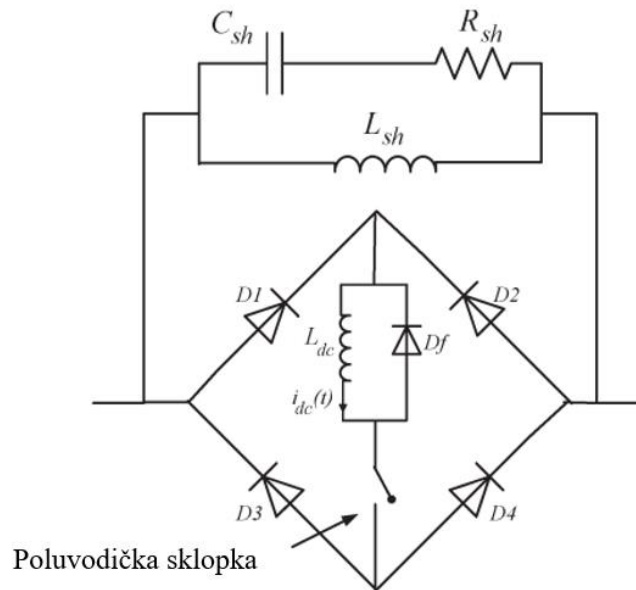
Tijekom normalnog rada sustava, sklopka S_d je zatvorena (uključena) te je time otpornik R premošten (kratko spojen). Prema tome, sekundarna strana transformatora ima vrlo malu impedanciju

i može je se gledati kao kratko-spojenu. Struja kroz sekundarnu stranu transformatora je približno konstantna te ju se promatra kao istosmjernu struju kroz DC prigušnicu. U slučaju kvara u sustavu (kratkog spoja) dolazi do povećanja struje na primarnoj strani transformatora te se približava vrijednosti istosmjerne struje na sekundarnoj strani transformatora. U tom trenutku se sklopka počinje uključivati i isključivati kako bi se s vremenom otpornik za pražnjenje uključio u strujni krug te bi se struja kroz DC prigušnicu na taj način kontrolirala. Kontroliranjem istosmjerne struje kroz DC prigušnicu se u biti kontrolira i struja kratkog spoja, tj. struja kratkog spoja je smanjena (ograničena) istosmjernom strujom kroz DC prigušnicu. Prilikom stanja kvara, zbog velike struje kratkog spoja na sekundaru transformatora dolazi i do visokog istosmjernog napona na samoj DC prigušnici (može doći do zasićenja zavojnice). Tranzistor može prilagoditi koliko je vremena uključen i koliko je vremena isključen te zbog toga može apsorbirati električnu energiju iz DC prigušnice. Također, može se podesiti (prilagoditi) istosmjerna struja kroz DC prigušnicu na vrijednost koja odgovara uređaju i sustavu u tom trenutku tijekom kratkog spoja. Kako struja kratkog spoja utječe na napon na stezaljkama generatora U_t (smanjuje ga), pomoću kontrolirane struje kroz DC prigušnicu može se napon na stezaljkama generatora podesiti (povećati) na vrijednost napona praga (najniži napon kod kojeg diode provode električnu struju). Upravljački sustav tranzistora uvijek mjeri istosmjernu struju kroz DC prigušnicu te prema tome djeluje, tj. vremenski regulira svoja uključivanja i isključenja. Između ostalog, struja kratkog spoja raste velikom brzinom tijekom kvara što može uzrokovati zasićenje zavojnice. Ukoliko dođe do zasićenja zavojnice, SSFCL gubi svoju sposobnost smanjenja (ograničenja) struje kratkog spoja i održavanja stanja kratkog spoja određeno vrijeme. Stoga, ova vrsta SSFCL-a služi za izdržavanje kratkotrajnih kvarova u sustavu.

Upravljački sustav koji upravlja tranzistorom, mjeri istosmjernu struju kroz DC prigušnicu te ukoliko dođe do prelaska unaprijed određene granice struje kroz DC prigušnicu, upravljački krug prepoznaje kvar i kontrolira daljnje ponašanje tranzistora (njegovo uključivanje i isključenje). Prilikom uključivanja i isključivanja tranzistora (sklopke), apsorbira se električna energija iz DC prigušnice te se podešava vrijednost struje kroz samu DC prigušnicu. Otpornik R u paraleli s tranzistorom služi za apsorpiranje energije iz DC prigušnice i za podešavanje struje kroz DC prigušnicu na određenu vrijednost. Tijekom smanjivanja (ograničavanja) struje kratkog spoja pomoću DC prigušnice podešava se i napon na stezaljkama generatora do razine napona praga što dovodi do stabilizacije sustava. Otpornik R ostaje u krugu sve dok se napon na stezaljkama generatora ne dovede na vrijednost napona praga. Nakon što se sustav stabilizira, otpornik R se isključuje iz kruga, tj. kratko se spoji zatvaranjem sklopke.

4.2.3. Rezonantni tip SSFCL-a

Na slici 4.9. je prikazan primjer rezonantnog tipa SSFCL-a koji se sastoji od diodnog mosta, poluvodičke sklopke, DC prigušnice L_{dc} , diode D_f (služi za pražnjenje DC prigušnice) i rezonantnog kruga (paralela zavojnice L_{sh} s serijom kondenzatora C_{sh} i otpora R_{sh}).



Slika 4.9. Rezonantni tip SSFCL-a [15]

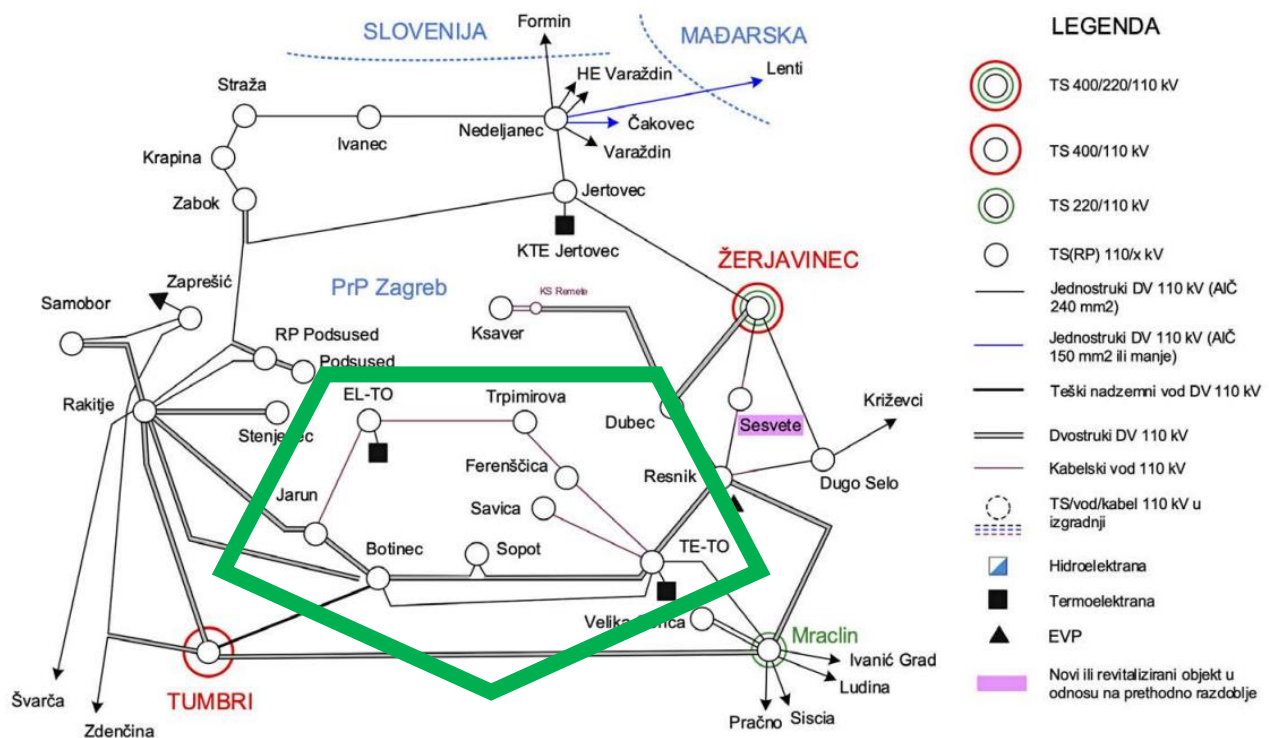
DC prigušnica služi kao zaštita poluvodičke sklopke od prolaznih prenapona prilikom prekidanja toka struje i služi za smanjenje (ograničenje) struje kratkog spoja prilikom prvih trenutaka pojave struje kratkog spoja. Tijekom normalnog rada sustava, poluvodička sklopka je zatvorena (uključena) te struja sustava prolazi kroz diodni most. Kako struja prolazi diodnim mostom, jedini put koji joj preostaje je kroz DC prigušnicu gdje se zbog diodnog upravljanja izmjenična struja pretvara u istosmjernu struju. DC prigušnica se ponaša kao da je kratko-spojena nakon što je nabijena magnetskom energijom (završetak prijelaznih pojava). Rezonantni krug je na taj način putem struje premošten (kratko spojen). Impedancija DC prigušnice je minimalna, a time je i pad napona na DC prigušnici gotovo pa zanemariv. Ostali gubici (padovi napona na diodama i poluvodičkoj sklopki) tijekom normalnog rada sustava su također maleni, gotovo zanemarivi. U slučaju kvara u sustavu,

struja kratkog spoja prelazi maksimalnu dopuštenu vrijednost istosmjerne struje i pri tome upravljački krug poluvodičke sklopke prepoznaje situaciju i otvara (isključuje) polovodičku sklopku. Nakon isključenja poluvodičke sklopke, DC prigušnica se prazni preko diode D_f , a smjer struje kratkog spoja je preusmjeren kroz paralelni rezonantni krug. Uključenjem paralelnog rezonantnog kruga u sustav, povećava se impedancija sustava i smanjuje (ograničava) struja kratkog spoja. Tijekom trajanja kvara, paralelni LC krug počinje rezonirati, a to dovodi do velikih oscilacija struje što može dovesti do oštećenja ostalih elementa i opreme u sustava. Dodavanjem otpornika R_{sh} u seriju s kondenzatorom C_{sh} , oscilacije struje se brzo prigušuju, tj. izbjegavaju se, a padom napona na otporniku R_{sh} se smanjuje pad napona na kondenzatoru C_{sh} tijekom trajanja kvara (dodavanje otpornika R_{sh} u seriju s kondenzatorom C_{sh} je ispitano u [15]).

Rezonantni tip SSFCL-a osim navedenih gubitaka tijekom normalnog rada sustava, ima gubitke i tijekom pojave prolaznih kvarova, a to su padovi napona na samom uređaju ili pojava prenapona tijekom djelovanja uređaja. Padovi napona na uređaju i moguća pojava prenapona zahvaća rad vjetroturbina što uzrokuje smanjenje potpore reaktivnoj snazi tijekom kvarova.

5. MODELIRANJE FCL-A I ISPITIVANJE PRIMJENE FCL-A NA MODELU PODRUČNOG EES-A RH

U nastavku rada prikazano je modeliranje jedne vrste FCL-a u matematičkom alatu Matlab, kao i primjena ove tehnologije u jednom dijelu prijenosne mreže šireg područja grada Zagreba, tj. utjecaj samog FCL-a na struje kratkog spoja na istoimenom području. Prijenosno područje grada Zagreba je prikazano na slici 5.1., a ispitivanje je obavljeno u Simulinku, koji je sastavni dio programskog paketa Matlab.



Slika 5.1. PrP Zagreb – utjecajna zona [16]

Prikazano prijenosno područje grada Zagreba (slika 5.1.) se sastoji od vodova naponskih razina 110 kV, 220 kV i 400 kV. Sastoji se i od velikog broja visokonaponskih i srednjenaponskih transformatorskih stanica (rasklopnih postrojenja). Područje grada Zagreba je većinom napajano energijom iz plinskih termoelektrana EL-TO i TE-TO, a u izvanrednim slučajevima (npr. prilikom

većih preopterećenja, kvarova drugih elektrana, itd.) se koristi i rezervna termoelektrana KTE Jertovec (KTE – kombi termoelektrana). Također, energija u grad Zagreb dolazi i iz daljih područja putem prijenosnog sustava Republike Hrvatske i europskog EES-a ukoliko je to potrebno.

Na slici 5.1., označeno područje zelenom bojom je odabrano za odrađivanje simulacije utjecaja priključenja FCL-a na područje grada Zagreba. Model mreže izrađen u Simulinku je prikazan u prilogu A, a parametri korištenih elemenata za izradu same mreže u prilogu B. Izrađena mreža u Simulinku u odnosu na označeni dio mreže na slici 5.1. ima par preinaka, a to je da su pojedini vodovi i čvorišta izostavljena jer ne utječu znatno na veličinu struje kratkog spoja.

Izostavljena čvorišta su:

- Savica i
- Ferenščica.

Izostavljeni vodovi su:

- TE-TO – Savica,
- TE-TO – Ferenščica i
- Ferenščica – Trpimirova.

Zbog kompleksnosti modeliranja generatora i transformatora unutar Simulinka, odlučeno je da će se navedeni elementi nadomjestiti trofaznim izvorom napona i serijskim RL spojem, a negativnih utjecaja zbog takve odluke na rezultate simulacije nije bilo. Kako je za provedbu zadatka potrebno testirati utjecaj priključenja FCL-a na prijenosu mrežu grada Zagreba (priključenje FCL-a na vodove naponske razine 110 kV), nije bilo potrebe promatrati dinamička ponašanja generatora i transformatora, što je na kraju olakšalo odluku za nadomještanjem generatora i transformatora. U Simulinku nema elementa aktivne mreže koji predstavlja ostatak mreže spojen na promatrani dio mreže (simulacijski dio mreže), te je zbog toga element aktivne mreže također nadomješten s trofaznim izvorom napona i serijskim RL spojem. [18]

U dostupnim studentskim programima za provedbe istraživanja nema dostupnog FCL-a, pa tako i u Simulink programu. Prema tome, bilo je potrebno izraditi simulacijski model kako bi se prijašnje navedeni zadatak mogao riješiti. U sljedećim potpoglavljima je opisano razvijanje FCL modela unutar Simulinka te je na kraju opisan i njegov princip rada.

5.1. Modeli otpornog tipa SFCL-a unutar Simulinka

Unutar praktičnog zadatka se nalazi izrada modela samog FCL-a te je za to odabran program Simulink. Modelirati će se otporni tip SFCL-a čiji je načelni princip rada opisan u prijašnjim poglavljima. Cilj razvijenog modela u Simulinku je preslikati teorijski princip rada otpornog tipa SFCL-a.

Kao što je navedeno, otporni tip SFCL-a radi na principu supravodljivog materijala. Uređaj je spojen u seriju sa sustavom (mrežom) te tijekom normalnog pogonskog stanja sustava ima minimalan otpor, a prilikom pojave kratkog spoja se zbog povećanja struje (temperature) povećava otpor supravodljivog materijala što dovodi do smanjenja struje kratkog spoja. Nakon uklanjanja kvara i vraćanja sustava u normalno pogonsko stanje, supravodljivi materijal se hladi i vraća u svoje prvobitno supravodljivo stanje (tzv. nulti otpor). Na slici 4.3. je prikazana shema otpornog tipa SFCL-a na kojoj će model u Simulinku biti temeljen. Zbog načina rada samog Simulinka, model uređaja će se pokušati što jednostavnije izraditi, a da se pri tome prikaže pravilno ponašanje uređaja pri normalnom stanju i stanju kvara sustava. Paralelna impedancija ili tzv. induktivni shunt Z_{shunt} (slika 4.3.) nije potreban za ishod simulacija te zbog toga neće biti modeliran unutar Simulinka.

5.1.1. Vrste modela otpornog tipa SFCL-a u Simulinku

Postoji više vrsta modela otpornog tipa SFCL-a unutar Simulinka koji se mogu izraditi, a neki od njih su:

- tzv. step model,
- strujno ovisan eksponencijalni model,
- vremensko ovisan eksponencijalni model,
- RQ model i
- magnetsko-temperaturni model.

Step model je najjednostavniji model za izradu unutar Simulinka, a temelji se na dvije jednostavne jednadžbe koje opisuju vrijednost otpora uređaja prije i za vrijeme stanja kvara u sustavu. Prijelaz s jedne vrijednosti otpora na drugu se temelji na vrijednosti struje sustava $i(t)$ kroz uređaj.

Uređaj isporučuje minimalnu vrijednost otpora ukoliko je vrijednost struje kroz uređaj $i(t)$ manja od vrijednosti kritične struje supravodljivog materijala i_C , a isporučuje maksimalnu vrijednost otpora ukoliko je vrijednost struje kroz uređaj $i(t)$ veća od vrijednosti kritične struje supravodljivog materijala i_C , te jednadžba glasi:

$$R_{SFCL}(t) = \begin{cases} 0, & |i(t)| < i_C \\ R_{MAX}, & |i(t)| > i_C \end{cases} \quad (5.1)$$

gdje je:

- $R_{SFCL}(t)$ – vrijednost otpora otpornog tipa SFCL-a i
- R_{MAX} – maksimalna vrijednost otpora otpornog tipa SFCL-a.

Nedostatak step modela je u tome da ne prikazuje ponašanje samog supravodljivog materijala dovoljno realno nakon prelaska struje kvara preko njegove kritične vrijednosti struje što dovodi do njegovog zagrijavanja. Bez obzira na navedeni nedostatak, step model je široko primjenjiv model, te se koristi za različita istraživanja u svijetu zbog svoje jednostavnosti. Najviše se koristi za dobivanje točnih statičkih vrijednosti struja kratkog spoja nakon njegovog djelovanja, tj. nakon prijelaznih pojava. Njegovo dinamičko djelovanje prilikom dostizanja prve vršne vrijednosti struje kratkog spoja se ne može smatrati dovoljno točnim zbog izvrsnih rezultata (brzo smanjuje vršne vrijednosti). Do toga dolazi jer u trenutku prelaska struje kratkog spoja preko kritične vrijednosti struje supravodljivog materijala, step model odmah daje maksimalnu vrijednost otpora u krug što nije stvarno ponašanje supravodljivog materijala.

Nedostatak step modela se može ispraviti pomoću eksponencijalnog modela. Temeljem znanstvenih istraživanja provedenih na raznim supravodljivim materijalima, dobiveni su obrasci ponašanja supravodljivih materijala prilikom pojave kratkog spoja. Jedan od eksperimenata otpornog tipa SFCL-a baziranog na MgB2 materijalu (eng. Magnesium diboride, MgB2 – hrv. Magnezijev diborid), doveo je do opisa ponašanja materijala prilikom pojave većih struja (što dovodi do zagrijavanja materijala) te je dobivena jednadžba 5.2 kojom se navedeno ponašanje može aproksimirati [19]. Njegovo hlađenje se također opisuje sličnim matematičkim jednadžbama, ali za

potrebe ovog rada, one se neće promatrati. Ostali supravodljivi materijali u usporedbi s MgB2 materijalom imaju slično ponašanje prilikom njihovog zagrijavanja i hlađenja, a ukoliko im se ponašanje za to vrijeme uvelike razlikuju, potrebno je provesti novu matematičku analizu kako bi se došlo do novih opisnih jednadžbi.

Oba eksponencijalna modela (strujno i vremenski ovisni) su jedni od najkorištenijih tipova modela otpornog tipa SFCL-a, a temelje se na preslici ponašanja supravodljivih materijala. Rast otpora od minimalne do maksimalne vrijednosti im je opisan eksponencijalnom karakteristikom koja približno preslikava način na koji se otpor supravodljivog materijala povećava prilikom stanja kvara u sustavu. Razlika između strujno i vremenski ovisnog modela je u razlici početka porasta vrijednosti otpora uređaja. Kod strujno-ovisnog modela, rast otpora počinje kada vrijednost struje u simulaciji prijeđe unaprijed definiranu vrijednost struje. Kod vremenski ovisnog modela, rast otpora počinje pojavom kratkog spoja u simulaciji bez obzira na vrijednost struje u tom trenutku.

Strujno-ovisan eksponencijalni model je kao i step model opisan s dvije jednadžbe koje glase:

$$R_{SFCL}(t) = \begin{cases} 0, & |i(t)| < i_c \\ R_{MAX} \cdot \left(1 - e^{-\frac{t}{\tau}}\right), & |i(t)| > i_c \end{cases} \quad (5.2)$$

gdje je:

- τ – vremenska konstanta kojom se određuje potrebno vrijeme da uređaj s minimalne vrijednosti postigne maksimalnu vrijednost otpora prilikom pojave kratkog spoja u sustavu (eng. quenching time).

Vremenski ovisan eksponencijalni model se koristi najviše prilikom modeliranja faze oporavka supravodljivog materijala, tj. njegovog vraćanja u supravodljivo stanje nakon djelovanja za vrijeme stanja kvara. Najčešći primjer ovakvog modela otpornog tipa SFCL-a je opisan sljedećom jednažbom:

$$R_{SFCL}(t) = \begin{cases} 0, & t < t_0 \\ R_{MAX} \cdot \left(1 - e^{-\frac{t_0-t}{\tau}}\right), & t_0 \leq t < t_1 \\ a_1(t - t_1) + b_1, & t_1 \leq t < t_2 \\ a_2(t - t_2) + b_2, & t > t_2 \\ 0 & \end{cases} \quad (5.3)$$

gdje je:

- t_0 – vrijeme početka kratkog spoja, tj. početak tzv. "gašenja" supravodljivog materijala,
- t_1 – vrijeme početka prvog oporavka supravodljivog materijala,
- t_2 – vrijeme početka drugog oporavka supravodljivog materijala,
- a_1 – nagib prvog pravca,
- a_2 – nagib drugog pravca,
- b_1 – odsječak prvog pravca i
- b_2 – odsječak drugog pravca.

Jednažba 5.3 opisuje povećanje otpora supravodljivog materijala (zagrijavanje supravodljivog materijala) i smanjenje otpora supravodljivog materijala (vrijeme hlađenja samog materijala) nakon uklanjanja kratkog spoja. Proces rasta otpora je iskazan eksponencijalnom karakteristikom dok je proces smanjenja otpora (hlađenja) iskazan pomoću dva pravca što na kraju dovodi do nulte vrijednosti otpora uređaja.

Kod primjera eksponencijalnih modela razvijenih u Simulinku je izrazito teško doći do modela koji automatski može prepoznati kada treba započeti s rastom otpora prilikom prepoznavanja kritične struje supravodljivog materijala u sustavu (mreži). Stoga je jedan od načina ručni unos vremena početka tzv. "gašenja" supravodljivog materijala što izaziva dodatan posao koji ne dovodi do točnosti

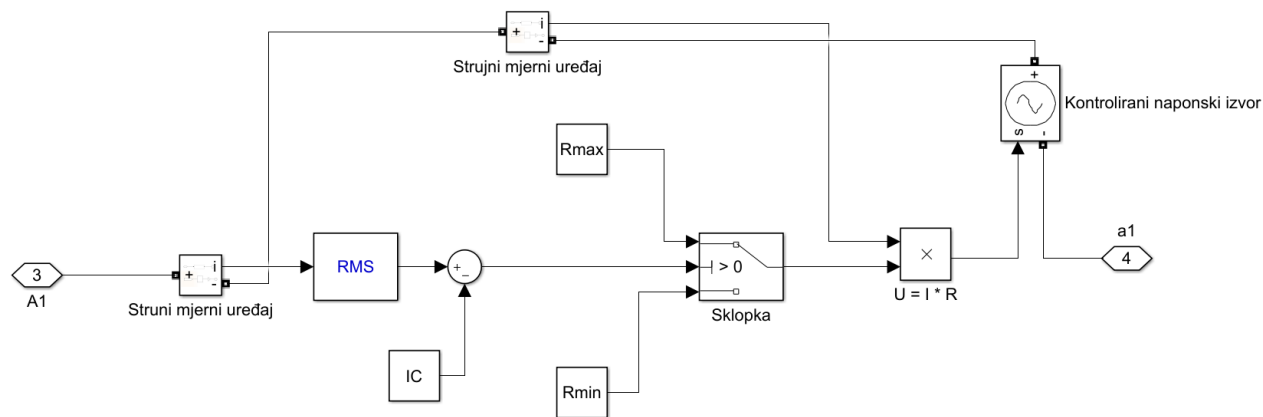
modela u μs , ali je dovoljno dobar pristup (dovoljno velika točnost) za prikaz djelovanja otpornog tipa SFCL-a.

RQ model je nakon step modela najjednostavniji za izvedbu te se vrlo slabo koristi. Temelji se na odnosu između topline Q i otpora R samog uređaja. Njegova izvedba unutar Simulinka se bazira na bloku naziva "Lookup table" gdje se unutar navedenog bloka unose već unaprijed određene vrijednosti topline i otpora koje tvore karakteristiku (RQ karakteristika). Prilikom simulacije ovisno o vrijednosti topline uređaja (supravodljivog materijala) u određenom trenutku, uređaj ima određenu vrijednost otpora temeljenu na unaprijed određenoj RQ karakteristici. Vrijednost topline tijekom simulacije se dobiva određenim spojem blokovskih funkcija unutar Simulinka koje onda predstavljaju uređaj kao i sam supravodljivi materijal. Navedeni tip karakteristike preslikava način na koji se otpor u ovisnosti o toplini supravodljivog materijala povećava prilikom stanja kvara u sustavu, a karakteristika se mijenja ovisno o supravodljivom materijalu koji se želi testirati.

Magnetsko-temperaturni model je najkompleksniji i najtočniji od navedene četiri vrste modela. Temelji se na E-J karakteristici gdje E predstavlja električno polje, a J predstavlja gustoću struje kroz supravodljivi materijal, a time i uređaj. Izrada ovakvog tipa modela otpornog tipa SFCL-a zahtijeva vrlo duboku analizu supravodljivih materijala i izradu vrlo kompleksnih blokovskih funkcija unutar Simulinka što na kraju nije cilj ovog rada.

5.1.2. Osnovni primjeri modela otpornog tipa SFCL-a u Simulinku

Model otpornog tipa SFCL-a koji će se koristiti za potrebe ovog rada će većinom biti temeljen na step modelu, a donekle i na strujno ovisnom eksponencijalnom modelu. Na slici 5.2. je prikazan uobičajeni step model otpornog tipa SFCL-a koji se koristi u većini znanstvenih radova prilikom analiza utjecaja otpornog tipa SFCL-a na željenu mrežu. [20]



Slika 5.2. Jednofazni step model otpornog tipa SFCL-a

Prikazani jednofazni step model na slici 5.2. je izrađen u Simulink programu te će u daljnjem tekstu biti opisan njegov princip rada. Na prikazanoj shemi (slika 5.2.) se mogu primjetiti dva bloka istog naziva "Strujni mjerni uređaj" te se oba bloka spajaju u seriju s mrežom kakvo je i pravilo kod ampermetara. Prvi od njih (gledano s lijeva) se nalazi u seriji s "RMS" blokom jer je vrijednost struje iz strujnog mjernog uređaja sinusoidalnog oblika te ju se zbog tog preusmjerava u "RMS" blok koji služi za izračun efektivne vrijednosti struje kroz uređaj. Efektivna vrijednost struje se tada uspoređuje s konstantom vrijednošću (blok "IC") koja predstavlja kritičnu vrijednost struje supravodljivog materijala. "RMS" blok se spaja s pozitivnim, a blok konstante "IC" se spaja s negativnim predznakom na sumacijsku točku. Nakon usporedbe vrijednosti, signal se odvodi do sklopke (blok "Sklopka") te ukoliko je signal manji od nule, uređaj će dati minimalnu vrijednost otpora R_{MIN} (može biti i nula), a ukoliko je signal veći od nule, uređaj će odmah dati maksimalnu vrijednost otpora R_{MAX} zbog čega ovakav tip uređaja ima naziv step model. Izlaz iz sklopke se dovodi do bloka za množenje dviju vrijednosti, a druga vrijednost koja se dovodi do istog bloka je struja iz drugog od prikazana dva bloka strujnog mjernog uređaja (gledano s lijeva). Množenjem navedenih vrijednosti (struje i otpora) se dobiva napon čiji se signal spaja na kontrolirani izvor napona koji služi za ubacivanje vrijednosti otpora putem signala u samu mrežu. Kontrolirani naponski izvor može poslužiti i kao kompenzator padova napona uzrokovanih strujom kratkog spoja. Ukoliko je potreban trofazni tip modela, moguće je za svaku fazu napraviti isti ovakav tip modela te ih zajedno smjestiti u podmodel unutar Simulinka.

Na slici 5.3. je prikazana kombinacija step modela s modeliranim oporavkom supravodljivog materijala nakon uklanjanja kvara unutar sutava. Ovakav tip modela se također koristi u znanstvenim radovima prilikom analize utjecaja otpornog tipa SFCL-a na željenu mrežu. [21, 22]

Kada blok odgode prijenosa pusti funkciju (unaprijed definirano vrijeme) iste vrijednosti kao i originalna step funkcija, dolazi do poništenja oba signala što rezultira nulom vrijednošću maksimalnog otpora i na kraju predstavlja oporavak supravodljivog materijala. Blok "Filter prvog reda" se u ovom slučaju koristi kako bi se izbjeglo nastajanje harmonika prilikom prijelaznih (prolaznih) procesa, a za uspješnost same simulacije nije nužan. Kao i za prethodni primjer step modela, ukoliko je potreban trofazni tip modela, moguće je za svaku fazu napraviti isti ovakav tip modela te ih zajedno smjestiti u podmodel unutar Simulinka.

Ovisno o potrebama istraživanja, u različitim znanstvenim radovima mogu se pronaći različite izvedbe step modela otpornog tipa SFCL-a, a razlike između različitih izvedbi su minimalne, što dovodi do toga da je dovoljno poznavati osnovnu izvedbu koja je opisana u ovom poglavlju za razumijevanje ostalih. Također, postoje različite izvedbe eksponencijalnih modela u Simulink programu te ih se većina temelji na korištenju blokova koji imaju mogućnost izrade karakteristika. Jedan od blokova unutar Simulinka koji ima mogućnost za izradu karakteristika se naziva "Lookup table" gdje se unutar navedenog bloka unose već unaprijed određene vrijednosti otpora i vremena koje na kraju tvore karakteristiku ovisnosti otpora o vremenu. Navedeni blok također ima mogućnost određivanja trenutka u kojem karakteristika počinje s izvršenjem, tj. može se definirati kritična vrijednost struje supravodljivog materijala kao treća varijabla unutar samog bloka koja predstavlja uvjet za izvršenje karakteristike te npr. ukoliko se prijeđe njezina vrijednost, karakteristika kreće s izvršavanjem. Mogućnost kontrole početka izvršenja karakteristike je vrlo korisna jer se radi o simulaciji rasta otpora u određenom vremenu zbog naglog povećanja struje (kratki spoj) ili o padu otpora u određenom vremenu ukoliko se simulira oporavak supravodljivog materijala (hlađenje samog materijala zbog pada vrijednosti struje) nakon uklanjanja kvara.

U sljedećem potpoglavlju će biti opisan model otpornog tipa SFCL-a izrađen u Simulinku za potrebe ovog rada.

5.1.3. Izrada modela otpornog tipa SFCL-a

Model za potrebe ovog rada je definiran sljedećom jednačbom:

$$R_{SFCL}(t) = \begin{cases} R_{MIN}, & |i(t)| < i_C \\ R_{MAX} \cdot (1 - e^{-\frac{t}{\tau}}), & |i(t)| > i_C \end{cases} \quad (5.4)$$

gdje je:

- $R_{SFCL}(t)$ – vrijednost otpora otpornog tipa SFCL-a,
- R_{MIN} – minimalna vrijednost otpora otpornog tipa SFCL-a,
- R_{MAX} – maksimalna vrijednost otpora otpornog tipa SFCL-a,
- t – vrijeme,
- τ – vremenska konstanta kojom se određuje potrebno vrijeme da uređaj s minimalne vrijednosti postigne maksimalnu vrijednost otpora prilikom pojave kratkog spoja u sustavu (eng. quenching time).
- i_C - vrijednost kritične struje supravodljivog materijala i
- $|i(t)|$ – apsolutna vrijednost struje sustava (mreže) kroz uređaj.

Može se primjetiti da je jednačba 5.4 bazirana na već prikazanim jednačbama za step model i strujno ovisan eksponencijalan model otpornog tipa SFCL-a. Također, sama izrada modela uređaja će biti bazirana na već prikazanim primjerima u prošlom potpoglavlju. Razlika ovog modela uređaja u odnosu na već prikazane modele je u drukčijem matematičkom pristupu opisa prijelaza s minimalne vrijednosti otpora na maksimalnu vrijednost otpora. Prijenos s jedne razine vrijednosti na drugu će se opisati pomoću prijenosne funkcije unutar Simulinka. Za razliku od step modela koji daje momentalni maksimalni otpor, ovaj tip modela će dati postepeni rast otpora s minimalne vrijednosti do krajnje maksimalne vrijednosti otpora. Ovakav pristup modeliranju otpornog tipa SFCL-a će dati puno realniji prikaz smanjenja prve vršne vrijednosti struje kratkog spoja od spomenutog step modela, jer sadrži jednačbe koje aproksimativno opisuju ponašanje supravodljivog materijala.

Rast vrijednosti otpora s minimalne na maksimalnu vrijednost je prema izrazu 5.4 opisan eksponencijalnom funkcijom. Funkcija $f(t) = R_{MAX} \cdot (1 - e^{-t/\tau})$ za vrijeme $t > 0$ predstavlja step odziv filtra prvog reda. Prema tome se može zaključiti da se pomoću Laplaceove transformacije može doći do prijenosne funkcije prvog reda koja može približno opisati dinamičko ponašanje uređaja (rast otpora) u frekvencijskoj domeni. Upotrebom osnovne tablice Laplaceovih transformacija (prilog C) se izraz navedene funkcije $f(t)$ prebacuje u frekvencijsku domenu:

$$F(s) = \frac{R_{MAX}}{s} - \frac{R_{MAX} \cdot \tau}{\tau \cdot s + 1} \quad (5.5)$$

gdje je:

- s – kompleksna kružna frekvencija (frekvencijska domena).

Na slici 5.4., prikazan je vizualni odnos između ulazne funkcije $X(s)$ i izlazne funkcije $Y(s)$. Odnos dviju funkcija u promatranom sustavu povezuje tzv. prijenosna funkcija $G(s)$. Prikazani primjer na slici 5.4. je osnovni način prikazivanja međusobne povezanosti modela sustava ili pojedinih elemenata u sustavu putem signala i blokova.



Slika 5.4. Strukturni blok dijagram odnosa ulazne i izlazne funkcije promatranog sustava [23]

Ulaznu funkciju u ovom slučaju predstavlja jedinična step funkcija $u(t)$, a ona je definirana na sljedeći način:

$$u(t) = \begin{cases} 0, & t < 0 \\ 1, & t > 0 \end{cases} \quad (5.6)$$

Laplaceova transformacija step funkcije $u(t)$ je:

$$U(s) = \frac{1}{s} \quad (5.7)$$

Izlaznu funkciju u ovom slučaju predstavlja funkcija $F(s)$ (izraz 5.5), a prema slici 5.4. izraz za dobivanje prijenosne funkcije $G(s)$ prvog reda je:

$$G(s) = \frac{Y(s)}{X(s)} = \frac{F(s)}{U(s)} \quad (5.8)$$

Kako bi postupak dobivanja prijenosne funkcije bio što pregledniji i jasniji, uvodi se supstitucija: $k = R_{MAX}$. Sljedeći korak je uvrštavanje funkcija $F(s)$ i $U(s)$ u izraz 5.8:

$$G(s) = \frac{\frac{k}{s} - \frac{k \cdot \tau}{\tau \cdot s + 1}}{\frac{1}{s}} \quad (5.9)$$

Nakon dijeljenja brojnika s nazivnikom, izraz 5.9 dobije sljedeći izgled:

$$G(s) = k - \frac{k \cdot \tau \cdot s}{\tau \cdot s + 1} \quad (5.10)$$

Daljnim sređivanjem izraza 5.10 se dolazi do krajnjeg rezultata:

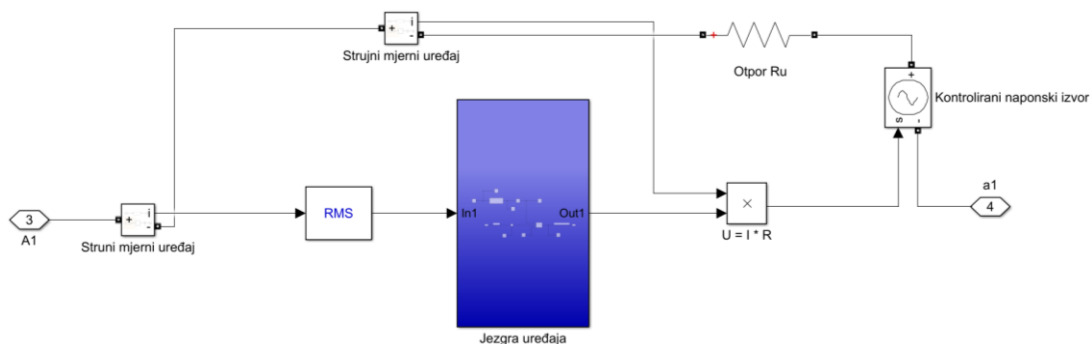
$$G(s) = \frac{k}{\tau \cdot s + 1} \quad (5.11)$$

Kako je na početku objašnjeno da se radi o sustavu prvog reda te da funkcija $f(t)$ predstavlja funkciju prvog reda, dobiveni rezultat je očekivan. Vraćanjem prethodno uvedene supstitucije, dobije se izraz za opis rasta otpora s minimalne do maksimalne vrijednosti (ukoliko vrijedi $|i(t)| > i_c$):

$$G(s) = \frac{R_{MAX}}{\tau \cdot s + 1}, \quad (5.12)$$

Iz izraza 5.12 se može zaključiti da maksimalni otpor uređaja R_{MAX} predstavlja pojačanje sustava prvog reda, a vremenska konstanta supravodljivog materijala τ predstavlja vremensku konstantu sustava prvog reda.

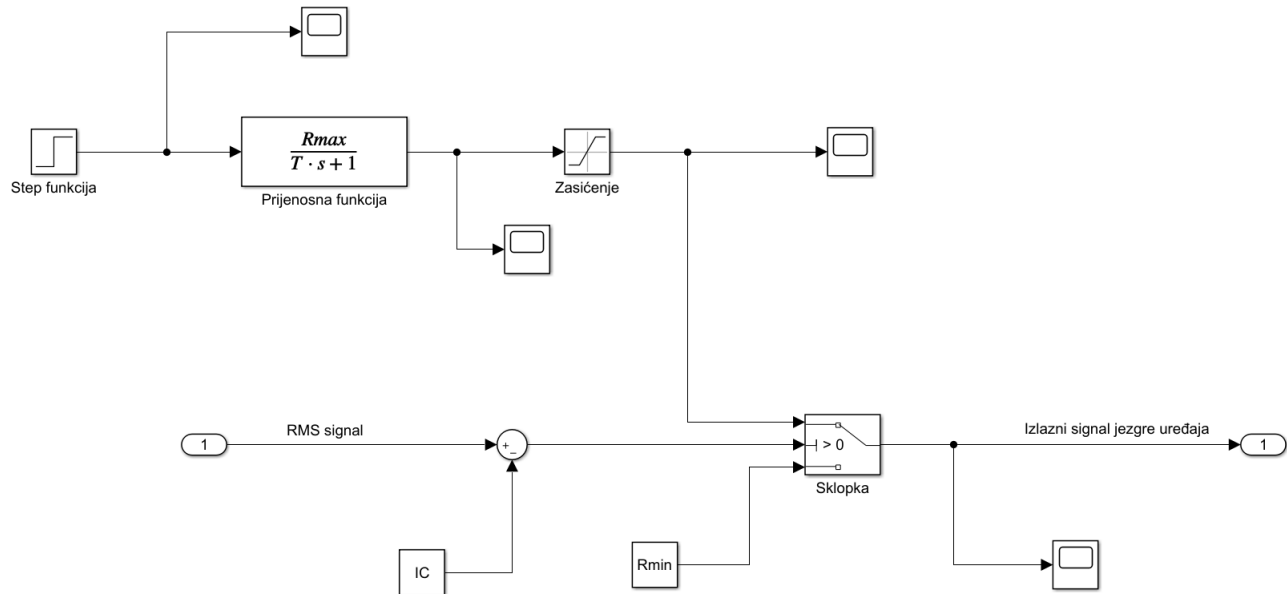
Nakon što je određena prijenosna funkcija za dostizanje maksimalnog otpora uređaja, model otpornog tipa SFCL-a se upotrebom blokova unutar Simulinka može izraditi. Na slici 5.5. je prikazan cijeli jednofazni razvijeni model otpornog tipa SFCL-a, čiji je princip rada gotovo identičan prijašnje opisanom step modelu otpornog tipa SFCL-a, a jedina razlika između njih je u uvođenju prijenosne funkcije u sam sustav uređaja (nalazi se u jezgri uređaja).



Slika 5.5. Jednofazni model otpornog tipa SFCL-a

Dodani otpor R_u u seriju s kontroliranim naponskim izvorom predstavlja otpor vrlo male vrijednosti i ne utječe na vrijednosti simulacije. Dodan je iz razloga jer Simulink tijekom provođenja simulacije, bilo koji naponski izvor u paraleli s kondenzatorom promatra kao kratko spojeni izvor (idealni strujni krug). Jezgra simulacijskog modela je prikazana na slici 5.6., te se u njoj nalazi

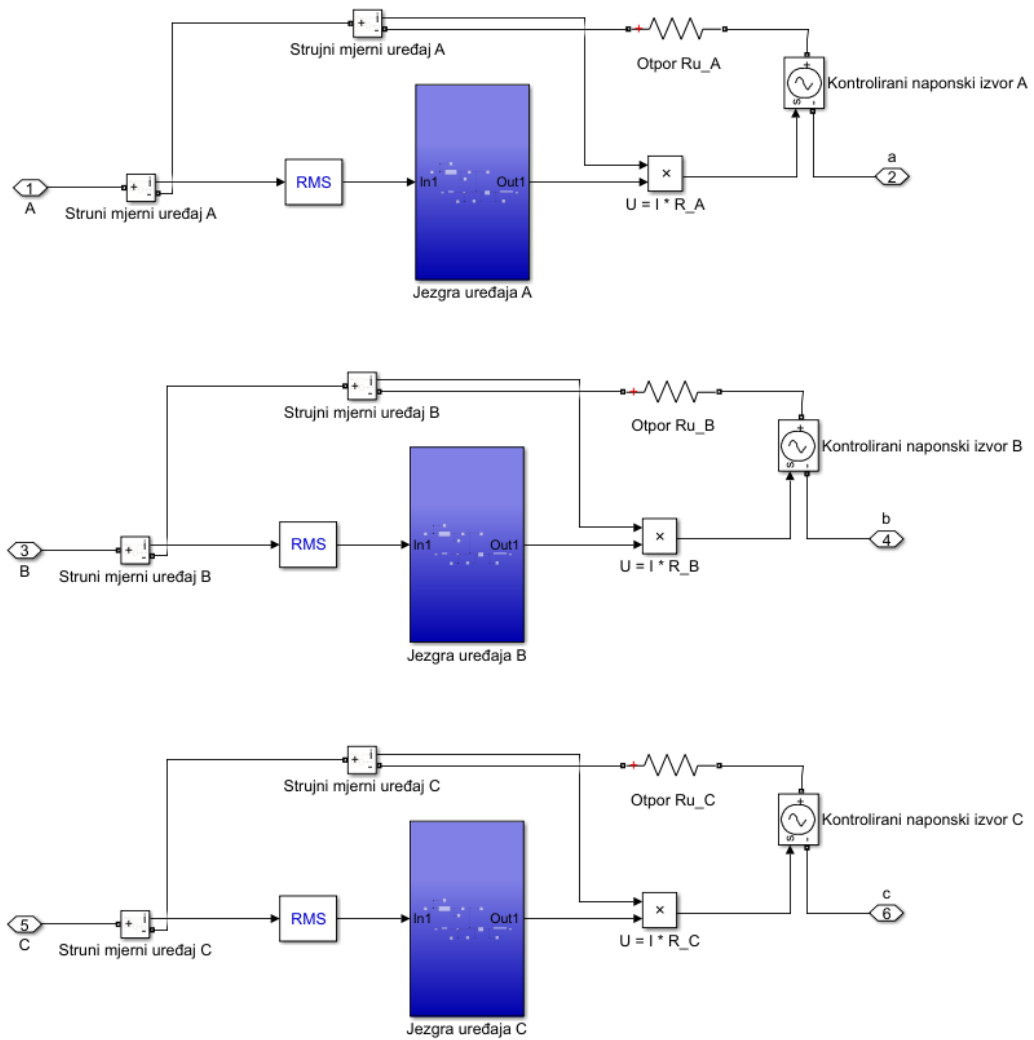
prijenosna funkcija modela 5.12 (oznaka vremenske konstante τ je zamijenjena s T zbog lakšeg upisa oznaka unutar Simulinka).



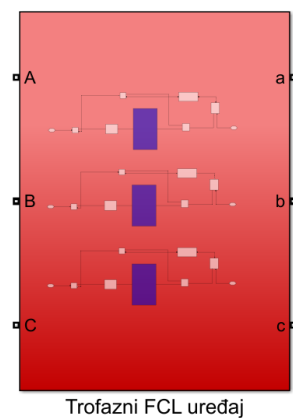
Slika 5.6. Jezgra jednofaznog modela otpornog tipa SFCL-a

Rad jezgre uređaja se bazira na dovedenom pozitivnom signalu na sumacijsku točku koji predstavlja efektivnu vrijednost struje sustava (mreže), a dovedeni negativni signal na sumacijsku točku je konstantna vrijednost koja predstavlja kritičnu vrijednost struje supravodljivog materijala (blok "IC"). Njihovom usporedbom se odlučuje koju će sklopka vrijednost dati u mrežu, ako je vrijednost manja od nule, sklopka (uređaj) daje minimalnu vrijednost otpora, a u slučaju da je vrijednost veća od nule, sklopka (uređaj) će postepeno dati maksimalnu vrijednost otpora u mrežu. Blokovi step i prijenosne funkcije daju traženu izlaznu funkciju za postizanje postepenog rasta otpora do određene maksimalne vrijednosti, a blok "Zasićenje" služi kao „osigurač“ da ne dođe do slučajnog prijelaza maksimalne vrijednosti otpora tijekom simulacije, tj. služi kao ograničavač.

Razvijeni trofazni model otpornog tipa SFCL-a je prikazan na slici 5.7. te se može primijetiti da se u Simulinku faze označavaju slovima A, B i C, a one redom predstavljaju faze L1, L2 i L3. Sve tri faze modela otpornog tipa SFCL-a se stavljaju u jedan zajednički blok (slika 5.8.) kako bi se olakšalo spajanje uređaja u mrežu za potrebe simulacije.

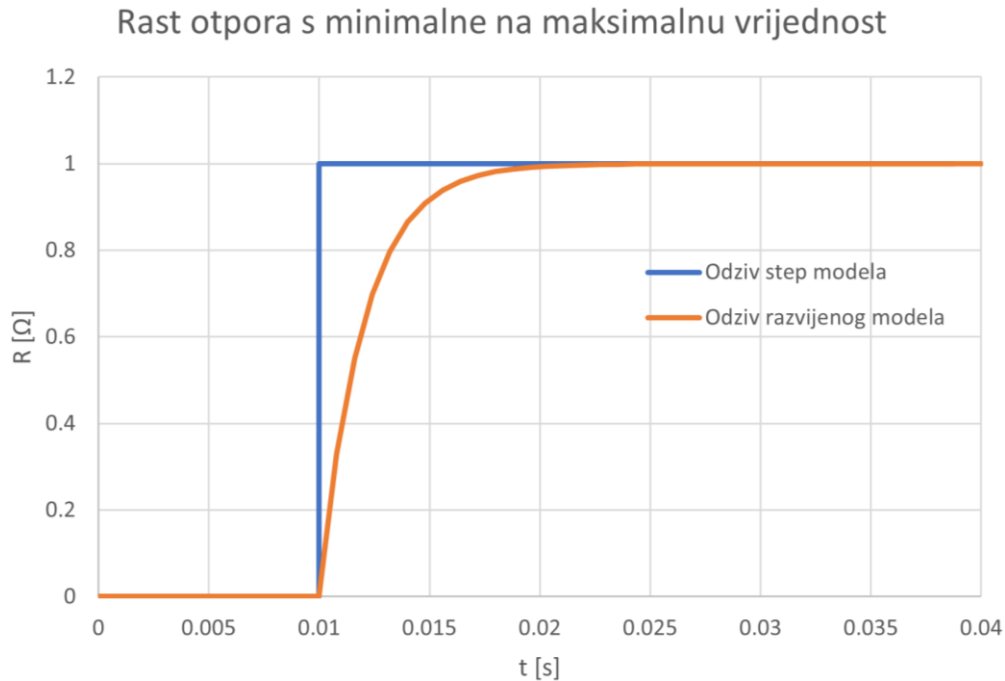


Slika 5.7. Trofazni model otpornog tipa SFCL-a



Slika 5.8. Model otpornog tipa SFCL-a za priključenje na sustav (mrežu)

Glavna razlika razvijenog modela za potrebe ovog rada u odnosu na step model otpornog tipa SFCL-a je prikazana na slici 5.9. Za prikaz razlike na slici je pretpostavljeno da je došlo do kratkog spoja u sustavu i da oba modela reagiraju na istoj kritičnoj vrijednosti struje supravodljivog materijala koja se u sustavu postiže u vremenu $t = 0,01$ s.



Slika 5.9. Razlika u rastu otpora između step modela ($R_{MIN} = 0 \Omega$ i $R_{MAX} = 1 \Omega$) i razvijenog modela ($R_{MIN} = 0 \Omega$, $R_{MAX} = 1 \Omega$ i $\tau = 2$ ms)

Na slici 5.9. se vrlo lijepo može vidjeti kako razvijeni model realnije prikazuje ponašanje supravodljivog materijala, što na kraju daje točnije rezultate simulacije, tj. točnije smanjenje prve vršne (maksimalne) vrijednosti struje kratkog spoja. Iznos vremenske konstante τ se općenito uzima da iznosi 2 ms (rast od minimalne do maksimalne vrijednosti za otprilike 0,02 s), a u dosta slučajeva (ovisno o potrebama istraživanja) se zna mijenjati. Također, vremenska konstanta se u različitim radovima zna mijenjati ukoliko je potrebno (za potrebe zaštite promatrane mreže ili slično) ubrzati ili usporiti rast otpora s minimalne do maksimalne vrijednosti, te se takvi radovi na kraju koriste u svrhu prijedloga različitih izvedbi FCL-ova.

Prikazani odziv razvijenog modela otpornog tipa SFCL-a na slici 5.9. je eksperimentalne prirode za potrebe ovog rada. Bez obzira što razvijeni model prikazuje rasta otpora pomoću prijenosne funkcije prvog reda, rast do maksimalnog otpora je i dalje sličan rastu otpora prema originalnoj funkciji (izraz 5.4). Stoga se može zaključiti da rezultat rasta otpora s minimalne do maksimalne vrijednosti se ne poklapa u svim aspektima s drugim razvijenim eksponencijalnim modelima, ali na kraju daje dovoljno točne rezultate za potrebe ovog rada.

Kritična struja supravodljivog materijala za potrebe simulacije se određuje ovisno o vrijednostima struja u mreži gdje se provode testiranja, a u praksi kritična struja ovisi o projektiranju supravodljivog materijala (potrebama za dio mreže u koji se planira ugraditi), a samim time i svojstvima samog materijala koja se žele dobiti. Prilikom projektiranja supravodljivog materijala bitno je paziti da kritična struja materijala nije premala da ne dođe do bespotrebnog zagrijavanja (zbog kratkih preopterećenja u mreži) i da nije previsoka da ne dođe do neželjenog oštećenja električne opreme prilikom većih i dugotrajnijih preopterećenja mreže.

Vrijeme pokretanja step funkcije unutar Simulinka, kako bi simulacija bila što točnija, se mora unositi ručno što zahtijeva dodatan ručni rad. Do vremena pokretanja step funkcije unutar Simulinka se dolazi na način da se prvo provede pokus kratkog spoja na mjestu u mreži na kojem se planira provoditi kratki spoj prilikom korištenja razvijenog modela otpornog tipa SFCL-a u simulaciji. Nakon toga se u osciloskopu, koji mjeri signal nakon sumacijske točke unutar jezgre uređaja, očita vrijeme u kojem je vrijednost signala jednaka nuli. Očitano vrijeme na kraju predstavlja vrijeme pokretanja step funkcije. Ovakav proces očitavanja vremena je potrebno provesti za sve tri faze zasebno zbog prirode ponašanja trofaznog izmjeničnog sustava.

U sljedećem potpoglavlju će biti prikazan i objašnjen utjecaj priključenja jednog razvijenog modela otpornog tipa SFCL-a na prijenosnu mrežu grada Zagreba.

5.2. Utjecaj priključenja FCL-a na prijenosnu mrežu grada Zagreba

Krajni zadatak ovog rada je istražiti i opisati utjecaj priključenja jednog FCL-a na prijenosnu mrežu grada Zagreba. FCL koji će se koristiti u simulacijama je model razvijenog otpornog tipa SFCL-a (u daljnjem tekstu: FCL) koji je opisan u prijašnjem potpoglavlju.

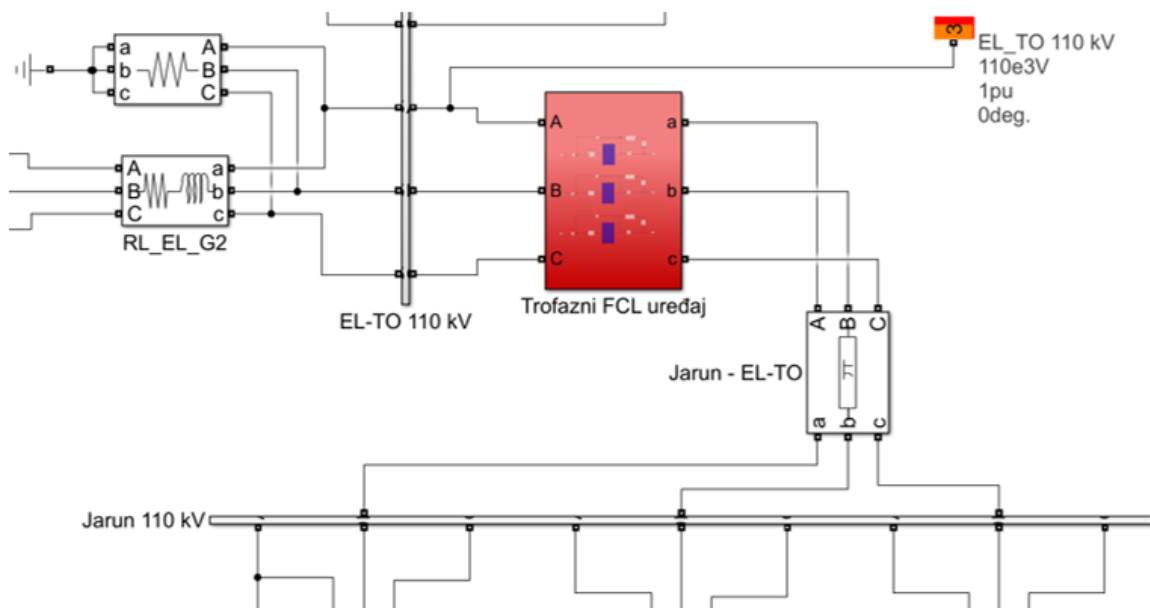
U elektroenergetskom sustavu, a time i prijenosnom sustavu, najčešći kvarovi su kratki spojevi. Postoji više vrsta kratkih spojeve, a dijele se na:

- troloni kratki spoj (K3),
- jednopolni kratki spoj (K1),
- dvopolni kratki spoj (K2) i
- dvopolni kratki spoj sa zemljom (K2Z).

Krajni rezultati struja kratkog spoja ovise o topologiji mreže, uklopnom stanju mreže i angažmanu elektrana, kao i o tehničkim karakteristikama elemenata mreže. Proračun kratkog spoja se koristi prilikom projektiranja VN mreža i postrojenja (kako bi se mogla odrediti otpornost na mehanička i termička opterećenja koja uzrokuje kratki spoj), i koristi se za potrebe podešenja zaštite same mreže (iznosi struja na koje zaštita reagira kao i vrijeme potrebno da zaštita reagira).

Za potrebe ovog rada je odabrana simulacija trolnog kratkog spoja jer u većini slučajeva daje najveću vrijednost struje kratkog spoja. Najveća moguća vrijednost struje kratkog spoja je potrebna kako bi se prikazao mogući veliki utjecaj FCL-a na poboljšanje zaštite prijenosne mreže grada Zagreba.

U trećem poglavlju ovog rada su opisana moguća mjesta ugradnje (instalacije) FCL-ova u mrežu, a to su: spojna, dovodna i odvodna polja transformatorskih stanica. Kao što je rečeno, prema zadatku je potrebno ispitati utjecaj uređaja na prijenosnu mrežu, a odabrani promatrani dio prijenosne mreže grada Zagreba se svodi na 110 kV mrežu. Stoga, FCL uređaj treba ugraditi na jedno od šest mogućih odvodnih polja koja se nalaze u promatranoj mreži. Odabrano odvodno polje za ugradnju FCL-a je odvodno polje sabirnice EL-TO (kako bi se najbolje prikazao njegov mogući utjecaj), a naziv odvodnog polja je vod Jarun – EL-TO (slika 5.10.).



Slika 5.10. FCL ugrađen na početak voda Jarun – EL-TO

U slučaju pokusa kratkog spoja na svim sabirnicama, FCL na njihove ukupne vrijednosti struja kratkog spoja ne utječe jednako. Najviše utječe na one u blizini njegove ugradnje, a njegov utjecaj na ostale sabirnice u mreži puno više ovisi o položajima generatora i samih vodova u mreži, tj. o putu struje kratkog spoja. Ugradnjom FCL-a u odvodno polje Jarun – EL-TO se dobije da su mu najbliže sabirnice: sabirnica EL-TO i sabirnica Jarun. Bez obzira što je FCL ugrađen u odvodno polje sabirnice EL-TO, njegov će utjecaj na struju kratkog spoja u slučaju kratkog spoja na sabirnici Jarun biti veći. Do toga dolazi jer u slučaju kratkog spoja na sabirnici EL-TO, ona ima s iste strane još jedno odvodno polje koje može doprinijeti struji kratkog spoja, a s druge strane ima tri dovodna polja koja direktno doprinose struji kratkog spoja bez ikakvog utjecaja FCL-a. Ukupna struja kratkog spoja na sabirnici EL-TO bi se najviše smanjila (ograničila) na način da se FCL-ovi ugrade na njezina dovodna polja, što se trenutno ne promatra i nije dio ovog zadatka. U slučaju kratkog spoja na sabirnici Jarun, njezinoj ukupnoj struji kratkog spoja doprinose tri voda, jedan od njih je vod Jarun – EL-TO, na čijem se početku nalazi FCL, a druga dva se nalaze s druge strane sabirnice i povezuju sabirnicu Jarun sa sabirnicom Botinec (vodovi Jarun – Botinec 1 i Jarun – Botinec 2). Potrošači spojeni na sabirnice promatrane prijenosne mreže grada Zagreba se za potrebe pokusa kratkog spoja mogu zanemariti. Navedeni položaj sabirnice Jarun omogućava velik utjecaj jednog FCL-a na ukupnu vrijednost struje kratkog spoja. Zbog toga je za provedbu pokusa kratkog spoja odabrana sabirnica Jarun.

Simulacijom kratkog spoja na sabirnici Jarun s i bez FCL-a, moći će se vidjeti koliko velik utjecaj na struju kratkog spoja može imati FCL i što se može postići ugradnjom jednog takvog uređaja na moguća kritična mjesta u mreži u budućnosti.

5.2.1. Pokus kratkog spoja na sabirnici Jarun

Proveden je pokus trolnog kratkog spoja na sabirnici Jarun s i bez priključenja FCL-a na početku voda Jarun – EL-TO. Dobivene vrijednosti u oba slučaja se nalaze u tablici 5.1., te je unutar tablice prva vršna (najveća moguća ili maksimalna) vrijednost struje trolnog kratkog spoja označena s I_p , a efektivna vrijednost struje trolnog kratkog spoja nakon prijelazne pojave je označena s I_{k3} . Navedene dvije vrijednosti su bitne kako bi se pokazao utjecaj samog FCL-a na mrežu tijekom kvara.

Tablica 5.1. Usporedba vrijednosti kratkog spoja s i bez FCL-a

Mjesto kvara	Struje bez FCL-a		Struje s FCL-om	
	I_p [kA]	I_{k3} [kA]	I_p [kA]	I_{k3} [kA]
Sabirnica Jarun	71,55	28,284	49,197	20,859

Razlika u vrijednostima struja kratkog spoja s i bez FCL-a je vrlo očita te je doprinos FCL-a neupitan. U nastavku će se opisati dinamičko ponašanje FCL-a prilikom smanjenja vrijednosti struja kratkog spoja.

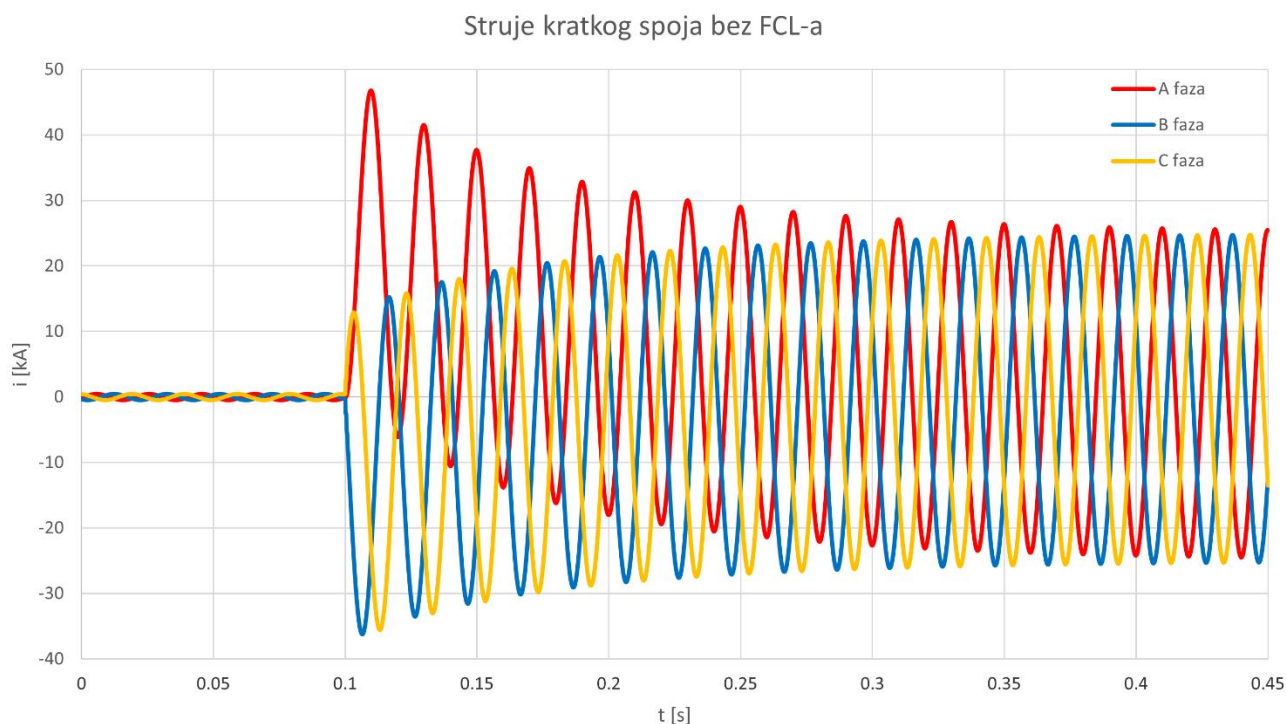
Parametri FCL-a korišteni za provedbu pokusa kratkog spoja se nalaze u tablici 5.2. Vrijednost minimalnog otpora predstavlja unutarnji otpor FCL-a prilikom normalnog pogona sustava, dok je maksimalni otpor određen na način da FCL postigne vidljivi efekt kako bi se opisao njegov mogući utjecaj na mrežu u budućnosti. U praksi, vrijednost maksimalnog otpora se određuje na način da ona bude dovoljna za smanjenje struje kratkog spoja na nazivnu razinu zaštitne električne opreme kako ne

bi došlo do kvarova i oštećenja opreme i kako bi sama zaštitna oprema pri pojavi kratkog spoja mogla odraditi svoj zadatak.

Tablica 5.2. Korišteni parametri FCL-a prilikom pokusa kratkog spoja na sabirnici Jarun

FCL parametri	
Naziv parametra	Vrijednost parametra
Minimalni otpor R_{MIN}	0,001 Ω
Maksimalni otpor R_{MAX}	4 Ω
Vremenska konstanta τ	2 ms
Kritična vrijednost struje supravodljivog materijala I_C	5000 A

Kako bi se najbolje opisao utjecaj FCL-a na struju kratkog spoja sabirnice Jarun, na slici 5.11. je prikazana struja na početku voda Jarun – EL-TO bez ugrađenog FCL-a. U trenutku $t = 0,1$ s je nastao kratki spoj na sabirnici Jarun, te se na samoj slici 5.11. u navedenom trenutku može vidjeti nagli rast struje s relativno malih vrijednosti struja normalnog pogona na velike vrijednosti struja kratkog spoja. Bez ugrađenog FCL-a na vodu se dobije da je maksimalna vršna vrijednost struje kratkog spoja otprilike jednaka 46,8 kA, a nakon prijelazne pojave se dobije da je efektivna vrijednost struje kratkog spoja jednaka 17,678 kA. Iz navedenih vrijednosti i prema vrijednostima iz tablice 5.1. se može primjetiti da struja kratkog spoja kroz vod Jarun – EL-TO ima veći doprinos ukupnoj struji kratkog spoja na sabirnici Jarun nego druga dva voda zajedno s druge strane sabirnice. Zbog toga je FCL-ov utjecaj na ukupnu struju kratkog spoja sabirnice Jarun vrlo velik.

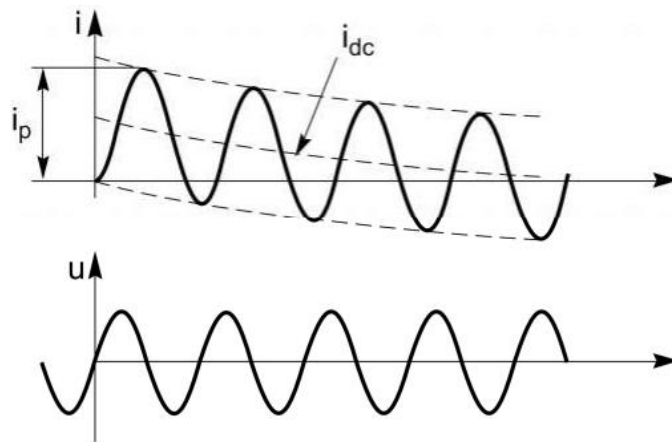


Slika 5.11. Struje kroz vod Jarun – EL-TO bez FCL-a prilikom kratkog spoja na sabirnici Jarun

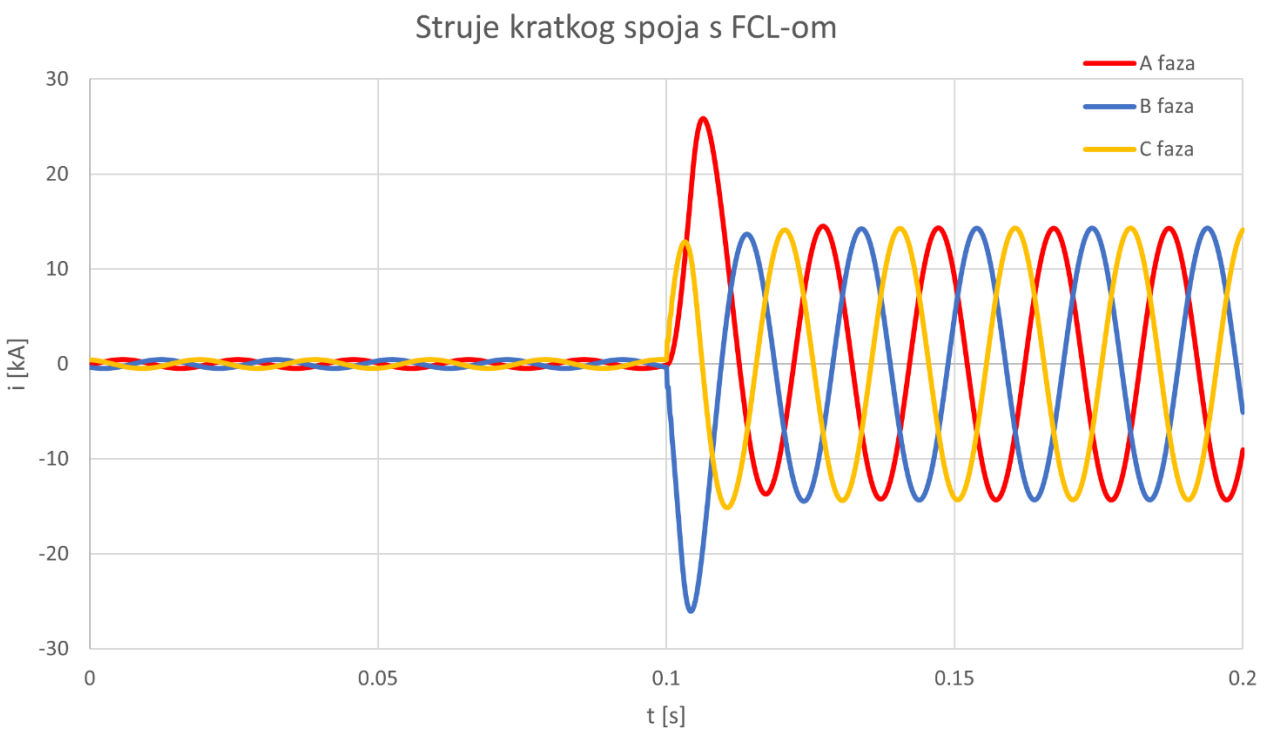
Na slici 5.11. se vidi utjecaj DC komponente struje kratkog spoja i_{DC} na sve tri faze mreže. Također, struja i_{DC} ima najveći utjecaj na fazu A struje kratkog spoja, što dovodi do veće maksimalne vršne vrijednosti u odnosu na ostale dvije faze. Prema obliku struje faze A se vidi da je došlo do kratkog spoja u trenutku kada je napon faze A prelazio nultu vrijednost, što na kraju daje maksimalnu vršnu vrijednost struje kratkog spoja (slika 5.12.). Njezin utjecaj na faze B i C je slabiji (fazni naponi nisu na točki nulte vrijednosti u trenutku nastanka kratkog spoja) te zbog toga ostvaruju manje maksimalne vršne vrijednosti struje kratkog spoja u odnosu na fazu A. Što je utjecaj struje i_{DC} veći, to je potrebno više vremena da dođe do stacionarnog stanja struje kratkog spoja. Kod struja kratkog spoja kroz vod Jarun – EL-TO prilikom kratkog spoja na sabirnici Jarun, dolazi do stabilizacije struja (stacionarnog stanja) otprilike nakon trenutka $t = 0,4$ s.

Različiti sustavi zaštite EES-a većinom reagiraju 50 ms nakon kvara u sustavu, što daje dovoljno vremena velikim vršnim vrijednostima struja kratkog spoja da izazovu kvarove ili oštećenja na električnoj opremi EES-a. Do oštećenja i kvarova najviše dolazi ukoliko same vršne vrijednosti prekorače očekivane vršne vrijednosti za koje je električna oprema dimenzionirana. Zbog toga je najvažniji zadatak FCL-ova smanjenje prvih vršnih maksimalnih vrijednosti struja kratkog spoja. Na

slici 5.13. su prikazane struje kratkog spoja kroz vod Jarun – EL-TO s ugrađenim FCL-om prilikom kratkog spoja na sabirnici Jarun.

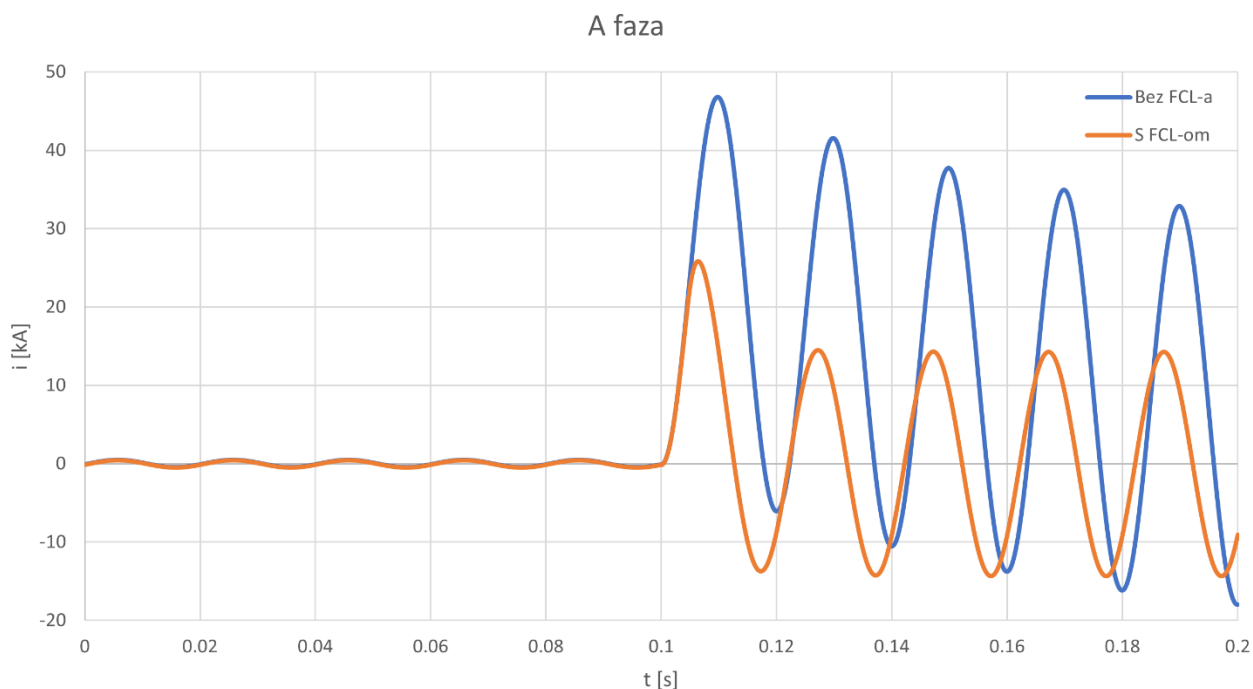


Slika 5.12. Teorijski prikaz djelovanja DC komponente struje kratkog spoja na postizanje maksimalne vršne vrijednosti struje kratkog spoja [24]



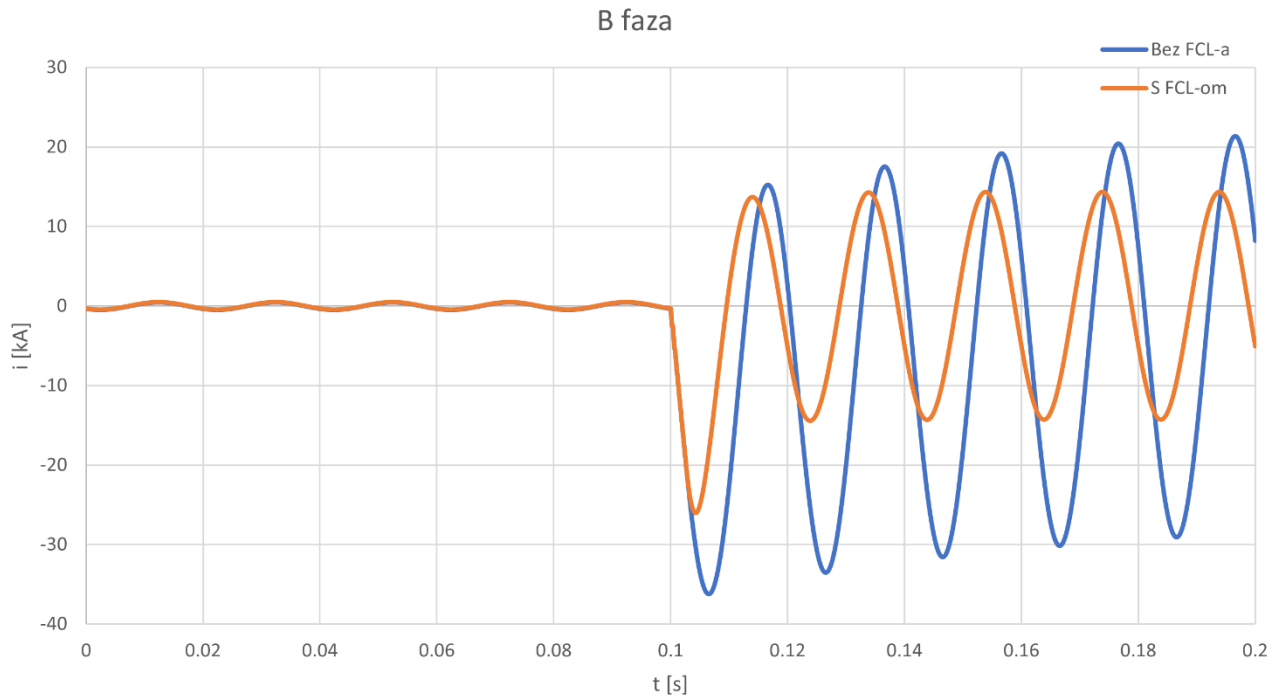
Slika 5.13. Struje kroz vod Jarun – EL-TO s FCL-om prilikom kratkog spoja na sabirnici Jarun

Priključkom FCL-a u seriju s vodom Jarun – EL-TO, očekivano dolazi do smanjenja efektivne vrijednosti struje kratkog spoja nakon prijelaznih pojava zbog unosa otpora u mrežu nakon pojave kratkog spoja. Smanjenje prvih vršnih maksimalnih vrijednosti struja kratkog spoja putem eksponencijalnih modela (u ovom slučaju razvijenog modela s prijenosnom funkcijom) je uvijek puno veći izazov nego sa step modelom otpornog tipa SFCL-a. Usporedbom karakteristika sa slike 5.11. i 5.13., smanjenje prve vršne maksimalne vrijednosti faze A je uspješno te je vrijednost s 46,8 kA spuštена na 25,86 kA (slika 5.14.). Osim toga, došlo je do promjene faza s maksimalnom vršnom vrijednošću te je to slučaju s ugrađenim FCL-om faza B s vrijednošću od 26,03 kA (u negativnoj poluperiodi). Također, sve tri faze dolaze u stacionarno stanje kratkog spoja (otprilike nakon trenutka $t = 0,125$ s.) puno brže s ugrađenim FCL-om nego bez njega. Prema tome se može zaključiti da korištenjem FCL-a donekle poništavamo dugotrajnost DC komponente struje, a može se primijetiti i da se povećanjem djelatnog otpora u mreži utječe na nastalu asimetriju u samom krugu zbog nastanka kvara. Za struju faze C se može reći da od početka kratkog spoja pa sve do početka stacionarnog stanja ne prelazi vršnu vrijednost od one koju ima u stacionarnom stanju osim u jednom trenutku s neznatno većom vršnom vrijednošću od one u stacionarnom stanju. Za djelovanje FCL-a u fazi C se može zaključiti da je i više nego odlično.



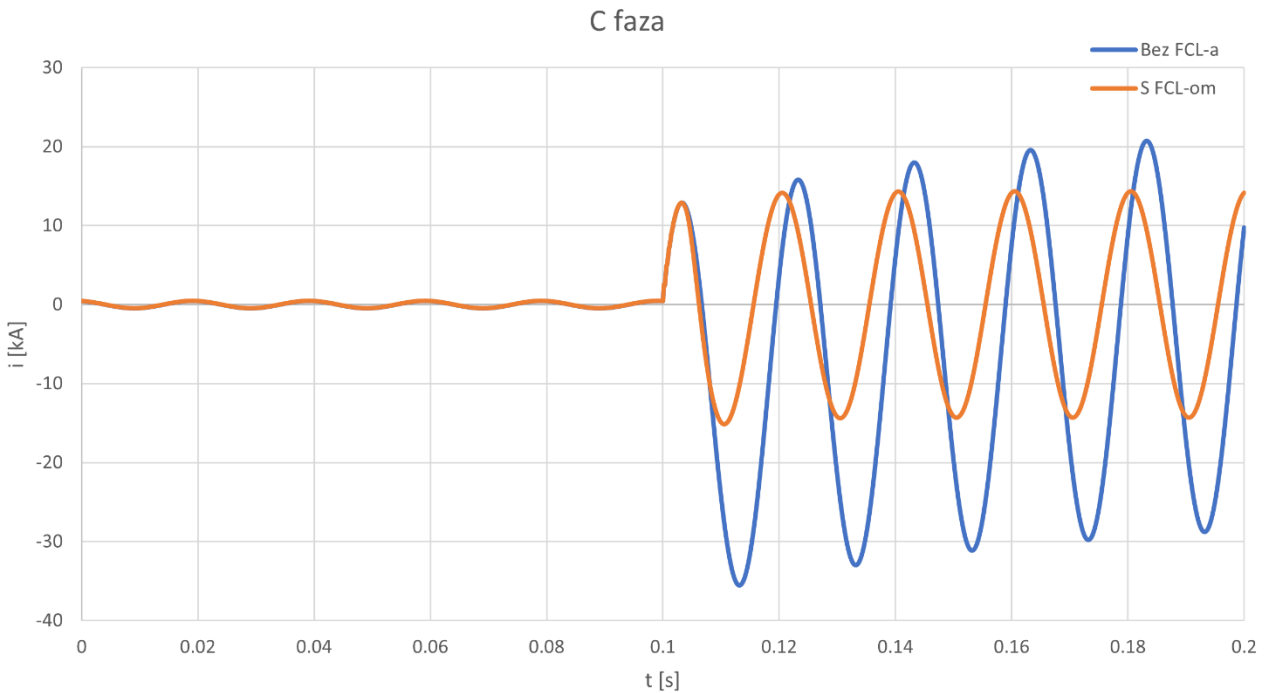
Slika 5.14. Usporedba struja kratkog spoja s i bez djelovanja FCL-a u fazi A

Maksimalna vršna vrijednost faze B za slučaj bez FCL-a iznosi 36,22 kA te je ona djelovanjem FCL-a smanjena na vrijednost od 26,03 kA. Usporedba faze B s i bez FCL-a je prikazana na slici 5.15.



Slika 5.15. Usporedba struja kratkog spoja s i bez djelovanja FCL-a u fazi B

Smanjenje struje kratkog spoja faze C je specifično jer u slučaju njezine prve vršne vrijednosti (koja nije najveća) se dešava minimalno (neznatno) smanjenje njezine vrijednosti (dok traje rast otpora FCL-a), dok sljedeću vršnu vrijednost (najveću) smanjuje s 35,55 kA na 15,14 kA. Usporedba faze C s i bez FCL-a je prikazana na slici 5.16.



Slika 5.16. Usporedba struja kratkog spoja s i bez djelovanja FCL-a u fazi B

Dakle, prema navedenim vrijednostima i pokazanim karakteristikama se može vidjeti da je FCL u svim fazama uspješno smanjio sve prve, a i maksimalne vršne vrijednosti struja kratkog spoja I_v što je bio i glavni cilj. Također, očekivano je smanjio efektivnu vrijednost struje trolejnog kratkog spoja nakon prijelaznih pojava I_{k3} . Može se prema navedenom zaključiti da bi ovakav tip uređaja bio savršeno brzo rješenje za jačanje zaštite samog EES-a.

Kako je već spomenuto, zbog sve veće potrošnje električne energije u svijetu dolazi do izgradnje novih izvora električne energije koji se spajaju na postojeću elektroenergetsku mrežu. Zbog toga dolazi do sve većih struja normalnog pogona, a ponajviše struja kratkog spoja u cijelom svijetu koje nadmašuju već očekivane vrijednosti prema kojima je električna oprema EES-a dimenzionirana. Ukoliko u sustavu dođe do većih vrijednosti struja kratkog spoja od očekivanih, nastaje velika opasnost od kvara ili oštećenja električne opreme. Zbog toga dolazi do potrebe za zamjenom električne opreme što dovodi do visokih troškova operatora prijenosnog sustava u bilo kojoj državi, a jedan od načina za smanjenje troškova i ulaganja u jačanje zaštite EES-a je investicija u FCL-ove. Cijene FCL-ova za prijenosne sustave još nisu stabilne zbog i dalje rane faze razvitka samih uređaja, ali u budućnosti bi ulaganje u tip uređaja kao što je FCL moglo biti i više nego isplativo.

6. ZAKLJUČAK

Zbog sve većih opterećenja EES-a i sukladno tome priključenja novih izvora električne energije na sustav, dolazi do sveukupnog povećanja vrijednosti struja kratkog spoja. Pošto je električna oprema sustava dimenzionirana prema prijašnjim maksimalnim strujama kratkog spoja, potrebno ju je zamijeniti što može izazvati velike ekonomske troškove. Kako ne bi došlo do velikih ekonomskih troškova zbog zamjene električne opreme (najviše zaštitne opreme, npr. prekidača) uvode se FCL-ovi. FCL-ovi su uređaji koji pri pojavi kratkog spoja na različite načine prepoznaju samu pojavu te različitim principima rada smanjuju struju kratkog spoja na određenu vrijednost pri kojoj su prekidači u mogućnosti djelovati (prekinuti struju kratkog spoja). Također, mogu štititi i ostalu električnu opremu u sustavu od prevelikih struja kratkog spoja kako u tom kratkom vremenu ne bi došlo do njihovih oštećenja. FCL-ovi se dijele na osnovne dvije vrste prema različitim principima rada, a to su SFCL-ovi i SSFCL-ovi. SFCL-ovi rade na principu supravodiča, gdje se u normalnom radu sustava supravodič nalazi u supravodljivom stanju (materijal ima neznatan otpor) što dovodi do prolaska struje kroz supravodič bez gubitaka tijekom normalnih opterećenja sustava. Pri pojavi kratkog spoja, struja koja prolazi kroz supravodič se povećava (dolazi i do povećanja temperature) i prelazi kritičnu vrijednost struje supravodljivog materijala što dovodi do naglog povećanja otpora, a time i do smanjenja struje kratkog spoja. Osim kritične struje supravodljivog materijala, postoje i kritična temperatura i kritična jakost magnetskog polja. Supravodljivi materijal prelazi iz supravodljivog stanja u stanje većeg otpora ukoliko dođe do prelaska bilo koje navedene kritične vrijednosti. Postoje različite vrste SFCL-ova, a osnovne su otporni, induktivni i mosni tip SFCL-a te je induktivni tip SFCL-a najkorišteniji među njima. SSFCL-ovi rade na temelju poluvodičkih uređaja, kao što su diode, tiristori, itd. Prilikom normalnog rada sustava, SSFCL-ovi preusmjeravaju struju kroz put male (neznatne) impedancije, a prilikom pojave kratkog spoja preusmjeravaju struju kratkog spoja kroz put veće impedancije što dovodi do smanjenja struje kratkog spoja. Dijelev se na impedantne, mosne i rezonantne tipove SSFCL-a, a impedantni tip SSFCL-a je tehnički najjednostavniji te je najčešće korištena vrsta SSFCL-a. U praktičnom dijelu rada je predložena izrada otpornog tipa SFCL-a te je time detaljno objašnjen postupak izrade otpornog tipa SFCL-a. Razvijeni model otpornog tipa SFCL-a je baziran na step i strujno ovisnom eksponencijalnom modelu otpornog tipa SFCL-a te prikazuje rast otpora s minimalne do maksimalne vrijednosti pomoću prijenosne funkcije sustava prvog reda. Takvim prikazom rasta otpora se dobiva puno realniji prikaz ponašanja

supravodljivog materijala u odnosu na step model otpornog tipa SFCL-a, a opet je u nekim aspektima različit od eskponencijalnog prikaza ponašanja supravodljivog materijala (svi modeli su dovoljno točni, a koriste se ovisno o potrebama istraživanja). U drugom dijelu praktičnog zadatka je bilo potrebno prikazati utjecaj priključenja razvijenog (modeliranog) otpornog tipa SFCL-a na promatranu prijenosnu mrežu grada Zagreba. Dobiveni rezultati simulacije pokazuju očekivano smanjenje struja kratkog spoja pomoću otpornog tipa SFCL-a, a na prikazanim karakteristikama struja kratkog spoja se vidi postepeno smanjenje prvih vršnih maksimalnih vrijednosti struja kratkog spoja što je i glavni cilj FCL-a. Simulacijom je prikazano da razvijeni model također ima velik utjecaj i na smanjenje efektivne vrijednosti struje kratkog spoja nakon prijelaznih pojava. Usporedbom odziva struja kratkog spoja sa i bez FCL-a se također može primjetiti da se korištenjem FCL-a u mreži dolazi do brže stabilizacije (brži dolazak do stacionarnog stanja) struja kratkog spoja nego bez FCL-a. Prema tome se može zaključiti da se korištenjem FCL-a u sustavu donekle poništava dugotrajnost DC komponente struje kratkog spoja, a može se primijetiti i da se povećanjem djelatnog otpora u mreži utječe i na nastalu asimetriju u samom krugu zbog nastanka kvara.

Općenito ideja FCL-ova kao dio opreme EES-a može biti vrlo korisna u budućnosti jer se trenutnom rastu opterećenja i priključenju sve većeg broja elektrana ne vdi kraj. FCL-ovi kao sastavni dio zaštitne opreme za prijenosne sustave, a i distribucijske sustave mogu dovesti do značajnih ekonomskih ušteda diljem svijeta. Kako bi se na kraju postigla željena ekonomska ušteda različitih operatora prijenosnih i distribucijskih sustava diljem svijeta, potrebno je vrhunsko tehničko rješenje više od jedne vrste FCL-ova i vrhunska komercijalizacija samog uređaja diljem svijeta.

LITERATURA

- [1] Delimar, M.: "Prijenos i razdjela električne energije", Sveučilište u Zagrebu, Fakultet elektrotehnike i računarstva, Zagreb, 2017.
- [2] "Proizvodnja i potrošnja električne energije", s interneta, <https://slidetodoc.com/proizvodnja-i-potronja-elekrine-energije-elektrina-struja-usmjereno-2/>, 22. srpnja 2022.
- [3] Hrvatski operator prijenosnog sustava d.o.o.: "Desetogodišnji plan razvoja prijenosne mreže 2021.-2030. s detaljnom razradom za početno trogodišnje i jednogodišnje razdoblje", s interneta, [https://www.hops.hr/post-file/VeI2c2UwPqgrEwpl0Fyaq1/desetogodisnji-plan-razvoja-hrvatske-prijenosne-mreze-2021-2030-s-detaljnom-razradom-za-pocetno-trogodisnje-i-jednogodisnje-razdoblje/HOPS%2010G%20plan%20razvoja%20\(2021%20-%202030\)%20-%20sije%C4%8Danj_web_final.pdf](https://www.hops.hr/post-file/VeI2c2UwPqgrEwpl0Fyaq1/desetogodisnji-plan-razvoja-hrvatske-prijenosne-mreze-2021-2030-s-detaljnom-razradom-za-pocetno-trogodisnje-i-jednogodisnje-razdoblje/HOPS%2010G%20plan%20razvoja%20(2021%20-%202030)%20-%20sije%C4%8Danj_web_final.pdf), 26. srpnja 2022.
- [4] Aminifar, F.; Fotuhi-Firuzabad, M.; Rahmati, I.: "Reliability Study of HV Substations Equipped With the Fault Current Limiter", IEEE Transactions on Power Delivery, VOL. 27, NO. 2, 610-617, travanj 2012.
- [5] "Current Limiting Reactor", s interneta, <https://circuitglobe.com/current-limiting-reactor.html>, 26. srpnja 2022.
- [6] Banks, C.; i dr.: "Fault current limiters for transmission and distribution networks", AREVA T&D Technology Centre, CIRED 2005, NO. 1, 6-9, Ujedinjeno Kraljevstvo, lipanj 2005.
- [7] CIGRE Working Group: "Fault Current Limiters", Report on Activities of CIGRE WG A3.10.
- [8] Meštrović, K.; Nekić, S.; Petranović, D.: "Ograničavači struje kvara u distribucijskim mrežama", CIGRE, A3-06, 1-8, Cavtat, studeni 2005.
- [9] Asghar, R.: " Fault Current Limiters Types, Operations and its limitations", International Journal of Scientific and Engineering Research, Volumes 9, Issue 2, 1020-1027, veljača 2018.
- [10] IEC Publication 60289: Reactors.
- [11] IEC Publication 60282-1: High-Voltage Fuses – Part 1: Current-Limiting Fuses.

- [12] IEC Publication 60694: Common Specifications for High-Voltage Switchgear and Controlgear Standards.
- [13] Sander, A. F.: "Fault Current Control in the Transmission Network – An Electromagnetic Transient approach", Delft University of Technology, Faculty of Electrical Engineering, Mathematics and Computer Science, 19. lipnja 2012.
- [14] Hoshino, T.; i dr.: " DC Reactor Effect on Bridge Type Superconducting Fault Current Limiter During Load Increasing", IEE Transactions on Applied Superconductivity, VOL. 11, NO. 1, travanj 2001.
- [15] Hagh, M. T.; Jafari, M.; Naderi, S. B.: "Parallel-Resonance-Type Fault Current Limiter", IEE Transactions on Industrial Electronics, VOL. 60, NO. 7, 2538-2546, srpanj 2013.
- [16] Hrvatski operator prijenosnog sustava d.o.o.: "Desetogodišnji plan razvoja prijenosne mreže 2022.-2031. s detaljnom razradom za početno trogodišnje i jednogodišnje razdoblje", s interneta, <https://hops.hr/page-file/bsAQ9AhqCaU33Auv0GyGe5/92136ad3-dfa8-4674-b6aa-3c7a0d41654c/HOPS%2010G%20plan%20razvoja%202022%20-%202031%20web.pdf>, 30. kolovoza 2022.
- [17] Etxegarai, A.; Garcia, G.; Larruskain D. M.: "Modelling of Resistive Type Superconducting Fault Current Limiter for HVDC grids", Energies, 15, 4605, 1-20, 2022.
- [18] Avramović, B.; i dr.: "Modeli za dinamičke proračune u prijenosnoj mreži", CIGRE, 13. simpozij o sustavu vođenja EES-a, 1-10, Rovinj, studeni 2018.
- [19] Blair, S. M.: "The Analysis and Application of Resistive Superconducting Fault Current Limiters in Present and Future Power Systems", A thesis submitted for the degree of Doctor of Philosophy to Department of Electronic and Electrical Engineering, University of Strathclyde, travanj 2013.
- [20] Kota, V. R.; Srilatha, S.: "Analysis od Positioning of Superconducting Fault Current Limiter in Smart Grid Application", IJAIR, ISSN: 2278-7844, 24-31, 2012.
- [21] Kiranmai, S.; Pasha, S.: "Analysis of Resistive Superconducting Fault Current Limiter for Three Phase Faults", International Journal of Scientific Engineering and Technology Research, ISSN 2319-8885, Vol. 04, Issue 42, 9232-9235, listopad 2015.

- [22] Devi, A. R.; Kumar, J. N.: "Simulation of Resistive Super Conducting Fault Current Limiter and its Performance Analysis in Three Phase Systems", International Journal of Engineering Research and Technology, ISSN 2278-0181, Vol. 2, Issue 11, 411-415, studeni 2013.
- [23] Čipek, M.; Petrić, J.: "Osnove automatizacije", s interneta, https://titan.fsb.hr/~mcipek/base/novosti/oa_pi_I_dio.pdf, 30. listopada 2022.
- [24] Petranović, D.: "Mehanički učinci struja kratkog spoja na sustav užetnih sabirnica", Doktorski rad, Sveučilište u Zagrebu, Fakultet elektrotehnike i računarstva, Zagreb, 2019.
- [25] Žerjav, M.: "Modeliranje prijenosnog elektroenergetskog sustava u programskom paketu NEPLAN", Završni rad, Sveučilište Sjever, Varaždin, 2020.
- [26] Vukić, P.: "Primjena Laplaceovih transformacija u analizi vibracija", Završni rad, Sveučilište u Rijeci, Tehnički fakultet, Rijeka. 2021.

SAŽETAK I KLJUČNE RIJEČI

Zbog sve većih opterećanja elektroenergetskog sustava i sukladno tome priključenja novih izvora električne energije na sustav, dolazi do sveukupnog povećanja vrijednosti struja kratkog spoja što nepovoljno utječe na ugrađenu električnu opremu elektroenergetskog sustava. Kako ne bi došlo do velikih troškova zbog zamijene električne opreme (većinom zaštitne opreme, npr. prekidača) uvode se uređaji za smanjenje struja kratkog spoja. U ovom su radu opisani uređaji za smanjenje struja kratkog spoja čiji je zadatak pri pojavi kratkog spoja smanjiti struju kratkog spoja na određenu traženu vrijednost. Ukratko je opisan elektroenergetski sustav u uvodnom dijelu rada te su spomenuta različita rješenja koja se nude u svijetu za smanjenje struja kratkog spoja. Detaljnije je objašnjena opća ideja rada uređaja za smanjenje struja kratkog spoja te su opisana i moguća mjesta za ugradnju uređaja u mrežu. Također, opisana je interakcija između sustava i uređaja te su spomenute različite vrste ispitivanja ispravnosti samog uređaja. Vrste uređaja za smanjenje struja kratkog spoja su predstavljene u zasebnom poglavlju, a za pojedine vrste uređaja su ukratko opisani njihovi principi rada. Velika pozornost je posvećena izradi modela uređaja za smanjenje struja kratkog spoja i opisu njegovog principa rada unutar programa Simulink koji je sastavni dio programskog paketa Matlab. Na kraju su komentirani dobiveni rezultati provedene simulacije utjecaja priključenja izrađenog modela uređaja na prijenosnu mrežu grada Zagreba unutar Simulinka.

Ključne riječi: elektroenergetski sustav, prijenosna mreža, kratki spoj, uređaji za smanjenje struja kratkog spoja, otporni tip SFCL-a, prijenosna mreža grada Zagreba

ABSTRACT AND KEY WORDS

Due to the increasing loads of the power system and accordingly the connection of new sources of electricity to the system, there is an overall increase in the value of the short-circuit currents, which adversely affects the installed electrical equipment of the power system. In order to avoid large costs due to the replacement of electrical equipment (mostly protective equipment, e.g. breakers), short-circuit current reduction devices (fault current limiters - FCL's) are introduced. This paper describes FCL's whose task when short-circuit occurs is to reduce the short-circuit current to a certain required value. The power system is briefly described in the introductory part of the paper and various solutions offered in the world for reducing short-circuit currents are mentioned. The general idea of FCL operation is explained in more detail, and the possible places for the installation of the device in the network are described. Also, the interaction between the system and the device is described and different types of testing of the correctness of the device itself are mentioned. Types of FCL's are presented in a separate chapter, and for certain types of devices, their principles of operation are briefly described. Great attention was paid to the development of the FCL model and to the description of its principle of operation within the Simulink program, which is an integral part of the Matlab software package. In the end, the obtained results of the simulation of the impact of connecting the FCL model to the transmission network of the city of Zagreb within Simulink were commented.

Key words: power system, transmission network, short-circuit, fault current limiters, resistive type of SFCL, transmission network of the city of Zagreb

PRILOG B

Parametri mreže

Tablica 1. Parametri zračnih vodova i kabela [25]

Ime voda	I_{max} [A]	R_1 [Ω/km]	X_1 [Ω/km]	B_1 [μS/km]	R_0 [Ω/km]	X_0 [Ω/km]	B_0 [μS/km]	Duljina l [km]	Materijal
EL-TO – Trpimirova	740	0,03	0,11	84,8	0,22	0,8	84,8	4,96	Cu
TE-TO – Trpimirova	740	0,12	0,41	2,82	0,33	1,26	1,79	13,46	Cu
Sopot – TE-TO	605	0,12	0,4	2,87	0,29	1,03	1,83	7,17	Cu
Botinec – Sopot	605	0,12	0,4	2,87	0,29	1,03	1,83	9,96	Cu
Botinec – TE-TO 1	605	0,12	0,4	2,87	0,29	1,03	1,83	9,46	Cu
Jarun – Botinec 2	1210	0,12	0,41	2,81	0,33	1,26	1,71	4,47	Cu
Jarun – Botinec 1	1210	0,12	0,41	2,81	0,33	1,26	1,71	4,47	Cu
Jarun – EL-TO	740	0,03	0,11	2,78	0,22	0,8	0	4,86	Cu
Botinec – TE-TO 2	605	0,12	0,4	2,87	0,29	1,03	1,83	9,46	Cu

Tablica 2. Parametri generatora [25]

Generator	S_r [MVA]	$\cos \phi$	U_r [kV]	$X_d \text{ sat}$ [%]	$X_d'' \text{ sat}$ [%]	H [s]	X_d [%]	X_d' [%]	X_d'' [%]	X_q [%]	X_q' [%]	X_q'' [%]
EL-TO G1	28,1	0,85	10	65,47	15,9	5,016	125	23,2	15,9	122	71,5	15,9
EL-TO G2	28,1	0,85	10	65,47	15,9	5,016	125	23,2	15,9	122	71,5	15,9
TE-TO G1	80	0,85	11,5	97,2	16,2	4,887	215,9	31,6	16,2	205,8	46,2	16,2
TE-TO G2	83	0,85	11,5	121,5	16,2	4,887	215,9	31,6	16,2	205,8	46,2	16,2
TE-TO G3	80	0,85	11,5	97,2	16,2	4,887	215,9	31,6	16,2	205,8	46,2	16,2

Tablica 3. Parametri transformatora [25]

Transformator	S_r [MVA]	U_{r1}/U_{r2} [kV]	$U_{kr}(I)$ [%] = $U_{kr}(0)$ [%]	Grupa spoja
EL-TO Blok trafo G1	30	10,5/115	12,7	Dy5
EL-TO Blok trafo G2	30	10,5/115	12,7	Dy5
TE-TO Blok trafo G1	85	11,5/110	9,2	Yd5
TE-TO Blok trafo G2	40	10,5/115,5	10	Dy5
TE-TO Blok trafo G3	85	11,5/110	9,2	Yd5

Tablica 4. Parametri aktivne mreže [25]

Ekvivalent – aktivna mreža	U_n [kV]	S_{k_min} [MVA]	S_{k_max} [MVA]	I_{k_min} [kA]	I_{k_max} [kA]
EL-TO	110 kV	4597,764	5158,861	24,132	27,077

Tablica 5. Parametri potrošača [25]

Potrošač	S_r [MVA]	$\cos \phi$
Botinec	40,41	0,981
Sopot	31,24	0,949
TE-TO	50,17	0,989
Jarun	71,2	0,978
Trpimirova	42,34	0,936
EL-TO	60,44	0,986

PRILOG C

Tablica Laplaceovih transformacija

Tablica 6. Osnovne Laplaceove transformacije [26]

$f(t)$	$F(s)$	$f(t)$	$F(s)$
$H(t) = \begin{cases} 0, & t < 0 \\ 1, & t \geq 0 \end{cases}$	$\frac{1}{s}$	te^{-at}	$\frac{1}{(s+\alpha)^2}$
$e^{\pm at}$	$\frac{1}{s \mp \alpha}$	$t \sin \omega t$	$\frac{2s\omega}{(s^2 + \omega^2)^2}$
$\sin \omega t$	$\frac{\omega}{s^2 + \omega^2}$	$t \cos \omega t$	$\frac{s^2 - \omega^2}{(s^2 + \omega^2)^2}$
$\cos \omega t$	$\frac{s}{s^2 + \omega^2}$	$t^n f(t)$	$(-1)^n \frac{d^n}{ds^n}(F(s))$
$\text{sh } \omega t$	$\frac{\omega}{s^2 - \omega^2}$	$\int_0^t f_1(\tau) f_2(t-\tau) d\tau$	$F_1(s) F_2(s)$
$\text{ch } \omega t$	$\frac{s}{s^2 - \omega^2}$	y'	$sY(s) - y(0)$
$e^{\pm at} \sin \omega t$	$\frac{\omega}{(s \mp \alpha)^2 + \omega^2}$	y''	$s^2 Y(s) - sy(0) - y'(0)$
$e^{\pm at} \cos \omega t$	$\frac{s \mp \alpha}{(s \mp \alpha)^2 + \omega^2}$	$\delta(t)$	1
t^n	$\frac{n!}{s^{n+1}}$	$\delta(t-a)$	e^{-as}