

Proračun osjetljivosti PP filtra 4. reda s povratnom vezom

Šestan, Dani

Master's thesis / Diplomski rad

2023

Degree Grantor / Ustanova koja je dodijelila akademski / stručni stupanj: **University of Rijeka, Faculty of Engineering / Sveučilište u Rijeci, Tehnički fakultet**

Permanent link / Trajna poveznica: <https://um.nsk.hr/um:nbn:hr:190:229913>

Rights / Prava: [Attribution 4.0 International](#)/[Imenovanje 4.0 međunarodna](#)

Download date / Datum preuzimanja: **2025-03-05**



Repository / Repozitorij:

[Repository of the University of Rijeka, Faculty of Engineering](#)



SVEUČILIŠTE U RIJECI

TEHNIČKI FAKULTET

Diplomski sveučilišni studij elektrotehnike

Diplomski rad

**PRORAČUN OSJETLJIVOSTI PP FILTRA 4. REDA S
POVRATNOM VEZOM**

Rijeka, siječanj 2023.

Dani Šestan

0069079934

SVEUČILIŠTE U RIJECI

TEHNIČKI FAKULTET

Diplomski sveučilišni studij elektrotehnike

Diplomski rad

**PRORAČUN OSJETLJIVOSTI PP FILTRA 4. REDA S
POVRATNOM VEZOM**

Rijeka, siječanj 2023.

Dani Šestan

0069079934

Rijeka, 15. ožujka 2022.

Zavod: **Zavod za automatiku i elektroniku**
Predmet: **Analogna obrada signala**
Grana: **2.03.03 elektronika**

ZADATAK ZA DIPLOMSKI RAD

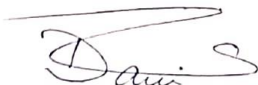
Pristupnik: **Dani Šestan (0069079934)**
Studij: **Diplomski sveučilišni studij elektrotehnike**
Modul: **Automatika**

Zadatak: **Proračun osjetljivosti PP filtra 4. reda s povratnom vezom / Sensitivity
Calculation of 4-th order BP Filter with Feedback**

Opis zadatka:

Potrebno je realizirati Butterworthov PP filter 4. reda u kaskadnoj strukturi i strukturi s povratnom vezom s 2 operacijska pojačala. Odrediti prijenosnu funkciju, raspored polova i nula, frekvencijske karakteristike, vremenske karakteristike te vrijednosti elemenata filtra za obje realizacije. Izvršiti proračun osjetljivosti za obje realizacije. Provesti provjeru dobivenih karakteristika pomoću programskog paketa SPICE. Izraditi nacrt tiskane pločice: raspored elemenata i vodova. Provesti mjerenje karakteristika filtra složenog na ispitnoj pločici pomoću mrežnog analizatora. Za dodatne informacije javiti se mentoru.

Rad mora biti napisan prema Uputama za pisanje diplomskih / završnih radova koje su objavljene na mrežnim stranicama studija.



Zadatak uručen pristupniku: 21. ožujka 2022.

Mentor:



Prof. dr. sc. Nino Stojković

Predsjednik povjerenstva za
diplomski ispit:



Prof. dr. sc. Viktor Sučić

IZJAVA

Sukladno članku 9. te 1. stavku Pravilnika o diplomskom radu, diplomskom ispitu i završetku diplomskih sveučilišnih studija Tehničkog fakulteta u Rijeci od 29. lipnja 2011., izjavljujem da sam samostalno izradio ovaj diplomski rad.

Zahvala

Zahvaljujem se prof. dr. sc. Nini Stojkoviću na znanju stječenom tijekom mog fakultetskog obrazovanja, te na pomoći i savjetima tijekom izrade diplomskog rada. Također zahvaljujem se asistentu Zoranu Šverku na pomoći tijekom izrade fizičkog modela filtra i prilikom mjerenja u laboratoriju. Uz to zahvaljujem se svojoj obitelji i prijateljima na podršci tijekom studiranja i izradi diplomskog rada.

SADRŽAJ

1. UVOD.....	3
2. OPĆENITO O ELEKTRIČNIM FILTRIMA.....	4
2.1. Podjela filtara	4
2.2. Prijenosna funkcija filtra	6
2.3. Frekvencijske transformacije i aproksimacije prijenosnih funkcija.....	8
2.4. Frekvencijske karakteristike.....	9
2.5. Vremenski odzivi	10
2.5.1. Impulsni odziv	10
2.5.2. Skokovni odziv	11
2.6. Filtarske strukture višeg reda	11
3. OSJETLJIVOST FILTRA	14
3.1. Schoeffler-ova osjetljivost.....	14
3.2. “Monte Carlo” analiza.....	15
4. PP FILTAR 4. REDA U KASKADNOJ STRUKTURI.....	16
4.1. Normirana prijenosna funkcija.....	16
4.2. Normirane vrijednosti nula i polova.....	16
4.3. Normirane frekvencijske karakteristike	17
4.4. Normirane vremenske karakteristike	20
4.5. Normirani parametri i normirane vrijednosti elemenata	21
4.6. Denormirana prijenosna funkcija	24
4.7. Denormirane vrijednosti nula i polova.....	25
4.8. Denormirane frekvencijske karakteristike	26
4.9. Denormirane vremenske karakteristike.....	29
4.10. Denormirani parametri i denormirane vrijednosti elemenata	30
4.11. Osjetljivost filtra.....	32

4.12.	LTSpice provjera	33
4.13.	Izrada pločice.....	36
5.	PP FILTAR U 4. REDA U BIKVARTNOJ STRUKTURI.....	38
5.1.	Osjetljivost filtra.....	41
5.2.	LTSpice provjera.....	42
5.3.	Izrada pločice	45
6.	IZRADA FILTRA I MJERENJE KARAKTERISTIKA U LABORATORIJU	47
7.	ZAKLJUČAK.....	53
	LITERATURA	55
	Sažetak i ključne riječi	56
	Summary and key words.....	57
	PRILOG 1	58

1. UVOD

Električni filtar je uređaj koji se koristi u obradi električnih signala, tj. za mijenjanje frekvencijskog spektra. On predstavlja mrežu kod koje su ulazne i izlazne veličine električni signali (napon i struja). Svrha električnog filtra je da umanjuje neželjena svojstva ulaznog signala, a željena svojstva da zadrži.

Filtre možemo podijeliti prema vrsti signala koje obrađujemo, pa postoje analogni i digitalni filtri. Analogni filtri koriste se za obradu vremenski kontinuiranih signala. Dijele se na aktivne i pasivne. Pasivni filtri sastavljeni su od pasivnih komponenti (otpornika, kondenzatora i zavojnica), dok aktivni osim pasivnih komponenti sadrže i aktivne komponente (tranzistore, operacijska pojačala). Digitalni filtri koriste se za obradu diskretnih signala. Mogu se realizirati pomoću integriranih krugova ili kao algoritmi koje izvode procesori digitalnih signala. S obzirom na frekvencijski opseg propuštanja, analogni i digitalni filtri dijele se na: nisko propusne (NP), visoko propusne (VP), pojasno propusne (PP) i pojasne brane (PB). Tijekom realizacije filtra koriste se određene aproksimacije nazvane po osobama koje su ih razvile: Butterworthov-a, Besselov-a i Chebyshev-a.

Električni filtri koriste se u raznim aplikacijama: u redukciji šuma, demodulaciji, obradi zvuka, govora i slike itd. U praksi nijedan elektronički sustav ne može raditi bez filtra. Mogu se pronaći u svemu, od napajanja do mobilnih uređaja i tvrdih diskova te od zvučnika i MP3 playera do sustava kućnog kina i širokopojasne internetske veze.

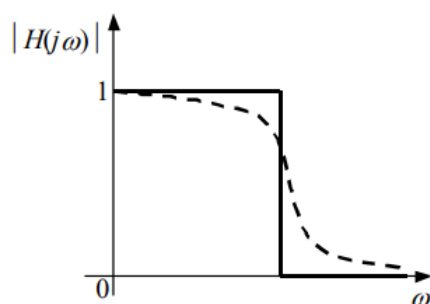
2. OPĆENITO O ELEKTRIČNIM FILTRIMA

Prema obliku frekvencijske karakteristike postoje selektivni filtri i korektori. Dominantnu ulogu selektivnog filtra ima njegova amplitudno frekvencijska karakteristika pomoću koje se određuje frekvencijsko područje propuštanja, odnosno gušenja ulaznog signala. Područje propuštanja je frekvencijsko područje u kojem se ulazni signal prenese na izlaz s približno jednakom amplitudom, tj. prijenosna funkcija ima vrijednost približnu jedinici. Područje gušenja je frekvencijsko područje u kojem se ulazni signal prenese na izlaz sa zanemarivom amplitudom, tj. prijenosna funkcija ima vrijednost približno nula. Prijelazno područje je područje između područja propuštanja i gušenja u kojem amplitude izlaznog signala nisu oštro odijeljene.

Amplitudno frekvencijska karakteristika korektora nema strogo odijeljena područja propuštanja i gušenja, a koriste se za ispravljanje postojeće karakteristike. Stoga razlikujemo amplitudne i fazne korektore. Amplitudni korektori mijenjaju amplitude ulaznih napona, a fazni djeluju na faze frekvencijskih komponenti.

2.1. Podjela filtara

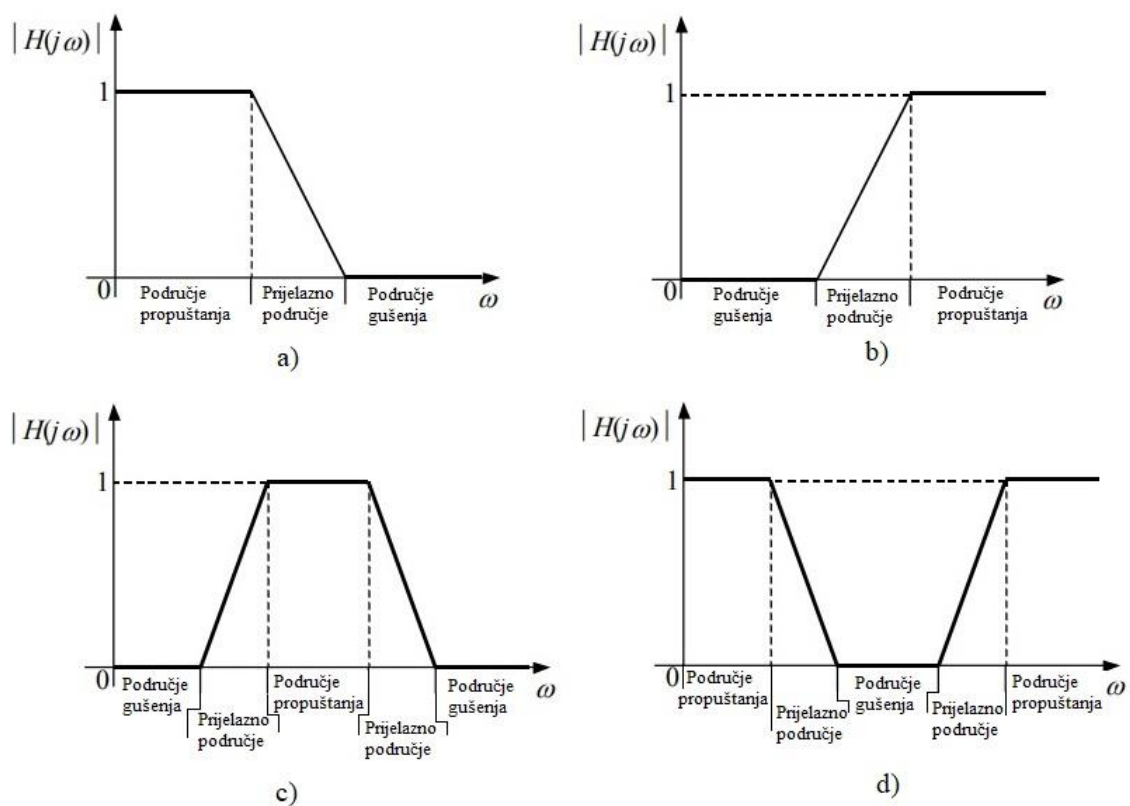
Za idealni filter vrijedi da je prijenosna funkcija, koju prikazuje Slika 2.1., u području propuštanja jednaka jedinici, u području gušenja jednaka nuli, te da je širina prijelaznog područja nula. Kako bi se realan filter približio idealnom, amplituda izlaznog signala mora mu biti što bliža amplitudi ulaznog signala u području propuštanja, što manja u području gušenja, te mora imati što uže prijelazno područje.



Slika 2.1. Amplitudno frekvencijska karakteristika idealnog filtra [1]

Kako je u uvodu spomenuto, filtre dijelimo na nisko propusne, visoko propusne, pojasno propusne i pojasne brane. Nisko propusni filtri propuštaju signale nižih frekvencija uključujući istosmjernu komponentu, a guše signale viših frekvencija. Visoko propusni filtri propuštaju signale viših frekvencija uključujući komponentu beskonačne frekvencije, a guše

signale nižih frekvencija. Pojasno propusni filtri propuštaju signale određenog frekvencijskog opsega. Guše signale frekvencija nižih od frekvencijskog opsega, uključujući istosmjernu komponentu i signale frekvencija viših od frekvencijskog opsega, uključujući komponentu beskonačne frekvencije. Pojasne brane guše signale određenog frekvencijskog opsega. Ove vrste filtra propuštaju signale frekvencija nižih od frekvencijskog opsega, uključujući istosmjernu komponentu i signale frekvencija viših od frekvencijskog opsega, uključujući komponentu beskonačne frekvencije. Zajedničko kod pojasne brane i pojasno propusnih filtara je to što imaju dva prijelazna područja. Slika 2.2. prikazuje amplitudno frekvencijske karakteristike navedenih filtara.



Slika 2.2. Amplitudno frekvencijske karakteristike filtra: a) nisko propusni, b) visoko propusni, c) pojasno propusni, d) pojasna brana

Tablica 2.1. i Tablica 2.2 prikazuju opće oblike prijenosnih funkcija navedenih tipova filtara prvog i drugog reda. Opći oblik prijenosne funkcije dan je preko parametara filtra: centralne, tj. granične frekvencije ω_p , frekvencije nule ω_z , Q-faktora i pojačanje filtra k .

Tablica 2.1. Opći oblici prijenosnih funkcija 1. reda [1]

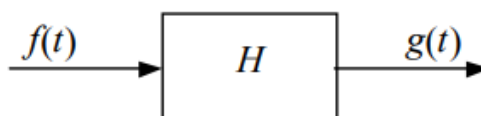
TIP FILTRA	$H(s)$
NISKI PROPUST	$k \frac{\omega_p}{s + \omega_p}$
VISOKI PROPUST	$k \frac{s}{s + \omega_p}$

Tablica 2.2. Opći oblici prijenosnih funkcija 2. reda [1]

TIP FILTRA	$H(s)$
NISKI PROPUST	$k \frac{\omega_p^2}{s^2 + \frac{\omega_p}{Q_p} s + \omega_p^2}$
VISOKI PROPUST	$k \frac{s^2}{s^2 + \frac{\omega_p}{Q_p} s + \omega_p^2}$
POJASNI PROPUST	$k \frac{\frac{\omega_p}{Q_p} s}{s^2 + \frac{\omega_p}{Q_p} s + \omega_p^2}$
POJASNA BRANA	$k \frac{s^2 + \omega_z^2}{s^2 + \frac{\omega_p}{Q_p} s + \omega_p^2}$

2.2. Prijenosna funkcija filtra

Električni filter možemo promatrati kao sustav s jednim ulazom i jednim izlazom, prikazuje Slika 2.3. Taj je sustav linearan i vremenski nepromjenjiv. Funkcija ulaza naziva se još i poticaj ili pobuda, te je označena s $f(t)$, a funkcija izlaza, tj. odziv sustava i označena je s $g(t)$.



Slika 2.3. Promatrani sustav

Konvolucijskim integralom moguće je opisati odnos između funkcije ulaza i funkcije izlaza

$$g(t) = \int_0^{\infty} h(t - \tau)f(\tau)d\tau \quad (2.2.1)$$

gdje je $h(t)$ impulsni odziv sustava. Primjeni li se Laplace-ova transformacija, dobit će se odnos između pobude i odziva u frekvencijskoj domeni

$$G(s) = H(s) \cdot F(s) \quad (2.2.2)$$

gdje je s kompleksna Laplace-ova varijabla koja ima realni i imaginarni dio, $s = \sigma + j\omega$. Prijenosna funkcija filtra $H(s)$ definirana je omjerom Laplace-ove transformacije odziva i poticaja:

$$H(s) = \frac{G(s)}{F(s)} \quad (2.2.3).$$

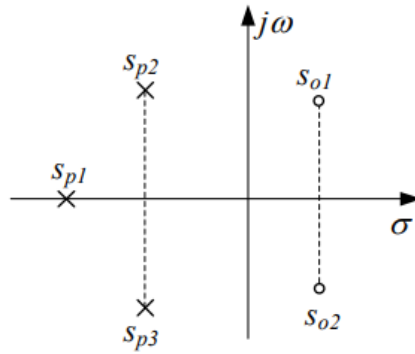
Za dobivanje prijenosne funkcije polazi se od toga da je električni filter sustav sastavljen od pasivnih i aktivnih elemenata električnih mreža. Za takav sustav moguće je raspisati jednadžbe čvorova koje u konačnici daju matematički sustav n -jednadžbi s n -nepoznanica. Rješavanjem sustava jednadžbi dobije se prijenosna funkcija u slijedećem obliku

$$H(s) = \frac{a_M s^M + a_{M-1} s^{M-1} + \dots + a_1 s + a_0}{b_N s^N + b_{N-1} s^{N-1} + \dots + b_1 s + b_0} \quad (2.2.4).$$

Faktorizacijom posebno brojnika i posebno nazivnika prijenosna funkcija poprima oblik

$$H(s) = k \frac{(s - s_{oM})(s - s_{oM-1}) \cdot \dots \cdot (s - s_{o1})}{(s - s_{pN})(s - s_{pN-1}) \cdot \dots \cdot (s - s_{p1})} \quad (2.2.5).$$

Korijeni polinoma u brojniku s_{oM} nazivaju se nulama prijenosne funkcije, a korijeni polinoma nazivnika s_{pN} nazivaju se polovi prijenosne funkcije. Nule i polovi prijenosne funkcije mogu se pojaviti u realnom obliku ili u konjugirano kompleksnim parovima, a prikazuju se u kompleksnoj s -ravnini, Slika 2.4. Njihovim poznavanjem, te poznavanjem konstante k , u potpunosti se određuje prijenosna funkcija filtra.



Slika 2.4. Raspored nula i polova u kompleksnoj s-ravnini

2.3. Frekvencijske transformacije i aproksimacije prijenosnih funkcija

Pri proračunu filtra započinje se od određivanja prijenosne funkcije nisko propusnog prototipa. Ako se radi o filteru drugačijeg tipa, koriste se određene frekvencijske transformacije koje prikazuje Tablica 2.3., kako bi se mogla odrediti njegova prijenosna funkcija.

Tablica 2.3. Susstitucije za izvođenje transformacija [1]

TRANSFORMACIJA	NP – NP	NP – VP	NP – PP	NP – PB
SUPSTITUCIJA	$s \rightarrow \frac{s}{\omega_g}$	$s \rightarrow \frac{\omega_g}{s}$	$s \rightarrow \frac{s^2 + \omega_0^2}{B \cdot s}$	$s \rightarrow \frac{B \cdot s}{s^2 + \omega_0^2}$

Gdje su:

- ω_g – granična frekvencija
- ω_0 – centralna frekvencija filtra, predstavlja geometrijsku sredinu donje i gornje granične frekvencije ($\omega_0 = \sqrt{\omega_d \cdot \omega_g}$)
- B – širina pojasa, predstavlja razliku gornje i donje granične frekvencije ($B = \omega_g - \omega_d$)

Aproksimacije prijenosnih funkcija koriste se kako bi se karakteristike realnih filtarskih struktura u većoj ili manjoj mjeri približile idealnim filtarskim karakteristikama. Tijekom realizacije filtra uvijek se započinje od aproksimacije nisko propusnog filtra, pri čemu moraju biti zadovoljeni određeni zahtjevi specifikacija, stabilnosti i izvedljivosti. Postupci aproksimacije temelje se na određivanju karakteristične funkcije $K(j\omega)$

$$|H(j\omega)| = \frac{1}{\sqrt{1 + |K(j\omega)|^2}} \quad (2.3.1).$$

Postoji više vrsta aproksimacija. Neke od njih su Butterworth-ova, Chebyshev-ova i Bessel-ova aproksimacija. Spomenute aproksimacije su obrađene su u nastavku.

Butterworth-ova aproksimacija standardna je i opće prihvatljiva aproksimacija koju karakterizira maksimalno glatka amplitudno frekvencijska karakteristika. S povećanjem reda filtra Butterworth-ovom aproksimacijom, karakteristika filtra se sve više približava idealnoj karakteristici. Butterworth-ova karakteristična funkcija ima oblik

$$|K(j\omega)|^2 = C^2 \omega^{2n} \quad (2.3.2)$$

gdje n označava red filtra, a C je realna konstanta.

Chebyshev-ova aproksimacija također je standardna i opće prihvatljiva aproksimacija koja u više točaka dodiruje karakteristiku idealnog filtra. Karakteristična funkcija Chebyshev-ove aproksimacije ima oblik

$$|K(j\omega)|^2 = \varepsilon^2 T_n^2(\omega) \quad (2.3.3)$$

gdje je $T_n(\omega)$ Chebyshev-ov polinom n -tog stupnja, a ε realna konstanta manja od jedinice koja određuje valovitost u područje propuštanja.

Za razliku od prethodne dvije aproksimacije, kod kojih se zahtjev stavlja na amplitudno frekvencijsku karakteristiku, Bessel-ova aproksimacija bazira se na zahtjevima fazno frekvencijske karakteristike. Korištenjem Besselov-e aproksimacije ostvaruje se linearna fazna karakteristika, tj. konstantno grupno vrijeme kašnjenja u području propuštanja.

2.4. Frekvencijske karakteristike

Frekvencijske karakteristike opisuju sustav u stacionarnom stanju na sinusoidalnu pobudu. Sada se u prijenosnu funkciju varijabla s supstituira s $j\omega$

$$H(j\omega) = H(s)|_{s=j\omega} \quad (2.4.1).$$

Prijenosna funkcija je sada kompleksna i ima oblik

$$H(j\omega) = \text{Re}[H(j\omega)] + j\text{Im}[H(j\omega)] \quad (2.4.2)$$

$$H(j\omega) = |H(j\omega)| \cdot e^{j\varphi(\omega)} \quad (2.4.3)$$

gdje $|H(j\omega)|$ predstavlja amplitudno frekvencijsku karakteristiku filtra, a $\varphi(j\omega)$ predstavlja fazno frekvencijsku karakteristiku.

Amplitudno frekvencijska karakteristika računa se putem sljedeće relacije

$$|H(j\omega)| = \sqrt{(\operatorname{Re}[H(j\omega)])^2 + (\operatorname{Im}[H(j\omega)])^2} \quad (2.4.4).$$

U praksi se jako često koristi logaritamska mjera pojačanja amplitudno frekvencijske karakteristike izražene u decibelima

$$\alpha(\omega) = 20 \cdot \log|H(j\omega)| \quad [dB] \quad (2.4.5).$$

Fazno frekvencijska karakteristika računa se preko relacije

$$\varphi(\omega) = \arctan \frac{\operatorname{Im}[H(j\omega)]}{\operatorname{Re}[H(j\omega)]} \quad (2.4.6).$$

Osim fazno frekvencijske karakteristike, važna je i karakteristika grupnog vremena kašnjenja

$$T_g(\omega) = -\frac{d\varphi(\omega)}{d\omega} \quad (2.4.7).$$

Poznavanjem svih navedenih karakteristika, u potpunosti je definirano ponašanje filtra kojim se obrađuje ulazni signal.

2.5. Vremenski odzivi

Za razliku od frekvencijskih karakteristika, vremenski odzivi prikazuju se u vremenu te predstavljaju odziv sustava kada se na njegov ulaz dovede pobuda.

2.5.1. Impulsni odziv

Kada se na ulaz u sustav dovede jedinični impuls, poznatiji kao Dirac-ova funkcija, na izlazu se dobije impulsni odziv. Dirac-ova funkcija u vremenu ima oblik

$$\delta(t) = \begin{cases} \infty, & t = 0 \\ 0, & t \neq 0 \end{cases} \quad (2.5.1).$$

Prebacivanjem u s domenu dobije se

$$\delta(s) = 1 \quad (2.5.2).$$

Korištenjem relacije (2.2.2) dobije se

$$G(s) = 1 \cdot H(s) \quad (2.5.3).$$

Inverznom Laplace-ovom transformacijom dobije se impulsni odziv u vremenskoj domeni

$$h(t) = L^{-1}\{H(s)\} \quad (2.5.4).$$

2.5.2. Skokovni odziv

Skokovni odziv predstavlja odziv sustava na jediničnu stepenicu. Jedinična stepenica u vremenu ima oblik

$$u(t) = \begin{cases} 1, & t \geq 0 \\ 0, & t < 0 \end{cases} \quad (2.5.5).$$

Prebacivanjem u s domenu dobije se

$$U(s) = \frac{1}{s} \quad (2.5.6).$$

Korištenjem relacije (2.2.2) dobije se

$$A(s) = \frac{1}{s} \cdot H(s) \quad (2.5.7).$$

Inverznom Laplace-ovom transformacijom dobije se skokovni odziv u vremenskoj domeni

$$a(t) = L^{-1}\left\{H(s) \cdot \frac{1}{s}\right\} \quad (2.5.8).$$

2.6. Filtarske strukture višeg reda

Različitim strukturama, tj. spojevima sekcija drugog reda, ostvaruju se filtri viših redova. Glavni zahtjev, koji je potaknuo na kreiranje struktura je minimalna osjetljivost na promjenu parametara, o kojoj će biti nešto više riječi kasnije. Neke strukture imaju veću osjetljivost, a neke manju. Pokazalo se da se povratnom vezom osjetljivost filtra smanjuje. Filtarske strukture mogu se podijeliti u dvije skupine. U prvu skupinu spadaju strukture bazirane na simulaciji prijenosne funkcije filtra varijablama stanja. To su kaskadna, bikvartna

i “Follow the Leader Feedback” struktura. U drugu skupinu spadaju strukture bazirane na simulaciji pasivnih RLC filtara. Tu spada “Leap Frog” struktura.

Kaskadna struktura (CAS) radi svojeg jednostavnog oblika koji samim time daje jednostavan proračun elemenata, najčešće se koristi u realizaciji filtara, a nastaje serijskim spajanjem sekcija drugog reda. Za parne redove filtara koriste se samo sekcije drugog reda, a za neparne redove filtara upotrebljava se dodatno još jedna sekcija prvog reda. Kaskadna struktura ima najveću osjetljivost, a prikazuje ju Slika 2.5.



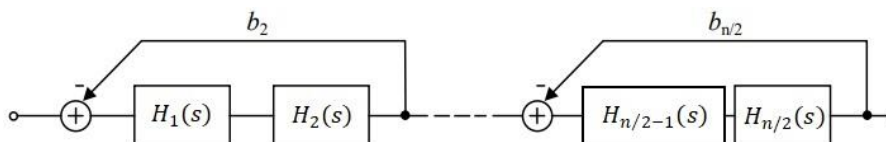
Slika 2.5. Shema kaskadne strukture

Prijenosna funkcija n -tog reda ima oblik

$$H(s) = H_1(s) \cdot H_2(s) \cdot \dots \cdot H_{n/2}(s) \quad (2.6.1)$$

gdje $H_i(s)$ označuje prijenosnu funkciju sekcije drugog reda.

Bikvartna struktura (CBQ) nastaje dodavanjem povratne veze na kaskadu dviju sekcija drugog reda. Na taj način dobije se filter četvrtog reda, a spajanjem x takvih filtara u kaskadu dobiva se filter x -puta četvrtog reda, koju prikazuje Slika 2.6. Bikvartna struktura smanjuje osjetljivost filtra pri čemu proračun i podešavanje parametara filtra postaju složeniji.



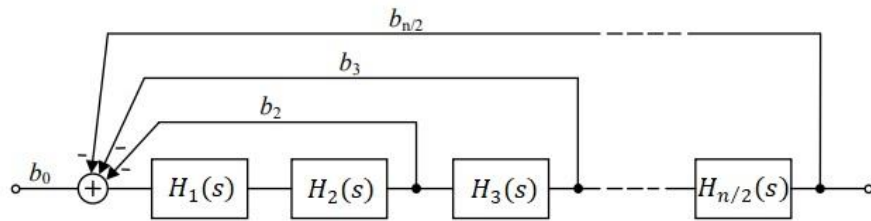
Slika 2.6. Shema bikvartne strukture

Prijenosna funkcija n -tog reda ima oblik

$$H(s) = \frac{H_1(s) \cdot H_2(s)}{1 + b_2 \cdot H_1(s) \cdot H_2(s)} \cdot \dots \cdot \frac{H_{n/2-1}(s) \cdot H_{n/2}(s)}{1 + b_{n/2} \cdot H_{n/2-1}(s) \cdot H_{n/2}(s)} \quad (2.6.2)$$

gdje $H_i(s)$ označava prijenosnu funkciju sekcije drugog reda.

“Follow the Leader Feedback” struktura (FLF), koju prikazuje Slika 2.7, nastaje tako da se s izlaza svakog bloka drugog reda, osim prvog, dovede povratna veza na ulaz u filter. Osjetljivost se dodatno smanjuje, ali proračun i podešavanje parametara postaju složeniji.

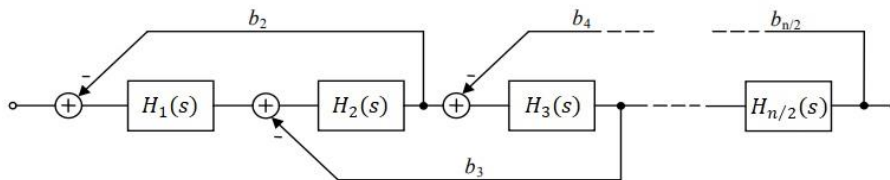


Slika 2.7. Shema "Follow the Leader Feedback" strukture

Prijenosna funkcija n -tog reda ima oblik

$$H(s) = \frac{b_0 H_1(s) H_2(s) H_3(s) \dots H_{n/2}(s)}{1 + b_2 H_1(s) H_2(s) + b_3 H_1(s) H_2(s) H_3(s) + \dots + b_{n/2} H_1(s) H_2(s) H_3(s) \cdot \dots \cdot H_{n/2}(s)} \quad (2.6.3).$$

“Leap Frog” struktura (LF), poznata još i kao preskočna ili aktivna ljestvičasta struktura sadrži višestruke povratne veze, Slika 2.8. Nastala je na temelju niskih osjetljivosti pasivnih LC filtara. Glavni nedostatak ove strukture je izuzetna složenost proračuna te sama izvedba.



Slika 2.8. Shema "Leap Frog" strukture

3. OSJETLJIVOST FILTRA

Osjetljivost filtra definira se kao promjena amplitudno ili fazno frekvencijske karakteristike prilikom promjene vrijednosti elemenata filtra. Isto tako može se definirati i osjetljivost parametara filtra na promjenu elemenata filtra. Razni su kriteriji osjetljivosti, ali temelj je uvijek isti: definira se neidealnost elemenata tijekom neidealnosti samih elemenata od kojih je filter građen. Do neidealnosti elemenata dolazi prilikom zaokruživanja vrijednosti tijekom proračuna. Te zaokružene vrijednosti ne proizvode se serijski, niti ih je moguće preciznima dobiti kombinacijom postojećih elemenata. Zbog realnosti komponenti od kojih je filter sastavljen, u filtru se pojavljuju parazitski elementi. Tijekom korištenja filtra, zbog mehaničkih utjecaja poput temperature, vlage, vibracija i zbog samog starenja komponenti, elementi filtra mijenjaju svoja svojstva, što utječe na njihove vrijednosti. Učinci navedenih čimbenika mogu se uzeti u proračun filterskih karakteristika poznavanjem osjetljivosti. Kao što je spomenuto u poglavlju 2.6., neke strukture imaju veću, a neke manju osjetljivost, a povratnom vezom osjetljivost filtra se smanjuje.

3.1. Schoeffler-ova osjetljivost

Jedna je od mjera osjetljivosti filtra, a definirana je s

$$S_{x_i}^{|H(j\omega)|} = \frac{d|H(j\omega)|}{dx_i} \cdot \frac{x_i}{|H(j\omega)|} \quad (3.1.1)$$

gdje S označava Schoeffler-ovu osjetljivost, $|H(j\omega)|$ amplitudno frekvencijsku karakteristiku i x_i pasivne elemente filtra. Gleda li se logaritamska mjera pojačanja

$$\alpha(\omega) = 20 \cdot \log|H(j\omega)| \quad [dB] \quad (3.1.2)$$

funkcija osjetljivosti može se odrediti kao

$$S_{x_i}^{\alpha(\omega)} = x_i \cdot \frac{d\alpha(\omega)}{dx_i} \quad (3.1.3).$$

Mjera Schoeffler-ove osjetljivosti određena je funkcijom $I_S(\omega)$

$$I_S^2(\omega) = \sum_i (S_{x_i}^{\alpha(\omega)})^2 \quad (3.1.4).$$

Navedena relacija je funkcija frekvencije, što bi značilo da se Schoeffler-ova osjetljivost prikazuje grafički.

3.2. “Monte Carlo” analiza

“Monte Carlo” analiza drugi je indikator osjetljivosti filtarskih karakteristika. Prvo se svakom pasivnom elementu postavi određeno odstupanje, tj. tolerancija vrijednosti. Računalo zatim nasumično mijenja vrijednosti elemenata unutar zadane tolerancije i računa amplitudno frekvencijsku karakteristiku. Postupak se ponavlja više puta te se dobiva skup drugačijih karakteristika s odstupanjima od idealne. Što je skup dobivenih karakteristika uži, to je osjetljivost filtra manja.

4. PP FILTAR 4. REDA U KASKADNOJ STRUKTURI

U ovom poglavlju dan je kompletan izračun i realizacija PP filtra četvrtog reda u kaskadnoj strukturi.

4.1. Normirana prijenosna funkcija

Kako bi se dobila normirana prijenosna funkcija PP filtra četvrtog reda, započelo se NP prototipom dvostruko manjeg reda. Prijenosna funkcija NP prototipa iščitana je iz tablice aproksimacija (PRILOG 1).

$$H_{NP}(s) = \frac{1}{s^2 + 1.41421s + 1} \quad (4.1.1).$$

Korištenjem NP – PP transformacije iz Tablica 2.3.(gdje je $\omega_0 = 1$ i $B = 0.4$) dobila se prijenosna funkcija PP filtra

$$H_{PP}(s) = \frac{0.16s^2}{s^4 + 0.5657s^3 + 2.16s^2 + 0.5657s + 1} \quad (4.1.2).$$

Faktorizacijom posebno brojnika i posebno nazivnika, dobile se su prijenosne funkcije prve i druge sekcije

$$H_{PP1}(s) = \frac{0.4s}{s^2 + 0.3228s + 1.329} \quad (4.1.3)$$

$$H_{PP2}(s) = \frac{0.4s}{s^2 + 0.2428s + 0.7522} \quad (4.1.4).$$

4.2. Normirane vrijednosti nula i polova

Izjednačavanjem posebno brojnika i posebno nazivnika normirane prijenosne funkcije (4.1.2) s nulom dobivene su vrijednosti nula

$$z_{1,2} = 0 \quad (4.2.1),$$

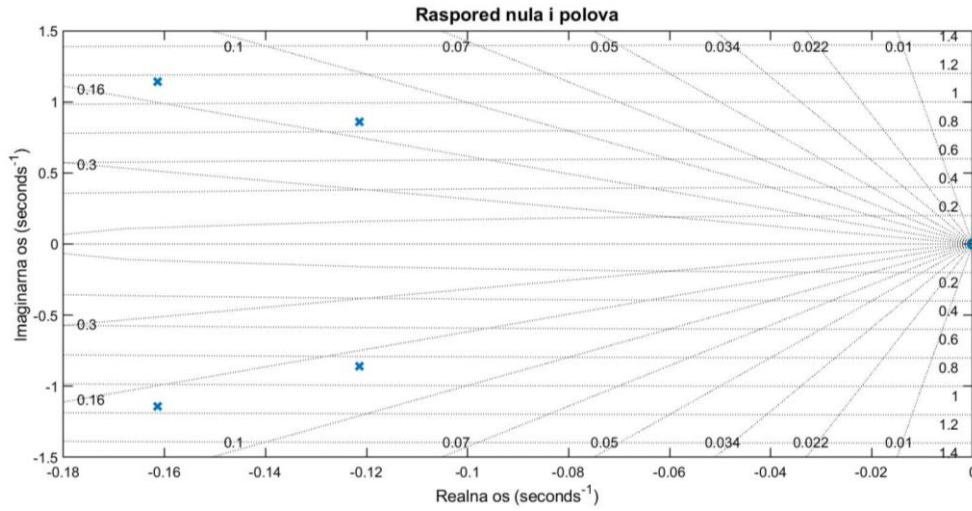
$$z_{3,4} = \infty \quad (4.2.2)$$

i polova

$$p_{1,2} = -0.1614 \pm j1.1416 \quad (4.2.3),$$

$$p_{3,4} = -0.1214 \pm j0.8588 \quad (4.2.4).$$

Dobivene nule i polove prikazuje Slika 4.1.



Slika 4.1. Raspored nula i polova

4.3. Normirane frekvencijske karakteristike

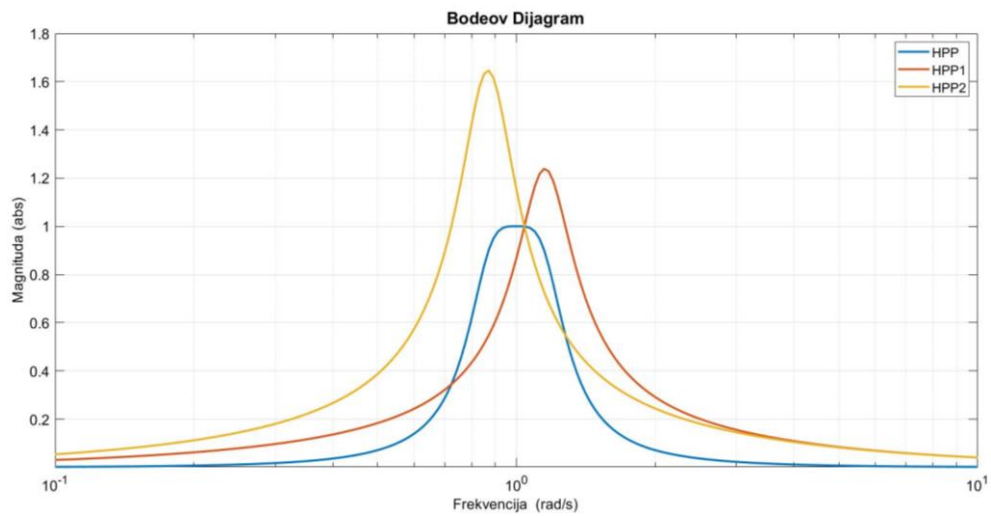
Koristeći izraz (2.4.1), prijenosna funkcija (4.1.2) poprima oblik

$$H_{PP}(j\omega) = \frac{-0.16\omega^2}{\omega^4 - 2.16\omega^2 + 1 + j(0.5657\omega - 0.5657\omega^3)} \quad (4.3.1).$$

Korištenjem relacije (2.4.4) izraz (4.3.1) dobiva oblik

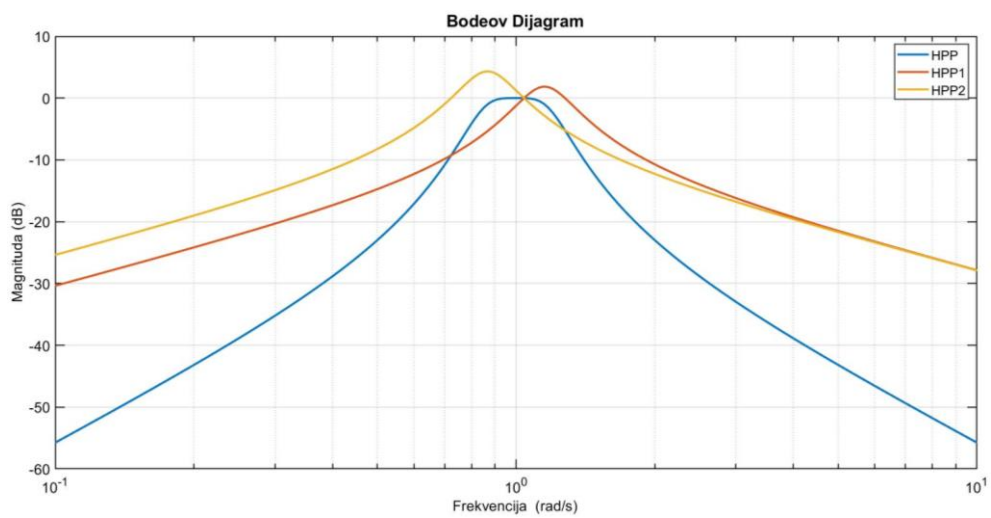
$$|H_{PP}(j\omega)| = \frac{0.16\omega^2}{\sqrt{(\omega^4 - 2.16\omega^2 + 1)^2 + (0.5657\omega - 0.5657\omega^3)^2}} \quad (4.3.2).$$

Slika 4.2. prikazuje normirane amplitudno frekvencijske karakteristike.



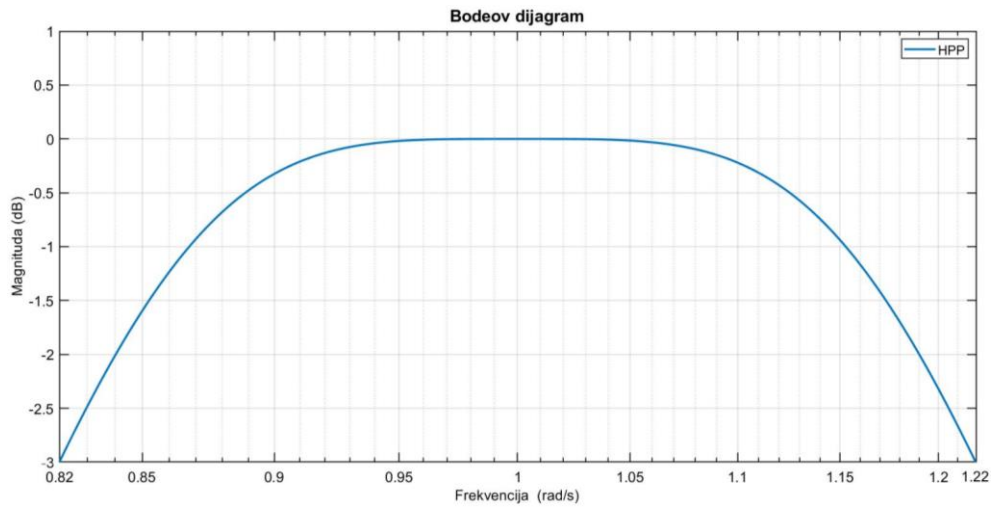
Slika 4.2. Normirane amplitudno frekvencijske karakteristike

Relacijom (2.4.5) izračunata je amplitudno frekvencijska karakteristika u decibelima, te je prikazuje Slika 4.3.



Slika 4.3. Normirane amplitudno frekvencijske karakteristike u decibelima

Slika 4.4. uvećano prikazuje normiranu amplitudno frekvencijsku karakteristiku u području propuštanja.

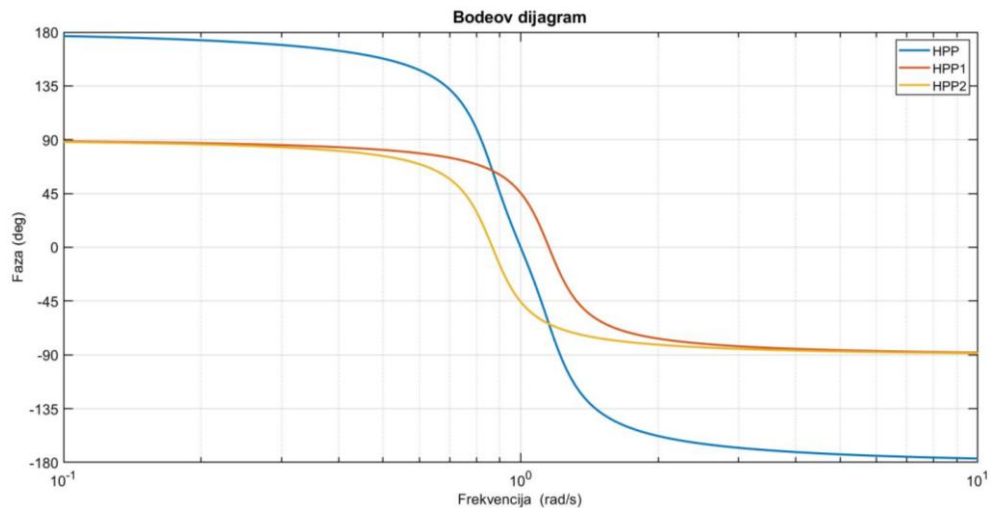


Slika 4.4. Uvećan prikaz normirane amplitudno frekvencijske karakteristike u području propuštanja

Relacijom (2.4.6) dobivena je ukupna normirana fazno frekvencijska karakteristika

$$\varphi(\omega) = \arctan \frac{0.5657\omega^3 - 0.5657\omega}{\omega^4 - 2.16\omega^2 + 1} \quad (4.3.3).$$

Prikazuje ju Slika 4.5.

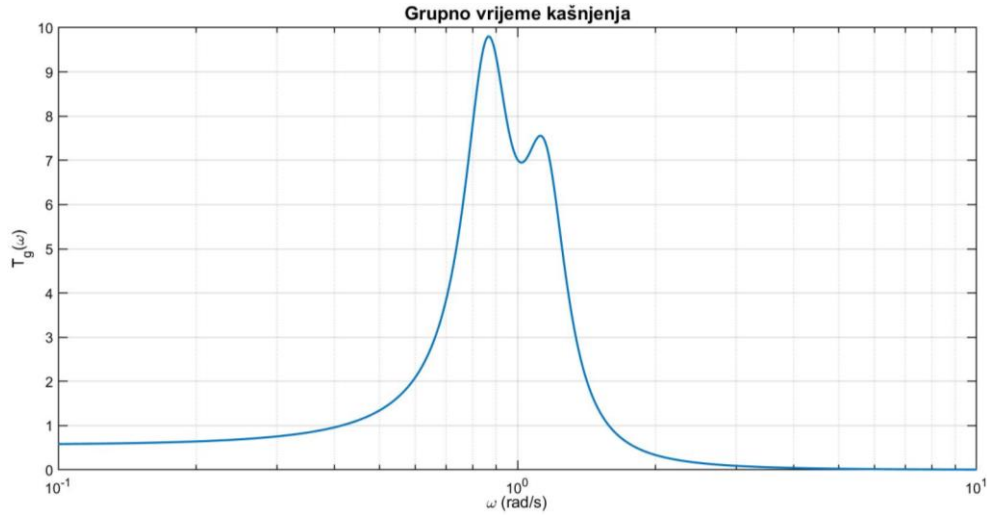


Slika 4.5. Normirane fazno frekvencijske karakteristike

Negativnom derivacijom (relacija (2.4.7)) normirane fazno frekvencijske karakteristike dobila se karakteristika grupnog vremena kašnjenja

$$T_g(\omega) = \frac{0.5657\omega^6 - 0.47518\omega^4 - 0.47518\omega^2 + 0.5657}{\omega^8 - 3.9999\omega^6 + 6.0256\omega^4 - 3.9999\omega^2 + 1} \quad (4.3.4).$$

Normiranu karakteristiku grupnog vremena kašnjenja prikazuje Slika 4.6.



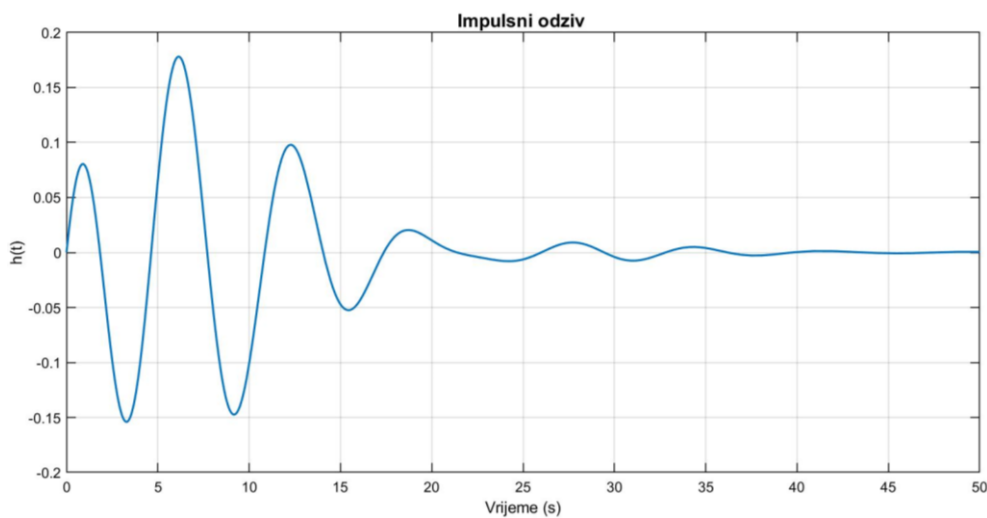
Slika 4.6. Normirana karakteristika grupnog vremena kašnjenja

4.4. Normirane vremenske karakteristike

Relacijom (2.5.4) izračunat je impulsni odziv filtra

$$h(t) = 0.039163 \cdot (e^{-0.1614t} \cdot (\cos(1.1415t) + 8.2667 \cdot \sin(1.1415t))) - e^{-0.1214t} \cdot (\cos(0.85876t) + 6.1842 \cdot \sin(0.85876t)) \quad (4.4.1).$$

Prikazuje ga Slika 4.7.

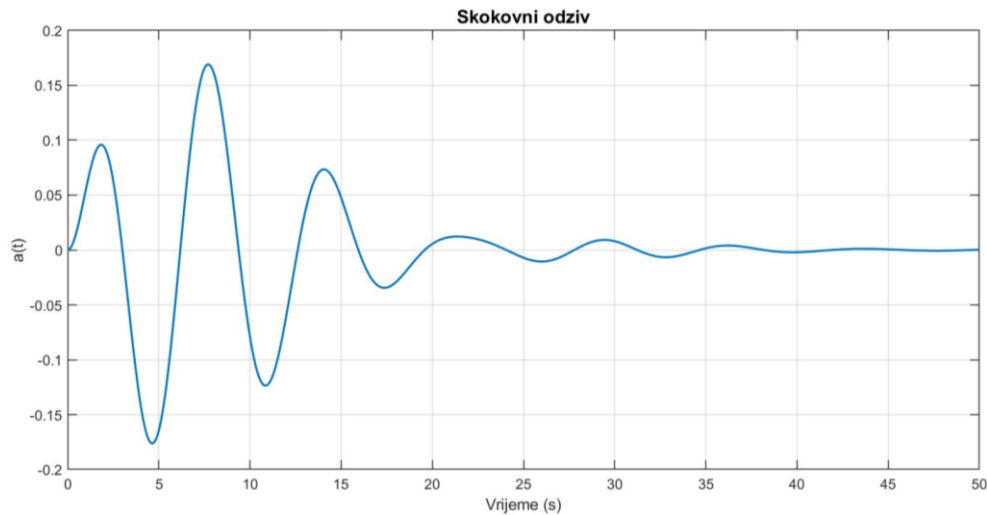


Slika 4.7. Normirani impulsni odziv

Relacijom (2.5.8) izračunat je skokovni odziv

$$a(t) = 0.28282 \cdot (e^{-0.1214t} \cdot (\cos(0.85876t) - 0.019881 \cdot \sin(0.85876t)) - e^{-0.1614t} \cdot (\cos(1.1415t) + 0.020086 \cdot \sin(1.1415t))) \quad (4.4.2).$$

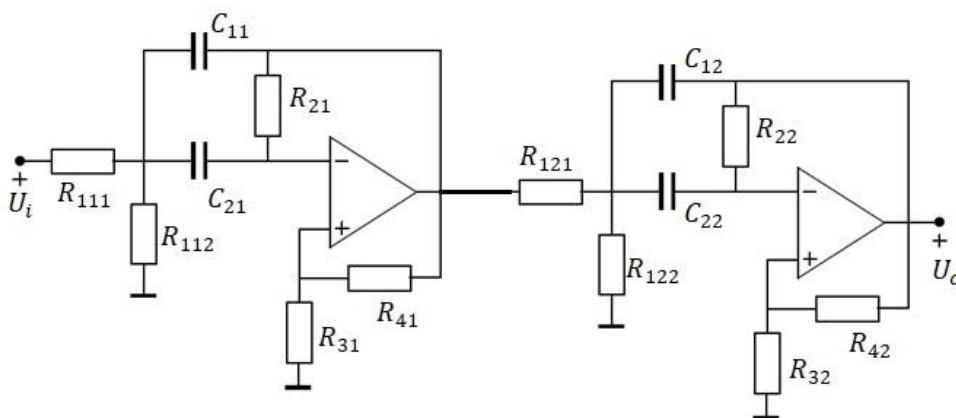
Skokovni odziv prikazuje Slika 4.8.



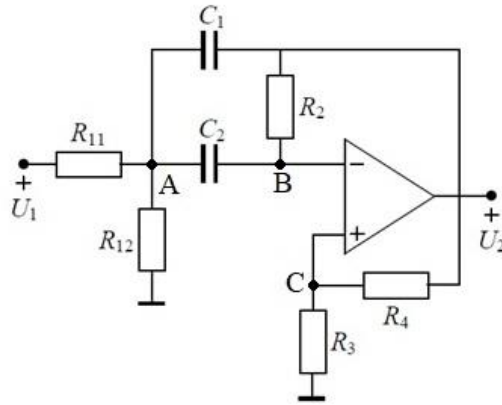
Slika 4.8. Normirani skokovni odziv

4.5. Normirani parametri i normirane vrijednosti elemenata

PP filter četvrtog reda sastoji od dvije sekcije drugog reda (Slika 4.9.), stoga kako bi se mogli izračunati parametri filtra pojedine sekcije potrebno je sagledati jednu sekciju drugog reda (Slika 4.10.).



Slika 4.9. Shema PP SAB filtra četvrtog reda



Slika 4.10. Shema sekcije PP SAB filtra drugog reda

Raspišu li se jednađžbe čvorova za pojedini čvor dobije se sljedeći sustav jednađžbi

$$U_A(s) \cdot \left(\frac{1}{R_{11}} + \frac{1}{R_{12}} + sC_1 + sC_2 \right) - \frac{U_1(s)}{R_{11}} - U_B(s) \cdot sC_2 - U_2(s) \cdot sC_1 = 0 \quad (4.5.1)$$

$$U_B(s) \cdot \left(sC_2 + \frac{1}{R_2} \right) - U_A(s) \cdot sC_2 - \frac{U_2(s)}{R_2} = 0 \quad (4.5.2),$$

$$U_C(s) \cdot \left(\frac{1}{R_3} + \frac{1}{R_4} \right) - \frac{U_2(s)}{R_4} = 0 \quad (4.5.3),$$

$$U_2(s) = A \cdot (U_B(s) - U_C(s)) \quad (4.5.4).$$

Podijeli li se izraz (4.5.4) sa pojačanjem pojačala A i uzme li se u obzir da pojačanje idealnog pojačala teži u beskonačno dobije se

$$U_B(s) = U_C(s) \quad (4.5.5).$$

Daljnijim rješavanjem navedenog sustava jednađžbi dobije se

$$U_B(s) = U_2(s) \cdot \frac{R_3}{R_3 + R_4} \quad (4.5.6),$$

$$U_A(s) = U_2(s) \cdot \frac{sC_2 R_2 R_3 - R_4}{sC_2 R_2 (R_3 + R_4)} \quad (4.5.7),$$

te prijenosna funkcija filtra

$$H_{PP}(s) = \frac{U_2(s)}{U_1(s)} = -\frac{s \cdot \frac{1}{C_1 R_{11}} \cdot \left(\frac{R_3}{R_4} + 1\right)}{s^2 + s \cdot \left(\frac{1}{C_1 R_2} + \frac{1}{C_2 R_2} - \frac{R_3 \cdot (R_{11} + R_{12})}{C_1 R_4 R_{11} R_{12}}\right) + \frac{R_{11} + R_{12}}{C_1 C_2 R_2 R_{11} R_{12}}} \quad (4.5.8).$$

Prijenosna se funkcija može pojednostaviti korištenjem izraza (4.5.9) i (4.5.10)

$$R_1 = \frac{R_{11} R_{12}}{R_{11} + R_{12}} \quad (4.5.9),$$

$$G = \frac{1}{R} \quad (4.5.10)$$

i dobije se

$$H_{PP}(s) = -\frac{s \cdot \frac{G_{11}}{C_1} \cdot \left(1 + \frac{G_4}{G_3}\right)}{s^2 + s \cdot \left(\frac{G_2}{C_1} + \frac{G_2}{C_2} - \frac{G_1 G_4}{C_1 G_3}\right) + \frac{G_1 G_2}{C_1 C_2}} \quad (4.5.11).$$

Usporede li se izraz (4.5.11) s izrazom za opću prijenosnu funkciju PP filtra (Tablica 2.2.) dobiju se izrazi za izračun parametara filtra

$$\omega_p = \sqrt{\frac{G_1 G_2}{C_1 C_2}} \quad (4.5.12),$$

$$Q = \frac{\sqrt{\frac{C_1 G_1}{C_2 G_2}}}{1 + \frac{C_1}{C_2} - \frac{G_1 G_4}{G_2 G_3}} \quad (4.5.13),$$

$$k = \frac{C_2 G_{11} \cdot (G_3 + G_4)}{G_2 G_3 \cdot (C_1 + C_2) - G_1 G_4 C_2} \quad (4.5.14).$$

Usporedbom izraza prijenosnih funkcija drugog reda ((4.1.3) i (4.1.4)) s općim oblikom prijenosne funkcije drugog reda PP filtra (Tablica 2.2.) dobiju se normirane vrijednosti parametara filtra pojedine sekcije, Tablica 4.1.

Tablica 4.1. Normirane vrijednosti parametara filtra

Parametar	Prva sekcija	Druga sekcija
Q_{PP}	3.5713	3.5721
ω_{PP}	1.1528 rad/s	0.8673 rad/s
k_{PP}	1.2392	1.6475

Pretpostavke koje su korištene tijekom proračuna normiranih vrijednosti elemenata

$$C_1 = C_2 = C_n = 1, R_4 = 1, R_1 = R_2 \quad (4.5.15).$$

Uz zadane pretpostavke (4.5.15) i izraze (4.5.9), (4.5.10), (4.5.12), (4.5.13) i (4.5.14) dobiveni su normirani elementi koje prikazuje Tablica 4.2.

Tablica 4.2. Normirane vrijednosti elemenata filtra

Element	Prva sekcija	Druga sekcija
R_{11i}	6.8005	6.7985
R_{12i}	0.9943	1.3885
R_{2i}	0.8675	1.153
R_{3i}	1.72	1.72
R_{4i}	1	1
C_{1i}	1	1
C_{2i}	1	1

4.6. Denormirana prijenosna funkcija

Nakon izračuna normirane prijenosne funkcije filtra, te njenih frekvencijskih i vremenskih karakteristika, započelo se s denormizacijom. Denormizacija filtra izvršena je na centralnoj frekvenciji $f_g = 4000\text{Hz}$. Sada NP – PP transformacija (Tablica 2.3.) ima oblik

$$s \rightarrow \frac{s^2 + (8000\pi)^2}{3200\pi} = \frac{s^2 + 6.3165 \cdot 10^8}{1.0053 \cdot 10^4 s} \quad (4.6.1).$$

Uvrštavanjem (4.6.1) u (4.1.1) dobiva se denormirana prijenosna funkcija PP filtra

$$H_{PP}(s) = \frac{1.011 \cdot 10^8 s^2}{s^4 + 1.422 \cdot 10^4 s^3 + 1.364 \cdot 10^9 s^2 + 8.98 \cdot 10^{12} s + 3.99 \cdot 10^{17}} \quad (4.6.2).$$

Faktorizacijom denormirane prijenosne funkcije dobivaju se prijenosne funkcije prve i druge sekcije filtra

$$H_{PP1}(s) = \frac{1.005 \cdot 10^4 s}{s^2 + 8114s + 8.397 \cdot 10^8} \quad (4.6.3),$$

$$H_{PP2}(s) = \frac{1.005 \cdot 10^4 s}{s^2 + 6103s + 4.752 \cdot 10^8} \quad (4.6.4).$$

4.7. Denormirane vrijednosti nula i polova

Izjednačavanjem posebno brojnika i posebno nazivnika denormirane prijenosne funkcije (4.6.2) s nulom dobivene su vrijednosti nula

$$z_{1,2} = 0 \quad (4.7.1),$$

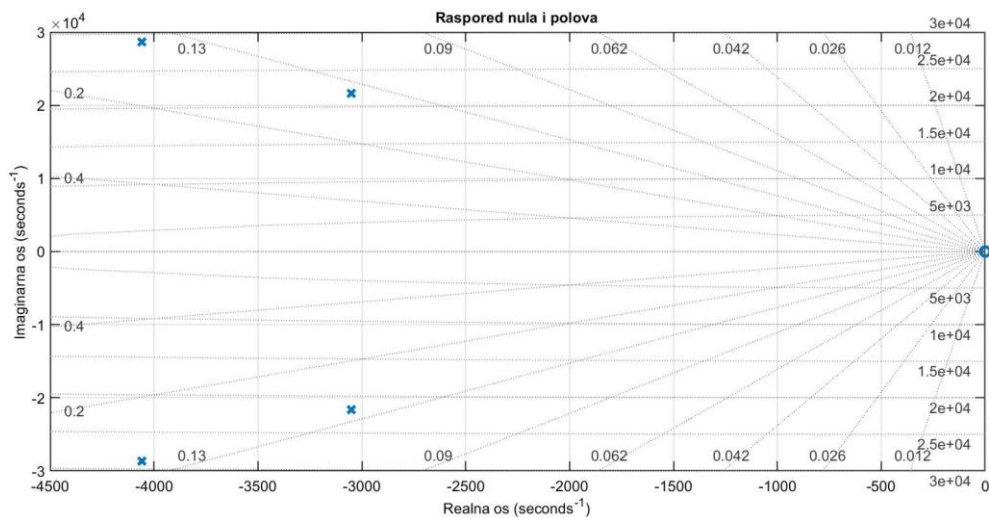
$$z_{3,4} = \infty \quad (4.7.2)$$

i polova

$$p_{1,2} = (-0.4059 \pm j2.8676) \cdot 10^4 \quad (4.7.3),$$

$$p_{3,4} = (-0.3051 \pm j2.1596) \cdot 10^4 \quad (4.7.4).$$

Dobivene nule i polove prikazuje Slika 4.11.



Slika 4.11. Raspored nula i polova

4.8. Denormirane frekvencijske karakteristike

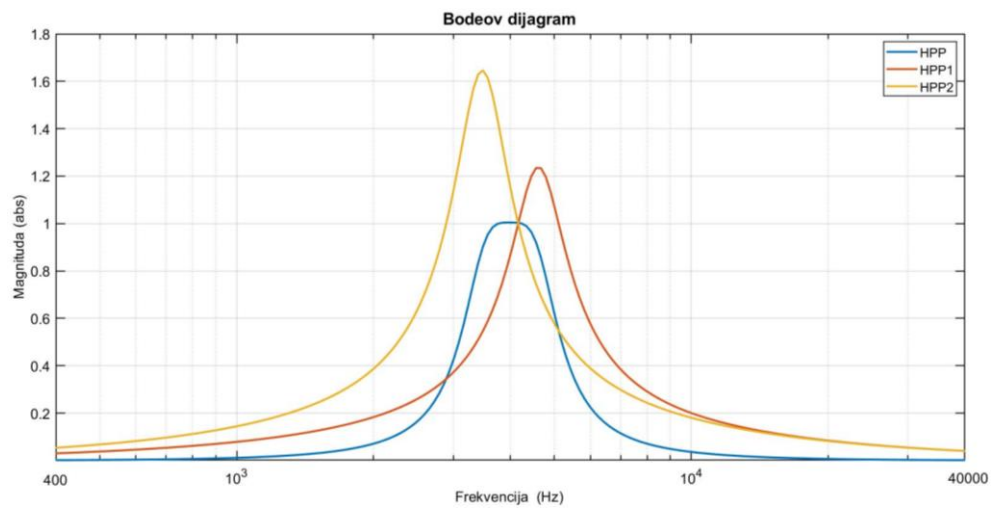
Koristeći izraz (2.4.1), prijenosna funkcija (4.6.2) poprima oblik

$$H_{PP}(j\omega) = \frac{-1.011 \cdot 10^8 \omega^2}{\omega^4 - 1.364 \cdot 10^9 \omega^2 + 3.99 \cdot 10^{17} + j(8.98 \cdot 10^{12} \omega - 1.422 \cdot 10^4 \omega^3)} \quad (4.8.1).$$

Korištenjem relacije (2.4.4) izraz (4.8.1) dobiva oblik

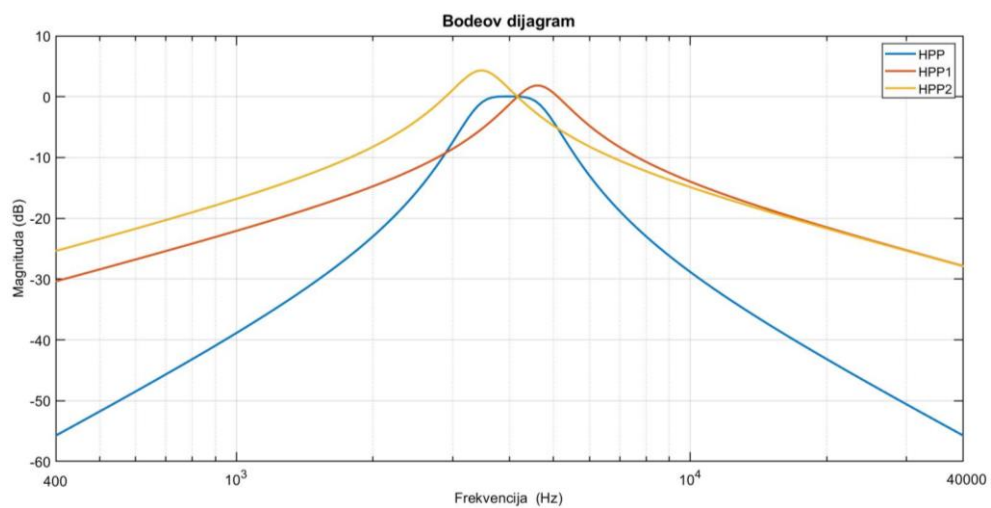
$$|H_{PP}(j\omega)| = \frac{1.011 \cdot 10^8 \omega^2}{\sqrt{(\omega^4 - 1.364 \cdot 10^9 \omega^2 + 3.99 \cdot 10^{17})^2 + (8.98 \cdot 10^{12} \omega - 1.422 \cdot 10^4 \omega^3)^2}} \quad (4.8.2).$$

Slika 4.12. prikazuje denormirane amplitudno frekvencijske karakteristike.



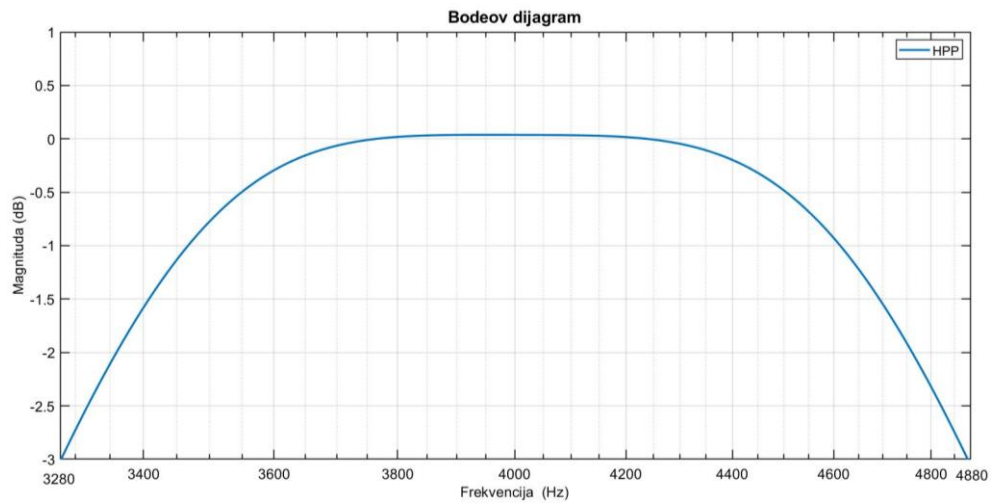
Slika 4.12. Denormirane amplitudno frekvencijske karakteristike

Relacijom (2.4.5) izračunata je amplitudno frekvencijska karakteristika u decibelima, te ju prikazuje Slika 4.13.



Slika 4.13. Denormirane amplitudno frekvencijske karakteristike u decibelima

Slika 4.14. uvećano prikazuje normiranu amplitudno frekvencijsku karakteristiku u području propuštanja.

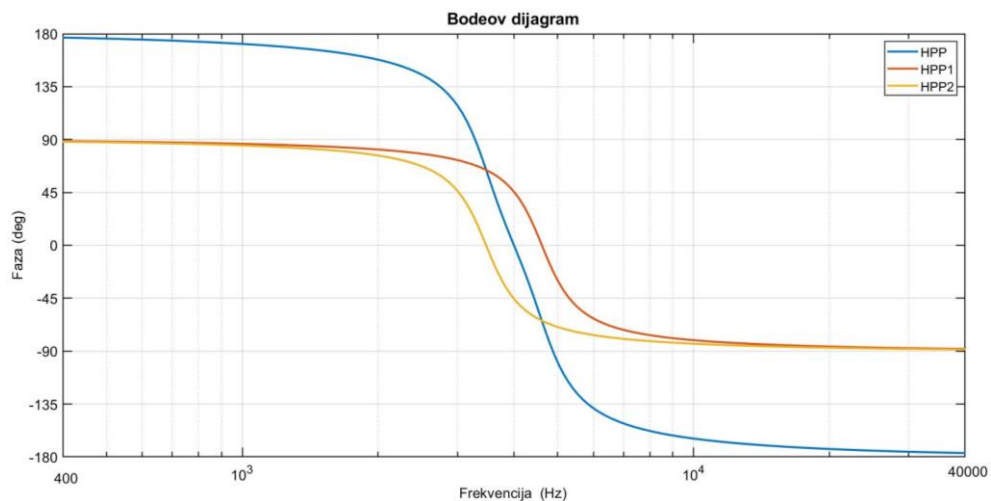


Slika 4.14. Uvećan prikaz denormirane amplitudno frekvencijske karakteristike u području propuštanja

Relacijom (2.4.6) dobivena je ukupna denormirana fazno frekvencijska karakteristika

$$\varphi(\omega) = \arctan \frac{1.422 \cdot 10^4 \omega^3 - 8.98 \cdot 10^{12} \omega}{\omega^4 - 1.364 \cdot 10^9 \omega^2 + 3.99 \cdot 10^{17}} \quad (4.8.3).$$

Prikazuje ju Slika 4.15.

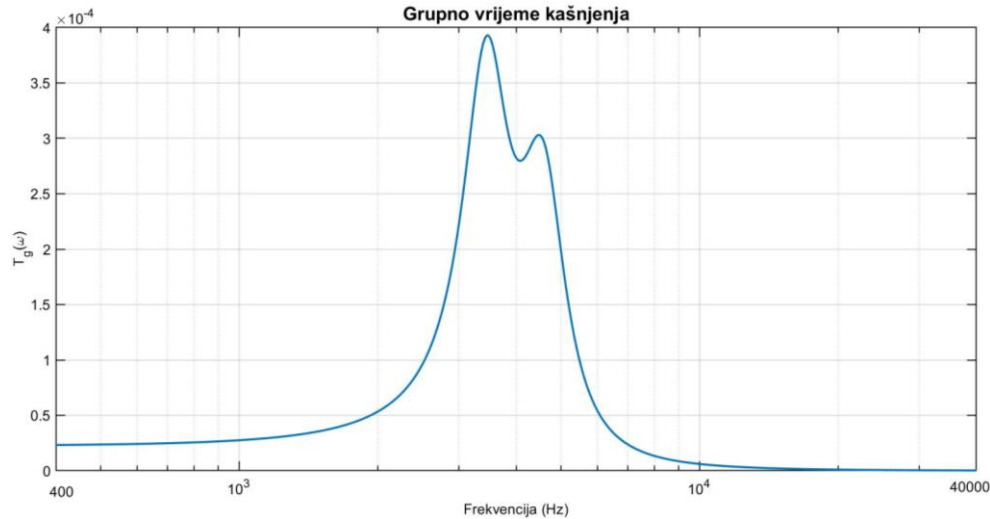


Slika 4.15. Denormirane fazno frekvencijske karakteristike

Negativnom derivacijom (relacija (2.4.7)) denormirane fazno frekvencijske karakteristike dobila se karakteristika grupnog vremena kašnjenja

$$T_g(\omega) = \frac{14220\omega^6 - 754392 \cdot 10^7\omega^4 - 477262 \cdot 10^{16}\omega^2 + 358302 \cdot 10^{25}}{\omega^8 - 2525791600\omega^6 + 24031048 \cdot 10^{11}\omega^4 - 10078316 \cdot 10^{20}\omega^2 + 159201 \cdot 10^{30}} \quad (4.8.4).$$

Denormiranu karakteristiku grupnog vremena kašnjenja prikazuje Slika 4.16.



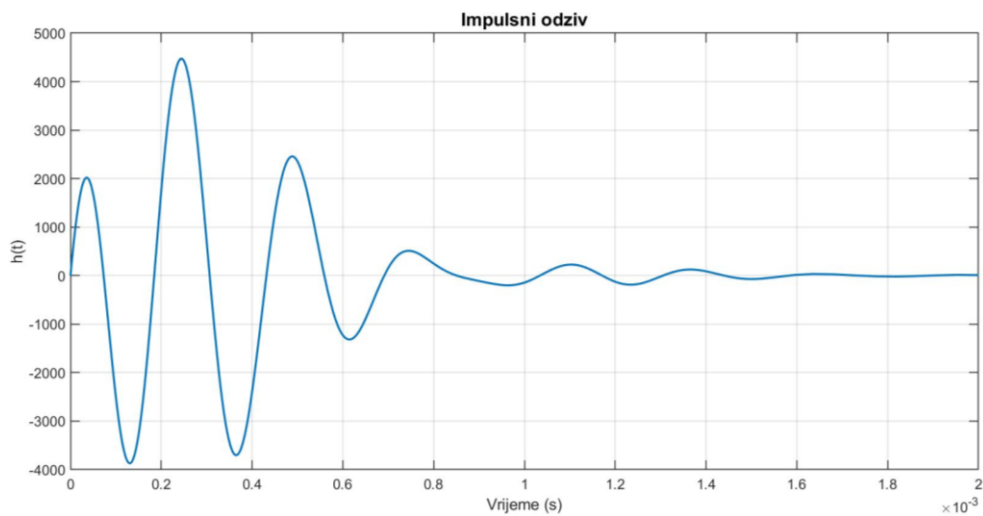
Slika 4.16. Denormirana karakteristika grupnog vremena kašnjenja

4.9. Denormirane vremenske karakteristike

Relacijom (2.5.4) izračunat je impulsni odziv filtra

$$h(t) = 983.54 \cdot (e^{-4057t} \cdot (\cos(28692t) + 8.2653 \cdot \sin(28692t)) - e^{-3051.5t} \cdot (\cos(21584t) + 6.1827 \cdot \sin(21584t))) \quad (4.9.1).$$

Prikazuje ga Slika 4.17.

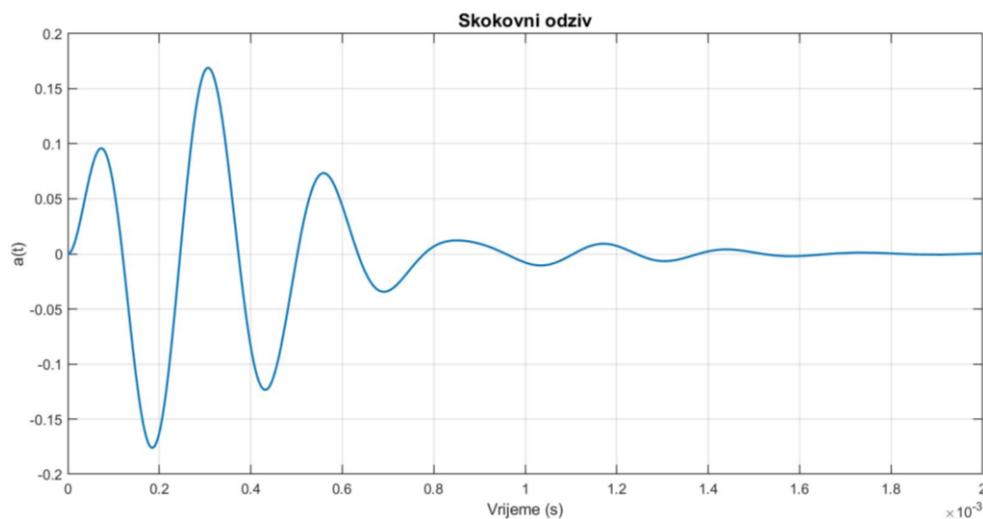


Slika 4.17. Denormirani impulsni odziv

Relacijom (2.5.8) izračunat je skokovni odziv

$$a(t) = 0.28253 \cdot (e^{-3051.5t} \cdot (\cos(21584t) - 0.01991 \cdot \sin(21584t)) - e^{-4057t} \cdot (\cos(28692t) + 0.020066 \cdot \sin(28692t))) \quad (4.9.2).$$

Skokovni odziv prikazuje Slika 4.18.



Slika 4.18. Denormirani skokovni odziv

4.10. Denormirani parametri i denormirane vrijednosti elemenata

Usporedbom izraza prijenosnih funkcija drugog reda (4.6.3) i (4.6.4) s općim oblikom prijenosne funkcije drugog reda PP filtra (Tablica 2.2.) dobiju se denormirane vrijednosti parametara filtra pojedine sekcije, Tablica 4.3.

Tablica 4.3. Denormirane vrijednosti parametara filtra

Parametar	Prva sekcija	Druga sekcija
Q_{PP}	3.5714	3.5718
ω_{PP}	$2.8978 \cdot 10^4 \text{ rad/s}$	$2.1799 \cdot 10^4 \text{ rad/s}$
k_{PP}	1.2386	1.6467

Nakon što su određeni denormirani parametri filtra, potrebno je odrediti prave vrijednosti elemenata filtra korištenjem izraza za denormiranje elemenata

$$C = \frac{C_n}{\omega_g R_0} \quad (4.10.1),$$

$$R = R_n R_0 \quad (4.10.2).$$

Radi lakše pristupačnosti elemenata odabrano je $C = 10 \text{ nF}$, pa vrijedi

$$R_0 = \frac{C_n}{\omega_g C} = \frac{1}{2\pi \cdot 4000 \cdot 10 \cdot 10^{-9}} = 3978.87 \Omega \quad (4.10.3).$$

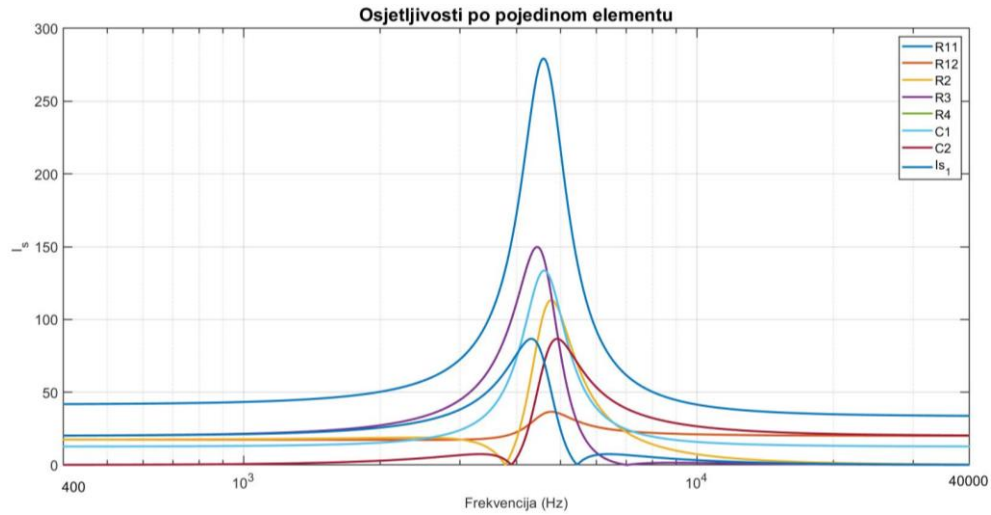
Korištenjem izraza (4.10.2) dobivene su prave vrijednosti elemenata filtra koje prikazuje Tablica 4.4.

Tablica 4.4. Denormirane vrijednosti elemenata filtra

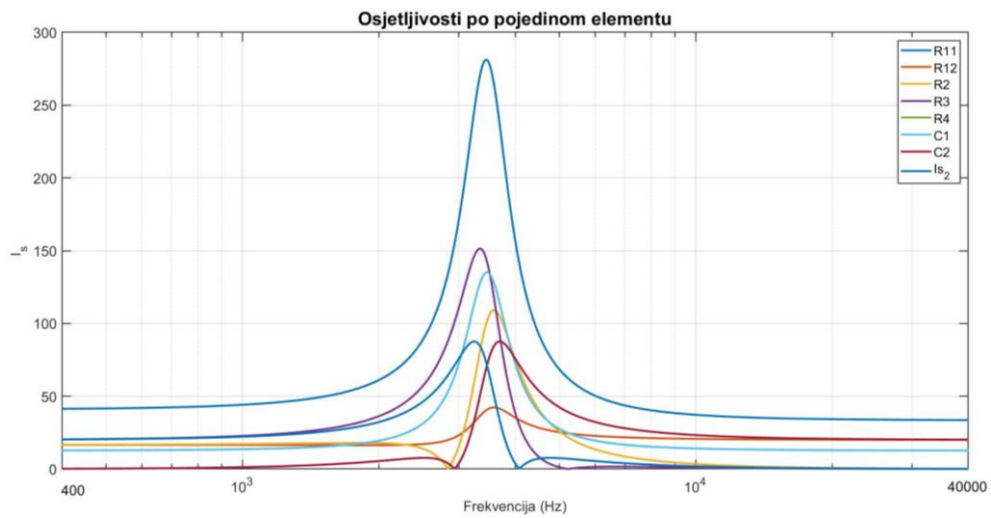
Element	Prva sekcija	Druga sekcija
R_{11i}	27.06 k Ω	27.05 k Ω
R_{12i}	3.96 k Ω	5.525 k Ω
R_{2i}	3.45 k Ω	4.59 k Ω
R_{3i}	6.84 k Ω	6.84 k Ω
R_{4i}	3.98 k Ω	3.98 k Ω
C_{1i}	10 nF	10 nF
C_{2i}	10 nF	10 nF

4.11. Osjetljivost filtra

U ovom poglavlju prikazat će se osjetljivosti pojedine sekcije filtra, te ukupna osjetljivost filtra, koja je detaljnije opisana u poglavlju 3.1. Slika 4.19. i Slika 4.20. prikazuju Schoeffler-ovu osjetljivost pojedinog elementa prve i druge sekcije filtra.

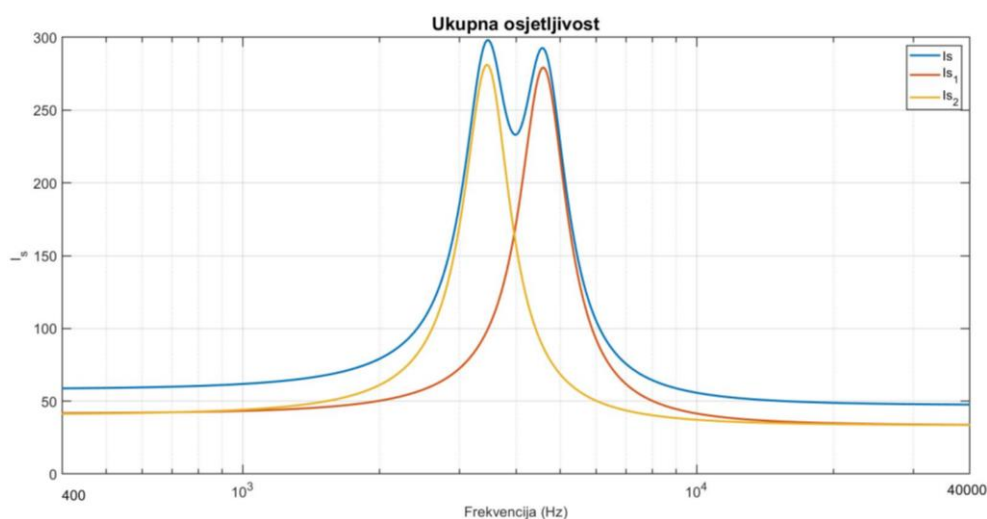


Slika 4.19. Schoeffler-ova osjetljivost prve sekcije



Slika 4.20. Schoeffler-ova osjetljivost druge sekcije

Slika 4.21. prikazuje ukupnu Schoeffler-ovu osjetljivost filtra.

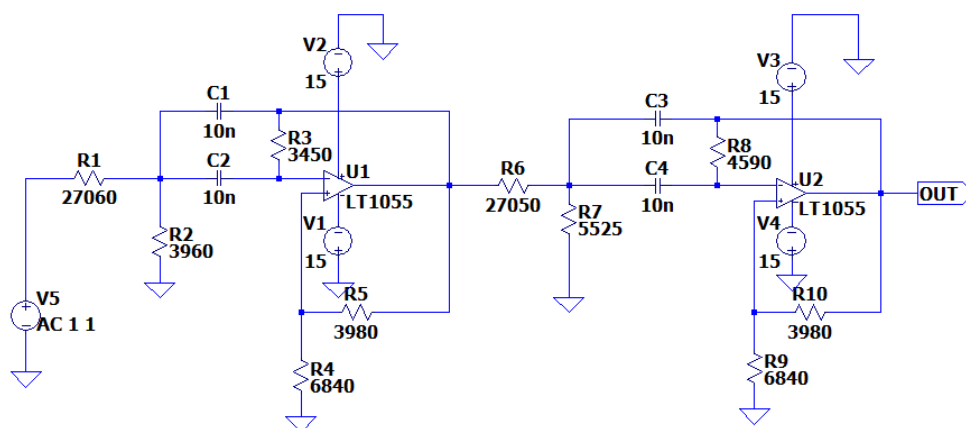


Slika 4.21. Ukupna Schoeffler-ova osjetljivost

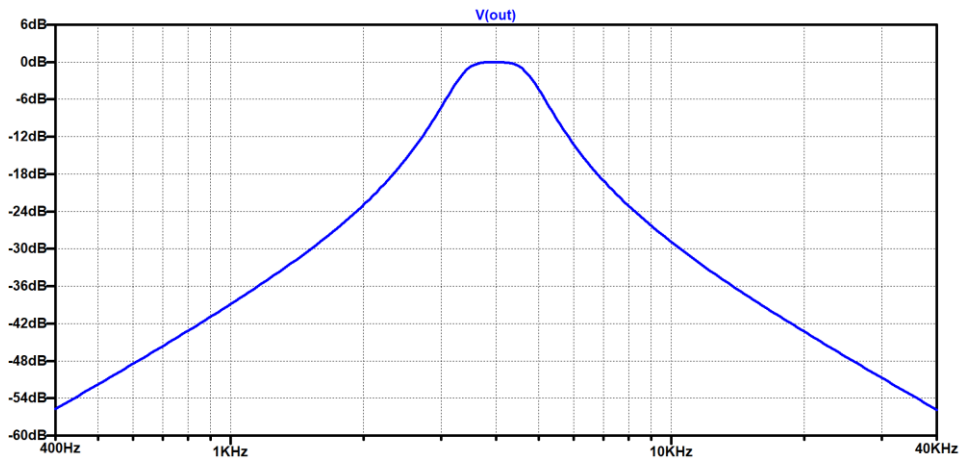
Proračun i prikaz svih normiranih i denormiranih frekvencijskih i vremenjskih karakteristika, nula i polova te Schoeffler-ove osjetljivosti izvršen je u Matlab programskom paketu. U nastavku slijedi provjera dobivenih karakteristika u programskom paketu LTSpice.

4.12. LTSpice provjera

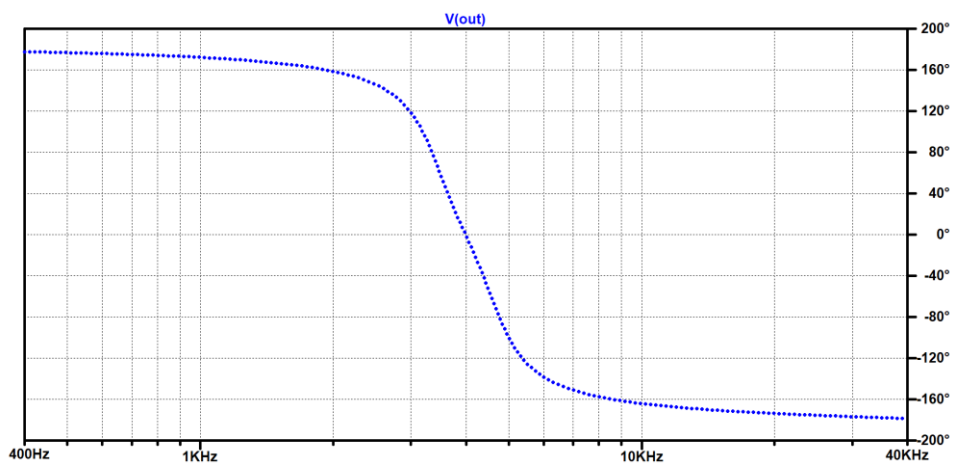
Prije same izrade pločice, rezultate dobivene u Matlab programskom paketu potrebno je potvrditi simulacijom filtra u LTSpice programskom paketu. Simulacijom su dobivene amplitudna i fazna frekvencijska karakteristika, karakteristika grupnog vremena kašnjenja te skokovni odziv. Na samom kraju izvršena je “Monte Carlo” analiza. Slika 4.22. prikazuje shemu filtra u LTSpice programskom paketu.



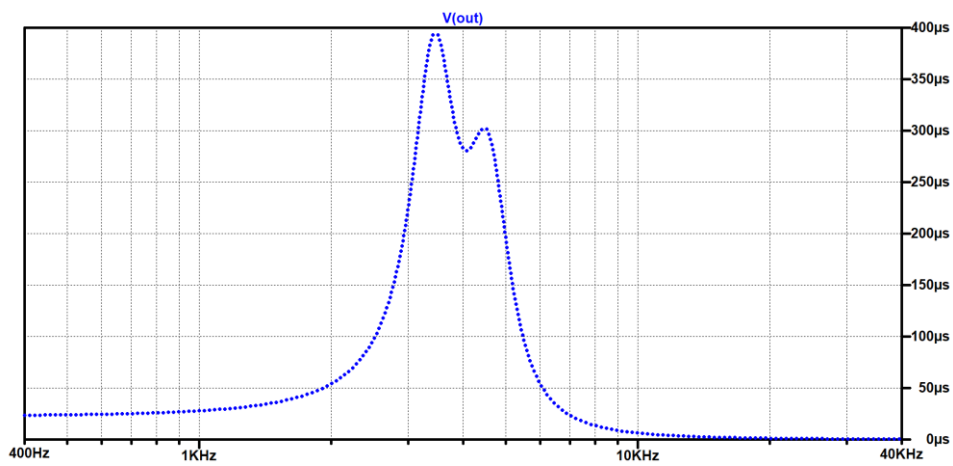
Slika 4.22. Shema filtra



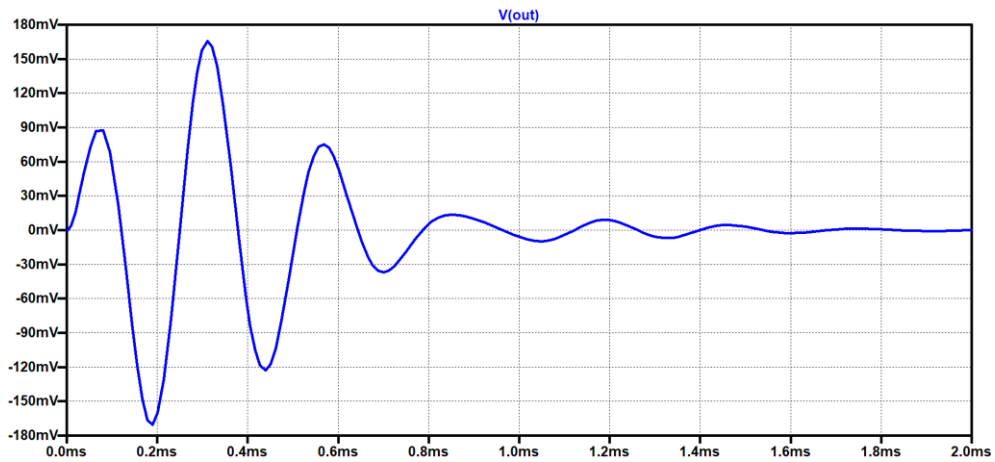
Slika 4.23. Amplitudno frekventijska karakteristika



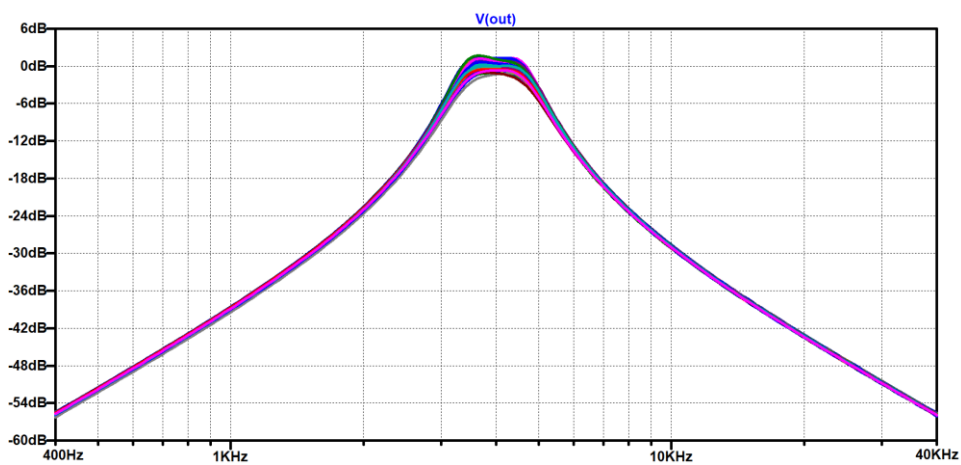
Slika 4.24. Fazna frekventijska karakteristika



Slika 4.25. Karakteristika grupnog vremena kašnjenja



Slika 4.26. Skokovni odziv

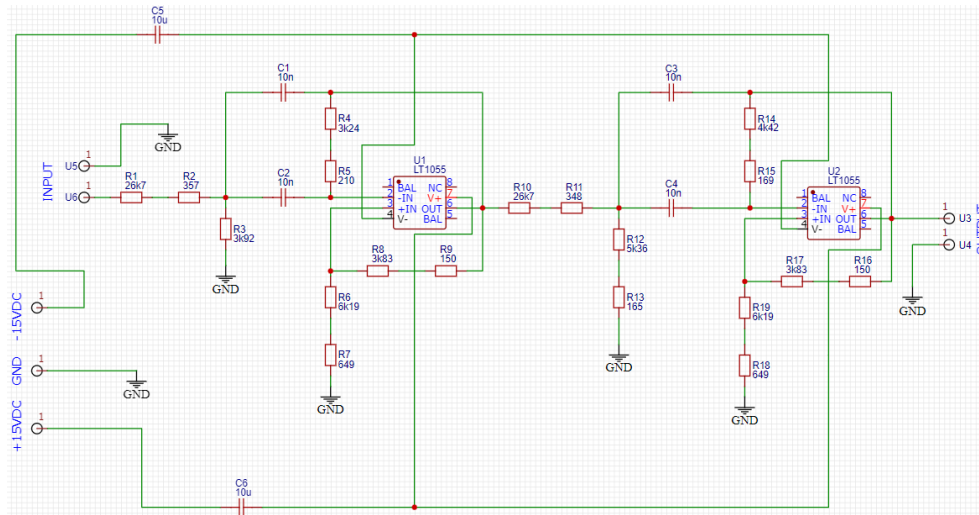


Slika 4.27. Osjetljivost filtra

Usporedbom karakteristika dobivenih simulacijom u LTSpice-u (Slika 4.23., Slika 4.24., Slika 4.25., Slika 4.26., Slika 4.27.) potvrdili su se rezultati dobiveni u Matlab-u (Slika 4.13., Slika 4.15., Slika 4.16., Slika 4.18., Slika 4.21.). Sada se može prijeći na izradu pločice filtra.

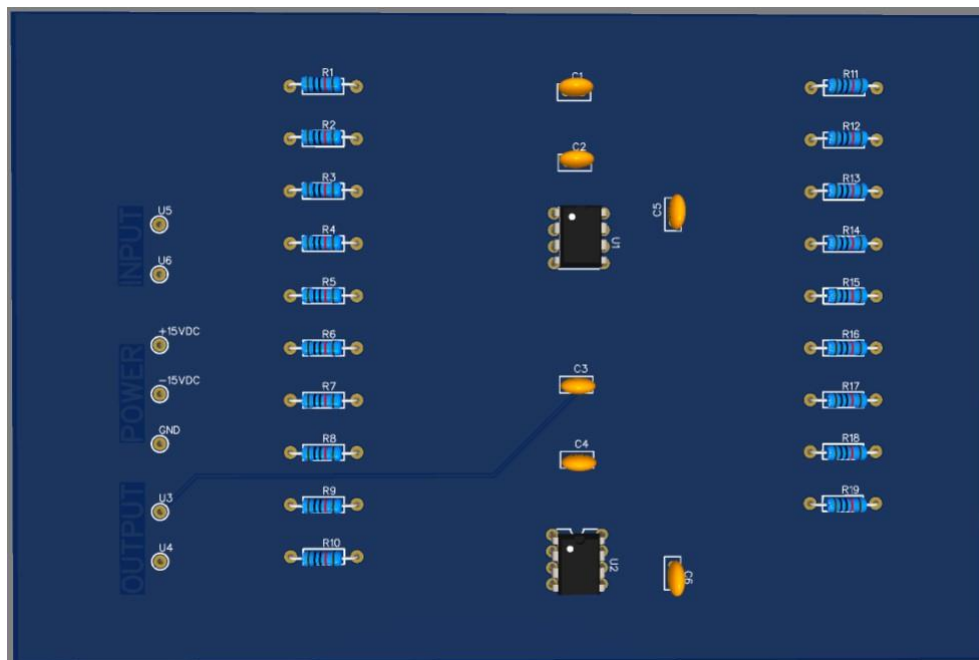
4.13. Izrada pločice

Izrada pločice započela je crtanjem sheme filtra u programskom paketu EasyEDA, a prikazuje ju Slika 4.28.

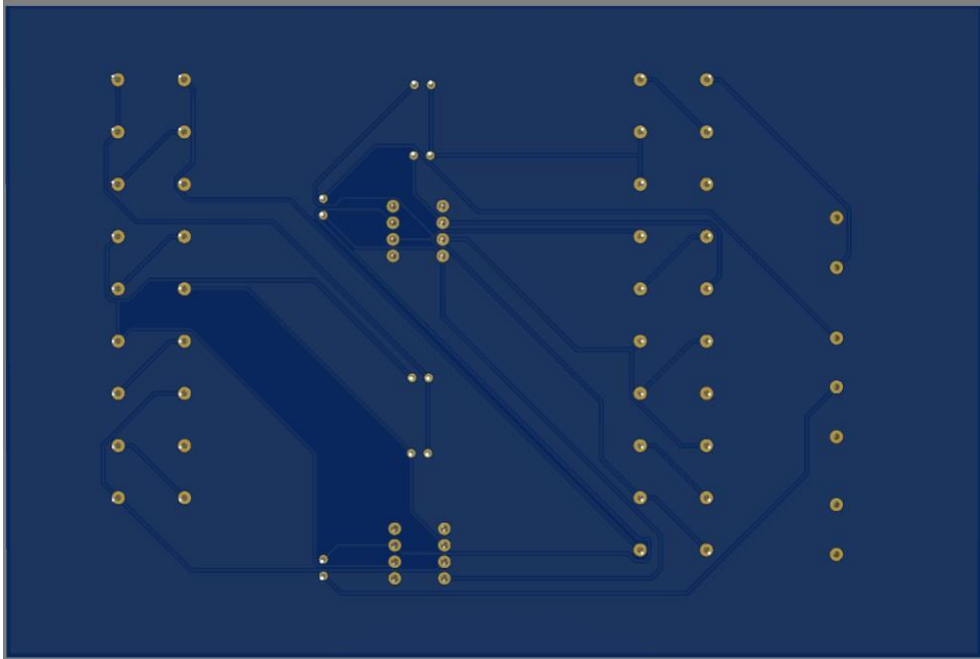


Slika 4.28. Shema filtra u EasyEDA-i

Nakon toga uslijedilo je slaganje elemenata filtra na PCB pločicu. Najprije se shema filtra naredbom za konvertiranje, konvertirala u PCB dizajn, te su se elementi filtra po želji rasporedili po pločici. Na sljedećim slikama (Slika 4.29. i Slika 4.30.) prikazan je izgled pločice.



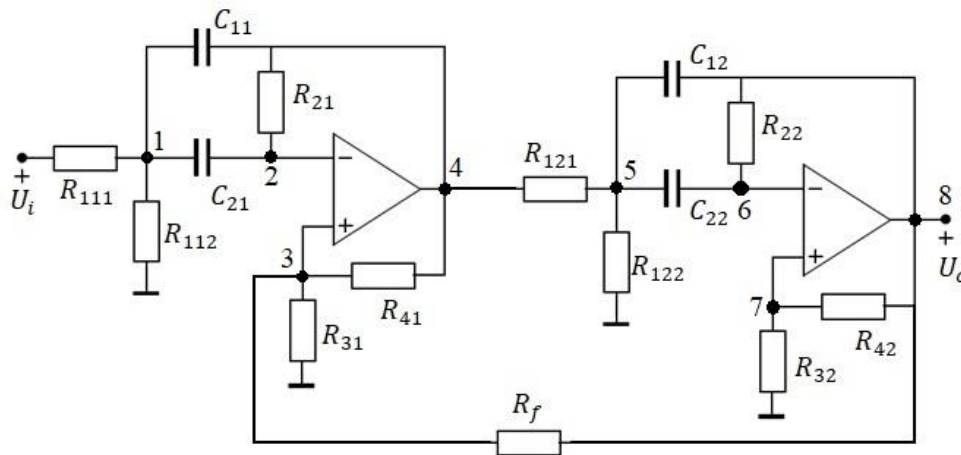
Slika 4.29. Gornja strana pločice



Slika 4.30. Donja strana pločice

5. PP FILTAR U 4. REDA U BIKVARTNOJ STRUKTURI

S ciljem smanjenja osjetljivosti filtra, započela se realizacija filtra u bikvartnoj strukturi (Slika 5.1.).



Slika 5.1. Shema PP filtra 4. reda u bikvartnoj strukturi

Zatim su se raspisale jednačbe čvorova za pojedini čvor.

$$U_1 \cdot (G_{111} + G_{121} + sC_{21} + sC_{11}) - U_i \cdot G_{111} - U_2 \cdot sC_{21} - U_4 \cdot sC_{11} = 0 \quad (5.1),$$

$$U_2 \cdot (G_{21} + sC_{21}) - U_1 \cdot sC_{21} - U_4 \cdot G_{21} = 0 \quad (5.2),$$

$$U_3 \cdot (G_{41} + G_{31} + G_f) - U_o \cdot G_f - U_4 \cdot G_{41} = 0 \quad (5.3),$$

$$U_4 = A \cdot (U_2 - U_3) \rightarrow U_2 = U_3 \quad (5.4),$$

$$U_5 \cdot (G_{112} + G_{122} + sC_{12} + sC_{22}) - U_4 \cdot G_{112} - U_6 \cdot sC_{22} - U_o \cdot sC_{12} = 0 \quad (5.5),$$

$$U_6 \cdot (G_{22} + sC_{22}) - U_5 \cdot sC_{22} - U_o \cdot G_{42} = 0 \quad (5.6),$$

$$U_o = A \cdot (U_6 - U_7) \rightarrow U_6 = U_7 \quad (5.7).$$

Prijenosna funkcija oblika

$$H_{PP}(s) = \frac{n_2 \cdot s^2}{d_4 \cdot s^4 + d_3 \cdot s^3 + d_2 \cdot s^2 + d_1 \cdot s + d_0} \quad (5.8)$$

izračunata je u Matlab-u. Koeficijenti prijenosne funkcije filtra u bikvartnoj strukturi izjednačeni s koeficijentima normirane prijenosne funkcije filtra u kaskadnoj strukturi (4.1.2) daju sustav s 5 jednadžbi i 15 nepoznanica, Tablica 5.1.

Tablica 5.1. Sustav jednadžbi

n_2	$(G_{111} \cdot G_{112} \cdot (G_{32} + G_{42}) \cdot (G_{31} + G_{41} + G_f)) / (C_{11} \cdot C_{12} \cdot G_{32} \cdot (G_{31} + G_f)) = 0.16$
d_3	$\begin{aligned} & (C_{11} \cdot C_{12} \cdot C_{21} \cdot G_{22} \cdot G_{31} \cdot G_{32} + C_{11} \cdot C_{12} \cdot C_{22} \cdot G_{21} \cdot G_{31} \cdot G_{32} + C_{11} \cdot C_{21} \cdot C_{22} \cdot G_{22} \cdot G_{31} \cdot G_{32} + C_{12} \\ & \cdot C_{21} \cdot C_{22} \cdot G_{21} \cdot G_{31} \cdot G_{32} - C_{11} \cdot C_{21} \cdot C_{22} \cdot G_{31} \cdot G_{42} \cdot G_{112} - C_{12} \cdot C_{21} \cdot C_{22} \cdot G_{32} \\ & \cdot G_{41} \cdot G_{111} - C_{11} \cdot C_{21} \cdot C_{22} \cdot G_{31} \cdot G_{42} \cdot G_{122} - C_{12} \cdot C_{21} \cdot C_{22} \cdot G_{32} \cdot G_{41} \cdot G_{121} + C_{11} \\ & \cdot C_{12} \cdot C_{21} \cdot G_{22} \cdot G_{32} \cdot G_f + C_{11} \cdot C_{12} \cdot C_{22} \cdot G_{21} \cdot G_{32} \cdot G_f + C_{11} \cdot C_{21} \cdot C_{22} \cdot G_{22} \cdot G_{32} \\ & \cdot G_f + C_{12} \cdot C_{21} \cdot C_{22} \cdot G_{21} \cdot G_{32} \cdot G_f + C_{11} \cdot C_{21} \cdot C_{22} \cdot G_{32} \cdot G_{112} \cdot G_f - C_{11} \cdot C_{21} \cdot C_{22} \\ & \cdot G_{42} \cdot G_{122} \cdot G_f) / (C_{11} \cdot C_{12} \cdot C_{21} \cdot C_{22} \cdot G_{32} \cdot (G_{31} + G_f)) = 0.5657 \end{aligned}$
d_2	$\begin{aligned} & (C_{11} \cdot C_{12} \cdot G_{21} \cdot G_{22} \cdot G_{31} \cdot G_{32} + C_{11} \cdot C_{22} \cdot G_{21} \cdot G_{22} \cdot G_{31} \cdot G_{32} + C_{12} \cdot C_{21} \cdot G_{21} \cdot G_{22} \cdot G_{31} \cdot G_{32} + C_{21} \\ & \cdot C_{22} \cdot G_{21} \cdot G_{22} \cdot G_{31} \cdot G_{32} + C_{11} \cdot C_{21} \cdot G_{22} \cdot G_{31} \cdot G_{32} \cdot G_{112} + C_{12} \cdot C_{22} \cdot G_{21} \cdot G_{31} \\ & \cdot G_{32} \cdot G_{111} + C_{11} \cdot C_{21} \cdot G_{22} \cdot G_{31} \cdot G_{32} \cdot G_{122} - C_{11} \cdot C_{22} \cdot G_{21} \cdot G_{31} \cdot G_{42} \cdot G_{112} - C_{12} \\ & \cdot C_{21} \cdot G_{22} \cdot G_{32} \cdot G_{41} \cdot G_{111} + C_{12} \cdot C_{22} \cdot G_{21} \cdot G_{31} \cdot G_{32} \cdot G_{121} - C_{11} \cdot C_{22} \cdot G_{21} \cdot G_{31} \\ & \cdot G_{42} \cdot G_{122} - C_{12} \cdot C_{21} \cdot G_{22} \cdot G_{32} \cdot G_{41} \cdot G_{121} - C_{21} \cdot C_{22} \cdot G_{21} \cdot G_{31} \cdot G_{42} \cdot G_{112} - C_{21} \\ & \cdot C_{22} \cdot G_{22} \cdot G_{32} \cdot G_{41} \cdot G_{111} - C_{21} \cdot C_{22} \cdot G_{21} \cdot G_{31} \cdot G_{42} \cdot G_{122} - C_{21} \cdot C_{22} \cdot G_{22} \cdot G_{32} \\ & \cdot G_{41} \cdot G_{121} + C_{21} \cdot C_{22} \cdot G_{41} \cdot G_{42} \cdot G_{111} \cdot G_{112} + C_{21} \cdot C_{22} \cdot G_{41} \cdot G_{42} \cdot G_{111} \cdot G_{122} \\ & + C_{21} \cdot C_{22} \cdot G_{41} \cdot G_{42} \cdot G_{112} \cdot G_{121} + C_{21} \cdot C_{22} \cdot G_{41} \cdot G_{42} \cdot G_{121} \cdot G_{122} + C_{11} \cdot C_{12} \cdot G_{21} \\ & \cdot G_{22} \cdot G_{32} \cdot G_f + C_{11} \cdot C_{22} \cdot G_{21} \cdot G_{22} \cdot G_{32} \cdot G_f + C_{12} \cdot C_{21} \cdot G_{21} \cdot G_{22} \cdot G_{32} \cdot G_f + C_{21} \\ & \cdot C_{22} \cdot G_{21} \cdot G_{22} \cdot G_{32} \cdot G_f + C_{11} \cdot C_{21} \cdot G_{22} \cdot G_{32} \cdot G_{112} \cdot G_f + C_{11} \cdot C_{22} \cdot G_{21} \cdot G_{32} \cdot G_{112} \\ & \cdot G_f + C_{12} \cdot C_{22} \cdot G_{21} \cdot G_{32} \cdot G_{111} \cdot G_f + C_{11} \cdot C_{21} \cdot G_{22} \cdot G_{32} \cdot G_{122} \cdot G_f + C_{12} \cdot C_{22} \cdot G_{21} \\ & \cdot G_{32} \cdot G_{121} \cdot G_f + C_{21} \cdot C_{22} \cdot G_{21} \cdot G_{32} \cdot G_{112} \cdot G_f - C_{11} \cdot C_{22} \cdot G_{21} \cdot G_{42} \cdot G_{122} \cdot G_f \\ & - C_{21} \cdot C_{22} \cdot G_{21} \cdot G_{42} \cdot G_{122} \cdot G_f + C_{21} \cdot C_{22} \cdot G_{32} \cdot G_{111} \cdot G_{112} \cdot G_f + C_{21} \cdot C_{22} \cdot G_{32} \\ & \cdot G_{112} \cdot G_{121} \cdot G_f + C_{21} \cdot C_{22} \cdot G_{42} \cdot G_{111} \cdot G_{112} \cdot G_f + C_{21} \cdot C_{22} \cdot G_{42} \cdot G_{112} \cdot G_{121} \\ & \cdot G_f) / (C_{11} \cdot C_{12} \cdot C_{21} \cdot C_{22} \cdot G_{32} \cdot (G_{31} + G_f)) = 2.16 \end{aligned}$
d_1	$\begin{aligned} & (C_{11} \cdot G_{21} \cdot G_{22} \cdot G_{31} \cdot G_{32} \cdot G_{112} + C_{12} \cdot G_{21} \cdot G_{22} \cdot G_{31} \cdot G_{32} \cdot G_{111} + C_{11} \cdot G_{21} \cdot G_{22} \cdot G_{31} \cdot G_{32} \cdot G_{122} \\ & + C_{12} \cdot G_{21} \cdot G_{22} \cdot G_{31} \cdot G_{32} \cdot G_{121} + C_{21} \cdot G_{21} \cdot G_{22} \cdot G_{31} \cdot G_{32} \cdot G_{112} + C_{22} \cdot G_{21} \cdot G_{22} \\ & \cdot G_{31} \cdot G_{32} \cdot G_{111} + C_{21} \cdot G_{21} \cdot G_{22} \cdot G_{31} \cdot G_{32} \cdot G_{122} + C_{22} \cdot G_{21} \cdot G_{22} \cdot G_{31} \cdot G_{32} \cdot G_{121} \\ & - C_{21} \cdot G_{22} \cdot G_{32} \cdot G_{41} \cdot G_{111} \cdot G_{112} - C_{22} \cdot G_{21} \cdot G_{31} \cdot G_{42} \cdot G_{111} \cdot G_{112} - C_{21} \cdot G_{22} \\ & \cdot G_{32} \cdot G_{41} \cdot G_{111} \cdot G_{122} - C_{21} \cdot G_{22} \cdot G_{32} \cdot G_{41} \cdot G_{112} \cdot G_{121} - C_{22} \cdot G_{21} \cdot G_{31} \cdot G_{42} \cdot G_{111} \\ & \cdot G_{122} - C_{22} \cdot G_{21} \cdot G_{31} \cdot G_{42} \cdot G_{112} \cdot G_{121} - C_{21} \cdot G_{22} \cdot G_{32} \cdot G_{41} \cdot G_{121} \cdot G_{122} - C_{22} \\ & \cdot G_{21} \cdot G_{31} \cdot G_{42} \cdot G_{121} \cdot G_{122} + C_{11} \cdot G_{21} \cdot G_{22} \cdot G_{32} \cdot G_{112} \cdot G_f + C_{12} \cdot G_{21} \cdot G_{22} \cdot G_{32} \\ & \cdot G_{111} \cdot G_f + C_{11} \cdot G_{21} \cdot G_{22} \cdot G_{32} \cdot G_{122} \cdot G_f + C_{12} \cdot G_{21} \cdot G_{22} \cdot G_{32} \cdot G_{121} \cdot G_f + C_{21} \\ & \cdot G_{21} \cdot G_{22} \cdot G_{32} \cdot G_{112} \cdot G_f + C_{22} \cdot G_{21} \cdot G_{22} \cdot G_{32} \cdot G_{111} \cdot G_f + C_{21} \cdot G_{21} \cdot G_{22} \cdot G_{32} \\ & \cdot G_{122} \cdot G_f + C_{22} \cdot G_{21} \cdot G_{22} \cdot G_{32} \cdot G_{121} \cdot G_f + C_{22} \cdot G_{21} \cdot G_{32} \cdot G_{111} \cdot G_{112} \cdot G_f + C_{22} \\ & \cdot G_{21} \cdot G_{32} \cdot G_{112} \cdot G_{121} \cdot G_f - C_{22} \cdot G_{21} \cdot G_{42} \cdot G_{111} \cdot G_{122} \cdot G_f - C_{22} \cdot G_{21} \cdot G_{42} \cdot G_{121} \\ & \cdot G_{122} \cdot G_f) / (C_{11} \cdot C_{12} \cdot C_{21} \cdot C_{22} \cdot G_{32} \cdot (G_{31} + G_f)) = 0.5657 \end{aligned}$
d_0	$(G_{21} \cdot G_{22} \cdot (G_{111} + G_{121}) \cdot (G_{112} + G_{122})) / (C_{11} \cdot C_{12} \cdot C_{21} \cdot C_{22}) = 1$

Da bi se sustav jednažbi koju daje Tablica 5.1. mogao riješiti, uzeto je da pojedini elementi obje sekcije imaju jednake vrijednosti. Prilikom odabira ostalih komponenti nije dozvoljeno zadavanje vrijednosti otpora u povratnoj vezi R_f . Kako ima više nepoznanica nego jednažbi zadane su dodatne pretpostavke:

$$C_{11} = C_{21} = C_{12} = C_{22} = 1$$

$$G_{21} = G_{22} = 1$$

$$G_{111} + G_{121} = 1$$

$$G_{112} + G_{122} = 1$$

Normirane vrijednosti filtra u bikvartnoj strukturi daje Tablica 5.2.

Tablica 5.2. Normirane vrijednosti elemenata filtra

Element	Normirana vrijednost
$R_{111} = R_{112}$	6.82957
$R_{121} = R_{122}$	1.17154
$R_{21} = R_{22}$	1
$R_{31} = R_{32}$	7.14526
$R_{41} = R_{42}$	3.96762
R_f	87.18624
$C_{11} = C_{21} = C_{12} = C_{22}$	1

Radi lakše pristupačnosti elemenata odabrano je $C = 10nF$, pa vrijedi

$$R_0 = \frac{C_n}{\omega_g C} = \frac{1}{2\pi \cdot 4000 \cdot 10 \cdot 10^{-9}} = 3978.87 \Omega \quad (5.9).$$

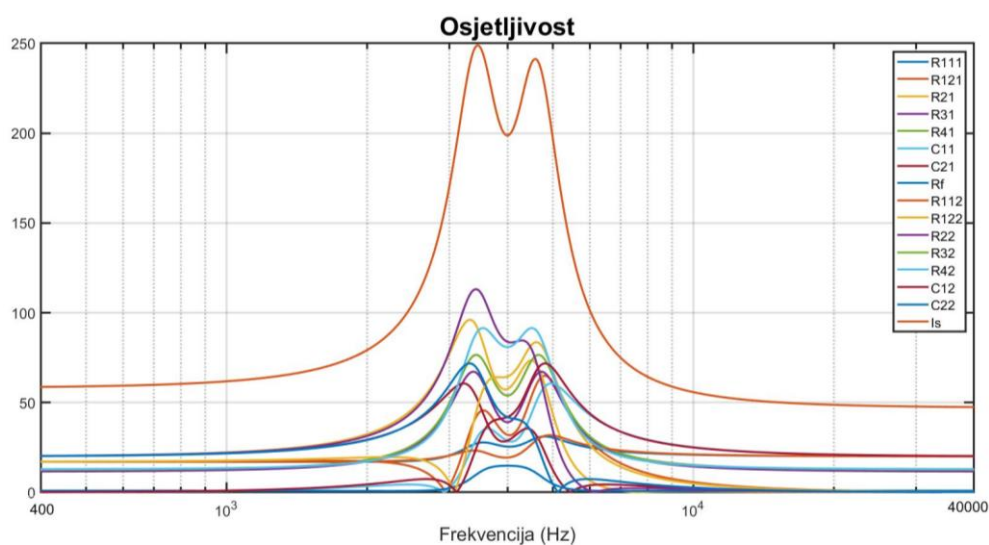
Korištenjem izraza (4.10.2) dobivene su prave vrijednosti elemenata filtra, a prikazuje ih Tablica 5.3.

Tablica 5.3. Denormirane vrijednosti elemenata filtra

Element	Denormirana vrijednost
$R_{111} = R_{112}$	27173.97 Ω
$R_{121} = R_{122}$	4661.41 Ω
$R_{21} = R_{22}$	3978.87 Ω
$R_{31} = R_{32}$	28430.06 Ω
$R_{41} = R_{42}$	15786.64 Ω
R_f	346902.715 Ω
$C_{11} = C_{21} = C_{12} = C_{22}$	10 nF

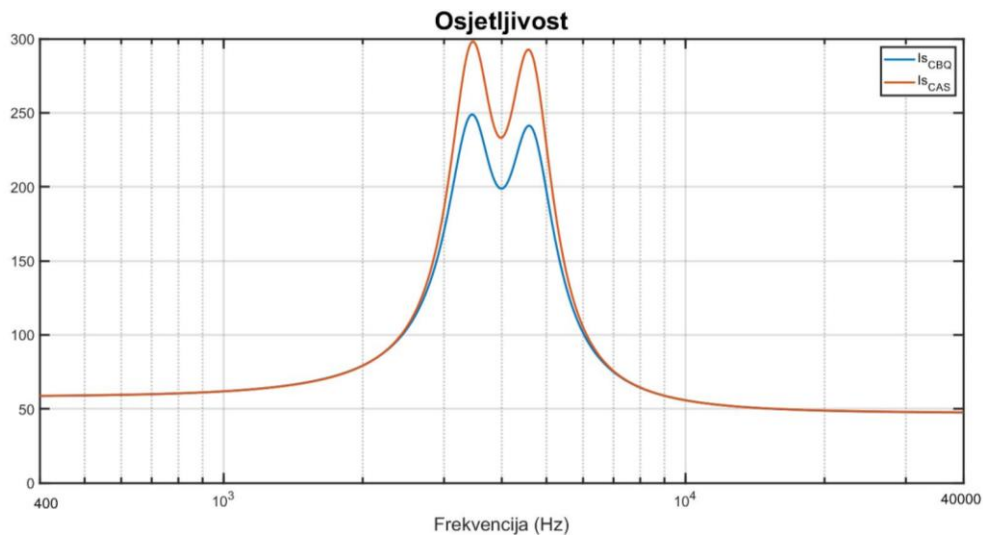
5.1. Osjetljivost filtra

Prije same simulacije filtra u LTSpice-u, izračunala se Schoeffler-ova osjetljivost u Matlab-u. Očekuje se manja osjetljivost u odnosu na osjetljivost filtra u kaskadnoj strukturi. Slika 5.2. prikazuje osjetljivost filtra po pojedinom elementu te ukupnu osjetljivost filtra.



Slika 5.2. Schoeffler-ova osjetljivost filtra

Uspoređujući osjetljivosti obje strukture, koje prikazuje Slika 5.3., vidljivo je kako se osjetljivost u strukturi bikvarte smanjila, što je bilo i za očekivati.

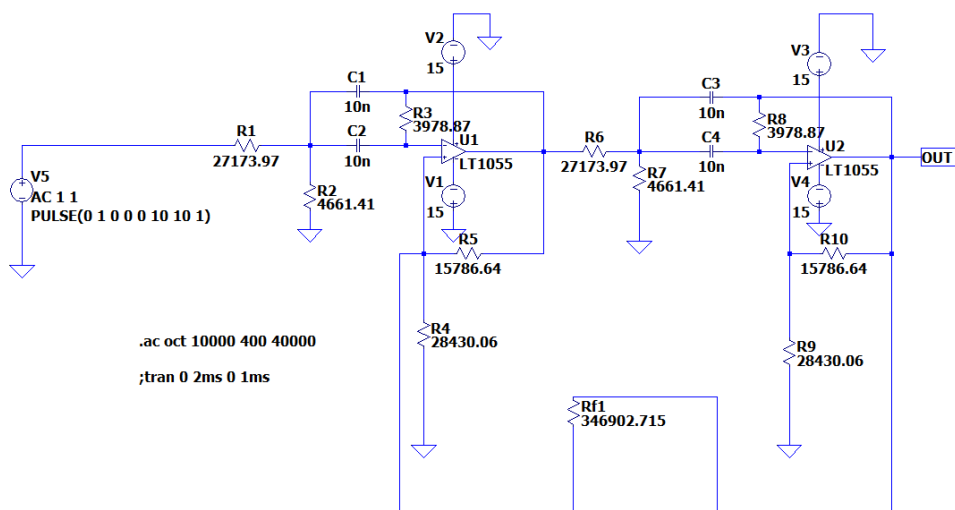


Slika 5.3. Usporedba osjetljivosti filtra kaskadne i bikvartne strukture

5.2. LTSpice provjera

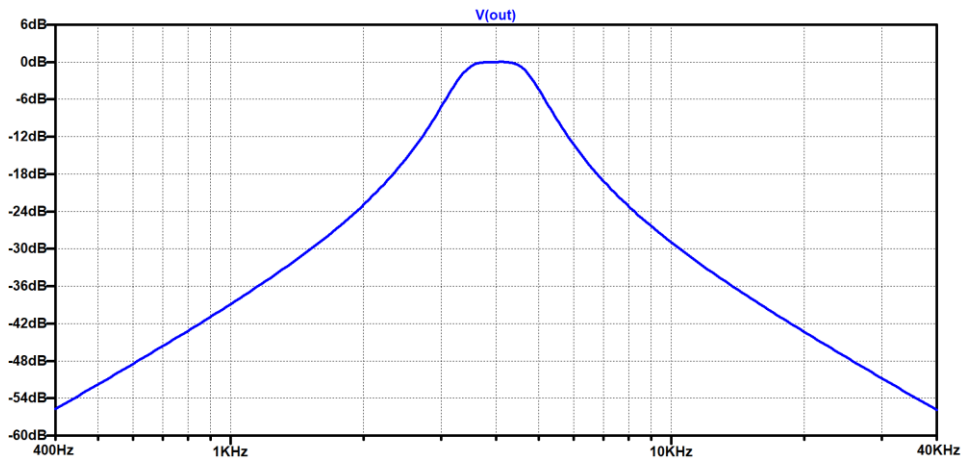
U LTSpice programskom paketu odrađena je simulacija filtra u bikvartnoj strukturi.

Slika 5.4. prikazuje shemu filtra.

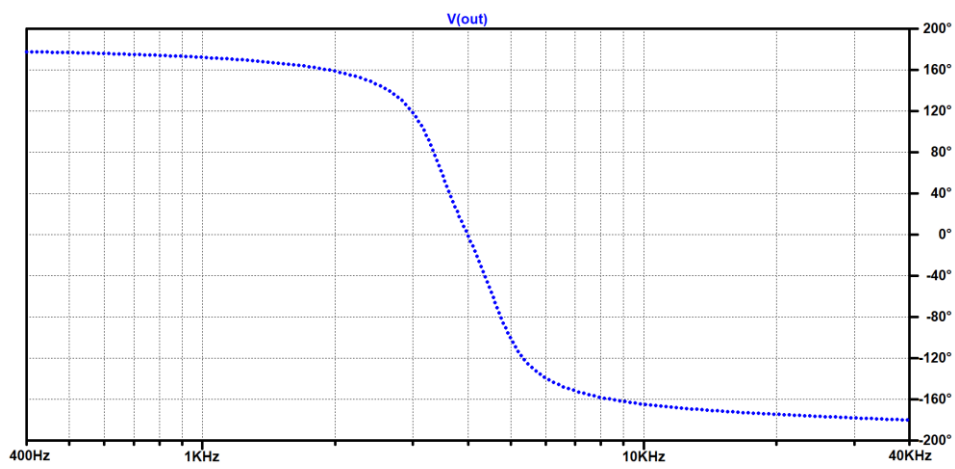


Slika 5.4. Shema filtra

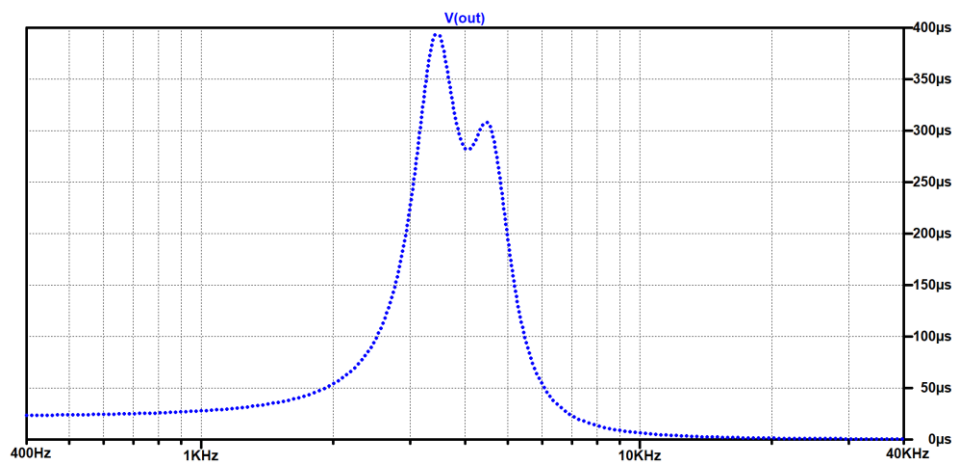
Kako su prijenosne funkcije kaskadne i bikvartne strukture jednake, simulacijom su se provjerile frekvencijske i vremenske karakteristike.



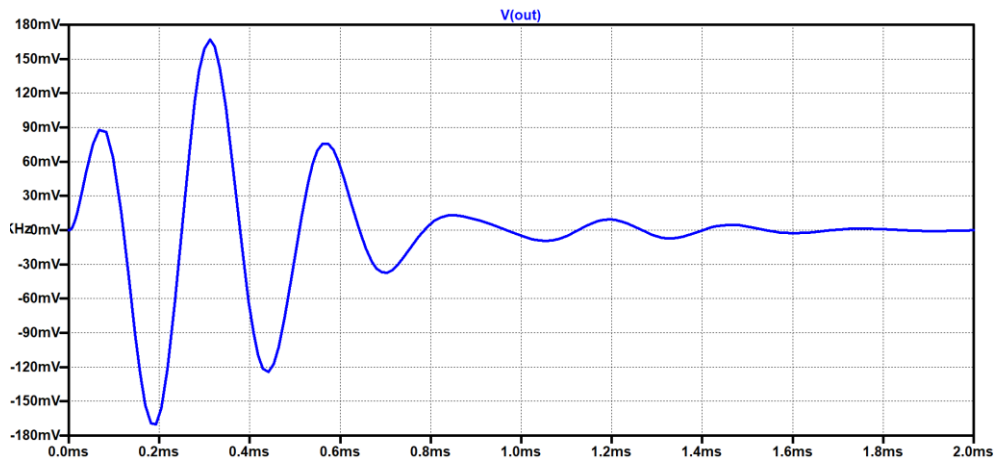
Slika 5.5. Amplitudno frekventijska karakteristika



Slika 5.6. Fazno frekventijska karakteristika

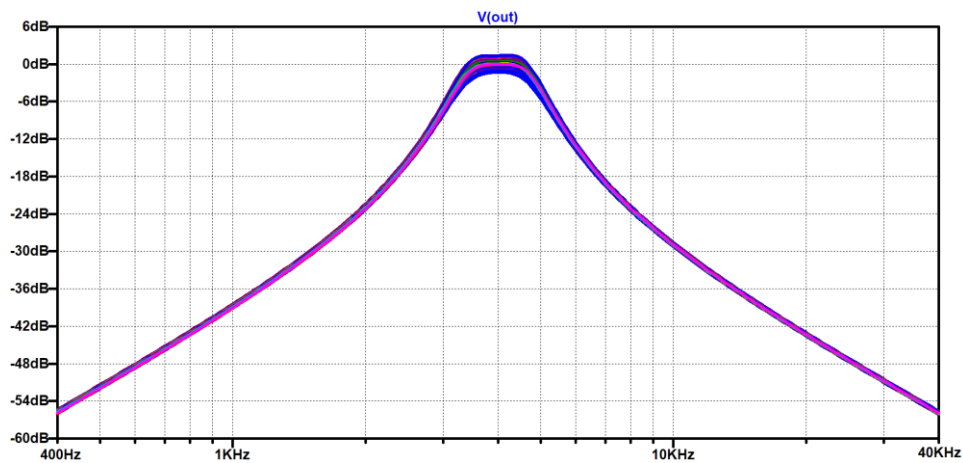


Slika 5.7. Karakteristika grupnog vremena kašnjenja



Slika 5.8. Skokovni odziv

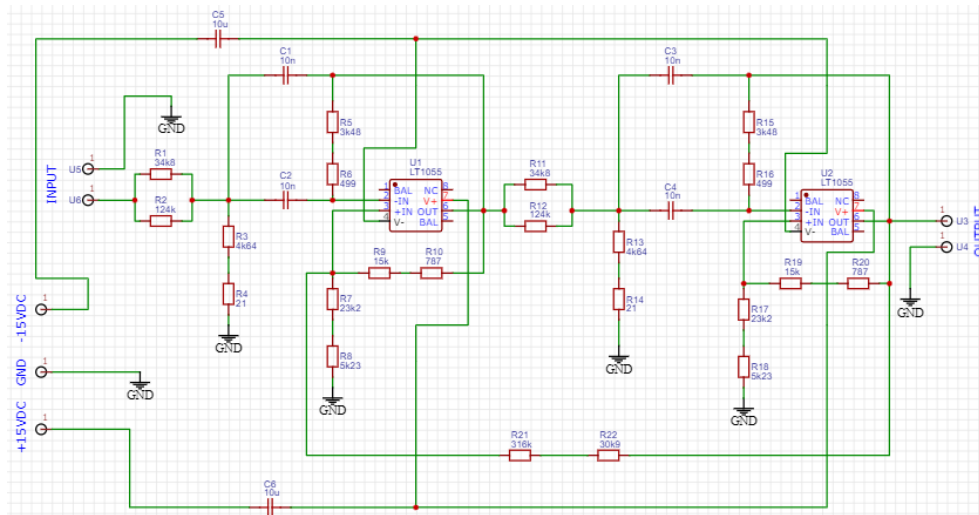
Usporedbom rezultata Slika 4.23. i Slika 5.5., Slika 4.24. i Slika 5.6., Slika 4.25. i Slika 5.7. te Slika 4.26. i Slika 5.8. dokazana je jednakost prijenosnih funkcija kaskadne i bikvartne strukture. Za kraj je izvršena “Monte Carlo” analiza, Slika 5.9. Ona je pokazala smanjenje osjetljivosti filtra u bikvartnoj strukturi.



Slika 5.9. Osjetljivost filtra

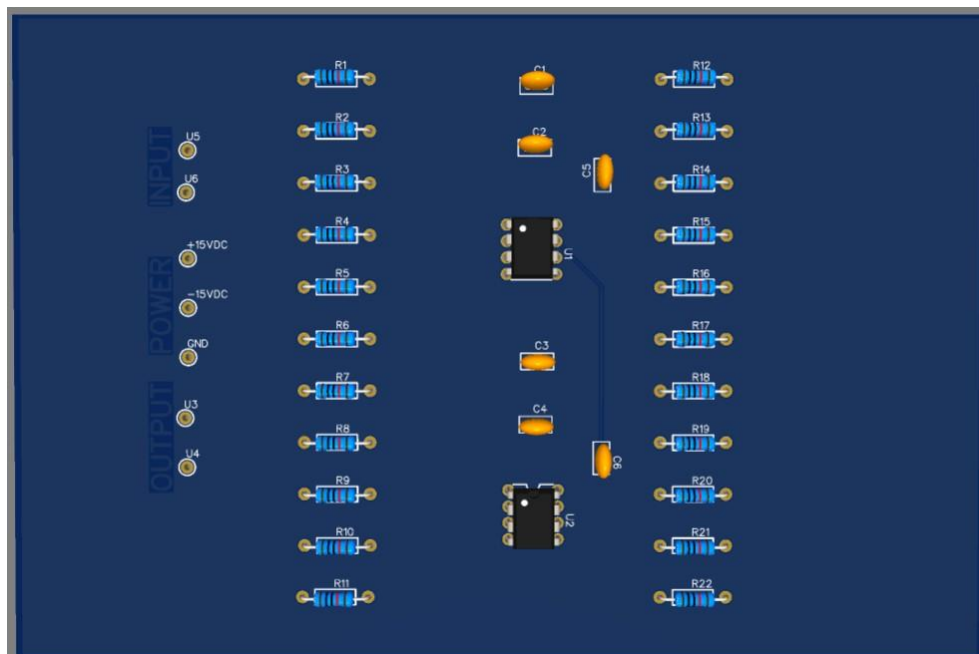
5.3. Izrada pločice

Izrada pločice započela je crtanjem sheme filtra u programskom paketu EasyEDA, a prikazuje ju Slika 5.10.

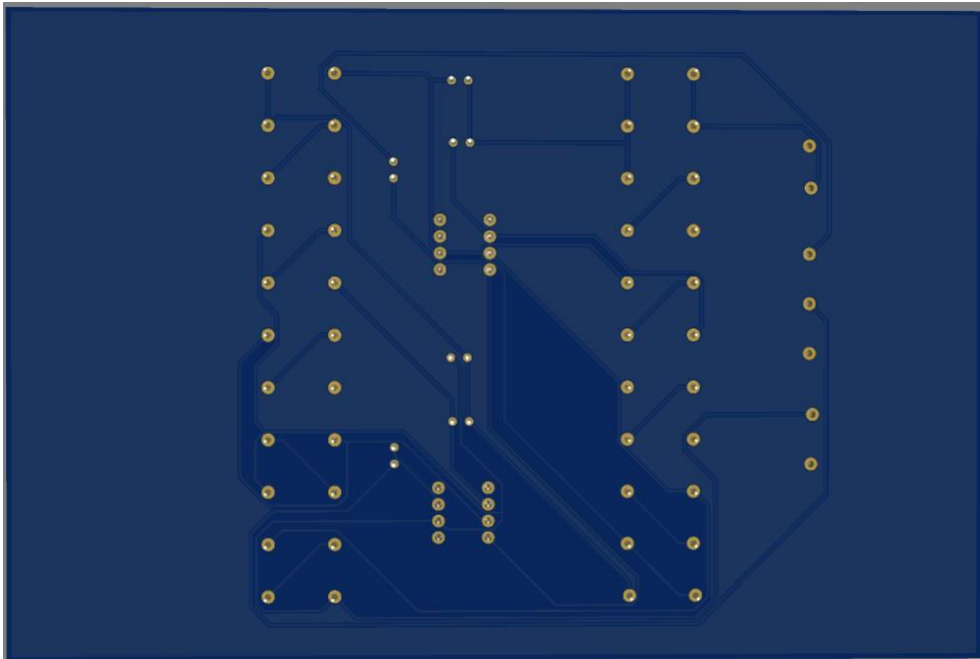


Slika 5.10. Shema filtra

Nakon toga uslijedilo je slaganje elemenata filtra na PCB pločicu. Najprije se shema filtra naredbom za konvertiranje, konvertirala u PCB dizajn, te su se elementi filtra po želji rasporedili po pločici. Na sljedećim slikama (Slika 4.29. i Slika 4.30.) prikazan je izgled pločice.



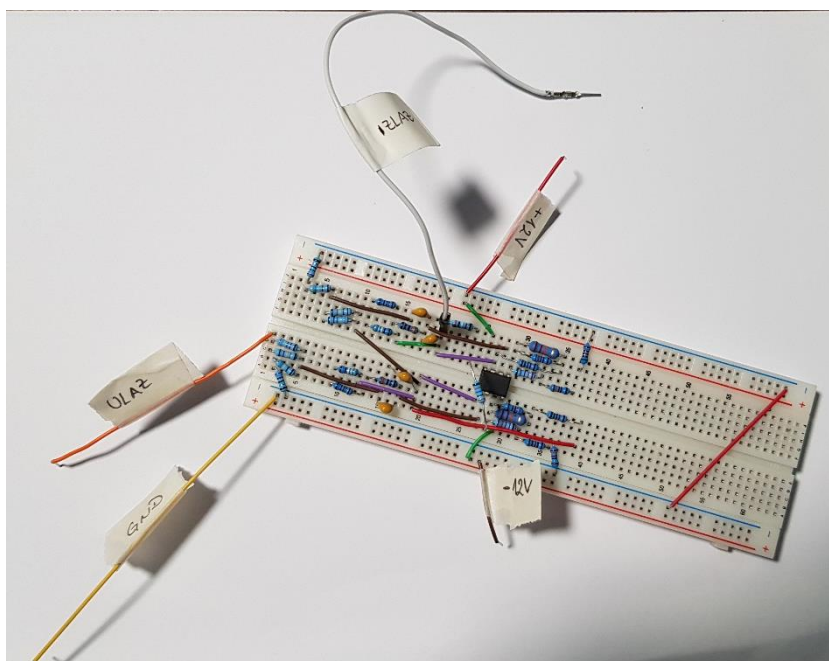
Slika 5.11. Gornja strana pločice



Slika 5.12. Donja strana pločice

6. IZRADA FILTRA I MJERENJE KARAKTERISTIKA U LABORATORIJU

Nakon što su odrađeni proračuni za pojedinu filtarsku strukturu, dobivene frekvencijske i vremenske karakteristike pomoću Matlab programskom paketa te se izvršila usporedba karakteristika dobivenih u LTSpice programskom paketu, izrađen je fizički model filtra. Na fizičkom modelu filtra odrađena su mjerenja frekvencijskih karakteristika. Fizički model filtra prikazuje Slika 6.1., a izrađen je za bikvartnu strukturu.



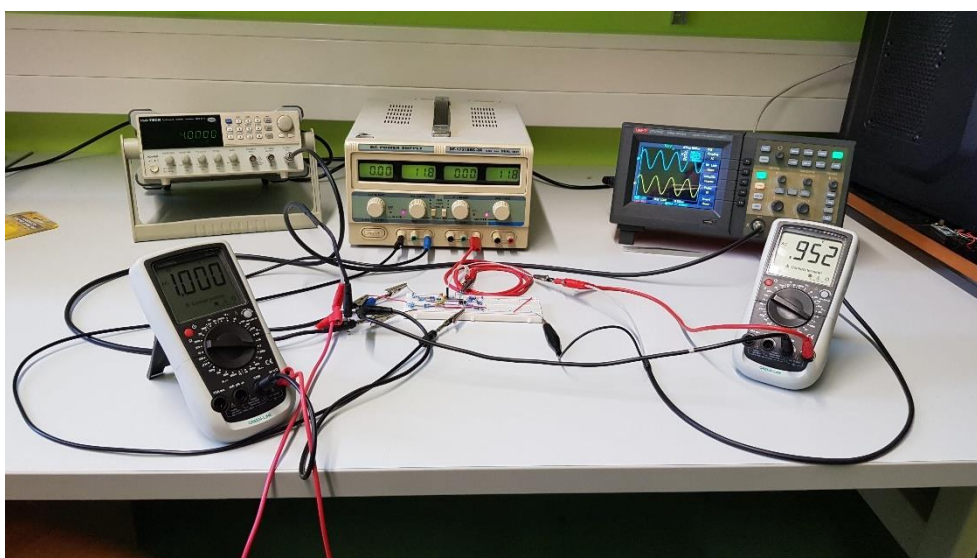
Slika 6.1. Fizički model filtra

Kako je već rečeno, radi lakše pristupačnosti elemenata tijekom izračuna vrijednosti elemenata filtra odabran je kapacitet od 10 nF . Razlog je to što su standardne vrijednosti kondenzatora rjeđe u odnosu na standardne vrijednosti otpora. Izračunati otpori realizirani su serijskim ili paralelnim spojevima otpora. Tablica 6.1. prikazuje izračunate i stvarne vrijednosti elemenata filtra, gdje je pri tom korišten E96 otpornički niz s tolerancijom 1 %.

Tablica 6.1. Izračunate i realne vrijednosti elemenata filtra

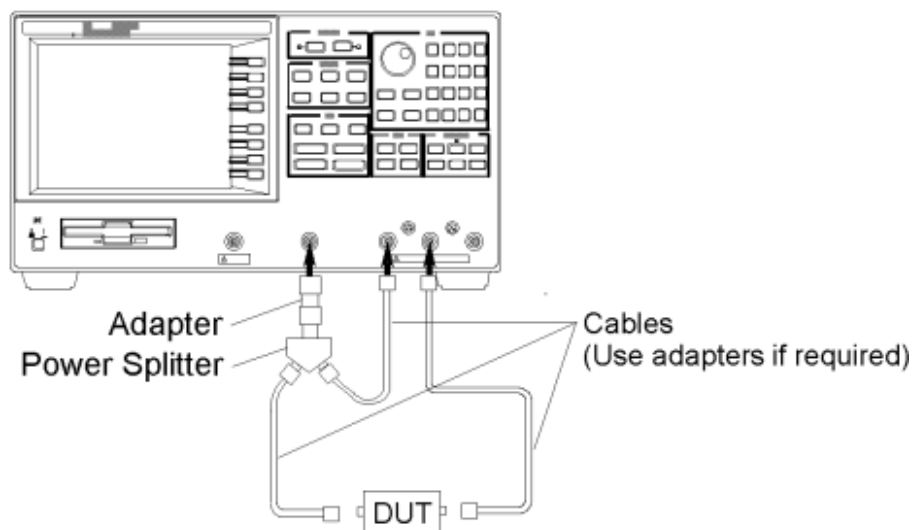
Element	Izračunata vrijednost	Realna vrijednost	Odstupanje
$R_{111} = R_{112}$	27173.97 Ω	$34k8 124k = 27173.804 \Omega$	-0.00061 %
$R_{121} = R_{122}$	4661.41 Ω	$4k64 + 21R = 4661 \Omega$	-0.0088 %
$R_{21} = R_{22}$	3978.87 Ω	$3k48 + 499R = 3979 \Omega$	0.0033 %
$R_{31} = R_{32}$	28430.06 Ω	$23k2 + 5k23 = 28430 \Omega$	-0.00021 %
$R_{41} = R_{42}$	15786.64 Ω	$15k + 787R = 15787 \Omega$	0.0023 %
R_f	346902.715 Ω	$316k + 30k9 = 346900 \Omega$	-0.00078 %
C_{11}	10 nF	10.02 nF	0.2 %
C_{21}	10 nF	9.99 nF	-0.1 %
C_{12}	10 nF	10.01 nF	0.1 %
C_{22}	10 nF	10.02 nF	0.2 %

U postupku ispitivanja ispravnosti filtra koristili su se osciloskop, univerzalni mjerni instrument, funkcijski generator i DC izvor napajanja. Ispitivanje filtra započelo je dovođenjem sinusnog signala frekvencije 4 kHz i efektivne vrijednosti 1 V na ulaz u filter. Na ulaz u filter spojen je univerzalni mjerni instrument koji mjeri efektivnu vrijednost napona ulaznog signala. Na izlazu iz filtra spojen je također univerzalni mjerni instrument koji mjeri efektivnu vrijednost napona izlaznog signala. Trenutno se filter nalazi u području propuštanja što prikazuje Slika 6.2.



Slika 6.2. Ispitivanje filtra

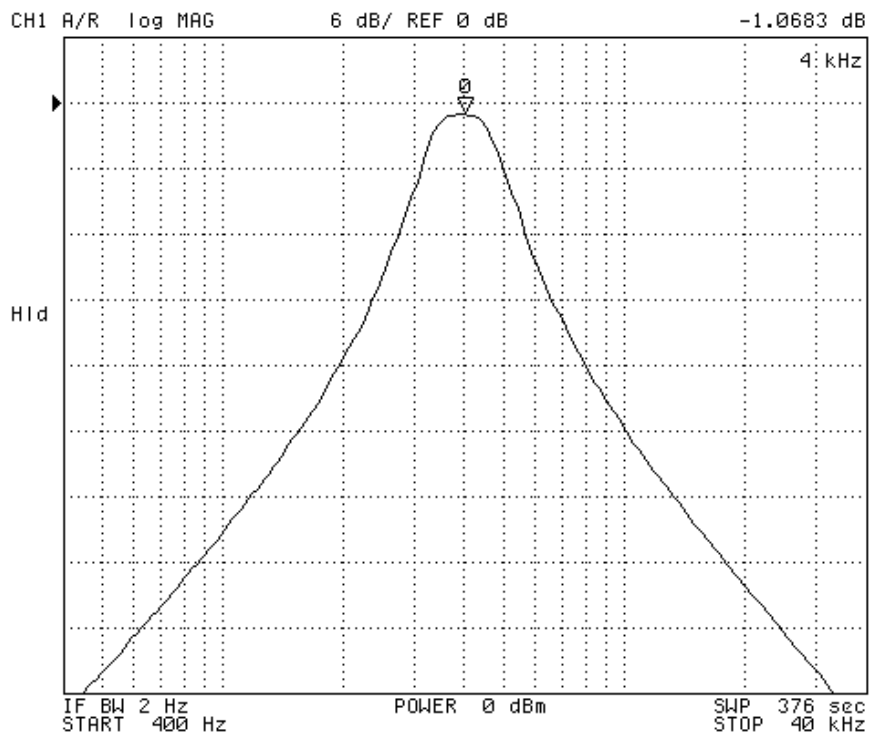
Pošto se radi o pojasno propusnom filteru, važno je naći na kojoj donjoj i gornjoj frekvenciji filter ima pojačanje -3 dB , tj. efektivna vrijednost napona na izlazu filtra ima vrijednost 0.707 V . U tom opsegu frekvencija filter se nalazi u području propuštanja. Zbog neidealnosti korištenih mjernih instrumenata i neidealnosti samih komponenti filtra (parazitski kapaciteti i parazitski otpori), donja granična frekvencija nešto je veća u odnosu na donju graničnu frekvenciju dobivenu simulacijama ($f_{d(mjerenje)} = 3.33\text{ kHz}$, $f_{d(simul)} = 3.28\text{ kHz}$), a gornja granična frekvencija nešto je manja u odnosu na gornju graničnu frekvenciju dobivenu simulacijama ($f_{g(mjerenje)} = 4.79\text{ kHz}$, $f_{g(simul)} = 4.85\text{ kHz}$). Daljnjim udaljavanjem od donje i gornje granične frekvencije, efektivna vrijednost napona izlaznog signala se smanjuje i filter se nalazi u području gušenja. Nakon odrađenog ispitivanja pomoću osciloskopa i funkcijskog generatora, uslijedilo je mjerenje frekvencijskih karakteristika na Agilent 4395A mrežnom analizatoru. Shemu spajanja filtra na mrežni analizator prikazuje Slika 6.3.



Slika 6.3. Shema spajanja [6]

Korištenjem mrežnog analizatora dobile su se amplitudno i fazno frekvencijska karakteristika te karakteristika grupnog vremena kašnjenja.

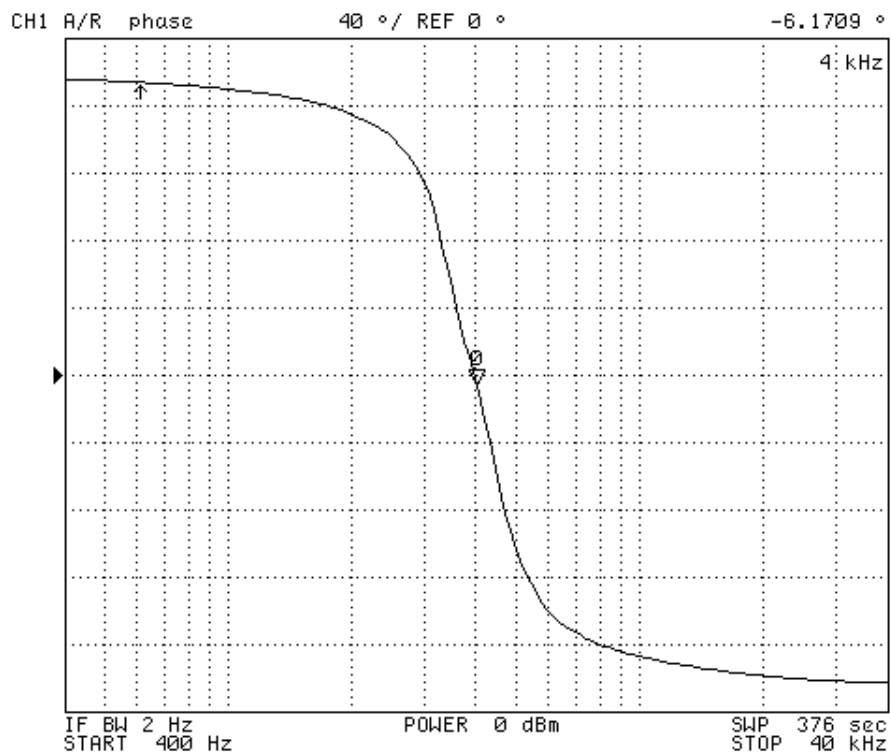
Amplitudno frekvencijsku karakteristiku dobivenu pomoću mrežnog analizatora prikazuje Slika 6.4.



Slika 6.4. Amplitudno frekvencijska karakteristika

Uspoređujući amplitudno frekvencijsku karakteristiku koju prikazuje Slika 6.4. i amplitudno frekvencijsku karakteristiku dobivenu u LTSpice programskom paketu (Slika 5.5.), vidi se kako su karakteristike jako slične. U području propuštanja amplitudno frekvencijska karakteristika ima pojačanje 0 dB (Slika 5.5.), dok karakteristika koju prikazuje Slika 6.4., zbog same neidealnosti elemenata te utjecaja parazitskih kapaciteta i otpora, pojačanje iznosi -1.0683 dB .

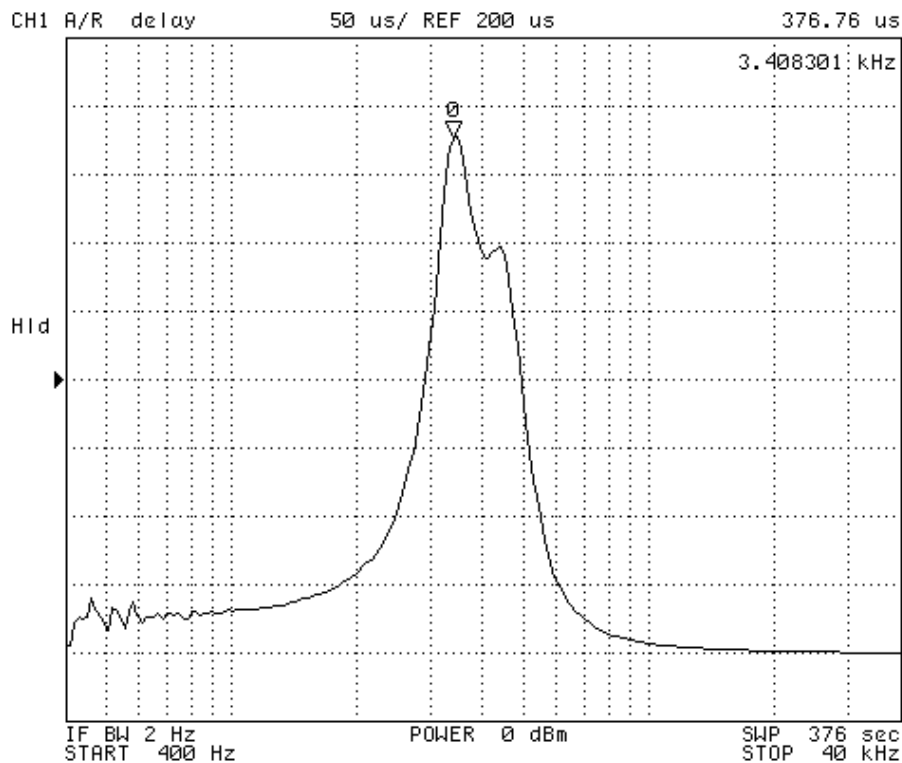
Fazno frekvencijsku karakteristiku dobivenu pomoću mrežnog analizatora prikazuje Slika 6.5.



Slika 6.5. Fazno frekvencijska karakteristika

Uspoređujući fazno frekvencijsku karakteristiku koju prikazuje Slika 6.5. i fazno frekvencijsku karakteristiku dobivenu u LTSpice programskom paketu (Slika 5.6.), vidi se kako su karakteristike jako slične. Slika 5.6. prikazuje kako vrijednost faznog kašnjenja na graničnoj frekvenciji $f_g = 4 \text{ kHz}$ iznosi 0° , dok za slučaj koji prikazuje Slika 6.5., zbog same neidealnosti elemenata te utjecaja parazitskih kapaciteta i otpora, fazno kašnjenja iznosi 6.1709° .

Karakteristiku grupnog vremena kašnjenja, dobivenu pomoću mrežnog analizatora prikazuje Slika 6.6.



Slika 6.6. Karakteristika grupnog vremena kašnjenja

Uspoređujući karakteristiku grupnog vremena kašnjenja koju prikazuje Slika 6.6. i karakteristiku grupnog vremena kašnjenja dobivenu u LTSpice programskom paketu (Slika 5.7.) vidi se kako se karakteristike velikim dijelom podudaraju. Karakteristika koju prikazuje Slika 5.7. ima maksimum od približno $400 \mu\text{s}$ pri frekvenciji od 3.44 kHz , dok karakteristika koju prikazuje Slika 6.6., zbog same neidealnosti elemenata te utjecaja parazitskih kapaciteta i otpora, ima maksimum od $376.76 \mu\text{s}$ pri frekvenciji od 3.408301 kHz . Također, u području niskih frekvencija vidljiva su istitravanja kod karakteristike grupnog vremena kašnjenja dobivene mrežnim analizatorom.

7. ZAKLJUČAK

U ovom diplomskom radu odrađena je realizacija pojasno propusnog filtra četvrtog reda u kaskadnoj i bikvartnoj strukturi. Krenulo se je od kaskadne filtarske strukture, tj. određivanja normirane prijenosne funkcije po Butterworth-ovoj aproksimaciji. Zatim su se redom u Matlab programskom paketu prikazale amplitudno i fazno frekvencijska karakteristika, karakteristika grupnog vremena kašnjenja, te impulsni i skokovni odziv. Uz to, izračunali su se i normirani parametri i elementi filtra. Nakon toga se je na graničnoj frekvenciji 4 kHz izvršio proces denormiranja, te su se izračunale vrijednosti parametara i elemenata filtra. Ponovo su se pomoću Matlab-a prikazale navedene frekvencijske i vremenske karakteristike, te se je prikazala Schoeffler-ova osjetljivost filtra. Iste su se karakteristike potvrdile simulacijom u LTSpice programskom paketu, te se „Monte Carlo“ analizom potvrdila Schoeffler-ova osjetljivost određena Matlab-om.

Usljedilo je dodavanje povratne veze, odnosno prelazak na strukturu bikvarte. Rješavanjem mreže filtra u bikvartnoj strukturi pomoću metode jednadžbi čvorova, došlo se je do prijenosne funkcije filtra. Zatim se, izjednačavanjem koeficijenata prijenosne funkcije filtra bikvartne strukture s koeficijentima normirane prijenosne funkcije kaskadne strukture, dobio sustav jednadžbi kojim se je došlo do vrijednosti elemenata filtra s povratnom vezom. Potom se pomoću Matlab-a prikazala Schoeffler-ova osjetljivost, te se usporedbom osjetljivosti filtarskih struktura pokazalo očekivano smanjenje osjetljivosti filtra s povratnom vezom. Zatim su se u LTSpice-u prikazale amplitudno i fazno frekvencijska karakteristika, karakteristika grupnog vremena kašnjenja te skokovni odziv. Uz to, izvršena je „Monte Carlo“ analiza kojom se dokazala očekivano manja osjetljivost filtra s povratnom vezom.

S ciljem vizualne predodžbe izradili su se modeli pločica za obje filtarske strukture. Modeli pločica izrađeni su u programskom paketu EasyEDA. Razlog tome je to što je EasyEDA dostupna svima putem interneta, te je sam program jednostavan za korištenje. Također posjeduje i mogućnost 3D prikaza iz kojih se moglo vidjeti da se sa dodavanjem elemenata povećava kompleksnost pločice.

Završetkom svih izračuna i prikaza karakteristika te odrađenim simulacijama, prešlo se na izradu fizičkog modela filtra. Fizički model izrađen je za filter s povratnom vezom. U laboratoriju Tehničkog fakulteta izvršena su mjerenja na fizičkom modelu filtra pomoću mrežnog analizatora Agilent 4395A. Mrežnim analizatorom dobivene su amplitudno i fazno frekvencijska karakteristika te karakteristika grupnog vremena kašnjenja. Dobivene

karakteristike jako su slične onima dobivenim LTspice programom, međutim uočene razlike nastale su zbog same neidealnosti elemenata i spojne opreme te utjecaju parazitskih kapaciteta i otpora.

LITERATURA

- [1] Stojković N., Mijat N.: „Analogna obrada signala“, Tehnički fakultet - Sveučilište u Rijeci, Rijeka, 2004.
- [2] Stojković N., Kamenar E., Šverko M.: „Optimized second- and fourth- order LP and BP filters“, Tehnički fakultet – Sveučilište u Rijeci
- [3] Jurišić D., Mijat N., Moschytz S. G.: „Narrow BP Active-RC Filters with Reduced Power and Sensitivity“, ECCTD, Cork Ireland, 2005
- [4] Mijat N., Jurišić D.: „Optimized Coupled Band-Pass Filters“, FER Zagreb
- [5] „Filtri“, s interneta, <https://www.enciklopedija.hr/natuknica.aspx?id=19634>
- [6] „Uputstvo za rad s mrežnim analizatorom Agilent 4395A“, s interneta, http://www.ue.eti.pg.gda.pl/~bpa/lab_klb/pdfs/4395a_manual.pdf

Sažetak i ključne riječi

Ovim diplomskim radom realiziran je pojasno propusni filter četvrtog reda s dva pojačala u kaskadnoj i bikvartnoj strukturi. U Matlab-u su izračunate prijenosne funkcije i prikazao se rapored nula i polova, vremenske i frekvencijske karakteristike te Schoeffler-ova osjetljivost za obje filterarske strukture. LTSpice simulacijom dokazale su se karakteristike dobivene Matlab-om, čime se pokazala ispravnost filtera. Zatim se je krenulo s izradom dizajna tiskane pločice u programu EasyEDA. Na samom kraju, izradio se je fizički model filtera s povratnom vezom. Na njemu su odrađena mjerenja amplitudno i fazno frekvencijske karakteristike i karakteristike grupnog vremena kašnjenja pomoću mrežnog analizatora Agilent 4395A. Usporedbom dobivenih karakteristika s Matlab i LTSpice karakteristikama dokazao se ispravan rad filtera, te je zadatak uspješno napravljen.

Ključne riječi: pojasno propusni filter, Butterworth-ova aproksimacija, kaskadna struktura, bikvartna struktura, povratna veza, vremenske i frekvencijske karakteristike, osjetljivost filtera

Summary and key words

In this paper a fourth-order filter with two amplifiers in a cascade and a biquad structure was realized. Transfer functions were calculated in Matlab and the zeros and poles distribution, time and frequency characteristics and Schoeffler's sensitivity for both structures were displayed. LTSpice simulation proved the characteristics obtained with Matlab, which proved the correctness of the filter. Then the creation of printed circuit board design created in EasyEDA program started. At the very end, a physical model of the feedback filter was created. Amplitude and phase frequency characteristic and group time delay characteristic were measured on it using an Agilent 4395A network analyzer. By comparing the obtained characteristics with Matlab and LTSpice characteristics, the filter correctness was proven, and the task was successfully completed.

Key words: band pass filter, Butterworth approximation, cascade structure, biquad structure, feedback, time and frequency characteristics, filter sensitivity

PRILOG 1

Tablica 1. Parametri polova prijenosnih funkcija filtara s aproksimacijom po Butterworthu

n	Re	Im	Q_p	ω_p	Faktori nazivnika
1	-1	0	-	1	$s+1$
2	-0.7071068	± 0.7071068	0.7071068	1	$s^2+1.4142136s+1$
3	-1	0	-	1	$s+1$
	-0.5	± 0.8660254	1	1	s^2+s+1
4	-0.9238795	± 0.3826834	0.5411961	1	$s^2+1.847759s+1$
	-0.3826834	± 0.9238795	1.3065630	1	$s^2+0.7653668s+1$
5	-1	0	-	1	$s+1$
	-0.809017	± 0.5877852	0.6180340	1	$s^2+1.618034s+1$
	-0.309017	± 0.9510565	1.6180340	1	$s^2+0.618034s+1$
6	-0.9659258	± 0.258819	0.5176381	1	$s^2+1.9318516s+1$
	-0.7071068	± 0.7071068	0.7071068	1	$s^2+1.4142136s+1$
	-0.258819	± 0.9659258	1.9318520	1	$s^2+0.517638s+1$
7	-1	0	-	1	$s+1$
	-0.9009689	± 0.4338837	0.5549581	1	$s^2+1.8019378s+1$
	-0.6234898	± 0.7818315	0.8019377	1	$s^2+1.2469796s+1$
	0.2225209	± 0.9749279	2.2469799	1	$s^2+0.4450418s+1$
8	-0.9807853	± 0.1950903	0.5097956	1	$s^2+1.9615706s+1$
	-0.8314696	± 0.5555702	0.6013449	1	$s^2+1.6629392s+1$
	-0.5555702	± 0.8314696	0.8999763	1	$s^2+1.1111404s+1$
	-0.1950903	± 0.9807853	2.5629158	1	$s^2+0.3901806s+1$
9	-1	0	-	1	$s+1$
	-0.9396926	± 0.3420201	0.5320889	1	$s^2+1.8793852s+1$
	-0.7660444	± 0.6427876	0.6527037	1	$s^2+1.5320888s+1$
	-0.5	± 0.8660254	1	1	s^2+s+1
10	-0.1736482	± 0.9848078	2.8793850	1	$s^2+0.3472964s+1$
	-0.9876883	± 0.1564345	0.5062326	1	$s^2+1.9753766s+1$
	-0.8910065	± 0.4539905	0.5611631	1	$s^2+1.782013s+1$
	-0.7071068	± 0.7071068	0.7071068	1	$s^2+1.4142136s+1$
	-0.4539905	± 0.8910065	1.1013446	1	$s^2+0.907981s+1$
	-0.1564345	± 0.9876883	3.1962258	1	$s^2+0.312869s+1$