

Reduktor za sporo okretanje dizel motora

Mekiš, Matteo

Master's thesis / Diplomski rad

2023

Degree Grantor / Ustanova koja je dodijelila akademski / stručni stupanj: **University of Rijeka, Faculty of Engineering / Sveučilište u Rijeci, Tehnički fakultet**

Permanent link / Trajna poveznica: <https://um.nsk.hr/um:nbn:hr:190:820036>

Rights / Prava: [Attribution-ShareAlike 4.0 International/Imenovanje-Dijeli pod istim uvjetima 4.0 međunarodna](#)

Download date / Datum preuzimanja: **2024-12-26**



Repository / Repozitorij:

[Repository of the University of Rijeka, Faculty of Engineering](#)



SVEUČILIŠTE U RIJECI
TEHNIČKI FAKULTET
Sveučilišni diplomski studij strojarstva

Diplomski rad

REDUKTOR ZA SPORO OKRETANJE DIZEL MOTORA

Mentor: Prof. dr. sc. Neven Lovrin

Komentor: Doc. Dr. sc. Željko Vrcan

Rijeka, siječanj 2023.

Matteo Mekiš

0069066336

Rijeka, 12. ožujka 2021.

Zavod: **Zavod za konstruiranje u strojarstvu**
Predmet: **Prijenosnici snage**
Grana: **2.11.01 opće strojarstvo (konstrukcije)**

ZADATAK ZA DIPLOMSKI RAD

Pristupnik: **Matteo Mekiš (0069066336)**
Studij: **Diplomski sveučilišni studij strojarstva**
Modul: **Konstruiranje i mehatronika**

Zadatak: **Reduktor za sporo okretanje dizel motora / Diesel engine turning gear**

Opis zadatka:

Projektirati planetno-pužni reduktor za sporo okretanje brodskog dizel motora pri njegovom servisiranju i kontroli. U 1. stupnju reduktora nalazi se planetni prijenos na koji se nastavlja u istom kućištu 2. stupanj - pužni prijenos. Reduktor se pogoni pomoću dvobrzinskog 4/8 polnopreklopnog elektromotora napona 3x440 V, 60 Hz. Na izlaznom vratilu je potrebno osigurati nazivni zakretni moment od 20000 Nm pri max. brzini vrtnje od 1 min⁻¹. Izraditi proračun reduktora i u Excel-u s mogućnošću promjene ulaznih podataka.

Rad mora obuhvatiti:

- Proračun popraćen odgovarajućim komentarom te dopunjen potrebnim skicama i dijagramima računatih dijelova.
- Sklopni crtež reduktora te radioničke crteže pojedinih dijelova prema dogovoru s mentorom i komentorom.
- U radu navesti upotrijebljenu literaturu.

Rad mora biti napisan prema Uputama za pisanje diplomskih / završnih radova koje su objavljene na mrežnim stranicama studija.

Zadatak uručen pristupniku: 15. ožujka 2021.

Mentor:

Prof. dr. sc. Neven Lovrin

Predsjednik povjerenstva za
diplomski ispit:

Prof. dr. sc. Kristian Lenić

Doc. dr. sc. Željko Vrcan (komentor)

IZJAVA

kojom ja, Matteo Mekiš, kao autor diplomskog rada naslova „Reduktor za sporo okretanje dizel motora“ izjavljujem da sam diplomski rad samostalno izradio pod mentorstvom prof. dr. sc. Nevena Lovrina te doc. dr. sc. Željka Vrcana sukladno članku 8. Pravilnika o diplomskom radu, diplomskom ispitu i završetku diplomskih sveučilišnih studija Tehničkog fakulteta Sveučilišta u Rijeci.

Matteo Mekiš

SADRŽAJ

1	UVOD.....	5
1.1	Strojevi za sporo zakretanje brodskih motora.....	5
1.2	Planeti prijenosnik.....	8
1.3	Pužni prijenosnici.....	10
1.4	Planetno-pužni reduktor.....	12
2	PRORAČUN OSNOVNIH PARAMETARA.....	13
2.1	Zadani parametri.....	13
2.2	Odabir elektromotora.....	13
2.3	Raspodjela prijenosnih omjera.....	16
2.4	Proračun stvarnih prijenosnih omjera.....	17
2.5	Kontrola ispravnosti sume momenata.....	19
2.6	Kontrola maksimalne brzine vrtnje.....	21
2.7	Shematski prikaz reduktora.....	21
3	PRORAČUN I. STUPNJA PLANETNOG PRIJENOSA.....	22
3.1	Ulazni podatci.....	22
3.2	Kontrola ispunjenosti uvjeta planetnog prijenosa.....	22
3.3	Brzine vrtnje.....	23
3.4	Razmak osi.....	24
3.4.1	Izbor standardnog modula.....	25
3.4.2	Stvarni, izvedeni razmak osi.....	26
3.5	Diobeni promjeri i širina zupčanika.....	26
4	PRORAČUN II. STUPNJA PLANETNOG PRIJENOSA.....	27
4.1	Ulazni podatci.....	27
4.2	Kontrola ispunjenosti uvjeta planetnog prijenosa.....	27
4.3	Brzine vrtnje.....	28

4.4	Razmak osi	29
4.4.1	Izbor standardnog modula.....	30
4.4.2	Stvarni, izvedeni razmak osi	31
4.5	Diobeni promjeri i širina zupčanika	31
5	KONTROLA NOSIVOSTI PLANETNOG PRIJENOSA	32
5.1	Ulazni parametri	32
5.2	Kontrola nosivosti za I. stupanj.....	33
5.3	Kontrola nosivosti za II. stupanj	34
6	PRORAČUN PUŽNOG PRIJENOSA	35
6.1	Ulazni parametri	35
6.2	Osnovne dimenzije	36
6.2.1	Razmak osi.....	36
6.2.2	Broj zubi pužnog kola.....	38
6.2.3	Osnovna geometrija pužnog prijenosa.....	38
6.2.4	Brzine na zupčanicima	41
6.3	Izbor ulja za podmazivanje	42
6.4	Proračun gubitaka.....	44
6.4.1	Gubitci u ozubljenju.....	44
6.4.2	Ostali gubitci.....	45
6.4.3	Ukupni gubitci u pužnom prijenosu.....	46
6.5	Kontrola zagrijavanja	46
6.5.1	Kontrola zagrijavanja u trajnom pogonu	46
6.5.2	Kontrola zagrijavanja u intermitentnom pogonu	48
6.6	Kontrola pritiska na bok zuba	50
6.7	Kontrola na lom u korijenu zuba pužnog kola	51
6.8	Kontrola progiba vratila pužnog vijka	52
6.9	Kontrola habanja pužnog kola.....	53

7	DIMENZIONIRANJE VRATILA I OSOVINA	55
7.1	Pogonskog vratilo I. stupnja V_1	55
7.2	Pogonskog vratilo II. stupnja V_2	56
7.3	Pogonsko vratilo III. stupnja V_3	56
7.4	Gonjeno vratilo III. Stupnja V_4	57
7.5	Kontrola osovine planeta I. stupnja.....	58
7.6	Kontrola osovine planeta II. stupnja	59
8	ODABIR I KONTROLA TRAJNOSTI LEŽAJA.....	60
8.1	Sile u zahvatu pužnog prijenosa.....	60
8.1.1	Sile na pužnom vijku	61
8.1.2	Sile na pužnom kolu.....	61
8.2	Reakcije u ležajevima pužnog prijenosa	62
8.2.1	Reakcije na ležajevima vratila pužnog vijka	63
8.2.2	Reakcije na ležajevima vratila pužnog kola.....	64
8.3	Odabir ležaja	65
8.3.1	Odabir ležaja osovine planeta I. stupnja	65
8.3.2	Odabir ležaja osovine planeta II. stupnja	66
8.3.3	Odabir ležaja na vratilu pužnog vijka	67
8.3.4	Odabir ležaja na vratilu pužnog kola	68
9	ODABIR DULJINE PERA.....	69
9.1	Odabir pera pogonskog vratila I. stupnja V_1	70
9.2	Odabir pera pogonskog vratila II. stupnja V_2	71
9.3	Odabir pera na vratilu pužnog kola V_4	71
9.4	Odabir pera izlaznog vratila reduktora V_4	72
10	ZAKLJUČAK.....	73
11	LITERATURA	74
	POPIS SLIKA.....	75

POPIS TABLICA	76
POPIS OZNAKA I KRATICA.....	77
SAŽETAK	83
SUMMARY	84
PRILOZI	85

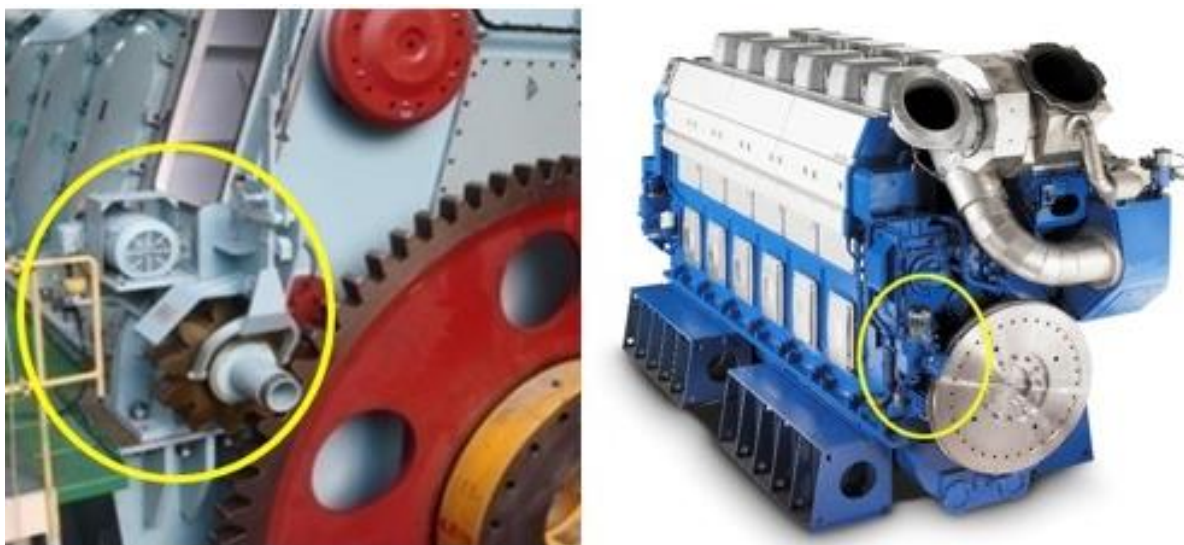
1 UVOD

1.1 Strojevi za sporo zakretanje brodskih motora

Velike brodske dizel motore potrebno je redovno servisirati i održavati isto kao i standardne manje motore sa unutarnjim izgaranjem, također prije pokretanja takvih motora potrebno je izvršiti provjeru slobodnim zakretanjem, i osigurati da nema nikakvih prepreka ili koje bi mogle uzrokovati kvar ili probleme pri pokretanju

Zbog velikih dimenzija i mase brodske dizel motore gotovo je nemoguće ručno zakretati s toga je potrebno osigurati sekundarni pogon koji omogućava vrlo sporo zakretanje i precizno pozicioniranje okretnih dijelova motora.

Strojevi za sporo zakretanje brodskih motora najčešće su elektromotori upareni sa višestupanjskim reduktorima, zbog vrlo velikih izlaznih momenta i niske brzine koriste se reduktori vrlo visokih prijenosnih omjera, iz tog razloga često su najbolji izbor planetarni reduktori ili kombinacija planetnog i pužnog prijenosnika.



Slika 1.1 Veliki brodski motor sa strojem za sporo zakretanje [1]

Stroj za sporo okretanje brodskih motora pozicioniran je odmah pored zamašnjaka, na izlaznom vratilu reduktora nalazi se pogonski zupčanik koji klizi na vratilu te se pomoću ručnog mehanizma dovodi u zahvat sa zamašnjakom motora, dok je motor u pogonu stroj mora biti mehanički odvojen od zamašnjaka. Princip rada strojeva za zakretanje brodskih motora sličan je kao kod elektropokretača u automobilima.

Neke od glavnih zadataka strojeva za sporo zakretanje motora su [2]:

- Pozicioniranje motora na odgovarajuću poziciju prilikom remonta i servisa.
- Preventivna provjera okretanje motora za puni krug prije paljenja.
- Čišćenje motora od raznih onečišćenja kao što je voda ili ostatci goriva.
- Podmazivanje stijenki cilindra i ostalih dijelova motora prije samog paljenja.
- Ako je brod usidren duže vremena tada se motor mora povremeno zakretati kako bi se izbjegao progib koljenastog vratila i oštećenje ležaja.
- Prilikom mirovanja broda u luci stroj za sporo okretanja stavlja se u zahvat sa zamašnjakom kako nebi došlo do zakretanja brodske osovine zbog utjecaja valova na propeler.



Slika 1.2 Primjer stroja za sporo zakretanje brodskog motora [2]

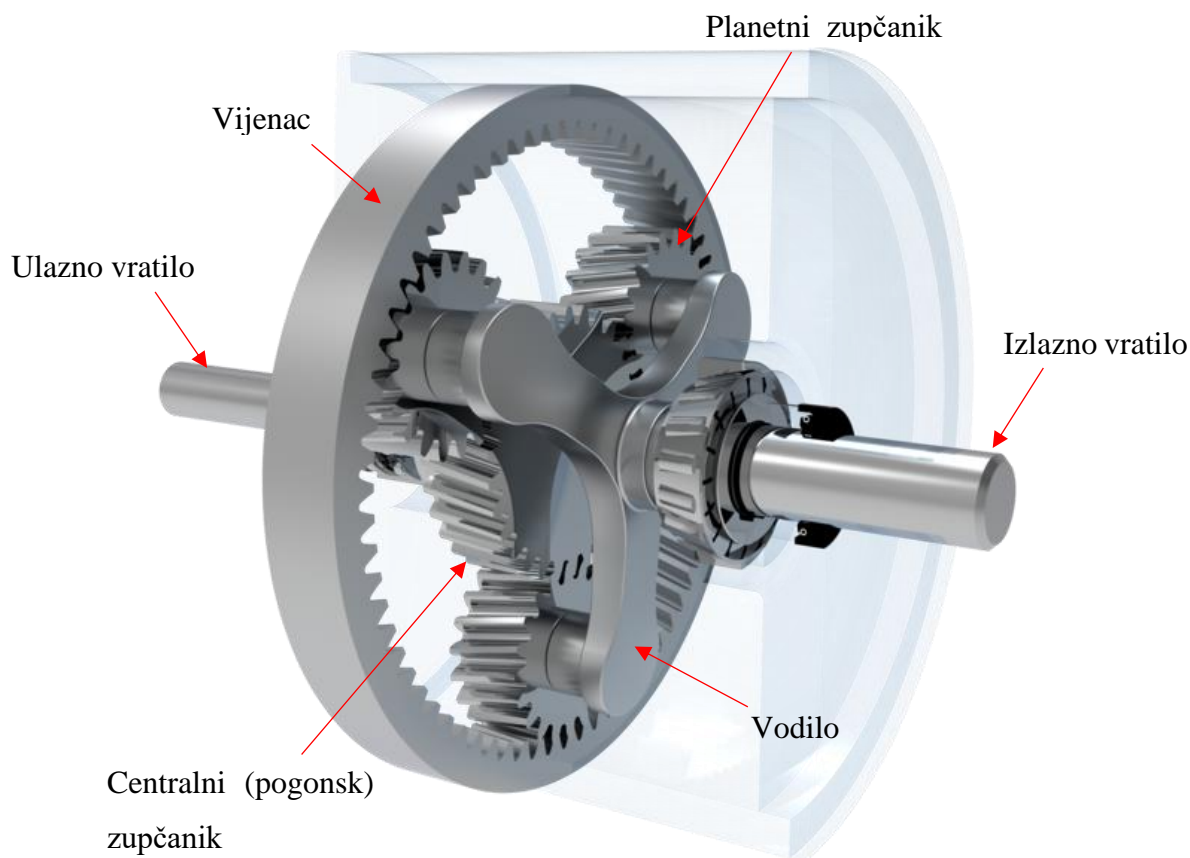
Osim kod velikih brodskih motora slični strojevi mogu koristiti i zakretanje rotora parnih i plinskih turbina. Prilikom remonta i popravka potrebno je sporo zakretanje i precizno pozicioniranje turbine, također kada su turbine isključene iz pogona i nisu u aktivnoj upotrebi potrebno ih je povremeno okretati kako nebi došlo do uvijanja rotora zbog utjecaja vlastite mase.



Slika 1.3 Primjer stroja za okretanje parne turbine prilikom remonta [3]

1.2 Planeti prijenosnik

Planetni prijenosnik je vrsta mehaničkog zupčastog prijenosnika snage, koji se sastoji od 4 osnovne komponente, a to su centralni (sunčani) zupčanika, 3 ili više planetna zupčanika, centralni zupčanik sa unutarnjim ozubljenjem (vijenac) te vodilo koje konstrukcijski objedinjuje navedene komponente (Slika 1.4).



Slika 1.4 Osnovne komponente planetnog prijenosnika [4]

Postoje razni tipovi i varijante planetnih prijenosnika sa jednim ili više stupnjeva slobode i stupnja prijenosa, mogu se koristiti kao klasični reduktori ili kao diferencijalni prijenosnici, što im omogućuje vrlo široku primjenu.

Danas se Planetni reduktori uvelike primjenjuju kod turboreduktora na brodovima, alatnim strojevima, sistemima okretanja brodskih i lučkih dizalica, transportnim uređajima i sl. [2]. Osim toga zbog svojih malih dimenzija i male mase u odnosu na ukupan prijenosni omjer i okretni moment koji mogu prenijeti imaju vrlo važnu ulogu u transportnim sredstvima kao što su radni strojevi, autobusi, kamioni, mjenjači u automobilima pa ča i prijenosi u helikopterima.

Planetarni reduktori imaju mnogo prednosti u odnosu na klasične reduktore, ali zbog njihove konstrukcije mnogo su skuplji, također zahtjevniji su za proizvodnju i održavanje.

Neke od prednosti planetnih reduktora su:

- Spadaju u koaksijalne reduktore što znači da su im ulazno i izlazno vratilo u istoj ravnini.
- Pogonski (sunčani) zupčanih je u zahvatu sa više planetnih zupčanika te se opterećenje podjednako dijeli što omogućava prijenos većih snaga.
- Zbog raspodjele snage na više zupčanika, zupčanci su manjih dimenzija, manje zamašne mase i manje težine.
- Mogu raditi i sva tri osnovna člana. Čime se može postići kontinuirana promjena prijenosnog omjera.
- Planete ravnomjerno omeđuju pogonski zupčanik što rezultira poništavanjem radijalnih sila na pogonskom zupčanicu te nema savijanja vratila.
- Centralni zupčanik se može izvesti bez uležištenja, što pojednostavljuje konstrukciju.
- Mogu raditi sa velikim brzinama ($n < 100\,000 \text{ min}^{-1}$),
- U jednom stupnju mogu ostvariti visok prijenosni omjer $i = 3 - 13$.
- Proizvode manju buku za istu prenosivu snagu.

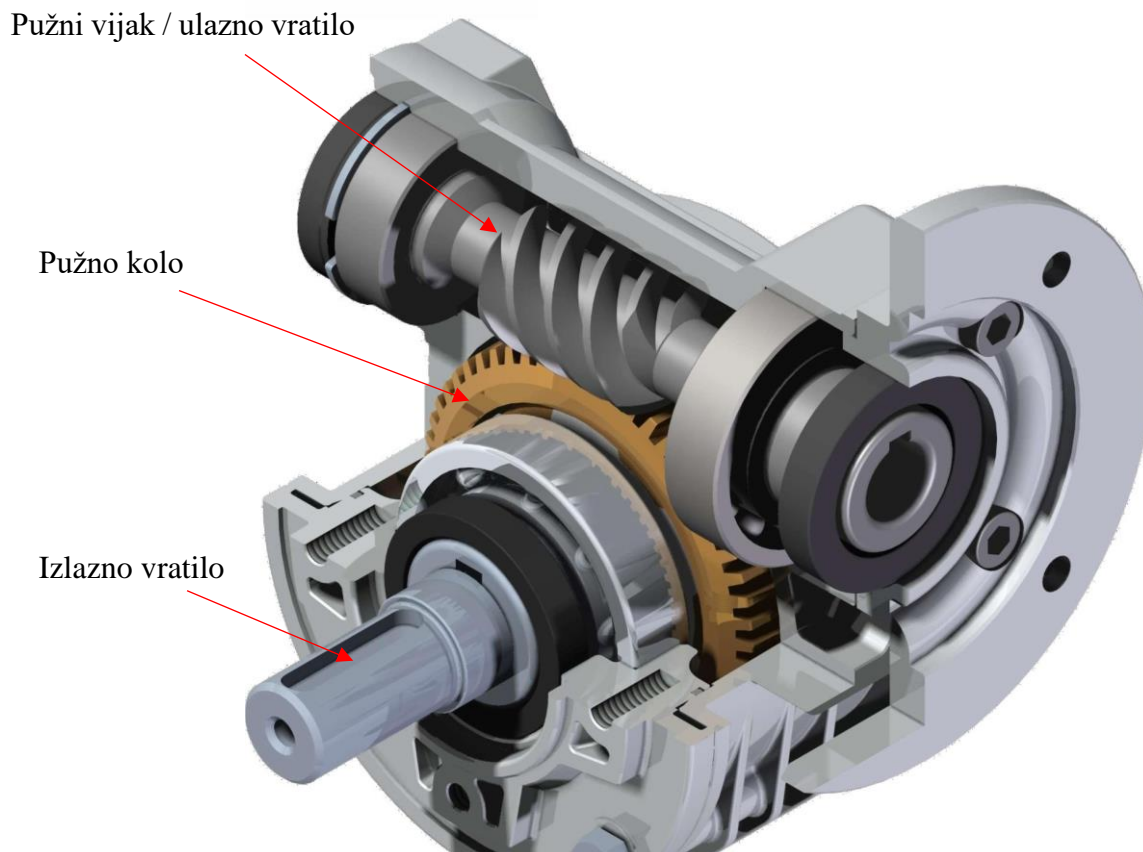
Uz mnogo prednosti planetni prijenosnici imaju i neke nedostatke a to su:

- Komplicirana izvedba, veći broj dijelova i stoga veći rizik od oštećenja
- Vodilo mora biti što točnije izrađeno kako bi se osigurala što ravnomjernija raspodjela opterećenja na planete.
- Zbog same konstrukcije otežana je kontrola zupčanika i održavanje.
- Zbog kompaktne izvedbe u planetne reduktore stane manje ulja te je potrebna češća izmjena.
- Ležajevi planeta vrlo su visoko opterećeni jer su često malih dimenzija

Na kraju je važno napomenuti da planetni reduktori imaju mnogo više prednosti nego nedostataka od kojih se većina njih može konstrukcijski riješiti, s toga su u današnje vrijeme u mnogim granama planetni reduktori zastupljeniji od onih klasičnih.

1.3 Pužni prijenosnici

Pužni prijenosnici su vrsta mehaničkog prijenosnika snage kojem su osnovne komponente pužni vijak i pužno kolo, također spadaju pod zupčaste prijenosnike snage sa mimo smjernim osima vratila, pri čemu je kut koji zatvaraju vratila najčešće 90° , iako može biti veći ili manji od 90° . Osnovna razlika između pužnog prijenosnika i klasičnih zupčastih prijenosnika je u tome da se kod pužnog prijenosnika snaga prenosi klizanjem zavojnice (pužnog vijka) po zubima pužnog kola, što omogućuje teoretski beskonačni prijenosni omjer ali rezultira većim gubitcima, iz tog razloga je primjena takvih prijenosnika vrlo specifična. U većini slučajeva je pužni vijak pogonski dio prijenosnika ako prijenosnik ima ulogu reduktora, pužni prijenosnici mogu raditi i kao multiplikatori ali se mnogo rjeđe koriste u tu svrhu zbog velikih gubitaka, također u slučaju kada je pužni prijenosnik samokočan ne može raditi kao multiplikator. Smjer okretanja pužnog kola određen je smjerom okretanja pužnog vijka ali i smjerom zavojnice pužnog vijka.



Slika 1.5 Prikaz modela pužnog prijenosnika [5]

Pužni prijenosnici se primjenjuju najčešće u slučajevima kad je potrebno postići izrazito velik prijenosni omjer sa relativno malim dimenzijama kućišta samog prijenosnika, i kada gubitci u prijenosu nisu vrlo bitan faktor. Pužni prijenosnici nisu primjereni za velike brzine vrtnje vratila zbog izrazito velikih gubitaka i povećanog trošenja materijala zuba.

Uporaba pužnih prijenosnika najčešća je u industrijskim transporterima, motornih dizalica, liftova, brodskim kormilima i sl. Vrlo je važno napomenite da pužni prijenosnici kod kojih je kut trenja veći od kuta uspona, imaju svojstvo samokočnosti, tj. izlazno vratilo nije moguće samostalno zakrenuti.

Prednosti pužnih prijenosnika su [6]:

- Vrlo visoki prijenosni omjeri koji se mogu postići jedni stupnjem u odnosu na standardne mehaničke prijenosnike ($i \leq 100$).
- Tihi rad prijenosnika prilikom visokih ili niskih broja okretaja, iz razloga što je pužni vijak u besprekidnom kontaktu sa zubima na pužnom kolu, te nema izmjene kontakta na pojedinom zubu kao kod klasičnih zupčanika.
- Prilično dugačak vijek trajanja uz uvjet odgovarajućeg materijala, precizne izrade, pravilne montaže i kvalitetnog podmazivanja s redovitom izmjenom ulja.
- U usporedbi sa klasičnim zupčastim prijenosnicima snage, uglavnom su lakše konstrukcije i jednostavniji za izradu, a kod većih prijenosnih omjera su i jeftiniji.
- Jedan pužni vijak određene dimenzije može se koristiti za više različitih dimenzija pužnih kola, čime se mogu postići različiti prijenosni omjeri. To uvelike pojednostavljuje i pojeftinjuje proizvodnju.
- Svojstvo samokočnosti kod određenih geometrija pužnog para. Uklanja se potreba za uporabom kočnica, što je vrlo korisno kod dizalica jer ne dozvoljava da se teret samostalno vraća u suprotnom smjeru pri nestanku napajanja.

Kao što je ranije naveden, pužni prijenosnici imaju i neke svoje nedostatke, a oni su:

- Iskoristivost pužnih prijenosnika pogotovo onih sa cilindričnim pužem znatno je manja od klasičnih prijenosnika sa cilindričnim i stožastim zupčanicima.
- Uz nisku iskoristivost prijenosnika javlja se i veće zagrijavanje, s toga je potrebno odvoditi toplinu, ugradnjom hladnjaka ili dodatnim orebrenjem kućišta.
- Obični se pužni prijenosnici primjenjuju kod niskih brzina izlaznog vratila i velikih prijenosnih omjera, s toga nisu primjereni za upotrebu kod prijenosa u vozilima.

1.4 Planetno-pužni reduktor

Kombinacije planetno pužnih reduktora omogućuju vrlo velike prijenosne omjere i izlance momente u relativno malom kućištu, što je iznimno pogodno za primjenu unutar brodskih strojarnica, gdje je optimalna iskoristivost prostora veoma važan faktor.

Cilj ovog rada je projektirati reduktor za svrhu sporog okretanja brodskog dizel motora. Brodski dizel motor potrebno je okretati vrlo malom brzinom uz vrlo visok okretni moment, da bi se zadovoljili takvi zahtjevi izrađuje se planetno-pužni reduktor pri čemu je prvi stupanj planetni a drugi stupanj pužni prijenosnik unutar istog kućišta.

Reduktor je pogonjen trofaznim elektromotorom, te zbog izrazito visokog stupnja prijenosa kojeg je potrebno ostvariti, planetni dio reduktora je dvostupanjski kojem je izlazno vratilo ujedno i ulazno vratilo 3. pužnog stupnja.

Sličan reduktor sa kombinacijom planetnog i pužnog prijenosnika proizvodi tvrtka „SGR“, karakterizira ga vrlo visoki prijenosni omjer i izlazni moment uz male dimenzije kućišta, praktički se radi o pužnom prijenosniku uparenim sa manjim planetnim prijenosnikom na ulaznom vratilu. Na slici 1.6 prikazan je model reduktora SGR C+N100-500.



Slika 1.6 Planetno pužni reduktor tvrtke „SGR“ [7]

2 PRORAČUN OSNOVNIH PARAMETARA

S obzirom na zadane zahtjeva i karakteristike reduktora u projektnom zadatku, prvi korak kod izrade proračuna je definiranje osnovnih ulaznih i izlaznih parametara na temelju kojih se dalje proračunavaju i dimenzioniraju svi elementi reduktora. S obzirom da se radi o više stupanjskom reduktoru, osnovni korak za početak izrade proračuna je odabir elektromotora te raspodjela prijenosnih omjerima po stupnjevima reduktora.

2.1 Zadani parametri

Osnovni zahtjev prema projektnom zadatku je da reduktor mora biti kombinacija planetnog i pužnog prijenosnika, od kojih je prvi stupanj planetni a drugi stupanj pužni prijenos. Reduktor je pogonjen pomoću dvobrzinskog 4/8 polnopreklopnog elektromotora napona 3x440 V, 60 Hz.

Ostali ulazni parametri su:

- Max brzina na izlaznom vratilu: $n_1=1 \text{ min}^{-1}$
- Nazivni zakretni moment na izlaznom vratilu: $T_{izl}=20000 \text{ Nm}$

2.2 Odabir elektromotora

Prije odabira odgovarajućeg elektromotora potrebno je definirati snagu na izlaznom vratilu reduktora a ona se računa prema izrazu:

$$P_{izl} = T_{izl} \cdot \omega_{izl} = T_{iz} \cdot \frac{n_{izl} \cdot \pi}{30} \quad (2.1)$$

$$P_{izl} = 2000 \cdot \frac{1 \cdot \pi}{30}$$

$$P_{izl} = 2094,39 \text{ W} = 2,094 \text{ kW}$$

S obzirom da se u prijenosnim stupnjevima javljaju gubici, potrebno je odrediti stvarnu potrebnu snagu elektromotora na temelju koje će se vršiti odabir iz kataloga. Stupnjevi korisnosti planetnog i pužnog prijenosa se procjenjuju, te se snaga računa prema izrazu:

$$P_{EM} = \frac{P_{izl}}{\eta_{puž} \cdot \eta_{pl}^2} \quad (2.2)$$

- $\eta_{puž} = 0,434$ – iskoristivost pužnog prijenosa
- $\eta_{pl} = 0,98^2$ – iskoristivost dvostupanjskog planetnog prijenosa

Slijedi da je potrebna snaga elektromotora:

$$P_{EM} = \frac{2463,9}{0,434 \cdot 0,98^2}$$

$$P_{EM} = 5452,58 \text{ W} = 5,43 \text{ W}$$

Elektromotor se odabire iz kataloga proizvođača „KONČAR-MES d.d. – ELEKTROMORI“. Višebrzinski motori s konstantnim momentom na obje brzine s „DAHLANDER“ namotajem najviše odgovaraju potrebama za pogon reduktora. Elektromotor ima mogućnost promjene brzine okretaja u omjeru 2:1 mijenjajući samo način spajanja (4/2, 8/4, ...). Tipične primjene motora s konstantnim momentom su kompresori, strojevi za strojnu obradu, konvejeri, dizala [8].

Odabire se model elektromotora: „5AZP 160MA-8/4“. Karakteristike elektromotora u katalogu dane su za napon od 400 V i frekvenciju 50 Hz. Osnovne karakteristike motora iz kataloga dane su u tablici 2.2.

Tablica 2.1 Karakteristike elektromotora za 400 V / 50 Hz

Broj polova	2p=8	2p=4
Brzina vrtnje	720 min ⁻¹	1450 min ⁻¹
Snaga	4,8 kW	6 kW
Masa	65 kg	

S obzirom da elektromotor mora raditi na naponu od 440 V i frekvenciji 60 Hz, potrebno je je izračunati snagu i brzinu vrtnje elektromotora pri zadanim uvjetima rada, a to se računa pomoću formule:

$$P_{EM(440)} = P_{EM(400)} \cdot \frac{U_{60}}{U_{50}} \quad (2.3)$$

- $U_{50} = 400 \text{ V}$ – iznos napona na frekvenciji $f = 50 \text{ Hz}$

- $U_{60} = 440 \text{ V}$ – iznos napona na frekvenciji $f = 60 \text{ Hz}$

Slijedi da je snaga elektromotora:

$$P_{EM(440)} = 6000 \cdot \frac{400}{440} = 6600 \text{ W}$$

Brzina elektromotora se također mijenja promjenom frekvencije i napona, te se računa prema izrazu:

$$n_{EM(440)} = n_{EM(400)} \cdot \frac{f_{60}}{f_{50}} \quad (2.4)$$

$$n_{EM(440)} = 1450 \cdot \frac{60}{50} = 1740 \text{ min}^{-1}$$

Nove karakteristike elektromotora za napon od 440 V i frekvenciju su:

Tablica 2.2 Karakteristike elektromotora za 440 V / 60 Hz

Broj polova	2p=8	2p=4
Brzina vrtnje	868 min^{-1}	1740 min^{-1}
Snaga	5,28 kW	6,6 kW

Moment elektromotora mora biti veći od momenta na ulaznom vratilu reduktora, a računa se prema formuli:

$$M = \frac{9550 \cdot P}{n} \quad (2.5)$$

$$T_{EM} = \frac{9550 \cdot 6600}{1740} = 36,23 \text{ Nm}$$

2.3 Raspodjela prijenosnih omjera

Reduktor se sastoji od planetnog i pužnog prijenosnika od kojih prvi planetni stupanj a na izlaznom vratilu se nastavlja pužni prijenosnik. Jedna od najbitnijih faktora o kojemu ovisi sama geometrija reduktora su prijenosni omjeri.

Za početak je potrebno odrediti ukupni prijenosni omjer između ulaznog i izlaznog vratila reduktora. Na temelju zadane maksimalne brzine na izlazu iz reduktora i poznate brzine elektromotora koja je ujedno i brzina ulaznog vratila računa se ukupni prijenosni omjer i_{uk} pomoću formule:

$$i_{uk} = \frac{n_{EM}}{n_{izl}} \quad (2.6)$$
$$i_{uk} = \frac{1740}{1} = 1740$$

Nakon definiranja ukupnog prijenosnog omjera, potrebno je raspodijeliti dio prijenosnog omjera na planetarni a dio na pužni reduktor.

Maksimalni ostvarivi prijenosni omjer u jednom stupnju planetnog prijenosa zbog same geometrije zupčanika i ograničenja materijala iznosi otprilike $i_{max} \approx 10$.

Zbog vrlo visokog ukupnog prijenosnog omjera planetni dio reduktora mora se izvesti u varijanti dvostupanjskog planetnog prijenosnika.

Područje primjene dvostupanjskih planetnih reduktora s obzirom na prijenosni omjer koji oni mogu osigurati različit je kod raznih proizvođača. Primjerice u katalogima velikog europskog proizvođača varira u granicama $25 < i < 40$ [9].

Pužnim prijenosnicima mogu se postići veliki prijenosni omjeri kod redukcije od $i=1$ do $i=100$ [6].

Proizvoljno odabrani prijenosni omjer za planetarni dio reduktora iznosi:

$$i_{PL}' = 33$$

Stoga slijedi da prijenosni omjer za pužni dio reduktora mora biti:

$$i_{puž} = \frac{i_{uk}}{i_{pl}} = \frac{1740}{33} = 52,72$$

2.4 Proračun stvarnih prijenosnih omjera

Prva dva stupnja reduktora mogu se gledati zasebno kao dvostupanjski planetni reduktor, s toga je potrebno optimalno preraspodijeliti prijenosni omjer planetnog stupnja $i_{pl}'=33$ na ta dva stupnja.

Prema literaturi [9] za reduktore kod kojih se max. opterećenje pojavljuje rjeđe, preporučljivo unutar područaja $18 \leq u \leq 71$ usvojiti raspodjelu prijenosnih omjera prema izrazu:

$$i'_{pl,1} = 1,068 \cdot i_{pl}^{0,577} = 1,068 \cdot 33^{0,577} = 8,0307 \quad (2.7)$$

Zatim slijedi da je prijenosni omjer drugog planetnog stupnja:

$$i_{pl,2}' = \frac{i_{pl}}{i'_{pl,1}} = \frac{33}{8,0307} = 4,109$$

Pomoću izračunatih privremenih prijenosnih omjera $i'_{pl,1}$ i $i_{pl,2}'$ iz tablice 2.3 usvaja se naj bliži ponuđeni prijenosni omjer i odgovarajući broj zubi zupčanika za standardan oblik jednostavnog planetnog prijenosa sa 3 planeta.

Tablica 2.3 Kombinacija zupčanika planetni prijenos s 3 planeta [9]

i_{IV}^3	z_1	z_2	$-z_3$	i_{IV}^3	z_1	z_2	$-z_3$
4,00	15	15	45	6,00	16	32	80
4,10	19	20	59	6,19	16	33	83
4,20	15	16	48	6,23	13	27	68
4,31	16	18	53	6,38	16	35	86
4,40	15	18	51	6,46	13	29	71
4,50	14	17	49	6,53	17	38	94
4,60	15	19	54	6,64	14	32	79
4,69	16	21	59	6,86	14	34	82
4,80	15	21	57	6,94	16	39	95
4,90	19	27	74	7,13	16	41	98
5,05	19	29	77	7,29	14	37	88
5,17	18	28	75	7,50	14	38	91
5,20	15	24	63	7,62	13	36	86
5,33	18	30	78	7,85	13	38	89
5,44	16	27	71	8,08	13	39	92
5,55	20	35	91	8,31	13	41	95
5,63	16	29	74	8,54	13	42	98
5,70	20	37	94	8,75	12	40	93
5,81	16	30	77	9,00	12	42	96

Za I. stupanj platnenog prijenosa odabire se najbliži prijenosni omjer $i^3_{1v} = 8,08$ za kojeg vrijedi da su brojevi zubi:

$$Z_1 = 13 - \text{Broj zubi centralnog zupčanika}$$

$$Z_2 = 39 - \text{Broj zubi planeta}$$

$$Z_3 = -93 - \text{Broj zubi vijenca}$$

Unutarnji prijenosni omjer između planeta i vijenca računa se prema izrazu:

$$u_{pl,1} = \frac{Z_3}{Z_1} = \frac{-93}{13} = -7,077 \quad (2.8)$$

Slijedi da je prijenosni omjer sa sunčanog zupčanika na vodilo ujedno i pravi prijenosni omjer i_{pl1} jednak:

$$i_{pl1} = i^3_{1v} = 1 - u_{pl,1} = 1 - \frac{Z_3}{Z_1} \quad (2.9)$$

$$i_{pl1} = 1 - \frac{-93}{13} = 8,077$$

Za II. stupanj platnenog prijenosa odabire se najbliži prijenosni omjer $i^4_{v2} = 4,1$ za kojeg vrijedi da su brojevi zubi:

$$Z_4 = 19 - \text{Broj zubi centralnog zupčanika}$$

$$Z_5 = 20 - \text{Broj zubi planeta}$$

$$Z_6 = -59 - \text{Broj zubi vijenca}$$

Pravi prijenosni omjer drugog planetnog stupnja i_{pl2} iznosi:

$$i_{pl2} = i^4_{2v} = 1 - u_{pl,2} = 1 - \frac{Z_6}{Z_4}$$

$$i_{pl2} = 1 - \frac{-59}{19} = 4,105$$

Ukupni stvarni prijenosni omjer planetarnog dijela reduktora sada iznosi:

$$i_{uk} = i_{pl1} \cdot i_{pl2} = 8,077 \cdot 4,105$$

$$i_{pl} = 33,157$$

Nakon određivanja stvarnog prijenosnog omjer platnenog stupnja, potrebno je odrediti stvarni potrebni prijenosni omjer pužnog dijela reduktora kako bi se zadržao ukupni prijenosni omjer $i_{uk}=1740$.

$$i_{puž} = \frac{i_{uk}}{i_{pl}} = \frac{1740}{33,157} \quad (2.10)$$

$$i_{puž} = 52,476$$

2.5 Kontrola ispravnosti sume momenata

Sa poznatim prijenosni omjerima na svakom stupnju, za potrebe daljnjeg proračuna i dimenzioniranja zupčanika potrebno je izračunati momente na ulaznom i izlaznom vratilu svakog stupnja. Također vrši se i provjera ispravnosti sume momenta.

Potreban nazivni moment elektromotora, tj. Moment na ulaznom vratilu reduktora računa se prema izrazu:

$$T_1 = T_{ul} = \frac{T_{izl}}{i_{uk} \cdot \eta_{puž} \cdot \eta_{pl}} \quad (2.11)$$

$$T_1 = T_{ul} = \frac{20000}{1740 \cdot 0,434 \cdot 0,98^2}$$

$$T_1 = 27,576 \text{ Nm}$$

Moment na izlazni vratilu I. stupnja reduktora (moment na vodilu):

$$T_2 = -i_{pl1} \cdot T_1 = 8,077 \cdot 27,576$$

$$T_2 = -222,73 \text{ Nm}$$

Moment na vijencu I. planetnog stupnja:

$$T_3 = -u_{pl1} \cdot T_1 = -7,70769 \cdot 222,73$$

$$T_3 = 195,156$$

Kod provjere ispravnosti sume momenata na I. stupnju planetnog prijenosa mora vrijediti:

$$T_1 + T_2 + T_3 = 0 \quad (2.12)$$

$$27,576 - 222,73 + 195,156 = 0$$

Suma momenata ulazno vratila, vijenca i izlaznog vratila jednaka je nuli, što znači da su iznosi momenata za prvi planetni stupanj ispravni.

Vodilo I. planetnog stupnja ujedno je i ulazno vratilo II. planetnog stupnja s toga vrijedi da je ulazni moment II. Stupnja:

$$T_4 = T_2 = 222,73 \text{ Nm}$$

$$T_4 = 222,73 \text{ Nm}$$

Moment na vijencu II. planetnog stupnja:

$$T_7 = u_{pl2} \cdot T_4 = -3,105 \cdot 222,73 \quad (2.13)$$

$$T_7 = 691,37 \text{ Nm}$$

Moment na izlaznom vratilu II. stupnja reduktora (moment na vodilu):

$$T_6 = -i_{pl2} \cdot T_4 = -4,105 \cdot 222,73 \quad (2.14)$$

$$T_6 = -914,37$$

Provjera ispravnosti sume momenata II. planetnog stupnja:

$$T_4 + T_6 + T_7 = 0 \quad (2.15)$$

$$-222,73 - 914,37 + 691,37 = 0$$

Iznosi momenata na vratilima za II. planetni stupanj su ispravni.

Izlazno vratilo II. planetnog stupnja ujedno je i ulazno vratilo pužnog reduktora, uzevši u obzir gubitke planetnog reduktora slijedi da je moment na ulaznom vratilu pužnog stupnja jednak:

$$T_8 = T_6 \cdot \eta_{pl} = T_6 \cdot 0,95^2 = 876,16 \text{ Nm} \quad (2.16)$$

Slijedi da je moment na izlaznom vratilu pužnog stupnja umanjen za gubitke pužnog prijenosa jednak:

$$T_9 = T_8 \cdot i_{puž} \cdot \eta_{puž} \cdot T_1 = 20000 \text{ Nm} \quad (2.17)$$

2.6 Kontrola maksimalne brzine vrtnje

Maksimalna brzina vrtnje na izlaznom vratilu reduktora mora biti $n_{izlmax} = 1 \text{ okr}^{-1}$. Nakon izračuna stvarnog ukupnog prijenosnog omjera slijedi da brzina na izlaznom vratilu reduktora iznosi:

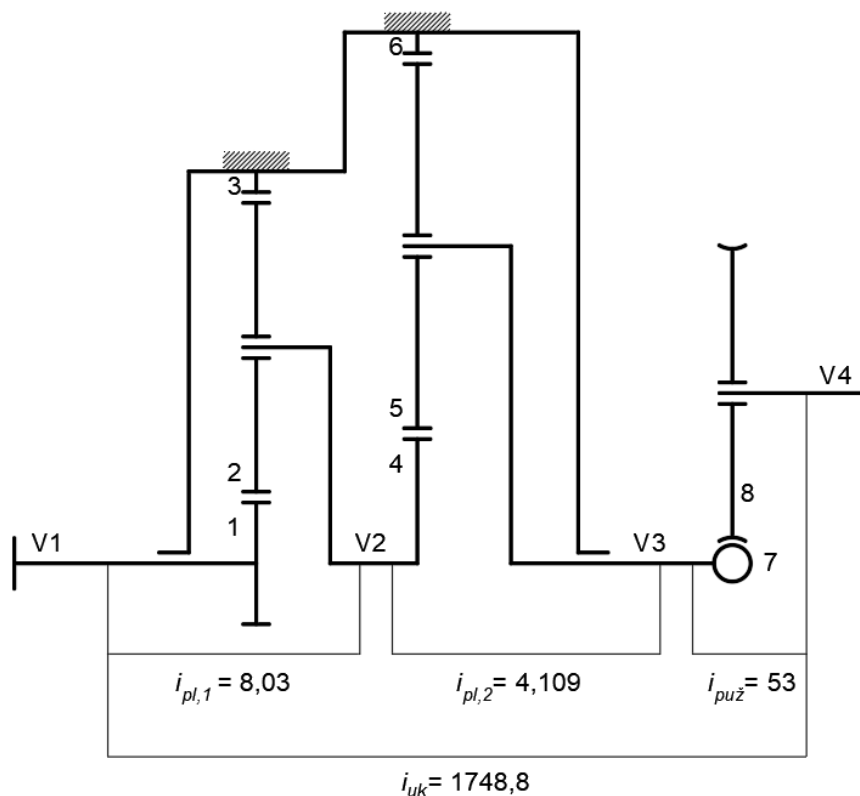
$$n_{izl} = i_{uk} \cdot n_1 = \frac{1740}{1754,368} \quad (2.18)$$

$$n_{izl} = 0,99 \text{ min}^{-1} \leq n_{izlmax} = 1 \text{ min}^{-1}$$

Dobivena stvarna brzina na izlaznom vratilu reduktora zadovoljava zadani kriterij.

2.7 Shematski prikaz reduktora

Reduktor se sastoji od 3 stupnja prijenosa od kojih su prva dva stupnja planetni a treći pužni prijenosnik. Shematski prikaz planetno-pužnog reduktora dan je na slici 2.1.



Slika 2.1 Shematski prikaz reduktora

3 PRORAČUN I. STUPNJA PLANETNOG PRIJENOSA

3.1 Ulazni podatci

Osnovni ulazni podatci potrebni za proračun i dimenzioniranje zupčanika izračunati su u prethodnom poglavlju, te oni glase:

- $Z_1 = 13$ – Broj zubi centralnog zupčanika
- $Z_2 = 39$ – Broj zubi planeta
- $Z_3 = -93$ – Broj zubi vijenca
- $p_1 = 3$ – Broj planeta
- $i_{pl1} = 8,077$ – Stvarni prijenosni omjer
- $u_{pl1} = -7,70769$ – Unutarnji prijenosni omjer
- $T_1 = 27,303$ Nm – Moment na ulaznom vratilu
- $n_1 = 1740$ – Ulazna brzina vrtnje

3.2 Kontrola ispunjenosti uvjeta planetnog prijenosa

Planetni zupčanici moraju zadovoljavati slijedeće geometrijske uvjete kako bi njihova konstrukcija i montaža bila izvediva, prema literaturi [9], uvjeti glase:

1. Uvjet montaže mora biti zadovoljen da bi bio osiguran istovremeni zahvat planeta sa sunčanim zupčanicom:

$$K = \frac{Z_1 - Z_3}{p} \quad (3.1)$$

$$K = \frac{13 - (-90)}{3}$$

$$K = 35$$

Uvjet zadovoljen

2. Uvjet koaksijalnosti osigurava paralelnost osi ulaza i izlaza, smije odstupati jedan do dva zuba – tada je potreban pomak profila

$$Z_1 + 2 \cdot Z_2 + Z_3 = 0 \quad (3.2)$$

$$13 + 2 \cdot 39 + -93 = -1$$

Potreban je pomak profila

3. Uvjet susjedstva osigurava da osni razmak između planeta mora biti veći od maksimalnog promjera planeta, kako nebi došlo do dodirivanja planeta [9].

$$(Z_1 + Z_2) \sin \frac{\pi}{p} > Z_2 + 2 \quad (3.3)$$

$$(13 + 39) \sin \frac{\pi}{3} > 39 + 2$$

$$45,033 > 41$$

Uvjet zadovoljen

3.3 Brzine vrtnje

Brzina vrtnje ulaznog vratila jednaka je brzini vrtnje elektromotora:

$$n_1 = n_{EM} = 1740 \text{ min}^{-1}$$

Kod ovog tipa planetarnog reduktora vijenac je fiksiran za kućište s toga vijenac miruje a brzina je jednaka nuli:

$$n_3 = 0 \text{ min}^{-1}$$

Brzina vrtnje vodila ujedno i izlaznog vratila jednaka je omjeru brzine ulaznog vratila i prijenosnog omjera:

$$n_{vI} = \frac{i_{pl1}}{n_1} = 8,077 \cdot 1740 \quad (3.4)$$

$$n_{vI} = 215,43 \text{ min}^{-1}$$

Za potrebne daljnjeg proračuna dobro je odmah izračunati i relativne brzine vrtnje.

Brzina odvaljivanja planeta po pogonskom zupčaniku, ujedno i brzina kojom planet rotira oko sunčanog zupčanika.

$$n_{1vI} = n_1 - n_{vI} \quad (3.5)$$

$$n_{1vI} = 1740 - 215,43$$

$$n_{1vI} = 1524,51 \text{ min}^{-1}$$

Brzina odvaljivanja planeta po vijencu odnosno rotacija planeta oko osi vijenca:

$$n_{3vI} = n_3 - n_v \quad (3.6)$$

$$n_{3vI} = 0 - 215,43$$

$$n_{3vI} = -215,43 \text{ min}^{-1}$$

Planet je uležišten na vodilu te se rotira istovremeno oko svoje osi i oko osi vodila koje također rotira što rezultira relativnom brzinom vrtnje planeta na vodilu:

$$n_{2vI} = -(n_1 - n_v) \frac{Z_1}{Z_2} \quad (3.7)$$

$$n_{2vI} = -(1740 - 215,43) \frac{13}{39}$$

$$n_{2vI} = -508,19 \text{ min}^{-1}$$

3.4 Razmak osi

Osnovna dimenzija reduktora potrebna za prijenos određene snage je veličina samih zupčanika, a ona proizlazi iz razmaka osi, koji se računa prema izrazu:

$$a' \geq K_2 \cdot (u + 1) \cdot \sqrt[3]{\frac{T_1 \cdot k_y}{\Psi_d \cdot p} \cdot \frac{u + 1}{u} K_A \cdot K_{H\beta} \cdot \left(\frac{S_{Hmin}}{\sigma_{Hlim}}\right)^2} \text{ [mm]} \quad (3.8)$$

Pri čemu su:

- $K_A = 1,25$ - Faktor primjene (ovisan o kombinaciji pogonskog i radnog stroja)
- $k_y = 1,2$ – Faktor nejednolikosti rasporeda momenta na planetu
- $K_{H\beta} = 1,2$ - Faktor raspodjele opterećenja uzduž boka zuba (Ovisi o Ψ_{bd} , položaju zupčanika na vratilu te materijalu).
- $K_2 = 360$ – za ravne zube
- $\sigma_{Hlim} = 1170 \text{ N/mm}^2$ - Trajna dinamička čvrstoća boka zuba (20.0_C.4732)
- $\Psi_d = \frac{b}{d_1} \approx 0,8$ – Faktor širine zupčanika
- $S_{Hmin} = 1,2$ – Minimalna sigurnost na pitting
- $u = \frac{Z_2}{Z_1} = \frac{39}{13} = 3$ – Omjer broja zubi u promatranom zahvatu

Slijedi da je privremeni računski razmak osi:

$$a' \geq 1,25 \cdot (3 + 1) \cdot \sqrt[3]{\frac{21,3 \cdot 2,1}{\psi_d \cdot p} \cdot \frac{3 + 1}{3} \cdot 1,25 \cdot 1,2 \cdot \left(\frac{1,2}{1170}\right)^2}$$

$$a' \geq 44,099 \text{ mm}$$

Dobivena vrijednost zaokružuje se na cijeli broj, s obzirom da veći razmak osi daje veću dimenziju zupčanika ujedno i veću nosivost usvaja se nešto veći privremeni računski razmak osi:

$$a' = 50 \text{ mm}$$

3.4.1 Izbor standardnog modula

Modul zupčanika s ravnim zubima može se odrediti iz približne vrijednosti razmaka osi a' , pomoću izraza (za otvrdnute ili nitirane zube):

$$m_n' = \frac{2 \cdot a'}{Z_1 + Z_2} \text{ [mm]} \quad (3.9)$$

$$m_n' = \frac{2 \cdot 50}{13 + 39} = 1,923 \text{ mm}$$

Usvaja se najbliži standardni modul prema standardu DIN 780 (*Tablica 3.1*), prema 1. prioritetu:

Tablica 3.1 Redovi standardnih modula u mm (DIN 780)

1. prioritet	1 1,25 1,5 2 2,5 3 4 5 6 8 10 12 16 20 25 32 40 50 60
2. prioritet	1,25 1,375 1,75 2,25 2,75 3,5 4,5 5,5 7 9 11 14 18 22 38 36

Usvojen je standardni modul prema 1. prioritetu:

$$m_n = 2 \text{ mm}$$

3.4.2 Stvarni, izvedeni razmak osi

Uz prethodno odabrani modul, moguće je odrediti teoretski razmak osi za zahvat sunčanog zupčanika i planeta:

$$a_{d12} = 0,5 \cdot m_{n1} \cdot (Z_3 + Z_4) \quad (3.10)$$
$$a_{d12} = 0,5 \cdot 2 \cdot (13 + 39) = 52 \text{ mm}$$

Usvaja se nešto malo veći izvedeni razmak osi od izračunatog jer se time osigurava pozitivna korekcija pomaka profila:

$$a_{12} = a_{d12} + 0 \dots 5 \text{ [mm]}$$
$$a_{12} = 52,5 \text{ mm}$$

3.5 Diobeni promjeri i širina zupčanika

Diobeni promjer pogonskog zupčanika:

$$d_1 = m_{n1} \cdot Z_3 = 2 \cdot 13 = 26 \text{ mm} \quad (3.11)$$

Diobeni promjer planeta:

$$d_2 = m_{n1} \cdot Z_2 = 2 \cdot 39 = 78 \text{ mm}$$

Diobeni promjer unutarnjeg ozubljenja:

$$d_3 = m_{n1} \cdot Z_2 = 2 \cdot (-92) = -184 \text{ mm}$$

Aktivna širina zahvata zupčanika ujedno širina vijenca i planeta iznosi:

$$b = b_2 = \psi_d \cdot d_1 = 0,8 \cdot 26 = 20,8 \text{ mm} \quad (3.12)$$

Za izvedenu, stvarnu širinu zupčanika usvaja na prvi veći broj:

$$b_1 = 21 \text{ mm}$$

Širina sunčanog zupčanika mora biti nešto veća od širine vijenca i planeta s toga ona iznosi:

$$b_1 = b_2 + (2 \dots 10) = 22 + 5 = 27 \text{ mm}$$

4 PRORAČUN II. STUPNJA PLANETNOG PRIJENOSA

4.1 Ulazni podatci

Osnovni ulazni podatci potrebni za proračun i dimenzioniranje zupčanika izračunati su u prethodnom poglavlju, te oni glase:

- $Z_4 = 19$ – Broj zubi centralnog zupčanika
- $Z_5 = 20$ – Broj zubi planeta
- $Z_6 = -59$ – Broj zubi vijenca
- $p = 3$ – Broj planeta
- $i_{pl2} = 4,105$ – Stvarni prijenosni omjer
- $u_{pl2} = -3,105$ – Unutarnji prijenosni omjer
- $T_{v1} = 220,53 \text{ Nm}$ – Moment na ulaznom vratilu
- $n_2 = n_{v1} = 215,428$ – Ulazna brzina vrtnje

4.2 Kontrola ispunjenosti uvjeta planetnog prijenosa

Planetni zupčanici moraju zadovoljavati slijedeće geometrijske uvjete kako bi njihova konstrukcija i montaža bila izvediva, prema literaturi [9], uvjeti glase:

4. Uvjet montaže mora biti zadovoljen da bi bio osiguran istovremeni zahvat planeta sa sunčani zupčanikom:

$$K = \frac{Z_4 - Z_6}{p} \quad (4.13)$$

$$K = \frac{19 - (-59)}{3}$$

$$K = 26$$

Uvjet zadovoljen

5. Uvjet koaksijalnosti osigurava paralelnost osi ulaza i izlaza, smije odstupati jedan do dva zuba – tada je potreban pomak profila

$$Z_4 + 2 \cdot Z_5 + Z_6 = 0 \quad (4.14)$$

$$19 + 2 \cdot 20 + -59 = 0$$

Uvjet je zadovoljen

6. Uvjet susjedstva osigurava da osni razmak između planeta mora biti veći od maksimalnog promjera planeta, kako nebi došlo do dodirivanja planeta [9].

$$(Z_4 + Z_5) \sin \frac{\pi}{p} > Z_4 + 2 \quad (4.15)$$

$$(19 + 20) \sin \frac{\pi}{3} > 20 + 2$$

$$33,77 > 22$$

Uvjet zadovoljen

4.3 Brzine vrtnje

Brzina vrtnje ulaznog vratila jednaka je brzini vrtnje vodila I. stupnja:

$$n_2 = n_{vI} = 215,48 \text{ min}^{-1}$$

Kod ovog tipa planetarnog reduktora vijenac je fiksiran za kućište s toga vijenac miruje a brzina je jednaka nuli:

$$n_5 = 0 \text{ min}^{-1}$$

Brzina vrtnje vodila ujedno i izlaznog vratila jednaka je omjeru brzine ulaznog vratila i prijenosnog omjera:

$$n_{vII} = \frac{i_{pl2}}{n_2} = \frac{4,105}{215,428} \quad (4.4)$$

$$n_{vII} = 52,48 \text{ min}^{-1}$$

Za potrebne daljnjeg proračuna dobro je odmah izračunati i relativne brzine vrtnje.

Brzina odvaljivanja planeta po pogonskom zupčaniku, ujedno i brzina kojom planet rotira oko sunčanog zupčanika.

$$n_{4vII} = n_2 - n_{vII} \quad (4.5)$$

$$n_{1vII} = 215,42 - 52,48$$

$$n_{1v} = 1524,51 \text{ min}^{-1}$$

Brzina odvaljivanja planeta po vijencu odnosno rotacija planeta oko osi vijenca:

$$n_{6vII} = n_5 - n_{4vII} \quad (4.6)$$

$$n_{6vII} = 0 - 162,95$$

$$n_{6vII} = -162,65 \text{ min}^{-1}$$

Planet je uležišten na vodilu te se rotira istovremeno oko svoje osi i oko osi vodila koje također rotira što rezultira relativnom brzinom vrtnje planeta na vodilu:

$$n_{5vII} = -(n_2 - n_{vII}) \cdot \frac{Z_4}{Z_5}$$

$$n_{5vII} = -(215,42 - 52,48) \cdot \frac{13}{39}$$

$$n_{5vII} = -154,804 \text{ min}^{-1}$$

4.4 Razmak osi

Osnovna dimenzija reduktora potrebna za prijenos određene snage je veličina samih zupčanika, a ona proizlazi iz razmaka osi, koji se računa prema izrazu:

$$a' \geq K_2 \cdot (u + 1) \cdot \sqrt[3]{\frac{T_{v2} \cdot k_y}{\Psi_d \cdot p} \cdot \frac{u + 1}{u} K_A \cdot K_{H\beta} \cdot \left(\frac{S_{Hmin}}{\sigma_{Hlim}}\right)^2} \text{ [mm]} \quad (4.7)$$

Pri čemu su:

- $K_A = 1,25$ - Faktor primjene (ovisan o kombinaciji pogonskog i radnog stroja)
- $k_y = 1,2$ – Faktor nejednolikosti rasporeda momenta na planetu
- $K_{H\beta} = 1,2$ - Faktor raspodjele opterećenja uzduž boka zuba (Ovisi o Ψ_{bd} , položaju zupčanika na vratilu te materijalu).
- $K_2 = 360$ – za ravne zube
- $\sigma_{Hlim} = 1170 \text{ N/mm}^2$ - Trajna dinamička čvrstoća boka zuba (20.0_C.4732)
- $\Psi_d = \frac{b}{a_1} \approx 0,8$ – Faktor širine zupčanika
- $S_{Hmin} = 1,2$ – Minimalna sigurnost na pitting
- $u = \frac{Z_5}{Z_4} = \frac{20}{19} = 1,0526$ – Omjer broja zubi u promatranom zahvatu

Slijedi da je privremeni računski razmak osi:

$$a' \geq 1,25 \cdot (1,052 + 1) \cdot \sqrt[3]{\frac{220,53 \cdot 1,2}{\psi_a \cdot p} \cdot \frac{1,052 + 1}{1,052} \cdot 1,25 \cdot 1,2 \cdot \left(\frac{1,2}{1170}\right)^2}$$

$$a' \geq 51,538 \text{ mm}$$

Dobivena vrijednost zaokružuje se na cijeli broj, s obzirom da veći razmak osi daje veću dimenziju zupčanika ujedno i veću nosivost usvaja se nešto veći privremeni računski razmak osi:

$$a' = 75 \text{ mm}$$

4.4.1 Izbor standardnog modula

Modul zupčanika s ravnim zubima može se odrediti iz približne vrijednosti razmaka osi a' , pomoću izraza (za otvrdnute ili nitirirane zube):

$$m_n' = \frac{2 \cdot a'}{Z_4 + Z_5} \text{ [mm]} \quad (4.8)$$

$$m_n' = \frac{2 \cdot 75}{19 + 20} = 3,846 \text{ mm}$$

Usvaja se najbliži standardni modul prema standardu DIN 780 (*Tablica 3.1*), prema 1. prioritetu:

Tablica 4.1 Redovi standardnih modula u mm (DIN 780)

1. prioritet	1 1,25 1,5 2 2,5 3 4 5 6 8 10 12 16 20 25 32 40 50 60
2. prioritet	1,25 1,375 1,75 2,25 2,75 3,5 4,5 5,5 7 9 11 14 18 22 38 36

Usvojen je standardni modul prema 1. prioritetu:

$$m_n = 4 \text{ mm}$$

4.4.2 Stvarni, izvedeni razmak osi

Uz prethodno odabrani modul, moguće je odrediti teoretski razmak osi za zahvat sunčanog zupčanika i planeta:

$$a_{d12} = 0,5 \cdot m_n \cdot (Z_4 + Z_5) \quad (4.9)$$
$$a_{d12} = 0,5 \cdot 4 \cdot (19 + 20) = 78 \text{ mm}$$

Usvaja se nešto malo veći izvedeni razmak osi od izračunatog jer se time osigurava pozitivna korekcija pomaka profila:

$$a_{12} = a_{d12} + 0 \dots 5 \text{ [mm]}$$
$$a_{12} = 78 \text{ mm}$$

4.5 Diobeni promjeri i širina zupčanika

Diobeni promjer sunčanog zupčanika:

$$d_4 = m_n \cdot Z_4 = 4 \cdot 19 = 76 \text{ mm} \quad (4.10)$$

Diobeni promjer planeta:

$$d_5 = m_n \cdot Z_5 = 4 \cdot 20 = 80 \text{ mm}$$

Diobeni promjer unutarnjeg ozubljenja:

$$d_6 = m_n \cdot Z_6 = 4 \cdot (-59) = -236 \text{ mm}$$

Aktivna širina zahvata zupčanika ujedno širina vijenca i planeta iznosi:

$$b = b_5 = b_6 = \psi_d \cdot d_4 = 0,8 \cdot 76 = 60,8 \text{ mm} \quad (4.11)$$

Za izvedenu, stvarnu širinu zupčanika usvaja na prvi veći broj:

$$b_5 = b_6 = 61 \text{ mm}$$

Širina sunčanog zupčanika mora biti nešto veća od širine vijenca i planeta, s toga ona iznosi:

$$b_4 = b_5 + (2 \dots 10) = 61 + 4 = 65 \text{ mm}$$

5 KONTROLA NOSIVOSTI PLANETNOG PRIJENOSA

Kontrola nosivosti za planetni stupanj reduktora vrši se pomoću Excel programa „*ORLIĆ – PLANETNI PRIJENOS*“. Program je osmišljen za primjenu kod jedno ili dvo-stupanjskog planetnog reduktora, s toga se kontrola nosivosti izvodi nakon izračuna geometrije za oba stupnja.

Prethodno izračunati podatci vezani za razmak osi, geometriju zupčanika i zadani ulazni parametri unose se u program, dobivaju se gotovi rezultati kontrole nosivosti boka i korijena zuba za svaki pojedini zahvat. Program računa i bočne zračnosti zupčanika.

Cilj kontrole nosivosti je utvrditi dali su zadovoljeni (unutar prihvatljivih granica) faktori sigurnosti na pitting S_H i faktori sigurnosti na lom S_F za zahvate planet / vijenac i sunčani zupčanik / planet.

5.1 Ulazni parametri

Unutar programa pod radnim listom „Osnove“ unose se osnovni podatci vezani za oba stupnja planetnog prijenosa dobiveni u prethodnim proračunima:

- Brzina vrtnje na ulazu u reduktor: $n_1 = 1740 \text{ min}^{-1}$
- Izlazna brzina vrtnje (zahtijevana, približno) $n_{izl} = 52,48 \text{ min}^{-1}$
- Zahtijevana ekvivalentna trajnost ležaja $L_H = 8000 \text{ h}$
- Brojevi zubi zupčanika za I. i II. stupanj:
 $Z_1 = 13$
 $Z_2 = 39$
 $Z_2 = -92$
 $Z_4 = 19$
 $Z_5 = 20$
 $Z_6 = -59$
- Broj planeta: $P_1 = P_2 = 3$
- Moment na ulaznom vratilu: $T_{v1} = 27,6 \text{ Nm}$
- Moment na ulaznom vratilu II. stupnja: $T_{v2} = 27,6 \text{ Nm}$
- Moment na izlaznom vratilu II. stupnja: $T_{v3} = 27,6 \text{ Nm}$

5.2 Kontrola nosivosti za I. stupanj

Ulazni parametri određeni u prethodnom proračunu potrebni za kontrolu zahvata I. stupnja reduktora, upisuju se u radni list „1. stupanj“:

- Kut nagiba zuba: $\beta = 0^\circ$
- Faktor širine zupčanika: $\psi_d = 0,8$
- Faktor primjene: $K_A = 1,25$
- Faktor raspodjele opterećenja uzduž zuba: $K_{H\beta} = 1,2$
- Zahtijevani faktor sigurnosti na pitting: $S_H = 1,2$
- Zahtijevani faktor sigurnosti protiv loma: $S_F = 1,6$
- Din. Čvrstoća boka zuba zupčanika: $\sigma_{Hlim} = 1170 \text{ N/mm}^2$
- Din. Čvrstoća korijena zuba: $\sigma_{FE2} = 720 \text{ N/mm}^2$
- Usvojeni privremeni računski razmak osi: $a^* = 50 \text{ mm}$
- Usvojeni standardni modul: $m_n = 2 \text{ mm}$
- Usvojeni izvedeni razmak osi: $a = 52,5 \text{ mm}$
- Kut zahvata u normalnom presijeku: $\alpha_n = 20^\circ$
- Faktor pomaka profila zupčanika 1: $X_1 = 0,1$
- Usvojeni promjeri preko glave zuba: $d_{a1} = 30,5 \text{ mm}$
 $d_{a2} = 83 \text{ mm}$
 $d_{a3} = 180 \text{ mm}$
- Faktor kvalitete ozubljenja zupčanika: $Q = 7$
 (Prema DIN 3961)
- Faktor utjecaja maziva, hrapavosti boka zuba i brzine: $Z_{LRV} = 0,95$

Izvršenom kontrolom nosivosti postignuti faktori sigurnosti za pojedini zahvat I. stupnja dani su u tablici 4.1. Svi postignuti faktori sigurnosti veći su od minimalno zahtijevanih s toga se može ustvrditi da zupčanici podnose traženo opterećenje.

Tablica 5.1 Postignuti faktori sigurnosti na pitting i na lom zuba

Zahvat	Sigurnost na pitting		Sigurnost na lom	
	S_{H1}	S_{H2}	S_{F1}	S_{F2}
Sunčani / planet	$S_{H1} = 1,51$	$S_{H2} = 1,51$	$S_{F1} = 8,77$	$S_{F2} = 5,35$
Planet / vijenac	$S_{H2} = 2,59$	$S_{H3} = 2,59$	$S_{F2} = 6,4$	$S_{F3} = 9,63$

5.3 Kontrola nosivosti za II. stupanj

Ulazni parametri određeni u prethodnom proračunu potrebni za kontrolu zahvata I. stupnja reduktora, upisuju se u radni list „1. stupanj“:

- Kut nagiba zuba: $\beta = 0^\circ$
- Faktor širine zupčanika: $\psi_d = 0,8$
- Faktor primjene: $K_A = 1,25$
- Faktor raspodjele opterećenja uzduž zuba: $K_{H\beta} = 1,2$
- Zahtijevani faktor sigurnosti na pitting: $S_H = 1,2$
- Zahtijevani faktor sigurnosti protiv loma: $S_F = 1,6$
- Din. Čvrstoća boka zuba zupčanika: $\sigma_{Hlim} = 1230 \text{ N/mm}^2$
- Din. Čvrstoća korijena zuba: $\sigma_{FE2} = 840 \text{ N/mm}^2$
- Usvojeni privremeni računski razmak osi: $a^* = 75 \text{ mm}$
- Usvojeni standardni modul: $m_n = 4 \text{ mm}$
- Usvojeni izvedeni razmak osi: $a = 78 \text{ mm}$
- Kut zahvata u normalnom presijeku: $\alpha_n = 20^\circ$
- Faktor pomaka profila zupčanika 1: $X_1 = 0,102$
- Usvojeni promjeri preko glave zuba: $d_{a4} = 85 \text{ mm}$
 $d_{a5} = 87,5 \text{ mm}$
 $d_{a3} = -227,5 \text{ mm}$
- Faktor kvalitete ozubljenja zupčanika: $Q = 7$
 (Prema DIN 3961)
- Faktor utjecaja maziva, hrapavosti boka zuba i brzine: $Z_{LRV} = 0,95$

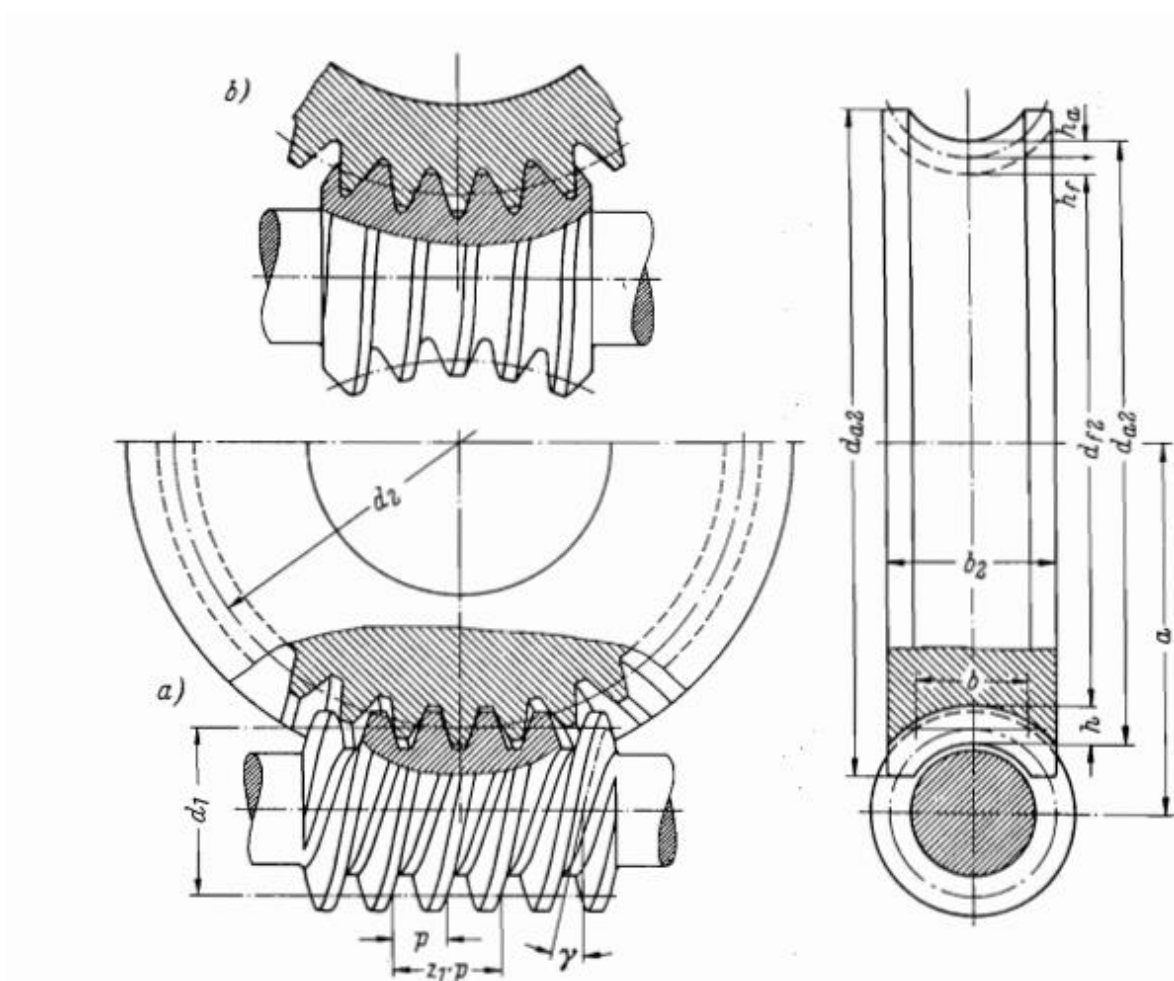
Izvršenom kontrolom nosivosti postignuti faktori sigurnosti za pojedini zahvat I. stupnja dani su u tablici 4.2. Svi postignuti faktori sigurnosti veći su od minimalno zahtijevanih s toga se može ustvrditi da zupčanici podnose traženo opterećenje.

Tablica 5.2 Postignuti faktori sigurnosti na pitting i na lom zuba

Zahvat	Sigurnost na pitting		Sigurnost na lom	
Sunčani / planet	$S_{H4} = 2,31$	$S_{H5} = 2,31$	$S_{F4} = 18,06$	$S_{F5} = 12,28$
Planet / vijenac	$S_{H5} = 1,45$	$S_{H6} = 1,52$	$S_{F5} = 14,3$	$S_{F6} = 23,01$

6 PRORAČUN PUŽNOG PRIJENOSA

Prva dva planetna stupnja unutar istog kućišta nadovezuju se na treći pužni stupanj reduktora, slijedom toga izlazno vratilo II. planetnog stupnja je ujedno ulazno vratilo pužnog prijenosa na kojem se nalazi pužni vijak. Proračun pužnog prijenosa izvodi se prema smjernicama iz literature [10]. Prvo se računa osnovna geometrija pužnog kola i vijka te se zatim vrši kontrola nosivosti, kontrola gubitaka, kontrola zagrijavanja te kontrola habanja.



Slika 6.1 Zahvat pužnog prijenosnika sa osnovnim dimenzijama [10]

6.1 Ulazni parametri

Ulazni parametri za proračun pužnog prijenosa dobiveni su ranije prilikom određivanja osnovnih parametara reduktora te dijelom kod proračuna planetnog prijenosa, a ostatak parametara definirani su proizvoljno te oni glase:

- Prijenosni omjer: $i = 53$
- Broj okretaja ulaznog vratila: $n_1 = 52,476$ okr/min
- Broj okretaja izlaznog vratila: $n_2 = 0,9901$ okr/min
- Moment na ulaznom vratilu $T_1 = 869,48$ Nm
- Moment na izlaznom vratilu $T_2 = 20000$ Nm
- Temperatura okoline $v_z = 30$ °C
- Trajnost ležaja $L_{huk} = 8000$
- Trajna dinamička čvrstoća vratila $R_{dt0} = 560$ N/mm²

6.2 Osnovne dimenzije

Za izradu pužnog kola odabire se materijal C.CuZn25A15. Karakteristični parametri materijala potrebni za proračun pužnog prijenosa navedeni su u tablici 6.2.

Tablica 6.1 Karakteristični parametri materijala pužnog kola [11]

Materijal pužnog kola	$R_{p0,2}$ [N/mm ²]	R_m [N/mm ²]	σ_{Hlim} [N/mm ²]	U_{lim} [N/mm ²]	Z_E [N/mm ²]	C_{HE} $\sqrt[3]{N/mm^2}$	Y_M
C.CuSn14	200	300	370	180	150	5,5	1

6.2.1 Razmak osi

Razmak osi osnovna je dimenzija pužnog prijenosa na temelju kojeg se kasnije definiraju sve ostale dimenzije zupčanika, a on se određuje prema izrazu [11]:

$$a = C_{HE} \cdot \sqrt[3]{Z_p^2 \cdot T_2 \cdot K_A \cdot S_{Hmin} \cdot (n_2/8 + 1)^{0,25}} \quad (6.1)$$

- $K_A = 1,25$ – Faktor primjene
- $C_{HE} = 4,3$ – Faktor materijala (C.CuZn25A15) (tablica. 1)
- $Z_p = 3$ – Vrijednost faktora dodira u projektnom proračunu
- $S_{Hmin} = 1,3$ – Usvojeni faktor sigurnosti za pritisak na boku
- $n_2 = n_{vII} = 0,9901$ - Brzine vrtnje pužnog kola

Uvrštavanjem vrijednosti slijedi da je teoretski razmak osi:

$$a' = 4,3 \cdot \sqrt[3]{3^2 \cdot 20000 \cdot 1,25 \cdot 1,3 \cdot (n_2/8 + 1)^{0,25}}$$

$$a' = 288,261 \text{ mm}$$

Prilikom odabira razmaka osi uzima se u obzir i vrijeme rada reduktora, projektirani reduktor radi u intermitentnom pogonu, što znači da ne radi konstantno pri punim opterećenjem nego radi u prekidima sa kraćim intervalima, to rezultira nižim radnim temperaturama nego kod kontinuiranog opterećenja, s toga se ukupno vrijeme rada množi sa faktorom intemitencije $I=25\%$, te ono iznosi:

$$L_h = L_{huk} \cdot I = 8000 \cdot 0,25 = 2000\text{h}$$

Zbog smanjenja stvarnog vremena dara reduktora ujedno i manje zahtijevane trajnosti, određuje se manji razmak osi prema slijedećem izrazu:

$$a'' = a' \cdot \sqrt[6]{\left(\frac{L_h}{25000}\right)} \quad (6.2)$$

$$a'' = 288,261 \cdot \sqrt[6]{\left(\frac{2000}{25000}\right)} = 189,19 \text{ mm}$$

Prema preporuci iz literature poželjno je usvojiti 1 do 2 razine veći standardni razmak osi od dobivenog na osnovi nosivosti boka zuba, time se postižu veće dimenzije kućišta što rezultira boljem odvođenju topline i smanjuje se mogućnost pregrijavanja. Standardni razmak osi odabire se iz tablice 6.2.

Tablica 6.2 Standardni razmaci osi za pužni prijenos [11]

STANDARDNI RAZMAK OSI a mm	50 (225)	63 250	80 (280)	100 315	125 (360)	(140)	160 400	(180) (450)	200 500
------------------------------------	-------------	-----------	-------------	------------	--------------	-------	------------	----------------	------------

Odabire se standardni razmak osi.

$$a = 315 \text{ mm}$$

6.2.2 Broj zubi pužnog kola

Broj početaka zubnog vijka prema preporuci iz literature odabire se iz tablice 6.3.

Tablica 6.3 Broj početaka pužnog vijka u ovisnosti o prijenosnom omjeru [11]

PRIJENOSNI OMJER i	100 - 30	29 - 14	13,5 - 7	< 7
PREPORUČENI Z_1	1	2	4	6

Za prijenosni omjer $i = 53$, preporuča se broj početaka pužnog kola:

$$Z_1 = 1$$

Slijedom toga određuje se broj zubi pužnog kola prema izrazu:

$$Z_2 = i \cdot Z_1 = 53 \cdot 1$$

$$Z_2 = 53$$

6.2.3 Osnovna geometrija pužnog prijenosa

S ciljem pojednostavljenja i smanjenja broja različitih dimenzija pužnih reduktora i njihovih modula prema preporuci iz literature izbor aksijalnog modula određuje se pomoću izraza:

$$m = K_1 \cdot Z_2^{-K_2} \quad (6.3)$$

Pri čemu se faktori K_1 i K_2 određuju iz tablice 6.4 ovisno o ranije dobivenom razmaku osi.

Tablica 6.4 karakteristični faktori za određivanje aksijalnog modula [11]

a	50	63	80	100	125	160	200	250	315	400	500
K_1	36,7	47,7	67	87	86,4	123	158,6	241,6	267	334,7	420
K_2	0,800	0,806	0,826	0,839	0,776	0,779	0,812	0,863	0,825	0,820	0,821

Za usvojeni standardni razmak osi $a = 315$ mm, faktori iznose:

$$K_1 = 267$$

$$K_2 = 0,825$$

Modul iznosi:

$$m = 267 \cdot 53^{-0,825} = 10,0921 \text{ mm}$$

Prema standardu DIN 3976 iz tablice 6.4 odabire se najbliži standardni modul i za njega pripadajući srednji promjer puža:

Tablica 6.5 Standardni moduli prema DIN 3976 [11]

MODUL m	2	2,5	3,15	4	5	6,3	8	10	12,5	16
PROMJER d_{m1}	22,4	26,5	33,5	40	50	63	80	95	112	140

Odabrani su modul i i srednji promjer puža:

$$m = 10 \text{ mm}, \quad d_{m1} = 95 \text{ mm}$$

Srednji promjer pužnog kola iznosi:

$$d_{m2} = 2 \cdot a - d_{m1} = 2 \cdot 315 - 95 = 535 \text{ mm} \quad (6.4)$$

Fiktivni broj zubi pužnog kola:

$$Z_{m2} = \frac{d_{m2}}{m} = \frac{535}{10} = 53,5 \quad (6.5)$$

S obzirom na to da je dobiveni fiktivni broj zubi pužnog kola nešto veći od stvarnog broja zubi pužnog kola, potrebno je izraditi pomak profila na pužno kolu. Kod pužnog prijenosa korigira se samo pužno kolo, faktor pomaka profila zatim iznosi:

$$x = x_2 = \frac{(Z_{m2} - Z_2)}{2} = \frac{53,5 - 53}{2} = 0,25 \quad (6.6)$$

Dobiveni faktor pomaka profila je unutar dozvoljenih granica $-0,5 < X_2 < +0,5$, te se takva korekcija profila može primijeniti.

Faktor oblika puža (pužna karakteristika) iznosi:

$$q = \frac{d_{m1}}{m} = \frac{95}{10} = 9,5 \quad (6.7)$$

Diobeni promjer pužnog vijka (promjer na kojem se javlja čisto odvaljivanje):

$$d_1 = m \cdot (q + 2 \cdot x_2) = 10 \cdot (9,5 - 2 \cdot 0,25) \quad (6.8)$$
$$d_1 = 100 \text{ mm}$$

Promjer preko glave zuba pužnog vijka:

$$d_{a1} = d_{m1} + 2 \cdot m = 95 + 2 \cdot 10 \quad (6.9)$$
$$d_{a1} = 115 \text{ mm}$$

Promjer preko glave zuba pužnog kola:

$$d_{a2} = d_{m2} + 2 \cdot m = 535 + 2 \cdot 10$$
$$d_{a2} = 555 \text{ mm}$$

Diobeni promjer pužnog kola:

$$d_2 = Z_2 \cdot m = 53 \cdot 10 \quad (6.10)$$
$$d_2 = 530 \text{ mm}$$

Maksimalni (vanjski) promjer pužnog kola:

$$d_{e2} = d_{a2} + m = 555 + 10 = 565 \text{ mm} \quad (6.11)$$
$$d_{e2} = 565 \text{ mm}$$

Promjer korijena pužnog vijka računa se uz dodavanje faktora radijalne zračnosti sa usvojenom uobičajenom vrijednosti od: $C^*=0,2$, zatim se promjer pužnog kola računa prema izrazu:

$$d_{f1} = d_{m1} - 2 \cdot m \cdot (1 + C^*) = 95 - 2 \cdot 10 \cdot (1 + 0,2) \quad (6.12)$$
$$d_{f1} = 71 \text{ mm}$$

Aksijalni korak pužnog vijka:

$$p = p_x = \pi \cdot m = \pi \cdot 10 = 31,4159 \text{ mm}$$

Uspon pužnog vijka:

$$p_{Z1} = p \cdot Z_1 = 31,4159 \cdot 1 = 31,1459 \text{ mm} \quad (6.13)$$

Kut uspona pužnog vijka na srednjem promjeru:

$$\gamma_m = \arctan \left(\frac{Z_1}{q} \right) = \arctan \left(\frac{1}{9,5} \right) = 11,31^\circ = 11^\circ 18' 36'' \quad (6.14)$$
$$\gamma_m = 6,009^\circ$$

Širina pužnog vijka:

$$b_1 = 2,5 \cdot m \cdot \sqrt{Z_2 + 1} = 2,5 \cdot 10 \cdot \sqrt{53 + 1} = 183,711 \text{ mm} \quad (6.15)$$

Usvaja se širina pužnog vijka na prvi veći cijeli broj:

$$b_1 = 184 \text{ mm}$$

Širina pužnog kola:

$$b_2 = 2 \cdot m \cdot (0,5 + \sqrt{q + 1}) = 2 \cdot 10 \cdot (0,5 + \sqrt{9,5 + 1}) \quad (6.16)$$
$$b_2 = 30,5 \text{ mm}$$

6.2.4 Brzine na zupčanicima

Obodna (tangencijalna) brzina na srednjem promjeru pužnog vijka:

$$v_{m1} = \frac{d_{m1} \cdot n_1}{19100} = \frac{95 \cdot 51,476}{19100} \quad (6.17)$$
$$v_{m1} = 0,261 \text{ m/s}$$

Brzina klizanja na boku zuba (klizanje pužnog vijka po pužnom kolu):

$$v_{gm} = \frac{v_{m1}}{\cos \gamma_m} = \frac{3,04}{\cos (11,31^\circ)} \quad (6.18)$$
$$v_{gm} = 0,26244 \text{ m/s}$$

6.3 Izbor ulja za podmazivanje

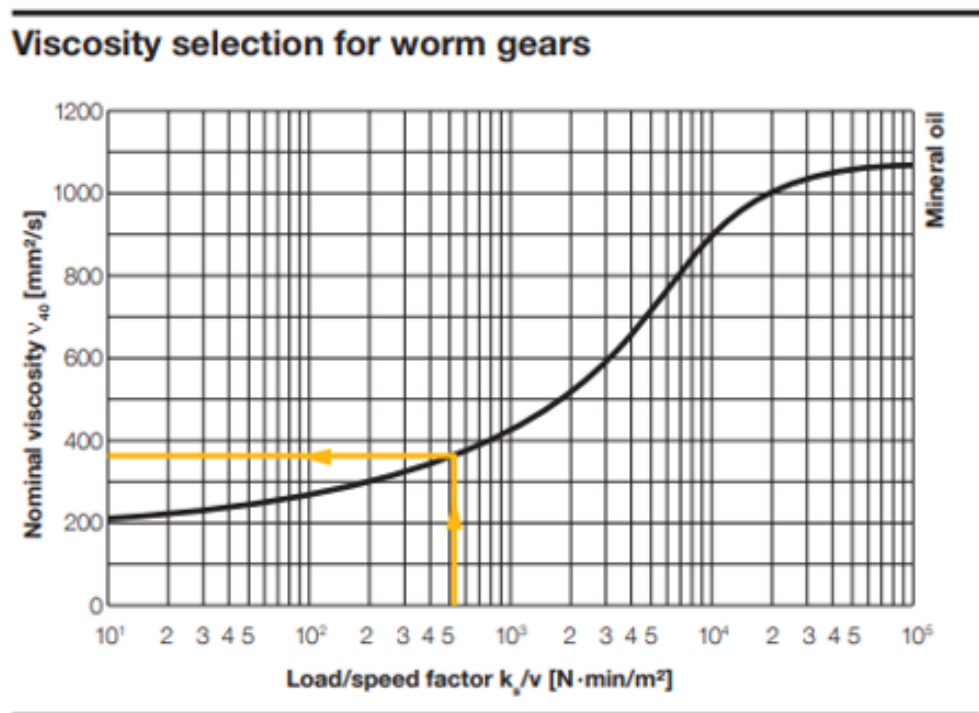
Izbor ulja za podmazivanje pužnog prijenosa vrši se prema standardu DIN 51509. Faktor opterećenja boka zuba određen je omjerom Stribeck-ovog pritiska na bok zuba i brzine na srednjem promjeru pužnog vijka, a računa se pomoću izraza:

$$\frac{k_s}{v_{ml}} = \frac{T_2}{(a^3 \cdot n_1)} = \frac{20000}{(315^3 \cdot 52,476)} = 12193,71 \text{ Nmin/m}^2 \quad (6.19)$$

Nakon izračunatog faktora opterećenja boka zuba približni viskozitet se određuje se prema dijagramu 6.3 iz standarda DIN 5109.

Iz dijagrama se očitava približno potreban viskozitet ulja od:

$$v_{40} = 910 \text{ mm}^2/\text{s}$$



Dijagram 6.1 Približan viskozitet ulja za pužni prijenos prema DIN 51509 [12]

Nakon očitavanja približne vrijednosti viskoziteta ulja, usvaja se najbliža standardna viskoznost ulja prema ISO VG viskozitetnoj gradaciji za uobičajena mineralna ulja, prema tablici 6.6.

Tablica 6.6 ISO VG gradacija mineralnih ulja [13]

ISO VG viscosity grade	Midpoint viscosity cSt @ 40 °C (104 °F)	Kinematic viscosity limits cSt @ 40 °C (104 °F)	
320	320	288	352
460	460	414	506
680	680	612	748
1000	1000	900	1100
1500	1500	1350	1650
2200	2200	1980	2420
3200	3200	2880	3520
4600	4600	4140	5060
6800	6800	6120	7480

Usvaja se standardni viskozitet ulja :

$$\nu_{40} = 1000 \text{ mm}^2/\text{s}$$

Za usvojeni viskozitet ulja od proizvođača Chevron odabire se ulje: **Chevron Meropa ISO 1000** [14], namijenjeno je za podmazivanje zupčanika pod ekstremni opterećenjem uz učinkoviti prijenos snage i zaštitu od oksidacije. Specifikacije navedenog ulja su:

- Temperatura zgrušavanja: -12 °C
- Temperatura izgaranja: 260 °C
- Gradacija viskoziteta: ISO 1000
- Kinematski viskozitet cSt 40°C 950
- Kinematski viskozitet cSt 100°C 53,9

Približna potrebna količina ulja za podmazivanje uranjanjem definira se u ovisnosti o toplinskim gubitcima reduktora i o površini kućišta koji će se izračunati u slijedećem poglavlju.

6.4 Proračun gubitaka

6.4.1 Gubitci u ozubljenju

Koeficijent trenja.

$$\mu_z = \mu_{z0} \cdot Y_M \cdot \sqrt{V_{gm}/V_\Sigma} \cdot \sqrt[4]{R_z/R_{z0}} \quad (6.20)$$

Sa usvojenim viskozitetom ulja od $v_{40} = 1000 \text{ mm}^2/\text{s}$ prema slijedećem izrazu računa se osnovni koeficijent trenja:

$$\mu_{z0} = 0,048 - 0,014 \cdot \ln v_{gm} = 0,048 - 0,014 \cdot \ln(0,26244) = 0,06672$$

- $Y_M = 1,1$ – faktor materijala pužnog kola (CuZn25A15)
- $v_{gm}/v_\Sigma = 2,7$ – faktor omjera brzina za A, N, K i E oblik puža
- $R_z = 4 \text{ }\mu\text{m}$ – srednja visina neravnina (hrapavost) za bušeni pužni vijak i modul $m < 10 \text{ mm}$
- $R_{z0} = 3 \text{ }\mu\text{m}$ – srednja hrapavost usporednog (test) modela.

Uvrštavanjem parametara u jednadžbu 6.6 slijedi:

$$\mu_z = 0,6672 \cdot 1,1 \cdot \sqrt{2,7} \cdot \sqrt[4]{\frac{4}{3}}$$

$$\mu_z = 0,129603$$

Slijedi da kut trenja iznosi:

$$\rho = \arctan(\mu_z) = \arctan(0,129603)$$

$$\rho = 7,3845^\circ > \gamma_m = 6,009^\circ$$

Usporedbom kuta trenja ρ i kuta uspona γ_m može se ustanoviti dali je pužni prijenosnik smokočan, tj. ako je kut trenja veći od kuta uspona u tom slučaju reduktor je samokočan, što znači da je reduktor u stanju mirovanja blokiran, te ne može doći do samostalnog zakretanja pod utjecajem nekog momenta direktno na izlazno vratilo, također nije potrebna ugradnja kočnice.

Iskoristivost ozubljenja:

$$\eta_z = \frac{\tan \gamma_m}{\tan (\gamma_m + \rho)} = \frac{\tan 6,009}{\tan (6,009 + 7,3845)} \quad (6.21)$$
$$\eta_z = 0,44206 = 44,26\%$$

Prenosiva snaga na izlaznom vratilu pužnog kola:

$$P_2 = T_2 \cdot \omega_2 = 20000 \cdot \frac{52,476 \cdot \pi}{30}$$
$$P_2 = 2,0736 \text{ kW}$$

Gubitci snage u ozubljenju pužnog prijenosa:

$$P_z = P_2 \cdot (1 - \eta_z) / \eta_z = 2,0736 \cdot (1 - 0,44206) / 0,44206 \quad (6.22)$$
$$P_z = 2,617 \text{ kW}$$

6.4.2 Ostali gubitci

Gubitci prilikom praznog hoda:

$$P_0 = 10^{-7} \cdot a \cdot \left(\frac{n_1}{60}\right)^{1,33} \cdot (0,443 \cdot v_{40} + 113) \quad (6.23)$$
$$P_0 = 10^{-7} \cdot 315 \cdot \left(\frac{52,476}{60}\right)^{1,33} \cdot (0,443 \cdot 1000 + 113)$$
$$P_0 = 0,01465 \text{ kW}$$

Gubitci u ležajevima:

$$P_L = 0,23 \cdot P_2 \cdot \left(\frac{a}{100}\right)^{0,44} \cdot \frac{i}{d_{m2}} \quad (6.24)$$
$$P_L = 0,23 \cdot 2,0736 \cdot \left(\frac{315}{100}\right)^{0,44} \cdot \frac{53}{535}$$
$$P_L = 0,07828 \text{ kW}$$

6.4.3 Ukupni gubitci u pužnom prijenosu

Ukupni gubitci u pužnom prijenosu su zbroj gubitaka u ozubljenju, gubitaka u ležajevima i gubitaka praznog hoda. Ukupni gubitci pužnog prijenosa pretvaraju se u toplinu koja rezultira zagrijavanjem reduktora.

$$P_G = P_Z + P_0 + P_L = 2,6171 + 0,07828 + 0,01465$$
$$P_G = 2,7101 \text{ kW}$$

Uzevši u obzir sve gubitke u pužnom prijenosu može se odrediti ukupna (stvarna) iskoristivost pužnog prijenosnika:

$$\eta_1 = \frac{P_2}{(P_2 + P_G)} = \frac{2,07369}{(2,07369 + 2,7101)}$$
$$\eta_1 = 0,4335 = 44,33\%$$

Ukupna snaga (učin) na ulaznom vratilu pužnog prijenosa tada iznosi:

$$P_1 = P_2 + P_G = 2,0736 + 2,7101$$
$$P_1 = 4,783 \text{ kW}$$

6.5 Kontrola zagrijavanja

6.5.1 Kontrola zagrijavanja u trajnom pogonu

Toplina (učin) kod koja se u trajnom pogonu prenosi u okolinu prilikom kontinuiranog (neprestanog) rada reduktora kroz neki duži vremenski interval uz uvjet da ne dođe do pregrijavanja reduktora, tj. da je nadtemperatura stijenke u_{Ndop} ispod dopuštene. Računa se prema izrazu:

$$P_R = A_R \cdot \alpha_z \cdot u_{Ndop} \quad (6.25)$$

Sređivanjem izraza 6.7 proizlazi da nadtemperatura stijenke u_N kod koje se sva toplina gubitaka prenosila na okolni zrak iznosi:

$$v_N = \frac{P_G}{(A_R \cdot \alpha_z)}$$

Rashladna površina dobro orebrenog kućišta:

$$A_R = 9 \cdot 10^{-5} \cdot a^{1,85} = 9 \cdot 10^{-5} \cdot 315^{1,85} \quad (6.26)$$

$$A_R = 3,768 \text{ m}^2$$

Koeficijent prijelaza topline sa kućišta na zrak:

$$\alpha_z = \alpha_o \cdot \left[1 + Y_v \cdot \left(\frac{n_1}{1000} \right)^{1,5} \right] \quad (6.27)$$

- $\alpha_o = 0,02 \text{ kW/m}^2\text{K}$ – koeficijent prijenosa topline sa kućišta na zrak
- $Y_v = 0,35$ – faktor utjecaja ugrađenog ventilatora na elektromotoru

Slijedi da je:

$$\alpha_z = 0,02 \cdot \left[1 + 0,35 \cdot \left(\frac{52,476}{1000} \right)^{1,5} \right] = 0,02008 \text{ kW/m}^2\text{K}$$

Slijedi da je nadtemperatura stijenke:

$$v_N = \frac{2,7101}{(3,768 \cdot 0,02008)} = 35,811 \text{ }^\circ\text{C}$$

Pritom slijedi da bi kod trajnog pogona temperatura ulja u reduktoru iznosila:

$$v_u = v_z + (v_N + 1,5) \cdot (1,03 + 0,1 \cdot \sqrt{n_1/1000}) \quad (6.28)$$

- $v_z = 30 \text{ }^\circ\text{C}$ – temperatura zraka okoline.

Uvrštavanjem slijedi:

$$v_u = 30 + (35,81 + 1,5)(1,03 + 0,1 \cdot \sqrt{52,476/1000})$$

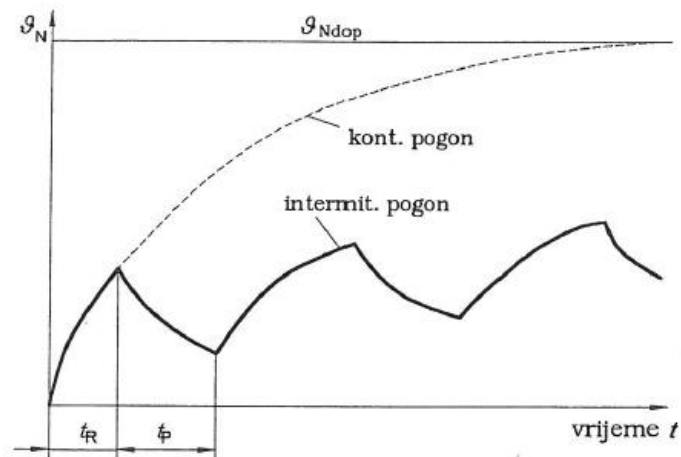
$$v_u = 69,285 \text{ }^\circ\text{C}$$

Dobivena temperatura ulja nije ekstremno visoka, ali bi rezultirala padom viskoziteta ulja i samim time lošijih svojstva podmazivanja, s toga nije preporučljivo da temperatura ulja dostigne izračunatu razinu.

Budući da je reduktor predviđen da radi u intermitentnom pogonu sa vrlo kratkim intervalima i dužim intervalima mirovanja, u realnosti temperature će biti znatno niže i nikada neće dostići izračunatu razinu.

6.5.2 Kontrola zagrijavanja u intermitentnom pogonu

Kod rada u intermitentnom pogonu, temperatura stijenke oscilira zajedno sa radnim intervalima, time se nikada ne dostiže radnu temperaturu koja bi se dostigla kod kontinuiranog rada, umjesto toga dostiže se znatno niža prosječna temperatura ovisno o frekvenciji i trajanju intervala. Rast temperature u intermitentnom pogonu prikazana je na slici 6.2.



Slika 6.2 Rast temperature u intermitentnom pogonu reduktora. [11]

Vidljivo je da u vremenu t_R dok reduktor radi, temperatura raste te u vremenu t_p temperatura opada i prenosi se na okolni zrak.

kod $I = 100\%$ i dopuštenu nadtemperaturu stijenke $\vartheta_{Ndop} = 55\text{ }^\circ\text{C}$, prenosiva termička snaga na pogonskom vratilu u trajnom pogonu, računa se prema izrazu:

$$P_{1T/I=100\%} = \frac{A_R \cdot \alpha_z \cdot \vartheta_{Ndop}}{(1 - \eta_1)} \quad (6.29)$$

$$P_{1T/I=100\%} = 3,768 \cdot 0,02 \cdot \frac{55}{(1 - 0,4335)}$$

$$P_{1T/I=100\%} = 7,347 \text{ kW}$$

Prenosiva termička snaga (učin) na pogonskom vratilu reduktora pod intemitencijom $I = 25\%$ Iznosi:

$$P_{1T/I=25\%} = P_{1T/I=100\%} \cdot q_T$$

Gdje je faktor intermitentnog pogona:

$$q_T = 1 + \xi \frac{(100 - I)/I}{1 + Y_V(n_1/1000)^{1,5}} \quad (6.30)$$

- $\xi = 0,5$ - Faktor smanjenja odvoda topline prilikom mirovanja zbog mirovanja ventilatora i mirovanja ulja unutar kućišta što rezultira smanjenim prijenosom topline.

Slijedi da je:

$$q_T = 1 + 0,5 \cdot \frac{\frac{100 - 0,25}{0,25}}{1 + 0,35 \cdot \left(\frac{n_1}{1000}\right)^{1,5}} = 2,4937$$

Uvrštavanjem slijedi da je prenosiva toplinska snaga pod intermitencijom:

$$P_{1T/I=25\%} = 7,347 \cdot 2,4937$$

$$P_{1T/I=25\%} = 18,321 > P_1 = 7,347 \text{ kW}$$

(Uvjet zadovoljava)

Prenosiva snaga pri intermitentnom pogonu $I = 25\%$ veća je od one pri $I = 100\%$, što znači da će pri intermitentnom pogonu reduktor podnosi veće toplinske gubitke, tj. da će raditi pri nižoj temperaturi.

Paralelno sa većom snagom pri intermitentnom pogonu i gubitci mogu biti veći u istom omjeru, a tada bi iznosili:

$$P_{G/I=25\%} = P_G \cdot q_T = 2,7101 \cdot 2,4937 = 6,758 \text{ kW}$$

Kad bi pri izračunatoj maksimalnoj prenosivoj snazi $P_{(1T/I=25\%)}$ za intermitentni pogon, reduktor radio u kontinuiranom pogonu sa $I = 100\%$, nadtemperatura stijenke bi tada iznosila:

$$v_{NI} = \frac{P_{G/I=25\%}}{(A_R \cdot \alpha_z)} = \frac{6,758}{3,768 \cdot 0,02} = 242,1 \text{ K}$$

Dobivena temperatura je teoretska vrijednost i u realnosti se nikada ne bi postigla iz razloga što su stvarni gubitci znatno manji.

Stvarna nadtemperatura stijenke pri radu u intermitentnom pogonu $u_{NI=25\%}$ iznosi:

$$v_{\text{NI}=25\%} = \frac{P_G}{A_R \cdot \alpha_z \cdot q_T} = \frac{2,7101}{3,768 \cdot 0,02008 \cdot 2,4937}$$

$$v_{\text{NI}=25\%} = 14,36 \text{ } ^\circ\text{C}$$

Temperatura ulja pri radu u intermitentnom pogonu iznosi:

$$v_{\text{ul}=25\%} = v_z + (v_{\text{NI}=25\%} + 1,5) \cdot (1,03 + 0,1 \cdot \sqrt{n_1/1000})$$

$$v_{\text{ul}=25\%} = 30 + (14,36 + 1,5) \cdot (1,03 + 0,1 \cdot \sqrt{52,476/1000})$$

$$v_{\text{ul}=25\%} = 46,7 \text{ } ^\circ\text{C}$$

6.6 Kontrola pritiska na bok zuba

Dodirni kontaktni pritisak (Hertzov kontaktni pritisak) na bok zuba računa se prema izrazu:

$$\sigma_H = Z_E \cdot Z_\rho \sqrt{1000 \cdot T_2 \cdot \frac{K_A}{a^3}} \quad (6.31)$$

Gdje je:

- $Z_E = 157,4$ – Faktor elastičnosti materijala (Tablica 6.1).
- Z_P - Faktor dodira:

$$Z_\rho = 5,42 - 10,6 \cdot \frac{d_{m1}}{a} + 9,875 \cdot \left(\frac{d_{m1}}{a}\right)^2$$

$$Z_\rho = 5,42 - 10,6 \cdot \frac{95}{315} + 9,875 \cdot \left(\frac{95}{315}\right)^2 = 3,121$$

Uvrštavanjem u izraz 6.31 slijedi dobiva se:

$$\sigma_H = 157,4 \cdot 3,121 \cdot \sqrt{1000 \cdot 20000 \cdot \frac{1,25}{315^3}}$$

$$\sigma_H = 439,391 \text{ N/mm}^2$$

Dopušteni pritisak na bok zuba računa se prema izrazu:

$$\sigma_{\text{HP}} = \sigma_{\text{Hlim}} \cdot Z_h \cdot \frac{Z_n}{S_{\text{Hmin}}} \quad (6.32)$$

Gdje je:

- $\sigma_{Hlim} = 550 \text{ N/mm}^2$ – trajna dinamička izdržljivost boka zuba za materijal C.CuZn25A15 (Tablica 6.1).
- Z_h – Faktor trajnosti prijenosa (mora biti $Z_h < 1,6$):

$$Z_h = \sqrt[6]{\frac{25000}{L_h}} = \sqrt[6]{\frac{25000}{2000}} = 1,5234 \quad (6.33)$$

(Uvjet je zadovoljen)

- Faktor Z_n :

$$Z_n = \frac{1}{\sqrt[8]{\frac{n_2}{8} + 1}} = \frac{1}{\sqrt[8]{\frac{0,99}{8} + 1}} = 0,9855$$

Uvrštavanjem u izraz 6.32 dopušteni pritisak na boku zuba iznosi:

$$\sigma_{HP} = 550 \cdot 1,5234 \cdot \frac{0,9855}{1,3}$$

$$\sigma_{HP} = 507,4491 \text{ N/mm}^2$$

Postignuti faktor sigurnosti na boku zuba iznosi za odabrani materijal i pritisak na boku zuba iznosi:

$$S_{Hmin} = \sigma_{Hlim} \cdot Z_h \cdot \frac{Z_n}{\sigma_H} = 550 \cdot 1,5234 \cdot \frac{0,9855}{439,391}$$

$$S_{Hmin} = 1,8792 > 1,3$$

Uvjet je zadovoljen iz razloga što je postignuti faktor sigurnosti veći od zahtijevanog faktora sigurnosti $S_{Hmin} = 1,3$.

6.7 Kontrola na lom u korijenu zuba pužnog kola

Uobičajeni faktor sigurnosti na lom zuba pužnog kola iznosi $S_F = 1$, postignuti faktor sigurnosti koji ovisi o svojstvima materijala dimenziji i opterećenju pužnog kola u mora biti veći od uobičajenog, a računa se prema izrazu:

$$S_F = U_{lim} \cdot m \cdot \frac{b_2}{(F_{t2} \cdot K_A)} \quad (6.34)$$

Gdje je:

- $U_{lim} = 605 \text{ N/mm}^2$ – čvrstoća korijena zuba za materijal C.CuZn25A15 (Tablica 6.1).

- F_{t2} – tangencijalna (obodna) sila na srednjem promjeru pužnog kola:

$$F_{t2} = \frac{2000 \cdot T_2}{d_{m2}} = \frac{2000 \cdot 20000}{535} = 74766,35 \text{ N}$$

Uvrštavanjem vrijednost u izraz 6.11, postignuti faktor sigurnosti iznosi:

$$S_F = 605 \cdot 10 \cdot \frac{74,8}{(74766,35 \cdot 1,25)}$$

$$S_F = 4,842 > 1$$

(Uvjet je zadovoljen)

6.8 Kontrola progiba vratila pužnog vijka

Progib vratila na sredini širine pužnog vijka uzrokovan radijalnom silom na pužnom kolu računa se prema izrazu:

$$\delta_m = 2 \cdot 10^{-6} \cdot L_1^3 \cdot F_{t2} \cdot \sqrt{\tan^2 \alpha + \tan^2 (\gamma_m + \rho)} / d_{m1}^4 \quad (6.35)$$

Gdje je:

- L_1 – razmak ležajeva vratila pužnog vijka:

$$L_1' = 3,3 \cdot a^{0,87} = 3,3 \cdot 315^{0,87} = 492,08 \text{ mm} \quad (6.36)$$

$$L_1 = 500 \text{ mm (USVOJENO)}$$

- $\alpha_n = 20^\circ$ – Zahvatni kut na diobenom promjeru u normalnom presjeku

Slijedi:

$$\tan \alpha = \frac{\tan \alpha_n}{\cos \gamma_m} = \frac{\tan(20^\circ)}{\cos(6,009^\circ)} = 0,36598$$

$$\alpha = \arctan(0,36598) = 20,364^\circ = 20,1016^\circ$$

Uvrštavanjem gornjih vrijednosti u izraz 6.12 slijedi da je rezultirajući progib:

$$\delta_m = 2 \cdot 10^{-6} \cdot 500^3 \cdot 74766,35 \cdot \sqrt{0,36598^2 + \tan^2(6,009 + 7,3845)} / 95^4$$

$$\delta_m = 0,09551 \text{ mm}$$

Dopušteni progib za cementirani i kaljeni pužni vijak iznosi:

$$\delta_{lim} = 0,004 \cdot m = 0,004 \cdot 10 = 0,04 \text{ mm}$$

Prema preporuci iz literature [10] dopušteni faktor sigurnost na progib vratila pužnog vijka uzima se u rasponu od:

$$S_{\delta} = (0,5 \dots 1)$$

Slijed da dobiveni faktor sigurnosti na progib vratila pužnog vijka iznosi:

$$S_{\delta} = \frac{\delta_{lim}}{\delta_m} = \frac{0,04}{0,09551} = 0,9945 > 0,5$$

(Zadovoljava)

Dobiveni faktor sigurnosti je veći od donje granice dopuštenog progiba čime je uvjet zadovoljen.

6.9 Kontrola habanja pužnog kola

Kontrola habanja temelji se na uvjetu da pritisak na boku zuba mora biti manji od dozvoljenog pritiska na boku zuba određenog habanjem.

$$\sigma_H < \sigma_{WP}$$

Dozvoljeni pritisak na boku zuba pužnog kola pri kontroli habanja određuje se prema slijedećem izrazu:

$$\sigma_{WP} = \sigma_{Wlim} \cdot W_P \cdot W_R \cdot \frac{W_V}{S_{Wlim}} \quad (6.37)$$

- $W_P = 1$ – faktor sparljivosti materijala pužnog kola i pužnog vijka (približna vrijednost)

W_R – faktor hrapavosti:

$$W_R = \sqrt[4]{R_z/R_{z0}} = \sqrt[4]{4/3} = 1.074 \quad (6.38)$$

W_V – faktor utjecaja brzine klizanja na habanje:

$$W_V = \sqrt[4]{n_1 \cdot \frac{(V_{go} + V_{gm}^{1,5})}{(i \cdot V_{gm})}} = \sqrt[4]{52,476 \cdot \frac{(1,1 + 2,7^{1,5})}{(53 \cdot 2,7)}} \quad (6.39)$$

- $V_{go} = 0,11$ – faktor utjecaja brzine klizanja [11]

$$W_V = 0,9799$$

Čvrstoća (otpornost) boka zuba na habanje:

$$\sigma_{Wlim} = 1,27 \cdot 10^4 \cdot \sqrt[4]{\frac{\Delta m_{lim}}{N_L}} \quad (6.40)$$

- $\Delta S_n = 0,3 \cdot m = 0,3 \cdot 10 = 3 \text{ mm}$ – Odabrana istrošenost zuba
- $\rho_K = 8,2 \text{ mg/mm}^3$ – gustoća bronce za izradu pužnog kola za materijal CuZn25A15 [15]
- Δm_{lim} – dozvoljena masa istrošenog materijala na zubu pužnog kola:

$$\Delta m_{lim} = 1,5 \cdot \Delta S_n \cdot Z_2 \cdot m \cdot d_{m1} \cdot \frac{\rho_K}{(10^6 \cdot \cos \gamma_m \cdot \cos \alpha)}$$

$$\Delta m_{lim} = 1,5 \cdot 3 \cdot 53 \cdot 10 \cdot 95 \cdot \frac{8,2}{(10^6 \cdot \cos(6,009) \cdot \cos(20,101))}$$

$$\Delta m_{lim} = 1,98936 \text{ kg}$$

- N_L - Broj promjena opterećenja koje zub pužnog kola doživi za vrijeme zadane trajnosti:

$$N_L = 60 \cdot L_h \cdot \frac{n_1}{i} = 60 \cdot 2000 \cdot \frac{52,476}{53} = 118814,016$$

Uvrštavanjem u izraz 6.14 slijedi:

$$\sigma_{Wlim} = 1,27 \cdot 10^4 \cdot \sqrt[4]{\frac{1,98936}{118814,016}} = 812,391 \text{ N/mm}^2$$

Zatim sređivanjem izraza 6.13 i uvrštavanjem prethodno dobivenih vrijednosti slijedi da je postignuta sigurnost na habanje:

$$S_W = \sigma_{Wlim} \cdot W_P \cdot W_R \cdot \frac{W_V}{\sigma_H} = 812,391 \cdot 1 \cdot 1,074 \cdot \frac{0,9799}{439,391}$$

$$S_W = 1,947 > 1$$

(Uvjet je zadovoljen)

7 DIMENZIONIRANJE VRATILA I OSOVINA

Vratila na planetnim stupnjevima reduktora opterećena su isključivo momentom torzije iz razloga što se kod planetnog prijenosnika radijalne sile međusobno poništavaju.

Na pužnom prijenosu osim momenata torzije djeluje radijalna sila te moment savijanja uzrokovan aksijalnom odnosno radijalnom silom na srednjem promjeru pužnog vijka i pužnog kola, iz navedenog razloga usvaja se veći faktor sigurnosti $S = 12$ te se vratila dimenzioniraju uz pretpostavku da su opterećena samo na torziju.

Materijali vratila i njegove karakteristike odabiru se prema standardu DIN EN 10083-1.

7.1 Pogonskog vratilo I. stupnja V_1

Potrebno je osigurati da je promjer pogonskog vratila manji od promjera preko korijena zuba sunčanog zupčanika $d_{vr1} < d_{f1}$.

Dopušteno naprezanje vratila na torziju za iznosi:

$$\tau_{sdop} = \frac{R_{dt0N}}{S} = \frac{560}{12} = 46,66 \text{ N/mm}$$

- $R_{dt0N} = 560 \text{ N/mm}$ – Trajna dinamička čvrstoća vratila na torziju (Č4732)
- $S = 12$ – Faktor sigurnosti

Minimalni promjer ulaznog vratila dobiva se pomoću izraza:

$$d_{vr1} \geq \sqrt[3]{\frac{16000 \cdot T_{v1}}{\pi \cdot \tau_{tdop}}} \geq \sqrt[3]{\frac{16000 \cdot 27,030}{\pi \cdot 46,66}} \geq 14,39 \text{ mm} \quad (7.1)$$

Promjer preko korijena zuba pogonskog zupčanika može se približno odrediti prema izrazu:

$$d_{f1} \approx m_n \cdot (Z_1 - 2,5) \approx 2 \cdot (13 - 2,5) \quad (7.2)$$

$$d_{f1} \approx 21 \text{ mm}$$

Usvaja se promjer vratila veći od promjera d_{f1} prema standardnom redu brojeva R10:

$$d_{vr1} = 20 \text{ mm} \leq d_{f1}$$

7.2 Pogonskog vratilo II. stupnja V₂

Pogonsko vratilo ujedno II. stupnja ujedno je i gonjeno vratilo I. stupnja.

Potrebno je osigurati da je promjer pogonskog manji od promjera preko korijena zuba sunčanog zupčanika $d_{vr2} < d_{f4}$.

Dopušteno naprezanje vratila na torziju za iznosi:

$$\tau_{sdop} = \frac{R_{dt0N}}{S} = \frac{560}{12} = 46,66 \text{ N/mm}$$

- $R_{dt0N} = 560 \text{ N/mm}$ – Trajna dinamička čvrstoća vratila na torziju (Č4732)
- $S = 12$ – Faktor sigurnosti

Minimalni promjer ulaznog vratila dobiva se pomoću izraza:

$$d_{vr2} \geq \sqrt[3]{\frac{16000 \cdot T_{v2}}{\pi \cdot \tau_{tdop}}} \geq \sqrt[3]{\frac{16000 \cdot 220,53}{\pi \cdot 46,66}} \geq 28,87 \text{ mm} \quad (7.3)$$

Promjer preko korijena zuba pogonskog zupčanika može se približno odrediti prema izrazu:

$$d_{f4} \approx m_n \cdot (Z_4 - 2,5) \approx 4 \cdot (19 - 2,5) \quad (7.4)$$

$$d_{f4} \approx 66 \text{ mm}$$

Usvaja se promjer vratila veći od promjera d_{f1} prema standardnom redu brojeva R10:

$$d_{vr2} = 31,5 \leq d_{f4} \text{ mm}$$

7.3 Pogonsko vratilo III. stupnja V₃

Pogonsko vratilo III. stupnja reduktora biti će ujedno i gonjeno vratilo II. stupnja reduktora na kojem se nalazi pužni vijak, pritom je potrebno osigurati da je promjer vratila manji od promjera korijena pužnog vijka $d_{vr3} < d_{f1_III}$.

Dopušteno naprežanje na torziju za iznosi:

$$\tau_{sdop} = \frac{R_{dt0N}}{S} = \frac{560}{12} = 46,66 \text{ N/mm}$$

- $R_{dt0N} = 560 \text{ N/mm}$ – Trajna dinamička čvrstoća vratila na torziju (Č4732)
- $S = 12$ – Faktor sigurnosti

Minimalni promjer ulaznog vratila dobiva se pomoću izraza:

$$d_{vr3} \geq \sqrt[3]{\frac{16000 \cdot T_{v3}}{\pi \cdot \tau_{tdop}}} \geq \sqrt[3]{\frac{16000 \cdot 905,34}{\pi \cdot 46,66}} \geq 46,23 \text{ mm} \quad (7.5)$$

Promjer korijena pužnog vijka iznosi:

$$d_{f1_III} = 71 \text{ mm}$$

Usvaja se promjer vratila manji od promjera d_{f1} prema standardnom redu brojeva R10:

$$d_{vr3} = 50 \text{ mm} < d_{f1_III}$$

7.4 Gonjeno vratilo III. Stupnja V4

Gonjeno vratilo III. stupnja ujedno je i izlazno vratilo reduktora.

Dopušteno naprežanje vratila na torziju za iznosi:

$$\tau_{sdop} = \frac{R_{dt0N}}{S} = \frac{560}{12} = 46,66 \text{ N/mm}$$

- $R_{dt0N} = 560 \text{ N/mm}$ – Trajna dinamička čvrstoća vratila na torziju (Č4732)
- $S = 12$ – Faktor sigurnosti

Minimalni promjer ulaznog vratila dobiva se pomoću izraza:

$$d_{vr2} \geq \sqrt[3]{\frac{16000 \cdot T_{v2}}{\pi \cdot \tau_{tdop}}} \geq \sqrt[3]{\frac{16000 \cdot 20000}{\pi \cdot 46,66}} \geq 129,71 \text{ mm} \quad (7.6)$$

Usvaja se promjer vratila veći od promjera d_{f1} prema standardnom redu brojeva R40:

$$d_{vr4} = 150 \text{ mm}$$

7.5 Kontrola osovine planeta I. stupnja

Kod kontrole osovinice planeta vrši se provjera opterećenja na savijanje uz zanemarivanje opterećenja na smicanje iz razloga jer je osovina simetrično oslonjena na vodilo, potrebno je osigurati da je naprezanje prouzrokovano tangencijalnom silom manje od minimalno dopuštenog:

$$\sigma_s = \frac{M_s}{W} = \frac{16000 \cdot F_v \cdot l}{d_v^3 \cdot \pi} \leq \sigma_{sdop} \quad (7.7)$$

Pri čemu je:

- $l = 40 \text{ mm}$ – Usvojena duljina osovine planeta
- $d_v = 31,5 \text{ mm}$ – Usvojeno prema redu brojeva R10
- $R_{ds0N} = 825 \text{ N/mm}$ – Trajna dinamička čvrstoća osovine na savijanje (Č4732)
- $S = 12$ – Faktor sigurnosti

Radijalna sila koja djeluje na planet (kod ravnih zubi nema aksijalne sile):

$$F_{vr} = \frac{T_v \cdot k_\gamma}{a \cdot p} [\text{kN}] \quad (7.8)$$
$$F_{vr} = \frac{220,53 \cdot 1,2}{52,5 \cdot 3} = 1,6802 \text{ kN}$$

Dopušteno naprezanje na savijanje:

$$\sigma_{sdop} = \frac{R_{ds0N}}{S} = \frac{825}{12} = 68,75 \text{ N/mm}$$

Naprezanje na savijanje osovine planeta iznosi:

$$\sigma_s = \frac{16000 \cdot 1,6802 \cdot 40}{30^3 \cdot \pi} \leq 68,75$$
$$\sigma_s = 10,95 \leq 68,75$$

Odabrani promjer osovinice planeta višestruko zadovoljava dozvoljeno naprezanje.

7.6 Kontrola osovine planeta II. stupnja

Kod kontrole osovinice planeta vrši se za opterećenje na savijanje uz zanemarivanje opterećenja na smicanje iz razloga jer je osovina simetrično oslonjena na vodilo, potrebno je osigurati da je naprezanje prouzrokovano tangencijalnom silom manje od minimalno dopuštenog:

$$\sigma_s = \frac{M_s}{W} = \frac{16000 \cdot F_v \cdot l}{d_v^3 \cdot \pi} \leq \sigma_{sdop} \quad (7.9)$$

Pri čemu je:

- $l = 60 \text{ mm}$ – Usvojena duljina osovine planeta
- $d_v = 40 \text{ mm}$ – Usvojeno prema redu brojeva R10
- $R_{ds0N} = 825 \text{ N/mm}$ – Trajna dinamička čvrstoća osovine na savijanje (Č4732)
- $S = 12$ – Faktor sigurnosti

Radijalna sila koja djeluje na planet (kod ravnih zubi nema aksijalne sile):

$$F_{vr} = \frac{T_{v3} \cdot k_\gamma}{a \cdot p} [\text{kN}]$$
$$F_{vr} = \frac{905,34 \cdot 1,2}{78 \cdot 3} = 4,642 \text{ kN}$$

Dopušteno naprezanje na savijanje:

$$\sigma_{sdop} = \frac{R_{ds0N}}{S} = \frac{825}{12} = 68,75 \text{ N/mm}$$

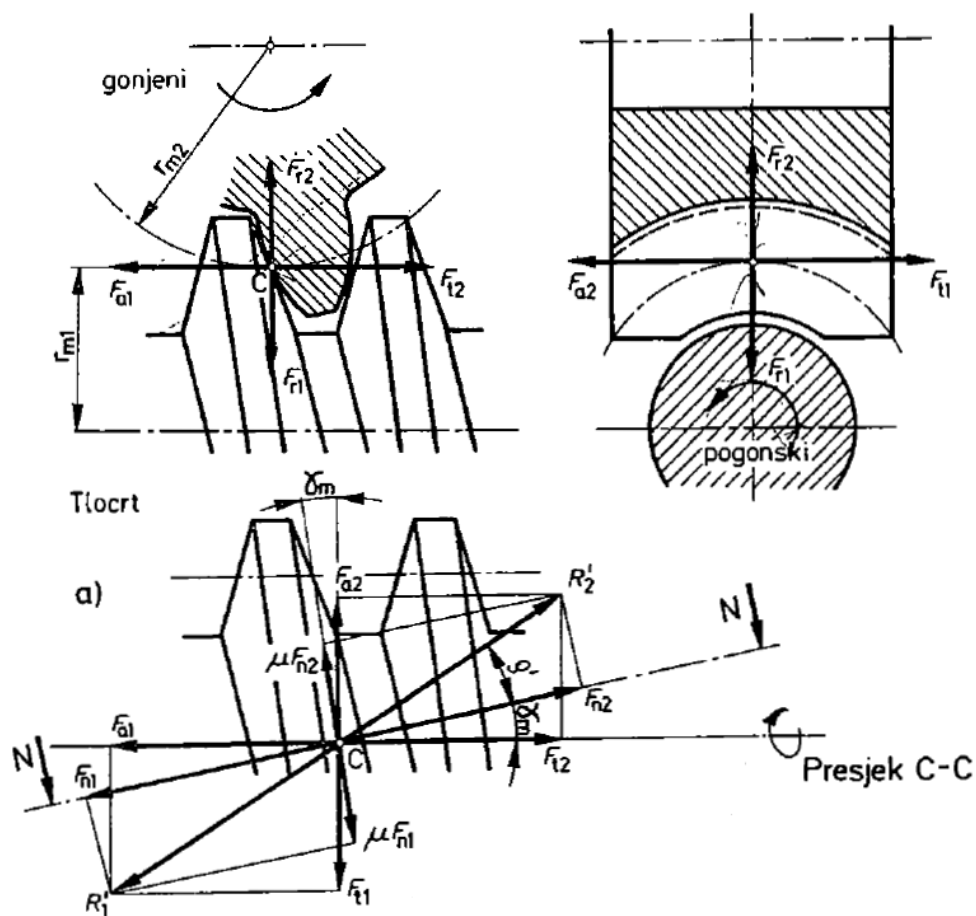
8 ODABIR I KONTROLA TRAJNOSTI LEŽAJA

Za odabir odgovarajućeg ležaja potrebno je prije svega definirati reakcije u ležajevima na svakom vratilu te u ovisnosti o zadanom promjeru vratila i traženoj trajnosti odabrati odgovarajući ležaj iz kataloga proizvođača.

Na ležajevima vratila platnenog prijenosa se radijalne sile međusobno poništavaju dok aksijalnih sila nema iz razloga što zupčanici imaju ravne zube, te djeluje samo radijalna sila zbog mase samog vratila. Kod osovinice planeta javlja se radijalna sila koja je izračunata u prijašnjem poglavlju.

U zahvatu pužnog vijka i pužnog kola javljaju se tangencijalne, radijalne i aksijalne sile, s toga je prije odabira ležaja potrebno izračunati navedene sile te nakon njih se računaju reakcije u ležajima.

8.1 Sile u zahvatu pužnog prijenosa



Slika 8.1 Sile na zahvatu pužnog vijka i pužnog kola [16]

Prema slici 8.1 sile koje djeluju sa pužnog vijka na pužno kolo sadrže indeks 2, a reaktivne sile sa pužnog kola na pužni vijak sadrže indeks 1. Pri čemu su:

- F_a – aksijalne sile koje djeluju u smjeru osi vratila.
- F_r – radijalne sile koje djeluju okomito na osi vratila.
- F_t – tangencijalne (obodne) sile koje djeluju tangencijalno na srednjem promjeru.
- F_n – normalne sile koje djeluju okomito na površine dodira bokova te uzrokuju silu trenja.

8.1.1 Sile na pužnom vijku

Aksijalna sila F_{a1} jednaka je tangencijalnoj sili na pužnom kolu F_{t2} koja ja izračunata u prijašnjem poglavlju 6.7 te ona iznosi:

$$F_{a1} = F_{t2} = 74766,35 \text{ N}$$

Tangencijalna (obodna) sila:

$$F_{t1} = F_{a1} \cdot \tan(\gamma + \rho) = 74766,35 \cdot \tan(6,009 + 7,384) \quad (8.1)$$

$$F_{t1} = 17802,2 \text{ N}$$

Radijalna sila:

$$F_{r1} = F_{t1} \cdot \frac{\tan \alpha_n \cdot \cos \rho}{\sin(\gamma + \rho)} = 17802,2 \cdot \frac{\tan(20) \cdot \cos(7,384)}{\sin(6,009 + 7,384)} \quad (8.2)$$

$$F_{r1} = 27741,5 \text{ N}$$

8.1.2 Sile na pužnom kolu

Sa poznatim silama na pužnom vijku, moguće uz pomoć odnosa sila prema slici 8.1 odrediti sve ostale sile koje djeluju na pužnom kolu.

Aksijalna sila:

$$F_{a2} = F_{t1} = 17802,2 \text{ N}$$

Tangencijalna sila:

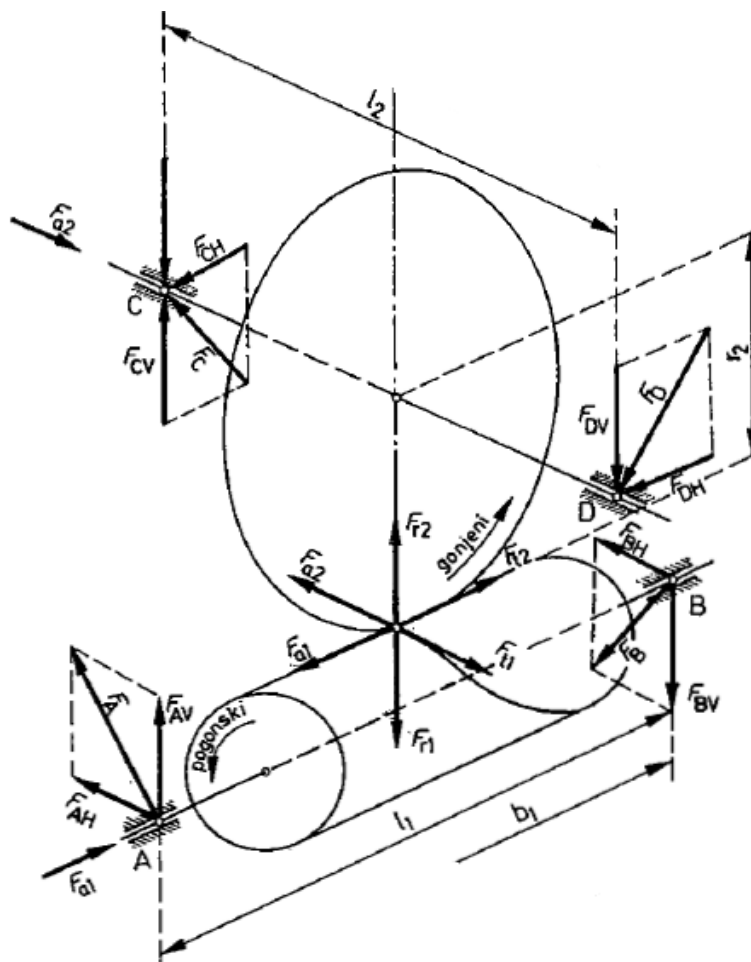
$$F_{t2} = F_{a1} = 74766,35 \text{ N}$$

Radijalna sila:

$$F_{r2} = F_{r1} = 27741,5 \text{ N}$$

8.2 Reakcije u ležajevima pužnog prijenosa

Kod proračuna reakcije u ležajevima pretpostavka je da su oba para ležaja na pužnom vijku i pužnom kolu pozicionirana simetrično u odnosu na kinematsku točku C. Na vratilu pužnog vijka nalaze se simetrično pozicionirani ležajevi A-B, dok se na vratilu pužnog kola nalaze ležajevi C-D. (slika 8.2).



Slika 8.2 Reakcije na ležajevima pužnog prijenosa [16]

8.2.1 Reakcije na ležajevima vratila pužnog vijka

Ukupne radijalne sile F_A i F_B koja djeluje na ležaj A i B jednake su zbroju reaktivnih sila F_{AV} , F_{AH} i F_{BV} , F_{BH} koje nastaju zbog utjecaja radijalne sile F_{r1} , tangencijalne sile F_{t1} kojom pužno kolo djeluje na vijak, te zbog momenta savijanja M_1 nastalog utjecajem aksijalne sile F_{a1} na srednjem promjeru pužnog vijka.

Zbog simetričnosti vrijedi uvjet:

$$F_A = F_B$$

Ukupna radijalna sila na ležaju računa se prema izrazu:

$$F_A = F_B = \sqrt{\left(\frac{F_{r1}}{2} \pm \frac{M_1}{l_L}\right)^2 + \left(\frac{F_{t1}}{2}\right)^2} \quad (8.3)$$

Gdje je:

- M_1 – Moment savijanja zbog aksijalne sile na srednjem promjeru pužnog vijka:

$$M_1 = \frac{d_{m1}}{2} \cdot F_{a1} = \frac{95 \cdot 10^{-3}}{2} \cdot 74766,35 \quad (8.4)$$

$$M_1 = 3551,4 \text{ Nm}$$

- $l_L = 500 \text{ mm}$ – udaljenost između ležaja na vratilu pužnog vijka A i B

Uvrštavanjem vrijednosti u izraz 8.1 slijedi da je ukupna radijalna sila na ležaju

$$F_A = F_B = \sqrt{\left(\frac{27741}{2} \pm \frac{3551,4}{500 \cdot 10^{-3}}\right)^2 + \left(\frac{17802,2}{2}\right)^2}$$
$$F_C = F_D = 22783,9 \text{ N}$$

Aksijalne reaktivne sile na ležajevima A i B uzrokovane su aksijalnom silom F_{a1} na srednjem promjeru pužnog vijka koja se ravnomjerno dijeli na oba ležaja:

$$F_{AA} = F_{BA} = \frac{F_{a1}}{2} = \frac{74766,35}{2}$$

$$F_{AA} = F_{BA} = 37383,17 \text{ N}$$

8.2.2 Reakcije na ležajevima vratila pužnog kola

Ukupne radijalne sile F_C i F_D koja djeluju na ležaj C i D jednake su zbroju reaktivnih sila F_{CV} , F_{CH} i F_{DV} , F_{DH} koje nastaju zbog utjecaja radijalne sile F_{r1} , tangencijalne sile F_{t1} kojom pužno kolo djeluje na vijak, te zbog momenta savijanja M_1 nastalog utjecajem aksijalne sile F_{a1} na srednjem promjeru pužnog vijka

Zbog simetričnosti vrijedi uvjet:

$$F_C = F_D$$

Ukupna radijalna sila na ležaju računa se prema izrazu:

$$F_C = F_D = \sqrt{\left(\frac{F_{r2}}{2} \pm \frac{M_2}{l_L}\right)^2 + \left(\frac{F_{t2}}{2}\right)^2} \quad (8.5)$$

Gdje je:

- M_1 – Moment savijanja zbog aksijalne sile na srednjem promjeru pužnog vijka:

$$M_2 = \frac{d_{m2}}{2} \cdot F_{a2} = \frac{535 \cdot 10^{-3}}{2} \cdot 17802,2$$

$$M_2 = 4762 \text{ Nm}$$

- $l_L = 500 \text{ mm}$ – udaljenost između ležaja na vratilu pužnog vijka C i D

Uvrštavanjem vrijednosti u izraz 8.1 slijedi da je ukupna radijalna sila na ležaju

$$F_A = F_B = \sqrt{\left(\frac{27741}{2} \pm \frac{4762}{500 \cdot 10^{-3}}\right)^2 + \left(\frac{74766,35}{2}\right)^2}$$

$$F_C = F_D = 42864,68 \text{ N}$$

Aksijalne reaktivne sile na ležajevima C i D uzrokovane su aksijalnom silom F_{a2} na srednjem promjeru pužnog kola koja se ravnomjerno dijeli na oba ležaja:

$$F_{CA} = F_{DA} = \frac{F_{a2}}{2} = \frac{17802,2}{2}$$

$$F_{CA} = F_{DA} = 8901,1 \text{ N}$$

8.3 Odabir ležaja

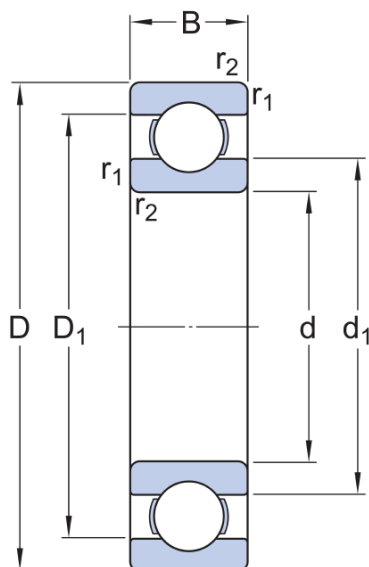
8.3.1 Odabir ležaja osovine planeta I. stupnja

Ležaj osovinice planeta opterećen je samo radijalnom silom zbog prijenosa momenta na vodilo.

Radijalna sila planeta izračunata je u ranijem poglavlju. Parametri za odabir ležaja su:

- Brzina rotacije planeta: $n_{2vI} = 509 \text{ min}^{-1}$
- Trajnost ležaja: $L_h = 2000 \text{ h}$
- Promjer osovine: $d_{os1} = 20 \text{ mm}$
- Radijalna sila na planetu: $F_{rp1} = 1,6802 \text{ kN}$
- Reakcija na ležaju: $F_{vr} / 2 = 0,84 \text{ kN}$

Na osnovu poznatih parametara pomoću online konfiguratora proizvođača SKF odabire se odgovarajući ležaj. Odabran je kuglični ležaj s dubokim utorom **SKF 16007**.



Slika 8.3 Dimenzije kugličnog ležaja s dubokim utorom [17]

Specifikacije ležaja su:

- Trajnost ležaja: $L_{10h} > 28900 \text{ h}$
- Vanjski promjer: $D = 47 \text{ mm}$
- Unutarnji promjer: $d = 25 \text{ mm}$
- Širina: $B = 8 \text{ mm}$
- Dinamička nosivost: $C = 4,75 \text{ kN}$

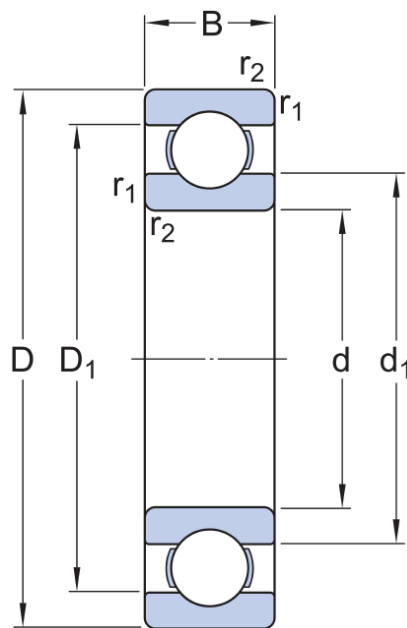
8.3.2 Odabir ležaja osovine planeta II. stupnja

Ležaj osovinice planeta opterećen je samo radijalnom silom zbog prijenosa momenta na vodilo.

Radijalna sila planeta izračunata je u ranijem poglavlju. Parametri za odabir ležaja su:

- Brzina rotacije planeta: $n_{5vII} = 155 \text{ min}^{-1}$
- Trajnost ležaja: $L_h = 2000 \text{ h}$
- Promjer osovine: $d_{os2} = 40 \text{ mm}$
- Radijalna sila na planetu: $F_{rp2} = 4,642 \text{ kN}$
- Reakcija na ležaju: $F_{vr} / 2 = 2,321 \text{ kN}$

Odabran je kuglični ležaj s dubokim utorom **SKF 16007**.



Slika 8.4 Dimenzije kugličnog ležaja s dubokim utorom [17]

Specifikacije ležaja su:

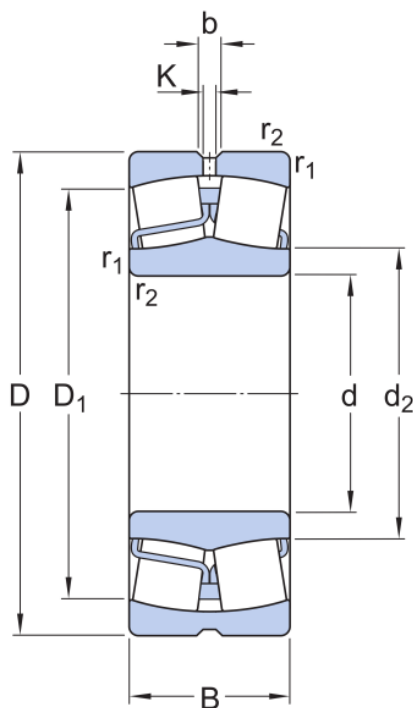
- Trajnost ležaja: $L_{10h} > 18800 \text{ h}$
- Vanjski promjer: $D = 62 \text{ mm}$
- Unutarnji promjer: $d = 35 \text{ mm}$
- Širina: $B = 9 \text{ mm}$
- Dinamička nosivost: $C = 13 \text{ kN}$

8.3.3 Odabir ležaja na vratilu pužnog vijka

Ležajevi na vratilu pužnog vijka opterećeni su aksijalnom i aksijalnom silom prouzrokovanom silama u zahvatu i momentu savijanja na vratilu, parametri za odabir ležaja su:

- Brzina pužnog vijka: $n_{vII} = 52,476 \text{ min}^{-1}$
- Trajnost ležaja: $L_h = 2000 \text{ h}$
- Promjer vratila: $d_{vrI} = 50 \text{ mm}$
- Radijalna sila na ležaju: $F_A = F_B = 22,78 \text{ kN}$
- Aksijalna sila na ležaju: $F_{AA} = F_{BA} = 37,38 \text{ kN}$

Odabran je jednoreadni bačvasti ležaj **SKF 22314 E**.



Slika 8.5 Dimenzije bačvastog ležaja [17]

Specifikacije ležaja su:

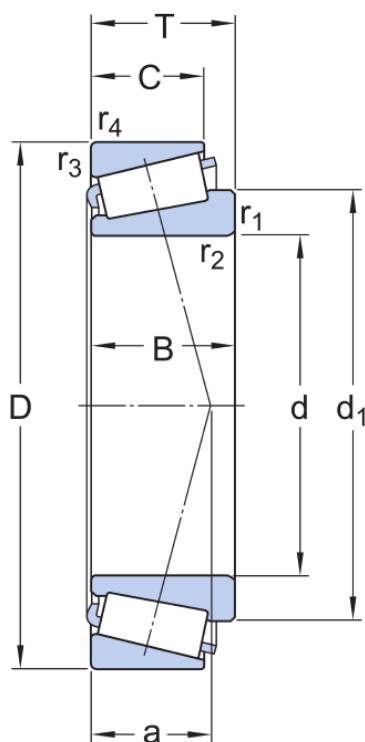
- Trajnost ležaja: $L_{10h} > 15800 \text{ h}$
- Vanjski promjer: $D = 150 \text{ mm}$
- Unutarnji promjer: $d = 70 \text{ mm}$
- Širina: $B = 51 \text{ mm}$
- Dinamička nosivost: $C = 413 \text{ kN}$

8.3.4 Odabir ležaja na vratilu pužnog kola

Ležajevi na vratilu pužnog kola opterećeni su aksijalnom i aksijalnom silom prouzrokovanom silama u zahvatu i momentu savijanja na vratilu, parametri za odabir ležaja su:

- Brzina pužnog vijka: $n_2 = 1 \text{ min}^{-1}$
- Trajnost ležaja: $L_h = 2000 \text{ h}$
- Promjer vratila: $d_{vr1} = 160 \text{ mm}$
- Radijalna sila na ležaju: $F_C = F_D = 42,864 \text{ kN}$
- Aksijalna sila na ležaju: $F_{CA} = F_{DA} = 8,901 \text{ kN}$

Odabran je jednoreadni konusni valjkasti ležaj **SKF 30234**.



Slika 8.6 Dimenzije konusnog valjkastog ležaja [17]

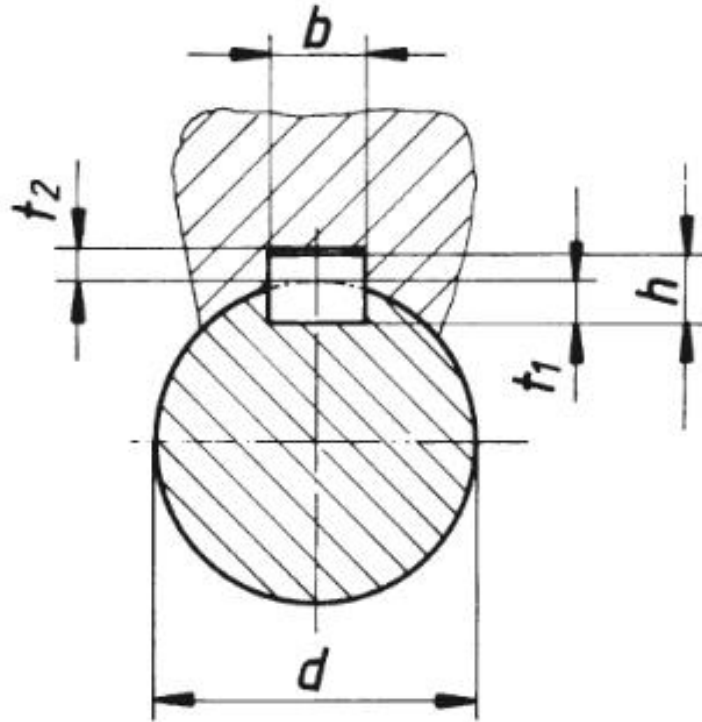
Specifikacije ležaja su:

- Trajnost ležaja: $L_{10h} > 2 \cdot 10^5 \text{ h}$
- Vanjski promjer: $D = 220 \text{ mm}$
- Unutarnji promjer: $d = 160 \text{ mm}$
- Širina: $B = 38 \text{ mm}$
- Dinamička nosivost: $C = 379 \text{ kN}$

9 ODABIR DULJINE PERA

Za prijenos momenta sa vratila na zupčanik koristi se uložno pero u slučaju kada se zupčanik izrađuje zasebno, također i za prijenos momenta između spojke i ulaznog / izlaznog vratila.

Dimenzije uložnog pera usvajaju se iz norme DIN 6885.



Slika 9.1 Dimenzije uložnog pera prema DIN 6885 [18]

Prije odabira pera vrši se izračun nosivosti duljine pera L , prema izrazu:

$$L \geq \frac{2000 \cdot T}{d \cdot (h - t_1) \cdot p_{\text{dop}} \cdot i} \quad (9.1)$$

Gdje je:

- $p_{\text{dop}} = 160$ Mpa – dopušteni pritisak na peru za mirno opterećenje [11]
- T [Nm] – moment na vratilu
- d [mm] – promjer vratila
- h [mm] – visina pera
- t_1 [mm] – dubina utora u vratilu
- i – broj pera

Za izvršenje kontrole nosivosti pera odabire se dimenzija pera za odgovarajući raspon promjera vratila nakon čega se prema jednadžbi 9.1 računa potrebna duljina pera, ako potrebna duljina pera premašuje duljinu odabranog pera na vratilu se mogu ugraditi do 3 pera međusobno razmaknuta za 120 °, ako ni tada proračun ne zadovoljava potrebno je odabrati veću dimenziju pera ili povećati promjer vratila.

Prema preporuci iz literature [19] mora biti zadovoljen odnosa usvojene duljine pera i promjera vratila:

$$L < 0.8 \cdot d_{vr}$$

9.1 Odabir pera pogonskog vratila I. stupnja V₁

U ovisnosti o promjeru vratila kontrola pera vrši se prema slijedećim parametrima:

- $T_1 = 27,3 \text{ Nm}$
- $d_{vr1} = 20 \text{ mm}$
- $t_1 = 3,5 \text{ mm}$
- $h = 6 \text{ mm}$

Uvrštavanjem u izraz 9.1 slijedi da je potrebna duljina pera:

$$L \geq \frac{2000 \cdot 27,3}{20 \cdot (6 - 3,5) \cdot 160 \cdot 1}$$
$$L \geq 6,825 \text{ mm}$$

Usvaja se standardna duljina pera od $L = 14 \text{ mm} < 0,8 \cdot d_{vr1} = 16 \text{ mm}$ (uvjet je zadovoljen)

Oznaka usvojenog standardnog pera je:

DIN 6885 – A 6x6x14 -E925

9.2 Odabir pera pogonskog vratila II. stupnja V₂

U ovisnosti o promjeru vratila kontrola pera vrši se prema sljedećim parametrima:

- $T_{V2} = 220,53 \text{ Nm}$
- $d_{vr2} = 31,5 \text{ mm}$
- $t_1 = 5 \text{ mm}$
- $h = 8 \text{ mm}$

Uvrštavanjem u izraz 9.1 slijedi da je potrebna duljina pera:

$$L \geq \frac{2000 \cdot 220,53}{31,5 \cdot (8 - 5) \cdot 160 \cdot 1}$$
$$L \geq 29,19 \text{ mm}$$

Uvjet $L < 0,8 \cdot d_{vr2} = 25,2 \text{ mm}$ ne može biti zadovoljen s jednim perom, s toga se na vratilo ugrađuju 2 pera standardne duljine $L = 22 \text{ mm}$.

Oznaka odabranog standardnog pera je:

DIN 6885 – A 10x8x22 -E925

9.3 Odabir pera na vratilu pužnog kola V₄

Pužno kolo i vratilo nije praktično izraditi iz jednog komada zbog velikog promjera pužnog kola s toga je za prijenos momenta potrebno ugraditi uložno pero.

U ovisnosti o promjeru vratila kontrola pera vrši se prema sljedećim parametrima:

- $T_{V2} = 20000 \text{ Nm}$
- $d_{vr2} = 170 \text{ mm}$
- $t_1 = 13 \text{ mm}$
- $h = 22 \text{ mm}$

Uvrštavanjem u izraz 9.1 slijedi da je potrebna duljina pera:

$$L \geq \frac{2000 \cdot 20000}{170 \cdot (22 - 13) \cdot 160 \cdot 1}$$
$$L \geq 81,7 \text{ mm}$$

Uvjet $L < 0,8 \cdot d_{vr2} = 136$ mm ne može biti zadovoljen s jednim perom, s toga se na vratilo ugrađuju 2 pera standardne duljine $L = 110$ mm.

Oznaka usvojenog standardnog pera je:

DIN 6885 – A 40x22x110 -E925

9.4 Odabir pera izlaznog vratila reduktora V4

U ovisnosti o promjeru vratila kontrola pera vrši se prema sljedećim parametrima:

- $T_{V2} = 20000$ Nm
- $d_{vr2} = 160$ mm
- $t_1 = 15$ mm
- $h = 22$ mm

Uvrštavanjem u izraz 9.1 slijedi da je potrebna duljina pera:

$$L \geq \frac{2000 \cdot 20000}{160 \cdot (22 - 15) \cdot 160 \cdot 1}$$
$$L \geq 86,8 \text{ mm}$$

Uvjet $L < 0,8 \cdot d_{vr2} = 128$ mm ne može biti zadovoljen s jednim perom, s toga se na vratilo ugrađuju 2 pera standardne duljine $L = 110$ mm.

Oznaka odabranog standardnog pera je:

DIN 6885 – A 40x22x110 -E925

10 ZAKLJUČAK

Cilj ovog rada bio je projektiranje reduktora za sporo okretanje broskog dizel motora, prema projektnom zadatku zadan je uvjet da prvi stupanj reduktora mora biti planetni a drugi stupanj pužni prijenosnik upareni unutar istog kućišta.

U početnom dijelu rada razrađuju se rubni uvjeti potrebni za odabir odgovarajućeg dvobrzinskog 4/8 polnpreklopnog elektromotora, nakon odabira elektromotora definira se ukupan prijenosni omjer reduktora. Sa poznatim ukupnim prijenosnim omjerom vrši se optimalna preraspodjela prijenosnih omjera na planetni i pužni dio reduktora, s obzirom na to da je potreban prijenosni omjer na planetom djelu reduktora nemoguće izvesti unutar samo jednog stupnja, predviđa se dvostupanjski planetni prijenosnik, te se vrši raspodjela prijenosnih omjera za dvostupanjski planetni reduktor prema preporuci iz literature.

Sa poznatim prijenosni omjerima za svaki stupanj reduktora vrši se kontrola ispravnosti sume momenta, te kontrola maksimalne brzine vrtnje.

Na temelju ranije dobivenih ulaznih podataka izrađuje se projektni proračun za oba stupnja planetnog dijela reduktora, zatim se za kontrolu nosivosti koristi Excel program „*ORLIĆ – PLANETNI PRIJENOS*“, odabirom optimalnog materijala zupčanika postižu se zadovoljavajući rezultati.

Slijedi proračun pužnog prijenosnika koji je ujedno i treći stupanj reduktora, proračun se vrši prema smjernicama iz literature, u prvom djelu proračuna računaju se osnovne dimenzije pužnog vijka i pužnog kola, vrši se izbor ulja za podmazivanje. Nakon čega slijedi proračun gubitaka, kontrola zagrijavanja, te kontrola nosivosti. Zbog velikih gubitaka u pužnom prijenosu ($\eta_z=44\%$) vrlo je bitno ustvrditi da se reduktor neće pregrijavati pri intermitentnom pogonu ($i=25\%$), iz proračuna se utvrđuje da su temperatura ulja i temperatura stijenke unutar prihvatljivih granica, te neće doći do pregrijavanja.

Za kraj se računaju reakcije u ležajevima te se pomoću online kataloga proizvođača „SKF“ vrši odabir i kontrola trajnosti ležajeva.

Pomoću alata programskog Autodesk Inventor, izrađuje se 3D model kompletnog sklopa reduktora, nakon čega slijedi izrada sklopnog nacrti i radioničkih nacrti glavnih dijelova reduktora.

11 LITERATURA

- [1] s Interneta, <https://kind.krx.co.kr/external/2021/11/12/001226/20211112002536/11013.htm>, 14.11.2022.
- [2] Shiphappens: „Engineering for deck officers – turning gear“, <https://captjonda.wordpress.com/2018/02/05/engineering-for-deck-officers-turbocharger-2/>, s Interneta, 14.11.2022
- [3] s Interneta, <https://www.sogears.com/blog/steam-turbine-turning-gear>, 20.11.2022.
- [4] s Interneta, <https://grabcad.com/library/planetary-gear-61>, 20.11.2022.
- [5] s Interneta, <https://www.directindustry.com/prod/hydromec/product-38532-464914.html>, 21.11.2022.
- [6] Obersmit, E.: „Ozubljenja i zupčanici“, SNL, Zagreb, 1982.
- [7] SGR: „Series C+N: Worm Plus Planetary Gearbox“ s Interneta <https://www.srggear.com/worm-gearbox/series-cn-worm-plus-planetary-gearbox/>, 23.11.2022.
- [8] KONČAR – MES d.d.: Katalog „Elektromotori“, s Interneta, <https://koncar-mes.hr/wp-content/uploads/2020/06/katalog-elektromotori-2019-web.pdf>, 25.11.2022.
- [9] Orlić, Ž.; Orlić, G.: „Planetni prijenosi“, Zigo, Rijeka, 2006.
- [10] Decker, K.-H.: „Elementi strojeva“, Golden marketing-Tehnička knjiga, Zagreb, 2007.
- [11] Orlić, Ž.: „Pužni prijenos - Osnovne dimenzije i kontrola nosivosti“, Tehnički fakultet u Rijeci, 1996.
- [12] s Interneta, <https://docplayer.net/21382738-Geared-up-for-success.html>, 26.11.2022.
- [13] Machinery Lubrication. „ISO Viscosity Grades“, sInterneta, <https://www.machinerylubrication.com/Read/213/iso-viscosity-grades>, 28.11.2022.
- [14] SCL: „Gear oils“ s Interneta, <https://shop.sclubricants.com/meropa-iso-1000>, 29.11.2022.
- [15] s Interneta, <https://www.awfraser.co.nz/AWFraser/files/41/410e379a-82c1-402e-936c-25727fa96f54.pdf>, 30.11.2022.
- [16] "Obersmit,E.: Ozubljenja i zupčanici,Sveučilišna naknada Liber,Zagreb," 1982.
- [17] SKF: Katalog „Bearing select“, s Interneta, <https://www.skf.com/my/support/engineering-tools/bearing-select> , 28.11.2022.
- [18] s Interneta, <https://avslid.com.sg/din-keys-keyways-to-iso/>, 28.11.2022.
- [19] Križan, B.; Franulović, M.; Zelenika, S.: "Konstrukcijski elementi", Tehnički fakultet Sveučilišta u Rijeci, Rijeka, 2012.

POPIS SLIKA

Slika 1.1 Veliki brodski motor sa strojem za sporo zakretanje [1]	5
Slika 1.2 Primjer stroja za sporo zakretanje broskog motora [2].....	6
Slika 1.3 Primjer stroja za okretanje parne turbine prilikom remonta [3]	7
Slika 1.4 Osnovne komponente planetnog prijenosnika [4]	8
Slika 1.5 Prikaz modela pužnog prijenosnika [5]	10
Slika 1.6 Planetno pužni reduktor tvrtke „SGR“ [7]	12
Slika 2.1 Shematski prikaz reduktora	21
Slika 6.1 Zahvat pužnog prijenosnika sa osnovnim dimenzijama [10]	35
Slika 6.2 Rast temperature u intermitentnom pogonu reduktora. [11]	48
Slika 8.1 Sile na zahvatu pužnog vijka i pužnog kola [16].....	60
Slika 8.2 Reakcije na ležajevima pužnog prijenosa [16]	62
Slika 8.3 Dimenzije kugličnog ležaja s dubokim utorom [17]	65
Slika 8.4 Dimenzije kugličnog ležaja s dubokim utorom [17]	66
Slika 8.5 Dimenzije konusnog valjkastog ležaja [17].....	67
Slika 8.6 Dimenzije konusnog valjkastog ležaja [17].....	68
Slika 9.1 Dimenzije uložnog pera prema DIN 6885 [18]	69

POPIS TABLICA

Tablica 2.1 Karakteristike elektromotora za 400 V / 50 Hz	14
Tablica 2.2 Karakteristike elektromotora za 440 V / 60 Hz	15
Tablica 2.3 Kombinacija zupčanika planetni prijenos s 3 planeta [9]	17
Tablica 3.1 Redovi standardnih modula u mm (DIN 780)	25
Tablica 4.1 Redovi standardnih modula u mm (DIN 780)	30
Tablica 5.1 Postignuti faktori sigurnosti na pitting i na lom zuba	33
Tablica 5.2 Postignuti faktori sigurnosti na pitting i na lom zuba	34
Tablica 6.1 Karakteristični parametri materijala pužnog kola [11]	36
Tablica 6.2 Standardni razmaci osi za pužni prijenos [11]	37
Tablica 6.3 Broj početaka pužnog vijka u ovisnosti o prijenosnom omjeru [11]	38
Tablica 6.4 karakteristični faktori za određivanje aksijalnog modula [11]	38
Tablica 6.5 Standardni moduli prema DIN 3976 [11]	39
Tablica 6.6 ISO VG gradacija mineralnih ulja [13]	43

POPIS OZNAKA I KRATICA

Naziv	Oznaka	Mjerna jedinica
Izlazni moment	T_{izl}	Nm
Max. broj okretaja izlaznog vratila	n_2	1/min
Max. kutna brzina izlaznog vratila	ω_2	rad/s
Snaga na izlaznom vratilu reduktora	P_{uk}	W
Iskoristivost pužnog reduktora	$\eta_{puž}$	-
Iskoristivost dvostupanjskog planetarnog reduktora	η_{pl}	-
Potrebna snaga elektromotora	P_1	W
Max. brzina vrtnje	n_1	1/min
Snaga 400 V	P_{em400}	W
Snaga (440 V/60 Hz)	P_{em440}	W
Brzina (440 V/60 Hz)	n_1	1/min
Moment na vratilu elektromotora	T_{EM}	Nm
Ukupni prijenosni omjer	i_{uk}'	-
Prijenosni omjer I. stupnja (planetarni prijenos)	i_{pl}'	-
Prijenosni omjer II. stupnja (pužni prijenos)	$i_{puž}'$	-
Prijenosni omjer I. planetarnog stupnja	i_{pl1}'	-
Prijenosni omjer II. planetarnog stupnja	i_{pl2}'	-
Usvojeni prijenosni omjer I. planetarnog stupnja	i_{3V1}	-
Broj zubi centralnog zupčanika I. planetarnog stupnja	Z_1	-
Broj zubi planeta I. planetarnog stupnja	Z_2	-
Broj zubi vijenca I. planetarnog stupnja	Z_3	-
Broj planeta	P	-
Unutarnji prijenosni omjer	u	-
Stvarni prijenosni omjer I. planetarnog stupnja	i_{pl1}	-
Usvojeni prijenosni omjer II. planetarnog stupnja	i_{4V2}	-
Broj zubi centralnog zupčanika	Z_4	-
Broj zubi planeta	Z_5	-
Broj zubi vijenca	Z_6	-
Broj planeta	P	-
Stvarni prijenosni omjer II. planetarnog stupnja	i_{pl2}	-
Stvarni ukupni prijenosni ojer planetarnog stupnja	i_{pl}	-
Stvarni potrebni prijenosni ojer pužnog reduktora	$i_{puž}$	-
Stvarni ukupni prijenosni omjer	i_{uk}	-
Moment na ulaznom vratilu	T_1	Nm

Moment na vodilu I. planetnog stupnja	T_2	Nm
Moment na vijencu I. planetnog stupnja	T_3	Nm
Moment na vodilu II. planetnog stupnja	T_6	-
Moment na vijencu II. planetnog stupnja	T_7	Nm
Moment na ulaznom vratilu pužnog prijenosa	T_8	Nm
Moment na izlaznom vratilu pužnog prijenosa	T_9	Nm
Brzina vrtnje na izlaznom vratilu reduktora	n_{izl}	-
Unutrašnji prijenosni omjer I. stupnja	u_{p11}	-
Faktor sigurnosti	S	-
Dopušteno naprezanje vratila na torziju	τ_{tdop}	N/mm ²
Odabir promjera pogonskog vratila	d_{vr1}	mm
Odabrani promjer gonjenog vratila	d_{vr2}	mm
Približni promjer preko korijena zuba pogonskog zupčanika	d_{f1}	mm
Uvjet montaže	K	-
Moment na izlaznom vratilu	T_{v2}	Nm
Moment na vijencu	T_3	Nm
Brzina vrtnje mirujućeg vijenca	n_3	1/min
Brzina vrtnje izlaznog vratila	n_{v1}	1/min
Brzina odvaljivanja planeta po pogonskom zupčaniku	n_{1v1}	1/min
Brzina odvaljivanja planeta po vijencu	n_{3v1}	1/min
Brzina rotacije planeta na vodilu	n_{2v1}	1/min
Konstanta ozubljenja	K_2	-
Faktor nejednakosti rasporeda momenta na planete	k_y	-
Faktor širine zupčanika	ψ_d	-
Faktor primjene	K_A	-
Faktor raspodjele opterećenja uzduž boka zuba	$K_{H\beta}$	-
Minimalna sigurnost na pitting	S_{Hmin}	--
Trajna dinamička čvrstoća zupčanika (20.0_C.4732)	σ_{Hlim}	Mpa
Omjer broja zuba u promatranom zahvatu	u	-
Privremeni računski razmak osi	a'	mm
Modul za površinski otvrdnute zube [DIN 780	m_{n1}	mm
Kut nagiba zuba	β	-
Izvedeni razmak osi	a_{d12}	mm
Usvojeni izvedeni razmak osi	a_{12}	mm
Diobeni promjer sunčanog zupčanika I. stupnja	d_1	mm
Diobeni promjer planetnog zupčanika I. stupnja	d_2	mm
Diobeni promjer unutarnjeg ozubljenja I. stupnja	d_3	mm
Aktivna širina zupčanika (planeta i vijenca)	$b=b_2$	mm

Izvedena širina sunčanog zupčanika	b_1	mm
Kontrola promjera pogonskog vratila $d_{f1} > d_{vr1}$	d_{f1}	mm
Kontrola čvrstoće vratila	τ_t	Mpa
Prema preporuci AGMA $d_3 \leq 400$ mm	V_{40}	mm ² /s
Radijalna sila koja djeluje na planet	F_{vr}	kN
Promjer osovine planeta	d_{os2}	mm
Duljina osovine planeta	l	mm
Trajna dinamička čvrstoća osovine na savijanje	R_{ds0N}	Nmin/m ²
Trajna dinamička čvrstoća osovine na smicanje	R_{dt0n}	Nmin/m ²
Faktor sigurnosti	S	-
Dopušteno naprezanje na savijanje	σ_{sdop}	Nmin/m ²
Dopušteno naprezanje na smicanje	τ_{sdop}	Nmin/m ²
Kontrola osovinice planeta na savijanje	σ_s	Nmin/m ²
Kontrola osovinice planeta na smicanje	τ_s	Nmin/m ²
Unutrašnji prijenosni omjer II. stupnja	u_{pl2}	-
Odabir promjera pogonskog vratila II. stupnja	d_{vr2}	mm
Odabrani promjer gonjenog vratila II. stupnja	d_{vr3}	mm
Brzina vrtnje mirujućeg vijenca II. stupnja	n_5	-
Brzina vrtnje izlaznog vratila II. stupnja	n_{vII}	-
Brzina odvaljivanja planeta po pogonskom zupčaniku II. stupnja	n_{4vII}	-
Brzina odvaljivanje planeta po vijencu II. stupnja	n_{6vII}	-
Brzina rotacije planeta na vodilu II. stupnja	n_{5vII}	-
Temperatura okoline	v_∞	°C
Trajnost ležaja	L_{huk}	sati
Trajna dinamička čvrstoća vratila na torziju (Č4732)	R_{dt0}	-
Moment na ulaznom vratilu	T_1	Nm
Potreban moment na izlaznom vratilu	T_2	Nm
Radni sati sa intemitencijom	L_h	sati
Faktor primjene	K_A	-
Faktor materijala za materijal (C.CuZn25A15)	C_{HE}	-
Vrijednost faktora dodira u projektnom proračunu	Z_p	-
Usvojeni faktor sigurnosti za pritisak na boku	S_{Hmin}	-
Brzina vrtnje pužnog kola	n_2	min ⁻¹
Teoretski razmak osi	a'	mm
Ispravljeni razmak osi	a''	mm
Usvojeni razmak osi	a	mm
Broj početaka pužnog vijka	Z_1	-

Broj zubi pužnog kola	Z_2	-
Faktor modula	K_1	-
Faktor modula	K_2	-
Modul pužnog kola	m'	mm
Usvojeni standardni modul	m	mm
Srednji promjer pužnog vijka (usvojeno ovisno o modulu)	d_{m1}	mm
Srednji promjer pužnog kola	d_{m2}	mm
Fiktivni broj zubi pužnog kola	Z_{m2}	-
Faktor pomaka profila pužnog kola	$X=X_2$	-
Faktor oblika puža (pužna karakteristika)	q	-
Diobeni promjer pužnog vijka	d_1	mm
Promjer preko glave zuba pužnog vijka	d_{a1}	mm
Promjer preko glave zuba pužnog kola	d_{a2}	mm
Diobeni promjer pužnog kola	d_2	mm
Vanjski maksimalni promjer pužnog kola	d_{e2}	mm
Faktor radijalne zračnosti	C^*	-
Promjer korijena pužnog vijka	d_{f1}	mm
Promjer korijena pužnog kola	d_{f2}	mm
Aksijalni korak	$p=px$	mm
Uspón	pZ_1	-
Kut uspona pužnog vijka na srednje promjeru	γ_m	°
Širina pužnog vijka	b_1	mm
Usvojena širina pužnog vijka	b_1	mm
Širina pužnog kola	b_2	mm
Obodna brzina na srednjem promjeru	v_{m1}	m/s
Brzina klizanja na boku zuba	v_{gm}	-
Omjer Stribeckovog pritiska na bok zuba i brzine	k_s/v_{m1}	Nmin/m ²
Približni potreban kinematski viskozitet prema	$v_{40'}$	mm ² /s
Usvojeni standardni viskozitet ulja ISO VG	v_{40}	mm ² /s
Kinematski viskozitet ulja ISO VG 1000 NA 50°C	v_{50}	mm ² /s
Osnovni koeficijent trenja	μ_{zo}	-
Faktor materijala pužnog kola za	Y_M	-
Faktor omjera brzina za A, N, k i E oblik puža	v_{gm}/v_{Σ}	-
Srednja visina neravnina pužnog kola	R_z	µm
Osnovna hrapavost usporednog modela	R_{zo}	-
Koeficijent trenja u radu	μ_z	-
Kut trenja	ρ	°
Iskoristivost ozubljenja	η_z	--

Prenosiva snaga na izlaznom vratilu pužnog kola	P_2	kW
Gubitak snage u ozubljenju	P_z	kW
Gubitak praznog hoda	P_0	kW
Gubici u ležajevima	P_L	kW
Ukupni gubici pužnog prijenosa	P_G	kW
Ukupna iskoristivost pužnog reduktora	η_1	-
Rashladna površina dobro orebrenog kućišta	A_R	m ²
Koeficijent prijenosa topline za vrijeme mirovanja reduktora	α_0	kW/m ² K
Faktor utjecaja ugrađenog ventilatora na hlađenje	Y_v	-
Koeficijent prijelaza topline sa kućišta na okolni zrak	α_z	kW/m ² K
Nadtemperatura stijenke pri kontinuiranom radu	ν_N	°C
Temperatura okolnog zraka	ν_z	°C
Temperatura ulja u reduktoru	ν_u	°C
Dopuštena nadtemperatura stijenke kućišta	ν_{Ndop}	°C
Faktor smanjenja odvoda topline prilikom mirovanja	ζ	-
Intermitencija	I	%
Prenosiva termička snaga na pogonskom vratilu (I=100%)	$P_{1T/I=100\%}$	kW
Faktor intermitentnog pogona	q_T	-
Prenosiva termička snaga na pogonskom vratilu (I=25%)	$P_{1T/I=25\%}$	kW
Teoretski mogući gubici u intermitentnom pogonu	$P_{G/I=25\%}$	kW
Teoretska nadtemperatura stijenke za konstantnu snagu $P_{1T/I=25\%}$	ν_{NI}	°C
Nadtemperatura stijenke pri I=25%	$\nu_{NI=25\%}$	°C
Temperatura ulja pri I=25%	$\nu_{uI=25\%}$	°C
Faktor elastinosti materijala	Z_E	N/mm ²
Faktor dodira	Z_p	-
Pritisak na bok zuba	σ_H	N/mm ²
Trajna dinamička izdržljivost boka zuba	σ_{Hlim}	N/mm ²
Faktor trajnosti prijenosa	Z_h	-
Dopušteni pritisak na bok zuba	σ_{HP}	N/mm ²
Postignuti faktor sigurnosti na pritisak na boku	S_{hmin}	-
Čvrstoća korijena zuba	U_{lim}	N/mm ²
Tangencijalna obodna sila na srednjem promjeru pužnog kola	F_{t2}	N
Postignuta sigurnost na lom	S_F	-
Razmak ležajeva vratila pužnog vijka	L_1'	mm
Usvojeni razmak ležajeva vratila pužnog vijka	L_1	mm
Zahvatni kut na diobenom promjeru u normalnom presjeku	α_n	°
Rezultirajući progib na sredini širine pužnog vijka	δ_m	mm

Dopušteni progib za cementirani i kaljeni pužni vijak	δ_{lim}	mm
Dopušten progib prema preporukama svjetskih proizvođača	δ_{lim}	mm
Postignuta sigurnost na progib pužnog vijka	S_{δ}	-
Odabrano istrošenje zuba	ΔS_n	mm
Gustoća bronce za izradu pužnog kola	ρ_K	
Masa dozvoljenog istrošenja zuba pužnog kola	Δm_{lim}	kg
Broj promjena opterećenja za vrijeme optimalne trajnosti	N_L	-
Čvrstoća boka zuba pužnog kola na habanje	σ_{Wlim}	N/mm ²
Faktor sparljivosti materijala pužnog vijka i pužnog kola	W_P	-
Faktor hrapavosti	W_R	-
Faktor brzine klizanja za ulje	V_{go}	-
Faktor utjecaja brzine klizanja na habanje	W_V	-
Postignuta sigurnost na habanje	S_W	--
Trajna dinamička čvrstoća vratila na torziju	R_{dt0}	-
Dopušteno naprezanje vratila na torziju	τ_{tdop}	-
Odabir promjera pogonskog vratila	d_{vr2}	mm
Odabrani promjer gonjenog vratila	d_{vr3}	mm
Odabrani promjer vratila	d_{vr4}	mm
Dub. Utoru u vratilu	t_1	mm
Visina pera	h	mm
Broj pera	i	-
Dopušteni pritisak na peru	p_{dop}	Mpa
Maksimalna duljina pera	L_{max}	mm
Potrebna duljina pera	L'	mm
Usvojena duljina pera	L	mm
Aksijalna sila koja djeluje u smjeru osi vratila	F_a	N
Radijalna sila koja djeluje u smjeru okomito na vratilo	F_r	N
Tangencijalna sila na srednjem promjeru	F_t	N
Normalna sila na površini dodira bokova	F_n	N
Radijalne reakcije u ležajevima	F_A, F_B, F_C, F_D	N
Aksijalne reakcije u ležajevima	$F_{AA}, F_{BA}, F_{CA}, F_{DA}$	N
Dinamička nosivost ležaja	C	kN
Širina ležaja	B	mm
Vanjski promjer ležaja	D	mm
Unutarnji promjer ležaja	d	mm

SAŽETAK

Tema ovog diplomskog rada je izrada je projekta planetno-pužnog reduktora za sporo okretanje brodskog dizel motora. Reduktor se sastoji od ukupno tri stupnja, od kojih su prva dva stupnja planetni prijenosnici a treći je pužni prijenosnik, sve zajedno je upareno unutar istog kućišta.

U inicijalnom dijelu rada izvršen je odabir elektromotora, zatim je uslijedio proračun zupčanika te kontrola nosivosti, čime je ustvrđeno da glavni dijelovi reduktora podnose mehaničko i toplinsko opterećenje i zadovoljavaju traženi vijek trajanja.

Iz kataloga proizvođača odabrani su svi standardni elementi kao što su ležajevi, uložna pera i ostali dijelovi reduktora.

Izrađen je sklopni nacrt reduktora u kojem su prikazani svi njegovi dijelovi, te pripadajući radionički nacrti pojedinih elemenata.

Ključne riječi: planetno-pužni reduktor, planetni prijenosnik, pužni prijenosnik, elektromotor, dizel motor, zupčanik, pužni vijak, pužno kolo, prijenosni omjer

SUMMARY

The topic of this thesis is the development of a project for a planetary-worm reduction gearbox for the slow rotation of a marine diesel engine. The reduction gearbox consists of a total of three stages, of which the first two are planetary gears and the third is a worm gear, all paired together inside the same housing.

In the initial part of the work, the selection of the electric motor was carried out. The calculation of the gears and load control followed, which confirmed that the main parts of the gearbox can withstand the mechanical and thermal load and meet the required service life.

All standard elements such as bearings, shaft keys and other gearbox parts were selected from the manufacturer's catalog.

An assembly drawing of the reducer was made, in which all its parts are shown, as well as the associated workshop drawings of individual elements.

Key words: planetary-worm reduction gearbox, planetary gear, worm gear, electric motor, diesel engine, gear, worm screw, worm wheel, transmission ratio

PRILOZI

Prilog 1: Ispis proračuna kontrole nosivosti planetnih zupčanika

Prilog 2: Montažni nacrt

Prilog 3: Radionički nacrt vratila V1 / sunčanog zupčanika Z1

Prilog 4: Radionički nacrt planetnog zupčanika Z2

Prilog 5: Radionički nacrt osovinice planeta Z2

Prilog 6: Radionički nacrt vodila vII

Prilog 7: Radionički nacrt vratila V2

Prilog 8: Radionički nacrt vijenca Z3

Prilog 9: Radionički nacrt pužnog kola

Prilog 10: Radionički nacrt gornjeg dijela kućišta

Prilog 11: Radionički nacrt donjeg dijela kućišta

© ORLIĆ: I. STUPANJ - ZAHVAT SUNČANI ZUPČANIK / PLANET

(smije se mijenjati samo podatke označene **plavom** bojom)

Korisnik: **ORLIĆ - primjer proračuna 2-stupanjskog planetnog red.**
 Kontrola: Z1/Z2

Datum: #####

ZADANO (masnije štampane (**crno**) vrijednosti prenesene su iz Osnove)

Broj zubi (manji zupčanik)	Z_1	13	
	Z_2	39	
Omjer broja zubi (> 1)	u	3,00	
Relativna brzina vrtnje pogonskog vratila prema vodilu	n_{1V}	1524,6	min^{-1}
Prenosivi moment u jednom zahvatu	$T_{1'}$	10,1	Nm
Kut nagiba zuba	β	0,00	$^\circ$
Konstanta ovisna o nagibu zuba	K	360	
Faktor širine zupčanika	Ψ_d	0,8	
Faktor primjene	K_A	1,25	
Faktor raspodjele opterećenja uzduž zuba	$K_{H\beta}$	1,2	
Zahtjevani faktor sigurnosti na pitting	S_H	1,2	
Din. čvrstoća boka zuba zupčanika 1	σ_{Hlim1}	1170	N/mm^2
Termička obrada boka zuba		kaljen	

PRORAČUN RAZMAKA OSI I GEOMETRIJE ZUPČANOG PARA

Izračunati razmak osi za postavljene zahtjeve	a'	42,99	mm
Usvojeni privremeni računski razmak osi	a''	50	mm
Računska vrijednost modula	$m_{n'}$	1,923	mm
Usvojeni standardni modul	m_n	2,00	mm
Modul u čeonom presjeku - kosi modul	m_t	2,000	mm
Diobeni promjer	d_1	26,000	mm
	d_2	78,000	mm
Teoretski razmak osi	a_d	52,000	mm
Usvojeni izvedeni razmak osi	a	52,500	mm
Širina zupčanika - proračunata vrijednost	b'	20,8	mm
- usvojena radna širina zupčanika	$b = b_2$	21	mm
- širina pogonskog zupčanika	b_1	26	mm
Proračun faktora pomaka profila:			
- kut zahvata u normalnom presjeku	α_n	20	$^\circ$
- zahvatni kut na diobenom promjeru u čeonom presjeku	α_t	20,0000	$^\circ$
- pogonski zahvatni kut u čeonom presjeku	α_{wt}	21,4490	$^\circ$
Zahvatni kut na V-cilindru pogonskog zupčanika	α_{vt1}	22,2630	$^\circ$
Zahvatni kut na V-cilindru gonjenog zupčanika	α_{vt2}	21,2366	$^\circ$

Suma faktora pomaka profila:

$\text{inv}\alpha_{\text{wt}}$	0,018527041
$\text{inv}\alpha_t$	0,014904384
X_1+X_2	0,259

Raspodjela faktora pomaka profila:

- faktor pomaka profila zupčanika 1	X_1	0,100
- faktor pomaka profila zupčanika 2	X_2	0,159

Promjer preko korijena zuba

d_{f1}	21,400	mm
d_{f2}	73,636	mm

Promjer preko glave zuba

$d_{a1'}$	30,364	mm
-----------	--------	----

- usvojeni

d_{a1}	30,500	mm
----------	---------------	----

- usvojeni

$d_{a2'}$	82,600	mm
-----------	--------	----

d_{a2}	83,000	mm
----------	---------------	----

Faktor radijalne zračnosti zupčanika u zahvatu

c^*_1	0,216
c^*_2	0,150

Promjer temeljnog kruga

d_{b1}	24,432	mm
d_{b2}	73,296	mm

Promjer pogonskog kruga

d_{w1}	26,250	mm
d_{w2}	78,750	mm

Stupanj prekrivanja profila

ε_α	1,593
----------------------	-------

Stupanj prekrivanja koraka

ε_β	0,000
---------------------	-------

NOSIVOST BOKA ZUBA

Faktor modula elastičnosti (čelik)

Z_E	190
-------	-----

Faktor zone

Z_H	2,40
-------	------

Kut nagiba zuba na temeljnom krugu

β_b	0,000	°
-----------	-------	---

Faktor nagiba zuba

Z_β	1,00
-----------	------

Faktor stupnja prekrivanja

Z_ε	0,90
-----------------	------

Tangencijalna sila

F_{t1}	771	N
----------	-----	---

Obodna brzina

v	2,10	m/s
-----	------	-----

Faktor primjene

K_A	1,25
-------	------

Kvaliteta ozubljenja zupčanika (DIN 3961)

Q	7
-----	----------

Faktor dodatnih din. opterećenja - ravni zubi

$K_{v\alpha}$	1,02
---------------	------

Faktor dodatnih din. opterećenja - kosi zubi

$K_{v\beta}$	1,01
--------------	------

Faktor raspodjele opterećenja na par zubi

$K_{H\alpha}$	1,10
---------------	------

Faktor raspodjele opterećenja uzduž zuba

$K_{H\beta}$	1,22
--------------	------

Naprezanje na pritisak na bokovima zuba

σ_H	736	N/mm ²
------------	-----	-------------------

Faktor utjecaja maziva, hrapavosti boka zuba i brzine		Z_{LRV}	0,95	
Faktor povećanja tvrdoće za zahvat tvrdi/meke		Z_W	1	
Faktor veličine zupčanika		Z_X	1	
Broj promjena opterećenja boka za trajanja L_h		N_{L1}	2,2E+09	
		N_{L2}	2,4E+08	
Faktor trajnosti - bok zuba		Z_{N1}	1,00	< 1,6
		Z_{N2}	1,00	< 1,6
Din. čvrstoća boka zuba zupčanika 1	20.0_Č4732	σ_{Hlim1}	1170	N/mm ²
Din. čvrstoća boka zuba zupčanika 2	20.0_Č4732	σ_{Hlim2}	1170	N/mm ²
Postignuta sigurnost na pitting		S_{H1}	1,51	
		S_{H2}	1,51	

NOSIVOST KORIJENA ZUBA

Fiktivni broj zubi zupčanika		Z_{n1}	13	
		Z_{n2}	39	
Faktor zahvata na vrhu zuba		Y_{FS1}	4,55	
		Y_{FS2}	4,22	
Faktor kuta nagiba zuba		Y_β	1	
Faktor stupnja prekrivanja		Y_ϵ	0,72	
Faktor raspodjele opterećenja na zube		$K_{F\alpha}$	1,10	
Faktor raspodjele uzduž zuba - korijen		$K_{F\beta}$	1,20	
Naprezanje na savijanje u korijenu zuba		σ_{F1}	82,1	N/mm ²
		σ_{F2}	94,2	N/mm ²
Dinamička čvrstoća korijena zuba zupč. 1	kaljen	σ_{FE1}	720	N/mm ²
Dinamička čvrstoća korijena zuba zupč. 2	kaljen	σ_{FE2}	720	N/mm ²
Faktor promjene smjera opterećenja		Y_{A1}	1	
		Y_{A2}	0,7	
Faktor utjecaja hrapavosti		Y_R	1	
Faktor veličine zupčanika		Y_X	1	
Broj promjena opterećenja korijena za trajanja L_h		N_{L1}	2,2E+09	
		N_{L2}	4,9E+08	
Faktor trajnosti - korijen zuba		Y_{N1}	1	< 2,5
		Y_{N2}	1	< 2,5
Dop. naprezanje na savijanje u korijenu zuba zupč. 1		σ_{Fdop1}	720,0	N/mm ²
Dop. naprezanje na savijanje u korijenu zuba zupč. 2		σ_{Fdop2}	504,0	N/mm ²
Postignuta sigurnost na lom		S_{F1}	8,77	
		S_{F2}	5,35	

ZAHVAT PLANET - VIJENAC

Kontrola: Z2/Z3

ZADANO

Broj zubi	Z_2	39	
	Z_3	-92	
Omjer broja zubi	u	-2,36	
Brzina vrtnje planeta prema vodilu	n_{2VI}	508,2	min^{-1}
Prenosivi moment u jednom zahvatu planet/vijenac	T_2'	30	Nm

PRORAČUN GEOMETRIJE ZUPČANOG PARA

Usvojeni standardni modul	m_n	2,00	mm
Modul u čeonom presjeku - kosi modul	m_t	2,00	mm
Diobeni promjer	d_2	78,000	mm
	d_3	-184,000	mm
Teoretski razmak osi	a_d	-53,0	mm
Usvojeni izvedeni razmak osi	a	-52,5	mm
Širina zupčanika	$b = b_2$	21	mm
	b_3	21	mm
Proračun faktora pomaka profila			
Kut zahvata u normalnom presjeku	α_n	20	°
Zahvatni kut na diobenom promjeru u čeonom presjeku	α_t	20,0000	°
Pogonski zahvatni kut u čeonom presjeku	α_{wt}	18,4424	°
Zahvatni kut na V-cilindru zupčanika - vijenca	α_{v13}	19,7177	°
Suma faktora pomaka profila:			
	$\text{inv}\alpha_{wt}$	0,011597267	
	$\text{inv}\alpha_t$	0,014904384	
	X_2+X_3	0,241	
Raspodjela faktora pomaka profila:			
- faktor pomaka profila zupčanika 2	X_2	0,159	
- faktor pomaka profila zupčanika 3	X_3	0,082	
Promjer preko korijena zuba	d_{f2}	73,636	mm
	d_{f3}	-188,673	mm
Promjer preko glave zuba	d_{a2}	83,000	mm
	$d_{a3'}$	-179,636	mm
- usvojeni	d_{a3}	180,000	mm
Faktor radijalne zračnosti zupčanika u zahvatu	c^*_2	0,168	
	c^*_3	0,355	
Promjer temeljnog kruga	d_{b2}	73,296	mm
	d_{b3}	-172,903	mm

Promjer pogonskog kruga	d_{w2}	78,750	mm
	d_{w3}	-183,750	mm
Stupanj prekrivanja profila	ε_{α}	1,87	
Stupanj prekrivanja koraka	ε_{β}	0,00	

NOSIVOST BOKA ZUBA

Faktor modula elastičnosti	Z_E	190	
Faktor zone	Z_H	2,61	
Faktor nagiba zuba	Z_{β}	1	
Faktor stupnja prekrivanja	Z_{ε}	0,84	
Tangencijalna sila	$F_{t2}=F_{t3}$	771	N
Obodna brzina	v	2,10	m/s
Faktor primjene	K_A	1,25	
Kvaliteta ozubljenja	Q	7	
Faktor dodatnih din. opterećenja - ravni zubi	$K_{v\alpha}$	1,07	
Faktor dodatnih din. opterećenja - kosi zubi	$K_{v\beta}$	1,04	
Faktor raspodjele opterećenja na par zubi	$K_{H\alpha}$	1,1	
Faktor raspodjele opterećenja uzduž zuba	$K_{H\beta}$	1,07	
Naprezanje na pritisak na bokovima zuba	σ_H	428,7	N/mm^2
Din. čvrstoća boka zuba zupčanika 2	σ_{Hlim2}	1170	N/mm^2
Din. čvrstoća boka zuba zupčanika 3	σ_{Hlim3}	1170 kaljen	N/mm^2
Broj promjena opterećenja boka za trajanja L_h	N_{L2}	2,4E+08	
	N_{L3}	1,0E+08	
Faktor trajnosti - bok zuba	Z_{N2}	1,00	< 1,6
	Z_{N3}	1,00	< 1,6
Postignuta sigurnost na pitting	S_{H2}	2,59	
	S_{H3}	2,59	

NOSIVOST KORIJENA ZUBA

Fiktivni broj zubi zupčanika	Z_{n2}	39	
	Z_{n3}	-92	
Faktor zahvata na vrhu zuba	Y_{FS2}	4,22	
	Y_{FS3}	4,01	
Faktor kuta nagiba zuba	Y_{β}	1,00	
Faktor stupnja prekrivanja	Y_{ε}	0,65	
Faktor raspodjele opterećenja na zube	$K_{F\alpha}$	1,1	
Faktor raspodjele uzduž zuba - korijen	$K_{F\beta}$	1,06	

Naprezanje na savijanje	σ_{F2}	78,7	N/mm ²
	σ_{F3}	74,8	N/mm ²
Dinamička čvrstoća korijena zuba zupč. 2	σ_{FE2}	720	N/mm ²
Dinamička čvrstoća korijena zuba zupč. 3	σ_{FE3}	720	N/mm ²
Faktor promjene smjera opterećenja	Y_{A2}	0,7	
	Y_{A3}	1	
Faktor utjecaja hrapavosti	Y_R	1	
Faktor veličine zupčanika	Y_X	1	
Broj promjena opterećenja korijena za trajanja Lh	N_{L2}	4,9E+08	
	N_{L3}	3,1E+08	
Faktor trajnosti - korijen zuba	Y_{N2}	1	< 2,5
	Y_{N3}	1	< 2,5
Dop. naprezanje na savijanje u korijenu zuba zupč. 2	σ_{Fdop2}	504	N/mm ²
Dop. naprezanje na savijanje u korijenu zuba zupč. 3	σ_{Fdop3}	720	N/mm ²
Postignuta sigurnost na lom	S_{F2}	6,40	
	S_{F3}	9,63	

KONTROLNE MJERE ZUPČANIKA - teoretske vrijednosti

Zupčanik 1:

mjerni broj zubi:	k	2	W_k	9,357	mm
tetivna debljina zuba:			s_c	2,903	mm
visina do tetive:			h_c	1,722	mm

Zupčanik 2:

mjerni broj zubi:	k	5	W_k	27,879	mm
tetivna debljina zuba:			s_c	2,979	mm
visina do tetive:			h_c	1,958	mm

Zupčanik 3:

mjerni broj uzubina:	k	-11	W_k	-64,46	mm
tetivna debljina zuba:			s_c	2,669	mm
visina do tetive:			h_c	-182,486	mm

© ORLIĆ: II. STUPANJ - ZAHVAT SUNČANI ZUPČANIK / PLANET

(smije se mijenjati samo podatke označene **plavom** bojom)

Korisnik: **ORLIĆ - primjer proračuna 2-stupanjskog planetnog red.**
 Kontrola: Z4/Z5

Datum: #####

ZADANO (masnije štampane (**crno**) vrijednosti prenesene su iz Osnove)

Broj zubi (manji zupčanik)	Z ₄	19	
	Z ₅	20	
Omjer broja zubi (> 1)	u	1,05	
Relativna brzina vrtnje pogonskog vratila prema vodilu	n _{4V}	163,0	min ⁻¹
Prenosivi moment u jednom zahvatu	T _{4'}	81,7	Nm
Kut nagiba zuba	β	0,00	°
Konstanta ovisna o nagibu zuba	K	360	
Faktor širine zupčanika	Ψ _d	0,8	
Faktor primjene	K _A	1,25	
Faktor raspodjele opterećenja uzduž zuba	K _{Hβ}	1,2	
Zahtjevani faktor sigurnosti na pitting	S _H	1,2	
Din. čvrstoća boka zuba zupčanika Z4	Č4734	1230	N/mm ²
Termička obrada boka zuba Z4		nitriran	

PRORAČUN RAZMAKA OSI I GEOMETRIJE ZUPČANOG PARA

Izračunati razmak osi za postavljene zahtjeve	a'	48,60	mm
Usvojeni privremeni računski razmak osi	a''	75	mm
Računska vrijednost modula	m _{n'}	3,846	mm
Usvojeni standardni modul	m _n	4	mm
Modul u čeonom presjeku - kosi modul	m _t	4	mm
Diobeni promjer	d ₄	76,000	mm
	d ₅	80,000	mm
Teoretski razmak osi	a _d	78,000	mm
Usvojeni izvedeni razmak osi	a	78,000	mm
Širina zupčanika - proračunata vrijednost	b'	61	mm
- usvojena radna širina zupčanika	b = b ₅	61	mm
- širina pogonskog zupčanika	b ₄	65	mm
Proračun faktora pomaka profila:			
Kut zahvata u normalnom presjeku	α _n	20	°
Zahvatni kut na diobenom promjeru u čeonom presjeku	α _t	20,0000	°
Pogonski zahvatni kut u čeonom presjeku	α _{wt}	20,0000	°
Zahvatni kut na V-cilindru pogonskog zupčanika	α _{vt4}	21,5333	
Zahvatni kut na V-cilindru gonjenog zupčanika	α _{vt5}	#NUM!	

Suma faktora pomaka profila:

$\text{inv}\alpha_{wt}$	0,014904384
$\text{inv}\alpha_t$	0,014904384
X_4+X_5	0,000

Raspodjela faktora pomaka profila:

- faktor pomaka profila zupčanika 4	X_4	0,102
- faktor pomaka profila zupčanika 5	X_5	-0,102

Promjer preko korijena zuba

d_{f4}	66,816	mm
d_{f5}	69,184	mm

Promjer preko glave zuba

$d_{a4'}$	84,816	mm
-----------	--------	----

- usvojeni

d_{a4}	85,000	mm
----------	---------------	----

- usvojeni

$d_{a5'}$	87,184	mm
-----------	--------	----

d_{a5}	87,500	mm
----------	---------------	----

Faktor radijalne zračnosti zupčanika u zahvatu

c^*_4	0,227
c^*_5	0,211

Promjer temeljnog kruga

d_{b4}	71,417	mm
d_{b5}	75,175	mm

Promjer pogonskog kruga

d_{w4}	76,000	mm
d_{w5}	80,000	mm

Stupanj prekrivanja profila

ε_α	1,588
----------------------	-------

Stupanj prekrivanja koraka

ε_β	0
---------------------	---

NOSIVOST BOKA ZUBA

Faktor modula elastičnosti

Z_E	190
-------	-----

Faktor zone

Z_H	2,49
-------	------

Kut nagiba zuba na temeljnom krugu

β_b	0,00	°
-----------	------	---

Faktor nagiba zuba

Z_β	1
-----------	---

Faktor stupnja prekrivanja

Z_ε	0,90
-----------------	------

Tangencijalna sila

F_{t4}	2151	N
----------	------	---

Obodna brzina

v	0,65	m/s
-----	------	-----

Faktor primjene

K_A	1,25
-------	------

Kvaliteta ozubljenja (DIN 3961)

Q	6
-----	---

Faktor dodatnih din. opterećenja - ravni zubi

$K_{v\alpha}$	1,01
---------------	------

Faktor dodatnih din. opterećenja - kosi zubi

$K_{v\beta}$	1,00
--------------	------

Faktor raspodjele opterećenja na par zubi

$K_{H\alpha}$	1,00
---------------	------

Faktor raspodjele opterećenja uzduž zuba

$K_{H\beta}$	1,24
--------------	------

Naprezanje na pritisak na bokovima zuba

σ_H	506,7	N/mm ²
------------	-------	-------------------

Faktor utjecaja maziva, hrapavosti boka zuba i brzine	Z_{LRV}	0,95	
Faktor povećanja tvrdoće za zahvat tvrdi/meki	Z_W	1	
Faktor veličine zupčanika	Z_X	1	
Broj promjena opterećenja boka za trajanja L_h	N_{L4}	2,3E+08	
	N_{L5}	7,4E+07	
Faktor trajnosti - bok zuba	Z_{N4}	1,00	< 1,6
	Z_{N5}	1,00	< 1,6
Din. čvrstoća boka zuba zupčanika 4	σ_{Hlim4}	1230	N/mm ²
Din. čvrstoća boka zuba zupčanika 5	σ_{Hlim5}	1230	N/mm ²
Postignuta sigurnost na pitting	S_{H4}	2,31	
	S_{H5}	2,31	

NOSIVOST KORIJENA ZUBA

Fiktivni broj zubi zupčanika	Z_{n4}	19	
	Z_{n5}	20	
Faktor zahvata na vrhu zuba	Y_{FS4}	4,40	
	Y_{FS5}	4,54	
Faktor kuta nagiba zuba	Y_β	1,00	
Faktor stupnja prekrivanja	Y_ϵ	0,72	
Faktor raspodjele opterećenja na zube	$K_{F\alpha}$	1,1	
Faktor raspodjele opterećenja uzduž zuba - korijen	$K_{F\beta}$	1,21	
Naprezanje na savijanje u korijenu zuba	σ_{F4}	46,5	N/mm ²
	σ_{F5}	47,9	N/mm ²
Dinamička čvrstoća korijena zuba zupč. 4	σ_{FE4}	840	N/mm ²
Dinamička čvrstoća korijena zuba zupč. 5	σ_{FE5}	840	N/mm ²
Faktor promjene smjera opterećenja	Y_{A4}	1	
	Y_{A5}	0,7	
Faktor utjecaja hrapavosti	Y_R	1	
Faktor veličine zupčanika	Y_X	1	
Broj promjena opterećenja korijena za trajanja L_h	N_{L4}	2,3E+08	
	N_{L5}	1,5E+08	
Faktor trajnosti - korijen zuba	Y_{N4}	1	< 2,5
	Y_{N5}	1	< 2,5
Dop. naprezanje na savijanje u korijenu zuba zupč. 4	σ_{Fdop4}	840,0	N/mm ²
Dop. naprezanje na savijanje u korijenu zuba zupč. 5	σ_{Fdop5}	588,0	N/mm ²
Postignuta sigurnost na lom	S_{F4}	18,06	
	S_{F5}	12,28	

ZAHVAT PLANET - VIJENAC

Kontrola: Z5/Z6

ZADANO

Broj zubi	Z_5	20	
	Z_6	-59	
Omjer broja zubi	u	-2,95	
Brzina vrtnje planeta prema vodilu	n_{5VII}	154,8	min^{-1}
Prenosivi moment u jednom zahvatu planet/vijenac	T_5'	86,0	Nm

PRORAČUN GEOMETRIJE ZUPČANOG PARA

Usvojeni standardni modul	m_n	4	mm
Modul u čeonom presjeku - kosi modul	m_t	4	mm
Diobeni promjer	d_5	80,000	mm
	d_6	-236,000	mm
Teoretski razmak osi	ad	-78,000	mm
Usvojeni izvedeni razmak osi	a	-78,000	mm
Širina zupčanika	$b = b_5$	61	mm
	b_6	61	mm
Proračun faktora pomaka profila			
Kut zahvata u normalnom presjeku	α_n	20	°
Zahvatni kut na diobenom promjeru u čeonom presjeku	α_t	20,0000	°
Pogonski zahvatni kut u čeonom presjeku	α_{wt}	20,0000	°
Zahvatni kut na V-cilindru zupčanika - vijenca	α_{vt6}	19,4465	
Suma faktora pomaka profila:	$\text{inv}\alpha_{wt}$	0,014904384	
	$\text{inv}\alpha_t$	0,014904384	
	X_5+X_6	0,000	
Raspodjela faktora pomaka profila:			
- faktor pomaka profila zupčanika 5	X_5	-0,102	
- faktor pomaka profila zupčanika 6	X_6	0,102	
Promjer preko korijena zuba	d_{f5}	69,184	mm
	d_{f6}	-245,184	mm
Promjer preko glave zuba	d_{a5}	87,500	mm
	$d_{a6'}$	-227,184	mm
- usvojeni	d_{a6}	-227,500	mm
Faktor radijalne zračnosti zupčanika u zahvatu	c^*_5	0,211	
	c^*_6	0,290	
Promjer temeljnog kruga	d_{b5}	75,175	mm
	d_{b6}	-221,767	mm

Promjer pogonskog kruga	d_{w5}	80,000	mm
	d_{w6}	-236,000	mm
Stupanj prekrivanja profila	$\varepsilon_{\alpha 2}$	2,01	
Stupanj prekrivanja koraka	ε_{β}	0	

NOSIVOST BOKA ZUBA

Faktor modula elastičnosti	Z_E	190	
Faktor zone	Z_H	2,49	
Faktor nagiba zuba	Z_{β}	1	
Faktor stupnja prekrivanja	Z_{ε}	0,81	
Tangencijalna sila	$F_{t5}=F_{t6}$	2151	N
Obodna brzina	v	0,65	m/s
Faktor primjene	K_A	1,25	
Kvaliteta ozubljenja	Q	6	
Faktor dodatnih din. opterećenja - ravni zubi	$K_{v\alpha}$	1,01	
Faktor dodatnih din. opterećenja - kosi zubi	$K_{v\beta}$	1,00	
Faktor raspodjele opterećenja na par zubi	$K_{H\alpha}$	1,00	
Faktor raspodjele opterećenja uzduž zuba	$K_{H\beta}$	1,24	
Naprezanje na pritisak na boku zuba	σ_H	806,4	N/mm ²
Din. čvrstoća boka zuba zupčanika 5	σ_{Hlim5}	1230	N/mm ²
Din. čvrstoća boka zuba zupčanika 6	σ_{Hlim6}	1230 kaljen	N/mm ²
Broj promjena opterećenja boka za trajanja L_h	N_{L5}	7,4E+07	
	N_{L6}	2,5E+07	
Faktor trajnosti - bok zuba	Z_{N5}	1,00	< 1,6
	Z_{N6}	1,05	< 1,6
Postignuta sigurnost na pitting	S_{H5}	1,45	
	S_{H6}	1,52	

NOSIVOST KORIJENA ZUBA

Fiktivni broj zubi zupčanika	Z_{n5}	20	
	Z_{n6}	-59	
Faktor zahvata na vrhu zuba	Y_{FS5}	4,54	
	Y_{FS6}	3,98	
Faktor kuta nagiba zuba	Y_{β}	1,00	
Faktor stupnja prekrivanja	Y_{ε}	0,62	
Faktor raspodjele opterećenja na zube	$K_{F\alpha}$	1,10	
Faktor raspodjele opterećenja uzduž zuba - korijen	$K_{F\beta}$	1,21	

Naprezanje na savijanje	σ_{F5}	41,6	N/mm ²
	σ_{F6}	36,5	N/mm ²
Dinamička čvrstoća korijena zuba zupč. 5	nitiran	σ_{FE5}	840 N/mm ²
Dinamička čvrstoća korijena zuba zupč. 6	kaljen	σ_{FE6}	840 N/mm ²
Faktor promjene smjera opterećenja	Y_{A5}	0,7	
	Y_{A6}	1	
Faktor utjecaja hrapavosti	Y_R	1	
Faktor veličine zupčanika	Y_X	1	
Broj promjena opterećenja korijena za trajanja Lh	N_{L5}	1,5E+08	
	N_{L6}	7,6E+07	
Faktor trajnosti - korijen zuba	Y_{N5}	1	< 2,5
	Y_{N6}	1	< 2,5
Dop. naprezanje na savijanje u korijenu zuba zupč. 5	σ_{Fdop5}	588,0	N/mm ²
Dop. naprezanje na savijanje u korijenu zuba zupč. 6	σ_{Fdop6}	840	N/mm ²
Postignuta sigurnost na lom	S_{F5}	14,13	
	S_{F6}	23,01	

KONTROLNE MJERE ZUPČANIKA - teoretske vrijednosti

Zupčanik 4:

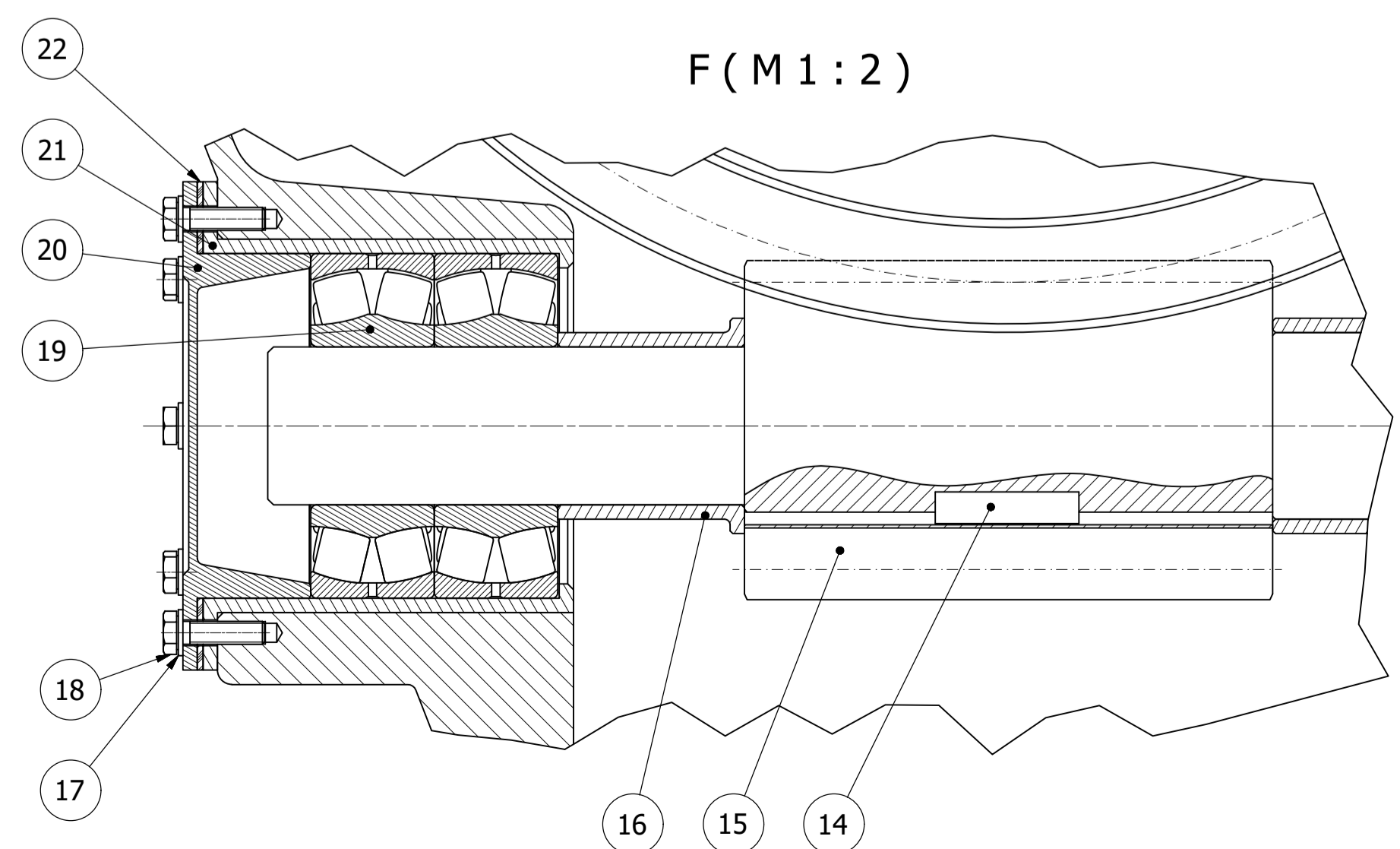
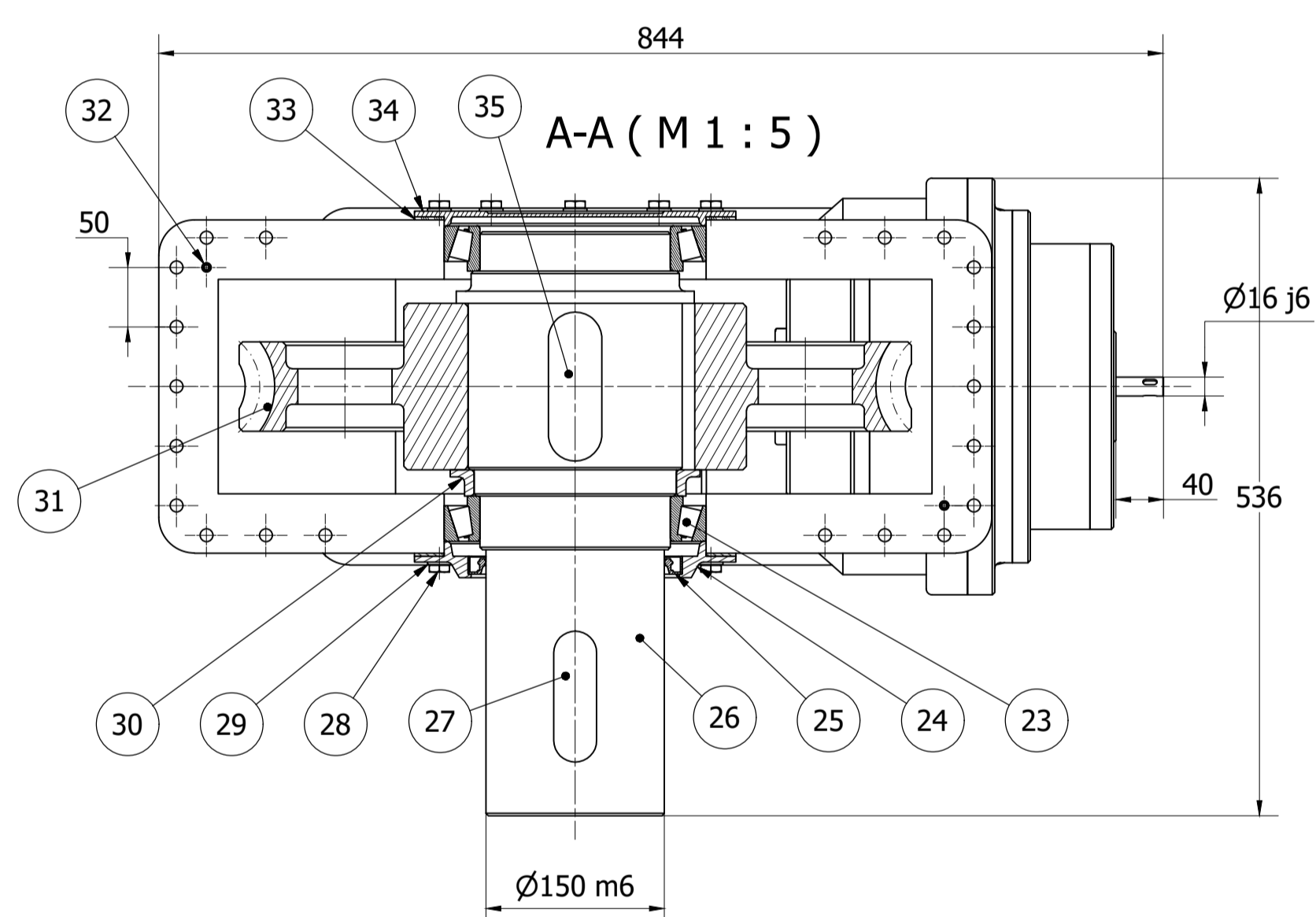
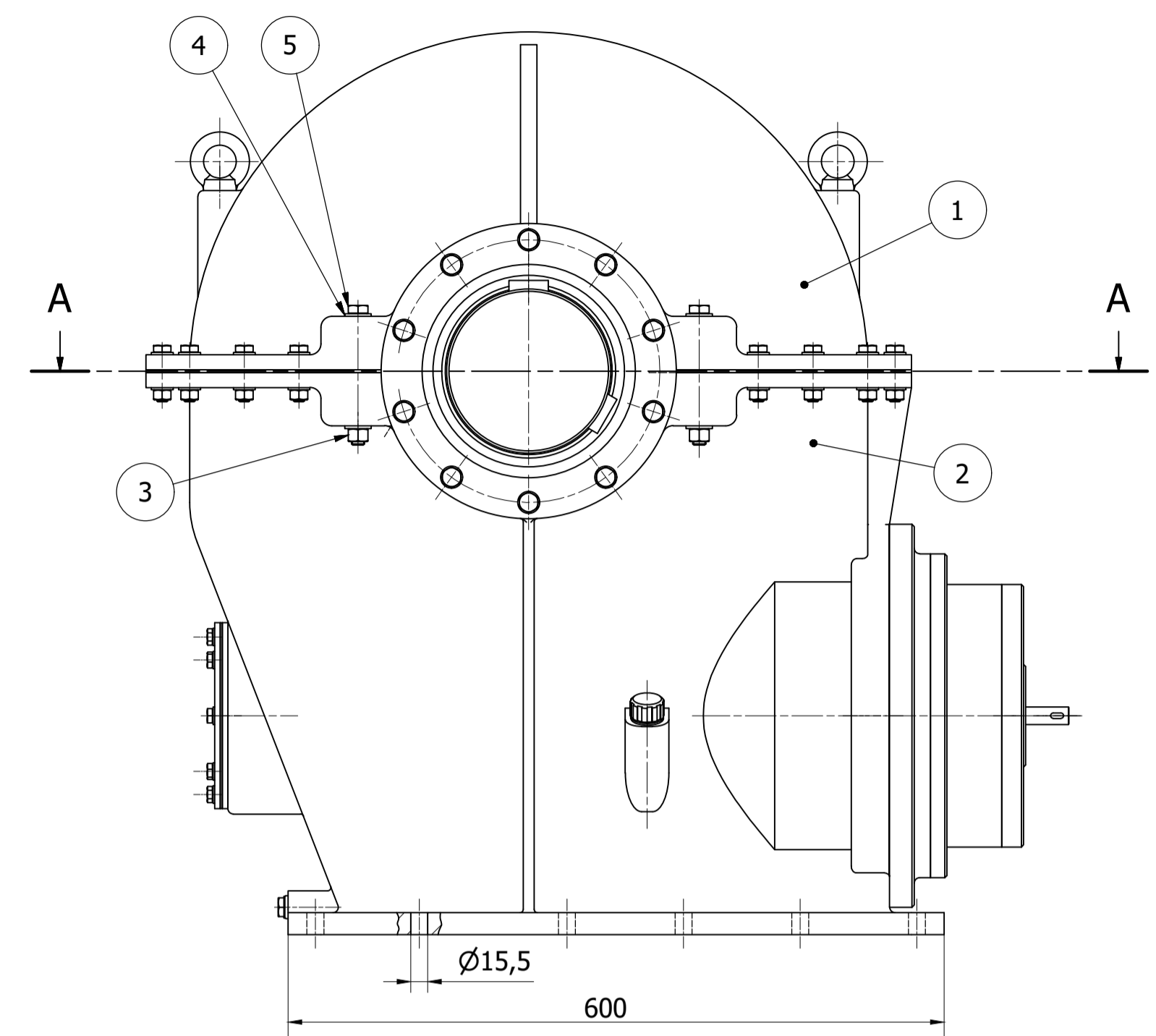
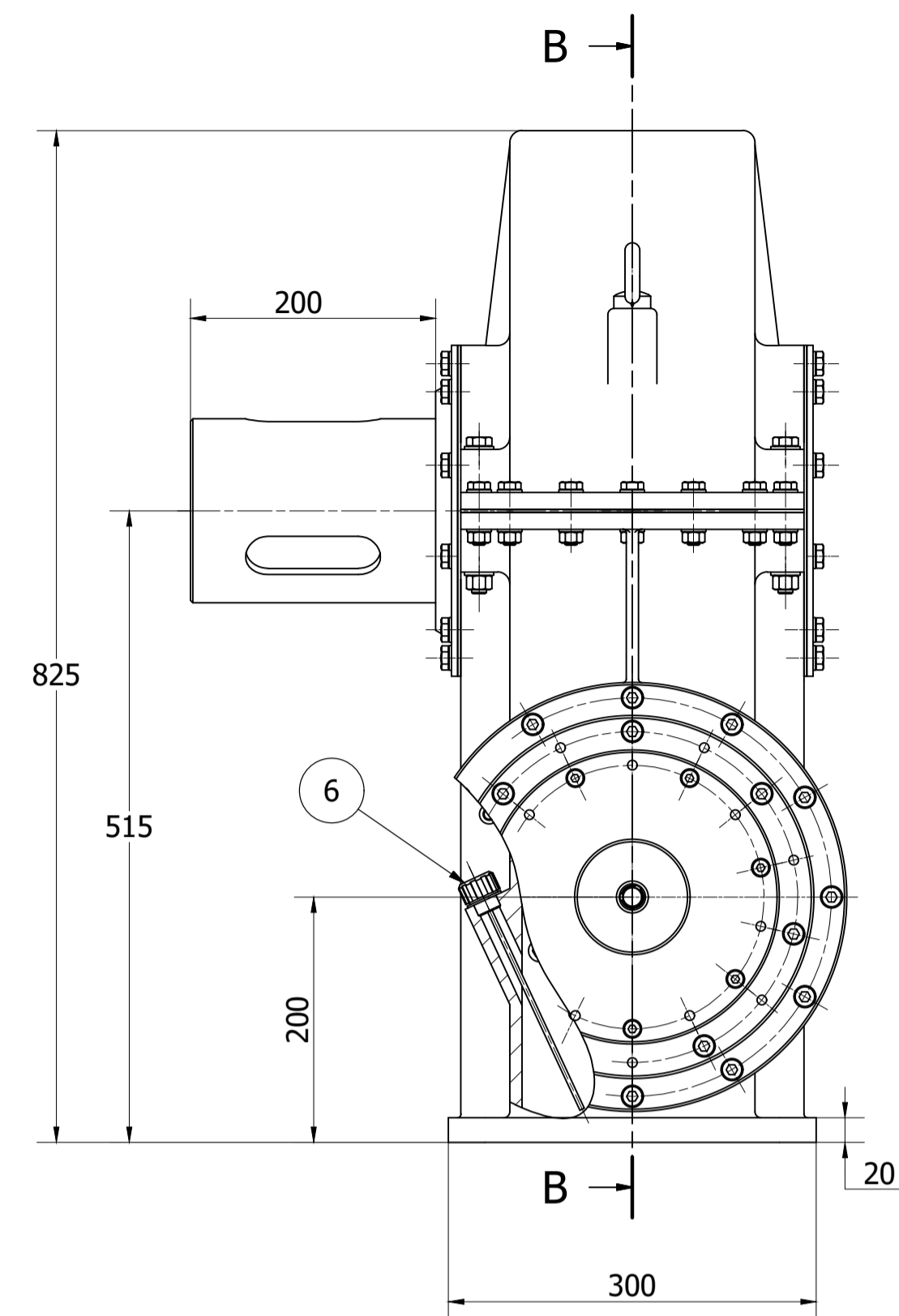
mjerni broj zubi:	k	3	W_k	30,865	mm
tetivna debljina zuba:			s_c	5,810	mm
visina do tetive:			h_c	3,443	mm

Zupčanik 5:

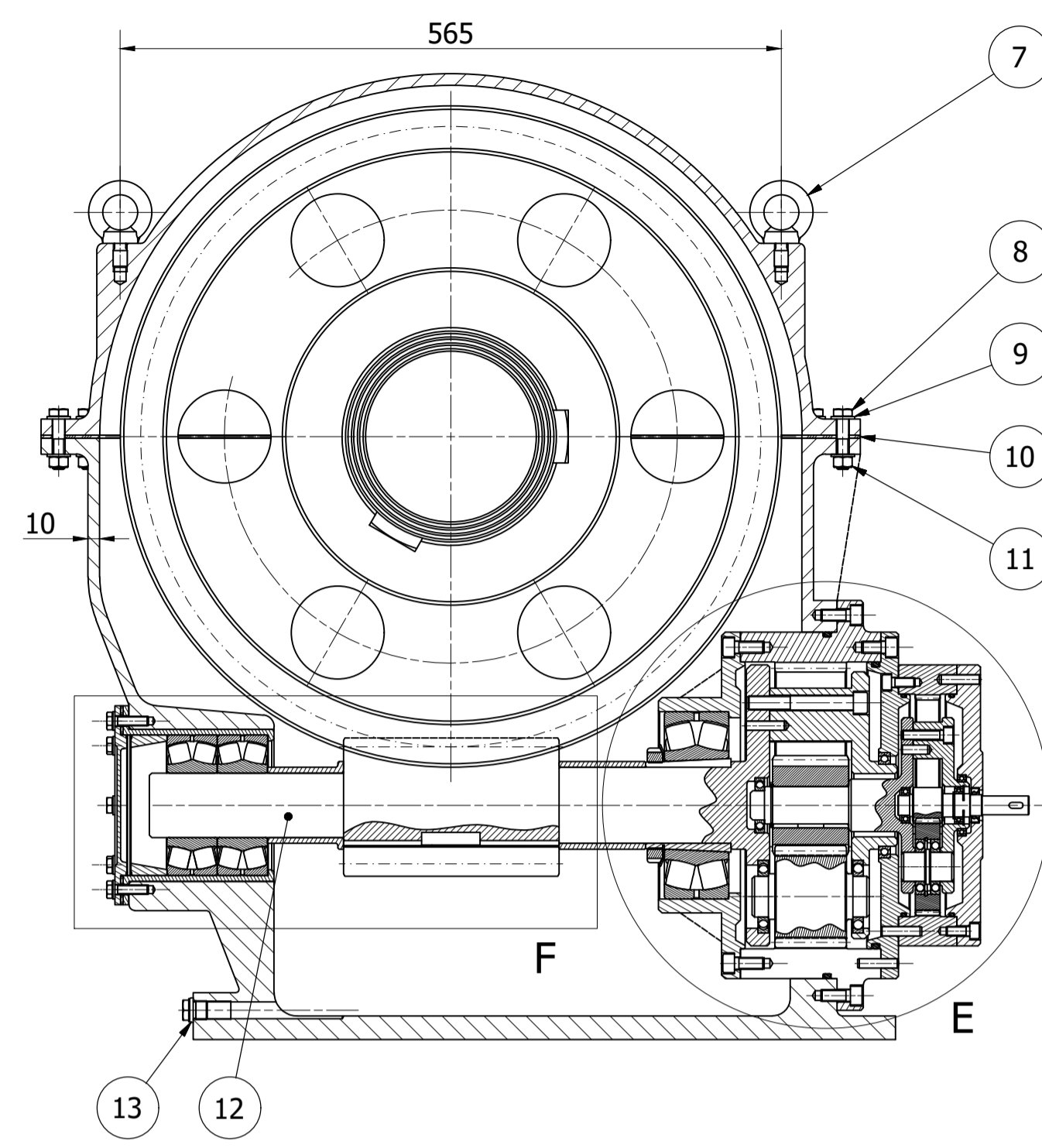
mjerni broj zubi:	k	#NUM!	W_k	#NUM!	mm
tetivna debljina zuba:			s_c	5,286	mm
visina do tetive:			h_c	2,788	mm

Zupčanik 6:

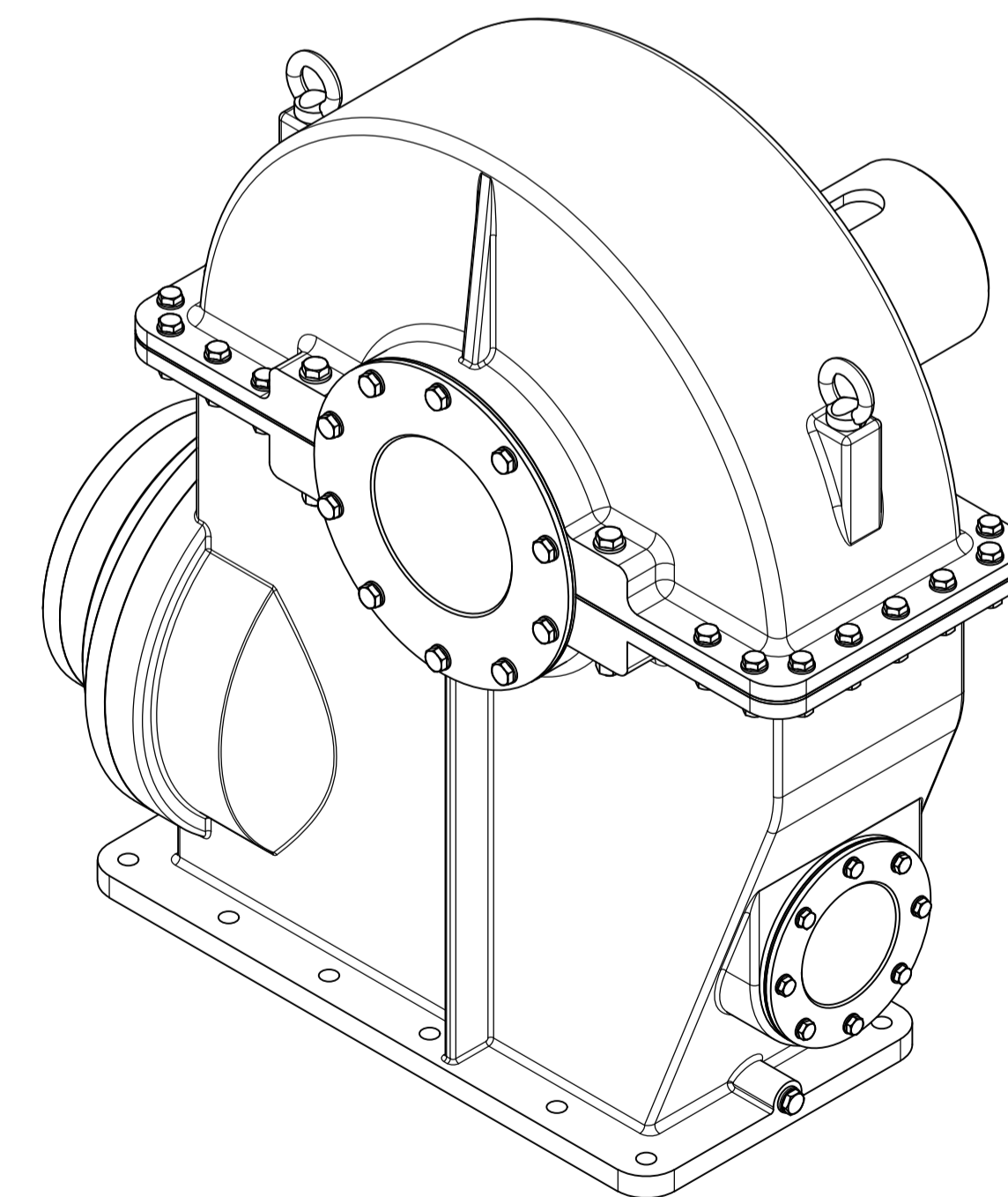
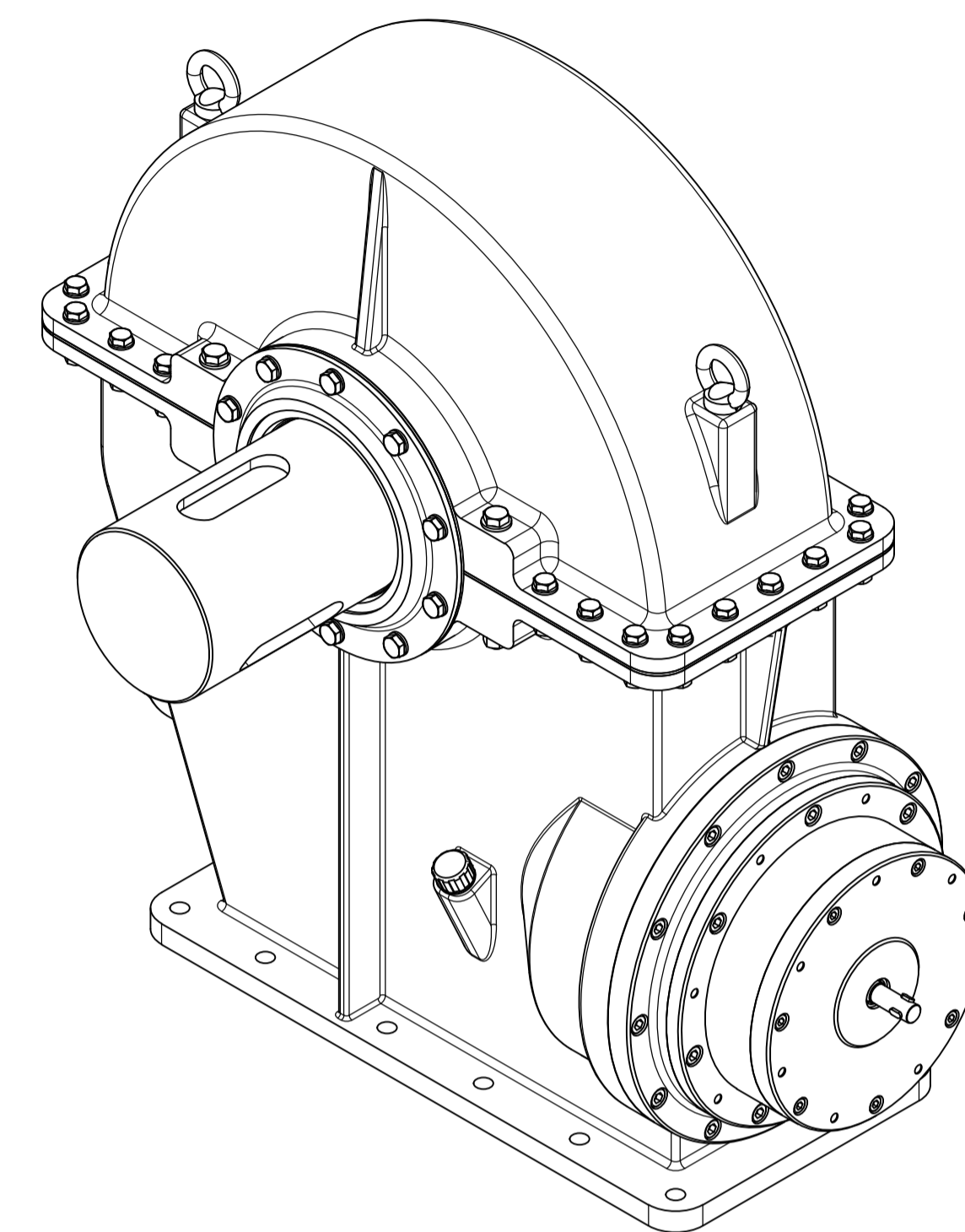
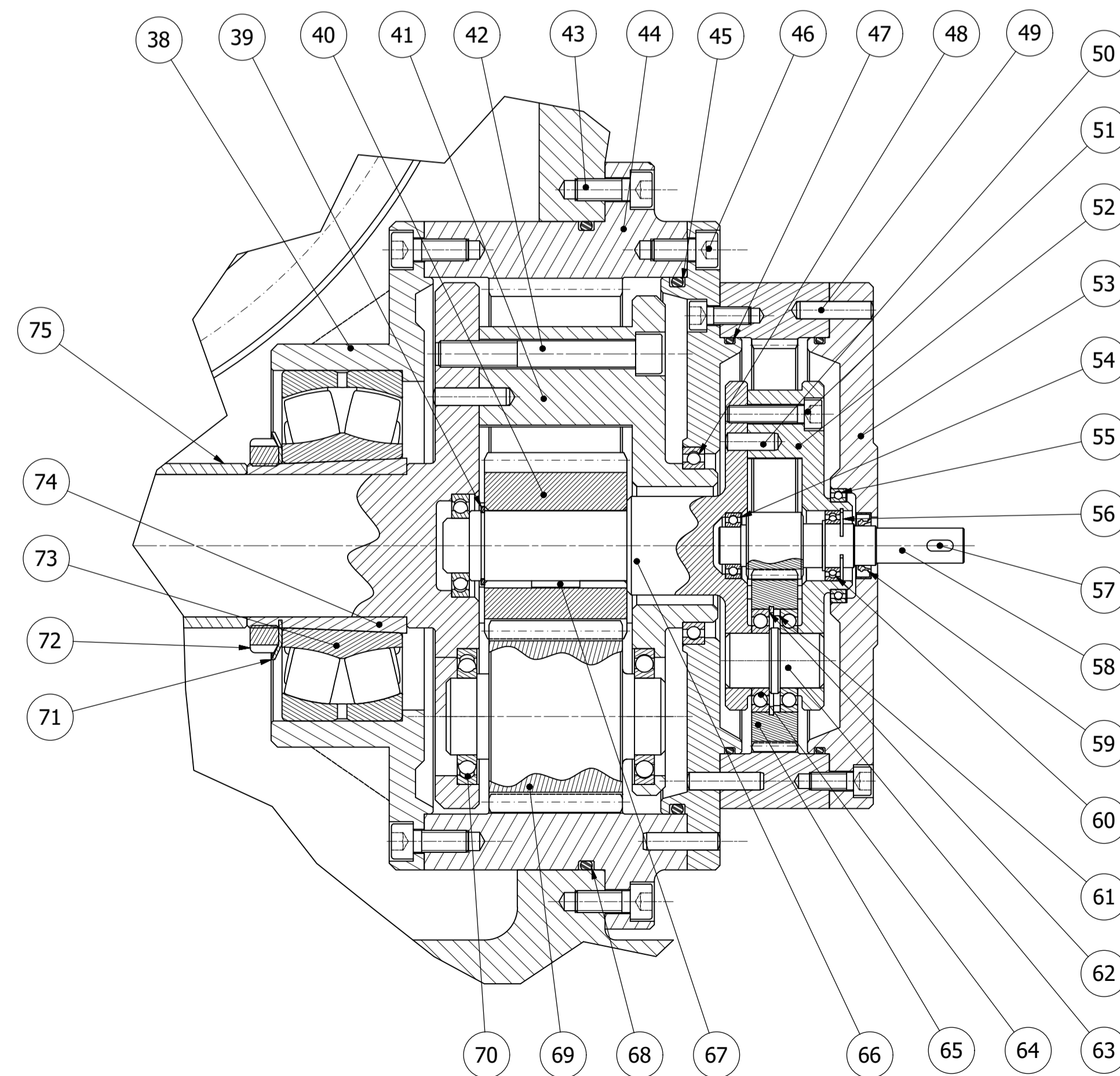
mjerni broj uzubina:	k	-7	W_k	-79,782	mm
tetivna debljina zuba:			s_c	5,286	mm
visina do tetive:			h_c	-5,212	mm



B-B (M 1 : 5)



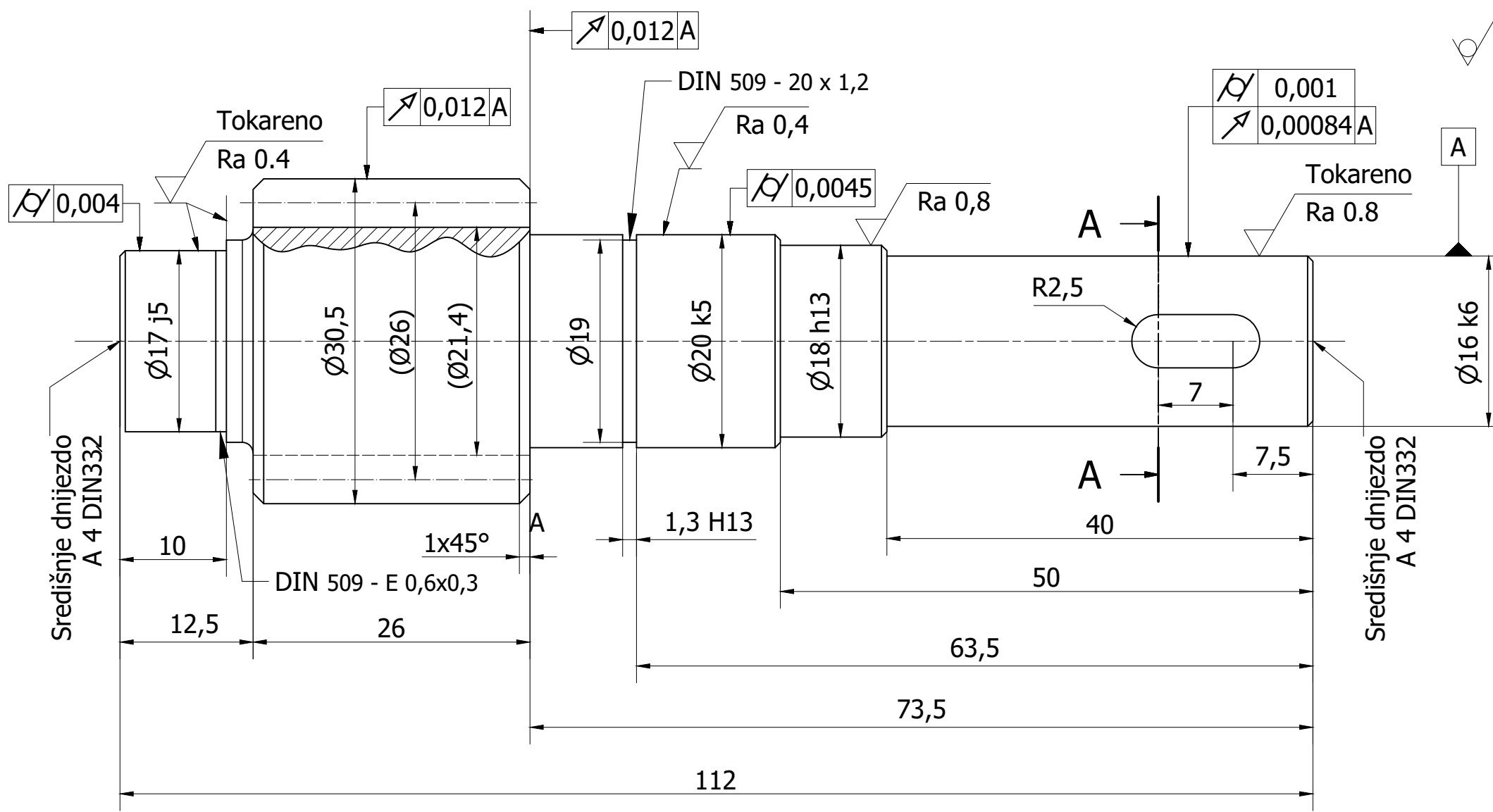
E (M 1 : 2)
Planetni prijenos



75	Distantni prsten Ø75x5x74 mm	1		Generic
74	Priključni rukav - H 2315	1	SKF	
73	Ležaj - 22315 EK	1	SKF	
72	Učvrсна matica - KM 15	1	SKF	
71	Učvrсна podloška MB 15	1	SKF	
70	Ležaj SKF16007	6	SKF	
69	Planetni zupčanik Z5	3		Č4737
68	O-prsten - 280 x 5,3 - N - NBR 70	1	DIN 3771	
67	Uložno pero A 10 x 8 x 22	2	DIN 6885-1	
66	Vratilo V2	1		Č4732
65	Planetni zupčanik Z2	3		Č4732
64	Ležaj SKF16005	7	SKF	
63	Osovina planete Z1	3		Č4732
62	Uskočnik unutarnji 47 x 2	3	DIN 472	
61	Distantni prsten Ø41x3x3 mm	3		Č0370
60	Ležaj SKF61804	1	SKF	
59	Radijalna brtva 18x30x7-Type 5	1	ISO 6194/1	
58	Vratilo V1 / sunčani zupčanik Z1	1		Č4732
57	Uložno pero - A 5 x 5 x 12	2	DIN 6885-1	
56	Uskočnik unutarnji 32 x 1,2	1	DIN 472	
55	Ležaj SKF61808	1	SKF	
54	Ležaj SKF61903	1	SKF	
53	Ulazni poklopac I	1		ČL0545
52	Vodilo vi	1		Č0745
51	Usadni vijak M8 x 35	3	DIN 912	
50	Cilindrični zatik m6 x 24 - A	3	ISO 2338	
49	Cilindrični zatik m6 x 35 - A	24	ISO 2338	
48	Ležaj SKF61814	1	SKF	
47	O-prsten - 180 x 3,55 - N - NBR 70	2	DIN 3771	
46	Usadni vijak M8 x 20	7	DIN 912	
45	O-prsten - 230 x 5,3 - N - NBR 70	1	DIN 3771	
44	Kučiste / vijenac Z6	1		
43	Usadni vijak - M10 x 20	12	DIN 912	
42	Usadni vijak M12 x 1,5 x 90	3	DIN 912	
41	Vodilo vli	1		Č0745
40	Sunčani zupčanik Z4	1		Č4734
39	Uskočnik vanjski - 32x1,5	1	DIN 471	
38	Izlazni poklopac II	1		ČL0545
35	Uložno pero - A 45 x 25 x 125	2	DIN 6885	
34	Poklopac 1 - zatvoreni	1		Aluminium 6061
33	Brtva poklopca Ø270x2 mm	2		Viton
32	Cilindrični zatik - 8 x 18 - A	2	ISO 8735	Steel
31	Pužno kolo	1		C.CuZn25A15
30	Distantni prsten Ø170x8x22 mm	1	Č0370	
29	Podloška - A 10,5	20	DIN 125	
28	Vijak - M10 x 35	20	DIN 961	
27	Uložno pero - A 36 x 20 x 110	2	DIN 6885-1	
26	Vratilo V4	1		Č4732
25	Radijalna brtva - 150x180x15	1	ISO 6194/1	
24	Poklopac_ otvoreni	1		Aluminium 6061
23	Ležaj SKF32932 - 160 x 220 x 38	2	DIN 720	
22	Brtva poklopca Ø170x2 mm	1		Viton
21	Uložak Ø130	1		Č0370
20	Poklopac 1 - otvoreni	1		Aluminium 6061
19	Ležaj - 22311 E	2	SKF	
18	Vijak - M8 x 30	8	ISO 4017	
17	Podloška - M8	8	ISO 7089	
16	Distantni prsten Ø65x5x65 mm	1		Č0370
15	Pužni vijak	1		Č4732
14	Uložno pero A 18 x 11 x 50	1	DIN 6885-1	
13	Čep za ispušt ulja - M16 x 1,5	1	DIN 910	
12	Vratilo V3	1		Č4732
11	Matica - M10	21	ISO 4033	
10	Brtva kućišta 2 mm	1		Viton
9	Podloška - 10	42	ISO 7089	
8	Vijak - M10 x 45	21	ISO 4014	
7	Prstenasti vijak M12	2	DIN 580	
6	Odušnik 402-R3/4-A	1	GN 552	
5	Vijak - M12 x 120	4	ISO 4014	
4	Podloška - M12	8	ISO 7089	
3	Matica - M12	4	ISO 4033	
2	Kučiste - donji dio	1		SL200
1	Kučiste - gornji dio	1		SL200
Poz.	Naziv dijela	Kol.	Standard / proizvođač	Materijal

Naziv sklopa:		Datum	Ime i mat. br.	Potpis	Prog. br.:	Mjerilo:
Planetno pužni reductor		Nacrtao: 20.11.2022	Matteo Mekić 0069066336			
Broj skl. crteža:		Provjerio:			Sk. god.:	M 1 : 5
		Odobrio:			2022 /	M 1 : 2
Tehnički fakultet Rijeka		Naziv dijela:	Montažni nacrt	Broj crteža:	MONT_100	

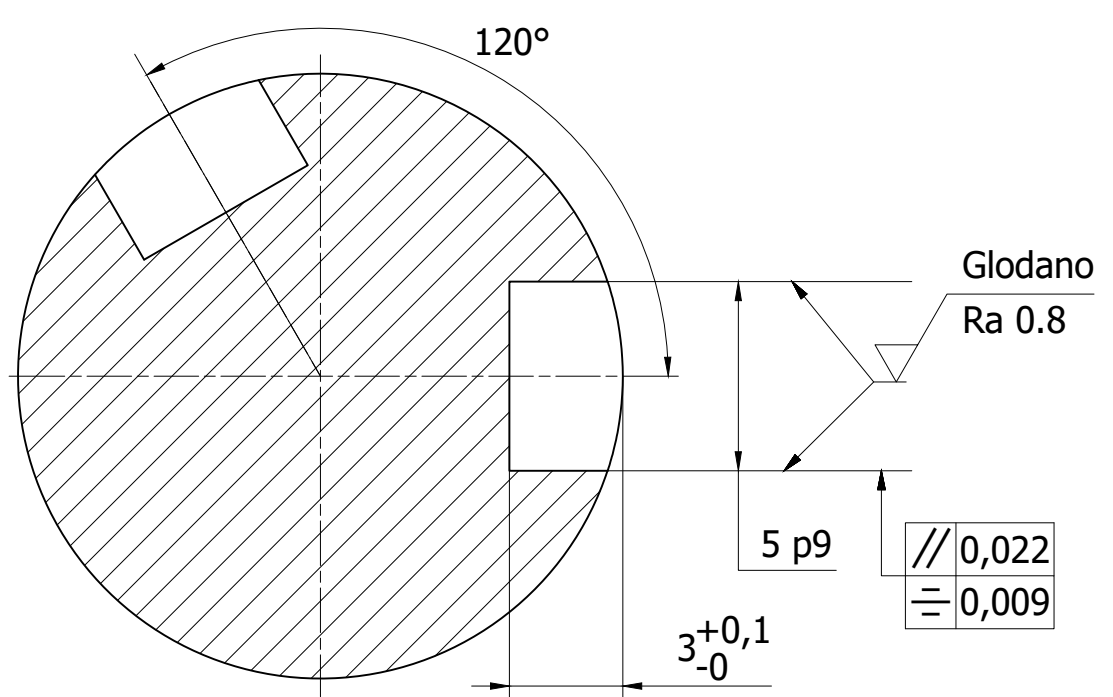
Napomena:
koristiti ulje gradacije ISO VG 1000 - 30l



- Napomene:
- Sva nekotirana skošenja izvesti 1x45 °
 - Sva nekotirana zaobljenja izvesti R1 mm
 - Termička obrada boka: kaljenje
 - Materijal: 20.0_Č4732

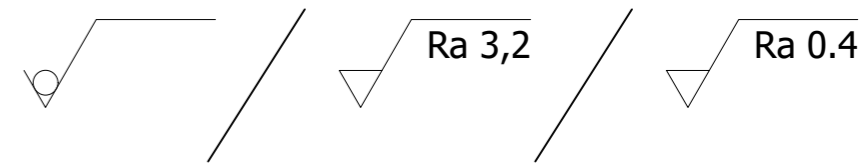
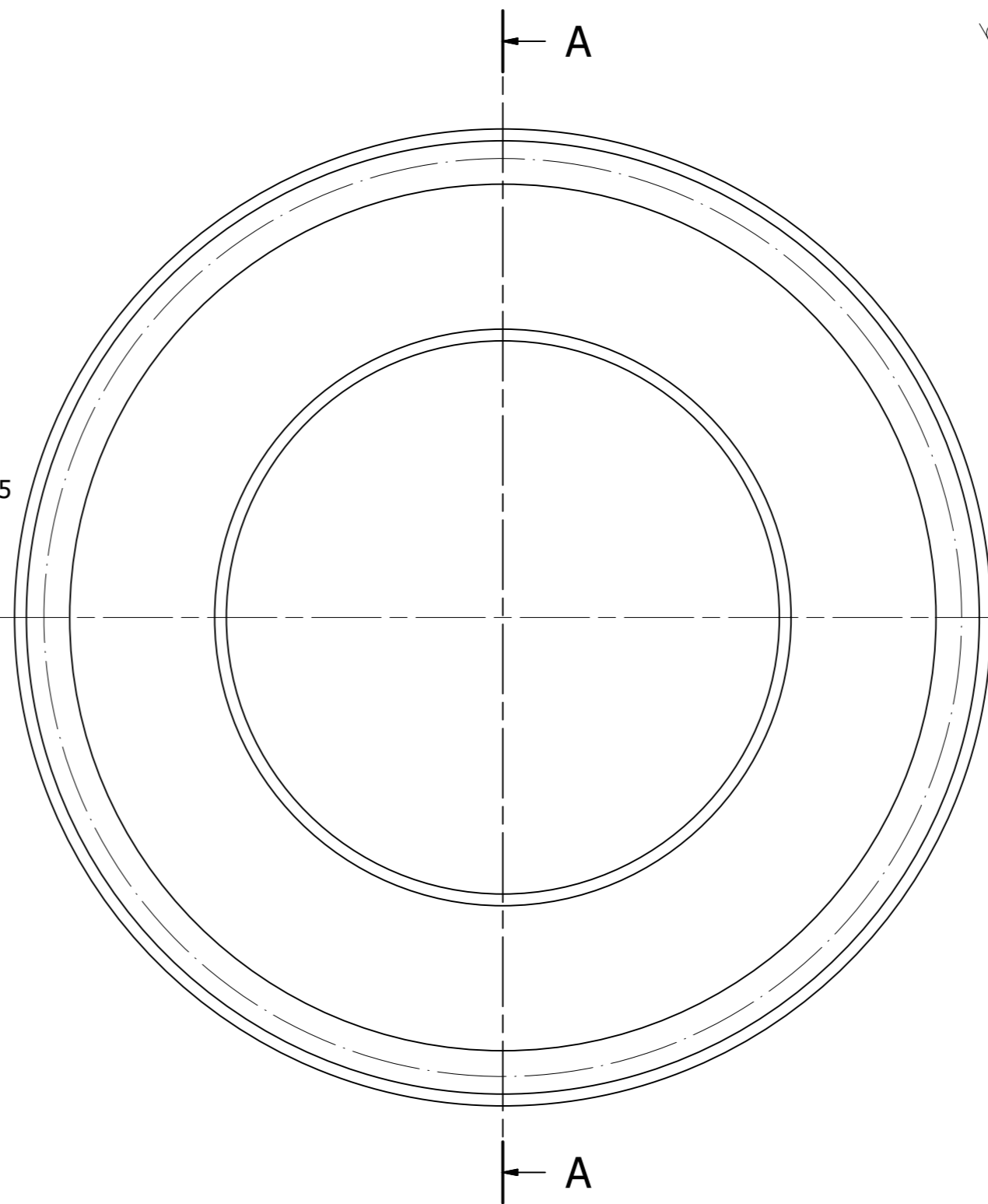
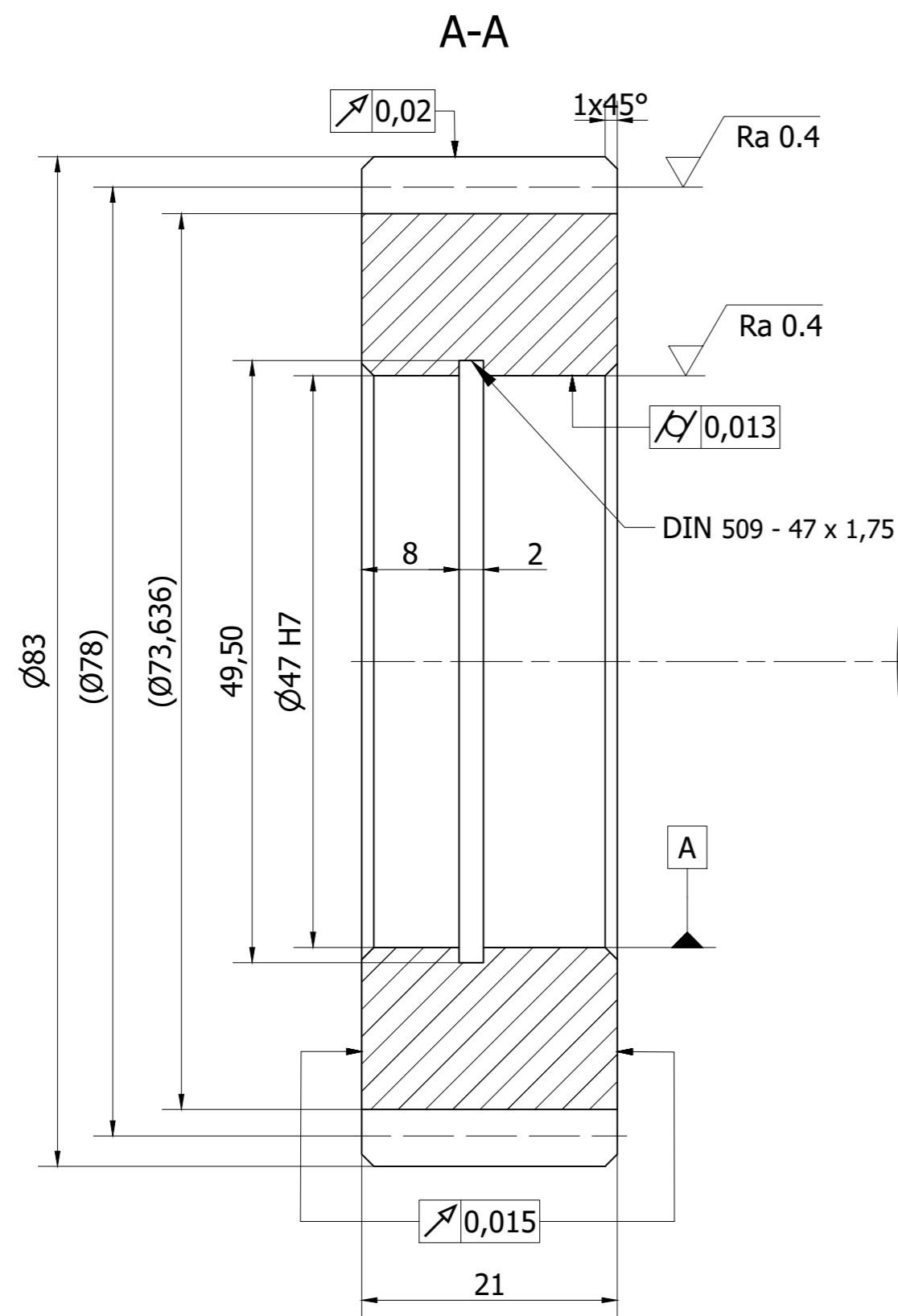
PODATCI ZA IZRADU OZUBLJENJA Z1		
Naziv	Oznaka	Vrijednost
Razmak osi	a	52,5
Promjer preko glave zuba	d _{a1}	30,5 mm
Evolventni kut	α _n	20°
Modul	mn	2
Broj zubi	n	13
Kut nagiba zuba	β	0 °
Promjer diobenog kruga	d	26 mm
Promijer preko korijena zuba	d _{r2}	21,4 mm
Faktor pomaka profila	x	0,1
Visina zuba	h	1,722 mm
Kvaliteta DIN 3961	Q	7
Tetivna debljina zuba	S _c	2,903 mm
Odstupanje razmaka osi	Aa	±15 μm
	jne	120 μm
Bočna zračnost	jni	220 μm

A-A (5 : 1)



ISO TOL.	
5 P9	-0,012
	-0,042
17 j5	+0,005
	-0,003
16 k6	+0,012
	-0,001
20 k5	+0,011
	+0,002
1,3 H13	+0,14
	0
18 H13	0
	-0,18

Naziv sklopa: Planetno pužni reduktor	Datum	20.11.2022	Ime i mat. br.	Matteo Mekiš 0069066336	Potpis	Prog. br.:	Mjerilo: M 2 : 1 M 5 : 1
	Nacrtao:					List / listova:	
	Provjerio:					Šk. god.:	
	Odobrio:					2022 / 2023	
Broj skl. crteža:	Naziv dijela:		Vratilo V1 / sunčani zupčanik Z1		Broj crteža:		RAD_1
Tehnički fakultet Rijeka							



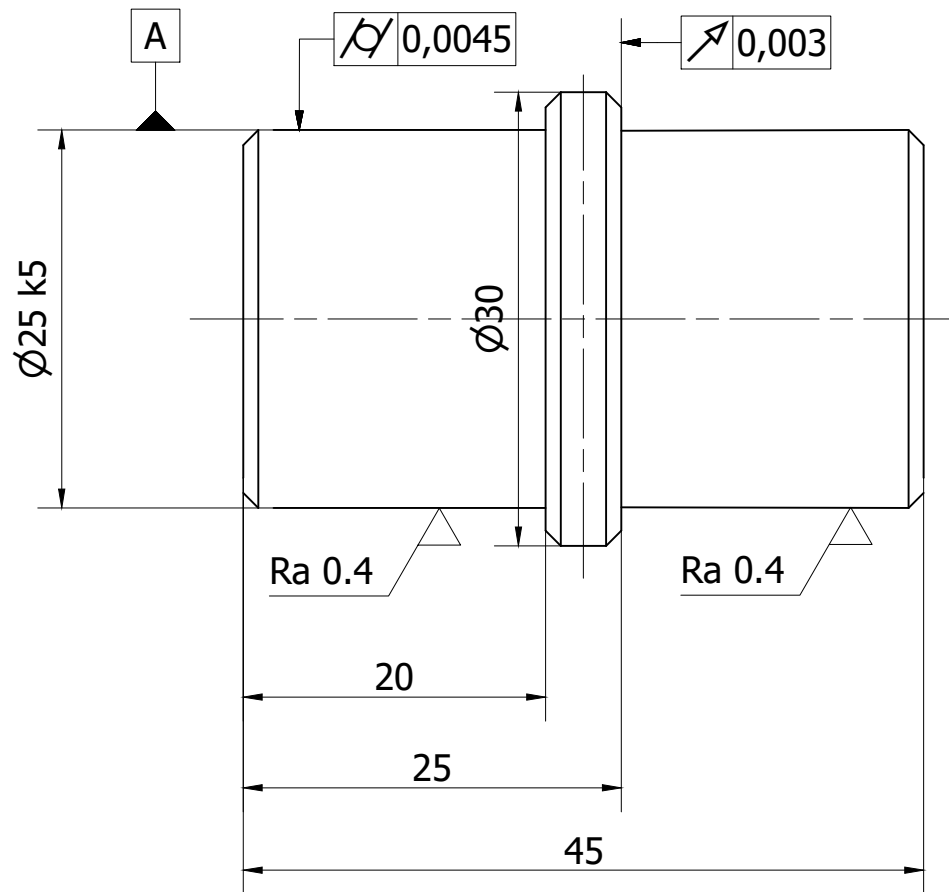
- Napomene:
- Sva nekotirana skošenja izvesti 1x45 °
 - Termička obrada boka: kaljenje
 - Materijal: 20.0_Č4732
 - Izraditi 3 komada

PODATCI ZA IZRADU OZUBLJENJA Z1		
Naziv	Oznaka	Vrijednost
Razmak osi	a	52,5
Promjer preko glave zuba	d_{a2}	83 mm
Evolventni kut	α_n	20°
Modul	mn	2
Broj zubi	n	39
Kut nagiba zuba	β	0 °
Promjer diobenog kruga	d	78 mm
Promjer preko korijena zuba	d_{f2}	73,636 mm
Faktor pomaka profila	x	0,159
Visina zuba do tetive	hc	1,958 mm
Kvaliteta DIN 3961	Q	7
Tetivna debljina zuba	S_c	2,903 mm
Odstupanje razmaka osi	Aa	$\pm 15 \mu m$
Bočna zračnost	jne	120 μm
	jni	220 μm

Naziv sklopa: Planetno pužni reductor	Datum	Ime i mat. br.	Potpis	Prog. br.:	Mjerilo: M 2 : 1
	Nacrtao: 20.11.2022	Matteo Mekiš 0069066336		List / listova:	
Broj skl. crteža:	Provjerio:			Šk. god.:	
	Odobrio:			2022 / 2023	
ISO TOL.		Naziv dijela:		Broj crteža:	
47 H7	+0,025 +0	Planetni zupčanik Z2		RAD_2	

ISO TOL.	
47 H7	+0,025 +0

Tehnički fakultet
Rijeka



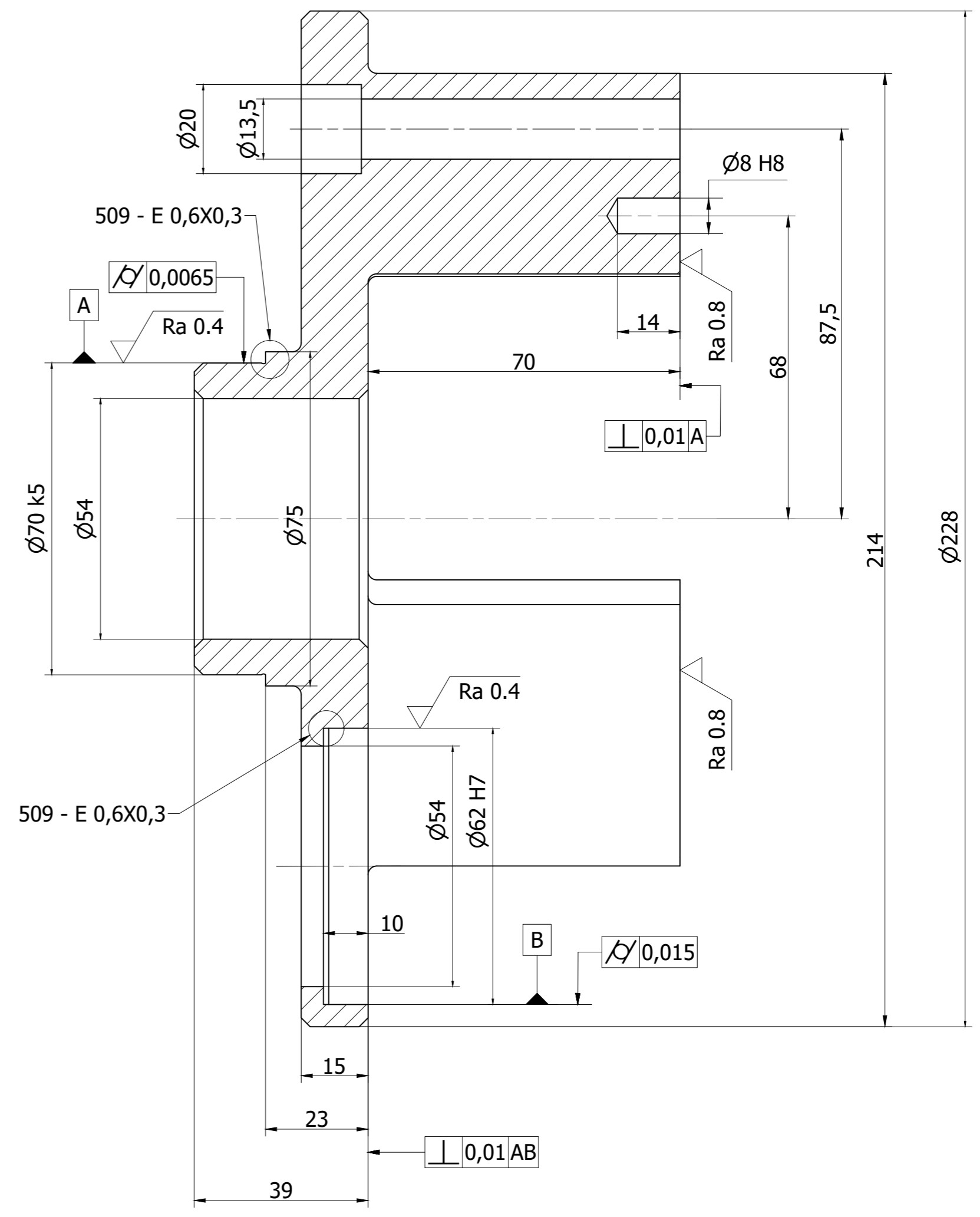
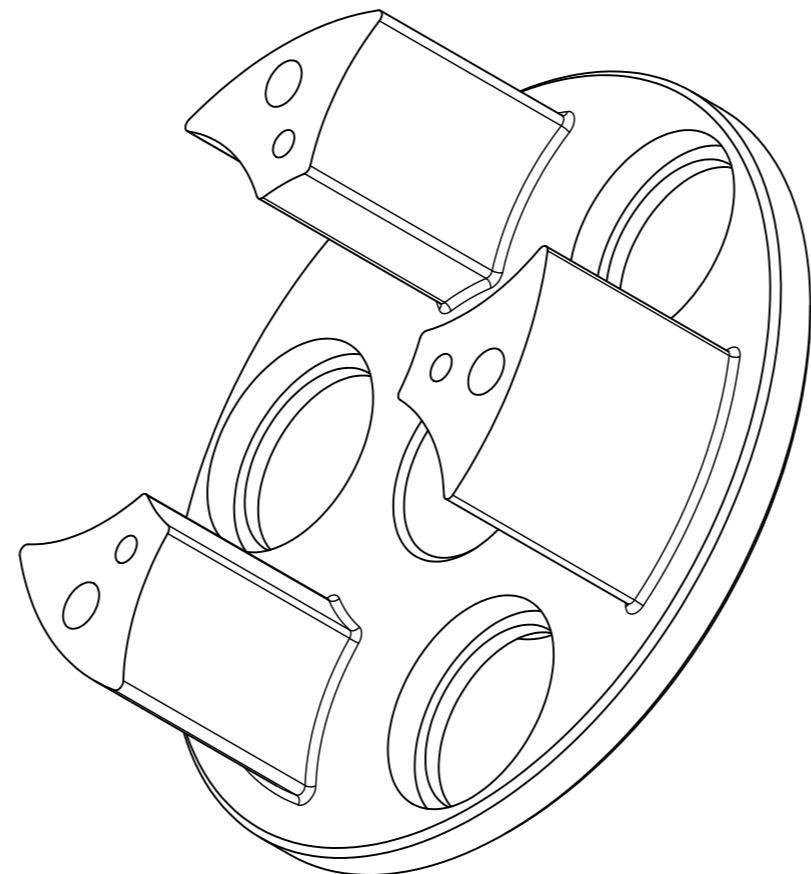
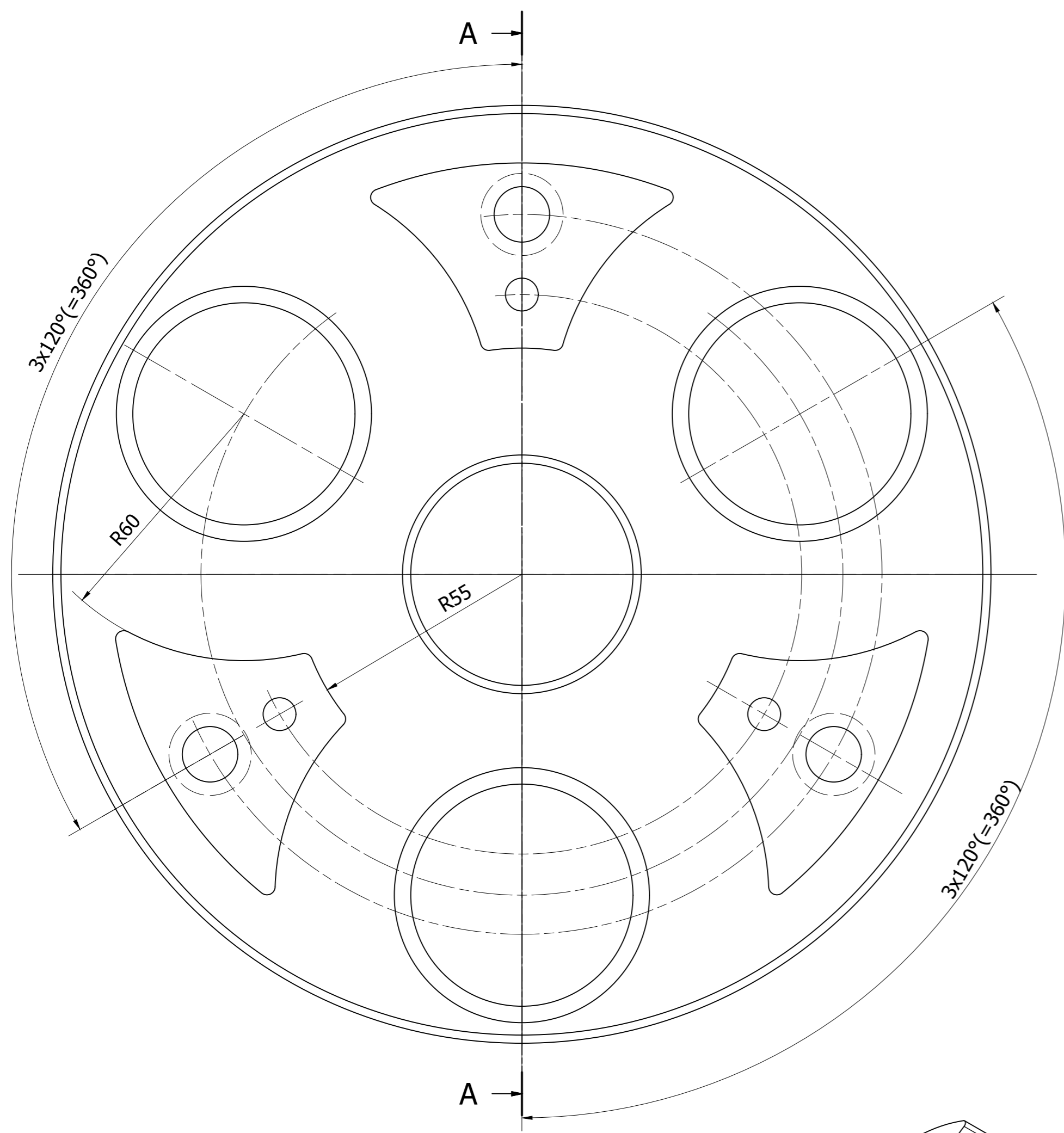
Napomene:

- Sva nekotirana skošenja izvesti 1x45 °
- Materijal: 20.0_Č4732
- Izraditi 3 komada

ISO TOL.	
30 k5	+0,011
	+0,002

Naziv sklopa: Planetno pužni reduktor	Datum	Ime i mat. br.	Potpis	Prog. br.:	Mjerilo: M 2 : 1
	Nacrtao:	20.11.2022	Matteo Mekiš 0069066336	List / listova:	
	Provjerio:			Šk. god.:	
	Odobrio:			2022 / 2023	
Broj skl. crteža:	Naziv dijela: Planetni zupčanik Z2			Broj crteža: RAD_3	
Tehnički fakultet Rijeka					

Ra 3,2 / Ra 0.4

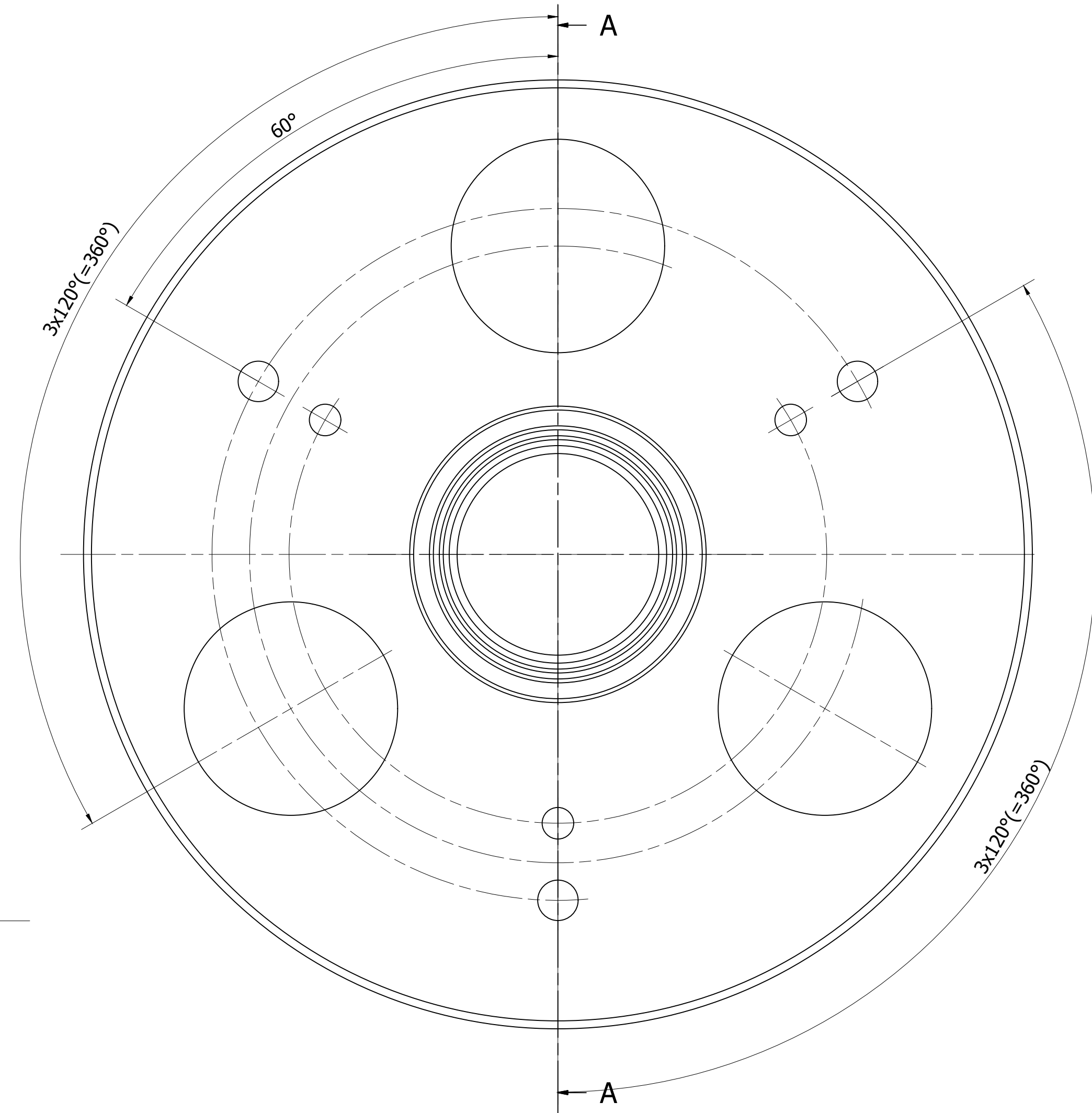
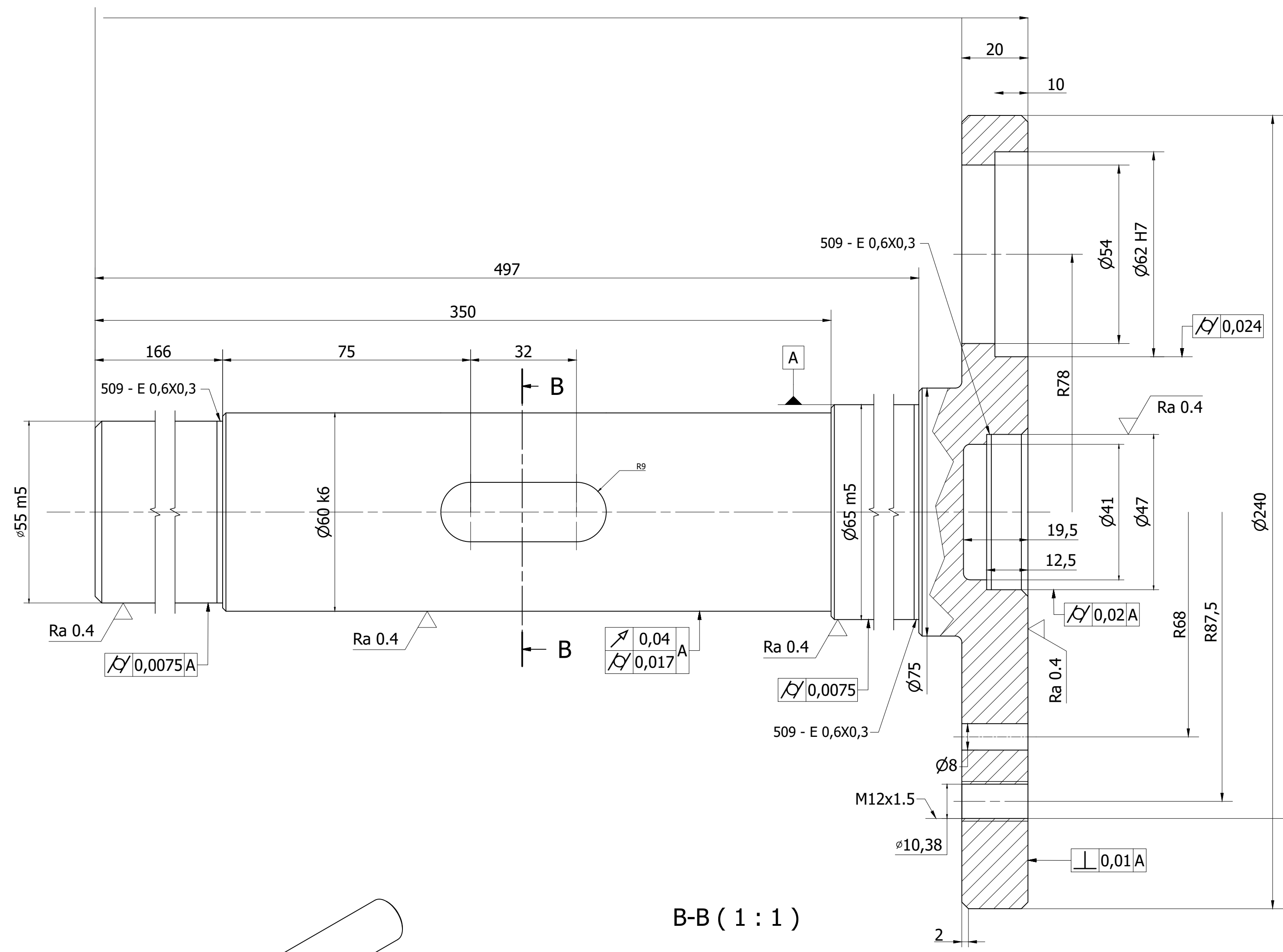


Napomene:
 - Sva nekotirana skošenja izvesti 2x45 °
 - Sva nekotirana zaobljenja izvesti sa R2 mm
 - Materijal: Č0745

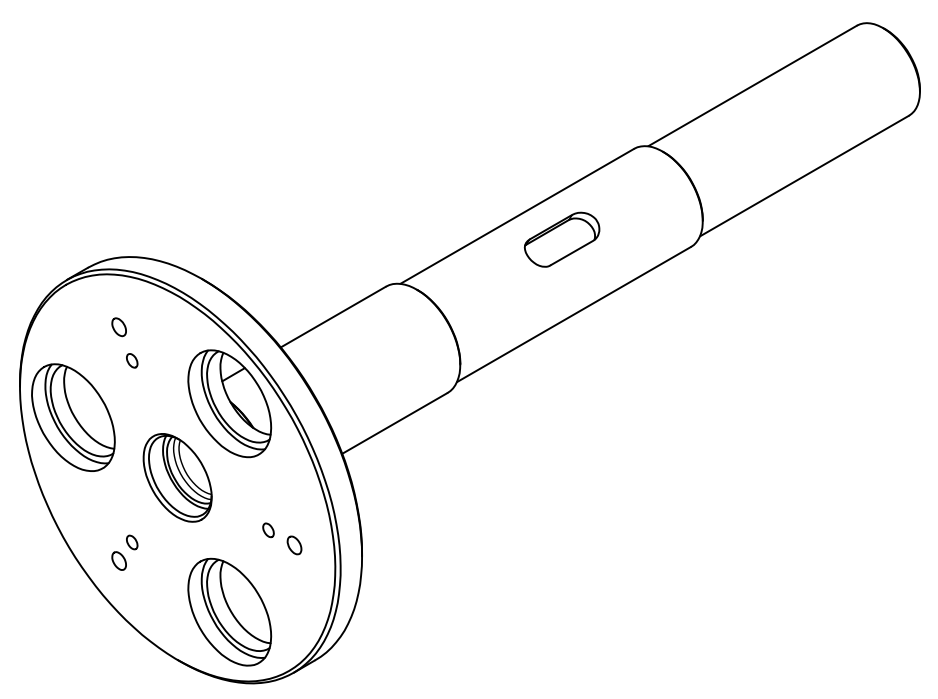
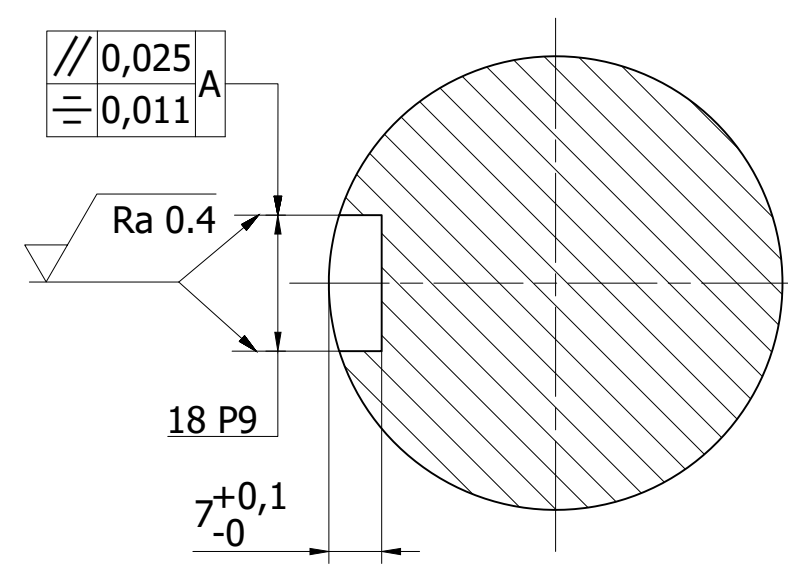
ISO TOL. 70 k5 62 H7 8 H8		Naziv sklopa: Planetno pužni reduktor		Datum 20.11.2022	Ime i mat. br. Matteo Mekiš 0069066336	Potpis	Prog. br.:	Mjerilo: M 1 : 1 M 2 : 1
		Broj skl. crteža:		Nacrtao: Provjerio: Odobrio:	List / listova:	Šk. god.: 2022 / 2023		
		Tehnički fakultet Rijeka		Naziv dijela: Vodilo II. stupnja		Broj crteža: RAD_4		

A-A (1:1)

Ra 3,2 / Ra 0,4

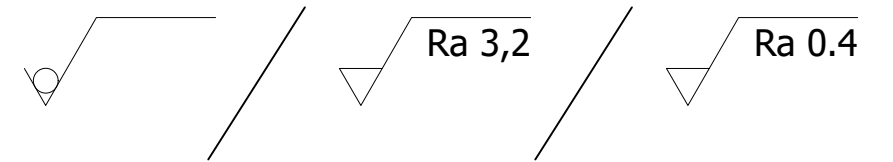
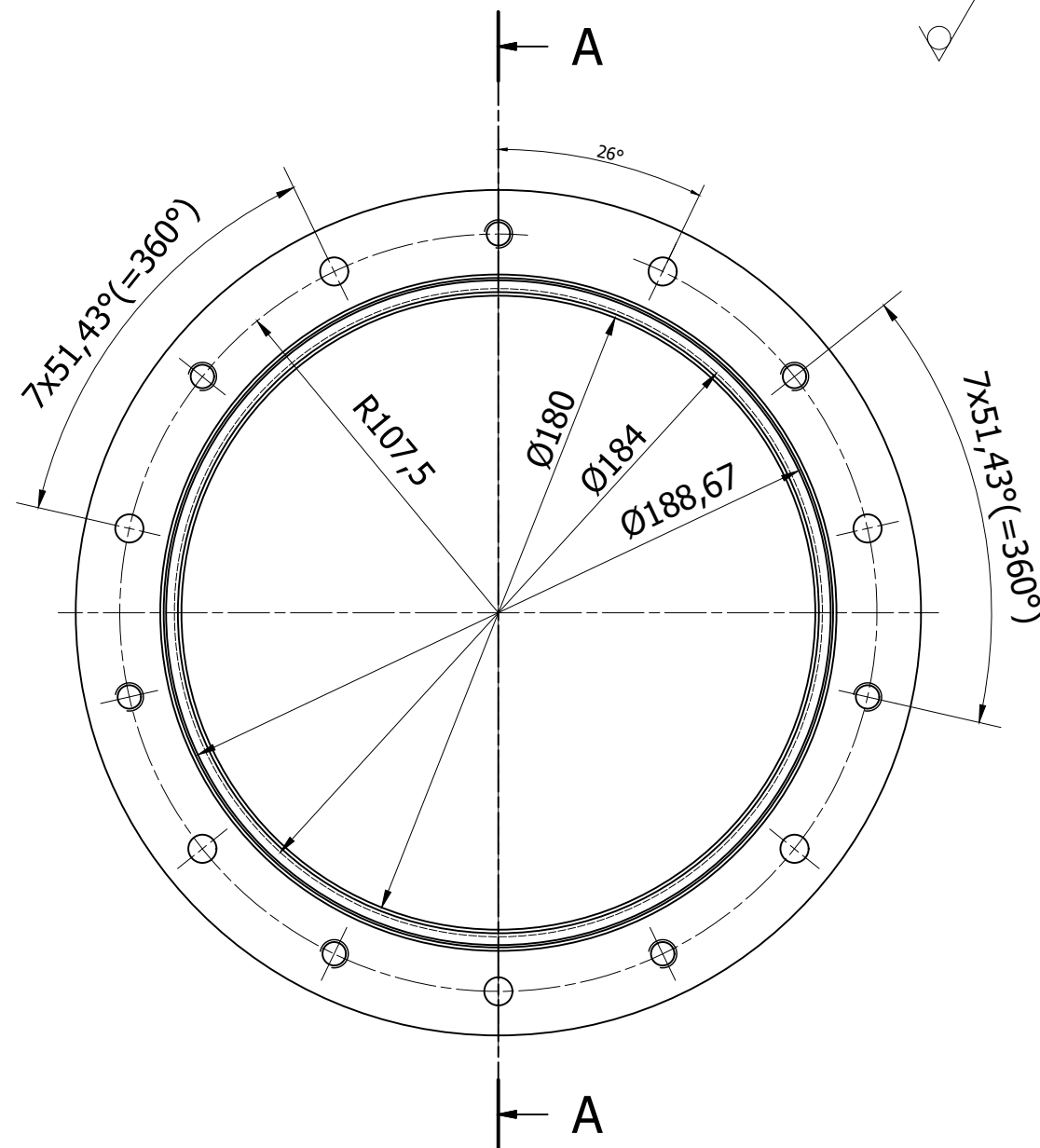
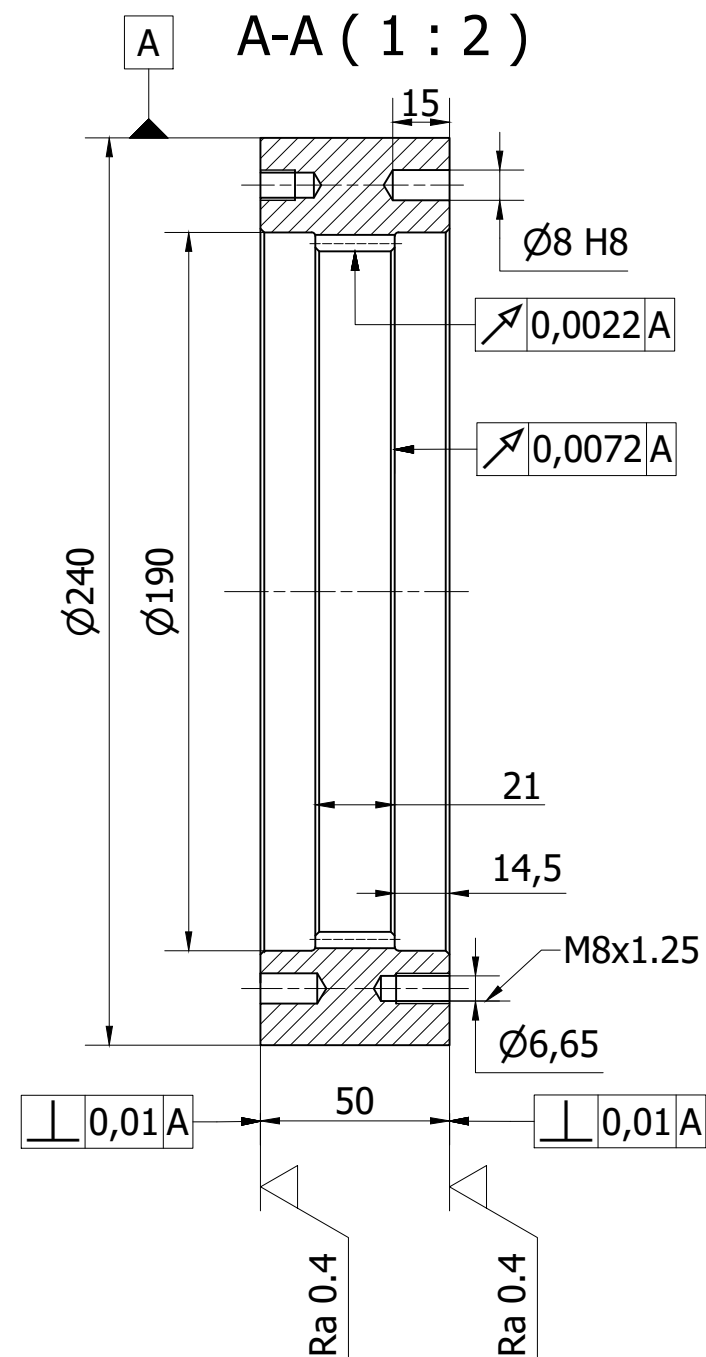


B-B (1:1)



- Napomene:
- Sva nekotirana skošenja izvesti 2x45°
 - Sva nekotirana zaobljenja izvesti sa R2 mm
 - Termička obrada boka: kaljenje
 - Materijal: 20.0_Č4732

ISO TOL.		Naziv sklopa:		Datum	Ime i mat. br.	Potpis	Prog. br.:	Mjerilo:
55 m5	+0,024 +0,011	Planetno pužni reduktor		Nacrtao: 20.11.2022	Matteo Mekiš 0069066336			M 1 : 1
60 k6	+0,021 +0,002							List / listova:
62 H7	+0,03 +0	Broj skl. crteža:		Provjerio:				Sk. god.: 2022 / 2023
47 H7	+0,025+ +0			Odobrio:				M 1 : 4
		Tehnički fakultet Rijeka		Naziv dijela: Vratilo V1 / sunčani zupčanik Z1		Broj crteža: RAD_5		



- Napomene:
- Sva nekotirana skošenja izvesti 1x45 °
 - Termička obrada boka: kaljenje
 - Materijal: 20.0_Č4732

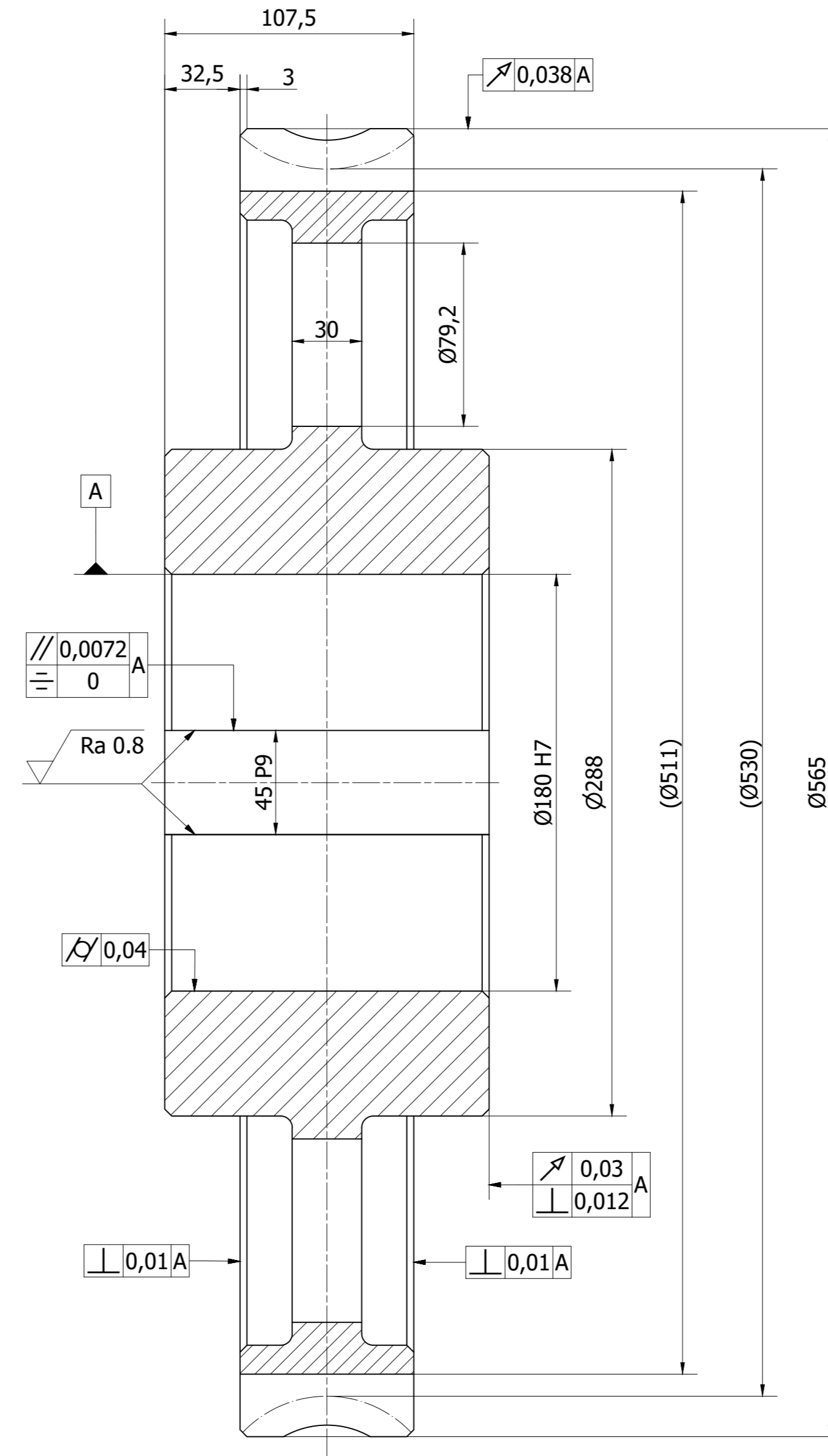
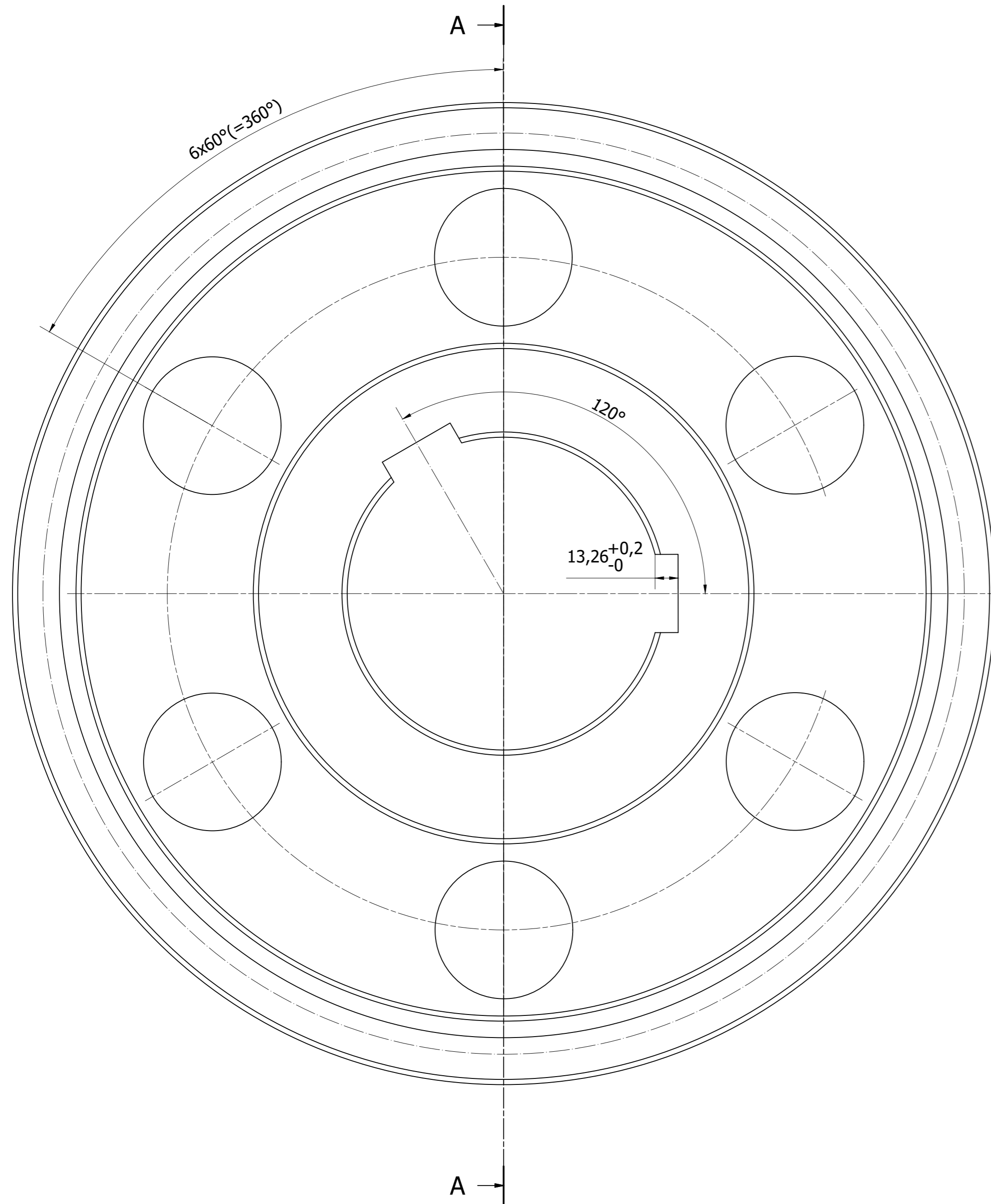
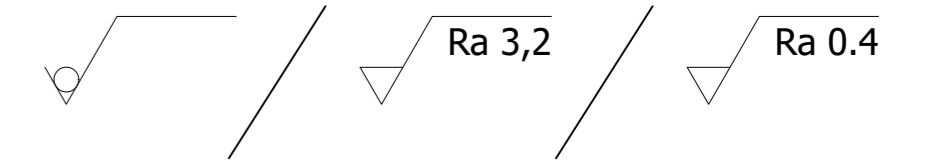
PODATCI ZA IZRADU OZUBLJENJA Z1		
Naziv	Oznaka	Vrijednost
Razmak osi	a	-52,5
Promjer preko glave zuba	d_{a1}	30,5 mm
Evolventni kut	α_n	20°
Modul	mn	2
Broj zubi	n	-92
Kut nagiba zuba	β	0 °
Promjer diobenog kruga	d	-184 mm
Promjer preko korijena zuba	d_f	-188,673 mm
Faktor pomaka profila	x	0,082
visina do tetive	h_c	-182,486
Kvaliteta DIN 3961	Q	7
Tetivna debljina zuba	S_c	2,669 mm
Odstupanje razmaka osi	Aa	$\pm 15 \mu m$
Bočna zračnost	jne	140 μm
	jni	250 μm

Naziv sklopa:	Datum	Ime i mat. br.	Potpis	Prog. br.:	Mjerilo: M 1 : 2
Planetno pužni reduktor	Nacrtao: 20.11.2022	Matteo Mekiš 0069066336		List / listova:	
Broj skl. crteža:	Provjerio:			Šk. god.:	
	Odobrio:			2022 / 2023	
ISO TOL.		Naziv dijela:		Broj crteža:	
8 H8	+0,022 0	Vijenac Z3		RAD_6	

ISO TOL.	
8 H8	+0,022 0

Tehnički fakultet
Rijeka

A-A (1 : 2)

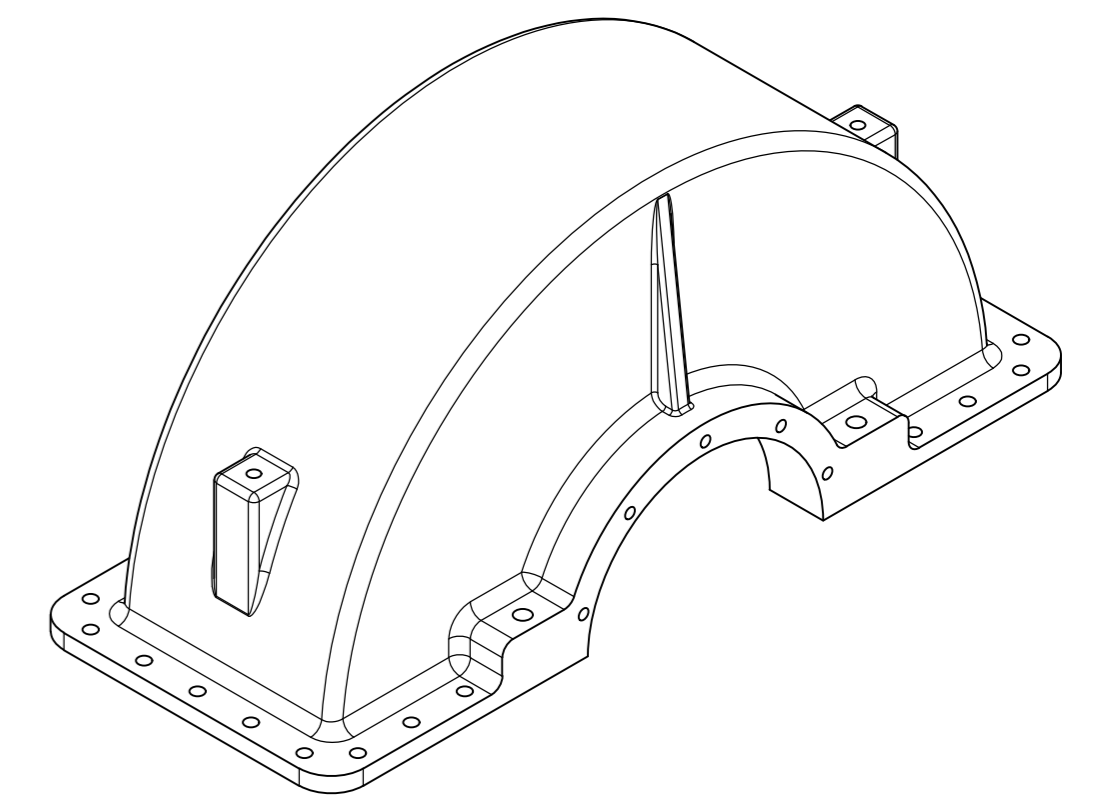
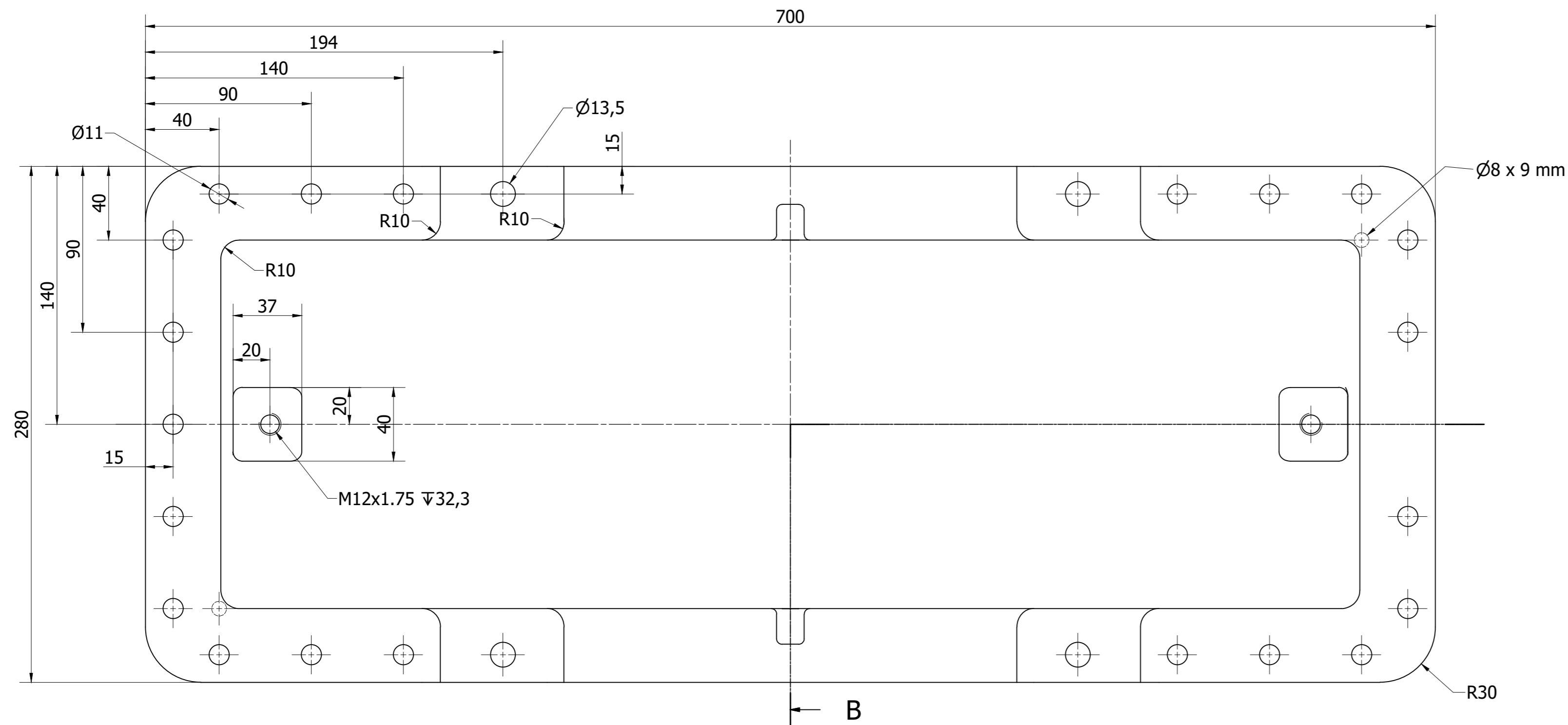
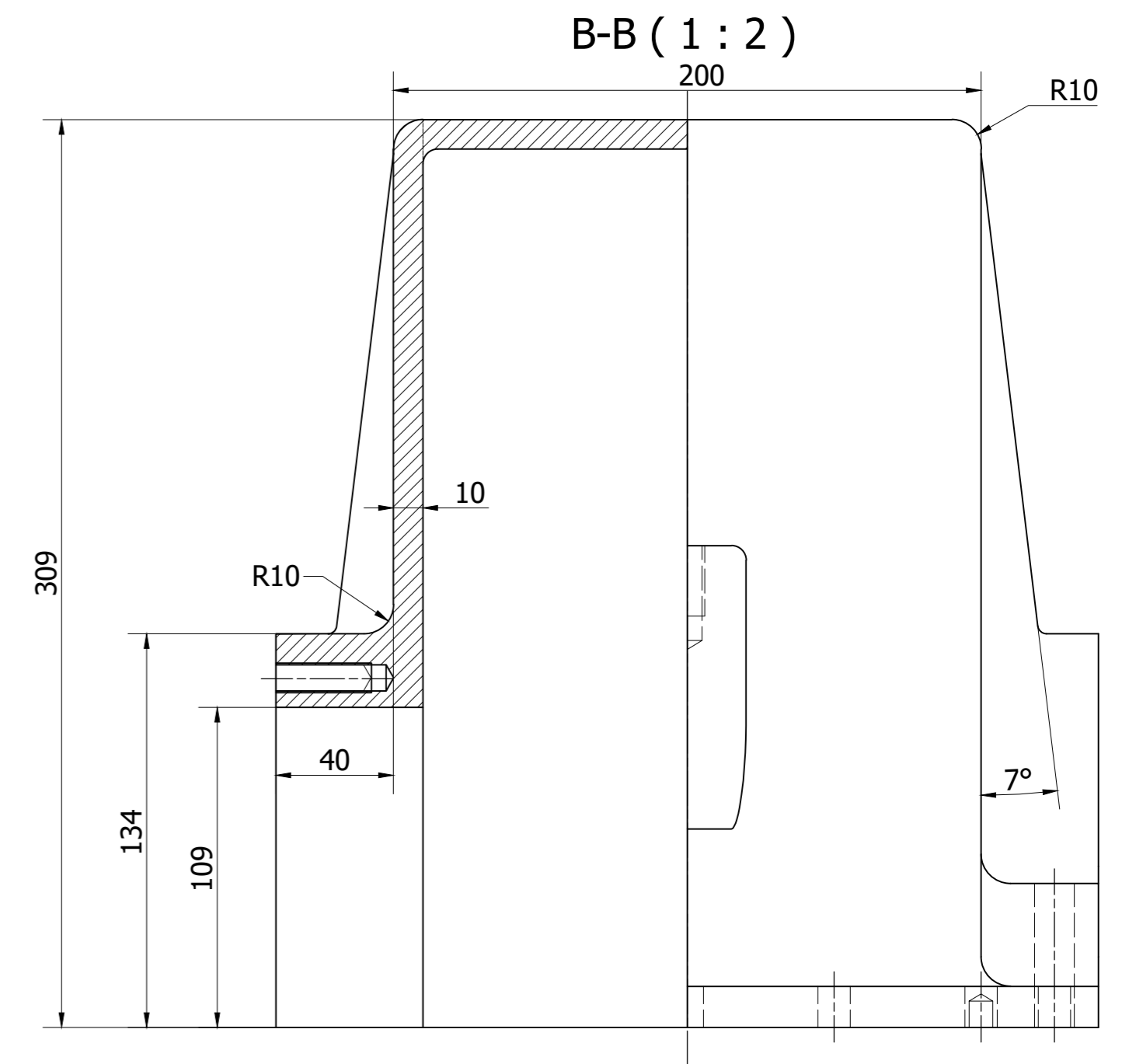
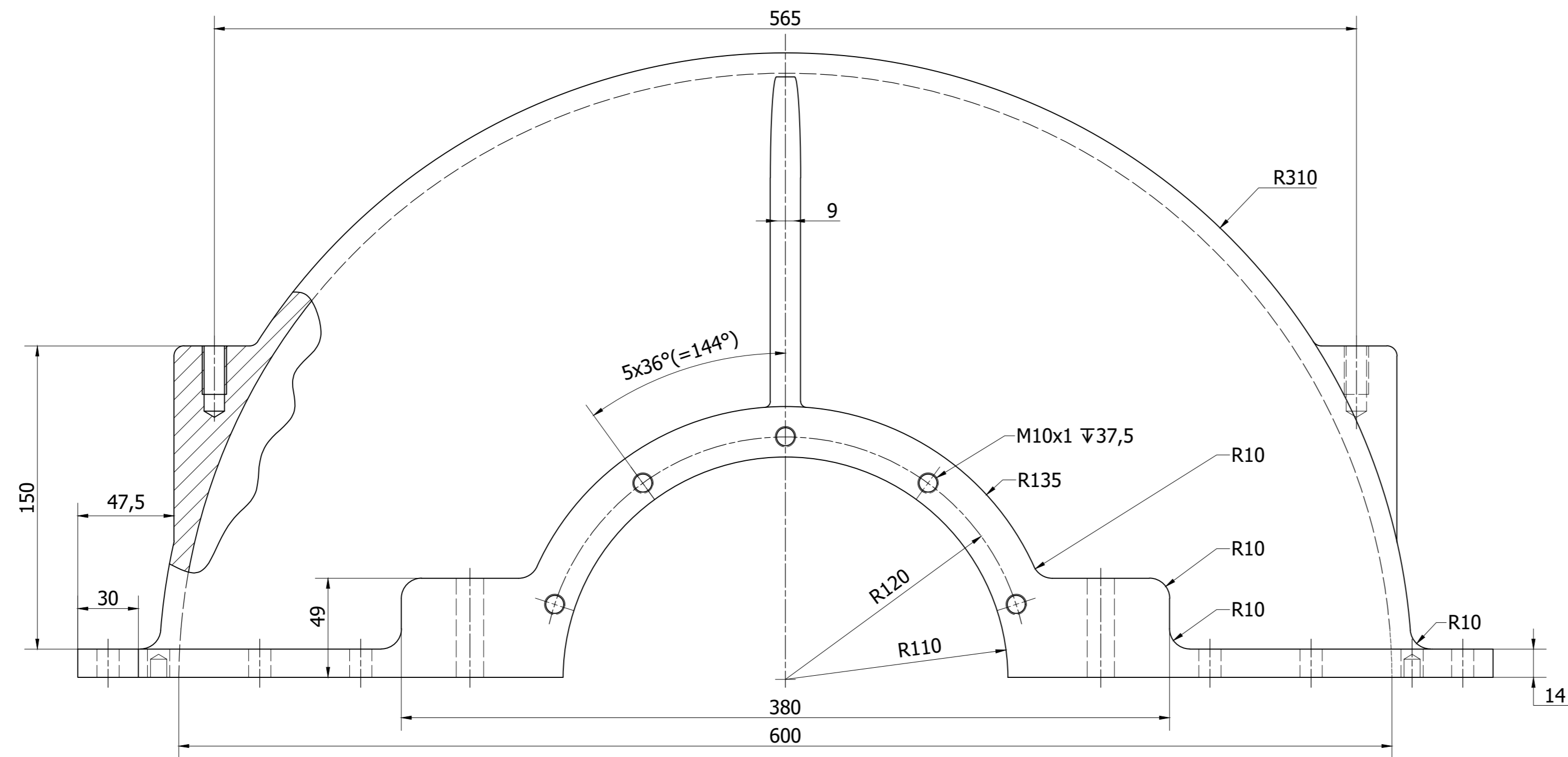


- Napomene:
- Sva nekotirana skošenja izvesti 2x45 °
 - Sva nekotirana zaobljenja izvesti sa 2 mm
 - Termička obrada boka: kaljenje
 - Materijal: C.CuZn25A15

PODATCI ZA IZRADU OZUBLJENJA Z1		
Naziv	Oznaka	Vrijednost
Razmak osi	a	315 mm
Promjer preko glave zuba	d_a	555 mm
Vanjski max promjer	d_{max}	565 mm
Kut zahvata na diobenom promjeru	α_n	20°
Modul	mn	10
Broj zubi	n	53
Kut nagiba zuba	β	0°
Promjer diobenog kruga	d	530 mm
Promjer preko korijena zuba	d_f	-188,673 mm
Faktor pomaka profila	x	0,25
Aksijalni korak	p	31,4159 mm
Širina pužnog kola	b	184

ISO TOL.	
180 H7	+0,04 +0
45 P9	-0,026 -0,088

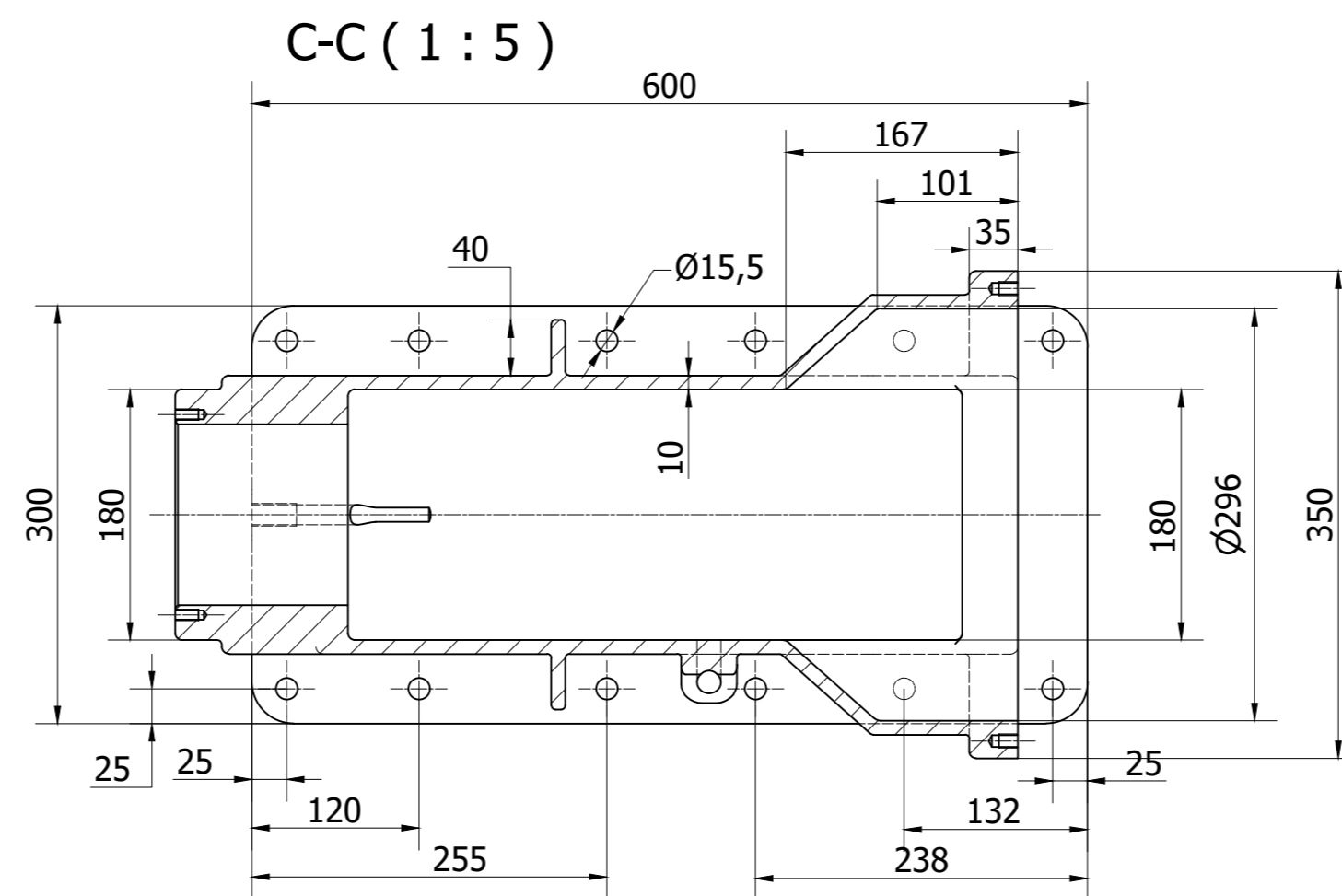
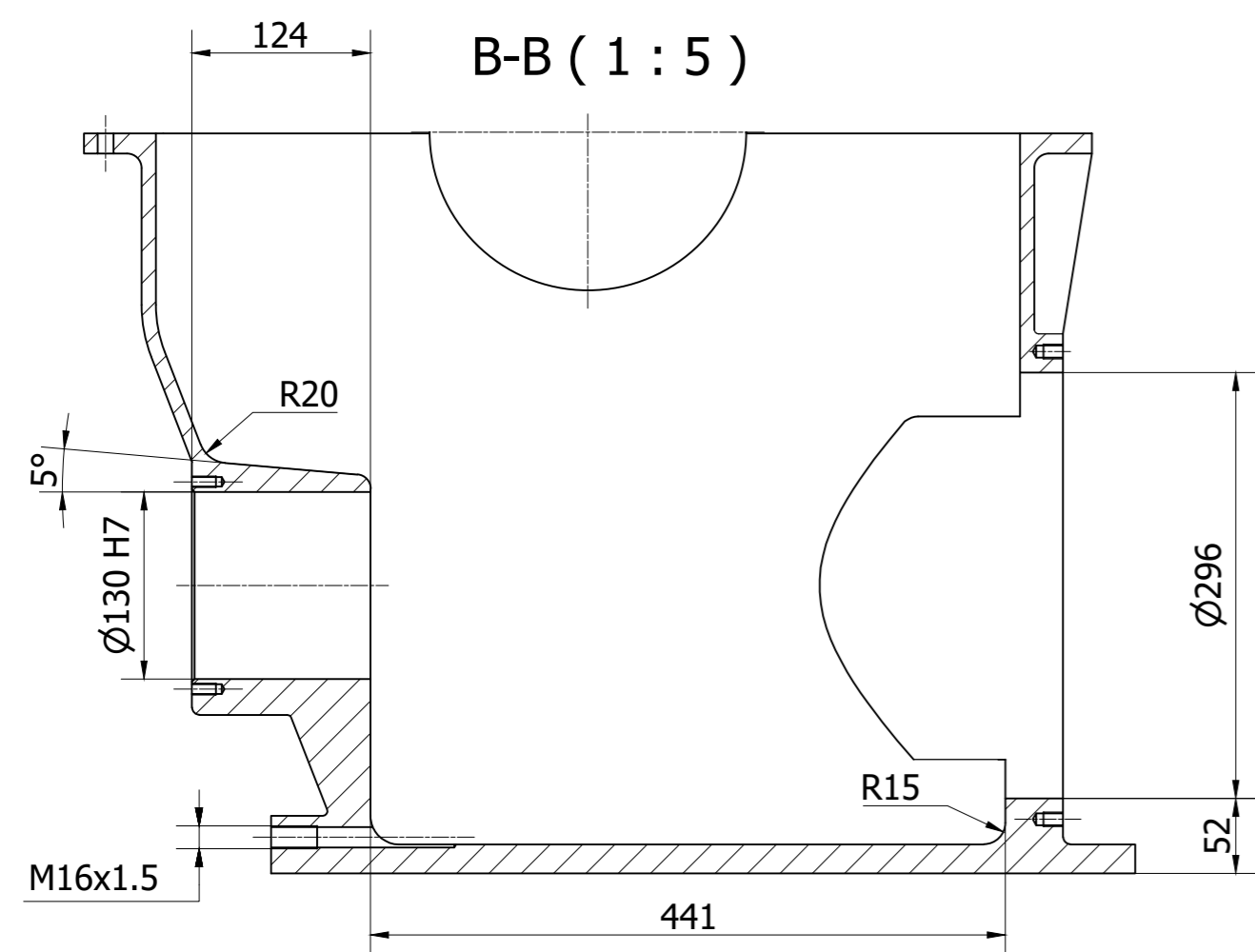
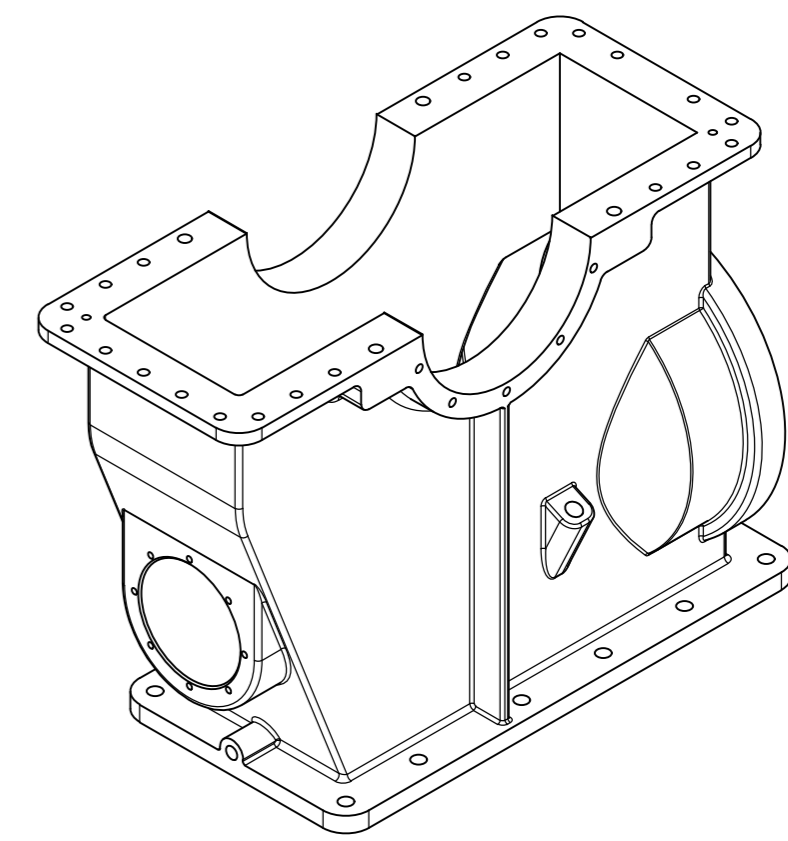
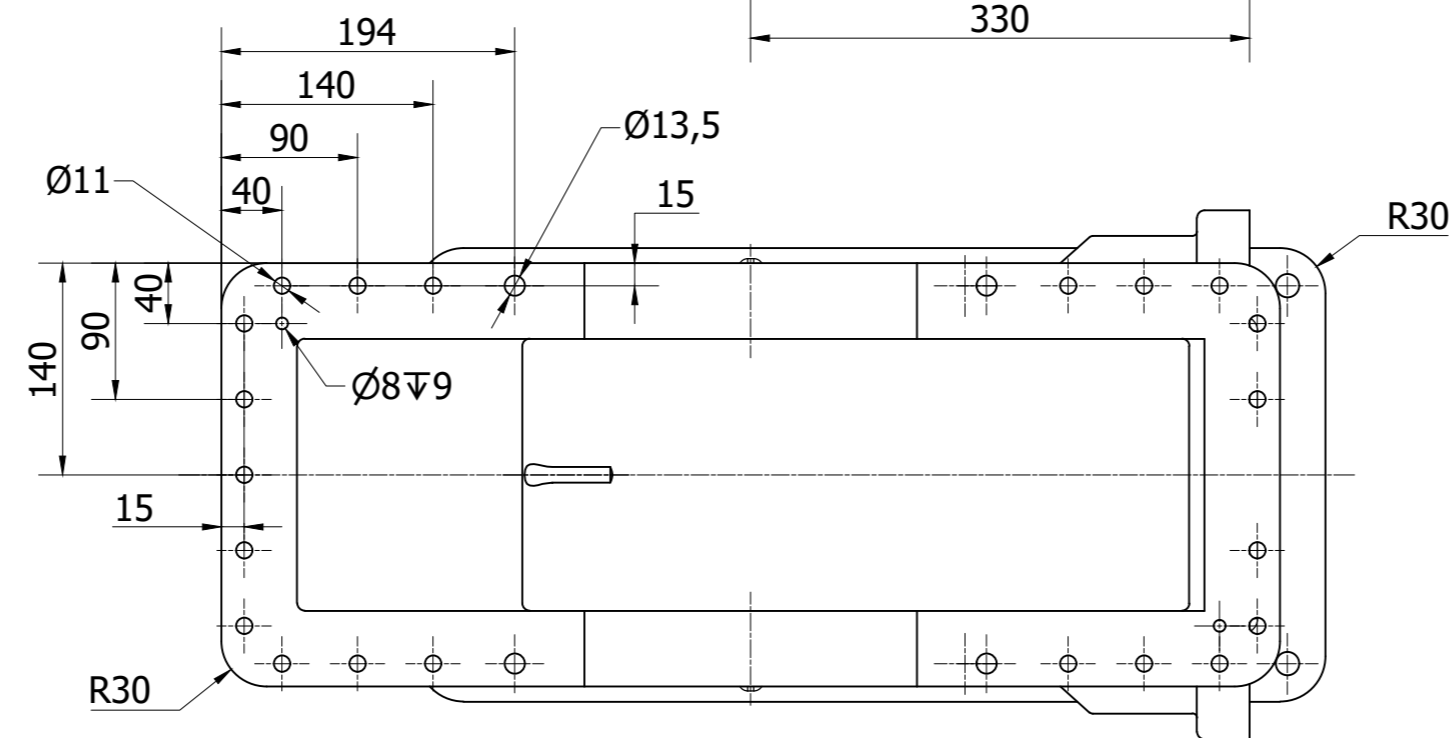
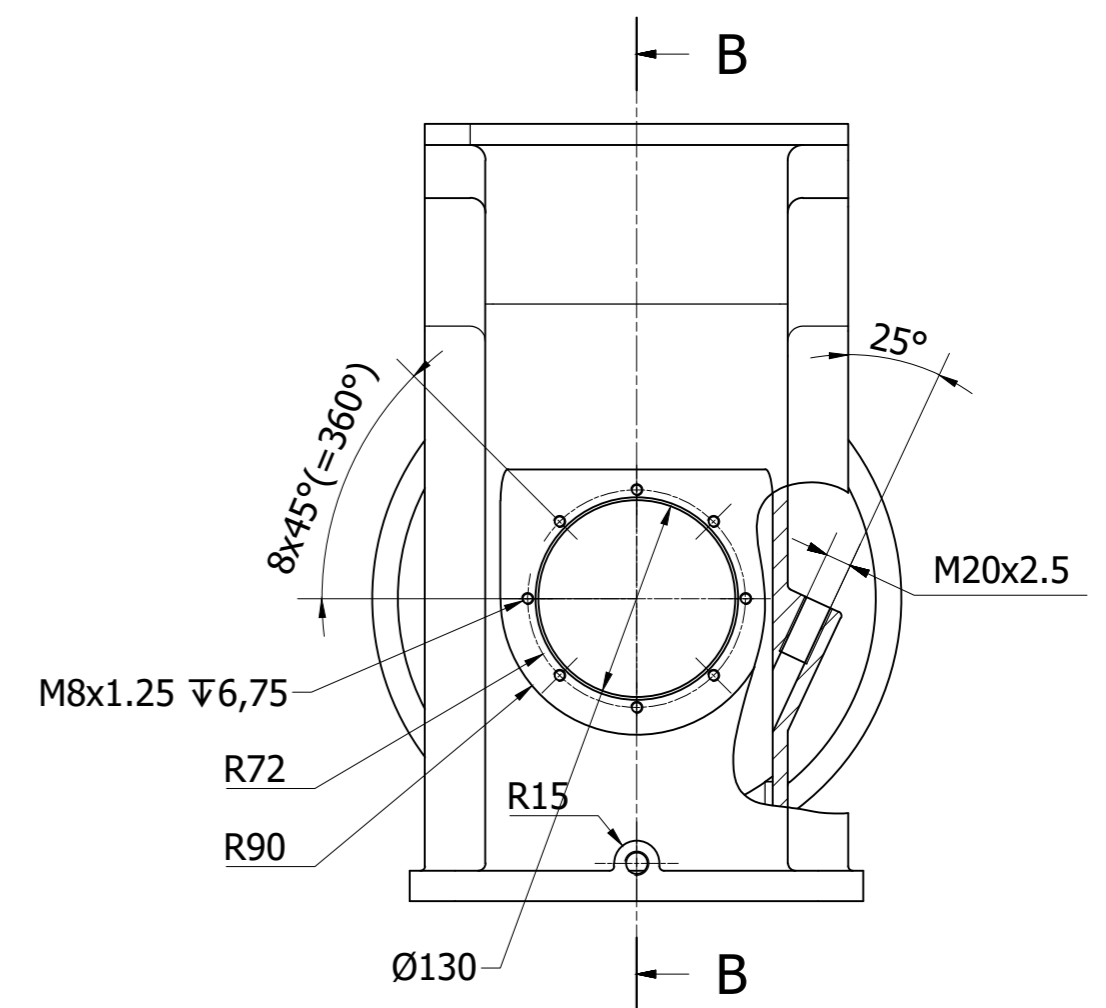
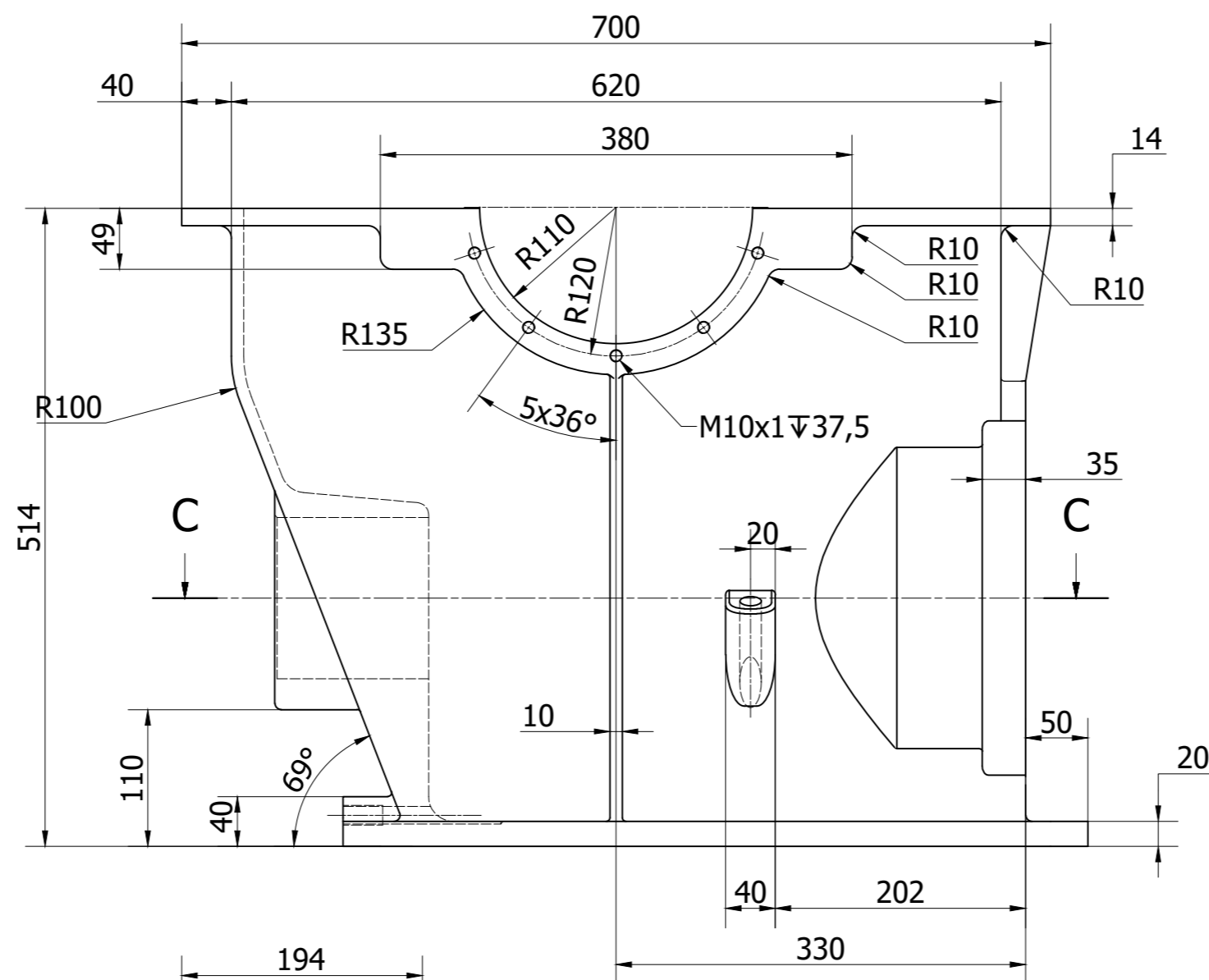
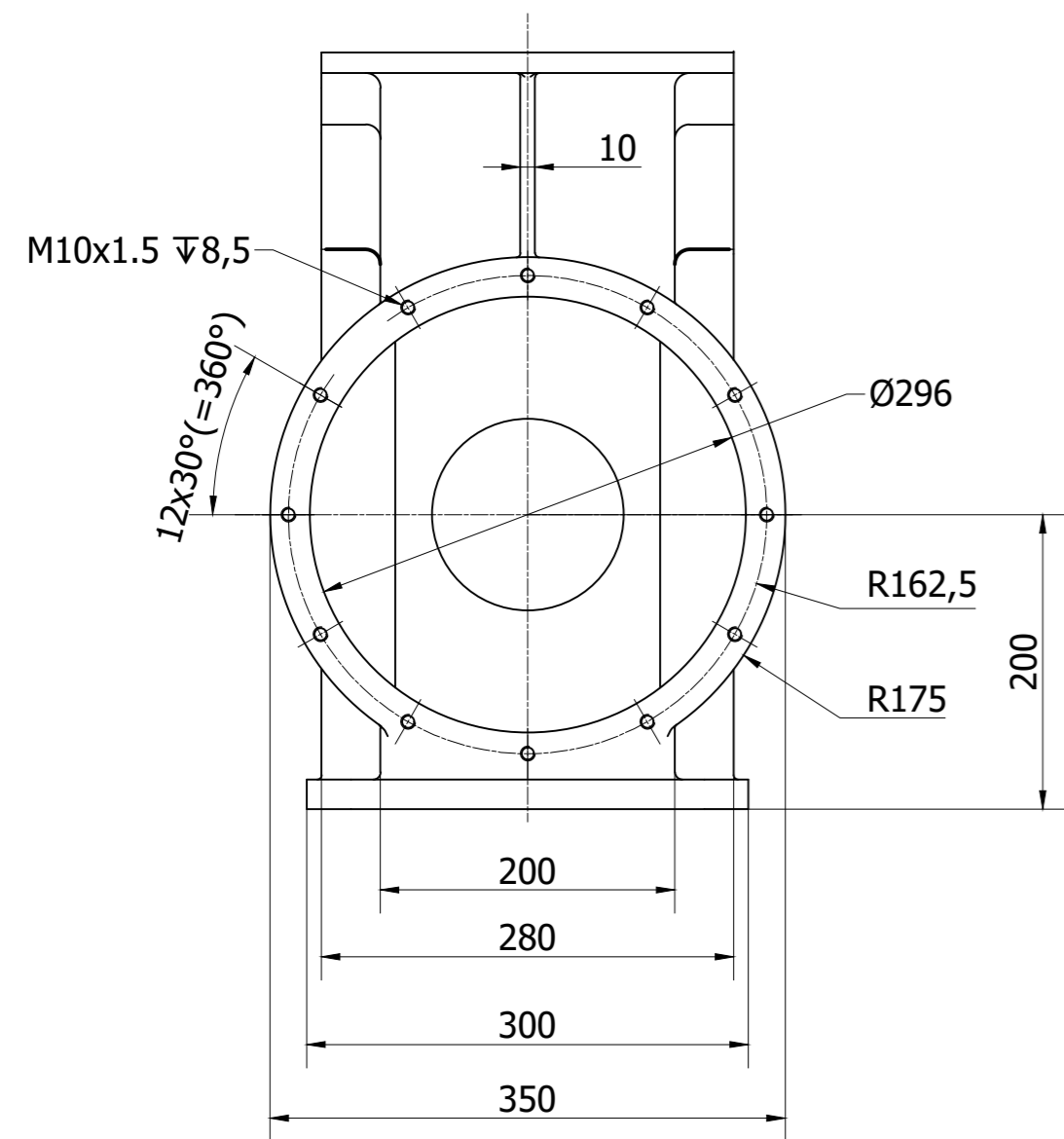
Naziv sklopa: Planetno pužni reduktor	Datum	20.11.2022	Ime i mat. br.	Matteo Mekiš 0069066336	Prog. br.:	Mjerilo: M 1 : 2
	Nacrtao:		Potpis		List / listova:	
	Provjerio:				Šk. god.:	
Broj skl. crteža:	Odobrio:				2022 / 2023	
Tehnički fakultet Rijeka		Naziv dijela: Pužni vijak		Broj crteža: RAD_7		



$\sqrt{\text{Ra } 3,2}$ / $\sqrt{\text{Ra } 0,8}$

- Napomene:
- Sva nekotirana skošenja izvesti 2x45°
 - Sva nekotirana zaobljenja izvesti sa 5 mm
 - Materijal: SL200

Naziv sklopa:		Datum:	Ime i mat. br.:	Potpis:	Prog. br.:	Mjerilo:
Planetno pužni reductor	Nacrtao:	20.11.2022	Matteo Mekiš 0069066336			M 1 : 2
Broj skl. crteža:	Provjerio:				Šk. god.:	
	Odobrio:				2022 / 2023	
Tehnički fakultet Rijeka	Naziv dijela:	Kucište - gornji dio			Broj crteža:	RAD_8



Ra 3,2 / Ra 0.8

Napomene:
 - Sva nekotirana skošenja izvesti 2x45°
 - Sva nekotirana zaobljenja izvesti sa 5 mm
 - Materijal: SL200

Naziv sklopa: Planetno pužni reduktor	Datum	Ime i mat. br.	Potpis	Prog. br.:	Mjerilo: M 1 : 5
	Nacrtao:	20.11.2022	Matteo Mekiš 0069066336		
Broj skl. crteža:	Provjerio:				Šk. god.: 2022 / 2023
	Odobrio:				
Tehnički fakultet Rijeka	Naziv dijela: Kućiste - donji dio		Broj crteža: RAD_9		