

# Tehnički zahtjevi za projektiranje 110 kV kabelskih vodova

---

**Erdelja, Petar**

**Master's thesis / Diplomski rad**

**2023**

*Degree Grantor / Ustanova koja je dodijelila akademski / stručni stupanj:* **University of Rijeka, Faculty of Engineering / Sveučilište u Rijeci, Tehnički fakultet**

*Permanent link / Trajna poveznica:* <https://um.nsk.hr/um:nbn:hr:190:835155>

*Rights / Prava:* [Attribution-NonCommercial 4.0 International/Imenovanje-Nekomercijalno 4.0 međunarodna](#)

*Download date / Datum preuzimanja:* **2024-07-18**



*Repository / Repozitorij:*

[Repository of the University of Rijeka, Faculty of Engineering](#)



SVEUČILIŠTE U RIJECI  
**TEHNIČKI FAKULTET**  
Diplomski sveučilišni studij elektrotehnike

Diplomski rad  
**TEHNIČKI ZAHTJEVI ZA  
PROJEKTIRANJE 110 kV KABELSKIH  
VODOVA**

Rijeka, siječanj 2023.

Petar Erdelja  
0069076425

SVEUČILIŠTE U RIJECI  
**TEHNIČKI FAKULTET**  
Diplomski sveučilišni studij elektrotehnike

Diplomski rad  
**TEHNIČKI ZAHTJEVI ZA  
PROJEKTIRANJE 110 kV KABELSKIH  
VODOVA**

Mentor: Prof. dr. sc. Vitomir Komen

Rijeka, siječanj 2023.

Petar Erdelja  
0069076425

Rijeka, 19. ožujka 2022.

Zavod: **Zavod za elektroenergetiku**  
Predmet: **Prijenos i distribucija električne energije**  
Grana: **2.03.01 elektroenergetika**

## ZADATAK ZA DIPLOMSKI RAD

Pristupnik: **Petar Erdelja (0069076425)**  
Studij: **Diplomski sveučilišni studij elektrotehnike**  
Modul: **Elektroenergetika**

Zadatak: **TEHNIČKI ZAHTJEVI ZA PROJEKTIRANJE 110 kV KABELSKIH VODOVA /  
TECHNICAL REQUIREMENTS FOR DESIGN OF 110 kV CABLE LINES**

### Opis zadatka:

Tehnički zahtjevi na EE vodove u 110 kV mreži, te područja primjene kabelskih 110 kV vodova. Pregled standardnih konstrukcija i parametara EE kabela za nazivni napon 110 kV, te zahtjevi proizvodnje i preuzimanja. Tehnička rješenja elemenata kabelskog voda 110 kV. Metodologija proračuna i dimenzioniranja kabelskog voda 110 kV. Ispitivanja kabelskog voda 110 kV prije puštanja u pogon.

Rad mora biti napisan prema Uputama za pisanje diplomskih / završnih radova koje su objavljene na mrežnim stranicama studija.



Zadatak uručen pristupniku: 21. ožujka 2022.

Mentor:



Prof. dr. sc. Vitomir Komen

Predsjednik povjerenstva za  
diplomski ispit:

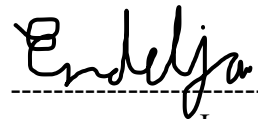


Prof. dr. sc. Viktor Sučić

# IZJAVA

Ovom izjavom potvrđujem da sam ovaj diplomski rad izradio potpuno samostalno, poštivajući načela akademске čestitosti i držao se pravila za izradu diplomskog rada.

Rijeka, 17.1.2022.



Ime i Prezime



# Sadržaj

<b>1. Uvod</b> .....	1
<b>2. Tehnički zahtjevi za elektroenergetske kabele 110 kV</b> .....	2
<b>2.1. Uporaba</b> .....	2
<b>2.2. Norme i standardi za kabele 110 kV</b> .....	2
<b>2.3. Konstruktivski zahtjevi za jednožilne kabele 110 kV</b> .....	3
2.3.1. Vodič.....	4
2.3.2. Zaslون vodiča.....	6
2.3.3. Izolacija.....	7
2.3.4. Zaslون izolacije.....	8
2.3.5. Separator: uzdužna vodena zaštita.....	8
2.3.6. Metalni zaslون.....	9
2.3.7. Čelična cijevčica za svjetlosne niti.....	9
2.3.8. Laminirani plašt: poprečna vodena zaštita.....	10
2.3.9. Vanjski plašt.....	10
<b>2.4. Tehničke karakteristike kabela</b> .....	11
<b>2.5. Označavanje</b> .....	13
<b>2.6. Oznake na vanjskom plaštu kabela</b> .....	13
<b>3. Izbor i dimenzioniranje kabela 110 kV</b> .....	15
<b>3.1. Proračun dozvoljenog strujnog opterećenja kabela</b> .....	16
3.1.1. Slučaj bez isušivanja tla oko podzemnog kabela.....	17
3.1.2. Slučaj s isušivanjem tla oko podzemnog kabela.....	17
<b>3.2. Proračun dozvoljene struje kratkog spoja</b> .....	18
<b>4. Tehničke odredbe za polaganje kablinskih vodova 110 kV</b> .....	19
<b>4.1. Načini polaganja kablinskih vodova</b> .....	19
<b>4.2. Opis i odabir polaganja kabela prema geometrijskom rasporedu</b> .....	19
<b>4.3. Polaganje kabela izravno u rov</b> .....	20
4.3.1. Širina trase za polaganje kabela.....	21
4.3.2. Kablenska posteljica.....	23
4.3.3. Razvlačenje VN kabela.....	24
4.3.4. Preplitanje kablinskih metalnih zaslona.....	26
4.3.5. Zatrpavanje građevinske jame.....	26
4.3.6. Sabijanje.....	27
4.3.7. Podbušivanje cesta.....	27
<b>4.4. Polaganje kabela u cijevnu kanalizaciju</b> .....	27
<b>4.5. Strojno polaganje</b> .....	28
<b>4.6. Polaganje kabela u prostore</b> .....	30
<b>4.7. Polaganje kabela bušenjem kablinskog tunela</b> .....	30
<b>4.8. Sigurnosne udaljenosti od ostale infrastrukture</b> .....	30
4.8.1. Telekomunikacijski kabele.....	30
4.8.2. Toplovod.....	31
4.8.3. Plinovod.....	31
4.8.4. Vodovod.....	32
4.8.5. Kanalizacija.....	32
4.8.6. Ceste.....	32
4.8.7. Željeznice.....	32
4.8.8. Drugi električni vodovi.....	33
<b>5. Izbor spojnog pribora i ostale opreme kopnenih kablinskih vodova 110 kV</b> .....	34
<b>5.1. Krajnji kablinski završetci</b> .....	34
<b>5.2. Kablenske spojnice</b> .....	36

5.3. Odvodnici prenapona.....	38
5.4. Sustav za praćenje temperature (DTS) .....	40
5.5. Ormar za uzemljivanje zaslona kabela preko odvodnika prenapona.....	40
5.6. Ormar za direktno uzemljivanje zaslona kabela na kabelskim završetcima.....	41
<b>6. Izbor načina uzemljenja kabelskih ekrana (zaslona).....</b>	<b>42</b>
6.1. Jednostrano uzemljenje kabelskog zaslona.....	42
6.2. Obostrano uzemljenje kabelskog zaslona.....	43
6.3. Metoda međusobnog preplitanja zaslona kabela.....	44
<b>7. Ispitivanja i preuzimanja kabela 110 kV.....</b>	<b>46</b>
7.1. Zahtjevi za proizvođača kabela.....	46
7.2. Tipska ispitivanja.....	46
7.2.1. Tipska ispitivanja 110 kV kabela.....	46
7.2.2. Tipska ispitivanja 110 kV kabelskih završetaka.....	48
7.2.3. Tipska ispitivanja 110 Kv odvodnika prenapona.....	48
7.3. Tvornički prihvati.....	48
7.4. Skladištenje.....	49
7.5. Transport.....	49
<b>8. Izvedbena dokumentacija kopnenog kabelskog voda 110 Kv.....</b>	<b>51</b>
8.1. Pregled osnovnih tehničkih podataka.....	51
8.2. Tehnički opis.....	52
8.2.1. Uvod.....	52
8.2.2. Priključne točke i trasa.....	52
8.2.3. Tehnički podatci kabela tipa A2XS(FL)2Y 1x1000RM/95 , 64/110 kV.....	54
8.2.4. Kabelski završetci za vanjsku ugradnju.....	56
8.2.5. Kabelski završetci za unutarnju ugradnju.....	56
8.2.6. Ravne kabelske spojnice.....	57
8.2.7. Odvodnici prenapona.....	57
8.2.8. Polaganje energetskeg kabela.....	58
8.2.9. Uzemljenje.....	59
8.2.10. Relejna zaštita kabelskog voda.....	60
8.2.11. Ispitivanje kabela nakon polaganja.....	60
8.2.12. Provjera utjecaja električnog i magnetskog zračenja.....	60
8.3. Izračun duljina 110 kV kabela.....	60
8.4. Izračun dopuštenog strujnog opterećenja.....	61
8.4.1. Uvodni dio.....	61
8.4.2. Termički proračuni prijenosne moći kabela.....	62
8.4.3. Ulazni podaci kabela, okoline i materijala.....	62
8.4.4. Prikaz rezultata termičkih proračuna s obzirom na vrstu ukopa.....	64
8.5. Kontrola odabranih 110 kV kabela na struju kratkog spoja.....	67
8.5.1. Kontrola presjeka vodiča.....	67
8.5.2. Kontrola presjeka zaslona i aluminijskog plašta.....	68
8.6. Dinamička sila među jednožilnim 110 kV kabelima.....	69
8.7. Nacrti.....	71
<b>9. Zaključak.....</b>	<b>74</b>
<b>Literatura.....</b>	<b>76</b>
<b>Popis slika.....</b>	<b>78</b>
<b>Popis tablica.....</b>	<b>80</b>
<b>Popis izraza.....</b>	<b>81</b>
<b>Sažetak i ključne riječi.....</b>	<b>82</b>
<b>Summary and keywords.....</b>	<b>83</b>



## 1. Uvod

Energetski kabele su vodovi koji se sastoje od jednog ili više zasebno izoliranih vodiča te služe za prijenos el. energije. Kabel se sastoji od raznih elemenata od kojih svaki ima svoju ulogu. Elemente od vodiča do izolacije smatramo aktivnim elementima kabela jer oni sudjeluju u samom radu kabela, dok su ostali elementi pasivni jer služe za zaštitu kabela. Konstrukcija kabela se može razlikovati s obzirom na mjesto primjene i o nazivnom naponu. Svi elementi moraju biti ispravni kako bi kabel funkcionirao jer kvar na jednom elementu se može prenijeti na drugi element te dovesti do otkazivanja kabela. Elementi i konstrukcija kabela se prikazuju u idućim poglavljima.

Kabele se koriste na svim naponskim razinama. Njihova najveća primjena je u distribucijskim mrežama, ali se također koriste u prijenosu na visokim naponima. Njihove prednosti s obzirom na nadzemne vodove su potreba za užom kablskom trasom i sigurniji su za ljude. Izuzetno su pogodni za polaganje u urbanim sredinama gdje je prostor ograničen. Također, kabel nema veliki utjecaj magnetskog polja na okoliš kao goli vodič, stoga se u blizini kabela može nalaziti i druga infrastruktura. Mogu se polagati u zemlju, pod vodu ili u kablске kanale. Zbog toga je bitna uloga zaštitnih elemenata kabela koji ga štite od kemijskih utjecaja i vlage.

Kablска mreža se, naravno osim kabela, sastoji i od kablске trase te pribora za spajanje i završavanje. Za određeno mjesto u mreži potrebno je odabrati kabel dimenzioniran za te uvjete u mreži. Oni moraju moći trajno podnositi nazivnu struju bez pregrijavanja. Toplina generirana u vodiču prolaskom struje utječe na sve elemente kabela. Samim time, temperatura kabela utječe na životni vijek istog.

Pri izradi kablских sustava potrebno je s dokumentom tehničkih smjernica napraviti pregled svih tehničkih karakteristika kabela čiji su zahtjevi donešeni raznim normama ili standardima. Tehnička smjernica je dokument koji sadrži podatke o tehničkom razvoju, procesu i dizajnu povezanim sa zahtjevima koje opisuje. Također opisuje kako će se pristupiti tehničkom problemu i planiranjem i konstruiranjem rješenja za rješavanje tog problema. U ovom radu su prikazani tehnički zahtjevi za jednožilne kabele na naponu 110 kV. Također, prikazani će biti zahtjeve od proizvodnje i preuzimanja sve do proračuna i završnih ispitivanja prije puštanja u pogon.

## **2. Tehnički zahtjevi za elektroenergetske kabele 110 kV**

### **2.1. Područja primjene**

Usljed povećane urbanizacije i potrebe napajanja opterećenja na užem području, pojavljuje se potreba za kablom 110 kV kao veza između transformatorskih stanica TS 110/x kV. Odabir samog kabla i pripadajućeg pribora se bira prema tehničkim i ekonomskim kriterijima. Cilj je ostvariti što veću prijenosnu moć, a pritom pazeći da gubitci budu što manji.

Kabli su jako bitni elementi elektroenergetskog sustava. Mogu biti u različitim namjenama s ciljem sigurnog i pouzdanog prijenosa el. energije. Jednožilni 110 kV kabli se koriste:

- za kabliranje dionica 110 kV nadzemnih vodova
- za dvostrano napajanje TS 110/x kV
- za dvostrano napajanje dve ili više TS 110/x kV
- za planiranje gradskih kabljskih mreža
- kao prijelaz nadzemnog voda u kabljski vod - priključak VN nadzemnog voda

Kabli moraju biti dimenzionirani prema najvišem radnom naponu mreže: nazivni napon 110 kV i najviši radni napon 123 kV. Frekvencija mreže je 50 Hz.

### **2.2. Norme i standardi za kabele 110 kV**

Svi materijali moraju biti usklađeni te proizvedeni i ispitani u skladu s trenutnom normom Međunarodne Elektrotehničke komisije (International Electrotechnical Commission - IEC) u mjeri u kojoj su primjenjivi.

IEC je internacionalna organizacija koja stvara i objavljuje međunarodne standarde iz područja elektrotehnike. Cilj IEC-a je promoviranje međunarodne suradnje pomoću svojih normi na području elektro-energetike, elektronike i sličnih tehnologija. IEC se sastoji od članova koje čine nacionalni odbori koji predstavljaju interese svoje države. To uključuje interese proizvođača, dobavljača, distributera i potrošače kao i sve razine nacionalnih agencija, profesionalnih udruženja i nacionalnih tijela za normiranje. Republika Hrvatska je članica IEC-a od 1993. s punim pravom sudjelovanja u tehničkim odborima i s pravom glasa u glavnoj skupštini IEC-a. Hrvatsku u IEC-u predstavlja Hrvatski zavod za norme (HZN) koji je također nacionalno tijelo za normiranje. Normama preuzetim iz IEC-a se dodaje Hrvatska oznaka HRN.

U nastavku su prikazane neke od norma IEC-a koje jednožilni kabl 110 kV (koji je

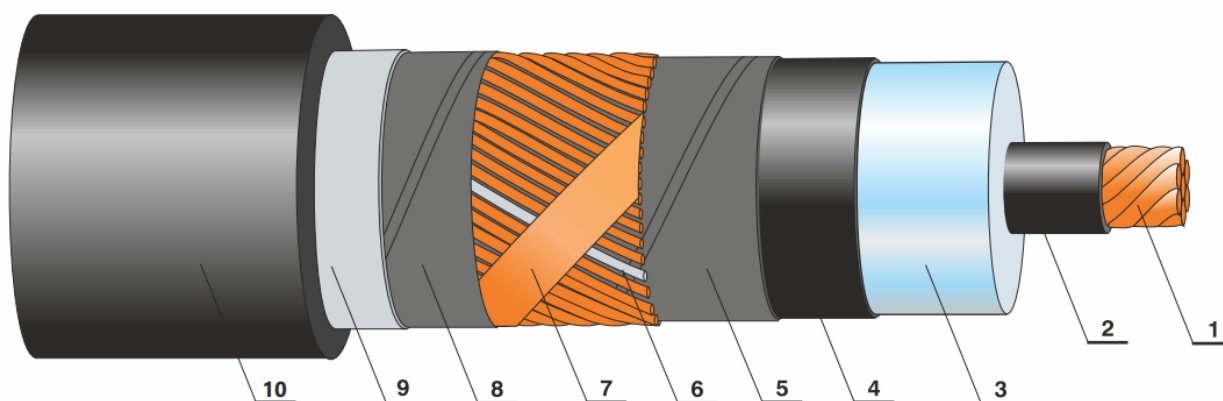
obrađivan kroz cijeli rad) mora zadovoljavati:

*Tablica 2.1. Norme preuzete iz IEC-a za 110 kV jednožilni kabel*

HRN HD 632 S3:2016	Energetski kabeli s ekstrudiranom izolacijom i njihov pribor za nazivne napone iznad 36 kV ( $U_m = 42$ kV) do 150 kV ( $U_m = 170$ kV) (HD 632 S3:2016)
HRN IEC 60840:2014	Energetski kabeli s ekstrudiranom izolacijom i njihov pribor za nazivne napone iznad 30 kV ( $U_m = 36$ kV) do 150 kV ( $U_m = 170$ kV) – ispitne metode i zahtjevi (IEC 60840:2011)
HRN EN 60228:2007	Vodiči za kabele (IEC 60228:2004; EN 60228:2005)
HRN IEC 60230:2018	Ispitivanja udarnim naponom za kabele i kabelski pribor (IEC 60230:2018; EN IEC 60230:2018)
HRN EN 60811:2013	Metode ispitivanja za nemetalne materijale (IEC 60811:2012; EN 60811:2012)
HRN IEC 60287:2001	Električni kabeli – proračun strujne opteretivosti (IEC 60287:1993)
HRN IEC 60853:2001	Proračun cikličke vrijednosti struje kabela i struje opterećenja (IEC 60853-1:1985)
HRN IEC 61443:2009	Granične temperature kod kratkog spoja na električnim kabelima nazivnog napona iznad 30 kV (IEC 61443:2008)
HRN IEC 60885-3:2015	Metode električnih ispitivanja za električne kabele – 3.dio: Metode ispitivanja za mjerenje parcijalnih izbivanja na duljinama energetskih kabela s ekstrudiranom izolacijom (IEC 60885-3:2015; EN 60885-3:2015)

### 2.3. Konstrukcijski zahtjevi za jednožilne kabele 110 kV

Konstrukcija energetskog kabela ovisi o mjestu mjestu polaganja i nazivnom naponu. Na slici 2.1. dan je primjer presjeka jednožilnog 110 kV kabela 2XS(FL)2Y namjenjenog za polaganje u zemlju na iznimno vlažnim terenima gdje se ne očekuju mehanička oštećenja i vlačna naprezanja.



*Slika 2.1. Presjek 2XS(FL)2Y kabela 110 kV [5]*

Gdje je:

1. Vodič
2. Zaslون vodiča
3. Izolacija
4. Zaslون izolacije
5. Separator
6. Čelična cjevčica za svjetlovodne niti (komunikacijska infrastruktura)
7. Metalni zaslون
8. Separator
9. Laminirani plašt
10. Vanjski plašt

U sljedećim podpoglavljima je zasebno obrađen svaki element kabela.

### 2.3.1. Vodič

Zadaća vodiča je provoditi el. struju s minimalnim mogućim gubitcima. Vodič kabela se dimenzionira prema električnim i mehaničkim zahtjevima. Kod mehaničkog dimenzioniranja najbitnije je postići potrebnu elastičnost vodiča te profil mora biti ujednačen. Kako težina cijelog kabela ovisi o promjeru vodiča, teži se prema što većem faktoru popunjenosti vodiča. Što se tiče električnih zahtjeva, najvažniji je odabir presjeka vodiča. Što je veći presjek vodiča, veća je njegova prijenosna moć (mogućnost protjecanja većih struja).

Vodiči se izrađuju od bakrenih ili aluminijskih žica koje čine kompaktno pleteno užu u skladu s standardom IEC 60228 - klasa 2. Površina vodiča mora imati oblik cilindra koji osigurava ravnomjernu raspodjelu električnog polja. „Kako je bakar bolji vodič, pri istom strujnom opterećenju i padu napona presjek aluminijskog vodiča mora biti 1.6 puta veći od bakrenog, pri čemu se zagrijavanje Al vodiča smanjuje za 18% zbog veće površine“[1]. S druge strane, aluminij je lakši materijal zbog čega je cjelokupna masa kabela manja te mu je cijena otprilike 50 % manja od bakra. Upravo je niža cijena najčešći razlog prilikom odabira aluminijskog vodiča zbog nižih početnih troškova izgradnje novih kabelskih mreža.

Kako kabeli s vodičima od bakra imaju manji presjek od kabela s aluminijskim vodičima za isti iznos vodljivosti, kabel s bakrenim vodičem može biti dulji s obzirom da se pakiraju na bubnjeve istih dimenzija. „To je posebno značajno kod podmorskih kabela jer se s kabelima

izrađenim s vodičima od bakra u tom slučaju koristi manji broj spojnice za istu duljinu kabelaške trase“[6].

Kabeli s bakrenim vodičima su savitljiviji od kabela s aluminijskim vodičima tako da su manje osjetljivi na probleme pri spajanju čime se dobije veća sigurnost spojeva. Također je njihovo polaganje lakše jer „krutost kabela ovisi o kvadratu presjeka vodiča a time i o četvrtini promjera kabela“[6].

Karakteristike bakra i aluminijski radi usporedbe dane su u Tablici 2.2.

Tablica 2.2. Uspredba značajki bakra i aluminijski

Značajka materijaka	Bakar (Cu)*	Aluminij (Al)
<b>Fizikalna svojstva</b>	-	-
Gustoća [kg/m <sup>3</sup> ]	8930	2700
Temperatura tališta [°C]	1084,62	660,32
Linearni termički koef. istezanja	$1,7 \times 10^{-5}$	$2,3 \times 10^{-5}$
<b>Mehanička svojstva</b>	-	-
Modul elastičnosti [GPa]	125	69
Tvrdoća [MPa]	369	167
Prekidna čvrstoća [MPa]	200-280	127-206
<b>Električna svojstva</b>	-	-
Specifična električna otpornost na 20 °C [Ωm]	$1,7241 \times 10^{-8}$	$2,8264 \times 10^{-8}$
Specifična električna vodljivost na 20 °C [S/m]	$5,8 \times 10^{-7}$	$3,77 \times 10^{-7}$
Električna vodljivost (IACS)* [%]	100	61

\*pritom se misli na žareni bakar čije su vrijednosti definirane od strane Internacionalnih standarda žarenog bakra (International Annealed Copper Standard - IACS)

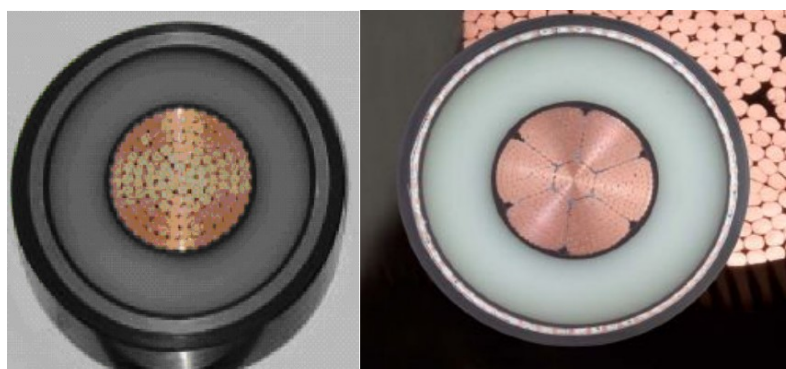
Omjer između izmjeničnog i istosmjernog otpora vodiča raste s povećanjem presjeka zbog pomaka struje prema površine vodiča. To se događa zbog dva posebno značajna fenomena: skin

efekta i efekta blizine.

Skin efekt je sklonost izmjenične struje da se distribuira po presjeku vodiča tako da je gustoća veća prema rubu površine vodiča, dok je sve slabija prema sredini. Efektivni presjek vodiča je smanjen zbog skin efekta, što znači da raste električni otpor.

Efekt blizine je elektromagnetski fenomen koji uzrokuje nejednaku raspodjelu gustoće struje u susjednim vodičima. Unutar vodiča se induciraju vrtložne struje, koje su uzrokovane elektromagnetskim poljem susjednog vodiča, koje „potiskuju“ struju uz jedan kraj vodiča. Ako susjedni vodiči provode struju u istom smjeru, elektromagnetske silnice presjecaju vodiče tako da je gustoća struje veća na udaljenijim krajevima vodiča. U slučaju suprotnih smjerova struja, gustoća je veća na bližim djelovima spomenutih vodiča.

Zbog ovih efekata uporaba višežičnih zbijenih okruglih vodiča klase 2 pogodni su do presjeka  $1000 \text{ mm}^2$  za bakar i  $1200 \text{ mm}^2$  za aluminij. Za presjeke iznad toga koriste se izvedbe vodiča od sektorskog presjeka (tzv. Milikenovi vodiči), gdje se cjelokupni presjek sastoji od više sektora vodiča koji skupa čine cilindrični oblik. Taj oblik je podjeljen na 4 do 6 sektora koji su međusobno izolirani i sačinjeni od lakiranih žica.



*Slika 2.2. Okrugli zbijeni vodič (lijevo) i Milikenov vodič (desno)[6]*

### 2.3.2. Zaslون vodiča

Unutarnji poluvodički sloj vodiča izrađen je od mrežastog poluvodičkog polietilena koji nastaje dodavanjem ugljika polietilenu. Taj poluvodički sloj je izrađen postupkom trostrukog istovremenog ekstrudiranja (istiskivanja), pri čemu se postiže minimalno onečišćenje na spojevima između slojeva kabela. To je proces u kojem se istovremeno na vodič nanose zaslون vodiča, glavna izolacija i zaslون izolacije. Ekstrudirani sloj mora biti kontinuiran, s konstantnom srednjom vrijednosti dubina, bez neravnina te savršeno prijanjati uz vodič i izolaciju. Nominalna

debljina ovog sloja je 1.5 mm, a minimalna debljina izmjerena u svakoj točki ne smije biti manja od 1.2 mm.

Svrha poluvodičkog sloja je smanjiti hrapavost površine vodiča i spriječiti postojanje zračnih šupljina, čime se osigurava radijalni tok el. polja kabela. Tako se štiti od pojave velikih iznosa jakosti el. polja [kV/mm] u na granici vodič - izolacija i sprječava pojavu el. proboja. Također služi kao toplinska izolacija u slučaju kratkog spoja jer na njemu dolazi do velikog pada temperature. Kao rezultat, produžuje se životni vijek kabela.

Vodljivost ovog sloja ovisi o sadržaju ugljika, stupnju disperzije, temperaturi i trajanju procesa sintetizacije. „Električna otpornost zaslona vodiča ne smije biti veća od 5000  $\Omega\text{cm}$  pri 20 °C i ne veća od 25000  $\Omega\text{cm}$  pri nazivnoj radnoj temperaturi“[7].

### 2.3.3. Izolacija

Kao što joj naziv govori, izolacija izolira vodič kada radi na visokom naponu od električnog zaslona koji je na potencijalu uzemljenja. Izolacija mora biti u stanju trajno podnositi nazivne vrijednosti i izdržati povećane prolazne vrijednosti jakosti el. polja.

Prema IEC 60840, kao materijali za izolaciju se mogu koristiti polietilen (PE), polietilen visoke gustoće (HDPE), umreženi polietilen (XLPE) ili etilen-propilenska guma (EPR). Izolacija se najčešće izrađuje od umreženog polietilena (XLPE) visoke dielektrične i toplinske stabilnosti procesom trostrukog istovremenog ekstrudiranja. Taj proces za dobivanje XLPE-a se odvija na visokom tlaku i temperaturi što osigurava čvrsto vezanje molekula i posljedično stvaranje čiste homogene izolacijske strukture. Gledano s tehničke strane, to znači da izolacija ima visoku toplinsku stabilnost, visoku otpornost na kidanje, visoku otpornost na djelomična pražnjenja i niske vrijednosti dielektričnih gubitaka. Također, izolacija mora biti otporna na prodor vlage.

XLPE izolacija može trajno podnositi opterećenje od 90 °C, što je više od ostalih polimernih materijala. „Također, tijekom izvanrednih okolnosti, može se dozvoliti opterećenje od 105 °C ne više od 72 sata prosječno tijekom godine. Uzimajući u obzir standardno očekivanje životnog vijeka kabela od 40 godina, to znači da bi kabel u tom periodu morao moći izdržati 2880 sati rada u preopterećenju do 105 °C“[8]. Najviša dopuštena temperatura koju izolacija mora izdržati u uvjetima kratkog spoja je 250 °C za najmanje 0.5 sekundi.

Tablica 2.3. Svojstva XLPE izolacije

svojstva XLPE izolacije	
Najviša dopuštena temperatura vodiča pri	90 °C
Najviša dopuštena temperatura vodiča pri	250 °C
Toplinska otpornost pri 20 °C	3.5 K m/W
Tanδ pri U <sub>0</sub> na 90 °C	< 1x10 <sup>-3</sup>

„Minimalna debljina izolacije izmjerena u bilo kojoj točki ne smije biti manja od 90% nominalne debljine“[10]. U normama za naponske razine iznad 30 kV debljina izolacije je navedena samo kao preporuka, stoga sam proizvođač može odrediti nominalnu debljinu na temelju rezultata ispitivanja i operativnog iskustva. „Dielektrična čvrstoća novog izoliranog XLPE kabela je oko 60 kV/mm“[1]. Na temelju toga, debljina izolacije za Cu 630 mm<sup>2</sup> ili Al 800 mm<sup>2</sup> kabele je pala sa 18 mm na 16 mm, pa čak i 15 mm. Razlozi za smanjivanje debljine izolacije su: dobivanje kvalitetnije izolacije koja dopušta veće vrijednosti jakosti el. polja, kvalitetnija proizvodnja poluvodičkih slojeva i veća točnost dimenzija.

#### 2.3.4. Zaslون izolacije

Zaslون izolacije je načinjen od istog materijala kao i zaslون vodiča. Nanosi se na izolaciju u isto vrijeme s zaslonom vodiča i izolacijom postupkom trostrukog istovremenog ekstrudiranja. Zahtjevi su isti kao i za zaslون vodiča. Mora biti kontinuran, s konstantnom srednjom vrijednosti debljine i savršeno prijanjati uz izolaciju. „Minimalna debljina za 110 kV kabele je 0.8 mm“[7].

Svrha zaslona izolacije je napraviti progresivni prijelaz el. polja do električnog metalnog zaslona (gdje je iznos el. polja 0). Također osigurava simetričnu raspodjelu el. polja u izolaciji. „Specifična otpornost nanešenog zaslona izolacije ne smije biti veća od 500 Ωm“[10].

#### 2.3.5. Separator: uzdužna vodena zaštita

Separator se izrađuje od poluvodljivih bubrivih traka koje se nanose preko zaslona izolacije i preko metalnog zaslona. Svrha separatora je spriječavanje prodora vlage u uzdužnom smjeru. Traka može apsorbirati velike količine vode te u dodiru s vodom bubri i tako spriječava daljnji



prodor vlage. Traka ispod metalnog zaslona također služi kao mehanička zaštita zaslona izolacije i same izolacije od mogućih udubljenja zaslonskih žica. Treba biti prikladna da izdrži radnu temperaturu izolacije i „stresove“ pri pojavi kratkog spoja. Mora biti dizajnirana da ispunjava kriterije prema IEC 60840. Kabel koji je napravljen s uzdužnom vodenom zaštitom, označen je sa slovom F u zagradi „(F)“.

### 2.3.6. Metalni zaslon

Metalni zaslon kabela za jednožilne kabele 110 kV se najčešće izrađuje od bakrenih žica sukanih oko kabela i kontaspiralom od bakrene trake oko žile kabela. Žice moraju biti ravnomjerno raspoređene po obodu kabela. „Prosječni razmak između zasebnih žica ne smije biti veći od 4 mm. Razmak između dvije susjedne žice ni u jednom mjestu ne smije biti veći od 8 mm“[11]. Izrađuje se tako da zadovoljava IEC 60840 standard.

Glavna svrha mu je simetrična raspodjela unutar kabela i neutraliziranje el. polja izvan kabela. Također služi za pražnjenje kapacitivne struje koja prolazi kroz izolaciju i štiti kabel od utjecaja vanjskog magnetskog polja kojeg induciraju susjedni kabeli. Povoljno raspoređuje struje prilikom jednopolnog (1pks) ili dvopolnog (2pks) kratkog spoja. Kontraspiralna traka služi da se struja kvara ravnomjerno rasporedi po žicama što je brže moguće kako bi metalni zaslon bio ravnomjerno opterećen. Mora biti dimenzioniran tako da se ne zagrije iznad maksimalno dozvoljene temperature pri kratkog spoju. Na naponskom nivou 110 kV standardiziran je presjek od 95 mm<sup>2</sup> koji se u praksi pokazao dovoljan za 110 kV kabele. Mora biti uzemljen na jednom kraju preko odvodnika prenapona, a na drugom kraju direktno. Metode uzemljavanja metalnih zaslona su opisane u nadolazećim poglavljima.

### 2.3.7. Čelična cijevčica za svjetlosne niti

Ako je potrebno, u žice metalnog zaslona se može ukomponirati čelična cijevčica sa svjetlovodnim nitima. Može služiti za prijenos informacija duž kabela ili za mjerenje temperature samog kabela.

### 2.3.8. Laminirani plašt: poprečna vodena zaštita

U slučaju polaganja kabela u vrlo vlažnu okolinu, moguće je u kabel ukomponirati poprečnu vodenu zaštitu. Najčešće se izrađuje od zavarene aluminijske folije ispod vanjskog plašta. Debljina folije nije definirana standardima kao kod SN kabela, već se određuje prema praksi. Prema jednom izvoru, „Minimalna debljina folije mora biti 0.1 mm“[10]. U slučaju kabela namijenjenih polaganju u more, koristi se olovni plašt jer aluminij nije dovoljno otporan na koroziju. Kabel koji ima i uzdužnu i poprečnu vodenu zaštitu označava se sa FL u zagradi „(FL)“.

### 2.3.9. Vanjski plašt

Vanjski plašt je konačni element kabela koji pruža sveukupnu zaštitu cijelom kabelem. Pruža određenu mehaničku zaštitu od abrazije, zarezivanja udaraca, itd. Mora biti kemijski otporan na utjecaj raznih tvari iz tla te na UV zračenje. Također moraju maksimalno usporiti prodor vlage u kabel, a time i koroziju kabela.

Vanjski plašt se izrađuje od polietilena visoke gustoće (HDPE), a u rijetkim slučajevima od polivinil klorida (PVC). HDPE je bolji materijal od PVC-a zbog boljih mehaničkih i fizičkih osobina, manje upijanja vlage, podnosi širi raspon temperatura, lakši je i produžuje životni vijek kabela. Vanjskom plaštu se mogu dodavati razni aditivi kako bi materijal plašta imao svojstva usporavanja plamena ili nisku razinu dima s bezhalogenih materijala.

Prema IEC 60840 standardu, definirana je minimalna debljina vanjskog plašta, dok proizvođači mogu raditi i deblji vanjski plašt, sukladno iskustvu u proizvodnji i praksi. „Minimalna debljina vanjskog plašta ni u jednoj točki kabela ne smije biti manja od 85 % nominalne debljine minus 0.1 mm“[10].

U slučaju kada se očekuju mehanička naprezanja kabela, uz vanjski plašt moguće je ukomponirati dodatnu konstrukciju koja će pojačati mehanička svojstva kabela. Ta armatura može biti izrađena od čeličnog opleta ili aluminijskih traka.

Na površinu vanjskog plašta može se nanijeti tanki poluvodljivi sloj debljine 0.2 mm koji služi kao vanjska elektroda kod električnih ispitivanja tijekom proizvodnje, polaganja ili životnog vijeka kabela.

## 2.4. Tehničke karakteristike kabela

Tablica 2.4. Električne karakteristike

Nazivni napon $U_0/U$	64/110 kV
Najviši napon mreže	123 kV
Električna otpornost u skladu s	HRN HD 632
Specifična električna otpornost izolacije	1000 M $\Omega$ /km pri 90 °C
Strujna opterećenja [A] u skladu s	HRN HD 632

Tablica 2.5. Električne karakteristike bakrenog 110 kV kabela 2XS(F)2Y i 2XS(FL)2Y [5]

Presjek vodiča i ekrana / Cross-section of conductor and screen	Otpor vodiča / Conductor resistance		Otpor ekrana / Screen resistance	Maksimalni iznos električnog polja / Maximum amount of electrical field	Kapacitet / Capacity	Induktivitet trokut - linija razmak 2D / Inductance triangle - line interspace 2D	Maksimalna struja kratkog spoja / Maximal Short-Circuit Current		
	DC 20 °C	AC 90 °C	DC 20 °C				Vodič / Conductor		Ekran / Screen
							65 °C	90 °C	
mm <sup>2</sup>	$\Omega$ /km	$\Omega$ /km	$\Omega$ /km	kV/mm	$\mu$ F/km	mH/km	kA/1s	kA/1s	kA/1s
1x150/95	0,124	0,1586	0,193	6,4	0,11	0,50 - 0,68	23,5	21,5	15
1x185/95	0,0991	0,1272	0,193	6,5	0,12	0,48 - 0,67	29,0	26,5	15
1x240/95	0,0754	0,0972	0,193	6,5	0,14	0,47 - 0,65	37,6	34,3	15
1x300/95	0,0601	0,0780	0,193	6,5	0,15	0,44 - 0,62	47,0	42,9	15
1x400/95	0,0470	0,0618	0,193	6,3	0,17	0,42 - 0,61	62,7	57,2	15
1x500/95	0,0366	0,0492	0,193	6,1	0,18	0,40 - 0,58	78,4	71,5	15
1x630/95	0,0283	0,0393	0,193	5,9	0,2	0,39 - 0,57	98,7	90,1	15
1x800/95	0,0221	0,0323	0,193	5,7	0,22	0,38 - 0,56	125,0	114,5	15

Tablica 2.6. Električne karakteristike aluminijskog 110 kV kabela A2XS(F)2Y i A2XS(FL)2Y [5]

Presjek vodiča i ekrana / Cross-section of conductor and screen	Otpor vodiča / Conductor resistance		Otpor ekrana / Screen resistance	Maksimalni iznos električnog polja / Maximum amount of electrical field	Kapacitet / Capacity	Induktivitet trokut - linija razmak 2D / Inductance triangle - line interspace 2D	Maksimalna struja kratkog spoja / Maximal Short-Circuit Current		
	DC 20 °C	AC 90 °C	DC 20 °C				Vodič / Conductor		Ekran / Screen
							65 °C	90 °C	
mm <sup>2</sup>	$\Omega$ /km	$\Omega$ /km	$\Omega$ /km	kV/mm	$\mu$ F/km	mH/km	kA/1s	kA/1s	kA/1s
1x150/95	0,206	0,2644	0,193	6,4	0,11	0,50 - 0,68	15,5	13,9	15
1x185/95	0,164	0,2105	0,193	6,5	0,12	0,48 - 0,67	19,2	17,1	15
1x240/95	0,125	0,1607	0,193	6,5	0,14	0,47 - 0,65	24,8	22,2	15
1x300/95	0,100	0,1289	0,193	6,5	0,15	0,44 - 0,62	31,1	27,8	15
1x400/95	0,0778	0,1010	0,193	6,3	0,17	0,42 - 0,61	41,4	37,0	15
1x500/95	0,0605	0,0794	0,193	6,1	0,18	0,40 - 0,58	51,8	46,2	15
1x630/95	0,0469	0,0624	0,193	5,9	0,20	0,39 - 0,57	65,2	58,3	15
1x800/95	0,0367	0,0501	0,193	5,7	0,21	0,38 - 0,56	82,8	75,0	15
1x1000/95	0,0291	0,0412	0,193	5,6	0,24	0,36 - 0,55	104,0	94,5	15
1x1200/95	0,0247	0,0362	0,193	5,4	0,26	0,35 - 0,54	124,0	113,0	15

Tablica 2.7. Strujna opterećenja 110 kV kabela [5]

Vrsta vodiča / Conductor type	Bakreni vodič / Copper conductor								Aluminijski vodič / Aluminium conductor							
	Zemlja / Ground				Zrak / Air				Zemlja / Ground				Zrak / Air			
Mjesto polaganja / Place of laying	linija /line		trokut / triangle		linija /line		trokut / triangle		linija /line		trokut / triangle		linija /line		trokut / triangle	
Način polaganja / Way of laying	⊙ ⊙ ⊙	⊙ ⊙ ⊙	⊙ ⊙ ⊙	⊙ ⊙ ⊙	⊙ ⊙ ⊙	⊙ ⊙ ⊙	⊙ ⊙ ⊙	⊙ ⊙ ⊙	⊙ ⊙ ⊙	⊙ ⊙ ⊙	⊙ ⊙ ⊙	⊙ ⊙ ⊙	⊙ ⊙ ⊙	⊙ ⊙ ⊙	⊙ ⊙ ⊙	⊙ ⊙ ⊙
Način uzemljenja / Way of grounding	⬇	⬇⬇	⬇	⬇⬇	⬇	⬇⬇	⬇	⬇⬇	⬇	⬇⬇	⬇	⬇⬇	⬇	⬇⬇	⬇	⬇⬇
Presjek vodiča / Conductor cross-section	Strujno opterećenje / Current ratings															
mm <sup>2</sup>	A															
150	435	406	410	406	551	515	478	473	335	325	320	320	431	415	373	373
185	490	448	465	453	630	574	546	538	380	363	360	358	494	465	425	423
240	570	505	540	519	740	659	645	628	445	416	420	416	583	541	504	499
300	640	535	610	580	805	685	710	685	495	445	475	460	625	565	550	540
400	720	595	690	650	915	775	820	785	565	500	540	525	715	640	640	625
500	825	650	785	730	1060	860	945	895	645	555	620	595	835	725	745	720
630	940	705	890	810	1235	950	1085	1010	740	610	710	670	975	820	865	830
800	1055	755	1000	885	1415	1040	1235	1130	845	665	805	745	1130	910	995	940
1000									950	720	900	820	1295	1005	1135	1055
1200									1025	755	970	870	1420	1070	1235	1140

⬇ preplitanje uzemljenja / cross-bonding of grounding  
 ⬇⬇ oba kraja uzemljena / both ends grounded

Napomena: strujna opterećenja vrijede za uvjete:

- temperatura zemlje 20 °C
- specifični otpor zemlje 1.0 Km/W
- temperatura zraka 30 °C
- dubina polaganja 1 m
- razmak kabela 70 mm + D (vanjski promjer kabela)

U slučaju drugačijih uvjeta primjenjuju se korekcijski faktori koji se množe s danim strujnim opterećenjem u Tablici 3.7.

Tablica 2.8. Korekcijski faktori za različite temperature okoline [5]

Temperatura okoline, °C / Ambient temperature, °C	10	15	20	25	30	35	40	45	50	55	60	65	70
Polaganje u zemlju / Laying in ground	1,07	1,04	1,00	0,96	0,93	0,89	0,85	0,80	0,76	0,71	0,65	0,60	0,53
Polaganje u zraku / Laying in air	1,15	1,12	1,08	1,04	1,00	0,96	0,91	0,87	0,82	0,76	0,71	0,65	0,58

Tablica 2.9. Korekcijski faktori za različite dubine polaganja [5]

Dubina polaganja, m / Depth of laying, m	0,50 - 0,70	0,71 - 0,90	0,91 - 1,10	1,11 - 1,30	1,31 - 1,50
Korekcijski faktor / Correction factor	1,05	1,02	1,00	0,97	0,95

Tablica 2.10. Korekcijski faktori za različite specifične toplinske otpornosti tla [5]

Specifični toplinski otpor tla / Specific thermal resistance of ground	Km/W	0,70	1,00	1,20	1,50	2,00	2,50	3,00
Korekcijski faktori / Correction factor		1,10	1,00	0,92	0,85	0,75	0,69	0,63

Tablica 2.11. Korekcijski faktori za različiti broj kabela ili sistema u istom prokopu [5]

Broj kabela (sistema) / Number of cables (systems)		2	3	4	5	6	8	10
Razmak između kabela (sistema) položenih u zemlju / Spacing between cables (system) laid in ground	Dodir / Touch	0,79	0,69	0,63	0,58	0,55	0,50	0,46
	7 cm	0,85	0,75	0,68	0,64	0,60	0,56	0,53
	15 cm	0,86	0,77	0,72	0,68	0,64	0,61	0,58
	25 cm	0,87	0,78	0,74	0,71	0,67	0,64	0,62

## 2.5. Označavanje kabela

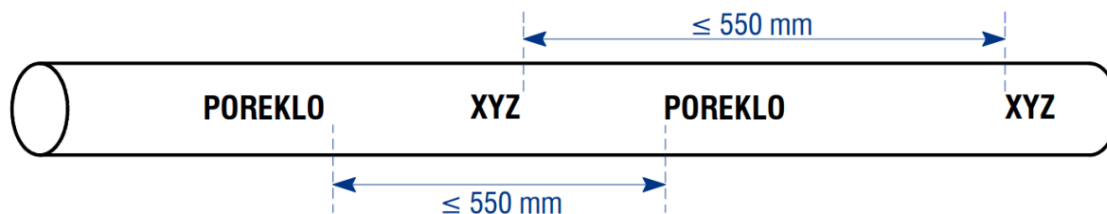
U tehničkoj dokumentaciji i prilikom naručivanja, kabele se označuju prema HRN ND. Oznaka se sastoji od skupine slova i brojeva koji označavaju konstrukciju kabela od sredine kabela (vodiča) prema van (vanjskog plašta).

Tablica 2.12. Značenje oznaka za označavanje kabela

A	Oznaka za aluminijski vodič
-	Oznaka za bakreni vodič (bez simbola)
2X	Oznaka za XLPE izolaciju
S	Oznaka za bakreni ekran
Y	Oznaka za plašt od PVC-a
2Y	Oznaka za plašt od PE
(F)2Y	Oznaka za uzdužnu vodonepropusnost sa PE plaštom
(FL)2Y	Oznaka za uzdužnu i poprečnu vodonepropusnost sa Al/PE plaštom

## 2.6. Oznake na vanjskom plaštu kabela

Označavanje mora biti izvedeno s neizbrisivom bojom, lako čitljivo i izvedeno uvlačenjem ili utiskivanjem na površini vanjskog plašta kabela. Oznake na plaštu se ponavljaju duž kabela, pri čemu udaljenosti između ponavljanja ne prelazi 550 mm. Veličina fonta oznaka ne smije biti manji od 10 mm.



Slika 2.3. Oznake na vanjskom plaštu kabela [1]

Na mjestu 'POREKLO' mora pisati ime proizvođača kabela i/ili njihov zaštitni znak.

Na mjestu XYZ mora biti:

- godina proizvodnje
- oznaka konstrukcije kabela prema HRN ND
- nazivni napon kabela
- oznaka duljine
- serijski broj proizvodnje

### 3. Izbor i dimenzioniranje kabela 110 kV

Prolaskom struje kroz vodič proizvodi se toplina u kabeu. Kako bi se ta toplina „oslobodila“ u okolinu, treba prijeći sve elemente od kojih se kabel sastoji. Ekvivalentni toplinski sustav čine kabel, sa svim svojim elementima i njegova okolina. Svaki element, zasebno, ima svoj toplinski otpor. Temperatura na kojoj je predana toplina okolini jednaka toplini generiranoj u vodiču je radna temperatura vodiča. Zbog XLPE izolacije, ravnotežna temperatura smije iznositi maksimalno 90 °C u trajnom pogonu. Kabel je preopterećen ako generira više topline nego što ju „otpušta“ u okolinu.

Toplinski otpor kabela, prema IEC 60287, se definira prema slijedećem izrazu:

$$T = T_1 + T_2 + T_3 \quad (3.1)$$

Gdje je:

$T_1$  – toplinski otpor između vodiča i metalnog zaslona [Km/W]

$T_2$  – toplinski otpor između metalnog zaslona i armature [Km/W]

$T_3$  – toplinski otpor vanjskog plašta [Km/W]

Ekvivalentni toplinski sustav, osim samog kabela, čini i njegova okolina, čiji toplinski otpor isto moramo uračunati. Podzemni kabel se može polagati direktno u rov ili u kabelski kanal. U oba slučaja, građa samog kabela ostaje ista. Jedina razlika u ta dva slučaja je u toplinskom otporu okoline  $T_4$ . Kod direktnog polaganja u rov, kabel je u izravnom dodiru sa zemljom. U slučaju kada se polaže u kabelsku kanalizaciju, kabel nije više u izravnom dodiru sa zemljom, nego sa zrakom. Toplinski otpor zraka je veći od toplinskog otpora zemlje ( $T_{\text{tla}} < T_{\text{zraka}}$ ). Kabel u kabelskom kanalu je bolje zaštićen, ali zbog većeg toplinskog otpora zraka, smanjena je njegova prijenosna moć.

Toplinski otpor okoline prilikom polaganja u kabelski kanal je:

$$T_4 = T_4' + T_4'' + T_4''' \quad (3.2)$$

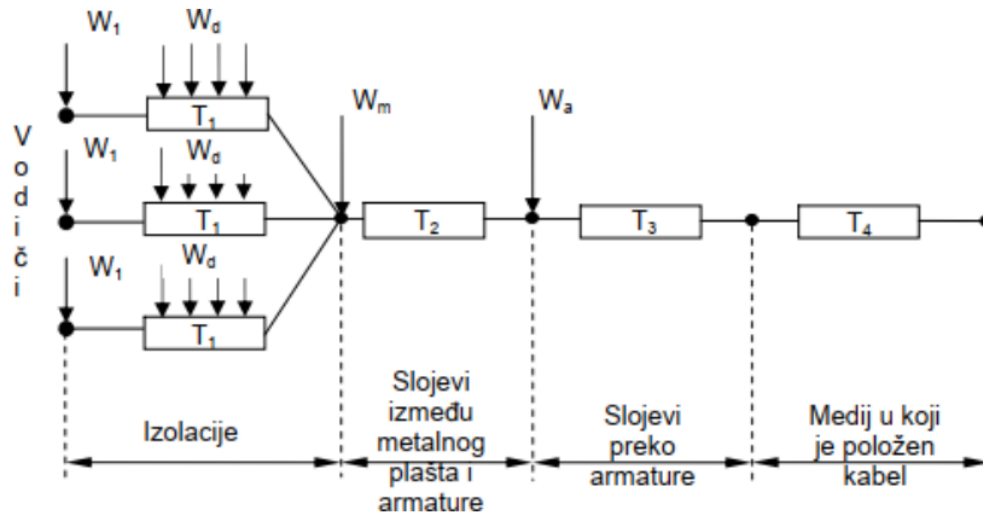
Gdje je:

$T_4'$  - toplinski otpor zraka između vanjske površine kabela i unutrašnje površine kanala

$T_4''$  - toplinski otpor stijenke samog kanala

$T_4'''$  - toplinski otpor izvan kanala

Na slijedećoj shemi je prikazan ekvivalentni toplinski sustav kabela i njegove okoline na kojoj se i bazira računica prijenosne moći kabela.



Slika 3.1. Ekvivalentna toplinska shema kabela i okoline [4]

Gdje je:

$W_1$  – toplina razvijena u jednom vodiču (po jedinici duljine) [W/km]

$W_d$  – toplina razvijena u izolaciji (po jedinici duljine) [W/km]

$W_m$  – toplina razvijena u metalnom zaslonu (po jedinici duljine) [W/km]

$W_a$  – toplina razvijena u armaturi (po jedinici duljine) [W/km]

### 3.1. Proračun dozvoljenog strujnog opterećenja kabela

Kad kažemo prijenosna moć kabela, mislimo na struju koja, prolaskom kroz vodič, generira toplinu jednaku onoj koju kabel predaje u okolinu. U praksi, prema IEC 60287 standardu, dva slučaja se uzimaju u obzir. Prvi slučaj opisuje situaciju kada ne dolazi do isušivanja okolnog tla, dok u drugom i to se uzima u obzir. Kako su moguća oba dva ishoda, za dozvoljeno strujno opterećenje uzimamo manje od ta dva slučaja.

Dopušteno strujno opterećenje, koje je izvedeno od izraza za temperaturni porast vodiča iznad temperature okoline:

$$\Delta\theta = \left(I^2R + \frac{1}{2}W_d\right)T_1 + [I^2R(1 + \lambda_1) + W_d]nT_2 + [I^2R(1 + \lambda_1 + \lambda_2) + W_d]n(T_3 + T_4) \quad (3.3)$$



Gdje je:

$\Delta\theta$  - najveći dozvoljeni porast temperature

R - otpor vodiča pri protjecanju AC struje na najvišoj radnoj temperaturi

n - broj žila

$\lambda_1$  - gubitci u metalnom zaslonu

$\lambda_2$  - gubitci u armaturi kabela

Navedeni izraz (3.3) se može prilagoditi tako da vrijedi u različitim realnim uvjetima na terenu. U slijedećim podpoglavljima su navedena sva takva slučaja: slučaj bez isušivanja tla te slučaj u kojem dolazi do isušivanja tla.

### 3.1.1. Slučaj bez isušivanja tla oko podzemnog kabela

Tlo koje se ne isušuje ima kontinuirani dotok vlage. Samim time, ima drugačije toplinske osobine od suhog tla. U ovom slučaju, kabel je zakopan upravo u ovakvom tlu. Prema IEC 60287-1-1, u slučaju bez isušivanja tla, izraz (3.4) za dopušteno strujno opterećenje glasi:

$$I = \sqrt{\left[ \frac{\Delta\theta - W_d [0.5T_1 + n(T_2 + T_3 + T_4)]}{R[T_1 + n(1 + \lambda_1)T_2 + n(1 + \lambda_1 + \lambda_2)(T_3 + T_4)]} \right]} \quad (3.4)$$

### 3.1.2. Slučaj s isušivanjem tla oko podzemnog kabela

Tamo gdje se očekuje isušivanje okolnog tla, izraz za dopušteno strujno opterećenje mora biti usklađen s uvjetima na terenu. Za slučaj s isušivanjem tla, izraz za dopušteno strujno opterećenje prema IEC 60287-1-1, izveden iz jednadžbe 3.3, glasi:

$$I = \sqrt{\left[ \frac{\Delta\theta - W_d [0.5T_1 + n(T_2 + T_3 + vT_4)] + (v-1)\Delta\theta_x}{R[T_1 + n(1 + \lambda_1)T_2 + n(1 + \lambda_1 + \lambda_2)(T_3 + vT_4)]} \right]} \quad (3.5)$$

### 3.2. Proračun dozvoljene struje kratkog spoja

Dopuštena struja kratkog spoja kabela je određena maksimalno dozvoljenom temperaturom vodiča i trajanjem kratkog spoja. Pri najvećim strujama kratkog spoja, potrebno je u obzir uzeti dinamičke sile između vodiča. Dozvoljena struja ovisi zapravo o toplinskom kapacitetu vodiča i metalnog zaslona, a oni su ograničeni početnom temperaturom od 90 °C i maksimalnom dopuštenom temperaturom od 250 °C u trenutku kratkog spoja.

Prema normi IEC 60949, toplinski dopustiva struja kratkog spoja računa se prema slijedećem izrazu:

$$I = \varepsilon * K * \frac{S}{\sqrt{t}} * \sqrt{\ln \frac{(\beta + \theta_f)}{(\beta + \theta_i)}} \quad [\text{A}] \quad (3.6)$$

Gdje je:

I - dozvoljena struja KS-a

t - vrijeme trajanja KS-a

K - konstanta materijala vodiča koji se kontrolira na KS

S - geometrijski presjek vodiča koji se kontrolira na KS

$\varepsilon$  - faktor neadijabatskog prijenosa topline u okolinu

$\beta$  - recipročna vrijednost temperaturnog koeficijenta otpora materijala vodiča koji se kontrolira (pri 20 °C)

$\theta_f$  - konačna temperatura

$\theta_i$  - početna temperatura

Tablica 3.1. Iznosi K i  $\beta$  za bakar i aluminij

	bakar	aluminij
K	226	148
$\beta$	234.5	228

## **4. Tehničke odredbe za polaganje kopnenih kablskih vodova 110 kV**

### **4.1. Načini polaganja kablskih vodova**

Generalno gledano, postoji nekoliko mogućnosti za polaganje kablskih vodova. Najčešći su:

#### 1. Tradicionalne tehnike

- polaganje u cijevi
- izravno polaganje u rov
- polaganje u tunele
- polaganje kroz okna

#### 2. Nove tehnike

- polaganje ispod mostova
- vertikalno polaganje
- horizontalno podrezivanje (u cijevi)
- direktno ukopavanje (mikrotuneli)
- strojno polaganje
- podvodno polaganje (rijeke, jezera, mora, ...)

Svaka tehnika ima svoje prednosti i nedostatke, ali prije svega treba paziti na oštećenja kabla tijekom instalacije i održavanje sposobnosti odvođenja topline. Proračun prijenosne moći mora se izvršiti za najgori slučaj, a to je polaganje u cijev s horizontalnim podrezivanjem na maksimalnim dubinama.

### **4.2. Opis i odabir polaganja kabla prema geometrijskom rasporedu**

Jednožilni 110 kV kablovi mogu se polagati na dva načina:

- u trokutastoj formaciji, tri jednožilna kabla međusobno se dodiruju
- paralelno, razmaknuti barem za debljinu kabla

Geometrijski raspored kabla ovisi o nekoliko čimbenika, uzimajući u obzir promjer kabla, način uzemljenja zaslona, opterećenje kabla, održavanje i pouzdanost.

U 110 kV mreži uglavnom se koriste tri jednožilna kabla položena u trokut. Razlog tome je što se najčešće koriste u gusto naseljenim mjestima gdje je prostor za veličinu rova ograničen te blizina instalacija ostalih infrastruktura. U slučaju kablskih vodova s dva sustava, svaki sustav je dizajniran da radi neovisno o drugome, što se uzima u obzir pri odabiru geometrijskog

rasporeda kabela, a time i dovoljna udaljenost između pojedinačnih kabelskih sustava. Za polaganje 110 kV kabela mogu se koristiti trokutaste formacije ili paralelno polaganje. Trokutastu formaciju karakteriziraju niži dodatni gubitci (mali gubitci u metalnim zaslonima), dok kod paralelnog polaganja je bolje odvođenje topline u okolinu tj. bolje je hlađenje kabela, a to znači veća prijenosna moć.

U slučaju kratkih kabelskih kanala bez isprepletenosti metalnih zaslona, kabeli se moraju polagati u trokutastoj formaciji. U slučaju duljih ruta, gdje je preplitanje metalnih zaslona obavezno, može se postići veća prijenosna moć s paralelnim polaganjem, naravno ako nam uvjeti na terenu to dopuštaju.

U slučaju nepovoljnih uvjeta polaganja, kada nije moguće osigurati adekvatno odvođenje topline iz kabela u okolinu, treba odabrati sljedeći veći presjek kabela. Važno je ne pretjerano povećati presjek kabela, jer s povećanjem presjeka kabela, relativno malo se povećava toplinski tok kabela. „Presjek od 630 mm<sup>2</sup> za Cu kabel i 800 mm<sup>2</sup> za Al kabel osiguravaju u većini slučajeva istu prijenosnu moć kakvu imaju nadzemni vodovi 110 kV“[1]. Zbog osiguravanja kriterija N-1 u prijenosnoj mreži, značajan je normalan način rada vodova niži od termičkih gornjih granica.

#### **4.3. Polaganje kabela izravno u kabelski rov**

Polaganje kabela izravno u kabelski rov, izvedeno metodom otvorenog kopa, najčešće je korišten način polaganja kabela, što ujedno osigurava najoptimalnije uvjete rada. Prilikom polaganja kabela u kabelski rov moraju se ispuniti sljedeći zahtjevi:

- dubina polaganja
- širina trase
- polaganje ovisno o izboru načina uzemljenja metalnih zaslona
- odgovarajući broj „trojki“ za osiguranje potrebnog prijenosnog kapaciteta

Instalacijski radovi pojedinog kabelskog sustava kabelskog sustava trebaju obuhvatiti:

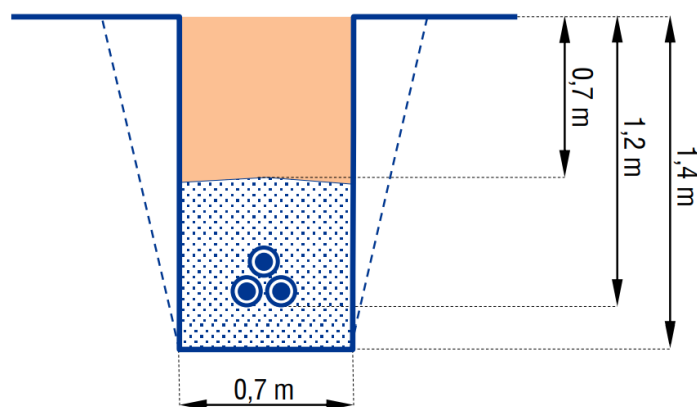
- dovoz kabela (namotanog na bubnju) od skladišta do mjesta gdje će stajati bubanj za vrijeme razvlačenja kabela

- razvlačenje i postavljanje kabela u rov (do maksimalne dubine 2 m ili do 4 m u iznimnom slučaju križanja s podbušenjem ), pri čemu je izvoditelj radova dužan na zahtjev osigurati svu potrebnu opremu za razvlačenje kabela
- pričvršćivanje kabela na čelične konstrukcije postolja u otvorenom rasklopnom postrojenju
- ugradnju kablskih završetaka
- ugradnju kutija za uzemljenje metalnih zaslona
- spajanje na sustav uzemljenja
- nadzor nad polaganjem kabela, ugradnje završetaka i odvodnika prenapona

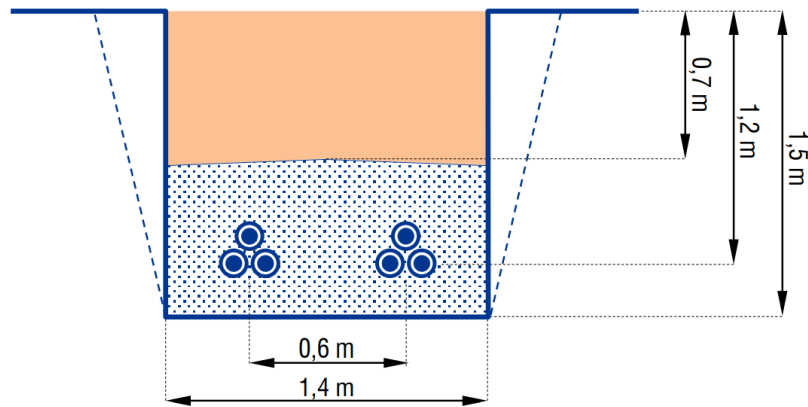
#### 4.3.1. Širina trase za polaganje kabela

Širina trase polaganja kabela ovisi o formaciji polaganja, razmaku između faza, broju sustava na istoj trasi i razmaku između tih sustava. Sve je to uvjetovano raspoloživom širinom trase. Potrebno je uzeti u obzir da se širina trase na mjestima spajanja dodatno povećava, ovisno o izvedbi spoja. Udaljenosti između kabela pojedinih faza i udaljenost između pojedinih sustava ovise o potrebi prema prijenosnoj moći kabela, kao i njihovom pouzdanom radu, što određuje broj sustava koji moraju raditi bez prekida u slučaju popravka neispravnog sustava.

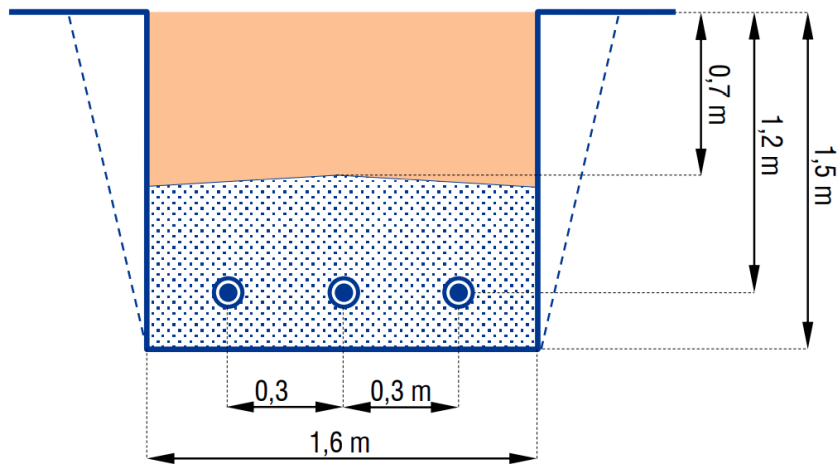
Širina kablskog kanala s jednim sustavom 110 kV kabela položenih u trokutastoj formaciji iznosi oko 0.7 m, a u slučaju trase s dva sistema iznosi oko 1.4 m. Prilikom paralelnog polaganja širine rova su nešto veće, za rov s jednim sustavom iznosi oko 1.6 m dok s dva sustava iznosi oko 3.6 m.



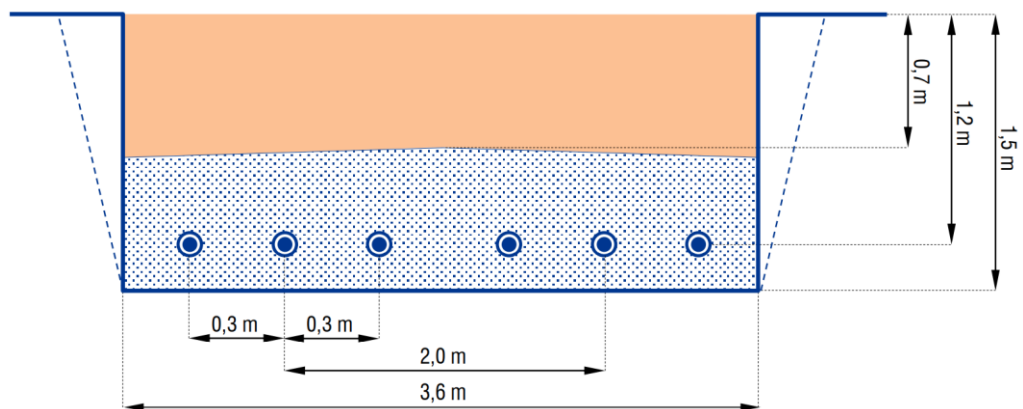
*Slika 4.1. Profil kablskog rova 110 kV kabela s jednim sustavom položenog u trokutastoj formaciji [1]*



Slika 4.2. Profil kabelskog rova 110 kV kabela s dva sustava položenih u trokutastoj formaciji



Slika 4.3. Profil kabelskog rova 110 kV kabela s jednim sustavom položenog u paraleli [1]



Slika 4.4. Profil kabelskog rova 110 kV kabela s dva sustava položenih u paraleli [1]

Npr. za izvedbu jednog sustava pri paralelnom polaganju potrebno je iskopati rov širine 1.6 m (dno rova), što prema procjeni znači  $3.5 \text{ m}^3$  iskopa po metru kabela. To uključuje potrošnju materijala posteljice kabela za zatrpavanje od  $0.75 \text{ m}^2$  po metru kabela. Udaljenost iskopanog materijala od ruba kablenskog rova mora iznositi najmanje 60 cm, što se kasnije koristi za zatrpavanje. Višak materijala se odvozi na odlagalište. Uz trasu kabela tijekom izgradnje kablenskog voda se osigurava transportni put za teške strojeve, stoga je tijekom izgradnje širina zahvaćenog područja duž trase znatno veća od same trase kabela. Npr. za dvosistemske kablenski vod 110 kV širina rova iznosi 3.6 m, a širina zahvaćenog područja duž trase tijekom izgradnje iznosi 12 m.



*Slika 4.5. Iskopani rov za jednosistemske trasu 110 kV kabela [1]*

#### 4.3.2. Kablenska posteljica

Za početak, dno iskopanog rova očisti se od kamenja i predmeta koji bi mogli oštetiti kabel te se izravna dno rova na  $\pm 1.0 \text{ cm}$  na duljini od 4 m. Preporuča se da odabrani materijal za posteljicu ima toplinsku otpornost manju od  $0.9 \text{ K m/W}$ . S stajališta cijene, najoptimalniji izbor je kvarcni pijesak sa što sitnijim granulama. Zbijenost zasipnog materijala mora biti što veća. U posebnim slučajevima, gdje postoji opasnost od ispiranja i odnošenja zasipnog materijala, moguće je koristiti i suhi beton. Posteljica, koja je od kvarcnog pijeska ili drugog sličnog materijala, pružit će bolju toplinsku vodljivost u granulaciji od 0 do 4 mm i debljine posteljice najmanje 0.1 m u obliku ovalne frakcije. Specifikacije materijala posteljice s ocjenom toplinske vodljivosti dostavlja se naručitelju prije instalacije, a naručitelj ju može prihvatiti ili odbiti kao

nedovoljnu. Zbijanje se izvodi s vibro pločama. Kabeli položeni u posteljicu pokrivaju se istim materijalom posteljice do 0.3 m iznad gornjeg kabela duž cijele širine rova. Cijelokupni zasip posteljice je zaštićen geotekstilnom folijom koja sprječava ispiranjem sloja u okolni teren. Zbog mehaničke zaštite kabela (AB zaštitne ploče) nije dopušteno strojno preostalo zatrpavanje rova.

*Tablica 4.1. Širine kablenskog rova zahvaćenog područja pri izgradnji 110 kv kablenskog voda pri polaganju u trokutu i paraleli te količine iskopa i nasipnog materijala za izradu posteljice*

Sistemska formacija	Okvirni iskop [m <sup>3</sup> /m]	Dno kablenskog jarka [m]	Posteljica [m <sup>3</sup> /m]	Zahvaćena širina područja radova [m]
1 x 110 kV paralela	3.5	1.6	0.75	10
2 x 110 kV paralela	5	3.6	1.7	12
1 x 110 kV trokut	1.5	0.7	0.5	8
2 x 110 kV trokut	3	1.4	1.25	10



*Slika 4.6. Polaganje geotekstila i priprema kablenske posteljice [1]*

#### 4.3.3. Razvlačenje VN kabela

Trasa na kojoj će se polagati kabeli mora biti opremljena montažnim kolutima, valjcima s motornim pogonom i sl. Koluti moraju biti zaštićeni umetcima od neoprena ili gume.

Na trasi na kojoj će se polagati kabeli, mora postojati promatrač na svakom križanju (kabelski šahtovi, oštri kutovi trase itd.) kako bi se cijela dužina polaganja bila pod kontrolom. Potrebno je osigurati radio vezu između promatrača i osoblja na vitlu koluta za namatanje. U početku je potrebno lagano razvlačiti, a kasnije može i većom brzinom.

Najveća dopuštena sila razvlačenja je definirana od strane proizvođača i to ovisi o promjeru



kabela i metodi razvlačenja: razvlačenje pomoću vučne čarape ili razvlačenje pomoću vučne stezaljke.



*Slika 4.7. Priprema za razvlačenje kabela (slaganje montažnih koluta, povlačenje užeta, razvlačenje pomoću vučne čarape, razvlačenje pomoću vučne stezaljke) [1]*



*Slika 4.8. Razvlačenje kabela (postavljanje bubnja, razvlačenje u krivini, razvlačenje kroz kabelsku kanalizaciju pri križanju s cestom ) [1]*



*Slika 4.9. Vučno vitlo i postolje za kabelski bubanj[1]*

#### 4.3.4. Preplitanje kablskih metalnih zaslona

Preplitanje kablskih zaslona (cross bonding) provodi se kako bi se smanjili gubici struje koji značajno utječu na radnu temperaturu, a time i na prienosnu moć kablskih vodova. Također omogućuje ugradnju prenaponske zaštite zaslona s odvodnicima prenapona. Spajanje kablskih zaslona je jedna od najkritičnijih tehničkih faza polaganja kabela. Potreban je veći iskop, zaštita od vremenskih uvjeta (šator) i točna izvedba svih faza. Ovu fazu izvodi iskusno osoblje pod nadzorom proizvođača. Više o metodama preplitanja zaslona u idućim poglavljima.

#### 4.3.5. Zatrpavanje građevinske jame

Na pješčanom nasipu se postavljaju AB zaštitne ploče koje se zasipavaju u slojevima debljine od 30 cm postojećim iskopskim materijalom granulacije od 0 do 30 mm. Može se zbijati samo laganim sredstvima za nabijanje (vibrirajuće ploče, žabe ili lagani valjci bez vibracija). Zatrpavanje iznad tog sloja vrši se prethodno nanesenim humusom. Zasipni materijal u jarku potrebno je učvrstiti do prirodne zbijenosti, kako se površina iznad rova kasnije ne bi slegnula.

Visina zatrpavanja do gornjeg ruba rova je:

- pjeskovito-šljunčani materijal oko 30 cm
- 20-30 cm koherentne zemlje

Navedene visine potrebno je provjeriti tijekom same gradnje odgovarajućom kontrolom zbijenosti. Na dubini od 0.35 m potrebno je postaviti jednu ili dvije trake upozorenja s natpisom „POZOR ELEKTRIČNI KABEL“. Također se ugrađuju indikatori položaja i identifikacijski klinovi za VN kabel.



Slika 4.10. Zasipavanje kabela [1]



*Slika 4.11. Betonske zaštitne ploče i mjerno mjesto [1]*

#### 4.3.6. Sabijanje

Potrebno je sabiti svaki sloj posebno. Kako bi se spriječilo navodnjavanje rova prilikom odvodnje površinskih voda, potrebno je sabiti međuslojeve tako da imaju jednostavni nagib od 2% prema van, posebno kada su zasipni slojevi od koherentnog materijala.

#### 4.3.7. Podbušivanje cesta

Za kabelski vod 110 kV cesta je podbušena bušotinom promjera 580 mm, dok su kroz bušotinu provučene tri cijevi promjera 200 mm i dvije cijevi promjera 50 mm (za optički kabel). Preostali prostor bušotine ispunjava se bentonitom.

Bušotina ispod ceste proteže se u vertikalnoj konkavnoj krivini radijusa cca.  $R = 40$  m tako da postoji minimalna udaljenost od 150 cm između kabelske kanalizacije i prometnice. Prije podbušivanja potrebno je s obje strane prometnice pripremiti građevinske jame.

### 4.4. Polaganje kabela u cijevnu kanalizaciju

Cijevna kabelska kanalizacija uglavnom se izrađuje od PE cijevi. One moraju biti malo veće od vanjskog promjera samog kabela kako uvlačenje kabela u cijev ne bi uzrokovalo prekomjernu vlačnu silu zbog trenja između kabela i cijevi.

Zbog razlike promjera cijevi i promjera kabela, u međuprostoru se nalazi zrak. Zrak ima visoku toplinsku otpornost zbog koje je sposobnost odvođenja toplina od kabela smanjena. PE, materijal od kojeg je cijev napravljena, također ima veliku toplinsku otpornost (cca. 4 K m/W). Prije polaganja same cijevi, dno kablenskog rova mora biti prekriveno posebnim materijalom s malim toplinskim otporom. Kod polaganja tanjih cijevi, iste se mogu obložiti betonom tako da formiraju skupine. Prilikom raspoređivanja cijevi potrebno je koristiti odstoynike koji sprječavaju njihovo pomicanje i osiguravaju da se međuprostor potpuno ispuni betonom. Kod kabela položenih u PE cijevi, prijenosna moć je smanjena zbog zraka između kabela i unutarnje stijenke cijevi, a i zbog materijala same cijevi. Smanjenje prijenosne moći kabela zbog polaganja u cijevi obuhvaćeno je korekcijskim faktorom koji iznosi oko 0.9.

Do isušivanja okolnog tla može doći i u slučaju polaganja kabela u cijevi zbog promjene svojstava materijala za zatrpavanje, njegove migracije, rasta korijena drveća ili prekomjernih toplinskih opterećenja. Isušivanje je moguće spriječiti ili barem smanjiti odabirom odgovarajućeg materijala za zatrpavanje i provedbom dobrog zbijanja pojedinih slojeva. Prije izrade kablenske trase potrebno je uzeti uzorke tla duž trase i analizirati ih. Pri izradi cijevne kablenske trase potrebno je provesti odvod za vodu. Cijevi moraju biti položene s blagim nagibom u smjeru podzemnih okna predviđenih za spajanje, dok okna moraju biti spojena na sustav oborinske kanalizacije.

Odgovarajućim tehničkim rješenjima može se riješiti problem toplinskog otpora zbog polaganja kabela u cijevi. Prostor između kabela i unutarnje stijenke cijevi može se popuniti posebnim materijalima s dobrom toplinskom vodljivošću. Uz to, sprječava se pomicanje kabela unutar same cijevi i njegovo mehaničko naprezanje. Punjenje cijevi se preporuča u posebno dubokim dijelovima trase kabela ili u slučaju velikih visinskih razlika.

Problem kod punjenja cijevi je da nakon polaganja kabel više nije moguće izvući iz cijevi, što u slučaju kvara zamjenu čini jako kompliciranom. Kod dužih dionica kablenske kanalizacije koje se izvode horizontalnim podbušenjem drugih vodova ili infrastrukturnih objekata, kabel se ne može izvući ili otkopati što njegovu zamjenu čini praktički nemogućom.

#### **4.5. Strojno polaganje**

Strojno polaganje izvodi se vitlom i dopušteno je na trasi gdje nema zavoja i prepreka. Kabel se navlači preko rotirajućih valjaka koji se postavljaju na dno rova na udaljenosti od 4 do 6 m,

ovisno o vrsti i težini kabela po metru. Uže za vuču povezano je s čarapom za vuču s krajem kabela. Veličina vučne čarape ovisi o promjeru kabela. Ako se završetak kabela ne napravi odmah nakon izvlačenja kabela, potrebno je ponovo zabrtviti kraj kabela. Kod polaganja sajle s vitlom na duljim i težim trasama, gdje su potrebne veće vučne sile, kabel se stezaljkom pričvršćuje na same vodiče. Na dijelovima gdje se trasa lomi, valjci moraju biti pod kutom. Na mjestima gdje nije moguće, sajlu nose radnici. Prije strojnog polaganja potrebno je odrediti silu povlačenja kabela prema duljini kabela, koeficijentu trenja te lomu i nagibu trase. Pri strojnom polaganju potrebno je kontrolirati vučnu silu dinamometrom. Između užeta za vuču i vučne čarape postavlja se antitorzijska kopča kako bi se spriječilo torzijsko naprezanje kabela. Prilikom korištenja vitla mora se ugraditi osigurač koji će popustiti kada se prekorači dopuštena vučna sila.

Kako bi se smanjile sile povlačenja, dopušteno je koristiti motorne valjke koji kabel guraju u smjeru izvlačenja. Oni su instalirani duž trase na razmacima od 20 do 30 m, što ovisi o težini kabela te o lomu trase. Motori valjka su međusobno sinkronizirani i njima se upravlja s jednog mjesta.

Skidanje kabela s valjaka nakon polaganja mora započeti od bubnja prema kraju kabela, gdje je potrebno osigurati da se bubanj može zaustaviti svaki čas. Prilikom odmotavanja i transporta kabela, potrebno je uzeti u obzir minimalni dopušteni radijus savijanja kabela. Radijusi savijanja mogu biti i za 50% manji ako se savijanje vrši preko šablona ili ako se kabel savija prije kabelskih završetaka. Kabel je u rovu položen horizontalno valovito, osobito na neravnom terenu. Dakle, duljina položenog kabela je oko 2% dulja od duljine trase. Prilikom paralelnog polaganja potrebno je održavati paralelnost toka duž trase i bez križanja. Svi položeni kabeli, ovisno o vrsti i presjeku kabela, moraju biti duži za 1 do 1.5 m s obje strane kako bi se omogućila izvedba spojnica. Paralelno polaganje spojnica nije dopušteno. Razmak spojnica za paralelno položene kabele mora biti takav da omogućuje ugradnju i popravak pojedinih spojnica bez problema. Za spojke vrijede isti minimalni razmaci kao i za kabele.

Kod djelomičnog i prije potpunog zatrpavanja kabela potrebno je izvršiti:

- naponsko ispitivanje plašta
- ispitivanje glavne izolacije kabela nakon montaže spojnica
- ponovno ispitivanje napetosti plašta
- zabilježiti točnu trasu kabela, označiti križanja s ostalom infrastrukturom, spojna mjesta i točnu duljinu kabela

#### **4.6. Polaganje kabela u prostore**

U prostorijama, kabele se pričvršćuju stezaljkama na zidove ili stropove. Mogu se polagati i na kabelaške police, platforme ili na pod, gdje ih je potrebno učvrstiti nosačima. Razmak između pojedinih stezaljki ili nosača ovisi o tome ima li kabel armaturu ili ne. „Za kabele bez armature, razmak između stezaljki ili nosača ne smije biti veći od 20 puta promjera kabela. Kod kabela s armaturom, razmak ne smije biti veći od 30 do 35 puta promjera kabela. Za vertikalno polaganje kabela dopušten je razmak čak do 1.5 m, ovisno o vrsti kabela“ [1].

Police mogu biti pričvršćene ili samostojeće, a zamjena kabela je jednostavna i moguća u bilo kojem trenutku. Prilikom dizajniranja trase kabela kroz prostorije, potrebno je uzeti u obzir strujno opterećenje, najmanji dopušteni radijus savijanja te nosivost polica i drugog pribora za pričvršćivanje.

#### **4.7. Polaganje kabela bušenjem kabelskog tunela**

U slučajevima kada ne postoji mogućnost prekida pojedinih pravaca ili u slučajevima stroge zaštite okoliša te prijelaza vodenih tokova, moguće je polaganje na kraćim udaljenostima bez kopanja rova korištenjem tehnologije vođenog bušenja. „Sa strojevima, kojima se kontrolira smjer bušenja u stvarnom vremenu, moguće je iskopati tunel duljine 250 m, dubine 10 m i promjera do 300 mm. S većim strojevima, moguće je i do 800 duljine, 70 m dubine i promjera do 800 mm. Brzina kopanja u idealnim uvjetima je do 100 m dnevno“ [1]. Nedostatak ove metode je nemogućnost kopanja terena s nepovoljnim geološkim sastavom tla i visoki troškovi kopanja.

#### **4.8. Sigurne udaljenosti od ostale infrastrukture**

Za elektroenergetske kabele 110 kV ne postoje posebni propisi i standardi za sigurnosne udaljenosti kod križanja s ostalim instalacijama koji pokrivaju sve slučajeve u praksi. Međutim, postoje zahtjevi i upute pojedinih organizacija i institucija, odnosno prema traženim uvjetima suglasnika.

Prilikom izrade prostornih planova za polaganje kabelskog voda 110 kV obavezna je izrada studije utjecaja kabelskog voda na okolinu. Kako se 110 kV kabele postaju sve više korišteniji u urbanim sredinama tj. u području povećane osjetljivosti, donijeti su propisi koji od projektanata traže da ograniče utjecaj elektromagnetskog zračenja kabelskog voda u okolinu.

#### 4.8.1. Telekomunikacijski kabeli

Paralelno polaganje kabela 110 kV duž telekomunikacijske trase je dopušteno, ali između njih mora postojati razmak od minimalno 2 m. Ako se infrastruktura štiti zaštitnim cijevima, elektroenergetski kabel se postavlja u zaštitnu cijev od vodljivog materijala (željezo, čelik, ...) dok se telekomunikacijski kabel postavlja u cijevi od nevodljivog materijala (PVC ili PE). Minimalni promjer zaštitnih cijevi je 1.5 puta veći od vanjskog promjera šticećenog kabela. Definirana minimalna udaljenost, u slučaju primjene zaštitnih mjera, je 0.3 m. "Zainteresirane strane mogu postići dogovor o smanjenju razmaka na 0.1 m" [12].

Križanja podzemnih energetske i telekomunikacijske kabela se u pravilu izvodi pod kutem od 90°, ali ni u kojem slučaju ne smije biti manji od 45°. „Iznimno, kut se može smanjiti na 30° uz posebno obrazloženje opravdanosti razloga za navedeno smanjenje" [12]. Minimalna vertikalna udaljenost na križanjima između navedenih kabela smije biti 0.5 m. Ako to nije moguće ostvariti, potrebno je primjeniti navedene zaštitne mjere. Duljina zaštitnih cijevi mora biti minimalno 1 m s obje strane križanja.

#### 4.8.2. Toplovod

Prilikom polaganja 110 kV kabela paralelno s cijevima za toplu vodu, potrebno je osigurati minimalni razmak od 1m, što vrijedi i za križanje. U slučajevima kada nije moguće realizirati minimalnu udaljenost ili kada postoji dodatno zagrijavanje tla oko kabela za više od 10° C, potrebno je napraviti dodatnu toplinsku zaštitu (npr. beton) debljine 0.2 m. Potrebna je kontrola opterećenja kabela zbog porasta temperature, što može značiti korištenje većeg presjeka kabela (na cijeloj trasi).

Duljina zaštitne cijevi kabela je najmanje 1.5 m sa svake strane križanja, a toplinska izolacija toplovoda mora pokrivati najmanje 2 m sa svake strane križanja.

#### 4.8.3. Plinovod

Kod paralelnog polaganja 110 kV kabela s plinovodom jednakim ili manjim od 4 bara, potrebno je osigurati minimalnu udaljenost od 0.5 m. Minimalna udaljenost od plinovoda s tlakom većim od 4 bara iznosi 1.5 m. Na križanjima vertikalna minimalna udaljenost iznosi 0.3 m, odnosno 0.5 m. Na mjestima križanja kabel mora biti zaštićen s PE cijevi, koja se mora protezati 3 m sa svake strane križanja.

#### 4.8.4. Vodovod

Potrebno je postići minimalni razmak od 1 m kod polaganja uz vodoopskrbni sustav nižeg tlaka, dok kod glavnog vodovoda višeg tlaka potrebno je poštivati minimalni razmak od 1.5 m. Dopušteno je približavanje i križanje na razmacima od 0.5 m. Zaštita kabela na križanjima mora biti izvedena isto kao i kod križanja s plinovodom.

#### 4.8.5. Kanalizacija

Udaljenost od većih magistralnih kanalizacija mora biti minimalno 1.5 m, dok udaljenost od manjih kanalizacijskih priključka minimalna udaljenost mora biti 0.5 m. Kod križanja najmanji vertikalni razmak mora biti 0.3 m, a kabel mora biti u zaštitnoj cijevi koja se proteže minimalno 3 m sa svake strane križanja.

#### 4.8.6. Ceste

Na križanjima s cestom kabela se uvlače u PE cijevi koje se u kabelskom kanalu betoniraju. Kabelski kanal se mora protezati najmanje 3 m izvan asfaltiranog područja ceste. Kabelska kanalizacija mora biti najmanje 1.5 m ispod asfaltiranog dijela ceste, odnosno gornji rub kanalizacijske cijevi mora biti minimalno 1.2 m ispod razine tla.

#### 4.8.7. Željeznice

Željezničke pruge predstavljaju problem zbog tzv. lutajućih struja. Lutajuća struja nastaje kada dio vozne struje vlaka napusti tračnice po kojima bi se inače trebala vratiti natrag do elektrovučnog postrojenja, ali ta struja „odluta“ u susjedne podzemne metalne instalacije (najčešće metalni zasloni kabela). Do toga dolazi zato što je električni otpor kabela često znatnije manji od el. otpora tračnica. Lutajuća struja će teći po kabelu dokle god je njegova trasa u blizini tračnica. Čim se trase razilaze, lutajuća struja izlazi iz kabela i vraća se natrag na tračnice.

Mjesto na kojem lutajuća struja ulazi u kabel zove se katodna zona, a mjesto gdje izlazi je anodna zona. Na mjestu anodne zone doći će do uništavanja metalnog plašta i drugih metalnih dijelova zbog ubrzane korozije i „odnašanja“ materijala. Također može doći do mehaničkog



slabljenja ugradbenih elemenata.

Prije polaganja kabela potrebno je izraditi studiju lutajućih struja za planiranu trasu 110 kV kablenskog voda. „Kabeli se mogu pojedinačno provlačiti u PE cijevi promjera 160 mm ili sve tri faze u trokutnoj formaciji u čelične cijevi promjera 300 m“[1].

#### 4.8.8. Drugi električni vodovi

Najmanji dopušteni razmak između VN vodova je 0.3 m (preporuča se 0.5 m) kod paralelnog polaganja ili križanja. Prilikom paralelnog polaganja s kabelima javne rasvjete preporuča se razmak od 1 m dok je potrebno osigurati razmak od najmanje 0.5 m. „Udaljenost od uzemljenih stupova bi trebala biti najmanje 2m, a preporučeno je 3 m“[1]. Na mjestu sadnje drveća potrebno je zaštititi kabele uvlačenjem u zaštitne cijevi koje su obložene betonom.

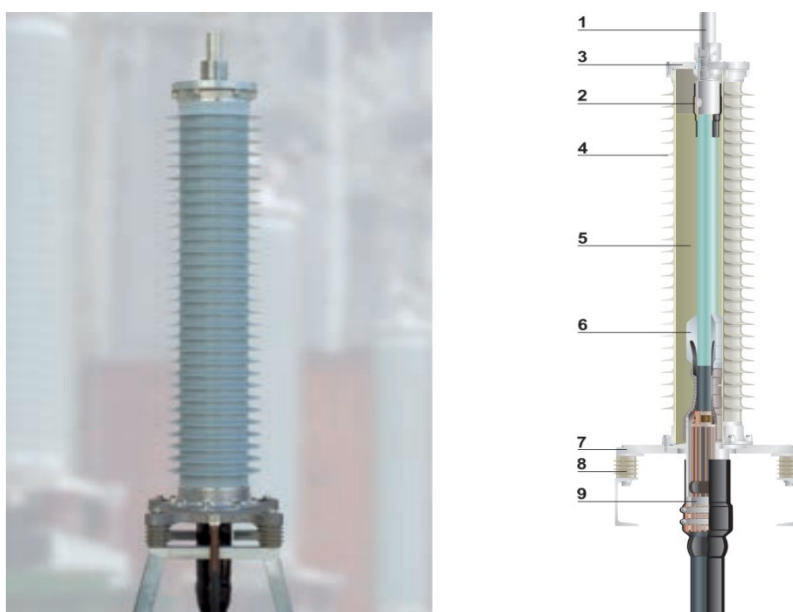
## 5. Izbor spojnog pribora i ostale opreme kopnenih kablskih vodova 110 kV

U ostalu opremu 110 kV kabela spadaju:

- krajnji kablški završeci
- kablške spojnice
- odvodnici prenapona
- ormar za uzemljenje zaslona
- jednožilne stezaljke za pričvršćivanje kabela na čelične baze, potporne konstrukcije i stupove
- trožilne stezaljke za pričvršćivanje kabela na nosive konstrukcije i na tlo
- ostali pribor

### 5.1. Krajnji kablški završetci

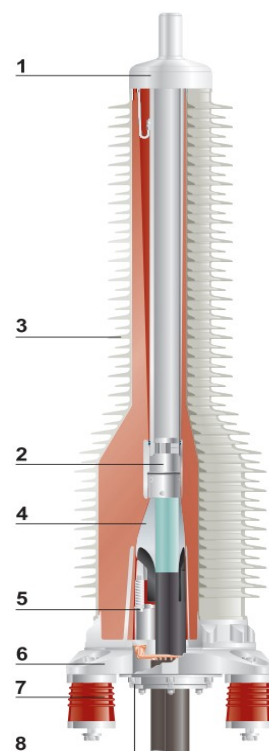
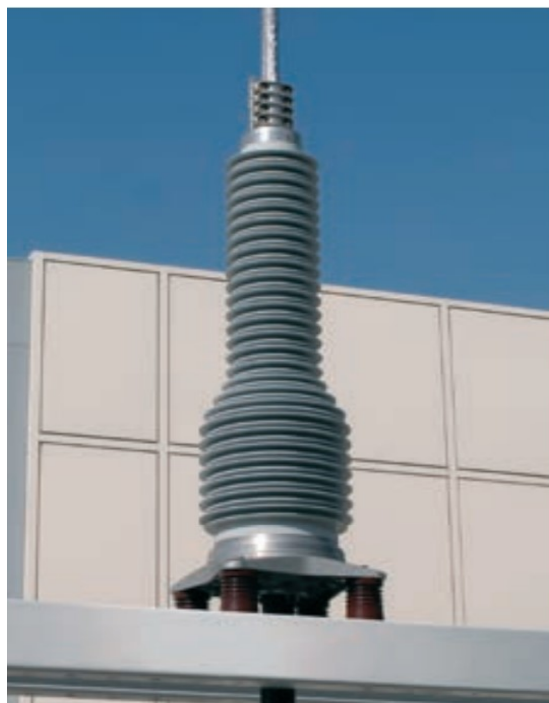
Kablški završetci moraju biti prilagođeni za jednožilne XLPE 110 kV kabele te moraju odgovarati presjeku isporučenih kabela. Moraju izdržati sva očekivana mehanička i električna opterećenja koja se mogu pojaviti na mjestu postavljanja. Puzna staza mora biti u skladu s IEC standardima. Završeci moraju biti namjenjeni za vanjsku montažu, samostojeći, s vanjskim izolatorom od kompozitnog materijala (silikonske gume). Također, izvođač je dužan osigurati sav potreban materijal i alat za ugradnju kablških završetaka. Komplet mora sadržavati popis svih potrebnih stvari, detaljne crteže te upute za pravilnu montažu.



Slika 5.1. Krajnji samostojeći kompozitni kablški završetak sa silikonskim uljem OHVT-C do 245 kV [13]

Gdje je:

1. Priključni svornjak (vijčani ili za prešanje)
2. Sustav brtvljenja
3. Gornja metalna prirubnica
4. Kompozitno kućište
5. Ispuna od silikonskog ulja
6. Stožac za oblikovanje električnog polja
7. Postolje završetka
8. Potporni izolatori
9. Uvodnica kabela i brtvljenje



Slika 5.2. Krajnji samostojeći suhi kompozitni kabelski završetak OHVT-D do 145 kV [13]

Gdje je:

1. Gornja metalna prirubnica
2. Vijčani priključni svornjak
3. Epoksidno tijelo sa silikonskim šesirićima
4. Stožac za oblikovanje električnog polja
5. Oprugama prednapregnuti potisni prsten
6. Postolje završetka
7. Potporni izolatori
8. Uvodnica kabela i brtvljenje

## 5.2. Kabelske spojnice

Kabelske spojnice služe za spajanje ili odvajanje dvaju ili više kabelskih vodova. Spojna mjesna su posebno osjetljivi dijelovi kabelskih mreža. Spojnice mogu biti različitih izvedbi. Duljina pojedinog kabela ograničena je veličinom kabelskog bubnja za transport. Veličina bubnja je uobičajno do 3 m, što omogućuje duljine kabela do 1000 m, ovisno o presjeku vodiča kabela. Sukladno tome, ovisno o duljini trase, ovisi broj kabelskih spojnica.

Kontrola i oblikovanje električnog polja u kabelskim spojnica i završetcima predstavlja veoma važan zadatak tehnologije visokonaponskih kabela. Kod VN kabela povoljnija raspodjela električnog polja oko završetka zaslona izolacije postiže se i produženjem zaslona u obliku stošca te ugradnjom konusa od silikonske gume.

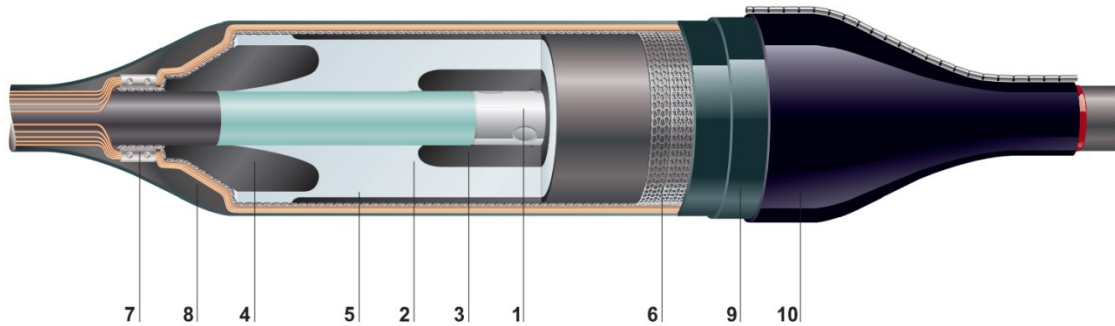
Trenutne tehnologije kabelskih spojnica za 110 kV kabele su:

1. **Klasične (višedijelne) spojnice**, kod kojih je izolacija izvedena samovulkanizirajućom plastičnom trakom. Montaža spojnica zahtjeva veliku higijenu i iskustvo, tako da većina proizvođača zahtjevaju da montažu odradi njihovo osoblje.

2. **Tvorničke predgotovljene (jednodjelne) spojnice**. Kod ovih spojnica, svi bitni elementi su testirani u tvornici gdje su se proizveli. U ovom slučaju izolacija je izrađena u obliku rukavca od silikonske gume, a sadrži i poluvodičke elemente za oblikovanje potencijala električnog polja. Ove spojnice je lakše montirati, ali zahtijevaju posebne alate i odgovarajuću obuku osoblja od strane dobavljača.

3. **Kabelske spojnice za prepletene zaslone**. Za spajanje se koriste namjenske spojnice koje imaju mogućnost međusobnog spajanja metalnog zaslona kabela.

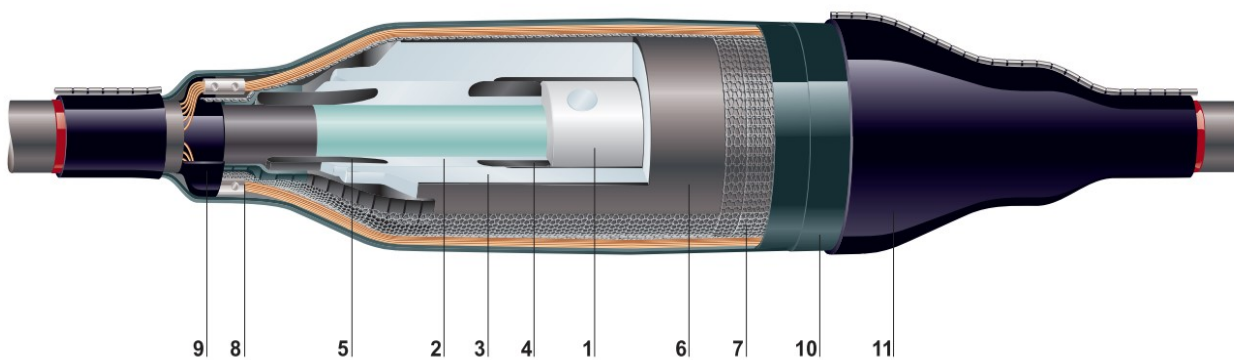
Sve vrste spojnica su na kraju ispunjene dvokomponentnom smolom za brtvljenje i mogu se polagati izravno u zemlju. Za napon od 110 kV prikladni su svi tipovi navedenih spojnica, s tim da su tvornički predgotovljene spojnice najpouzdanije jer smanjuju rizik greške prilikom montaže.



Slika 5.3. Jednodjelna tvornički predgotovljena spojnica EHVS-S do 245 kV [13]

Gdje je:

1. Vijčana čahura
2. Tijelo od silikonske gume
3. Unutarnje elektrode
4. Deflektor
5. Vanjska elektroda
6. Bakrena mrežica
7. Bezlemni spoj električne zaštite kabela
8. Brtvena masa/ljepilo
9. Izolacijske cijevi
10. Vanjska zaštita s integriranim vodonepropusnim slojem



Slika 5.4. Trodjelna spojnica EHVS-T do 170 kV [13]

Gdje je:

1. Vijčana čahura
2. Tijelo adaptera od silikonske gume
3. Glavno tijelo spojnice od silikonske gume
4. Unutarnje elektrode
5. Deflektor
6. Vanjski zaslon spojnice
7. Bakrena mrežica
8. Bezlemni spoj električne zaštite kabela
9. Brtvena masa/ljepilo
10. Izolacijske cijevi
11. Vanjska zaštita s integriranim vodonepropusnim slojem



*Slika 5.5. Primjer izrade kableske spojnice preplitanjem zaslona [1]*

### **5.3. Odvodnici prenapona**

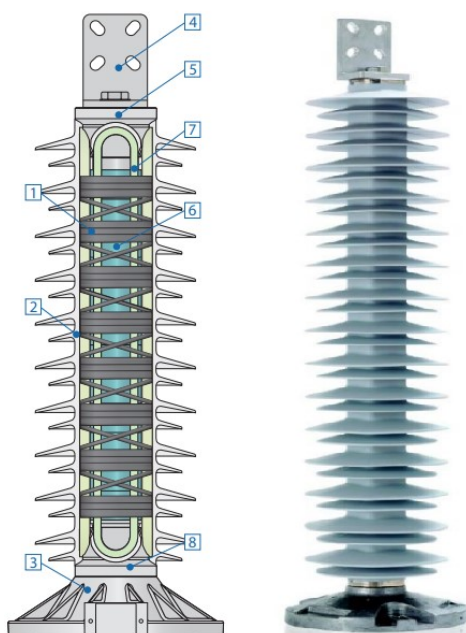
Za zaštitu 110 kV kabela ugrađuju se odvodnici prenapona. Oni služe za snižavanje prenapona koji mogu nastati uslijed atmosferskog pražnjenja, kod sklopnih radnji u mreži ili prilikom pojavljivanja različitih smetnji i nepravilnosti. Napon snižavaju na prihvatljivu razinu tako da odvede struju u zemlju i prekidaju nakon uklanjanja prenapona.

Kućište odvodnika mora biti izrađeno od kompozitnog materijala (silikonska guma ili slično). Samostojeći odvodnik prenapona se isporučuje zajedno s mjeracom pražnjenja s izolacijskom bazom i linijskim priključkom. Također, proizvođač daje uz odvodnik, prstenove za

izjednačavanje za odabrani tip odvodnika.

Aktivni dio odvodnika prenapona mora biti izrađen od kompozitnog oksida s jakom nelinearnom karakteristikom. Blokovi metalnog oksida moraju biti obrađeni na takav način da mogu biti u izravnom kontaktu s izolacijskim materijalom. Svaki blok koji se koristi u modulu odvodnika prenapona mora se pojedinačno testirati na energetska kapacitet i podnosivi napon.

Odvodnici prenapona moraju se tipski ispitati prema normi IEC 60099-4. Odvodnici prenapona odabiru se prema mjestu ugradnje u mreži. Uz ponudu odvodnika, potrebno je dostaviti proračun i izbor odvodnika zajedno sa svim tablicama koje sadrže bitne podatke za sam odabir.



*Slika 5.6. Samostojeći kompozitni metaloksidni odvodnik prenapona iz ABB kataloga [15]*

Gdje je:

1. Zaštitni namot
2. Izolator od silikonske gume
3. Postolje
4. Linijska priključnica
5. Gornji priključak
6. ZnO blokovi
7. Zatezna petlja od fiberglasa
8. Donji priključak

#### 5.4. Sustav za praćenje temperature (DTS)

DTS (Distributed Temperature sensor System) kontinuirano mjeri temperaturu okoline putem optičkog vlakna na temelju Ramanovog efekta povratnog raspršenja. Temperatura utječe na svojstva staklenih vlakna, a time i na svojstva prenošenja svjetlosti kroz optičko vlakno. Kao rezultat prigušenja svjetlosti, može se odrediti lokacija povećane temperature tako da se optičko vlakno koristi kao linearni senzor.

Optičko vlakno može se ugraditi u cijevčicu koja je u sklopu metalnog zaslona kabela ili se može polagati paralelno uz 110 kV kabel u zaštitnoj PE cijevi. Višejezgreana vlakna mogu prenositi podatke o temperaturi do 12 km ( $\Delta 1^\circ\text{K}$  po 1 m) dok jednojezgreana vlakna čak do 30 km ( $\Delta 2^\circ\text{K}$  po 2 m). Pomoću njih vrši se on-line nadzor temperature kabela s mogućnošću integriranja tih podataka u sustav SCADA.



*Slika 5.7. Dodatni komplet za povezivanje optičkih kabela kod visokonaponskih kabelskih spojnica [14]*

#### 5.5. Ormar za uzemljivanje zaslona kabela preko odvodnika prenapona

Ormar za uzemljivanje zaslona preko odvodnika prenapona služi za zaštitu plašta kabela. U ormariću se nalaze, osim odvodnika prenapona, sabirnice, potporni izolatori i pomoćna oprema poput uvodnica za vodiče.

Ormar mora biti izrađen od nehrđajućeg metalnog materijala s metalnom pločom za montažu opreme. Stupanj mehaničke zaštite treba biti najmanje IP55. Odvodnike prenapona za zaslon



kabela potrebno je odrediti prema danim podacima o uvjetima kratkog spoja u tom dijelu mreže i svojstvima 110 kV kabela. Kabel od završetka do kutije za uzemljenje ekrana mora imati odgovarajuću izolaciju koja odgovara naponskoj razini odvodnika prenapona.



*Slika 5.8. Ormar s odvodnicima prenapona za uzemljivanje kablenskog zaslona*

### **5.6. Ormar za direktno uzemljivanje zaslona kabela na kablenskim završetcima**

Ovi ormari su namijenjeni za izravno uzemljenje kablenskog zaslona preko strujnog mosta ili separatora. Mora biti instalirana točka razdvajanja, sabirница, potporni izolator i pomoćna oprema kao što su kablenske uvodnice itd. Postoje ormarići i u jednofaznoj izvedbi, gdje set mora sadržavati tri ormara za svaku fazu posebno.

Ormari se ugrađuju na čelične konstrukcije vanjskih kablenskih završetaka. Također, poput prethodnih ormara, se izrađuju od nehrđajućeg materijala s metalnom pločom za montažu opreme i s minimalnom razinom mehaničke zaštite IP55. Uz to, potrebna je odgovarajuća izolacijska zaštita od završetka kabela do ormara za uzemljenje zaslona.

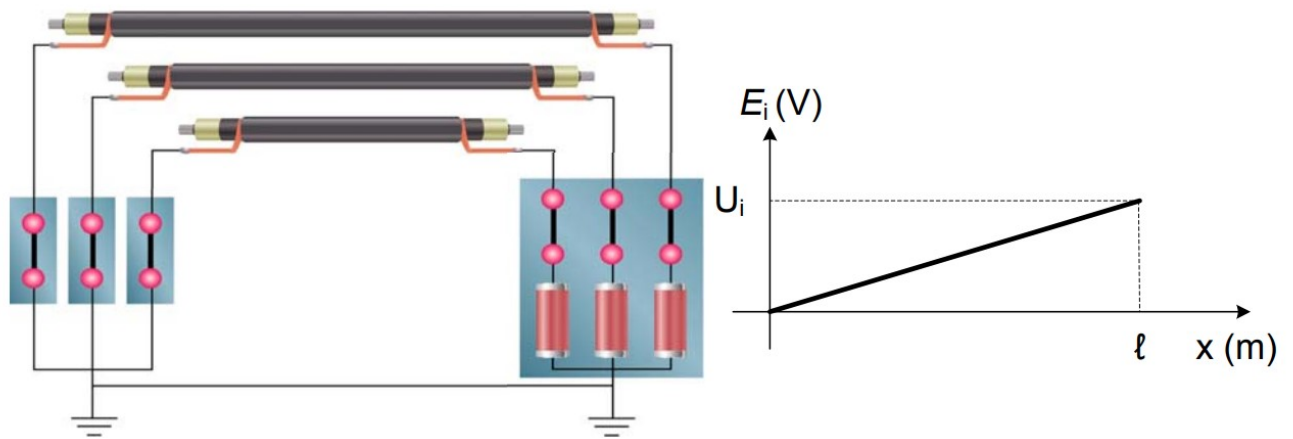
## **6. Izbor načina uzemljenja kabelskih ekrana (zaslona)**

Metode uzemljivanja kabelskih zaslona utječu na ponašanje kabela za vrijeme normalnog pogona i za vrijeme kvara. U normalnom pogonu, odabir metode uzemljenja ovisi o razini toplinskih gubitaka u zaslonu kabela i time utječe na prijenosnu moć kabela. Za vrijeme kratkog spoja, javlja se problem prekidanja struje kratkog spoja i povećani inducirani naponi. Da bi se razumjela pojava dodatnih gubitaka u kabelskom zaslonu, kabelski vod se treba predstaviti kao transformator. Tijekom provođenja struje kroz glavni vodič kabela, oko vodiča nastaje magnetsko polje u obliku koncentričnih kružnica, čiji magnetski tok opada s udaljenošću. To magnetsko polje pokriva obližnja tijela i vodljive strukture (zaslon kabela, paralelni vodič drugog kabela, itd.) te inducira napon. Ovaj inducirani napon u slučaju zatvorene vodljive strukture (npr. kabelski zaslon uzemljen s obje strane) pokreće struju koja ovisi o visini inducirano napona i impedanciji rezultirajućeg strujnog kruga. Kao rezultat, pojavljuju se dodatni toplinski gubici u kabele, za koje je već navedeno, smanjuju prijenosnu moć samog kabela.

### **6.1. Jednostrano uzemljenje kabelskog zaslona**

U ovoj metodi zaslon kabela se direktno uzemljuje samo na jednom kraju. Strujni krug je otvoren, stoga inducirani napon u zaslonu ne može pokrenuti cirkulacijsku struju koja bi uzrokovala dodatne toplinske gubitke u kabele. U točki uzemljenja inducirani napon u zaslonu je nula, a prema otvorenoj strani kabela je proporcionalan njegovoj duljini i struji koja teče kroz glavni vodič kabela. Pretpostavlja se da je uzemljenje zaslona uvijek na strani izvora.

Kako bi se osigurao povratni put struje kvara, na trasi se paralelno uz kabel treba položiti dozemni vodič koji bi osiguravao stalnu nisku impedanciju prema zemlji između sustava uzemljenja na krajevima kabela. Na otvorenom kraju kabela može doći do visokih vrijednosti inducirano napona, a s obzirom da vanjski plašt kabela nije dimenzioniran da podnosi visoke napone, potrebno je na otvoreni kraj ugraditi odvodnik prenapona između kabela i uzemljenja. Odvodnik prenapona odabran tako da bude neaktivan za vrijeme normalnog pogona, a u izvanrednim okolnostima odvodi nedozvoljeno visoke napone koji bi predstavljali opasnost za kabel ili osoblje unutar nekog postrojenja.



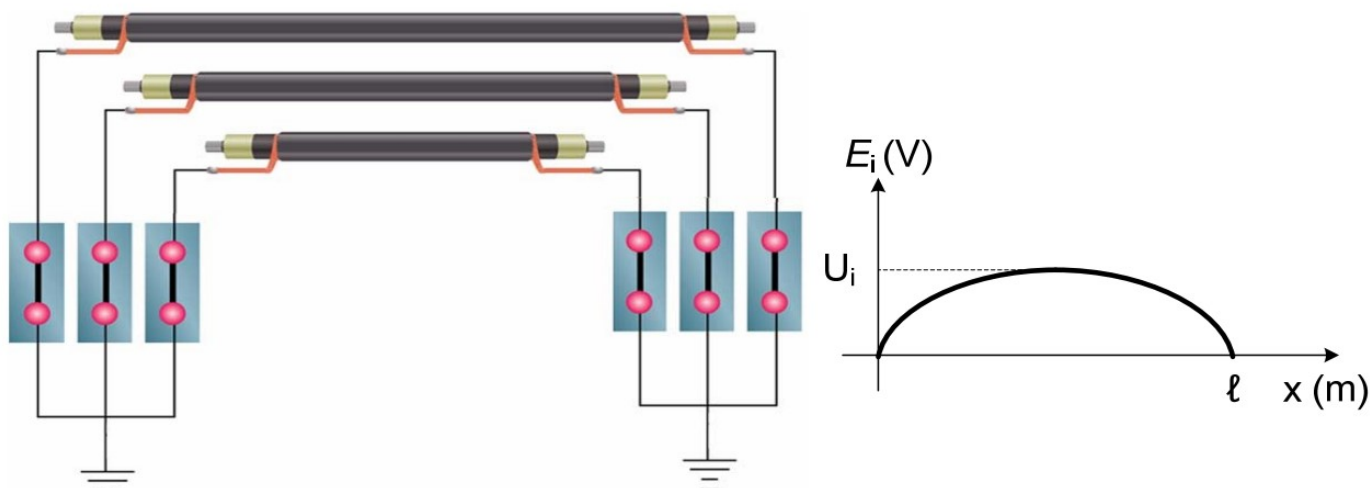
Slika 6.1. Jednostrano uzemljeni zaslon kabela s prikazom inducirano napona [4]

Ovo je najjednostavnija metoda za uklanjanje toplinskih gubitaka u kabelskom zaslonu koja omogućuje korištenje punog prijenosnog kapaciteta kabela. Međutim, na otvorenom kraju je trajno inducirani napon. Oko kabela se pojavljuje veće magnetsko polje u usporedbi s metodom uzemljivanja oba kraja kabelskih zaslona. Metoda je primjenjiva za kraće kabelske trase unutar koje bi potencijalna razlika između kabelskog zaslona i okoline bila na prihvatljivoj razini (u praksi do 500 m).

## 6.2. Obostrano uzemljenje kabelskog zaslona

Kod obostranog uzemljivanja, zaslon kabela je direktno uzemljen na oba kraja kabela. To omogućuje zatvoreni strujni krug, a time i slobodan put cirkulirajućim strujama i pritom zagrijavati oklop kabela. Na oba kraja zaslona inducirani napon je jednak nuli, dok inducirane struje ovise o struji koja teče kroz primarni vodič, presjeku zaslona i formaciji polaganja kabela, a gubici su proporcionalni iznosu inducirane struje i duljini kabela.

Sa gledišta sigurnosti, ovo je najbolja metoda. Čak i u slučaju kontakta sa zemljom, potencijal okoline postaje zanemariv, što je velika prednost kod napona dodira i napona koraka. Također su minimalni zahtjevi na spojne ormare za uzemljenje (jednostavna izvedba). Polaganje dozemnog vodiča nije potrebno. Elektromagnetsko zračenje oko kabela je minimalno.



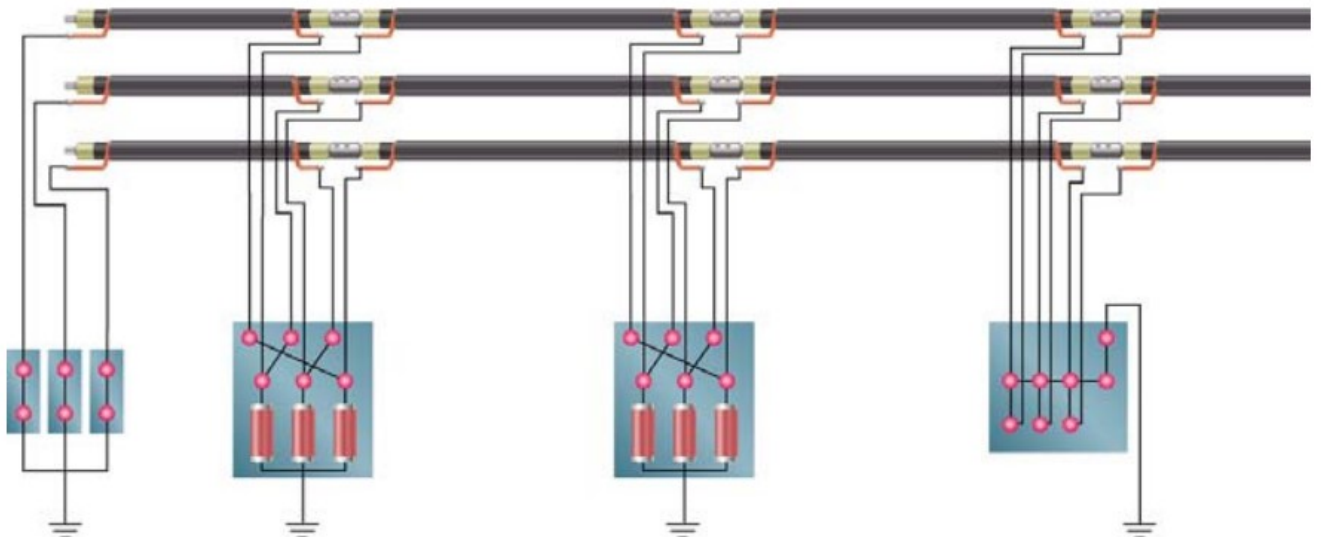
Slika 6.2. Obostrano uzemljeni zaslon kabela s prikazom inducirano napona [4]

Prilikom uzemljenja s obje strane, zbog većih međusobno prisutnih reaktancija, inducirana struja u zaslonima je veća prilikom paralelnog polaganja nego pri trokutastoj formaciji. Veće inducirane struje uzrokuju veće toplinske gubitke i time snižavaju granicu prijenosnog kapaciteta kabela. “U ovom slučaju, prijenosni kapacitet kabela položenog u ravnoj formaciji, unatoč boljoj toplinskoj disipaciji, 15% je lošiji u usporedbi s trokutastom formacijom“ [1]. Stoga, ova metoda je prikladna za relativno male prijenosne snage ili mala strujna opterećenja te male presjeke kablaskih zaslona.

### 6.3. Metoda međusobnog preplitanja zaslona kabela

Koristeći ovu metodu, dobivamo dobra svojstva prvih dviju metoda: mali gubitci pri velikom prijenosnom kapacitetu. Međusobno preplitanje kablaskih zaslona izvodi se dijeljenjem razmatranog kabela u tri (ili s brojem koji je djeljiv s 3) dionice jednake duljine. Krajevi kablaskih zaslona su uzemljeni, a na prijelazu dionica su međusobno prepleteni i uzemljeni preko odvodnika prenapona koji su neaktivni u normalnom pogonskom stanju.

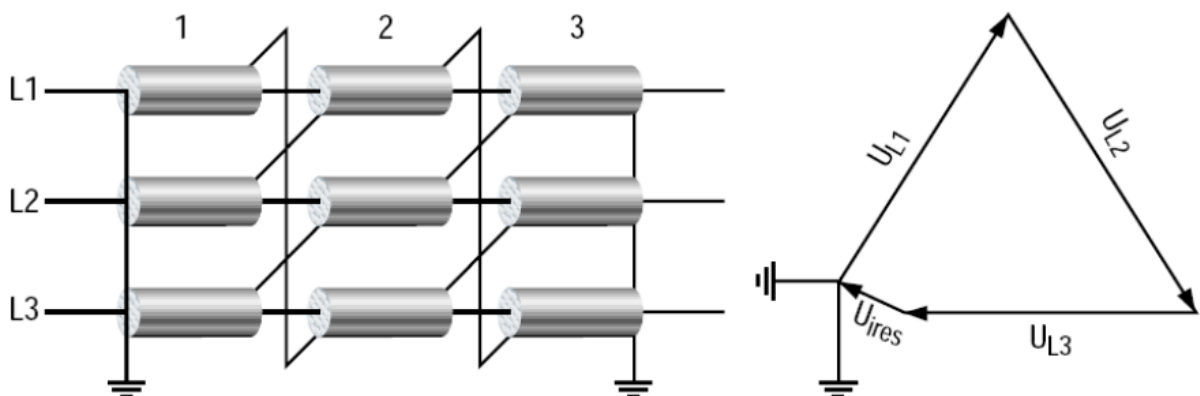
Pri tome, mora se voditi računa da se pojedinačni oklop kabela izmjenjuje između tri različite faze kroz cijelu duljinu kabela. Samo tako možemo postići zbrajanje vektora i time poništavanje ukupnog inducirano napona u zaslonu kabela. Poništavanje inducirano napona onemogućuje generiranje induciranih struja u zaslonu kabela, a time i dodatne toplinske gubitke.



Slika 6.3. Međusobno preplitanje zaslona kabela [4]

Međutim, to su idealni uvjeti. U praksi, induktivni otpor između metalnog zaslona kabela i susjednih vodiča koji vode struju nije jednak za sve 3 faze niti na svakom mjestu duž trase. Najbliže je idealnom kada su kabele položeni u trokutastoj formaciji. Osim toga, i pogon bi morao biti savršeno simetričan. To znači da bi struje vodiča trebale imati jednaku amplitudu i fazni pomak točno od  $120^\circ$ .

Kako ovi uvjeti u praksi često nisu ispunjeni, trokut induciranih napona ipak nije nula. Preostali napon ( $U_{ires}$ ) je posljedica neispunjenja navedenih uvjeta. Teži se da taj napon bude što manji.



Slika 6.4. Vektorski prikaz induciranih napona unutar jedne dionice [1]

## **7. Ispitivanja i preuzimanja kabela 110 kV**

### **7.1. Zahtjevi za proizvođača kabela**

Kako bi osigurali najvišu razinu kvalitete kabela i kablenskog pribora, proizvođač kabela mora se pridržavati slijedećih zahtjeva:

- tehnologija proizvodnje kabela u obliku troslojnog istovremenog ekstrudiranja
- moderna proizvodna linija
- stalna kontrola proizvodnog procesa i samog proizvoda
- ispitivanja moraju uvijek biti ažurirana s dodacima i izmjenama u standardima
- ispitivanje se mora provesti na svakoj proizvedenoj duljini kabela
- potrebno je dati preporuke za izbor odgovarajućeg kablenskog pribora te upute za montažu
- dati informaciju o očekivanom životnom vijeku kabela i mogućnost provođenja dodatnih ispitivanja u slučajevima teških uvjeta rada kabela

### **7.2. Tipska ispitivanja**

Izvešća o tipskim ispitivanjima moraju biti priložena u ponudi proizvoda i sadržavati podatke o ispitivanjima kako bi se potvrdila prikladnost dizajna i proizvodnje. Tipski testovi se mogu vršiti u vlastitim ili neovisnim VN ispitnim laboratorijima. Sva ispitivanja moraju biti izvedena prema najnovije važećim IEC standardima. Tipska ispitivanja izvode se za:

- kabele 110 kV
- završeci kabela 110 kV
- odvodnici prenapona 110 kV

#### **7.2.1. Tipska ispitivanja 110 kV kabela**

Ispitivanja uključuju električna i vizualna ispitivanja kabela u skladu sa IEC 60840 standardom, koja su definirana u stavkama 9,10 i 12.

Tablica 7.1. Tipiska ispitivanja prema IEC 60840 standardu

IEC 60840 - x	
9.0	Rutinska ispitivanja
9.2	Ispitivanje parcijalnih izbijanja (1)
9.3	Naponsko ispitivanje visokim naponom
9.2	Ispitivanje parcijalnih izbijanja (2)
9.4	Električno ispitivanje vanjskog plašta kabela
10.0	Specijalna ispitivanja kabela (ispitivanje uzorka)
10.4	Pregled vodiča
10.5	Mjerenje električnog otpora vodiča
10.5	Mjerenje električne otpornosti zaslona vodiča
10.6	Mjerenje debljine izolacije i vanjskog plašta
10.6.2	Mjerenja na izolaciji kabela
10.6.3	Mjerenja na plaštu kabela
10.8	Mjerenje vanjskog promjera
10.9	Ispitivanje kritičnih mjesta na XLPE izolaciji
10.10	Mjerenje kapaciteta
10.11	Ispitivanje komponenti kabela na uzdužnoj metalnoj foliji s metalnom trakom
10.12	Tipiska ispitivanja kabela i kablenskog pribora
10.13	Ispitivanje vodonepropusnosti kabela
12.4.3	Test savijanja kabela
12.4.4	Ispitivanje parcijalnih izbijanja pri sobnoj temperaturi (1)( $1.5 U_0$ , PD < 5 pC)
12.4.4	Ispitivanje parcijalnih izbijanja pri visokoj temperaturi (1)( $1.5 U_0$ , PD < 5 pC)
12.4.5	Ispitivanje tan delta (faktor gubitaka < 0.001)
12.4.6	Ispitivanje napona ciklusa grijanja
12.4.7	Ispitivanje na udar groma pri visokoj temperaturi (650 kV za kabele s $U_{max} = 145$ kV)
12.4.7	Ispitivanje AC naponom pogonske frekvencije (190 kV za kabele s $U_{max} = 145$ kV)
12.4.8.1	Pregled kabela i kablenske opreme
12.4.8.2	Ispitivanje metalnog zaslona
12.4.9	Ispitivanje el. otpornosti poluvodljivog zaslona kabela

### 7.2.2. Tipska ispitivanja 110 kV kablskih završetaka

Ispitivanja uključuju električna ispitivanja u skladu s normom IEC 60840-11. U slučaju kada je naručeni broj manji od minimalnog broja uzoraka od 50 komada, izvođač mora osigurati tipsko ispitivanje za ponuđenu opremu prema standardu.

### 7.2.3. Tipska ispitivanja 110 kV odvodnika prenapona

Ispitivanje odvodnika prenapona s polimernom izolacijom provodi se u skladu s IEC 6009-4 standardom, točka 9n standarda, što uključuje:

- VN ispitivanje izdržljivosti s naponom mrežne frekvencije
- zaostali napon na 10 kA (8/20  $\mu$ s)
- mjerenje parcijalnih izbijanja
- mjerenje gubitaka i struje odvođenja

## 7.3. Tvornički prihvati

Sva ispitivanja koja će se provesti tijekom preuzimanja od proizvođača, predstavljaju ponavljanje ispitivanja koja su već provedena tijekom rutinskih ispitivanja. Primopredajna ispitivanja se izvode na kolutu kabela odabranom po izboru naručitelja. U tvorničkim ispitivanjima mora sudjelovati predstavnik izvođača.

Uz ponovljena ispitivanja, na tvorničkom prihvatu se također izvodi:

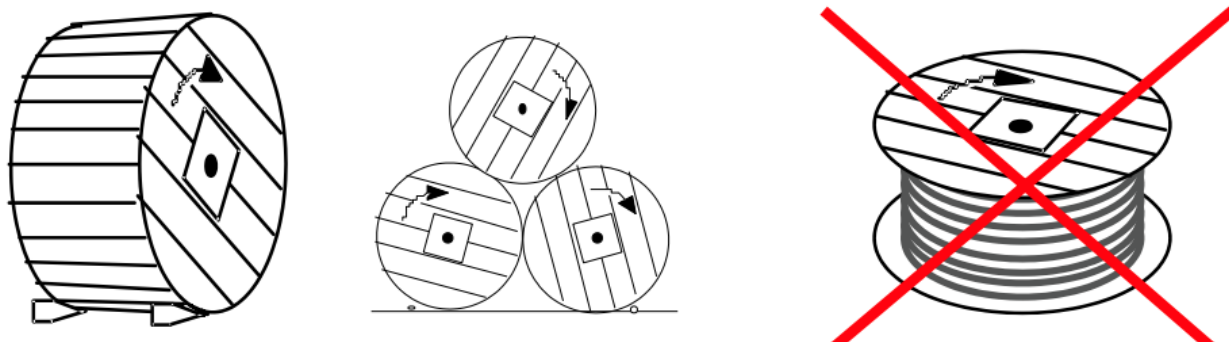
- vizualni pregled završetaka kabela
- vizualni pregled ostale opreme za montažu
- način zaštite kabela tijekom transporta
- detaljni pregled cijelog kabela

Što se tiče kablskih završetaka, preuzimanje se vrši na mjestu dostave. Prilikom preuzimanja dostavljaju se tipska ispitivanja i vrši se vizualni pregled opreme i uspoređivanje s dimenzijama iz tvorničkih nacrti. Isto vrijedi i za odvodnike prenapona.



## 7.4. Skladištenje

Kabeli se moraju skladištiti na natkrivenom mjestu te moraju biti zaštićeni od izravne sunčeve svjetlosti i atmosferskih utjecaja. Krajevi kabela moraju biti zaštićeni od prodora vlage. Moraju se skladištiti na odgovarajućim bubnjevima koji ne smiju ležati na boku. Mora biti položen uspravno i fiksiran s klinovima da se ne pomiče. Smiju se polagati jedan na drugoga, ali tako da se diraju samo sa zaštitnim daskama, a ne kolutima i samim kabelima. Na slici 7.1. su s prikazani spomenuti načini skladištenja.

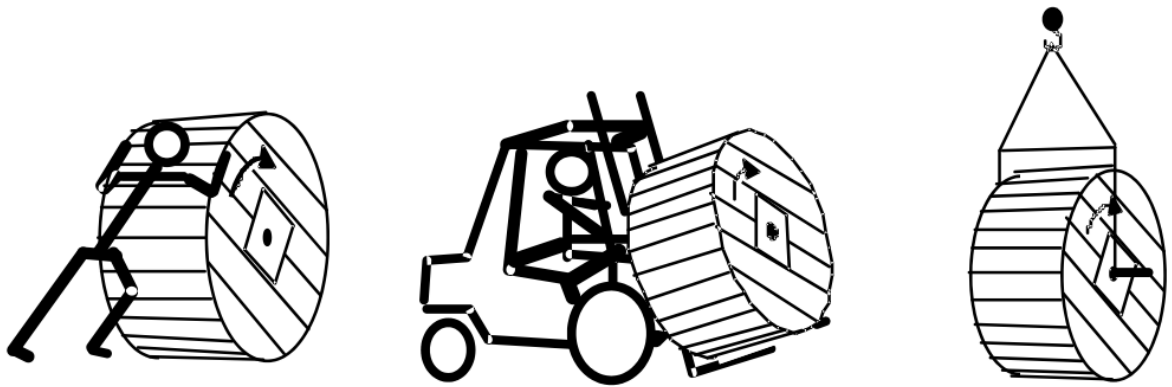


Slika 7.1. Primjeri skladištenja kabela [1]

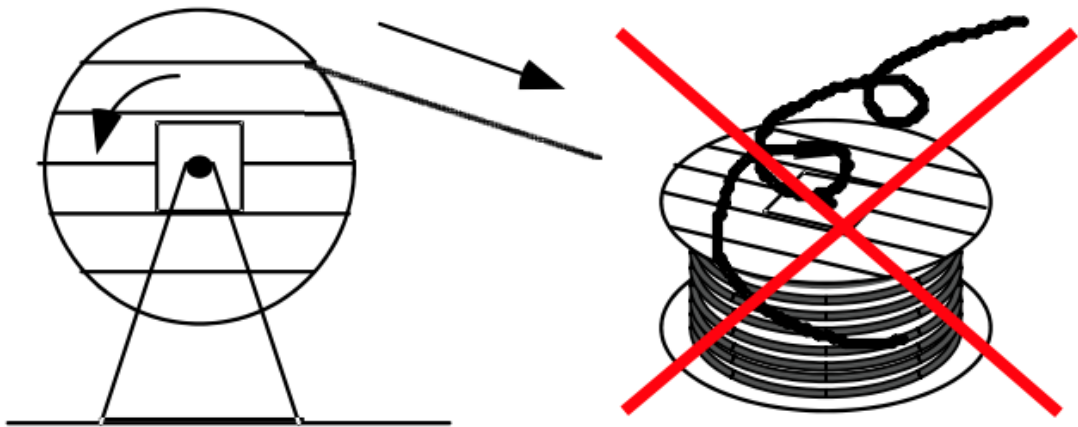
## 7.5. Transport

Kabeli su namotani na prikladne kabelaške bubnje, koje nakon instaliranja kabela, dobavljač mora ukloniti o vlastitom trošku. Moraju biti zapakirani tako da tijekom transporta ne dođe do oštećenja. Prijevoz se obavlja na drvenim ili metalnim bubnjima s promjerom jezgre barem 18 puta vanjskog promjera kabela. Svaki bubanj ima naljepnicu s nazivom proizvođača, tip kabela i presjek vodiča, duljina, standard, identifikacijski broj, težina bubnja itd. Prijevoz se vrši kamionom s dizalicom i odgovarajućom prikolicom za prijevoz kabela.

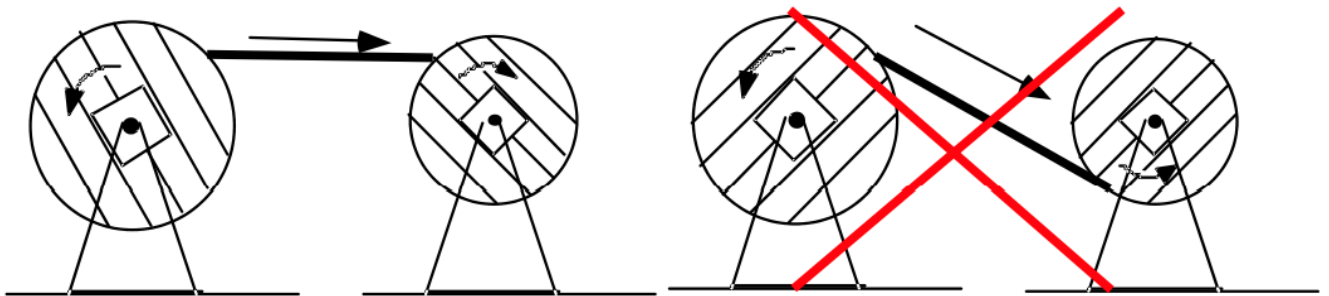
Kretanje bubnja je moguće samo u smjeru strelice (smjer namatanja kabela). Bubanj se može podići s viličarem ili autodizalicom. Kabel se odmotava u suprotnom smjeru od smjera strelice. Na slijedećim slikama su prikazani načini ispravnog transporta.



Slika 7.2. Primjeri transporta kabela [1]



Slika 7.3. Primjeri odmotavanja [1]



Slika 7.4. Primjer prematanja na drugi bubanj[1]

## **8. Izvedbena dokumentacija kopnenog kablenskog voda 110 kV**

### **8.1. Pregled osnovnih tehničkih podataka**

Tehnički podatci izneseni u nastavku odnose se na kablensku dionicu voda, a u sklopu elektrotehničkog dijela projektne dokumentacije čiji je sastavni dio. Uz sami energetske kabel, polaže se još i svjetlovodni kabel duž cijele kablenske trase. Nadzemna dionica trase neće biti obrađena u ovom radu.

Građevina: **Priključni DV 2x110 kV za TS 110/35 kV Rafinerija**

Dio građevine: **Priključni DV 2x110 kV za TS 110/35 kV Rafinerija - kablenska dionica voda**

Tip energetskog 110 kV kabela: **A2XS(FL)2Y 1x1000RM/95, 64/110 kV**

Svjetlovodni kabeli: **jedan s 48 jednomodnih svjetlovodnih niti, položiti u PEHD cijev  $\phi$ 50 mm**

**jedan s 48 višemodnih svjetlovodnih niti, položiti u PEHD cijev  $\phi$ 50 mm**

Svjetlovodni kabel

za relejnu zaštitu voda: **s 48 višemodnih svjetlovodnih niti, položiti u PEHD cijev  $\phi$ 50 mm**

Kabel za napajanje

vlastite potrošnje TS Rafinerija: **tip kabela NYBY(PP 41) 4x150, 0.6/1 kV**

Duljina kablenske trase:

**ukupna duljina trase kablenskog voda: 1534 m (od ove duljine je 21.7 m unutar zgrade TS 110/35 kV Rafinerija)**

**duljina trase kablenskog voda izvan zgrade TS 110/35 kV Rafinerija: 1586.8 m od toga:**

- **dionice s dvostrukim kablenskim vodom : 1473.9 m (od ove duljine 21.7 m unutar zgrade TS 110/35 kV Rafinerija)**
- **dionice s jednostrukim kablenskim vodom: 60.1 m (kod stupova 16A i 16B)**

Početna točka 110 kV kabela: **stupovi 16A i 16B nadzemne dionice priključnog DV 2x110 kV za TS 110/35 kV Rafinerija**

Krajnje točke 110 kV kabela: **vodna polja =E1 i =E5 u 110 kV postrojenju u TS 110/35 kV Rafinerija**

Polaganje 110 kV kabela: **načelno dvije „trojke“ u formi trokuta na dodir**

Dubina polaganja 110 kV kabela: **načelno 1.2 m (dubine su izražene od nivelete tla do sredine trokuta kabela)**

Duljina trase 1 kV kabela za napajanje

vlastite potrošnje TS Rafinerija (do zida TS Rafinerija): **424 m**

Početna točka 1 kV kabela: **SPMO ormarić kod TS 20/0.4 kV**

Krajnja točka 1 kV kabela: **ormar =NE2 u upravljačkoj prostoriji TS 110/35 kV Rafinerija - RASKLOPIŠTE 110 kV**

## **8. 2. Tehnički opis**

### 8.2.1. Uvod

Rafinerija nafte je veliki potrošač električne energije i trenutno je priključena na 35 kV distribucijsku mrežu. Svoje potrebe za energijom podmiruje pomoću tri vlastita turbogeneratora, dok iz mreže uzima energiju samo u situacijama kada su pojedini agregati van pogona ili u kriznim situacijama.

Uslijed modernizacije postrojenja, rafinerija povećava svoju potrebu za vršnom energijom čak do 55 MW, ovisno o odabranoj tehnologiji. Provedene analize prikazuju kako napajanje iz postojeće distribucijske mreže 35 kV ne zadovoljava potrebe rafinerije u svim režimima rada, otprilike 25% vremena u godini. Također, s vremenom bi se pojavili problemi s napajanjem iz 35 kV mreže radi očekivanog prelaska distribucijskog sustava s 35 kV razine na 20 kV naponsku razinu.

Na temelju provedene analize, trajno i kvalitetno rješenje pouzdanog napajanja bi se dobilo prelaskom na dvostrano napajanje iz prijenosne mreže. Kao optimalno rješenje predlaže se priključak na 110 kV prijenosnu mrežu. To podrazumijeva izgradnju TS 110/35 kV Rafinerija s dva transformatora od 63 MVA i njeno povezivanje 110 kV vodovima s postojećom TS u mreži. Dva paralelna 110 kV voda u potpunosti osiguravaju napajanje rafinerije u slučaju predviđene vršne snage, uz zadovoljen kriterij neraspoloživosti jedne grane (n-1).

### 8.2.2. Priključne točke i trasa

Za predviđenu trasu predmetnog 2x110 kV voda, potrebno je ishoditi sve lokacijske dozvole. Trasa kablenskog voda prikazana je na Slici 8.4. u podpoglavlju s nacrtima.

Trasa kabela dionice započinje jednostrukim kablom kod stupova oznake 16A i 16B, gdje se kabeli na krajnjim stupovima putem kablinskih ljestvi spuštaju sa stupa ispod razine tla. Kablanski završetci 110 kV i odvodnici prenapona su smješteni na posebno razrađenim platformama stupova te se njihova postolja nalaze na 9.8 m iznad donjeg vijka iznad temelja stupa, na što se dodaje 0.45 m visine temelja. Stoga, ukupna visina od okolnog tla biti će 10.25 m. Kabele 110 kV nakon ulaska u tlo, predviđeno je voditi između temeljnih stopa stupa na suprotnu stranu stupa. Dalje je predviđeno voditi kabele 30 m jugozapadno prema točki u kojoj trasa postaje dvostruka tj. s dvije kablanske „trojke“ u zajedničkom rovu.

Od te točke nadalje, trasa vodi kroz šikaru/šumu i šljunčanu podlogu do iduće točke. Na jednom dijelu trasa se križa s napuštenim kolosijekom željezničke pruge. Od točke malo prije križanja s prugom pa sve do državne ceste (otprilike na 235-tom metru trase), kabel će se voditi u zaštitnim prefabriciranim betonskim elementima koji služe kao mehanička zaštita, budući da su u blizini trase s postojećim srednjenaponskim kablom.

Na križanju s državnom cestom kabeli će biti provođeni kroz zaštitne betonske blokove s cijevima za kabele gdje će izbiti iz južne prometne trake (na 350-tom metru trase). Trasa zatim jednim dijelom ide duž južnog ruba kolnika državne ceste. Odmak osi trase kablanskog rova biti će 1 m od ruba asfalta ceste. Maksimalna dubina ukopa radi izgradnje je 1.55 m. Na ovom djelu trase kabel će se polagati u predgotovljene betonske kanale s betonskim poklopcem radi mehaničke zaštite. Vrh betonskog bloka duž ceste je zakopan na dubini 0.95 m. Nakon radova, cesta sa svim svojim signalizacijama i ogradama će se vratiti u prvobitno stanje.

Uz državnu cestu, u jednoj točki (na 680-tom metru trase) trasa kabela skreće i tu se radi o običnom zemljanom rovu. U točki na 710-tom metru trase se nalazi prva kablanska spojnica SP1. Potom od te spojnice kabeli se spuštaju do asfaltne ceste i križaju se s njom. Križanje je izvedeno u betonskim blokovima s cijevima za kabele. Duž cijele ceste kabeli se polažu u predgotovljene betonske zaštitne elemente. Od točke gdje se nalazi postojeća TS 10(20)/0.4 kV uz trasu (na 840-tom metru trase), uz kabel 110 kV, u isti rov se polaže i NN kabel 0.6/1 kV za napajanje vlastite potrošnje rasklopišta 110 Kv u TS 110/35 kV Rafinerija.

Trasa se odvaja od ceste i u običnom tlu se nalazi spojnica SP2 otprilike na 1190-tom metru trase. Potom kabeli nastavljaju običnim rovom do križanja s još jednom asfaltiranom prometnicom koje je izvedeno također s betonskim blokovima sa cijevima za kabele. Zatim se nastavlja opet s običnim rovom. Trasa nastavlja betonskim stepenicama koje treba nakon radova vratiti u originalno stanje. Dalje trasa nastavlja betonskim nogostupom gdje se treba paziti prilikom izvođenja radova zbog blizine kabela javne rasvjete.

U jednoj dijelu nakon nogostupa (na 1440-tom metru trase), trasa se uvija prema točki koja predstavlja ogradu TS 110/35 kV Rafinerija. Kabel je zaštićen kanalizacijom sa zaštitnim betonskim blokom sve do točke koja predstavlja kabelsko okno prije ulaza kabela u kabelski prostor stanice. Na kraju okna kabel ulazi u kabelski prostor i dalje ide prema GIS završetcima na odgovarajućim kabelskim ljestvama i čeličnoj konstrukciji. Zadnja oznaka trase je na 1473.85 m.

### 8.2.3. Tehnički podatci kabela tipa A2XS(FL)2Y 1x1000RM/95, 64/110 kV

Za ovaj projekt se predviđa ugradnja energetskog kabela s aluminijskim vodičem i s XLPE izolacijom sljedećih karakteristika:

Norma koju zadovoljava kabel .....	HRN IEC 60840:2014 (IEC 60840: 2011, ed 4)
Tip kabela .....	A2XS(FL)2Y 1x1000RM/95, 64/110 kV
Nazivni napon (fazni/linijski) .....	64/110 kV
Maksimalni pogonski napon .....	123 kV
Podnosivi udarni napon (1.2/50 $\mu$ s) .....	550 kV
Nazivna frekvencija .....	50 Hz
Presjek i materijal vodiča .....	1000 mm <sup>2</sup> , aluminij - zbijeni vodič
Presjek i materijal električne zaštite .....	95 mm <sup>2</sup> , bakrene okrugle žice i kontra spirala iz bakrene trake
Izolacija .....	umreženi polietilen (XLPE), trostruko ekstrudiran
Promjer vodiča .....	38.0 mm
Nazivna debljina poluvodljivog sloja preko vodiča .....	1 mm
Nazivna debljina XLPE izolacije .....	15 mm
Nazivna debljina poluvodljivog sloja preko izolacije .....	1 mm
Radijalno nepropusni metalni plašt od aluminija za zaštitu od radijalnog prodora vode .....	PE laminirana Al traka, debljina 0.2 mm
Vanjski zaštitni plašt 110 kV kabela:	
- izvedba .....	dvoslojni plašt
- materijal:	
unutarnji sloj .....	PEHD
vanjski sloj .....	poliolefin
- nazivna debljina .....	6.0 mm (PEHD 4.0 mm + poliolefin 2.0 mm)

Vanjski zaštitni plašt mora biti bezhalogeni, otporan na širenje plamena i otporan na glodavce. Na površini mora biti poluvodljivi sloj radi električnog ispitivanja vanjskog zaštitnog plašta.

Vanjski promjer kabela ..... 89 mm

Vodonepropusnost ..... uzdužna i poprečna

Masa kabela ..... 8.5 kg/m

Minimalni polumjer savijanja kabela:

- tijekom polaganja (15xD) ..... 1.35 m

- nakon polaganja (10xD) ..... 0.9 m

- Maksimalna vučna sila na vodič tijekom polaganja ..... 30 kN

Maksimalno dopuštena trajna temperatura vodiča ..... 90 °C

Maksimalni radni otpor vodiča kod 20 °C (DC) .....  $r = 0.0291 \Omega/\text{km}$

Maksimalni radni otpor vodiča kod 90 °C položenih u trokut (AC) .....  $r = 0.0410 \Omega/\text{km}$

Radni induktivitet po fazi (položeni u trokut) .....  $L = 0.36 \text{ mH/kM}$

Radni kapacitet po fazi .....  $C = 0.24 \mu\text{F/km}$

Kapacitivna struja nabijanja po fazi ..... oko 5 A/km

Maksimalni faktor gubitaka (pri 20 °C i 50 Hz) .....  $\text{tg } \delta = 2 \times 10^{-4}$

Dozvoljeno trano strujno opterećenje vodiča (prema IEC 60287):

Uz uvjete:

- toplinski otpor tla: 1 K m/W

- temperatura tla: 20 °C

- temperatura zraka kod polaganja u zraku: 35 °C

- obostrano uzemljeni zasloni kabela (bez preplitanja električne zaštite kabela)

a) kabela „trojka“ u trokutnoj formaciji pri dubini polaganja od 1 m

- uz dozvoljenu temperaturu vodiča 90 °C ..... 804 A

- uz dozvoljenu temperaturu vodiča 65 °C ..... 657 A

b) polaganje u ravnini pri dubini polaganja od 1 m

- svijetli razmak između kabela: 70 mm

- uz dozvoljenu temperaturu vodiča 90 °C ..... 712 A

- uz dozvoljenu temperaturu vodiča 65 °C ..... 576 A

### c) polaganje u ravnini u zraku

- svijetli razmak između kabela: 70 mm, bez sunčeva zračenja
- uz dozvoljenu temperaturu vodiča 90 °C ..... 994 A
- uz dozvoljenu temperaturu vodiča 65 °C ..... 714 A

Dozvoljena neadijabatska termička struja kratkog spoja u trajanju od 1 s

- vodič, uz temperaturu vodiča prije nastanka KS-a od 90 °C ..... 95.4 kA
- električna zaštita - ekran, uz temperaturu zasona prije nastanka KS-a od 70 °C ..... 16 kA
- PE-laminarna AL traka, uz teperaturu trake prije nastanka KS-a od 70 °C ..... 7.9 kA

Dozvoljena temperatura vodiča i električne zaštite kod KS-a ..... 250 °C

### 8.2.4. Kabelski završetci za vanjsku ugradnju

Dokumentacijom predmetnog voda su predviđeni jednopolni kabelski završetci za vanjsku montažu slijedećih karakteristika:

- jednofazni, za vanjsku ugradnju, izolator od silikonske gume
- za priključak jednožilnog kabela s vodičem Al 1000 mm<sup>2</sup> i ekranom Cu 95 mm<sup>2</sup>, 64/110 kV
- minimalna duljina klizne staze od 3075 mm (25 mm/kV)
- maksimalni radni napon: 145 kV
- nazivni kratkotrajno podnosivi napon frekvencije 50 Hz: 275 kV
- ispitni atmosferski udarni napon: 650 kV
- spoj na uže 243-AL1/39-ST1A prema normi HRN EN 50182

Kabelske završetke potrebno je isporučiti zajedno s pripadajućim priborom i opremom. Moraju biti izrađeni prema normama. Ugrađuju se na odgovarajuće nosače na krajnjim stupovima trase prema uputama proizvođača. Uz vanjske kabelske završetke, predviđa se ugradnja jednofaznih ormarića za odvojivo povezivanje bakrenih zaslona kabela, koji moraju imati stupanj zaštite kućišta IP 56.

### 8.2.5. Kabelski završetci za unutarnju ugradnju

Dokumentacijom predmetnog voda su predviđeni jednopolni kabelski završetci (samo muški dio - utikač, jer je ženski dio - utičnica predviđenja projektom rasklopišta 110 kV u TS 110/35 kV Rafinerija) za unutarnju montažu na buduće 110 kV GIS postrojenje unutar TS Rafinerija



sljedećih karakteristika:

- jednofazni, za unutrašnju ugradnju
- za priključak jednožilnog kabela s vodičem Al 1000 mm<sup>2</sup> i ekranom Cu 95 mm<sup>2</sup>, 64/110 kV
- maksimalni radni napon: 145 kV
- nazivni kratkotrajno podnosivi napon frekvencije 50 Hz: 275 kV
- ispitni atmosferski udarni napon: 650 kV

Potrebno ih je isporučiti s pripadnim priborom i opremom. Moraju biti izrađeni prema normama. Ugrađuju se na vodna polja 110 kV GIS postrojenja, prema uputama proizvođača. Za odvojivo povezivanje bakrenih zaslona predviđa se ugradnja jednofaznih ormarića.

#### 8.2.6. Ravne kableske spojnice

Kabli na trasi se spajaju s ravnim kablskim spojnica. Ovom dokumentacijom su predviđene kableske spojnice sljedećih karakteristika:

- jednofazna, ravna
- maksimalni radni napon: 145 kV
- za spajanje jednožilnog kabela s vodičem Al 1000 mm<sup>2</sup> i ekranom Cu 95 mm<sup>2</sup>, 64/110 Kv
- bez izvoda za uzemljenje zaslona - prolazna spojnica

Trebaju se isporučiti s pripadajućim priborom i opremom te moraju biti izrađene prema normama.

#### 8.2.7. Ovodnici prenapona

Za predmetni kablski vod odabrani su metal-oksidni odvodnici prenapona s kućištem od silikonske gume. Predviđena je ugradnja na krajnjim stupovima oznake 16A i 16B na početku kableske dionice, a na kraju nadzemne dionice voda.

Projektom je predviđena ugradnja odvodnika prenapona sljedećih karakteristika:

- metaloksidni, izolacija od silikonske gume, za vanjsku ugradnju, izolirano postolje, s brojačem prorade
- najviši napon mreže: 123 kV
- nazivni napon ( $U_r$ ): 96 kV
- najviši dozvoljeni trajni radni napon po IEC-u ( $U_c$ ): 77 kV

- klasa odvodnika (IEC): 3
- nazivna struja odvođenja (IEC): 10 kA<sub>vršno</sub>
- energetska sposobnost: > 7.8 kJ/kV
- najveći primjereni napon TOV (1 s): 105 kV
- najveći privremeni napon TOV (10 s): 99.9 kV
- najveći preostali napon 8/20  $\mu$ s, 10 kA: 226 kV
- minimalna duljina klizne staze: 3690 mm (30 mm/kV)

Odvodnike prenapona je potrebno isporučiti s izolacijskim postoljima, priključkom za uzemljenje i faznim priključkom. Ukupno se ugrađuje 6 odvodnika prenapona, odnosno za svaku žilu kabela po jedan.

#### 8.2.8. Polaganje energetskog kabela

Polaganje kabela je načelno potrebno izvesti u zajedničkom kabelskom rovu dubine 1.55 m, a na mjestima križanja s postojećim instalacijama infrastrukture prikazane su sheme izvedbe rovova u poglavlju s nacrtima. Prilikom polaganja treba obratiti pozornost da iskopani rov bude dovoljne dubine, te dno očišćeno od oštih predmeta koji bi mogli oštetiti vanjski plašt kabela.

Najniža temperatura polaganja za kabele s PE plaštom je -5 °C. Moraju se poštivati dozvoljeni polumjeri savijanja. Osobiti oprez treba posvetiti razvlačenju kabela kako se ne bi vukao po tlu već preko samokotrljajućih valjaka. Valjci su međusobno razmaknuti dovoljno da se spriječi da kabel dodiruje stijenku rova, a time i oštećenje vanjskog plašta kabela. Razmak ovisi o uvjetima na trasi, a srednja udaljenost između valjaka je 2.5 m. Također prilikom razvlačenja, treba se poštivati iznos dopuštene vučne sile.

Prije polaganja kabela u rov treba nasuti sloj kabelske posteljice od sitnog pijeska debljine 30 cm, zatim položiti kabele u trokutastoj formaciji i povezati ih PVC vezicama te zatim ponovo nasuti sitnog pijeska na kabele u debljini oko 40 cm. Iznad prvog sloja pokrivača kabela potrebno je postaviti dodatnu mehaničku zaštitu u obliku betonskih ploča.

Zatim se kabelski kanal zatrpava sitno probranom zemljom iz iskopa u sloju od 25 cm s pažljivim nabijanjem, osobito u blizini kabela vodeći računa da se u međuvremenu položi uže za uzemljenje. Nakon toga polaže se plastična traka s upozorenjem „POZOR VISOKI NAPON“ načelno 40-60 cm iznad položenog kabela. Završni sloj zavisi o tome dali je rov u zelenom pojasu ili ispod prometnice. Ovisno dali se radi o križanju, zelenoj površini, asfaltiranoj prometnici ili križanje s drugim instalacijama, potrebno je izvesti rov prema nacrtima iz

poglavlja s nacrtima.

Prilikom izrade kablskih spojnica, predviđa se da se kabeli radi izrade međusobno razdvoje. Kabel se na mjestu spojnice izvodi u otvorenom kablskom rovu te se predviđa dno rova betonirati s podložnim betonom da bi se ostvarila čvrsta i stabilna podloga za izradu spojnice. Neposredno uz spojnice, predviđa se ugradnja montažnog zdenca tipa MZ D2.

Lokacije 110 kV spojnica, križanja i trasu treba označiti oznakama betonskim stupićima ili mesinganim pločicama na asfaltu.

### 8.2.9. Uzemljenje

Za izvedbu uzemljenja podzemnih energetskih kabela predviđa se izravno uzemljenje zaslona (ekrana) kabela 110 kV s obje strane, što znači na jednoj strani uzemljuju se preko uzemljivača TS Rafinerija, a s druge strane se uzemljuju preko konstrukcije krajnjih stupova nadzemne dionice voda na njihove uzemljivače.

Spojevi zaslona na uzemljenu čeličnu konstrukciju krajnjih stupova se izvode kabelima NYY 1x120 mm<sup>2</sup>. Predviđeno je direktno uzemljivanje zaslona ovih kabela, uz provlačenje NYY kabela kroz obuhvatni strujni mjerni transformator prije spajanja na konstrukciju stupa. Spoj NYY kabela na konstrukciju stupa izvesti najkraćim mogućim putem, te odgovarajuće stopice s vijkom. Odvodnici prenapona se povezuju na konstrukciju krajnjih stupova kabelima NYY 1x120 mm<sup>2</sup>.

Duž obje podzemne dionice kablске trase je predviđeno položiti dva uzemljivačka bakrena užeta presjeka 50 mm<sup>2</sup> koja se u TS 110/35 kV Rafinerija te kod krajnjih stupova nadzemne dionice u više točaka povezuju na uzemljivače. Uzemljivač u TS Rafinerija je planiran da se izvede iz bakrenog užeta presjeka 70 mm<sup>2</sup>, a kod krajnjih stupova iz pocinčanih traka presjeka 4x25 mm<sup>2</sup>. Spomenuta dva dozemna vodiča je predviđeno međusobno povezati identičnim vodičem na svakih 50 m trase.

Oko svakog stupnog mjesta oznake 16A i 16B predviđeno je izvesti ogradu ukupne visine cca 3 m, tlocrtnih dimenzija 12.5 x 7.5 m. Vrata ograde su ukupne širine 2.7 m. Unutar ograde i u prostoru širine 1m izvan ograde izvest će se zaravnjeni plato sa šljunčanom podlogom debljine 20 cm. Također, uzemljenje ograde će se izvesti pomoću trake Fe/Zn 25x4 mm<sup>2</sup> na najmanje 4 stupa ograde, te je potrebno posebno izvesti uzemljenje vrata ograde.

#### 8.2.10. Relejna zaštita kablenskog voda

Kablensku dionicu voda predviđeno je štititi uzdužnom diferencijalnom zaštitom, čija je funkcija blokada APU-a u krajnjim TS. Radi navedenog je krajevima kablenskog voda neposredno ispod kablenskih završetaka predviđena ugradnja obuhvatnih strujnih mjernih transformatora - za svaki kabel zaseban transformator na odgovarajućem nosaču. Oni se ugrađuju nakon što je kabel položen i učvršćen. Radi potrebe zaštite, ugrađuje se relejna kućica kod stupa oznake 16A. U svim mrežnim TS i TS Rafinerija, te u relejnoj kućici 16A ugrađuje se diferencijalni numerički relej. Komunikacija između releja je osigurana putem svjetlovodnih veza.

#### 8.2.11. Ispitivanje kabela nakon polaganja

Predmetni kabele moraju biti tvornički ispitani o čemu svjedoči potvrđbeni (certifikacijski) znak na bubnju. Kabel bez te oznake ne smije se polagati. Nakon polaganja kabela provode se dodatna ispitivanja, sukladno važećim propisima, kako bi se utvrdilo da tijekom transporta i polaganja nije došlo do oštećenja. Ova ispitivanja se vrše prema IEC standardu i navedena su u poglavlju 7.2.1.

#### 8.2.12. Procjena utjecaja električnog i magnetskog zračenja

Zakon o zaštiti od neionizirajućeg zračenja (NN 91/10) nalaže da svaki izvor elektromagnetskog zračenja mora biti projektiran, izgrađen i održavan na način da iznosi jakosti električnog i magnetskog polja budu u skladu s odredbama Pravilnika o zaštiti od elektromagnetskih polja (NN 146/14). Budući da je viskonaponski kabel kao građevina također izvor elektromagnetskog zračenja, potrebno ga je projektirati i izgraditi da iznosi jakosti električnog i magnetskog polja budu unutar propisanih granica.

### **8.3. Izračun duljina 110 kV kabela**

Potrebna duljina podzemnog energetskog 110 kV kabela se izračunava kao zbroj duljina jednožilnih 110 kV kabela svih triju faza između kablenskih završetaka na krajnjim stupovima prijelaza iz zračne u kablensku dionicu te TS 110/35 kV Rafinerija. Izračun potrebne duljine se vrši na temelju situacijskih nacrtu trase. Dodana je i pričuvna duljina kabela, sukladno projektnom zadatku.

Izračun potrebnih duljina 110 kV kabela:

Od krajnjeg stupa oznake 16A(16B) do kableske spojnice SP1 ..... 6 x 750 m = 4500 m

Duljina u okomitom vođenju i duljina predviđena za izradu

kabelskih završetaka na krajnjim stupovima ..... 6 x 15 m = 90 m

Duljina predviđena za izradu kableske spojnice SP1 ..... 6 x 5 m = 30 m

Duljina predviđena za pričuvu uslijed odstupanja trase od predviđene i za

eventualno potrebna savladavanja nepredviđenih vertikalnih razlika na trasi ..... 6 x 10 m = 60 m

**Ukupna duljina 6 bubnjeva**

**od stupova 16A(i 16B) do spojnice SP1 ..... 6 bubnjeva x 780 m = 4680 m**

Od kableske spojnice SP1 do kableske spojnice SP2 ..... 6 x 485 m = 2910 m

Duljina predviđena za izradu kableske spojnice SP1 ..... 6 x 5 m = 30 m

Duljina predviđena za izradu kableske spojnice SP2 ..... 6 x 5 m = 30 m

Duljina predviđena za pričuvu uslijed odstupanja trase od predviđene i za

eventualno potrebna savladavanja nepredviđenih vertikalnih razlika na trasi ..... 6 x 10 m = 60 m

**Ukupna duljina 6 bubnjeva od**

**spojnice SP1 do spojnice SP2 ..... 6 bubnjeva x 505 m = 3030 m**

Duljine od kableske spojnice SP2 do vodnih polja u TS Rafinerija (uključena

vertikalna vođenja do GIS postrojenja i duljina za izradu završetaka) ..... 6 x 290 m = 1740 m

Duljina predviđena za izradu kableske spojnice SP2 ..... 6 x 5 m = 30 m

Duljina predviđena za pričuvu uslijed odstupanja trase od predviđene i za

eventualno potrebna savladavanja nepredviđenih vertikalnih razlika na trasi ..... 6 x 10 m = 60 m

**Ukupna duljina 6 bubnjeva od spojnice**

**SP2 do GIS postrojenja TS Rafinerija ..... 6 bubnjeva x 305 m = 1830 m**

**Pričuvni bubanj 110 kV kabela ..... 6 bubnjeva x 460 m = 460 m**

**Ukupno potrebna duljina podzemnog jednožilnog**

**110 kV kabela za obje kableske trojke (kabelska sustava) ..... 10000 m**

## **8.4. Izračun dopuštenog strujnog opterećenja**

### 8.4.1. Uvodni dio

Prema zahtjevu iz projektnog zadatka, traži se prijenosna snaga jedne trojke predmetnog kablenskog voda iznosa 115 MVA. Najveća pogonska struja koja se javlja u pojedinoj žili kabela

(fazi) tada je jednaka:

$$I_n = \frac{S}{\sqrt{3} \cdot U_n} = \frac{115 \cdot 10^6}{\sqrt{3} \cdot 110 \cdot 10^6} = 605 \text{ A} \quad (8.1)$$

Stoga je potrebno napraviti kontrole dopuštenog strujnog opterećenja kabela uzevši u obzir sve relevantne faktore okoline te načine polaganja i izvođenja kablenskog rova.

#### 8.4.2. Termički proračuni prijenosne moći kabela

Pri toplinskim proračunima je pretpostavljeno da svi kabele u jednoj grani voda podjednako dijele struju opterećenja. Toplinski proračun podrazumijeva uračunavanje međusobnog utjecaja kabela koji se nalaze u istom kanalu, kao i onih koji se nalaze u istom rovu te utjecaj drugih toplinskih izvora koji se eventualno nalaze u blizini predmetnog kablenskog sustava.

Proračuni u projektu se vode uz pomoć programskog paketa CYMCAP tvrtke Cyme International, Kanada, a prema implementiranim izračunima trajno dopuštenog strujnog opterećenja i cikličkog opterećenja kablenskih vodova.

Izračun trajno dopuštenog strujnog opterećenja se vrši prema metodi izračuna u skladu s normom IEC 60287. Proračunima prema normi IEC 60287-1-1, prema kojoj se trajno dopušteno strujno opterećenje računa za 100 % opterećenja kablenskog voda, što podrazumijeva asimptotsko ustaljeno stanje kablenskog voda kod 100 % opterećenja, iznos trajno dopuštene struje vodiča kablenskog voda se računa prema izrazu 3.4 opisanom u 3. poglavlju.

Izračun s cikličkim opterećenjem se vrši prema normi IEC 60853. Koristi se faktor cikličkog opterećenja na način da se mijenja trajno dopuštena struja opterećenja izračunata za faktor opterećenja 100 % (odnosno 1.0).

#### 8.4.3. Ulazni podatci kabela, okoline i materijala

Kabele se u proračunima modeliraju prema njihovim elementima. U proračune se ubacuju podaci poput geometrijskih veličina kabela, njihove karakteristike i vrste materijala, nazivni napon sustava, bazna struja opterećenja. Tehnički podatci kabela tipa A2XS(FL)2Y 1x1000rm/95, 64/110 kV su definirani u poglavlju 8.2.3.

Što se tiče vrste materijala, u sljedećoj tablici su dani iznosi toplinske otpornosti materijala korištenih u proračunima, osim toplinske otpornosti samog tla koju ćemo posebno spomenuti:

Tablica 8.1. Iznosi toplinske otpornosti materijala

materijal	Toplinska otpornost materijala [K*m/W]
Kabelska posteljica (nula) granulacije 0,06 - 4 mm i zaštitni betonski prefabricirani elementi	0,9
Beton C20/25	0,72
XLPE (umreženi polietilen)	3,5
PEHD (polietilen visoke gustoće)	3,5
PE (polietilen)	3,5
Polipropilen	6,0

Proračuni su obavljani uz temperaturu okolnog tla od 20 °C (do 2 m dubine) i 15 °C (iznad 2 m dubine), što podrazumijeva temperaturu tla na dubini polaganja kabela. To predstavlja najnepovoljniji slučaj iz razloga što dnevna kolebanja temperature tla prestaju na dubini 0.6 - 0.7 m, s tim što su najviše ljetne vrijednosti temperature uz površinu tla, a niže su u dubini. Na ovaj način su dobiveni rezultati dodatno na strani sigurnosti. Toplinska otpornost tla u trasi je dobivena ispitivanjem toplinske otpornosti s terenskim ispitivanjima tla i prema zaključku izvještaja, uzima se vrijednost:

**toplinska otpornost okolnog tla ..... 1.4 K\*m/W**

Kod proračuna prijenosne moći podzemnih kabela je uzet u obzir razmak kod polaganja kabela na pojedinim dionicama trase, radi toga što povećani međusobni razmaci kabela u slučaju polaganja kabela izvan formacije trokut na dodir rezultiraju povećanim cirkulirajućim strujama električne zaštite (ekrana) kabela, a time i povećanim gubitcima u bakrenoj električnoj zaštiti i aluminijskim plaštovima.

Tablica 8.2. Ulazni podatci ovisno o načinu polaganja na trasi

Duljina polaganja u određenom geometrijskom rasporedu $l_k$ [m]	Srednja geometrijska udaljenost osi kabela $s_k$ [m]	Način i lokacija polaganja
1500	0,089	U trokutu na dodir, polaganje u kabelskoj posteljici
70	0,3	U trokutu, u PEHD cijevima $\phi 200$ mm u betonu
20	0,5	U ravnini, za kabelske spojnice
3	2	U ravnini, vertikalno polaganje ispod kabelskih završetaka

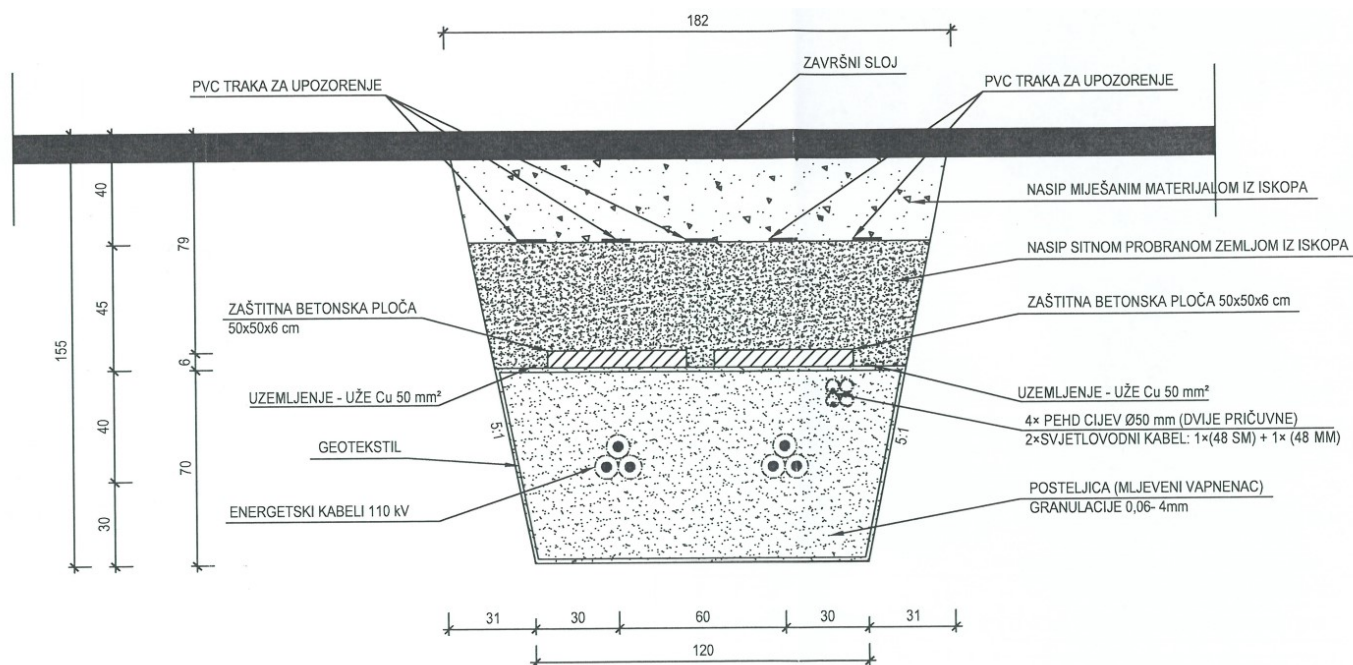
#### 8.4.4. Prikaz rezultata termičkih proračuna s obzirom na vrstu ukopa

Za toplinske proračune su odabrani karakteristični presjeci kablskih trasa:

1. Podzemni 2x110 kV kabeli smješteni u kablskoj posteljici na slobodnim površinama
2. Podzemni 2x110 kV kabeli smješteni u zaštitnim prefabriciranim betonskim elementima
3. Podzemni 2x110 kV kabeli smješteni u zaštitnim PEHD cijevima  $\phi 200$  mm u zaštitnom betonskom bloku

#### 1. slučaj

Podzemni kabeli smješteni u posteljici na slobodnim površinama, polaganje kabela na način prikazan na Slici 8.1. Sve mjere su u centimetrima. (dno trokuta kabela na dubini 125 cm). Rezultati proračuna za ovaj slučaj su prikazani u Tablici 8.3.



Slika 8.1. Presjek rova s kabelom u posteljici na slobodnim površinama

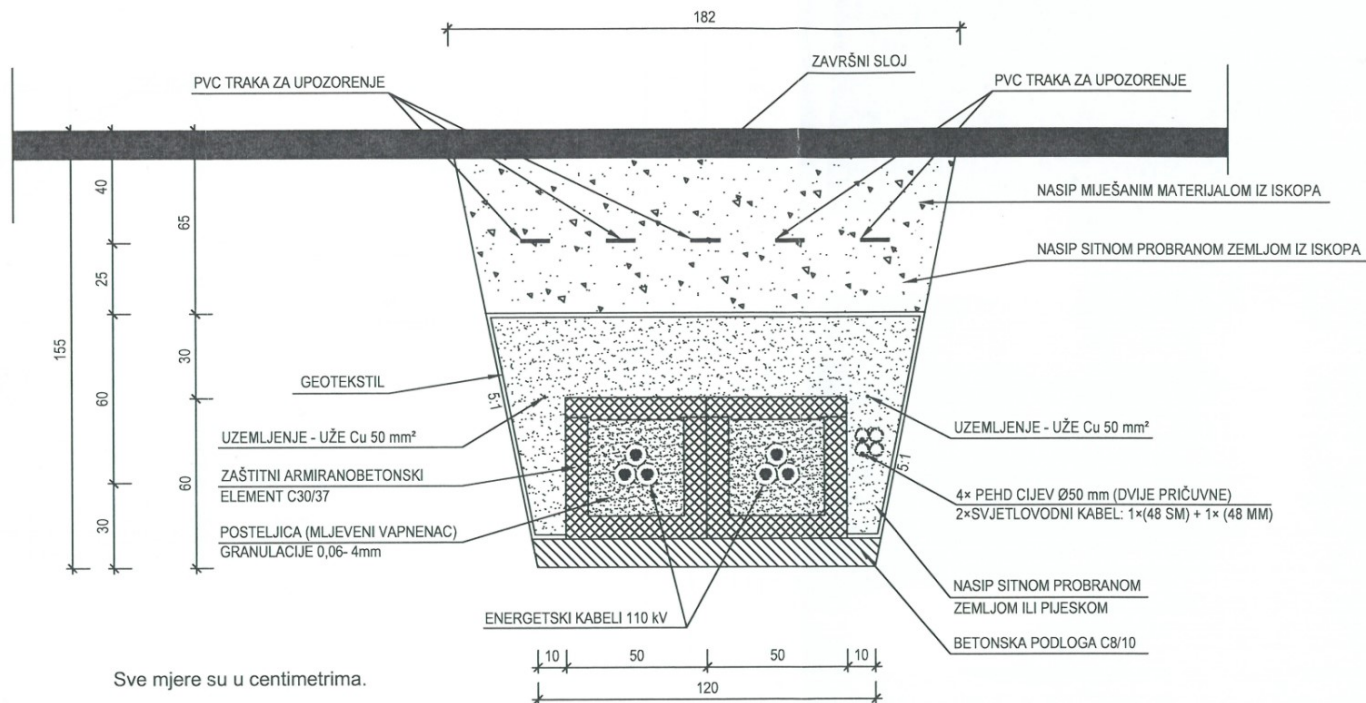
Tablica 8.3. Rezultati proračuna za 1.slučaj

KOEFICIJENT OPTEREĆENJA	1,0	0,85
Prijenosna moć svake trojke	121,6 MVA	135,8 MVA
Fazna struja jedne trojke	638 A	713 A
Temperatura vodiča	90 °C	90 °C
Izmjenični otpor vodiča	0,04028 $\Omega$ /km	0,04029 $\Omega$ /km
Gubitci kablskog voda (sve tri faze) - podatci za jednu trojku		
Vodiči	49,11 Kw/km	61,47 Kw/km
Električna zaštita kabela	21,32 Kw/km	26,78 Kw/km
Izolacija	0,19 Kw/km	0,19 Kw/km
Ukupno gubitci svake trojke kablskog voda	70,62 Kw/km	88,43 Kw/km



## 2. slučaj

Podzemni kabeli smješteni u zaštitnim prefabriciranim betonskim elementima, polaganje kabela na način prikazan na Slici 8.2. Sve mjere su u centimetrima. Rezultati proračuna za ovaj slučaj su prikazani u Tablici 8.4.



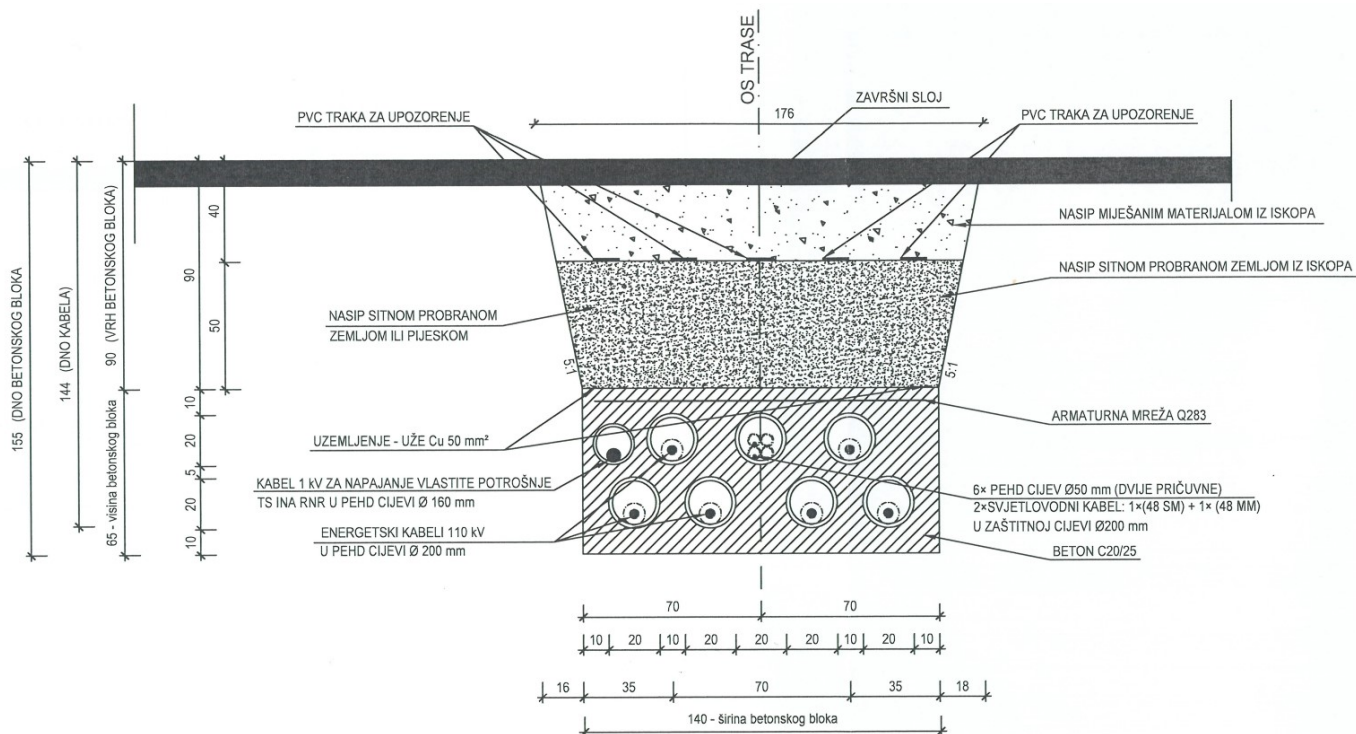
Slika 8.2. Presjek rova s kabelom u prefabriciranim betonskim elementima

Tablica 8.4. Rezultati proračuna za 2.slučaj

KOEFICIJENT OPTEREĆENJA	1,0	0,85
Prijenosna moć svake trojke	115,8 MVA	129,7 MVA
Fazna struja jedne trojke	608 A	681 A
Temperatura vodiča	90 °C	90 °C
Izmjenični otpor vodiča	0,04028 Ω/km	0,04028 Ω/km
Gubitci kablenskog voda (sve tri faze) - podatci za jednu trojku		
Vodiči	44,64 Kw/km	56,11 Kw/km
Električna zaštita kabela	19,35 Kw/km	24,41 Kw/km
Izolacija	0,19 Kw/km	0,19 Kw/km
Ukupno gubitci svake trojke kablenskog voda	64,19 Kw/km	80,71 Kw/km

### 3. slučaj

Podzemni kabeli smješteni u zaštitnim PEHD cijevima  $\phi 200$  mm u zaštitnom betonskom bloku, polaganje kabela prikazano na Slici 8.3. Sve mjere su u centimetrima. Rezultati proračuna za ovaj slučaj su prikazani u Tablici 8.5.



Slika 8.3. Presjek rova s kabelom u zaštitnim PEHD cijevima u zaštitnom betonskom bloku

Tablica 8.5. Rezultati proračuna za 3.slučaj

KOEFICIJENT OPTEREĆENJA	1,0	0,85
Prijenosna moć svake trojke	117,3 MVA	132,2 MVA
Fazna struja jedne trojke	616 A	694 A
Temperatura vodiča	90 °C	90 °C
Izmjenični otpor vodiča	0,03926 $\Omega$ /km	0,03926 $\Omega$ /km
Gubitci kabelskog voda (sve tri faze) - podatci za jednu trojku		
Vodiči	44,73 Kw/km	56,79 Kw/km
Električna zaštita kabela	19,35 Kw/km	24,41 Kw/km
Izolacija	0,19 Kw/km	0,19 Kw/km
Ukupno gubitci svake trojke kabelskog voda	64,86 Kw/km	82,30 Kw/km

Tablica 8.6. Rezultati proračuna

Slučaj proračuna	Koeficijent opterećenja 1,0		Koeficijent opterećenja 0,85	
	Prijenosna moć svake trojke [MVA]	Struja opterećenja jedne trojke [A]	Prijenosna moć svake trojke [MVA]	Struja opterećenja jedne trojke [A]
1. Podzemni kabeli smješteni u posteljici na slobodnim površinama	121,6	638	135,8	713
2. Podzemni kabeli smješteni u zaštitnim prefabriciranim betonskim elementima	115,8	608	129,7	681
3. Podzemni kabeli smješteni u zaštitnim PEHD cijevima $\phi 200$ mm u zaštitnom betonskom bloku	117,3	616	132,2	694

Vidljivo je dakle da će u svim varijantama proračuna, odnosno presjecima polaganja podzemnih kabela, uz uvjet maksimalno dopuštene temperature vodiča od 90 °C, trajna prijenosna moć svake trojke istovremeno uz koeficijent opterećenja 1.0 biti najmanje 115.8 MVA, što je malo više od tražene prijenosne moći od 115 MVA.

Dodatno, uz koeficijent opterećenja 0.85, što podrazumijeva dnevno opterećenje iznosa 85 % od maksimalne snage koja se pojavljuje u tom periodu od 24 sata, se prijenosna moć svake trojke istovremeno diže do iznosa od 129.7 MVA, čime se smatra da je sigurnost prijenosa tražene snage predmetnog kablenskog voda zadovoljena.

## 8.5. Kontrola odabranih 110 kV kabela na struju kratkog spoja

### 8.5.1. Kontrola vodiča

Struja mjerodavna za termička naprezanja pri kratkom spoju  $I_{ekv}$  [kA] je ekvivalentna termička struja koja je fiktivna efektivna vrijednost struje, koja za vrijeme trajanja KS-a  $t_k$  proizvodi jednak iznos topline kao vremenski promjenjiva struja 3-polnog KS-a (IEC 60909-0, 2001.):

$$I_{ekv} = I_k \sqrt{m + n} \quad [\text{kA}] \quad (8.2)$$

Iz preliminarne analize mogućnosti priključenja Rafinerije na mrežu dobije se vrijednost početne struje troleznog kratkog spoja:

$$I_k'' = 21.43 \text{ kA.}$$

Parametri  $m$  i  $n$  su faktori istosmjerne, odnosno izmjenične komponente kratkog spoja. Za vrijeme trajanja KS-a od  $t_k = 1$  s, faktor udarne struje  $\kappa = 1.6$  (procenjen za ovu lokaciju), te omjera početne i trajne struje 3-polnog kratkog spoja  $I_k''/I_k$ :

$$m = 0.1 \quad n = 1$$

Ekvivalentna termička struja je tada jednaka:

$$I_{ekv} = 21.43''\sqrt{0.1 + 1} = 22.48 \text{ [kA]}$$

Uz sljedeće vrijednosti (za aluminijski vodič podzemnog kabela s vodičem iz aluminija presjeka  $1000 \text{ mm}^2$ ):

$$\begin{array}{lll} K = 148 & \theta_i = 90 \text{ }^\circ\text{C} & \varepsilon = 1.009 \\ \beta = 228 & \theta_f = 250 \text{ }^\circ\text{C} & t = 1 \text{ s} \end{array}$$

Dopuštena struja kratkog spoja kabela dobiva se prema IEC 60949:

$$I = 1.009 * 148 * \frac{1000}{\sqrt{1}} * \sqrt{\ln \frac{(228+250)}{(228+90)}} = 95.334 \text{ [kA]}$$

Presjek aluminijskog vodiča podzemnog kabela od  $1000 \text{ mm}^2$  zadovoljava termičko naprezanje kratkog spoja budući da je:

$$95.334 \text{ kA} > 22.48 \text{ kA}$$

### 8.5.2. Kontrola presjeka zaslona i aluminijskog plašta

Kao kontrolni slučaj uzima se najnepovoljniji scenarij tj. da se sva struja zatvara kroz bakreni zaslon i aluminijski plašt kabela te da kroz zemlju ne teče dio struje kvara. S tom pretpostavkom, kroz zaslon i aluminijski plašt proteče puni iznos struje jednopolnog kratkog spoja. Iznos te struje prema preliminarnoj analizi mogućnosti priključenja Rafinerije iznosi:

$$I_{k1}'' = 20.96 \text{ kA.}$$

Bakreni zaslon uz sljedeće vrijednosti (za bakreni zaslon presjeka 95 mm<sup>2</sup>):

$$K = 226 \quad \theta_i = 80 \text{ }^\circ\text{C} \quad \varepsilon = 1.091$$

$$\beta = 234.5 \quad \theta_f = 250 \text{ }^\circ\text{C} \quad t = 1 \text{ s}$$

Dobiva se:

$$I = 1.091 * 226 * \frac{95}{\sqrt{1}} * \sqrt{\ln \frac{(234.5+250)}{(234.5+80)}} = 15.398 \text{ [kA]}$$

Aluminijski plašt uz sljedeće vrijednosti (za aluminijski plašt presjeka 47.9 mm<sup>2</sup>):

$$K = 148 \quad \theta_i = 80 \text{ }^\circ\text{C} \quad \varepsilon = 1.62$$

$$\beta = 228 \quad \theta_f = 250 \text{ }^\circ\text{C} \quad t = 1 \text{ s}$$

Dobiva se:

$$I = 1.62 * 148 * \frac{47.9}{\sqrt{1}} * \sqrt{\ln \frac{(228+250)}{(228+80)}} = 7.614 \text{ [kA]}$$

Presjek bakrenog zaslona podzemnog kabela od 95 mm<sup>2</sup> i aluminijskog plašta debljine 0.2 mm i presjeka 47.9 mm<sup>2</sup> zadovoljava termičko naprezanje kratkog spoja budući da je:

$$15.398 + 7.614 = 23.012 \text{ kA} > 20.96 \text{ kA}$$

## 8.6. Dinamička sila među jednožilnim 110 kV kabelima

U slučajevima kada struja kratkog spoja protječe kroz energetske jednožilne kabele, među njima se javlja elektrodinamička sila višestruko većeg iznosa nego u slučaju normalnog pogona. U slučajevima kada struja protječe kroz žile energetskih kabela u istom smjeru, među njima se javlja privlačna sila, a u slučajevima kada među njima struje teku u različitim smjerovima, među njima se javlja odbojna sila.

Elektrodinamička sila između dva jednožilna kabela u slučaju KS-a se može izračunati iz izraza:

$$F = \frac{0.2}{D} * I_U^2 \text{ [N/m]} \quad (8.4)$$

gdje je:

F - maksimalna sila između vodiča

I<sub>U</sub> - udarna struja tropskog kratkog spoja

D - udaljenost između simetrala vodiča

Kod trolnog kratkog spoja u sustavu od tri jednožilna kabela položena u formi trokuta rezultirajuća sila iznosi:

$$0.87 * F$$

Kod trolnog KS-a u sustavu od tri jednožilna kabela položena u horizontalnoj ravnini rezultirajuća sila iznosi:

0.81 \* F - između prvog vanjskog kabela i ostalih kabela

0.87 \* F - između srednjeg kabela i ostalih kabela

Iz preliminarne analize mogućnosti priključenja Rafinerije na mrežu imamo vrijednost početne struje trolnog kratkog spoja:

$$I_k'' = 21.43 \text{ kA.}$$

Iz te struje trolnog kratkog spoja se izračunava iznos udarne struje kratkog spoja:

$$I_U = 2.5 * I_k'' = 53.58 \text{ kA}$$

Uzevši za razmak dvije susjedne žile kabela na krajnjim stupovima 16A i 16B na djelu neposredno ispod kablenskog završetka na udaljenosti od 2 m dobiva se:

$$F = \frac{0.2}{2} * (53.58)^2 = 287.1 \text{ [N/m]}$$

Navedena sila nije značajna radi velikog razmaka između kabela, međutim, radi težine samih kabela potrebno je učvrstiti kabele uz postolja kablenskih završetaka na krajnjim stupovima kao i u TS Rafinerija odgovarajućim obujmicama od nemagnetskog materijala.

Sila između vodiča kod tri kabela položena u formi trokuta, uzevši u obzir da je razmak među osima kabela jednak promjeru kabela, pri čemu gledamo podzemne energetske kabele s vanjskim promjerom od 89 mm, iznosi:

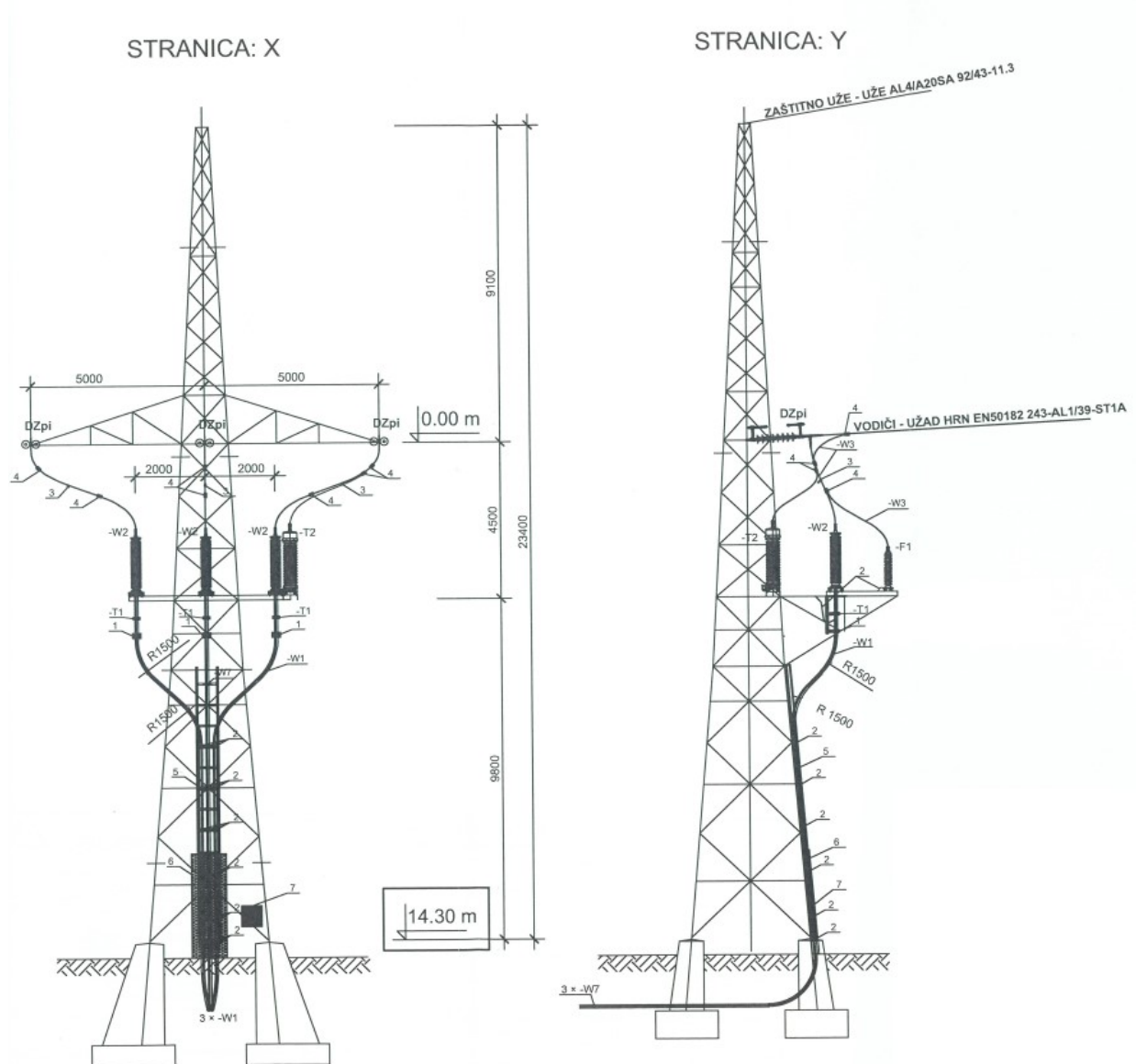
$$F = 0.87 * \frac{0.2}{0.089} * (53.58)^2 = 5613 \text{ [N/m]}$$

Budući da su kabele u trokutastoj formaciji isključivo u zemlji, njihov položaj je dobro učvršćen. Ipak, prilikom polaganja, radi održavanja trokutaste forme, pravilno je kabele svaka 2 do 3 m učvrstiti plastičnim obujmicama.

## 8.7. Nacrti



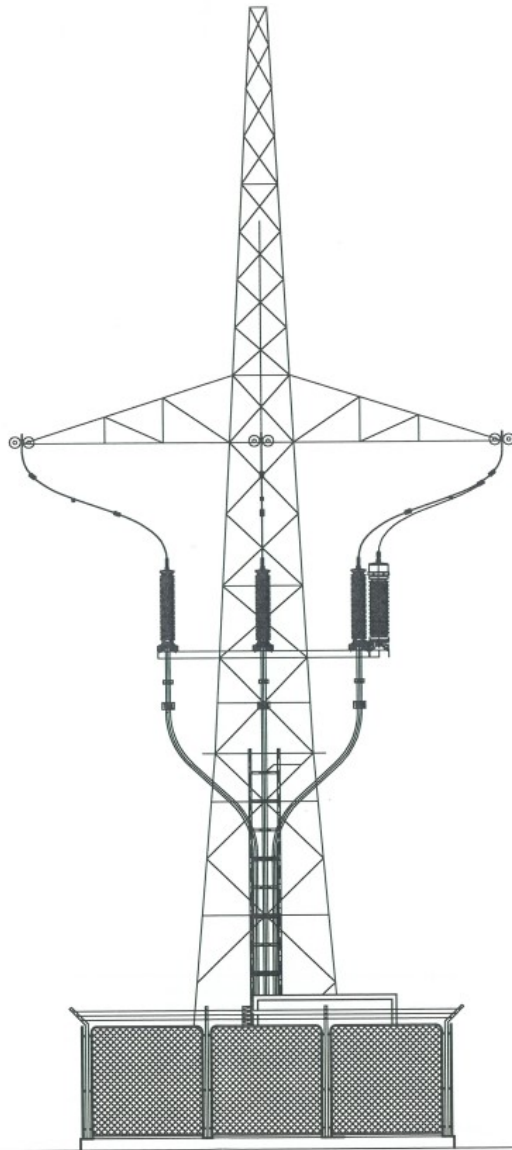
Slika 8.4. Prikaz trase iz zraka



Slika 8.5. Nacrt krajnjih stupova na prijelazu iz nadzemne u kabelsku dionicu oznaka 16A i 16B

Legenda			
W1	Jednožilni energetski kabel 110 kV , tipa A2XS(FL)2Y 1x1000rm/95, 64/110 kV	1	Obujmica iz nemagnetskog materijala za učvršćivanje jednožilnog kabela 110 kV
W2	Jednofazni 110 Kv kabelski završetak za vanjsku montažu	2	Kabel NNY 1x120 mm <sup>2</sup> za uzemljenje električne zaštite ekrana 110 kV kabela i za uzemljenje odvodnika prenapona
W3	Spojni vodič 243-AL 1/39-ST1A	3	Priključna stezaljka za radno uzemljenje
F1	Odvodnik prenapona, silikonska guma	4	Strujna stezaljka za uže 243-AL 1/39-ST1A
T1	Obuhvatni strujni mjerni transformator	5	Ljestve za učvršćivanje kabela
T2	Naponski mjerni transformator	6	Pocinčani limeni zaštitni poklopac, dužina x širina: 3000 x 755 mm
DZpi	Električni i mehanički pojačani izolatorski lanac	7	Ranžirni ormarić + S1, visina x širina x dubina: 600 x 600 x 210 mm





*Slika 8.5. Nacrt krajnjeg stupa oznake 16A s zaštitnom ogradom i relejnom kućicom*

## 9. Zaključak

Energetski kabeli se koriste u sredinama gdje prijenos električne energije nije moguće izvesti s nadzemnim vodovima. Kabela trasa zauzima puno manje prostora od nadzemnih vodova, te ima manji magnetski utjecaj na okoliš, što se gleda u zadnje vrijeme. S porastom urbanih sredina, 110 kV kabeli imaju sve veću ulogu u prijenosu energije. Unutar gradova, 110 kV kabeli povezuju 110 kV trafostanice koje su smještene u centar potrošnje. Također, pomoću njih se na mrežu mogu spajati veći industrijski potrošači, poput rafinerije, željezare ili cementare. Veliki udio proizvođača (elektrana) u Hrvatskoj je spojen na 110 kV mrežu.

Kabel je građen od raznih elemenata, koji skupa djeluju kako bi kabel radio pouzdano i sigurno. Slijedeći elementi su sastavni dio svakog 110 kV kabela. Vodič, zadužen za vođenje struje, svojim presjekom diktira prijenosnu moć kabela. Između vodiča i izolacije, te izolacije i el. zaslona, dolazi poluvodljivi zaslon koji služi za simetričnu raspodjelu el. polja. Izolacija služi za izoliranje vodiča od ostalih dijelova kabela. Ona je ključan element za dopušteno toplinsko opterećenje kabela. Električni zaslon ograničava el. polje koje generira kabela u okolinu i vanjsko polje koje bi moglo utjecati na kabel. Također, ima sigurnosnu ulogu prilikom kvarova, ali stvara dodatne gubitke u kabeu. Konačni element je vanjski plašt koji daje cjelokupnu zaštitu od vanjskih utjecaja. S obzirom na okolinu postavljanja, kabeli mogu imati još dodatne vodonepropusne i mehaničke zaštite.

Kabeli imaju svoje tehničke karakteristike prema kojima se vrši odabir odgovarajućeg kabela. Presjeci vodiča i el. plašta su uglavnom standardizirani. Dopuštena strujna opterećenja su definirana za određeni presjek, te ovise još o formaciji polaganja, mjestu polaganja i o načinu uzemljenja zaslona. Ti iznosi dopuštene struje se korigiraju korekcijskim faktorima. Unutar električnih parametara spadaju još dopušteni iznosi struje kratkog spoja, otpori vodiča, itd. Što se tiče mehaničkih parametara, treba se pridržavati dopuštenih polumjera savijanja i sila razvlačenja.

Elementi kabela mogu se matematički opisati tj. opisati ih ekvivalentnom toplinskom shemom kabela. Prema tom prikazu se temelji standard IEC 60287 za računanje dozvoljenog strujnog opterećenja kabela. Kada su toplina koju proizvodi vodič kabela i toplina koju kabel odvodi u okolinu jednake, čine ravnotežu koja je ujedino iznos najvećeg dozvoljenog strujnog opterećenja. Dozvoljeno strujno opterećenje je ograničeno najvišom temperaturom koju izolacija kao najslabiji, ali najbitniji element, može trajno podnositi.

Za polaganje kabela, potrebno je unaprijed pripremiti trasu. Najpopularniji način polaganja je polaganje direktno u rov. Gdje to nije moguće, polaže se u kabelske cijevi i kanalizacije, a moguće je strojno i podvodno polaganje. Prilikom polaganja, ovisno o strujnom opterećenju i prostoru, bira se formacija polaganja (trokut ili ravnina). Za vrijeme polaganja, poštivaju se sva mehanička ograničenja kabela i zaštita na radu.

Zasloni kabela su uzemljeni preko ormara za uzemljenje, koji mogu biti za direktno uzemljenje ili odvodnika prenapona. Postoje različite metode uzemljenja kabelskih zaslona koje imaju svoje prednosti i nedostatke. Dvije stvari se na koje se gleda kod ovih metoda su toplinski gubitci u zaslonu i sigurnost od visokih induciranih napona. Metoda preplitanja zaslona je česta praksa na 110 kV razini jer je najoptimalnija i za toplinske gubitke i sigurnost okoline.

Prilikom proizvodnje i prihvata, potrebno je izvršiti tipska ispitivanja kabela i opreme prema IEC 60840 standardu. Za sami kabel, vrše se razna električna i ostala ispitivanja koja su obuhvaćena IEC 60840-9, IEC 60840-10 i IEC 60840-12 standardom.

Prilikom izvedbe projekta 110 kV kabela, potrebno je sakupiti i izraditi brojnu dokumentaciju. Uz tehnički opis, trasa kabela mora biti precizno ucrtana u kartu, gdje su označeni svi prijelazi, spojnice, završetci itd. Također, prema trasi se računa duljina kabela koja je potrebna za realizaciju projekta. Što se tiče strujnog opterećenja, gleda ju se uvjeti na cijeloj trasi i uzima se kao relevantni najnepovoljniji uvjet kada je prijenosna moć najmanja. Potrebno je predočiti i druge proračune poput: proračun kratkog spoja, dinamičke sile između kabela, naponski proračuni prilikom normalnog rada i prenapona i relejne zaštite. Kao prilog se prilažu sheme svih elemenata korištenih u projektu od opreme, stupova i presjeka rovova do karta trase i sheme priključka.

## Literatura

- [1] „Gradnja Kablovodov z Enožilnimi Energetskimi Kabli 64/110/123 kV“, Tehnična smernica za material in gradnjo, GIZ DEE, Slovenija, 2016.
- [2] „IEC“, S interneta, <https://www.iec.ch/homepage>
- [3] „Repozitorij Hrvatskih Normi“, S interneta, <https://repozitorij.hzn.hr/search/norms>
- [4] Mateljan A.; Bošnjak J.; „Izbor i Konstrukcija 110 kV Kabela i Kabelskog Spojnog Pribora“, 9. savjetovanje HRO CIGRE, Cacvat, 2009.
- [5] Elka d.o.o.; „Energetski Visokonaponski Kabeli“, S interneta, <https://elka.hr/category/proizvodi/energetski-visokonaponski-kabeli/>
- [6] Pamić Z.; „Usporedba Bakra i Aluminija kao Materijala za Vodiče“, 5. savjetovanje HO-CIRED, Osijek, 2016.
- [7] „Technical Specifications for EHV 110 kV Power Cables“, S interneta, <https://www.pfcclindia.com/download/annex-3-110kv-ug-cable-specification.pdf>
- [8] Alfanar Company; „High Voltage Power Cables“, Technical Catalouge, S interneta, [https://www.alfanar.com/catalogs/cables\\_wires/HV\\_cables.pdf](https://www.alfanar.com/catalogs/cables_wires/HV_cables.pdf)
- [9] Krnjaja N.; Jordanić D.; „Konstrukcijska Rješenja Visokonaponskih 64/110 kV Kabela“, 2. savjetovanje HO - CIRED, Umag, 2010.
- [10] Enel d.o.o.; „Global Infrastructure and Networks GSCH010 HV Underground Cable“, Italija, 2021.
- [11] EIRGRID Group d.d.; „110 kv, 220 kv, 400 kv Underground Cable Functional Specification“, Dokument CDS-GFS-00-001-R1, Irska, 2021.
- [12] „Pravilnik o načinu i uvjetima određivanja zone elektroničke komunikacijske infrastrukture i povezane opreme, zaštitne zone i radijskog koridora te obveze investitora radova ili građevine“, S interneta, [https://narodne-novine.nn.hr/clanci/sluzbeni/2013\\_06\\_75\\_1516.html](https://narodne-novine.nn.hr/clanci/sluzbeni/2013_06_75_1516.html)
- [13] TE Connectivity d.o.o.; „Kabelski pribor za energetske mreže“, S interneta, <https://www.te.com/content/dam/te-com/documents/energy/global/productdocuments/Miscellaneous%20Locations/energy-epp0500-KabelskiPriborZaEnergetskeMreze-croatian.pdf>

[14] TE Connectivity d.o.o.; „TE's Raychem High Voltage Cable Accessories“, S interneta, <https://www.te.com/content/dam/te-com/documents/energy/global/productdocuments/HV%20Cable%20Accessories/energy-hvca-cat-epp1946-high%20voltage%20cable%20accessories-en.pdf>

[15] ABB d.d.; „High Voltage Surge Arresters“, S interneta, <https://library.e.abb.com/public/f5bca70c527f7005c1257b130057b818/Surge%20Arrester%20Buyers%20Guide%20Edition%206.pdf>

[16] Lindström, Ludvig; ”Evaluating impact on ampacity according to IEC-60287 regarding thermally unfavourable placement of power cables”, KTH Electrical Engineering, Sweden, 2011.

## Popis slika

Slika 2.1. Presjek 2XS(FL)2Y kabela 110 kV [5]

Slika 2.2. Okrugli zbijeni vodič (lijevo) i Milikenov vodič (desno) [9]

Slika 2.3. Oznake na vanjskom plaštu kabela [1]

Slika 3.1. Ekvivalentna toplinska shema kabela i okoline [4]

Slika 4.1. Profil kablenskog rova 110 kV kabela s jednim sustavom položenog u trokutastoj formaciji [1]

Slika 4.2. Profil kablenskog rova 110 kV kabela s dva sustava položenih u trokutastoj formaciji

Slika 4.3. Profil kablenskog rova 110 kV kabela s jednim sustavom položenog u paraleli [1]

Slika 4.4. Profil kablenskog rova 110 kV kabela s dva sustava položenih u paraleli [1]

Slika 4.5. Iskopani rov za jednosistemsku trasu 110 kV kabela [1]

Slika 4.6. Polaganje geotekstila i priprema kablenske posteljice [1]

Slika 4.7. Priprema za razvlačenje kabela (slaganje montažnih koluta, povlačenje užeta, razvlačenje pomoću vučne čarape, razvlačenje pomoću vučne stezaljke) [1]

Slika 4.8. Razvlačenje kabela (postavljanje bubnja, razvlačenje u krivini, razvlačenje kroz kablensku kanalizaciju pri križanju s cestom) [1]

Slika 4.9. Vučno vitlo i postolje za kablenski bubanj [1]

Slika 4.10. Zasipavanje kabela [1]

Slika 4.11. Betonske zaštitne ploče i mjerno mjesto [1]

Slika 5.1. Krajnji samostojeći kompozitni kablenski završetak sa silikonskim uljem OHVT-C do 245 kV [13]

Slika 5.2. Krajnji samostojeći suhi kompozitni kablenski završetak OHVT-D do 145 kV [13]

Slika 5.3. Jednodjelna tvornički predgotovljena spojnica EHVS-S do 245 kV [13]

Slika 5.4. Trodjelna spojnica EHVS-T do 170 kV [13]

Slika 5.5. Primjer izrade kablenske spojnice preplitanjem zaslona [1]

Slika 5.6. Samostojeći kompozitni metaloksidni odvodnik prenapona iz ABB kataloga [15]

Slika 5.7. Dodatni komplet za povezivanje optičkih kabela kod visokonaponskih kablenskih spojnica [14]

Slika 5.8. Ormar s odvodnicima prenapona za uzemljivanje kablenskog zaslona

Slika 6.1. Jednostrano uzemljeni zaslon kabela s prikazom inducirano napona [4]

Slika 6.2. Obostrano uzemljeni zaslon kabela s prikazom inducirano napona [4]

Slika 6.3. Međusobno preplitanje zaslona kabela [4]

Slika 6.4. Vektorski prikaz induciranih napona unutar jedne dionice [1]

Slika 7.1. Primjeri skladištenja kabela [1]

Slika 7.2. Primjeri transporta kabela [1]

Slika 7.3. Primjeri odmotavanja [1]

Slika 7.4. Primjer prematanja na drugi bubanj [1]

Slika 8.1. Presjek rova s kabelom u posteljici na slobodnim površinama

Slika 8.2. Presjek rova s kabelom u prefabriciranim betonskim elementima

Slika 8.3. Presjek rova s kabelom u zaštitnim PEHD cijevima u zaštitnom betonskom bloku

Slika 8.4. Prikaz trase iz zraka

Slika 8.5. Nacrt krajnjih stupova na prijelazu iz nadzemne u kabelsku dionicu oznaka 16A i 16B

Slika 8.5. Nacrt krajnjeg stupa oznake 16A s zaštitnom ogradom i relejnom kućicom

## **Popis tablica**

Tablica 2.1. Norme preuzete iz IEC-a za 110 kV jednožilni kabel

Tablica 2.2. Uspredba značajki bakra i aluminijskog

Tablica 2.3. Svojstva XLPE izolacije

Tablica 2.4. Električne karakteristike

Tablica 2.5. Električne karakteristike bakrenog 110 kV kabela 2XS(F)2Y i 2XS(FL)2Y [5]

Tablica 2.6. Električne karakteristike aluminijskog 110 kV kabela A2XS(F)2Y i A2XS(FL)2Y [5]

Tablica 2.7. Strujna opterećenja 110 kV kabela [5]

Tablica 2.8. Korekcijski faktori za različite temperature okoline [5]

Tablica 2.9. Korekcijski faktori za različite dubine polaganja [5]

Tablica 2.10. Korekcijski faktori za različite specifične toplinske otpornosti tla [5]

Tablica 2.11. Korekcijski faktori za različiti broj kabela ili sistema u istom prokopu [5]

Tablica 2.12. Značenje oznaka za označavanje kabela

Tablica 3.1. Iznosi  $K$  i  $\beta$  za bakar i aluminij

Tablica 4.1. Širine kablenskog rova zahvaćenog područja pri izgradnji 110 kv kablenskog voda pri polaganju u trokutu i paraleli te količine iskopa i nasipnog materijala za izradu posteljice

Tablica 7.1. Tipska ispitivanja prema IEC 60840 standardu

Tablica 8.1. Iznosi toplinske otpornosti materijala

Tablica 8.2. Ulazni podatci ovisno o načinu polaganja na trasi

Tablica 8.3. Rezultati proračuna za 1. slučaj

Tablica 8.4. Rezultati proračuna za 2. slučaj

Tablica 8.5. Rezultati proračuna za 3. slučaj

Tablica 8.6. Rezultati proračuna



## **Popis izraza**

Izraz 3.1 Toplinska otpornost kabela

Izraz 3.2 Toplinska otpornost okoline

Izraz 3.3 Temperaturni porast vodiča iznad temperature okoline

Izraz 3.4 Dozvoljeno strujno opterećenje za slučaj bez isušivanja tla

Izraz 3.5 Dozvoljeno strujno opterećenje za slučaj s isušivanjem tla

Izraz 3.6 Neadijabatska termički podnosiva struja kratkog spoja

Izraz 8.1 Nazivna struja jedne faze

Izraz 8.2 Struja mjerodavna za termička naprezanja pri kratkom spoju

Izraz 8.4 Elektrodinamička sila između dva jednožilna kabela u slučaju kratkog spoja

## Sažetak i ključne riječi

Energetski kabele su vodovi koji se sastoje od jednog ili više žila koje služe za prijenos električne energije. Sastoje se od minimalno dva elementa: vodiča i izolacije. Na 110 kV naponskoj razini kabele su kompleksni sklopovi od više različitih elemenata koji služe za pouzdan i siguran pogon kabele. Uslijed sve veće urbanizacije, gdje prijenos nije moguće izvesti nadzemnim vodičima, potreba za 110 kV kabelema nikad nije bila veća. Elemente kabele je moguće matematički opisati, da bi mogli izračunati dozvoljeno strujno opterećenje kabele kako ne bi dolazilo do njegovog pregrijavanja. Postoje razne tehnike polaganja 110 kV kabele, ali najpopularnija metoda je polaganje direktno u rov. Pri polaganju postoje razna tehnička pravila kojih se potrebno pridržavati kako ne bi došlo do oštećenja kabele ili ostale infrastrukture. Kabelsku mrežu, naravno osim kabele, čini i sav popratni kabelski pribor. Za spajanje kabele na dužim trasama se koriste kabelske spojnice dok se za završavanje koriste kabelski završetci. Kabel se štiti s odvodnicima prenapona. Protjecanjem struje kroz glavni vodič kabele dolazi do stvaranja magnetskog polja, koje inducira napon u zaslonu kabele. Kako kabel nije dimenzioniran za to, zaslon kabele je potrebno uzemljiti. Glavni kriteriji za uzemljenje zaslona su sigurnost opreme i osoblja te minimalni toplinski gubitci uslijed protjecanja cirkulacijskih struja. Postoje razne metode uzemljavanja zaslona, ali najoptimalnija metoda na 110 kV razini je međusobno preplitanje kabelskih zaslona.

Ključne riječi: jednožilni energetski kabele, 110 kV, tehnički zahtjevi na kabele, IEC, vodič, izolacija, dozvoljeno strujno opterećenje, polaganje kabele, kabelski pribor, metode uzemljenja kabelskog zaslona, ispitivanje kabele

## Summary and key words

Power cables are lines consisting of one or more conductors that are used to transmit electricity. They consist of at least two elements: conductor and insulation. At the 110 kV voltage level, cables are complex assemblies of several different elements that serve for reliable and safe cable operation. Due to increasing urbanization, where transmission is not possible with overhead conductors, the need for 110 kV cables has never been greater. It is possible to describe the elements of the cable mathematically, in order to be able to calculate the permissible current load of the cable so that it does not overheat. There are various techniques for laying 110 kV cables, but the most popular method is laying them directly in the trench. When laying, there are various technical rules that must be followed in order not to damage cables or other infrastructure. The cable network, of course, consists of all accompanying cable accessories in addition to cables. Cable connectors are used to connect cables on longer routes, while cable terminations are used for termination. Cables are protected with surge arresters. The flow of current through the main conductor of the cable creates a magnetic field, which induces a voltage in the cable screen. Since the cable is not dimensioned for this, the cable screens must be grounded. The main criteria for grounding the screen are the safety of equipment and personnel and minimal heat losses due to the flow of circulating currents. There are various methods of grounding the screen, but the most optimal method at the 110 kV level is the cross-bonding of the cable screens.

Keywords: single-core power cables, 110 kV, technical requirements for cables, IEC, conductor, insulation, permissible current load, cable laying, cable, accessories, cable screen grounding methods, cable testing