

# Hibridni brodski elektroenergetski sustav

---

**Nulleshi, Monika**

**Undergraduate thesis / Završni rad**

**2023**

*Degree Grantor / Ustanova koja je dodijelila akademski / stručni stupanj:* **University of Rijeka, Faculty of Engineering / Sveučilište u Rijeci, Tehnički fakultet**

*Permanent link / Trajna poveznica:* <https://um.nsk.hr/um:nbn:hr:190:702974>

*Rights / Prava:* [Attribution 4.0 International](#)/[Imenovanje 4.0 međunarodna](#)

*Download date / Datum preuzimanja:* **2024-07-24**



*Repository / Repozitorij:*

[Repository of the University of Rijeka, Faculty of Engineering](#)



SVEUČILIŠTE U RIJECI  
**TEHNIČKI FAKULTET**

Preddiplomski sveučilišni studij elektrotehnike

Završni rad

**HIBRIDNI BRODSKI ELEKTROENERGETSKI SUSTAV**

Rijeka, ožujak 2023.

Monika Nulleshi

0069087777

SVEUČILIŠTE U RIJECI  
**TEHNIČKI FAKULTET**

Preddiplomski sveučilišni studij elektrotehnike

Završni rad

**HIBRIDNI BRODSKI ELEKTROENERGETSKI SUSTAV**

Mentor:Doc.dr.sc. Rene Prenc

Rijeka, ožujak 2023.

Monika Nulleshi

0069087777

Rijeka, 21. ožujka 2022.

Zavod: **Zavod za elektroenergetiku**  
Predmet: **Električni strojevi**  
Grana: **2.03.01 elektroenergetika**

## ZADATAK ZA ZAVRŠNI RAD

Pristupnik: **Monika Nulleshi (0069087777)**  
Studij: **Preddiplomski sveučilišni studij elektrotehnike**

Zadatak: **Hibridni brodski elektroenergetski sustav / Hybrid shipboard power system**

Opis zadatka:

U završnom radu razmatrat će se korištenje hibridnih sustava u brodskoj elektroenergetici. Objasniti će se uporaba električnih baterija u svrhu povećanja fleksibilnosti brodske električne centrale. Poseban osvrt dat će se na omogućavanje optimalnog režima rada dizelskih generatora, pri čemu je specifična potrošnja goriva najniža. Za postizanje što veće učinkovitosti sustava razmotrit će se najnovije tehnologije konverzije i skladištenja električne energije. Konačno, analizirati će se u kojim uvjetima ovaj sustav predstavlja praktično i ekonomski isplativo rješenje, usprkos njegovoj dodatnoj tehničkoj kompleksnosti.

Rad mora biti napisan prema Uputama za pisanje diplomskih / završnih radova koje su objavljene na mrežnim stranicama studija.

*M. Nulleshi*

Zadatak uručen pristupniku: 21. ožujka 2022.

Mentor:



---

Doc. dr. sc. Rene Prenc

Predsjednik povjerenstva za  
završni ispit:



---

Prof. dr. sc. Viktor Sučić

**SVEUČILIŠTE U RIJECI**  
**TEHNIČKI FAKULTET**

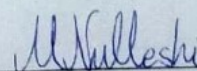
**IZJAVA**

Sukladno članku 10. Pravilnika o završnom radu i završnom ispitu na preddiplomskim sveučilišnim studijama i stručnim studijima Tehničkog fakulteta Sveučilišta u Rijeci od ožujka 2021. izjavljujem da sam samostalno izradila završni rad pod naslovom "Hibridni brodski elektroenergetski sustav", uz konzultacije sa mentorom rada.

Rijeka, ožujak 2023

Monika Nulleshi

0069087777

  
\_\_\_\_\_

## **ZAHVALA**

Zahvaljujem se mentoru Doc.dr.sc.Rene Prencu na pomoći i izdvojenom vremenu pri izradi završnog rada.

Isto tako zahvaljujem se mojim roditeljima i mojim kolegama na motivirajućoj potpori tijekom studiranja.

# SADRŽAJ

<b>1. UVOD.....</b>	<b>1</b>
<b>2. GENERATOR.....</b>	<b>3</b>
<b>2.1. SINKRONI GENERATORI.....</b>	<b>3</b>
<b>2.2. TURBOGENERATORI.....</b>	<b>6</b>
<b>2.3. DIZELSKI GENERATORI.....</b>	<b>7</b>
<b>2.4. ASINKRONI GENERATORI.....</b>	<b>8</b>
<b>3. BATERIJE.....</b>	<b>10</b>
<b>3.1. OLOVNE BATERIJE.....</b>	<b>10</b>
<b>3.2. LITIJ-IONSKE BATERIJE.....</b>	<b>12</b>
<b>3.3. LITIJ-ŽELJEZO FOSFATNE BATERIJE.....</b>	<b>14</b>
<b>3.4. NIKAL-KADMIJEVE BATERIJE.....</b>	<b>15</b>
<b>4. ZAKLJUČAK O BATERIJAMA.....</b>	<b>18</b>
<b>5. HIBRIDNI BRODSKI ELEKTROENERGETSKI SUSTAV.....</b>	<b>20</b>
<b>5.1. STRUKTURA HIBRIDNOG ELEKTROENERGETSKOG SUSTAVA.....</b>	<b>21</b>
<b>5.2. KLJUČNA TEHNOLOGIJA ZA RAZVOJ HIBRIDNOG SUSTAVA.....</b>	<b>25</b>
<b>5.3. INTEGRACIJA SUSTAVA I OPTIMIZACIJA KAPACITETA.....</b>	<b>25</b>
<b>5.4. HIBRIDNI BATERIJSKI SUSTAV.....</b>	<b>26</b>
<b>5.5. SUSTAV ZA OGRANIČAVANJE VRŠNOG OPTEREĆENJA.....</b>	<b>29</b>
<b>6. RAD BRODSKOG DIZELSKOG MOTORA.....</b>	<b>31</b>
<b>6.1. SUSTAV ZA POHRANU ENERGIJE.....</b>	<b>31</b>
<b>6.2. PRETVARAČI.....</b>	<b>33</b>
<b>6.3. DIMENZIONIRANJE HIBRIDNOG SUSTAVA.....</b>	<b>34</b>
<b>7. ZAKLJUČAK.....</b>	<b>37</b>
<b>8. LITERATURA.....</b>	<b>38</b>
<b>SAŽETAK.....</b>	<b>40</b>
<b>ABSTRACT.....</b>	<b>40</b>

## 1. UVOD

Modernizacija današnjeg doba pridonijela je stvaranju projekata koji teže realizaciji postizanja što veće efikasnosti i ekonomičnosti. U brodskoj industriji veliku važnost nose hibridni brodski elektroenergetski sustavi koji teže što većoj točnosti unatoč njihovoj velikoj kompleksnosti. Zbog sve veće svjetske krize koja rezultira nestabilnim cijenama nafte i plina i njihovim nestankom, istraživanja su usmjerena prema što boljoj iskoristivosti navedenih energenata. Suvremena brodogradnja postiže iz dana u dan sve složeniji upravljački izvor broskog elektroenergetskog sustava. Današnji gorivni članci koriste za pokretanje čisti vodik koji je dobiven iz obnovljivih izvora energije ili iz prirodnog plina gdje se omogućuje dobivanje ekološki održivog izvora energije. Hibridni pogon pokazao se kao najbolje alternativno rješenje za korištenje u prirodnim zaštićenim područjima zbog toga što je od velike važnosti da se postigne ekološka i ekonomska prihvatljivost koja je uveliko izražena kod same pomorske industrije. Da bi se mogla proizvesti određena električna energija na brodovima potrebno je koristiti trofazni sinkroni generator čija je karakteristika mogućnost reguliranja brzine okretaja i struju uzbude za pogone gdje se koriste dizelski motori, parne turbine i glavni strojevi. Osim generatora, akumulatorske baterije isto tako čine svoj dio u brodovima koje služe i koje se upotrebljavaju kao jedan od nužnih dijelova izvora napajanja. Hibridni energetska sustav koji se sastoji od različitih vrsta energije, kao što su konvencionalna fosilna goriva, obnovljivi izvori energije, vodik, gorivne ćelije i baterije, može osigurati kontinuiran i pouzdan izvor energije za brodove korištenjem različitih vrsta energije za različite radne uvjete. Kombinacija glavnog pokretača i uređaja za pohranu energije za smanjenje potrošnje goriva uspješno se koristi u automobilske industriji. Pomorska industrija to je iskoristila za konvencionalne podmornice. Cilj je smanjiti emisiju ispušnih plinova smanjenjem potrošnje ulja kroz razmatranje rekonstruiranog broskog pogonskog sustava. Ovaj rad se temelji na operativnim podacima za brodsku flotu koja sadrži sve vrste brodova za rasuti teret. Opterećenjem motora izračunavaju se energetska zahtjevi i dimenzioniranje prikladnog pogona i sustava za pohranu baterija. Također procjenjuju se promjene o ukupnim emisijama i potencijal za uštedu goriva.



Učinkovitost sustava ovisi o vrsti medija za pohranu, dostupnosti energije te o bitnim drugim karakteristikama. Uz neizbježne ekološke propise i sve veće cijene fosilnih goriva, korištenje baterija moglo bi biti samo sljedeći korak u čistijem i relativno učinkovitom transportu. Međutim, integracija sustava na velikim trgovačkim brodovima nije tako jednostavna. Neki od izazova s kojima se suočavaju su da trenutna tehnologija baterija možda neće izdržati duga putovanja zbog nedostatka kapaciteta, nedostatka obalnog objekta za ponovno punjenje baterija i povezanih troškova implementacije kao što su operativni troškovi i troškovi instalacije. Osim toga, potrebno je daljnje opravdavanje baterijskog sustava prije stvarne implementacije. Stoga, u svrhu izrade ovog završnog rada teži će se razmatranju i postizanju što veće učinkovitosti sustava, koji će preispitati u navedenim poglavljima najnovije metode skladištenja električne energije i najnovije tehnologije konverzije.

## **2. GENERATOR**

Generator je električni stroj koji mehaničku energiju pretvara u električnu energiju, sastoji se od nepokretnog dijela koji se naziva stator i od pokretnog dijela koji se naziva rotor. Prema vrsti struje koju generatori proizvode, generatore možemo podijeliti u istosmjerne generatore i u izmjenične generatore.

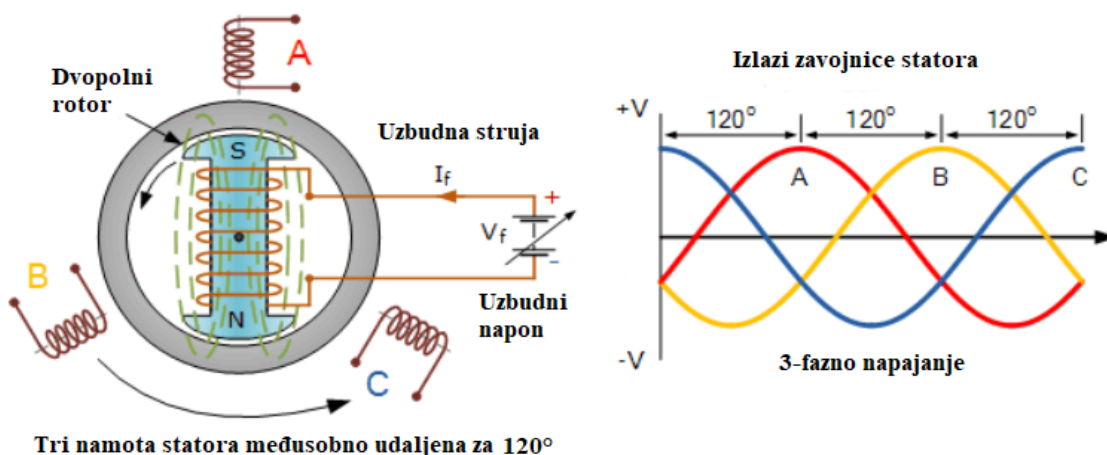
Istosmjerni generator spada u najstariju izvedbu električnog generatora. Kod istosmjernog generatora karakteristično je to što se na rotoru nalazi zavojnica koja se rotira i u kojoj se inducira izmjenični napon, dok se na statoru nalazi magnet ili elektromagnet. Iz gledišta zavojnice njeni krajevi nisu spojeni izravno na trošilo, već se njeni krajevi povezuju na komutator. Komutator predstavlja najveći nedostatak istosmjernog generatora jer je zbog njega stalno prisutno iskrenje uz mehaničko trljanje koje čini potrošnim dijelom generatora, te se zbog toga pojavljuju veliki električni gubici. Da bi se smanjila pulsiranja potrebno je na rotoru postaviti nekoliko zavojnica, koje su spojene na dva isječka komutatora koja su suprotna. Zaključno da bi se smanjili gubici istosmjernog generatora izradio se izmjenični generator koji smanjuje određene nedostatke.

Izmjenični generator se sastoji od rotora koji ima izvor magnetskog polja i od statora sa zavojnicama u kojima se inducira električni napon. Ako stator ima jednu zavojnicu radi se o jednofaznom generatoru, a ako stator sadrži dvije ili više zavojnica govori se o višefaznom generatoru. Kod višefaznog generatora prisutan je fazni pomak koji se ujedno naziva i vremenski pomak. Prednost višefaznih generatora u odnosu na jednofazni generator je ta što su manji, lakši, ekonomski isplativiji, svaka od faza proizvodi jednako energije, itd.

### **2.1. SINKRONI GENERATORI**

Sinkroni generatori jedni su od najčešće korištenih alternatora. Sinkroni generatori nazivaju se "sinkronim" jer je valni oblik generiranog napona sinkroniziran s rotacijom generatora, to jest svaki vrh sinusnog valnog oblika odgovara fizičkom položaju rotora. Također karakteristično je za ovu vrstu generatora da pretvaraju mehaničku energiju dobivenu od pogonskog stroja (dizel motora ili turbine) u električnu energiju koju predaju mreži (trošilima). U modernoj energetskej industriji naširoko se koriste u proizvodnji hidroenergije, termo energije, nuklearne energije i

dizelskog goriva. Princip rada sinkronih generatora slični su istosmjernom generatoru. Koriste Faradayev zakon elektromagnetske indukcije, ovaj zakon nalaže da kada se struje induciraju unutar vodiča u magnetskom polju, dolazi do gibanja između vodiča kao i između magnetskog polja. U sinkronim generatorima magnetsko polje je konstantno, a vodiči se okreću. Međutim, u praktičnoj konstrukciji, vodiči armature su nepomični, a magnetno polje se kreće između njih. Također u sinkronim generatorima, rotor se može mehanički fiksirati pod nekom mehaničkom silom prema osovini da se okreće sinkronom brzinom što rezultira prekidom magnetskog toka u nepomičnom armaturnom vodiču statora. Zbog ovog izravnog rezultata rezanja fluksa, u armaturnim vodičima će teći inducirana struja. Za svaki namot struja će teći u prvom poluciklusu nakon čega slijedi drugi poluciklus s određenim vremenskim intervalom od 120 stupnjeva. Sinkroni generatori se sastoje od rotora i statora slično standardnom generatoru. Rotor se sastoji od elektromagneta koji se okreće u statoru. Stator se sastoji od namotaja koji induciraju 3-fazni napon i sastoji se od tri nepomične zavojnice poznate kao stator, armatura ili fazni svici. Magnetizacija je također ključna za namote statora jer u nedostatku magnetskog polja nema sila koje stvaraju struje. Sinkroni generatori se najčešće koriste u sustavima gdje je potrebna stabilna brzina, gdje je potrebno očuvanje faktora snage sustava i gdje je potrebna proizvodnja električne energije zbog stabilne frekvencije.



Slika 1:Konstrukcija sinkronog generatora[1]

Gornji primjer prikazuje osnovnu konstrukciju sinkronog generatora koji ima istaknuti dvopolni rotor. Ovaj namot rotora spojen je na istosmjerni napon napajanja koji proizvodi uzbudnu struju polja,  $I_f$ . Vanjski istosmjerni uzbudni napon koji može doseći 250 volti istosmjerne struje stvara elektromagnetsko polje oko zavojnice sa statičnim sjevernim i južnim polom. Kada osovinu rotora generatora okreću lopatice turbine (primarni pokretači), polovi rotora će se također pomicati stvarajući rotirajuće magnetsko polje jer se sjeverni i južni pol okreću istom kutnom brzinom kao i lopatice turbine (pod pretpostavkom izravnog pogona). Kako se rotor okreće, njegov magnetski tok reže pojedinačne zavojnice statora jedan po jedan i prema Faradayevom zakonu, a time i struja, se inducira u svakoj zavojnici statora. Veličina napona induciranog u namotu statora je, kao što je gore prikazano, funkcija intenziteta magnetskog polja koje je određeno strujom polja, brzinom rotacije rotora i brojem zavoja u namotu statora. Kako sinkroni stroj ima tri zavojnice statora, 3-fazni napon koji odgovara namotima A, B i C koji su međusobno udaljeni pod kutom od 120 stupnjeva, stvara se u namotima statora i to je prikazano na slici 1. Trofazni namot statora spojen je izravno na opterećenje, a budući da su ove zavojnice nepomične, ne moraju prolaziti kroz velike nepouzdanе klizne prstenove, komutatore ili ugljene četkice. Također budući da su glavne zavojnice koje generiraju struju nepomične, olakšava se namotavanje i izolacija namota jer nisu podvrgnuti rotacijskim i centrifugalnim silama što omogućuje generiranje većih napona.

## 2.2. TURBOGENERATORI

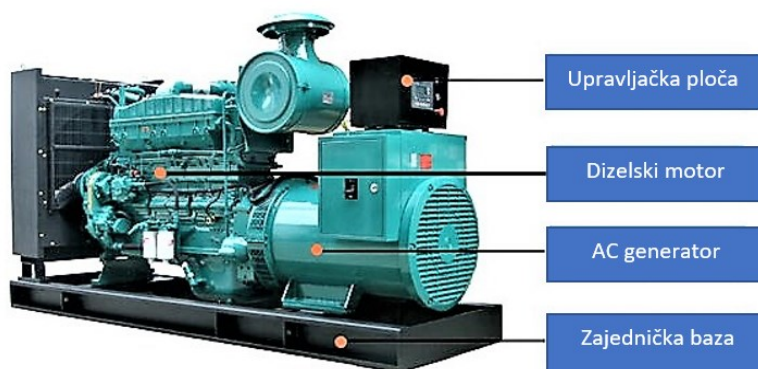
Turbogeneratori su brzohodni strojevi, izvedeni s cilindričnim rotorom. U termoelektranama i u nuklearnim elektranama koristimo ih kao izvore električne energije. Pogonska parna turbina rezultira velikom brzinom vrtnje. Promjer rotora turbogeneratora koji dosegne najveću vrijednost je nešto više od jedan metar. Kod brzih pogona, primjerice kod plinskih i parnih turbina, generator se obično giba velikom brzinom, tipično 3000 okretaja po minuti uz frekvenciju od 50 Hz. Rotor u tom slučaju sadrži samo jedan par polova, te da bi se dobila velika snaga, mora biti velika duljina rotora zbog rješavanja nedostatka malog promjera rotora. Dakle, kako bi se nadoknadio prostor koji je izgubljen smanjenjem promjera, rotor se prakticira odgovarajuće izduženiji, što rezultira bitnom karakteristikom turbogeneratora.



**Slika 2:** *Turbogenerator snage 500MW [2]*

### 2.3. DIZELSKI GENERATORI

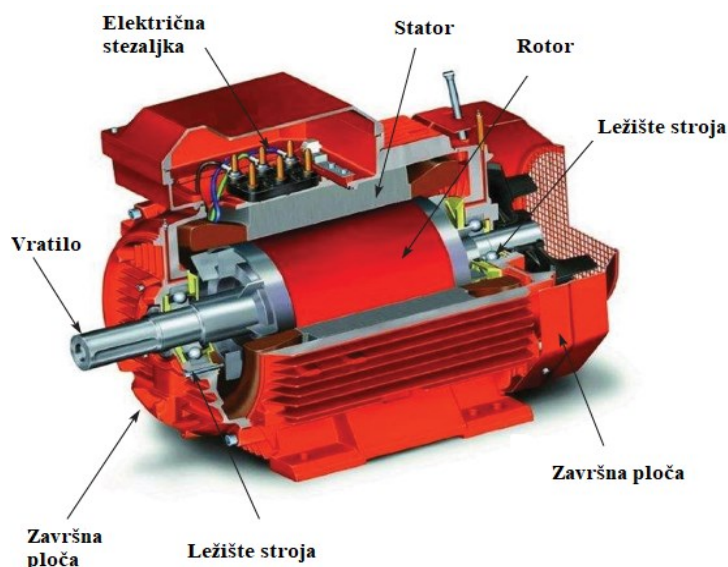
Dizelski generatori su strojevi koje koristimo za veliki raspon brzina. U odnosu na turbogeneratore, dizelski generatori su strojevi koji imaju manji raspon snaga (najviše do 50 MVA) i rade sa istaknutim polovima. Kako i sam naziv kaže, pogonjeni su dizelskim motorom. Prednost dizelskih generatora je značajka da se koriste na mjestima bez priključka na elektroenergetsku mrežu ili kao napajanje u slučaju nužde odnosno u slučaju kvara mreže, kao i za složenije primjene kao što su rezanje vršne struje, podrška mreži i izvoz u elektroenergetsku mrežu. Isto tako, dizelski generatori nisu samo za hitno napajanje, već mogu imati i sekundarnu funkciju napajanja komunalnih mreža bilo tijekom vršnih razdoblja ili razdoblja kada postoji manjak velikih generatora električne energije. Pravilno dimenzioniranje dizelskih generatora označava ključnu karakteristiku za izbjegavanje nedostatka energije ili niskog opterećenja. Dobiveni opis zadatka za završni rad nalaže prikazivanje dizelskih generatora u brodskoj industriji, promatraju se karakteristike brodova koji koriste dizelske generatore, ponekad ne samo za pomoćnu energiju svjetla, ventilatore, itd., već i neizravno za glavnu propulziju. Princip rada dizelskog generatora zasniva se na izgaranju koji pretvara dio kemijske energije sadržane u dizelskom gorivu u mehaničku energiju. Ta mehanička energija zatim okreće ručicu za proizvodnju električne energije te se električni naboji induciraju u žici njezinim kretanjem kroz magnetsko polje. Vrijeme trajanja dizelskih generatora iznosi najmanje 15.000 sati do maksimalno 50.000 sati prije nego što im je potrebno servisiranje. U konačnici, očekivani životni vijek svakog pojedinačnog generatora ovisit će o čimbenicima kao što su veličina generatora i prakse preventivnog održavanja, što varira od generatora do generatora. Struktura dizelskog generatora se općenito sastoji od četiri dijela: dizelski motor, AC sinkroni generator, upravljačka ploča i zajednička baza.



*Slika 3: Općenita struktura dizelskog generatora [3]*

## 2.4. ASINKRONI GENERATORI

Asinkroni generatori također pripadaju skupini izmjeničnih generatora, koji se koriste kao pomoćni ili dodatni generatori. Asinkroni generatori su vrsta električnih generatora izmjenične struje koji koriste principe asinkronih motora za proizvodnju električne energije. Zapravo, asinkroni generatori ili strojevi se pokreću kao motori. Asinkroni motor postaje generator kada se spoji na elektroenergetski sustav, a zatim ga pokreće iznad svoje sinkrone brzine pomoću nekog glavnog pokretača koji može biti turbina, motor, vjetrenjača ili bilo što može dati okretni moment i brzinu potrebnu za pogon motora u stanju prevelike brzine. Zatim se brzina stroja povećava iznad sinkrone brzine pomoću vanjskog glavnog pokretača. Brzina se povećava u istom smjeru kao i brzina rotacijskog polja koje stvaraju namoti statora. Karakteristike izvedbe generatora malo će se razlikovati od karakteristika motora. Općenito, broj okretaja u minuti i faktor snage su niži, a učinkovitost je znatno veća. Razlike mogu biti toliko male da se ne mogu detektirati uobičajenim metodama mjerenja polja. Glavna prednost asinkronih generatora je regulacija frekvencije. Brzina se mora strogo kontrolirati sinkronim generatorima tako da njihova frekvencija ne odstupa od mrežne frekvencije. Izlazna frekvencija i naponi regulirani su sustavom napajanja u indukcijskim generatorima i neovisni su o varijacijama brzine. Učinak samoregulacije minimizira složenost sustava upravljanja. Asinkroni generatori korisni su u primjenama kao što su mini hidroelektrane, vjetroturbine ili u smanjenju visokotlačnih tokova plina na niži tlak jer mogu povratiti energiju relativno jednostavnim kontrolama.



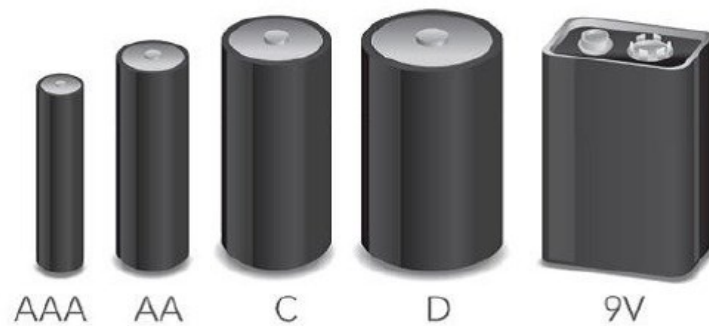
Slika 4: Struktura Asinkronog generatora [4]

U prethodnom odjeljku *slika 4* prikazuje strukturu asinkronih generatora. Kao što je i prikazano općenito asinkroni generatori sastoje se od rotora, statora, električnih stezaljki, ležišta, završnih ploča i vratila. U sljedeća par koraka, objasnit će se princip rada navedenog generatora. Prvi korak objašnjava da se uzima u obzir napajanje izmjeničnom strujom koja je spojena na stezaljke statora indukcijskog stroja. Rotirajuće magnetsko polje proizvedeno u statoru vuče rotor da radi iza njega (u ovoj fazi stroj djeluje kao motor). Također ako se rotor ubrza do sinkrone brzine koristeći jedan od primarnih pokretača koji su gore spomenuti, klizanje će biti nula, a time će i okretni moment biti nula. Što konkretno označava da će struja rotora postati nula kada rotor radi sinkronom brzinom. Za slučaj ako se rotor okreće brzinom većom od sinkrone brzine, klizanje postaje negativno, a struja rotora se stvara u suprotnom smjeru, zbog vodiča rotora koji sijeku magnetsko polje statora. U posljednjem koraku, generirana struja rotora proizvodi rotirajuće magnetsko polje u rotoru koje djeluje suprotno od polja statora. To uzrokuje napon statora koji gura struju koja teče iz namota statora protiv primijenjenog napona. Dakle, stroj radi kao asinkroni generator.



### 3. BATERIJE

Baterije predstavljaju dvije ili više vrsta istosmjernih izvora električne energije u kojima se toplinska, nuklearna ili sunčeva energija pretvaraju u električnu energiju. Postoji više vrsta baterija koje su različitih oblika i veličina, ali najčešće se koriste baterije prizmatičnog ili cilindričnog oblika. Električna plovila se obično sastoje od 10 do 40 podsustava baterija koji rade u intervalima od 100 do 350 V. Kod velikih putničkih brodova potrebne su baterije koje se vrlo brzo pune i koje su u pogodnosti prihvaćanju velikih struja. Da bi brod mogao pravilno funkcionirati na njega se moraju ugraditi baterije koje prolaze tehničke zahtjeve kako bi omogućile veliku sigurnost brodova. Električni brodovi imaju veliku prednost u industriji zbog toga što ne zagađuju okoliš, teže visokom stupnju sigurnosti i vrlo su ekonomični jer su im troškovi rada znatno niži u odnosu na brodove koji rade uz pomoć dizela ili goriva. Sama struktura električnog broda nalaže pravilo da brodovi trebaju imati veliki broj baterija i osiguranu mogućnost pražnjenja i punjenja baterija. U današnjoj pomorskoj industriji postoji veliki broj baterija koje će se prikazati i objasniti u pojedinim poglavljima.

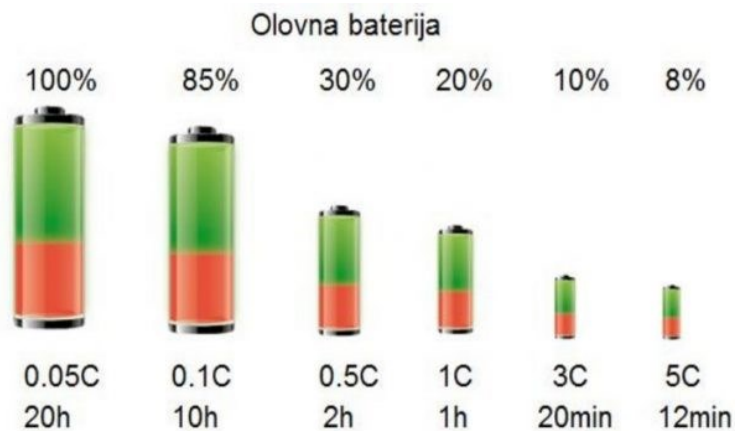


**Slika 5:** Vrste i tipovi baterija [5]

#### 3.1. OLOVNE BATERIJE

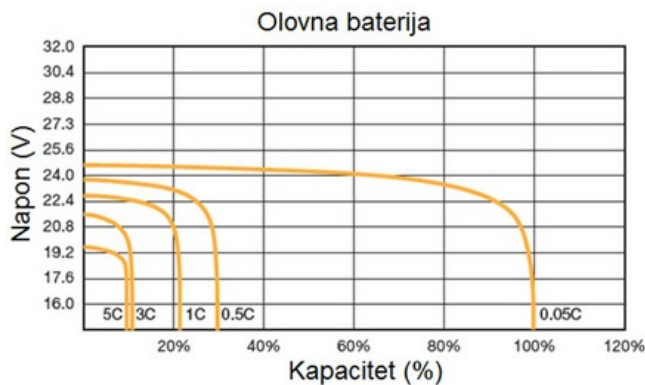
Olovne baterije spadaju u vrstu baterija koje su se najčešće primjenjivale u prošlosti, ali i u današnjosti zbog njihove praktičnosti i ekonomičnosti. No iako svaka baterija ima svoje prednosti i mane, tako također i ova vrsta baterija ima. Olovne baterije po svom sastavu sastoje se od ploča

koje su negativne i pozitivne, omotača, separatora, elektrolita i terminalnih stubova. Glavni nedostatak olovnih baterija zbog čega smo ih u današnjici zamijenili litijskim-ionskim baterijama je upravo njihova veličina i težina, kako bi baterija npr. u električnom automobilu ispunila svoj zahtjev-domet s jednim punjenjem potrebno je ugraditi puno baterija što nije najpraktičnije i najisplativije rješenje. Da bi se moglo skladištiti 1kWh potrebno je oko 60 kilograma baterija, stoga se također kod plovnih objekata može zaključiti da za jedan prijeđen kilometar potrebno je oko 14 kilograma, dok za 100 km potrebno je 1400 kg baterija, što bi zauzimalo otprilike oko 580-600 litara prostora. Još jedan nedostatak olovnih baterija je njihov pad dometa u zimskim mjesecima, jer na niskim temperaturama znatno im pada kapacitet što ih čini još dodatno nepovoljnijima. Što se tiče vremena punjenja, olovne baterije nisu najpogodnije rješenje jer im punjenje koje ovisi o snazi punjača traje vrlo dugo oko 6 do 12 sati. Što se tiče principa pražnjenja, da bi ova vrsta baterija mogla trajati dugo, smije se prazniti samo do polovice svojeg kapaciteta da bi imala duži i kvalitetniji vijek trajanja.



**Slika 6:** Ovisnost kapaciteta olovne baterije o struji pražnjenja[6]

Iz navedene *slike 6* može se zaključiti da olovna baterija pri struji pražnjenja 0.1C zbog fizikalno-kemijskih procesa može dati samo 85% kapaciteta, isto tako ako tu bateriju praznimo sa 3C može dati 10 %, iz čega se može zaključiti da je kapacitet olovne baterije u potpunosti ovisan o struji pražnjenja.



**Slika 7:** Ovisnost olovne baterije o kapacitetu i naponu koji ovisi o struji pražnjenja [6]

Slika 7 prikazuje ovisnost olovne baterije o naponu koji ovisi o struji pražnjenja i o kapacitetu koji pokazuje da se pri povećanju struje pražnjenja napon znatno smanjuje, odnosno opada.

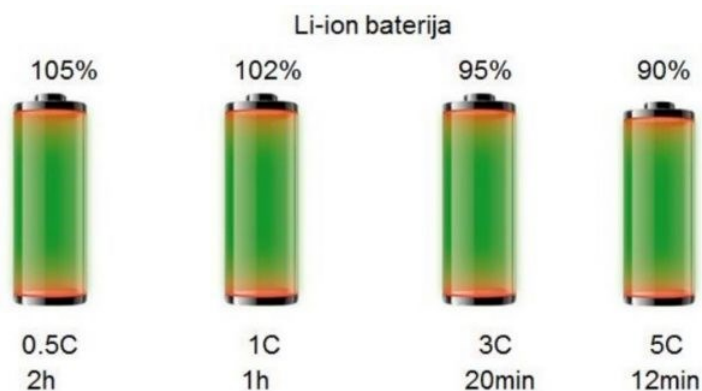
### 3.2. LITIJ-IONSKE BATERIJE

Litij-ionske baterije imaju visoku razinu kvalitete i visoku razinu standarda. Samim razvojem elektrotehnike, baterije su u današnjici postale puno lakše i učinkovitije. Litij je najlakši element u prirodi, ali je njegova zastupljenost vrlo mala što rezultira velikim troškovima, pa bi u budućnosti trebalo osigurati korištenje aluminija (Al) ili mangana (Mn) da bi se smanjili troškovi. U odnosu na druge baterije ovu vrstu baterije karakterizira visoka razina gustoće energije, velika snaga i dugi životni vijek. Velika prednost litij-ionskih baterija u odnosu na olovne baterije jest ta što se litij-ionska baterija može isprazniti do kraja bez ubrzanog starenja i dodatnog oštećenja, dok se olovna baterija može isprazniti do polovice kapaciteta [7]. Što se tiče iskoristivosti energije, litij-ionska baterija u odnosu na olovnu bateriju nudi puno više energije što je vrlo bitna karakteristika za iskoristivosti u određenom vremenu. Jedna od bitnijih značajki litij-ionskih baterija je to što je ova vrsta baterije izuzetno osjetljiva na punjenje i pražnjenje, ali za to se ne brine korisnik, već elektronika koja se ugrađuje u litij-ionske baterije.



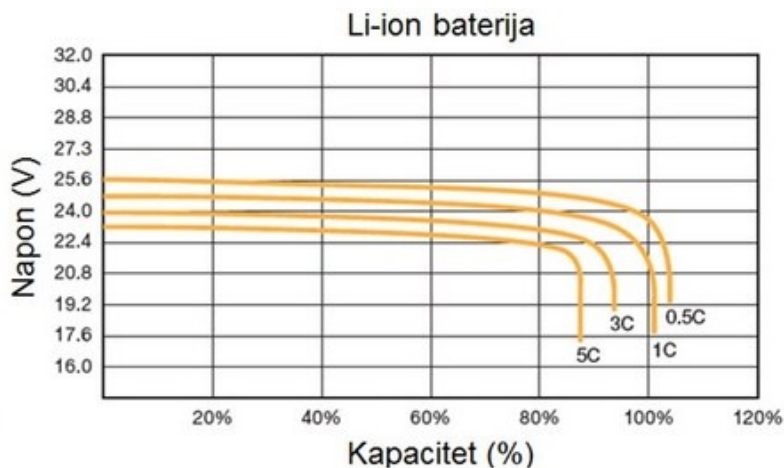
**Slika 8:** Usporedba olovnih i litijskih baterija u odnosu na njihovu iskoristivosti energije [6] 12

U odnosu na olovne baterije litijeve-ionske baterije su lakše i veličinom manje čak tri puta. Zbog svoje male dimenzije najpogodnije su za električna plovila jer uz uporabu brzog punjača moguće ih je napuniti do kraja u kratkom vremenu (za cca 20 minuta). Iako su 3-5 puta skuplje od olovnih baterija ipak su isplativije zbog svoje trajnosti i dimenzije. Litijeve-ionske baterije najčešće koristimo kao glavni izvor energije za hibridna, električna, solarna plovila, mobilne uređaje, itd. upravo zbog toga što se vrlo brzo pune i imaju visoki udjel skladištenja energije.



**Slika 9:** Ovisnost kapaciteta litij-ionske baterije o struji pražnjenja [6]

Iz slike 9 može se vidjeti da u odnosu na olovnu bateriju (slika 6) čiji je kapacitet ovisan o struji pražnjenja, dok kapacitet litij-ionske baterije nije ovisan o struji pražnjenja.



**Slika 10:** Ovisnost Litij-ionske baterije o kapacitetu i naponu koji ovisi o struji pražnjenja [6]

Iz *slike 10* može se utvrditi da u odnosu na olovnu bateriju, napon litij-ionske baterije pri povećanju struje pražnjenja se slabije opada, ima manji otpor i neznatno bolji izvor napona u odnosu na olovnu bateriju.

### 3.3. LITIJ-ŽELJEZO FOSFATNE BATERIJE

Litij-željezo fosfatne baterije su još jedna od vrsta baterija koje se mogu naći u brodskoj industriji. Prednost kod ovih vrsta baterija u odnosu na litij-ionske baterije jest to što pohranjuju velike gustoće energije i omogućuju puno bolju otpornost na značajno povišenje temperature. Što se tiče kapaciteta u odnosu na prve dvije baterije u poglavljima 3.1. i 3.2. omogućuje se značajnije pražnjenje struje uz velik kapacitet pri određenoj brzini. Kada se baterije pohranjuju na duže vrijeme, jako je važno da ne dolazi do gubitka napona i narušavanja opće sigurnosti sustava, litij-željezo fosfatne baterije sigurnije su jer traju duže od litij-ionskih baterija što ih čini dodatno pogodnijima. U odnosu na druge vrste baterije litij-željezo fosfatne baterije imaju puno bolju ekološku prednost jer ne sadrže teške metale, upravo zbog te karakteristike imaju značajnu perspektivu u tržišnom svijetu. Nedostaci litij-željezo fosfatnih baterija su vrlo slaba električna vodljivost, velika količina naboja, visoko pražnjenje, itd. U današnjoj brodskoj industriji najčešće se koriste upravo litij-željezo fosfatne baterije zbog toga što su i ekonomski isplativije i vrlo sigurne što je od posebnog značaja za funkciju broda.

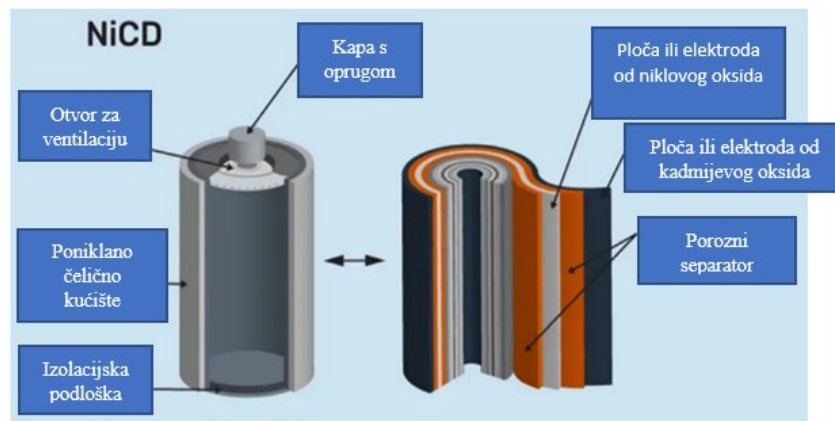


**Slika 11:** *Primjer litij-željezo fosfatne baterije koja se može naći na tržištu od 12 V i 100Ah [8]*

Bateriju sa *slike 11.* karakterizira mala težina i visoka sigurnost. Litij-željezo fosfatna baterija od 12V i 100 Ah podržava više žica i višestruka povezivanja u paralelu, također vrlo je pogodna za okoliš i ima dugi vijek trajanja. Upotrebljava se u naširoko u manjim brodovima, RV vozilima, električnim vozilima, kućanstvu, mjernim instrumentima, itd.

### **3.4. NIKAL-KADMIJEVE BATERIJE**

Nikal-kadmijeve baterije su baterije koje spadaju u punjive baterije, ali zbog teškog metala kadmija koje sadrže upotrebljavaju se u vrlo malim količinama. Značajna karakteristika ovih vrsta baterija jest ta što mogu primiti velike količine struje i imaju dugi životni vijek u trajanju od 1500 ciklusa, što je otprilike oko 10 godina. Zbog sprječavanja sve veće zagađenosti okoliša kao zamjena za ove vrste baterije primjenjuju se litij-ionske baterije ili nikal-metal-hidridne baterije koje će se obraditi u poglavlju 3.5. Prednost nikal-kadmijevih baterija u odnosu na druge baterije je to što su vrlo ekonomične, vrlo pouzdane, idealne su za uređaje gdje je potrebna velika količina energije i puno se brže pune od bilo koje druge vrste baterija što konkretno označava da se mogu poprilično dobro nositi sa 4 kulona ili više, što omogućuje brzo punjenje u roku od 10-15 minuta [9]. Nedostaci nikal-kadmijevih baterija su velika količina samopražnjenja što dovodi do gotovo punog pražnjenja baterije, teže su od modernih baterija, uz to sadrže veliku količinu toksičnosti zbog svog sastava i imaju izrazito malu gustoću energije. Da bi se produljio vijek trajanja navedenih baterija trebalo bi izbjeći premalo punjenje baterija što rezultira prijevremenim pražnjenjem baterija, isto tako trebao bi svoditi na minimum rad na niskim temperaturama gdje bi se povećavao unutarnji otpor baterije i smanjio bi se kapacitet što se nepovoljno odražava na rad baterija. Ni-Cd baterije imaju posebnu mješavinu kvaliteta koje ih čine povoljnima u svim kategorijama, a dovoljno su svestrane da su primjenjive u gotovoj svakoj industriji. Primjenu ovih vrsta baterija možemo naći u električnim instrumentima, pomorskoj i zračnoj industriji, opremama za pripravnost u hitnim slučajevima, električnim automobilima, itd. Ali kao što je rečeno ove baterije se polako povlače iz upotrebe pa kao zamjena za njih koriste se nikal-hidridne baterije o kojima će se nešto više reći u poglavlju 3.5.

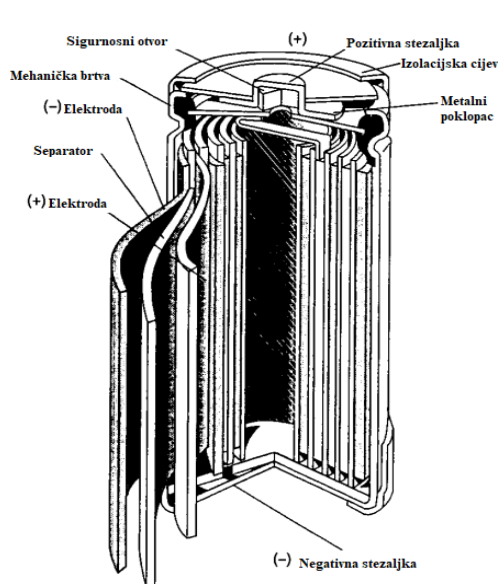


**Slika 12:** *Unutrašnja struktura cilindrične nikal-kadmijeve baterije[9]*

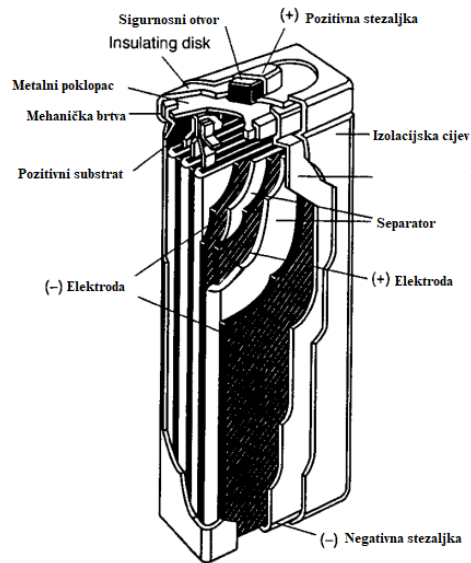
### 3.5. NIKAL-METAL-HIDRIDNE BATERIJE

Nikal-metal-hidridne baterije su skupina baterija koje su punjene na bazi elementa nikla. Za razliku od prethodno navedenih baterija koje su cilindrične, ove vrste baterija spadaju u sustave vodikovih baterija. U odnosu na nikal-kadmij baterije najveća je razlika upravo njihov sastav, odnosno umjesto metala kadmija koji je nepovoljan za okoliš, kao bolja alternativna zamjena koristi se vodik koji je apsorbiran u metal hidridu. Važno pravilo koje vrijedi i kod nikal-kadmijevih i kod nikal-metal-hidridnih baterija jest to što se mogu napuniti tek nakon što se u potpunosti isprazne, pri čemu se pojavljuje problem efekta memorije, gdje je kod nikal-metal-hidridnih baterija minimaliziran. Prednost nikal-metal-hidridnih baterija u odnosu na nikal-kadmij baterije jest to što je njihov kapacitet veći od nikal-kadmijevih baterija za 30-40% i imaju znatno veću gustoću energije. Nadalje, budući da nikal-metal-hidridne baterije ne sadrže kadmij, smatraju se ekološki prihvatljivijima od nikal-kadmijevih baterija i mogu smanjiti probleme povezane sa odlaganjem punjivih nikal baterija. Nedostatak nikal-metal-hidridnih baterija u odnosu na nikal-kadmij baterije jest to što zatvoreni nikal-metal hidridne baterije, međutim, nemaju sposobnost postizanja vrlo visoke brzine kao što imaju nikal-kadmijeve baterije. Osim toga, ponašanje dvaju sustava pri punjenju, osobito pri brzom punjenju, je različito. Nikal-metal-hidridne baterije manje su tolerantne na prekomjerno punjenje i zahtijevaju kontrolu granične vrijednosti punjenja, što možda nije uvijek potrebno za nikal-kadmijeve baterije. Međutim, nikal-metal-hidridna baterija se u današnjici mijenja litij-ionskom baterijom zbog boljih specifičnih karakteristika jer ima još veću specifičnu energiju i veću gustoću energije.

Nikal-metal-hidridne baterije u većim veličinama također se razmatraju za upotrebu u aplikacijama kao što su električna vozila, gdje se primjenjuju pozitivna svojstva ovih vrsta baterija kao što su veća specifična energija i dobar životni ciklus koji upravo omogućavaju da se realiziraju zahtjevi kritične izvedbe. Nikal-metal-hidridne baterije se koriste za hitne slučajeve ili za slučajeve gdje je potrebno skladištenje izmjenične (AC) struje koju motor pretvara za gorivo i gdje je potrebno izmjeničnu struju pretvoriti u istosmjernu (DC) struju da bi se omogućila pretvorba energije za neki veći sustav npr. brod, kako bi se postigao stabilan režim rada.



**Slika 13:** Konstruktivna shema zatvorene cilindrične nikal-metal-hidridne baterije[9]



**Slika 14:** Konstruktivna shema zatvorene prizmatične nikal-metal-hidridne baterije[9]

Zatvorene nikal-metal-hidridne ćelije i baterije izrađene su na temelju cilindričnih (slika 13) i prizmatičnih (slika 14) konfiguracija, slične onima koje se koriste za navedene zatvorene nikal-kadmijeve baterije.



## 4. ZAKLJUČAK O BATERIJAMA

Navedena tablica sa slike prikazuje tabličnu usporedbu baterija i usporedbu njihovih performansi koje su navedene u prethodnim poglavljima

Tip baterije	Olovna baterija	Litij-ionska baterija	Nikal-kadmij baterija	Nikal-metal-hidrid baterija
Nominalni napon ćelije [V]	2	3.6	1.2	1.2
Specifična energija [Wh/kg]	35	125	50	80
Volumna gustoća energije[Wh/l]	80	320	150	200
Ciklusi (pražnjenje/punjenje)	300	800	500	500
Memorijski efekt	ne	ne	da	ne
Samopražnjenje (%mjesec)	0	6-9	25-30	30-35
Zagađivanje okoliša	da	ne	da	ne
Cijena izrade	najmanja	visoka	mala	srednja
Prednost	Visoka odvodnja struje i niska cijena	Najveći kapacitet, manja težina	Srednja odvodnja struja, niska cijena	Srednja odvodnja struje, niska cijena, kapacitet veći
Nedostatak	Preteška	Visoka cijena, niski odvod struje	Štetna za okoliš	Veliko samopražnjenje
Primjena	Automobili, Rasvjeta, brodovi	Mobilni uređaji, hibridna, solarna plovila	Baterijski alati, za hitne slučajeve, pomorska ind.	Električna vozila, pomorska, zračna industrija

**Slika 15:** Tablica performansi različitih vrsta baterija[10]

Kao što je spomenuto u poglavljima, olovne baterije jedna su od najranijih vrsta punjivih baterija. Često se koriste za automobile, koje se mogu također lako reciklirati. Vrlo su pouzdane, ali nude nisku specifičnu snagu i energiju. Nikal-hidridne baterije naširoko se koriste za hibridna električna vozila. Relativno su bolje od olovno-kiselinskih akumulatora, osiguravajući veći kapacitet i duži vijek trajanja. Litijske baterije su superiornije od ranije spomenutih baterija u smislu gustoće energije, životnog ciklusa i učinkovitosti. Litijske baterije tijekom godina dobivaju na snazi, s mnogim primjenama uključujući prijenosnu elektroniku poput mobilnih telefona i automobilskim aplikacijama poput električnih vozila. Također se polako usvajaju za pomorsku, zrakoplovnu i vojnu primjenu litijske baterije vrlo su svestrani uređaji za pohranu energije koji se mogu mijenjati kako bi zadovoljili specifične zahtjeve, što ih čini jednim od najboljih izbora za pomorsku primjenu. Iako su moderne litij-ionske baterije lakše od uobičajeno korištenih olovno-kiselih baterija, težina, volumen i cijena baterijskog sustava i dalje su zabrinjavajući faktori. U usporedbi s drugim automobilskim primjenama, vozila obično imaju niže zahtjeve za stanje napunjenosti, manju protupožarnu izolaciju između modula i manje protupožarnog sustava za suzbijanje mogućeg požara uzrokovanog toplinskim bijegom. Svi ovi čimbenici značajno smanjuju specifičnu težinu i cijenu baterije.

## 5. HIBRIDNI BRODSKI ELEKTROENERGETSKI SUSTAV

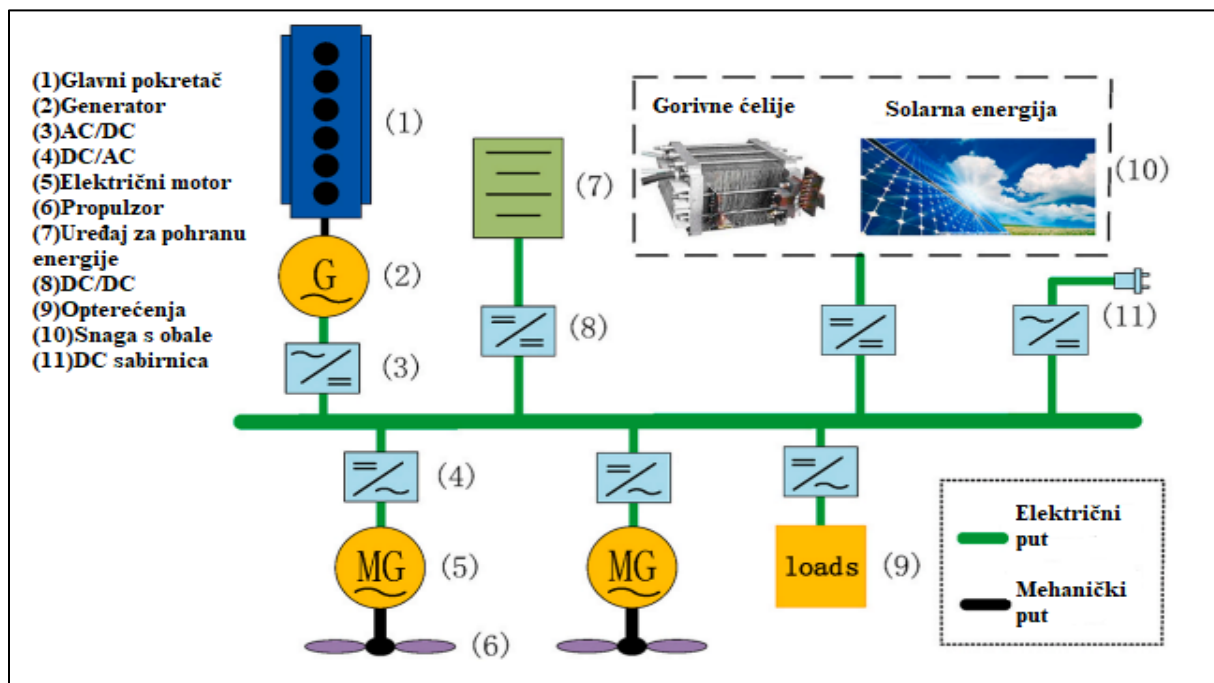
Nova generacija pomorske industrije napredovala je u ostvarenju brodova koji su električno ili hibridno pogonjeni sa zahtjevom da se teži optimalnoj potrošnji snage i električne energije. Time se značajno potrošnja goriva i troškovi smanjuju što je od velike važnosti za današnje uvjete. Hibridna propulzija pogodovala je ostvarenju puno veće točnosti, sigurnosti brodova i smanjenju buke i vibracije što je od velike važnosti za brodove koji prenose putnike (trajekti, katamarani, jahte, itd.). Hibridni propulzijski sustav je sustav vozila s dva ili više izvora pogona kao što su dizel, baterije i drugi obnovljivi izvori energije. Korištenje hibridnih pogonskih sustava nije novost i prihvaćeni su diljem svijeta. Postoje mnoge primjene za hibridne propulzijske sustave, od pogona kopnenih vozila do pomorskih plovila. S uspjehom hibridnih propulzijskih sustava, mnoga velika plovila još uvijek se oslanjaju na dvotaktne motore za proizvodnju energije. Što konkretno označava da već dugi niz godina većina velikih interkontinentalnih brodova kao što su tankeri i brodovi za rasuti teret oslanjaju se na velike sporohodne dvotaktne motore kao svoj glavni izvor propulzije. Uz mogućnost rada na jeftinije gorivo niske kvalitete, vlasnici brodova mogu uštedjeti veliki dio operativnih troškova, stvarajući veću maržu profita. Tijekom godina, dvotaktni motori se neprestano poboljšavaju, te su visoko optimizirani za spor rad s konstantnom brzinom velikih trgovačkih brodova, pružajući veću toplinsku učinkovitost do 55%. Međutim, zbog sve većih globalnih zahtjeva za smanjenjem emisije ugljikovog dioksida i ostalih štetnih plinova i provedbe strožih ekoloških propisa, održivost trenutne pogonske tehnologije postaje upitna. Međunarodna pomorska organizacija potiče industriju na pronalaženje učinkovitijih i ekološki prihvatljivijih energetskih sustava [10]. Za ublažavanje štetnih plinova nisu dovoljna istraživanja o alternativnim gorivima za brodove ili operativna poboljšanja kao što su sporo isparavanje ili održavanje i dodatne tehnologije za smanjenje štetnih plinova. S druge strane, mala i srednja plovila[10], kao što su tegljači i trajekti, koriste dvotaktne i četverotaktne motore relativno niske snage, koji su obično manje učinkovitiji od svojih većih parnjaka. Tehnologija hibridnog pogona usvojena je na manjim plovilima, pružajući mogućnosti poput uštede goriva, smanjenja štetnih plinova i poboljšavanja učinkovitosti. Kao što je rečeno hibridni pogon dobro funkcionira s manjim plovilima, budući da ima tendenciju rada uz značajnu količinu vremena provedenog u praznom hodu, kretajući se pri malim brzinama i radeći pri različitim brzinama. S promjenjivim opterećenjem motora, ova plovila rade neučinkovito, što rezultira većom stopom potrošnje goriva.

Godine 2014. studija koju je provela Međunarodna pomorska organizacija [11] predviđjala je da međunarodni brodski promet čini oko 2.2% globalnih godišnjih emisija ugljikovog dioksida. Uz rast pomorske trgovine, očekuje se da će se do 2050. godine dogoditi rast emisija stakleničkih plinova od 50 do 250 %. Kako bi se smanjio problem emisija štetnih plinova, Međunarodna pomorska organizacija za cilj ima smanjiti štetne plinove od 40% do 2030. godine i od 70% do 2050. godine, nakon čega slijedi potpuno postupno ukidanje u sljedećim mjerama. Osim emisija stakleničkih plinova, cijene fosilnih goriva i usklađenost globalne emisije sumpora također su faktori koji zabrinjavaju vlasnike brodova. Budući da se većina dvotaktnih dizel motora sa sporim radom oslanja na niskokvalitetno gorivo, proces izgaranja mogao bi proizvesti zagađivače kao što su sumporni oksid i dušikov oksid. Stvaranje dušikovog oksida uzrokovano je pri visokim temperaturama tijekom procesa izgaranja goriva. Slično tome, sumporni oksid također nastaje pod visokim temperaturama, a može nastati i tijekom procesa nepotpunog izgaranja. Oba zagađivača reagiraju s atmosferskim plinovima stvarajući nusproizvode koji štete ljudskom zdravlju i okolišu. S neizbježnim propisima o zaštiti okoliša i sve većim cijenama fosilnih goriva, korištenje baterija moglo bi biti samo sljedeći korak u čistijem i relativno učinkovitom transportu. Međutim, integracija sustava na velikim trgovačkim brodovima nije tako jednostavna. Neki od izazova sa kojima se suočavaju brodovi i općenito pomorska industrija su ti da možda trenutna baterijska tehnologija neće izdržati duga putovanja zbog nedostatka kapaciteta, nepostojanja obalnog objekta za ponovno punjenje baterija i povezanih troškova implementacije kao što su operativni troškovi i troškovi instalacije. Osim toga, potrebno je daljnje opravdanje baterijskog sustava prije stvarne implementacije. Primarno ovaj rad razmatra kako prijelazni rad motora utječe na parametre plovila kao što su učinkovitost, potrošnja goriva i stvaranje emisija štetnih plinova. Uzimajući u obzir korištenje podataka o potrošnji goriva iz modela plovila, zatim uzimajući u obzir razne procjene koje pogoduju stvaranju emisija štetnih plinova. Sekundarna stavka koja se razmatra u završnom radu je sam izbor i dimenzioniranje hibridnih i baterijskih sustava za pohranu podataka koje se provodi pomoću prikupljenih podataka. Primjenjuju se aplikacije za smanjenje vršne razine i pojačanja, a istaknuti su elementi za potrošnju goriva i za smanjenje štetnih plinova.

## **5.1. STRUKTURA HIBRIDNOG ELEKTROENERGETSKOG SUSTAVA**

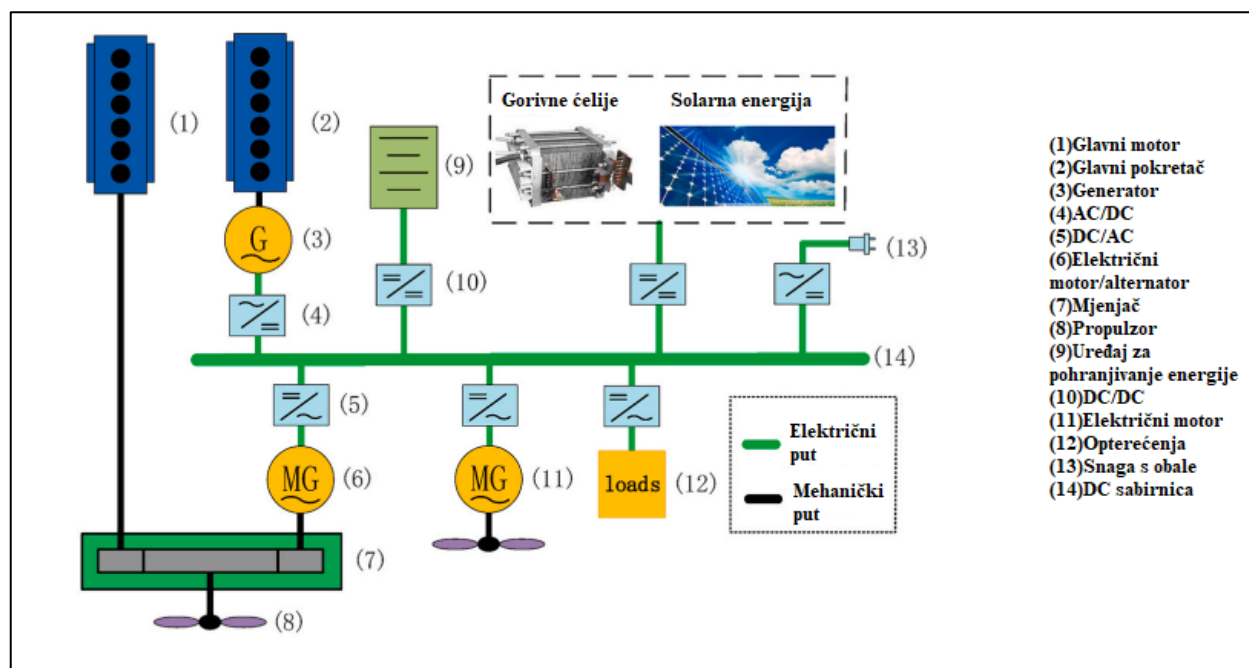
Prema putu prijenosa električne energije, hibridni elektroenergetski sustav broda se može podijeliti na tri tipa strukture: serijsku, paralelnu i serijsku-paralelnu.

**Hibridni serijski elektroenergetski sustav** pripada hibridnom električnom propulzijskom elektroenergetskom sustavu, a njegova primjena na brodovima je relativno česta. Ovaj oblik elektroenergetskog sustava integrira sve izvore energije i opskrbljuje brod energijom u obliku sveobuhvatnog potpuno električnog pogona. Princip rada serijskog hibridnog elektroenergetskog sustava zasniva se na tome da dizelsku jedinicu pogoni sinkroni generator za rad, a izlazna snaga je prenešena na DC (istosmjernu) sabirnicu nakon AC/DC pretvarača. Gorivne ćelije i solarna energija se uvoze u istosmjernu sabirnicu nakon pojačanja kroz jednosmjerni DC/DC pretvarač. Istosmjerna sabirnica objedinjuje prikupljenu električnu energiju istog napona u izmjeničnu pomoću DC/AC pretvarača za pogonski motor i opskrbljuje je električnom energijom. Serijski hibridni elektroenergetski sustav koristi sabirnicu za prikupljanje električne energije, ima različite načine rada, kao što je generatorski način rada, način rada baterija, način rada gorivih ćelija i kombinirani način rada napajanja. Serijski hibridni sustav ima sekundarni proces pretvorbe energije i relativno velike gubitke. Dakle, dinamička kontrola i upravljanje serijskim hibridnim elektroenergetskim sustavom treba provoditi pažljivo, a jedan od glavnih zadataka je promijeniti način rada elektroenergetskog sustava. Idealna strategija upravljanja treba se koristiti za dinamička opterećenja među različitim energijama te izvorima za smanjenje goriva, emisija štetnih plinova i troškova održavanja za svu dobivenu snagu.



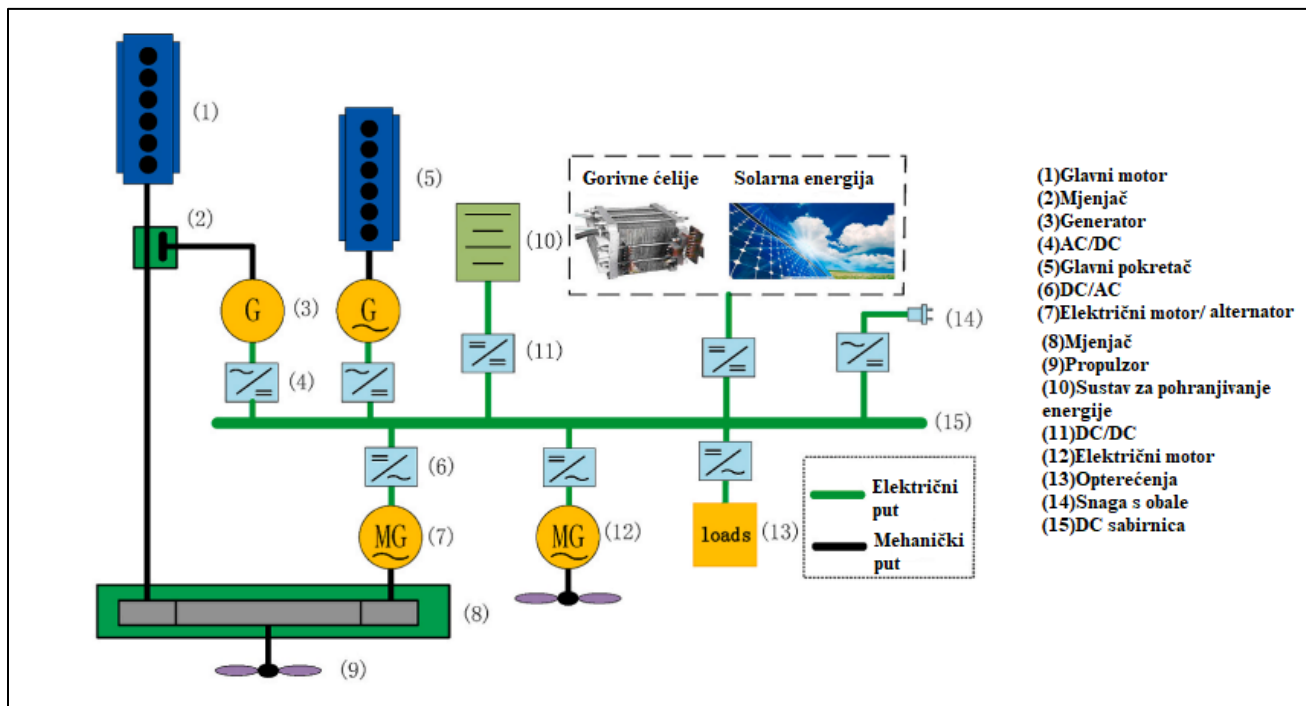
Slika 16: Shema hibridnog serijskog elektroenergetskog sustava[12]

**Hibridni paralelni elektroenergetski sustav** može dobro djelovati kombinacijom električnog i mehaničkog pogona. Za paralelni sustav karakteristično je to što su paralelno spojeni mehanički i električni pogon kroz uređaj za spajanje snage, tako da mogu raditi neovisno ili u spojenom načinu rada. Zbog postojanja spojnice, na strani glavnog mehaničkog pogona motor prenosi energiju preko osovine na uređaj za spajanje (slika 17). Kada je snaga motora velika, motor ili generator može raditi na način da može apsorbirati svu prekomjernu energiju i da može opskrbiti mrežu energijom. Što se tiče električnog pogona, postoji niz izvora energije integriranih u istosmjernu sabirnicu preko pretvarača i napajanja preko istosmjerne mreže energijom do energetskog opterećenja i motora, što čini više energetskih hibridnih elektroenergetskih sustava. Međutim, da bi se realizirale te prednosti, bitno je dizajnirati učinkovito paralelno napajanje sustav. S obzirom na radno okruženje broda i rad karakteristike svakog izvora energije, kako bi se maksimalno iskoristila čista energija, snažna strategija upravljanja za hibridni elektroenergetski sustav ključna je za uravnoteženje različitih energetskih zahtjeva. Sadašnje poteškoće paralelnog hibridnog elektroenergetskog sustava uglavnom potječu iz distribucija momenta hibridnog elektroenergetskog sustava, te potječu iz razdvajanja između glavnog motora i opterećenja, te i iz dinamičkog prebacivanja između raznih načina rada.



Slika 17: Shema hibridno paralelnog elektroenergetskog sustava [12]

**Hibridni serijski-paralelni elektroenergetski sustav** je kombinacija serijskih i paralelnih sustava, koji obuhvaća njihove glavne karakteristike. Zbog postojanja dviju vrsta spojnih uređaja, na strani mehaničkog pogona, mehanički i električni pogon mogu raditi u paralelnom načinu rada za pogon propelera. A glavni motor može izravno pokretati generator za napajanje istosmjerne sabirnice kroz spojku uređaja [12]. Na strani električnog pogona, različiti izvori energije integriraju se u istosmjernu sabirnicu preko pretvarača, dok se istosmjerna mreža opskrbljuje motorom i energijom opterećenja, tvoreći višeenergetski hibridni elektroenergetski sustav. Hibridni serijski-paralelni sustav napajanja kombinira prednosti i serijske i paralelne strukture, čineći kontrolu protoka energije i osiguravajući fleksibilniju potrošnju energije, sa više načina rada i sa relativno manjom potrošnjom goriva. Međutim struktura hibridnog serijskog-paralelnog sustava je relativno složena, a cijena visoka, stoga je potrebna odgovarajuća strategija kontrole.



**Slika 18:** Shema hibridnog serijski-paralelnog elektroenergetskog sustava [12]

Osnovna strategija upravljanja za brodove je sljedeća: kada je potražnja za snagom mala, radi u serijskom načinu rada, a kada je potražnja za električnom energijom visoka, tada radi u paralelnom načinu rada, dok se serijsko-paralelni način rada slabije koristi zbog svoje složene strukture i visoke cijene, a kada se koristi najčešće se primjenjuje u hitnim slučajevima ili u slučajevima kada nisu primjenjivi zasebno serijski ili samo paralelni način rada.

## **5.2. KLJUČNA TEHNOLOGIJA ZA RAZVOJ HIBRIDNOG SUSTAVA**

Vođeno ciljevima uštede energije i smanjenja emisija štetnih plinova, snaga sustava može ući u novu fazu uštede energije, povezanu s niskom razinom buke i visokom integracijom. Kako bi se postigla bolja ušteda energije, smanjenje štetnih plinova i optimalnije promicanje razvoja više energetske sustava, za postizanje ravnoteže potrebno je osigurati opskrbe energijom i zahtjeve za opterećenjem višeenergetskog hibridnog sustava, kao i siguran, pouzdan i učinkovit rad sustava. Bitno je razvijati nekoliko ključnih tehnologija, kao što je integracija sustava i optimizacija kapaciteta, srednje i visokonaponsko istosmjerno umrežavanje, strategije upravljanja energijom i sigurnosna zaštita.

## **5.3. INTEGRACIJA SUSTAVA I OPTIMIZACIJA KAPACITETA**

Snažna integracija sustava i metode optimizacije kapaciteta su ključne stavke za poboljšavanje performansi višeenergetskog hibridnog elektroenergetskog sustava, gdje je potrebno smanjiti troškove, uštedjeti na energiji i smanjiti emisije štetnih plinova. Multi - energetske hibridni sustav obično integrira različitu opremu, energiju, resurse i informacije u međusobno povezani, objedinjeni i sinkronizirani sustav putem integriranog sustava ožičenja i računalnih mrežnih tehnologija. Time se postiže ukupna komplementarna energetska suradnja, optimalnija izvedba, fleksibilnija kontrola energije i koncentrirano, učinkovito i praktično upravljanje energijom. Optimizacija kapaciteta uglavnom ima cilj razviti matematički model komponente broda, zatim uspostaviti funkciju cilja pod zadanim ograničenjima korištenjem matematičke metode i konačno teži razvijanju algoritama za rješavanje funkcije cilja, kako bi se dobio skup Pareto optimalnog

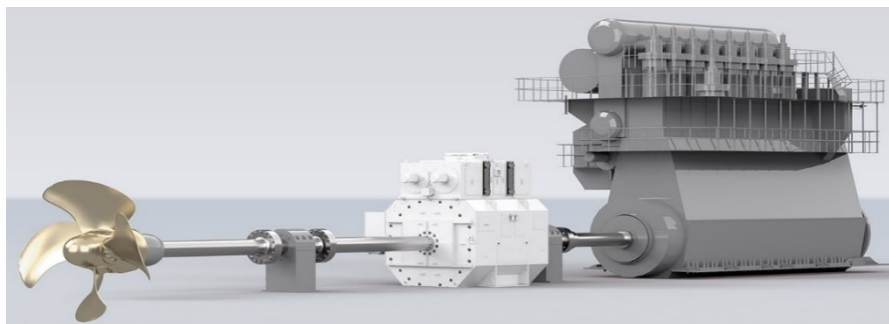


rješenja i optimalna metoda kombinacije svakog izvora snage[13]. Pareto označava pronalazak najvažnije stavke u nekoj određenoj situaciji i omogućava bavljenje samo najbitnijim stavkama. Trenutno nema dubinskih istraživanja o integraciji višeenergetskih sustava za brodove. Što je još važnije, ključ integracije sustava je riješiti međupovezanost i međukomunikaciju između sustava. U tu svrhu postoji niz tehničkih poteškoća, kao npr. integracija hardverskog sustava, integracija softverskog sustava, komunikacija sučelja i komunikacijski protokoli između, koje je potrebno riješiti putem raznih uređaja i podsustava. Nekoliko znanstvenika je proučavalo konfiguraciju višeenergetskog hibridnog napajanja sustava za brodove, uz pomoć postojećih optimizacijskih metoda, koristili su se modelom vjerojatnosti ili determinističkim modelom za simulaciju komponenti broda. Cilj optimizacije razvijen je iz jednog cilja optimizacije koja uzima u obzir samo trošak, do optimizacije s više ciljeva, koja u potpunosti uzima u obzir čimbenike kao što su ekonomski pokazatelji, pokazatelji energetske učinkovitosti i brojni drugi pokazatelji. Nakon modeliranja svih komponenti hibridnog elektroenergetskog sustava, ključ za optimiziranje kapaciteta višeenergetskog hibridnog elektroenergetskog sustava je formulirati funkciju cilja i odrediti uvjete ograničenja prema specifičnim ciljevima optimizacije. Općenito, uvjeti ograničavanja uključuju ograničavanje kapaciteta svakog izvora snage. Ograničavanje je povezano sa punjenjem i pražnjenjem baterija, isto tako vezano je uz pouzdanost opskrbe i uz ravnotežu ograničenja. Zaštita pouzdanog napajanja električnom energijom višeenergetskih hibridnih sustava za brodove osigurava sprječavanje gubitka snage sustava što je jedan od primarnih zadataka. Dakle, ograničenja koja su vezana uz pouzdanost napajanja, itekako su važna za optimizaciju kapaciteta.

#### **5.4. HIBRIDNI BATERIJSKI SUSTAV**

Kako bi se snaga održala fiksnom i kako bi se održalo ravnomjerno opterećenje, može se usvojiti hibridni baterijski dizelski propulzijski sustav, odnosno njegov način rada. Osovinski generator radi kao alternator kako bi se osiguralo primarno napajanje za električne sustave plovila, dok je u načinu rada da snagu uzima, osovinski generator radi kao sinkroni motor. Osovinski generator može pružiti povećanje snage zajedno s glavnim motorom kako bi glavnom motoru omogućilo smanjenje snage. Osim toga, regulator punjenja osigurava da je baterija dovoljno napunjena i da

nije prepunjena. Uključivanje baterije omogućuje smanjenje vršne brzine za glavni motor, čime se smanjuje potrošnja goriva. Dizelski mehanički sustav je najčešće korišteni sustav za velike trgovačke brodove. Koristi dvotaktni glavni motor za propulziju i četverotaktne motore srednje brzine koji rade kao pomoćni generatori. Za polu hibridni dizelski mehanički sustav, baterija je uključena u konvencionalni sustav gdje je električna mreža odvojena od glavnog pogona. Baterije su ugrađene, s kombinacijom davanja i prihvaćanja snage na glavnom motoru. Baterija i pomoćni motor podržavaju glavni motor tijekom rada i omogućuju punjenje baterije na moru, omogućavajući nesmetan boravak broda u luci. Za razliku od tipičnog mehaničkog pogonskog lanca, serijska hibridna konfiguracija ne zahtijeva izravnu mehaničku vezu između motora i propelera. Za pogon propelera oslanja se isključivo na električni motor. Postoje dvije opcije za konfiguraciju serije. Prva opcija je korištenje motora s unutarnjim izgaranjem za pogon skupa generatora koji zatim opskrbljuju električnom energijom pogonski motor. Druga opcija je korištenje sustava za pohranu energije kao što su baterije ili baterije i generatori za proizvodnju energije. Korištenje višestrukih generatora i sustava za pohranu energije omogućuje motorima s unutarnjim izgaranjem rad u optimalnim uvjetima kako bi se pružile mogućnosti uštede goriva. Dok, paralelna hibridna konfiguracija kombinira motor s unutarnjim izgaranjem i električni motor s mehaničkim spajanjem na istu osovinu preko mjenjača i spojki. Motor s unutarnjim izgaranjem i električni sustav mogu se koristiti neovisno ili se sekundarni sustav može koristiti za pojačavanje primarnog sustava tijekom prijelaznog opterećenja i za optimizaciju rada. Serijski paralelna konfiguracija je ubiti kombinacija obiju konfiguracija kao što je gore spomenuto, te omogućuje plovilu rad sa serijskom i paralelnom konfiguracijom, nasljeđujući tako njihove prednosti. Hibridna propulzija također omogućuje fleksibilnost dizajna, budući da se plovilo može konfigurirati tako da pomaže u ravnoteži između ekonomskih ograničenja i prednosti za okoliš. Međutim, hibridni pogon je složeniji i zahtijeva veće kapitalne troškove i veći kapital znanja. Kako hibridni sustav napreduje, održavanje i nabava rezervnih dijelova mogu dugoročno predstavljati problem. Naime, hibridni propulzijski sustav nije opcija za neke trgovačke brodove ako je vrijeme povrata predugo.



**Slika 19:** Osovinski generator promjenjive brzine [14]

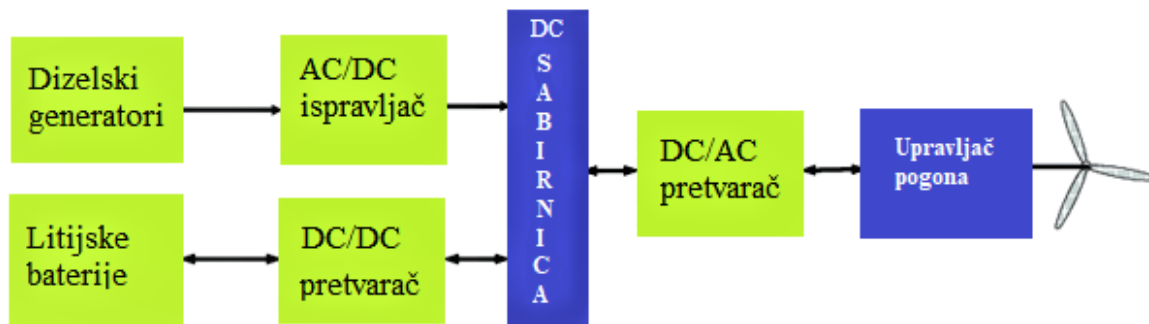
Tehnologija	Baterija	Kondenzator	Zamašnjak
Gustoća energije (Wh/kg)	50-250	0.05-5	5-100
Gustoća snage (W/kg)	50-2000	100 k	1000
Vrijeme trajanja (godišnje)	5-10	5-8	15-20
Ukupna učinkovitost	85-99	60-65	93-95

**Slika 20:** *Usporedba sustava za pohranu energije [15]*

U ovom radu baterija je odabrana u odnosu na druge vrste sustava za pohranu energije zbog svoje pouzdanosti i visoke gustoće energije. Kao što se vidi u tablici, baterija pruža najveću gustoću snage, ali joj nedostaje ukupna učinkovitost u usporedbi s drugim sustavima za pohranu energije. Zamašnjak je, s druge strane, najtrajniji sustav, koji ima životni vijek od 15 do 20 godina. Međutim, zbog niske gustoće snage, možda neće moći osigurati dovoljnu snagu za plovilo. Značajan dio razlike u cijeni između aplikacija za brodske i automobilske baterije usko je povezan s povezanim troškovima sustava kao što su zahtjevi za izolaciju, detekciju požara, hlađenje i opremu za gašenje požara. Studija provedena o izvedivosti baterijskog pogona na trgovačkim brodovima zaključila je da to nije ekonomski isplativo. Procijenjena je potrebna težina i volumen baterijskog sustava za pogon različitih trgovačkih brodova prema njihovoj veličini i procijenjenoj potrošnji energije. Čak i uz najbolji scenarij od polovice trenutne brzine rada broda za rasuti teret od 82.000 nosivosti, težina baterijskog sustava čini jednu četvrtinu njegovog kapaciteta. Potražnja za litij-ionskim baterijama u automobilskoj industriji i dalje je u porastu, potičući daljnja istraživanja i razvoj, potencijalno nudeći veću energetske gustoću i jeftinije proizvode u budućnosti. Međutim, za sada je najodrživiji pristup za pomorsku primjenu djelomična elektrifikacija plovila pomoću baterija pod imenom hibridni baterijski sustav. Baterije se mogu koristiti za prigušivanje nepredviđenih slučajeva i optimiziranje potrošnje goriva motora putem rada za smanjenje vršnog opterećenja. Ovaj odjeljak naglašava kako hibridni baterijski sustavi mogu riješiti uobičajene probleme s kojima se suočavaju konvencionalni dvotaktni motori koji se obično koriste na velikim brodovima za rasuti teret. Proučavaju se aplikacije kao što su vršno smanjenje, ograničeno povećavanje raspona brzine i povećavanje zakretnog momenta zajedno s pratećim izračunima korištenjem simulirane rute i plovila.

## 5.5. SUSTAV ZA OGRANIČAVANJE VRŠNOG OPTEREĆENJA

Konfiguracija hibridne baterije može smanjiti vršna opterećenja glavnog motora kako bi se održao stabilan rad. Strategija ograničavanja vršnog opterećenja [16] koja je korištena u ovom radu je sljedeća, baterija se puni kada je izmjerena potrošnja energije manja od ciljane zadane vrijednosti vršne potražnje. Kada je izmjerena potrošnja energije veća od zadane vrijednosti, baterija se isprazni. Kako se rad broda i baterije mijenja, ciljane vršne zadane vrijednosti potražnje se mijenja. Baterija omogućuje motoru rad pri prosječnom opterećenju, isto tako punjenje baterije pri najnižoj vrijednosti i pražnjenje pri vrhuncu. Sustav ograničavanja vršnog opterećenja smanjuje ukupnu potrošnju energije za dinamička opterećenja kao što su potisnici ili rad dizalice. Osim smanjenja vršne potrošnje goriva i emisija štetnih plinova, hibridni baterijski sustav pruža dodatnu podršku za konvencionalne dvotaktne propulzijske motore opremljene pogonskim izviđanjem/prijemom snage. Pojačavanje pomaže plovilima tijekom rada, poput pružanja dodatne snage kako bi se smanjilo vrijeme provedeno u području zabranjenog raspona brzine i pružanja dodatne snage tijekom nepovoljnih vremenskih uvjeta kako bi se time održala minimalna brzina koja je određena zakonom. Raspon brzine sa zabranom je raspon brzine u kojem motor doživljava štetne torzijske vibracije. Dugotrajni rad u tom području uzrokovat će povećani rizik od oštećenja vratila zbog prekomjernih naprezanja. Prije implementacije Međunarodne pomorske organizacije indeksa energetske učinkovitosti dizajna još od 2013. godine, plovila su mogla brzo upravljati ograničenim rasponom brzina, održavajući rizik minimalnim. Međutim, nakon provedbe organizacije, smanjena margina snage utjecala je na sposobnost plovila da brzo ubrzava izvan ograničenog raspona brzine. Korištenjem baterije ili pomoćnog motora, može se osigurati dodatna snaga kako bi se glavni motor pogurao iznad ograničenog raspona brzine. Brodski motori rade u uvjetima koji se stalno mijenjaju zbog mora, valova i vjetrova, te na zahtjev najmoćnijih i raznih naredbi za promjenu brzine putovanja i odredišta. Tako glavni propulzijski motori ne rade u svojoj optimalnoj točki i kao rezultat toga povećava se specifična potrošnja loživog ulja.



**Slika 21:** Shema topologije hibridnog električnog broda[17]

Potpuno električni brodovi pojavili su se zamjenom mehaničkih motora s izgaranjem električnim motorima, sličnim onima u električnim vozilima. Električni motori bolje se nose s varijacijama potražnje. Brodovi se trenutačno priključuju na lokalnu mrežu putem priključaka s obalne strane, a ne uključanjem motora. To rezultira uštedom goriva i smanjenjem štetnih emisija plinova. Električni pogon ima mnoge prednosti u odnosu na mehanički pogonski sustav. *Slika 21* prikazuje shemu topologije hibridnog električnog broda, te se može vidjeti da se litijaska baterija smatra sustavom za pohranu energije.

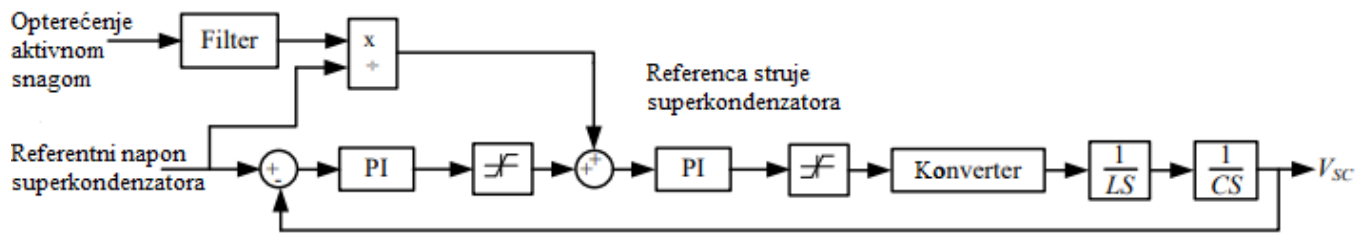
## 6. RAD BRODSKOG DIZELSKOG MOTORA

Najčešće se primjenjuje dvotaktni dizelski motor kao glavni pokretač u pomorskoj industriji. Brodski dizelski motori mogu se podijeliti u tri kategorije na temelju njihove brzine vrtnje, na spore (140 o/min), na srednje(4400 o/min,1000 o/min) i na brze (41000 o/min). Proizvodnja momenta je povezana s tlakom koji se razvija unutar cilindra motora. Što je veći tlak, proizvodi se veći okretni moment. Dakle, za velika opterećenja motor mora povećati proizvedeni moment povećanjem ubrizganog goriva po ciklusu i opskrbom više zraka u cilindru. Kao rezultat većeg izgaranja razvijaju se temperature i dolazi do potrošnje goriva kao daljnji porast emisija ispušnih plinova. Rad brodskih dizelskih motora doprinosi stvaranju efekta staklenika i odgovoran je za stvaranje kiselih kiša .Učinkovitost brodskih dizelskih motora porasla je u posljednjim desetljećima, uz težnju da se smanji specifična potrošnja goriva i povezano zagađenje.

### 6.1. SUSTAV ZA POHRANU ENERGIJE

Sustav za pohranu energije je ključna tehnologija koja može poboljšati učinkovitost motora. Ovisno o vrsti pretvorbe energije, sustav za pretvorbu energije može biti kategoriziran kao elektrokemijski (npr. baterije), elektrostatički (npr. superkondenzatori) i elektromehanički (npr. zamašnjaci). Dvije ključne značajke u karakterizaciji i odabiru sustava za pohranu energije su gustoća energije i gustoća snage. Kontrola uređaja za pohranjivanje energije ključna je za njihovu učinkovitost u elektroenergetskoj mreži. Prednost sustava za pohranu energije teži sposobnosti poboljšavanja efikasnosti broda. Za rezervu energije sustav također može privremeno pokriti nedostatak djelatne snage kada jedan generator iznenada prestane sa radom. Upotrebom navedenog sustava predimenzionirani također mogu biti brodski generatori koji služe za to da bi izbjegli bilo koja pulsna opterećenja, također mogu se ublažiti odstupanja frekvencije i zakretni momenti regulatora koji su nametnuti pulsним opterećenjima. Sustav upravljanja snagom i energijom ima značajnu ulogu u mnogim oblastima, djeluje na najvišoj razini kontrole koja uključuje nadzornu kontrolu i prikupljanje podataka, zatim također uključuje predviđanje budućih operativnih stanja, donošenje odluka, strategija i izračuna optimalnih zadanih točaka.

Osigurava se ravnoteža snage na pouzdan i učinkovit način dok pohrana energije osigurava optimalne performanse sustava preko vremena uzimajući u obzir različite ciljeve kao što su ušteda goriva ili smanjenja štetnih plinova. Kako se sama dinamika sustava neprestano mijenja, tako se stoga i zahtjevi za pohranjivanjem energije također neprestano razvijaju. To znači da elementi za pohranu energije moraju biti sposobni prilagoditi se promjenjivim uvjetima što je brže moguće kako bi učinkovito služili za potrebe sustava na pouzdan način. Osim toga, povećanje energetske kapaciteta nudi energiju koju skladišni elementi mogu dovesti do smanjenja rezerve potrebne za glavne izvore proizvodnje. Provedene su brojne studije u području obnovljivih izvora energije za kopnene električne mreže, gdje su uređaji za pohranjivanje energije korišteni za upravljanje fluktuacijama snage koje proizlaze iz izvora energije. Također je vrijedno napomenuti da suočavanje s električnim fluktuacijama na brodovima donosi isto tako jedinstvene izazove. Postoje niske frekvencije fluktuacije uzrokovane valovima tijekom većeg dijela vremena rada broda na moru i postoje također visoke frekvencije fluktuacije opterećenja zbog rotacije propelera. Zakretni moment i potisak također mogu varirati u širokom rasponu do 100%. Zbog ovih ekstremnih radnih uvjeta, vjeruje se da osim toga za kontrolu tehnika primijenjenih na sustav kako bi se poboljšala kvaliteta energije, neki stupanj energije, itd., skladištenje energije je također prijeko potrebno za stabilizaciju parametara u brodskoj električnoj mreži. Baterije su korištene u sustavima za pohranu energije za brodsku mrežu za izgladivanje fluktuacija snage. U pomorskom brodu, kontinuitet napajanja je vitalan. Tako do danas su uloženi mnogi naponi kako bi se riješio ovaj problem prikladno uzimajući u obzir pouzdanost i sposobnost preživljavanja određenog sustava. Korištenje super kondenzatora za ujednačavanje izlazne snage broskog pogonskog sustava je uspješno dokazano. Upotrebljava se pojačani DC-DC pretvarač za super kondenzator koji apsorbira i iskorištava snaga pražnjenja u mreži. Ova stavka osigurava da napon super kondenzatora ne odstupa pretjerano što dovodi do gubitka kontrole nad proizvodnjom elektroenergetskog sustava i ravnotežom potražnje. Za regulaciju sustava koristi se poboljšana metoda kontrole protoka prosječne snage za pretvarač struje i super kondenzatora. PI sustav regulacije se koristi u konfiguraciji unutarnje i vanjske petlje kako bi se kontrolirala struja i napon superkondenzatora kao odgovor na zahtjeve opterećenja snage. Shema regulacijskih petlji prikazana je na slici 22.



**Slika 22:** Shema PI upravljanja superkondenzatorom u sustavu za pohranu energije [19]

Električni propulzijski sustav jednostavno je modeliran pomoću generatora, ispravljača, superkondenzatora i kontroliranih izvora struje koji predstavljaju motor. Na slici 22 prikazan je jednostavan sustav kako bi profil opterećenja od izvora generiranja bio glatkiji unatoč varijacijama opterećenja motora potisnika koji variraju između 30% i 100% vršnog opterećenja. PI regulatori se koriste za izvore proizvodnje, superkondenzatore i baterijske sustave da bi uravnotežili izlaznu snagu sa snagom koju je potrebno dobiti. Također, kao što je i navedeno u poglavljima, baterijska pohrana energije također se pokazala učinkovitom u kontroli primjene frekvencije. Baterije se same pune kada je fluktuacija frekvencije manja od 50 mHz. Međutim, to dovodi do prekomjernog punjenja i neučinkovitosti jer kada postoji prekomjerna frekvencija, višak naboja zagrijava otpornike što dovodi do gubitaka u sustavu.

## 6.2. PRETVARAČI

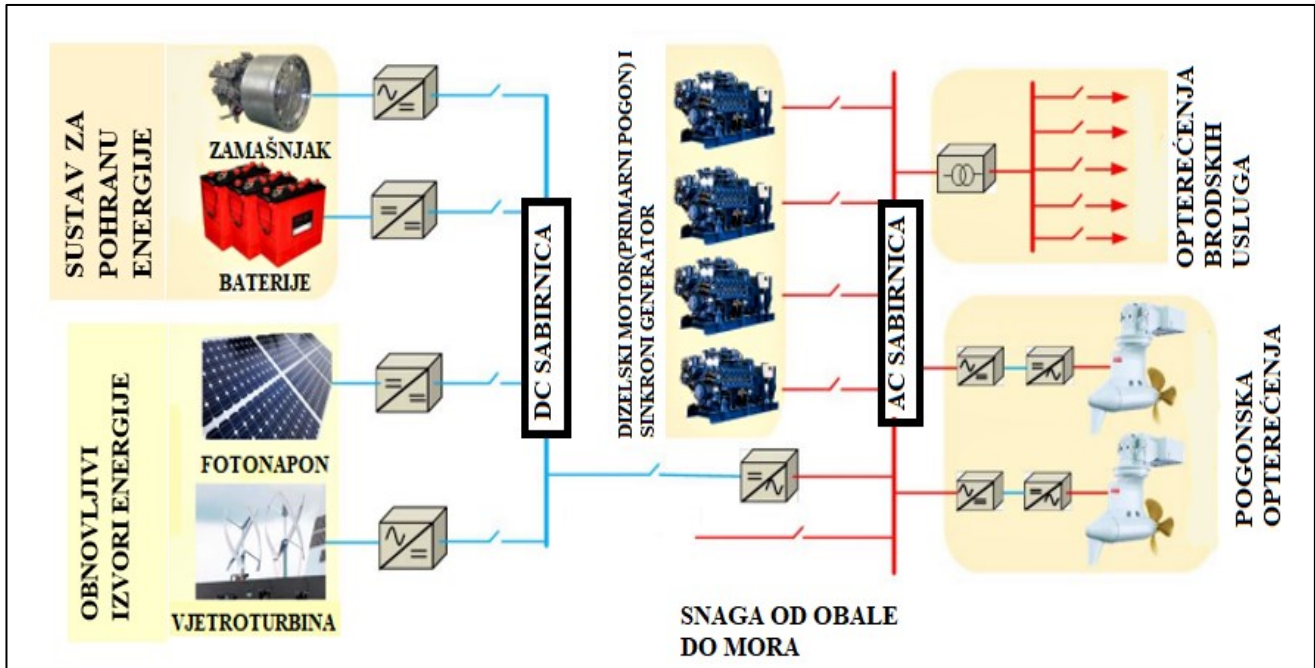
Istosmjerni-istosmjerni (DC-DC) pretvarači se koriste za pretvorbu napona u istosmjerni sustav raspodjele. I na strani ponude i na strani potražnje, DC-DC buck pretvarači se koriste za smanjenje napona na željeni napon i isto tako koriste se za održavanje napona ispuštenog u istosmjernu sabirnicu i u opterećenje. Za sustave za pohranu energije koriste se DC-DC dvosmjerni buck-boost pretvarači. Ova vrsta pretvarača omogućuje pravilno punjenje i pravilno pražnjenje skladišta energije kao što su baterije ili superkondenzatori. U distribucijskom sustavu izmjenične struje, istosmjerni-izmjenični (DC-AC) pretvarači koriste se za oponašanje sinkronih generatora pri povezivanju pretvarača s mrežama koje podržavaju dinamičku kontrolu frekvencije dodavanjem virtualnih inercija i prigušenja sustava. Prednosti korištenja pretvarača struje za brodsku mikro mrežu su te da se mogu koordinirati putem komunikacija poveznica u centraliziranom obliku. Ostale prednosti primjene pretvarača u brodskom sustavu uključuju harmonijsku/reaktivnu kompenzaciju snage, regulaciju frekvencije ili obnovu struje/napona.



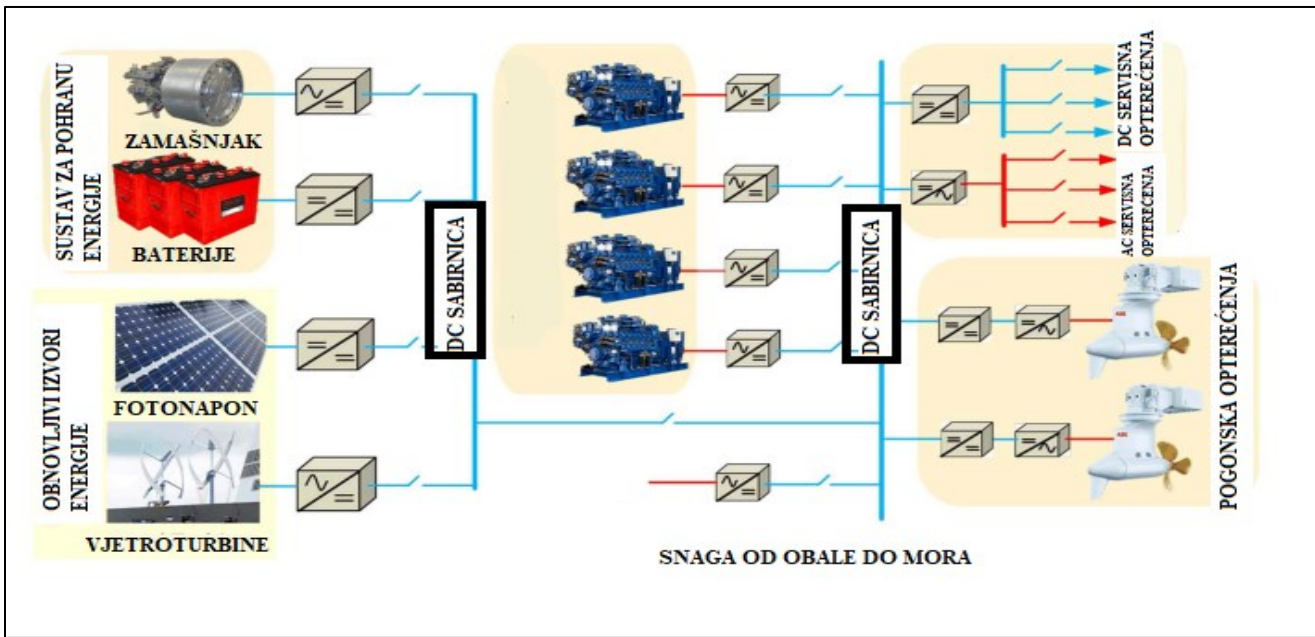
Također, sustav upravljanja energijom se također može koristiti za koordinaciju dijeljenja snage između paralelnih pretvarača. Međutim, postojanje pretvarača snage u istosmjernoj (DC) distribuciji će uvesti probleme stabilnosti u vezi s konstantom snagom opterećenja i negativnom impedancijom.[19]

### **6.3. DIMENZIONIRANJE HIBRIDNOG SUSTAVA**

Dimenzioniranje hibridnog sustava koristi više dizelskih generatora s različitim električnim izlazima i uređajima za pohranu energije kao što su baterije. Arhitektura hibridnog sustava može se dizajnirati posebno prema zahtjevima svake posude i tako optimizirati korištenje svake komponente za maksimalnu učinkovitost. Hibridni elektroenergetski sustavi mogu biti dizajnirani u skladu sa zahtjevima alternativnog standarda. U svim slučajevima, hibridni elektroenergetski sustavi podliježu reviziji dizajna, pregledu tijekom izgradnje, testova i ispitivanjima prema potrebi za provjeru usklađenosti s alternativnim standardom. Arhitektura samog integriranog elektroenergetskog sustava slična je samostalnom sustavu mikro mreža. Općenito, porivna opterećenja broda povezana s električnim mrežama s drugim teretima kao što su brodski servis opterećenja omogućuju integraciju s drugom energijom izvora kao što su obnovljivi izvori energije i skladišta energije u distribuiranom načinu rada.



(a)



(b)

**SLIKA 23:** Arhitektura (a) AC/DC brodskog hibridnog elektroenergetskog sustava i (b) arhitektura DC brodskog hibridnog elektroenergetskog sustava[20]

Kao što se može primijetiti na *slici 23* pod (a), hibridna brodska arhitektura se sastoji od izmjeničnih i istosmjernih sabirnica. Dizelski generatori su spojeni na izmjeničnu sabirnicu dok su obnovljivi izvori energije i sustavi za pohranu energije integrirani u istosmjernu sabirnicu. Dok *slika 23* pod (b) prikazuje arhitekturu broda sa istosmjernom razvodnom snagom sustava. U istosmjernoj distribuciji, snaga koju isporučuju dizelski generatori pretvara se u istosmjernu snagu pomoću upravljive diode/ispravljača i dovodi ih u istosmjernu sabirnicu. U komparaciji, istosmjerna distribucija ima više prednosti u usporedbi s izmjeničnom distribucijom. Na primjer, u istosmjernom sustavu nema potrebe za sinkronizacijom i veličina/težina sustava može biti smanjena do 30% korištenjem manje kablova i uklanjanjem glomaznih transformatora. Također, problemi povezani sa izmjeničnim sustavom kao što su cirkulacija jalove snage mogu biti uklonjeni. Štoviše, istosmjerni sustav bi mogao imati više gorivne učinkovitosti u usporedbi s izmjeničnim sustavima. Inercija sustava sa strane generatora također je odvojena od distribucijske strane korištenjem pretvarača snage koji omogućuju promjenjivu brzinu pogona za rad na optimalnim radnim točkama tijekom različitih uvjeta opterećenja.

## 7. ZAKLJUČAK

Kao zaključak može se reći da ovaj rad predstavlja brodski elektroenergetski sustav s hibridnom propulzijom i njegove izazove zbog promjena opterećenja koje proizlaze iz teških uvjeta okoline na moru kako bi se održali električni parametri unutar prihvatljivih granica. Isto tako rad se dotaknuo ispitivanjem tehnologija baterija koje se usvajaju na velikim trgovačkim brodovima kako bi se riješili problemi s kojima se industrija suočava, poput ispunjavanja propisa o emisijama štetnih plinova i povećavanja cijena goriva. Razmotrene su i ocijenjene i čiste i hibridne konfiguracije baterija. Uz trenutnu baterijsku tehnologiju, potpuni baterijski sustav još uvijek je održiv samo za mala i srednja plovila zbog čimbenika kao što su cijena i težina određenih vrsta baterija. Problem zaštite okoliša postaje sve ozbiljniji, što zahtijeva hitnu akciju. Doprinosi emisijama stakleničkih plinova i onečišćenju zraka, sektor prometa postao je glavni fokus na implementaciju tehnologije čistog prijevoza. U međuvremenu, uspješne tehnologije čistog pogona mogu se prenijeti na pomorskom sektoru kako bi se ubrzao napredak. Tradicionalni brodski propulzijski sustavi temelje se na dizel-mehaničkim ili dizel-električnim pogonima, a dizelski hibridni električni pogoni s baterijama postaju popularni dizajnerski izbori za nove povoljnije izume. Ipak, glavni čimbenik i dalje leži u trajanju rada baterijskog sustava. Pokazalo se da je integracija baterijskog sustava za vršno opterećenje na vrhuncu i pojačavanje je rezultiralo smanjenjem emisija i prilikama za uštedu goriva. Uštede su mnogo značajnije tijekom teških uvjeta dinamičkog opterećenja, a veće prednosti mogu se postići ako baterijski sustav može zamijeniti pomoćne motore u praznom hodu koji rade kao rezerva tijekom kritičnih situacija. Korištenje pomoćnih generatora tijekom dugotrajnijeg rada kao što je pojačavanje tijekom nepovoljnih vremenskih uvjeta još uvijek je ekonomičnije od korištenja baterijskog sustava. Hibridni električni i baterijski sustavi neprestano se poboljšavaju tijekom godina. Razvoj snažnijih i jeftinijih baterija u budućnosti može pomoći u implementaciji potpunog baterijskog sustava na velikim trgovačkim brodovima. S mogućnošću većeg broja brodova koji će u budućnosti imati ugrađene sustave za pohranu energije za borbu protiv zahtjeva za emisijama štetnih plinova, izgradit će se više objekata na obali za smještaj takvih sustava. Sustav baterija će nedvojbeno olakšati prijelaz na ugljično neutralni transport u budućnosti.

## 8. LITERATURA

[1] Ion Boldea, Synchronous Generators (The Electric Generators Handbook) 1st Edition, Kindle Edition

[https://www.academia.edu/22537770/SYNCHRONOUS\\_GENERATORS\\_The\\_Electric\\_Generators\\_Handbook](https://www.academia.edu/22537770/SYNCHRONOUS_GENERATORS_The_Electric_Generators_Handbook)

[2] Turbo generator, s interneta

[https://en.wikipedia.org/wiki/Turbo\\_generator](https://en.wikipedia.org/wiki/Turbo_generator)

[3] Basic structure and application od Diesel generator set, Starlight power

<https://www.diesलगeneratortech.com/generator-sets/basic-structure-and-application-of-diesel-generator-set.html>

[4] Introduction to Induction Generator, Working, Features, Advantages & Applications, s interneta

<https://www.theengineeringknowledge.com/introduction-to-induction-generator/>

[5] LITHTECH: Lithium batteries for electric ships will become a new direction of industrial layout, s interneta

<https://www.lithtech.com.cn/hr/news/lithium-batteries-for-electric-ships-will-become-a-new-direction-of-industrial-layout/>

[6] Baterije za hibridna plovila, s interneta

<https://ssm.hr/2020/04/07/baterije-za-hibridna-plovila-drugi-dio/>

[7] Andrea, Davide, Battery Management Systems for Large Lithium-Ion Battery Packs, izdanje 2010

[8] Shenzhen Manly Battery Co, sa interneta

<https://hr.manly-battery.com/12v-lifepo4-battery/lithium-iron-phosphate-battery-12v-100ah.html>

[9] D. Linden, T. Reddy: Handbook of Batteries, 3rd Edition, The McGraw-Hill Professional Inc., SAD, 2002

[10] Vrste baterija za pogon hibridnih i električnih vozila, s interneta

<https://ssm.hr/2020/03/03/vrste-baterija-za-pogon-hibridnih-i-elektricnih-plovila/>

[11] Danfoss Hybrid Propulsion, dostupno na internetu

<https://www.danfoss.com/en-sg/about-danfoss/articles/dds/hybrid-propulsion/>

- [12] Zahedi B, Norum LE. Modeling and simulation of all-electric ships with lowvoltage dc hybrid power systems. IEEE Trans Power Electron 2013; 28(10): 4525–37.
- [13] Papanikolaou A.: Holistic ship design optimization  
<https://www.sciencedirect.com/science/article/abs/pii/S0010448509001973>
- [14] Variable speed shaft generator (PTO/PTI), s interneta  
[https://www.researchgate.net/publication/320831183\\_Hybrid\\_Shipboard\\_Microgrids\\_System\\_Architectures\\_and\\_Energy\\_Management\\_Aspects](https://www.researchgate.net/publication/320831183_Hybrid_Shipboard_Microgrids_System_Architectures_and_Energy_Management_Aspects)
- [15] Zakeri, B.; Syri, S. Electrical energy storage systems: A comparative life cycle cost analysis. Renew. Sustain. Energy Rev. 2015, 42, 569–596, Erratum in Renew. Sustain. Energy Rev. 2015, 53, 1634–1635.
- [16] MAN Energy Solutions, Batteries Onboard Ocean-Going Vessels, dostupno na internetu:  
[https://www.man-es.com/docs/default-source/marine/tools/batteries-on-board-ocean-going-vessels.pdf?sfvrsn=deaa76b8\\_12](https://www.man-es.com/docs/default-source/marine/tools/batteries-on-board-ocean-going-vessels.pdf?sfvrsn=deaa76b8_12)
- [17] Current Status and Future Trends of GaN HEMTs in Electrified Transportation, pdf, sa interneta  
[https://www.researchgate.net/publication/340572617\\_Current\\_Status\\_and\\_Future\\_Trends\\_of\\_GaN\\_HEMTs\\_in\\_Electrified\\_Transportation#pf12](https://www.researchgate.net/publication/340572617_Current_Status_and_Future_Trends_of_GaN_HEMTs_in_Electrified_Transportation#pf12)
- [18] Wenjie, C.; Ádnanses, A.K.; Hansen, J.F.; Lindtjörn, J.O.; Tang, T. Super-capacitors based hybrid converter in marine electric propulsion system. In Proceedings of the Electrical Machines (ICEM), 2010 XIX International
- [19] Brodić, Tomislav: Osnove energetske elektronike, energetski poluvodički pretvarači, Rijeka, 2005
- [20] Hybrid Shipboard Microgrids: System Architectures and Energy Management Aspects, s interneta  
[https://www.researchgate.net/publication/320831183\\_Hybrid\\_Shipboard\\_Microgrids\\_System\\_Architectures\\_and\\_Energy\\_Management\\_Aspects](https://www.researchgate.net/publication/320831183_Hybrid_Shipboard_Microgrids_System_Architectures_and_Energy_Management_Aspects)

## SAŽETAK

U radu definirano je korištenje hibridnih sustava u brodskoj elektroenergetici. Objasnili se uporaba električnih baterija u svrhu povećavanja fleksibilnosti brodske električne centrale. Poseban osvrt dao se na omogućavanje optimalnog režima rada dizelskih generatora, pri čemu je specifična potrošnja goriva najniža. Da bi se postigla što veća učinkovitost sustava, proučavala se najnovija tehnologija konverzije i skladištenje električne energije. Konačno, analiziralo se u kojim je uvjetima ovaj sustav predstavljao praktično i ekonomski isplativo rješenje, usprkos njegovoj dodatnoj tehničkoj kompleksnosti.

**Ključne riječi:** elektroenergetski sustav, hibridni sustav, dizelski generatori, asinkroni generatori, sinkroni generatori, baterije, propulzija, pretvarači, integracija sustava, optimizacija kapaciteta

## ABSTRACT

This work defines the use of hybrid systems in marine power engineering. The use of electric batteries was explained for the purpose of increasing the flexibility of the ship's electrical switchboard. A special review was given to enabling the optimal mode operation of diesel generators, where the specific fuel consumption is the lowest. In order to achieve greater efficiency of the system, it was studied the latest electricity conversion and storage technology. Finally, it was analyzed under which conditions this system represented a practical and economically viable solution, in contrast to its additional technical complexity.

**Keywords:** power system, hybrid system, diesel generators, asynchronous generators, synchronous generators, batteries, propulsion, converters, system integration, capacity optimization