

# Primjena odvodnika prenapona na nadzemnim vodovima

---

**Rajaković, Valentina**

**Master's thesis / Diplomski rad**

**2023**

*Degree Grantor / Ustanova koja je dodijelila akademski / stručni stupanj:* **University of Rijeka, Faculty of Engineering / Sveučilište u Rijeci, Tehnički fakultet**

*Permanent link / Trajna poveznica:* <https://um.nsk.hr/um:nbn:hr:190:438421>

*Rights / Prava:* [Attribution 4.0 International](#)/[Imenovanje 4.0 međunarodna](#)

*Download date / Datum preuzimanja:* **2024-11-27**



*Repository / Repozitorij:*

[Repository of the University of Rijeka, Faculty of Engineering](#)



SVEUČILIŠTE U RIJECI

TEHNIČKI FAKULTET

Diplomski sveučilišni studij elektrotehnike

Diplomski rad

**PRIMJENA ODVODNIKA PRENAPONA NA NADZEMNIM  
VODOVIMA**

Rijeka, ožujak 2023.

Valentina Rajaković

0069067237

SVEUČILIŠTE U RIJECI

TEHNIČKI FAKULTET

Diplomski sveučilišni studij elektrotehnike

Diplomski rad

**PRIMJENA ODVODNIKA PRENAPONA NA NADZEMNIM  
VODOVIMA**

Mentor: doc. dr. sc. Rene Prenc

Rijeka, ožujak 2023.

Valentina Rajaković

0069067237

Rijeka, 22. rujna 2022.

Zavod: **Zavod za elektroenergetiku**  
Predmet: **Zaštita i automatika električnih postrojenja**  
Grana: **2.03.01 elektroenergetika**

## ZADATAK ZA DIPLOMSKI RAD

Pristupnik: **Valentina Rajaković (0069067237)**  
Studij: **Diplomski sveučilišni studij elektrotehnike**  
Modul: **Elektroenergetika**

Zadatak: **Primjena odvodnika prenapona na nadzemnim vodovima / Application of line surge arresters on overhead lines**

### Opis zadatka:

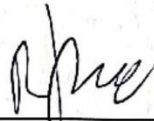
U radu će se analizirati pojava prenapona u elektroenergetskom sustavu. Objasniti će se primjena odvodnika prenapona na dalekovodu. Također, opisati će se princip djelovanja odvodnika prenapona, te postupak njihova odabira i određivanja rasporeda na nadzemnom vodu. Također, istražiti će se kriteriji ugradnje odvodnika prenapona na visokonaponskom vodu. Razmatranje će biti potkrijepljeno primjerima iz prakse.

Rad mora biti napisan prema Uputama za pisanje diplomskih / završnih radova koje su objavljene na mrežnim stranicama studija.

*Rajaković*

Zadatak uručen pristupniku: 22. rujna 2022.

Mentor:



Doc. dr. sc. Rene Prenc

Predsjednik povjerenstva za  
diplomski ispit:



Prof. dr. sc. Viktor Sučić

## IZJAVA O SAMOSTALNOJ IZRADI RADA

Ja, Valentina Rajaković ovom izjavom potvrđujem da sam ovaj diplomski rad pod naslovom "**Primjena odvodnika prenapona na nadzemnim vodovima**" izradila samostalno sukladno "*Uputama za pisanje završnog/diplomskog rada*" koje su date na internet stranicama Tehničkog fakulteta Sveučilišta u Rijeci, koristeći se navedenom literaturom uz vodstvo mentora doc. dr. sc. Rene Prenc.

## ZAHVALA

*Ovom prilikom se želim zahvaliti svima koji su mi dali savjete tijekom izrade ovog diplomskog rada. Posebno bih se zahvalila mentoru na strpljenju, savjetima i konstruktivnoj kritici koja mi je pomogla da poboljšam svoj rad.*

*Željela bih izraziti iskrenu zahvalnost svojoj obitelji koji su mi pružali podršku, razumijevanje i ohrabrenje tijekom studiranja.*

*Zahvaljujem se mom dečku na neizmjerljivo važnoj podršci i razumijevanju koju mi je pružio tijekom pisanja ovog diplomskog rada.*

*Hvala svim dragim prijateljima koji su mi uvijek bili na raspolaganju za savjete i razgovore, i što ste mi pružali podršku u svakom trenutku.*

*Hvala svim profesorima, asistentima i djelatnicima tehničkog fakulteta koji su svojim predavanjima, radionicama i ostalim aktivnostima doprinijeli mom znanju.*

# SADRŽAJ

<b>1. UVOD</b> .....	1
<b>2. PRENAPONI</b> .....	2
<b>2.1. Atmosferski prenaponi</b> .....	3
<b>2.2. Sklopni prenaponi</b> .....	6
<b>3. ODVODNICI PRENAPONA</b> .....	8
<b>3.1. Zaštitna zona odvodnika prenapona</b> .....	10
<b>4. VENTILNI ODVODNICI</b> .....	12
<b>4.1. Nazivni napon ventilnog odvodnika</b> .....	14
<b>4.2. Nazivna struja rasterećenja</b> .....	15
<b>4.3. Smještaj ventilnog odvodnika</b> .....	17
<b>5. CIJEVNI ODVODNICI</b> .....	18
<b>6. METAL-OKSIDNI ODVODNICI PRENAPONA</b> .....	20
<b>6.2. Strujno-naponska karakteristika MO odvodnika</b> .....	20
<b>6.2. Termička stabilnost MO odvodnika</b> .....	21
<b>6.3. Izbor metal-oksidnih odvodnika prenapona</b> .....	23
6.3.1. Određivanje parametara elektroenergetske mreže (sustava) .....	25
6.3.2. Provjera nenormalnih pogonskih uvjeta .....	26
6.3.3. Izbor trajnog radnog napona $U_c$ i nazivnog napona $U_r$ odvodnika .....	27
6.3.4. Provjera zaštitnih razina odvodnika .....	31
6.3.5. Izbor nazivne struje odvođenja odvodnika .....	32
6.3.6. Određivanje klasa rasterećenja voda .....	33
6.3.7. Izbor kućišta odvodnika prenapona .....	36
<b>7. MJESTO POSTAVLJANJA ODVODNIKA PRENAPONA</b> .....	41
<b>8. ČIMBENICI KOJI UTJEČU NA DEGRADACIJU ODVODNIKA PRENAPONA</b> .....	42
<b>9. ENERGETSKA OPTERETIVOST ODVODNIKA PRENAPONA NA VODU</b> .....	44
<b>10. PRIMJER PRIMJENE ODVODNIKA PRENAPONA</b> .....	45
<b>11. ZAKLJUČAK</b> .....	50
<b>12. LITERATURA</b> .....	51
<b>13. SAŽETAK</b> .....	52

# 1. UVOD

Opskrba električnom energijom ima izuzetno veliku važnost u suvremenom društvu. Gotovo svi aspekti našeg života oslanjaju se na električnu energiju, od osnovnih potreba kao što su rasvjeta i grijanje do složenih tehnoloških procesa u industriji i znanosti. U slučaju prekida električne energije dolazi do poremećaja u društvenom i gospodarskom životu. Stoga je pouzdana i kontinuirana opskrba električnom energijom od izuzetne važnosti za društvo i gospodarstvo. Nadzemni vodovi predstavljaju važan dio elektroenergetskih mreža za prijenos i distribuciju električne energije. Međutim, izloženost raznim vrstama prenapona mogu uzrokovati štetne posljedice za opremu i sigurnost sustava.

Prenaponi su kratkotrajna pojava u mreži koja može uzrokovati oštećenja i kvarove na opremi, a u najgorem slučaju čak i prekid opskrbe električnom energijom. Uzroci prenapona mogu biti različiti, poput udara groma, isključenja opterećenja, prekida voda i drugih. Previsoki prenaponi mogu dovesti do loma izolacije i oštećenja vodiča, transformatora i drugih elemenata mreže. Potrebno je spriječiti prodor opasnih prenapona do mreže i rasklopnih postrojenja, te smanjiti prenapone na razinu na kojoj ne izazivaju oštećenja. Stoga je izuzetno važno zaštititi nadzemne vodove od prenapona kako bi se osigurala njihova sigurnost i pouzdanost.

Zaštita nadzemnih vodova od prenapona važan je aspekt u očuvanju integriteta elektroenergetskog sustava. Kako bi se smanjio rizik od prenapona i osigurala stabilnost sustava, nadzemni vodovi opremljeni su odvodnicima prenapona. To su električni elementi koji se koriste za odvod prenapona koji se pojavljuju na električnim vodovima i uređajima tijekom atmosferskih pražnjenja, prekida strujnog kruga, udara munje i drugih prenaponskih pojava. Odvodnici prenapona mogu biti različitih vrsta i veličina, ovisno o karakteristikama mreže i potrebama zaštite. Ugradnja odvodnika prenapona u elektroenergetske sustave povećava pouzdanost i trajnost vodova, sprječava prekide u napajanju, štiti uređaje od prenapona te smanjuje troškove održavanja.



## 2. PRENAPONI

Osim pogonskog napona, postoje različite vrste prenapona koje se mogu pojaviti u mreži, a svaka vrsta prenapona može naprezati izolaciju opreme na specifičan način. Prenaponi su kratkotrajne povećanja napona u električnoj mreži, što može dovesti do preopterećenja električnih uređaja i kablova [1]. Prenaponi se mogu pojaviti zbog raznih razloga, greške u električnoj mreži, udare groma, itd. Ako prenaponi nisu adekvatno zaštićeni, oni mogu uzrokovati oštećenje ili kvar električnih uređaja, što može dovesti do požara ili druge opasne situacije. Stoga je važno razumjeti različite vrste prenapona i kako oni utječu na opremu kako bi se osigurala adekvatna zaštita i održavanje sigurnog i pouzdanog rada električne mreže [2].

Podjela prenapona se odnosi na kategorizaciju različitih tipova prenapona u električnom sustavu. Ova podjela se koristi kako bi se odredila učestalost i snaga prenapona te način na koji se oni mogu učinkovito suziti. Naponi i prenaponi su klasificirani prema njihovom obliku i trajanju, te su podijeljeni u sljedeće klase (IEC 71-1):

1. Trajni napon pogonske frekvencije
2. Privremeni prenaponi
3. Prijelazni prenaponi
  - Prenaponi polaganog rasta čela
  - Prenaponi brzog porasta čela
  - Prenaponi vrlo brzog porasta čela
4. Kombinirani prenaponi (privremeni, prijelazni) [1].

Trajni napon pogonske frekvencije predstavlja napon koji se stalno primjenjuje na stezaljke električne opreme, poput motora ili transformatora, kako bi ih pokrenuli ili održali u radu. Napon je stalno prisutan u mreži i može biti opasan po opremu ukoliko nije adekvatno zaštićena.

Privremeni prenaponi su prenaponi pogonske frekvencije koji imaju relativno dug trajanje te mogu biti neprigušeni ili slabo prigušeni. Pojavljuju se prilikom određenim događanjima u mreži poput isključenja velikih potrošača ili kvarova. Tada frekvencija ovih prenapona može biti nekoliko puta manja ili veća od pogonske frekvencije.

Dok prijelazni prenaponi su kratkotrajni prenaponi koji traju nekoliko milisekundi ili kraće, te se pojavljuju tijekom prekidačkih radnji u mreži i mogu biti oscilatorni ili neoscilatorni. Osim toga, ovi prenaponi su obično jako prigušeni kako bi se smanjio njihov negativni utjecaj na opremu u mreži [1].

Udarni naponi mogu uzrokovati oštećenja na električnoj opremi i sredstvima, a nastaju kao posljedica iznenadnih visokih napona koji se pojavljuju u kratkim vremenskim intervalima. Mogu biti uzrokovani atmosferskim utjecajima kao što su munje ili sklopnim radnjama u elektroenergetskom sustavu.

Također se provodi klasifikacija prenapona prema mjestu nastanka:

1. Vanjski prenaponi – prenaponi koji izvor imaju izvan strujnog kruga čiju izolaciju promatramo, atmosferski prenaponi
2. Unutarnji prenaponi – privremeni i sklopni prenaponi, nastaju zbog prijelaznih stanja pogonskih strujnih krugova, kao nagla rasterećenja, zemljospoj, uklapanje i isklapanje aparata za prekidanje struja kratkih spoja i slično [1].

Sklopni, atmosferski i vrlo brzi prenaponi su prijelaznog karaktera, što znači da su kratkotrajni i imaju brz porast amplitude nakon čega se postupno prigušuju i nestaju. Sklopni prenaponi se pojavljuju zbog prekida ili spajanja električnih krugova, atmosferski prenaponi su uzrokovani udarima munja, dok vrlo brzi prenaponi mogu nastati zbog elektromagnetskih oscilacija, prekidačkih radnji i drugih događaja u mreži [1].

Atmosferski prenaponi se javljaju uslijed atmosferskih utjecaja te imaju kratko vrijeme porasta napona do maksimuma, obično do nekoliko desetaka mikrosekundi. S druge strane, sklopni prenaponi se javljaju uslijed prekidačkih radnji u mreži te imaju dulje vrijeme porasta napona do maksimuma, obično duže od nekoliko desetaka mikrosekundi. Dakle, vrijeme porasta napona do maksimuma je glavna razlika između atmosferskih i sklopnih prenapona [2].

## **2.1. Atmosferski prenaponi**

Atmosferski prenaponi predstavljaju najveći rizik za elektroenergetska postrojenja, poput nadzemnih vodova, rasklopnih postrojenja i trafostanica. Prenaponi uzrokuju naprezanje na uzemljenim dijelovima, poput stupova, zaštitne užadi i odvodnika prenapona [1]. Atmosfersko naprezanje može uzrokovati stres i deformacije kod sklopnih aparata koji su izloženi atmosferskim utjecajima, što može rezultirati korozijom, habanjem, kvarenjem, i drugim problemima s funkcioniranjem. Ova naprezanja zahtijevaju specifično dizajnirane aparate koji su otporni na atmosferske učinke, kako bi se osigurala dugotrajna funkcionalnost i pouzdanost. Uz to, atmosferska naprezanja mogu utjecati na električne sastavnice aparata, uključujući izolaciju i druge komponente, što može uzrokovati električne kvarove i nestabilnost [2].

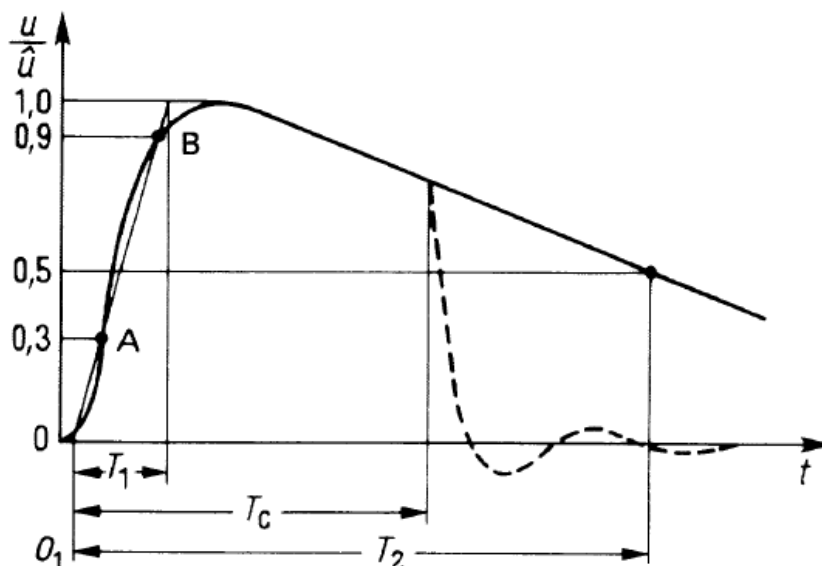
Atmosferski prenaponi koji se javljaju na nadzemnom vodu su posljedica udara groma. Stoga je važno razmatrati atmosferske uvjete u kojima će uređaji raditi i odabrati odgovarajuće materijale, konstrukciju i zaštitu za njihovo funkcioniranje [4].

U grmljavinskom oblaku, donji dio oblaka uglavnom je negativno nabijen, a gornji dio pozitivan. Dok je oblak u cijelosti neutralan. Grom nastaje kada dolazi do naglog preusmjerenja električne energije između različitih oblaka ili između oblaka i zemlje. Ova preusmjerenja električne energije su rezultat razlika u električnom naboju unutar oblaka ili između oblaka i zemlje. Prenosi se ogromna količina energije u vrlo kratkom vremenskom razdoblju. Prema tome, razlikujemo 4 osnovna tipa munja koji se razlikuju po smjeru širenja početne vodilice i električnom naboju:

- silazne negativne,
- silazne pozitivne,
- ulazne pozitivne i
- ulazne negativne [1].

Najčešće su munje silazne negativne vodilice, a manje često su silazne pozitivne vodilice. Električno pražnjenje u oblaku omogućuje slobodnim elektronima da pređu prema zemlji stvarajući vodilicu. Udar groma negativnog polariteta sastoji se od nekoliko faza, a prva faza je kada se predvodnik groma približava zemlji kroz ionizirani kanal slučajnog, stepenastog oblika. Kako se vrh predvodnika približava zemlji, jakost električnog polja naglo raste, a u jednom trenutku dolazi do uzlaznog izbijanja koje se spaja s predvodnikom i nastaje glavno izbijanje ili povratni preskok. [1].

Udarni napon se karakterizira maksimalnom vrijednošću  $\hat{u}$  i vremenom trajanja čela  $T_1$ , te vrijeme  $T_2$  čija vrijednost pada na 50% maksimalne vrijednosti napona prikazan je na slici 2.1.. Vrijeme trajanja čela određuje se presjecištima s pravcima kroz točke A ( $0,3 \cdot \hat{u}$ ) i B ( $0,9 \cdot \hat{u}$ ) na oscilogramu udarnog vala i vremenskom osi. Vrijeme trajanja čela  $T_1$  je dulje za 1,67 puta u odnosu na vrijeme koje odgovara naponima u točkama A i B. Rezanje napona dovodi do odrezivanja udarnog napona, kojeg karakterizira vrijeme rezanja napona  $T_c$ . Udarni napon 1,2/50 ima  $T_1 = 1,2 \mu\text{s} (\pm 30\%)$  i  $T_2 = 50 \mu\text{s} (\pm 20\%)$  [1].



Slika 2.1. Oblik udarnog napona [1]

Atmosferska pražnjenja mogu prouzročiti četiri vrste prenapona na visokonaponskim vodovima. Prenaponi uslijed udara groma u tlo u blizini voda i tako izazvati prenapone koji se inducira na vodičima. Zatim, udar groma u zaštitno uže ili vrh stupa nadzemnog voda, može pojaviti povratni preskok na faznom vodiču. Također se može pojaviti najopasniji prenapon a to je direktni udar groma u fazne vodiče, iako se rijetko javljaju. Sve ove vrste prenapona predstavljaju ozbiljnu opasnost za električne instalacije i opremu te zahtijevaju pravilno projektiranje, instaliranje i održavanje zaštitnih mjera kako bi se spriječili problemi i oštećenja [2].

Odluka o provedbi zaštite dalekovoda odvodnicima prenapona temelji se na analizi poznatih podataka i dostupnosti izokerauničkih karata za utvrđivanje prosječnog godišnjeg broja grmljavinskih dana, te izračunavanje potencijalnog broja udara groma u zaštitnom užetu [3].

Ukupan broj udara groma koji mogu pogoditi zaštitno uže nekog dalekovoda ovisi o nekoliko faktora kao što su geografska lokacija, topografija terena, klimatski uvjeti, visina dalekovoda, materijal zaštitnog užeta i drugi čimbenici. Stoga, nije moguće dati točan broj koji bi vrijedio za sve slučajeve. Međutim, prilikom projektiranja i instaliranja zaštitnih uređaja za dalekovode, koriste se određene norme i smjernice koje uzimaju u obzir navedene faktore i preporučuju adekvatnu zaštitu. Formula za izračun ukupnog broja groma koji mogu pogoditi zaštitno uže nekog dalekovoda jest:

$$N = 1,12 \cdot 10^{-3} \cdot T_d^{1,25} \cdot h^{0,6} \cdot l \cdot \tau \quad (2.1)$$

Gdje je  $T_d$  prosječan godišnji broj grmljavinskih dana na području kojim prolazi dalekovod,  $h$  prosječna visina zaštitnog užeta iznad tla,  $l$  duljina promatranog dalekovoda te  $\tau$  promatrano vremensko razdoblje [10].

Promatranjem aktivnosti na dalekovodu putem dnevnih pogonskih izvještaja, te praćenjem ispada dalekovoda, moguće je utvrditi uzroke i učestalost. Analiziranjem grmljavinske aktivnosti i izmjerenih otpora uzemljenja, daje se zaključak o opravdanosti zaštite dalekovoda. Ugradnja odvodnika prenapona je potrebna u slučajevima učestalih ispada, izražene grmljavinske aktivnosti i visokih iznosa izmjerenih otpora uzemljenja [3].

Kako bi se zaštitili nadzemni objekti od udara groma, potrebno je pažljivo analizirati faktore koji utječu na nastanak atmosferskih prenapona i prenapona na vrhu stupova [3]. Amplituda i oblik struje groma, valne impedancije zaštitnog užeta i stupa, visina stupa i udaljenost između stupova, svi su to parametri koji mogu utjecati na pojavu povratnog preskoka na izolaciji voda i na visinu prenapona na vrhu stupa [1]. Najčešći redoslijed pojave prenapona su donja faza, srednja faza i gornja faza [9].

Potrebno je pažljivo planirati zaštitne mjere i osigurati adekvatnu uzemljenost, kako bi se smanjila vjerojatnost štetnog udara groma na elektroenergetski sustav. Odvodnici prenapona su jedan od alata za zaštitu od prenapona koji pomažu u smanjenju rizika od oštećenja električne opreme [3].

## 2.2. Sklopni prenaponi

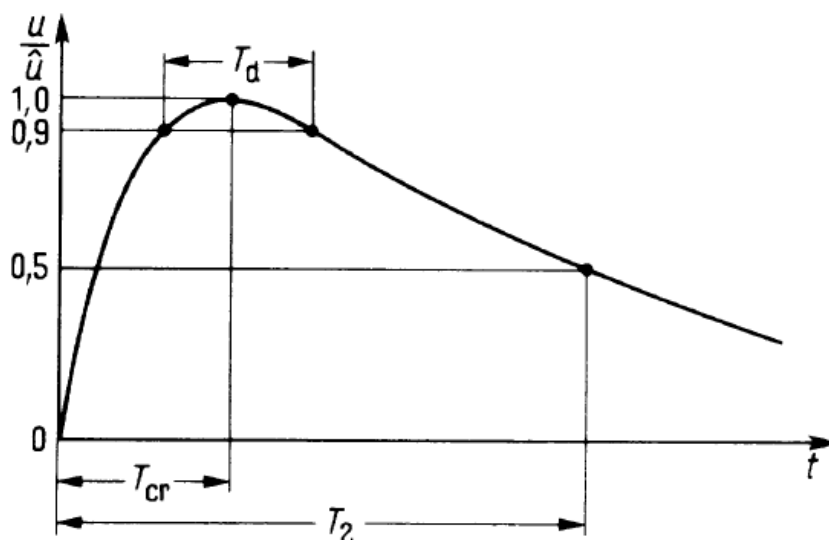
Sklopni prenaponi su česti uzrok prenapona u elektroenergetskim sustavima i nastaju kao posljedica naglih promjena u stanju mreže uslijed sklopki, prekidača ili prekidača zaštite. Ovi skokovi u stanju mreže stvaraju trenutačan porast napona koji prelazi granice projektiranog radnog naponskog raspona te mogu izazvati daljnje povećane napone na električnim komponentama. Stoga se moraju poduzeti odgovarajuće mjere za zaštitu sustava od sklopnih prenapona. Vjerojatnost nastanka sklopnih prenapona ovisi o broju kvarova i sklopnih operacija u sustavu, dok visina prenapona ovisi o konfiguraciji mreže, snazi kratkog spoja i karakteristikama opreme. Uzroci sklopnih prenapona su:

- Uklapanje neopterećenog dalekovoda
- Isklapanje malih kapacitivnih struja
- Isklapanje malih induktivnih struja
- Isklapanje kvarova

- Povratni napon s dvije frekvencije

Sve od navedenog može dovesti do oštećenja električnih komponenti, smanjenje sigurnosti mreže i konačno smanjivanja životnog vijeka električnih komponenti.

Sklopni udarni napon ima karakteristično vrijeme doseg maksimuma napona  $T_{cr}$ , odnosno vrijeme koje protekne od početka promjene napona do postizanja maksimalne vrijednosti napona. Prema slici 2.2. karakteristična veličina  $T_2$  predstavlja vrijeme trajanja hrbta signala, dok vrijeme trajanja maksimuma  $T_d$  predstavlja vrijeme koje je potrebno da se napon stabilizira na 90% tjemene vrijednosti nakon što dostigne maksimalnu vrijednost. Obično ispitni sklopni udarni napon ima karakteristična vremena:  $T_{cr} = 250 \mu s (\pm 20\%)$  i  $T_2 = 2500 \mu s (\pm 60\%)$  i označava se kao val 250/2500 [1].



Slika 2.2. Sklopni udarni napon [1]

Razvijeniji elektroenergetski sustavi obično imaju sofisticiranije i preciznije sustave upravljanja i nadzora, što omogućuje bolje predviđanje i kontrolu sklopnih prenapona. S obzirom da smanjenje rizika od sklopnih prenapona je važno za održavanje pouzdanosti i stabilnosti elektroenergetskog sustava, te za sprječavanje mogućih kvarova ili oštećenja opreme [2].

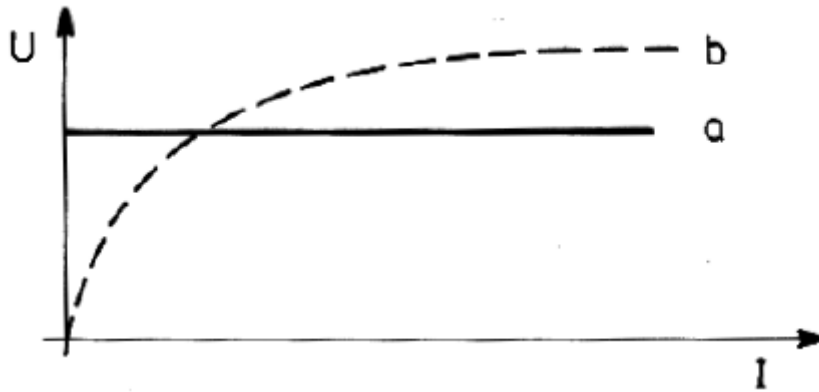
### 3. ODVODNICI PRENAPONA

Prijelazne pojave u mreži poput kratkih spojeva i isključenja, kao i atmosferska pražnjenja, uzrokuju pojavu prenapona. Prenaponi mogu izazvati oštećenja u rasklopnom postrojenju ako naponska naprezanja prelaze vrijednosti koje izolatori, aparati i transformatori mogu izdržati. Da bi se spriječile takve štetne posljedice, potrebno je spriječiti prodor prenapona u rasklopno postrojenje smanjenjem naponskog naprezanja prije ulaska [4].

Poduzimanjem odgovarajućih mjera mogu se poboljšati preskočne karakteristike visokonaponskih vodova u smislu smanjenja broja povratnih preskoka uzrokovanih atmosferskim pražnjenjima. Navedene mjere uključuju smanjenje otpora uzemljenja stupa, povećanje izolacijskog nivoa voda, ugradnju dodatnih zaštitnih užadi, ugradnju užadi ispod faznih užadi, ugradnju zateznih užadi te ugradnju odvodnika prenapona na vodu paralelno s izolatorskim lancima. Ove mjere mogu se primijeniti i na već izgrađenim vodovima i na vodovima u fazi projektiranja [5].

Za zadržavanje integriteta sustava potrebno je primijeniti adekvatnu zaštitu od pojave prenapona. To se može postići korištenjem odgovarajućih odvodnika prenapona na kritičnim točkama sustava, što može smanjiti rizik od prenapona koji mogu uzrokovati oštećenja i prekide u radu sustava [3]. S obzirom da atmosferska pražnjenja mogu uzrokovati visoke prenapone i prekide u napajanju, što može dovesti do oštećenja opreme i problema s kvalitetom električne energije za korisnike. Zbog toga se poduzimaju odgovarajuće mjere kako bi se smanjio utjecaj atmosferskih pražnjenja na elektroenergetski sustav [5].

Odlika odvodnika prenapona je da imaju nelinearnu karakteristiku koja se mijenja s veličinom primijenjenog napona. To znači da se otpor odvodnika mijenja ovisno o naponu koji se primjenjuje. Iz slike 3.1. može se vidjeti da idealni odvodnik prenapona ima linearnu I-U karakteristiku, dok je karakteristika realnog odvodnika nelinearna. Realni odvodnik ima manji otpor prema većim prenaponima, čime će se učinkovitije štititi elektroenergetski sustav od prenapona. Međutim, nelinearna karakteristika može izazvati pojavu visokih harmonika struje, što može utjecati na kvalitetu električne energije [1].



Slika 3.1. Strujno-naponska karakteristika a) idealnog i b) realnog odvodnika prenapona [1]

Prema strujno-naponskoj karakteristici idealni odvodnik prenapona će uz velike iznose struje održavati konstantnu vrijednost napona. S obzirom da se u praksi to ne može postići, svojstva realnog odvodnika prenapona nastoji se približiti idealnim. Prilikom nadolazećeg naponskog vala odvodnik prenapona smanjuje njegovu amplitudu i strminu [1].

Idealni odvodnik prenapona trebao bi imati:

- Proradu pri naponu iznad nazivnog napona
- Održavanja tog napona malim promjenama tijekom trajanja prenapona
- Isključivanje pri približno istim naponu kao i pri uključivanju

Takav odvodnik prenapona provodio bi samo struju koja je potrebna za smanjenje naponskih valova na zaštitnu razinu odvodnika prenapona.

Međutim, realni odvodnici prenapona često nemaju savršenu strujno-naponsku karakteristiku. Mogu postojati određene nelinearnosti u karakteristikama, što može dovesti do stvaranja štetnih učinaka u slučaju prenapona. Osim toga, realni odvodnici prenapona često sadrže elektromehaničke elemente koji također utječu na njihovu strujno-naponsku karakteristiku, što dovodi do dodatnih nelinearnosti [1]. Zbog ovih faktora, u praksi se koriste različiti tipovi odvodnika prenapona kako bi se osigurala što učinkovitija zaštita električne mreže od štetnih učinaka prenapona [2].

Za ograničenje amplitude prenapona u elektroenergetskim postrojenjima koriste se iskrišta, cijevni odvodnici, odvodnici s nelinearnim otpornicima i iskrištem (ventilni) i bez iskrišta (cink-oksadni, ZnO). Iskrišta i cijevni odvodnici uglavnom se koristi kao zaštita nadzemnih vodova i manje

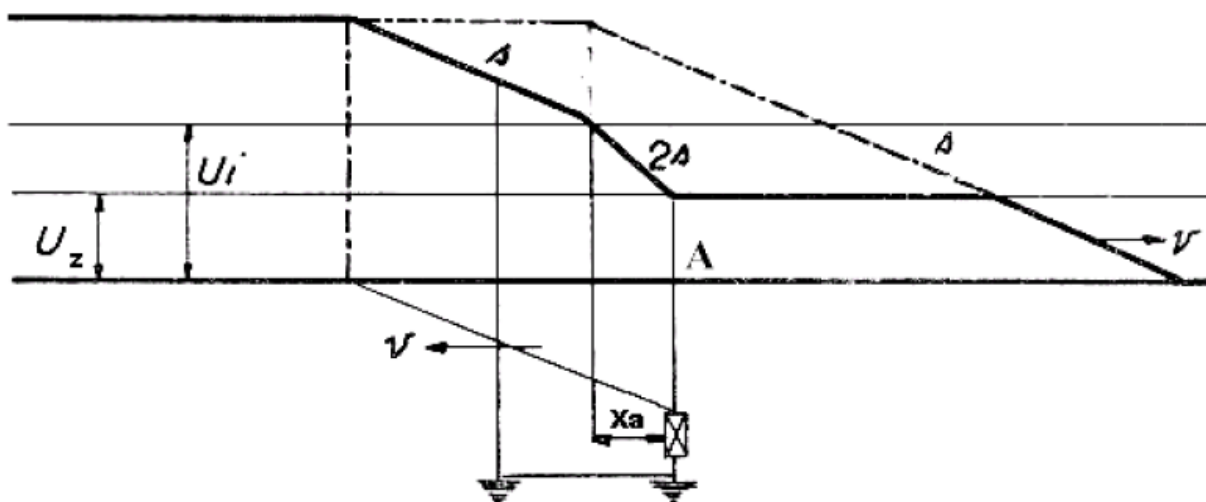


značajnih postrojenja koja imaju nisku učestalost pri atmosferskih izbijanjima. Također, se mogu koristiti kao i dopunska zaštita opreme [1].

### 3.1. Zaštitna zona odvodnika prenaponsa

Zaštitna zona odvodnika prenaponsa označava područje u električnoj mreži koje je zaštićeno od štetnih učinaka prenaponsa uporabom odvodnika prenaponsa. Obično se sastoji od opreme, kabela i transformatorskih jedinica koje su direktno povezane s odvodnikom prenaponsa, a proteže se na dio voda koji se nalazi ispred i iza odvodnika prenaponsa. Na taj način se osigurava zaštita opreme koja se nalazi u zaštitnoj zoni od visokih prenaponsa koji bi mogli nastati kao posljedica atmosferskih pražnjenja ili drugih uzroka [4].

Zaštitna zona odvodnika prenaponsa predstavlja udaljenost  $X_a$  od odvodnika na kojoj prenapon na štice objekta dostiže vrijednost izolacionog nivoa za atmosferske ili sklopne prenaponske. Prema slici 3.2., u pogledu točke A, postavljen je odvodnik sa zaštitnim nivoom  $U_z$ . Prolazni val će se kretati dalje u desno. Dijelovi upadnog naponskog vala koji su iznad  $U_z$  će biti reflektirani sa suprotnim predznakom ili će se smatrati da su nastali kao izvor vala koji putuje na obje strane i briše sve iznad  $U_z$  sa desne strane. Napon sa dvostrukom strminom  $2s$  će se formirati na lijevoj strani od odvodnika [1].



Slika 3.2. Prikaz zaštitne zone odvodnika prenaponsa [1]

Zaštitna zona ispred odvodnika prenapona može se utvrditi prema sljedećoj relaciji:

$$X_a = \frac{(U_i - U_z)v}{2 \cdot s} \quad (3.1)$$

Gdje su:

$X_a$  – udaljenost od odvodnika na kojoj prenapon na štíćenom objektu dostiže vrijednost izolacionog nivoa [m]

$U_i$  – izolacioni nivo štíćene električne opreme [kV]

$U_z$  – zaštitni nivo odvodnika prenapona [kV]

$v$  – brzina širenja vala vodom [m/ $\mu$ s]

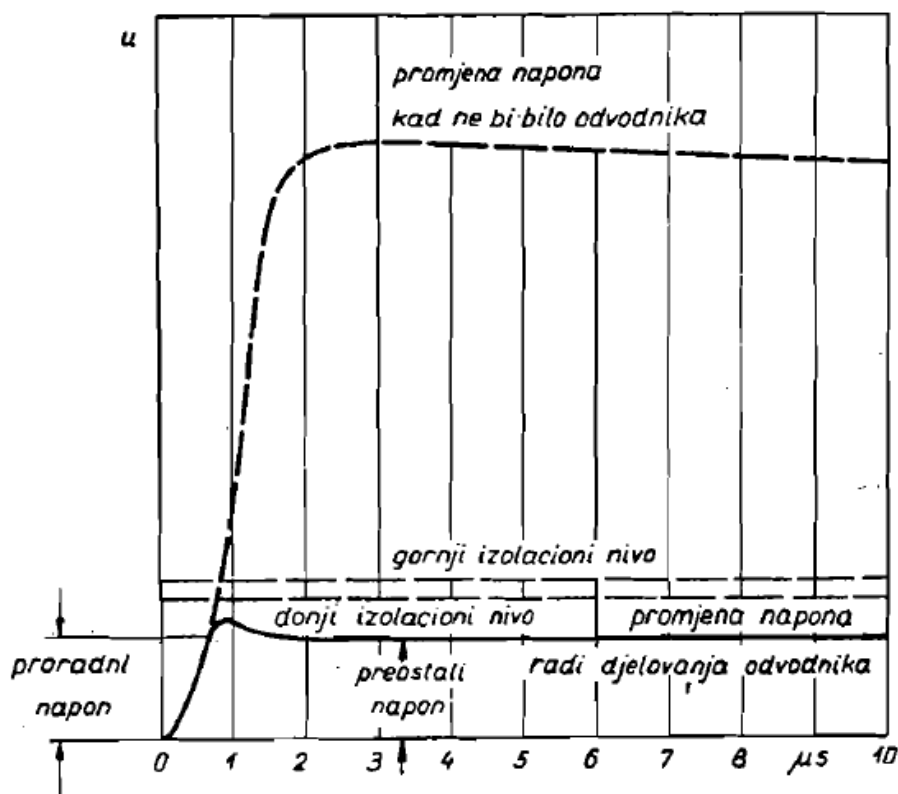
$s$  – strmina upadnog naponskog vala prenapona [kV/m] [1].

## 4. VENTILNI ODVODNICI

Ventilni odvodnici prenapona su jedan od tipova odvodnika prenapona koji se koriste u električnoj mreži za zaštitu opreme i okoline od štetnih učinaka prenapona. Ovaj tip odvodnika prenapona funkcionira tako što omogućuje preusmjerenje prekomjernih energije prenapona u zemlju, a korištenjem ventiliranja, pomaže u smanjenju rizika od električnih iskri i požara [4].

U svrhu zaštite od prenapona ventilni odvodnici se priključuju između vodiča i zemlje. Iskrište i nelinearni otpornik su sastavni dijelovi odvodnika prenapona koji imaju važnu ulogu u sprečavanju prenapona u elektroenergetskim sustavima. Konstrukcija se sastoji od iskrišta spojeno u seriju s nelinearnim otpornikom od pločica sitnozrnatog silicijevog karbida. Nelinearni otpornik služi za ograničavanje prenapona, prema djelovanju visokog napona između čestica silicij-karbida stvara se jako električno polje koje ionizira prostor između njih i čini ga provodnim. Sastavni dijelovi su smješteni u izolacijskom materijalu koji štiti odvodnik od okoline i osigurava sigurnost [1].

Atmosferska pražnjenja za posljedicu imaju porast napona između vodiča i zemlje zbog nastalih prenaponskih valova. Kada napon dostigne proradni napon odvodnika (kao što je prikazano na slici 4.1.), pojavit će se luk između iskrišta odvodnika [4]. Proradni napon koji aktivira iskrište odvodnika prenapona, može biti izmjenični, istosmjerni i udarni napon. Međutim, može se izdvojiti izmjenični napon pri kojoj će ventilni odvodnik proraditi. To je minimalni proradni izmjenični napon od 50 Hz i 100% proradni udarni napon 1,2/50  $\mu$ s. Proradni napon odvodnika mora biti dovoljno visok da ne bi aktivirali unutarnje prenapone za postrojenja do 220 kV, dok za napone 400 kV i više, odvodnici moraju aktivirati i sklopne prenapone koji mogu ugroziti postrojenja, pa su proradni naponi niži za 10 – 15% od najvećih sklopnih prenapona [1].

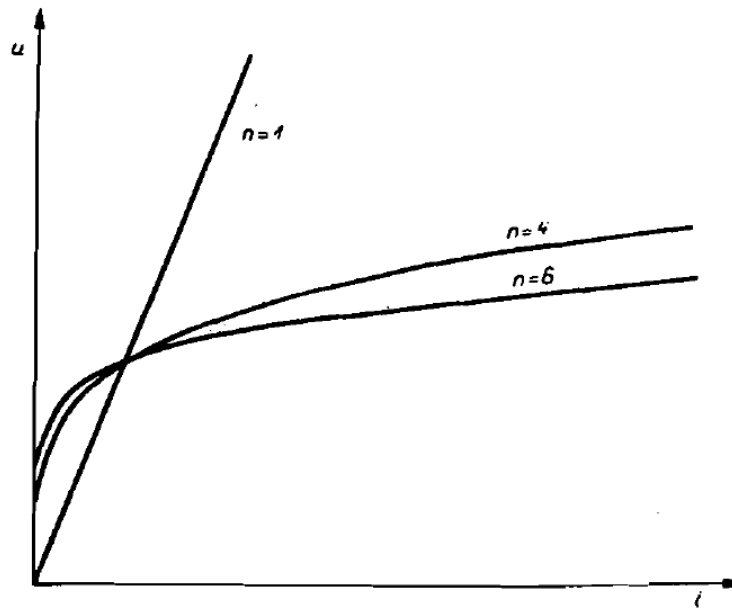


Slika 4.1. Promjena napona radi djelovanja odvodnika [4]

U slučaju kada napon vodiča prema zemlji postigne veliku vrijednost da dođe do preskoka iskrišta, tada će kroz nelinearne otpornike proteći struja  $I$  ovisna o naponu  $U$  prema relaciji 4.1. EkspONENT  $n$  ovisi o svojstvima otpornika, odnosno materijalu od kojeg je napravljen nelinearni otpornik.

$$I = K \cdot U^n \quad (4.1)$$

Zbog nelinearnosti otpora naboj odlazi u zemlju preko relativno malog otpora, dok napon ostaje na visini proradnog napona odvodnika. Prema tome, zbog nestanka prenapona na vodu dolazi do porasta otpora, što dovodi do smanjenja struje, te naposljetku do gašenja luka u iskrištu odvodnika. Dakle, pomoću odvodnika prenapona, sprječava se oštećenja na električnoj opremi koja se nalazi u mreži. Što je veći eksponent  $n$  iz relacije 4.1, ventilni odvodnik sigurnije prekida struju nakon nestanka prenapona. Prema prikazanoj slici 4.2., prikazana je ovisnost napona o struji za linearni otpor (s eksponentom  $n = 1$ ) i za nelinearne otpornike s različitim eksponentima. Za  $n$  većih od 1 ovisnost će biti nelinearna, odnosno za veće vrijednosti struje, napetost kroz otpornik brže se povećava u odnosu na struju za veće vrijednosti eksponenta  $n$  [4].



Slika 4.2. Ovisnost napona o struji kroz nelinearni otpornik za različite vrijednosti eksponenta iz relacije 4.1 [4]

#### 4.1. Nazivni napon ventilnog odvodnika

Odabir odgovarajućeg nazivnog napona ventilnog odvodnika za zaštitu elektroenergetskih uređaja od prenapona izuzetno je važan jer neodgovarajući odabir može dovesti do oštećenja opreme, isto tako i do prekida opskrbe električne energije. Nazivnog napona ventilnog odvodnika ovisi o najvišem linijskom naponu i naponu između zdrave faze i zemlje za vrijeme spoja sa zemljom, što ovisi o načinu uzemljenja nul-točke mreže. Vrijednost nazivnog napona mora biti jednaka ili veća od najviše efektivne vrijednosti napona u normalnom pogonu ili tijekom kvara [2].

Nazivni napon odvodnika mora biti najmanje 80% najvišeg linijskog napona mreže u mreži s neposredno uzemljenom nul-točkom, gdje koeficijent uzemljenja ne prelazi 0,8. Koeficijent uzemljenja za nazivni napon odvodnika može se definirati kao omjer najveće efektivne vrijednosti napona zdrave faze u trenutku kvara i najvećeg linijskog napona u normalnom radu. Ako koeficijent uzemljenja ne prelazi 0,75, tada nazivni napon odvodnika ne smije biti viši od 75% najvišeg linijskog napona u nekim visokonaponskim mrežama. Koeficijent uzemljenja u mrežama s indirektnim uzemljenjem nul-točkom može biti veći od 0,8, dok mreže s kompenziranom strujom zemljospoja može biti veći od 1,00 [4].

Ako odabrani nazivni napon nije dovoljno visok, prenaponi koji prelaze taj nazivni napon mogu doći do opreme i uzrokovati oštećenja, dok previsok nazivni napon može dovesti do toga da ventilni odvodnik neće raditi ispravno i neće zaštititi opremu od prenapona. Stoga je važno odabrati nazivni napon ventilnog odvodnika na temelju maksimalnih prenapona koji se mogu očekivati u elektroenergetskoj mreži i uzeti u obzir sve varijable, kao što su način uzemljenja nul-točke mreže i koeficijent uzemljenja [2,4].

#### 4.2. Nazivna struja rasterećenja

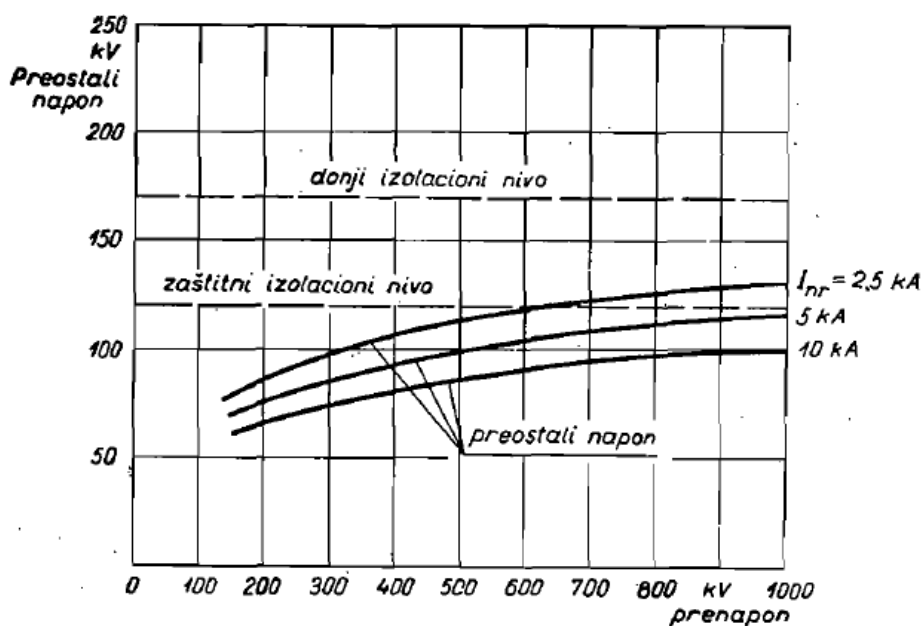
Nazivna struja rasterećenja ventilnog odvodnika je važna karakteristika koja određuje koliko struje može proći kroz odvodnik tijekom pražnjenja prenapona. Odabir odgovarajuće nazivne struje rasterećenja je od važnosti, jer će odvodnik biti učinkovit u rasterećenju prenapona, a istovremeno neće biti preopterećen prevelikom strujom koja bi mogla uzrokovati oštećenja ili kvarove u mreži. Pri tome je potrebno uzeti u obzir i uvjete rada, kao što su normalni i teži uvjeti rada, te mogućnost izdržavanja unutarnjih prenapona koji dulje traju od atmosferskih. Odvodnik s nedovoljnom nazivnom strujom rasterećenja može dovesti do oštećenja odvodnika ili drugih dijelova mreže, dok odvodnik s prevelikom nazivnom strujom može biti nepotreban i cjenovno nepristupačan [6]. Prema tome se proizvode odvodnici za četiri nazivne struje rasterećenja prema tablici 4.1. [4].

Tablica 4.1. Veličine struja za ispitivanje ventilnih odvodnika prenapona (prema IEC) [4]

Ispitivanje		Nazivna struja ventilnog odvodnika			
		1,5 kA	2,5 kA	5 kA	10 kA
Dugim pravokutni valom	Struja [A]	Ne traži se	50	75	150
	Trajanje [ $\mu$ s]	Ne traži se	500	1000	2000
Kratkotrajnim udarnim valom [4/10 $\mu$ s]	Struja [kA]	10	25	65	100

Ispitivanja ventilnih odvodnika moraju izdržati prema međunarodnim i nacionalnim standardima kako bi se osigurala sigurnost i pouzdanost. Ovaj postupak ispitivanja uključuje testiranje odvodnika na 20 strujnih valova oblika 80/20  $\mu$ s sa tjemnom vrijednošću jednakom nazivnoj struji rasterećenja. Ispitivanja su podijeljena u četiri grupe po 5 valova, s vremenskim razmakom

među grupama 25 do 30 minuta, a vremenskim razmakom između valova u grupi 50 do 60 sekundi. Zatim nakon ispitivanja, proradni napon ne smije se promijeniti za više od 10%, a preostali napon za više od 8%, u usporedbi s naponima prije ispitivanja. Rezultati ispitivanja pokazuju veći nazivni napon za isti prenapon ima manji preostali napon, što utječe na odabir karakteristika ventilnog odvodnika (slika 4.3.) [4].



Slika 4.3. Utjecaj nazivne struje rasterećenja ( $I_{nr}$ ) ventilnog odvodnika i prenapona na preostali napon na primjeru za odvodnik nazivnog napona 35 kV [4]

Proradni napon ventilnog odvodnika je napon pri kojemu prorade iskrišta odvodnika prenapona [1]. Ovisno o naponu odvodnika izrađuju se za različite nazivne struje rasterećenja prema tablici 4.2..

Tablica 4.2. Nazivna struja opterećenja ovisno o naponu odvodnika [4]

Napon odvodnika (kV)	Nazivna struja rasterećenja (kA)
Niski naponi	1,5 i 2,5
3 – 25	2,5, 5 i 10
25 – 123	5 i 10
123 >	10

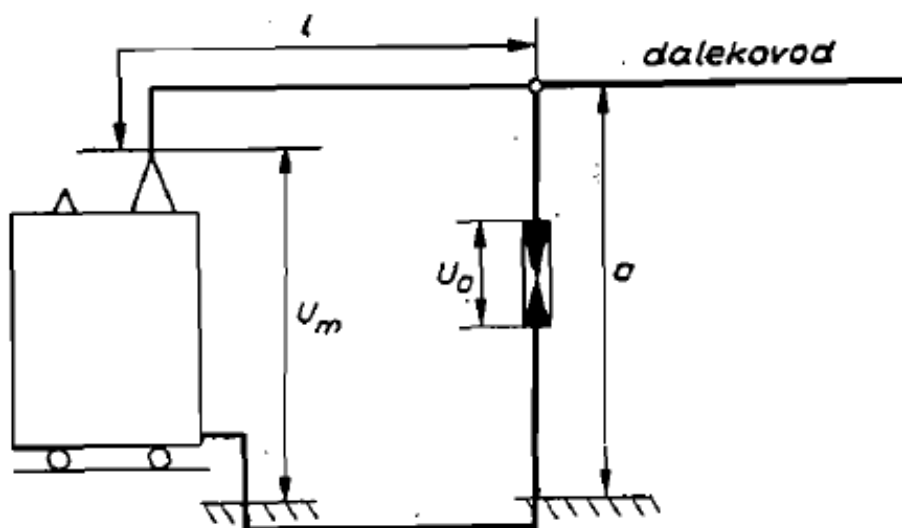
### 4.3. Smještaj ventilnog odvodnika

Efikasno zaštićeno postrojenje je ono koje je zaštićeno od direktnog udara groma, zajedno sa svim priključenim vodovima, na duljini od barem 1000 metara od postrojenja. Kod neefikasnog zaštićenog postrojenja, potrebno je montirati odvodnike koji imaju veće nazivne struje rasterećenja, zbog veće izloženosti direktnim udarima groma. Raspored postrojenja također utječe na izbor nazivne struje rasterećenja, a u slučaju kada je na transformatorsku stanicu priključeno više vodova, smanjuje se struja rasterećenja zbog grana vala na ostale vodove [4].

Isto tako, efikasnost zaštite pomoću odvodnika prenapona ovisna je i udaljenosti samog odvodnika od štice dijela postrojenja. Zaštitni nivo ventilnog odvodnika prenapona je određen najvišom vrijednošću od napona:

- Proradni napon uz točno definiranu strminu udarnog naponskog vala
- Proradni napon na tjemenu standardnog naponskog vala 1,2/50  $\mu$ s
- Napon na stezaljkama odvodnika pri odvođenju nazivnog strujnog vala oblika 8/20  $\mu$ s [1].

Iz tog razloga, potrebno je prilikom određivanja maksimalne udaljenosti uzeti u obzir faktore koje mogu utjecati na efikasnost zaštite pomoću odvodnika prenapona. Uzimajući u obzir duljinu voda, duljinu odvodnika, uzemljenje i reaktancija vodiča i odvodnika, moguće pružati optimalnu zaštitu od prenapona. Prikaz smještaja odvodnika dan je na slici 4.4. [6].



Slika 4.4. Skica smještaja odvodnika [4]



## 5. CIJEVNI ODVODNICI

Cijevni odvodnici prenapona su vrsta odvodnika koji se sastoje od cijevi manjeg promjera, izrađene od materijala koji isplinjava pod utjecajem luka, a koriste se za brzo gašenje prenapona u razvodnim mrežama niskog, srednjeg i visokog napona. Pružaju pouzdanu zaštitu protiv udara munje i drugih prenapona koji mogu oštetiti opremu i dovesti do prekida opskrbe električnom energijom. Oni su posebno korisni u područjima s čestim olujama i munjama [2].

Odvodnikom se snižava prenapon na razinu jednakom padu napona u luku, a struja koja prolazi kroz njih je jednaka struji kratkog spoja mreže. Brzo gašenje luka je ključno kako bi se spriječila šteta na električnoj opremi. Luk se gasi u trenutku prolaska struje kroz nulu, a visokoionizirani plinovi luka miješaju se s plinovima stijenki cijevi što može stvoriti plamen dug do 2 metra. Ova zaštita se postiže brzim odvođenjem prenapona prije nego što mogu uzrokovati štetu na električnoj opremi [4].

U mrežama s malom strujom kratkog spoja, količina razvijenog plina može biti premala da bi se ugasio nastali luk, dok za razliku od mreža s vrlo velikom strujom kratkog spoja dolazi do velike količine plina koja na kraju dovodi do eksplozije odvodnika [2].

IEC preporučuje dvije vrste cijevnih odvodnika: odvodnike nazivne struje 30 kA za zaštitu rasklopnih postrojenja i odvodnike nazivne struje 65 kA za zaštitu vodova. Međutim, za veće nazivne napone nisu predviđeni cijevni odvodnici za zaštitu postrojenja. Stoga se smatra da odvodnici trebaju prekinuti svaku struju kratkog spoja koja se može pojaviti, a koja je manja od maksimalne struje odvodnika, budući da nije definirana minimalna struja kratkog spoja za te odvodnike. Dok kod odvodnika za zaštitu vodove odabir je prema tablici 5.1. [4].

Minimalna struja kratkog spoja je najmanja struja koje se može pojaviti u uređaju, a minimalna struja odvodnika je najmanja struja koja se može preusmjeriti kroz odvodnik u slučaju prenapona. Da bi se osigurala učinkovita zaštita, cijevne odvodnike treba odabrati tako da minimalna struja kratkog spoja bude veća od minimalne struje odvodnika. Ako bi minimalna struja kratkog spoja bila manja od minimalne struje odvodnika, prenapon bi mogao oštetiti opremu prije nego što bi cijevni odvodnik mogao djelovati [2,4].

Tablica 5.1. Odabir minimalne i maksimalne struje KS ovisno o nazivnom naponu [4]

Nazivni napon [kV]	Minimalna struja KS / Maksimalna struja KS [kA]
9 – 25	0,3 / 1,5
	0,4 / 3,0
	0,6 / 5,0
	1,0 / 10,0
30	0,3 / 1,5
	0,4 / 3,0
	0,9 / 6,0
	1,0 / 10,0
40 – 145	0,3 / 1,5
	0,4 / 3,0
	0,9 / 5,0
	1,0 / 10,0

Odabir cijevnih odvodnika prenapona na nadzemnim vodovima obično ovisi o nekoliko faktora. Jedan od najvažnijih faktora je radni napon vodova, jer se različiti cijevni odvodnici prenapona koriste za različite radne naponske razrede. Također, vrsta i konfiguracija vodova.

Još jedan faktor koji se uzima u obzir prilikom odabira cijevnih odvodnika prenapona je lokacija vodova. Ako su vodovi smješteni u područjima s velikom vjerojatnošću udara munje, kao što su planinska područja, može biti potrebno koristiti cijevne odvodnike prenapona s većim kapacitetom. Cijevni odvodnici prenapona su dostupni u različitim veličinama i konfiguracijama, tako da se mogu prilagoditi različitim zahtjevima za zaštitu od prenapona. Često koriste u kombinaciji s drugim odvodnicima prenapona kako bi se pružila višeslojna zaštita od prenapona u električnoj mreži [2,4].

## 6. METAL-OKSIDNI ODVODNICI PRENAPONA

Metal-oksidni odvodnici prenapona (MO odvodnici) su vrsta odvodnika prenapona koja se najčešće koristi na nadzemnim vodovima. Oni djeluju na principu promjene otpora materijala (metal-oksida) u trenutku kada se javlja prenapon [2].

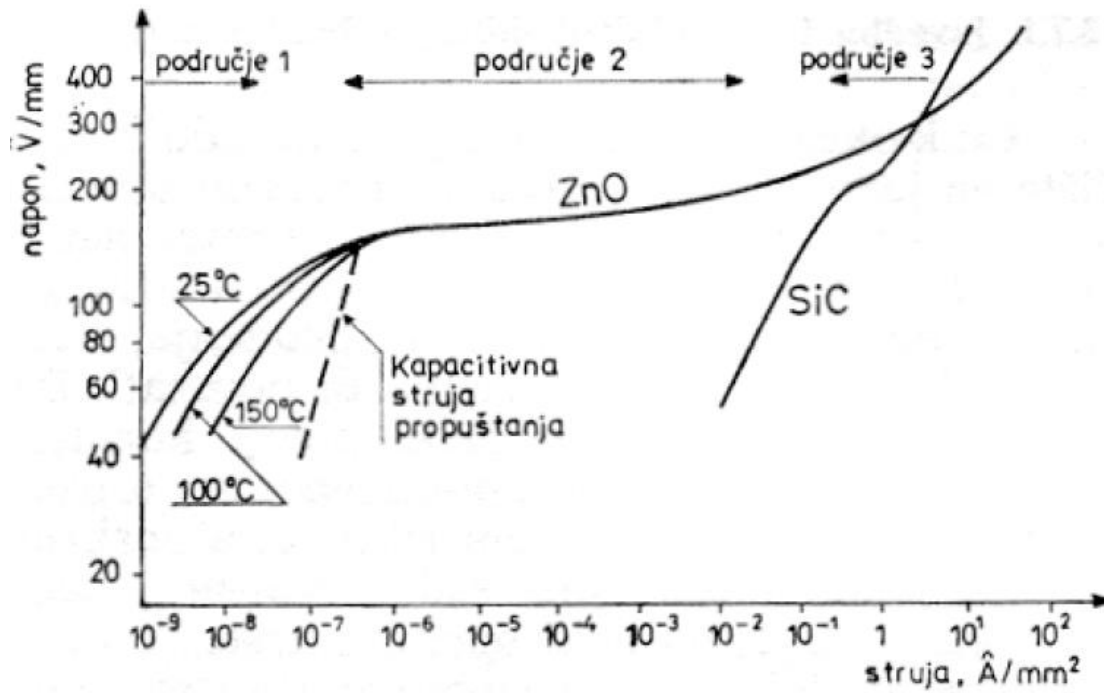
Cilindrični otpornici u obliku pločica čine aktivni dio metal-oksidnih odvodnika. Nazivni napon odvodnika utječe na broj pločica. Smješteni u hermetički zatvoreno porcelansko kućište koje se direktno nanosi na pločice ili kućište od silikona sa ispunjenim plinom u prostoru između pločica. Tijekom normalnog rada pločice metal-oksidnog odvodnika imaju kapacitivni karakter. Prema tome se nelinearna raspodjela potencijala duž odvodnika zbog rasipnog kapaciteta pločica prema uzemljenim dijelovima se povećava s dužinom odvodnika. Zbog toga se za odvodnike za mreže s visokim nazivnim naponom (iznad 220 kV) stavljaju prstenovi za izjednačavanje potencijala kako bi se nadoknadilo djelovanje rasipnog kapaciteta [1].

Metal-oksidni odvodnici propuštaju male struje pri pogonskom naponu, ali blokiraju prenapone. Pri prenaponu otporni omotač oko ZnO kristala mijenja karakteristiku te blokovi počinju voditi struju odvođenja koja ograničava napon na zaštitnu razinu [2]. Nakon prenapona, struja odvođenja naglo pada na vrlo malu vrijednost, bez prateće struje kao i nagle promjene napona zbog odsutnosti iskrišta [1].

### 6.2. Strujno-naponska karakteristika MO odvodnika

Strujno-naponska karakteristika MO odvodnika prenapona predstavlja odnos između struje i napona u odvodniku prenapona tijekom funkcije odvođenja prenapona. Ova karakteristika je bitna za procjenu performansi odvodnika prenapona u različitim električnim mrežama.

Strujno-naponsku karakteristiku prema slici 6.1. možemo podijeliti na tri područja. Početno područje 1. predstavlja stanje prije proboja koje ima zanemarivo mali struju protjecanja, ali je takvo područje karakteristike poprilično osjetljivo na temperaturu. Struja propuštanja je kapacitivna, što se vidi iz strujno-naponske karakteristike samo za kapacitivnu struju  $I_c$ . Krivulja radne komponente struje mjerena je istosmjernim naponom, a iznosi od oko 0,1 mA. Dok kapacitivna komponenta mjerena izmjeničnim 50 (60) Hz iznosi 0,5 mA [1].



Slika 6.1. Strujno-naponska karakteristika MO odvodnika prenapona [1]

Za razliku od prvog područja, drugo područje karakteristike ima jako izraženu nelinearnost i zanemarivu temperaturnu ovisnost. Koeficijent nelinearnost  $\alpha$  ovisi o struji, te je u opsegu od 30 do 50. Ako je vrijednost koeficijenta nelinearnosti  $\alpha = 1$  tada je zavisnost struje i napona linearna. Za drugo područje karakteristike (iznad 1 A), mjereno je udarnom strujom 8/20  $\mu$ s. Dok za u trećem području, karakteristika je manje nelinearna, te je mjerena udarnom strujom 8/20  $\mu$ s ili 4/10  $\mu$ s [1].

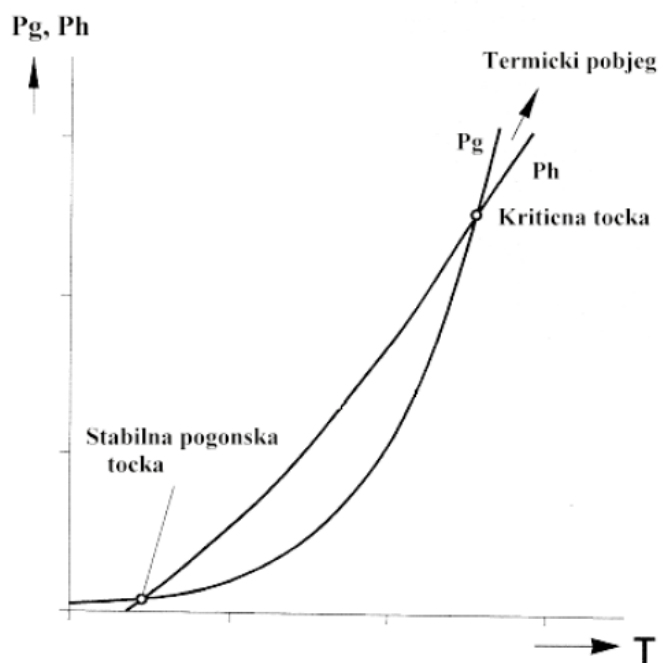
## 6.2. Termička stabilnost MO odvodnika

Termička stabilnost MO odvodnika prenapona je važan faktor za procjenu performansi i životnog vijeka električne mreže u slučaju prenapona. Visoka termička stabilnost omogućava odvodniku prenapona da funkcionira učinkovito tijekom dugog vremenskog razdoblja i da osigura sigurnost električne mreže u slučaju prenapona [6].

Termička stabilnost ovisi o njegovoj konstrukciji i materijalima korištenima za proizvodnju. MO odvodnici prenapona obično se proizvode od metalnih oksida, koji imaju dobre termičke karakteristike i visoku toplinsku stabilnost. Međutim, drugi čimbenici kao što su okruženje, oblik

odvodnika prenapona, veličina, i raspored električnih vodova također igraju važnu ulogu u termičkoj stabilnosti odvodnika prenapona.

Metal-oksidni odvodnik se zagrijava pri naponu  $U_c$ , odnosno pri maksimalnoj efektivnog vrijednosti trajnog pogonskog napona. Pri tom naponu, metal-oksidni materijal unutar odvodnika izložen je velikoj apsorpciji energije koja može dovesti do zagrijavanja odvodnika. Ako se daljnjim zagrijavanjem prelazi u kritičnu točku, gdje je  $P_g > P_h$ , tada hlađenje nije dovoljno za takvu disipaciju, što dovodi do prekomjernog zagrijavanja. Visoka razina toplinskog stresa može uzrokovati pregrijavanje odvodnika prenapona i dovesti do smanjenja njegove funkcionalnosti i životnog vijeka. Međutim, pravilnim dimenzioniranjem odvodnika u projektiranju, kritična točka se može podići tako da se ne može dostići ni pri najvišem prenaponu [1].



Slika 6.2. Prikaz zagrijavanja i hlađenja metal-oksidnog odvodnika prenapona [1]

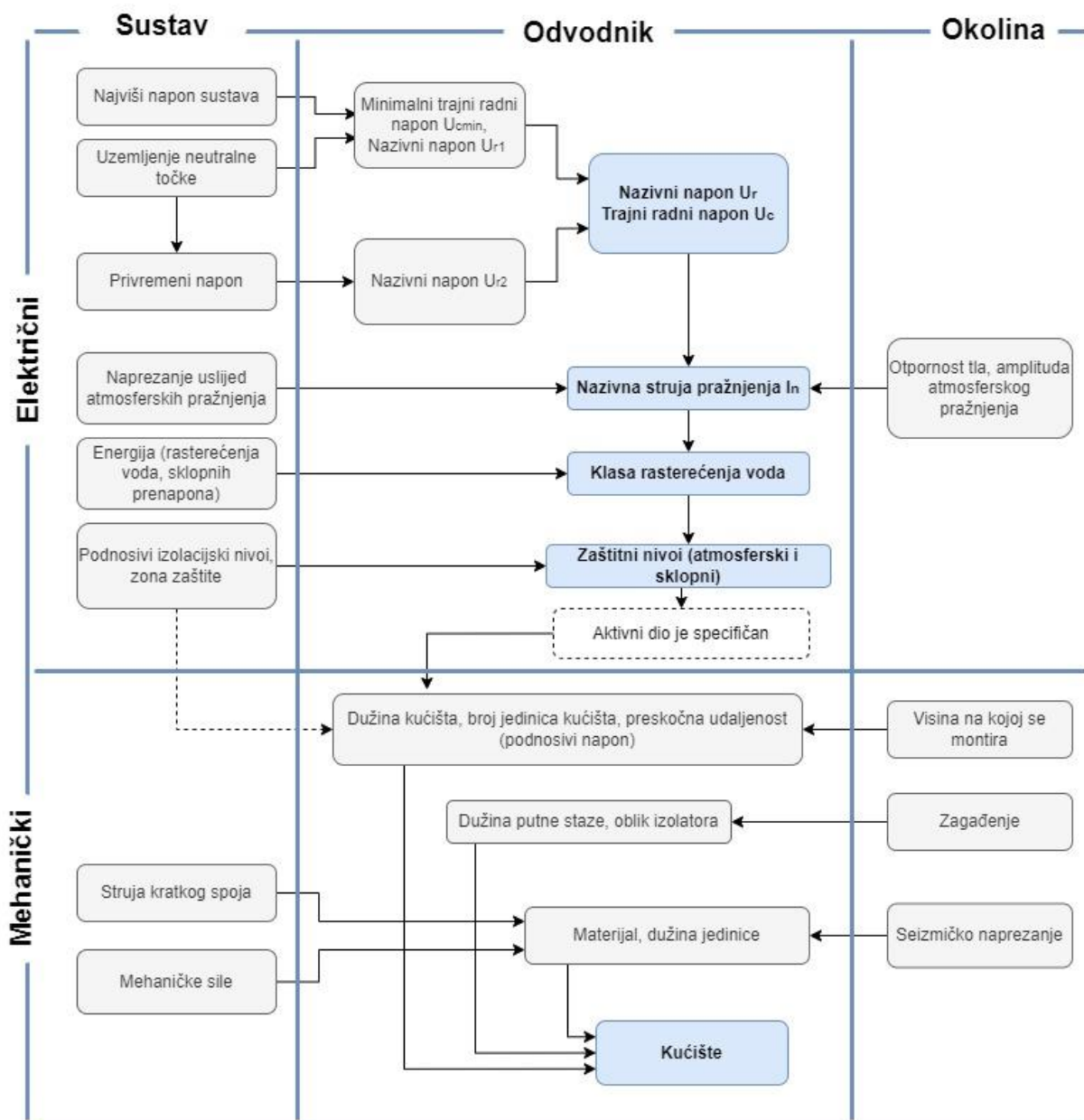
Za procjenu termičke stabilnosti MO odvodnika prenapona, proizvođači često provode ispitivanja u laboratorijskim uvjetima korištenjem standardnih metoda mjerenja. Ova ispitivanja se obično provode tijekom dugog vremenskog razdoblja kako bi se osigurala točna procjena životnog vijeka odvodnika prenapona u realnim situacijama [6].

### 6.3. Izbor metal-oksidnih odvodnika prenapona

Metodologija izbora metal-oksidnih odvodnika prenapona:

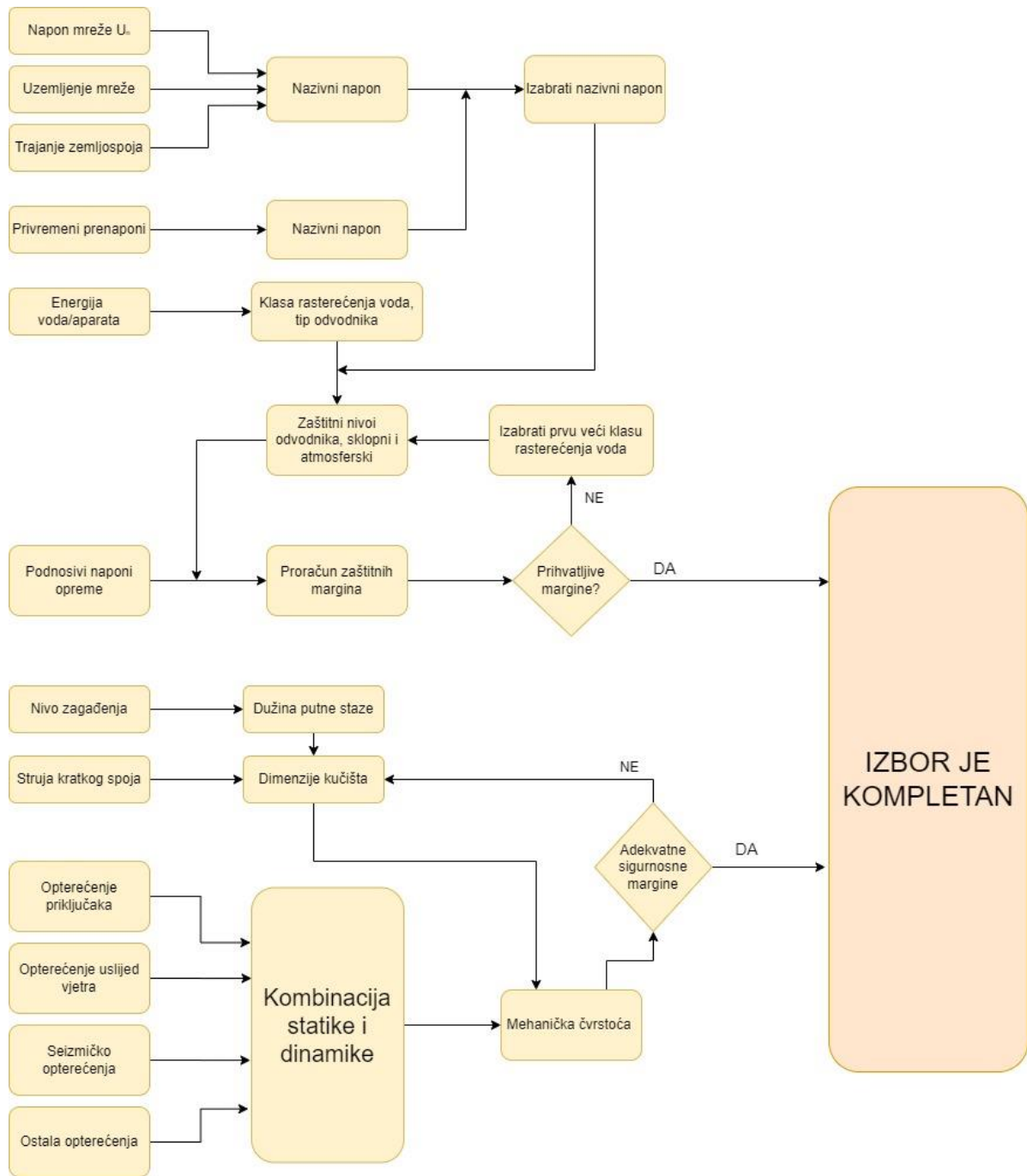
1. Određivanje parametara elektroenergetske mreže (sustava)
2. Provjera nenormalnih pogonskih uvjeta
3. Izbor trajnog radnog napona  $U_c$  i nazivnog napona  $U_r$  odvodnika
4. Provjera zaštitnih razina odvodnika
5. Izbor nazivne struje odvođenja  $I_n$  odvodnika
6. Određivanje klase rasterećenja voda
7. Izbor kućišta odvodnika [7].

Dijagram toka izbora MOP-a predloženog od strane Siemens prikazano je na slici 6.3., dok slika 6.4. prikazuje dijagram toka prema ABB-u.



Slika 6.3. Dijagram toka izbora MOP-a prema tehničkim preporukama Siemens-a [7]

Odabir odvodnika prenapona temelji se na istim parametrima za oba proizvođača, iako postoji nekoliko razlika u načinu njihovog određivanja, što se može zaključiti na temelju prikazanih dijagrama. Parametri koji se uključuju su trajni radni napon, nazivni napon, klasu rasterećenja vode, razine zaštite i provjeru sigurnosnih granica. Nakon toga, potreban je odabir prikladnog kućišta koje zadovoljava i električne i mehaničke zahtjeve [7,8].



Slika 6.4. Dijagram toka izbora MOP-a prema tehničkim preporukama ABB-a [8]

### 6.3.1. Određivanje parametara elektroenergetske mreže (sustava)

Najvažniji parametar sustava je maksimalni dozvoljeni radni napon  $U_m$ , koji obično iznosi 5 – 10% više od nazivnog napona mreže (tablica 6.1.), predstavlja efektivnu linijsku vrijednost napona [1].



Tablica 6.1. Vrijednost maksimalnog dozvoljenog radnog napona [1]

$U_n$ (kV)	$U_m$ (kV)
10	12
20	24
35	38
110	123
220	245
400	420

Za razliku od SiC odvodnika, izuzetno važan podatak za izbor metal-oksidnog odvodnika se odnosi na visinu i trajanje privremenog prenapona, odnosno TOV (eng. Temporary overvoltages). Privremeni prenaponi su prekoračenja napona koja traju ograničeno vrijeme, a koja mogu nastati iz raznih uzroka, kao što su zemljospoji, nagla rasterećenja sustava, rezonantne pojave, ferorezonantne pojave ili prekidi jedne ili dvije faze. Takvi prenaponi mogu oštetiti električnu opremu, stoga se u elektroenergetskim sustavima koriste zaštitne mjere, kao što su prenaponske zaštite i odvodnici prenapona. Također, pored navedenih slučajeva, rjeđe se mogu pojaviti i privremeni prenaponi drugih uzroka [7].

Ako nisu dostupni točni podaci o postavkama zaštite, prema IEC preporukama, tada je prihvaćeno trajanje zemljospoja u prijenosnoj mreži do 3 sekundi, a u distribucijskoj mreži do 10 sekundi za sustave s uzemljenim neutralnim točkama. Ako sustav radi s izoliranom neutralnom točkom, tada trajanje zemljospoja može biti od nekoliko sekundi do nekoliko dana [7].

Pored maksimalnog dozvoljenog radnog napona i visine i trajanja privremenih prenapona, još jedan važan faktor u elektroenergetskim sustavima je učestalost privremenih prenapona. Ova učestalost može biti visoka, srednja ili niska, što se mora uzeti u obzir prilikom projektiranja i odabira zaštitnih uređaja. Također, važno je uzeti u obzir i geografske karakteristike elektroenergetskog sustava, uključujući topografiju, atmosferske uvjete i prirodne uzročnike prenapona [3].

### 6.3.2. Provjera nenormalnih pogonskih uvjeta

Metal-oksidni odvodnici prenapona trebaju biti odabrani tako da su u stanju izdržati prenapone koji su veći od standardnih i koji se mogu pojaviti u elektroenergetskim mrežama kao

posljedica nenormalnih pogonskih stanja. Nenormalna pogonska stanja mogu uzrokovati prenapone koji su veći od očekivanih, kao što je slučaj kod neučinkovitog uzemljenja sustava s neutralnim točkama transformatora koji rade paralelno. Međutim, u praksi se mogu pojaviti i istodobni zemljospoji i ispadi opterećenja koji dovode do pojačanih privremenih prenapona, što je također važno uzeti u obzir prilikom izbora metal-oksidnih odvodnika prenapona [3].

Kako bi se smanjila vjerojatnost pojave prenapona, potrebno je provjeriti da li su korišteni učinkoviti metal-oksidni odvodnici prenapona i osigurati da su odabrani u skladu s potrebnim iznosom privremenih prenapona [6].

### 6.3.3. Izbor trajnog radnog napona $U_c$ i nazivnog napona $U_r$ odvodnika

Trajni radni napon  $U_c$  definira se kao efektivna vrijednost maksimalnog radnog napona pogonske frekvencije na koji se odvodnik može trajno priključiti, dok je  $U_r$  nazivni napon odvodnika koji predstavlja napon koji služi za raspoznavanje odvodnika [1].

Postupak izbora trajnog radnog napona i nazivnog napona odvodnika ključan je za osiguravanje odgovarajućih zaštitnih karakteristika i stabilnog rada, te se može nazvati preliminarnim postupkom izbora metal-oksidnog odvodnika. Proizvođači Siemens i ABB predložili su metodologije za ovaj postupak. Važno je odabrati parametre odvodnika prenapona koji će omogućiti pouzdanu zaštitnu ulogu tijekom trajnog rada bez prekida ili problema. Odvodnik prenapona mora imati sposobnost obavljanja svoje zaštitne uloge bez prekida ili problema tijekom svog trajnog rada [7,8].

Siemens preporučuje da se u prvom koraku odredi minimalni trajni radni napon  $U_{cmin}$ , koji u skladu sa IEC standardima ima naziv COV (eng. Continuous Operating Voltage). Svaki napon koji traje duže od 30 minuta smatra se trajnim radnim naponom te je rad odvodnika važan bez ograničenja. Način uzemljenja neutralne točke mreže je ključno za pravilan odabir. Prema tablici 6.2., u slučaju efikasno uzemljene mreže, minimalni trajni radni napon treba biti jednak ili viši od najvišeg faznog napona sustava, uvećanog za 5% [7].

Tablica 6.2. Minimalni trajni radni napon prema Siemens-u [7]

Efikasno uzemljena EE mreža (sustav)	Izolirana ili rezonantno uzemljena EE mreža (sustav)
$U_{cmin} \geq 1,05 \frac{U_m}{\sqrt{3}}$	$U_{cmin} \geq U_m$

Za određivanje nazivnog napona odvodnika  $U_r$  prema Siemensu moguće je prema dva slučaja. Nazivni napon odvodnika se određuje na osnovu dva kriterija.

- Određivanje nazivnog napona odvodnika na osnovu trajnog radnog napona

Prema prvom kriteriju, napon se određuje prema trajnom radnom naponu, koji iznosi oko 1,25 puta veće vrijednosti (tablica 6.3.) [1].

Tablica 6.3. Određivanje nazivnog napona odvodnika na osnovu trajnog radnog napona prema Siemens-u [7]

Efikasno uzemljena EE mreža (sustav)	Izolirana ili rezonantno uzemljena EE mreža (sustav)
$U_{r1} \geq 1,25 \cdot U_{cmin} = 1,25 \cdot 1,05 \cdot \frac{U_m}{\sqrt{3}}$	$U_{r1} \geq 1,25 \cdot U_{cmin} = 1,25 \cdot U_m$

- Određivanje nazivnog odvodnika prenapona na osnovu privremenih prenapona

Prema drugom kriteriju, nazivni napon odvodnika prenapona se određuje na osnovu privremenog napona prema sljedećem izrazu:

$$U_{r2} = \frac{U_{TOV}}{K_{TOV}} \quad (6.1)$$

Gdje su:

$U_{TOV}$  – privremeni napon

$K_{TOV}$  – koeficijent sposobnosti odvodnika na podnošenje privremenog napona

Međutim, u slučaju mreže s izoliranim ili rezonantno izoliranom uzemljenjem, odvodnik je odabran tako da je privremeni napon jednak maksimalnom pogonskom naponu mreže, koji trajno podnosi. Postupak za određivanje privremenog prenapona  $U_{TOV}$  se često koristi u praksi kada

točna vrijednost napona nije poznata, iako se može odrediti studijskim analizama, definira se prema relaciji:

$$U_{TOV} = K_z \cdot U_{mf} \quad (6.2)$$

Faktor zemljospoja  $K_z$  određuje odnos između napona na faznom vodu bez oštećenja prema zemlji na mjestu ugradnje odvodnika i napona prema zemlji u normalno radnom režimu na istoj lokaciji. S obzirom da, faktor prije svega ovisi o uzemljenju neutralne točke i o parametrima mreže, iznosi su dani tablici 6.4..

Tablica 6.4. Ovisnost faktora zemljospoja  $K_z$  o vrsti uzemljenja mreže [7]

Vrsta uzemljenja mreže	Faktor zemljospoja $K_z$
Izravno uzemljene mreže	1,4
Izolirane EE mreže	1,73
Mreže uzemljene preko impedancije	1,4 – 1,73

Na osnovi karakteristike podnosivog napona pogonske frekvencije u funkciji vremena, proizvođač odvodnika određuje koeficijent  $K_{TOV}$  iz relacije 6.1, koji prikazuje koliki privremeni prenapon može podnijeti odvodnik uz uvjet očuvanja termičke stabilnosti. Postoje dva načina prikazivanja koeficijenta  $K_{TOV}$  u funkciji njihovog trajanja pri odabiru odvodnika prenapona:

1. Odnos na nazivni napon odvodnika prenapona. U relaciji 6.3  $K_{TOVr}$  predstavlja koeficijent podnošenja privremenih napona u relativnim jedinicama u odnosu na nazivni napon.

$$K_{TOVr} = \frac{U_{TOV}}{U_r} \quad (6.3)$$

2. Odnos na trajni radni napon. U relaciji 6.4  $K_{TOVc}$  predstavlja koeficijent podnošenja privremenog napona u relativnim jedinicama u odnosu na trajni radni napon.

$$K_{TOVc} = \frac{U_{TOV}}{U_c} \quad (6.4)$$

Na osnovu očitanoeg koeficijenta  $K_{TOV}$  i izračunatog privremenog napona  $U_{TOV}$ , određuje se nazivni napon odvodnika prema kriteriju privremenih prenapona. Konačni korak u izboru nazivnog napona odvodnika svodi se na odabir najvišeg naznačenog napona odvodnika između  $U_{r1}$  iz tablice 6.3. i relacije  $U_{r2}$  6.1:

$$U_r \geq \max (U_{r1}, U_{r2}) \quad (6.5)$$

Međutim, preporučuje se standardne vrijednosti nazivnog napona odvodnika koje su djeljive sa 3 ili 6. Također, potrebno je izabrati prvi odvodnik s većim naznačenim naponom na osnovu prikazanih odvodnika u katalogu proizvođača [7].

Na osnovu određenog nazivnog napona odvodnika određuje se trajni radni napon:

$$U_c = \frac{U_r}{1,25} \quad (6.6)$$

Također, prilikom odabira prenaponske zaštite obično se radi stabilnosti izabere veća vrijednost napona. Ovaj izbor uzima u obzir potrebnu razinu zaštite za zaštićene elemente u distribucijskim i prijenosnim mrežama. Ova preporuka je posebno važna za pružanje dodatne zaštite u okruženjima sa slučajeva s neočekivano visokim prenaponima [7].

Postupak izbora trajnog napona i nazivnog napona odvodnika prema ABB-u je slijedeći: određuje se trajni radni napon  $U_c$ , a na osnovu njegove vrijednosti i kataloških podataka se odredi odgovarajući nazivni napon  $U_r$  [8].

Trajni radni napon se određuje u ovisnosti o načinu uzemljenja neutralne točke u sustavu prema sljedećem načinu:

1. Izolirana ili rezonantno uzemljena mreža

$$U_c \geq U_m \quad (6.7)$$

Za slučaj napona u zvjezdishu transformatora, tada odvodnik u zvjezdishu mora imati:

$$U_c \geq \frac{U_m}{\sqrt{3}} \quad (6.8)$$

2. Mreža uzemljena preko otpornika velike vrijednosti otpora i automatsko isključivanje kvara

$$U_c \geq \frac{U_m}{K_{TOVc}} \quad (6.9)$$

Za odvodnik u neutralnoj točki (zvjezdlištu) mreže:

$$U_c \geq \frac{U_m}{\sqrt{3}K_{TOVc}} \quad (6.10)$$

3. Efikasno uzemljena mreža – izravno uzemljena ili uzemljena mreža preko otpornika male vrijednosti

$$U_c \geq \frac{K_Z \cdot U_m}{K_{TOVc} \cdot \sqrt{3}} = \frac{1,4 \cdot U_m}{K_{TOVc} \cdot \sqrt{3}} \quad (6.11)$$

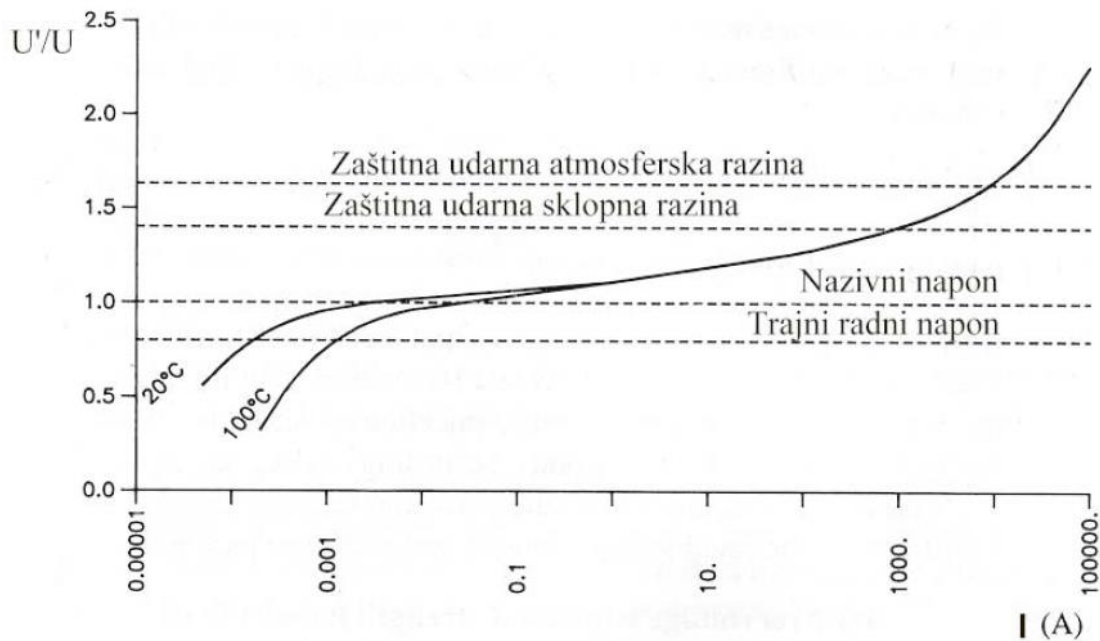
Za odvodnik u neutralnoj točki (zvjezdlištu) mreže:

$$U_c \geq \frac{0,4 \cdot U_m}{K_{TOVc}} \quad (6.12)$$

Za izračunati  $U_c$  iz kataloga proizvođača bira se prva veća vrijednost trajnog radnog napona  $U_c$ , te na osnovu te odabrane vrijednosti bira se odgovarajuća kataloška vrijednosti nazivnog napona odvodnika  $U_r$  [8].

#### 6.3.4. Provjera zaštitnih razina odvodnika

Karakteristika preostalog napona je važna jer omogućava odabir odvodnika koji će adekvatno zaštititi opremu i uređaje od prenapona. Karakteristika predstavlja zavisnost preostalog napona za nazivnu struju odvođenja odvodnika pri primjeni standardnog impulsa oblika 8/20  $\mu$ s. Ta karakteristika se obično prikazuje grafikonom prema slici 6.5., na kojem se na horizontalnoj osi nalazi nazivna struja odvođenja u amperima, a na vertikalnoj osi preostali napon u kilovoltima [1].



Slika 6.5. Zaštitne zone odvodnika [1]

Odvodnik omogućava odgovarajući zaštitni nivo ako je ispunjena sljedeća relacija:

$$\frac{U_{pod}}{U_{8/20}} > 1,4 \quad (6.13)$$

Relacija 6.13 odnosi se na provjeru odvodnika prenapona, a ne na objekt koji se štiti. Ako je zaštitna razina odvodnika preniska, može se dogoditi da prenapon prođe kroz odvodnik i uzrokuje oštećenja, dok previsoka razina može dovesti do nepotrebnih troškova i smanjenja učinkovitosti električnog sustava [1].

### 6.3.5. Izbor nazivne struje odvođenja odvodnika

Nazivna struja odvođenja odvodnika  $I_n$  predstavlja tjemenu vrijednost udarne struje valnog oblika 8/20  $\mu$ s, koja se koristi za razvrstavanje odvodnika. Oznaka 8/20  $\mu$ s predstavlja odnos konvencionalnog vremenskog čela udarne struje i konvencionalnog vremena trajanja udarne struje. Ovisi o sljedećim faktorima:

- složenost postrojenja i nazivnom naponu sustava
- opremljenost vodova zaštitnim užadima

- broj vodova spojenih na sabirnice postrojenja
- dopušteni napon izolacije pristupnih vodova

Na osnovi procjene amplitude struje odvođenja kroz odvodnika odabire se nazivna struja odvođenja, odnosno klasa odvodnika prema tablici 6.5..

Tablica 6.5. Odnos klase odvodnika  $I_n$  i nazivnog napona  $U_r$  [7]

Klasa odvodnika $I_n$ [A]	Nazivni napon $U_r$ [kV]
2500	$U_r \leq 36$
5000	$U_r \leq 132$
10000	$3 \leq U_r \leq 360$
20000	$360 \leq U_r \leq 756$

Odvodnici klase 2500 A koriste se za sustave nazivnog napona ispod 1 kV. Odvodnici klase 5000 A koriste se u slučajevima zaštite distribucijskih transformatora manje važnosti, na područjima slabih atmosferskih pražnjenja, te kod efikasno zaštićenim vodovima sa zaštitnim užadima. Dok se odvodnici klase 10000 A koriste u važnim postrojenjima i za područja s visokim atmosferskim pražnjenja. Za sustave vrlo visokog napona mogu se koristiti odvodnici klase 20000 A. Pored navedenih klasa iz tablice 6.5., koriste se i odvodnici klase 10 kA za zaštitu distribucijskih i prijenosnih mreža. Prema karakteristikama energetske podnosivosti, odvodnici klase  $I_n = 10$  kA se dijele na:

- odvodnici za lake uvjete rada (zaštita od atmosferskih prenapona)
- odvodnici za teške uvjete rada (zaštita od atmosferskih i sklopnih prenapona).

Stoga se točan izbor odvodnika mora prilagoditi konkretnim uvjetima primjene. Odvodnici se razlikuju po klasi rasterećenja voda prema sljedećem poglavlju.

#### 6.3.6. Određivanje klasa rasterećenja voda

Sposobnost metal-oksidnog odvodnika da apsorbira energiju prenapona i izdrži ponovno uspostavljanje funkcionalnosti označava se klasom rasterećenja voda. Na osnovu pretpostavke da se na drugom vodu nastane sklopni prenapon koji se kao putni val energetski rasterećuje kroz



priključeni odvodnik prenapona. Amplituda pritom stvorenog strujnog vala određena je amplitudom sklopnog prenapona i karakterističnom impedancijom vodova, dok je trajanje određeno duljinom vodova i brzinom širenja elektromagnetskih valova.

Sklopni prenaponi predstavljaju najopasnije prenapone u smislu energetske napreznosti na odvodnicima. Pojavljuju se uslijed uključanja ili isključenja visokonaponskih sklopki u električnom sustavu te uzrokuju relativno dugo trajanje prenapona manjih amplituda, ali visokih frekvencija. Upravo zbog svoje dugotrajnosti, sklopni prenaponi mogu izazvati veliko energetske napreznosti na odvodnicima, što može dovesti do njihovog oštećenja ili kvara. Prema tome za sklopne prenapone se zahtjeva visok nivo zaštite elektronskih uređaja i instalacija, te stoga određivanje njihovog energetske napreznosti je važno u projektiranju i izboru odvodnika prenapona.

Standard definira pet različitih klasa rasterećenja voda. Klase opisuju sposobnost odvodnika prenapona na apsorpcije i rasterećenja energije udara groma, pri čemu veći broj klase označava bolju sposobnost rasterećenja. Ispitivanje dugotrajnom udarnom strujom je osnova za klasifikaciju, korištenjem parametara ispitnog vala ili generatora udarnih valova. Tablica 6.6. prikazuje ove parametre izvedene na osnovu tipičnih vrijednosti za visokonaponske vodove. Iz tablice se može zaključiti da su karakteristična impedancija voda  $Z$  i napon punjenja  $U_L$  dani u funkciji nazivnog napona odvodnika  $U_r$ , dok struja odvođenja nije definirana. Karakteristična impedancija voda predstavlja vrijednost otpornosti otpornika koji se redno veže sa ispitnim uzorkom odvodnika u cilju ograničenja struje odvođenja.

*Tablica 6.6. Klase rasterećenja voda te pripadajući parametri dugotrajnog strujnog vala i generator udarnih valova [7]*

Klasa rasterećenja voda	Karakteristična impedancija voda $Z$ [ $\Omega$ ]	Konvencionalno trajanje maksimalnog vala $T$ [ $\mu$ s]	Napon sklopnog prenapona $U_L$ [kV]
1	$4,9 \cdot U_r$	2000	$3,2 \cdot U_r$
2	$2,4 \cdot U_r$	2000	$3,2 \cdot U_r$
3	$1,3 \cdot U_r$	2400	$2,8 \cdot U_r$
4	$0,8 \cdot U_r$	2800	$2,6 \cdot U_r$
5	$0,5 \cdot U_r$	3200	$2,4 \cdot U_r$

Indirektno određivanje energetske napreznosti odvodnika moguće je na osnovu podataka iz tablice 6.6., te direktnim sagledavanjem grafičkim putem ili proračunom.

- Proračunom se specifična generirana energija pri jednom impulsu rasterećenja voda može izračunati prema sljedećoj relaciji:

$$W' = \frac{(U_L - U_{REZ})}{Z} \cdot \frac{U_{REZ}}{U_r} \cdot T \quad (6.14)$$

Gdje su:

$W'$  – specifična energija [kJ/kV] u odnosu na nazivni napon odvodnika  $U_r$ ,

$U_L$  – sklopni prenapon (prema tablici 6.6.),

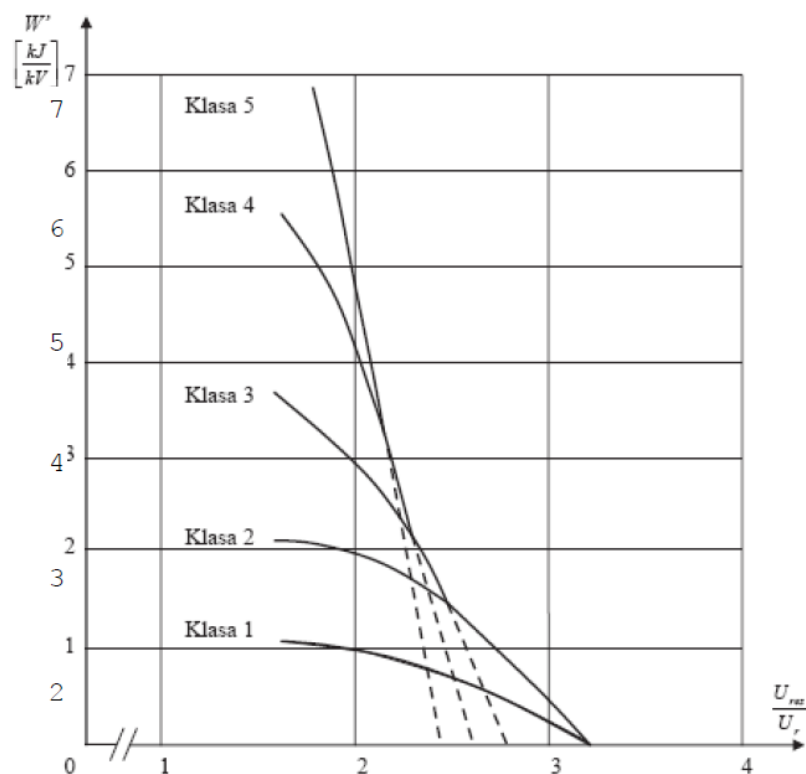
$U_{rez}$  – preostali napon na odvodniku prilikom sklopnog strujnog impulsa,

$Z$  – karakteristična impedancija voda,

$T$  – konvencionalno trajanje maksimuma vala.

Oslobodena specifična energija u odvodniku zavisi od preostalog napona i smanjuje se sa porastom napona. Da bi se postigao adekvatan zaštitni nivo za sklopne prenapone, preostali napon treba biti niži od podnosivog napona izolacije šticeenog elementa.

- Specifična energija koja će potencijalno biti generirana u odvodniku može se odrediti grafičkim putem preko dijagrama sa slike 6.6..



Slika 6.6. Specifična generirana energija u šticeenom objektu [7]

Tablica 6.7. Preporuke za odabir klase rasterećenja voda odvodnika za standardne uvjete pogona u mreži [7]

Klasa rasterećenja voda odvodnika	Nazivni napon [kV]
Klasa 1	35
	20
	10
Klasa 2	110
	35
	20
Klasa 3	110
	400
	220
Klasa 4	400
	220

Viša klasa označava bolju sposobnost apsorpcije energije i veću otpornost na ponavljajuće prenapone. Ako odabrani odvodnik ne zadovoljava potrebnu klasu rasterećenja voda, biraju se odvodnici s višom klasom, kako bi se osigurala pouzdanost zaštite od prenapona. S druge strane, u slučaju da se pokaže potreba za klasu veće od 5, tada je potrebno provesti detaljnu analizu primjenom drugih programa.

#### 6.3.7. Izbor kućišta odvodnika prenapona

Mehanički parametri, kao što su maksimalno dopušteno naprezanje, temperature, učestalost i životni vijek, su bitni za izbor kućišta odvodnika prenapona. Potrebno ih je uzeti u obzir, također uz električne parametre, kako bi se osigurala pouzdanost rada odvodnika. Na temelju navedenih parametara određuje se:

- Vrsta materijala za kućište
- Dužina kućišta odvodnika prenapona
- Dužina putne staze
- Klasa zaštite od nadtlaka

- Dopusšteno mehaničko opterećenje

Kućište odvodnika prenapona mora biti izrađeno tako da zadovoljava zahtjeve u pogledu mehaničke čvrstoće i otpornosti na okolne uvjete kao što su temperatura, vlažnost i mehanička naprezanja. Može biti izrađeno od različitih materijala, a najčešće se koriste porculan, staklo ili polimerni materijali poput silikona. Odabir materijala ovisi o brojnim faktorima, kao što su tip i okolina instalacije, izloženost vremenskim uvjetima, kemijska otpornost, mehanička izdržljivost i dr. Na primjer, porculanska kućišta se često koriste u područjima s visokim naponom, dok se polimerni materijali češće koriste u područjima s niskim i srednjim naponom, zbog njihove lakše ugradnje i otpornosti na koroziju.

Minimalna dužina odvodnika se određuje dužinom aktivnog dijela i u skladu s zahtjevima za podnosivim napona prema tablici 6.8..

Tablica 6.8. Kriteriji za ispitivanje kućišta odvodnika prenapona podnosivim naponima [7]

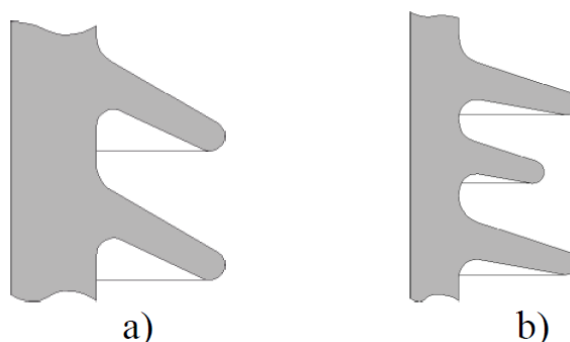
	$I_n = 10 \text{ kA i } 20 \text{ kA}$		$I_n \leq 5 \text{ kA}$
	$U_r \geq 200 \text{ kV}$	$U_r < 200 \text{ kV}$	
Ispitivanje atmosferskim udarnim naponom	1,3 · atmosferski zaštitni nivo		
Ispitivanje sklopnim udarnim naponom	1,25 · sklopni zaštitni nivo	-	-
Ispitivanje naponom industrijske učestalosti (1 min)	-	1,06 · sklopni zaštitni nivo	0,88 · atmosferski zaštitni nivo

Odabir dužine kućišta odvodnika prenapona zavisi od razine zagađenja i potreba za pouzdanošću rada. Specifična dužina putne staze ovisi o maksimalnom pogonskom naponu  $U_m$  i razini zagađenja, koje možemo definirati u četiri razine prema tablici 6.9.. U slučajevima lakog i srednjeg zagađenja minimalna dužina kućišta je određena aktivnim dijelom odvodnika prenapona. U slučajevima teškog i vrlo teškog zagađenja dužinu kućišta utječu zahtjevi podnosivosti napona. Alternativno, pouzdanost rada se može povećati izborom višeg trajnog radnog napona i nazivnog napona odvodnika ili većeg razmaka između aktivnog dijela i zida kućišta, za slučajeve kao kod obalnim pustinjama i kombinacija tih područja s industrijskim onečišćenjem.

Tablica 6.9. Klasifikacija razina zagađenja okoline [7]

Razina zagađenja	Specifična dužina putne staze [mm/kV]
I (lako zagađenje)	16
II (srednje zagađenje)	20
III (teško zagađenje)	25
IV (vrlo teško zagađenje)	31

Kod izbora puzne staze moguće je odabrati izolatori s normalnim profilom ili alternativnim profilom. Na osnovi slike 6.7., normalni profil izolatora se sastoji od rebra istog oblika, dok se kod alternativnog profila naizmjenično smanjuju veća i manja rebra. Alternativni profil ima prednost u sprječavanju nastanka provodnih slojeva na površini te bolje podnosi ispitivanja u prisutnosti slane magle. Međutim, normalni profil pokazuje dobru sposobnost samočišćenju u stvarnim radnim uvjetima.



Slika 6.7. Prikaz a) Normalni profil izolatora, b) Alternativni profil izolatora [7]

Stoga, izbor između normalnog i alternativnog profila izolatora zavisi od specifičnim radnim uvjetima, kao što su vrsta zagađenja, klimatski uvjeti i vrsta napona. Ukupna pouzdanost sustava za zaštitu od prenapona značajno zavisi i od odabira pogodne kombinacije kućišta i izolatora.

S obzirom da se u praksi mogu susresti slučajevi nastanka preopterećenja i unutrašnjeg kvara odvodnika, tada ponašanje odvodnika zavisi o tipu konstrukcije. U slučaju kratkog spoja unutar odvodnika sa porculanskim kućištem, struja teče između aktivnog dijela i kućišta stvarajući luk. Struja kratkog spoja ograničena je vrijednostima koje su definirane na mjestu ugradnje odvodnika, a luk u okolnom prostoru može stvoriti značajnu buku i svjetlosnu pojavu. Kao posljedica toplinske energije luka dolazi do brzog širenja zraka, dok je eksplozija kućišta spriječena

otvaranjem sigurnosne membrane, čime vrući plinovi izlaze van iz kućišta zajedno s lukom koji gori sve dok traje kratki spoj. Kod porculanskih odvodnika se preporučava uporaba kao potporni izolatori za vodiče i sabirnice.

Novija izvedba odvodnika s polimernim kućištem nema zračni prostor, pa prema tome nema mogućnosti širenja plina ili eksplozije. Također, i kod ove vrste dolazi do unutarnjih kvarova, kvarovi koje karakterizira pojava struje kratkog spoja. Stoga je potrebno postaviti zahtjeve na sposobnost odvodnika da izdrži takve kvarove. Za slučaj kratkog spoja unutar odvodnika prenapona, uvjet je da njegovo kućište se ne raspadne u dijelove. Dok za slučaj loma, potrebno je da dijelovi koji se odvoje od kućišta padnu na tlo u polumjeru koji nije veći od visine odvodnika, kako bi se spriječila opasnost od oštećenja okolnog područja. Također, nije dopušteno nasilno pucanje odvodnika. Iz tog razloga, za odvodnike takvih vrsta definirana je klasa zaštite od nadtlaka prema sljedećoj tablici:

*Tablica 6.10. Klasifikacija odvodnika prenapona prema nazivnog struji kratkog spoja [7]*

Nazivna struja kratkog spoja [A]
5000
10000
16000
20000
31500
40000
50000
63000
80000

Odabrani odvodnik treba biti testiran na različite vrijednosti struje kratkog spoja koje su veće od očekivane vrijednosti na mjestu ugradnje. Testiranje se vrši primjenom odabrane struje u trajanju od 1 sekunde, kako bi se utvrdila sposobnost podnošenja traženih vrijednosti struje. Zatvaranje sigurnosne membrane za porculanske odvodnike ili otpornost na požar za polimerni odvodnik su kriteriji da se utvrdi da odvodnik može pravilno reagirati i u slučaju malih kvarova [7].

Te naposljetku, faktor koji se sagledava je mehaničko opterećenje na odvodnike prenapona tijekom radnog vijeka. Statičko opterećenje nastaje kao rezultat montaže i povezivanja električnih

vodiča, dok dinamičko opterećenje nastaje zbog strujnih kratkog spoja, jakog vjetra i potresa. Oba tipa opterećenja zahtijevaju različite pristupe u njihovoj kontroli i prevenciji štetnih učinaka. Dopusnene vrijednosti mehaničkog opterećenja definiraju proizvođači. Siemens definira samo vrijednost dinamičkog momenta, dok ABB definira oba. Odvodnici s porculanskim kućištem ne smiju biti izloženi statičkom opterećenju većem od 40% dopuštenog dinamičkog, a dopušteno dinamičko ne smije biti veće od 80% vrijednosti pri kojem kućište pukne. Kada se radi o polimernim kućištima, moguće ih je dugotrajno opteretiti sa 70% vrijednosti pucanja [7,8].

Zahtjevi koji se navode za metal-oksidne odvodnike prenapona zadovoljeni su konstruktivnim mjerama koje uključuju odgovarajuće kombinacije materijala, promjera i duljine kućišta odvodnika. Korištenje više kućišta odvodnika nije obvezno, već ovisi o potrebi i duljini odvodnika. Ukoliko se potreba može zadovoljiti jednim kućištem, to će biti više cjenovno pristupačno, dok ukoliko je potrebna veća duljina, onda će se koristiti više kućišta. Troškovi će biti veći zbog zasebnih prirubnica, uređaja za brtvljenje i zaštitu od nadtlaka. Porculanska kućišta imaju ograničenje duljine (do oko 2 metra), dok polimerna kućišta često imaju veće duljine. Korištenje jednog kućišta ima niže troškove i prednost u zagađenim sredinama [7].

## 7. MJESTO POSTAVLJANJA ODVODNIKA PRENAPONA

Mjesto postavljanja odvodnika prenapona na nadzemnim vodovima treba odabrati tako da se osigura učinkovita zaštita elektroenergetskog postrojenja od prenapona. Obično se odvodnici prenapona postavljaju na krajevima vodova, na kabelskim priključcima, na rasklopnim mjestima i na mjestima koja su posebno osjetljiva na prenapone, kao što su transformatorske stanice i mjesta gdje se susreću različiti vodovi s različitim naponskim razinama. Odnosno, odvodnik prenapona se postavlja što bliže šticeu objektu. Bitno je da odvodnici prenapona budu postavljeni tako da omoguće siguran i brz prijenos prenapona u zemlju.

Maksimalni dozvoljeni razmak između odvodnika prenapona i energetske transformatora (šticeu objekta) :

$$l_{max} \approx \frac{U_I - (U_Z + U_V)}{2 \cdot s} \cdot v \quad (7.1)$$

Gdje su:

$U_I$  – podnosivi udarni napon šticeu objekta [kV]

$U_Z$  – zaštitna razina odvodnika prenapona [kV]

$U_V$  – pad napona na spojnom vodu odvodnika sa faznim vodičem i uzemljenjem [kV]

$s$  – očekivana strmina prenaponskog vala [kV/ $\mu$ s]

$v$  – brzina rasprostiranja prenaponskog vala [m/ $\mu$ s]

Broj odvodnika ovisi o vrsti prenapona i osjetljivosti opreme koja se nalazi na vodovima. Također, ovisi o vrsti i karakteristikama nadzemnog voda. Na primjer, na vodovima s visokim stupovima i velikom udaljenosti između njih mogu biti potrebni dodatni odvodnici prenapona.

Dakle, broj potrebnih odvodnika prenapona i mjesta ugradnje izračunava se na temelju očekivanih performansi dalekovoda, odnosno broja ispada dalekovoda u godini. Referentna vrijednost za broj ispada uzima se u rasponu od 2 do 3 po 100 km dalekovoda po godini, što je svjetski priznata dozvoljena granica. U svakom slučaju, postavljanje odvodnika prenapona na nadzemne vodove treba biti u skladu s relevantnim normama i propisima.



## 8. ČIMBENICI KOJI UTJEČU NA DEGRADACIJU ODVODNIKA PRENAPONA

Odvodnici prenapona su jedan od najvažnijih elemenata u zaštiti elektroenergetskih sustava od prenapona. Međutim, tijekom vremena, odvodnici prenapona mogu osjetiti različite čimbenike koji mogu utjecati na njihovu degradaciju i smanjenje funkcionalnosti. Čimbenika koji može utjecati na degradaciju odvodnika prenapona je električni stres koji proizlazi iz visokih napona i struja. Odvodnici prenapona pod naponom su izloženi kombinaciji naprezanja od strane mreže i samog postrojenja, što može uzrokovati starenje i oštećenja [6].

Stariji odvodnici imaju veću vjerojatnost da će doživjeti degradaciju zbog promjena u materijalima i okolišu. Najveći uzročnici vlaga, površinsko zagađenje i apsorbirana toplina mogu utjecati na njihovu funkcionalnost. Drastično starenje odvodnika uzrokuje ulazak vode, neujednačena raspodjela polja širom odvodnika uzrokuje površinsko zagađenje, dok apsorbirana toplina dovodi do naprezanja i degradacije karakteristika odvodnika (termički pobjeg). Fizički stres, uključujući vibracije, udare i druge mehaničke sile, također mogu uzrokovati degradaciju odvodnika. Kvaliteta materijala koji se koriste za proizvodnju odvodnika može utjecati na njihovu dugotrajnost i otpornost na degradaciju [6].

Ostali čimbenici koji utječu na degradaciju su gubitak brtvljenja, pražnjenja po površini, energetska preopterećenja, dugoročno starenje i unutarnja parcijalna izbijanja. Degradacijom karakteristika odvodnika, referentni napon se približava graničnoj vrijednosti, što narušava njegovu termičku stabilnost i dovodi do potencijalnog potpunog termičkog uništenja [7].

Redovita provjera i održavanje odvodnika prenapona nužno je za održavanje njegove funkcionalnosti. Ispitivanje odvodnika prenapona utvrđivanjem strujno-naponske karakteristike je najčešća metoda za terensko ispitivanje odvodnika prenapona. Ova metoda uključuje primjenu standardnih impulsnih struja i napona na odvodnik i mjerenje strujno-naponske karakteristike kako bi se procijenila njegova učinkovitost u zaštiti od prenapona. Ova metoda omogućava ispitivanje klasičnih (SiC) i metal-oksidnih odvodnika prenapona. Ispitivanje se provodi na odspojenom odvodniku priključivanjem reguliranog izmjeničnog napona frekvencije 50 Hz. Donja granica prorađnog izmjeničnog napona je  $1,5 U_n$  ili donja propisana granična vrijednost proizvođača, a gornja granica nije definirana, već se temelji na iskustvu i istraživanjima [6].

Tablica 8.1. Kriterij za ocjenu ispravnosti klasičnih odvodnika prenapona [6]

$U_{pp}/U_n$	Ocjena ispravnosti
<1,5	Neispravan odvodnik, potrebna je zamjena
1,5 – 2,1	Ispravan odvodnik
2,1– 2,4	Preporučuje se daljnje ispitivanje odvodnika prenapona u VN laboratoriju
> 2,4	Neispravan odvodnik, potrebna je zamjena

Za razliku od klasičnih odvodnika, ispitivanje metal-oksidnih odvodnika provodi se prema standardu IEC 60099-4/2004 i preporukama proizvođača, a kriterij ispravnosti određuje se na temelju referentnog napona i nazivnog napona. Referentni napon mora biti veći ili jednak nazivnom naponu, a referentna struja se određuje iskustveno ili na temelju razvojnih ispitivanja.

Tablica 8.2. Kriterij za ocjenu ispravnosti metal-oksidnih odvodnika prenapona [6]

$U_{ref}/U_n$	Ocjena ispravnosti
$\geq 1$	Ispravan odvodnik
< 1	Neispravan odvodnik, potrebna je zamjena

Stoga, važno je osigurati adekvatnu zaštitu odvodnika prenapona od utjecaja spomenutih čimbenika, kao i redovitu kontrolu i održavanje kako bi se spriječilo ili otklonilo eventualno oštećenje. To se može postići primjenom kvalitetne izolacije, dobrom zaštitom od vlage i pravilnom montažom [7].

## **9. ENERGETSKA OPTERETIVOST ODVODNIKA PRENAPONA NA VODU**

Energetska opterećenost odvodnika prenapona na vodu se odnosi na sposobnost odvodnika na apsorpciju i odvod struje groma koja se javlja tijekom atmosferskih pražnjenja. Odvodnici prenapona na vodu moraju biti energetske sposobni da podnesu takve učinke, jer u slučaju da nisu dovoljno učinkoviti, mogu doći do oštećenja opreme. Zbog toga se postavljaju posebni energetske zahtjevi na odvodnike na vodu, koji se razlikuju od zahtjeva postavljenih na odvodnike u postrojenjima [3].

Prema tome, odvodnici prenapona moraju biti odabrani u skladu s uvjetima u kojima će se nalaziti i vrstama prenapona kojima će biti izloženi. Odvodnici prenapona s serijskim iskrištem, na primjer, moraju djelovati samo pri atmosferskim prenaponima i manje su energetske opterećeni. S druge strane, odvodnici bez iskrišta djeluju i pri sklopnim i privremenim prenaponima koji traju duže, stoga je energetske opterećenje veće. [1].

Također, potrebno je analizirati dva slučaja energetske opterećenja odvodnika. Prvi slučaj je udar u zaštitno uže, gdje struja groma velikih amplituda pogađaju zaštitno uže i odvede se u zemlju, a samo dio ukupne struje prolazi kroz odvodnike. Valni oblik struje koja teče kroz odvodnike razlikuje se od valnog oblika struje groma koja je pogodila zaštitno uže. Struja se odvodi kroz odvodnike u kratkom vremenskom periodu, a zbog toga se oni manje energetske opterećeni. Drugi slučaj je udar u fazni vodič. Struje groma manjih amplituda mogu direktno pogoditi fazni vodič. Tada može doći do energetske preopterećenja (kvara ili oštećenja) odvodnika. Valni oblik struje odvodnika prenapona je sličan obliku struje groma [5].

## 10. PRIMJER PRIMJENE ODVODNIKA PRENAPONA

Odluka o ugradnji odvodnika prenapona na dalekovodu temelji se na poznatim podacima o dalekovodu i izokerauničkim kartama, što omogućuje procjenu prosječnog broja grmljavinskih dana na promatranom području. Analiza dnevnih pogonskih izvještaja omogućuje jasniju sliku o atmosferskim događanjima na dalekovodu te donošenje odluke o zaštiti izolacije dalekovoda odvodnicima prenapona [3,10].

Praćenje ispada dalekovoda i statistička obrada udara munje u njegovoj trasi daju uvid u učestalost grmljavinske aktivnosti na promatranom području. Analiza izmjerenih otpora uzemljenja stupova dalekovoda omogućuje zaključak o opravdanosti zaštite izolacije. Ukoliko se ispune sva navedena uvjeta, odnosno ako su učestali ispadi, visoka grmljavinska aktivnost i visoki iznosi izmjerenih otpora uzemljenja, dalekovod postaje kandidat za ugradnju odvodnika prenapona [3].

Analizom parametara mreže i dalekovoda započinje proces odabira odgovarajućeg odvodnika prenapona. Ulazni podaci su nazivni napon, maksimalni pogonski napon, frekvencija, uzemljenje sustava, karakteristike podnosivih napona i mogućih prenapona, struja kvara, vrsta dalekovoda, stupova, duljina, itd. Potom se ispituju uvjeti okoliša, topologija, geometrija i uzemljenje. Podaci koji su bitni za proračun su i mehanički uvjeti voda i karakteristike odvodnika prenapona ugrađenih u rasklopnim postrojenjima. Svi navedeni parametri utječu na izbor odgovarajućeg odvodnika prenapona u pogledu električkih i mehaničkih karakteristika, te sustava montaže.

Slijedeći primjer pokazuje kako primjena odvodnika prenapona može biti ključna u očuvanju sigurnosti, kvalitete i učinkovitosti sustava opskrbe električnom energijom.

Primjer važnosti primjene odvodnika prenapona na nadzemnim vodovima prikazan je na dalekovodu 110 kV Ston – Komolac. Dalekovod prolazi kroz brdovito i kamenito područje s visokim izokerauničkim nivoom i izložen visokom intenzitetu atmosferskih pražnjenja, što često dovodilo do ispada sustava. Nakon oštećenja u ratu 1994. godine, dalekovod je obnovljen prema tehničkim karakteristikama dani tablicom 10.1.. Zatim, 2007. godine dalekovod je opremljen odvodnicima prenapona kako bi se osigurala bolja zaštita sustava i smanjila ugroženost opskrbe električnom energijom [9]. Najveći broj ispada dalekovoda uzrokovan je intenzivnim djelovanjem atmosferskih pražnjenja na području gdje se dalekovod nalazi, s obzirom na 70 grmljavinskih dana u godini. Linijski metal-oksidni odvodnici prenapona pokazuju se kao jednostavni, cjenovno pristupačni i učinkoviti način zaštite na dalekovodu Ston – Komolac [10].

Tablica 10.1. Osnovne tehničke karakteristike dalekovoda 110 kV Ston – Komolac [10]

Duljina trase	43,9 km
Vodič	154/19 – BTAI/Stalum
Zaštitno uže	1 x 50 ACS-OPGW
Izolatori	Stakleni kapasti U 120 BS
Broj stupova "jela"	147 čelično rešetkasti

Ugradnja linijskih metal-oksidnih odvodnika prenapona na dalekovodu 110 kV Ston – Komolac ima za cilj smanjenje broja ispada dalekovoda i kvarova na dalekovodima i u transformatorskim stanicama koje dalekovod povezuje [5]. U ljeto 2007. godine obavljena je ugradnja 110 linijskih metal-oksidnih odvodnika prenapona na stupovima dalekovoda. Tablica 10.2. prikazuje tehničke značajke ugrađenog metal-oksidnog odvodnika bez zaštitnog iskrišta, s kućištem od silikonske gume.

Tablica 10.2. Osnovni tehnički podaci ugrađenih metal-oksidnih odvodnika prenapona [5,10]

Nazivni napon	108 kV
Maksimalni pogonski napon	86 kV
Nazivna struja (8/20 $\mu$ s)	10 kA
Kratkotrajna podnosiva struja (4/10 $\mu$ s)	100 kA
ICE klasa odvodnika	2
Masa	30 kg
Visina	1147
Temperaturni raspon rada	-40 °C do +50 °C

Postoje razne metode montaže, a treba imati na umu da se linijski odvodnici prenapona uvijek montiraju prema profilu rebra izolatora kako bi se zadržala visoka otpornost na vremenske uvjete. Linijski metal-oksidni odvodnik prenapona se ugrađuje između faznog vodiča i metalne konstrukcije stupa dalekovoda, uz poštivanje sigurnosnih udaljenosti vodiča pod naponom i spoja odvodnika na uzemljenje čeličnu konstrukciju stupa [10]. Odvodnik se ugrađuje tako da se zavjesi na donji ili gornji vodič i na srednji vodič u blizini stezaljke za pričvršćivanje vodiča. Na nosivim stupovima, odvodnik treba zavjesiti na udaljenosti od oko 1,5 metara od stezaljke nosivog izolacijskog lanca, dok se na zateznim stupovima isti treba zavjesiti na udaljenosti od oko 0,7

metara od kompresijske stezaljke zateznog izolacijskog lanca. Također, uzemljenje odvodnika prenapona je pomoću strujnim mostom na konstrukciju stupa i pojasnika. Elementi u ovješenu su tehnički funkcionalni i dovoljno gibljivi, tako da omogućavaju pomicanje u pojedinim zglobovima u smjeru osi trase dalekovoda i u smjeru okomitom na osi trase dalekovoda [5].

Također, ugrađeni su i brojači za registraciju broja prorada na stupovima dalekovoda. Danas je raspored odvodnika s ugrađenim brojačem za registraciju broja prorade nešto drugačiji u odnosu na prvotan raspored. Od 48 ugrađenih brojača, 14 stupova ima ugrađen po jedan brojač u donjoj fazi, 13 stupova ima ugrađeno po dva brojača (donja i srednja faza), a 3 stupa imaju ugrađena 3 brojača u sve tri faze. Prema tablici 10.3. može se usporediti godišnji broj zastoja dalekovoda prije i nakon ugradnje linijskih odvodnika prenapona. Vidljivo je da nakon ugradnje odvodnika prenapona broj prekida dalekovoda se znatno smanjio u odnosu na godine prije ugradnje.

*Tablica 10.3. Broj prekida dalekovoda Ston – Komolac u razdoblju 1995. – 2017. godine [9,10]*

Godina	Godišnji broj zastoja dalekovoda
Prije ugradnje linijskih odvodnika prenapona	
1995.	23
1996.	25
1997.	24
1998.	21
1999.	30
2000.	14
2001.	13
2002.	24
2003.	12
2004.	14
2005.	15
2006.	19
Nakon ugradnje linijskih odvodnika prenapona	
2007. (srpanj)	4
2008.	12
2009.	13
2010.	12

2011.	15
2012.	5
2013.	7
2014.	10
2015.	4
2016.	1

Tijekom razdoblja od ugradnje ljeta 2007. do prosinca 2017., kontinuirano se pratilo broj prorada linijskih metal-oksidnih odvodnika prenapona i prikupljen je značajan broj podataka za osnovni statički pregled stanja. Uz registraciju broja prorada, brojači omogućuju i bilježenje informacija o struji prorade linijskog odvodnika, koja se rangira u 5 kategorija ovisno o iznosu struje koja je uzrokovala proradu [9].

Praćenje parametara kao što su iznos registracije prolaska pražnjenja, amplituda i vrijeme prolaska struje groma te registracija struja odvoda kroz odvodnik omogućuje modernim brojačima za registraciju broja prorada neprekidnu procjenu stanja odvodnika prenapona, kao i uvid u prenaponska naprezanja cjelokupnog energetske sustava. Procjena energetske izdržljivosti odvodnika je učinkovita na temelju mjerenja veličina. Nakon prikupljanja podataka, pohranjuju se i prenose na računalo gdje se koristi specijalizirani softver za analizu podataka [10].

*Tablica 10.4. Broj prorada po kategorijama 2007. – 2017. godine [9]*

Kategorija	Iznos struje prorade (A)	Broj prorada
1	10 – 99	2766
2	100 – 999	359
3	1000 – 4999	415
4	5000 – 9999	180
5	>10000	167

Broj prorada uzrokovane strujama od 5 kA do 10 kA ima sličnu razdiobu po godinama, najčešće se događaju u proljeće i ljeto, a podudaraju se s većim otporom uzemljenja. Analiza podataka iz tablice 10.4. o proradama linijskih metal-oksidnih odvodnika prenapona ukazuje na to da su najčešće prorade uzrokovane strujama pražnjenja kategorije 1 (oko 70%). Međutim, iskustva s brojačima prorade na odvodnicima prenapona u transformatorskim stanicama ukazuju da sklopni

prenaponi mogu uzrokovati prorade u kategorijama 1 i 2. Kategorija pražnjenja većih od 1000 A vjerojatno je posljedica atmosferskih pražnjenja. Prema analizama podataka ukazuje se na važnost korištenja odgovarajućih odvodnika prenapona u zaštiti dalekovoda od prenapona, posebno u područjima visokog intenziteta atmosferskih pražnjenja [9].

Sveukupnom analizom ugradnje linijskih metal-oksidnih odvodnika prenapona pokazala se opravdana. Ugradnja odvodnika značajno je smanjila broj preskoka na izolatorskim lancima i ispada dalekovoda, te znatno unaprijedila njihove pogonske karakteristike i pouzdanost [9,10].



## 11. ZAKLJUČAK

Zaštita nadzemnih vodova odvodnikom prenapona igra ključnu ulogu u održavanju sigurnosti, kvalitete i učinkovitosti elektroenergetskog sustava. Prenaponi mogu uzrokovati kvarove u električnoj opremi, što može dovesti do prekida opskrbe električnom energijom. Pravilnim pristupom problemu prisilnih ispada dalekovoda, koji uključuje proučavanje cijeloga niza parametara koji na isti utječu, moguće je provesti adekvatnu zaštitu, kako samog dalekovoda, tako i elektroenergetskog sustava u cjelini. Postoje brojni načini zaštite izolacije dalekovoda, od kojih se ugrađuju odvodnika prenapona pokazuju kao jednostavna, cjenovno pristupačna, brza i u većini slučajeva jedina alternativa postojećim mogućnostima.

Odvodnici prenapona su neizostavni dio zaštite nadzemnih vodova od prenapona, čije su posljedice mogu biti štetne po sigurnost, kvalitetu i učinkovitost sustava. Oni djeluju tako da u slučaju pojave prenapona na vodu, ili drugim dijelovima sustava, preusmjeravaju prenaponsku struju prema tlu i time sprječavaju oštećenje vodiča, izolatora i drugih dijelova sustava. Postavljanje odgovarajućeg broja i vrste odvodnika na odgovarajućim mjestima na nadzemnim vodovima ključno je za održavanje integriteta sustava i smanjenje rizika od prenapona. Izbor kućišta odvodnika prenapona ovisi o statičkim i dinamičkim naprezanjima koja se mogu javiti tijekom radnog vijeka, kao i o struji kratkog spoja koja teče kroz odvodnik nakon ugradnje. Važno je osigurati zaštitu odvodnika, kontrolu i održavanje za sprečavanje oštećenja primjenom kvalitetne izolacije, zaštite od vlage i pravilne montaže. Redovno održavanje i provjera ispravnosti odvodnika prenapona važno je kako bi se osigurala učinkovita zaštita sustava od prenapona. Sve u svemu, primjena odvodnika prenapona na nadzemnim vodovima je ključna za osiguravanje sigurnosti, učinkovitosti i dugotrajnosti električne mreže.

Za procjenu potrebe za ugradnjom odvodnika prenapona na nekom dalekovodu, potrebno je analizirati osnovne parametre kao što su broj grmljavinskih dana, otpornost uzemljenja te dostupne pogonske izvještaje. Odvodnici prenapona moraju biti odabrani prema uvjetima u kojima će se nalaziti i vrstama prenapona kojima će biti izloženi. Također, profil izolatora i nivo zagađenosti sredine sagledavaju se u prilikom planiranja ugradnje odvodnika. Udar u zaštitno uže generira manje energetske opterećenje na odvodnike u odnosu na udar u fazni vodič, jer samo dio ukupne struje prolazi kroz odvodnike u kratkom vremenskom periodu. Energetski zahtjevi na odvodnike prenapona u vodu su veći od zahtjeva na odvodnike u postrojenjima zbog izlaganja strujama groma. Na temelju svih navedenih podataka, donosi se odluka o ugradnji odvodnika prenapona na određenom dalekovodu.

## 12. LITERATURA

- [1] Uglešić, I.: Tehnika visokog napona, Zagreb, 2002.
- [2] Meštrović, K.: Sklopni aparati srednjeg i visokog napona, Graphis, Zagreb, 2007.
- [3] Mijoč, M.; Šeparović, I.: Zaštita dalekovoda od atmosferskih pražnjenja – od ideje do realizacije, 2015.
- [4] H. Požar: Visokonaponska rasklopna postrojenja, Tehnička knjiga, Zagreb, 1978.
- [5] Uglešić, I.; Milardić, V.; Filipović-Grčić, B.; i dr.: Primjena odvodnika prenapona sa polimernim kućištem za poboljšanje prenaponskih karakteristika visokonaponskih nadzemnih vodova, 2007.
- [6] Levačić, G.; Bojić, S.; Milešević, B.: Metode ispitivanja klasičnih i metaloksidnih odvodnika prenapona, 2011.
- [7] Hinrichsen, V.: Metal-Oxide Surge Arrester, Siemens, 1st Edition, Berlin, 2001.
- [8] ABB High Voltage Surge Arresters Buyer's Guide
- [9] Škarica, D.; Ćurin, L.: Iskustva s DV 110 kV Ston-Komolac nakon ugradnje linijskih odvodnika prenapona u razdoblju 2007. – 2017., 2017.
- [10] Mijoč, M.; Tuškan, P.; Radovanović, J.: Iskustva u primjeni linijskih odvodnika prenapona na dalekovodu Ston-Komolac, 2013.

### 13. SAŽETAK

U prvom dijelu rada obrađena je tema prenapona i njihovog utjecaja na nadzemne vodove, kao i važnost zaštite nadzemnih vodova od prenapona radi očuvanja integriteta sustava. Zatim u drugom dijelu opisane su vrste odvodnika prenapona i primjena na nadzemnim vodovima. Opisani su postupci za odabir odgovarajućeg odvodnika prenapona za nadzemni vod, uzimajući u obzir karakteristike vodova i uvjete okoline. Kroz rad su naglašene važnosti i prednosti primjene odvodnika prenapona u očuvanju sigurnosti, kvalitete i učinkovitosti sustava opskrbe električnom energijom. Također opisani su postupci provjere ispravnosti i potrebe za zamjenom odvodnika prenapona. U zadnjem dijelu analizirano je iskustva u primjeni odvodnika prenapona na dalekovoda 110 kV Ston – Komolac, koji prolazi brdovitim i kamenitim područjima s visokim intenzitetom atmosferskih pražnjenja. Naposljetku obrađena su iskustva u korištenju brojača prorade odvodnika prenapona.

Ključne riječi: prenapon, odvodnik prenapona, atmosfersko pražnjenje, nadzemni vod

## **ABSTRACT**

The first part of the paper deals with overvoltage and its impact on overhead lines, as well as the importance of protecting overhead lines from overvoltage to preserve the integrity of the system. The second part describes the types of surge arresters and their application on overhead lines. Procedures for selecting the appropriate surge arrester for an overhead line, taking into account the characteristics of the lines and environmental conditions, are also discussed. Throughout the paper, the importance and advantages of surge arrester application in maintaining the safety, quality, and efficiency of the power supply system are emphasized. Additionally, procedures for checking the correctness and need for replacing surge arresters are also described. In the final part, experiences in the application of surge arresters on the 110 kV Ston-Komolac overhead line, which passes through mountainous and rocky areas with high intensity of atmospheric discharges, are analyzed. Finally, experiences in the use of surge arrester failure counters are discussed.

Keywords: overvoltage, surge arrester, atmospheric discharge, overhead line