

Dimenzioniranje fotonaponskih postrojenja

Lučić, Loris

Master's thesis / Diplomski rad

2023

Degree Grantor / Ustanova koja je dodijelila akademski / stručni stupanj: **University of Rijeka, Faculty of Engineering / Sveučilište u Rijeci, Tehnički fakultet**

Permanent link / Trajna poveznica: <https://um.nsk.hr/um:nbn:hr:190:308036>

Rights / Prava: [Attribution-NonCommercial 4.0 International/Imenovanje-Nekomercijalno 4.0 međunarodna](#)

Download date / Datum preuzimanja: **2024-07-11**



Repository / Repozitorij:

[Repository of the University of Rijeka, Faculty of Engineering](#)



SVEUČILIŠTE U RIJECI

TEHNIČKI FAKULTET

Diplomski sveučilišni studij elektrotehnike

Diplomski rad

DIMENZIONIRANJE FOTONAPONSKIH POSTROJENJA

Rijeka, srpanj 2023.

Loris Lučić

0069080916

SVEUČILIŠTE U RIJECI

TEHNIČKI FAKULTET

Diplomski sveučilišni studij elektrotehnike

Diplomski rad

DIMENZIONIRANJE FOTONAPONSKIH POSTROJENJA

Mentor: Prof. dr. sc. Vitomir Komen

Rijeka, srpanj 2023.

Loris Lučić

0069080916

SVEUČILIŠTE U RIJECI
TEHNIČKI FAKULTET
POVJERENSTVO ZA DIPLOMSKE ISPITE

Rijeka, 15. ožujka 2023.

Zavod: **Zavod za elektroenergetiku**
Predmet: **Prijenos i distribucija električne energije**
Grana: **2.03.01 elektroenergetika**

ZADATAK ZA DIPLOMSKI RAD

Pristupnik: **Loris Lučić (0069080916)**
Studij: **Sveučilišni diplomski studij elektrotehnike**
Modul: **Elektroenergetika**

Zadatak: **DIMENZIONIRANJE FOTONAPONSKIH POSTROJENJA**

Opis zadatka:

Elementi i struktura fotonaponskih postrojenja. Tehnički zahtjevi i kriteriji za dimenzioniranje fotonaponskih postrojenja. Pregled alata za dimenzioniranje fotonaponskih postrojenja. Razrada dimenzioniranja jednog fotonaponskog postrojenja.

Rad mora biti napisan prema Uputama za pisanje diplomskih / završnih radova koje su objavljene na mrežnim stranicama studija.



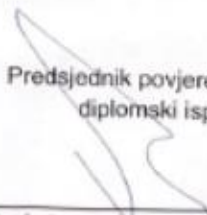
Zadatak uručen pristupniku: 20. ožujka 2023.

Mentor:



Prof. dr. sc. Vitomir Komen

Predsjednik povjerenstva za
diplomski ispit:



Prof. dr. sc. Dubravko Franković

IZJAVA

Sukladno članku 8. Pravilnika o diplomskom radu, diplomskom ispitu i završetku diplomskih sveučilišnih studija, izjavljujem da sam isključivi autor diplomskog rada naziva „DIMENZIONIRANJE FOTONAPONSKIH POSTROJENJA“ pod mentorstvom Prof. dr. sc. Vitomira Komena.

Rijeka, srpanj 2023.

Loris Lučić

0069080916

Sadržaj

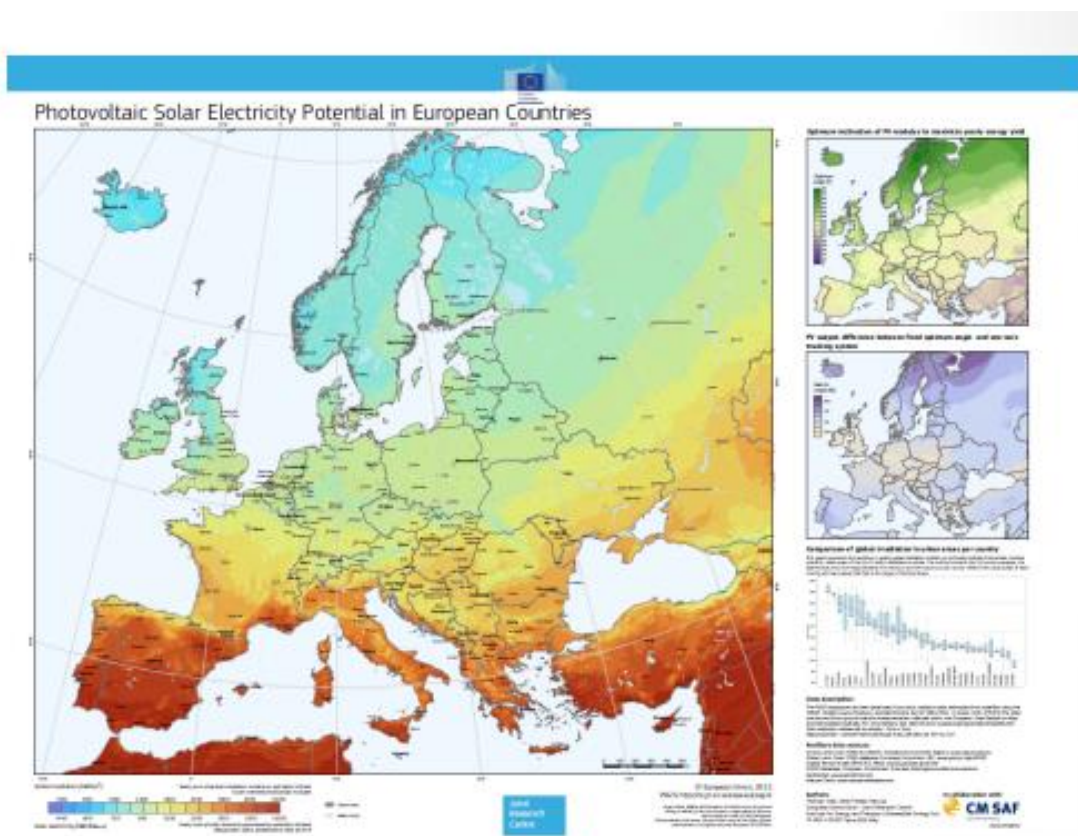
1. UVOD	1
2. SOLARNA ENERGIJA.....	2
3. FOTONAPONSKI SUSTAVI.....	9
3.1. Osnovne komponente fotonaponskog sustava.....	9
3.1.1. Fotonaponski moduli.....	9
3.1.2. Izmjenjivač	19
3.1.3. Baterije za autonomne sustave	22
3.1.4. Punjač akumulatorskih baterija i regulator punjenja.....	22
3.1.5. Ostale komponente sustava	24
3.2. Vrste i izvedbe fotonaponskih sustava	25
3.2.1. Autonomni FN sustavi	25
3.2.2. Hibridni FN sustavi	26
3.2.3. Mrežni FN sustav povezan na distribucijsku mrežu	26
4. DIMENZIONIRANJE I IZVOĐENJE FOTONAPONSKIH SUSTAVA.....	33
4.1. Autonomni sustavi.....	33
4.2. Mrežni sustavi.....	37
5. ALATI ZA DIMENZIONIRANJE FOTONAPONSKIH POSTROJENJA.....	43
5.1. Općenito o softverskom paketu „Pvsyst“	44
5.2. Rad u softverskom paketu „Pvsyst“	44
6. RAZRADA DIMENZIONIRANJA JEDNOG FOTONAPONSKOG POSTROJENJA	51
7. ZAKLJUČAK	65
Literatura	67
Sažetak i ključne riječi.....	69
Summary and key words	70
Prilozi.....	71

1. UVOD

Kako je Hrvatska uz mnoge druge države odlučila smanjiti emisije ugljičnog dioksida (CO_2) do 2030. godine za 45% u odnosu na 1990. godinu te povećati stopu na 39% obnovljivih izvora u konačnoj potrošnji [1] sve je raširenija tema obnovljivih izvora energije. U obnovljive izvore energije spadaju sunčeva energija, biomasa, vjetar i ostali izvori koji ne emitiraju ugljični dioksid kao svoj nusprodukt. S krajem 2021., proizvodnja električne energije u Republici Hrvatskoj većinom se odnosi na obnovljive izvore energije. Ukupna raspoloživa snaga elektrana na teritoriju Republike Hrvatske je iznosila 4872,9 MW, od čega 2200,5 MW u hidroelektranama, 986,9 MW u vjetroelektranama i 138,3 MW u sunčanim elektranama. U postocima, hidroelektrane su činile 45% ukupne snage, dok su ostali obnovljivi izvori energije doprinicali s 23% ukupne proizvodnje električne energije. [2] Ubrzanim razvojem tehnologije te povećanjem potrebe za električnom energijom uz rastuću svijest smanjenjem emisija ugljičnog dioksida vrlo popularan izvor energije koji se rapidno širi zbog mogućnosti korištenja na široke mase je fotonaponski sustav, osobito uz razne poticaje Europske unije koje pruža svojim zemljama članicama. Fotonaponski sustav je skup uređaja koji pretvaraju sunčevu solarnu energiju u električnu. Ekonomija je ključ uspjeha svakog postrojenja za proizvodnju električne energije, tako ni fotonaponska postrojenja nisu izuzetak. Teško je usporediti fotonaponske sustave s drugim sustavima samo na temelju investicijskih troškova jer iako fotonaponski sustavi imaju vrlo male troškove rada pošto ne troše neku vrstu goriva, njihovu vršnu snagu je moguće dobiti jedino kad je vedar dan s panelima okrenutim prema Suncu. Prosječna snaga sustava s praćenjem Sunca bit će manje od polovice vršne snage (zahvaljujući noći) te manje od jedne četvrtine za sustave bez praćenja Sunca. Zbog prekida sunčeve svjetlosti za autonomne sustave često su potrebni dodatni sustavi za osiguranje opskrbe električnom energijom poput spremnika energije ili generatora što dodatno povećava trošak investicije. Nadalje, geografska lokacija također uvelike određuje omjer prosječne i vršne snage te tako npr. neki grad na sjeveru Savezne Republike Njemačke nema isti solarni potencijal kao neki grad u Kaliforniji u SAD-u [3]. Sunčeva energija te sustavi koji služe za njeno iskorištavanje zauzimaju sve veći prostor u energetsom sektoru te će se njihov broj u Republici Hrvatskoj zasigurno povećavati jer ne treba zaboraviti da je Hrvatska sredozemna zemlja koja za to pruža goleme mogućnosti.

2. SOLARNA ENERGIJA

Solarna energija ili energija Sunca je energija koju Sunce zrači u svim smjerovima oko sebe te tako i prema Zemlji. Ta velika količina energije je produkt termonuklearne fuzije vodika koje se događa unutar Sunca te se prenosi prema površini odakle zrači u svemir. Količina ukupne sunčeve energije tijekom jedne kalendarske godine je veća od one koje možemo dobiti iz svih zaliha ugljena i nafte kombinirano. Veći dio te energije služi za prirodne procese poput fotosinteze, isparavanja itd., a manji kao izravan izvor energije. Od Sunca potječe većina svih izvora energije na Zemlji, izravno ili neizravno, poput fosilnih goriva, energije vjetra, biomase, vodenih tokova i sl. Može se pretvoriti izravno u električnu i toplinsku energije, a upravo je električna energija najkorisniji oblik energije današnjem čovječanstvu [3]. Na slici 1 je prikazana karta Europe s njenim solarnim potencijalom.



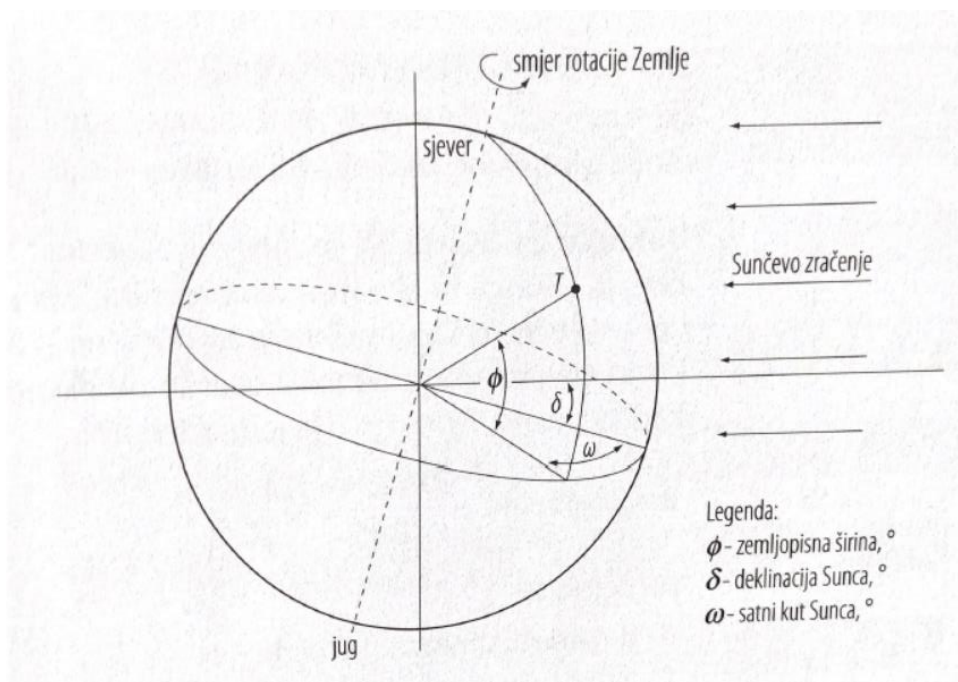
Slika 1. Solarni potencijal Europe [4]

Sunčevo zračenje je kratkovalno zračenje čija je mjerna jedinica vat po metru kvadratnom (W/m^2). Ako zamislimo proizvoljno postavljenu plohu na Zemljinoj površini, način upada zračenja može biti:

1. Izravan: Zračenje koje upada na plohu bez prethodnog raspršivanja u atmosferi
2. Raspršen (difuzno): Zračenje koje upada na plohu iz svih smjerova kao posljedica raspršivanja zraka u Zemljinoj atmosferi
3. Odbijen (reflektiran): Zračenje koje upada na plohu nakon odbijanja od nekih okolnih ploha

Solarna konstanta predstavlja Sunčevo zračenje na srednjoj udaljenosti Sunca i Zemlje na gornjoj granici Zemljine atmosfere i ona iznosi $E_s=1367 \text{ W}/\text{m}^2$.

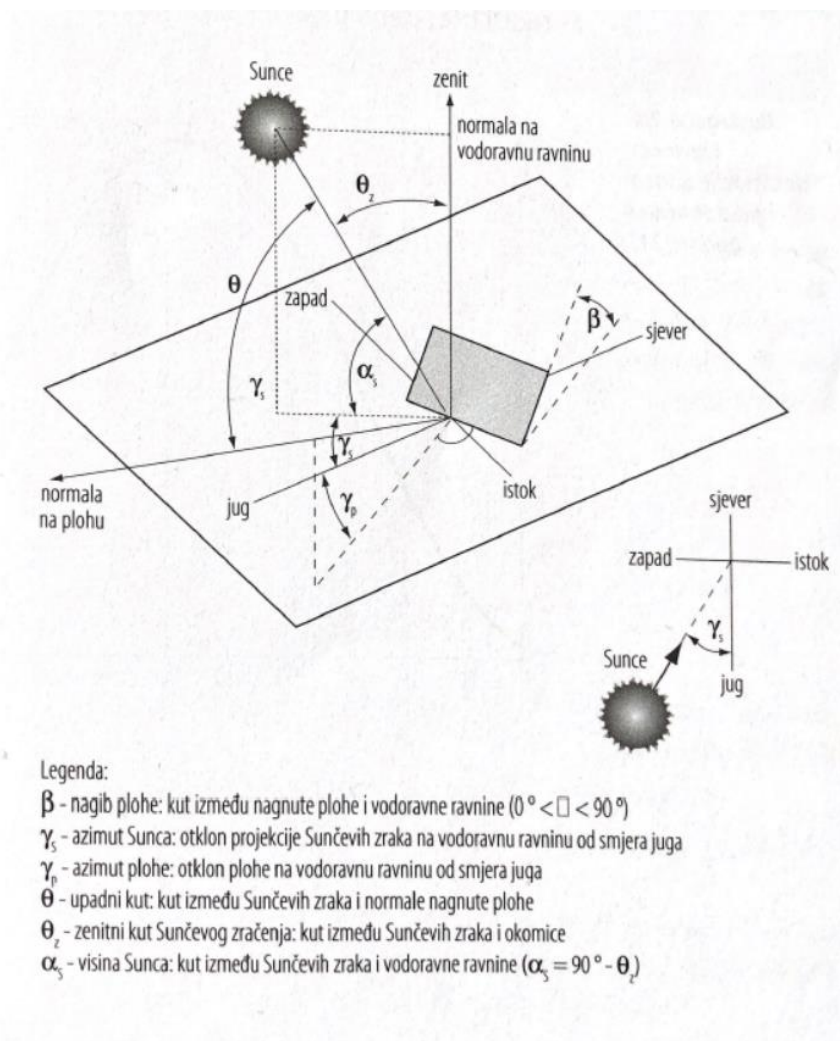
Zrake Sunca padaju na plohe na površini Zemlje pod uvjetima koji proizlaze iz prividnog kretanja Sunca po nebeskom svodu. Položaj Sunca u odnosu na plohu na površini Zemlje opisuju tri osnovna kuta koja su prikazana na slici 2: deklinacija Sunca (δ), zemljopisna širina (Φ) i satni kut Sunca (ω). [5]



Slika 2. Zemljopisna širina, deklinacija Sunca i satni kut Sunca u odnosu na promatranu točku na površini Zemlje [5]

Iz ta tri navedena kuta proizlaze ostale veličine koje opisuju prividno kretanje Sunca na nebeskome svodu: visina ili elevacija Sunca (α_s), azimut Sunca (γ_s) te upadni kut Sunčevog zračenja (θ).

Proizašle kutne veličine koje upadaju na proizvoljno postavljenu plohu na površini Zemlje je moguće vidjeti na slici 3.



Slika 3. Kutevi koji opisuju upad Sunčevog zračenja na proizvoljno postavljenu plohu na površini Zemlje [5]

Kutna udaljenost spojnice središta Zemlje i Sunca te ekvatorijalne ravnine, odnosno kutna udaljenost točke u kojoj je Sunce trenutačno u zenitu i ekvatora naziva se deklinacija Sunca (δ) i računa se prema izrazu (2.1):

$$\delta = 23,45 \cdot \sin \left[\frac{360 \cdot (284 + j)}{365} \right] \quad (2.1)$$

gdje je:

δ - deklinacija Sunca [$^\circ$]

j – redni broj dana u godini

Vrijednost kutne udaljenosti je pozitivna kada je Sunce sjeverno od ekvatora, a negativna kada je južno.

Satni kut Sunca (ω) neke točke na površini Zemlje je kut projekcije na ekvatorijalnu ravninu linije koja spaja središte Zemlje i Sunca te linije koja spaja središte Zemlje i tu točku [5]. Prije Sunčevog podneva (kut između meridijana lokalnog promatrača i meridijana koji prolazi Suncem) je njegova vrijednost negativna, a poslije podneva pozitivna. Satni kut Sunca se računa prema izrazu (2.2):

$$\omega = \frac{15}{(t_s - 12)} \quad (2.2)$$

gdje je:

ω – satni kut Sunca [°]

t_s – pravo Sunčevo vrijeme [h]

Pravo Sunčevo vrijeme se računa prema izrazu (2.3):

$$t_s = t_{lok} - 0,128 \cdot \sin(j - 0,04887) - 0,165 \cdot \sin(2 \cdot j + 0,34383) + \frac{\lambda - \lambda_{ref}}{15 - c} \quad (2.3)$$

gdje je:

j – redni broj dana u godini

t_s – pravo Sunčevo vrijeme [h]

t_{lok} – lokalno vrijeme u određenoj vremenskoj zoni [h]

λ_{ref} – geografska dužina referentnog meridijana [°], za Hrvatsku iznosi 15°

c – korekcijski faktor za ljetno računanje vremena [h], iznosi 1h pri ljetnom računanju vremena

Azimet Sunca (slika 3) je kut koji se mjeri između projekcije Sunčeve zrake na vodoravnu ravninu na površini Zemlje i smjera sjever-jug u vodoravnoj ravnini. Na sjevernoj se polutci računa od smjera juga, dok se na južnoj od smjera sjevera. Na sjevernoj je polutci pozitivan kada je Sunce na zapadu. Prikazuje ga jednadžba (2.4):

$$\sin \gamma_s = \frac{\cos \delta \cdot \sin \omega}{\cos \alpha_s} \quad (2.4)$$

gdje je:

γ_s – azimet Sunca [°]

α_s – visina tj. elevacija Sunca [°]

δ – deklinacija Sunca [°]

ω – satni kut Sunca [°]

Jednadžbom 2.5 je utvrđen upadni kut Sunčevog zračenja (θ). To je kut između Sunčevih zraka i okomice na proizvoljno postavljenu plohu.

$$\cos\theta = \sin\delta \cdot \sin\Phi \cdot \cos\beta - \sin\delta \cdot \cos\Phi \cdot \sin\beta \cdot \cos\gamma_p + \cos\delta \cdot \cos\Phi \cdot \cos\beta \cdot \cos\omega + \cos\delta \cdot \sin\Phi \cdot \sin\beta \cdot \cos\gamma_p \cdot \cos\omega + \cos\delta \cdot \sin\beta \cdot \sin\gamma_p \cdot \sin\omega \quad (2.5)$$

gdje je:

θ – upadni kut Sunčevog zračenja [°]

β – nagib plohe u odnosu na vodoravnu ravninu [°]

γ_p – azimut plohe [°], za plohe orijentirane prema jugu je jednak nuli

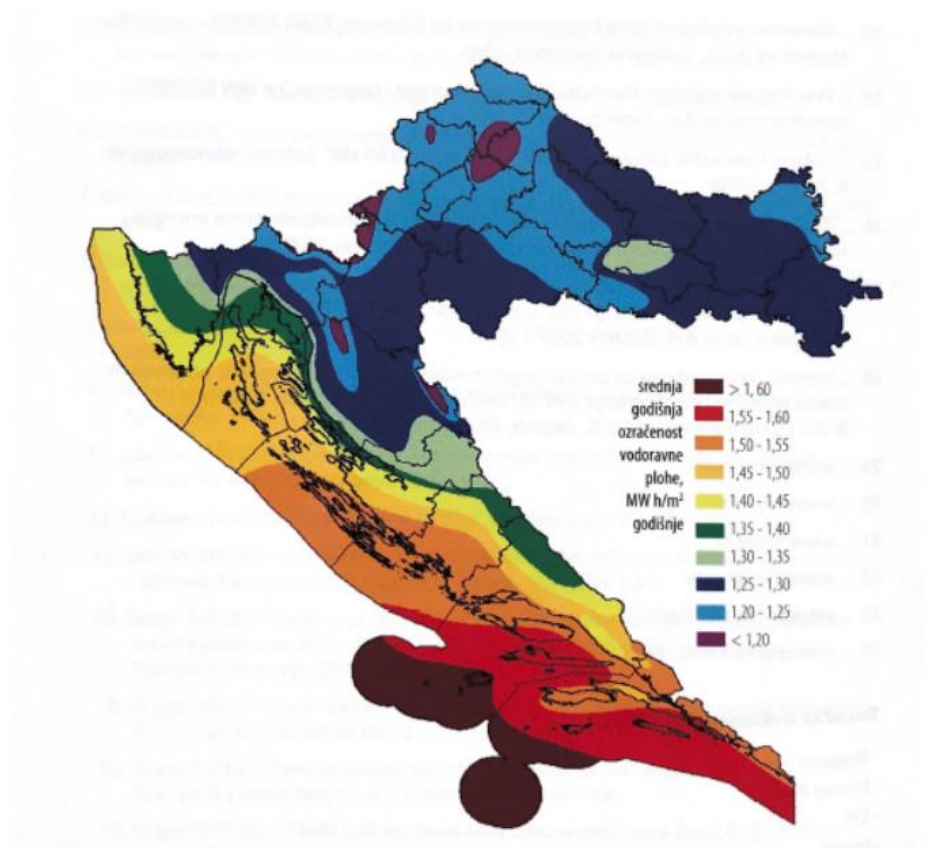
δ – deklinacija Sunca [°]

Φ – geografska širina [°]

ω – satni kut Sunca [°]

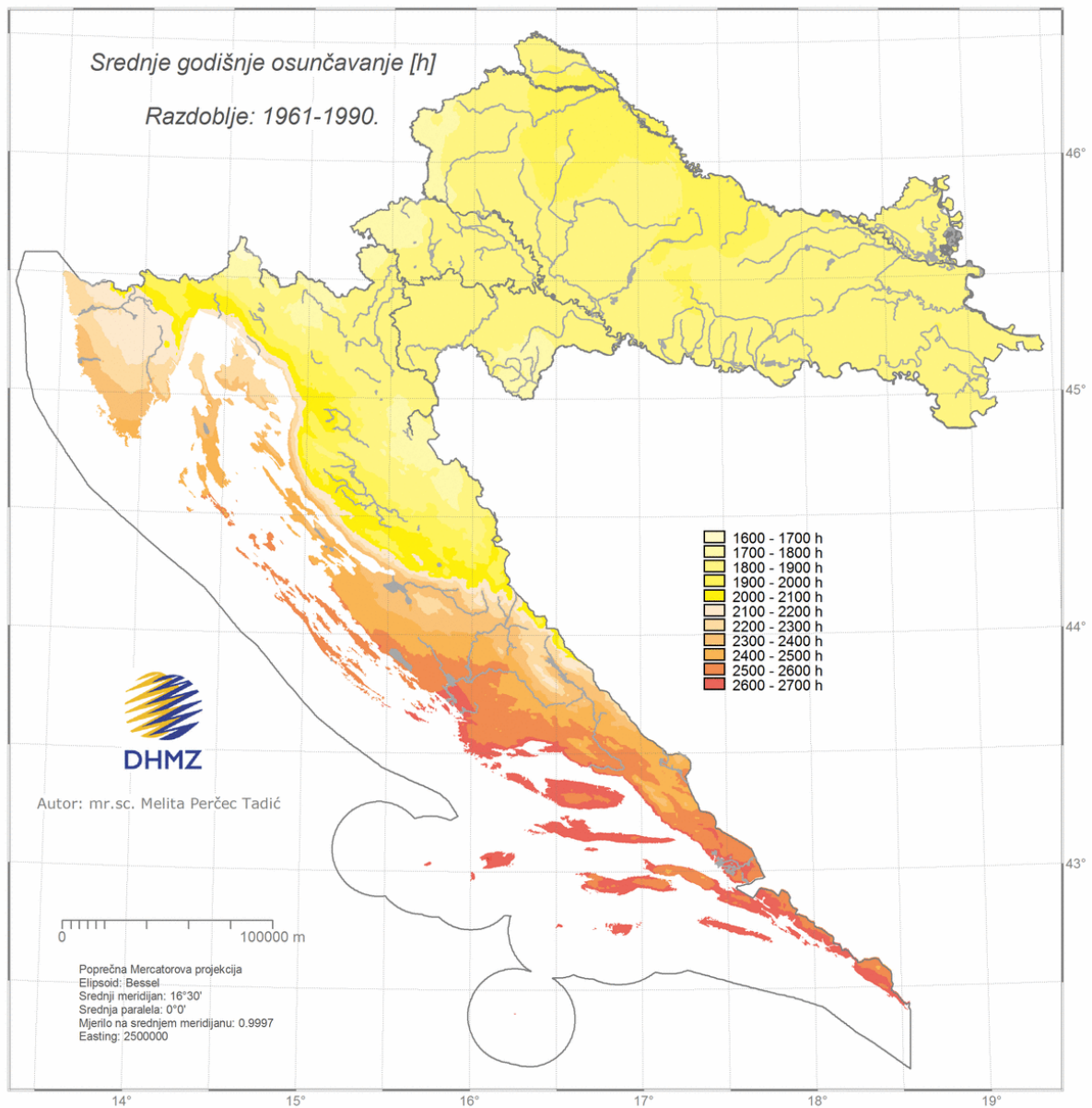
Iradijancija ili ozračenje je mjera gustoće energije Sunčevog zračenja na određenoj površini koja je okomita na smjer tog zračenja. Ona se izračunava kao omjer između Sunčevog zračenja i površine te plohe. Izražava se u vatima po metru kvadratnom (W/m^2), što pokazuje koliko energije Sunčevog zračenja pada na jedinicu površine.

Iradijacija ili ozračenost predstavlja omjer dozračene Sunčeve energije u nekom vremenu po jedinici površine plohe koja je okomita na smjer zračenja. Njezina je mjerna jedinica džul po metru kvadratnom (J/m^2), odnosno vat sat po metru kvadratnome (Wh/m^2) ili kWh/m^2 te ovisno o promatranome vremenu može biti prikazana u raznim vremenskim razdobljima (satne, srednje dnevne, mjesečne ili godišnje vrijednosti). Na slici 4 je prikazana srednja godišnja iradijacija Republike Hrvatske.



Slika 4. Srednja ukupna godišnja ozračenost vodoravne plohe u Hrvatskoj [5]

Osunčavanje, tj. drugim riječima insolacija ili trajanje sisanja Sunca je vrijeme u kojem je izravno ozračenje neke plohe veće od $120\text{W}/\text{m}^2$ i njegova mjerna jedinica je sat [h]. Na slici 5 je prikazano osunčavanje na teritoriju Republike Hrvatske.



Slika 5. Srednje godišnje osunčavanje u Hrvatskoj [6]

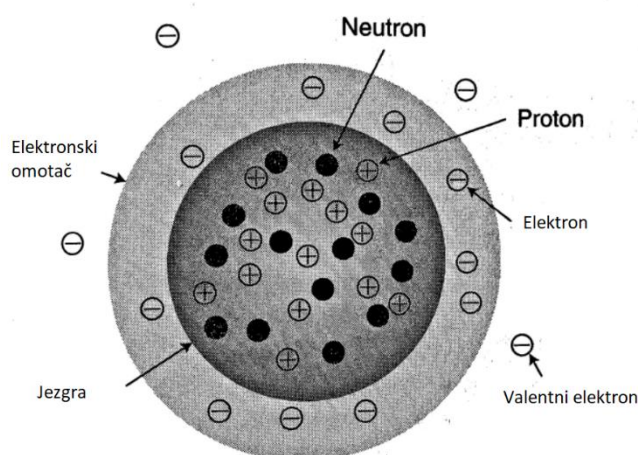
3. FOTONAPONSKI SUSTAVI

3.1. Osnovne komponente fotonaponskog sustava

3.1.1. Fotonaponski moduli

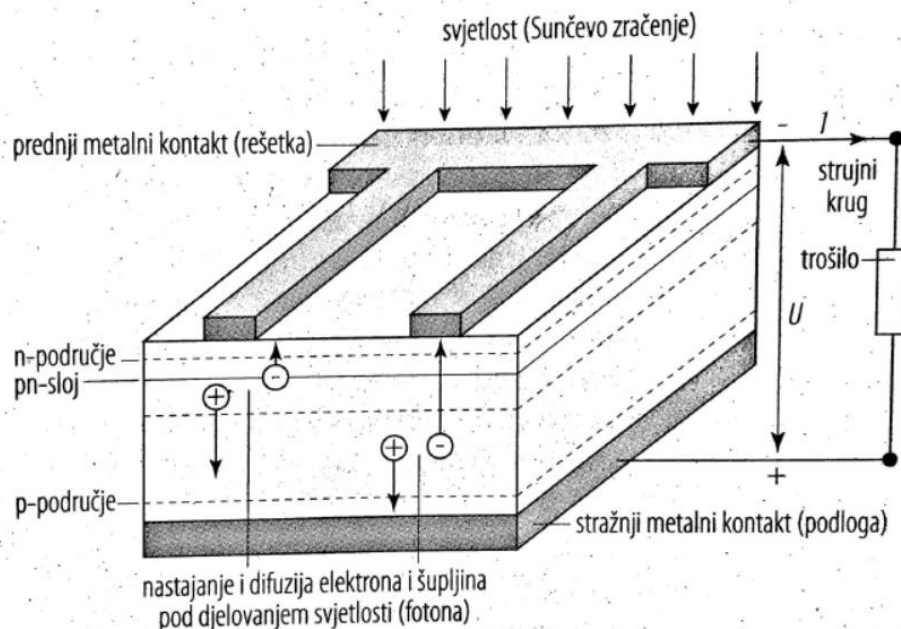
Fotonaponski modul se sastoji od više fotonaponskih ćelija koje omogućavaju izravnu pretvorbu Sunčevog zračenja u električnu energiju na osnovu fotonaponskog efekta.

Fotonaponski efekt je pojava gdje na krajevima poluvodičkog elementa prikladnog oblika pri izlaganju svjetlosti nastaje napon tj. elektromotorna sila pri čemu taj element postaje izvor električne energije. Tom pojavom se omogućuje izravno pretvaranje Sunčeve energije u električnu. Fotonaponski efekt je otkrio 1839. godine francuski fizičar Alexandre-Edmond Becquerel spoznajom da se između zlatnih i platinastih elektroda uronjenih u elektrolit mijenja jakost struje kada su izloženi Sunčevom zračenju. Naknadna istraživanja su proveli 1887. godine njemački fizičar Heinrich Hertz te 1905. Albert Einstein koji je u cijelosti objasnio efekt. Ključan uvjet za dobivanje razlike potencijala na krajevima poluvodiča je mogućnost razdvajanja slobodnih nositelja naboja. Na slici 6 je prikazan primjer atoma s 14 protona, neutrona i elektrona. Deset elektrona se nalazi u elektronskom omotaču, a preostala četiri koji se nazivaju valentni elektroni mogu sudjelovati u kemijskim reakcijama.



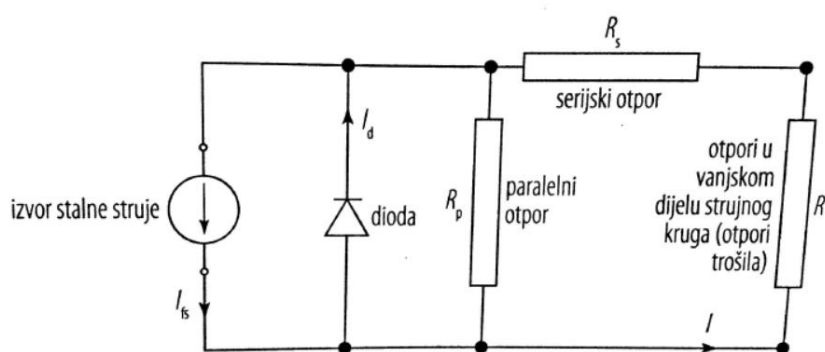
Slika 6. Četverovalentan atom

Dva takva atoma razmjenjujući valentne elektrone tvore kovalentnu vezu. Pošto ima četiri valentna elektrona, svaki takav atom može tvoriti četiri kovalentne veze s četiri susjedna atoma. Na temperaturi od nula kelvina svi su valentni elektroni uključeni u kovalentne veze te su stoga nedostupni kao nosioci, odnosno kao prijenosnici električnog naboja. Nikakva struja ne može teći kroz kristal te je time on izolator. Porastom temperature jedan od valentnih elektrona izbacuje se iz veze i postaje slobodan za prenositi struju ostavljajući za sobom šupljinu u koju može upasti elektron iz susjedne veze. To uzrokuje pomak šupljine na novo mjesto. Dakle, prekid veze stvara par nositelja; elektron i šupljinu dajući materijalu određen stupanj vodljivosti [7]. U pn-spoju parove nosilaca generira Sunčevo zračenje. Nosiocce razdvaja električno polje u osiromašenom sloju. Difuzijom se uspostavlja ravnoteža naboja tako nastalih slobodnih elektrona prema n-području iz p-područja te šupljina iz n-područja prema p-području. Dolazi do viška elektrona u n-području i šupljina u p-području te se na krajevima elementa javlja razlika potencijala, tj. napon i time je ostvaren istosmjerni naponski izvor. Kod današnjih fotonaponskih ćelija je to izvedeno tako da se prednji kontakt izvodi kao rešetka od metalnih materijala (ne smije prekrivati više od 5% površine da ne bi došlo do negativnih utjecaja na apsorpciju svjetlosti), te zadnji kontakt kao podloga također najčešće izrađena od metalnih materijala. Spajanjem kontakata te izlaganju poluvodičkih materijala Sunčevoj svjetlosti dolazi do usmjerenog strujanja elektrona. Navedeno je prikazano na slici 7.



Slika 7. Pojednostavljena shema djelovanja silicijeve fotonaponske ćelije i fotonaponskog efekta

Fotonaponska ćelija je poluvodički element koji pretvara solarnu energiju Sunca u električnu energiju. Prvi element za pretvorbu svjetlosti u električnu energiju je stvorio 1883. godine Charles Fritts, a prvu ćeliju 1891. godine Aleksandr Grigorjevič Stoletov. U prošlom stoljeću su se fotonaponske ćelije koristile prvenstveno za napajanje svemirskih projekata, dok su se u masovnoj primjeni počele koristiti početkom sadašnjeg stoljeća snižavanjem cijena FN opreme. Na slici 8 je prikazana shema ekvivalentnog strujnog kruga fotonaponske ćelije u kojem se ona ponaša kao izvor konstantne struje kada je osvijetljena. Paralelni otpor R_p ovisi o kvaliteti, a serijski otpor R_s o materijalu i načinu izrade ćelije.



Slika 8. Ekvivalentni sklop fotonaponske ćelije

Struja strujnog kruga na prethodnoj shemi određena je izrazom (3.1):

$$I = I_{fs} - I_d - I_p = I_{fs} - I_0 \cdot \left[e^{\frac{e \cdot (U + I \cdot R_s)}{m \cdot k \cdot T}} - 1 \right] - \frac{U}{R_p} \quad (3.1)$$

gdje je:

I – jakost struje u ekvivalentnom sklopu [A]

I_{fs} – jakost fotostruje [A]

I_d – stvarna jakost struje diode [A]

I_p – jakost struje na paralelnom otporu [A]

U – napon [V]

R_p – paralelni otpor fotonaponske ćelije [Ω]

I_0 – jakost struje zasićenja (zaporne struje) [A]

e – elementarni naboj ($e=1,602176462 \cdot 10^{-19}$ C) [C]

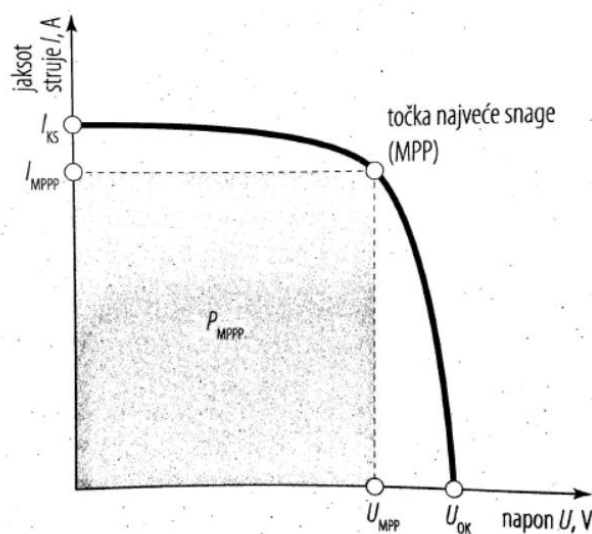
R_s – serijski otpor fotonaponske ćelije [Ω]

m – parametar fotonaponske ćelije ($m=1$)

k – Boltzmannova konstanta ($k=1,3806 \cdot 10^{-23}$ J/K) [J/K]

T – temperatura [K]

Slikom 9 je prikazan graf ovisnosti jakosti struje o naponu fotonaponske ćelije.



Slika 9. I-U karakteristika fotonaponske ćelije

Fotonaponsku ćeliju opisuju sljedeće radne značajke:

1. Jakost struje kratkog spoja (I_{KS})

Stanje kad je napon na stezaljkama jednak nuli te je tada struja kratkog spoja jednaka fotostruji ($I_{KS}=I_{fs}$).

2. Napon otvorenog kruga

Predstavlja vrijednost napona stezaljka na krajevima fotonaponske ćelije kada je strujni krug otvoren ($I=0$ A), te tada vrijedi sljedeći izraz (3.2):

$$U_{OK} = \frac{k \cdot T}{e} \cdot \ln \left(\frac{I_{fs}}{I_0} + 1 \right) \quad (3.2)$$

gdje je:

U_{OK} – napon otvorenog kruga [V]

I_{fs} – jakost fotostruje [A]

I_0 – jakost struje zasićenja (zaporne struje) [A]

e – elementarni naboj ($e=1,602176462 \cdot 10^{-19}$ C) [C]

k – Boltzmannova konstanta ($k=1,3806 \cdot 10^{-23}$ J/K) [J/K]

T – temperatura [K]

3. Faktor punjenja

On pokazuje koliko se stvarna fotonaponska ćelija približava idealnoj, odnosno koliki je utjecaj njenog serijskog otpora. Na strujno-naponskoj karakteristici kakva je prikazana slikom 9 prikazuje se kao točka najveće snage na prijelomu funkcije i označuje se s MPP. Ta točka odgovara najvećoj nazivnoj jakosti struje na ordinati te najvećem nazivnom naponu na apscisi. Faktor punjenja je prikazan jednadžbom (3.3):

$$F = \frac{P_{MMP}}{U_{OK} \cdot I_{KS}} = \frac{U_{MMP} \cdot I_{MMP}}{U_{OK} \cdot I_{KS}} \quad (3.3)$$

gdje je:

F – faktor punjenja ($0,7 \leq F \leq 0,9$)

P_{MMP} – najveća snaga fotonaponske ćelije [W]

U_{MMP} – najviši napon u točki najveće snage fotonaponske ćelije [V]

I_{MMP} – najveća jakost struje u točki najveće snage fotonaponske ćelije [A]

U_{OK} – napon otvorenog kruga [V]

I_{KS} – struja kratkog spoja [A]

4. Stupanj djelovanja fotonaponske ćelije

Predstavlja omjer vršne električne snage koja se može dobiti fotonaponskom ćelijom i snage sunčevog zračenja koja pada na površinu ćelije, što je prikazano formulom (3.4):

$$\eta_{FNC} = \frac{P_{MMP}}{G \cdot A_{FNC}} \cdot 100 = F \cdot \frac{U_{OK} \cdot I_{KS}}{G} \cdot 100 \quad (3.4)$$

gdje je:

η_{FNC} – stupanj djelovanja fotonaponske ćelije [%]

G – snaga Sunčevog zračenja [W/m^2]

A_{FNC} – površina fotonaponske ćelije [m^2]

J_{KS} – gustoća struje kratkog spoja [A/m^2]

P_{MMP} – najveća snaga fotonaponske ćelije [W]

F – faktor punjenja ($0,7 \leq F \leq 0,9$)

U_{OK} – napon otvorenog kruga [V]

Stupanj djelovanja prikazuje gubitke koji su uzrokovani djelovanjem ćelije kao element strujnog kruga te njenom strukturom i procesima i procesima u njoj u odnosu na dozračenu energiju. Na primjer, ćelija napravljena kristalnim silicijem ima prosječne gubitke u odnosu na ukupnu dozračenu sunčevu energiju:

- 3% zbog refleksije i zasjenjenja rešetke
- 22% zbog premale energije fotona dugovalnog zračenja
- 30% zbog prevelike energije fotona kratkovalnog zračenja
- 8% zbog rekombinacije
- 20% zbog pada električnog potencijala u samoj ćeliji
- 0,5% zbog serijskog otpora

5. Karakteristični otpor

Opisan jednadžbom (3.5) kao omjer napona otvorenog kruga i struje kratkog spoja:

$$R_k = \frac{U_{OK}}{I_{KS}} \quad (3.5)$$

gdje je:

R_k – karakteristični otpor fotonaponske ćelije [Ω]

U_{OK} – napon otvorenog kruga [V]

I_{KS} – struja kratkog spoja [A]

6. Snaga

Snaga fotonaponske ćelije je određena jednadžbom (3.6):

$$P = U \cdot \left[I_{fs} - I_0 \cdot \left(e^{\frac{e \cdot U}{k \cdot T}} - 1 \right) \right] \quad (3.6)$$

gdje je:

P – snaga fotonaponske ćelije [W]

I_{fs} – jakost fotostruje [A]

U – napon [V]

I_0 – jakost struje zasićenja (zaporne struje) [A]

e – elementarni naboj ($e=1,602176462 \cdot 10^{-19}$ C) [C]

k – Boltzmannova konstanta ($k=1,3806 \cdot 10^{-23}$ J/K) [J/K]

T – temperatura [K]

Najveća snaga fotonaponske ćelije se određuje jednadžbom (3.7), a grafički se može prikazati površinom pravokutnika na I-U karakteristici kao što je prikazano na slici 9.

$$P_{MMP} = U_{MMP} \cdot I_{MMP} = U_{OK} \cdot I_{KS} \cdot F \quad (3.7)$$

gdje je:

F – faktor punjenja ($0,7 \leq F \leq 0,9$)

U_{MMP} – najviši napon u točki najveće snage fotonaponske ćelije [V]

I_{MMP} – najveća jakost struje u točki najveće snage fotonaponske ćelije [A]

U_{OK} – napon otvorenog kruga [V]

I_{KS} – struja kratkog spoja [A]

P_{MMP} – najveća snaga fotonaponske ćelije [W]

Snagom fotonaponske ćelije utječu čimbenici kao što su:

-Dimenzija ćelije: povećanjem površine povećava se i struja kratkog spoja dok napon otvorenog kruga ostaje isti pa se snaga povećava

-Jakost Sunčevog zračenja: povećanjem intenziteta se povećava struja kratkog spoja dok se napon otvorenog kruga zanemarivo smanji te time snaga raste

-Temperatura: povišenjem temperature pada napon otvorenog kruga dok struja kratkog spoja ostaje ista te se snaga smanjuje.

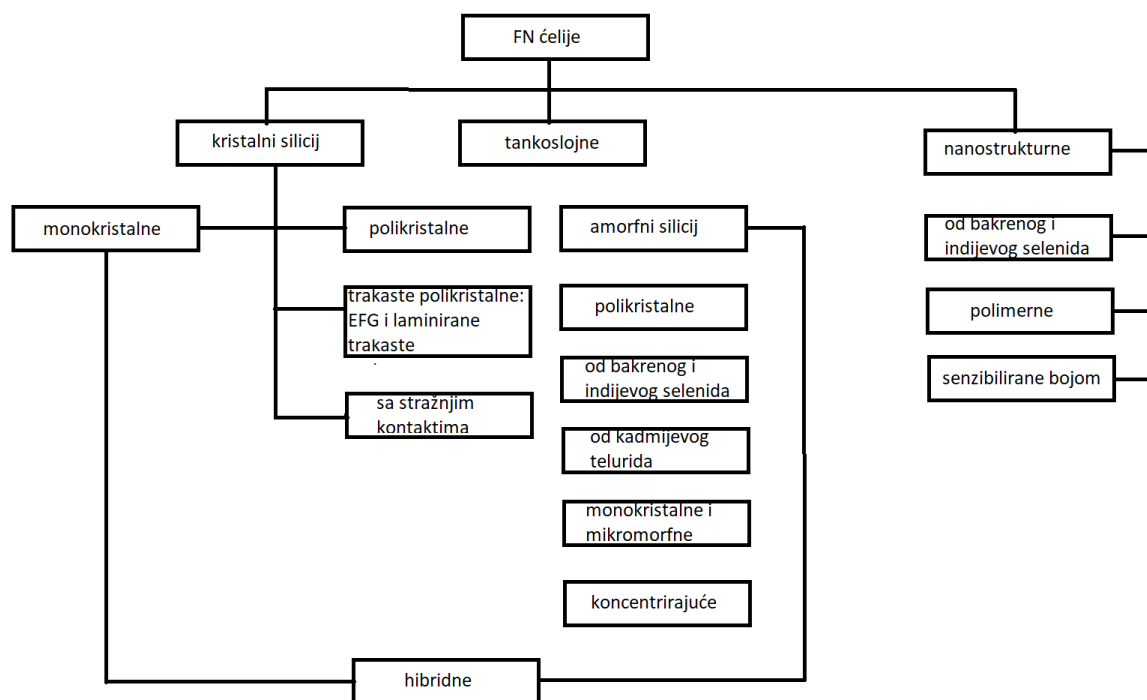
Zbog tih razloga uvedeni su standardni ispitni uvjeti za ispitivanje fotoćelija te njihovo precizno uspoređivanje, a oni iznose:

-optička masa zraka mora biti jednaka $AM=1,5$

-ukupno zračenje $G_{uk}= 1 \text{ kW/m}^2$

-temperatura okoline: $T=298,15 \text{ K}$

Fotonaponske ćelije se međusobno razlikuju po materijalu izrade te tehnologiji koja se pri tome koristi. Općenito se mogu podijeliti u četiri skupine kako je prikazano na slici 10., a to su: ćelije od kristalnog silicija, tankoslojne, nanostrukturne te hibridne ćelije.



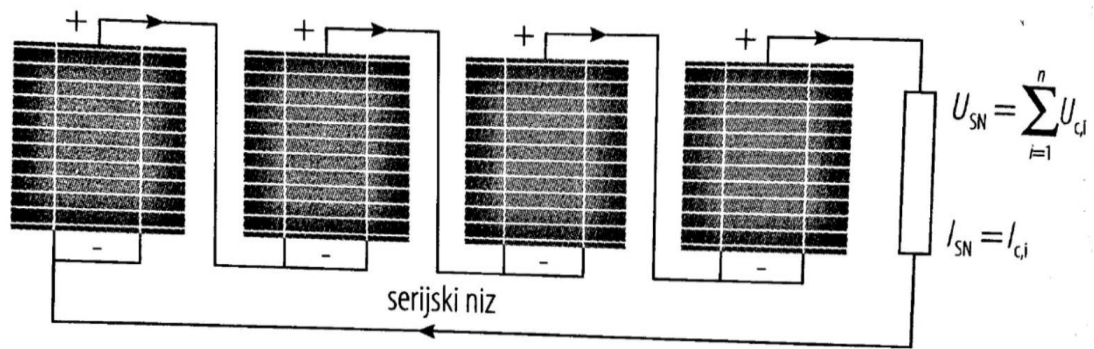
Slika 10. Skupine fotonaponskih ćelija po materijalu i vrsti izrade

Najčešće se koriste monokristalne i polikristalne silicijeve ćelije te se za njihovu proizvodnju koristi silicij visoke čistoće jer bilo kakve nečistoće mogu utjecati na kretanje slobodnih nositelja naboja, tj. šupljina i elektrona. One se uglavnom koriste za fotonaponske sustave spojene na elektroenergetsku mrežu. Sve više se koriste tankoslojne ćelije zbog manje potrošnje sirovine što utječe na cijenu proizvodnje te male debljine što omogućuje savijanje pri ugradnji. One se uglavnom koriste za autonomne fotonaponske sustave (kamp-kućice, plovila i sl.), no sve više se primjenjuju i u sustavima spojenim na elektroenergetsku mrežu. Ostale vrste se koriste uglavnom u pilot-projektima. Uspješnost te popularnost određene vrste fotonaponskih ćelija se naravno mjeri ekonomski te stupnjem učinkovitosti. Učinkovitost određenih vrsta fotoćelija ovisno o materijalu i vrsti izrade prikazani su u sljedećoj tablici.

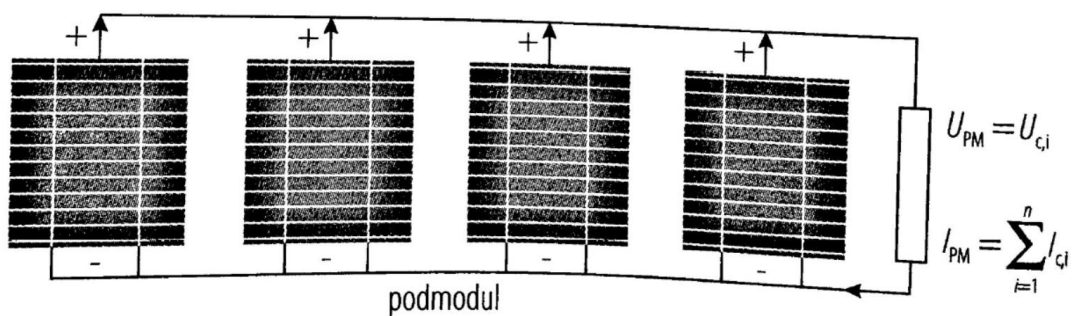
Tablica 3.1 Stupnjevi djelovanja FN ćelija [5]

Vrsta FN ćelije		Stupanj djelovanja u laboratorijskim uvjetima, η_{FNC} [%]
Kristalni silicij	Monokristalne	22,7
	Polikristalne	20,3
	Trakaste polikristalne (EFG)	19,7
Tankoslojne	Amorfni silicij	13,2
	Od bakrenog i indijevog selenida	19,9
	Od kadmijevog telurida	16,5
	Mikrokristalne	15,2
	Mikromorfne	13,0
Hibridne		23,0
Nanostrukturne	Od bakrenog i indijevog selenida	14,0
	Polimerne	7,9
	Senzibilirane bojom	12,0

Dakle, fotonaponski modul je uređaj koji nastaje međusobnim električkim spajanjem više fotonaponskih ćelija u serijsku (slika 11) ili paralelnu vezu (slika 12). Fotonaponske se ćelije spajaju međusobno u module da bi dobili veću izlaznu snagu te da bi samo rukovanje njima bilo jednostavnije.



Slika 11. Električna shema serijskog spoja fotonaopskih ćelija u modul



Slika 12. Električna shema paralelnog spoja fotonaopskih ćelija u modul

Kako i znamo iz Kirchhoffovih zakona te kako je prikazano na slici, kod serijskog spoja je ukupan napon jednak sumi napona svake ćelije dok je struja jednaka na svakoj ćeliji, a kod paralelnog spoja vrijedi da je ukupna jakost struje jednaka sumi jakosti struje kroz svaku ćeliju te napon jednak za svaku ćeliju. Kod serijskog spoja bi svi moduli trebali biti istog tipa i od istog proizvođača, dok kod paralelnog spajanja mogu biti različiti. Kako bi modul imao čim bolja uporabna svojstva na njega se postavlja nekoliko osnovnih zahtjeva:

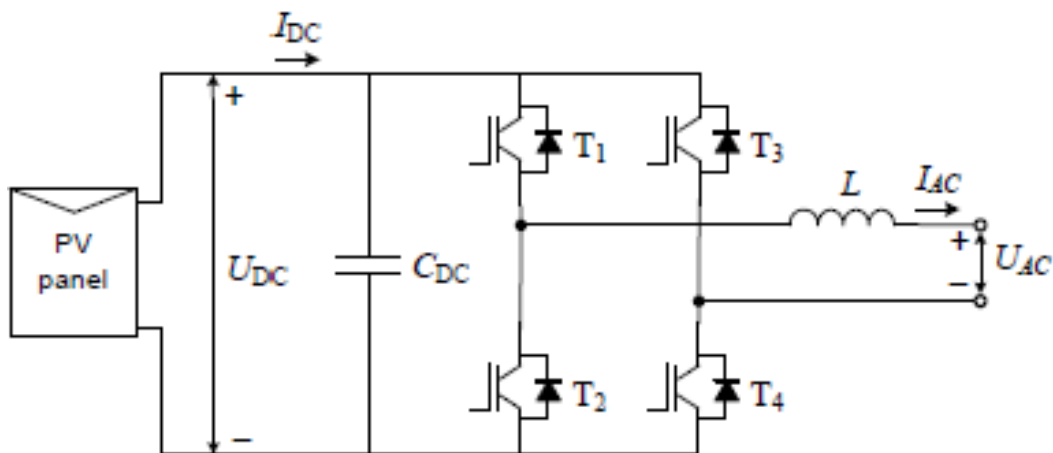
- Mehanička čvrstoća
- Otpornost na vremenske uvjete (vjetar, padaline, relativna vlažnost zraka...)
- Stabilan rad u pojasu temperatura -50°C do $+90^{\circ}\text{C}$
- Otpornost na UV (ultraljubičasto) zračenje
- Sigurnost od opasnosti vezanih uz električnu energiju

Nekakav tipski oblik današnjeg modula kakvog se najšire koristi je da se sastoji od aluminijskog ili čeličnog okvira te stražnje metalne ili staklene ploče unutar kojih su smještene fotonaopske ćelije. Ćelije su međusobno spojene vodičima i položene na izolacijsku podlogu. Na površinu

ćelija se ugrađuje visokotransparentno ojačano staklo na čijem se spoju s okvirom nalazi gumena brtva za sprječavanje prodora vlage i nečistoća.

3.1.2. Izmjenjivač

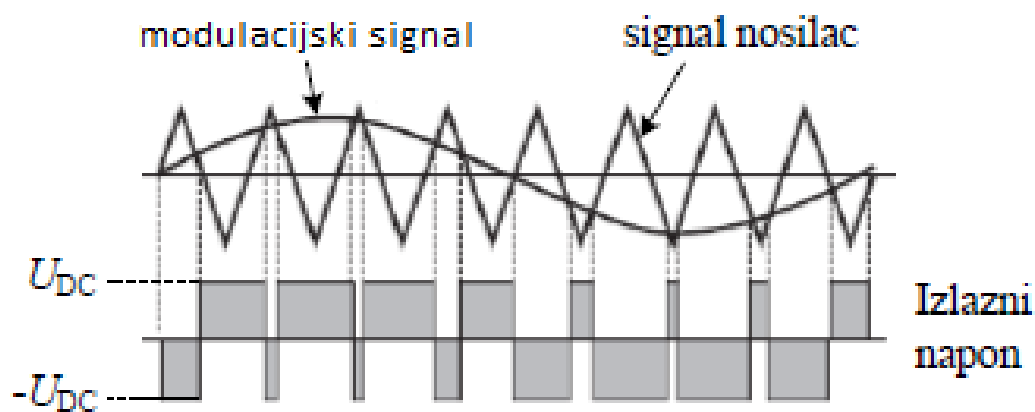
Izmjenjivač je dio fotonaponskog sustava koji pretvara istosmjerni napon u izmjenični. U fotonaponskim modulima nastaje istosmjerna struja koju je potrebno pretvoriti u izmjeničnu stalne frekvencije za svakodnevnu upotrebu, a to je upravo uloga izmjenjivača. Na slici 13 je prikazana osnovna shema mosnog jednopolnog izmjenjivača.



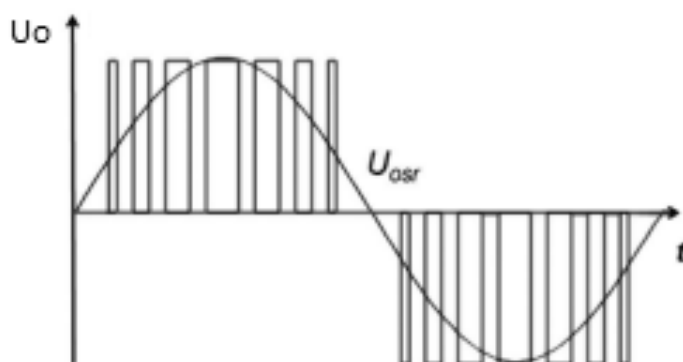
Slika 13. Shema jednopolnog izmjenjivača

Zahtjev na izlazu izmjenjivača je napon stalne frekvencije. To postizemo pulsno-širinskom modulacijom (PWM- pulse width modulation) koja je prikazana na slici 14. Pulsno-širinska modulacija se temelji na principu da imamo trokutasti signal nosilac i sinusni modulacijski signal. Kada je referentni modulacijski signal veći od signala nosioca uključuje se odgovarajući ventil, a kada nije se isključuje. Na slici 15 je prikazan napon U_O koji je rezultat pulsno-širinske modulacije.

[8]



Slika 14. Pulsno-širinska modulacija



Slika 15. Izlazni napon iz izmjenjivača [8]

Izmjenjivači su najčešće samostalno upravljani ili rjeđe upravljani mrežom. Upravljani mrežom su izvedeni mosnim spojem s tiristorima dok su samostalno upravljani izvedeni mosnim spojem poluvodičkih elemenata poput MOSFET-a ili JFET-a. Pomoću njih se dobije učinska sklopka te izlazni sinusni napon kakav je već prikazan na slici 15. Ako je napon fotonaponskog sustava različit od napona mreže, koriste se mrežni izmjenjivači s transformatorom. Glavni nedostaci transformatora u tom slučaju su magnetski i omski gubici transformacije te povećana masa i dimenzije samog sustava. Kao osnovna vrijednost kod odabira izmjenjivača i dimenzioniranja se koristi značajka dimenzije izmjenjivača (eng. Sizing ratio) što predstavlja omjer ulazne i izlazne snage izmjenjivača kako je prikazano formulom (3.8).

$$SR_{AC} = \frac{P_{i,DC}}{P_{i,AC}} \quad (3.8)$$

gdje je:

SR_{AC} - značajka dimenzije izmjenjivača (0,83-1,25)

$P_{i,DC}$ – snaga istosmjerne struje na ulazu izmjenjivača [W]

$P_{i,AC}$ – snaga izmjenične struje na izlazu izmjenjivača [W]

Za izlaznu snagu izmjenične struje se najčešće preporučuje da je za 1,1 puta veća od izlazne snage istosmjerne struje izmjenjivača.

Svaki izmjenjivač ima određenu efikasnost koju računamo preko formule (3.9):

$$\eta_{inv} = \frac{P_{AC}}{P_{DC}} * 100\% \quad (3.9)$$

gdje je:

η_{inv} – stupanj djelovanja pretvorbe izmjenjivača [%]

P_{AC} – snaga na izlazu izmjenjivača [W]

P_{DC} – snaga na ulazu izmjenjivača [W]

Kod otočnih sustava na izmjenjivače se postavlja nekoliko zahtjeva kao što su:

- Stabilan napon i frekvencija uz čim bolji sinusni oblik izmjenične struje
- Što veći stupanj djelovanja pretvorbe
- Otpornost pri pokretanju i uključivanje na preopterećenje
- Tolerancija na odstupanja napona akumulatora
- Mala potrošnja u stanju praznog hoda
- Preporučuje se posjedovanje zaštite od kratkog spoja i prenapona

Dimenzioniranje nazivne snage izmjenjivača kod otočnih sustava se određuje kao zbroj snaga svakog trošila te sigurnosne pričuve, a određeno je jednadžbom (3.10):

$$P_{i,n} = \sum_{j=1}^n P_{tr,j} + P_r \quad (3.10)$$

gdje je:

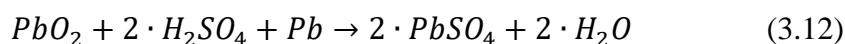
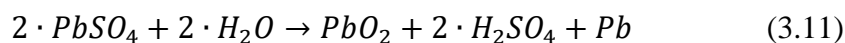
$P_{i,n}$ – nazivna snaga otočnog izmjenjivača [W]

P_{tr} – snaga pojedinog trošila [W]

P_{pr} – sigurnosna pričuva [W]

3.1.3. Baterije za autonomne sustave

Baterije ili akumulatori se koriste u fotonaponskim sustavima za pohranu električne u obliku kemijske energije kada se putem panela proizvede više energije nego što je potrebno. U pravilu se koriste uglavnom samo za autonomne sustave, a služe kao izvor energije kada je Sunce nevidljivo ili kada se poveća potražnja za energijom. Postoje posebno dizajnirani akumulatori za potrebe fotonaponskih sustava koje zovemo solarni akumulatori. Po izgledu su isti poput akumulatora u motornim vozilima, ali po načelu rada se razlikuju po tome da su dizajnirani za duži vijek trajanja, manja stopa samoispražnjavanja, te najvažnije, više ciklusa punjenja-pražnjenja. Akumulatori podliježu starenju na elektrodama i elektrolitu što dovodi do smanjenja kapaciteta, što je glavni nedostatak olovnih akumulatora. Olovni akumulatori su najčešće korištena vrsta akumulatora, a sastoje se od više akumulatorskih ćelija od olovnih ploča koja svaka ima pojedinačni napon dva volta. Tako akumulator od 12 volti ima šest akumulatorskih ćelija. Iako su najčešće korišteni, moguće je očekivati da će se u budućnosti češće koristiti litijeve baterije. Kemijskom jednadžbom 3.11 je prikazana pretvorba električne u kemijsku energiju pri punjenju, a jednadžbom 3.12 iz kemijske u električnu pri pražnjenju olovnog akumulatora.

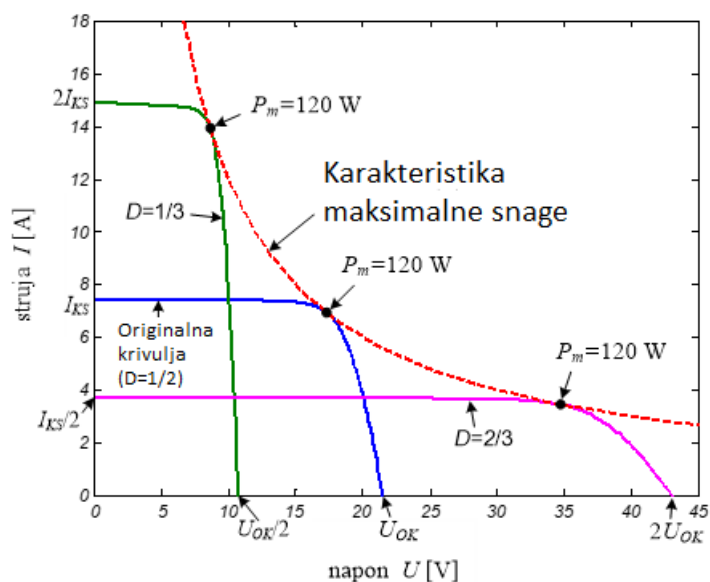


Razdoblje bez proizvodnje električne energije i punjenja akumulatora u kojem on pokriva potrebe trošila se zove vrijeme autonomnog rada. Vrijeme autonomnog rada je jedan od glavnih kriterija pri dimenzioniranju akumulatora. Duboko pražnjenje se naziva stanje akumulatora kada je njegova kemijska energija manja od 30%. Akumulator nikad ne bi trebao biti do kraja ispražnjen jer se time skraćuje njegov vijek trajanja uz nepovratna oštećenja. Zbog tih svojstava se autonomni sustavi opremaju regulatorima punjenja koji onemogućuju duboko pražnjenje.

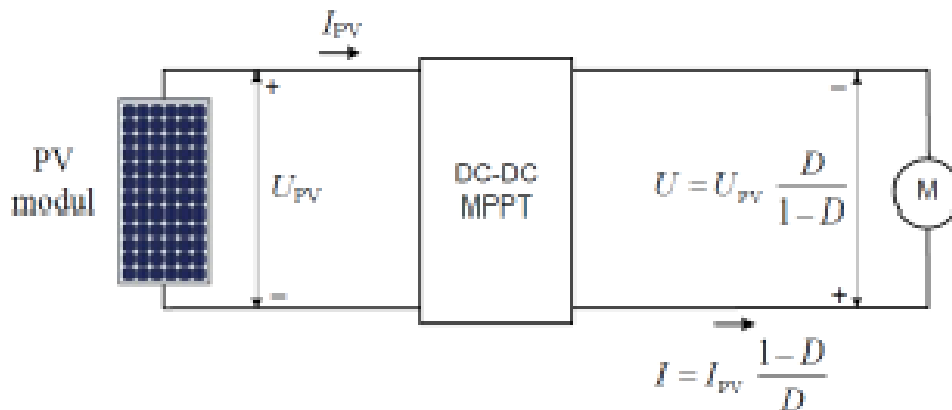
3.1.4. Punjač akumulatorskih baterija i regulator punjenja

Energija pretvorena pomoću fotonaponskih modula se uz pomoć regulatora punjenja predaje u bateriju. On štiti bateriju od dubokog pražnjenja i prepunjavanja te joj time čuva vijek trajanja te štiti od nepoželjnih posljedica. Postoje tri vrste regulatora punjenja: serijski, paralelni i MPPT(s praćenjem točke najveće snage). Serijski regulatori pri postizanju napona napunjenosti

uz pomoć releja ili poluvodičkog elementa poput MOSFET-a prekidaju strujni krug sa solarnim modulom te ga ponovno uspostavljaju nakon određenog pada napona. Paralelni kontinuirano mjere jakost proizvedene struje fotonaponskog modula te pri stanju napunjenosti u taktovima kratko spajaju module. Takav način rada ne šteti modulima. MPPT (maximum power point tracker) regulator punjenja konstantno traži radnu točku najveće snage pri nekom trenutnom osunčanju na U-I karakteristici fotonaponskog modula. On je ustvari silazni istosmjerni DC/DC pretvarač koji naponsku razinu na ulazu gdje je priključen fotonaponski modul pretvara na naponsku razinu zahtijevanu priključennoj bateriji. Na taj se način postiže da se cijela dostupna snaga fotonaponskog modula predaje bateriji.[9] Na slici 16 je prikazana transformirana I-U karakteristika FN modula dobivena MPPT regulatorom. Na krivulji se vidi da iznos struje i napona odgovara u jednoj točki krivulji maksimalne snage za tri različita primjera. Slikom 17 je prikazana shema s implementiranim MPPT pretvaračem.



Slika 16. Transformirana I-U krivulja FN modula dobivena MPPT uređajem



Slika 17. Shema FN sustava s MPPT pretvaračem

3.1.5. Ostale komponente sustava

Ništa manje bitne od prethodnih su ostale komponente sustava poput zaštitnih, upravljačkih, regulacijskih i prekidačkih elemenata, vodiča, priključnih i razvodnih ormarića, brojila itd. Svi ti elementi se mogu često naći u zajedničkom kućištu.

Vodiči koji se koriste za spajanje elemenata fotonaponskog sustava trebaju ispuniti nekoliko zahtjeva poput mehaničke čvrstoće, otpornost prema vremenskim uvjetima te sigurnost od strujnog udara. Moduluski vodiči FN sustava služe za međusobno spajanje FN panela s priključnim ormarićem. Izloženi su vanjskim vremenskim uvjetima te se zbog sigurnosti, kako se radi isključivo o istosmjernoj struji, izvode sa sva odvojena jednožilna kabela, najčešće tipa PV1-F (najveći nazivni DC napon $U=1,8$ kV, temperaturni uvjeti fiksno ugrađenih od -40°C do $+90^{\circ}\text{C}$, ispitni napon DC $U=10$ kV [10]). Za spajanje priključnog ormarića s izmjenjivačem, tj. regulatorom punjenja kod autonomnih sustava koriste se kabeli tipa PV1-F, NYM te NYY. Radi se o vodovima koje se naziva glavnim vodovima istosmjerne struje, a dimenzioniranje njihovog poprečnog presjeka se određuje jednadžbom (3.13):

$$A = 2 \cdot \frac{I \cdot U \cdot \rho \cdot l}{v} = 2 \cdot \frac{P \cdot U^2 \cdot \rho \cdot l}{v} \quad (3.13)$$

gdje je:

A – površina poprečnog presjeka vodiča [mm^2]

I – struja [A]

U – napon [V]

ρ – specifični električni otpor bakra ($1,68 \cdot 10^{-8} \Omega\text{m}$)

l – duljina vodiča [m]

v – dopušteni gubici (0,01-0,03)

P – snaga fotonaponskog sustava [W]

Za povezivanje izmjenjivača s kućnom instalacijom se koriste trožilni kabeli za jednofaznu ili petero žilni za trofaznu struju najčešće tipa NYM, NYY te NYCWY.

U krugu istosmjerne struje za slučajeve održavanja i slično u svrhu odvajanja solarnih modula od ostalih dijelova sustava koristi se teretna sklopka istosmjerne struje. Dimenzioniranje sklopke se provodi na temelju najvišeg očekivanog napona praznog hoda pri temperaturi od -10°C i struje kratkog spoja.

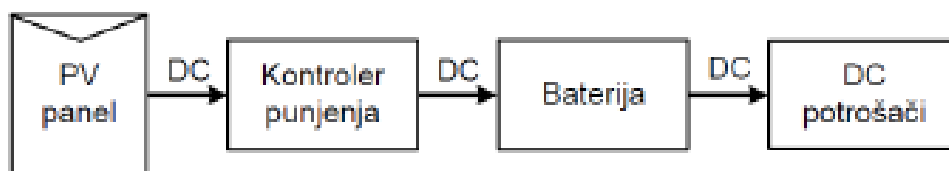
Automatska zaštitna sklopka se koristi za odvajanje fotonaponskog sustava od distribucijske mreže u slučajevima preopterećenja ili kratkog spoja. Time se vodovi i instalacija štite od pregrijavanja te time i oštećenja uslijed prejake struje. Nakon prekida se može ponovno ručno uključiti.

Zaštitna strujna sklopka prekida strujni krug s izmjenjivačem u slučaju proboja prema zemlji ili oštećenja izolacije. Djeluje tako da prati diferencijalnu struju ulaza i izlaza te ako diferencijalna struje bude preko 30 mA, sklopka prekida strujni krug u roku 0,2s.

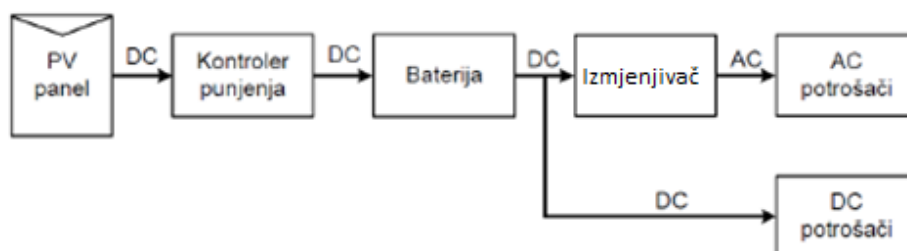
3.2. Vrste i izvedbe fotonaponskih sustava

3.2.1. Autonomni FN sustavi

Autonomni sustavi su najčešće korišteni kao izvor električne energije za udaljenije kuće, vikendice, planinarske domove, plovila itd. Postoje dvije varijante: instalacija s isključivo istosmjernom instalacijom (slika 18) i instalacija s istosmjernom i izmjeničnom strujom gdje je potreban i izmjenjivač za potrebe trošila predviđenih za rad na naponu javne mreže (slika 19).



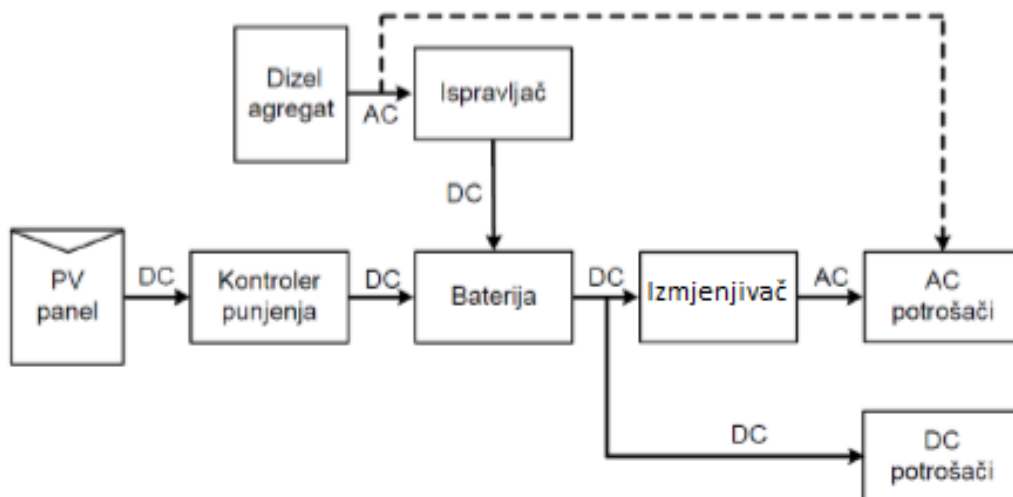
Slika 18. Autonomni FN sustav s isključivo istosmjernom (DC) instalacijom



Slika 19. Autonomni FN sustav s istosmjernim i izmjeničnim izvor električne energije

3.2.2. Hibridni FN sustavi

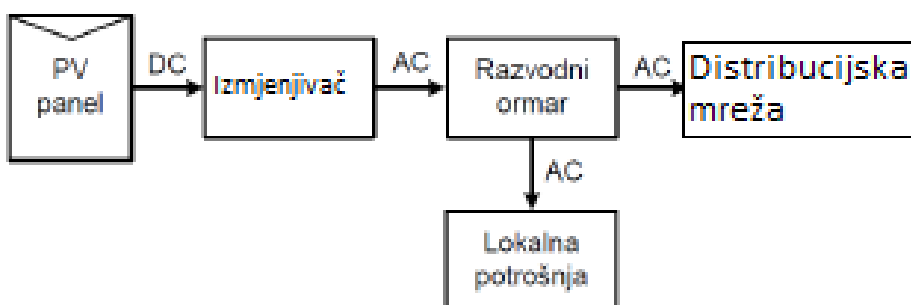
Ovakvi fotonaponski sustavi kombiniraju fotonaponski izvor s drugim izvorima energije poput agregata na gorivo, malih agregata ili vjetroturbina. Na slici 20 su prikazane komponente hibridnog fotonaponskog sistema s dizelskim agregatom.



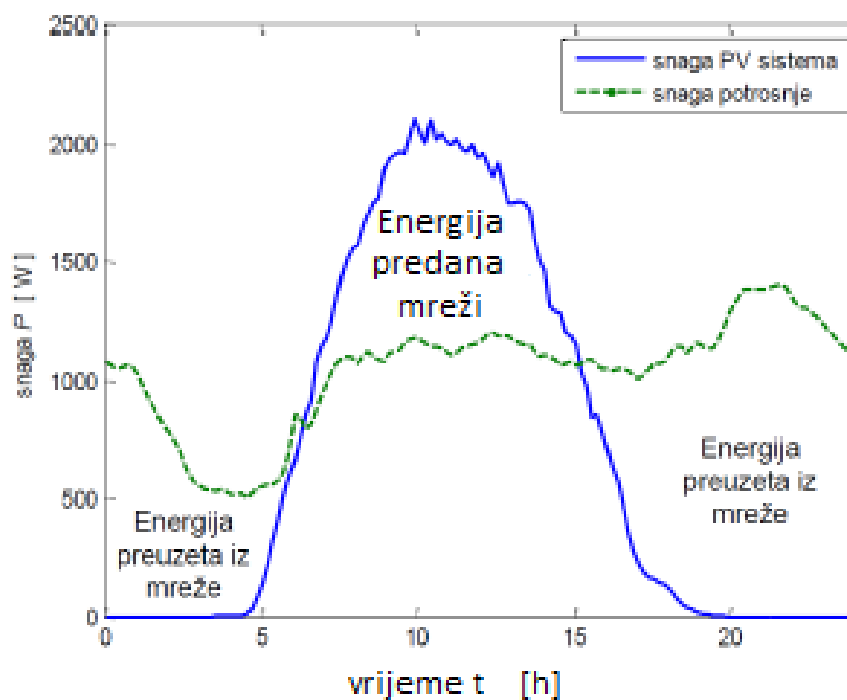
Slika 20. Hibridni FN sustav

3.2.3. Mrežni FN sustav povezan na distribucijsku mrežu

Ovakvi fotonaponski sustavi rade paralelno s distribucijskom mrežom. Proizvedena energija se troši lokalno, a viškovi se isporučuju u distribucijsku mrežu. Slikom 21 su prikazane komponente mrežnog FN sustava, a slikom 22 dnevni dijagram snage proizvodnje fotonaponskog sistema povezanog na distribucijsku mrežu.



Slika 21. Mrežni FN sustav

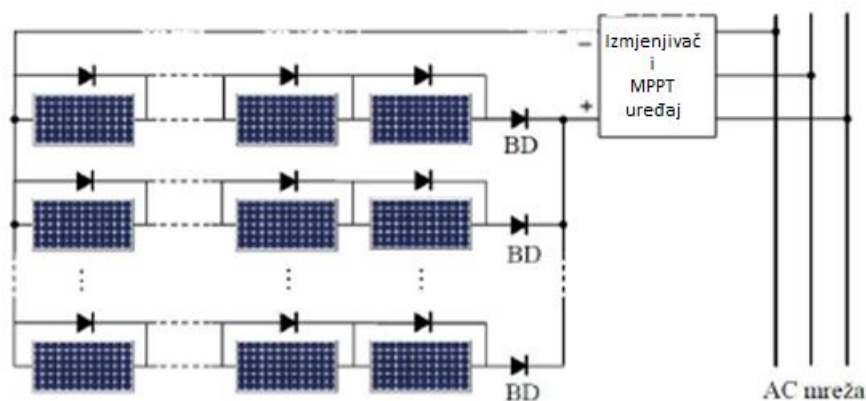


Slika 22. Karakteristični dnevni dijagram snage proizvodnje FN sustava povezanog na distribucijsku mrežu i snage potrošnje u objektu

Ovisno o mjestu ugradnje izmjenjivača te MPPT uređaja postoji nekoliko izvedbi spajanja FN sustava na distribucijsku mrežu:

1. Niskonaponska izvedba s centralnim izmjenjivačem

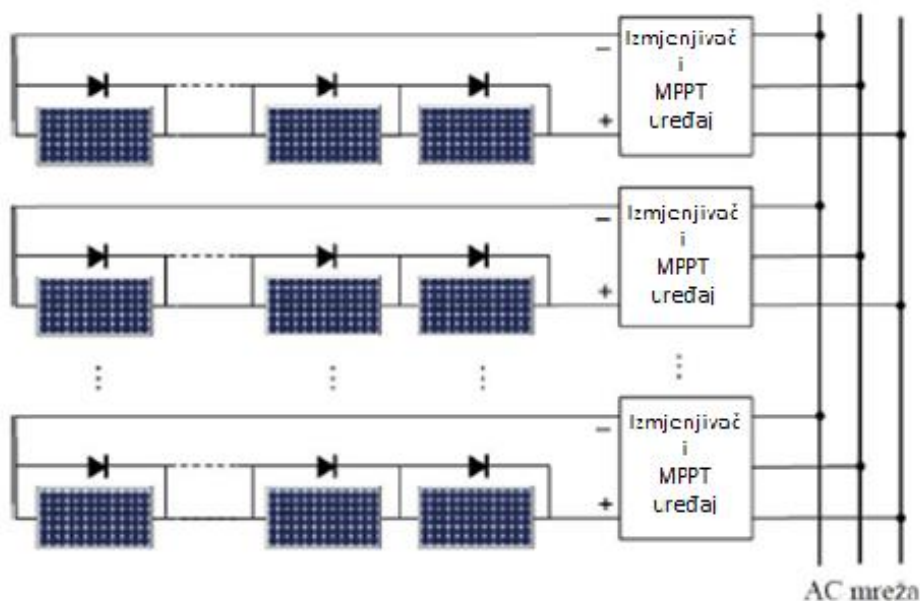
Sastoji se od više kraćih serijski povezanih modula koji su potom u cjelinu paralelno povezani te jednim centralnim izmjenjivačem i MPPT uređajem. Izlazni napon sustava je relativno nizak (manji od 120 volti). Prednost ovakve izvedbe je mali broj modula u pojedinom nizu te tako sustav ima dobru reakciju na zasjenjenje pojedinih modula jer modul koji ima najveće zasjenjenje određuje najveću struju u nizu. Nedostatak je potreba za korištenjem vodiča većeg poprečnog presjeka na izlazu sustava zbog dosta velike struje. Takvo rješenje se uglavnom koristi na krovovima te pročeljima zgrada. Pojednostavljena shema sustava je prikazana na slici 23.



Slika 23. Izvedba s centralnim izmjenjivačem i MPPT uređajem

2. Niskonaponska izvedba s izmjenjivačem u svakoj petlji

Ovom izvedbom svaka petlja serijski spojenih modula koristi svoj izmjenjivač u MPPT uređaj te je takoreći svaka petlja neovisna. Kao i u prethodnoj izvedbi, ovdje je također izlazni napon relativno nizak. Opisana izvedba je prikazana slikom 24.

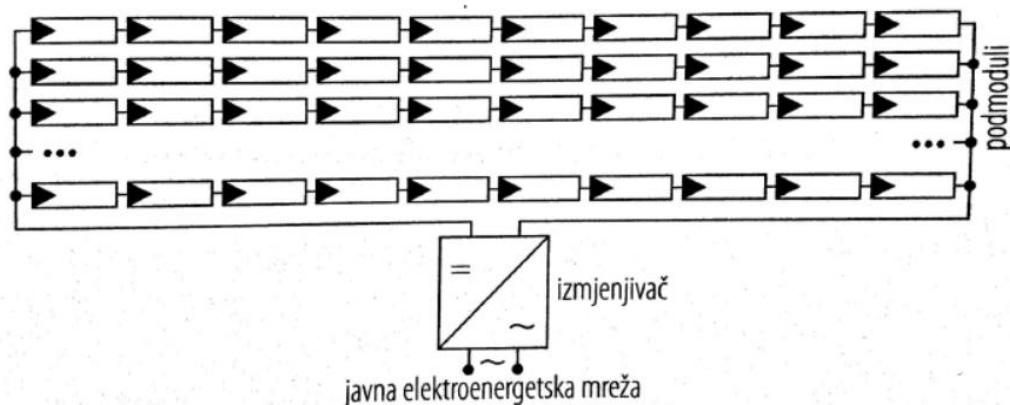


Slika 24. Izvedba s izmjenjivačem i MPPT uređajem u svakoj petlji

3. Visokonaponska izvedba s centralnim izmjenjivačem

Na izlazu sustava modula je relativno visoki istosmjerni napon (veći od 120 volti DC). Sastoji se od mnogo serijski povezanih modula u granama koje su potom povezane paralelno. Koristi se jedan zajednički centralni izmjenjivač. Prednost ovakve izvedbe su mali poprečni presjeci vodiča

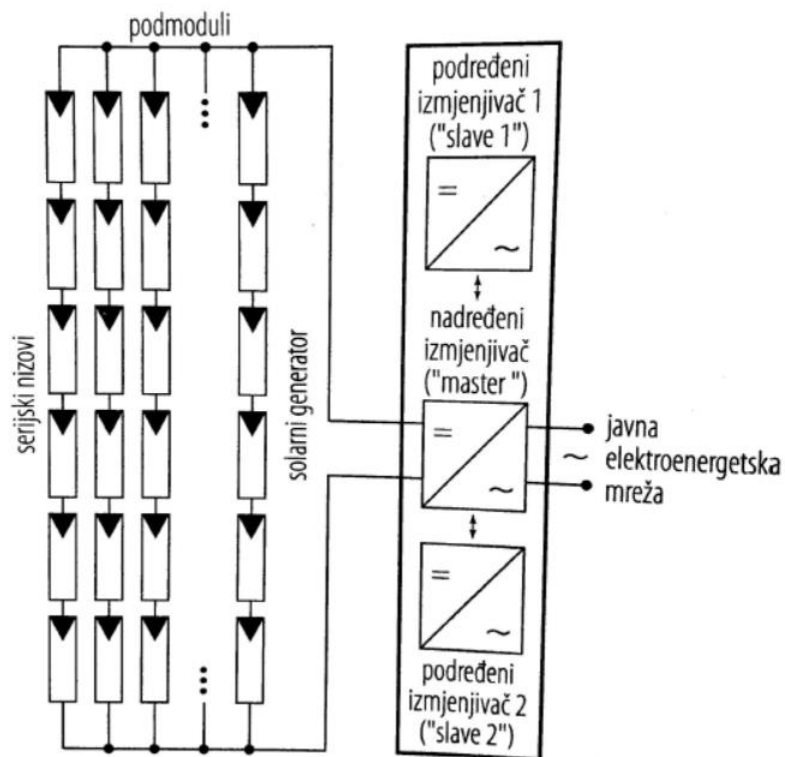
zbog relativno male vrijednosti struje, a nedostatak veliki gubici prilikom djelomičnog zasjenjivanja modula zbog dugih serijskih nizova. Izvedba je prikazana pojednostavljenom shemom na slici 25.



Slika 25. Visokonaponska izvedba s centralnim izmjenjivačem [5]

4. Izvedba s jednim centralnim izmjenjivačem i više podređenih izmjenjivača

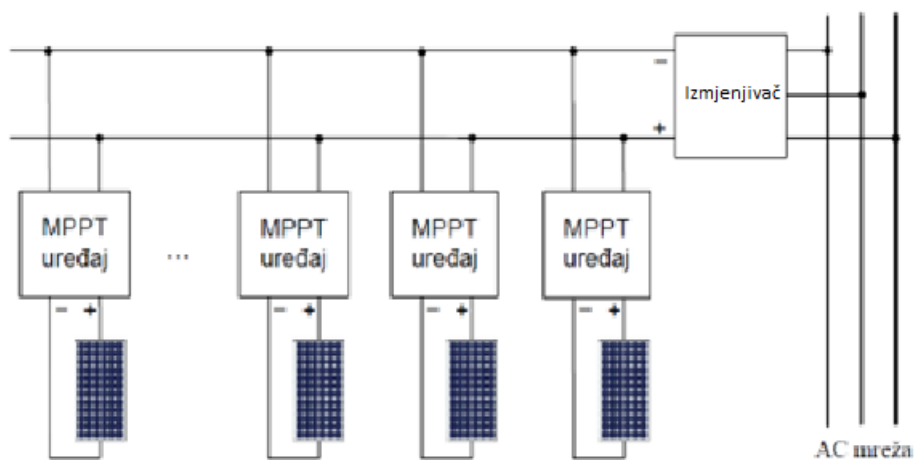
U ovoj se izvedbi također nalazi mnogo serijskih modula u granama koje su međusobno paralelno povezane. Koristi se jedan nadređeni izmjenjivač (tzv. master) te nekoliko podređenih izmjenjivača (tzv. slave). Nadređeni se izmjenjivač koristi kada Sunčevo zračenje nije veliko, tj. dok je jačina osvjetljenja ispod njegove granice snage, dok se povećanjem zračenja uključuju i podređeni izmjenjivači. Kako bi se opterećenje na izmjenjivačima izjednačilo oni periodički mijenjaju uloge. Prednost ovakve izvedbe je korištenje samo jednog izmjenjivača kada sunčevo zračenje nije veliko zbog čega su i stupnjevi djelovanja veći pri manjim snagama. Ovakvi se sustavi često koriste kod velikih snaga ($P_n > 1$ MW). Pojednostavljena shema sustava se nalazi na slici 26.



Slika 26. Izvedba s nadređenim i podređenim izmjenjivačima [5]

5. Izvedba s MPPT uređajima i centralnim izmjenjivačem

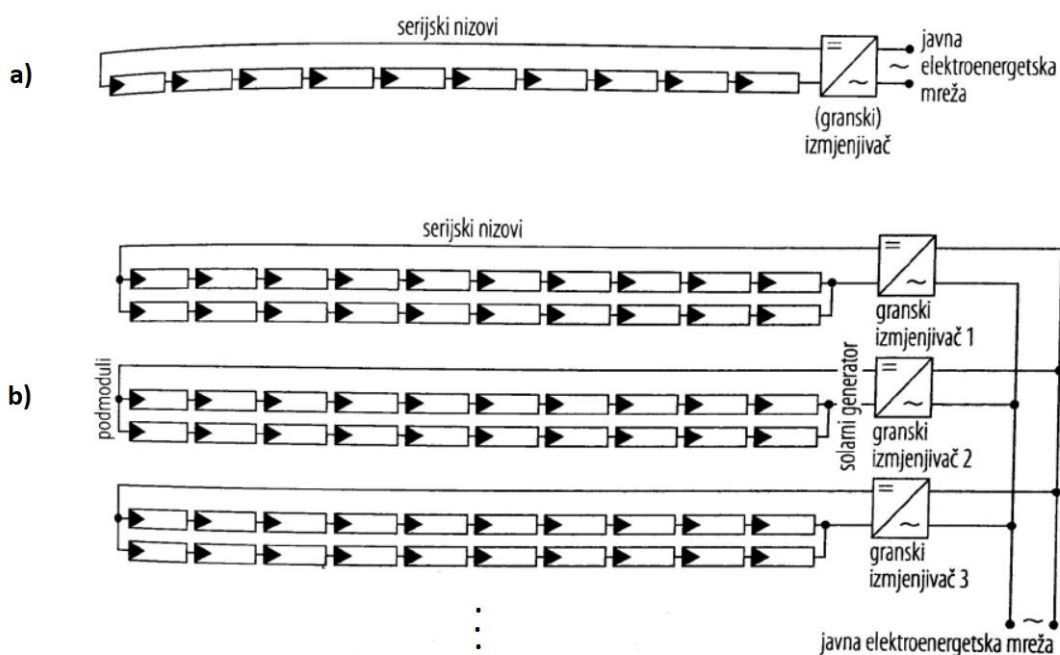
Koristi se kod izvedbe s više fotonaponskih modula gdje je svaki u svojoj petlji. Modul je najprije spojen na uređaj za praćenje točke maksimalne snage te su potom svi spojeni na jedan centralni izmjenjivač. Pojednostavljena shema je prikazana slikom 27.



Slika 27. Izvedba s centralnim izmjenjivačem i gdje svaki FN panel ima svoj MPPT

6. Izvedba s jednim izmjenjivačem u grani

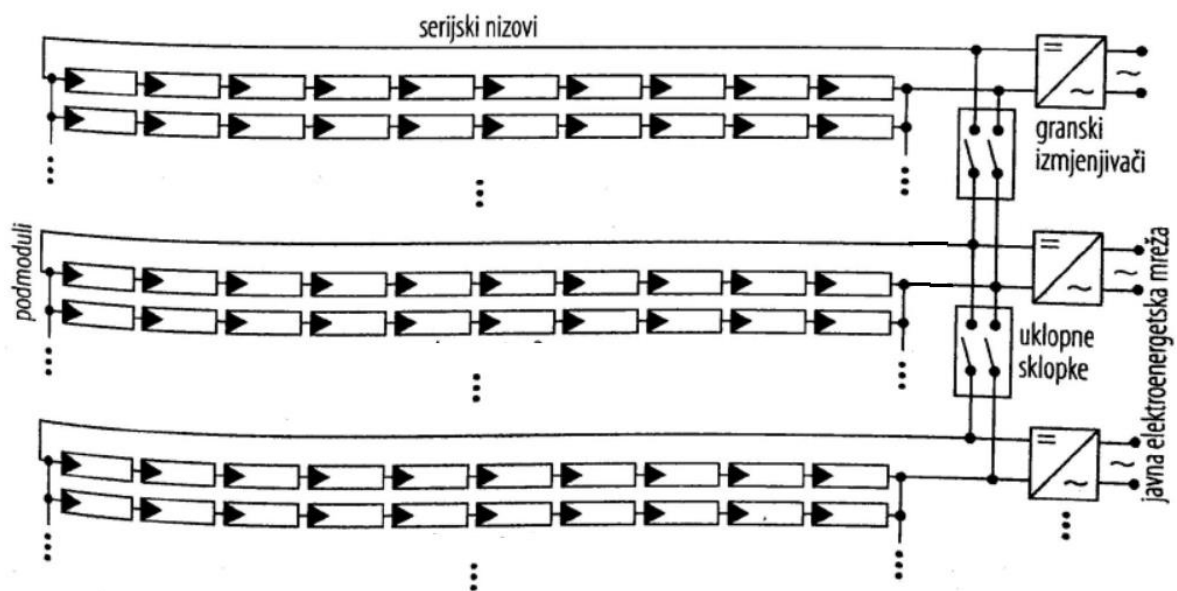
Na a) dijelu slike 28 prikazana je izvedba koja se često koristi kod malih fotonaponskih sustava od jednog dugog serijskog niza modula i jednim izmjenjivačem u grani. Postoji mogućnost paralelnog spajanja više serijskih nizova s izmjenjivačem kako je prikazano na b) dijelu slike te u tom slučaju svaki granski izmjenjivač sa svojim serijskim nizom predstavlja svoj neovisan sustav. Prednost ove izvedbe su manji troškovi instalacije te sustav bolje reagira na zasjenjenje pojedinih modula.



Slika 28. Izvedba s izmjenjivačem u grani [5]

7. Izvedba s uklopnim sklopkama i kombiniranim izmjenjivačima

Za ovakvu se izvedbu može kazati da se radi o više jednakih neovisnih sustava. Primjenom automatske uklopne sklopke jedan izmjenjivač se može primjenjivati za više sustava čime gube neovisnost te određen izmjenjivač postaje nadređen, a ostali podređeni. Kada Sunčevo zračenje nije veliko, više skupova modula je spojeno na zajednički izmjenjivač. Prednost je blago povećanje učinkovitosti sustava pri manjim jakostima Sunčevog zračenja, a nedostatak povećanje troškova instalacija. Izvedba je prikazana slikom 29.



Slika 29. Izvedba s uklopnim sklopkama i kombiniranim izmjenjivačima

4. DIMENZIONIRANJE I IZVOĐENJE FOTONAPONSKIH SUSTAVA

4.1. Autonomni sustavi

Dimenzioniranjem se određuju parametri i značajke komponenti sustava. Za početak je važno odrediti ukupno zračenje na lokaciji postavljanja sustava. Određuje se srednja dnevna ozračenost plohe, njezin godišnji prosjek te ozračenost u mjesecu najnepovoljnijeg slučaja kada se očekuje najveća potrošnja. Pri tome se u obzir uzima nekoliko čimbenika poput kuta nagiba fotonaponskih modula, geografske širine te deklinacija i satni kut Sunca. Jednadžbom 4.1 je prikazano korigirano ukupno zračenje.

$$E_{kor} = E_{uk} \cdot F_k \quad (4.1)$$

gdje je:

E_{kor} – ukupno korigirano zračenje [kWh/(m²d)]

E_{uk} – srednja dnevna ozračenost plohe usmjerene južno za ukupno Sunčevo zračenje na mjestu postavljanja fotonaponskih modula [kWh/(m²d)]

F_k – korekcijski faktor ovisan o nagibu modula i azimutu plohe

Korekcijski se faktor F_k određuje jednadžbom 4.2:

$$F_k = (1 - D) \cdot R + D \cdot (0,5 + 0,5 \cdot \cos\beta) + \rho_g \cdot (0,5 - 0,5 \cdot \cos\beta) \quad (4.2)$$

gdje je:

F_k – korekcijski faktor ovisan o nagibu modula i azimutu plohe

D – udio raspršenog zračenja u ukupnom na mjestu postavljanja fotonaponskog modula

R – omjer izravnog zračenja na nagnutu i vodoravnu plohu

ρ_g – albedo

β – nagib modula u odnosu na vodoravnu plohu [°]

Albedo predstavlja svojstvo neke podloge na odbijanje zračenja te mu je vrijednost od 0,1 za asfalt do 0,95 za svježi snijeg.

Udio raspršenog zračenja u ukupnom se računa prema izrazu 4.3:

$$D = \frac{E_{dif}}{E_{uk}} \quad (4.3)$$

gdje je:

E_{dif} – srednja dnevna ozračenost južno okrenute plohe za raspršeno zračenje Sunca na mjestu postavljanja fotonaponskog modula [kWh/(m²d)]

E_{uk} – srednja dnevna ozračenost plohe usmjerene južno za ukupno Sunčevo zračenje na mjestu postavljanja fotonaponskih modula [kWh/(m²d)]

Omjer izravnog zračenja na nagnutu u vodoravnu plohu se računa prema izrazu 4.4:

$$R = \frac{\cos(\varphi - \beta) \cdot \cos\delta \cdot \sin\omega' + \frac{\omega' \cdot \pi}{180} \sin(\varphi - \beta) \cdot \sin\delta}{\cos\varphi \cdot \cos\delta \cdot \sin\omega + \frac{\omega \cdot \pi}{180} \sin\varphi \cdot \sin\delta} \quad (4.4)$$

gdje je:

R – omjer izravnog zračenja na nagnutu i vodoravnu plohu

φ – geografska širina na mjestu postavljanja modula [°]

β – nagib modula u odnosu na vodoravnu plohu [°]

δ – deklinacija Sunca [°]

ω' – kutni sat Sunca na nagnutu plohu [°]

ω – kutni sat Sunca na vodoravnu plohu [°]

Nakon određivanja korigiranog ukupnog zračenja sljedeći korak je procjena potrošnje objekta za kojeg se dimenzionira autonomni sustav. Dnevna prosječna potrošnja se računa kao suma umnoška nazivne snage vremena rada pojedinog uređaja u jednom danu (4.5):

$$E_{potr,d} = \sum_{j=1}^n (P_{n,j} \cdot t_j) \quad (4.5)$$

gdje je:

$E_{potr,d}$ – dnevna potrošnja električne energije objekta [kWh/d]

P_n – nazivna snaga pojedinog trošila [kW]

t – vrijeme rada trošila tijekom 24 sata [h/d]

Ovisno o prosječnoj dnevnoj potrošnji odabire se napon autonomnog sustava kako je prikazano tablicom 2.1.

Tablica 4.1 Odabir naponske razine kod autonomnih sustava

Dnevna potrošnja električne energije objekta [kWh/d]	Najniža potrebna naponska razina [V]
0 do 3	12
3 do 6	24
6 do 16	36 ili 48
Veće od 16	230

U ovom koraku se također odabire i izvedba sustava, s izmjenjivačem ili ne, ovisno o vrsti trošila u objektu. Najčešće se odabire rješenje s izmjenjivačem jer je ugradnja izmjenjivača jeftinija nego nabavka trošila koji su namijenjeni za istosmjernu struju niskog napona. Slijedi odabir fotonaponskih modula te njihov broj. Fotonaponski moduli se odabiru prema kriterijima poput njihove dimenzije, mogućnost pristupa te jednostavnost izvođenja montaže i sl. Broj potrebnih fotonaponskih modula se računa prema jednadžbi 4.6.

$$N = \frac{E_{potr,d}}{P_{MPP} \cdot P_R \cdot \left(\frac{E_{kor}}{S_n}\right)} \quad (4.6)$$

gdje je:

N – broj fotonaponskih modula

$E_{potr,d}$ – dnevna potrošnja električne energije objekta [kWh/d]

P_{MPP} – snaga fotonaponskog modula u točki najveće snage [kW]

P_R – faktor učinka FN sustava, ovisno o njegovoj izvedbi

E_{kor} – ukupno korigirano zračenje [kWh/(m²d)]

S_n - korekcijski faktor za odstupanje od nazivnih uvjeta [kW/m²]

Zadnji korak u dimenzioniranju autonomnih sustava je odabir načina spajanja modula da se na izlazu dobije željeni napon i vrijednosti struje te dimenzioniranje ostalih dijelova sustava poput baterijskih spremnika, vodova, regulatora punjenja i izmjenjivača. Nazivni kapacitet baterijskih spremnika se određuje jednadžbom 4.7.

$$C_{n,bat} = \frac{E_{potr,d} \cdot t_{aut}}{0,7 \cdot U_n} \quad (4.7)$$

gdje je:

$C_{n,bat}$ – potrebni nazivni kapacitet baterijskih spremnika [kAh]

$E_{potr,d}$ – dnevna potrošnja električne energije objekta [kWh/d]

t_{aut} – vrijeme rada sustava u autonomnom načinu [d]

U_n – nazivni napon fotonaponskih modula [V]

Kod izvođenja se mora poštovati nekoliko osnovnih smjernica za njihov dugotrajan i pouzdan rad. Moduli se moraju postaviti pod takvim kutom da budu čim više izloženi Sunčevom zračenju, te prilikom postavljanja na sjevernoj polutci Zemlje da budu orijentirani prema jugu. Ovisno o periodu godine u kojem se sustav koristi, nagib modula se postavlja prema sljedećim kutovima:

- 50° do 60° za sustave koji se koriste tijekom cijele godine
- 10° do 15° za sustave koji rade samo po ljeti (sustavi kod ljetnih vikendica npr.)

Odabir mjesta ugradnje modula se vrši uz uvjete da se onemogući zasjenjenje susjednih objekata, raslinja i slično poštujući da zasjenjenje modula tijekom jutarnjih i večernjih sati nema značajniji utjecaj na njihov rad, da je potpuno neprihvatljivo da su moduli sredinom dana zasjenjeni te da su tijekom zimskih mjeseci izloženi Sunčevom zračenju bez zasjenjenja minimalno 4 sata dnevno. Najidealnije postavljanje modula je na krov pod nagibom od 35° te su manja odstupanja od toga prihvatljiva. Ako je ploha postavljanja ravna tada se moduli postavljaju na nosače. Također treba obratiti pažnju pri postavljanju modula u redove o njihovom međusobnom razmaku da ne bi došlo do međusobnog zasjenjivanja. Najmanji međusobni razmak se određuje jednadžbom 4.8.

$$a_{RM} = I_{FNM} \cdot \left(\frac{\sin\beta}{\tan\alpha_s} + \cos\beta \right) \quad (4.8)$$

gdje je:

a_{RM} – međusobni razmak između redova modula [m]

I_{FNM} – duljina modula [m]

β – nagib modula u odnosu na vodoravnu plohu [°]

α_s – visina Sunca [°]

Kod izvedbi autonomnih sustava za prometnu signalizaciju, parkirne automate i slično moduli se postavljaju na stupove. U tom slučaju se ostala oprema postavlja u poseban ormarić u podnožju, u sam stup ili se ukopava u neposrednoj blizini. Postavljanjem sustava za automatsko praćenje Sunca na stupove dobiva se najveće iskorištavanje Sunčeve energije.

Kod izvođenja instalacija sustava treba obratiti pažnju na propise i norme o izvođenju niskonaponske instalacije. Posebna se pažnja obraća na zaštitu od strujnog udara (napon dodira) te zaštitu od požara uslijed preopterećenja, kratkog spoja itd. Vodeći se time nekoliko osnovnih smjernica pri izvođenju instalacija su:

- Svi uređaji, vodovi i spojevi trebaju biti električki izolirani
- Osjetljivi uređaji trebaju biti zaštićeni osiguračima, pri čemu se osigurači ugrađuju u pozitivni vod spoja s baterijskim spremnicima
- Izvedba utičnica treba biti takva da onemogućavaju uključivanje trošila viših napona te izmjeničnih struja na istosmjerni sustav
- Duljine vodova trebaju biti što kraće

Za kraj, kod autonomnih sustava je važan redoslijed pri spajanju pojedinih elemenata u fotonaponski sustav koji se sastoji od sljedećih koraka:

1. Spajanje pozitivnog voda baterijskih spremnika na regulator punjenja
2. Spajanje oba polariteta fotonaponskog modula na regulator punjenja. Fotonaponski moduli trebaju do uključivanja sustava biti pokriveni da ne bi proizvodili energiju
3. Spajanje regulatora punjenja i trošila
4. Spajanje negativnog voda baterijskih spremnika na regulator punjenja
5. Ispitivanje ispravnosti spajanja
6. Otkrivanje fotonaponskih modula i puštanje sustava u pogon

4.2. Mrežni sustavi

Prvi korak pri dimenzioniranju mrežnih sustava je određivanje potrebne veličine i snage fotonaponskih modula te ukupne površine na koju će biti postavljeni. Ova procjena uzima u obzir različite faktore, uključujući tehničke i ne tehničke čimbenike, ali najvažniji su dostupna površina za postavljanje i financijska sredstva na raspolaganju. Također je važno odrediti hoće li sustav služiti isključivo za isporuku električne energije u elektroenergetsku mrežu ili će se također uz isporuku napajati i objekt na kojem se nalazi. Sljedećom tablicom (4.2) je prikazan stupanj djelovanja te potrebna površina modula za vršnu snagu od 1 kW ovisno o izvedbi fotonaponske ćelije.

Tablica 4.2. Odnos vršne snage te stupanj djelovanja za različite izvedbe FN ćelija

Izvedba FN ćelija	$\eta \cdot 100$ [%]	Potrebna površina za vršnu snagu 1 kW [m ²]
Hibridne	16 – 18	5 – 6
Od monokristalnog silicija	11 – 16	6 – 9
Od polikristalnog silicija	10 – 15	7 – 10
Od bakrenog i indijevog selenida	6 – 11	9 – 17
Od kadmijevog telurida	6 – 11	9 – 17
Mikromorfne	7 – 12	8,5 – 15
Od amorfno silicija	4 - 7	15 - 26

Nakon što se odabrala izvedba i površina pojedinog modula, potrebno je izračunati ukupnu površinu fotonaponskih modula i zbrojiti vršne snage svakog pojedinog modula zbog utvrđivanja ukupne vršne snage. Međutim, kod dimenzioniranja fotonaponskog sustava potrebno je uzeti u obzir i mogućnosti javne elektroenergetske mreže pa je potrebno uskladiti ukupnu vršnu snagu s tim ograničenjima. Kako bi se osiguralo ispunjavanje tih uvjeta, potrebno je zatražiti elektroenergetsku suglasnost od nadležnog operatora distribucijskog ili prijenosnog sustava, ovisno o naponskoj razini na koju se priključuje. Na osnovu odabrane vršne snage odabire se izmjenjivač te na osnovu ukupne površine, izvedbe modula, raspoloživih ploha za njihovo postavljanje rješenje za spajanje fotonaponskih modula s izmjenjivačem. Na temelju omjera snage ulaza i izlaza se dimenzionira izmjenjivač, pri čemu mora vrijediti jednadžba 4.9:

$$0,83 \cdot P_{i,DC} < P_{i,AC} < 1,25 \cdot P_{i,DC} \quad (4.9)$$

gdje je:

$P_{i,AC}$ – snaga izlaza izmjenjivača [W]

$P_{i,DC}$ - snaga ulaza izmjenjivača [W]

Kada su veličina i izvedba sustava određene, analizira se potencijal dobivanja električne energije pomoću Sunca. Prema tome, određuje se korigirano ukupno zračenje u odnosu na srednju dnevnu ozračenost plohe, ali samo za godišnji prosjek, na mjestu gdje se sustav postavlja. Time se koristi prethodno spomenuta jednadžba 4.1 te sve relacije jednako vrijede i za ovaj slučaj. Zatim se određuje moguća godišnja proizvodnja električne energije za određenu lokacije jednadžbom 4.10.

$$E_{pro,g} = 365 \cdot P_{i,DC} \cdot PR \cdot \left(\frac{E_{kor,g}}{S_n}\right) \quad (4.10)$$

gdje je:

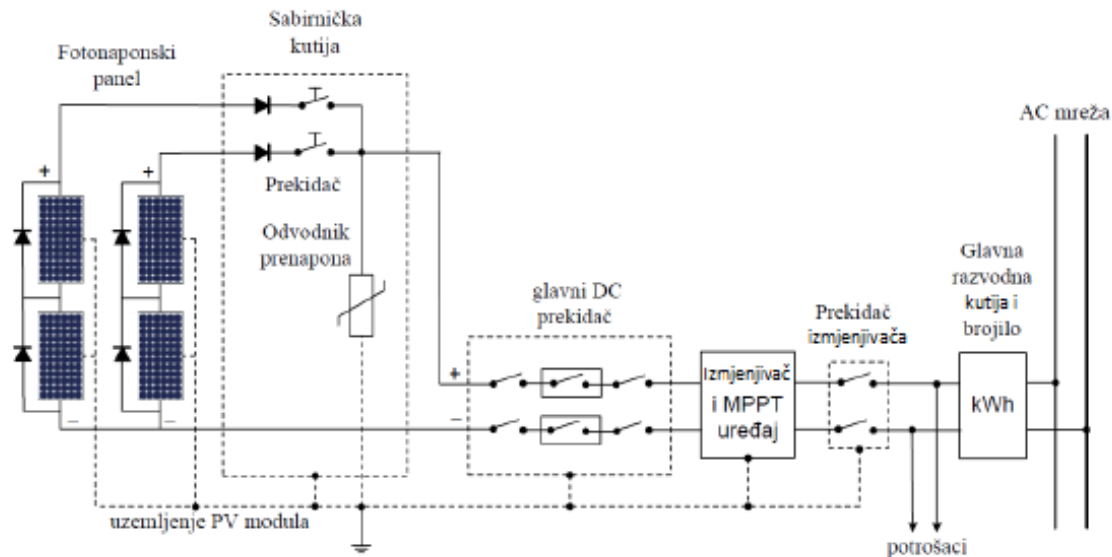
$E_{pro,g}$ – proizvedena električna energija u jednoj godini [kWh godišnje]

$P_{i,DC}$ – snaga na ulazu u izmjenjivač [W]

PR – učin fotonaponskog sustava [%/100]

S_n – korekcijski faktor odstupanja od nazivnih uvjeta [kW/m²]

Kod izvođenja umreženih sustava vrijede uglavnom ista pravila kao i kod autonomnih sustava. Glavne razlike autonomnih i umreženih sustava su veći naponi, složenije instalacije, veća površina modula te strože mjere zaštite od strujnog udara. Također vrijedi da module treba postaviti u takvu poziciju da zasjenjenje okolnih objekata bude minimalno te zračenje Sunčeve energije maksimalno, pod optimalnim nagibom od 25° do 35° uz orijentaciju prema jugu. Uz mnoge mogućnosti postavljanja modula kao što su pročelja zgrada, tlo ili neka druga prikladna ploha, najčešće se ugrađuju na kosi krov stambenih jedinica. Kao osnovna smjernica postavljanja modula velikih površina vrijedi da se ostavlja prostor od jednog metra između dvije skupine modula radi olakšavanja pristupa u slučaju održavanja ili izvanrednih slučajeva poput gašenja požara. Već kod planiranja postavljanja fotonaponskih modula treba računati na nosivost krovne konstrukcije te time pri dimenzioniranju treba obratiti pažnju na ukupnu težinu sustava računajući cjelokupnu opremu te masu radnika i alata. Za orijentacijsku se vrijednost uzima da fotonaponski sustav vršne snage 1kW ima ukupnu masu modula od oko 1400kg te ukupnu površinu 25m². Preporučuje se korištenje pričvrstnih elemenata izrađenih od aluminija zbog smanjenja ukupne mase. Radove na izvođenju smiju izvoditi samo za to obučeni i ovlaštteni stručnjaci poštujući upute proizvođača ugrađene opreme te normi i propisa. Tijekom cjelokupnog ugrađivanja do spajanja na sustav moduli trebaju biti pokriveni tako da do njih ne može doprijeti Sunčeva energija. [5] Slikom 30 je prikazana tipska shema mrežnog sustava.



Slika 30. Tipična shema mrežnog sustava

Shemom je prikazan priključak koji se izvodi preko izmjenjivača koji je namijenjen za paralelni rad s mrežom i priključnom transformatorskom stanicom. Priključak se najčešće izvodi na niskonaponsku distribucijsku mrežu, a ako je fotonaponska elektrana veće snage reda veličine od 0.5 do 10 MW tada se priključak izvodi na srednjenaponsku distribucijsku mrežu. Priključak je uvjetovan tehničkim i ekonomskim zahtjevima te sukladno tome postoje dva karakteristična slučaja priključka na postojeći vod 10(20) kV.

a) Priključak po sistemu ulaz/izlaz

Izvedba mu je takva da se interpolira u obližnji distribucijski kabel. Takvom izvedbom se stvara nova pojna točka te se postojeći vod dijeli na dvije dionice. Ovakav priključak se obično izvodi u slučaju kabelskog voda te kod manjih udaljenosti elektrana od mjesta priključka

b) Radijalni (T) spoj

Priključak zračnim vodom od priključne trafostanice do srednjenaponskog voda na kojem se izvodi priključak. Najčešće se izvodi u slučajevima kada je fotonaponska elektrana udaljenija od mjesta priključka na mrežu odnosno u slučaju zračne SN mreže. [11]

U svrhu zaštite od strujnog udara pri izravnom dodiru se najčešće koristi zaštitna strujna sklopka (tzv. FI-sklopka) koja u slučaju dodira stranog tijela s nekim dijelom sustava pod naponom automatski prekida protok struje. Za izmjenični dio instalacije vrijede sve mjere zaštite koje se odnose za instalacije pod naponom u javnoj elektroenergetskoj mreži. Kao zaštita kruga od inverzne struje mogu se koristiti „blokirajuće diode“, osigurači i minijaturni prekidači. Označena

struja osigurača prema Europskim preporukama određuje se na osnovu faktora sigurnosti koji iznosi 1,4 te treba biti manja od maksimalno dozvoljene struje kroz petlju koja iznosi prema jednadžbi 4.11:

$$1,4 \cdot I_{KS} \leq I_n < 2 \cdot I_{KS} \quad (4.11)$$

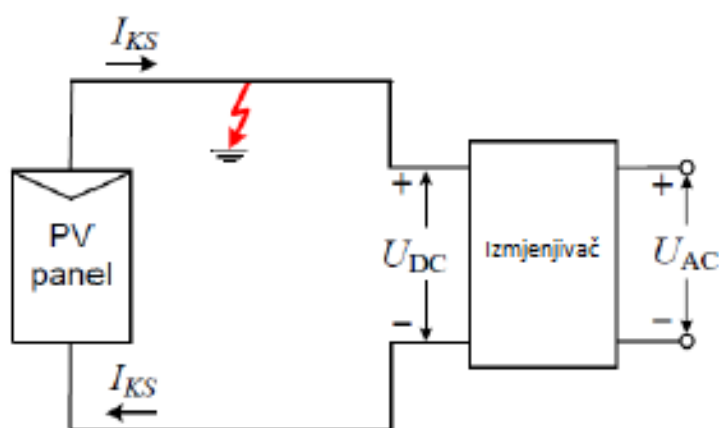
gdje je:

I_{KS} – struja kratkog spoja [A]

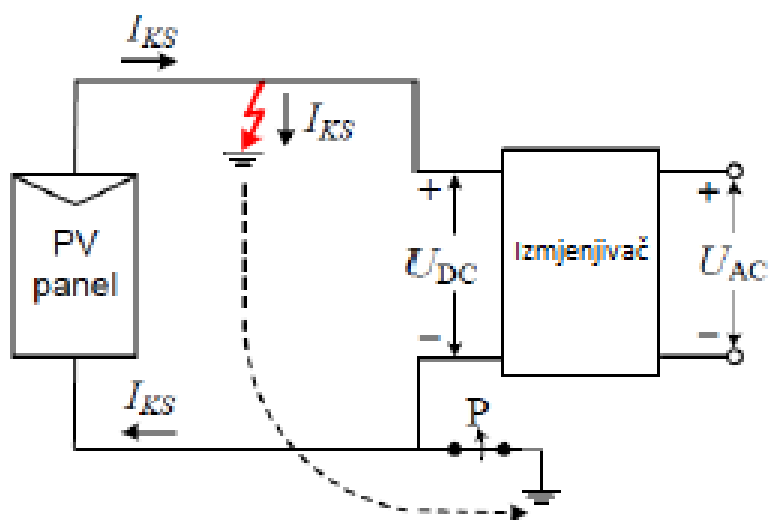
I_n – nazivna struja [A]

Treba voditi računa o selektivnosti djelovanja osigurača. Ako izmjenjivač sadrži više MPPT ulaza za priključenje više panela tada se zaštita izvodi nezavisno za svaki panel.

Svi metalni dijelovi sustava trebaju biti galvanski spojeni s uzemljenjem te se to ostvaruje pomoću voda za uzemljenje najmanjeg poprečnog presjeka 16 mm^2 . Moguće je izvesti zasebni spoj na uzemljenje ili spoj s kućnom gromobrnskom instalacijom. Koristi se zaštitno i radno uzemljenje. Zaštitno uzemljenje se ne koristi u slučaju kada koristimo opremu s pojačanom izolacijom. Radno uzemljenje se najčešće ne izvodi zato što se koriste jednožilni izolirani vodiči, ali je ipak potreban sustav za alarmiranje kratkoga spoja sa zemljom. Ako su izmjenični i istosmjerni strujni krug galvanski odvojeni tada jedan vodič može biti uzemljen, ali je neophodna ugradnja osigurača ili mikroprekidača za zaštitu. Na slici 31 je prikazan jednofazni zemljospoj kad se radno uzemljenje ne izvodi, a na slici 32 je prikazan jednofazni zemljospoj kada je jedan vodič uzemljen preko mikroprekidača.



Slika 31. Shema jednofaznog zemljospoja bez radnog uzemljenja



Slika 32. Shema jednofaznog zemljospoja kada je vodič uzemljen preko mikroprekidača

5. ALATI ZA DIMENZIONIRANJE FOTONAPONSKIH POSTROJENJA

Postoji nekoliko alata koji se koriste za dimenzioniranje fotonaponskih postrojenja. Neki od najčešće korištenih alata su sljedeći:

1. Solarni kalkulatori

Online solarni kalkulatori omogućuju unos podataka kao što su lokacija, nagib krova, orijentacija panela, potrošnja električne energije i drugih parametara. Na temelju tih podataka, kalkulator pruža procjenu veličine sustava i očekivanih performansi.

2. Fotonaponski simulacijski softver

Napredniji alati, poput simulacijskih softvera kao PVsyst, Helioscope ili PVSol, omogućuju detaljnije analize performansi fotonaponskog sustava. Oni uzimaju u obzir faktore poput nagiba krova, orijentacije, sjene, temperature i drugih parametara kako bi pružili precizniju procjenu proizvodnje električne energije i dimenzioniranja sustava.

3. Financijski alati

Za komercijalne fotonaponske projekte, alati poput SolarDesignTool, Energy Toolbase ili HOMER mogu pomoći u izračunavanju povrata ulaganja, analiza troškova i financijskih projekcija za fotonaponska postrojenja.

4. Proizvođačevi alati

Mnogi proizvođači solarnih panela, izmjenjivača i drugih komponenti nude vlastite alate za dimenzioniranje svojih proizvoda. Oni pružaju specifične informacije o njihovim proizvodima i preporučene konfiguracije za optimalne performanse.

5. Konzultanti i stručnjaci

Za složenije projekte ili ako je potrebna detaljnija analiza, preporučuje se obratiti solarnim konzultantima ili stručnjacima koji imaju iskustva u dimenzioniranju fotonaponskih postrojenja. Oni mogu pružiti personaliziranu analizu i preporuke na temelju specifičnih zahtjeva i uvjeta.

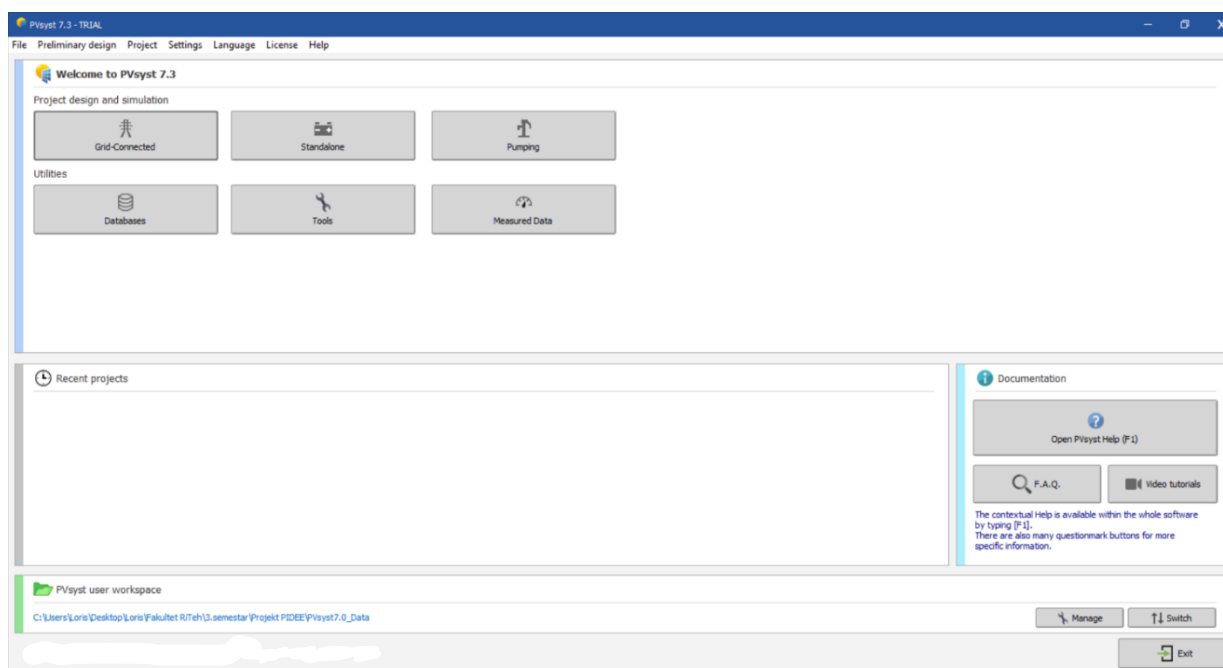
Kombinacija ovih alata i pristupa može pomoći u određivanju optimalne veličine fotonaponskog sustava, uzimajući u obzir lokacijske faktore, potrošnju energije i druge relevantne parametre. U sljedećem potpoglavlju su prikazane osnove korištenja simulacijskog softvera PVsyst.

5.1. Općenito o softverskom paketu „Pvsyst“

PVsyst 7.3 je softverski paket za proučavanje, dimenzioniranje i analizu podataka kompletnih PV sustava. Bavi se fotonaponskim sustavima spojenim na mrežu, samostalnim, crpnim i DC-mrežnim (javni prijevoz), te uključuje opsežne baze podataka komponenti meteoroloških i fotonaponskih sustava, kao i opće alate za solarnu energiju. Ovaj softver je prilagođen potrebama arhitekata, inženjera, istraživača itd. [12]

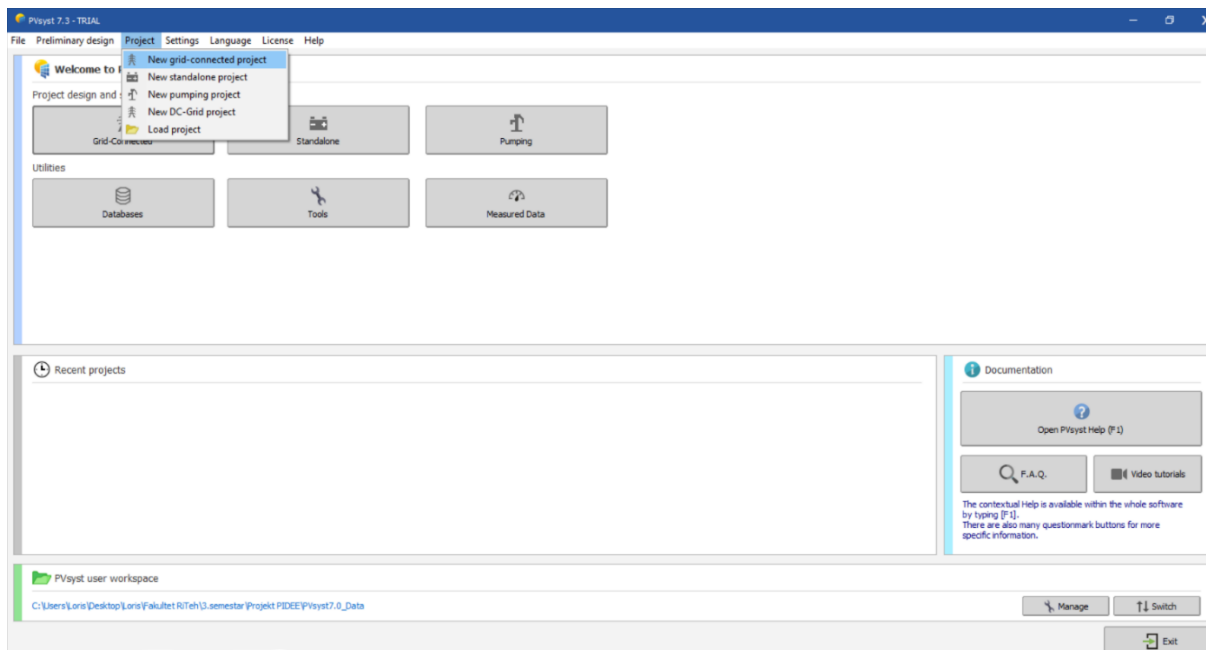
5.2. Rad u softverskom paketu „Pvsyst“

Otvaranjem aplikacije otvara se početni prozor prikazan na slici 33.



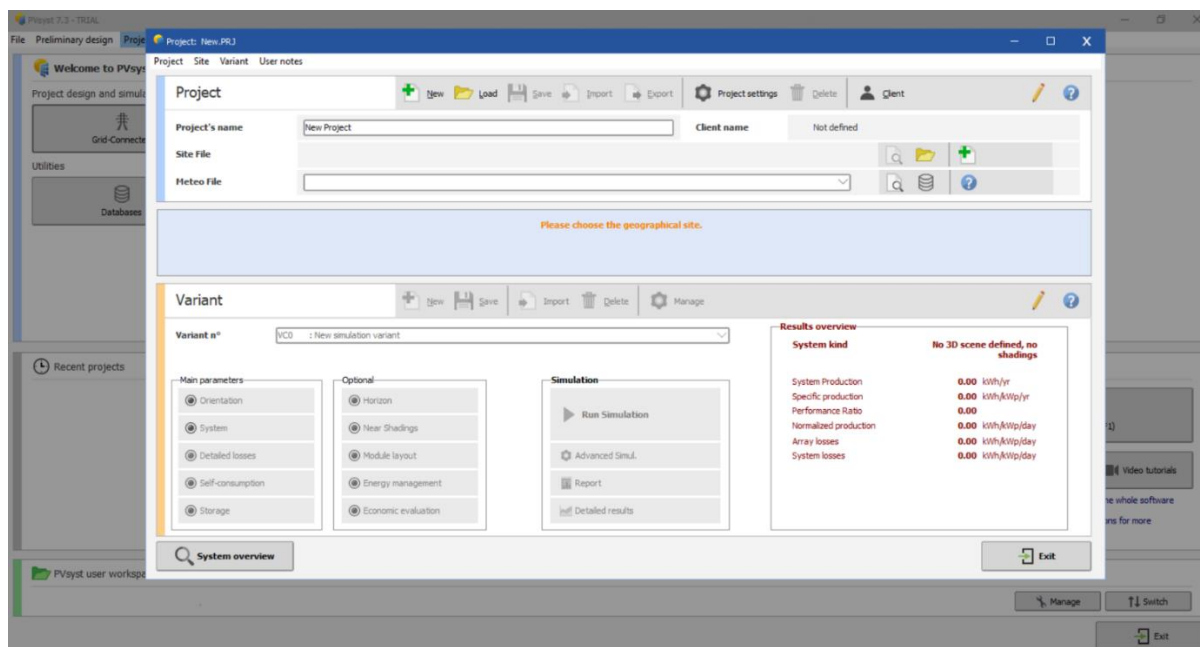
Slika 33. Početno sučelje

Pošto izrađujemo model fotonaponske elektrane spojene na distribucijsku mrežu odabiremo „Project->New grid connected project“ kao što je prikazano na slici 34.



Slika 34. Otvaranje novog projekta

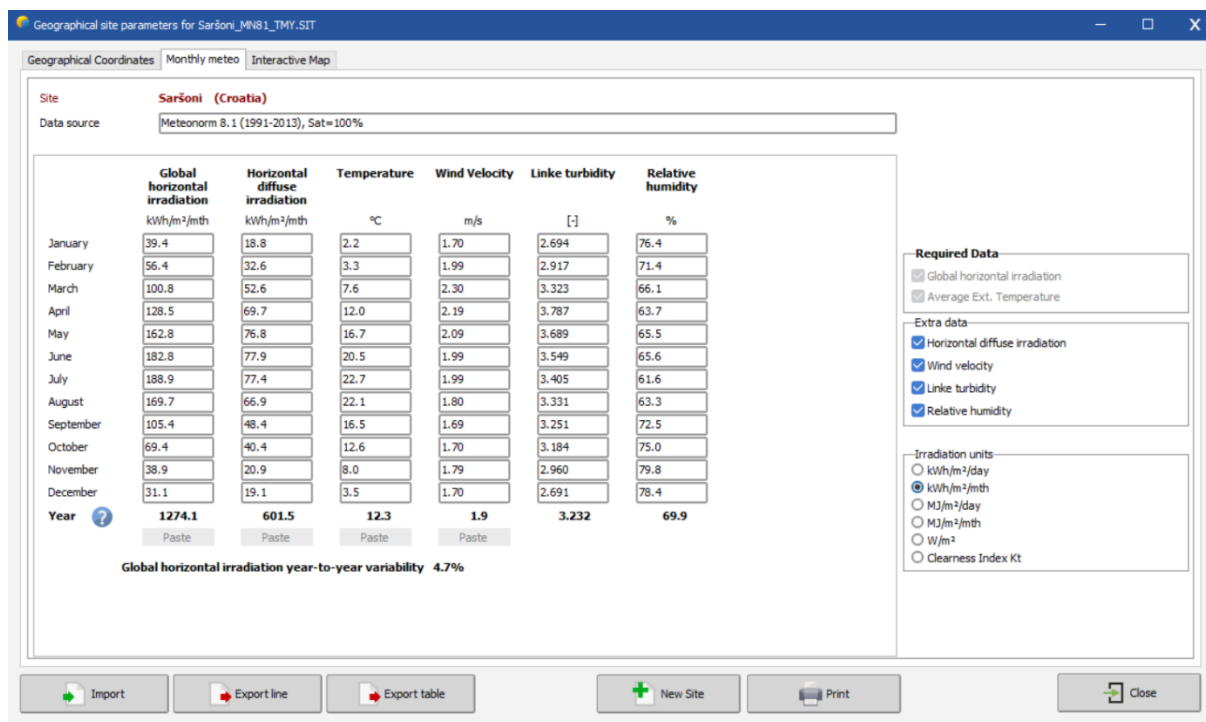
Otvora se prozor gdje su razne mogućnosti postavljanja parametara projekta kao što je prikazano na slici 35. Najprije ćemo postaviti meteo podatke odabrane lokacije.



Slika 35. Početni prozor projekta

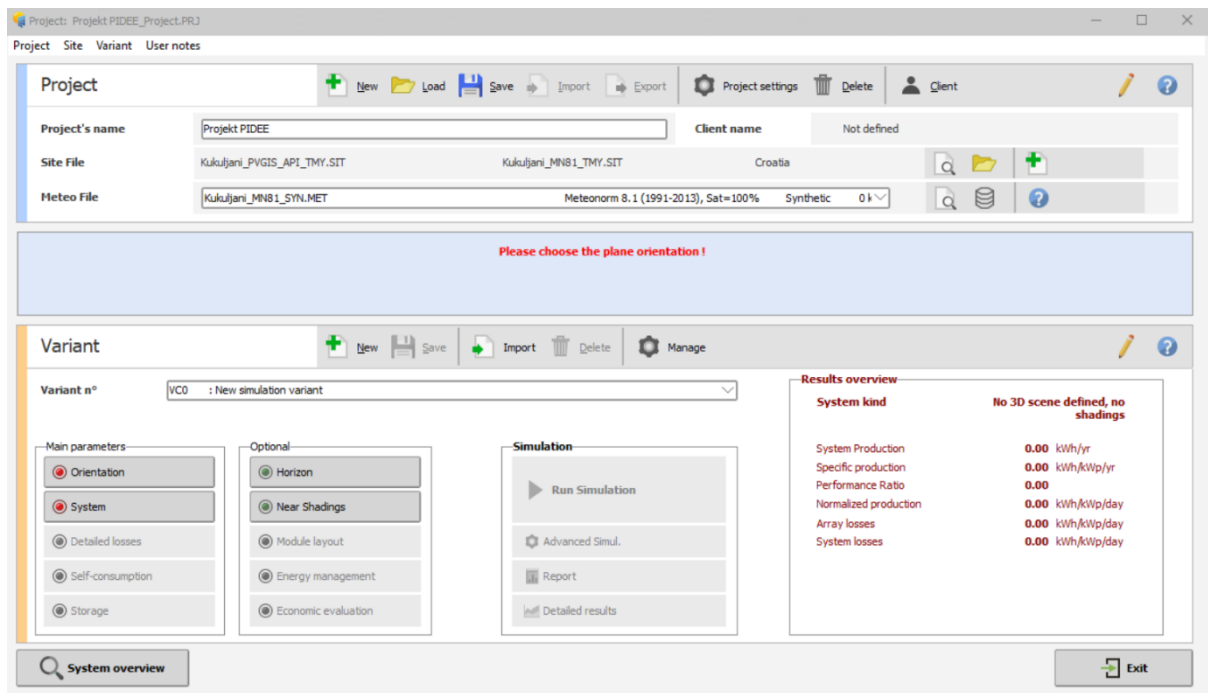
Putem baze podataka tvrtke „Meteonorm“ koja je povezana s programom odabirom lokacije pojavljuju se meteorološki podaci skupa s podacima zračenja sunca po mjesecu (prikazano

na slici 36.). Zračenje ili „Irradiation“ je količina sunčeve energije po jedinici površine te je zbog toga taj podatak prikazan u mjernoj jedinici kWh/m². U nekim se literaturama može pronaći pojam „Irradiance“ koji se prevodi na hrvatski jezik isto kao zračenje, a odnosi se na snagu sunčeve energije po jedinici površine tj. mjeri se mjernom jedinicom W/m² kao što je opisano u drugom poglavlju.



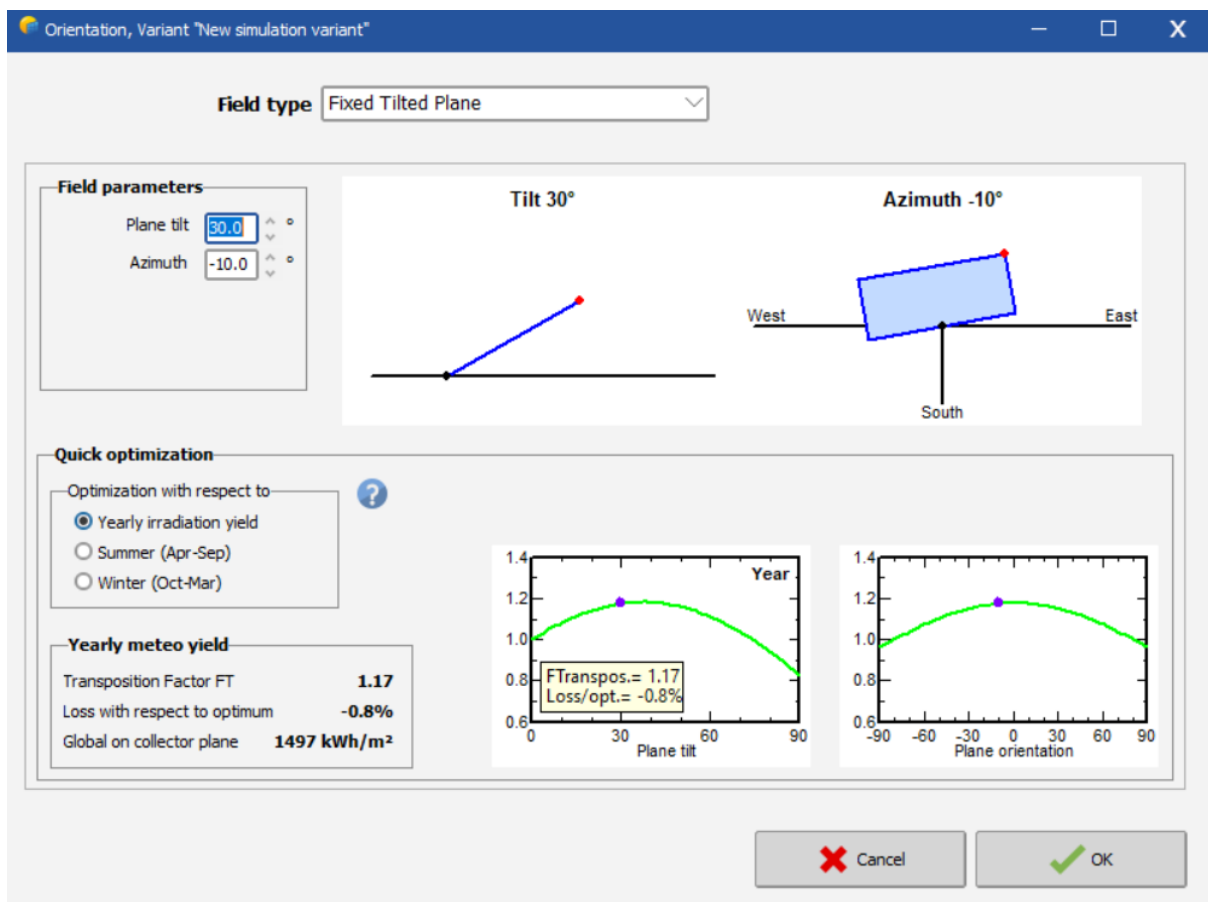
Slika 36. Meteorološki podaci odabrane lokacije

Nakon što smo unijeli meteorološke podatke vraćamo se na početni prozor projekta. Crvenom točkom su označeni redci „Orientation“ te „System“ u stupcu „Main parameters“ što nam onemogućava pokretanje simulacije (slika 37).



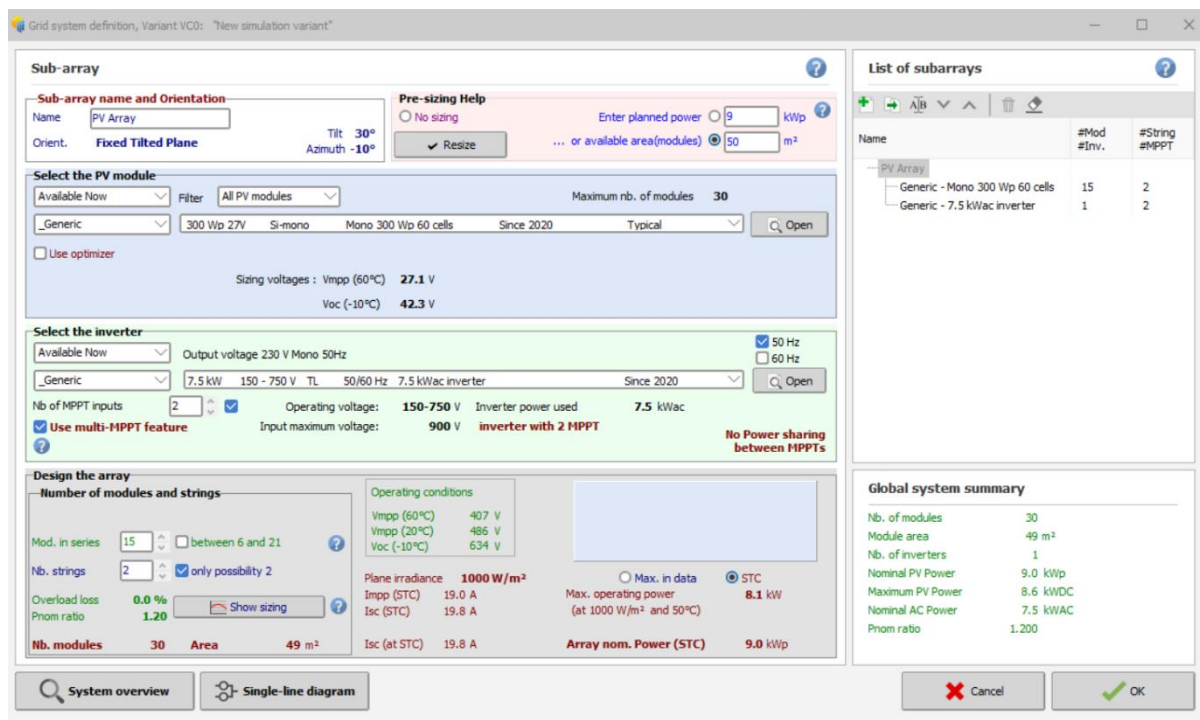
Slika 37. Program ne dopušta pokretanje simulacije dok se ne namjestite svi glavni parametri

Na slici 38 je prikazan odabir usmjerenja orijentacije fotonaponskih panela pomoću azimuta i nagib pomoću opcije „tilt“.



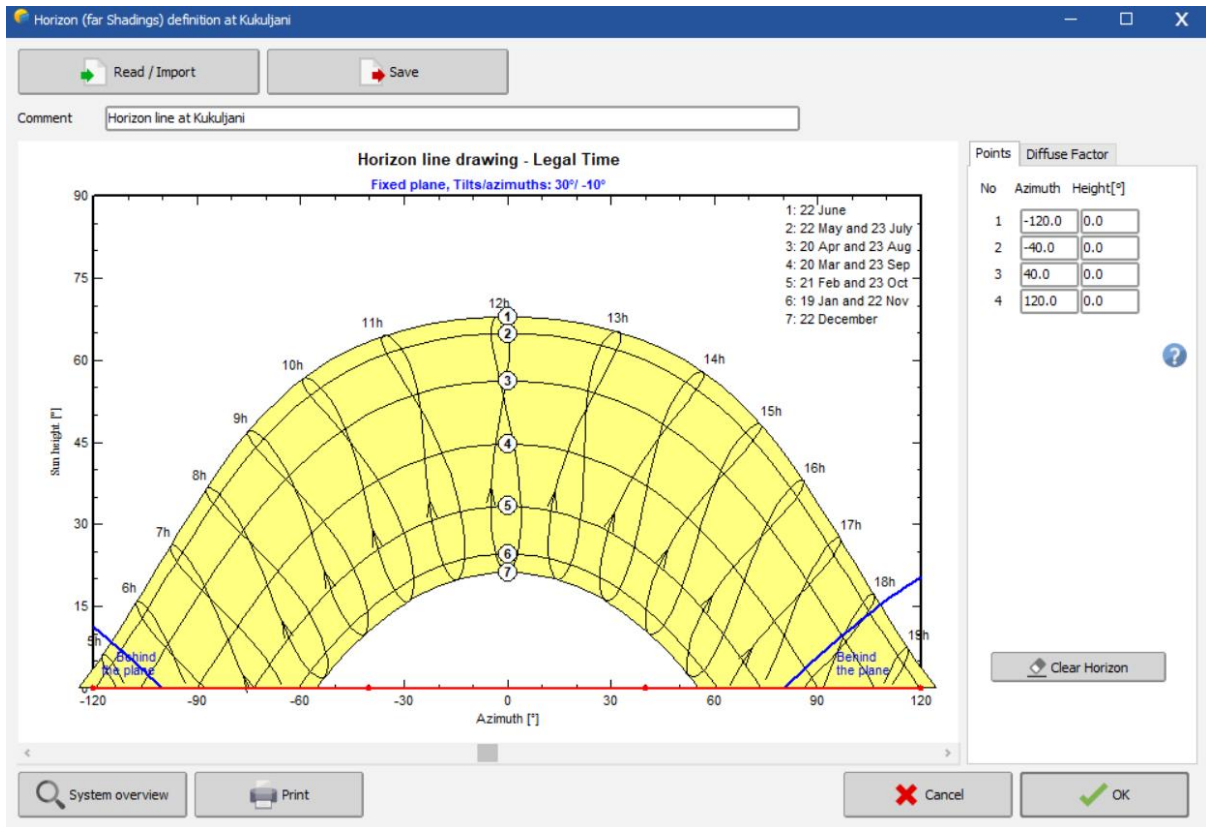
Slika 38. Namještanje parametara „Orientation“

Slikom 39 je prikazan prozor gdje odabiremo tehničke detalje fotonaponskog sistema kao što su fotonaponski paneli, inverter, planirana površina...



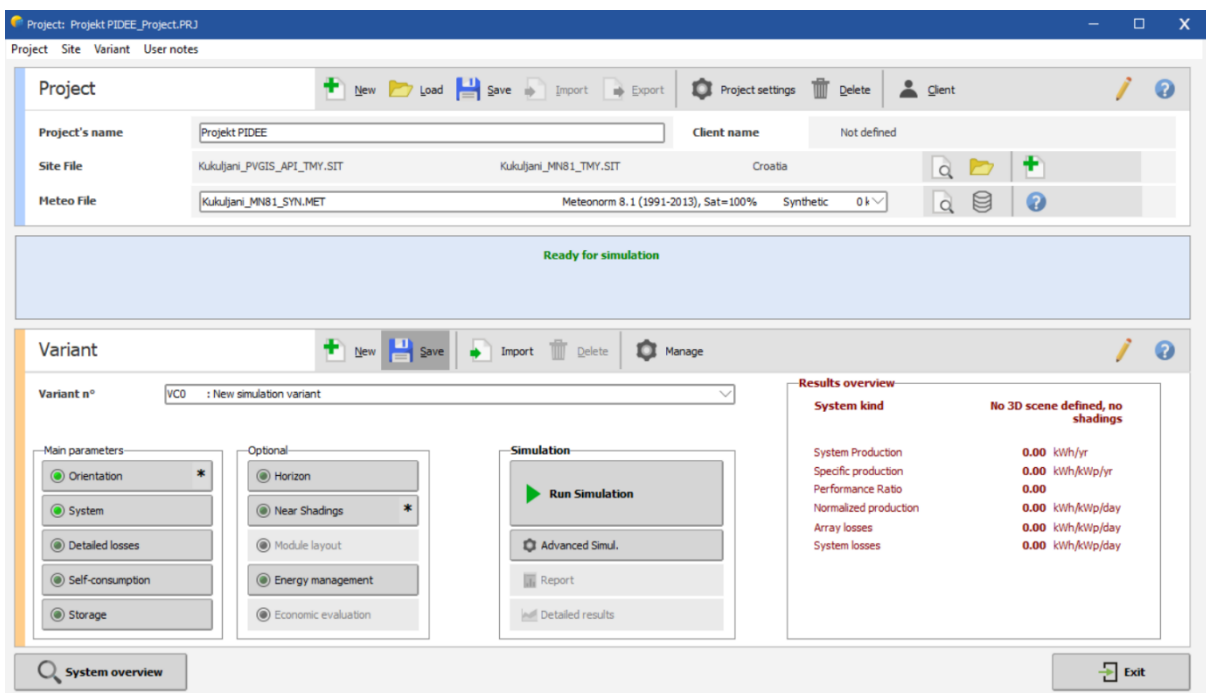
Slika 39. Namještanje parametara „System“

Kada smo namjestili sve glavne parametre za simulaciju, mogu se namjestiti i pomoći kao što je npr. zasjenjenje itd. Graf položaja sunca i vremena osvjetljenja za čisti horizont kao što je u našem slučaju je prikazan na slici 40.



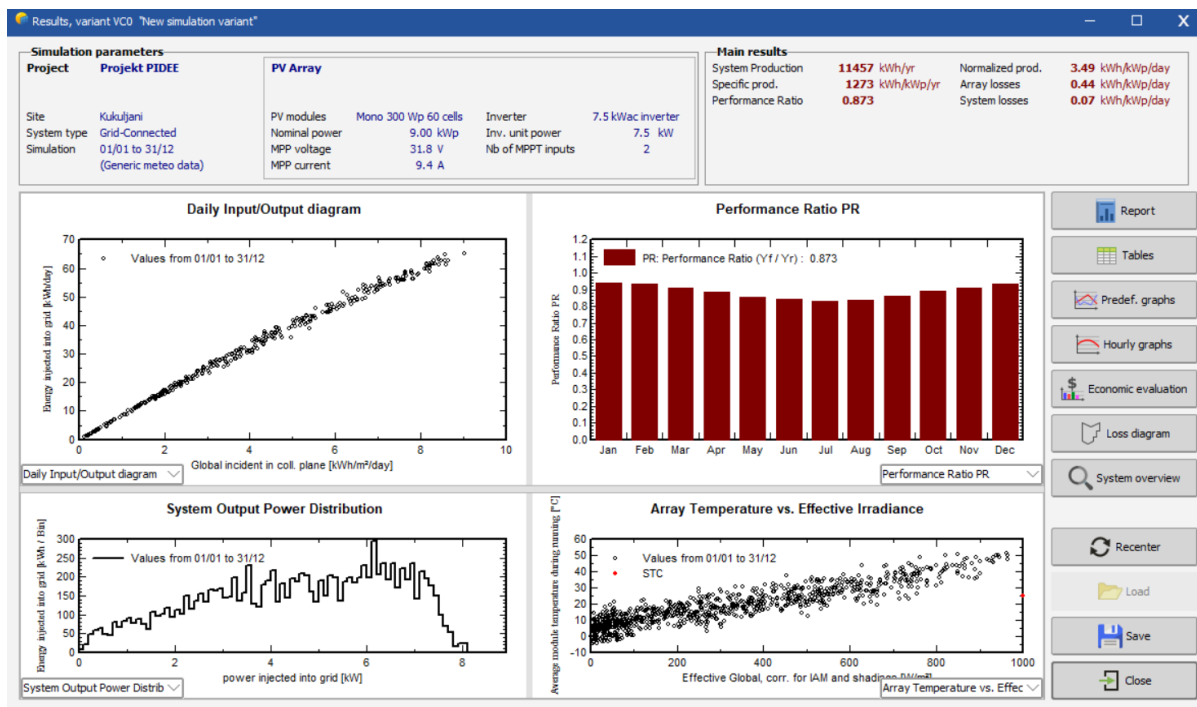
Slika 40. Graf dnevnog osvjetljenja i položaja sunca cijele godine za odabranu lokaciju

Kada su uneseni parametri program nam dopušta pokretanje simulacije kako je prikazano na slici 41.



Slika 41. Pokretanje simulacije

Otvori nam se prozor s rezultatima simulacije kako je prikazano slikom 42. te nam program nudi razne mogućnosti poput dijagrama gubitaka, ekonomska evaluacija itd. Pritisnemo gumb „Report“ te program generira izvještaj simulacije koji se nalazi u prilogu 1.



Slika 42. Rezultati simulacije

6. RAZRADA DIMENZIONIRANJA JEDNOG FOTONAPONSKOG POSTROJENJA

Za razradu će se koristiti glavni elektrotehnički projekt sunčane elektrane snage 495 kW koja se nalazi u industrijskoj zoni Kukuljanovo. Na slici 43 je prikazan sadržaj glavnog elektrotehničkog projekta te će u ovom poglavlju biti opisani bitniji dijelovi.

SADRŽAJ:

1. OPĆI DIO.....	5
1.1. IZVADAK IZ SUDSKOG REGISTRA	5
1.2. RJEŠENJE O UPISU PROJEKTANTA U IMENIK OVLAŠTENIH INŽENJERA ELEKTROTEHNIKE.....	10
1.3. RJEŠENJE O IMENOVANJU GLAVNOG PROJEKTANTA	12
1.4. RJEŠENJE O IMENOVANJU PROJEKTANTA.....	13
1.5. IZJAVA PROJEKTANTA O USKLAĐENOSTI PROJEKTA S ODREDBAMA POSEBNIH ZAKONA I PROPISA	14
1.6. IZJAVA PROJEKTANTA O JEDNOSTAVNIM RADOVIMA.....	16
1.7. UVJERENJE ZA UPORABU GRAĐEVINE	17
2. UVJETI PROJEKTIRANJA	19
2.1. PROJEKTNII ZADATAK.....	19
2.2. IZVOD IZ KATASTARSKOG PLANA.....	20
2.3. IZVADAK IZ ZEMLJIŠNE KNJIGE	21
2.4. ELEKTROENERGETSKA SUGLASNOST	23
3. TEHNIČKE MJERE ZAŠTITE	30
3.1. PRIKAZ TEHNIČKIH MJERA ZA PRIMJENU PROPISA I PRAVILA ZAŠTITE NA RADU	30
3.2. PRIKAZ TEHNIČKIH MJERA ZA PRIMJENU PROPISA I PRAVILA ZAŠTITE OD POŽARA	31
4. TEHNIČKI OPIS SUNČANE ELEKTRANE.....	32
4.1. OPĆENITO	32
4.2. PRIKLJUČENJE SUNČANE ELEKTRANE NA DISTRIBUCIJSKU MREŽU	33
4.3. MONTAŽA FOTONAPONSKIH MODULA	34
4.4. GLAVNI RAZVODNI ORMAR SUNČANE ELEKTRANE GRO-SE.....	34
4.4.1. <i>Zaštita strujnih krugova sunčane elektrane i zaštita od električnog udara</i>	<i>34</i>
4.5. RAZVOD KABELA	35
4.6. GROMOBRANSKA INSTALACIJA, UZEMLJENJE I IZJEDNAČENJE POTENCIJALA	36
5. TEHNIČKI PRORAČUNI.....	37
5.1. PRORAČUN PRILIKA NA DC RAZVODU	38
5.1.1. <i>Proračun DC kabela na ulaznoj strani izmjenjivača</i>	<i>38</i>
5.1.2. <i>Proračun gubitaka na DC strani elektrane</i>	<i>39</i>
5.2. PRORAČUN PRILIKA NA AC RAZVODU.....	41
5.2.1. <i>Odabir AC kabela na izlaznoj strani izmjenjivača</i>	<i>41</i>
5.2.2. <i>Kontrola naponskog nadvišenja izmjenjivača u odnosu na napon mreže</i>	<i>41</i>
5.2.3. <i>Proračun gubitaka na AC strani elektrane</i>	<i>42</i>
5.3. UKUPNI GUBICI ELEKTRANE	42
5.4. DOPRINOS ELEKTRANE STRUJI KRATKOG SPOJA.....	43
5.5. UKUPNA UČINKOVITOST SUNČANE ELEKTRANE	43

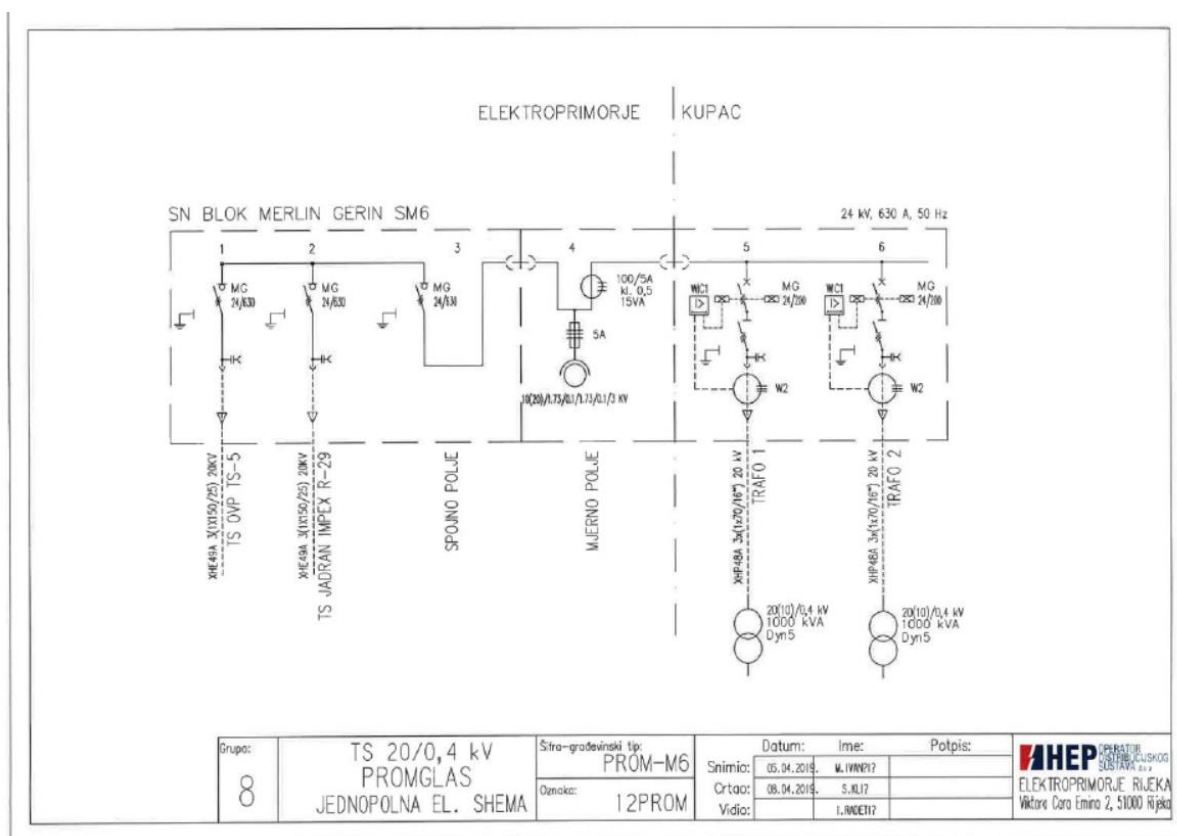
6. PROCJENA PROIZVODNJE ELEKTRIČNE ENERGIJE	44
6.1. METEOROLOŠKI PARAMETRI NAJBLIŽE LOKACIJE	44
6.2. PRORAČUN PROIZVODNJE ELEKTRIČNE ENERGIJE	44
6.3. EKOLOŠKI UTJECAJ ELEKTRANE	45
7. PROCJENA TROŠKOVA	46
8. PROGRAM KONTROLE I OSIGURANJA KVALITETE	47
8.1. OPĆENITO	47
8.1.1. Osiguranje kvalitete	47
8.1.2. Osiguranje kvalitete tehničke dokumentacije	47
8.1.3. Uvjeti za izvođenje radova	48
8.2. TEHNIČKI UVJETI	50
8.2.1. Posebni tehnički uvjeti gradnje i gospodarenje otpadom	50
8.2.2. Preuzimanje opreme	51
8.2.3. Izvođenje i ispitivanje električnih instalacija	52
8.2.4. Pokusni rad	53
8.2.5. Održavanje instalacija i opreme	54
9. NACRTNI DIO	55
9.1. SITUACIJA I DISPOZICIJA FN MODULA SE FORMATOR	55
9.2. GROMOBRANSKA INSTALACIJA	55
9.3. RASPORED MODULA PO IZMJENJIVAČIMA I TRASE KABELA	55
9.4. JEDNOPOLNA SHEMA SE FORMATOR	55
9.5. BLOK SHEMA IZMJENJIVAČA	55
9.6. TROPOLNA SHEMA GRO-SE	55
10. PRILOZI	56
10.1. TEHNIČKI PODACI FN MODULA SOLVIS SV144-545 E HCM10	56
10.2. TEHNIČKI PODACI FN IZMJENJIVAČA SMA SUNNY TRIPOWER CORE 2	58

Slika 43. Sadržaj glavnog elektrotehničkog projekta

U prvom poglavlju projekta pod općim dijelom se nalaze izvadak iz sudskog registra tvrtke izvoditelja, rješenje o imenovanju glavnog i pomoćnog projektanta, rješenje o upisu projektanta u imenik ovlaštenih inženjera elektrotehnike, izjava projektanta o usklađenosti projekta s odredbama posebnih zakona i propisa te navođenje zakona kojima se uređuju zahtjevi i uvjeti za građevinu, izjava projektanta da o vrsti radova i uvjerenje za uporabu građevine.

Drugim poglavljem su opisani uvjeti projektiranja. Pod projektnim zadatkom je navedeno da se planira na kosim krovovima postojećih građevina izgraditi sunčana elektrana instalirane DC snage fotonaponskih modula 642,01 kW_p i priključne snage 495 kW gdje je potrebno optimalno rasporediti module uz utvrđivanje njihovog ukupnog broja te kuta nagiba i azimut; utvrditi način električnog spajanja FN modula; utvrditi način učvršćenja nosive konstrukcije; dimenzionirati gromobranksku instalaciju; dimenzionirati vrstu i broj izmjenjivača, njihovu lokaciju, način postavljanja te način i trasu njegovog spajanja na postojeću NN instalaciju objekta kako bi se zadovoljili uvjeti priključenja sunčane elektrane preko novog OMM-A u susretnom postrojenju HEP-ODS Elektroprimorje Rijeka na distribucijsku elektroenergetsku mrežu; napraviti procjenu

ukupnih troškova instalacije sunčane elektrane te njezinu godišnju proizvodnju električne energije. Postrojenje treba dimenzionirati tako da radi bez ikakvih poteškoća tijekom svih vremenskih uvjeta. Dijelovi te komponente moraju biti zadovoljavajuće kakvoće kako bi se osigurao siguran pogon te maksimalan radni vijek uz minimalne potrebe za održavanjem. Zatim se u drugom poglavlju nalazi izvod iz katastarskog plana te izvadak iz zemljišne knjige sa posjedovnicom. Potom se nalazi elektroenergetska suglasnost operatora distribucijskog sustava HEP-ODS Elektroprimorje Rijeka. U elektroenergetskoj suglasnosti se nalaze osnovni tehnički podaci o građevini, izvedba priključenja s podacima priključne snage i mjesta priključenja na mrežu, opis izvedbe priključka, obračunska mjerna mjesta, uvjeti priključenja koje mora ispuniti građevina, dodatni uvjeti priključenja za elektranu, ekonomski uvjeti, uvjeti za postupak priključenja na mrežu te ostali uvjeti. U elektroenergetskoj suglasnosti se nalazi jednopolna shema susretnog postrojenja koja je prikazana na slici 44.



Slika 44. Jednopolna shema susretnog postrojenja

Trećim poglavljem su opisane tehničke mjere zaštite. Navedene su norme koje su primijenjene za osiguranje od udara struje te kako su kod dimenzioniranja opreme i vodiča uzeta u obzir toplinska i električna naprežanjima u pogonu i kratkom spoju te utjecaj okoline. Također

je navedeno da je zaštita od indirektnog dodira izvedena upotrebom zaštitnih uređaja koji automatski isklapaju i oni se montiraju u razdjelni ormar. Mogućnost da se pojavi razlika potencijala između masa, koje u normalnom pogonu nisu pod naponom, eliminirano je njihovim međusobnim izjednačavanjem potencijala i spajanjem na uzemljivač. Nakon toga su prikazane mjere u obliku propisa i pravila za zaštitu od požara. Mogući uzroci požara su preopterećenja elemenata, kratki spojevi izazvani kvarovima uređaja ili probojem izolacije, iskrenje uslijed nekvalitetne izvedbe spoja, statički elektricitet te nepravilno korištenje instalacije. Ako se kompletna instalacija koristi unutar nazivnih vrijednosti, uređajima se pravilno rukuje i obavlja se redovni servis tada se opasnost od požara svede na minimum. Instalacijskim osiguračima je izvedena zaštita od preopterećenja vodiča, kabela i sklopnih aparata. Također je njihovom ugradnjom na početku svakog napojnog voda izvedena zaštita od kratkih spojeva. Oprema koja je izložena vremenskim uvjetima na vanjskoj montaži mora imati stupanj zaštite od minimalno IP65. Na vrata razdjelnice elektrane se ugrađuje gljiva (ručno tipkalo) koja služi za ručno isključenje elektrane od distribucijske mreže u slučaju kvara ili nekog drugog opravdanog razloga kao npr. popravci. Na ulazu izmjenjivača (DC strana) je ugrađena prenaponska zaštita te zaštita od krivog polariteta dok je na izlazu (AC strana) ugrađen limitator struje, nadnaponska, podnaponska, nadfrekvencijska i podfrekvencijska zaštita te sustav zaštite ispada pojedine faze ili više njih ili neutralnog vodiča mrežnog napajanja. Odvodnicima prenapona se sprječava prenapon na ulazu izmjenjivača, a na izlazu tu funkciju vrši odvodnik prenapona razdjelnog ormara. Uzemljenje instalacije i razdjelnice elektrane se spaja na postojeći temeljni uzemljivač objekta.

Četvrtim poglavljem je naveden tehnički opis sunčane elektrane. Dimenzionirani su fotonaponski moduli monokristaličnog silicija hrvatske proizvodnje nazivne snage 545 Wp. Riječ je o uobičajenom fotonaponskom modulu sa 144 monokristaličnih silicijskih ćelija spojenih u serijski spoj, težine 29 kg i dimenzija: duljina 2279 mm, širina 1134 mm, visina 35 mm. Fotonaponsko polje sunčane elektrane ukupno sadrži 1.178 modula ukupne instalirane DC snage 642,01 kWp. Kod dimenzioniranja izmjenjivača se vodila posebna briga da zadovoljava ograničenja napona i struje u svim uvjetima rada fotonaponskog polja. Sustav je projektiran za maksimalni napon 1100 VDC pri okolnoj temperaturi od -10 °C. Na temelju ovih informacija i snage fotonaponskog polja odabran je fotonaponski izmjenjivač SMA Sunny Tripower CORE2. Izlazne električne karakteristike, pod koje podrazumijevamo napon, struju i snagu, podudaraju se s ulaznim karakteristikama izmjenjivača cijelim temperaturnim opsegom rada elektrane. Izmjenjivač sadrži 12 nezavisna sustava za praćenje točke maksimalne snage (MPPT) fotonaponskog polja što omogućuje povezivanje najviše 24 modulska niza elektrane na izmjenjivač. Izvedba odabranog izmjenjivača je bez transformatora, nazivne snage 110 kW s najvećom učinkovitosti 98,6 %, odnosno europske učinkovitosti 98,4 %, s ugrađenom zaštitom od

otočnog pogona te komunikacijom preko ethernet i Wi-Fi-ja kako bi se osigurala sigurnost i pouzdanost prijenosa podataka. Osim zaštite od otočnog pogona, izmjenjivač ima integriran i uređaj za automatsku sinkronizaciju na mrežu te pod/nadfrekvencijsku i pod/nadnaponsku zaštitu u više stupnjeva. Odabrani izmjenjivač kompatibilan je sa svim važećim mrežnim standardima te normama. [13]

U svrhu priključenja fotonaponskog postrojenja na distribucijsku mrežu postojeća SN električna instalacija Korisnika mreže (kupca s proizvodnim postrojenjem) u TS 20/0,4 kV Staklo plastika priključena je preko susretnog postrojenja HEP-ODS-a u TS 20/0,4 kV Promglas s obračunskim mjernim mjestom Korisnika mreže (OMM) na 20 kV sredjenaponsku distribucijsku elektroenergetsku mrežu. Ukupna zakupljena snaga Korisnika mreže u smjeru preuzimanja iz mreže iznosi 820 kW. Instalacijom proizvodnog postrojenja - sunčane elektrane priključne snage 495 kW u smjeru predaje u mrežu, mjesto priključenja Korisnika mreže na elektroenergetsku mrežu ostat će postojeće uz zamjenu postojećeg jednosmjernog brojila dvosmjernim. Mjesto mjerenja preuzete i predane električne energije na SN je strani u susretnom postrojenju HEP-ODS-a u TS 20/0,4 kV Promglas, na OMM-u s neizravnim mjerenjem preko strujnih i naponskih mjernih transformatora u mjernom polju u TS 20/0,4 kV Promglas te novog dvosmjernog brojila. Priključak predmetnog proizvodnog postrojenja na elektroenergetsku mrežu predviđen je kao trofazni u niskonaponskom razvodu Korisnika mreže u TS 20/0,4 kV Staklo plastika, preko novog glavnog razvodnog ormara sunčane elektrane GRO-SE. Za potrebe priključenja sunčane elektrane, u TS 20/0,4 kV Staklo plastika produženjem niskonaponskih sabirnica ugradit će se novi NN blok (GRO-SE ormar) za prihvat kabela s izmjenjivača te s četveropolnim prekidačem sa svim potrebnim zaštitama na dolazu, u funkciji glavnog prekidača elektrane. Nakon priključenja elektrane, proizvedena će se električna energija iz sunčane elektrane trošiti za vlastite potrebe pomoću vlastite niskonaponske instalacije, a ukoliko bude viškova oni će se predavati u sredjenaponsku 20 kV distribucijsku mrežu HEP-ODS Elektroprimorje Rijeka. Priključna snaga elektrane bit će statički ograničena na 495 kW.

Za montažu fotonaponskih modula su se koristili aluminijski nosači te je postavljanje izvršeno uz poseban oprez da ne bi došlo do međusobnog zasjenjivanja. Sve radove u sklopu montaže opreme potrebno je izvoditi tako da se ne ošteti vodonepropusnost površine na koju se montira.

Potom je opisan glavni razvodni ormar sunčane elektrane GRO-SE. Navedeni razvodni ormar postaviti će se kao novi NN blok trafostanice TS 20/0,4 kV Staklo plastika. Za potpuno isključenje elektrane s mreže u nuždi ugraditi će se gljiva (isključno tipkalo) na vrata razvodnog ormara. Izvedena je strujnim prekidačima glavnog prekidača elektrane s prigradenim naponskim okidačem. Ormare se označuje oznakama koje sadrže podatke o priključenoj naponskoj razini i

izvedenoj zaštiti od indirektnog dodira. Također se posebno označuje svaki strujni krug po jednopolnoj shemi te svaki kabel s njegovim podacima kao npr. broj žila, presjek, tip i odakle dolazi. Također se označuje smjer toka energije.

Zaštita strujnih krugova fotonaponskog postrojenja i zaštita od električnog udara je izvedena na sljedeći način. U samom izmjenjivaču ugrađene su zaštite istosmjernih (DC) strujnih krugova. Sastoje se od DC odvodnika prenapona tipa II kojima je ostvarena prenaponska zaštita, DC osigurača u svakom nizu kojima je osigurana zaštita od kratkog spoja te sustavom detekcije reverzne struje pojedinih grana fotonaponskih modula kojim je osigurana zaštita od krivog polariteta. Prenaponska zaštita pomoću odvodnika prenapona tipa II dio je zaštite izmjeničnih strujnih krugova i ona je ugrađena u izmjenjivače, dok je preostala zaštita smještena u razvodnom ormaru GRO-SE. U navedenom ormaru, nadstrujna zaštita na izlazu izmjenjivača osigurana je korištenjem troležnih prekidača s nazivnom strujom od 250 A (od -Q1 do -Q5). Nadstrujna zaštita ormara GRO-SE osigurana je četveropolnim sabirničkim prekidačem -Q6 u funkciji glavnog prekidača elektrane s ugrađenim naponskim okidačem koji je aktiviran isklopnim tipkalom (gljiva), te s ugrađenim relejem koji ima zaštitu od prenapona i promjena frekvencije i svojim pomoćnim napajanjem. Prethodno navedeno je prikazano na troležnoj shemi glavnog razvodnog ormara u prilogu 2. Zaštita od indirektnog dodira se postiže putem automatskog isključenja pojedinih strujnih krugova nadstrujnim zaštitnim uređajima koji se ugrađuju u glavni razvodni ormar GRO-SE. Dodatno, zaštitni uređaj diferencijalne struje ugrađen je u izmjenjivač zbog čega proizvođač izmjenjivača deklarira da u strujnom krugu izmjenjivača nije potrebno ugrađivati dodatnu vanjsku diferencijalnu zaštitu. Dodatno, osnovnom izolacijom elemenata električne instalacije osigurano je da aktivni dijelovi odijeljenih strujnih krugova ne dođu u spoj s drugim strujnim krugovima ili sa zaštitnim vodičem odnosno zemljom. Prenaponska zaštita ostvarena je postojećim odvodnikom prenapona u NN bloku trafostanice TS 20/0,4 kV Staklo plastika, čiji se izvod štiti rastavljač-osiguračem s ulošcima osigurača 125 A. Postrojenje sunčane elektrane mora imati takvu izvedbu da bude spriječen direktan napon dodira. Moduli sami po sebi ne predstavljaju opasnost kao ni izmjenjivači koji su izolirani po pripadajućim normama te uz njih kabeli na istosmjernoj strani postrojenja koji imaju pojačanu izolaciju s dodatnom zaštitom putem izolacijskih cijevi na kritičnim dijelovima njihovih trasa.

Za gromobransku zaštitu je iskorištena postojeća instalacija. Kompletnu gromobransku instalaciju je potrebno premjestiti na sigurnosnu udaljenost od barem 0,4 m od najbližeg metalnog dijela elektrane.

Petim poglavljem su obrađeni tehnički proračuni projekta. Proračun je obuhvatio kontrolu raspona napona na istosmjernoj strani izmjenjivača, kontrola presjeka kabela s obzirom na padove

napona, prijenosne gubitke i zagrijavanje vodiča te odabir nazivnih vrijednosti prekidačkih uređaja. Tablicom 6.1 je prikazan tehnički opis korištenog fotonaponskog modula te tablicom 6.2 tehnički opis fotonaponskog izmjenjivača.

Tablica 6.1. Tehnički opis fotonaponskog modula

Nazivna snaga na STC (standard test conditions) [W]	545
Napon otvorenog kruga [V]	49,11
Struja kratkog spoja [A]	13,95
Napon u MPP točki [V]	42,31
Struja u MPP točki [A]	12,92
Temperaturni koeficijent napona U_{oc} [%/K]	-0,28
Temperaturni koeficijent napona U_{mpp} [%/K]	-0,36

Tablica 6.2. Tehnički opis fotonaponskog izmjenjivača

Nazivna snaga na STC (standard test conditions) [kW]	110
Maksimalni ulazni napon [V]	1100
MPPT raspon [V]	500-800
Maksimalna ulazna struja po MPPT sklopu [A]	26

Koristit će se 12 komada MPPT sklopova te će svaki imati dvije priključnice. Ukupno 368 fotonaponskih modula raspoređeno je u nizove od 18 i 19 modula po nizu. Ukupna snaga fotonaponskog niza izračunava se uzimajući u obzir vršnu snagu modula koja se odnosi na standardne ispitne uvjete STC (*engl. standard test conditions*) i u točki maksimalne snage kako je prikazano tablicom 6.3.

Tablica 6.3. Snaga u MPP te ukupna snaga fotonaponskog niza

Broj modula	P_{MPP} [W]	P_{ST} [W]
16	545	8720
18	545	9810
19	545	10355
20	545	10900

Broj modula po izmjenjivaču te instalirana snaga po izmjenjivaču su prikazani tablicom 6.4.

Tablica 6.4. Broj modula po izmjenjivaču te instalirana snaga po izmjenjivaču

	Broj modula po izmjenjivaču	Instalirana snaga po izmjenjivaču [kWp]
1. Izmjenjivač 110 kW	272	148,24
2. Izmjenjivač 110 kW	270	147,15
3. Izmjenjivač 110 kW	226	123,17
4. Izmjenjivač 110 kW	216	117,72
5. Izmjenjivač 110 kW	194	105,73

Potom je izvršen proračun prilika na DC razvodu. Proračunom su obuhvaćeni izračun maksimalnog istosmjernog napona na ulazu u izmjenjivač, kao i izračun minimalnog istosmjernog napona na ulazu u izmjenjivač. Dimenzionira se DC kabel ulazne strane izmjenjivača. Dimenzioniranje se provodi prema tri glavna kriterija:

1. Naponska klasa kabela
2. Maksimalno strujno opterećenje kabela
3. Minimiziranje gubitaka u kabele

Naponska klasa dimenzioniranog PV1-F kabela iznosi 1800 V. Presjek kabela se dimenzionira na temelju maksimalne struje koja može protjecati kroz taj kabel ili se koriste osigurači koji sprječavaju preopterećenje kabela. Maksimalna struja sustava mora uvijek biti unutar granica opterećenja kabela i zaštitnih uređaja. Kabeli nizova moraju biti dimenzionirani za struju koja je

1,25 puta veća od struje kratkog spoja fotonaponskog generatora, te se polažu tako da budu zaštićeni od mogućih problema poput kratkog spoja i zemljospoja. Dimenzioniranje presjeka kabela uzima u obzir što manje moguće gubitke u kabelima te osiguravajući da padovi napona ne prelaze 1% prema propisu koji ograničava gubitak energije kroz sve istosmjerne kabele u standardnim uvjetima testiranja (STC).

Kod proračuna presjeka priključnih kabela za izmjeničan napon od svakog izmjenjivača do priključne točke na pripadajuću razdjelnicu dopušta se najviše 5% naponskog nadvišenja u odnosu na nazivni napon mreže. Dopušteni pad napona između točke napajanja električne instalacije GRO objekta i bilo koje druge točke ne smije premašiti od sljedećih vrijednosti:

- Ako se električna instalacija napaja iz niskonaponske mreže tada: 3% za strujne krugove rasvjete, 5% za sve ostale strujne krugove

- Ako se električna instalacija napaja direktno iz trafostanice: 5% za strujne krugove rasvjete, 8% za sve ostale strujne krugove

Ukupni gubici elektrane jednaki su zbroju gubitaka na svim njezinim komponentama kako je prikazano jednadžbom 6.1:

$$P_{Guk} = P_{DC} + P_{AC} + \sum P_{Ginv} \quad (6.1)$$

gdje je:

P_{Guk} – ukupni gubici elektrane [W]

P_{DC} – gubici u DC kabelskom razvodu [W]

P_{AC} – gubici u AC kabelskom razvodu [W]

P_{Ginv} – gubici u izmjenjivaču [W]

Maksimalan doprinos struji kratkog spoja na izlaznoj strani postrojenja ograničen je fotonaponskim izmjenjivačima. Za korišteni izmjenjivač snage 110 kW maksimalni doprinos trolnoj struji kratkog spoja iznosi 175 A. Slijedom navedenog, maksimalni doprinos struji kratkog spoja na izlazu sunčane elektrane s pet izmjenjivača jednak je (6.2 i 6.3):

$$I_{K3_MAX_SE_0,4kV} = 5 \cdot 175 = 875 \text{ A} \quad (6.2)$$

$$I_{K3_MAX_SE_20kV} = 875 \cdot \frac{0,4 \cdot 10^3}{20 \cdot 10^3} = 17,5 \text{ A} \quad (6.3)$$

gdje je:

$I_{K3_MAX_SE_0,4kV}$ – struja trolnog kratkog spoja na naponskog razini 0,4 kV [A]

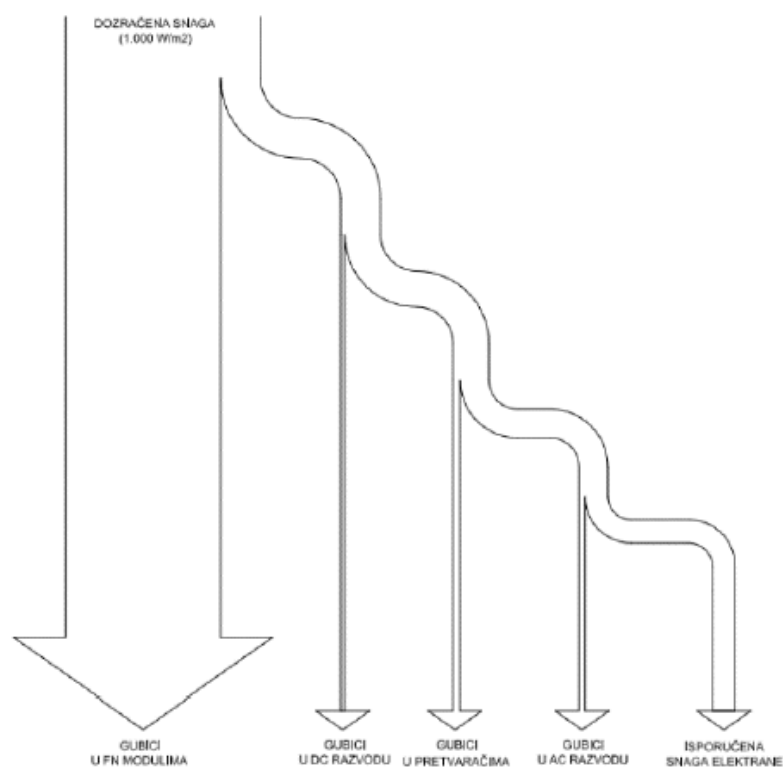
$I_{K3_MAX_SE_20kV}$ – struja trolnog kratkog spoja na naponskoj razini 20 kV [A]

Zaključno, maksimalni doprinos struji kratkog spoja iznosi 875 A na 0,4 kV naponskoj razini, odnosno 17,5 A na 20 kV naponskoj razini.

Ukupna učinkovitost sustava (slika 45.) računa se prema standardnim uvjetima testiranja prema kojima se pretpostavljaju sljedeći uvjeti:

- Ozračenost fotonaponskih modula iznosi 1.000 W/m²
- Temperatura ćelija fotonaponskih modula iznosi 25 °C
- Izmjenjivač(i) na nazivnoj snazi

i promatra se na mjestu predaje energije iz elektrane u instalaciju korisnika mreže ili izravno u distribucijsku mrežu - u ovom slučaju u GRO objekta.



Slika 45. Ukupna učinkovitost sustava

Ukupna učinkovitost se računa prema jednadžbi 6.4 kao omjer dozračene i isporučene snage:

$$\eta_{SE} = \eta_{FNmodula} \cdot \eta_{EURO} \cdot \eta_{DCrazvod} \cdot \eta_{ACrazvod} \quad (6.4)$$

gdje je:

η_{SE} – ukupna učinkovitost solarne elektrane

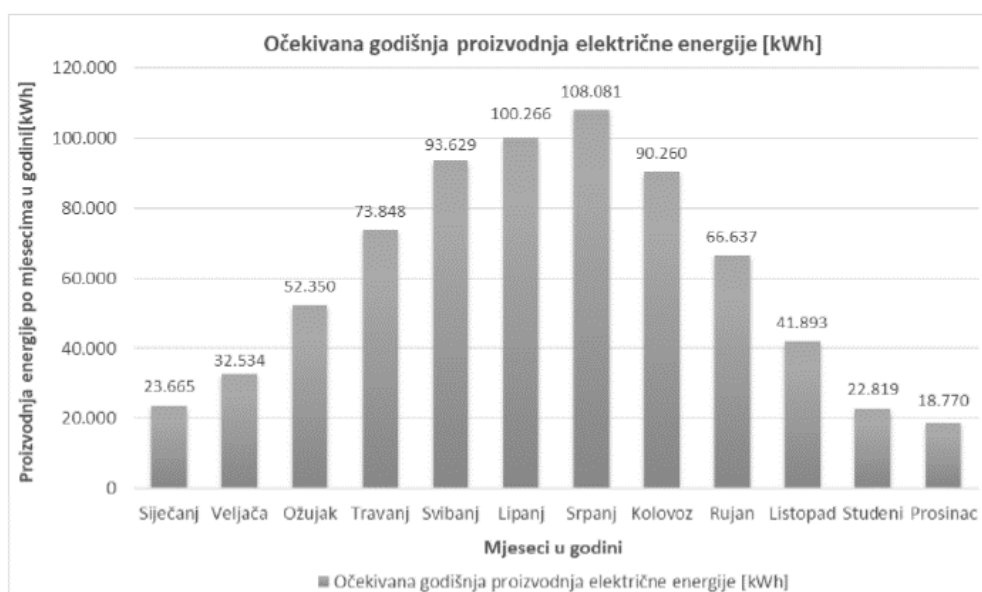
$\eta_{FNmodula}$ - učinkovitost fotonaponskog modula

η_{EURO} – Europska učinkovitost (jednako je 98,4%)

$\eta_{DCrazvod}$ – učinkovitost DC razvoda

$\eta_{ACrazvod}$ – učinkovitost AC razvoda

Slijedi poglavlje naziva procjena proizvodnje električne energije. Prvo su poglavljem opisani i navedeni meteorološki parametri najbliže lokacije. Zatim je izveden proračun proizvodnje električne energije. Procjena očekivane godišnje proizvodnje energije sunčane elektrane je rezultat simulacije provedene u programskom paketu PVsyst za lokaciju Zagreb i iznosi 724.753 kWh. Meteorološkim odstupanjima te različitim načinom održavanja elektrane stvarna proizvodnja električne energije može odstupati. Dijagramom na slici 46 je prikazano kako se u srpnju očekuje najveća mjesečna proizvodnja električne energije od 108.081 kWh, dok se s druge strane najmanja mjesečna proizvodnja očekuje u prosincu s 18.770 kWh. Prosječna mjesečna proizvodnja iznosi 60.393 kWh. Sunčana elektrana priključne snage 495 kW ima očekivanu godišnju proizvodnju od 724.753 kWh električne energije.



Slika 46. Dijagram očekivane proizvodnje energije po mjesecima

U pogledu ekološkog utjecaja elektrane, sukladno Prilogu I. Pravilnika o sustavu za praćenje, mjerenje i verifikaciju ušteda energije (NN 98/21), za utvrđivanje smanjenja emisija CO₂, koje je posljedica ušteda određene vrste energenta ili energije koristi se faktor emisija CO₂ iz Tablice I-2: Faktori primarne energije i faktori emisija CO₂. Za električnu energiju u Hrvatskoj, faktor emisije CO₂ iznosi 158,57 tCO₂/GWh odnosno kgCO₂/MWh. Ranije je navedeno da

procjena očekivane električne energije predane mreži iznosi 724,753 kWh. Slijedom navedenog, u nastavku je izračunat ekološki utjecaj elektrane za sunčanu elektranu u smislu godišnjeg smanjenja emisije CO₂ jednadžbom 6.5. [14]

$$\text{Godišnje smanjenje } CO_2 = 0,724753 \cdot 158,57 = 114,92 \frac{tCO_2}{god} \quad (6.5)$$

Sedmim poglavljem je navedena procjena troškova ukupnih troškova izgradnje s uključenom opremom, radovima te uslugama.

U osmom poglavlju se nalazi program kontrole i osiguranja kvalitete kojim se opisuju izrada dokumentacije i provjere kojima se dokazuje kvaliteta. Pregledima, ispitivanjima i mjerenjima se dokazuje kvaliteta ugrađene opreme i radova prema strogo određenim zahtjevima. Pri tome se treba držati aktualnih tehničkih propisa te norma kojima je određena periodičnost te vrsta pregleda, ispitivanja i mjerenja kojih se moraju pridržavati svi dionici radova predmetne građevine. Izvještaji o kvaliteti koje vodi izvođač trebaju sadržavati pregledne rezultate ispitivanja uz jasnu oznaku objekta, proračune, specifikacije opreme, sheme itd.

Pod uvjetima za izvođenje radova se podrazumijeva da se svi radovi izvrše i kompletiraju na stručan način, da se ugradnja opreme izvrši u skladu s tehničkim uvjetima koji su definirani u dokumentaciji uvažavajući propise i norme te da sva ugrađena oprema bude namijenjena za trajni rad.

Prema tehničkim zahtjevima, kada se solarna elektrana povezuje na javnu elektroenergetsku distribucijsku mrežu, moraju se zadovoljiti određeni uvjeti kao što je uvjet kvalitete napona i elektromagnetska kompatibilnost. Prije puštanja u pogon te tijekom pokusnog rada se mjeri kvaliteta napona te se potom izmjerene vrijednosti provjeravaju jesu li unutar zadanih granica. Ne smije se ometati rad sustava daljinskog vođenja i tonfrekventnog signala. Ukupno harmonijsko izobličenje (THD) napona koje nastaje priključenjem elektrane na mjestu priključka na NN mrežu ne smije prelaziti 2,5%. Zaključuje se da elektrana treba biti održavana, upravljana i izvedena tako da ni na koji način ne ugrožava kvalitetu opskrbe električnom energijom poremećajima i smetnjama koji moraju biti u zadanim granicama

Nakon što je oprema montirana na objektu prema glavnom (i izvedbenom) projektu, potrebno je provesti određena ispitivanja koja se mogu izvršiti tijekom same montaže opreme ili kao zaseban postupak.

Uobičajena ispitivanja opreme uključuju sljedeće:

1. Razvodni ormar:

1.1. Ispitivanja ormara (s ugrađenom atestiranom opremom) uz obaveznu izradu ispitnih listova kako bi se osigurala tehnička ispravnost i kvaliteta ormara

1.2. Provjera podudarnosti podataka na natpisnim pločicama opreme s podacima navedenim u projektu

1.3. Način označavanja opreme i ožičenja unutar ormara

1.4. Provjera primarnih strujnih krugova podnosivim izmjeničnim naponom

1.5. Provjera ispravnog redoslijeda faza

1.6. Provjera dielektrične čvrstoće niskonaponskih krugova

1.7. Kontrola uklopnih i isklopnih strujnih krugova

1.8. Kontrola polariteta strujnih i naponskih mjernih transformatora

1.9. Provjera prijenosnog omjera strujnih i naponskih mjernih transformatora

1.10. Kontrola galvanske povezanosti svih metalnih kućišta opreme i njihov spoj na sabirnicu za izjednačenje potencijala ili uzemljivač

1.11. Podešenje i parametriranje zaštitnih elemenata (npr. osigurača, prekidača, zaštitnih releja, terminala polja i sl.) prema Elaboratu podešenja zaštite, ako je takav dokument izrađen

1.12. Provjera lokalnog ili daljinskog uključivanja i isključivanja prekidača

2. 0,4 kV kabeli:

2.1. Provjera načina polaganja i spajanja prema projektu

2.2. Mjerenje otpora vodiča

2.3. Mjerenje otpora izolacije

3. Sustav uzemljenja:

3.1. Provjera galvanske povezanosti svih metalnih dijelova s uzemljivačem

3.2. Mjerenje otpora rasprostiranja uzemljivača

S obzirom na priključnu snagu proizvodnog postrojenja sunčane elektrane, postrojenje je elektroenergetski proizvodni modul tip A. Tip A se odnosi na mjesto priključenja ispod 110 kV i na priključnu snagu između 0,8kW i 500 kW. [15] Za navedeni se modul provode sljedeća tipska ispitivanja:

1. Provjera preduvjeta za provedbu operativnog plana i programa ispitivanja

Pod navedeno spada pregled te verifikacija projektne, tehničke i ostale dokumentacije i utvrđivanje postojanje predviđenih zaštitnih elemenata.

2. Provedba operativnog plana i programa ispitivanja

Uključenje elektrane te sinkronizacija na mrežu, ispitivanje sposobnosti proizvodnog postrojenja za rad u definiranom režimu rada, ispitivanje odvajanje proizvodnog postrojenja iz paralelnog rada s mrežom normalnim isklopom, ispitivanje odziva korisnika mreže na prekid mrežnog napona, ispitivanje automatskog ponovnog uključanja proizvodnog postrojenja (resinkronizacije) nakon povratka mrežnog napona, ispitivanje djelotvornosti zaštite od neželjenog otočnog pogona i ispitivanje sinkronizacije nakon rada u izoliranom pogonu.

3. Mjerenje kvalitete napona i povratnog utjecaja na mrežu

Mjeri se kvaliteta i povratan utjecaj na mrežu.

Sunčana fotonaponska elektrana je sama po sebi automatizirano postrojenje koje ne zahtijeva posebne uvjete korištenja u normalnom i prijelaznom radu. Potrebno je intervenirati samo u slučaju kvara. Oprema namijenjena za ugradnju u projektiranu sunčanu elektranu zahtijeva minimalno održavanje. Održavanje treba provoditi prema uputama i preporukama proizvođača opreme te u skladu s tehničkim propisima i normama.

Neke od osnovnih radnji održavanja su:

- periodični vizualni pregled fotonaponskih modula uz čišćenje nečistoće s površine modula. Najčešći defekti koji se mogu uočiti vizualnim pregledom su pukotine na okviru, pukotine stakla i defekti na priključnoj kutiji.

- čišćenje/zamjena filtera rashladnog sustava,
- pregled i obnavljanje oznaka uz posebno obraćanje pažnje na smjerove toka snaga
- pregled stanja (automatskih) prekidača,
- pregled odvodnika prenapona,
- zamjena baterija u izmjenjivačima.

7. ZAKLJUČAK

Ovim diplomskim radom obrađen je proces dimenzioniranja fotonaponskog postrojenja sa svojim pratećim uređajima.

Opće je poznato da je energija Sunca besplatna te se trenutno računa kao neiscrpan izvor energije pošto će nastavljati isijavati energiju još milijardama godina. Dodatna prednost je ta da se proizvodnjom električne energije iz Sunčeve ne proizvodi CO₂ te se smanjuje ovisnost za korištenjem fosilnih goriva. Fotonaponska postrojenja su jedan od ključeva u tranziciji prema održivoj i čistoj energiji te se u današnjici nalaze „na svakom uglu“. Kako tehnologija svakodnevno napreduje sve je veća njihova učinkovitost, a manji troškovi proizvodnje (trenutno još problematični faktori). Nedostaci korištenja Sunčeve energije su ti da je varijabilna, što se pokušava nadoknaditi korištenjem spremnika energije koji se pune dok postoji višak energije. Nadalje, velike probleme stvara proizvodnja CO₂ pri proizvodnji silicijskih solarnih ćelija. Iako je velika prednost silicija to što je drugi najzastupljeniji kemijski element u Zemljinoj kori, veliki problem predstavlja rafiniranje silicija za solarne ćelije koje zahtijeva ogromne količine energije.

Pri planiranju te izgradnji fotonaponskih postrojenja, ključan je korak njihovo dimenzioniranje. Prilikom tog procesa u obzir se uzimaju brojni faktori poput geografske lokacije postrojenja te njezini meteorološki podaci, orijentacija fotonaponskih modula, potrošnja energije, vrsta postrojenja, financijski resursi i sl. Na temelju tih podataka se dimenzioniraju moduli te popratni uređaji strujnog kruga. Kod dimenzioniranja autonomnih sustava osnovni koraci su sljedeći: određivanje ukupnog zračenja na lokaciji postavljanja sustava, procjena potrošnje objekta uz određivanje vrsta trošila u objektu (ovisno o vrsti trošila se odabire i izmjenjivač), potreban broj fotonaponskih modula te način spajanja i dimenzioniranje ostalih dijelova sustava ovisno o izlaznom naponu i vrijednosti struje. Kod mrežnih sustava je postupak dimenzioniranja različit po tome da se treba uzeti u obzir mogućnost elektroenergetske mreže po kojoj se određuje vršna snaga sustava i temeljem te vršne snage se izabire izmjenjivač. Pravilnim dimenzioniranjem se osigurava maksimalna moguća iskoristivost uz optimalnu proizvodnju električne energije.

Usporedno s napredovanjem tehnologija vezanih uz fotonaponske sustave, napreduju i alati za dimenzioniranje fotonaponskih postrojenja. Alati se dijele u više kategorija: solarni kalkulatori, simulacijski softveri, financijski alati te proizvođačevi alati i softveri. Osnovna primjena jednog od simulacijskih softvera je prikazana ovim diplomskim radom. Uz eksponencijalni rast broja Sunčevih elektrana vrlo je korisno poznavati programske pakete koji se bave istima pošto će one zauzeti s ostalim obnovljivim izvorima energije sve veći dio proizvodnje u elektroenergetskom

sustavu. Također je izrađen primjer dimenzioniranja jedne fotonaponske elektrane gdje su osnovni elementi dimenzioniranja unos meteoroloških podataka, određivanje azimuta i nagiba, odabir tehničkih karakteristika dijelova sustava i određivanje zasjenjenja fotonaponskih modula. Rezultati simulacije pokazuju da bi tako dimenzioniran sustav imao 30 fotonaponskih modula pojedinačne snage 300 Wp, što ukupno daje 9 kWp. Ukupna površina modula bi iznosila 48,8 m². Sustav bi proizveo 12824 kWh godišnje. Rezultati također prikazuju da bi najmanja proizvodnja bila u prosincu kad bi se proizvodilo 31,1 kWh/m², a najveća u srpnju kad bi iznosila 188,9 kWh/m². Od proizvedenih 12824 kWh odbijaju se gubitci te ostane 11457 kWh raspoložive energije. Izvješće zaključno prikazuje kako bi se prilikom 30 godina korištenja navedenog fotonaponskog sustava uštedilo 72,7 tona ugljičnog dioksida.

Ipak, iako treba smanjiti proizvodnju ugljičnog dioksida povećanjem proizvodnje električne energije obnovljivim izvorima, oni nam ne mogu biti glavni oslonac jer svojim osciliranjem u proizvodnji utjecanjem vremenskih prilika ne pružaju samostalno stabilnost elektroenergetskog sustava.

Literatura

- [1] Vlada Republike Hrvatske: „Hrvatska će do 2030. smanjiti emisije CO² za 45%, ciljna godina za prestanak korištenja ugljena 2033.“, s Interneta, <https://vlada.gov.hr/vijesti/hrvatska-ce-do-2030-smanjiti-emisije-co2-za-45-ciljna-godina-za-prestanak-koristenja-ugljena-2033/33277>, 22.03.2023.
- [2] Energetski institut Hrvoje Požar: „Energija u Hrvatskoj 2021“, s Interneta, https://eihp.hr/wp-content/uploads/2023/01/Energija%20u%20HR%202021_WEB_LR.pdf, 15.05.2023.
- [3] Eko sustav: „Sunčeva - solarna energija“, s Interneta, <https://eko-sustav.hr/strucni-clanci/sunceva-solarna-energija/>, 24.03.2023
- [4] Franković, D.: „Predavanje iz kolegija „Elektrane“ : Iskorištavanje sunčeve energije“, ak.god. 2021/2022
- [5] Labudović, B.: „Osnovne primjene fotonaponskih sustava“, Energetika marketing, Zagreb, 2011.
- [6] DHMZ: „Klima Hrvatske: Karte 1961.-1990.“, s Interneta, https://meteo.hr/klima.php?section=klima_hrvatska¶m=k1_6, 30.03.2023.
- [7] Vieira da Rosa, A.: „Fundamentals of renewable energy processes, second edition“, Academic Press, Stanford, 2009.
- [8] Schrack Technik: „Izmjenjivač“, s Interneta, https://www.schrack.hr/fileadmin/f/hr/Bilder/pdf_dokumenti/Schrack_Majstor_01-02-2014.pdf, 03.04.2023.
- [9] Schrack Technik: „Otočni FN sustavi“, s Interneta, <https://www.schrack.hr/know-how/fotonapon-pohrana-energije/otocni-fn-sustavi>, 06.04.2023
- [10] Tim Kabel: „PV1-F“, s Interneta, <http://www.tim-kabel.hr/content/view/442/445/lang.hrvatski/>, 06.04.2023
- [11] Goić, R.; Jakus, D.; i dr.: „Priključak velikih fotonaponskih elektrana na distribucijsku mrežu“, s Interneta, <http://www.ho-cired.hr/referati-umag2010/SO4-08.pdf>, 10.04.2023
- [12] Pvsyst: „General description of the PVsysr Software“, s Interneta, https://www.pvsyst.com/help/general_descr.htm, 14.04.2023
- [13] SMA: „Sunny Tripower CORE2“, s Interneta, <https://www.sma.de/en/products/solarinverters/sunny-tripower-core2>, 20.04.2023

[14] Narodne Novine: „Pravilnik o sustavu za praćenje, mjerenje i verifikaciju ušteda energije“, s Interneta, https://narodne-novine.nn.hr/clanci/sluzbeni/2021_09_98_1772.html, 25.04.2023

[15] HOPS: „Prijedlog nacionalnih pragova proizvodnih modula za javno savjetovanje“, s Interneta, https://www.hops.hr/page-file/Xc2qNijs8KzU7LLb08blf6/pravila-za-prikljucenja/Prijedlog_nacionalnih_pragova_proizvodnih_modula-javno_savjetovanje.pdf, 07.05.2023

Sažetak i ključne riječi

Ovim diplomskim radom obrađeno je dimenzioniranje fotonaponskih postrojenja. U prvom dijelu objašnjeni su osnovni pojmovi vezani uz solarnu energiju te njena pretvorba u električnu. Dalje su opisane osnovne komponente fotonaponskog postrojenja te njegove vrste i izvedbe. Drugim dijelom rada je obrađeno dimenzioniranje i izvođenje fotonaponskih postrojenja te prikaz alata za njihovo dimenzioniranje uz primjer korištenja jednog od navedenih. Zadnjim dijelom je obrađen glavni elektrotehnički projekt fotonaponskog postrojenja priključne snage 495 kW_p. Priloženi su generirano izvješće simulacije programskog paketa PVsyst te shema glavnog razvodnog ormara sunčane elektrane nacrtana u programskom paketu EPLAN.

Ključne riječi: Solarna energija, fotonaponsko postrojenje, dimenzioniranje, glavni elektrotehnički projekt

Summary and key words

This master thesis deals with the dimensioning of photovoltaic plants. In the first part, the basic terms related to solar energy and its conversion into electricity are explained. Next, the basic components of the photovoltaic plants and its types and implementations are described. The second part of the paper deals with the sizing and construction of photovoltaic plants and the presentation of tools for their sizing with an example of the use of one of the aforementioned. The last part dealt with the main electrotechnical project of the photovoltaic plant with a connected power of 495 kW_p. Attached are the generated simulation report of the PVsyst program package and the scheme of the main distribution cabinet of the solar power plant drawn in the EPLAN program package.

Key words: Solar energy, photovoltaic plant, dimensioning, main electrotechnical project

Prilozi

1. Izvješće generirano pomoću programskog paketa „Pvsyst“.
2. Trofazna shema glavnog razvodnog ormara sunčane elektrane (GRO-SE)

PVsyst - Simulation report

Grid-Connected System

Project: Projekt PIDEE

Variant: New simulation variant

No 3D scene defined, no shadings

System power: 9.00 kWp

Kukuljani - Croatia



PVsyst V7.3.1

VCO, Simulation date:
12/01/23 11:19
with v7.3.1

Project summary

Geographical Site

Kukuljani
Croatia

Situation

Latitude 45.39 °N
Longitude 14.41 °E
Altitude 425 m
Time zone UTC+1

Project settings

Albedo 0.20

Meteo data

Kukuljani
Meteonorm 8.1 (1991-2013), Sat=100% - Synthetic

System summary

Grid-Connected System

No 3D scene defined, no shadings

PV Field Orientation

Fixed plane
Tilt/Azimuth 30 / -10 °

Near Shadings

No Shadings

User's needs

Unlimited load (grid)

System information

PV Array

Nb. of modules 30 units
Pnom total 9.00 kWp

Inverters

Nb. of units 1 unit
Pnom total 7.50 kWac
Pnom ratio 1.200

Results summary

Produced Energy 11457 kWh/year Specific production 1273 kWh/kWp/year Perf. Ratio PR 87.29 %

Table of contents

Project and results summary	2
General parameters, PV Array Characteristics, System losses	3
Main results	4
Loss diagram	5
Predef. graphs	6
Single-line diagram	7
Cost of the system	8
CO ₂ Emission Balance	9



PVsyst V7.3.1

VCO, Simulation date:
12/01/23 11:19
with v7.3.1

General parameters

Grid-Connected System

No 3D scene defined, no shadings

PV Field Orientation

Orientation

Fixed plane
Tilt/Azimuth 30 / -10 °

Sheds configuration

No 3D scene defined

Models used

Transposition Perez
Diffuse Perez, Meteororm
Circumsolar separate

Horizon

Free Horizon

Near Shadings

No Shadings

User's needs

Unlimited load (grid)

PV Array Characteristics

PV module

Manufacturer Generic
Model Mono 300 Wp 60 cells
(Original PVsyst database)

Unit Nom. Power 300 Wp
Number of PV modules 30 units
Nominal (STC) 9.00 kWp
Modules 2 Strings x 15 In series

At operating cond. (50°C)

Pmpp 8.10 kWp
U mpp 427 V
I mpp 19 A

Total PV power

Nominal (STC) 9 kWp
Total 30 modules
Module area 48.8 m²
Cell area 42.7 m²

Inverter

Manufacturer Generic
Model 7.5 kWac inverter
(Custom parameters definition)

Unit Nom. Power 7.50 kWac
Number of inverters 2 * MPPT 50% 1 unit
Total power 7.5 kWac
Operating voltage 150-750 V
Max. power (=>25°C) 8.00 kWac
Pnom ratio (DC:AC) 1.20
No Power sharing between MPPTs

Total inverter power

Total power 7.5 kWac
Number of inverters 1 unit
Pnom ratio 1.20

Array losses

Thermal Loss factor

Module temperature according to irradiance
Uc (const) 20.0 W/m²K
Uv (wind) 0.0 W/m²K/m/s

DC wiring losses

Global array res. 378 mΩ
Loss Fraction 1.5 % at STC

Module Quality Loss

Loss Fraction -0.8 %

Module mismatch losses

Loss Fraction 2.0 % at MPP

Strings Mismatch loss

Loss Fraction 0.1 %

IAM loss factor

Incidence effect (IAM): Fresnel, AR coating, n(glass)=1.526, n(AR)=1.290

0°	30°	50°	60°	70°	75°	80°	85°	90°
1.000	0.999	0.987	0.962	0.892	0.816	0.681	0.440	0.000



PVsyst V7.3.1

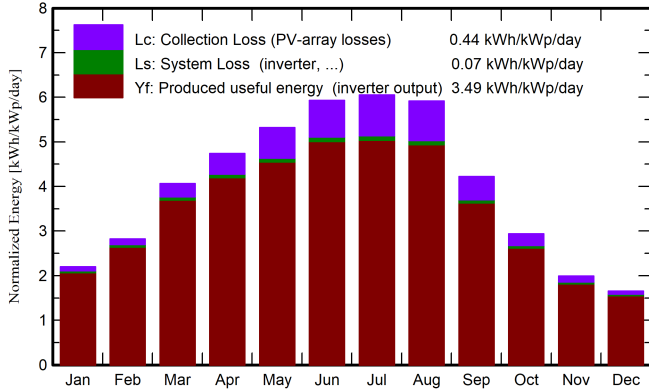
VC0, Simulation date:
 12/01/23 11:19
 with v7.3.1

Main results

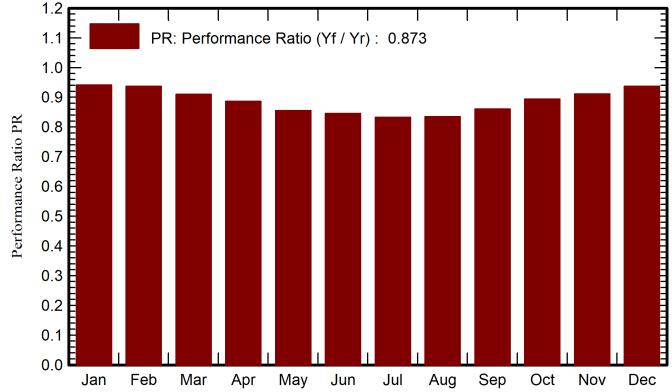
System Production

Produced Energy 11457 kWh/year Specific production 1273 kWh/kWp/year
 Performance Ratio PR 87.29 %

Normalized productions (per installed kWp)



Performance Ratio PR



Balances and main results

	GlobHor	DiffHor	T_Amb	GlobInc	GlobEff	EArray	E_Grid	PR
	kWh/m ²	kWh/m ²	°C	kWh/m ²	kWh/m ²	kWh	kWh	ratio
January	39.4	18.79	2.23	68.2	66.9	590	578	0.941
February	56.4	32.55	3.33	79.0	77.4	680	667	0.937
March	100.8	52.56	7.63	126.0	123.4	1052	1032	0.911
April	128.5	69.69	12.04	142.2	138.7	1157	1134	0.886
May	162.8	76.78	16.66	165.0	160.8	1295	1270	0.855
June	182.8	77.93	20.48	178.0	173.4	1381	1354	0.845
July	188.9	77.37	22.67	187.8	183.2	1434	1407	0.832
August	169.7	66.91	22.07	183.4	179.1	1405	1378	0.835
September	105.4	48.43	16.50	126.6	123.8	1002	981	0.861
October	69.4	40.38	12.60	91.0	88.9	748	733	0.894
November	38.9	20.87	8.00	59.8	58.6	503	491	0.912
December	31.1	19.08	3.54	51.3	50.1	443	433	0.937
Year	1274.3	601.34	12.37	1458.3	1424.3	11690	11457	0.873

Legends

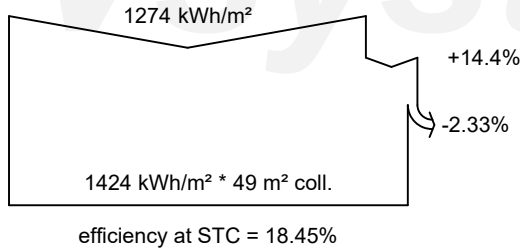
- GlobHor Global horizontal irradiation
- DiffHor Horizontal diffuse irradiation
- T_Amb Ambient Temperature
- GlobInc Global incident in coll. plane
- GlobEff Effective Global, corr. for IAM and shadings
- EArray Effective energy at the output of the array
- E_Grid Energy injected into grid
- PR Performance Ratio



PVsyst V7.3.1

VCO, Simulation date:
12/01/23 11:19
with v7.3.1

Loss diagram



Global horizontal irradiation

Global incident in coll. plane

IAM factor on global

Effective irradiation on collectors

PV conversion

Array nominal energy (at STC effic.)

PV loss due to irradiance level

PV loss due to temperature

Module quality loss

Mismatch loss, modules and strings

Ohmic wiring loss

Array virtual energy at MPP

Inverter Loss during operation (efficiency)

Inverter Loss over nominal inv. power

Inverter Loss due to max. input current

Inverter Loss over nominal inv. voltage

Inverter Loss due to power threshold

Inverter Loss due to voltage threshold

Available Energy at Inverter Output

Energy injected into grid

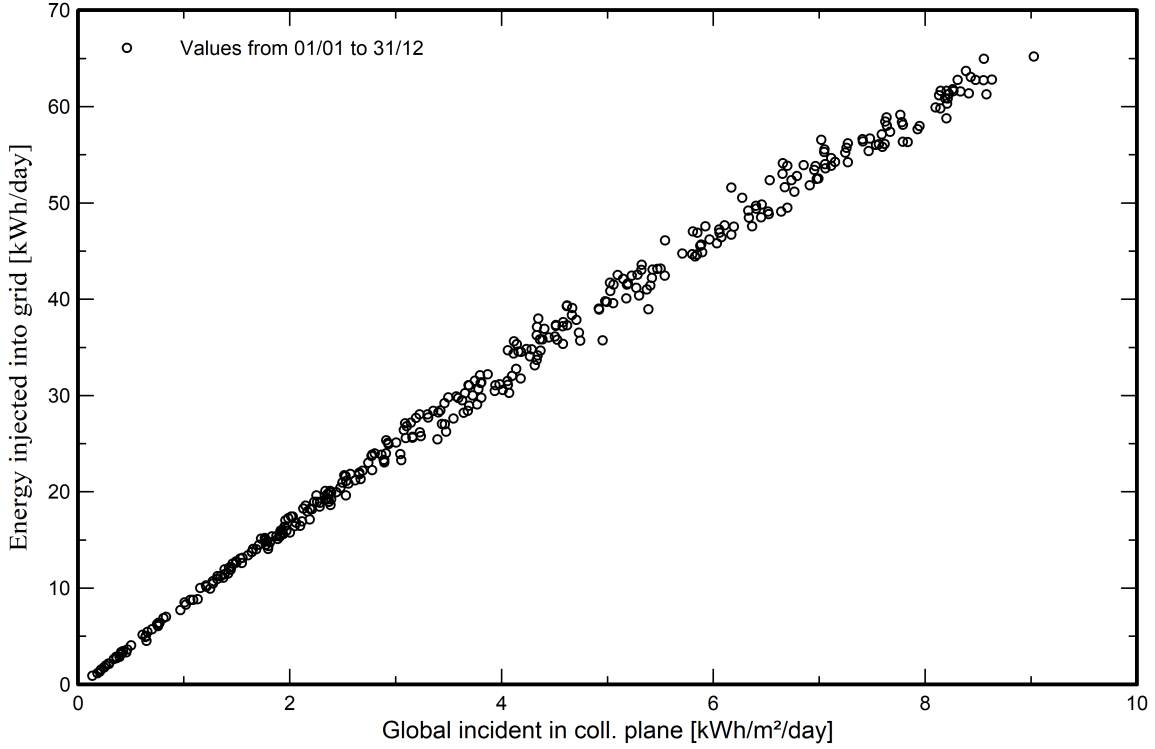


PVsyst V7.3.1

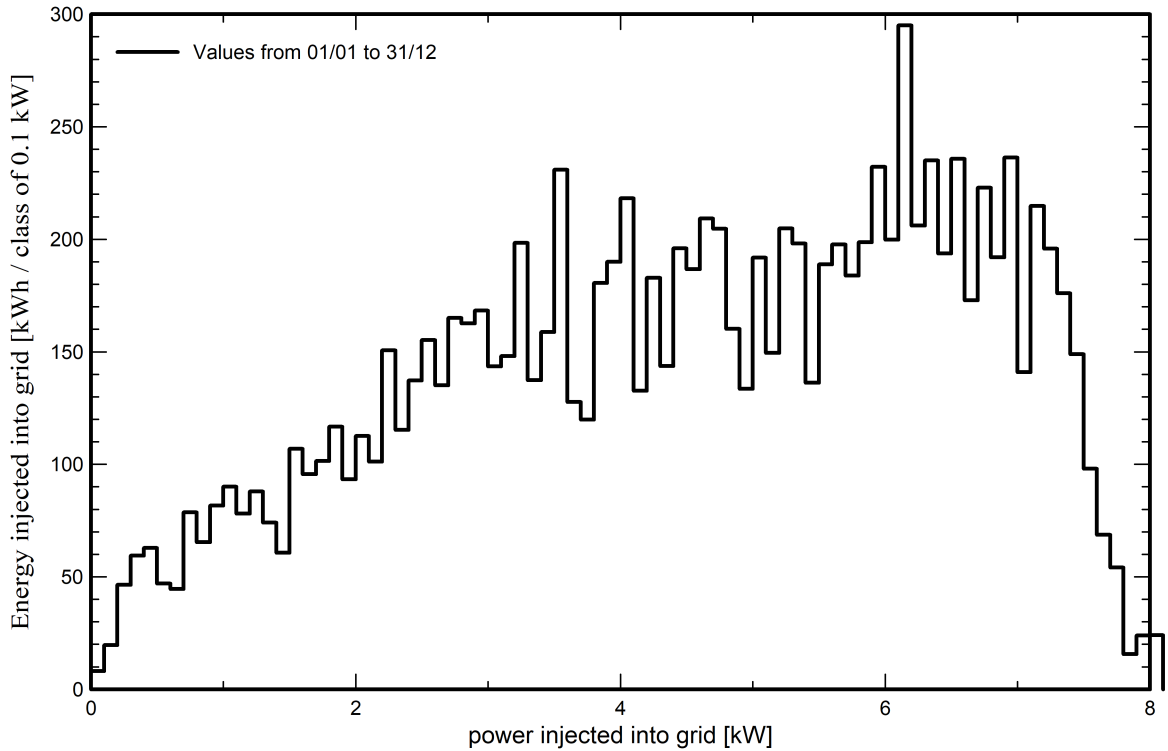
VC0, Simulation date:
12/01/23 11:19
with v7.3.1

Predef. graphs

Daily Input/Output diagram



System Output Power Distribution

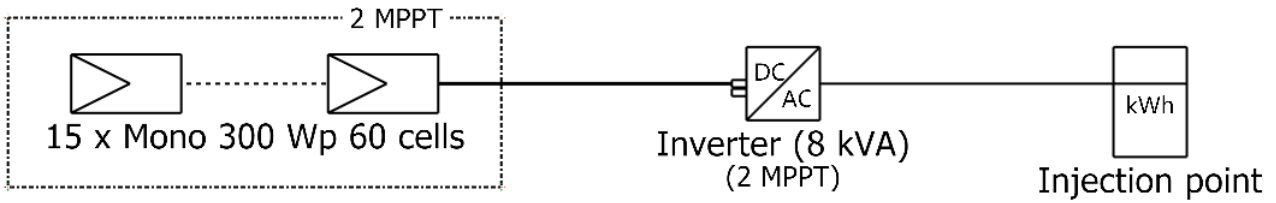




PVsyst V7.3.1

VC0, Simulation date:
12/01/23 11:19
with v7.3.1

Single-line diagram



PV module	Mono 300 Wp 60 cells
Inverter	7.5 kWac inverter
String	15 x Mono 300 Wp 60 cells

Projekt PIDEE

VC0 : New simulation variant

12/01/23



PVsyst V7.3.1

VCO, Simulation date:
12/01/23 11:19
with v7.3.1

Cost of the system

Installation costs

Item	Quantity units	Cost EUR	Total EUR
		Total	0.00
		Depreciable asset	0.00

Operating costs

Item	Total EUR/year
Total (OPEX)	0.00

System summary

Total installation cost	0.00 EUR
Operating costs	0.00 EUR/year
Produced Energy	11.5 MWh/year
Cost of produced energy (LCOE)	0.000 EUR/kWh



PVsyst V7.3.1

VCO, Simulation date:
12/01/23 11:19
with v7.3.1

CO₂ Emission Balance

Total: 72.7 tCO₂

Generated emissions

Total: 16.21 tCO₂

Source: Detailed calculation from table below:

Replaced Emissions

Total: 102.4 tCO₂

System production: 11.46 MWh/yr

Grid Lifecycle Emissions: 298 gCO₂/kWh

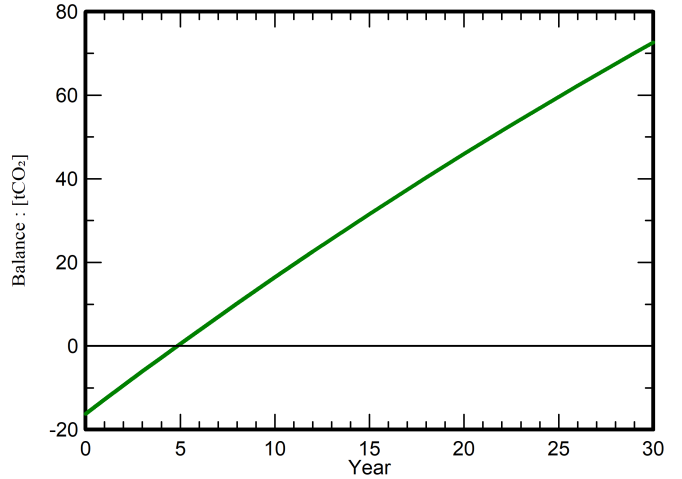
Source: IEA List

Country: Croatia

Lifetime: 30 years

Annual degradation: 1.0 %

Saved CO₂ Emission vs. Time



System Lifecycle Emissions Details

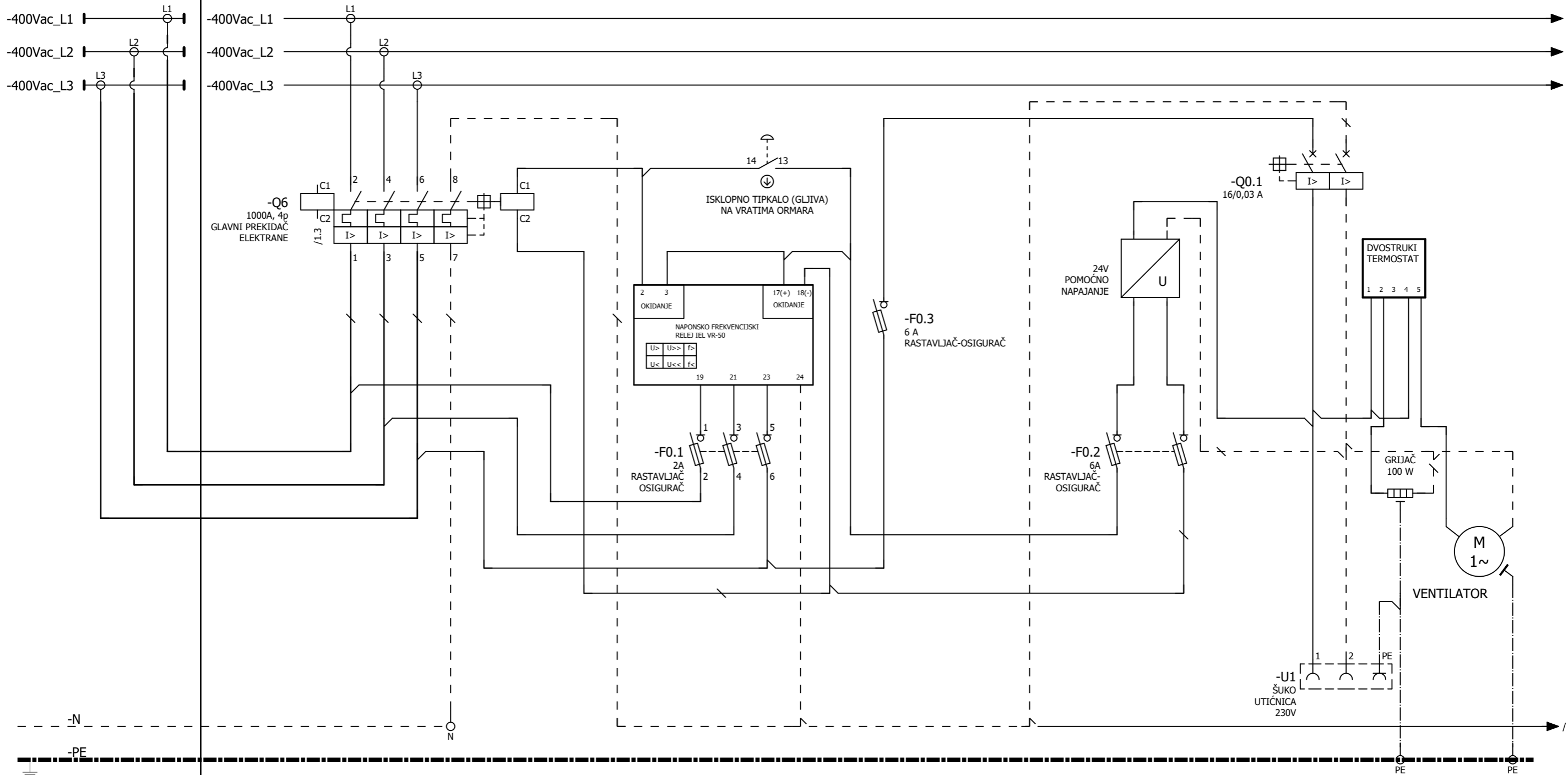
Item	LCE	Quantity	Subtotal
			[kgCO ₂]
Modules	1713 kgCO ₂ /kWp	9.00 kWp	15414
Supports	1.99 kgCO ₂ /kg	300 kg	596
Inverters	197 kgCO ₂ /	1.00	197

TROPOLNA SHEMA GRO-SE

	Edition:	C	Revision:		Customer:		End customer:		Object:	Device:	=
Date:	15.05.2023.						Tehnički fakultet u Rijeci		Plant:	Location: +	
Drawn:	L. Lučić						Rijeka, Croatia		Project name:	Page: 0	
Checked:					Contract No:	Description:		Tropolna shema GRO-SE		Follow: 1	
Approved:					Dwg number:						

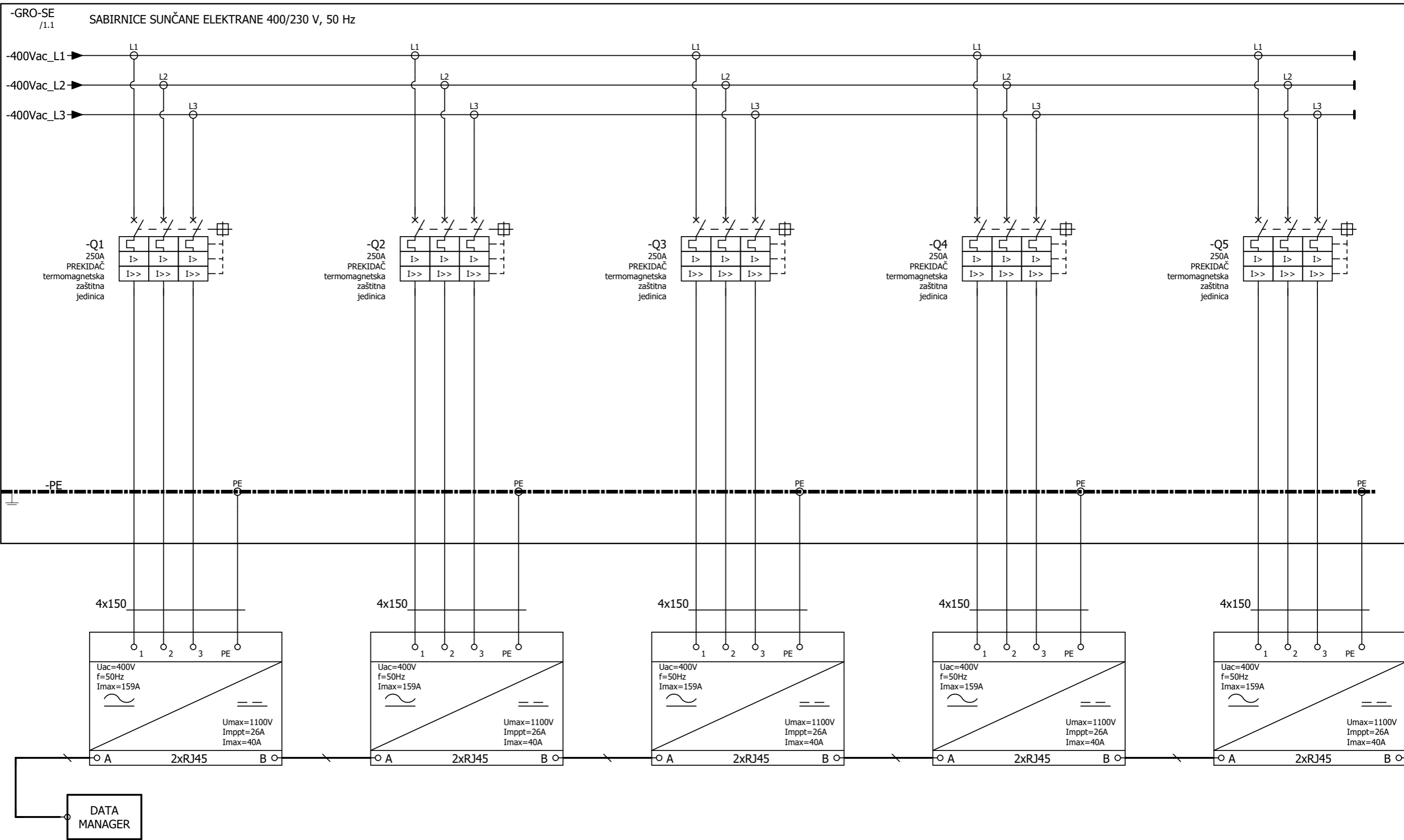
SABIRNICE NN bloka
400/230 V, 50 Hz

-GRO-SE /2.0
SABIRNICE SUNČANE ELEKTRANE 400/230 V, 50 Hz



TN-C-S SUSTAV
Zaštita od indirektnog dodira
zaštitnim uređajem diferencijalne struje (RCD 1200mA - TIP A)

Edition:	C	Revision:		Customer:		End customer:	Tehnički fakultet u Rijeci Rijeka, Croatia	Object:	Device: =
Date:	15.05.2023.							Plant:	Location: +
Drawn:	L. Lučić			Contract No:		Tropolna shema GRO-SE		Project name:	Page: 1
Checked:				Dwg number:				Follow:	2



Edition:	C	Revision:		Customer:		End customer:	Tehnički fakultet u Rijeci Rijeka, Croatia	Object:	Device: =
Date:	15.05.2023.							Plant:	Location: +
Drawn:	L. Lučić			Contract No:		Tropolna shema GRO-SE		Project name:	Page: 2
Checked:				Dwg number:				Follow:	4