

# Konstrukcija ručnog uređaja za injekcijsko brizganje polimera

---

Petričušić, Tin

Master's thesis / Diplomski rad

2023

Degree Grantor / Ustanova koja je dodijelila akademski / stručni stupanj: **University of Rijeka, Faculty of Engineering / Sveučilište u Rijeci, Tehnički fakultet**

Permanent link / Trajna poveznica: <https://um.nsk.hr/um:nbn:hr:190:229114>

Rights / Prava: [Attribution-ShareAlike 4.0 International/Imenovanje-Dijeli pod istim uvjetima 4.0 međunarodna](#)

Download date / Datum preuzimanja: **2025-02-03**



Repository / Repozitorij:

[Repository of the University of Rijeka, Faculty of Engineering](#)



SVEUČILIŠTE U RIJECI

**TEHNIČKI FAKULTET**

Diplomski sveučilišni studij strojarstva

Diplomski rad

**KONSTRUKCIJA RUČNOG UREĐAJA ZA INJEKCIJSKO  
BRIZGANJE POLIMERA**

Mentor: prof. dr. sc. Zoran Jurković

Komentor: prof. dr. sc. Mladen Perinić

Rijeka, srpanj 2023.

Tin Petričušić

0035176096

**SVEUČILIŠTE U RIJECI**  
**TEHNIČKI FAKULTET**  
POVJERENSTVO ZA DIPLOMSKE ISPITE

Rijeka, 28. veljače 2020.

Zavod: **Zavod Industrijsko inženjerstvo i management**  
Predmet: **CNC/NC obradni strojevi**  
Grana: **2.11.03 proizvodno strojarstvo**

## ZADATAK ZA DIPLOMSKI RAD

Pristupnik: **Tih Petričušić (0035176096)**  
Studij: **Diplomski sveučilišni studij strojarstva**  
Modul: **Tehnološko informatičko inženjerstvo**

Zadatak: **Konstrukcija ručnog uređaja za injekcijsko brizganje polimera / Design of polymer injection molding manual machine**

### Opis zadatka:

U uvodnom dijelu rada potrebno je navesti i objasniti osnovne karakteristike procesa injekcijskog brizganja polimera (strojevi, ključni parametri procesa). U drugom dijelu rada potrebno je dati prjeletno poboljšanje postojećeg ručnog uređaja za injekcijsko brizganje, popraćeno odgovarajućom tehničkom dokumentacijom. Poboljšanu verziju uređaja potrebno je ispitati na konkretnom primjeru. U radu je potrebno navesti korištenu literaturu, druge izvore informacija (internet, katalogi), kao i eventualno dobivenu pomoć.

Rad mora biti napisan prema Uputama za pisanje diplomskih / završnih radova koje su objavljene na mrežnim stranicama studija.



Zadatak uručen pristupniku: 16. ožujka 2020.

Mentor:



Prof. dr. sc. Zoran Jurković



Prof. dr. sc. Mladen Perinić (komentar)

Predsjednik povjerenstva za  
diplomski ispit:



Prof. dr. sc. Kristian Lenić

**IZJAVA**

Izjavljujem da sam završni rad izradio samostalno služeći se stečenim znanjima i literaturom. Rad sam izradio prema definiranom zadatku pod vodstvom prof. dr. sc. Zorana Jurkovića i prof. dr. sc. Mladena Perinića.

Tin Petričušić



---



## Zahvala

Zahvaljujem na pomoći i savjetima svom mentoru prof. dr. sc. Zoranu Jurkoviću i komentoru prof. dr. sc. Mladenu Periniću.

Zahvaljujem Kovinotokarskoj radnji Nandor Mandić na pruženim savjetima i pomoći pri izradi dijelova uređaja za injekcijsko brizganje polimera.

Također, zahvaljujem kumu Tomislavu Bazini i kolegi s fakulteta doc. dr. sc. Ervinu Kamenaru na svesrdnoj pomoći.

Posebno zahvaljujem svojoj supruzi i ostatku obitelji na ukazanom strpljenju te podršci tijekom studiranja i pisanja ovog rada.

## Sadržaj

|  |    |
|--|----|
| 1. UVOD.....   | 1  |
| 2. OSNOVE O PRERADI POLIMERA .....                         | 2  |
| 2.1. Izravno prešanje .....                                | 5  |
| 2.2. Posredno prešanje.....                                | 5  |
| 2.3. Injekcijsko prešanje plastomera .....                 | 6  |
| 2.4. Osnove strojeva za injekcijsko prešanje .....         | 7  |
| 2.5. Industrijska rješenja.....                            | 7  |
| 2.6. „Uradi sam“ rješenja.....                             | 8  |
| 3. POBOLJŠANJE POSTOJEĆEG UREĐAJA .....                    | 10 |
| 3.1. Postojeće stanje .....                                | 10 |
| 3.2. Idejno rješenje novog uređaja .....                   | 13 |
| 3.3. Razrada i konstrukcija novog uređaja (CAD-model)..... | 14 |
| 3.4. Ostale simulacije .....                               | 19 |
| 3.4.1. Verzija 1 .....                                     | 20 |
| 3.4.2. Verzija 2 .....                                     | 22 |
| 3.4.3. Verzija 3 .....                                     | 24 |
| 3.4.4. Verzija 4 .....                                     | 26 |
| 3.5. Kalup .....   | 31 |
| 3.6. Elektronika.....                                      | 32 |
| 4. IZRADA DIJELOVA I SKLAPANJE NOVOG UREĐAJA.....          | 34 |
| 4.1. Prvo stezanje .....                                   | 35 |
| 4.2. Drugo stezanje.....                                   | 38 |
| 4.3. Treće stezanje.....                                   | 39 |
| 4.4. Sklapanje.....  | 40 |
| 4.5. Finalni izgled uređaja .....                          | 41 |
| 5. POKUS 1 – ISPITIVANJE.....                              | 44 |
| 5.1. Moguća rješenja .....                                 | 45 |
| 6. POKUS 2 – ISPITIVANJE.....                              | 47 |
| 6.1. TEST 1.....   | 47 |
| 6.2. TEST 2.....   | 47 |
| 6.3. TEST 3.....   | 47 |
| 6.4. TEST 4.....   | 48 |
| 6.5. TEST 5.....   | 49 |
| 6.6. Simulacija (TEST 5).....                              | 51 |

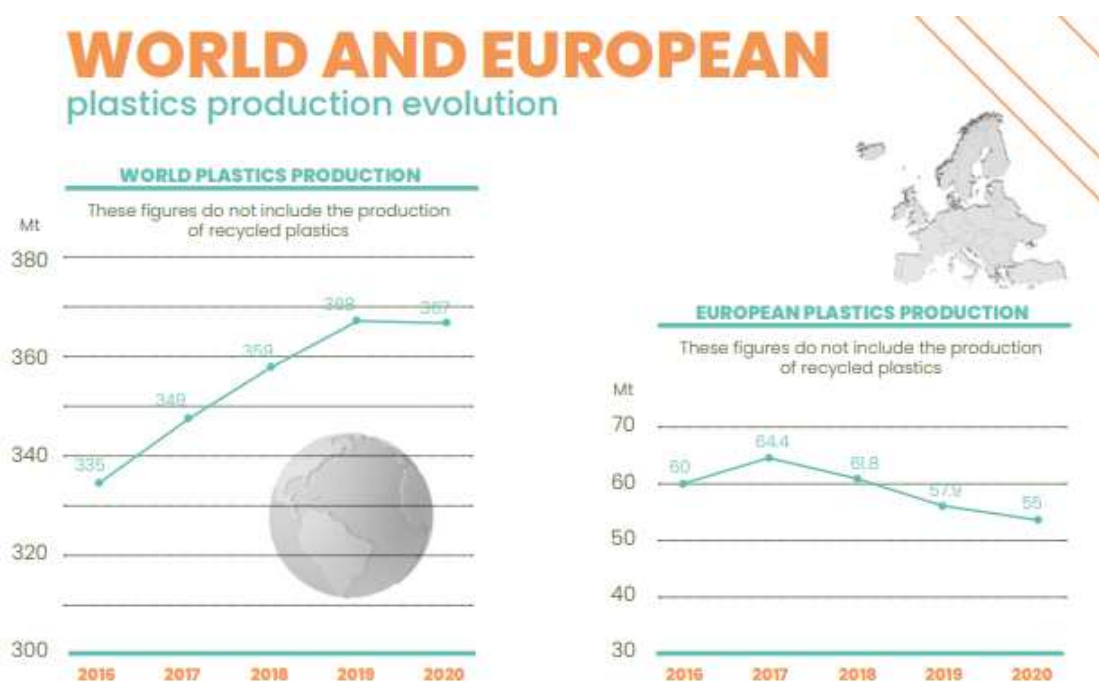
---

|  |    |
|--|----|
| 7. TRENUTNO STANJE I DALJNJA POBOLJŠANJA ..... | 53 |
| 8. ZAKLJUČAK .....                             | 54 |
| LITERATURA.....                                | 55 |
| SAŽETAK .....                                  | 56 |
| POPIS SLIKA.....                               | 57 |
| POPIS TABLICA.....                             | 58 |
| POPIS PRILOGA.....                             | 59 |

## 1. UVOD

Danas plastični proizvodi omogućuju mnoge pogodnosti svijetu – sigurnu i održivu distribuciju hrane, ekonomičniju gradnju stambenih i komercijalnih objekata, omogućavaju nam izrazitu štednju goriva u svim vrstama transporta osiguravajući prijelaz na zelenu mobilnost te nam može čak i spasiti život. [1]

Plastične su mase tijekom godina dobivale sve više na tehnološkoj i ekonomskoj važnosti, a danas prerada plastične mase predstavlja veći opseg proizvodnje od željeza i aluminija, što je vidljivo na slici 1.1.

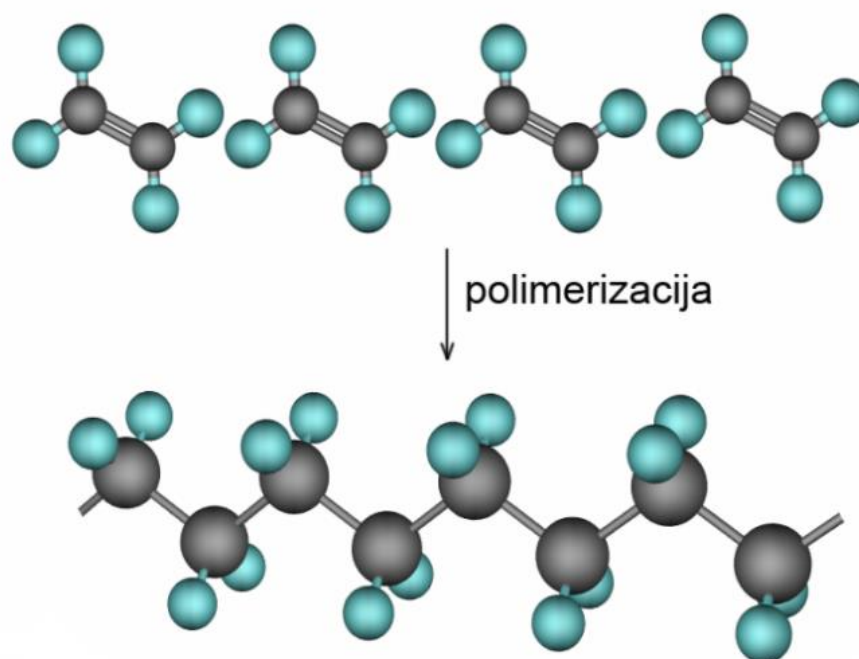


Slika 1.1. Proizvodnja plastike u svijetu [1]

Injekcijsko prešanje plastike najrašireniji je proces prerade plastičnih masa na svijetu, a samim time strojevi za injekcijsko prešanje čine jedno od najvažnijih uređaja koja se koriste u proizvodnji vrlo široke lepeze plastičnih proizvoda. U ovom radu pokušat ćemo objasniti sam proces, osnovne podjele i osnovne parametre kako bismo u drugom dijelu ovoga rada te spoznaje upotrijebili za poboljšanje postojećeg uređaja za injekcijsko brizganje plastike.

## 2. OSNOVE O PRERADI POLIMERA

Da bismo određenu sirovinu mogli pretvoriti u polimer koji ćemo koristiti za proizvodnju gotovih proizvoda, svakako mora proći kroz razne faze tehnološkog procesa proizvodnje. Sve kreće od monomera – malih organskih molekula koje mogu biti šećeri, saharidi, masne kiseline, aminokiseline ili nikleoidi. Svojstva tih monomera odredit će nam svojstva polimera koja iz njih nastaju, ali prije nego što monomer postane polimer, pretvara se u polimerizat, a proces kojim ga dobivamo zove se polimerizacija. Slika 2.1. prikazuje proces polimerizacije. [2]



*Slika 2.1. Proces polimerizacije [3]*

Polimerizat je sintetska polimerna tvar i osnovni je sastojak polimernog materijala. Ostali sastojci polimera razni su dodatci za poboljšavanje svojstva polimera, kao što su punila, omekšivala, stabilizatori, usporivači gorenja...

Kako bismo polimerni materijal na kraju pretvorili u gotov proizvod, moramo provesti preoblikovanje (preradbu). Tijekom ovog procesa uvijek dolazi do određene količine otpada

koji trebamo propisno zbrinuti. Treba također naglasiti da se može reciklirati, to jest preraditi gotov proizvod koji smatramo otpadom, što je prikazano slikom 2.2.

Polimerni materijal smatramo otpadom u trenutku kada njegova svojstva padnu ispod 50 % početnih svojstava. Postoje tri vrste uporabe plastičnog otpada: energetska reciklaža, materijalna reciklaža i kemijska reciklaža.



Slika 2.2. Faze tehnološkog procesa proizvodnje polimernih proizvoda [2]

Osnovni polimeri koji se koriste u procesu prerada mogu se podijeliti prema ponašanju pri povišenim temperaturama, a oni su:

**PLASTOMERI** – pri zagrijavanju mekšaju, a pri ponovnom dovođenju na nižu, primjerice sobnu temperaturu, ponovno postaju čvrsti.

**ELASTOMERI** – zbog rahle umreženosti strukture posebno im je izraženo svojstvo elastičnosti, a oblikovati se mogu (prije dovršenog umrežavanja odnosno vulkanizacije) u omekšanom stanju.

**DUROMERI** – pri zagrijavanju ne mogu omekšati (misli se na stanje nakon prerade kada je struktura potpuno umrežena, to jest kada u materijalu postoje samo primarne veze).

Uz ove tri skupine u posljednje vrijeme postoje i ELASTOPLASTOMERI, koji se odlikuju mogućnošću prerade kao plastomeri, a imaju izraženo svojstvo elastičnosti kao elastomeri. [5]

NAJVAŽNIJI POSTUPCI PRERADBE POLIPLASTA

| Preradbeni postupak                                   | Polazni materijal  | Početna obradba materijala   | Proces  | Način očvršćivanja   | Proizvod   | Vrsta preradbe        |
|---|--|--|---|--|--|-----------------------|
| EKSTRUĐIRANJE<br>kontinuirano cikličko (istiskivanje) | Plastomeri, rjeđe duromerne smole  | Zagrijavanje i omekšavanje   | Ekstrudiranje omekšanog polimera  | Hlađenje ili umrežavanje   | Cijevi, profili, ploče, folije, obloženi kabeli                          | A (C)                 |
|   | Duromerne smole ili politetrafluoretilen   |  |   |  |  | C ili A               |
| KALANDRI-RANJE  | Plastomeri<br>Plastomeri   | Plastificiranje<br>Taljenje  | Kalandriranje plastifikata<br>Profaz visokoviskozne taline između valjaka   | Geliranje<br>Hlađenje  | Trakovi, filmovi, folije, ploče  | B<br>A                |
| PREVLAČENJE   | Plastomeri   | Plastificiranje  | Nanošenje plastifikata na podlogu   | Geliranje  | Trakovi, folije, prevučeni proizvodi                                     | B                     |
| LJEVANJE  | Plastomeri<br>Plastomeri<br>Monomeri   | Plastificiranje<br>Otapanje<br>Priprema reakcijske smjese<br>Priprema reakcijske smjese  | Lijevanje plastifikata u kalupe<br>Nanošenje otopine na podlogu<br>Lijevanje monomernih reaktanata<br>Lijevanje reakcijske smjese u kalupe  | Geliranje<br>Ispiravanje<br>Polimerizacija<br>Umrežavanje          | Tehnički dijelovi, blokovi, ploče, folije                                | B<br>B<br>C<br>C      |
|   | Duromerne smole  |  |   |  |  | C                     |
|   |  |  |   |  |  |                       |
| PREŠANJE<br>izravno<br>posredno<br>injekcijsko        | Duromerne smole,<br>rjeđe plastomeri<br>Duromerne smole                              | Priprema reakcijske smjese<br>Priprema reakcijske smjese<br>Taljenje   | Prešanje u kalupu<br>Prešanje u kalupu<br>Ubrizgavanje taline u kalup   | Umrežavanje (hlađenje)<br>Umrežavanje<br>Hlađenje ili umrežavanje  | Otpresci, tehnički dijelovi  | C (A)<br>C<br>A ili C |
|   | Plastomeri ili duromerne smole   |  |   |  |  | A ili C               |
|   |  |  |   |  |  |                       |
| SRAŠĆIVANJE   | Plastomeri   | Zagrijavanje   | Staljivanje praša   | Hlađenje   | Površinski prevučeni predmeti, kalupni proizvodi                         | A                     |
| PUHANJE<br>ekstruzijsko<br>razvlačno<br>injekcijsko   | Plastomeri<br>Plastomeri<br>Plastomeri   | Zagrijavanje i omekšavanje<br>Zagrijavanje i omekšavanje<br>Taljenje   | Ekstrudiranje omekšanog polimera i puhanje<br>Ekstrudiranje omekšanog polimera, prethodno i razvlačno puhanje<br>Injekcijsko prešanje taline i puhanje  | Hlađenje<br>Hlađenje<br>Hlađenje                                   | Šuplja tijela, boce, spremnici   | D<br>D<br>D           |
|   |  |  |   |  |  |                       |
|   |  |  |   |  |  |                       |
| OBLIKOVANJE   | Plastomeri<br>Plastomeri   | Zagrijavanje   | Razvlačenje, pritiskivanje, valjanje, vučenje hladnog ili zagrijanog omekšanog poluproizvoda  | Hlađenje   | Oblikovani proizvodi   | D<br>D                |
|   |  |  |   |  |  |                       |
| PROIZVODNJA<br>PJENA                                  | Monomeri   | Priprema reakcijske smjese<br>Taljenje<br>Zagrijavanje i impregniranje hlapljivom kapljevinom<br>Plastificiranje<br>Priprema reakcijske smjese | Kemijska reakcija uz pjenjenje u kalupu ili na traci<br>Upuhivanje plina u talinu<br>Pjenjenje omekšanog polimera isparivanjem hlapljive kapljevine<br>Pjenjenje plastifikata oslobođenjem plina iz reakcijskih tvari<br>Kemijska reakcija uz pjenjenje isparivanjem hlapljive kapljevine | Polimerizacija<br>Hlađenje<br>Hlađenje<br>Geliranje<br>Umrežavanje | Pjenasti proizvodi, blokovi, ploče, profili                              | C<br>A<br>A<br>B<br>C |
|   | Plastomeri<br>Plastomeri + hlapljiva kapljovina                                      |  |   |  |  |                       |
|   | Plastomeri + reakcijske tvari za pjenjenje<br>Duromerne smole + hlapljiva kapljovina |  |   |  |  |                       |
|   |  |  |   |  |  |                       |
| IZRADBA<br>OJAČANIH<br>PROIZVODA                      | Duromerne smole + vlakno<br>Plastomeri + vlakno                                      | Priprema reakcijske smjese<br>Taljenje   | Stvaranje vlaknatih slojeva impregniranih smolom, nanošenje ili prešanje smjese smole i vlakana<br>Postupci prešanja  | Umrežavanje<br>Hlađenje  | Laminati, ojačane cijevi, ploče, profili, otpresci<br>Tehnički protzvodi | C<br>A                |
|   |  |  |   |  |  |                       |

A — praoblikovanje od taline ili omekšanog polimera  
B — praoblikovanje uz fizikalnu tvorbu materijala

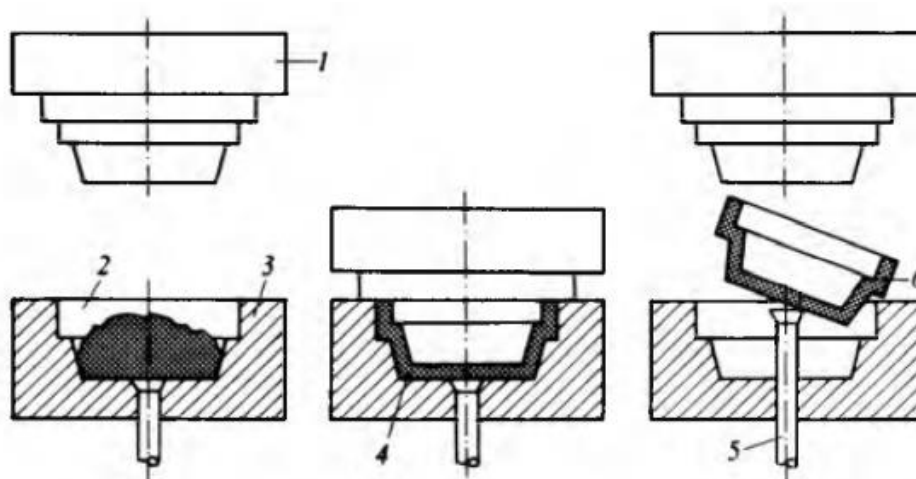
C — praoblikovanje uz kemijsku tvorbu materijala  
D — praoblikovanje poluproizvoda (zagrijani ili ohlađeni pripremak)

Slika 2.3. Postupci prerade polimera [4]

Prešanje je jedan od najvažnijih oblika prerade polimernih materijala. Postoje tri različite skupine prerada polimera prešanjem – IZRAVNO, POSREDNO I INJEKCIJSKO.

## 2.1. Izravno prešanje

Na samom početku procesa prostor kalupne šupljine ispunjavamo određenom količinom materijala, najčešće duromernom smolom, a zatim se kalup zatvori. Pomoću tlaka i zagrijavanja dolazi do reakcije umrežavanja i ispunjavanja kalupne šupljine. Ponekad je kalup potrebno na trenutak otvoriti jer se zbog kondenzacije nakuplja vodena para. Izravno prešanje najčešće se koristi za jednostavnije oblike. Postupak je prikazan na slici 2.4.



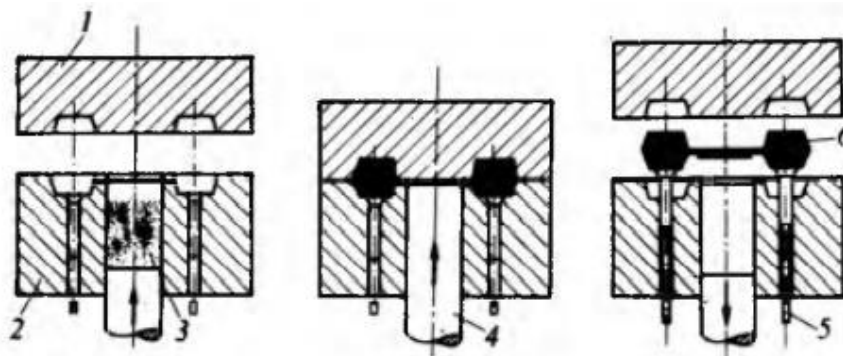
Sl. 23. Izravno prešanje. 1 žig, 2 nasipni prostor sa smolom, 3 gnijezdo, 4 ispunjena kalupna šupljina, 5 izbacivalo, 6 otpresak

*Slika 2.4. Izravno prešanje [4]*

## 2.2. Posredno prešanje

Kod posrednog prešanja, za razliku od izravnog, polimerni se materijal stavlja u predkomoru u kojoj se u pravilu i zagrijava; nakon zagrijavanja ona se pod visokim tlakom ubrizgava u već zatvoreni kalup. Ovakav postupak koji je prikazan na slici 2.5. ima mnogo prednosti pred izravnim prešanjem: mogućnost dobivanja otpresaka kompliciranijih oblika, bolja dimenzijska stabilnost, manje stvaranje srha...





Sl. 24. Posredno prešanje. 1 gornje gnijezdo, 2 donje gnijezdo, 3 komora za ubrizgavanje, 4 klip, 5 izbacivalo, 6 otpresak

*Slika 2.5. Posredno prešanje [4]*

### 2.3. Injekcijsko prešanje plastomera

Najvažniji postupak prerade polimera s kojim se mogu prerađivati sve vrste polimernih materijala i otpresci koji se u njemu dobivaju mogu biti različitih veličina i stupnjeva složenosti. U njemu se brzim ubrizgavanjem ulijeva taljevina u već pripremljen i zatvoren kalup. Prednost ovog postupka jest ta što je iznimno pogodan za automatizaciju i može se skoro u potpunosti automatizirati. Postupak je također jako fleksibilan što se tiče mogućnosti dobivanja različitih oblika. Sposobni smo proizvesti skoro svaki oblik koji možemo zamisliti injekcijskim prešanjem plastomera. Ovaj je postupak idealan za masovnu proizvodnju s jednim od glavnih ograničenja u obliku trajanja kalupa – ako je kalup napravljen od materijala otpornog na habanje i dobre otpornosti na temperaturu, brojevi otpresaka napravljenih s jednim kalupom broje se u milijunima komada. Ovim postupkom omogućeno nam je prešanje svih vrsta polimernih materijala.

Injekcijsko prešanje plastomera najvažniji i najrasprostranjeniji postupak prešanjem te će u nastavku ovog rada biti detaljnije opisan. Opisat ćemo sve radnje koje se događaju u jednom ciklusu, kao i vrste strojeva koje možemo koristiti kako u proizvodnji tako i „uradi sam“ rješenjima.

## 2.4. Osnove strojeva za injekcijsko prešanje

Kada bismo trebali opisati osnovne procese koji se događaju prilikom injekcijskog brizganja, rekli bismo da se polimerna tvar koju je potrebno rastopiti ubrizgava u kalup koji može biti temperiran.

Iz ovog možemo opisati koji su osnovni koraci injekcijskog prešanja:

1. Zatvaranje kalupa
2. Ubrizgavanje taljene plastične mase
3. Hlađenje i skrućivanje te mase
4. Otvaranje kalupa
5. Izbacivanje proizvoda ili poluproizvoda iz kalupa

Svaki stroj, dakle, ima osnovne dijelove koje mora sadržavati:

1. Jedinica za pripremu taljevine i ubrizgavanje
2. Ubrizgavanje taljevine u kalup
3. Otvaranje i zatvaranje kalupa
4. Vađenje otpreska

Kako bi se proces obavio što kvalitetnije, osim samog stroja potrebna nam je i druga vrsta opreme kao što su kalup, sušare, temperiralo, dozator materijala, mikseri i mlinovi.

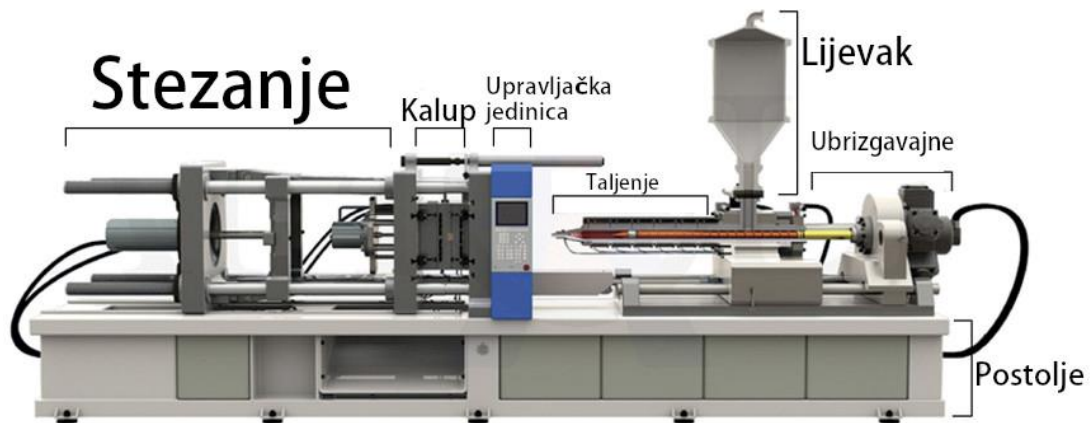
## 2.5. Industrijska rješenja

Strojeve za injekcijsko prešanje možemo dijeliti u više skupina, primjerice prema veličini, vrsti pogona... Jedan od kriterija podjele strojeva jest podjela na strojeve za masovnu proizvodnju te strojeva za male serije i prototipove.

Strojevi za masovnu proizvodnju složeni su te najčešće nije riječ o pojedinačnom stroju nego u cijeloj proizvodnoj liniji koju sačinjavaju sam stroj i dopunska oprema. Sami se stroj sastoji od četiri dijela: sustava za ubrizgavanje, sustava za zatvaranje kalupa, pogona i upravljanja. Cijeli je sustav jako složen i ima velik broj parametara koji određuju njegovo funkcioniranje, na primjer potrebna količina sirovine po ciklusu, brzina rotacije pužnog vika te sila otvaranja/zatvaranja alata. Današnji automatizirani strojevi koriste pužni vijak kao način utiskivanja taljevine u kalup. [6]

Koriste za u masovnoj proizvodnji za izradu proizvoda koje koristimo u svakodnevnom životu, od sitnih proizvoda kao što su čepovi za boce pa do velikih poput branika za automobile.

Svaki industrijski stroj mora sadržavati sljedeće sastavnice vidljive na slici 2.6.



Slika 2.6. Uređaj za brizganje (industrijsko rješenje) [6]

## 2.6. „Uradi sam“ rješenja

Ručni strojevi kakav je i onaj kojim ćemo se u nastavku ovog rada baviti puno su jednostavniji i lakši za upotrebu od automatiziranih strojeva. Kalup koji koristimo također je jednostavniji za upotrebu te najčešće nema hlađenje i zagrijavanje.

Takvi strojevi koriste se često u edukacijske svrhe, ali i za proizvodnju pojedinačnih komada, odnosno malih serija. Takve strojeve možemo vidjeti na slici 2.7. [8]



*Slika 2.7. Uređaj za brizganje plastike ("uradi sam" tehnika)*

PARAMETRI KOD RUČNIH UREĐAJA ZA INJEKCIJSKO PREŠANJE:

- SILA PRITISKA CILINDRA
- TEMPERATURA KALUPA
- KOLIČINA SIROVINE

### 3. POBOLJŠANJE POSTOJEĆEG UREĐAJA

#### 3.1. Postojeće stanje

Postojeći uređaj vrlo je jednostavan – sastoji se od kalupa i posude za granulatu oko koje je postavljen grijač te bata koji se koristi za utiskivanje plastike u kalup. Kako bi se cijeli postupak obavio, uređaj je potrebno postaviti unutar preše, što je jedan od glavnih njezinih nedostataka. Postupak se vidi na slici 3.1. [9]



*Slika 3.1. Postojeće stanje uređaja*

Sljedeći problem koji je ustanovljen jest jako velik promjer komore u kojoj se događa zagrijavanje i taljenje materijala, dok je pri ispitivanju prijašnjeg uređaja ustanovljeno da pri zagrijavanju smjese granulata koji se nalazi blizu stijenki tali puno brže nego granulata u centru. Može se vidjeti na slici 3.2.



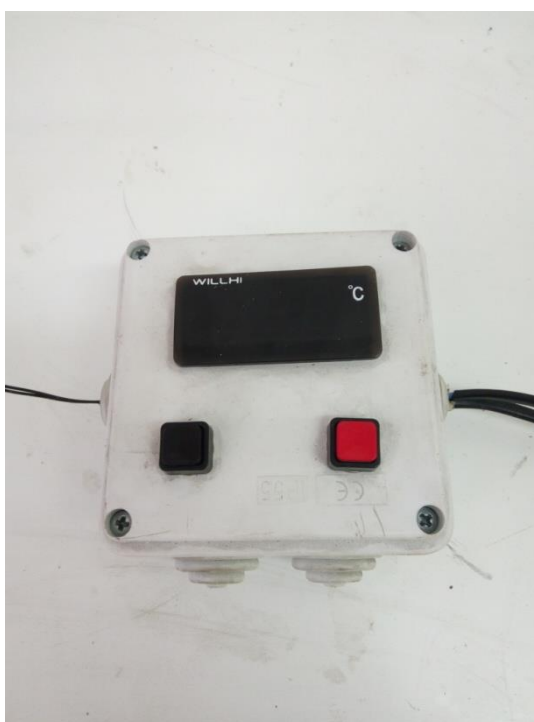
*Slika 3.2. Nerastaljeni polimer unutar komore*

U slučaju kada je grijač upaljen dovoljno da se granulat u centru rastali, plastična masa uz stjenku počinje „gorjeti“ i na odpresku primjećujemo crne uključke, što estetski ne izgleda poželjno. Vidljivo na slici 3.3.



*Slika 3.3. Odpresak s crnim uključcima*

Problem koji također proizlazi iz jako velikog promjera jest velika sila koju je potrebno koristiti kako bi rastaljenu masu ubrizgali u kalup. Posljednji veliki problem koji su pokusi otkrili nemogućnost je reguliranja temperature grijača. Uređaj (vidljiv na slici 3.4.) koji je kontrolirao temperaturu nije imao mogućnost odabira temperature, nego je samo pokazivao trenutačnu temperaturu na kojoj je zagrijan vanjski dio stjenke, što je problem sam po sebi zbog velike debljine kalupa i razlika u temperaturi u grijača i taljene mase.



*Slika 3.4. Stari regulator topline*

Ako gledamo sve probleme zajedno, postojeći je uređaj preglomazan, nepraktičan i neupotrebljiv bez dodatnog uređaja koji će nam omogućiti dovoljno jaku silu koja bi izvršila proces ubrizgavanja.

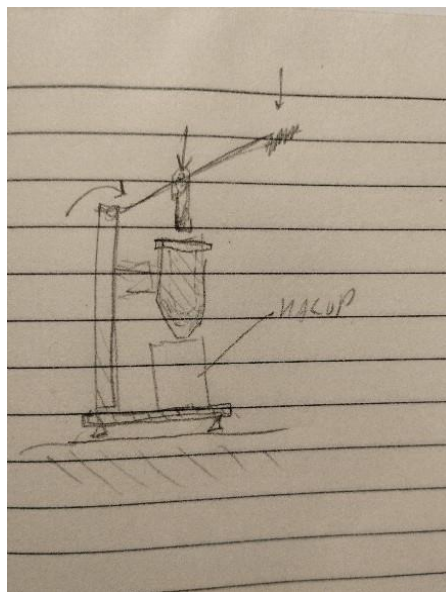
### 3.2. Idejno rješenje novog uređaja

Kako je uređaj zamišljen da se koristi za proizvodnju malih serija i pokaznih vježbi, potrebno je korisniku omogućiti da relativno brzo može izvršiti sam proces.

Da bismo to postigli, napraviti ćemo da sama komora, koja je cilindričnog oblika, bude užeg promjera; samim time promjer valjka bit će manji, što znači da će sila potrebna za istiskivanje plastične mase biti manja – time smo postigli da silu, koju smo prije trebali proizvesti prešom, sada možemo proizvesti ručno, to jest polugom.

Smanjenjem promjera komore za zagrijavanje granulata možemo riješiti većinu problema koje nam donosi postojeće stanje. Smanjenjem promjera smanjujemo površinu na koju djeluje bat, pa je samim time potrebna manja sila za utiskivanje.

Smanjit ćemo samu debljinu stjenke kako bi razlika temperature u grijacu i unutar komore bila što manja.



Slika 3.5. Skica idejnog rješenja



### 3.3. Razrada i konstrukcija novog uređaja (CAD-model)

Prije same izrade CAD-modela, pomoću nekih pretpostavki i jednostavnog izračuna moramo dobiti otprilike grube podatke s kojima možemo započeti samo konstruiranje uređaja.

Kako bismo što jednostavnije dobili spomenute podatke, krećemo preko jednostavne grede pomoću koje možemo dobiti početne informacije za konstruiranje. Da bismo to mogli izračunati, odlučili smo da nam je sila koju čovjek može proizvesti 300 N, dok će nam poluga kojom proizvodimo tlak potreban za ubrizgavanje biti dužine 500 mm i promjer presjeka cilindra unutar kućišta za zagrijavanje taljevine biti 25 mm.

$$N_C = F_A \times a = 300 \text{ N} \times 0,5 \text{ m} = 150 \text{ Nm} \quad (4.1)$$

Gdje je:

$F_A$  sila koju proizvodimo rukom,

$a$  krak sile  $F_A$ ,

$N_C$  moment oko hvatišta poluge:

$$F_B = \frac{N_C}{b} = \frac{150 \text{ Nm}}{0,1 \text{ m}} = 1500 \text{ N} \quad (4.2)$$

Gdje je:

$F_B$  sila koju prenosimo na cilindar koji pritišće taljevinu,

$b$  krak sile  $F_B$ ,

$N_C$  moment oko hvatišta poluge.

Sila  $F_B$  jednaka je sili  $F_P$ , koja nam predstavlja silu cilindra koji pritišće taljevinu. Kako bismo dobili tlak, potrebno je silu cilindra podijeliti s njegovom površinom. Površina cilindra dobivena je iz pretpostavke da je promjer cilindra 25 mm.

$$S = \frac{d^2 \times \pi}{4} = \frac{0,025^2 \text{ m} \times \pi}{4} = 4.908738521 \times 10^{-4} \text{ m}^2 \quad (4.3)$$

Gdje je:

$S$  površina cilindra,

$d$  promjer cilindra.

Tlak na cilindru dobijemo podjelom sile cilindra i površine cilindra.

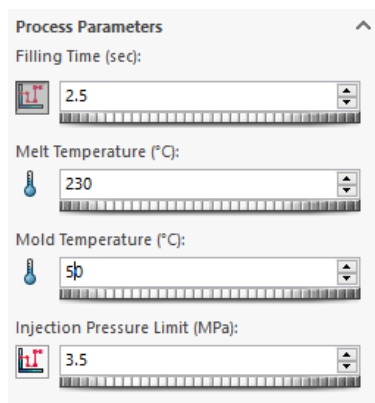
$$P = \frac{F_B}{S} = \frac{1500 \text{ N}}{4.908738521 \times 10^{-4} \text{ m}^2} = 3055774,908 \text{ Pa} \quad (4.4)$$

Izračunat tlak jest 3055774,908 Pa ili  $\approx 3$  Mpa. Kako bismo provjerili bi li taj tlak bio zadovoljavajući, napraviti ćemo simulaciju u modulu *Solidworks plastic* u kojem ćemo jednako kao i za proračun napraviti neke pretpostavke te ćemo ih unijeti u simulaciju. Pretpostavit ćemo da je materijal koji ubrizgavamo u kalup polipropilen jer su njegova mehanička svojstva jako dobra te samim time ima široku primjenu. (slika 3.6.)

| Material   | Thermal Expansion Coefficient | Shear Relaxation Modulus |
|--|-------------------------------|--------------------------|
| PP: PP Generic material / Generic material of PP | 1.2023                        | 1e+007                   |
| Melt Temperature                                 | 230 °C                        |                          |
| Max. Melt Temperature                            | 280 °C                        |                          |
| Min. Melt Temperature                            | 200 °C                        |                          |
| Mold Temperature                                 | 50 °C                         |                          |
| Max. Mold Temperature                            | 80 °C                         |                          |
| Min. Mold Temperature                            | 20 °C                         |                          |
| Ejection Temperature                             | 95 °C                         |                          |
| Glass Transition Temperature                     | 135 °C                        |                          |
| Viscosity - 7-Parameters Modified Cross model    | 4.44489e+015                  | 263.15                   |
| PVT - Modified Tait eqn                          | 1.2023                        | 0.00092                  |
| Specific Heat - Constant                         | 3100                          | J/(kg·K)                 |
| Thermal Conductivity - Constant                  | 0.15                          | W/(m·K)                  |
| Elastic Modulus - Constant                       | 1.35e+010                     | 1.35e+010                |
| Poisson's Ratio - Constant                       | 0.4                           | 0.4                      |
| Thermal Expansion Coefficient - Constant         | 9.05e-005                     | 9.05e-005                |
| Shear Relaxation Modulus - 5-Parameters eqn      | 1e+007                        | 1e+010                   |
| Curing Model                                     | Not Available                 | NULL                     |
| No-Flow Temperature                              | NULL                          | NULL                     |
| Melt Flow Rate                                   | 20                            | g/10min                  |
| % Fiber  | NULL                          | NULL                     |
| Max. Shear Rate                                  | 100000                        | 1/s                      |
| Max. Shear Stress                                | 250000                        | Pa                       |
| Stress Optical Coefficient                       | NULL                          | NULL                     |
| Leonov Parameters                                | NULL                          | NULL                     |
| WLF Parameters                                   | NULL                          | NULL                     |

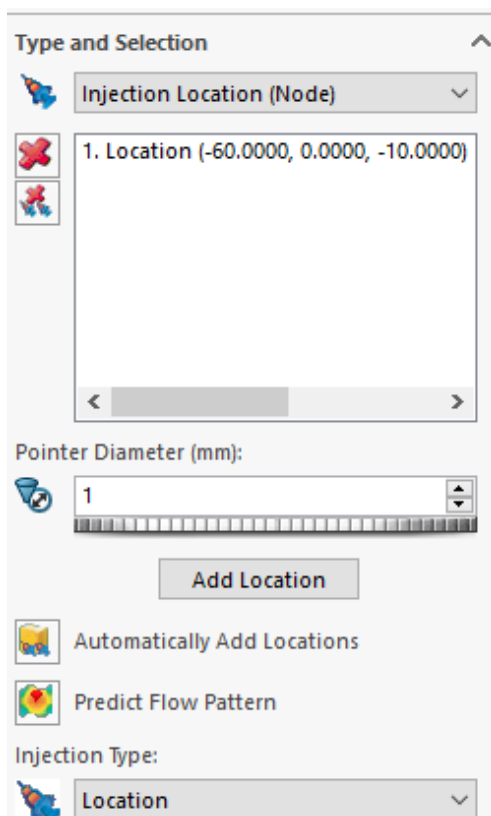
Slika 3.6. Svojstva generičnog ABS-materijala

Odredili smo sljedeće parametre: temperatura brizganja jest 230 °C, vrijeme punjenja kalupa dvije sekunde, a kalup će biti predgrijan na 50 °C. Parametri su vidljivi na slici 3.7.



Slika 3.7. Parametri procesa

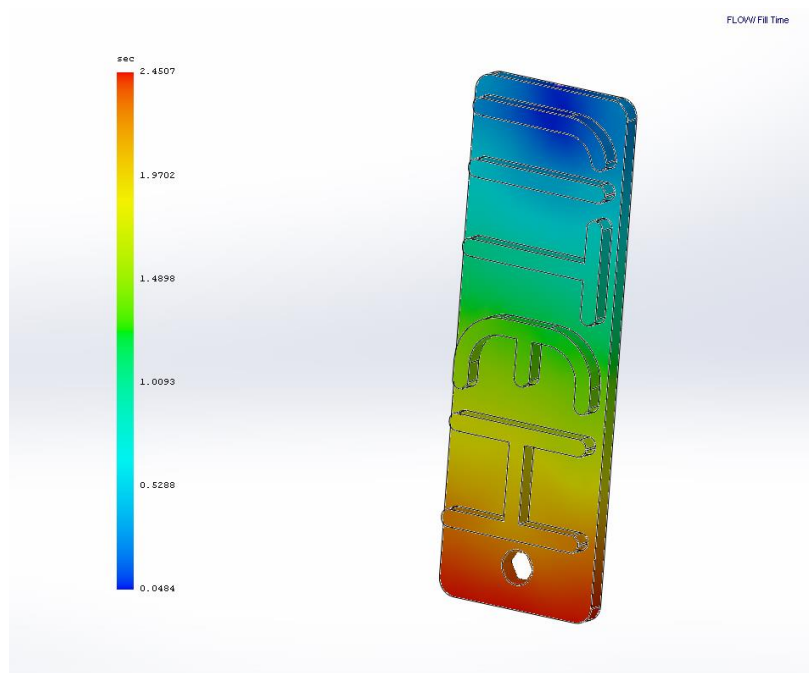
Uljevni sustav vrlo je važan element u procesu injekcijskog prešanja i njegovo ispravno postavljanje utječe na pravilno ispunjavanje kalupa, ali i na što bolje rezultate u raspodjeli tlakova i temperatura na kraju procesa. U našem slučaju vrlo je jednostavan i predstavlja ga kanal širine 2 mm i dužine 9 mm, koji se nalazi na vrhu odpreska. Koordinate uljevne točke vidimo na slici 3.8.



Slika 3.8. Lokacija uljavnog kanala

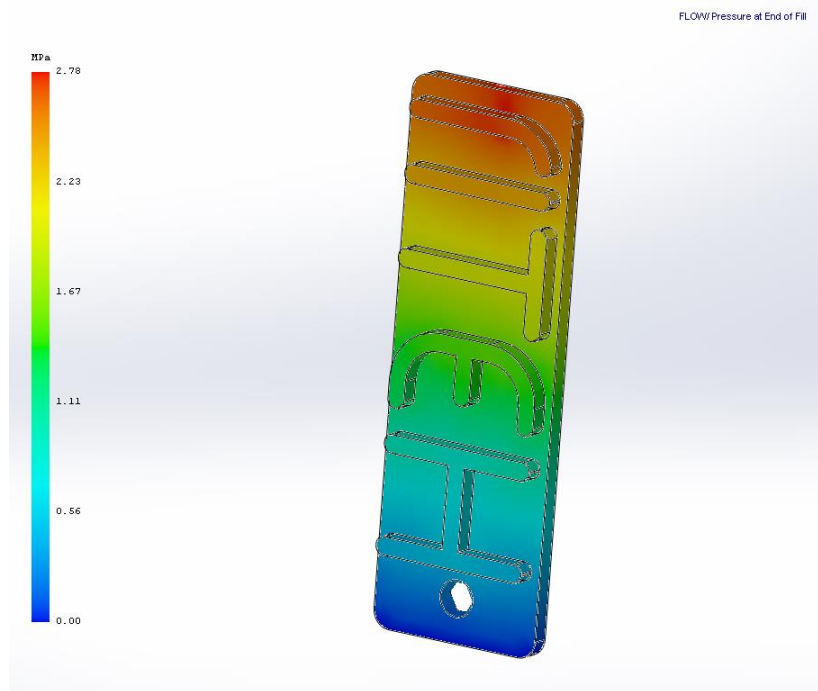
Zbog vrlo primitivne konstrukcije uređaja koji koristimo, za potrebe ove simulacije pokušali smo što više pojednostavniti uvjete koje postavljamo. Nakon izvršene simulacije, rezultati su pokazali da bi brizganje polimera u kalup bilo uspješno, ali vrijednost je tlaka na kraju punjenja 90 % vrijednosti zadanog tlaka. Povećanjem temperature taljevine na 240 °C, vrijeme punjenja na 2,5 sekundi i tlaka 3,5 MPa, vrijednost je tlaka na kraju punjenja između 50 % i 90 %. U nastavku ćemo prikazati neke od rezultata koje smo dobili u simulaciji. Od jako velikog broja rezultata mi ćemo izdvojiti neke koje su nama zanimljivi. Ostale možemo zanemariti jer u našem slučaju nisu toliko bitni, ali da se radi u slučaju industrijske brizgalice, tada bismo im više posvetili pažnje.

Sljedeća slika 3.9. prikazuje vrijeme ubrizgivanja taljevine na kojoj možemo vidjeti smjer kojim se kalup popunjava. Također, možemo primijetiti da je punjenje kalupa kraće od vremena koje smo mi zadali.



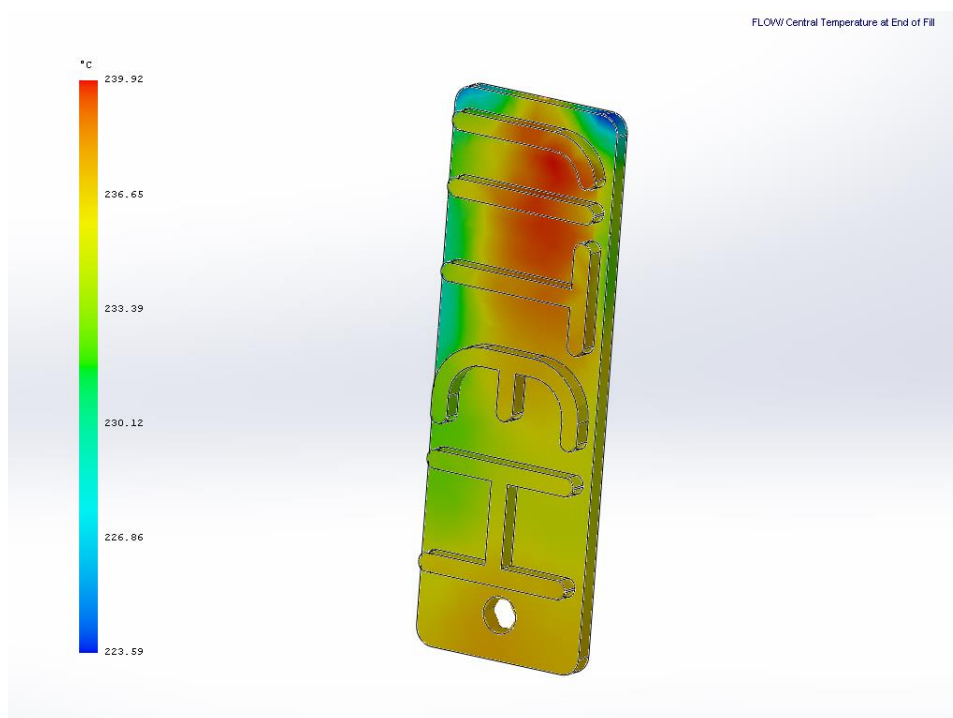
Slika 3.9. Vrijeme punjenja kalupne šupljine

Slika 3.10. prikazuje raspodjelu tlaka na kraju ubrizgavanja.



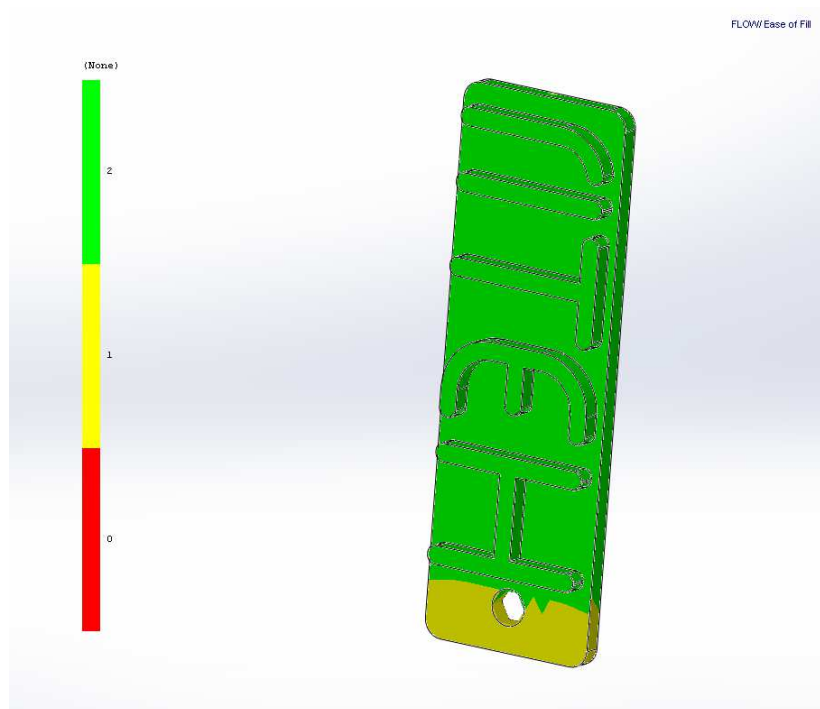
*Slika 3.10. Tlak na kraju ubrizgavanja*

Slika 3.11. prikazuje raspodjelu temperatura taljevine na kraju faze ubrizgavanja. Primjećujemo vrlo malu razliku između najveće i najmanje temperature.



*Slika 3.11. Raspodjela temperature na kraju faze ubrizgavanja*

Na sljedećem prikazu (slika 3.12.) vidljiva je lakoća punjenja kalupne šupljine taljevinom. Žuta boja prikazuje mjesta gdje je tlak brizganja 70 % od maksimalnog tlaka.



Slika 3.12. Lakoća punjenja kalupa

Konstruiranje uređaja započinjemo od kućišta, to jest šupljine unutar kućišta. Visina šupljine određuje hod klipa, dok je hod koji želimo postići 100 mm, i s tom visinom šupljine količina punjenja granulata bila bi zadovoljavajuća. Uzimajući u obzir te informacije, kao i neke ranije podatke, u CAD-programu dobili smo osnovni izgled pokretnih dijelova i šupljine.

### 3.4. Ostale simulacije

Kako bismo u simulaciji ispitali može li razlika u temperaturama promijeniti rezultate, napraviti ćemo nekoliko interakcija. Želimo vidjeti hoće li promjene temperature utjecati na rezultate u toj mjeri da bi imalo smisla i kod izvođenja pokusa u stvarnom svijetu. Temperature koje ćemo mijenjati jesu temperatura komore za zagrijavanje granulata i temperatura kalupa. Odabrali smo po dvije temperature za svaku varijablu. Za maksimalnu temperaturu zagrijavanja komore odabrali smo 270 °C, a minimalnu 210 °C. Temperature kalupa su 20 °C i 70 °C, a odabrane su iz baze podataka u modulu *Solidworks plastic*. Budući da nismo sigurni koja su točna svojstva našeg polimera, preporučene smo maksimalne

temperature smanjili za 10 stupnjeva, a minimalnu podigli također za 10 stupnjeva. Preporučenu smo minimalnu temperaturu kalupa zadržali. Napraviti ćemo četiri verzije, to jest sve kombinacije temperatura komore i kalupa. Vidljivo u tablici 3.1.

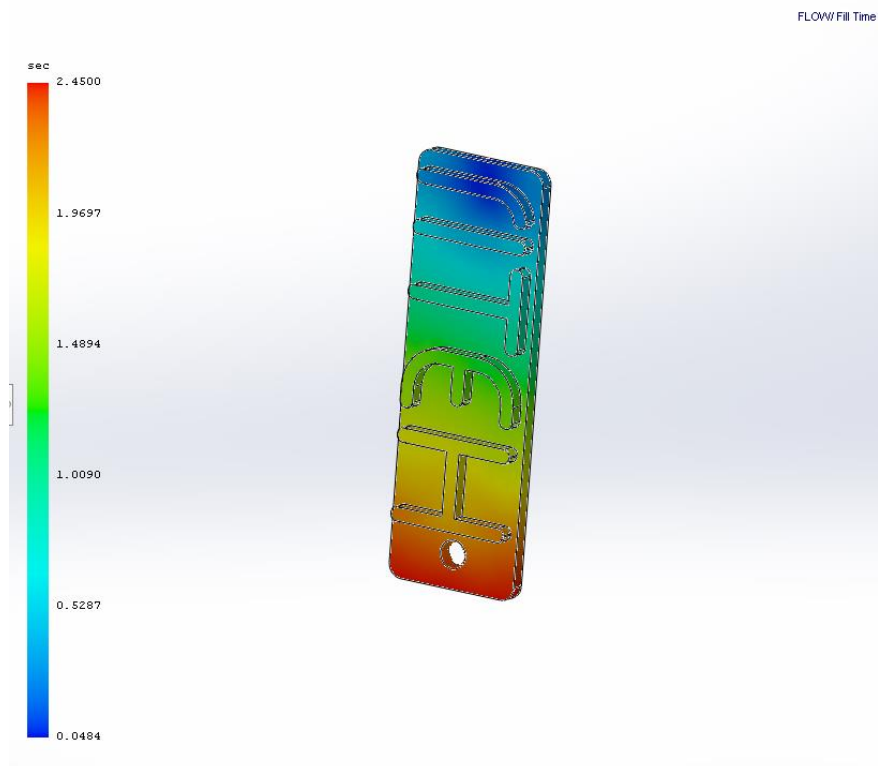
Tablica 3.1. Različite verzije simulacija brizganja kalupne šupljine

|                    | VERZIJA 1 | VERZIJA 2 | VERZIJA 3 | VERZIJA 4 |
|--------------------|-----------|-----------|-----------|-----------|
| Temperatura komore | 270 °C    | 210 °C    | 210 °C    | 270 °C    |
| Temperatura kalupa | 20 °C     | 70 °C     | 20 °C     | 70 °C     |

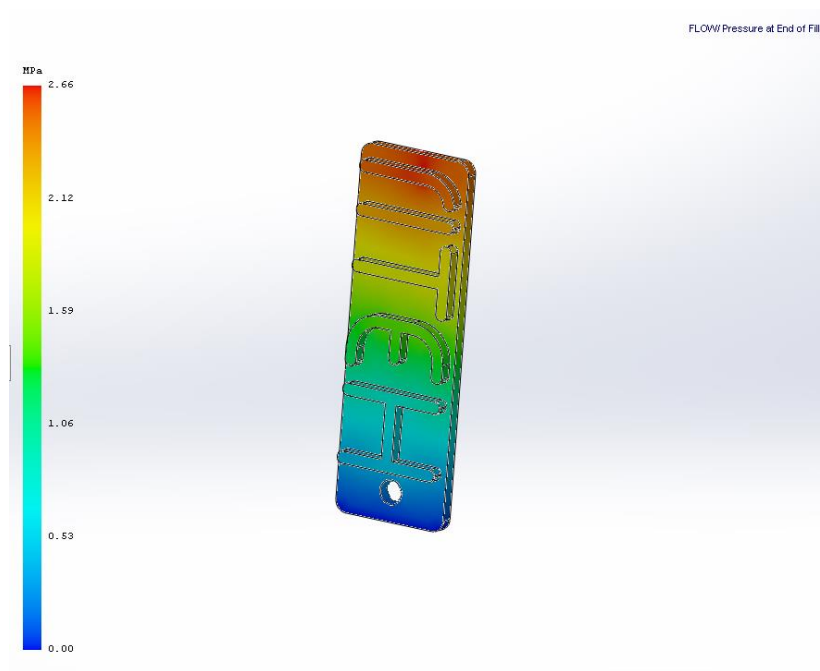
Zbog toga što nam nakon napravljene simulacije *Solidworks plastic* daje velik broj podataka, mi ćemo se koncentrirati na tri koja se nama čine najvažnijima i preko kojih nam je najlakše donijeti zaključak. Kao nekakav kontrolni rezultat uzimamo simulaciju iz poglavlja iznad koja je napravljena sa srednjim vrijednostima preporučenim za naš materijal. Cilj nam je da vrijeme punjenja kalupa bude što manje i da nam tlak na kraju brizganja također bude što manji. Preko lakoće punjenja najlakše možemo zaključiti koja bi nam verzija najvjerojatnije dala najbolji rezultat, a samim time i najveću vjerojatnost za obavljanje uspješnog pokusa.

#### 3.4.1. Verzija 1

U prvoj verziji simulacije temperatura komore iznosi 270 °C, a temperatura kalupa 20 °C. Na slici 3.13. vidimo vrijeme punjenja kalupne šupljine.

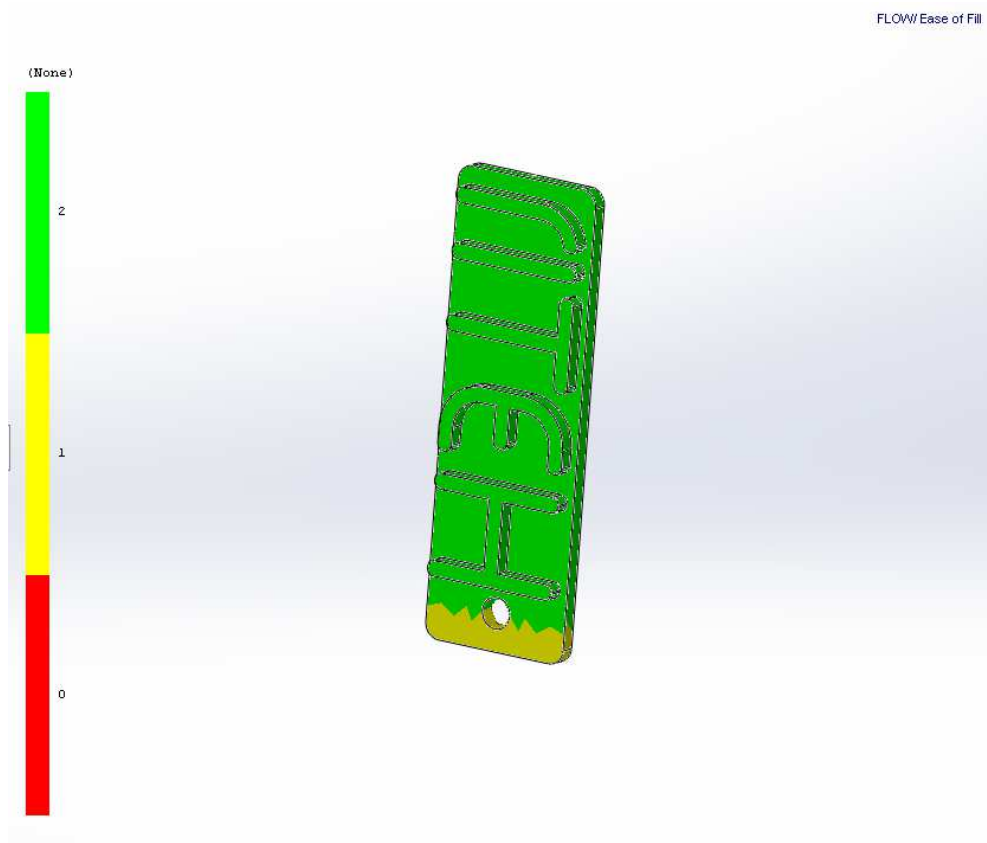


Slika 3.13. Vrijeme punjenja kalupne šupljine (VERZIJA 1)



Slika 3.14. Tlak na kraju brizganja (VERZIJA 1)



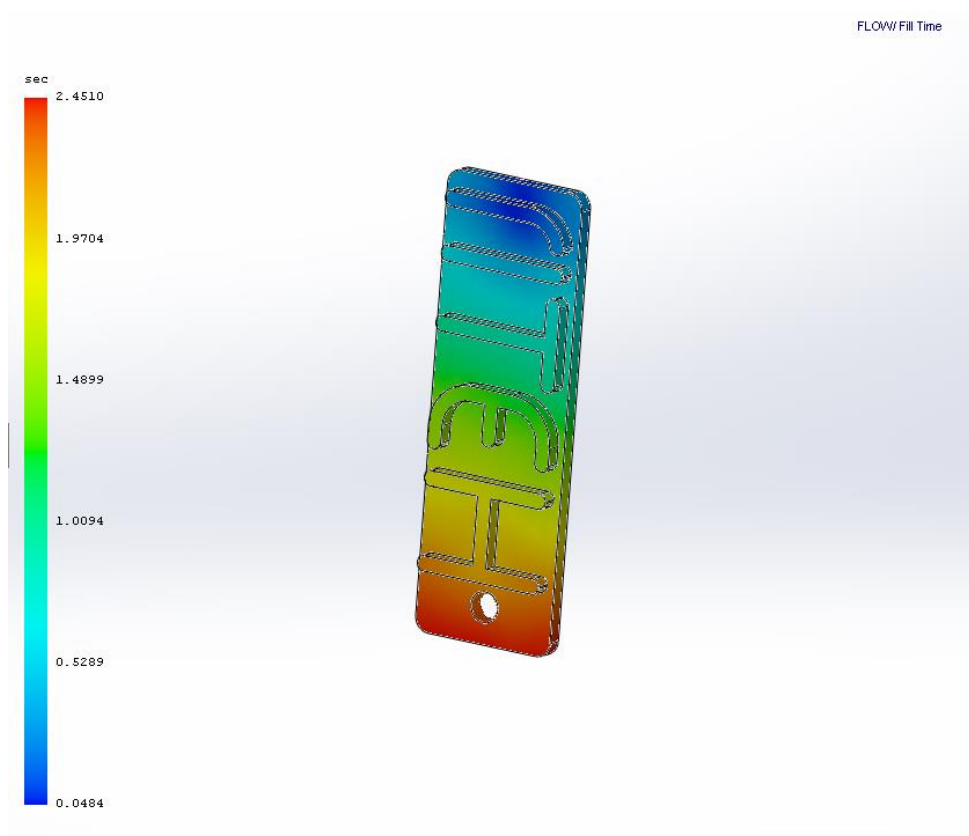


Slika 3.15. Lakoća punjenja (VERZIJA 1)

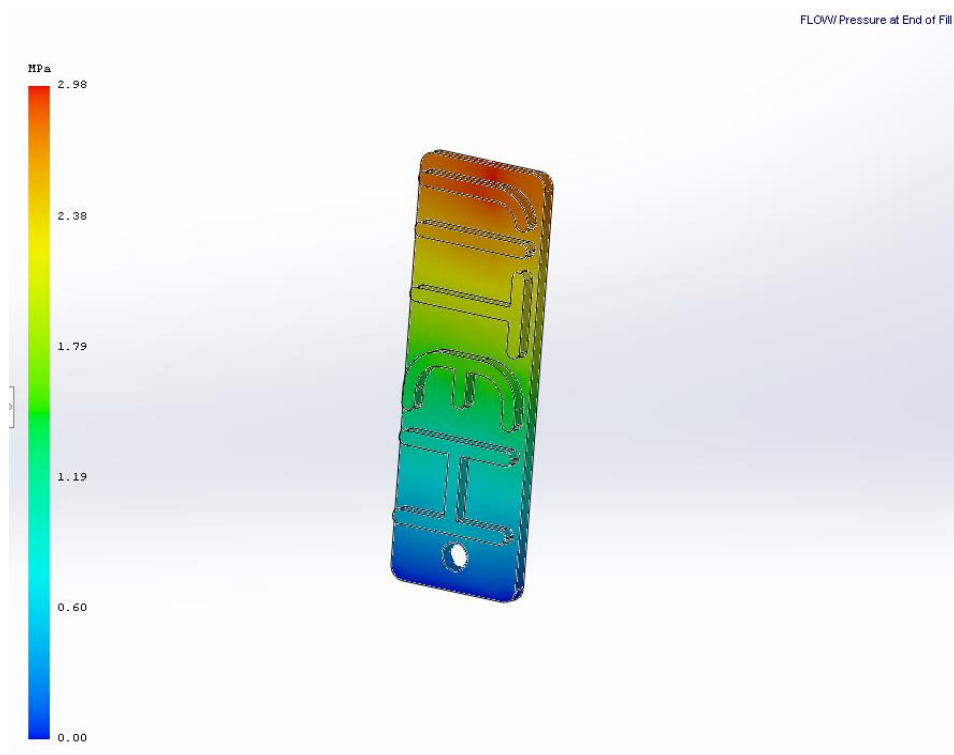
Nakon prve interakcije možemo primijetiti da je tlak koji smo donijeli malo manji u odnosu na kontrolnu verziju. Vrijeme punjenja skoro je pa jednako u oba slučaja. Jedino gdje se vizualno primjećuje razlika jest kod usporedbe lakoće punjenja (slika 3.15) – primjećujemo da je u ovom slučaju ona nešto malo bolja. Iz ovih rezultata možemo zaključiti da nema velike razlike u rezultatima između verzije 1 i kontrolne verzije. Kao pogodnost možemo navesti to što kalup ne moramo zagrijavati, ali zato nam je vrijeme zagrijavanja komore nešto duže.

#### 3.4.2. Verzija 2

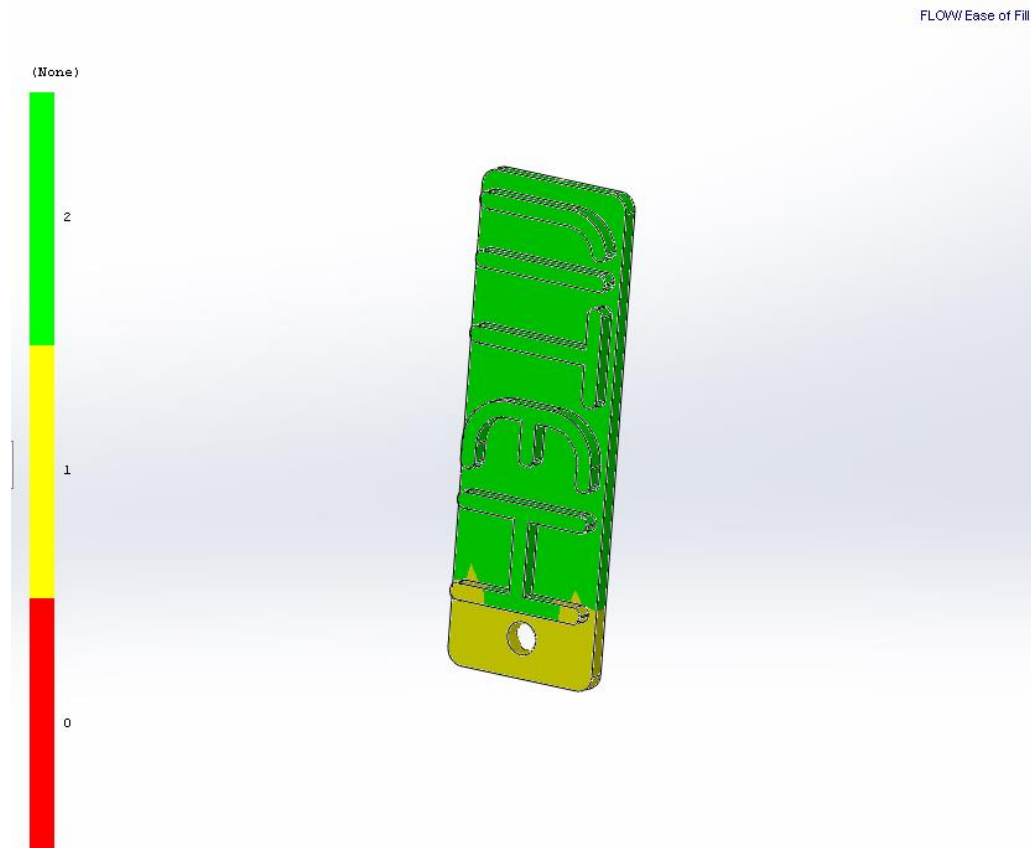
U drugoj verziji kalup zagrijavamo na 70 °C, što je iznimno blizu maksimalno preporučenoj temperaturi, ali zato komoru zagrijavamo na 210 °C, jako blizu minimalno preporučenoj temperaturi za zagrijavanje ABS-materijala.



Slika 3.16. Vrijeme punjenja kalupne šupljine (VERZIJA 2)



Slika 3.17. Tlak na kraju brizganja (VERZIJA 2)

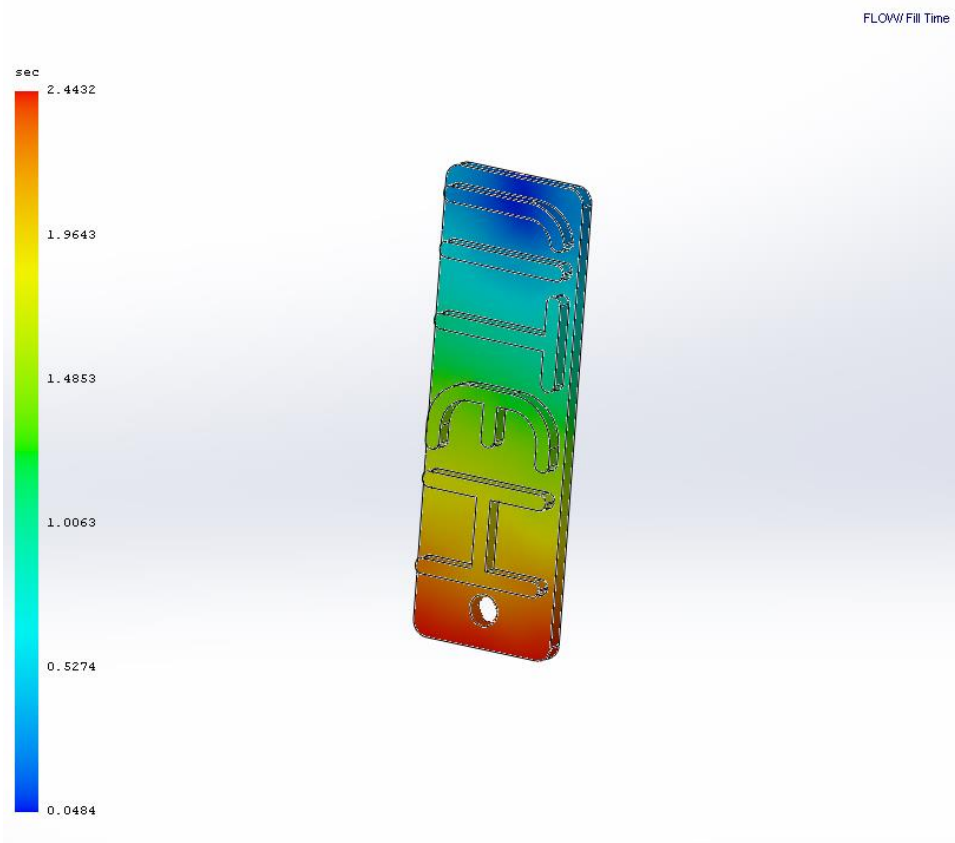


Slika 3.18. Lakoća punjenja (VERZIJA 2)

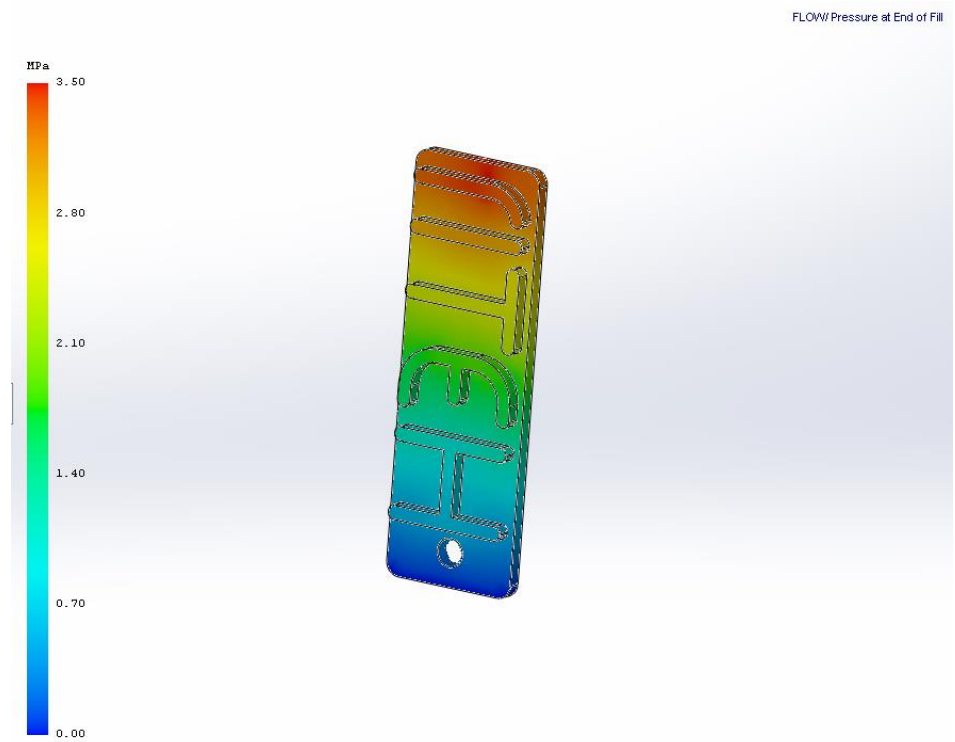
U ovoj verziji uočavamo da nam je tlak na kraju punjenja veći nego kod verzije 1 i kontrolne verzije. Razlika je i dalje mala, ali je veća nego u prve dvije verzije. Vrijeme punjenja također je veće u odnosu na prijašnje slučajeve, ali je to zanemarivo. Također, primjećujemo da je žuto područje najveće, što nam govori da nam je povoljnije da je temperatura na početku procesa što viša te da dodatni trud koji smo potrošili na zagrijavanje kalupa neće dati bolje rezultate.

### 3.4.3. Verzija 3

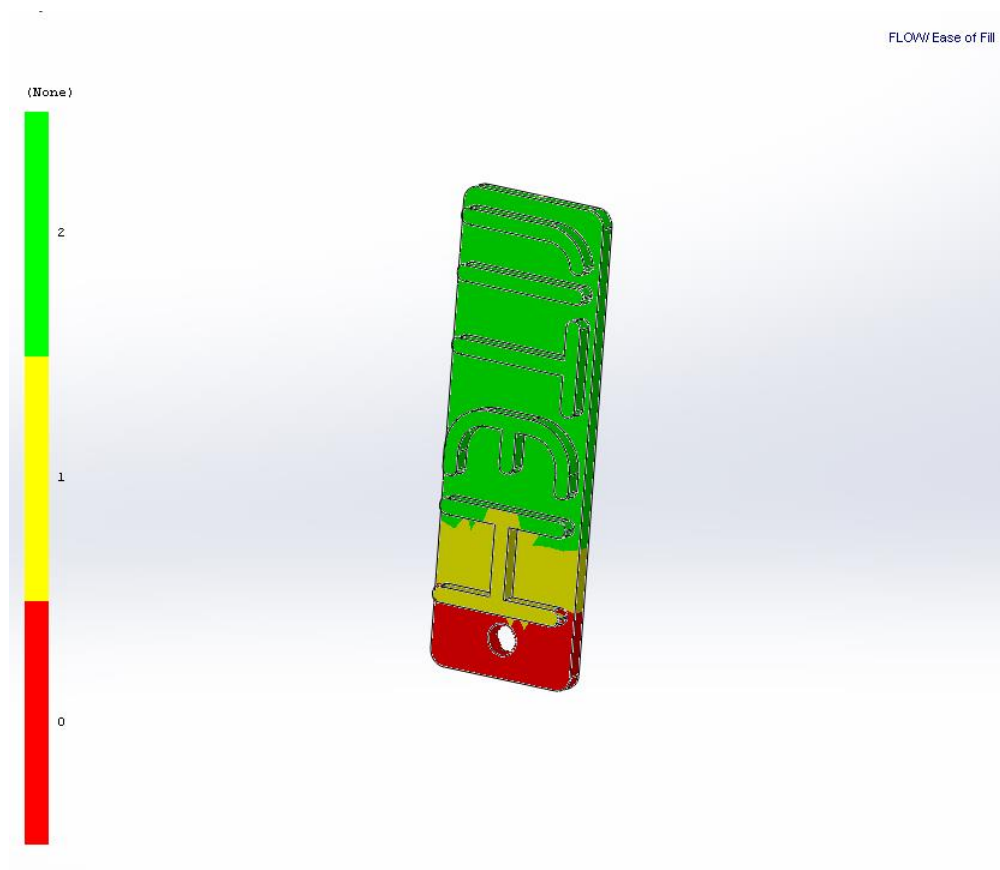
Temperature i kalupa i komore relativno su nam niske u odnosu na preporučene temperature. Temperatura kalupa jednaka je sobnoj temperaturi od 20 °C, dok nam je temperatura komore 210 °C, malo veća od preporučene minimalne temperature.



Slika 3.19. Vrijeme punjenja kalupne šupljine (VERZIJA 3)



Slika 3.20. Tlak na kraju brizgana (VERZIJA 3)

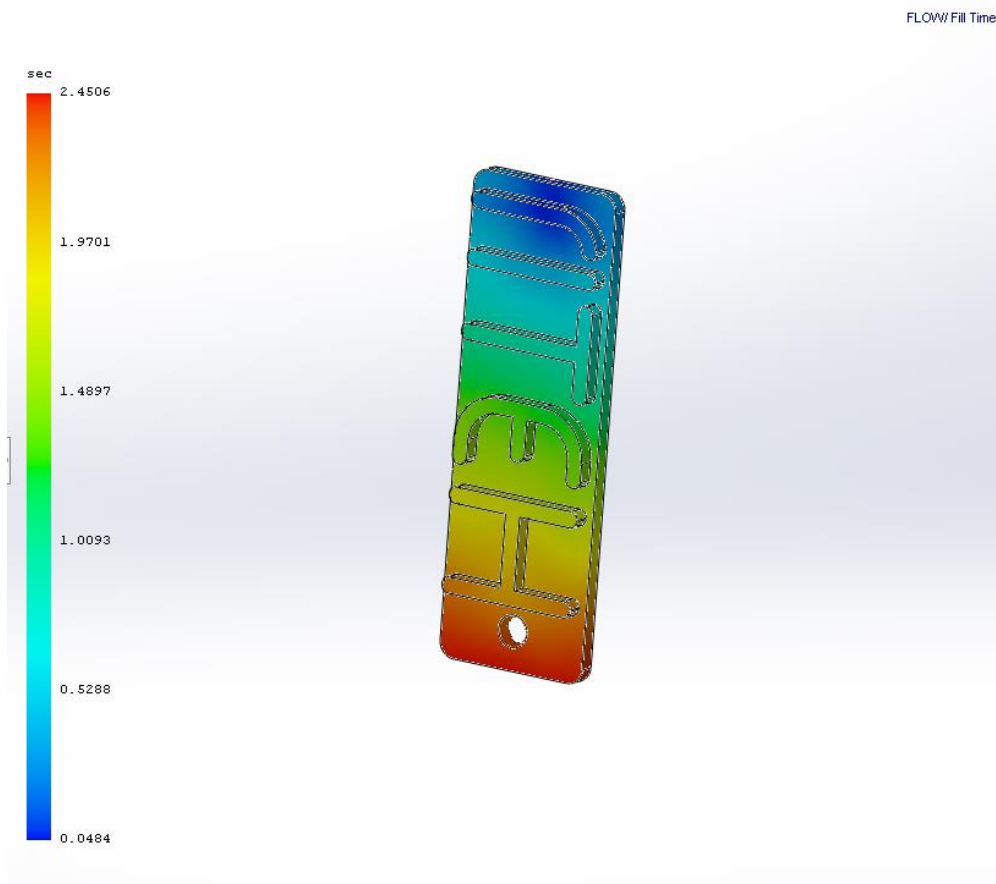


Slika 3.21. Lakoća punjenja (VERZIJA 3)

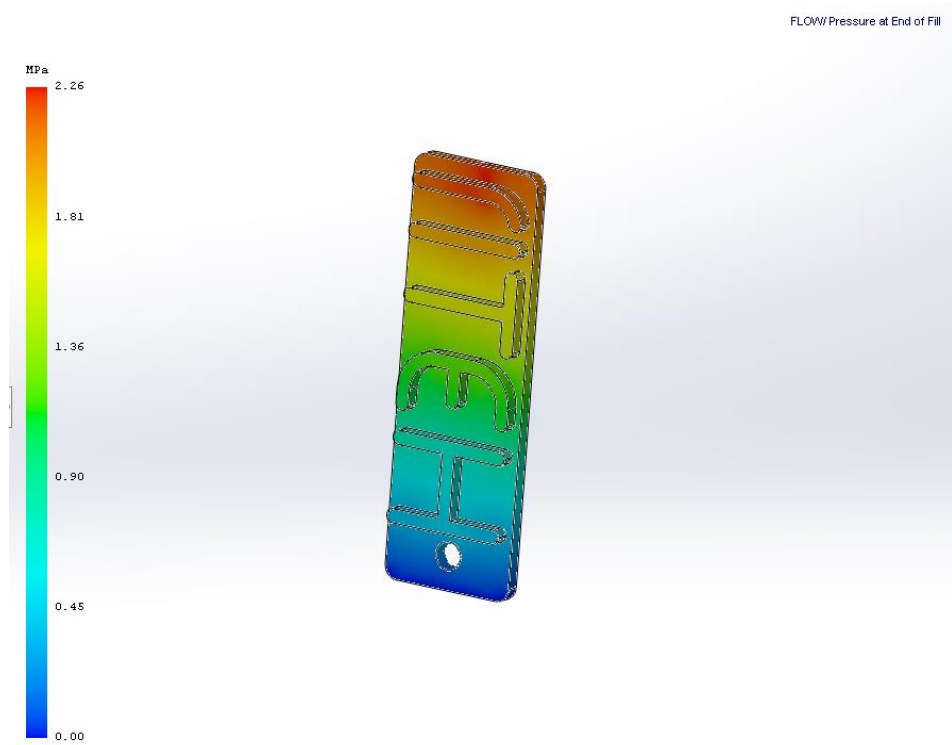
Verzija 3 je prema rezultatima najnepovoljnija verzija – tlak je na kraju punjenja maksimalan koji smo namjestili u parametrima procesa i sama razlika jako je velika u odnosu na procese. Ovdje također primjećujemo jednu zanimljivost, a to je da je vrijeme punjenja kraće nego ranije. To možemo pripisati upravo većem tlaku koji smo morali koristiti u simulaciji. Lakoća punjenja iznimno je loša – kod nje uz područja koja su prikazana žutom bojom imamo i područja označena crvenom bojom. U tim područjima tlak prelazi 85 % maksimalnog tlaka koji smo postavili u parametrima procesa.

#### 3.4.4. Verzija 4

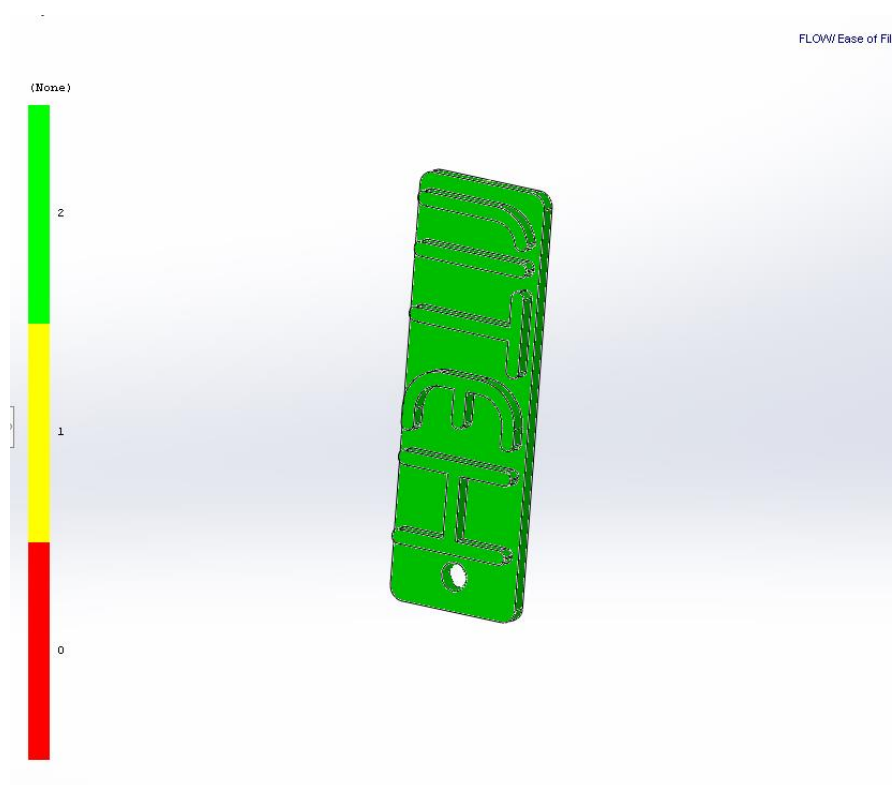
U ovoj verziji oba su parametra skoro pa maksimalna koliko se preporučuju. Temperatura kalupa jest 70 °C, a temperatura komore 270 °C.



Slika 3.22. Vrijeme punjenja kalupne šupljine (VERZIJA 4)

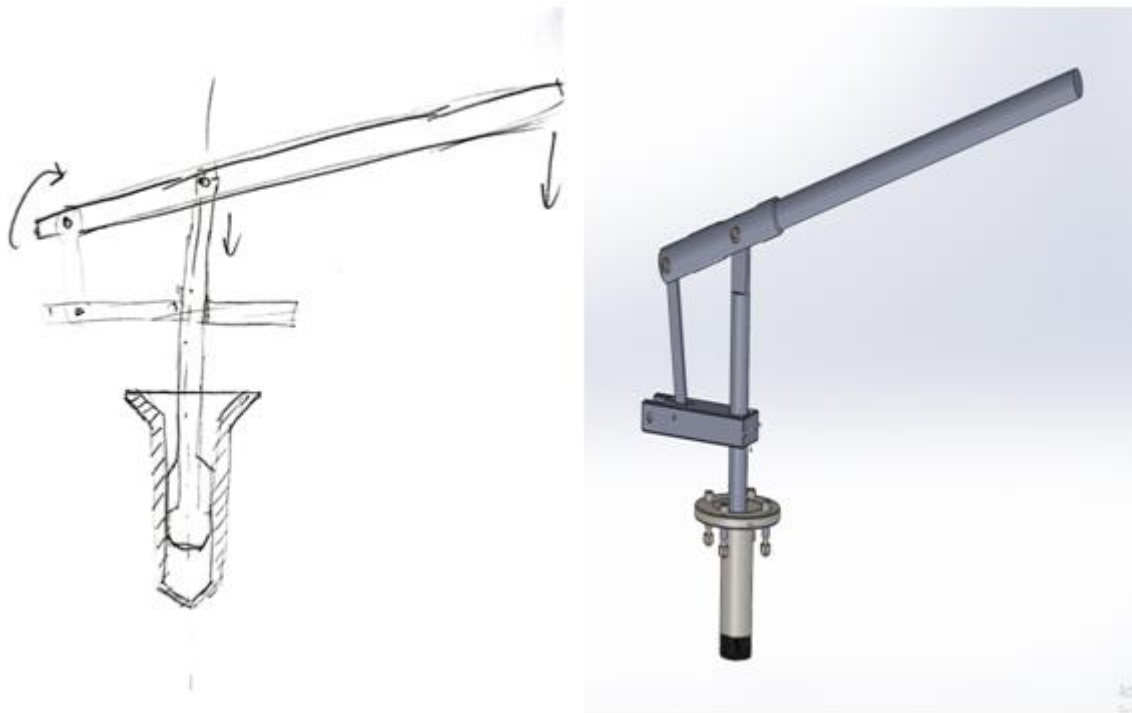


Slika 3.23. Tlak na kraju brizganja (VERZIJA 4)



*Slika 3.24. Lakoća punjenja (VERZIJA 4)*

Tlak je na kraju brizganja manji nego u ostalim slučajevima, a sama razlika između vrijednosti najveća. Vrijeme brizganja slično je kao kod drugih verzija. Lakoća punjenja je također uvjerljivo najbolja, i prvi je put cijeli model ispunjen zelenom bojom. To nam govori da pri izvođenju pokusa najveću vjerojatnost za uspjeh ima upravo ova verzija. Jedini nedostatak nam je što moramo uz komoru grijati i sam kalup.



*Slika 3.25. Sklop za istiskivanje taljevine (skica i CAD-model)*

Sama ručka je napravljena da se pomoću navoja vrlo lako može odvojiti od ostatka uređaja. Konstrukcija koja će nositi ovaj mehanizam sačinjena je od kvadratnih cijevi i vičanih spojeva, a konstrukcija je zamišljena da bude lako rastavljiva i što povoljnija za izradu, dok su kvadratne cijevi koje su korištene u izradi dimenzija 20x20, a limovi debljine 5 mm i 8 mm. Sklop za istiskivanje vidljiv je na slici 3.25., a postolje na slici 3.26.





*Slika 3.26. Postolje uređaja (CAD-model)*

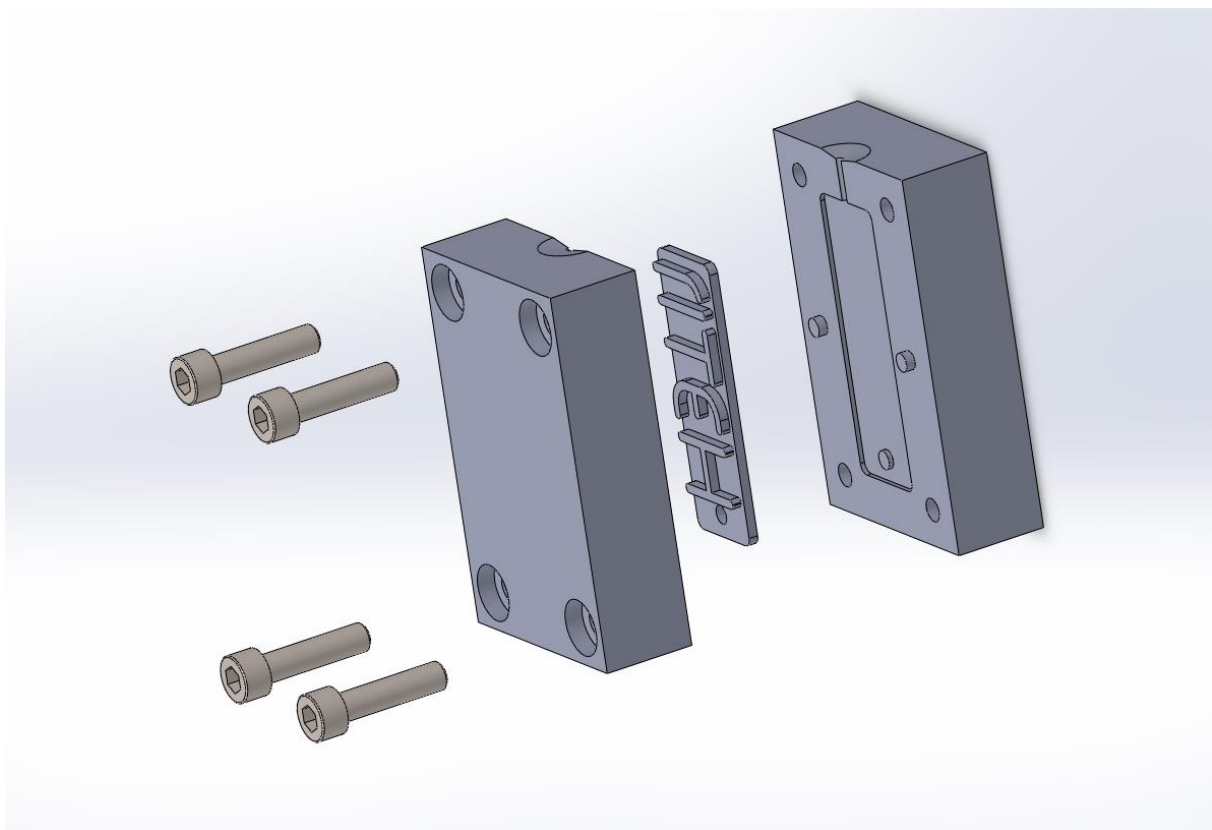
Većina dijelova na uređaju povezana je L-profilima debljine 1,5 mm, što nam omogućava vrlo laka daljnja poboljšanja i izmjenu dijelova, a kako se radi o uređaju koji je zamišljen u okviru izrade ovoga diplomskog rada, ovo je samo prva interakcija te će se nakon određene upotrebe pristupiti daljnjim poboljšanjima. Ovaj se uređaj također sastoji od dijelova koje nismo izrađivali, nego se oni u obliku u kojem su kupljeni ugrađuju na uređaj, a te komponente u najvećem djelu čine dijelovi elektronike (grijači, senzori i kontroler).



*Slika 3.27. Render finalnog izgleda*

### 3.5. Kalup

Kalupi za „uradi sam“ uređaj vrlo su jednostavni i sastoje se od samo dvije kalupne ploče te grijača prema potrebi. CAD-model (slika 3.28) za ovaj kalup napravljen je u programu *Solidworks* nakon što smo napravili odpresak pomoću naredbe *Cavity*. Potom smo tu naredbu ponovili za oba dijela kalupa. Na ta ista dva dijela napravili smo rupe za vijke, rupe i izdanke za centriranje i uljevni kanal širine 2 mm. Vijci koje smo koristili pri izradi jesu M6x25. Materijal korišten za izradu kalupa je aluminij.



*Slika 3.28. CAD-model kalupa*

### 3.6. Elektronika

Dijelovi elektronike koji su bili potrebni za stroj jesu grijač, regulator topline, senzor i relej, čiju smo ispravnost provjerili spajanjem izvan kućišta ručnog stroja za injekcijsko prešanje. Spajanje je pokazalo da su svi dijelovi elektronike ispravni i spremni za daljnje korištenje na stroju, odnosno u kućištu. Nakon provjere dijelovi su spojeni u kućište na spomenuti stroj. Sve elektroničke komponente nabavljene su preko interneta.

Elektroničke su komponente:

**REX-C100FK02** je regulator temperature koji se sastoji od dva zaslona. Gornji zaslon prikazuje izmjerenu temperaturu (PV), a donji ekran prikazuje ciljanu temperaturu (SV). Ovaj model ima i SSR izlaz, koji je u našem slučaju korišten sa SSR25DA relejom. Kompatibilan je s termoparovima tipa K. Naš model ima temperaturni raspon od 0 do 400 °C. Regulator je prikazan na slici 3.29.



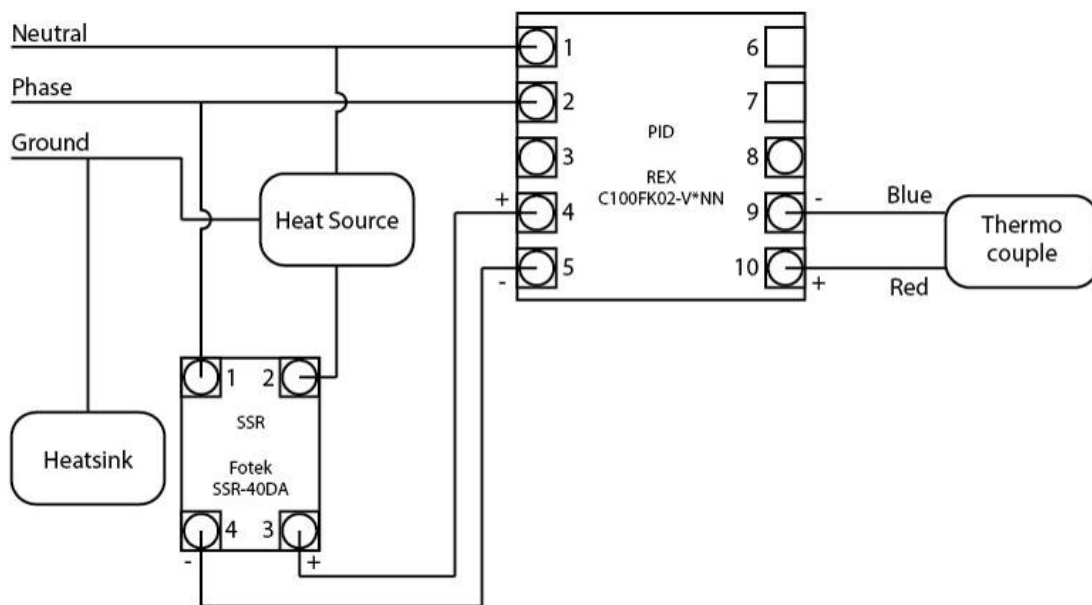
Slika 3.29. Uređaj za regulaciju temperature REX-C100

**MICA-grijač** trakasti je grijač koji u sebi sadrži tinjac (silikatni mineral slojevite građe); izrađen je od otporne vrpce koja je omotana oko jednog ili više listova tinjca. Taj sklop tinjca obavijen je metalnim omotačem i oblikovan u željeni oblik. Toplina se na željeni predmet prenosi kondukcijom.

**SSR-relej** ima jednaku funkciju kao i obični relej, a jedina je razlika što SSR-relej nema pokretnih dijelova. On može malim ulaznim signalom isključiti i uključiti teret puno

veće snage. Naš model SSR25DA ima nazivnu struju od 25 ampera i spada pod jednofazne releje.

**Temperaturna sonda K-tip** senzor je temperature koji se sastoji od dva metala ili legure (termopar) – u našem slučaju nikal kroma i nikal aluminija. Mjerno područje mu je od 0 do 400 °C. Sam oblik senzora može biti uronjeni senzor, površinski senzor žica ili drugi tip senzora ili kabela. Sve komponente koje smo nabrojali spojiti ćemo pomoću sheme na priloženoj slici 3.30..



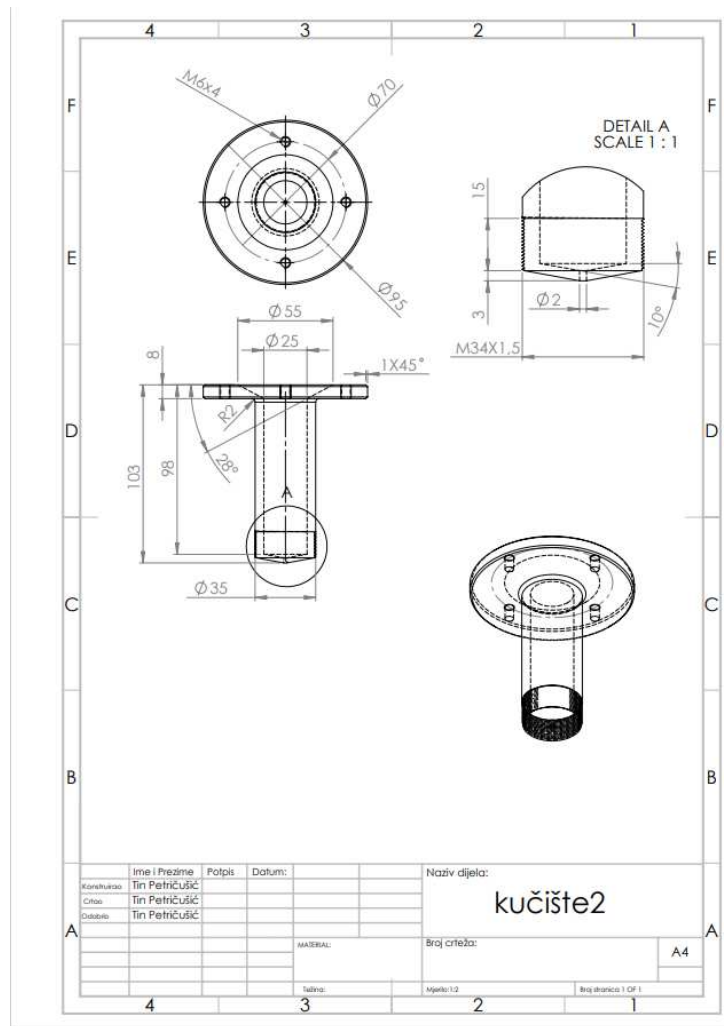
Slika 3.30. Shema elektroničkih komponenti

#### 4. IZRADA DIJELOVA I SKLAPANJE NOVOG UREĐAJA

Postojeće dijelove koji su se koristili u procesu prešanja plastike ne mogu se primijeniti kod sastavljanja novog uređaja. Nakon 3D-modeliranja u programu *Solidworks*, izrada svih dijelova kojima je bila potrebna strojna obrada odrađena je u Kovinotokarskoj radnji Nandor Mandić u Matuljima. Nabavljanje materijala također je odrađeno preko istog obrta, a ostatak dijelova koji nisu obrađeni glodanjem ili tokarenjem izrađeno je rezanjem vodom u spomenutoj radnji.

Materijal koji je korišten u izradi jest čelik C45 – njega koristimo najviše zbog povoljne cijene i dostupnosti. C45 toplinsko je obradiv čelik namijenjen kaljenju. To čini čelik tvrdim i elastičnim te ima posebno dobru vlačnu čvrstoću i dobru otpornost na zamor.

Kako bismo približili proces izrade jednog komada, pokušat ćemo što detaljnije objasniti procese kroz koje će proći izrada jedne pozicije, od sirovca do gotovog proizvoda. Opisat ćemo i alate koje smo kod izrade koristili. Pozicija koju smo odlučili detaljnije opisati prikazano je na slici 4. 1., a označava Kučište 2. Ona nam služi kao dobar primjer jer ćemo, uz tokarenje koje ćemo pretežno koristiti, također upotrebljavati bušenje rupa i urezivanje navoja koje ćemo obaviti na obradnom centru.



Slika 4.1. Nacrt kučišta uređaja

Izradu započinjemo pripremom materijala – promjer sirovca je 98 mm, šipku dužine 200 mm nećemo sada skratiti na željenu duljinu, nego ćemo je nakon prvog stezanja skratiti na željenu duljinu. U prvom stezanju taj ćemo višak koristiti kako bismo ga stegnuli u stezne čeljusti.

#### 4.1. Prvo stezanje

U prvom stezanju koristit ćemo „tvrde“ stezne čeljusti koje upotrebljavamo za stezanje sirovog materijala jer, iako će teško doći do klizanja materijala, može doći do utiskivanja zubi u materijal. Tlak stezanja iznosi 2,2 bara kako bi nam parametri tokarenja mogli biti što veći te kako kod izrade navoja ne bi došlo do vibracija. U daljnjem opisu objasniti ćemo operacije po redosljedu izvođenja i spomenuti alate koje smo pritom koristili. U programu Mazatrol



### 3. operacija: Fino vanjsko tokarenje

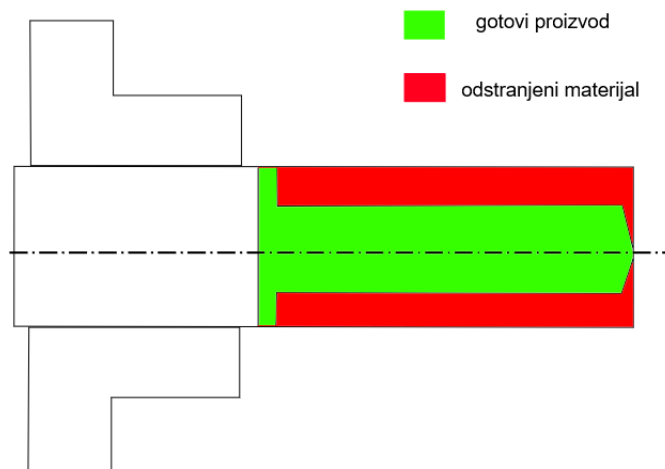
Finim tokarenjem obrađujemo obradak na željene dimenzije i na željenu hrapavost. Koristit ćemo pločicu za finu obradu DNMG-geometrije i radijusa R0,4.

### 4. operacija: Izrada navoja

Navoj izrađujemo pomoću posebne pločice za navoj, a nju biramo prema koraku navoja. Zbog relativno malog koraka, visokog tlaka stezanja i velikog promjera na kojem izrađujemo navoj nemamo opasnost da bi moglo doći do vibracija, pa kod izrade navoja nećemo koristiti šiljak.

### 5. i 6. operacija: Zabušivanje i bušenje rupe

Kako nam svrdlo ne bi pri kontaktu s materijalom „pobjeglo“ od centra, moramo prvo zabušiti centar sa zabušivačem.



*Slika 4.3. Prvo stezanje*

Prije nego krenemo dalje s obradom materijala, na tračnoj pili ćemo otpiliti višak materijala koji nam nije više potreban.



## 4.2. Drugo stezanje

Kod drugog stezanja koristimo „meke“ stezne čeljusti, koje nam omogućavaju da druga strana bude koncentrična s prvom stranom. Takve su stezne čeljusti najčešće tokarene da je njihov unutarnji promjer jednak vanjskom promjeru obratka kojeg stežemo, dok će tlak stezanja biti manji nego na prvoj strani i iznositi će 1,4 bara. Tlak je manji kako ne bi došlo do deformacije nakon otpuštanja obratka iz stezne glave te kako bismo izbjegli vanjska oštećenja. Maksimalan broj okretaja glave kod drugog stezanja također je ograničen na 2000.

### 1. operacija: Čeono tokarenje

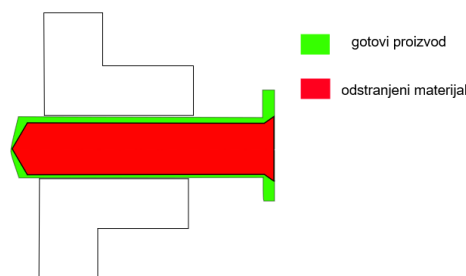
U prvoj ćemo operaciji poravnati čelo sirovca, zbog toga što nam dubina rezanja pločice CNMG-geometrije može biti veća od radijusa vrha pločice, koja je u našem slučaju R0,8. Posmak je kod tokarenja  $F = 0,22$ , a brzina tokarenja 190.

### 2. i 3. operacija: Zabušivanje i bušenje rupe

Kako nam svrdlo ne bi pri kontaktu s materijalom „pobjeglo“ od centra, moramo prvo zabušiti centar sa zabušivačem. Svrdlo kojim bušimo promjera je 23 mm.

### 4. operacija: Fino unutarnje tokarenje

Finim unutarnjim tokarenjem proširit ćemo rupu koju smo izbušili sa svrdlom. Kako radimo samo jedan komad toleranciju rupe koja neće biti u tolerancijskom polju, rupu ćemo tokariti 0,05 mm manjeg promjera kako bismo kasnije rupu mogli ispolirati. Bat koji ulazi u tu rupu tokarit će se prema dimenzijama koje budu izmjerene u rupi nakon poliranja, a prema potrebi također će biti poliran.



Slika 4.4. Drugo stezanje



*Slika 4.5. Izrada kućišta uređaja na tokarilici*

### **4.3. Treće stezanje**

Treće stezanje obavlja se na obradnom centru i steže se pomoću stezne glave slične steznoj glavi na tokarilici. Stezanje se obavlja ručno – ne namještamo tlak stezanja kao na tokarilici.

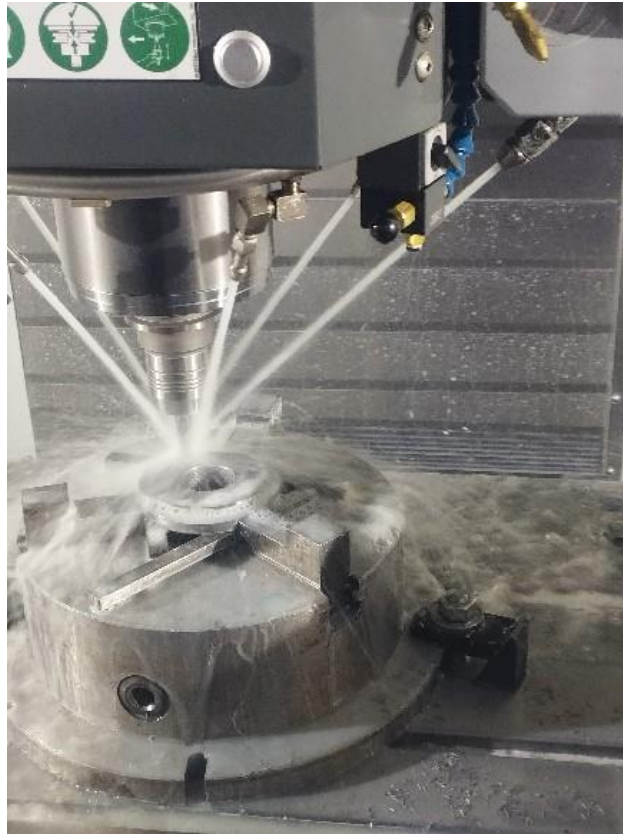
#### **1. operacija: Zabušivanje**

#### **2. operacija: Bušenje**

Rupa koju bušimo za urezivanje navoja promjera je 5 mm.

#### **3. operacija: Urezivanje navoja**

Svi dijelovi koji su glodani u našem slučaju izradili smo na CNC-glodalici Haasu VF3, a program koji se koristio za njegovo programiranje jest ESPRIT. Taj smo program koristili kako bismo 3D-modele dijelova mogli izravno koristiti kod programiranja, to jest generiranja putanja različitih alata. Takvim postupkom skraćujemo vrijeme potrebno za izradu programa te smanjujemo mogućnost greške.



*Slika 4.6. Izrada matice za temperaturnu sondu*

#### **4.4. Sklapanje**

Sklapanje uređaja obavljeno je također u Obrtu kovinotokarska radnja Nandor Mandić i teklo je paralelno s izradom dijelova, kako bi se u slučaju poteškoća dijelovi lako mogli prilagoditi za sklapanje. Alati korišteni pri sklapanju osnovni su ručni alati.

#### 4.5. Finalni izgled uređaja



*Slika 4.7. Finalni izgled (slika1)*





*Slika 4.8. Finalni izgled (slika 2)*



*Slika 4.9. Finalni izgled (slika 3)*

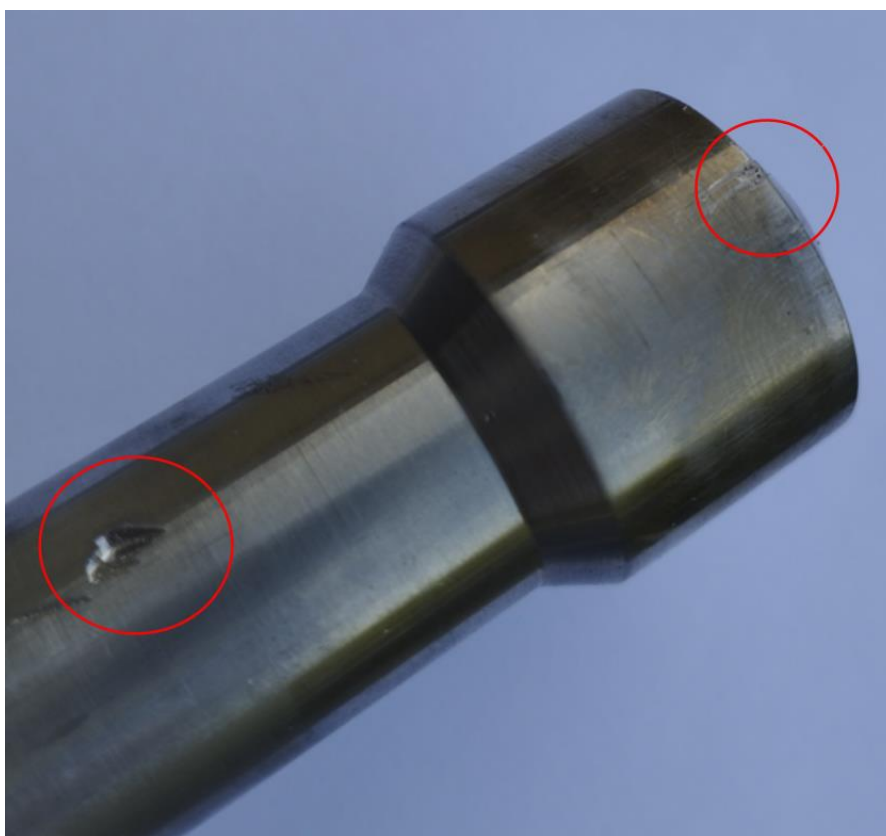




*Slika 4.10. Finalni izgled (slika 4)*

## 5. POKUS 1 – ISPITIVANJE

Kako bismo ispitali uređaj prije samog umetanja plastike u komoru, zagrijat ćemo sam uređaj na temperaturu od 250 °C. Provjerit ćemo radi li mehanizam uređaja kako je zamišljeno pri povišenoj temperaturi te je li samo očitavanje senzora točno. Nakon paljenja uređaja primjećujemo da se temperatura vrlo sporo podiže, što možemo pripisati prijelazu topline na ostale elemente uređaja, a ne samo na komoru za zagrijavanje. Na temperaturama do 200 °C nismo primijetili nikakve veće poteškoće, ali kad je temperatura prešla 200 °C, došlo je do zaglavljivanja bata u komoru. Nakon toga je pokus prekinut te je uređaj pušten da se ohladi. Nakon hlađenja uređaja i dalje se nije moglo odglaviti bez upotrebe velike sile te je došlo do oštećenja bata i komore.



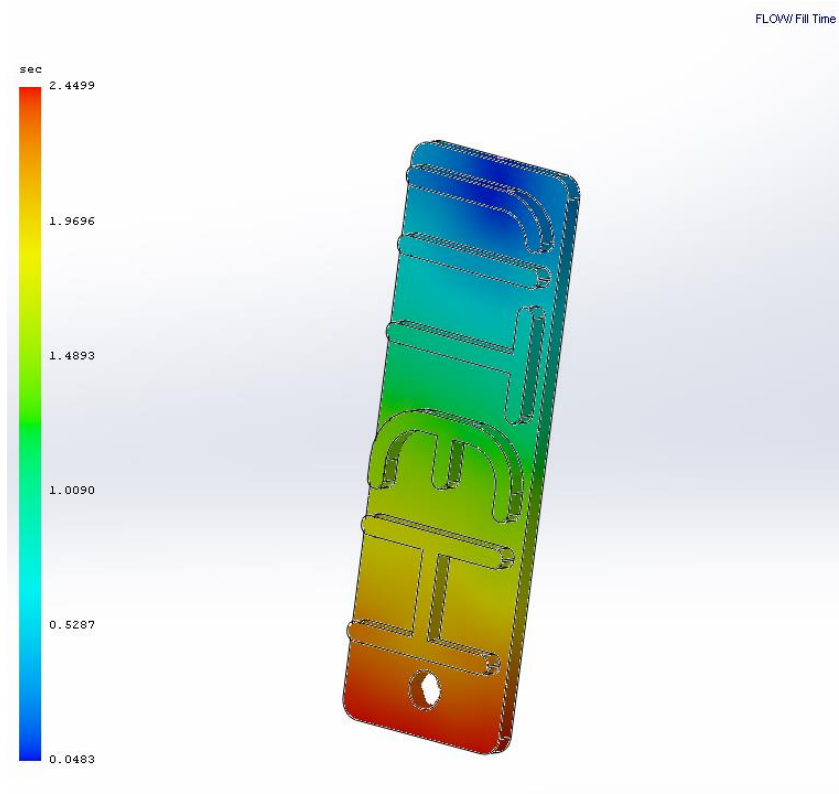
*Slika 5.1. Oštećenja na batu*

Nakon oštećenja uređaj je rastavljen kako bi se oštećeni dijelovi mogli ispolirati, a zatim smo nakon toga analizirali pokus te pokušali naći rješenje kako bi sljedeći pokus bio uspješniji.

Zbog povećanja temperature dolazi do širenja i deformiranja uređaja. Bat koji istiskuje taljevinu od punog je materijala i pretpostavljamo da se širio više nego komora koja nije od punog materijala. Pogreška je bila ta što nakon prvog provjeravanja pri temperaturama manjim od 200 °C bat nismo izvukli van i on se tijekom zagrijavanja raširio više nego što je promjer komore. Također, primijećeno je da se nakon postavljanja kalupa i njegovog pritezanja cijela konstrukcija neznatno deformirala.

### 5.1. Moguća rješenja

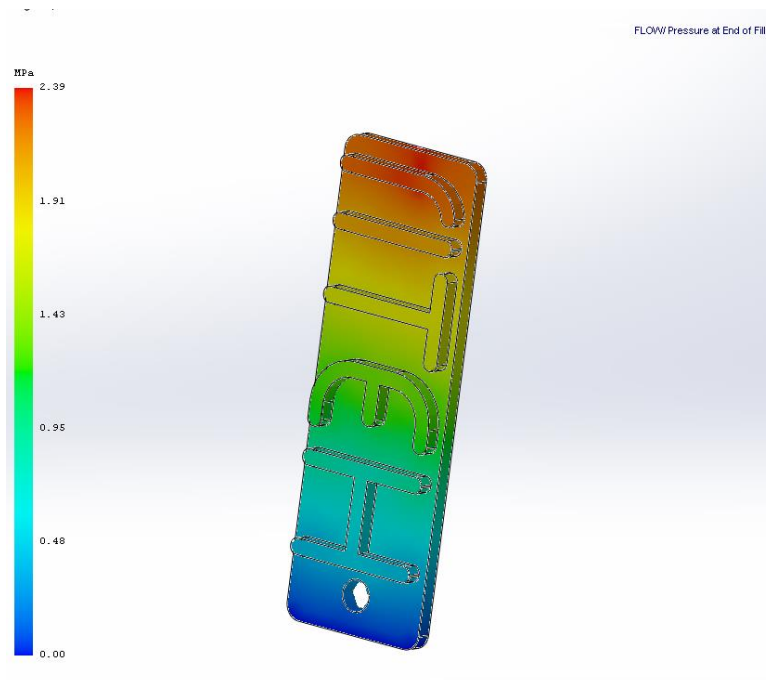
Kako bismo smanjili temperaturu na kojoj se grije sam uređaj, promijenit ćemo materijal kojim ćemo testirati uređaj. Polipropilen (PP) ćemo zamijeniti polietilenom (PE-MD), koji ima manju temperaturu taljenja. Tako će deformacije biti slabije. Kao provjeru toga opet ćemo napraviti simulacije u modulu *Solidworks plastic* kako bismo to potvrdili.



Slika 5.2. Vrijeme punjenja PE-MD-a

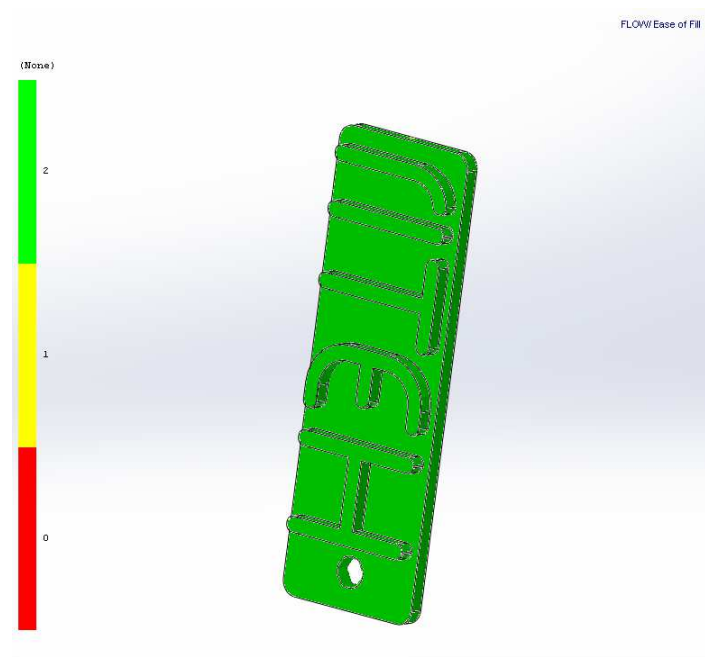
Vrijeme punjenja kalupa relativno je slično kao i kod simulacija s polipropilenom, i tu ne vidimo veliku razliku.





Slika 5.3. Tlak na kraju punjenja PE-ME-a

Tlak na kraju punjenja primjetno je manji nego prosjek tlakova u simulacijama s polipropilenom; jedini tlak koji je manji je kod najviše temperature komore i kalupa.



Slika 5.4. Lakoća punjenja PE-HD-a

Kao što vidimo, pri temperaturi komore od 220 i temperaturi kalupa od 60 punjenje je kalupa odlično. Kod izvršavanja novog pokusa bitno nam je da je bat cijelo vrijeme izvan komore te da je unutar komore samo kod testiranja.

## 6. POKUS 2 – ISPITIVANJE

Pokus 2 bit će podijeljen u više testova, a cilj je toga kako bismo lakše mogli detektirati moguće izvore problema brizganja.

### 6.1. TEST 1

U ponovljenom pokusu postupno zagrijavamo komoru na temperature od 100 °C, 160 °C i 220 °C. Spuštanjem bata u šupljinu koja se grije potvrđujemo da ne dolazi do zapinjanja.

### 6.2. TEST 2

Kako bismo ispitali može li materijal prolaziti kroz otvor na vrhu komore, u sljedećem testu rastapamo materijal 10 min na temperaturi od 220 °C, a nakon toga pritišćemo polugu te materijal izlazi van.



*Slika 6.1. Istisnuti materijal*

### 6.3. TEST 3

Nakon odrađenog pristupamo ponovnom grijanju na temperaturu koja je korištena u simulaciji od 220 °C. Materijal smo stavili u komoru, držimo ga 10 minuta na postojećoj temperaturi, a zatim ga ubrizgavamo stiskanjem poluge pritiskom prema dolje. Slijedi čekanje

hlađenja kalupa i provjera rezultata otvaranjem kalupa kako bi se vidjela unutrašnjost te tada uočavamo je li se kalup popunio.



*Slika 6.2. Izgled nakon otvaranja kalupa (TEST 3)*

Nakon pregleda otvorenog kalupa uočavamo jako lošu ispunjenost kalupa. U sljedećem testu mijenjamo parametre kako bismo dobili bolje rezultate. Temperatura na koju zagrijavamo i kalup i komoru su više te je temperatura držanja rastaljenog materijala duža.

#### **6.4. TEST 4**

Nakon neuspjelog prethodnog testa pokušat ćemo duljim zagrijavanjem i kalupa i komore, kad postignemo temperaturu od 240 °C, držati granulat u komori 30 minuta. Time želimo postići da viskozitet taljevine bude isti u cijeloj šupljini. Nakon 30 minuta opet pritišćemo ručicu prema dolje i zadržavamo je približno 30 sekundi. Nakon hlađenja kalupa provjeravamo rezultate.

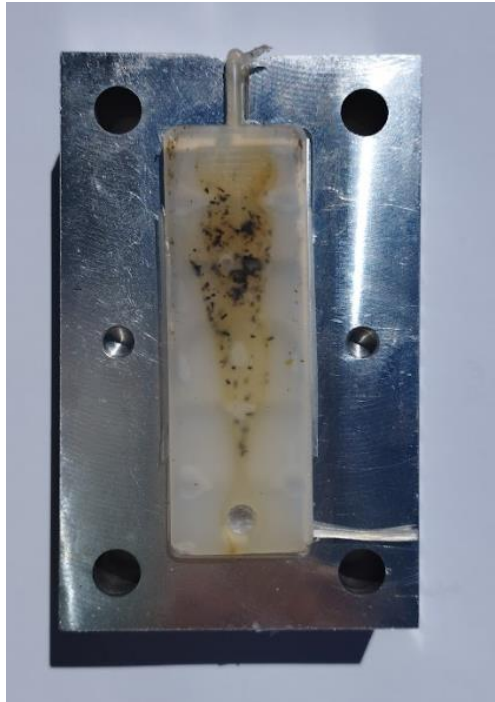


*Slika 6.3. Izgled nakon otvaranja kalupa (TEST 4)*

Nakon pregleda novog testa primjećujemo da kalup opet nije ispunjen do kraja, ali da je ispunjenost ipak bolja. U sljedećem testu i dalje ćemo povećavati temperaturu te produljiti vrijeme.

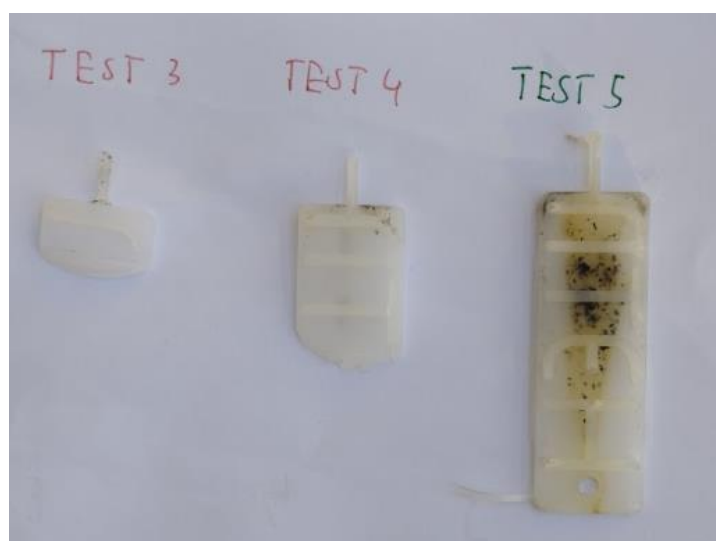
### **6.5. TEST 5**

U posljednjem testu podići ćemo temperaturu na 270 °C i držati temperaturu 40 min kako bismo eliminirali mogućnost da zrak ostane zatočen u kalupnoj šupljini; na dnu kalupa napravljen je kanal koji će to eliminirati. Također, to nam može pomoći da vizualno prije otvaranja možemo uočiti je li kalup popunjen. Nakon 30 minuta opet pritišćemo ručicu prema dolje i zadržavamo ju približno 50 sekundi. Nakon hlađenja kalupa provjeravamo rezultate.



*Slika 6.4. Izgled nakon otvaranja kalupa (TEST 5)*

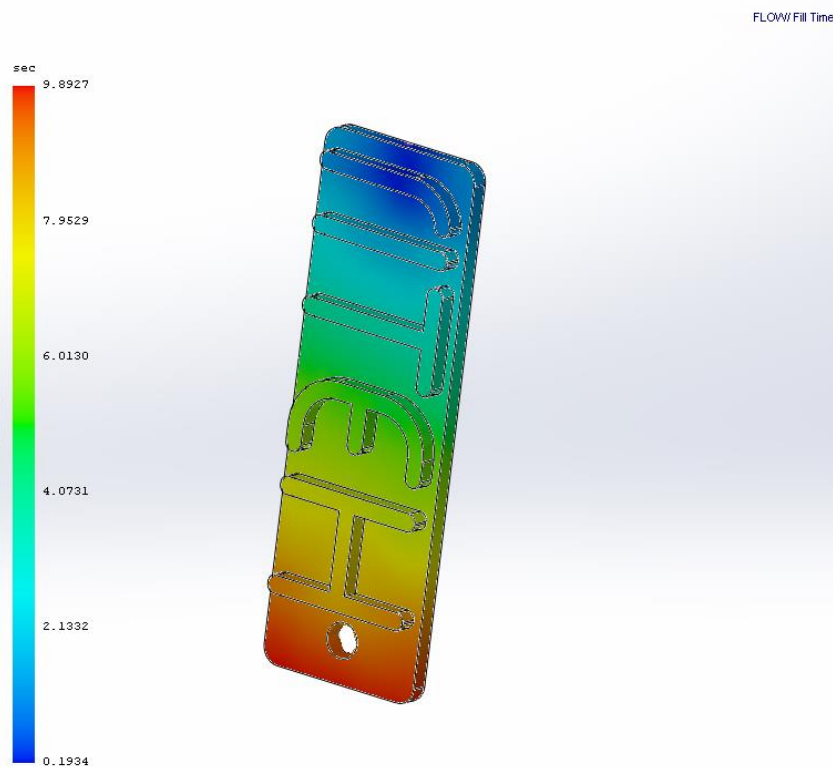
Nakon otvaranja kalupa primjećujemo da je kalup ispunjen, a također vidimo i crne uključke. Pretpostavljamo da su oni ostatak materijala nakon prijašnjeg testa brizganja i koji je izgorio na jako visokoj temperaturi s dodiranjem uz stjenku. Uočavamo također da je kanal koji nam služi za odvođenje zraka isto ispunjen.



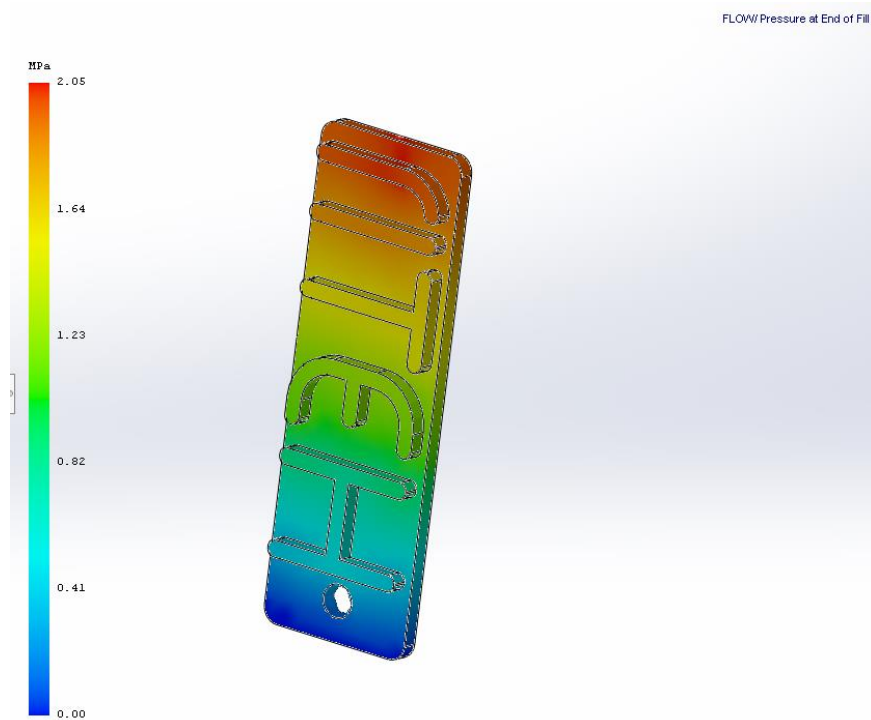
*Slika 6.5. Usporedba odpresaka*

## 6.6. Simulacija (TEST 5)

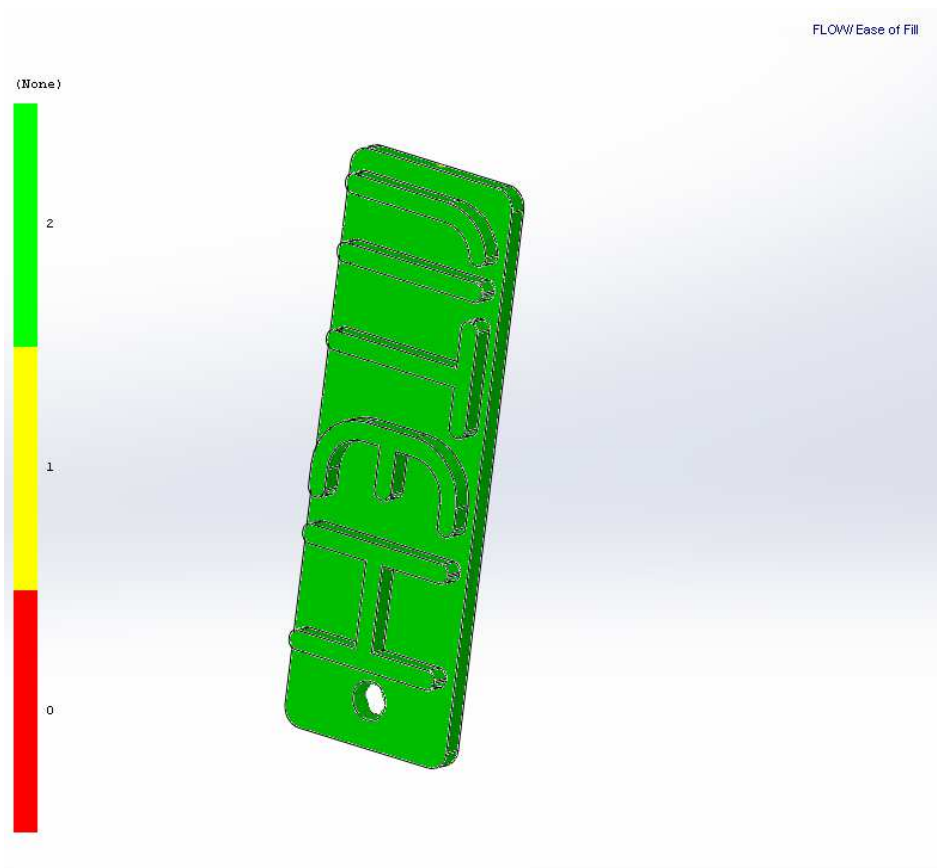
Kako bismo pokušali razjasniti rezultate, radimo simulaciju s puno dužim vremenom u kojem je potrebno brizganje. Za lakšu usporedbu s ostalim simulacijama, ovdje ćemo prikazati vrijeme punjenja, tlak na kraju brizganja i lakoću punjenja. U rezultatima možemo vidjeti da je lakoća punjenja slična kao i u prethodnoj simulaciji (slika 6.8.), vrijeme punjenja je različito u parametrima, ali vremenski raspored na slici skoro je pa jednak (slika 6.6.). Jedina očita razlika jest tlak na kraju procesa (slika 6.7) on je najmanji u odnosu na sve simulacije u ovom radu. Taj podatak također možemo povezati sa uspješnošću. Što je tlak na kraju brizganja manji, to nam je veća vjerojatnost da će proces biti uspješan.



Slika 6.6. Vrijeme punjenja (TEST 5)



Slika 6.7. Tlak na kraju brizganja (TEST 5)



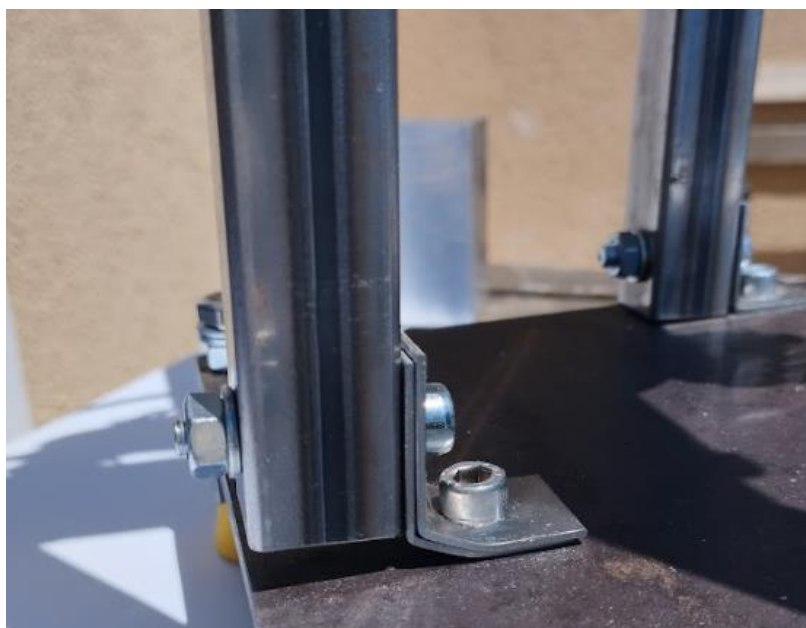
Slika 6.8. Lakoća punjenja (TEST 5)



## 7. TRENUTNO STANJE I DALJNJA POBOLJŠANJA

Iako je posljednji test brizganja bio uspješan, ne možemo zaključiti da je trenutni uređaj ujedno i gotov proizvod te da je rad na njemu završen. Tijekom izvođenja testova došlo je do oštećenja na mjestima koje su na kraju otežali daljnji rad i koje ne bi izdržale daljnju upotrebu. Također, nakon što smo izradili uređaj, primijetili smo da neka funkcionalna rješenja nisu najbolje napravljena te da ima puno prostora za poboljšanja. Neke od tih poboljšanja navest ćemo kako bismo pomogli drugim kolegama koji se odlučuju na ovakav projekt ili poboljšanje postojećeg projekta:

1. Kod umetanja granulata u otvor razmak između bata i komore koja ga grije relativno je mala i umetanje je otežano.
2. Stezanje kalupa moralo bi se riješiti na drugi način kako bismo mogli kontrolirati njegovu temperaturu jer je trenutnim rješenjem to jako otežano; također, samo centriranje nije najbolje zamišljeno.
3. Kako bi se u budućnosti mogle koristiti veće poluge koje bi nam mogle omogućiti generiranje većih sila, a sa samim time i većih tlakova u komori, potrebno je dodatno ukrutiti cijelu konstrukciju. Na slici 7.1. možemo vidjeti odvajanje stražnje noge uređaja od ploče pri unošenju sile.



*Slika 7.1. Odvajanje noge uređaja od ploče*



## 8. ZAKLJUČAK

Upotreba plastike u današnjoj ekonomiji ključna je kako bi ona funkcionirala. Uz standardna industrijska rješenja sve se više stvara potreba za „uradi sam“ rješenjima za izradu malih serija i pokusa. U ovom radu, u kojem smo morali poboljšati postojeće rješenje, analizom smo se odlučili za izradu potpuno novog uređaja koji će poboljšati sve aspekte postojećeg rješenja. Tijekom njegovog konstruiranja, izrade, sklapanja i testiranja naučili smo mnogo o funkcioniranju samog stroja, ali i o procesu brizganja, planiranja proizvodnje, razvoju proizvoda i puno drugih procesa koji možda nisu u prvom planu, ali su sastavni dio u poslu jednog inženjera koji mora posjedovati široku lepezu znanja, od matematike i mehanike do znanja o planiranju proizvodnje, materijalima i termodinamici.

Budući da je ovaj rad, osim pisanog djela, imao i praktičan dio, naučili smo da je pri izradi bilo kakvoga složenijeg uređaja i proizvoda potrebno nekoliko krugova ispitivanja i poboljšanja kako bismo na kraju ostvarili zadane ciljeve. Iz ovog rada također možemo naučiti da se simulacije jako teško mogu usporediti sa stvarnim procesom osim ako nemamo precizne ulazne podatke; što su precizniji ulazni podaci, to su i simulacije preciznije.

Konkretno, u našem slučaju, iako je uređaj koji smo konstruirali poboljšana verzija prijašnjeg, naš rad obuhvaća tek početnu fazu razvoja jednog proizvoda i zahtjeva još mnogo poboljšanja.

## LITERATURA

- [1] „Plastics – the Facts 2020“, s interneta [https://plasticseurope.org/wp-content/uploads/2021/09/Plastics\\_the\\_facts-WEB-2020\\_versionJun21\\_final.pdf](https://plasticseurope.org/wp-content/uploads/2021/09/Plastics_the_facts-WEB-2020_versionJun21_final.pdf), 04. travnja 2023.
- [2] Gvorčin Bajsić, E., „Prerada polimera“, s interneta, [https://www.fkit.unizg.hr/download/repository/Prerada\\_polimera.pdf](https://www.fkit.unizg.hr/download/repository/Prerada_polimera.pdf), 10. svibnja 2023.
- [3] <http://eskola.chem.pmf.hr/udzbenik/u41/20%20polimeri.pdf>, 10. svibnja 2023.
- [4] [https://tehnika.lzmk.hr/tehnickaenciklopedija/polimerni\\_materijali\\_preradba.pdf](https://tehnika.lzmk.hr/tehnickaenciklopedija/polimerni_materijali_preradba.pdf), 15. svibnja 2023.
- [5] Filetin, T.; Kovačićek, F; Indof, J.: „Svojstva i primjena materijala“, Fakultet strojarstva i brodogradnje, Zagreb, 2007.
- [6] Catoen, B.; Rees, H.: „Injection Mold Design Handbook“, Hanser Publication, USA, 2021.
- [7] Rogić, A.; Čatić, I.: „Injekcijsko prešanje polimera“, Društvo plastičara i gumaraca, Zagreb, 1996.
- [8] [V2-Catalogue-HoliMaker2022-ENG.pdf](#) 20. lipnja 2023.
- [9] Malkoč, M.: „Konstrukcija stroja za injekcijsko brizganje polimera“ (Projekt), Rijeka, 2015.

## SAŽETAK

Tema ovoga završnog rada konstrukcija je ručnog uređaja za injekcijsko brizganje polimera. U prvom dijelu rada dane su osnove o preradi polimera, kao i osnove strojeva za injekcijsko prešanje te njihova podjela. Nadalje, drugi dio rada bavi se poboljšanjem postojećeg uređaja, stanja, idejnog rješenja, konstrukcije, izrade dijelova i sklapanja te na kraju pokusa ispitivanja samog uređaja.

Ključne riječi: injekcijsko prešanje, polimeri, kalup, konstruiranje

## SUMMARY

The topic of this final thesis is the construction of a hand-held device for injection molding of polymers. In the first part of the paper, the basics of polymer processing and the basics of injection molding machines and their division are given. Furthermore, the second part deals with the improvement of the existing device, its condition, conceptual design, construction, production of parts and assembly, and at the end of the trial test of the arrangement itself.

Key words: injection molding, polymers, mold, construction

## POPIS SLIKA

|   |    |
|---|----|
| Slika 1.1. Proizvodnja plastike u svijetu [1] .....                           | 1  |
| Slika 2.1. Proces polimerizacije [3].....                                     | 2  |
| Slika 2.2. Faze tehnološkog procesa proizvodnje polimernih proizvoda [2]..... | 3  |
| Slika 2.3. Postupci prerade polimera [4] .....                                | 4  |
| Slika 2.4. Izravno prešanje [4] .....   | 5  |
| Slika 2.5. Posredno prešanje [4].....   | 6  |
| Slika 2.6. Uređaj za brizganje (industrijsko rješenje) [6] .....              | 8  |
| Slika 2.7. Uređaj za brizganje plastike ("uradi sam" tehnika) .....           | 9  |
| Slika 3.1. Postojeće stanje uređaja .....                                     | 10 |
| Slika 3.2. Nerastaljeni polimer unutar komore .....                           | 11 |
| Slika 3.3. Odpresak s crnim uključcima .....                                  | 11 |
| Slika 3.4. Stari regulator topline.....                                       | 12 |
| Slika 3.5. Skica idejnog rješenja .....                                       | 13 |
| Slika 3.6. Svojstva generičnog ABS-materijala .....                           | 15 |
| Slika 3.7. Parametri procesa.....   | 16 |
| Slika 3.8. Lokacija uljevnog kanala .....                                     | 16 |
| Slika 3.9. Vrijeme punjenja kalupne šupljine .....                            | 17 |
| Slika 3.10. Tlak na kraju ubrizgavanja .....                                  | 18 |
| Slika 3.11. Raspodjela temperature na kraju faze ubrizgavanja .....           | 18 |
| Slika 3.12. Lakoća punjenja kalupa.....                                       | 19 |
| Slika 3.13. Vrijeme punjenja kalupne šupljine (VERZIJA 1) .....               | 21 |
| Slika 3.14. Tlak na kraju brizganja (VERZIJA 1).....                          | 21 |
| Slika 3.15. Lakoća punjenja (VERZIJA 1).....                                  | 22 |
| Slika 3.16. Vrijeme punjenja kalupne šupljine (VERZIJA 2) .....               | 23 |
| Slika 3.17. Tlak na kraju brizganja (VERZIJA 2).....                          | 23 |
| Slika 3.18. Lakoća punjenja (VERZIJA 2).....                                  | 24 |
| Slika 3.19. Vrijeme punjenja kalupne šupljine (VERZIJA 3) .....               | 25 |
| Slika 3.20. Tlak na kraju brizgana (VERZIJA 3).....                           | 25 |
| Slika 3.21. Lakoća punjenja (VERZIJA 3).....                                  | 26 |
| Slika 3.22. Vrijeme punjenja kalupne šupljine (VERZIJA 4) .....               | 27 |
| Slika 3.23. Tlak na kraju brizganja (VERZIJA 4).....                          | 27 |
| Slika 3.24. Lakoća punjenja (VERZIJA 4).....                                  | 28 |
| Slika 3.25. Sklop za istiskivanje taljevine (skica i CAD-model).....          | 29 |
| Slika 3.26. Postolje uređaja (CAD-model) .....                                | 30 |

|   |    |
|---|----|
| Slika 3.27. Render finalnog izgleda .....                         | 30 |
| Slika 3.28. CAD-model kalupa .....                                | 31 |
| Slika 3.29. Uređaj za regulaciju temperature REX-C100.....        | 32 |
| Slika 3.30. Shema elektroničkih komponenti .....                  | 33 |
| Slika 4.1. Nacrt kućišta uređaja.....                             | 35 |
| Slika 4.2. Primjer izgleda programa na Mazak CNC-tokarilici ..... | 36 |
| Slika 4.3. Prvo stezanje.....                                     | 37 |
| Slika 4.4. Drugo stezanje .....                                   | 38 |
| Slika 4.5. Izrada kućišta uređaja na tokarilici .....             | 39 |
| Slika 4.6. Izrada matice za temperaturnu sondu .....              | 40 |
| Slika 4.7. Finalni izgled (slika1) .....                          | 41 |
| Slika 4.8. Finalni izgled (slika 2) .....                         | 42 |
| Slika 4.9. Finalni izgled (slika 3) .....                         | 42 |
| Slika 4.10. Finalni izgled (slika 4) .....                        | 43 |
| Slika 5.1. Oštećenja na batu.....                                 | 44 |
| Slika 5.2. Vrijeme punjenja PE-MD-a.....                          | 45 |
| Slika 5.3. Tlak na kraju punjenja PE-ME-a.....                    | 46 |
| Slika 5.4. Lakoća punjenja PE-HD-a .....                          | 46 |
| Slika 6.1. Istisnuti materijal .....                              | 47 |
| Slika 6.2. Izgled nakon otvaranja kalupa (TEST 3) .....           | 48 |
| Slika 6.3. Izgled nakon otvaranja kalupa (TEST 4) .....           | 49 |
| Slika 6.4. Izgled nakon otvaranja kalupa (TEST 5) .....           | 50 |
| Slika 6.5. Usporedba odpresaka .....                              | 50 |
| Slika 6.6. Vrijeme punjenja (TEST 5).....                         | 51 |
| Slika 6.7. Tlak na kraju brizganja (TEST 5).....                  | 52 |
| Slika 6.8. Lakoća punjenja (TEST 5) .....                         | 52 |
| Slika 7.1. Odvajanje noge uređaja od ploče.....                   | 53 |

## POPIS TABLICA

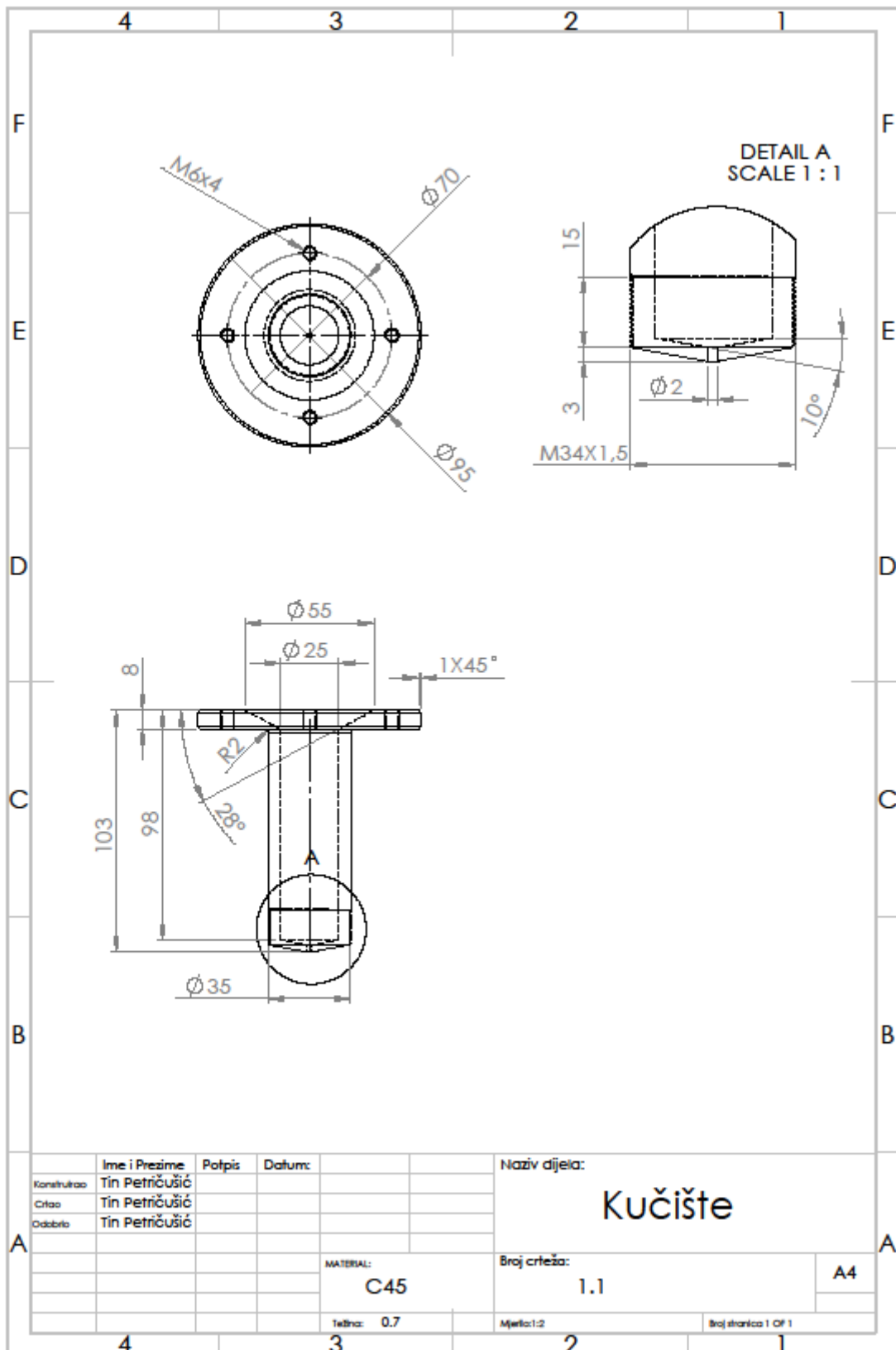
|  |    |
|--|----|
| Tablica 3.1. Različite verzije simulacija brizganja kalupne šupljine ..... | 20 |
|--|----|

## **POPIS PRILOGA**

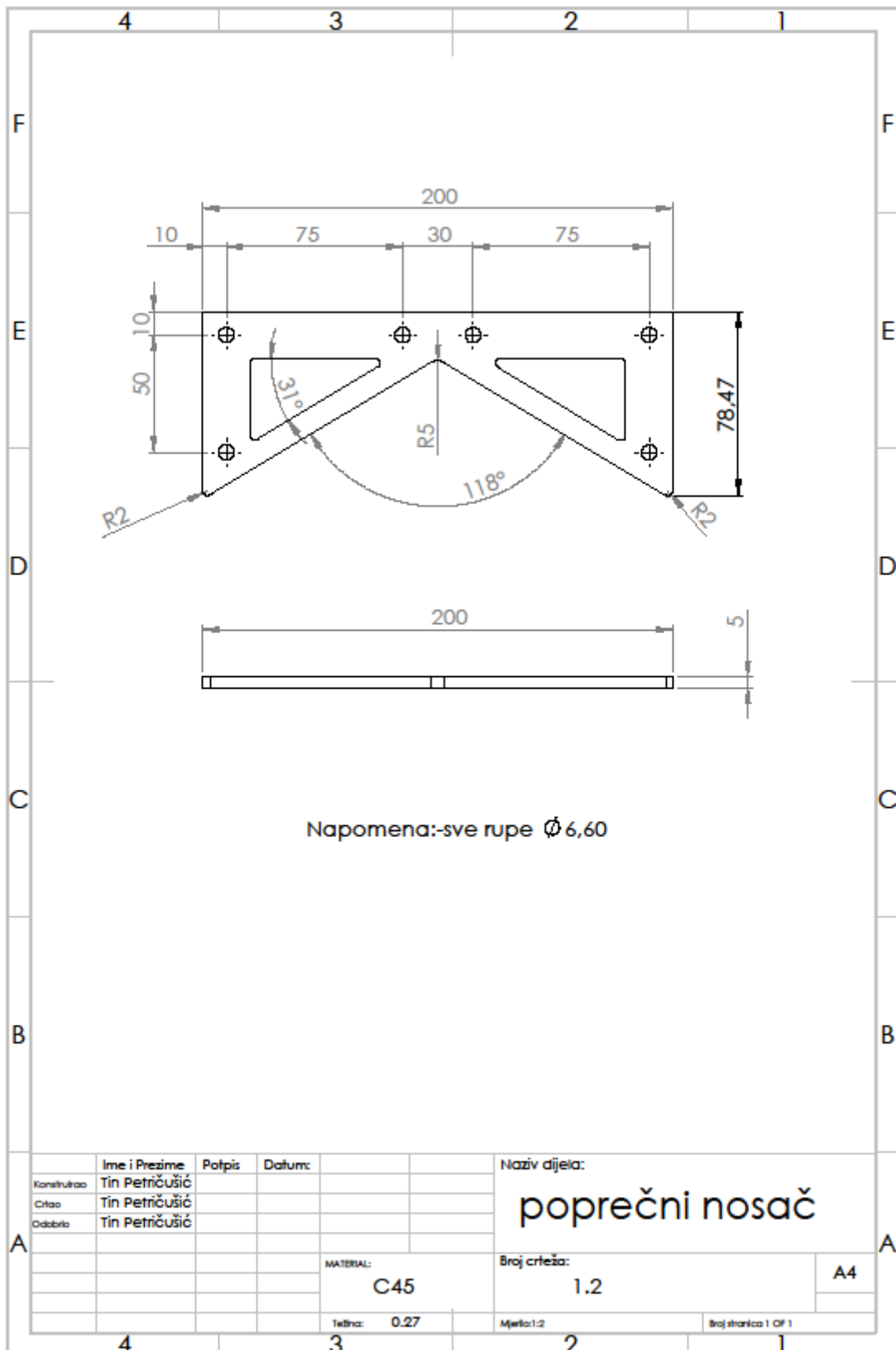
PRILOG 1 – NACRTI UREĐAJA

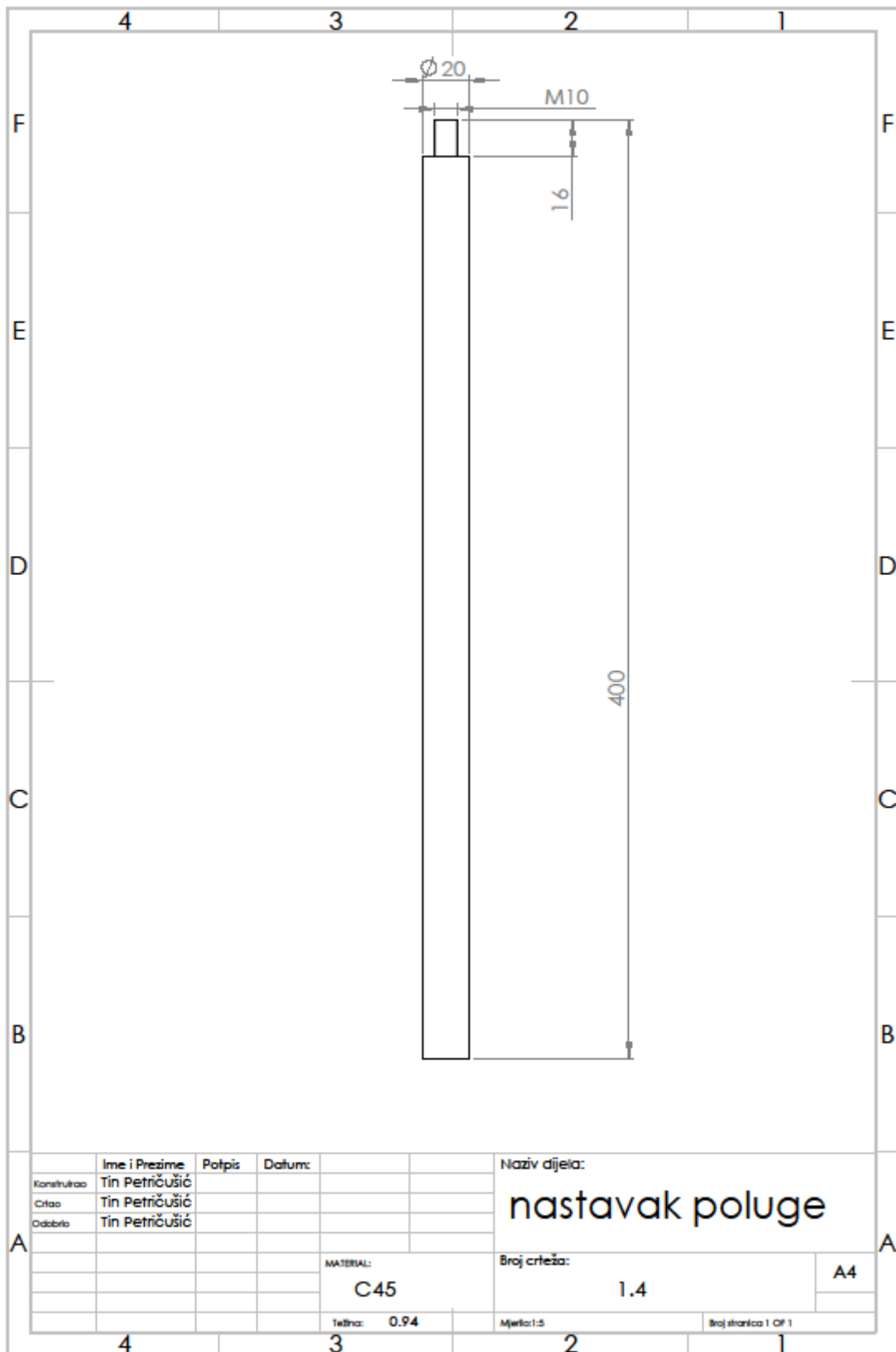
PRILOG 2 – UPUTE ZA REX-C100

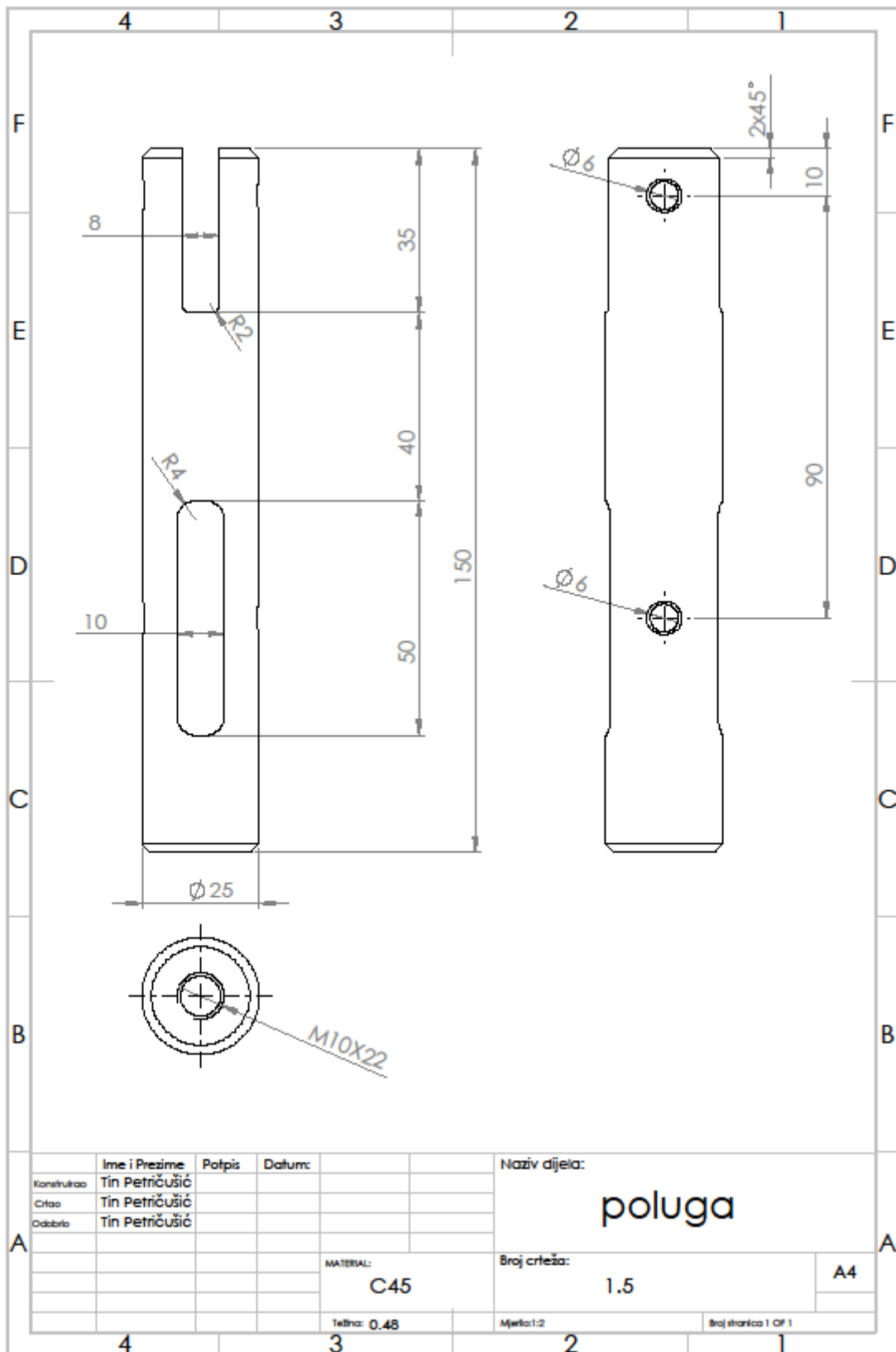


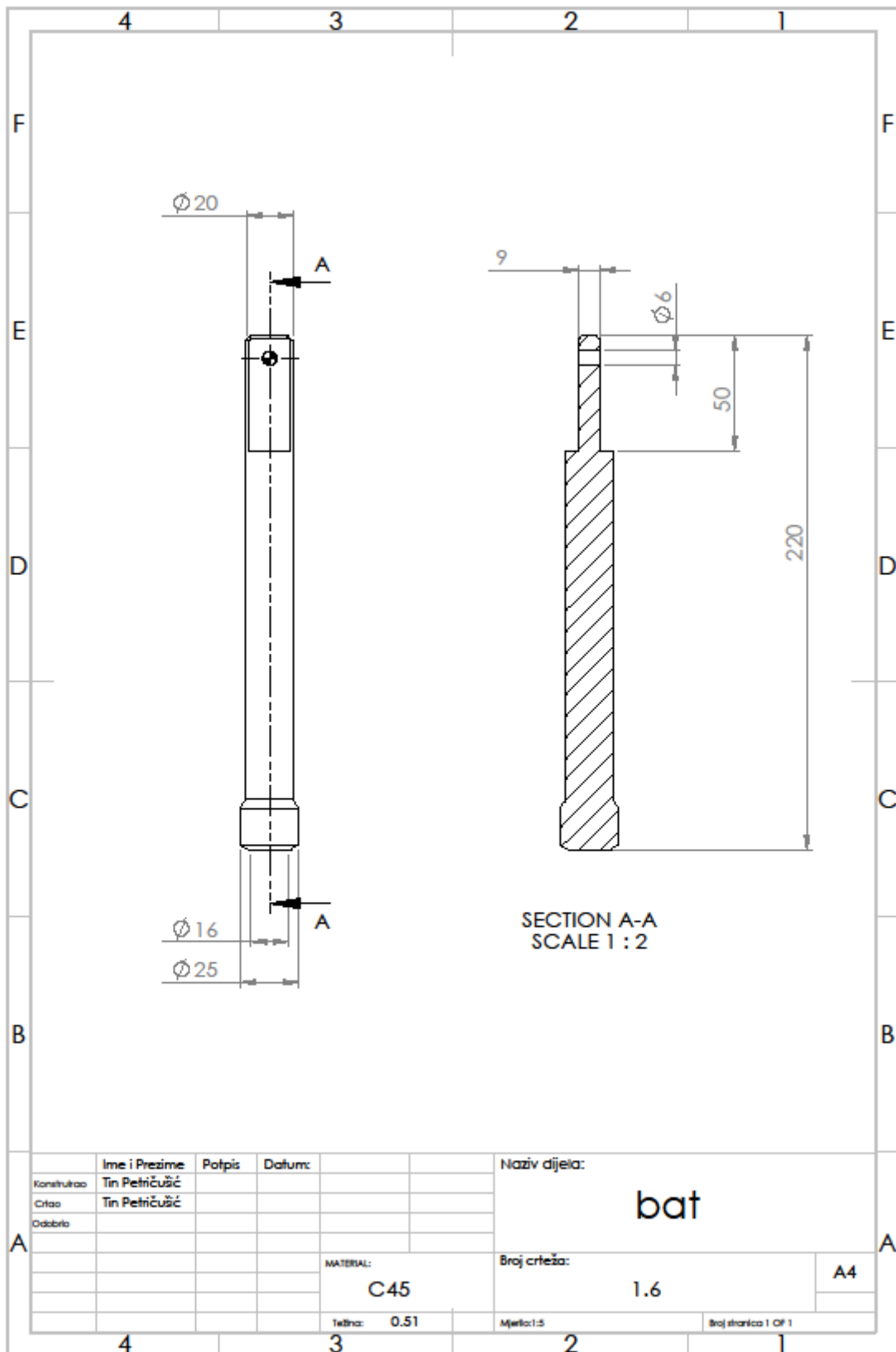


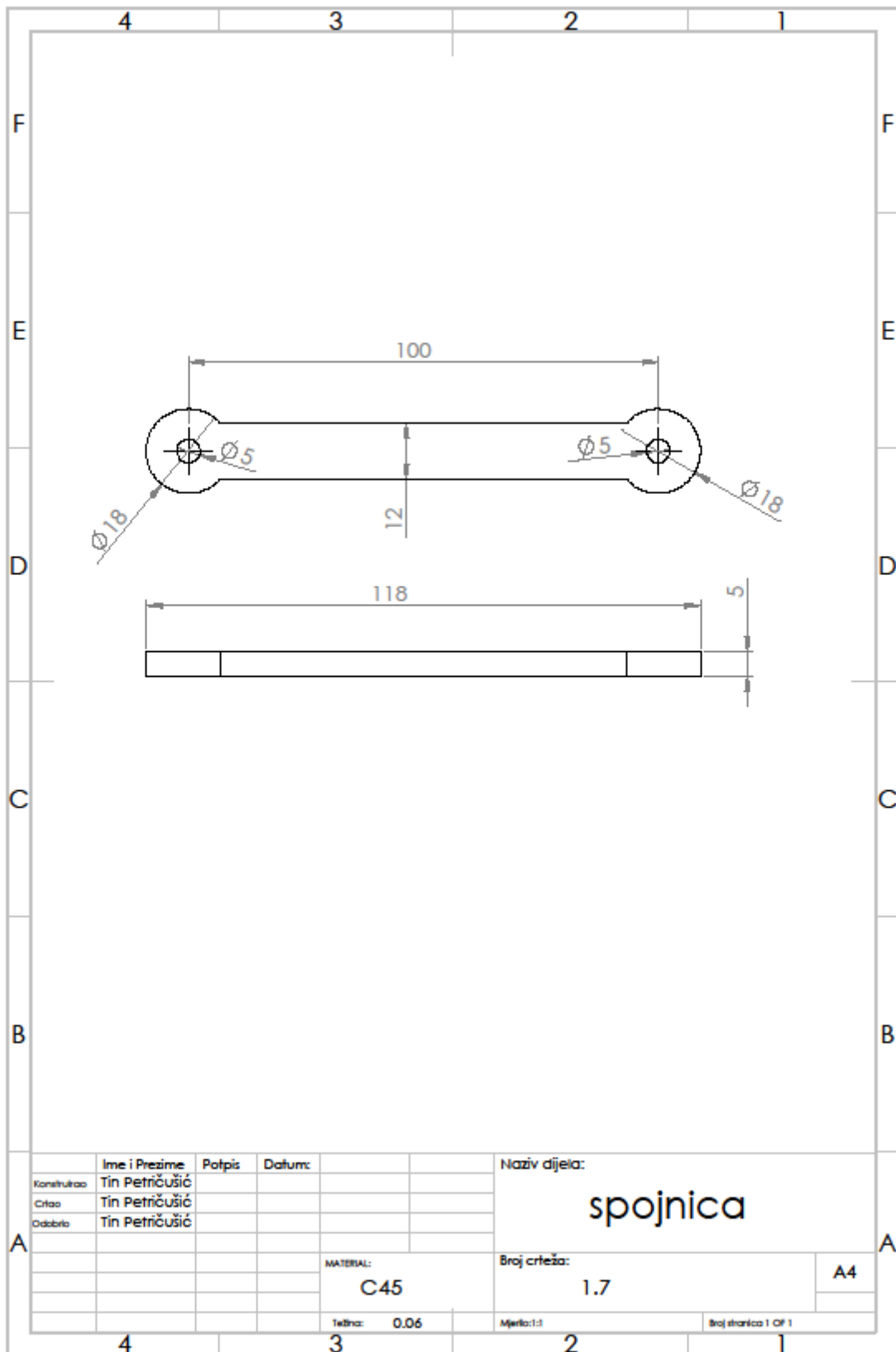


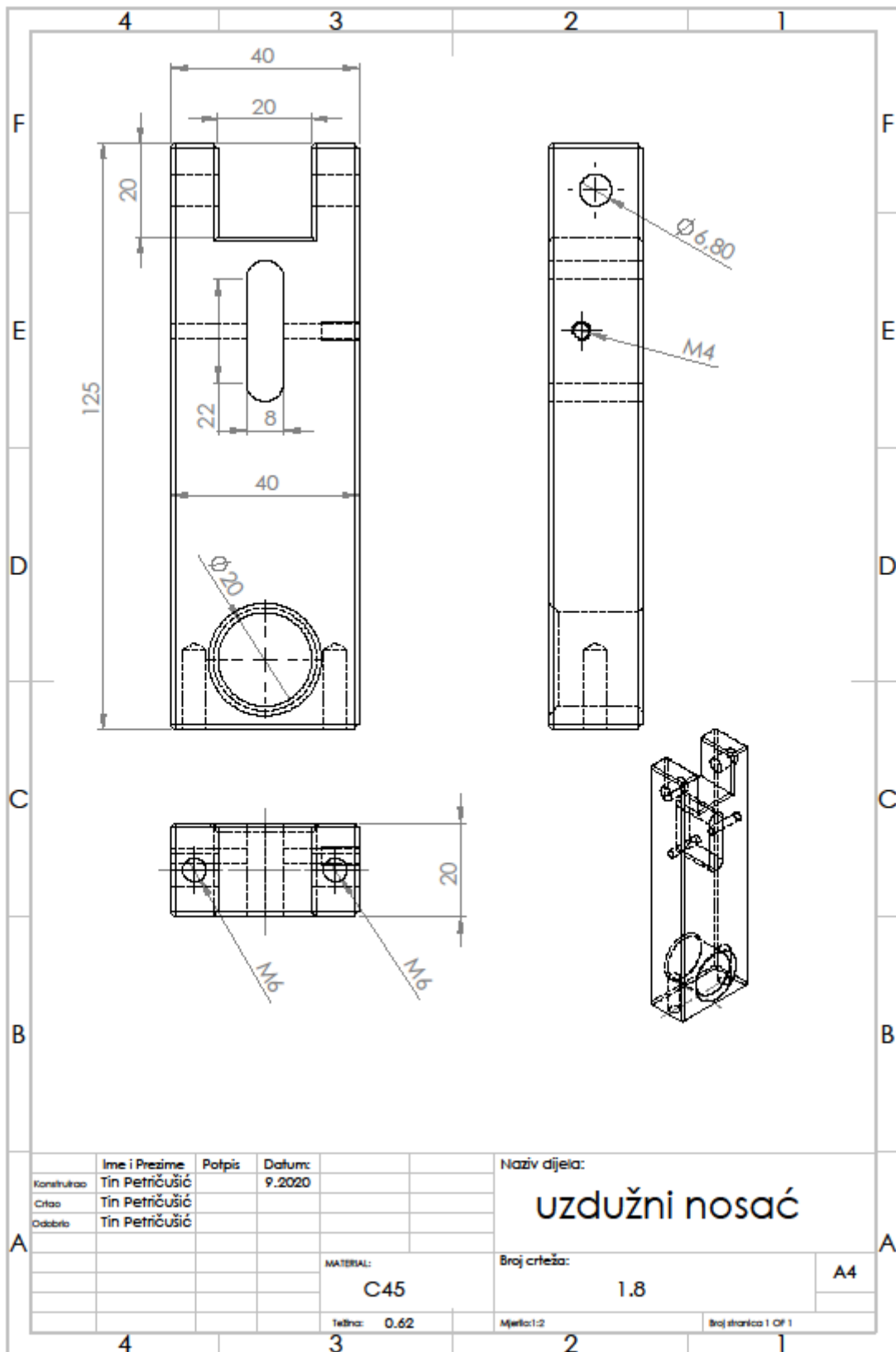


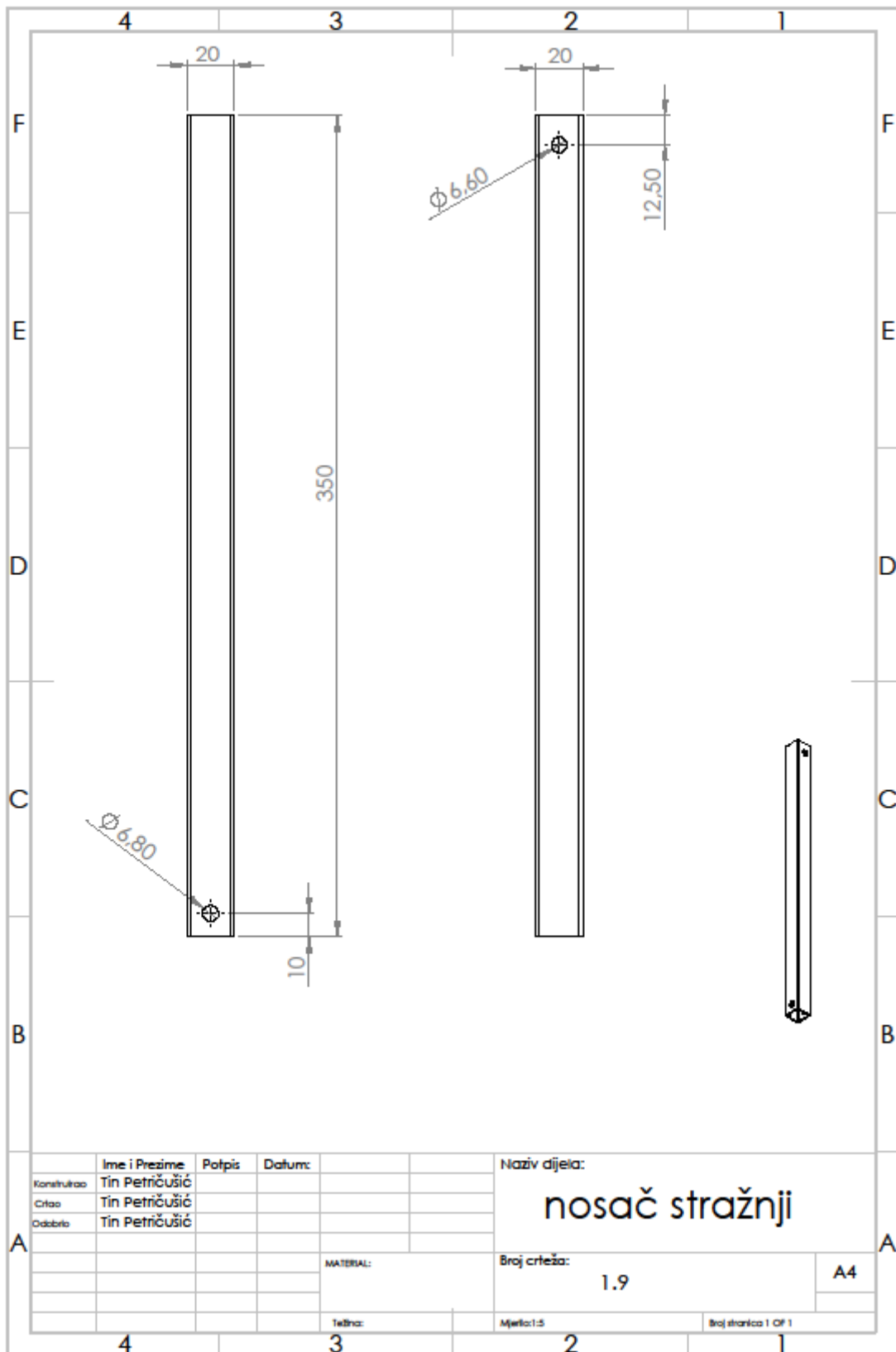


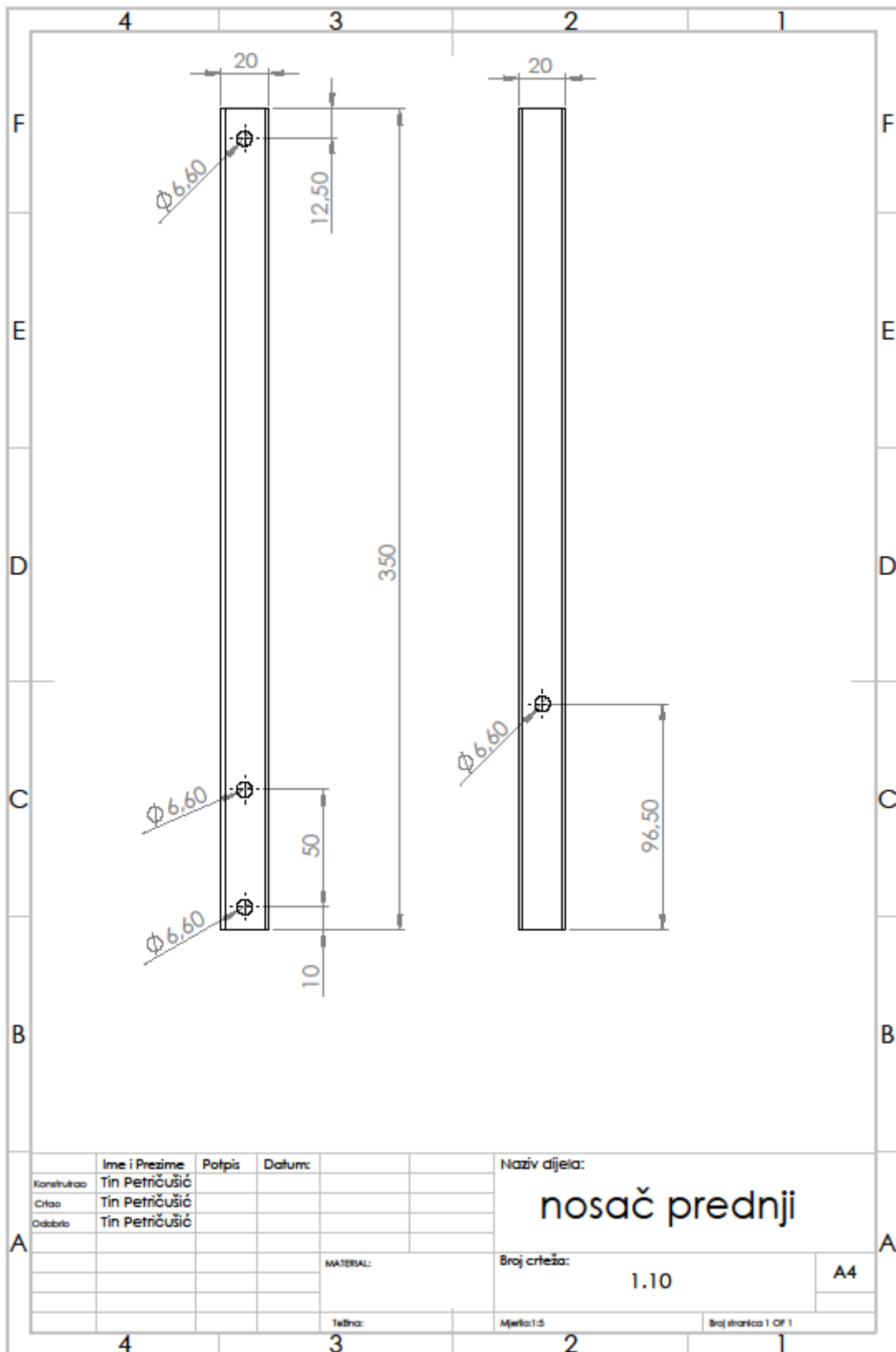




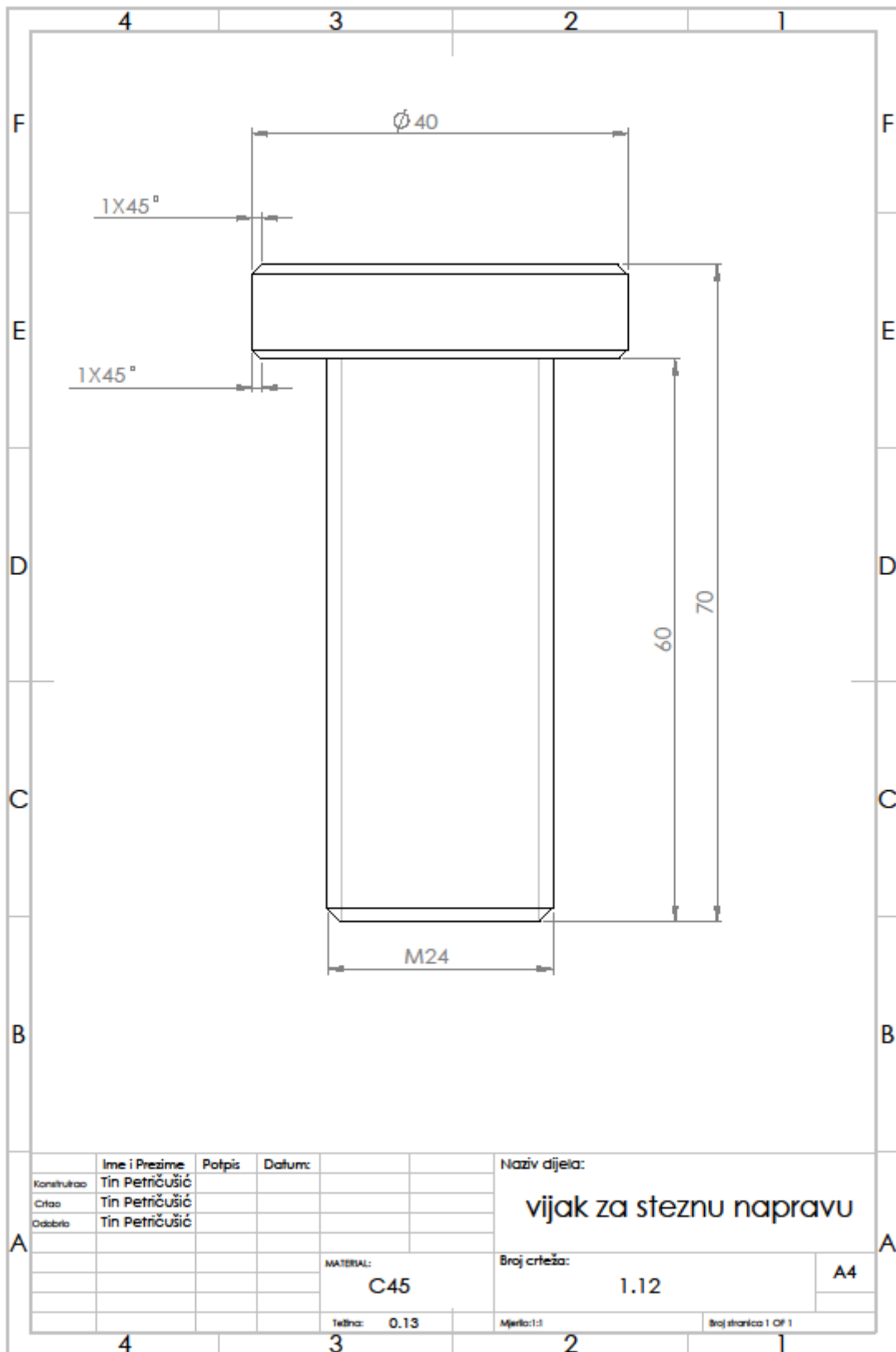


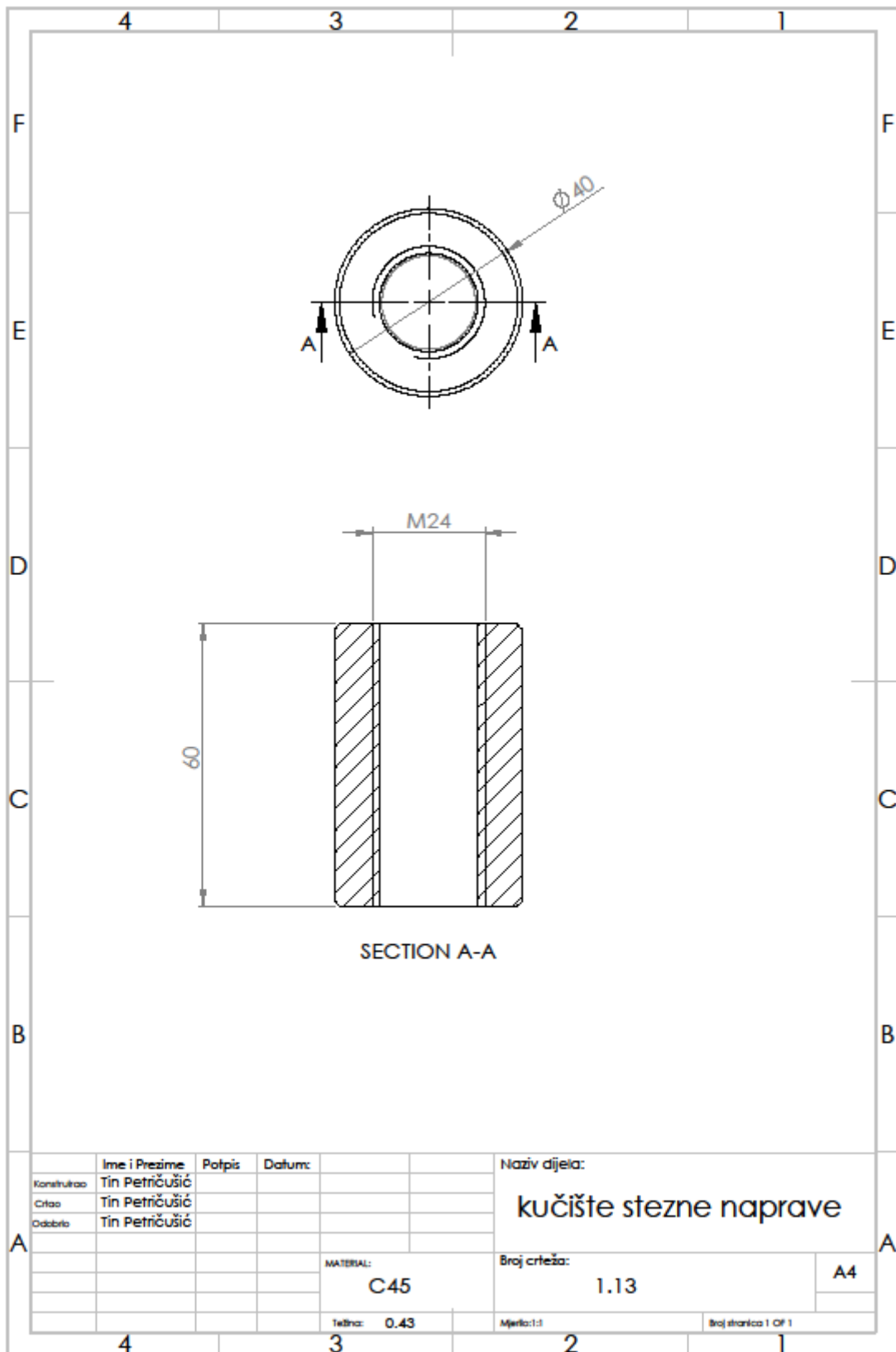


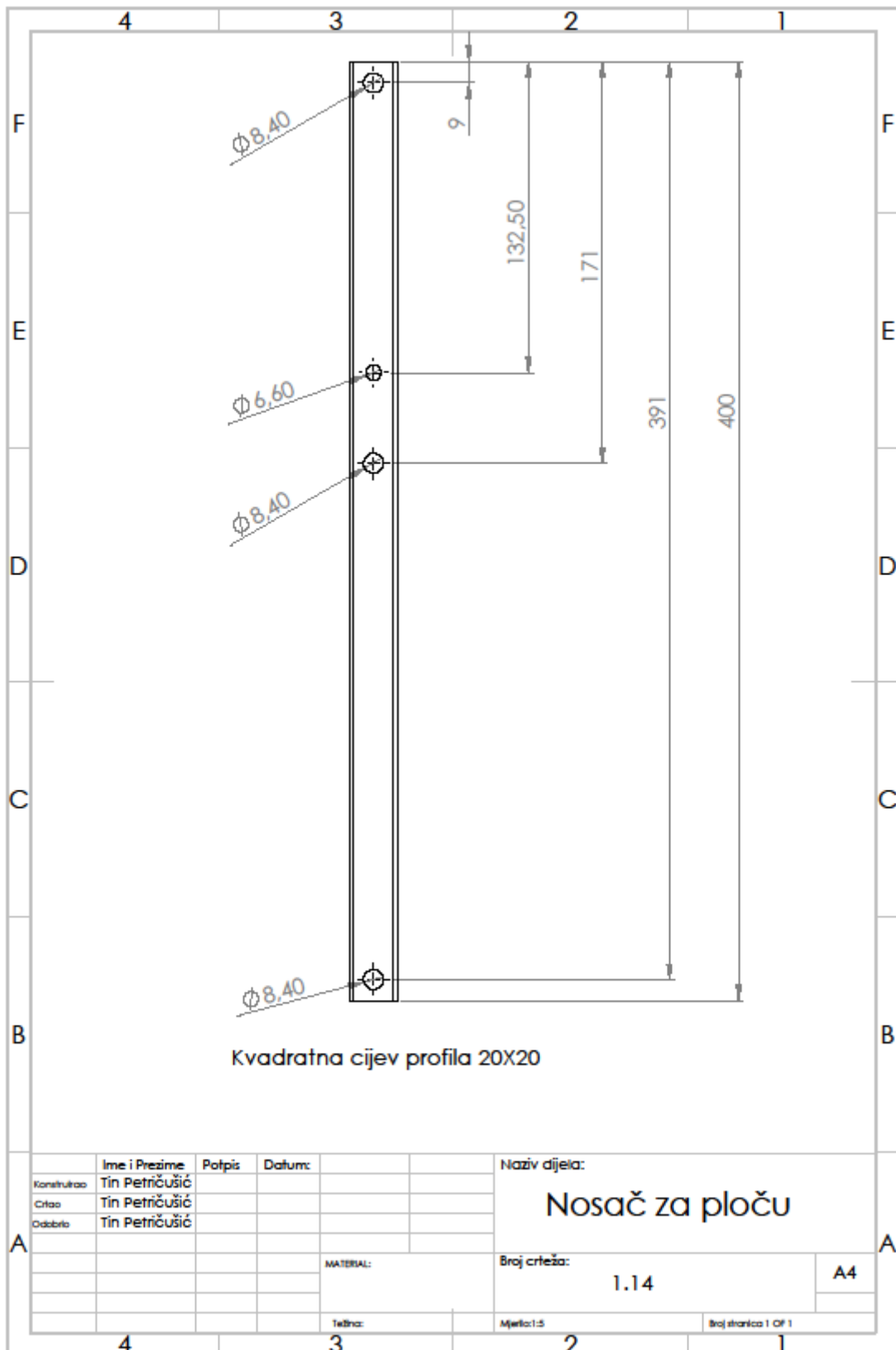


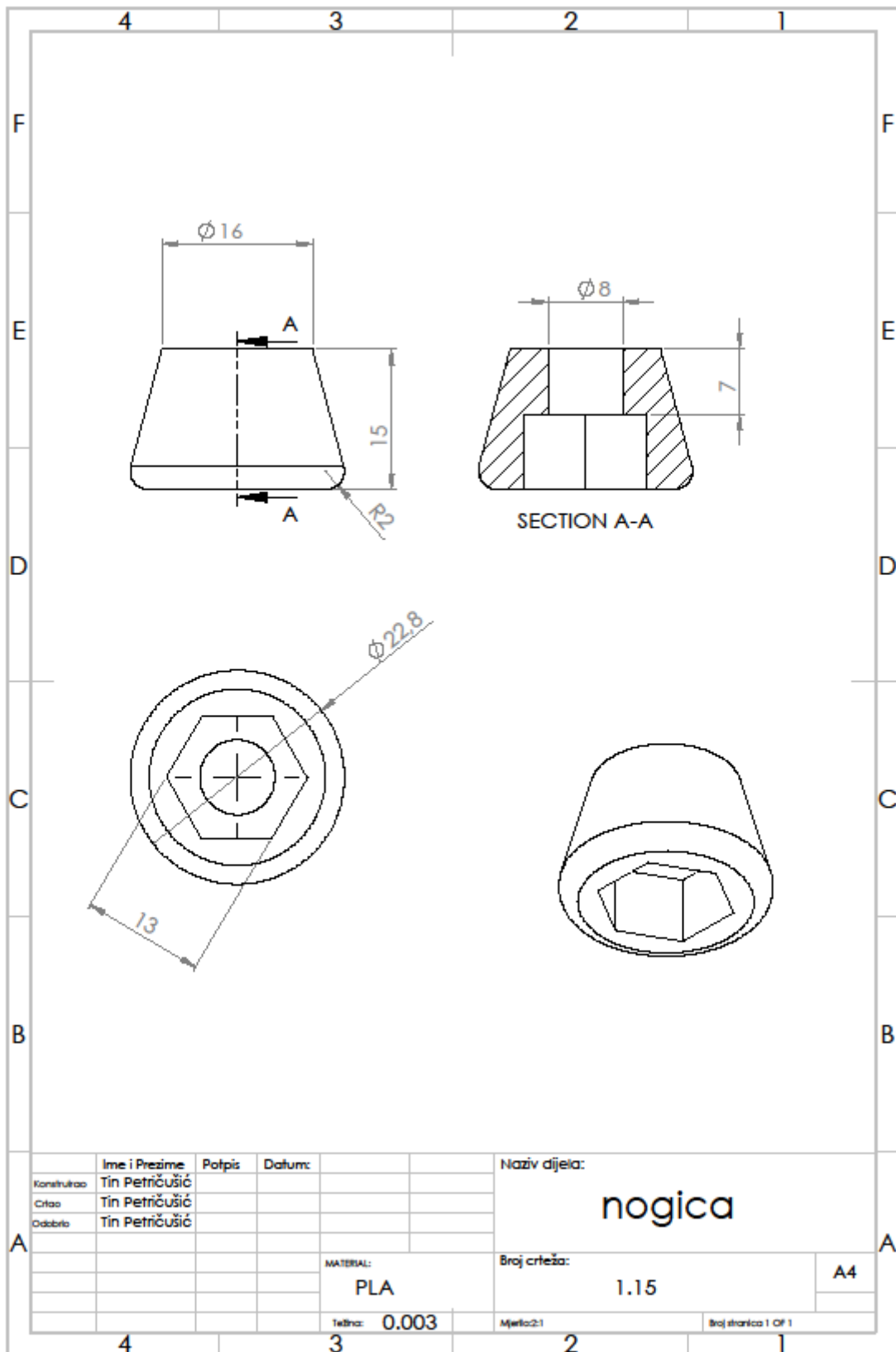


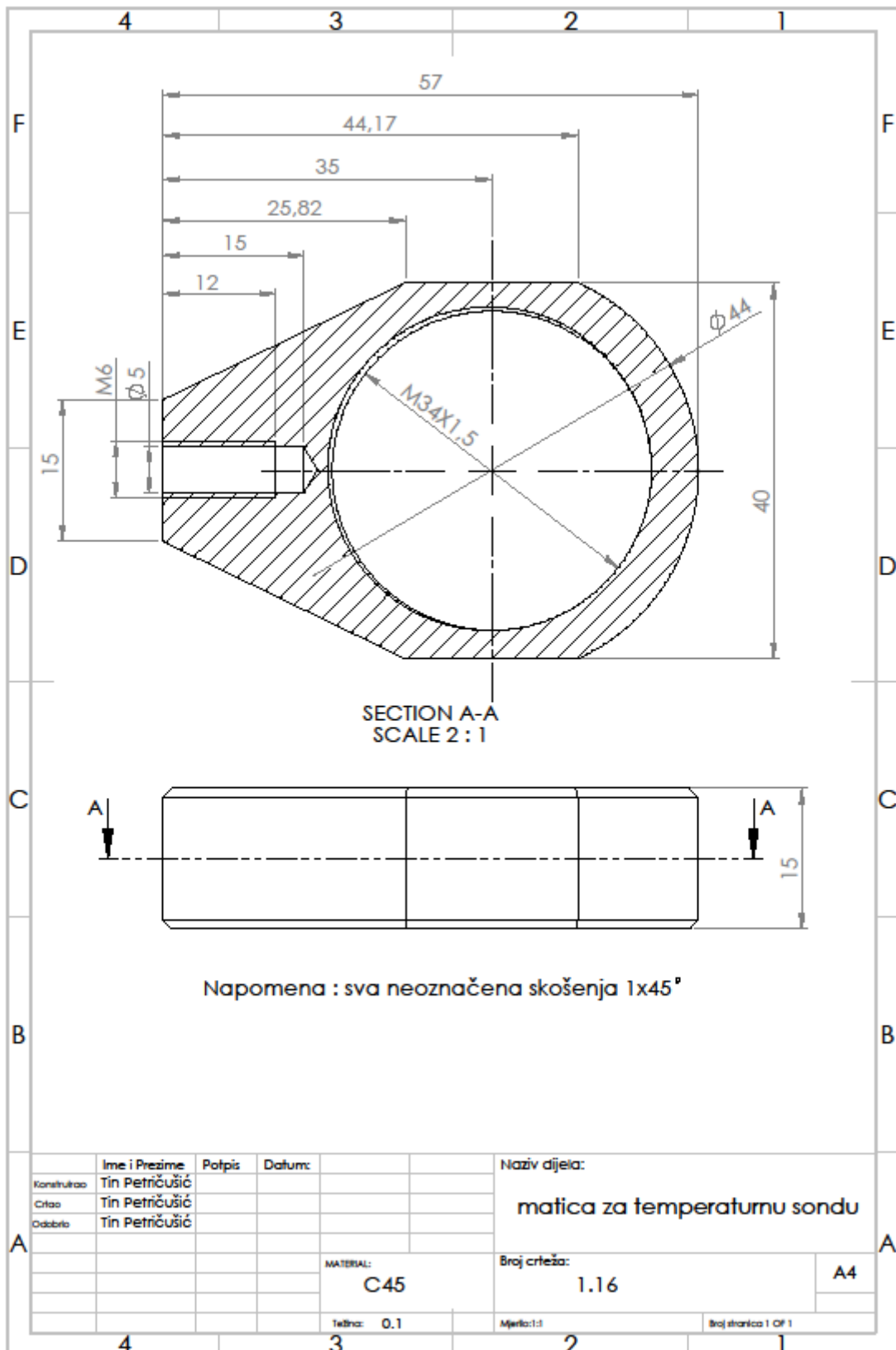












## PRILOG 2:

Digital Controller  
**REX-C100/C400/C410/C700/C900**  
 INSTRUCTION MANUAL

IMNZC22-E1

Thank you for purchasing this RKC product. In order to achieve maximum performance and ensure proper operation of your new instrument, carefully read all the instructions in this manual. Please place the manual in a convenient location for easy reference.

**WARNING**

- To prevent injury to persons, damage to instrument and equipment, a suitable external protection device shall be required.
- All wiring must be completed before power is turned on to prevent electric shock, fire or damage to instrument and equipment.
- This instrument must be used in accordance with the specifications to prevent fire or damage to instrument and equipment.
- This instrument is not intended for use in locations subject to flammable or explosive gases.
- Do not touch high-voltage connections such as power supply terminals, etc. to avoid electric shock.
- RKC is not responsible if this instrument is repaired, modified or disassembled by other than factory-approved personnel. Malfunction can occur and warranty is void under these conditions.

**CAUTION**

- This product is intended for use with industrial machines, test and measuring equipment. (It is not designed for use with medical equipment and nuclear energy.)
- This is a Class A instrument. In a domestic environment, this instrument may cause radio interference, in which case the user may be required to take additional measures.
- This instrument is protected from electric shock by reinforced insulation. Provide reinforced insulation between the wire for the input signal and the wires for instrument power supply, source of power and loads.
- Be sure to provide an appropriate surge control circuit respectively for the following:
  - If input/output or signal lines within the building are longer than 30 meters.
  - If input/output or signal lines leave the building, regardless of the length.
- This instrument is designed for installation in an enclosed instrumentation panel. All high-voltage connections such as power supply terminals must be enclosed in the instrumentation panel to avoid electric shock by operating personnel.
- All precautions described in this manual should be taken to avoid damage to the instrument or equipment.
- All wiring must be in accordance with local codes and regulations.
- All wiring must be completed before power is turned on to prevent electric shock, instrument failure, or incorrect action. The power must be turned off before repairing work for input break and output failure including replacement of sensor, contactor or SSR, and all wiring must be completed before power is turned on again.
- To prevent instrument damage as a result of failure, protect the power line and the input/output lines from high currents with a suitable overcurrent protection device with adequate breaking capacity such as fuse, circuit breaker, etc.
- Prevent metal fragments or lead wire scraps from falling inside instrument case to avoid electric shock, fire or malfunction.
- Tighten each terminal screw to the specified torque found in the manual to avoid electric shock, fire or malfunction.
- For proper operation of this instrument, provide adequate ventilation for heat dissipation.
- Do not connect wires to unused terminals as this will interfere with proper operation of the instrument.
- Turn off the power supply before cleaning the instrument.
- Do not use a volatile solvent such as paint thinner to clean the instrument. Deformation or discoloration will occur. Use a soft, dry cloth to remove stains from the instrument.
- To avoid damage to instrument display, do not rub with an abrasive material or push front panel with a hard object.
- When high alarm with hold action is used for Alarm function, alarm does not turn on while hold action is in operation. Take measures to prevent overheating which may occur if the control device fails.

**NOTICE**

- This manual assumes that the reader has a fundamental knowledge of the principles of electricity, process control, computer technology and communications.
- The figures, diagrams and numeric values used in this manual are only for purpose of illustration.
- RKC is not responsible for any damage or injury that is caused as a result of using this instrument, instrument failure or indirect damage.
- RKC is not responsible for any damage and/or injury resulting from the use of instruments made by imitating this instrument.
- Periodic maintenance is required for safe and proper operation of this instrument. Some components have a limited service life, or characteristics that change over time.
- Every effort has been made to ensure accuracy of all information contained herein. RKC makes no warranty expressed or implied, with respect to the accuracy of the information. The information in this manual is subject to change without prior notice.
- No portion of this document may be reprinted, modified, copied, transmitted, digitized, stored, processed or retrieved through any mechanical, electronic, optical or other means without prior written approval from RKC.

All Rights Reserved. Copyright © 2012, RKC INSTRUMENT INC.

**RKC** RKC INSTRUMENT INC.

## 1. PRODUCT CHECK

C100 □□□□-□★□□ C400 □□□□-□□★□□  
 (1)(2) (3) (4) (6)(7) C410 □□□□-□□★□□  
 C700 (1)(2) (3) (4)(5) (6)(7)  
 C900

### (1) Control action

F: PID action with autotuning (Reverse action)  
 D: PID action with autotuning (Direct action)  
 W: Heat/Cool PID action with autotuning (Water cooling)<sup>1</sup>  
 A: Heat/Cool PID action with autotuning (Air cooling)<sup>1</sup>

### (2) Input type, (3) Range code

Refer to "9. INPUT RANGE TABLE."

### (4) First control output [OUT1] (Heat-side)

M: Relay contact G: Trigger for triac driving<sup>2</sup>  
 V: Voltage pulse S: Current (4 to 20 mA DC)

### (5) Second control output [OUT2] (Cool-side)<sup>3</sup>

No symbol: When control action is F or D. M: Relay contact  
 V: Voltage pulse S: Current (4 to 20 mA DC)

### (6) Alarm 1 [ALM1], (7) Alarm 2 [ALM2]

N: No alarm H: Process high alarm  
 A: Deviation high alarm J: Process low alarm  
 B: Deviation low alarm K: Process high alarm with hold action  
 C: Deviation high/low alarm L: Process low alarm with hold action  
 D: Band alarm P: Heater break alarm (HBA)[CTL-6]  
 E: Deviation high alarm with hold action S: Heater break alarm (HBA)[CTL-2]<sup>4</sup>  
 F: Deviation low alarm with hold action R: Control loop break alarm (LBA)<sup>5</sup>  
 G: Deviation high/low alarm with hold action

<sup>1</sup> C100 cannot be specified in Heat/Cool PID action.

<sup>2</sup> For the C100, when control output is trigger output for triac driving, only the ALM1 is available.

<sup>3</sup> For the C100, there is no second control output.

<sup>4</sup> Heater break alarm (HBA) cannot be specified in case of ALM1. Also, it isn't possible to specify when control output is current output.

<sup>5</sup> As control loop break alarm (LBA), only either the ALM1 or ALM2 is selected.

Check that power supply voltage is also the same as that specified when ordering.

**<Accessories>**

- Mounting brackets (C100/400/410/700/900): 2
- Instruction manual (IMNZC22-E1): 1

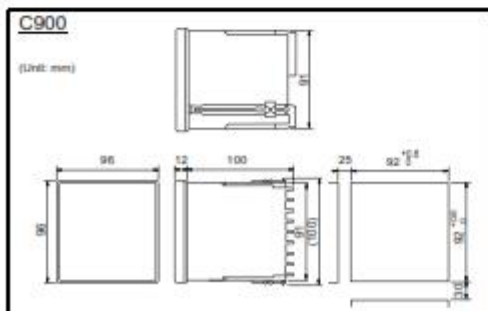
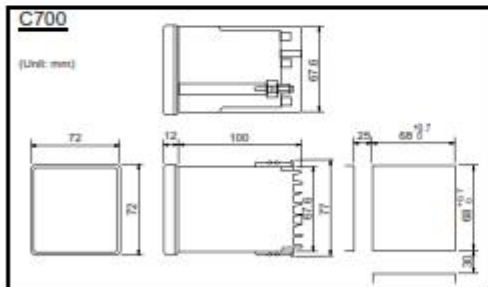
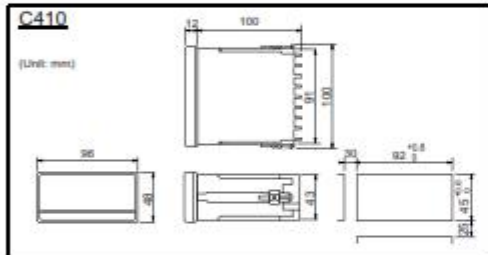
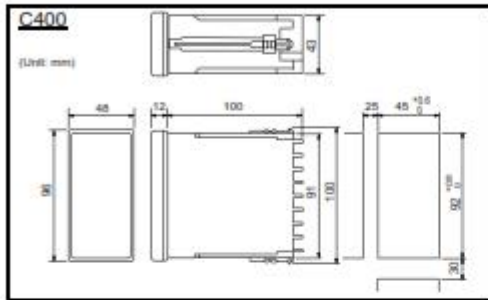
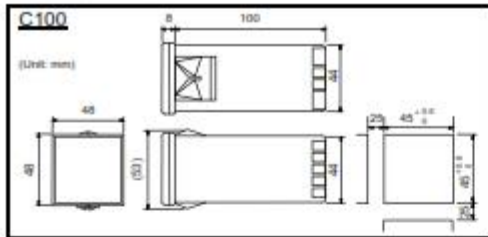
## 2. MOUNTING

### 2.1 Mounting Cautions

- (1) This instrument is intended to be used under the following environmental conditions: **(IEC61010-1)**  
 [OVERVOLTAGE CATEGORY II, POLLUTION DEGREE 2]
- (2) Use this instrument within the following environmental conditions:
  - Allowable ambient temperature: 0 to 50 °C
  - Allowable ambient humidity: 45 to 85 % RH
  - Installation environment conditions: Indoor use, Altitude up to 2000 m
- (3) Avoid the following conditions when selecting the mounting location:
  - Rapid changes in ambient temperature which may cause condensation.
  - Corrosive or inflammable gases.
  - Direct vibration or shock to the mainframe.
  - Water, oil, chemicals, vapor or steam splashes.
  - Excessive dust, salt or iron particles.
  - Excessive induction noise, static electricity, magnetic fields or noise.
  - Direct air flow from an air conditioner.
  - Exposure to direct sunlight.
  - Excessive heat accumulation.
- (4) Mount this instrument in the panel considering the following conditions:
  - Provide adequate ventilation space so that heat does not build up.
  - Do not mount this instrument directly above equipment that generates large amount of heat (heaters, transformers, semi-conductor functional devices, large-wattage resistors.)
  - If the ambient temperature rises above 50 °C, cool this instrument with a forced air fan, cooler, etc. Cooled air should not blow directly on this instrument.
  - In order to improve safety and the immunity to withstand noise, mount this instrument as far away as possible from high voltage equipment, power lines, and rotating machinery.
    - High voltage equipment: Do not mount within the same panel.
    - Power lines: Separate at least 200 mm.
    - Rotating machinery: Separate as far as possible.
  - For correct functioning mount this instrument in a horizontal position.
- (5) In case this instrument is connected to a supply by means of a permanent connection, a switch or circuit-breaker shall be included in the installation. This shall be in close proximity to the equipment and within easy reach of the operator. It shall be marked as the disconnecting device for the equipment.



2.2 Dimensions



Panel thickness: 1 to 5 mm or 5 to 9 mm (C100)  
1 to 5 mm (C400/410/700/900)

2.3 Mounting procedures

■ C100

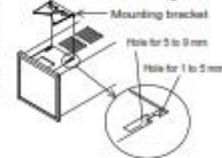
● When the controllers are mounted on panel with 1 to 5 mm in thickness

Since the mounting brackets are already installed on the controller, insert the controller into the panel front without removal of the brackets.



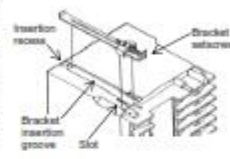
● When the controllers are mounted on panel with 5 to 9 mm in thickness

Remove the mounting brackets from the controller with a slotted screwdriver. Engage each mounting bracket with holes marked with 3-9 on the housing and then insert the controller into the panel from the panel front.



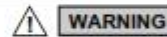
■ C400/410/700/900

1. Prepare the panel cutout as specified in 2.2 Dimensions.
2. Insert the instrument through the panel cutout.
3. Insert an upper mounting bracket along the bracket insertion groove from the back, and then engage a projection at the bracket end with a recess at the groove front and also insert metal filling legs into slots.
4. Tighten a bracket setscrew from the rear of the bracket with Phillips screwdriver. Do not overtighten the bracket setscrew.
5. The other mounting bracket should be installed the same way described in 3. and 4.



C900 is used in the above figures for explanation, but the same mounting procedures also apply to C400/410/700.

3. WIRING

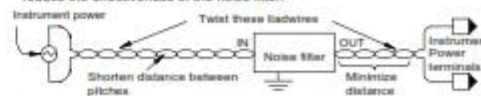


**WARNING**

To prevent electric shock or instrument failure, do not turn on the power until all wiring is completed. Make sure that the wiring is correct before applying power to the instrument.

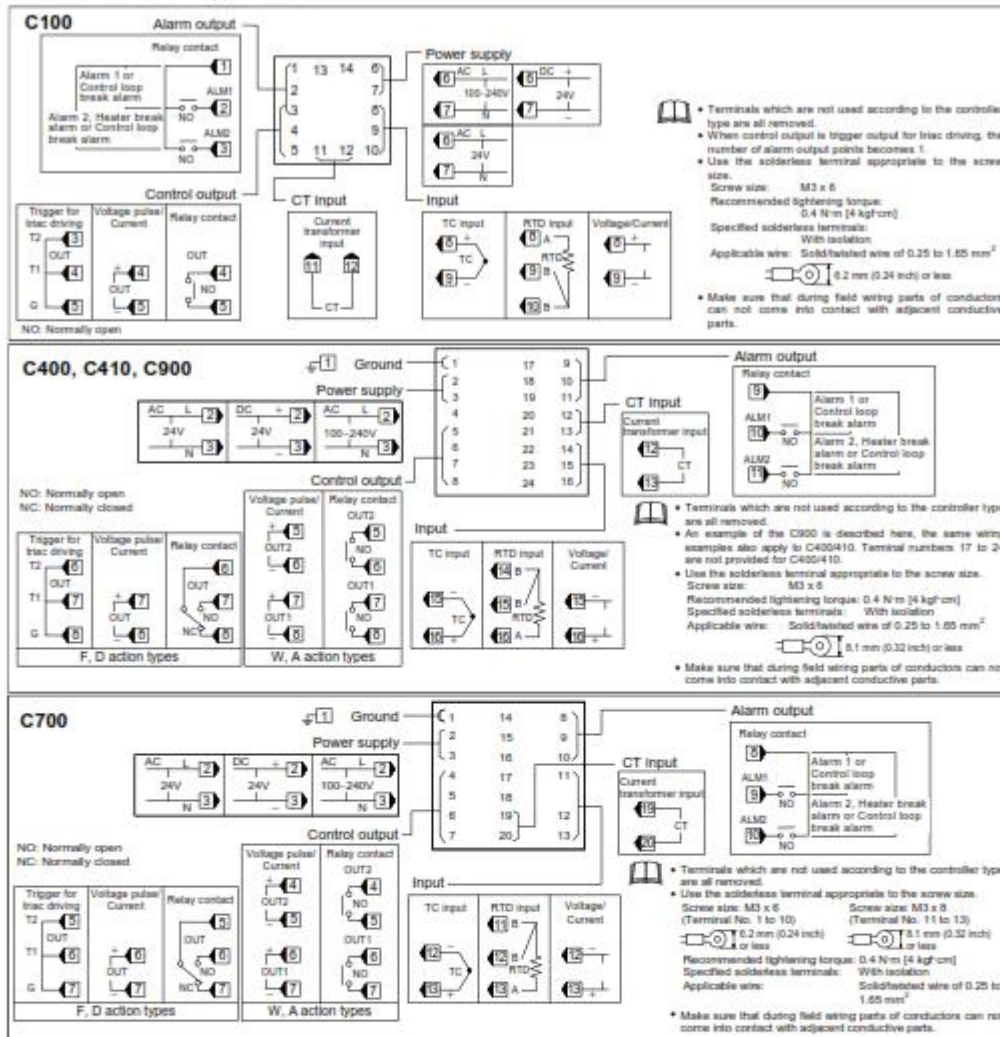
3.1 Wiring Cautions

- For thermocouple input, use the appropriate compensation wire.
- For RTD input, use low resistance lead wire with no difference in resistance between the three lead wires.
- To avoid noise induction, keep input signal wire away from instrument power line, load lines and power lines of other electric equipment.
- Signal connected to Voltage input and Current input shall be low voltage defined as "SELV" circuit per IEC 60950-1.
- If there is electrical noise in the vicinity of the instrument that could affect operation, use a noise filter.
  - Shorten the distance between the twisted power supply wire pitches to achieve the most effective noise reduction.
  - Always install the noise filter on a grounded panel. Minimize the wiring distance between the noise filter output and the instrument power supply terminals to achieve the most effective noise reduction.
  - Do not connect fuses or switches to the noise filter output wiring as this will reduce the effectiveness of the noise filter.



- Allow approximately 5 to 6 seconds for contact output when the instrument is turned on. Use a delay relay when the output line is used for an external interlock circuit.
- Power supply wiring must be twisted and have a low voltage drop.
- This instrument with 24 V power supply is not provided with an overcurrent protection device. For safety install an overcurrent protection device (such as fuse) with adequate breaking capacity close to the instrument.
  - Fuse type: Time-lag fuse (Approved fuse according IEC60127-2 and/or UL248-14)
  - Fuse rating: Rated current: 0.5 A
- For an instrument with 24 V power supply input, supply power from "SELV" circuit defined as IEC 60950-1.
- A suitable power supply should be considered in end-use equipment. The power supply must be in compliance with a limited-energy circuits (maximum available current of 5 A).

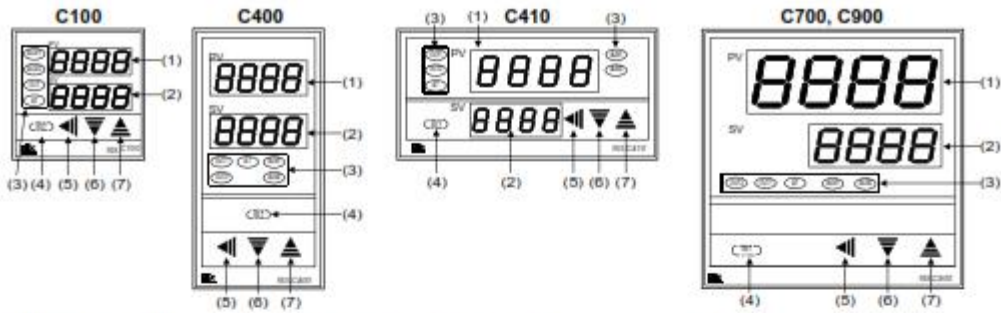
### 3.2 Terminal Configuration



IMNZC22-E1



## 4. PARTS DESCRIPTION



- (1) Measured value (PV) display [Green]  
Displays PV or various parameter symbols.
- (2) Set value (SV) display [Orange]  
Displays SV or various parameter set values (or CT input value).
- (3) Indication lamps  
Alarm output lamps (ALM1, ALM2) [Red]  
ALM1: Lights when alarm 1 output is turned on.  
ALM2: Lights when alarm 2 output is turned on.

Autotuning (AT) lamp [Green]  
Flashes when autotuning is activated.  
(After autotuning is completed: AT lamp will go out)

Control output lamps  
(OUT1 [Yellow], OUT2 [Green])  
OUT1: Lights when control output is turned on.\*  
OUT2: Lights when cool-side control output is turned on.

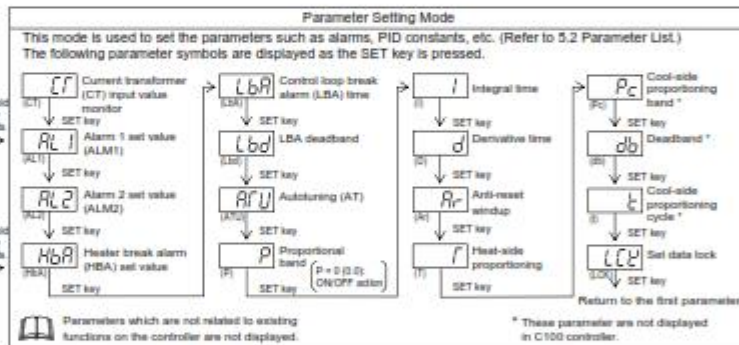
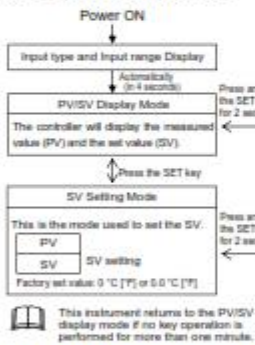
- (4) **SET** (Set key)  
Used for parameter calling up and set value registration.
- (5) **SHIFT** (Shift key)  
Shift digits when settings are changed.

- (6) **DOWN** (DOWN key)  
Decrease numerals.
- (7) **UP** (UP key)  
Increase numerals.

**To avoid damage to the instrument, never use a sharp object to press keys.**

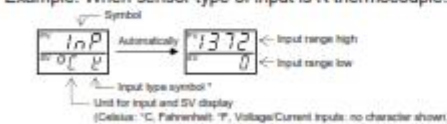
## 5. SETTING

### 5.1 Operation Menu



### Input type and input range display

This instrument immediately confirms the input type symbol and input range following power ON.  
Example: When sensor type of input is K thermocouple.



\* Input Type Symbol Table

| Symbol     | V | U | r | S | b | E | r | n | P     | U   | L    | J | P | U  | I  |
|------------|---|---|---|---|---|---|---|---|-------|-----|------|---|---|----|----|
| Input type | K | J | R | S | B | E | T | R | PL II | W2% | W20% | U | L | PI | PL |

### 5.2 Parameter List

The following parameter symbols are displayed as the SET key is pressed.

**To avoid damage to the instrument, never use a sharp object to press keys.**

| Symbol | Name   | Setting range   | Description   | Factory set value   |
|--------|--|---|---|---|
| CF     | Current transformer (CT) input value monitor | 0.0 to 100.0 A<br>[Display only]  | Display input value from the current transformer. [Displayed only when the instrument has the heater break alarm (HBA)] |   |
| RL1    | Alarm 1 set value (ALM1)                     | TC/RTD inputs:<br>Deviation alarm, Process alarm:<br>-199.9 to +999.9 °C [°F] or<br>-199.9 to +999.9 °C [°F]<br><br>Voltage/Current inputs:<br>Deviation alarm: -199.9 to +200.0 %<br>Process alarm: -199.9 to +300.0 % | Set the alarm 1 set value and alarm 2 set value.<br><br>For the alarm action type, refer to page 7.                     | TC/RTD inputs:<br>50 (50.0)<br><br>Voltage/Current inputs:<br>5.0 |
| RL2    | Alarm 2 set value (ALM2)                     |   |   |   |
|        |  |   | Alarm differential gap:<br>TC/RTD inputs:<br>2 or 2.0 °C [°F]<br>Voltage/Current inputs:<br>0.2 % of input span         |   |

| Symbol | Name   | Setting range   | Description  | Factory set value   |
|--------|--|---|--|---|
| HbA    | Heater break alarm (HBA) set value <sup>1</sup>  | 0.0 to 100.0 A  | Alarm value is set by referring to input value from the current transformer (CT). Used only for single-phase.  | 0.0   |
| LbA    | Control loop break alarm (LBA) time <sup>2</sup> | 0.1 to 200.0 minutes  | Set control loop break alarm (LBA) set value.  | 6.0   |
| Lbd    | LBA deadband <sup>3</sup>                        | TC/RTD inputs:<br>0 to 9999 °C [°F]<br>Voltage/Current inputs:<br>0 to 100 % of input span  | Set the area of not outputting LBA. No LBA deadband functions with 0 set. Differential gap:<br>TC/RTD inputs: 0.8 °C [°F]<br>Voltage/Current inputs: 0.5 % of input span   | 0   |
| ATU    | Autotuning (AT)                                  | 0: AT end or cancel<br>1: AT start or execution   | Turns the autotuning ON/OFF.   | 0   |
| P      | Proportional band                                | TC/RTD inputs:<br>1 (0.1) to span<br>0.1 °C [°F] resolution:<br>Within 999.9 °C [°F]<br>Voltage/Current inputs:<br>0.1 to 100.0 % of input span<br>0 (0.0): ON/OFF action           | Set when PI, PD or PID control is performed. Heat/Cool PID action: Proportional band setting on the heat-side.<br><br>ON/OFF action differential gap:<br>TC/RTD inputs: 2 (0.2) °C [°F]<br>Voltage/Current inputs: 0.2 % of input span | TC/RTD inputs:<br>30 (30.0)<br><br>Voltage/Current inputs: 3.0                              |
| I      | Integral time                                    | 1 to 3600 seconds<br>(0 second: PD action)  | Set the time of integral action to eliminate the offset occurring in proportional control.   | 240   |
| D      | Derivative time                                  | 1 to 3600 seconds<br>(0 second: PI action)  | Set the time of derivative action to improve control stability by preparing for output changes.  | 60  |
| ARW    | Anti-reset windup (ARW)                          | 1 to 100 % of heat-side proportional band (0 %: Integral action OFF)  | Overshooting and undershooting are restricted by the integral effect.  | 100   |
| F      | Heat-side proportioning cycle                    | 1 to 100 seconds<br>(Not displayed if the control output is current output.)  | Set control output cycle.<br>Heat/Cool PID action:<br>Heat-side proportioning cycle  | Relay contact output: 20<br>Voltage pulse output/<br>Trigger output for trans-<br>ducing: 2 |
| PC     | Cool-side proportional band                      | 1 to 1000 % of heat-side proportional band  | Set cool-side proportional band when Heat/Cool PID action.   | 100   |
| db     | Deadband   | TC/RTD inputs:<br>-10 to +10 °C [°F] or<br>-10.0 to +10.0 °C [°F]<br>Voltage/Current inputs:<br>-10.0 to +10.0 % of input span  | Set control action deadband between heat-side and cool-side proportional bands. Minus (-) setting results in overlap.  | 0 or 0.0  |
| t      | Cool-side proportioning cycle                    | 1 to 100 seconds<br>(Not displayed if the control output is current output.)  | Set control cool-side output cycle for Heat/Cool PID action.   | Relay contact output: 20<br>Voltage pulse output: 2   |
| LCK    | Set data lock (LCK)                              | 0100: No set data locked<br>(All parameters changeable)<br>0101: Set data locked<br>(All parameters locked)<br>0110: Only the set value (SV) is changeable with the set data locked | Performs set data change enable/disable.   | 0100  |

<sup>1</sup> Heater Break Alarm (HBA) function

The HBA function monitors the current flowing through the load by a dedicated current transformer (CT), compares the measured value with the HBA set value, and detects a fault in the heating circuit.

**Low or No current flow (Heater break, malfunction of the control device, etc.):**

When the control output is ON and the current transformer input value is equal to or less than the heater break determination point for the preset number of consecutive sampling cycle, an alarm is activated.

**Over current or short-circuit:**

When the control output is OFF and the current transformer input value is equal to or greater than the heater break determination point for the preset number of consecutive sampling cycle, an alarm is activated.

 Precaution for HBA setting:

- Displayed only for when HBA is selected as Alarm 2.
- HBA is not available on a current output.
- Set the set value to approximately 85 % of the maximum reading of the CT input.
- Set the set value to a slightly smaller value to prevent a false alarm if the power supply may become unstable.
- When more than one heater is connected in parallel, it may be necessary to increase the HBA set value to detect a single heater failure.
- When the current transformer is not connected or the HBA set value is set to "0.0," the HBA is turned on.

<sup>2</sup> Control Loop Break Alarm (LBA) function

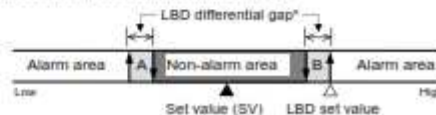
The LBA function is used to detect a load (heater) break or a failure in the external actuator (power controller, magnet relay, etc.), or a failure in the control loop caused by an input (sensor) break. The LBA function is activated when control output reaches 0 % or 100 %. LBA monitors variation of the measured value (PV) for the length of LBA time. When the LBA time has elapsed and the PV is still within the alarm determination range, the LBA will be ON.

 Precaution for LBA setting:

- Displayed only for when LBA is selected as Alarm 1 or Alarm 2.
- No LBA function can be used at Heat/Cool PID control action.
- The LBA function can not be activated when AT function is turned on.
- The LBA function is activated when control output reaches 0 % or 100 %. The time required for the LBA output to turn on includes both the time from the initial occurrence of loop failure and the LBA setting time. Recommended setting for LBA is for the set value of the LBA to be twice the value of the integral time (I).
- If LBA setting time does not match the controlled object requirements, the LBA setting time should be lengthened. If setting time is not correct, the LBA will malfunction by turning on or off at inappropriate times or not turning on at all.

<sup>3</sup> LBA Deadband function

The LBA may malfunction due to external disturbances. To prevent malfunctioning due to external disturbance, LBA deadband (LBD) sets a neutral zone in which LBA is not activated. When the measured value (PV) is within the LBD area, LBA will not be activated. If the LBD setting is not correct, the LBA will not work correctly.



A: During temperature rise: Alarm area B: During temperature rise: Non-alarm area  
During temperature fall: Non-alarm area During temperature fall: Alarm area

<sup>4</sup> TC and RTD inputs: 0.8 °C [°F] (fixed)  
Voltage/Current inputs: 0.5 % of input span (fixed)



### 5.3 Changing Parameter Settings

Procedures to change parameter settings are shown below.

**To store a new value for the parameter, always press the SET key.**  
 The display changes to the next parameter and the new value will be stored.  
 - A new value will not be stored without pressing SET key after the new value is displayed on the display.  
 - After a new value has been displayed by using the UP and DOWN keys, the SET key must be pressed within 1 minute, or the new value is not stored and the display will return to the PV/SV monitor screen.

● **Change the set value (SV)**

Change the set value (SV) from 0 °C to 200 °C

**1. Select the SV setting mode**

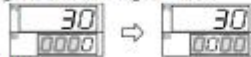
Press the SET key at PV/SV monitor screen until SV setting screen is displayed.



**2. Shift the high-lighted digit**

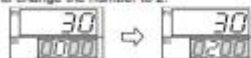
Press the shift key to high-light the hundreds digit.

The high-lighted digit indicates which digit can be set.



**3. Change the set value**

Press the UP key to change the number to 2.



**4. Store the set value**

Press the SET key to store the new set value. The display returns to the PV/SV monitor screen.



● **Change parameters other than the set value (SV)**

The changing procedures are the same as those of example 2 to 4 in the above. ● **Change the set value (SV)**. Pressing the SET key after the setting end shifts to the next parameter. When no parameter setting is required, return the instrument to the PV/SV display mode.

## 6. OPERATION

### CAUTIONS

- All mounting and wiring must be completed before the power is turned on. If the input signal wiring is disconnected or short-circuited (RTD input only), the instrument determines that burnout has occurred.
  - Displays:
    - Upscale: Thermocouple input, RTD input (when input break)
    - Downscale: Thermocouple input (specify when ordering), RTD input (when short-circuited), Voltage input (1 to 5 V DC), Current input (4 to 20 mA DC)
  - For the voltage (0 to 5 V DC) or current (0 to 20 mA DC) input, the display becomes indefinite (display of about zero value).
- Outputs:
  - Control output: OFF (Heat/Cool control: the control output on both heat-side and cool-side is turned off)
  - Alarm output: Both of the Alarm 1 and Alarm 2 outputs of this instrument are turned on when burnout occurs regardless of any of the following actions taken. (High alarm, low alarm, etc.) In addition, when used for any purposes other than these alarms (event, etc.), specify the Z-124 specification (not to be forcibly turned on).
- A power failure of 20 ms or less will not affect the control action. When a power failure of more than 20 ms occurs, the instrument assumes that the power has been turned off. When power returns, the controller will retain the conditions that existed prior to shut down.
- The alarm hold action is activated when not only the power is turned on, but also the SV is changed.

### 6.1 Operating Precautions

- All mounting and wiring must be completed before the power is turned on.
- The settings for the SV and all parameters should be appropriate for the controlled object.
- A power supply switch is not furnished with this instrument. It is ready to operate as soon as the power is turned on.

### 6.2 Set Data Lock (LCK) Function

The set data lock restricts parameter setting changes by key operation. This function prevents the operator from making errors during operation.

| Set value | Parameters which can be changed    |
|-----------|------------------------------------|
| 0100      | All parameters (Factory set value) |
| 0101      | No parameters (All Locked)         |
| 0110      | SV                                 |

Parameters protected by Set Data Lock function are still displayed for monitoring.

### 6.3 Autotuning (AT) Function

Autotuning (AT) automatically measures, calculates and sets the optimum PID and LBA constants. The following conditions are necessary to carry out autotuning and the conditions which will cause the autotuning to stop.

**Caution for using the Autotuning (AT)**

When a temperature change (UP and/or Down) is 1 °C or less per minute during Autotuning, Autotuning may be cancelled before calculating PID values. In that case, adjust the PID values manually. It is possible to happen when the set value is around the ambient temperature or is close to the maximum temperature achieved by the load.

■ **Requirements for AT start**

Start the autotuning when all following conditions are satisfied:

- Prior to starting the AT function, and all the parameter settings other than PID and LBA.
- Confirm the LCK function has not been engaged.



When the autotuning is finished, the controller will automatically returns to PID control.

■ **Requirements for AT cancellation**

The autotuning is canceled if any of the following conditions exist.

- When the set value (SV) is changed.
- When the PV bias value is changed.
- When the PV becomes abnormal due to burnout.
- When the power is turned off.
- When power failure longer than 20 ms occurs.



If the AT is canceled, the controller immediately changes to PID control. The PID values will be the same as before AT was activated.



When AT is completed, the controller immediately changes to PID control. If the control system does not allow the AT cycling process, set each PID constant manually to meet the needs of the application.

## 7. INITIAL SETTING



### WARNING

Parameters in the initialization mode should be set according to the application before setting any parameter related to operation. Once the Parameters in the initialization mode are set correctly, no further changes need to be made to parameters for the same application under normal conditions. If they are changed unnecessarily, it may result in malfunction or failure of the instrument. RKC will not bear any responsibility for malfunction or failure as a result of improper changes in the initialization mode.

### 7.1 Go to Initialization Mode

- Turn on the power to this controller. The instrument goes to the PV/SV display after confirming input type symbol and input range.
- Press and hold the SET key for 5 seconds to go to the Parameter setting mode from the PV/SV display.
- Press the SET key until "LCK" (Set Data Lock display) will be displayed.
- The high-lighted digit indicates which digit can be set. Press shift key to high-light the hundreds digit. (The section in each image of the controller shows the digits which are not high-lighted.)



- Press the DOWN key to change 1 to 0.



- Press the SET key to store the new set value. The display goes to the next parameter, and the initialization mode is unlocked.



- Press the shift key for 5 seconds while pressing the SET key to go to the initialization mode. When the controller goes to the initialization mode, "SL1" will be displayed.



If the control is set to the initial set mode, all outputs are turned OFF.

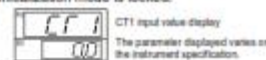
### 7.2 Exit Initialization Mode

When any parameter setting is changed in the initialization mode, check all parameter set values in SV setting mode and Parameter setting mode.

- Press the shift key for 5 seconds while pressing the SET key from any display in the initialization mode. The controller goes back to the operation mode and the PV/SV display will be displayed.
- Press and hold the SET key for 5 seconds in the PV/SV display.
- Press the SET key until "LCK" (Set Data Lock display) will be displayed.
- The high-lighted digit indicates which digit can be set. Press shift key to high-light the hundreds digit.



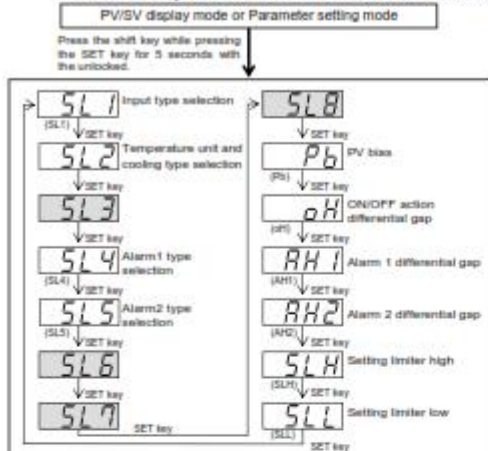
- Press the SET key to store the new set value. The display goes to the next parameter, and the initialization mode is locked.



### 7.3 Initial Setting Menu

Display flowcharts in initialization mode are shown in the following.

Do not change to the section parameters and any parameter in the initialization mode which is not described in the initial setting menu below. It may result in malfunction or failure of the instrument.



### 7.4 Input Type Selection (SL1)

When any parameter setting is changed in the initialization mode, check all parameter set values in SV setting mode and Parameter setting mode.

Factory set value varies depending on the input type.

| Set value | Input type      | Hardware          |   |
|-----------|-----------------|-------------------|---|
| 0000      | K               | Thermocouple (TC) | A |
| 0001      | J               |                   |   |
| 0010      | L               |                   |   |
| 0011      | E               |                   |   |
| 0100      | N               |                   |   |
| 0111      | R               |                   |   |
| 1000      | S               |                   |   |
| 1001      | B               |                   |   |
| 1010      | WRH/N/20R       |                   |   |
| 1011      | PL II           |                   |   |
| 0101      | T               |                   |   |
| 0110      | U               |                   |   |
| 1100      | PT100 (JIS/IEC) | RTD               | C |
| 1101      | JPT100 (JIS)    |                   |   |
| 1110      | 0 to 5 V DC     | Voltage           | D |
| 1111      | 1 to 5 V DC     |                   |   |
| 1110      | 0 to 20 mA DC   | Current           | E |
| 1111      | 4 to 20 mA DC   |                   |   |

Conduct setting so as to meet the instrument specification (input type). Setting change between different symbols may cause malfunction, but the setting can be changed when hardware types have the same symbol. However, when the setting is changed, always reset "SLH" and "SLL" (Refer to page 8).

#### Change Settings

Example: Change the input type from "K" to "J"

- Press the SET key. The display will go to SL1.



- Press the UP key to change the number to 1.



- Press the SET key to store the new set value. The display goes to the next parameter.

### 7.5 Temperature Unit and Cooling Type Selection (SL2)

Inappropriate settings may result in malfunction. Control type between Heat Only and Heat/Cool cannot be changed by this parameter.

Factory set value varies depending on the instrument specification.

| Set value | Description      |  |
|-----------|------------------|--|
|           | Temperature unit | Cooling type selection                             |
| 0000      | °C               | Air cooling (A type) or Heat only type (F, D type) |
| 0001      | °F               | Air cooling (A type) or Heat only type (F, D type) |
| 0010      | °C               | Water cooling (W type)                             |
| 0011      | °F               | Water cooling (W type)                             |

IMNZC22-E1

### Change Settings

Example: Change the temperature unit of the Heat only type from "°C (0000)" to "°F (0001)"

- Press the SET key until SL2 is displayed.
- Press the UP key to change the number to 1.



- Press the SET key to store the new set value. The display goes to the next parameter.

### 7.6 Alarm 1 [ALM1] Type Selection (SL4) Alarm 2 [ALM2] Type Selection (SL5)

If the alarm function is not provided with the instrument when shipped from the factory, no alarm output is available by changing SL4 and/or SL5.

SL4 is set to 0000 in the following cases.

- When the instrument does not have ALM1 output
- When Control Loop Break Alarm (LBA) is provided and assigned to ALM1

SL5 is set to 0000 in the following cases.

- When the instrument does not have ALM2 output
- When Control Loop Break Alarm (LBA) is provided and assigned to ALM2
- When the SV alarm is provided and assigned to ALM2
- When the Heater Break Alarm (HBA) is provided

Factory set value varies depending on the instrument specification.

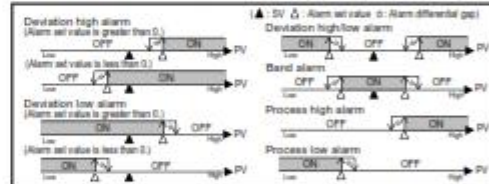
| Set value | Details of setting                          |
|-----------|---|
| 0000      | No alarm                                    |
| 0001      | Deviation high alarm                        |
| 0101      | Deviation low alarm                         |
| 0010      | Deviation high/low alarm                    |
| 0110      | Band alarm                                  |
| 0011      | Process high alarm                          |
| 0111      | Process low alarm                           |
| 1001      | Deviation high alarm with hold action *     |
| 1101      | Deviation low alarm with hold action *      |
| 1010      | Deviation high/low alarm with hold action * |
| 1011      | Process high alarm with hold action *       |
| 1111      | Process low alarm with hold action *        |

\* Hold action:

When Hold action is ON, the alarm action is suppressed at start-up or the control set value change until the measured value enters the non-alarm range.

#### Alarm action type

Both of the Alarm 1 and Alarm 2 outputs of this instrument are turned on when burnout occurs regardless of any of the following actions taken (High alarm, low alarm, etc.). In addition, when used for any purposes other than these alarms (event, etc.), specify the Z-124 specification (not to be forcibly turned on).



### Change Settings

Example: Change the ALM1 type from "Deviation high alarm (0001)" to "Deviation low alarm (0101)"

- Press the SET key three times at SL1 until SL4 is displayed.
- Press the shift key to high-light the hundreds digit.
- Press the UP key to change the number to 1.



- Press the SET key to store the new set value. The display goes to the next parameter.

### 7.7 PV bias (Pb)

The value set in the PV bias is added to the input value (actual measured value) to correct the input value. The PV bias is used to correct the individual variations in the sensors or when there is difference between the measured values (PV) of other instruments.

Setting range: TC/RTD inputs: -199.9 to +999.9 °C [°F] or -199.9 to +999.9 °C [°F]  
 Voltage/Current inputs: -199.9 to +200.0 %  
 Factory set value: TC/RTD inputs: 0 °C [°F] or 0.0 °C [°F]  
 Voltage/Current inputs: 0.0 %

Continued on the next page.



Continued from the previous page.

**Change Settings**

**Example: When the temperature is measured by two instruments**  
 When the measured values (PV) are as shown in the following:  
 Main unit = 195 °C  
 Recorder = 200 °C  
 If a PV bias correction value of +2 °C is added to the measured value the main unit, the displayed value become:  
 Displayed value = Measured value (PV) + PV bias  
 = 195 °C + 2 °C = 200 °C  
 The setting procedures is described in the following.

1. Press the SET key at "Pb" is displayed.



2. Press the UP key to change the number to 2.



3. Press the SET key to store the new set value.  
 The display goes to the next parameter.

**7.8 ON/OFF Action Differential Gap (oH)**

Setting range: TC/RTD Inputs: 0 to 100 °C [°F] or 0.0 to 100.0 °C [°F]  
 Voltage/Current Inputs: -199.9 to +200.0 %  
 Factory set value: TC/RTD Inputs: 2 °C [°F] or 2.0 °C [°F]  
 Voltage/Current Inputs: 0.2 % of input span

**Change Settings**

**Example: Change the On/Off Action differential gap from "2 °C" to "4 °C"**  
 1. Press the SET key at "oH" is displayed.  
 2. Press the UP key to change the number to 4.  
 3. Press the SET key to store the new set value. The display goes to the next parameter.

**7.9 Alarm 1 Differential Gap (AH1)  
 Alarm 2 Differential Gap (AH2)**

Setting range: TC/RTD Inputs: 0 to 100 °C [°F] or 0.0 to 100.0 °C [°F]  
 Voltage/Current Inputs: 0.0 to 10.0 %  
 Factory set value: TC/RTD Inputs: 2 °C [°F] or 2.0 °C [°F]  
 Voltage/Current Inputs: 0.2 % of input span

**Change Settings**

**Example: Change the Alarm 1 differential gap from "2 °C" to "4 °C"**  
 1. Press the SET key at "AH1" is displayed.  
 2. Press the UP key to change the number to 4.  
 3. Press the SET key to store the new set value. The display goes to the next parameter.

**7.10 Setting Limiter High (SLH)  
 Setting Limiter Low (SLL)**

For voltage or current input, set scaling within the input range.

Refer to 9. INPUT RANGE TABLE.

Factory set value varies depending on the instrument specification.

| Input type | Setting range *                              |
|------------|--|
| TC         | K 0 to 1372 °C 0 to 2502 °F                  |
|            | J 0 to 1200 °C 0 to 2192 °F                  |
|            | R 0 to 1769 °C 0 to 3216 °F                  |
|            | B 0 to 1769 °C 0 to 3216 °F                  |
|            | S 0 to 1620 °C 0 to 3300 °F                  |
|            | E 0 to 1000 °C 0 to 1832 °F                  |
|            | N 0 to 1300 °C 0 to 2372 °F                  |
|            | T -199.9 to +400.0 °C -199.9 to +752.0 °F    |
|            | W5Re/W26Re 0 to 2320 °C 0 to 4208 °F         |
|            | PLI 0 to 1390 °C 0 to 2534 °F                |
| RTD        | U -199.9 to +600.0 °C -199.9 to +999.9 °F    |
|            | L 0 to 800 °C 0 to 1800 °F                   |
|            | PT100 -199.9 to +649.0 °C -199.9 to 999.9 °F |
|            | JPT100 -199.9 to +649.0 °C                   |

\* Limit setting becomes SLH > SLL.

When changing the high-limit (SLH) and the low-limit (SLL) limiter settings, always set the set-value (SV) within the limiter range.

**Change Settings**

**Example: The input range (input scale range) is from 0.0 to 100.0 °C, the setting limiter high is 80.0 °C.**



1. Press the SET key at "SLH" is displayed.



2. Press the shift key to high-light the tens digit.



3. Press the DOWN key to change the number to 8.



4. Press the SET key to store the new set value.  
 The display goes to the next parameter.

**8. ERROR DISPLAYS**

**Error display**

|     |  |  |
|-----|--|--|
| Err | RAM failure (Incorrect set data write, etc.) | Turn off the power at once. If an error occurs after the power is turned on again, please contact RKC sales office or the agent. |
|-----|--|--|

**Over-scale and Underscale**

|                                |   |  |
|--------------------------------|---|--|
| Measured value (PV) [Flashing] | PV is outside of input range.                               | <b>WARNING</b><br>To prevent electric shock, always turn off the power before replacing the sensor.          |
| 0000 [Flashing]                | Over-scale: PV is above the high input display range limit. |  |
| UUUU [Flashing]                | Underscale: PV is below the low input display range limit.  | Check input type, input range and connecting state of sensor. Confirm that the sensor or wire is not broken. |

**9. INPUT RANGE TABLE**

**TC/RTD Inputs**

| Input type | Range               | Code                | Range               | Code                | Range               | Code               |      |
|------------|---------------------|---------------------|---------------------|---------------------|---------------------|--------------------|------|
| TC         | K                   | 0 to 230 °C         | K 01                | 0 to 430 °C         | K 03                | 0 to 630 °C        | K 05 |
|            |                     | 0 to 800 °C         | K 04                | 0 to 1000 °C        | K 06                | 0 to 1200 °C       | K 08 |
|            |                     | 0 to 1372 °C        | K 07                | 0 to 190 °C         | K 13                | 0 to 300 °C        | K 14 |
|            | J                   | 0 to 450 °C         | J 01                | 0 to 800 °F         | J A1                | 0 to 1800 °F       | J A2 |
|            |                     | 0 to 2192 °F        | J A3                | 0 to 450 °F         | J 02                | 0 to 300 °F        | J 04 |
|            |                     | 0 to 1769 °C        | J 05                | 0 to 1769 °C        | J 06                | 0 to 1350 °C       | J 08 |
|            | R                   | 0 to 3216 °F        | R A1                | 0 to 3216 °F        | R 01                | 0 to 1350 °C       | R 02 |
|            |                     | 0 to 1620 °C        | R 03                | 0 to 1769 °C        | R 04                | 0 to 1220 °F       | R A1 |
|            |                     | 0 to 3216 °F        | R A2                | 0 to 1769 °C        | R 05                | 0 to 1220 °F       | R A2 |
|            | S                   | 0 to 1620 °C        | S 01                | 0 to 1769 °C        | S 02                | 0 to 1220 °F       | S A1 |
|            |                     | 0 to 3216 °F        | S A2                | 0 to 1769 °C        | S 03                | 0 to 1220 °F       | S A2 |
|            |                     | 0 to 1620 °C        | S 04                | 0 to 1769 °C        | S 05                | 0 to 1220 °F       | S A1 |
| E          | 0 to 1000 °C        | E 01                | 0 to 1832 °F        | E 02                | 0 to 1832 °F        | E A1               |      |
|            | 0 to 1832 °F        | E A2                | 0 to 1000 °C        | E 03                | 0 to 1832 °F        | E A2               |      |
|            | 0 to 1000 °C        | E 04                | 0 to 1832 °F        | E 05                | 0 to 1832 °F        | E A1               |      |
| N          | 0 to 1300 °C        | N 01                | 0 to 2372 °F        | N 02                | 0 to 2372 °F        | N A1               |      |
|            | 0 to 2372 °F        | N A2                | 0 to 1300 °C        | N 03                | 0 to 2372 °F        | N A2               |      |
|            | 0 to 1300 °C        | N 04                | 0 to 2372 °F        | N 05                | 0 to 2372 °F        | N A1               |      |
| T          | -199.9 to +400.0 °C | T 01                | -199.9 to +100.0 °C | T 02                | -100.0 to +200.0 °C | T 03               |      |
|            | 0 to 350.0 °C       | T 04                | -199.9 to +752.0 °F | T A1                | -100.0 to +200.0 °F | T A2               |      |
|            | 0 to 752.0 °F       | T A3                | 0 to 350.0 °C       | T 05                | -100.0 to +200.0 °F | T A3               |      |
| W5Re/W26Re | 0 to 2320 °C        | W 01                | 0 to 2320 °C        | W 02                | 0 to 4208 °F        | W 03               |      |
|            | 0 to 4208 °F        | W A1                | 0 to 2320 °C        | W 04                | 0 to 4208 °F        | W A2               |      |
|            | 0 to 2320 °C        | W 05                | 0 to 4208 °F        | W 06                | 0 to 4208 °F        | W A1               |      |
| PLI        | 0 to 1390 °C        | PL 01               | 0 to 2534 °F        | PL 02               | 0 to 1390 °C        | PL 03              |      |
|            | 0 to 2534 °F        | PL A1               | 0 to 1390 °C        | PL 04               | 0 to 2534 °F        | PL A2              |      |
|            | 0 to 1390 °C        | PL 05               | 0 to 2534 °F        | PL 06               | 0 to 2534 °F        | PL A1              |      |
| U          | -199.9 to +600.0 °C | U 01                | -199.9 to +999.9 °F | U 02                | 0 to 400.0 °C       | U 03               |      |
|            | 0 to 999.9 °F       | U A1                | -199.9 to +600.0 °C | U A2                | 0 to 400.0 °C       | U A3               |      |
|            | -199.9 to +600.0 °C | U 04                | -199.9 to +999.9 °F | U 05                | 0 to 400.0 °C       | U 06               |      |
| L          | 0 to 800 °C         | L 01                | 0 to 1800 °F        | L 02                | 0 to 800 °C         | L 03               |      |
|            | 0 to 1800 °F        | L A1                | 0 to 800 °C         | L 04                | 0 to 1800 °F        | L A2               |      |
|            | 0 to 800 °C         | L 05                | 0 to 1800 °F        | L 06                | 0 to 1800 °F        | L A1               |      |
| RTD        | PT100               | -199.9 to +649.0 °C | P 01                | -199.9 to +200.0 °C | P 02                | -100.0 to +50.0 °C | P 03 |
|            |                     | 0 to 649.0 °C       | P 04                | -199.9 to +200.0 °C | P 05                | -100.0 to +50.0 °C | P 06 |
|            |                     | 0 to 100.0 °C       | P 07                | 0 to 200.0 °C       | P 08                | 0 to 50.0 °C       | P 09 |
|            |                     | 0 to 200.0 °C       | P 10                | 0 to 100.0 °C       | P 11                | 0 to 50.0 °C       | P 12 |
|            |                     | 0 to 100.0 °C       | P 13                | 0 to 200.0 °C       | P 14                | 0 to 50.0 °C       | P 15 |
|            |                     | 0 to 200.0 °C       | P 16                | 0 to 100.0 °C       | P 17                | 0 to 50.0 °C       | P 18 |
|            | JPT100              | -199.9 to +649.0 °C | J 01                | -199.9 to +200.0 °C | J 02                | -100.0 to +50.0 °C | J 03 |
|            |                     | 0 to 649.0 °C       | J 04                | -199.9 to +200.0 °C | J 05                | -100.0 to +50.0 °C | J 06 |
|            |                     | 0 to 100.0 °C       | J 07                | 0 to 200.0 °C       | J 08                | 0 to 50.0 °C       | J 09 |
|            |                     | 0 to 200.0 °C       | J 10                | 0 to 100.0 °C       | J 11                | 0 to 50.0 °C       | J 12 |
|            |                     | 0 to 100.0 °C       | J 13                | 0 to 200.0 °C       | J 14                | 0 to 50.0 °C       | J 15 |
|            |                     | 0 to 200.0 °C       | J 16                | 0 to 100.0 °C       | J 17                | 0 to 50.0 °C       | J 18 |

<sup>0</sup> 0 to 350 °C [0 to 700 °F]; <sup>1</sup> ±0.1 °C [±0.2 °F]  
<sup>2</sup> 0 to 350 °C [0 to 700 °F]; Accuracy is not guaranteed.

**Voltage/Current Inputs**

| Type        | Range                | Code | Type          | Range                | Code |
|-------------|----------------------|------|---------------|----------------------|------|
| 0 to 5 V DC | 0.0 to 100.0 (Fixed) | 4 01 | 0 to 20 mA DC | 0.0 to 100.0 (Fixed) | 7 01 |
| 1 to 5 V DC | 0.0 to 100.0 (Fixed) | 0 01 | 4 to 20 mA DC | 0.0 to 100.0 (Fixed) | 8 01 |

The first edition: DEC. 2012 (MQ01)