

Zaštita energetskeg transformatora

Krmpotić, Sanjin

Master's thesis / Diplomski rad

2023

Degree Grantor / Ustanova koja je dodijelila akademski / stručni stupanj: **University of Rijeka, Faculty of Engineering / Sveučilište u Rijeci, Tehnički fakultet**

Permanent link / Trajna poveznica: <https://um.nsk.hr/um:nbn:hr:190:519535>

Rights / Prava: [Attribution 4.0 International](#)/[Imenovanje 4.0 međunarodna](#)

Download date / Datum preuzimanja: **2025-03-04**



Repository / Repozitorij:

[Repository of the University of Rijeka, Faculty of Engineering](#)



SVEUČILIŠTE U RIJECI
TEHNIČKI FAKULTET

Sveučilišni diplomski studij elektrotehnike

Diplomski rad

ZAŠTITA ENERGETSKOG TRANSFORMATORA

Rijeka, srpanj 2023.

Sanjin Krmpotić

0069083094

SVEUČILIŠTE U RIJECI
TEHNIČKI FAKULTET

Sveučilišni diplomski studij elektrotehnike

Diplomski rad

ZAŠTITA ENERGETSKOG TRANSFORMATORA

Mentor: izv. doc. dr. sc. Rene Prenc

Rijeka, srpanj 2023.

Sanjin Krmpotić

0069083094

Rijeka, 10. ožujka 2023.

Zavod: **Zavod za elektroenergetiku**
Predmet: **Zaštita i automatika električnih postrojenja**
Grana: **2.03.01 elektroenergetika**

ZADATAK ZA DIPLOMSKI RAD

Pristupnik: **Sanjin Krmpotić (0069083094)**
Studij: **Sveučilišni diplomski studij elektrotehnike**
Modul: **Elektroenergetika**

Zadatak: **Zaštita energetskog transformatora / Power transformer protection**

Opis zadatka:

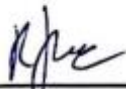
U prvom dijelu diplomskog rada će se opisati dijelovi i princip rada energetskog transformatora. U sklopu toga definirat će se nadomjesni modeli transformatora, te će se posebno opisati njegova struja magnetiziranja. Nadalje, obradit će se različiti kvarovi i sve vrste zaštita transformatora, poput diferencijalne, zaštite od zemljospoja, preopterećenja, itd. Također će se na kraju izvršiti izračun podešenja karakterističnih zaštita transformatora.

Rad mora biti napisan prema Uputama za pisanje diplomskih / završnih radova koje su objavljene na mrežnim stranicama studija.

Sanjin Krmpotić

Zadatak uručen pristupniku: 20. ožujka 2023.

Mentor:



Doc. dr. sc. Rene Prenc

Predsjednik povjerenstva za
diplomski ispit:



Prof. dr. sc. Dubravko Franković

IZJAVA

Sukladno s člankom 11. Pravilnika o diplomskom radu, diplomskom ispitu i završetku diplomskih sveučilišnih studija Tehničkog fakulteta Sveučilišta u Rijeci, izjavljujem da sam samostalno izradio diplomski rad pod naslovom „Zaštita energetskog transformatora“, prema zadatku preuzetom dana 10. ožujka 2023.

Sanjin Krmpotić

Rijeka, srpanj 2023.

Sanjin Krmpotić

ZAHVALA

Zahvaljujem mentoru izv. prof. dr. sc. Reneu Prencu na stručnoj pomoći, ukazanim savjetima i smjernicama prilikom izrade diplomskog rada.

Također veliko hvala mojoj cijeloj obitelji i zaručnici na strpljenju, podršci i pomoći prilikom mog studiranja. Isto tako želim se zahvaliti svojim prijateljima i kolegama na podršci tijekom studiranja.

Sadržaj

1.	UVOD.....	1
2.	TRANSFORMATOR.....	2
2.1.	Princip rada transformatora.....	2
2.2.	Vrste transformatora.....	4
3.	DIJELOVI ENERGETSKOG TRANSFORMATORA	10
3.1.	Jezgra.....	10
3.2.	Namoti.....	11
3.3.	Kotao	13
3.4.	Provodni izolatori.....	14
3.5.	Transformatorsko ulje	15
3.6.	Konzervator.....	16
4.	NADOMJESNI MODELI ENERGETSKIH TRANSFORMATORA	18
4.1.	Dvonamotni transformatori	18
4.2.	Nadomjesni T model transformatora.....	21
4.3.	Nadomjesni Γ i I modeli transformatora	22
4.4.	Nadomjesni π model transformatora	24
4.5.	Tronamotni transformatori	24
4.6.	Struja magnetiziranja.....	27
5.	KVAROVI TRANSFORMATORA.....	29
5.1.	Vrste kvarova	29
5.2.	Kvarovi u namotu.....	31
5.3.	Kvarovi čahure	31
5.4.	Kvar jezgre	32
5.5.	Kvar spremnika	33
5.6.	Kvar izolacije	34
5.7.	Kvar rashladnog ulja	34
6.	ZAŠTITA TRANSFORMATORA	35
6.1.	Diferencijalna zaštita.....	36
6.2.	Zemljospojna zaštita.....	39
6.3.	Zaštita od preopterećenja	41
6.4.	Nadstrujna zaštita	42
6.5.	Homopolarna zaštita.....	44
6.6.	Distantna zaštita	45
7.	PROGRAMSKI PAKET EPLAN	47
7.1.	Izrada sheme u EPLAN-u za proračun diferencijalne zaštite	47

8. PRIMJER PRORAČUNA DIFERENCIJALNE ZAŠTITE.....	58
9. ZAKLJUČAK.....	62
LITERATURA	63
SAŽETAK.....	64
SUMMARY.....	65

1. UVOD

Energetski transformatori su statički uređaji koji se sastoje od aktivnih i pasivnih dijelova. Aktivne dijelove čine jezgra i namoti, a pasivne dijelove provodna izolacija, kotao, konzervator, hladnjaci. Imaju ključnu ulogu u elektroenergetskim sustavima, te omogućavaju prijenos i distribuciju električne energije s visokog na niski napon ili obrnuto. Za prijenos električne energije s jednog namota na drugi koriste elektromagnetsku indukciju. Kako se elektroenergetski sustavi šire i postaju sve složeniji, zaštita energetske transformatora je od iznimne važnosti. Oštećenje ili kvar transformatora rezultiraju narušavanju pouzdanosti elektroenergetskog sustava, osiguranje kontinuirane opskrbe električne energije, te financijske gubitke zbog svoje skupe izvedbe.

Cilj ovog diplomskog rada je obraditi različite vrste zaštita transformatora. U prvom dijelu rada opisati će se princip rada transformatora, njegovi najvažniji dijelovi, te vrste i nadomjesni modeli transformatora.

Nadalje u drugom dijelu rada opisati će se detaljnije uzroci nastanka kvarova u pojedinim dijelovima transformatora poput kvarova u namotima, jezgri i izolacijama koji proizlaze iz električnih, mehaničkih i toplinskih kvarova. Nakon toga će se obraditi sve vrste zaštita poput diferencijalne zaštite, zaštite od zemljospoja, bucholzove zaštite, zaštita od preopterećenja, nadstrujne zaštite i distantne zaštite.

Na kraju ovog rada ćemo prikazati postupak izrade sheme u programskom paketu EPLAN-a i na toj shemi izvršiti proračun podešenja diferencijalne zaštite.

2. TRANSFORMATOR

Električni transformatori su strojevi koji prenose električnu energiju iz jednog strujnog kruga u drugi uz promjenu razine napona, ali bez promjene frekvencije. Transformatori su dizajnirani za korištenje izmjenične struje, što znači da promjena napona napajanja utječe na promjenu električne struje. Dakle, povećanje električne struje će dovesti do smanjenja napona i obratno.

Transformatori su jako skupi uređaji, te je neophodno ugraditi dobru izvedbu zaštite kako se njegova sigurnost i učinkovitost ne bi ugrozila. On služi za prijenos energije na velike udaljenosti. Na samom početku prilikom prijenosa te energije potrebno je postaviti transformator koji će velike struje i niske napone koje su proizvedene u određenom postrojenju pretvoriti u male struje i visoke napone, a na kraju kako dolazimo do potrošača moramo opet postaviti transformator koji će smanjiti napon odnosno transformirati ga na određeni napon.

2.1. Princip rada transformatora

Električni transformator radi na principu Faradeyevog zakona elektromagnetske indukcije. Prema načelu međusobnog induktiviteta, kada se na primarni namot transformatora dovede izmjenični napon, u jezgri se stvara magnetski tok ϕ . Ovaj magnetski tok povezuje oba namota i inducira elektromotornu silu E_1 u primarnom namotu i E_2 u sekundarnom namotu transformatora prema Faradeyevom zakonu elektromagnetske indukcije. [1]

Elektromotorna sila primara računa se prema izrazu (2.1):

$$E_1 = -N_1 \frac{d\phi}{dt} \quad (2.1)$$

gdje je:

N_1 broj zavoja namota

$\frac{d\phi}{dt}$ promjena magnetskog toka po jedinici vremena.

Elektromotorna sila sekundara računa se prema izrazu (2.2):

$$E_2 = - N_2 \frac{d\phi}{dt} \quad (2.2)$$

gdje je:

N_2 broj zavoja namota

$\frac{d\phi}{dt}$ promjena magnetskog toka po jedinici vremena.

Iz izraza (2.1) i (2.2) slijedi da su omjeri elektromotornih sila primara i sekundara jednaki omjerima zavoja primara i sekundara (2.3):

$$\frac{E_1}{E_2} = \frac{N_1}{N_2} \quad (2.3)$$

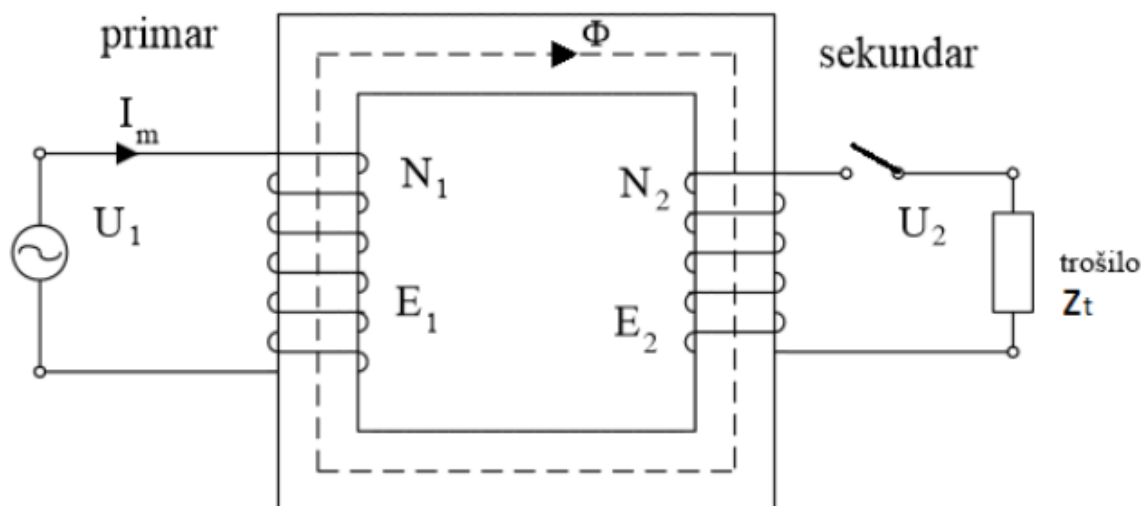
Iz izraza (2.3) može se vidjeti da veličina elektromotorne sile E_1 i E_2 ovisi o broju zavoja u primarnom i sekundarnom namotu, tj. ako je $N_2 > N_1$, onda je $E_2 > E_1$, tako da će transformator biti uzlazni transformator, a ako je $N_2 < N_1$, onda je $E_2 < E_1$, prema tome transformator će biti silazni transformator.

U izrazu (2.4) prikazan nam je odnos omjera struja i broja zavoja primara i sekundara:

$$\frac{I_1}{I_2} = \frac{N_2}{N_1} \quad (2.4)$$

Prema izrazu (2.5), napon i struja obrnuto su proporcionalni što znači da ako se poveća napon struja će se smanjiti:

$$\frac{U_1}{U_2} = \frac{I_2}{I_1} \quad (2.5)$$



Slika 2.1. Shema transformatora

2.2. Vrste transformatora

Postoje različite vrste transformatora ovisno o njihovoj uporabi, dizajnu, konstrukciji itd.

2.2.1. Podjela transformatora prema vrsti jezgre

S obzirom na vrstu jezgre, transformatore dijelimo na:

- Transformatori sa zračnom jezgrom
- Transformatori sa feromagnetskom/željeznom jezgrom.

Transformatori sa zračnom jezgrom koriste plastiku ili zrak kao jezgru. Namoti su ili omotani oko plastične jezgre ili fizičke jezgre nema. Zavojnice transformatora se nalaze u zraku i nisu povezane električki, ali ih povezuje zajednički magnetski tok koji protječe kroz zrak. Odsutnost feromagnetske jezgre smanjuje gubitke u jezgri, budući da ti gubici rastu s frekvencijom. Feromagnetski materijal također uzrokuje izobličenje visokofrekventnog signala. Tako je transformator sa zračnom jezgrom prikladan za radiofrekvencijsku struju. Još jedna pozitivna strana transformatora je ta što su lagani i prikladni za mobilne elektroničke uređaje poput radio odašiljača itd.

Transformatori sa feromagnetskom željeznom jezgrom kao što i naziv sugerira, ima jezgru izgrađenu od feromagnetskog materijala. Feromagnetska jezgra koristi se u transformatoru za povećanje njegovog magnetskog polja. Jakost magnetskog polja ovisi o magnetskoj propusnosti materijala koji se koristi. Željezo je uobičajeni feromagnetski materijal koji se koristi u takvim transformatorima. Transformatori sa željeznom jezgrom koriste se za primjenu s velikim opterećenjem niske frekvencije kao što su izvori napajanja. Željezna jezgra uključuje svoje gubitke u jezgri ovisne o frekvenciji kao što su gubici vrtložne struje i histereze. Ovi transformatori se koriste se za povećanje ili smanjenje razine izmjeničnog napona.

2.2.2. Podjela transformatora na temelju pretvorbe napona

Transformatori se također klasificiraju na temelju pretvorbe razine izmjeničnog napona:

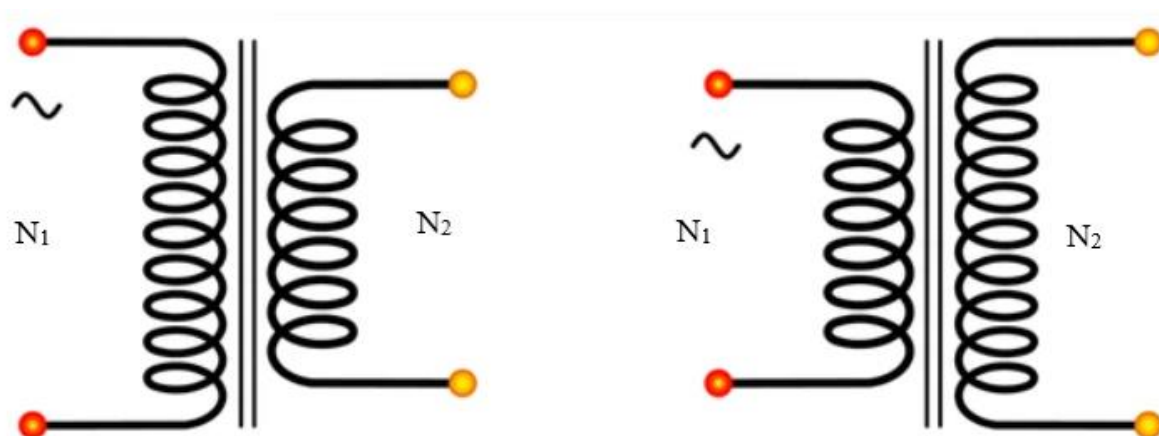
- Uzlazni transformatori (Step up transformatori)
- Silazni transformatori (Step down transformatori)

Uzlazni transformatori su transformatori kod kojih je napon sekundarnog namota veći od napona primarnog namota. To je zato što je broj zavoja u primarnom namotu manji od broja zavoja u sekundarnom namotu. Izlazni napon transformatora ovisi o njegovom omjeru broja zavoja koji je dan izrazom (2.2.1):

$$\text{omjer broja zavoja} = \frac{N_1}{N_2} \quad (2.6)$$

Kod uzlaznog transformatora omjer broja zavoja je veći od 1. Kao što znamo, ulazna i izlazna snaga transformatora ostaje ista. To znači da uzlazni transformator povećava napon, ali također smanjuje struju od primarnog do sekundarnog namota te tako održava konstantnu snagu. Uzlazni transformatori se uglavnom koriste u prijenosu energije na velike udaljenosti kako bi se smanjili gubici u liniji. Gubici u liniji ovise o struji, tako da se smanjenjem struje (uz povećanje napona) pomoću uzlaznog transformatora smanjuje gubitak i osigurava učinkovit prijenos energije. Mikrovalna pećnica također koristi uzlazni transformator za povećanje kućnog napona (110/220) na raspon od 2000 V.

Silazni transformatori smanjuju izmjenični napon, tj. izlazni napon je niži od ulaznog napona. Broj zavoja u primarnom namotu veći je od broja zavoja u sekundarnom namotu. Omjer broja zavoja silaznog transformatora manji je od 1. Najčešći silazni transformatori koriste se za smanjenje napona od 11 kV iz dalekovoda na standardni napon potrošača koji se koristi za kućanske uređaje. Svaki punjač za mobitele koristi silazni transformator.



Slika 2.2. Prikaz silaznog i uzlaznog transformatora

2.2.3. Podjela transformatora prema primjeni

Prema primjeni, transformatori se dijele na:

- Energetski transformatori
- Distribucijski transformatori
- Izolacijski transformatori
- Mjerni transformatori

Energetski transformatori koriste se u prijenosu energije pojačavanjem i snižavanjem napona u postrojenju za proizvodnju električne energije i za učinkovit prijenos. Linijski gubici ovise o struji. Kako bi smanjili linijsku struju, povećamo linijski napon uz pomoć transformatora snage. Njihov radni napon je vrlo visok u rasponu od preko 33 kV sa nazivnom snagom većom od 200 MVA. Ogromne su veličine i rade pri maksimalnom opterećenju sa sto postotnom učinkovitosti.

Distribucijski transformatori se koriste za distribuciju električne energije u kućanstvima ili u komercionalne svrhe. Oni spuštaju visoke mrežne napone (>11 kV) u standardni kućni napon

(120/240 V). Manjih su dimenzija u usporedbi s energetske transformatorima i lako se postavljaju. Imaju niski napon i nazivnu snagu, obično ispod 200 MVA. Njihova učinkovitost ostaje ispod 70% jer nikada ne rade pod punim opterećenjem.



Slika 2.3. Distribucijski transformator

Izolacijski transformatori se koriste za električno odvajanje uređaja od električne mreže u svrhu sprječavanja strujnog udara. Jedan kraj primara izolacijskog transformatora je uzemljen. U slučaju da netko dotakne goli vodič na sekundarnoj strani, neće biti struje. Krug je nepotpun jer će zemlja imati isti potencijal kao ta osoba. Transformatori omjera zavoja 1:1 uglavnom se koriste kao izolacijski transformatori, ali mogu biti dizajnirani kao uzlazni ili silazni transformatori. Izrađeni su od posebnog izolacijskog materijala između namota koji može podnijeti visoke izmjenične napone i zbog svoje kapacitivnosti u potpunosti blokira bilo koju istosmjernu komponentu. Između namota se nalazi uzemljeni Faradayev kavez koji potiskuje bilo kakvu buku ili smetnju. Koriste se za sigurnosna mjerenja kako bi se spriječili bilo kakvi strujni udari ili spajanje dva strujna kruga koja ne bi trebala biti električno povezana.



Slika 2.4. Izolacijski transformator

Mjerni transformatori koriste se za mjerenje visokog napona i struje. Ovi transformatori smanjuju napon i struju do sigurnog raspona, koji se lako mjeri tipičnim mjernim instrumentima. Postoje dvije vrste mjernih transformatora:

- Strujni mjerni transformatori
- Naponski mjerni transformatori

Strujni mjerni transformatori koriste se za mjerenje jako velike struje. Koriste se diljem svijeta za nadzor visokonaponskih vodova u električnim mrežama. Dizajnirani su da proizvode izmjeničnu struju u svom sekundarnom namotu koja je proporcionalna struji koju mjeri u svom primarnom namotu.

Naponski mjerni transformatori se koriste za mjerenje visokih napona. Kako bi to bilo moguće, primarni namot transformatora spojen je preko vodova visokog napona. Na sekundarnoj strani su svi mjerni alati i instrumenti, kao što su mjerači povezani za mjerenje i analizu razine napona. Primarni namot je uzemljen ili smješten na tlu gdje naponski transformator povećava vrijednost napona na sigurnu razinu.



Slika 2.5. Naponski mjerni transformatori

3. DIJELOVI ENERGETSKOG TRANSFORMATORA

Dijelimo ih na aktivne i pasivne dijelove. Aktivni dijelovi transformatora su jezgra, namoti, stezni sustav i regulacijska sklopka, te oni osiguravaju transformaciju električne energije. Pasivni dijelovi transformatora su provodna izolacija, kotao, konzervator, hladnjaci i ventilatori.

3.1. Jezgra

Magnetska jezgra koja osigurava magnetsko polje (put) za usmjeravanje toka, sastoji se od tankih traka visoko kvalitetnog čelika, zvanih laminati. Trake se mogu slagati ili namotavati, pri čemu su namoti ugrađeni integralno oko jezgre ili su izrađeni odvojeno i sastavljeni oko sekcija jezgre. Jezgru čine stupovi na koje se namotavaju namoti, te jarmovi koji spajaju stupove u konstrukciju. Prije provođenja mehaničke obrade limovi se izoliraju samo s jedne strane kako se ne bi ostvario doticaj između limova. Za zaštitu limova mogu se koristiti izolacije poput laka, vodenog stakla ili svilenog papir, te imaju ulogu ograničiti vrtložne struje koje mogu uzrokovati oštećenje namota i jezgre. [1]

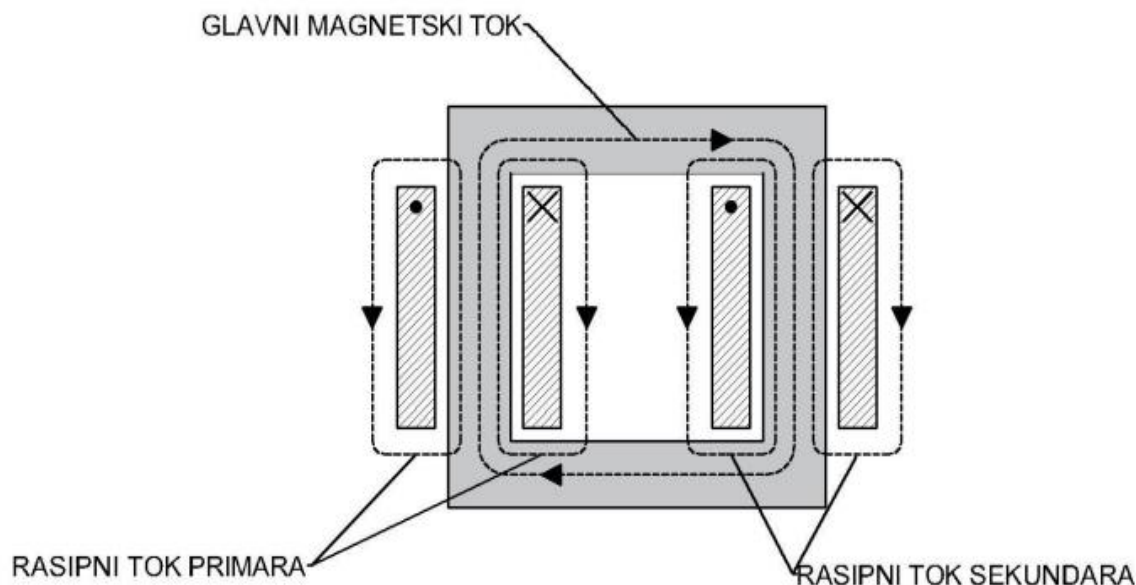
Čelik za jezgru može biti toplo ili hladno valjan. Osnovna razlika između njih je da hladni u odnosu na toplo valjane limove imaju manje gubitke u željezu i manju struju magnetiziranja, te imaju veću korisnost i danas se najčešće koriste.

Debljina transformatorskih limova kreće se od 0,23 mm do 0,36 mm. Poprečni presjek jezgre može biti kružni ili pravokutni. Pravokutne jezgre koriste čeličnu traku jedne širine, dok kružne jezgre koriste kombinaciju različitih širina trake za aproksimaciju kružnog presjeka.

Postoje dvije osnovne konstrukcije jezgre koje se koriste u energetskim transformatorima:

- Jezgrasti
- Ogrnuti

U jezgrastoj konstrukciji imamo namote oko jezgre u kojima se magnetski tok dijeli ravnomjerno na obje polovice jezgre, dok kod ogrnutog tipa namoti su ogrnuti jezgrom. Smanjenje magnetskog otpora na spojevima za jezgrasti tip je da se laminati režu u L, a za ogrnuti tip u obliku E.

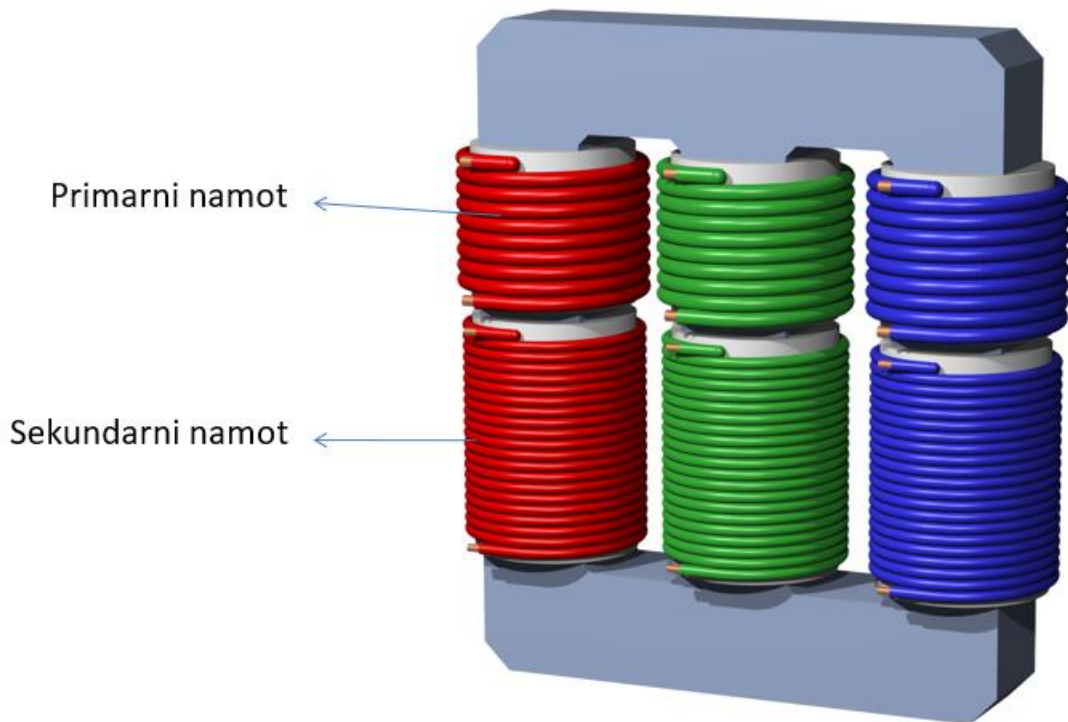


Slika 3.1. Transformator s jezgrastim tipom

3.2. Namoti

Namoti se sastoje od vodiča kojima teče struja omotanih oko dijelova jezgre i oni moraju biti pravilno izolirani, poduprti i ohlađeni kako bi izdržali uvjete rada i ispitivanja. Uloga namota je pretvorba potencijala viših napona u niže, te obratno. Transformatori imaju dvije vrste namota: primarne i sekundarne. Namoti primara se napajaju iz generatora, te se preko njih prenosi električna energija dalje na sekundar koji predaje energiju trošilu koje je priključeno na mrežu. Bakar i aluminij su primarni materijali koji se koriste kao vodiči u namotima energetskih transformatora. Mehanička čvrstoća i vodljivost su visoke za bakar, dok su aluminijski materijali jeftiniji i laganiji u usporedbi s bakrom. Općenito, bakreni namoti se koriste u velikim transformatorima i za žice namotaja, dok se aluminijski vodiči koriste za male i srednje transformatore. Vrste namota prema izvedbi dijelimo na: cilindrične i plosnate. [1]

Vrste namatanja transformatora mogu biti niskonaponski i visokonaponski namotaji. Razlika između njih je da kroz niskonaponske teče visoka struja koja uzrokuje zagrijavanje sustava, a smještena je uz jezgru, dok se visokonaponski slažu tj. namataju oko niskonaponskih namotaja.



Slika 3.2. Namoti transformatora

Zahtjevi za namote transformatora:

- Namoti bi trebali biti ekonomični kako u smislu početne cijene, uzimajući u obzir dostupnost bakra na tržištu, tako i u smislu učinkovitosti transformatora
- Namoti transformatora moraju zadovoljiti određene temperaturne zahtjeve, jer će odstupanje od ovih uvjeta drastično skratiti životni vijek transformatora
- Namoti moraju biti mehanički stabilni u odnosu na sile koje proizlaze iz iznenadnih kratkih spojeva u transformatorima
- Električna čvrstoća mora biti dovoljna da izdrži prenapone

U mnogim slučajevima ovi zahtjevi su u suprotnosti jedan s drugim. Npr., veća gustoća struje u namotu znači da je potrebno manje bakra, ali se povećavaju gubici u bakru, što smanjuje učinkovitost transformatora. Dopuštanje većeg porasta temperature u namotu rezultira manjim transformatorom, ali s kraćim vijekom trajanja. Zbog toga je iznimno važno projektirati namot suvremenog transformatora, osobito kod visokonaponskih transformatora.

3.3. Kotao

Kotao je kućište energetskog transformatora izrađen od željeznog lima, te spada u pasivne dijelove. U tom kućištu su smješteni:

- Željezna jezgra
- Namoti
- Konzervator
- Provodni izolator
- Kotao za ulje.

Koristi se za držanje, hlađenje i zaštitu namota i jezgre u transformatoru. Služi kao spremnik za ulje i potpora za sve ostale dodatke transformatora te štiti jezgru i namote od vanjskog okruženja. Toplina koju ulje uzima od namota ili željezne jezgre odlazi u okolinu putem radijatora, cijevi ili rebara koje se na kotao smještaju.



Slika 3.3. Kotao transformatora

3.4. Provodni izolatori

Provodnici na transformatoru omogućavaju prolaz vodiča kroz kotao čime se ostvaruje mogućnost povezivanja transformatora i energetskog postrojenja. Osim vođenja struje, zadaća provodnika je i izoliranje vodiča, odnosno visokog napona prema kotlu.

Nakon procesa završne montaže između vodiča i izolatora nalazi se transformatorsko ulje koje su puni do vrha izolatora. Za više napone koriste se takozvani kondenzatorski provodnici koji imaju dodatnu papirnu izolaciju između vodiča i izolatora u koju se na određenim promjerima umetne aluminijska folija čime se dobiva niz serijski spojenih koncentrično smještenih kondenzatora. Na taj način ujednačavaju se dielektrična naprezanja unutar provodnika pa oni u odnosu na porculanske provodnike istog napona imaju znatno manje radijalne izmjene.

Treća zadaća provodnika uz vođenje i izoliranje je odvajanje izolacijskih medija u transformatoru od drugog izolacijskog medija na koji se on spaja. Izolacijski medij energetskih transformatora je transformatorsko ulje, a drugi medij najčešće je zrak, ali može biti i plin sumporov heksafluorid SF₆ ili opet transformatorsko ulje.

U transformatorskoj tehnici se najčešće koriste sljedeće vrste provodnika:

- Porculanski provodnici
- Kondenzatorski provodnici
- Ostali provodnici

Porculanski provodnici prevladavaju na distribucijskim naponima, unutrašnji izolacijski medij je ulje i vanjski omotač je porculanski.

Kondenzatorski provodnici već dugi niz godina u potpunosti prevladavaju na višim naponima iznad maksimalnog napona opreme 52 kV. Vanjski omotač može biti porculanski ili silikonski.

U ostale provodnike ubrajaju se provodnici sa steznim priključkom koji se koriste na naponima do 1 kV, sabirnički provodni izolatori koji se također koriste na naponima do 1 kV, provodnici za brzo spajanje kablskih priključaka koji se najčešće koriste s vanjskim priključkom i aralditnim izolatorom te kombinirani provodnici koji su alternativa za porculanske provodnike na naponima 24 – 72,5 kV. Kod kombiniranih provodnika vodič je zaliven u organsku smolu, a vanjski omotač je od silikonske gume.



Slika 3.4. Provodni izolatori

Većina energetskih transformatora ima celulozu (papir/prešani karton) i ulje kao izolacijske materijale. Izolacija je potrebna između jezgre i namota, kao i između svakog zavoja namota i kućišta za sve komponente koje provode električnu struju. Izolatori moraju izdržati visoke temperature, imati dobre mehaničke kvalitete i visoku dielektričnu čvrstoću.

3.5. Transformatorsko ulje

Sklop jezgre i namota izolirani su i hlađeni pomoću transformatorskog ulja. Jezgra i namoti transformatora moraju biti potpuno uronjeni u ulje, koje obično sadrži mineralna ulja s ugljikovodicima.

Transformatorsko ulje osigurava dodatnu izolaciju između dijelova vodiča, poboljšava raspršivanje topline i otkriva greške, posebno u transformatorima uronjenim u ulje. Transformatorsko ulje ima plamište 310 °C, relativnu propusnot 2,7 °C i gustoću 0,96 kg/cm³.

Četiri glavne funkcije transformatorskog ulja su:

- Prijenos topline
- Povećanje dielektrične čvrstoće

- Testiranje medija
- Zaštita izolacije

Funkcija prijenosa topline podrazumijeva raspršivanje topline iz jezgre i namota. Dok transformator radi, stvara se toplina kao posljedica opterećenja na transformatoru i okolne temperature, a funkcija ulja je da tu toplinu prenosi u okolinu kako bi se zaštitio transformator i produljio vijek trajanja transformatora.

I ulje i papir unutar transformatora imaju dielektričnu čvrstoću. U kombinaciji, ulje i papir daju 23% veću dielektričnu čvrstoću.

Reprezentativni uzorak ulja može se izvući i poslati u laboratorij na testiranje. Rezultati testiranja medija mogu znatno produljiti vijek trajanja opreme.

Zaštita izolacije je daleko najvažnija karakteristika transformatorskog ulja, ona podrazumijeva zaštitu čvrste izolacije (papir).

3.6. Konzervator

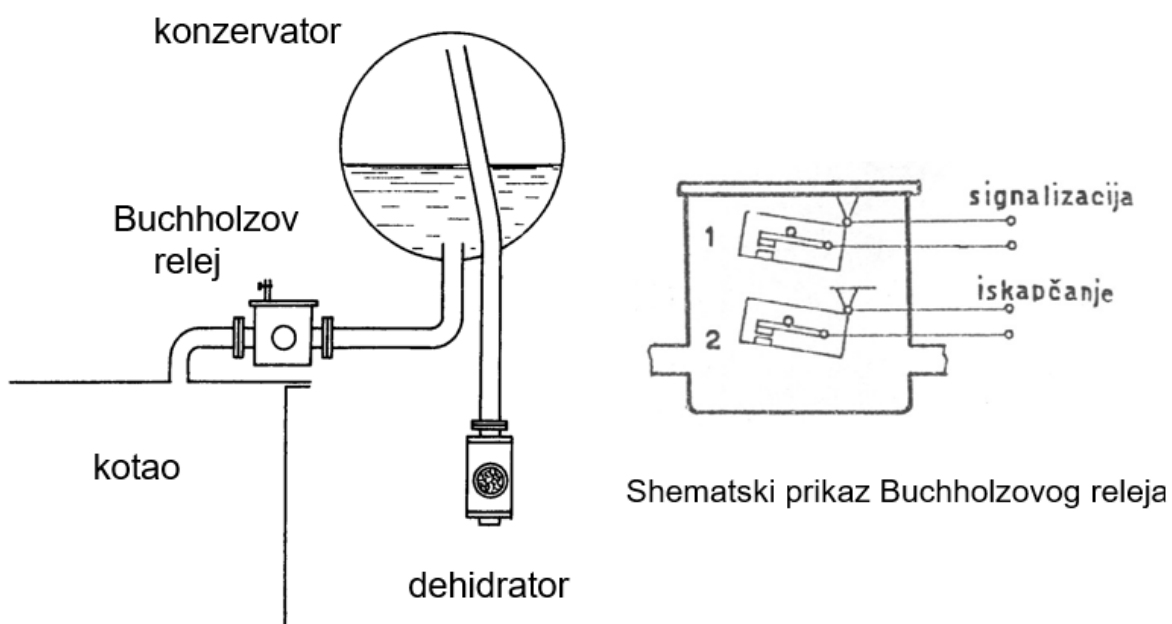
Konzervatorski spremnik transformatora jednostavno se definira kao cilindrični spremnik postavljen na krov glavnog spremnika transformatora. Služi za osiguravanje dovoljnog prostora za rastezanje ulja u transformatoru nakon zagrijavanja. Ima Buchholzov relej montiran na cijevi koja ga povezuje s glavnim spremnikom. Da bi se pokazalo koliko ulja ima u spremniku konzervatora, na konzervatoru ulja nalazi se indikator razine ulja.

3.6.1. Buchholzov relej

Buchholzov relej je sigurnosni uređaj montiran na energetske transformatore i reaktore punjene uljem, opremljen vanjskim spremnikom ulja iznad glave koji se naziva konzervator. Buchholzovi releji se koriste kao zaštitni uređaji, jer su osjetljivi na učinke dielektričnog kvara koji se može dogoditi unutar opreme koju štite. Buchholzovi releji su vrsta releja za detekciju plina.

Princip rada Buchholzovog releja je vrlo jednostavan. Pokreće se mehanički. Kad god dođe do manjeg unutarnjeg kvara u transformatoru, kao što je kvar izolacije između zavoja, kvar jezgre

transformatora, zagrijavanje jezgre, izolacijsko transformatorsko ulje će se razgraditi u različitim plinovima ugljikovodika, CO i CO₂. Plinovi koji nastaju zbog isparavanja izolacijskog ulja transformatora nakupljati će se u gornjem dijelu Buchholzovog spremnika što uzrokuje pad razine ulja u njemu. Kada dođe do toga, prekidač povezan s transformatorom odmah izolirala neispravni transformator od ostatke elektroenergetskog sustava međusobnim okidanjem prekidača povezanih s NN i VN stranama transformatora.

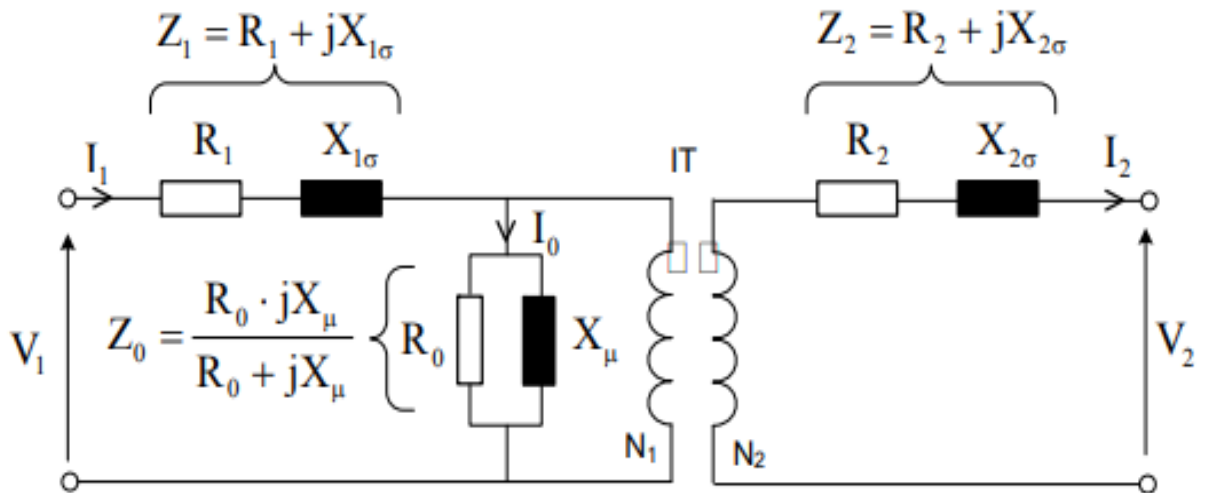


Slika 3.5. Buchholzov relej

4. NADOMJESNI MODELI ENERGETSKIH TRANSFORMATORA

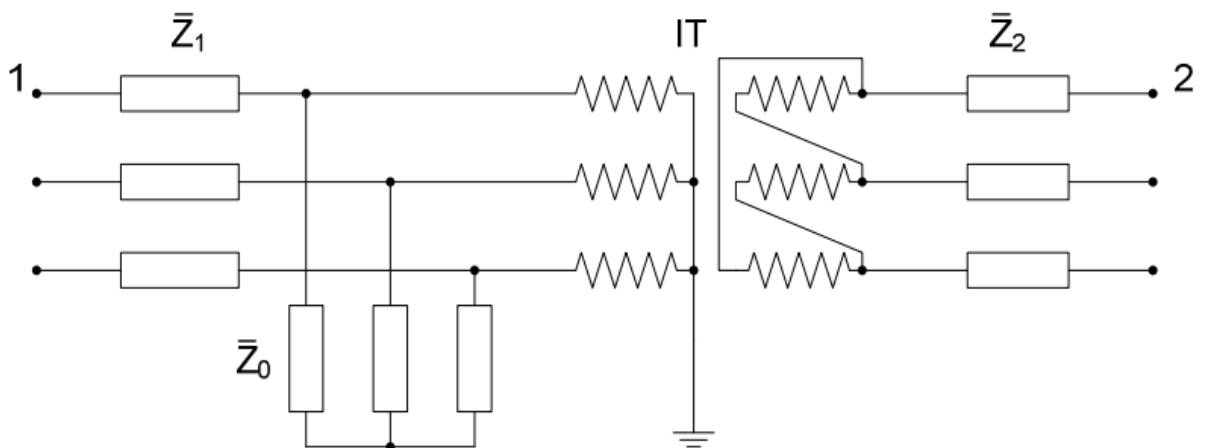
4.1. Dvonamotni transformatori

Na slici 4.1. prikazana je ekvivalentna shema dvonamotnog transformatora.



Slika 4.1. Ekvivalentna jednofazna shema dvonamotnog transformatora

Na slici 4.2. prikazana je trofazna shema dvonamotnog transformatora.

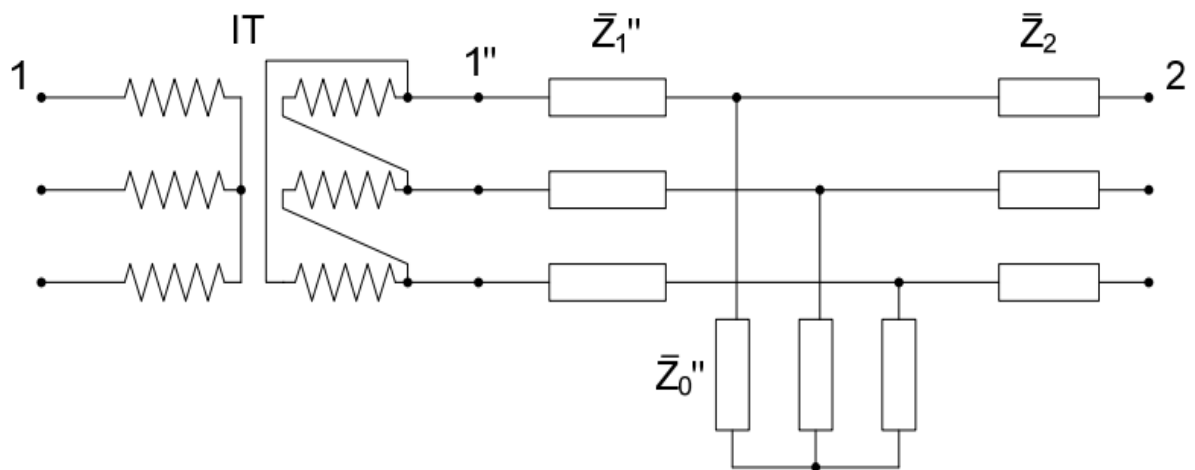


Slika 4.2. Trofazna shema dvonamotnog transformatora

gdje su:

- Z_1 – impedancija primarne strane
- Z_2 – impedancija sekundarne strane
- R_1 i R_2 – djelatni (radni) otpor
- $X_{1\sigma}$ i $X_{2\sigma}$ – rasipna reaktancija
- Z_0 – impedancija poprečne grana
- X_μ – reaktivni gubici uslijed struje magnetiziranja
- R_0 – radni gubici u željezu
- IT – idealni transformator

Na slici 4.3. prikazana je trofazna shema dvonamotnog transformatora preračunata na sekundarnu stranu.



Slika 4.3. Trofazna shema dvonamotnog transformatora preračunata na sekundarnu stranu

Izrazom (4.1) preračunavamo primarne veličine na sekundarnu stranu:

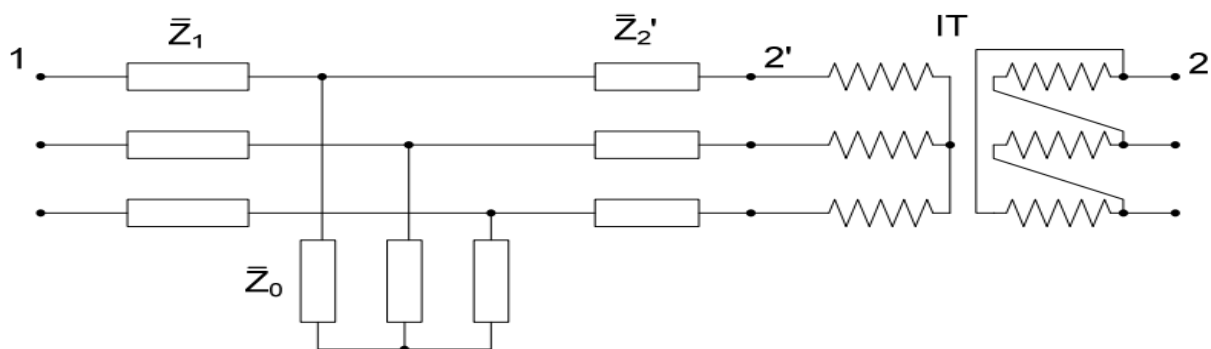
$$S = \frac{U_1^2}{Z_1} = \frac{U_2^2}{Z''_1} \quad (4.1.)$$

Preračunate impedancije (primarna i popriječena) računaju se pomoću slijedećih izraza (4.2) i (4.3):

$$Z_1'' = Z_1 \left(\frac{U_2}{U_1} \right)^2 \quad (4.2)$$

$$Z_0'' = Z_0 \left(\frac{U_2}{U_1} \right)^2 \quad (4.3)$$

Na slici 4.4. prikazana je trofazna shema dvonamotnog transformatora preračunata na primarnu stranu.



Slika 4.4. Trofazna shema dvonamotnog transformatora preračunata na primarnu stranu

Izrazom (4.4) preračunavamo sekundarne veličine na primarnu stranu:

$$S = \frac{U_1^2}{Z_2} = \frac{U_2^2}{Z_2'} \quad (4.4)$$

Preračunata sekundarna impedancija računa se prema izrazu (4.5):

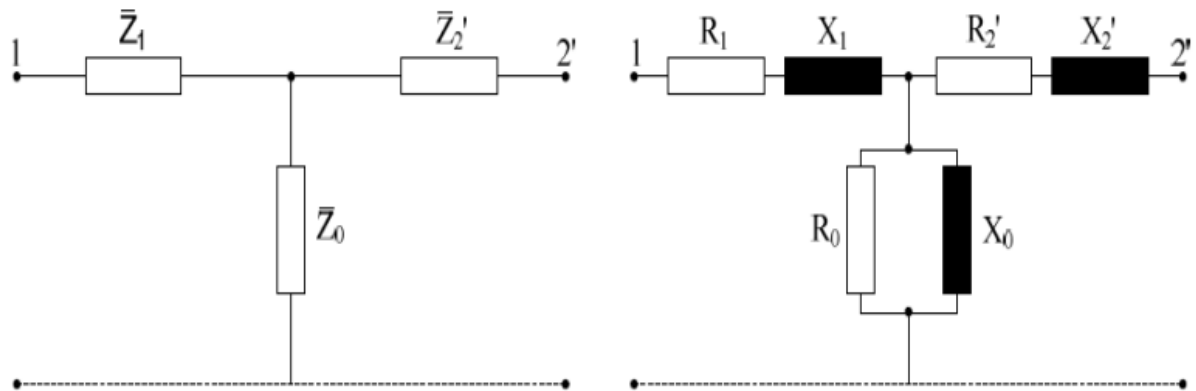
$$Z_2' = Z_2 \left(\frac{U_1}{U_2} \right)^2 \quad (4.5)$$

gdje su:

- S – snaga transformatora
- U_1 – napon primara
- U_2 – napon sekundara

4.2. Nadomjesni T model transformatora

Na slici 4.5 prikazan je nadomjesni T model transformatora. Takva vrsta spoja transformatora nam pruža najveću točnost u odnosu na ostale spojeve.



Slika 4.5. Nadomjesni T model transformatora

Preračunavanje poprečne impedancije Z_0 u admittanciju vrši se prema slijedećim izrazima:

$$Z_0 = \frac{R_0 * jX_0}{R_0 + jX_0} \quad (4.6)$$

$$Y_0 = \frac{1}{Z_0} = \frac{R_0 * jX_0}{R_0 + jX_0} = \frac{1}{R_0} - j \frac{1}{X_0} \quad (4.7)$$

$$G_0 = \frac{1}{R_0} \quad (4.8)$$

$$B_0 = -\frac{1}{x_0} \quad (4.9)$$

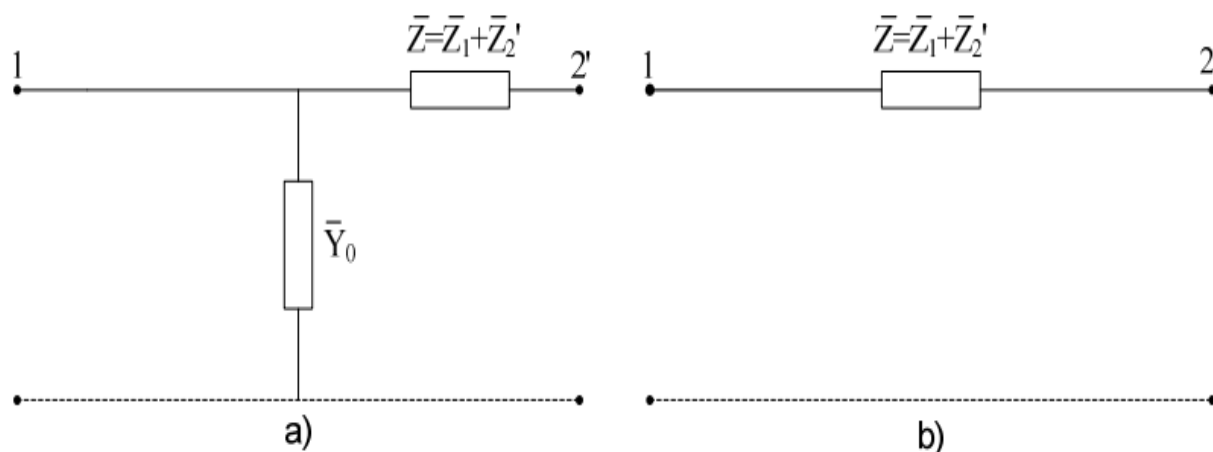
$$Y_0 = G_0 - jB_0 \quad (4.10)$$

gdje su:

- Z_0 – poprečna impedancija
- Y_0 - admitancija
- G_0 – električna vodljivost
- B_0 – reaktivna vodljivost ili susceptancija

4.3. Nadomjesni Γ i I modeli transformatora

Na slici 4.6. prikazani su Γ i I nadomjesni modeli transformatora. Ovi nadomjesni modeli se koriste u slučajevima kada nam nije potrebna tolika točnost u proračunu već što brže dobiti približno točna rješenja. Razlika između njih je da se u I nadomjesnom modelu zanemaruje poprečna grana, te pomoću njega možemo izračunavati prilike kratkog spoja.



Slika 4.6. a) nadomjesni Γ model i b) nadomjesni I model transformatora

Parametre koje možemo izračunati preko Γ nadomjesnog modela su:

- U_{n1} – napon primarnog namota
- U_{n2} – napon sekundarnog namota
- S_n – nazivna snaga
- P_k – gubici kratkog spoja
- $i_{0\%}$ – struja magnetiziranja
- P_0 – gubici praznog hoda
- $u_{kT\%}$ - napon kratkog spoja

Parametre uzdužne grane računamo prema izrazima (4.11) i (4.12):

$$R_k = \frac{P_k * U_n^2}{S_n^2} \quad (4.11)$$

$$X_k = \frac{u_{kT\%}}{100} * \frac{U_n^2}{S_n} \quad (4.12)$$

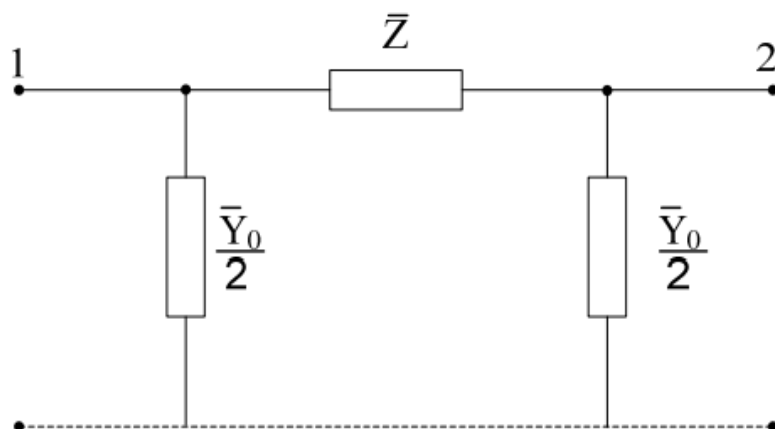
Parametre poprečne grane računamo prema izrazima (4.13) i (4.14):

$$G_0 = \frac{P_0}{U_n^2} \quad (4.13)$$

$$B_0 = \frac{i_{0\%}}{100} * \frac{S_n}{U_n^2} \quad (4.14)$$

4.4. Nadomjesni π model transformatora

Na slici 4.7. prikazan je nadomjesni π model transformatora. U odnosu na T model sada imamo dvije poprečne grane, te jednu Z impedanciju u uzdužnoj grani. Ova vrsta spoja nije točnija od T izvedbe i najčešće se koristi u izvedbama mreže s regulacijskim transformatorom.

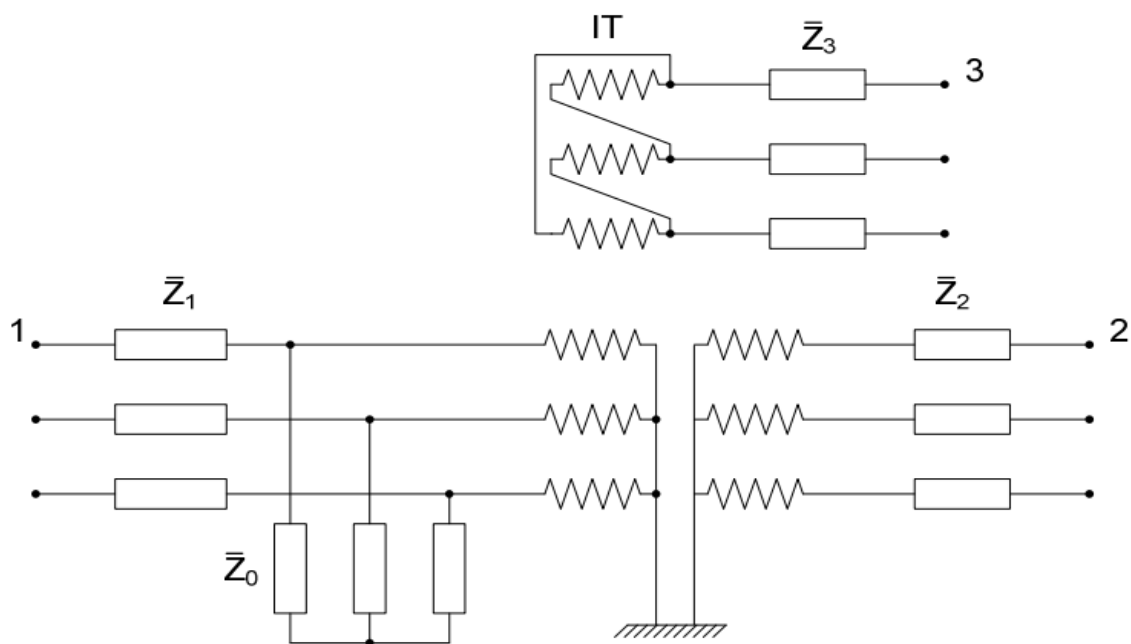


Slika 4.7. Nadomjesni π model transformatora

4.5. Tronamotni transformatori

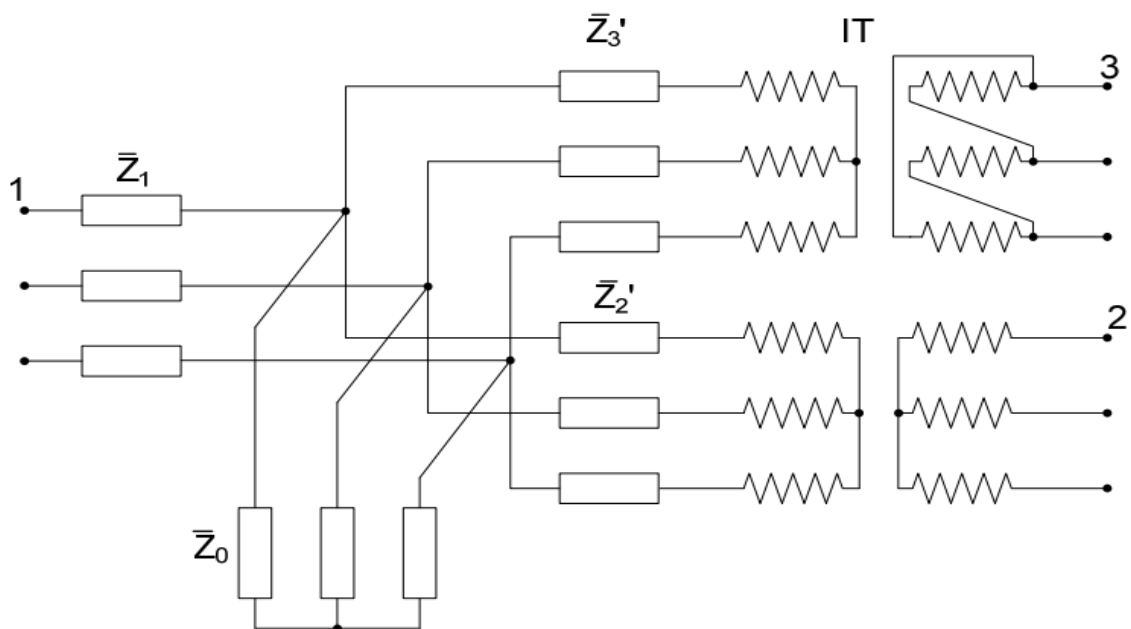
Izvedba tronamotnih transformatora sastoji se od 3 priključka, te služi za kao veza prema prijenosnoj mreži. Svaki od namota (primar, sekundar i tercijar) imaju određenu ulogu. Za razliku od dvonamotnih dodavanjem tercijarnog namota u tronamotnom transformatoru dobivamo namot koji najčešće napaja distribucijsku mrežu. Transformacija napona vrši se između primara i sekundara, te primara i tercijara.

Na slici 4.8. prikazana je trofazna shema tronamotnog transformatora.



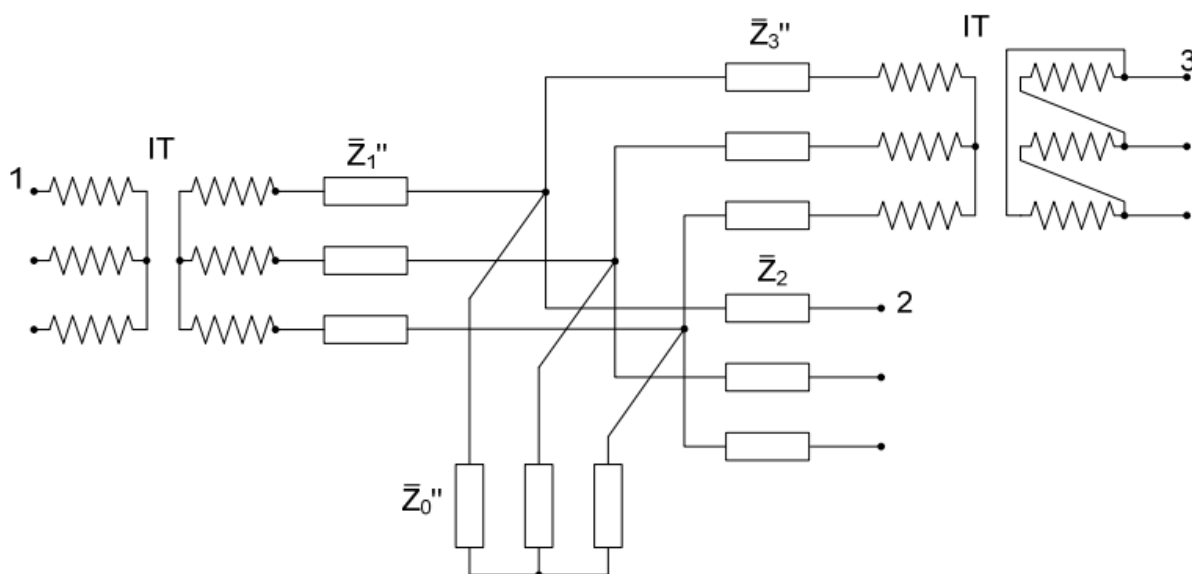
Slika 4.8. Trofazna shema tronamotnog transformatora

Na slici 4.9. prikazana je trofazna shema dvonamotnog transformatora preračunata na primarnu stranu.



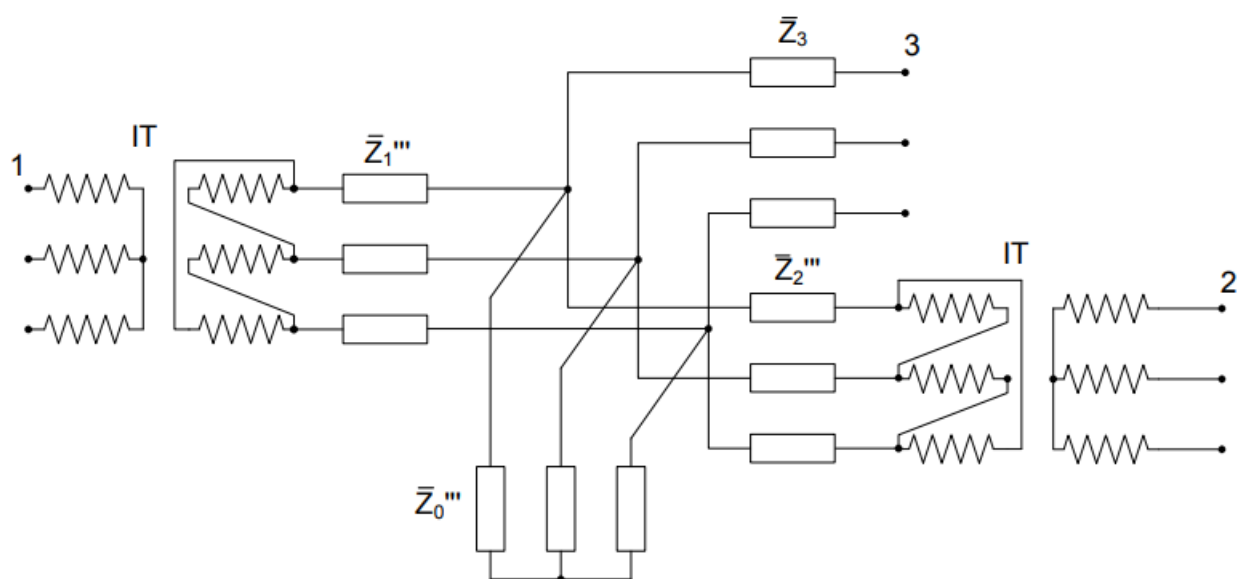
Slika 4.9. Trofazna shema tronamotnog transformatora preračunata na primarnu stranu

Na slici 4.10. prikazana je trofazna shema tronamotnog transformatora preračunata na sekundarnu stranu.



Slika 4.10. Trofazna shema tronamotnog transformatora preračunata na sekundarnu stranu

Na slici 4.11. prikazana je trofazna shema tronamotnog transformatora preračunata na tercijarnu stranu.



Slika 4.11. Trofazna shema tronamotnog transformatora preračunata na tercijarnu stranu

Slijedećim izrazima vršimo preračunavanja između pojedinih namota:

$$Z_1'' = Z_1 \left(\frac{U_2}{U_1} \right)^2 \quad (4.15)$$

$$Z_1''' = Z_1 \left(\frac{U_3}{U_1} \right)^2 \quad (4.16)$$

$$Z_2' = Z_2 \left(\frac{U_1}{U_2} \right)^2 \quad (4.17)$$

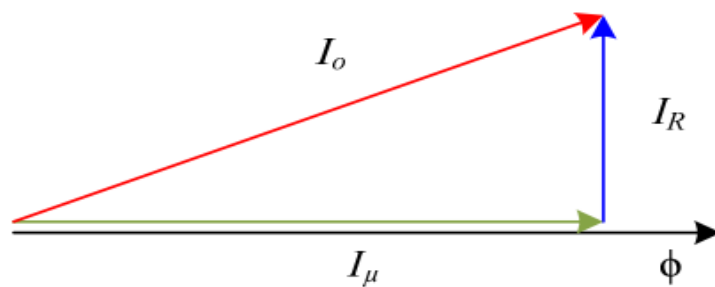
$$Z_2''' = Z_2 \left(\frac{U_3}{U_2} \right)^2 \quad (4.18)$$

$$Z_3' = Z_3 \left(\frac{U_1}{U_3} \right)^2 \quad (4.19)$$

$$Z_3'' = Z_3 \left(\frac{U_2}{U_3} \right)^2 \quad (4.20)$$

4.6. Struja magnetiziranja

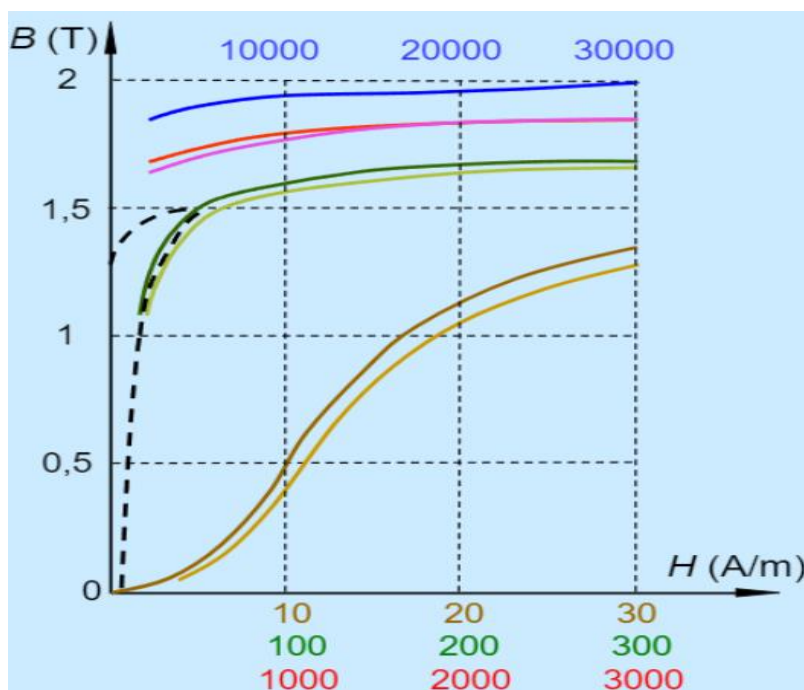
Određenu količinu struje transformator povlači iz izvora spojenog na njegov primarni dio čak i kada na njegov sekundar nije spojeno nikakvo opterećenje, te kroz njegov primar teče struja praznoga hoda I_0 . Dio struje praznoga hoda koristi se za uspostavljanje toka u jezgri transformatora i tu struju nazivamo struja magnetiziranja I_μ . Struju praznoga hoda čine struja magnetiziranja I_μ i struja gubitaka u željeznoj jezgri i namotima primara I_R . Ako zanemarimo malu struju I_R u odnosu na struju praznoga hoda dobivamo da je struja praznoga hoda jednaka struji magnetiziranja. Pojava struje magnetiziranja se javlja prilikom ukapčanja transformatora na mrežu te je u većini slučajeva kratkotrajna, ali može doseći vrijednost struje 10 puta veću od nazivne.



Slika 4.12. Prikaz struje magnetiziranja

Struja magnetiziranja nije sinusna već izobličena, te sadrži radnu i jalovu komponentu. Radna komponenta struje magnetiziranja je sinusna i u fazi je s narunitim naponom, dok jalova komponenta nije sinusna te mu osnovni harmonik zaostaje za naponom mreže za 90° plus viši harmonici.

Struja magnetiziranja transformatorskog lima izrazito raste pri većim indukcijama u limu, pa se obično transformator projektira da indukcija ne prelazi iznos od 1,8 T pri nazivnom naponu. Razlog eventualnog izbora nižih vrijednosti indukcije može biti zahtjev za smanjenom bukom transformatora, no time se povećavaju dimenzije transformatora.



Slika 4.13. Prikaz krivulje magnetiziranja

5. KVAROVI TRANSFORMATORA

Energetski transformatori su središnji dio trafostanica i imaju vrlo važnu ulogu u elektroenergetskom sustavu. Iako su jedna od najpouzdanijih komponenti električne mreže, također su skloni kvarovima zbog unutarnjih i vanjskih čimbenika.

Stanje i procjena rizika transformatora postaju sve važniji za poboljšanje performansi transformatora, produljenje njihovog životnog vijeka, smanjenje troškova i donošenje najboljih tehničkih i ekonomskih odluka, koje se tiču upravljanja njihovim životnim ciklusom.

Najčešći kvar u transformatorima je degradacija izolacije zbog uvjeta preopterećenja sklopnih prenapona, munja itd. Zagrijavanje transformatora može povećati temperaturu izolacijskog sustava i na kraju može smanjiti učinkovitost izolacije. [2]

5.1. Vrste kvarova

Načini kvarova mogu se podijeliti u sljedeće kategorije:

- Električni kvarovi
- Mehanički kvarovi
- Toplinski kvarovi.

Električni kvarovi dovode do oštećenja izolacijskog sustava transformatora. Proboj izolacije od zavoja do zavoja čest je uzrok električnog kvara u transformatorima. Degradacija izolacije događa se zbog iznenadnog visokog napona ili struje. Ovo oštećenje izolacije dovodi do preskoka zavoja namota i uzrokuje kratke spojeve. Električni kvarovi mogu se kategorizirati u sljedeće tri glavne vrste:

- Prijelazna ili prenaponska stanja
- Munje i sklopni udari
- Djelomično pražnjenje.

Ovi se kvarovi mogu pojaviti neovisno ili u kombinaciji stoga je važno procijeniti sve čimbenike za razvoj točnog scenarija kvara kako bi se analizirao kvar koji se dogodio u

transformatoru. Izolaciju transformatora treba provjeriti jer unutarnji električni kvar može rezultirati katastrofalnim kvarom i utjecati na rad.

Mehanički kvarovi poput izobličenja ili bilo kakvih labavih namota rezultiraju oštećenjem namota transformatora, tj . pucanjem njegove čvrste izolacije. Ako je oštećenje akutno, transformator može električki otkazati. Glavni mehanički čimbenici odgovorni za kvarove transformatora su:

- Elektromagnetske sile
- Prevrtnje vodiča
- Korozija
- Izvijanje vodiča
- Vibracije i mehanički pokreti u transformatoru
- Kvar sustava za stezanje zavojnice
- Pomak namota.

Kod toplinskih kvarova, preopterećenje transformatora će dovesti do degradacije celulozne izolacije, koja se pogoršava zbog topline, oksidacije, kiselosti i vlage. To rezultira gubitkom dielektrične čvrstoće izolacije u namotu transformatora. Preostali čimbenici odgovorni za povećanje toplinskog naprežanja i gubitka izolacije u transformatoru su:

- Kontinuirano preopterećenje transformatora
- Nenormalni uvjeti opterećenja
- Začepljenje uljnih kanala
- Kvar rashladnog sustava
- Okolišni uvjeti
- Pretjerana pobuda transformatora.

Toplinski kvar se može pojaviti u različitim dijelovima transformatora zbog gore navedenih čimbenika. Najvažniji parametar za povećanje životnog vijeka transformatora odnosi se na temperaturu najtoplijeg mjesta u namotu (hot-spot). Izravno mjerenje temperature najtoplijeg mjesta u namotu osigurati će točnu ispravnost jedinice. Praćenje temperature temeljeno na optičkim vlaknima smatra se najboljom metodom u usporedbi s drugim tradicionalnim sustavima praćenja. [2]

5.2. Kvarovi u namotu

Dielektrične greške nastaju u namotu zbog proboja izolacije od zavoja do zavoja. Često dolazi do kvara izolacije zbog visoke struje i napona koji su iznad nazivne vrijednosti. Oštećenje izolacije rezultira preskokom zavoja namota i pojavom kratkog spoja.

Namoti su obično od bakra. Zbog bakrenog voda dolazi do otpornih toplinskih gubitaka. Ovi toplinski gubici uzrokuju pojavu najtoplijeg mjesta u namotu (hot-spot) zbog lošeg ili nikakvog održavanja. To s vremenom uzrokuje trošenje i smanjenje fizičkih snaga do točke pucanja namota.

Mehaničke greške u namotu su iskrivljenje, olabavljenje ili pomak namota što rezultira smanjenjem performanse transformatora. Glavni razlozi koji uzorkuju ovu grešku su nepravilan popravak, loše održavanje, korozija, vibracije i mehanička kretanja unutar transformatora. [2]



Slika 5.1. Prikaz deformacije namota

5.3. Kvarovi čahure

Čahure su izolacijski uređaji koji izoliraju visoko naponski električni vodič za prolazak kroz uzemljeni vodič. U transformatoru osigurava put struje kroz stijenku spremnika. Unutar

transformatora koriste se papirnati izolatori koji su okruženi uljem koje pruža dodatnu izolaciju. Neki od glavnih razloga kvara čahure opisani su u nastavku.

Otpuštanje vodiča je uzrokovano transformatorskim vibracijama koje rezultiraju pregrijavanjem. Ovo pregrijavanje oštećuje izolacijski papir i ulje.

Iznenadni visoki naponi kvara uzrokuju djelomično pražnjenje (proboj čvrstih/tekućih izolatora) koje oštećuje čahure i uzrokuje njihove degeneracije i potpuni kvar u roku od nekoliko sati.

Lomljenje brtve čahure događa se zbog prodora vode, starenja ili prevelikih dielektričnih gubitaka. Zbog ove pojave dolazi do kvara transformatora. [2]



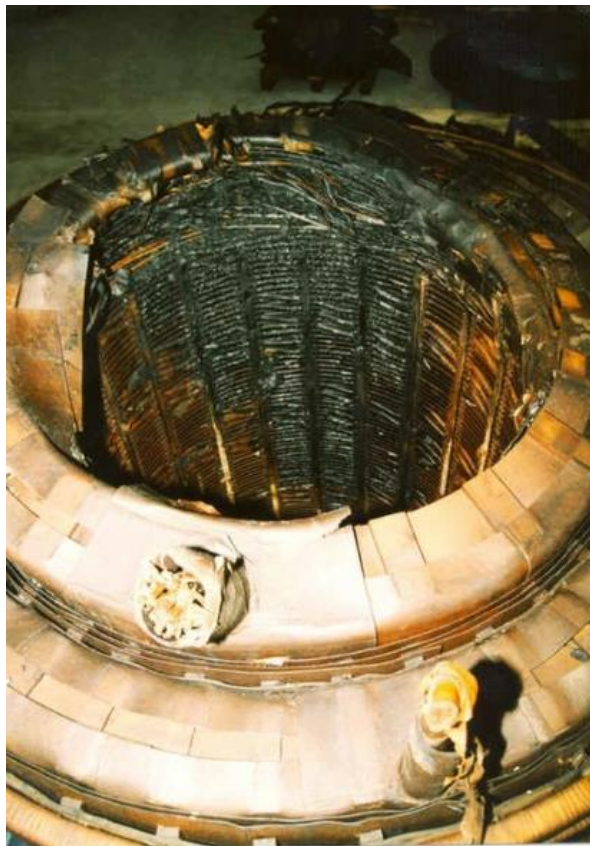
Slika 5.2. Prikaz oštećene papirne izolacije kod kvara čahure

5.4. Kvar jezgre

Greške u jezgri izravno utječu na namote transformatora, uzrokujući kvarove u njima. Jezgre transformatora su laminirane za smanjenje vrtložnih struja. Laminacija jezgre može biti oštećena

lošim održavanjem, starim uljem ili korozijom. Kvar i najmanjeg dijela lamnacije rezultira povećanjem topline uslijed vrtložnih struja. Posljedice povećanja topline su:

- Pregrijavanje doseže površinu jezgre koja je u izravnom kontaktu s namotima, rezultat je oštećenje namota zbog topline
- Oštećenje ulja u transformatorima što rezultira oslobađanjem plina iz ulja koji oštećuje druge dijelove transformatora. [2]



Slika 5.3. Prikaz kvara jezgre transformatora

5.5. Kvar spremnika

Funkcija spremnika u transformatoru je da bude spremnik za ulje koje služi za izolaciju i hlađenje. Kvar u spremniku može nastati zbog utjecaja okoline kao što su korozivna atmosfera, visoke vlažnosti i sunčevog zračenja što dovodi do curenja ili pukotina na stijenkama spremnika.

5.6. Kvar izolacije

Izolacija se mehanički oštećuje zbog kretanja transformatora ili sile nastale tijekom kratkog spoja. Greške u izolacijskom materijalu mogu nastati zbog stvaranja bakrovog (2) sulfat pentahidrata poznatijeg kao modra galica ili zbog vrućih točaka stvorenih zbog male količine ulja ili preopterećenja transformatora. [2]

5.7. Kvar rashladnog ulja

Transformatorsko ulje osigurava izolaciju između namota transformatora uz željeno hlađenje u transformatoru. Kvar rashladnog ulja uzrokuju dva razloga: neispravnost cirkulacije ulja ili loš prijenos topline na sekundarni krug hlađenja. Vlaga i kisik zajedno s toplinom predstavljaju glavni uzrok onečišćenja uljem. Samim time temperatura unutar transformatora će porasti i kvar uljne izolacije rezultirati kratkim spojem. [2]

6. ZAŠTITA TRANSFORMATORA

Transformatori su jedan od najskupljih elemenata svakog distribucijskog sustava. Kao važan element elektroenergetskog sustava štiti se od unutarnjih i vanjskih kvarova, te pojava smetnji. Uslijed pojave kvara dolazi do poremećaja u radu energetskeg transformatora, te dolazi do značajnih odstupanja od normalnih električnih prilika u vidu pojave proboja ili preskoka izolacije. Kako bi zaštitili transformator od pojave kvarova i ispada pogona iz mreže potrebno je postaviti kvalitetnu i odgovarajuću zaštitu za sustav.

Zaštita transformatora može se općenito kategorizirati kao električna zaštita koja se provodi očitavanjem struje kroz njega, ali također i napona i frekvencije. Također možemo izvršiti i mehaničku zaštitu koja se provodi očitavanjem parametara kao što su tlak, razina ulja, nastali plin, temperatura ulja i namota.

Metode zaštite transformatora uvelike se razlikuju, ovisno o primjeni i važnosti transformatora. Vrsta zaštite transformatora koja se koristi trebala bi minimalizirati vrijeme odstupanja zbog kvarova unutar transformatora i smanjiti rizik od većeg kvara kako bi se pojednostavio eventualni popravak. Da bi osigurali što manju štetu potrebno je da zaštitni releji što brže odvoje transformator od svih izvora napajanja kako bi se izbjeglo preskakanje kotla, te curenje i paljenje ulja. Duži rad transformatora u nenormalnim uvjetima kao što su kvarovi ili preopterećenja ugrožava životni vijek trajanja transformatora, što znači da treba osigurati odgovarajuću zaštitu za bržu izolaciju transformatora u takvim uvjetima.

Za zaštitu energetskih transformatora koriste se slijedeće zaštite:

- Diferencijalna zaštita
- Zemljospojna zaštita
- Bucholtzova (plinska) zaštita
- Zaštita od preopterećenja
- Nadstrujna zaštita
- Homopolarna zaštita
- Distantna zaštita

6.1. Diferencijalna zaštita

Osnovni koncept svake diferencijalne zaštite je da je zbroj svih struja, koje ulaze u zaštitne zone, mora biti jednak zbroju struja, koje izlaze iz zaštitne zone. Ako to nije slučaj, došlo je do greške, te je možemo usporediti izravno sa prvim Kirchhoffovim zakonom. Predstavlja osnovnu zaštitu, te štiti transformator od pojave unutarnjih kvarova i najčešća je zaštita koja se koristi kod energetskih transformatora.

Izvedbe diferencijalne zaštite mogu biti:

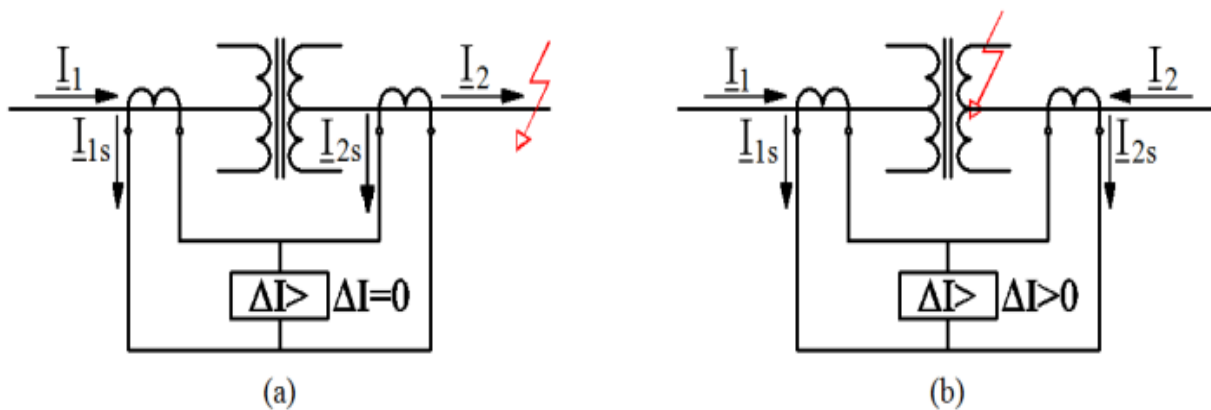
- Elektromehaničke
- Statičke
- Numeričke

Diferencijalna zaštita pokazala se kao efikasna zaštita od međufaznih kratkih spojeva, spojeva među zavojima i od proboja prema uzemljenim dijelovima ako je zvjezdište mreže kuto uzemljeno. Ugrađuje se za kod transformatora koji imaju snagu iznad 3 MVA, a obavezna je za snage iznad 8 MVA.

Svrha diferencijalne zaštite je otkrivanje i pouzdano rješavanje grešaka i kratkih spojeva s visokom selektivnošću i osjetljivošću. To znači da se može isključiti bez namjerne vremenske odgode za kvarove unutar njegove zone zaštite. Zaštita za proračun diferencijalne struje koristi struje koje mjere strujni transformatori na priključcima transformatora. Zone štice transformatora od kvara su između dva strujna transformatora. Promatramo li idealnu izvedbu energetskog transformatora, te uzmemo da su strujni transformatori na njegovim krajevima idealni, te kada nema kvara u šticej zoni, struja koja ulazi u šticej zonu jednaka je struji koja izlazi iz šticej zone odnosno diferencijalna struja je jednaka nuli. Kako bi postignuli da nam diferencijalna struja bude jednaka nuli, neophodno je da nam struje na sekundarnima transformatora budu usuglašene. U slučaju kada je diferencijalna struja veća od nule znamo da dolazi do pojave kvara unutar zone koju šticejmo. U normalnim uvjetima rada transformatora diferencijalna struja je veća od nule jer to dopušta diferencijalna zaštita iz razloga što struja magnetiziranja u praksi uzrokuje razliku između struje primara i sekundara. [3]

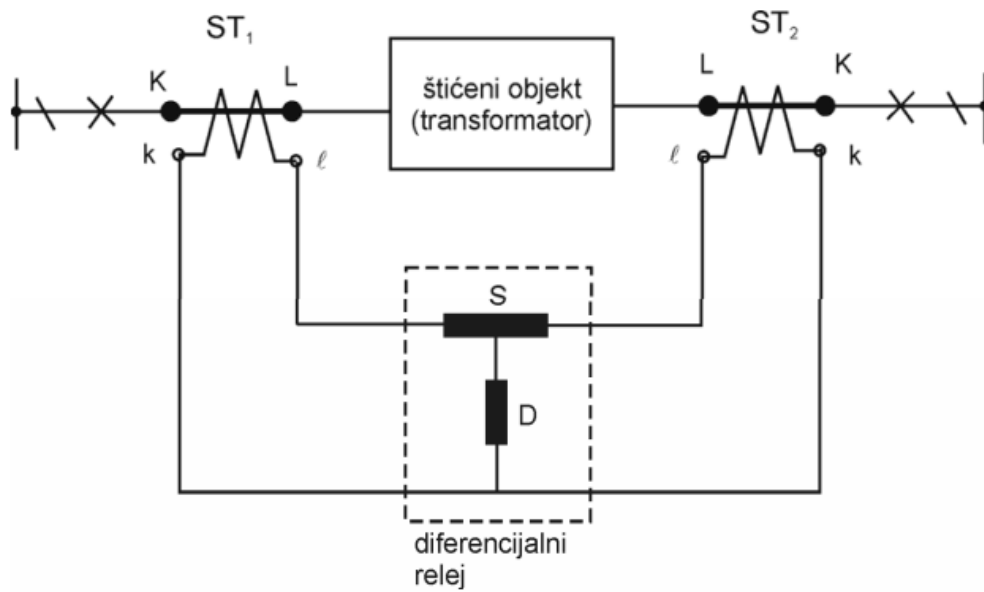
Diferencijalna zaštita može biti s dvije izvedbe releja, a to su:

- Stabilizirani diferencijalni relej
- Stabilizirani diferencijalni relej sa mogućnošću blokade prisustva viših harmonika



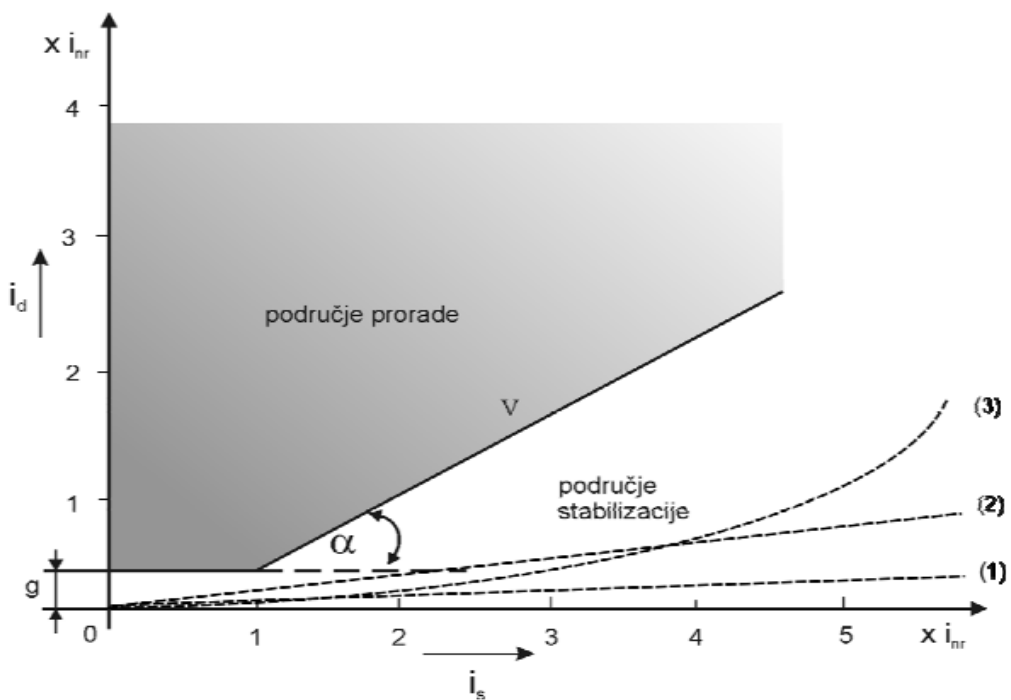
Slika 6.1. Prikaz diferencijalnih releja za zaštitu transformatora

Princip rada stabilizirane diferencijalne zaštite odnosno releja temelji se na usporedbi diferencijalne struje sa stabiliziranom. Na slici 6.2. imamo shemu diferencijalnog releja koji se sastoji od dva struja transformatora između kojeg se nalazi šticeći objekt tj. transformator u kojem djeluje diferencijalna zaštita. Šticeći objekt je spojen na sekundarne priključke strujnih transformatora, a relej se sastoji od stabilizacijske i diferencijalne grane. Stabilizacijska grana služi za stabilizaciju releja, a to ostvaruje adekvatno dimenzioniranim namotima preko kojih onemogućava iznenadne oscilacije kroz proradni namot.



6.2. Prikaz sheme diferencijalne zaštite

Na slici 6.3. prikazano je reagiranje diferencijalne zaštite. Uobičajeno vrijeme djelovanja je između 25-40 ms. Kako bi se zaštitili od kratkih spojeva u transformatoru i spojeva između zavoja iste faze potrebno je da se osjetljivost podesi između 20-40% nazivne struje. U slučaju djelovanja diferencijalne zaštite ponovno uključivanje se vrši tek kada se utvrdimo razlog djelovanja releja.



Slika 6.3. Prikaz reagiranja diferencijalne zaštite

Značenje oznaka iz slike 6.3. su:

- 1 – pogreška uzrokovana strujom magnetiziranja
- 2 – pogreška zbog loše izvedbe strujnih transformatora
- 3 – pogreška uzrokovana različitim prijenosnim omjerima transformatora
- i_s – stabilizacijska struja
- i_d – diferencijalna struja
- i_{nr} – nazivna struja releja
- g – osnovno podešenje
- v – koeficijent stabilizacije

Djelovanje diferencijalne zaštite se javlja kada se nalazimo u području prorade, te znamo da je došlo do unutarnjeg kvara transformatora. Kada se nalazimo u području stabilizacije diferencijalna zaštita ne bih trebala reagirati i transformator radi u normalnom pogonu.

Karakteristika djelovanja releja određena je slijedećim izrazima (6.1. i 6.2.) :

$$g = \frac{i_d}{i_{nr}} * 100\%, \text{ pri } i_s = 0 \quad (6.1)$$

$$v = \frac{f\left(\frac{i_s}{i_{nr}}=a\right) - f\left(\frac{i_s}{i_{nr}}=1\right)}{a-1} * 100\%, \text{ pri } a > 1 \quad (6.2)$$

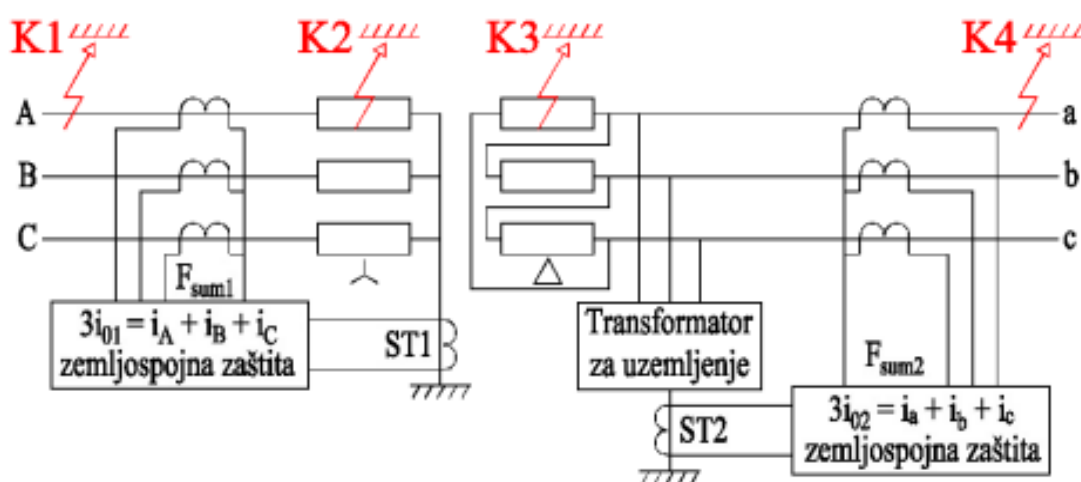
Obično se osnovno podešenje (g) i koeficijent stabilizacije (v) podešavaju u području 20-50%.

6.2. Zemljospojna zaštita

Zemljospojna zaštita je zaštita od proboja izolacije dijelova transformatora prema uzemljenim dijelovima. Svrstavamo ju pod vrstu diferencijalne zaštite. Zaštita od zemljospoja ima jako osjetljivu detekciju na kvar. Funkcija zaštite od zemljospoja je minimiziranje štete na električnoj opremi kada se niska razina fazne struje vraća u opskrbni transformatora kroz povratni put uzemljenja.

Korištenje zemljospojne zaštite je jako bitno kod detekcije unutarnjih jednopolnih kratkih spojeva. Najbolji primjer toga je kada je zvjezdište transformatora uzemljeno preko otpora diferencijalna zaštita neće detektirati jednopolni kratki spoj, te će štiti mali dio namota od proboja, dok zemljospojna zaštita štiti cijeli namot. Obično se to javlja kod transformatora velikih snaga. Razlog tome su velike proradne struje i male struje jednopolnog kratkog spoja.

Za prepoznavanje kvara uzemljenja u kabelima koristi se megger (mjerač otpora izolacije). Jedan terminal meggera spojen je na vodič pod naponom, a drugi terminal spojen na uzemljenje. Ako megger pokazuje nultu očitavanje, to znači da je vodič uzemljen.



Slika 6.4. Prikaz sheme zemljospojne zaštite

Pojava jednopolanog kvara K1 izvan transformatora uzrokuje da je zbroj svih struja faze identičan struji koja prolazi kroz strujni transformator (ST1). Pojava jednopolanog kvara K2 u transformatoru uzrokuje da je zbroj svih struja faze različit struji koja prolazi kroz strujni transformator (ST1). Razlika između jednopolnih kvarova K1 i K2 je da kod K1 imamo malu diferencijalnu struju, dok kod K2 je ta struja velika. Analogno tome kod jednopolanog kratkog spoja K4 zbroj struja kroz priključnice je identičan struji koja prolazi kroz strujni transformator (ST2). Dok kod pojave jednopolnog kvara K3 zbroj struja kroz priključnice je različit struji koja prolazi strujni transformator (ST2).

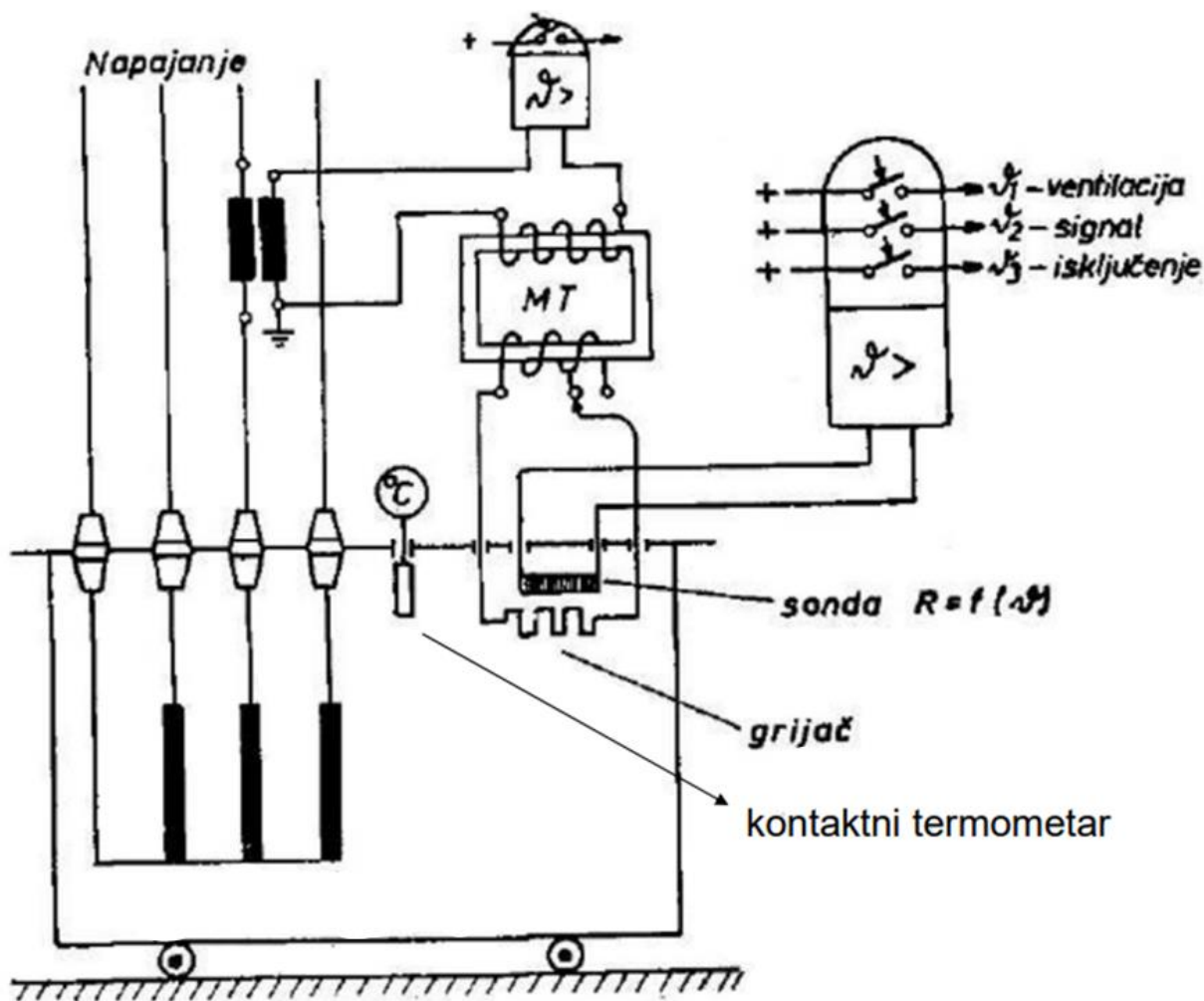
6.3. Zaštita od preopterećenja

U slučaju kada dođe do ispada transformatora ili nagle pojave potrošnje u mreži, dolazi do preopterećenja ostatka transformatora koji se nalazi u mreži. Obično takva preopterećenja imaju dva ili više puta veću nazivnu struju i javljaju se kod transformatora koji povezuju prijenosne mreže s velikim potrošačima. Vrijeme provedeno pod preopterećenjem ovisit će o brzini reagiranja dispečerske službe i mogućnosti ponovnog uključanja ispalih ili rezervnih jedinica.

Preopterećenje transformatora je ograničeno maksimalnom dozvoljenom temperaturom namota transformatora. Ta temperatura zavisi o vrsti izolaciji i vremenskom vijeku trajanja izolacije.

Gubici u jezgri transformatora posljedica su vrtložne struje i histereze. Oni nisu ovisni o opterećenju transformatora. Gubici u namotima su pak ovisni o opterećenju transformatora. Oni rastu s porastom opterećenja transformatora i stoga može nastupiti nedozvoljeno toplinsko naprezanje transformatora. Povećanje unutarnje temperature transformatora ima negativne posljedice na njegovu životnu dob. Naime, povećanjem radne temperature transformatora smanjuje se životna dob njegove izolacije. Kako bi se to izbjeglo, koristi se termička zaštita energetskog transformatora. Njena osnovna zadaća je zaštititi transformator od strujnog preopterećenja.

Termička zaštita nosi IEC oznaku 9> , odnosno, ANSI oznaku 49. Ona je često realizirana uz pomoć radne karakteristike štice objekta (energetskog transformatora). [4]



Slika 6.5. Prikaz djelovanja termičke zaštite

6.4. Nadstrujna zaštita

Uz diferencijalnu zaštitu energetskog transformatora, koristi se i nadstrujna zaštita koja predstavlja pričuvnu zaštitu transformatora. To znači da ako diferencijalna zaštita ne djeluje iz nekog razloga, tada bi energetski transformator trebala isključiti nadstrujna zaštita.

Nadstrujna zaštita je neophodna za zaštitu namota transformatora i neovisna je o nadstrujnoj zaštiti potrebnoj za vodiče.

Nadstrujni zaštitni uređaj štiti strujni krug otvaranjem uređaja kada struja dosegne vrijednost koja će uzrokovati pretjerano ili opasno povećanje temperature u vodičima. Većina nadstrujnih zaštitnih uređaja reagira i na vrijednosti struje kratkog spoja ili zemljospoja, kao i na uvjete preopterećenja.

Najčešće nadstrujne zaštite su:

- Niskopodesiva nadstrujna zaštita
- Visokopodesiva nadstrujna zaštita.

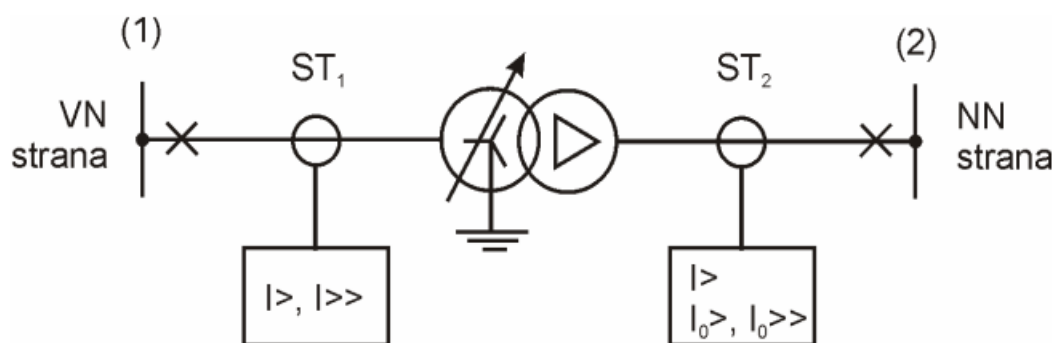
Korištenje niskopodesive nadstrujne zaštite upotrebljava se u slučaju kada je struja jednopolnog kratkog spoja veća od maksimalne pogonske struje. Loša strana niskopodesive nadstrujne zaštite je pojava velike struje kratkog spoja. Za sigurno djelovanje ove zaštite mora biti zadovoljen slijedeći izraz:

$$I_{pr} \leq \frac{I_{kmin}}{k_{os} * p_i} \quad (6.3)$$

gdje je:

- I_{kmin} – minimalna struja kratkog spoja
- k_{os} – koeficijent osjetljivosti za osnovnu zonu šticeanja se uzima 1,5 za rezervnu 1,2

Kod međufaznih kvarova koristi se visokopodesiva nadstrujna zaštita. Njeno djelovanje pokriva samo dio u kojem se nalazi transformator stoga ju koristimo kod zaštite kvara unutar transformatora. Djelovanje visokopodesive nadstrujne zaštite počinje nakon 100 ms jer unutar 100 ms djeluje diferencijalna zaštita.



Slika 6.6. Prikaz nadstrujne zaštite dvonamotnog energetskog transformatora

Glavni nedostatak nadstrujne zaštite kod jako velikih transformatora je sporo vremensko djelovanje i uklanjanje kratkog spoja iz razloga kako bi se ostvarila selektivnost s dalekovodnim zaštitama. [4]

6.5. Homopolarna zaštita

Homopolarna zaštita služi za zaštitu od pojave kratkih spojeva između faza. Spada u jednu od vrsta nadstrujne zaštite i možemo ju podijeliti na:

- Niskopodesiva homopolarna zaštita
- Viskopodesiva homopolarana zaštita

Njeno djelovanje je također kao pričuvna zaštita za diferencijalnu zaštitu. U slučaju kada imamo transformator kojem je zvjezdište uzemljeno preko otpora nadstrujna zaštita nije dovoljno osjetljiva da bih ograničila jednopolnu struju kratkog spoja. Da bi se postigla veća osjetljivost potrebno je pokraj nadstrujne zaštite dodati i osjetljivu zaštitu nulte komponente struje podešene na 20% nazivne struje.

Osim zaštite od pojave kratkih spojeva između faza ova zaštita ima zadatak da spriječi kvar ili izgaranje otpornika kada dođe do toga da dalekovodna ili nadstrujna homopolarna zaštita na sekundaru ne djeluju.

Podešenje homopolarne zaštite provodi se slijedećim izrazom:

$$I_{pr0} = k_s * \left(\frac{0,06}{0,1} \right) * I_{2n} \quad (6.4)$$

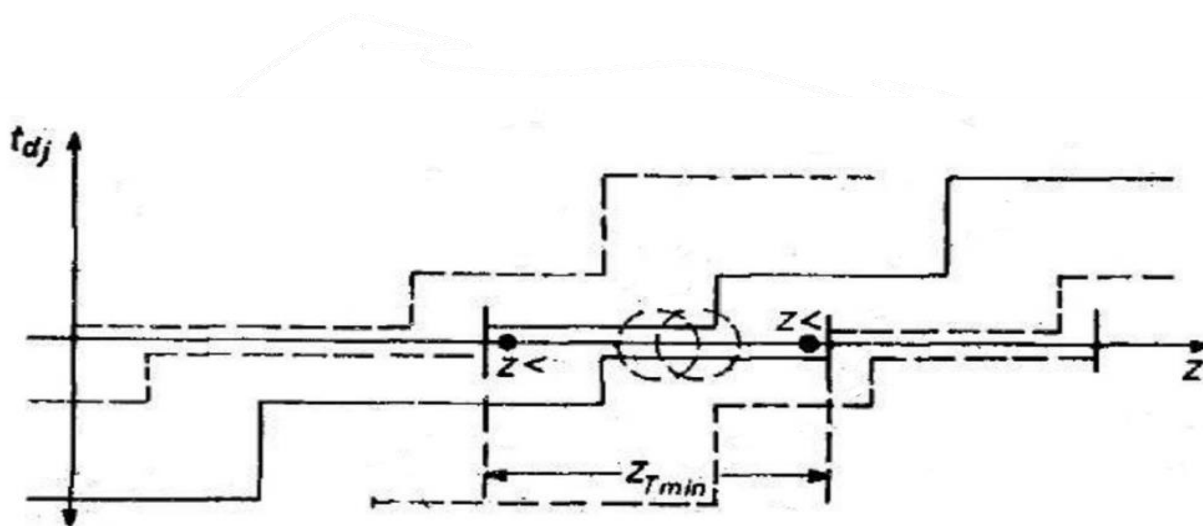
gdje su:

- k_s – koeficijent sigurnosti
- I_{2n} – nazivna sekundarna struja homopolarne zaštite

Vrijeme odgađanja djelovanja homopolarne nadstrujne zaštite mora biti duže od vremena odgode svih ostalih zaštita iste vrste i mora biti selektivno podešena s ostalim homopolarnim zaštitama. [4]

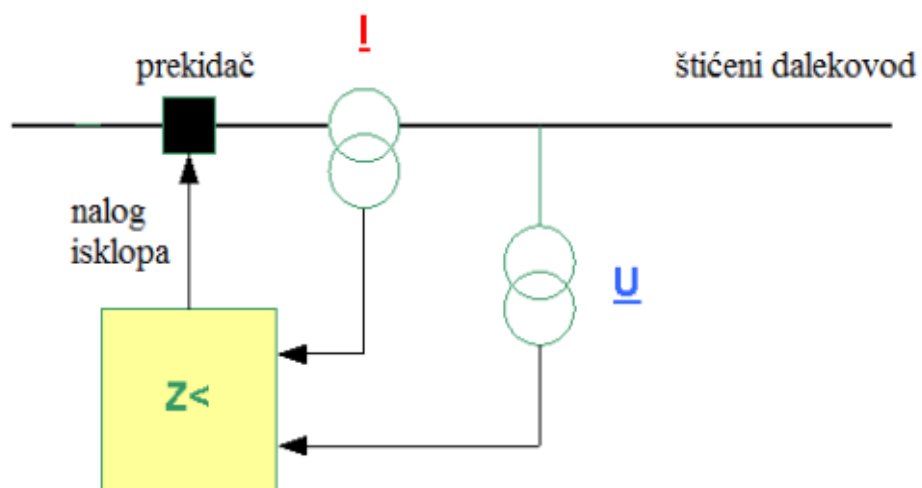
6.6. Distantna zaštita

Distantnu zaštitu možemo izvesti na dva načina. Jedan je priključivanje distantnog releja s obje strane, a drugi samo s jedne strane šticećenog transformatora. Uobičajeno ova zaštita služi kod visokonaponskih prijenosnih mreža, ali može biti i za potrebe zaštite transformatora ukoliko imamo jako dugo vrijeme djelovanja nadstrujnog releja. Na slici 6.7. je prikazan jedan od načina izvedbe.



Slika 6.7. Prikaz postavljanja distantnog releja s obje strane transformatora

Princip rada je da se uređaj distantne zaštite postavlja na dalekovod, tj. na njegov početak i kraj. Priključak se dovodi na transformatore u svrhu mjerenja, te na prekidač koji će vršiti aktiviranje zaštite. Izvedba distantnog releja je formirana sa tri faze i za svaku fazu ima prekidač odnosno isklop, te uklop. Ovakva izvedba je pogodna kod pojave jednopolnih kratkih spojeva jer se može isključiti određena faza u kojoj je nastupio kvar. [4]



Slika 6.8. Princip djelovanja distantne zaštite

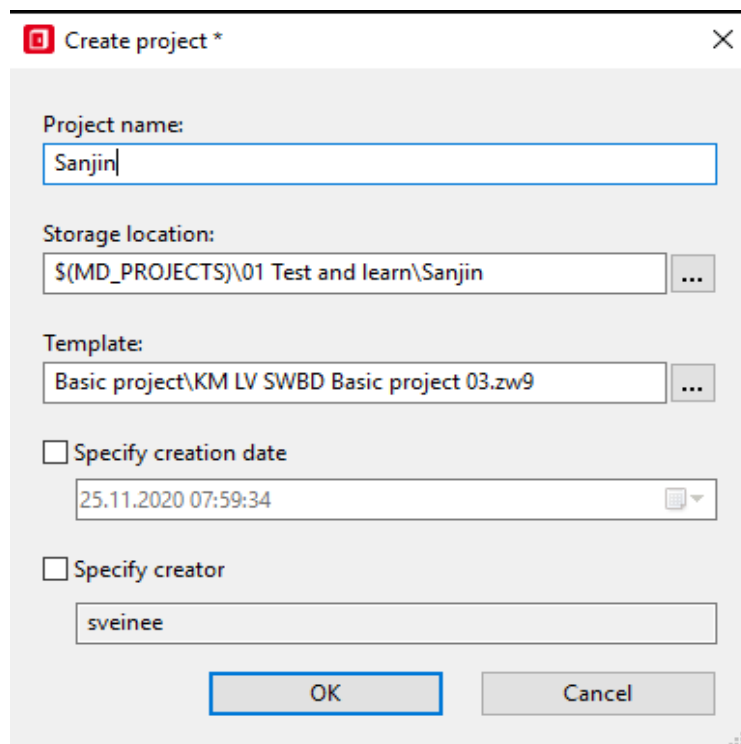
7. PROGRAMSKI PAKET EPLAN

Tvrtka EPLAN dio je Friedhelm Loh grupacije, a osnovana je 1984. godine. Oni razvijaju jedan od vodećih softverskih rješenja za projektiranje strojeva, ploča i upravljačkih ormara. EPLAN Electric P8 omogućuje softverska i servisna rješenja u području elektrotehnike, automatizacije i mehatronike.

EPLAN Electric P8 omogućuje korisnicima izradu shema i dijagrama strujnog kruga. Softver podržava ručnu izradu sheme i izradu prema postojećim predlošcima, te generiranje i izradu dokumentacije i automatizaciju gotovog projekta. [5]

7.1. Izrada sheme u EPLAN-u za proračun diferencijalne zaštite

U daljnjem tekstu ćemo objasniti postupak izrade sheme. Nakon otvaranja programskog paketa EPLAN Electric P8 otvara se projekt s alatnom trakom, te pritiskom na karticu *Project* → *New* kreiramo novi projekt. Nakon izvršenog koraka otvara se prozor u kojem definiramo ime projekta, mjesto na kojem ćemo spremiti projekt i predložak po kojem radimo.



Slika 7.1. Prikaz kreiranja projekta

Nakon što se kreirao novi projekt iz alatne trake pozivamo karticu *Page* → *New* preko koje kreiramo stranicu, te se otvara prozor u kojem možemo definiramo karticu *Full page name* koju otvaramo pritiskom na ikonu označenu sa tri točkice, te se otvori prozor sa slike 7.3. u kojem definiramo polje (*Higher-level function*) u kojem se nalazimo i ormar (*Mounting location*) tj. lokacija. Dalje u kartici *Page type* stiskom na padajući meni biramo tip sheme koju crtamo za naš slučaj trolejna shema. U kartici *Page description* definiramo naziv stranice.

Full page name:

Page type: Schematic multi-line (I)

Page description: SHEMA -SANJIN

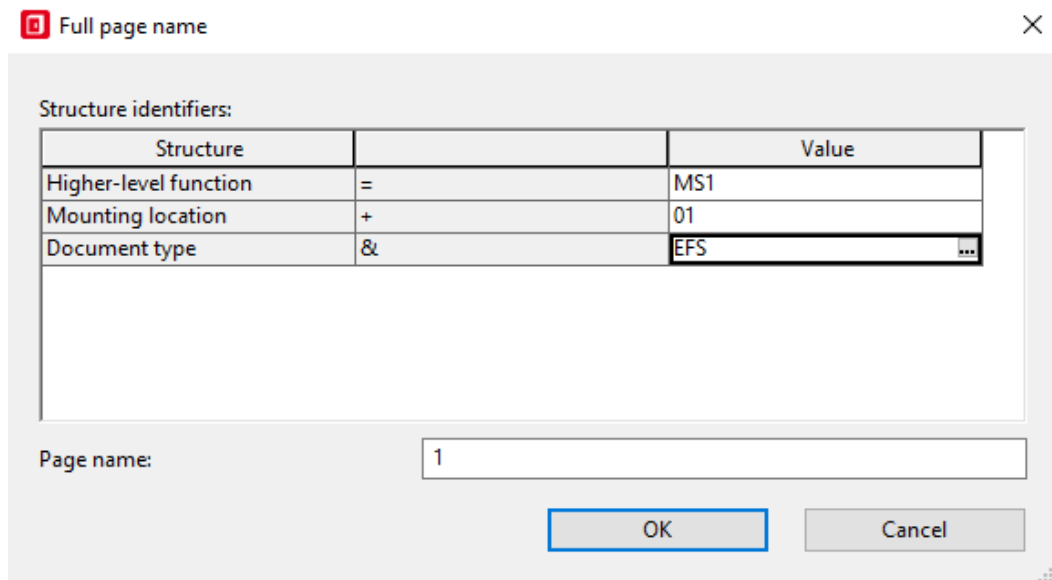
Properties

Category: All categories

Property name	Value
Form name	
Plot frame name	KM-TMPL-Overview_Diagram
Scale	1 : 1
Grid	0,50 mm

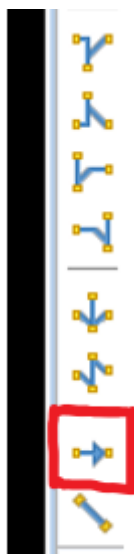
Clear fields OK Cancel Apply

Slika 7.2. Prikaz kreiranja nove stranice

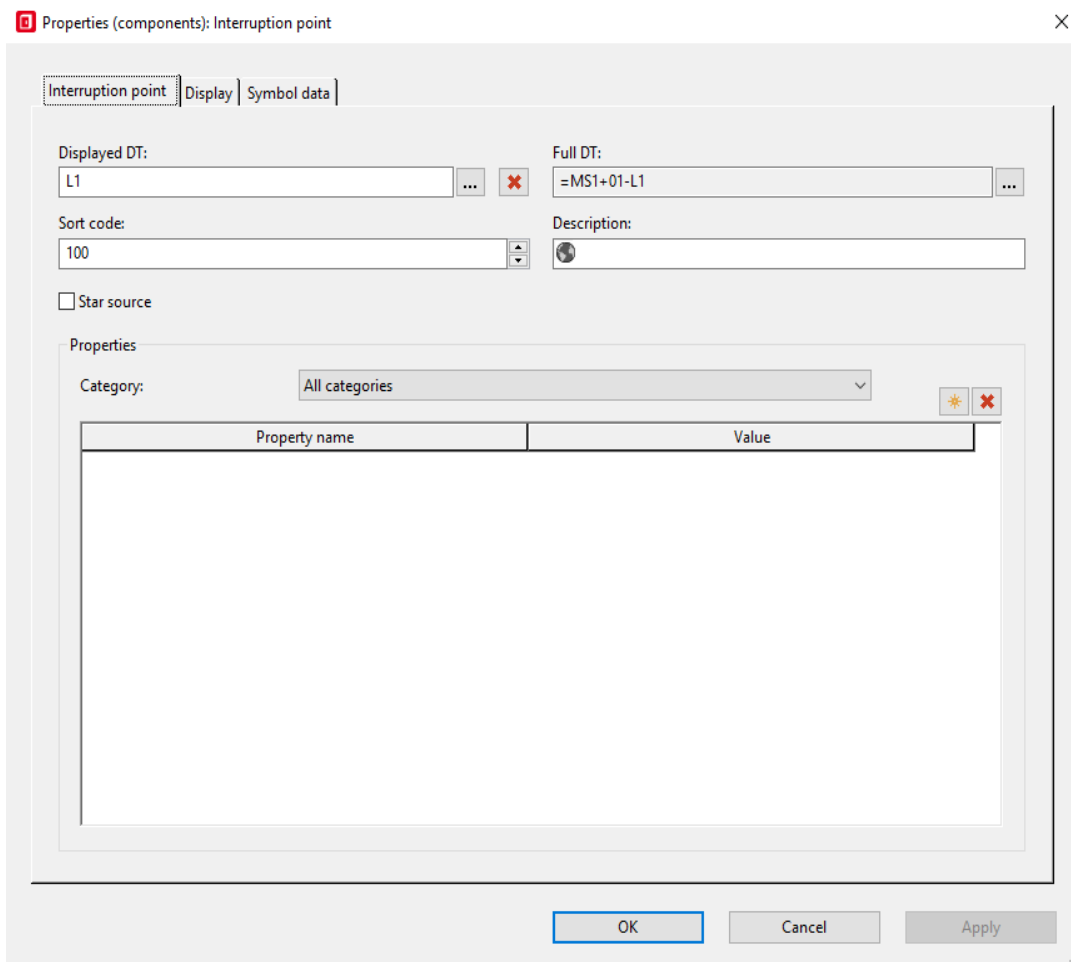


Slika 7.3 Prikaz definiranja polja i lokacije stranice

Kada smo iz definirali sve navedeno gore možemo krenuti sa crtanjem sheme. Ikona *Interruption point* služi nam za povezivanje vodiča ili sabirnica, a poziva se s desne strane u alatnoj traci. U slučaju da nam se ne nalazi u alatnoj traci pozivamo ju preko kartice *Insert* → *Connection symbol* → *Interruption point*. Nakon što smo odabrali simbol iz prikaza slike 7.4. i postavili simbol u stranicu projekta otvara nam se prozor na slici 7.5. u kojem definiramo pomoću kartice *Displayed DT* oznaku simbola koju nam EPLAN automatski opredjeljuje, te u kartici *Full DT* vidimo ranije definirano polje i lokaciju u kojem nam se nalazi simbol.



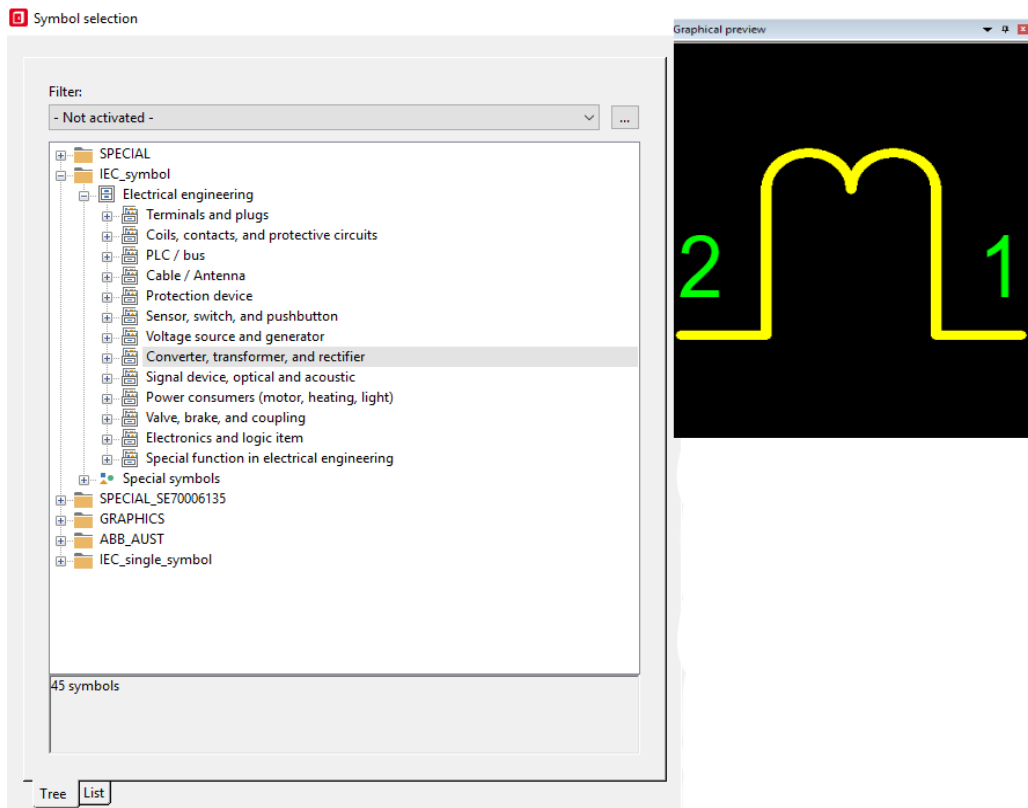
Slika 7.4. Prikaz odabira *Interruption point*-a



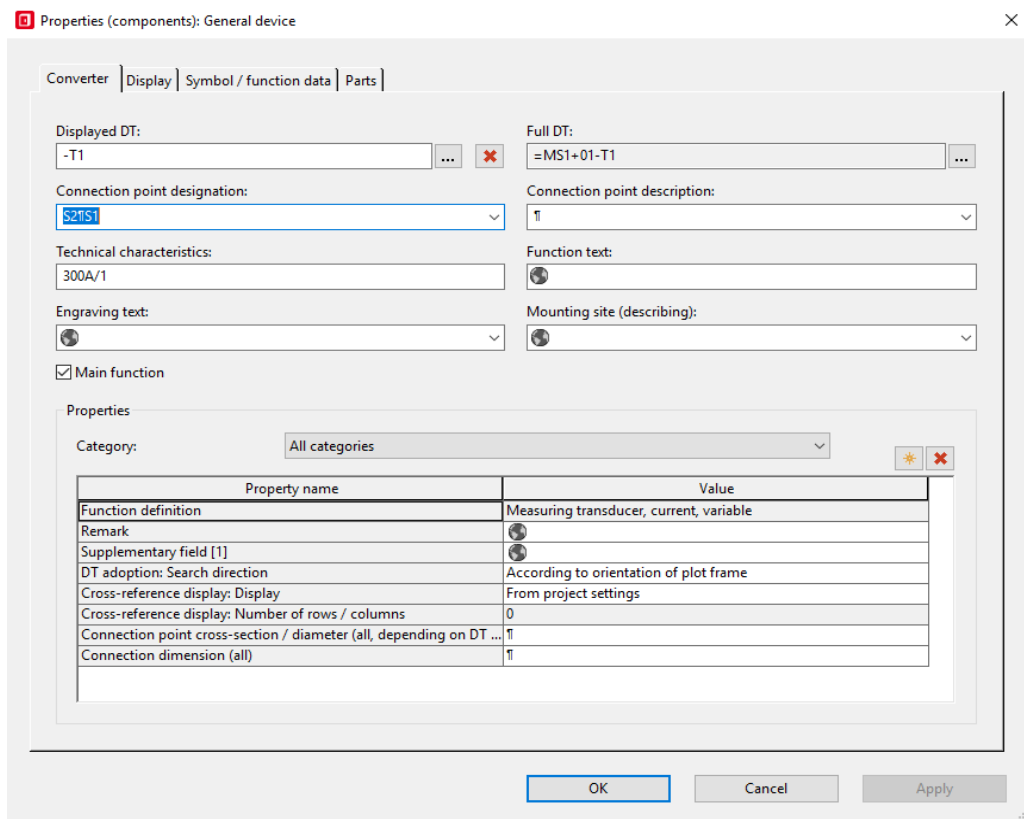
Slika 7.5. Prikaz definiranja parametara Interruption point-a

U nastavku će se crtati simboli strujnog transformatora, stezaljki, diferencijalne zaštite, prekidača, osigurača, lamp, sklopnika.

Postupak pozivanja simbola strujnog transformatora je preko kartice *Insert* → *Symbol*, te se otvara prozor kao iz prikaza slike 7.6. U tom prozoru odabiremo mapu *IEC_symbol* → *Electrical engineering* → *Convert, transformer, and rectifier* i odaberemo strujni transformator kao iz prikaza slike. Nakon što smo simbol postavili u stranicu otvara nam se prozor sa slike 7.7 za definiranje transformatora. U kartici *Converter* definiramo opis stezaljki pomoću kartice *Connection point designation* i tehničke podatke elementa u kartici *Technical characteristic*.

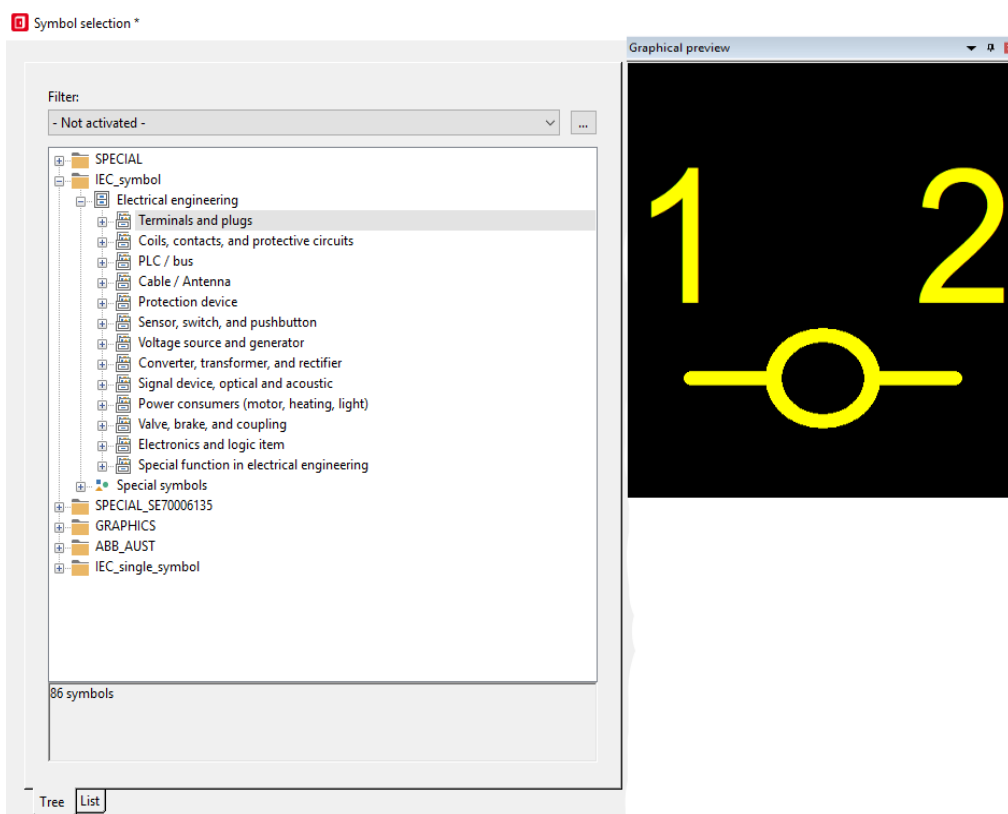


Slika 7.6. Prikaza dodavanja simbola strujnog transformatora

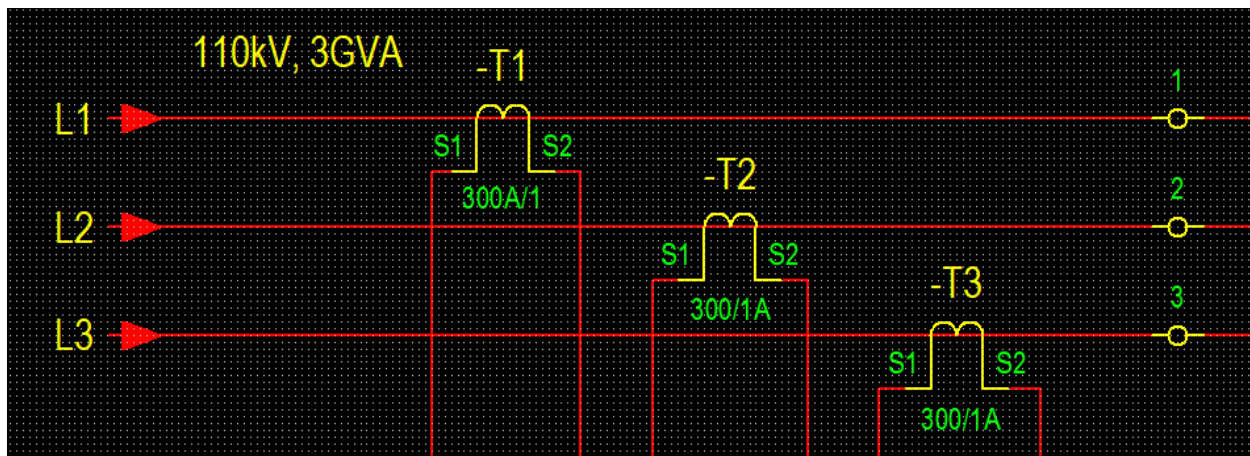


Slika 7.7. Definiranje strujnog transformatora

Postupak pozivanja simbola stezaljki je preko kartice *Insert* → *Symbol*, te se otvara prozor kao iz prikaza slike 7.8. U tom prozoru odabiremo mapu *IEC_symbol* → *Electrical engineering* → *Terminal and plugs* i odaberemo varijantu terminala kao iz prikaza slike. Definiranje stezaljki je kao i kod prethodnog simbola na slici 7.7. Na slici 7.9 je prikaz dijela elemenata kojih smo do sada nacrtali.

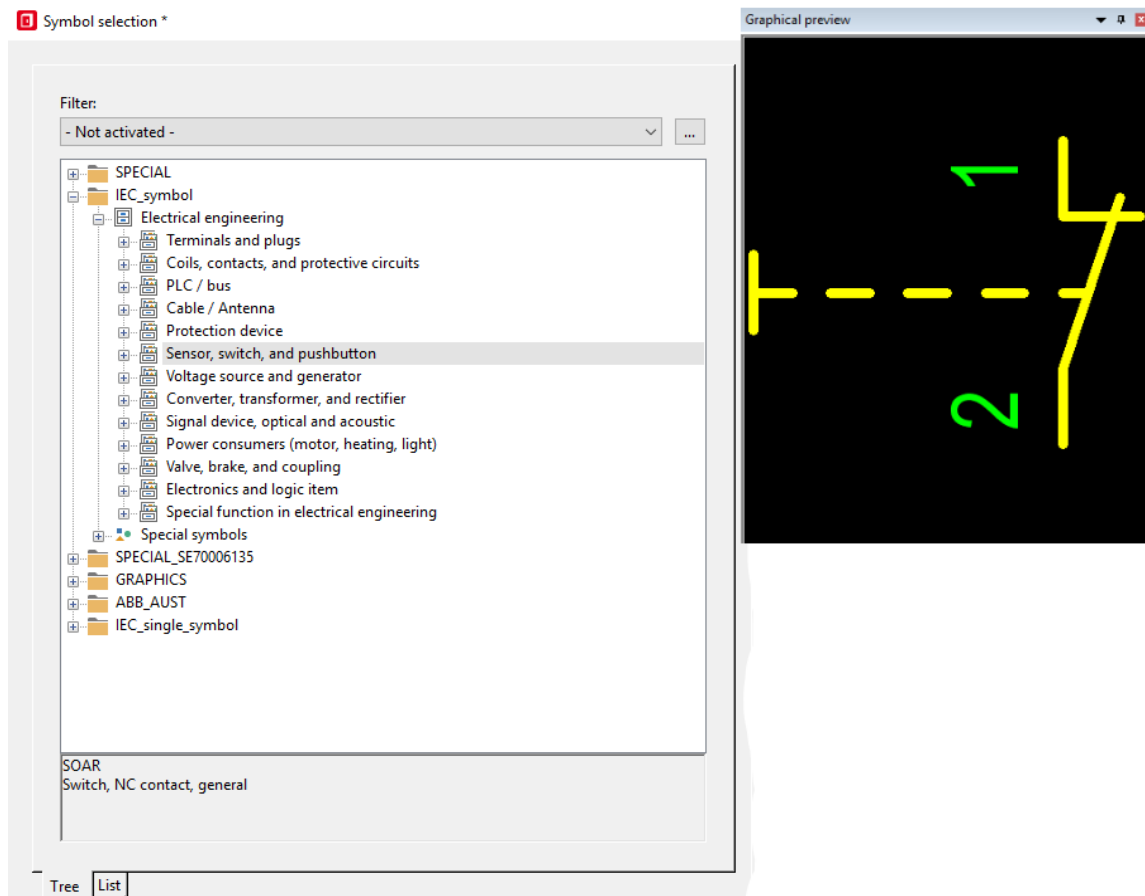


Slika 7.8. Prikaz dodavanja simbola stezaljki



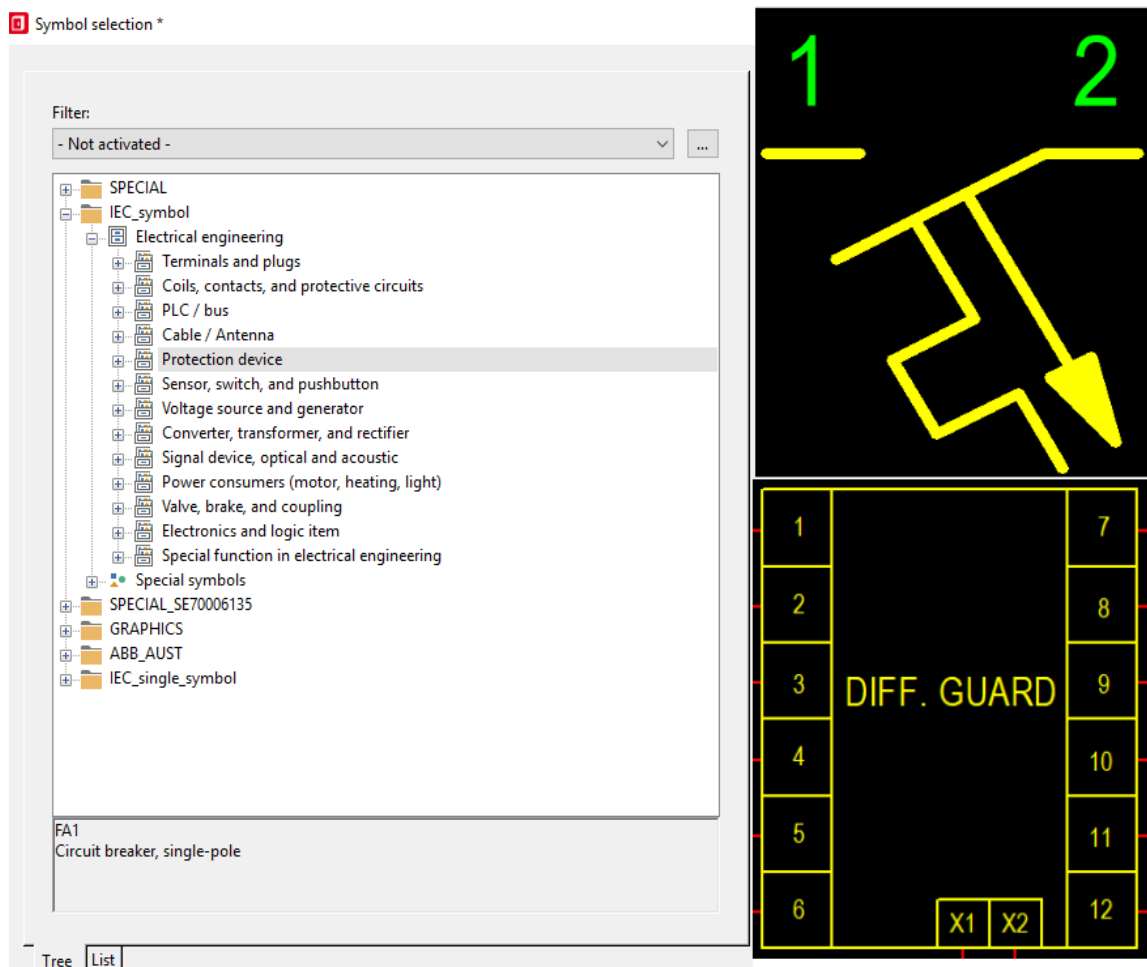
Slika 7.9. Prikaz povezanih elemenata

Postupak pozivanja simbola prekidača je preko kartice *Insert* → *Symbol*, te se otvara prozor kao iz prikaza slike 7.10. U tom prozoru odabiremo mapu *IEC_symbol* → *Electrical engineering* → *Sensor, switch and pushbutton* i odaberemo varijantu prekidača kao iz prikaza slike. Definiranje prekidača je kao i kod simbola na slici 7.7.



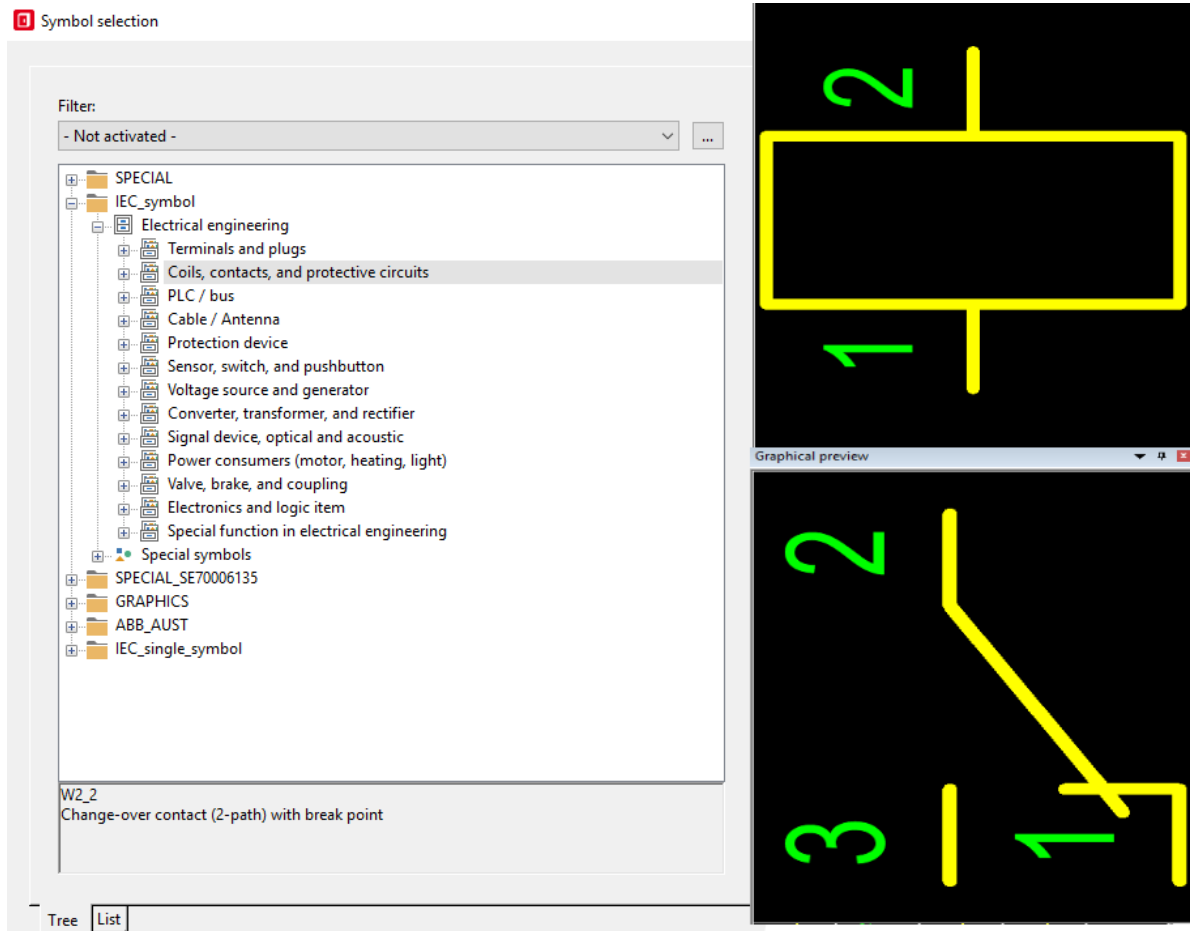
Slika 7.10. Prikaz dodavanja simbola prekidača

Na slici 7.11. prikazan je postupak odabira osigurača i diferencijalne zaštite. Simboli se pozivaju preko kartice *Insert* → *Symbol*. U otvorenom prozoru odabiremo mapu *IEC_symbol* → *Electrical engineering* → *Protection device* i odaberemo varijantu osigurača i diferencijalne zaštite kao iz prikaza slike. Definiranje osigurača i diferencijalne zaštite je kao i kod simbola na slici 7.7.



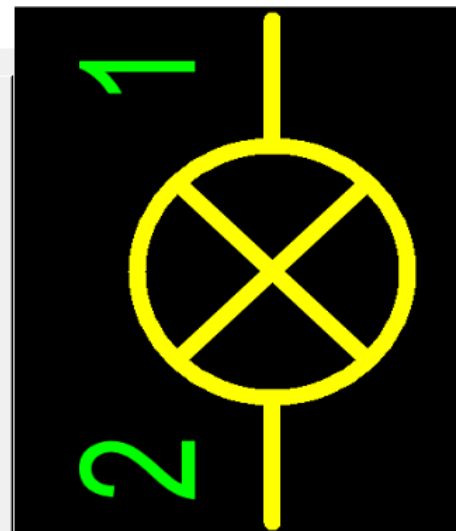
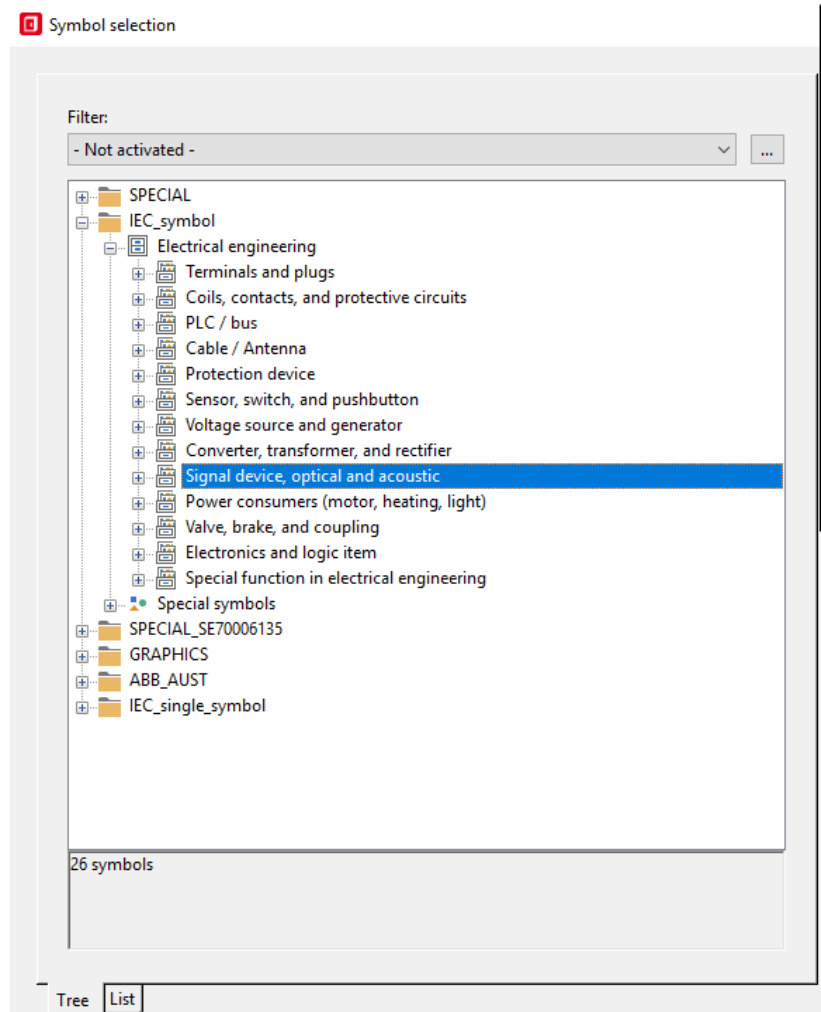
Slika 7.11. Prikaz dodavanja simbola osigurača i diferencijalne zaštite

Na slici 7.12. prikazan je postupak odabira *Change over contact* (kontakti) i sklopnika. Simboli se pozivaju preko kartice *Insert* → *Symbol*. U otvorenom prozoru odabiremo mapu *IEC_symbol* → *Electrical engineering* → *Coils, contacts and protective circuits* i odaberemo varijantu s 3 kontakta i sklopnik kao iz prikaza slike. Definiranje sklopnika i *Change over*-a je kao i kod simbola na slici 7.7.



Slika 7.12. Prikaz dodavanja simbola sklopnika i CHANGE OVER

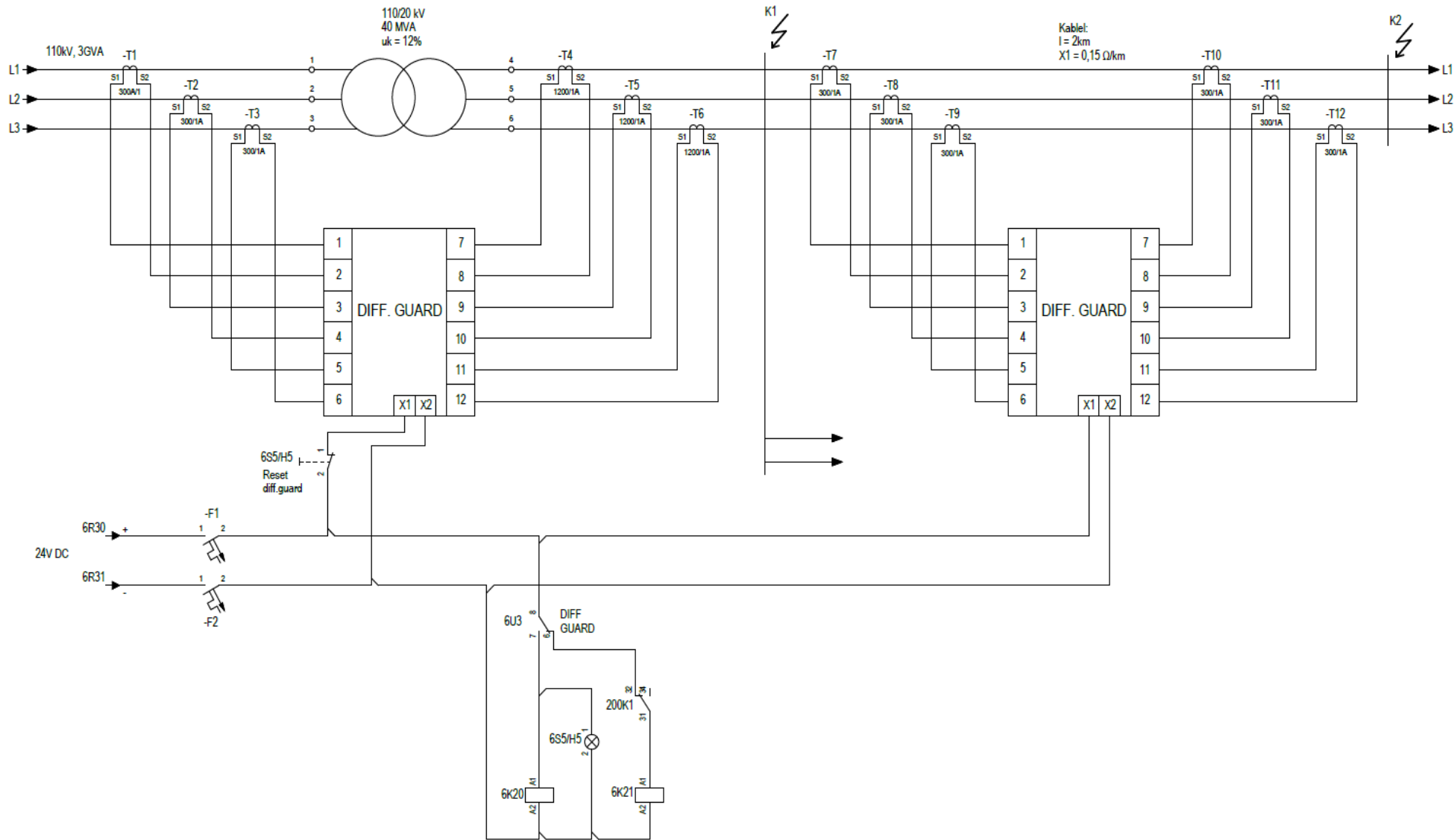
Na slici 7.13. prikazan je postupak odabira signalnog uređaja. Simbol se poziva preko kartice *Insert* → *Symbol*. U otvorenom prozoru odabiremo mapu *IEC_symbol* → *Electrical engineering* → *Signal device, optical and acoustic* i odaberemo varijantu signalnog uređaja kao iz prikaza slike. Definiranje signalnog uređaja je kao i kod simbola na slici 7.7.



Slika 7.13. Prikaz dodavanja simbola signalnog uređaja

Nakon što smo iz definirali sve potrebne elemente potrebno ih je spojiti. Programski paket EPLAN-a sam povezuje elemente koji se nalaze u istoj x i y ravnini. Za povezivanje elementa za koje to nije slučaj ili elementa koji se povezuje u 2 ili više grana to izvršavamo pomoću simbola koji se nalaze na desnoj strani alatne trake kao iz slike 7.4.. U slučaju da nam se ne nalazi u alatnoj traci pozivamo ju preko kartice *Insert* → *Connection symbol*, te odabiremo tip spajanja koji nam je potreban.

Na slici 7.14. prikazana je gotova shema na kojoj će se vršiti proračun diferencijalne zaštite.



Slika 7.14. Prikaz sheme za proračun diferencijalne zaštite

8. PRIMJER PRORAČUNA DIFERENCIJALNE ZAŠTITE

Za shemu sa slike 7.14. izvršiti će se proračun podešenja diferencijalne zaštite.

Postupak započinjemo izračunavanjem impedancija na napon $U_{B1} = 110\text{kV}$.

Impedanciju aktivne mreže izračunavamo pomoću izraza (8.1):

$$Z_{AM} = \frac{U_{B1}^2}{S_{K3}} = \frac{110^2}{3000} = 4,03 \Omega \quad (8.1)$$

Impedanciju transformatora izračunavamo pomoću izraza (8.2):

$$Z_T = \frac{U_{B1}^2}{S_{n-T}} * \frac{u_{k\%}}{100} = \frac{110^2}{40} * \frac{12}{100} = 36,3 \Omega \quad (8.2)$$

Izračunavanje impedancija aktivne mreže, transformatora i voda na naponu $U_{B2} = 20\text{kV}$ vrši se prema slijedećim izrazima:

$$Z_{AM} = \frac{U_{B1}^2}{S_{K3}} = \frac{20^2}{3000} = 0,13 \Omega \quad (8.3)$$

$$Z_T = \frac{U_{B1}^2}{S_{n-T}} * \frac{u_{k\%}}{100} = \frac{20^2}{40} * \frac{12}{100} = 1,2 \Omega \quad (8.4)$$

$$Z_V = l \text{ (km)} * x_1 = 2 * 0,15 = 0,3 \Omega \quad (8.5)$$

Izračunavanje struje kvara na mjestu kvara K1 vrši se prema izrazu (8.6):

$$I_{K1-110kV} = \frac{c * \frac{U_n}{\sqrt{3}}}{Z_{AM} + Z_T} = \frac{1,1 * \frac{110}{\sqrt{3}}}{4,03 + 36,3} = 1,73 \text{ kA} \quad (8.6)$$

Preračunavanje struje kvara K1 na napon 20 kV vrši se prema izraz (8.7):

$$I_{K1-20kV} = \left(\frac{U_{B1}}{U_{B2}}\right) * I_{K1-110kV} = \left(\frac{110}{20}\right) * 1,73 = 9,52 \text{ kA} \quad (8.7)$$

Izračunavanje struje kvara na mjestu kvara K2 vrši se prema izrazu (8.8):

$$I_{K1-20kV} = \frac{c * \frac{U_n}{\sqrt{3}}}{Z_{AM} + Z_T + Z_V} = \frac{1,1 * \frac{20}{\sqrt{3}}}{0,13 + 1,2 + 0,3} = 7,79 \text{ kA} \quad (8.8)$$

Podешenje diferencijalne zaštite vrši se odabirom potrebnog strujnog transformatora. Zahtjev diferencijalnog releja za minimalni faktor dimenzioniranja je $K_{TD} \geq 4$ za slučaj maksimalne struje kvara.

Za izračunavanje potrebnog graničnog faktora točnosti koristimo slijedeći izraz (8.9):

$$n' = K_{TD} * \frac{I_{K-110kV}}{I_{n-ST}} = 4 * \frac{1730}{300} = 23 \quad (8.9)$$

Podaci strujnog transformatora na 110kV strani transformatora za izračunavanje stvarnog graničnog faktora točnosti su slijedeći:

- Klasa točnosti 5P
- Prijenosni omjer 300/1
- Nazivna snaga jezgre: $P_n = 8 \text{ VA}$
- Vlastita potrošnja jezgre: $P_{vl} = 2 \text{ VA}$
- Potrošnja releja i vodova: $P_{rv} = 2 \text{ VA}$

Za izračunavanje stvarnog graničnog faktora točnosti koristimo slijedeći izraz (8.10):

$$n'' \geq \frac{P_{vl} + P_{rv}}{P_{vl} + P_n} * n' = \frac{2+2}{2+8} * 23 = 9,2 \quad (8.10)$$

Prema podacima koje smo dobili iz prethodnog izraza za transformator na strani 110kV odabiremo klasu točnosti i granični faktor točnosti 5P10.

Podaci strujnog transformatora na 20kV strani transformatora za izračunavanje stvarnog graničnog faktora točnosti su slijedeći:

- Klasa točnosti 5P
- Prijenosni omjer 1200/1
- Nazivna snaga jezgre: $P_n = 14 \text{ VA}$
- Vlastita potrošnja jezgre: $P_{vl} = 3 \text{ VA}$
- Potrošnja releja i vodova: $P_{rv} = 2 \text{ VA}$

Za izračunavanje potrebnog graničnog faktora točnosti koristimo slijedeći izraz (8.11):

$$n' = K_{TD} * \frac{I_{K-20kV}}{I_{n-ST}} = 4 * \frac{9520}{1200} = 31,7 \quad (8.11)$$

Za izračunavanje stvarnog graničnog faktora točnosti koristimo slijedeći izraz (8.12):

$$n'' \geq \frac{P_{vl}+P_{rv}}{P_{vl}+P_n} * n' = \frac{3+2}{3+14} * 31,7 = 9,3 \quad (8.12)$$

Prema podacima koje smo dobili iz prethodnog izraza za transformator na strani 20kV odabiremo klasu točnosti i granični faktor točnosti 5P10.

Izračunavanje potrebnih graničnih faktora točnosti na 110 kV i 20 kV stranama transformatora vršimo prema slijedećim izrazima (8.13) i (8.14):

$$n'_{110-kV} = \frac{n}{n''} * n' = \frac{10}{9,3} * 23 = 25 \quad (8.13)$$

$$n'_{20-kV} = \frac{n}{n''} * n' = \frac{10}{9,3} * 31,7 = 34,1 \quad (8.14)$$

Za provjeru odabranih strujnih transformatora uspoređujemo stvarne granične faktore koje smo izračunali i zadane struje strujnog i energetskog transformatora prema slijedećim izrazima (8.15) i (8.16):

$$\frac{n'_{110kV} * I_{n-ST-110kV}}{I_{n-110kV}} = \frac{n'_{110kV} * I_{n-ST-110kV}}{\frac{S}{\sqrt{3} * U_n}} = \frac{25 * 300}{\frac{40000}{\sqrt{3} * 110}} = 35,72 \quad (8.15)$$

$$\frac{n'_{20kV} * I_{n-ST-20kV}}{I_{n-20kV}} = \frac{n'_{20kV} * I_{n-ST-20kV}}{\frac{S}{\sqrt{3} * U_n}} = \frac{34,1 * 1200}{\frac{40000}{\sqrt{3} * 20}} = 35,43 \quad (8.16)$$

Usporedbom dobivenih podataka uočavamo da postoji uravnoteženje između obje strane energetskog transformatora.

9. ZAKLJUČAK

Zaštita transformatora je ključna za održavanje sigurnosti i pouzdanosti elektroenergetskih sustava. Pravilo dizajnirani sustavi zaštite mogu spriječiti ozbiljnije kvarove, smanjiti rizik od nezgoda i produžiti životni vijek transformatora. Napredne tehnologije i sustavi daljinskog nadzora dodatno poboljšavaju efikasnost i pouzdanost zaštite transformatora.

Kvarovi koji se pojavljuju mogu biti unutarnji i vanjski, te pojave smetnji. Najčešći kvar u transformatorima je degradacija izolacije zbog uvjeta preopterećenja sklopnih prenapona i munja.

Osnovnu zaštitu transformatora čini diferencijalna zaštita koja djeluje na principu da zbroj svih struja, koje ulaze u zaštitne zone, mora biti jednak zbroju struja, koje izlaze iz zaštitne zone. U slučaju da to ne funkcionira dolazi do pojave grešaka. Efikasno djeluje na međufazne kratke spojeve, spojeve između zavoja i od proboja prema uzemljenim dijelovima.

Zemljospojnu zaštitu svrstavamo pod diferencijalnu zaštitu. Ona štiti od proboja izolacija transformatora prema uzemljenim dijelovima, te za detekciju unutarnjih jednopolnih kratkih spojeva. Također uz diferencijalnu zaštitu koristi se nadstrujna zaštita i ona predstavlja pričuvnu zaštitu transformatora, a neophodna je za zaštitu namata.

Programski paket EPLAN-a nam omogućuje projektiranje elektrotehničkih instalacija i sustava. Njegove funkcionalnosti olakšavaju proces projektiranja, smanjuje mogućnost grešaka i ubrzavaju proces izrade projekta.

LITERATURA

- [1] Žarko D., Ćučić B. „Transformatori u teoriji i praksi u teoriji“, Zagreb 2020.
- [2] „Various Failure Modes in Power Transformers“, s Interneta, <https://www.linkedin.com/pulse/various-failure-modes-power-transformers>, 07.05.2023.
- [3] Sarajčev P., Kosor R. „ZAŠTITA U ELEKTROENERGETSKOM SUSTAVU“, s Interneta, [https://www.oss.unist.hr//Za%1tita%20u%20elektroenergetskom%20sustavu%](https://www.oss.unist.hr//Za%1tita%20u%20elektroenergetskom%20sustavu%20), 20.05.2023.
- [4] Prenc R. „Zaštita i automatika električnih postrojenja“, radni materijal predavanja kolegija Zaštita i automatika električnih postrojenja
- [5] „Efficient Engineering“, s Interneta, <https://www.eplan-software.com/>, 29.05.2023.

SAŽETAK

Transformatori su jedna od najkritičnijih i najskupljih komponenti svakog distribucijskog sustava. To je zatvoreni statički uređaj obično natopljen u ulje, pa su stoga kvarovi koji se javljaju na njemu ograničeni ali učinak nekog kvara može biti vrlo opasan za transformator a dugo vrijeme potrebno za popravak i zamjenu transformatora čini stvari još gorima. Stoga je zaštita energetskih transformatora postala vrlo važna.

U okviru ovog diplomskog rada pojašnjeni su pojmovi transformatora i njegovih dijelova, nadomjesni modeli energetskih kvarova, vrste kvarova transformatora i zaštite transformatora. Vrste zaštita koje se koriste za zaštitu energetskih transformatora su diferencijalna zaštita, zemljospojna zaštita, zaštita od preopterećenja, nadstrujna zaštita, homopolarna zaštita itd.

U ovom diplomskom radu također je opisan postupak izrade sheme u programskom paketu EPLAN koja se koristila za kasniji proračun diferencijalne zaštite energetskog transformatora. EPLAN Electric P8 je programsko rješenje za električni dizajn koje podržava 2D računalno potpomognuto inženjerstvo za izradu shema i dijagrama strujnog kruga. Softver podržava niz inženjerskih metoda uključujući ručnu izradu, pristupe temeljene na predlošcima i standardizirane pristupe.

Ključne riječi: transformator, zaštita transformatora, EPLAN, diferencijalna zaštita

SUMMARY

Transformers are one of the most critical and expensive components of any distribution system. It is a closed static device usually soaked in oil, so the failures that occur on it are limited, but the effect of a failure can be very dangerous for the transformer and the long time required to repair and replace the transformer makes things even worse. Therefore, the protection of power transformers has become very important.

In this thesis, the concepts of transformer and its parts, alternative models of energy failures, types of transformer failures and transformer protection are explained. The types of protection used to protect power transformers are: differential protection, earth fault protection, overload protection, overcurrent protection, homopolar protection, etc.

This thesis also describes the process of creating a scheme in the EPLAN software package, which was used for the subsequent calculation of the differential protection of the power transformer. EPLAN Electric P8 is an electrical design software solution that supports 2D computer-aided engineering for creating schematics and circuit diagrams. The software supports a variety of engineering methods including manual fabrication, template-based approaches, and standardized approaches.

Keywords: transformer, transformer protection, EPLAN, differential protection