

Audio pojačalo klase D

Žic, Manuel

Undergraduate thesis / Završni rad

2023

Degree Grantor / Ustanova koja je dodijelila akademski / stručni stupanj: **University of Rijeka, Faculty of Engineering / Sveučilište u Rijeci, Tehnički fakultet**

Permanent link / Trajna poveznica: <https://um.nsk.hr/um:nbn:hr:190:287362>

Rights / Prava: [Attribution 4.0 International](#)/[Imenovanje 4.0 međunarodna](#)

Download date / Datum preuzimanja: **2025-01-08**



Repository / Repozitorij:

[Repository of the University of Rijeka, Faculty of Engineering](#)



SVEUČILIŠTE U RIJECI
TEHNIČKI FAKULTET

Prijediplomski sveučilišni studij elektrotehnike

Završni rad

Audio pojačalo klase D

Rijeka, srpanj 2023.

Manuel Žic

0036498175

SVEUČILIŠTE U RIJECI
TEHNIČKI FAKULTET

Prijediplomski sveučilišni studij elektrotehnike

Završni rad

Audio pojačalo klase D

Mentor: prof. dr. sc. Miroslav Vrankić

Rijeka, srpanj 2023.

Manuel Žic

0036498175

IZJAVA

kojom ja, Manuel Žic, JMBAG:, student Tehničkog fakulteta Sveučilišta u Rijeci, kao autor završnog rada s naslovom: Audio pojačalo klase D, izjavljujem da sam ga samostalno izradio pod mentorstvom prof. dr. sc. Miroslava Vrankića. U radu sam primijenio metodologiju znanstvenoistraživačkog rada i koristio literaturu koja je navedena na kraju rada.

Rijeka, srpanj 2023.

Manuel Žic

ZAHVALA

Zahvaljujem se tvrtki INELTEH D.O.O., a posebice Marwanu Khouryu za pomoć u izradi ovog završnog rada. Zahvaljujem se i mentoru prof. dr. sc. Miroslavu Vrankiću na pruženim savjetima u izradi rada.

Sadržaj

1	Uvod	5
2	Pojačala klase D	7
2.1	Pojačalo klase A, klase B i klase AB.....	7
2.1.1	Klasa A	7
2.1.2	Klasa B	8
2.1.3	Klasa AB	9
2.2	Detaljnije o klasi D	9
2.3	Stupanj modulacije signala.....	10
2.4	Stupanj pojačanja signala	11
2.4.1	MOSFETi i njihovo upravljanje.....	12
2.5	Stupanj filtriranja ili demodulacije signala	16
2.5.1	Šum i njegovi parametri	16
2.5.2	Pasivni i aktivni filtri.....	18
2.6	Audio pojačala	19
3	Strujni ograničivači	21
3.1	Područje sigurnog rada	21
3.2	Vrste strujnih ograničivača	22
4	Tiskane pločice	29
4.1	Projektiranje tiskanih pločica	31
4.1.1	Vodovi PCB-a	31
5	Dizajn pojačala klase D	33
6	Zaključak.....	42
	Literatura	43
	Sažetak	44
	Abstract	45
	Popis slika	46

1 Uvod

Elektronska pojačala su elektronički sustavi koji primaju ulazni elektronički signal i na izlazu predaju pojačani signal ekvivalentnog oblika uz što manje izobličenja. Neizostavan su dio audio uređaja s obzirom da skoro svaki audio sustav na neki način pojačava ulazni signal. Primjer za to je radio uređaj koji pretvara ulazne radio valove u električni signal te ga pojačava i na izlazu ga pretvara u zvuk. Među uobičajenim pojačalima koji se koriste u audio sustavima su pojačala klase D. Zadnjih desetak godina ova su pojačala doživjela procvat na tržištu zbog povećanja kvalitete komponenti koje su potrebne za realizaciju pojačala. Posebnost pojačala klase D je to što ne pojačavaju signal linearnim pojačanjem već se u njihovom načinu rada signal pretvara u digitalni te pojačava u tom obliku. Ovo omogućuje veću korisnost i manje zauzetog prostora kod realizacije sustava s pojačalom klase D od nekih povijesno uobičajenijih vrsta pojačala te se zato ova pojačala koriste u sustavima u kojima su bitne veličina i ekonomičnost u potrošnji energije. To su primjerice bluetooth slušalice, kućna kina, mobiteli itd. Ovakvo pojačalo koristi modulator za pretvorbu analognog u digitalni signal, te filter da ga na izlazu vrati u izvorni oblik.

Cilj ovog završnog rada je izraditi audio pojačalo klase D sa strujnim ograničivačem u suradnji sa tvrtkom INELTEH d.o.o. koja na međunarodnom tržištu proizvodi elektroničke sustave za brodove. Sukladno tome, izrađeno audio pojačalo klase D koristit će se u sustavu alarma i ozvučenja na brodovima. Dizajn ovog sustava temelji se na dizajnu pojačala klase D PIC24FV16KM202 mikrokontrolera s obzirom da ovaj mikrokontroler ima funkcionalnosti koje pojačalo klase D može koristiti za generaciju trokutastog signala i pulsno-širinske modulacije. To su operacijska pojačala, CLC, digitalno-analogni konverteri i komparatori, a zasebna kupnja ili dizajn svakog od tih elemenata bio bi mnogo skuplji i podložniji greškama. Razmatran je i dizajn s Microchipovim mikrokontrolerom PIC18F45K42 kojega tvrtka i inače koristi u drugim projektima u kojem je modulacija ulaznog signala izvršena drukčije, analogno-digitalnom pretvorbom i bez generiranja trokutastog signala. Pojačalo klase D modulira ulazni signal te uključuje i isključuje izlazne MOSFETe koji ulazni signal male snage pretvaraju u snažniji izlazni signal pomoću dobivenog moduliranog signala i filtera na izlazu. Metoda koja se koristi je PWM, odnosno modulacija širine impulsa.

Za vođenje MOSFETA koriste se komponente koje su povezane na njihovu upravljačku elektrodu te ih isključuju i uključuju pomoću dobivenog moduliranog signala. Ovi pokretački integrirani krugovi („upravljački krugovi“) su tek nedavno dovedeni na dovoljno visoku razinu kvalitete da šum ne utječe značajno na izlazni signal. Koriste se četiri tranzistora koja su povezana

u H-most pri čemu naizmjenično vode tranzistor spojen na napon napajanja izlaza s jedne strane i tranzistor spojen na nulu s druge strane čime je teret (zvučnik) na izlazu spojen u izlazi krug s naponom naizmjenice suprotnog polariteta. Preko izlaznog filtera teret dobiva na izlazu signal oblikom ekvivalentan ulaznom signalu to jest tonu ili zvuku koji želimo proizvesti. Ovakvo korištenje tranzistora kao sklopki dovodi do male disipacije snage iz čega proizlazi visoka korisnost koja je u današnjem svijetu ograničenih resursa veoma bitna. Strujni ograničivač korišten je kako se u slučaju pojave prevelike struje na teretu zaštitio teret tj. zvučnik i sam električni krug.

U drugom poglavlja opisana je teoretska podloga komponenti i metoda koje se koriste za realizaciju pojačala klase D. U trećem poglavlju opisani su strujni ograničivači i njihova primjena u audio pojačalima. U četvrtom poglavlju opisane su metode projektiranja tiskanih pločice, a u zadnjem poglavlju opisana je izrada pojačala na temelju usvojenih znanja.

2 Pojačala klase D

Klasa D pojačala opisuje vrstu pojačala kojima je glavna karakteristika da ne rade s analognim već s digitalnim signalom. Ulazni signal je analogni, no pretvara se u digitalni i na kraju nakon pojačavanja vraća u originalni oblik (ali pojačan). Tranzistori koji se koriste u ovoj klasi pojačala djeluju kao sklopke, za razliku od drugih vrsta pojačala kod kojih djeluju u triodnom području rada. Ovakvo korištenje tranzistora zahtjeva i odgovarajuću strukturu koja će ulazni analogni signal oblikovati i koristiti kao digitalni signal te naposljetku predati na izlaz ponovno analogni signal. Prednosti koje proizlaze iz uporabe tranzistora u sklopnom načinu rada su visoka učinkovitost i mala toplinska disipacija što posljedično znači i kompaktnost i praktičnost dizajna. Povijesno bili su manje korišteni od drugih klasa pojačala, primjerice pojačala klase B ili klase AB zbog visoke kvalitete, a popratno i cijene komponenti koje klasa D zahtjeva. Upotreba je bila ograničena na područja poput upravljanja motora, ali razvojem tehnologije otvorila se mogućnost primjene u više područja elektronike, posebice u situacijama kada su jednostavnost i mala dimenzija bitni parametri (mobiteli, manji audio uređaji). Primjena u audio industriji posebice je popularna kod glazbenika koji nose svoju opremu sa sobom pa im treba kompaktan i prijenosan sustav ozvučenja. U kućnim primjenama ovakav dizajn omogućava da sustav ozvučenja ne zauzima previše prostora uz mogućnost proizvodnje snažnog zvuka visoke kvalitete.

Za bolje razumijevanje pojačala klase D, usporedit će se njihov način rada s pojačalima koja se uče kao osnova razumijevanja rada pojačala, odnosno pojačalima klase A, B i AB. Sve ove vrste pojačala spadaju pod pojačala snage jer je snaga izlaznog signala veća od 1W.

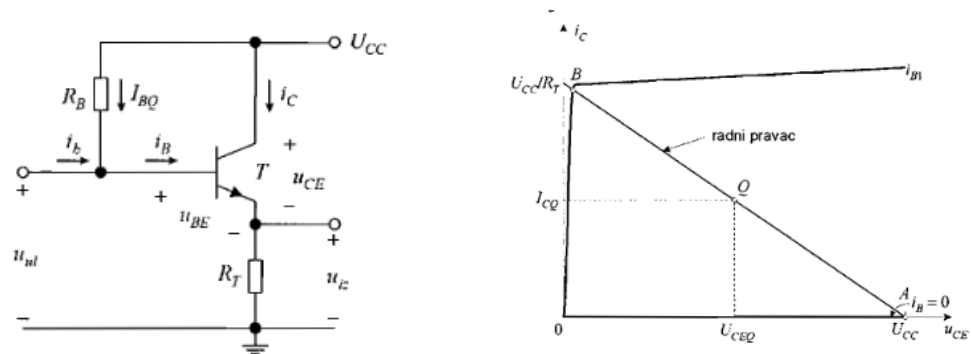
2.1 Pojačalo klase A, klase B i klase AB

2.1.1 Klasa A

Pojačalo snage klase A radi kao linearno pojačalo. Ono linearno pojačava ulazni signal u cijelom području signala. Time je znatno ograničena korisnost pojačala. Iz formule za ovisnost izlaznog napona o struji kolektora: $u_{ce} = U_{cc} - R_T i$ i karakteristika tranzistora kojeg koristimo (u slučaju prikazanom na Slici 2.1. to je npn bipolarni tranzistor) dobiva se radna karakteristiku ovoga pojačala i dvije izlazne karakteristike, za različite vrijednosti struje baze. Za maksimalni hod kolektorske struje, statička radna točka treba biti postavljena na sredinu radnoga pravca. Time se dobivaju vrijednosti koje opisuju tu točku: $U_{CEQ} = U_{CC} / 2$ i $I_{CQ} = \frac{U_{CC} - U_{CEQ}}{R_T} = \frac{U_{CC}}{2R_T}$, te izraz za korisnost postaje:

$$\eta_{max} = \frac{R_T * (\frac{I_{cm,max}}{2})}{U_{CC} I_{CQ}} = \frac{1}{4} = 25\%. \quad (2.1)$$

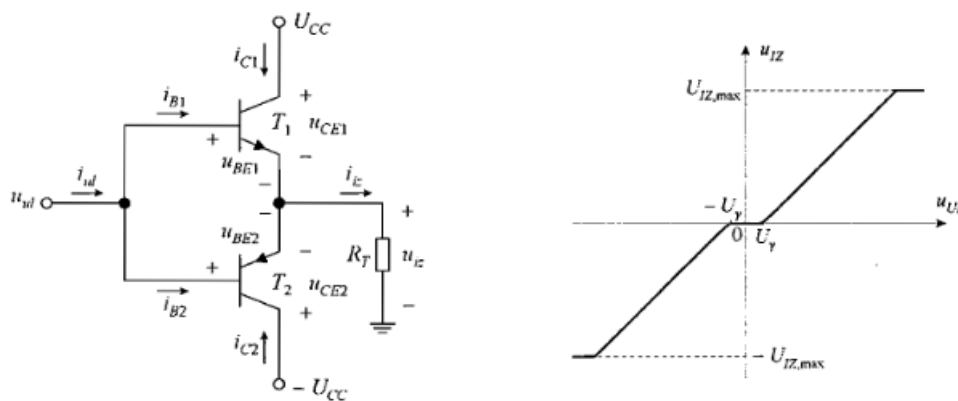
Korisnost od 25% posto vrlo je loša i ovo pojačalo primjenu danas nalazi samo kao teoretski uvod u pojačala snage i podloga je za druge, bolje vrste pojačala.



Slika 2.1 Pojačalo klase A i njegova radna karakteristika

2.1.2 Klasa B

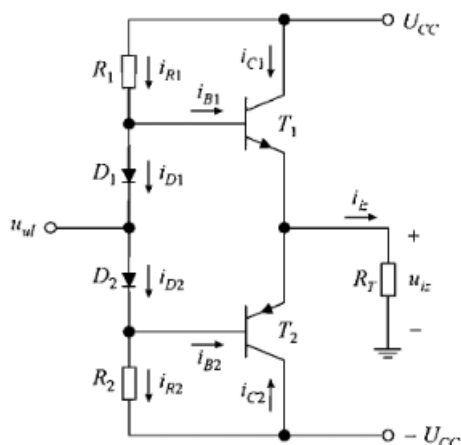
Pojačalo klase B, prikazano shematski na Slici 2.2, rješava problem male korisnosti pojačala klase A time što tranzistore ne postavlja u statičku radnu tačku već oni vode u trenucima kada ih ulazni signal propusno polarizira. U pozitivnoj polu-periodi ulaznog napona vodi tranzistor T1, a u negativnoj T2. Ovdje je račun za izračun korisnosti malo kompleksniji pa se neće ovdje navoditi, no dobiva se da je maksimalna korisnost ove vrste pojačala 78,5% što je već solidna vrijednost. Stoga pojačala klase B svoju primjenu pronalaze u stvarnome svijetu, ali samo u malom broju slučajeva jer i ova vrsta pojačala ima mnoge nedostatke. Najveće je preskočno izobličenje izlaznog signala. Naime, zbog napona koljena koje je potrebno dovesti na ulaz tranzistora kako bi on proveo signal, postoji mrtvo područje u kojem nijedan od dva tranzistora ne vodi te izlazni signal ima spomenuto izobličenje u području u kojem je ulazni signal po apsolutnoj vrijednosti manji od napona koljena.



Slika 2.2 Pojačalo klase B i preskočno izobličenje

2.1.3 Klasa AB

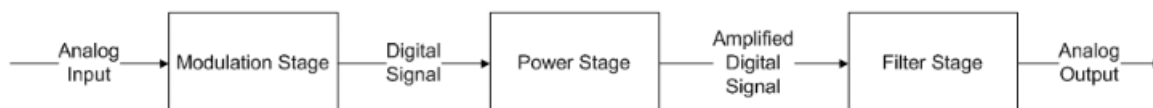
Spomenuti nedostatak klase B rješava pojačalo klase AB dodatkom dioda D_1 i D_2 te odgovarajućih otpornika kao što je vidljivo na Slici 2.3. Prisustvom dioda, postavlja se statička radna točka u iznosu koljena tranzistora čime oni provedu signal odmah kada ulazni napon prijeđe vrijednost iznad nule za npn tranzistor, odnosno ispod nule za pnp tranzistor. Ovime se rješava problem preskočnih izobličenja, no pada i korisnost jer postoje struje i bez prisutnosti signala, a te struje ne pridonose radnoj snazi. Kalibriranjem vrijednosti tih struja nastoje se postići što manji gubici.



Slika 2.3 Pojačalo klase AB

2.2 Detaljnije o klasi D

Kada se razmatra učinkovitost ovih vrsta pojačala, klasa D se nameće kao dobra opcija. Naime njezina učinkovitost može biti veća od drugih klasa pojačala. Nedostaci ove klase pojačala su povećani šum zbog korištenja visokih frekvencija sklapanja tranzistora, kao i povećana složenost što znači i više sati uloženi u projektiranje pojačala. Pojačalo klase D se sastoji od tri stupnja, koja će biti opisana u nastavku. Shematski prikaz ove vrste pojačala prikazan je na Slici 2.4.

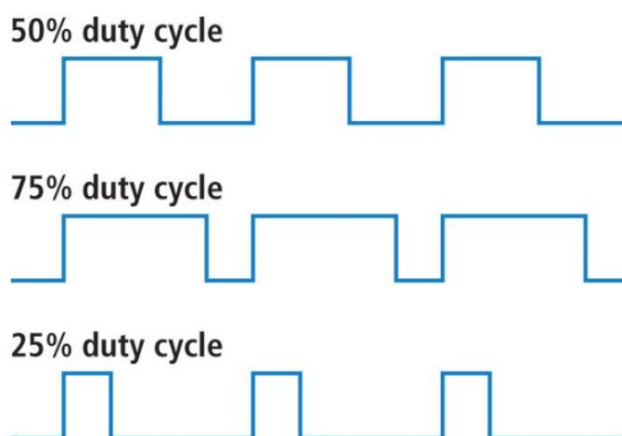


Slika 2.4 Stupnjevi pojačala klase D

2.3 Stupanj modulacije signala

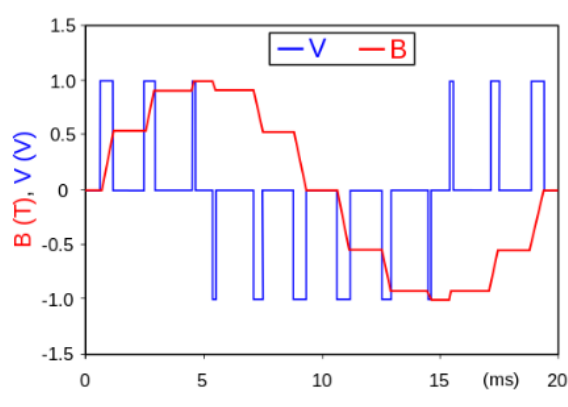
Prvi stupanj je stupanj modulacije signala. Postoje dvije vrste modulacije signala koje se najčešće koriste u pojačalima klase D. To su modulacija širine impulsa (*PWM*) i delta-sigma modulacija. Prije modulacije signal treba prilagoditi, najčešće ulaznim filtrom.

Modulacija širine impulsa je tehnika kojom se analogni ulazni signal pretvara u digitalni signal promjenjivog radnoga ciklusa. Radni ciklus (*duty cycle*) je omjer vremena u periodu digitalnog signala u kojem je signal u visokoj naponskoj ili logičkoj razini i vremena u kojem je signal u niskoj razini, kao što je vidljivo na Slici 2.5.



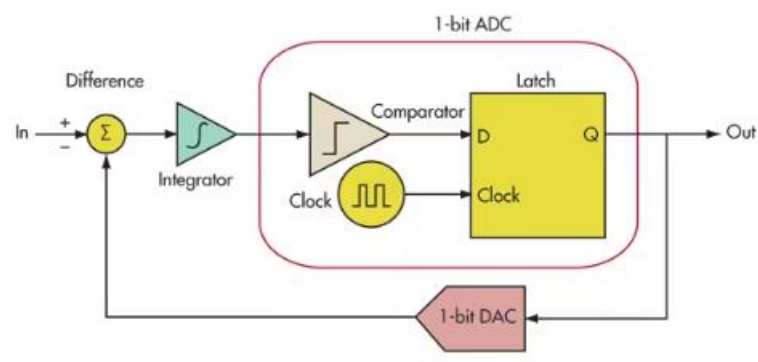
Slika 2.5 Radni ciklus

Digitalni signal za kojeg se kaže da je dobiven modulacijom širine impulsa je signal kojeg se dobiva usporedbom ulaznog signala i drugog, usporednog signala. Najčešće je to signal u obliku trokuta ili dvostruke pile. Visoka naponska razina moduliranog signala odgovara onom periodu kada je ulazni signal veći od usporednog signala dok je modulirani signal u niskoj razini kada je promatrani signal manji od usporednoga signala (Slika 2.6). Ovakva modulacija signala omogućuje i demodulaciju, odnosno rekonstrukciju početnog signala iz moduliranog signala. Primjena ove tehnike može se pronaći u mnogim sustavima, od komunikacija do kontrole brzine električnih automobila.



Slika 2.6 Signal dobiven modulacijom širine impulsa (PWM)

Drugi oblik modulacije korišten kod pojačala klase D je delta sigma modulacija. Ova metoda je također korištena u analogno-digitalnim konverterima (ADC) i kao dio digitalno-analognih konvertera gdje je potrebno pretvoriti digitalni signal visoke rezolucije, a niske frekvencije u signal visoke frekvencije, a niske rezolucije. Ova metoda zasniva se u praćenju samo promjena ulaznog signala, odakle proizlazi korištenje delte u nazivu. Razlika signala na izlazu i signala na ulazu se prati preko povratne veze. Taj signal se prosljeđuje na integrator, a dobiveni integrirani signal na komparator pa na D bistabil, koji zatim generira jedno od dvije naponske razine. U konačnici se taj signal ponovno oduzima ulaznom signalu čime se dobiva modulirana verzija ulaznog signala. Ovaj oblik modulacije signala ima manju harmoničku distorziju (THD) i manji šum no izvedba je donekle kompliciranija. S obzirom da u projektu visoka kvaliteta zvuka nije toliko bitna, radi uštede prostora na tiskanoj pločici odlučeno je da se koristi modulacija širine impulsa. Blok shema je prikazana na Slici 2.7.

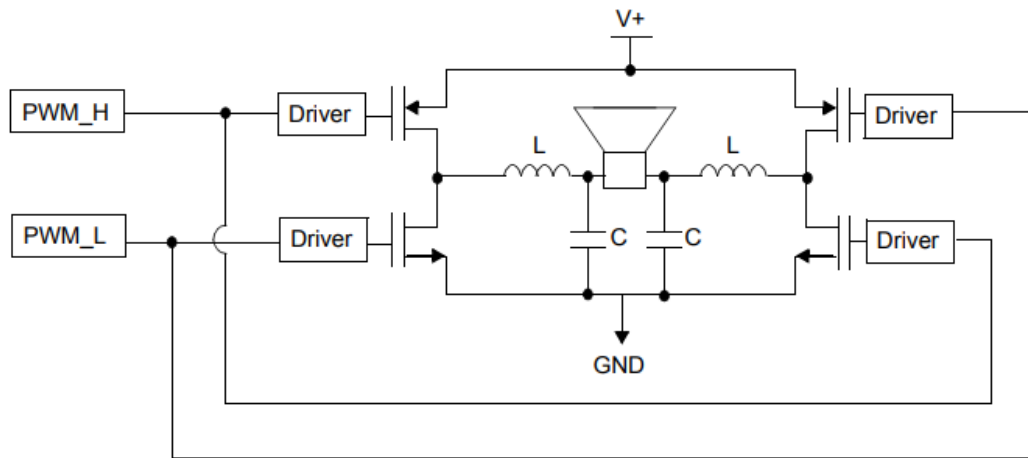


Slika 2.7 Blok shema delta-sigma modulacije

2.4 Stupanj pojačanja signala

Sljedeći stupanj je stupanj pojačanja signala. U ovom stupnju pojačanja signala koriste se MOSFETi i integrirani krugovi za njihovo vođenje kojima kao ulazni signal upravlja modulirani signal dobiven u prethodnoj fazi. Oni su spojeni u mosni spoj i vodi po jedna MOSFET iz svakog

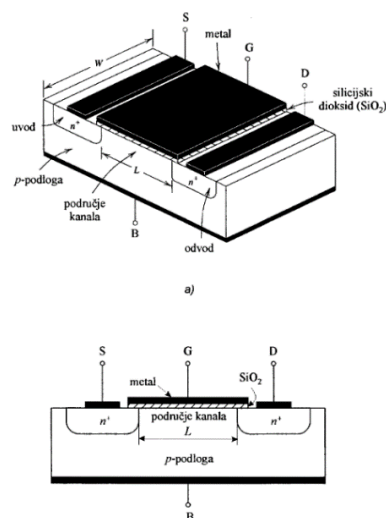
para istovremeno kako ne bi došlo do kratkog spoja između visoke i niske naponske razine (Slika 2.8).



Slika 2.8 Izlazni stupanj pojačala klase D

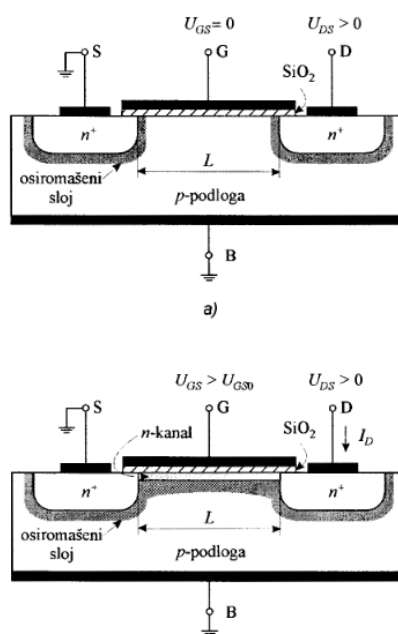
2.4.1 MOSFETi i njihovo upravljanje

MOSFET (*Metal-Oxide Semiconductor Field Effect Transistor*) je jedan od sveprisutnih vrsta tranzistora i poluvodičkih komponenti bez koje je nemoguće zamisliti civilizaciju u obliku u kakvom je poznajemo. Rad ovog tranzistora zasniva se na upravljanju pomoću električnog polja, odnosno napona koji dovodimo na upravljačku elektrodu što ga razlikuje od tranzistora upravljanih strujom. MOSFET se sastoji od tri elektrode koje su izvedene kao veza do triju područja unutar MOSFETA. To su elektroda uvoda S koja je povezana s dva dopirana područja i elektroda odvoda D. Upravljačka elektroda je odvojena od ostalih dviju elektroda. Poprečni presjek je vidljiv na Slici 2.9.



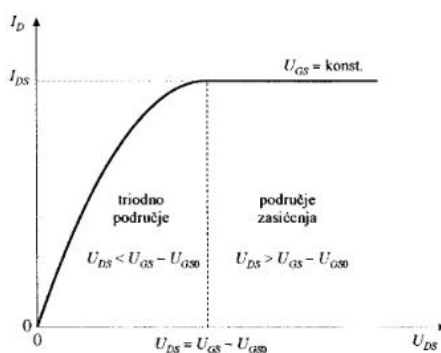
Slika 2.9 Izgled n-kanalnog MOSFETA

Dovođenjem napona određene razine upravljamo otporom prolaska struje između uvoda i odvoda. Upravljačka elektroda je izolirana pa je na ovaj način izlazni krug donekle odvojen od ulaznog što je velika prednost MOSFETa. Postoje p-kanalni i n-kanalni MOSFETi. Na Slici 2.9 je prikazan nMOS, pa će se opisati njegov način rada, a slično vrijedi i za pMOS, samo s strujama i naponima suprotnog predznaka. Struje nema u slučaju kada nema napona između upravljačke elektrode i uvoda. Dovođenjem napona na upravljačku elektroda formira se kanal između uvoda i odvoda, tzv. inverzijski sloj. Što više napona dovodimo (do neke granice) smanjuje se otpor prolasku struje između uvoda i odvoda. Formiranje inverzijskog sloja je prikazano na Slici 2.10.



Slika 2.10 Formiranje inverzijskog sloja

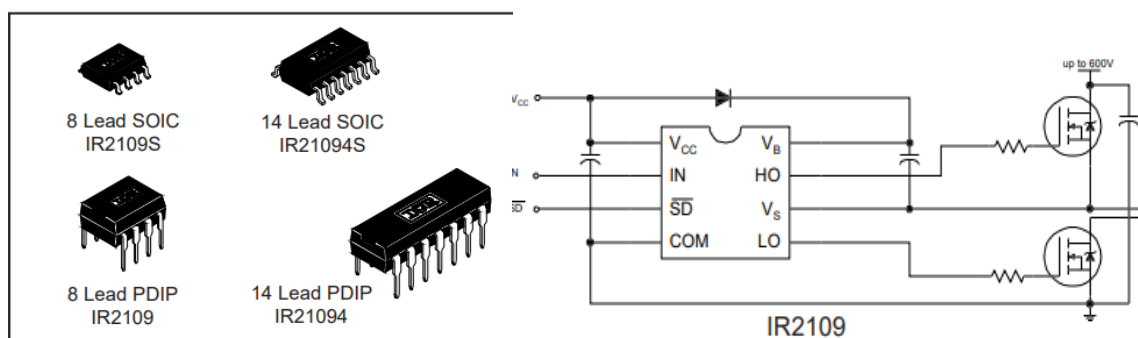
To se vidi iz karakteristike ovisnosti struje odvoda o naponu između uvoda i odvoda U_{DS} (Slika 2.11.)



Slika 2.11 Ovisnost struje MOSFETa o naponu

Na Slici 2.10. je vidljiv i poprečni presjek MOSFETa prije i nakon formiranja inverzijskog sloja. U ovakvom stanju MOSFET se ponaša kao dioda koja je propusno polarizirana ako se koristi kao sklopka (u području zasićenja) ili kao otpornik ako se koristi u linearnom režimu rada, odnosno u triodnom području, što je vidljivo na Slici 2.11. Područje rada MOSFETa utječe na gubitke, a time i na učinkovitost pojačala. Kada se koristi kao sklopka gubici su mnogo manji. Oni su bitni zbog uštede prostora na tiskanoj pločici, odnosno izbjegavanju uporabe hladnjaka za tranzistore snage. Osim gubitaka postoji još nekoliko bitnih parametara koji ponajviše utječu na brzinu prelaska iz stanja najvećeg otpora u stanje najmanjeg. Parazitski kapaciteti između elektroda tu igraju najveću ulogu jer oni najviše utječu na vrijeme uključivanja i isključivanja MOSFETa s obzirom na vrijeme koje je potrebno da se oni napune i isprazne. U pojačalu klase D nalaze se i MOSFET upravljački krugovi koji su napravljeni da brže sklapaju MOSFET nego što bi to bio slučaj kada bi ga sklapali samo priključivanjem potrebnog napona na upravljačku elektrodu. Iako je i ovakva vrsta pojačala izvediva, kao što je i opisano u poglavlju o dizajnu pojačala u okviru ovog rada.

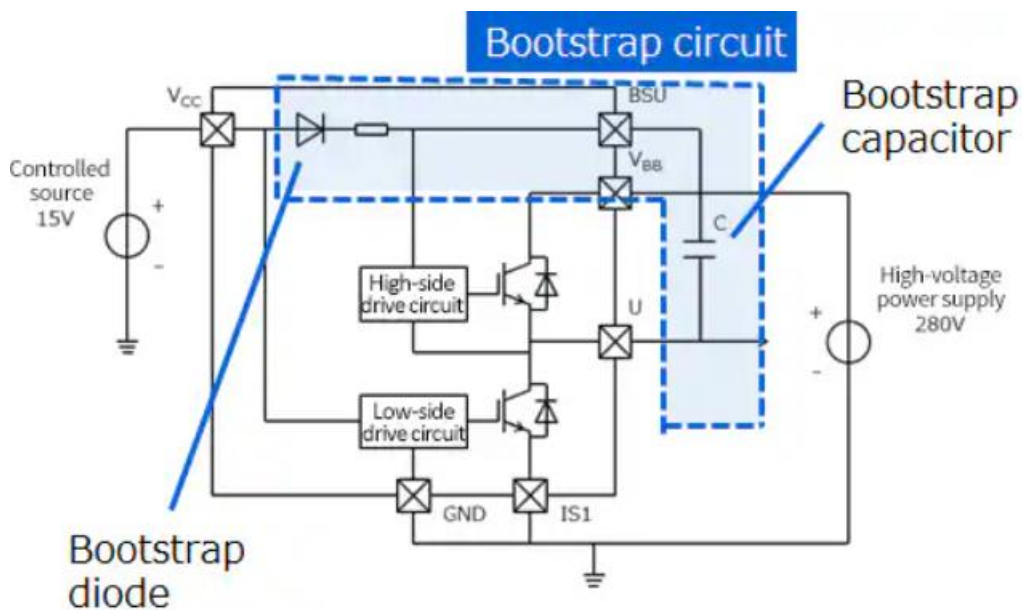
Mosfet upravljački krugovi često su neizostavni dio sklopa koji koristi MOSFETe snage, zbog karakteristika i funkcionalnosti koje nude. MOSFETi snage najčešće se koriste u nekakvom mosnom spoju pa MOSFET upravljački krugovi nude mogućnost vođenja sva četiri ili po dva MOSFETa u istoj grani mosnoga spoja.



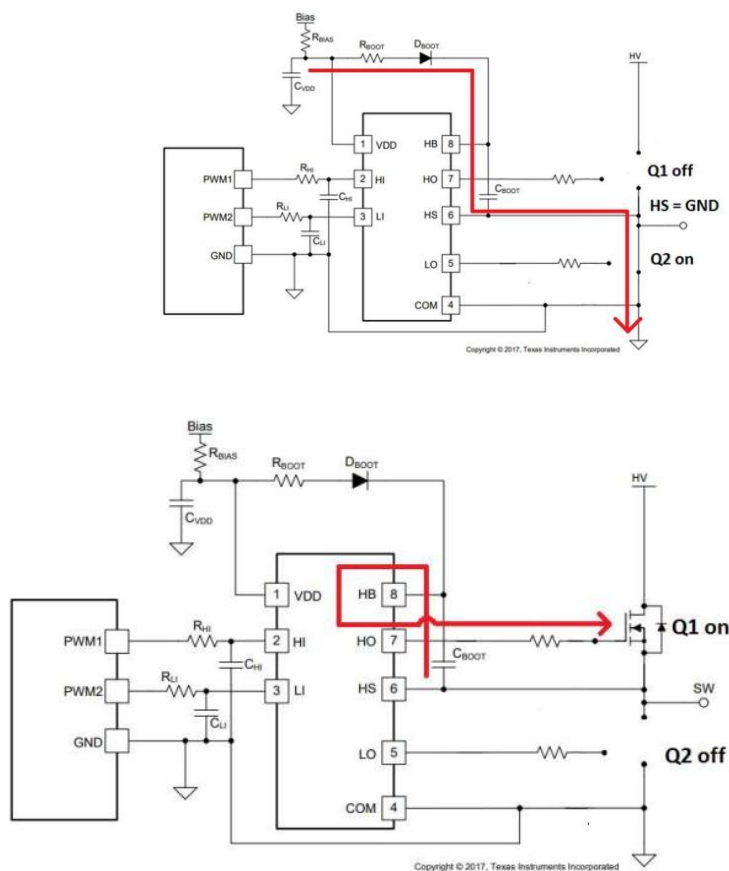
Slika 2.12 Izgled i shema upravljačkih jedinica MOSFETa

Vođenje znači da ove komponente uključuju i isključuju svaki MOSFET ovisno o stanju ulaznog signala. Oni su potrebni iz više razloga. Napon za uključivanje MOSFETa često je viši od napona napajanja. Ovaj se problem pojavljuje u slučaju da se koriste samo N-kanalni MOSFETe, na visokoj i na nisko naponskoj strani,. Rješenje je korištenje *bootstrap* kondenzatora koji osigurava dovoljno visoki napon nMOSu na visoko naponskoj strani. Njegov način rada prikazan je na Slici 2.14. Ovaj kondenzator se puni kada je uključen onaj MOSFET koji je spojen na nisku

naponsku razinu te pri uključivanju MOSFETA visoke naponske razine opskrbljuje upravljačku elektrodu potrebnim dodatnim nabojem.



Slika 2.13 Bootstrap kondenzator u mosnom spoju MOSFETA



Slika 2.14 Način rada bootstrap kondenzatora

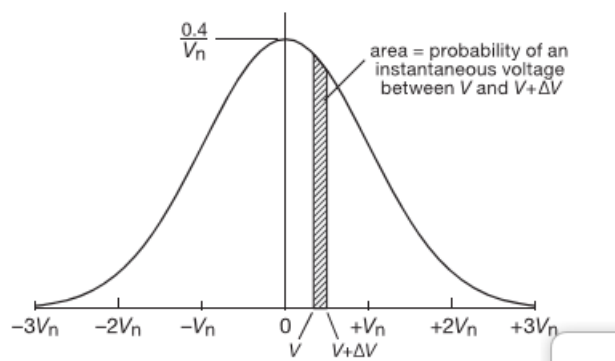
MOSFETi niske naponske razine s druge strane trebaju određeni iznos napona kako bi se uključili, a njegov iznos ovisi o tipu MOSFETA. Kada su u sklopu naponski signali onakve amplitude koja nije dovoljna za uključivanje MOSFETA, upravljačke jedinice se pomoću pomaka razine napona za to pobrinu. Također, jako su bitni kod sklopova koji zahtijevaju visoku frekvenciju sklapanja MOSFETA. Kada bi MOSFETi pokušali sklapati bez upravljačkih jedinica, smetnje na upravljačkom signalu bi ponekad „prevarile“ MOSFET te se on ne bi uključio ili isključio uvijek kada bi bilo potrebno. Upravljačke jedinice MOSFETA sprječavaju smetnjama na upravljačkom signalu da igraju tu ulogu. MOSFETi također u svome radu dio struje vraćaju od upravljačke elektrode natrag u ulazni krug, a bez upravljača to može oštetiti upravljački dio sklopa. Imaju i zaštite od određenih neželjenih situacija, primjerice sprečavaju da nam dva MOSFETA iste grane budu uključena istovremeno, efektivno kratko spajajući visoku i nisku naponsku razinu. Često nude i druge oblike zaštite primjerice nadstrujnu zaštitu, termalnu zaštitu i drugo.

2.5 Stupanj filtriranja ili demodulacije signala

U ovom stupnju, modulirani signal vraća se u njegov početni oblik, ali povećane amplitude napona i struje.

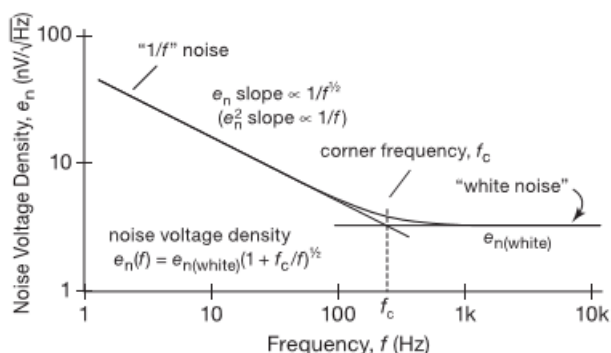
2.5.1 Šum i njegovi parametri

Šum ili buka bitna je karakteristika audio pojačala. Očekuje se, naravno, da zvuk koji zvučnik proizvodi bude što čišći. Šum je skupni naziv za neželjeni signal koji se poput parazita prilijepi za svog domaćina, a to je signal koji želimo pojačati. Postoji više izvora buke u audio pojačalima, a najčešći su Johnsonova buka, statička buk (*shot noise*) ili buka treperenja (*flicker noise*). Johnsonov šum je šum nastao od termičkih treperenja bilo koje elektroničke komponente. Za otpornik (ili otpor bilo koje komponente, od električnog voda do tranzistora i izvora napona) ova šum može se modelirati izrazom $U_{\text{noise}} = (4kTRB)^{1/2}$ [V]. Jasno je da je intenzitet Johnsnove buke ovisan o temperaturi i širini frekvencijskog prolaza. Statička šum je šum koji proizlazi iz činjenice da struja nije poput tekućine već se sastoji od diskretnih čestica naboja. Ovaj izvor šuma, poput Johnsonova može se modelirati Gaussovom krivuljom (koja se vidi na Slici 2.15.) raspodijeljenom kroz frekvencijski pojas prisutnog signala.



Slika 2.15 Gaussova raspodjela Johnsonove buke u ovisnosti o naponu

Šum treperenja (*flicker noise*), ili ružičasta šum kako se često naziva, je šum koji ovisi o kvaliteti realne komponente. Bez obzira na kvalitetu komponente Johnsonova i statički šum uobičajeno su sličnog intenziteta, dok šum treperenja ovisi o kvaliteti komponente. Približno se može opisati sljedećim grafom ovisnim o frekvenciji.



Slika 2.16 Ovisnost iznosa ružičaste buke o frekvenciji

Ove sve vrste buke su opisane kako bi se shvatilo što sve ulazi u neke parametre koji se koriste za opisivanje kvalitete pojačala. To je SNR (*signal to noise ratio*), omjer amplitude signala i prisutne efektivne vrijednosti napona buke izražen u decibelima. Također je važan parametar NF (*noise figure*), omjer izlaza realnog pojačala i idealnog pojačala, također u decibelima, a često se u izrazu za računanje ovog parametra koristi Johnsonov šum ekvivalentnog ulaznog otpora pojačala R_s . To je zato jer napon šuma pojačala u velikoj mjeri ovisi o ulaznom otporu.

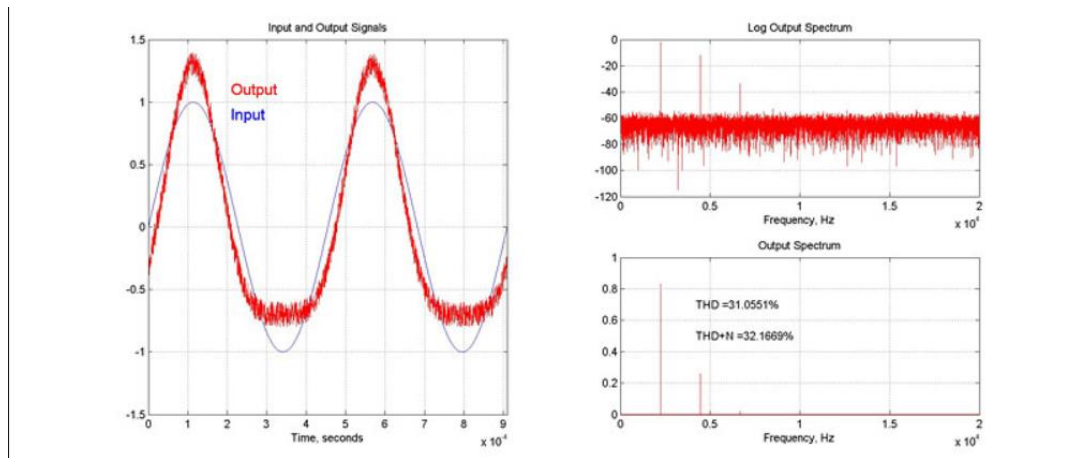
$$\begin{aligned}
 NF &= 10 \log_{10} \left(\frac{4kTR_s + v_n^2}{4kTR_s} \right) \\
 &= 10 \log_{10} \left(1 + \frac{v_n^2}{4kTR_s} \right) \text{ dB,}
 \end{aligned}$$

Slika 2.17 Matematički model iznosa buke

THD ili totalna harmonička distorzija je parametar koji pokazuje koliko je pojačalo nelinearno, a modelira se izrazom:

$$\text{THD} = \frac{\sqrt{\sum_{n=2}^{\infty} V_{n,rms}^2}}{V_{\text{osnovni signal}}} \quad (2.2).$$

Za razumijevanje ovog parametra može se zamisliti čisti sinusni signal doveden na ulaz pojačala i omjer njegove snage i snage koja se pojavljuje na izlazu u toj istoj frekvenciji. Najčešće se kod uređaja koristi parametar THD+N, odnosno THD+šum gdje se u nazivnik formule za osnovni THD pribraja intenzitet buke. Ovaj parametar dobije se filtriranjem izlaznog signala filtrom koji isključuje osnovno harmoničku komponentu (važno je da je filter što idealniji) i usporedbom energije izlaznog signala (bez osnovne harmoničke komponente) i ulaznog signala. Pošto nije potrebno mjerenje amplituda signala diskretnih frekvencija, ovaj parametar prikazuje količinu nelinearnosti svih harmonika kao i različite izvore buke u jednoj varijabli te se kao takav često koristi kao pokazatelj kvalitete bilo kojeg sustava.

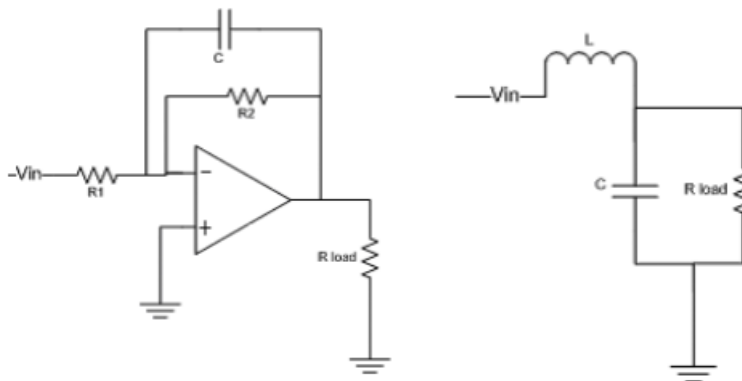


Slika 2.18 Totalna harmonička distorzija signala

2.5.2 Pasivni i aktivni filtri

Postoje dvije vrste filtra koji su razmatrani za uporabu u dizajnu pojačala razvijenog u sklopu ovog rada. Na ulazu je bio potreban filter, kako bi se postiglo da više harmoničke komponente ulaznog signala nemaju prisutne frekvencije više od frekvencije trokutastog signala. Time se sprječava preklapanje (*aliasing*). Na izlazu je bio potreban filter kako bi se iz dobivenog moduliranog signala ponovno dobio analogni signal. Razmatralo se korištenje pasivnog i aktivnog filtra. Pasivni filtri sastoje se od elektroničkih komponenti kojima nije potrebno napajanje, primjerice otpornici, zavojnice i kondenzatori. Za realizaciju najjednostavnijih filtera poput visoko propusnog, nisko propusnog ili pojasno propusnog, pasivni filtri su često dobro rješenje jer su prisutni mnogo manji gubici nego kod aktivnih filtera pošto operacijska pojačala imaju veće gubitke od otpornika, zavojnica ili kondenzatora. Za realizaciju kompleksnijih karakteristika filtera, aktivni filtri su u prednosti jer se s istim operacijskim pojačalom može postići velik broj različitih frekvencijskih karakteristika uz promjenu pasivnih komponenti koje se

koriste. Često je potreban i manji broj komponenti. Pošto je ovdje bio potreban samo filter koji će propuštati signal frekvencije u čujnom pojasu ljudskoga uha, a to je jednostavan pojasno propusni filter, odabrana je efikasnija i jeftinija metoda pasivnog filtra. Jedina zamka u cijeni bila je zavojnica koja je ponekad skuplja od operacijskog pojačala.



Slika 2.19 Aktivni i pasivni filter

2.6 Audio pojačala

Audio pojačala su uređaji koji su posebno zanimljive u području glazbe, a osnovni im je cilj proizvodnja kvalitetnog zvuka. S obzirom na različite ukuse, zvuk koji audio pojačalo proizvodi podložan je subjektivnim interpretacijama. Tako za nekoga, objektivno lošije pojačalo može proizvesti bolji zvuk. Zato ocjenjivanje zvuka pojačala na temelju njegovih električnih karakteristika nije jednostavan zadatak. Naravno, jako loše karakteristike nekog pojačala vode i do lošeg zvuka prepunog buke i distorzije, no finije granice se mogu teško odrediti. Ipak, iz opsežnih istraživanja u tom području izvučene su neke činjenice pa će iste biti u nastavku biti navedene kao zanimljivost i pokazatelj na kakve parametre pri dizajnu pojačala treba obratiti pažnju. Najmanju promjenu u glasnoći zvuka koje ljudsko uho može opaziti je 0.3dB, a češće između 0.5-1 dB. Najmanju promjenu u frekvenciji koja se može opaziti uhom je 0.2% frekvencije u području frekvencija između 500 Hz i 2000 Hz (područje frekvencija za koje je uho najosjetljivije). Najmanja promjena THDa koja se može opaziti je oko 0.3-1%. Iz toga se može zaključiti da razlika THDa audio pojačala od 0.05% ne može biti nikako opažena ljudskim sluhom.



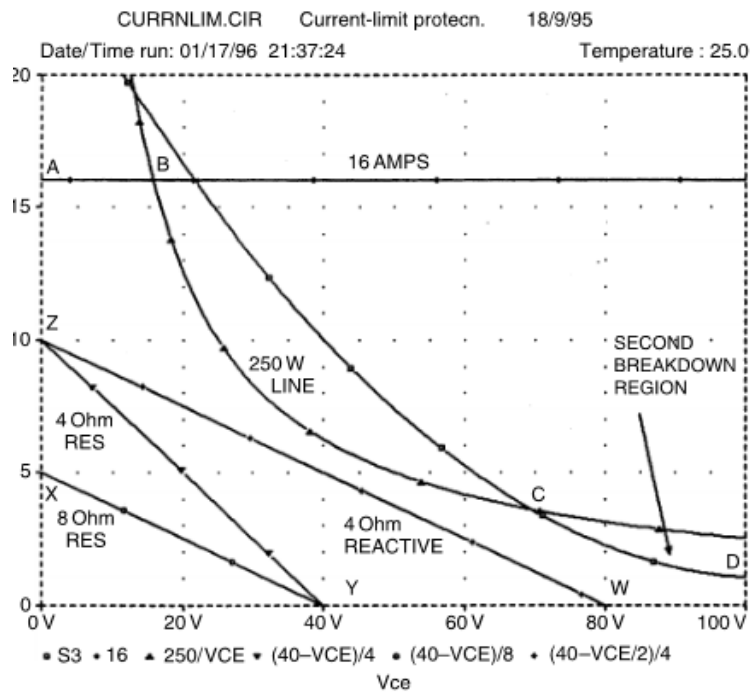
Slika 2.20 Audio pojačalo

3 Strujni ograničivači

Strujni ograničivači su elektroničke komponente ili sklopovi kojima je zadatak, kako im i ime govori, da ograničavaju struju u nekom kritičnom dijelu sklopa gdje postoji opasnost od pojave prevelike struje i oštećenja istog. Strujni ograničivač može biti i neka pasivna komponenta poput otpornika i termistora, no zbog ograničene funkcionalnosti to je češće neka kombinacija aktivnih komponenti. Naravno jedna vrsta zaštite su i osigurači, no oni nisu prikladni u slučajevima u kojima struja naglo povećava vrijednost jer nemaju dovoljno brzo djelovanje da bi se zaštitili poluvodički elementi koji rade na visokim frekvencijama. Također javlja se i problem potrebe za ljudskom intervencijom tj. zamjenom osigurača kada on pregori i te postaje upitno kako će se sklop ponašati kada se naglo prekine protok struje. Osigurači imaju svoje mjesto u zaštiti kruga jer sprečavaju štetu na vodovima i nekim elementima, ali ne mogu biti jedino rješenje primijenjeno u elektroničkom uređaju. Kako bi procijenili je li nekom uređaju potrebna i dodatna zaštita, najčešće u obliku neke vrste strujnih ograničivača, treba razumjeti nešto što se zove Područje sigurnog rada uređaja ili SOA (*Safe Operating Area*).

3.1 Područje sigurnog rada

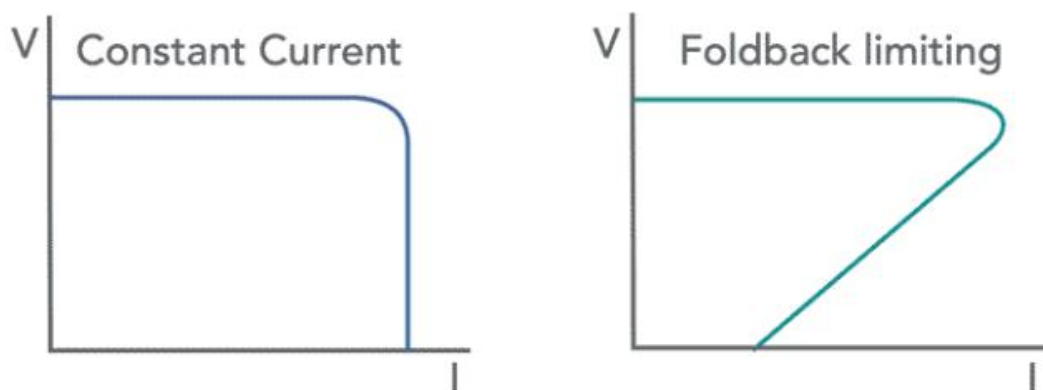
Područje sigurnog rada uređaja možemo prikazati dijagramom ovisnosti struje o naponu i linijama koje prikazuju područje rada uređaja i uvjete u kojima ne dolazi do oštećenja. Na Slici 3.1. linija AB predstavlja maksimalnu struju uređaja koja je neovisna o naponu. Krivulja BC predstavlja maksimalno dopuštene gubitke koji predstavljaju zagrijavanje uređaja. Krivulja CD predstavlja područje rada uređaja većeg napona od dopuštenog i veće disipacije u kojemu uređaj može raditi kratko vrijeme bez oštećenja. Linije XY i ZY predstavljaju radno područje uređaja s teretom od $4\ \Omega$ i $8\ \Omega$, i također s teretom koji ima i reaktivnu komponentu. Vidljivo je da što više reaktivnog otpora teret ima to je područje rada bliže kritičnom nedozvoljenom području i uz pojavu nekih komplikacija lako se može dogoditi da uređaj radi u nedozvoljenom području. Ono što slijedi je definiranje skupa točaka (*protection locus*) vrijednosti napona i struje koje smatramo dozvoljenim s jedne strane te krivulje, a nedozvoljenim s druge strane. Ukoliko se uređaj nađe u nedozvoljenom području zaštitni sklop treba reagirati, a opet treba paziti da to ne ograničava normalan rad uređaja na nikakav način.



Slika 3.1 Područje sigurnog rada

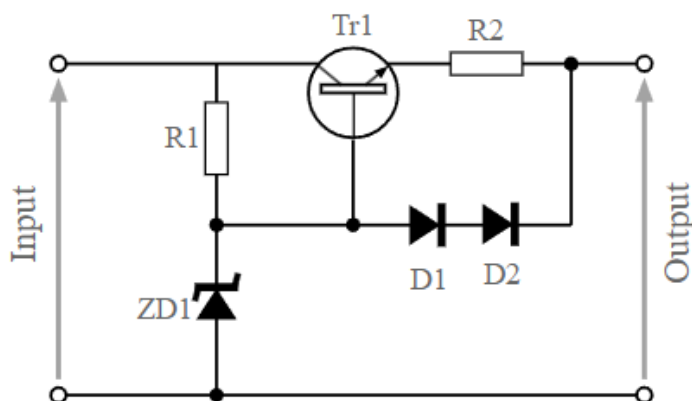
3.2 Vrste strujnih ograničivača

Postoje dvije vrste strujnih ograničivača, konstantni i *foldback*. Njihove su karakteristike prikazane na Slici 3.2. Osim ove dvije vrste, često se koristi i nešto što se zove ograničivač struje i napona, a koji nudi malo bolje iskorištenje SOAe. Ove podatke treba uzeti s rezervom s obzirom da postoji velik broj načina za ograničavanje vrijednosti struje pa su navedene samo najčešće vrste ovakvih sklopova kod audio pojačala, a ovisno o području primjene i potrebama pojedinog projekta, postoji i mnogo drugih tipova ograničavanja struje koje se ne mogu svrstati u neku od ovih kategorija. Strujni ograničivač je bilo kakav sklop koji na neki način zaštićuje elektronički sklop pojavom struje višeg iznosa od neke određene granice. Najprije će biti pojašnjeno kako pojedine vrste ograničavanja struje funkcioniraju.



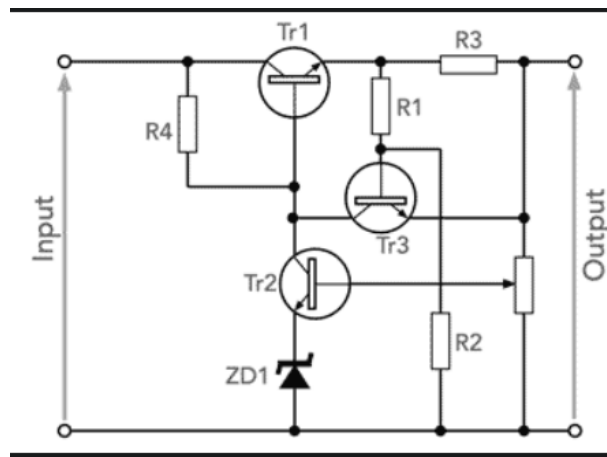
Slika 3.2 Vrste strujnih ograničivača

Osnovni sklop prve vrste strujnog ograničivača je prikazan na Slici 3.3.



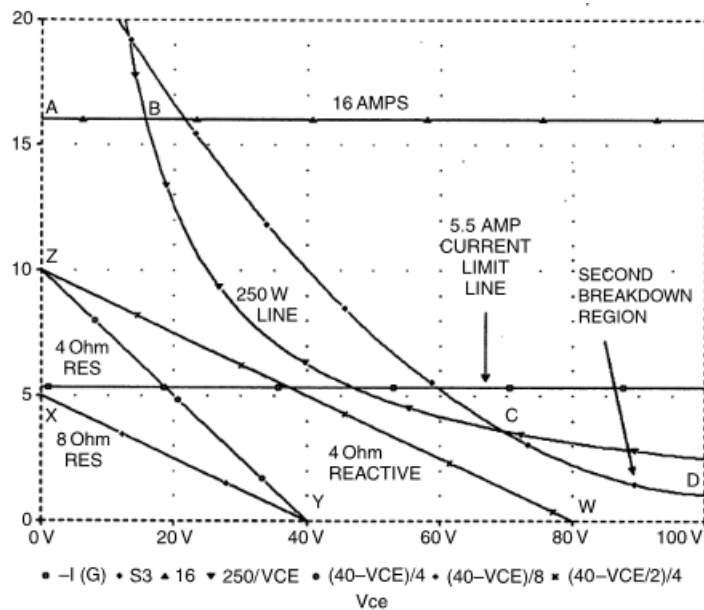
Slika 3.3 Primjer konstantnog strujnog ograničivača

U normalnoj operaciji, zbroj napona na otporniku R1 i spoju baza-emiter tranzistora je dovoljno mali da diode D1 i D2 ne vode. Povećanjem struje do kritične točke povećava se i napon na otporniku, a kada napon dosegne dovoljno visoku vrijednost diode provedu. To smanjuje napon baze tranzistora što smanjuje i struju kroz spoj kolektor-emiter i tako ograničava maksimalnu struju. Nedostatak ovog pristupa je to što sklop nastavlja raditi s visokim iznosom struje, a dugotrajni rad u takvim uvjetima može oštetiti sklop pa je ovaj pristup ograničen na teorije i neke jednostavne elektroničke krugove. Malo poboljšana verzija koja se češće koristi je ograničivač koji pri doseganju maksimalne vrijednosti struje, tu struju, kao i napon prisutan smanjuje. Tipičan sklop ove vrste strujnog ograničivača je prikazan na Slici 3.4.



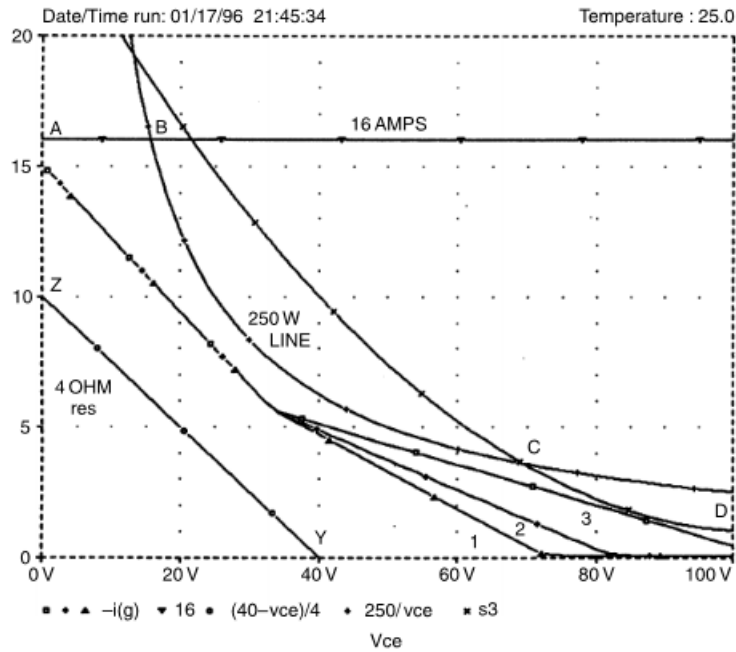
Slika 3.4 Foldback strujni ograničivač

Porastom opterećenja raste i napon na otporniku R3 sve do točke kada se uključi tranzistor T3. On počinje ograničavati struju, a još većim porastom opterećenja, T3 vodi sve više čime se struja dodatno smanjuje. Nedostatak prve vrste ograničivača je što ne iskorištavaju SOAu dobro jer ograničavaju maksimalni radni napon na vrijednost koja je manja od nominalne. SOA s ucrtanim ograničenjem za konstantni strujni ograničivač je prikazana na Slici 3.5.



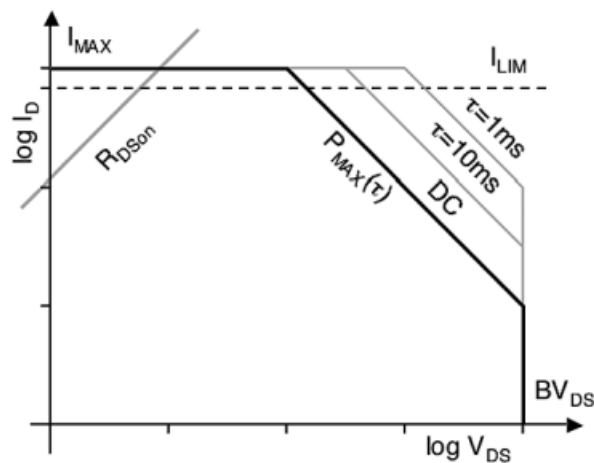
Slika 3.5 Područje sigurnoga rada konstantnog strujnog ograničivača

Vidljivo je da je uz maksimalnu vrijednost struje od 5.5 A napon prisutan na uređaju 12 V što je mnogo manje od maksimalne radne vrijednosti od 40 V. Nedostatak druge vrste ograničivača je to što reagiraju samo na preveliku struju i ne mjere napon. Tu u igru ulaze ograničivači struje i napona koji rješavaju i jedan i drugi problem pa se češće i koriste u audio pojačalima. Primjerice ograničivač napona i struje s dvostrukim nagibom dopušta rad uređaja u većini SOAe.



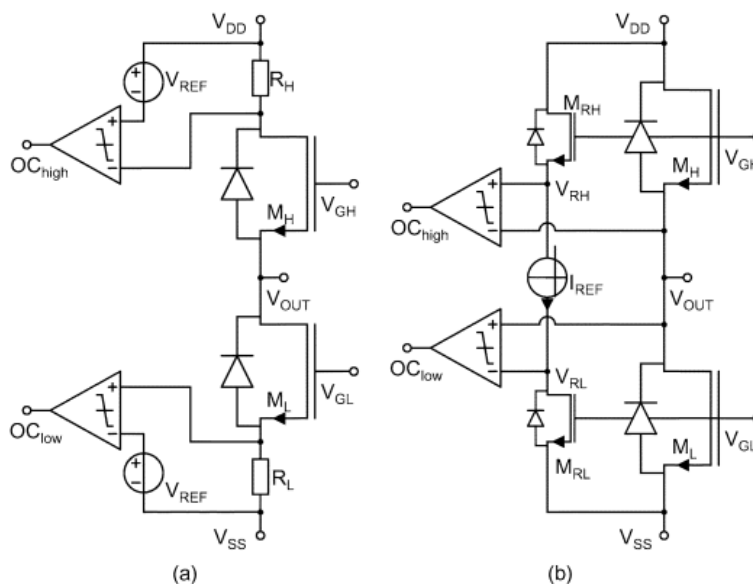
Slika 3.6 Područje sigurnoga rada IV ograničivača

Pojačala klase D su s druge strane specifična s obzirom da su njihovi tranzistori snage ili u potpunosti uključeni (otpor je minimalan) ili isključeni (otpor je jako velik). U prvom slučaju gubici računati izrazom: $P = I \cdot R^2$ su minimalni, a u drugom skoro nema struje kroz tranzistor, pa ih ni tu nema iako je otpor veliki. Zato je SOA pojačala klase D malo drukčija (Slika 3.7.) pa se za iskorištenje maksimalnog potencijala ovakvih pojačala, koriste i drugi sklopovi za ograničavanje struje. Analizirat će se primjene strujnog ograničivača u pojačalu klase D na temelju rada [7]. Ovaj rad je odabran jer je citiran i upotrijebljen kao polazišna točka implementacije strujnog ograničivača u audio pojačala u većini drugih radova koji se ovom temom bave.



Slika 3.7 Ograničavanje struje audio pojačala klase D

Ono što ograničava operaciju pojačala je otpor između uvoda i odvoda kada je tranzistor uključen. Taj otpor sječe granicu maksimalne struje, a ne maksimalnu disipaciju snage pa se granica struje određena ograničivačem mora postaviti malo ispod vrijednosti struje I_{MAX} . Jedna od mogućnosti kako mjeriti struju je *shunt* otpornikom postavljenom na izlazu tranzistora. Ovaj otpornik ima mali omski otpornik, pa se jakost struje dobiva mjerenjem pada napona na njemu. Otpor je male vrijednosti kako pad napona na njemu ne bi remetio funkcioniranje strujnoga kruga. Mjerenjem napona uz poznatu vrijednost otpora određuje se struja i isključuju tranzistori ako ona prijeđe kritičnu vrijednost. Alternativa ovoj metodi, koju se može smatrati serijskom, je spajanje replika naših MOSFETa snage paralelno tim MOSFETima. Ovo rješenje je preciznije jer na napon na otporu spojenog na odvod MOSFETa jako utječu temperaturne karakteristike MOSFETa i nepreciznost pada napona na mjestu gdje je ovaj otpornik spojen. Oba načina mjerenja struje su prikazana na Slici 3.8.

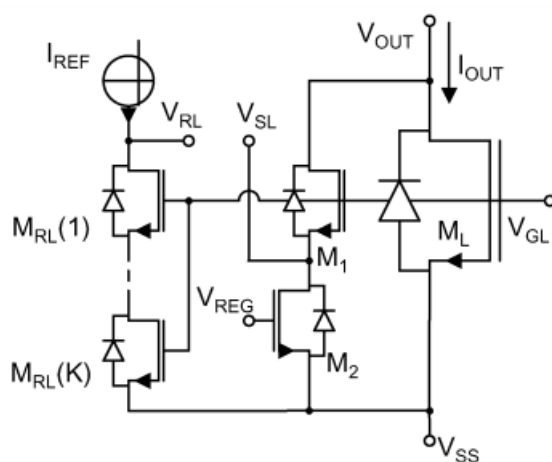


Slika 3.8 Strujni ograničivač na mostu pojačala

Kao što se vidi na slici, kroz replike tranzistora teče referentna struja, te se uspoređuju naponi između uvoda i odvoda replike i originalnog tranzistora. Replike tranzistora se koriste kako bi se oni ponašali gotovo jednako glavnim tranzistorima. Problem se javlja kada komparator utvrdi da je struja prevelika na temelju napona V_{RL} , čak i kada ona nije. Primjerice vrijednost napona V_{OUT} je blizu napona V_{DD} kada gornji tranzistor M_H vodi te će vrijednost napona na pozitivnom (+) polu donjeg komparatora biti veća od napona V_{RL} koji je na negativnom (-) polu komparatora. Time bi se zaključilo da treba isključiti tranzistor kada on uopće ne vodi. Ono što je važno je omjer veličina originala i replike N . Što je N manji to je preciznost bolja, no potrebna je veća referentna struja I_{REF} . Ovaj omjer najbolje je namjestiti u skladu s preciznošću referentnog izvora struje.

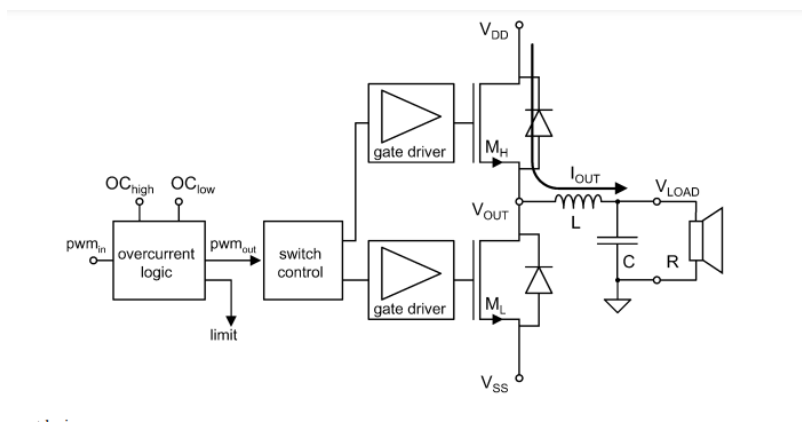
Vrijedi $I_{LIMIT} = I_{REFERENCE} * N$, gdje je maksimalna granica struje I_{LIMIT} , a granica referentne struje $I_{REFERENCE}$.

Problem uključivanja replika samo kada je uključen i originalni tranzistor može se riješiti spajanjem dodatnih tranzistora M_1 i M_2 , kao na Slici 3.9. Kada je glavni tranzistor snage M_L uključen, uključeni su i tranzistori M_1 i M_2 koji rade u triodnom području i napon V_{SL} je proporcionalan naponu između uvoda i odvoda glavnog tranzistora. Kada je tranzistor M_L isključen, isključen je i tranzistor M_1 pa V_{SL} nije veći od usporednog napona V_{RL} i sklop za ograničavanje struje reagira samo kada bi i trebao, a to je kada struja kroz glavni tranzistor prijeđe preko određene granice.



Slika 3.9 Korištenje replika MOSFETa snage za mjerenje struje

Analizirani sklop vrijedi za nisku stranu izlaznog stupnja pojačala. Slična analiza može se provesti i za visoku. Cijeli sklop je prikazan na slici 3.10. Nakon rješavanja problema mjerenja izlazne struje, treba odrediti kako provesti zaštitu sklopa, odnosno ponašanje u slučaju prevelike struje. Jedno dobro rješenje je isključiti tranzistore snage na određeno vrijeme i automatski resetirati sklop nakon tog vremena. Doduše u tom slučaju se javljaju „audio rupe“ u zvuku.



Slika 3.10 Shema pojačala klase D sa strujnim ograničivačem

Najbolje rješenje je kontinuirano motrenje iznosa struje. U slučaju pojave prevelike struje isključuje se odgovarajući tranzistor, a napon i struja se automatski smanjuju kroz zavojnicu L i diodu spojenom paralelno tom tranzistoru.

4 Tiskane pločice

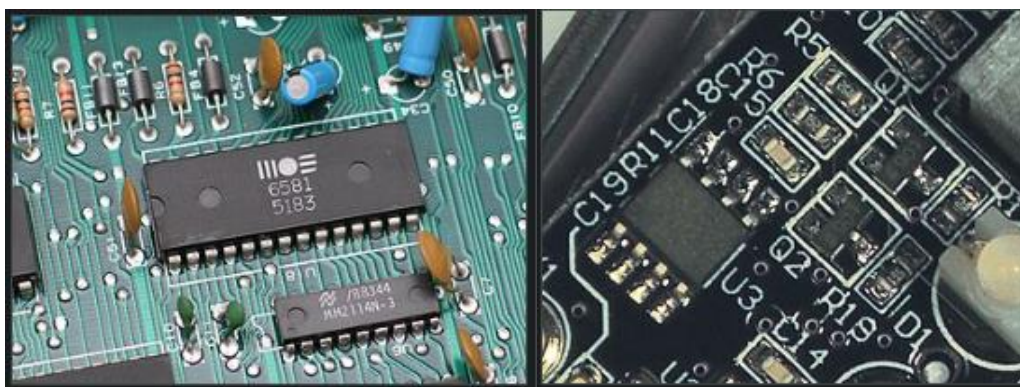
Tiskane pločice danas su bez premca najzastupljeniji oblik spajanja elektroničkih komponenti u svrhu kreiranja nekog sklopa ili dijelova elektroničkih uređaja. Prve tiskane pločice razvijene su u doba Drugog svjetskog rata, kao dijelovi radio uređaja. SAD je nastavio razvoj tiskanih pločica radi razvoja novog oružja koje je zahtijevalo elektroniku, a moralo je moći biti ispaljeno iz pištolja. Jedan od ključnih ljudi u napretku tiskanih pločica bio je Harry Rubinstein čiji je rad doveo do naglog napretka ovog područja nakon rata. Ono što je najviše doprinijelo razvoju tiskanih pločica je mogućnost automatizacije procesa izrade pločice prilagođene korisniku, odnosno proizvodnja točno onakve pločice kakvu je inženjer dizajnirao. Danas se u tu svrhu koriste dizajnerski softveri koji vrlo učinkovito pomažu dizajneru da dobije od pločice točno onu funkcionalnost koja mu je potrebna, sve od najjednostavnijih pločica s nekoliko komponenti do onih veoma kompleksnih s tisućama njih i s mogućnošću da se prati nagli napredak tehnologije kakav je prisutan posljednjih desetljeća.



Slika 4.1 Tiskana pločica sa SMD komponentama

Tiskane pločice su najčešće zelene boje zbog maske za lemljenje koja štiti bakrene vodove, a koja se nanosi na površinu kako bi zaštitila bakar od oksidacije i korozije. Lamelirane su strukture i sastoje se od provodnih i izolirajućih slojeva. Osnova svake tiskane pločice je supstrat. Najčešće su to staklena vlakna na koji dolazi sloj ili više slojeva bakra odvojenih izolirajućim materijalom. Kemijskim jetkanjem, odnosno izjedanjem viška bakra, formiraju se bakreni vodovi. Ti vodovi povezuju električne komponente koje se leme na gotovu pločicu. Na istoj pločici može biti od jednog ili dva do nekoliko desetaka slojeva bakrenih vodova, ovisno o kompleksnosti električne sheme sklopa za koji se pojedina tiskana pločica radi. Slojevi bakra i bakreni vodovi odvojeni su izolirajućim materijalima, primjerice poliamidima ili epoksidnom smolom. Postoje dva oblika montiranja komponenti na gotovu pločicu. Montiranje kroz rupe na pločici koje su povezane bakrenim vodovima bilo kojeg sloja ili slojeva s obzirom da se buše kroz cijelu pločicu, ovakve komponente se zovu *through hole technology* ili *THT* komponente. Ovakav način montiranja

koristi komponente koje imaju izvedene pinove, odnosno tanke izlaze i ulaze koji se stavljaju kroz rupu i onda leme na pločicu čime se bakreni vodovi dovode do izlaza i ulaza tih komponenti. Komponente se stavljaju s jedne i/ili druge strane gotove pločice, kroz metalom obložene vodljive rupe i povezane bakrenim vodovima na način na koji je dizajner to projektirao. Ovakva vrsta montiranja je bila češća nekad jer je prva i razvijena, a danas se češće, sama ili u kombinaciji s ovom metodom koristi i druga. To je montiranje elemenata na površinu ili SMD (*surface mount devices*). Komponente se leme na površinu pomoću malih metalnih izvadaka koji predstavljaju izlaze i ulaze te komponente, kao što su to pinovi kod montiranja kroz rupe. Većina današnjih elektroničkih tiskanih pločica se izrađuje na ovaj način zbog toga što su komponente poput otpornika, tranzistora, dioda, integriranih krugova u ovakvoj izvedbi mnogo manje. Veličine su između jedne četvrtine do jedne desetine komponente koja ima identičnu funkcionalnost, a koja je napravljena za montiranje kroz rupe. Također, ne moraju se bušiti rupe kroz pločicu što zauzima prostor koji se može koristiti za vodove. Iako se ne moraju bušiti rupe za samu komponentu, kada želimo povezati jedan od izlaza komponente s unutrašnjim slojem bakra moramo koristiti *via*, odnosno rupu kroz pločicu koja ima kao ulaz vod jednoga sloja, a kao izlaz vod ili vodove nekog drugog sloja. Ono što pokreće svaku tvrtku koja koristi tiskane pločice je profit, a veća pločica znači i veću cijenu uz jednaku postignutu funkciju. Osim toga, ovakva vrsta montiranja mnogo je prilagođenija sve prisutnoj automatizaciji. Radnik ne mora ručno lemiti pločicu, već samo posloži elemente na za to predviđena mjesta, a stroj za valno lemljenje uredno i bez mogućnosti pogreške, kojima je sklon ljudski faktor, zalemi pločicu. To je veoma brza i učinkovita metoda, i ono najvažnije jeftinija. Obje metode prikazane su na Slici 4.2. Montiranje kroz rupe najčešće se izvodi za neke elemente koji ne mogu biti smanjeni, a to su primjerice kondenzatori većeg kapaciteta. Na površini pločice se nalazi i svilenkasti sloj s opisima elemenata i tekstom koji pojašnjava neke bitne stvari na pločici.



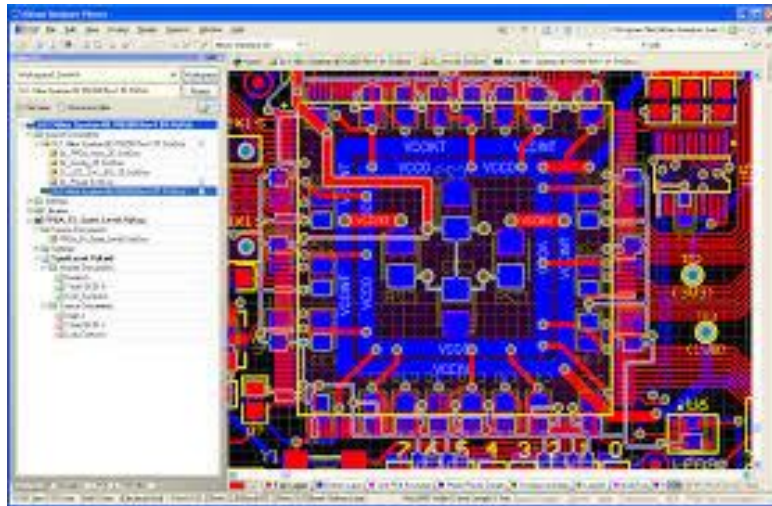
Slika 4.2 Tiskane pločice s THT i SMD komponentama

4.1 Projektiranje tiskanih pločica

Prvi korak projektiranja tiskane pločice je crtanje električne sheme uređaja koji se želi napraviti. To uključuje postavljanje elemenata na shemu i njihovo međusobno povezivanje. Ono što CAD softver omogućuje u ovom koraku je kreiranje knjižnica ili preuzimanje postojećih. Knjižnice su zasebni projekti u kojima se nalaze sve komponente koje koristimo uz sve detalje o tim komponentama koje su potrebne. Tako se svakoj komponenti može definirati ime, opis, cijena, proizvođača, kako će izgledati na shemi, kako će izgledati njezin izgled na površini tiskane pločice, njezin 3D izgled itd. Kada se komponenta definira i stavi na shemu, u softveru se definira kako će ona izgledati na tiskanoj pločici i s kojim komponentama mora biti povezana. Jednom kada je shema završena, softver će dati upozorenje ako u dizajnu izgleda same pločice nisu dobro postavljene ili povezane bakrenim vodovima sa svim komponentama s kojima moraju biti povezane. Preporučljivo je da shema na neki način odražava izgled tiskane pločice koja se želi napraviti. To znači da treba imati sličan raspored komponenti kako bi pri projektiranju pločice bilo jasno koji signali su bitni da budu povezani na određeni način.

4.1.1 Vodovi PCB-a

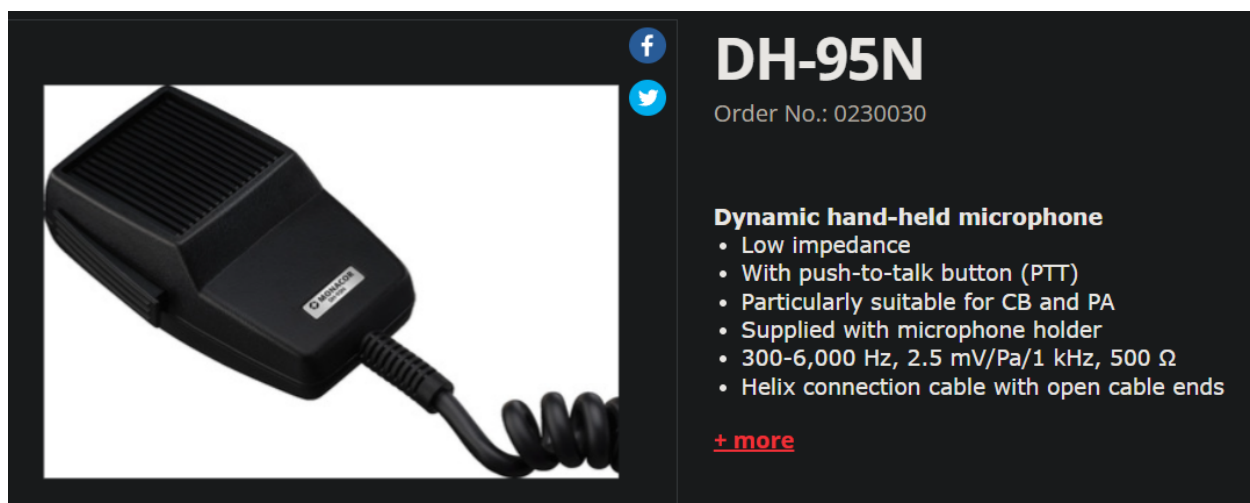
Slaganje vodova tiskane pločice je ključan dio u njezinom dizajnu. Svaka greška koja se napravi u ovom koraku može dovesti do kvara uređaja odnosno sklopa na tiskanoj pločici. Požar je najčešća ozbiljna posljedica lošeg slaganja vodova. Ono na što treba pripaziti najprije je postavljanje komponenti na njihova mjesta. To uključuje grupiranje komponenti na način da blizu budu smještene one komponente čiji signali ne smiju biti povezani predugim vodovima. Najčešće kondenzatore treba postaviti blizu drugih komponenti kojima taj kondenzatori služi za filtriranje signala ili akumulaciju naboja. Također svaki vod mora biti određene debljine, ovisno o iznosu struje koja kroz njega teče, o karakteristikama bakra koji se koristi i o samom signalu koji će kroz svaki vod prolaziti. Ovo se zove integritet signala. Velika pozornost se mora obratiti na glavne signale nosioce napona, kao i uzemljenje. Ako je napon veći, vod koji nosi taj napon ne smije ometati druge vodove zbog elektromagnetske buke koja bi se javila. CAD program omogućava definiranje pravila koja raspored vodova i komponenti moraju slijediti. To su primjerice razmak između vodova, razmak između komponenti, pravila za 3D izgled ploče itd. Detaljno određivanje pravila koja *routing* mora uvažiti je najbolji način za osiguranje kvalitetnog projektiranja jer program automatski upozorava čim je neko od pravila prekršeno.



Slika 4.3 PCB dizajniran u Altium Designeru

5 Dizajn pojačala klase D

U okviru ovog rada napravljeno je pojačalo klase D za primjenu u sustavu ozvučenja brodova. Pojačalo je dizajnirano na temelju dizajna pojačala klase D s PIC24F16KM202 mikrokontrolerom [4]. Ulazni stupanj pojačala sastoji se od ulaznog sklopa za dinamički mikروفon DH-95N nakon čega se dobiveni signal pojačava neinvertirajućim pojačalom dostupnim u sklopu mikrokontrolera. S obzirom da mikروفon proizvodi električni signal maksimalne amplitude od 100 mV, odabran je faktor pojačanja od 25.

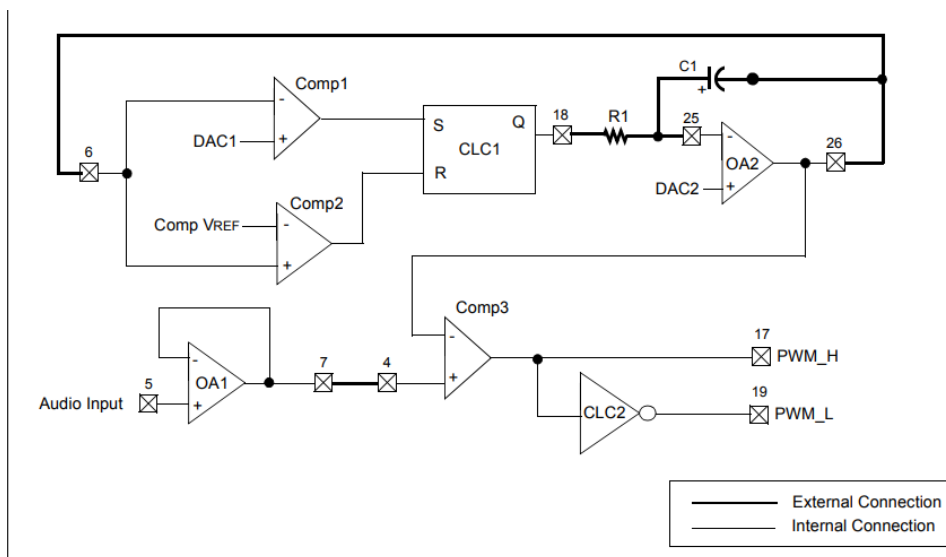


Slika 5.1 Dinamički mikروفon korišten u pojačalu

Ovime se amplituda dobivenog signala postavlja tako da njezina maksimalna i minimalna vrijednost budu što bliže maksimalnoj i minimalnoj vrijednosti trokutastog signala s kojim se uspoređuje. Time se omogućava bolja kvaliteta moduliranog signala jer se koristi puni raspon trokutastog signala za usporedbu. Trokutasti se signal generira interno pomoću funkcionalnosti mikrokontrolera. Koriste se dva komparatora koji služe za postavljanje gornje i donje granice između kojih očekujemo da se ulazni i trokutasti signal kreću, SR bistabil za generaciju pravokutnog signala i operacijsko pojačalo spojeno kao integrator za dobivanje trokutastog signala. Frekvencija signala se određuje iznosom otpornika R1 i kondenzatora C1 i iznosom napona od vrha do vrha i može se opisati jednadžbom

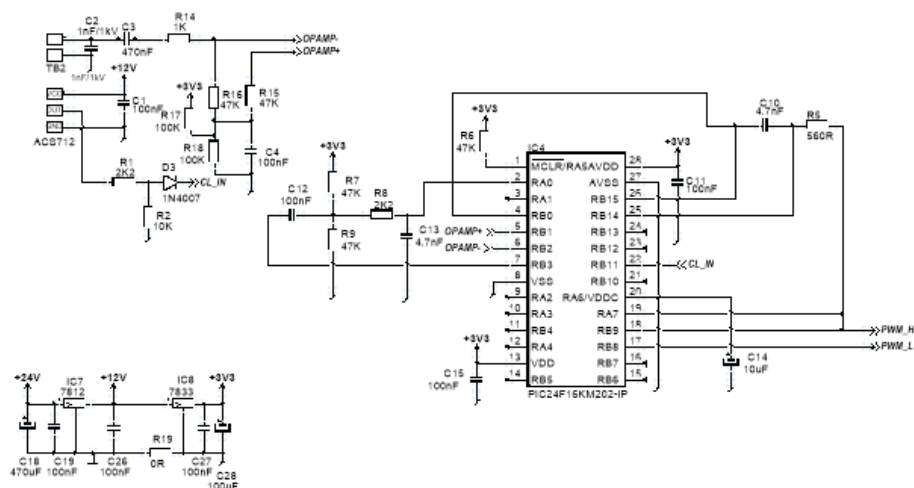
$$F = \frac{1}{2 * R1 * C1 * V_{Pk-Pk}} \quad (5.1)$$

Cijeli sklop je prikazan na slici 5.2.



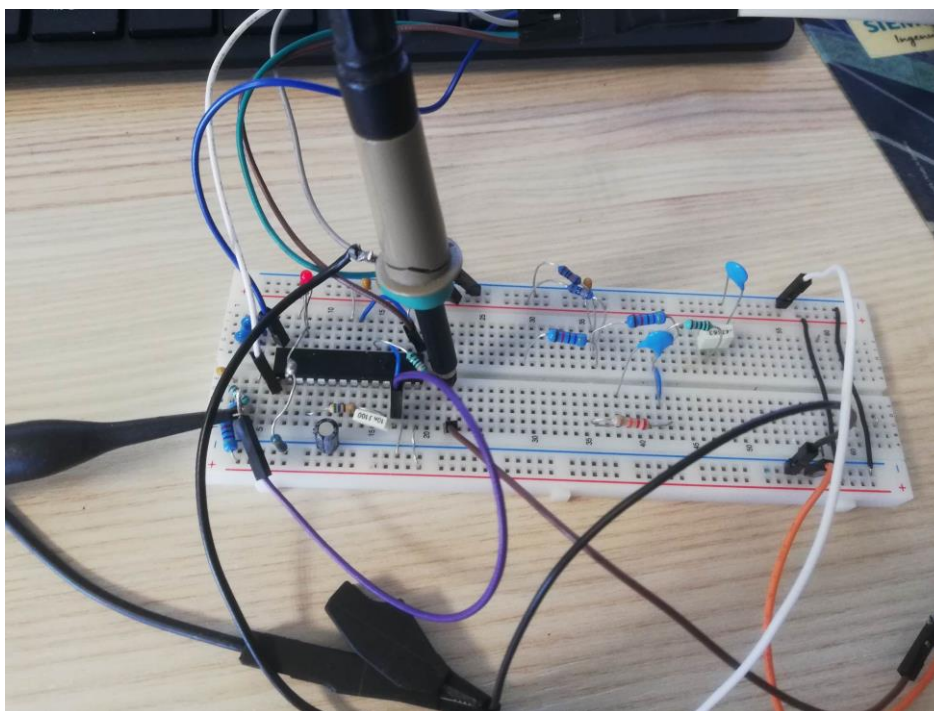
Slika 5.2 Konfiguracija mikrokontrolera

Odabrane su vrijednosti otpornika od 560Ω i kondenzatora od 470 nF , a amplituda napona od vrha do vrha je 1.75 V čime se dobiva trokutasti signal frekvencije oko 100 kHz . Ovime se osigurava da frekvencija uzorkovanja bude barem 4 puta veća od ulaznog signala koji je filtriran do granice slušnog pojasa čovjeka, odnosno 20 kHz . Na ovaj način se sprečava preklapanje (*aliasing*) signala prema Nyquistovom teoremu koji zahtijeva da frekvencija uzorkovanja bude barem dvostruko veća od najvišeg harmonika prisutnog u signalu. Digitalno-analogni konverter DAC2 postavlja vrijednost istosmjernog pomaka signala od 1.65 V . Konkretna izvedba prikazana je na slici 5.3., a jedina razlika je u funkciji operacijskog pojačala OA1 koji radi kao neinvertirajuće pojačalo za razliku od rada kao naponsko slijedilo na slici 5.2. Na slici se vidi i dio ulaznog kruga za dobivanja signala od mikrofona i filter koji propušta frekvencije između 60 Hz i 20 kHz koji nije korišten u izvedbi projekta jer mikrofoni ne proizvodi frekvencije više od 6 kHz .



Slika 5.3 Ulazni stupanj i napajanje pojačala

Na slici 5.3 je vidljiv i dio kruga za napajanje signala. Ulazni napon je 24-32 V, a pomoću naponskih regulatora spušta se na razinu od 12 V i 3.3 V. Naponska razina od 3.3 V koristi se za napajanje mikrokontrolera, a naponske razine od 12 V i 24 V koriste se u izlaznom stupnju pojačala. Slika 5.4. prikazuje izvedbu ulaznog stupnja pojačala na eksperimentalnoj pločici.



Slika 5.4 Ulazni stupanj pojačala

Softver za mikrokontroler napisan je u okruženju MPLAB X IDE tvrtke Microchip koja proizvodi i mikrokontroler koji se koristi. U softveru je potrebno samo konfigurirati funkcionalnosti koje su potrebne i pustiti da ih da rade, to jest nije potrebna nikakav kod koji se izvodi. U konfiguraciji je potrebno povezati komparatore, operacijska pojačala i CLC

logičke module s pinovima koji su prikazani na slici. CLC module je potrebno konfigurirati da rade kao SR bistabil, odnosno inverter. Komparatorima je potrebno na invertirajuće i neinvertirajuće ulaze dovesti ulaze s pinova, digitalno-analognog konvertera i referentnog napona. Dio koda je prikazan na slici 5.4. U ovom isječku programiraju se CLC moduli. CLC1 programiran je kao SR bistabil, a CLC2 kao inverter. Također se konfigurira i omogućava rad operacijskog pojačala OPAMP1.

```

void sys_clc_init (void){
    // CLC1 initialization (SR Latch)
    CLC1CONL = 0x8083; // CLC enabled, Output enabled, Mode = 3 (SR latch)
    CLC1CONH = 0x0000; // No Gate inversions
    CLC1SELL = 0x0220; // MUX 3 = Comp 2 output, MUX 2 = Comp 1 output
    CLC1GLSL = 0x0008; // Gate 1 = Data 2 (Comp 1)
    CLC1GLSH = 0x0020; // Gate 3 = Data 3 (Comp 2)

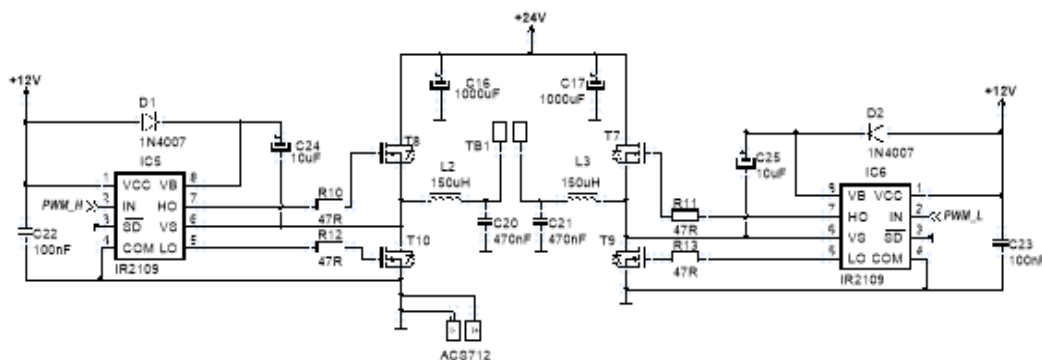
    // CLC2 initialization (inverter)
    CLC2CONL = 0x8081; // CLC enabled, Output enabled, Mode = 1 (OR-XOR)
    CLC2CONH = 0x0000; // No Gate inversions
    CLC2SELL = 0x2005; // Data 4 = Comp 3 output, Data 1 = Logic 0
    CLC2GLSL = 0x0040; // Gate 1 = Data 4 (Comp 3, inverted)
    CLC2GLSH = 0x0200; // Gate 4 = Data 1 (logic 0).
}

void sys_opamp_init (void){
    // OpAmp 1 initialization (Audio buffer)
    AMP1CONbits.SPDSEL = 1; // High speed mode
    AMP1CONbits.NINSEL = 5; // OpAmp 1 negative input connected internally as voltage follower
    AMP1CONbits.PINSEL = 1; // OpAmp 1 positive input connected to OAlINA (pin 5)
    AMP1CONbits.AMPEN = 1; // Enable OpAmp
}

```

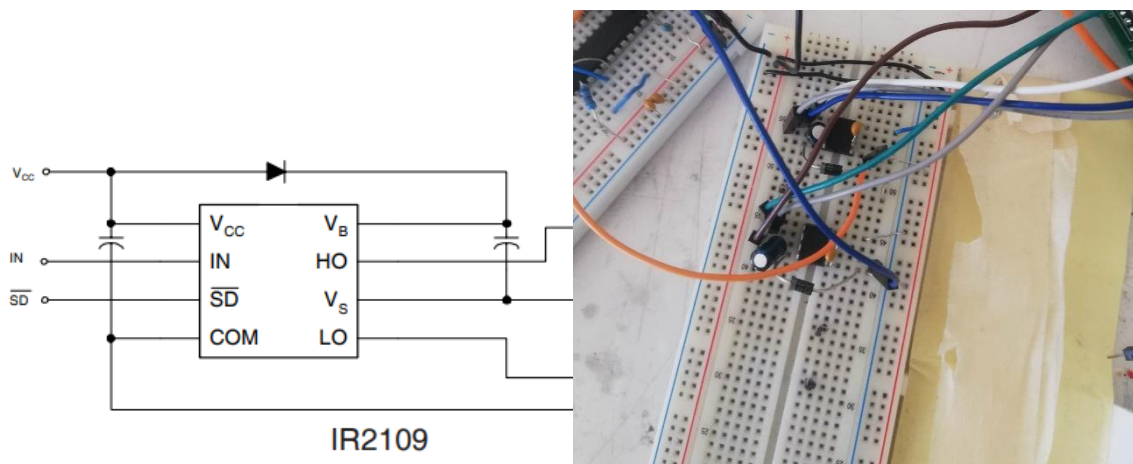
Slika 5.5 Dio koda konfiguracije mikrokontrolera

Nakon dobivanja modularanog signala slijedi stupanj pojačanja signala koji je izveden kao mosni spoj MOSFETA snage pogonjenih MOSFET upravljačkim integriranim krugovima IR2109. Shema sklopa je na slici 5.6.



Slika 5.6 Shema stupnja pojačanja signala i izlaznog stupnja pojačala

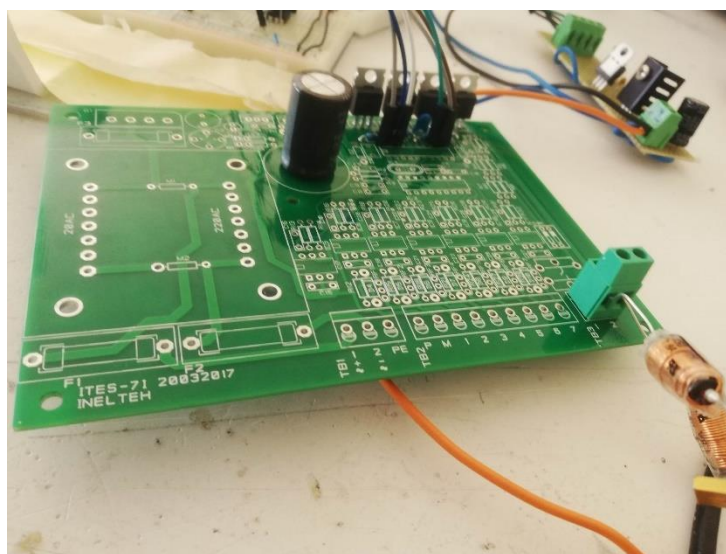
Kao ulaz u IR2109 daje se modularani signal iz ulaznog stupnja pojačala, a oni vode mosni spoj MOSFETA kako bi na ulazu u treći stupanj filtriranja signala dobili signal oblikom ekvivalentnog ulaznog, samo veće snage. IR2109 integrirani krugovi su postavljeni na eksperimentalnoj pločici kao što je vidljivo na slici 5.7 b). Na slici 5.7 a) vidljiv je raspored njihovih pinova.



Slika 5.7.: a) Pinovi IR2109 integriranog kruga

b) Upravljački krug MOSFETA

MOSFETi su postavljeni na tiskanoj pločici zbog povećane snage koja kroz njih protječe. Koriste se IRF540 MOSFETi snage. Na IR2109 upravljačke krugove je potrebno spojiti i *bootstrap* kondenzator u slučaju da MOSFETi zahtijevaju višu naponsku razinu od one dobivene samim napajanjem, što u ovom slučaju nije potrebno jer je za postavljanje MOSFETA u vođenje potrebno samo 2.8 V. To je kondenzator C24 sa slike 5.6.



Slika 5.8 H-most pojačala

U prvoj izvedbi bili su postavljeni zajedno sa izlaznim filtrom na eksperimentalnoj tiskanoj pločici, no zbog nepreciznosti u lemljenju došlo je do kratkog spoja pa je druga izvedba postavljena na ovaj način zbog fleksibilnosti i mogućnosti zamjene komponenata. Kao izlazni filtar odabran je jednostavni pojasni L-C filtar s kondenzatorom iznosa $2.2 \mu\text{F}$ i zavojnice od $150 \mu\text{H}$ koji filtriraju modulirani signal na način da sačuvaju harmonike frekvencije do maksimalne frekvencije od 20kHz. Matematički se frekvencija nisko-propusnog filtra računa izrazom:

$$f = \frac{1}{\sqrt{2 * \pi * L * C}} \quad (5.2)$$

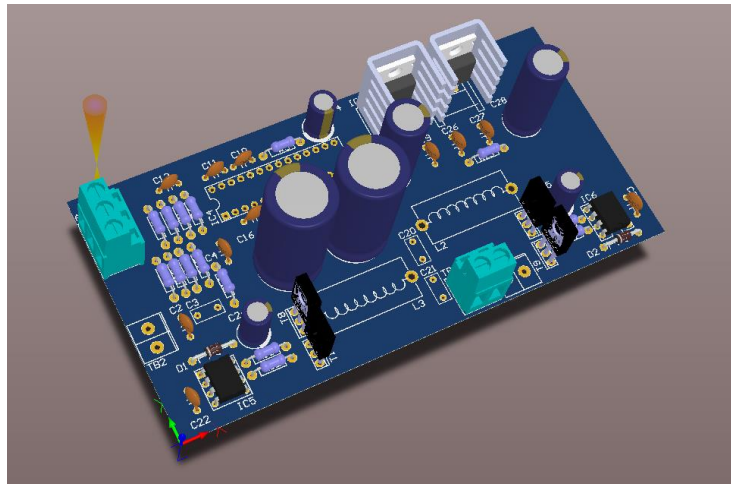
čime na izlazu dobivamo pojačani signal oblikom ekvivalentnim ulaznom. Tako filtrirani signal predaje se na zvučnik koji se spaja na terminal blok na izlazu.

Strujni ograničivač realiziran je u dva stupnja. Prvi stupanj je mjerenje izlaznog napona pomoću ACS712 senzora struje s maksimalnim hodom struje od ± 30 A. Ovaj senzor na izlazu daje napon od $2.5 \text{ V} \pm 66 \text{ mV}$ po 1 A struje koju mjeri, a prikazan je na slici 5.9.



Slika 5.9 Senzor struje ACS712

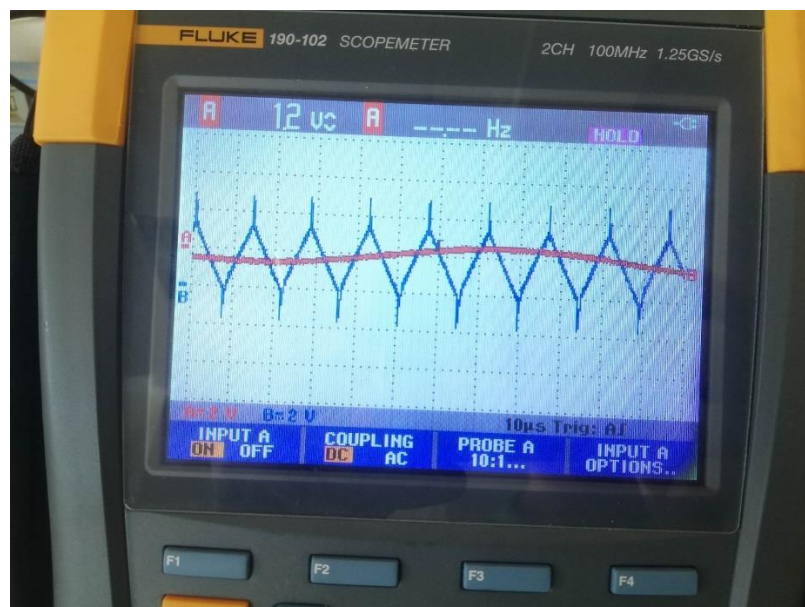
Izlazni napon je spojen na mikrokontroler i uspoređivan s referentnom razinom dobivenom digitalno-analognim konverterom. Izlaz iz komparatora spojen je na *shutdown* pin IR2109 upravljačkog kruga koji u slučaju veće struje od previđene gasi sve MOSFETe, kao što je vidljivo na slici 5.7 a). Tiskana pločica cijelog pojačala zajedno s vodovima prikazana je na slici 5.10. u trodimenzionalnom prikazu.



Slika 5.10 Izgled tiskane pločice audio pojačala

5.1. Analiza rada pojačala

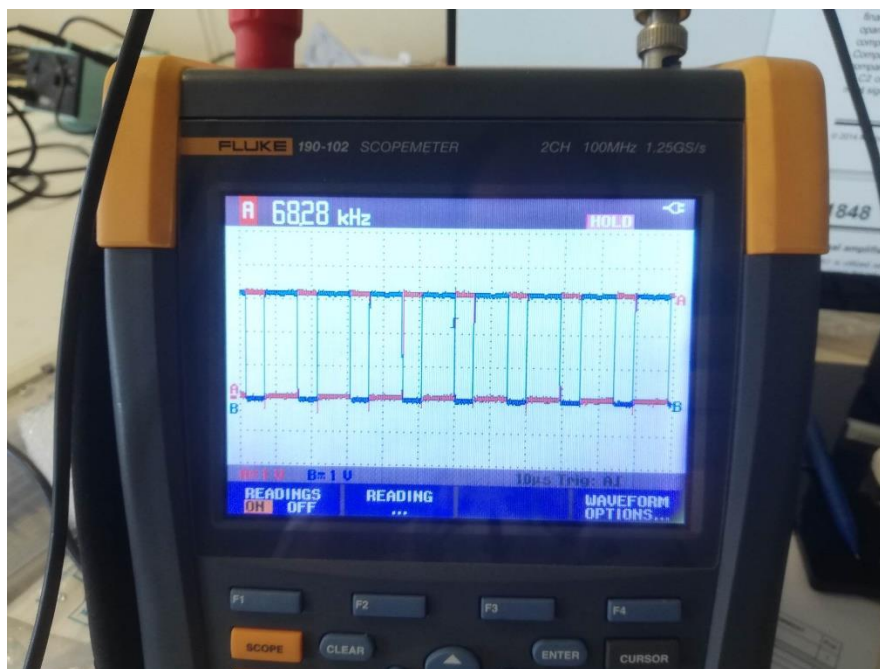
Na slici 5.11. su prikazani ulazni i trokutasti signal s kojim se ulazni uspoređuje. Ulazni signal generiran je pomoću funkcijskog generatora. Vidi se da je razina trokutastog signala između 0.7 V i 2.5 V što je podešeno u softveru postavljanjem vrijednosti izlaza digitalno-analognog konvertera (DAC1) na slici 5.1. i referentnog napona (V_{REF}).



Slika 5.11 Trokutasti i ulazni signal

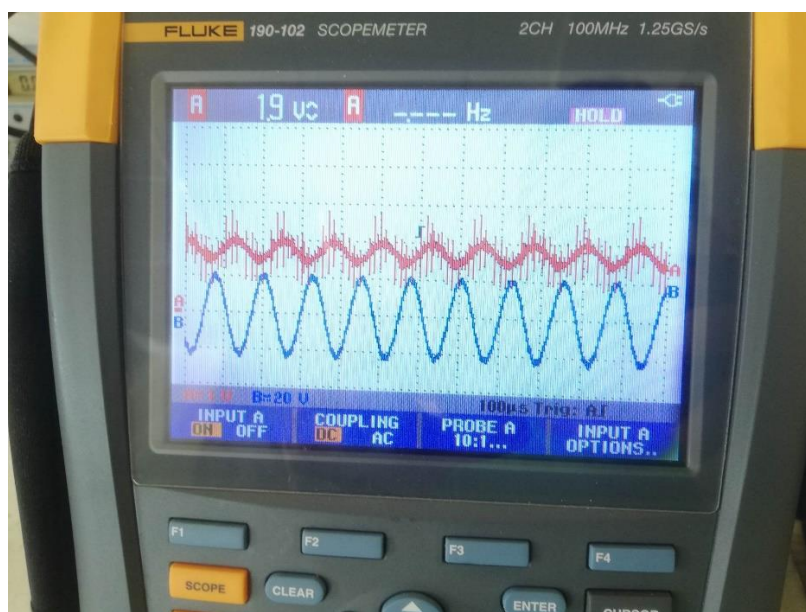
Slika 5.12. prikazuje dobiveni modulirani signal. Modulirani signal se također invertira i jednom upravljačkom krugu se šalje originalni, a drugom invertirani modulirani signal. Na taj način uvijek će voditi jedan ili drugi dijagonalni par MOSFETA. Kada bi vodio par MOSFETA u istoj grani (gornji i donji) efektivno bi se kratko spojio napon napajanja i „nula“ te bi došlo do

oštećenja sklopa, no to sprječava IR2109 na način da pričekava s uklapanjem jednog MOSFETA nakon što je drugi isklopio, to je tzv. „mrtvo vrijeme“.



Slika 5.12 Modulirani signal

Slika 5.13. prikazuje izlazni i ulazni signal pomoću dva kanala osciloskopa. Kanal A (crveni) prikazuje ulazni signal, a kanal B (plavi) prikazuje izlazni signal. Vidi se da izlazni signal dobro filtrira smetnje koje su prikazane na ulaznom signalu zbog nesavršenosti funkcijskog generatora. I za druge oblike i frekvencije ulaznog signala, izlazni signal je bio zadovoljavajućega oblika i frekvencije.



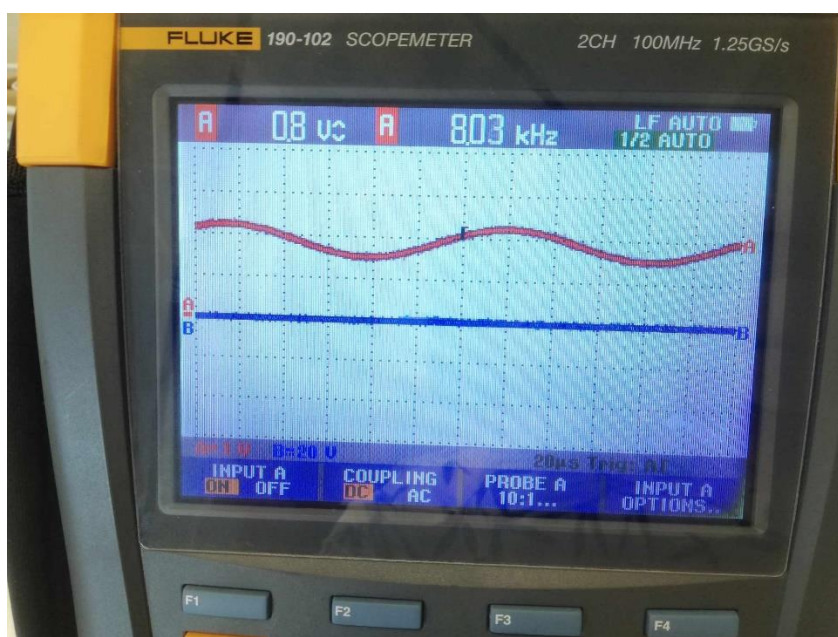
Slika 5.13 Izlazni i ulazni signal pojačala

Učinkovitost je izračunata pomoću izraza:

$$\mu = \frac{\frac{V_{out,RMS}^2}{R_{load}}}{V_{in,DC} * I_{in,DC}} \quad (5.3)$$

Napon napajanja iznosio je 24 V, ulazna struja je iznosila 0.12 A. Efektivna vrijednost izlaznog napona bila je 14.8 V, a teret spojen na izlaz je bio otpornik od 100 Ω . Time je dobivena korisnost od 76%, a račun je ponovljen za više vrijednosti ulaznog napona, frekvencije i napona napajanja jer učinkovitost pojačala klase D uvelike ovisi i o kvaliteti napajanja. Korisnost je varirala između 70% i 81%. Testirana je i kvaliteta zvuka pomoću mikrofona i spojenog zvučnika na izlazu, i jasno se je čulo sve što je u mikrofona rečeno.

Strujni ograničivač testiran je na način da je granica napona pri kojem se šalje signal na *shutdown* pin IR2109 integriranog kruga postavljena na 2.6 V. Time je struja koja prolazi izlaznim krugom ograničena na 1.5 A. Kada je struja prešla tu vrijednost povećavanjem ulaznog napona i korištenjem zvučnika od 16 Ω kao tereta, uspješno su ugašeni MOSFETi kao što je vidljivo na slici 5.14.



Slika 5.14 Izlaz iz pojačala kod prevelike struje

6 Zaključak

Elektronsko pojačalo je sklop koji služi za povećavanje amplitude napona ili struje. Pojačalo snage je ono pojačalo čija je izlazna snaga signala veća od 1W. Jedna od vrsta pojačala snage su audio pojačala.

Audio pojačala dio su sustava za proizvodnju zvuka. Često pojačavaju glazbu pa je njihova učinkovitost važna. U usporedbi s drugim klasama pojačala, klasa pojačala D ima visoku učinkovitost uz mogućnost kompaktnoga dizajna. Danas je čak moguće pronaći pojačalo klase D u obliku čipa tj. integriranog kruga. Klasa D koristi digitalni signal kao modulirani oblik ulaznog signala te to omogućuje visoku razinu programabilne logike i fleksibilnosti u dizajnu. Iz tih razloga odabrana je ova klasa za izradu u sklopu ovog rada. Za zaštitu od prevelike struje korišten je strujni ograničivač u obliku strujnog senzora i funkcionalnosti upravljačkog modula MOSFETa IR2109 koji omogućuje prekid signala davanjem signala na jedan od njegovih ulaza. Modulator ulaznog signala realiziran je mikrokontrolerom koji je programiran softverski za tu funkciju. Dizajnirano pojačalo osiguralo je dobru kvalitetu zvuka i kompaktnost fizičke izvedbe.

Literatura

- [1] “What is a Class D amplifier”, s Interneta, <https://www.howtogeek.com/792135/what-is-a-class-d-amplifier-and-what-are-they-useful-for/>, lipanj 2023.
- [2] “Pulse Width Modulation”, s Interneta, <https://learn.sparkfun.com/tutorials/pulse-width-modulation/all>, lipanj 2023.
- [3] Microchip Technology Inc.: „PIC24FV16KM204 Family“, 2013.
- [4] Microchip Technology Inc.: „Class D Audio Amplifier Using PIC24FV16KM202“, 2014.
- [5] Muhammad Rashid : “Power Electronic Handbook Third Edition” „University of West Florida, Butterworth-Heinemann, 2011.
- [6]“Understanding delta-sigma modulators”, s Interneta, <https://www.electronicdesign.com/technologies/analog/article/21798185/understanding-deltasigma-modulators>, lipanj 2023.
- [7] M. Berkhout : “Integrated overcurrent protection system for class D audio amplifiers”, IEEE, listopad 2005.
- [8] B. Krabbenborg : „Protection of audio amplifiers based on temperature measurements in power transistors“, IEEE, San Francisco, veljača 2004.
- [9]“Current limiting”, s Interneta, https://en.wikipedia.org/wiki/Current_limiting, lipanj 2023.,
- [10] Douglas Self: „Audio Power Amplifier Design Handbook“, Newness, 2006.
- [11] Briana Morey; Ravi Vasudevan; Ian Woloschin : „Class D Audio Amplifier“, Worcester Polytechnic Institute, May 2008.
- [12] Giuseppe Venchi i dr.: “PWM Power Audio Amplifier With Voltage/Current Mixed Feedback for High-Efficiency Speakers”, IEEE, travanj 2007.
- [13] Paul Horowitz,; Winfried Hill: „The Art of Electronics 3rd Ed“, Cambridge University Press, 2015.

Sažetak

Tema ovog rada su pojačala klase D. Opisana je teoretska podloga rada ove vrste pojačala i uspoređeni su prednosti i nedostaci ove klase pojačala u odnosu na druge klase. Pružen je detaljan uvid u komponente i način njihove primjene koje se u izradi pojačala koriste. Opisani su strujni ograničivači i njihova primjena u audio pojačalima. Opisani su procesi dizajniranja i izrade tiskanih pločica pomoću kojih se komponente spajaju u funkcionalno pojačalo. I na kraju opisana je izrada pojačala klase D primjenjujući usvojena znanja. Korišten je mikrokontroler tvrtke Microchip i okruženje MPLab X IDE te iste tvrtke za njegovo programiranje. Program Altium Designer korišten je za izradu sheme i izgleda tiskane pločice za ovo pojačalo.

Ključne riječi: audio pojačalo, klasa D, strujni ograničivači, mikrokontroler, tranzistori snage

Abstract

This paper presents class D audio amplifiers. First, the theory of the workings of this class of amplifiers is described. Then the advantages and disadvantages of these amplifiers is compared to other classes of power amplifiers . Detailed description of components and their application is given. Next, current limiters and their application in audio amplifiers is discussed. The process of design and manufacturing of printed circuit boards is described to see how amplifiers are presented in real life devices. In the end, an example of a class D audio amplifier is designed and tested. For this, a Microchip microcontroller has been used together with the software program MPLab X IDE from the same company to programme the microcontroller. Design software Altium Designer was used to make schematic and pcb design of the amplifier.

Keywords: audio amplifier, class D, current limiters, microcontroller, power transistors

Popis slika

Slika 2.1 Pojačalo klase A i njegova radna karakteristika	8
Slika 2.2 Pojačalo klase B i preskočno izobličenje	8
Slika 2.3 Pojačalo klase AB	9
Slika 2.4 Stupnjevi pojačala klase D	9
Slika 2.5 Radni ciklus.....	10
Slika 2.6 Signal dobiven modulacijom širine impulsa (PWM).....	11
Slika 2.7 Blok shema delta-sigma modulacije	11
Slika 2.8 Izlazni stupanj pojačala klase D.....	12
Slika 2.9 Izgled n-kanalnog MOSFETa	12
Slika 2.10 Formiranje inverzijskog sloja.....	13
Slika 2.11 Ovisnost struje MOSFETa o naponu	13
Slika 2.12 Izgled i shema upravljačkih jedinica MOSFETa	14
Slika 2.13 Bootstrap kondenzator u mosnom spoju MOSFETa	15
Slika 2.14 Način rada bootstrap kondenzatora	15
Slika 2.15 Gaussova raspodjela Johnsonove buke u ovisnosti o naponu.....	17
Slika 2.16 Ovisnost iznosa ružičaste buke o frekvenciji	17
Slika 2.17 Matematički model iznosa buke	17
Slika 2.18 Totalna harmonička distorzija signala	18
Slika 2.19 Aktivni i pasivni filter	19
Slika 2.20 Audio pojačalo	20
Slika 3.1 Područje sigurnog rada.....	22
Slika 3.2 Vrste strujnih ograničivača	23
Slika 3.3 Primjer konstantnog strujnog ograničivača.....	23
Slika 3.4 Foldback strujni ograničivač	24
Slika 3.5 Područje sigurnoga rada konstantnog strujnog ograničivača.....	24
Slika 3.6 Područje sigurnoga rada IV ograničivača	25
Slika 3.7 Ograničavanje struje audio pojačala klase D	25
Slika 3.8 Strujni ograničivač na mostu pojačala	26
Slika 3.9 Korištenje replika MOSFETa snage za mjerenje struje.....	27
Slika 3.10 Shema pojačala klase D sa strujnim ograničivačem	27
Slika 4.1 Tiskana pločica sa SMD komponentama.....	29
Slika 4.2 Tiskane pločice s THT i SMD komponentama.....	30

Slika 4.3 PCB dizajniran u Altium Designeru	32
Slika 5.1 Dinamički mikrofon korišten u pojačalu	33
Slika 5.2 Konfiguracija mikrokontrolera	34
Slika 5.3 Ulazni stupanj i napajanje pojačala.....	35
Slika 5.4 Ulazni stupanj pojačala	35
Slika 5.5 Dio koda konfiguracije mikrokontrolera.....	36
Slika 5.6 Shema stupnja pojačanja signala i izlaznog stupnja pojačala	36
Slika 5.7.: a) Pinovi IR2109 integriranog kruga b) Upravljački krug MOSFETa.....	37
Slika 5.8 H-most pojačala	37
Slika 5.9 Senzor struje ACS712.....	38
Slika 5.10 Izgled tiskane pločice audio pojačala.....	39
Slika 5.11 Trokutasti i ulazni signal.....	39
Slika 5.12 Modulirani signal	40
Slika 5.13 Izlazni i ulazni signal pojačala	40
Slika 5.14 Izlaz iz pojačala kod prevelike struje	41