

# Simuliranje pogonskih stanja jednofaznog transformatora

---

**Turković, Luka**

**Undergraduate thesis / Završni rad**

**2023**

*Degree Grantor / Ustanova koja je dodijelila akademski / stručni stupanj:* **University of Rijeka, Faculty of Engineering / Sveučilište u Rijeci, Tehnički fakultet**

*Permanent link / Trajna poveznica:* <https://um.nsk.hr/um:nbn:hr:190:381947>

*Rights / Prava:* [Attribution 4.0 International](#)/[Imenovanje 4.0 međunarodna](#)

*Download date / Datum preuzimanja:* **2024-07-18**



*Repository / Repozitorij:*

[Repository of the University of Rijeka, Faculty of Engineering](#)



**SVEUČILIŠTE U RIJECI**  
**TEHNIČKI FAKULTET**

Prijediplomski sveučilišni studij elektrotehnike

Završni rad

**SIMULIRANJE POGONSKIH STANJA JEDNOFAZNOG**  
**TRANSFORMATORA**

Rijeka, kolovoz 2023.

Luka Turković

0069086556

SVEUČILIŠTE U RIJECI

TEHNIČKI FAKULTET

Prijediplomski sveučilišni studij elektrotehnike

Završni rad

**SIMULIRANJE POGONSKIH STANJA JEDNOFAZNOG  
TRANSFORMATORA**

Mentor: izv. prof. dr. sc. Rene Prenc

Rijeka, kolovoz 2023.

Luka Turković

0069086556

Rijeka, 21.03.2022.

Zavod:                   Zavod za elektroenergetiku  
Predmet:               Električni strojevi

## ZADATAK ZA ZAVRŠNI RAD

Pristupnik:           **Luka Turković (0069086556)**  
Studij:               Sveučilišni prijediplomski studij elektrotehnike (1030)

Zadatak:              **Simuliranje pogonskih stanja jednofaznog transformatora / Simulation of characteristic loading states of a single phase transformer**

### Opis zadatka:

U radu će se najprije opisati princip rada jednofaznog transformatora, njegova konstrukcija i primjene u praksi. U okviru toga analizirati će se pogonska stanja, zagrijavanje i hlađenje transformatora, te njegova zaštita. Zatim će se u programskom paketu MATLAB izraditi model jednofaznog transformatora. Konačno, nakon simulacije svakog karakterističnog pogonskog stanja, promatrati će mu se ovisnosti napona i struja o gubicima, te o vrsti tereta.

Rad mora biti napisan prema Uputama za pisanja diplomskih / završnih radova koje su objavljene na mrežnim stranicama studija.

Zadatak uručen pristupniku:    21.03.2022.

Mentor:  
doc. dr. sc. Rene Prenc

Predsjednik povjerenstva za  
završni ispit:  
prof. dr. sc. Dubravko Franković

**SVEUČILIŠTE U RIJECI**  
**TEHNIČKI FAKULTET**

Prijediplomski sveučilišni studij elektrotehnike

**IZJAVA**

Sukladno s člankom 9. stavak 1) Pravilnika o završnom radu, završnom ispitu i završetku prijediplomskih sveučilišnih studija Tehničkog fakulteta Sveučilišta u Rijeci, izjavljujem da sam samostalno izradio završni rad pod naslovom „Simuliranje pogonskih stanja jednofaznog transformatora“, od 21.03.2022. godine koristeći se znanjem stečenim tijekom dosadašnjeg studija navedenom literaturom i konzultacijama s mentorom izv. prof. dr. sc. Renom Prencom

Rijeka, kolovoz 2023.

Luka Turković

0069086556

Zahvaljujem mentoru izv. prof. dr. sc. Reneu Prencu na nesebičnoj pomoći, prijedlozima i smjernicama pri izradi ovog rada.

## Sadržaj

1. UVOD.....	1
2. OPĆENITO O TRANSFORMATORU .....	3
2.1. Konstrukcija transformatora .....	4
2.2. Princip rada transformatora.....	5
3. POGONSKA STANJA TRANSFORMATORA.....	6
3.1. Prazni hod .....	6
3.2. Kratki spoj .....	8
3.3. Opterećenje.....	11
4. SIMULIRANJE POGONSKIH STANJA JEDNOFAZNOG TRANSFORMATORA.....	15
4.1. Simulacijski program MATLAB.....	15
4.2. Simulacija praznog hoda .....	16
4.3. Simulacija kratkog spoja .....	17
4.4. Simulacija opterećenja transformatora .....	19
4.4.1. Čisto radno trošilo.....	19
4.4.2. Trošilo induktivnog karaktera (RL trošilo).....	20
4.4.3. Trošilo kapacitivnog karaktera (RC trošilo) .....	21
5. ZAGRIJAVANJE I HLAĐENJE TRANSFORMATORA.....	23
5.1. Zagrijavanje transformatora .....	23
5.2. Hlađenje transformatora.....	24
5.3. Vrste pogona transformatora .....	25
6. ZAŠTITA TRANSFORMATORA .....	26
6.1. Osigurači.....	26
6.2. Diferencijalna zaštita .....	28
6.3. Nadstrujni relej .....	29
6.4. Buchholzov relej.....	30
7. PROIZVODNJA TRANSFORMATORA .....	31
8. ZAKLJUČAK .....	36
9. LITERATURA.....	37
SAŽETAK I KLJUČNE RIJEČI NA HRVATSKOM I ENGLLESKOM JEZIKU .....	38

## 1. UVOD

U ovom radu su opisana pogonska stanja jednofaznog transformatora. Smatram da je transformator nezamjenjivi dio cijelog elektroenergetskog sustava. Prva, jedinstvena i najvažnija namjena transformatora bila je, a i ostala, na polju energetike tj. za prijenos energije na velike udaljenosti, što do tada nije bilo moguće. Razvojem tehnologije transformator je, osim manjeg i boljeg izgleda te veće korisnosti, dobio i nove primjene: za galvansko odvajanje električnih krugova, za ispravljače, za zavarivanje itd.

Pojava transformatora mnogo je značila za onda mladu elektrotehniku jake struje otvarajući joj mogućnost odvajanja prijenosa električne energije od mreža za napajanje rasvjete i elektromotora. Ondašnji uređaji istosmjerne struje imali su sa svojim pogonskim naponima vrlo malen doseg. Razmak od nekoliko stotina metara bio je za ono vrijeme već velik doseg prijenosa. Bilo je moguće prekoračenje tih granica samo s povećanjem prijenosnog napona, a to nije bilo moguće s istosmjernim pogonom iz dva razloga. Prvi je razlog što je svako povećanje napona istosmjernog stroja povećavalo ionako težak problem iskrenja na kolektoru, a drugi što se zbog sigurnosti ljudi nije smjelo ići na više pogonske napone električnih aparata i strojeva.

U to su doba postojeći jednofazni motori izmjenične struje bili neusporedivo lošiji od najslabijih istosmjernih motora, tako da se primjena transformatora ograničila na napajanje instalacija za rasvjetu. No ideje Nikole Tesle su donijele nove promjene. Prva od tih je došla 1888. godine, ideja o okretnom magnetskom polju koja je omogućila konstrukciju jednostavnog višefaznog elektromotora koji nije imao probleme svoga jednofaznog prethodnika. To je otkriće dalo novi polet u razvoju transformatora. Zbog povećanja potražnje za električnom energijom došlo je do potrebe gradnje jačih i većih transformatora čija razina gubitaka i zagrijavanja više nije bila tako mala. Tako se jezgra počela graditi od hladnovaljanih i toplovaljanih silicijom legiranih te kasnije visokolegiranih limova dosežući magnetske indukcije do 1.4 T. Problem zagrijavanja je u početku bio riješen povećanjem razmaka između svitaka, a tek je 1911. transformator uronjen u ulje, iako je ideja stvorena 1889. u jednom od patenata Nikole Tesle.

Daljnji razvoj transformatora kreće se u pravcu dobivanja sve većih snaga i viših radnih napona te se paralelno rješavaju i ekonomski oblici gradnje transformatora i električnih strojeva uopće. Do drugog svjetskog rata najbitniji je, za transformatore, prijelaz s pločastog namota na cilindrični, zatim regulacija napona, posebno ona pod teretom, konstruirana 1927.

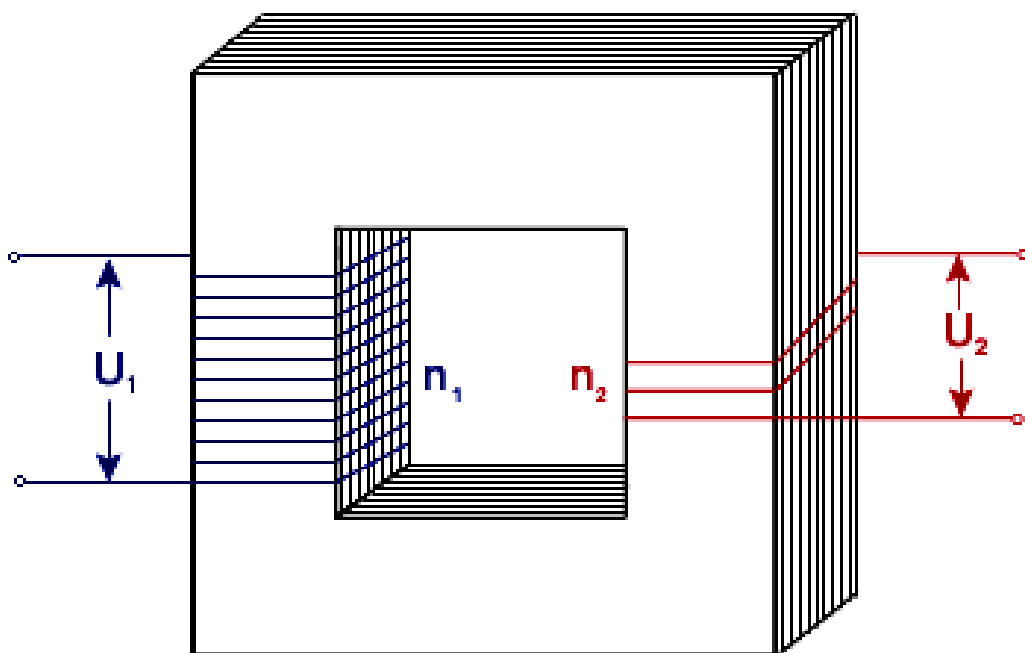


u Americi, i vraćanje s upotrebljenom gustoćom struje u namotu otprilike  $3 \text{ A/mm}^2$  na kojoj se održala do danas.

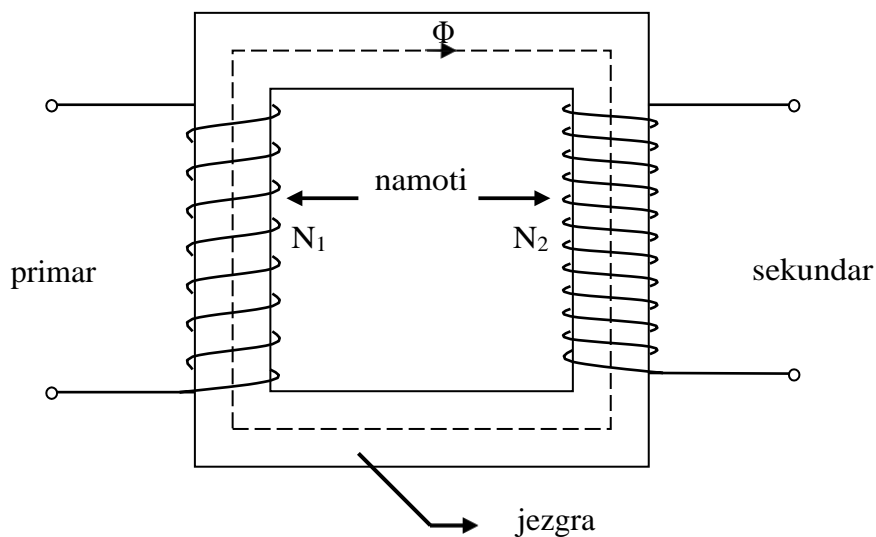
Novi val razvoja je došao pronalaskom hladnovaljanog legiranog lima s usmjerenim kristalima koji dopuštaju indukcije i do  $1.8 \text{ T}$ , dok su se specifični gubitci kretali oko  $0.6 \text{ W/kg}$  pri indukciji od  $1 \text{ T}$  i frekvenciji od  $50 \text{ Hz}$ . U to se doba za izolaciju među limovima koristio, najčešće, papir i oksid, najtanji limovi su dosežali  $0.5$ , odnosno  $0.35 \text{ mm}$ . Lim je bio hladnovaljani (M-6X) i toplovaljani (TL 93), iako se danas toplovaljani lim koristi samo za transformatore malih snaga. Transformatori su se gradili i za vrijednosti  $360 \text{ MVA}$ . Danas se lim, uglavnom, izrađuje u debljinama od  $0.3 \text{ mm}$ , izolira lakom i carlitom. Lim je tipa *Unisil M140-30S* te *Unisil-H M105-30P*, snage prelaze vrijednosti  $500 \text{ MVA}$ , radni naponi se kreću od par volti ( $3.5$  i  $8 \text{ V}$ ) pa do  $735 \text{ kV}$ .

## 2. OPĆENITO O TRANSFORMATORU

Transformator je statički elektromagnetski uređaj (naprava, stroj) koji služi za transformiranje (mijenjanje, pretvaranje) jednih vrijednosti izmjeničnog napona i jakosti struje na druge vrijednosti uz stalnu frekvenciju i minimalne gubitke.



Slika 2.1. Osnovna izvedba jednofaznog transformatora



Slika 2.2. Osnovna izvedba jednofaznog transformatora

## 2.1. Konstrukcija transformatora

Transformator se sastoji od aktivnog i pasivnog dijela. U aktivnom se dijelu zbivaju sve elektromagnetske pojave, a sastoji se od jezgre i namota. Pasivni dio je oprema transformatora, a sastoji se od kotla, uvoda, odvoda, konzervatora, sušionika, kontrolnih i zaštitnih naprava.

Jezgra transformatora ima za zadatak da provodi vremenski promjenjivi magnetski tok, zbog čega se koriste feromagnetski materijali ( $\mu_r \gg 1$ ). Kako je magnetski tok promjenjiv materijal mora biti meki, tj. mora imati usku petlju histereze da se ne utroši puno energije zbog gubitaka uslijed histereze (površina ispod petlje). Jezgra se, u pravilu, ne izrađuje iz jednog komada već od limova (debljina 0.3 mm ili 0.5 mm) da bi se smanjile vrijednosti vrtložnih struja. Ti se limovi međusobno moraju izolirati, a za to se koristi lak i carlite [karlit], dok su se prije koristili papir, oksid i fosfatiranje. Dakle, od jezgre se zahtjeva što veći magnetski tok  $\Phi$ , što manju vrtložnu struju i što manje gubitke. Takvim kriterijima najbolje odgovara ferosilicijsko željezo (Fe + Si; 0.5 – 5 % Si), iako se koriste i druge slitine željeza.

Limovi, ovisno o načinu izrade, mogu biti toplovaljani i hladnovaljani. Toplovaljanima su gubici između 1.1 i 1.2 W/kg, pružaju jednaku magnetsku vodljivost u svim smjerovima te su jeftiniji. Hladnovaljanima su gubici između 0.5 i 0.6 W/kg, pružaju povećanu magnetsku vodljivost u smjeru valjanja, skuplji su ali i u široj primjeni.

Jezgra se sastoji od stupova i jarmova. Stupovi služe za smještaj namota, a jarmovi za provođenje magnetskog toka. Po obliku, jezgre dijelimo na jezgraste i ogrnute tipove.

Namoti transformatora su namotaji vodiča u cilindričnom (prije pločasti) oblik oko stupova. Na svakom transformatoru su dva para namotaja (parova je koliko i faza), ili samo dva ako govorimo o jednofaznom transformatoru.

Jedan par namota  $N_1$ , primarni, služi da se u njemu inducira elektromagnetski tok. Drugi par  $N_2$ , sekundarni, služi da se na njegovim krajevima inducira napon.

Izrađuju se od bakra i aluminijske (rjeđe), a izolirani su međusobno i prema jezgri. Međusobno se izoliraju lakom, za okrugle presjeke, te papirom i pamukom za profilne presjeke.

## 2.2. Princip rada transformatora

Na primarni namot transformatora  $N_1$  narinemo jednofazni izmjenični napon  $U_{1N}$  koji potjera izmjeničnu struju  $I_o = I_\mu + I_g$ . Izmjenična struja primara  $I_o$  se sastoji od struje magnetiziranja  $I_\mu$  i struje gubitaka  $I_g$ . Struja magnetiziranja  $I_\mu$  će, protječući kroz primarni namot  $N_1$ , u njemu stvoriti vremenski promjenjivi magnetski tok  $\Phi_o = \Phi_{gl} + \Phi_r$ . Promjenjivi magnetski tok  $\Phi_o$  se sastoji od glavnog magnetskog toka  $\Phi_{gl}$  i rasipnog magnetskog toka  $\Phi_r$ . Glavni magnetski tok  $\Phi_{gl}$  se zatvara kroz željeznu jezgru te obuhvaća primarni  $N_1$  i sekundarni  $N_2$  namot transformatora. Inducirat će se elektromotorne sile  $E_1$  u primarnom namotu  $N_1$  na temelju pojave samoindukcije, te  $E_2$  u sekundarnom namotu  $N_2$  na temelju pojave međuidukcije.

Da bi razumjeli princip rada potrebno je poznavati zakone elektrotehnike, u ovom slučaju elektromagnetske indukcije, samoindukcije i međuidukcije:

- *elektromagnetska indukcija* je pojava da se u vodiču ili svitku inducira elektromotorna sila uslijed promjene magnetskog toka ili presijecanjem magnetskih silnica
- *samoindukcija* je pojava da se u svitku, koji je protjecan strujom, inducira napon uslijed promjene magnetskog toka nastalog u tom svitku
- *međuidukcija* je pojava da se u svitku inducira napon uslijed promjene magnetskog toka nastalog u drugom svitku, ako je taj magnetski tok zatvoren kroz oba svitka

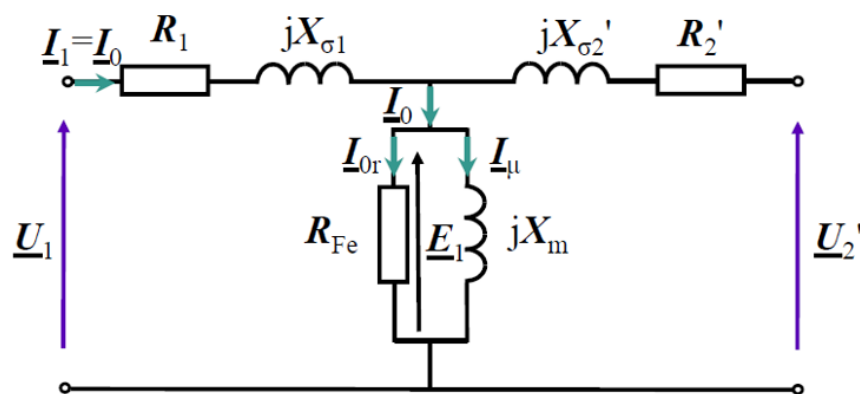
Osnovna jednadžba transformatora je  $P_1 = P_2$ , pa iz toga proizlaze sljedeće. Naponi primara i sekundara su u omjeru proporcionalni kao i omjer broja namota primara i broja namota sekundara, a obrnuto proporcionalni s omjerom struje primara i struje sekundara. Taj se omjer naziva prijenosni omjer  $k = \frac{N_1}{N_2} = \frac{U_1}{U_2} = \frac{I_2}{I_1}$

### 3. POGONSKA STANJA TRANSFORMATORA

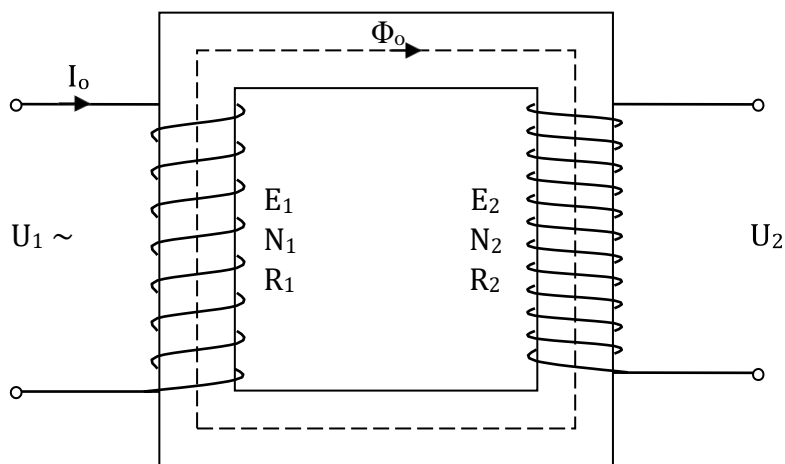
Na stezaljke sekundarnog namota  $N_2$  transformatora se mogu spajati različita trošila, što je i slučaj kod svakog transformatora. Ovisno o jačini tog trošila, odnosno veličini impedancije  $Z$  tog trošila razlikujemo tri pogonska stanja i to kad se iznos impedancije mijenja od 0 do  $\infty$ . Sva su pogonska stanja postojeća ako je na primarni namot  $N_1$  narinut napon  $U_1$ .

#### 3.1. Prazni hod

Prazni hod – iznos impedancije je beskonačno velik ( $Z = \infty \Omega$ ), odnosno stezaljke sekundarnog namota  $N_2$  nisu spojene galvanском vezom. U slučaju praznog hoda, za razliku od kratkog spoja, nije bitno da li je transformator dovedenu to pogonsko stanje namjerno ili nenamjerno jer ne uzrokuje transformatoru štetne posljedice. Često se izvodi pokus praznog hoda jer su informacije dobivene iz tog pokusa potrebne.



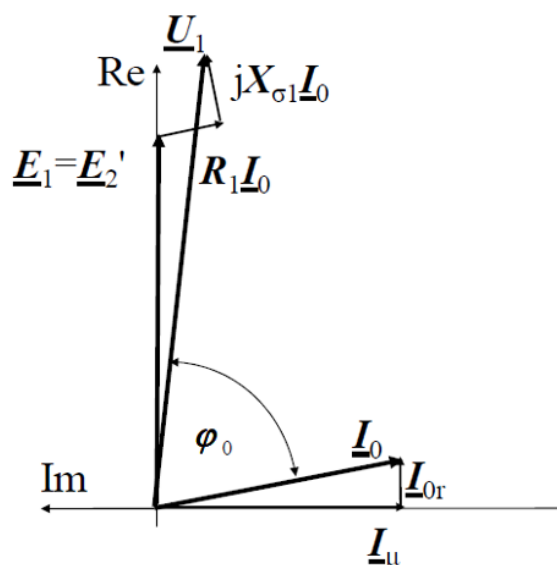
Slika 3.1. Nadomjesna shema transformatora u praznom hodu



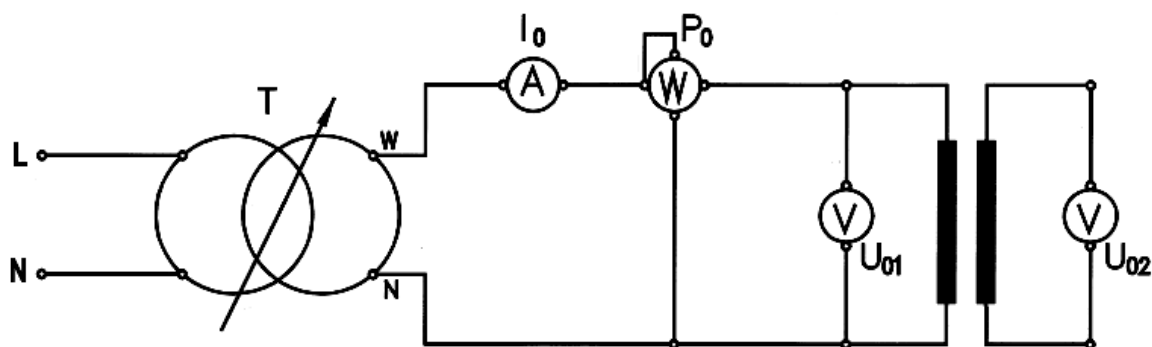
Slika 3.2. Prikaz transformatora u praznom hodu

Pokus se provodi tako da se na sekundarni namot transformatora  $N_2$  priključi voltmetar, otpor voltmetra je beskonačno velik pa on predstavlja prekid strujnog kruga. Zato kroz sekundarni namot  $N_2$  ne teče struja iako se inducira napon  $U_2$ , dok je na primarni namot  $N_1$  narinut izmjenični napon  $U_1$  i teče struja  $I_0$ . Pokus provodimo da bi odredili gubitke u željeznoj jezgri, gubitci u bakru su zanemarivo mali pa ih zanemarujemo. Da bi ustvrdili točnost prijenosnog omjera, određujemo snagu praznog hoda  $P_0$ , struju praznog hoda  $I_0$  i faktor snage  $\cos\varphi_0$ .

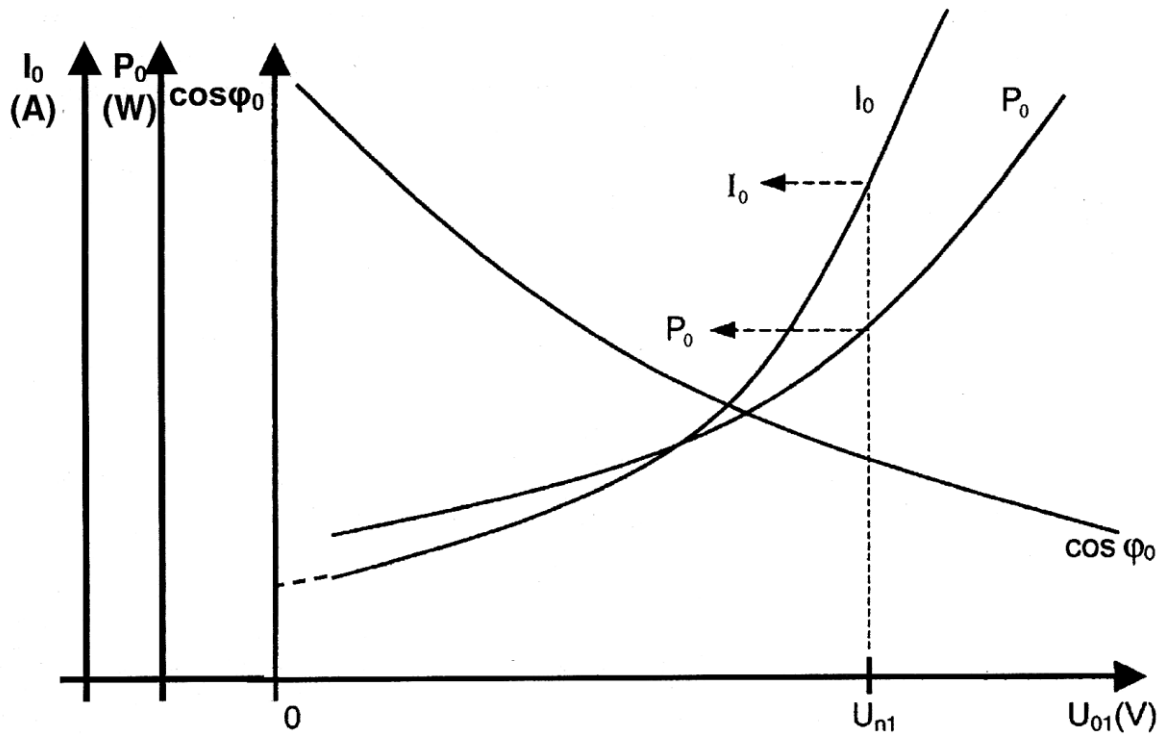
Sve se te veličine mjere u primarnom namotu  $N_1$  jer kroz sekundarni ne teče struja. Te veličine u ovisnosti o naponu na primaru  $U_1$  nazivamo karakteristikom praznog hoda  $P_0, I_0, \cos\varphi_0 = f(U_{10})$  koju također snimamo prilikom ovog pokusa. Pokus se provodi tako da se napon mijenja u koracima. Krivulje dobivene ovim pokusom i shema spoja nalaze se na Slici 3.4. i Slici 3.5.



Slika 3.3. Fazorski dijagram napona i struja transformatora u praznom hodu



3.4. Shema spoja pokusa praznog hoda



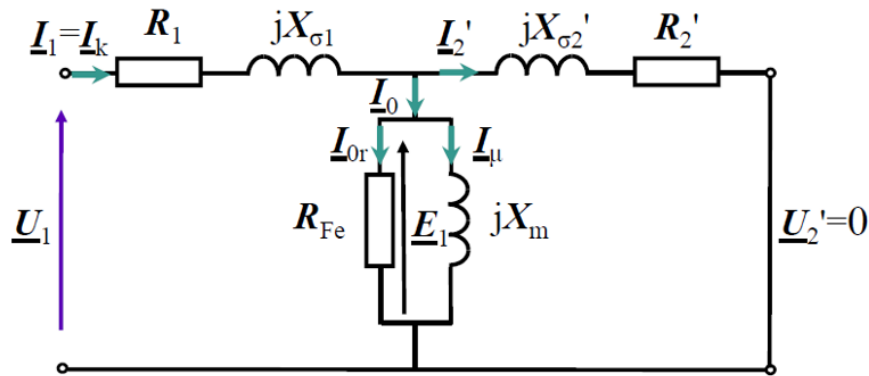
3.5. Krivulje pokusa praznog hoda

### 3.2. Kratki spoj

Kratki spoj – iznos impedancije je približno jednak nuli ( $Z \approx 0 \Omega$ ). Tu razlikujemo dva slučaja: kada nastane namjerno i kada nastane nenamjerno, odnosno ispitni i pogonski kratki spoj.

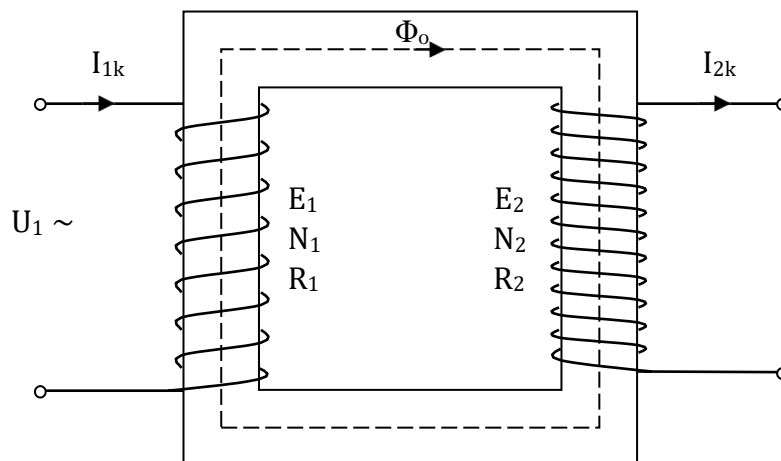
Pogonski kratki spoj nastaje nenamjerno, što često znači da uzrokuje oštećenja ako nema nužno potrebne zaštite. Do njega dolazi nekim kvarom, oštećenjem izolacije, nepažnjom i slično. Problem ovog kratkog spoja je to što se dogodi pri nazivnim naponima i protjera struje 8 do 25 puta jače od nazivnih struja.

Ispitni kratki spoj nastaje namjerno, u ispitnoj stanici, kao dio svake provjere transformatora prije njegove distribucije na tržište, odnosno upuštanja u rad.



Slika 3.6. Nadomjesna shema transformatora u kratkom spoju

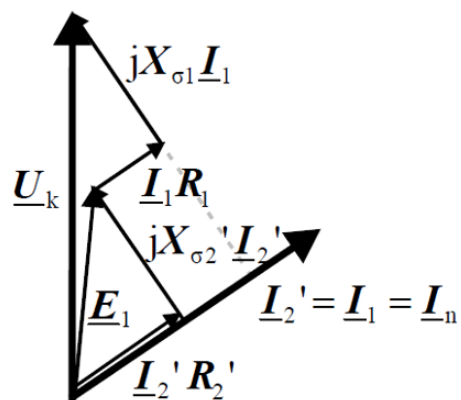
Vrši se tako da se na sekundarni namot  $N_2$  priključi ampermetar. Kako ampermetar ima jako mali otpor predstavlja kratki spoj strujnog kruga sekundarnog namota  $N_2$ . Narinuti napon  $U_1$  na primarnom namotu  $N_1$  je takav da uzrokuje nazivne struje  $I_{1N}$  i  $I_{2N}$  kroz primarni  $N_1$  odnosno sekundarni  $N_2$  namot transformatora.



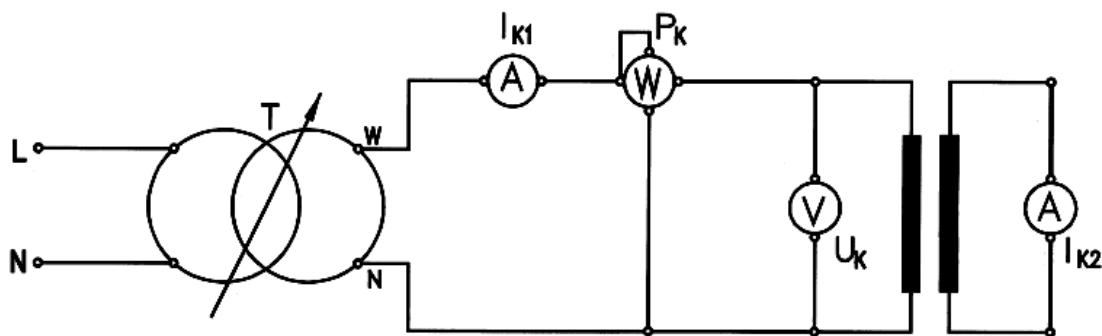
Slika 3.7. Prikaz transformatora u kratkom spoju

Pomoću ispitnog kratkog spoja određujemo vrijednost napona kratkog spoja, gubitke u bakru  $P_{fe}$ , udarnu struju kratkog spoja  $I_k$  i ekvivalentne otpore te snimamo karakteristiku kratkog spoja: snagu kratkog spoja  $P_k$ , struju kratkog spoja  $I_k$  i faktor snage kratkog spoja  $\cos\phi_k$  u ovisnosti o naponu kratkog spoja na primaru  $U_{1k}$ ,  $P_k$ ,  $I_k$ ,  $\cos\phi_k = f(U_{1k})$ . Pokus se provodi mijenjajući napon u koracima kako bi se postigle određene vrijednosti struje. Krivulje dobivene ovim pokusom i shema spoja nalaze se na Slikama 3.9. i 3.10.

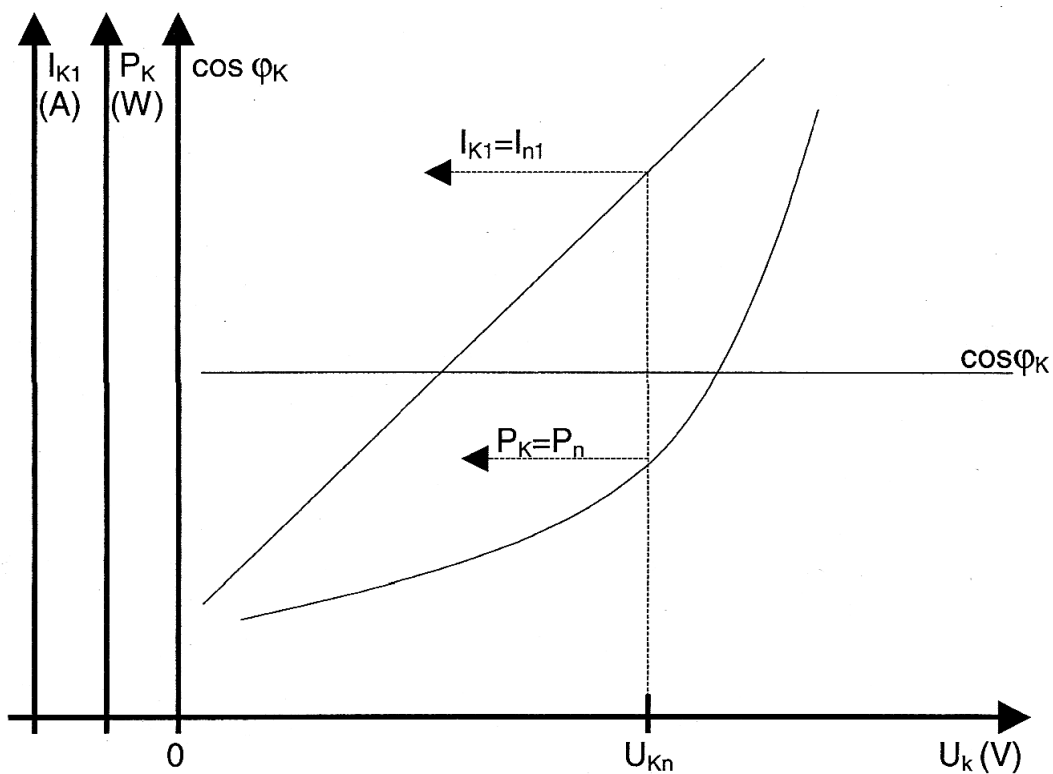




Slika 3.8. Fazorski dijagram napona i struja transformatora u kratkom spoju



3.9. Shema spoja pokusa praznog hoda

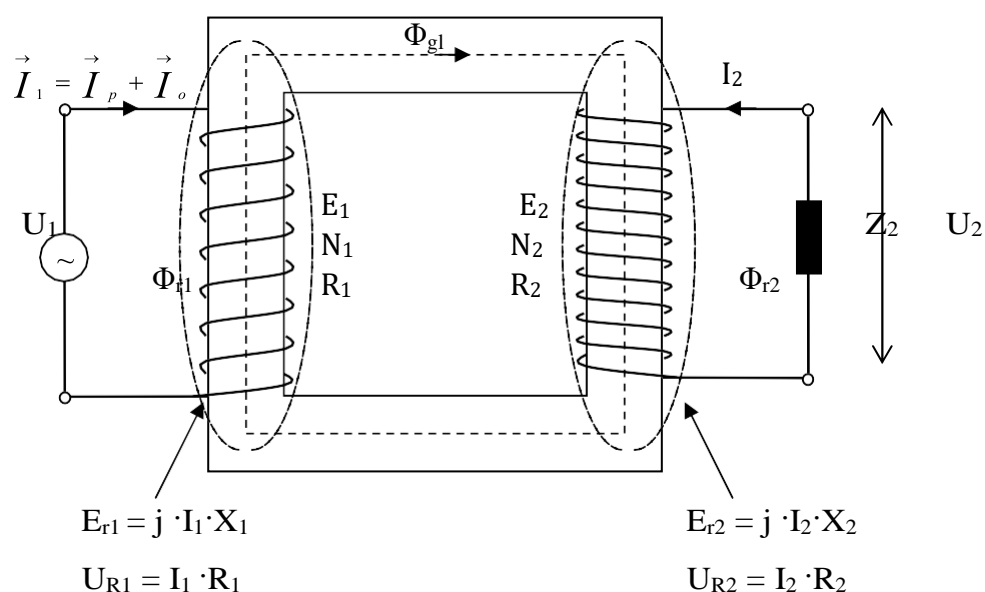


3.10. Krivulje pokusa praznog hoda

### 3.3. Opterećenje

Opterećenje – iznos impedancije, ovisno o vrsti trošila, kreće se između nule i beskonačno velike ( $0 \Omega < Z < \infty \Omega$ ). No transformator koji bi bio opterećen tako da bi bio blizu prvom pogonskom stanju – praznom hodu, bio bi pogonski neiskorišten. Naprotiv, kad bi bio tako malo opterećen da bi se više ili manje približio drugom pogonskom stanju – kratkom spoju, transformator bi bio doveden u opasnost da bude brzo uništen.

Na stezaljke primarnog namota  $N_1$  transformatora narinemo napon  $U_1$  (pogl. 2.2). Ako se na stezaljke sekundarnog namota  $N_2$  spoji trošilo impedancije  $Z_2^2 = R_2^2 + X_2^2$  transformator će biti opterećen. Tada će kroz sekundarni krug poteći struja  $I_2$ . Struja sekundara  $I_2$ , protječući kroz sekundarni namot  $N_2$ , u njemu stvara vremenski promjenjiv magnetski tok  $\Phi_2$  koji se suprotstavlja glavnom magnetskom toku  $\Phi_{gl}$ . Tako se smanjuje vrijednost ukupnog magnetskog toka što dovodi do smanjenja samoinducirane elektromotorne sile u primaru  $E_1$  što uzrokuje smanjenje vrijednosti struje primara  $I_0$ . Time je ravnoteža transformatora, koja uvjetuje konstantne vrijednosti ukupnog magnetskog toka  $\Phi$ , samoinduciranu elektromotornu silu na primaru  $E_1$  i struju primara  $I_0$ , narušena. Da se to ne bi dogodilo transformator iz mreže povuče dodatnu struju  $I_p$  na primarni namot transformatora, te protječući kroz njega stvara vremenski promjenjiv magnetski tok  $\Phi_p$ . Vremenski promjenjivi magnetski tok  $\Phi_p$  je jednak po iznosu a suprotan po smjeru od vremenski promjenjivog magnetskog toka sekundara  $\Phi_2$ , pa se ti magnetski tokovi poništavaju a kao rezultatni magnetski tok ostaje glavni magnetski tok  $\Phi_{gl}$  te se tako ostvaruje povratak ravnoteže transformatora.



Slika 3.11. Prikaz transformatora opterećenog impedancijom  $Z$

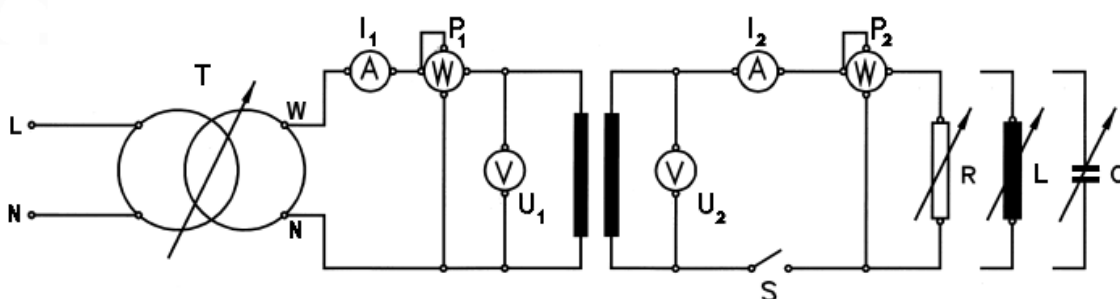
Kada bi postojale idealne stvari postojao bi i idealni transformator kod kojega ne bi dolazilo do gubitaka u vodičima  $U_{R1}$  i  $U_{R2}$ , do gubitaka u jezgri  $E_{r1}$  i  $E_{r2}$  kao niti do rasipnog magnetskog toka  $\Phi_{r1}$  i  $\Phi_{r2}$ . Ali kako postoje samo realni transformatori ovi gubitci postoje pa se prema II. Kirchhoffom zakonu (zbroy svih elektromotornih sila u zatvorenom strujnom krugu jednak je zbroju svih padova napona u tom strujnom krugu) pišu naponske jednadžbe:

- za primar: - idealni:  $U_1 = -E_1$

$$\text{- realni: } U_1 > E_1 \rightarrow \vec{U}_1 = -\vec{E}_1 + \vec{I}_1 \cdot \vec{R}_1 + j \cdot \vec{I}_1 \cdot \vec{x}_1$$

- za sekundar: - idealni:  $U_2 = -E_2$

$$\text{- realni: } E_2 > U_2 \rightarrow \vec{E}_2 = \vec{U}_2 + \vec{I}_2 \cdot \vec{R}_2 + j \cdot \vec{I}_2 \cdot \vec{x}_2$$



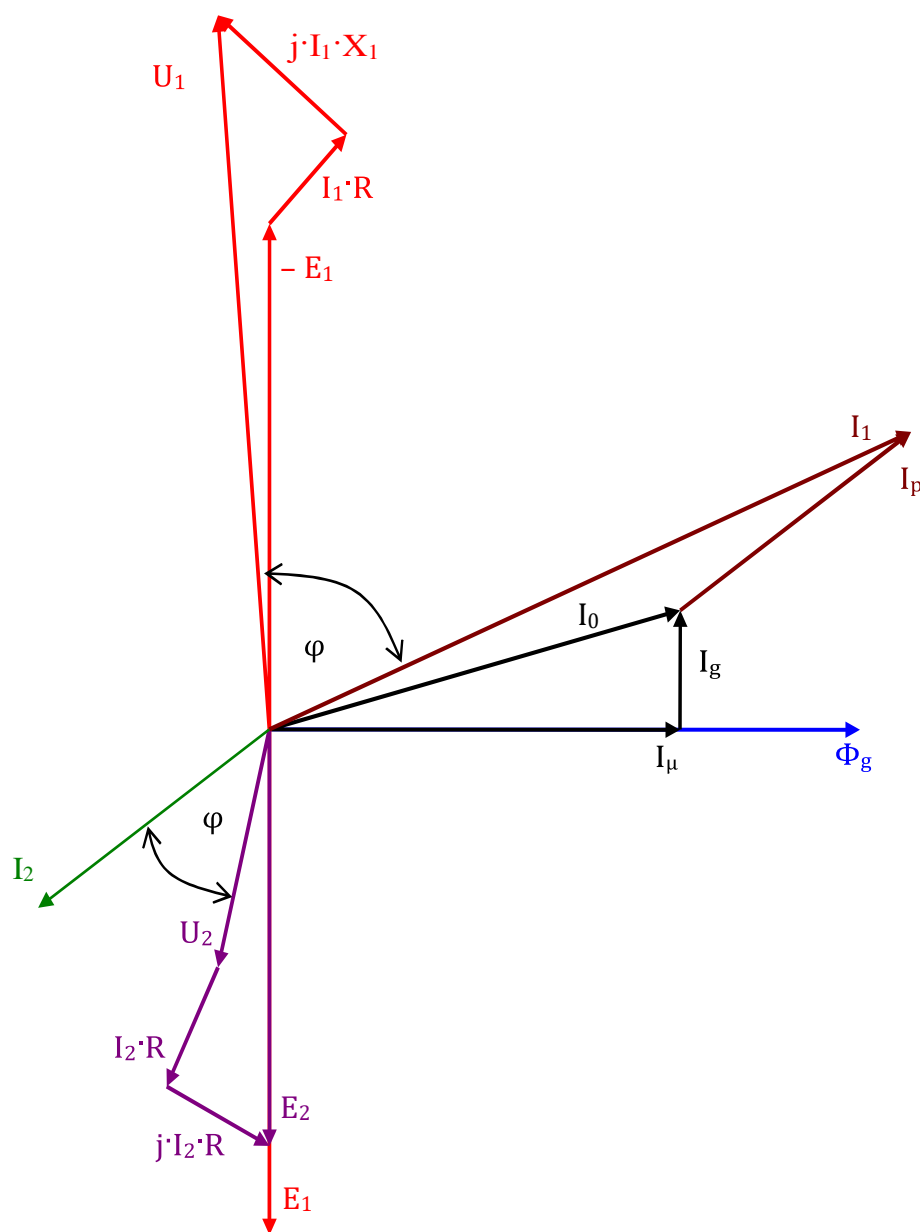
Slika 3.12. Shema spoja opterećenog transformatora

Ova se shema koristi pri pokusu opterećenja transformatora ali i kod rada transformatora, zbog kontrole ispravnosti. Pokus se provodi tako da se na primarne stezaljke transformatora narine nazivni napon  $U_{1n}$  a na sekundarne stezaljke priključimo trošilo. Radi boljeg uvida u karakteristike transformatora spajaju se različita trošila – radno, induktivno i kapacitivno i to tako da mijenjamo njihovu vrijednost postižući struje vrijednosti 0, 50, 100 i 110 % nazivnih vrijednosti struja primara  $I_1$  i sekundara  $I_2$ .

Ovisno o karakteru trošila struja  $I_2$  protjecana kroz trošilo  $Z_2$ , tjerana sekundarnim naponom na stezaljkama  $U_2$ , će biti fazno pomaknuta na isti,  $U_2$ , za neki kut  $\varphi_2$ . Zbog prebacivanja tereta na primarnu stranu i primarna će struja  $I_1$  biti fazno pomaknuta u odnosu na narinuti napon izvora  $U_1$  za neki kut  $\varphi_1$ . Struja magnetiziranja  $I_\mu$ , gledano na primarnoj strani, će svojim induktivnim karakterom povećati taj kut. Izrazito je nepovoljan slučaj kada je trošilo  $Z_2$  čistog radnog karaktera jer će i tada struja  $I_0$  svojom magnetizirajućom komponentom  $I_\mu$  stvarati fazni pomak  $\varphi_1$  primarne struje  $I_1$  na narinuti napon  $U_1$ , a time i lošiji faktor snage

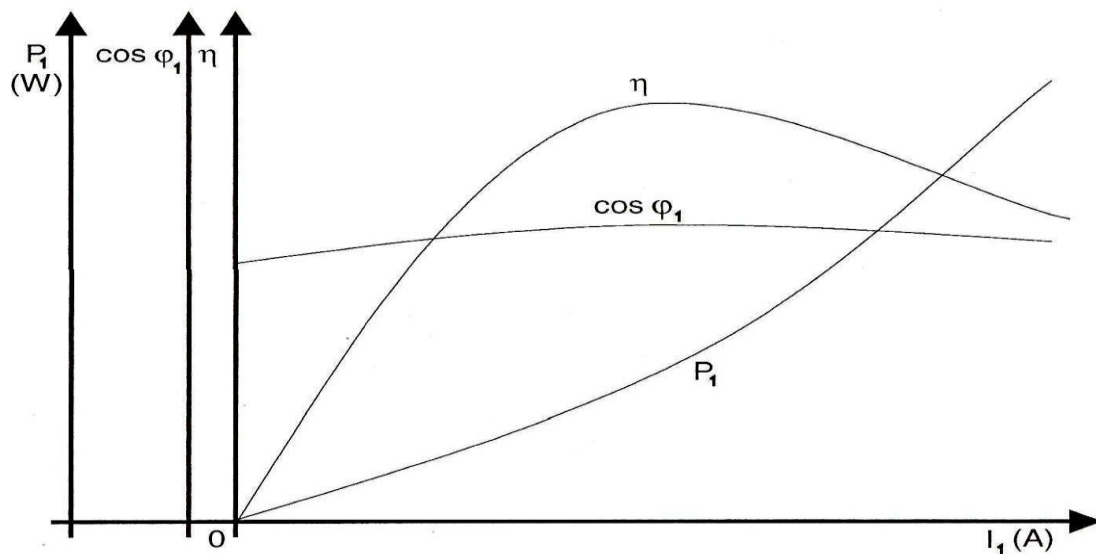
$\cos\varphi$ . Faktor snage računamo za primarnu  $\cos\varphi_1 = \frac{P_1}{U_1 I_1}$  i za sekundarnu  $\cos\varphi_2 = \frac{P_2}{U_2 I_2}$  stranu.

Gubitke nastale opterećenjem transformatora dijelimo na gubitke u željezu, gubitke u bakru te dodatne gubitke. Gubitke praznog hoda određujemo pokusom praznog hoda (iako gubitci nisu samo u željezu), a gubitke u bakru pokusom kratkog spoja. Gubici se u željezu s opterećenjem nešto smanjuju (što vrijedi i za trošila induktivnog i kapacitivnog karaktera) jer narinutom naponu pomažu održati ravnotežu induktivni i djelatni pad napona. Te je zbog toga inducirani napon, o kojem ovise gubitci u željezu, manji.



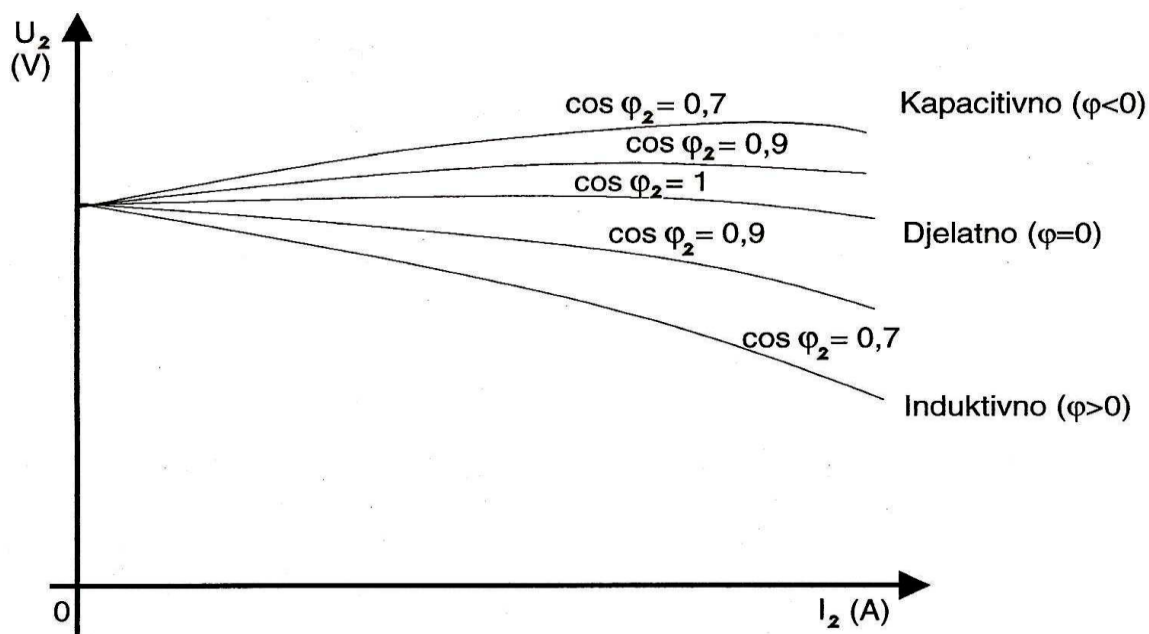
Slika 3.13. Fazorski dijagram napona i struja transformatora opterećenog impedancijom

Sljedeća slika ima prikazane karakteristike transformatora, snage  $P_1$ , faktora snage  $\cos\varphi_1$  i korisnosti  $\eta$  u ovisnosti o primarnoj struji.



Slika 3.14. Karakteristike transformatora u ovisnosti o primarnoj struji

Na Slici 3.15. vidljiva je karakteristika koja prikazuje ovisnost napona sekundara  $U_2$  o struji sekundara, odnosno struji opterećenja.



Slika 3.15. Karakteristike transformatora u ovisnosti o sekundarnoj struji

## 4. SIMULIRANJE POGONSKIH STANJA JEDNOFAZNOG TRANSFORMATORA

### 4.1. Simulacijski program MATLAB

MATLAB je složeni programski sustav, a ujedno i programski jezik koji ima brojne funkcije. Ima vrlo široku primjenu te je rasprostranjen kao alat za rješavanje školskih, matematičkih, inženjerskih problema pa i znanstvenih problema u raznim znanstvenim područjima. U softverskom proizvodu uključene su mogućnosti za prikupljanje i obradu podataka, vizualizaciju i računanje ali i programiranje. Programi izrađeni MATLABom su tekstualne datoteke i u potpunosti su prenosive među različitim operacijskim sustavima (npr. Octave). MATLAB sadrži interaktivno sučelje, te se u njemu naredbe mogu pisati i izvršavati, a njegovi razni pomoćni programi su napisani kao izvršni kodovi za MATLAB te kao takvi mogu izvršavati simulacije, modeliranja, automatsko upravljanje, obrade signala, statistiku i cijeli niz ostalih područja.

Tipične primjene Matlab-a su :

- Modeliranje i simulacija sustava
- Razvoj algoritama
- Znanstveno-inženjerska grafika
- Numerička i simbolička izračunavanja
- Razvoj grafičkih sučelja i aplikacija
- Eksperimentiranja sa sustavima u realnom vremenu
- Obrada, analiza i vizualizacija podataka

Simulink je jedan od programskih alata koji je razvijen u sustavu MATLABa. Namjenjen je modeliranju, simulaciji i analizi raznih kontinuiranih i diskretnih dinamičkih sustava.

Simulink sustav opisuje grafički za razliku od MATLABa koji to čini tekstualno. Promatrani sustav dijeli se u zasebne funkcijske blokove koji se zatim povezuju tokovima signala u jednu funkcionalnu cjelinu. Kombinirajući gotove cjeline dobije se model.

Diferencijalnim jedndžbama, odnosno diskretnim i kontinuiranim sustavima, može se opisati dinamički sustav. Matematički opis je u pravilu i za praktički jednostavne sustave vrlo složen, a ponekad toliko složen da je problem skoro pa nemoguće riješiti analitičkim putem.

Takav teško rješiv problem se Simulinkom rješava tako da se sustav razloži na manje strukturne komponente, a zatim se iste prikažu odgovarajućim blokova. Nakon toga se blokovi u strukturu koja čini blokovsku shemu sustava koji je bio zadan. Ovim načinom modeliranje simulacija dinamičkih sustava je uveliko pojednostavljano.

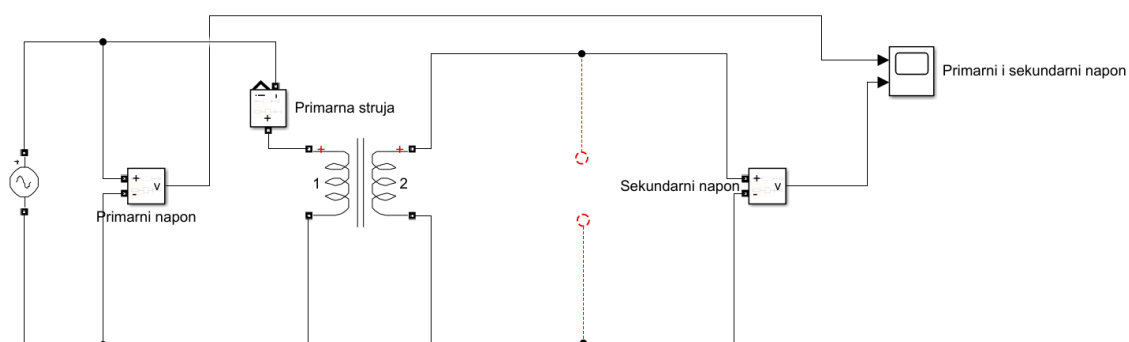
Kada je već poznata blokovska shema sustava korisnik ne mora više unositi diferencijalne jednadžbe kojima je opisan zadani sustav.

Sustavi mogu biti još i diskretni i kontinuirani, a postoje i mješoviti dinamički sustavi koji obuhvaćaju sve komponente.

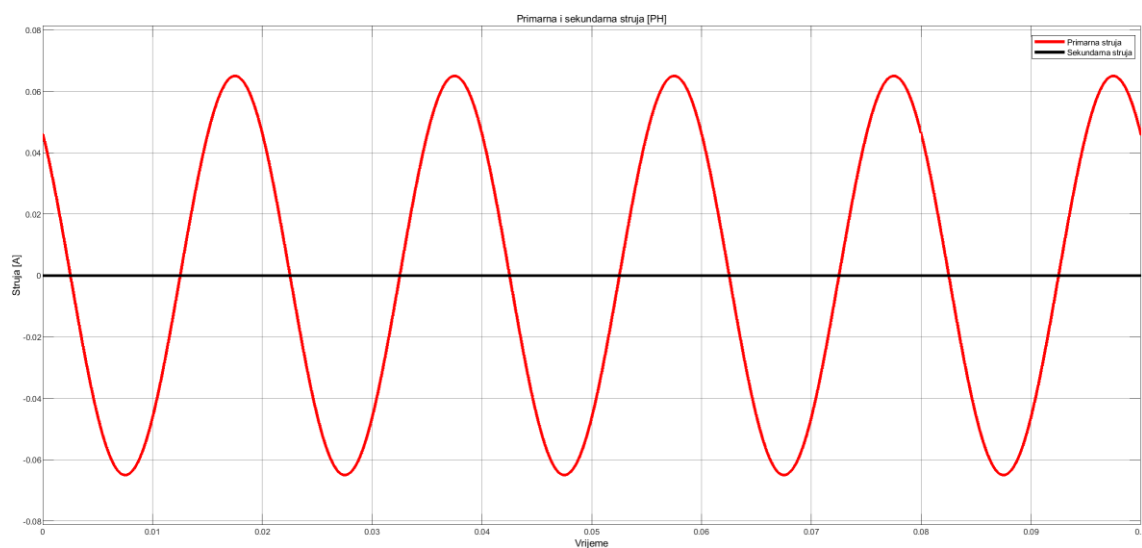
Za simuliranje pogonskih stanja jednofaznog transformatora je korišteni su elementi:

- izvor izmjeničnog napona: 230V, 50Hz
- linearni jednofazni transformator: 50VA, 230/24 V
- voltmetar (blok za mjerenje Voltage Measurement)
- ampermetar (blok za mjerenje Current Measurement)
- osciloskop (Scope)
- trošilo (Parallel RLC Branch):  $R= 10 \Omega$ ,  $L= 2 \text{ mH}$ ,  $C= 5 \text{ nF}$

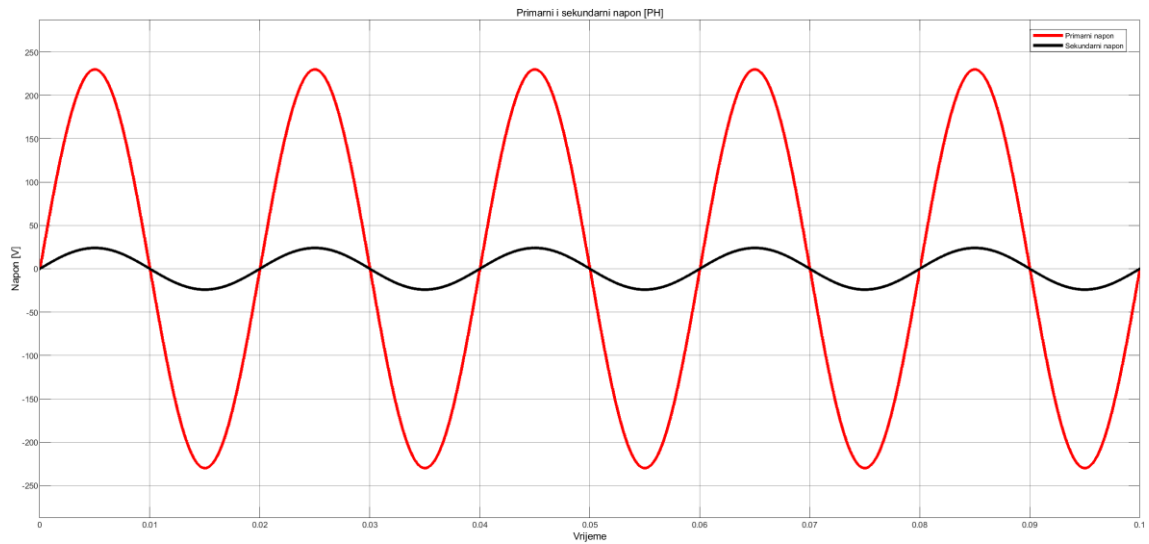
## 4.2. Simulacija praznog hoda



Slika 4.1. Shema simulacije praznog hoda



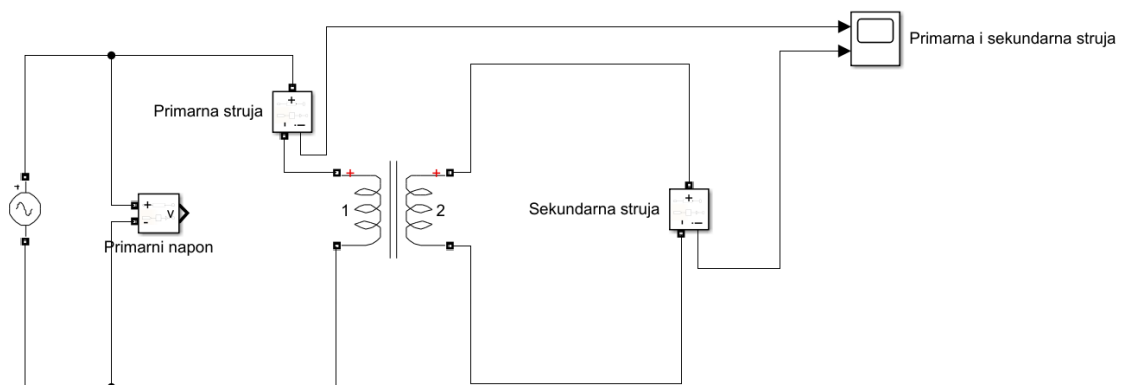
Slika 4.2. Prikaz struje primara i sekundara u praznom hodu



Slika 4.3. Prikaz napona primara i sekundara u praznom hodu

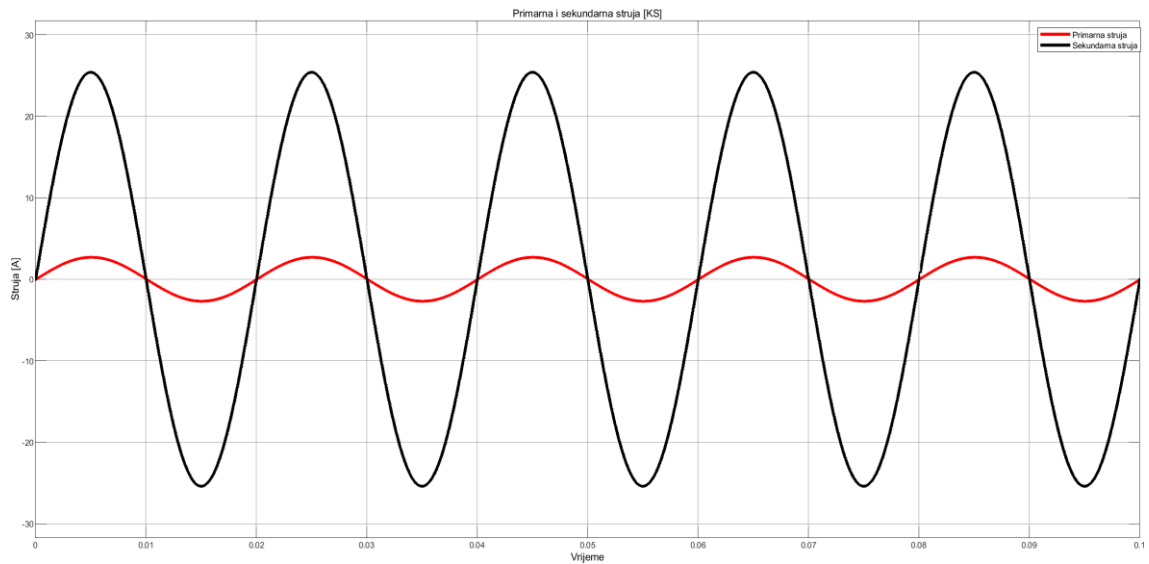
Simulacija praznog hoda prikazuje kako je struja sekundara jednaka nuli, što je i logično jer su stezaljke sekundara otvorene. Napon sekundara je najveći mogući, jer nije priključen teret. U ostalim pokusima, napon sekundara će biti manji jer će struja teći kroz taj strujni krug i uzrokovat će pad napona na njegovoj impedanciji.

### 4.3. Simulacija kratkog spoja

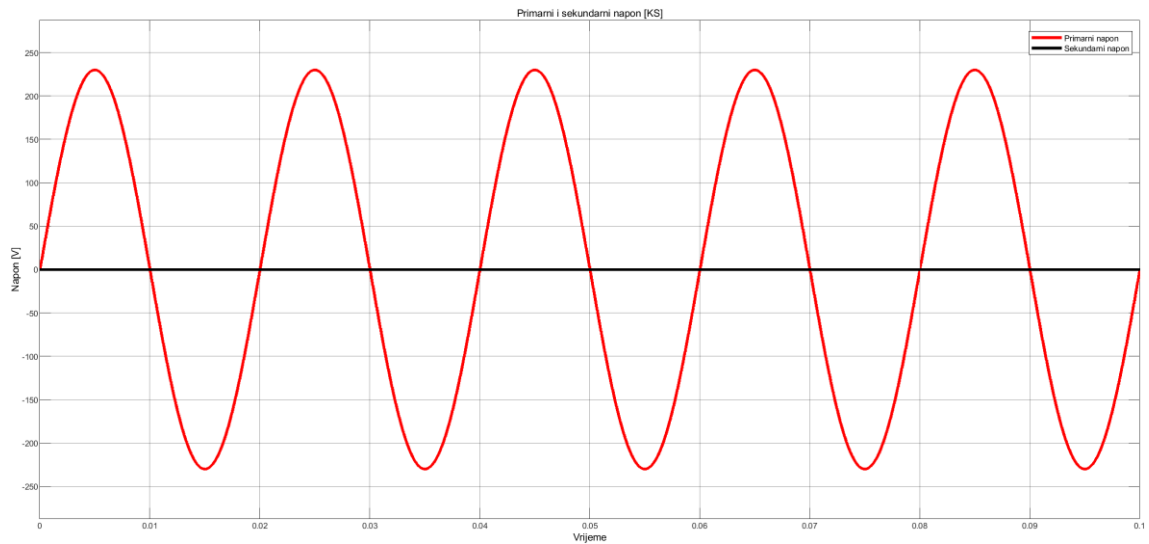


Slika 4.4. Shema simulacije kratkog spoja





Slika 4.5. Prikaz struje primara i sekundara u kratkog spoja

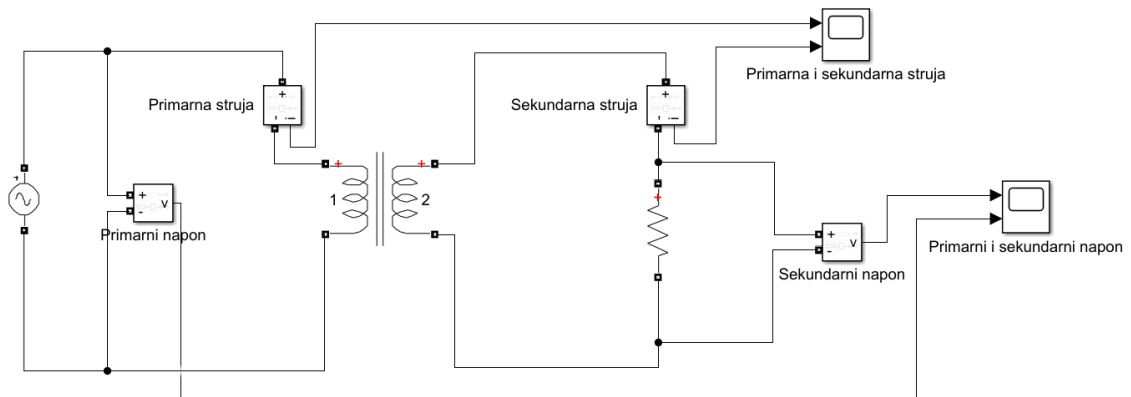


Slika 4.6. Prikaz napona primara i sekundara u kratkom spoju

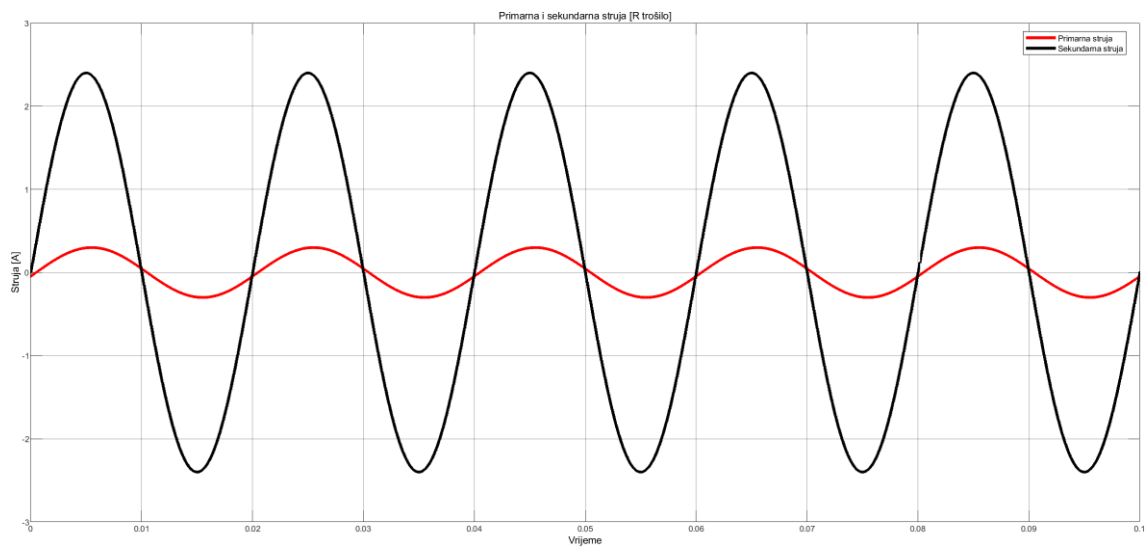
Simuliranjem pogonskog stanja kratkog spoja vidljivo je kako je napon sekundara jednak nuli. Razlog tome je što na sekundar nije spojeno trošilo koje bi stvorilo pad napona. Struja sekundara je najveća moguća struja koja može biti a razlog tome je što ne postoji priključeno trošilo koje bi stvaralo otpor već su stezaljke kratko spojene. U svim ostalim pokusima struja sekundara će biti manja jer će u strujnom krugu sekundara postojati neka impedancija.

## 4.4. Simulacija opterećenja transformatora

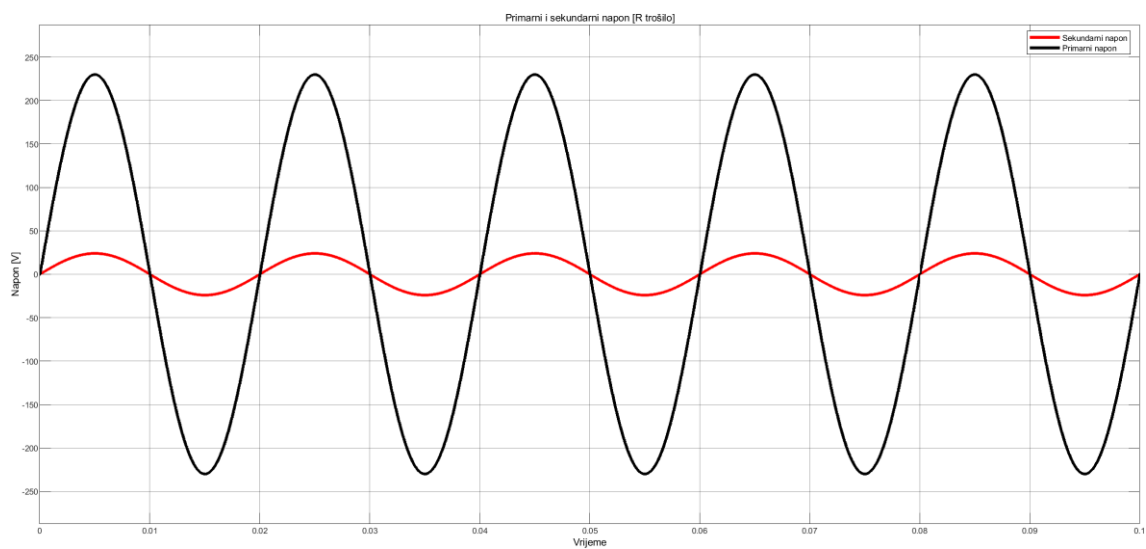
### 4.4.1. Čisto radno trošilo



Slika 4.7. Shema simulacije za priključeno čisto radno trošilo

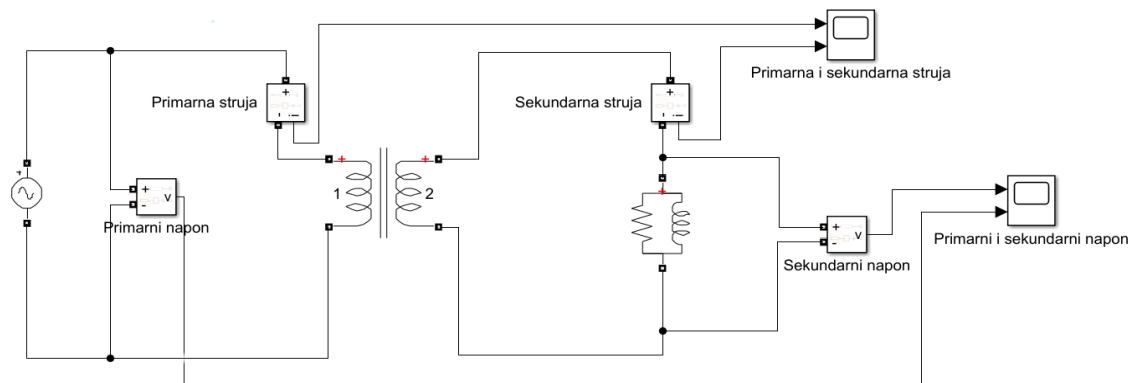


Slika 4.8. Prikaz struje primara i sekundara za trošilo R

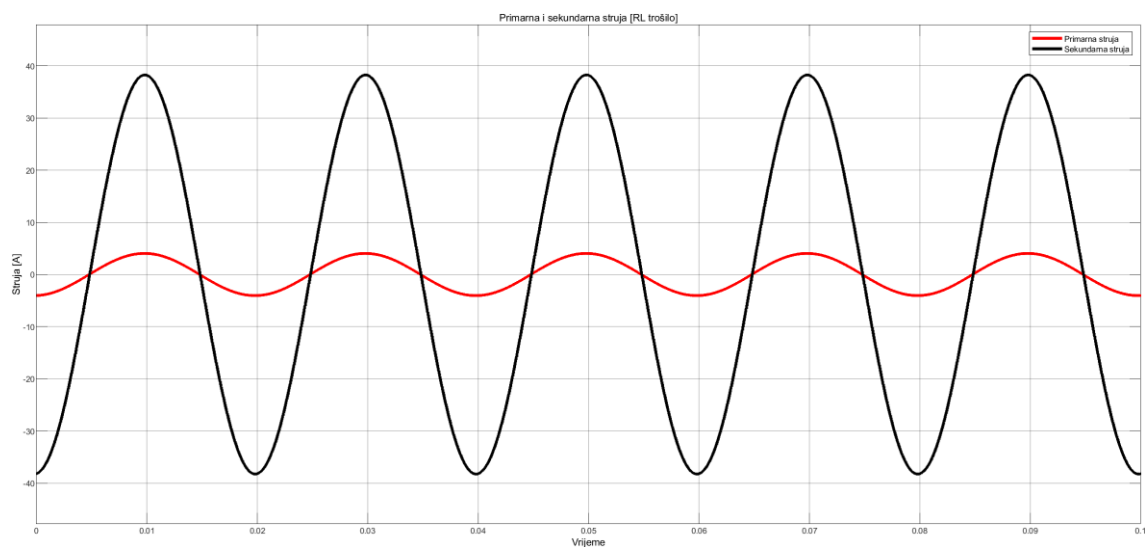


Slika 4.9. Prikaz napona primara i sekundara za trošilo R

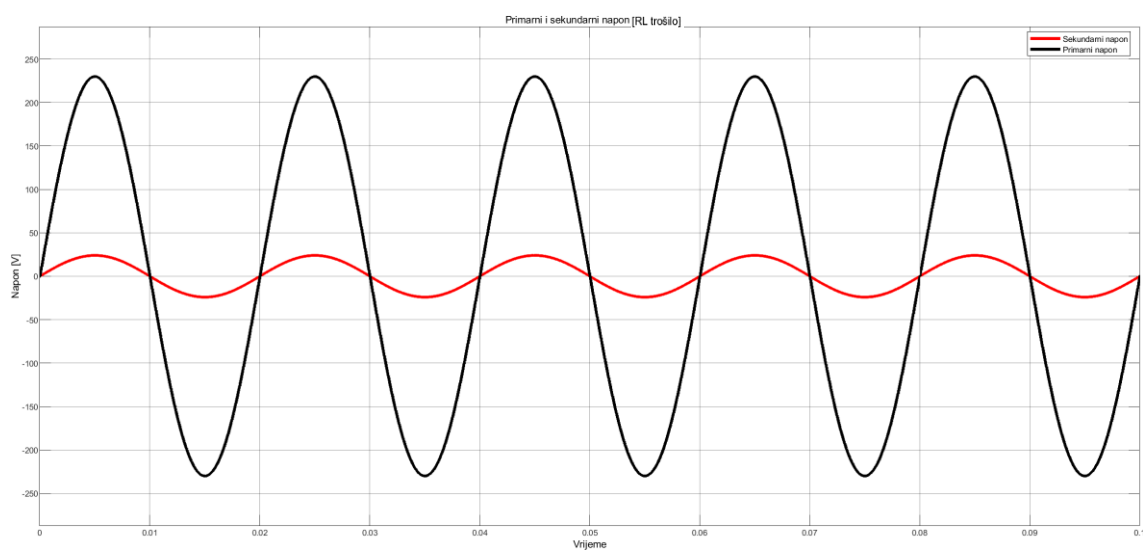
#### 4.4.2. Trošilo induktivnog karaktera (RL trošilo)



Slika 4.10. Shema simulacije pri priključenom RL trošilu

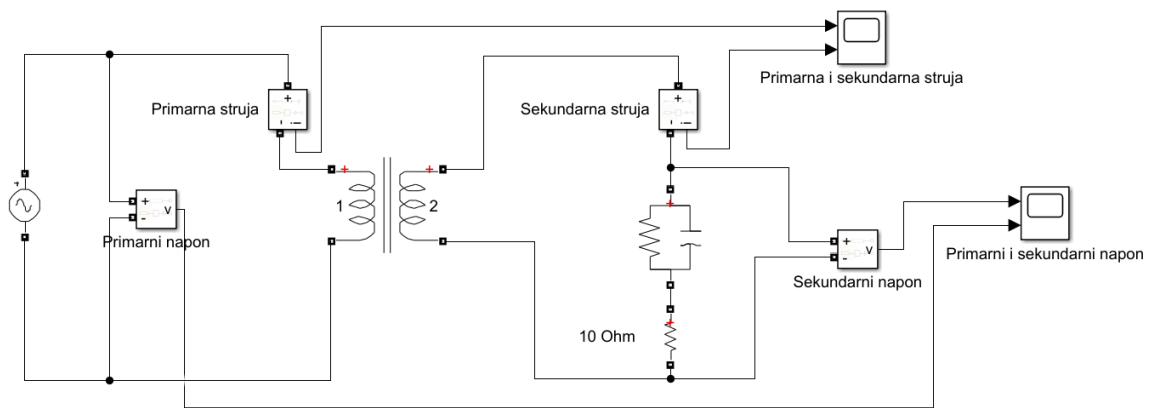


Slika 4.11. Prikaz struje primara i sekundara za RL trošilo

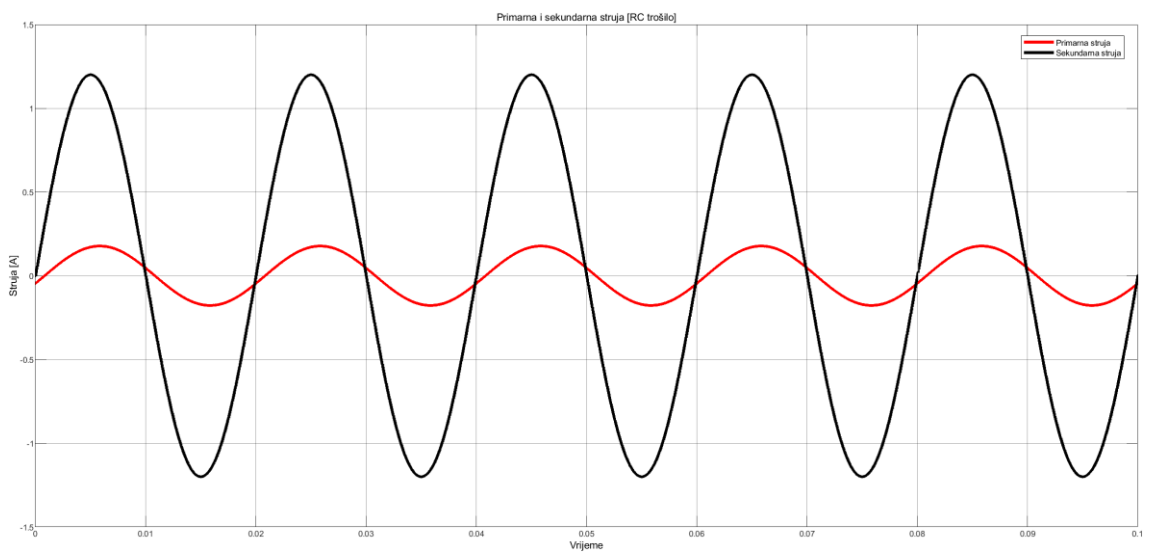


Slika 4.12. Prikaz napona primara i sekundara za RL trošilo

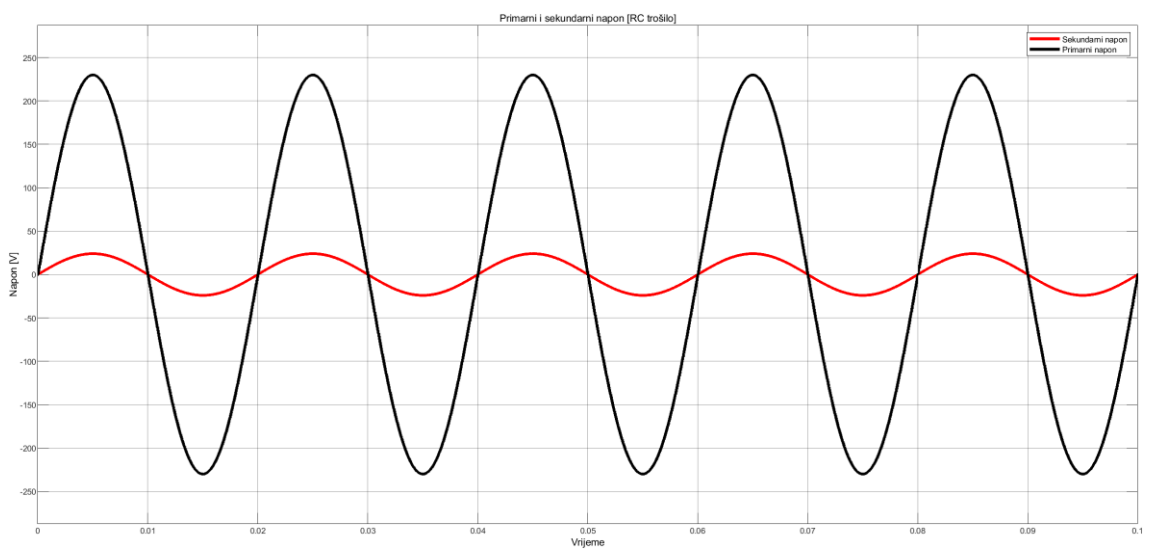
#### 4.4.3. Trošilo kapacitivnog karaktera (RC trošilo)



Slika 4.13. Shema simulacije pri priključenom RC trošilu



Slika 4.14. Prikaz struje primara i sekundara za RC trošilo



Slika 4.15. Prikaz napona primara i sekundara za RC trošilo

Najčešće radno stanje transformatora je upravo opterećenje, odnosno kada je trošilo priključeno na sekundarne stezaljke. U praktičnim razmatranjima opterećenja transformatora, često se koristi pojednostavljena shema koja ne uključuje poprečnu granu. Pojednostavljenje se koristi jer nas više zanima karakter potrošača spojenih na sekundar. Kao što je vidljivo iz valnih oblika napona i struje, sekundarni napon uvelike ovisi o karakteristikama napajanog trošila, koje mogu varirati od induktivnih do kapacitivnih. Karakteristike napajanog trošila određene su faznim pomakom između napona i struje.

## 5. ZAGRIJAVANJE I HLAĐENJE TRANSFORMATORA

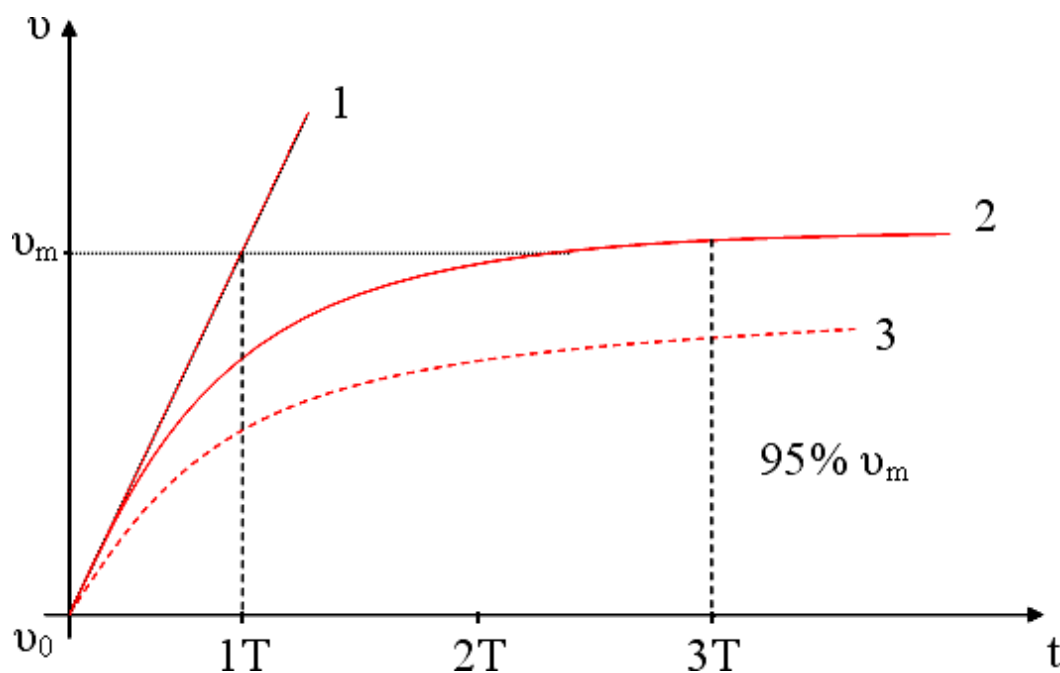
### 5.1. Zagrijavanje transformatora

Osnovni zakoni i neke karakteristike zagrijavanja i hlađenja zajednički su za sve vrste električnih strojeva i transformatora, pa ih treba razmotriti prije nego specifičnosti koje u tom pogledu pripadaju transformatoru.

Svi gubici u električnim strojevima i transformatorima, u kojoj god da se formi javljaju, na kraju se pretvaraju u toplinu. Toplina proizvedena na taj način u transformatoru povećava temperaturu namota i ostalih dijelova. Električni strojevi i transformatori zagrijavaju se po zakonitosti izraženi jednačbom:

$$v = v_0 + v_m (1 - e^{-t/T}),$$

gdje je  $v$  temperatura namota,  $v_0$  početna temperatura namota,  $v_m$  konačna temperatura namota,  $t$  vrijeme i  $T$  vremenska konstanta.



Slika 5.1. Krivulja zagrijavanja transformatora

- Krivulje: 1. – bez odvođenja topline  
2. – uz odvođenje topline  
3. – opterećenje manje od nazivnog

Vremenska konstanta  $T$  je vrijeme za koje bi se transformator zagrijao do temperature koja predstavlja dozvoljenu granicu transformatora i to bez odvođenja topline a uz nazivno opterećenje.

Može se računati prema formuli:

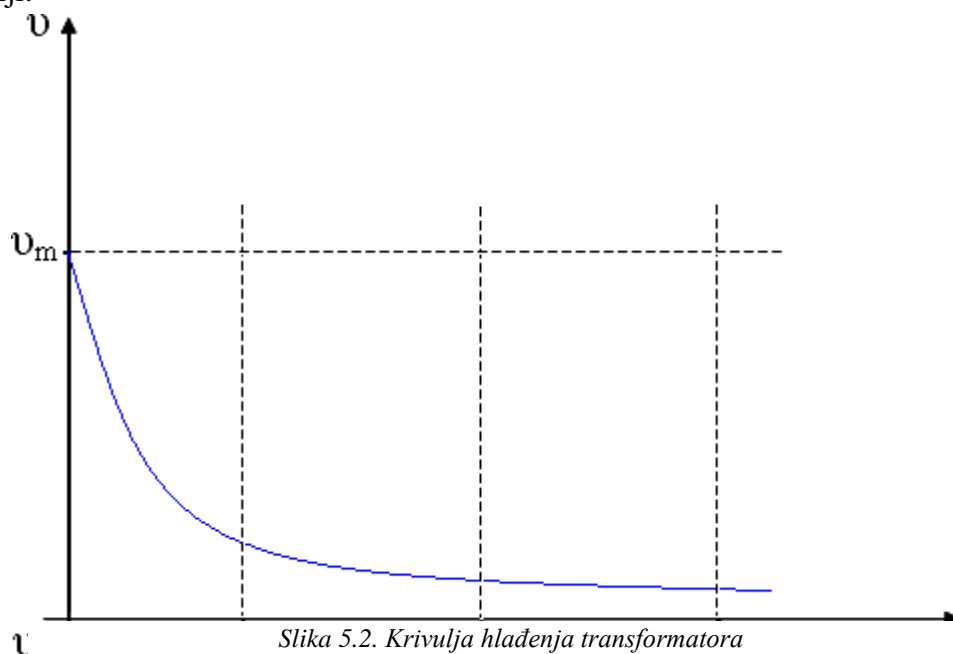
$$T = \frac{G \cdot c}{A \cdot \lambda}$$

gdje su  $G$  masa,  $c$  specifični toplinski kapacitet,  $A$  rashladna površina i  $\lambda$  koeficijent toplinske vodljivosti.

Općenito gledajući zagrijavanje transformatora je posljedica opterećenja. A zagrijavanje se javlja u jezgri i namotima. Zagrijavanje je jedini čimbenik koji utječe na nazivnu snagu transformatora, a utječe i na životnu dob izolacije, tj. vijek trajanja transformatora. Npr. papir i pamuk podnose temperaturu do 100 °C.

## 5.2. Hlađenje transformatora

Zbog zagrijavanja se transformator mora i hladiti. Poželjno je da se transformator hladi po krivulji:



Odnosno po zakonitosti:  $v = v_0 + v_m e^{-t/T}$ . Postoji prirodno i prisilno hlađenje. Prirodno hlađenje je kada se toplina odvodi prirodnim putem, bez dodatnog sustava. Prisilno hlađenje ima dodatni sustav koji pospješuje odvođenje topline. Način hlađenja ovisi o nazivnoj snazi i mjestu ugradnje. Tako da postoje suhi i uljni transformatori.

Kod suhih transformatora višak topline s njihove se površine odvodi prirodnim (AN – air nature) i prisilnim (AF - air force) cirkuliranjem zraka.

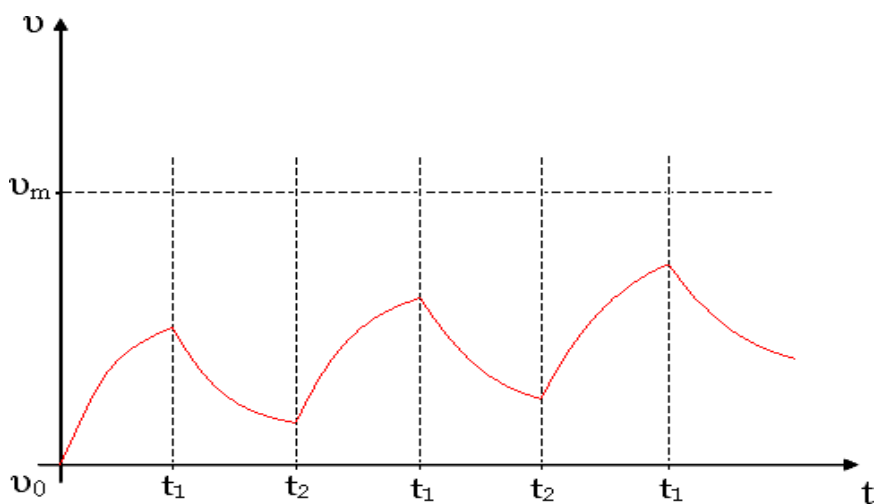
Kod uljnih transformatora višak topline preuzima ulje, a zatim se ta toplina prekokotla i rashladnog uređaja odvodi u okolinu. Rashladni uređaji mogu biti radijatori, hladnjaci, vodni

hladitelji. Tako da razlikujemo: ONAN – oil nature, air nature; ONAF – oil nature, air force; OFWF – oil force, water force.

### 5.3. Vrste pogona transformatora

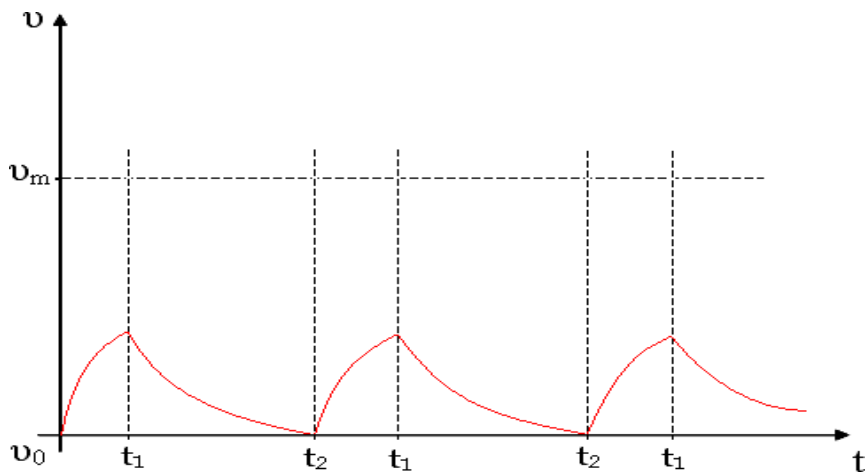
Do sad se sve odnosilo samo na trajni pogon (TP), transformator trajno opterećen istom snagom. Ali osim toga postoje još dvije vrste pogona. To su intermitirani pogon (IP) i kratkotrajni pogon (KP).

U intermitiranom pogonu postoje stanke u radu, a vrijeme te stanke je približno jednako vremenu rada transformatora  $t_1 \approx t_2$ . Tada transformator možemo opteretiti nešto većim opterećenjem nego što bi ga opteretili u trajnom pogonu.



Slika 5.3. Krivulja zagrijavanja transformatora u intermitiranom pogonu

U kratkotrajnom pogonu također postoje stanke u radu, no pri tome je vrijeme rada manje od vremena stanke transformatora  $t_1 \ll t_2$ . Vrijeme stanke je takvo da se transformator stigne ohladiti na početnu temperaturu  $v_0$  te su zbog toga moguća kratkotrajna preopterećenja transformatora.



Slika 5.4. Krivulja zagrijavanja transformatora u kratkotrajnom pogonu



## 6. ZAŠTITA TRANSFORMATORA

Zbog čestih smetnji i kvarova transformatoru se, kao i svim ostalim dijelovima elektroenergetskog sustava, mora osigurati zaštita. Za razliku od smetnji, koje otežavaju rad, kvarovi prekidaju rad. Postoje vanjski kvarovi koji se događaju u vanjskoj mreži (npr. kratki spoj na sabirnicama) te unutarnji kvarovi. Unutarnji kvarovi su u samom transformatoru a mogu biti kratki spojevi u željeznoj jezgri i proboji između primarnih i sekundarnih namota, dvije faze na istoj strani, zavoja iste faze te od namota prema masi transformatora.

Da do kvarova i smetnji ne bi došlo koriste se:

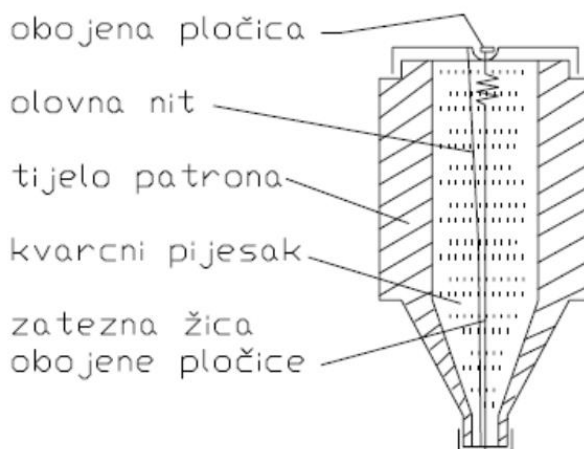
- *osigurači*: postavljaju se na ulazu i izlazu transformatora
- *diferencijalna zaštita*: zasniva se na mjerenju struje na istoj fazi primarne i sekundarne strane, pa se te struje uspoređuju preko strujnih mjernih transformatora. Ako su struje različite ta će zaštita izazvati isključenje transformatora s mreže. No ova je metoda skupa pa se koristi kod transformatora većih snaga.
- *nadstrujni relej*: kad kroz relej prođe struja veće vrijednosti od vrijednosti najveće dozvoljene struje, taj će porast struje aktivirati učinsku sklopku koja će isključiti transformator s mreže
- *Buchholzov relej* [Bucholc]: ugrađen je u spojnu cijev konzervatora s kotlom i registrira pojavu plina, a koristi se samo kod uljnih transformatora

### 6.1. Osigurači

Osnovne naprave za zaštitu instalacija ali i transformatora su osigurači. Osigurači se kod zaštite transformatora postavljaju na ulaz i izlaz transformatora. To su mjesta koja su namjerno oslabljena u cilju sprječavanja prolaska struje kada to nije potrebno. Štite sve elemente transformatora i instalacije od preopterećenja i kratkog spoja. Razlikuju se dvije vrste osigurača a to su rastalni i automatski osigurač.

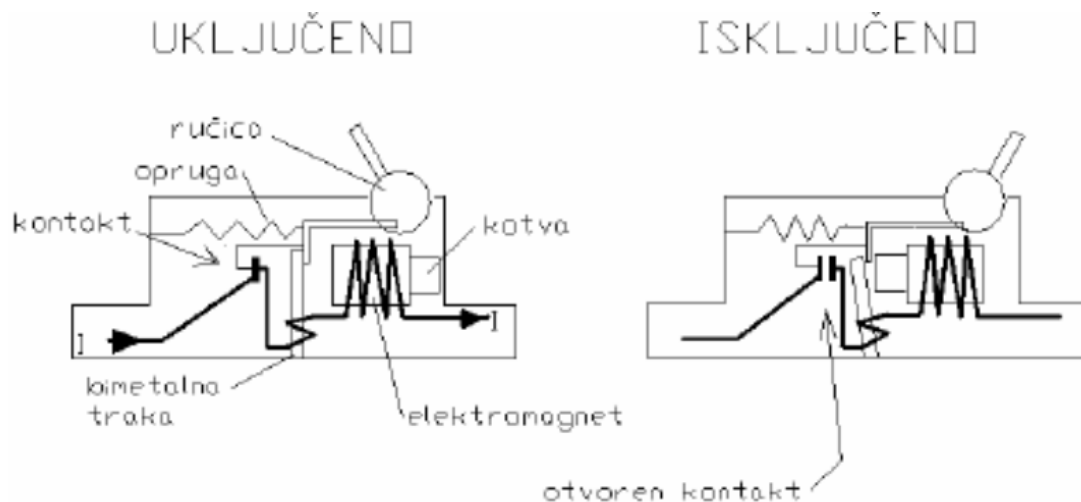
Rastalni osigurači sa promjenjivim umetcima, koji se nalaze u keramičkom kućištu, najčešće koristimo u kućnim instalacijama koje su priključene na gradsku mrežu. U osiguraču se nalazi otporna nit koja je ugrađena u umetak (patron) i ima limene kapice na krajevima. Nit je dimenzionirana ovisno o vrsti isklapanja. Na jednom od krajeva osigurača nalazi se limena kapica rastalne niti koja sadrži indikator koji otpada u slučaju da osigurač pregori. Ukoliko osigurač pregori niti u jednom slučaju rastalnu nit ne smijemo mijenjati nekom drugom žicom jer u tom slučaju osigurač više nije pravilno dimenzioniran i može doći do velikih oštećenja

instalacija i opreme. Kalibarski prsten se nalazi u kućištu osigurača i ne dopušta stavljanje osigurača koji može podnijeti veću struju od onog predviđenog za taj dio instalacije.



Slika 6.1. Presjek rastalnog osigurača

U većini današnjih kućanstava koriste se automatski osigurači jer su puno praktičniji od rastalnih. Princip rada se zasniva na elektromagnetu koji isključuje bimetalnu sklopku kada struja dostigne vrijednost veću od nazivne struje osigurača. Kada dođe do isklapanja osigurača, nakon što otklonimo poteškoću zbog koje je došlo do preopterećenja ili kratkog spoja, može se jednostavno provjeriti koji osigurač je reagirao jer je polugica spuštena te ju je potrebno samo vratiti u početni položaj. Automatski osigurač koristi se kao limitator jer sprječava istovremeno uključivanje prevelikog broja trošila u kućanstvu. Limitator ima zadatak smanjiti vršna opterećenja mreže koja nisu poželjna, time se ravnomjerno raspoređuje opterećenje tijekom dana i noći (dvtarifna brojila). Ukoliko limitator ispada to znači da bi se jedno od trošila veće snage trebalo isključiti i ponovno uključiti kada neko drugo trošilo ne bude uključeno, kako se ne bi povlačilo previše snage odjednom.



Slika 6.2. Presjek automatskog osigurača

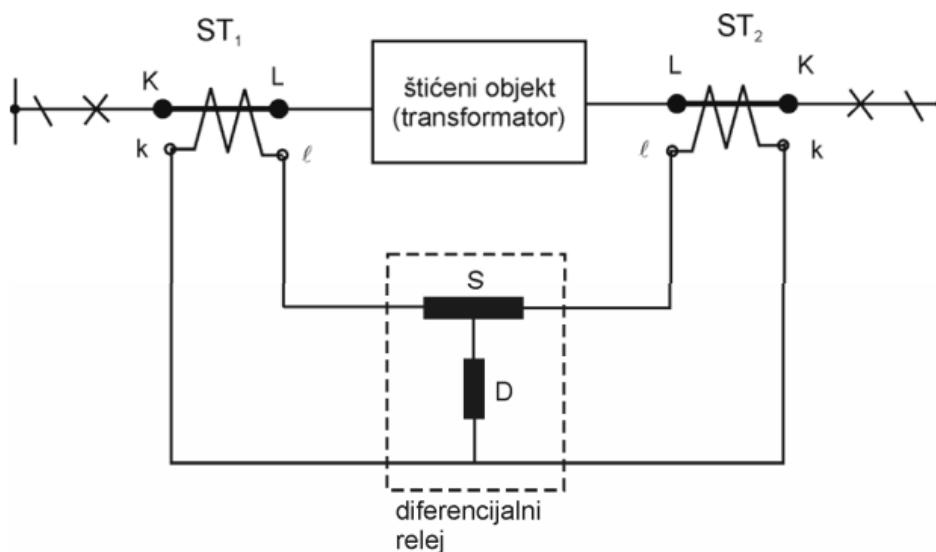
## 6.2. Diferencijalna zaštita

Diferencijalna zaštita za energetske transformatore predstavlja glavni tip zaštite te je obično izvedena preko numeričkih releja. Zbog visoke cijene ovakvog načina zaštite, ova metoda se koristi kod transformatora većih snaga.

Diferencijalna zaštita ima strogo definiranu zaštitnu zonu koja je ograničena priključenim strujnim transformatorima. Svi objekti koji se nalaze u prostoru između navedenih strujnih transformatora zaštićeni su primijenjenom diferencijalnom zaštitom (štićeni objekti, odnosno sam energetski transformator i dio primarnog kruga strujnih transformatora s obje strane transformatora).

Ovaj tip zaštite djeluje samo kada se pojavi kvar u njegovoj zaštitnoj zoni. Riječ je, dakle, o kvarovima samog šticećenog objekta (energetskog transformatora) kao i kvarovima glavnih spojnih vodova od energetskog transformatora do strujnih transformatora s obje strane. Kada se kvar pojavi izvan zaštitne zone, diferencijalna zaštita ne smije raditi. Budući da su energetski transformatori komponente koje povezuju dvije (ili čak tri) mreže različitih naponskih razina, njihove nazivne struje na primarnom i sekundarnom (i tercijarnom, ako ga ima) neće biti jednake. Njihove primarne struje su standardizirane, pa strujne transformatore u većini slučajeva nije moguće idealno prilagoditi prijenosnom omjeru energetskih transformatora. Nadalje, potrebno je primijeniti strujne transformatore s različitim nazivnim prijenosnim omjerima na svaki namot/stranu energetskog transformatora na koji će se spojiti diferencijalna zaštita. Zbog primjene strujnih transformatora s različitim nazivnim omjerima transformacije neizbježno će postojati različiti tehnički podaci: nazivna snaga, karakteristike magnetiziranja željezne jezgre itd., što će imati značajan utjecaj na osjetljivost i sigurnost diferencijalne zaštite transformatora.

Na Slici 6.3 prikazan je način spajanja zaštite na transformator.

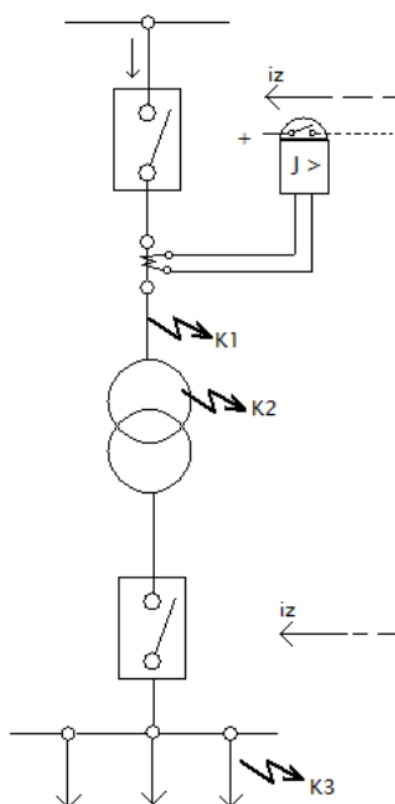


Slika 6.3. Način spajanja diferencijalne zaštite na transformator

### 6.3. Nadstrujni relej

Kod transformatora manjih snaga, gdje se ne isplati ugradnja skupe diferencijalne zaštite a zvjezdište mreže je izolirano ili kompenzirano, zaštita od kratkih spojeva na stezaljkama transformatora na strani napajanja i u unutrašnjosti transformatora može se jednostavno izvesti pomoću nadstrujnih releja priključenih na strujne transformatore sa strane napajanja transformatora prema Slici 6.4. Nadstrujni relej djeluje kod kratkih spojeva na ulazu transformatora, na stezaljkama transformatora, i kod kratkog spoja u namotaju transformatora. Kod kratkih spojeva na odvodima nižeg napona nadstrujni relej mora biti podešen na proradnu struju koja je veća od struje kratkog spoja za slučaj kvara na strani nižeg napona. Zbog potrebnog koeficijenta sigurnosti okidna struja releja mora biti 1,4 do 1,6 puta veća od struje kratkog spoja na sekundaru transformatora.

Struja kratkog spoja ovisi o nizu okolnosti kao što su uklopno stanje mreže višeg napona, broj generatora koji napajaju mrežu na koju je priključen transformator, prijelazni otpor na mjestu kvara. Kod nepovoljnih okolnosti ova zaštita ne djeluje duboko u transformator, što je i glavni nedostatak ovakvog tipa zaštite. Zaštita Buchholzovim relejom predstavlja puno bolje rješenje od nadstrujne zaštite, jer obuhvaća i kvarove na stezaljkama gornjeg napona.

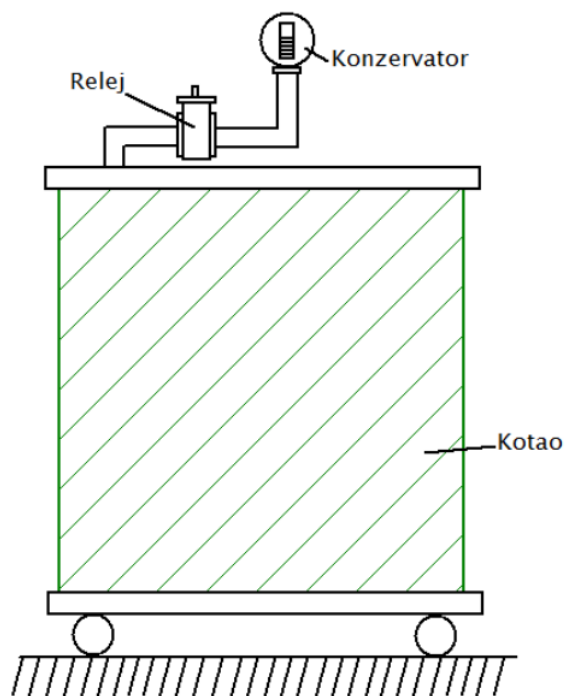


Slika 6.4. Zaštita nadstrujnim relejom

## 6.4. Buchholzov relej

Zaštita Buchholzovim relejom, odnosno plinska relejna zaštita, našla je široku upotrebu kao zaštita kod svih vrsta unutrašnjih kvarova u transformatorima. Plinska relejna zaštita ima široku primjenu kao zaštita od svih vrsta unutarnjih kvarova u transformatorima. Sve vrste kvarova unutar transformatora popraćene su pojavom luka ili intenzivnim zagrijavanjem pojedinih komponenti. Pod utjecajem luka dolazi do otapanja ulja i drugih izolacijskih materijala pri čemu nastaje plin koji je lakši i diže se do gornjeg dijela transformatora, odnosno do konzervatora ulja. Kada je stupanj kvara velik, stvaranje plina je tako silovito da se ulje snažno potiskuje iz kotla u konzervator ulja, tako da ulje gusto teče kroz spojnu cijev između konzervatora ulja i kotla. Stvaranje plina u transformatoru i protok ulja u konzervator koriste se kao kriteriji za označavanje greške unutar transformatora.

Slika 6.5. prikazuje princip rada ove zaštite. Relej se sastoji od kućišta s dva plovka unutar njega. Oba plovka imaju živine kontakte pričvršćene na stezaljke na kućištu. Relej se postavlja na spojnu cijev između kotla i konzervatora ulja, koji je tijekom normalnog rada napunjen uljem. Ako se u transformatoru stvaraju plinovi, oni se mogu nakupiti u gornjem dijelu releja, uzrokujući pad razine ulja. Kada volumen plina dosegne određenu razinu, kontakt koji djeluje na signal se zatvara izravno ili preko pomoćnog releja. U slučaju većeg kvara, ulje počinja koncentrirano strujati prema konzervatoru, što skreće donji plovak u smjeru strujanja, uzrokujući da se njegovi kontakti zatvore i transformator odmah radi s isključenjem.



Slika 6.5. Prikaz zaštite Buchholzovim relejom

## 7. PROIZVODNJA TRANSFORMATORA

U današnjem svijetu, transformatori su nezamjenjiva komponenta globalne energetske infrastrukture. Ovi uređaji imaju ključnu ulogu u prijenosu električne energije, omogućujući učinkovit prijenos i distribuciju električne energije do krajnjih potrošača. Proizvodnja transformatora ima dugu i bogatu povijest, a njihov kontinuirani razvoj i unaprjeđivanje su rezultirali tehnološkim inovacijama koje su oblikovale suvremene energetske sustave.

Transformatori se proizvode širom svijeta, s različitim svrhama i specifikacijama. Glavni ciljevi proizvodnje transformatora uključuju visoku učinkovitost prijenosa električne energije, minimiziranje gubitaka, osiguranje sigurnosti i stabilnosti energetske mreže te prilagodljivost različitim uvjetima rada. Proizvodnja transformatora je multidisciplinarna aktivnost koja uključuje inženjering, materijalne znanosti, elektroniku i napredne tehničke procese.

Jedan od ključnih aspekata proizvodnje transformatora je odabir odgovarajućih materijala. Razvoj novih materijala smanjuje gubitke i povećava učinkovitost transformatora. Materijali za izolaciju također su od izuzetne važnosti kako bi se osigurala sigurnost i dugotrajnost uređaja.

Tehnološki napredak također je promijenio proizvodne procese. Tradicionalna ručna izrada transformatora postupno je ustupila mjesto automatiziranim postupcima koji omogućuju veću preciznost i bržu proizvodnju. Napredne tehničke mogućnosti, kao što su računalno upravljanje strojevima i robotska tehnologija, omogućuju visoku točnost u izradi i montaži, što dovodi do smanjenja grešaka i povećanja kvalitete.

Održivost je također sve važniji faktor u proizvodnji transformatora. Industrija teži smanjenju ekološkog utjecaja putem upotrebe recikliranih materijala, smanjenja potrošnje energije u proizvodnim procesima te poboljšanja trajnosti transformatora kako bi se smanjila potreba za čestom zamjenom.

Globalni zahtjevi za energijom kontinuirano rastu, a s njima i potreba za kvalitetnim transformatorima. Industrija se suočava s izazovima kao što su integracija obnovljivih izvora energije, povećanje energetske učinkovitosti i pametno upravljanje energetske mrežom. Proizvođači transformatora nastoje razvijati inovativna rješenja koja odgovaraju ovim izazovima, kao što su pametni transformatori koji omogućuju daljinsko praćenje i upravljanje, te integracija digitalnih tehnologija za optimizaciju rada.

Proizvodnja transformatora je kompleksna i visoko specijalizirana djelatnost koja uključuje niz globalno priznatih proizvođača. Ovi proizvođači igraju ključnu ulogu u razvoju, dizajnu i proizvodnji transformatorskih rješenja koja podržavaju raznovrsne potrebe energetske sustava širom svijeta. Njihova predanost inovacijama, kvaliteti i održivosti ima ulogu u

osiguravanju stabilnog i učinkovitog prijenosa električne energije.

Jedan od vodećih proizvođača transformatora je ABB Group, multinacionalna korporacija s bogatim iskustvom u elektroenergetskoj industriji. Njihovi proizvodi obuhvaćaju širok spektar transformatorskih rješenja, uključujući visokonaponske i srednjenaponske transformatore te posebne transformatorske aplikacije za industriju i infrastrukturu.

Siemens je također značajan globalni sudionik u proizvodnji transformatora. Ovaj proizvođač fokusira se na razvoj tehnološki naprednih rješenja, uključujući transformatorske platforme koje podržavaju integraciju obnovljivih izvora energije i digitalne tehnologije za upravljanje mrežama. General Electric (GE) također se ističe kao značajan proizvođač transformatora, s posebnim naglaskom na visokoučinkovite transformatorske tehnologije koje doprinose smanjenju gubitaka i povećanju energetske učinkovitosti.

Razvoj obnovljivih izvora energije potaknuo je i nove proizvođače na tržištu. Proizvođači kao što su Hitachi i Schneider Electric usredotočuju se na razvoj transformatorskih rješenja koja podržavaju integraciju vjetroelektrana, solarnih postrojenja i drugih obnovljivih izvora energije u električnu mrežu.

Svaki od ovih proizvođača ima svoje jedinstvene prednosti i specijalizacije. Neki se fokusiraju na visoko specijalizirane transformatorske aplikacije za specifične industrije, dok drugi rade na razvoju transformatorskih rješenja koja podržavaju fleksibilnost i pametno upravljanje energetskim mrežama.

Važno je napomenuti da proizvođači transformatora ne samo da razvijaju fizičke uređaje, već često pružaju i dodatne usluge kao što su instalacija, održavanje, dijagnostika kvara i obuka osoblja. Ove usluge igraju ključnu ulogu u osiguravanju dugotrajne i optimalne učinkovitosti transformatorskih sustava.

Končar - Elektroindustrija d.d., hrvatska korporacija sa sjedištem u Zagrebu, predstavlja ključnog igrača u području elektroenergetike i tehničkih sustava. Njihova proizvodnja i tehnološki razvoj obuhvaćaju široki spektar proizvoda, od energetskih transformatora, električnih motora i generatora do specijaliziranih industrijskih i prometnih rješenja. Ovaj esej istražuje značaj i doprinos Končara u kontekstu inovacija, industrijskog razvoja i globalne konkurencije.

Končar, osnovan 1921. godine, izrastao je iz male radionice u vodeću elektroindustriju na prostorima Hrvatske i šire. Njihov portfelj proizvoda i usluga proteže se na različite sektore poput energetike, prometa, industrije i zaštite okoliša. Ključna karakteristika koja izdvaja Končar je njihova sposobnost da pokriju cijeli životni ciklus proizvoda - od istraživanja i razvoja, preko proizvodnje i isporuke, do instalacije, održavanja i podrške korisnicima.

Proizvodnja transformatora, jedna od ključnih djelatnosti Končara, ne samo da podržava energetske sektor, već ima presudnu ulogu u osiguravanju stabilnosti elektroenergetskih sustava.

Končar proizvodi:

#### Uljne distributivne transformatore

Transformatori su dimenzionirani za nazivne snage od 50 do 8000 kVA i maksimalni pogonski napon do 36 kV. To su trofazni transformatori, uronjeni u tekućinu (mineralno ulje, sintetski ili prirodni ester), prirodno hlađeni (ONAN, KNAN), prikladni za rad u zatvorenom i otvorenom prostoru.



*Slika 7.1. Uljni distributivni transformator*

#### Suhe distributivne transformatore

Transformatori su dimenzionirani za nazivne snage od 50 do 5000 kVA i maksimalni pogonski napon do 24 kV. To su trofazni, suhi, prirodno hlađeni (AN) transformatori, prikladni za rad u zatvorenom prostoru.



*Slika 7.2. Suhi distributivni transformator*

#### Specijalne transformatore

Specijalni transformatori i prigušnice za srednji napon imaju dugu tradiciju u Končaru i poznati su u cijelom svijetu.



Proizvodnja specijalnih transformatora i prigušnica organizirana je u zasebnoj proizvodnoj hali, gdje je svaki proizvodni proces posebno namijenjen za proizvodnju specijalnih transformatora i prigušnica – namatalice, postrojenja za sušenje, uređaji za obradu ulja i estera, ispitna stanica itd.

#### Srednje energetske transformatore

Srednje energetske transformatori Končara vrlo su važne komponente u mnogim distribucijama i prijenosima električne energije diljem svijeta. U posljednjih 40 godina isporučili su preko 4.000 jedinica ukupne snage 85.000 MVA u preko 110 zemalja.

Končar u ponudi ima srednje energetske transformatore i auto-transformatore do 160 MVA najvišeg napona 170kV, namijenjene za vanjsku i unutarnju primjenu. Svojim kupcima nudi kompletnu uslugu projektiranja, proizvodnje, transporta, montaže, ispitivanja na terenu i puštanja u pogon. Materijali, oprema i tehnologija koje koriste u proizvodnji i ispitivanju transformatora uključuju najnovije svjetske trendove razvoja. [6]



*Slika 7.3. Srednji energetske transformator*

Svi transformatori su u skladu sa standardima IEC 60076, EN 50588-1 (Uredba Komisije (EU) br. 548/2014 i 2019/1783), a prema potrebi i ostalim nacionalnim standardima i specifičnim zahtjevima kupaca. [6]

Inovacija je ključna karakteristika Končarove konkurentne prednosti. Njihov kontinuirani fokus na istraživanje i razvoj omogućuje im da se prilagode dinamičnim zahtjevima tržišta i tehnološkim promjenama. Primjena naprednih materijala, pametnih tehnologija i digitalnih rješenja unapređuje performanse njihovih proizvoda, povećava energetske učinkovitost i olakšava integraciju u modernu energetske infrastrukturu.

Končar također promiče održivost kroz svoje inovativne proizvode. U svjetlu globalnih izazova poput klimatskih promjena, njihova tehnološka rješenja za obnovljive izvore energije, pametne

mreže i energetska učinkovitost igraju ključnu ulogu u smanjenju negativnog utjecaja na okoliš. Globalna prisutnost i suradnja s partnerima diljem svijeta također su obilježje Končara. Njihova sposobnost da isporuče složene tehničke sustave, uključujući i opremu za promet i industriju, dokazuje njihovu sposobnost prilagodbe različitim zahtjevima i standardima.

## 8. ZAKLJUČAK

Transformator je, kao i do sada, još uvijek u napretku. Svakog dana doživimo neki novi izum, patent i inovaciju na cijelom polju ne samo tehnike nego i života. Tako se i transformator, za sada, u svojem vrhuncu nezamjetljivo ali uspješno razvija u malim koracima. Dimenzije su danas u širokom rasponu, kao i prije, samo uomjeru smanjene. Novi materijali, točnije slitine, se otkrivaju i primjenjuju za izradu limova jezgre. Novi izolacijski materijali koji zadržavaju ili čak i popravljaju svojstva starih, a neki su i manjih dimenzija, igraju važnu ulogu. Različita ulja za hlađenje, te izrada rebara i kotlova također pridonose razvoju transformatora.

MATLAB je programska platforma dizajnirana posebno za inženjere i znanstvenike za analizu i dizajn sustava, uvelike pomaže u rješavanju praktičnih problema za koje možda nemamo uvijek sve uvjete i na taj način mijenjaju naš svijet.

Proizvođači transformatora su ključni sudionici u oblikovanju modernih energetske sustava. Njihove inovacije, tehnološke analize i predanost održivosti ključni su faktori koji omogućuju učinkovit i siguran prijenos električne energije širom svijeta, podržavajući rastuće potrebe za energijom i izazove suvremenih energetske tranzicija.

## 9. LITERATURA

Pri pisanju Završnog rada služio sam se sljedećom literaturom:

- [1] Vladimir Hartl, dipl. ing. – ELEKTRIČNI STROJEVI 1, udžbenik za elektrotehničke i slične škole, XI. izdanje, Školska knjiga – Zagreb, 1996.
- [2] Zdravko Jašarević – ELEKTRIČNI STROJEVI – Laboratorijske vježbe, pripreme za vježbe i radni listovi, 2. izdanje, TIPEX – Zagreb, 2002.
- [3] Zdravko Valter – ELEKTRIČNI STROJEVI I POGONI S MATLABOM, Elektrotehnički fakultet Osijek – Osijek, 2009.
- [4] Petar Sarajčev, Robert Kosor – ZAŠTITA U ELEKTROENERGETSKOM SUSTAVU, PREDAVANJE, Sveučilište u Splitu – Split
- [5] <https://www.mathworks.com> 24.05.2023.
- [6] <https://www.se.com/us/en/product-category/80394-transformers/> 26.08.2023.
- [7] <https://www.hitachienergy.com/products-and-solutions/transformers> 26.08.2023.
- [8] <https://www.siemens-energy.com/global/en/offerings/power-transmission> 26.08.2023.
- [9] <https://www.ge.com> 26.08.2023
- [10] <https://electrification.us.abb.com/products/protection-distribution-control> 26.08.2023
- [11] <https://koncar-dst.hr/> 27.08.2023.
- [12] <https://www.koncar.hr/> 27.08.2023.
- [13] <https://element.hr/wp-content/uploads/2020/06/unutra-52106.pdf> 12.04.2022.
- [14] Bilješke s predavanja iz kolegija Električni strojevi (profesor Rene Prenc)
- [15] Bilješke s laboratorijskih i auditornih vježbi (asistent Michele Rojnić)

# SAŽETAK I KLJUČNE RIJEČI NA HRVATSKOM I ENGLLESKOM JEZIKU

## Sažetak:

Transformator je statički elektromagnetski uređaj (naprava, stroj) koji služi za transformiranje (mijenjanje, pretvaranje) jednih vrijednosti izmjeničnog napona i jakosti struje na druge vrijednosti uz stalnu frekvenciju i minimalne gubitke. Transformator se sastoji od aktivnog i pasivnog dijela. U aktivnom se dijelu zbivaju sve elektromagnetske pojave, a sastoji se od jezgre i namota. Pasivni dio je oprema transformatora, a sastoji se od kotla, uvoda, odvoda, konzervatora, sušionika, kontrolnih i zaštitnih naprava. Ovisno o jačini priključenog trošila, odnosno veličini impedancije  $Z$  tog trošila razlikujemo tri pogonska stanja i to kad se iznos impedancije mijenja od 0 do  $\infty$  (prazni hod, kratki spoj i opterećenje). Sva su pogonska stanja postojeća ako je na primarni namot  $N_1$  narinut napon  $U_1$ .

MATLAB je multifunkcionalni složeni programski sustav, a ujedno i programski jezik visoke razine. Vrlo je rasprostranjen i ima vrlo široku primjenu kao alat za rješavanje od matematičkih školskih i inženjerskih problema u industriji sve do znanstvenih problema u raznim područjima znanosti.

Simulink je programski alat razvijen u okviru sustava MATLABa. Namjenjen je modeliranju, simulaciji i analizi raznih kontinuiranih i diskretnih dinamičkih sustava.

Zbog čestih smetnji i kvarova transformatoru se, kao i svim ostalim dijelovima elektroenergetskog sustava, mora osigurati zaštita. Za razliku od smetnji, koje otežavaju rad, kvarovi prekidaju rad. Postoje vanjski kvarovi koji se događaju u vanjskoj mreži (npr. kratki spoj na sabirnicama) te unutarnji kvarovi. Unutarnji kvarovi su u samom transformatoru a mogu biti kratki spojevi u željeznoj jezgri i proboji između primarnih i sekundarnih namota, dvije faze na istoj strani, zavoja iste faze te od namota prema masi transformatora.

U današnjem svijetu, transformatori su nezamjenjiva komponenta globalne energetske infrastrukture. Ovi uređaji imaju ključnu ulogu u prijenosu električne energije, omogućujući učinkovit prijenos i distribuciju električne energije do krajnjih potrošača. Proizvodnja transformatora ima dugu i bogatu povijest, a njihov kontinuirani razvoj i unaprjeđivanje su rezultirali tehnološkim inovacijama koje su oblikovale suvremene energetske sustave.

**Ključne riječi:** Transformator, simulacija, kratki spoj, prazni hod, MATLAB, sustav, proizvodnja, prijenos, distribucija

## Summary:

A transformer is a static electromagnetic device (device, machine) that serves to transform (change, convert) one value of alternating voltage and current strength to other values with a constant frequency and minimal losses. The transformer consists of an active and a passive part. All electromagnetic phenomena take place in the active part, which consists of a core and a winding. The passive part is the equipment of the transformer, and consists of a boiler, inlet, outlet, conservator, dryer, control and protection devices. Depending on the power of the connected consumer, that is, the impedance  $Z$  of that consumer, we distinguish three operating states, when the amount of impedance changes from 0 to  $\infty$  (no load, short circuit and load). All operating states exist if the voltage  $U_1$  is applied to the primary winding  $N_1$ .

MATLAB is a multifunctional complex programming system, and at the same time a high-level programming language. It is very widespread and has a very wide application as a tool for solving from mathematical school and engineering problems in industry to scientific problems in various fields of science.

Simulink is a programming tool developed within the MATLAB system. It is intended for modeling, simulation and analysis of various continuous and discrete dynamic systems.

Due to frequent disturbances and malfunctions, the transformer, like all other parts of the power system, must be protected. Unlike disturbances, which make work difficult, breakdowns interrupt work. There are external faults that occur in the external network (eg short circuit on buses) and internal faults. Internal faults are in the transformer itself and can be short circuits in the iron core and breakdowns between the primary and secondary windings, two phases on the same side, turns of the same phase and from the winding to the ground of the transformer.

In today's world, transformers are an indispensable component of the global energy infrastructure. These devices play a key role in the transmission of electricity, enabling efficient transmission and distribution of electricity to end consumers. The production of transformers has a long and rich history, and their continuous development and improvement have resulted in technological innovations that have shaped modern energy systems.

**Key words:** Transformer, simulation, short circuit, idle motion, MATLAB, system, production, transmission, distribution