

Modeliranje višelamelne tarne spojke za pogon teretnog vozila

Birtić, Luka

Undergraduate thesis / Završni rad

2023

Degree Grantor / Ustanova koja je dodijelila akademski / stručni stupanj: **University of Rijeka, Faculty of Engineering / Sveučilište u Rijeci, Tehnički fakultet**

Permanent link / Trajna poveznica: <https://um.nsk.hr/um:nbn:hr:190:453802>

Rights / Prava: [Attribution 4.0 International](#)/[Imenovanje 4.0 međunarodna](#)

Download date / Datum preuzimanja: **2025-03-13**



Repository / Repozitorij:

[Repository of the University of Rijeka, Faculty of Engineering](#)



SVEUČILIŠTE U RIJECI

TEHNIČKI FAKULTET

Sveučilišni prijediplomski studij strojarstva

Završni rad

**MODELIRANJE VIŠELAMELNE TARNE SPOJKE ZA POGON
TERETNOG VOZILA**

Mentorica: Izv. Prof. Dr. Sc. Kristina Marković

Komentor: Izv. Prof. Dr. Sc. Željko Vrcan

Rijeka, Rujan 2023.

Luka Birtić

0069091040

Rijeka, 15. ožujka 2023.

Fakultet: **Tehnički fakultet**
Predmet: **Oblikovanje pomoću računala**
Grana: **2.11.01 opće strojarstvo (konstrukcije)**

ZADATAK ZA ZAVRŠNI RAD

Pristupnik: **Luka Birtić (0069091040)**
Studij: Sveučilišni prijediplomski studij strojarstva

Zadatak: **Modeliranje višelamelne tarne spojke za pogon teretnog vozila / Modelling of goods vehicle multi plate friction clutch**

Opis zadatka:

Proučiti dostupnu literaturu i opisati stanje tehnike i princip rada tarnih spojki. Na temelju pogonskih parametara konstruirati i modelirati višelamelnu tarnu spojku za pogon teretnog vozila. Optimizirati konstrukciju pojedinih elemenata spojke u dogovoru s mentorima. Optimizaciju provesti prema kriteriju najveće nosivosti i prema kriteriju najmanje težine. Na temelju rezultata optimizacije konstruirati i 3D ispisati sastavne dijelove spojke. Potrebno je izraditi i priložiti tehničku dokumentaciju.

Rad mora biti napisan prema Uputama za pisanje diplomskih / završnih radova koje su objavljene na mrežnim stranicama studija.

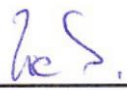
Luka Birtić

Zadatak uručen pristupniku: 20. ožujka 2023.

Mentor:

Predsjednik povjerenstva za
završni ispit:


Izv. prof. dr. sc. Kristina Marković


Izv. prof. dr. sc. Samir Žic


Izv. prof. dr. sc. Željko Vrcan (komentor)

IZJAVA

Temeljem članka 7. Pravilnika o završnom radu, završnom ispitu i završetku sveučilišnih prijediplomskih studija izjavljujem da sam postavljeni zadatak rješavao samostalno uz korištenje dostupne literature i dosad stečenog znanja, te uz pravodobno izvještavanje i konzultiranje mentorice i komentora.

Rijeka, Rujan 2023.

Luka Birtić
0069091040

SADRŽAJ

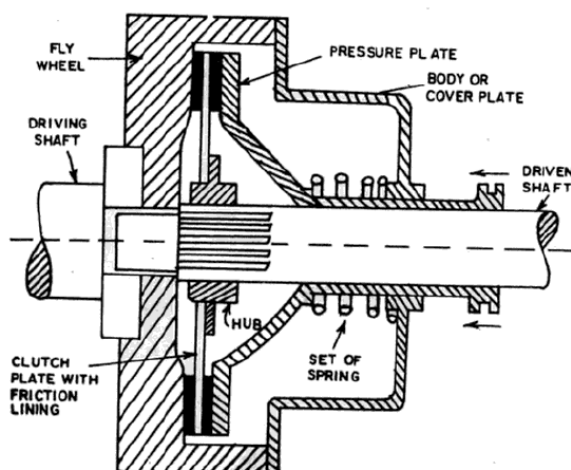
SADRŽAJ	5
1 UVOD	7
1.1 Tarne spojke	7
1.1.1 Višelamelna tarna spojka	8
1.2 Definiranje zadatka.....	9
2 ODREĐIVANJE POGONSKIH PARAMETARA	11
2.1 Odabir dijelova pogona kamiona.....	12
2.1.1 Odabir gume.....	12
2.1.2 Odabir pogonskog motora.....	13
2.1.3 Odabir zupčanih prijenosa	16
2.1.4 Inicijalna provjera optimalnosti rada pogona	18
3 PRORAČUN DIMENZIJA LAMELA	22
3.1 Proračun debljine lamele	22
3.2 Odabir veličine lamele.....	29
3.3 Dopušteni broj uključivanja na sat	36
4 PRORAČUN I KONTROLA IZLAZNOG VRATILA SPOJKE	40
4.1 Projektni proračun vratila	40
4.1.1 Promjer izlaznog vratila.....	41
4.1.2 Provjera dodirnog tlaka na bokovima žlijebova	43
4.2 Proračun valjnog ležaja	46
4.3 Definiranje konstrukcijskih detalja vratila	49
4.3.1 Središnje gnijezdo	49
4.3.2 Dulljina ožljebljenja.....	49
4.4 Kontrolni proračun vratila	50
4.4.1 Tehnološki faktor	51
4.4.2 Konstrukcijski faktor	52

4.4.3 Amplituda dinamičke čvrstoće	55
4.4.4 Faktor sigurnosti	58
5 PRORAČUN OPRUGE (DIJAFRAGME) SPOJKE.....	59
5.1 Proračun sile opruge	60
5.2 Spoj opruge s kućištem.....	63
6 OPTIMIZACIJA KUĆIŠTA SPOJKE	65
6.1 Analiza inicijalne izvedbe kućišta	65
6.2 Analiza optimizirane izvedbe kućišta	67
7 Zaključak.....	69
LITERATURA.....	70
POPIS OZNAKA I KRATICA	73
SAŽETAK.....	78
SUMMARY	79
POPIS SLIKA	80
POPIS TABLICA.....	81

1 UVOD

1.1 Tarne spojke

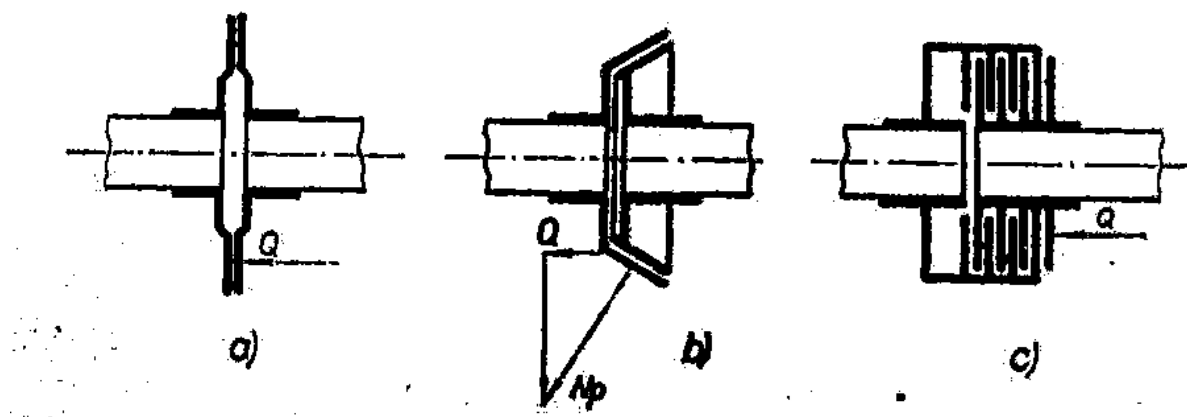
Spojke su elementi koji služe za spajanje vratila s ciljem prenošenja momenta torzije sa pogonskog vratila na gonjeno vratilo. One omogućuju uključivanje i isključivanje pogonskog prijenosa za vrijeme rada. Odlika tarnih spojki je ta što se moment torzije prenosi trenjem između tarnih ploha. Zbog takvog načina rada, u slučaju preopterećenja gonjenog vratila dolazi do proklizavanja čime se šteti pogonski stroj. Tarne spojke također ublažuju udarce u radu [2].



Slika 1.1 - Jednolamelna tarne spojka s opružnim uključivanjem; [1]

Sila trenja na tarnoj plohi zavisi od sile pritiska i koeficijenta trenja. Kako bi se konstrukcija spojke pojednostavila, zahtjev se stavlja na manju silu pritiska i veći koeficijent trenja. To se postiže oblaganjem tarnih površina materijalima s velikim koeficijentom trenja kao npr.: sinter bronca, sinter željezo ili organska obloga. Rad ovih spojki podrazumijeva njihovo trošenje i zagrijavanje koje traje tako dugo dok gonjeno vratilo ne poprimi isti broj okretaja kao i pogonsko vratilo. Zbog toga se ove spojke moraju dodatno podmazivati i hladiti za slučaj pregrijavanja.

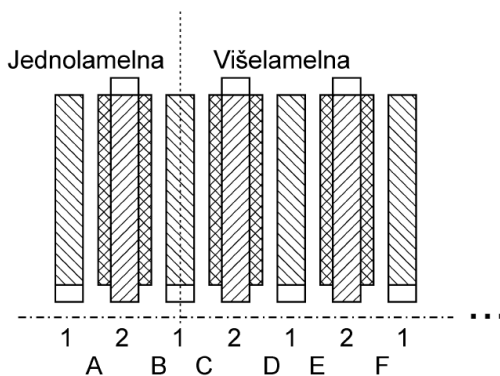
Tarne spojke možemo podijeliti na više podgrupa. S obzirom na oblik i vrstu tarnih ploha mogu biti ravne, konične i lamelaste (slika 1.2). Druga podjela tarnih spojki je po načinu uključivanja koji se može ostvariti mehaničkim (polužicama, oprugama), hidrauličkim, pneumatskim ili elektromagnetskim putem.



Slika 1.2 - Tarnе plohe: (a) ravne, (b) konusne, (c) lamelaste; [2]

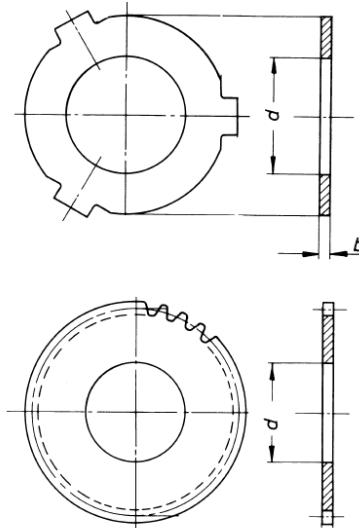
1.1.1 Višelamelna tarnа spojka

Višelamelna tarnа spojka ima ravne tarnе površine. Njena prednost je u tome što se trenje javlja na većem broju površina (između lamela). Uobičajeno je da broj lamela ne bude veći od pet jer je izrada i pripasivanje tada vrlo teško [2]. Raspored lamela unutar spojke je takav da se izmjenično dodiruju plohe vanjske i unutarnje lamele kao što je prikazano na slici 1.3. Višelamelna spojka uvijek ima jednu unutarnju lamelu više nego što ima vanjskih lamela [3].



Slika 1.3 - Raspored lamela u višelamelnoj spojci; [3]

Lamele na svojem vanjskom ili unutarnjem obodu moraju imati ozubljenje/vodilice koje omogućavaju aksijalno pomicanje unutar spojke prilikom uključivanja ili isključivanja kao što je prikazano na slici 1.4.



Slika 1.4 - Lamela sa vodilicama (gore), lamela s ozubljenjem (dolje); [3]

1.2 Definiranje zadatka

U ovom radu se dimenzionira višelamelna tarva spojka za kamion tegljač kategorije N3 koji je propisan pravilikom o tehničkim uvjetima vozila u prometu na cestama [5]. Kamion ima osovinsku šemu 6x4 odnosno tri osovine pri čemu je prednja upravljačka a stražnja tandem osovina (slika 1.5).



Slika 1.5 - Primjer kamiona tegljača sa 3 osovine; [4]

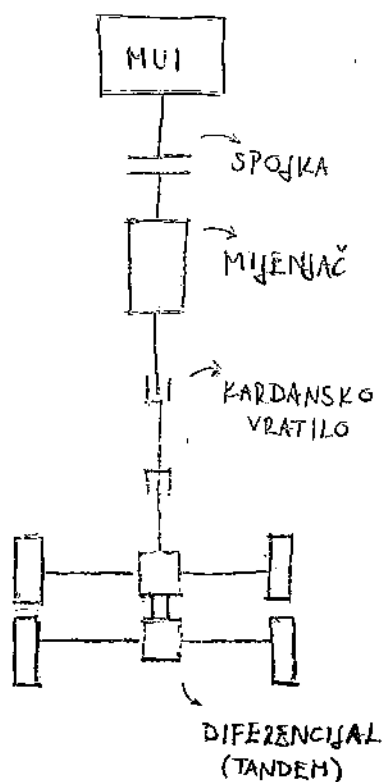
Tarna spojka će biti dimenzionirana tako da se omogući pokretanje teretnog vozila pod punim opterećenjem tereta. Iz članka 10. i točke 1.2.1 pravilika o tehničkim uvjetima vozila u prometu na cestama [5], maksimalna dopuštena ukupna masa vozila (kamiona i prikolice) iznosi:

$$m_{uk} = 40 \text{ t} \quad (1.1)$$

Na kamionsku spojku se također postavljaju zahtjevi optimiziranja prema kriteriju najveće nosivosti i kriteriju najmanje težine. To će biti izvedeno nakon što se konstruira početna konstrukcija spojke uz pomoć softverskog programa za analizu konačnih elemenata.

2 ODREĐIVANJE POGONSKIH PARAMETARA

Kako bi se započeo proračun za dimenzioniranje spojke, potrebno je prvo odrediti koliki se otpor javlja pri pokretanju na spojci. Da bi se on utvrdio treba sagledati elemente za prijenos pogona kod pokretanja vozila. Na slici 2.1 je prikazana pojednostavljena shema pogonskog dijela kamiona. Na njoj se nalazi MUI (motor s unutarnjim izgaranjem) koji drži poziciju pogonskog stroja te pogoni spojku koja dalje, preko svojih tarnih površina, prenosi određeni okretni moment. U nastavku se nalazi mijenjač koji je povezan na stražnje osovine putem kardanskog vratila, gdje stoji diferencijal koji dijeli snagu na četiri gume.



Slika 2.1 - Shematski prikaz pogonskog sustava kamiona

Navedeni elementi su ključni za daljnji proračun te se u nastavku oni odabiru s obzirom na zadane uvjete.

2.1 Odabir dijelova pogona kamiona

2.1.1 Odabir gume

Odabirom gume se želi odrediti radijus gume. Kamionska guma se selektira na temelju njezine specificirane nosivosti (indeks nosivosti) u odnosu na težinu tereta koji ju opterećuje. Kamion tegli troosovinsku prikolicu tj. prikolicu sa 6 guma. Ukupni broj guma na kamionu i prikolici je tada 12, te uz pretpostavku da je sav teret jednoliko raspoređen na kotače dobivamo minimalnu potrebnu nosivost jedne gume:

$$m_g = \frac{m_{uk}}{12} = \frac{40 \text{ t}}{12} = 3,33 \text{ t} \quad (2.1)$$

Ako se dobivena nosivost usporedi s tablicom indeksa nosivosti [6], može se vidjeti da je potrebno odabrati gumu indeksa nosivosti ≥ 150 . Iz kataloga kamionskih guma proizvođača Sava [7], odabrana je radialna guma AVANT A5 385/55R22.5 (slika 2.2).



Slika 2.2 - AVANT A5 - guma za teretne kamione; [7]

Specifikacije gume :

Nominalni indeks nosivosti 160 $\rightarrow m_{g \text{ dop}} = 4500 \text{ kg}$

Širina gume $b_g = 385 \text{ mm}$

Dijametar gume $d_g = 995 \text{ mm} \rightarrow r_g = 497,5 \text{ mm} = 0,498 \text{ m}$

2.1.2 Odabir pogonskog motora

Odabir motora izvest će se prema potrebnoj količini snage za pokretanje kamiona i prikolice. Sila potrebna za jednoliko gibanje uz brzinu od 10 – 30 km/h na uzbrdici dobiva se sumom svih sila koje stvaraju otpor takvom gibanju:

$$F_v = F_{ok} + F_{oz} + F_{ou} \quad (2.2)$$

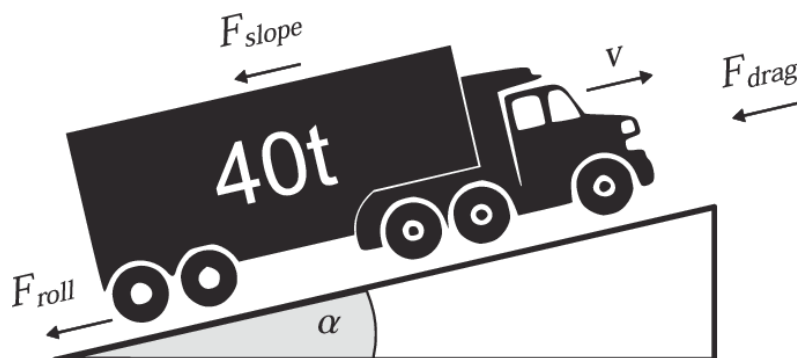
gdje je:

F_v - vučna sila,

F_{ok} - sila otpora kotrljanja,

F_{oz} - sila otpora zraka,

F_{ou} - sila otpora uspona.



Slika 2.3 - Shema sila koje djeluju na kamion; [8]

Otpor kotrljanja definira se prema izrazu (2.3):

$$F_{ok} = g \cdot m_{uk} \cdot f_{ok} \cdot \cos \alpha_k \quad (2.3)$$

gdje je:

$g = 9,81 \text{ m/s}^2$ - gravitacijsko ubrzanje Zemlje,

$m_{uk} = 40000 \text{ kg}$ - ukupna masa vozila,

$f_{ok} = 0,01$ - faktor otpora kotrljanja [9],

$\alpha_k = \arctg(15\%)$ - kut nagiba ceste definiran usponom od 15%

$\alpha_k = 8,53^\circ$

$$F_{ok} = 9,81 \frac{\text{m}}{\text{s}^2} \cdot 40000 \text{ kg} \cdot 0,01 \cdot \cos(8,53^\circ)$$

$$F_{ok} = 3880,6 \text{ N}$$

Otpor zraka definira se prema izrazu (2.4):

$$F_{oz} = \frac{1}{2} \cdot \rho_z \cdot (v + v_0)^2 \cdot C_x \cdot A_k \quad (2.4)$$

gdje je:

$\rho_z = 1,293 \text{ kg/m}^3$ - gustoća zraka pri 0°C i 101325 Pa [10],

$v = 15 \text{ km/h} = 4,17 \text{ m/s}$ - brzina kretanja vozila (10 – 30 km/h),

$v_0 = 10 \text{ m/s}$ - brzina protuvjetra,

$C_x = 0,9$ - faktor otpora zraka (0,7 – 0,9) [11],

$A_k = 4 \text{ m} \cdot 2,5 \text{ m} = 10 \text{ m}^2$ - prednja površina vozila (maksimalne dimenzije kamiona [5]).

$$F_{oz} = \frac{1}{2} \cdot 1,293 \frac{\text{kg}}{\text{m}^3} \cdot \left(4,17 \frac{\text{m}}{\text{s}} + 10 \frac{\text{m}}{\text{s}}\right)^2 \cdot 0,9 \cdot 10 \text{ m}^2$$

$$F_{oz} = 1168,3 \text{ N}$$

Otpor uspona definiran je izrazom (2.5):

$$F_{ou} = m_{uk} \cdot g \cdot \sin \alpha_k \quad (2.5)$$

$$F_{ou} = 40000 \text{ kg} \cdot 9,81 \frac{\text{m}}{\text{s}^2} \cdot \sin(8,53^\circ)$$

$$F_{ou} = 58203,6 \text{ N}$$

Nakon izračunatih sila otpora, može se odrediti koliko iznosi sila potrebna za pokretanje kamiona i prikolice uvrštavanjem vrijednosti u izraz (2.2):

$$F_v = 3880,6 \text{ N} + 1168,3 \text{ N} + 58203,6 \text{ N}$$

$$F_v = 63252,5 \text{ N}$$

Jednadžba teoretske snage motora izračunava se formulom (2.6):

$$P_{mt} = F_v \cdot v \quad (2.6)$$

$$P_{mt} = 63252,5 \text{ N} \cdot 4,17 \frac{\text{m}}{\text{s}}$$

$$P_{mt} = 263,76 \text{ kW}$$

Pod teoretskom snagom motora podrazumijeva se da nema dodatnih gubitaka pri prijenosu snage od motora do gonjenih kotača kamiona. Iz tog razloga treba korigirati tu snagu uzimajući u obzir gubitke u mijenjaču, kardanskom vratilu i pogonskog mosta. Potrebna snaga je tada dana izrazom (2.7):

$$P_m \geq \frac{P_{mt}}{\eta_m \cdot \eta_{kv} \cdot \eta_{pm}} \quad (2.7)$$

gdje je:

$$\eta_m = 0,9 \text{ - iskoristivost zupčanika mijenjača (0,9 - 0,97),}$$

$$\eta_{kv} = 0,98 \text{ - iskoristivost kardanskog vratila (0,98 - 1),}$$

$$\eta_{pm} = \eta_d \cdot \eta_{pr} \text{ - iskoristivost pogonskog mosta}$$

$$\eta_d = 0,95 \text{ - iskoristivost diferencijala (0,95 - 0,97),}$$

$$\eta_{pr} = 0,96 \text{ - iskoristivost planetarnih reduktora.}$$

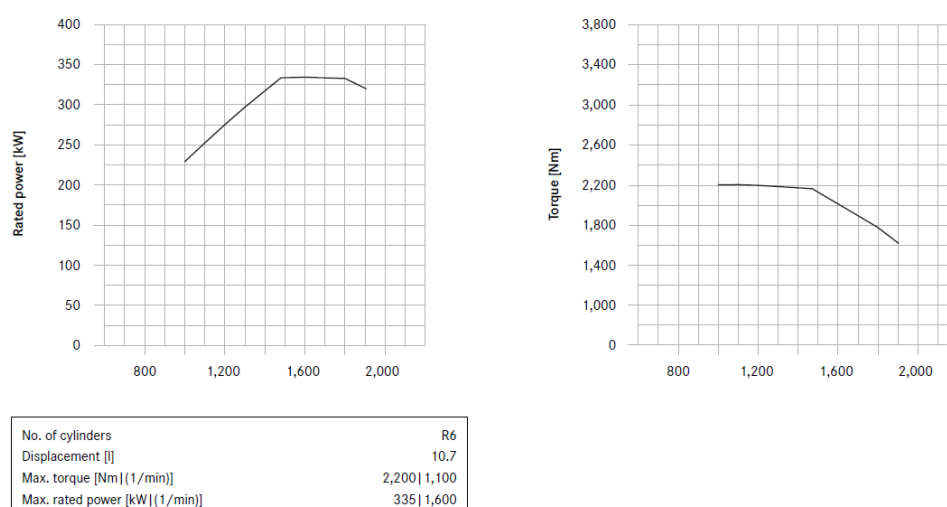
$$\eta_{pm} = 0,95 \cdot 0,96 = 0,912$$

$$P_m \geq \frac{263,76 \text{ kW}}{0,9 \cdot 0,98 \cdot 0,912}$$

$$P_m \geq 327,9 \text{ kW}$$

Nakon uvaživanja gubitaka u pogonu dobiva se potrebna snaga motora. Prema njoj je odabran motor *OM 470 (2nd generation)* 335 kW [12]. Na slici 2.4 je prikazan dijagram snage i momenta koji definiraju tehničke karakteristike motora.

R6 – 335 kW (455 hp)



Slika 2.4 - Dijagrami snage (lijevo) i momenta (desno) u odnosu na broj okretaja u min; [12]

2.1.3 Odabir zupčanih prijenosa

Nadalje je potrebno odabrati diferencijal i mijenjač koji prenose pogon s ulaznog vratila na izlazno preko zupčanika (kosih ili ravnih) i pri tome smanjuju/povećavaju okretni moment ovisno o prijenosnom omjeru. Njihova svrha u prijenosu je da se okretni moment na kotačima smanji toliko kako bi motor glatko i nesmetano mogao pokrenuti vozilo. U protivnom bi motor blokirao i vozilo se ne bi pomaklo. Važno je napomenuti da u cilju nije odabrati onaj prijenosni omjer koji će najviše sniziti otpor kretanja jer bi u tom slučaju vožnja bila vrlo neekonomična, odnosno vozilo bi dugo vremena provodilo akcelerirajući do željene brzine. Ovaj uvjet će biti ispitan nakon odabira diferencijala i mijenjača.

Diferencijal se u ovom slučaju nalazi na stražnjoj osovini i dijeli snagu na četiri kotača (dvije osovine). Iz kataloga proizvođača Meritor [13], izabrana je tandem osovina *P600 Planetary axle*. Informacije o pogonskoj osovini su dane u tablici 2.1.

Tablica 2.1 - Specifikacije tandem osovine *P600 Planetary axle*;[13]

P610 Ratio Range	P614 Ratio Range	Max GAWR**	Max GCWR**	Tracks (hub FL to FL, Inches)	Suspensions	Brakes	Wheel-End Gearing	Wheel Mounting	Locking
3.46-7.2	8.54-24.8	84,000 lbs.	Up to 420,000 lbs.	70.9, 74.0 & 80.3	Chalmers®, Hendrickson®, Link® (RayDan®) and Neway®	S-Cam 16 ½" x 8 5/8" Cast+	4 Planets standard; 5 planets optional	335 mm B.C	DCDL Lock
<p>*Comprehensive specifications are available on request. **Includes multiple carrier options. ***Maximum ratings are subject to a Meritor Application Engineering review</p>									

GAWR ("Gross axle weight rating") koji se spominje u trećem stupcu tablice 2.1 pretpostavlja najveće dopušteno opterećenje na osovini i iznosi 84000 lbs, tj. 38102 kg. Od prije je izračunato opterećenje na jednom kotaču izrazom (2.1), te za četiri kotača osovine ono iznosi:

$$4 \cdot m_g \leq GAWR \quad (2.8)$$

$$4 \cdot m_g = 4 \cdot 3,33 \text{ t} = 13,32 \text{ t} \leq 38,102 \text{ t}$$

Masa tereta na kotačima ne prelazi granicu čime se zaključuje odabir diferencijala. Sada je moguće izabrati prijenosni omjer iz prvog stupca tablice 2.1:

$$i_{dif} = 3,46$$

Mijenjač brzina je komponenta u prijenosu snage sa mogućnošću mijenjanja prijenosnog omjera tokom vožnje. Tu mogućnost ima osoba koja upravlja vozilom te ovisno o uvjetima na cesti prilagođava ih po potrebi. U slučaju ovog rada, potrebno je skrenuti pažnju na prijenosni omjer prve brzine mijenjača. On je bitan budući da je najveći što znači najveću redukciju otpora vožnje.

Odabire se model mijenjača sa devet brzina *9JS200T* [14]. Prijenosni omjeri za svaku brzinu prikazani su u tablici 2.2.

Tablica 2.2 - Tehnički parametri mijenjača *9JS200T* [15]

Models	Torque(Nm)	Gear Ratios										Weight(Kg)	Oiling(L)
		Low	1	2	3	4	5	6	7	8	R		
9JS180T	1800	14.05	8.38	6.22	4.57	3.40	2.46	1.83	1.34	1.00	14.05	330	14
9JS200T	2000	14.05	8.38	6.22	4.57	3.40	2.46	1.83	1.34	1.00	14.05	330	14
9JS240T	2400	14.05	8.38	6.22	4.57	3.40	2.46	1.83	1.34	1.00	14.05	330	14
9JS180TA	1800	13.96	7.47	5.28	3.82	2.79	1.95	1.38	1.00	0.73	13.96	330	14
9JS200TA	2000	13.96	7.47	5.28	3.82	2.79	1.95	1.38	1.00	0.73	13.96	330	14
9JS240TA	2400	13.96	7.47	5.28	3.82	2.79	1.95	1.38	1.00	0.73	13.96	330	14

U tablici 2.2 je također naveden okretni moment pod kojim izabrani mijenjač može operirati te je on skladu s momentom koji stvara motor (slika 2.4). Ovaj mjenjač također ima brzinu nižu od prve kao pripomoć pri pokretanju kamiona, no za daljnji proračun koristit će se prijenosni omjer prve brzine:

$$i_{mij} = 8,38$$

2.1.4 Inicijalna provjera optimalnosti rada pogona

Poznati su podaci o otporu na kotačima, veličini gume (radijus), uvjetima rada motora te prijenosnim omjerima zupčanih prijenosa, pa je u ovom stadiju moguće izračunati radni okretni moment koji djeluje na spojci. Usporedbom veličine radnog momenta i momenta koji stvara motor moći će se evaluirati odstupanje od optimalnog rada cijelog pogona.

Prijenosni omjer se definira kao omjer ulazne i izlazne veličine [16]:

$$i = \frac{n_1}{n_2} = \frac{\omega_1}{\omega_2} = \frac{T_2}{T_1} \quad (2.9)$$

Prema tome slijede izrazi za prijenosne omjere diferencijala i mijenjača (2.8) i (2.9):

$$i_{\text{dif}} = \frac{T_g}{T_{\text{kv}}} \quad (2.10)$$

$$i_{\text{mij}} = \frac{T_{\text{kv}}}{T_R} \quad (2.11)$$

gdje je:

i_{dif} - prijenosni omjer diferencijala

i_{mij} - prijenosni omjer mijenjača

T_g - okretni moment na kamionskoj gumi

T_{kv} - okretni moment na kardanskom vratilu (između diferencijala i mijenjača)

T_R - radni okretni moment

Spajanjem ova dva izraza (2.8) i (2.9) putem zajedničke varijable T_{kv} dobiva se:

$$T_R = \frac{T_g}{i_{\text{dif}} \cdot i_{\text{mij}}} \quad (2.12)$$

Moment na gumi računa se po formuli (2.11):

$$T_g = F_v \cdot r_g \quad (2.13)$$

Uvrštavanjem u jednadžbu (2.10) može se izračunati veličina radnog momenta:

$$T_R = \frac{63252,5 \text{ N} \cdot 0,4975 \text{ m}}{3,46 \cdot 8,38}$$

$$T_R = 1085,3 \text{ Nm}$$

U tablici 2.3 su prikazani omjeri varijabli vezanih uz spojku. Žuti pojas pokazuje koje vrijednosti ulaze u dopušteno područje rada, a zeleni pojas definira optimalno područje rada. Ta područja su definirana s obzirom na porast temperature na spojci koji je prikazan u zadnjem redu tablice. Porast temperature se javlja zbog trenja na spojci, a teži se njegovom minimumu kako bi se što manje akumuliralo topline na lamelama. U slučaju da se lamele pregrijavaju tokom rada, može doći do oštećenja samih lamela i skraćanju njihovog vijeka trajanja.

Tablica 2.3 - Omjeri momenata, vremena klizanja i porasta temperature karakterističnih za spojku; [3]

$\frac{T_A}{T_R}$	0,07	0,15	0,29	0,41	0,53	0,75	1	1,33	1,88	2,43	3,47	6,85
$\frac{T_K}{T_R}$	1,07	1,15	1,29	1,41	1,53	1,75	2	2,33	2,88	3,43	4,47	7,85
$\frac{t_3}{t_{3opt}}$	13,9	6,85	3,47	2,43	1,88	1,33	1	0,75	0,53	0,41	0,29	0,15
$\frac{\Delta \mathcal{G}_1^\infty}{\Delta \mathcal{G}_{1min}^\infty}$	2	1,5	1,2	1,1	1,05	1,01	1	1,01	1,05	1,1	1,2	1,5

Vrijednost $T_K/T_R = 3$ je uzeta granica preko koje se izbjegava ići jer se u tom slučaju zahtijeva velika rezerva snage na pogonskom motoru. Varijabla T_K predstavlja uključni moment na spojci (moment koji spojka prenosi s pogonskog djela na gonjeni dio) i vrijedi da je on veći ili

jednak pogonskom momentu T_P . Za potrebe ovog proračuna uzet će se da su oba momenta jednaka u vrijednostima:

$$T_K = T_P$$

Uspoređuju se najveći moment pogonskog stroja i radni moment pri pokretanju u odnosu na dopuštenu vrijednost omjera tih dviju vrijednosti:

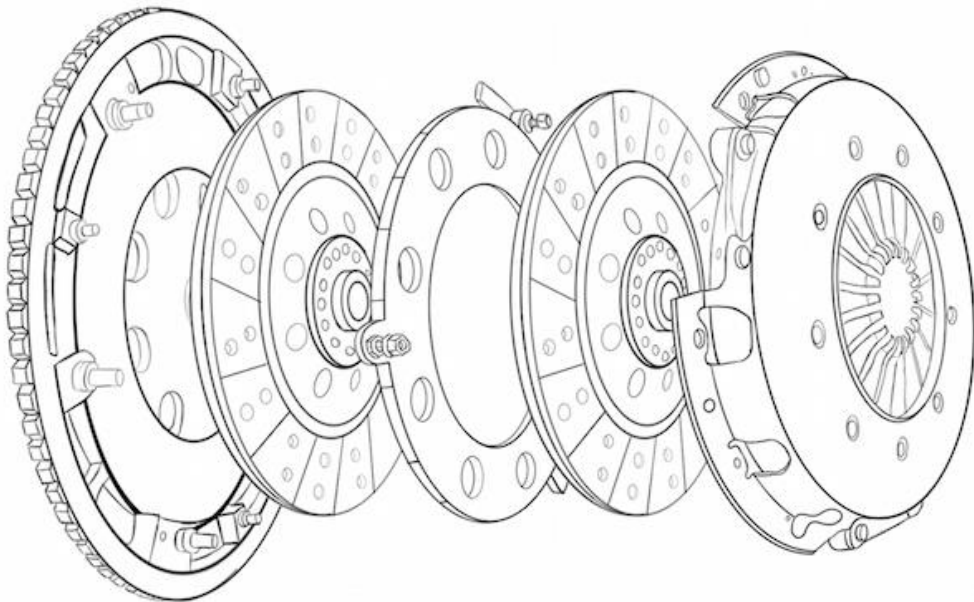
$$\frac{T_{P \max}}{T_R} = \frac{2200 \text{ Nm}}{1085,3 \text{ Nm}} = 2,03 \leq 3$$

Uvjet je zadovoljen!

3 PRORAČUN DIMENZIJA LAMELA

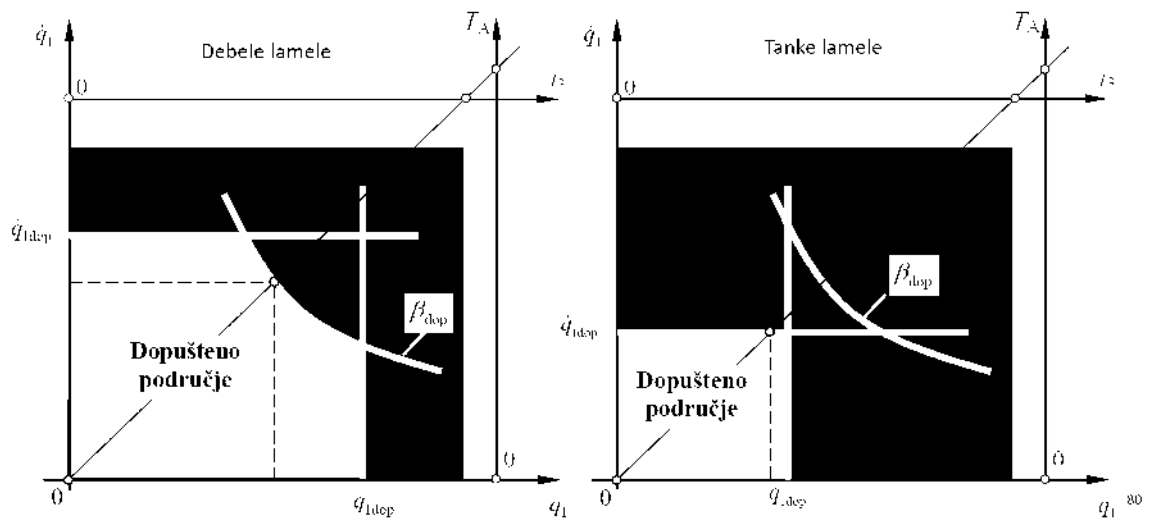
Dimenzije konačne spojke uveliko veže veličina, debljina i broj lamela. U nastavku se vode proračuni dvolamelne spojke (primjer dan na slici 3.1) za koju će se odrediti i odabrati potrebna veličina lamela za prijenos snage. Također se uzima da lamele imaju organsku oblogu budući da je to vrlo čest obložni materijal u primjeni vozila. Na kraju poglavlja će biti ispitano ako je odabir lamela važeći ili ne primjenom dopuštenog broja uključivanja na sat.

3.1 Proračun debljine lamele



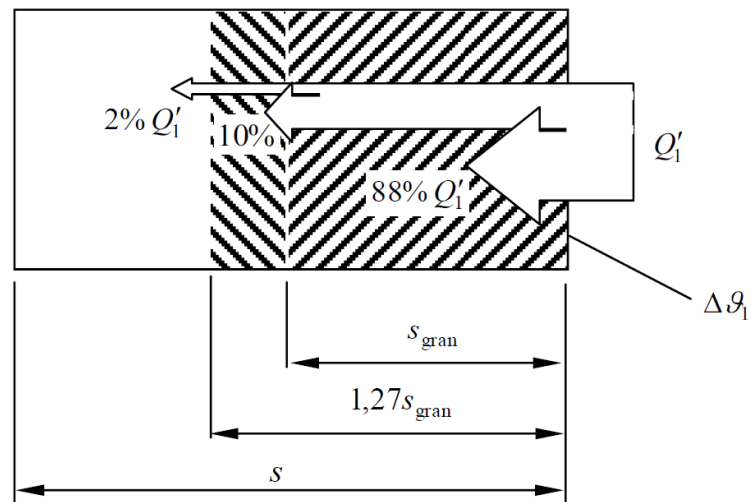
Slika 3.1 - Primjer dvolamelne spojke; [17]

Kod rada višelamelne spojke bitno je utvrditi ako se radi s tankim ili debelim lamelama. Kao što je prikazano na slici 3.2, za tanke lamele su mjerodavni dopušteni specifični rad q_{1dop} i dopušteni specifični učin q'_{1dop} , a kod debelih lamela faktor β_{dop} . Daljnji proračun uzima u obzir konstrukciju spojke s debelim lamelama.



Slika 3.2 - Dopušteno područje rada tarne spojke; [3]

Način na koji se uspostavlja ako je lamela debela ili tanka je određen s graničnom debljinom s_{gran} . To je debljina sloja lamele koja akumulira oko 88% topline u trenutku prestanka klizanja spojke (slika 3.3). Ako je debljina lamele manja od granične vrijednosti, računa se kao tanka lamela, a u suprotnom se smatra kao debelom.



Slika 3.3 - Raspored akumulirane topline u trenutku prestanka klizanja kod debelih lamela; [3]

U tablici 3.1 su prikazani omjeri stvarnog porasta temperature i proračunskog. Vidljivo je da za debljinu lamele (koja sudjeluje u akumuliranju topline) i koja je jednaka graničnoj debljini vrijedi najveće odstupanje temperaturnih razlika za iznos od 12%. Za potrebe ovog proračuna uzima se da lamela bude minimalno 1,2 puta veća od granične kako bi se smatrala debelom.

Tablica 3.1 - Porast temperature konačno debelih lamela; [18]

K	0,65	0,70	0,78	0,88	1,00	1,07	1,132	1,24	1,78	2,89	4
$\frac{s}{s_{gran}}$	1,32	1,27	1,20	1,13	1,06	1,03	1	0,96	0,80	0,63	0,53
$\frac{\Delta t_1}{\Delta t_1^{max}}$	1,015	1,02	1,03	1,05	1,08	1,10	1,12	-	-	-	-
$\frac{\Delta t_1}{\Delta t_m}$	-	-	-	-	-	-	1,12	1,10	1,05	1,02	1,01

Granična debljina je definirana jednačbom (3.1):

$$s_{gran} = \sqrt{\frac{9 \cdot \pi \cdot a \cdot t_{3 \max}}{32}} \quad (3.1)$$

gdje je:

s_{gran} - granična debljina lamele,

a - koeficijent temperaturne vodljivosti,

$t_{3 \max}$ - najduže vrijeme trajanja klizanja spojke.

Lamela od organske obloge ne sudjeluje u akumuliranju topline jer je izolator. No separacijska lamela je napravljena od sivog lijeva pa se računa njezin koeficijent temperaturne vodljivosti po izrazu (3.2):

$$a = \frac{\lambda}{\rho \cdot c} \quad (3.2)$$

gdje je:

$\lambda = 58 \text{ W/mK}$ - koeficijent toplinske vodljivosti sivog lijeva,

$c = 540 \text{ J/kgK}$ - specifični toplinski kapacitet sivog lijeva,

$\rho = 7250 \text{ kg/m}^3$ - gustoća sivog lijeva.

$$a = \frac{58 \frac{\text{W}}{\text{mK}}}{7250 \frac{\text{kg}}{\text{m}^3} \cdot 540 \frac{\text{J}}{\text{kgK}}}$$

$$a = 14,8 \cdot 10^{-6} \frac{\text{m}^2}{\text{s}}$$

Sada treba odrediti najduže trajanje klizanja. Klizanje spojke staje u trenutku kada je broj okretaja radnog dijela jednak broju okretaja pogona. Ovisi o tome koliko brzo se dostigne taj broj okretaja i koliko je on visok. Navedeno je sadržano u formuli (3.3):

$$t_{3 \max} = \frac{I_R \cdot \omega_R}{T_{A \min}} \quad (3.3)$$

gdje je:

I_R - moment inercije radnog dijela,

ω_R - kutna brzina radnog dijela,

$T_{A \min}$ - najmanji moment ubrzanja.

Kutna brzina radnog dijela računa se za broj okretaja n_R koji odgovara vremenu djelovanja najvećeg momenta pogonskog motora (slika 2.4). Kutna brzina se računa jednadžbom (3.4):

$$\omega_R = \frac{2\pi \cdot n_R}{60} \quad (3.4)$$

$$\omega_R = \frac{2\pi \cdot 1100 \text{ min}^{-1}}{60}$$

$$\omega_R = 115,19 \text{ s}^{-1}$$

Odabran je najmanji moment ubrzanja (3.5):

$$T_{A \text{ min}} = \frac{T_R}{2} = \frac{1085,3 \text{ Nm}}{2} \quad (3.5)$$

$$T_{A \text{ min}} = 542,65 \text{ Nm}$$

Moment inercije I_R je umanjena vrijednost momenta inercije kamiona (zbog diferencijala i mijenjača). Moment inercije kamiona je najteže odrediti budući da se on općenito ne računa analitički već eksperimentalnim putem. Za potrebe ovog proračuna pretpostavlja se sljedeće:

$$I_k = \frac{T_{Ag}}{\dot{\omega}_k} \quad (3.6)$$

gdje je:

I_k - moment inercije kamiona,

$\dot{\omega}_k = 1,19 \text{ s}^{-2}$ - prosječno kutno ubrzanje kamionske gume pri pokretanju kamiona (podatak uzet za kamione prosječne težine 49 t, [19]),

T_{Ag} - okretni moment akceleracije na gumi za kamione iz testiranja [19].

Moment T_{Ag} se uzima kao vrijednost momenta ubrzanja na spojci, ali uvećan za prijenosne omjere i_{mij} i i_{dif} kao što je bilo objašnjeno formulom (2.7). Moment ubrzanja na spojci pri

pokretanju vozila se uzima da je jednak 25% nominalnog momenta motora. Prema tome slijedi da je moment ubrzanja na gumi jednak izrazu (3.7):

$$T_{Ag} = 0,25 \cdot T_P \cdot i_{mij} \cdot i_{dif} \quad (3.7)$$

$$T_{Ag} = 0,25 \cdot 2200 \text{ Nm} \cdot 3,46 \cdot 8,38$$

$$T_{Ag} = 15947,1 \text{ Nm}$$

Uvrštavanjem vrijednosti u izraz (3.6) dobiva se:

$$I_k = \frac{15947,1 \text{ Nm}}{1,19 \text{ s}^{-2}}$$

$$I_k = 13400,9 \text{ kgm}^2$$

Nadalje se računa moment inercije radnog dijela preko prijenosnog omjera mijenjača i diferencijala. Računa se izrazom (3.8):

$$I_R = \frac{I_k}{i_{dif}^2 \cdot i_{mij}^2} \quad (3.8)$$

$$I_R = \frac{13400,9 \text{ kgm}^2}{3,46^2 \cdot 8,38^2}$$

$$I_R = 15,94 \text{ kgm}^2$$

Sada je moguće saznati najduže vrijeme klizanja vraćanjem u izraz (3.3):

$$t_{3 \text{ max}} = \frac{15,94 \text{ kgm}^2 \cdot 115,19 \text{ s}^{-1}}{542,65 \text{ Nm}}$$

$$t_{3 \text{ max}} = 3,38 \text{ s}$$

Vraćanjem u prvobitnu formulu (3.1) dobiva se granična debljina lamele:

$$s_{\text{gran}} = \sqrt{\frac{9 \cdot \pi \cdot 14,5 \cdot 10^{-6} \frac{\text{m}^2}{\text{s}} \cdot 3,38\text{s}}{32}}$$

$$s_{\text{gran}} = 6,58 \text{ mm}$$

Kao što je prije navedeno, uzima se da će debljina lamele biti barem 1,2 puta veća od granične vrijednosti:

$$s \geq 1,2 \cdot s_{\text{gran}} = 7,90 \text{ mm}$$

Debljina neistošene lamele se usvaja kao cijelobrojna vrijednost:

$$s = 8 \text{ mm}$$

3.2 Odabir veličine lamele

U ovom koraku izračunat će se potrebna površina dodira jednog tarnog para kako bi se mogla odabrati lamela s približno jednakom ili većom površinom dodira. Daljnji proračun izveden je za debele lamele, prema [18].

Faktor β_{AE} kod jednokratnog uključivanja za čitav tarni par dan je izrazom (3.9):

$$\beta_{AE} = (\sqrt{\beta'_{AE}} + \sqrt{\beta''_{AE}})^2 \quad (3.9)$$

Faktor β'_{AE} vrijedi za lamelu od sivog lijeva, a faktor β''_{AE} za lamelu s organskom oblogom. Faktori β'_{AE} i β''_{AE} mogu se uzeti iz tablice dolje, ovisno o razlici $\vartheta_{dop} - \vartheta_0$:

Tablica 3.2 - Toplinska svojstva materijala; [21]

		Čelik	Sivi lijev	Sinter bronca ¹⁾	Sinter željezo ¹⁾	Organska obloga ²⁾
ρ kg/m ³		7 850	7 250	≈6 000	5 400	1 280
c J/(kgK)		465	540	465	420	1 560
λ W/(mK)		53	58	≈30	24	≈0,34
a m ² /s		14,5 · 10 ⁻⁶	14,8 · 10 ⁻⁶	10,8 · 10 ⁻⁶	10,6 · 10 ⁻⁶	0,2 · 10 ⁻⁶
s_{dop} mm	$t_3 = 0,5$ s	2,5		2,2		0,27
	1 s	3,6		3,1		0,39
	2 s	5,0		4,4		0,55
β'_{AE} JW/mm ⁴	$\vartheta_{dop} - \vartheta_0$ 50°C	0,43	0,5	0,19	0,12	0
	65°C	0,72	0,85	0,31	0,20	0
	85°C	1,2	1,4	0,53	0,35	0
	100°C	1,7	2,0	0,74	0,48	0
	160°C	4,4	5,1	1,9	1,2	0
	250°C	10,6	8,8	4,6	3,0	0

¹⁾ Gustoća i toplinska svojstva ovise o pritisku prešanja prije pečenja

²⁾ Gustoća i toplinska svojstva ovise o količini i vrsti dodataka u organskoj oblozi

θ_0 predstavlja temperaturu okoline, a θ_{dop} temperaturu granicu zagrijavanja lamela. Temperatura okoline se uzima da bude $\theta_0 = 45 \text{ }^\circ\text{C}$, a najveća dopuštena temperatura ovisi o kakvom se tarnom paru radi. Za tarni par organska obloga/sivi lijev vrijedi da je $\theta_{\text{dop}} = 300 \text{ }^\circ\text{C}$; [21]. Razlika dopuštene temperature i temperature okoline iznosi:

$$\theta_{\text{dop}} - \theta_0 = 300 \text{ }^\circ\text{C} - 45 \text{ }^\circ\text{C} = 255 \text{ }^\circ\text{C}$$

Vrijednost razlike približno odgovara onom iz tablice 3.2 (250 $^\circ\text{C}$), pa se očitavaju faktori za organsku oblogu i sivi lijev:

$$\beta'_{\text{AE}} = 10,6 \frac{\text{JW}}{\text{mm}^4}$$

$$\beta''_{\text{AE}} = 0 \frac{\text{JW}}{\text{mm}^4}$$

$$\beta_{\text{AE}} = (\sqrt{\beta'_{\text{AE}}} + \sqrt{\beta''_{\text{AE}}})^2 = \left(\sqrt{8,8 \frac{\text{JW}}{\text{mm}^4}} + \sqrt{0 \frac{\text{JW}}{\text{mm}^4}} \right)^2$$

$$\beta_{\text{AE}} = 8,8 \frac{\text{JW}}{\text{mm}^4}$$

Nadalje se računa pomoćni faktor po formuli (3.10) budući da nije zadan broj uključivanja na sat; [18]:

$$\widetilde{\beta}_{\text{dop}} \approx 0,4 \cdot \beta_{\text{AE}} \tag{3.10}$$

$$\widetilde{\beta}_{\text{dop}} = 0,4 \cdot 8,8 \frac{\text{JW}}{\text{mm}^4}$$

$$\widetilde{\beta}_{\text{dop}} = 3,52 \frac{\text{JW}}{\text{mm}^4}$$

Debljina debele lamele s je odabrana tako da je $s \geq 1,2 s_{\text{gran}}$. Iz toga slijedi da je porast temperature povećan za 3% (za omjer $\Delta\theta_1 / \Delta\theta_{1\infty} \leq 1,03$; Tablica 3.1). Da bi se to kompenziralo, potrebno je korigirati faktor β_{dop} sa jednadžbom (3.11):

$$\beta_{\text{dop}} = \frac{\widetilde{\beta_{\text{dop}}}}{\left(\frac{\Delta\theta_1}{\Delta\theta_{1\infty}}\right)^2} \quad (3.11)$$

$$\beta_{\text{dop}} = \frac{3,52 \frac{\text{JW}}{\text{mm}^4}}{(1,03)^2}$$

$$\beta_{\text{dop}} = 3,32 \frac{\text{JW}}{\text{mm}^4}$$

Izraz za minimalnu površinu dodira tarnih parova je dan (3.12):

$$A_{\text{min}}^* = 2 \cdot \sqrt{\frac{Q_A \cdot \dot{Q}_R}{\beta_{\text{dop}}}} \quad (3.12)$$

gdje je:

Q_A - rad trenja zbog ubrzanja radnog dijela,

\dot{Q}_R - snaga trenja zbog savladavanja radnog stroja.

Rad i snaga trenja računaju se po formulama (3.13) i (3.14):

$$Q_A = \frac{I_R \cdot \omega_R^2}{2} \quad (3.13)$$

$$Q_A = \frac{15,94 \text{ kgm}^2 \cdot (115,19 \text{ s}^{-1})^2}{2}$$

$$Q_A = 105752 \text{ J}$$

$$\dot{Q}_R = \frac{T_R \cdot \omega_R}{2} \quad (3.14)$$

$$\dot{Q}_R = \frac{1085,3 \text{ Nm} \cdot 115,19 \text{ s}^{-1}}{2}$$

$$\dot{Q}_R = 62508 \text{ W}$$

Uvrštavanjem u prethodnu formulu (3.12), dobiva se:

$$A_{\min}^* = 2 \cdot \sqrt{\frac{105752 \text{ J} \cdot 62508 \text{ W}}{3,32 \frac{\text{JW}}{\text{mm}^4}}}$$

$$A_{\min}^* = 89242,8 \text{ mm}^2$$

Izraz za potrebnu površinu dodira tarnih parova je dan formulom (3.15):

$$A_{\text{potr}}^* = A_{\min}^* \cdot \frac{\left(\frac{T_{A(\min)}}{T_R}\right) + 1}{2 \cdot \sqrt{\frac{T_{A(\min)}}{T_R}}} \quad (3.15)$$

$$A_{\text{potr}}^* = 89242,8 \text{ mm}^2 \cdot \frac{\frac{1}{2} + 1}{2 \cdot \sqrt{\frac{1}{2}}}$$

$$A_{\text{potr}}^* = 94656,3 \text{ mm}^2$$

Dobivenu ukupnu potrebnu površinu treba podijeliti sa brojem tarnih parova kako bi se saznala potrebna površina za samo jedan par površina. Za dvolamelnu spojku to će biti četiri para. No ako se uračunaju gubici zbog trenja na vodilicama spojke, sila koja djeluje na svakoj sljedećoj lameli je umanjena i posljedično se potrebna površina jednog tarnog para povećava. Iz tog razloga se izračunata površina neće podijeliti sa četiri para, već će se koristiti korekcijski faktor jk_j dan u tablici 3.3.

Tablica 3.3 - Vrijednosti korekcijskog faktora jk_j ; [18]

Tarni par	Bez prisustva ulja			S prisustvom ulja			
	čelik, nitriran/čelik, nitriran	organska obloga/sivi lijev	sinter-bronca/čelik	čelik, kaljen/čelik, kaljen	sinter-bronca/čelik	sinter-željezo/čelik	papir/čelik
Koeficijenti trenja klizanja μ / vodilice μ_0	0,35 / 0,35		0,25 / 0,35	0,06 / 0,06	0,07 / 0,06	0,08 / 0,06	0,11 / 0,06
$r = (1 - \mu_0 \mu) / (1 - \mu_0 \mu)$	0,782		0,839	0,99283	0,99164	0,99045	0,9869
$2k_2 = 2 / (1 + \mu \mu_0)$	1,78 (39%)		1,84 (30%)	1,99 (1,4%)	1,99 (1,6%)	1,99 (1,9%)	1,99 (2,6%)
$4k_4 = (1 - r^4) / (1 - r)$	2,87 (63%)		3,13 (50%)	3,94 (2,8%)	3,96 (3,3%)	3,95 (3,8%)	3,92 (5,1%)
$6k_6 = (1 - r^6) / (1 - r)$	3,54 (77%)		4,04 (65%)	5,87 (4,2%)	5,89 (4,9%)	5,87 (5,6%)	5,80 (7,6%)
$8k_8 = (1 - r^8) / (1 - r)$	3,95 (86%)		4,68 (75%)	7,78 (5,6%)	7,79 (6,5%)	7,76 (7,4%)	7,63 (10%)
$10k_{10} = (1 - r^{10}) / (1 - r)$	4,20 (91%)		5,14 (83%)	9,65 (6,9%)	9,66 (8,1%)	9,60 (9,1%)	9,43 (12%)
$12k_{12} = (1 - r^{12}) / (1 - r)$	4,35 (95%)		5,45 (88%)	11,5 (8,3%)	11,5 (9,6%)	11,4 (11%)	11,2 (15%)
$14k_{14} = (1 - r^{14}) / (1 - r)$	4,44 (97%)		5,68 (91%)	13,3 (9,6%)	13,3 (11%)	13,2 (13%)	12,8 (17%)
$16k_{16} = (1 - r^{16}) / (1 - r)$	4,50 (98%)		5,84 (94%)	15,1 (11%)	15,1 (13%)	14,9 (14%)	14,5 (19%)
jk_j za $j \rightarrow \infty$	4,59 (100%)		6,21 (100%)	139 (100%)	120 (100%)	105 (100%)	76,3 (100%)

Iz tablice 3.3 se očitava vrijednost korekcijskog faktora za tarni par organska obloga/sivi lijev:

$$jk_j = 4k_4 = 2,87$$

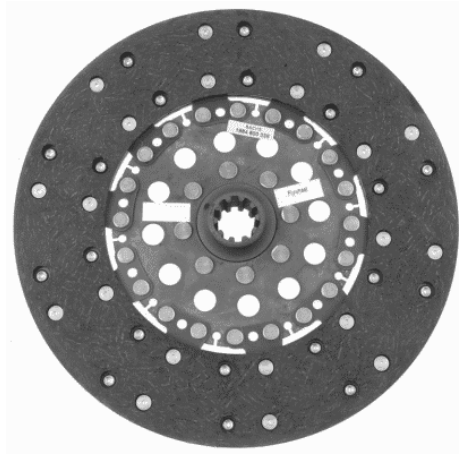
Sada se dobiva potrebna površina jednog tarnog para izrazom (3.16):

$$A_{1\text{potr}} = \frac{A_{\text{potr}}^*}{jk_j} \quad (3.16)$$

$$A_{1\text{potr}} = \frac{94656,3 \text{ mm}^2}{2,87}$$

$$A_{1\text{potr}} = 32981,3 \text{ mm}^2$$

Sada kad je poznata veličina potrebne površine jednog tarnog para, može se tražiti lamela veće ili jednake dodirne površine. U obzir treba imati da je već ranije izabran materijal obloge lamele (organska obloga) i da spojka radi nasuho, pa se bira lamela u skladu s tim uvjetima. Iz kataloga proizvoda koje nudi ZF Aftermarket, odabire se lamela proizvođača *SACSH* (slika 3.4).



Slika 3.4 - Lamela s organskom blogom proizvođača SACSH; [20]

Dimenzije lamele su takve da je vanjski dijametar $D_t = 280$ mm i unutarnji dijametar (tarne površine) $d_t = 160$ mm, [20]. Površina tarne plohe se računa formulom (3.17):

$$A_1 = \frac{(D_t^2 - d_t^2) \cdot \pi}{4} \quad (3.17)$$

$$A_1 = \frac{[(280 \text{ mm})^2 - (160 \text{ mm})^2] \cdot \pi}{4}$$

$$A_1 = 41469 \text{ mm}^2 \geq A_{1\text{potr}} = 32981,3 \text{ mm}^2$$

Ukupna površina svih tarnih parova odabrane lamele računa se izrazom (3.18):

$$A^* = A_1 \cdot j k_j \quad (3.18)$$

$$A^* = 41469 \text{ mm}^2 \cdot 2,87$$

$$A^* = 119016 \text{ mm}^2$$

Nadalje se računa omjer izračunate ukupne površine i minimalne površine tarnih parova. Prema tablici 3.4 je vidljivo da već sa 15% veće površine se osigurava tri puta veći moment odnosno tri puta manji, a da ne dođe do pregrijavanja spojke. Za sve vrijednosti stavljene u zagradi se prelazi granica $T_K/T_R = 3$, što bi onda tražilo predimenzionirani pogonski stroj. Budući da se u ovom proračunu namješta da bude $T_A = T_R$, veći omjer površina samo dodatno osigurava rad spojke bez pregrijavanja.

Tablica 3.4 - Vrijednosti omjera površina u korelaciji s okretnim momentima; [3]

$\frac{T_{AL}}{T_R}$	0,15	0,2	0,25	0,3	0,33	0,4	0,5	0,75	1
$\frac{T_{AH}}{T_R}$	(6,7)	(5)	(4)	(3,3)	(3)	(2,5)	2	1,33	1
$\frac{\Delta A_{potrebno}^*}{\Delta A_{min}^*}$	1,5	1,33	1,25	1,2	1,15	1,1	1,05	1,01	1

Omjer površina iznosi:

$$\frac{A^*}{A_{min}^*} = \frac{119016 \text{ mm}^2}{89242,8 \text{ mm}^2}$$

$$\frac{A^*}{A_{min}^*} = 1,33$$

Prema izračunatom omjeru, spojka dozvoljava pet puta veći i manji moment ubrzanja radnog djela (tablica 3.4).

3.3 Dopusćeni broj ukljućivanja na sat

Broj ukljućivanja na sat z_h je reciproćna vrijednost vremena hlađenja spojke, tj. vremena između dva ukljućivanja. Ona je pokazatelj koji definira koliko puta se uzastopno može ukljućiti spojka unutar jednog sata. Taj broj mora biti manji ili jednak dopušćenom broju ukljućivanja na sat $z_{h \text{ dop}}$:

$$z_h \leq z_{h \text{ dop}} \quad (3.19)$$

Referentni broj ukljućivanja na sat može se izraziti formulom (3.20):

$$z_{h0} = \frac{3600 \cdot 2 \cdot \alpha}{(\sum \rho \cdot c \cdot s)_1} \quad (3.20)$$

gdje je:

$\alpha = 11 \text{ W/m}^2\text{K}$ - koeficijent prijelaza topline (za višelamelnu spojku hlađenu zrakom [21]),

ρ - gustoća lamele,

c - toplinski kapacitet lamele,

s - debljina lamele.

Kod višelamelnih spojki mjerodavna je ona vrijednost $(\sum \rho cs)_1$ koja se odnosi na tipičan tarni par, a to znaći od sredine lijeve do sredine desne lamele drugog tarnog para [21]. Uzimajući to u obzir u taj izraz se uvrštava polovica debljine lamele sivog lijeva i polovica debljine lamele sa organskom oblogom (organska obloga je izolator i ne sudjeluje u akumuliranju topline):

$$(\sum \rho \cdot c \cdot s)_1 = (\sum \rho' \cdot c' \cdot s') + (\sum \rho'' \cdot c'' \cdot s'') \quad (3.21)$$

$$(\sum \rho \cdot c \cdot s)_1 = \left(7250 \frac{\text{kg}}{\text{m}^3} \cdot 540 \frac{\text{J}}{\text{kgK}} \cdot 0,004 \text{ m} \right) + (0)$$

$$(\sum \rho \cdot c \cdot s)_1 = 15660 \frac{\text{J}}{\text{m}^2\text{K}}$$

$$z_{h0} = \frac{3600 \cdot 2 \cdot 11 \frac{\text{W}}{\text{m}^2\text{K}}}{15660}$$

$$z_{h0} = 5,06 \text{ h}^{-1}$$

Referentni broj uključivanja na sat se odabire kao prvi manji cijeli broj:

$$z_{h0} = 5 \text{ h}^{-1}$$

Kako bi se izračunao dopušteni broj uključivanja na sat $z_{h \text{ dop}}$, potrebno je znati stvarni porast temperature na lameli $\Delta\theta_1$ koji je dan izrazom (3.22):

$$z_{h \text{ dop}} = \frac{z_{h \text{ dop}}}{z_{h0}} \cdot z_{h0} = \left(-\frac{1}{\ln\left(1 - \frac{\Delta\theta_1}{\theta_{\text{dop}} - \theta_0}\right)} \right) \cdot z_{h0} \quad (3.22)$$

Stvarni porast temperature se računa kao korigirana vrijednost porasta temperature debele ili tanke lamele. Varijabla K u tablici 3.1 predstavlja Fourierov koeficijent s kojim se izračunava točan porast temperature. Za vrijednosti $K \leq 0,65$ vrijedi da je stvarni porast temperature približno jednak proračunskom ($\Delta\theta_1 / \Delta\theta_1^\infty \approx 1$). Izraz kojim se računa Fourierov koeficijent ja dan (3.23):

$$K_f = \frac{a \cdot t_{3 \text{ max}}}{s^2} \quad (3.23)$$

$$K_f = \frac{14,8 \cdot 10^{-6} \frac{\text{m}^2}{\text{s}} \cdot 3,38 \text{ s}}{(0,008 \text{ m})^2}$$

$$K_f = 0,78$$

Dobiveni Fourierov koeficijent prelazi graničnu vrijednost od 0,65 te je potrebno koristiti izraz (3.24) kojim se korigira porast temperature na površini debele lamele [21]:

$$\Delta\theta_1 = \Delta\theta_1^\infty \cdot \frac{3\sqrt{2\pi}}{8} \cdot \frac{K_f^{1,9} + 0,15}{K_f^{1,4}} \quad (3.24)$$

Kako bi se izračunao porast temperature na debeloj lameli $\Delta\theta_1^\infty$, potrebno je najprije izračunati najmanji porast temperature za vrlo debelu lamelu koji je dan izrazom (3.25):

$$\Delta\theta_{1\min}^\infty = \frac{\sqrt{\frac{32}{9\pi}} \cdot I_R \cdot \omega_R^3 \cdot T_R}{(\sqrt{\lambda' \cdot \rho' \cdot c'} + \sqrt{\lambda'' \cdot \rho'' \cdot c''}) \cdot A^*} \quad (3.25)$$

$$\Delta\theta_{1\min}^\infty = \frac{\sqrt{\frac{32}{9\pi}} \cdot 15,94 \text{ kgm}^2 \cdot (115,19 \text{ s}^{-1})^3 \cdot 1085,3 \text{ Nm}}{\left(\sqrt{58 \frac{\text{W}}{\text{mK}} \cdot 7250 \frac{\text{kg}}{\text{m}^3} \cdot 540 \frac{\text{J}}{\text{kgK}}} + 0\right) \cdot 0,119016 \text{ m}^2}$$

$$\Delta\theta_{1\min}^\infty = 96,5 \text{ K}$$

Porast temperature za vrlo debelu lamelu računa se formulom (3.26):

$$\Delta\theta_1^\infty = \Delta\theta_{1\min}^\infty \cdot \frac{\left(\frac{T_{A(\min)}^{(\max)}}{T_R}\right) + 1}{2 \cdot \sqrt{\frac{T_{A(\min)}^{(\max)}}{T_R}}} \quad (3.26)$$

$$\Delta\theta_1^\infty = 96,5 \text{ K} \cdot \frac{\left(\frac{1}{2}\right) + 1}{2 \cdot \sqrt{\frac{1}{2}}}$$

$$\Delta\theta_1^\infty = 102,4 \text{ K}$$

Kao što je prije navedeno, stvarni porast temperature je korigirana vrijednost u ovisnosti o faktoru K , pa se vraćanjem u izraz (3.24) može izračunati:

$$\Delta\theta_1 = 102,4 \text{ K} \cdot \frac{3\sqrt{2\pi}}{8} \cdot \frac{0,78^{1,9} + 0,15}{0,78^{1,4}}$$

$$\Delta\theta_1 = 105,5 \text{ K}$$

Dalje se može izračunati dopušteni broj uključivanja na sat po izrazu (3.22):

$$z_{h \text{ dop}} = \left(-\frac{1}{\ln\left(1 - \frac{105,5 \text{ }^\circ\text{C}}{300 \text{ }^\circ\text{C} - 45 \text{ }^\circ\text{C}}\right)} \right) \cdot 5 \text{ h}^{-1}$$

$$z_{h \text{ dop}} = 5,66 \text{ h}^{-1}$$

Dopušteni broj uključivanja na sat se odabire kao prvi manji cijeli broj:

$$z_{h \text{ dop}} = 5 \text{ h}^{-1}$$

Provjera se vrši početnim izrazom (3.1):

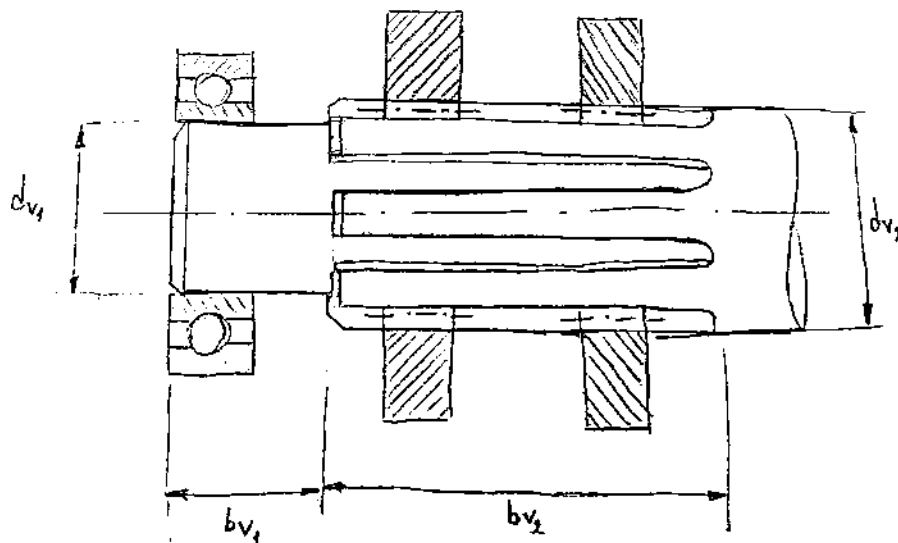
$$z_h = 5 \text{ h}^{-1} \leq z_{h \text{ dop}} = 5 \text{ h}^{-1}$$

Uvjet je zadovoljen!

4 PRORAČUN I KONTROLA IZLAZNOG VRATILA SPOJKE

4.1 Projektni proračun vratila

U nastavku je prikazana skica kraja jednog dijela izlaznog vratila (slika 4.1). Ovaj dio vratila se nalazi unutar spojke te sjeda na valjnom ležaju (koji će se nalaziti na zamašnjaku). Vratilo je povezano s lamelama preko utornog spoja. Dvije lamele moraju imati mogućnost klizanja na žlijebovima vratila koje ga koriste kao vodilice (napomena: iako lamele na sebi imaju glavinu s ožljebljenim utorom koje definiraju veličinu vratila, ona se može maknuti i zamijeniti). Ispadanje lamela će biti ograničeno položajem zamašnjaka na kojeg će lamele biti pritisnute kada je spojka uključena. U nastavku se definiraju veličine vratila (dijametri i dužine)



Slika 4.1 - Skica izlaznog ožljebljenog izlaznog vratila spojke povezanog sa elementima unutar spojke

4.1.1 Promjer izlaznog vratila

Najmanji potrebni promjer izlaznog vratila može se dobiti iz izraza (4.1):

$$d_{v1} \geq \sqrt[3]{\frac{16 \cdot T_R}{\pi \cdot \tau_{tdop}}} \quad (4.1)$$

Dopušteno torzijsko naprezanje može se izračunati uz dinamičku čvrstoću za torziju i odgovarajući faktor sigurnosti putem izraza (4.2):

$$\tau_{tdop} = \frac{R_{dt0}}{S} \quad (4.2)$$

Materijal ovog vratila je najčešće iz čelika za poboljšavanje ili čelika za cementiranje. Za ovaj slučaj odabire se materijal vratila 16MnCr5 čija trajna dinamička čvrstoća iznosi $R_{dt0} = 430 \text{ N/mm}^2$, (tablica 4.1). Odabrani čelik se općenito primjenjuje za manje zupčanike i vratila u prijenosnicima [24]. Faktor sigurnosti se uzima u granicama 10...12 te je uzeto za ovaj proračun $S = 10$. Uvrštavanjem vrijednosti u izraz (4.2) dobiva se:

$$\tau_{tdop} = \frac{430}{10} = 43 \frac{\text{N}}{\text{mm}^2}$$

Tablica 4.1 - Dinamičke čvrstoće čelika za cementiranje; [24]

Materijal			Statička čvrstoća				Trajna dinamička čvrstoća					
			Vlačna čvrstoća	Granica tečenja			Vlak/tlak		Savijanje		Torzija	
EN	DIN	Stara HRN	R_m	$R_e (R_{p0,2})$	R_{e1}	R_{e2}	R_{t-1}	R_{t0}	R_{d1-1}	R_{t10}	R_{dt-1}	R_{dt0}
C15E	Ck15	Č1221	500	300	420	210	270	300	300	420	180	210
15Cr3	15Cr3	Č4120	600	400	560	280	320	400	350	560	210	280
16MnCr5	16MnCr5	Č4320	800	600	840	430	400	600	450	770	270	430
15CrNi6	15CrNi6	Č5420	900	650	900	450	500	650	550	900	300	450
20MnCr5	20MnCr5	Č4321	1080	700	980	490	540	700	600	980	340	490
18CrNi8	18CrNi8	Č5421	1230	800	1060	550	580	800	650	1060	410	550

Vrijedi: 25MoCr4 \approx 16MnCr5; 17CrNiMo8 \approx 18CrNi8

$$dv_1 \geq \sqrt[3]{\frac{16 \cdot 1085.3 \cdot 10^3 \text{ Nmm}}{\pi \cdot 43 \frac{\text{N}}{\text{mm}^2}}}$$

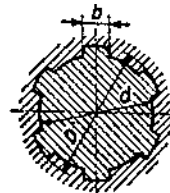
$$dv_1 \geq 50.47 \text{ mm}$$

Prema tablici 4.2 usvaja se minimalni promjer vratila koji je ožljebljen:

$$dv_1 = 52 \text{ mm}$$

Tablica 4.2 - Utorni spojevi po standardu HRN M.C1.410; [25]

U unutarnji promjer d
 Vanjski promjer D
 za laku izvedbu D_1
 za srednju izvedbu D_2
 Širina utora b
 Broj utora n



d mm	D_1 mm	D_2 mm	b mm	n	d mm	D_1 mm	D_2 mm	b mm	n
11	—	14	3	6	42	46	48	8	8
13	—	16	3,5	6	46	50	54	9	8
16	—	20	4	6	52	58	60	10	8
18	—	22	5	6	56	62	65	10	8
21	—	25	5	6	62	68	72	12	8
23	26	28	6	6	72	78	82	12	10
26	30	32	6	6	82	88	92	12	10
28	32	34	7	6	92	98	102	14	10
32	36	38	6	8	102	108	112	16	10
36	40	42	7	8	112	120	125	18	10

4.1.2 Provjera dodirnog tlaka na bokovima žlijebova

Potrebno je provjeriti dodirni tlak koji se pojavljuje na utornom spoju putem formule (4.3):

$$p = \frac{K_A \cdot F_o \cdot k}{h \cdot L \cdot n} \quad (4.3)$$

gdje je:

K_A - faktor primjene,

F_o - sila na žlijevima,

$k \approx 1,35$ - faktor nejednolikog nošenja [24],

h - nosiva visina žlijeba,

L - nosiva duljina spoja,

n - broj žljebova.

Faktor primjene K_A se uzima iz tablice 4.3, pri čemu je pogonski stroj odabrani motor sa 6 cilindara (Slika 2.4), a radni stroj se promatra kao stroj s jednakomjernim radom. Iz toga slijedi da je faktor primjene $K_A = 1,25$.

Tablica 4.3 - Faktor primjene K_A ; [22]

RADNI STROJ	POGONSKI STROJ		
	El. motor Parna turbina Hidromotor	Klipni motori 4-6 cilindara	Klipni motori 1-3 cil.
<u>Strojevi s jednakomjernim radom-mali udari</u> Turbopuhalo (ventilator) sa $P/n \leq 0,007$; centrifugalna pumpa za niskoviskozne fluide; vijčana pumpa (za vodu i sličici); strojevi za punjenje boca i slična pakiranja	1	1,25	1,5
<u>Strojevi sa srednjim udarima u radu</u> Turbopuhalo sa $P/n \leq 0,07$; mješalica za beton; građevinarska dizalica; strojevi cestogradnje; turbokompresor; konvejer za rasuti teret; vijčani konvejer; teretni lift; osobni lift; zakretni mehanizam dizalice; mehanizam promjene nagiba dohvatnika dizalice; generator; gen. za zavarivanje; stroj za pranje rublja; glavni pogon alatnog stroja; pumpa naftovoda; ekstruder plastike; aerator vode	1,25 - 1,75	1,5 - 2	2 - 2,25
<u>Strojevi s jakim i snažnim udarima u radu</u> Turbopuhalo sa $P/n > 0,07$; klipni kompresor; konvejer za komadni teret; teška dizala; mehanizam hoda dizalice; mehanizam dizanja tereta kod dizalice; veći gen. za zavarivanje; stroj za hladno gnječenje; preše i čekići za kovanje; preša za probijanje lima; uređaj za bušenje (nafta); klipna pumpa; drobilica kamenja; preša za brikete; mlin sa kuglama; mlin čekićar; vertikalni mlin sa valjcima	1,75-2	2 - 2,75	2,5 i više

Iz tablice 4.2 se može očitati da ožlijebljeno vratilo ima $n = 8$ žlijebova, unutarnji promjer vratila $d_{v1} = 52$ mm, a vanjski promjer vratila $d_{v2} = 58$ mm. Duljina utornog spoja se usvaja $L = 22$ mm. Nosiva visina žlijebova računa se izrazom (4.4):

$$h = 0,5 \cdot (d_{v3} - d_{v2}) \quad (4.4)$$

$$h = 0,5 \cdot (58 \text{ mm} - 53 \text{ mm})$$

$$h = 3 \text{ mm}$$

Obodna sila na ožebljenju koju stvara ključni moment spojke je dana izrazom (4.5):

$$F_o = \frac{T_K}{\frac{d_{sr}}{2}} = \frac{2 \cdot T_R}{\left(\frac{d_{v1} + d_{v2}}{4}\right)} \quad (4.5)$$

$$F_o = \frac{2 \cdot 1085,3 \text{ Nm}}{\left(\frac{0,052 \text{ m} + 0,058 \text{ m}}{4}\right)}$$

$$F_o = 78931 \text{ N}$$

Uvrštavanjem dobivenih vrijedosti u prvotnu jednadžbu (4.3) dobiva se iznos dodirnog tlaka:

$$p = \frac{1,25 \cdot 78931 \text{ N} \cdot 1,35}{3 \text{ mm} \cdot 22 \text{ mm} \cdot 8}$$

$$p = 252,3 \frac{\text{N}}{\text{mm}^2}$$

Kako bi se provjerila čvrstoća materijala vratila, potrebno je još nadodati i faktor sigurnosti. Njegova veličina ovisi o vrsti spoja, vrsti opterećenja i o materijalu glavine. Iz **Error! Reference source not found.** očitava se faktor sigurnosti za glavinu od čelika uz ishodišno opterećenje i lake udare $v_e = 1,5$.

Tablica 4.4 - Faktori sigurnosti v za proračun dopuštenih dodirnih tlakova; [24]

Vrsta spoja s glavinom	Glavina od žilavog materijala (čelik, čelični lijev)				Glavina od krhkog materijala (sivi lijev)			
	v_e				v_m			
	Ishodišno opterećenje		Izmjenično opterećenje		Ishodišno opterećenje		Izmjenično opterećenje	
	Laki udari	Jaki udari	Laki udari	Jaki udari	Laki udari	Jaki udari	Laki udari	Jaki udari
Pera	1,5	2,0	2,5	3,0	2,5	3,0	3,5	4,0
Klinovi					2,0	2,5	2,75	3,0
Ožlijebljena i ozubljena vratila	1,5	2,0	3,0	4,0	2,0	3,0	4,0	5,0

Potrebna granica tečenja materijala u ovisnosti o tlaku računa se izrazom (4.6):

$$R_e \geq v_e \cdot p \quad (4.6)$$

$$R_e \geq 1,5 \cdot 252,3 \frac{\text{N}}{\text{mm}^2}$$

$$R_e \geq 378,45 \frac{\text{N}}{\text{mm}^2}$$

Iz **Error! Reference source not found.** može se očitati vrijednost granice tečenja materijala 16MnCr5 za debljine vratila između 40...100 mm.

Tablica 4.5 - Vrijednosti granice tečenja i vlačne čvrstoće čelika za cementiranje; [24]

DIN	Oznaka materijala			Debljina izraža (mm)					
	DIN	Stara ISRN	Werkstoff-Nr.	<16	16...20	20...25	25...30	30...35	35...40
C15	C15	C1120	1.0330	510	590	490	595	-	-
C10E	C10E	C1121	1.1111	640	590	490	595	-	-
Izravno kaljeni anodi dijelovi s niskom čvrstoćom jezgri: C10E za dijelove s povećanim zahtjevima za čvrstoćom, C15E za kvadratnu površinu.									
C15E	C15E	C1120	1.0330	740	540	590	595	-	-
C15E	C15E	C1221	1.1141	740	540	590	595	-	-
C15R	C15R	C1281	1.1340	740	540	590	595	-	-
17Cr2	17Cr2	C4120	1.7016	690	510	690	440	-	-
Izravno kaljeni: raskaljeni, poluge, rukavci, zglobovi: C15E za debljine s povećanim zahtjevima za čvrstoćom, C10E i kvadratna površina, 17Cr2 za vretena, svornjake, šipove i šahove.									
16MnCr5	16MnCr5	C3320	1.7131	880	635	780	640	640	4-0
16MnCr5E	16MnCr5E	C3321	1.7139	880	635	780	640	640	4-0
Izravno kaljeni vratila s pramenovima									
20MnCr5	20MnCr5	C3331	1.7147	1080	725	960	685	780	5-0
20MnCr5E	20MnCr5E	C3332	1.7149	1080	725	960	685	780	5-0
20MnCr4	20MnCr4	C3340	1.7521	880	635	780	590	-	-
20MnCr4E	20MnCr4E	C3341	1.7523	880	635	780	590	-	-
Izravno kaljeni: zglobni zupčanici, vretena u prijenosnicima									
17CrNi6	17CrNi6	C4520	1.7319	950	635	830	635	780	5-0
17CrNi6E	17CrNi6E	C4521	1.7317	950	635	830	635	780	5-0
Za vretena i elastične zupčanike, kličačke, kličeve, vratila, dijelove za vezanje.									

Očitana granica tečenja se provjerava s potrebnom granicom tečenja:

$$R_e = 440 \frac{N}{\text{mm}^2}$$

$$440 \frac{N}{\text{mm}^2} \geq 378,45 \frac{N}{\text{mm}^2}$$

Uvjet je zadovoljen!

4.2 Proračun valjnog ležaja

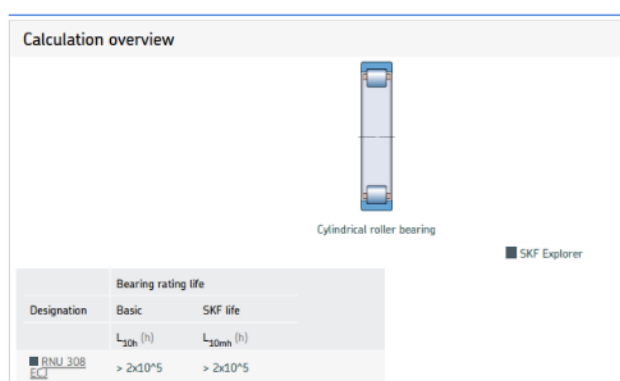
Vratilo u ovom slučaju je opterećeno samo trozijski sa uključnim momentom bez aksijalnih i poprečnih opterećenja i bez savijanja. Zbog toga se u ležaju ne pojavljuju nikakve reakcijske sile (ležaj nema reakciju na torziju jer je za tu os ima slobodan stupanj gibanja). Težina lamela je jedino značajno poprečno opterećenje koje se javlja na ležaj dok je spojka isključena. Ako masa jedne lamele iznosi $m_L = 1,5 \text{ kg}$ [23], može se izračunati težina dvije lamele putem formule (4.7):

$$G_L = 2 \cdot m_L \cdot g \tag{4.7}$$

$$G_L = 2 \cdot 1,5 \text{ kg} \cdot 9,81 \frac{\text{m}}{\text{s}^2}$$

$$G_L = 29,43 \text{ N}$$

Nadalje bi trebalo napraviti statičku analizu kako bi se utvrdila veličina sile koja djeluje na ležaj. Budući da je težina lamela vrlo malena, uzima se kao da cijeli dio težine lamela djeluje na sami ležaj. Putem kataloga ležajeva koje daje tvrtka SKF, odabire se kruti radijalni valjkasti ležaj *SKF RNU 308 ECJ* prikazan na slici 4.2 i slici 4.3. Odabran je ležaj bez unutanjeg prstena budući da je materijal vratila iz čelika za cementiranje koji ima površinu otpornu na habanje pa je dozvoljena ovakva izvedba.



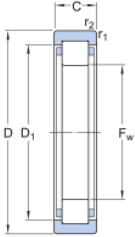
Designation	Bearing rating life	
	Basic	SKF life
	L_{10h} (h)	L_{10mh} (h)
■ RNU 308 ECJ	> 2×10^5	> 2×10^5

Slika 4.2 - Pregled trajnosti valjnog ležaja; [27]

Dva parametra se unose u proračun trajnosti ležaja. Prvi je sila koja djeluje u ležaju G_L , a drugi je broj okretaja u minuti za vrijeme rada n_R . S njima se provjerava ako ležaj ispunjava uvjet minimalnog trajanja ležaja. Proračun je izveden na mrežnoj stranici koji nudi SKF [27] te su ispisani rezultati u obliku izvještaja.

Na slici 4.2 je ispisani rezultat trajnosti ležaja čiji iznos prelazi vrijednost od 10^5 . Uobičajeno je da se za minimalno trajanje ležaja uzme granica od $1 \dots 2 \cdot 10^4$, što je i postignuto s odabranim ležajem.

S obzirom na dane dimenzije ležaja (slika 4.3), vanjski dijаметar na kraju vratila iznosi $D = 90 \text{ mm}$, a širina ležaja je također zadana pa se s obzirom na nju usvaja veća duljina kraja ležaja $b_{v1} = 30 \text{ mm}$.



Designation	Bearing type	Principal dimensions			Basic load ratings		Fatigue load limit P_u (kN)	Speed ratings	
		d (mm)	D (mm)	B (mm)	Dynamic C (kN)	Static C_0 (kN)		Reference n_{ref} (r/min)	Limiting n_{lim} (r/min)
■ RNU 308 EJ	Cylindrical roller bearing	52.0	90.0	23.0	93.0	78.0	10.2	8000.0	9500.0

Slika 4.3 - Dimenzije odabranog valjnog ležaja; [27]

4.3 Definiranje konstrukcijskih detalja vratila

4.3.1 Središnje gnijezdo

Prema tablici 4.6 uzeta je izvedba središnjeg gnijezda po normi HRN M.A5.210, tipa A sa sljedećim dimenzijskim karakteristikama:

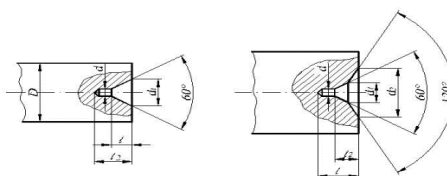
$$d = 3 \text{ mm}$$

$$d_1 = 5 \text{ mm}$$

$$l = 6 \text{ mm}$$

Tablica 4. 6 - Dimenzije središnjih gnijezda HRN M.A5.210; [28]

Središnje gnijezdo



A – obično gnijezdo

B – zaštićeno gnijezdo

Slika 22.

Tablica 11: Središnje gnijezdo (HRN M.A5.210)

D	d	d ₁	d ₂	λ _{min}		λ ₁	λ ₂
				A	B		
do 4	0,5	0,85		1			2,5
4...6	0,75	1,25		1,2			3
6...10	1	1,8	3,5	1,6	2	0,4	4
10...40	2	3,2	6	3	4	0,8	7
40...100	3	5	9	6	6	1,2	9
preko 100	5	8	13	8	10	1,5	12

4.3.2 Duljina ožljebljenja

Već je prije usvojena širina kraja vratila b_{v1} , no treba definirati i širinu b_{v2} . Širina b_{v2} ovisi o debljini glavine lamela s organskom oblogom ($L = 22 \text{ mm}$) i o debljini lamele od sivog lijeva koja stoji među njima ($s = 8 \text{ mm}$). Širina b_{v2} je tada definirana izrazom (4.8):

$$b_{v2} \geq 2 \cdot L + s' \quad (4.8)$$

$$b_{v2} \geq 2 \cdot 22 \text{ mm} + 8 \text{ mm}$$

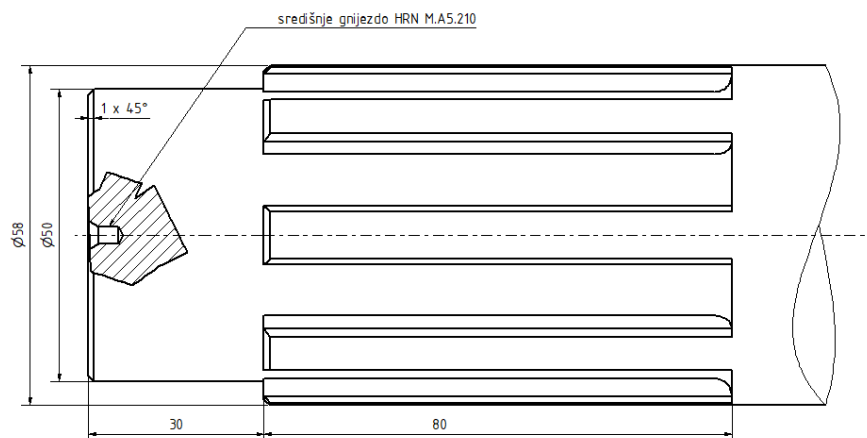
$$b_{v2} \geq 52 \text{ mm}$$

Širina ožljebljenog djela vratila uzima se da bude veća kako bi se osiguralo aksijalno pomicanje lamela:

$$b_{v2} = 80 \text{ mm}$$

4.4 Kontrolni proračun vratila

U ovom djelu proračuna kontrolira se kritični presjek vratila sa slike 4.4 na ožljebljenju na kojem djeluje moment spojke T_K . Kontrolni proračun se izvodi za zamor materijala prema [24], budući da ja vratilo u pogonu opterećeno izmjeničnim ishodišnim torzijskim opterećenjem.



Slika 4.4 - Dimenzije i konstrukcijski detalji na izlaznom vratilu

4.4.1 Tehnološki faktor

Tehnološki faktor korigira nazivnu čvrstoću čelika 16MnCr5 čiji je iznos jednak $R_{mN} = 900$ N/mm² (tablica 4.7).

Tablica 4. 7 - Vrijednosti čvrstoća materijala za nazivni promjer $d_N = 16$ mm; [24]

Nazivna	Oznaka čelika		Svojstva materijala pri statičkom opterećenju (N/mm ²)				Trajna dinamička čvrstoća (N/mm ²)					
			Vlačna čvrstoća	Granica tečenja			Vlak/čluk		Savijanje		Torzija	
				R_{mT}	R_{eL} $R_{p0.2}$	R_{eH}	R_{mT}	R_{a-1N}	R_{a0N}	R_{a-1H}	R_{a0H}	R_{m-1N}
Konstrukcijski ugljeni čelik, toplo valjan, DIN EN 10025	S235JR	Č0370	360	235	280	160	140	225	180	270	105	160
	S275JR	Č0451	430	275	330	190	170	270	215	320	125	190
	S355JR	Č0561	510	355	425	245	205	325	255	380	150	245
	E295	Č0545	490	295	355	205	195	295	245	355	145	205
	E335	Č0645	590	335	400	230	235	335	290	400	180	230
	E360	Č0745	690	360	430	250	275	360	345	430	205	250
	S275N		370	275	330	190	150	240	185	275	110	185
	S355N		470	355	425	245	190	305	235	350	140	240
	S420N		520	420	505	290	210	335	260	390	155	265
	S460N		550	460	550	320	220	350	275	410	165	280
Čelik za poboljšanje a poboljšanom stanju (HCT), DIN EN 10083-1	C22E	Č1331	500	340	410	235	200	320	250	375	150	235
	C35E	Č1431	630	430	515	300	250	400	315	470	190	300
	C45E	Č1531	700	490	590	340	280	450	350	525	210	340
	C60E	Č1731	850	580	695	400	340	545	425	635	250	400
	34Cr4	Č4130	900	700	840	485	360	575	450	675	270	460
	41Cr4	Č4131	1000	800	960	550	400	640	500	750	300	510
	G25CrMo4	Č4730	900	700	840	485	360	575	450	675	270	460
	34CrMo4	Č4731	1000	800	960	555	400	640	500	750	300	510
	42CrMo4	Č4732	1100	900	1080	625	440	705	550	825	330	560
	30CrNiMo8	Č5432	1250	1050	1260	720	500	800	625	935	375	635
Čelici za cementir., DIN EN 10084	51CrV4	Č4830	1100	900	1080	625	440	705	550	825	330	560
	C10	Č1120	650	380	455	265	260	380	325	455	195	265
	C15	Č1220	750	430	515	300	300	430	375	515	225	300
	17Cr3	Č4120	1050	750	900	520	420	670	525	785	315	520
	16MnCr5	Č4320	900	630	755	435	360	575	450	675	270	435
	15CrNi6	Č5420	1000	680	815	470	400	640	500	750	300	470

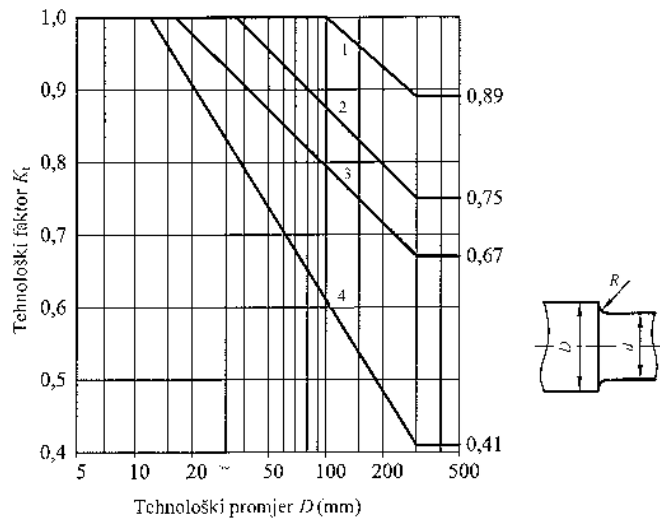
Veličina tehnološkog faktora je definirana linijom 3 na dijagramu (slika 4.5), te se očitava njena vrijednost s obzirom na veći promjer vratila $d_{v2} = 58$ mm:

$$K_t = 0,86$$

Stvarna vlačna čvrstoće je onda dana izrazom (4.9):

$$R_m = K_t \cdot R_{mN} \tag{4.9}$$

$$R_m = 0,86 \cdot 900 \frac{N}{mm^2} = 774 \frac{N}{mm^2}$$



- Linija 1: - za proračun vlačne čvrstoće R_m konstrukcijskih ugljičnih čelika
 - za proračun vlačne čvrstoće R_m i granice tečenja R_e čelika za nitritiranje
- Linija 2: za proračun granice tečenja R_e konstrukcijskih ugljičnih čelika
- Linija 3: za proračun vlačne čvrstoće R_m i granice tečenja R_e čelika za poboljšanje
- Linija 4: za proračun vlačne čvrstoće R_m i granice tečenja R_e čelika za cementiranje
 (kod čelika za cementiranje koji sadrži Cr-Ni-Mo koristiti liniju 3)

Slika 4.5 - Tehnološki faktor K_t za čelik; [24]

4.4.2 Konstrukcijski faktor

Za torziju vrijedi da je konstrukcijski faktor dan jednačbom (4.10):

$$K_\tau = \left(\frac{\beta_{kt}}{K_g} + \frac{1}{K_{0\tau}} - 1 \right) \cdot \frac{1}{K_V} \quad (4.10)$$

gdje je:

K_τ - konstrukcijski faktor za tangencijalno naprezanje,

β_{kt} - efektivni faktor koncentracije naprezanja za torziju,

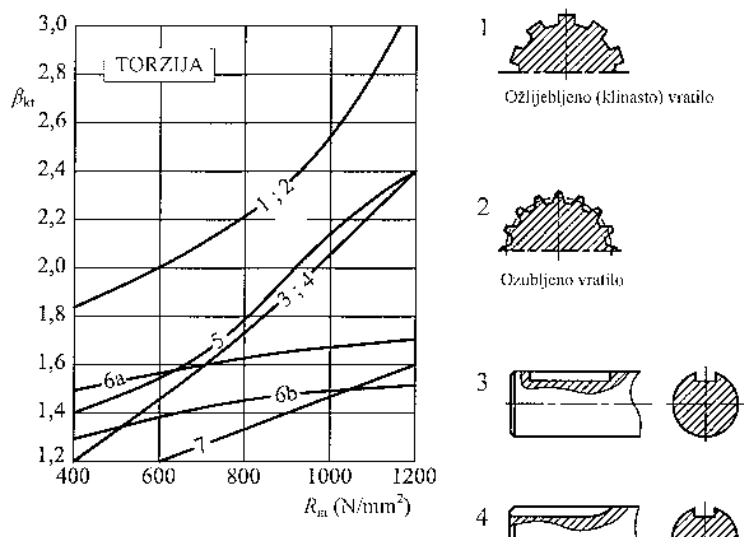
K_g - geometrijski faktor,

$K_{0\tau}$ - faktor hrapavosti za tangencijalno naprezanje,

K_V - faktor ojačanja površinskog sloja.

Efektivni faktor koncentracije naprezanja za torziju se očitava iz dijagrama (slika 4.6) za stvarnu vlačnu čvrstoću R_m i ožlijebljeni oblik vratila (linija 1):

$$\beta_{kt} = 2,18$$



Slika 4.6 - Efektivni faktori koncentracije naprezanja za torziju; [21]

Nadalje se računa geometrijski faktor za manji promjer ($d_{v1} = 52$ mm) s izrazom (4.11):

$$K_g = 1 - 0,2 \cdot \frac{\lg\left(\frac{d_{v1}}{7,5}\right)}{\lg(20)} \quad (4.11)$$

$$K_g = 1 - 0,2 \cdot \frac{\lg\left(\frac{52}{7,5}\right)}{\lg(20)}$$

$$K_g = 0,87$$

Faktor hrapavosti za tangencijalno naprezanje danj je jednadžbom (4.12) gdje ovisi o vlačnoj čvrstoći R_m i prosječnoj visinu neravnina $R_z \approx 12,5$ μm :

$$K_{0\tau} = 0,575 \cdot \left(1 - 0,22 \cdot \lg(R_z) \cdot \left(\lg\left(\frac{R_m}{20}\right) - 1 \right) \right) + 0,425 \quad (4.12)$$

$$K_{0\tau} = 0,575 \cdot \left(1 - 0,22 \cdot \lg(12,5) \cdot \left(\lg\left(\frac{774}{20}\right) - 1 \right) \right) + 0,425$$

$$K_{0\tau} = 0,92$$

Faktor ojačanja površinskog sloja očitava se iz tablice 4.8 za cementirani čelik:

$$K_V = 1,5$$

Tablica 4.8 - Faktor ojačanja površinskog sloja; [24]

Postupak ojačanja površinskog sloja	K_V			
	Promjer testiranog vratila			
	$d = 8 \dots 25 \text{ mm}$		$d = 25 \dots 40 \text{ mm}$	
	Glatko vratilo	Vratilo s koncentrat. naprezanja	Glatko vratilo	Vratilo s koncentrat. naprezanja
Kemijско-toplinski postupci				
Nitriranje: - dubina nitriranja 0,1...0,4 mm - postignuta tvrdoća 700...1000 HV10	1,15...1,25	1,5...2,5	1,10...1,15	1,2...2,0
Cementiranje + kaljenje: - dubina cementiranja 0,2...0,8 mm - postignuta tvrdoća 670...750 HV10	1,2...2,1	1,5...2,5	1,1...1,5	1,2...2,0
Karbonitriranje: - dubina otvrdnutog sloja 0,2...0,4 mm - postignuta tvrdoća min. 670 HV10	1,1...1,9	1,40...2,25	1,0...1,4	1,1...1,8
Toplinski postupci				
Induktivno ili plinacno kaljenje: - dubina kaljenog sloja 0,9...1,5 mm - postignuta tvrdoća 51...64 HRC	1,2...1,6	1,4...2,0	1,1...1,4	1,2...1,8
Mehanički postupci				
Obrada valjanjem	1,2...1,4	1,5...2,2	1,10...1,25	1,3...1,8
Sačmaranje	1,1...1,3	1,4...2,5	1,1...1,2	1,1...1,5

U slučaju da nije upotrijebljen kemijско-toplinski postupak $K_V = 1$.

Uvrštavanjem dobivenih vrijednosti u izraz (4.10) dobiva se konstrukcijski faktor:

$$K_{\tau} = \left(\frac{2,18}{0,87} + \frac{1}{0,92} - 1 \right) \cdot \frac{1}{1,5}$$

$$K_{\tau} = 1,728$$

4.4.3 Amplituda dinamičke čvrstoće

Vrijednost amplitude dinamičke čvrstoće računa se pomoću izraza (4.13):

$$R_{dtA} = \frac{K_t \cdot R_{dt-1N}}{K_\tau \cdot \left(1 + \psi_\tau \cdot \frac{\tau_{tm}}{\tau_{ta}}\right)} \quad (4.13)$$

gdje je:

R_{dtA} - amplituda dinamičke čvrstoće,

R_{dt-1N} - nazivna trajna dinamička čvrstoća pri torziji,

ψ_τ - faktor koji definira oblik Smithova dijagrama,

τ_{tm} - srednje naprezanje,

τ_{ta} - amplitudno naprezanje.

Nazivna trajna dinamička čvrstoća pri torziji za čelik 16MnCr5 iznosi (tablica 4.7):

$$R_{dt-1N} = 270 \frac{\text{N}}{\text{mm}^2}$$

Faktor ψ_τ izračunava se po sljedećem izrazu (4.14):

$$\psi_\tau = \frac{\left(\frac{K_t \cdot R_{dt-1N}}{K_\tau}\right)}{2 \cdot R_m - \left(\frac{K_t \cdot R_{dt-1N}}{K_\tau}\right)} \quad (4.14)$$
$$\psi_\tau = \frac{\left(\frac{0,86 \cdot 270 \frac{\text{N}}{\text{mm}^2}}{1,728}\right)}{2 \cdot 774 \frac{\text{N}}{\text{mm}^2} - \left(\frac{0,86 \cdot 270 \frac{\text{N}}{\text{mm}^2}}{1,728}\right)}$$
$$\psi_\tau = 0,095$$

Tangencijalno naprezanje se računa pomoću ekvivalentnog momenta torzije T_{eq} i odgovarajućeg torzijskog momenta otpora W_t , kako je dato formulom (4.15):

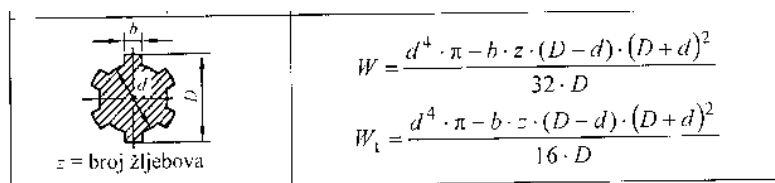
$$\tau_{teq} = \frac{T_{eq}}{W_t} \quad (4.15)$$

Torzijski moment otpora za ožlijebljeni poprečni presjek računa se po izrazu danom na slici 4.7, tj. izrazom (4.16):

$$W_t = \frac{d_{v1}^4 \cdot \pi - b \cdot z \cdot (d_{v2} - d_{v1}) \cdot (d_{v2} + d_{v1})^2}{16 \cdot d_{v2}} \quad (4.16)$$

$$W_t = \frac{(52 \text{ mm})^4 \cdot \pi - 10 \text{ mm} \cdot 8 \cdot (58 \text{ mm} - 52 \text{ mm}) \cdot (58 \text{ mm} + 52 \text{ mm})^2}{16 \cdot 58 \text{ mm}}$$

$$W_t = 18494 \text{ mm}^3$$



Slika 4.7 - Aksijalni i torzijski moment otpora za ožlijebljeno vratilo; [24]

Ekvivalentni moment računa se pomoću faktora primjene K_A koji je definiran ranije u proračunu (slika 4.3) i dan je izrazom (4.17):

$$T_{eq} = K_A \cdot T_K \quad (4.17)$$

$$T_{eq} = 1,25 \cdot 2 \cdot 1085,3 \text{ Nm}$$

$$T_{eq} = 2713,3 \text{ Nm}$$

Vraćanjem u prethodni izraz (4.15) može se izračunati tangencijalno naprezanje:

$$\tau_{\text{teq}} = \frac{2713,3 \cdot 10^3 \text{ Nmm}}{18494 \text{ mm}^3}$$

$$\tau_{\text{teq}} = 146,7 \frac{\text{N}}{\text{mm}^2}$$

Budući da je dinamičko naprezanje vratila ishodišnog karaktera, srednje naprezanje i amplitudno naprezanje biti će dani formulom (4.18):

$$\tau_{\text{tm}} = \tau_{\text{ta}} = \frac{\tau_{\text{teq}}}{2} \quad (4.18)$$

$$\tau_{\text{tm}} = \tau_{\text{ta}} = \frac{146,7 \frac{\text{N}}{\text{mm}^2}}{2} = 73,4 \frac{\text{N}}{\text{mm}^2}$$

Uvrštavanjem u izraz (4.13) za amplitudu dinamičke čvrstoće, dobiva se:

$$R_{\text{dtA}} = \frac{0,86 \cdot 270 \frac{\text{N}}{\text{mm}^2}}{1,728 \cdot (1 + 0,095 \cdot 1)}$$

$$R_{\text{dtA}} = 122,7 \frac{\text{N}}{\text{mm}^2}$$

4.4.4 Faktor sigurnosti

Faktor sigurnosti protiv zamora materijala za vratilo opterećeno torzijom dano je izrazom (4.19):

$$S_D = \frac{R_{dtA}}{\tau_{ta}} \quad (4.19)$$

$$S_D = \frac{122,7 \frac{\text{N}}{\text{mm}^2}}{73,4 \frac{\text{N}}{\text{mm}^2}}$$

$$S_D = 1,67$$

Dobivena vrijednost faktora je veća od potrebne sigurnosti čija vrijednost općenito iznosi $S_{D\min} = 1,2$. Čvrsoća vratila zadovoljava uvjete zamornog loma!

5 PRORAČUN OPRUGE (DIJAFRAGME) SPOJKE

Većina današnjih vozila koristi opružni način uključivanja spojke, odnosno preciznije rečeno s opružnom dijafragmom. Njena prednost je u tome što je vrlo kompaktna, ne stvara buku i ima mogućnost stvaranja velikih sila. Kao što je vidljivo na slici 5.1, njen oblik podsjeća na tanjuraste opruge. Princip rada opruge je takav da se na vrh ove opruge naliježe pneumatski/hidraulički aktuator koji ju pritišće čime se ona izravna i time spojka isključuje iz pogona.



Slika 5.1 - Primjer opružne dijafragme; [29]

Dijafragma u ovom proračunu mora ispuniti uvjet da proizvede silu dovoljnu za prijenos uključnog momenta na spojci dok je izravната. Također mora zadovoljiti takve dimenzije da bude manja od promjera lamela i da joj kroz utor može proći prethodno dimenzionirano vratilo. Prema tome se odabire dijafragma tipa 92702040 iz kataloga koju nudi *GRTECH* [29] čije su dimenzije:

$$D_v = 252 \text{ mm}$$

$$D_u = 60,5 \text{ mm}$$

$$t_d = 3 \text{ mm}$$

$$h_0 \approx 26,5 \text{ mm}$$

gdje je:

D_v - vanjski dijamer dijafragme,

D_u - unutarnji dijamer dijafragme,

t_d - debljina dijafragme,

h_0 - visina neopterećenog tanjura

5.1 Proračun sile opruge

Za ovu oprugu se radi proračun tanjuraste opruge kako bi se utvrdila maksimalna sila pri izravnom položaju [24]. Materijal dijafragme je 50CrV4 za kojeg vrijede sljedeći parametri modula elastičnosti $E = 200000 \text{ N/mm}^2$ i poissonovog koeficijenta $\nu_p = 0,3$.

Koeficijent elastičnosti se može izračunati izrazom (5.1):

$$K = \frac{4 \cdot E}{1 - \nu_p^2} \quad (5.1)$$

$$K = \frac{4 \cdot 200000 \frac{\text{N}}{\text{mm}^2}}{1 - (0,3)^2}$$

$$K = 879120,9 \frac{\text{N}}{\text{mm}^2}$$

Omjer vanjskog i unutarnjeg omjera računa se izrazom (5.2):

$$\delta = \frac{D_v}{D_u} \quad (5.2)$$

$$\delta = \frac{252 \text{ mm}}{60,5 \text{ mm}}$$

$$\delta = 4,17$$

Nadalje se računa faktor omjera vanjskog i unutarnjeg promjera dan izrazom (5.3):

$$K_1 = \frac{1}{\pi} \cdot \frac{\left(\frac{\delta - 1}{\delta}\right)^2}{\frac{\delta + 1}{\delta - 1} - \frac{2}{\ln \delta}} \quad (5.3)$$

$$K_1 = \frac{1}{\pi} \cdot \frac{\left(\frac{4,17 - 1}{4,17}\right)^2}{\frac{4,17 + 1}{4,17 - 1} - \frac{2}{\ln 4,17}}$$

$$K_1 = 0,8$$

Sila pri kojoj se opruga potpuno izravna računa se formulom (5.4):

$$F_c = \frac{K}{K_1} \cdot \frac{t_d^3 \cdot h_0}{D_v^2} \quad (5.4)$$

$$F_c = \frac{879120,9 \frac{\text{N}}{\text{mm}^2}}{0,8} \cdot \frac{(3 \text{ mm})^3 \cdot 26,5 \text{ mm}}{(252 \text{ mm})^2}$$

$$F_c = 29348,3 \text{ N}$$

Potrebna uključna sila spojke dana je izrazom (5.5):

$$F_A = \frac{2 \cdot T_R}{\frac{D_t + d_t}{4} \cdot \mu \cdot j k_j} \quad (5.5)$$

Faktor μ predstavlja koeficijent trenja na tarnoj podlozi. Prema tablici 5.1, za tarni par organska obloga/sivi lijev usvaja se da je faktor trenja jednak $\mu = 0,3$. Vraćanjem u jednadžbu (5.5), dobiva se potrebna uključna sila:

$$F_A = \frac{2 \cdot 1085,3 \text{ Nm}}{\frac{280 \text{ mm} + 160 \text{ mm}}{4}} \cdot 0,3 \cdot 2,87$$

$$F_A = 22918,4 \text{ N}$$

Tablica 5.1 - Karakteristike tarnih parova; [21]

Tarni par	Bez prisustva ulja			S prisustvom ulja			
	čelik, nitriran/čelik, nitriran	organska obloga/sivi lijev	sinter-bronca/čelik	čelik, kaljen/čelik, kaljen	sinter-bronca/čelik	sinter-željezo/čelik	papir/čelik
Koeficijent trenja klizanja μ	0,3 do 0,4	0,3 do 0,4	0,15 do 0,30	0,05 do 0,08	0,05 do 0,10	0,07 do 0,10	0,10 do 0,12
Statički koeficijent trenja μ_s	0,4 do 0,6	0,3 do 0,5	0,2 do 0,4	0,08 do 0,12	0,12 do 0,14	0,10 do 0,14	0,08 do 0,10
Omjer μ_s / μ	1,2 do 1,5	1,0 do 1,3	1,25 do 1,6	1,4 do 1,6	1,4 do 2	1,2 do 1,5	0,8 do 1
Dopuštena brzina klizanja v_R [m/s]	25	40	25	20	40	20	30
Dopušteni dodirni pritisak P_R [N/mm ²]	0,5	1	2	0,5	4	4	2
Dopušteni specifični rad trenja kod jednokratnog uključivanja q_{AB} [J/mm ²]	0,5 do 1	2 do 4	1 do 1,5	0,3 do 0,5	1 do 2	0,5 do 1	0,8 do 1,5
dopušteni specifični učin trenja \dot{q}_{AB} [W/mm ²]	1 do 2	3 do 6	1,5 do 2,0	0,4 do 0,8	1,5 do 2,5	0,7 do 1,2	1 do 2
Specifična rashladna struja \dot{V}_A [mm ³ /(mm ² s)]	-	-	-	0,1 do 0,5	0,1 do 2	0,1 do 1	0,1 do 2

Sila izravnote opruge mora biti veća od potrebne uključne sile:

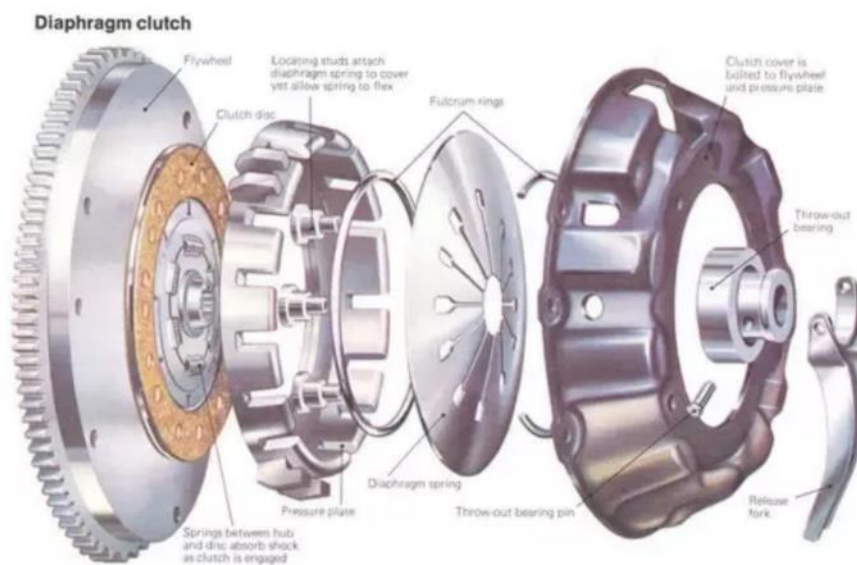
$$F_c > F_A$$

$$29348,3 \text{ N} > 22918,4 \text{ N}$$

Uvjet je zadovoljen!

5.2 Spoj opruge s kućištem

Opružna dijafragma je u konstrukciji spojke povezana s kućištem (korpom). Taj spoj je ostvaren s odgovarajućim brojem zakovica i s dva prstena kao što je prikazano na slici 5.2.



Slika 5.2 - Sklop dijafragme s kućištem; [30]

Prsteni predstavljaju elemente oko kojeg se dijafragma može savijati, a osigurani su s zakovicama kao što su prikazane slikom 5.3. Nadalje se radi proračun za određivanje broja potrebnih zakovica koje mogu izdržati maksimalno opterećenje opruge.



Slika 5.3 - Zakovice za sklopove koji se gibaju; [31]

Opterećenje koje se javlja na zakovicu je vlačnog tipa pa se broj zakovica proračunava s obzirom na dopušteno vlačno opterećenje pri ishodišnom dinamičkom opterećenju ($\sigma_{\text{dop}} = 50 \text{ N/mm}^2$, [24]). Taj izraz je dan (5.6):

$$i_z = \frac{F_c}{\frac{d_r^2 \cdot \pi}{4} \cdot \sigma_{\text{dop}}} \quad (5.6)$$

Promjer provrta zakovice d_r usvaja se prema katalogu [31] za promjer zakovice kako bi se posljedično smanjio broj potrebnih zakovica:

$$d_r = 12 \text{ mm}$$

Broj potrebnih zakovica iznosi:

$$i_z = \frac{29348,3 \text{ N}}{\frac{(12 \text{ mm})^2 \cdot \pi}{4} \cdot 50 \frac{\text{N}}{\text{mm}^2}}$$
$$i_z = 5,19$$

Usvaja se broj zakovica:

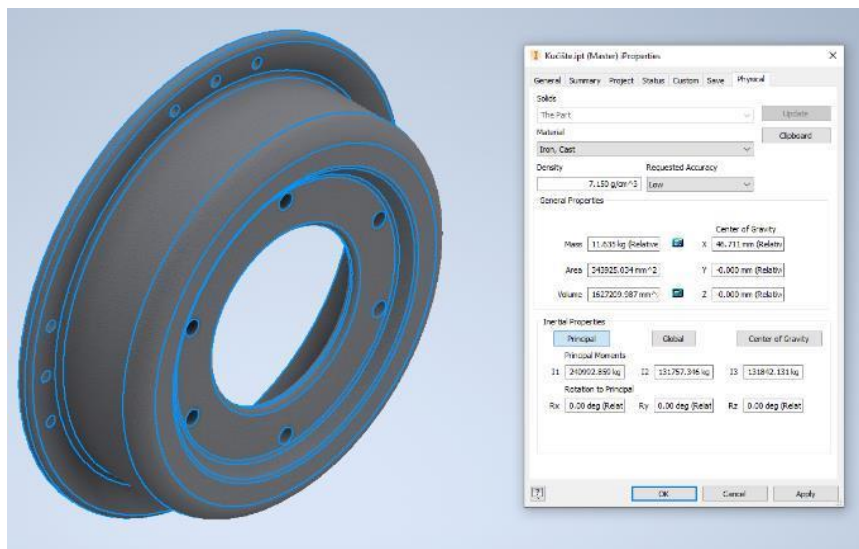
$$i_z = 6$$

6 OPTIMIZACIJA KUĆIŠTA SPOJKE

U ovom dijelu se optimizira spojka u pogledu manje mase i veće čvrstoće. Jedini element spojke kojemu se smije mijenjati masa bez da se remeti funkcionalnost dijela je kućište spojke. Za njega će se provesti analiza konačnih elemenata putem softvera Femap te će se utvrditi kako i na koji način se može optimizirati konstrukcija.

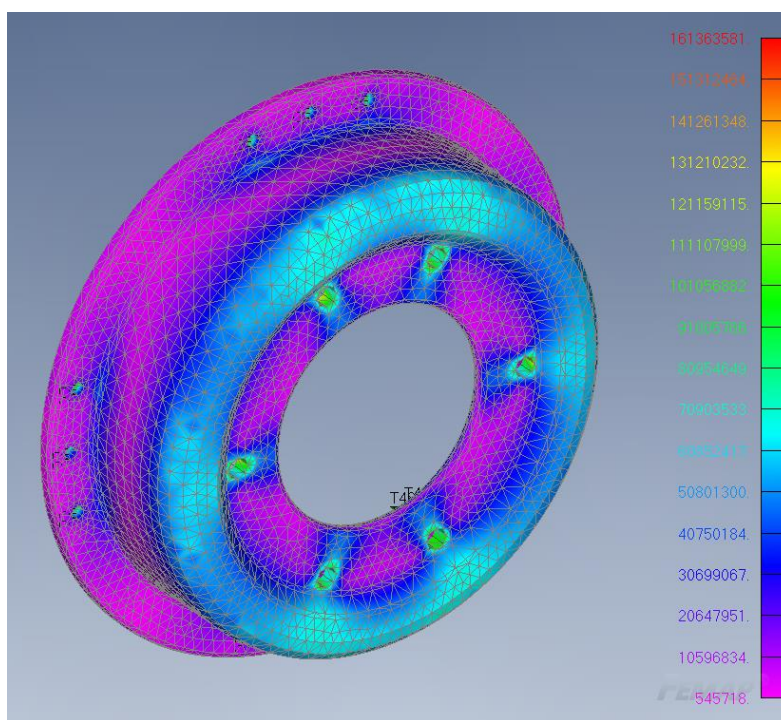
6.1 Analiza inicijalne izvedbe kućišta

Kućište je modelirano u programu Autodesk Inventor. Za kućište se uzima da je napravljeno od sivog lijeva, te se u CAD programu očitava njegova približna masa $m_k = 11,29$ kg (slika 6.1).



Slika 6.1 - Inicijalni model kućišta

Model kućišta se eksportira sa ekstenzijom .stp i učitava u program Femap. Za materijal se definiraju njegov modul elastičnosti ($E \approx 100000 \text{ N/mm}^2$) i Poissonov koeficijent ($\nu = 0,3$). Kućište se opterećuje maksimalnom silom koju opruga proizvodi F_c . S tim podacima moguće je izvesti statičku analizu u Femapu te su rezultati prikazani na slici 6.2.

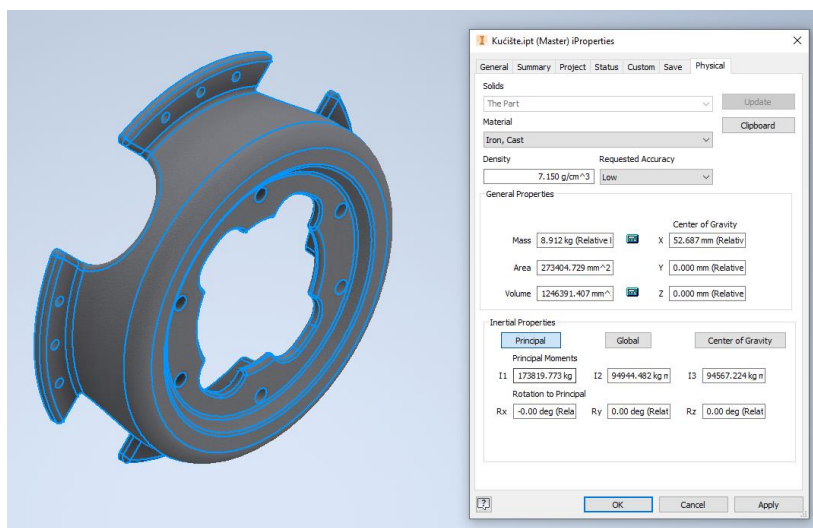


Slika 6.2 - Prikaz von Misesovih naprezanja u kućištu

Rezultat analize pokazuje da kućište nije previše napregnuto budući da su naprezanja u rasponu od $10 \dots 100 \text{ N/mm}^2$ (područje ljubičastog do svijetlo plavog obojenja). Dozvoljeno naprezanje sivog lijeva GJL-250 (smanjeno za faktor sigurnosti $S = 2$) iznosi 125 N/mm^2 [24]. Najveće naprezanje je 170 N/mm^2 , a razlog tomu jest da su sile postavljene kao koncentrirano opterećenje u jednoj točki pa se takav rezultat zanemaruje. Ljubičastom bojom je prikazano područje najmanjeg naprezanja te je ono potencijalno mjesto za oduzimanje mase. Prema tome se modelira novi model kućišta.

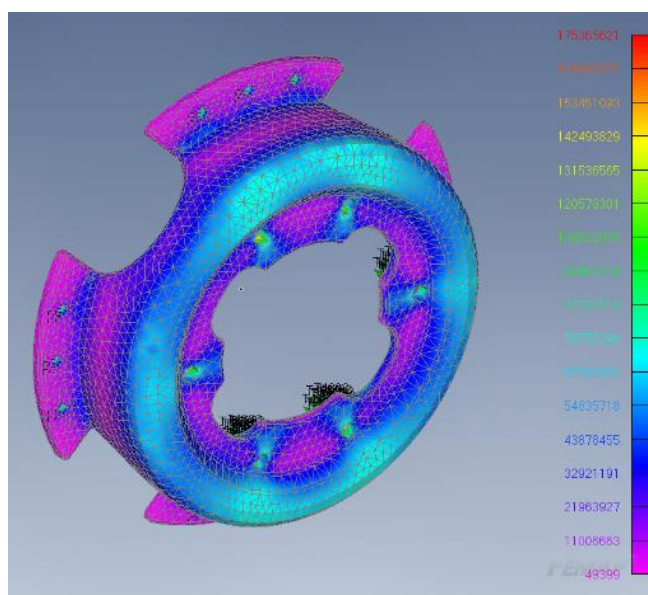
6.2 Analiza optimizirane izvedbe kućišta

Na slici 6.3 je prikazan novi model kućišta koji ima manju masu od prijašnje izvedbe $m_k = 8,91 \text{ kg}$. Masa je smanjena za 21 %, no još preostaje provjeriti ako konstrukcija i dalje izdržava zadano opterećenje opruge.



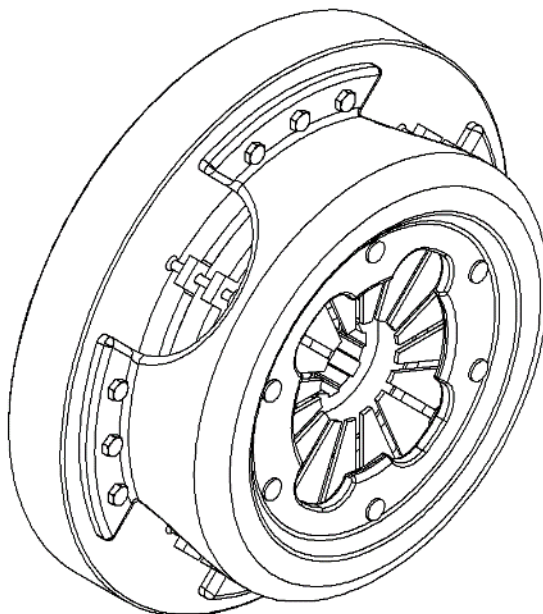
Slika 6.3 - Optimizirani model kućišta

Za novi model kućišta se unose jednaki podaci o materijalu i opterećenju te se pokreće analiza čiji rezultat je dan na slici 6.4.



Slika 6.4 - Prikaz von Misesovih naprezanja u novoj izvedbi kućišta

Naprezanja su porasla za $5..10 \text{ N/mm}^2$ što je i dalje unutar dopuštene granice naprezanja sivog lijeva. Ovaj proces se može iterirati, no riskira se funkcionalnost sklopa jer se otvara sve veće područje za ulazak nečistoća u unutrašnjost spojke što može poremetiti rad same spojke. Iz tog razloga se ova izvedba usvaja kao konačna. Na slici 6.5 je prikazana optimizirana konstrukcija kućišta u sklopu spojke.



Slika 6.5 - Izometrijski prikaz sklopa spojke

7 Zaključak

Iako je višelamelna izvedba tarnih spojki češća kod starijih vozila, te je zbog uporabe jednolamelnih spojki postala rijedža opcija, i dalje se može izvesti i stoji kao validna opcija za konstrukciju spojke u vozilima. Prilikom konstruiranja spojke bilo je od primarne važnosti osigurati njen rad pri najtežim uvjetima rada teretnog kamiona. Sukladno tome izabrani su odgovarajući dijelovi pogona koji u usporedbi s realnim konstrukcijama nisu predimenzionirani. Kasnije tijekom proračuna lamela, uspostavilo se da uporabom većeg broja lamela u spojci smanjuje se veličina lamela pa sukladno s time i veličina spojke što ju čini kompaktnijom. Kompaktnost strukture je također povećana uporabom dijafragme umjesto klasične opruge. Nadalje uporabom programa Femap dobio se bolji uvid u naprezanja kućišta spojke te se sukladno s dobivenim rezultatima analize mogla su se odstraniti suvišna mjesta materijala koja ne doprinose čvrstoći konstrukcije.

LITERATURA

- [1] Bansal, R. K.: „Theory of machines“, Laxmi Publications, New Delhi, 2005.
- [2] Topolšek, R.: „Elementi strojeva“, 1972.
- [3] Vrcan Ž.: „Spojke“, predavanja sa kolegija „Konstrukcijski elementi 2“, 2022.
- [4] „6x4 drivetrain“, s interneta:
<https://en.wikipedia.org/wiki/6x4> , 29.06.2023.
- [5] Ministarstvo mora, prometa i infrastrukture; „Pravilnik o tehničkim uvjetima vozila u prometu na cestama“, »Narodne novine« br. 67/08, 29.6.2009.
- [6] „Označavanje teretnih guma“, s interneta:
<https://www.4gume.com/o-gumama/oznacavanje/oznacavanje-teretnih-guma/>, 05. kolovoza 2023.
- [7] Katalog guma, s interneta:
https://www.sava-tires.com/hr_hr/truck.html , 05. kolovoza 2023.
- [8] Ferrara, A.: „Scheme of vehicle longitudinal dynamics“, s interneta:
https://www.researchgate.net/figure/Scheme-of-vehicle-longitudinal-dynamics_fig5_349101351 ,
06. Kolovoza 2023.
- [9] „Rolling resistance“, s interneta:
https://www.engineeringtoolbox.com/rolling-friction-resistance-d_1303.html , 06. kolovoza 2023.
- [10] „Air mass/ density“, s interneta:
<https://www.earthdata.nasa.gov/topics/atmosphere/atmospheric-pressure/air-mass-density> , 06.
kolovoza 2023.
- [11] „Improving aerodynamic characteristics for drag reduction of heavy truck“, s interneta:
<https://elar.urfu.ru/bitstream/10995/92371/1/10.1088-1757-899X-862-3-032032.pdf> , 06.
kolovoza 2023.
- [12] „Engine performance data“, s interneta:
https://www.mercedes-benz-trucks.com/en_HK/models/arocs/technical-data/engine-performance-data.html , 06. kolovoza 2023.
- [13] „Tandem rear drive axels“, s interneta:

<https://www.meritor.com/products/axles/tandem-rear-drive> , 11. kolovoza 2023.

[14] Katalog mijenjača, s interneta:

<https://fastte.by/en/node/69> , 12. kolovoza 2023.

[15] Tehnički parametri mijenjača 9JS200T, s interneta:

https://en.weichaipower.com/product_business/powertrain/gearbox/transmission/201612/t20161219_17412.html , 12. kolovoza 2023.

[16] Kammet, J.: „Supplemental notes on gear ratios, torque and speed“, s interneta:

https://www.sci.brooklyn.cuny.edu/~kammet/gear_notes.pdf , 13. kolovoza 2023.

[17] Phoenix friction, s interneta:

<https://www.phoenixfriction.com/t-trucks-dont-need-double-disc-clutches.aspx> , 13. kolovoza 2023.

[18] Gljušić P.: „Proračun tarne spojke“, vježbe sa kolegija „Konstrukcijski elementi 2“, 2022.

[19] Stopper, D. A.; Darnell, P. D.; Voeglie, C. C.: „Heavy truck acceleration rate based on time, weight & distance“, s interneta:

<http://stoppertrucks.com/files/Collision%20Mag%20-%20Fall%202010%20-%20CMV%20Acceleration%20Tests.pdf> , 19. kolovoza 2023.

[20] Katalog proizvoda tvrtke ZF Aftermarket, s interneta:

<https://aftermarket.zf.com/en/aftermarket-portal/> , 4. rujna 2023.

[21] Obsieger B.: „Spojke“, Sveučilište u Rijeci, Tehnički fakultet, Rijeka, 2016.

[22] Križan B.: „OSOVINE I VRATILA“, Pomoćni nastavni materijali uz kolegij "Konstrukcijski elementi I", 2011.

[23] Orilić, Ž.: „Reduktor“, Pomoćni nastavni materijali uz kolegij "Konstruiranje i oblikovanje", 2022.

[24] Križan, B.; Franulović, M.; Zelenika, S.: „Konstrukcijski elementi“, Sveučilište u Rijeci, Tehnički fakultet, Rijeka, 2012.

[25] Kraut, B.: „Strojarski priručnik“, Tehnička knjiga, Zagreb, 1976.

[26] Tehnički parametri lamele CTJ8260, s interneta:

<https://nz.sparex.com/clutch-plate-72867.html>, 4. rujna 2023.

[27] SKF Bearing select, s interneta:

<https://skfbearingselect.com/#/bearing-selection-start>, 5. rujna 2023.

[28] Podloge za proračunavanje vratila, Pomoćni nastavni materijali uz kolegij "Konstruiranje i oblikovanje", 2022.

[29] Katalog opružnih dijafragmi, s interneta:

<https://www.chinagrtech.com>, 6. rujna 2023.

[30] „How to install your new clutchkit“, s interneta:

<https://www.clutchindustries.com.au/how-to-install-your-new-clutch-kit/> , 6. rujna 2023.

[31] Specifikacije zakovica, s interneta:

<https://tengri.en.made-in-china.com/product/lxBRpiNGuJkE/China-Industrial-Hardware-Zinc-Plated-Semi-Tubular-Shoulder-Rivet-Countersunk-Solid-Rivets.html>, 6. rujna 2023.

POPIS OZNAKA I KRATICA

a	koeficijent temperaturne vodljivosti
A_k	prednja površina kamiona
A_1	površina dodira jednog tarnog para
$A_{1\text{potr}}$	potrebna površina jednog tarnog para
A^*	ukupna površina dodira tarnih parova
A^*_{min}	minimalna površina dodira tarnih parova
A^*_{potr}	potrebna površina dodira tarnih parova
b_{v1}	širina kraja vratila
b_{v2}	širina žlijebova na vratilu
c	specifični toplinski kapacitet
C_x	faktor otpora zraka
d_r	promjer provrta za zakovicu
d_{v1}	najmanji promjer vratila
d_{v2}	najveći promjer vratila
D_u	unutarnji promjer dijafragme
D_v	vanjski promjer dijafragme
E	modul elastičnosti
f_{ok}	faktor otpora kotrljanja
F_A	sila uključivanja na tarnoj površini
F_c	sila pri izravnavanju dijafragme
F_{ok}	sila otpora kotrljanja
F_{ou}	sila otpora uspona
F_{oz}	sila otpora zraka
F_v	vučna sila kamiona
g	gravitacijsko ubrzanje Zemlje

G_L	težina lamela
GWR	gross weight ratio
h	nosiva dužina žlijeba
h_0	visina neopterećene dijafragme
i_{dif}	prijenosni omjer diferencijala
i_{mij}	prijenosni omjer mijenjača
i_z	broj zakovica
I_K	moment inercije kamiona
I_R	moment inercije radnog dijela spojke
j	broj tarnih parova
k	faktor nejednolikog nošenja
k_j	korekcijski faktor
K	koeficijent elastičnosti
K_1	faktor omjera unutarnjeg i vanjskog promjera dijafragme
K_A	faktor primjene
K_f	Fourierov koeficijent
K_g	geometrijski faktor
K_t	tehnološki faktor
K_V	faktor ojačanja površinskog sloja
K_τ	konstrukcijski faktor
$K_{0\tau}$	faktor hrapavosti za tangencijalno naprezanje
L	nosiva dužina autornog spoja
m_g	nosivost gume
m_k	masa kućišta spojke
m_{uk}	ukupna masa kamiona i prikolice
MUI	motor s unutanjim izgaranjem
n	broj žlijebova

n_R	broj okretaja u minuti
p	dodirni tlak
P_m	snaga motora
P_{mt}	teorijska snaga motora
q_{AE}	dopušteni specifični rad trenja za jednokratno uključivanje
q_{dop}	dopušteni specifični učin
Q_A	rad trenja za savladavanje momenta inercije kod ubrzanja
Q_R	snaga trenja za saladavanje radnog dijela
r_g	radijus kamionske gume
R_e	granica tečenja materijala
R_m	vlačna čvrstoća materijala
R_{mN}	nazivna vlačna čvrstoća
R_{dtA}	amplitudna dinamička čvrstoća
R_{dt0}	trajna dinamička čvrstoća materijala na torziju
R_{dt-1N}	nazivna trajna dinamička čvrstoća na torziju
s	debljina lamele
s_{gran}	granična debljina lamele
S	faktor sigurnosti
S_D	faktor sigurnosti kod zamora materijala
t_d	debljina dijafragme
t_{3max}	najduže vrijeme klizanja spojke
T_{Ag}	momentakceleracije na gumi kamiona
T_{Amin}	najmanji moment ubrzanja
T_{eq}	ekvivalentni moment
T_g	moment na kamionskoj gumi
T_K	uključni moment
T_{kv}	moment na kardanskom vratilu

T_P	moment pogona motora
T_R	radni moment
v	brzina kretanja kamiona
v_0	brzina protuvjetra
W_t	torzijski moment otpora
z_h	broj uključivanja na sat
z_{hdop}	dopušteni broj uključivanja na sat
α	koeficijent prijelaza topline
α_k	kut nagiba ceste
β_{AE}	dopušteni faktor β kod jednokratnog uključivanja spojke
β_{dop}	dopušteni faktor β
β_{kt}	efektivni faktor koncentracije naprezanja
δ	omjer vanjskog i unutarnjeg promjera dijafragme
η_d	iskoristivost diferencijala
η_{kv}	iskoristivost kardanskog vratila
η_m	iskoristivost zupčanika mijenjača
η_{pm}	iskoristivost pogonskog mosta
η_{pr}	iskoristivost planetarnih reduktora
θ_0	temperatura okoline
θ_{dop}	najveća dopuštena temperatura za tarni par
λ	koeficijent toplinske vodljivosti
μ	koeficijent trenja na tarnoj površini
ν_p	Poissonov koeficijent
ρ	gustoća
σ_{dop}	dopušteno vlačno naprezanje
τ_a	amplitudno naprezanje
τ_m	srednje naprezanje

τ_{tdop}	dopušteno torzijsko naprezanje
τ_{teq}	ekvivalentno naprezanje
ψ_{τ}	faktor oblika Smithovog dijagrama
ω_R	kutna brzina radnog djela
$\Delta\theta_1$	stvarni porast temperature

SAŽETAK

Srž ovog rada je bio u tome da se proračuna i napravi izvedba višelamelne tarne spojke uzimajući u obzir uvjete rada pogona teretnog vozila. U početku je određen otpor vožnje koji vozilo mora savladati i na temelju rezultata izabran je odgovarajući pogonski motor. Nadalje su izabrane i ostale komponente pogona kako bi se utvrdili parametri koji djeluju na spojci. Zatim se krenulo u proračun i odabir odgovarajućih lamela s potrebnim tarnim površinama kako bi se preventiralo preveliko akumuliranje topline na njima. Sljedeći korak je zahtijevao proračun i kontrolu kraja izlaznog vratila kako bi se saznala njegova dimenzija, a da pritom izdrži opterećenje koje spojka stavlja na njega. Izvedbe spojki često imaju i ležaj na kojem vratilo sjeda pa je ista stvar napravljena i za ovaj rad. Također je proračunata sila koju dijafragma može proizvesti budući da je bitno da spojka može prenijeti potrebni moment na ostatak pogona. Konstrukcija spojke je nadalje i optimizirana uz pomoć softverskog programa Femap u pogledu smanjivanja mase i pri tome da se zadrži čvrstoća same konstrukcije. Na kraju je napravljena tehnička dokumentacija sa sklopnim i radioničkim crtežima koji su dani u prilogu.

Ključne riječi: višelamelna tarne spojka, teretno vozilo, pogon, lamela, vratilo, dijafragma, optimizacija konstrukcije

SUMMARY

Main purpose of this paper was to calculate and design a multi plate friction clutch while taking into consideration the working conditions of a heavy goods vehicle. At the start, a driving resistance had to be determined which the vehicle needs to overcome and based on the given results a selection of the appropriate engine was made. Furthermore, other components of drivetrain were chosen to establish parameters that act in the clutch. Then a calculation and selection were made of the clutch plates with needed friction surfaces to prevent too much heat accumulation on them. Next step demanded a calculation and control of one end of the output shaft to determine its dimensions, while withstanding the torsion that the clutch puts on it. Some derivatives of clutches often have a bearing on which the shaft lies, and same thing was made for this paper. A force was also calculated which the diaphragm spring can produce, because it is crucial that the clutch can transmit needed force on the rest of the powertrain. The construction of the clutch is also optimized with the help of software program Femap with purpose in mind to minimize its mass and retain the strength of structure. Finally, the technical documents are made containing arrangement drawing and manufacturing sheets which are given in the inset.

Key words: multi plate friction clutch, heavy goods vehicle, powertrain, clutch plate, shaft, diaphragm, construction optimization

POPIS SLIKA

Slika 1.1 - Jednolamelna tarva spojka s opružnim uključivanjem; [1]	7
Slika 1.2 - Tarne plohe: (a) ravne, (b) konusne, (c) lamelaste; [2].....	8
Slika 1.3 - Raspored lamela u višelamelnoj spojci; [3].....	8
Slika 1.4 - Lamela sa vodilicama (gore), lamela s ozubljenjem (dolje); [3]	9
Slika 1.5 - Primjer kamiona tegljača sa 3 osovine; [4].....	9
Slika 2.1 - Shematski prikaz pogonskog sustava kamiona.....	11
Slika 2.2 - AVANT A5 - guma za teretne kamione; [7].....	12
Slika 2.3 - Shema sila koje djeluju na kamion; [8]	13
Slika 2.4 - Dijagrami snage (lijevo) i momenta (desno) u odnosu na broj okretaja u min; [12]...	16
Slika 3.1 - Primjer dvolamelne spojke; [17]	22
Slika 3.2 - Dopušteno područje rada tarne spojke; [3].....	23
Slika 3.3 - Raspored akumulirane topline u trenutku prestanka klizanja kod debelih lamela; [3]	23
Slika 3.4 - Lamela s organskom blogom proizvođača SACSH; [20].....	34
Slika 4.1 - Skica izlaznog ožljebljenog izlaznog vratila spojke povezanog sa elementima unutar spojke	40
Slika 4.2 - Pregled trajnosti valjnog ležaja; [27].....	47
Slika 4.3 - Dimenzije odabranog valjnog ležaja; [27].....	48
Slika 4.4 - Dimenzije i konstrukcijski detalji na izlaznom vratilu	50
Slika 4.5 - Tehnološki faktor K_t za čelik; [24]	52
Slika 4.6 - Efektivni faktori koncentracije naprezanja za torziju; [21]	53
Slika 4.7 - Aksijalni i torzijski moment otpora za ožljebljeno vratilo; [24].....	56
Slika 5.1 - Primjer opružne dijafragme; [29]	59
Slika 5.2 - Sklop dijafragme s kućištem; [30].....	63
Slika 5.3 - Zakovice za sklopove koji se gibaju; [31]	63
Slika 6.1 - Inicijalni model kućišta.....	65
Slika 6.2 - Prikaz von Misesovih naprezanja u kućištu.....	66
Slika 6.3 - Optimizirani model kućišta.....	67
Slika 6.4 - Prikaz von Misesovih naprezanja u novoj izvedbi kućišta.....	67
Slika 6.5 - Izometrijski prikaz sklopa spojke	68

POPIS TABLICA

Tablica 2.1 - Specifikacije tandem osovine P600 Planetary axle; [13]	17
Tablica 2.2 - Tehnički parametri mijenjača 9JS200T [15]	18
Tablica 2.3 - Omjeri momenata, vremena klizanja i porasta temperature karakterističnih za spojku; [3]	20
Tablica 3.1 - Porast temperature konačno debelih lamela; [18]	24
Tablica 3.2 - Toplinska svosjstva materijala; [21]	29
Tablica 3.3 - Vrijednosti korekcijskog faktora j_{k_j} ; [18]	33
Tablica 3.4 - Vrijednosti omjera površina u korelaciji s okretnim momentima; [3]	35
Tablica 4.1 - Dinamičke čvrstoće čelika za cementiranje; [24]	41
Tablica 4.2 - Utorni spojevi po standardu HRN M.C1.410; [25]	42
Tablica 4.3 - Faktor primjene KA; [22]	43
Tablica 4.4 - Faktori sigurnosti v za proračun dopuštenih dodirnih tlakova; [24]	45
Tablica 4.5 - Vrijednosti granice tečenja i vlačne čvrstoće čelika za cementiranje; [24]	46
Tablica 4.6 - Dimenzije središnjih gnijezda HRN M.A5.210; [28]	49
Tablica 4.7 - Vrijednosti čvrstoća materijala za nazivni promjer $d_N = 16$ mm; [24]	51
Tablica 4.8 - Faktor ojačanja površinskog sloja; [24]	54
Tablica 5.1 - Karakteristike tarnih parova; [21]	62