

Konstrukcija usisnih vodova promjenjive duljine za motor Formule Student Yamaha R6

Raičević, Marko

Undergraduate thesis / Završni rad

2023

Degree Grantor / Ustanova koja je dodijelila akademski / stručni stupanj: **University of Rijeka, Faculty of Engineering / Sveučilište u Rijeci, Tehnički fakultet**

Permanent link / Trajna poveznica: <https://um.nsk.hr/um:nbn:hr:190:545849>

Rights / Prava: [Attribution 4.0 International](#)/[Imenovanje 4.0 međunarodna](#)

Download date / Datum preuzimanja: **2025-01-12**



Repository / Repozitorij:

[Repository of the University of Rijeka, Faculty of Engineering](#)



SVEUČILIŠTE U RIJECI
TEHNIČKI FAKULTET

Preddiplomski sveučilišni studij strojarstva

Završni rad

**KONSTRUKCIJA USISNIH VODOVA PROMJENJIVE DULJINE
ZA MOTOR FORMULE STUDENT YAMAHA R6**

Rijeka, rujan 2023.

Marko Raičević

0069088566

SVEUČILIŠTE U RIJECI
TEHNIČKI FAKULTET

Preddiplomski sveučilišni studij strojarstva

Završni rad

**KONSTRUKCIJA USISNIH VODOVA PROMIJENJIVE
DULJINE ZA MOTOR FORMULE STUDENT YAMAHA R6**

Mentor: izv. Prof. dr. sc. Tomislav Senčić

Rijeka, rujan 2023.

Marko Raičević

0069088566

SVEUČILIŠTE U RIJECI
TEHNIČKI FAKULTET
POVJERENSTVO ZA ZAVRŠNE ISPITE

Rijeka, 10. ožujka 2023.

Zavod: **Zavod za termodinamiku i energetiku**
Predmet: **Toplinski strojevi i uređaji**
Grana: **2.11.02 procesno energetska strojarstvo**

ZADATAK ZA ZAVRŠNI RAD

Pristupnik: **Marko Raičević (0069088566)**
Studij: Sveučilišni prijediplomski studij strojarstva

Zadatak: **Konstrukcija usisnih vodova promjenjive duljine za motor Formule Student Yamaha R6 / Construction of variable length intake ducts for the Yamaha R6 Formula Student engine**

Opis zadatka:

Opisati princip rada sustava promjenjive duljine usisnih vodova za motor s unutrašnjim izgaranjem. Navesti tehničke karakteristike motora Yamaha R6. Analizirati poboljšanje performansi koje je moguće postići pomoću ovakvog sustava na motoru bolida Formule Student. Konstruirati sustav. Izraditi sklopni nacrt motora i sustava te potrebne radioničke nacрте.

Rad mora biti napisan prema Uputama za pisanje diplomskih / završnih radova koje su objavljene na mrežnim stranicama studija.

Raičević M.

Zadatak uručen pristupniku: 20. ožujka 2023.

Mentor:

T. Senčić

Prof. dr. sc. Tomislav Senčić

Predsjednik povjerenstva za
završni ispit:

bcS.

Izv. prof. dr. sc. Samir Žic

IZJAVA

Izjavljujem da sam ovaj rad pod nazivom „Konstrukcija usisnih vodova promjenjive duljine za motor Formule Student Yamaha R6“ izradio samostalno, pod nadzorom i stručnim vodstvom mentora: izv. Prof. dr. sc. Tomislava Senčića.

Rijeka, rujan 2023.

Raičević M.

Marko Raičević

SADRŽAJ

1. UVOD	1
2. TEHNIČKE KARAKTERISTIKE MOTORA YAMAHA R6	2
3. SUSTAV PROMJENJIVE DULJINE USISNIH VODOVA	4
3.1 Usisni vodovi.....	4
3.2 Utjecaj duljine usisnog voda i tlačni valovi.....	5
3.3 Utjecaj promjera usisnog voda	6
3.4 Usisni vodovi promjenjive duljine	7
3.4.1. Izvedbe usisnih sustava promjenjive duljine	8
4. LOTUS ENGINE SIMULATION	11
4.1 Modeliranje u Lotus Engine Simulation software-u.....	11
4.1.1. Pokretanje software-a.....	11
4.1.2 Simboli i komponente korištene u radu	12
5. IZRADA SIMULACIJE U LOTUSU	16
5.1 Concept Tool	16
5.2 Definiranje svih potrebnih parametara modela	18
5.3 Definiranje uvjeta rada motora	21
5.4 Simulacija	21
5.5 Parametric Tool	23
5.6 Izrada simulacije i analiza podataka za duljinu usisnog voda od 200 mm.....	24
5.6.1. Rezultati „Parametric Tool“ simulacije i odabir optimalne duljine usisnog voda	24
6 KONSTRUKCIJA USISNOG SUSTAVA U SOLIDWORKSU	28
6.1 Zračna kutija	28
6.2 Modeliranje nadograđenih usisnih vodova (trubica)	29
6.3 Modeliranje pomične vodilice	31
6.4. Konačni sklop sustava	32
7. ZAKLJUČAK	34
8. LITERATURA.....	35
SAŽETAK.....	36
ABSTRACT	37

1. UVOD

Formula Student

Formula student je međunarodno studentsko natjecanje u kojima sudjeluju timovi kojima je cilj dizajnirati, proizvesti, testirati, predstaviti i utrživati se u trkaćim bolidima u stilu formule. Prototip bolida i njegova proizvodnja ocjenjena je od strane IMECHE (Institution of Mechanical Engineers) i SAE (Society of Automotive Engineers). Sudci bolide ocjenjuju na osnovu statičkih i dinamičkih disciplina. Statičke discipline sadržavaju prezentaciju, konstrukcijski dizajn i izvještaj troškova. Dinamičke discipline su: ubrzanje, skid-pad (staza u obliku osmice), autocross (2 kruga po uskoj stazi) i izdržljivost (22km).

Riteh Racing Team

Riteh Racing Team je Formula Student Tim osnovan krajem 2007. godine na Tehničkom fakultetu Sveučilišta u Rijeci. Do današnjeg dana napravljeno je 7 bolida: RRCX, RRC11, RRC2-EVO, RRC3, RRC4, RRC5, RRC6. Svi navedeni bolidi pogonjeni su agregatom iz motocikla Yamaha R6 2003-2005. S navedenim bolidima do današnjeg dana tim je sudjelovao na ukupno 17 natjecanja diljem Europe. Danas u timu aktivno sudjeluje 40ak studenata, većinom s Tehničkog fakulteta, ali i sa svih drugih Riječkih fakulteta.

Cilj završnog rada

Cilj ovog rada je objasniti kako funkcionira sustav promjenjive duljine usisnih vodova motora s unutrašnjim izgaranjem, zatim simulirati pogonski agregat (Yamaha R6) bolida RRC6 u programu „Lotus Engine Simulation“. Na osnovu dobivenih podataka analizirat će se ima li smisla navedeni agregat nadograditi sustavom promjenjive duljine usisnih vodova kako bi se poboljšale njegove performanse. Ako se analizom utvrdi da je nadogradnja opravdana potrebno je i konstruirati sam sustav. Također potrebno je voditi računa o tome da je ovaj sustav potrebno integrirati u jako mali prostor što ovaj zadatak čini još kompleksnijim.

2. TEHNIČKE KARAKTERISTIKE MOTORA YAMAHA R6

Kao pogonsku jedinicu za RRC6 odabran je agregat motocikla Yamaha YZF-R6 zbog njene pouzdanosti, relativno niske cijene i dostupnosti rezervnih dijelova. Ovaj motor je korišten i u prijašnjim bolidima Riteh Racing Team-a čime su članovi financijski uštedili na dijelovima koje su već imali u posjedu te na već dostupnoj literaturi i prijašnje stečenom iskustvu i znanju uz isti agregat. Motocikl je proizvođen od 2003. do 2005. godine, a pokreće ga četverocilindrični redni motor obujma 600cm³. [1]



Slika 2.1 Yamaha YZF-R6 2003-2005 [1]

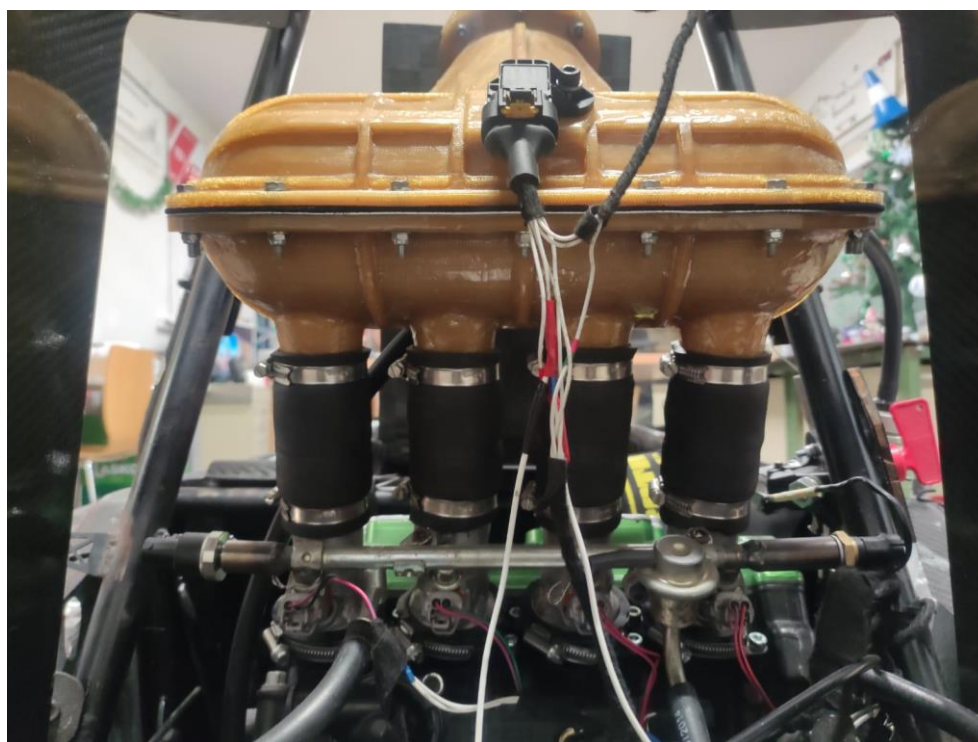
Tablica 2.1: Tehničke karakteristike motora [2]

Yamaha YZF-R6 2003-2005	
Tip motora	četverotaktni, benzinski
Vrsta hlađenja	vodeno hlađenje
Radni obujam	599.8cm ³
Broj cilindara	četverocilindrični redni
Kompresijski omjer	12.4:1
Promjer cilindra	65.5mm
Stapaj	44.5mm
Bregasta vratila	DOHC (Double Overhead Camshaft)
Broj ventila	16
Sustav unošenja goriva	EFI(Electronic Fuel Injection), pojedinačno ubrizgavanje za svaki cilindar unutar usisnog voda
Maksimalna snaga	108-112ks (ovisno o modelu)
Maksimalni moment	66Nm
Maksimalni okretaj	16000rpm
Mjenjač	6 brzina

3. SUSTAV PROMJENJIVE DULJINE USISNIH VODOVA

3.1 Usisni vodovi

Kako bi se definirao sustav promjenjive duljine usisnih vodova prvo treba definirati što su to usisni vodovi. Usisni vodovi su cijevi usisne grane koje razdjeljuju zrak iz zračne kutije (eng. plenum, airbox) u pojedinačne usisne kanale svakoga cilindra. [4] Na slici 3.1. prikazanoj ispod može se vidjeti usisna grana i zračna kutija RRC6 bolida, gdje su vodovi usisne grane pojedinačno povezani na zračnu kutiju. Duljina usisnog voda definirana je kao udaljenost od ravnine gdje se usisna grana povezuje s glavom motora pa sve do granice unutar zračne kutije gdje su svi vodovi poredani na istoj ravnini. [5]

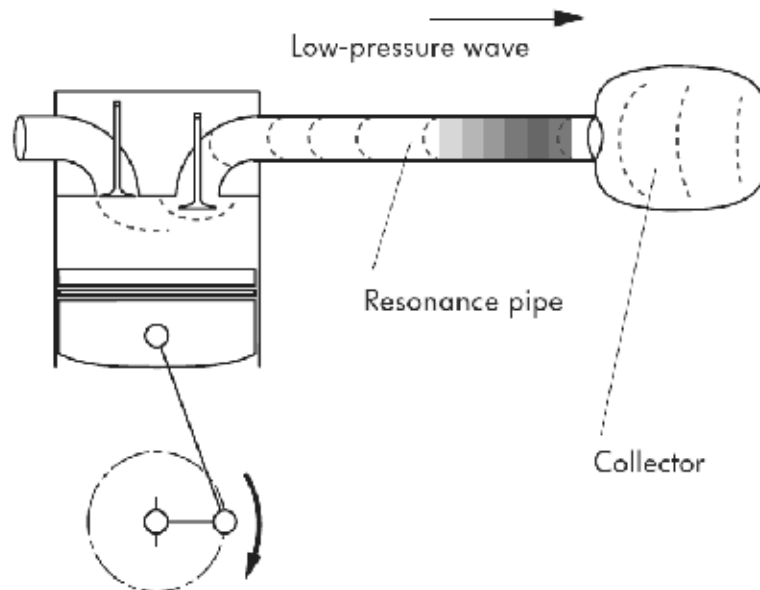


Slika 3.1: Zračna kutija i usisna grana

3.2 Utjecaj duljine usisnog voda i tlačni valovi

Usisni sustav motora s unutarnjim izgaranjem ima jedan glavni zadatak, a to je dovesti što više smjese zraka i goriva u cilindar odnosno komoru izgaranja. Omjer dovedene količine mješavine goriva i zraka u komoru izgaranja te teoretske maksimalne količine koja stane u cilindar pri atmosferskom tlaku naziva se volumetrijska efikasnost motora. Ona je važan faktor jer utječe na snagu i efikasnost izgaranja. Visoka volumetrijska efikasnost znači da motor efektivno može „usisati“ i iskoristiti mješavinu zraka i goriva što rezultira dobrim performansama motora.[5]

Jedan od načina kojim se može pomoći usisnom sustavu kako bi povećao volumetrijsku efikasnost jest optimiziranje duljine i širine usisnih vodova. Ta se pojava naziva rezonantno punjenje (eng. Resonant charging). [5] Ona nastaje kada je motor u fazi usisa, odnosno kada se klip unutar cilindra pomiče iz gornje mrtve točke (GMT) u donju mrtvu točku (DMT) uslijed čega se otvara usisni ventil te u cilindru nastaje pod-tlak koji se širi kroz usisne vodove sve do zračne kutije. To rezultira kretanjem zraka prema prostoru cilindra odnosno usisavanjem zraka kako bi se uravnotežio tlak. Nakon faze usisavanja usisni ventil se velikom brzinom zatvara, a zrak koji se i dalje kreće u smjeru cilindra više nema prolaz prema istom pa se na području ventila stvara povišeni tlak uslijed čega nastaje tlačni val. On se odbija nazad prema zračnoj kutiji brzinom zvuka. Kada tlačni val dođe do zračne kutije ona se ponaša kao opruga koja odbija tlačni val natrag usisnim vodom prema cilindru visokom brzinom što je vidljivo na slici 3.2. gdje „Low pressure wave“ označava tlačni val, „Resonance pipe“ usisni vod i „Collector“ zračnu kutiju. Kako bi došlo do povećanja volumetrijske efikasnosti od izrazite je važnosti da se tlačni val poklopi s otvaranjem usisnog ventila u točno određenom trenutku što omogućava dodatno punjenje cilindra zrakom. [5]



Slika 3.2: Tlačni val (povratak prema cilindru) [6]

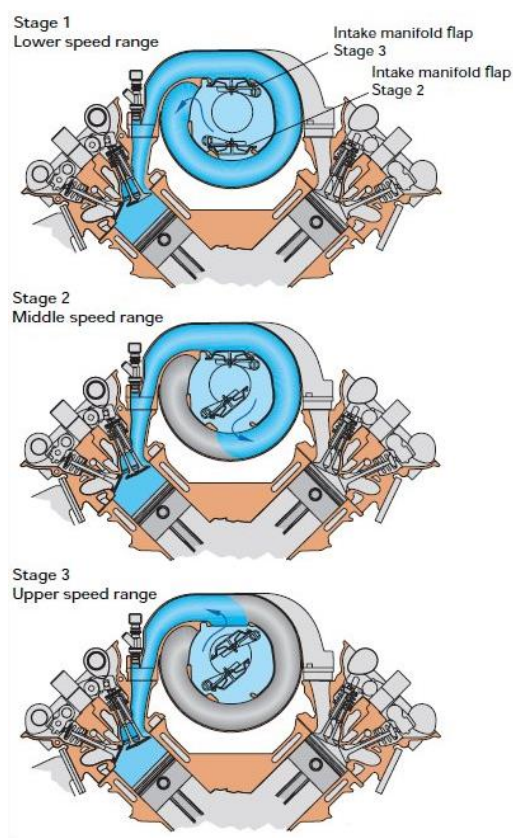
Negativna strana ovog efekta je ograničenje na točno određen (konstantan) broj okretaja motora. Kako se mijenja broj okretaja motora, tako se mijenja i vrijeme otvaranja odnosno zatvaranja usisnog ventila čime se mijenja i vrijeme potrebno tlačnom valu da u pravom trenutku - u trenutku otvaranja dođe do ventila. Usisni vod fiksne duljine samo će za određen (konstantan) broj okretaja proizvesti maksimalnu snagu ili moment. Kada se brzina okretaja motora promjeni, promijenit će se i vrijeme poklapanja tlačnih valova s usisnim ventilom i time može doći do smanjenja volumetrijske efikasnosti. [5, 7]

3.3 Utjecaj promjera usisnog voda

U prethodnom poglavlju opisano je kako duljina usisnog voda utječe na performanse motora, a u ovom poglavlju spomenut će se utjecaj promjera usisnog voda. Manji promjeri pogodniji su na niskim okretajima motora jer bolje osiguravaju stalnu brzinu strujanja zraka. Suprotno tome, veći promjeri usisnih vodova pogodniji su pri većim okretajima rada motora iz razloga što je pri visokim okretajima i potrošnja zraka u jedinici vremena veća pa se na taj način osigurava bolji protok zraka. [7] Važno je napomenuti kako će se u ovom programu koristiti fiksni promjer usisnog voda jer je cilj nadograditi već postojeći usisni sustav te zbog cijene i kompleksnosti nije moguće mijenjati i promjer vodova.

3.4 Usisni vodovi promjenjive duljine

Varijabilni usisni sustav je sustav koji s promjenom brzine okretaja motora mijenja i geometriju usisnog voda. Može mijenjati duljinu usisnih vodova ili promjer usisnih vodova. To omogućava motoru da i na višim i nižim okretajima ima optimiziraniji rad odnosno veću snagu i moment uz bolju efikasnost u odnosu na usisni sustav fiksne geometrije. Takav usisni sustav s vodovima promjenjive duljine (VLIM, eng. Variable Length Intake Manifold) može imati dva ili više stupnja koji će se koristiti na određenom intervalu okretaja motora. [9] Na slici 3.3. ilustriran je usisni sustav promjenjive duljine s 3 stupnja gdje „stage 1“ i „Low speed range“ označavaju prvi stupanj u nižim okretajima, „stage 2“ i „middle speed range“ označavaju drugi stupanj u srednjim okretajima i „stage 3“ i „high speed range“ treći stupanj u visokim okretajima. „Intake manifold flap“ označava ventil kojim se regulira duljina usisnog voda.



Slika 3.3: Usisni sustav promjenjive duljine s 3 stupnja [9]

Kako je već ranije navedeno konstantna duljina usisnih vodova povećava performanse samo za konstantnu brzinu vrtnje motora dok ih za neke druge okretaje može i smanjiti. Iz tog razloga,

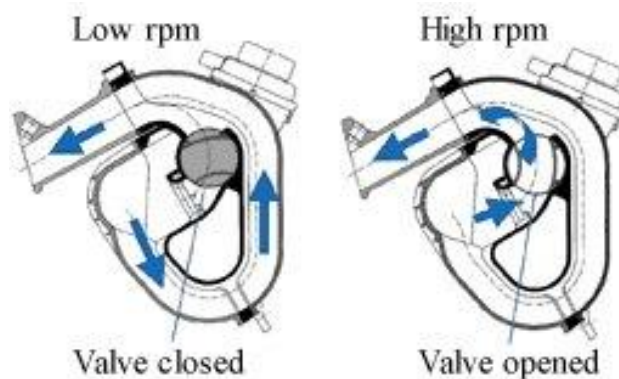
kako bi se izbjegle redukcije u performansama, konstruira se usisni sustav s dva ili više stupnja gdje su kraći usisni vodovi dizajnirani za optimizaciju performansa pri višim okretajima, a duži vodovi su dizajnirani kako bi optimizirali performanse pri nižim okretajima motora. [5,9]

3.4.1. Izvedbe usisnih sustava promjenjive duljine

Postoje različite metode dizajna usisnih sustava s promjenjivom duljinom vodova. Metode možemo podijeliti na dvije glavne skupine:

- metoda ograničene varijacije
- metoda beskonačne varijacije

Metoda ograničene varijacije prikazana je na slici 3.3. Najčešće je u obliku cijevi koja je na više mjesta (stupnjeva) zatvorena ventilima. Povećanjem brzine okretaja motora ventili preusmjeravaju strujanje zraka i time se skraćuje duljina usisnog voda, obrnuto vrijedi za smanjenje okretaja motora kada se ventili zatvaraju i duljina se povećava. [9] Ilustracija ovakve izvedbe prikazana je na slici 3.4. gdje „low rpm“ predstavlja niske okretaje motora, „high rpm“ visoke okretaje motora, „valve closed“ zatvoreni ventil, a „valve open“ otvoreni ventil.



slika 3.4. Usisni sustav promjenjive duljine s više usisnih vodova [9]

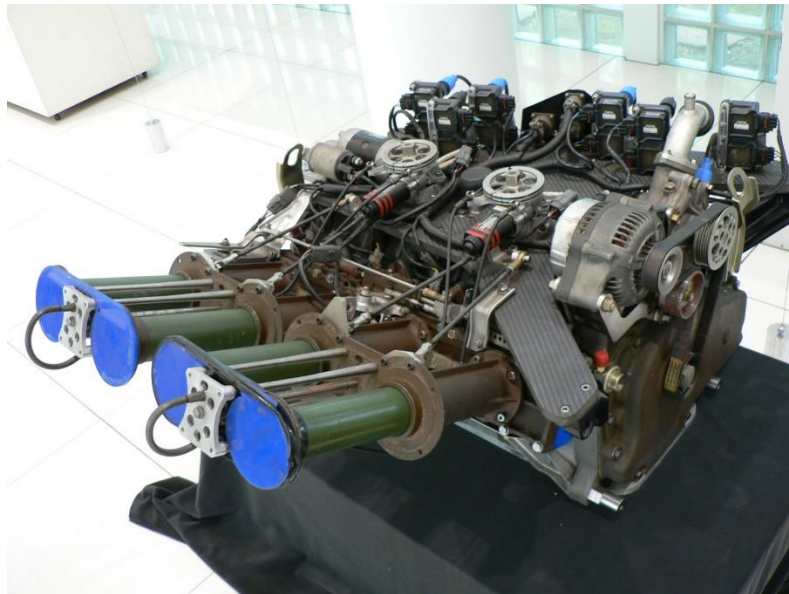
U ovom radu, zbog ograničenog prostora unutar zračne kutije, koristit će se izvedba kakva se često koristi kod motocikala. Ideja je prikazana na slici 3.5. Usisni vodovi su nadograđeni kratkim cijevima (trubicama) istog promjera koje produžuju duljinu usisnog voda. Kada motor postigne određenu brzinu okretaja, ti nadograđeni kratki vodovi se podignu i na taj način se duljina usisnih

vodova skrati. Zbog svoje kompaktnosti ova izvedba je najjednostavnija za nadogradnju usisnog sustav FS bolida.



Slika 3.5. Usisni sustav s trubicama promjenjive duljine [10]

S druge strane, metoda beskonačne varijacije koristi cijevi koje „teleskopski“ (prikazano na slici 3.6) variraju zajedno s okretajima motora. Iako je ova metoda puno kompleksnija za ugradnju od metode ograničene varijacije, ujedno je optimiziranija jer osigurava motoru povoljnu količinu zraka i goriva za sve uvjete rada. [5, 9]



Slika 3.6. Teleskopski sustav promjenjive duljine usisnih vodova. [8]

Važno je napomenuti da je na slici 3.6 prikazan Wankel-ov motor koji je pokretao Mazdu 787b, no efekt varijabilnih usisnih vodova jednak je onomu kao i na cilindričnom Otto motoru.

4. LOTUS ENGINE SIMULATION

Koristeći „Lotus Engine Simulation“ software moguće je predvidjeti karakteristike motora s unutarnjim izgaranjem te optimizirati isti kako bi se dobile željene performanse.

Software se obično koristi tako da se prvo unesu podaci:

- Stapaj klipa, promjer cilindra, duljina klipnjače
- Kompresijski omjer
- Podaci o dimenzijama usisnih i ispušnih ventila te dimenzije kanala istih
- Dimenzije usisnog i ispušnog sustava
- Brzina rada motora pri maksimalnoj snazi
- Omjer mješavine goriva i zraka

Kada se definiraju navedena obilježja motora, unose se podaci o uvjetima u kojima se ispituje motor (eng. test data conditions) gdje se definira na kojem intervalu okretaja motora, tlaku zraka i temperaturi se provodi simulacija. Podaci o uvjetima imaju još mnogo funkcija koje će biti opisane kasnije u radu.

Nakon što su definirani osnovni uvjeti rada i karakteristike motora moguće je pokrenuti simulaciju. Rezultati simulacije kao što su: snaga motora, okretni moment, volumetrijska efikasnost, specifična potrošnja goriva i slično lako su dostupni iz sažetka izvješća o kvaliteti (eng: „report quality summary sheet“) te klikom na „results graph“ opciju. [3]

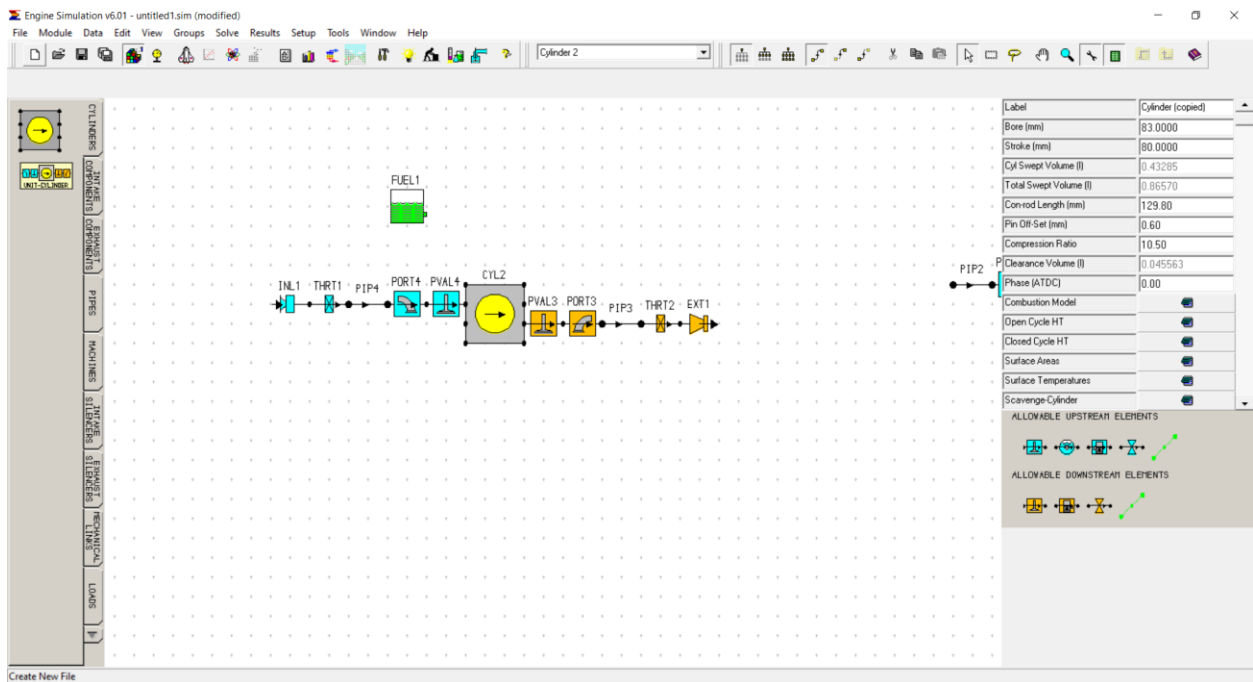
Lotusov software ima mogućnost provođenja višedimenzionalnih simulacija, ali u svrhu ovog rada koristit će se samo jednodimenzionalne. U ovom poglavlju objasnit će se sučelje software-a. Zbog jednostavnosti opisat će se samo simboli komponenata koje će se koristiti. Nadalje, prikazat će se koraci same simulacije i numerički i grafički rezultati.

4.1 Modeliranje u Lotus Engine Simulation software-u

4.1.1. Pokretanje software-a

Pokretanjem programa otvara se prozor na kojem se mogu odabrati potrebni alati. Kako bi se što jednostavnije prikazala glavna obilježja ovog software-a, izradit će se nova datoteka pomoću „Engine Simulation“ opcije. Kasnije, za izradu prave simulacije koristit će se alat „Engine Concept Tool“.

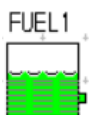
Kada je program pokrenut otvara se sučelje prikazano na slici 4.1.



Slika 4.1. Sučelje programa Lotus Engine Simulation

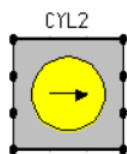
S lijeve strane može se vidjeti izbornik s naslovima: cylinders (cilindri), intake components (komponente usisa), exhaust components (komponente ispuha), pipes (cijevi), machines (uređaji), intake silencers (usisni prigušivači), exhaust silencers (ispušni prigušivači), mechanical links (mehaničke veze), loads (opterećenja), sensors (senzori). Za potrebe ovog programa koristit će se samo komponente prvih 4 izbornika (cilindri, komponente usisa/ispuha i cijevi). Pomoću komponenti odnosno blokova iz navedenih izbornika u interaktivnom sučelju izrađuje se model željenog motora kakav je prikazan na slici 4.2 koji prikazuje osnovu za izradu bilo kakve simulacije kasnije. Blokovi odnosno komponente se ne mogu slagati u bilo kojim kombinacijama, već se svaka komponenta može spajati sa samo određenim komponentama (npr. dijelovi usisa se ne mogu međusobno spajati s dijelovima ispuha).

4.1.2 Simboli i komponente korištene u radu



Ovaj simbol označava gorivo. Pritiskom na njega moguće je odabrati koje će se gorivo koristiti od već unaprijed definiranih goriva: Benzin, Diesel, Metanol i Metan. Također moguće je i samostalno definirati gorivo ako se odabere opcija „User Defined“, no onda je potrebno unijeti

podatke kao što su ogrjevna moć, molekularna masa, gustoća te savršenost miješanja smjese zraka i goriva.



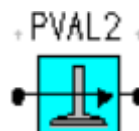
Ovaj simbol označava cilindar. On u shemi povezuje usisni i ispušni sustav motora. U sastavu ove komponente nalaze se klip, cilindar i klipnjača. S obzirom da je ovo jedan od važnijih elemenata motora s unutarnjim izgaranjem, on ima velik broj postavki. Ako se simulacija izrađuje u „savršenim“ uvjetima, neke se mogu zanemariti (npr. mase komponenata), ali tada rezultati neće biti potpuno točni. Neke od bitnijih postavki su: promjer cilindra, hod klipa, duljina klipnjače, omjer kompresije, pomak ležaja koji spaja klip i klipnjaču (ako postoji) te mase svih pokretnih dijelova.



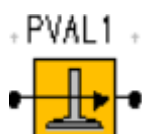
Ovaj simbol predstavlja usisni kanal na kojeg naliježe usisni ventil. Definiran je promjerom i brojem usisnih ventila na jednom cilindru. Važno je napomenuti da se u shemi motora na usisu u ovom programu može staviti samo jedan ovakav simbol i samo jedan simbol ventila. Potrebno je samo unijeti broj usisnih ventila i simulacija će biti točna.



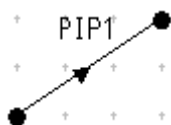
Ovaj simbol predstavlja ispušni kanal na kojeg naliježe ispušni ventil. Za njega vrijede ista obilježja ranije navedena za usisni kanal.



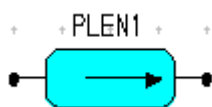
Ovaj simbol predstavlja usisni ventil. Definira se podacima kao što su: maksimalni pomak prilikom otvaranja u milimetrima, trenutak otvaranja (u stupnjevima koljenastog vratila), trenutak zatvaranja (u stupnjevima koljenastog vratila). U slučaju da se ne unese trenutak otvaranja i zatvaranja ventila prilikom izrade modela, software će sam unijeti neke optimalne vrijednosti, ali to može kasnije utjecati na točnost rezultata. Ovaj simbol se u modelu može povezati samo s usisnim kanalom s lijeva i cilindrom s desna te je moguće na njega još dodatno povezati razne senzore, ali se oni u ovom programu neće koristiti.



Ovaj simbol predstavlja ispušni ventil. Za njega vrijede ista obilježja kao i za navedeni usisni ventil, osim što se u slučaju ispuha s lijeve strane nalazi cilindar, a s desne ispušni kanal.



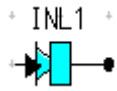
Ovaj simbol predstavlja cijev. Cijevi mogu biti konstantnog ili promjenjivog radijusa. Za cijevi nije bitno koriste li se za usisni ili ispušni sustav, ali ih je bitno pravilno definirati odnosno postaviti ih u smjeru u kojem teče fluid u sustavu. Kod cijevi je moguće definirati: duljinu, promjer, debljinu stjenke, materijal, temperaturu stjenke i, ukoliko postoji, način hlađenja (vodeno, zračno ili samostalno definirano na neki drugi način). Osim za usisni i ispušni sustav, cijevi se mogu koristiti i za povezivanje raznih uređaja kao npr. turbopunjač.



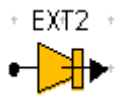
Ovaj simbol predstavlja zračnu kutiju usisnog sustava (eng. Plenum) koja se definira volumenom (u litrama).



Ovaj simbol predstavlja ventil gasa (eng. Throttle valve). Njime se definira klapna gasa tako što se definira vrsta (npr. leptir ili bačvasti ventil) i promjer ventila koji se u njoj nalaze. Postoji i ventil gasa za ispušni sustav, no on se u ovom programu neće koristiti.



Ovaj simbol predstavlja usis, gdje se definira tlak zraka i temperatura iz atmosfere na ulazu u usisni sustav. To je ulazna komponenta za cijeli model.

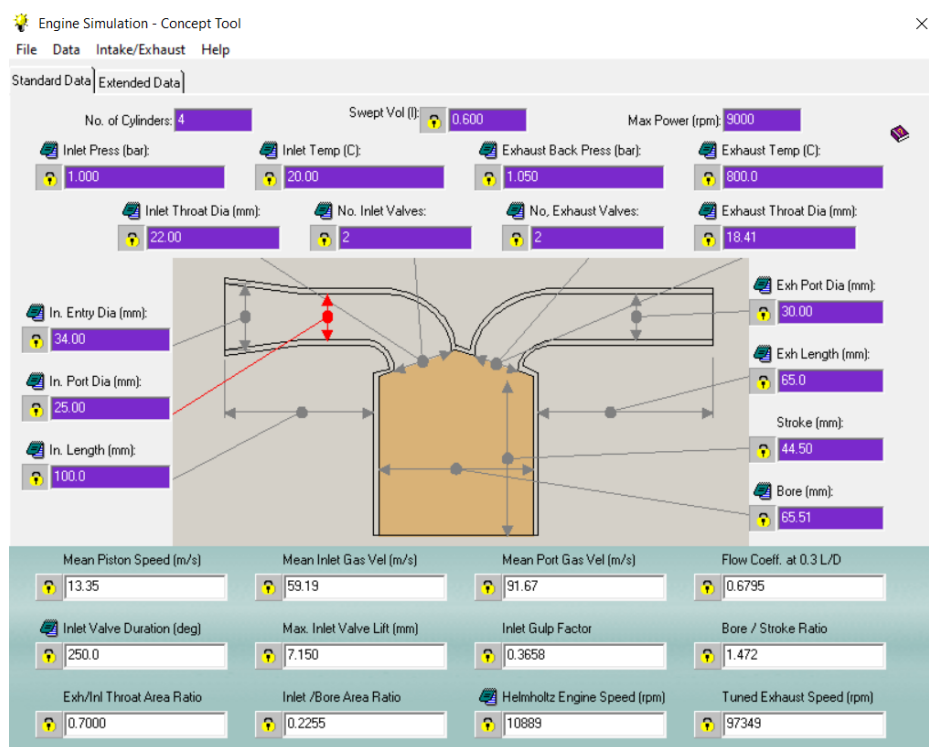


Suprotno usisu, ovaj simbol predstavlja krajnji izlaz. Njime se definira izlazni tlak i temperatura ispušnih plinova.

5. IZRADA SIMULACIJE U LOTUSU

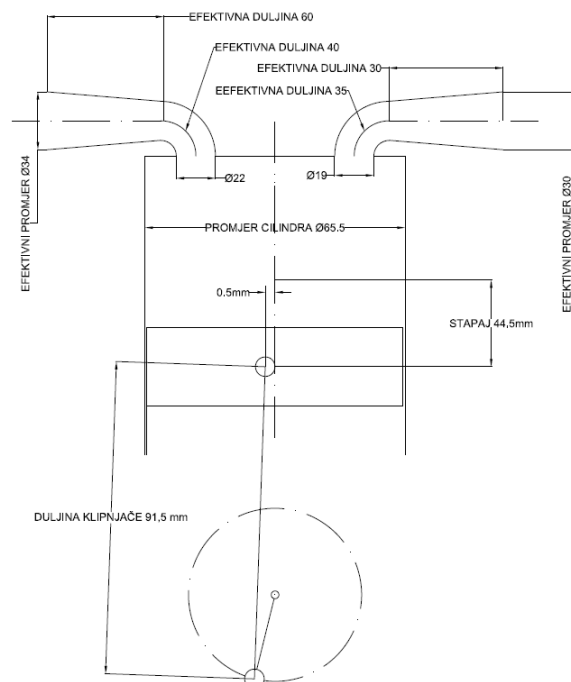
5.1 Concept Tool

Za izradu simulacije koristit će se „Engine Concept Tool“, alat koji uvelike olakšava i ubrzava proces izrade modela motora u software-u. Kada se pokrene, otvara se prozor prikazan na slici 5.1.



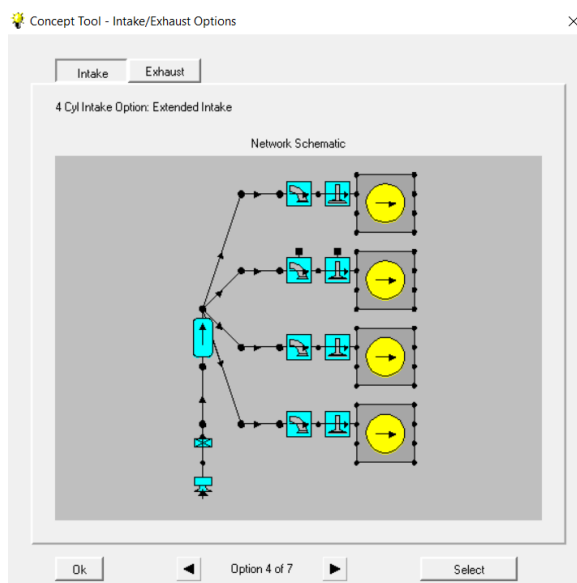
Slika 5.1. Engine concept tool

Sve dimenzije koje je potrebno unijeti u „Engine concept tool“ Prikazane su na slici 5.2. Osim toga potrebno je unijeti ulazni i izlazni tlak, temperaturu, ukupni radni volumen motora, broj cilindara te broj okretaja pri maksimalnoj snazi. Sve podatke vidljive u zadnja tri retka slike 5.1. software samostalno izračuna i nije ih potrebno unositi.

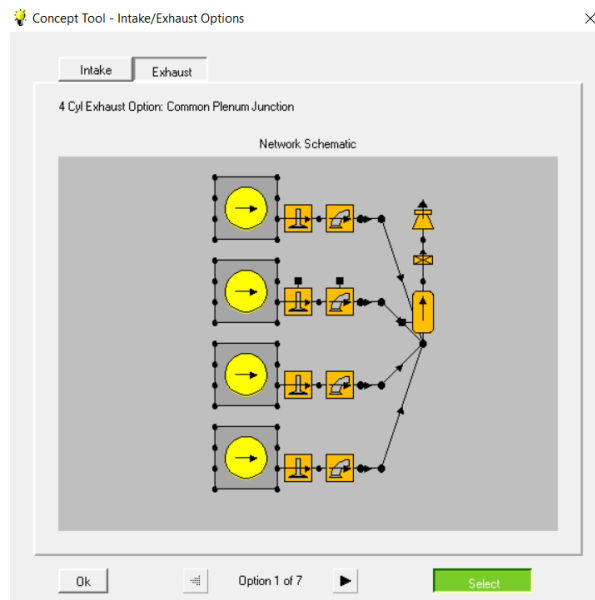


Slika 5.2. Skica cilindra s podacima potrebnima u „concept tool-u“

Kao što je vidljivo na slici 5.1. u gornjem lijevom kutu postoji mogućnost otvaranja još jednog izbornika „Extended data“. Ovdje se unose podaci o volumenu zračne kutije te površine promjera usisne klapne. Nadalje, na samom vrhu slike 5.1. vidljiva je i opcija „Intake/Exhaust“. Klikom na taj izbornik možemo odabrati geometriju odnosno oblik usisnog i ispušnog sustava. Odabrani oblici prikazani su na slici 5.3 i 5.4., ali oblik ispušne grane će biti promijenjen u varijantu 4-2-1 koje nema u ovom izborniku.



slika 5.3. Odabrani oblik usisnog sustava

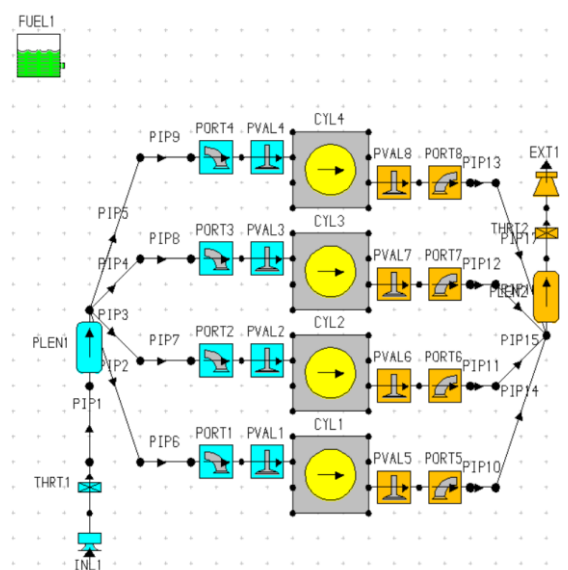


Slika 5.4. Odabrani oblik ispušnog sustava

Da bi se program dalje pokrenuo potrebno je kliknuti na opciju „file“ > „Close (make current)“.

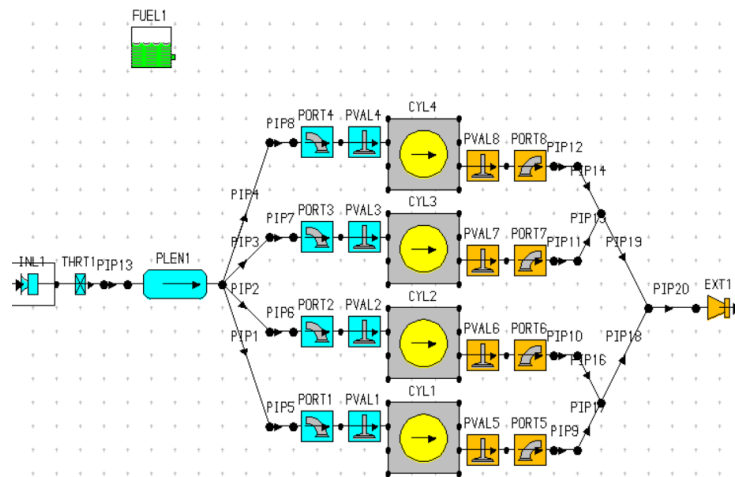
5.2 Definiranje svih potrebnih parametara modela

Prethodnim korakom dobiva se model motora koji sadrži podatke unesene u prethodnom koraku. Taj model prikazan je na slici 5.5.



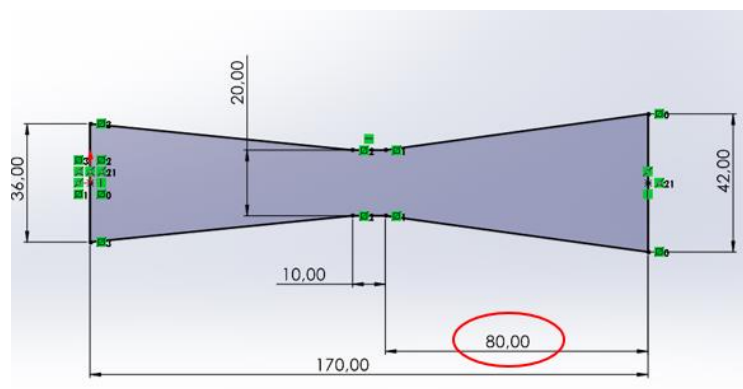
Slika 5.5. Model motora.

Prikaz na slici 5.5. je nepotpun; prvo je potrebno izmijeniti geometriju ispušne grane u oblik 4-2-1 te unijeti dimenzije ispušnih vodova. Na ispušnoj grani također je potrebno ukloniti plenum jer on ne postoji na promatranom motoru. Ovim izmjenama dobiven je konačan oblik prikazan na slici 5.6.



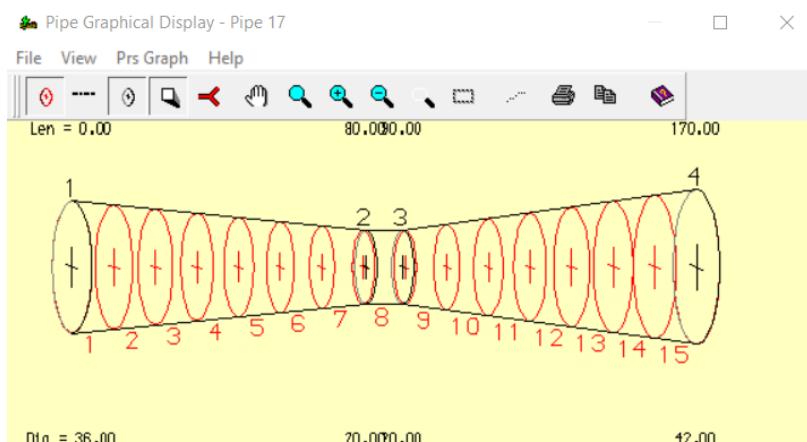
Slika 5.6 Prikaz konačnog modela motora

Na cilindrima je nadalje potrebno unijeti podatke o kompresijskom omjeru. Iz tablice 1 može se vidjeti da je kompresijski omjer jednak 12.4:1. Sljedeći korak je odrediti redosljed faze izgaranja u cilindrima. U ovom primjeru to je 1-2-4-3 pa će tako za cilindar 1, kut koljenastog vratila biti 0° , za cilindar 2 jednak 180° , cilindar 3 jednak 540° i cilindar 4 jednak 360° . Zatim je na usisnom dijelu potrebno definirati restriktor. Restriktor je dio usisnog sustava koji se nalazi između klapne gasa i zračne kutije, a njegova svrha je ograničiti količinu zraka koju usisava motor. Geometrija restriktora prikazana je na slici 5.7.



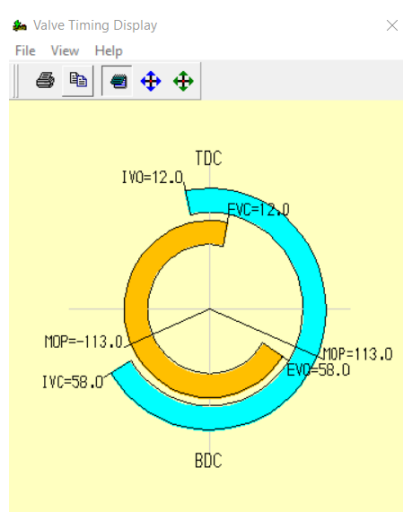
Slika 5.7. Dimenzije cijevi restriktora, nacrt iz solidworks.

Ako se u modelu klikne na cijev te na opciju „Pipe Graphical Display“ (slika 5.8.) moguće je vidjeti prikaz geometrije restriktora cijevi sličan kao na slici 5.7.



Slika 5.8. „Pipe Graphical Display“ opcija

Zbog nedostatka literature nije bilo moguće pronaći kutove otvaranja i zatvaranja usisnih i ispušnih ventila, međutim to ne predstavlja problem za ovaj rad jer software sam odabire optimalne kutove koji se za ovaj rad smatraju dovoljno točnim. Software je tako za kut početka otvaranja za usisni ventil odredio vrijednost od 12° usisnog bregastog vratila, a za kut zatvaranja vrijednost od 58° . Za ispušni ventil vrijedi da je početak otvaranja 58° , a zatvaranja na 12° ispušnog bregastog vratila. Grafički prikaz moguće je vidjeti na slici 5.9. gdje vanjski dijagram predstavlja usisni ventil a unutarnji predstavlja ispušni ventil.



Slika 5.9. Valve Timing Display

5.3 Definiranje uvjeta rada motora

Kako bi se mogla pokrenuti simulacija potrebno je definirati uvjete rada motora. Osnovni uvjeti se definiraju pomoću „Steady State Test Data Wizard“ opcije. Na slici 5.10. prikazani su podaci uneseni u navedenu opciju.

Parameter	Value
No. of Tests	23
Min. Speed (rpm)	1000.0000
Max. Speed (rpm)	12000.0000
Speed Increment (rpm)	1000.0000
Ambient Air Pressure (bar abs.)	1.0000
Ambient Air Temperature (C)	20.0000
Inlet Pressure (bar abs.)	1.0000
Inlet Temperature (C)	20.0000
Exit Pressure (bar abs.)	1.1000
Equivalence Ratio	1.0500
Specific Humidity (kg/kg)	0.0310

Slika 5.10. Steady state test data wizard

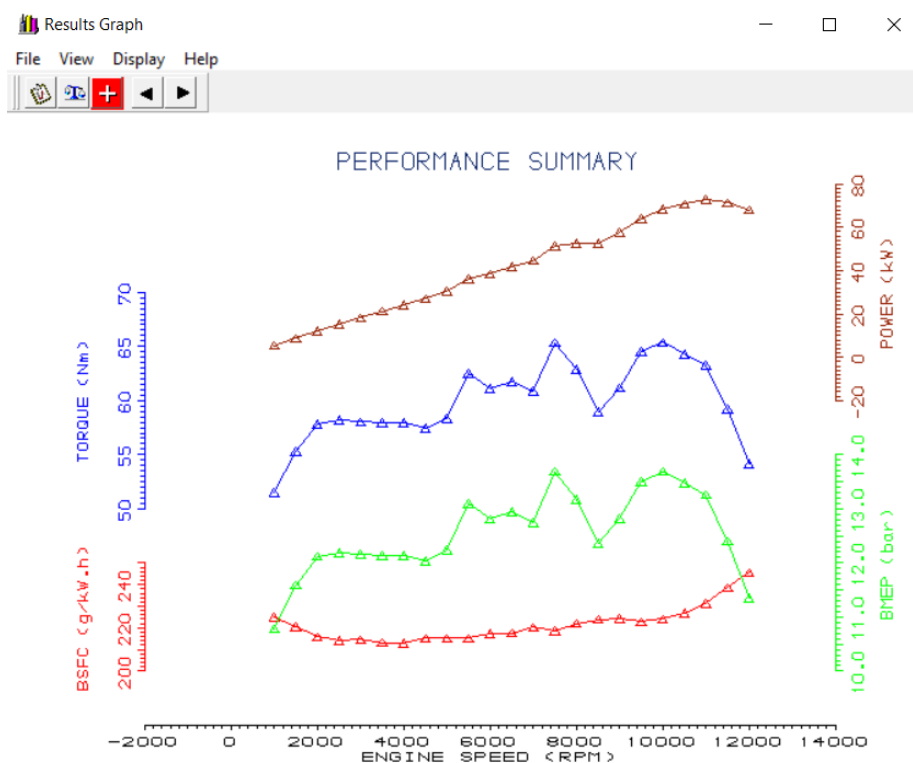
Simulacija će se provoditi na 23 točke u rangu od 1000 pa sve do 12000 okretaja motora u prosječnim uvjetima atmosferske temperature i tlaka zraka.

5.4 Simulacija



Klikom na ovaj simbol otvara se prozor u kojem se pokreće simulacija. Da bi se simulacija pokrenula, potrebno je dodijeliti ime testu. Kada je simulacija gotova, klikom na opciju „Results Graph“ otvara se dijagram vidljiv na slici 5.11. U ovom dijagramu na prvoj stranici može se za svaku definiranu točku (23 točke u ovom slučaju) vidjeti krivulja: snage (kW), momenta (Nm),

volumetrijske efikasnosti (%) i tlaka na ulazu (bar). Osim ovih podataka na drugim stranicama se mogu vidjeti dijagrami raznih podataka poput tlaka, temperature zraka unutar zračne kutije, snage turbine (u slučaju motora s turbinom), raznih toplinskih gubitaka i efikasnosti i sl. Za ovaj rad dovoljni su podaci samo s prve stranice.

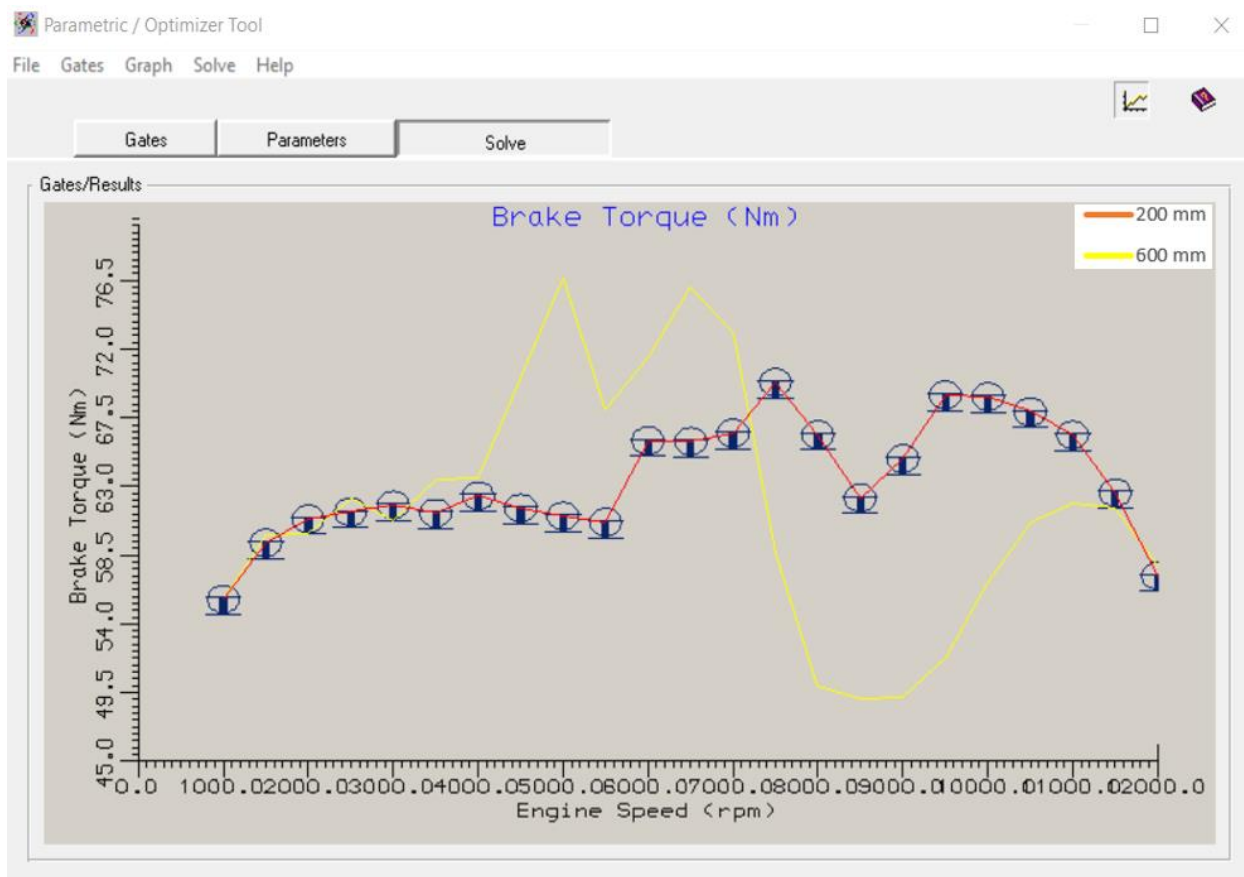


Slika 5.11. Rezultat simulacije

Iz dijagrama na slici 5.11. može se očitati kako je najviši okretni moment jednak 65 Nm pri 7500 i pri 10000 okretaja u minuti te najviša snaga jednaka 73 kW prilikom 11000 okretaja u minuti. Razlog tomu što je snaga manja nego u Tablici 1 (gdje su prikazane karakteristike tvorničkog motora) je restriktor koji je prikazan na slici 5.7. Restriktor je definiran Formula Student pravilnikom. On ograničava ulaz zraka u usisni sustav i na taj način potiče studente da nekim drugim putem povećaju snagu i ostale karakteristike motora.

5.5 Parametric Tool

U svrhu pojednostavljenja simulacija i uštede vremena moguće je pomoću „Parametric Tool-a“ izvršiti više simulacija za iste uvjete te dobiti grafički prikazane rezultate u istom dijagramu. Također moguće je izvršiti višedimenzionalne simulacije te vidjeti na koji način različiti elementi utječu jedni na druge. U svrhu ovog programa izvršit će se samo jednodimenzionalne simulacije analizirajući različite duljine usisnih vodova. Prvo će se simulirati dvije duljine usisnih vodova, 200 mm i 600 mm, no za pravu simulaciju koristiti će se duljine usisnih vodova samo do 300 mm zbog ograničenja prostora. Za početak potrebno je elemente, koje se promatra u „Parametric Tool-u“, svrstati u grupe. S obzirom da se vrši jednodimenzionalna simulacija potrebno je samo usisne vodove (svih 4) svrstati u jednu grupu. Rezultat simulacije 200 mm i 600 mm prikazan je na slici 5.12. Žuta krivulja označava duljinu usisnih vodova od 600 mm dok crvena označava duljinu od 200 mm.



slika 5.12. Usporedba usisnih vodova duljine 200 i 600 milimetara

Iz slike 5.12. jasno se vidi kako dulji usisni vodovi daju motoru bolje karakteristike pri nižim okretajima, dok pri višim okretajima bolje karakteristike imaju kraći usisni vodovi, kako je i

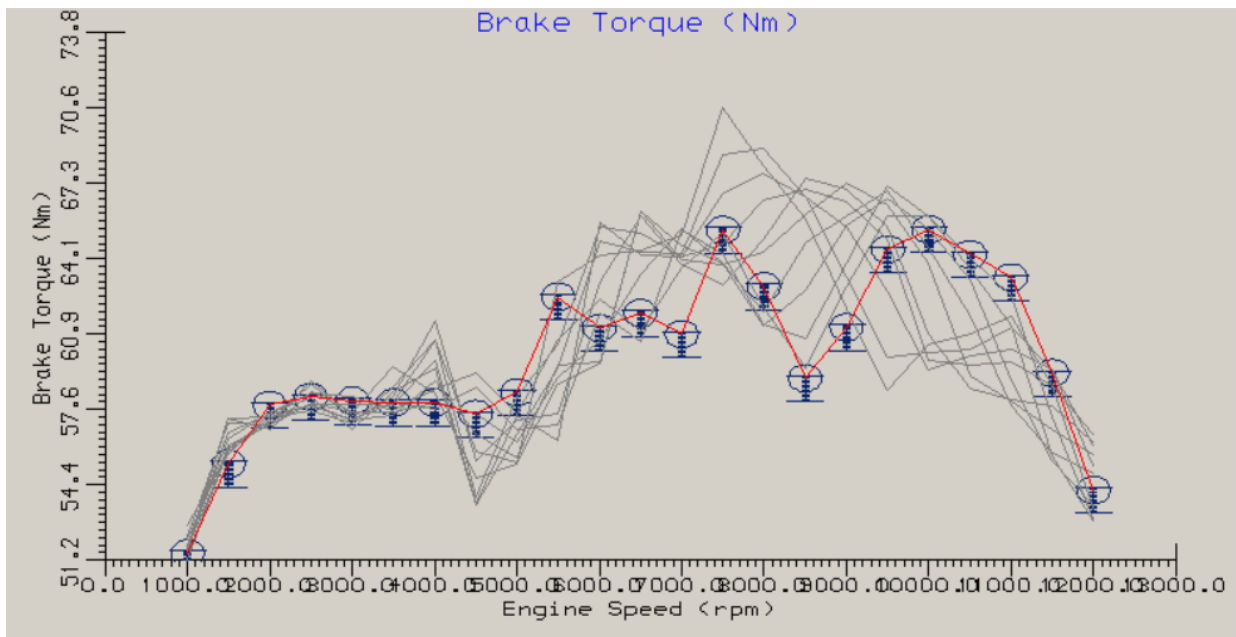
prethodno objašnjeno u trećem poglavlju. Svrha prikazivanja ovog grafa je pokazati ideju primjene različitih duljina usisnih vodova zbog toga što je za manje razlike u duljinama, koje će se koristiti kasnije, teže uočiti razliku u krivuljama momenta.

5.6 Izrada simulacije i analiza podataka za duljinu usisnog voda od 200 mm

Za simulaciju će se koristiti podaci sa slike 5.11. Zbog restrikcija software-a ne može se prikazati više od 30 točki u promatranom intervalu, a za potrebe ovog rada rezultati s 23 točke smatrat će se dovoljno točnima. Na slici 5.11 može se vidjeti kako je između 7500 i 10000 okretaja po minuti „rupa“ u momentu, odnosno on naglo pada sa 65 Nm na 58 Nm. Manji pad momenta, između 5500 i 7500 okretaja, također je vidljiv na slici. To nisu velike vrijednosti, ali je uvijek dobro imati izjednačen moment bez velikih oscilacija pogotovo u rangu okretaja u kojem se mijenjaju brzine. S obzirom da zračna kutija ima ograničen prostor promatrat će se samo 100 mm razlike u duljini usisnih vodova, dakle od 200 mm do 300 mm. Kako bi odabrali optimalnu duljinu koristit će se „Parametric Tool“ opcija objašnjena u prethodnom poglavlju, a kada se iz nje izabere nekoliko kandidata za svaki će se pokrenuti simulacija, a njihovi će se rezultati prikazati u Excelu zbog preglednosti. Za korak od 200 mm do 300 mm će biti odabrano 10 mm pa će to biti ukupno 10 krivulja od kojih će se odabrati ona optimalna.

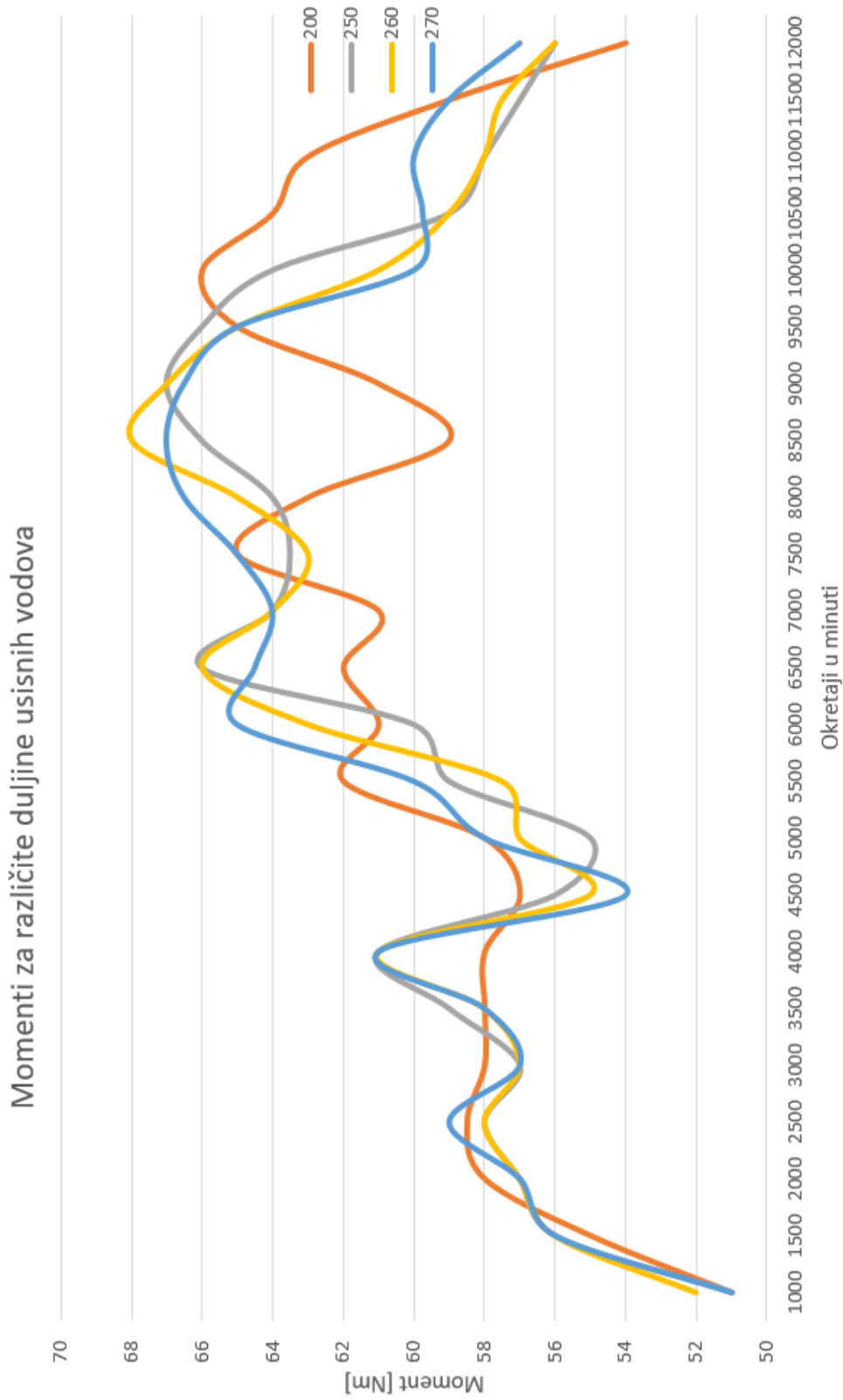
5.6.1. Rezultati „Parametric Tool“ simulacije i odabir optimalne duljine usisnog voda

Na slici 5.13 mogu se vidjeti sve krivulje od 200 mm do 300 mm. Crvenom bojom označena je referentna linija odnosno trenutna duljina usisnih vodova od 200 mm. S obzirom na ograničenje prostora unutar zračne kutije, nije moguće ugraditi nadogradnje veće od 70 mm. To ne predstavlja problem za ovaj slučaj jer, iako dodatak od 100 mm na 7500 okretaja u minuti ima najveći moment on na 9000 okretaja u minuti naglo pada. S druge strane nadogradnja od 70 mm ima ujednačeniju krivulju momenta s malo manjim maksimumom, ali je povoljnija jer manje oscilira.



Slika 5.13. Dijagram duljine usisnih vodova od 200mm do 300mm


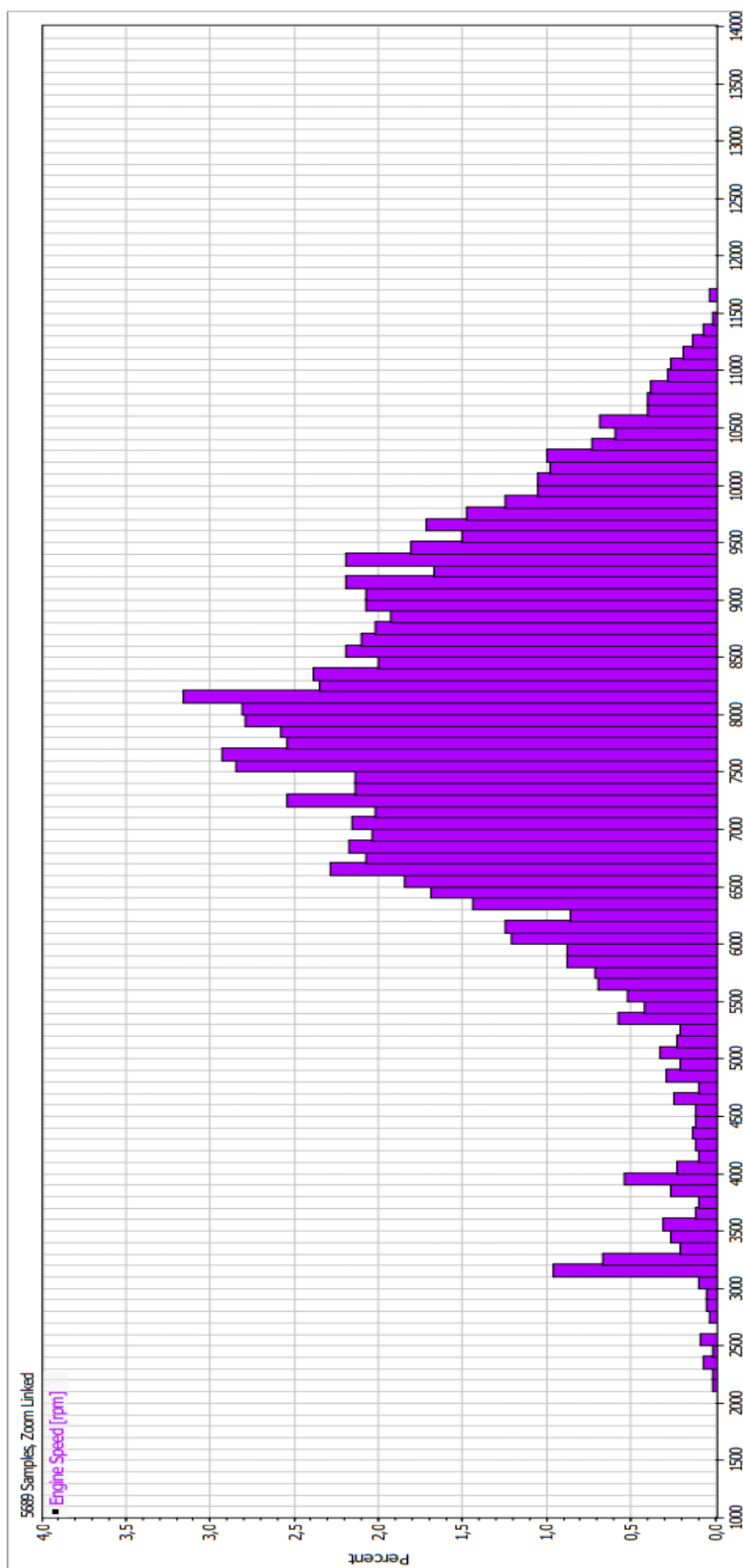
Slika 5.14. prikazuje dijagram s krivuljama momenata sa slike 5.13. za duljine vodova od 200 mm, 250 mm, 260 mm i 270 mm. Podaci su isti kao na slici 5.13. samo su zbog preglednosti u Excel formatu. Slika 5.18 prikazuje podatke s jednog od testiranja iz kojih se može očitati u kojim se okretajima motor najviše nalazi za vrijeme vožnje. Iz prikazanog dijagrama za usisni vod od 200 mm (Slika 5.14.) može se vidjeti kako već spomenuti nagli pad momenta između 7500 i 9500 okr/min te između 5500 i 7500 okr/min najbolje pokriva krivulja za usisni vod duljine 270 mm dok se sa slike 5.15 vidi kako je najčešći rang okretaja od 6500 do 10000 okr/min. Time se zaključuje kako bi najprikladnije bilo koristiti usisni vod od 270 mm do 9500 okr/min, a za veće okretaje usisni vod od 200 mm.



Slika 5.14. Prikaz dobivenih momenata za različite duljine usisnih vodova

Name: RPM Histo / Histogram [1]
Print Date: 27/08/2023 22:54:50
Cursor: Time 169:49.798 [s] Distance 39968 [m]

[1:26.869] 13, 11:07:15, 27/07/2023, , asen_kratka, 1 [20230727-1511600_ekran.ld], 1

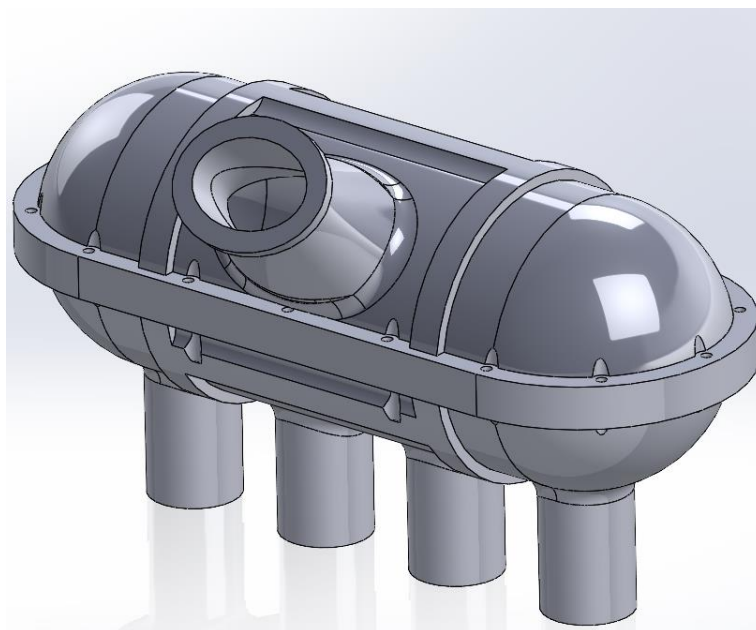
Slika 5.15. Prikaz podatka s jednog od testiranja automobila na kojima se vide okretaji u kojima se prilikom vožnje motor najviše nalazi

6 KONSTRUKCIJA USISNOG SUSTAVA U SOLIDWORKSU

Na slici 3.5. u poglavlju 3.4 prikazana je verzija usisnog sustav promjenjive duljine s dva stupnja kakva će biti konstruirana u ovom radu. Ideja je već spomenuta, pri nižim okretajima nadograđene „trubice“ su u donjoj poziciji odnosno koriste se duži usisni vodovi, a pri višim okretajima su u gornjoj poziciji odnosno koriste se kraći usisni vodovi.

6.1 Zračna kutija

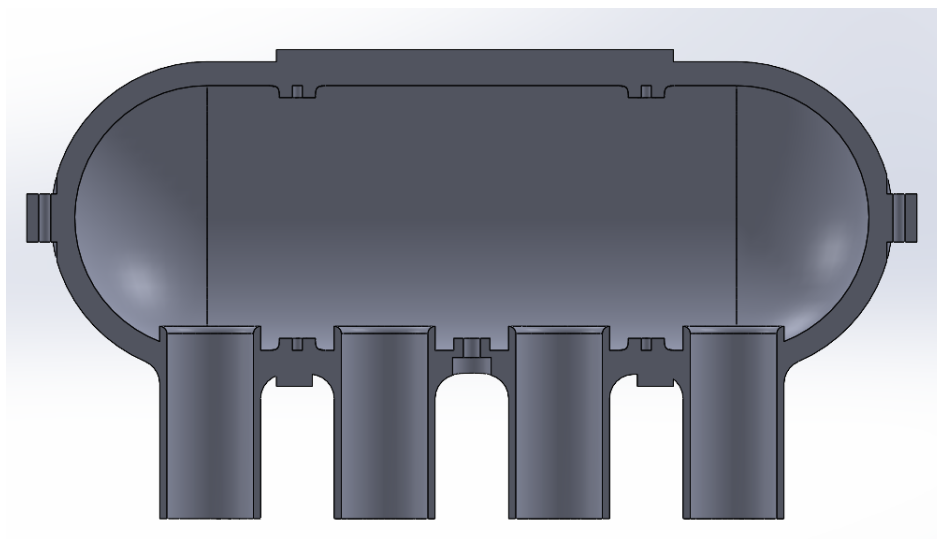
Na slici 6.1. prikazana je zračna kutija koja se trenutno ne koristi na motoru bolida RRC6, ali će prilikom ugradnje ovog sustava biti proizvedena uz nekoliko nadogradnji koje trenutno nisu nužne za ovaj rad.



Slika 6.1. Model zračne kutije za potrebe programa

Slika 6.2. prikazuje presjek modela zračne kutije gdje je vidljiv prostor u koji se mora ugraditi sustav promjenjive duljine usisnih vodova. Na dnu unutarnjeg dijela zračne kutije vide se krajevi usisnih vodova duljine 200 mm. Unutar zračne kutije još je moguće vidjeti uležištenja za fiksne

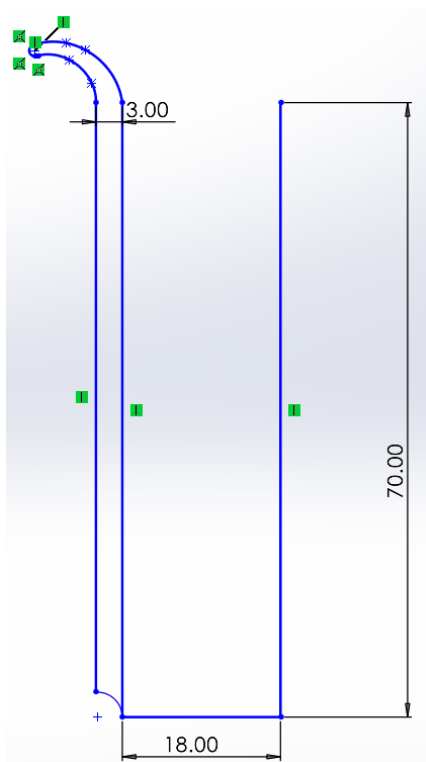
vodilice koje će osiguravati linearni pomak nadograđenih usisnih vodova od 70 mm (trubica) prilikom rada sustava.



Slika 6.2. Zračna kutija – prikaz iznutra

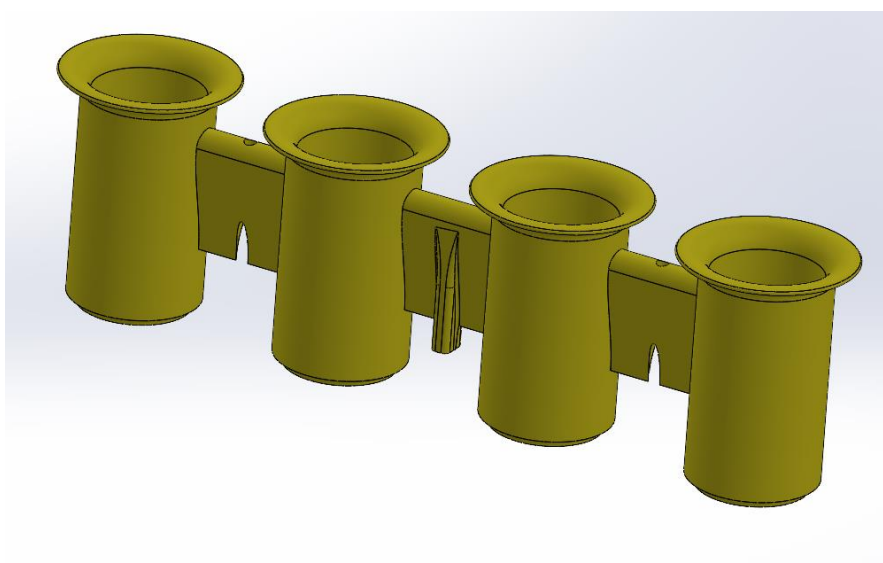
6.2 Modeliranje nadograđenih usisnih vodova (trubica)

Kako je već navedeno u prethodnim poglavljima, trubice moraju biti dugačke 70 mm, a njihova stjenka široka je 3 mm. Na slici 6.3. prikazan je nacrt presjeka stjenke.



Slika 6.3. Nacrt stjenke usisnog voda

Na vrhu nacrti vidi se i zaobljenje trubice koje je izrađeno proizvoljno naredbom „Spline“. Naredbom „Revolve“ rotacijom oko osi koja je na nacrtu udaljena 18 mm od stjenke napravi se jedan 3d usisni vod, a naredbom „Linear pattern“ linearno se kopira još 3 puta s međusobnom udaljenosti od 72.5 mm. Konačni model trubica vidljiv je na slici 6.4. Trubice su međusobno povezane mostovima u obliku simetričnog aeroprofila koji je napravljen proizvoljno.

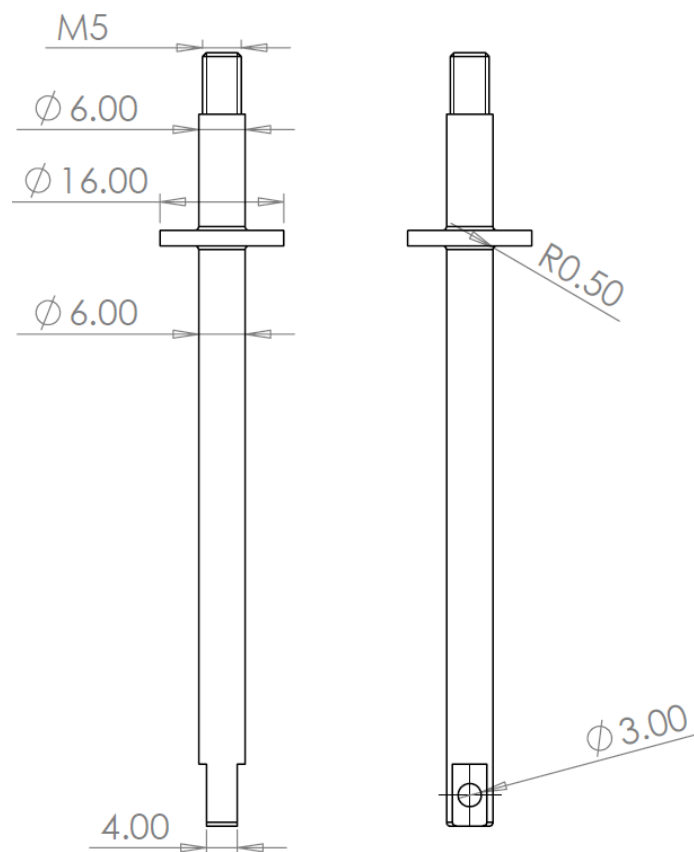


Slika 6.4. Konačni model trubica

Na lijevom i desnom mostu vide se kanali za vodilice, a na srednjem mostu vidi se nastavak koji s donje strane ima navoj kako bi se mogla ugraditi pomična vodilica koja trubiće pomiče gore/dole prilikom rada sustava. Vodilice s lijeve i desne strane bit će čelične i imat će promjer 4 mm i dužinu 110 mm.

6.3 Modeliranje pomične vodilice

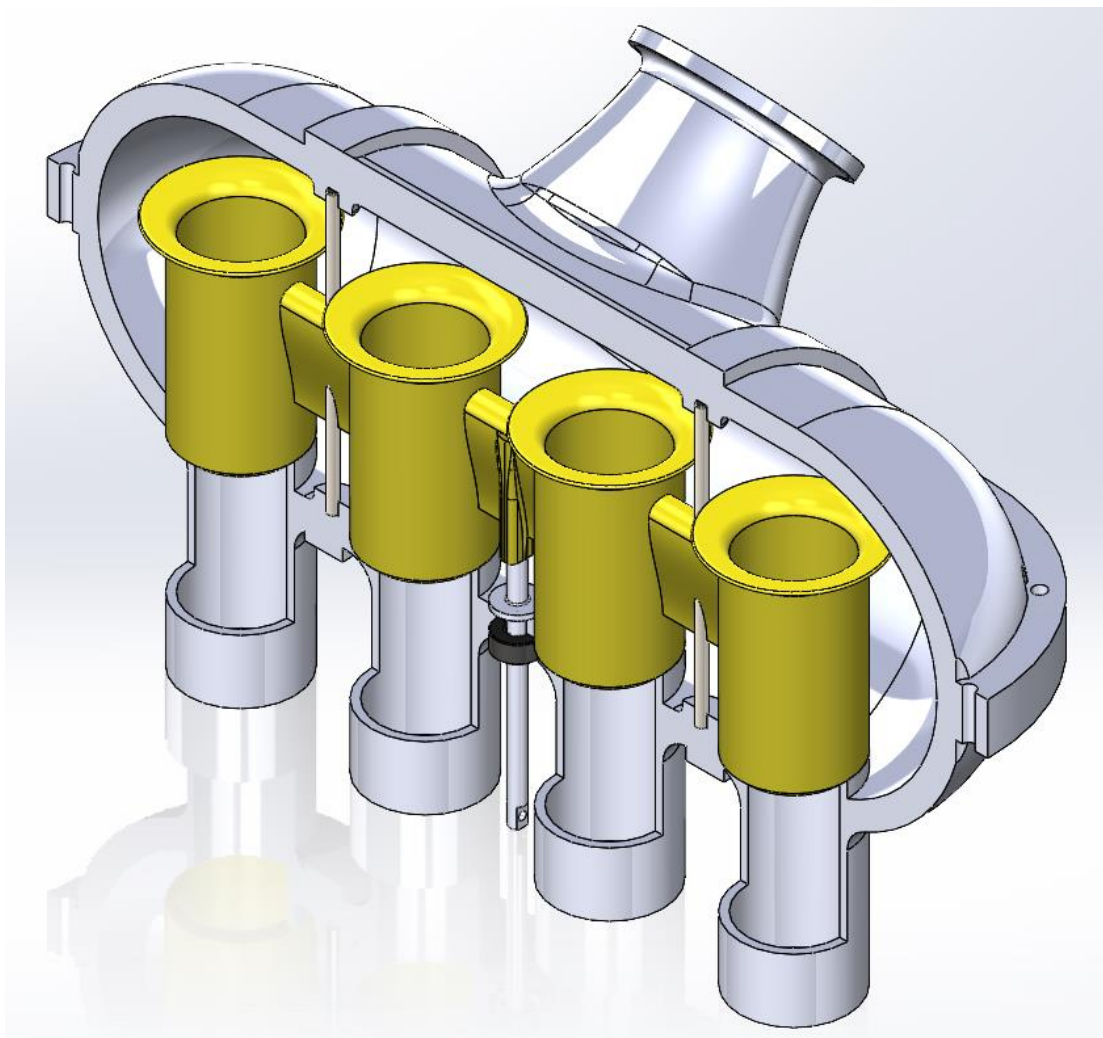
Način rada je zamišljen tako da linearni pneumatski cilindar spojen na vodilicu njome pokreće sustav. Zbog skučenosti prostora odabran je cilindar koji ima hod 15 mm te bi toliko pomicao i navedenu vodilicu. Vodilica će biti spojena na cilindar na način da je omjer hoda cilindra i hoda same vodilice jednak 1 odnosno koliko se pomakne cilindar toliko će se pomaknuti i vodilica. Na slici 6.5. prikazan je nacrt vodilice i njene dimenzije.



Slika 6.5. Nacrt vodilice koja uz pomoć pneumatike pokreće sustav

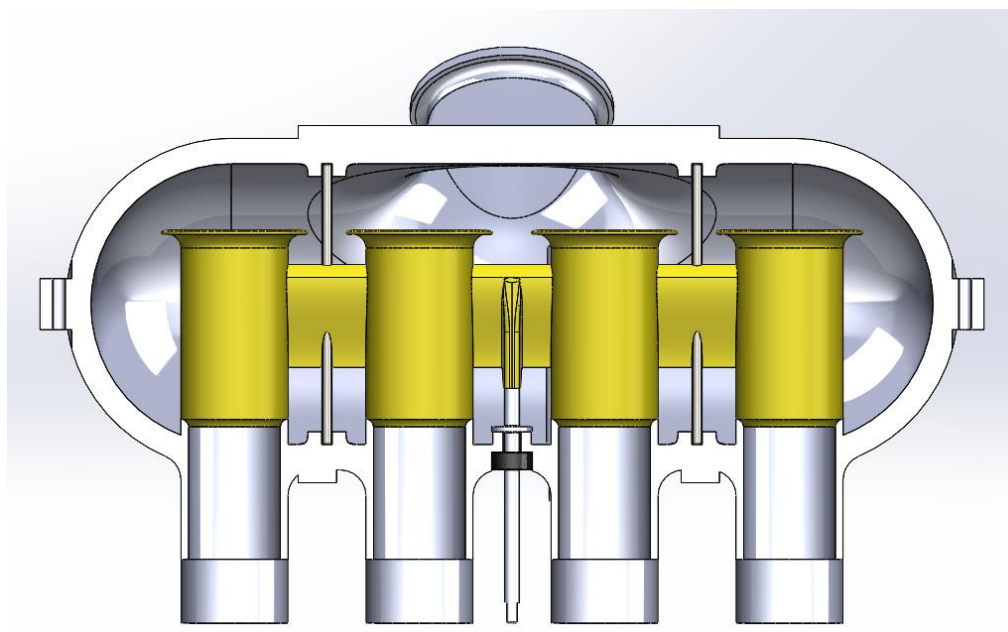
6.4. Konačni sklop sustava

Na slici 6.6. prikazan je konačni sklop sustava u presjeku i izometriji. Sustav se sastoji od dvije fiksne i jedne pokretne vodilice, trubica (nastavka usisnih vodova) dugih 70 mm, zračne kutije i jedne radijalne brtve koja se nalazi između pokretne vodilice i zračne kutije. U sklopu neće biti prikazan pneumatski cilindar koji pokreće sustav.

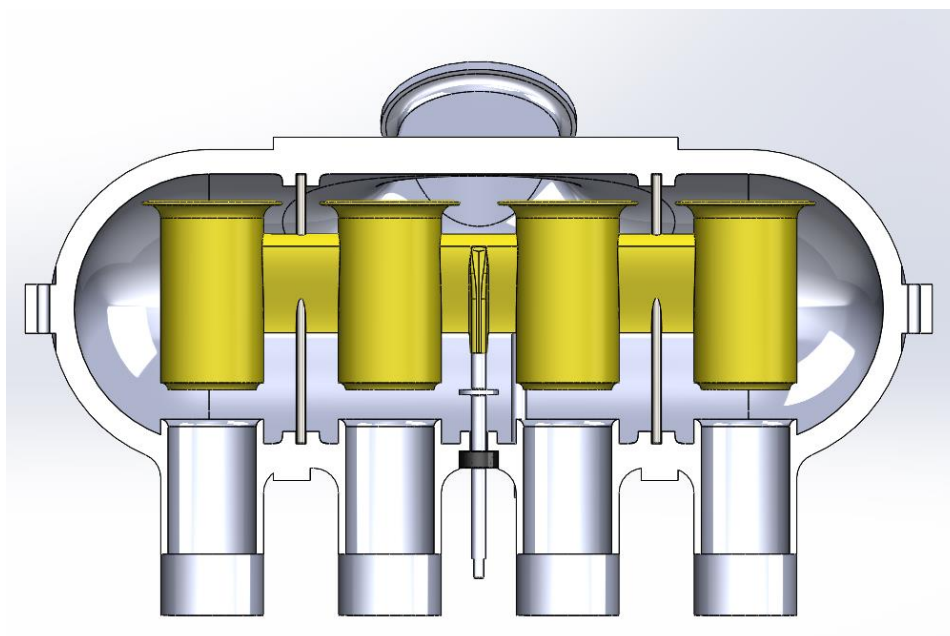


Slika 6.6. Prikaz konačnog sklopa usisnog sustava s promjenjivom duljinom usisnih vodova

Konačno slika 6.7. prikazuje položaj trubica u sustavu u uvjetima niskih okretaja dok slika 6.8. prikazuje položaj trubica u uvjetima viših okretaja tj. > 9500 okr/min. Nacrti ovog sustava nalaze se na zadnjoj stranici ovog rada.



Slika 6.7. Položaj trubica pri nižim okretajima (< 9500 okr/min)



6.8. Položaj trubica pri višim okretajima (> 9500 okr/min)

7. ZAKLJUČAK

Tema ovog rada bila je konstrukcija sustava varijabilne duljine usisnih vodova namijenjen Formula Student bolidu, što je i realizirano. Uz pomoć programa „Lotus Engine Simulation“ izvršene su simulacije na osnovu kojih je definiran usisni sustav. Na temelju tih simulacija definirane se granice unaprijeđena koje se mogu postići kako bi se dobila što bolja verzija usisnog sustava motora bolida RRC6. Dobivena poboljšanja u momentu su: 5% na 8500 okretaja u minuti. Snaga je na 8500 okretaja u minuti porasla za 4% dok je maksimalna snaga ostala nepromijenjena. Sustav promjenjive duljine usisnih vodova spreman je za proizvodnju, ali na žalost zbog vremenskih ograničenja i pripreme za natjecanja u sezoni 2023. nije ga bilo moguće ugraditi i testirati prije završetka i predaje ovog rada. Uz ovo unaprijeđenje usisnog sustava postoji mogućnost za daljnjim unapređenjem, primjerice dodavanjem sekundarnih injektora iznad „trubica“ kojim bi se teoretski poboljšala efikasnost motora. Iako je planirano da Riteh Racing Team od iduće sezone krene s razvojem bolida na električni pogon, ovaj rad može poslužiti idućim generacijama u edukativne svrhe.

8. LITERATURA

- [1] „R6 YAMAHA 2006“, s interneta, <https://www.angelfire.com/ia/z/R6review2003.htm>, 01.07.2023
- [2] „2005 Yamaha YZF-R6 600cc Sportbike Motorcycle Features More Power, Chassis Upgrades“, s interneta, <https://www.motorcyclistonline.com/2005-yamaha-ymzf-r6-600cc-sportbike-motorcycle-features-more-power-chassis-upgrades/>, 01.07.2023.
- [3] „Lotus engineering, Getting Started Using Lotus Engine Simulation“, Version 5.07
- [4] „Intake runner control strategies explained“, s interneta, <https://trade.mechanic.com.au/news/intake-runner-control-strategies-explained1>, 01.07.2023.
- [5] Mazen Ahmed Kandil, "Design and CFD Analysis of a VariableRunner Intake System for a Formula SAE Race Car", s interneta, https://www.researchgate.net/publication/368356845_Design_and_CFD_Analysis_of_a_Variable_Runner_Intake_System_for_a_FSAE_Car, 03.07.2023.
- [6] Bayas J., Wankar A., Prof. N.P. Jadhav, "A REVIEW PAPER ON EFFECT OF INTAKEMANIFOLD GEOMETRY ONPERFORMANCE OF IC ENGINE", s interneta, https://www.researchgate.net/publication/311615682_A_REVIEW_PAPER_ON_EFFECT_OF_INTAKE_MANIFOLD_GEOMETRY_ON_PERFORMANCE_OF_IC_ENGINE, 12.07.2023.
- [7] „How do tuned intake runners work on your car?“, s interneta, <https://auto.howstuffworks.com/question517.htm>, 11.07.2023.
- [8] „Lets talk telescopic intake manifold system“, s interneta, <https://www.dorikaze.net/showthread.php?37020-No-lets-talk-telescopic-intake-manifold-systems>, 12.07.2023
- [9] Wan M.: „Tuned intake manifold“, s interneta, https://www.autozine.org/technical_school/engine/Intake_exhaust.html, 12.07.2023.
- [10] „Variable length runner intake manifold“, <https://forum.retro-rides.org/thread/177307/variable-length-runner-intake-manifold?page=2>, s interneta, 13.07.2023.

SAŽETAK

U ovom radu definiran je usisni sustav s vodovima promjenjive duljine za motor s unutarnjim izgaranjem. Izvršene su simulacije u software-u „Lotus Engine Simulation“ prema agregatu Yamahe R6 koji pokreće Formula Student bolid RRC6 (bolid Riteh Racing Team-a u Rijeci). Na osnovu rezultata dobivenih za 10 različitih duljina usisnih vodova izabrana je optimalna duljina prema kojoj se konstruirao usisni sustav s dva stupnja duljine usisnih vodova.

KLJUČNE RIJEČI: Usisni sustav s vodovima promjenjive duljine, Lotus Engine Simulation, Motor, Usisni sustav.

ABSTRACT

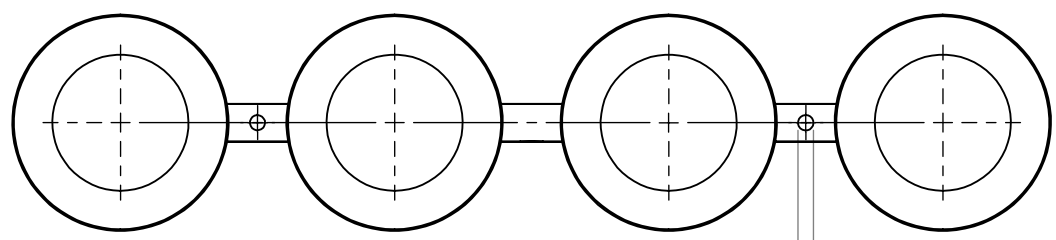
The aim of this thesis was to define an intake system with variable length intake ducts for an internal combustion engine. Simulations were performed in the "Lotus Engine Simulation" software according to the Yamaha R6 power unit that powers the Formula Student car RRC6 (Riteh Racing Team car in Rijeka). The optimal length was chosen based on the results obtained for 10 different lengths of intake ducts according to which was constructed the intake system with two stages of length.

KEY WORDS: variable length intake system, Lotus engine simulation, engine, intake system.

6 5 4 3 2 1

D

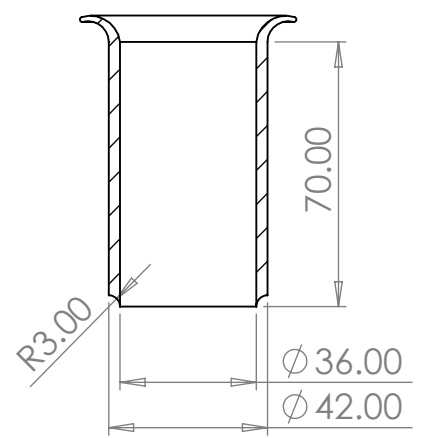
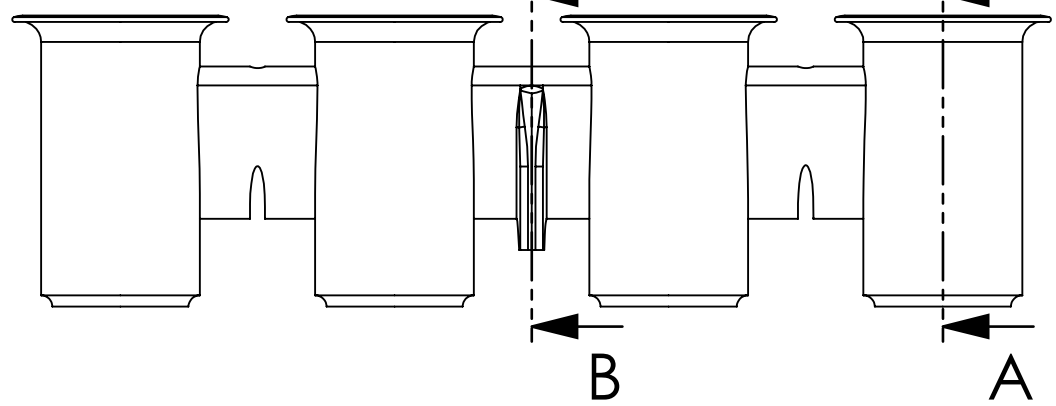
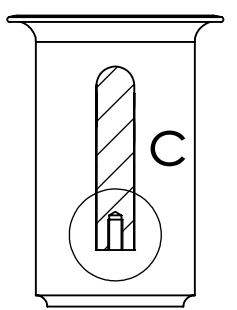
D



$\varnothing 4.10$

PRESJEK B-B
MJERILO 1:2

PRESJEK A-A
MJERILO 1:2



70.00

$\varnothing 36.00$

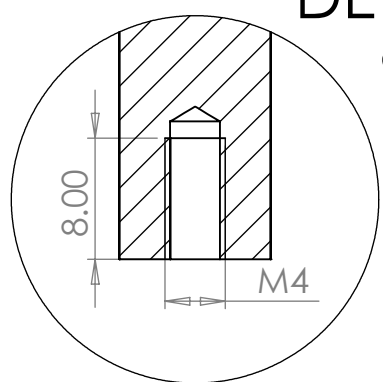
$\varnothing 42.00$

R3.00

C

C

DETALJ C
C 2:1



8.00

M4

Konstruirao: Marko Raičević		Datum: 25/08/2023	
Naziv: USISNI VODOVI NADOGRADNJA		Broj crteža: 1	
		Mjerilo: 1:2	

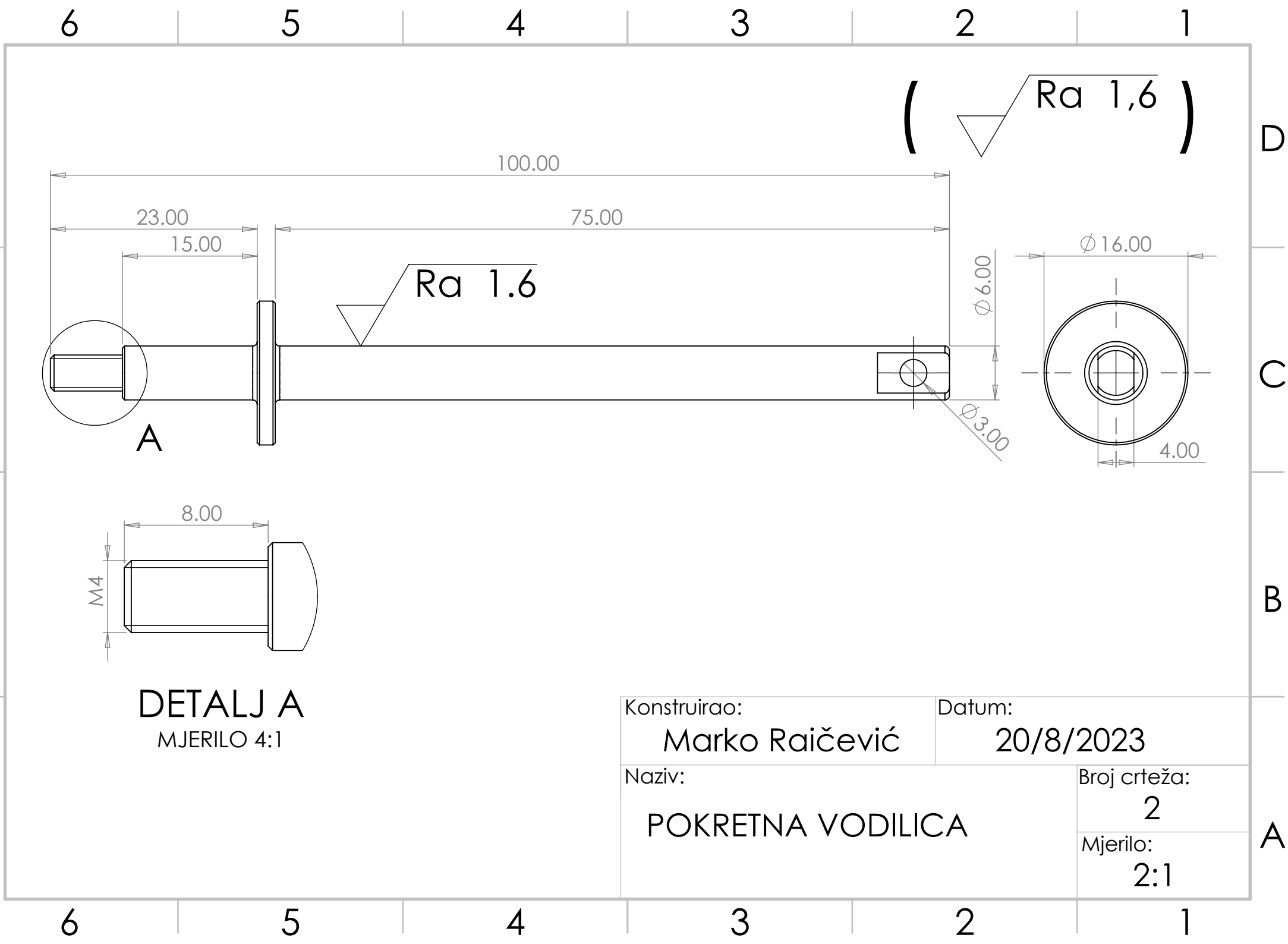
B

B

A

A

6 5 4 3 2 1



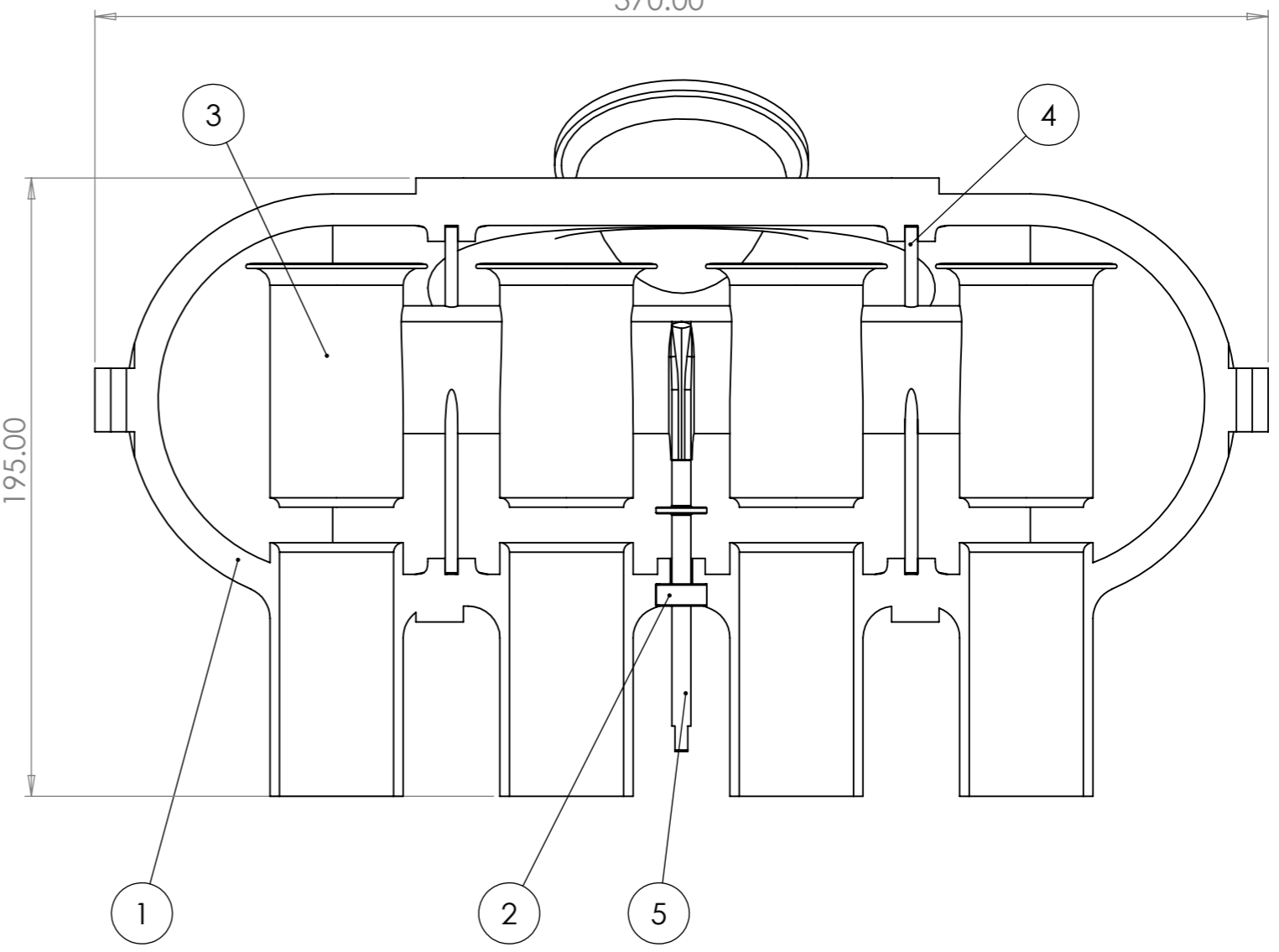
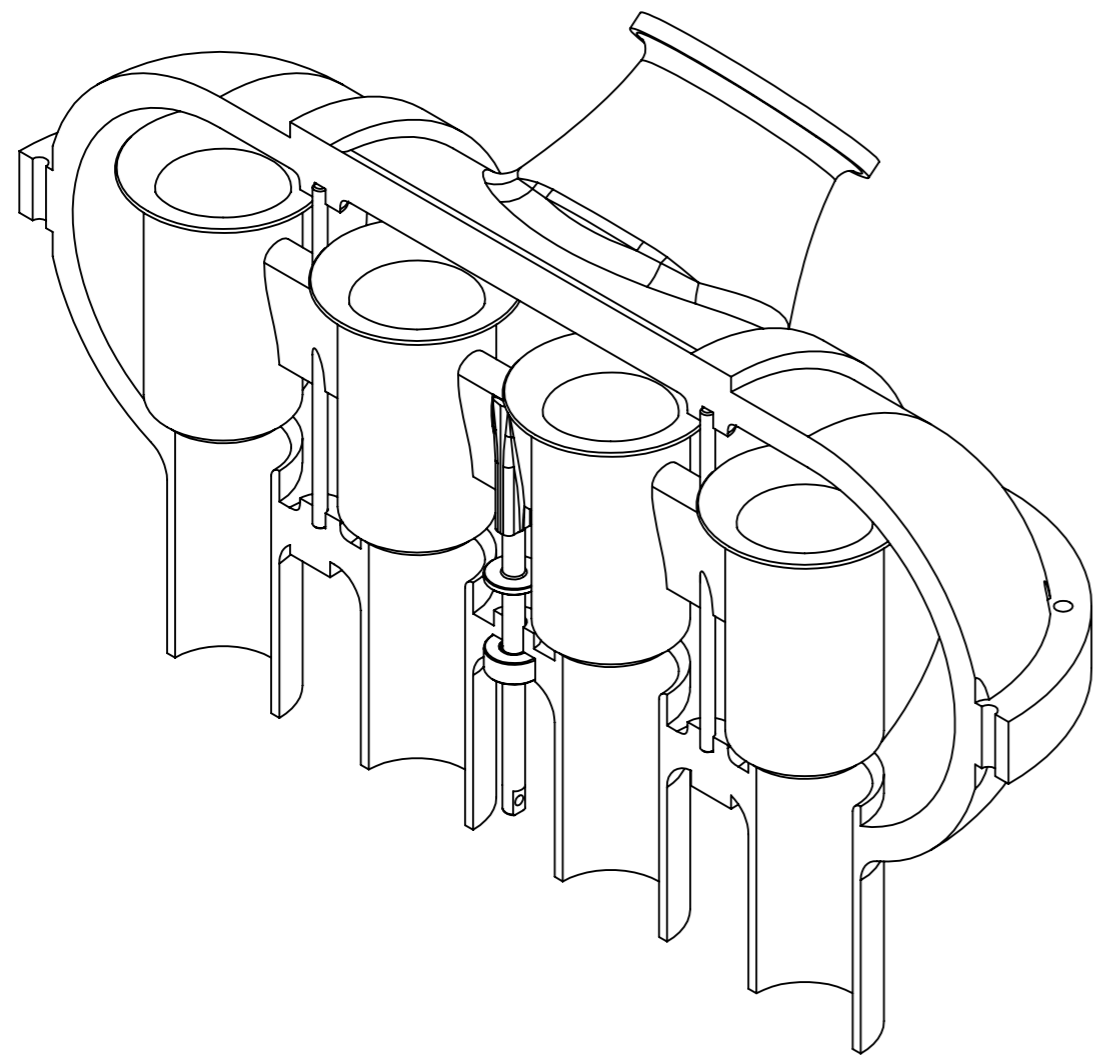
DETALJ A
MJERILO 4:1

Konstruirao:		Datum:	
Marko Raičević		20/8/2023	
Naziv:		Broj crteža:	
POKRETNNA VODILICA		2	
		Mjerilo:	
		2:1	

8 7 6 5 4 3 2 1

370.00

195.00



Napomena: Zračna kutija je u presjeku jer se u suprotnom ne bi vidio mehanizam

5	1	Pokretna vodilica	Čelik
4	2	Fiksne vodilice	Čelik
3	1	Usisni vodovi 70mm	ABS
2	1	Radijalna brtva 6x16x7	Guma
1	1	Zračna kutija	ABS
Broj:	Količina:	Naziv dijela:	Materijal:

Konstruirao:	Datum:
Marko Raičević	31.8.2023.
Naziv:	Broj crteža:
SKLOPNI NACRT - USISNI SUSTAV PROMJENJIVE DULJINE USISNIH VODOVA	3
	Mjerilo:
	1:2

F
E
D
C
B
A

F
E
D
C
B
A

8 7 6 5 4 3 2 1