

Tehnički crteži

Birtić, Luka

Supplement / Prilog

Publication year / Godina izdavanja: **2023**

Permanent link / Trajna poveznica: <https://urn.nsk.hr/urn:nbn:hr:190:910158>

Rights / Prava: [Attribution-NonCommercial 4.0 International/Imenovanje-Nekomercijalno 4.0 međunarodna](#)

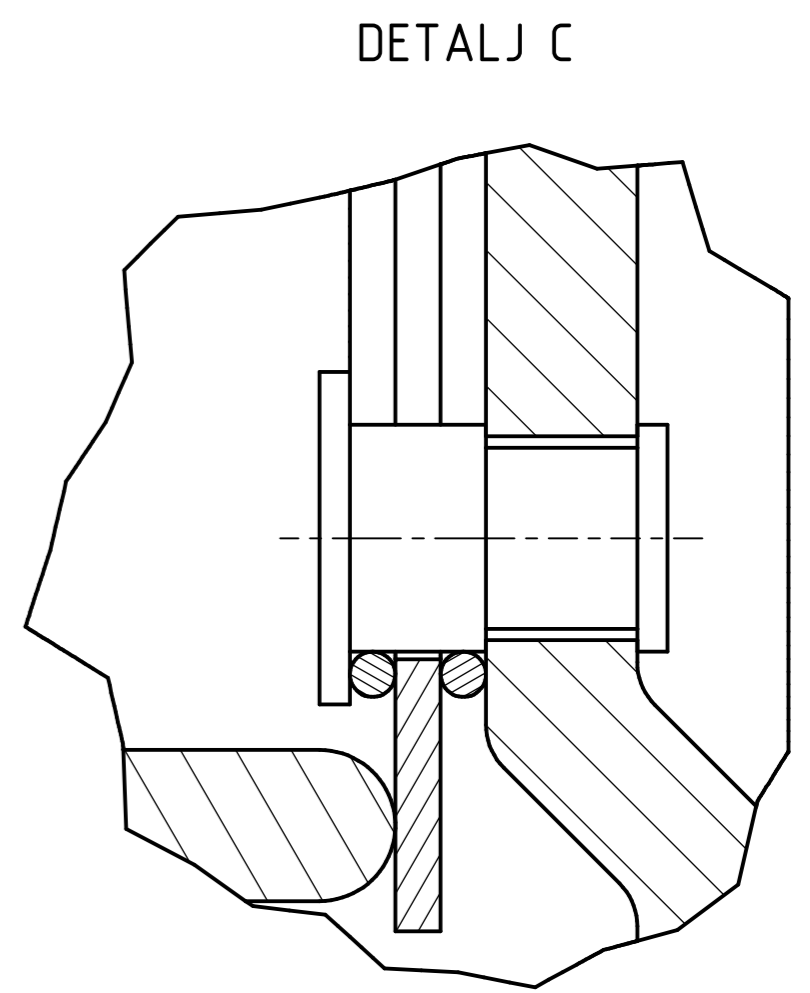
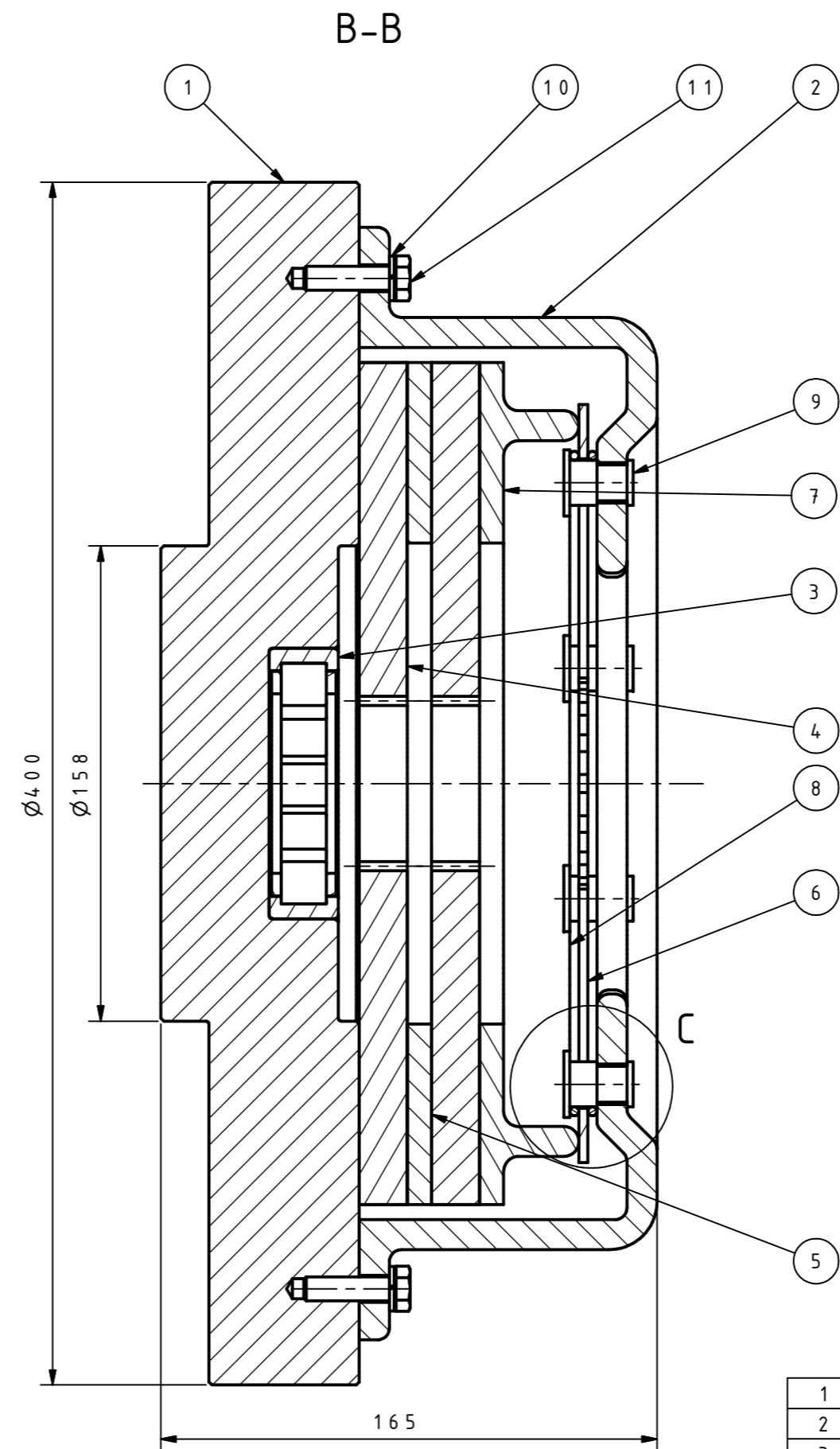
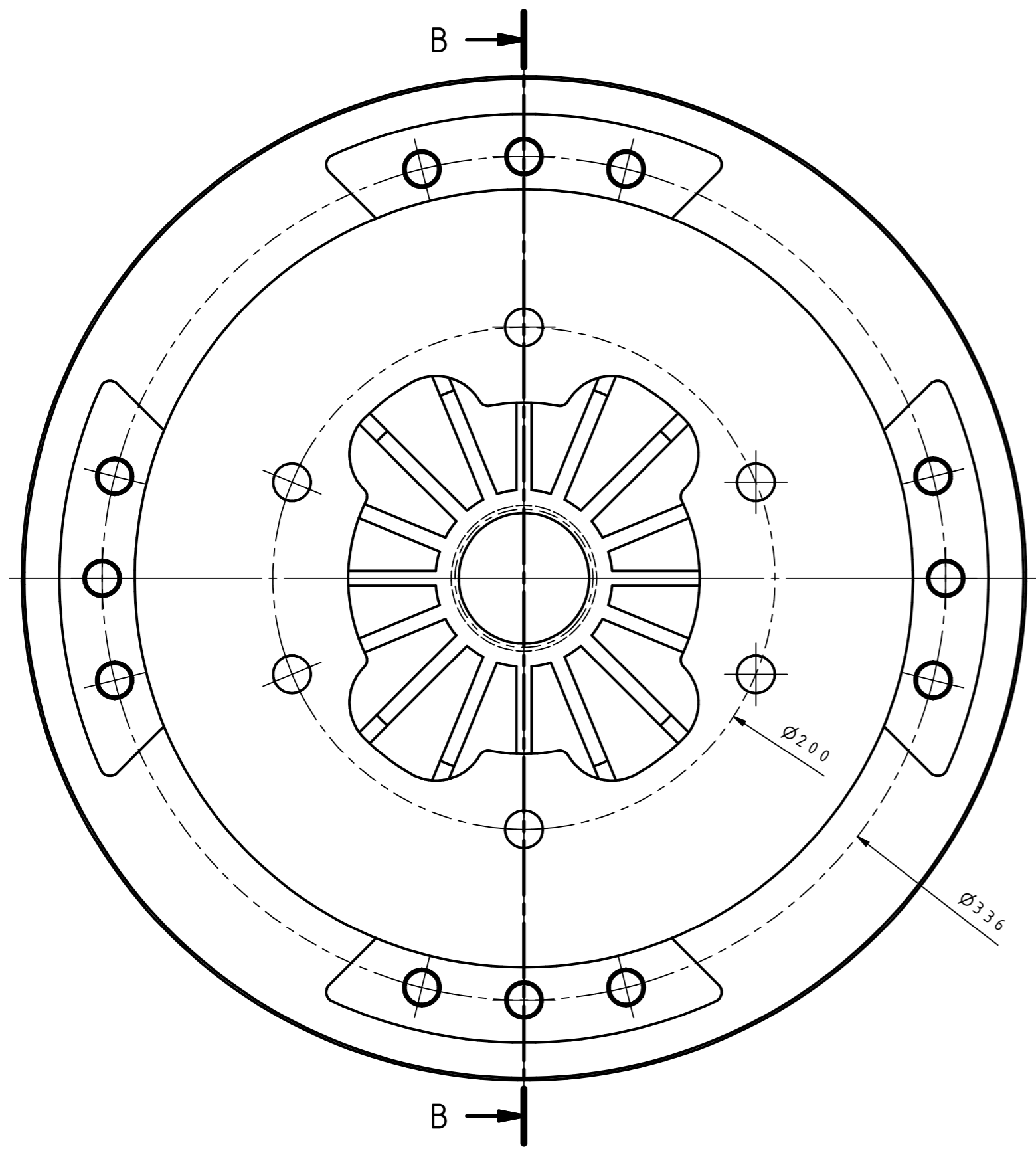
Download date / Datum preuzimanja: **2024-07-29**



Repository / Repozitorij:

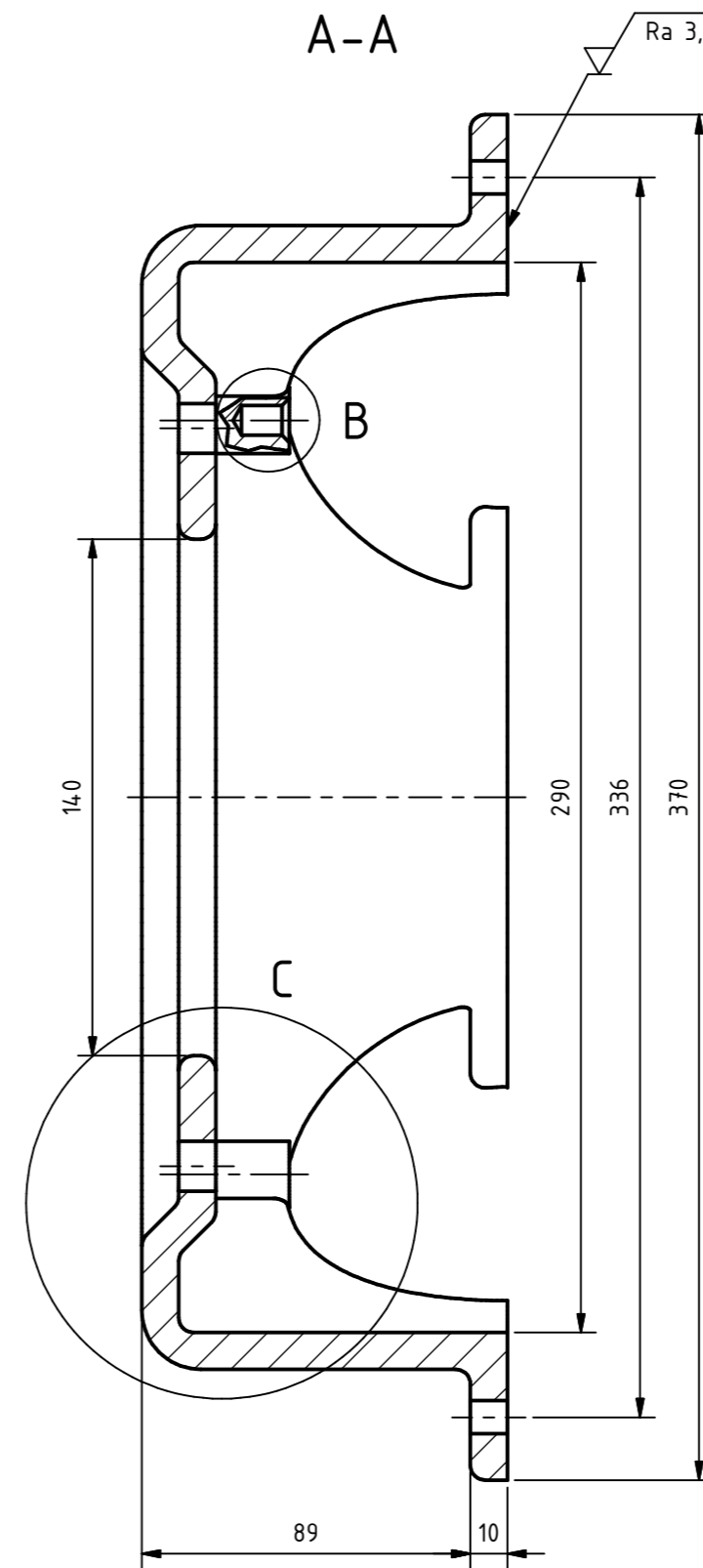
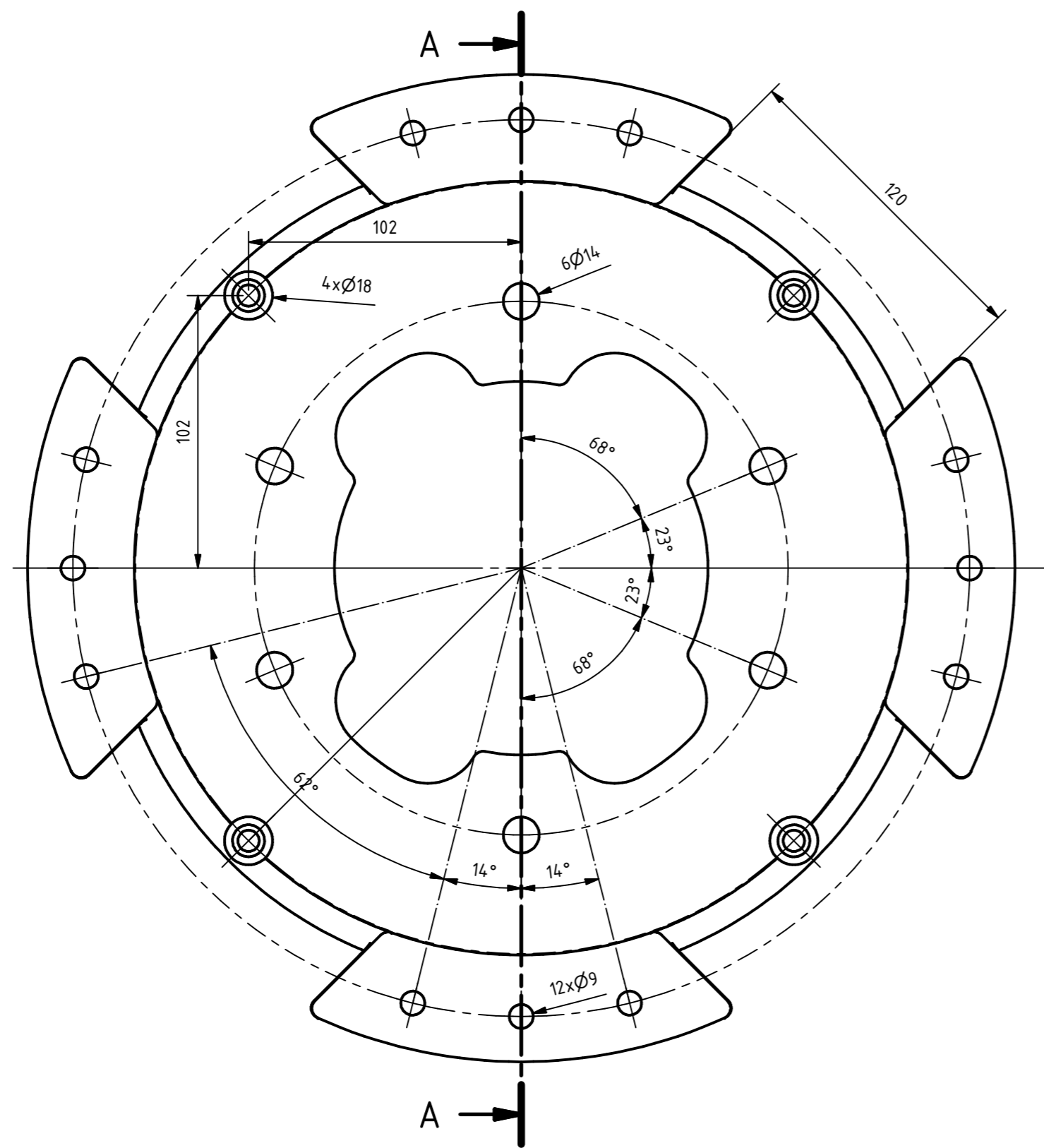
[Repository of the University of Rijeka, Faculty of Engineering](#)



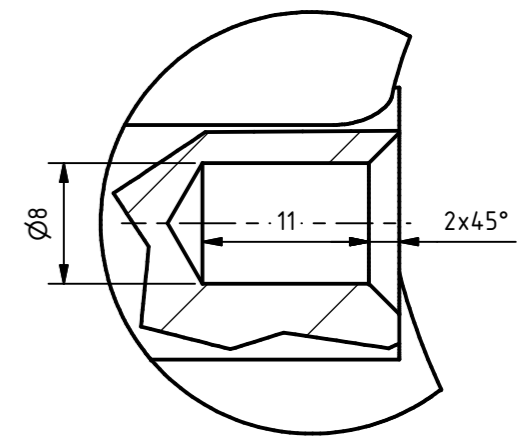


1	1	Zamašnjak	-	GJL-250		
2	1	Kućište	-	GJL-250		
3	1	Valjni ležaj	SKF_RNU 308 ECJ	-		
4	2	Lamela s organskom oblogom	CTJ8260	-		
5	1	Separacijska lamela	-	GJL-250		
6	1	Dijafragma	92702040	50CrV4		
7	1	Potisna lamela	-	GJL-250		
8	2	Prsten	-	S235JR		
9	6	Zakovica	-	-		
10	12	Elastična podloška A8	DIN 128	S235JR		
11	12	Vijak M8 x 30	ISO 4017 -	8.8		
Poz.	Kom.	Naziv dijela	Standard/normni broj/broj nacrtu	Materijal		
Br. re.	Datum	Inicijali	Datum	Ime i prezime	Potpis	Mjerilo: 1 : 2 (2 : 1)
			Nacrtao: 08/09/2023	Luka Birtić		
			Provjerio:			
			Odobrio:			
		Označavanje zavara:		Površinska hrapavost:	Akad. god.: 2022/23	
Naziv sklopa: Višelamelna spojka			Broj skl. crteža: 1	List/listova: 1 / 1	Format: A2	

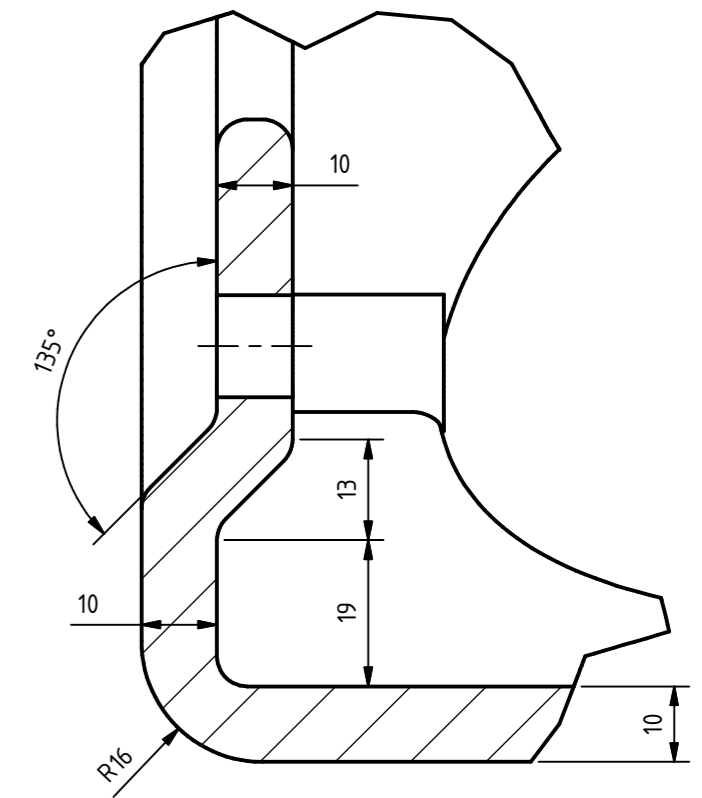
√ Ra 6,3 (√ Ra 3,2)



DETALJ B




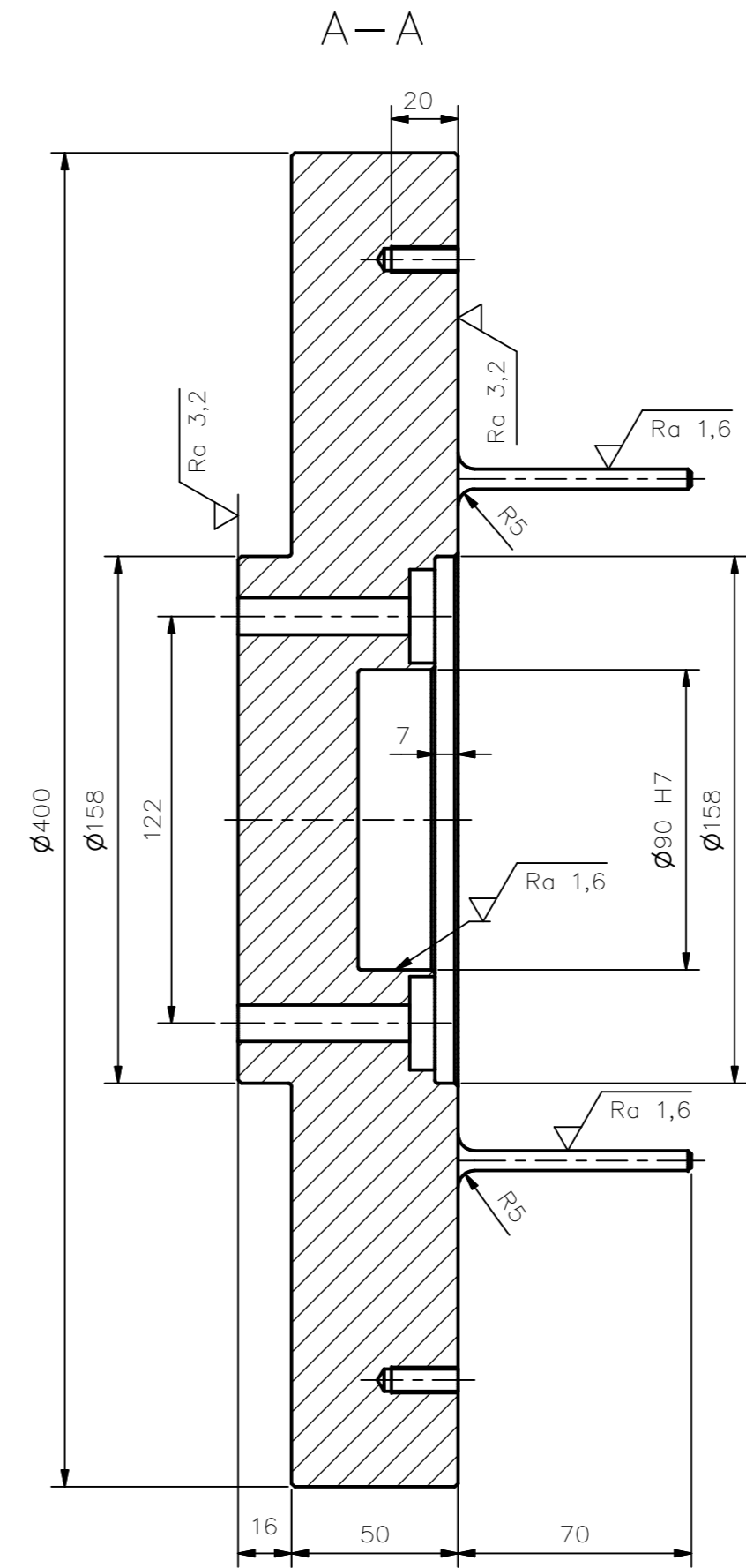
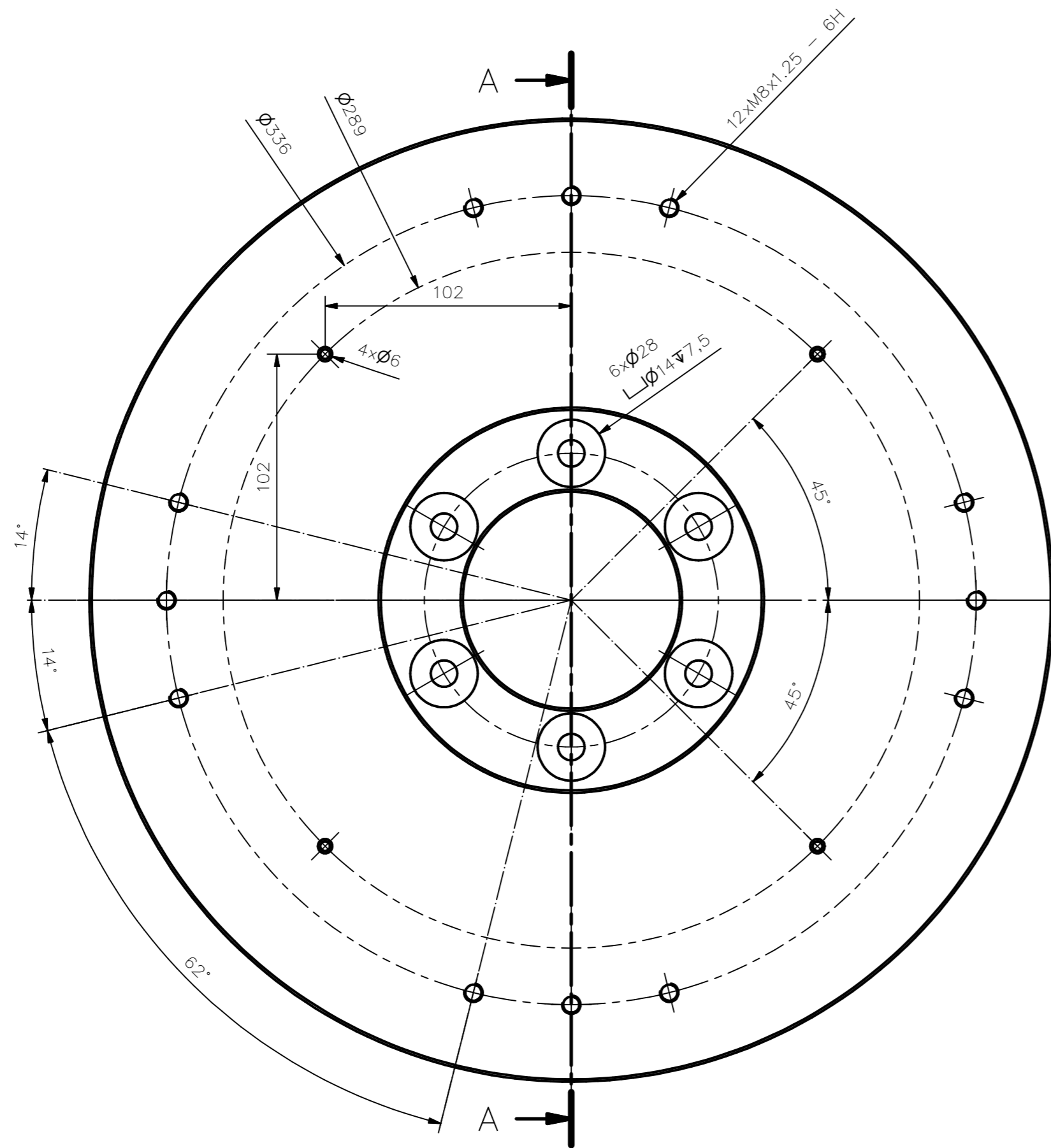
DETALJ C




NAPOMENA:

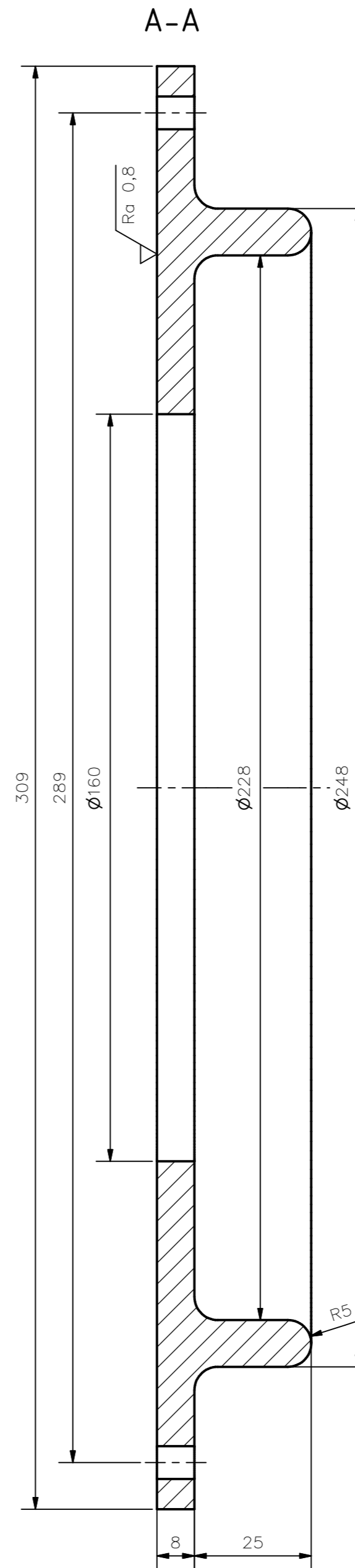
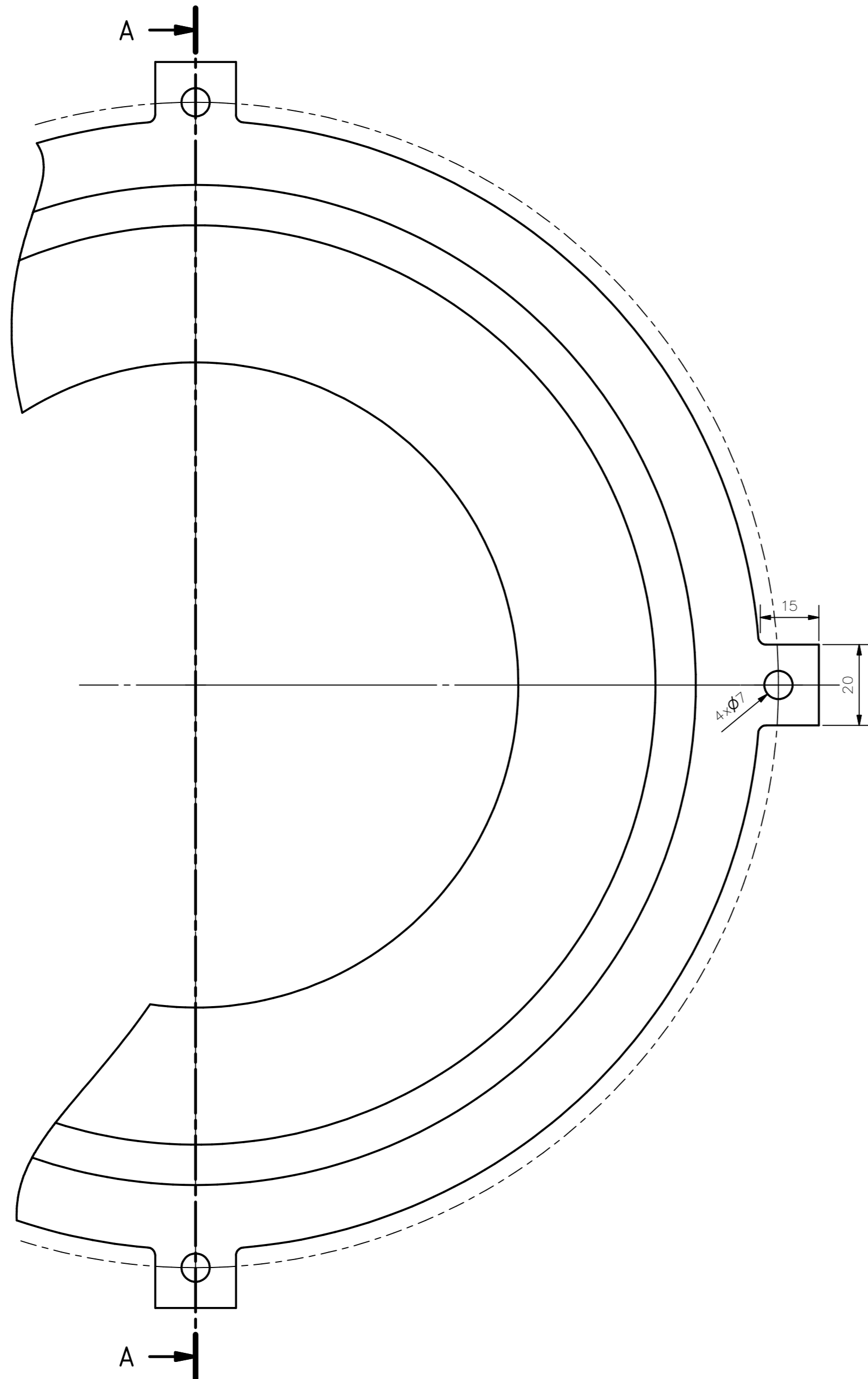
- Sva nekotirana zaobljenja R4

Ime i prezime: Luka Birtić	Datum: 10/09/2023	Sklopni crtež (broj): 2	Mjerilo: 1 : 2
 Sveučilište u Rijeci TEHNIČKI FAKULTET 51000 RIJEKA, VUKOVARSKA 5A, HRVATSKA	Pozicija:	Materijal: GJL-250	Broj crteža: (2 : 1) (1 : 1)
	Naziv dijela: Kućište		



NAPOMENA:
 - Sva nekotirana skošenja $1 \times 45^\circ$
 - Sva nekotirana zaobljenja R1


Ime i prezime:	Luka Birtić	Datum:	10/09/2023	Sklopni crtež (broj):	1	Mjerilo:	1 : 2
 Sveučilište u Rijeci TEHNIČKI FAKULTET 51000 RIJEKA, VUKOVARSKA 5A HRVATSKA	Pozicija:	Materijal:	Broj crteža:				
	Naziv dijela:	Zamašnjak					



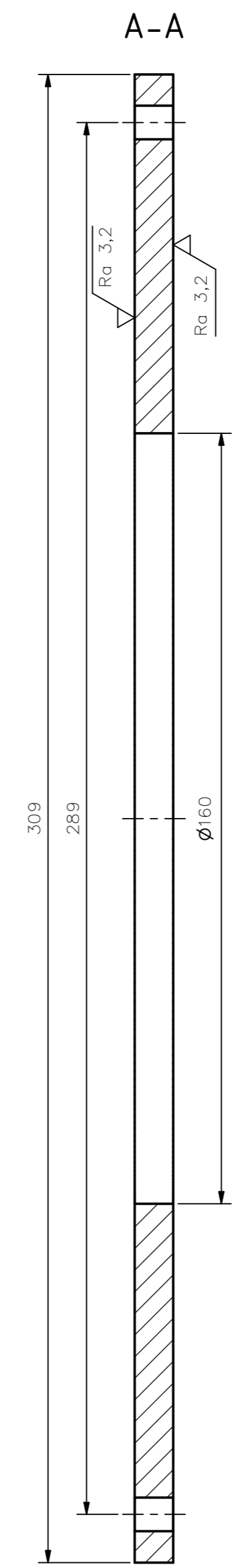
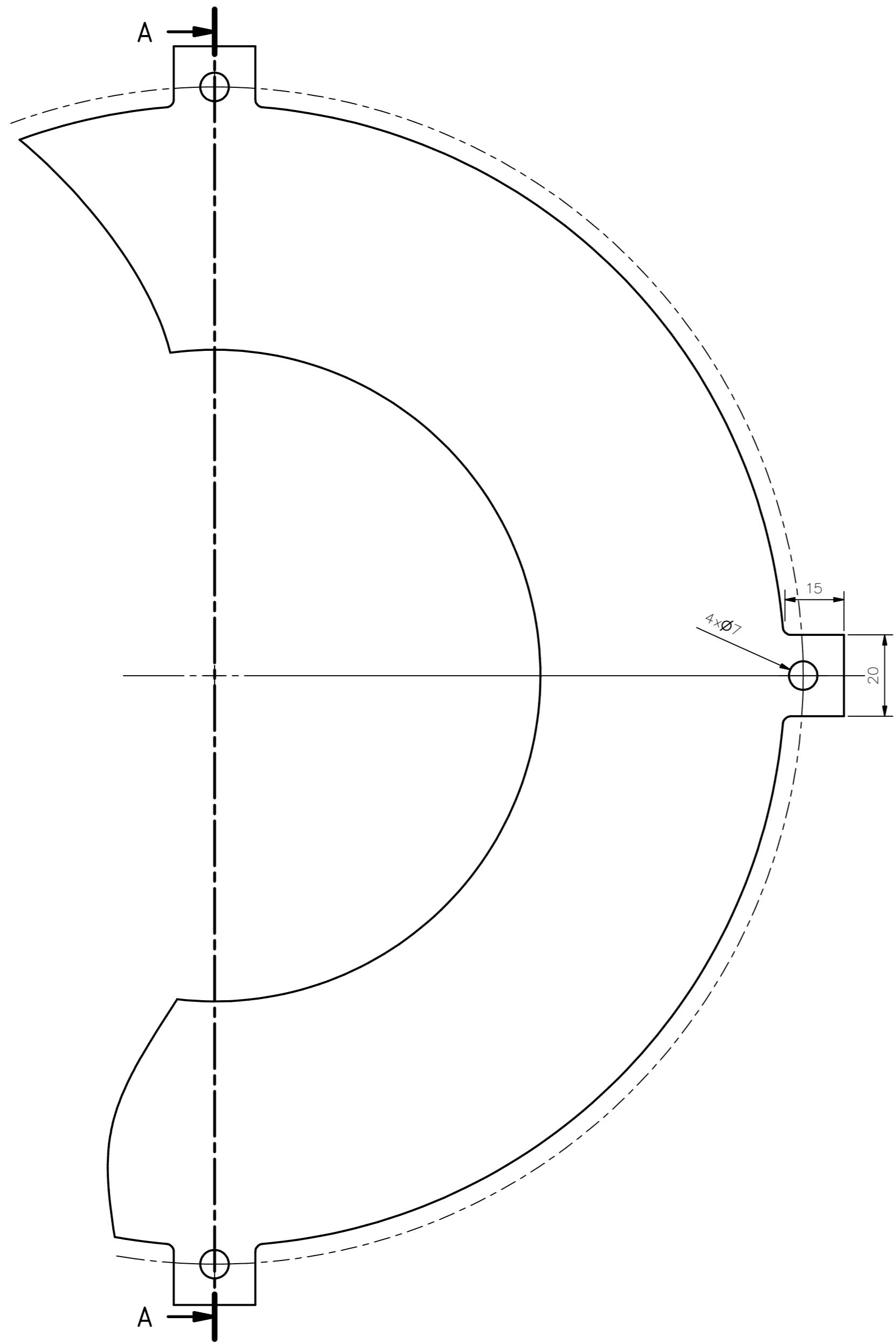
√ Ra 6,3 (√ Ra 0,8)

NAPOMENA:


– Sva nekotirana zaobljenja R5

Ime i prezime: Luka Birtić	Datum: 10/09/2023	Sklopni crtež (broj): 8	Mjerilo: 1 : 1
 Sveučilište u Rijeci TEHNIČKI FAKULTET <small>51000 RIJEKA, VUKOVARSKA 5A, HRVATSKA</small>	Pozicija:	Materijal: GJL-250	Broj crteža:
	Naziv dijela: Potisna lamela		

√ Ra 6,3 (√ Ra 3,2)



NAPOMENA:
 – sva nekotirana zaobljenja R2

Ime i prezime: Luka Birtić	Datum: 10/09/2023	Sklopni crtež (broj): 7	Mjerilo: 1 : 1
 Sveučilište u Rijeci TEHNIČKI FAKULTET 51000 RIJEKA, VUKOVARSKA 5A, HRVATSKA	Pozicija:	Materijal: GJL-250	Broj crteža:
	Naziv dijela: Separacijska lamela		