

# Električni trolejbus

---

**Budimir, Frano**

**Undergraduate thesis / Završni rad**

**2023**

*Degree Grantor / Ustanova koja je dodijelila akademski / stručni stupanj:* **University of Rijeka, Faculty of Engineering / Sveučilište u Rijeci, Tehnički fakultet**

*Permanent link / Trajna poveznica:* <https://um.nsk.hr/um:nbn:hr:190:606952>

*Rights / Prava:* [Attribution 4.0 International](#)/[Imenovanje 4.0 međunarodna](#)

*Download date / Datum preuzimanja:* **2024-07-11**



*Repository / Repozitorij:*

[Repository of the University of Rijeka, Faculty of Engineering](#)



**SVEUČILIŠTE U RIJECI**  
**TEHNIČKI FAKULTET**

Prijediplomski sveučilišni studij elektrotehnike

Završni rad

**ELEKTRIČNI TROLEJBUS**

Rijeka, kolovoz 2023.

Frano Budimir  
0069090839

SVEUČILIŠTE U RIJECI

**TEHNIČKI FAKULTET**

Prijediplomski sveučilišni studij elektrotehnike

Završni rad

**ELEKTRIČNI TROLEJBUS**

Mentor: izv. prof. dr. sc. Rene Prenc

Rijeka, kolovoz 2023.

Frano Budimir  
0069090839

Rijeka, 10. ožujka 2023.

Zavod: **Zavod za elektroenergetiku**  
Predmet: **Električni strojevi**  
Grana: **2.03.02 elektrostrojarstvo**

## ZADATAK ZA ZAVRŠNI RAD

Pristupnik: **Frano Budimir (0069090839)**  
Studij: **Sveučilišni prijediplomski studij elektrotehnike**

Zadatak: **Električni trolejbus / Electric trolleybus**

### Opis zadatka:

U radu će se najprije definirati način rada i podjela elektromotora te njihova generalna primjena. Zatim će se objasniti nastanak i povijesni razvoj trolejbusa, njegov princip rada te vrste pogona i elektromotora koji se u njima koriste. Opisat će se i kontaktna mreža za trolejbus. Također, provest će se usporedba trolejbusa s drugim, sličnim oblicima javnog prijevoza te pokušati sagledati trolejbus kao jedno od alternativnih rješenja u kontekstu tranzicije javnog prijevoza na obnovljive izvore energije, odnosno na nultu stopu emisije CO<sub>2</sub>.

Rad mora biti napisan prema Uputama za pisanje diplomskih / završnih radova koje su objavljene na mrežnim stranicama studija.

*Budimir*

Zadatak uručen pristupniku: 20. ožujka 2023.

Mentor:

*R. Prenc*

Doc. dr. sc. Rene Prenc

Predsjednik povjerenstva za  
završni ispit:

Prof. dr. sc. Dubravko Franković



# IZJAVA

Ja, Frano Budimir, izjavljujem da sam završni rad na temu „Električni trolejbus“ napisao samostalno uz vodstvo mentora izv. prof. dr. Rene Prenca.

Prilikom izrade završnog rada koristio sam stečeno znanje tijekom prijediplomskog studija, savjete mentora te stručnu literaturu navedenu na kraju završnog rada.

**Frano Budimir**

---

Rijeka, kolovoz 2023.

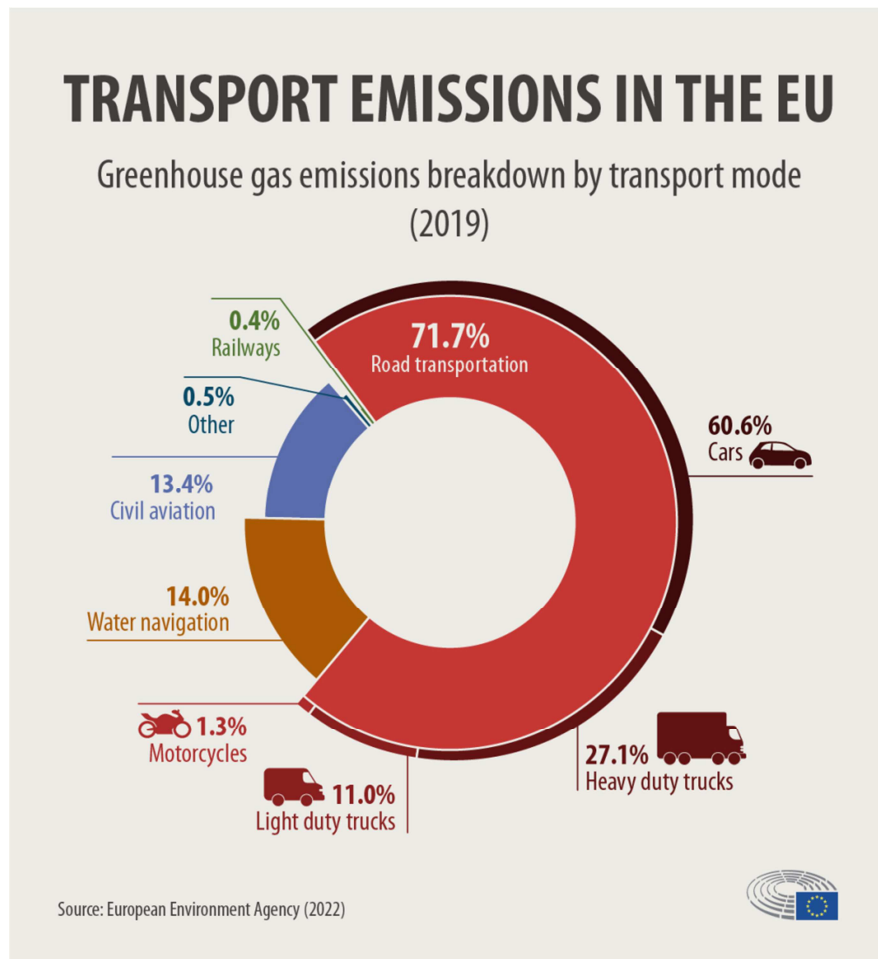


# SADRŽAJ:

1. UVOD.....	7
2. ELEKTROMOTOR.....	9
2.1. Istosmjerni elektromotor.....	10
2.2. Izmjenični asinkroni elektromotor.....	13
3. TROLEJBUS.....	16
3.1. Povijesni pregled.....	17
3.2. Kontaktna mreža i oduzimač struje.....	19
3.2.1. Infrastruktura trolejbusne kontaktne mreže.....	20
3.2.2. Trafostanice kontaktne mreže.....	22
3.2.3. Održavanje trolejbusa.....	24
3.3. Pogon i vrste vozila.....	27
3.4. Transportni kapacitet i performanse trolejbusa.....	30
3.5. Usporedba s tramvajem i autobusom.....	32
3.6. Potencijal trolejbusa u eri e-mobilnosti.....	33
4. TROLEJBUSI SA BATERIJOM.....	35
4.1. IMC sustav.....	36
4.2. Usporedba IMC trolejbusa i električnog autobusa.....	39
5. ZAKLJUČAK.....	41
6. LITERATURA.....	43
7. SAŽETAK.....	44

# 1. UVOD

Sveprisutna ekološka tranzicija, odmicanje od fosilnih goriva, traženje ekološki prihvatljivih alternativa, najviše se fokusira na promet koji je jedan od najvećih proizvođača globalne emisije CO<sub>2</sub>. U proteklom desetljeću mnogi su automobilski proizvođači predstavili svoje električne modele ili električne varijante postojećih modela automobila, pogotovo malih gradskih automobila kojima nije potreban velik domet već ekonomičnost u gradskoj vožnji. Automobili na hibridni pogon su također doživjeli uzlet, a širom svijeta osmišljavaju se novi koncepti električnog automobila kojem se nastoji što je više moguće povećati doseg vožnje s jednim punjenjem baterije.

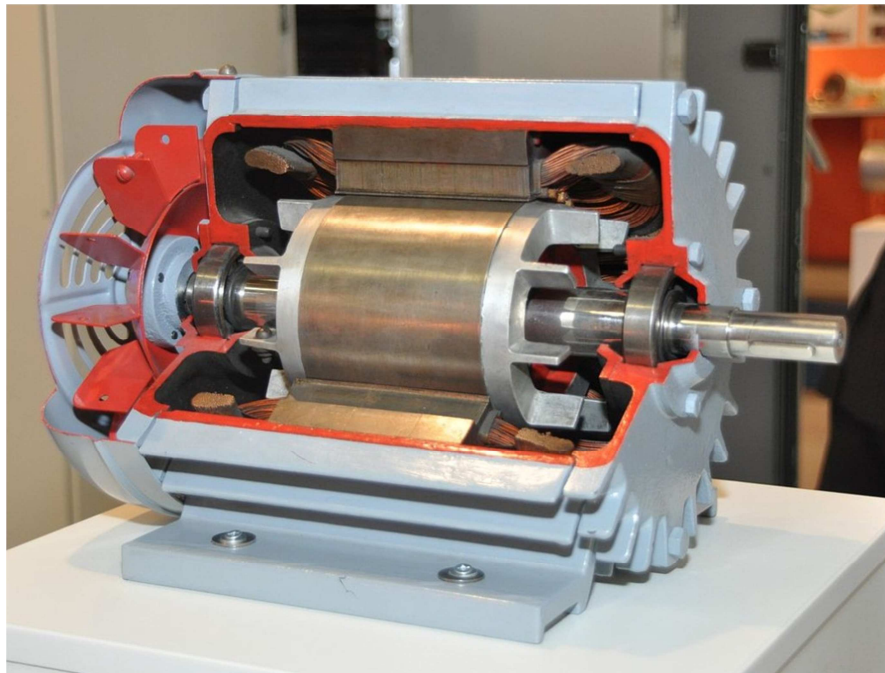


Slika 1.1. Emisije CO<sub>2</sub> koje proizvodi prijevoz u EU

Javni prijevoz putnika također ne zaostaje za trendom te se razvijaju rješenja smanjenja emisije štetnih plinova. Veliki gradovi i metropole još u dvadesetom stoljeću okreću se željeznici, podzemnoj ili nadzemnoj, zbog kapaciteta i njezine odvojenosti od ostalog prometa. Elektrificirana željeznica jedno je od ekološki najčišćih grana prometa kako u gradovima, tako i na regionalnoj razini gdje služi kao alternativa zračnom prijevozu, primjer toga je Francuska koja je uz podršku Europske Unije zabranila kraće domaće letove između onih gradova koji su povezani putovanjem vlakom kraćim od 2 i pol sata[1]. Većina velikih europskih gradova ima neki svoj sistem podzemne ili nadzemne brze gradske željeznice koja je kao izrazito skupa investicija isplativa kao masovni prijevoz, i/ili tramvajsku mrežu. U manjim i srednjim urbanim područjima širom Europe kao glavno sredstvo javnog prijevoza dominiraju autobusi, uglavnom na dizel pogon. Iako i u tom području ima napretka u vezi borbe protiv klimatskih promjena, npr autobusi na prirodni plin, autobusi na hibridni pogon, norma emisije štetnih plinova EURO 6 i najavljivana EURO 7 kod dizel pogona, električni autobusi još uvijek nisu u širokoj primjeni zbog svog ograničenog dometa i velikih baterija. Upravo električni trolejbus može poslužiti kao alternativa autobusima u manjim i srednjim gradovima

## 2. ELEKTROMOTOR

Elektromotor je električni rotacijski stroj koji pretvara električnu energiju u mehaničku na principu magnetske sile koja se javlja na vodič protjecan strujom koji se nalazi u magnetskom polju. Istovjetan je električnom generatoru, odnosno konstrukcija im je ista samo je kod generatora tok energije u suprotnom smjeru, odnosno generator pretvara mehaničku energiju u električnu. Osnovni dijelovi elektromotora su stator sa statorskim namotom, nepomični dio, i rotor s rotorskim namotom, pomični dio. Za potrebe ovog rada fokus je na motorskom načinu rada i toku energije iz električne u mehaničku.



*Slika 2.1. Presjek asinkronog elektromotora*

Rad svakog električnog rotacijskog stroja temelji se na tri zakona: Faradayevom zakonu elektromagnetske indukcije (2.1), Ampereovom zakonu protjecanja i Ampereovom zakonu sile na vodič protjecan strujom u magnetskom polju (2.3).

$$e = - \frac{d\Phi}{dt} \quad (2.1)$$

Gdje je:

e - inducirani napon

$\Phi$  - magnetski tok

$$\vec{F} = I (\vec{l} \times \vec{B}) \quad (2.2)$$

Gdje je:

F - sila na vodič

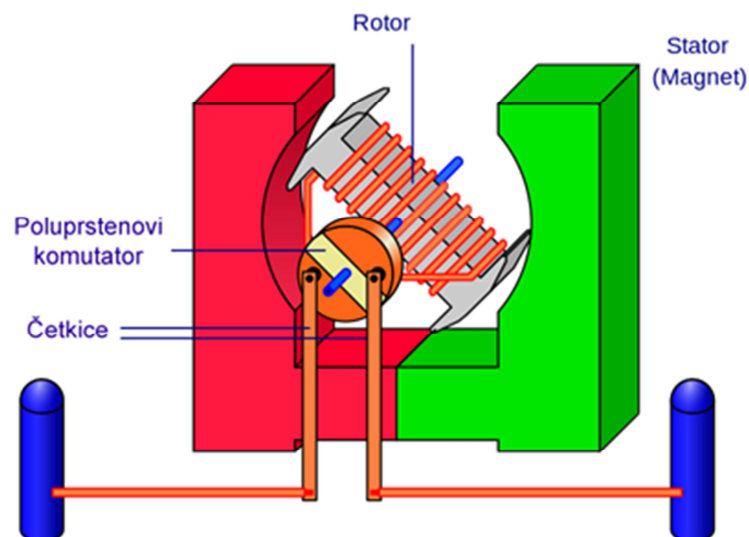
I - struja kroz vodič

l - duljina vodiča obuhvaćenog magnetskim poljem

B - magnetska indukcija

## 2.1. Istosmjerni elektromotor

Istosmjerni elektromotor kao što mu naziv i govori, radi na istosmjernoj DC struji. Njegov najvažniji dio je kolektor (komutator) pa se naziva još i kolektorski motor.



Slika 2.2. Način rada istosmjernog elektromotora [2]

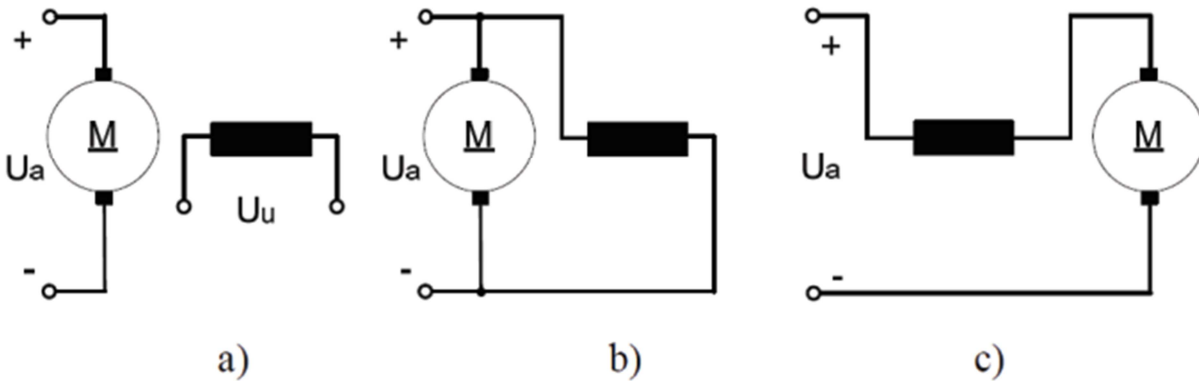
Četkice služe kao spoj između pokretnog rotora i nepokretnog kućišta gdje se spajaju sa žicama. Komutator služi kao mehanički ispravljač kod istosmjernog motora gdje se izvana uzima istosmjerni napon, a kroz rotorski namot teče struja promjenjivog smjera. Uz to istosmjerni motori sadrže i kompaundni namot, kako bi se smanjila reakcija armature, kompenzacijski namot, kako bi se u potpunosti poništila reakcija armature, te namot pomoćnih polova koji služe za poboljšavanje komutacije.



*Slika 2.3. Četkice istosmjernog motora*

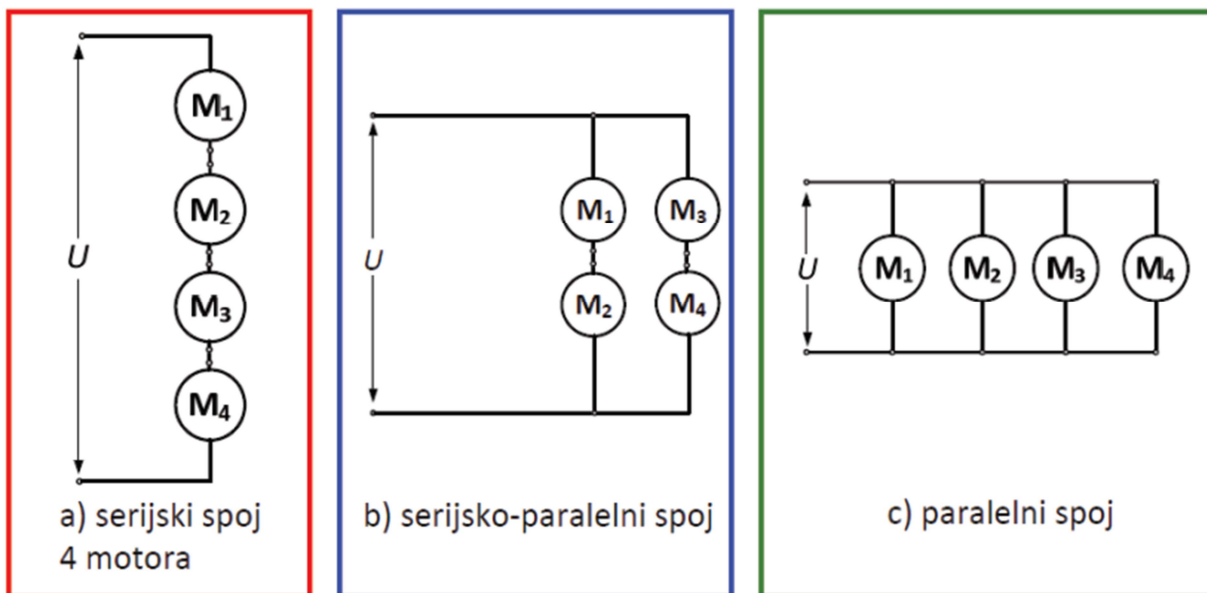
Na statoru istosmjernog motora nalaze se uzbudni namoti kroz koje teče istosmjerna struja koja stvara nepromjenjivo magnetsko polje, na rotorski namot se preko četkica i kolektora dovodi istosmjerna struja koja se upravo zbog kolektora pretvara u izmjeničnu struju koja teče kroz rotorski namot. Na vodič koji je protjecan izmjeničnom strujom a nalazi se u magnetskom polju, djeluje sila i upravo ta sila zakreće rotor motora. Ovisno o vrsti uzbuđenja dijelimo ih na: nezavisno uzbuđen motor, motor s porednom uzbuđenom, motor sa serijskom uzbuđenom i motor s kompaundnom uzbuđenom. Najveću primjenu kod električnih vozila ima motor sa serijskom ili složenom uzbuđenom zbog velikog zaletnog zakretnog momenta, ovisnosti brzine vrtnje o teretu, upravljanjem s promjenom napona ili promjenom struje [3]. Iako, istosmjerni motori se danas manje koriste jer su skuplji i kompliciraniji za održavanje zbog kolektora i četkica.





Slika 2.4. Sheme različitih uzbuđa DC motora: a) nezavisna, b) paralelna i c) serijska

Kod serijski uzbuđenih motora, brzina se može regulirati promjenom napona napajanja, dodavanjem predotpora, šentiranjem uzbuđnog namota (smanjenje uzbuđne struje) i šentiranjem armaturnog namota. Šentiranje uzbuđnog namota je najčešća metoda regulacije brzine u električnoj vuči. Također se koristi i metoda promjene napona napajanja koju je najlakše izvesti serijskim i paralelnim prespajanjima više motora.

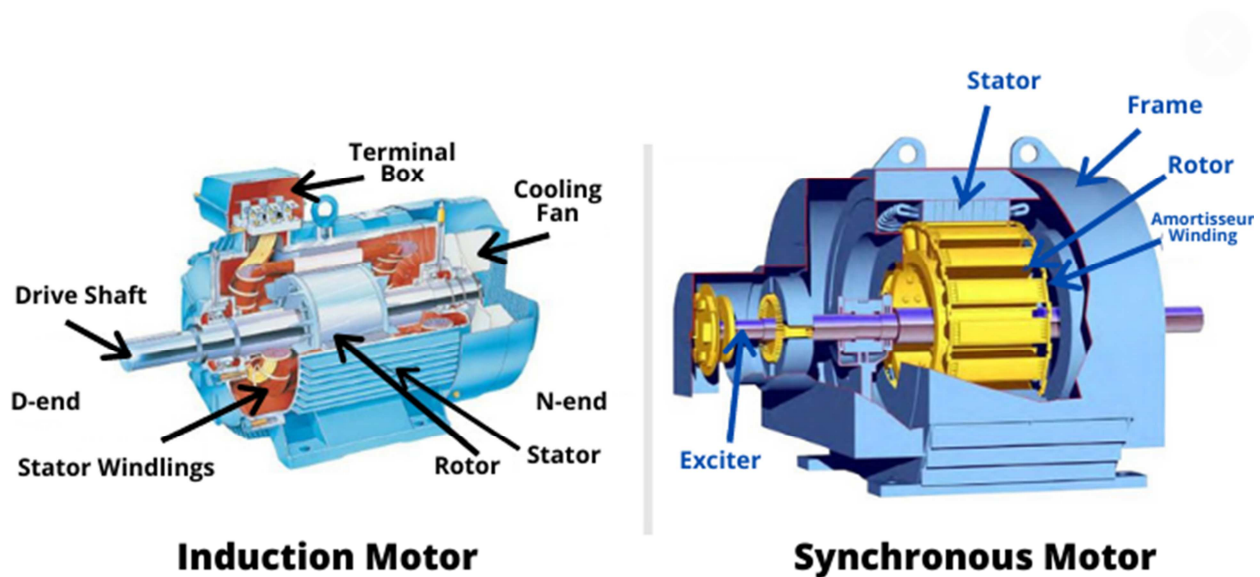


Slika 2.5. Prespajanje pri pokretanju vučnog vozila s 4 serijski uzbuđena motora

Pokretanje počinje sa sva četiri motora spojena u seriju. Napon, a ujedno i brzina su tada najmanji za pojedini motor. Brzina je maksimalna kada su svi motori spojeni paralelno, jer su tada spojeni na nazivni napon.

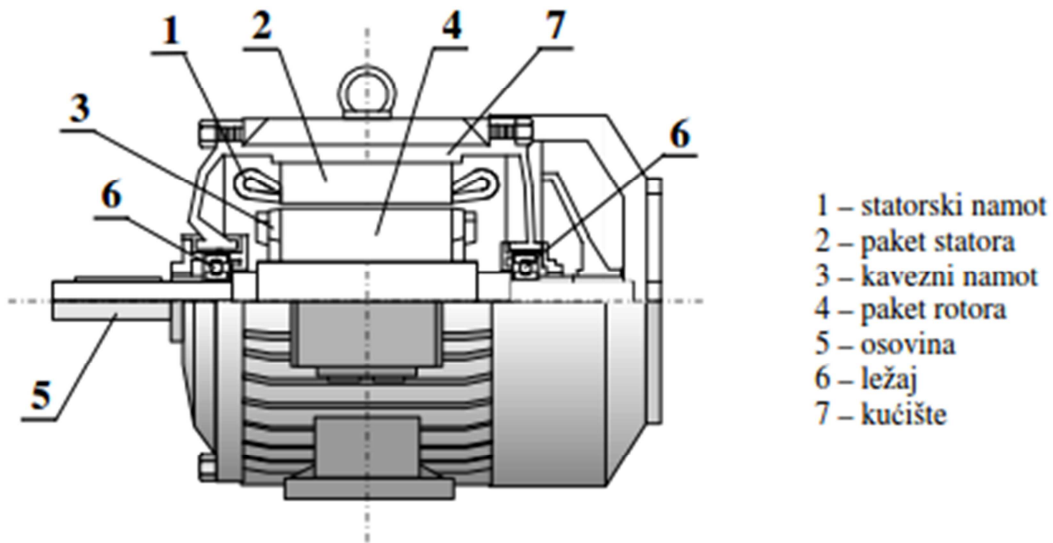
## 2.2. Izmjenični asinkroni elektromotor

Izmjenični motor može biti sinkroni ili asinkroni. Obje vrste imaju slično izveden stator a najveća razlika je u izvedbi rotora koji je kod sinkronog motora izveden kao stalni magnet ili kao elektromagnet napajan istosmjernim vanjskim naponom, dok je kod asinkronog motora rotorski namot višefazni i u njemu se induciraju naponi zbog okretnog polja statora.



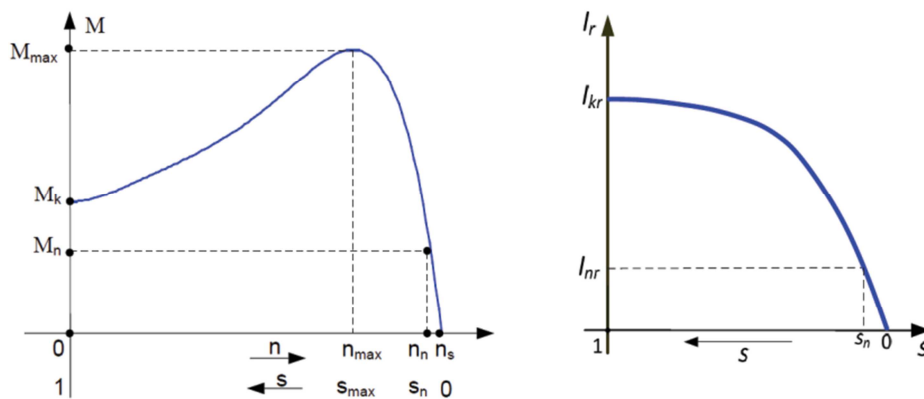
Slika 2.6. Asinkroni i sinkroni izmjenični motor

Kao što je prije i navedeno konstrukcijski se sinkroni i asinkroni stroj razlikuju po rotoru. Rotor asinkronog motora nema istaknutih polova već ima raspoređen namot na svom obodu. Naponi se vodičima rotorskog namota induciraju okretnim magnetskim poljem statora. Prema konstrukcijskoj izvedbi, asinkroni motori se dijele na kavezne i kolutne. Ključna razlika u načinu rada naspram sinkronog motora je što se kod asinkronog razlikuje brzine vrtnje rotora i brzina okretnog magnetskog polja statora, odnosno rotor se ne vrti sinkronom brzinom nego asinkrono po čemu su ovi strojevi i dobili ime.



Slika 2.7. Uzdužni presjek gornjeg dijela asinkronog kaveznog motora.[4]

Asinkroni strojevi se najčešće i koriste kao motori a zbog svoje jednostavnosti i pouzdanosti asinkroni motori su općenito najrašireniji u uporabi.



Slika 2.8. Tipični oblik momentne karakteristike asinkronog motora

Metode upravljanja brzinom vrtnje se razlikuju za kavezne i klizno kolutne asinkrone strojeve. Kod kaveznih, brzinu se može regulirati promjenom napona, promjenom napona i frekvencije, mekano (soft-start) upravljanje ili preklapanjem polova. Klizno-kolutnim strojevima se brzinom može također upravljati promjenom napona i sa soft-start upravljanjem, a još se može i dodavanjem otpora u rotorski krug kao i dodavanjem otpora u statorski krug.

### 3. TROLEJBUS

Trolejbus je prometno sredstvo koje se od autobusa razlikuje jedino po tome što za razliku od dizel motora ima električni pogon i definira se kao električno vozilo. Ima pneumatske kotače i volan baš kao i autobus, no pokreće ga elektromotor za kojeg se energija uzima s nadzemnog električnog napojnog voda, slično kao tramvaj i vlak.



*Slika 3.1. Trolejbus [5]*

### 3.1 Povijesni pregled

Prva pokusna vožnja trolejbusa dogodila se 1882. u predgrađu Berlina, na pokusnoj mreži izgrađenoj od pedesetak telegrafskih stupova i u duljini od polovice kilometra, a izveo ju je Ernst Werner von Siemens (1816-1892) u vozilu nalik na kočiju s ugrađenim istosmjernim elektromotorom. 1900. godine na izložbi u Parizu, prvi se put pojavljuju trolejbusi nalik na današnje. Početkom dvadesetog stoljeća započeli su se koristiti u javnom gradskom prijevozu i u promet ih uvode Bratislava, Budimpešta, Beč, Beograd, Pariz, Siena, Hamburg i mnogi drugi gradovi u Europi i u Sjedinjenim Američkim Državama. U Hrvatskoj su trolejbusi prometovali u Rijeci (1951-1969) i Splitu (1964-1968.) gdje se kao i u mnogim gradovima, u drugoj polovici dvadesetog stoljeća ukidaju i zamjenjuju autobusima zbog tada jeftine nafte. [6]



*Slika 3.2. Trolejbus u Rijeci*

## 3.2 Kontaktna mreža i oduzimač struje

Kontaktna mreža se sastoji od dva vodiča, za razliku od željezničke i tramvajske gdje se strujni krug zatvara i preko tračnica, trolejbusi moraju zbog pneumatskih kotača imati plus i minus (ili fazu i nulu) na svojoj kontaktnoj mreži. Napon kontaktne mreže najčešće je istosmjernih 600 V. Na svijetu trenutno postoji oko 300 trolejbusnih sistema sa svojim mrežama i nisu sve isto dizajnirane.

Oduzimač struje čini najveću pogonsku razliku između vlaka, tramvaja i trolejbusa. Dok je kod prva dva oduzimač struje, odnosno pantograf izveden kao klizač dovoljno širok da u zavoju ostaje u kontaktu s mrežom, kod trolejbusa se oduzimač struje sastoji od dvije metalne ili željezne motke s kotačima ili klizačima na vrhu koji su stalno u kontaktu s mrežom i oprugama na dnu motki koje guraju kotače ili klizače u stalan kontakt s mrežom, osim u slučaju ispadanja i kvara, a konstrukcija tih motki je takva da trolejbusu daje određenu ograničenu slobodu bočnog kretanja od osi kontaktne mreže (3,5-4,5 m) [5]. U tome se upravo očituje najveća prednost trolejbusa naspram sličnih električnih tračničnih vozila, bočna sloboda kretanja koja omogućava trolejbusu da zaobiđe prepreku na svojoj direktnoj putanji bez odvajanja od mreže.



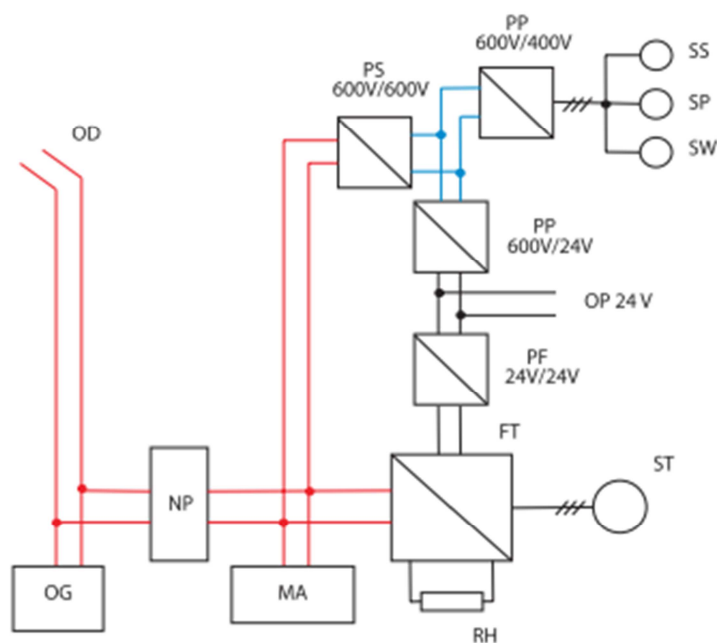
*Slika 3.3. Primjer oduzimača struje*





Slika 3.4. Primjer kontaktnog kotača na oduzimaču struje.

Važna je činjenica da u trolejbusnoj kontaktnoj mreži može doći do trenutnih promjena polariteta, zbog toga sva električna oprema mora biti prilagođena na rad s različitim polaritetima. Na sljedećoj slici prikazana je shema električnog dijela pogona trolejbusa.



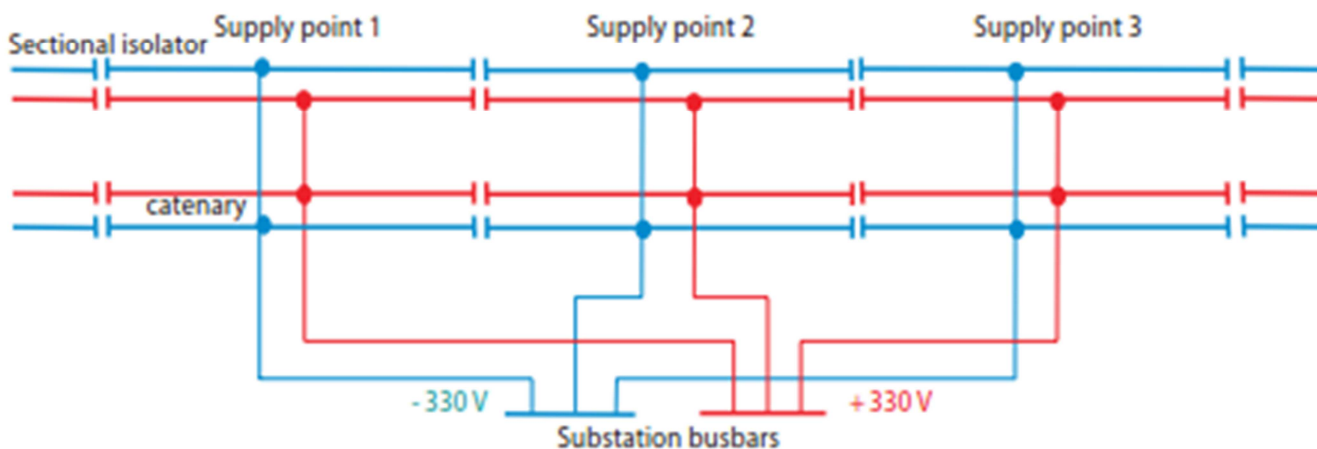
Slika 3.5. Električni strukturni dijagram trolejbusa s izmjeničnim vučnim motorom. [10]



Crvenom bojom označen je istosmjerni dio, a crnom i plavom izmjenični. Izmjenični motor ST dobiva izmjenični napon s pretvarača FT. Pomoćni pogon: motor kompresora SS, hidraulična pumpa SP i ventilacija SW, također dobivaju izmjenično napajanje preko pretvarača PP. Plavom bojom je označen krug odvojen preko pretvarača PS zbog potrebe dvostupanjske izolacije u svrhu zaštite instalacija i komponenti od potencijala nadzemnog voda. OG predstavlja sustav grijanja, a RH je kočni otpor. NP predstavlja „voltage reverser“ koji služi zbog moguće promijene polariteta, i izveden je kao mosni ispravljač ili tranzistor.

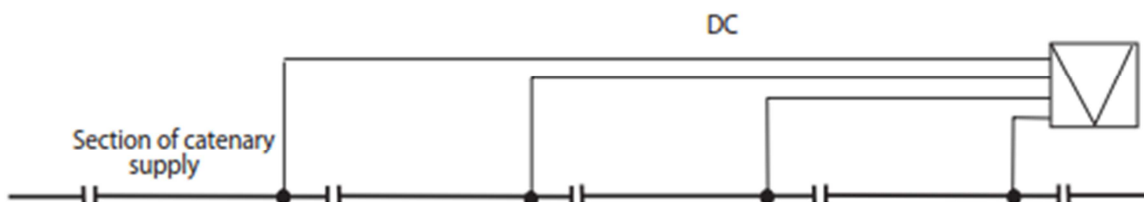
### 3.2.1. Infrastruktura trolejbusne kontaktne mreže

Nužna infrastruktura za postojanje i funkcioniranje trolejbusne mreže javnog prijevoza su postrojenja za napajanje, čija je svrha napajanje vozila putem nadzemne kontaktne mreže, te garaža, odnosno postrojenje za održavanje i servis vozila. Sustav napajanja kontaktne mreže podijeljen je u međusobno izolirane sektore, i svaki sektor napaja zasebna za to namijenjena trafostanica. Takva struktura se primjenjuje zbog mogućnosti isključenja dijela mreže zbog izvođenja radova ili kvara na mreži, bez potrebe da se isključuje cijela mreža.



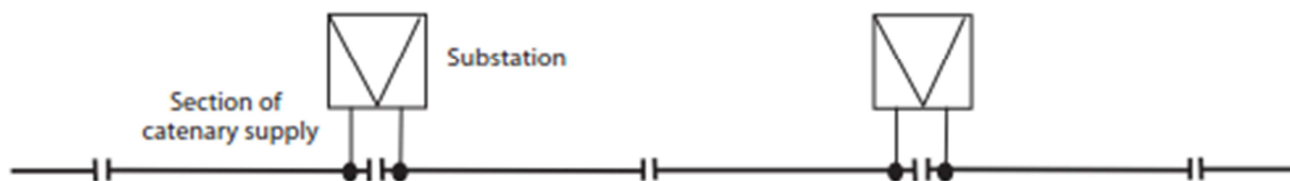
Slika 3.6. Struktura napajanja trolejbusne kontaktne mreže. [10]

Napajanje same mreže može biti izvedeno na dva načina, kao centralizirano i decentralizirano. Centralizirano napajanje nastalo je istovremeno s nastankom prvih tramvajskih i trolejbusnih sustava. Takvi sustavi imali su centralnu elektranu koja je služila za napajanje isključivo kontaktne mreže tramvaja ili trolejbusa, ili čak više takvih elektrana koje su obično koristile ugljen kao gorivo. Na takve elektrane su podzemnim vodovima bile spojene velike trafostanice koje su pokrivale veliko područje mreže. Razvojem pretvarača, kontaktne mreže su povezane na glavnu gradsku mrežu preko trafostanica i nije više postojala potreba za zasebnom proizvodnjom struje.



*Slika 3.7. Shema centraliziranog napajanja kontaktne mreže. [10]*

Decentralizirano napajanje je moderniji sustav napajanja, sastoji se od puno malih trafostanica raspoređenih uz samu trasu kontaktne mreže koje su spojene na glavnu mrežu (6-35 kV). One za razliku kod centralnog napajanja pokrivaju puno manje područje i ako se dogodi kvar pretvarača ili napajanja trafostanice, ona se isključuje, a uključuje se rezervno napajanje mreže s jedne od susjednih trafostanice. Uz to najveća prednost decentraliziranog napajanja su manji gubici unutar kontaktne mreže i manji pad napona koji se dešava na istosmjernim mrežama na velikoj udaljenosti. Prednost je također da se manje trafostanice mogu smjestiti u postojeće objekte i zgrade bez narušavanja arhitekture urbanog područja.



*Slika 3.8. Shema decentraliziranog napajanja kontaktne mreže. [10]*

Kako su izvedena grananja trolejbusnih linija ako trole održavaju stalan kontakt s kontaktnom mrežom? Tramvajska i željeznička grananja omogućena su s tračničkim skretnicama, za razliku od tog, trolejbus nije vezan za tračnice, već za žice. Stoga postoje posebne žične skretnice za trolejbus. Nalaze se na mjestu granja jednog voda na dva ili više njih, npr. Na raskršću ili okretištu. Jedan smjer na skretnici, najčešće smjer ravno, je stalan (iako postoje iznimke), a određeni signal, najčešće okidan sensorima ili parom kontakata neposredno prije skretnice zatim uključuje elektromagnet koji zakreće skretnicu.



Slika 3.9. Trolejbusna skretnica

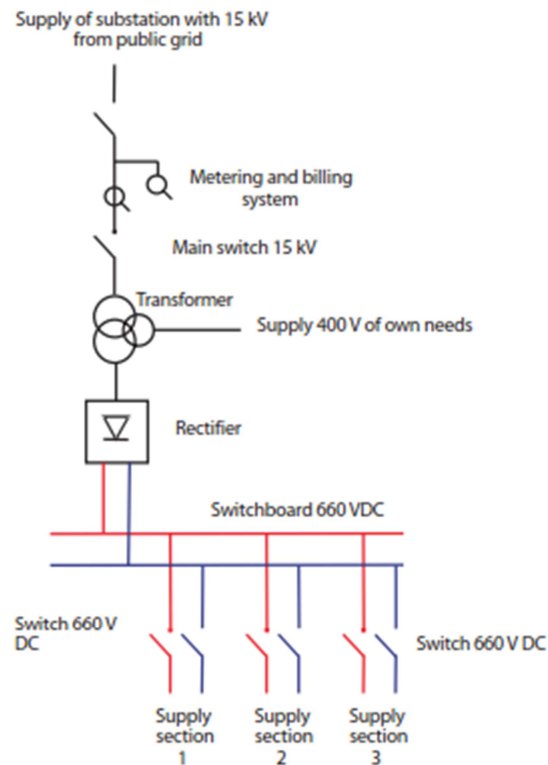
Trolejbus u prolasku fizički utječe na žice kontaktne mreže, trenje koje oduzimač struje ostvaruje sa žicama, vibracije, strujna opterećenost, zagrijavanje, vanjski vremenski uvjeti... sve to uvelike utiče na kvalitetu žice i efikasnost prijenosa električne energije, a često može doći i do iskrenja na kontaktima. Žice se s vremenom troše te ih je potrebno redovito održavati i zamjenjivati.

### 3.2.2. Trafostanice kontaktne mreže

Trafostanice su postrojenja u kojima se izmjenični napon mreže pretvara u istosmjerni napon za napajanje trolejbusa. Naponi koji se dovode na trafostanicu razlikuju se od države do države, pa tako je u Poljskoj 10-20 kV, Češkoj 6-35 kV, Slovačkoj 22 kV, Mađarskoj 10 i 20 kV, a u Austriji, Švedskoj, Ukrajini i Litvi sve su trafostanice napajane s 10 kV. [5]

Trafostanica se u osnovi sastoji od tri dijela:

- Srednjenaponskog sklopnog uređaja, koji ulazno napajanje dijeli na više pretvarača
- Transformatora i pretvarača, koji ulazni izmjenični napon ispravljaju i pretvaraju u istosmjerni napon vrijednosti potrebne za kontaktnu mrežu
- Istosmjernog sklopnog uređaja, koji prenosi dobiven istosmjerni napon na pojedine sekcije kontaktne mreže.

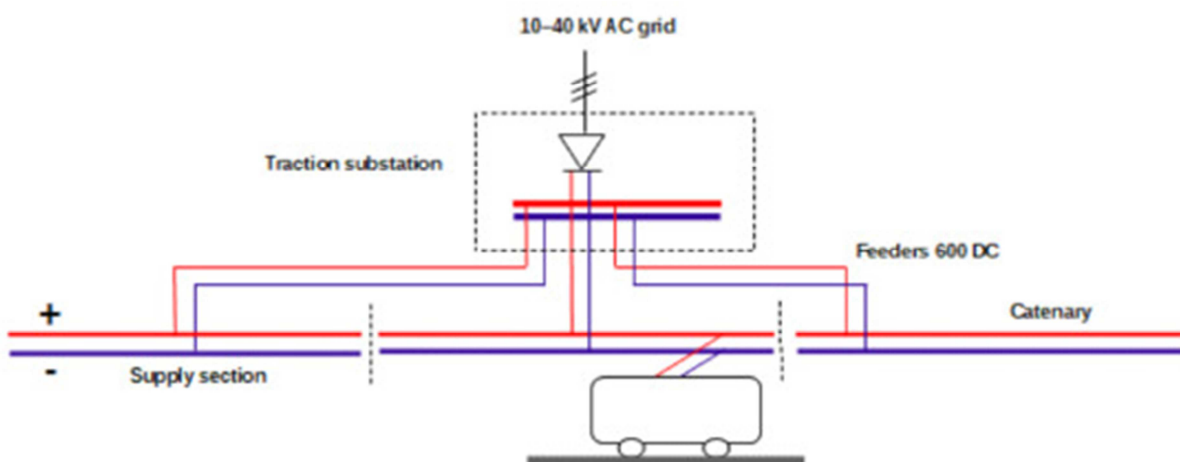


*Slika 3.10. Shema trafostanice s jednim pretvaračem. [10]*

Na slici 3.9. prikazana je shema trafostanice s jednim pretvaračem. Na ulaz u trafostanicu dovodi se izmjeničan napon od 15 kV. Na samom ulazu nalazi se glavna sklopka za uključivanje i isključivanje trafostanice, kao i mjerni uređaj za potrošnju električne energije. U transformatoru se ulazni napon smanjuje s 15 kV na 525 V a zatim se ispravlja u pretvaraču koji na izlazu daje 660 V istosmjernog napona. Zatim se taj napon distribuira na više sekcija napajanja i dovodi se na pojedinu sekciju kontaktne mreže.



Slika 3.11. Trafostanica za trolejbusnu kontaktnu mrežu, Brno, Češka. [10]



Slika 3.12. Shematski prikaz trafostanice za trolejbusnu kontaktnu mrežu

### 3.2.3. Održavanje trolejbusa

Depo, odnosno garaža za trolejbusa ima više funkcija. Osim samog spremišta vozila, služi kao prostor za održavanje, popravak i inspekciju ispravnosti vozila, kao postrojenje za druga tehnička održavanja, npr. trafostanica, žica i uređaja mreže, te najčešće ujedno služi i kao administrativno sjedište tvrtke koja upravlja trolejbusnim prijevozom.



*Slika 3.13. Dio garaže namijenjen održavanju trolejbusa, Bergen, Norveška. [10]*

Aktivnosti koje uključuju održavanje trolejbusa uključuju:

- Dnevno održavanje
- Tehničko održavanje
- Manji popravci
- Glavni popravci

Dnevno održavanje uključuje provjeru ispravnosti i po potrebi zamjenu ili popravak osnovnih mehaničkih dijelova trolejbusa kao što su kočnice, upravljački sustav i izolacija električnih instalacija, a traje otprilike 10 minuta. Tehničko održavanje odnosi se na rutinsko servisiranje određenih dijelova i instalacija u trolejbusu, čiju učestalost određuje proizvođač.

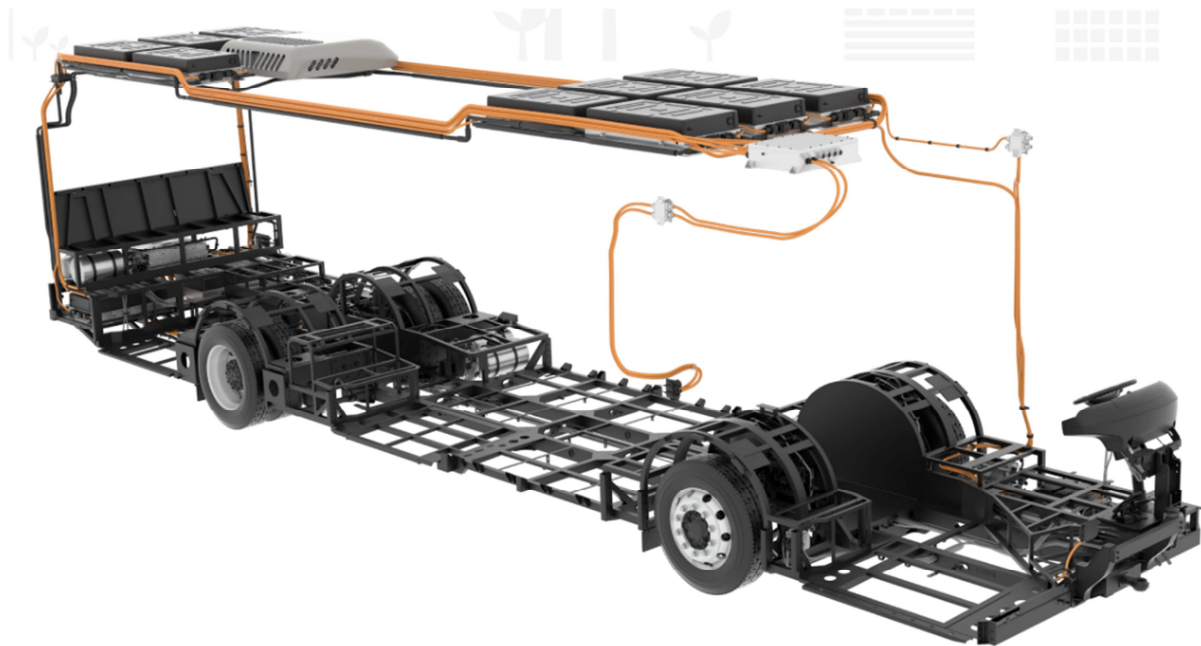
Garaža za održavanje trolejbusa ne razlikuje se puno od one za održavanje autobusa. Razlika je u opremi koju garaža za trolejbuse mora sadržavati, a to je oprema za održavanje i popravak njegovih električnih dijelova i platforme za održavanje i popravak instalacija koje se nalaze na krovu. Velika se pažnja pridaje održavanju kontaktnih dijelova, trola, koje se oštećuju i brzo troše. Na njihovo trošenje utječu mnogi vanjski faktori, ali i prolazak jake struje, nastanak električnih lukova i naravno trenje koje ostvaruju u kontaktu s vodovima kontaktne mreže. Trole se u garaži redovno čiste i po potrebi zamjenjuju kada se uoči istrošenost.

### 3.3 Pogon i vrste vozila

Pogonski sklop trolejbusa čine vučni motor (najčešće jedan) s kardanskim prijenosom i elastičnim spojnicama, odnosno kardanskim zglobovima, reduktor vožnje s diferencijalom i poluosovine pogonskih kotača. Do danas su se primjenjivala tri različite pogonska sustava:

1. Sustav s čoperom i tiristorskom regulacijom kretanja vozila gdje je prisutan proces rekuperacije (regenerativnog kočenja), odnosno povrata viška energije kočenja u mrežu
2. Sustav sa statičkim logističkim kolima za elektronsku regulaciju kretanja vozila
3. Sustav s klasičnom elektromehaničkom regulacijom kretanja pomoću kontrolera.

Prvi i drugi sustav omogućavaju suvremenu konstrukciju vozila, veću pouzdanost i sigurnost prijevoza, automatizaciju brojnih funkcija rada vozila, poboljšanje performansi vozila, smanjenje trošenja obloga kočnica, uštedu pogonske energije za 20-25 %, jednostavnije održavanje vozila.



*Slika 3.14. Šasija trolejbusa*



Prema veličini trolejbuse dijelimo na:

1. duljine 8-9 m , neto mase 6-7 tona, s jednim vučnim motorom, snage 50-60 kW i s oko 60 putničkih mjesta
2. duljine 9-10 m, mase 7,5-8,5 tona, motorom snage 70-90 kW i s ukupno 70-80 putničkih mjesta
3. duljine 10-12 m, s dvije ili tri osovine, mase 9-11 tona, s jednim vučnim motorom snage 95-120 kW, s ukupno 85-105 putničkih mjesta
4. duljine 16-21 m, tri ili četiri osovine, dvodijelnom zglobnom karoserijom, mase praznog vozila 16-17,5 tona, s jednim ili dva vučna motora trajne snage 135-160 kW, za 130-180 putnika.[5]

Instalirana snaga po trolejbusu iznosi 110 do 180 kW. Vučna sila pri pokretanju za jednodijelne trolejbuse iznosi  $22 \div 30$  kN, a za zglobne  $44 \div 52$  kN. S povećanjem brzine vučna sila se mijenja, a najveća brzina trolejbuse najčešće je 60 km/h, a rjeđe i do 80 km/h. Vučna sila treba omogućiti ubrzanje trolejbuse u polasku i na usponu od 8% veće od  $0,65$  m/s<sup>2</sup> te svladavanje uspona od 15%. [8]

Za razliku od autobusa, vučni motor sa svom električnom aparaturom ne zauzima toliko mjesta, što doprinosi većem putničkom prostoru. Na primjer dok se kod niskopodnih autobusa pogonski sustav ugrađuje na stražnju stranu gdje se podiže pod ili kao takozvani „drive tower“, kod trolejbuse se vučni motor s pogonskim sustavom može smjestiti na sredinu vozila između dvije osovine kotača i tako osloboditi stražnji prostor i ujedno postići bolju raspodjelu tereta.



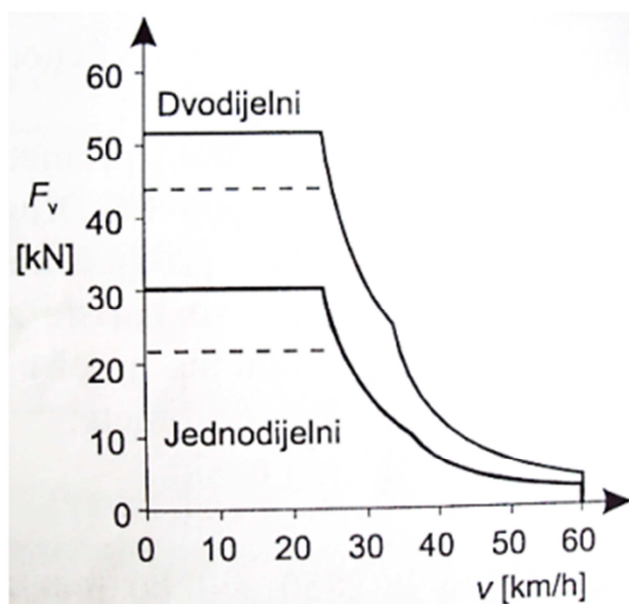
*Slika 3.15. Unutrašnjost stražnjeg dijela trolejbuse Solaris Trollino. [10]*



Električne instalacije trolejbusa nalaze se u kutiji na krovu u blizini dovoda, odnosno oduzimača struje.

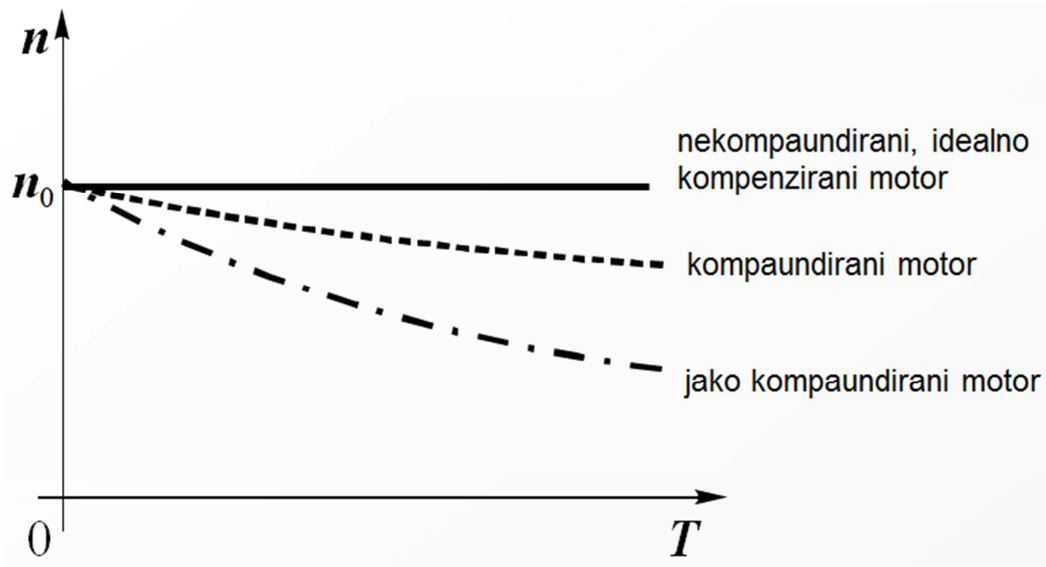


Slika 3.16. Kutije na krovu s električnim instalacijama.. [10]



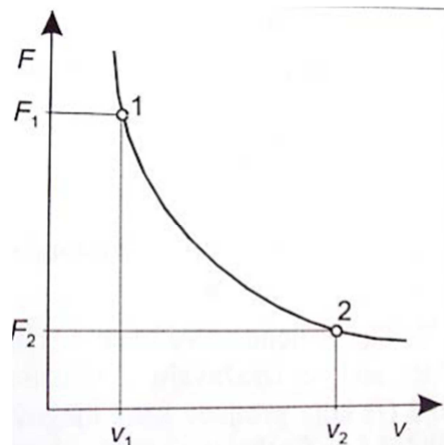
Slika 3.17. Vučna značajka trolejbusa[9]

Kao što je već rečeno, trolejbusna kontaktna mreža može biti istosmjerna i izmjenična. Kod istosmjerne mreže najčešće upotrebljavan serijski ili složeno uzbuđen (kompaundiran) DC motor. Njegova uzbuda je izvedena kao kombinacija serijske (kompaundne) i poredne ili nezavisne, gdje serijski namot potpomaže djelovanje poredne ili nezavisne uzbude.



Slika 3.18. Vanjske karakteristike kompaundiranog motora

Regulacija brzine vrtnje istosmjernih motora postiže se promjenom napona armaturnog kruga ili promjenom struje uzbude. Regulatori brzine kod trolejbusa izvedeni su kao crna kutija s regulatorom koja se nalazi između motora i kontaktne mreže s konstantnim naponom. Taj regulator povezan je polugom s papučicom gasa. Prednost serijski uzbuđenih DC motora je upravo u jednostavnoj regulaciji i to što pri malim brzinama ostvaruju velike sile.



Slika 3.19. Vučna značajka istosmjernog serijskog elektromotora



Izražen u kilometrima vozila, transportni kapacitet ne uzima u obzir mogući broj putnika i predstavlja mogućnost samog vozila da odradi određen broj kilometara na liniji određene frekvencije. Kako vozila najčešće nisu u potpunosti popunjena, pogotovo ne cijelom rutom, umjesto izražavanja preko ukupnog kapaciteta jednog vozila, češće se izražava u broju samih vozila na određenoj liniji ili dijelu mreže skupa sa frekvencijom polazaka. Maksimala broj putnika u vozilu je normiran od strane proizvođača i izražava se u broju putnika po m<sup>2</sup> putničkog prostora. Ta se brojka može kretati od 4 osobe po m<sup>2</sup> pa sve do 6,7 osoba po m<sup>2</sup>.



*Slika 3.21. Oznaka maksimalnog broja putnika u vozilu*

Maksimalan broj putnika uvijek je naznačen u putničkom prostoru vozila, i obaveza je tvrtke koja upravlja javnim prijevozom, ali i samog vozača vozila da se maksimalan broj putnika ne bi prekoračio. Upravo zato se računa transportni kapacitet određene linije, kako se to ne bi dogodilo, odnosno kako bi tvrtka omogućila dovoljan broj vozila s dovoljno velikom frekvencijom da zadovolji potrebe ljudi na toj određenoj liniji.

Najčešće se ukupni transportni kapacitet računa po satu. U tom slučaju izražava ukupni broj putnika koje određena linija može dovesti od jedne točke određene rute, do druge, unutar sat vremena. Računa se po sljedećoj formuli.

$$Z_h = Q_p \cdot W \quad (3.1)$$

$Z_h$  – Transportni kapacitet linije izražen u osobama po satu

$Q_p$  – kapacitet pojedinog vozila na liniji

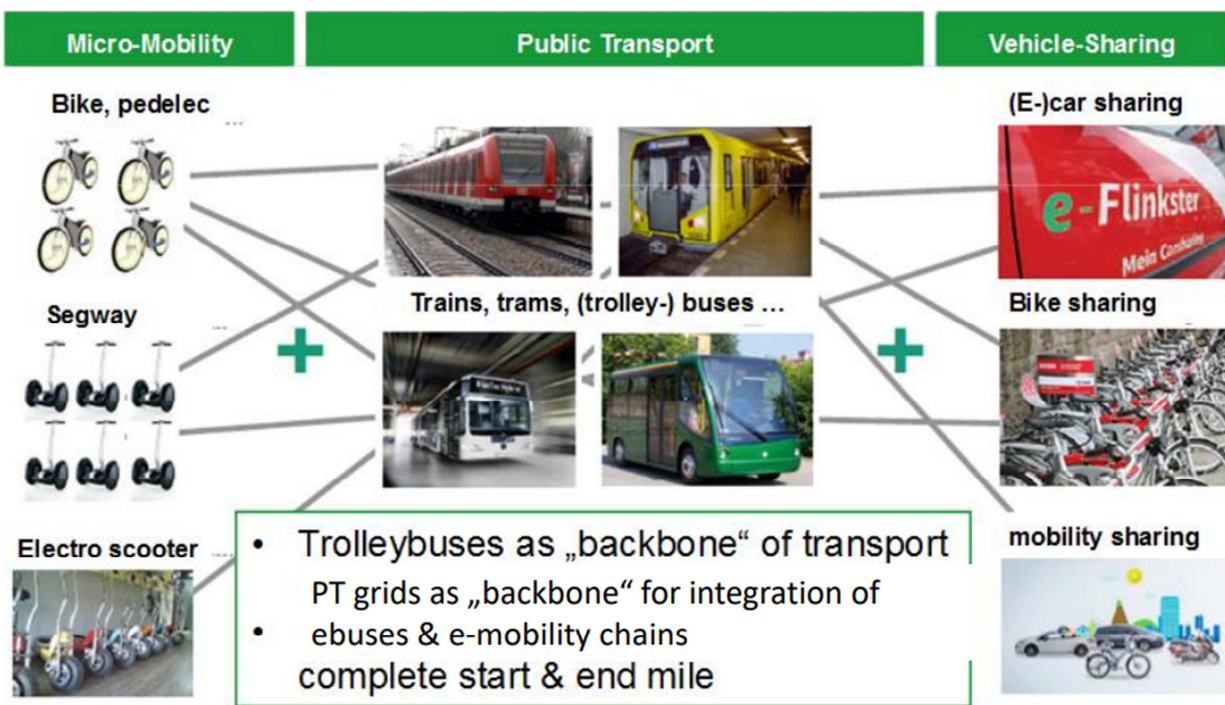
$W$  – ukupan broj vozila koja mogu unutar sat vremena odvoziti promatranu rutu

### 3.5 Usporedba s tramvajem i autobusom

U usporedbi s tramvajem već je ranije naglašeno da je najveća prednost trolejbusa sloboda bočnog kretanja koja mu omogućuje da obilazi prepreke. Također neusporedivo su manji troškovi samog postavljanja i održavanja trolejbusne naspram tramvajske mreže zbog troškova ugradnje i održavanja tračnica kod tramvaja. Također za razliku od tramvaja, trolejbusi su pogodni za savladavanje većih uspona zbog boljeg trenja njihovih pneumatskih kotača a i tiši su u svojoj vožnji. S druge strane, tramvaji se mogu sastojati od dugačkih kompozicija te su pogodniji za masovni prijevoz, odnosno sama po sebi su vozila većeg kapaciteta te su i donekle odvojeni od ostatka prometa, no to se može postići iscrtavanjem posebnih „žutih“ linija kojima bi mogli prometovati isključivo trolejbusi i autobusi.

U usporedbi s autobusima osim što su kao električno vozilo ekološki prihvatljiviji, bolji su u savladavanju uspona zbog većeg statičnog momenta kod pokretanja elektromotora za razliku od motora s unutrašnjim sagorijevanjem. Tiši su u radu a i sa svojim regenerativnim kočenjem, pri kočenju stvaraju energiju koju potom vraćaju u mrežu. Nedostaci u usporedbi s autobusima su nemogućnost da jedan trolejbus pretekne ili zaobiđe drugog ukoliko su uključeni na iste vodove, teškoće kod preusmjeravanja prometa gdje kod trolejbusova mora postojati mreža na ruti preusmjeravanja, estetika samog izgleda ulica gdje je potrebno puno žica u zraku za trolejbusnu mrežu a i također veća početna ulaganja kod izrade trolejbusnih mreža u odnosu na autobusne.

### 3.6 Potencijal trolejbusa u eri e-mobilnosti



Slika 3.22. Uklapanje trolejbusa s drugim zelenim konceptima prijevoza [10]

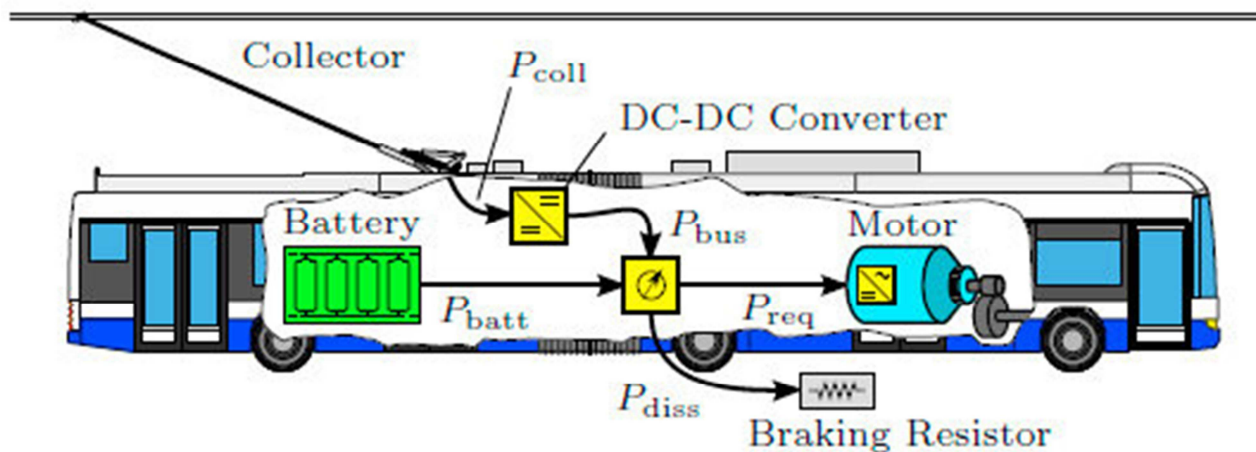
Era e-mobilnosti donosi razvoj i pametno povezivanje svih ekoloških oblika prijevoza u jedan pametan sustav koji se na različite načine može primijeniti u svim gradovima. Trolejbus zajedno sa vlakom, tramvajem i električnim autobusom, kao ekološki javni prijevoz čini okosnicu takvog zelenog sustava. Razvojem javnog prijevoza u ovom smjeru kombiniran s konceptima mikromobilnosti kao što su bicikli, električni skuteri i sl. te sa konceptom „Vehicle-sharing“, nastoji makar u velikim urbanim područjima ukloniti potrebu za korištenjem osobnog automobila, pogotovo onog s motorom s unutarnjim sagorijevanjem, i ponuditi ljudima alternativu u mobilnosti. Nažalost fokus Europske komisije i ostalih EU institucija u području ekološke mobilnosti je dosad bio isključivo usmjeren na električne automobile, a tek nedavno se počela razmatrati potpuna elektrifikacija javnog prijevoza, gdje svoje mjesto ima i ideja uvođenja trolejbusa. [10]

Da bi to sve imalo smisla, svi ti oblici prijevoza koji su uglavnom na električni pogon, morali bi električnu energiju dobivati iz obnovljivih izvora energije kao što su solarne elektrane, hidroelektrane ili vjetroelektrane. Odnosno razvoj ekološkog prijevoza usko je povezan s općom zelenom tranzicijom i odmicanje od fosilnih goriva u potpunosti kao izvora energije. Ali čak i u regijama gdje se proizvodnja električne energije oslanja na fosilna goriva zeleni prijevoz bi imao utjecaja zbog toga što je korisnost i iskoristivost generatora u elektranama puno veća nego korisnost motora s unutarnjim sagorijevanjem.



## 4. TROLEJBUSI SA BATERIJOM

Trolejbus sa baterijom vozilo je koje kombinira karakteristike električnog autobusa i klasičnog trolejbusa. Od klasičnog trolejbusa razlikuje se po tome što ima ugrađenu bateriju koja mu omogućuje određenu autonomiju, odnosno ima određen domet koji može prevaliti bez da je spojen na kontaktnu mrežu.



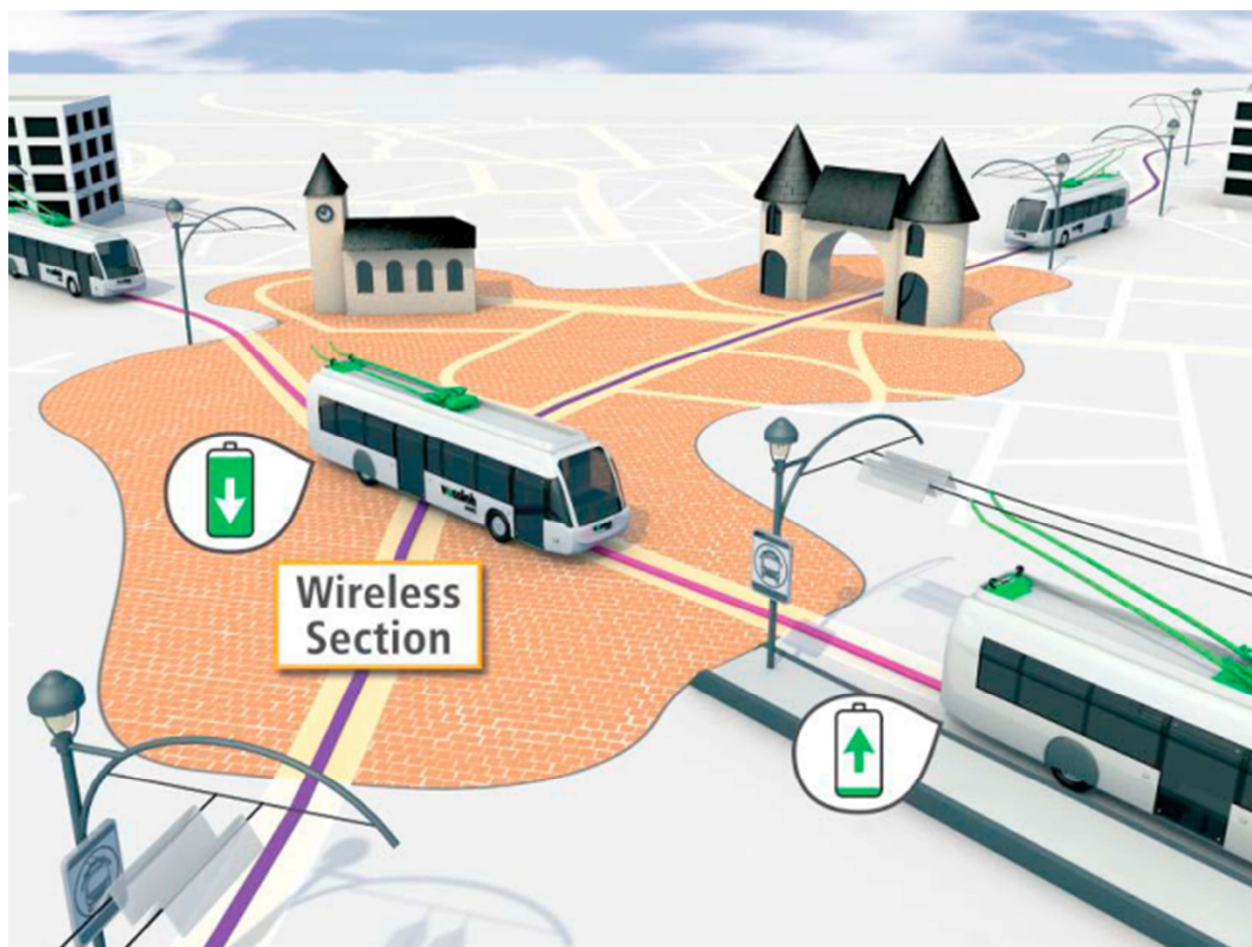
Slika 4.1. Trolejbus s baterijom

Postoji i varijanta autonomnih trolejbusa koji kao sekundarni izvor energije koriste dizel-motor kao generator kojim se napaja vučni elektromotor samo na onim dijelovima rute na kojima ne postoji nadzemna kontaktna mreža. To je manje ekološki prihvatljivo rješenje od trolejbusa s baterijom, ali može biti pogodno za regionalne duže trolejbusne linije gdje se kombinira gradska i vangradska vožnja. U tom slučaju kada je potreban veći domet vožnje neovisno o kontaktnoj mreži, u urbanom području trolejbus bi bio spojen s kontaktnom mrežom, a na rubnim dijelovima grada, i u vožnji dužom dionicom izvan područja kontaktne mreže, koristio bi dizel-motor za generiranje električne energije.



## 4.1 IMC sustav

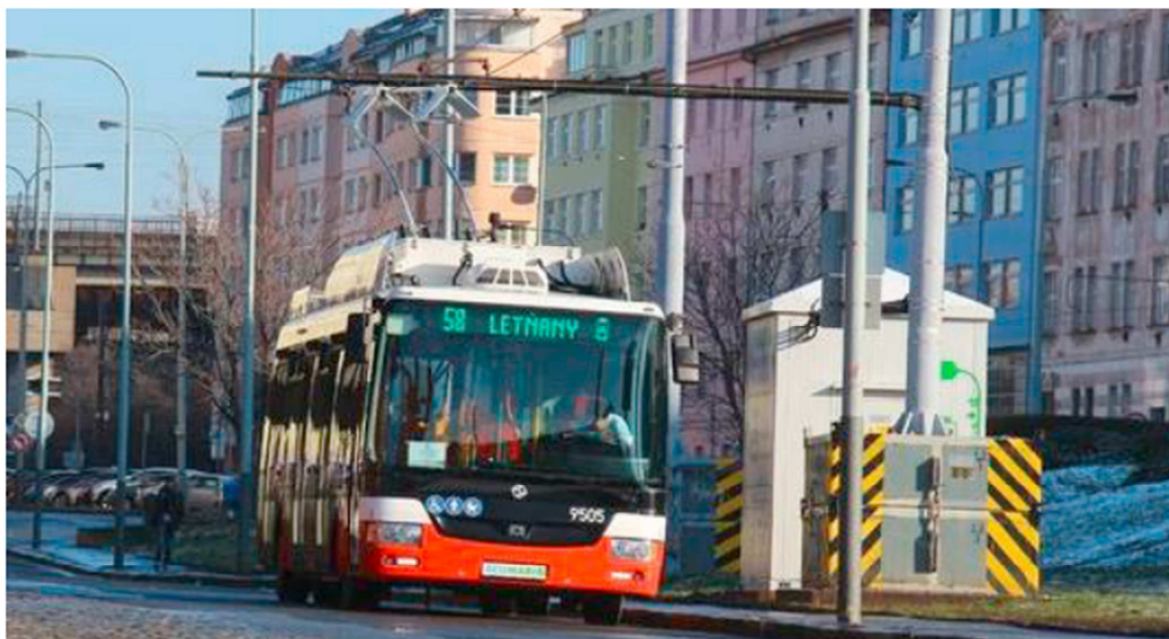
IMC sustav (in motion charging system), odnosno sustav punjenja u vožnji, je relativno novi koncept trolejbusnog sustava, zamišljen tako da su trolejbusi koji normalno imaju oduzimač struje i kao glavni izvor energije koriste kontaktnu mrežu, opremljeni s baterijom kao sekundarnim izvorom energije. Na dijelovima rute na kojima nema kontaktne mreže, baterija kao sekundarni izvor napaja elektromotore, a na dijelovima rute na kojima postoji kontaktna mreža, trolejbusi iz nje crpe električnu energiju za pogonjenje vučnih motora, a ujedno se i baterija puni.



Slika 4.2. IMC [11]

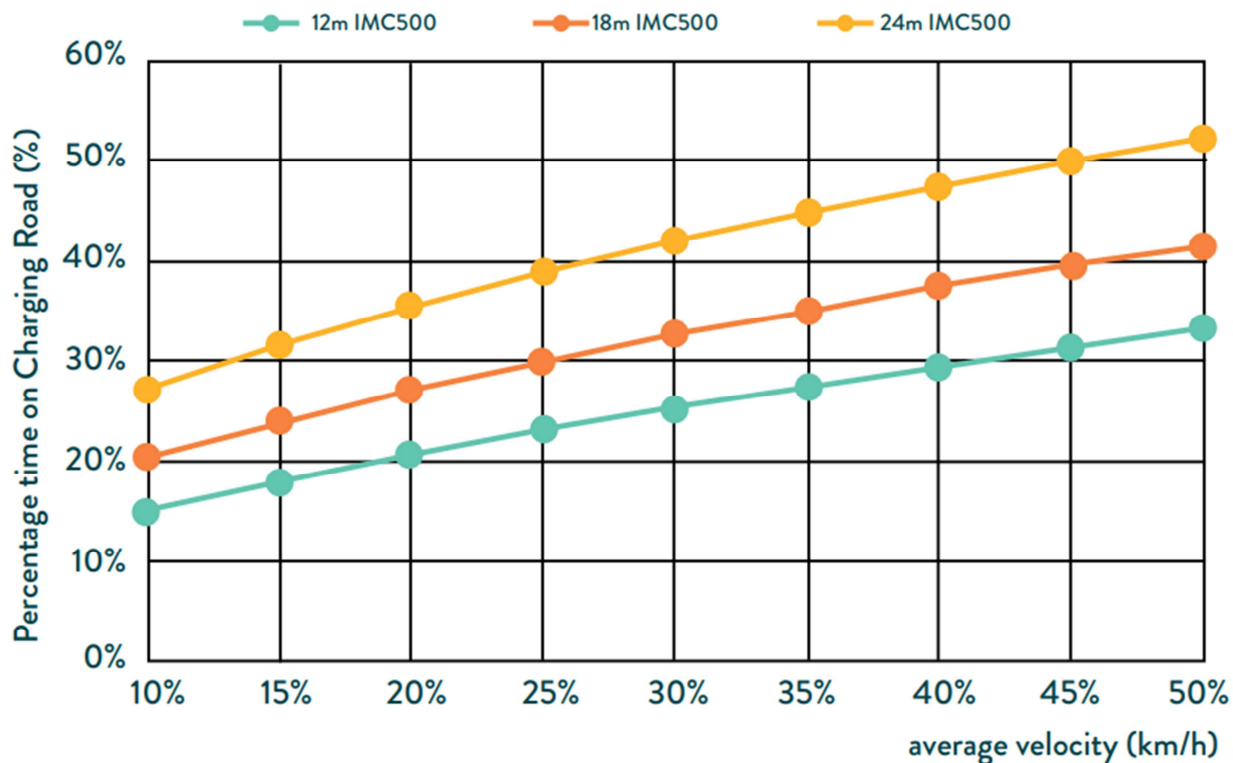
Baterije smještene u trolejbusu ne bi morale biti veličine i kapaciteta kao one kod električnih autobusa jer služe samo kao pomoćni izvor energije, odnosno pružale bi napajanje vučnom motoru na puno manjem dometu nego one kod klasičnih električnih autobusa. To znači da bi ujedno i proizvele manje toksičnog otpada kod zamjene takvih baterija. Glavna je prednost ovog sustava što se vozilo ne mora nikad zaustavljati zbog punjenja koje se odvija u vožnji kada je trolejbus priključen na kontaktnu mrežu. Također kako i kod klasičnih trolejbusa postoji mogućnost regenerativnog kočenja i vraćanja energije u mrežu, u ovom slučaju bi se tom energijom punila baterija.

Karakteristika baterija u IMC sustavu je da mogu biti do deset puta manje nego kod standardnih električnih autobusa. Zahtjev takvih baterija bio bi napajanje za domete od 10 do 30 kilometara, a veličina i kapacitet baterije ovisio bi o samom dometu za koji je predviđena, okolnoj temperaturi, opterećenosti vozila, i drugim faktorima.



*Slika 4.3. Mjesto priključenja trolejbusa na kontaktnu mrežu [12]*

Infrastruktura potrebna za uvođenje IMC trolejbusa u promet je kompatibilna s običnom trolejbusnom infrastrukturom. Za punjenje baterije nije potreban nikakav protokol i svi IMC trolejbusi se pune po globalnom standardu. Punjač je ugrađen u samo vozilo, i crpi električne energije u ovisnosti o potrebama punjenja baterije. Također više trolejbusa se može istovremeno i neovisno puniti priključeno na istu žicu. Oduzimač struje je standardan kao i kod običnog trolejbusa. Spajanja i odspajanja s mreže odvijaju se automatski za vrijeme dok trolejbus stoji na stanici i traju od 3 do 15 sekundi. [12]

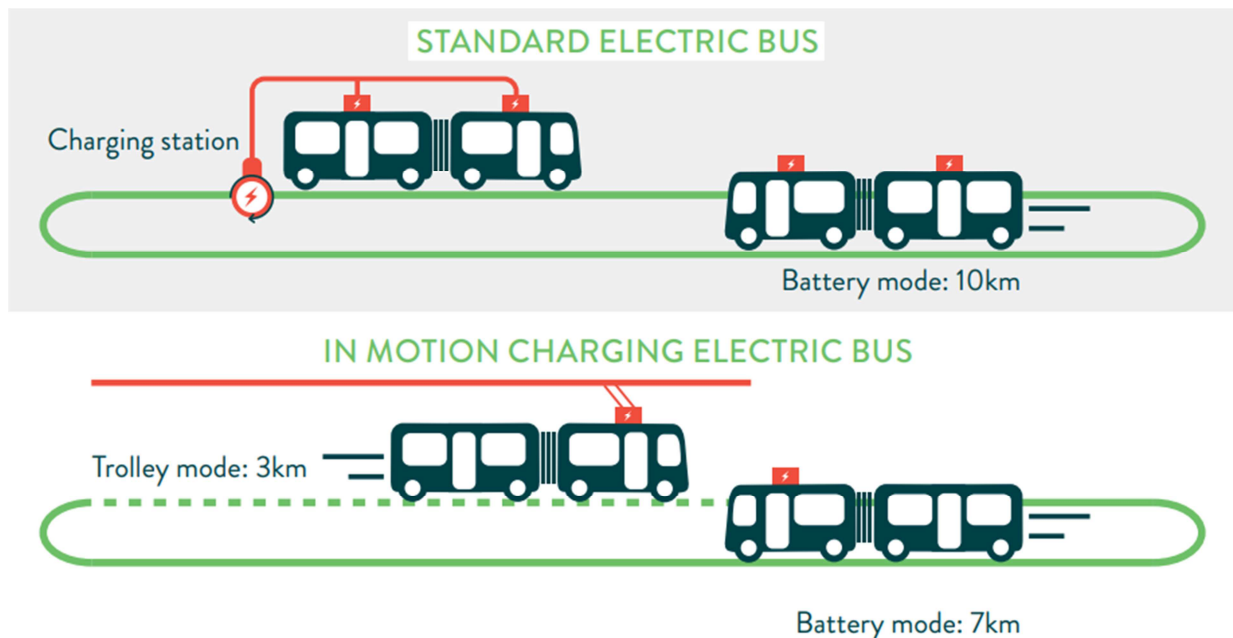


Slika 4.4. Postotak potrebne pokrivenosti kontaktnom mrežom u odnosu na prosječnu brzinu [12]

Najveće pitanje kod IMC sustava je količina potrebne infrastrukture, odnosno izgradnje kontaktne mreže za punjenje IMC trolejbusa, kod planiranja mreže linija takvog tipa. Slika 4.3. prikazuje grafove tri tipa trolejbusa različitih veličina i njihovo potrebno vrijeme punjenja, izraženo u postotku, u odnosu na prosječnu brzinu kretanja vozila. Količina ožičene putanje ovisi o prijenosnoj snazi (500 kW u ovom slučaju), veličini vozila i brzini. Npr. za zglobni trolejbus veličine 18 m, na ruti s prosječnom brzinom 17 km/h, bilo bi potrebno da kontaktna mreža pokriva oko 25% njegove rute. U slučaju da je kontaktna mreža postavljena na dio rute gdje je prosječna brzina još manja, npr. na ulicu velike prometne opterećenosti, produžuje se vrijeme punjenja i smanjuje se duljina potrebne kontaktne mreže.

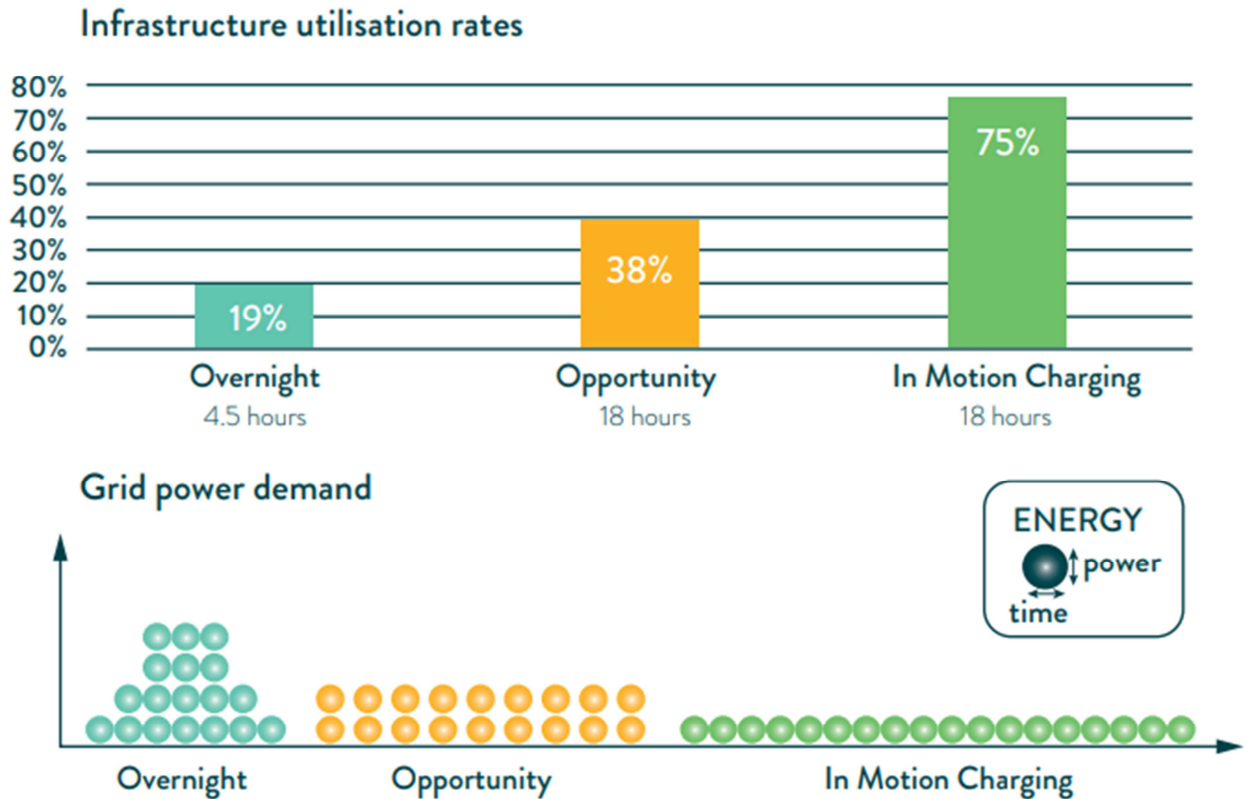
## 4.2 Usporedba IMC trolejbusa i električnog autobusa

Ova usporedba se ubiti svodi na usporedbu načina punjenja baterije, odnosno punjenje u pokretu preko nadzemne kontaktne mreže kod IMC trolejbusa i statičnog punjenja na punionici kod električnog autobusa.



Slika 4.5. Usporedba IMC trolejbusa i električnog autobusa [12]

Daleko je više prednosti nego nedostataka IMC sustava u odnosu na statično punjenje. Potrebna je puno manja baterija koja zauzima manje mjesta, odnosno ostavlja mogućnost za veću iskoristivost putničkog prostora. Potrebne su baterije manjih kapaciteta, jer je i željen domet između područja gdje postoje vodovi kontaktne mreže manji. Punjenje u pokretu učinkovitije je i zbog činjenice da kod statičnog punjenja, električni autobus mora biti na jednom mjestu, na punionici, a to stvara „mrtvo vrijeme“ dok IMC trolejbus punjenje obavlja u pokretu. U slučaju kada bi flota električnih autobusa imala ugrađene baterije dovoljnog dometa za cijeli dan, a iste bi se punile tokom noći, punjenje bi bilo jeftinije zbog noćne tarife struje, no onda bi cijeli sustav bio iznimno opterećen jer bi morao puniti mnogo vozila u isto vrijeme.



Slika 4.6. Usporedba opterećenja mreže [12]

Na grafu se Opportunity odnosi na statični sustav punjenja električnih autobusa na okretištima linija. No za takav sustav potrebne su baterije s većim dometom koje imaju mogućnost brzog punjenja, jer autobus na okretištu provodi relativno kratko vrijeme.

Najveća mana IMC sustava u odnosu na klasične električne autobuse je trošak izgradnje i održavanja infrastrukture. Za razliku od električnih autobusa za koje su potrebne stanice za punjenje, za IMC sustav je potrebno na određen dio mreže linija izgraditi kontaktnu mrežu čija je izgradnja, a i održavanje skuplje od punionica. Također se estetskom urbanističkom manom može smatrati postavljanje samih kontaktnih vodova iznad javnih površina, no kako ne mora cijela mreža linija biti pokrivena, može se uzeti u obzir i njihov utjecaj na izgled prostora kod planiranja izgradnje takve mreže.



## 5. ZAKLJUČAK

U susret zelenoj tranziciji, gradovi će morati razvijati svoje sustave javnog gradskog prijevoza i ostalih ekoloških koncepata kako bi što više smanjili potrebu za upotrebom osobnih automobila, koji iako se sami po sebi razvijaju prema tehnologijama s nultom stopom emisije CO<sub>2</sub>, ne mogu biti održivo sredstvo prijevoza budućnosti. Razvijanjem novih tehnologija morat će se osmisliti pametni sustavi koji će kombinirati prednosti više koncepata i ideja ekološkog prijevoza. Implementacijom više takvih ideja treba se osmisliti sustav koji će biti primjeren i upotrebljiv za svaki grad ili regiju za koju je namijenjen da u potpunosti zadovoljava potrebe čovjeka za najprije dnevnim tranzitom ali i drugim oblicima prijevoza. Kombinacija mikromobilnosti, pouzdanog i frekventnog javnog gradskog i regionalnog prijevoza, te koncepti kao „car-sharing“, stvaraju okolinu u kojoj čovjek nema ograničenja po pitanju mobilnosti, a gubi se potreba za posjedovanjem osobnog automobila u urbanim područjima.

Sustav javnog prijevoza trolejbusom nije novi koncept, nego već dokazano pouzdan i robusni način prijevoza koji je već bio razvijan u prošlom stoljeću širom Europe. Kombinacijom tog relativnog starog načina prijevoza i novih tehnologija koje se sada razvijaju, a i tehnologija koje će se tek razviti, trolejbusu daje prednost u odnosu na neka nova rješenja koja su tek u fazi izrade ili testiranja.

Trolejbusi imaju svoje prednosti u pogledu transportnog kapaciteta a i financijske isplativosti u odnosu na autobusni i tramvajski promet gdje se nameću kao srednje kompromisno rješenje pogodno za srednje ili manje gradove, gdje opterećenost javnog prijevoza nije dovoljna za tramvajsku ili liniju podzemne željeznice, a i za brdovita područje, odnosno za gradove kao što su Trst, Rijeka, Genova... Velika su greška bila sva ukidanja trolejbusnih prometa u mnogim gradovima 60.-tih i 70.-tih godina prošlog stoljeća, u doba kada je nafta bila najjeftinije rješenje, a o ekologiji se razmišljalo malo ili nimalo. Sa zelenim planom Europske Unije, gradovi će se morati okrenuti ekološkom, za njihove potrebe učinkovitom i ekonomičnom javnom prijevozu, a mnogi će vjerojatno razmatrati trolejbus kao rješenje. Još kada se u obzir uzme napredak IMC tehnologije punjenja u pokretu i trolejbusa s određenom autonomijom koji mogu voziti dio rute uz pomoć baterije, odvojeno od kontaktne mreže, IMC sustav trolejbusa je idealno rješenje za ekološki prihvatljiv javni prijevoz.

U zadnjih nekoliko godina sve više Europskih gradova razmatra povratak trolejbusova u svoje sustave javnog prijevoza, kao na primjer Berlin koji sagledava mogućnosti upravo IMC sustava u trolejbusnom prometu i svojevrsnih cestovnih vlakova, odnosno dvostrukih zglobnih trolejbusa, za svoj distrikt Spandau, ili Milan gdje je gradski prijevoznik ATM donio plan da do 2030. ostvare 0% emisija u javnom prijevozu upravo uz pomoć proširenja trolejbusne mreže i nabavke novih vozila[7]. Takva ulaganja u ovu ekološki prihvatljivu granu javnog prijevoza se razmatraju širom Europe i vjerojatno je pitanje vremena kada će se zaključiti da je ukidanje trolejbusa u Rijeci bila greška i početi planirati o njihovom povratku na riječke ulice.

## 6. LITERATURA

- [1] Bončina, M.: „Francuska ukida kratke letove: ‘Promet će biti zeleniji’“, s interneta, <https://green.hr/francuska-ukida-kratke-letove-promet-ce-bit-zeleniji/> , 10.01.2023.
- [2] <https://www.stem.ba/fizika/tutorijali/item/100-elektromotor> , 10.01.2023.
- [3] Brechmann, G. I dr. Westermannov ELEKTROTEHNIČKI PRIRUČNIK, Tehnička knjiga, Zagreb, 1991.
- [4] Mandić, I., Tomljenović, V., Pužar, M.: Sinkroni i asinkroni električni strojevi, Tehničko veleučilište u Zagrebu, Zagreb, 2012.
- [5] <https://www.prometna-zona.com/trolejbus/> , 10.01.2023.
- [6] Trolejbus, Hrvatska tehnička enciklopedija, mrežno izdanje, Leksikografski zavod Miroslav Krleža, <https://tehnika.lzmk.hr/trolejbus/> , 10.01.2023.
- [7] <https://www.sustainable-bus.com/trolleybus-tramway/trolleybus-market-zero-emissions/>
- [8] Zavada J., : Prijevozna sredstva, Zagreb, 2000.
- [9] Zavada J., : Vozila za javni gradski prijevoz, Zagreb, 2006.
- [10] Wołek M. i dr. „The Trolleybus as an Urban Means of Transport in the Light of the Trolley Project“ , Gdańsk, 2013
- [11] Dobroslav Grygar i dr. „Analysis of limiting factors of battery assisted trolleybuses“, University of Žilina, Slovačka, 2019
- [12] Wolfgang Backhaus, Henning Günter, „D7.2 trolley:2.0 Development scheme for IMC“ , rad u sklopu projekta „Trolley Systems for Smart Cities“,2018.



## 7. SAŽETAK

U ovom radu najprije je definiran način rada i podjela elektromotora te njihova generalna primjena. Zatim je objašnjen nastanak i povijesni razvoj trolejbusa, njegov princip rada te vrste pogona i elektromotora koji se u njima koriste. Opisana je kontaktna mreža te sva infrastruktura potrebna za funkcioniranje trolejbusa kao načina prijevoza. Provedena je usporedba trolejbusa s drugim, sličnim oblicima javnog prijevoza. Nadalje, opisane su nove tehnologije, koncept IMC (in motion charging) trolejbusa s baterijom te mogućnosti primjene i napretka takve tehnologije. Na kraju je trolejbus predstavljen kao jedno od alternativnih rješenja u kontekstu tranzicije javnog prijevoza na obnovljive izvore energije i na nultu stopu emisije CO<sub>2</sub>.

In this paper, first of all, the mode of operation and division of electric motors are defined, as well as their general application. Then there is an explanation of the origin and historic development of trolleybuses, their working principles, types of drives, and electric motors used in them. The contact network, overhead wires, and all other infrastructure needed for the operation of a trolleybus are explained. Trolleybus is compared to other, similar types of public transport. Further, new technology is described, including IMC (in-motion charging) trolleybuses with batteries and their possibility of application and development. In the end, the trolleybus is presented as one of the possible alternative solutions in the context of the transition of public transport to renewable sources of energy and zero emissions of CO<sub>2</sub>.

KLJUČNE RIJEČI: trolejbus, elektromotor, kontaktna mreža, trole, IMC sustav