

STATORSKA ZAŠTITA SINKRONIH GENERATORA

Ružić, Marijan Josip

Undergraduate thesis / Završni rad

2023

Degree Grantor / Ustanova koja je dodijelila akademski / stručni stupanj: **University of Rijeka, Faculty of Engineering / Sveučilište u Rijeci, Tehnički fakultet**

Permanent link / Trajna poveznica: <https://um.nsk.hr/um:nbn:hr:190:728160>

Rights / Prava: [Attribution 4.0 International](#)/[Imenovanje 4.0 međunarodna](#)

Download date / Datum preuzimanja: **2024-07-17**



Repository / Repozitorij:

[Repository of the University of Rijeka, Faculty of Engineering](#)



SVEUČILIŠTE U RIJECI

TEHNIČKI FAKULTET

Stručni prijediplomski studij elektrotehnike

Završni rad

STATORSKA ZAŠTITA SINKRONIH GENERATORA

Rijeka, Rujan 2023.

Marijan Josip Ružić

0069082034

SVEUČILIŠTE U RIJECI

TEHNIČKI FAKULTET

Stručni prijediplomski studij elektrotehnike

Završni rad

STATORSKA ZAŠTITA SINKRONIH GENERATORA

Mentor: mr. sc. Marijana Živić Đurović v. pred.

Rijeka, Rujan 2023.

Marijan Josip Ružić

0069082034

SVEUČILIŠTE U RIJECI
TEHNIČKI FAKULTET
POVJERENSTVO ZA ZAVRŠNE ISPITE

Rijeka, 10. ožujka 2022.

Zavod: **Zavod za elektroenergetiku**
Predmet: **Zaštita električnih postrojenja**
Grana: **2.03.01 elektroenergetika**

ZADATAK ZA ZAVRŠNI RAD

Pristupnik: **Marijan Josip Ružić (0069082034)**
Studij: **Preddiplomski stručni studij elektrotehnike**

Zadatak: **Statorska zaštita sinkronih generatora / Protection of stator faults of synchronous generators**

Opis zadatka:

U radu je potrebno opisati princip rada sinkronog generatora te ukratko opisati njegove zaštite ovisno o snazi generatora. Detaljnije opisati princip rada 90% i 100% zaštite od spoja statora generatora sa zemljom.

Rad mora biti napisan prema Uputama za pisanje diplomskih / završnih radova koje su objavljene na mrežnim stranicama studija.



Zadatak uručen pristupniku: 21. ožujka 2022.

Mentor:



Mr. sc. Marijana Živić Đurović, v. pred.

Predsjednik povjerenstva za
završni ispit:

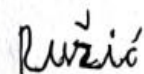


Prof. dr. sc. Saša Vlahinić

IZJAVA

Sukladno članku 7. iz pravilnika o završnom radu, završnom ispitu i završetku stručnih prijediplomskih studija, izjavljujem da sam samostalno izradio završni rad „STATORSKA ZAŠTITA SINKRONIH GENERATORA / PROTECION OF STATOR FAULTS OF SYNCHRONOUS GENERATORS“ koji mi je dodijeljen 21. Ožujka 2022.

Rijeka, Rujan 2023.



Marijan Josip Ružić

ZAHVALA

Zahvaljujem se mentorici mr. sc. Marijani Živić Đurović, v. pred. na stručnom vođenju i pomoći pri odabiru i izradi Završnog rada. Također se zahvaljujem svojoj obitelji koja mi je pružila bezuvjetnu pomoć i podršku pri završavanju studija.

SADRŽAJ

1. UVOD	1
2. SINKRONI GENERATOR	2
2.1. Karakteristike sinkronog generatora.....	3
2.1.1 Rotor generatora.....	4
2.1.2 Stator generatora	5
2.1.3 Uzbuda generatora	6
2.1.4 Generatorska sinkronizacija	8
2.1.5 Opterećenje generatora.....	9
2.2 Stanja generatora	10
2.2.1 Prazni hod	10
2.2.2 Kratki spoj	11
2.3. Vrste sinkronih strojeva	12
2.4 Način rada	16
2.5 Podaci stroja	18
3. RELEJI	20
3.1 Način rada Releja.....	20
3.2 Vrste releja	21
3.2.1 Prema napajanju.....	21
3.2.2 Po funkciji.....	22
3.3 Prednosti i mane releja	22
3.3.1 Prednosti:	22
3.3.2 Mane:.....	22
4. ZAŠTITNI SUSTAV SINKRONIH GENERATORA	23
4.1 Zaštita ovisno o snazi generatora.....	24
4.2 Diferencijalna zaštita i bloka generator-transformator	25
4.3 ZAŠTITE OD SPOJA STATORA GENERATORA SA ZEMLJOM	29
4.3.1 90-95% Zaštita od spoja statora generatora sa zemljom	29
4.3.2 100% Zaštita od spoja statora generatora sa zemljom	31
4.4 Zaštita od spoja među zavojima	33
4.4.1 Poprečna diferencijalna zaštita	34
4.4.2 Pomoću nadstrujnog releja između dva zvjezdišta	35
4.5 Podimpeđantna zaštita.....	36
4.6 Nadstrujna zaštita.....	37
4.7 Zaštita od nesimetričnog opterećenja.....	38

4.8 Nadnaponska zaštita.....	40
4.9 Zaštita od gubitka uzbude	41
4.10 Zaštita od povratne snage	43
4.11 Podfrekventna zaštita	45
4.12 Zaštita od pobjega polova	46
4.13 Zaštita od preopterećenja	47
ZAKLJUČAK	49
LITERATURA	51
SAŽETAK	52
SUMMARY	52

1. UVOD

Generatori, kao električni strojevi spadaju u najcjenjeniju skupinu elemenata elektroenergetskog sustava, pa tako i njihova primjena, koja je neophodna u svakodnevnoj opskrbi električnom energijom. Međutim, generatori su osjetljivi na razne unutarnje i vanjske kvarove koji mogu dovesti do ozbiljnih oštećenja, smetnji u radu, pa čak i nestanka struje u cijelom sustavu. Stoga je zaštita generatora od najveće važnosti za osiguravanje stabilnosti, pouzdanosti i sigurnosti elektroenergetskog sustava.

Ovaj rad ima svrhu istražiti izazove povezane sa zaštitom statora generatora povezanim zemljospojem, te navesti principe rada sinkronih generatora i predstaviti sveobuhvatne strategije za ublažavanje rizika i povećanje ukupne sigurnosti generatorskog sustava.

Razumijevanjem temeljnih principa rada generatora i analizom potencijalnih kvarova i smetnji koje se mogu susresti, mogu se implementirati učinkovite zaštitne mjere kako bi se smanjio utjecaj smetnji i spriječili katastrofalni kvarovi.

Zaštita generatora uključuje višeslojni pristup, koji obuhvaća i električne i mehaničke aspekte. Električna zaštita usmjerena je na otkrivanje nenormalnih stanja kao što su prekomjerna struja, prenaponi, niska frekvencija i gubitak uzbude, dok mehanička zaštita uključuje praćenje parametara poput temperature i vibracija. Koordinirane zaštitne sheme koje kombiniraju različite tehnike i releje neophodne su kako bi se osiguralo brzo i učinkovito otkrivanje i uklanjanje kvarova i smetnji.

Zaštitom, odnosno prevencijom od kvarova i redovitim održavanjem ne samo da produljujemo životni vijek generatora, nego sprječavamo velike financijske gubitke od popravka, te gubitke nastale stagnacijom proizvodnje električne energije.

U sljedećem poglavlju, opisan je princip rada sinkronih generatora, konstrukcija, način izvedbe, podjela generatora prema vrsti pogonskog stroja i vrsti rotora, kao i koja je svrha generatora kao električnog stroja. U trećem poglavlju obrađeni su releji kao najzastupljeniji uređaji u zaštiti sinkronog generatora, ali i zaštiti ostalih elemenata elektroenergetskog sustava (transformatora, električnih mreža).

Posljednje poglavlje odnosi se na generatorsku zaštitu koja ujedno obuhvaća i glavnu temu ovog rada, 90% i 100%-tnu statorsku zaštitu generatora od zemljospoja.

2. SINKRONI GENERATOR

Sinkroni generator je električni, rotirajući stroj, koji mehaničku, odnosno kinetičku energiju dobivenu od pogonskog stroja, elektromagnetskom indukcijom pretvara u električnu energiju.

$$P_{el} = E \cdot I = B \cdot I \cdot l \cdot v \quad (2.1)$$

$$P_{meh} = F \cdot v = B \cdot I \cdot l \cdot v \quad (2.2)$$

Veličine jednadžbi su [1]: **B** - magnetska indukcija [T]

I - struja priključka vodiča priključenog na vanjski strujni krug
preko kojeg se vodiču dovodi, odnosno odvodi struja

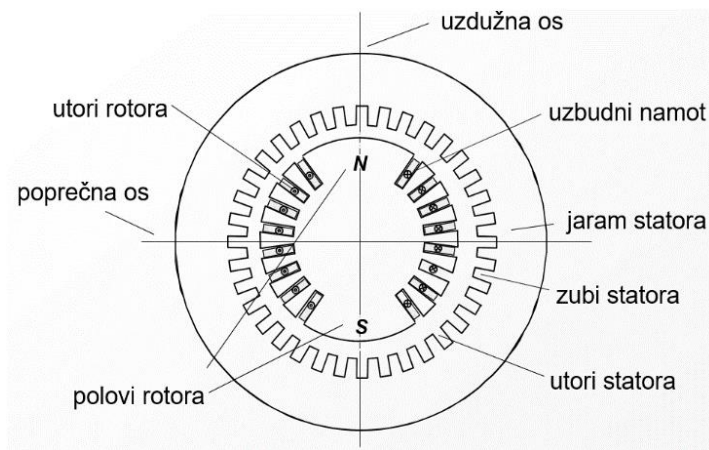
l - duljina vodiča

v - brzina gibanja vodiča u magnetskom polju

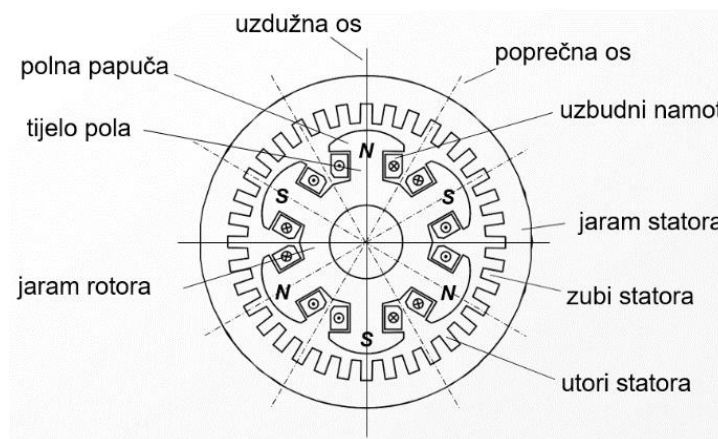
Naziv „sinkroni“ određuje njihov način rada, tako što se brzina vrtnje rotora sinkronizira sa vrtnjom, odnosno promjenom smjera magnetskog polja na statoru.

Generatori se kao i elektromotori sastoje od dva glavna dijela: nepomičnog dijela (statora) i rotirajućeg dijela (rotora).

Rotor oblikovan cilindričnim utorima (*slika 2.1.*), koristi se za veće brzine vrtnje, dok s istaknutim polovima (*slika 2.2.*), za manje brzine [2]. Na rotoru je također namotan uzbudni namot, kroz koji teče istosmjerna struja te tvori konstantno magnetsko polje.



Slika 2.1. Presjek magnetskog kruga uzbuđenog namota s cilindričnim 2-polnim rotorom [3]



Slika 2.2. Presjek magnetskog kruga s istaknutim 6-polnim uzbuđenim namotom [3]

Na statoru se obično nalazi armaturni namot, smješten po cijelom obodu statorskih utora, koji je u većini slučajeva izveden kao trofazni namot, ali također može biti izveden kao jednofazni.

2.1. Karakteristike sinkronog generatora

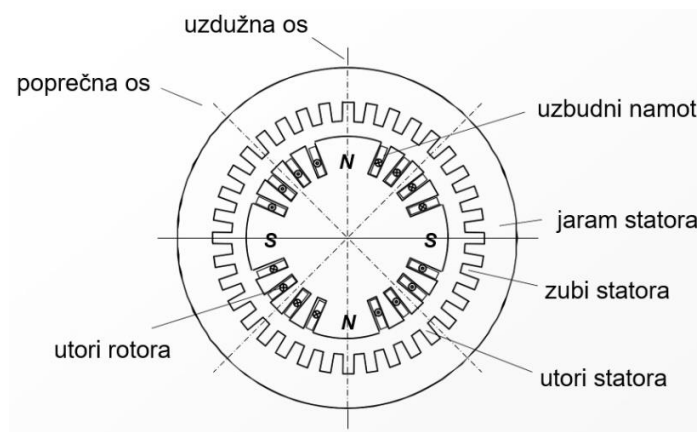
U ovom poglavlju opisane su neke od karakteristika generatora i od čega se karakteristični dijelovi generatora sastoje.

2.1.1 Rotor generatora

Rotor je valjkaste konstrukcije, kod istaknutih polova (*Slika 2.2.*), na jarmu rotora se nalaze svitci, na kojima su namotani bakreni namoti, te je cijeli jaram pričvršćen na osovinu.

Osovina se vrti u ležajima, a može biti postavljena horizontalno ili vertikalno, ovisno o vrsti stroja [2].

Kod druge izvedbe, sa cilindričnim rotorom, namoti su u utorima rotora, točnije jarma (*Slika 2.3.*).



Slika 2.3. Presjek magnetskog kruga uzbudnog namota s cilindričnim 4-polnim rotorom [3]

Rotor mora biti mehanički i magnetski dimenzioniran, da se može suprotstaviti centrifugalnoj sili, pri svakoj predviđenoj brzini vrtnje. Najzastupljenija izrada je od čeličnih limova, koji održavaju mehaničku čvrstoću i smanjuju vrtložne struje.

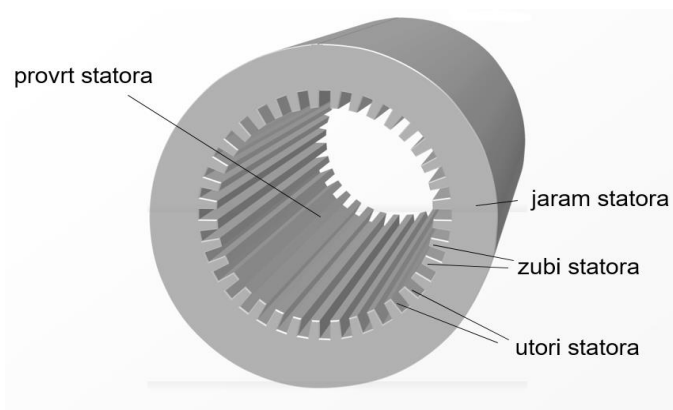
Rotora sa istaknutim polovima, svitci su namotani zavojima vodiča, te su izolirani staklenim plaštem i fiksirani lakom.

Kod većih strojeva, namoti su bakreni i neizolirani, ali su razdvojeni utorima prema polnoj jezgri, dok su krajevi namota izolirani izolacijskim pločama.

Kod magnetskog dimenzioniranja, polovi rotora moraju biti jednako odmaknuti jedan od drugoga, kao i simetrični od svog suprotnog pola, kako bi magnetski tok mogao neometano strujati.

2.1.2 Stator generatora

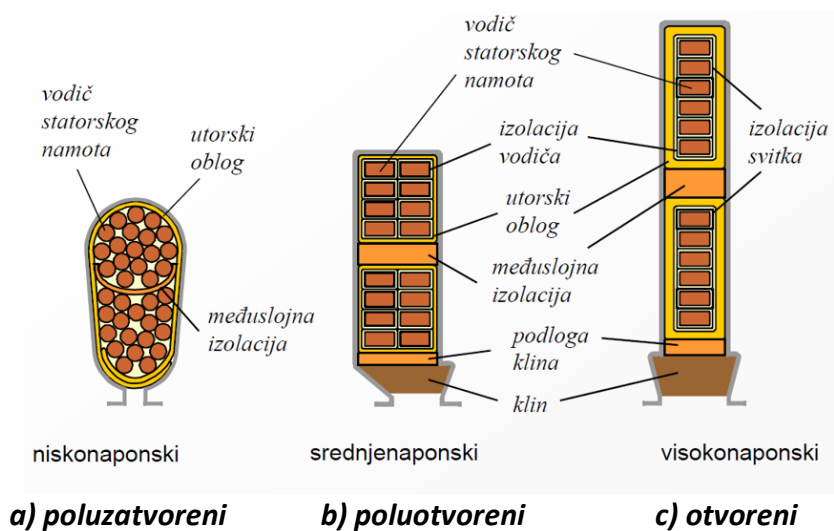
Magnetski krug statora sinkronog generatora konstruiran u obliku šupljeg valjka koji se naziva statorski paket [3], (Slika 2.4.).



Slika 2.4. Statorski paket sinkronog stroja [3]

Stator sačinjen od skupa čeličnih, prstenastog oblika, međusobno izoliranih magnetskih limova debljine 0.35, 0.5 ili 0.63 mm.

Utori mogu biti otvorenog, poluotvorenog, poluzatvorenog oblika (Slika 2.5.), te se u njih stavlja armaturni trofazni namot koji se u većini slučajeva spaja u spoj zvijezde [3].



Slika 2.5. Tipični oblici statorskih utora sinkronog stroja [3]

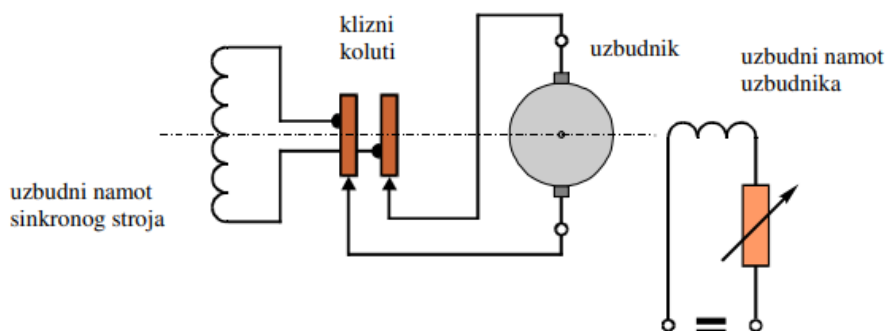
Kućište generatora napravljeno je od čelika, različitih oblika i dimenzija. Ima ulogu zaštite statorskog paketa te je ujedno i nosač cijelog stroja.

2.1.3 Uzbuda generatora

Uzbuda struja sinkronog generatora protječe kroz namotane vodiče rotora, te se stvara uzbuda stroja. Postoje 3 vrste uzbude sinkronih strojeva.

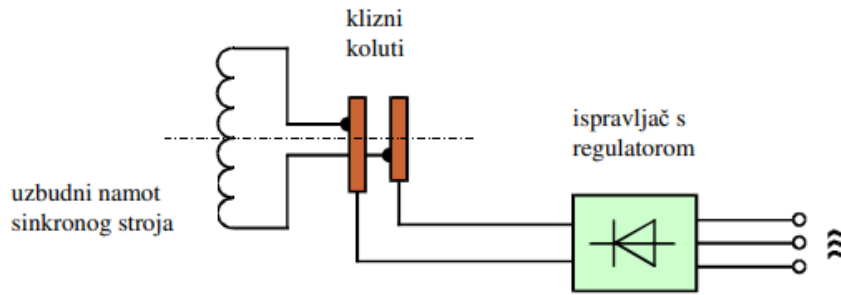
Prva vrsta je spojiti istosmjerni generator (uzbudnik) na osovinu stroja (*Slika 2.6.*)

Ova vrsta uzbude se pokušava izbjeći, zbog toga što uzbudnik koristi grafitne četkice i kolektor, čija uporaba uvelike otežava održavanje.



Slika 2.6. Uzbuda sa istosmjernim uzbudnikom [2]

Drugi način izvedbe je statička uzbuda (*Slika 2.7.*). Izvedena sa statičkim ispravljačem, odnosno struja izmjeničnog izvora postaje istosmjerna uzbudna struja pomoću tiristorskog ispravljača s regulatorom [2].

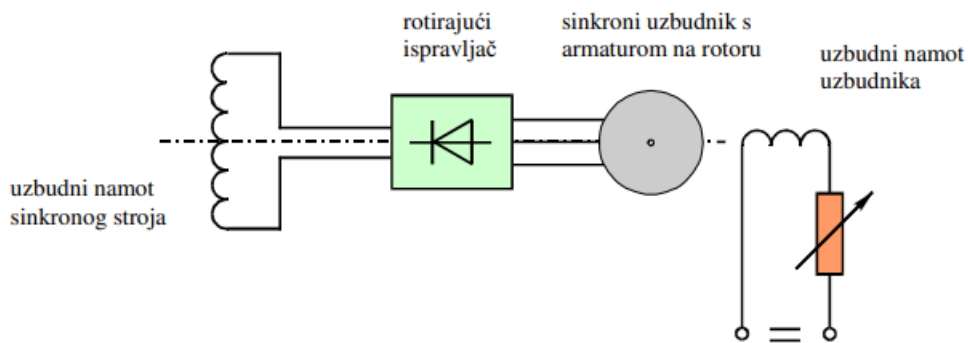


Slika 2.7. Statička uzbuda [2]

Pošto i ovaj sustav sadržava četkice i kolektor, koji u današnje vrijeme nisu više toliko cijenjeni, te su prikazani kao mogući problem kod održavanja, iako statička uzbuda je bolji način uzbuđivanja stroja nego istosmjernim uzбудnikom.

Beskontaktna uzbuda je treći način uzbuđivanja, te je najoptimalniji sustav uzbude, pogotovo za manje generatore koji rade na vlastitoj mreži (Slika 2.8.)

Uzbuda se dešava tako što imamo manji sinkroni generator koji se nalazi na osovini stroja zajedno sa ispravljačkim uređajem te se okreće zajedno s rotorom. Uzбудnik ima uzбудni namot na statoru, a armaturni namot na rotoru koji je povezan preko uređaja za ispravljanje na uzбудni namot sinkronog generatora. Reguliranje uzbudne struje, se ostvaruje reguliranjem uzbudnog generatora.



Slika 2.8. Beskontaktna uzbuda [2]

Ovakva uzbuda ne zahtijeva previše održavanja, pošto nema četkica i kolektora.

2.1.4 Generatorska sinkronizacija

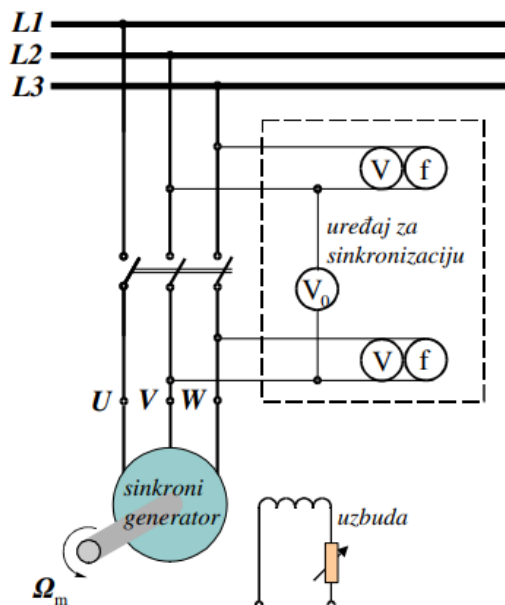
Sinkronizacija je postupak priključenja stroja na krutu mrežu, pritom treba zadovoljavati sljedeće uvjete:

- frekvencije stroja i mreže mora biti jednaka,
- napon stroja mora se podudarati sa naponom mreže po iznosu,
- kombinacija faza, stroja i mreže moraju biti iste
- fazni kutjevi napona pripadajućih faza mreže kako i stroja moraju biti nula.

Generator se priprema za postizanje odgovarajuće brzine vrtnje i napona mreže na stezaljkama.

Priključivanjem generatora na mrežu, prvo se ga pokreće pogonskim strojem (parnom, vodenom turbinom ili dizelmotorom), do sinkronizirajućeg okretanja.

Uzbuđivanje generatora se podešava tako da napon na stezaljkama je jednak naponu mreže. Generator tada radi u praznom hodu [2] (Slika 2.9.).



Slika 2.9. Sinkronizacija [2]

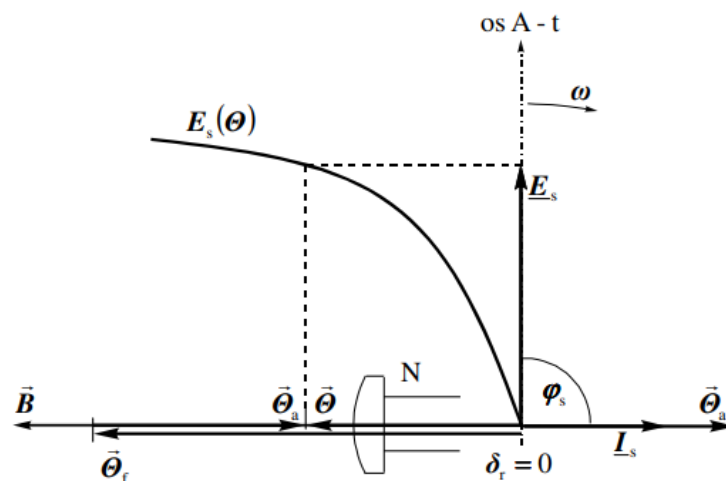
2.1.5 Opterećenje generatora

Nakon što se generator spoji na mrežu, ponašat će se kao „induktivno trošilo“ zbog toga što će struje proteći kroz armaturni namot (struje tereta), te stvaraju protjecanje $\vec{\theta}_a$, koje se vektorski zbraja protjecanjem rotora $\vec{\theta}_f$

Pa je ukupno protjecanje:
$$\vec{\theta} = \vec{\theta}_f + \vec{\theta}_a \quad (2.3)$$

Ukupno protjecanje određuje smjer magnetske indukcije \vec{B} , te je napon induciranja \vec{E}_s okomit na vektor protjecanja.

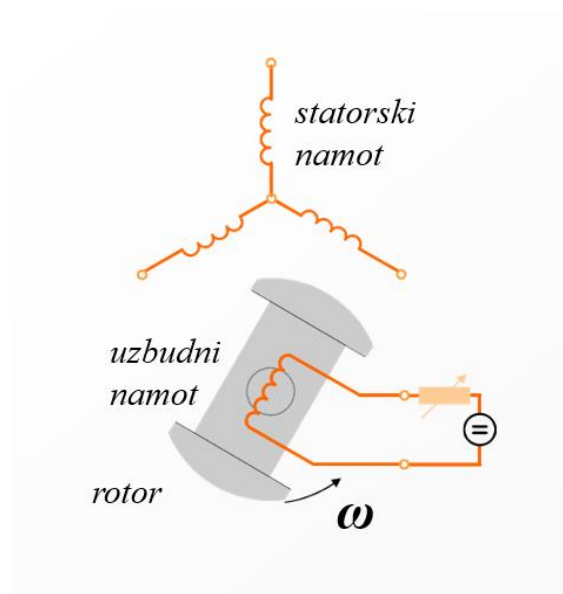
Struja I_s u fazi A zatvara se naponom E_s kut ϕ_s koji je određen impedancijom tereta (Slika 2.10.).



Slika 2.10. Vektorsko-fazorski dijagram sinkronog stroja za čisto induktivno opterećenje [2]

(Slika 2.10.) prikazuje induktivno opterećenje, kut opterećenja rotora δ_r je jednak nuli, kao u praznom hodu, ali je inducirana elektromotorna sila manja [2].

Povećanjem uzbuđenja, stroj prelazi u kapacitivno opterećenje (Slika 2.11.), te inducirani napon raste, i počinje se generirati napon u mrežu.

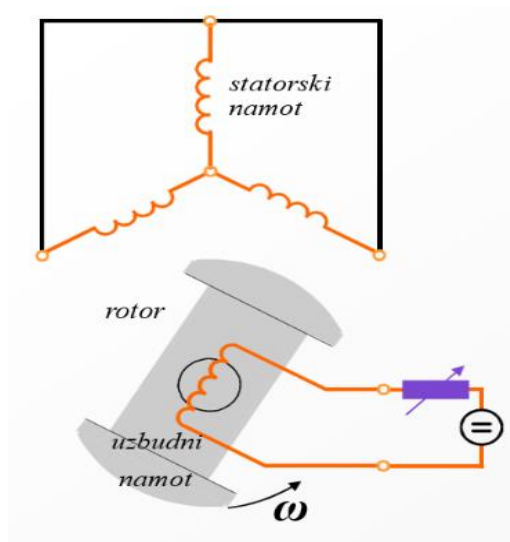


Slika 2.12. Shema spoja sinkronog generatora u praznom hodu [3]

2.2.2 Kratki spoj

Stanje u kojem su stezaljke armature kratko spojene, što znači da se neće inducirati napon, dok se rotor okreće, te je napon na statoru također jednak nuli.

Možemo reći da je struja uzbude jednaka struji kratkog spoja armature. Povećavanjem struje rotora, povećali bi struju kratkog spoja. Kratki spoj uzrokuje gubitke u armaturnom namotu, te se pretvaraju u toplinu.



Slika 2.13. Shema spoja sinkronog generatora u kratkom spoju [3]

2.3. Vrste sinkronih strojeva

Sinkroni strojevi imaju širok spektar primjene, pa tako i izrade.

Da bi sinkroni stroj mogao što bolje i efikasnije obavljat određeni rad, podijelili smo ih na razne vrste i podvrste.

Selektirani su po veličini, konstrukciji, namjeni i snazi.

Opći izbor izvedbe određuje veličina stroja, odnosno snagu koju stroj može prenije u električnu mrežu ili na osovinu. Snagu koju stroj posjeduje zovemo nazivnom snagom. Brzina vrtnje stroja je sinkrona, te je usklađena sa frekvencijom mreže i magnetskim okretnim poljem stroja [4].

Sinkroni strojevi dijele se:

- izvedbom pogonskog stroja
- vrsti rotora
- brzini vrtnje

Sinkroni motori izrađuju se za širok opseg snaga (od nekoliko mW do nekoliko stotina MW). Koriste se i u reverzibilnim hidroelektranama, gdje rade kao generatori kad treba proizvoditi električnu energiju, a u vrijeme kad postoji višak električne energije rade kao motori i pumpaju vodu u akumulacijsko jezero. U današnje vrijeme sinkroni motori se više koriste u pogonima za regulaciju [2]. Dok se generatori najviše koriste u elektranama.

Strojevi određeni prema pogonskom stroju su:

- hidrogeneratori
- turbogeneratori
- dizelski generatori
- kompenzatori

Hidrogeneratori izvedeni su sa istaknutim polovima rotora, pošto su njihove brzine vrtnje male.

Brzina im ne prelaze 3000 okr/min, te spadaju u vrstu sporohodnih strojeva, ovisno o količini vode i padu, 50 – 1000 okr/min.

Zato imaju nekoliko desetaka parova polova, kako bi što veću snagu mogli prenijet u mrežu, pri malim brzinama vrtnje.

Rotor hidrogeneratora ima veliki opseg i malih je duljina, dok rotor turbogeneratora ima mali opseg i veliku duljinu.

Po vrsti turbine, obično se postavljaju s vertikalnom osovinom, ali konstruiraju se i horizontalno.

Magnetski krug statora napravljen je od limova te čini paket statora, koji se ugrađuje u kućište generatora. Kod većih strojeva svitci imaju samo jedan namot i podijeljeni su u dva djela (štapa), koji su izolirani, te jedan po jedan stavljaju se u utore rotora [1].



Slika 2.14. Hidrogenerator postavljen horizontalno s osovinom [3]



Slika 2.15. Hidrogenerator postavljen vertikalno s osovinom [4]

Turbogeneratori su strojevi koji razvijaju velike brzine vrtnje, uzimajući u obzir da generator mora imati najmanje dva pola, te raditi na frekvenciji mreže od 50Hz, tada je maksimalna vrtnja koju može razviti 3000 okr/min. Pri toj brzini vrtnje, rotor mora bit konstruiran da mu težište teži što više u sredinu, radi opiranja centripetalnoj sili. Zato su turbogeneratori izrađeni s cilindričnim rotorom.

Namoti rotora smješteni su u utorima rotora, te je preko namota navučena čelična „kapa“ koja sprječava deformaciju uzbudnog namota tijekom vrtnje.

Na statoru se nalazi armaturni trofazni namot koji je dobro pričvršćen kako sile koje se razvijaju kod velikih brzina vrtnje rotora ne bi oštetile namot [1].

Turbogeneratori postavljaju se isključivo s vodoravnom osovinom.



Slika 2.16. Turbogenerator [3]

Dizelski generatori su strojevi manjih snaga (do 50 MVA). Rotor je izveden sa istaknutim polovima, te ih pogodni dizelski motor. Primjenjuju se u manjim postrojenjima, strojarnicama, napajanju zgrada, bodovima i sl. [2].

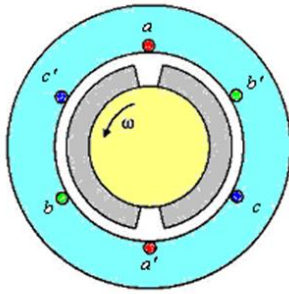


Slika 2.17. Dizelski generator [3]

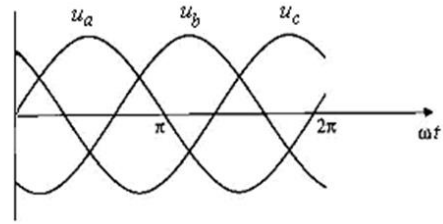
Kompenzatori spadaju pod sinkrone strojeve ali ne pretvaraju energiju, već kompenziraju električnu mrežu jalovom snagom. Nisu pogonjeni pogonskim strojem. Nazivna snaga im je u rasponu od 10 do 200 MVA, te su konstruirani sa šest ili osam polova [2].

2.4 Način rada

Pošto govorimo o trofaznom sinkronom generatoru, na statoru se nalaze namoti koji su podijeljeni u 3 faze koje su međusobno razmaknute za 120 stupnjeva, zato će se na svakoji od faza inducirati napon zasebno, te će također biti razmaknuti za 120 stupnjeva. Napon je izmjeničan, zato će imati sinusni oblik (*Slika 2.18.*).



a) Stroj sa trofaznim namotom



b) Vremenski tijek faznih napon

Slika 2.18. [3]

Nakon što pustimo istosmjernu, uzбудnu struju kroz rotorski namot, u zavojitim vodičima rotora stvorit će se konstantno magnetsko polje. U takvim uvjetima neće dolaziti do pretvorbe energije, zbog konstantnog magnetskog polje. Gledajući po Faraday-evom zakonu elektromagnetske indukcije, derivacija konstantne je jednaka nuli (*formula 2.4*). Ali ako pogonski stroj počne okretati rotor, tada se stvara promjenjivo magnetsko polje u zračnom rasporu koje svojim silnicama siječe vodiče statora raspoređenih po obodu. Te se počinje stvarati elektromotorna sila na krajevima statorskih vodiča.

$$e_{\text{ind}} = -N \frac{d\phi}{dt} \quad (2.4)$$

Gdje je :

e_{ind} – Inducirani napon

N – broj zavoja

$d\phi$ – promjena mag. toka

dt – trajanje promjene

Brzina vrtnje rotora (n) je ograničena brojem parova polova (p) na statoru i frekvencijom električne mreže (f) u koju se generirana električna energija iz generatora šalje (*formula 2.5*).

Brzina vrtnje rotora je sinkrona sa brzinom promjene magnetskog toka u zračnom rasporu.

$$n = \frac{60f}{p} \quad (2.5)$$

2.5 Podaci stroja

Natpisna pločica stroja nam pruža podatke i specifikacije o danom stroju.

Svaka natpisna pločica stroja treba sadržavati sljedeće podatke:

podatke o godini proizvodnje i proizvođaču, standardima po kojima je stroja izrađen, te nazivne vrijednosti koje stroj može podržavati ili proizvesti.

Nazivne vrijednosti su:

- nazivna snaga S_n ,
- nazivni napon U_n (efektivna vrijednost linijskog napona),
- nazivna struja I_n (efektivna vrijednost linijske struje),
- nazivna frekvencija f_n ,
- nazivna brzina vrtnje n_n ,
- nazivni faktor snage $\cos \varphi_n$,
- nazivna uzbudna struja I_{fn}
- nazivni uzbudni napon U_{fn} .

Pravilnim rukovođenjem stroja sukladno standardima i nazivnim vrijednostima za koje je izrađen, stroj bi trebao efikasno obavljati rad za koji je namijenjen.

Nazivna snaga stroja se mjeri u VA (voltamperima), što znači da stroj daje prividnu snagu, koja služi za bolje određivanje zagrijavanja stroja, za što su zaslužni struje i naponi [2].

SYNCHRONOUS GENERATOR			
TYPE	GDH6529S-14	INSUL. CLASS	F
OUTPUT	15000/17250 kVA	FREQUENCY	60 Hz
VOLTAGE	13800 V	POLES	28
CURRENT	628/722 A	PHASES	3
EX. VOLTAGE	230 V	RATING	CONT.
EX. CURRENT	590/645 A	TEMP. RISE	ST 75/90 RT 80/100°C
POWER FACTOR	0.85	AMB. TEMP.	40 °C
SPEED	257 rpm		
STANDARD	ANSI C50. 12-1982	SERIAL NO.	KC69008L1
MANUFACTURED		1991	
製造廠商：		Fuji Electric Co.,Ltd. Japan MO91-249640	
承 包 商：		FEMCO 遠東機械工業股份有限公司	

Slika 2.19. Natpisna pločica sinkronog generatora [5]

Kratki opis (slike 2.19.) engleskih naziva i kratica:

Output- izlazna snaga

Voltage- Nazivni napon

Current- Nazivna struja

Ex. Voltage- izlazni napon

Ex. Current- izlazna struja

Power factor- Faktor snage

Speed- Brzina vrtnje

Insul. Class- Klasa izolacije

Frequency- Nazivna frekvencija

Poles- broji polova

Phases- Faze

Temp. Rise- Prosječni temperaturni rast između namota, (ST- stator, RT- rotor) i vanjske sobne temperature

AMB. TEMP. (Ambient temperature)- Sobna temperatura

3. RELEJI

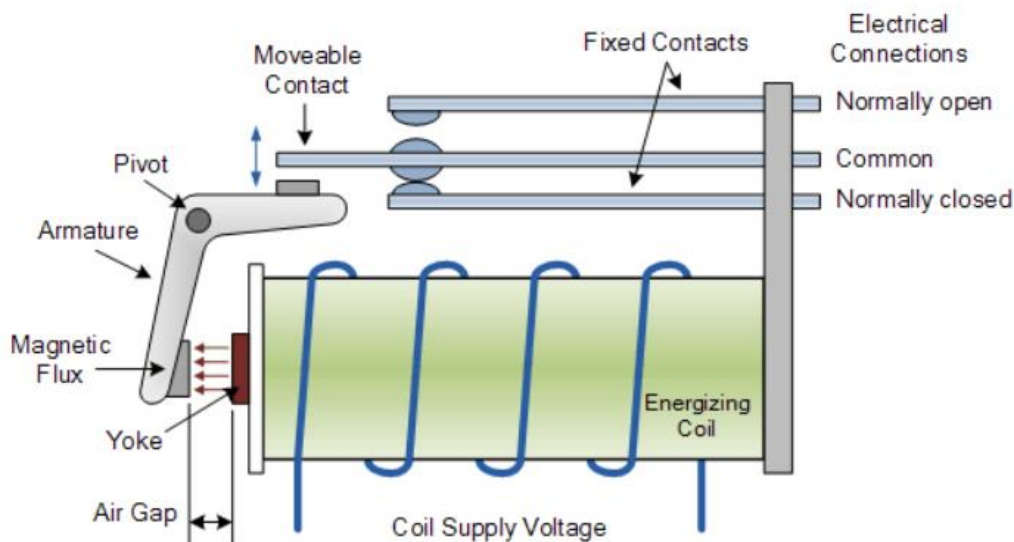
Uređaji koji imaju važnu ulogu u elektroenergetskom sustavu, te su među najzastupljenijim elementima u zaštiti istog. Imaju ulogu isključivanja ili emitiranje signala, u slučaju kvara ili smetnji. Releji mogu okidati na promjenu električnih veličina, poput napona, struje, snage, impedancije, ili frekvencije [6]. Praktični su, te se lako održavaju.

Imaju veliki raspon radne temperature (od -40 do +80 stupnjeva Celzijusa).

3.1 Način rada Releja

Relejin rad se zasniva tako što odvaja ili spaja strujne kontakte elektromagnetom.

Elektromagnet se sačinjava od namotane zavojnice oko željezne jezgre, te stvara magnetsko polje puštanjem struje kroz zavojnicu. Privlačnom silom elektromagneta, privlači se željezna sklopka koja na sebi ima kontakte, kojima isključuje ili uključuje iz strujnog kruga elemente koji su izazvali kvarove ili smetnje [7].



Slika 3.1 Relej [7]

Kratki opis (slike 3.1) engleskih naziva i kratica:

Electrical Connections- Električni priključci

Fixed Contacts- Fiksni kontakti

Moveable Contacts- pomični kontakti

Pivot- Fiksna glavna točka (točka prijeloma)

Armature- Armatura

Magnetic Flux- Magnetski tok

Yoke- Jaram

Air Gap- Zračni raspor

Coil Supply Voltage- Zavojnica magnetizirajuće jezgre

3.2 Vrste releja

Vrste releja dijelimo prema njihovom načinu napajanja i po njihovim funkcijama.

3.2.1 Prema napajanju

Relejinim napajanjem razlikujemo: obični (neutralni) i polarizirani releji. Neutralni releji, će privući željeznu sklopku neovisno o smjeru struje kroz sklopku, te mogu djelovati na istosmjernu i na izmjeničnu struju.

Polarizirani releji se sastoji od permanentnog magneta, zato mogu okidati samo na istosmjernu struju.

Prilikom priključivanja polariziranih releja treba paziti na polaritete napajanja [7].

3.2.2 Po funkciji

Releje po funkcijama dijelimo na strujne, strujno-naponske, frekventne, indukcijske, vremenske, i ostale.

Vremenski releji spadaju u posebnu skupinu. Njih karakterizira unaprijed postavljeno vrijeme kašnjenja uključivanja odnosno isključivanja, nakon dolaska signala okidanja [7].

3.3 Prednosti i mane releja

3.3.1 Prednosti:

- Jednostavna prilagodba raznim veličinama naponima
- Veliki raspon temperaturnog rada (-40 do 80°C)
- Visok otpor između isključenih kontakata
- Moguće uključivanje /isključivanje većeg broja nezavisnih električnih krugova
- Galvansko razdvajanje između upravljačkog i glavnog električnog kruga
- Lako održavanje

3.3.2 Mane:

- Prostorno su zahtjevni
- Javlja se šumovi pri okidanju
- Ograničena brzina okidanja (3 -17ms)
- Osjetljivi na prljavštinu (prašinu)

4. ZAŠTITNI SUSTAV SINKRONIH GENERATORA

Zaštita generatora odnosi se na različite mjere i tehnike koje se primjenjuju kako bi se generatori zaštitili od kvarova, neuobičajenih radnji i smetnji. Zaštitni sustavi dizajnirani su za brzo otkrivanje kvarova, te sprječavanje daljnjih oštećenja ili poremećaja u elektroenergetskom sustavu. Učinkovita zaštita generatora ključna je za održavanje pouzdanosti, stabilnosti i sigurnosti generatora, te energetske mreže.

Zaštitni releji, su uređaji koji prate električne parametre i pokreću zaštitne radnje, koje se koriste za prepoznavanje nenormalnih stanja, te brzo otklanjanje kvarova i smetnji. Uobičajene sheme releja koje se koriste u zaštiti generatora uključuju nadstrujne releje, diferencijalne releje i distantne releje.

Generator može biti izložen unutarnjem ili vanjskom kvaru i/ili smetnji. Generatori su obično spojeni na elektroenergetski sustav, stoga svaki kvar koji se pojavi u elektroenergetskom sustavu (mreži, transformatoru), može imati utjecaj na generator, te može izazvati trajno oštećenje generatora [8].

Primjeri nenormalnih stanja generatora koji uzrokuju kvarove su:

- preveliko strujno opterećenje generatora,
- prevelika struja pri kratkim spojevima u mreži koju napaja generator,
- previsok napon generatora,
- nesimetrično opterećenje,
- rad generatora u području motora,
- asinkroni rad generatora,
- pad frekvencije u elektroenergetskom sustavu,
- prevelika brzina vrtnje (pobjeg pogonskog stroja),
- nedozvoljeno zagrijavanje.

Primjeri smetnji su:

- nesimetrično opterećenje
- prekid uzbude
- prekid dovoda mehaničke energije pogonskog stroja (pare, vode)

4.1 Zaštita ovisno o snazi generatora

Zaštitu ovisno o snazi dijelimo na „velike“ i „male“ generatore, odnosno većih i manjih snaga.

Svaki od tih generatora ima kategorizirane zaštite od unutarnjih kvarova i rezervnu zaštitu od vanjskih kvarova [10].

Za „male“ generatore unutarnja zaštita podrazumijeva sljedeće:

- Diferencijalna zaštita za blok (generator blok transformator)
- Statorska zaštita
- Signalizacija zemnoga spoja u rotoru

Rezervna zaštita:

- Tropolna nadstrujna zaštita
- Nadnaponska zaštita s dva stupnja i vremenskim usporenjem.

Dok za „velike“ generatore unutarnje zaštite su:

- Diferencijalne zaštite generatora i bloka generator-transformator
- Statorska zaštita koja obuhvaća 100% namota
- Zaštita od spoja između namota iste faze, ako se radi o generatoru koji ima više paralelnih štapova po utoru
- Podimpedantna zaštita kod jedinica većih od 250 MVA
- Signalizacija zemnog spoja u rotorskom namotu

Rezervna zaštita:

- Nadstrujna zaštita, za zaštitu generatora i blok transformatora.
- Zaštita od nesimetričnog opterećenja s dva člana
- Nadnaponska zaštita izvedena i sa članom za trenutno isklapanje.
- Zaštita od motorskog rada samo za turbogeneratore.
- Protupožarna zaštita (C02)

4.2 Diferencijalna zaštita i bloka generator-transformator

Diferencijalna zaštita generatora se koristi za otkrivanje i rješavanje unutarnjih grešaka u generatoru, pokretanjem odgovarajućih radnji. Osmišljena je za zaštitu namota statora i rotora generatora od oštećenja uslijed električnih kvarova, kao što su kratki spojevi ili međufazni kvarovi.

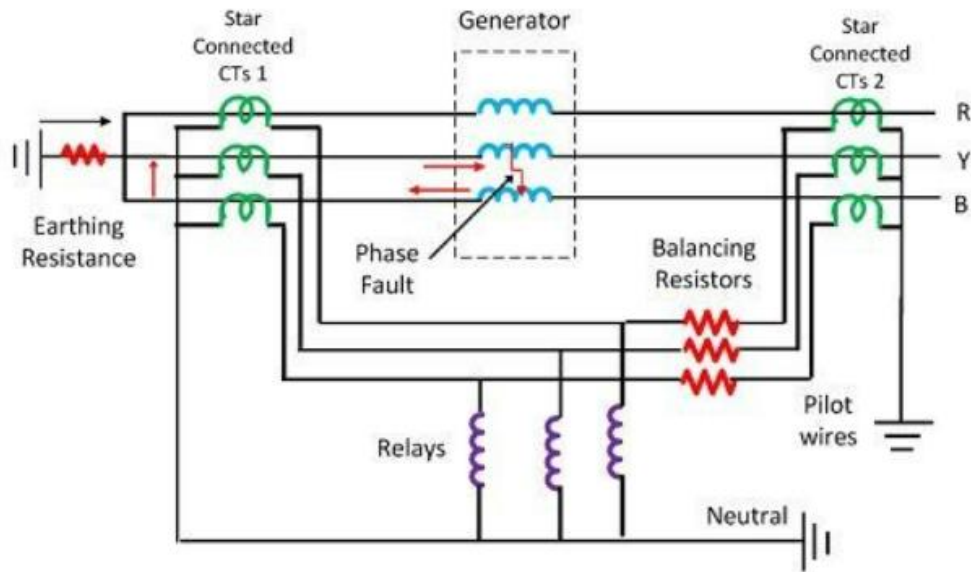
Kvarovi namota statora vrlo su opasni i uzrokuju znatna oštećenja generatora, zato se diferencijalnom zaštitom nastoji ukloniti kvar u najkraćem mogućem roku, radi minimiziranja razmjera oštećenja [11].

Na ovom principu zaštite uspoređuju se struje na krajevima šticećih dionica. Kada je sustav u normalnom pogonskom stanju, struje su jednake na sekundarnim namotima strujnih transformatora. Pri pojavi kvara, struja kratkog spoja teče kroz sustav i veličine struja postaju različite. Ova razlika struje u uvjetima kvara teče kroz radni svitak releja.

Relej zatim zatvara svoje kontakte, te tjera prekidač da se aktivira i tako izolira kvar od sustava. Takav sustav naziva se Merz-Price sustav cirkulirajuće struje. Vrlo je učinkovit za uzemljenje i međufazne spojeve [11].

Ako se kvar javlja na R fazi mreže zbog proboja izolacije, struja kvara u sekundaru transformatora postaje nejednaka, jer tada kroz zavojnicu releja teku diferencijalne struje.

Time relej postaje aktivan i daje naredbu prekidaču za rad (*Slika 4.1.*) [11].



Slika 4.1. Merz-Price zaštita s relejima koji su povezani sa setom strujnog transformatora [11]

Kratki opis (slike 4.1.) engleskih naziva i kratica:

Earthing Resistance- Otpor uzemljenja

Star Connected CT1, CT2 (CT- current transformer)- Strujni transformator spojen zvijezda spojem

Phase Fault- (fazna greška) kratki spoj između faznih namota

Balancing Resistors- Otpori uravnoteženja

Relays- Releji

Neutral- Neutralni vodič

Pilot Wires- Zaštitni vodiči

Faze (R, Y, B)- R, S, T

Strujni transformatori se koriste za mjerenje struja koje ulaze i izlaze iz generatora. Ugrađuju se u namote statora generatora i spajaju se na zaštitni relej.

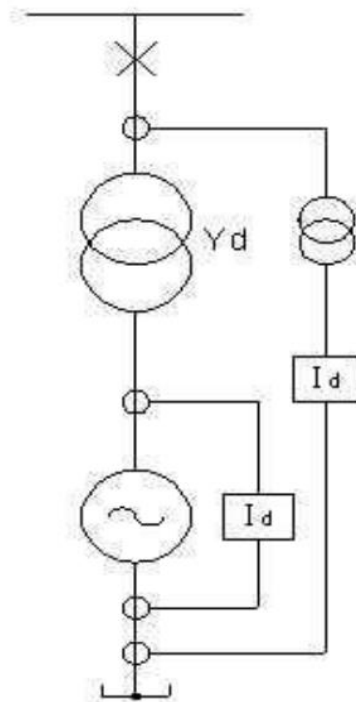
Diferencijalni relej koji štiti generator mora biti osjetljiviji od diferencijalnog releja koji štiti blok, jer mu je on rezerva, i podešava se temeljnim podešavanjem:

$$g = (5 - 20)\% \cdot I_n \text{ (nema vremenskog zatezanja isklopa).}$$

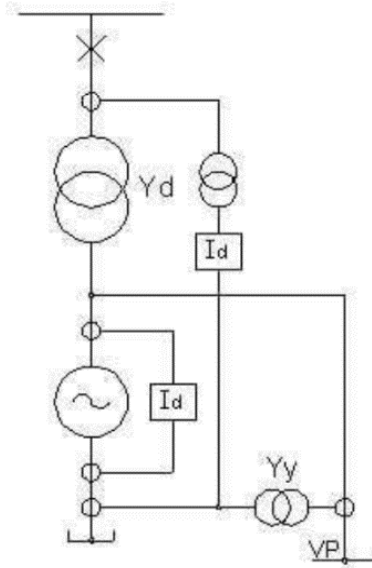
Diferencijalna zaštita transformatora podešava se na vrijednost:

$$g = (20 - 30)\% \cdot I_n \text{ (nema vremenskog zatezanja isklopa) [10].}$$

Najučestalija izvedba koja se koristi kao priključak diferencijalne zaštite prikazana je na (slika 4.2.), gdje jedna zaštita štiti samo generator, dok druga zaštita štiti istovremeno cijeli blok. Najučestalija je kod blokova u kojima nema otcjepa između transformatora i generatora [10].



Slika 4.2. Priključak diferencijalne zaštite [10]



Slika 4.3. Postrojenje odcjepa [10]

U izvedbi kao na (slika 4.3.), vlastita potrošnja elektrane koristi direktno napon generatora, bez transformatora. Ovakvim spajanjem zaštite treba osigurati da zaštita mjeri struju generatora, struju transformatora i struju otcjepa, jer vlastita potrošnja iznosi od prilike 10% nazivne snage generatora i tu struju ne smijemo zanemariti, jer kvarovi koji nastaju uzrokovani vlastitom potrošnjom, prenose se na sam generator [10].

Da bi izbjegli prenošenje kvarova nastalih na vlastitoj potrošnji, potrebno je ugraditi i transformator za vlastitu potrošnju. Na taj način odvajamo kvarove od samog generatora, te nema prenošenja nulte komponente struje na generator [10].

Diferencijalna zaštita se primjenjuje za:

- isključivanje prekidača,
- razbudu generatora,
- zaustavljanje (djelovanje na brzozatvarajući ventil kod turboagregata, ili na predturbinski zatvarač kod hidroagregata)
- signalizaciju (zvučnu i svjetlosnu)
- djeluje na gašenje generatora sa CO₂

4.3 ZAŠTITE OD SPOJA STATORA GENERATORA SA ZEMLJOM

Zaštita od spajanja statora generatora na uzemljenje odnosi se na mjere poduzete za sprječavanje ili ublažavanje štete koja može nastati kada namoti statora generatora dođu u dodir s tlom ili bilo kojom drugom vodljivom površinom. Ova vrsta kvara poznata je kao zemljospoj.

Do zemljospoja može doći zbog kvara izolacije, mehaničkog kvara ili drugih kvarova u namotima statora generatora. Kada namoti statora dođu u kontakt s uzemljenjem, stvara se kratki spoj, što može rezultirati prekomjernim protokom struje i potencijalno oštetiti generator i pripadajuću opremu.

Zaštitu od spoja statora generatora sa zemljom, možemo kategorizirati u dvije skupine:

- 90-95% Zaštitu od spoja statora generatora sa zemljom
- 100% Zaštitu od spoja statora generatora sa zemljom

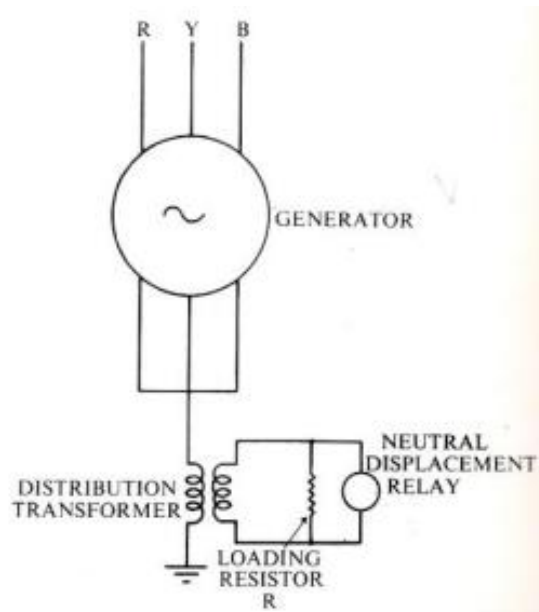
4.3.1 90-95% Zaštita od spoja statora generatora sa zemljom

Postoje dvije izvedbe zaštite od spoja generatora sa zemljom

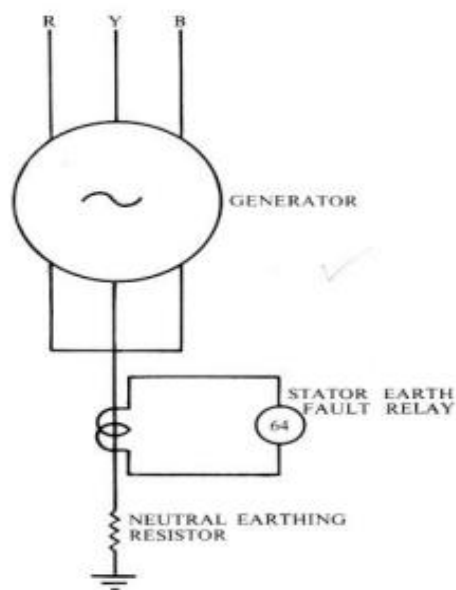
- Uzemljenjem distribucijskog transformatora
- Uzemljenjem otpornika

S uzemljenjem otpornika, struja kvara ograničena je na 200-300 Ampera, dok s distribucijskim transformatorom, struja zemljospoja ograničena je na 5-10 Ampera.

Izvedba s uzemljenjem transformatora ima očiglednu prednost u osiguravanju minimalne štete na namotima statora, ali to je izvedivo samo kada je namot statora izravno povezan s spojem namota u trokut glavnog transformator [9].



Slika 4.4. izvedba s uzemljenjem distribucijskog transformatora [9]



Slika 4.5. izvedba s uzemljenjem otpornika [9]

Kratki opis (slika 4.4 i 4.5) engleskih naziva i kratica:

Distribution transformer- Distribucijski transformator

Neutral displacement relay- Neutralni relej pomaka

Loading resistor R- Otpor tereta

Stator earth fault relay- Relej statorskog zemljospoja

Neutral earthing resistor- Otpornik uzemljenja

Zaštita od zemljospoja s izvedbom *uzemljenja transformatora* za visoku impedanciju uzemljenje (*slika 4.4.*), osigurava se spajanjem na prenaponski releji na njegovom sekundaru. Maksimalna struja zemljospoja određena je nazivnom snagom transformatora i otpornika opterećenja (R).

Relej koji se koristi za ovu izvedbu je inverzni vremenski ili vremenski prenaponski relej (također poznat kao neutralni relej pomaka) s rasponom podešavanja od 2,5 do 20 Volti. Releji ima ugrađen filter trećeg harmonika kako bi se izbjegli neželjeni kvarovi zbog struja trećeg harmonika, povezani s kapacitetom međunamota transformatora [9].

Mana takvog releja je to što neće reagirati na niži napon 3. harmonika od napona okidanja releja.

U shemi s *uzemljenjem otpornika* za uzemljenje niske impedancije (*slika 4.5.*), strujni transformator je postavljen na neutralnom spoju za uzemljenje, a korišteni relej, je vremenski inverzni strujni relej, tako da ga je moguće usklađivati s drugim relejima zemljospoja u sustavu. Također pruža zaštitu za neutralni otpornik uzemljenja. U ovom sustava, nemoguće je zaštititi 100% namot statora.

Postotak štice namota ovisi o vrijednosti neutralnog otpornika uzemljenja i relejinim postavkama [9].

4.3.2 100% Zaštita od spoja statora generatora sa zemljom

100% zaštita namijenjena je velikim generatorima, radi ublažavanja ili sprječavanja 3. harmonika na priključcima generatora ili u zvjezdištu.

Rad podnaponskog releja trećeg harmonika:

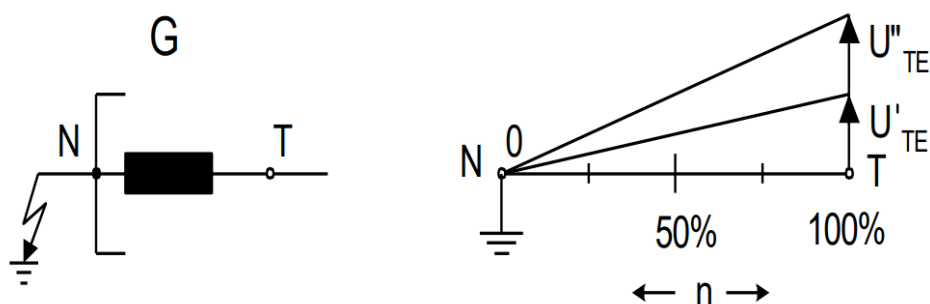
Generator tijekom normalnog rada generira struje trećeg harmonika zbog mnogo razloga. Poput nesavršenosti u namotima statora, nagib namota statora i varijacije u količini pobude polja, itd. Postotak napona treće komponente obično je fiksiran za određeni dizajn generatora.

U slučaju zemljospoja statora, dolazi do pada razine ovih komponenti trećeg harmonika. Podnaponski relej detektira pad napona u slučaju zemljospoja blizu uzemljenja i izdaje signal okidanja [12].

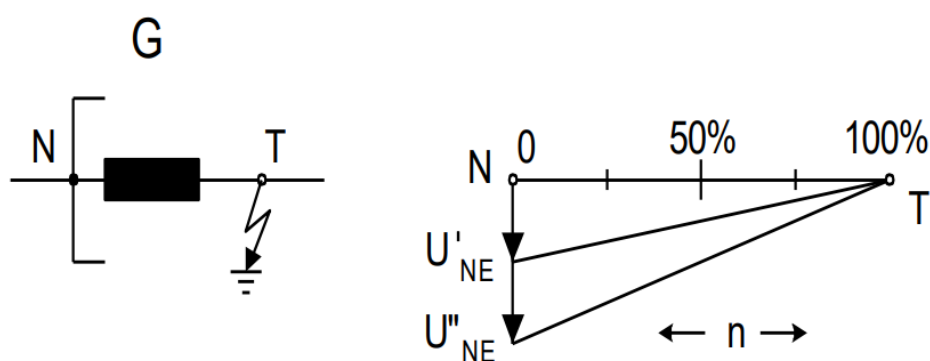
Za vrijeme normalnih uvjeta rada raspodjela trećeg harmonika između namota statora prikazana je slikom (slika 4.6.).

Navedena slika prikazuje raspodjelu treće harmoničke komponente kod namota statora, za vrijeme zemljospoja kod zvjezdišta generatora.

Možemo primijetiti da napon kod zvjezdišta je jednak nuli, dok napon na krajevima statorskog namota (U_{TE}) je dvostruko veći pod opterećenjem (U''_{TE}), te također veći od napona za vrijeme kad je generator van pogona (U'_{TE}) [10].



Slika 4.6. spoj statora sa zemljom u zvjezdištu N [10]



Slika 4.7. spoj statora sa zemljom u generatorskim priključcima (terminalima) T [10]

Tijekom spoja statora sa zemljom u generatorskim priključcima raspodjela treće komponente dešava se kod zvjezdišta (*slika 4.7.*).

Napon zvjezdišta pod punim opterećenjem generatora (U''_{NE}) dvostruko naraste, dok napon zvjezdišta van pogona (U'_{NE}) za cjelinu manje [10].

Mana: udio trećeg harmonika u naponu generatora znatno je manji kod zemljospoja koji se javljaju u srednjem djelu namota, te zaštita ne prepoznaje promjene napona na tom djelu.

Zbog toga se kod velikih generatora koristi i 90% i 100% zaštita statora.

Postoji još jedna metoda zaštite od harmoničkih komponenti kao što je neutralno ubrizgavanje.

Neutralno ubrizgavanje ili metoda subharmonijske injekcije. Ovom metodom možemo osigurati 100% zaštitu statora od zemljospoja. Prednost je u tome što ova shema ima mogućnost otkrivanja kvarova sa zemljospojem bilo gdje u statoru bez obzira na rad generatora i opterećenje.

Subharmonijsko ubrizgavanje se koristi jer se učinak struje inducirane kapacitivnom spregom smanjuje korištenjem niže frekvencije ubrizgavanja. Signal od 20 Hz ubrizgava se u sekundarni krug uzemljenja transformatora. Ako postoji porast stvarne komponente ubrizgane struje znači da postoji otpor zemljospoja. Ova metoda efikasno raspoznaje samo struje nulte sekvence uzemljenja u neutralnom području generatora [12].

4.4 Zaštita od spoja među zavojima

Kvar među zavojima nastaje probojem izolacije te spajanjem zavoja:

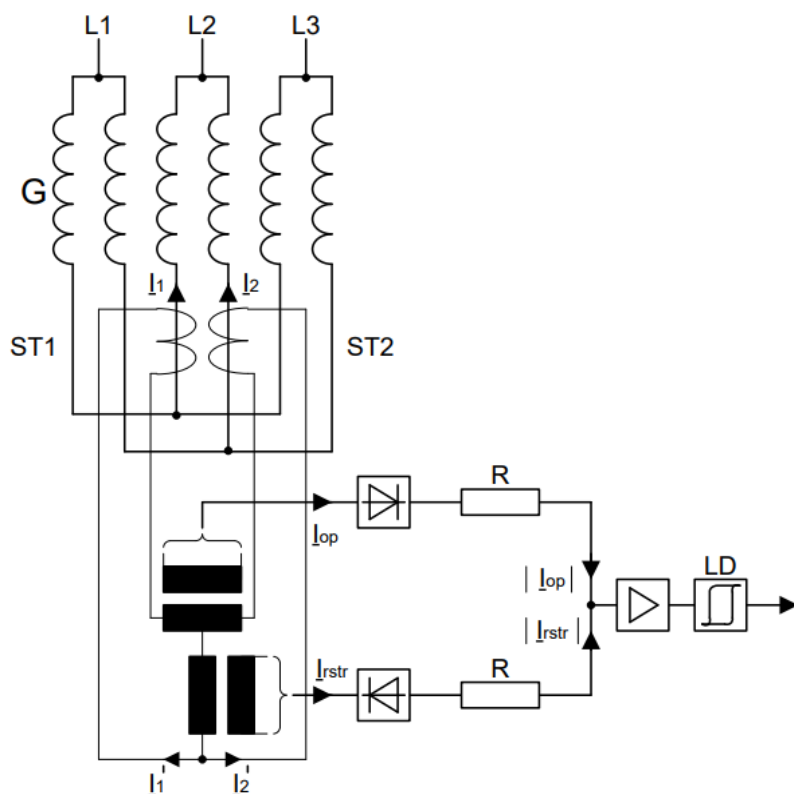
- istog namota
- paralelnih namota iste faze

Štapovi namota velikih i srednjih generatora koji imaju po jedna štap u utorima su jako dobro izolirani tako da slučaj gdje se desi spoj zavoja je vrlo rijedak.

Kod generatora s paralelnim namotima iste faze koji imaju međusobno odvojena zvjezdišta, spoj među zavojima može se otkriti pomoću

- poprečne diferencijalne zaštite
- pomoću nadstrujnog releja između dva zvjezdišta [10]

4.4.1 Poprečna diferencijalna zaštita



Slika 4.8. Generator s paralelnim namotima iste faze koji imaju međusobno odvojena zvjezdišta [10]

Poprečna diferencijalna zaštita osigurava se diferencijalnim relejem, te se koristi za usporedbu strujnih signala iz strujnih transformatora. Releji izračunava razliku između struja koje ulaze i izlaze iz namota generatora. U ispravnom stanju, gdje nema grešaka, diferencijalna struja bi trebala biti zanemariva ili jednaka nuli.

Normalni uvjeti:

$$|I'_1| = |I'_2| \quad (4.1)$$

$$|I_{rstr}| = |I'_1 + I'_2| = |2I'_1| \quad (4.2)$$

$$|I_{op}| = |I'_1 - I'_2| = 0 \quad (4.3)$$

Generator van pogona (slučaj kvara):

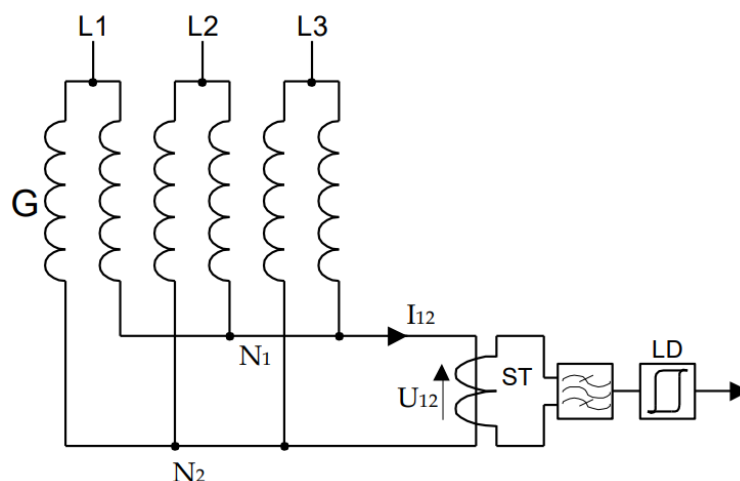
$$(I1' = - I2') \quad (4.4)$$

$$|I_{rstr}| = |I'_1 - I'_2| = 0 \quad (4.5)$$

$$|I_{op}| = |I'_1 + I'_2| = |2I'_1| \quad (4.6)$$

4.4.2 Pomoću nadstrujnog releja između dva zvjezdišta

Druga opcija za otkrivanje spoja među zavojima na paralelnim namotima s odvojenim zvjezdištem prikazana je (slika 4.9.). Povećanim padovima napona U_{12} između zvjezdišta N_1 i N_2 , kod strujnog transformatora i povećanjem struje uravnoteženja I_{12} , možemo spoznati da je došlo do spoja između zavoja [10].



Slika 4.9. Generator s paralelnim namotima iste faze koji imaju međusobno odvojena zvjezdišta

[10]

4.5 Podimpedantna zaštita

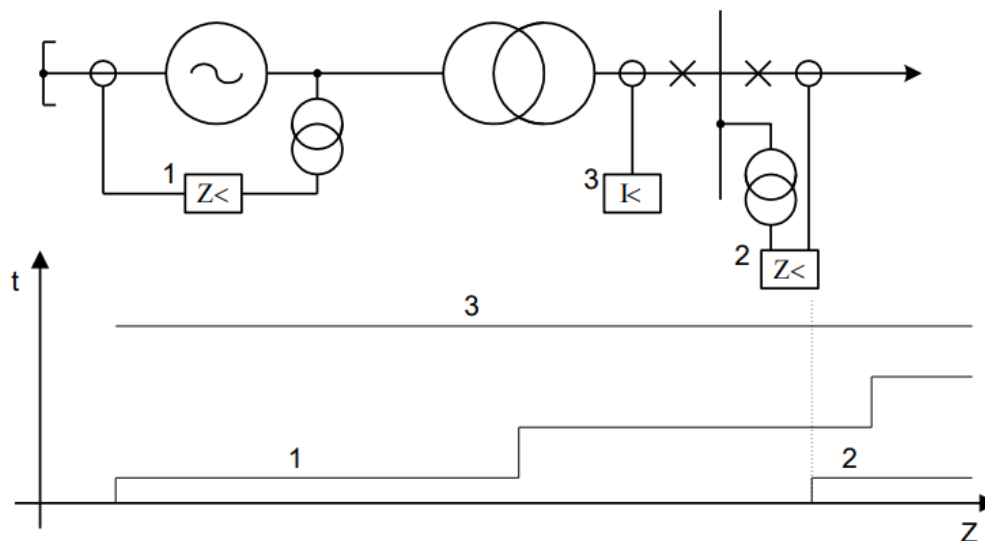
Podimpedantna ili distantna zaštita služi kao rezervna zaštita trofaznih generatora, te štiti ih od vanjskih kvarova. Generatori velikih snaga u principu rade s transformatorom u bloku.

Distantna zaštita također obuhvaća: blok transformatora, priključne vodove i sabirnice.

Priključak distantnog relej se nalazi:

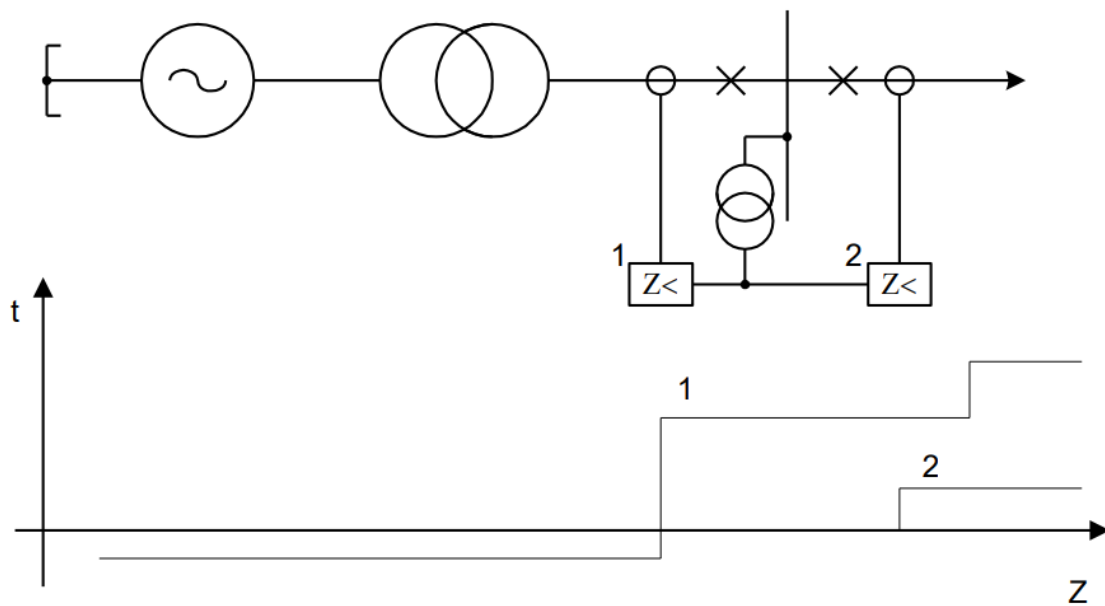
- na generatoru ili
- na VN strani bloka

Distantni relej može isključivati prekidače, razbuđivati, vršiti zaustavljanje i signalizaciju. [10]



Slika 4.10. Prikaz priključka distantnog releja na generator [10]

1. stupanj zaštite dizajniran je za zaštitu generator i dio transformatora. Zbog preklapanja sa relejem drugog djela, 1. stupanj zaštite ne osigurava 100% šticeenje bloka. Drugi stupanj zaštite štiti ostale dijelove, preostali dio transformatora, sabirnice i dio voda koji izlazi iz elektrane. [10]



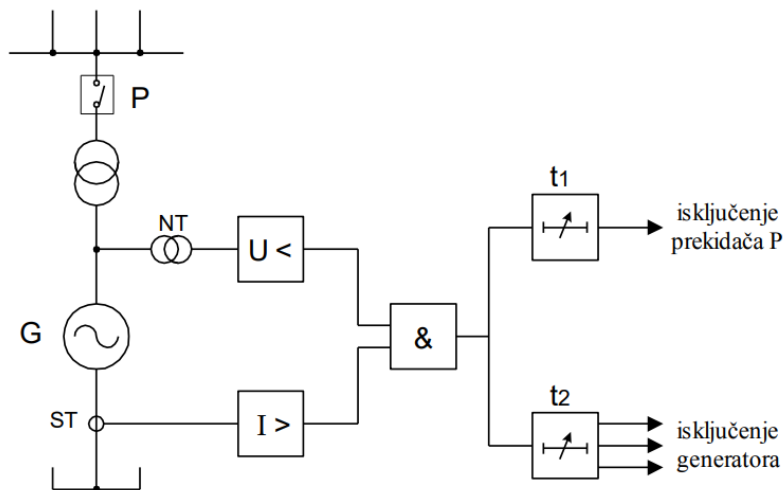
Slika 4.11. Prikaz priključka distantnog releja na VN stranu blok transformatora [10]

U slučaju priključka distantnog releja na visokonaponskoj strani tada prvi stupanj zaštite štiti generator i cijeli blok s transformatorom (slika 4.11.). Viši stupnjevi zaštite štite sabirnice i dijelove izlaznih vodova [10].

4.6 Nadstrujna zaštita

Nadstrujna zaštita, služi kao vanjska zaštita generatora, obično se kombinira s podnaponskim relejem kad diferencijalna zaštita zakaže, te je namjenjena generatorima većih snaga.

Nadstrujna zaštita također štiti generator od vanjskih kvarova (kvarova na vodovima, transformatoru), prije aktiviranja rezervnih zaštita [10].



Slika 4.12. Pojednostavljena shema nadstrujne zaštite s podnaponskim relejem [10]

Na (slika 4.12.) možemo uočiti da djelovanje nadstrujne zaštite za vrijeme t_1 (u prvom stupnju), zaštita će djelovati isključenjem prekidača P.

Duga opcija je da struja dođe do vrijeme (t_2), u tom slučaju slijedi aktivacija zaštite koja isključuje generator [10].

4.7 Zaštita od nesimetričnog opterećenja

Posljedice u slučaju nesimetričnog opterećenje generatora u elektroenergetskom sustavu su:

- prekid prijenosa električne energije,
- kvar na polu prekidača,
- spoj među fazama
- zemljospoj

Nesimetrični napona i struja uzrokuju inducirana struja koje se zatvaraju kroz vodljivi dio na završecima rotorskog namota, te se električna energija pretvara u toplinsku kod tih dijelova, što može dovesti do havarije [10].

Stupanj nesimetrije napajanja prikazuje se odnosima:

inverznog dijela struje I_2 i nazivne struje generatora I_{nG} .

Generator može neko vrijeme raditi sa ne simetričnim opterećenjem, ali to ovisi o izvedbi generatora i načinu hlađenja.

Izračun inverzne karakteristike zaštite od nesimetričnog opterećenja možemo izraziti:

Veličine koje se nalaze u izrazu su:

t - vrijeme rada (s)
$$t = \frac{k_1}{\left(\frac{I_2}{I_{nG}}\right)^2 - k_2^2} \quad (4.7)$$

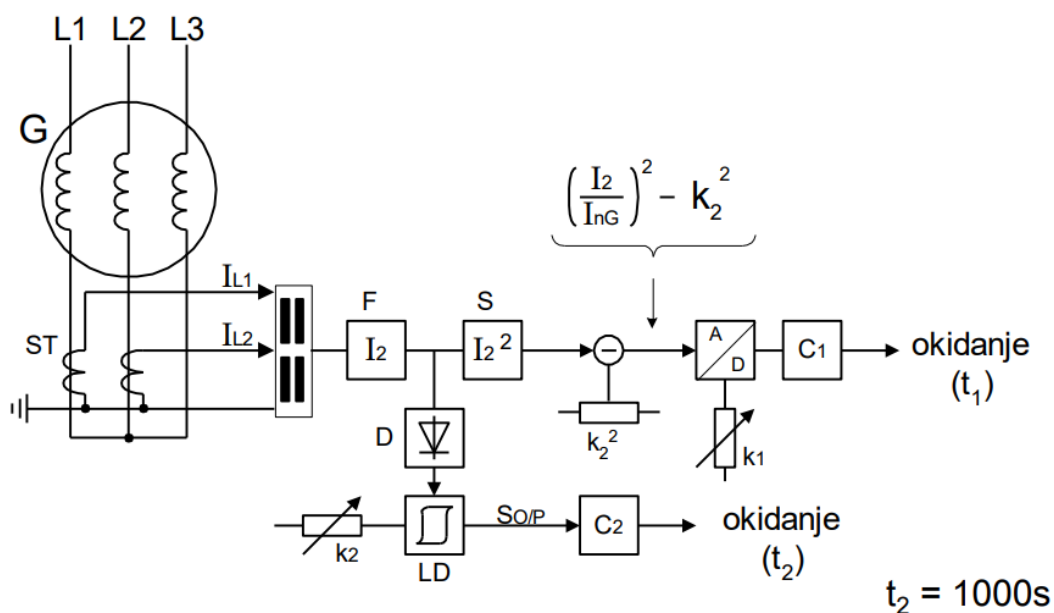
I_2 - inverzna komponenta struje

I_{nG} - nazivna struja generatora

k_1 - konstanta s rasponom vrijednosti od 5 do 30

$k_2 = 0,775 \frac{I_{2Z}}{I_{nG}}$, gdje je I_{2Z} kontinuirana dozvoljena nesimetrična struja

(Slika 4.13.) prikazuje ulazne varijable struje I_{L1} i I_{L2} koje teku od sekundara strujnih transformatora preko ulaznih transformatora do filtra simetričnih komponenata [10].



Slika 4.13. Shema zaštite od nesimetrije [10]

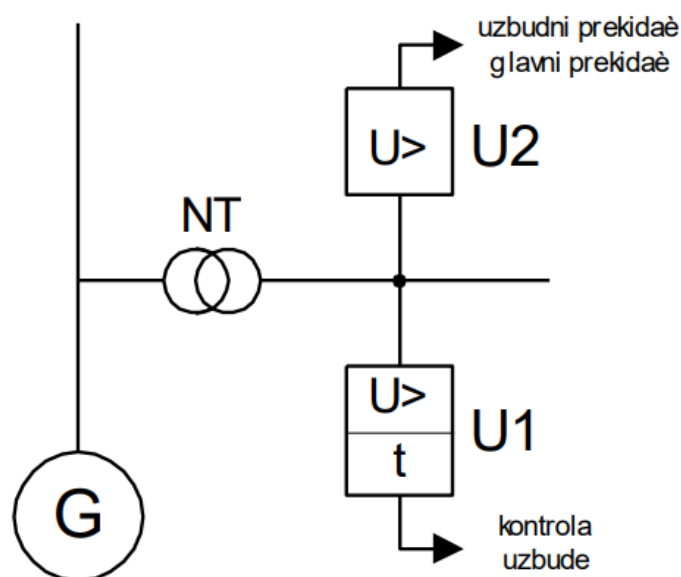
4.8 Nadnaponska zaštita

Zaštita generatora od prenapona je sustav koji je dizajniran za sprječavanje napona proizvedenog od generatora prijeđe sigurne granice.

Do prenapona može doći zbog različitih razloga kao što su iznenadno isključivanje opterećenja, kvarovi u generatoru ili u povezanom električnom sustavu.

Nepravilno isključenje opterećenja kod hidroelektrana je vrlo opasno, zbog toga što brzina uređaja naglo raste, a napon tada može dostići dvostruko veću vrijednost. Uslijed povećanja napona nastaju kvarovi na izolaciji generatora, te pojavu povećanja toka u bloku transformatora [10].

Nadnaponska zaštita je sastavljena od dva prenaponska uređaja koji su vremenski pomaknuti jedan od drugog, te spojeni na linijski napon:



Slika 4.14. Nadnaponska zaštita [10]

(slika 4.14.), Prvi prenaponski uređaj (U1) ima ulogu oslabiti uzbudu, te mu je vrijeme podešavanja relativno veliko (ima oko 1.1UN). Drugi prenaponski uređaj (U2) podešen je na oko 1.3 do 1.4UN i gasi generator bez zadržavanja. [10]

4.9 Zaštita od gubitka uzbuđe

Zaštita od gubitka uzbuđe prevenira gubitak uzbuđe generatora koji može biti kompleta ili djelomičan.

Uzroci gubitka uzbuđe su sljedeći:

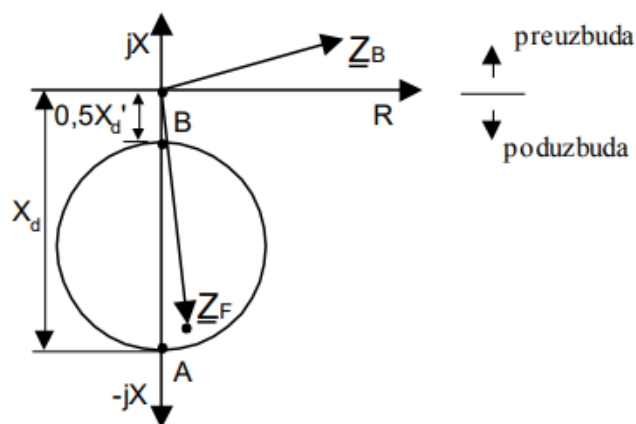
- kratko spojen uzbuđni krug
- prazan hod uzbuđnog kruga,
- kvar na automatskom regulatoru napona,
- krivo rukovanje u slučaju manualnog upravljanja
- nepotrebno otvaranje uzbuđnog prekidača

Navedeni uzroci destabiliziraju generator i u većini slučajeva generator neće ispasti iz sinkronog rada, te se počinju zagrijavati rotor i stator. Ako generator dođe u stanje praznog hoda uzbuđnog kruga postoji mogućnost uništenja izolacije rotora zbog prevelikih napona [10].

Udjelom napona na kraju statorskog namota i uzbuđnoj struji sustava, može se predvidjeti ispad generatora iz sinkronog rada.

Impedancija Z_B na kraju statorskog namota generatora pri gubitku uzbuđe pomiče se iz prvog kvadranta u četvrti R/X ravnine (slika 4.15.).

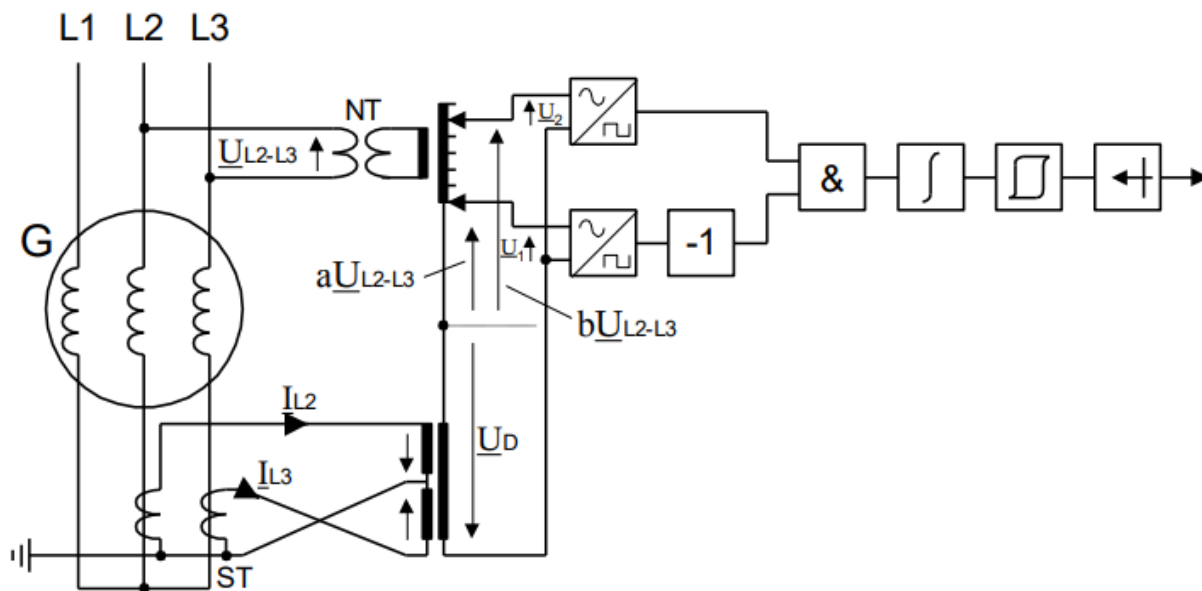
Gubitkom uzbuđe struja postaje čisto kapacitivnog karaktera.



Slika 4.15. Radna karakteristika podreaktantnog ABB releja [10]

Njezina vrijednost određena je inicijalno sinkronom reaktancijom generatora X_d .

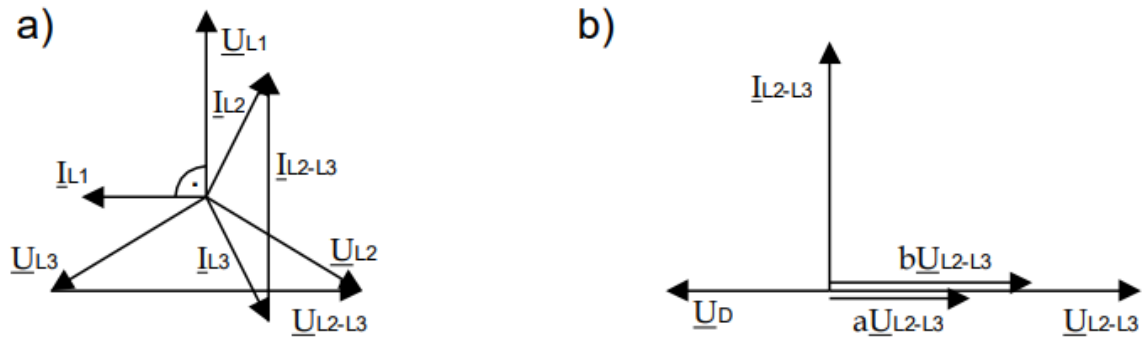
Ovakva karakteristika prikazana na slici iznad, može se postići spajanjem kruga na sljedeći način (slika 4.16.)



Slika 4.16. Shema spoja zaštite od gubitka uzbude podreaktant. ABB releja [10]

Ulazne varijable su: linijski napon U_{L2-L3} na krajnjim točkama statorskog namota generatora i razlika struja $I_{L2} - I_{L3}$. Preko glavnog naponskog transformatora napon U_{L2-L3} prolazi kroz naponski transformator, te omogućava postavljanje postotaka napona: aU_{L2-L3} i bU_{L2-L3} ($b > a$), razlika struja $I_{L2} - I_{L3} = I_{L2-L3}$ teče kroz prigušnicu i stvara pad napona U_D .

Ako pada uzbuda struja generatora je čisto kapacitivna : struja $I_{L2} - I_{L3}$ prethodi naponu U_{L2-L3} za 90° , s druge strane napon U_D koji je proizvela struja $I_{L2} - I_{L3}$ prethodi toj struji za 90° , iz čega slijedi da je kut između napona U_{L2-L3} i U_D jednak 180° , (slika 4.17.):



Slika 4.17. Vektori struja i napona [10]

Stvaraju se dva nova napona kojima se može nadzirati kut između njih:

$$U_1 = aU_{L2-L3} - U_D \quad (4.8)$$

$$U_2 = bU_{L2-L3} - U_D \quad (4.9)$$

Zaštita se aktivira kada su naponi U_1 i U_2 u protufazi ($\alpha=180^\circ$) i prestaje s radom kada su u fazi ($\alpha=0^\circ$). Koeficijenti a i b izabiru se tako da točke A i B zadovoljavaju uvjet:

$$bU_{L2-L3} > U_D > aU_{L2-L3} \quad (4.10)$$

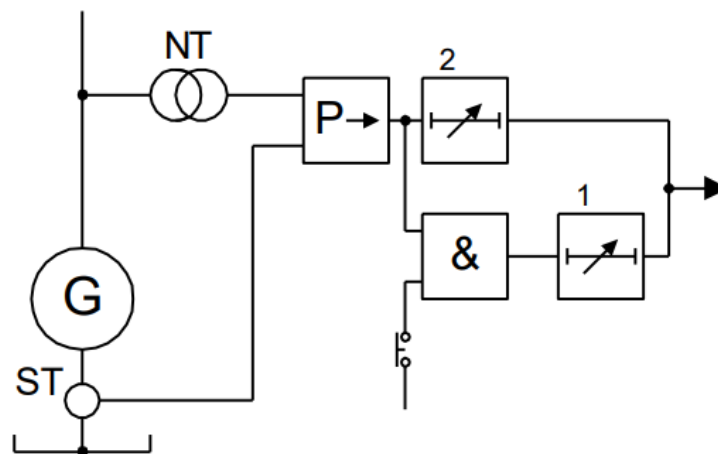
4.10 Zaštita od povratne snage

Sinkroni generator opskrbljiva aktivnom snagom sustav u normalnim radnim uvjetima (mehanička energija sa pogonskog stroja pretvara se u električnu). Ako turbina, to jest glavni pogon otkáže, generator spojen na sustav nastavit će raditi kao sinkroni motor crpeći aktivnu snagu iz sustava. Ovo preokretanje toka snage zbog gubitka primarnog pokretača može se otkriti relejem povratne snage.

Posljedice pokretanja generatora i razina snage koja se crpi iz elektroenergetskog sustava ovisit će o vrsti primarnog pokretača jer pod ovim uvjetima glavni pokretač djeluje kao opterećenje za sinkroni motor. Za parne turbine, snaga motora je oko 0,5-3 % nazivne snage generatora. U slučaju kvara primarnog pokretača. U parnoj turbini, gubitkom kompresije pare, generator prelazi u motorski rad, a preostala para, zagrijava lopatice turbine, što dovodi do oštećenja turbine [13].

Shema zaštite od povratne snage ima dvije razine (slika 4.18.):

- prva razina izolira generator od sustava u vremenu od 2 do 5 sekundi nakon što se brzozatvarajući ventil zatvori
- druga razina se aktivira neovisno o brzozatvarajućem ventilu, ali nakon nekoliko desetaka sekundi [10]



Slika 4.18. Shema zaštite od povratne snage [10]

4.11 Podfrekventna zaštita

Podfrekventna zaštita generatora sprječava kvarove, nastale od pada radne frekvencije.

Promjene frekvencije sustava mogu biti izazvane:

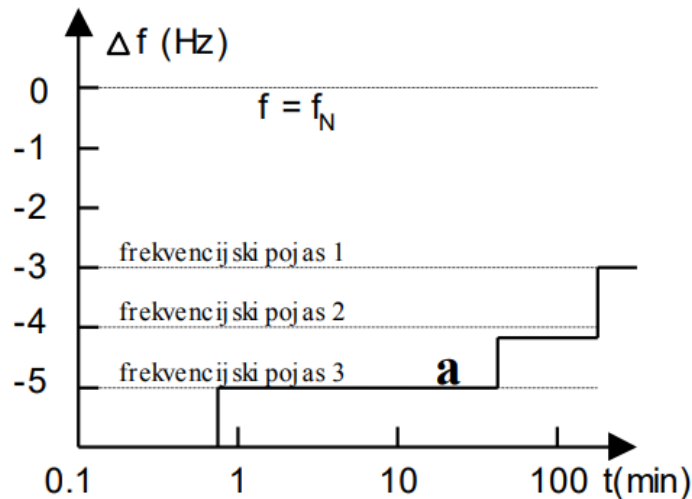
- nedostatkom realne snage proizvedene za daljnju uporabu u elektroenergetskom sustavu
- kvarom na turbinskom djelu stroja

Štetne posljedice koje mogu nastati uzrokovane smanjenjem frekvencije su:

- šteta na noževima parne turbine zbog vibracija
- reducirana dostupnost pomoćnih dijelova postrojenja (pumpa i slično), a time i same elektrane
- temperaturni rast zbog povećanih gubitaka u željezu i zbog smanjene efikasnosti hlađenja
- rastući magnetski toka u bloku transformatora [10].

Generator u podfrekvencijskom radu (frekvencijom nižom od nazivne), može raditi određeno vrijeme. Pokazano na (*slika 4.19.*). Područje u kojem je zabranjen rad nalazi se ispod stepenaste karakteristike a.

Podfrekventna zaštita u većini slučajeva ima dvije razine. Prva razina postavljena je na 47.5 ili 57 Hz ovisno da li se radi o sustavu s nazivnom frekvencijom 50 ili 60Hz i djeluje bez odvajanja generatora od ostatka sustava.



Slika 4.19. Graf sa stepenastom karakteristikom a [10]

Druga razina djeluje ako se frekvencija ne vrati na nazivnu razinu, isključuje generator nakon nekoliko sekundi [10].

4.12 Zaštita od pobjega polova

Klizanje polova odnosi se na stanje u kojem magnetski polovi rotora iskliznu iz sinkronizacije s polovima statora, što dovodi do gubitka stabilnosti generatora i mogućeg oštećenja.

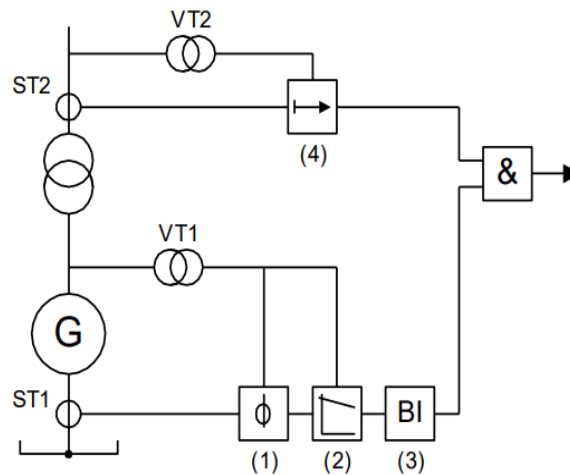
Pobjegom polova može doći do nekontroliranih ubrzanja rotora, a uzroci mogu biti sljedeći:

naglim rasterećenjem, uspostavljanjem pomoćne linije između dva sustava ili nekim prošlim dugotrajnim kvarom u sustavu.

Rastom impedancije dolazi do: povećanja brzine vrtnje, povećanje frekvencije, rast reaktancije jer je proporcionalna s frekvencijom pa tako i impedancija.

Kod hidrogenatora, pobjeg je vrlo opasan, jer turbine su sačinjene od dugačkih tunela i odvoda u kojima može ostati određena količina vode nakon zatvaranja zatvarača. Ta količina vode je dovoljna za uzrokovanje pobjega. Izazvanim pobjegom, generator gubi sinkronu brzinu vrtnje.

Za utvrđivanje pobjega obraća se pažnja na priključke statorskog namota, gdje se mjeri porast impedancije koja potvrđuje pobjeg [10].



Slika 4.20. Shema zaštite od pobjega polova [10]

Shema zaštite sastoji se od (slika 4.20.): djela za mjerenje impedancije (1), reaktancijskog djela (2), koja ograničava doseg u smjeru sustava i impulsnog brojača, (3) dio broji okretaje i omogućuje okidanje kada se dostigne određena vrijednost (granica za turboagregate je (1.08 - 1.1)nm, a za hidroagregate (1.2 - 1.4)nm)

Usmjerivač (4) je spojen na visokonaponsku stranu blok transformatora i koristi se za istu stvar kao i reaktancija (2), koja također omogućuje redundanciju zaštite [10].

4.13 Zaštita od preopterećenja

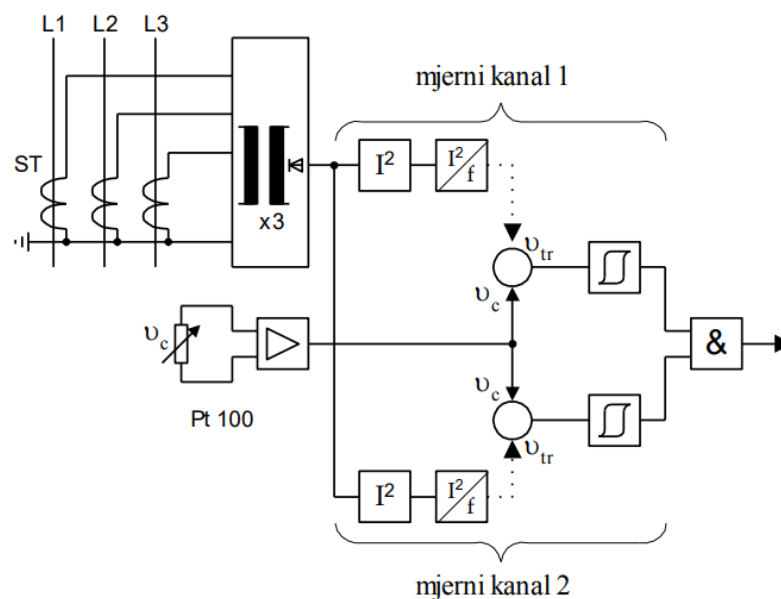
Zaštita od preopterećenja generatora je sigurnosni mehanizam dizajniran za sprječavanje preopterećenja generatora i potencijalno oštećenje. Kada je generator izložen prekomjernom električnom opterećenju, može se pregrijavati, doživjeti velike oscilacije napona ili pretrpjeti druge oblike stresa koji mogu dovesti do kvara opreme.

Prekomjernim zagrijavanjem možemo reći da je generator preopterećen i postaje neučinkovit, jer se mehanička energija ne pretvara u električnu u onom omjeru kojem bi trebala, nego se većina energije gubi pretvorbom u toplinsku.

Neki od uzroka preopterećenja su:

- rad pri smanjenim faktorom snage
- neučinkovit rad rashladnog sustava
- greške u regulatoru napona pri preuzbuđenju generatora

Regulacijom se definira dozvoljeno strujno preopterećenje za stator i rotor što daje osnovu za stvaranje radnih karakteristika [10].



Slika 4.21. Pojednostavljena shema zaštite od preopterećenja generatora s dvostrukim termičkim kanalima [10]

Gore navedena shema (slika 4.21.) prikazuje:

Temperatura namota određena je:

1. temperaturom medija za hlađenje v_c mjerenog Pt100 termičkom sondom
2. temperaturom v_{tr} namota modelirane zaštitom

Zaštita se aktivira kada su ispunjeni međusobni zahtjevi u oba kanala, na primjer kada oba granična detektora razine prorade [10].

ZAKLJUČAK

Zaštita generatora igra ključnu ulogu u osiguravanju pouzdanog i sigurnog rada elektroenergetskog sustava. Generatori su vitalne komponente u raznim industrijama, dajući električnu energiju za stambene, komercijalne i industrijske svrhe. Zaštita od mogućih kvarova i smetnji ključna je za sprječavanje zastoja, smanjenje troškova popravka i održavanje kontinuiranog napajanja.

Učinkovita zaštita generatora uključuje kombinaciju preventivnih mjera, sustava nadzora i mehanizama. Jedan od ključnih aspekata zaštite generatora je implementacija odgovarajućih releja i zaštitnih uređaja koji mogu detektirati nenormalne radne uvjete, kao što su prenapon, podnapon, nadstruja i previsoka temperatura. Ovi zaštitni uređaji dizajnirani su da brzo izoliraju generator od ostatka elektroenergetskog sustava u slučaju kvara, sprječavajući daljnje oštećenje i osiguravajući sigurnost generatora i povezane opreme.

Osim zaštitnih uređaja, za zaštitu generatora ključni su redovita održavanja i pregledi. Rutinsko testiranje, uključujući izolacijski otpor i procjene električnih performansi, može se identificirati potencijalne probleme prije nego što prerastu u velike probleme. Štoviše, implementacija automatiziranih sustava nadzora koji kontinuirano analiziraju parametre generatora, kao što su napon, frekvencija i vibracije, mogu pružiti rana upozorenja o nadolazećim kvarovima, omogućujući pravovremenu intervenciju i minimizirajući zastoje.

Nadalje, sveobuhvatna zaštita generatora zahtijeva dobro definiran plan koji odgovara u slučaju izvanredne situacije. To uključuje jasno definirane protokole za isključivanje generatora, koordinaciju timovima za održavanje i popravke. Pravovremene i učinkovite akcije reagiranja mogu spriječiti kobne kvarove, ograničiti štetu i ubrzati proces obnove, osiguravajući minimalne poremećaje u opskrbi električnom energijom.

Zaštita statora generatora od zemljospoja, koja je ujedno i glavna tema ovog rada ključni je aspekt zaštite elektroenergetskog sustava kako bi se osigurao što učinkovitiji rad generatora. Do uzemljenja može doći zbog kvara izolacije ili mehaničkih kvarova, što predstavlja rizik za namot statora generatora.

Za rješavanje ovog problema obično se koriste različite metode zaštite i uređaji. To uključuje korištenje diferencijalne zaštite, koja otkriva strujne neravnoteže između faza generatora; uzemljenja, koja nadzire struju uzemljenja zbog bilo kakvog porasta u zemljospoju; releji za zaštitu od kvara sa zemljom, su posebno dizajnirani za otkrivanje i pokretanje procesa zaštite u slučaju kvara sa zemljom; ograničena zaštita od zemljospoja, koja mjeri zaostalu struju u neutralnom vodu; i zaštitu temeljenu na naponu, koja prati odstupanja napona između zvjezdišta i uzemljenja.

Odabir najprikladnije sheme zaštite ovisi o čimbenicima kao što su veličina generatora, dizajn i zahtjevi elektroenergetskog sustava na koji je spojen.

Kako bi se poboljšala zaštita statora generatora od zemljospoja, može se primijeniti nekoliko sljedećih mjera:

Osiguravanje izdržljivog i kompaktnog sustav uzemljenja za generator koji uključuje odgovarajuće elektrode za uzemljenje, vodiče i spojeve. Time se nastoji uspostaviti staza niske impedancije za struje kvara i pomaže u preciznijem otkrivanju i bržoj lokalizaciji kvarova sa zemljom.

Redovita provedba testiranja i održavanja zaštitne statora generatora. To uključuje provođenje testova izolacijskog otpora, kalibraciju releja greške uzemljenja i provjeru ispravnosti spojeva uzemljenja. Redovito održavanje osigurava da zaštitni sustav ispravno funkcionira i može učinkovito reagirati na uvjete kvara spojem sa zemljom.

Korištenjem naprednog sustava nadzora i dijagnostike za kontinuirano praćenje stanja statora generatora i otkrivanje potencijalnih problema. Ovi sustavi mogu pružiti podatke u stvarnom vremenu o stanju izolacije, temperaturi, vibracijama i drugim parametrima, omogućujući proaktivno održavanje i rano otkrivanje rizika od kvara spojem sa zemljom.

Razmatranjem implementacije sustava rezervne zaštite, u pogledu pružanja dodatnog sloja sigurnosti. Rezervna zaštita osigurava da čak i ako jedan zaštitni element otkáže, postoji alternativni zaštitni sustav koji štiti stator generatora.

LITERATURA

- [1] Mario Vražić, Sinkroni stroj, Elektromehaničke i električne pretvorbe, Fakultet elektrotehnike i računarstva, Zavod za elektrostrojarstvo i automatizaciju, Zagreb, 2012.
- [2] Ivan Mandić, Veselko Tomljenović, Milica Pužar, Sinkroni i asinkroni električni strojevi, Tehničko veleučilište u Zagrebu, Elektrotehnički odjel, Zagreb, 2012.
- [3] Osnove električnih strojeva, Sinkroni strojevi - predavanje doc. dr. sc. Rene Prenc
- [4] Radenko Wolf, Osnove električnih strojeva, Zagreb, 1995
- [5] www.TheEngineeringKnowledge.com
- [6] <https://energetikaelektro.files.wordpress.com/2015/04/szu2014-01.pdf>
- [7] <https://www.automatika.rs/baza-znanja/teorija-upravljanja/releji.html>
- [8] https://www.electrical4u.com/generator-protection/?utm_content=cmp-true
- [9] <https://electrical-engineering-portal.com/res/res5/Generator-protection-functions-and-test-methods.pdf>
- [10] ZAŠTITA SINKRONOG GENERATORA – predavanje v. pred. dr.sc. Marijana Živić Đurović
- [11] <https://circuitglobe.com/differential-protection-of-a-generator.html>
- [12] <https://electengmaterials.com/stator-earth-fault-protection-generator/>
- [13] <https://electricalbaba.com/reverse-power-protection-of-generator/>

SAŽETAK

U završnom radu opisana je statorska zaštita generatora; njezine metode i vrste, te je ujedno i glavna tema ovog rada.

U prvom dijelu rada opisan je sam generator (princip rada, dijelovi generatora, vrste generatora, uzbuda, opterećenje i slično). U drugom dijelu opisani su releji (kao najzastupljeniji elementi u zaštitnom sustavu generatora). Također je opisana unutarnja zaštita generatora, poput diferencijalne zaštite, statorske zaštite, zaštite od spoja između namota iste faze, te vanjske zaštite koje obuhvaćaju distribucijski transformator i električne vodove, odnosno ostale elemente koji su blisko povezani sa generatorom.

KLJUČNE RIJEČI: zaštita generatora, statorska zaštita generatora, sinkroni generatori, releji, zaštita od spoja sa zemljom.

SUMMARY

In this undergraduate thesis, the stator protection of the generator is described, its methods and types, and is also the main subject of this work. The first part of the work describes the generator itself (principle of operation, parts of the generator, types of generators, excitation, load, etc.).

The second part describes the relays (as the most common elements of the generator protection system). It also describes the internal protection of the generator, such as the differential protection, the stator protection, protection against the connection between windings of the same phase

and the external protection, which includes the protection of the distribution transformer and the electric lines or other elements closely connected to the generator.

KEY WORDS: generator protection, generator stator protection, synchronous generators, relays, ground fault protection.