

Laboratorijski sustav upravljanja asinkronim strojem korištenjem procesora AM2634

Galić, Želimir

Master's thesis / Diplomski rad

2023

Degree Grantor / Ustanova koja je dodijelila akademski / stručni stupanj: **University of Rijeka, Faculty of Engineering / Sveučilište u Rijeci, Tehnički fakultet**

Permanent link / Trajna poveznica: <https://um.nsk.hr/um:nbn:hr:190:096132>

Rights / Prava: [Attribution 4.0 International](#)/[Imenovanje 4.0 međunarodna](#)

Download date / Datum preuzimanja: **2025-03-05**



Repository / Repozitorij:

[Repository of the University of Rijeka, Faculty of Engineering](#)



SVEUČILIŠTE U RIJECI

TEHNIČKI FAKULTET

Diplomski sveučilišni studij elektrotehnike

Diplomski rad

LABORATORIJSKI SUSTAV

UPRAVLJANJA ASINKRONIM STROJEM

KORIŠTENJEM PROCESORA AM2634

Rijeka, rujan 2023.

Želimir Galić

0035114157

SVEUČILIŠTE U RIJECI
TEHNIČKI FAKULTET

Diplomski sveučilišni studij elektrotehnike

Diplomski rad

**LABORATORIJSKI SUSTAV
UPRAVLJANJA ASINKRONIM STROJEM
KORIŠTENJEM PROCESORA AM2634**

Mentor: Prof. dr. sc. Neven Bulić

Komentor: Dr. sc. Nikola Turk

Rijeka, rujan 2023.

Želimir Galić

0035114157

Rijeka, 5. travnja 2023.

Zavod: **Zavod za automatiku i elektroniku**
Predmet: **Upravljanje elektromotornim pogonima**
Grana: **2.03.02 elektrostrojarstvo**

ZADATAK ZA DIPLOMSKI RAD

Pristupnik: **Želimir Galić (0035114157)**
Studij: **Sveučilišni diplomski studij elektrotehnike**
Modul: **Automatika**

Zadatak: **Laboratorijski sustav upravljanja asinkronim strojem korištenjem procesora AM2634 / Induction machine laboratory control system with AM2634 processor**

Opis zadatka:


Potrebno je razviti prilagodno sklopovlje za spajanje laboratorijskog pretvarača sa procesorskim modulom AM2634. U radu je potrebno opisati sustav upravljanja s asinkronim strojem i implementaciju algoritma upravljanja.

Rad mora biti napisan prema Uputama za pisanje diplomskih / završnih radova koje su objavljene na mrežnim stranicama studija.

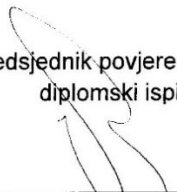
Zadatak uručen pristupniku: 20. ožujka 2023.

Mentor:

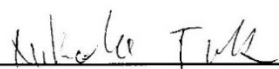
Predsjednik povjerenstva za
diplomski ispit:



Prof. dr. sc. Neven Bulić



Prof. dr. sc. Dubravko Franković



Dr. sc. Nikola Turk (komentor)



IZJAVA

Sukladno članku 8. Pravilnika o diplomskom radu, diplomskom ispitu i završetku diplomskih sveučilišnih studija Tehničkog fakulteta Sveučilišta u Rijeci od 1. veljače 2020. godine, izjavljujem da sam samostalno izradio diplomski rad.

Rijeka, 12. rujan 2023.

Želimir Galić

ZAHVALA

Zahvaljujem se mentoru, prof. dr. sc. Nevenu Buliću na ukazanoj prilici za izradu ovog rada, profesionalnom pristupu, savjetima te prenesenom znanju tijekom studiranja na Tehničkom fakultetu u Rijeci.

Zahvaljujem se komentoru dr.sc. Nikoli Turku na podrški i razumijevanju te jasnim i detaljnim odgovorima na sve moje upite.

SADRŽAJ

1.	UVOD	1
2.	MIKROKONTROLER AM2634	2
2.1.	Jezgra i memorija mikrokontrolera AM2634	3
2.2.	Podsustav za industrijsko povezivanje PRU-ICSS.....	3
2.3.	Podsustav za povezivanje senzora i aktuaciju	4
2.3.1.	Komparatori (CMPSS)	4
2.3.2.	A/D pretvornici	5
2.3.3.	Modul za mjerenje vremena ili brojenje (eCAP).....	6
2.3.4.	Sučelje za spajanje inkrementalnog enkodera (eQEP)	6
2.3.5.	D/A modul	7
2.3.6.	Moduli za generiranje širinsko impulsnih moduliranih signala.....	7
2.3.7.	Sigma delta filter modul (SDFM).....	9
2.4.	Povezivanje s periferijom	9
2.5.	Razvojni modul TMDSCNCD263	9
2.6.	Code Composer Studio	12
3.	VEKTORSKO UPRAVLJANJE ASINKRONIM STROJEM.....	13
3.1.	Estimacija toka rotora.....	14
4.	LABORATORIJSKI POSTAV	17
4.1.	Elektronički energetske moduli (izmjenjivač i ispravljač).....	17
4.2.	Industrijski prilagodni modul	20
4.3.	Asinkroni stroj 26 kW	22
5.	IZRAĐENI PRILAGODNI MODUL	24
5.1.	Napajanje prilagodnog modula.....	26
5.2.	Obrada analognih signala	28
5.3.	Obrada digitalnih signala.....	30

5.4.	Sučelje za povezivanje inkrementalnog enkodera.....	31
5.5.	Sučelje za povezivanje displeja	32
5.6.	Dodatni ulazi i izlazi opće namjene.....	33
6.	IMPLEMENTACIJA ALGORITMA UPRAVLJANJA	34
6.1.	Uzorkovanje struje.....	35
6.1.1.	Konfiguracija AD pretvornika	36
6.2.	Generiranje sklopnih stanja	40
6.2.1.	Konfiguracija ePWM modula.....	41
7.	EKSPERIMENTALNI REZULTATI	43
7.1.	Odzivi skokovitih promjena reference brzine vrtnje	44
8.	ZAKLJUČAK.....	50
9.	LITERATURA	51
	SAŽETAK	53
	ABSTRACT.....	53
	PRILOZI	54
	Prilog 1: Određivanje brzine korištenjem inkrementalnog enkodera	54
	Prilog 2: Clarkina transformacija [13]	55
	Prilog 3: Parkova transformacija [13].....	56
	Prilog 4: Vektorska modulacija (SVPWM).....	57
	Prilog 6: Shema spoja izrađenog prilagodnog modula	59
	Prilog 7: Tiskana pločica izrađenog prilagodnog modula	68
	Prilog 8: Popis elemenata izrađenog prilagodnog modula	69
	Prilog 9: Glavni programski kod	72

1. UVOD

U suvremenim elektromotornim pogonima, u svrhu upravljanja, nezaobilazno je korištenje mikrokontrolera visokih performansi. U ovome radu primjenom mikrokontrolera AM2634, tvrtke Texas Instruments, implementirano je vektorsko upravljanje asinkronim strojem snage 26 kW putem elektroničkih energetske pretvarača.

Najznačajniji doprinos ovoga rada temelji se na izradi prilagodnog sučelja za povezivanje razvojnog modula ove generacije mikrokontrolera i postojeće laboratorijske opreme na Tehničkom fakultetu u Rijeci. Motivacija kod izrade rada bila je u formiranju platforme koja će služiti za jednostavnu implementaciju i provjeru postojećih te eventualni razvoj novih algoritama upravljanja različitim elektromotornim pogonima.

U drugome poglavlju su opisane značajke korištenog mikrokontrolera i razvojnog modula s objašnjenjem načina rada podsustava značajnih za implementaciju algoritama upravljanja kao što su SAR A/D pretvornik, sučelje za povezivanje inkrementalnog enkodera i modul za generiranje PWM signala.

Objašnjen je temeljni princip vektorskog upravljanja asinkronim strojem i estimator toka rotora koji se koristi prilikom implementacije.

U četvrtom poglavlju opisane su karakteristike korištene laboratorijske opreme, signali na konektorima za povezivanje te nadomjesni parametri stroja korišteni prilikom eksperimentalnog rada.

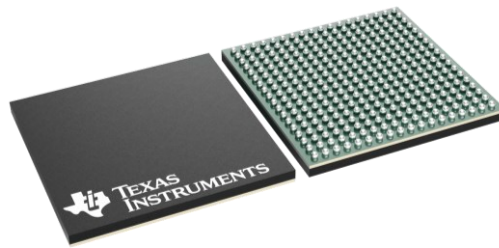
Nakon toga predstavljene su funkcionalne cjeline izrađenog prilagodnog sučelja dok je u šestom poglavlju opisan implementirani algoritam te su grafički predstavljeni dobiveni rezultati.

U priložima radu poglavlju objašnjene su teorijske osnove vektorskog upravljanja asinkronim strojem, matematičke transformacije koje se koriste pri implementaciji i vektorska modulacija sklopnim stanjima izmjenjivača.

Prilikom implementacije algoritma upravljanja korištena je tehnika uzorkovanja frekvencijom višestruko većom od frekvencije izvođenja upravljačkog algoritma (engl. *oversampling*), estimator toka rotora zasnovan na naponskom i strujnom modelu stroja te vektorska modulacija sklopnih stanja izmjenjivača.

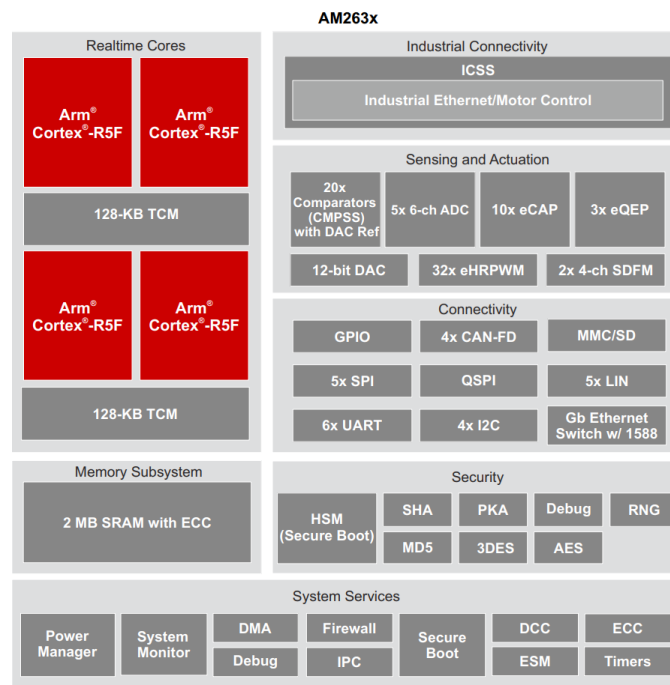
2. MIKROKONTROLER AM2634

AM263x Sitara™ Arm® mikrokontroleri (Slika 2.1) razvijeni su od strane tvrtke Texas Instruments kako bi zadovoljili složene zahtjeve za upravljanjem elektromotornih pogona visokih performansi u stvarnom vremenu te omogućili razvoj nove generacije sustava upravljanja elektromotornim pogonima gdje je naglasak, osim na performanse, stavljen i na kibernetičku sigurnost (engl. *Cyber Security*), komunikacijske sposobnosti i pouzdanost. Dolaze u nFBGA kućištu dimenzija 15 x 15 mm.



Slika 2.1. Mikrokontroler AM2634 [1]

Dizajnirani su za upravljanja elektromotornim pogonima i energetske pretvaračima primjenom sklopovski implementiranih podsustava. Na slici 2.2 prikazan je funkcijski blok dijagram mikrokontrolera AM2634.



Slika 2.2. Funkcijski blok dijagram mikrokontrolera AM2634 [2]

Mikrokontroler sadrži četiri ARM® Cortex® R5F jezgre maksimalnog radnog takta 400 MHz. Podsustavi sadržani u mikrokontroleru uključuju memoriju, podsustav za industrijsko

povezivanje, podsustav za povezivanje senzora i aktuaciju, podsustav za komunikaciju standardiziranim protokolima te podsustav za kibernetičku i funkcionalnu sigurnost.

2.1. Jezgra i memorija mikrokontrolera AM2634

Cortex-R5F procesori bazirani su na ARMv7-R arhitekturi i optimizirani za izvršavanje instrukcija u realnom vremenu te aplikacija kod kojih je potrebna pouzdanost. Sadrže jedinicu za operacije s decimalnim brojevima (engl. *Floating Point Unit – FPU*) definiranu standardom IEEE 754. ARM v7-R arhitektura podržava *ARM i Thumb* setove instrukcija. Odabir odgovarajuće asemblerske instrukcije zahtjeva dosta iskustva i u pravilu, mikrokontrolere poput AM2634, osim u iznimnim slučajevima, puno je efikasnije programirati u programskom jeziku C/C++ te koristiti optimizirani prevoditelj sadržan u razvojnom okruženju Code Composer Studio (CCS).

Jezgre mikrokontrolera AM2634 mogu raditi zasebno ili u tzv. *lockstep* načinu izvođenja programa. U ovome načinu rada, druga jezgra koristi se za nadzor rada jezgre koja je spregnuta s njom, odnosno izvršava isti programski kod koji će u slučaju ispravnog izvođenja programa rezultirati istim izlazom a u slučaju greške izazvat će se signal za prekid (engl. *Interrupt*). Ovakav način rada omogućuje dodatnu razinu pouzdanosti pri izvršavanju programa.

Svaka jezgra opremljena je sa 64 kB TCM-a (engl. *Tightly Coupled Memory*). TCM je memorija kojoj u jednom instrukcijskom ciklusu mogu pristupiti jezgre a posebno je značajna kod izvođenja vremenski kritičnih programskih rutina. Memorijski podsustav mikrokontrolera sadrži 2 MB SRAM-a (engl. *Static Random Access Memory*) što u većini primjena dovoljno i smanjuje potrebu za vanjskom memorijom. Ova memorija koristi ECC algoritam (engl. *Error Correcting Code*) koji služi za automatsko ispravljanje grešaka u podacima te na ovaj način smanjuje vjerojatnost pojave kvarnog režima rada.

2.2. Podsustav za industrijsko povezivanje PRU-ICSS

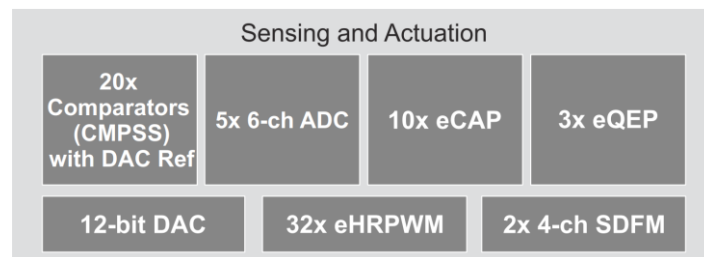
Podsustav PRU-ICSS sadrži dodatni procesor, radnog takta 200 MHz, koji omogućuje industrijsku komunikaciju na TI Sitara mikrokontrolerima. Sastoji se od jezgre za rad u stvarnom vremenu (engl. *Programmable Real Time Unit – PRU*) i kontrolera za pristup Ethernetu (EMAC) koji hardverski implementira komunikaciju na nižim slojevima u OSI modelu¹ dok su viši

¹ OSI Model definira sedam slojeva kojima se mogu raščlaniti i identificirati protokoli koje računalni sustavi koriste za mrežnu komunikaciju.

komunikacijski slojevi podržani programski. Ovakav način rada rasterećuje ARM jezgre u vremenski kritičnim aplikacijama budući da industrijska komunikacija u većini slučajeva nije deterministička.

2.3. Podsustav za povezivanje senzora i akciju

Funkcijski dijagram ovog podsustava prikazan je na slici 2.3. Sastoji se od komparatora, analogno digitalnih pretvornika, modula za praćenje vanjskih ili vremenskih događaja, modula za povezivanje inkrementalnog enkodera, digitalno analognog pretvornika, modula za generiranje pulsno-širinskih moduliranih (PWM) signala te sigma-delta modula.

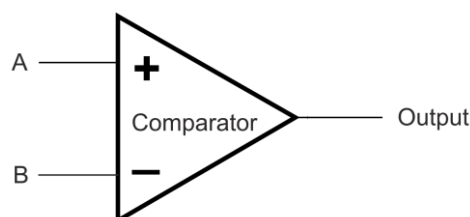


Slika 2.3 Funkcijski dijagram podsustava za povezivanje senzora i akciju [2]

U nastavku je opisan princip rada svakog od elemenata ovog podsustava te osnovne značajke.

2.3.1. Komparatori (CMPSS)

Komparatori su namijenjeni za usporedbu dva analogna signala. Koriste se za detekciju vršnih vrijednosti mjerene veličine, prolazak signala kroz nulu i razne druge primjene. Simbol komparatora prikazan je na slici 2.4.



Slika 2.4. Komparator [3]

U slučaju da je napon na pozitivnoj (+) priključnici veći od napona na negativnoj (-) izlaz iz komparatora bit će logička jedinica. U slučaju da je napon na pozitivnoj priključnici (+) manji od napona na negativnoj (-) izlaz će biti logička 0.

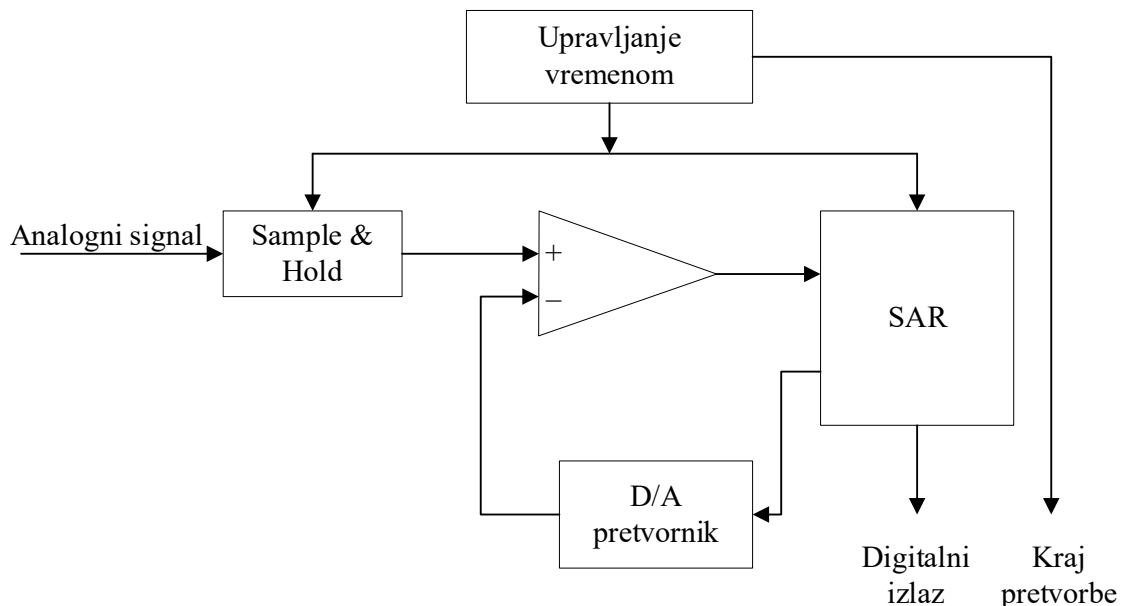
U mikrokontroleru AM2634 na raspolaganju je 20 komparatora podijeljenih u dvije skupine CMPSSA i CMPSSB. Pozitivna priključnica povezana je na vanjski pin mikrokontrolera dok je kod skupine CMPSSA negativnu priključnicu moguće priključiti na vanjski pin ili na unutarnju

programabilnu 12-bitnu naponsku referencu. Negativna priključnica CMPSSB skupine povezana je uvijek na unutarnju naponsku referencu.

2.3.2. A/D pretvornici

Analogno digitalni pretvornici namijenjeni su prikupljanju analognih podataka te njihovoj konverziji u niz brojeva kako bi mogli biti prikazani, pohranjivani ili obrađeni u digitalnom sustavu. Postoji nekoliko vrsta A/D pretvornika koji se razlikuju po brzini konverzije i rezoluciji a samim time i području primjene kao što su Flash ADC, Pipeline ADC ili SAR (*engl. Successive Approximation Register*) [4]. U mikrokontroleru AM2634 sadržani su SAR pretvornici rezolucije 12 bita s maksimalnom brzinom od 4 MSPS.

Osnovna struktura SAR A/D pretvornika prikazana je na slici 2.5.



Slika 2.5. Osnovni blok dijagram SAR AD pretvornika

Princip rada bit će objašnjen na primjeru SAR A/D pretvornika rezolucije 3 bita, referentnog iznosa napona 5 V, te iznosa analognog napona koji se konvertira 2.7 V. Kada započne nova analogno digitalna pretvorba prvo se uzima uzorak analognog signala sklopom za zadržavanje signala (*engl. Sample and Hold*). U prvoj iteraciji određuje se vrijednost bita s najvećom težinskom vrijednošću (*engl. Most Significant Bit - MSB*). Izlaz iz D/A pretvornika postavlja se na polovicu referentnog napona 2.5 V (binarno '100') te se zadržani signal uspoređuje s ovom vrijednošću. Ako je zadržani signal veći od 2.5 V vrijednost u SAR-u ostaje b'100' u suprotnom vrijednost postaje b'000'. Kako je ovaj signal, za primjer, 2.7 V vrijednost u SAR registru bit će b'100'.

U drugoj iteraciji vrijednost D/A pretvornika postavlja se na b'110'. Sada se određuje vrijednost drugog bita s lijeva. Vrijednost D/A pretvornika iznosi 3.625 V i uspoređuje se s uzorkovanom vrijednošću. Kako je sada zadržani signal manji, vrijednost u SAR-u postaje b'100'.

U trećoj iteraciji određuje se vrijednost bita najmanjeg značaja. Vrijednost D/A pretvornika postavlja se u b'101' (3.571 V) te se ponovo uspoređuje sa zadržanom vrijednošću. Kako je zadržana vrijednost manja, vrijednost SAR-a postaje b'100'. Nakon ovoga, generira se signal za završetak konverzije i uzimanjem uzorka može započeti novi ciklus konverzije. Za uspješnu N-bitnu aproksimaciju analogne vrijednosti potrebno je N iteracija.

U mikrokontroleru AM2634 postoji 5 A/D modula. Na svaki od njih, preko ugrađenih multipleksora, moguće je dovesti 6 signala što ukupno daje 30 kanala za spajanje analognih ulaznih signala. Kod primjena kao što su vektorsko upravljanje električnim strojevima iznimno je važno uzimati uzorke svih veličina kojima se estimiraju veličine u istom trenutku, te je potrebno svaki od signala koji je potrebno uzorkovati istovremeno, dovesti na zasebne A/D module preko odgovarajućih pinova mikrokontrolera.

Pokretanje A/D pretvorbe na mikrokontroleru AM2634 obavlja se pomoću SoC (engl. *Start of Conversation*) instanci. SoC instance moguće je aktivirati softverski, tajmerima, događajem na nekom pinu mikrokontrolera, eCAP modulu ili sinkronizirano s PWM-om što je korišteno u ovome radu. Nakon što je postupak A/D konverzije završen, postavlja se kontrolni bit (kojim je moguće izazvati prekid ili ga provjeravati u programu) te je rezultat konverzije moguće dohvatiti iz odgovarajućeg registra pridruženog svakom A/D modulu.

2.3.3. Modul za mjerenje vremena ili brojenje (eCAP)

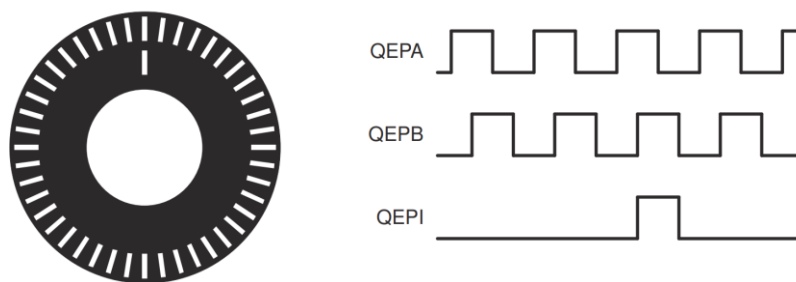
Ovi moduli, implementirani u mikrokontroleru AM2634, u osnovi su 32-bitni brojači koje je moguće pokrenuti i zaustaviti nekim događajem, dok je povećavanje vrijednosti usklađeno sa sistemskim vremenom. Na ovaj način moguće je vrlo precizno izmjeriti vrijeme između dva događaja.

Ako se brojač ne pokreće i zaustavlja događajem, aktivan je cijelo vrijeme te se sam resetira pri postizanju maksimalne vrijednosti, a neki događaj se može aktivirati pri određenoj vrijednosti brojača.

2.3.4. Sučelje za spajanje inkrementalnog enkodera (eQEP)

Modul eQEP (engl. *Enhanced Quadrature Encoder Pulse*) koristi se za direktno povezivanje linearnog ili rotacijskog inkrementalnog enkodera, za dobivanje informacije o poziciji, smjeru i

brzini, a namijenjen je uporabi u sustavima kod kojih se zahtijevaju visoke performanse upravljanja brzinom ili položajem [3]. Na slici 2.6. prikazani su impulsi inkrementalnog enkodera.



Slika 2.6. Disk i impulsi inkrementalnog enkodera [3]

Dva fotoelementa fizički su zakrenuti za četvrtinu koraka te je na osnovu toga moguće dobiti impulse koji su fazno pomaknuti za 90° čime je omogućena detekcija smjera.

U mikrokontroleru AM2634 integrirana su 3 sučelja za povezivanje inkrementalnog enkodera. Impulse je moguće dovesti preko pinova mikrokontrolera ili sabirnice *Crossbar* (XBAR) koja pruža fleksibilnost pri povezivanju ulaza, izlaza te internih resursa mikrokontrolera [3].

2.3.5. D/A modul

Digitalno analogni modul sastoji se od 12-bitnog digitalno analognog pretvornika i međuspremnika (*engl. buffer*). Vrijeme potrebno za promjenu izlaznog napona s 0.3 V na 3 V iznosi $2\mu\text{s}$ [2].

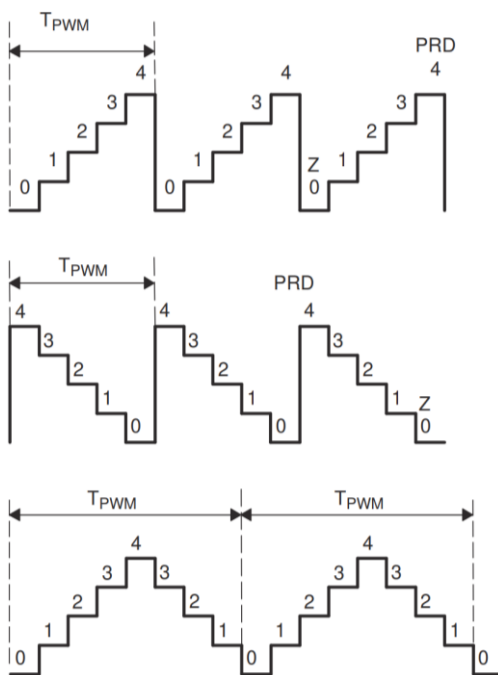
D/A pretvornikom moguće je u programskom kodu generirati proizvoljne valne oblike ili preslikati vrijednost nekog registra kako bi se njegova vrijednost mogla pratiti u stvarnom vremenu.

2.3.6. Moduli za generiranje širinsko impulsnih moduliranih signala

Modul za generiranje širinsko impulsnih moduliranih (PWM) signala ključni je element pri upravljanju elektromotornim pogonima. U mikrokontroleru je integrirano 32 PWM modula koje je moguće konfigurirati da rade neovisno ili sinkronizirano.

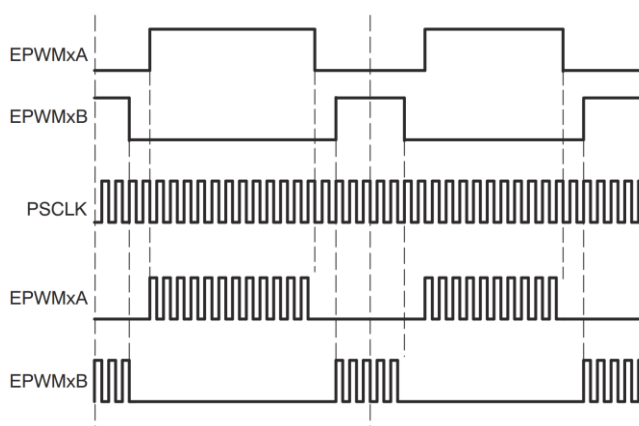
Postoji nekoliko ključnih podmodula čijom se konfiguracijom podešavaju različita svojstva PWM-a:

- **Time Base (TB)** podmodul kojim se definira period vremenske baze, određuje način rada brojača; moguće je brojenje prema gore, dolje ili gore-dolje (Slika 2.7) te konfigurira fazni pomak u odnosu na druge PWM-module.



Slika 2.7. Način rada brojača [3]

- **Counter Compare(CC)** podmodul kojim se određuje faktor vođenja PWM izlaza,
- **Action Qualifier (AQ)** kojim se određuje što će se desiti u trenutku kad se faktor vođenja podešen u CC podmodulu izjednači s trenutnom vrijednošću brojača. Moguće je postaviti pripadajući PWM izlaz u logičku jedinicu, nulu ili promijeniti vrijednost (*engl. toggle*).
- **Dead Band (DB)** koristi se za upravljanje mrtvim vremenom pri korištenju komplementarnih izlaza.
- **Event Trigger (ET)** omogućuje pozivanje prekidne rutine ili pokretanje analogno digitalnih pretvornika. Korištenjem ove funkcionalnosti moguće je uzimati uzorke sinkronizirano s PWM-om.
- **PWM Chopper (PC)** omogućuje stvaranje pulsacija više frekvencije od frekvencije samog PWM-a kada je izlaz u logičkoj jedinici (Slika 2.8).



Slika 2.8. Chopping način rada [3]

2.3.7. Sigma delta filter modul (SDFM)

Sigma delta A/D pretvornik sastoji se od dva dijela; sigma delta modulatora i modula za filtriranje signala (SDFM). Analogni signal u energetskom dijelu modulira se kao niz impulsa. Ovi impulsi se galvanski izoliraju te prenose do mikrokontrolera gdje se dekodiraju spomenutim modulom za filtriranje. Prednost ovakvog pristupa je u jednostavnijoj galvanskoj izolaciji digitalnih signala te njihovoj manjoj osjetljivosti na vanjske smetnje.

Mikrokontroler AM2634 sadrži dva sigma delta filter modula dizajnirana za mjerenja struje i dekodiranje položaja rezolvera. Svaki od modula sadrži četiri neovisna kanala za dekodiranje niza impulsa.

2.4. Povezivanje s periferijom

Za povezivanje s periferijom na raspolaganju su digitalni ulazi odnosno izlazi, CAN-FD (engl. *Controller Area Network Flexibly Data*), protokol koji je razvio Bosch 2011. godine, a koristi se u vozilima, MMC/SD – sučelje za spajanje flash memorije te od sučelja za serijsku komunikaciju na raspolaganju su SPI i QSPI (unaprijeđena verzija standardnog SPI-a koja omogućava veće brzine prijenosa), LIN (Local Interconnect Network) – serijska komunikacija jednom žicom te UART, I2C i Ethernet.

Osim navedenog ovaj mikrokontroler sadrži i razne algoritme za enkripciju podataka kao i razne systemske servise koji se koriste za izazivanje prekida prilikom izvođenja programa, međuprocessorsku komunikaciju, pristup memoriji i slično.

2.5. Razvojni modul TMDSCNCD263

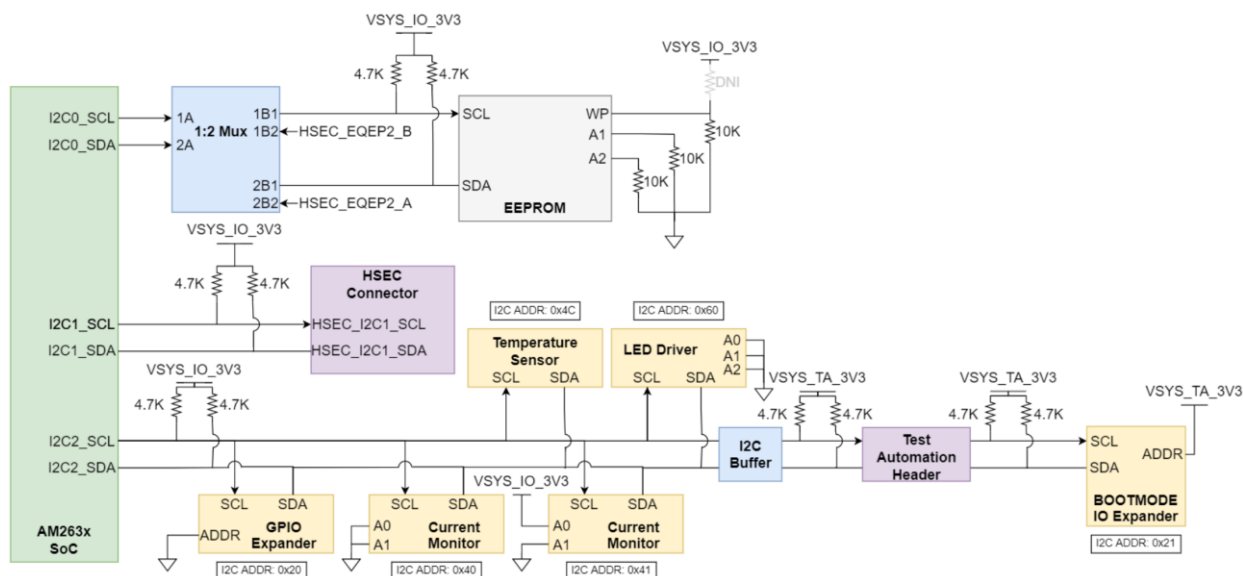
Razvojni modul za AM263x seriju mikrokontrolera prikazan je na slici 2.9. Omogućuje brz početak razvoja programa korištenjem integrirane XDS110 sonde te izradu jednostavnog korisničkog sučelja korištenjem ugrađenih tipaka i LE-dioda.

Dizajniran je kao kartica sa standardnim HSEC 180 pinskim konektorom koji omogućuje pristup pinovima mikrokontrolera.



Slika 2.9. Razvojni modul TMDSCNCD263 [5]

Za rad modula potrebno je osigurati napajanje 5V, 3A koje je moguće dovesti preko USB-C konektora ili HSEC konektora. Osim pristupa pinovima, razvojni modul sadrži proširenja na I2C komunikacijskim linijama, senzor temperature, LED driver i EEPROM (Slika 2.10).



Slika 2.10 Proširenja na I2C komunikacijskim linijama [5]

Razvojni modul, osim navedenog, sadrži preciznu naponsku referencu 1.8 V koja se koristi za A/D i D/A pretvorbu. Preklopkom *SW8* odabire se korištenje ove ili vanjske reference dovedene s *HSEC* konektora. U tablici 2.1 su navedeni značajni pinovi koji se koriste u radu kao i njihova funkcija.

Tablica 2.1. Signali razvojnog modula koji su povezani na izrađeno prilagodno sučelje

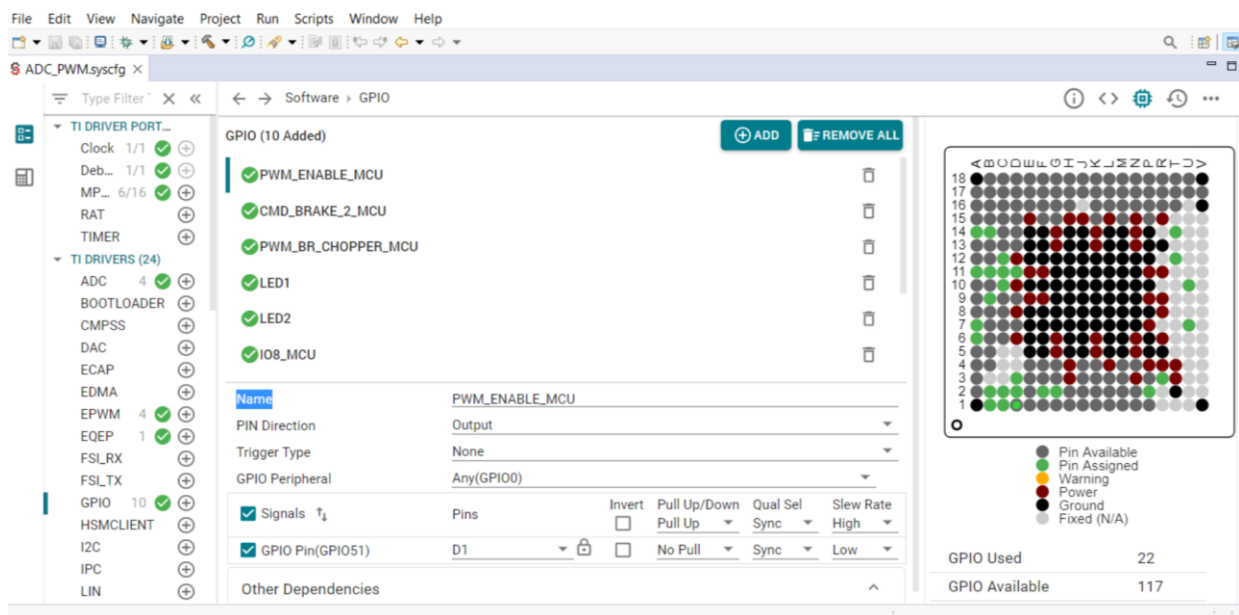
Pin	Signal na razvojnog modulu	Signal na izrađenom prilagodnom sučelju	Funkcija
9	DAC_OUT	DAC	Izlaz iz digitalno analognog pretvornika
15	ADC_SENSE_V	ADC0_AIN2	Mjerenje struje u fazi V
18	ADC_SENSE_W	ADC1_AIN2	Mjerenje struje u fazi W
25	ADC4_AIN0	ADC_24V	Mjerenje napona 24 V
27	ADC4_AIN1	1.5VA	Mjerenje reference 1.5 V
28	ADC_DC_LINK	ADC3_AIN0	Mjerenje napona DC međukruga
37	ADC_SENSE_U	ADC2_AIN2	Mjerenje struje u fazi U
49	EPWM0A	EPWM0_A	PWM UH
50	EPWM2A	EPWM2_A	PWM WH
51	EPWM0B	EPWM0_B	PWM UL
52	EPWM2B	EPWM2_B	PWM WH
53	EPWM1A	EPWM1_A	PWM VH
55	EPWM1B	EPWM1_B	PWM VL
57	GPIO51	PWM_ENABLE_MCU	Omogućavanje PWM-a na izrađenom prilagodnom sučelju
61	GPIO53	PWM_BR_CHOPPER_MCU	Omogućavanje PWM-a na industrijskom modulu
63	GPIO54	CMD_BRAKE_2_MCU	Reset bit prema izmjenjivaču
74	GPIO121	PWR_CTL_ABS_ENC_1	Upravljanje napajanjem enkodera
85	I2C1_SDA	I2C1_SDA	I2C komunikacija
87	I2C1_SCL	I2C1_SCL	I2C komunikacija
100	EQEP0_B	EQUEP1_ENC_B	Signal faze B inkrementalnog enkodera
101	GPIO124	FAULT_DEST_MCU	Signal greške izlaznog stupnja
102	EQEP0_A	EQUEP1_ENC_A	Signal faze A inkrementalnog enkodera
103	GPIO127	FAULT_BR_CHOPPER_MCU	Omogućavanje PWM-a na industrijskom modulu
105	GPIO126	STATUS_BRAKE_MCU	Signal potvrde ispravnog rada izmjenjivača
106	EQEP0_Y	EQUEP1_ENC_Y	Indeks signal inkrementalnog enkodera

Iako je digitalne signale moguće povezati na nasumične ulaze pa kasnije programski konfigurirati, povezivanje analognih signala na odgovarajuće pinove od presudne je važnosti kako bi bilo moguće paralelno uzimati uzorke analognih signala.

2.6. Code Composer Studio

Code Composer Studio (CCS) je integrirana razvojna okolina za mikrokontrolere i procesore tvrtke Texas Instruments (TI). Sadrži alate potrebne za razvoj i otklanjanje grešaka u programskom kodu, optimizirani C/C++ prevoditelj te editor izvornog koda za postizanje maksimalnih performansi korištenog razvojnog sustava.

Dio CCS-a je alat SysConfig (Slika 2.11) u kojemu je moguće konfigurirati ulazno/izlazne pinove, integrirane module za rad s periferijom, upravljačke programe podržane od TI, radni takt te memoriju mikrokontrolera.



Slika 2.11. Alat SysConfig

Osim navedenog, CCS sadrži integrirani pristup razvojnim alatima te primjerima za koje postoji i forum službene podrške. Sve ovo omogućuje jednostavniji i brži početak rada s odabranim mikrokontrolerom.

3. VEKTORSKO UPRAVLJANJE ASINKRONIM STROJEM

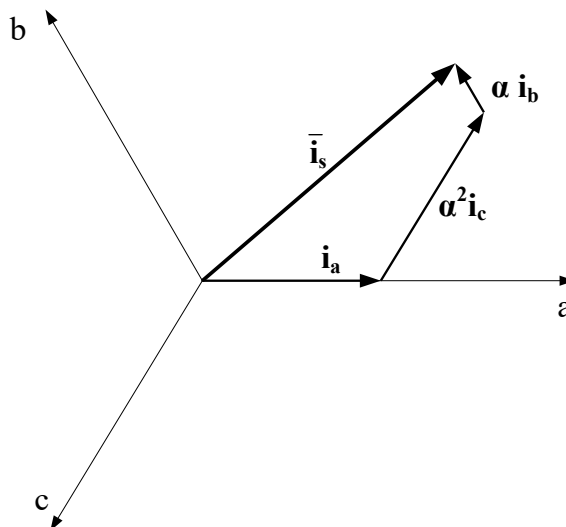
Tehnike upravljanja poput skalarnog, pri čemu se omjer napona i frekvencije drži konstantnim ($U/f=\text{konst.}$), iako jednostavnije za implementaciju, imaju određena ograničenja u prijelaznim stanjima.

Za postizanje boljih dinamičkih karakteristika potrebno je koristiti složenije upravljačke metode te matematičke transformacije² kako bi se omogućilo odvojeno upravljanje poljem i momentom trofaznog asinkronog stroja. Takvo upravljanje naziva se vektorsko upravljanje (engl. *Vector control, Field Oriented Control - FOC*). Cilj implementacije ovakvog modela upravljanja je postizanje dobrih upravljačkih svojstava kao kod istosmjernih strojeva kod kojih se odvojeno upravlja momentom i magnetskim tokom.

U trofaznom sinusoidalnom sustavu napone, struje i magnetske tokove izmjeničnog stroja moguće je analizirati predstavljanjem u obliku rezultirajućeg prostornog vektora prikazanog na slici 3.1. koji je definiran izrazom (3.1):

$$\bar{i}_s = i_a + \alpha i_b + \alpha^2 i_c, \quad (3.1)$$

pri čemu kompleksni prostorni operator $\alpha = e^{j\frac{2}{3}\pi}$ i $\alpha^2 = e^{j\frac{4}{3}\pi}$ odgovaraju orijentaciji jediničnih vektora u smjerovima osi b i c .



Slika 3.1. Statorske struje u abc koordinatnom sustavu predstavljene prostornim vektorom [6]

² Matematičke transformacije koje se koriste prilikom implementacije vektorskog upravljanja objašnjene su u Prilogu 2 i 3.

Rezultirajući vektor struje opisuje trenutne vrijednosti struja u statorskim namotima te se njegov iznos u stacionarnom stanju ne mijenja već on rotira sinkronom brzinom.

Upravljanje poljem sastoji se od upravljanja statorskom strujom predstavljenom vektorom. Bazirano je na projekcijama koje preslikavaju trofazni sustav u rotirajući **d-q** koordinatni sustav.

Vektorski upravljani asinkroni strojevi, stoga, kao referencu trebaju dvije veličine - komponentu momenta (predstavljenu s **q** osi) i komponentu magnetskog toka (predstavljenu s **d** osi).

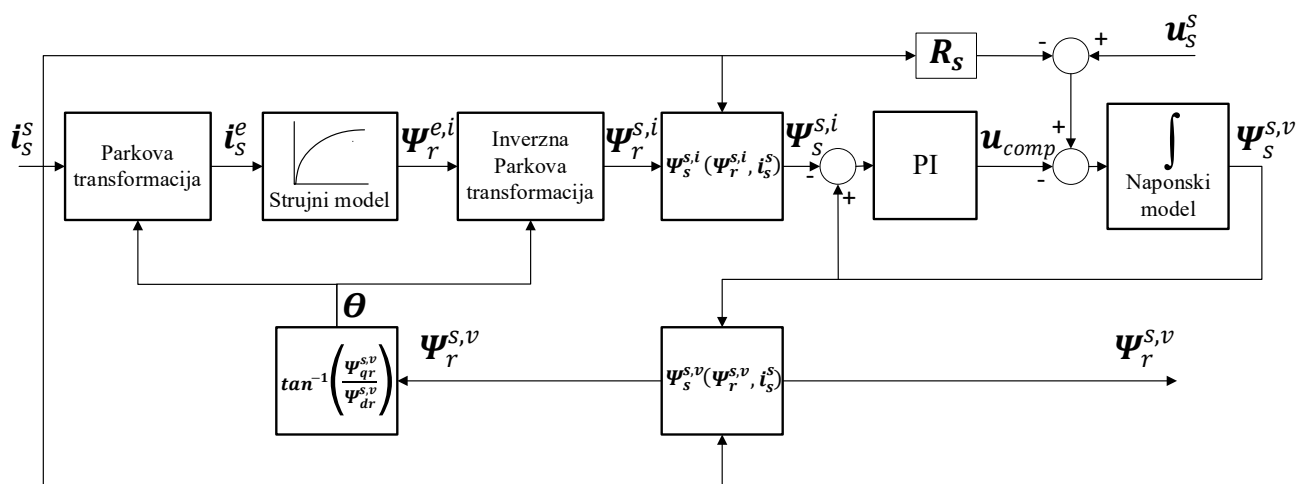
Budući da je razvijeni moment proporcionalan magnetskom toku rotora i statorskoj struji, drži li se magnetski tok konstantnim, moguće je neovisno upravljati momentom asinkronog stroja upravljajući strujom u **q** osi.

3.1. Estimacija toka rotora

Osnova vektorskog upravljanja je poznavanje kuta toka rotora te je estimacija toka rotora ključna komponenta cijelog sustava.

Postoji li greška u određenom kutu toka rotora, rotorski tok neće biti poravnat s *d* osi te komponente struja u *d* i *q* osi neće biti ispravno određene. Kako se vrijednosti ovih dviju struja koriste kao povratna veza u zatvorenom krugu regulacije, ovo može rezultirati pogreškom te nestabilnim radom sustava.

U ovome radu korišten je estimator toka rotora zasnovan na naponskom i strujnom modelu stroja predstavljen u [6] čija je blok shema prikazana na slici 3.2.



Slika 3.2. Blok shema estimatora toka rotora [6]

Pri navođenju formula u ovom poglavlju korištene su oznake iz literature [7] u kojima prva oznaka indeksa označava os (*d* - apscisa, *q* - ordinata), a druga označava radi li se o statorskoj ili

rotorskoj veličini (s - stator, r - rotor). U eksponentu prva oznaka označava o kojem se koordinatnom sustavu (s - stacionarni, e - rotirajući) dok druga oznaka, iza zareza označava radi li se o jednadžbi koja proizlazi iz strujnog odnosno naponskog modela stroja (i - strujni model, v - naponski model).

Statorski magnetski tok se računa integriranjem inducirane protuelektromotorne sile u naponskom modelu stroja te kompenzacijskih napona kojima je moguće eliminirati grešku pri malim brzinama prema izrazu (3.2):

$$\begin{cases} \Psi_{ds}^{s,v} = \int (\mathbf{u}_{ds}^s - \mathbf{i}_{ds}^s \mathbf{R}_s - \mathbf{u}_{comp,ds}) dt \\ \Psi_{qs}^{s,v} = \int (\mathbf{u}_{qs}^s - \mathbf{i}_{qs}^s \mathbf{R}_s - \mathbf{u}_{comp,qs}) dt \end{cases} \quad (3.2)$$

gdje je:

- $\Psi_{ds}^{s,v}$ - komponenta magnetskog toka u stacionarnom dvoosnom koordinatnom sustavu naponskog modela stroja poravnata s apscisom (Ψ_α)
- $\Psi_{qs}^{s,v}$ - komponenta magnetskog toka u stacionarnom dvoosnom koordinatnom sustavu naponskog modela stroja poravnata s ordinatom (Ψ_β)
- u_{ds}^s - napon u stacionarnom dvoosnom koordinatnom sustavu naponskog modela stroja poravnata s apscisom (\mathbf{u}_α)
- u_{qs}^s - napon u stacionarnom dvoosnom koordinatnom sustavu naponskog modela stroja poravnata s ordinatom (\mathbf{u}_β)
- i_{ds}^s - struja u stacionarnom dvoosnom koordinatnom sustavu naponskog modela stroja poravnata s apscisom (\mathbf{i}_α)
- i_{qs}^s - struja u stacionarnom dvoosnom koordinatnom sustavu naponskog modela stroja poravnata s ordinatom (\mathbf{i}_β)
- $u_{comp,ds}$ - kompenzacijski napon u stacionarnom dvoosnom koordinatnom sustavu poravnat s apscisom
- $u_{comp,qs}$ - kompenzacijski napon u stacionarnom dvoosnom koordinatnom sustavu poravnat s ordinatom

Kompenzaciji naponi izlaz su iz PI regulatora prema izrazima (3.3):

$$\begin{cases} \mathbf{u}_{comp,ds} = K_p(\Psi_{ds}^{s,v} - \Psi_{ds}^{s,i}) + \frac{K_p}{T_i} \int (\Psi_{ds}^{s,v} - \Psi_{ds}^{s,i}) dt \\ \mathbf{u}_{comp,qs} = K_p(\Psi_{qs}^{s,v} - \Psi_{qs}^{s,i}) + \frac{K_p}{T_i} \int (\Psi_{qs}^{s,v} - \Psi_{qs}^{s,i}) dt, \end{cases} \quad (3.3)$$

pri čemu se proporcionalno pojačanje K_p i integralno vrijeme T_i odabiru tako da je strujni model dominantan pri malim brzinama, budući da je u tom slučaju inducirana elektromotorna sila ekstremno mala, odnosno nula pri $\omega_r=0$, dok je pri većim brzinama dominantan naponski model.

Nakon što je određen statorski magnetski tok, rotorski tok računa se prema izrazu (3.4):

$$\begin{cases} \Psi_{dr}^{s,v} = -\left(\frac{L_s L_r - L_m^2}{L_m}\right) i_{ds}^s + \frac{L_r}{L_m} \Psi_{ds}^{s,v} \\ \Psi_{qr}^{s,v} = -\left(\frac{L_s L_r - L_m^2}{L_m}\right) i_{qs}^s + \frac{L_r}{L_m} \Psi_{qs}^{s,v}. \end{cases} \quad (3.4)$$

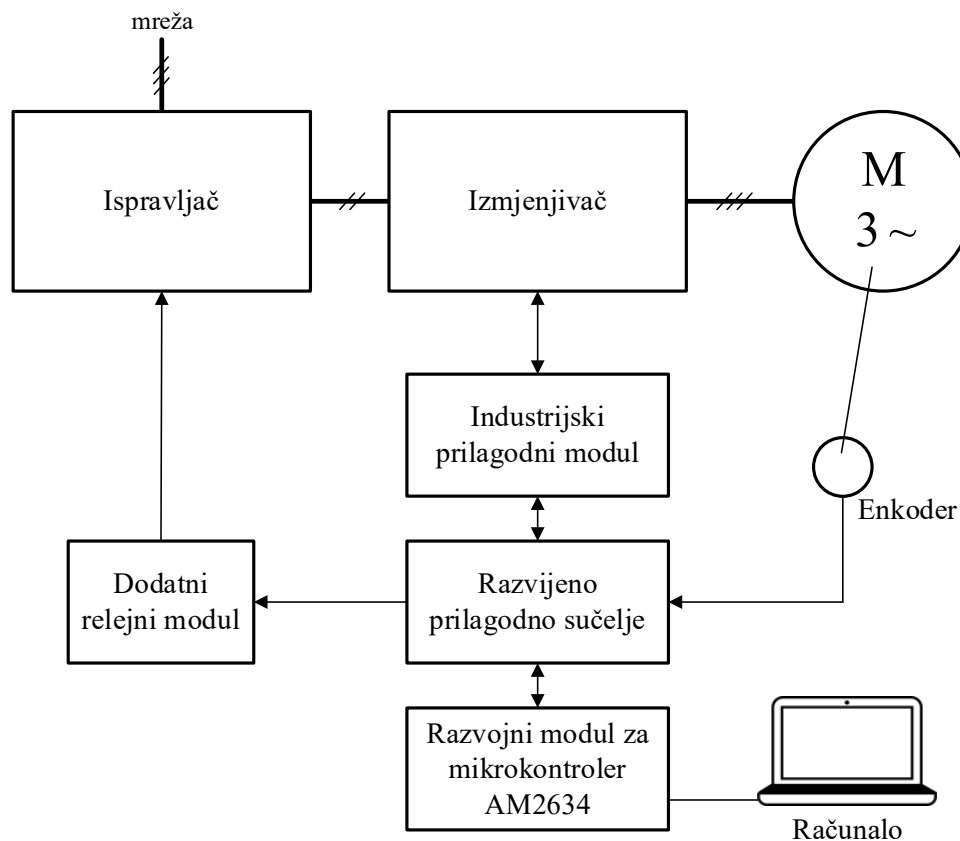
Kut toka rotora računa se iz dobivenih vrijednost rotorskog toka prema izrazu (3.5):

$$\theta = \tan^{-1} \left(\frac{\Psi_{qr}^{s,v}}{\Psi_{dr}^{s,v}} \right) \quad (3.5)$$

Postupak diskretizacije ovih izraza i prilagođavanje u oblik prikladan za izvođenje na mikrokontroleru opisan je u [7].

4. LABORATORIJSKI POSTAV

Energetski dio laboratorijskog postava sastoji se od dva elektronička energetska modula tvrtke SECOM™, od kojih se jedan, nazivne struje 200 A, koristi kao ispravljač mrežnog napona a drugi, nazivne struje 127A, kao izmjenjivač s utisnutim naponom. Na izlaz izmjenjivača spojen je trofazni asinkroni stroj snage 26 kW, opremljen optičkim inkrementalnim enkoderom koji se spaja na razvijeno prilagodno sučelje. Način povezivanja laboratorijskih modula i opreme prikazan je na slici 4.1.



Slika 4.1. Blok shema laboratorijskog postava

Za povezivanje izmjenjivača s izrađenim prilagodnim sučeljem korišten je industrijski prilagodni modul koji je ustupila tvrtka Bystorm & CO. Srl.

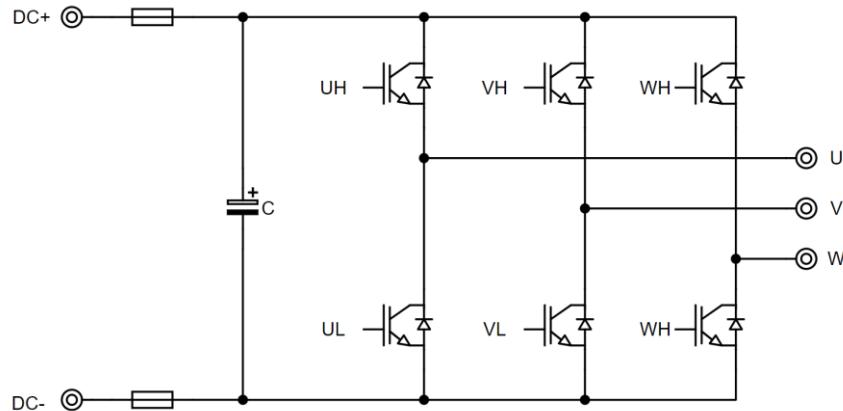
Dodatni relejni modul koristi se za upravljanje radom ispravljača kako bi se ograničila udarna struja istosmjernog međukruga prilikom uključivanja.

4.1. Elektronički energetske moduli (izmjenjivač i ispravljač)

Elektronički energetske moduli dizajnirani su za industrijsku primjenu. Ovisno o modelu moguće ih je koristiti u različitim konfiguracijama; kao ispravljače ili invertere te ih povezivati paralelno radi postizanja veće snage.

Osnovne komponente energetskog dijela modula prikazane su na slici 4.2. a sastoje se od:

- osigurača na istosmjernom naponu,
- istosmjernog međukruga i
- izlaznih IGBT modula.



Slika 4.2. Principijelna shema elektroničkog energetskog modula

Pri upravljanju sklopnim stanjima potrebno je voditi računa da istovremeno gornji i donji tranzistor u istoj grani nisu nikada uključeni istovremeno, budući da je takvo stanje predstavlja kratki spoj istosmjernog međukruga. Osim toga, zbog nemogućnosti trenutnog isklapanja i uklapanja tranzistora, potrebno je osigurati bezstrujnu pauzu koja kod korištenog modula iznosi 8 μ s.

Podaci s natpisnih pločica korištenih modula nalaze se slijedno u tablicama 4.1. i 4.2.

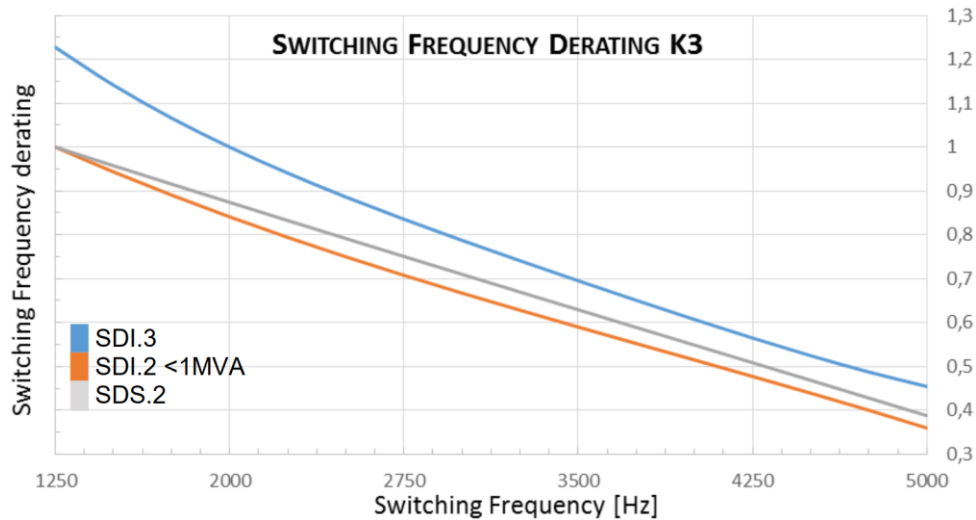
Tablica 4.1. Podaci s natpisne pločice ispravljača

Tip	SDI-33-100K-400+DA+FU+STO+PS+AF2
Kod	110800R1401
U_n (V _{ac})	400
I_n (A _{ac})	200
Tip osigurača	170M4208
Serijski broj	24347
Godina	2016

Tablica 4.2. Podaci s natpisne pločice izmjenjivača

Tip	SDI-33-100K-400+DA+FU+STO+PS+AF2
Kod	110800R1401
U_n (V _{ac})	400
I_n (A _{ac})	127
Tip osigurača	170M4208
Serijski broj	24346
Godina	2016

Moduli su dizajnirani za nazivnu struju pri temperaturi okoline do 40 °C, nadmorske visine do 2000 m, i sklopnu frekvenciju 2 kHz. Ovisno o radnim uvjetima i odabranoj sklopnoj frekvenciji dopušteno trajno opterećenje se korigira prema preporukama proizvođača. Na slici 4.3 prikazan je koeficijent maksimalnog opterećenja u ovisnosti o sklopnoj frekvenciji.



Slika 4.3. Koeficijent dopuštenog trajnog opterećenja elektroničkih energetskih modula [8]

Pri sklopnoj frekvenciji od 4.5 kHz dopušteno trajno opterećenje iznosi tek 50 % nazivnih vrijednosti dok je smanjenjem sklopne frekvencije ispod 2 kHz moguće u trajnom radu koristiti veća opterećenja od nazivnog.

Za upravljanje IGBT izlazima koristi se optička veza a mjerni signali struje i napona dostupni su na DB25 konektoru koji se nalazi na modulu. Raspored signala na DB25 konektoru prikazan je u tablici 4.3.

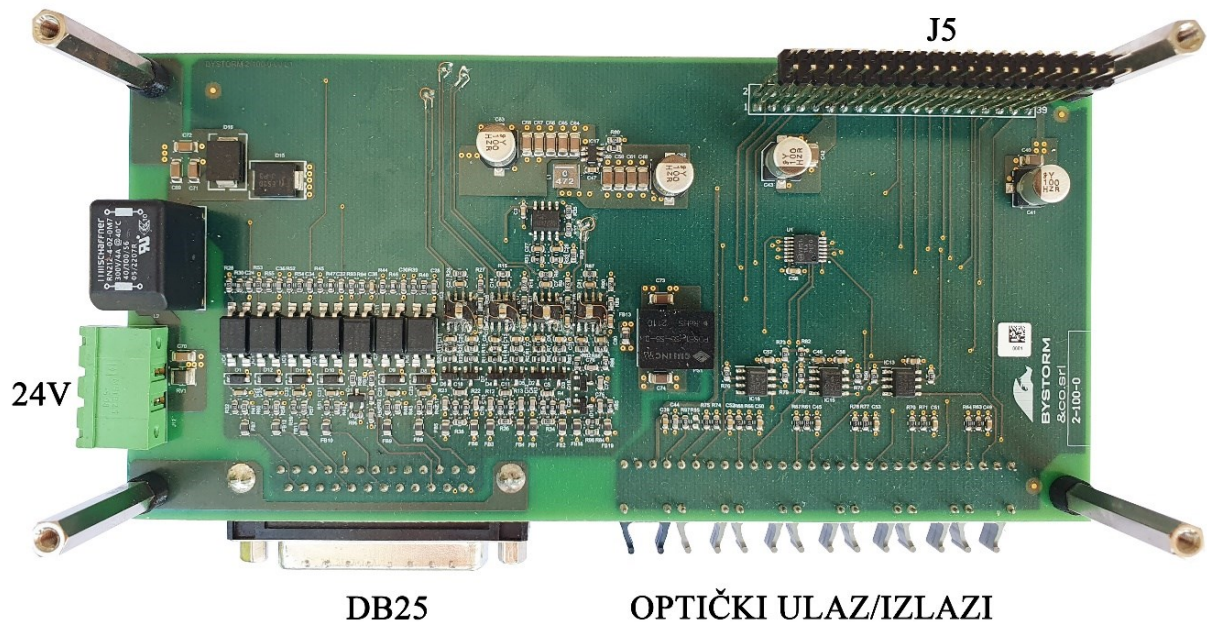
Tablica 4.3. Raspored signala na DB25 konektoru

Pin	Oznaka	Opis
1	P15	+ 15V koji se koriste interno
2	N15	- 15V koji se koriste interno
3	IV	Analogni signal mjerenja struje u fazi V
4	FLOATING	Ne koristi se
5	F1_CONTROL	Prvi pol kontakta internog mikroprekidača
6	0V_A	0V analogna referenca
7	BIT1	Ne koristi se
8	VARIOUS	Ne koristi se
9	BIT2	Ne koristi se
10	BIT6	BIT detekciju veličine sustava (SW2_2)
11	TSW-	Prvi kontakt internog temperaturnog osigurača
12	BIT3	Ne koristi se
13	VARIOUS	Ne koristi se

14	IW	Analogni signal mjerenja struje u fazi W
15	F2_CONTROL	Drugi pol kontakta internog mikroprekidača
16	0V_A	0V analogna referenca
17	IU	Analogni signal mjerenja struje u fazi U
18	SH-	Prvi pol kontakta za signalizaciju greške
19	TV	Analogni signal iz predajnika napona (5.5V pri 1250V)
20	FLOATING	Ne koristi se
21	BIT4	BIT detekciju veličine sustava (SW1_4)
22	BIT5	BIT detekciju veličine sustava (SW2_1)
23	RESET	Reset signal
24	SH+	Drugi pol kontakta za signalizaciju greške
25	TSW+	Drugi kontakt internog temperaturnog osigurača

4.2. Industrijski prilagodni modul

Industrijski prilagodni modul (Slika 4.4) razvijen je u tvrtki ByStorm & CO. Srl kao sučelje za povezivanje s industrijskim energetskim elektroničkim modulima. Namijenjen je konverziji električnih signala u optičke, obradi analognih signala te galvanskim odvajanjem digitalnih ulaznih signala.



Slika 4.4. Industrijski prilagodni modul

Industrijski prilagodni modul povezuje se preko DB25 konektora i sedam optičkih signala s elektroničkim energetskim modulom. Šest optičkih signala su digitalni izlazni signali i jedan digitalni ulaz putem kojega se dojavljuje greška izlaznog stupnja.

Za povezivanje industrijskog prilagodnog modula s izrađenim prilagodnim sučeljem koristi se J5 konektor. Oznake korištenih pinova i naponske razine koje se mogu pojaviti na tim pinovima nalaze se u tablici 4.4.

Tablica 4.4. Naponske razine na konektoru J5 industrijskog prilagodnog modula

PIN	Oznaka	Naponske razine
1	15V_STOA	15V
2	15V_STOB	15V
3	0V_S	0V
4	ADC_ST_RECT	0/3.3V
5	CMD_BRAKE_2	0/5V
6	+SENSE_W	0-5V
7	OC_PHASE	0/3.3V
8	-SENSE_W	0-5V
9	0V_S	0V
10	0V_S	0V
11	+3.3V	3.3V
12	+5V	5V
13	+15V	15V
14	+15V	15V
15	0V_S	0V
16	LETTURA 24V	0-24V
17	Tolta connessione 0V_ISO	0V ISO
19	Tolta connessione +V_ISO	+5V ISO
21	PWM_LV	0/5V
22	STATUS_FAN	0/3.3V
23	PWM_LU	0/5V
25	PWM_LW	0/5V
26	STATUS_BRAKE	0/3.3V
27	PWM_HV	0/5V
28	+SENSE_U	0-5V
29	PWM_HU	0/5V
30	-SENSE_U	0-5V
31	PWM_HW	0/5V
32	+SENSE_V	0-5V
33	PWM_BR_CHOPPER	0/5V
34	-SENSE_V	0-5V
35	FAULT_BR_CHOPPER	0/3.3V
36	-SENSE_DC_LINK	0-5V
37	FAULT_DESAT	0/5v
38	+SENSE_DC_LINK	0-5V
39	FHASE_LOSS	0/3.3V

Industrijski prilagodni modul se napaja istosmjernim naponom iznosa 24 V preko konektora J2 i naponima 5 V i 3.3 V koji se spajaju preko konektora J5.

Za napajanje dodatnih modula koji se priključuju na industrijski prilagodni modul, na konektoru J5 je raspoloživo 15 V, 1 A. Ako se ovo napajanje ne koristi, industrijski prilagodni modul nije potrebno napajati naponom 24 V.

4.3. Asinkroni stroj 26 kW

Asinkroni stroj korišten prilikom provjere upravljačkog algoritma prikazan je na slici 4.5.



Slika 4.5. Laboratorijski asinkroni stroj 26kW

U osnovi, radi se o mehanički spregnutom asinkronom i istosmjernom stroju, međutim u radu se koristi samo asinkroni stroj. Tehnički podaci s natpisne pločice asinkronog stroja prikazani su u tablici 4.5.

Tablica 4.5 Tehnički podaci asinkronog stroja 26 kW

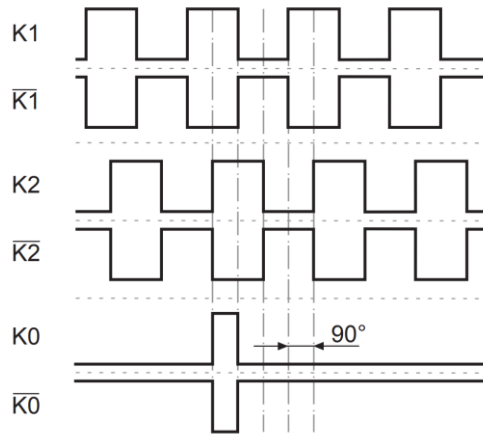
SIEMENS - SCHUCKERTWERKE AG	
Tip	R 1712-4
Nazivni napon	380 V
Nazivna struja	49A
Nazivna snaga	26 kW
cos φ	0,9
Nazivna frekvencija	50 Hz
okr/min	1455

Nadomjesni parametri stroja korišteni za estimaciju veličina u programskom kodu su:

- Otpor statora $R_s=0.136 \Omega$,
- Otpor rotora $R_r=0.136 \Omega$,
- Magnetizirajući induktivitet $L_m=42.153 \text{ mH}$,

- Rasipni induktivitet statora $L_{ls}=0.979$ mH,
- Rasipni induktivitet rotora $L_{rs}=0.979$ mH.

Na osovini asinkronog stroja priključen je inkrementalni enkoder POG 10 DN 1024 I. Signali s inkrementalnog enkodera prikazani su na slici 4.6. pri pozitivnom smjeru rotacije.



Slika 4.6. Izlazni signali inkrementalnog enkodera [9]

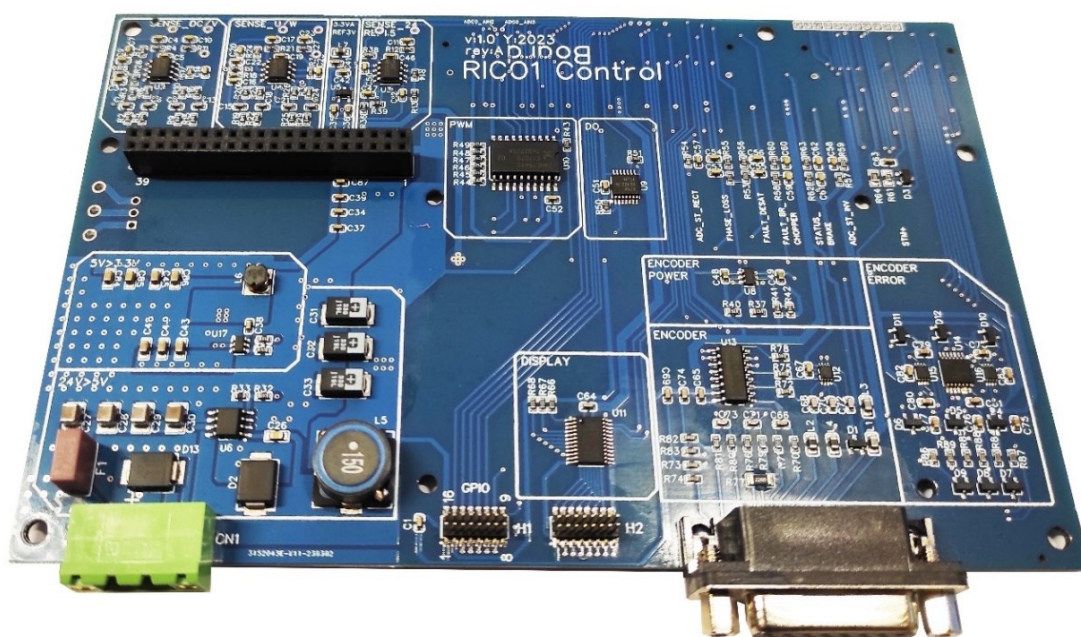
Radi se o diferencijalnim signalima. Prednost ovakvih signala je smanjen utjecaj smetnji prilikom prijenosa signala od mjernog člana do sučelja.

Korišteni inkrementalni enkoder daje 1024 impulsa po okretaju i napaja se istosmjernim naponom iznosa 9-30 V.

5. IZRAĐENI PRILAGODNI MODUL

Izrađeni prilagodni modul namijenjen je za povezivanje AM2634 razvojnog modula, industrijskog prilagodnog modula te inkrementalnog enkodera.

Cijeli projekt tiskane pločice izrađen je u alatu EasyEDA³. Nakon izrade projekta sastavljeni moduli naručeni su od dobavljača JLCPCB⁴. Kompletna shema spoja nalazi se u Prilogu 5. Nacrt tiskane pločice nalazi se u Prilogu 6. a popis elemenata u Prilogu 7. Na slici 5.1. prikazan je izrađeni prilagodni modul.



Slika 5.1. Izrađen prilagodni modul

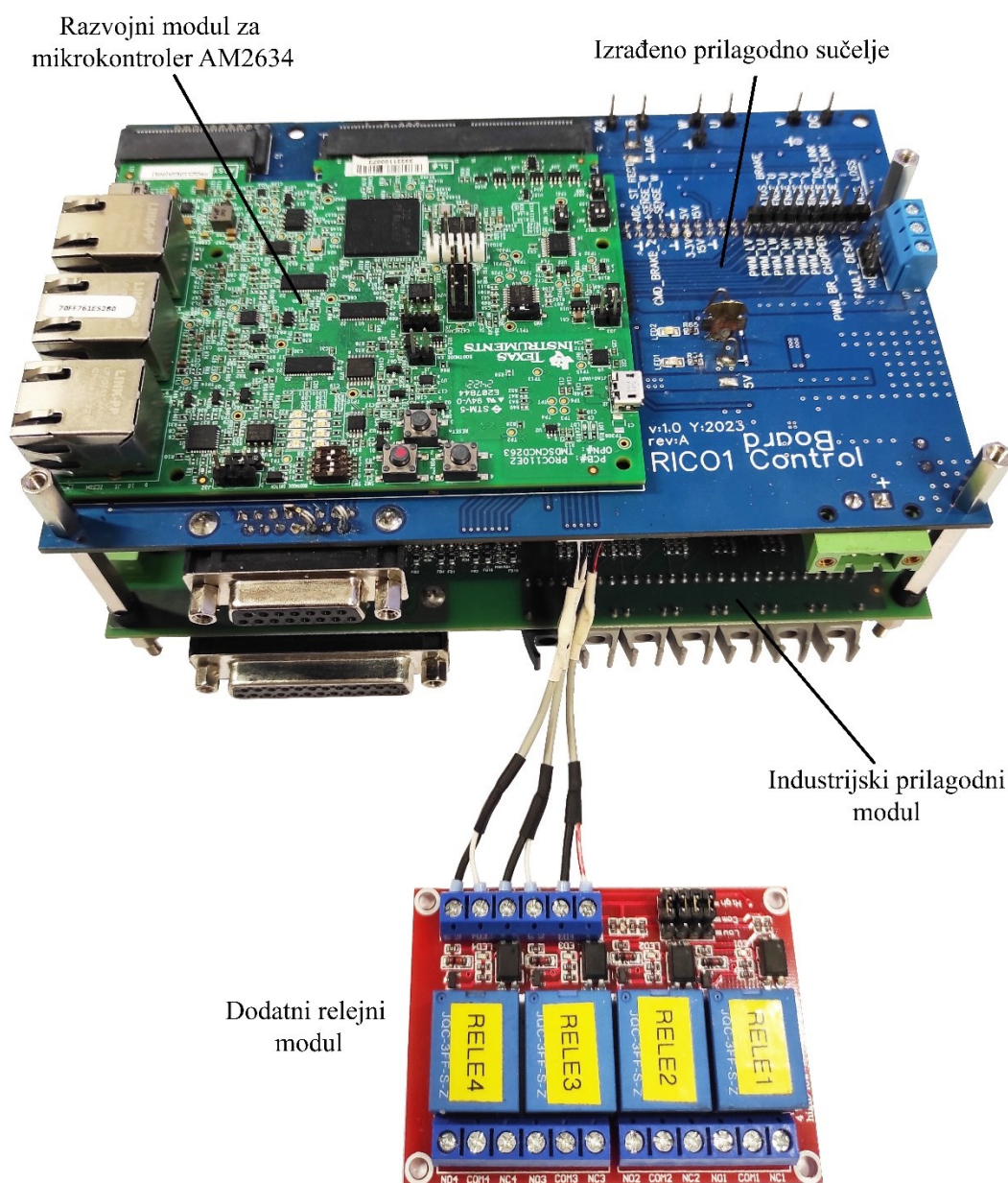
Osnovne karakteristike ovog izrađenog modula su:

- integrirano 5 V napajanje za razvojni modul s AM2634 mikrokontrolerom,
- napajanje 5 V i 3.3 V za industrijski prilagodni modul,
- sučelje za spajanje optičkog inkrementalnog enkodera,
- sučelje za spajanje displeja i
- dva sučelja za proširenja.

³ EasyEDA razvojni je alat za izradu tiskanih pločica koji sadrži podršku za slanje narudžbe tvrtki JLCPCB i narudžbu dijelova od distributera iz Kine.

⁴ JLCPCB je tvrtka iz Kine koja se bavi izradom tiskanih pločica i montažom komponenti.

Na slici 5.2 prikazani su sastavljeni moduli.



Slika 5.2 Izrađeno prilagodno sučelje s ostalim modulima

Industrijski prilagodni modul smješten je na dnu kao temeljna ploča. Preko konektora J5 na njega je povezan izrađeni prilagodni modul, dok je razvojni modul s AM2634 mikrokontrolerom utaknut je u 160-pinski HSEC konektor na prilagodnom sučelju. Na slici 5.2 se također može vidjeti i dodatni relejni modul povezan na izrađeno prilagodno sučelje preko sučelja za proširenja.

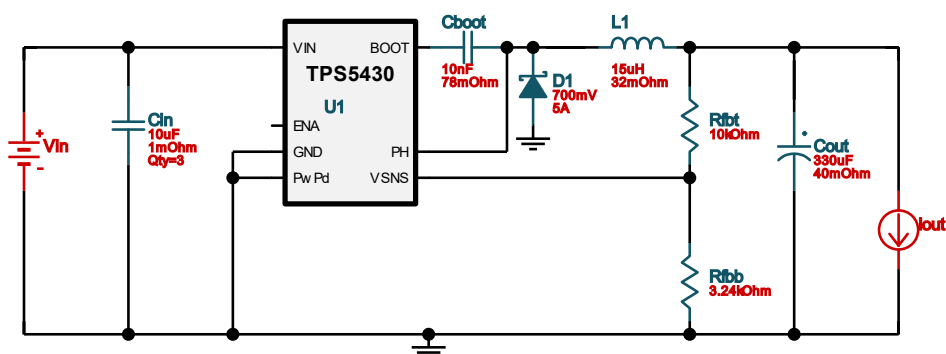
Prilikom dizajna tiskane pločice pojedine funkcionalne cjeline su fizički grupirane kako bi se, u slučaju potrebe, omogućila kasnija jednostavnija modifikacija te otklanjanje eventualnih grešaka ali i kako bi se smanjio utjecaj dijela za konverziju napajanja i digitalnih signala na sklopove za obradu analognih signala.

5.1. Napajanje prilagodnog modula

Razvojni modul za AM2634 mikrokontroler za svoj rad zahtjeva napajanje 5 V/3 A. Kako maksimalno dopušteno opterećenje napajanja 15 V, koje je dostupno na industrijskom prilagodnom modulu nije dovoljne snage, predviđeno je da se izrađeni prilagodni modul napaja vanjskim napajanjem. Prilikom provedbe pokusa korišteno je napajanje Meanwell MDR-60-24 koje kontinuirano može dati 24 V/2.5 A.

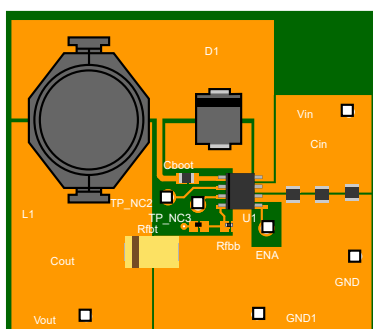
Prilikom dizajniranja silaznih pretvarača 5 V i 3.3 V na izrađenom prilagodnom modulu korišten je alat Webench® Power Designer tvrtke Texas Instruments u kojem je moguće dizajnirati različite pretvarače napajanja, dobiti preporučeni izgled tiskane pločice te simulirati rad samog napajanja.

Na slici 5.3. prikazana je shema silaznog pretvarača generirana ovim alatom.



Slika 5.3. Shema silaznog pretvarača dobivena u alatu Webench

Na slici 5.4 prikazan je preporučeni raspored na tiskanoj pločici dobiven u alatu Webench.

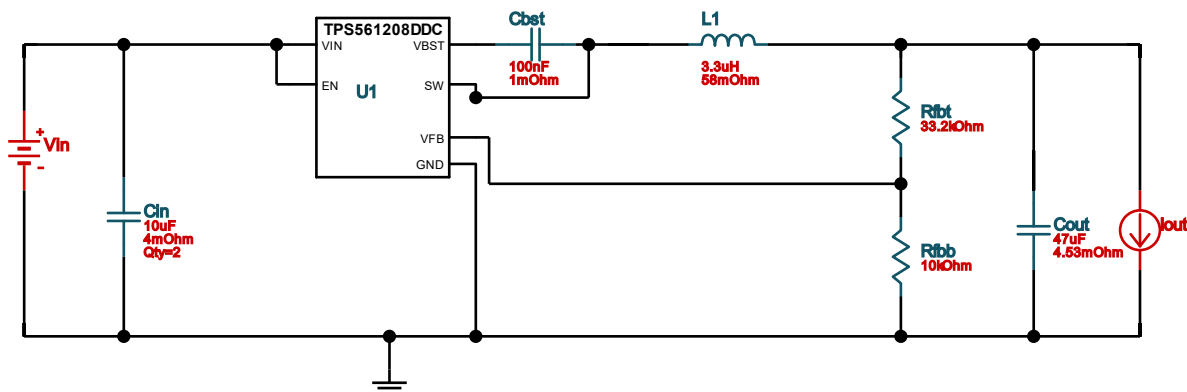


Slika 5.4. Preporučeni raspored elemenata na tiskanoj pločici

Korišten je integrirani silazni pretvarač TPS5430 tvrtke Texas instruments. Ovaj pretvarač sadrži integrirani MOSFET te može kontinuirano dati 3 A. Sklopna frekvencija pretvarača iznosi 500 kHz.

Napajanje 3.3 V dobiva se dodatnim integriranim silaznim pretvaračem oznake TPS561208DDCR koji kao ulaz koristi napon od 5 V.

Shema ovog napajanja prikazana je na slici 5.5.

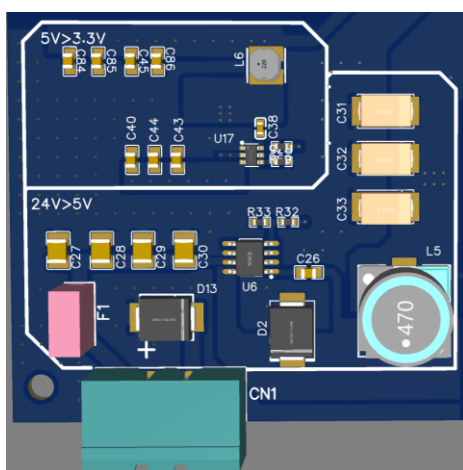


Slika 5.5 Shema silaznog pretvarača 3.3 V

U osnovi, oba pretvarača silazni su integrirani pretvarači kojima je za rad potrebno dodati nekoliko vanjskih komponenti kao što su ulazni i izlazni filtarski kondenzatori, zavojnica te naponsko dijelilo za ostvarivanje povratne veze prema odabranom željenom izlaznom naponu.

Prilikom odabira filtarskih kondenzatora na ulazu ili izlazu, u slučaju nedobavljalivosti komponenti proračunatih alatom Webench, potrebno je koristiti kondenzatore s odgovarajućim ekvivalentnim nadomjesnim serijskim otporom (ESR) kako bi se postigle željene performanse pretvarača.

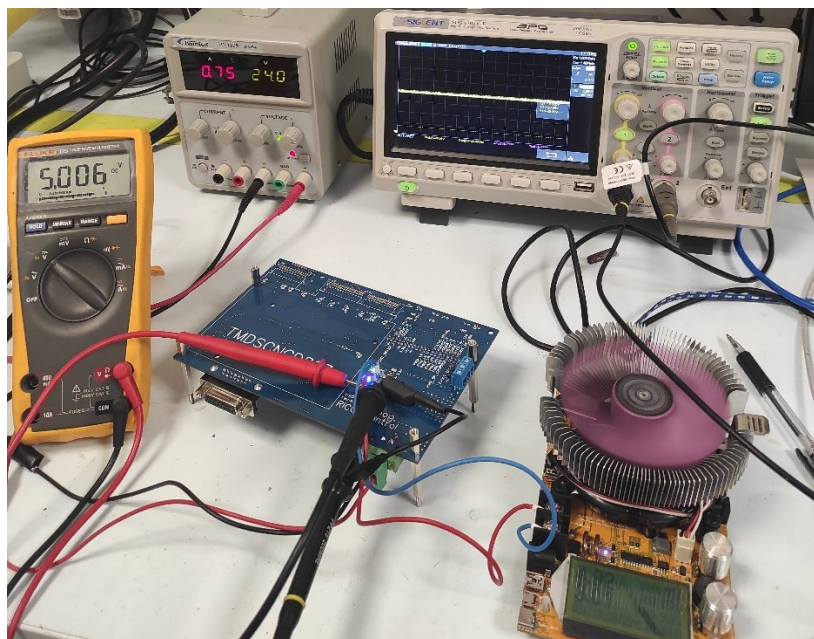
Konačni raspored elemenata na tiskanoj pločici napajanja 5 i 3.3 V prikazan je na slici 5.6.



Slika 5.6. Raspored elemenata na tiskanoj pločici sekcije napajanja

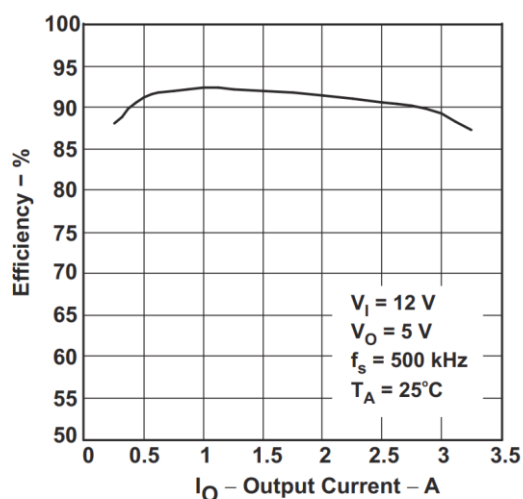
Nakon izrade samog prilagodnog modula a prije priključivanja industrijskog prilagodnog modula te razvojnog modula s AM2634 mikrokontrolerom ova napajanja su testirana na maksimalno projektirano opterećenje pri čemu je utvrđen njihov stabilan rad.

Na slici 5.7 prikazano je testiranje napajanja 5 V. Za napajanje je korišten laboratorijski ispravljač dok je pretvarač opterećen varijabilnim elektroničkim teretom.



Slika 5.7. Testiranje silaznih pretvarača na izrađenom prilagodnom sučelju

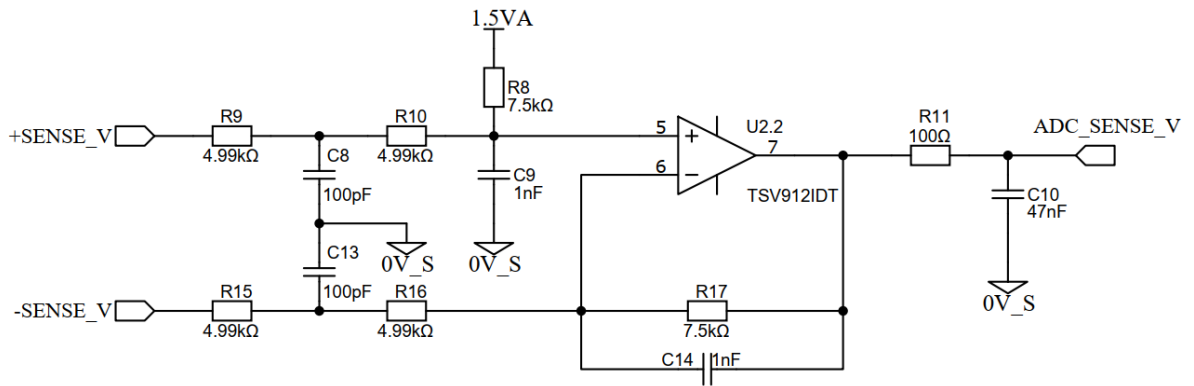
Izmjereni stupanj djelovanja neznatno je odstupao od vrijednosti u tehničkim podacima (Slika 5.8).



Slika 5.8. Stupanj djelovanja integriranog pretvarača TPS5430 [10]

5.2. Obrada analognih signala

Analogni signali dovode se na analogno digitalni pretvornik mikrokontrolera. Signali koji se dolaze s industrijskog prilagodnog modula raspona su od 0-5 V. Kako su naponske razine koje je dopušteno dovesti na ulaz mikrokontrolera raspona 0-3.3 V, potrebno ih je skalirati. To se postiže primjenom operacijskog pojačala TSV912IDT koji se koristi u diferencijalnom spoju.



Slika 5.9. Obrada analognih signala

Na slici 5.9. prikazana je shema obrade analognih signala mjerenja struje u jednoj fazi. Na identičan način obrađeni su analogni signali u preostale dvije faze.

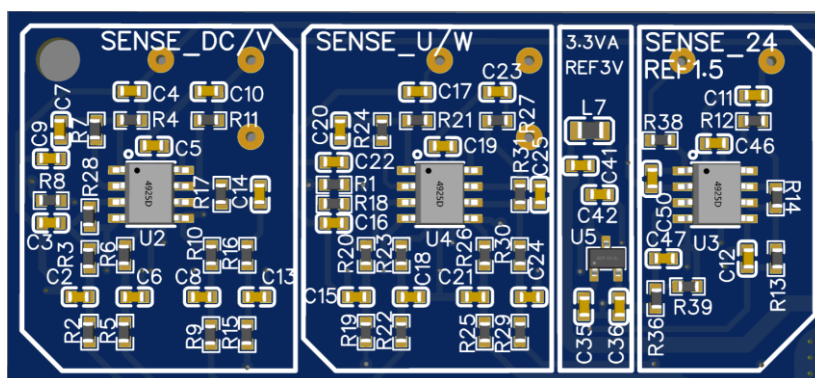
Diferencijalni signali dovode se na operaciono pojačalo, a kako se radi o sinusnom valnom obliku čija vrijednost u vremenu može poprimiti i pozitivne i negativne vrijednosti na ovaj signal dodaje se istosmjerni napon iznosa 1.5 V.

Pojačanje izmjenjivača na mjerenju struje iznosi 0.0015 V/A. Pokazalo se da je signal koji se dovodi na ulaz mikrokontrolera, u slučaju priključenog asinkronog stroja 26 kW, u praznom hodu iznosa oko 10 mV_{pp} te sa značajnom količinom šuma što nije bilo upotrebljivo za estimaciju toka rotora te je pojačanje samih operacionih pojačala promijenjeno tako da vrijednosti otpornika odgovaraju vrijednostima u tablici 5.1.

Tablica 5.1 Izmijenjene vrijednosti elemenata

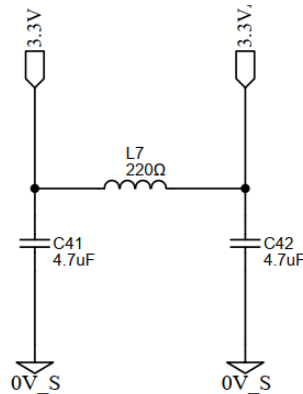
Oznaka elementa	Originalna vrijednost elementa	Nova vrijednost elementa
R1,R8,R17,R18,R24,R68	7.5 kΩ	18 kΩ

Ovime je povećano ukupno pojačanje 2,4 puta što je pozitivno utjecalo na omjer signala i šuma uzorkovanog signala te dalo znatno bolje rezultate.



Slika 5.10. Dio tiskane pločice za obradu analognih signala

Na slici 5.10. prikazan je dio tiskane pločice za obradu analognih signala. Osim operacijskih pojačala za prilagodbu naponskih razina sadrži i filter za odvajanje napajanja operacijskih pojačala prikazan na slici 5.11. čime se sprječava prijenos smetnji uzrokovanih skokovitim promjenama opterećenja digitalnih sekcija.



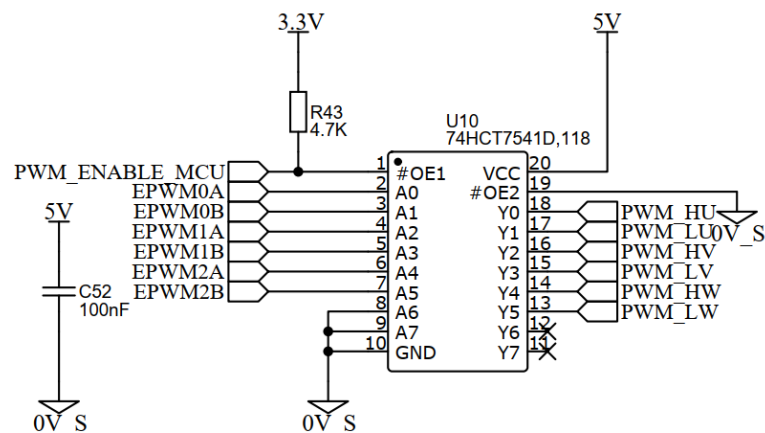
Slika 5.11. Filter za napajanje operacionih pojačala

Dodatno, ova sekcija sadrži izvor reference 3 V baziran na integriranom stabilizatoru REF3030 s preciznošću 0.2% u SOT23-3 kućištu.

5.3. Obrada digitalnih signala

Naponske razine PWM signala s AM2634 razvojnog modula naponskih su razina 0/3.3 V. Naponske razine ovih signala na industrijskom prilagodnom modulu trebaju biti u 5 V logici. Za prilagodbu se koristi integrirani 8-kanalni međuspremnik (engl.buffer) niske latencije sa Schmittovim okidnim sklopom na ulazu, neinvertirajućim izlazima te ulazom za omogućavanje signala na izlazu.

Shematski prikaz ovog dijela prikazan je na slici 5.12.

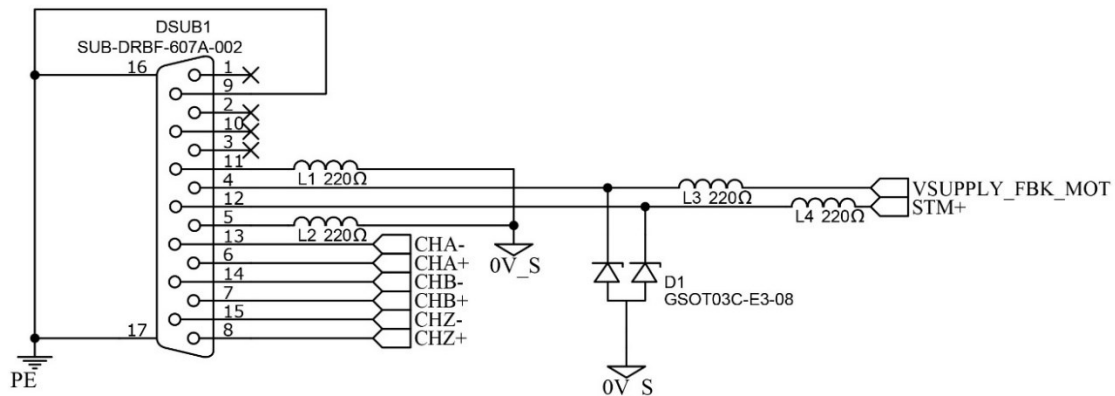


Slika 5.12. Dio za obradu PWM signala

Signal *PWM_ENABLE_MCU* koristi se za omogućavanje PWM-a prema industrijskom prilagodnom modulu i treba biti u logičkoj nuli kako bi se omogućili PWM signali.

5.4. Sučelje za povezivanje inkrementalnog enkodera

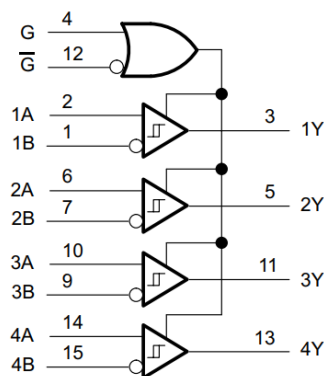
Inkrementalni enkoder povezuje se na izrađeni prilagodni modul preko konektora DSUB1 (Slika 5.13).



Slika 5.13. Signali na DSUB1 konektoru

Osim izlaza za uključivanje napajanja enkodera ovo sučelje sadrži i ulaz STM+ preko kojega je moguće spojiti temperaturni senzor. Ovaj signal, nakon filtracije, dovodi se na analogni ulaz mikrokontrolera.

Signali inkrementalnog enkodera s kanala A, B i Z dovode se na dekodirani diferencijalnih signala AM26LS32AID čiji je logički dijagram prikazan na slici 5.14.

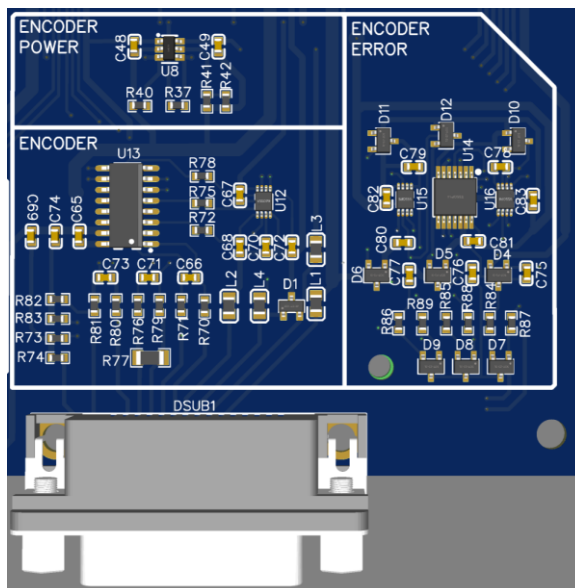


Slika 5.14. Logički dijagram dekodera AM26LS32 [11]

Izlaz iz ovoga čipa su logički nivoi u 5 V logici te se za prilagodbu na 3.3 V logiku koristi buffer 74LVC3G (U12).

Osim navedenog, na izrađenom prilagodnom sučelju implementirana je logika za detekciju greške diferencijalnih linija koje dolaze s enkodera. Tako je na signalima *FAULT_CH_A*,

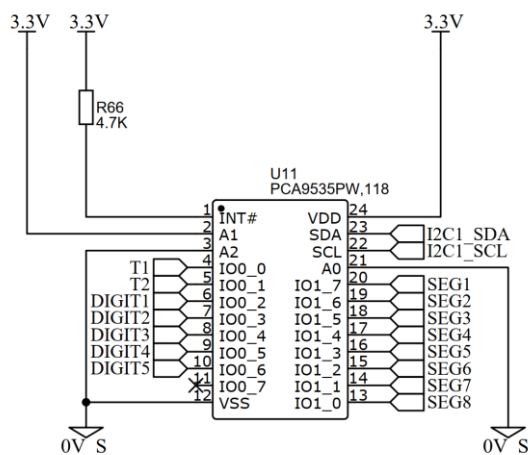
FAULT_CH_B i *FAULT_CH_Z* moguće detektirati grešku signala. Ovi signali spojeni su na digitalne ulaze mikrokontrolera. Sekcija je prikazana na slici 5.15.



Slika 5.15. Sekcija za prilagodbu signala s inkrementalnog enkodera

5.5. Sučelje za povezivanje displeja

Sučelje za povezivanje displeja (Slika 5.16) bazirano je na integriranom krugu PCA9535PW.



Slika 5.16. Sučelje za povezivanje displeja

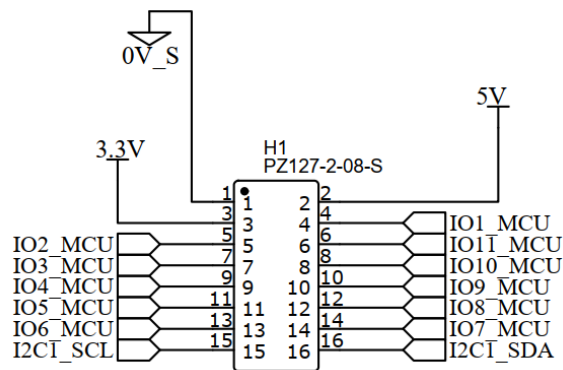
U osnovi radi se o 16-bitnom proširenju na I²C komunikacijskoj liniji. Dizajniran je za rad s napajanjima između 2.3 i 5.5 V te je svaki od izlaza moguće opteretiti s 20 mA. Zbog ove karakteristike može se direktno koristiti za napajanje LED displeja.

Tri hardverska pina (*A0, A1, A2*) koriste se za određivanje adrese na I²C liniji. Ovisno da li su ovi pinovi spojeni na *GND* ili *VCC* moguće je odrediti 8 različitih adresa. Adresa ovog sučelja na

izrađenom prilagodnom modulu fizički je definirana kao 0x22. Namijenjeno je za buduću nadogradnju i nije korišteno u ovome radu.

5.6. Dodatni ulazi i izlazi opće namjene

Dodatni ulazi i izlazi predviđeni su za spajanje ostalih perifernih uređaja i buduće nadogradnje. Na izrađenom prilagodnom sučelju nalaze se dva konektora za proširenja. Na konektor H1 (Slika 5.17) povezano je 11 pinova kojima je moguće interno dodijeliti različite funkcije konfiguracijom mikrokontrolera.

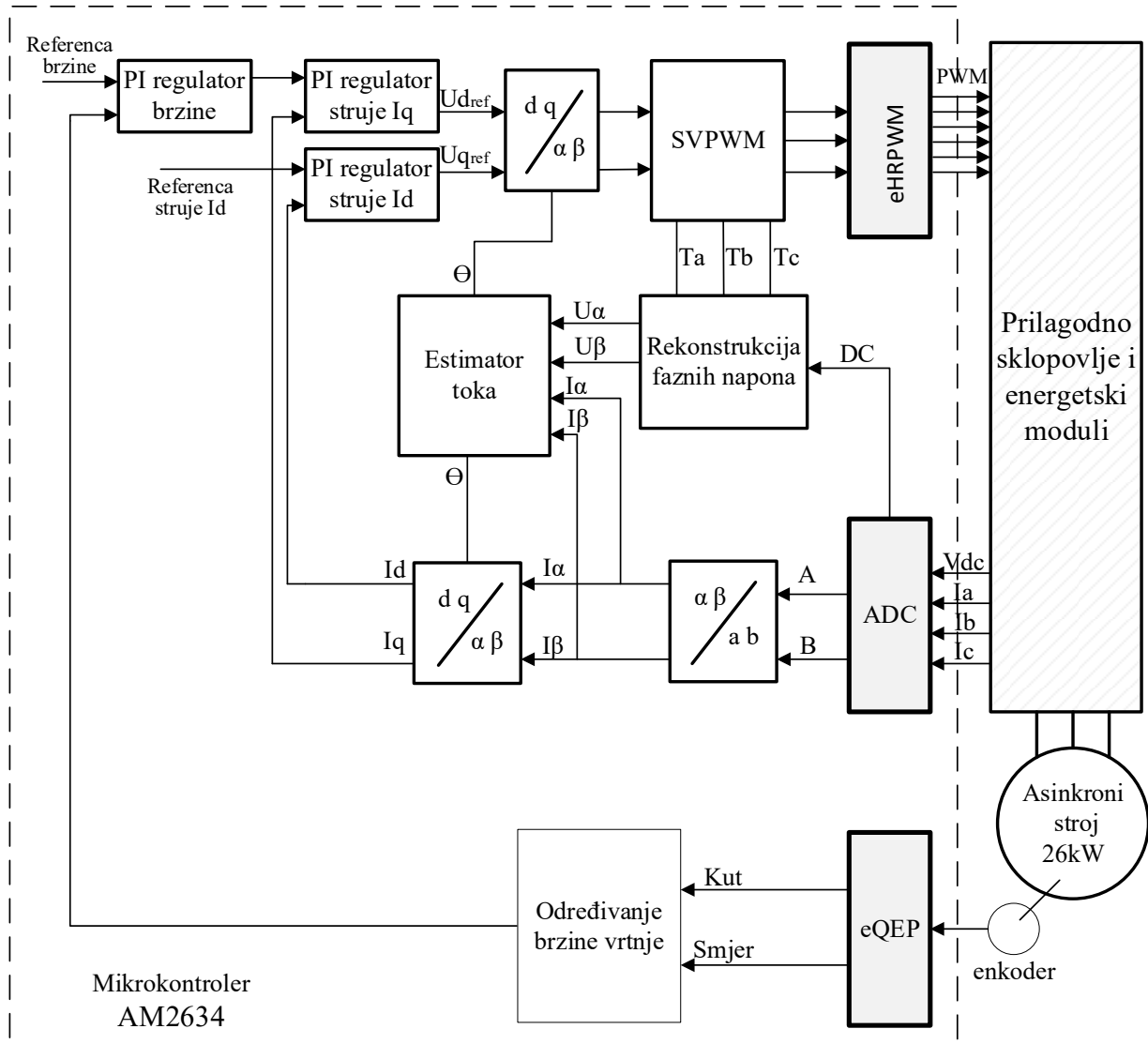


Slika 5.17. Konektor za proširenja

Na ovaj konektor također je dovedena i komunikacijska linija I²C_1 te oba napajanja; 5 V i 3.3 V. Konektor za proširenja CN3 sadrži 11 priključnica i prilikom povezivanja na mikrokontroler odabrani su pinovi kojima je moguće pristupiti PRU-ICSS jezgri.

6. IMPLEMENTACIJA ALGORITMA UPRAVLJANJA

Kao osnova za implementaciju algoritma upravljanja korišteni su blokovi programskog koda dostupni u [7]. Struktura implementiranog programskog koda prikazana je na slici 6.1.



Slika 6.1. Struktura implementiranog programskog koda u mikrokontroleru

Mjerni signali struja i napona istosmjernog međukruga s izmjenjivača dovode se na A/D pretvornik mikrokontrolera. Korištenjem trenutnih vrijednosti struja u dvije faze Clarkinom transformacijom prelazi se u dvoosni α - β koordinatni sustav. Ove struje s rekonstruiranim vrijednostima faznih napona se koriste za estimiranje magnetskog toka rotora, odnosno određivanje kuta. Estimirani kut toka rotora koristi se za prelazak u rotirajući d-q koordinatni sustav te se ove vrijednosti struja koriste kao povratna veza u PI regulatorima. Referenca struje u d-osi definirana je kao konstanta iznosa 18 A. Referenca struje u q-osi dobiva se iz izlaza regulatora brzine vrtnje a povratna veza brzine vrtnje mjerenjem impulsa inkrementalnog enkodera te preračunavanjem prema izrazu (10.1).

Izlazi iz regulatora struja u d i q osi reference su napona koje se inverznom Parkovom transformacijom prebacuju u α - β sustav te direktno koriste za određivanje faktora vođenja izlaznih tranzistora.

Upravljački algoritam izvodi se u prekidnoj rutini dok se u glavnom programu, nakon inicijalizacije, izvodi samo programski kod koji omogućuje pristup memoriji mikrokontrolera bez zaustavljanja programa. Na slici 6.2 prikazan je radni stol u laboratoriju prilikom implementacije upravljačkog algoritma.



Slika 6.2. Radni stol prilikom implementacije upravljačkog algoritma

Prilikom prvog puštanja u pogon korišten je varijabilni autotransformator te je napon istosmjernog međukruga postupno povećavan od iznosa 50 V do maksimalnog napona 610 V, kako bi se izbjegao mogući kvar izlaznog stupnja elektroničkih energetske modula uslijed eventualne pogreške u upravljačkom programskom kodu.

6.1. Uzorkovanje struje

Analogno-digitalna pretvorba obično je prvi korak digitalne obrade signala [12]. Pri uzorkovanju struje primijenjena je tehnika uzorkovanja frekvencijom većom od frekvencije izvođenja upravljačkog algoritma (engl. *oversampling*). Struja se uzorkuje frekvencijom 24,4 kHz (24414,0625 Hz) dok se upravljački algoritam izvodi 16 puta sporije frekvencijom 1525,87 Hz.

Prema Nyquist-Shannonovom teoremu, analogni signal koji se uzorkuje treba biti pojasno ograničen i ne smije sadržavati frekvencije veće od polovice frekvencije uzorkovanja f_s . Idealan niskopropusni filter propuštaće sve frekvencije niže od $f_s/2$ s pojačanjem jedan i potpuno prigušiti sve frekvencije iznad ove frekvencije. Kako u praksi nije moguće realizirati idealni filter,

korištenjem tehnike uzorkovanja puno većom frekvencijom od dvostruko veće, smanjuju se zahtjevi na odabrani analogni filter.

Također, odabir analognog filtra čija je lomna frekvencija višestruko veća od najviše frekvencije od interesa, utjecat će i na povoljnije fazno kašnjenje filtriranog signala u dijelu spektra koji je interesantan, što je značajno kod implementacije vektorskog upravljanja, budući da će svako fazno kašnjenje rezultirati pogreškom u pozicioniranju rotirajućeg d-q koordinatnog sustava.

Nakon filtriranja, analogni signal se uzorkuje i pretvara u digitalne vrijednosti 12 bitnim A/D pretvornikom kojim je opremljen mikrokontroler AM2634. Tehnikom *oversampling* poboljšat će se omjer signal-šum, međutim i sama rezolucija A/D pretvornika prema tablici:

Tablica 6.1. Poboljšanja koja se postižu *oversamplingom* [12]

Oversampling faktor	Poboljšanje omjera signal/šum [dB]	Poboljšanje rezolucije (bitova)
2	3	0,5
4	6	1,0
8	9	1,5
16	12	2,0
32	15	2,5
64	18	3,0
128	21	3,5
256	24	4,0
512	27	4,5
1024	30	5,0
2048	33	5,5
4096	36	6,0

Nedostaci *oversamplinga* su potreba za dodavanjem bijelog šuma u signal ako ga nema u signalu, što nije bio slučaj u ovome radu, te potreba za većom brzinom uzimanja uzoraka samog A/D pretvornika.

6.1.1. Konfiguracija AD pretvornika

Uzimanje uzoraka analognih signala sinkronizirano je s PWM-om. Kako je određena frekvencija PWM-a, kojim se upravlja izlaznim tranzistorima, šesnaest puta sporija, alatom SysConfig (Slika 6.3) dodan je dodatni PWM modul namjenjen pokretanju A/D pretvorbe (engl. *Start of Conversation - SOC*). Ovaj PWM modul nije interno povezan na pinove mikrokontrolera.

Name	CONFIG_EPWM5
EPWM Lock Register	None
EPWM Group	EPWM Group 0
EPWM Time Base	
Emulation Mode	Free run
Time Base Clock Divider	Divide clock by 1
High Speed Clock Divider	Divide clock by 1
Time Base Period	4095
Time Base Period Link	Disable Linking
Enable Time Base Period Global Load	<input type="checkbox"/>
Time Base Period Load Mode	PWM Period register access is through sh...
Time Base Period Load Event	Shadow to active load occurs when time b...
Initial Counter Value	0
Counter Mode	Stop - Freeze counter
Enable Phase Shift Load	<input type="checkbox"/>
Sync In Pulse Source	Sync-in source is EPWM0 sync-out signal
Sync Out Pulse	None
One-Shot Sync Out Trigger	Trigger is OSHT sync
Force A Sync Pulse	<input type="checkbox"/>

Slika 6.3. Konfiguracijske postavke vremenske baze PWM-a za pokretanje modula A/D pretvorbe

U registar *Time Base Period* upisana je vrijednost 4095, što s obzirom na radni takt periferije (200 MHz) i način rada brojača gore-dolje, daje frekvenciju 24.414 kHz. Brojač (*Counter Mode*) je inicijalno zaustavljen i on se pokreće u glavnom programu naredbom:

```
EPWM_setTimeBaseCounterMode(CONFIG_EPWM5_BASE_ADDR, EPWM_COUNTER_MODE_UP_DOWN);
```

Osim postavki frekvencije, potrebno je omogućiti generiranje okidača konverzije odabirom postavki prikazanih na slici 6.4.

ADC SOC Trigger	
SOCA Trigger Enable	<input checked="" type="checkbox"/>
SOCA Trigger Source	Time-base counter equal to period
SOCA Trigger Event Count	1 Event Generates Interrupt
SOCA Trigger Event Count Init Enable	<input checked="" type="checkbox"/>
SOCA Trigger Event Count Init Value	Initialize event counter to 0
Force SOCA Trigger Event Count	<input type="checkbox"/>
SOCB Trigger Enable	<input type="checkbox"/>

Slika 6.4. Pokretanje A/D pretvorbe

Ovime je konfiguriran okidač (*SOCA*) za pokretanje A/D pretvorbe kojim se pokreću sva četiri korištena A/D modula. Na tri ulaza spojeni su mjerni signali struje u pojedinim fazama i na četvrti mjerni signal napona istosmjernog međukruga. Postavke jednog kanala prikazane su na slici 6.5.

Name	CONFIG_ADC0		
ADC Clock Prescaler	ADCCLK = (input clock) / 3.0		
ADC Resolution Mode	12-bit conversion resolution		
ADC Signal Mode	Sample on single pin with VREFLO		
High Priority Mode SOCs	SOC 0 hi pri, others in round robin		
SOC Configurations Start of Conversion Configurations			
Enable ADC Converter	<input checked="" type="checkbox"/>		
INT Configurations Interrupt Configurations			
ADC Interrupt Pulse Mode	Occurs at the end of the acquisition window		
ADC Interrupt Cycle Offset	0		
INT1 ADC Interrupt 1			
Enable ADC Interrupt1	<input checked="" type="checkbox"/>		
Interrupt1 SOC Source	SOC/EOC number 0		
Enable Continue to Interrupt Mode	<input type="checkbox"/>		
INT2 ADC Interrupt 2			
INT3 ADC Interrupt 3			
INT4 ADC Interrupt 4			
PPB Configurations Post Processing Blocks Configurations			
Burst Mode ADC Burst Mode			
ADC Instance	ADC0		
<input checked="" type="checkbox"/> Signals t_d	Pins	Pull Up/Down	Slew Rate
<input type="checkbox"/> ADC Input Pin	Any	No Pull	Low
<input type="checkbox"/> ADC Input Pin	Any	No Pull	Low
<input checked="" type="checkbox"/> ADC Input Pin(ADC0_AIN2)	Any(T14)	No Pull	Low
<input type="checkbox"/> ADC Input Pin	Any	No Pull	Low
<input type="checkbox"/> ADC Input Pin	Any	No Pull	Low

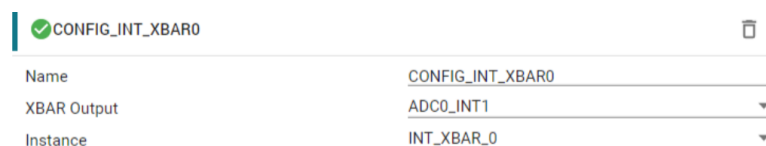
Slika 6.5. Konfiguracijske postavke modula za A/D pretvorbu

Prilikom konfiguracije potrebno je modulu dodijeliti fizički pin mikrokontrolera ali i definirati korištenje prethodno konfiguriranog okidača za pokretanje A/D pretvorbe (Slika 6.6).

SOC Configurations Start of Conversion Configurations	
SOC0 Start of Conversion 0	
SOC0 Channel	single-ended, ADCIN2
SOC Triggers	
SOC0 Trigger	ePWM5, ADCSOCA
SOC0 Interrupt Trigger	No ADCINT will trigger the SOC
SOC0 Sample Window [SYSCLK Counts]	32
SOC0 Sample Time In Nanoseconds	5

Slika 6.6. Odabir okidača A/D pretvorbe

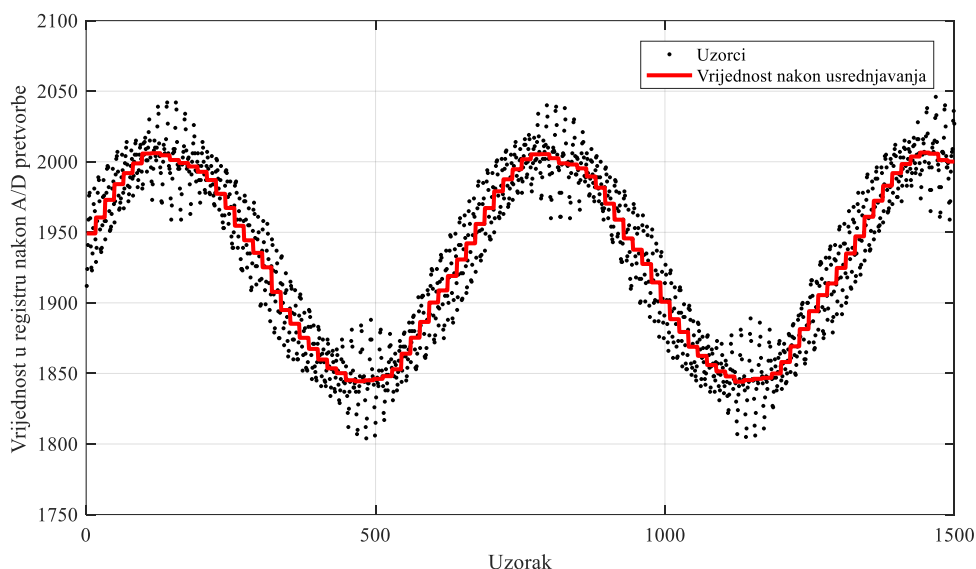
Dodatno, što se može vidjeti na slici 6.5, završetak A/D konverzije generira signal za prekid. Ovaj signal povezuje se na sabirnicu XBAR (Slika 6.7) te se njime izaziva prekid u izvođenju glavnog programa u mikrokontroleru.



Slika 6.7. Povezivanje signala na sabirnicu XBAR

Dakle, PWM modul koji radi frekvencijom 24,414 kHz, generira signal za pokretanje A/D pretvorbe na svim kanalima. Po završetku pretvorbe generira se signal za prekid izvođenja glavnog programa. U prekidnoj rutini izvodi se upravljački algoritam.

Na slici 6.8 prikazani su uzorci struje jedne faze koji su dobiveni u registru u kojem se pohranjuje rezultat A/D pretvorbe kao i usrednjena vrijednost svakih 16 uzoraka.



Slika 6.8. Usporedba uzorkovanih vrijednosti struje i usrednjenih vrijednosti

Može se primijetiti kako je ovom metodom filtriran šum u signalu te izdvojen osnovni harmonik struje.

6.2. Generiranje sklopnih stanja

Za upravljanje sklopnim stanjima izmjenjivača koristi se vektorska modulacija (*engl. Space Vector Pulse Width Modulation - SVPWM*)⁵. U usporedbi sa sinusnom modulacijom, primjenom ove tehnike postižu se manja harmonička izobličenja izlaznog napona i struja u namotima upravljanog stroja [7].

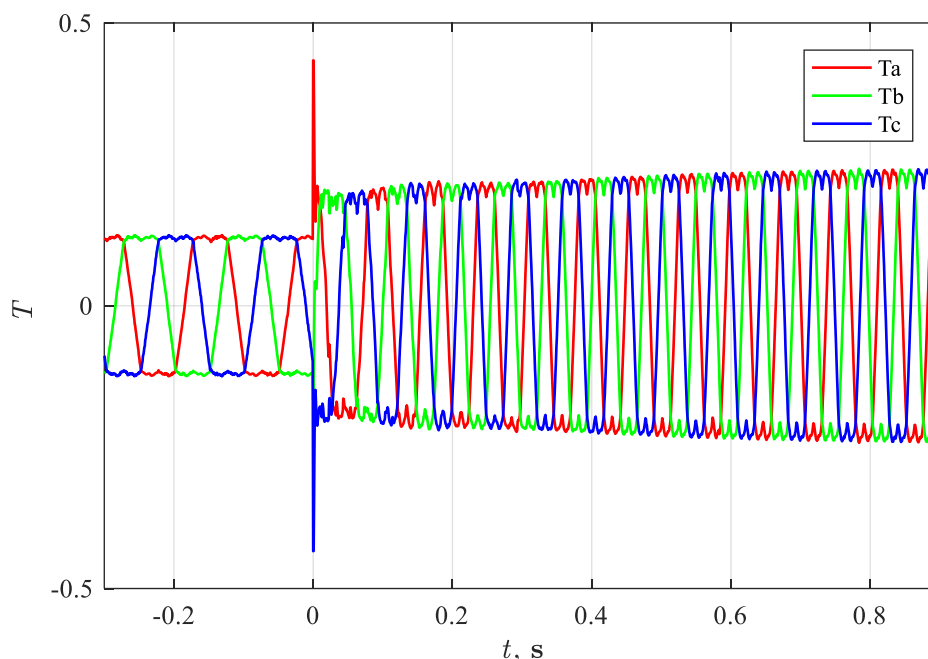
Koristi se modificirani programska funkcija *svgen* iz [7] koja određuje faktor vođenja svake grane. Ovaj kod je modificiran tako da se direktnim upisom izračunatih vrijednosti u *ePWM Counter Compare* registar dobiva simetrični SVPWM. Funkcije *svgen* za određivanje faktora vođenja te vrijednosti za upis u *Counter Compare* registre prikazane su u nastavku:

```
void svgen(void *args){
    float tmp1=Ubeta;
    float tmp2=(Ubeta/2)+(0.866025*Ualpha);
    float tmp3=tmp2-tmp1;
    int VecSector=3;
    VecSector = (tmp2 > 0)?(VecSector - 1):VecSector;
    VecSector = (tmp3 > 0)?(VecSector - 1):VecSector;
    VecSector = (tmp1 < 0)?(7 - VecSector):VecSector;
    if(VecSector == 1 || VecSector == 4)
    {
        Ta = tmp2;
        Tb = tmp1 - tmp3;
        Tc = -tmp2;
    }
    else if(VecSector == 2 || VecSector == 5)
    {
        Ta = tmp3 + tmp2;
        Tb = tmp1;
        Tc = -tmp1;
    }
    else
    {
        Ta = tmp3;
        Tb = -tmp3;
        Tc = -(tmp1 + tmp2);
    }
    MfuncV1=(float)Ta;
    MfuncV2=(float)Tb;
    MfuncV3=(float)Tc;
    //prilagodavanje faktora vodenja za upis u counter compare registre
    Ta*=32000;
    Tb*=32000;
    Tc*=32000;
    Ta+=32767;
    Tb+=32767;
    Tc+=32767;
}.

```

⁵ Vektorska modulacija objašnjena je u Prilogu 4.

Na slici 6.9 prikazana su sklopna stanja snimljena u realnim uvjetima, prilikom izvođenja pokusa u laboratoriju.



Slika 6.9. Sklopna stanja prilikom laboratorijskih testiranja (skokovita promjena reference s 200 na 400 okr/min)

Prikazane su vrijednosti prije prilagođavanja za upis u *Counter Compare* registar.

6.2.1. Konfiguracija ePWM modula

Za generiranje PWM-a koristi se tri PWM modula koji su sinkronizirani. Na slici 6.10 prikazane su postavke vremenske baze ePWM0 modula.

Name	CONFIG_EPWM0
EPWM Lock Register	None
EPWM Group	EPWM Group 0
EPWM Time Base	
Emulation Mode	Free run
Time Base Clock Divider	Divide clock by 1
High Speed Clock Divider	Divide clock by 1
Time Base Period	65535
Time Base Period Link	Disable Linking
Enable Time Base Period Global Load	<input type="checkbox"/>
Time Base Period Load Mode	PWM Period register access is through shadow ...
Time Base Period Load Event	Shadow to active load occurs when time base c...
Initial Counter Value	0
Counter Mode	Stop - Freeze counter
Enable Phase Shift Load	<input type="checkbox"/>
Sync In Pulse Source	Disable Sync-in
Sync Out Pulse	Counter zero event generates EPWM sync-ou

Slika 6.10. Konfiguracijske postavke ePWM0 modula

Registar *Time Base Period* podešen je na iznos 65535 što u kombinaciji s brojačem gore-dolje daje frekvenciju 1525,87 Hz. Ovaj modul podešen je da generira *Sync-Out* impuls kojim se sinkroniziraju *ePWM1* i *ePWM2* moduli.

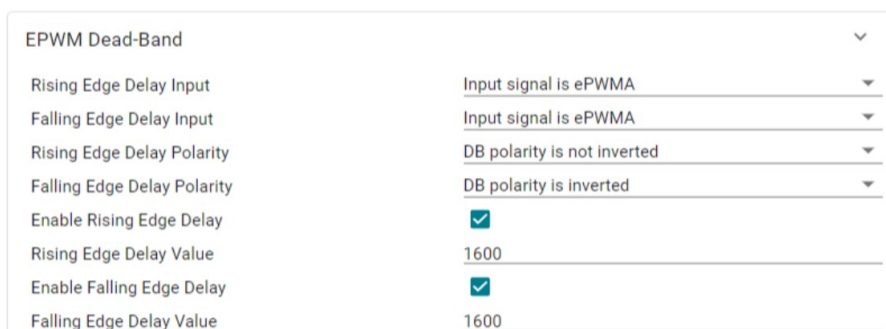
Za rad modula potrebno je konfigurirati *OutputEvent* registre (Slika 6.11).



Slika 6.11. Konfiguracija output event registara

U trenutku kad se vrijednost brojača izjednači s vrijednosti u *COMPA* registru a brojač broji prema gore izlaz PWM modula postaviti će se u logičku nulu a prilikom brojenja prema dolje izlaz PWM modula postavlja se u logičku jedinicu.

Mrtvo vrijeme određuje se konfiguracijom varijabli prikazanih na slici 6.12.



Slika 6.12. Konfiguracija mrtvog vremena

Odabirom vrijednosti 1600 postavljeno je mrtvo vrijeme koje iznosi 8 us.

7. EKSPERIMENTALNI REZULTATI

Prilikom snimanja odziva sustava, za svaku od varijabli, korištenjem polja u memoriji mikrokontrolera, snimano je minimalno 2000 uzoraka što pri frekvenciji izvođenja upravljačke strukture od 1,5 kHz iznosi približno 1.3 s. Bilježene su varijable prikazane u tablici 7.1:

Tablica 7.1 Varijable u memoriji prilikom snimanja odziva

Naziv varijable	Opis
brzina_ref[i]	Referenca brzine vrtnje (okr/min)
brzina_mjerena[i]	Izmjerena vrijednost brzine (okr/min)
struja_alpha[i]	Struje u α - β mirujućem koordinatnom sustavu (normalizirane vrijednosti)
struja_beta[i]	
struja_d[i]	Struje u d-q rotirajućem koordinatnom sustavu (normalizirane vrijednosti)
struja_q[i]	
kut[i]	Estimirana vrijednost kuta toka rotora
Valpha_mem[i]	Rekonstruirane vrijednosti napona u α - β mirujućem koordinatnom sustavu
Vbeta_mem[i]	
Ta_spremljeno[i]	Sklopna stanja u sve tri faze
Tb_spremljeno[i]	
Tc_spremljeno[i]	

Akvizicija podataka pokreće se postavljanjem varijable *start* na vrijednost 1 u sljedećem dijelu programskog koda:

```

if (start==1 && i <= broj_uzoraka)
{
    i += 1;
}
if (start==1 && i == 500)
{
    Ref_brzina = Nova_brzina;
}.

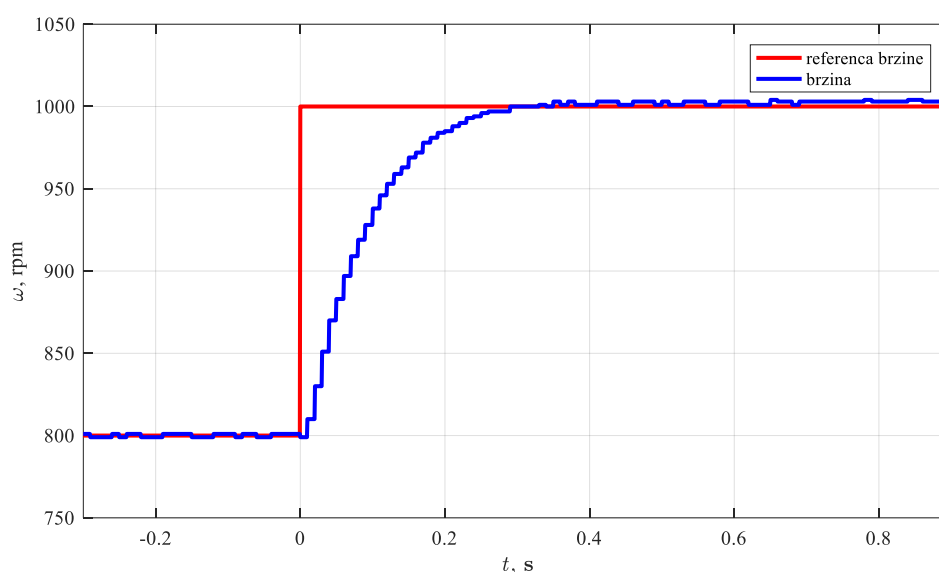
```

Nakon pokretanja bilježenja podataka u petstotom uzorku nastupa skokovita promjena reference tako da se kao referenca brzine postavlja vrijednost u varijabli *Nova_brzina*. Nakon završetka pokusa zapisi iz memorije mikrokontrolera spremljene su u .csv datoteke te je za grafički prikaz podataka korišten programski paket Matlab. Radi jednostavnije interpretacije dobivenih odziva, uzorci su preračunati u vrijeme te pomaknuti tako da skokovita promjena nastupa u trenutku $t=0$. Također, normalizirane vrijednosti napona, struja i kuta toka rotora denormalizirane su i prikazane su u stvarnim vrijednostima.

Prilikom ispitivanja rada upravljačkog algoritma asinkroni stroj pogonjen je u praznom hodu. Kako bi se opteretio momentom izazvan je moment ubrzanja skokovitom promjenom reference brzine vrtnje.

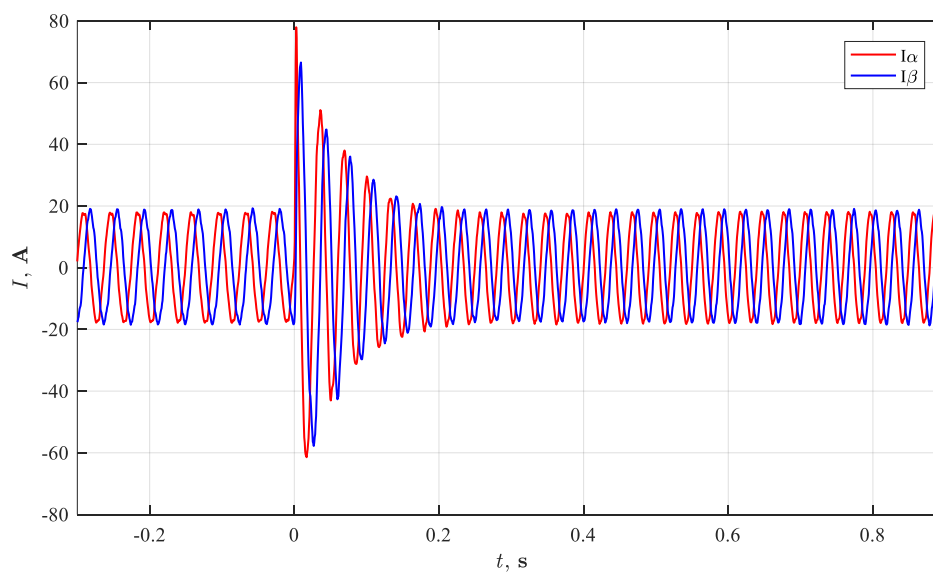
7.1. Odzivi skokovitih promjena reference brzine vrtnje

Na slici 7.1 prikazana je skokovita promjena reference brzine vrtnje s vrijednosti 800 na 1000 okr/min i odziv brzine vrtnje.



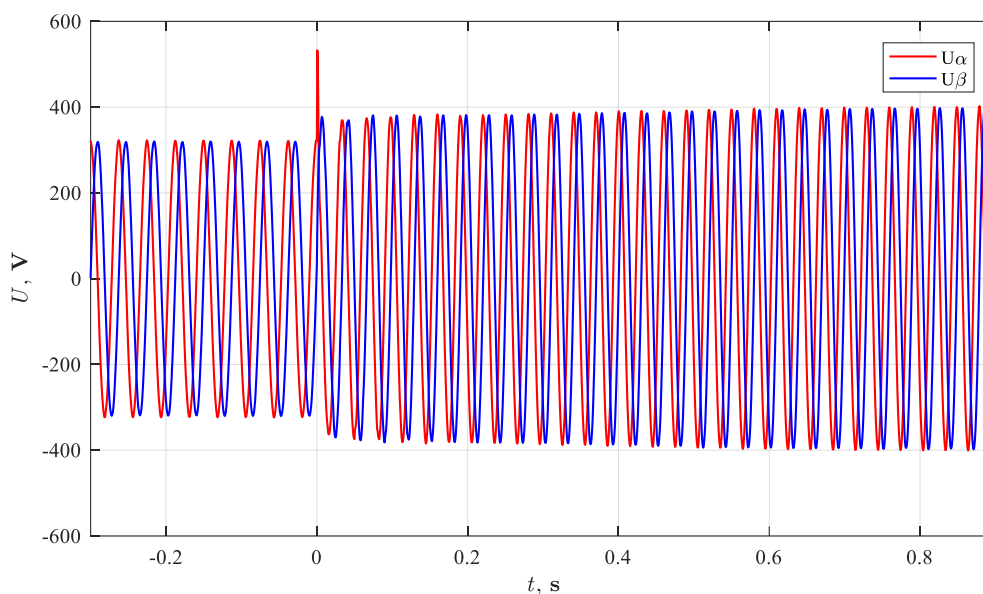
Slika 7.1. Skokovita promjena reference (800 na 1000 okr/min) i odziv brzine vrtnje

Može se primijetiti aperiodski odziv te ulazak u ustaljeno stanje za 0.3 s. Slika 7.2 prikazuje struje u α - β koordinatnom sustavu.



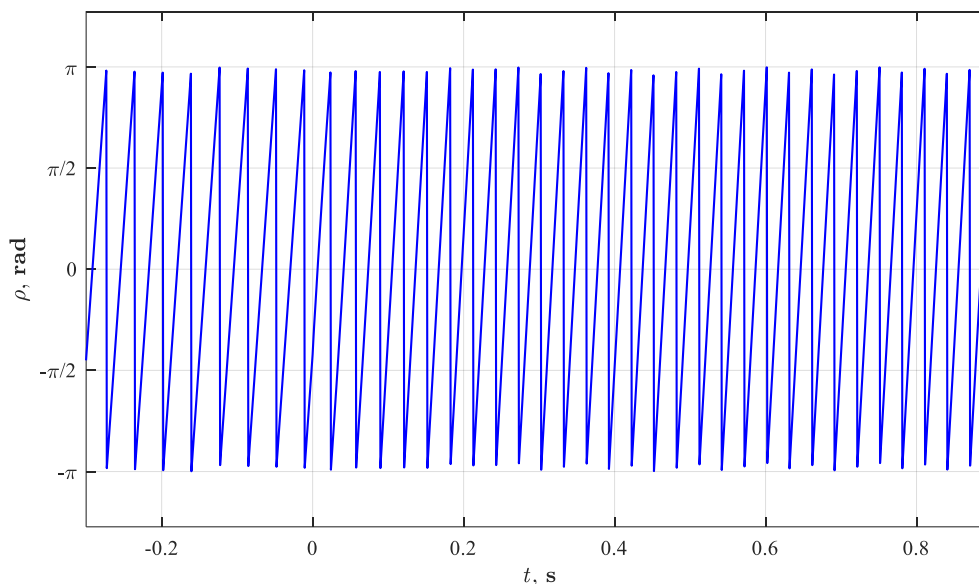
Slika 7.2. Izmjerene vrijednosti struja prikazane u α - β koordinatnom sustavu

Prikazane su izmjerene vrijednosti struja, transformirane Clarkinom transformacijom u dvoosni koordinatni sustav, koje se s rekonstruiranim vrijednostima napona prikazanih na slici 7.3 koriste za estimaciju kuta toka rotora.



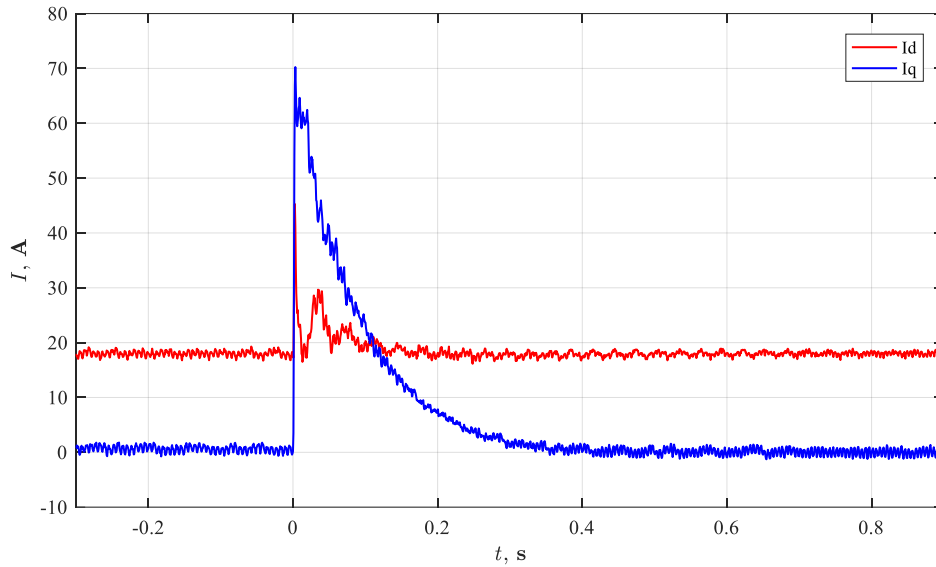
Slika 7.3 Rekonstruirane vrijednosti napona

Rekonstrukcija napona koristi se kako bi se iz napona istosmjernog međukruga i trenutnih sklopnih stanja izlaznih tranzistora bez potrebe mjerenja dobio trenutni napon. Na slici 7.4 prikazan je estimirani kut toka rotora.



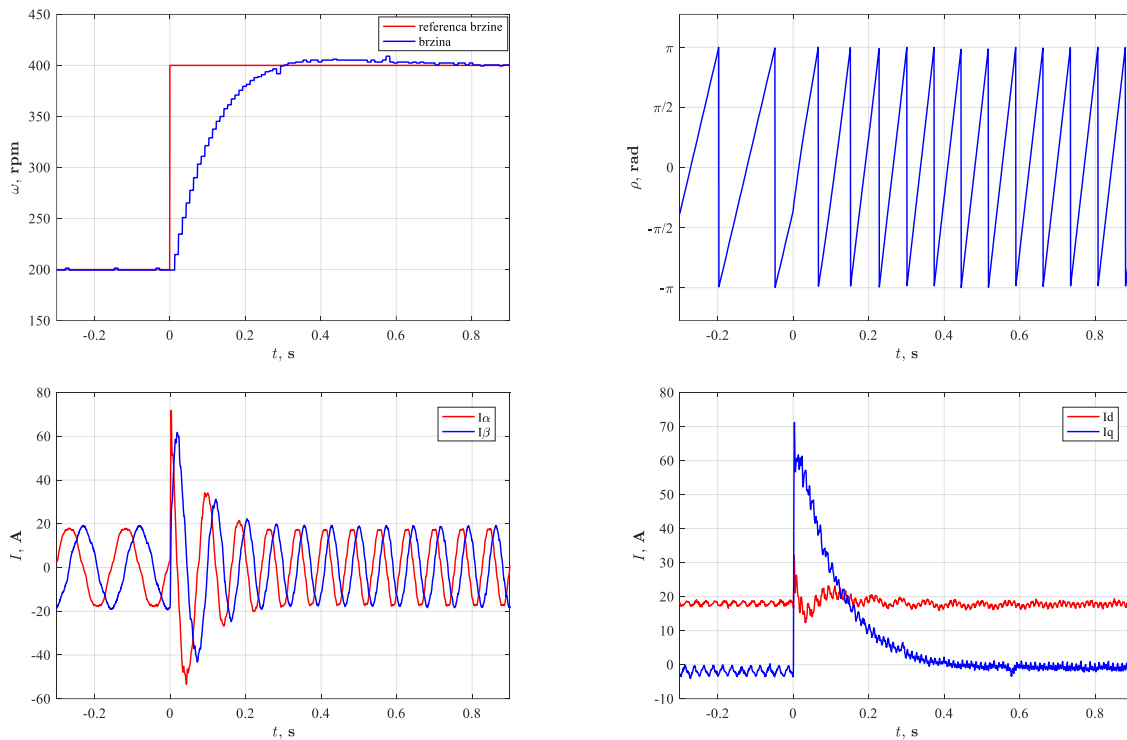
Slika 7.4. Estimirani kut toka rotora

Na slici 7.5 prikazane su struje u d-q koordinatnom sustavu. Uočljiv je skokovit porast struje u q osi u trenutku skokovite promjene reference brzine vrtnje što je posljedica razvoja momenta ubrzanja.



Slika 7.5. Struje u d-q rotirajućem koordinatnom sustavu

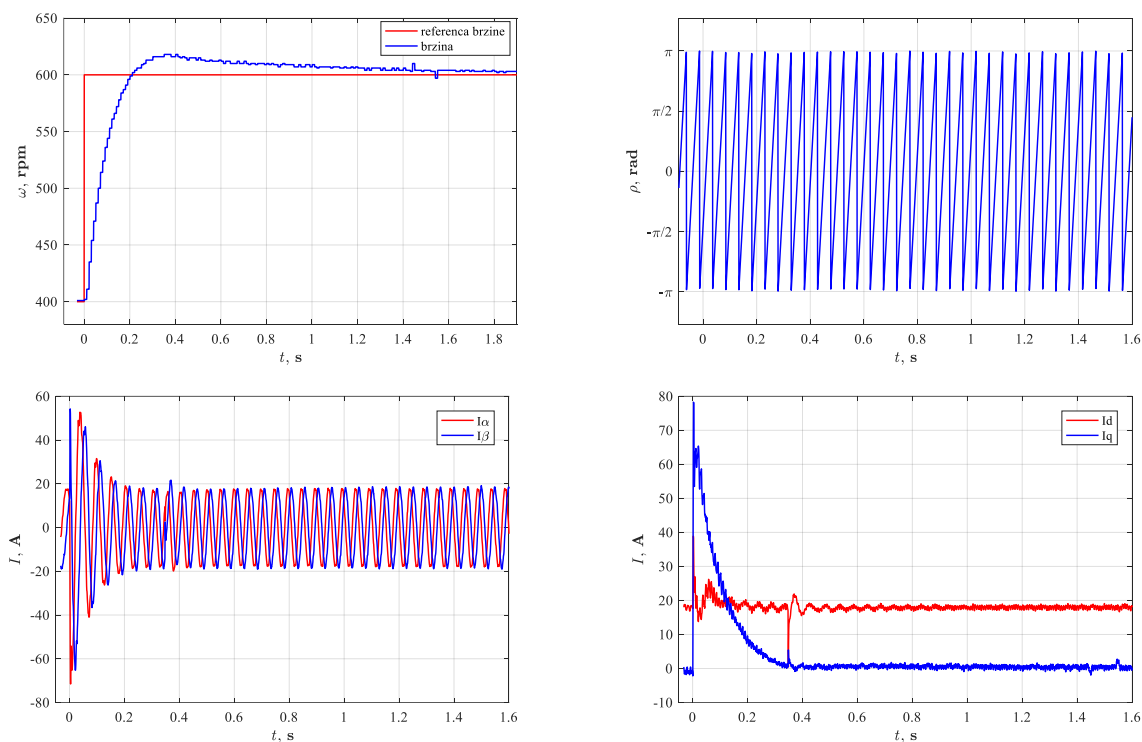
Na slici 7.5 također je moguće primijetiti oscilaciju struje u d-osi. Ovo je očekivano budući da su ove dvije struje spregnute a u upravljačkom algoritmu se ne koristi algoritam za raspredanje signala. Na slici 7.6 prikazani su odzivi pokusa skokovite promjene reference brzine vrtnje s iznosa 200 na 400 okr/min.



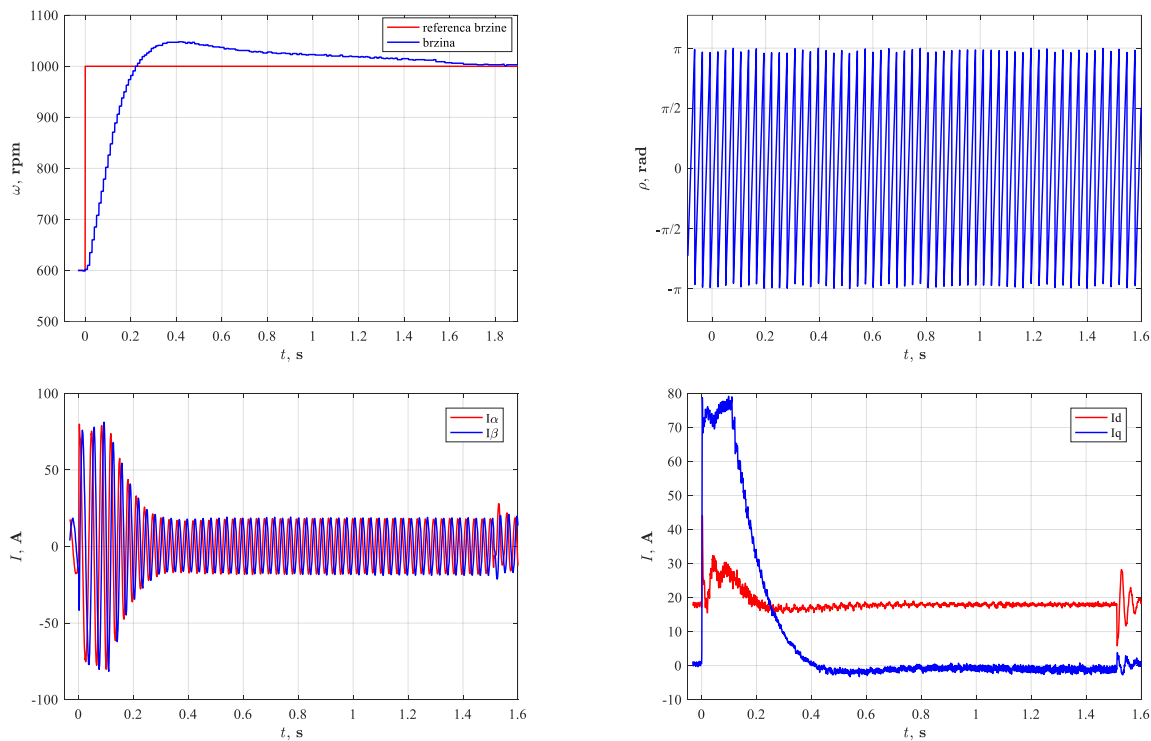
Slika 7.6. Odzivi pokusa skokovite promjene reference brzine vrtnje s iznosa 200 na 400 okr/min

Kao i na prethodnom pokusu može primijetiti porast struje u q-osi u trenutku nastupanja skokovite promjene i oscilacija struje u d-osi. Slika 7.7 prikazuje odzive prilikom skokovite promjene reference s 400 na 600 okr/min a slika 7.8 odzive promjene reference s iznosa 600 na 1000 okr/min.

Na slikama 7.7 i 7.8 prikazani su odzivi na skokovitu promjenu reference brzine s iznosa 400 na 600 te s iznosa 600 na 800 okr/min.

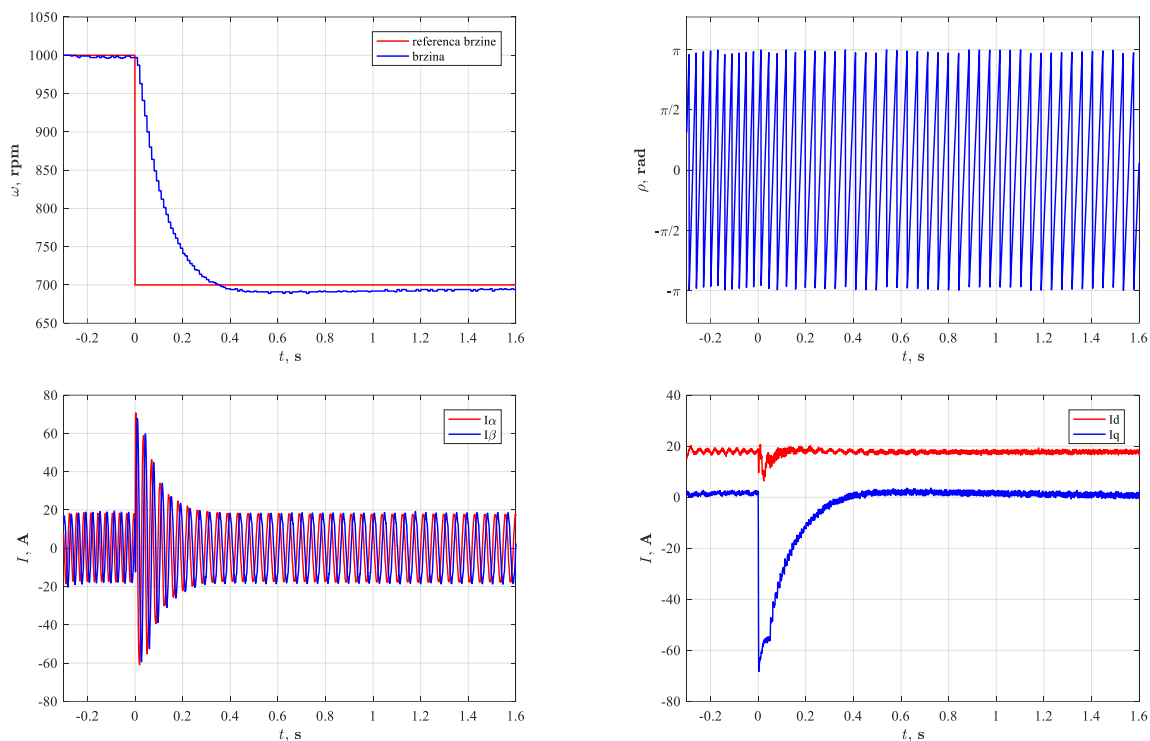


Slika 7.7. Odzivi prilikom skokovite promjene s 400 na 600 okr/min



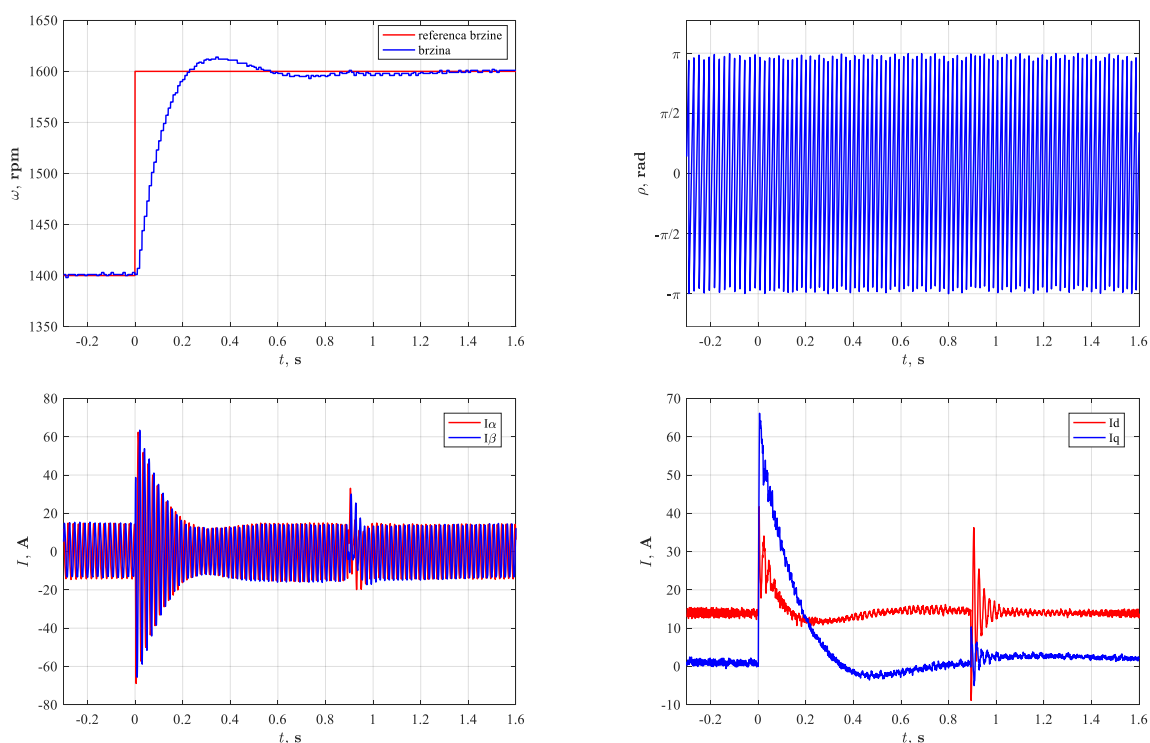
Slika 7.8. Odzivi prilikom skokovite promjene sa 600 na 1000 okr/min

Kao i kod prethodnih odziva vidljiv je porast struje u q-osi u trenutku nastupanja skokovite promjene. Slika 7.9 prikazuje odzive pri smanjenju reference brzine vrtnje s iznosa 1000 na iznos 700 okr/min. Može se primijetiti negativna komponenta struje u q-osi pri usporavanju.



Slika 7.9. Odzivi prilikom skokovite promjene s 1000 na 700 okr/min

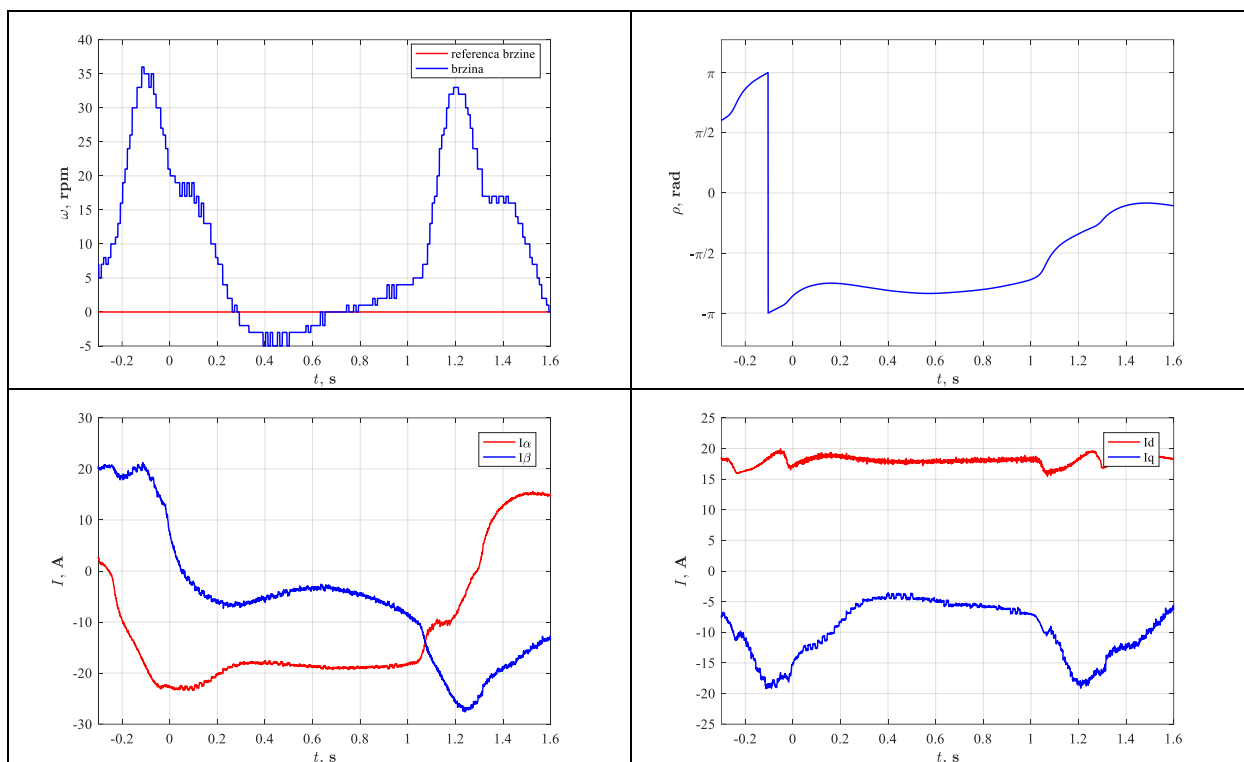
Na slici 7.10 prikazana je skokovita promjena reference s iznosa 1400 na 1600 okr/min.



Slika 7.10. Odziv prilikom skokovite promjene 1400 na 1600 okr/min

Prilikom snimanja ovih odziva u trenutku $t=0.9$ s može se primijetiti oscilacija u struji. Ova oscilacija se povremeno mogla uočiti i nije bila povezana sa skokovitim promjenama reference brzine vrtnje. Doima se kao kvar i zapinjanje ležaja stroja.

Na slici 7.11 prikazan je odziv pri uspostavljenoj struji I_d iznosa 18 A. Referenca brzine vrtnje postavljena je na 0 okr/min.



Slika 7.11. Odziv prilikom $I_{dref}=18A$ i $\omega_{ref}=0$

Može se uočiti kako izmjerena brzina vrtnje nije nula nego oscilira oko ove vrijednosti.

Iz dobivenih eksperimentalnih odziva može se zaključiti da implementirana struktura funkcionira zadovoljavajuće s obzirom na promjene reference, ali nije pogodna za rad na malim brzinama.

8. ZAKLJUČAK

Mikrokontroler AM2634 je pouzdano i stabilno rješenje za upravljanje sljedećom generacijom elektromotornih pogonima. Cilj ovoga rada bio je upoznati se s njegovim funkcijama, istražiti dostupne alate za početak razvoja programskih aplikacija te ga primijeniti za izvođenje upravljačkog algoritma.

Zadatak obuhvaća izradu prilagodnog sučelja za povezivanje razvojnog modula na postojeću laboratorijsku opremu Tehničkog fakulteta u Rijeci. Proizvodna dokumentacija ovog prilagodnog sučelja izrađena je u alatu EasyEDA te naručena i izrađena u NR Kini, međutim sama izrada uključivala je korištenje i alata za 3D modeliranje kao što je Autodesk Fusion kako bi se odgovarajuće dimenzionirala tiskana pločica modula te pozicionirali konektori.

U sklopu izrade ovog rada, za programiranje mikrokontrolera, korišteno je integrirano razvojno okruženje Code Composer Studio i alat SysConfig.

Implementacijom algoritma za vektorsko upravljanje asinkronim strojem testirana je funkcionalnost sklopova za obradu signala na izrađenom prilagodnom sučelju a radom u laboratoriju Tehničkog fakulteta u Rijeci stečeno je iskustvo o puštanju u rad elektromotornih pogona upravljanih elektroničkim energetske pretvaračima.

Izradom ovog rada, u laboratorijskom okruženju, proveden je kompletan postupak primjene mikrokontrolera, od upoznavanja s radom implementiranih podsustava, analize raspoložive laboratorijske opreme, dizajniranja prilagodnog sučelja za povezivanje i napajanje, izradu proizvodne dokumentacije, naručivanje, analizu i mjerenja na izrađenom prototipu, povezivanje opreme, implementaciju algoritma, puštanje u rad elektromotornog pogona, te završna ispitivanja sustava u cjelini.

Iz dobivenih eksperimentalnih rezultata može se zaključiti da upravljačka struktura radi ispravno. Prilikom promjene referentne vrijednosti brzine vrtnje dolazi do razvoja momenta ubrzanja odnosno povećanja struje u q-osi. Dodatno poboljšanje rada upravljačke strukture može se postići implementacijom bloka za raspredanje signala.

Dodatna poboljšanja izrađenog prilagodnog sučelja koja bi olakšala rad i implementaciju programskog koda uključivala bi:

- ugradnju LE diode za indikaciju prisutnosti napajanja inkrementalnog enkodera,
- ugradnju LE diode za indikaciju prisutnosti signala za omogućavanje PWM-a i
- ugradnju relejnih izlaza direktno na prilagodni modul.

9. LITERATURA

- [1] Texas Instruments Inc., »Quad-core Arm® Cortex®-R5F MCU up to 400 MHz with real-time control and security,« 2023. [Mrežno]. Available: <https://www.ti.com/product/AM2634>. [Pokušaj pristupa 23 07 2023].
- [2] Texas Instruments Inc., »AM263x Sitara™ Microcontrollers datasheet (Rev. C),« 2022.
- [3] Texas Instruments, »AM263x Sitara™ Microcontroller Technical Reference Manual (Rev. C),« 2023.
- [4] T. Fu, »High-Speed Successive Approximation Register (SAR) ADC,« Southern Methodist University, 2019.
- [5] Texas Instruments Incorporated, »AM263x Control Card Hardware User's Guide,« Texas Instruments Incorporated, 2023.
- [6] M. B. Bilal Akin, »Sensorless Field Oriented Control of 3-Phase Induction Motors Using F2833x,« Texas Instruments, 2006.
- [7] Texas Instruments, Inc., »Digital Motor Control Software Library: Target Independent Math Blocks v13.1,« Texas Instruments, Inc., Texas, 2013.
- [8] SECOM, *Secom Drive Hardware Manual*, Secom, 2019.
- [9] Baumer, »Incremental encoders,« 2012.
- [10] Texas instruments, »TPS543x 3-A, Wide Input Range, Step-Down Converter,« 2006.
- [11] Texas Instruments, »AM26LS32Ax, AM26LS33Ax Quadruple Differential Line Receivers,« 2023.
- [12] Texas Instruments Europe, »Oversampling Techniques using the TMS320C24x Family,« u *SPRA461*, 1998.
- [13] Ž. Galić, Simulacija vektorskog upravljanja trofaznim asinkronim strojem bez senzora za mjerenje brzine vrtnje u programskom alatu PLECS, Tehnički fakultet u Rijeci, Seminarski rad iz kolegija Upravljanje elektromotornim pogonima, 2022.

- [14] I. Husain, *Electric and Hybrid Vehicles Design Fundamentals*, CRC Press, 2021.
- [15] Maxim Integrated, »Understanding SAR ADCs: Their Architecture and Comparison with Other ADCs,« 2001.
- [16] M. R. S. K. J. S. B. Backlund, »Topologies, voltage ratings and state of the art high power semiconductor devices for medium voltage wind energy conversion,« u *IEEE Xplore*, 2009.
- [17] T. Toporski, »Using op amps to reduce near-field EMI on PCBs,« u *Analog Applications Journal*, 2016.
- [18] A. M. Trzynadlowski, *The Field Oriientaion Principle in Control of Induction Motors*, New York: SPRINGER SCIENCE BUSINESS MEDIA, LLC, 1994.
- [19] N. Bulić, *Bilješke s predavanja 'Upravljanje elektromotornim pogonima'*, Rijeka: Sveučilište u Rijeci, Tehnički fakultet, 2021.

SAŽETAK

U ovome radu opisane su značajke mikrokontrolera AM2634, namijenjenog izvođenju algoritama za upravljanje suvremenim elektromotornim pogonima. Korištena je razvojna kartica TMDSNCD263, namijenjena razvoju aplikacija i povezivanju periferije na ovoj generacije mikrokontrolera. Primjenom programskog alata EasyEDA, projektirana je tiskana pločica adaptivnog sučelja za povezivanje razvojne kartice na postojeću laboratorijsku opremu Tehničkog fakulteta u Rijeci. Pomoću razvojne okoline Code Composer Studio implementirano je vektorsko upravljanje asinkronim strojem na mikrokontroleru te je opisan postupak implementacije. Izvođenje algoritma provjereno je u laboratoriju te su prikazani dobiveni rezultati.

Ključne riječi: Texas Instruments, AM2634, vektorsko upravljanje, implementacija, mikrokontroler, EasyEDA, Code Composer Studio.

ABSTRACT

This thesis presents the AM2634 microcontroller, designed to execute control algorithms for modern electric motor drives. The TMDSNCD263, development control board for the AM263x series microcontrollers was used. An adaptive interface PCB was designed to connect this development board to the existing laboratory equipment at the Faculty of Engineering, University of Rijeka. Code Composer Studio IDE was used to implement vector control of the asynchronous machine on the microcontroller. The execution of the algorithm was verified in the laboratory.

Keywords: Texas Instruments, AM2634, motor control, field oriented control, microcontroller, EasyEDA, Code Composer Studio.

PRILOZI
Prilog 1: Određivanje brzine korištenjem inkrementalnog enkodera

Određivanje brzine pri korištenju ovog senzora moguće je brojenjem impulsa u unaprijed određenom vremenskom intervalu prema izrazu

$$v(k) = \frac{x(k) - x(k-1)}{T} = \frac{\Delta x}{T} \quad (10.1)$$

gdje je :

$v(k)$ - brzina u trenutku k ,

$x(k)$ - položaj u trenutku k ,

$x(k-1)$ - položaj u trenutku $k-1$,

Δx - promjena položaja,

T - vremenski interval.

Drugi način određivanja brzine korištenjem inkrementalnog enkodera slijedi iz mjerenja vremena potrebnoj za promjenu položaja između dva impulsa prema izrazu:

$$v(k) = \frac{X}{t(k) - t(k-1)} = \frac{X}{\Delta T} \quad (10.2)$$

gdje je :

$v(k)$ - brzina u trenutku k ,

$t(k)$ - vrijeme u trenutku k ,

$t(k-1)$ - vrijeme u trenutku $k-1$,

ΔT - promjena vremena,

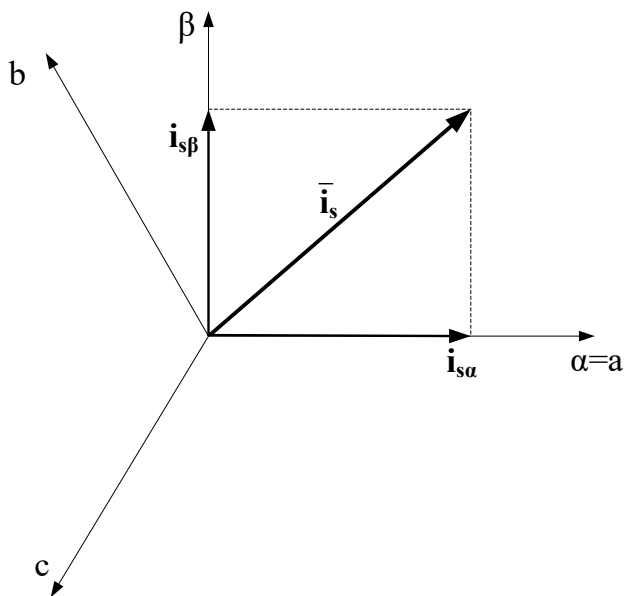
X - promjena položaja između dva impulsa.

Svaki od pristupa određivanja brzine ima određene prednosti i nedostatke. Dok će korištenjem jednadžbe (10.1) greška biti mala pri većim brzinama, na maloj brzini moguće je da u intervalu ne dođe do pojave dva impulsa te će brzina biti određena kao 0.

Korištenjem jednadžbe (10.2) pri velikim brzinama vremenski interval između dva impulsa može biti toliko malen da će rezolucija korištenog tajmera znatno utjecati na pogrešku pri određivanju brzine. Stoga je, u slučaju ako je potrebno određivati brzinu u velikom rasponu potrebno kombinirati obje metode.

Prilog 2: Clarkina transformacija [13]

Rezultirajući prostorni vektor moguće je prikazati u stacionarnom dvoosnom ortogonalnom koordinatnom sustavu α - β (Slika 10.1). Metoda koja se koristi za ovaj postupak zove se Clarkina transformacija.



Slika 10.1. Vektor statorske struje i njegove komponente u dvoosnom stacionarnom α - β koordinatnom sustavu [13]

Uz pretpostavku da je os α dvoosnog α - β koordinatnog sustava poravnata s osi a troosnog a - b - c koordinatnog sustava i da je suma trenutnih vrijednosti a - b - c koordinatnog sustava jednaka nuli, vrijednosti struja računaju se prema izrazima (10.3):

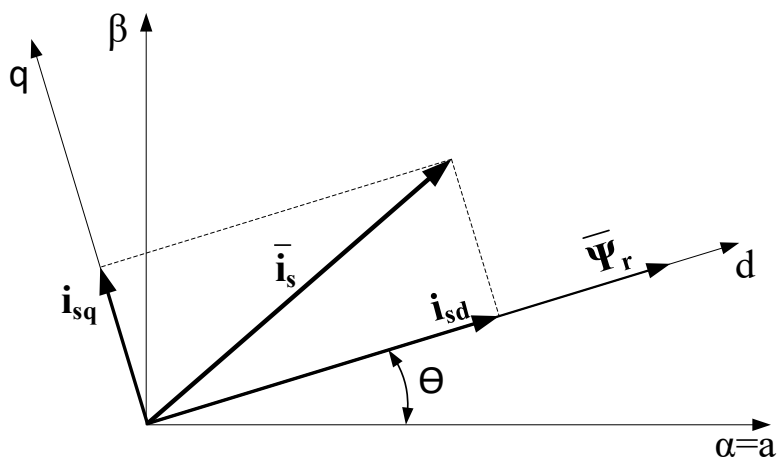
$$\begin{cases} i_{s\alpha} = i_a \\ i_{s\beta} = \frac{1}{\sqrt{3}} i_a + \frac{2}{\sqrt{3}} i_b \end{cases} \quad (10.3)$$

Transformacija dvoosnog u troosni sustav naziva se inverzna Clarkina transformacija i prema izrazu (10.4) glasi:

$$\begin{cases} i_a = i_{s\alpha} \\ i_b = \frac{\sqrt{3}}{2} i_{s\beta} - \frac{1}{2} i_{s\alpha} \end{cases} \quad (10.4)$$

Prilog 3: Parkova transformacija [13]

Parkova transformacija projicira vrijednosti komponenta iz dvoosnog stacionarnog α - β koordinatnog sustava u dvoosni koordinatni d - q koordinatni sustav koji rotira sinkronom brzinom a položen je u smjeru toka rotora.



Slika 10.2. Vektor statorske struje i njegove komponente u rotirajućem d - q koordinatnom sustavu [13]

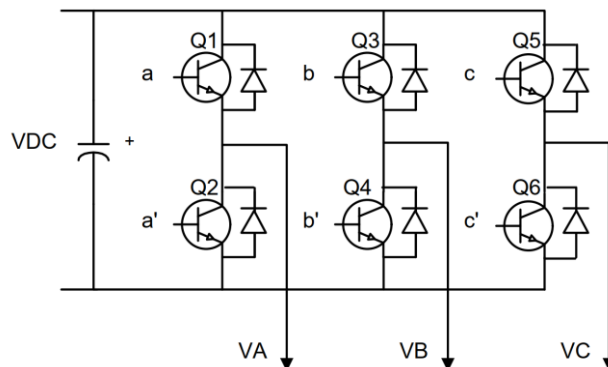
Komponenta struje u d osi koja je ekvivalent struji uzbude istosmjernog stroja te komponenta struje u q osi koja je ekvivalent struji armature istosmjernog stroja računaju se Parkovom transformacijom prema izrazu (10.5).

$$\begin{cases} i_{sd} = i_{s\alpha} \cos\theta + i_{s\beta} \sin\theta \\ i_{sq} = -i_{s\alpha} \sin\theta + i_{s\beta} \cos\theta \end{cases} \quad (10.5)$$

Ove komponente ovise o komponentama struja u α - β koordinatnom sustavu. Ako znamo točan položaj toka rotora one postaju istosmjerne veličine.

Prilog 4: Vektorska modulacija (SVPWM)

Za konfiguraciju izlaznog stupnja invertera prikazanu na slici 10.3 postoji osam mogućih sklopnih stanja izlaznih tranzistora.



Slika 10.3. Topologija izlaznog stupnja invertera s utisnutim naponom [7]

Ova sklopna stanja rezultiraju linijskim i faznim naponima prikazanima u tablici 10.1.

Tablica 10.1. Naponi trofaznog invertera u ovisnosti o sklopnim stanjima [7]

c	b	a	V_{AN}	V_{BN}	V_{CN}	V_{AB}	V_{BC}	V_{CA}
0	0	0	0	0	0	0	0	0
0	0	1	$2V_{DC}/3$	$-V_{DC}/3$	$-V_{DC}/3$	V_{DC}	0	$-V_{DC}$
0	1	0	$-V_{DC}/3$	$2V_{DC}/3$	$-V_{DC}/3$	$-V_{DC}$	V_{DC}	0
0	1	1	$V_{DC}/3$	$V_{DC}/3$	$-2V_{DC}/3$	0	V_{DC}	$-V_{DC}$
1	0	0	$-V_{DC}/3$	$-V_{DC}/3$	$2V_{DC}/3$	0	$-V_{DC}$	V_{DC}
1	0	1	$V_{DC}/3$	$-2V_{DC}/3$	$V_{DC}/3$	V_{DC}	$-V_{DC}$	0
1	1	0	$-2V_{DC}/3$	$V_{DC}/3$	$V_{DC}/3$	$-V_{DC}$	0	V_{DC}
1	1	1	0	0	0	0	0	0

Primjenom Clarke-ine transformacije prema izrazu (10.6):

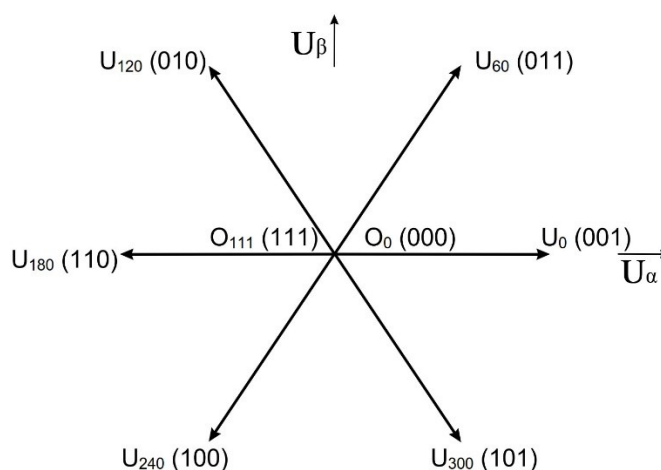
$$\begin{cases} V_{\alpha} = V_{AN} \\ V_{\beta} = \frac{2V_{BN} + V_{AN}}{\sqrt{3}}, \end{cases} \quad (10.6)$$

moguće je definirati odgovarajuće vektore u dvoosnom koordinatnom sustavu prikazanima u tablici 10.2.

Tablica 10.2. Vektori u dvoosnom koordinatnom sustavu u ovisnosti o sklopnim stanjima [7]

c	b	a	V_α	V_β	Vektor
0	0	0	0	0	O ₀
0	0	1	$2 V_{DC}/3$	0	U ₀
0	1	0	$-V_{DC}/3$	$V_{DC}/\sqrt{3}$	U ₁₂₀
0	1	1	$V_{DC}/3$	$V_{DC}/\sqrt{3}$	U ₆₀
1	0	0	$-V_{DC}/3$	$-V_{DC}/\sqrt{3}$	U ₂₄₀
1	0	1	$V_{DC}/3$	$-V_{DC}/\sqrt{3}$	U ₃₀₀
1	1	0	$-2 V_{DC}/3$	0	U ₁₈₀
1	1	1	0	0	O ₁₁₁

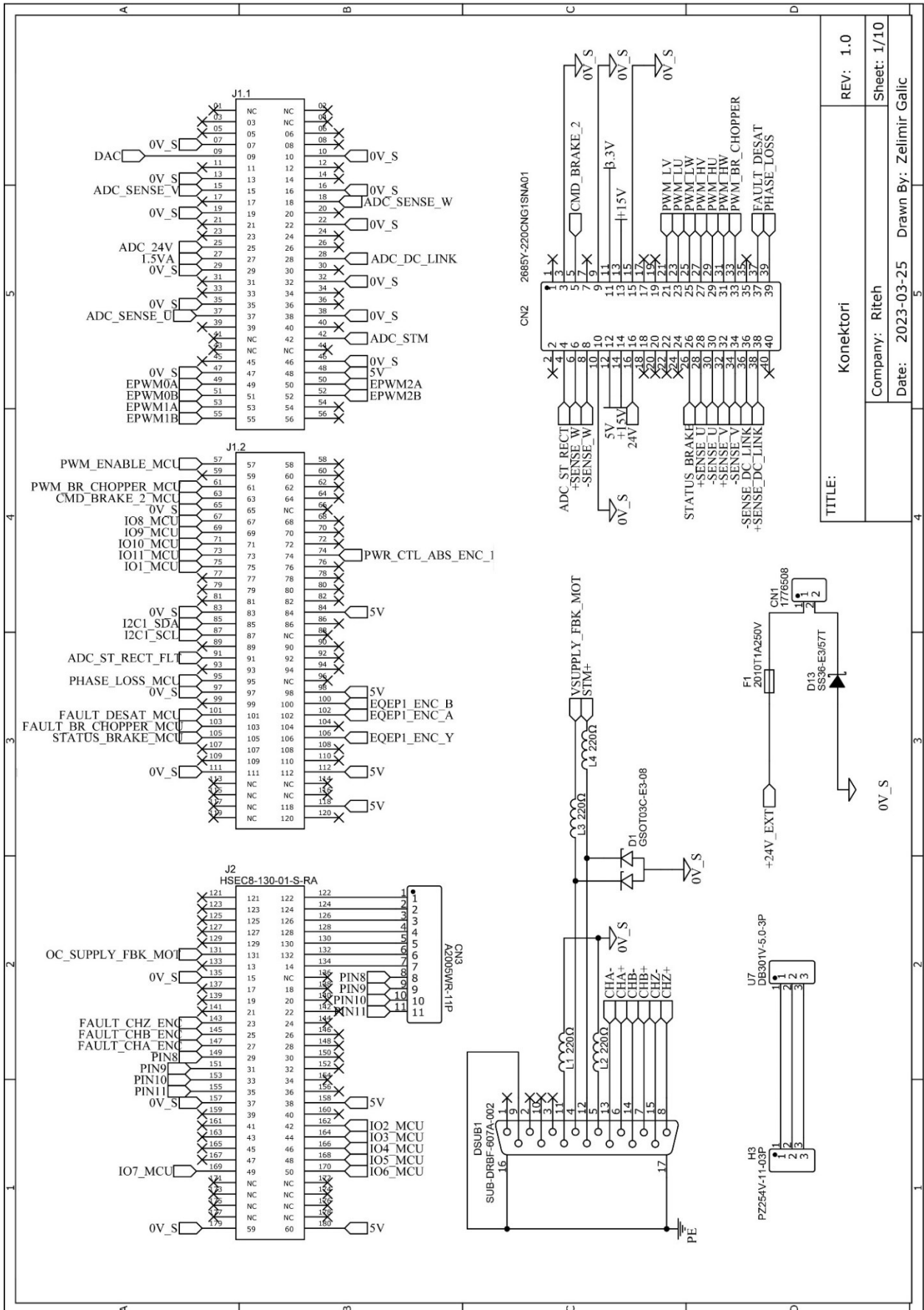
Ove vrijednosti određuju šest aktivnih vektora i dva nul vektora prikazanih na slici 110.4.



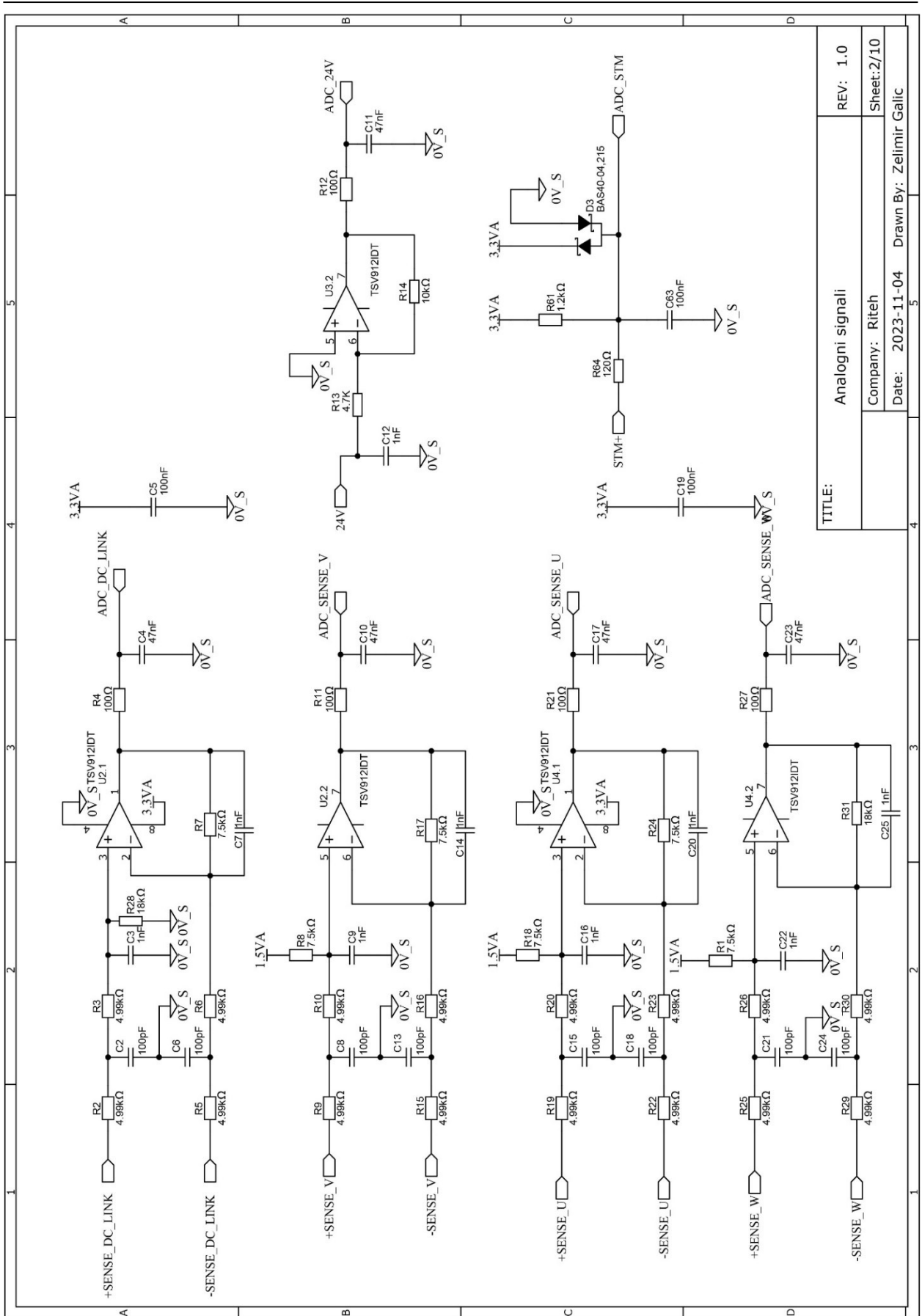
Slika 10.4. Osnovni prostorni vektori

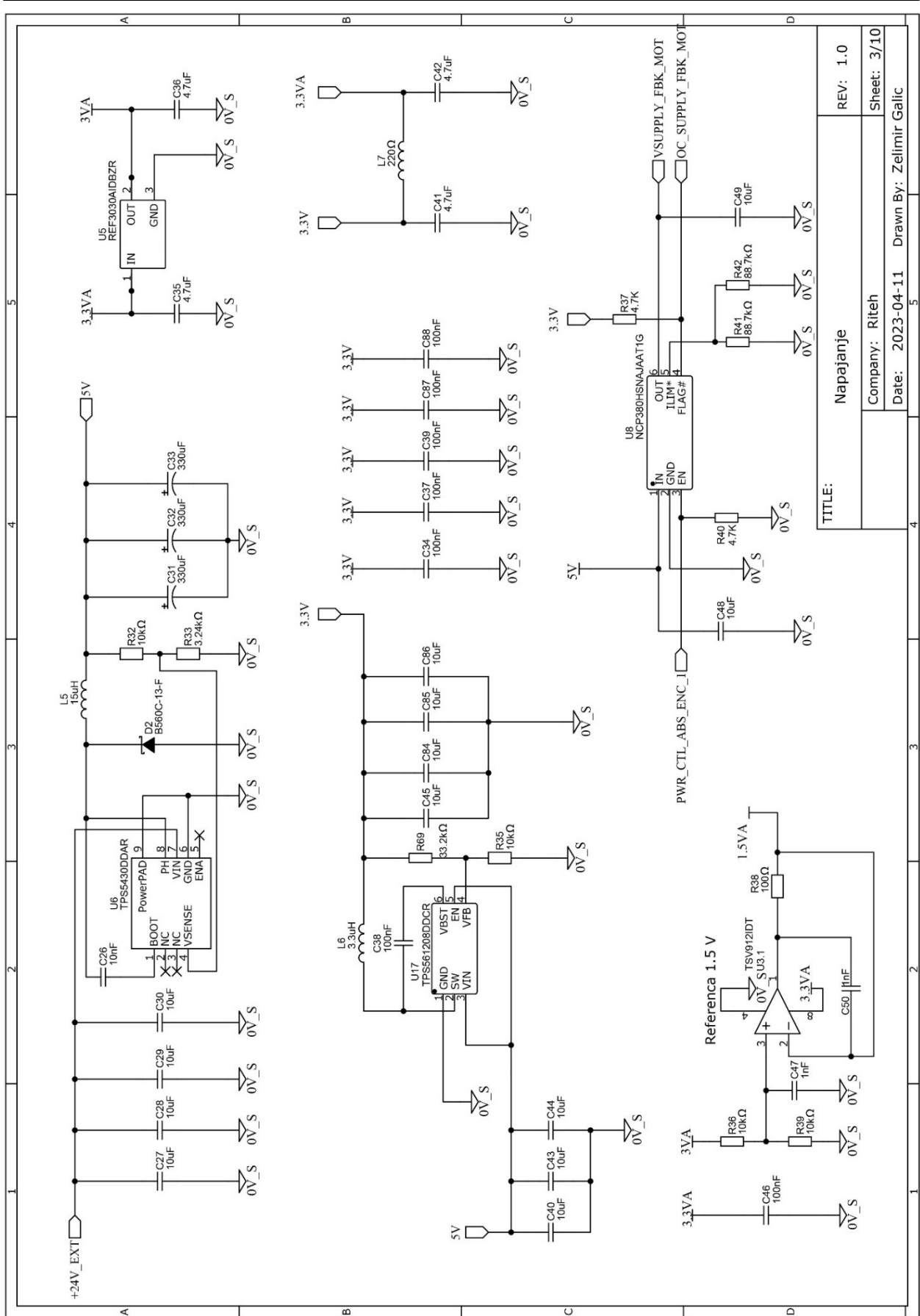
Cilj vektorske modulacije je aproksimacija referentnog naponskog vektora kombinacijom dva susjedna vektora. Magnituda vektora određuje se kombiniranjem aktivnih vektora s nul vektorima.

Prilog 5: Shema spoja izradenog prilagodnog modula

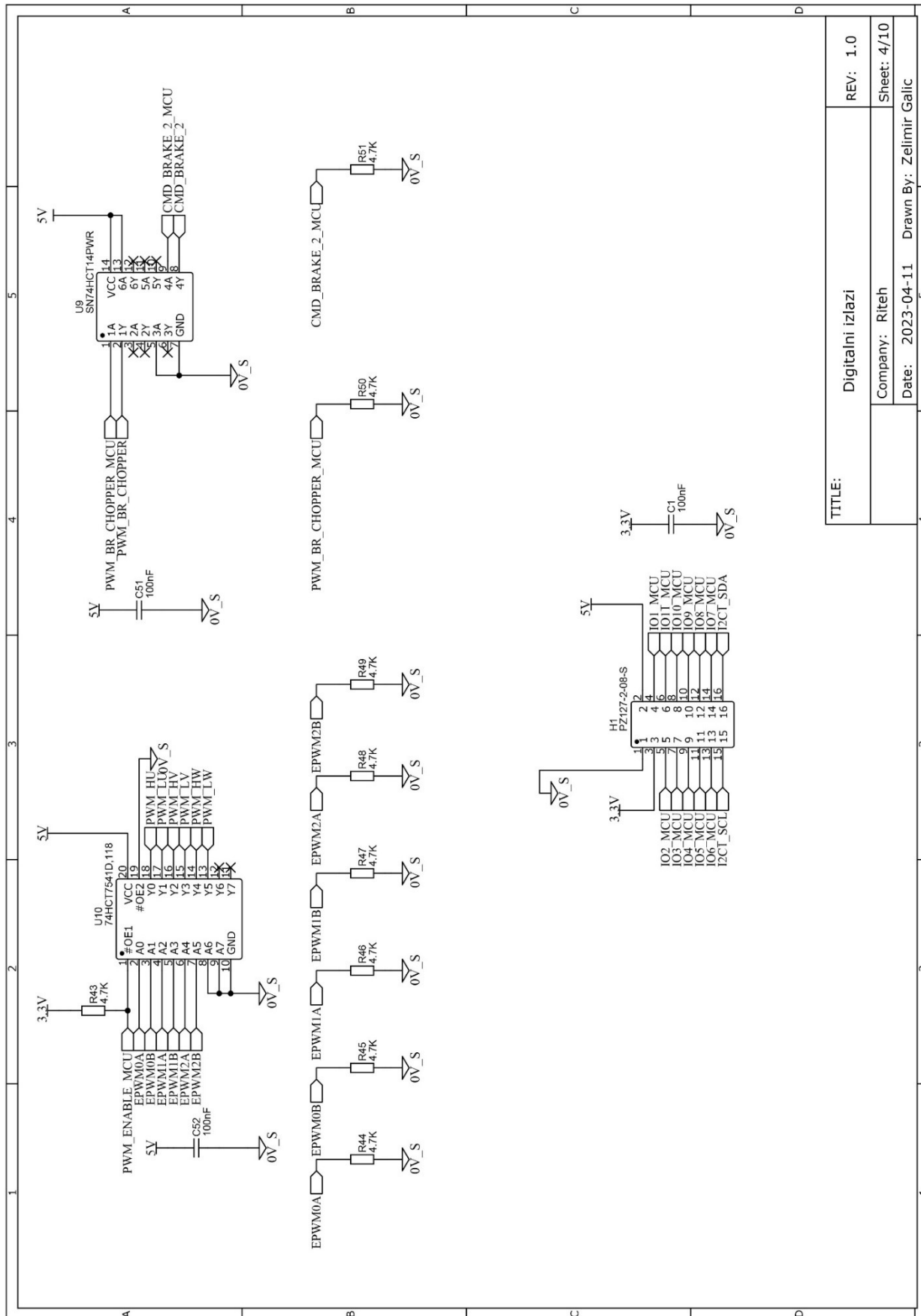


TITLE:	Konektori	REV: 1.0
	Company: Riteh	Sheet: 1/10
	Date: 2023-03-25	Drawn By: Zelimir Galic

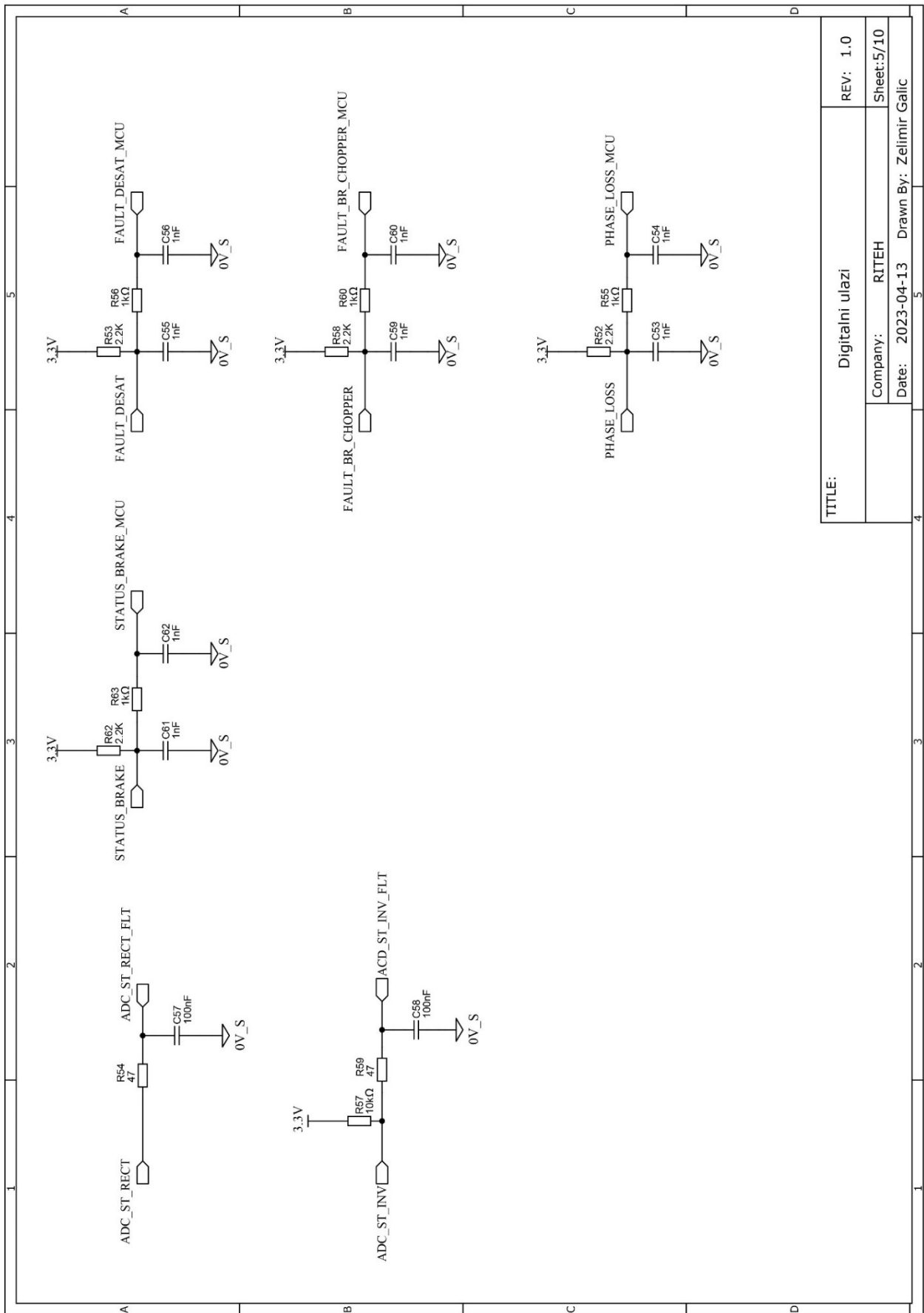




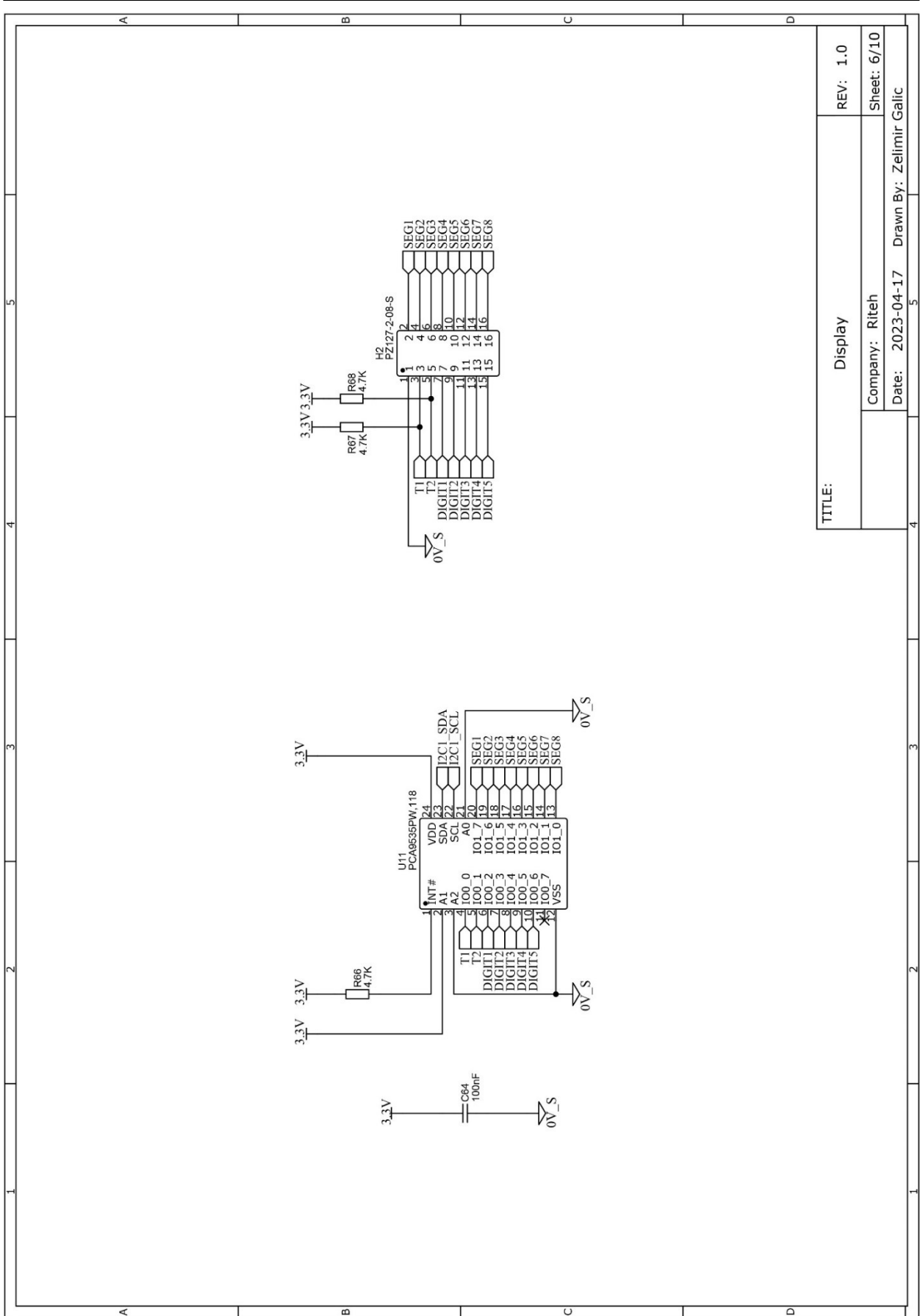
TITLE:	Napajanje
Company:	Riteh
Date:	2023-04-11
Drawn By:	Zelimir Galic
REV:	1.0
Sheet:	3/10



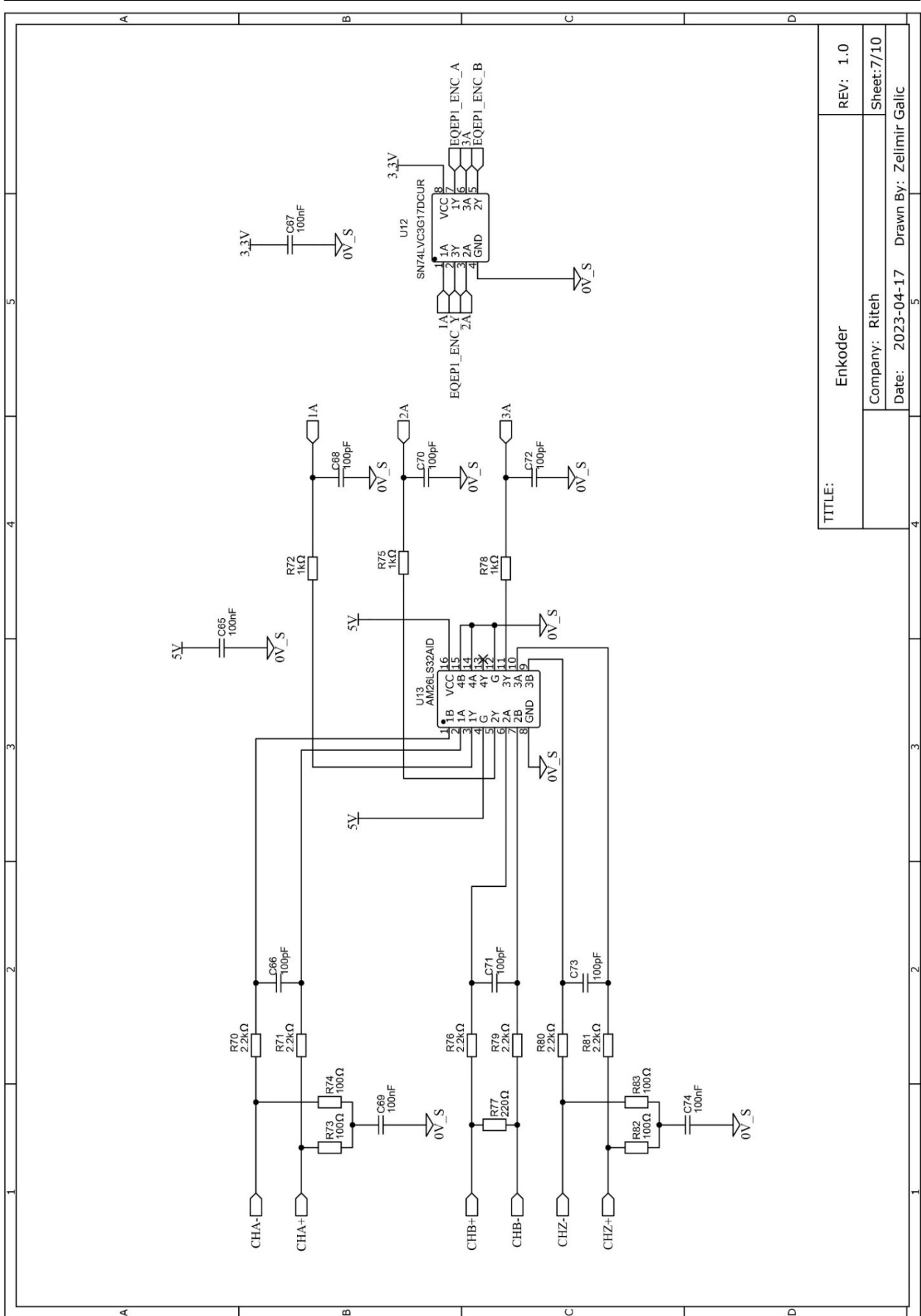
TITLE:	Digitaini izlazi	REV: 1.0
	Company: Riteh	Sheet: 4/10
	Date: 2023-04-11	Drawn By: Zelimir Galic



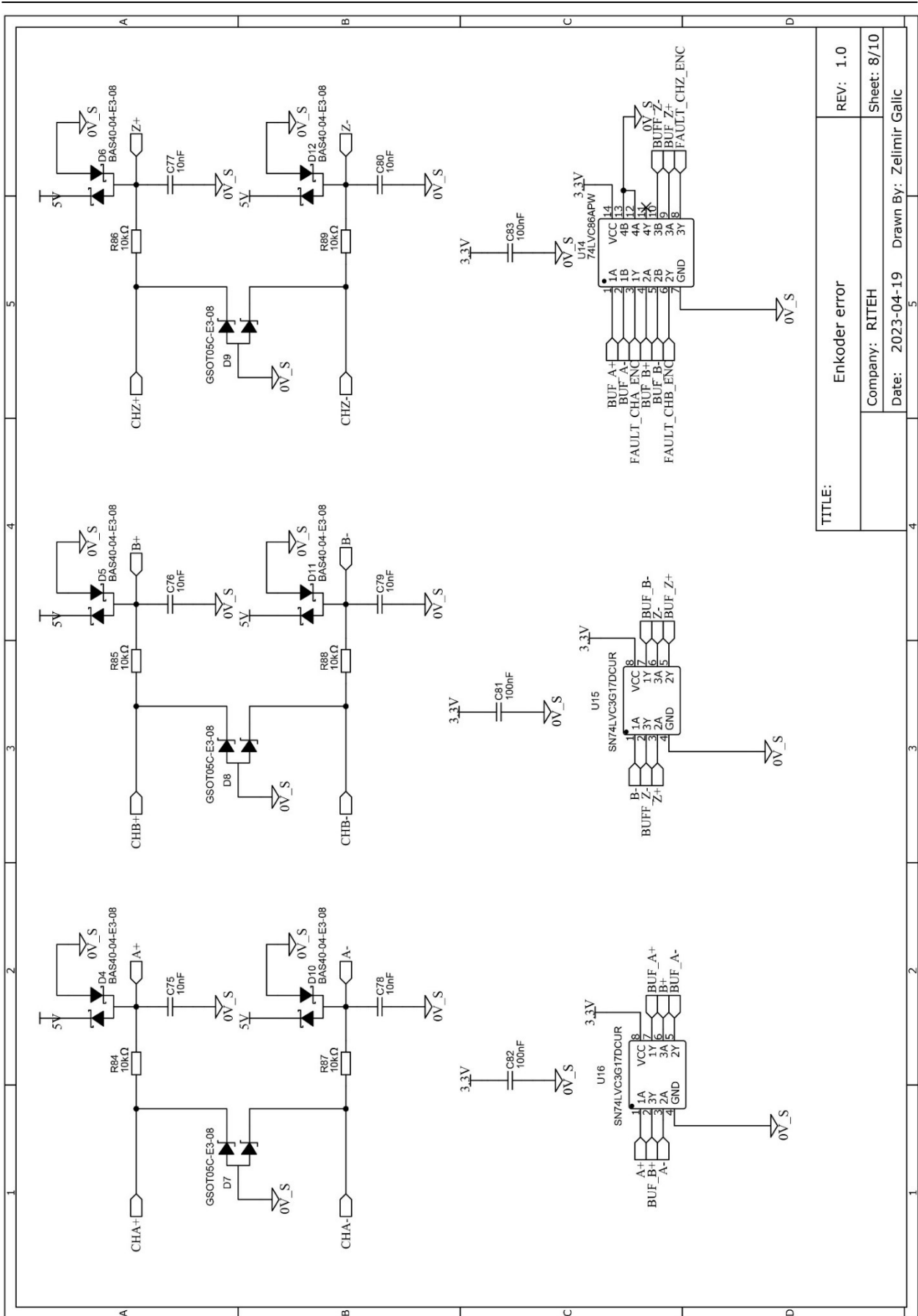
TITLE:	Digitálni ulazi	REV: 1.0
	Company: RITEH	Sheet:5/10
	Date: 2023-04-13	Drawn By: Zelimir Galic

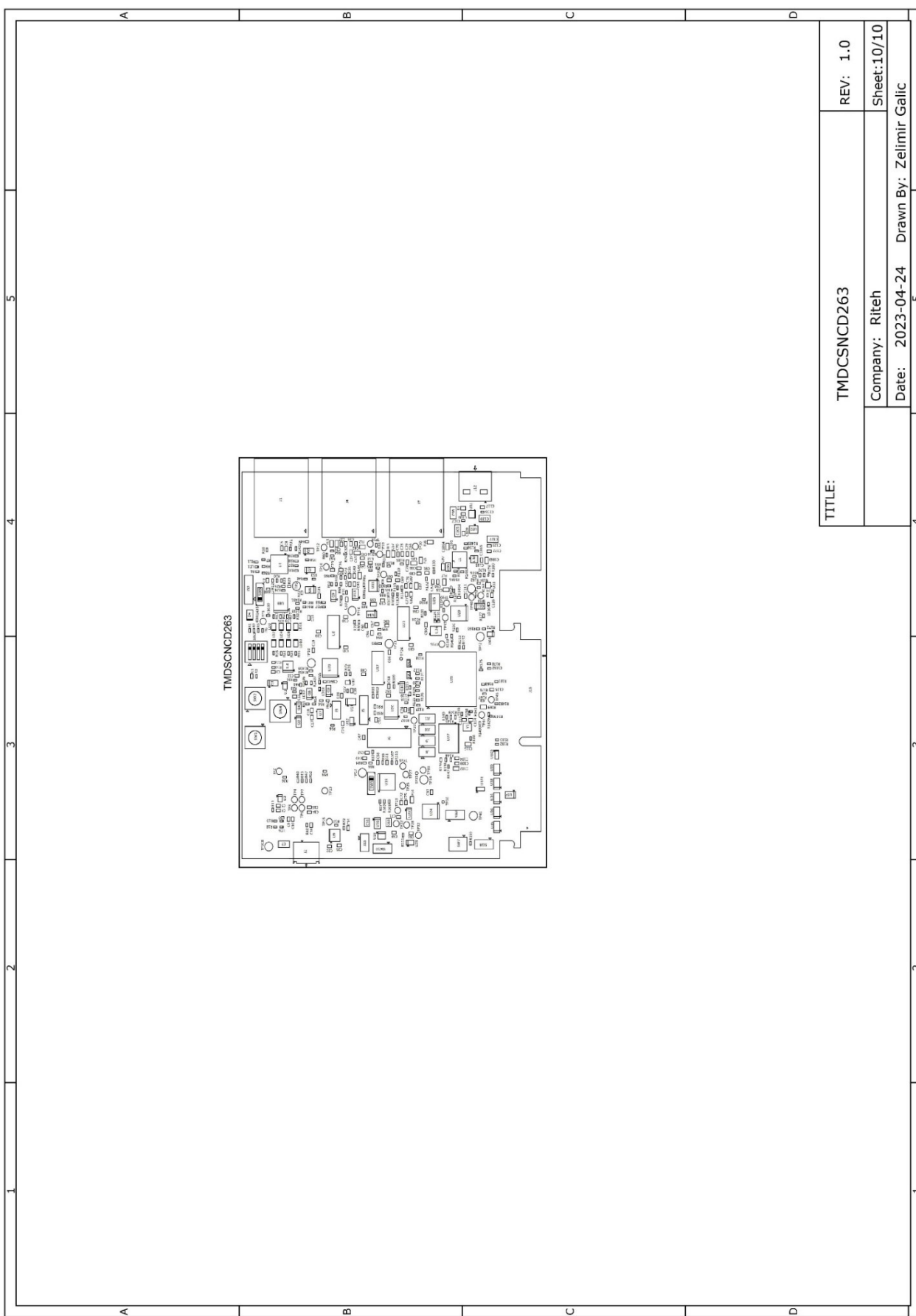


TITLE:	Display	REV: 1.0
	Company: Riteh	Sheet: 6/10
	Date: 2023-04-17	Drawn By: Zelimir Galic

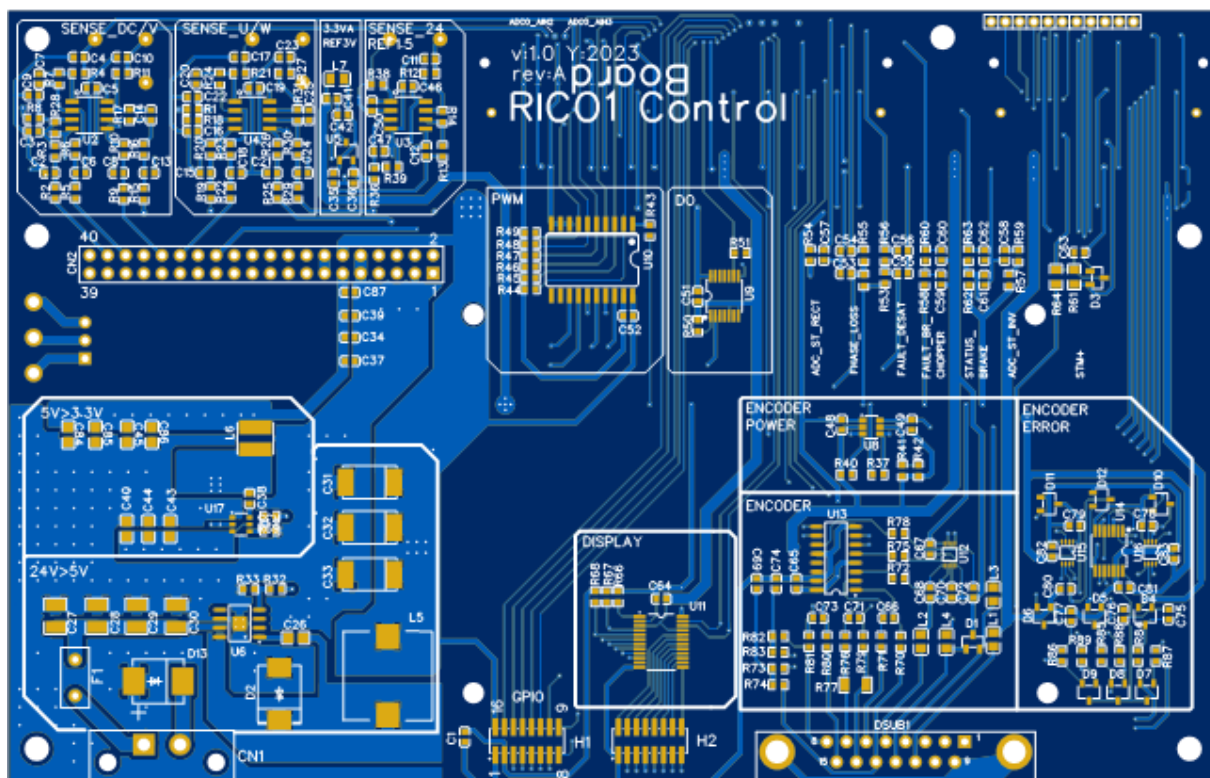


TITLE:	Ernkoder	REV: 1.0
	Company: Riteh	Sheet:7/10
	Date: 2023-04-17	Drawn By: Zelimir Galic

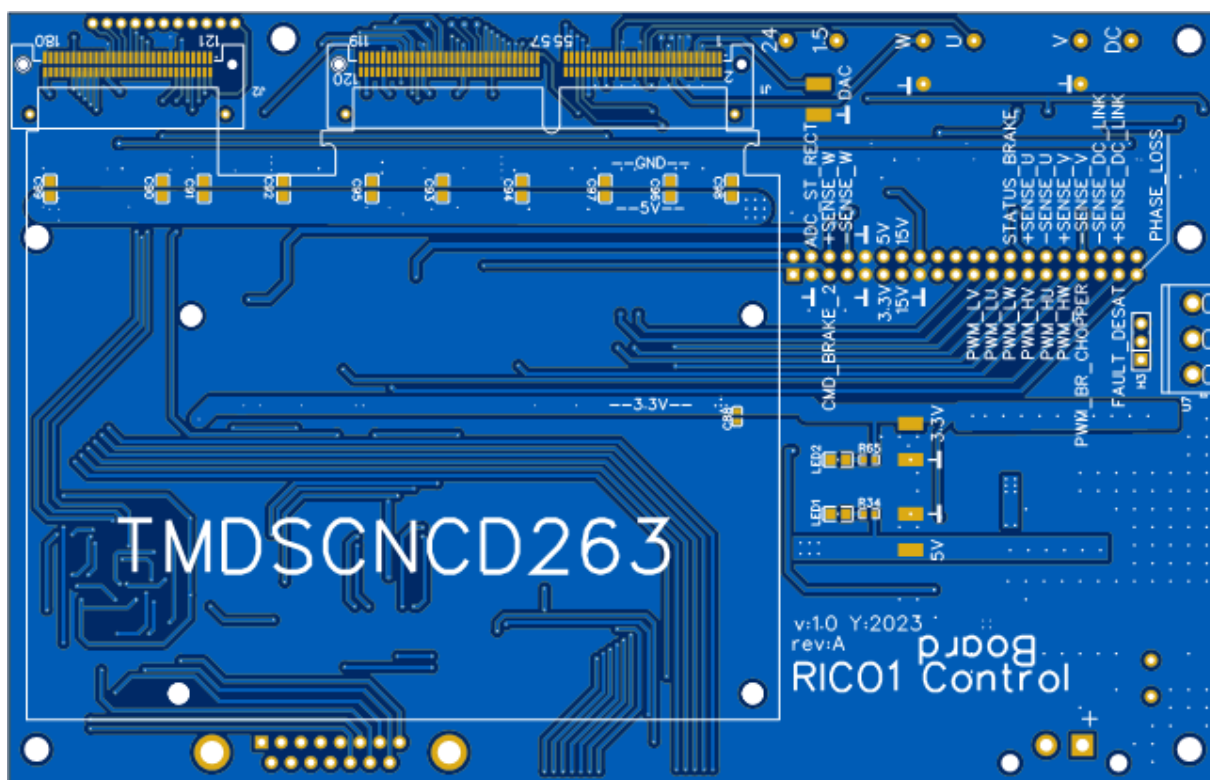




Prilog 6: Tiskana pločica izrađenog prilagodnog modula



Slika 10.5. Donja strana tiskane pločice



Slika 10.6. Gornja strana tiskane pločice

Prilog 7: Popis elemenata izrađenog prilagodnog modula

Redni broj	Oznaka	Vrijednost	Kućičšte	Šifra
1	3.3V,5V,DAC,GND,GND1,GND2	5017	TEST-SMD_L2.7-W1.0	5017
2	C1,C5,C19,C34,C37,C38,C39,C46,C51,C52,C57,C58,C63,C64,C65,C67,C69,C74,C81,C82,C83,C87,C88	100nF	C0603	CC0603KRX7R9BB104
3	C2,C6,C8,C13,C15,C18,C21,C24,C66,C68,C70,C71,C72,C73	100pF	C0603	CL10C101JB8NNNC
4	C3,C7,C9,C12,C14,C16,C20,C22,C25,C47,C50,C53,C54,C55,C56,C59,C60,C61,C62	1nF	C0603	CL10B102KB8NNNC
5	C4,C10,C11,C17,C23	47nF	C0603	CL10B473KB8NNNC
6	C26	10nF	C0805	CL21B103KBANNNC
7	C27,C28,C29,C30	10uF	C1210	GRM32ER71H106KA12L
8	C31,C32,C33	330uF	CAP-SMD_L7.3-W4.3	6TPB330ML
9	C35,C36,C41,C42	4.7uF	C0603	CL10A475KO8NNNC
10	C40,C43,C44,C45,C84,C85,C86	10uF	C0805	CL21A106KAYNNNE
11	C48,C49	10uF	C0603	CL10A106KP8NNNC
12	C75,C76,C77,C78,C79,C80	10nF	C0603	0603B103K500NT
13	C90,C91,C92,C93,C94,C95,C96,C97,C98,C99	0.1u	C0805	
14	CN1	1776508	CONN-TH_1776508	1776508
15	CN2	2685Y-220CNG1SNA01	J5_2	2685Y-220CNG1SNA01
16	CN3	A2005WR-11P	HDR-TH_11P-P2.00-H-M-W7.0	A2005WR-11P
17	D1	GSOT03C-E3-08	SOT-23-3_L2.9-W1.3-P1.90-LS2.4-BR	GSOT03C-E3-08
18	D2	B560C-13-F	SMC_L6.9-W5.9-LS7.9-RD	B560C-13-F
19	D3	BAS40-04,215	SOT-23-3_L2.9-W1.3-P1.90-LS2.4-BR	BAS40-04,215
20	D4,D5,D6,D10,D11,D12	BAS40-04-E3-08	SOT-23-3_L2.9-W1.6-P1.90-LS2.8-BR	BAS40-04-E3-08
21	D7,D8,D9	GSOT05C-E3-08	SOT-23-3_L2.9-W1.6-P1.90-LS2.8-BR	GSOT05C-E3-08

22	D13	SS36-E3/57T	SMC_L7.1-W6.2-LS8.1-R-RD	SS36-E3/57T
23	DSUB1	SUB-DRBF-607A-002	DSUB-TH_FDB1502-F0DB300K6KA	SUB-DRBF-607A-002
24	F1	2010T1A250V	FUSE-TH_L8.5-W4.0-P5.08-D0.6	2010T1A250V
25	H1,H2	PZ127-2-08-S	HDR-SMD_16P-P1.27-V-M-R2-C8-LS5.3	PZ127-2-08-S
26	H3	PZ254V-11-03P	HDR-TH_3P-P2.54-V-M	PZ254V-11-03P
27	J2	HSEC8-130-01-S-RA	SAMTEC_HSEC8-130-01-S-RA	
27	L1,L2,L3,L4,L7	220Ω	L0805	BLM21PG221SN1D
28	L5	15uH	IND-SMD_L12.5-W12.5_SLF12565T	SLF12565T-150M4R2-PF
29	L6	3.3uH	IND-SMD_L4.5-W4.0_SDR0403	SDR0403-3R3ML
30	LED1,LED2	LED-0805_R	LED0805_RED	17-21SURC/S530-A3/TR8
31	R1,R7,R8,R17,R18,R24	7.5kΩ	R0603	0603WAF7501T5E
32	R2,R3,R5,R6,R9,R10,R15,R16,R19,R20,R22,R23,R25,R26,R29,R30	4.99kΩ	R0603	0603WAF4991T5E
33	R4,R11,R12,R21,R27,R38,R73,R74,R82,R83	100Ω	R0603	0603WAF1000T5E
34	R13,R37,R40,R43,R44,R45,R46,R47,R48,R49,R50,R51,R66,R67,R68	4.7K	R0603	0603WAF4701T5E
35	R14,R32,R35,R36,R39,R57,R84,R85,R86,R87,R88,R89	10kΩ	R0603	0603WAF1002T5E
36	R28,R31	18kΩ	R0603	0603WAF1802T5E
37	R33	3.24kΩ	R0603	CRCW06033K24FKEA
38	R34	330	R0603	
39	R41,R42	88.7kΩ	R0603	RS-03K8872FT
40	R52,R53,R58,R62	2.2K	R0603	0603WAF2201T5E
41	R54,R59	47	R0603	0603WAF470JT5E
42	R55,R56,R60,R63,R72,R75,R78	1kΩ	R0603	0603WAF1001T5E
43	R61	1.2kΩ	R0805	0603WAF1201T5E
44	R64	120Ω	R0805	0805W8F1200T5E
45	R65	220	R0603	
46	R69	33.2kΩ	R0603	RMC060333.2K1%N
47	R70,R71,R76,R79,R80,R81	2.2kΩ	R0603	0603WAF2201T5E

48	R77	220Ω	R1206	PTFR1206B220RP9
49	TMDSCNCD263	TMDSCNCD263	LP-TI	TMDSCNCD263
50	U5	REF3030AIDBZR	SOT-23-3_L2.9-W1.6-P1.90-LS2.8-BR	REF3030AIDBZR
51	U6	TPS5430DDAR	SOIC-8_L5.0-W4.0-P1.27-LS6.0-BL-EP2.0	TPS5430DDAR
52	U7	DB301V-5.0-3P	CONN-TH_DB301V-5.0-3P	DB301V-5.0-3P-BU-S
53	U8	NCP380HSNAJAAT1G	TSOP-6_L3.0-W1.5-P0.95-LS2.8-BR	NCP380HSNAJAAT1G
54	U9	SN74HCT14PWR	TSSOP-14_L5.0-W4.4-P0.65-LS6.4-BL	SN74HCT14PWR
55	U10	74HCT7541D,118	SO-20_L12.8-W7.5-P1.27-LS10.3-BL	74HC7541D,118
56	U11	PCA9535PW,118	TSSOP-24_L7.8-W4.4-P0.65-LS6.4-BL	PCA9535PW,118
57	U12,U15,U16	SN74LVC3G17DCUR	VSSOP-8_L2.1-W2.4-P0.50-LS3.2-BR	SN74LVC3G17DCUR
58	U13	AM26LS32AID	SOIC-16_L9.9-W3.8-P1.27-LS6.0-BL	AM26LS32AID
59	U14	74LVC86APW	TSSOP-14_L5.0-W4.4-P0.65-LS6.4-BL	74LVC86APW,118
60	U17	TPS561208DDCR	TSOT-23-6_L2.9-W1.6-P0.95-LS2.8-BR	TPS561208DDCR
61	J1	HSEC8-160-01-S-RA	SAMTEC_HSEC8-160-01-X-RA-XX	
62	U2,U3,U4	TSV912IDT	SO-8_L4.9-W3.9-P1.27-LS6.0-BL	TSV912IDT
63	3.3V,5V,DAC,GND,GND1,GND2	5017	TEST-SMD_L2.7-W1.0	5017

Prilog 8: Glavni programski kod

```

/*
 * Autor: Zelimir Galic
 */
#include <stdlib.h>
#include "ti_drivers_config.h"
#include "ti_board_config.h"
#include "ti_drivers_config.h"
#include "ti_drivers_open_close.h"
#include "math.h" //koristi se sinf i cosf
#include "ti_board_open_close.h" //Board_driversOpen()
#include <kernel/dpl/DebugP.h>
#include <kernel/dpl/ClockP.h>
#include <kernel/dpl/HwiP.h>
#include <drivers/epwm.h> //za rad s epwm-om
#include <drivers/adc.h> //za rad s adc-om
#include "eqep_position_speed.h"
#include "Serial_Cmd_HAL.h" //za live debugging
#include "funkcije.h" //funkcije koje se koriste u programu
#include "definicije.h"

static void App_adcISR(void *args);
void iPark(void *args);
void svgen(void *args);
void referenca(void *args);
void phaseVolt(void *args);
void Konstante_za_ACI_FE();
void Park();
void PI_d_os();
void PI_q_os();
void PI_brzina();

int main(void)
{
    System_init(); //inicijalizacija
    Board_init();
    Drivers_open();
    Board_driversOpen();
    SerialCmd_init();
    eqep_position_speed_init(NULL);
    GPIO_setDirMode(PWM_ENABLE_MCU_BASE_ADDR, PWM_ENABLE_MCU_PIN,
PWM_ENABLE_MCU_DIR); //bit za omogućavanje PWM-a na izrađenom modulu
    GPIO_setDirMode(PWM_BR_CHOPPER_MCU_BASE_ADDR, PWM_BR_CHOPPER_MCU_PIN,
PWM_BR_CHOPPER_MCU_DIR); //bit za omogućavanje PWM-a na ind. modulu
    GPIO_setDirMode(CMD_BRAKE_2_MCU_BASE_ADDR, CMD_BRAKE_2_MCU_PIN,
CMD_BRAKE_2_MCU_DIR); //RESET bit prema izmjenjivaču
    GPIO_setDirMode(LED1, LED1_DIR); //LEDICA1
    GPIO_setDirMode(LED2, LED2_DIR); //LEDICA2
    GPIO_setDirMode(RELE1, RELE1_DIR); //RELE1
    GPIO_setDirMode(RELE2, RELE2_DIR); //RELE2
    GPIO_setDirMode(RELE3, RELE3_DIR); //RELE3
    GPIO_setDirMode(RELE4, RELE4_DIR); //RELE4
    GPIO_setDirMode(ENC, ENC_DIR); //napajanje enkodera
    DebugP_log("Vektorsko upravljanje AM2634\r\n");
    int32_t status; //inicijalizacija prekida
    HwiP_Params hwiPrms;
    HwiP_Params_init(&hwiPrms);
    hwiPrms.intNum = CSLR_R5FSS0_CORE0_CONTROLSS_INTRXBAR0_OUT_0;
    hwiPrms.priority = 5;

```



```

    hwiPrms.callback = &App_adcISR;
    status = HwiP_construct(&AdcHwiObject, &hwiPrms);
    DebugP_assert(status == SystemP_SUCCESS);
    //resetiranje izmjenjivaca
    GPIO_pinWriteHigh(CMD_BRAKE_2_MCU_BASE_ADDR, CMD_BRAKE_2_MCU_PIN); //
Postavljanje RESET bita na nulu
    ClockP_sleep(2); //dviije sekunde
    GPIO_pinWriteLow(CMD_BRAKE_2_MCU_BASE_ADDR, CMD_BRAKE_2_MCU_PIN); // Postavljanje
RESET bita na jedinicu
    ClockP_sleep(2); //dviije sekunde
    GPIO_pinWriteHigh(ENC); // Uključivanje napajanja enkodera
    ClockP_sleep(1);
    GPIO_pinWriteHigh(RELE1); // ovo se koristi za precharge DC linka
    ClockP_sleep(3);
    GPIO_pinWriteHigh(RELE1); //isključivanje prechargea
    GPIO_pinWriteHigh(RELE2); //DC link direktno
    Konstante_za_ACI_FE(); //izračun konstanti koje se koriste za estimaciju
toka rotora
    ClockP_sleep(2);
    pwmEnable();
    /* pokretanje brojača PWM5 modula*/
    EPWM_setTimeBaseCounterMode(CONFIG_EPWM5_BASE_ADDR, EPWM_COUNTER_MODE_UP_DOWN);
    while (1)
    {
        /*beskonačna petlja glavnog programa*/
        SerialCmd_read(); //koristi se za pristup memoriji mikrokontrolera
    }
}
// interrupt rutina: ovaj dio koda se izvršava na f_osc/213 odnosno 24414,0625 Hz
static void App_adcISR(void *args)
{
    PosSpeed_calculate(&posSpeed, &gCount); //računanje trenutne brzine
    brojac16++; //koristi se za dijeljenje s 16
    profiler_pwm++; //za nadzor izvođenja programa
//ocitavanje
    struja_u = ADC_readResult(CONFIG_ADC2_RESULT_BASE_ADDR, ADC_SOC_NUMBER0);
    struja_v = ADC_readResult(CONFIG_ADC0_RESULT_BASE_ADDR, ADC_SOC_NUMBER0);
    struja_w = ADC_readResult(CONFIG_ADC1_RESULT_BASE_ADDR, ADC_SOC_NUMBER0);
    DC_link = ADC_readResult(CONFIG_ADC3_RESULT_BASE_ADDR, ADC_SOC_NUMBER0);
//sumiranje za usrednjavanje
    Ia_sum += struja_u;
    Ib_sum += struja_v;
    Ic_sum += struja_w;
    dc_sum += DC_link;

    if(start==1){
        if (j<broj_uzoraka){
            j++;
        }
    }

    if (brojac16 == 16)
    {
        //usrednjavanje i skaliranje
        Ia = ((Ia_sum / 16)-DC_offset_u)*Scale_u; //usrednjavanje
        Ib = ((Ib_sum / 16)-DC_offset_v)*Scale_v;
        Ic = ((Ic_sum / 16)-DC_offset_w)*Scale_w;
        DC = (dc_sum / 16);
        DC_volt=DC*Scale_DC;
        Ia_sum = 0;
    }
}

```

```

Ib_sum = 0;
Ic_sum = 0;
dc_sum = 0;
brojac16 = 0; // resetiranje brojača na 0
phaseVolt(NULL); // rekonstrukcija napona
Clarke(); // ulaz Ia,Ib izlaz Ialpha,Ibeta
struja_alpha[i]=Ialpha; // bilježenje struja u memoriju
struja_beta[i]=Ibeta;
Valpha_mem[i]=Valpha; // bilježenje napona u memoriju
Vbeta_mem[i]=Vbeta;
ACI_FE(); // estimacija toka rotora
kut[i]=ThetaFlux;
Angle_park=ThetaFlux;
Alpha=Ialpha;
Beta=Ibeta;
Park(); // Ulazi Alpha,Beta,Angle_park Izlaz :Ds,Qs
Struja_d[i]=Ds;
Struja_q[i]=Qs;
Fbk_d_os=Ds;
Fbk_q_os=Qs;
Fbk_brzina=(posSpeed).speedRPMFR;
brzina_mjerena[i]=Fbk_brzina; //ovo je prava vrijednost brzine
brzina_ref[i]=Ref_brzina;
PI_brzina();
Ref_q_os=Out_brzina;
PI_d_os();
PI_q_os();
D_ref=Out_d_os;
Q_ref=Out_q_os;
Angle_ref=ThetaFlux;
referenca(NULL);
Ta_spremljeno[i]=Ta;
Tb_spremljeno[i]=Tb;
Tc_spremljeno[i]=Tc;
if (start==1 && i <= broj_uzoraka)
{
    i += 1;
}
if (start==1 && i == 500)
{
    Ref_brzina = Nova_brzina;
}
}
//brisanje interrupt flaga
ADC_clearInterruptStatus(CONFIG_ADC0_BASE_ADDR, ADC_INT_NUMBER1);
if (true== ADC_getInterruptOverflowStatus(CONFIG_ADC0_BASE_ADDR,ADC_INT_NUMBER1))
{
    ADC_clearInterruptStatus(CONFIG_ADC0_BASE_ADDR, ADC_INT_NUMBER1);
    ADC_clearInterruptOverflowStatus(CONFIG_ADC0_BASE_ADDR,ADC_INT_NUMBER1);
}
}
void referenca(void *args)
{
    iPark(NULL); // inverzna parkova
    svgen(NULL); // vektorska modulacija
    EPWM_setCounterCompareValue(CONFIG_EPWM0_BASE_ADDR, EPWM_COUNTER_COMPARE_A,Ta);
    EPWM_setCounterCompareValue(CONFIG_EPWM1_BASE_ADDR, EPWM_COUNTER_COMPARE_A,Tb);
    EPWM_setCounterCompareValue(CONFIG_EPWM2_BASE_ADDR, EPWM_COUNTER_COMPARE_A,Tc);
}

```