

Ispitivanje elektroinstalacija niskog napona

Lončar, Danijel

Master's thesis / Diplomski rad

2023

Degree Grantor / Ustanova koja je dodijelila akademski / stručni stupanj: **University of Rijeka, Faculty of Engineering / Sveučilište u Rijeci, Tehnički fakultet**

Permanent link / Trajna poveznica: <https://um.nsk.hr/um:nbn:hr:190:301370>

Rights / Prava: [Attribution 4.0 International](#)/[Imenovanje 4.0 međunarodna](#)

Download date / Datum preuzimanja: **2025-02-01**



Repository / Repozitorij:

[Repository of the University of Rijeka, Faculty of Engineering](#)



SVEUČILIŠTE U RIJECI

Tehnički fakultet

Diplomski sveučilišni studij elektrotehnike

Diplomski rad

ISPITIVANJE ELEKTROINSTALACIJA

NISKOGE NAPONA

Rijeka, rujan 2023.

Danijel Lončar

0067273249

SVEUČILIŠTE U RIJECI

Tehnički fakultet

Diplomski sveučilišni studij elektrotehnike

Diplomski rad

ISPITIVANJE ELEKTROINSTALACIJA

NISKOGE NAPONA

Mentor: izv. prof. dr. sc. Rene Prenc

Rijeka, rujan 2023.

Danijel Lončar

0067273249

Rijeka, 10. ožujka 2023.

Zavod: **Zavod za elektroenergetiku**
Predmet: **Zaštita i automatika električnih postrojenja**
Grana: **2.03.01 elektroenergetika**

ZADATAK ZA DIPLOMSKI RAD

Pristupnik: **Danijel Lončar (0067273249)**
Studij: **Sveučilišni diplomski studij elektrotehnike**
Modul: **Elektroenergetika**

Zadatak: **Ispitivanje elektroinstalacija niskog napona / Testing of low voltage electrical installations**

Opis zadatka:

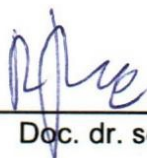
U radu će se opisati postupak ispitivanja elektroinstalacija niskog napona. Najprije će se obraditi sam zakonski okvir na temelju kojeg postoji obveza ispitivanja. U radu će se definirati sustavi izvedenih instalacija prema tipu uzemljenja, te specifičnosti vezane za zaštitne uređaje koje proizlaze iz pojedinih vrsta uzemljenja. Nadalje, obradit će se zaštita korisnika instalacija od direktnog i indirektnog napona dodira ovisno o tome dali su korišteni samo uređaji nadstrujne zaštite, ili su strujni krugovi zaštićeni i uređajima diferencijalne zaštite. U radu će se spomenuti i neke specifičnosti koje se odnose na elektroinstalacije koje se nalaze na privremenim gradilištima, za napajanje gatova u marinama, kotlovnica, školama i vrtićima i sl. Konačno, izvršit će se proračun konkretnog primjera ispitivanih elektroinstalacija na temelju izmjerenih vrijednosti impedancija petlje kvara i izmjerenog vremena isklapanja pojedinih zaštitnih uređaja.

Rad mora biti napisan prema Uputama za pisanje diplomskih / završnih radova koje su objavljene na mrežnim stranicama studija.



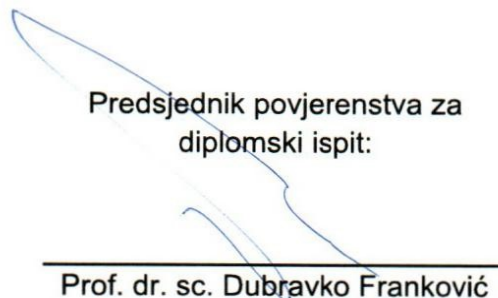
Zadatak uručen pristupniku: 20. ožujka 2023.

Mentor:



Doc. dr. sc. Rene Prenc

Predsjednik povjerenstva za
diplomski ispit:



Prof. dr. sc. Dubravko Franković

IZJAVA

Sukladno članku 9. Pravilnika o diplomskom radu, diplomskom ispitu i završetku diplomskih sveučilišnih studija Tehničkog fakulteta Sveučilišta u Rijeci, od ožujka 2023. godine, izjavljujem da sam diplomski rad pod naslovom „Ispitivanje elektroinstalacija niskog napona“ izradio samostalno prema Zadatku za diplomski rad, od 10. ožujka 2023. godine, sukladno uputama za izradu i samoarhiviranje završnog/diplomskog rada Tehničkog fakulteta Sveučilišta u Rijeci, od lipnja 2022. godine, uz korištenje navedene literature, pod nadzorom i uz stručnu pomoć mentora izv. prof. dr. sc. Renea Prenca.

Rijeka, rujan 2023.

Danijel Lončar



(potpis studenta)

ZAHVALA

Ovim putem se zahvaljujem svojem mentoru izv. prof. dr. sc. Reneu Prencu na ukazanom povjerenju, vodstvu i pomoći bez kojeg ovaj rad ne bi uspio realizirati.

Zahvaljujem se svome šefu Darku Jelači na dozvoli korištenja Priručnika za električare prema specijalističkom programu osposobljavanja za rad na siguran način, HEP-a d.d., kao i na dozvoli korištenja Biltena HEP-a d.d. prilikom izrade ovoga rada.

Zahvaljujem se vlasniku tvrtke Daan Konjščina d.o.o. koji mi je ustupio na korištenje prilikom izrade ovoga rada Zapisnik o ispitivanju elektroinstalacija u njegovoj tvrtki, a koji se nalazi u prilogu.

Najveća zahvala mojoj supruzi Ivani i sinu Ivanu koji su mi cijelo vrijeme bili podrška i oslonac.

Ovaj rad posvećujem svojem sinu Ivanu koji uvijek ima posebno mjesto u mojem srcu.

D. L.

SADRŽAJ

	Stranica
1. UVOD.....	1
2. IZVORI OPASNOSTI KOD ELEKTROINSTALACIJA NISKOG NAPONA.....	2
2.1. Djelovanje struje na čovjeka	2
2.2. Naponi dodira u uvjetima kvara.....	6
2.3. Naponi dodira u uvjetima normalnog pogona.....	8
3. ZAŠTITA U ELEKTRIČNIM INSTALACIJAMA NISKOG NAPONA.....	12
3.1. Istovremena zaštita od izravnog i neizravnog napona dodira	12
3.1.1. Sigurnosni mali napon SELV i zaštitni mali napon PELV	12
3.2. Zaštita od električnog udara u pravilnom radu	13
3.2.1. Zaštita pregradama, pokrovima, barijerama, omotačima i zatvaranjem u kućišta	13
3.2.2. Zaštita aktivnih dijelova izoliranjem.....	14
3.2.3. Zaštita udaljavanjem aktivnih dijelova pod naponom izvan dohvata rukom i zaštita postavljanjem zapreka	14
3.2.4. Dodatna zaštita strujnom zaštitnom sklopkom.....	14
3.3. Zaštita od električnog udara u slučaju kvara.....	15
3.3.1. Zaštita automatskim isklopom opskrbe uz uzemljenje i zaštitno izjednačavanje potencijala	15
3.3.2. Zaštita upotrebom opreme razreda II ili izolacije s jednakovrijednom zaštitom ..	16
3.3.3. Zaštita lokalnim izjednačavanjem potencijala bez spoja sa zemljom i zaštita nevodljivim prostorom	16
3.3.4. Zaštita električnim odjeljivanjem.....	16
4. SUSTAVI ZAŠTITE SA ZAŠTITNIM VODIČEM.....	17
4.1. Tipovi uzemljenja u mrežama	18
4.1.1. TN sustav uzemljenja	19
4.1.2. TT sustav uzemljenja.....	20
4.1.3. IT sustav uzemljenja.....	21
4.2. Automatski isklop napajanja u TN sustavima uzemljenja	22

4.3.	Automatski isklop napajanja u TT sustavima uzemljenja	25
5.	ZAŠTITNI UREĐAJI ZA AUTOMATSKI ISKLOP NAPAJANJA	26
5.1.	Nadstrujni zaštitni uređaji za automatski isklop napajanja	26
5.1.1.	Kompaktni niskonaponski prekidači snage	26
5.1.2.	Nožasti visokoučinski rastalni osigurači	29
5.1.3.	Rastalni osigurači skupine D I, D II, D III i D IV	31
5.1.4.	Zaštitni instalacijski prekidači	34
5.2.	Zaštitni uređaji diferencijalne struje	37
5.3.	Kombinirani zaštitni uređaji	39
6.	ISPITIVANJE ELEKTRIČNIH INSTALACIJA NISKOG NAPONA	42
6.1.	Ispitivanje električnih instalacija	42
6.1.1.	Vizualni pregled	44
6.1.2.	Provjera i mjerenja	45
6.1.3.	Vršenje proračuna na temelju izmjerenih veličina i izrada zapisnika	46
7.	ISPITIVANJE ELEKTRIČNIH INSTALACIJA U POSLOVNOM PROSTORU PRODAVAONICE	47
7.1.	Vizualni pregled opreme ugrađene u građevinu	48
7.1.1.	Glavni razvodni priključni ormar (GRP) građevine	48
7.1.2.	Glavni razvodni ormar (GRO) poslovnog prostora	49
7.1.3.	Razvodni ormar prodavaonica (RO-prodavaonica)	52
7.1.4.	Razvodni ormar skladište-garaža (RO-skladište-garaža)	55
7.2.	Mjerenje prilikom ispitivanja električnih instalacija	56
7.2.1.	Mjerenje otpora uzemljenja temeljnog uzemljivača	57
7.2.2.	Mjerenje impedancije petlje kvara na sabirnici uzemljenja GRO-a	58
7.2.3.	Mjerenje impedancije petlje kvara utičnica, rasvjetnih tijela i fiksnih trošila	59
7.3.	Zapisnik o ispitivanju električnih instalacija	61
7.3.1.	Podaci o primijenjenim propisima	62
7.3.2.	Metoda zaštite od električnog udara	63

7.3.3.	Mjere protiv širenja požara i zaštita od toplinskih učinaka.....	63
7.3.4.	Odabir vodiča prema trajno podnosivim strujama i padu napona.....	64
7.3.5.	Odabir i podešenost zaštitnih i nadzornih uređaja.....	64
7.3.6.	Postojanje i ispravni smještaj naprava za odvajanje i sklapanje	64
7.3.7.	Odabir opreme i zaštitnih mjera koje odgovaraju vanjskim utjecajima	65
7.3.8.	Ispravno prepoznavanje vodiča	65
7.3.9.	Postojanje shema, prepoznavanje strujnih krugova, obavijesti i upozorenja i dostupnost.....	65
7.3.10.	Zaštitni vodiči, uzemljenje, izjednačavanje potencijala	66
7.3.11.	Značajke opskrbe, instalacije uzemljenja i zaštitni uređaji na početku instalacije	66
7.3.12.	Pojedinosti koje se odnose na temeljni uzemljivač građevine, vodič uzemljenja i glavnog izjednačavanja potencijala.....	66
7.3.13.	Osnovna zaštita od direktnog dodira u normalnom pogonu i prepoznavanje ugrađene opreme	67
7.3.14.	Ispitivanje električne neprekinutosti zaštitnog vodiča i vodiča zaštitnog izjednačavanja potencijala R_{LO}	67
7.3.15.	Zaštita u slučaju kvara automatskim isklopom napajanja	67
7.3.16.	Napomene.....	73
7.3.17.	Zaključna ocjena sustava	73
8.	ZAKLJUČAK.....	74
9.	POPIS LITERATURE	75
10.	SAŽETAK	76
11.	SUMMARY.....	77

1. UVOD

Električna energija predstavlja čisti izvor energije i upotrebljava se u svim segmentima naših života. Da bi se električna energija mogla upotrebljavati potrebna je njezina transformacija na naponsku razinu koja je potrebna u pojedinom segmentu, te prijenos i distribucija na mjesta gdje je potrebna za korištenje. Razvod električne energije unutar većine industrijskih objekata, poslovnih prostora i kućanstava vrši se kroz elektroinstalacije niskog napona. Da bi takve elektroinstalacije bile sigurne za upotrebu potrebno je njihovo redovito održavanje, pregled, ispitivanje i mjerenje potrebnih parametara, u propisanim rokovima. Rokovi za održavanje, pregled, ispitivanje i mjerenje parametara propisani su kroz zakone, pravilnike i norme.

Pregled ispitivanje i mjerenje veličina kod elektroinstalacija niskog napona vrši se prvenstveno kako bi se postigla pouzdanost i sigurnost isporuke električne energije. Također vrlo bitan čimbenik samog ispitivanja je i sigurnost korisnika koji rukuju električnim uređajima i strojevima ili se zadržavaju u blizini vodljivih dijelova. Vodljivi dijelovi ne moraju biti nužno dijelovi elektroinstalacija, već to mogu biti i ostali metalni, vodljivi dijelovi unutar i izvan građevina, koje je moguće dodirnuti rukom, a koji nisu izolirani. Neki od ovakvih dijelova su metalne ograde na stubištima i balkonima, metalne instalacijske cijevi unutar i izvan građevina, slavine, oluci, dvorišne ograde, rasvjetni stupovi, oprema unutar kotlovnica i slično. Svi navedeni vodljivi dijelovi ako nisu izolirani moraju biti međusobno povezani na sustav za izjednačavanje potencijala metalnih masa i uzemljeni. Tako se osigurava da su svi vodljivi dijelovi na istom potencijalu pa nema opasnosti od prolaska struje kroz tijelo čovjeka uslijed slučajnog ili namjernog dodirivanja navedenih dijelova.

Prilikom pregleda i ispitivanje elektroinstalacija niskog napona provjerava se stanje aktivne opreme od koje se sastoji elektroinstalacija. Pod tim pregledom smatra se provjera funkcionalnosti zaštitnih uređaja kao što su osigurači, zaštitne motorske sklopke, RCD sklopke i slično, osobito na njihovu prorađu u slučaju pojave bilo koje vrste struja kratkog spoja. Također vrši se provjera odabira nazivne struje zaštitnog uređaja s obzirom na poprečni presjek ugrađenog vodiča, zbog zaštite vodiča od toplinskih učinaka u toku eksploatacije. Nadalje provjerava se stanje izolacije vodiča i kabela mjerenjem otpora izolacije i vizualnim pregledom. Nakon pregleda ispitivanja i mjerenja izdaje se Zapisnik o ispitivanju električne instalacije, a ocjenjuje se ocjenom zadovoljava ili ne zadovoljava.

2. IZVORI OPASNOSTI KOD ELEKTROINSTALACIJA NISKOGRADNOSTI

U toku eksploatacije električne instalacije podvrgnute su različitim štetnim utjecajima koji proizlaze iz okoline u koju su instalacije ugrađene - vanjski utjecaji, kao i štetnostima koje proizlaze iz samog korištenja elektroinstalacije - unutarnji izvori opasnosti.

Vanjski štetni utjecaji koji djeluju na elektroinstalacije su [1]:

- mokri okoliš ili prodor vode unutar kabela, vodiča ili razvodnih ormara,
- toplina iz okoliša, uslijed koje izolacija i vodiči gube potrebna svojstva,
- kemijske štetnosti koje mogu djelomično ili skroz uništiti vodiče i
- prirodne pojave poput atmosferskog pražnjenja koja stvaraju dodatna mehanička i toplinska naprezanja.

Unutarnji izvori opasnosti su [1]:

- sklopni prenaponi,
- preopterećenja i
- kratki spojevi.

Da bi elektroinstalacije bile sigurne prilikom njihove dugogodišnje eksploatacije potrebno je otkloniti štetna djelovanja na ugrađene instalacije. S obzirom na to da nije nemoguće u otkloniti sve opasnosti i štetnosti, potrebno ih je smanjiti na najmanju moguću mjeru koja je prihvatljiva sa strane nekoliko aspekata. Osobito je bitno da elektroinstalacije budu sigurne s aspekta djelovanja električne struje na čovjeka koji može nastati uslijed:

- električnog udara u pravilnom radu, koji se odnosi na direktni dodir dijelova pod naponom i
- električnog udara u uvjetima kvara, koji se odnosi na indirektni dodir dijelova pod naponom ili previsoke napone dodira koji su nastali kao posljedica kvara na izolaciji.

2.1. Djelovanje struje na čovjeka

Opće je poznata činjenica da struja ima negativan utjecaj na ljudsko tijelo. Štetni utjecaj djelovanja struje na čovjeka odražava se kroz četiri učinka [2]:

1. mehanički učinak koji dovodi do grčenja mišića što vrlo često izaziva kidanje krvnih žila i živaca te lomove kostiju,

2. biološki učinak koji dovodi do grčenja mišića, dolazi do paralize disanja, grčeva u krvotoku, nepovoljnog utjecaja na živčani sustav i treperenja srčanih klijetki,
3. toplinski učinak koji dovodi do procesa zagrijavanja ljudskog tijela, a osobito na mjestu ulaza i izlaza struje iz tijela, uslijed čega nastaju teške vanjske i unutarnje opekline i
4. kemijski učinak koji dovodi do rastvaranja krvne plazme.

Kako bi struja uopće mogla proteći kroz tijelo čovjeka, čovjek mora postati dio zatvorenog strujnog kruga. To se postiže ako čovjek sa svojim tijelom ili dijelom tijela dotakne najmanje dvije točke koje se nalaze na različitom potencijalu, tj. različitim vrijednostima napona. Negativni učinak na ljudsko tijelo struja će stvoriti u trenutku kada dijelovi tijela dođu na opasne razine napona, a to je moguće na sljedeće načine [2]:

- izravnanim dodirrom dijelova pod naponom,
- neizravnim dodirrom dijelova pod naponom, ili previsokim naponom dodira uzrokovanog kvarom izolacije, čime vodljivi dijelovi električnih uređaja (kućišta ili pregrade) koji u normalnom pogonu nisu pod naponom, dolaze na vrijednosti napona opasne za čovjeka,
- previsokim naponom dodira i naponom koraka uslijed prolaska struje kroz uzemljivače,
- iznošenjem potencijala,
- približavanjem dijelovima postrojenja pod visokim naponom,
- induciranim naponom,
- zaostalim nabojem,
- statičkim elektricitetom,
- električnim lukom,
- pod utjecajem električnog polja i magnetskog polja na čovjeka
- atmosferskim elektricitetom.

Jakost struje koja će proteći kroz ljudsko tijelo ovisi o impedancijama pojedinih dijelova od kojih se sastoji strujni krug u kojem se nalazi čovjek. Čovjek se u spomenutom strujnom krugu nalazi između vodljivih dijelova, ili vodljivih dijelova i zemlje koji imaju vrlo malu impedanciju u odnosu na ljudsko tijelo. Iz navedenog, dovoljno je točno za proračun jakosti struje kroz ljudsko tijelo uzeti impedanciju ljudskog tijela, a ostale impedancije zanemariti. Jakost struje kroz ljudsko tijelo računa se prema Ohmovom zakonu:

$$I_t = \frac{U_d}{Z_u} \quad (2.1)$$

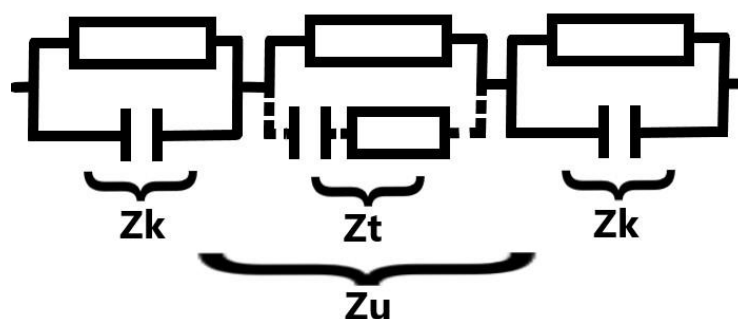
gdje je:

I_t – struja kroz ljudsko tijelo,

U_d – napon dodira, tj, napon koji vlada između dodirnih točaka ljudskog tijela,

Z_u – impedancija ljudskog tijela

Ukupna impedancija ljudskog tijela Z_u sastoji se od vektorskog zbroja impedancije kože Z_k i impedancije tijela Z_t , što je prikazano nadomjesnom shemom na slici 2.1. Iz slike 2.1 vidljivo je da se impedancije kože pojavljuje na dva mjesta u nadomjesnoj shemi što predstavlja mjesto ulaska i mjesto izlaska struje iz ljudskog tijela, a što je potrebno uzeti u obzir prilikom izračuna.



Slika 2.1 Nadomjesna shema ukupne impedancije ljudskog tijela [2]

Impedancija kože mijenja se u vrlo širokim rasponima vrijednosti, a što uvelike ovisi o površini zahvata, stisku, o vlažnosti površine kože, naponu dodira, frekvenciji i vremenu trajanja protjecanja struje. Kod napona dodira viših od 50 V, impedancija kože se smanjuje, te nakon proboja kože, vrijednost impedancije kože Z_k postaje blizu vrijednosti ukupne impedancije ljudskog tijela Z_u . Zbog bržeg izračuna vrijednosti jakosti struje kroz ljudsko tijelo I_t izrađena je tablica 2.1 u kojoj su prikazane vrijednosti ukupne impedancije ljudskog tijela Z_u pri određenim naponima dodira. Vrijednosti impedancija prikazane u tablici 2.1 vrijede za put struje „šaka – noga“ i „šaka – šaka“. Put struje „šaka – noga“ je put kada se struja kroz ljudsko tijelo zatvara na putu od jedne ili obje šake, kroz jednu ili obje noge. Put struje „šaka – šaka“ je put kada se struja kroz ljudsko tijelo zatvara na putu od jedne šake preko tijela i obje ruke prema drugoj šaci.

Tablica 2.1 Ukupna impedancija ljudskog tijela Z_u u ovisnosti o naponu dodira [2]

Napon dodira (V)	Vrijednost ukupne impedancije ljudskog tijela (Ω)
25	1750
50	1450
75	1250
100	1200
125	1125
230	1000
700	750
1000	700
iznad 1000	Asimptotska vrijednost: 650

Iz vrijednosti prikazanih tablicom 2.1 zaključeno je da se prilikom proračuna vrijednosti prolaska struje kroz ljudsko tijelo, za napone u niskonaponskim mrežama, vrijednost ukupne impedancije ljudskog tijela Z_u može uzeti vrijednost od 1000 Ω .

Prema različitim ispitivanjima, analizama ozljeda i smrtnih slučajeva uzrokovanih prolaskom izmjenične struje frekvencije 50 Hz do 60 Hz kroz ljudsko tijelo dobiveni su podaci o fiziološkom djelovanju jakosti električne struje na ljudsko tijelo, a koji su prikazani u tablici 2.2.

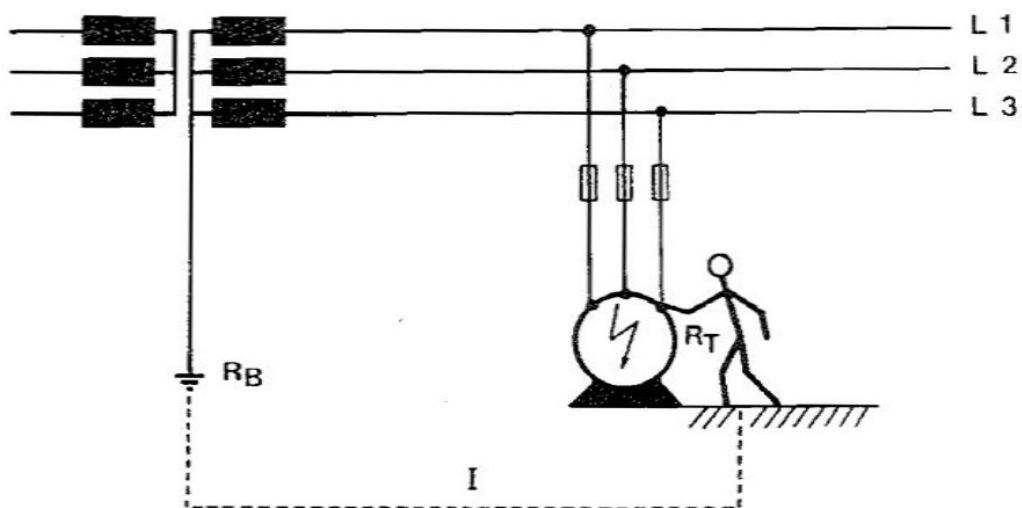
Iz tablice 2.2 je vidljivo da struja jakosti veće od 10 mA, dovodi do grčenja mišića šake što izaziva snažne bolove u prstima i rukama te nemogućnost odvajanja od dijelova pod naponom snagom vlastitih mišića. Upravo se zbog navedene činjenice struja jakosti 10 mA smatra prag otpuštanja. Prema rezultatima prikazanim u tablici 2.2, strujom osjeta smatra se struja jakosti veće od 0,5 mA.

Tablica 2.2 Fiziološko djelovanje jakosti električne struje na ljudsko tijelo [2]

Jakost struje / mA	Fiziološka djelovanja
0,5 – 1,5	Prag osjeta, lagano podrhtavanje prstiju
2 – 3	Jako podrhtavanje prstiju
5 – 10	Grč šake
10 – 15	Ruke se teško odvajaju od elektroda, snažni bolovi u prstima i rukama, bol se može trpjeti 5 s do 10 s
20 – 25	Paraliza ruku, vrlo jaki bolovi, otežano disanje
40 – 80	Moguća paraliza disanja, početak treperenja srčanih klijetki (pri 40 mA u 3 s ili pri 50 mA u 1 s)
80 – 100	Paraliza disanja, paraliza rada srca, moguće treperenje srčanih klijetki pri 100 mA i 0,5 s
iznad 3000	Paraliza disanja i rada srca pri djelovanjima struje duljim od 0,1 s, razaranje tkiva toplinskim djelovanjem

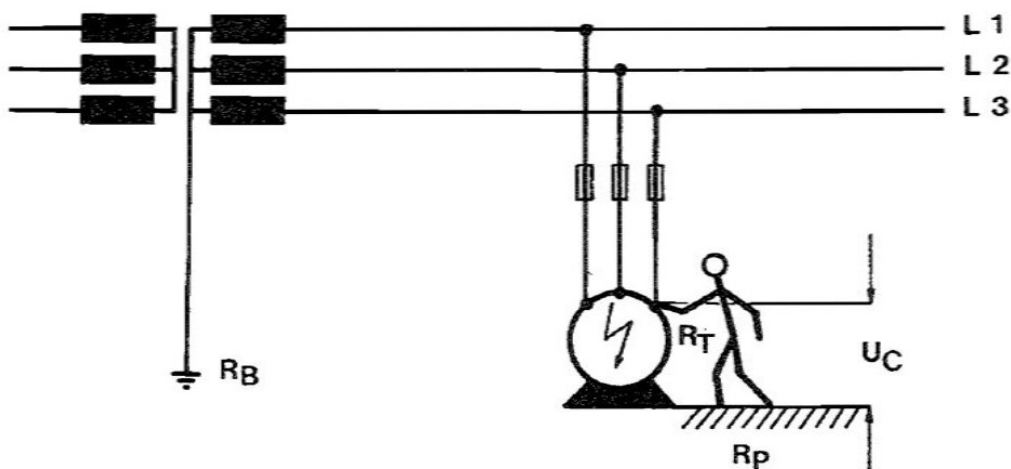
2.2. Naponi dodira u uvjetima kvara

Napon dodira u uvjetima kvara ili napon indirektnog dodira pojavljuje se prilikom dodira dijelova kućišta električnih uređaja, dijelova elektroinstalacija ili metalnih razvodnih ormara, koji su došli pod napon uslijed kvara izolacije na samom uređaju. Takvi vodljivi dijelovi tada poprimaju opasne vrijednosti napona u odnosu na zemlju. Najviši napon koji se može pojaviti na kućištu neispravnog uređaja prema zemlji je vrijednost faznog napona U_f . Ako vodljivi dijelovi koji dolaze pod napon u slučaju kvara nisu adekvatno zaštićeni, čovjek svojim dodiranjem takvih dijelova zatvara strujni krug kroz svoje tijelo, preko zemlje i preko pogonskog uzemljenja zvjezdišta transformatora. Navedeni slučaj zatvaranja strujnog kruga preko vlastitog tijela u slučaju pojave napona dodira na vodljivom kućištu uređaja prikazan je slikom 2.2.



Slika 2.2 Dodir kućišta trošila pod naponom uslijed proboja izolacije vodiča uređaja [2]

Napon koji se pojavljuje između istodobno dostupnih vodljivih dijelova naziva se dodirni napon U_d , dok se najviši dodirni napon koji se može pojaviti prilikom kvara na instalaciji naziva očekivani dodirni napon U_c . Na slici 2.3 prikazani su otpori koji utječu iznos očekivanog dodirnog napona U_c , a to je prijelazni otpor tla R_p i otpor ljudskog tijela R_t .



Slika 2.3 Očekivani dodirni napon pri vodljivoj tlu [2]

Iznos očekivanog dodirnog napona U_c može se izračunati prema izrazu [1]:

$$U_c = \frac{U_f}{1 + \frac{R_p}{R_t}} \quad (2.2)$$

gdje je:

U_c – očekivani dodirni napon,

U_f – napon kvara,

R_p – prijelazni otpor tla prema zemlji,

R_t – otpor ljudskog tijela.

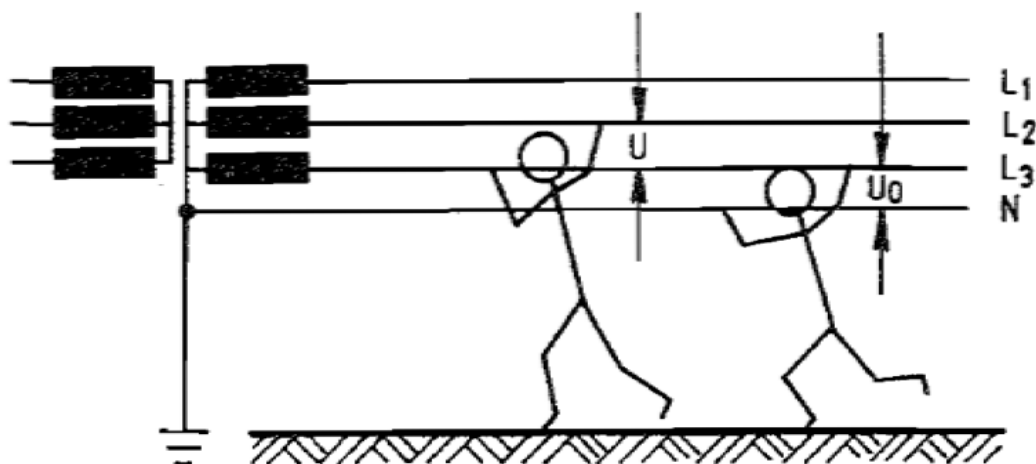
Kako je vidljivo iz slike 2.3 i izraza 2.2 očekivani napon dodira U_c ovisi o prijelaznom otporu tla. Da bi se smanjila opasnost za čovjeka, potrebno je težiti k činjenici da se prijelazni otpor tla prema zemlji R_p poveća. Povećanje prijelaznog otpora tla prema zemlji R_p moguće je izvršiti na sljedeće načine:

- postavljanjem poda loše vodljivosti,
- nošenjem obuće s nevodljivim đonom i
- nošenjem izolacijskih zaštitnih rukavica.

Zaštitna mjera koju je potrebno primijeniti kod zaštite od prevelikih napona dodira u uvjetima kvara je da dodirljivi vodljivi dijelovi ne smiju predstavljati opasnost izazivanja strujnog udara [1].

2.3. Naponi dodira u uvjetima normalnog pogona

Napon dodira u uvjetima normalnog pogona ili direktni napon dodira pojavljuje se u svim slučajevima kada čovjek dodirne vodljive dijelove pod naponom, neizolirane vodiče pod naponom, postrojenje koje je pod naponom i slično. Najviši napon dodira u ovom slučaju koji se može dodirnuti može biti fazni napon U_f i/ili linijski napon U_L u slučaju dodira dva fazna vodiča, kao što je to prikazano slikom 2.4.



Slika 2.4 Očekivani dodirni napon pri vodljivoj tlu [2]

Direktni napon dodira može biti uzrokovan [1]:

- oštećenjem izolacije na vodičima i/ili priključnicama i prekidačima u instalaciji,
- nepropisno položenim golim vodičima u instalaciji,
- radovima na vodovima i instalacijama pod naponom bez primjene pet pravila sigurnosti prilikom rada u beznaponskom stanju, nepridržavanja pravila rada pri radu pod naponom i korištenja zaštitne opreme i alata namijenjenog za rad pod naponom,
- lošom izvedbom zaštite ili uklanjanjem zaštitne izolacije s dijelova i opreme koja je pod naponom,
- nezaključivanjem razvodnih ormara kojima ima pristup nestručno i needucirano osoblje ili posjetitelji,
- radom nestručnih i needuciranih osoba na električnim instalacijama i opremi i
- rad protivno pravilima zaštite na radu.

Dodirom faznog vodiča čovjek zatvara strujni krug preko vlastitog tijela, zemlje i pogonskog uzemljenja transformatora natrag prema faznom vodiču. U ovom slučaju na čovjeka djeluje vrijednost faznog napona U_f , a kroz tijelo čovjeka proteče struja I_t . Iznos struje kroz tijelo čovjeka ovisi o veličini faznog napona U_f i otporima: otporu vodiča R_v , otporu tijela R_t , prijelaznom otporu prema zemlji R_p i otporu uzemljivača neutralne točke transformatora R_B . Prema navedenom, iznos struje kroz tijelo čovjeka računa se prema izrazu [1]:

$$I_t = \frac{U_f}{R_v + R_t + R_p + R_B} \quad (2.2)$$

gdje je:

U_f – veličina faznog napona,

R_v – otpor vodiča,

R_t – otpor ljudskog tijela,

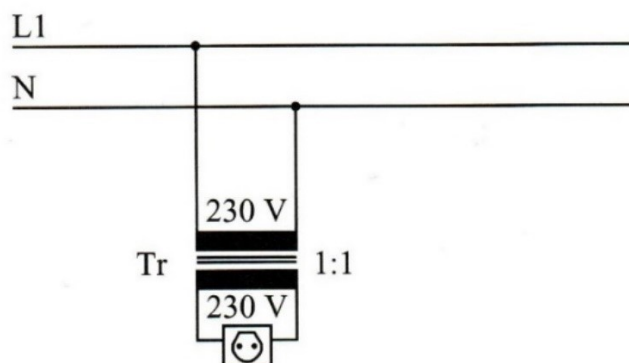
R_p – prijelazni otpor tla prema zemlji,

R_B – otporu uzemljivača neutralne točke transformatora.

Osim uzemljenih mreža i elektroinstalacija postoje mreže i elektroinstalacije s izoliranom neutralnom točkom. U slučaju kada se radi o mrežama i elektroinstalacijama s izoliranom neutralnom točkom, izvode se prvenstveno na mjestima gdje se zbog prirode radnog procesa ne smije isključiti napajanje. Iz tog razloga indirektni dodir dijelova pod naponom smatra se dodirom u normalnom pogonu, jer se mreža i elektroinstalacije ne isključuju u slučaju kvara. Kvar se evidentira uređajima za nadzor izolacije (kontrolnicima izolacije), a otklanjanju kvara pristupa se

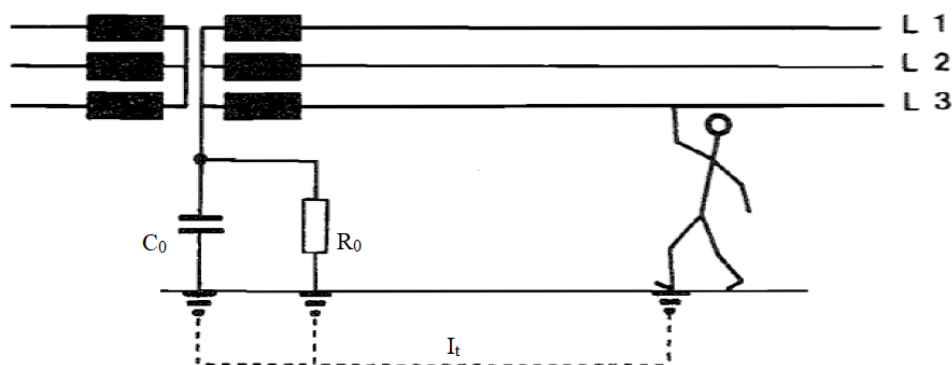
nakon planiranog isključenja napajanja, ali što je prije moguće. Takve mreže ili dijelovi instalacija izvode se u operacijskim salama, rudnicima i nekad na gradilištima i prostorima s velikom vlagom.

Osnovna svojstva takve mreže i elektroinstalacije ja da može raditi s kvarom u jednoj fazi bez opasnosti za korisnika. Napajanje mreža i dijelova elektroinstalacija izvedenih u IT sustavu vrši se preko generatora s izoliranom neutralnom točkom ili preko transformatora s galvanskim odvajanjem omjera 1:1 kao što je prikazano na slici 2.5



Slika 2.5 Napajanje preko transformatora s galvanskim odvajanjem [3]

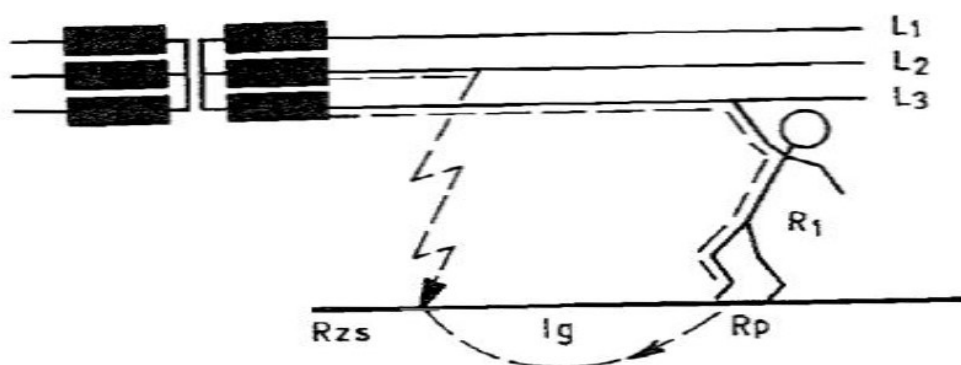
U mrežama i elektroinstalacijama izvedenim u IT sustavu, u slučaju kvara vodiča u jednoj fazi (zemljospoja jednog vodiča) i dodira čovjeka s vodičem koji je u kvaru, strujni krug se zatvara preko otpora odvoda R_0 i kapaciteta vodiča C_0 na način prikazan slikom 2.6. Zbog velikih otpora odvoda R_0 i kapaciteta vodiča C_0 , struja I_t koja može proteći kroz tijelo čovjeka, ako dođe do indirektnog dodira dijelova pod naponom, veoma je malog iznosa [1].



Slika 2.6 Dodir faznog vodiča kod mreže s izoliranom neutralnom točkom [2]

U mrežama i elektroinstalacijama s izoliranom neutralnom točkom veoma je opasno ako dođe do istovremenog kvara u dvije različite faze drugog zemljospoja). Slikom 2.7 prikazan je

dodira vodiča jedne faze koja je u kvaru za vrijeme dva istovremena zemljospoja. Struja koja prolazi kroz tijelo čovjeka u ovom slučaju, ovisi o otporu ljudskog tijela R_t te prijelaznom otporu R_p i naponu dodira U_d .



Slika 2.7 Dodir faznog vodiča za vrijeme drugog zemljospoja u IT mreži [2]

Dodirni napon U_d sada je jednak linijskom naponu U_L , pa je ovaj slučaj opasniji od slučaja dodira vodiča u kvaru u kruto uzemljenim mrežama i elektroinstalacijama izvedenim u TN i TT sustavima uzemljenja, jer kroz tijelo čovjeka protekne struja koja je za $\sqrt{3}$ veća od struje koja može proteći kroz tijelo čovjeka u mrežama izvedenim u TN i TT sustavima uzemljenja [1].

3. ZAŠTITA U ELEKTRIČNIM INSTALACIJAMA NISKOGR NAPONA

Zaštita električnih instalacija i korisnika koji rukuju električnim trošilima najvažnija je komponenta koja se utvrđuje prilikom pregleda, ispitivanja i mjerenja u elektroinstalacijama. Temeljno pravilo zaštite je zaštita od električnog udara, a ona se postiže tako da opasni dijelovi koji se nalaze pod naponom biti dodirljivi, a dodirljivi vodljivi dijelovi ne smiju biti opasni, kako u uvjetima pravilnog rada, tako i u uvjetima jednostrukog kvara [4]. Zaštita električnih instalacija može se podijeliti u tri osnovne skupine [4]:

- istovremena zaštita od izravnog i neizravnog napona dodira,
- zaštita od električnog udara u pravilnom radu i
- zaštita od električnog udara u slučaju kvara.

3.1. Istovremena zaštita od izravnog i neizravnog napona dodira

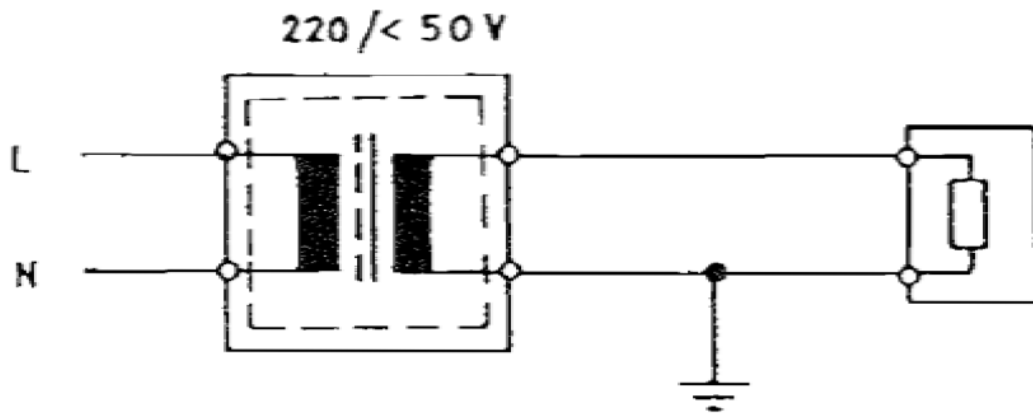
Istovremena zaštita od izravnog i neizravnog napona dodira, tj. zaštita u pravilnom radu i osnovna zaštita u uvjetima kvara u elektroinstalacijama temelje se na primjeni zaštite [4]:

- ograničavanjem ustaljene dodirne struje i naboja,
- sigurnosnim malim naponom SELV,
- zaštitnim malim naponom PELV.

3.1.1. Sigurnosni mali napon SELV i zaštitni mali napon PELV

Sigurnosni mali napon SELV dolazi kao kratica od engleske riječi **Safety Extra Low Voltage**, dok PELV dolazi kao kratica od engleske riječi **Protective Extra Low Voltage**. SELV i PELV se temelje na ograničavanju najviše efektivne vrijednosti napona na 50 V za izmjenične strujne krugove, te na najvišu vrijednost napona od 120 V za istosmjerne strujne krugove. Ako se radi o otežanim uvjetima upotrebe i okoliša kao što su radovi u prostorima gdje ima vode ili rad u zatvorenim vodljivim prostorima napon se dodatno ograničava na polovicu ranije navedenog napona, tj. 25 V za izmjenične strujne krugove i 60 V za istosmjerne strujne krugove.

Osnovna razlika između SELV i PELV sustava zaštite je u tome što su uređaji koji su izvedeni u PELV sustavu dodatno uzemljeni, što je prikazano slikom 3.1, dok se uređaji izvedeni sa SELV sustavom zaštite ne uzajmljuju.



Slika 3.1 Električna instalacija izvedena u PELV sustavu [2]

Kao izvori napajana u SELV i PELV sustavima zaštite koriste se [1]

- sigurnosni izolacijski transformatori,
- elektrokemijski izvori – akumulatori i baterije,
- elektroagregati,
- motori – generatori s izoliranim namotima i
- ostali izvori napona s postignutim adekvatnim uvjetima sigurnosti.

3.2. Zaštita od električnog udara u pravilnom radu

Zaštita od električnog udara u pravilnom radu, naziva se još i zaštita od izravnog dodira dijelova pod naponom ili osnovna zaštita od dodira dijelova pod naponom. Njezina je zadaća spriječiti da korisnici električne instalacije i trošila dođu u izravni dodir s aktivnim vodljivim dijelovima električne instalacije koji se nalaze pod naponom u toku normalnog pogona. Zaštita od električnog udara u pravilnom radu sastoji se od zaštite [4]:

- pregradama, pokrovima, barijerama, omotačima i zatvaranjem u kućišta,
- aktivnih dijelova koji se nalaze od naponom izoliranjem,
- udaljavanjem aktivnih dijelova pod naponom izvan dohvata rukom,
- postavljanjem zapreka prema aktivnih dijelova pod naponom i
- dodatnom ugradnjom strujne zaštitne sklopke diferencijalne struje (RCD, sklopke).

3.2.1. Zaštita pregradama, pokrovima, barijerama, omotačima i zatvaranjem u kućišta

Zaštita pregradama, pokrovima, barijerama, omotačima i zatvaranjem u kućišta svodi se na mehaničku zaštitu dijelova električne instalacije koju je zbog pojedinih funkcijskih ili smještajnih

svojtava nemoguće izolirati, te se tako sprječava dodir aktivnih dijelova električne instalacije pod naponom. Mehanička zaštita ili kućišta moraju biti izvedena tako da je uklanjanje zaštite moguće samo na sljedeće načine [1]:

- ugradnjom sklopke koja isključuje napon uslijed otvaranja vrata ili skidanja zaštitnog poklopca, pregrada, pokrova, barijera, ili omotača i
- pomoću alata ili ključa ali samo nakon prethodnog isključenja napona i osiguravanja provjerenog beznaponskog stanja.

3.2.2. Zaštita aktivnih dijelova izoliranjem

Zaštita aktivnih dijelova izoliranjem je osnovna zaštita koja mora biti izvedena tako da zaštiti aktivne dijelove pod naponom koji se nalaze u dohvatu korisnika, tako da se nikako ne može doći u dodir s dijelovima pod naponom, osim razaranjem same izolacije. Izolacija se izvodi od izolacijskih materijala kao što su guma, plastika, poliuretan, impregnirani papir, izolacijski lak i slično, te mora biti prilagođena naponskim razinama koje se njome štite.

3.2.3. Zaštita udaljavanjem aktivnih dijelova pod naponom izvan dohvata rukom i zaštita postavljanjem zapreka

Zaštita udaljavanjem aktivnih dijelova pod naponom izvan dohvata rukom i zaštita postavljanjem zapreka može se svrstati u istu skupinu zaštite. Osnovno načelo ove skupine je zaštititi aktivne dijelove koji se nalaze pod naponom od slučajnog dodira tako da se dijelovi pod naponom udalje izvan mogućeg slučajnog dohvata rukom ili nekim drugim dijelom tijela. To se ostvaruje tako da se dijelovi udalje minimalno 1,25 m od mjesta gdje čovjek može stajati u vodoravnoj liniji i/ili postave na najmanju visinu od 2,5 m od čovjeka u vertikalnoj liniji. U slučajevima kada se aktivna oprema pod naponom nalazi u ravnini poda, udaljavanje se vrši postavljanjem različitih zapreka, a koje moraju biti postavljene prema ranije navedenom minimalnim razmacima udaljenim od opreme pod naponom.

3.2.4. Dodatna zaštita strujnom zaštitnom sklopkom

Dodatna zaštita strujnom zaštitnom sklopkom diferencijalne struje ili popularno zvane FID sklopke, koristi se kao dodatna zaštita uz već ranije spomenute metode zaštite. Strujna zaštitna sklopka diferencijalne struje ne smije se koristiti kao osnovna zaštita jer je ovisna o sustavu uzemljenja, pa u slučaju prekida zaštitnog vodiča ne može doći do njezine prorade. Prema trenutno

važeojoj normi kao dodatna zaštita krajnjih nenamjenskih strujnih krugova (strujni krugovi utičnica i prijenosnih trošila) u novo projektirane električne instalacije ugrađuje se strujna zaštitna sklopka s iznosom nazivne diferencijalne struje $I_{\Delta} = 30 \text{ mA}$. Princip rada diferencijalne strujne sklopke objasniti će se u jednom od narednih poglavlja.

3.3. Zaštita od električnog udara u slučaju kvara

Zaštita od električnog udara u slučaju kvara je zaštita koja mora zaštititi ljude od indirektnog dodira dijelova pod naponom koji nastaju na pojedinim vodljivim dijelovima uređaja, trošila ili elementima električne instalacije uslijed kvara. Kvar je nepredvidljiva pojava, pa se zaštita izvodi tako da automatski odrađuje bez dodatnog djelovanja od strane korisnika ili operatera. Zaštita je se dijeli na nekoliko tipova [4]:


- zaštita automatskim isklopom opskrbe uz uzemljenje i izjednačavanje potencijala metalnih masa,
- zaštita upotrebom opreme razreda II ili izolacije s jednakovrijednom zaštitom,
- zaštita lokalnim izjednačavanjem potencijala bez spoja sa zemljom,
- zaštita nevodljivim prostorom i
- zaštita električnim odjeljivanjem.

3.3.1. Zaštita automatskim isklopom opskrbe uz uzemljenje i zaštitno izjednačavanje potencijala

Ova vrsta zaštite smatra se osnovnom i najbitnijom zaštitom u većini mreža koje se nalaze u stambenim, poslovnim i većini industrijskih pogona. Zaštita je bazira tako da su svi vodljivi dijelovi uzemljeni pomoću jednog od tri tipa uzemljenja TT, TN ili IT. Cilj je postići sto manju impedanciju petlje kvara u strujnom krugu koji nastaje uslijed kvara. Tako se postiže da zaštitne naprave što brže isključe strujni krug u kojem se je pojavio kvar, a također da ne isključuju u normalnom pogonu.

Izjednačavanje potencijala svih vodljivih dijelova koji se nalaze unutar i izvan objekta i njihovo zajedničko uzajmljivanje dodatno osiguravaju zaštitu ljudi od struja koje mogu poteći kroz ljudsko tijelo ako se s dvije ruke međusobno dotaknu dvije vodljive površine koje su iz nekog razloga na dva različita potencijala. Ovom mjerom osigurano je da su sve vodljive površine koje je međusobno moguće dotaknuti na istom potencijalu i to potencijalu zemlje.

3.3.2. Zaštita upotrebom opreme razreda II ili izolacije s jednakovrijednom zaštitom

Zaštita upotrebom opreme razreda II ili izolacije s jednakovrijednom zaštitom je zaštita koja se još naziva zaštita dodatnom izolacijom jer u kombinaciji s osnovnom izolacijom čini dodatnu izolaciju električnih uređaja. Električni uređaji koji su izvedeni u ovoj klasi zaštite označeni su simbolom .

3.3.3. Zaštita lokalnim izjednačavanjem potencijala bez spoja sa zemljom i zaštita nevodljivim prostorom

Zaštita lokalnim izjednačavanjem potencijala bez spoja sa zemljom i zaštita nevodljivim prostorom predstavljaju dvije vrste zaštite koje se međusobno nadopunjavaju. Zaštita nevodljivim prostorom ostvaruje se tako da je prostor u kojem se nalaze električne instalacije i uređaji nevodljiv. Ako je transformator preko kojeg se takav prostor napaja kruto uzemljen preko pogonskog uzemljenja, ako čovjek dođe u dodir s vodičima pod naponom, zbog nevodljivog prostora strujni krug se nema prema čemu zatvoriti i čovjek se nalazi na potencijalu dodirnutog vodiča, bez mogućnosti protoka struje kroz ljudsko tijelo.

Zaštita lokalnim izjednačavanjem potencijala bez spoja sa zemljom ima smisla upravo u nevodljivim prostorima. Sve vodljive površine i dijelovi koji se nalaze u navedenim prostorima međusobno se galvanski spajaju te se tako izbjegava mogućnost slučajnog dodira vodljivih dijelova koji se nalaze na različitom potencijalu. Time je izbjegnuta i mogućnost proteka struje kroz tijelo čovjeka po putanji „šaka – šaka“.

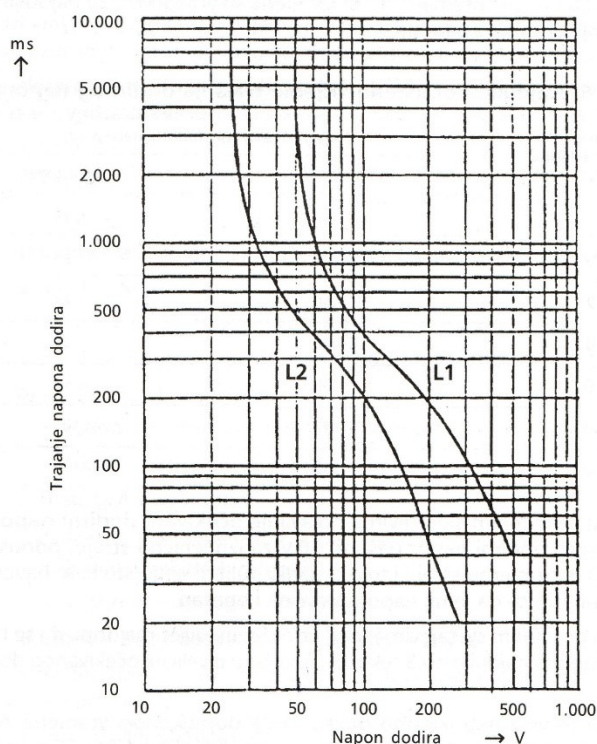
Upravo se ove dvije metode u kombinaciji koriste prilikom rada pod naponom metodom rada na potencijalu vodiča.

3.3.4. Zaštita električnim odjeljivanjem

Zaštita električnim odjeljivanjem predstavlja metodu zaštite gdje su sva trošila galvanski odvojena od napojne mreže. S obzirom na to da transformator za galvansko odvajanje nije uzemljen, trošila su izolirana od zemlje čime se postiže da kod kvara izolacije nema opasnosti od proteka struje kroz tijelo čovjeka prema zemlji, u trenutku indirektnog dodira dijelova pod naponom. Kroz tijelo čovjeka će proteći vrlo mala struja uzrokovana kapacitivnim i induktivnim strujama vodiča prema zemlji. Što su vodiči u mreži duži kroz tijelo čovjeka će proteći veća struja kvara.

4. SUSTAVI ZAŠTITE SA ZAŠTITNIM VODIČEM

Sustavi zaštite sa zaštitnim vodičem koriste se u sustavima zaštite od previsokih napona dodira u kojima dolazi do automatskog isklapanja prilikom pojave struje kvara. Cilj ovakve zaštite je prorada uređaja za automatsko isklapanje unutar vremena u kojem se ne može pojaviti napon dodira takvog iznosa koji može izazvati protok struje kroz ljudsko tijelo, a koja je opasna za čovjeka. Iznosi napona dodira u ovisnosti o vremenu prikazani su grafom na slici 4.1, a dobiveni su kao rezultat do sada skupljenog svjetskog znanja o djelovanju struje na čovjeka. Rezultati su prikazani u IEC izvješću i normi HRN/TR2 60479-1 [1].



Slika 4.1 Najveće trajanje dodirnog napona izmjenične struje [1]

Na prethodnom grafu prikazanom na slici 4.1, ucrtane su krivulje L1 i L2. Krivulja L1 predstavlja maksimalno vrijeme trajanja određenog iznosa napona dodira za normalne uvjete, a krivulja L2 maksimalno vrijeme trajanja određenog iznosa napona dodira za loše ili otežane uvjete. Pod normalnim uvjetima smatraju se suha koža čovjeka, suhi ili vlažni prostori kao što su: stanovi suhi poslovni prostori, suhi industrijski prostori, radione i slično. Pod otežanim uvjetima smatraju se mokra koža čovjeka i mokri prostori kao što su: kupaonice, sanitarni čvorovi, rudnici, privremena radilišta, gradilišta, gatovi u marinama i slično.

Uvažavajući prikupljene podatke prikazane grafom na slici 4.1, dogovorena ja granica napona dodira U_d od 50 V za izmjenične strujne krugove i 120 V za istosmjerne strujne krugove u normalnim uvjetima, dok je dogovorena granica napona dodira U_d od 25 V za izmjenične strujne krugove i 60 V za istosmjerne strujne krugove u otežanim uvjetima [1].

Najduže vrijeme isklopa ovisi o nazivnom naponu mreže prema zemlji U_f i tipu uzemljenja dostupnih vodljivih dijelova uređaja.

4.1. Tipovi uzemljenja u mrežama

Tipovi uzemljenja u mrežama označavaju se s dva osnovna slova i dva dodatna slova. Prvo osnovno slovo označava vrstu uzemljenja zvjezdišta transformatora u mreži [1].

- T – izravno spojena jedna točka mreže na zemlju (neutralna točka transformatora u transformatorskoj stanici spojena na pogonsko uzemljenje trafostanice),
- I – svi aktivni dijelovi mreže izolirani su od zemlje ili u jednoj točki spojeni sa zemljom preko impedancije (dio mreže napajan preko transformatora za galvansko odvajanje prijenosnog omjera 1:1).

Drugo slovo označava odnos između dohvatljivih vodljivih dijelova električnih uređaja (kućišta trošila) i uzemljenja [1]:

- T – izravno električno spajanje dohvatljivih vodljivih dijelova električnih uređaja (kućišta) na zemlju, neovisno o tipu uzemljenja mreže,
- N – izravno električno spajanje dohvatljivih vodljivih dijelova električnih uređaja (kućišta) na uzemljenu točku mreže (primjerice uzemljenu neutralnu točku transformatora u transformatorskoj stanici).

Dodatno slovo koje se nalazi uz drugo slovo označava raspored neutralnog i zaštitnog vodiča [1]:

- S – neutralni (N) vodič i zaštitni vodič (PE) međusobno su odvojeni u cijeloj mreži,
- C – neutralni (N) vodič i zaštitni vodič (PE) kombinirani su u jednom (PEN) vodiču,
- C/S – neutralni (N) vodič i zaštitni vodič (PE) kombinirani su u jednom dijelu mreže u jednom (PEN) vodiču, dok su u drugom dijelu mreže odvojeni kao neutralni vodič (N) i zaštitni vodič (PE).

U distribucijskim mrežama niskog napona primjenjuju se uglavnom dva tipa uzemljenja, dok se treći tip koristi u specijalnim slučajevima. Zvjezdište, tj. neutralna točka transformatora u transformatorskoj stanici kruto je uzemljeno, dok dostupni vodljivi dijelovi električnih uređaja (kućišta trošila) mogu biti spojeni na dva načina:

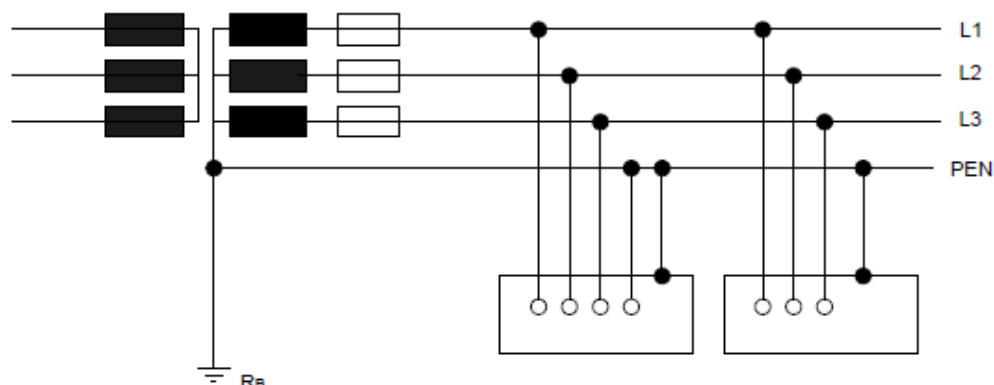
1. spojeni s neutralnim vodičem električne instalacije u TN sustav uzemljenja ili
2. jedno ili više kućišta trošila uzemljeni preko vlastitog uzemljivača građevine.

Treći tip sustava uzemljenja izvodi se izoliranjem neutralne točke distribucijskog transformatora od zemlje, dok su kućišta trošila uzemljena preko vlastitog uzemljivača građevine čime dobivamo IT sustav uzemljenja.

4.1.1. TN sustav uzemljenja

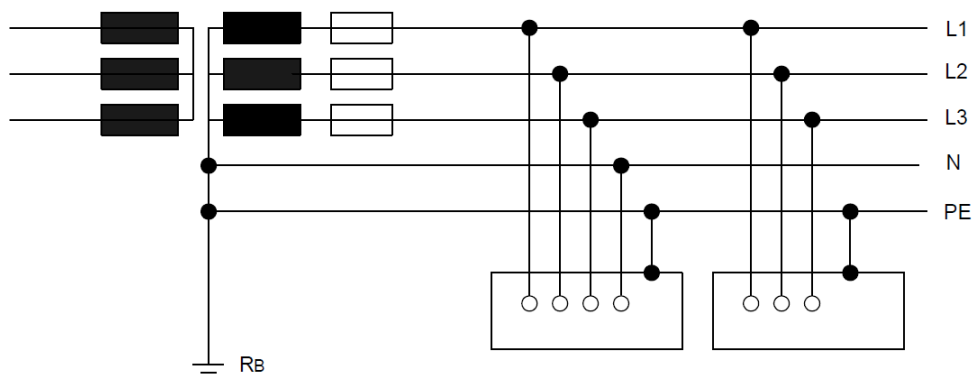
Kod TN sustava, jedna točka mreže je kruto uzemljena (najčešće neutralna točka transformatora u transformatorskoj stanici), dok su kućišta uređaja spojena preko zaštitnog vodiča izravno na uzemljenu neutralnu točku sustava. Ovaj sustav ima tri podsustava.

TN-C sustav koji se ostvaruje tako da zaštitni i neutralni vodič koriste jedan zajednički PEN vodič u cijeloj mreži sustava što je prikazano slikom 4.2.



Slika 4.2. Prikaz TN-C sustava uzemljenja [1]:

TN-S sustav ostvaruje se tako da su zaštitni i neutralni vodiči odvojeni u cijeloj mreži što je prikazano slikom 4.3.



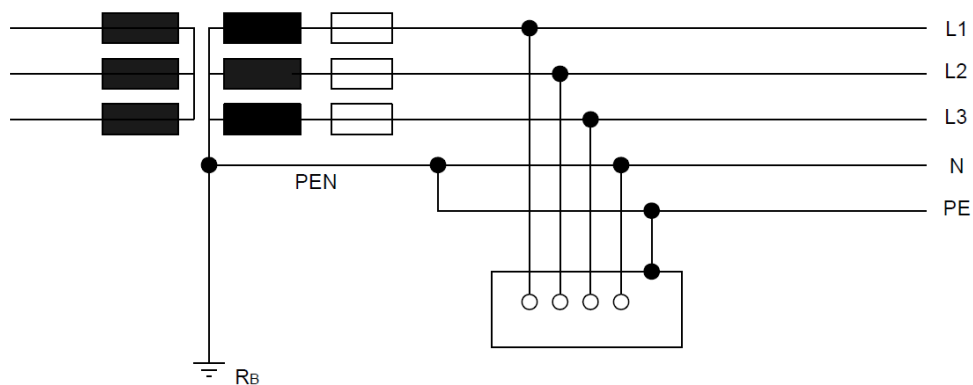
Slika 4.3. Prikaz TN-S sustava uzemljenja [1]

Ako zaštitni vodič nije u sklopu opskrbnog voda, poprečni presjek zaštitnog vodiča ne smije biti manji od $S \leq 2,5 \text{ mm}^2$ za zaštitni vodič s predviđenom mehaničkom zaštitom ili poprečni presjek $S \leq 4 \text{ mm}^2$ za zaštitni vodič s predviđenom mehaničkom zaštitom. Ako je zaštitni vodič u sklopu opskrbnog voda poprečni presjek zaštitnog vodiča određuje se prema pripadajućoj tablici 4.1 [1].

Tablica 4.1 Odnos poprečnog presjeka zaštitnog (PE) vodiča i faznih vodiča [2]

Poprečni presjek faznih vodiča S / mm^2	Najmanji presjek odgovarajućeg zaštitnog vodiča S / mm^2
$S \leq 16$	S
$16 \leq S \leq 35$	16
$S > 35$	$S/2$

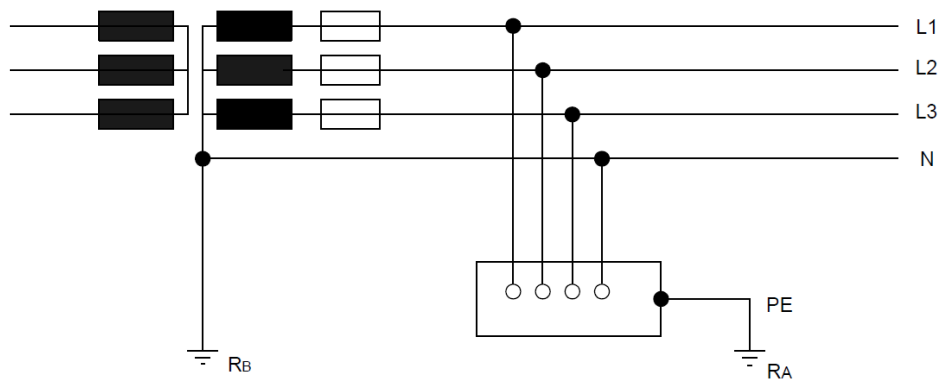
Slika 4.4 prikazuje TN-C/S sustav uzemljenja, koji se ostvaruje tako da su zaštitni i neutralni vodiči u jednom dijelu mreže spojeni u jedan zajednički PEN vodič, dok su u drugom dijelu mreže zaštitni vodič i neutralni vodič odvojeni.



Slika 4.4. Prikaz TN-S sustava uzemljenja [1]

4.1.2. TT sustav uzemljenja

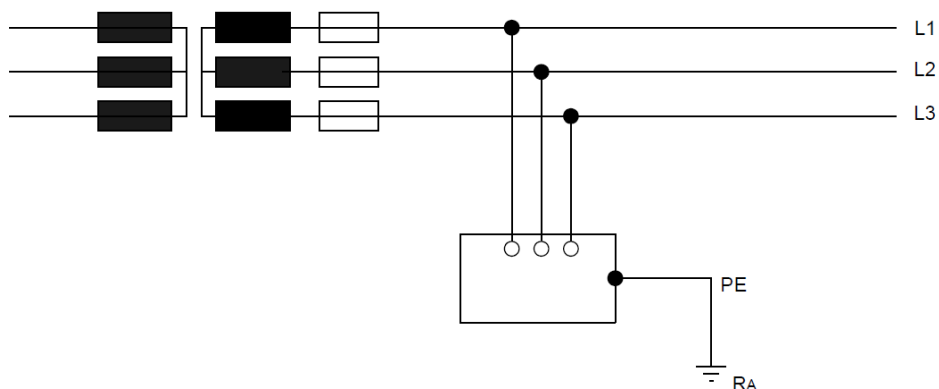
Slika 4.5 prikazuje TT sustav uzemljenja ostvaruje se tako da je neutralna točka sustava uzemljena preko jednog uzemljivača, a kućišta trošila uzemljena su preko drugih uzemljivača, električki neovisnih o uzemljenju neutralne točke sustava. U TT sustavu uzemljenja postoji mogućnost spajanja više trošila na jedan zajednički uzemljivač.



Slika 4.5 Prikaz TT sustava uzemljenja [1]

4.1.3. IT sustav uzemljenja

Slika 4.6 prikazuje shemu električne mreže izvedenu u IT sustavu uzemljenja, koji se ostvaruje tako da su svi aktivni vodiči izolirani su od zemlje, a kućišta trošila su uzemljena preko uzemljivača koji nije električki spojen s izvorom napajanja u mreži. Prema prijašnjim tehničkim normativima, ovaj sustav je bio nazivan sustavom zaštitnog voda, koji je poznat i pod nazivom zaštitno uzemljenje izoliranih sustava [1].



Slika 4.6 Prikaz IT sustava uzemljenja [1]

Kao što je već ranije spomenuto IT sustav se koristi u operacijskim salama, rudnicima, gradilištima prostorima ugroženim od eksplozije, metalnim vodljivim prostorima i slično, gdje se pojavljuju opasnosti ako dođe do isključenja napajanja. Sustav se ostvaruje električkim (galvanskim) odvajanjem ugroženih strujnih krugova, a za detekciju kvara između faza najčešće se primjenjuju uređaji za nadzor otpora izolacije (kontrolnici izolacije) s kojima se trajno nadzire otpor izolacije svih faznih vodiča međusobno i prema zemlji. U takvim mrežama nastoji se prvi kvar (zemljospoj) što brže otkloniti, jer ako se u uvjetima jednog zemljospoja dogodi i drugi u drugoj fazi sustava, struja kvara koja će proteći kroz tijelo čovjeka je za $\sqrt{3}$ veća je od struje kvara

koja će proteći kroz tijelo u kruto uzemljenim mrežama izvedenim u TT i TN sustavima uzemljenja u istim uvjetima impedancije zatvorene petlje kvara kroz ljudsko tijelo.

4.2. Automatski isklop napajanja u TN sustavima uzemljenja

Zaštita kod TN sustava izvodi se sustavom koji se je nekad nazivao sustavom nulovanja, gdje su svi vodljivi dijelovi električnih uređaja spojeni na neutralni vodič, dok se neutralni vodič u glavnom razvodnom ormaru građevine dodatno spaja na uzemljivač građevine (TN-C podtip uzemljena). Tako se postiže da je potencijal neutralnog vodiča što bliže potencijalu zemlje. Ovakvim spajanjem ostvaruje se manji otpor pogonskog uzemljenja zvjezdišta transformatora prema zemlji jer je zvjezdište transformatora uzemljeno preko više uzemljivača u mreži, a ekvivalentni otpor pogonskog uzemljenja se smanjuje iz razloga jer svaki uzemljivač predstavlja paralelni spoj otpora za pogonsko uzemljenje transformatora.

Osim navedenog načina sustav se može izvesti i tako da se svi vodljivi dijelovi električnih uređaja spoje na zaštitni vodič unutar građevine, a koji je odvojen od neutralnog vodiča unutar građevine ili dijela građevine, dok se u glavnom razvodnom ormaru građevine neutralni vodič i zaštitni vodič spoje na temeljni uzemljivač građevine (TN-C/S podtip uzemljena).

U strujni krug faznih vodiča ugrađuju se uređaji nadstrujne zaštite koji štite od previsokih napona indirektnog dodira u slučaju kvara te štite vodiče i kabele od prevelikih termičkih naprezanja uzrokovanih preopterećenjem ili bilo kojom vrstom kratkog spoja. Nadstrujni uređaji za automatski isklop napajanja moraju biti dimenzionirani tako da vrijedi uvjet dan izrazom 4.1 [4]

$$Z_s \cdot I_a \leq U_0 \quad (4.1)$$

gdje je:

Z_s – impedancija petlje kvara od izvora, aktivnih vodiča do točke kvara i zaštitni vodič od točke kvara natrag do izvora,

I_a – struja kvara koja će biti dovoljno velikog iznosa da prouzroči isklop zaštitne naprave unutar određenog vremena, a da iznos napona prema zemlji ne premaši 50 V u normalnim uvjetima i 25 V u otežanim uvjetima ili u vremenu od maksimalno 0,4 s ili 5 s, ovisno o namjeni strujnog kruga,

U_0 – nazivni napon određene efektivne vrijednosti prema zemlji.

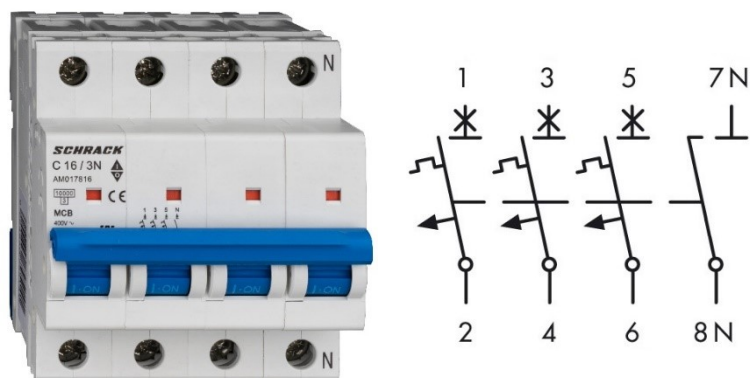
Vremena u kojima je potrebno isključiti strujne krugove utičnica do nazivne struje nadstrujnih uređaja $I_n \leq 63 \text{ A}$, strujne krugove koji napajaju ručne prijenosne uređaje zaštite razreda I i uređaje koji se pomiču rukom tijekom upotrebe, prikazano je tablicom 4.1 [1]. Iz tablice je vidljivo da je u mrežama nazivnog napon prema zemlji $U_0=230 \text{ V}$ vrijeme isklopa strujnih krugova $t \leq 0,4$ sekunde.

Tablica 4.1 Maksimalno dozvoljeno vrijeme isklopa u TN sustavima [1]

Nazivni napon mreže prema zemlji U_0 / V	Maksimalno dozvoljeno vrijeme isklopa t / s
120	0,4
230	0,4
277	0,4
400	0,2
580	0,4

Vrijeme isklopa $t \leq 5 \text{ s}$ dozvoljeno je u strujnim krugovima koji napajaju nepomičnu opremu priključenu preko stabilnih priključaka, kao i u strujnim krugovima utičnica koje imaju ugrađene nadstrujne uređaje nazivne struje veće $I_n > 63 \text{ A}$, uz poštivanje određenih dodatnih uvjeta.

U strujni krug neutralnog vodiča zabranjeno je postavljati bilo kakve zaštitna naprave. Ako postoji potreba za automatskim isklopom neutralnog vodiča (faznog i neutralnog vodiča ili svih faznih i neutralnog vodiča istog strujnog kruga), u strujni krug neutralnog vodiča postavlja se prekidač koji se isključuje neposredno iza automatskog isklopa zaštitnog uređaja nadstrujne zaštite postavljenog u krugu faznog vodiča koji isključuje taj strujni krug. Prilikom uključenja takvog strujnog kruga, zaštitni uređaj uključuje neutralni vodič neposredno prije ponovnog uklopa faznog vodiča u navedenom strujnom krugu. Primjer navedenog zaštitnog prekidača prikazan je slikom 4.7. Tako postavljen zaštitni uređaj u strujnom krugu neutralnog vodiča ne smije iskllopiti neutralni vodič prilikom pojave prevelike struje istome.



Slika 4.7 Zaštitni instalacijski prekidač C 16A, 3P+N i shema kontakata [5]

Prema trenutno važećim normama (norme iz skupine HRN HD 60364), prilikom projektiranja novih električnih instalacija ili rekonstrukcije starih, obavezna je ugradnja zaštitnih uređaja diferencijalne struje (RCD sklopki) bez obzira na sustav uzemljenja (TT ili TN) u kojem je izvedena električna instalacija. U namjenske strujnih krugove (strujne krugove gdje su trošila spojena fiksnim spojem i strujne krugove rasvjete) ugrađuju se strujne zaštitne sklopke maksimalne struje prorade $I_{\Delta}=300$ mA, a u nenamjenske strujne krugove (strujne krugove utičnica) ugrađuju se zaštitne sklopke diferencijalne struje, maksimalne struje prorade $I_{\Delta} = 30$ mA. U svim strujnim krugovima bez obzira na namjenu, a koji se nalaze u vlažnim prostorima (u kupaonicama, na bazenima), strujnim krugovima trošila koji se nalaze na otvorenom (razvodni ormarići na gatovima marina i pristaništa brodova) i svim strujnim krugovima koji se nalaze unutar privremenih radilišta (na gradilištima). Obavezna je ugradnja strujne zaštitne sklopke, maksimalne struje prorade $I_{\Delta} = 30$ mA.

4.3. Automatski isklop napajanja u TT sustavima uzemljenja

Zaštita u TT sustavima uzemljenja izvodi se da se svi vodljivi dijelovi električnih uređaja spajaju na zaštitni (PE) vodič, koji se u glavnom razvodnom ormaru građevine spaja na uzemljiivač građevine bez električnog spoja s neutralnim (N) vodičem u elektroinstalaciji građevine. Uzemljenje se može izvesti s više uzemljiivača ili s jednim uzemljiivačem za više uređaja. U sustavima automatskog isklopa napajanja u TT sustavu uzemljenja potrebno je zadovoljiti uvjet dan izrazom (5.1), kao u i sustavima automatskog isklopa napajanja u TT sustavu uzemljenja [4]. Međutim u TT sustavu uzemljena zbog često velike impedancije petlje kvara reda veličine $Z_s=40 \Omega$ uvjet iz izraza (5.1) se ne ispuni, na kućištu trošila se pojavljuje preveliki indirektni napon dodira, a koji nadstrujna zaštita ne može isključiti u propisanom vremenu.

Zbog navedenog u TT sustavima uzemljena prema trenutno važećim normama (norme iz skupine HRN HD 60364), obavezna je ugradnja dodatne zaštite. Kao dodatna zaštita upotrebljava se strujna zaštitna sklopka diferencijalne struje (RCD sklopka). U namjenske strujnih krugove (strujne krugove gdje su trošila spojena fiksnim spojem i strujne krugove rasvjete) ugrađuju se strujne zaštitne sklopke maksimalne struje prorade $I_{\Delta} = 300 \text{ mA}$, a u nenamjenske strujne krugove (strujne krugove utičnica) ugrađuju se zaštitne sklopke diferencijalne struje s maksimalnom struje prorade $I_{\Delta} = 30 \text{ mA}$.

5. ZAŠTITNI UREĐAJI ZA AUTOMATSKI ISKLOP NAPAJANJA

Zaštitni uređaji za automatski isklop napajanja su uređaji koji nakon ispunjenja jednog ili više unaprijed definiranih uvjeta isključuju napajanje samostalno bez nadzora ili intervencije korisnika ili operatera. Uređaji za automatski isklop napajanja koji se koriste u niskonaponskim električnim instalacijama mogu se podijeliti na:

- nadstrujne zaštitne uređaje,
- zaštitne uređaje diferencijalne struje i
- kombinirane zaštitne uređaje.

5.1. Nadstrujni zaštitni uređaji za automatski isklop napajanja

Nadstrujni ili prekostrujni zaštitni uređaji za automatski isklop napajanja su uređaji koji automatski isklapaju napajanje u slučaju da kroz njih proteče struja koja je većeg iznosa od unaprijed definirane. U ovu skupinu spadaju:

- kompaktni niskonaponski prekidači snage,
- nožasti visokoučinski rastalni osigurači,
- rastalni osigurači skupine D I, D II, D III i D IV i
- zaštitni instalacijski prekidači.

5.1.1. Kompaktni niskonaponski prekidači snage

Kompaktni niskonaponski prekidači snage prikazani slikom 5.1 koriste se u stambenim građevinama u kojima ima više brojila, električnim instalacijama velikih snaga, kao glave rastavne sklopke u razvodnim ormarima iz kojih se napajaju veliki potrošači, a osobito elektroormari, elektroormarima koji napajaju više potrošača velike potezne struje (više elektromotora). Kompaktni niskonaponski prekidači velike snage uglavnom se ugrađuju kao glavni osigurači i rastavljači u velikim industrijskim razvodnim ormarima. Također se koriste kao osigurači i prekidači za napajanje ostalih ormara velike snage, Primjer ugrađenih kompaktnih niskonaponskih prekidača u elektroormar za zaštitu napajanje drugih razvodnih ormara, prikazan je slikom 5.2.

Osnova prednost ovih prekidača je mogućnost prekidanja velikih struja kratkih spojeva, reda veličine $I_{KS} = 50 \text{ kA}$ kao i istovremenog podešavanje struja isklopa i vremena isklopa prema više parametara.



Slika 5.1 Kompaktni niskonaponski prekidači [6]



Slika 5.2 Kompaktni niskonaponski prekidači ugrađeni u GRP-u za napajanje ostalih RP-a

Ovi kompaktni niskonaponski prekidači sastoje od termičkog i magnetskog okidača. Termički okidač može se podešavati na potrebnu nazivnu struju I_n i dozvoljeno vrijeme zatezanja t_{delay} u kojem prekidač neće isključiti ako kroz njega teče podešena nazivna vrijednost struje. Prorada magnetskog okidača može se podešavati na višekratnik nazivne struje ($I_m = n \times I_n$), na zadanu maksimalnu vrijednost struje I_m , te na vrijeme zatezanja u kojem neće doći do prorade ako se prekorači podešena maksimalna struja podešena struja. Na magnetskom okidaču je moguće podesiti i struju kratkog spoja I_{KS} na koju okidač reagira trenutno. Također na magnetski okidač moguće je spojiti vanjsko tipkalo za daljinsko isključenje napajanja, a koje se danas obavezno ugrađuje kao mjera zaštite od požara. Ovisno o tipu i veličini kompaktnog niskonaponskog prekidača nije moguće podešavati sve navedene vrijednosti, a neki manji kompaktni prekidači dolaze već unaprijed podešeni i nije ih moguće dodatno podešavati (primjer Končar, tip 3AS i tip 5AS).

Većinu kompaktnih niskonaponskih prekidača nije moguće ponovno uključiti dok se ručica za uključivanje mehanički ne vrati u početni položaj. Kompaktni niskonaponski prekidači velikih nazivnih struja reda veličine $I_n = 1$ kA za ponovni uklop koriste elektromotorni ili pneumatski pogon, kako bi se kontakti u njima što brže zatvorili, da ne dođe do pojave električnog luka uslijed uključenja pod opterećenjem.

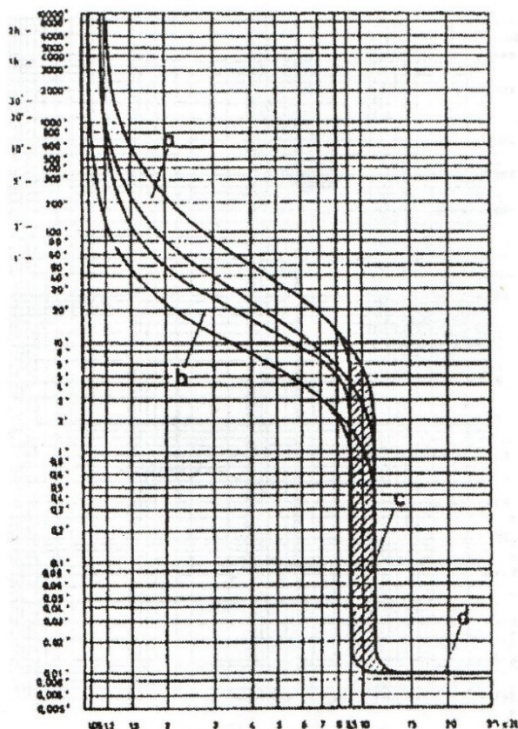
Osnovna prednost kompaktnih niskonaponskih prekidača je u tome jer istovremeno zamjenjuju osigurače kao nadstrujnu zaštitu električnih vodova od termičkog pregrijavanja i rastavljače. Također vrlo važna prednost im je što se vrlo lako podešavaju novi parametri u slučaju pojave promjena u pojedinim dijelovima električnih instalacija, bez potrebe za zamjenom dijelova (potreba za dodatnom snagom ako opskrbeni vod podnosi veće nazivne struje).

U praksi prilikom ispitivanja električnih instalacija niskog napona u razvodnim ormarima starijih električnih instalacija najčešće se susreću niskonaponski kompaktni prekidači proizvođača Končar, tip 5AS ili tip 3AS. Ovi kompaktni niskonaponski prekidači unaprijed su podešeni, a kao referentni parametar za ugradnju uzima se potrebna nazivna struja. Ostale karakteristike iščitavaju se iz krivulja prikazanih grafovima na slici 5.3.

Krivulje djelovanja

5AS 63, 5AS 100, 3AS 63, 3AS 100

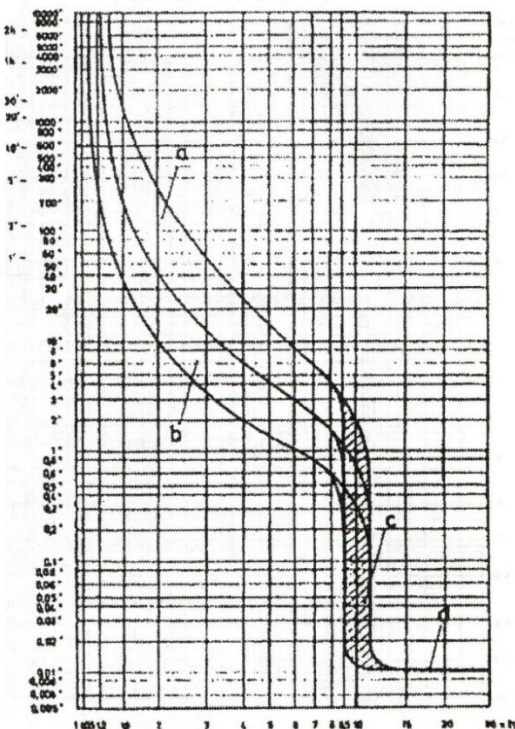
R 2,5 ÷ R 10 $I_n = 10$ kA



a – termički okidač: hladno stanje,
b – termički okidač: toplo stanje (pogon).

5AS 63, 5AS 100, 3AS 63, 3AS 100

R 12,5 ÷ R 100 $I_n = 10$ kA



c – magnetski okidač,
d – maksimalno ukupno trajanje prekidanja.

Slika 5.3 Krivulje djelovanja prekidači Končar 3AS i 5AS [1]

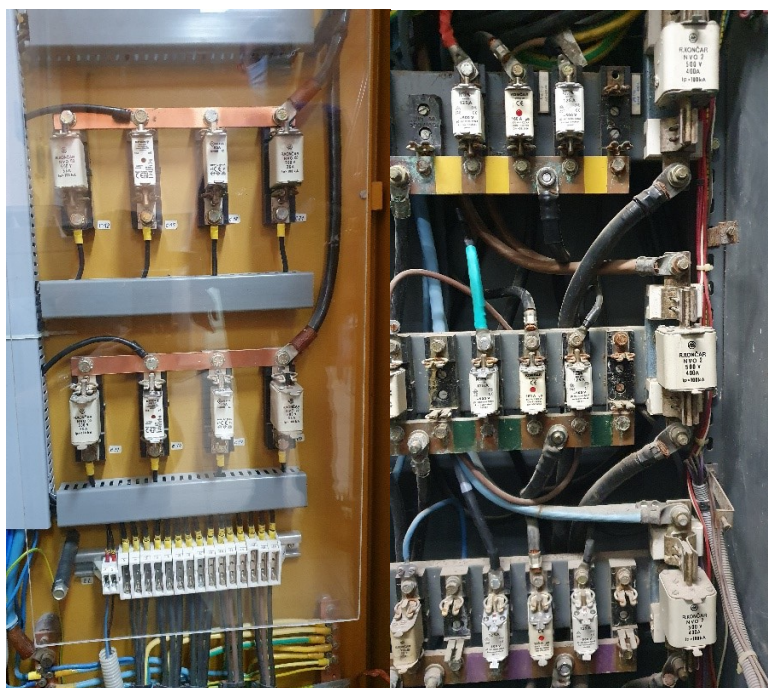
5.1.2. Nožasti visokoučinski rastalni osigurači

Nožasti visokoučinski rastalni osigurači prikazani slikama 5.4, jedni su od najstarijih i najjednostavnijih vrsta uređaja koji se koriste za nadstrujnu zaštitu. Osnovna prednost NV osigurača su velika prekidna moć struja kratkog spoja, veliki raspon dostupnih vrijednosti nazivnih struja, jeftini su i vrlo lako dostupni, nisu podložni kvarovima jer nemaju pokretnih dijelova, podnose velike potezne struje.

Obično se ugrađuju u manjim električnim instalacijama kao pancir osigurači i glavni osigurači unutar električnih ormara što je prikazano slikom 5.5. Još se ugrađuju kao osigurači u strujnim krugovima koji štite elektromotore većih snaga, kao glavni osigurači pojedinih sekcija ili strujnih zaštitnih sklopki u većim elektroormarima, osigurači koji štite strujne krugove javne rasvjete sa sijalicama na izboj i slično.



Slika 5.4 NV osigurač gL/gG, vel. NH001 (lijevo) i NV osigurač gG, vel. NH000 (desno) [7]

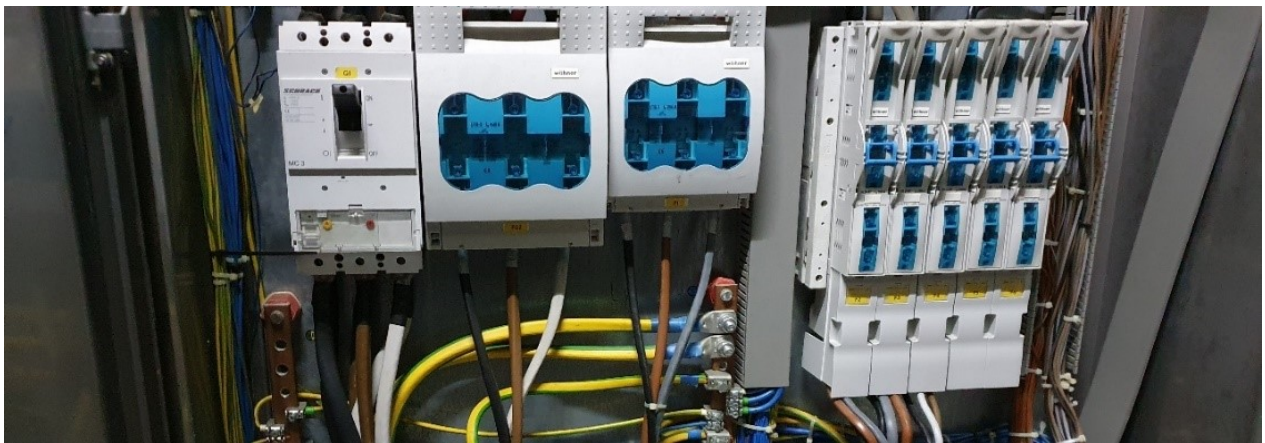


Slika 5.5 Ugrađeni NV osigurači - propisno izolirani pregradim (lijevo), neizolirani (desno)

Neki od bitnijih nedostataka NV osigurača su:

- prilikom prekidanja strujnog kruga se rastale, pa je za ponovni uklop potreban novi uložak,
- za vađenje i umetanje je potreban specijalan alat,
- podnožja uslijed zagrijavanja olabave što izaziva još veća zagrijavanja koja čak dovode do taljenja izolacije na priključnim vodovima podnožja i
- podnožja su im neizolirana pa je potrebna dodatna zaštita nevodljivim barijerama i pregradama što je prikazano slikom 5.5.

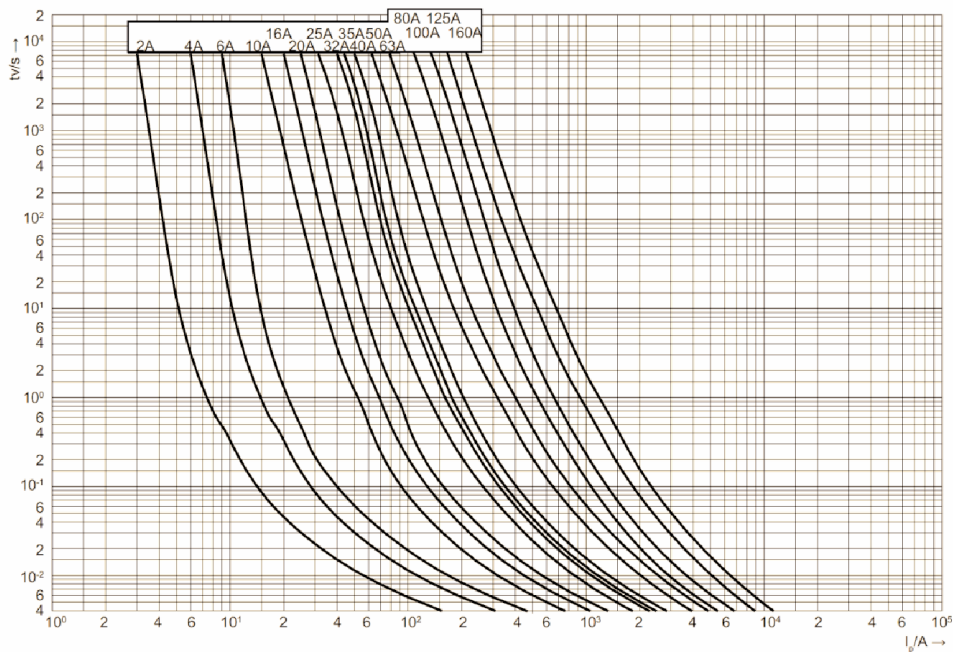
Danas su dostupna plastična kućišta u koja se umetnu NV osigurači, tako zvana NV rastavljačka kućišta, pa ih je moguće vaditi i umetati bez posebnog alata. Ugrađena rastavljačka kućišta prikazana su na slici 5.6.



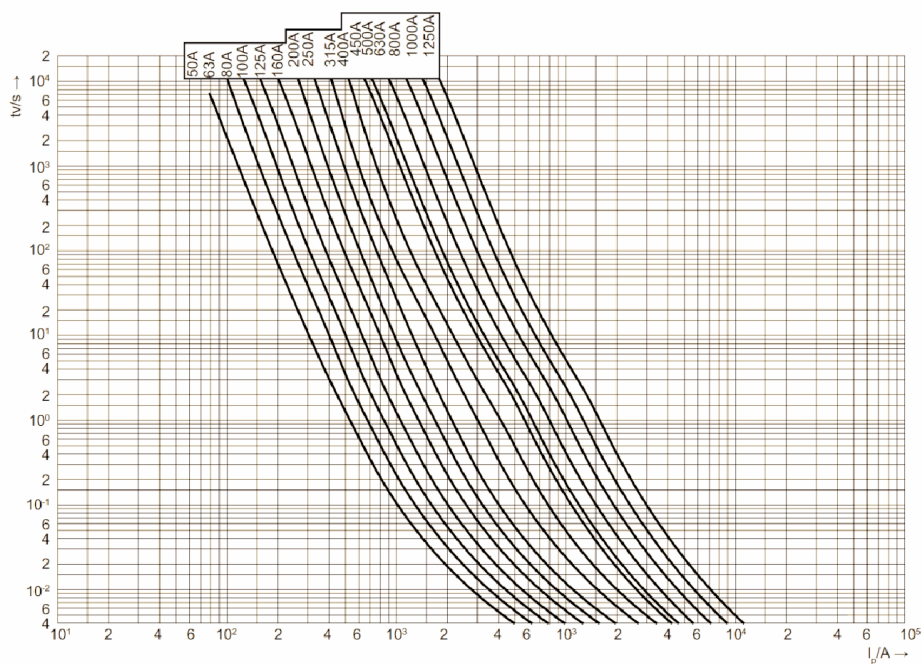
Slika 5.6 Kompaktni prekidač (lijevo) i NV osigurači u PVC kućištima (sredina i desno)

U praksi se vrlo često susreće da je došlo do rastapanja plastičnih rastavljačkih kućišta uslijed zagrijavanja u toku normalnog pogona i međusobnog stapanja njihovih plastičnih dijelova u jednu cjelinu čime je onemogućeno ručno prekidanje strujnog kruga ili zamjena NV osigurača bez razaranja kućišta.

Za pregled vremena i struja isključivanja koriste se dijagrami s vremensko strujnim krivuljama djelovanja, iz kojih se očitavaju vremena prekidanja pri pojedinim vrijednostima struja. Slikom 5.7 prikazana je vremensko strujna karakteristika NV osigurača, karakteristike gG, tip NH000, a slikom 5.8 prikazana je vremensko strujna karakteristika NV osigurača, karakteristike gL/gG, tip NH001.



Slika 5.7 Vremensko strujna karakteristika NV osigurač gG, vel. NH000, Schrack [8]



Slika 5.8 Vremensko strujna karakteristika NV osigurača gL/gG, vel. NH001, Schrack [8]

5.1.3. Rastalni osigurači skupine D I, D II, D III i D IV

Slikom 5.9 prikazani su rastalni osigurači ograđeni unutar razvodnog ormara skupine D I, D II, D III i D IV te su oni najstariji i najjednostavniji uređaji nadstrujne zaštite.



Slika 5.9 Rastalni osigurači DII ugrađeni unutar razvodnog ormara

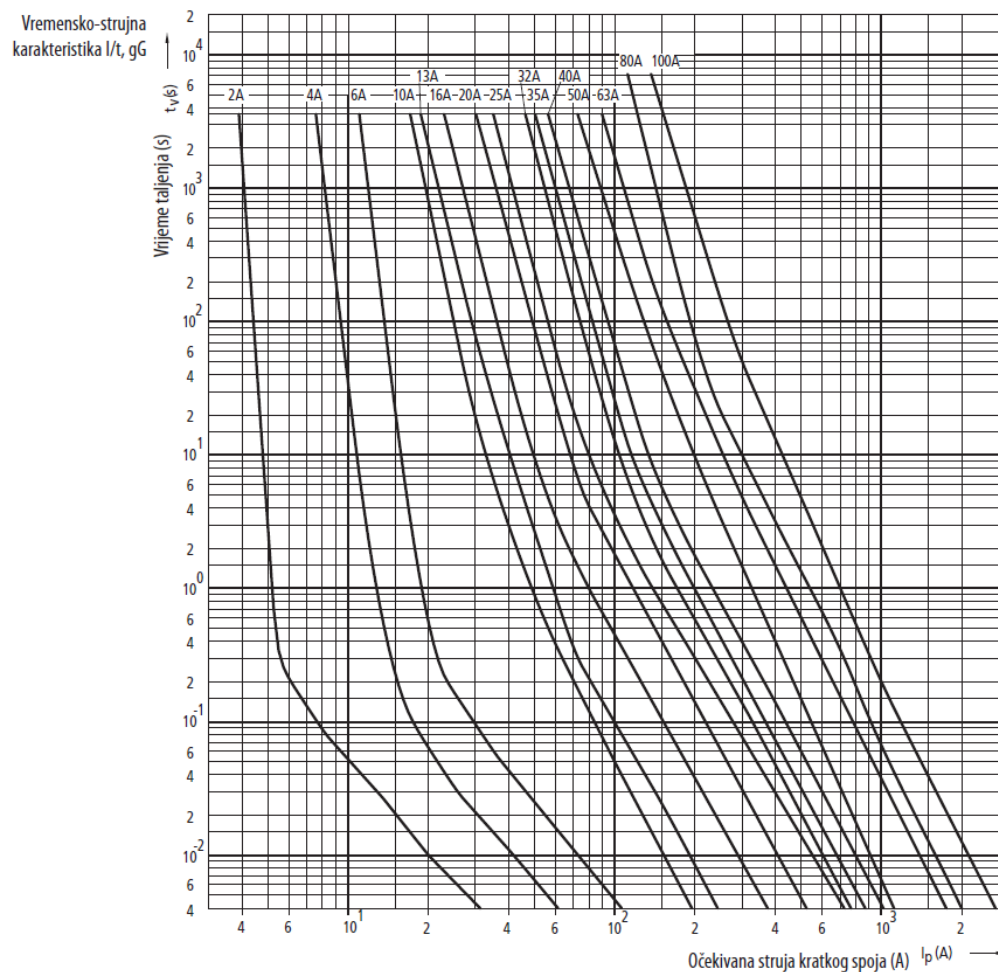
Osnovna prednost ove skupine rastalnih osigurača je veliki raspon dostupnih vrijednosti nazivnih struja, vrlo su jeftini i vrlo lako dostupni. U slučaju preopterećenja dolazi do prekida strujnog kruga taljenjem bakrene trake unutar uložka osigurača, nakon čega je potrebno zamijeniti uložak novim. Ovaj tip rastalnih osigurača danas se više ne ugrađuje u novim instalacijama zbog svoje robusnosti i vrlo lakog pucanja tijela osigurača ili kape osigurača. Kućišta osigurača su velika i zauzimaju puno mjesta unutar razvodnog ormara.

Rastalni uložak osigurača na vrhu ima kontrolnu kapicu koja pokazuje kada vodljiva nit unutar uložka osigurača pregori. Kontrolne kapice su u različitim bojama koje pokazuju nazivnu vrijednost struje za koju je uložak osigurača dimenzioniran. Pregled nazivnih vrijednosti osigurača prema bojama prikazan je slikom 5.10.

Struja osigurača [A]	Boja osigurača
2	ružičasta
4	smeđa
6	zelena
10	crvena
(13)	crna
16	siva
20	plava
25	žuta
(32/35/40)	crna ili siva
50	siva
63	bijela
80	srebrna
100	crvena
125	žuta
160	bakrena
200	plava

Slika 5.10 Nazivna struja rastalnih osigurača s pripadajućim bojama

Rastalni osigurači mogu biti izvedeni kao „brzi“ s oznakom gL, „tromi“ s oznakom gG ili crtežom puža na tijelu uložka osigurača i „univerzalni tromi“ s oznakom gL/gG ili oznakom DZ kao što je to slučaj kod proizvođača uložaka osigurača ETI. Prilikom provjere djelovanja zaštite koriste se vremensko strujne krivulje djelovanja. Vremensko strujna karakteristika rastalnih osigurača proizvođača ETI prikazana je slikom 5.11.



Slika 5.11. Vremensko strujna karakteristika rastalnih osigurača proizvođača ETI [10]

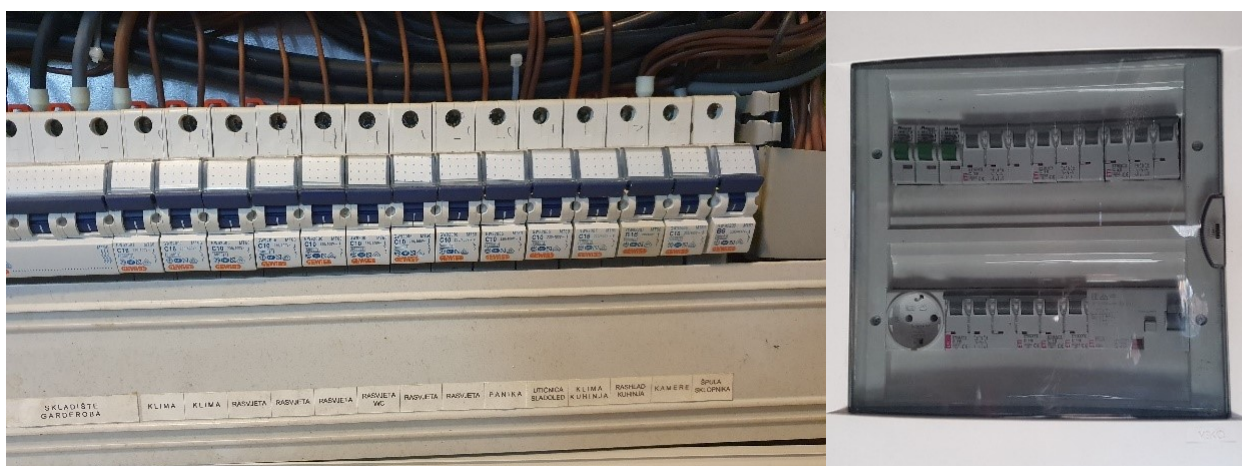
U praksi, unutar razvodnih ormara vrlo je čest slučaj da nedostaju zaštitna stakla na kapama osigurača ili pokrovi tijela EZN elemenata osigurača što je vidljivo na ugrađenim osiguračima prikazanim na slici 5.9, čime nije osigurana osnovna zaštita od direktnog dodira dijelova pod naponom u normalnom pogonu. Vrlo je čest slučaj da su skinute kape s tijela EZN elemenata osigurača u strujnim krugovima koji se više ne koriste, pa nije osigurana osnovna zaštita od direktnog dodira dijelova pod naponom u normalnom pogonu. Izolacija tijela i kape osigurača izrađeni su od keramike koja nije otporna na udarce i vrlo često puca prilikom zamjene uložaka

osigurača čime vodljivi dijelovi pod naponom u normalnom pogonu ostaju neizolirani i ne osiguravaju osnovnu zaštitu od direktnog dodira dijelova pod naponom u normalnom pogonu.

Redovito se prilikom pregleda razvodnih ormara nailazi na uloške osigurača koji su „krpani“ postavljanjem bakrenih niti izvađenih iz finožičnih vodiča, bez vraćanja pijeska za gašenje električnog luka unutar uloška osigurača. Nakon „krpanja“ osigurač više ne zadovoljava predviđenu nazivnu vrijednost struje za koju je dimenzioniran, a uslijed pojave prevelike struje kroz osigurač, zbog nedostatka pijeska dolazi do pojave električnog luka koji rastali uložak, podnožje i kapu osigurača. Poseban problem kod pregleda elektro ormara s rastalnim osiguračima predstavljaju ulošci osigurača na kojima nedostaju kontrolne kapice u boji, koje znaju vremenom otpasti same od sebe, pa nije moguće sa sigurnošću odrediti dali je osigurač „krpan“ sve do skidanja kape i vađenja uloška iz tijela čime se prekida strujni krug koji navedeni osigurač štiti.

5.1.4. Zaštitni instalacijski prekidači

Zaštitni instalacijski prekidači ili popularno nazivani automatski osigurači u današnje vrijeme ugrađuju se u sve nove električne instalacije, te prilikom rekonstrukcije starih električnih instalacija i zamjene starih razvodnih elektroormara. Proizvode se u kompaktnoj izvedbi univerzalnih dimenzija s namjenom za montažu na DIN šinu unutar za to predviđenog elektroormara što je vidljivo iz slike slika 5.12. Dostupni su u velikom rasponu nazivnih struja (od 1 A di 125 A) i svi su u istim dimenzijama Zbog svoje univerzalne dimenzije mogu se međusobno kombinirati neovisno o proizvođaču i nazivnoj struji.



Slika 5.12 Zaštitni instalacijski prekidači ugrađeni unutar razvodnog ormara

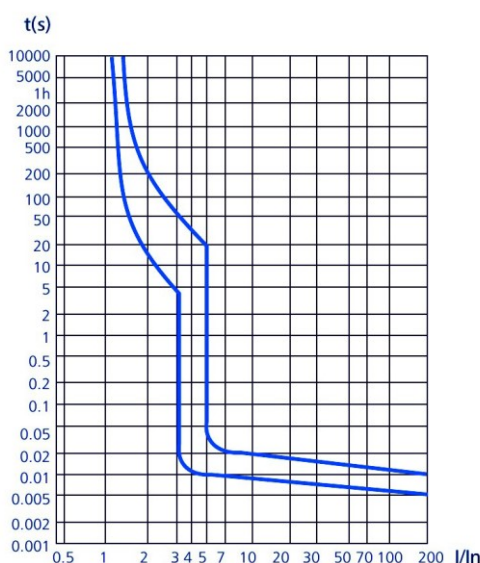
Mogu biti jednopolni, jednopolni s prekidačem za neutralni vodič, trolpolni i trolpolni s prekidačem za neutralni vodič. Vrlo ih je lako nizati i međusobno povezivati pomoću jednopolnih i trolpolnih sabirnica.

Sastoje se od termičkog okidača i magnetskog okidača, bez mogućnosti dodatnog podešavanja kao što je to moguće kod kompaktnih niskonaponskih sklopki. Rađeni su za struje prekidanja kratkog spoja od $I_{KS} = 10 \text{ kA}$ i struje prekidanja kratkog spoja od $I_{KS} = 6 \text{ kA}$. Zaštitni instalacijski prekidači proizvode se u tri karakteristike:

- zaštitni instalacijski prekidači karakteristike „B“,
- zaštitni instalacijski prekidači karakteristike „C“ i
- zaštitni instalacijski prekidači karakteristike „D“.

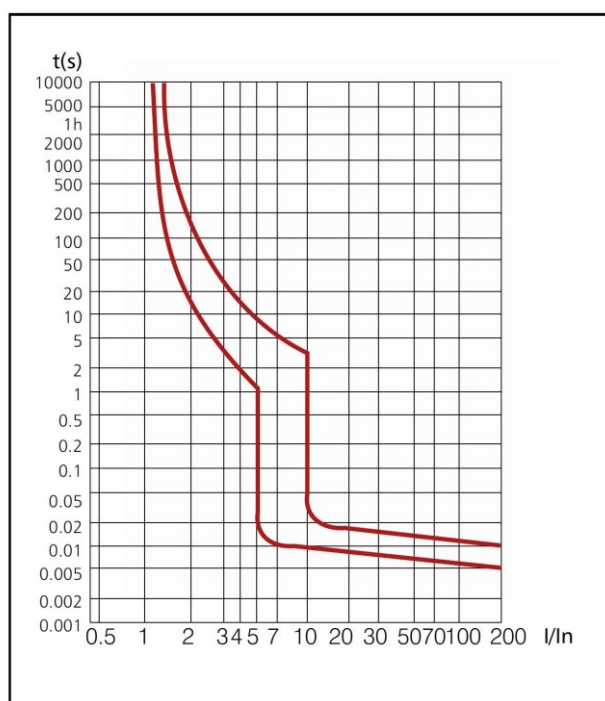
Ovisno i karakteristici prema kojoj su izvedeni termički okidač je podešen prema vremensko strujnoj karakteristici koja je slična karakteristici rastalnih osigurača, dok magnetski okidač trenutno isključuje nakon što se dostigne maksimalna struja isključenja I_m , a koja je višekratnik nazivne struje zaštitnog instalacijskog prekidača ($I_m = n \times I_n$).

Zaštitni instalacijski prekidači karakteristike „B“ ili popularno zvani „brzi osigurači“, ugrađuju se u strujne krugove koji se nalaze u stambenim ili uredskim prostorima, strujne krugove rasvjete i slično. Zaštitni instalacijski prekidači karakteristike „B“ imaju magnetski okidač podešen na maksimalnu poteznu struju koja je od 3 do 5 puta veća od nazivne struje zaštitnog instalacijskog prekidača ($I_m = 3-5 \times I_n$). Krivuljom na slici 5.13. je prikazana vremensko strujna karakteristika zaštitnih instalacijskih prekidača karakteristike „B“ izrađenih prema normi IEC/EN 60898-1.



Slika 5.13 Vremensko strujna karakteristika zaštitnog instalacijskog prekidača „B“ [11]

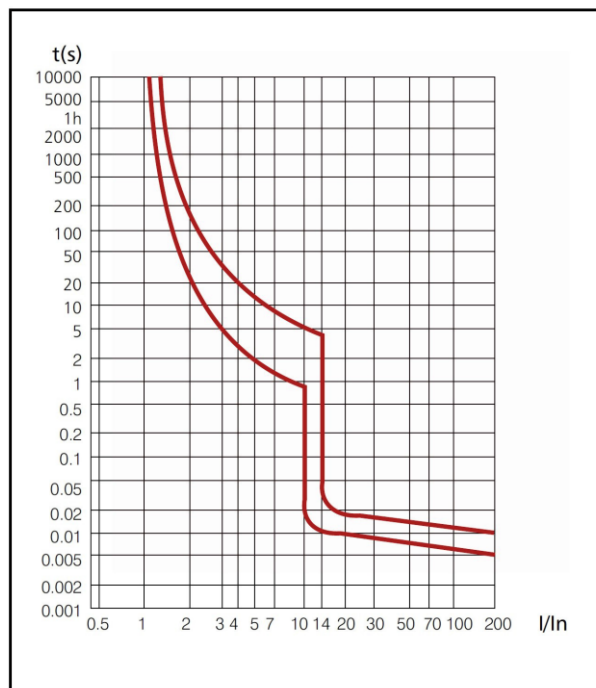
Zaštitni instalacijski prekidači karakteristike „C“, ugrađuju se u strujne krugove koji se nalaze u prostorima radionica i industrijskim prostorima, u kojima se ne nalazi veći broj elektromotora, strujne krugove rasvjete sa sijalicama na izboj i slično. Kod zaštitnih instalacijskih prekidača karakteristike „C“ magnetski okidač je podešen na maksimalnu poteznu struju I_m koja je od 8 do 10 puta veća od nazivne struje zaštitnog instalacijskog prekidača ($I_m = 8-10 \times I_n$). Ova karakteristika osigurava uklop jednog asinkronog elektromotora spojenog u strujni krug koji je zaštićen zaštitnim prekidačem karakteristike „C“ pod uvjetom da je to ujedno i jedini potrošač u tom strujnom krugu. Krivuljom na slici 5.14. je prikazana vremensko strujna karakteristika zaštitnih instalacijskih prekidača karakteristike „C“.



Slika 5.14 Vremensko strujna karakteristika zaštitnog instalacijskog prekidača „C“ [12]

Zaštitni instalacijski prekidači karakteristike „D“, ugrađuju se u strujne krugove koji se nalaze u velikim industrijskim pogonima s velikim broj elektromotora koji se često pale i gase unutar redovnog industrijskog procesa, kao zaštitni nadstrujni uređaji sekcija unutar razvodnih ormara, predosigurači sekcija strujnih zaštitnih sklopki, glavni osigurači za napajanje pojedinih razvodnih ormara, a koji se nalaze unutar GRO-a i slično. Magnetski okidač zaštitnih instalacijskih prekidača karakteristike „D“ podešen na maksimalnu poteznu struju koja je od 15 do 20 puta veća

od nazivne struje zaštitnog instalacijskog prekidača ($I_m = 15-20 \times I_n$). Krivuljom na slici 5.15. je prikazana vremensko strujna karakteristika zaštitnih instalacijskih prekidača karakteristike „D“.



Slika 5.15 Vremensko strujna karakteristika zaštitnog instalacijskog prekidača „D“ [12]

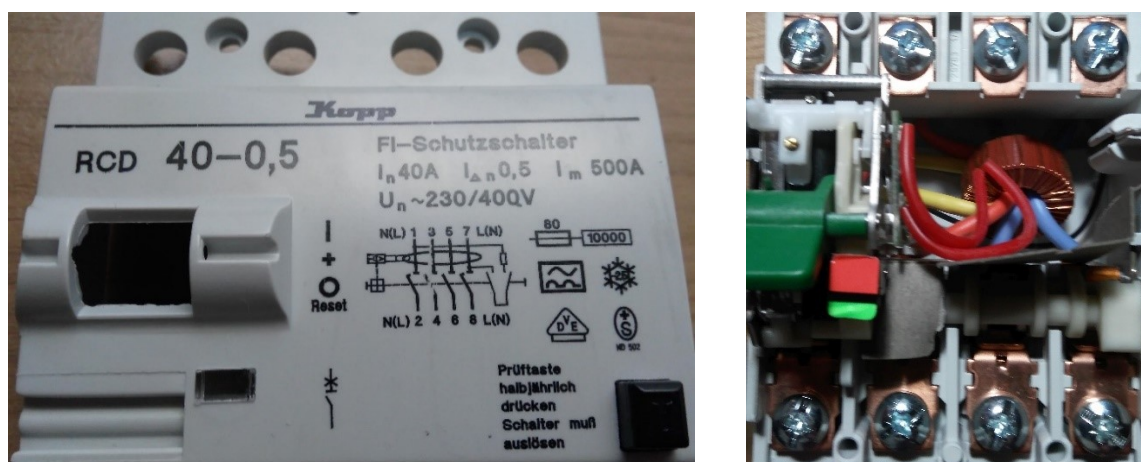
Praksa je pokazala da su elektroormari koji su opremljeni zaštitnim instalacijskim prekidačima redovito uredniji bolje zaštićeni od direktnog napona dodira u normalom pogonu. U prilog tome ide činjenica što u slučaju isklopa zaštitnog instalacijskog prekidača nema potrebe za dodatnim radnjama i zamjenom pojedinih dijelova elektro opreme ili skidanja izolacijskih i zaštitnih naprava. Odmah je vidljivo koji je zaštitni prekidač isklopio i vrlo ga je jednostavno uključiti bez potrebe za intervencijom kvalificiranog osoblja.

5.2. Zaštitni uređaji diferencijalne struje

Zaštitni uređaji diferencijalne struje (ZUDS uređaji), struje zaštitne sklopke (RCD sklopke) ili popularno zvane „FID sklopke“ su uređaji koji isklapaju strujni krug napajanja u koji su ugrađeni ako dođe do diferencijalne razlike struje u strujnom krugu, veće od nazivne diferencijalne struje zaštitne strujne sklopke ($I_{\Delta} > I_{\Delta n}$). Primjer vanjskog kućišta RCD sklopke prikazan je slikom 5.16 a), a i unutrašnjosti RCD sklopke prikazan je slikom 5.16 b).

Zaštitne strujne sklopke proizvode se kao kompaktne sklopke za ugradnju na DIN šinu, pri čemu zauzimaju dva DIN mjesta sklopke koje su namijenjene ugradnji u jednofazne strujne

krugove (dvpolne), a četiri DIN mjesta zauzimaju sklopke koje su namijenjene ugradnji u trofazne strujne krugove (četveropolne). Bitno je napomenuti da se preko zaštitne struje sklopke spajaju sve tri faze i neutralni vodič.



a)

b)

Slika 5.16 Zaštitna struja sklopka a) izvana b) unutrašnjost

Strujna zaštitna sklopka sastoji se od strujnog transformatora kroz koji prolaze svi fazni vodiči strujnog kruga u koji je ugrađena i neutralni vodič. Ako dođe do „rasipanja“ struje prema zemlji preko ljudskog tijela, vodiča uzemljenja ili na neki drugi način, pojavljuje se diferencijalna razlika koja u strujnom transformatoru inducira napon. Inducirani napon okida magnetski okidač koji preko kotve otvara kontakte sklopke.

Strujna zaštitna sklopka na sebi ima naznačene dvije vrijednosti struja. Naznačena je nazivna struja I_n , koja se odnosi na struju koju mogu podnijeti kontakti sklopke bez da se pregriju i zalijepe, i naznačena diferencijalna struja I_{Δ} , koja se odnosi na struju prorade magnetskog okidača strujne zaštitne sklopke. Strujne zaštitne sklopke dostupne su s vrijednostima diferencijalnih struja od 0 mA, 30 mA, 100 mA, 300 mA, 400 mA, 500 mA i 1000 mA. U elektroinstalacijama niskog napona ugrađuju se strujne zaštitne sklopke s vrijednostima diferencijalnih struja 30 mA i 300 mA. U starim elektroinstalacijama još uvijek je moguće vidjeti strujne zaštitne sklopke s vrijednostima diferencijalnih struja 400 mA i 500 mA, ali se one prema trenutno važećim normama više ne ugrađuju, ali se mogu koristiti za vrijeme dok su ispravne.

Prilikom ugradnje strujne zaštitne sklopke prije same sklopke potrebno je ugraditi nadstrujni zaštitni uređaj nazivne struje maksimalnog iznosa koji je naznačen kao nazivna struja zaštitne strujne sklopke.

Praksa prilikom ispitivanja električnih instalacija je pokazala da strujna zaštitna sklopka može zakazati ako se ne vrši njezino redovito testiranje. Sklopku je potrebno testirati preko tipkala za test koje se nalazi na prednjoj strani sklopke periodično svakih 30 dana. Također u marinama za napajanje utičnica iz ormarića na gatovima, unutar ormarića su postavljene strujne zaštitne sklopke ili sve češće kombinirane zaštitne sklopke s nazivnom vrijednostima diferencijalne struje 30 mA. Sklopke ugrađene u ovakve električne instalacije izložene utjecaju soli iz morske vode i redovito se ne testiranja pomoću testnog tipkala, pa vrlo brzo zakažu (u praksi se mijenjaju u prosjeku svake 4 godine).

5.3. Kombinirani zaštitni uređaji

Kombinirani zaštitni uređaji kombiniraju zaštitne instalacijske prekidače i struje zaštitne sklopke u jedan kombinirani uređaj kompaktne izvedbe. Proizvode se kao kompaktne sklopke za ugradnju na DIN šinu, pri čemu dva DIN mjesta zauzimaju uređaji koji su namijenjeni ugradnji u jednofazne strujne krugove, a četiri DIN mjesta zauzimaju uređaji namijenjeni ugradnji u trofazne strujne krugove, isto kao i strujne zaštitne sklopke. Primjer kombinirane zaštitne sklopke namijenjene ugradnji u trofaznom sustavu prikazan je slikom 5.17.

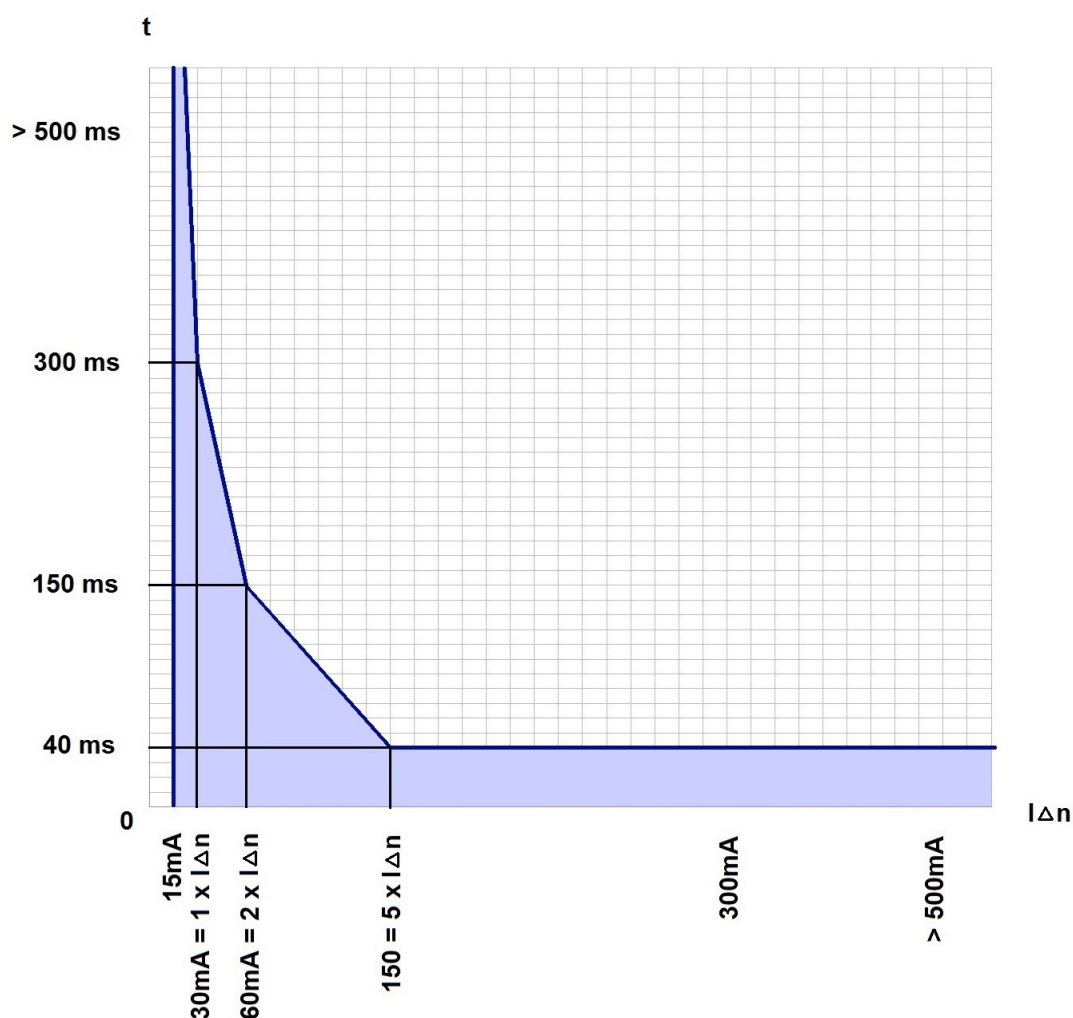


Slika 5.17 Kombinirana zaštitna sklopka [13]

Osnovna prednost kombiniranih uređaja je njihova kompaktnost, čime se smanjuje veličina elektro ormara s velikim brojem strujnih krugova. Kako bi se osigurala selektivnost prilikom napajanja električnih instalacija s velikim brojem strujnih krugova javlja se potreba za ugradnjom

više strujnih zaštitnih sklopki unutar elektroormara. Ugradnjom kombiniranih strujnih sklopki nema potrebe ugrađivati dva odvojena uređaja.

Kombinirani zaštitni uređaji proizvode se u svim kombinacijama uređaja s nadstrujnim termičkim i magnetskim okidačem prema karakteristikama „B“ i karakteristikama „C“, zaštitnih instalacijskih prekidača i magnetskim okidačem strujne zaštitne sklopke vrijednosti diferencijalne struje 30 mA i 300 mA. Vremensko strujna krivulja magnetskog okidača diferencijalne struje 30 mA prikazana je slikom 5.18. Iz krivulje je vidljivo da diferencijalna zaštita do iznosa diferencijalne struje od 15 mA uopće neće aktivirati diferencijalni magnetski okidač. Struja vrijednosti veće od $5 \times I_{\Delta n}$ aktivira diferencijalni magnetski okidač u vremenu manjem od 0,04 s, dok prolazak struje s diferencijalnom razlikom vrijednosti $I_{\Delta} = I_{\Delta n}$ aktivira diferencijalni magnetski okidač u vremenu manjem od 0,3 s.



Slika 5.18 Vremensko strujna krivulja magnetskog okidača diferencijalne struje 30 mA [14]

Prilikom ispitivanja električnih instalacija niskog napona u pojedinim starim instalacijama može se pronaći kombinirane zaštitne sklopke proizvođača Merlin Gerin na kojima je moguće podešavati nazivne vrijednosti termičke zaštite u razmacima od 5 A. Ovakvi uređaji bili su dostupni s magnetskim okidačem nazivne vrijednosti diferencijalne struje $I_{\Delta} = 500 \text{ mA}$. Radi se o samostojećim uređajima u vlastitim izolacijskom kućištu koji su se ugrađivali kao kombinacija limitatora snage i strujne zaštitne sklopke.

Praksa je ugrađivati kombinirane zaštitne sklopke u vrtićima i školama. Obveza prema trenutno važećoj normi je ugrađivanje strujnih zaštitnih sklopki nazivne diferencijalne struje 30 mA. Da ne bi došlo do nepotrebnog isklopa zbog malih nazivnih diferencijalnih struja zaštitnih sklopki, u instalacije se ugrađuje više kombiniranih sklopki i to tako da je svaka prostorija spojena na svoju kombiniranu sklopku.

6. ISPITIVANJE ELEKTRIČNIH INSTALACIJA NISKOGR NAPONA

Elektroinstalacije niskog napona projektiraju se na dugi period vremena eksploatacije. Moraju biti projektirane tako da osiguraju sigurnu i pouzdanu opskrbu električnom energijom svih potrebnih potrošača unutar građevine za cijelo vrijeme uporabnog vijeka građevine. Električne instalacije u građevinama projektirane su za razdoblje upotrebe od najmanje 25 godina, osim u slučajevima kada je drugačije propisano posebnim propisima [15].

Električne instalacije moraju biti projektirane i izvedene tako da tijekom trajanja građevine u koju su ugrađene, uz propisano i projektom određeno izvođenje i održavanje, podnesu sve utjecaje uobičajene uporabe i utjecaje okoliša te da tijekom građenja i uporabe ne prouzroče [15]:

- požar i eksploziju građevine ili njezinog dijela,
- električni udar i druge ozljede korisnicima,
- opasnost, štetu ili druga oštećenja tijekom uporabe,
- potrošnju električne energije veću od dopuštene i
- buku veću od dopuštene.

Održavanje električne instalacije podrazumijeva [15]:

- redovite preglede u vremenskim razmacima i na način određen projektom i pisanom izjavom izvođača radova i s uvjetima održavanja građevine,
- izvođenje radova kojima se električna instalacija zadržava ili vraća u stanje određeno projektom građevine i
- izvanredne preglede nakon izvanrednog događaja ili po zahtjevu inspekcije.

O izvanrednim i redovnim radovima pregleda i održavanja električnih instalacija potrebno je izraditi Zapisnik o obavljenom pregledu i ispitivanju i Zapisnik o redovnom održavanju. Sukladno navedenom Pravilniku ispitivanje električnih instalacija spada u poslove održavanja električnih instalacija.

6.1. Ispitivanje električnih instalacija

Sukladno Tehničkom propisu za niskonaponske električne instalacije, ispitivanje električnih instalacija spada u poslove održavanja električnih instalacija. Ispitivanje električnih instalacija može obavljati pravna osoba koja je prema NKD-u registrirana za poslove tehničkog ispitivanja i analize i ima zaposlenog inženjera elektro struke s položenim stručnim ispitom za obavljanje poslova prostornog uređenja i graditeljstva, za područje elektrotehnike. U praksi se vrlo često slučaj da je u pravnoj osobi zaposlena jedna fizička osoba s navedenim uvjetima, koja je

nositelj ovlaštenja za ispitivanje električnih instalacija, a ispitivanje obavljaju stručnjaci zaštite na radu koji vrlo često uopće nisu elektro struke.

Ispitivanje električnih instalacija sastoji se od četiri vrste ispitivanja [1]:

- inicijalnog ispitivanja,
- nakon zamjene dijelova instalacije ili ugrađene nove opreme,
- nakon obavljenih radova rekonstrukcije ili dogradnje električne instalacije,
- periodički u propisanim razdobljima.

Inicijalno ispitivanje obavlja se nakon izgradnje, a prije puštanja u pogon električne instalacije ili općenito nazvano prije tehničkog pregleda građevine. Prilikom inicijalnog ispitivanja električne instalacije potrebno je na uvid predložiti svu projektnu dokumentaciju i drugu dokumentaciju kao što su izjave o sukladnosti ugrađene opreme, nacrti, sheme, sheme izvedenog stanja i slično. Ispitivanje električne instalacije obavlja se prema normi HRN HD 384.5.51 S2 [1].

Ispitivanje nakon zamjene dijelova instalacija ili ugradnje nove opreme provodi se jednako kao i inicijalno ispitivanje s razlikom da ispitivanje ne mora obuhvatiti cijelu električnu instalaciju građevine već samo onaj dio u kojem je mijenjana instalacija ili oprema u postojećoj instalaciji.

Ispitivanje nakon rekonstrukcije ili dogradnje kao i kod ispitivanja nakon zamjene dijelova instalacije ili opreme mora obuhvatiti dio električne instalacije na kojoj je mijenjana oprema. Prilikom rekonstrukcije i dogradnje električne instalacije potrebno je provjeriti dali električna instalacija obuhvaćena ovim radovima udovoljava normi IEC 60364 i da ne utječe na sigurnost postojeće električne instalacije u građevini [1].

Periodičko ispitivanje obavlja se u periodima vremena koji su propisani projektom, ali ne smiju biti kraći od [15]:

- četiri godine za građevine javne namjene (građevine u kojima se obavlja neka poslovna aktivnost), ako posebnim propisima nije određen drugačiji rok,
- četiri godine za električne instalacije za sigurnosne svrhe, ako posebnim propisima nije određen drugačiji rok,
- četiri godine za sve ostale građevine odnosno njihove dijelove,
- petnaest godina za građevine odnosno dijelove građevina stambene namjene (višestambene zgrade i stambene građevine s više suvlasnika).

U praksi postoji pravilo da se električne instalacije koje su izrazito izložene vanjskim utjecajima okoliša i velikim termičkim naprezanjima ispituju svake dvije godine. Takve električne instalacije prvenstveno su električne instalacije na gatovima marina. Navedene električne instalacije cijele godine izložene su vlazi i soli iz mora što dovodi do oksidacije pokretnih dijelova unutar zaštitnih uređaja i priključnih kontakta na utičnicama (zaštitnih instalacijskih prekidača,

strujnih zaštitnih sklopki i kombiniranih zaštitnih sklopki) što dovodi do ne isklopa zaštitnih uređaja ili topljenja izolacije na zaštitnim uređajima, utičnicama i opskrbnim kabelima zbog velikih prijelaznih otpora. Dodatan problem stvara veliki broj kabela unutar malog prostora razvodnih ormarića i utičnica na samim razvodnim ormarićima, a koji su za vrijeme najviših temperatura okoliša najviše opterećeni, pa dolazi do dodatnog međusobnog zagrijavanja.

Ispitivanje električnih instalacija može se podijeliti na:

- vizualni pregled,
- provjeru i mjerenje i
- vršenje proračuna na temelju izmjerenih veličina i izradu zapisnika.

6.1.1. Vizualni pregled

Vizualni pregled je najobuhvatniji postupak ispitivanja električnih instalacija. Vizualni pregled sastoji se od [1]:

- pregleda ugrađene opreme i provjere da li je odabrana oprema u skladu s pravilima i zahtjevima sigurnosti,
- pregleda da li je odabrana oprema u skladu sa zahtjevima pravilnika i normi,
- pregleda vidljivih oštećenja na opremi,
- pregleda ugrađene opreme prema otpornosti na vanjske utjecaje,
- pregleda ugrađene opreme prema s aspekta sigurnosti od nastanka i širenja požara i eksplozija,
- pregleda odabrane opreme prema kriteriju termičke čvrstoće s obzirom na ugrađene nadstrujne zaštitne uređaje (usporedba poprečnog presjeka vodiča s odabranim zaštitnim osiguračima),
- utvrđivanja slobodnog pristupa ugrađenoj opremi za vrijeme ispitivanja i održavanja,
- pregleda postojanja znakova sigurnosti, obavijesti i upozorenja na opasnost od visokog napona, strujnog udara i uputa za korištenje,
- utvrđivanja postojanja jednopolnih shema napajanja,
- pregleda ispravno označenih zaštitnih uređaja u odnosu na priložene sheme napajanja i izvedeno stanje,
- utvrđivanje ispravnog spajanja faznih, neutralnog i zaštitnog vodiča prema bojama,
- utvrđivanja nepostojanja zaštitnih nadstrujnih uređaja u krugu neutralnog ili zaštitnih vodiča,
- utvrđivanja neprekinutosti vodiča

- pregleda postojanja ispravnosti zaštitnih kontakata na utičnicama i cjelovitosti zaštitnih armatura na utičnicama,
- utvrđivanja mogućnosti prodora vode i vlage u kanale s vodičima ili razvodne ormare.

Ako postoji bilo kakva nesukladnost ona se treba navesti u Zapisnik o pregledu i ispitivanju električne instalacije, a ovisno o nesukladnostima koje su utvrđene prilikom vizualnog pregleda, nesukladnosti se mogu klasificirati kao napomene koje je potrebno otkloniti i izdaje se zadovoljavajuća ocjena ili primjedbi na osnovu kojih se izdaje negativna zaključna ocjena cijele ispitivane električne instalacije.

6.1.2. Provjera i mjerenja

Mjerenje prilikom ispitivanja električnih instalacijama vrši se univerzalnim mjernim instrumentom koji je namijenjen mjerenjima prema normi IEC 61557 [1]. Provjere i mjerenja prilikom ispitivanje elektroinstalacija obuhvaćaju:

- provjeru i mjerenje otpora temeljnog uzemljivača građevine,
- provjeru i mjerenje neprekinutosti vodiča uzemljenja i vodiča za izjednačavanje potencijala svih metalnih masa unutar građevine, kao dodatne zaštite od indirektnog napona dodira za vrijeme kvara,
- mjerenje otpora izolacije ugrađenih vodiča (postupak koji se obavezno vrši kod ispitivanja novih električnih instalacija, vrlo je kompliciran za obaviti na instalacijama u pogonu jer je potrebno isključiti napajanje i odspojiti sva trošila iz strujnih krugova, a osobito trošila koja imaju ugrađene prigušnice i kondenzatore, te se nakon toga vrši mjerenje visokim istosmjerni napon, obično 500 V koji generira mjerni instrument),
- mjerenje petlje kvara u svim strujnim krugovima,
- provjere pravilno odabranih zaštitnih nadstrujnih uređaja, rastavljača, teretnih sklopki i motorskih zaštitnih sklopki,
- provjere ispravnog polariteta vodiča i utičnica,
- provjere pada napona u instalaciji (ako je pad napona veći od propisanih 4 % posredno je moguće zaključiti da u provjeravanom strujnom krugu postoje loši spojevi vodiča koji rezultiraju velikim prijelaznim otporima i zagrijavanjima vodiča),
- provjere uređaja za zaštitu od prevelikih napona u instalaciji i
- provjere djelotvornosti ugrađenog sustava zaštite od strujnog udara u slučaju kvara.

Provjera i mjerenje je vrlo opsežan posao, koji ako se ne odradi na adekvatan način rezultira donošenjem pogrešne ocjene o ispitivanju električne instalacije. Svaki nedostatak iz područja provjere i mjerenja za sobom povlači negativnu zaključnu ocjenom o ispravnosti ispitivane električne instalacije.

6.1.3. Vršenje proračuna na temelju izmjerenih veličina i izrada zapisnika

Na temelju vizualnog pregleda električne instalacije, pregleda i mjerenja vrši se proračun učinkovitosti zaštite od indirektnog dodira u slučaju kvara. Na temelju namjene strujnog kruga, određuje se maksimalno vrijeme automatskog isklopa napajanja ($t_i < 0,4$ s ili $t_i < 5$ s). Prema potrebnom vremenu isklapanja iz krivulje vremensko strujne karakteristike nadstrujnog zaštitnog uređaja očita se vrijednost struje koja mora proteći kroz zaštitni nadstrujni uređaj kako bi isklopio napajanje u potrebnom vremenu. Iz izmjerene impedancije petlje kvara i faznog napona mreže dobiva se maksimalna struja kratkog spoja. Da bi zaštita bila djelotvorna struja kratkog spoja mora biti veća od struje prorade zaštitnog nadstrujnog uređaja.

Ako je u instalaciju ugrađena strujna zaštitna sklopka prilikom mjerenja mjerni uređaj testira strujnu zaštitnu sklopu prema prethodno namještenoj nazivnoj vrijednosti diferencijalne struje i mjeri vrijeme isklopa strujne zaštitne sklopke i napon dodira U_d .

Zapisnik o ispitivanju električne instalacije potrebno je izraditi detaljno i mora sadržavati:

- popis svih rezultata koji su prikupljeni vizualnim pregledom električne instalacije,
- rezultate svih mjerenja, proračuna proizašlih iz tih mjerenja i zaključaka mjerenja,
- ocjenu usklađenosti s tehničkim propisima, pravilnicima i normama,
- sve primjedbe i napomene koje su utvrđene u toku ispitivanja,
- preporuke za otklanjanje nedostataka,
- jednoznačnu ocjenu o usklađenosti ispitivane električne instalacije s Tehničkim propisom za niskonaponske električne instalacije i
- naznaku rokova o potrebi za ponovnim ispitivanjem.

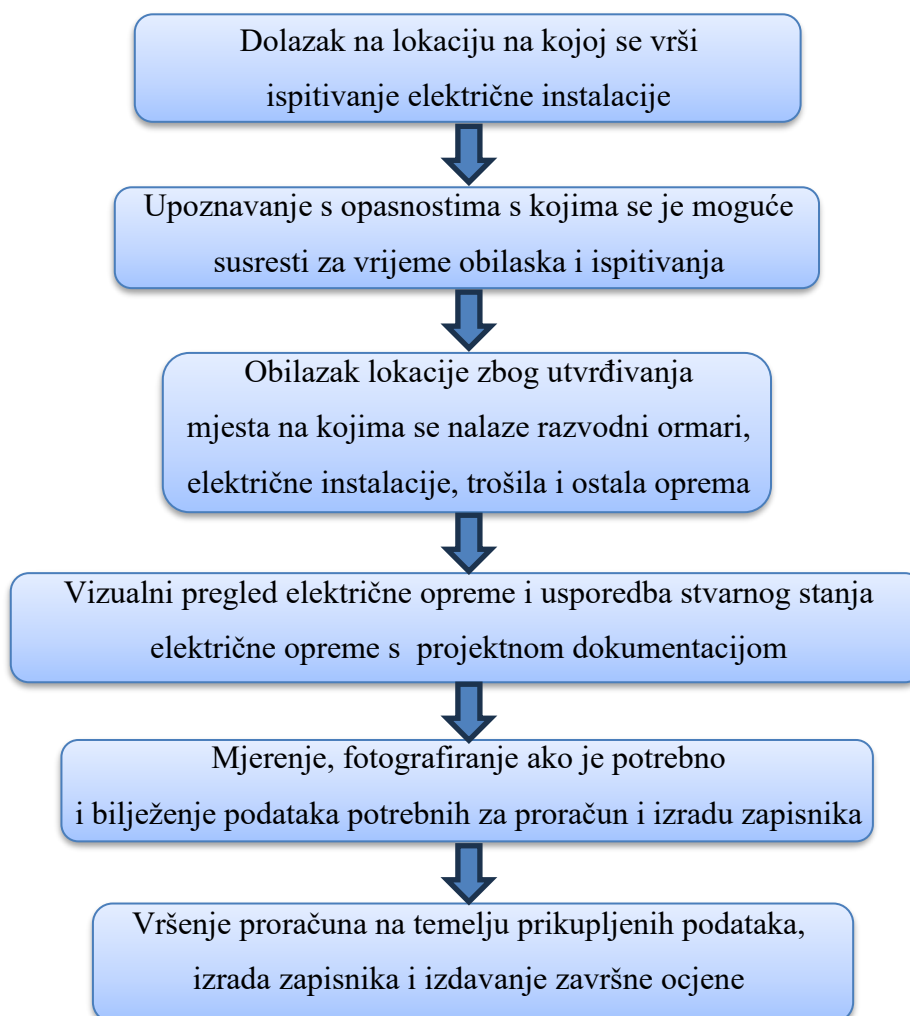
Zapisnik o ispitivanju električne instalacije potpisuju:

- osoba koja je izvršila ispitivanje,
- osoba koja je odgovorna za ispitivanje električnih instalacija i
- odgovorna osoba u pravnoj osobi.

7. ISPITIVANJE ELEKTRIČNIH INSTALACIJA U POSLOVNOM PROSTORU PRODAVAONICE

Kao primjer postupka ispitivanje električnih instalacija niskog napona uzeto je ispitivanje koje je obavljeno u jednom poslovnom prostoru u kojem je smještena prodaja boja i lakova, željezarije, alata i pribora te građevinskog materijala. Radi se o poslovnom prostoru koji se sastoji od prodavaonice s različitim odjelima, zatvorenog priručnog skladišta, sanitarnog čvora za zaposlenike, kotlovnice, hodnika ispred kotlovnice, zatvorenog vanjskog skladišta. Neposredno uz sami poslovni prostor nalazi se skladište građevinskog materijala koje ima otvoreni dio skladišta, vanjsko skladište s garažom i vanjsko natkriveno skladište.

Tijek ispitivanja konkretnog poslovnog prostora obuhvaćao je klasični tijek aktivnosti od kojih se sastoji ispitivanje električnih instalacija na terenu, a koji je prikazan dijagramom toka aktivnosti na slici 7.1.



Slika 7.1 Dijagram toka aktivnosti prilikom ispitivanja električnih instalacija

7.1. Vizualni pregled opreme ugrađene u građevinu

Vizualni pregled opreme započinje od pregleda razvodnih ormara iz kojih se napaja električna instalacija građevine. Najjednostavnije je vizualni pregled započeti pregledom glavnog razvodnog priključnog ormara (GRP), te dalje preko ostalih razvodnih ormara do krajnjih strujnih krugova utičnica, strujnih krugova trošila spojenih trajnim fiksnim spojem i strujnih krugova rasvjete. Vrlo često se glavni priključni ormar nalazi u kombinaciji s glavnim razvodnim ormarom (GRO) u kojem se nalazi glavna kompaktna niskonaponska razvodna ploča, što u ovom primjeru nije slučaj.

7.1.1. Glavni razvodni priključni ormar (GRP) građevine

Prilikom vizualnog pregleda konkretne električne instalacije, utvrđeno je da je glavni razvodni priključni koji je prikazan na slici 7.2, ormar izrađen od izolacijskog materijala u podžbuknoj izvedbi. Ugrađen je na vanjskom zidu u predvorju ulaza u trgovinu. Zaštićen je od prodora vode ili vlage smještajem ispod balkona građevine i u njemu se nalaze dva dvotarifna brojila i jedan uklopni sat. Glavni priključni razvodni ormar nalazi se na vanjskom prostoru te je djelatnicima HEP-a omogućen stalni pristup bez potrebe za dozvolom ulaska od strane vlasnika građevine.



Slika 7.2 Glavni razvodni ormar građevine smješten u predvorju prodavaonice

Glavni razvodni priključni ormar je u trenutku pregleda bio zaključan, a pristup ključu imaju jedino djelatnici HEP-a. Poznavajući praksu ugradnje ovakvih razvodnih ormara od strane lokalne terenske jedinice HEP-a, a što je kasnije potvrđeno od strane montera iz HEP-a, unutar glavnog razvodnog ormara ugrađeni su NV osigurači, tip NH000, nazivne vrijednosti struje 25 A. Kasnije je s ovim podacima o glavnim osiguračima izvršen proračun zaštite glavnog opskrbnog voda prema glavnom razvodnom ormaru. Glavni priključni razvodni ormar ne predstavlja opasnost od direktnog dodira dijelova pod naponom za vrijeme normalnog pogona.

Lijevo ispod glavnog priključno razvodnog ormara na fasadi nalazi se mjerno okno u kojem je smješten mjerni spoj temeljnog uzemljivača građevine i glavnog vodiča uzemljenja (GIP). Unutar mjernog okna pomoću alata moguće je rastaviti mjerni spoj između temeljnog uzemljivača i vodiča uzemljenja, koji je izveden križnom pocinčano čeličnom spojnicom. Temeljni uzemljivač građevine izrađen je od pocinčano čelične (FeZn) trake koja se nalazi ukopana u zemlju.

7.1.2. Glavni razvodni ormar (GRO) poslovnog prostora

Glavni razvodni ormar poslovnog prostora, proizvođača Hensel, smješten je u priručnom skladištu prodavaonice, desno od ulaznih vrata, na središnjem zidu između skladišta i prodajnog prostora. Ormar je smješten na dostupnom mjestu i omogućuje normalno održavanje i pregledavanje. Izveden je u izolacijskoj izvedbi od plastičnih materijala, izolacijske oznake IP44,. Na vratima se nalazi znak upozorenja na opasnost od udara električne struje. Poklopci i zaštitne pregrade unutar glavnog razvodnog ormara također su izvedene od izolacijskog materijala, pa nema opasnosti od direktnog dodira dijelova pod naponom za vrijeme normalnog pogona. Na vratima GRO-u je postavljena oznaka na opasnost od strujnog udara što je vidljivo iz slike 7.3.



Slika 7.3. Oznaka na opasnost od električnog udara na GRO-u

S obzirom na to da se radi o električnoj instalaciji koja nije novoizgrađena, a za koju vlasnik od ranije ne posjeduje Zapisnike o ispitivanju električne instalacije, tražena je na uvid projektna dokumentacija, kako bi bilo moguće ispitivanje izvršiti kao da je inicijalno. Kako naručitelj ispitivanja nije vlasnik građevine, ne posjeduje projektnu dokumentaciju, pa ista nije predočena na uvid. Priložene jednopolne sheme napajanja unutar glavnog razvodnog ormara, fotokopirane su iz glavnog projekta, pa su iz sastavnice jednopolnih shema napajanja iščitani podaci o projektnoj dokumentaciji.

Unutar GRO-a postoje oznake svih strujnih krugova što je vidljivo iz priložene slike 7.4, i odgovarajuće jednopolne sheme napajanja.



Slika 7.4. Izgled i oznake zaštitnih uređaja u glavnom razvodnom ormaru

Zaštitne naprave u GRO-u označene su tako da se uz pomoć priloženih jednopolnih shema jasno raspoznaje kojem strujnom krugu pripadaju, a testom isključenja pojedinih strujnih krugova utvrđeno je da se postavljene oznake zaštitnih naprava poklapaju s priloženom jednopolnom shemom.

Napajanje glavnog razvodnog ormara izvedeno je trofazno iz glavnog razvodno priključnog ormara kabelom tipa NYM (PP-Y) 5x6 mm², koji je izveden kao kabel s tri aktivna fazna vodiča koji su crne, smeđe i sive boje, neutralnog vodiča plave boje i zaštitnog vodiča zeleno žute boje. Glavni opskrbni vod napajanja GRO-a zaštićen je od preopterećenja je NV osiguračima, tip NH000, nazivne vrijednosti struje 25 A, koji se nalaze u glavnom razvodno priključnom ormaru. Iz glavnog razvodnog ormara izvedeno je napajanje razvodnog ormara u prodavaonici (RO-prodavaonica), razvodnog ormara skladište-garaža (RO-skladište-garaža), strujnih krugovi utičnica u priručnom skladištu, sanitarnom čvoru, dio prodajnog prostor s alatima, strujnog kruga vanjske reklame i strujnih krugova rasvjete u priručnom skladištu, sanitarnom čvoru i dijelu prodajnog prostora s alatima.

Napajanje razvodnog ormara u prodavaonici (RO-prodavaonica) izvedeno je kabelom tipa NYM (PP-Y) 5x6 mm² koji u sebi sadrži tri aktivna fazna vodiča koji su crne, smeđe i sive boje, neutralni vodič plave boje i zaštitni vodič zeleno žute boje. Napajanje strujnog kruga utičnice 400 V izvedeno je kabelom tipa NYM (PP-Y) 5x2,5 mm², koji u sebi sadrži tri aktivna fazna vodiča koji su crne, smeđe i sive boje, neutralni vodič plave boje i zaštitni vodič zeleno žute boje. Napajanje strujnih krugova utičnica 230 V i strujnih krugova rasvjete izvedeno kabelom tipa NYM (PP-Y) 3x2,5 mm², koji u sebi sadrži aktivni fazni vodiči smeđe boje, neutralni vodič plave boje i zaštitni vodič zeleno žute boje. Vodiči su u razvodnom ormaru spojeni tako da su poštivana pravila propisa i pravila struke o ožičenju prema bojama vodiča. Kao fazni vodiči korišteni su vodiči smeđe, crne, ili sive boje, kao neutralni vodič korišten je vodič plave boje, a kao zaštitni vodič korišten je vodič zeleno žute boje.

Unutar glavnog razvodnog ormara ugrađeni su glavni zaštitni instalacijski prekidači karakteristike „C“, koji ujedno predstavljaju limitatore snage, nazivne struje 10 A, proizvođača Kopp, a što je vidljivo iz priložene slike 7.4.

Kao dodatna zaštita u glavnom razvodnom ormaru ugrađena je struja zaštitna sklopka nazivne vrijednosti struje 40 A i nazivne vrijednosti diferencijalne struje 0,5 A, proizvođača Kopp, tip RCD 40-0,5, a što je također vidljivo iz priložene slike 7.4. Ugrađena strujna zaštitna sklopka služi kao dodatna zaštita od indirektnog napona dodira u slučaju kvara i štiti cijelu instalaciju poslovnog prostora. Preko ove strujne zaštitne sklopke i zaštitnih instalacijskih prekidača karakteristike „C“ – limitatora snage, nazivne struje 10 A, proizvođača Kopp, moguće je izvršiti isključenje cijele električne instalacije u poslovnom prostoru.

Strujni krug napajanja razvodnog ormara u prodavaonici zaštićen je zaštitnim instalacijskim prekidačima karakteristike „C“, nazivne struje $I_n = 25$ A, ugrađenim unutar GRO-a, strujni krug napajanja razvodnog ormara skladište-garaža zaštićen je zaštitnim instalacijskim

prekidačima karakteristike „C“, nazivne struje 20 A, također ugrađenim unutar GRO-a. Strujni krug utičnice 400 V zaštićen je zaštitnim instalacijskim prekidačima karakteristike „B“, nazivne struje 20 A, strujni krugovi utičnica 230 V zaštićeni su zaštitnim instalacijskim prekidačima karakteristike „B“, nazivne struje 16 A, strujni krug napajanja reklame na vanjskom prostoru zaštićen je zaštitnim instalacijskim prekidačem karakteristike „B“, nazivne struje 16 A, dok su strujni krugovi rasvjete unutarnjeg prostora zaštićeni instalacijskim prekidačima karakteristike „B“, nazivne struje 16 A i nazivne struje 10 A. Unutar glavnog razvodnog ormara postoje zaštitni instalacijski prekidači karakteristike „B“ na koje nema spojenih potrošača i ugrađeni su kao rezerva za buduću nadogradnju električne instalacije. Prilikom ispitivanja električne instalacije niskog napona, tip sustava uzemljenja određuje se unutar građevine, gledano od glavnog razvodno priključnog ormara prema trošilima. Iz navedenog je zaključeno da je unutar ispitivanog poslovnog prostora izveden sustav uzemljenja električne instalacije tipa TN-S.

7.1.3. Razvodni ormar prodavaonica (RO-prodavaonica)

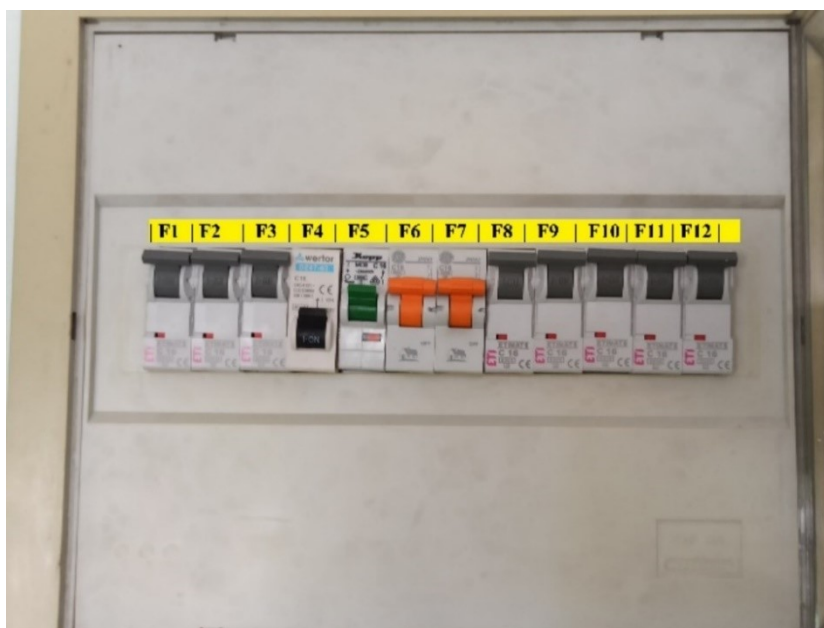
Razvodni ormar RO-prodavaonica, proizvođača Hensel, smješten je u prostoru prodavaonice, pri stropu na središnjem zidu između skladišta i prodajnog prostora. Ormar je dostupan za pristup pomoću ljestvi. Omogućeno mu je normalno održavanje i pregledavanje. Izveden je u izolacijskoj izvedbi od plastičnih materijala, izolacijske oznake IP44, a na vratima se nalazi znak upozorenja na opasnost od visokog napona što je vidljivo iz slike 7.5.



Slika 7.5. Oznake opasnosti na razvodnom ormaru u prodavaonici (RO-prodavaonica)

Poklopci i zaštitne pregrade unutar razvodnog ormara RO-prodavaonica izvedene su od izolacijskog materijala, pa nema opasnosti od direktnog dodira dijelova pod naponom za vrijeme normalnog pogona, vidljivo iz slike 7.6. Unutar razvodnog ormara nalaze se jednopolne sheme napajanja, fotokopirane iz glavnog projekta. Zaštitne naprave u razvodnom ormaru prodavaonice označene su tako da se u kombinaciji s priloženim jednopolnim shemama napajanja jasno raspoznaje kojem strujnom krugu pripadaju.

Svi strujni krugovi koji se napajaju iz razvodnog ormara prodavaonice zaštićeni su zaštitnim instalacijskim prekidačima karakteristike „C“, nazivne vrijednosti struje 16 A, vidljivo iz slike 7.6.



Slika 7.6. Izgled i oznake zaštitnih uređaja u razvodnom ormaru RO-prodavaonica

Napajanje razvodnog ormara prodavaonice izvedeno je trofazno iz glavnog razvodnog ormara kabelom tipa NYM (PP-Y) 5x6 mm². Opskrbni vod je od preopterećenja i struja kratkih spojeva zaštićen zaštitnim instalacijskim prekidačima karakteristike „C“, nazivne struje $I_n = 25$ A, a koji su ugrađeni unutar glavnog razvodnog ormara i preko kojih je moguće isključiti cjelokupno napajanje razvodnog ormara prodavaonice.

Iz razvodnog ormara RO-prodavaonica napajaju se utičnice i rasvjeta u dijelu prodajnog prostora u kojem se nalaze boje i lakovi, vodovodni materijal i stroj za toniranje boja i žbuka. Iz navedenog ormara napajaju se strujni krugovi utičnica i rasvjete u hodniku kotlovnice, kotlovnici, vanjskom zatvorenom skladištu, a koji imaju poseban ulaz s vanjskog prostora. Osim navedenih strujnih krugova, iz razvodnog ormara RO-prodavaonica napaja se vanjska rasvjeta koja osvjetljava okoliš objekta preko noći i podizna vrata na ulazu u vanjsko zatvoreno skladište.

Napajanje strujnih krugova utičnica 400 V i podiznih vrata na ulazu u vanjsko izvedeno je kabelom tipa NYM (PP-Y) 5x2,5 mm². Napajanje strujnih krugova utičnica 230 V i strujnih krugova unutarnje i vanjske rasvjete izvedeno je kabelom tipa NYM (PP-Y) 3x2,5 mm². Svi vodiči spojeni su uz poštivanje pravila propisa i pravila struke tako da su kao fazni vodiči korišteni vodiči smeđe, crne, ili sive boje, kao neutralni vodič korišten je vodič plave boje, a kao zaštitni vodič korišten je vodič zeleno žute boje.

7.1.4. Razvodni ormar skladište-garaža (RO-skladište-garaža)

Razvodni ormar RO- skladište-garaža, proizvođača TEHNOPLAST, prikazan na slici 7.7, smješten je u prostoru skladišta-garaže, lijevo od ulaznih vrata, Razvodni ormar je dostupan i omogućeno je normalno održavanje i pregledavanje, a na vratima se nalazi znak upozorenja na opasnost od visokog napona također vidljiv iz slike 7.7.



Slika 7.7. Vanjski izgled razvodnog ormara RO-skladište-garaža

Izveden je u izolacijskoj izvedbi od plastičnih materijala, izolacijske oznake IP40. Unutar razvodnog ormara priložene su jednopolne sheme napajanja, koje se poklapaju s oznakama zaštitnih nadstrujnih uređaja ugrađenih unutar razvodnog ormara. Raspored, tip i oznake zaštitnih instalacijskih prekidača prikazani su na slici 7.8.



Slika 7.8. Izgled i oznake zaštitnih uređaja u razvodnom ormaru RO-skladište garaža

Napajanje razvodnog ormara RO-skladište-garaža izvedeno je trofazno iz glavnog razvodnog ormara kabelom tipa NYM (PP-Y) 5x2,5 mm². Opskrbni vod je od preopterećenja i struja kratkih spojeva zaštićen zaštitnim instalacijskim prekidačima karakteristike „C“, nazivne struje 20 A. a koji su ugrađeni unutar glavnog razvodnog ormara. Cjelokupno napajanje RO-skladište-garaža moguće je isključiti preko glavnih zaštitnih instalacijskih karakteristike „C“, nazivne struje 20 A koji se nalaze unutar glavnog razvodnog ormara.

Iz razvodnog ormara RO-skladište-garaža napajaju se utičnice i rasvjeta u prostoru skladišta-garaže i u natkrivenom otvorenom skladištu.

Napajanje strujnih krugova utičnica 400 V izvedeno je kabelom tipa NYM (PP-Y) 5x2,5 mm², dok je napajanje strujnih krugova utičnica 230 V i strujnih krugova rasvjete izvedeno je kabelom tipa NYM (PP-Y) 3x2,5 mm². Svi vodiči spojeni su uz poštivanje pravila propisa i pravila struke tako da su kao fazni vodiči korišteni vodiči smeđe, crne, ili sive boje, kao neutralni vodič korišten je vodič plave boje, a kao zaštitni vodič korišten je vodič zeleno žute boje.

Strujni krug napajanja industrijske utičnice 5 pola, nazivne struje 16 A, a koja se nalazi u neposrednoj blizini razvodnog ormara, zaštićen je s tri jednopolna instalacijska prekidačima karakteristike „B“, nazivne vrijednosti struje 20 A, a svi ostali strujni krugovi koji se napajaju iz razvodnog ormara RO-skladište garaža zaštićeni su s dodatna tri instalacijska prekidačima karakteristike „C“, nazivne vrijednosti struje 16 A.

7.2. Mjerenje prilikom ispitivanja električnih instalacija

Mjerenje parametara ispitivane električne instalacije izvršeno je univerzalnim uređajem za ispitivanje sigurnosti električnih instalacija u građevina: Revitester Gossen Metrawatt, tip Profitest MBASE +, tvornički broj AE0148, prikazan slikom 7.9.

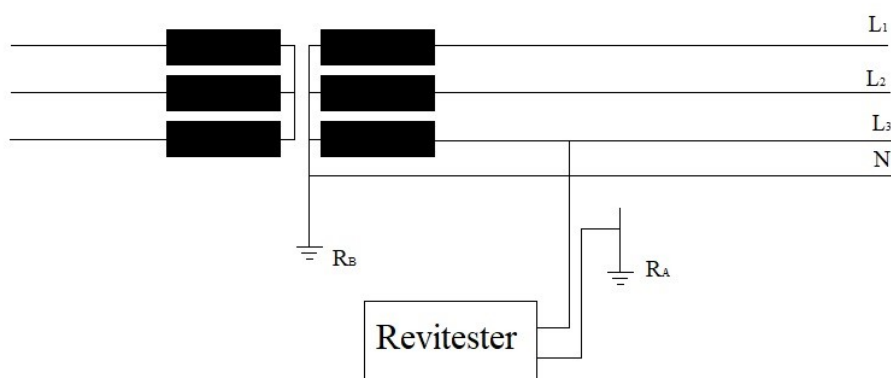


Slika 7.9. Mjerni uređaj Gossen Metrawatt, tip Profitest MBASE [14]

Uređaj je umjeren od strane akreditirane usmjeriteljske kuće, a što vlasnik uređaja dokazuje Ovjernicom i markicom koja je nalijepljena na poledini uređaja. Korišteni uređaj je univerzalni uređaj koji može mjeriti više električnih veličina kao što su otpor uzemljenja (R_e), otpor petlje kvara (R_s), impedanciju petlje kvara (Z_s), neprekinutost vodiča (R_{Lo}), vrijeme izbacivanja strujne zaštitne sklopke (T_i), struju prorade strujne zaštitne sklopke (I_Δ), napon prema neutralnom vodiču (U_{L-N}), napon prema zaštitnom vodiču (U_{L-PE})i slično. S dodatnim sondama uređaj može mjeriti neke neelektrične veličina kao što su temperatura, strujanje zraka, vlažnost zraka, osvjetljenje na nekoj površini, a koje je potrebno mjeriti prilikom ispitivanja radnog okoliša.

7.2.1. Mjerenje otpora uzemljenja temeljnog uzemljivača

Mjerenje otpora uzemljenja, odnosno otpora temeljnog uzemljivača prilikom ispitivanja elektroinstalacije poslovnog prostora izvršeno je rastavljanjem spoja temeljnog uzemljivača i vodiča uzemljenja prema glavnoj sabirnici uzemljenja (skidanjem križne spojnice u mjernom otvoru temeljnog uzemljivača). Mjerni uređaj je pomoću preklopke na desnoj bočnoj strani uređaja podešen u mjerno područje mjerenja otpora uzemljenja R_e , te je izvršeno mjerenje. Za mjerenje uređaj koristi U-I metodu mjerenja s izvorom vanjskog napona koji uređaj sam generira uz pomoć baterija koje se nalaze unutar uređaja. Mjerni uređaj preko Ohmovog zakona izračunava otpor petlje koja je zatvorena između jednog faznog vodiča, temeljnog uzemljivača građevine na kojem se mjeri otpor i pogonskog uzemljivača transformatora u transformatorskoj stanici. Shema spoja mjernog uređaja prilikom mjerenja otpora temeljnog uzemljivača građevine prikazana je slikom 7.10. Na ovaj način moguće je mjeriti otpor temeljnog uzemljivača građevine samo u slučaju kruto uzemljenog zvjezdišta transformatora u transformatorskoj stanici, u TN ili TT sustavima uzemljenja.

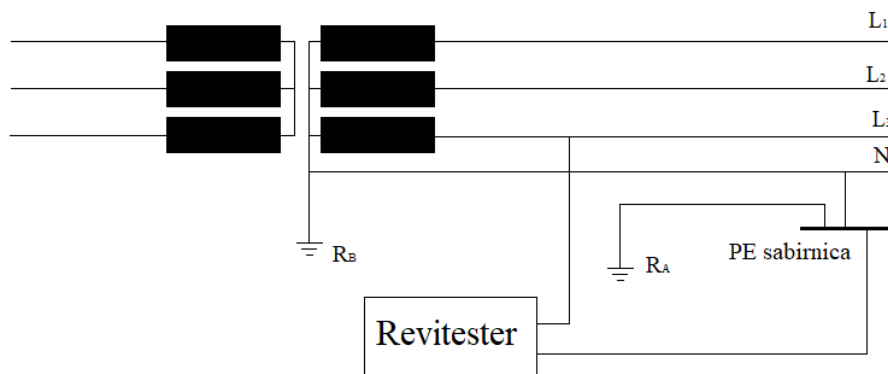


Slika 7.10. Shema spoja mjernog uređaja prilikom mjerenja otpora temeljnog uzemljivača

Mjerenje otpora temeljnog uzemljivača izvršeno je tako da je mjereno između svake faze i temeljnog uzemljivača, a kao referentna vrijednost uzet je najgori slučaj kada je izmjerena vrijednost otpora temeljnog uzemljivača $1,70 \Omega$.

7.2.2. Mjerenje impedancije petlje kvara na sabirnici uzemljenja GRO-a

Mjerenje impedancije petlje kvara provedeno je na sabirnici uzemljenja u glavnom razvodnom ormaru GRO. Mjerni uređaj je pomoću preklopke na desnoj bočnoj strani podešen u mjerno područje mjerenja impedancije petlje kvara Z_s , nakon čega je izvršeno mjerenje. Za mjerenje uređaj koristi U-I metodu mjerenja s izvorom vanjskog napona koji uređaj sam generira uz pomoć baterija koje se nalaze unutar uređaja. Mjerni uređaj preko Ohmovog zakona izračunava otpor petlje kvara koja se zatvara između jednog faznog vodiča, vodiča uzemljenja koji se nalazi u paraleli s temeljnim uzemljivačem građevine i neutralnim vodičem, te pogonskog uzemljivača transformatora u transformatorskoj stanici. Shema spoja mjernog uređaja prilikom mjerenja otpora impedancije petlje kvara na sabirnici GRO-a prikazana je slikom 7.11.



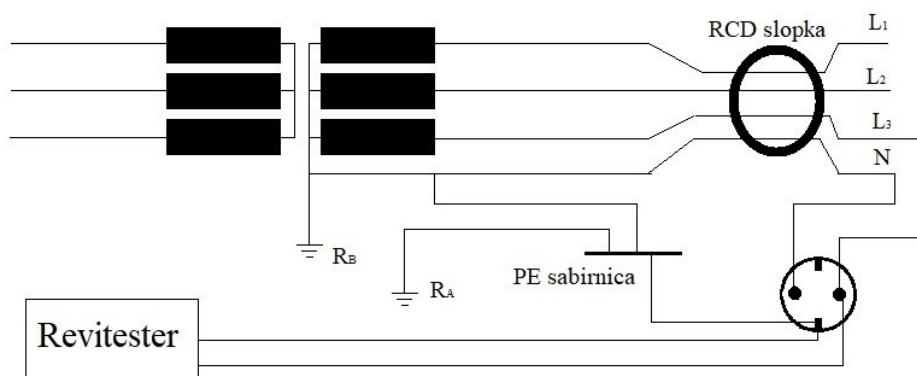
Slika 7.11. Shema spoja mjernog uređaja prilikom mjerenja impedancije petlje kvara sabirnice

Mjerenje impedancije petlje kvara izvršeno je tako da je mjereno između svake faze i glavne sabirnice uzemljenja koja se nalazi unutar glavnog razvodnog ormara, a kao referentna izmjerena vrijednost za daljnji proračun uzet je najgori slučaj kada je izmjerena vrijednost impedancije petlje kvara iznosila $0,62 \Omega$. Iz mjerenja je vidljivo da je vrijednost impedancije petlje kvara manja od vrijednosti otpora temeljnog uzemljivača jer je ukupna impedancija petlje kvara rezultat paralelnog spoja temeljnog uzemljivača i neutralnog vodiča koji je na ovakav način uzemljen u više točaka, čime se smanjuje vrijednost ukupne impedancije. Mjerenje

impedancija petlje kvara na sabirnicama uzemljenja u ostalim razvodnim ormarima (RO-prodavaonica i RO-skladište-garaža) provedena je prema spoju kao je prikazano slikom slika 7.11, ali je mjerni instrument prebačen u mjerno područje mjerenja impedancije petlje kvara preko strujne zaštitne sklopke. Ovako izmjerena impedancija petlje kvara unutar razvodnog ormara RO-prodavaonica iznosi $0,90 \Omega$, a unutar razvodnog ormara RO-prodavaonica iznosi $1,10 \Omega$.

7.2.3. Mjerenje impedancije petlje kvara utičnica, rasvjetnih tijela i fiksnih trošila

Mjerenje impedancije petlje kvara provedeno je svim zaštitnim kontaktima utičnica 400 V, zaštitnim kontaktima utičnica 230 V i kućištima rasvjetnih tijela i kućištu motora za podizanje garažnih vrata. Mjerni uređaj je pomoću preklopke na desnoj bočnoj strani podešen u mjerno područje strujnih mjerenja impedancije kvara preko strujnih zaštitnih sklopki. Zatim je u podmeniju mjernog uređaja izabrana strujna zaštitna sklopka nazivne diferencijalne struje 500 mA. Mjerenje je vršeno dva puta na svakom zaštitnom kontaktu ili kućištu. U prvom slučaju mjerni uređaj pomoću U-I metode mjerenja s izvorom vanjskog napona koji uređaj sam generira izračunava otpor petlje kvara koja se zatvara između jednog faznog vodiča, preko zaštitnog vodiča i pogonskog uzemljivača transformatora u transformatorskoj stanici, mjeri vrijednost impedancije petlje kvara. Spoj mjernog uređaja prilikom mjerenja impedancije petlje kvara na utičnicama prikazan je slikom 7.12.



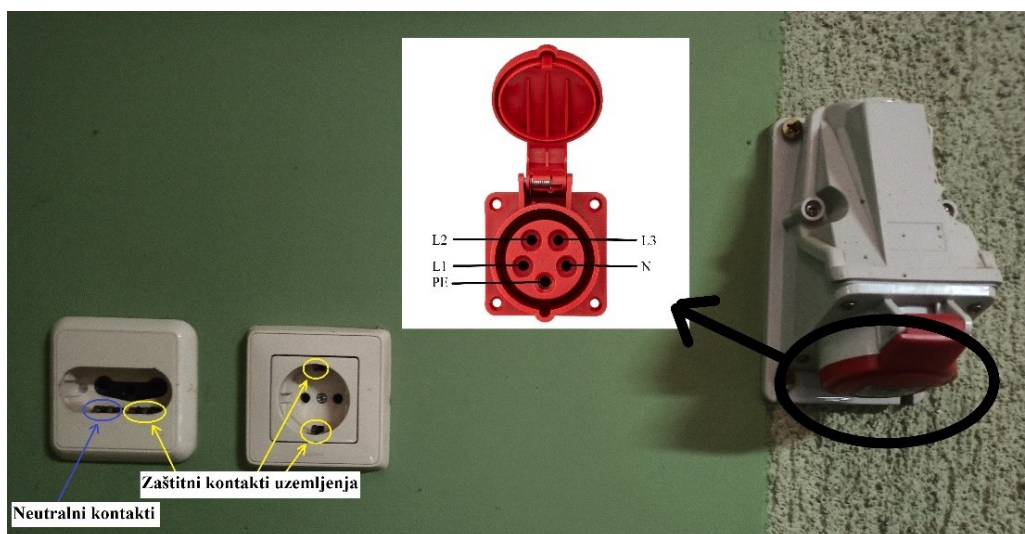
Slika 7.12. Shema spoja mjernog uređaja prilikom mjerenja impedancije kvara na utičnicama

Nakon što se izmjeri impedancije petlje kvara i uređaj za mjerenje pokaže vrijednost impedancije petlje kvara, potrebno je pritisnuti drugu tipku koja se nalazi na sondi za mjerenje, nakon čega mjerni uređaj mjeri vrijeme isključenja strujne zaštitne sklopke i indirektni napon dodira koji se može pojaviti u slučaju kvara na metalnom kućištu trošila. Impedancija petlje kvara

mjerena je u svim strujnim krugovima trošila, a za proračun su uzimane najlošije izmjerene vrijednosti. Isti postupak je primijenjen na utičnicama 400 V, metalnim dijelovima kućišta rasvjetnih tijela i kućištu elektromotora za podizanje garažnih vrata.

Impedancije petlje kvara na sabirnicama uzemljena u razvodnim ormarima RO-prodavaonica i RO-skladište-garaža mjerene su istim podešenjem mjernog uređaja kao i na utičnicama, obzirom da ako se mjeri impedancija petlje kvara na sabirnicama u navedenim ormarima tako da je preklopka uređaja za mjerenje postavljena u mjerno područje za mjerenje impedancije kvara Z_e , dolazi do isključenja strujne zaštitne sklopke koja je ugrađena u glavnom razvodnom ormaru i uređaj za mjerenje pokaže grešku mjerenja.

Prilikom mjerenja impedancije struje kvara na utičnicama provjerena je ispravnost i postojanje kontakata za uzemljenje na utičnicama 230 V, ispravnost kontakata za uzemljenje i neutralnog kontakta i njihov pravilan raspored na utičnicama 400 V, kao i ispravan redoslijed spajanja kontakata na industrijskim utičnicama 400 V, 5 pola prikazan je slikom 7.13. Također provjerena je ispravnost zaštitnih armatura na utičnicama koje osiguravaju zaštitu od indirektnog napona dodira u slučaju kvara.



Slika 7.13. Raspored kontakata na utičnicama 400 V, 230 V i industrijskim 400 V 5 pola

Prilikom ispitivanja elektroinstalacije iz ovog primjera izvršeno je mjerenje neprekinutosti zaštitnog vodiča za izjednačavanje potencijala metalnih masa. Mjerenje je izvršeno tako da je mjerni uređaj podešen u područje mjerenja neprekinutosti vodiča R_{LO} , te je izvršeno mjerenje između svih metalnih masa međusobno, a zatim prema zaštitnom vodiču za izjednačavanje potencijala. Da bi se zaštitno izjednačavanje smatralo ispravnim, izmjereni otpor između svih metalnih masa i zaštitnog vodiča za izjednačavanje potencijala mora biti manji od $R_{LO} \leq 2 \Omega$.

7.3. Zapisnik o ispitivanju električnih instalacija

Nakon izvršenog vizualnog pregleda i mjerenja ispitivanih električnih instalacija pristupa se izradi zapisnika o ispitivanju električnih instalacija. Zapisnik sadrži sljedeće podatke:

1. Opće podatke, a osobito podatke o lokaciji instalacije ili građevine, investitoru, izvođačima radova na električnoj instalaciji, predmetu pregleda i ispitivanja, izvedenom stanju instalacije, datum pregleda i ispitivanja, osobi koja je prisustvovala pregledu i ispitivanju instalacije od strane naručitelja ispitivanja, osobama koje su obavile pregled i ispitivanje, mjernom instrumentu s kojim je obavljeno mjerenje,
2. Podatke o primijenjenim propisima koji su korišteni prilikom pregleda i ispitivanja (korišteni zakoni, pravilnici i norme),
3. Podatke o referentnim dokumentima, a osobito podatke o odobrenoj projektnoj dokumentaciji, podatke o odgovornoj osobi za izvršenje ispitivanja s Uvjerenjem o položenom stručnom ispitu iz područja elektrotehnike, obavijest o razvrstavanje poslovnog subjekta koji je obavio ispitivanje prema NKD-u, njegov izvadak iz sudskog registra,
4. Opis električne instalacije i podatke o obavljenom pregledu, a osobito podatke o primijenjenim metodama zaštite od električnog udara, primijenjenim mjerama protiv širenja požara i zaštite od toplinskih učinaka, odabiru vodiča prema trajno podnosivim strujama i padu napona, odabiru i podešenosti zaštitnih i nadzornih naprava, postrojenju i ispravnom smještaj naprava za odvajanje i sklapanje, odabiru opreme i zaštitnih mjera koje odgovaraju vanjskim utjecajima na električnu instalaciju, ispravnom prepoznavanju vodiča, postojanju shema, prepoznavanju strujnih krugova, obavijestima i upozorenjima, dostupnosti ugrađene opreme i pristup postrojenju, primjerenosti spojeva vodiča, zaštitnim vodičima, uzemljenju za izjednačavanje potencijala, značajkama opskrbe i instalacije uzemljenja, pojedinostima koje se odnose na temeljni uzemljivač građevine, podacima koji se odnose na glavni vodič uzemljenja i glavnog izjednačavanja potencijala, podatke o odvajanju i zaštitnim napravama na početku instalacije, osnovnoj zaštiti od direktnog dodira dijelova pod naponom u normalnom pogonu, ugrađenoj opremi i prepoznavanju ugrađene opreme,
5. Podatke o obavljenom ispitivanju električne instalacije, a osobito podatke o ispitivanju električne neprekinutosti zaštitnog vodiča i vodiča zaštitnog izjednačavanja potencijala R_{LO} , zaštiti u slučaju kvara i zaštiti automatskim isklupom opskrbe napajanja,

6. Napomene ako ih ima ili primjedbe ako električna instalacija ne zadovoljava propisane zahtjeve,
7. Zaključnu ocjena sustava s naznakom o rokovima za ponovni pregled ispitivanje i mjerenje,
8. Potpise odgovorne osobe pravne osobe koja je izvršila ispitivanje, osobe odgovorne za ispitivanje električnih instalacija i osobe koja je izvršila ispitivanje električne instalacije i izradila Zapisnik o ispitivanju električne instalacije.

7.3.1. Podaci o primijenjenim propisima

Prilikom ispitivanja predmetne električne instalacije primijenjeni su sljedeći propisi:

1. Zakon o gradnji (NN 153/13, 20/17, 39/19 i 125/19),
2. Zakon o zaštiti od požara (NN 92/10),
3. Zakon o zaštiti na radu (NN 71/14, 118/14, 94/18 i 96/18),
4. Zakon o normizaciji (NN 80/13),
5. Zakon o tehničkim zahtjevima za proizvode i ocjenjivanju sukladnosti (NN 80/13),
6. Tehnički propis za niskonaponske električne instalacije (NN 05/10),
7. Pravilnik o električnoj opremi namijenjenoj za uporabu unutar određenih naponskih granica (NN 41/10),
8. Pravilnik o sigurnosti i zdravlju pri radu s električnom energijom (NN 88/12),
9. HRN HD 60364 – 1: 2008 Niskonaponske električne instalacije – 1. dio: Osnovna načela, određivanje općih značajki, definicije,
10. HRN HD 60364 – 4 – 41: 2007 Niskonaponske električne instalacije – 4-41.dio: Sigurnosna zaštita, Zaštita od električnog udara,
11. HRN HD 60364 – 5 – 51: 2009 Električne instalacije zgrada – 5-51.dio: Odabir i ugradba električne opreme – Zajednička pravila,
12. HRN HD 60364 – 6: 2007 Niskonaponske električne instalacije – 6. dio: Provjeravanje,
13. HRN HD 60364 – 7: 2007 Niskonaponske električne instalacije – 7. dio: Zahtjevi za posebne instalacije,
14. HRN HD 384.5.52.S1 – Električne instalacije zgrada 5.dio: Odabir i ugradba električne opreme 52.poglavlje: Sustavi razvođenja (Polaganje vodova i kabela) (IEC 60364-5-52:1993,MOD).

7.3.2. Metoda zaštite od električnog udara

U ispitivanoj električnoj instalaciji primijenjena je zaštitna mjera automatskim isklopom napajanja. U građevini je primijenjen TN-S tip sustava uzemljenja. Osnovna zaštita od direktnog dodira dijelova pod naponom u normalnom pogonu ostvaruje se osnovnom izolacijom aktivnih dijelova, zaštitnim pokrovima (barijerama) i omotačima (kućištima).

U razvodnom ormaru pristup dijelovima pod naponom onemogućen je zaštitnim kućištem razvodnog ormara, te zaštitnim pokrovima (barijerama) od izolacijskog materijala unutar razvodnih ormara. Kod ugrađene opreme pristup dijelovima pod naponom onemogućen je zaštitnim kućištima.

U ispitivanoj električnoj instalaciji vodiči napajanja uređaja i radne opreme položeni su dijelom nadžbukno u odgovarajućim kanalicama i instalacijskim cijevima, a dijelom podžbukno unutar elektroinstalacijskih rebrastih cijevi (ERC). Vodiči su međusobno spajani u instalacijskim kutijama.

Zaštita u slučaju kvara ostvarena je zaštitnim izjednačavanjem potencijala i automatskim isklopom napajanja. Dostupni vodljivi dijelovi se spajaju sa zaštitnim vodičem sukladno tipu sustava uzemljenja. Zaštitne naprave (nadstrujni zaštitni uređaji) osiguravaju isklop linijskog vodiča električne instalacije u vremenu do:

- 0,4 s za krajnje strujne krugove koji ne prelaze 63 A i
- 5 s za krajnje strujne krugove koji prelaze 63 A, strujne krugove nepomične opreme u trajnom spoju i razdiobnim (distribucijskim) strujnim krugovima.

Dodatna zaštita primijenjena je strujnom zaštitnom sklopkom nazivne diferencijalne struje 500 mA (40/0,5 A).

7.3.3. Mjere protiv širenja požara i zaštita od toplinskih učinaka

Mjere protiv širenja požara osigurane su upotrebom vodiča s odgovarajućom otpornošću prema gorenju. U ispitivanoj električnoj instalaciji su upotrijebljeni kabeli tip PP-Y (NYM) koji osiguravaju samogasivost i vatrootpornost.

Zaštita od toplinskih učinaka i zaštita od opekline osigurana je nadstrujnim zaštitnim uređajima (zaštitnim instalacijskim prekidačima) tako da su ispravno odabrani za zaštitu od toplinskih učinaka koji mogu nastati uslijed preopterećenja ili kratkog spoja. Zaštitni instalacijski prekidači osiguravaju da električna oprema ne predstavlja požarnu opasnost za susjedne elemente,

kao i da dostupni dijelovi električne opreme ne mogu postići temperature koje mogu prouzročiti opekline.

7.3.4. Odabir vodiča prema trajno podnosivim strujama i padu napona

Odabir vodiča prema trajno podnosivim strujama izvršen je tako da su, presjeci faznih i neutralnog vodiča određeni su u skladu s propisanim vrijednostima prema važećoj Normi (HRN HD 384.5.52 S1:1999), te u skladu s projektnom dokumentacijom i priloženim jednopolnim shemama napajanja.

Odabir vodiča prema padu napona izvršen je tako da je osiguran pad napona između početka instalacije i opreme unutar granice od 4 % nazivnog napona instalacije (230 V).

7.3.5. Odabir i podešenost zaštitnih i nadzornih uređaja

Svi pomični kontakti uređaja s više polova uklapaju i isklapaju istovremeno. U strujnim krugovima zaštitni uređaji nisu umetnuti u krug neutralnog vodiča.

Nadstrujni zaštitni uređaji odabrani su tako da osiguravaju zaštitu vodiča od preopterećenja i kratkog spoja.

Strujna zaštitna sklopka osigurava isklop svih aktivnih vodiča u zaštićenom strujnom krugu. Zaštitni vodič instalacije ne prolazi kroz magnetski krug sklopke. U ispitivanoj električnoj instalaciji glavni zaštitni instalacijski prekidači odabrani su tako da nije ostvarena selektivnost isklopa napajanja, zbog čega dolazi do nepotrebnog isklopa čitave električne instalacije umjesto isključenja pojedinog strujnog kruga (glavni instalacijski prekidači su manje nazivne struje od instalacijskih osigurača koji štite krajnje strujne krugove).

7.3.6. Postojanje i ispravni smještaj naprava za odvajanje i sklapanje

Uređaji za odvajanje i sklapanje su odabrani tako da ne osiguravaju selektivnost isklopa napajanja (glavni instalacijski prekidači su manje nazivne struje od instalacijskih osigurača koji štite krajnje strujne krugove).

Napajanje cjelokupne instalacije izvedeno je iz glavnog razvodnog ormara GRO-a smještenog u priručnom skladištu prodavaonice. Isključenje napajanja električnom energijom cjelokupne instalacije moguće je izvesti preko glavnih instalacijskih prekidača nazivne struje, $I_n = 10 \text{ A}$ (C 10) i strujne zaštitne sklopke nazivne struje $I_n / I_{\Delta n} = 40/0,5 \text{ A}$, smještenih unutar GRO-

a. Isključenje napajanja pojedinih strujnih krugova moguće je izvršiti isključenjem instalacijskih prekidača (automatskih osigurača) unutar pojedinih RO-a.

Glavna sklopka je propisno odabrana, s jasno označenom oznakom uključenog ili isključenog položaja, te s mogućnošću zatvaranja unutar razvodnog ormara kako bi se spriječilo nehотиčno ili neovlašteno uključenje ili isključenje.

7.3.7. Odabir opreme i zaštitnih mjera koje odgovaraju vanjskim utjecajima

Ugrađena oprema unutar električne instalacije izabrana je u skladu s očekivanim utjecajem vanjske temperature. Pravilnom ugradnjom spriječen je utjecaj prodora vode u razvodne ormare, dok se neoštećena izolacija kabela u instalacijskim cijevima smatra dovoljnom zaštitom od prodora vlage. Pravilnim odabirom i ugradnjom opreme smanjena je opasnost od mehaničkih oštećenja prilikom udara, i vibracija.

7.3.8. Ispravno prepoznavanje vodiča

U sklopu električne instalacije ispravno su označeni svi vodiči i kabei. Neutralni vodiči označeni su plavom bojom, zaštitni vodiči označeni su zeleno žutom bojom, fazni vodiči označeni su smeđom, crnom ili sivom bojom.

7.3.9. Postojanje shema, prepoznavanje strujnih krugova, obavijesti i upozorenja i dostupnost

Unutar svih razvodnih ormara postoje oznake svih strujnih krugova i odgovarajuće jednopolne sheme napajanja. Na vanjskoj strani razvodnih ormara postavljene su oznake upozorenja od visokog napona.

Zaštitne naprave u razvodnim ormarima su označene tako da se jasno raspoznaje kojem strujnom krugu pripadaju. Razvodni ormari su smješteni na dostupnom mjestu i omogućuje normalno održavanje i pregledavanje.

7.3.10. Zaštitni vodiči, uzemljenje, izjednačavanje potencijala

Na glavnu stezaljku uzemljenja spojeni su svi zaštitni vodiči kabela potrošačkih strujnih krugova i ostalih strujnih krugova te vodiči zaštitnog izjednačavanja potencijala. Zaštitni vodiči i vodiči zaštitnog izjednačavanja potencijala su odgovarajućeg presjeka i boje (zeleno žuti vodiči).

Spojevi između vodiča i druge opreme pružaju trajnu električnu neprekinutost i odgovarajuću mehaničku čvrstoću.

7.3.11. Značajke opskrbe, instalacije uzemljenja i zaštitni uređaji na početku instalacije

Električna instalacija izvedena je u TN-S sustavu uzemljenja.

Električna instalacija je izvedena trofazno s 4 aktivna vodiča.

Vrijednosti parametara opskrbe:

- Nazivni napon: $U_n = 230 / 400$ V, frekvencija mreže: $f_n = 50$ Hz,
- Impedancija petlje kvara: $Z_e = 0,62 \Omega$,
- Očekivana struja kratkog spoja: $I_{cc} = 371$ A.

Zaštitni uređaji na početku instalacije:

- Glavni zaštitni instalacijski prekidači – limitatori snage
- Tip: C 10
- Broj polova: 3x1 pol
- Nazivna struja: $I_n = 10$ A

7.3.12. Pojednosti koje se odnose na temeljni uzemljivač građevine, vodič uzemljenja i glavnog izjednačavanja potencijala

Uzemljivač u tlu:	Traka 30x4 mm
Materijal temeljnog uzemljivača:	Pocinčani čelik (FeZn)
Otpor temeljnog uzemljivača:	$R_e = 1,70 \Omega$
Vodič glavnog uzemljenja:	Nalazi se u sklopu kabela napajanja
Materijal glavnog vodiča uzemljenja:	P vodič (H07V-U) zeleno žute boje
Presjek glavnog vodiča uzemljenja:	$S = 6 \text{ mm}^2$
Vodič glavnog izjednačavanja potencijala:	P/F vodič zeleno žute boje
Materijal glavnog izjednačavanja potencijala:	Bakar (Cu)
Presjek glavnog izjednačavanja potencijala:	$S = 4 \text{ mm}^2$

7.3.13. Osnovna zaštita od direktnog dodira u normalnom pogonu i prepoznavanje ugrađene opreme

Izolacija aktivnih dijelova pod naponom izvedena je pravilno ogradnim pokrovima (barijerama) i omotačima (kućištima).

Ugrađena oprema i uređaji: kabeli, cijevi, kabelaške kanalice, razdiobna oprema, svjetiljke, zaštitni uređaji (strujne zaštitne sklopke i nadstrujni zaštitni uređaji) pravilno su odabrani i ugrađeni.

Prepoznavanje i označavanje zaštitnih uređaja, sklopki i stezaljki prisutno je i postavljeno na ispravno mjesto.

Obavijesti i upozorenja, obavijesti za pogibelj, dijagrami i sheme prisutni su unutar i na razvodnim ormarima i uređajima i postavljeni na ispravno mjesto.

Vodiči i zaštitni uređaji propisno su ugrađeni i obilježeni oznakama i bojama sukladno propisima i pravilima struke.

7.3.14. Ispitivanje električne neprekinutosti zaštitnog vodiča i vodiča zaštitnog izjednačavanja potencijala R_{LO}

Mjerenje električne neprekinutosti zaštitnog vodiča i vodiča zaštitnog izjednačavanja potencijala je izvršeno mjerenjem otpora između metalnih masa i glavne sabirnice za izjednačavanje potencijala te temeljnog uzemljivača građevine, naponom većim od 4 V DC i strujom većom od 0,2 A, sukladno Normi HRN EN 61557-4:2009. Dobiveni rezultati mjerenja na svim mjernim mjestima iznose $R_{LO} < 2 \Omega$ i u skladu su s propisanim vrijednostima. Izmjereni rezultati prikazani su tablici 7.1.

Tablica 7.1 Ispitni list neprekinutosti zaštitnog vodiča i izjednačavanja potencijala

Redni broj	MJESTO MJERENJA U OBJEKTU	Izmjereni otpor R_{LO} / Ω
1.	Metalni dijelovi kotlovnice	0,40 – 0,80
2.	Metalna podizna garažna vrata	0,95
3.	Metalni dijelovi rolo vrata	0,54

7.3.15. Zaštita u slučaju kvara automatskim isklopom napajanja

Ispitivanjem je mjerena impedancija petlje kvara i proračunata mogućnost zaštitnih uređaja (uređaja nadstrujne zaštite i strujne zaštitne sklopke) da automatski iskllope napajanje linijskog

vodiča u slučaju pojave zanemarive impedancije između linijskog vodiča i dostupnih vodljivih dijelova, te zaštitnog vodiča, unutar propisanog vremena.

Zaštita kabela i vodiča prema kriteriju zaštite od termičkog naprezanja ovisi o materijalu vodiča, vrsti izolacije, mjestu polaganja i temperaturi okoliša. Prilikom ispitivanja električnih instalacija nadstrujni zaštitni uređaji za zaštitu od toplinskog naprezanja kabela i vodiča moraju biti tako odabrani da adekvatno zaštite kabele i vodiče ako su trajno opterećeni nazivnom strujom ugrađenog zaštitnog nadstrujnog uređaja. Maksimalne vrijednosti nadstrujnih zaštitnih uređaja s obzirom na poprečni presjek vodiča i materijal izrade vodiča prikazan je u tablici 7.2.

Tablica 7.2 Maksimalna opteretivost kabela i maksimalna vrijednost nadstrujne zaštite

Poprečni presjek vodiča / mm ²	Maksimalna trajna struja vodiča za bakar / A	Maksimalni osigurač za bakar / A	Maksimalna trajna struja vodiča za aluminij / A	Maksimalni osigurač za aluminij / A
0,75	9	6	–	–
1	15	10	–	–
1,5	18	10		
2,5	26	20	20	16
4	34	25	27	20
6	44	35	35	25
10	61	50	48	35
16	82	63	64	50
25	108	80	85	63
35	135	100	105	80
50	168	125	132	100
70	207	160	163	125
95	250	200	197	160
120	292	250	230	200
150	335	250	263	200
185	382	315	301	250
240	453	400	357	315
300	504	400	409	315

Vrijeme isklopa nadstrujnih zaštitnih uređaja za krajnje strujne krugove (utičnice, rasvjeta, napajanje elektromotora za podizanje garažnih vrata) je $t_i < 0,4$ s, dok je vrijeme isklopa za strujne krugove napajanje razvodnih ormara $t_i < 5$ s. Struja isklopa nadstrujnih zaštitnih uređaja očitana je iz krivulja vremensko strujnih karakteristika za pojedine tipove nadstrujnih zaštitnih uređaja koje u prikazane slikama 5.3, 5.9 i 5.10.

Struja kratkog spoja izračunata je prema izrazu:

$$I_{KS} = \frac{U_f}{Z_e} \quad (7.1)$$

gdje je:

I_{KS} – maksimalna struja kratkog spoja u promatranom strujnom krugu,

U_f – fazni napon mreže,

Z_e – izmjerena impedancija u promatranom strujnom krugu.

Ako je izračunata maksimalna struja kratkog spoja prema zaštitnom vodiču veća od potrebne struje za isklop nadstrujnih zaštitnih uređaja prema krivuljama vremensko strujnih karakteristika za pojedine tipove nadstrujnih zaštitnih uređaja prikazanim slikama 5.3, 5.9 i 5.10, za propisano vrijeme isklopa ($t_i < 0,4$ s i $t_i < 5$ s), ocjenjuje se da promatrani strujni krug ima adekvatno odabrane nadstrujne zaštitne uređaje prema kriteriju zaštite od indirektnog napona dodira u slučaju kvara.

Prilikom ispitivanja električnih instalacija, potrebno je ocijeniti ispravnost prema kriteriju napona dodira. U instalacijama bez strujne zaštitne sklopke napon dodira računa se prema izrazu:

$$U_d = Z_e \cdot I_p \quad (7.2)$$

gdje je:

U_d – napon dodira,

I_p – struja prorade nadstrujne zaštite u propisanom vremenu,

Z_e – izmjerena impedancija u promatranom strujnom krugu.

Proračun prema ovoj relaciji izvršen je samo za glavni opskrbeni vod GRO-a i sabirnice uzemljena koje nisu zaštićene strujnom zaštitnom sklopkom Sabirnice uzemljenja u GRO-u. U oba strujna kruga napon dodira je manji od 50 V, pa strujni krugovi zadovoljavaju prema kriteriju dozvoljenog napona dodira.

Kao dodatna zaštita u ispitivanu električnu instalaciju ugrađena je strujna zaštitna sklopka nazivnih karakteristika $I_n/I_{\Delta} = 40/0,5$ A. Strujna zaštitna sklopka s ovim karakteristikama ne zadovoljava trenutno važeću Normu. Ugrađena sklopka može se upotrebljavati u instalaciji dok je ispravna. Prema trenutno važećoj Normi, u instalaciju se preporučuje ugradnja strujne zaštitne sklopke nazivnih karakteristika $I_n/I_{\Delta} = 40/0,3$ A.

S obzirom na to da je u ispitivanu električnu instalaciju kao dodatna zaštita od indirektnog napona dodira u slučaju kvara ugrađena strujna zaštitna sklopka napon dodira računa se prema izrazu 7.3:

$$U_d = Z_e \cdot I_{\Delta} \quad (7.3)$$

gdje je:

U_d – napon dodira,

I_{Δ} – nazivna struja prorade strujne zaštitne sklopke,

Z_e – izmjerena impedancija u promatranom strunom krugu.

Prilikom ispitivanja navedene električne instalacije napon dodira nije računat prema navedenom izrazu već je direktno očitano s mjernog instrumenta prilikom vršenja mjerenja.

Proračun cijele ispitivane električne instalacije prikazan je tablicom 7.3 koja prikazuje sve izmjerene vrijednosti i sve vrijednosti dobivene proračunima, u svim ispitivanim strujnim krugovima.

Tablica 7.3 Parametri strujnih krugova ispitivane električne instalacije

Red. Br.	Naziv strujnog kruga	Funkcija	Broj utičnica ili svjetiljki / kom	Tip i presjek opskrbnog voda	Nadstrujna zaštita			Značajke strujnog kruga		Dodatna zaštita - RCD			Ocjena
					Tip i nazivna struja / A	Struja prorade / A	Vrijeme prorade / s	Izmjerena impedancija petlje kvara / Ω	Struja kratkog spoja / A	Nazivna i diferencijalna struja / A	Vrijeme prorade / ms	Napon dodira / V	
1.	Opskrbni vod GRO-a	Napajanje GRO-a	—	NYM 5x6 mm ²	gG 25	60	< 5	0,62	371	—	—	37,2	Zadovoljava
2.	PE sabirnica u GRO-u	Sabirnica RO-a	—	P vodič 6 mm ²	C 10	70	< 5	0,69	333	—	—	48,3	Zadovoljava
3.	RO-prodavaonica	Napajanje RO-a	—	NYM 3x2,5 mm ²	C 25	175	< 5	0,9	256	40/0,5	18	0,5	Zadovoljava
4.	RO-vanjsko skladište	Napajanje RO-a	—	NYM 5x2,5 mm ²	C 20	140	< 5	1,1	209	40/0,5	17	0,6	Zadovoljava
5.	Vanjski prostor	Napajanje vanjske reklame	—	NYM 3x2,5 mm ²	B 16	80	< 0,4	2	115	40/0,5	15	1,0	Zadovoljava
6.	Skladište	Utičnice 230 V	2	NYM 3x2,5 mm ²	B 16	80	< 0,4	1,5	153	40/0,5	16	0,8	Zadovoljava
7.	Skladište	Utičnice 400 V	1	NYM 5x2,5 mm ²	B 20	100	< 0,4	1,3	177	40/0,5	19	0,7	Zadovoljava
8.	Skladište	Rasvjeta	1	NYM 3x2,5 mm ²	B 16	80	< 0,4	1,4	164	40/0,5	17	0,7	Zadovoljava
9.	Skladište	Rasvjeta	1	NYM 3x2,5 mm ²	B 10	50	< 0,4	1,3	177	40/0,5	21	0,7	Zadovoljava
10.	Prodajni prostor – alati	Utičnice 230 V	5	NYM 3x2,5 mm ²	B 16	80	< 0,4	1,6	144	40/0,5	17	0,8	Zadovoljava
11.	Prodajni prostor – alati	Rasvjeta	1	NYM 3x2,5 mm ²	B 16	80	< 0,4	1,6	144	40/0,5	16	0,8	Zadovoljava
12.	Sanitarni prostor	Utičnice 230 V	1	NYM 3x2,5 mm ²	B 16	80	< 0,4	1,2	192	40/0,5	19	0,6	Zadovoljava
13.	Sanitarni prostor	Rasvjeta	3	NYM 3x2,5 mm ²	B 16	80	< 0,4	1,3	177	40/0,5	15	0,7	Zadovoljava
14.	Ispred trgovine – zimski vrt	Rasvjeta	2	NYM 3x2,5 mm ²	B 16	80	< 0,4	1,1	209	40/0,5	18	0,6	Zadovoljava
15.	Prodajni prostor vodovod, boje, mješaona	Utičnice 400 V	1	NYM 5x2,5 mm ²	C 16	160	< 0,4	1,4	164	40/0,5	21	0,7	Zadovoljava
16.	Prodajni prostor vodovod, boje, mješaona	Utičnice 230 V	11	NYM 3x2,5 mm ²	C 16	160	< 0,4	1,6	144	40/0,5	16	0,8	Zadovoljava
17.	Prodajni prostor vodovod, boje, mješaona	Rasvjeta	4	NYM 3x2,5 mm ²	C 16	160	< 0,4	1,5	153	40/0,5	20	0,8	Zadovoljava
18.	Vanjski prostor	Napajanje vanjske rasvjete	3	NYM 3x2,5 mm ²	C 16	160	< 0,4	1,8	128	40/0,5	19	0,9	Zadovoljava

Red. Br.	Naziv strujnog kruga	Funkcija	Broj utičnica ili svjetiljki / kom	Tip i presjek opskrbnog voda	Nadstrujna zaštita			Značajke strujnog kruga		Dodatna zaštita - RCD			Ocjena
					Tip i nazivna struja / A	Struja prorade / A	Vrijeme prorade / s	Izmjerena impedancija petlje kvara / Ω	Struja kratkog spoja / A	Nazivna i diferencijalna struja / A	Vrijeme prorade / ms	Napon dodira / V	
19.	Hodnik kotlovnice	Utičnice 400 V	1	NYM 5x2,5 mm	C 16	160	< 0,4	1,3	177	40/0,5	18	0,7	Zadovoljava
20.	Hodnik kotlovnice	Utičnice 230 V	2	NYM 3x2,5 mm ²	C 16	160	< 0,4	1,8	128	40/0,5	26	0,9	Zadovoljava
21.	Hodnik kotlovnice	Rasvjeta	2	NYM 3x2,5 mm ²	C 16	160	< 0,4	1,4	164	40/0,5	19	0,7	Zadovoljava
22.	Kotlovnica	Utičnice 400 V	2	NYM 5x2,5 mm ²	C 16	160	< 0,4	1,3	177	40/0,5	20	0,7	Zadovoljava
23.	Kotlovnica	Utičnice 230 V	4	NYM 3x2,5 mm ²	C 16	160	< 0,4	1,6	144	40/0,5	18	0,8	Zadovoljava
24.	Kotlovnica	Rasvjeta	1	NYM 3x2,5 mm ²	C 16	160	< 0,4	1,4	164	40/0,5	18	0,7	Zadovoljava
25.	Vanjsko skladište – zatvoreno	Utičnice 400 V	1	NYM 5x2,5 mm ²	C 16	160	< 0,4	1,3	177	40/0,5	18	0,7	Zadovoljava
26.	Vanjsko skladište – zatvoreno	Utičnice 230 V	3	NYM 5x2,5 mm ²	C 16	160	< 0,4	1,2	192	40/0,5	18	0,6	Zadovoljava
27.	Vanjsko skladište – zatvoreno	Napajanje podiznih vrata	—	NYM 5x2,5 mm ²	C 16	160	< 0,4	1,1	209	40/0,5	18	0,6	Zadovoljava
28.	Vanjsko skladište – zatvoreno	Rasvjeta	3	NYM 3x2,5 mm ²	C 16	160	< 0,4	1,3	177	40/0,5	18	0,7	Zadovoljava
29.	Skladište - garaža	Utičnice 400 V	2	NYM 5x2,5 mm ²	C 16	160	< 0,4	1,5	153	40/0,5	18	0,8	Zadovoljava
30.	Skladište - garaža	Industrijska utičnica 400 V	1	NYM 5x2,5 mm ²	B 20	100	< 0,4	1,4	164	40/0,5	18	0,7	Zadovoljava
31.	Skladište - garaža	Utičnice 230 V	4	NYM 3x2,5 mm ²	C 16	160	< 0,4	1,6	144	40/0,5	18	0,8	Zadovoljava
32.	Skladište - garaža	Utičnice 230 V rolo vrata	1	NYM 3x2,5 mm ²	C 16	160	< 0,4	1,4	164	40/0,5	18	0,7	Zadovoljava
33.	Skladište - garaža	Rasvjeta	1	NYM 3x2,5 mm ²	C 16	160	< 0,4	1,8	128	40/0,5	18	0,9	Zadovoljava
34.	Otvoreno skladište	Utičnice 400 V	1	NYM 5x2,5 mm ²	C 16	160	< 0,4	1,4	164	40/0,5	18	0,7	Zadovoljava
35.	Otvoreno skladište	Utičnice 230 V	1	NYM 3x2,5 mm ²	C 16	160	< 0,4	1,5	153	40/0,5	18	0,8	Zadovoljava
36.	Otvoreno skladište	Rasvjeta	2	NYM 3x2,5 mm ²	C 16	160	< 0,4	1,7	135	40/0,5	18	0,9	Zadovoljava

7.3.16. Napomene

Napomene se pišu ako su prilikom ispitivanja uočeni nedostaci koji ne utječu na zaključnu ocjenu ispitivanja. U napomene se piše, ako u pojedinim dijelovima instalacije nije osigurana adekvatna selektivnost isklopa zaštitnih uređaja, nepostojanje oznaka, nepostojanje ili neusklađenost shema napajanja s izvedenim stanjem i slično. Ako uočeni nedostaci utječu na zaključnu ocjenu umjesto napomena pišu se primjedbe.

Napomena u ispitivanoj električnoj instalaciji: ugrađeni glavni zaštitni instalacijski prekidači – limitatori snage su manje nazivne vrijednosti od zaštitnih instalacijskih prekidača ugrađenih u strujnim krugovima utičnica i rasvjete čime nije osigurana selektivnost isklopa.

7.3.17. Zaključna ocjena sustava

Pregledom, ispitivanjem i mjerenjem utvrđeno je da električna instalacija zadovoljava zahtjeve propisane Tehničkim propisom za niskonaponske električne instalacije (NN 05/10).

Redovite preglede instalacije potrebno je obavljati svake četiri godine ako ne dođe do promjena na instalaciji, izvanrednog događaja koji može utjecati na tehnička svojstva instalacije ili zahtjeva po inspekcijskom nadzoru.

8. ZAKLJUČAK

Ispitivanje električnih instalacija je vrlo opsežan postupak koji spada u održavanje električnih instalacija. Obaveza, način i rokovi za ispitivanje električnih instalacija propisani su kroz niz zakona i pravilnika koji su ugrađeni u nacionalno zakonodavstvo određene države. Postupak i opseg ispitivanja električnih instalacija provodi se na temelju važećih normi. Osnovna namjena ispitivanja električnih instalacija je provjera stvarnog stanja u pogledu otpornosti ugrađene električne instalacije u građevini prema vanjskim utjecajima, sigurnosti električne instalacije od izazivanja požara, te sigurnosti korisnika električne energije od strujnih udara i opekotina. Ispitivanje električnih instalacija sastoji se od vizualnog pregleda ugrađene opreme, utvrđivanja činjeničnog stanja opreme s projektiranim stanjem, mjerenja električnih veličina na temelju kojih se vrše potrebni proračuni i izrada Zapisnika o ispitivanju električne instalacije niskog napona. Na kraju Zapisnika izdaje se zaključna ocjena prema kojoj pregledana električna instalacija zadovoljava uvjete propisane Tehničkim propisom ili ne zadovoljava uvjete propisane Tehničkim propisom.

Osobito velika pažnja prilikom ispitivanja elektroinstalacija niskog napona pridaje se provjeri ugrađene opreme prema načelima zaštite od požara, obzirom da je prema statistikama najčešći uzrok požara neispravna električna instalacija, zaštiti korisnika koji upotrebljavaju električnu instalaciju od direktnog dodira dijelova pod naponom u normalnom pogonu i zaštiti korisnika električnih trošila od indirektnog dodira dijelova pod naponom u slučaju kvara.

Osnovna mjera zaštite električne instalacije od požara provodi se proračunima na temelju izmjerenih vrijednosti impedancije petlje kvara, presjeka vodiča opskrbnih vodova pojedinih strujnih krugova, nazivnih struja i tipova ugrađenih nadstrujnih uređaja za automatski isklop napajanja, te ocjene stanja izolacije aktivnih dijelova pod naponom u odnosu na dobivene rezultate proračuna. Zaštita od direktnog dodira dijelova pod naponom u normalnom pogonu vrši se vizualnim pregledom stanja ugrađenih prekrivača, barijera, pregrada kućišta, te mjerenjem otpora izolacije. Zaštita od indirektnog dodira dijelova pod naponom u slučaju kvara ujedno je i najkompliciranija za ostvariti jer treba zaštititi čovjeka koji je u neposrednom dodiru vodljivih dijelova, a koji pod napon dolaze samo u slučaju kvara. Učinkovitost zaštite od indirektnog dodira dijelova pod naponom u slučaju kvara određuje se na temelju proračuna koji se vrše na temelju izmjerene impedancije petlje kvara, karakteristika prorade uređaja za nadstrujnu zaštitu i strujnih zaštitnih sklopki ako su ugrađene. Osnovni cilj ove metode je automatski isključiti napajanje strujnog kruga u kvaru prije nego indirektni napon dodira poraste do vrijednosti 50 V za izmjenične struje krugove i vrijednosti 120 V u normalnim uvjetima i do vrijednosti 25 V za izmjenične struje krugove i vrijednosti 60 V u otežanim uvjetima.

9. POPIS LITERATURE

- [1] Egon Mileusnić: „Ispitivanje električnih instalacije/07“, Zavod za istraživanja i razvoj sigurnosti, Zagreb, 2006.
- [2] Hrvatska elektroprivreda d.d., Priručnik za električare prema specijalističkom programu osposobljavanja za rad na siguran način, Zagreb, veljača 2020. godine.
- [3] Željko Novinc: „Elektrotehničke instalacije“, Kigen, Zagreb, 2007.
- [4] Željko Novinc: „Ispitivanje sigurnosti električnih instalacija“, Kigen, Zagreb, 2005.
- [5] Schrack Technik, s Interneta, https://image.schrackcdn.com/foto/f_am017816--.jpg i https://image.schrackcdn.com/schaltplanzeichnungen/s_am0178xx--.jpg, kolovoz 2023.
- [6] Schneider electric, s Interneta, https://download.schneider-electric.com/files?p_Doc_Ref=C16H3TM160_39910531&p_File_Type=rendition_369_jpg i ETI, s Interneta, https://www.etigroup.eu/images/product_db/idents/en-GB/004671102_photo.jpg, kolovoz 2023.
- [7] Schrack Technik, s Interneta, https://image.schrackcdn.com/foto/f_isp01200--.jpg i https://image.schrackcdn.com/foto/f_isp00035--.jpg, kolovoz 2023.
- [8] Schrack Technik, Tehnički list NV osigurača NH000, s Interneta, https://image.schrackcdn.com/datenblaetter/h_isp00100--_en.pdf, kolovoz 2023.
- [9] Schrack Technik, Tehnički list NV osigurača NH001, s Interneta, https://image.schrackcdn.com/datenblaetter/h_isp01200--_en.pdf, kolovoz 2023.
- [10] ETI, Tehnički podaci za rastalne uloške D, s Interneta, https://www.etigroup.eu//images/product_db/levels/hr-HR/1266_TD.pdf, kolovoz 2023.
- [11] Schrack Technik, Tehnički list zaštitnog instalacijskog prekidača karakteristike „B“, s Interneta, https://image.schrackcdn.com/datenblaetter/h_am6xxxxx--_en.pdf, kolovoz 2023.
- [12] Schrack Technik, Tehnički list Zaštitnog instalacijskog prekidača (MCB), AMPARO serije 10 kA, s Interneta, https://image.schrackcdn.com/datenblaetter/h_am01xxxx--_en.pdf, kolovoz 2023.
- [13] Schrack Technik, s Interneta, https://image.schrackcdn.com/foto/f_isp01200--.jpg i https://image.schrackcdn.com/foto/f_isp00035--.jpg, kolovoz 2023.
- [14] Distrelec, internetska trgovina, s Interneta, https://media.distrelec.com/Web/WebShopImages/landscape_large/_t/if/gossen-metrawatt-profitest-m-tech.jpg, kolovoz 2023.
- [15] Tehnički propis za niskonaponske električne instalacije (NN 5/2010, 153/2013)

10. SAŽETAK

Ispitivanje električnih instalacija niskog napona provodi se kako bi se utvrdila sigurnost i otpornost električne instalacije prema vanjskim utjecajima koji djeluju na instalaciju iz okoline koja istu okružuje za vrijeme čitavog životnog vijeka eksploatacije i sigurnosti korisnika koji upotrebljavaju električnu energiju koja se distribuira kroz električne instalacije niskog napona. Potrebno je utvrditi sigurnost električne instalacije na mehaničku otpornost, otpornost i zaštitu od termičkog djelovanja uslijed preopterećenja i kratkih spojeva, stanje izolacije, osnovnu zaštitu od dodira dijelova pod naponom u normalnom pogonu, dostupnost ugrađene opreme za pregled i održavanje. S aspekta sigurnosti korisnika potrebno je odrediti vrstu zaštite od indirektnog dodira dijelova pod naponom u slučaju kvara. Za određivanje adekvatne zaštite korisnika električne instalacije od indirektnog napona dodira dijelova pod naponom u slučaju kvara potrebno je znati kakav utjecaj ima djelovanje električne struje na tijelo čovjeka u trenutku prolaska struje kroz njegovo tijelo. Tijelo čovjeka predstavlja impedanciju koja se smanjuje povećanjem dodirnog napona. Impedanciju ljudskog tijela moguće je smanjiti povećanjem prijelazne impedancije između dijelova pod naponom koje čovjek može dodirnuti u slučaju kvara. To se postiže adekvatnim izborom električnih trošila koja za napajanje koriste sigurnosni mali napon u SELV, PELV i FELV klasi zaštite i izborom trošila u kućištima s duplom ili pojačanom izolacijom. Drugi tip zaštite je automatski isklop napajanja u slučaju kvara, prije pojave visokog napona dodira koji je opasan za tijelo čovjeka. To se postiže pravilnom izvedbom električne instalacije u TN, TT i IT sustavu uzemljenja u kombinaciji s pravilnim izborom i ugradnjom opreme za automatski isklop napajanja. Električne instalacije u kojima se ne smije isključiti napajanje prilikom pojave kvara se izvode u IT sustavu uzemljenja s kontrolnicima izolacije. Cilj ovakve izvedbe je smanjiti impedanciju petlje kvara na najmanju moguću mjeru, kako bi struja koja može proteći kroz tijelo čovjeka u slučaju kvara bila jakosti koja nije opasna za tijelo čovjeka. TN i TT sustavi uzemljenja s automatskim isklapanjem napajanja djeluju primjenom obrnute logike od IT sustava uzemljenja. Cilj je smanjiti impedanciju petlje kvara kako bi uređaji za automatski isklop napajanja selektivno isključili strujne krugove s kvarom u što kraćem vremenu, prije nego što napon dodira poraste do vrijednosti koja može izazvati protok struje kroz tijelo čovjeka jakosti opasne za ljudsko tijelo.

Ključne riječi: djelovanje struje na ljudsko tijelo, direktni napon dodira, indirektni napon dodira, automatski isklop napajanja, impedancija petlje kvara.

11. SUMMARY

Testing of low-voltage electrical installations is carried out in order to determine the safety and resistance of the electrical installation according to the external influences acting on the installation from the environment that surrounds it during the entire lifetime of exploitation and safety of users who use electricity that is distributed through low-voltage electrical installations. It is mandatory to assess the safety of the electrical installation in terms of mechanical durability, resistivity and protection against thermal effects due to overload and short circuits, insulation integrity, basic protection against contact of live components in normal operation, and availability for inspection and maintenance. From the aspect of user safety, it is necessary to determine the form of protection against inadvertent contact with live components in the event of a malfunction. To establish suitable protection for the users of the electrical installation against unintended voltage exposure of touching live parts in the event of a malfunction, it is necessary to understand effects of the electric current on the human body in the moment as the current passes through it. The human body represents an impedance that decreases as the touch voltage increases. It is possible to reduce the impedance of the human body by increasing the transient impedance between live parts that can be touched by a human in the event of a fault. This is achieved by an adequate selection of electrical appliances that use safe low voltage for power supply in the SELV, PELV, and FELV protection class and by choosing appliances enclosed with double or reinforced insulation. Another type of protection is the automatic power cut off in the event of a fault before the appearance of a high contact voltage that is dangerous for the human body. This is achieved by the correct execution of the electrical installation in the TN, TT, and IT grounding systems in combination with the correct selection and installation of equipment for automatic power cut-off. Electrical installations in which the power supply must not be switched off in the event of a fault are carried out in the IT grounding system with insulation's control elements. The objective of such implementation is to minimize the fault loop impedance to the lowest possible value, so the current that could potentially pass through a human body in case of a fault, to be of an intensity that poses no danger to the human body. TN and TT earthing systems in conjunction with automatic cut off mechanisms operate using the reverse logic of IT earthing systems. The goal is to reduce the impedance of the fault loop so that the automatic power disconnect devices will selectively shut down the faulted circuits in time before the contact voltage rises to a value that can cause current to flow through the human body of a magnitude dangerous to the human body.

Keywords: effect of electric current on the human body, direct touch voltage, indirect touch voltage, automatic power supply cut off, fault loop impedance.