

# Planetni reduktor propulzije broda

---

Koštić, Hrvoje

Master's thesis / Diplomski rad

2023

Degree Grantor / Ustanova koja je dodijelila akademski / stručni stupanj: **University of Rijeka, Faculty of Engineering / Sveučilište u Rijeci, Tehnički fakultet**

Permanent link / Trajna poveznica: <https://um.nsk.hr/um:nbn:hr:190:668588>

Rights / Prava: [Attribution 4.0 International](#)/[Imenovanje 4.0 međunarodna](#)

Download date / Datum preuzimanja: **2024-12-26**



Repository / Repozitorij:

[Repository of the University of Rijeka, Faculty of Engineering](#)



SVEUČILIŠTE U RIJECI

TEHNIČKI FAKULTET

Diplomski sveučilišni studij strojarstva

Diplomski rad

**PLANETNI REDUKTOR PROPULZIJE BRODA**

Rijeka, rujan 2023.

Hrvoje Košić

0035177254

SVEUČILIŠTE U RIJECI

TEHNIČKI FAKULTET

Diplomski sveučilišni studij strojarstva

Diplomski rad

**PLANETNI REDUKTOR PROPULZIJE BRODA**

Mentor: Prof. dr. sc. Neven Lovrin

Komentor: Izv. prof. dr. sc. Željko Vrcan

Rijeka, rujan 2023.

Hrvoje Košćić

0035177254

**SVEUČILIŠTE U RIJECI**  
**TEHNIČKI FAKULTET**  
**POVJERENSTVO ZA DIPLOMSKE ISPITE**

Rijeka, 6. ožujka 2020.

Zavod: **Zavod za konstruiranje u strojarstvu**  
Predmet: **Prijenosnici snage**  
Grana: **2.11.01 opće strojarstvo (konstrukcije)**

**ZADATAK ZA DIPLOMSKI RAD**

Pristupnik: **Hrvoje Koštić (0035177254)**  
Studij: **Diplomski sveučilišni studij strojarstva**  
Modul: **Konstruiranje i mehatronika**

Zadatak: **PLANETNI REDUKTOR PROPULZIJE BRODA / PLANETARY MARINE  
PROPULSION GEARBOX**

**Opis zadatka:**

Projektirati dvostupanjski planetni reduktor propulzije broda s plinskom turbinom snage 10,6 MW kod ulaznog broja okretaja od 64 s-1 i izlaznog broja okretaja od 6,7 s-1. Koristiti strelasto evolventno ozubljenje. Izraditi montažne i radioničke nacрте zadanog reduktora u dogovoru s mentorom i komentorom. Izraditi proračun reduktora i u Excel-u s mogućnošću promjene ulaznih podataka.

Rad mora biti napisan prema Uputama za pisanje diplomskih / završnih radova koje su objavljene na mrežnim stranicama studija.

*Hrvoje Koštić*

Zadatak uručen pristupniku: 16. ožujka 2020.

Mentor:

*N.*

Prof. dr. sc. Neven Lovrin

Predsjednik povjerenstva za  
diplomski ispit:

*K.*

Prof. dr. sc. Kristian Lenić

*Z.*

Doc. dr. sc. Željko Vrcan (komentor)

Izjavljujem da sam ovaj rad izradio samostalno koristeći znanja stečena tijekom studija, navedenu literaturu te stručne savjete mentora prof. dr. sc. Nevena Lovrina te komentora izv. prof. dr. sc. Željka Vrcana.

Hrvoje Košić

Zahvaljujem se mentoru prof. dr. sc. Nevenu Lovrinu te komentoru izv. prof. dr. sc. Željku Vrcanu na ukazanoj pomoći, vremenu te uputama i stručnim savjetima tijekom pisanja ovog diplomskog rada.

Zahvaljujem se i firmi Kading d.o.o. te direktoru Domgaoju Brlošiću na ustupljenom software-u za potrebe izrade ovog zadatka.

Posebna i najveća zahvala mojim roditeljima, bratu te mojoj djevojci na pruženoj svakoj potpori, materijalnoj te moralnoj. Bez njih ne bih uspio dogurati do samog kraja studija te ovog diplomskog rada.

Hvala im na svemu, povjerenju, vremenu uloženom u mene, te podršci u najtežim trenucima. Hvala im što nikada nisu odustali od pružene podrške.

# SADRŽAJ

1. Uvod .....	4
2. Planetni prijenosnici općenito .....	5
2.1. Definicija planetnih prijenosnika i njihova građa.....	5
2.2. Prednosti planetnih prijenosnika .....	6
2.3. Nedostaci planetnih prijenosnika.....	7
2.4. Kinematika, ugradbeni uvjeti i posebnosti planetnih prijenosnika.....	7
3. Planetni prijenosnici u propulziji broda .....	14
4. Proračun zadanog planetnog prijenosnika.....	18
4.1. Potreban prijenosni omjer.....	18
4.1.1. Odabir prijenosnih omjera.....	18
4.2. Orijentacijski proračun prvog stupnja .....	22
4.2.1. Geometrijski proračun prvog stupnja prijenosa .....	22
4.2.2. Brzine vrtnje prvog stupnja prijenosa .....	24
4.2.3. Momenti torzije na elementima prvog stupnja.....	25
4.2.4. Orijentacijski razmak osi i modul prvog stupnja.....	26
4.2.5. Geometrijske karakteristike ozubljenja prvog stupnja prijenosa .....	28
4.2.6. Potreban viskozitet ulja za podmazivanje prvog stupnja .....	32
4.2.7. Kontrolni proračun prvog stupnja prijenosa.....	32
4.2.8. Analiza kontrolnog proračuna .....	33
4.3. Orijentacijski proračun drugog stupnja .....	33
4.3.1. Geometrijski proračun drugog stupnja prijenosa .....	33
4.3.2. Brzine vrtnje drugog stupnja prijenosa .....	36
4.3.3. Momenti torzije na elementima drugog stupnja.....	37
4.3.4. Orijentacijski razmak osi i modul drugog stupnja.....	38
4.3.5. Geometrijske karakteristike ozubljenja drugog stupnja prijenosa .....	40
4.3.6. Potreban viskozitet ulja za podmazivanje drugog stupnja .....	43
4.3.7. Kontrolni proračun drugog stupnja prijenosa.....	43

4.3.8.	Analiza kontrolnog proračuna .....	44
5.	Proračun osovina i vratila .....	45
5.1.	Proračun ulaznog vratila prvog stupnja planetnog prijenosnika.....	45
5.2.	Proračun ulaznog vratila drugog stupnja planetnog prijenosnika.....	50
5.3.	Proračun izlaznog vratila planetnog prijenosnika .....	54
5.4.	Proračun osovine planeta prvog stupnja planetnog prijenosnika .....	58
5.5.	Proračun osovine planeta drugog stupnja planetnog prijenosnika .....	64
6.	Proračun ležajeva .....	71
6.1.	Radijalni klizni ležaj na izlaznom vratilu planetnog prijenosnika.....	71
6.1.1.	Granični uvjeti.....	75
6.1.2.	Učin gubitka trenja .....	77
6.2.	Radijalni klizni ležaj na ulaznom vratilu reduktora.....	82
6.2.1.	Granični uvjeti.....	86
6.2.2.	Učin gubitka trenja .....	88
6.3.	Valjni ležaj na planetu prvog stupnja prijenosa.....	93
6.4.	Valjni ležaj na planetu drugog stupnja prijenosa.....	95
6.5.	Valjni ležaja na središnjem vratilu prijenosnika.....	97
7.	Proračun i kontrola ozubljenih spojeva .....	99
7.1.	Spoj ulaznog vratila prijenosnika i sunčanog zupčanika prvog stupnja .....	99
7.2.	Spoj izlaznog vratila prvog stupnja i sunčanog zupčanika drugog stupnja .....	100
8.	Proračun pera.....	103
8.1.	Proračun pera ulaznog vratila .....	103
8.2.	Proračun pera izlaznog vratila .....	105
9.	Sustav za podmazivanje .....	107
9.1.	Odabir ulja za podmazivanje .....	107
9.2.	Gubici u ozubljenju pod opterećenjem.....	108
9.2.1.	Gubici u ozubljenju sunčanog i planetnog zupčanika prvog stupnja .....	108
9.2.2.	Gubici u ozubljenju vijenca i planetnog zupčanika prvog stupnja.....	114



9.2.3.	Gubici u ozubljenju sunčanog i planetnog zupčanika drugog stupnja .....	120
9.2.4.	Gubici u ozubljenju vijenca i planetnog zupčanika drugog stupnja.....	126
9.3.	Gubici snage u praznom hodu .....	132
9.3.1.	Gubici u praznom hodu za sunčani i planetni zupčanik prvog stupnja .....	132
9.3.2.	Gubici u praznom hodu za vijenac i planetni zupčanik prvog stupnja.....	134
9.3.3.	Gubici u praznom hodu za sunčani i planetni zupčanik drugog stupnja .....	137
9.3.4.	Gubici u praznom hodu za vijenac i planetni zupčanik drugog stupnja.....	139
9.4.	Gubici u valjnim ležajevima.....	141
9.4.1.	Gubici u valjnom ležaju planeta prvog stupnja .....	141
	Gubici u jednom valjnom ležaju prvog stupnja se računaju prema: .....	141
9.4.2.	Gubici u valjnom ležaju planeta drugog stupnja .....	143
	Gubici u jednom valjnom ležaju drugog stupnja se računaju prema: .....	143
9.4.3.	Gubici u valjnom ležaju središnjeg vratila .....	144
	Gubici u valjnom ležaju središnjeg vratila se računaju prema: .....	144
9.5.	Gubici u kliznim ležajevima.....	145
9.6.	Gubici brtvljenja .....	146
9.6.1.	Gubici brtvljenja ulaznog vratila.....	146
9.6.2.	Gubici brtvljenja izlaznog vratila .....	146
9.7.	Proračun potrebnog protoka ulja za hlađenje prijenosnika.....	147
9.8.	Shematski prikaz sustava za podmazivanje .....	149
10.	Zaključak.....	151
11.	Oznake i jedinice .....	152
12.	Popis slika .....	156
13.	Popis tablica .....	157
14.	Literatura .....	158
	Sažetak i ključne riječi .....	160
	Summary and key words .....	160
	Prilozi .....	161

## 1. UVOD

Sustavi za prijenos mehaničke energije imaju nekoliko osnovnih sklopova, a neki od njih su pogonski i radni stroj, te prijenosnik snage između njih. Pogonski stroj može biti motor s unutarnjim izgaranjem, plinska turbina, parna turbina, elektromotor i slično. On služi za pretvorbu nekog oblika energije (kemijske, toplinske, električne, itd.) u mehaničku energiju. U ovom radu je kao pogonski stroj sustava postavljena plinska turbina. Zadatak prijenosnika snage je da prilagodi parametre snage (brzinu vrtnje i okretni moment) radnom stroju koji u ovom radu vrši pretvorbu rotacijskog gibanja u translacijsko gibanje broda. Radni stroj je ovdje propeler propulzije broda.

Prijenosnici snage mogu biti različitih konstrukcijskih izvedbi. Svi prijenosnici snage se sastoje od pogonskog i gonjenog člana koji se rotiraju. Prijenos energije i njenih parametara se može vršiti izravnim dodiranjem pogonskog i gonjenog člana (npr. zupčanici, tarenice) ili neizravno (npr. pomoću lanca, remena). Pogonski i gonjeni član su različitih promjera, čime se ostvaruju različiti parametri mehaničke energije između pogonskog i radnog stroja. Promjenom dimenzija pogonskog i gonjenog člana se mijenja prijenosni omjer, što je ujedno i glavno obilježje svakog mehaničkog prijenosnika snage. Planetni prijenosnici također spadaju u mehaničke prijenosnike snage. U ovom radu će se upravo planetni prijenosnik analizirati i proračunati.

Za izradu proračuna opisanog u ovom radu koristit će se Microsoft Excel, dok će se za izradu dijelova, sklopova, radioničkih i sklopnih crteža koristiti programski paket SolidWorks 2022.

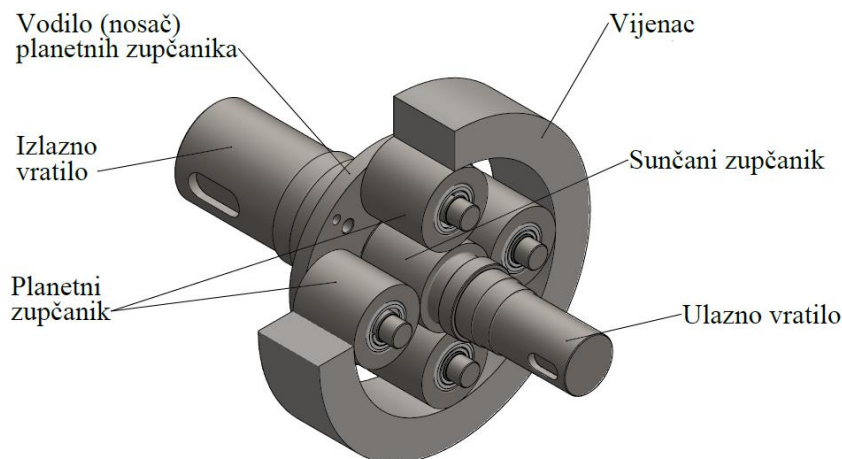
## 2. PLANETNI PRIJENOSNICI OPĆENITO

Planetni prijenosnici su mehanički prijenosnici snage u kojima barem jedan član, osim oko vlastite osi, rotira i oko središnje osi prijenosnika. Planetni prijenosnici snage imaju mnogobrojne prednosti nad drugim oblicima mehaničkih prijenosnika, stoga se posljednjih nekoliko desetljeća intenzivno razvijaju. Zbog toga su danas vrlo rašireni u svim granama industrije, mobilnim postrojenjima (brodovi, automobili, avioni, radni strojevi), stacionarnim postrojenjima (npr. kompresori, turbine), općoj strojogradnji itd. Planetni prijenosi se sve više upotrebljavaju u sustavima gdje je potrebno prenijeti što veće snage i brzine uz što manju masu i volumen prijenosnika. Zbog grananja snage na više planetnih zahvata zupčanika, raspoređuje se opterećenje te je moguća kompaktnija izvedba. Stoga su planetni reduktori izvrsni upravo u ovakvim aplikacijama. Zbog manje, kompaktnije konstrukcije, planetni prijenosnici ostvaruju i manje dinamičke sile te manju emisiju buke.

### 2.1. Definicija planetnih prijenosnika i njihova građa

Planetni prijenosnici su dakle mehanički prijenosnici snage u koje se ubrajaju svi oni prijenosnici kod kojih makar jedan član vrši gibanje oko svoje vlastite osi i oko neke druge, odnosno središnje osi.

Svaki planetni prijenosnik čine najmanje tri člana, gdje jedan član mora biti reakcijski član. Planetni član nikako ne može biti reakcijski član. Jednostavni planetni prijenosnici su građeni od dva središnja zupčanika, tzv. sunčanog zupčanika i vijenca, jednog ili više planetnih zupčanika koji su povezani nosačem (vodilo ili ručica), te kućišta. Jednostavni planetni prijenosnik s osnovnim elementima prikazan je na slici 2.1.



Slika 2.1. Simbolički prikaz planetnog prijenosnika

Iz slike 2.1. je vidljivo da planetni članovi prijenosnika rotiraju oko vlastite osi i oko središnje osi sunčanih zupčanika. Ovakva vrsta gibanja je poznata kao heliocentrično gibanje planeta oko sunca, po čemu su ovi prijenosnici i dobili naziv.

## **2.2. Prednosti planetnih prijenosnika**

Prednosti planetnih prijenosnika su slijedeće:

- Mogu prenositi velike snage
- Mogu prenositi velike brzine vrtnje
- Moguće ih je kombinirati s drugim vrstama prijenosnika
- Moguće je ostvariti vrlo veliki prijenosni omjer u samo jednom stupnju prijenosa
- Mogućnost gotovo neograničenog broja prijenosnih omjera kombinacijom dvaju ili više planetnih prijenosnika
- Zbog koaksijalne izvedbe, ulazno i izlazno vratilo su u istoj osi, što omogućuje nasadne izvedbe, čime se izbacuje potreba za posebnim postoljem
- Veliki stupanj iskoristivosti zbog prijenosa snage odvaljivanjem i spojkom
- Planetarni prijenosnici su cilindrične i kompaktne konstrukcije
- Moguće je ubaciti druge vrste prijenosnika (npr. hidrostatskog) čime se može ostvariti kontinuirana promjena brzine vrtnje
- Moguća je izvedba mjenjača sa skokovitom promjenom prijenosnog omjera, kočanjem i/ili prespajanjem određenog člana prijenosnika (npr. automatski mjenjač)
- Moguće je smanjiti vanjske dinamičke sile ugradnjom elastičnih elemenata u reakcijski član
- Moguća je izvedba s više stupnjeva slobode gibanja, tzv. diferencijalna izvedba
- Moguće je uležištenje centralnih zupčanika u planetarnim zupčanicima – lebdeća izvedba
- Zbog zahvata sunčanog zupčanika s više planetnih zupčanika, snaga se grana, te svaki zahvat prenosi puno manju snagu
- Zbog manje prenesene snage u jednom zahvatu, zupčanicima su manjih dimenzija, imaju manje težine, manje zamašne mase

- Kod izrade manjih zupčanika, postiže se bolja točnost izrade, uže tolerancije, čime se postiže tiši i mirniji rad, manje udaraca i vibracija

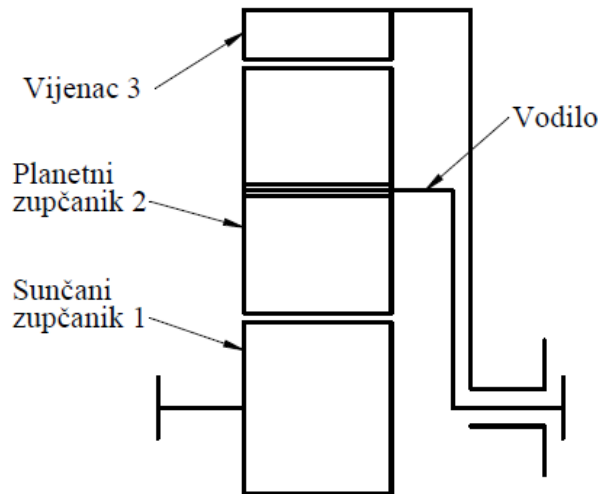
### **2.3. Nedostaci planetnih prijenosnika**

Nedostaci planetnih prijenosnika su slijedeći:

- Komplicirana izvedba, veći broj dijelova u odnosu na standardne prijenosnike, čime je povećan i rizik od oštećenja
- Komplicirana je i kontrola, te održavanje i remont zbog kompaktne konstrukcije
- Ležajevi su visoko opterećeni zbog malih dimenzija i pojave dodatnih centrifugalnih sila
- Manja količina ulja u odnosu na standardni reduktor, što zahtjeva češću izmjenu ulja
- Velika opasnost od totalne štete prijenosnika ako dođe do loma zuba. Odlomljeni zub može zbog kompaktne konstrukcije ući u zahvat između drugih zupčanika.
- Vodilo (nosač planeta) mora biti izuzetno točno izrađeno zbog osiguranja što ravnomjernije raspodjele opterećenja planetarnih zupčanika
- Relativno velika cijena izrade

### **2.4. Kinematika, ugradbeni uvjeti i posebnosti planetnih prijenosnika**

Postoji nekoliko načina rješavanja kinematskih odnosa planetnih prijenosnika. Najpoznatije metode su Kutzbachova grafička metoda, metoda superpozicije gibanja poznata i kao Swampovo pravilo te Willisova metoda. Metoda superpozicije gibanja i Willisova metoda su analitičke metode rješavanja kinematskih odnosa u planetnim prijenosnicima. Ovdje se neće detaljno objašnjavati metode rješavanja kinematskih odnosa. Detaljna objašnjenja su u literaturama [1] i [2]. Jednostavni planetni prijenosnik s označenim dijelovima prikazan je na slici 2.2.



*Slika 2.2. Jednostavni planetni prijenosnik*

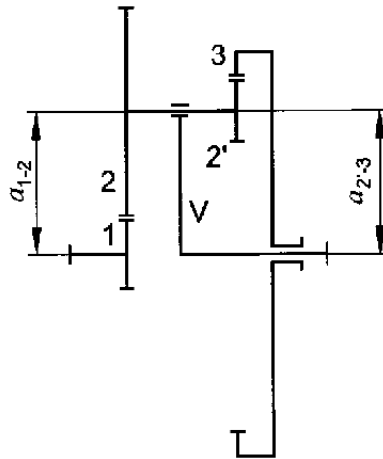
U radu se zahtjeva smanjenje brzine vrtnje između pogonskog i radnog stroja, što znači da se u ovom slučaju planetni prijenosnik promatra kao reduktor. To znači da će brzina sunčanog zupčanika biti ulazna brzina, odnosno brzina pogonskog stroja. Brzina okretanja vodila će u ovom slučaju biti izlazna brzina, odnosno brzina radnog stroja.

Planetni prijenosnici su kompliciranije izvedbe od klasičnih prijenosnika te je za ispravno sprežanje zupčanika u planetnom prijenosniku potrebno ispuniti niz geometrijskih i kinematskih uvjeta. Moraju biti zadovoljeni sljedeći uvjeti:

1. Uvjet koaksijalnosti
2. Uvjet susjedstva
3. Uvjet montaže

#### 1. Uvjet koaksijalnosti

Uvjet koaksijalnosti je poznat i kao uvjet polumjera. U suštini uvjet koaksijalnosti je da ulazna i izlazna os budu u istoj ravnini, odnosno da bude jednak razmak osi lijeve i desne strane planetnog prijenosnika, kako je prikazano na slici 2.3.



Slika 2.3. Uvjet koaksijalnosti [2]

Prema slici je vidljivo da su uvjet koaksijalnosti te paralelnost osi planeta sa središnjom osi ispunjeni, ako su razmaci osi zahvata zupčanika 1 i 2 i osi zahvata zupčanika 2' i 3, od središnje osi jednaki. Matematički se može zapisati:

$$a_{1-2} = a_{2'-3} \quad (2.1)$$

Gdje je:

$a_{1-2}$  – osni razmak zupčanog para 1 i 2

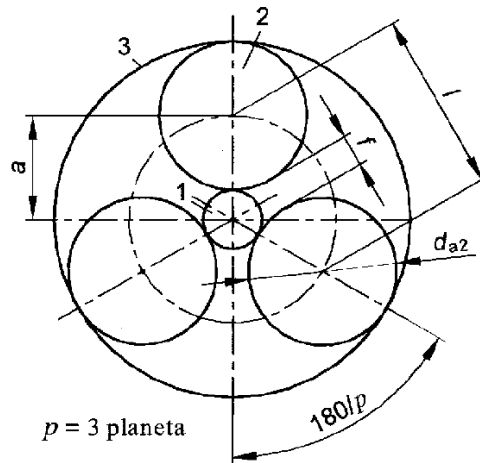
$a_{2'-3}$  – osni razmak zupčanog para 2' i 3

Svi zupčanici planetnog reduktora moraju biti izvedeni na način da su im moduli i kutovi nagiba boka zuba jednaki.

## 2. Uvjet susjedstva

Planetni prijenosnik mora imati minimalno dva planeta zbog uravnoteživanja rotirajućih masa te pojave centrifugalnih sila. U stvarnosti se planetni prijenosnici izvode s minimalno tri planeta, čime se omogućava samo centriranje sunčanog zupčanika 1. Povećanjem broja planeta se prenosiva snaga grana na više zupčaničkih zahvata. Na taj način se snaga više grana, odnosno svaki zupčanički par prenosi manju snagu, što omogućuje zupčanike manjih dimenzija s manjim modulom zuba, manje razmake osi, odnosno kompaktniju konstrukciju.

Ipak broj planeta se ne može povećavati u nedogled, budući da njihov broj ograničava uvjet njihovog rasporeda u ravnini pogleda. To je osnova uvjeta susjedstva. Na slici 2.5. prikazan je raspored planeta unutar planetnog prijenosnika te geometrijske značajke uvjeta susjedstva.



Slika 2.4. Prikaz uvjeta susjedstva [2]

Prema slici 2.5., vidljivo je da potrebni razmak osi između planetnih zupčanika mora biti veći od maksimalnog promjera planeta, odnosno promjera preko glave zuba  $d_{a2}$ . Na taj način se ostvaruje potrebna zračnost  $f$  između planeta, kako se oni ne bi međusobno dodirivali. Uvjet susjedstva se može matematički zapisati kao:

$$l > d_{a2} \quad (2.2)$$

$$l = 2 \cdot a \cdot \sin \frac{180^\circ}{p} \quad (2.3)$$

$$f = l - d_{a2} \geq 2 \text{ mm} \quad (2.4)$$

Gdje je:

$l$  – potrebni razmak osi između planetnih zupčanika

$d_{a2}$  – promjer zupčanika preko glave zuba (maksimalni promjer)

$a$  – razmak osi planetnih zupčanika od središnje osi (osi sunčanog zupčanika)

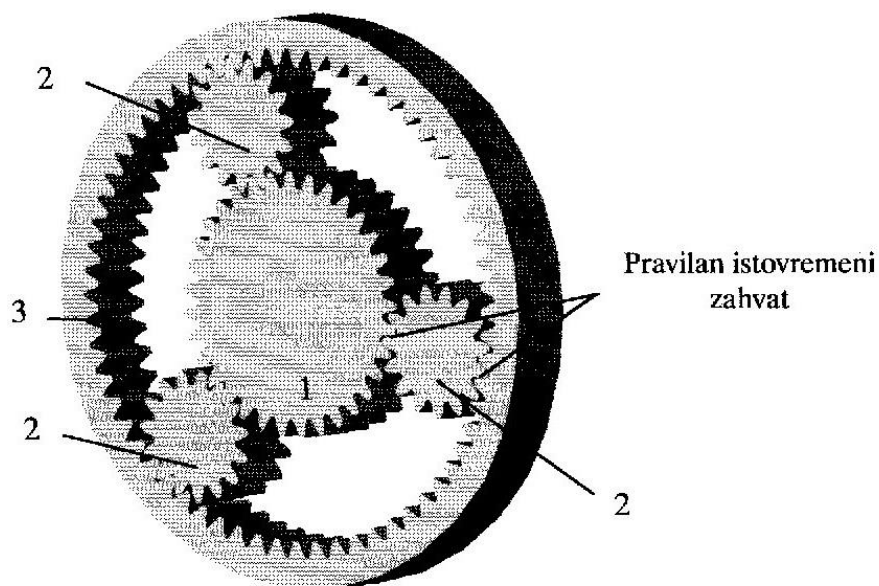
$p$  – broj planeta u planetnom prijenosniku

$f$  – potrebna zračnost između promjera preko glave zuba planetnih zupčanika



### 3. Uvjet montaže

Uvjet montaže zahtijeva da planetni zupčanik 2 bude istovremeno u pravilnom zahvatu kako sa središnjim (sunčanim) zupčanikom 1, tako i sa središnjim (vijenac) zupčanikom 3. Na taj način zub planetnog zupčanika 2 ulazi u uzubinu sunčanog zupčanika 1 s jedne strane, a s druge strane istovremeno zub planetnog zupčanika 2 ulazi u uzubinu vijenca 3, bez pokušaja ulaska zuba u zub ili forsiranja zahvata. Pravilni istovremeni zahvat zuba prikazan je na slici 2.6. Ovaj uvjet je poznat i kao uvjet položaja zubi.



Slika 2.5. Uvjet montaže - pravilan istovremeni zahvat [2]

U općem slučaju kao na slici 2.6. uvjet montaže matematički glasi:

$$k = \frac{Z_1 \cdot Z_{2'} - Z_2 \cdot Z_3}{p \cdot T} \quad (2.5)$$

Gdje je:

$k$  – mora biti cijeli broj

$p$  – broj planeta u istoj ravnini

$T$  – najveći zajednički djelitelj broja zubi  $Z_2$  i  $Z_{2'}$

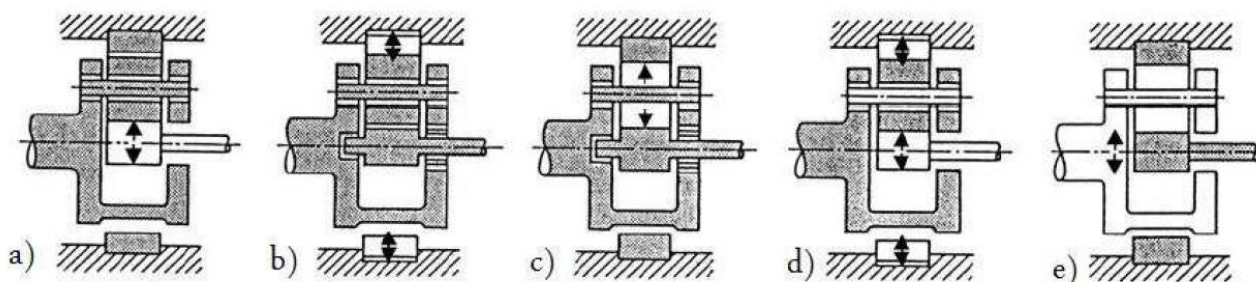
Prednosti planetnih prijenosnika navedene u poglavlju 2.2. ovog rada se mogu kvalitetno iskoristiti samo u slučaju ravnomjernog prijenosa opterećenja (sile i momenti torzije) na sve zupčanike.

Planetni prijenosnici s više od jednog planetarnog zupčanika su statički neodređeni sustavi. Realne izvedbe planetnih prijenosa imaju tri ili više planetnih zupčanika. Njihovo jednoliko učešće u prijenosu opterećenja ovisi o pogonskim uvjetima i točnosti izrade, a povećanjem broja planetnih zupčanika se povećava i nejednolikost raspodjele opterećenja u područjima zahvata zupčanika. [2]

Prema proučenoj literaturi, postoji nekoliko načina kako konstrukcijski riješiti problem nejednolike raspodjele opterećenja u planetnim prijenosnicima, a to su:

- Povećanjem podatljivosti (deformabilnosti) zubi zupčanika
- Povećanjem podatljivosti cijelog elementa sustava (vodila, zupčanika, i sl.)
- Ujednačavanjem krutosti elemenata koji sudjeluju u prijenosu opterećenja
- Korištenjem zglobnih veza elemenata sustava (npr. zupčaste spojke)
- Visokom točnosti izrade dijelova sustava planetnog prijenosnika

Zbog netočnosti izrade zupčanika i vodila, poželjno je u sustav uvesti tzv. „plivajuće elemente“ u svrhu izjednačavanja opterećenja dijelova sustava koji sudjeluju u prijenosu snage. Plivajući elementi nemaju krute veze s okolnim elementima te se pod opterećenjem samoudešavaju. Na taj se način kompenziraju greške prilikom izrade i montaže. Slika 2.7 prikazuje principijelne mogućnosti izjednačavanja prijenosa opterećenja.

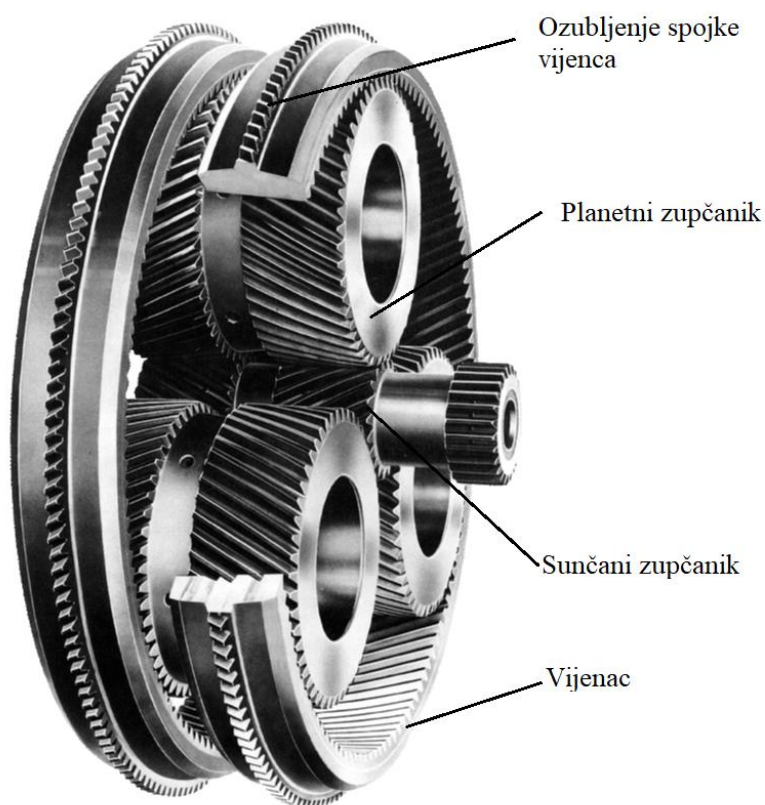


Slika 2.6. Principijelne mogućnosti izjednačavanja prijenosa opterećenja [2]

Na slici 2.7. su tamnijom bojom prikazani kruto vezani ili kruto uležišteni elementi sustava planetnog prijenosnika, dok su svijetlom bojom sa strelicama prikazani tzv. „plivajući elementi“ sustava planetnog prijenosnika, koji su elastično vezani. Strelice označavaju mogućnost radijalnog pomaka pojedinog plivajućeg elementa. Na slici 2.7. a) prikazan je sunčani zupčanic kao plivajući

element sustava, a to je i najčešće korišteni oblik prema prijedlogu dr. Stoeckicht. Ukoliko se sunčani zupčanik uslijed djelovanja nekog dodatnog opterećenja (npr. gravitacije) primakne nekom planetnom zupčaniku, zubi će između njih ući u dublji zahvat te će se povećati radijalna sila koja će zatim sunčani zupčanik odgurnuti iz nepravilnog zahvata. Na taj način se sunčani zupčanik vraća u centar, čime se osigurava pravilni istovremeni zahvat sa svim planetnim zupčanicima, a samim time i jednolika raspodjela opterećenja u svakom zahvatu.

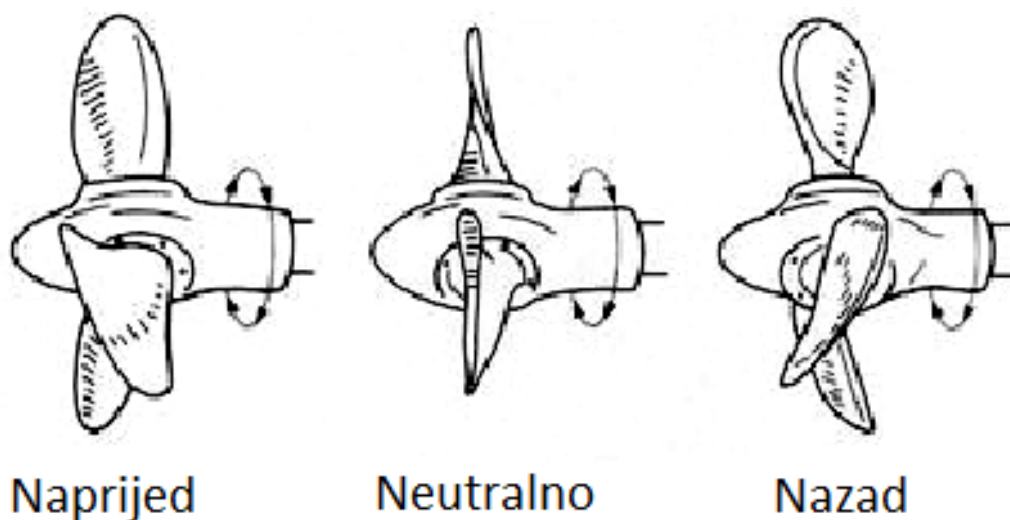
Zupčanci velikih planetnih prijenosnika se izvedu s dvostruko kosim ozubljenjem (slično strelastom ozubljenju, s kružnim utorom). U takvim se prijenosnicima vijenac izrađuje iz dva dijela, kako bi se omogućila montaža. Vijenac je preko uskog kosog ozubljenja spojen na tanko stijeni element kojim se vijenac veže na kućište prijenosnika. Primjer planetnog prijenosnika s dvostruko kosim ozubljenjem prikazan je na slici 2.8.



*Slika 2.7. Izvedba prijenosnika s dvostrukim kosim ozubljenjem i dvodijelnim vijencem [2]*

### 3. PLANETNI PRIJENOSNICI U PROPULZIJI BRODA

Osnovni elementi propulzije broda su pogonski stroj, propeler broda te sustav za prijenos snage s pogonskog stroja na propeler. Pogonski stroj može biti motor, turbina ili slično, ovisno o zahtjevima i izvedbi broda. U ovom zadatku je za pogonski stroj uzeta plinska turbina. Pogonskim strojem se regulira brzina vrtnje broskog propelera, no pogonski stroj je u pravilu jednosmjernan. To znači da pogonski stroj može direktno goniti propelersko vratilo samo u jednom smjeru vrtnje. Propeler bi tada vršio pretvorbu rotacijskog gibanja u translacijsko gibanje broda samo u jednom smjeru, odnosno brod bi mogao ploviti samo prema naprijed ili samo prema nazad. U nekadašnjim izvedbama su se koristili prijenosnici za promjenu smjera vrtnje, koji su putem spojki bili povezani s pogonskim strojem. Ti prijenosnici su dakle bili spojeni na pogonski stroj i na sam planetni prijenosnik koji je vršio pretvorbu momenta i brzine vrtnje. Na ovaj način se regulirao smjer vrtnje propelera, odnosno smjer gibanja broda (naprijed ili nazad). Uključivanje pomoću klasičnih spojki proklizavanjem ili hidrodinamičkih spojki je neekonomično i danas se više ne koristi. Razvojem tehnologije, danas se za promjenu smjera gibanja broda koriste tzv. CPP propeleri. Ovakvi propeleri imaju mogućnost promjene nagiba lopatica, čime se može regulirati smjer gibanja broda. Na slici 3.1. je prikazan CPP propeler u 3 različita položaja, pogon prema naprijed, neutralni položaj, gdje brod miruje i pogon prema nazad.



*Slika 3.1. Položaj CPP propelera [29]*

Na slici 3.2. prikazan je CPP propeler na brodu



*Slika 3.2. CPP propeler [28]*

Planetni prijenosnici propulzije broda nekih proizvođača prikazani su na slijedećim slikama.

Na slici 3.3. prikazan je planetni prijenosnik propulzije broda proizvođača „RENK“.



*Slika 3.3. Planetni prijenosnik proizvođača „RENK“ [22]*

Na slici 3.4. prikazani su osnovni elementi prijenosnika propulzije broda proizvođača „VOITH“. Ovakav prijenosnik se ne smatra planetnim prijenosnikom, jer se iz slike može vidjeti da su planeti čvrsto uležišteni u kućištu, dakle planeti ne vrše heliocentrično gibanje. No na slici se jasno vide unutarnji elementi sustava.



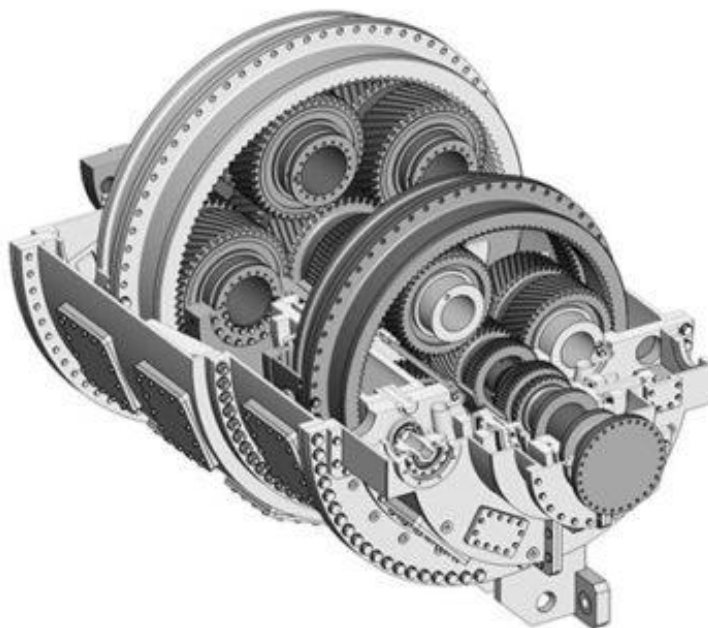
*Slika 3.4. Osnovni elementi planetnog prijenosnika proizvođača „VOITH“ [23]*

Na slici 3.5. prikazan je planetni prijenosnik propulzije broda proizvođača „VOITH“.



*Slika 3.5. Planetni prijenosnik proizvođača „VOITH“ [24]*

Na slici 3.6. prikazan je CAD model planetnog prijenosnika propulzije broda proizvođača „NOVAGEAR“.



*Slika 3.6. CAD model planetnog prijenosnika proizvođača "NOVAGEAR" [25]*

## 4. PRORAČUN ZADANOG PLANETNOG PRIJENOSNIKA

Opis zadatka:

Projektirati dvostupanjski planetni reduktor propulzije broda s plinskom turbinom snage 10,6 MW kod ulaznog broja okretaja  $64 \text{ s}^{-1}$  i izlaznog broja okretaja  $6,7 \text{ s}^{-1}$ . Koristiti strelasto evolventno ozubljenje.

Zadani pogonski podaci u zadatku:

- Snaga pogonskog stroja:  $P = 10,6 \text{ MW}$
- Ulazni broj okretaja:  $n_{ul} = 64 \text{ s}^{-1} = 3840 \text{ min}^{-1}$
- Izlazni broj okretaja:  $n_{iz} = 6,7 \text{ s}^{-1} = 402 \text{ min}^{-1}$
- Ozubljenje: Strelasto evolventno

### 4.1. Potreban prijenosni omjer

$$i = \frac{n_{ul}}{n_{iz}} = \frac{3840}{402} = 9,552 \quad (4.1)$$

Gdje je:

$i$  – ukupni potrebni prijenosni omjer

$n_{ul}$  – ulazni broj okretaja

$n_{iz}$  – izlazni broj okretaja

#### 4.1.1. Odabir prijenosnih omjera

Odabiru se prijenosni omjeri prvog i drugog stupnja planetarnog reduktora, prema preporuci iz literature [2].

Prijenosni omjer prvog stupnja se dobije prema formuli iz literature [2]:

$$i_l = (1,15 \dots 1,25) \cdot i = (1,15 \dots 1,25) \cdot 9,552 = 3,554 \dots 3,863 \quad (4.2)$$



Odabrani orijentacijski prijenosni omjer prvog stupnja prema tablici 7.1 u literaturi [2]:

$$i_I = 3,55 \quad (4.3)$$

Slijedi prijenosni omjer drugog stupnja prijenosa:

$$i_{II} = \frac{i}{i_I} = \frac{9,552}{(3,554 \dots 3,863)} = 2,688 \dots 2,473 \quad (4.4)$$

Odabrani orijentacijski prijenosni omjer drugog stupnja prema tablici 7.1 u literaturi [2]:

$$i_{II} = 2,70 \quad (4.5)$$

Ukupni prijenosni omjer prema odabranim orijentacijskim prijenosnim omjerima prvog i drugog stupnja:

$$i_P = i_I \cdot i_{II} = 3,55 \cdot 2,70 = 9,563 \quad (4.6)$$

Prema literaturi [2] postignuti prijenosni omjer s obzirom na traženi prijenosni omjer za  $i \geq 5$  mora biti unutar granica:

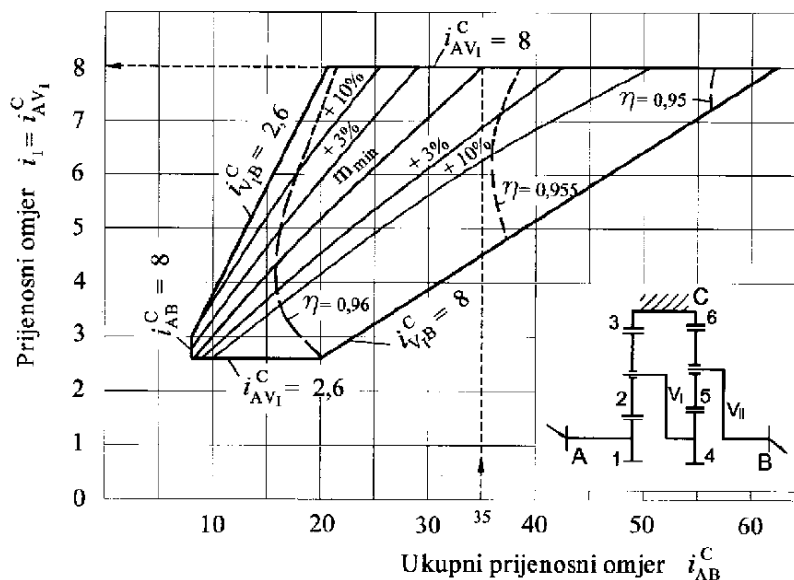
$$\Delta i = \pm 4\% \quad (4.7)$$

Odstupanje postignutog prijenosnog omjera u odnosu na traženi prijenosni omjer:

$$\Delta i = \frac{i_P - i}{i_P} \cdot 100\% = \frac{9,585 - 9,552}{9,585} \cdot 100\% = 0,34\% \quad (4.8)$$

Zaključuje se da je odstupanje postignutog prijenosnog omjera u odnosu na traženi prijenosni omjer, zadovoljavajuće.

U literaturi [2] je prikazan iskustveni dijagram optimalnih masa planetnih reduktora s obzirom na ukupni prijenosni omjer te prijenosni omjer prvog stupnja prijenosa. Dijagram je prikazan na slici 4.1.



Slika 4.1 Izbor prijenosnog omjera kod dva serijski spojena planetna reduktora [2]

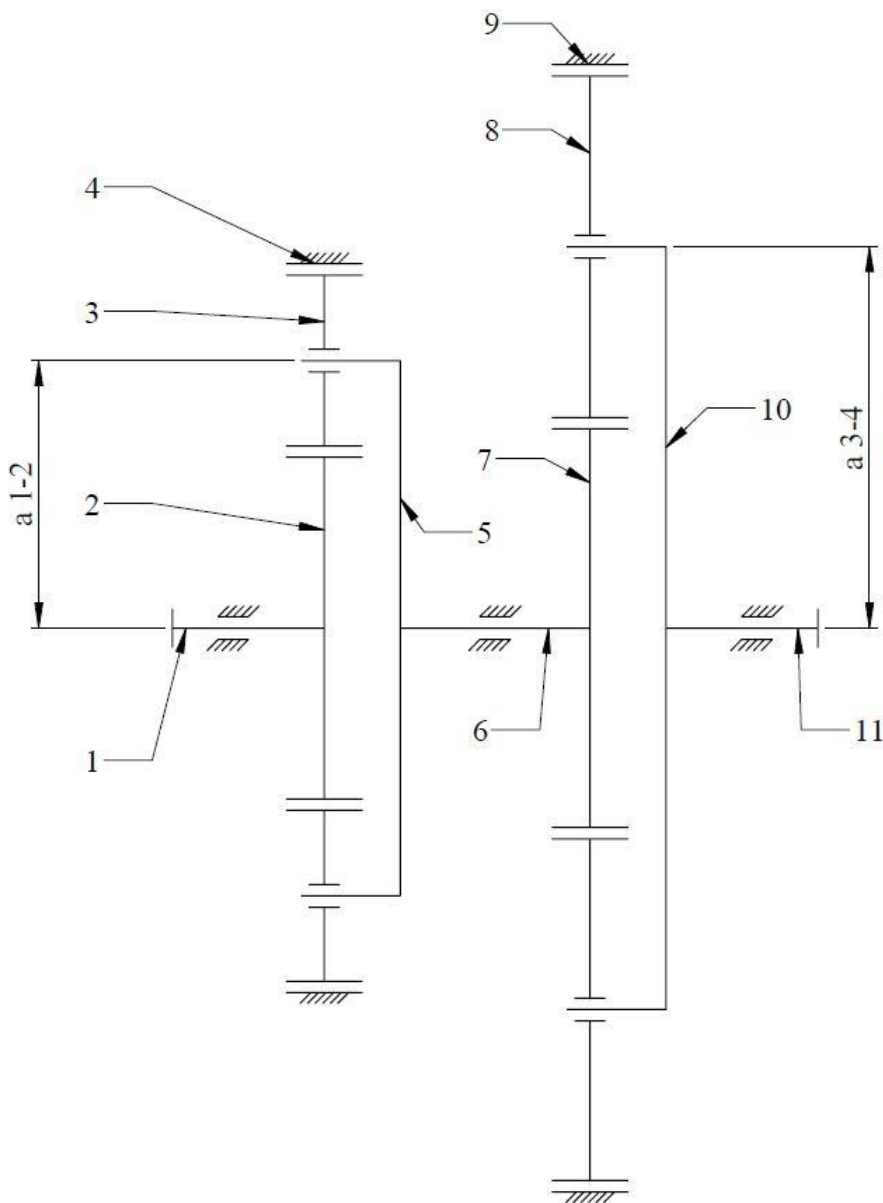
Usporedbom prethodno dobivenog prijenosnog omjera u prvom stupnju i ukupnog prijenosnog omjera, zaključuje se da masa reduktora neće biti optimalna. Optimalno bi bilo zamijeniti prijenosne omjere prvog i drugog stupnja, no u ovom radu se to neće raditi. Budući da se većim prijenosnim omjerom prvog stupnja u odnosu na drugi stupanj dobivaju veće dimenzije prstenastog zupčanika prvog stupnja i manje dimenzije prstenastog zupčanika drugog stupnja, možemo reći da se na taj način optimiziraju dimenzije prijenosnika. U zatvorenom prostoru kao što je strojarnica broda, prihvatljivije je optimizirati prijenosnik na manje dimenzije nego na manju masu, stoga prijenosni omjeri ostaju kakvi su prethodno i proračunati:

$$i_I = 3,55 \quad (4.9)$$

$$i_{II} = 2,70 \quad (4.10)$$

Na slici 4.2. prikazana je skica kinematike dvostupanjskog planetnog prijenosnika propulzije broda koji će biti proračunat u nastavku rada. Brojem 1 označeno je ulazno vratilo reduktora. Broj

2 označava sunčani zupčanik prvog stupnja prijenosa, dok broj 3 označava planetni zupčanik prvog stupnja prijenosa. Broj 4 označava vijenac prvog stupnja prijenosa, koji je ujedno i zakočeni član. Broj 5 predstavlja vodilo prvog stupnja prijenosa. Brojem 6 je označeno izlazno vratilo prvog stupnja prijenosa, koje je ujedno i ulazno vratilo drugog stupnja prijenosa. Brojem 7 označen je sunčani zupčanik drugog stupnja prijenosa, dok je brojem 8 označen planetni zupčanik drugog stupnja prijenosa. Broj 9 označava vijenac drugog stupnja prijenosa, koji je ujedno i zakočeni član. Broj 10 označava vodilo drugog stupnja prijenosa, a brojem 11 je označeno izlazno vratilo prijenosnika. Kota  $a_{1-2}$  predstavlja razmak osi prvog stupnja prijenosa, dok kota  $a_{3-4}$  predstavlja razmak osi drugog stupnja prijenosa.



Slika 4.2. Skica kinematike dvostupanjskog planetnog prijenosnika propulzije broda

## 4.2. Orijentacijski proračun prvog stupnja

### 4.2.1. Geometrijski proračun prvog stupnja prijenosa

Prema odabranom orijentacijskom prijenosnom omjeru prvog stupnja ( $i_I$ ) i poznatoj brzini vrtnje pogonskog stroja ( $n_{ul}$ ), može se izračunati izlazna brzina vrtnje, odnosno brzina vrtnje izlaznog vratila prvog stupnja prijenosa. Ulazno vratilo je vezano na sunčani zupčanik, pa je ulazna brzina vratila jednaka brzini sunčanog zupčanika prvog stupnja prijenosa ( $n_{ul} = n_1$ ). Izlazno vratilo je vezano za vodilo, pa je izlazna brzina jednaka brzini vrtnje vodila planeta ( $n_{V1}$ ).

$$n_{V1} = \frac{n_1}{i_I} = \frac{3840}{3,55} \text{ min}^{-1} = 1081,7 \text{ min}^{-1} \quad (4.11)$$

Vijenac prvog stupnja prijenosa, odnosno zupčanik 3 je zakočen, odnosno njegova brzina vrtnje je jednaka nuli ( $n_3 = 0$ ).

Sada se može odrediti unutarnji prijenosni omjer prvog stupnja planetarnog prijenosnika, prema literaturi [1]:

$$i_0 = \frac{n_1 - n_{V1}}{-n_{V1}} = \frac{3840 - 1081,7}{-1081,7} = -2,55 \quad (4.12)$$

Nakon nekoliko iteracija, odabrani broj zubi sunčanog zupčanika prvog stupnja planetnog prijenosa je:

$$Z_1 = 36 \quad (4.13)$$

Prema izrazu za standardni prijenosni omjer jednostupanjskog planetnog prijenosnika:

$$i_0 = -\frac{Z_2}{Z_1} \cdot \frac{Z_3}{Z_2} = -\frac{Z_3}{Z_1} \quad (4.14)$$

Slijedi da je broj zuba vijenca (zupčanika 3) s unutarnjim ozubljenjem (predznak minus):

$$Z_3 = -i_0 \cdot Z_1 = -(2,55 \cdot 36) = -91,8 \quad (4.15)$$

Odabrani broj zubi zupčanika 3 s unutarnjim ozubljenjem (predznak minus) je:

$$Z_3 = -92 \quad (4.16)$$

Nedostaje još broj zuba planetnog zupčanika, koji se određuje iz uvjeta koaksijalnosti izraženog preko broja zubi:

$$Z_1 + 2 \cdot Z_2 + Z_3 = 0 \quad (4.17)$$

$$Z_2 = \frac{-Z_3 - Z_1}{2} = \frac{-(-92) - 36}{2} = 28 \quad (4.18)$$

Iz uvjeta susjedstva koji glasi:

$$(Z_1 + Z_2) \cdot \sin \frac{180^\circ}{p} > Z_2 + 2 \quad (4.19)$$

Slijedi izraz za izračun broja planeta:

$$p < \frac{180^\circ}{\arcsin\left(\frac{Z_2 + 2}{Z_1 + Z_2}\right)} = \frac{180^\circ}{\arcsin\left(\frac{28 + 2}{36 + 28}\right)} = \frac{180^\circ}{27,95^\circ} = 6,44 \quad (4.20)$$

Prema uvjetu susjedstva, prvi stupanj planetnog prijenosnika može imati najviše 6 planetnih zupčanika.

Iz uvjeta montaže, gdje faktor  $k$  mora biti cijeli broj slijedi dodatni uvjet mogućih broja planetnih zupčanika:

$$k = \frac{Z_1 - Z_3}{p} = \frac{36 - (-92)}{p} = \frac{128}{p} \quad (4.21)$$

Budući da uvjet susjedstva kaže da broj planetnih zupčanika ne može biti veći od 6, provjerit će se samo koliko je mogućih opcija u rasponu broja planeta od 3 do 6. Prvi stupanj prijenosa može teoretski imati i 2 planetna zupčanika, no prethodno je već rečeno da su realne izvedbe s minimalno 3 planetna zupčanika.

Da bi faktor  $k$  bio cijeli broj, broj mogućih planetnih zupčanika je:  $p = 4$

Odabran je broj planetnih zupčanika  $p = 4$ .

#### 4.2.2. Brzine vrtnje prvog stupnja prijenosa

Kada su definirani brojevi zubi pojedinih zupčanika može se izračunati stvarni postignuti prijenosni omjer prvog stupnja prijenosa.

$$i_I = 1 - \frac{Z_3}{Z_1} = 1 - \frac{-92}{36} = 3,556 \quad (4.22)$$

Brzina vrtnje sunčanog zupčanika  $Z_1$ :

$$n_1 = 3840 \text{ min}^{-1} \quad (4.23)$$

Brzina vrtnje vodila prvog stupnja  $V_1$ :

$$n_{V1} = \frac{n_1}{i_I} = \frac{3840}{3,556} = 1080 \text{ min}^{-1} \quad (4.24)$$

Relativna brzina vrtnje sunčanog zupčanika  $Z_1$  prema vodilu  $V_1$ :

$$n_{1V_1} = n_1 - n_{V_1} = 3840 - 1080 = 2760 \text{ min}^{-1} \quad (4.25)$$

Relativna brzina vrtnje vijenca  $Z_3$  prema vodilu  $V_1$ :

$$n_{3V_1} = n_3 - n_{V_1} = 0 - 1080 = -1080 \text{ min}^{-1} \quad (4.26)$$

Relativna brzina vrtnje planetarnog zupčanika  $Z_2$  prema vodilu  $V_1$ :

$$n_{2V_1} = -(n_1 - n_{V_1}) \cdot \frac{Z_1}{Z_2} = -(3840 - 1080) \cdot \frac{36}{28} = -3548,6 \text{ min}^{-1} \quad (4.27)$$

#### 4.2.3. Momenti torzije na elementima prvog stupnja

Moment torzije na ulaznom vratilu prvog stupnja prijenosa:

$$T_{ul} = T_1 = \frac{P}{\omega_1} = \frac{30 \cdot P}{\pi \cdot n_1} = \frac{30 \cdot 10,6 \cdot 10^6}{\pi \cdot 3840} = 26360 \text{ Nm} \quad (4.28)$$

Moment na izlaznom vratilu prvog stupnja – moment na vodilu prvog stupnja:

$$T_{V_1} = -i_l \cdot T_1 = -3,556 \cdot 26360 = -93725 \text{ Nm} \quad (4.29)$$

Moment na vijencu – moment kojim treba vijenac držati da bi bio zakočen:

$$T_3 = -i_0 \cdot T_1 = -\frac{Z_3}{Z_1} \cdot T_1 = -\frac{-92}{36} \cdot 26360 = 67365 \text{ Nm} \quad (4.30)$$

Provjera proračuna momenta:

$$\begin{aligned} T_1 + T_{V1} + T_3 &= 0 \\ 26360 - 93725 + 67365 &= 0 \end{aligned} \quad (4.31)$$

Moment na planetnim zupčanicima  $Z_2$ :

$$T_2 = \frac{Z_2}{Z_1} \cdot T_1 = \frac{28}{36} \cdot 26360 = 20502 \text{ Nm} \quad (4.32)$$

#### 4.2.4. Orijentacijski razmak osi i modul prvog stupnja

Za proračun razmaka osi, osnovna veličina je moment torzije koji se prenosi u jednom zahvatu planetnog prijenosa. Dakle ukupni moment je potrebno podijeliti na broj planeta koji sudjeluju u prijenosu snage. Moment je također potrebno podijeliti na pola, budući da se u zadatku radi o strelastim zubima, pa će se u proračunu promatrati samo jedna strana ozubljenja. Orijentacijski razmak osi se dobiva iz izraza:

$$a' \geq K_2 \cdot (i_z + 1) \sqrt[3]{\frac{T_1'}{\Psi_{bd}} \cdot \frac{i_z + 1}{i_z} \cdot K_A \cdot K_V \cdot K_{H\alpha} \cdot K_{H\beta} \cdot \left(\frac{S_{Hmin}}{\sigma_{Hlim}}\right)^2} \text{ [mm]} \quad (4.33)$$



Gdje je  $T'_1$  moment koji prenosi planet u jednom zahvatu i to na jednoj strani ozubljenja, pa slijedi:

$$T'_1 = \frac{T_2 \cdot k_\gamma}{2 \cdot p} = \frac{20502 \cdot 1,1}{2 \cdot 4} = 2819,1 \text{ Nm} \quad (4.34)$$

Gdje je:

- $k_\gamma$  – faktor nejednolikosti raspodjele opterećenja planeta i sunčanog zupčanika
- $p$  – broj planetnih zupčanika

Ostale potrebne vrijednosti za orijentacijski proračun razmaka osi prikazane su u nastavku, a očitavaju se iz literature [2]:

- $K_2$  – konstanta za zupčanike s kosim zubima

$$K_2 = 320$$

- $i_z$  – fiktivni omjer broja zuba u promatranom zahvatu

$$i_z = \frac{Z_1}{Z_2} = \frac{36}{28} = 1,286 \quad (4.35)$$

- $\Psi_{bd}$  – omjer širine zupčanika i diobenog promjera

$$\begin{aligned} \Psi_{bd} &= (0,1 \dots 0,3 \dots 0,5) + \left(\frac{i_z}{20}\right) = (0,1 \dots 0,3 \dots 0,5) + \left(\frac{1,294}{20}\right) \\ &= 0,164 \dots 0,364 \dots 0,564 \end{aligned} \quad (4.36)$$

$$\Psi_{bd} = 0,3$$

- $K_A$  – faktor primjene

$$K_A = 1,5$$

- $K_V$  – faktor dodatnih dinamičkih opterećenja

$$K_V = 1,1$$

- $K_{H\alpha}$  – faktor raspodjele opterećenja za par zuba u promatranom zahvatu

$$K_{H\alpha} = 1,1$$

- $K_{H\beta}$  – faktor raspodjele opterećenja uzduž boka zuba

$$K_{H\beta} = 1,2$$

- $\sigma_{Hlim}$  – dinamička čvrstoća boka zuba

$$\sigma_{Hlim} = 1170 \text{ N/mm}^2$$

Nakon uvrštavanja usvojenih faktora, dobiva se orijentacijska vrijednost razmaka osi:

$$a' \geq 320 \cdot (1,286 + 1) \sqrt[3]{\frac{2819,1}{0,3} \cdot \frac{1,286 + 1}{1,286} \cdot 1,5 \cdot 1,1 \cdot 1,1 \cdot 1,2 \cdot \left(\frac{1,3}{1170}\right)^2} \quad (4.37)$$

$$a' \geq 260,01 \text{ mm}$$

Privremeno se usvaja standardna vrijednost razmaka osi:  $a' = 260 \text{ mm}$

Iz razmaka osi se sada dolazi do modula zupčanika s ravnim otvrdnutim zubima prema izrazu:

$$m_n \approx 0,1 \cdot \frac{a' \cdot i_z}{(1 + i_z)^2} = 0,1 \cdot \frac{260 \cdot 1,286}{(1 + 1,286)^2} = 6,4 \text{ mm} \quad (4.38)$$

Prema DIN 868 standardu, odabrao bi se sljedeći veći modul, odnosno modul  $m_n = 8 \text{ mm}$ .

Provedbom nekoliko iteracija pomoću proračuna prof. Orlića, dolazi se do zaključka da je optimalni normalni modul za prvi stupanj prijenosa upravo modul  $m_n = 8 \text{ mm}$ .

Sada se iz normalnog modula može izračunati tangencijalni modul za koso ozubljenje:

$$m_t = \frac{m_n}{\cos \beta} = \frac{8}{\cos 20^\circ} = 8,51 \text{ mm} \quad (4.39)$$

#### 4.2.5. Geometrijske karakteristike ozubljenja prvog stupnja prijenosa

Diobeni promjeri prvog stupnja prijenosa:

$$d_1 = \frac{Z_1 \cdot m_n}{\cos \beta} = \frac{36 \cdot 8}{\cos 20^\circ} = 306,483 \text{ mm} \quad (4.40)$$

$$d_2 = \frac{Z_2 \cdot m_n}{\cos \beta} = \frac{28 \cdot 8}{\cos 20^\circ} = 238,376 \text{ mm} \quad (4.41)$$

$$d_3 = \frac{Z_3 \cdot m_n}{\cos \beta} = \frac{-92 \cdot 8}{\cos 20^\circ} = -783,235 \text{ mm} \quad (4.42)$$

Slijedi teorijski razmak osi između sunčanog zupčanika i planetnog zupčanika:

$$a_d = \frac{d_1 + d_2}{2} = \frac{306,483 + 238,376}{2} = 272,430 \text{ mm} \quad (4.43)$$

Kao i teorijski razmak osi između vijenca i planetnih zupčanika:

$$a_d = \frac{|d_3| - d_2}{2} = \frac{783,235 - 238,376}{2} = 272,430 \text{ mm} \quad (4.44)$$

Budući da je velika razlika između teorijskog razmaka osi i susjednih standardnih razmaka osi, prema literaturi [2], kod planetnih je reduktora dozvoljeno koristiti nestandardni razmak osi. Stoga se usvaja izvedeni razmak osi  $a = 273 \text{ mm}$ .

Sada suma faktora pomaka profila između sunčanog zupčanika i planeta prvog stupnja iznosi:

$$x_1 + x_2 = 0,072 \quad (4.45)$$

Suma faktora pomaka profila se u potpunosti dodjeljuje sunčanom zupčaniku 1, jer je on više opterećen od planetnih zupčanika. Slijedi da je:

$$x_1 = 0,072 \quad (4.46)$$

$$x_2 = 0,000 \quad (4.47)$$

Suma faktora pomaka profila između planeta i vijenca iznosi:

$$x_2 + x_3 = -0,072 \quad (4.48)$$

Faktor pomaka profila vijenca prvog stupnja iznosi:

$$x_3 = -0,072 \quad (4.49)$$

Faktori pomaka profila su izračunati pomoću Excel predloška priloženog u literaturi [2].

*Tablica 4.1 Uobičajene relativne visine glave zuba i radijalne zračnosti [3]*

$h_{a0}^*$	1	1,167	1,2	<b>1,25</b>	1,3	1,35	1,4	1,5
$c^*$	0,2	0,167	0,2	<b>0,25</b>	0,3			

Standardna geometrija iz tablice 4.1 preuzete iz literature [3] je prikazana podebljanim brojevima, pa slijedi:

Faktor visine glave zuba alata za izradu zupčanika:

$$h_{a01}^* = h_{a02}^* = h_{a03}^* = 1,25 \quad (4.50)$$

Slijedi visina glave zuba alata:

$$h_{a01} = h_{a02} = h_{a03} = h_{a01}^* \cdot m_n = 1,25 \cdot 8 = 10 \text{ mm} \quad (4.51)$$

Faktor tjemene zračnosti na glavi zupčanika:

$$c_1^* = c_2^* = c_3^* = 0,25 \quad (4.52)$$

Tjemena zračnost je:

$$c = c_1^* \cdot m_n \quad (4.53)$$

$$c_1 = c_2 = c_3 = 0,25 \cdot m_n = 0,25 \cdot 8 = 2 \text{ mm} \quad (4.54)$$

Slijede promjeri preko korijena zuba:

$$d_{f1} = d_1 - 2 \cdot h_{a01} + 2 \cdot x_1 \cdot m_n = 306,483 - 2 \cdot 10 + 2 \cdot 0,072 \cdot 8 = 287,635 \text{ mm} \quad (4.55)$$

$$d_{f2} = d_2 - 2 \cdot h_{a02} + 2 \cdot x_2 \cdot m_n = 238,376 - 2 \cdot 10 + 2 \cdot 0 \cdot 8 = 218,376 \text{ mm} \quad (4.56)$$

$$d_{f3} = d_3 - 2 \cdot h_{a03} + 2 \cdot x_3 \cdot m_n = -783,235 - 2 \cdot 10 + 2 \cdot (-0,072) \cdot 8 = -804,387 \text{ mm} \quad (4.57)$$

Promjeri preko glave zuba:

$$d_{a1} = 2 \cdot a - d_{f2} - 2 \cdot c_1 = 2 \cdot 273 - 218,376 - 2 \cdot 2 = 323,624 \text{ mm} \quad (4.58)$$

$$d_{a2} = 2 \cdot a - d_{f1} - 2 \cdot c_2 = 2 \cdot 273 - 287,635 - 2 \cdot 2 = 254,365 \text{ mm} \quad (4.59)$$

$$d_{a3} = -2 \cdot a - d_{f2} - 2 \cdot c_3 = -2 \cdot 273 - 218,376 - 2 \cdot 2 = -768,376 \text{ mm} \quad (4.60)$$

Odabrani promjeri preko glave zuba:

$$d_{a1} = 323,500 \text{ mm} \quad (4.61)$$

$$d_{a2} = 254,500 \text{ mm} \quad (4.62)$$

$$d_{a3} = -768,500 \text{ mm} \quad (4.63)$$

Ovdje je još potrebno definirati širinu zupčanika, koja je:

$$b = \Psi_{bd} \cdot d_1 = 0,3 \cdot 306,483 = 91,9 \text{ mm} \quad (4.64)$$

Usvojena radna širina jedne strane zupčanika nakon nekoliko iteracija je  $b = 80 \text{ mm}$ .

#### 4.2.6. Potreban viskozitet ulja za podmazivanje prvog stupnja

Potreban kinematski viskozitet ulja se odabire omjerom Stribeckovog pritiska na bok zuba i obodne brzine na diobenom promjeru, prema normi DIN 51509.

Obodna brzina na diobenom krugu pogonskog zupčanika:

$$v = \frac{d_1 \cdot n_1}{1,91 \cdot 10^4} = \frac{306,483 \cdot 3840}{1,91 \cdot 10^4} = 61,62 \text{ m/s} \quad (4.65)$$

Tangencijalna sila iznosi:

$$F_t = \frac{2 \cdot T'_1}{d_1} = \frac{2 \cdot 2819,1}{306,483 \cdot 10^{-3}} = 18396,18 \text{ N} \quad (4.66)$$

Slijedi Stribeckov pritisak:

$$k_s = \frac{3 \cdot F_t}{b \cdot d} \cdot \frac{i_z + 1}{i_z} = \frac{3 \cdot 18396,18}{80 \cdot 306,483} \cdot \frac{1,286 + 1}{1,286} = 4,00 \quad (4.67)$$

Slijedi potreban viskozitet ulja:

$$\begin{aligned} \nu_{40} &= 208 \cdot \left(\frac{k_s}{v}\right)^{0,418} = 208 \cdot \left(\frac{4,00}{61,62}\right)^{0,418} \\ &= 66,33 \text{ mm}^2/\text{s} \end{aligned} \quad (4.68)$$

#### 4.2.7. Kontrolni proračun prvog stupnja prijenosa

U prethodnim poglavljima je izveden projektni proračun u kojem su se uvela određena pojednostavljenja. Projektni proračun služi za dobivanje osnovnih veličina potrebnih za prijenos zadanog opterećenja pri zadanim pogonskim uvjetima. Nakon izračunavanja i usvajanja osnovnih

veličina, potrebno je provesti puno detaljniji kontrolni proračun. Budući da je to vrlo zahtjevan postupak koji iziskuje pregršt iskustva, kontrolni proračun će se provesti pomoću Excel predloška, priloženog uz literaturu [2], a prikazan je u prilogu ovog rada.

Odabrani materijali zupčanika su:

- Materijal sunčanog zupčanika  $Z_1$  – Č 4732 (42CrMo4) – čelik za autogeno ili indukcijsko kaljenje
- Materijal planetnih zupčanika  $Z_2$  – Č 4732 (42CrMo4) – čelik za autogeno ili indukcijsko kaljenje
- Materijal vijenca  $Z_3$  – Č 4732 (42CrMo4) – čelik za autogeno ili indukcijsko kaljenje

#### 4.2.8. Analiza kontrolnog proračuna

Kontrolni proračun detaljno analizira projektni proračun, te se iz njega izračunavaju potrebni faktori sigurnosti, a prema normi DIN 3990 moraju biti:

- Faktor sigurnosti za pritisak na boku zuba (tzv. pitting):  $S_H \geq S_{H \min}$
- Faktor sigurnosti na savijanje u korijenu zuba (sigurnost od loma):  $S_F \geq S_{F \min}$

Izbor minimalnih potrebnih faktora sigurnosti ovisi o načinu provedbe kontrolnog proračuna. Ukoliko se koriste točniji podaci o karakteristikama materijala korištenih u izradi prijenosnika, te točniji podaci o opterećenju, moguće je upotrijebiti niže vrijednosti minimalnih faktora sigurnosti. Odabir minimalnih faktora sigurnosti ovisi o namjeni prijenosnika.

Odabrani faktori sigurnosti za prijenosnik zadan u ovom zadatku su:

- Faktor sigurnosti za pritisak na bok zuba za neograničenu trajnost:  $S_{H \min} = 1,3 \dots 2,5$
- Faktor sigurnosti na lom zuba za neograničenu trajnost:  $S_{F \min} = 1,8 \dots 4$

Prema kontrolnom proračunu, faktori sigurnosti su čak i veći od traženih, stoga se može reći da prvi stupanj prijenosnika zadovoljava postavljene uvjete.

### 4.3. Orijentacijski proračun drugog stupnja

#### 4.3.1. Geometrijski proračun drugog stupnja prijenosa

Prema odabranom orijentacijskom prijenosnom omjeru drugog stupnja ( $i_{II}$ ) i izračunatoj brzini vrtnje izlaznog vratila prvog stupnja ( $n_{V1}$ ), može se izračunati izlazna brzina vrtnje, odnosno

brzina vrtnje izlaznog vratila drugog stupnja prijenosa. Ulazno vratilo drugog stupnja (izlazno vratilo prvog stupnja) je vezano na sunčani zupčanik, pa je ulazna brzina vratila jednaka brzini sunčanog zupčanika drugog stupnja prijenosa ( $n_{V1} = n_4$ ). Izlazno vratilo je vezano za vodilo, pa je izlazna brzina jednaka brzini vrtnje vodila planeta ( $n_{V2}$ ).

$$n_{V2} = \frac{n_4}{i_{II}} = \frac{1080}{2,70} \text{ min}^{-1} = 400 \text{ min}^{-1} \quad (4.69)$$

Vijenac drugog stupnja prijenosa, odnosno zupčanik 6 je zakočen, odnosno njegova brzina vrtnje je jednaka nuli ( $n_6 = 0$ ).

Sada se može odrediti unutarnji prijenosni omjer drugog stupnja planetnog prijenosnika, prema literaturi [1]:

$$i_0 = \frac{n_4 - n_{V2}}{-n_{V2}} = \frac{1080 - 400}{400} = -1,70 \quad (4.70)$$

Nakon nekoliko iteracija, odabrani broj zubi sunčanog zupčanika drugog stupnja planetnog prijenosa je:

$$Z_4 = 50 \quad (4.71)$$

Prema izrazu za standardni prijenosni omjer jednostupanjskog planetnog prijenosnika:

$$i_0 = -\frac{Z_5}{Z_4} \cdot \frac{Z_6}{Z_5} = -\frac{Z_6}{Z_4} \quad (4.72)$$

Slijedi da je broj zuba vijenca (zupčanika 6) s unutarnjim ozubljenjem (predznak minus):

$$Z_6 = -i_0 \cdot Z_4 = -(2,70 \cdot 50) = -85 \quad (4.73)$$



Odabrani broj zubi zupčanika 6 s unutarnjim ozubljenjem (predznak minus) je:

$$Z_6 = -86 \quad (4.74)$$

Nedostaje još broj zuba planetnog zupčanika, koji se određuje iz uvjeta koaksijalnosti izraženog preko broja zubi:

$$Z_4 + 2 \cdot Z_5 + Z_6 = 0 \quad (4.75)$$

$$Z_5 = \frac{-Z_6 - Z_4}{2} = \frac{-(-86) - 50}{2} = 18 \quad (4.76)$$

Iz uvjeta susjedstva koji glasi:

$$(Z_4 + Z_5) \cdot \sin \frac{180^\circ}{p} > Z_5 + 2 \quad (4.77)$$

Slijedi izraz za izračun broja planeta:

$$p < \frac{180^\circ}{\arcsin\left(\frac{Z_5 + 2}{Z_4 + Z_5}\right)} = \frac{180^\circ}{\arcsin\left(\frac{18 + 2}{50 + 18}\right)} = \frac{180^\circ}{17,1^\circ} = 10,52 \quad (4.78)$$

Prema uvjetu susjedstva, drugi stupanj planetnog prijenosnika može imati najviše 10 planetnih zupčanika.

Iz uvjeta montaže, gdje faktor  $k$  mora biti cijeli broj slijedi dodatni uvjet mogućih broja planetnih zupčanika:

$$k = \frac{Z_1 - Z_3}{p} = \frac{50 - (-86)}{p} = \frac{136}{p} \quad (4.79)$$

Budući da uvjet susjedstva kaže da broj planetnih zupčanika ne može biti veći od 10, provjerit će se samo koliko je mogućih opcija u rasponu broja planeta od 3 do 10. Drugi stupanj prijenosa može teoretski imati i 2 planetna zupčanika, no prethodno je već rečeno da su realne izvedbe s minimalno 3 planetna zupčanika.

Da bi faktor  $k$  bio cijeli broj, broj mogućih planetnih zupčanika je:  $p = 4$  i  $8$

Odabran je broj planetnih zupčanika  $p = 4$ .

#### 4.3.2. Brzine vrtnje drugog stupnja prijenosa

Kada su definirani brojevi zubi pojedinih zupčanika može se izračunati stvarni postignuti prijenosni omjer drugog stupnja prijenosa.

$$i_{II} = 1 - \frac{Z_6}{Z_4} = 1 - \frac{-86}{50} = 2,72 \quad (4.80)$$

Brzina vrtnje sunčanog zupčanika  $Z_4$ :

$$n_4 = 1080 \text{ min}^{-1} \quad (4.81)$$

Brzina vrtnje vodila drugog stupnja  $V_2$ :

$$n_{V_2} = \frac{n_4}{i_{II}} = \frac{1080}{3,72} = 397,1 \text{ min}^{-1} \quad (4.82)$$

Relativna brzina vrtnje sunčanog zupčanika  $Z_4$  prema vodilu  $V_2$ :

$$n_{4V_2} = n_4 - n_{V_2} = 1080 - 397,1 = 682,9 \text{ min}^{-1} \quad (4.83)$$

Relativna brzina vrtnje vijenca  $Z_6$  prema vodilu  $V_2$ :

$$n_{6V_2} = n_6 - n_{V_2} = 0 - 397,1 = -397,1 \text{ min}^{-1} \quad (4.84)$$

Relativna brzina vrtnje planetnog zupčanika  $Z_5$  prema vodilu  $V_2$ :

$$n_{5V_2} = -(n_4 - n_{V_2}) \cdot \frac{Z_4}{Z_5} = -(1080 - 397,1) \cdot \frac{50}{18} = -1897,1 \text{ min}^{-1} \quad (4.85)$$

#### 4.3.3. Momenti torzije na elementima drugog stupnja

Moment torzije na ulaznom vratilu drugog stupnja prijenosa:

$$T_4 = |T_{V_1}| = 93725 \text{ Nm} \quad (4.86)$$

Moment na izlaznom vratilu drugog stupnja – moment na vodilu drugog stupnja:

$$T_{V_2} = -i_{II} \cdot T_4 = -2,72 \cdot 93725 = -254931 \text{ Nm} \quad (4.87)$$

Moment na vijencu – moment kojim treba vijenac držati da bi bio zakočen

$$T_6 = -i_0 \cdot T_4 = -\frac{Z_6}{Z_4} \cdot T_4 = -\frac{86}{50} \cdot 93725 = 161206 \text{ Nm} \quad (4.88)$$

Provjera proračuna momenta:

$$T_4 + T_{V_2} + T_6 = 0 \quad (4.89)$$

$$93825 - 254931 + 161206 = 0 \quad (4.90)$$

Moment na planetnim zupčanicima  $Z_5$ :

$$T_5 = \frac{Z_5}{Z_4} \cdot T_{V1} = \frac{18}{50} \cdot 93825 = 33741 \text{ Nm} \quad (4.91)$$

4.3.4. Orijentacijski razmak osi i modul drugog stupnja

$$a' \geq K_2 \cdot (i_z + 1) \sqrt[3]{\frac{T'_1}{\Psi_{bd}} \cdot \frac{i_z + 1}{i_z} \cdot K_A \cdot K_V \cdot K_{H\alpha} \cdot K_{H\beta} \cdot \left(\frac{S_{Hmin}}{\sigma_{Hlim}}\right)^2} \text{ [mm]} \quad (4.92)$$

Gdje je  $T'_1$  moment koji prenosi planet u jednom zahvatu i to na jednoj strani ozubljenja, pa slijedi:

$$T'_1 = \frac{T_5 \cdot k_\gamma}{2 \cdot p} = \frac{33741 \cdot 1,1}{2 \cdot 4} = 4639,4 \text{ Nm} \quad (4.93)$$

Ostale potrebne vrijednosti za orijentacijski proračun razmaka osi prikazane su u nastavku, a očitavaju se iz literature [2]:

- $K_2$  – konstanta za zupčanike s kosim zubima

$$K_2 = 320$$

- $i_z$  – fiktivni omjer broja zuba u promatranom zahvatu

$$i_z = \frac{Z_4}{Z_5} = \frac{50}{18} = 2,778 \quad (4.94)$$

- $\Psi_{bd}$  – omjer širine zupčanika i diobenog promjera

$$\begin{aligned} \Psi_{bd} &= (0,1 \dots 0,3 \dots 0,5) + \left(\frac{i_z}{20}\right) = (0,1 \dots 0,3 \dots 0,5) + \left(\frac{2,778}{20}\right) \\ &= 0,239 \dots 0,439 \dots 0,639 \end{aligned} \quad (4.95)$$

$$\Psi_{bd} = 0,3$$

- $K_A$  – faktor primjene

$$K_A = 1,5$$

- $K_V$  – faktor dodatnih dinamičkih opterećenja  
 $K_V = 1,1$
- $K_{H\alpha}$  – faktor raspodjele opterećenja za par zuba u promatranom zahvatu  
 $K_{H\alpha} = 1,1$
- $K_{H\beta}$  – faktor raspodjele opterećenja uzduž boka zuba  
 $K_{H\beta} = 1,2$
- $\sigma_{Hlim}$  – dinamička čvrstoća boka zuba  
 $\sigma_{Hlim} = 1170 \text{ N/mm}^2$

Nakon uvrštavanja usvojenih faktora, dobiva se orijentacijska vrijednost razmaka osi:

$$a' \geq 320 \cdot (2,778 + 1) \sqrt[3]{\frac{4639,4}{0,3} \cdot \frac{2,778 + 1}{2,778} \cdot 1,5 \cdot 1,1 \cdot 1,1 \cdot 1,2 \cdot \left(\frac{1,3}{1170}\right)^2} \quad (4.96)$$

$$a' \geq 464,02 \text{ mm}$$

Privremeno se usvaja standardna vrijednost razmaka osi:  $a' = 464 \text{ mm}$

Iz razmaka osi se sada dolazi do modula zupčanika s ravnim otvrdnutim zubima prema izrazu:

$$m_n \approx 0,1 \cdot \frac{a' \cdot i_z}{(1 + i_z)^2} = 0,1 \cdot \frac{464 \cdot 2,778}{(1 + 2,778)^2} = 9,03 \text{ mm} \quad (4.97)$$

Prema DIN 868 standardu, odabire se sljedeći veći modul, odnosno modul  $m_n = 10 \text{ mm}$ .

Sada se iz normalnog modula može izračunati tangencijalni modul za koso ozubljenje:

$$m_t = \frac{m_n}{\cos \beta} = \frac{10}{\cos 20^\circ} = 10,64 \text{ mm} \quad (4.98)$$

#### 4.3.5. Geometrijske karakteristike ozubljenja drugog stupnja prijenosa

Diobeni promjeri drugog stupnja prijenosa:

$$d_4 = \frac{Z_1 \cdot m_n}{\cos \beta} = \frac{50 \cdot 10}{\cos 20^\circ} = 532,089 \text{ mm} \quad (4.99)$$

$$d_5 = \frac{Z_2 \cdot m_n}{\cos \beta} = \frac{18 \cdot 10}{\cos 20^\circ} = 191,552 \text{ mm} \quad (4.100)$$

$$d_6 = \frac{Z_3 \cdot m_n}{\cos \beta} = \frac{-86 \cdot 10}{\cos 20^\circ} = -915,193 \text{ mm} \quad (4.101)$$

Slijedi teorijski razmak osi između sunčanog zupčanika i planetnog zupčanika:

$$a_d = \frac{d_4 + d_5}{2} = \frac{532,089 + 191,552}{2} = 361,820 \text{ mm} \quad (4.102)$$

Kao i teorijski razmak osi između vijenca i planetnih zupčanika:

$$a_d = \frac{|d_6| - d_5}{2} = \frac{915,193 - 191,552}{2} = 361,820 \text{ mm} \quad (4.103)$$

Usvaja se izvedeni razmak osi  $a = 362 \text{ mm}$ .

Sada suma faktora pomaka profila između sunčanog zupčanika i planeta drugog stupnja iznosi:

$$x_4 + x_5 = 0,018 \quad (4.104)$$

Suma faktora pomaka profila se u potpunosti dodjeljuje sunčanom zupčaniku 5, budući da je on više opterećen od planetnih zupčanika. Slijedi da je:

$$x_4 = 0,018 \quad (4.105)$$

$$x_5 = 0,000 \quad (4.106)$$

Suma faktora pomaka profila između planeta i vijenca iznosi:

$$x_5 + x_6 = -0,018 \quad (4.107)$$

Faktor pomaka profila vijenca drugog stupnja iznosi:

$$x_6 = -0,018 \quad (4.108)$$

Faktori pomaka profila su izračunati pomoću Excel predloška priloženog u literaturi [2].

Standardna geometrija iz tablice 4.1 preuzete iz literature [3] je prikazana podebljanim brojevima, pa slijedi:

Faktor visine glave zuba alata za izradu zupčanika:

$$h_{a04}^* = h_{a05}^* = h_{a06}^* = 1,25 \quad (4.109)$$

Slijedi visina glave zuba alata:

$$h_{a04} = h_{a05} = h_{a06} = h_{a01}^* \cdot m_n = 1,25 \cdot 10 = 12,5 \text{ mm} \quad (4.110)$$

Faktor tjemene zračnosti na glavi zupčanika:

$$c_4^* = c_5^* = c_6^* = 0,25 \quad (4.111)$$

Tjemena zračnost je:

$$c = c_4^* \cdot m_n \quad (4.112)$$

$$c_4 = c_5 = c_6 = 0,25 \cdot m_n = 0,25 \cdot 10 = 2,5 \text{ mm} \quad (4.113)$$

Slijede promjeri preko korijena zuba:

$$d_{f4} = d_4 - 2 \cdot h_{a04} + 2 \cdot x_4 \cdot m_n = 532,089 - 2 \cdot 12,5 + 2 \cdot 0,018 \cdot 10 = 507,449 \text{ mm} \quad (4.114)$$

$$d_{f5} = d_5 - 2 \cdot h_{a05} + 2 \cdot x_5 \cdot m_n = 191,552 - 2 \cdot 12,5 + 2 \cdot 0 \cdot 10 = 166,552 \text{ mm} \quad (4.115)$$

$$d_{f6} = d_6 - 2 \cdot h_{a06} + 2 \cdot x_6 \cdot m_n = -915,193 - 2 \cdot 12,5 + 2 \cdot (-0,018) \cdot 10 = -940,553 \text{ mm} \quad (4.116)$$

Promjeri preko glave zuba:

$$d_{a4} = 2 \cdot a - d_{f5} - 2 \cdot c_4 = 2 \cdot 362 - 166,552 - 2 \cdot 2,5 = 552,448 \text{ mm} \quad (4.117)$$

$$d_{a5} = 2 \cdot a - d_{f4} - 2 \cdot c_5 = 2 \cdot 362 - 507,449 - 2 \cdot 2,5 = 211,551 \text{ mm} \quad (4.118)$$

$$d_{a6} = -2 \cdot a - d_{f5} - 2 \cdot c_6 = -2 \cdot 362 - 166,552 - 2 \cdot 2,5 = -895,552 \text{ mm} \quad (4.119)$$

Odabrani promjeri preko glave zuba:

$$d_{a4} = 552,500 \text{ mm} \quad (4.120)$$

$$d_{a5} = 211,500 \text{ mm} \quad (4.121)$$

$$d_{a6} = -895,500 \text{ mm} \quad (4.122)$$

Ovdje je još potrebno definirati širinu zupčanika, koja je:

$$b = \Psi_{bd} \cdot d_4 = 0,3 \cdot 532,089 = 159,627 \text{ mm} \quad (4.123)$$



Usvojena radna širina jedne strane zupčanika nakon nekoliko iteracija je  $b = 120$  mm.

#### 4.3.6. Potreban viskozitet ulja za podmazivanje drugog stupnja

Potreban kinematski viskozitet ulja se odabire omjerom Stribeckovog pritiska na bok zuba i obodne brzine na diobenom promjeru, prema normi DIN 51509.

Obodna brzina na diobenom krugu pogonskog zupčanika:

$$v = \frac{d_4 \cdot n_4}{1,91 \cdot 10^4} = \frac{532,089 \cdot 1080}{1,91 \cdot 10^4} = 30,09 \text{ m/s} \quad (4.124)$$

Tangencijalna sila iznosi:

$$F_t = \frac{2 \cdot T'_1}{d_4} = \frac{2 \cdot 4639,4}{532,089 \cdot 10^{-3}} = 17438,31 \text{ N} \quad (4.125)$$

Slijedi Stribeckov pritisak:

$$k_S = \frac{3 \cdot F_t}{b \cdot d} \cdot \frac{i_z + 1}{i_z} = \frac{3 \cdot 17438,31}{120 \cdot 532,089} \cdot \frac{2,778 + 1}{2,778} = 1,11 \quad (4.126)$$

Slijedi potreban viskozitet ulja:

$$\nu_{40} = 208 \cdot \left(\frac{k_S}{v}\right)^{0,418} = 208 \cdot \left(\frac{1,11}{30,09}\right)^{0,418} = 52,5 \text{ mm}^2/\text{s} \quad (4.127)$$

#### 4.3.7. Kontrolni proračun drugog stupnja prijenosa

Kontrolni proračun drugog stupnja prijenosa prikazan je u prilogu ovog rada.

Odabrani materijali zupčanika su:

- Materijal sunčanog zupčanika  $Z_4$  – Č 4732 (42CrMo4) – čelik za autogeno ili indukcijsko kaljenje
- Materijal planetnih zupčanika  $Z_5$  – Č 4732 (42CrMo4) – čelik za autogeno ili indukcijsko kaljenje
- Materijal vijenca  $Z_6$  – Č 4732 (42CrMo4) – čelik za autogeno ili indukcijsko kaljenje

#### 4.3.8. Analiza kontrolnog proračuna

Odabrani faktori sigurnosti za prijenosnik zadan u ovom zadatku su:

- Faktor sigurnosti za pritisak na bok zuba za neograničenu trajnost:  $S_{H \min} = 1,3 \dots 2,5$
- Faktor sigurnosti na lom zuba za neograničenu trajnost:  $S_{F \min} = 1,8 \dots 4$

Prema kontrolnom proračunu, faktori sigurnosti su bliski traženim faktorima sigurnosti, stoga se može reći da drugi stupanj prijenosnika zadovoljava postavljene uvjete.

## 5. PRORAČUN OSOVINA I VRATILA

Glavna uloga vratila je prijenos momenta torzije, stoga će sva vratila biti kontrolirana samo na moment torzije. Osovine planetnih zupčanika su opterećene na savijanje uslijed djelovanja tangencijalnih i centrifugalnih sila. Osovine se proračunavaju i kontroliraju samo na savijanje, budući da osovine ne prenose moment torzije.

### 5.1. Proračun ulaznog vratila prvog stupnja planetnog prijenosnika

Moment koji prenosi ulazno vratilo prvog stupnja jednako je ulaznom momentu, odnosno momentu na izlaznom vratilu pogonskog stroja. Ulazni moment je već izračunat u poglavlju 4.2.3., a iznosi:

$$\begin{aligned} T_{ul} = T_1 &= \frac{P}{\omega_1} = \frac{30 \cdot P}{\pi \cdot n_1} = \frac{30 \cdot 10,6 \cdot 10^6}{\pi \cdot 3840} = 26360 \text{ Nm} \\ &= 26360 \cdot 10^3 \text{ Nmm} \end{aligned} \quad (5.1)$$

Pomoću poznatog ulaznog momenta i dopuštenog naprezanja na torziju, može se izračunati približna vrijednost promjera vratila. Prema literaturi [5], slijedi:

$$\tau_t = \frac{T_1}{W_p} \leq \tau_{tdop} \quad (5.2)$$

$$W_p = \frac{\pi \cdot d^3}{16} \cdot (1 - c^4) \quad (5.3)$$

$$c = \frac{d_u}{d} \quad (5.4)$$

$$\tau_{tdop} \geq \frac{16 \cdot T_1}{\pi \cdot d^3 \cdot (1 - c^4)} \quad (5.5)$$

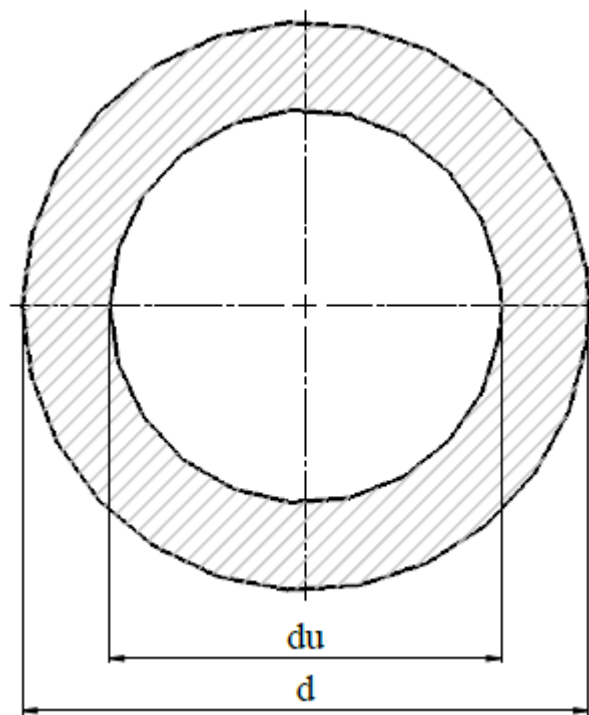
$$d \geq \sqrt[3]{\frac{16 \cdot T_1}{\tau_{tdop} \cdot \pi \cdot (1 - c^4)}} \quad (5.6)$$

Gdje je:

- $T_1$  – moment koji prenosi ulazno vratilo prvog stupnja

- $\tau_{tdop} = 40 \text{ N/mm}^2$  – iskustvena orijentacijska vrijednost dopuštenog napreznja
- $W_p$  – moment otpora pri opterećenju na torziju
- $c = 0,78$  – pretpostavljeni omjer unutarnjeg i vanjskog promjera vratila
- $d_u$  – unutarnji promjer vratila
- $d$  – vanjski promjer vratila

Na slici 5.1. prikazani su promjeri vratila.



Slika 5.1. Prikaz promjera vratila

$$d \geq \sqrt[3]{\frac{16 \cdot 26360 \cdot 10^3}{40 \cdot \pi \cdot (1 - 0,78^4)}} = 174,67 \text{ mm} \quad (5.7)$$

$$d_u \leq c \cdot d = 0,78 \cdot 174,67 = 136,24 \text{ mm} \quad (5.8)$$

Usvojene vrijednosti unutarnjeg i vanjskog promjera nakon nekoliko iteracija:

$$d = 155 \text{ mm} \quad (5.9)$$

$$d_u = 90 \text{ mm} \quad (5.10)$$

Maksimalno tangencijalno naprezanje za odabrane promjere vratila iznosi:

$$\tau_{tmax} = \frac{16 \cdot T_1}{\pi \cdot d^3 \cdot (1 - c^4)} = \frac{16 \cdot 26360 \cdot 10^3}{\pi \cdot 155^3 \cdot (1 - (90/155)^4)} = 40,67 \text{ N/mm}^2 \quad (5.11)$$

Sada je potrebno napraviti kontrolni proračun vratila, gdje će se dopušteno tangencijalno naprezanje računati u ovisnosti o faktorima oblika i materijala prema literaturi [4] i [5].

$$\tau_{tdop} = \frac{\tau_{tDI} \cdot b_{1\tau} \cdot b_2 \cdot b_3}{\beta_k \cdot S_D} \text{ [N/mm}^2] \quad (5.12)$$

Gdje je:

- $\tau_{tdop}$  – dopušteno naprezanje na torziju
- $\tau_{tDI}$  – trajna dinamička čvrstoća na istosmjerno torzijsko opterećenje
- $b_{1\tau}$  – faktor utjecaja hrapavosti površine na dinamičku izdržljivost odabranog materijala
- $b_2$  – faktor utjecaja veličine vratila i oblika koncentratora naprezanja na dinamičku izdržljivost odabranog materijala
- $b_3$  – faktor režima rada promatranog vratila
- $\beta_k$  – efektivni faktor koncentracije naprezanja
- $S_D$  – faktor sigurnosti

Za odabrani materijal ulaznog vratila C 45 E, očitana je trajna dinamička čvrstoća na istosmjerno torzijsko opterećenje, a iznosi  $\tau_{tDI} = 350 \text{ N/mm}^2$ .

$$b_{1\tau} = 0,575 \cdot b_{1\sigma} + 0,425 \quad (5.13)$$

$$b_{1\sigma} = 1 - 0,22 \cdot (\log R_z) \cdot \left[ \log \left( \frac{R_m}{20} \right) - 1 \right] \quad (5.14)$$

Gdje je:

- $b_{1\sigma}$  – faktor opterećenja na savijanje
- $R_m = 800 \text{ N/mm}^2$  – vlačna čvrstoća za odabrani materijal vratila
- $R_z = 10 \text{ } \mu\text{m}$  – prosječna veličina neravnina

Uvrštavanjem slijedi:

$$b_{1\sigma} = 1 - 0,22 \cdot (\log 10) \cdot \left[ \log \left( \frac{800}{20} \right) - 1 \right] = 0,868 \quad (5.15)$$

$$b_{1\tau} = 0,575 \cdot 0,868 + 0,425 = 0,924 \quad (5.16)$$

$$b_2 = k_t \cdot k_g \cdot k_\alpha \quad (5.17)$$

Gdje je:

- $k_t$  – tehnološki faktor koji ovisi o materijalu, a za opće konstrukcijske čelike iznosi 1
- $k_g$  – geometrijski faktor ovisan o veličini i vrsti naprezanja, a za savijanje, torziju i promjer  $d \geq 150 \text{ mm}$  iznosi 0,8
- $k_\alpha$  – faktor utjecaja koncentracije naprezanja

$$k_\alpha = 1 - 0,15 \cdot \log \alpha_k \cdot \log \left( \frac{d}{7,5} \right) = 1 - 0,15 \cdot \log(2) \cdot \log \left( \frac{155}{7,5} \right) = 0,941 \quad (5.18)$$

Slijedi:

$$b_2 = k_t \cdot k_g \cdot k_\alpha = 1 \cdot 0,8 \cdot 0,941 = 0,752 \quad (5.19)$$

Faktor režima rada  $b_3$  se određuje prema učestalosti pojave maksimalnog opterećenja u sustavu. Za to je potrebno poznavati režime rada i potrebno je veliko iskustvo. Ukoliko je teško procijeniti režime rada, uzima se veličina faktora režima rada  $b_3 = 1$ .

$$\beta_k = \frac{\alpha_k}{n_\chi} \quad (5.20)$$

Gdje je:

- $n_\chi$  – faktor potpore

Faktor potpore se iščitava pomoću relativnog gradijenta naprezanja. Relativni gradijent naprezanja se računa prema formuli:

$$\chi = \frac{2}{d} + \frac{3}{\rho} = \frac{2}{155} + \frac{3}{5} = 0,613 \quad (5.21)$$

$$n_\chi = 1,18 \quad (5.22)$$

$$\beta_k = \frac{\alpha_k}{n_\chi} = \frac{2}{1,18} = 1,69 \quad (5.23)$$

Odabrani faktor sigurnosti iznosi  $S_D = 1,5$

Slijedi dopušteno tangencijalno naprezanje:

$$\tau_{tdop} = \frac{\tau_{tDI} \cdot b_{1\tau} \cdot b_2 \cdot b_3}{\beta_k \cdot S_D} = \frac{350 \cdot 0,924 \cdot 0,752 \cdot 1}{1,69 \cdot 1,5} = 95,70 \text{ N/mm}^2 \quad (5.24)$$

Usporedbom vrijednosti izračunatog maksimalnog tangencijalnog naprezanja za odabrane promjere vratila i dopuštenog tangencijalnog naprezanja, dobiva se:

$$\begin{aligned} \tau_{tdop} &\geq \tau_{tmax} \\ 95,70 \text{ N/mm}^2 &\geq 40,67 \text{ N/mm}^2 \end{aligned} \quad (5.25)$$

Zaključuje se da je uvjet ispunjen, odnosno vratilo je korektno dimenzionirano.

## 5.2. Proračun ulaznog vratila drugog stupnja planetnog prijenosnika

Moment koji prenosi ulazno vratilo drugog stupnja jednako je izlaznom momentu prvog stupnja, odnosno momentu na vratilu vodila prvog stupnja, a iznosi:

$$T_4 = T_{V1} = i_I \cdot T_1 = 3,556 \cdot 26360 = 93725 \text{ Nm} = 93725 \cdot 10^3 \text{ Nmm} \quad (5.26)$$

Pomoću poznatog ulaznog momenta i dopuštenog naprezanja na torziju, može se izračunati približna vrijednost promjera vratila. Prema literaturi [5] slijedi:

$$\tau_t = \frac{T_4}{W_p} \leq \tau_{tdop} \quad (5.27)$$

$$W_p = \frac{\pi \cdot d^3}{16} \cdot (1 - c^4) \quad (5.28)$$

$$c = \frac{d_u}{d} \quad (5.29)$$

$$\tau_{tdop} \geq \frac{16 \cdot T_4}{\pi \cdot d^3 \cdot (1 - c^4)} \quad (5.30)$$

$$d \geq \sqrt[3]{\frac{16 \cdot T_4}{\tau_{tdop} \cdot \pi \cdot (1 - c^4)}} \quad (5.31)$$

Gdje je:

- $T_4$  – moment koji prenosi ulazno vratilo drugog stupnja
- $\tau_{tdop} = 40 \text{ N/mm}^2$  – iskustvena orijentacijska vrijednost dopuštenog naprezanja
- $W_p$  – moment otpora pri opterećenju na torziju
- $c = 0,75$  – pretpostavljeni omjer unutarnjeg i vanjskog promjera vratila
- $d_u$  – unutarnji promjer vratila
- $d$  – vanjski promjer vratila



$$d \geq \sqrt[3]{\frac{16 \cdot 93725 \cdot 10^3}{40 \cdot \pi \cdot (1 - 0,75^4)}} = 259,41 \text{ mm} \quad (5.32)$$

$$d_u \leq c \cdot d = 0,75 \cdot 259,41 = 194,56 \text{ mm} \quad (5.33)$$

Usvojene vrijednosti unutarnjeg i vanjskog promjera nakon nekoliko provedenih iteracija:

$$d = 230 \text{ mm} \quad (5.34)$$

$$d_u = 175 \text{ mm} \quad (5.35)$$

Maksimalno tangencijalno naprezanje za odabrane promjere vratila iznosi:

$$\tau_{tmax} = \frac{16 \cdot T_4}{\pi \cdot d^3 \cdot (1 - c^4)} = \frac{16 \cdot 93725 \cdot 10^3}{\pi \cdot 225^3 \cdot (1 - (175/230)^4)} = 59,01 \text{ N/mm}^2 \quad (5.36)$$

Sada je potrebno napraviti kontrolni proračun vratila, gdje će se dopušteno tangencijalno naprezanje računati u ovisnosti o faktorima oblika i materijala prema literaturi [4] i [5].

$$\tau_{tdop} = \frac{\tau_{tDI} \cdot b_{1\tau} \cdot b_2 \cdot b_3}{\beta_k \cdot S_D} \text{ [N/mm}^2] \quad (5.37)$$

Gdje je:

- $\tau_{tdop}$  – dopušteno naprezanje na torziju
- $\tau_{tDI}$  – trajna dinamička čvrstoća na istosmjerno torzijsko opterećenje
- $b_{1\tau}$  – faktor utjecaja hrapavosti površine na dinamičku izdržljivost odabranog materijala
- $b_2$  – faktor utjecaja veličine vratila i oblika koncentratora naprezanja na dinamičku izdržljivost odabranog materijala
- $b_3$  – faktor režima rada promatranog vratila
- $\beta_k$  – efektivni faktor koncentracije naprezanja

- $S_D$  – faktor sigurnosti

Za odabrani materijal ulaznog vratila drugog stupnja C 45 E, očitana je trajna dinamička čvrstoća na istosmjerno torzijsko opterećenje, a iznosi  $\tau_{tDI} = 350 \text{ N/mm}^2$ .

$$b_{1\tau} = 0,575 \cdot b_{1\sigma} + 0,425 \quad (5.38)$$

$$b_{1\sigma} = 1 - 0,22 \cdot (\log R_z) \cdot \left[ \log \left( \frac{R_m}{20} \right) - 1 \right] \quad (5.39)$$

Gdje je:

- $b_{1\sigma}$  – faktor opterećenja na savijanje
- $R_m = 800 \text{ N/mm}^2$  – vlačna čvrstoća za odabrani materijal vratila
- $R_z = 10 \text{ }\mu\text{m}$  – prosječna veličina neravnina

Uvrštavanjem slijedi:

$$b_{1\sigma} = 1 - 0,22 \cdot (\log 10) \cdot \left[ \log \left( \frac{800}{20} \right) - 1 \right] = 0,868 \quad (5.40)$$

$$b_{1\tau} = 0,575 \cdot 0,868 + 0,425 = 0,924 \quad (5.41)$$

$$b_2 = k_t \cdot k_g \cdot k_\alpha \quad (5.42)$$

Gdje je:

- $k_t$  – tehnološki faktor koji ovisi o materijalu, a za opće konstrukcijske čelike iznosi 1
- $k_g$  – geometrijski faktor ovisan o veličini i vrsti naprezanja, a za savijanje, torziju i promjer  $d \geq 150 \text{ mm}$  iznosi 0,8
- $k_\alpha$  – faktor utjecaja koncentracije naprezanja

$$k_\alpha = 1 - 0,15 \cdot \log \alpha_k \cdot \log \left( \frac{d}{7,5} \right) = 1 - 0,15 \cdot \log(2) \cdot \log \left( \frac{230}{7,5} \right) = 0,933 \quad (5.43)$$

Slijedi:

$$b_2 = k_t \cdot k_g \cdot k_\alpha = 1 \cdot 0,8 \cdot 0,933 = 0,746 \quad (5.44)$$

Faktor režima rada  $b_3$  se određuje prema učestalosti pojave maksimalnog opterećenja u sustavu. Za to je potrebno poznavati režime rada i potrebno je veliko iskustvo. Ukoliko je teško procijeniti režime rada, uzima se veličina faktora režima rada  $b_3 = 1$ .

$$\beta_k = \frac{\alpha_k}{n_\chi} \quad (5.45)$$

Gdje je:

- $n_\chi$  – faktor potpore

Faktor potpore se iščitava pomoću relativnog gradijenta naprežanja. Relativni gradijent naprežanja se računa prema formuli:

$$\chi = \frac{2}{d} + \frac{3}{\rho} = \frac{2}{230} + \frac{3}{5} = 0,609 \quad (5.46)$$

$$n_\chi = 1,18 \quad (5.47)$$

$$\beta_k = \frac{\alpha_k}{n_\chi} = \frac{2}{1,18} = 1,69 \quad (5.48)$$

Odabrani faktor sigurnosti iznosi  $S_D = 1,5$

Slijedi dopušteno tangencijalno naprežanje:

$$\tau_{tdop} = \frac{\tau_{tDI} \cdot b_{1\tau} \cdot b_2 \cdot b_3}{\beta_k \cdot S_D} = \frac{350 \cdot 0,924 \cdot 0,746 \cdot 1}{1,69 \cdot 1,5} = 94,92 \text{ N/mm}^2 \quad (5.49)$$

Usporedbom vrijednosti izračunatog maksimalnog tangencijalnog naprezanja za odabrane promjere vratila i dopuštenog tangencijalnog naprezanja, dobiva se:

$$\begin{aligned}\tau_{tdop} &\geq \tau_{tmax} \\ 94,92 \text{ N/mm}^2 &\geq 59,01 \text{ N/mm}^2\end{aligned}\quad (5.50)$$

Zaključuje se da je uvjet ispunjen, odnosno vratilo je korektno dimenzionirano.

### 5.3. Proračun izlaznog vratila planetnog prijenosnika

Moment koji prenosi izlazno vratilo drugog stupnja jednako je konačnom izlaznom momentu planetnog prijenosnika zadanog u ovom zadatku. Moment na izlaznom vratilu je moment koji prenosi vodilo drugog stupnja, a iznosi:

$$T_{iz} = T_{V2} = i_{II} \cdot T_4 = 2,72 \cdot 93725 = 254931 \text{ Nm} = 254931 \cdot 10^3 \text{ Nmm} \quad (5.51)$$

Pomoću poznatog ulaznog momenta i dopuštenog naprezanja na torziju, može se izračunati približna vrijednost promjera vratila.

$$\tau_t = \frac{T_{iz}}{W_p} \leq \tau_{tdop} \quad (5.52)$$

$$W_p = \frac{\pi \cdot d^3}{16} \cdot (1 - c^4) \quad (5.53)$$

$$c = \frac{d_u}{d} \quad (5.54)$$

$$\tau_{tdop} \geq \frac{16 \cdot T_{iz}}{\pi \cdot d^3 \cdot (1 - c^4)} \quad (5.55)$$

$$d \geq \sqrt[3]{\frac{16 \cdot T_{iz}}{\tau_{tdop} \cdot \pi \cdot (1 - c^4)}} \quad (5.56)$$

Gdje je:

- $T_{iz}$  – moment koji prenosi izlazno vratilo planetnog prijenosnika
- $\tau_{tdop} = 40 \text{ N/mm}^2$  – iskustvena orijentacijska vrijednost dopuštenog naprezanja
- $W_p$  – moment otpora pri opterećenju na torziju
- $c = 0,8$  – pretpostavljeni omjer unutarnjeg i vanjskog promjera vratila
- $d_u$  – unutarnji promjer vratila
- $d$  – vanjski promjer vratila

$$d \geq \sqrt[3]{\frac{16 \cdot 254931 \cdot 10^3}{40 \cdot \pi \cdot (1 - 0,8^4)}} = 380,24 \text{ mm} \quad (5.57)$$

$$d_u \leq c \cdot d = 0,8 \cdot 380,24 = 304,19 \text{ mm} \quad (5.58)$$

Usvojene vrijednosti unutarnjeg i vanjskog promjera nakon nekoliko iteracija:

$$d = 350 \text{ mm} \quad (5.59)$$

$$d_u = 250 \text{ mm} \quad (5.60)$$

Maksimalno tangencijalno naprezanje za odabrane promjere vratila iznosi:

$$\tau_{tmax} = \frac{16 \cdot T_{iz}}{\pi \cdot d^3 \cdot (1 - c^4)} = \frac{16 \cdot 254931 \cdot 10^3}{\pi \cdot 350^3 \cdot (1 - (250/350)^4)} = 40,94 \text{ N/mm}^2 \quad (5.61)$$

Sada je potrebno napraviti kontrolni proračun vratila, gdje će se dopušteno tangencijalno naprezanje računati u ovisnosti o faktorima oblika i materijala prema literaturi [4] i [5].

$$\tau_{tdop} = \frac{\tau_{tDI} \cdot b_{1\tau} \cdot b_2 \cdot b_3}{\beta_k \cdot S_D} \text{ [N/mm}^2] \quad (5.62)$$

Gdje je:

- $\tau_{tdop}$  – dopušteno naprežanje na torziju
- $\tau_{tDI}$  – trajna dinamička čvrstoća na istosmjerno torzijsko opterećenje
- $b_{1\tau}$  – faktor utjecaja hrapavosti površine na dinamičku izdržljivost odabranog materijala
- $b_2$  – faktor utjecaja veličine vratila i oblika koncentratora naprežanja na dinamičku izdržljivost odabranog materijala
- $b_3$  – faktor režima rada promatranog vratila
- $\beta_k$  – efektivni faktor koncentracije naprežanja
- $S_D$  – faktor sigurnosti

Za odabrani materijal izlaznog vratila C 45 E, očitana je trajna dinamička čvrstoća na istosmjerno torzijsko opterećenje, a iznosi  $\tau_{tDI} = 350 \text{ N/mm}^2$ .

$$b_{1\tau} = 0,575 \cdot b_{1\sigma} + 0,425 \quad (5.63)$$

$$b_{1\sigma} = 1 - 0,22 \cdot (\log R_z) \cdot \left[ \log \left( \frac{R_m}{20} \right) - 1 \right] \quad (5.64)$$

Gdje je:

- $b_{1\sigma}$  – faktor opterećenja na savijanje
- $R_m = 800 \text{ N/mm}^2$  – vlačna čvrstoća za odabrani materijal vratila
- $R_z = 10 \text{ }\mu\text{m}$  – prosječna veličina neravnina

Uvrštavanjem slijedi:

$$b_{1\sigma} = 1 - 0,22 \cdot (\log 10) \cdot \left[ \log \left( \frac{800}{20} \right) - 1 \right] = 0,868 \quad (5.65)$$

$$b_{1\tau} = 0,575 \cdot 0,868 + 0,425 = 0,924 \quad (5.66)$$

$$b_2 = k_t \cdot k_g \cdot k_\alpha \quad (5.67)$$

Gdje je:

- $k_t$  – tehnološki faktor koji ovisi o materijalu, a za opće konstrukcijske čelike iznosi 1
- $k_g$  – geometrijski faktor ovisan o veličini i vrsti napreznja, a za savijanje, torziju i promjer  $d \geq 150$  mm iznosi 0,8
- $k_\alpha$  – faktor utjecaja koncentracije napreznja

$$k_\alpha = 1 - 0,15 \cdot \log \alpha_k \cdot \log \left( \frac{d}{7,5} \right) = 1 - 0,15 \cdot \log(2) \cdot \log \left( \frac{350}{7,5} \right) = 0,925 \quad (5.68)$$

Slijedi:

$$b_2 = k_t \cdot k_g \cdot k_\alpha = 1 \cdot 0,8 \cdot 0,925 = 0,740 \quad (5.69)$$

Faktor režima rada  $b_3$  se određuje prema učestalosti pojave maksimalnog opterećenja u sustavu. Za to je potrebno poznavati režime rada i potrebno je veliko iskustvo. Ukoliko je teško procijeniti režime rada, uzima se veličina faktora režima rada  $b_3 = 1$ .

$$\beta_k = \frac{\alpha_k}{n_\chi} \quad (5.70)$$

Gdje je:

- $n_\chi$  – faktor potpore

Faktor potpore se iščitava pomoću relativnog gradijenta napreznja. Relativni gradijent napreznja se računa prema formuli:

$$\chi = \frac{2}{d} + \frac{3}{\rho} = \frac{2}{350} + \frac{3}{5} = 0,606 \quad (5.71)$$

$$n_\chi = 1,18 \quad (5.72)$$

$$\beta_k = \frac{\alpha_k}{n_\chi} = \frac{2}{1,18} = 1,69 \quad (5.73)$$

Odabrani faktor sigurnosti iznosi  $S_D = 1,5$

Slijedi dopušteno tangencijalno naprezanje:

$$\tau_{tdop} = \frac{\tau_{tDI} \cdot b_{1\tau} \cdot b_2 \cdot b_3}{\beta_k \cdot S_D} = \frac{350 \cdot 0,924 \cdot 0,740 \cdot 1}{1,69 \cdot 1,5} = 94,08 \text{ N/mm}^2 \quad (5.74)$$

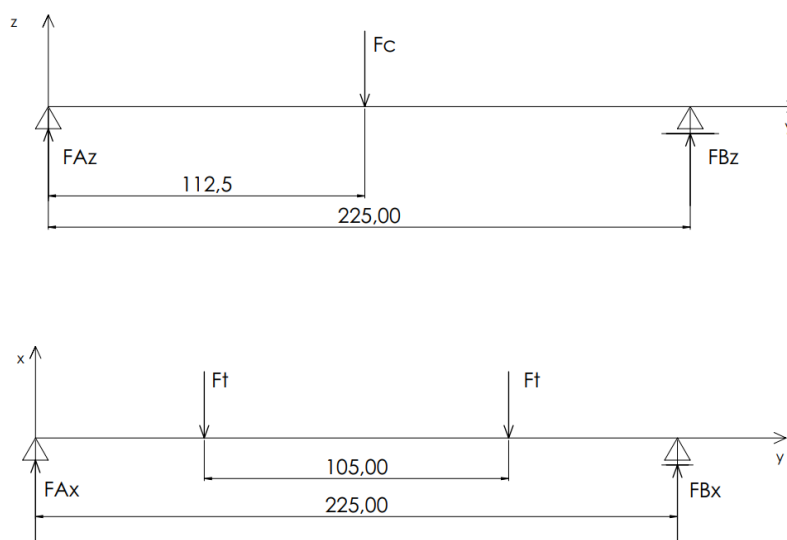
Usporedbom vrijednosti izračunatog maksimalnog tangencijalnog naprezanja za odabrane promjere vratila i dopuštenog tangencijalnog naprezanja, dobiva se:

$$\begin{aligned} \tau_{tdop} &\geq \tau_{tmax} \\ 94,08 \text{ N/mm}^2 &\geq 40,94 \text{ N/mm}^2 \end{aligned} \quad (5.75)$$

Zaključuje se da je uvjet ispunjen, odnosno vratilo je korektno dimenzionirano.

#### 5.4. Proračun osovine planeta prvog stupnja planetnog prijenosnika

U ovom radu je opisan i proračunat planetni prijenosnik sa strelastim zubima. Kod strelastih zuba dolazi do poništavanja aksijalnih sila, stoga osovine u ovom tipu prijenosnika ne prenose aksijalne sile. Osovine planeta su opterećene tangencijalnom i centrifugalnom silom. Stoga se osovine planeta proračunavaju i kontroliraju samo na savijanje. Na slici 5.2. prikazane su sile koje djeluju na osovinu planeta prvog stupnja planetnog prijenosnika.



Slika 5.2. Sile na osovinu planeta prvog stupnja prijenosa



Tangencijalna sila koja djeluje na jednu polovicu planetnog zupčanika prvog stupnja prijenosa iznosi:

$$F_t = 18396,18 \text{ N} \quad (5.76)$$

Budući da se radi o zupčanicima sa strelastim zubima, ovakva tangencijalna sila djeluje i na drugu polovicu zupčanika, pa na osovinu planeta djeluju ukupno dvije tangencijalne sile. Zbog pojednostavljenja, pretpostavit će se djelovanje tangencijalnih sila u sredini svake polovice zupčanika, kako je i prikazano na slici 5.2.

Maksimalni moment savijanja uslijed djelovanja tangencijalnih sila iznosi:

$$M_{s \max} = F_t \cdot \left( \frac{l - l_1}{2} \right) = 18396,18 \cdot \left( \frac{225 - 105}{2} \right) = 1103771 \text{ Nmm} \quad (5.77)$$

Za izračun centrifugalne sile potrebno je poznavati masu planeta i same osovine i njihovu obodnu brzinu. Obodna brzina se izračunava prema izrazu:

$$v_p = a \cdot \pi \cdot \frac{n_{V1}}{60} \text{ [m/s]} \quad (5.78)$$

Gdje je:

- $a = 0,273 \text{ m}$  – razmak osi
- $n_{V1} = 1080 \text{ min}^{-1}$  – brzina vodila

$$v_p = 0,273 \cdot \pi \cdot \frac{1080}{60} = 15,438 \text{ m/s} \quad (5.79)$$

Masa planeta zajedno s osovinom očitava se iz programskog paketa SolidWorks, a u konačnoj iteraciji iznosi:

$$m_p = 43,46 \text{ kg} \quad (5.80)$$

Slijedi izračun centrifugalne sile koja djeluje na planet, a iznosi:

$$F_C = \frac{m_p \cdot v_p^2}{a} = \frac{43,46 \cdot 15,438^2}{0,273} = 37939,98 \text{ N} \quad (5.81)$$

Zbog pojednostavljenja, hvatište sile centrifugalne sile bit će u središtu zupčanika, kako je prikazano na slici 5.1. Slijedi maksimalni moment savijanja uslijed djelovanja centrifugalne sile:

$$M_{C \max} = F_C \cdot \frac{l}{2} = 37939,98 \cdot \frac{225}{2} = 4268248 \text{ Nmm} \quad (5.82)$$

Iz izračunatih momenata savijanja, slijedi rezultatni moment savijanja:

$$M_{\max} = \sqrt{M_{S \max}^2 + M_{C \max}^2} = \sqrt{1103771^2 + 4268248^2} = 4408656 \text{ Nmm} \quad (5.83)$$

Pomoću maksimalnog momenta savijanja i dopuštenog napreznja na savijanje, može se odrediti približni promjer osovine, a računa se prema izrazu:

$$\sigma_s = \frac{M_{\max}}{W} \leq \sigma_{s \text{ dop}} \quad (5.84)$$

$$W = \frac{\pi \cdot d^3}{32} \quad (5.85)$$

$$\sigma_{s \text{ dop}} \geq \frac{32 \cdot M_{\max}}{\pi \cdot d^3} \quad (5.86)$$

$$d \geq \sqrt[3]{\frac{32 \cdot M_{max}}{\sigma_{s dop} \cdot \pi}} \quad (5.87)$$

Gdje je:

- $M_{max}$  – rezultatni moment savijanja
- $\sigma_{s dop} = 40 \text{ N/mm}^2$  – iskustvena orijentacijska vrijednost dopuštenog napreznja
- $W$  – moment otpora pri opterećenju na savijanje
- $d$  – promjer osovine

$$d \geq \sqrt[3]{\frac{32 \cdot 4408656}{40 \cdot \pi}} = 103,93 \text{ mm} \quad (5.88)$$

Usvojena vrijednost promjera nakon nekoliko iteracija:

$$d = 90 \text{ mm} \quad (5.89)$$

Kao i kod vratila i kod osovine je potrebno provesti kontrolni proračun, pa slijedi:

Maksimalno napreznje osovine opterećene na savijanje je:

$$\sigma_{s max} = \frac{M_{max}}{W} \leq \sigma_{s dop} \quad (5.90)$$

$$\sigma_{s max} = \frac{32 \cdot M_{max}}{\pi \cdot d^3} = \frac{32 \cdot 4408656}{\pi \cdot 90^3} = 61,60 \text{ N/mm}^2 \quad (5.91)$$

Sada je potrebno napraviti kontrolni proračun osovine, gdje će se dopušteno napreznje na savijanje računati u ovisnosti o faktorima oblika i materijala prema literaturi [4] i [5].

$$\sigma_{s\ dop} = \frac{\sigma_{sDI} \cdot b_{1\sigma} \cdot b_2 \cdot b_3}{\beta_k \cdot S_D} \text{ [N/mm}^2\text{]} \quad (5.92)$$

Gdje je:

- $\sigma_{s\ dop}$  – dopušteno naprezanje na savijanje
- $\sigma_{sDI}$  – trajna dinamička čvrstoća na istosmjerno savojno opterećenje
- $b_{1\sigma}$  – faktor utjecaja hrapavosti površine na dinamičku izdržljivost odabranog materijala
- $b_2$  – faktor utjecaja veličine osovine i oblika koncentratora naprezanja na dinamičku izdržljivost odabranog materijala
- $b_3$  – faktor režima rada promatranog vratila
- $\beta_k$  – efektivni faktor koncentracije naprezanja
- $S_D$  – faktor sigurnosti

Za odabrani materijal osovine planeta prvog stupnja 25 CrMo 4, očitana je trajna dinamička čvrstoća na istosmjerno savojno opterećenje, a iznosi  $\sigma_{sDI} = 670 \text{ N/mm}^2$ .

$$b_{1\sigma} = 1 - 0,22 \cdot (\log R_z) \cdot \left[ \log \left( \frac{R_m}{20} \right) - 1 \right] \quad (5.93)$$

Gdje je:

- $R_m = 950 \text{ N/mm}^2$  – vlačna čvrstoća za odabrani materijal osovine
- $R_z = 10 \text{ }\mu\text{m}$  – prosječna veličina neravnina

Uvrštavanjem slijedi:

$$b_{1\sigma} = 1 - 0,22 \cdot (\log 10) \cdot \left[ \log \left( \frac{950}{20} \right) - 1 \right] = 0,851 \quad (5.94)$$

$$b_2 = k_t \cdot k_g \cdot k_\alpha \quad (5.95)$$

Gdje je:

- $k_t$  – tehnološki faktor koji ovisi o materijalu, a za opće konstrukcijske čelike iznosi 1
- $k_g$  – geometrijski faktor ovisan o veličini i vrsti naprezanja, a za savijanje, torziju i promjer  $d = 90$  mm iznosi 0,84
- $k_\alpha$  – faktor utjecaja koncentracije naprezanja

$$k_\alpha = 1 - 0,15 \cdot \log \alpha_k \cdot \log \left( \frac{d}{7,5} \right) = 1 - 0,15 \cdot \log(2,19) \cdot \log \left( \frac{90}{7,5} \right) \quad (5.96)$$
$$= 0,945$$

Slijedi:

$$b_2 = k_t \cdot k_g \cdot k_\alpha = 1 \cdot 0,84 \cdot 0,945 = 0,794 \quad (5.97)$$

Faktor režima rada  $b_3$  se određuje prema učestalosti pojave maksimalnog opterećenja u sustavu. Za to je potrebno poznavati režime rada i potrebno je veliko iskustvo. Ukoliko je teško procijeniti režime rada, uzima se veličina faktora režima rada  $b_3 = 1$ .

$$\beta_k = \frac{\alpha_k}{n_\chi} \quad (5.98)$$

Gdje je:

- $n_\chi$  – faktor potpore

Faktor potpore se iščitava pomoću relativnog gradijenta naprezanja. Relativni gradijent naprezanja se računa prema formuli:

$$\chi = \frac{2}{d} + \frac{3}{\rho} = \frac{2}{90} + \frac{3}{5} = 0,622 \quad (5.99)$$

$$n_\chi = 1,18 \quad (5.100)$$

$$\beta_k = \frac{\alpha_k}{n_x} = \frac{2,19}{1,18} = 1,86 \quad (5.101)$$

Odabrani faktor sigurnosti iznosi  $S_D = 1,5$

Slijedi dopušteno tangencijalno naprezanje:

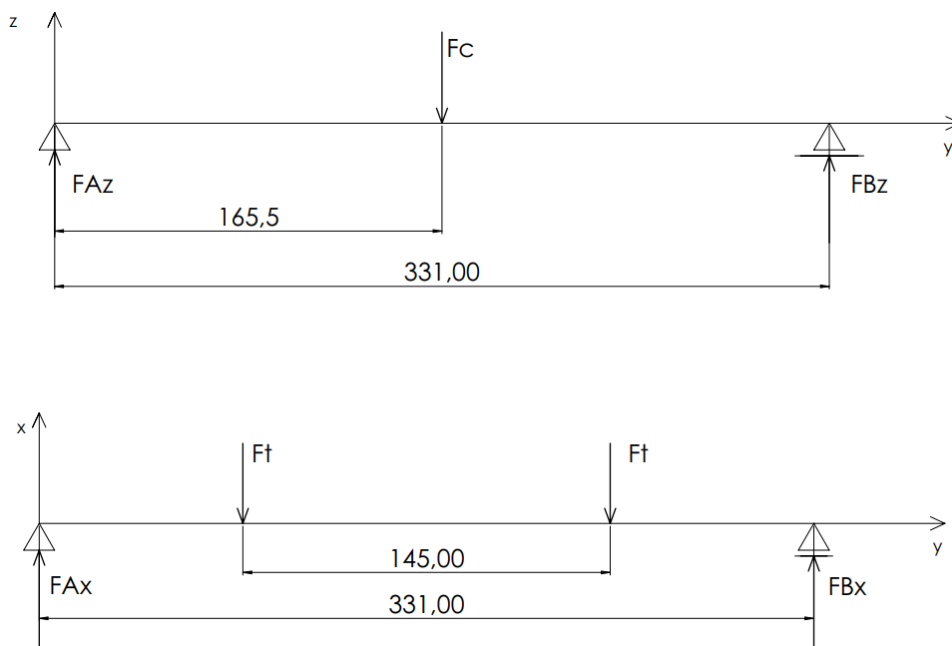
$$\sigma_{s \text{ dop}} = \frac{\sigma_{SDI} \cdot b_{1\sigma} \cdot b_2 \cdot b_3}{\beta_k \cdot S_D} = \frac{670 \cdot 0,851 \cdot 0,794 \cdot 1}{1,86 \cdot 1,5} = 162,58 \text{ N/mm}^2 \quad (5.102)$$

Usporedbom vrijednosti izračunatog maksimalnog savojnog naprezanja za odabrani promjer osovine i dopuštenog savojnog naprezanja, dobiva se:

$$\begin{aligned} \sigma_{s \text{ dop}} &\geq \sigma_{s \text{ max}} \\ 162,58 \text{ N/mm}^2 &\geq 103,93 \text{ N/mm}^2 \end{aligned} \quad (5.103)$$

Zaključuje se da je uvjet ispunjen, odnosno osovina je korektno dimenzionirano.

### 5.5. Proračun osovine planeta drugog stupnja planetnog prijenosnika



Slika 5.3. Sile na osovini planeta drugog stupnja prijenosa

Tangencijalna sila na planetni zupčanik u drugom stupnju iznosi:

$$F_t = 17438,31 \text{ N} \quad (5.104)$$

Maksimalni moment savijanja uslijed djelovanja tangencijalnih sila iznosi:

$$M_{s \max} = F_t \cdot \left( \frac{l - l_1}{2} \right) = 17438,31 \cdot \left( \frac{331 - 145}{2} \right) = 1621763 \text{ Nmm} \quad (5.105)$$

Za izračun centrifugalne sile potrebno je poznavati masu planeta i same osovine i njihovu obodnu brzinu. Obodna brzina se izračunava prema izrazu:

$$v_p = a \cdot \pi \cdot \frac{n_{v2}}{60} \text{ [m/s]} \quad (5.106)$$

Gdje je:

- $a = 0,362 \text{ m}$  – razmak osi
- $n_{v2} = 397,1 \text{ min}^{-1}$  – brzina vodila

$$v_p = 0,362 \cdot \pi \cdot \frac{397,1}{60} = 7,526 \text{ m/s} \quad (5.107)$$

Planet i osovina drugog stupnja prijenosa su u biti jedna pozicija izrađena iz komada, a njena masa iznosi:

$$m_p = 72,54 \text{ kg} \quad (5.108)$$

Slijedi izračun centrifugalne sile koja djeluje na planet, a iznosi:

$$F_C = \frac{m_p \cdot v_p^2}{a} = \frac{72,54 \cdot 7,526^2}{0,362} = 11349,927 \text{ N} \quad (5.109)$$

Zbog pojednostavljenja, hvatište sile centrifugalne sile bit će u središtu zupčanika, kako je prikazano na slici 5.2. Slijedi maksimalni moment savijanja uslijed djelovanja centrifugalne sile:

$$M_{C \max} = F_C \cdot \frac{l}{2} = 11349,927 \cdot \frac{331}{2} = 1878412 \text{ Nmm} \quad (5.110)$$

Iz izračunatih momenata savijanja, slijedi rezultatni moment savijanja:

$$\begin{aligned} M_{\max} &= \sqrt{M_{S \max}^2 + M_{C \max}^2} = \sqrt{1621763^2 + 1878412^2} \\ &= 2481643 \text{ Nmm} \end{aligned} \quad (5.111)$$

Pomoću maksimalnog momenta savijanja i dopuštenog napreznja na savijanje, može se odrediti približni promjer osovine, a računa se prema izrazu:

$$\sigma_s = \frac{M_{\max}}{W} \leq \sigma_{s \text{ dop}} \quad (5.112)$$

$$W = \frac{\pi \cdot d^3}{32} \quad (5.113)$$

$$\sigma_{s \text{ dop}} \geq \frac{32 \cdot M_{\max}}{\pi \cdot d^3} \quad (5.114)$$

$$d \geq \sqrt[3]{\frac{32 \cdot M_{\max}}{\sigma_{s \text{ dop}} \cdot \pi}} \quad (5.115)$$

Gdje je:

- $M_{\max}$  – rezultatni moment savijanja



- $\sigma_{s\ dop} = 40\ \text{N/mm}^2$  – iskustvena orijentacijska vrijednost dopuštenog naprezanja
- $W$  – moment otpora pri opterećenju na savijanje
- $d$  – promjer osovine

$$d \geq \sqrt[3]{\frac{32 \cdot 2481643}{40 \cdot \pi}} = 85,8\ \text{mm} \quad (5.116)$$

Usvojena vrijednost promjera kod ležajeva, nakon nekoliko iteracija:

$$d = 60\ \text{mm} \quad (5.117)$$

Ovdje je prikazan usvojeni promjer vratila kod ležaja planetnog zupčanika. Proračunom će se pokazati da bi osovina zadovoljila čvrstoćom da je po cijelom presjeku tog promjera. U presjeku najvećeg momenta savijanja, osovina ima promjer  $d = 115\ \text{mm}$ , budući da su zupčanik i osovina u stvari jedna pozicija izrađena iz komada. To znači da će naprezanje biti manje od prikazanog u proračunu.

Kao i kod vratila i kod osovine je potrebno provesti kontrolni proračun, pa slijedi:

Maksimalno naprezanje osovine opterećene na savijanje je:

$$\sigma_{s\ max} = \frac{M_{max}}{W} \leq \sigma_{s\ dop} \quad (5.118)$$

$$\sigma_{s\ max} = \frac{32 \cdot M_{max}}{\pi \cdot d^3} = \frac{32 \cdot 2481643}{\pi \cdot 60^3} = 117,03\ \text{N/mm}^2 \quad (5.119)$$

Sada je potrebno napraviti kontrolni proračun osovine, gdje će se dopušteno naprezanje na savijanje računati u ovisnosti o faktorima oblika i materijala prema literaturi [4] i [5].

$$\sigma_{s\ dop} = \frac{\sigma_{SDI} \cdot b_{1\sigma} \cdot b_2 \cdot b_3}{\beta_k \cdot S_D} \quad [\text{N/mm}^2] \quad (5.120)$$

Gdje je:

- $\sigma_{s\ dop}$  – dopušteno naprežanje na savijanje
- $\sigma_{SDI}$  – trajna dinamička čvrstoća na istosmjerno savojno opterećenje
- $b_{1\sigma}$  – faktor utjecaja hrapavosti površine na dinamičku izdržljivost odabranog materijala
- $b_2$  – faktor utjecaja veličine osovine i oblika koncentrata naprežanja na dinamičku izdržljivost odabranog materijala
- $b_3$  – faktor režima rada promatranog vratila
- $\beta_k$  – efektivni faktor koncentracije naprežanja
- $S_D$  – faktor sigurnosti

Za odabrani materijal osovine planeta drugog stupnja 42CrMo4, očitana je trajna dinamička čvrstoća na istosmjerno savojno opterećenje, a iznosi  $\sigma_{SDI} = 720 \text{ N/mm}^2$ .

$$b_{1\sigma} = 1 - 0,22 \cdot (\log R_z) \cdot \left[ \log \left( \frac{R_m}{20} \right) - 1 \right] \quad (5.121)$$

Gdje je:

- $R_m = 950 \text{ N/mm}^2$  – vlačna čvrstoća za odabrani materijal osovine
- $R_z = 10 \text{ }\mu\text{m}$  – prosječna veličina neravnina

Uvrštavanjem slijedi:

$$b_{1\sigma} = 1 - 0,22 \cdot (\log 10) \cdot \left[ \log \left( \frac{950}{20} \right) - 1 \right] = 0,851 \quad (5.122)$$

$$b_2 = k_t \cdot k_g \cdot k_\alpha \quad (5.123)$$

Gdje je:

- $k_t$  – tehnološki faktor koji ovisi o materijalu, a za opće konstrukcijske čelike iznosi 1
- $k_g$  – geometrijski faktor ovisan o veličini i vrsti naprežanja, a za savijanje, torziju i promjer  $d = 60 \text{ mm}$  iznosi 0,81

-  $k_\alpha$  – faktor utjecaja koncentracije napreznaja

$$k_\alpha = 1 - 0,15 \cdot \log \alpha_k \cdot \log \left( \frac{d}{7,5} \right) = 1 - 0,15 \cdot \log(2,19) \cdot \log \left( \frac{60}{7,5} \right) \quad (5.124)$$
$$= 0,954$$

Slijedi:

$$b_2 = k_t \cdot k_g \cdot k_\alpha = 1 \cdot 0,81 \cdot 0,954 = 0,773 \quad (5.125)$$

Faktor režima rada  $b_3$  se određuje prema učestalosti pojave maksimalnog opterećenja u sustavu. Za to je potrebno poznavati režime rada i potrebno je veliko iskustvo. Ukoliko je teško procijeniti režime rada, uzima se veličina faktora režima rada  $b_3 = 1$ .

$$\beta_k = \frac{\alpha_k}{n_\chi} \quad (5.126)$$

Gdje je:

-  $n_\chi$  – faktor potpore

Faktor potpore se iščitava pomoću relativnog gradijenta napreznaja. Relativni gradijent napreznaja se računa prema formuli:

$$\chi = \frac{2}{d} + \frac{3}{\rho} = \frac{2}{60} + \frac{3}{5} = 0,633 \quad (5.127)$$

$$n_\chi = 1,18 \quad (5.128)$$

$$\beta_k = \frac{\alpha_k}{n_\chi} = \frac{2,19}{1,18} = 1,86 \quad (5.129)$$

Odabrani faktor sigurnosti iznosi  $S_D = 1,5$

Slijedi dopušteno tangencijalno napreznaje:

$$\sigma_{s\ dop} = \frac{\sigma_{SDI} \cdot b_{1\sigma} \cdot b_2 \cdot b_3}{\beta_k \cdot S_D} = \frac{720 \cdot 0,851 \cdot 0,773 \cdot 1}{1,86 \cdot 1,5} = 170,08 \text{ N/mm}^2 \quad (5.130)$$

Usporedbom vrijednosti izračunatog maksimalnog savojnog naprezanja za odabrani promjer osovine i dopuštenog savojnog naprezanja, dobiva se:

$$\begin{aligned} \sigma_{s\ dop} &\geq \sigma_{s\ max} \\ 170,08 \text{ N/mm}^2 &\geq 117,03 \text{ N/mm}^2 \end{aligned} \quad (5.131)$$

Zaključuje se da je uvjet ispunjen, odnosno odabrani promjer je dostatan. Kao što je već rečeno, zbog većeg promjera u presjeku maksimalnog momenta savijanja, naprezanje je još i manje od prikazanog.

## 6. PRORAČUN LEŽAJEVA

Proračun kliznih ležajeva se izvodi prema predlošku iz literature [7].

### 6.1. Radijalni klizni ležaj na izlaznom vratilu planetnog prijenosnika

Sila kojom je opterećen radijalni klizni ležaj na izlaznom vratilu reduktora je u stvari težina oslonjenih dijelova, odnosno dijelova drugog stupnja prijenosa. Gravitacijska sila dijelova drugog stupnja se dijeli na dva oslonca, budući da je drugi stupanj oslonjen na dva radijalna klizna ležaja. Ovdje će biti prikazan proračun radijalnog kliznog ležaja na izlaznom vratilu drugog stupnja, odnosno planetarnog prijenosnika.

Težina dijelova drugog stupnja koja djeluje na klizne ležajeve dobije se iz izraza:

$$G = m \cdot g \quad (6.1)$$

Gdje je:

- $m$  – masa dijelova drugog stupnja prijenosa
- $g = 9,81 \text{ m/s}^2$  – gravitacijsko ubrzanje

Masa dijelova drugog stupnja prijenosa iščitava se iz 3D programa u kojem se modeliraju dijelovi sustava, a iznosi  $m = 1614,5 \text{ kg}$ .

Potrebno je još očitati međusobnu udaljenost oslonaca i udaljenost težišta drugog stupnja od oslonca između prvog i drugog stupnja prijenosa.

Slijedi:

- $l = 713,5 \text{ mm}$  – međusobna udaljenost oslonaca
- $l_1 = 337,5 \text{ mm}$  – udaljenost težišta drugog stupnja prijenosa od oslonca u sredini kućišta

$$G = m \cdot g = 1614,5 \cdot 9,81 = 15838,25 \text{ N} \quad (6.2)$$

$$\sum F = 0 \quad (6.3)$$

$$F_A - G + F_B = 0 \quad (6.4)$$

$$\sum M = 0 \quad (6.5)$$

$$F_B \cdot l - G \cdot l_1 = 0 \quad (6.6)$$

$$F_B = \frac{G \cdot l_1}{l} = \frac{15838,25 \cdot 337,5}{713,5} = 7491,81 \text{ N} \quad (6.7)$$

$$F_A = G - F_B = 15838,25 - 7491,81 = 8346,44 \text{ N} \quad (6.8)$$

Slijedi sila u radijalnom kliznom ležaju izlaznog vratila:

$$F = F_B = 7491,81 \text{ N} \quad (6.9)$$

Promjer kliznog ležaja je jednak promjeru izlaznog vratila planetarnog prijenosnika, a iznosi:

$$d = 350 \text{ mm} \quad (6.10)$$

Pretpostavljena relativna širina ležaja iznosi:

$$\lambda = \frac{b}{d} = \frac{b}{350} = 0,75 \quad (6.11)$$

Slijedi da je ukupna širina ležaja izlaznog vratila:

$$b = \lambda \cdot d = 0,75 \cdot 350 = 262,5 \text{ mm} \quad (6.12)$$

Odabrana širina ležaja izlaznog vratila sada iznosi:

$$b_{uk} = 265 \text{ mm} \quad (6.13)$$

Pomoću poznate sile koja djeluje na ležaj i njegovih dimenzija, slijedi srednji pritisak na ležaj prema izrazu:

$$p_s = \frac{F}{b_{uk} \cdot d} = \frac{7491,81}{265 \cdot 350} = 0,081 \text{ N/mm}^2 \quad (6.14)$$

Prema izračunatom srednjem pritisku, odabire se materijal kliznog ležaja. Odabran je ležajni materijal kositrena bronca LgPb Sn 5 s dopuštenim dodirnim pritiskom  $p_{dop} = 3 \text{ N/mm}^2$ .

Za osiguranje pravilnog podmazivanja, potrebno je odabrati odgovarajući dosjed, koji omogućava stvaranje uljnog klina između vratila i blazinice radijalnog kliznog ležaja.

Kutna brzina vratila je:

$$\omega = 2 \cdot \pi \cdot n = 2 \cdot \pi \cdot 6,62 = 41,58 \text{ s}^{-1} \quad (6.15)$$

Obodna brzina vratila je:

$$u = \frac{\omega \cdot d}{2} = \frac{41,58 \cdot 350 \cdot 10^{-3}}{2} = 7,28 \text{ m/s} \quad (6.16)$$

Iz izračunate obodne brzine vratila slijedi potrebna srednja relativna zračnost u radijalnom kliznom ležaju, a usvaja se iz tablice 1 u literaturi [7]:

$$\psi = 1,12 \cdot 10^{-3} \quad (6.17)$$

Izbor dosjeda vrši se prema standardu DIN 31698. Odstupanje mjera rukavca i provrta cilindričnih kliznih ležajeva prikazane su u tablici 4 literature [7]. Vrijednosti dosjeda prikazane su u tablici 6.1.

Tablica 6.1. Vrijednosti dosjeda radijalnog kliznog ležaja i izlaznog vratila prijenosnika

Ležaj	$\Phi 350$ H7	+57
		0
Vratilo	$\Phi 350$	-329
		-365

Iz tablice se očitavaju vrijednosti:

$$A_g = 57 \mu\text{m} \quad (6.18)$$

$$A_d = 0 \mu\text{m} \quad (6.19)$$

$$a_g = -329 \mu\text{m} \quad (6.20)$$

$$a_d = -365 \mu\text{m} \quad (6.21)$$

Slijede zračnosti odabranog dosjeda:

Manja zračnost dosjeda se računa prema izrazu:

$$z_{min} = A_d - a_g = 0 - (-329) = 329 \mu\text{m} \quad (6.22)$$

Veća zračnost dosjeda se računa prema izrazu:

$$z_{max} = A_g - a_d = 57 - (-365) = 422 \mu\text{m} \quad (6.23)$$

Srednja zračnost dosjeda se računa prema izrazu:

$$z_{sr} = \frac{z_{max} + z_{min}}{2} = \frac{422 + 329}{2} = 375,5 \mu\text{m} \quad (6.24)$$



Sada se izračunava stvarna relativna zračnost u ležaju, a iznosi:

$$\psi = \frac{z_{sr}}{d} = \frac{375,5 \cdot 10^{-3}}{350} = 1,0729 \cdot 10^{-3} \quad (6.25)$$

### 6.1.1. Granični uvjeti

Granični uvjeti predstavljaju uvjete kod kojih dolazi do potpunog odvajanja kliznih površina. Znači da se stvorio uljni klin između vratila i radijalnog kliznog ležaja, te nema njihovog međusobnog dodira.

Prema tablici 7 u literaturi [6] za vratilo promjera 350 mm, granična debljina uljnog filma iznosi:

$$h_{0\text{ gran}} = 6 \mu\text{m} \quad (6.26)$$

Granična relativna debljina uljnog filma se računa prema:

$$h_{0\text{ gran}}^* = \frac{2 \cdot h_{0\text{ gran}}}{d \cdot \psi} = \frac{2 \cdot 6 \cdot 10^{-3}}{350 \cdot 1,0729 \cdot 10^{-3}} = 0,032 \quad (6.27)$$

Granični relativni ekscentricitet:

$$\varepsilon_{\text{gran}} = 1 - h_{0\text{ gran}}^* = 1 - 0,032 = 0,968 \quad (6.28)$$

Pomoću gore izračunatih podataka i dijagrama sa slike 7 u literaturi [7], očitava se vrijednost graničnog Sommerfeldovog broja, a iznosi:

$$S_{O\text{ gran}} = 40 \quad (6.29)$$

Granična obodna brzina iznosi 1 m/s ili se računa prema izrazu:

$$u_{gran} = \frac{u}{3} = \frac{7,28}{3} = 2,43 \text{ m/s} \quad (6.30)$$

Budući da je izračunata granična obodna brzina veća od 1 m/s, slijedi da je granična obodna brzina ustvari 1 m/s. Sada se može izračunati granična kutna brzina koja iznosi:

$$\omega_{gran} = \frac{2 \cdot u_{gran}}{d} = \frac{2 \cdot 1}{0,350} = 5,71 \text{ s}^{-1} \quad (6.31)$$

Poznavajući graničnu kutnu brzinu, granični Sommerfeldov broj, srednji dodirni pritisak te stvarnu relativnu zračnost, može se izračunati najmanji dinamički viskozitet ulja. Slijedi:

$$\begin{aligned} \eta_{min} &= \frac{p_s \cdot \psi^2}{S_{O\ gran} \cdot \omega_{gran}} = \frac{0,081 \cdot 10^6 \cdot (1,0729 \cdot 10^{-3})^2}{40 \cdot 5,71} = 0,0004068 \text{ Pas} \\ &= 0,41 \text{ mPas} \end{aligned} \quad (6.32)$$

Najveći Sommerfeldov broj:

$$S_{O\ max} = S_{O\ gran} \cdot \frac{\omega_{gran}}{\omega} = 40 \cdot \frac{5,71}{41,58} = 5,5 \quad (6.33)$$

Iz dijagrama sa slike 7 i dijagrama sa slike 8 u literaturi [7] za poznati omjer promjera vratila i širine ležaja te najveći Sommerfeldov broj, slijedi:

$$\varepsilon_{max} = 0,87 \quad (6.34)$$

$$h_0^*_{min} = 0,13 \quad (6.35)$$

Sada slijedi:

$$h_{0 \min} = h_{0 \min}^* \cdot \frac{\psi \cdot d}{2} = 0,13 \cdot \frac{1,0729 \cdot 10^{-3} \cdot 350}{2} = 0,024 \text{ mm} = 24 \text{ } \mu\text{m} \quad (6.36)$$

$$h_{0 \min} \geq h_{0 \text{ gran}} \quad (6.37)$$

$24 \geq 6$  – zadovoljava.

### 6.1.2. Učin gubitka trenja

Za poznate  $\varepsilon_{\max}$ ,  $\lambda$  i obuhvatni kut ležaja  $\Omega = 360^\circ$  se iz dijagrama sa slike 15 u literaturi [7] odabire:

$$\left(\frac{\mu}{\psi}\right)_{\min} = 1,3 \quad (6.38)$$

Pa slijedi koeficijent trenja prema izrazu:

$$\mu_{\min} = \left(\frac{\mu}{\psi}\right)_{\min} \cdot \psi = 1,3 \cdot 1,0729 \cdot 10^{-3} = 1,395 \cdot 10^{-3} \quad (6.39)$$

Za koeficijent trenja  $\mu_{\min}$ , slijedi učin gubitaka uslijed trenja:

$$P_{\min} = F \cdot \mu_{\min} \cdot u = 7491,81 \cdot 1,395 \cdot 10^{-3} \cdot 7,28 = 76,04 \text{ W} \quad (6.40)$$

Sada se preko učina gubitka trenja može izraziti temperatura ulja za taj učin:

$$\vartheta_{\min} = \frac{P_{\min}}{k \cdot A_L} + \vartheta_0 \quad (6.41)$$

Gdje je:

- $k = 20 \text{ W}/(\text{m}^2 \cdot \text{K})$  – koeficijent prolaza topline prema tablici 7. literature [12]
- $A_L$  – rashladna površina radijalnog kliznog ležaja
- $\vartheta_0 = 40^\circ\text{C}$  – temperatura okolišnog zraka

$$A_L = f_L \cdot d \cdot b \quad (6.42)$$

Gdje je:

- $d$  – promjer ležaja
- $b$  – širina ležaja
- $f_L = 40$  – faktor rashladne površine ležaja koji je dio sklopa

Slijedi:

$$A_L = 40 \cdot 0,350 \cdot 0,265 = 3,71 \text{ m}^2 \quad (6.43)$$

$$\vartheta_{min} = \frac{76,04}{20 \cdot 3,71} + 40 = 41^\circ\text{C} \quad (6.44)$$

Potrebno je još prikazati radnu točku ulja. Radna točka ulja dobiva se iz krivulje opteretivosti ulja, a iscrtava se u dijagramu  $\eta - \vartheta$ . Dijagram  $\eta - \vartheta$  prikazuje krivulje promjene dinamičkog viskoziteta u ovisnosti od temperature za ulja različitih viskoziteta. Radna točka ulja je točka u kojoj se sijeku krivulja promjene dinamičkog viskoziteta u ovisnosti od temperature za odabrano ulje i krivulja opteretivosti ulja.

Budući da se u sustavu koristi izmjenjivač topline za hlađenje ulja, potrebno je uzeti u obzir i odvodnju topline putem hladnjaka. Koristit će se cijevni izmjenjivač topline, za koji je prema literaturi [31] preporučeno da razlika temperature rashladne vode bude  $\Delta\vartheta = (5 \dots 10)^\circ\text{C}$ .

Odabrane proračunske vrijednosti za ulaznu i izlaznu temperaturu vode u hladnjaku su:

- $\vartheta_{ulv} = 10^\circ\text{C}$  – temperatura rashladne vode na ulazu u hladnjak
- $\vartheta_{izv} = 20^\circ\text{C}$  – temperatura rashladne vode na izlazu iz hladnjaka

Slijedi srednja temperatura rashladne vode u hladnjaku prema formuli:

$$\vartheta_s = \frac{\vartheta_{iz} - \vartheta_{ul}}{2} = \frac{20 - 10}{2} = 15^\circ\text{C} \quad (6.45)$$

Slijedi proračun temperature ulja prema izrazu:

$$\vartheta_{min} = \frac{\mu_{min} \cdot F \cdot u + A_L \cdot k \cdot \vartheta_0 + A_H \cdot k_H \cdot \vartheta_s}{A_L \cdot k + A_H \cdot k_H} + \vartheta_{ulu} \quad (6.46)$$

Gdje je:

- $\mu_{min} = 1,395 \cdot 10^{-3}$  – koeficijent trenja
- $F = 7491,81 \text{ N}$  – sila u ležaju
- $u = 7,28 \text{ m/s}$  – obodna brzina vratila
- $A_L = 3,71 \text{ m}^2$  – rashladna površina ležaja
- $k = 20 \text{ W}/(\text{m}^2 \cdot \text{K})$  – koeficijent prolaza topline
- $\vartheta_0 = 40^\circ\text{C}$  – temperatura okolišnog zraka
- $A_H = 1,2 \text{ m}^2$  – rashladna površina hladnjaka
- $k_H = 159 \text{ W}/(\text{m}^2 \cdot \text{K})$  – koeficijent prolaza topline za hladnjak
- $\vartheta_{ulu} = 45^\circ\text{C}$  – temperatura ulja na ulazu u prijenosnik

Slijedi proračun temperature ulja u ležaju:

$$\vartheta_{min} = \frac{1,395 \cdot 10^{-3} \cdot 7491,81 \cdot 7,28 + 3,71 \cdot 20 \cdot 40 + 1,2 \cdot 159 \cdot 15}{3,71 \cdot 20 + 1,2 \cdot 159} + 45 \quad (6.47)$$

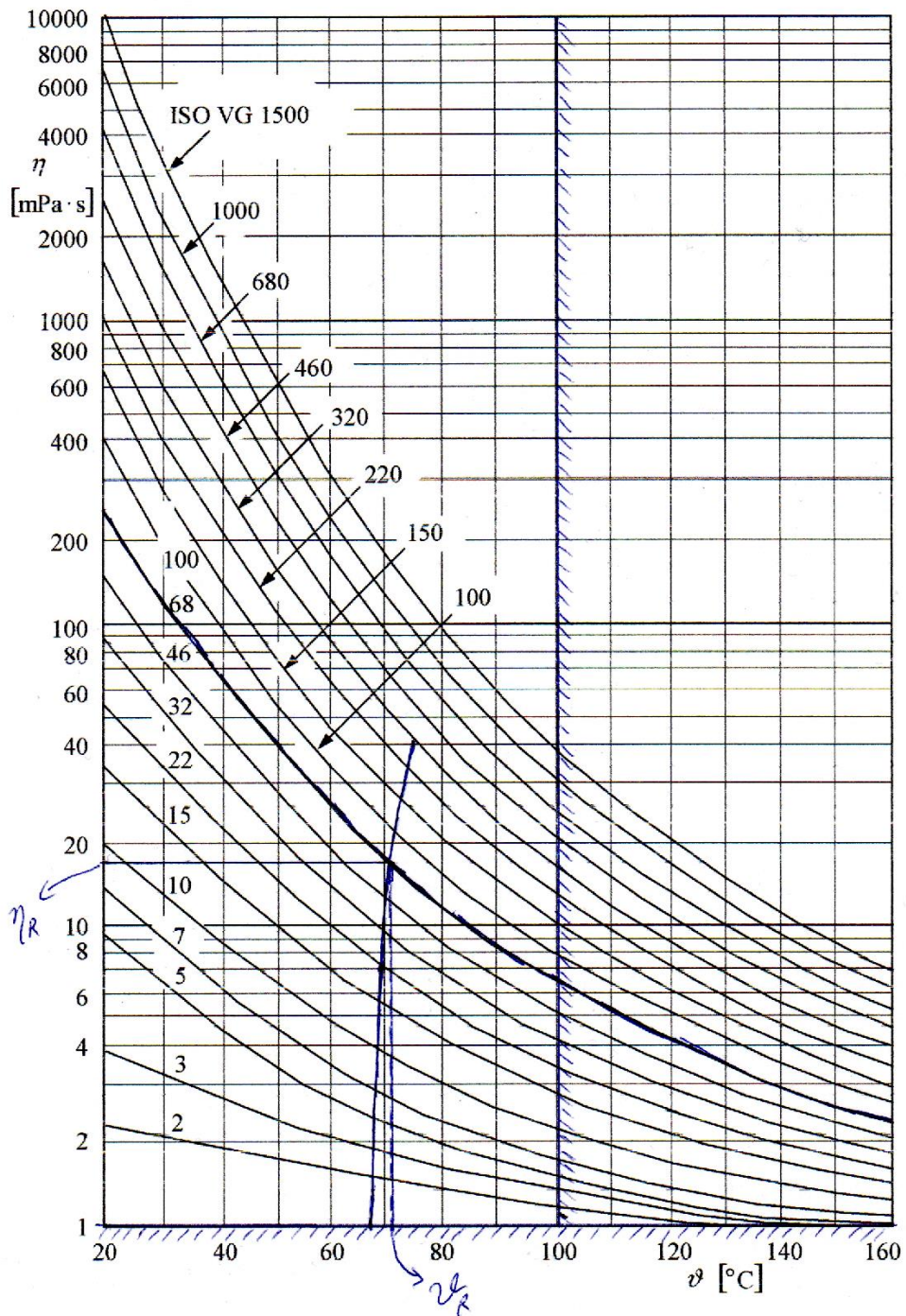
$$\vartheta_{min} = 67,3^\circ\text{C} \quad (6.48)$$

Potrebno je izračunati temperature za nekoliko točaka, kako bi se mogla iscrtati krivulja opteretivosti ulja.

U tablici 6.2. prikazane su proračunske vrijednosti za iscrtavanje krivulje opteretivosti ulja, a krivulja i radna točka prikazane su na slici 6.1.

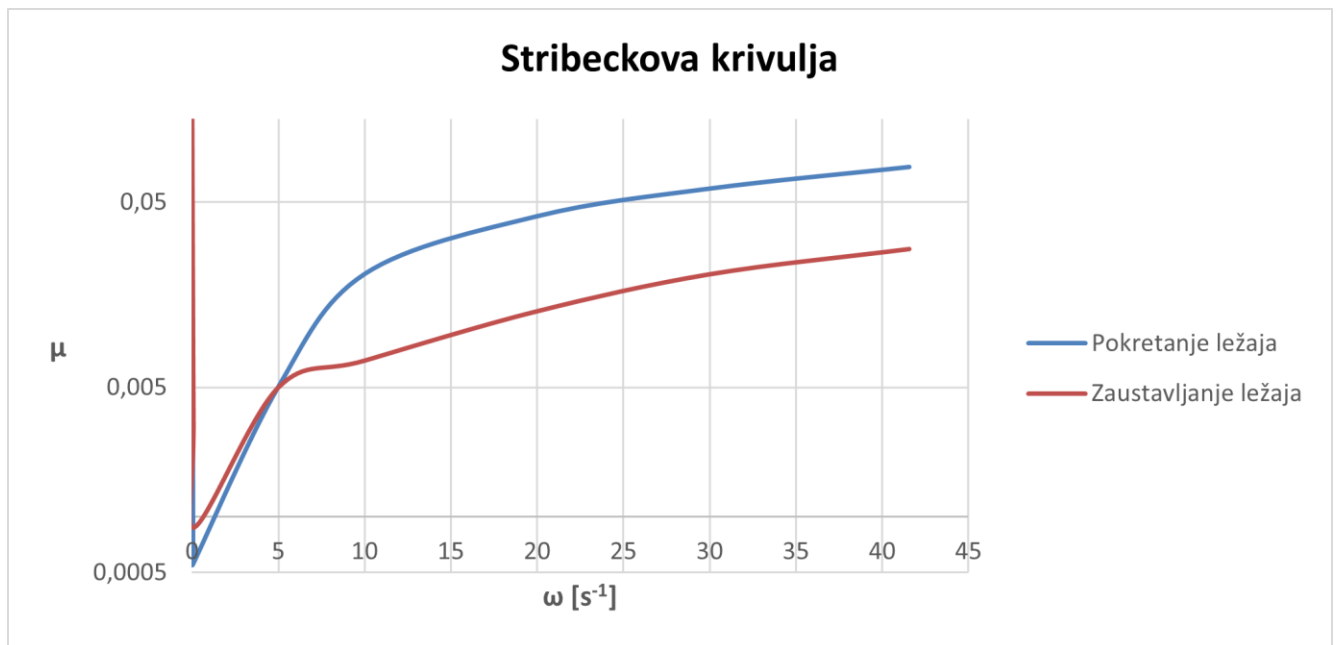
*Tablica 6.2. Proračunske vrijednosti krivulje opteretivosti ulja*

	$\eta_{min}$ = 0,41 mPas	$\eta_2 = 5$ mPas	$\eta_3 = 25$ mPas	$\eta_4 = 40$ mPas	$\eta_R = 18$ mPas
$S_o$	5,5	0,45	0,09	0,06	0,12
$\varepsilon$	0,87	0,41	0,14	0,1	0,16
$h_0$	0,13	0,59	0,86	0,9	0,84
$\mu/\psi$	1,3	11	24	35	22
$\mu$	$1,395 \cdot 10^{-3}$	$11,8 \cdot 10^{-3}$	$25,75 \cdot 10^{-3}$	$37,55 \cdot 10^{-3}$	$23,60 \cdot 10^{-3}$
$P_R$ [W]	76,04	643,41	1403,80	2047,21	1286,82
$\vartheta$ [°C]	67,3	69,4	72,3	74,7	72



Slika 6.1. Krivulja toplinske ravnoteže kliznog ležaja izlaznog vratila

Potrebno je još prikazati i Stribeckovu krivulju za pokretanje i zaustavljanje ležaja. Krivulje su prikazane na slici 6.2.

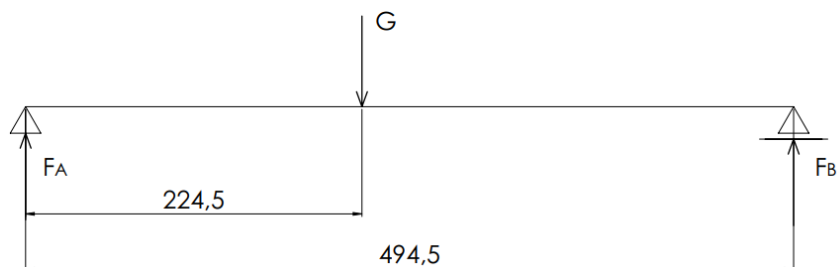


Slika 6.2. Stribeckova krivulja za ležaj izlaznog vratila

## 6.2. Radijalni klizni ležaj na ulaznom vratilu reduktora

Ležaj ulaznog vratila planetnog prijenosnika je opterećeno samo masom elemenata prvog stupnja prijenosa. Prvi stupanj je oslonjen u dva oslonca, odnosno ležaja, a to su valjni ležaj u sredini kućišta te upravo ovaj radijalni klizni ležaj.

Iz programskog paketa SolidWorks, nakon potpunog modeliranja, može se iščitati masa elemenata prvog stupnja prijenosa, a iznosi 624,8 kilogram. Budući da je prvi stupanj oslonjen u dva ležaja, potrebno je izračunati sile reakcije u svakom ležaju, prema slici 6.2.



Slika 6.3. Reakcijske sile u osloncima uslijed težine prvog stupnja



Očitano iz SolidWorks-a:

- $m = 624,8$  kg – masa elemenata prvog stupnja
- $l = 494,5$  mm – međusobna udaljenost oslonaca
- $l_1 = 224,5$  mm – udaljenost težišta od središta valjnog ležaja

Slijedi proračun reakcijskih sila u osloncima, odnosno u valjnom i radijalnom kliznom ležaju.

$$G = m \cdot g = 624,8 \cdot 9,81 = 6129,29 \text{ N} \quad (6.49)$$

$$\sum F = 0 \quad (6.50)$$

$$F_A - G + F_B = 0 \quad (6.51)$$

$$\sum M = 0 \quad (6.52)$$

$$F_B \cdot l - G \cdot l_1 = 0 \quad (6.53)$$

$$F_B = \frac{G \cdot l_1}{l} = \frac{6129,29 \cdot 224,5}{494,5} = 2782,66 \text{ N} \quad (6.54)$$

$$F_A = G - F_B = 6129,29 - 2782,66 = 3346,63 \text{ N} \quad (6.55)$$

Promjer kliznog ležaja je jednak promjeru konstruiranog rukavca na ulaznom vratilu planetnog prijenosnika, a iznosi:

$$d = 160 \text{ mm} \quad (6.56)$$

Pretpostavljena relativna širina ležaja iznosi:

$$\lambda = \frac{b}{d} = \frac{b}{160} = 0,75 \quad (6.57)$$

Slijedi da je širina ležaja ulaznog vratila prvog stupnja prijenosa:

$$b = \lambda \cdot d = 0,75 \cdot 160 = 120 \text{ mm} \quad (6.58)$$

Odabrana ukupna širina ležaja ulaznog vratila prvog stupnja:

$$b_{uk} = 120 \text{ mm} \quad (6.59)$$

Pomoću poznate sile koja djeluje na ležaj i njegovih dimenzija, slijedi srednji pritisak na ležaj prema izrazu:

$$p_s = \frac{F}{b_{uk} \cdot d} = \frac{3346,63}{120 \cdot 160} = 0,174 \text{ N/mm}^2 \quad (6.60)$$

Prema izračunatom srednjem pritisku, odabire se materijal kliznog ležaja. Odabran je ležajni materijal kositrena bronca LgPb Sn 5 s dopuštenim dodirnim pritiskom  $p_{dop} = 3 \text{ N/mm}^2$ .

Za osiguranje pravilnog podmazivanja, potrebno je odabrati odgovarajući dosjed, koji omogućava stvaranje uljnog klina između vratila i blazinice radijalnog kliznog ležaja.

Kutna brzina vratila je:

$$\omega = 2 \cdot \pi \cdot n = 2 \cdot \pi \cdot 64 = 402,12 \text{ s}^{-1} \quad (6.61)$$

Obodna brzina vratila je:

$$u = \frac{\omega \cdot d}{2} = \frac{402,12 \cdot 160 \cdot 10^{-3}}{2} = 32,17 \text{ m/s} \quad (6.62)$$

Iz izračunate obodne brzine vratila slijedi potrebna srednja relativna zračnost u radijalnom kliznom ležaju, a usvaja se iz tablice 1 u literaturi [7]:

$$\psi = 1,9 \cdot 10^{-3} \quad (6.63)$$

Izbor dosjeda vrši se prema standardu DIN 31698. Odstupanje mjera rukavca i provrta cilindričnih kliznih ležajeva prikazane su u tablici 4 literature [7]. Vrijednosti dosjeda prikazane su u tablici 6.3.

*Tablica 6.3. Vrijednosti dosjeda radijalnog kliznog ležaja i ulaznog vratila prijenosnika*

Ležaj	$\Phi 160 H7$	+40
		0
Vratilo	$\Phi 160$	-253
		-278

Iz tablice se očitavaju vrijednosti:

$$A_g = 40 \mu\text{m} \quad (6.64)$$

$$A_d = 0 \mu\text{m} \quad (6.65)$$

$$a_g = -253 \mu\text{m} \quad (5.66)$$

$$a_d = -278 \mu\text{m} \quad (6.67)$$

Slijede zračnosti odabranog dosjeda:

Manja zračnost dosjeda se računa prema izrazu:

$$z_{min} = A_d - a_g = 0 - (-253) = 253 \mu\text{m} \quad (6.68)$$

Veća zračnost dosjeda se računa prema izrazu:

$$z_{max} = A_g - a_d = 40 - (-278) = 318 \mu\text{m} \quad (6.69)$$

Srednja zračnost dosjeda se računa prema izrazu:

$$z_{sr} = \frac{z_{max} + z_{min}}{2} = \frac{318 + 253}{2} = 285,5 \mu\text{m} \quad (6.70)$$

Sada se izračunava stvarna relativna zračnost u ležaju, a iznosi:

$$\psi = \frac{z_{sr}}{d} = \frac{285,5 \cdot 10^{-3}}{160} = 1,7844 \cdot 10^{-3} \quad (6.71)$$

### 6.2.1. Granični uvjeti

Granični uvjeti predstavljaju uvjete kod kojih dolazi do potpunog odvajanja kliznih površina. Znači da se stvorio uljni klin između vratila i radijalnog kliznog ležaja, te nema njihovog međusobnog dodira.

Prema tablici 7 u literaturi [7] za vratilo promjera 160 mm, granična debljina uljnog filma iznosi:

$$h_{0\text{ gran}} = 4 \mu\text{m} \quad (6.72)$$

Granična relativna debljina uljnog filma se računa prema:

$$h_{0\text{ gran}}^* = \frac{2 \cdot h_{0\text{ gran}}}{d \cdot \psi} = \frac{2 \cdot 4 \cdot 10^{-3}}{160 \cdot 1,7844 \cdot 10^{-3}} = 0,028 \quad (6.73)$$

Granični relativni ekscentricitet:

$$\varepsilon_{gran} = 1 - h_{0\text{ gran}}^* = 1 - 0,028 = 0,972 \quad (6.74)$$

Pomoću gore izračunatih podataka i dijagrama sa slike 7 u literaturi [7], očitava se vrijednost graničnog Sommerfeldovog broja, a iznosi:

$$S_{O\ gran} = 35 \quad (6.75)$$

Granična obodna brzina iznosi 1 m/s ili se računa prema izrazu:

$$u_{gran} = \frac{u}{3} = \frac{32,17}{3} = 10,72 \text{ m/s} \quad (6.76)$$

Budući da je izračunata granična obodna brzina veća od 1 m/s, slijedi da je granična obodna brzina ustvari 1 m/s. Sada se može izračunati granična kutna brzina koja iznosi:

$$\omega_{gran} = \frac{2 \cdot u_{gran}}{d} = \frac{2 \cdot 1}{0,160} = 12,5 \text{ s}^{-1} \quad (6.77)$$

Poznavajući graničnu kutnu brzinu, granični Sommerfeldov broj, srednji dodirni pritisak te stvarnu relativnu zračnost, može se izračunati najmanji dinamički viskozitet ulja. Slijedi:

$$\begin{aligned} \eta_{min} &= \frac{p_s \cdot \psi^2}{S_{O\ gran} \cdot \omega_{gran}} = \frac{0,174 \cdot 10^6 \cdot (1,7844 \cdot 10^{-3})^2}{35 \cdot 12,5} = 0,001269 \text{ Pas} \\ &= 1,27 \text{ mPas} \end{aligned} \quad (6.78)$$

Najveći Sommerfeldov broj:

$$S_{O\ max} = S_{O\ gran} \cdot \frac{\omega_{gran}}{\omega} = 35 \cdot \frac{12,5}{402,12} = 1,09 \quad (6.79)$$

Iz dijagrama sa slike 7 i dijagrama sa slike 8 u literaturi [7] za poznati omjer promjera vratila i širine ležaja te najveći Sommerfeldov broj, slijedi:

$$\varepsilon_{max} = 0,61 \quad (6.80)$$

$$h_{0\ min}^* = 0,39 \quad (6.81)$$

Sada slijedi:

$$h_{0\ min} = h_{0\ min}^* \cdot \frac{\psi \cdot d}{2} = 0,39 \cdot \frac{1,7844 \cdot 10^{-3} \cdot 160}{2} = 0,056\ \text{mm} = 56\ \mu\text{m} \quad (6.82)$$

$$h_{0\ min} \geq h_{0\ gran} \quad (6.83)$$

$56 \geq 6$  – zadovoljava.

#### 6.2.2. Učin gubitka trenja

Za poznate  $\varepsilon_{max}$ ,  $\lambda$  i obuhvatni kut ležaja  $\Omega = 360^\circ$  se iz dijagrama sa slike 15 u literaturi [7] odabire:

$$\left(\frac{\mu}{\psi}\right)_{min} = 2,9 \quad (6.84)$$

Pa slijedi koeficijent trenja prema izrazu:

$$\mu_{min} = \left(\frac{\mu}{\psi}\right)_{min} \cdot \psi = 2,9 \cdot 1,7844 \cdot 10^{-3} = 5,175 \cdot 10^{-3} \quad (6.85)$$

Za koeficijent trenja  $\mu_{min}$ , slijedi učin gubitaka uslijed trenja:

$$P_{min} = F \cdot \mu_{min} \cdot u = 3346,63 \cdot 5,175 \cdot 10^{-3} \cdot 32,17 = 557,11\ \text{W} \quad (6.86)$$

Sada se preko učina gubitka trenja može izraziti temperatura ulja za taj učin:

$$\vartheta_{min} = \frac{P_{min}}{k \cdot A_L} + \vartheta_0 \quad (6.87)$$

Gdje je:

- $k = 20 \text{ W}/(\text{m}^2 \cdot \text{K})$  – koeficijent prolaza topline prema tablici 7. literature [12]
- $A_L$  – rashladna površina radijalnog kliznog ležaja
- $\vartheta_0 = 40^\circ\text{C}$  – temperatura okolišnog zraka

$$A_L = f_L \cdot d \cdot b \quad (6.88)$$

Gdje je:

- $d$  – promjer ležaja
- $b$  – širina ležaja
- $f_L = 40$  – faktor rashladne površine ležaja koji je dio sklopa

Slijedi:

$$A_L = 40 \cdot 0,160 \cdot 0,120 = 0,768 \text{ m}^2 \quad (6.89)$$

$$\vartheta_{min} = \frac{557,11}{20 \cdot 0,768} + 40 = 76,3 \text{ }^\circ\text{C} \quad (6.90)$$

Potrebno je još prikazati radnu točku ulja. Radna točka ulja dobiva se iz krivulje opteretivosti ulja, a iscrtava se u dijagramu  $\eta - \vartheta$ . Dijagram  $\eta - \vartheta$  prikazuje krivulje promjene dinamičkog viskoziteta u ovisnosti od temperature za ulja različitih viskoziteta. Radna točka ulja je točka u kojoj se sijeku krivulja promjene dinamičkog viskoziteta u ovisnosti od temperature za odabrano ulje i krivulja opteretivosti ulja.

Budući da se u sustavu koristi izmjenjivač topline za hlađenje ulja, potrebno je uzeti u obzir i odvodnju topline putem hladnjaka. Koristit će se cijevni izmjenjivač topline, za koji je prema literaturi [31] preporučeno da razlika temperature rashladne vode bude  $\Delta\vartheta = (5 \dots 10)^\circ\text{C}$ .

Odabrane proračunske vrijednosti za ulaznu i izlaznu temperaturu vode u hladnjaku su:

- $\vartheta_{ulv} = 10^\circ\text{C}$  – temperatura rashladne vode na ulazu u hladnjak
- $\vartheta_{izv} = 20^\circ\text{C}$  – temperatura rashladne vode na izlazu iz hladnjaka

Slijedi srednja temperatura rashladne vode u hladnjaku prema formuli:

$$\vartheta_s = \frac{\vartheta_{iz} - \vartheta_{ul}}{2} = \frac{20 - 10}{2} = 15^\circ\text{C} \quad (6.91)$$

Slijedi proračun temperature ulja prema izrazu:

$$\vartheta_{min} = \frac{\mu_{min} \cdot F \cdot u + A_L \cdot k \cdot \vartheta_0 + A_H \cdot k_H \cdot \vartheta_s}{A_L \cdot k + A_H \cdot k_H} + \vartheta_{ulu} \quad (6.92)$$

Gdje je:

- $\mu_{min} = 5,175 \cdot 10^{-3}$  – koeficijent trenja
- $F = 3346,63 \text{ N}$  – sila u ležaju
- $u = 32,17 \text{ m/s}$  – obodna brzina vratila
- $A_L = 0,768 \text{ m}^2$  – rashladna površina ležaja
- $k = 20 \text{ W}/(\text{m}^2 \cdot \text{K})$  – koeficijent prolaza topline
- $\vartheta_0 = 40^\circ\text{C}$  – temperatura okolišnog zraka
- $A_H = 1,2 \text{ m}^2$  – rashladna površina hladnjaka
- $k_H = 159 \text{ W}/(\text{m}^2 \cdot \text{K})$  – koeficijent prolaza topline za hladnjak
- $\vartheta_{ulu} = 45^\circ\text{C}$  – temperatura ulja na ulazu u prijenosnik



Slijedi proračun temperature ulja u ležaju:

$$\vartheta_{min} = \frac{5,175 \cdot 10^{-3} \cdot 3346,63 \cdot 32,17 + 0,768 \cdot 20 \cdot 40 + 1,2 \cdot 159 \cdot 15}{0,768 \cdot 20 + 1,2 \cdot 159} + 45 \quad (6.93)$$

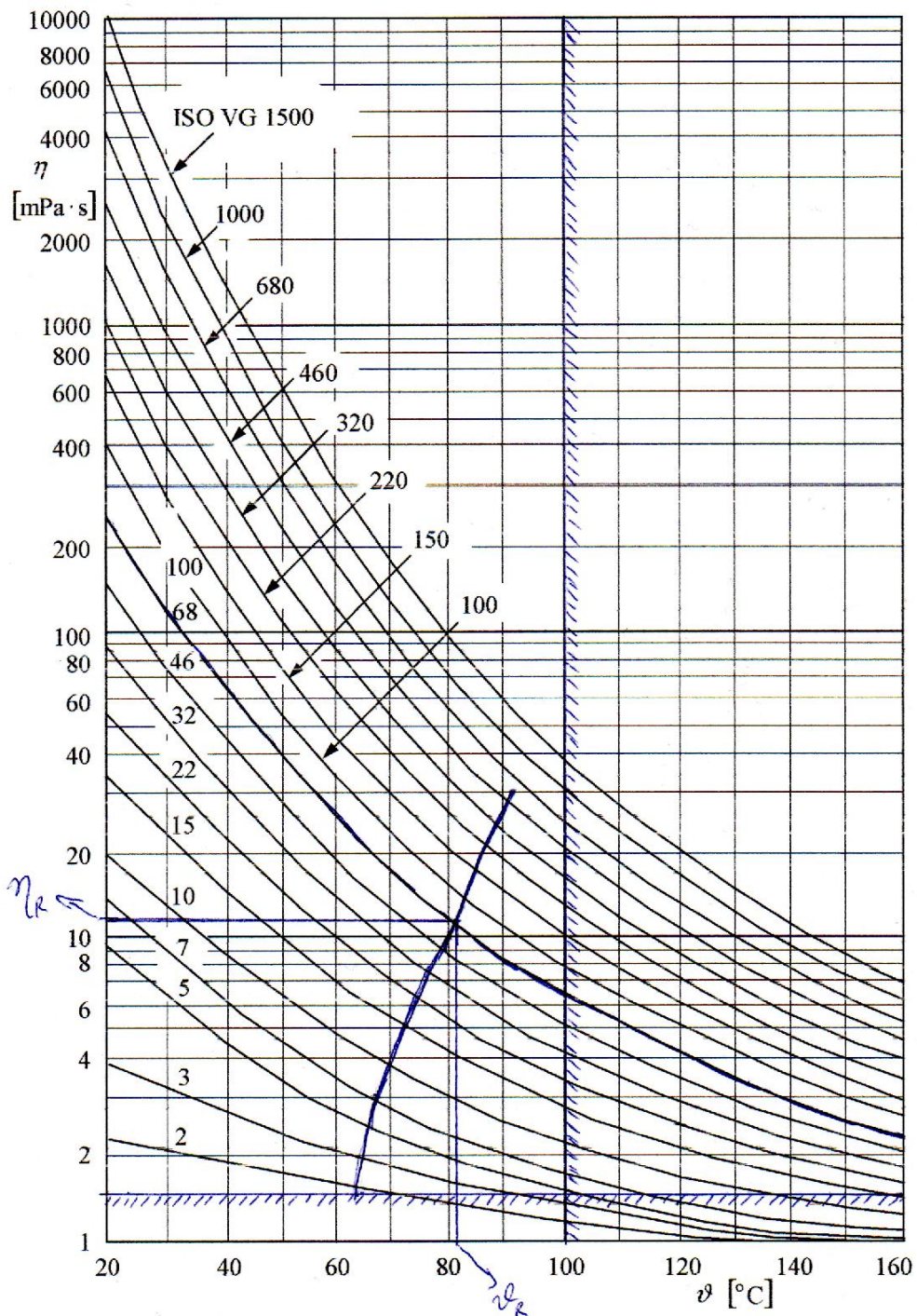
$$\vartheta_{min} = 64,6^{\circ}\text{C} \quad (6.94)$$

Potrebno je izračunati temperature za nekoliko točaka, kako bi se mogla iscrtati krivulja opteretivosti ulja.

U tablici 6.4. prikazane su proračunske vrijednosti za iscrtavanje krivulje opteretivosti ulja, a krivulja i radna točka prikazane su na slici 6.4.

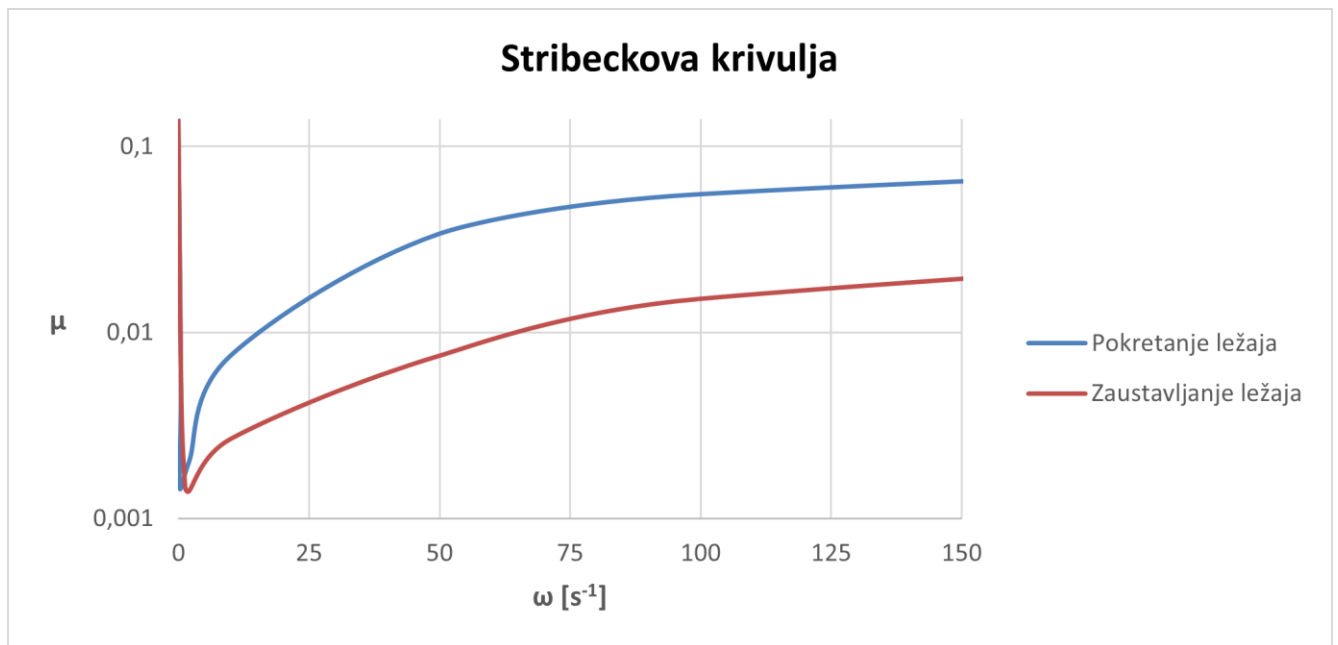
*Tablica 6.4. Proračunske vrijednosti krivulje opteretivosti ulja*

	$\eta_{min}$ = 1,27mPas	$\eta_2 = 3$ mPas	$\eta_3 = 10$ mPas	$\eta_4 = 30$ mPas	$\eta_R = 12$ mPas
$S_o$	1,09	0,46	0,14	0,05	0,12
$\varepsilon$	0,61	0,48	0,19	0,09	0,16
$h_0$	0,39	0,52	0,81	0,91	0,84
$\mu/\psi$	2,9	5,5	20	32	22
$\mu$	$5,175 \cdot 10^{-3}$	$9,814 \cdot 10^{-3}$	$35,69 \cdot 10^{-3}$	$57,1 \cdot 10^{-3}$	$39,26 \cdot 10^{-3}$
$P_R$ [W]	557,11	1056,59	3842,14	6147,43	4226,36
$\vartheta$ [°C]	64,6	67	80,5	91,7	82



Slika 6.4. Krivulja toplinske ravnoteže kliznog ležaja ulaznog vratila

Potrebno je još prikazati i Stribeckovu krivulju za pokretanje i zaustavljanje ležaja. Krivulje su prikazane na slici 6.4.



Slika 6.5. Stribeckova krivulja za ležaj ulaznog vratila

### 6.3. Valjni ležaj na planetu prvog stupnja prijenosa

Sila kojom su opterećeni valjni ležajevi na palentu prvog stupnja prijenosa sastoji se od tangencijalne sile koja djeluje na zube zupčanika i centrifugalne sile uslijed rotacije planetnih zupčanika oko osi sunčanog zupčanika. Slijedi resultantna radijalna sila na valjne ležajeve planeta prvog stupnja prijenosa:

$$F_R = \sqrt{F_{tR}^2 + F_{cR}^2} \quad (6.87)$$

Za uležištenje planetnog zupčanika koristit će se dva valjna ležaja, simetrično po jedan sa svake strane zupčanika. Stoga će se računati samo jedna strana, budući da je raspodjela sila jednaka između ta dva valjna ležaja. Tangencijalna i centrifugalna sila već su izražene u poglavlju 5.4. U poglavlju 5.4. je izražena tangencijalna sila na jednoj strani ozubljenja zupčanika, dok je centrifugalna sila prikazana kao sila za cijeli planetni zupčanik prvog stupnja prijenosa. Svaki oslonac (ležaj) nosi polovicu centrifugalne sile. Slijedi resultantna radijalna sila na jedan valjni ležaj planeta prvog stupnja prijenosa:

$$F_{CR} = \frac{F_C}{2} = \frac{37939,98}{2} = 18969,99 \text{ N} \quad (6.88)$$

$$F_{tR} = F_t = 18396,18 \text{ N} \quad (6.89)$$

$$F_R = \sqrt{18396,18^2 + 18969,99^2} = 26424,99 \text{ N} \quad (6.90)$$

Gdje je:

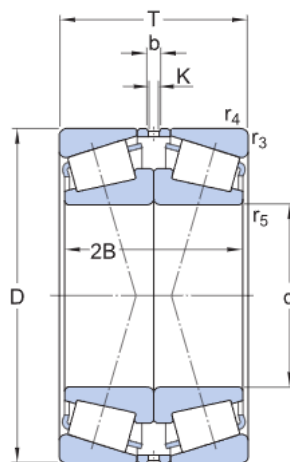
- $F_{tR}$  – reakcijska sila u osloncu osovine planeta prvog stupnja prijenosa uslijed djelovanja tangencijalne sile
- $F_{CR}$  – reakcijska sila u osloncu osovine planeta prvog stupnja prijenosa uslijed djelovanja centrifugalne sile
- $F_R$  – rezultatna radijalna sila u osloncu osovine planeta prvog stupnja prijenosa

Nakon nekoliko iteracija odabran je valjni ležaj proizvođača SKF koji ima oznaku 32218/DF.

Zahtijevani broj radnih sati za brodske reduktore iznosi 80000 sati.

Iz kataloga se iščitavaju slijedeći podaci, a prikazani su na slici 6.6.:

- $d = 90 \text{ mm}$  – unutarnji promjer ležaja
- $D = 160 \text{ mm}$  – vanjski promjer ležaja
- $T = 85 \text{ mm}$  – širina ležaja
- $C = 529 \text{ kN}$  – dinamička nosivost ležaja
- $C_0 = 680 \text{ kN}$  – statička nosivost ležaja



Slika 6.6. Dimenzije odabranog ležaja

Odabrani ležaj je kontroliran na trajnost pomoću online kalkulatora proizvođača (SKF), a dobiveni rezultati su:

- $L_{10h} = 102000$  h – osnovni očekivani vijek trajanja ležaja
- $L_{10mh} > 200000$  h – očekivani vijek trajanja ležaja prema SKF – u

Detaljna kontrola pomoću SKF kalkulatora prikazana je u prilogu.

Može se zaključiti da ležaj ispunjava traženu trajnost.

#### 6.4. Valjni ležaj na planetu drugog stupnja prijenosa

Sila kojom su opterećeni valjni ležajevi na palentu drugog stupnja prijenosa sastoji se od tangencijalne sile koja djeluje na zube zupčanika i centrifugalne sile uslijed rotacije planetnih zupčanika oko osi sunčanog zupčanika. Slijedi resultantna radijalna sila na valjne ležajeve planeta drugog stupnja prijenosa:

$$F_R = \sqrt{F_{tR}^2 + F_{cR}^2} \quad (6.91)$$

Za uležištenje planetnog zupčanika koristit će se dva valjna ležaja, simetrično po jedan sa svake strane zupčanika. Stoga će se računati samo jedna strana, budući da je raspodjela sila jednaka između ta dva valjna ležaja. Tangencijalna i centrifugalna sila već su izražene u poglavlju 5.5. U poglavlju 5.5. je izražena tangencijalna sila na jednoj strani ozubljenja zupčanika, dok je centrifugalna sila prikazana kao sila za cijeli planetarni zupčanik drugog stupnja prijenosa. Svaki oslonac (ležaj) nosi polovicu centrifugalne sile. Slijedi resultantna radijalna sila na jedan valjni ležaj planeta drugog stupnja prijenosa:

$$F_{cR} = \frac{F_c}{2} = \frac{11349,92}{2} = 5674,96 \text{ N} \quad (6.92)$$

$$F_{tR} = F_t = 17438,31 \text{ N} \quad (6.93)$$

$$F_R = \sqrt{17438,31^2 + 5674,96^2} = 18338,48 \text{ N} \quad (6.94)$$

Gdje je:

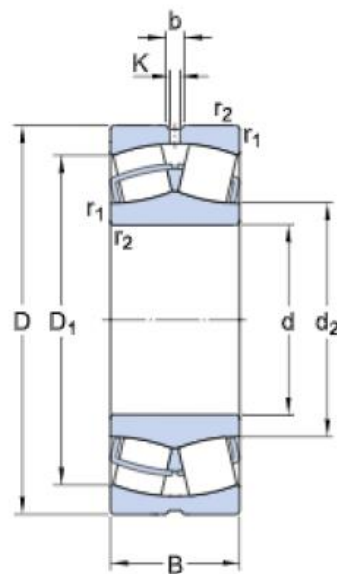
- $F_{tR}$  – reakcijska sila u osloncu osovine planeta drugog stupnja prijenosa uslijed djelovanja tangencijalne sile
- $F_{CR}$  – reakcijska sila u osloncu osovine planeta drugog stupnja prijenosa uslijed djelovanja centrifugalne sile
- $F_R$  – rezultantna radijalna sila u osloncu osovine planeta drugog stupnja prijenosa

Nakon nekoliko iteracija odabran je valjni ležaj proizvođača SKF, koji ima oznaku 22312 E.

Zahtijevani broj radnih sati za brodske reduktore iznosi 80000 sati.

Iz kataloga se iščitavaju slijedeći podaci, a prikazani su na slici 6.7.:

- $d = 60 \text{ mm}$  – unutarnji promjer ležaja
- $D = 130 \text{ mm}$  – vanjski promjer ležaja
- $B = 46 \text{ mm}$  – širina ležaja
- $C = 325 \text{ kN}$  – dinamička nosivost ležaja
- $C_0 = 335 \text{ kN}$  – statička nosivost ležaja



Slika 6.7. Dimenzije odabranog ležaja

Odabrani ležaj je kontroliran na trajnost pomoću online kalkulatora proizvođača (SKF), a dobiveni rezultati su:

- $L_{10h} = 128000$  h – osnovni očekivani vijek trajanja ležaja
- $L_{10mh} > 200000$  h – očekivani vijek trajanja ležaja prema SKF – u

Detaljna kontrola pomoću SKF kalkulatora prikazana je u prilogu.

Može se zaključiti da ležaj ispunjava traženu trajnost.

### 6.5. Valjni ležaja na središnjem vratilu prijenosnika

Sila kojom je opterećen valjni ležaj na središnjem vratilu prijenosnika je u stvari težina oslonjenih dijelova. U ovom ležaju se pojavljuje sila reakcije zbog oslonjenih dijelova prvog i drugog stupnja. Reakcijska sila u valjnom ležaju izlaznog vratila prvog stupnja uslijed djelovanja težine dijelova drugog stupnja prijenosa izračunata je u poglavlju 6.1, a iznosi 8346,44 N. Reakcijska sila u valjnom ležaju izlaznog vratila prvog stupnja uslijed djelovanja težine dijelova prvog stupnja prijenosa izračunata je u poglavlju 6.2, a iznosi 2782,66 N. Slijedi ukupna reakcijska sila u ovom ležaju, koja iznosi:

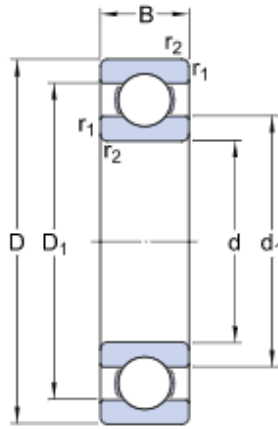
$$F = 8346,44 + 2782,66 = 11129,1 \text{ N} \quad (6.95)$$

Na središnjem vratilu planetnog prijenosnika odabire se valjni ležaj proizvođača SKF, koji ima oznaku 16052 MA.

Zahtijevani broj radnih sati za brodske reduktore iznosi 80000 sati.

Iz kataloga se iščitavaju slijedeći podaci, a prikazani su na slici 6.8.:

- $d = 260$  mm – unutarnji promjer ležaja
- $D = 400$  mm – vanjski promjer ležaja
- $B = 44$  mm – širina ležaja
- $C = 238$  kN – dinamička nosivost ležaja
- $C_0 = 310$  kN – statička nosivost ležaja



Slika 6.8. Dimenzije odabranog ležaja

Odabrani ležaj je kontroliran na trajnost pomoću online kalkulatora proizvođača (SKF), a dobiveni rezultati su:

- $L_{10h} = 150000$  h – osnovni očekivani vijek trajanja ležaja
- $L_{10mh} > 200000$  h – očekivani vijek trajanja ležaja prema SKF – u

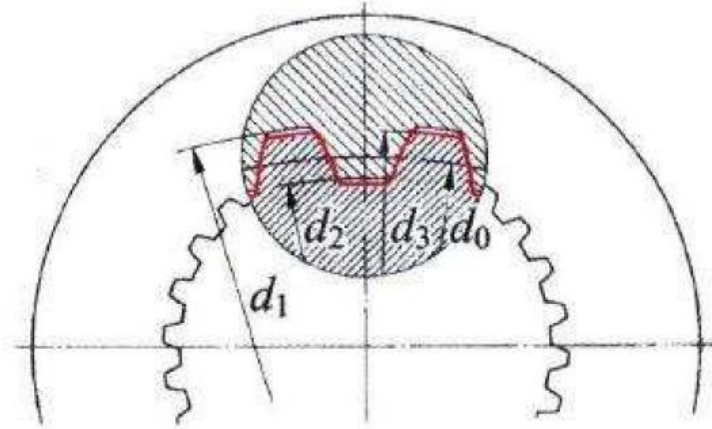
Detaljna kontrola pomoću SKF kalkulatora prikazana je u prilogu.

Može se zaključiti da ležaj ispunjava traženu trajnost.



## 7. PRORAČUN I KONTROLA OZUBLJENIH SPOJEVA

Za potrebe ovog planetnog prijenosnika, korištena su dva ozubljena spoja prema standardu DIN 5480. Kontrola ovih spojeva izvodi se prema literaturi [9]. Na slici 7.1. prikazan je prijenos snage pomoću ozubljenih spojeva.



Slika 7.1. Dimenzije ozubljenih spojeva [9]

### 7.1. Spoj ulaznog vratila prijenosnika i sunčanog zupčanika prvog stupnja

U prvom stupnju prijenosnika potrebno je kontrolirati ozubljeni spoj između ulaznog vratila prijenosnika i sunčanog zupčanika prvog stupnja prijenosnika  $Z_1$ .

Oznaka ozubljenja je DIN5480 – 175x8x21, a dimenzije su:

- $m = 8$  mm – modul ozubljenja
- $z = 21$  – broj zuba ozubljenja
- $d_1 = 175$  mm – nazivni promjer ozubljenja
- $d_0 = m \cdot z = 8 \cdot 21 = 168$  mm – diobeni promjer odabranog ozubljenja
- $d_2 = d_1 - 2 \cdot m = 175 - 2 \cdot 8 = 159$  mm – promjer korijena glavine
- $d_3 = d_1 - 0,2 \cdot m = 175 - 0,2 \cdot 8 = 173,4$  mm – promjer glave vratila

Duljina spoja vratila očitana iz nacрта iznosi  $l = 151$  mm.

Prema literaturi [9], kontrola pritiska na bok zuba se računa prema izrazu:

$$p \approx k \cdot \frac{F_t}{h \cdot l \cdot z} \quad (7.1)$$

Gdje je:

- $k = 1,35$  – faktor nosivosti za evolventno ozubljenje
- $h$  – nosiva visina zuba
- $F_t$  – tangencijalna sila na vratilu

Slijedi:

$$F_t = \frac{2 \cdot T_{ul}}{d_0} = \frac{2 \cdot 26360 \cdot 10^3}{168} = 313810 \text{ N} \quad (7.2)$$

$$h = 0,5 \cdot (d_3 - d_2) = 0,5 \cdot (173,4 - 159) = 7,2 \text{ mm} \quad (7.3)$$

$$p \approx 1,35 \cdot \frac{313810}{7,2 \cdot 151 \cdot 21} = 18,56 \text{ N/mm}^2 \quad (7.4)$$

Prema već spomenutoj literaturi [9], dopušteni pritisak na bok zuba iznosi  $p_{dop} = 80 \text{ N/mm}^2$ .

$$\begin{aligned} p_{dop} &\geq p \\ 80 \text{ N/mm}^2 &\geq 18,56 \text{ N/mm}^2 \end{aligned} \quad (7.5)$$

Zaključuje se da ovakva geometrija ozubljenog spoja između sunčanog zupčanika prvog stupnja prijenosa i ulaznog vratila zadovoljava uvjet na dopušteni pritisak u bokovima zuba.

## 7.2. Spoj izlaznog vratila prvog stupnja i sunčanog zupčanika drugog stupnja

U drugom stupnju prijenosnika potrebno je kontrolirati ozubljeni spoj između izlaznog vratila prvog stupnja prijenosa i sunčanog zupčanika drugog stupnja prijenosnika  $Z_4$ .

Oznaka ozubljenja je DIN5480 – 255x8x31, a dimenzije su:

- $m = 8$  mm – modul ozubljenja
- $z = 31$  – broj zuba ozubljenja
- $d_1 = 255$  mm – nazivni promjer ozubljenja
- $d_0 = m \cdot z = 8 \cdot 31 = 248$  mm – diobeni promjer odabranog ozubljenja
- $d_2 = d_1 - 2 \cdot m = 255 - 2 \cdot 8 = 239$  mm – promjer korijena glavine
- $d_3 = d_1 - 0,2 \cdot m = 255 - 0,2 \cdot 8 = 253,4$  mm – promjer glave vratila

Duljina spoja vratila očitana iz nacrtu iznosi  $l = 220$  mm.

Prema literaturi [9], kontrola pritiska na bok zuba se računa prema izrazu:

$$p \approx k \cdot \frac{F_t}{h \cdot l \cdot z} \quad (7.6)$$

Gdje je:

- $k = 1,35$  – faktor nosivosti za evolventno ozubljenje
- $h$  – nosiva visina zuba
- $F_t$  – tangencijalna sila na vratilu

Slijedi:

$$F_t = \frac{2 \cdot T_4}{d_0} = \frac{2 \cdot 93725 \cdot 10^3}{248} = 781038,1 \text{ N} \quad (7.7)$$

$$h = 0,5 \cdot (d_3 - d_2) = 0,5 \cdot (253,4 - 239) = 7,2 \text{ mm} \quad (7.8)$$

$$p \approx 1,35 \cdot \frac{781038,1}{7,2 \cdot 220 \cdot 31} = 20,78 \text{ N/mm}^2 \quad (7.9)$$

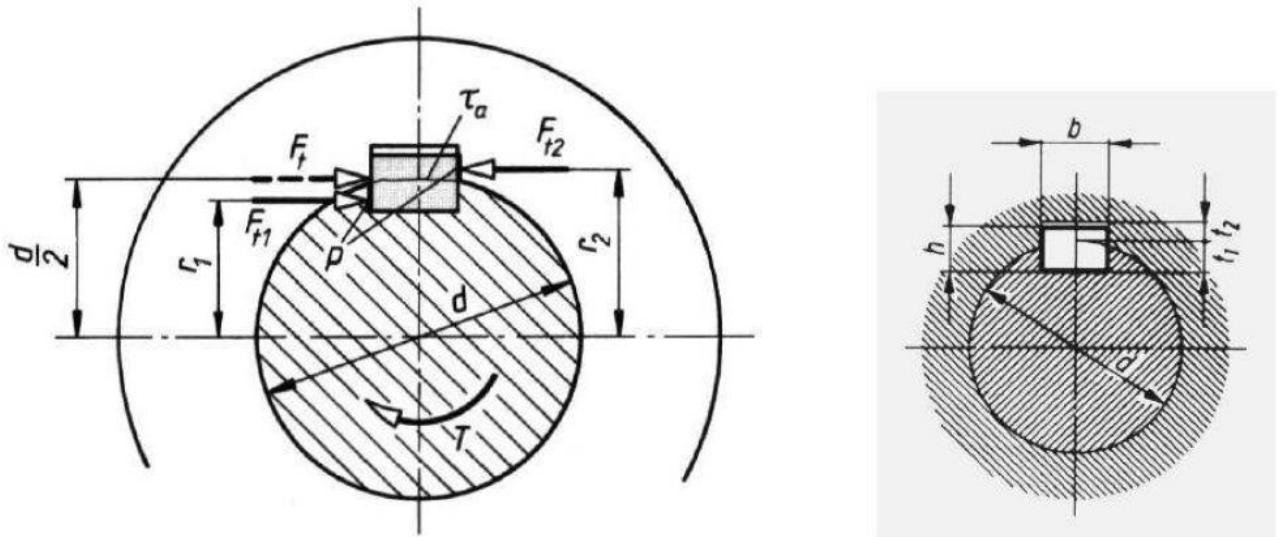
Prema već spomenutoj literaturi [9], dopušteni pritisak na bok zuba iznosi  $p_{dop} = 80 \text{ N/mm}^2$ .

$$p_{dop} \geq p$$
$$80 \text{ N/mm}^2 \geq 20,78 \text{ N/mm}^2 \quad (7.10)$$

Zaključuje se da ovakva geometrija ozubljenog spoja između sunčanog zupčanika drugog stupnja prijenosa i izlaznog vratila prvog stupnja prijenosa zadovoljava uvjet na dopušteni pritisak u bokovima zuba.

## 8. PRORAČUN PERA

U ovom poglavlju će se proračunati pera ulaznog vratila planetnog prijenosnika i izlaznog vratila planetnog prijenosnika. Na slici 8.1. prikazano je prenošenje snage pomoću pera.



Slika 8.1. Prikaz opterećenja i dimenzija pera [8]

### 8.1. Proračun pera ulaznog vratila

Potrebno je provesti kontrolni proračun pera ulaznog vratila planetnog prijenosnika. Kontrolni proračun pera provodi se prema literaturi [9].

Odabrano pero ima oznaku DIN 6885 – B 40x22x350, a dimenzije su mu:

- $b = 40$  mm – širina odabranog pera
- $h = 22$  mm – visina odabranog pera
- $t_1 = 13,5$  mm – dubina utora
- $l = 350$  mm – duljina odabranog pera

Glavina se izrađuje od materijala jednake kvalitete ili slabije kvalitete u odnosu na materijal vratila, pa je potrebno kontrolirati pritisak na bok utora glavine.

Pritisak se izračunava prema:

$$p \approx \frac{K_A \cdot F_t \cdot k}{(h - t_1) \cdot l \cdot n} \quad (8.1)$$

Gdje je:

- $K_A = 1,5$  – pogonski faktor ovisan o pogonskom i radnom stroju
- $F_t$  – obodna sila
- $k = 1$  – faktor nejednolikosti nošenja za jedno pero
- $n = 1$  – broj pera

Slijedi:

$$F_t = \frac{2 \cdot T_1}{d} = \frac{2 \cdot 26360 \cdot 10^3}{155} = 340129,5 \text{ N} \quad (8.2)$$

$$p \approx \frac{1,5 \cdot 340129,5 \cdot 1}{(22 - 13,5) \cdot 350 \cdot 1} = 171,49 \text{ N/mm}^2 \quad (8.3)$$

Dopušteno naprezanja za materijal Č 0645, od kojeg će se glavina izraditi:

$$p_{dop} = \frac{R_e}{S} \quad (8.4)$$

Granica razvlačenja za odabrani materijal iznosi  $R_e = 320 \text{ N/mm}^2$ .

Odabrani faktor sigurnosti iznosi  $S = 1,6$ .

Slijedi dopušteni pritisak na bok utora glavine:

$$p_{dop} = \frac{320}{1,6} = 200 \text{ N/mm}^2 \quad (8.5)$$

Usporedbom dopuštenog pritiska na bok utora glavine i stvarnog pritiska na bok glavine, može se zaključiti da odabrano pero zadovoljava.

$$p_{dop} \geq p$$

$$200 \text{ N/mm}^2 \geq 171,49 \text{ N/mm}^2 \quad (8.6)$$

## 8.2. Proračun pera izlaznog vratila

Potrebno je provesti kontrolni proračun pera izlaznog vratila planetnog prijenosnika. Kontrolni proračun pera provodi se prema literaturi [9].

Odabrano pero ima oznaku DIN 6885 – B 80x40x400, a dimenzije su mu:

- $b = 80 \text{ mm}$  – širina odabranog pera
- $h = 40 \text{ mm}$  – visina odabranog pera
- $t_1 = 24,6 \text{ mm}$  – dubina utora
- $l = 400 \text{ mm}$  – duljina odabranog pera

Glavina se izrađuje od materijala jednake kvalitete ili slabije kvalitete u odnosu na materijal vratila, pa je potrebno kontrolirati pritisak na bok utora glavine.

Pritisak se izračunava prema:

$$p \approx \frac{K_A \cdot F_t \cdot k}{(h - t_1) \cdot l \cdot n} \quad (8.7)$$

Gdje je:

- $K_A = 1,5$  – pogonski faktor ovisan o pogonskom i radnom stroju
- $F_t$  – obodna sila
- $k = 1,1$  – faktor nejednolikosti nošenja
- $n = 2$  – broj pera

Slijedi:

$$F_t = \frac{2 \cdot T_{iz}}{d} = \frac{2 \cdot 251619 \cdot 10^3}{355} = 1329241 \text{ N} \quad (8.8)$$

$$p \approx \frac{1,5 \cdot 1329241 \cdot 1,1}{(40 - 24,6) \cdot 355 \cdot 2} = 178,02 \text{ N/mm}^2 \quad (8.9)$$

Dopušteno naprezanja za materijal Č 0645, od kojeg će se glavina izraditi:

$$p_{dop} = \frac{R_e}{S} \quad (8.10)$$

Granica razvlačenja za odabrani materijal iznosi  $R_e = 320 \text{ N/mm}^2$ .

Odabrani faktor sigurnosti iznosi  $S = 1,6$ .

Slijedi dopušteni pritisak na bok utora glavine:

$$p_{dop} = \frac{320}{1,6} = 200 \text{ N/mm}^2 \quad (8.11)$$

Usporedbom dopuštenog pritiska na bok utora glavine i stvarnog pritiska na bok glavine, može se zaključiti da odabrano pero zadovoljava.

$$\begin{aligned} p_{dop} &\geq p \\ 200 \text{ N/mm}^2 &\geq 178,02 \text{ N/mm}^2 \end{aligned} \quad (8.12)$$



## 9. SUSTAV ZA PODMAZIVANJE

### 9.1. Odabir ulja za podmazivanje

Mazivo u reduktoru ima zadatak da smanji gubitke trenja na bokovima zupčanika. Na taj način se smanjuje trošenje zupčanika i ležajeva te se smanjuje zagrijavanje reduktora. Mazivo također služi i kao medij za odvod proizvedene topline unutar reduktora te štiti dijelove od korozije, smanjuje vibracije u radu, a samim time i buku.

Sustav za podmazivanje se odabire i proračunava prema izvedbi reduktora. Budući da se ovdje radi o horizontalnoj izvedbi planetnog prijenosnika s obodnim brzinama većima od 15 m/s, prema literaturi [2], potrebno je izvesti cirkulacijsko podmazivanje.

Prethodno su izračunate potrebne vrijednosti kinematskog viskoziteta ulja za svaki stupanj, a iznose:

- 1. stupanj prijenosa:  $\nu_{40} = 66,3 \text{ mm}^2/\text{s}$
- 2. stupanj prijenosa:  $\nu_{40} = 52,5 \text{ mm}^2/\text{s}$

Prema literaturi [2], za podmazivanje čitavog reduktora, usvaja se srednja vrijednost izračunatih kinematskih viskoziteta ulja za prvi i drugi stupanj. Na temelju te srednje vrijednosti se onda odabire ulje za podmazivanje. Slijedi:

$$\nu_{40} = \frac{66,3 + 52,5}{2} = 59,4 \text{ mm}^2/\text{s} \quad (9.1)$$

Odabire se ulje proizvođača INA, oznake INA Epol SP 68, kinematske viskoznosti ISO VG 68.

Svojstva korištenog ulja:

- Kinematski viskozitet pri 40°C: 68 mm/s<sup>2</sup>
- Tecište: < -22°C

Odabrano ulje je ulje mineralne osnove. Služi za podmazivanje zatvorenih zupčanika, ležaja, uređaja i dugih uređaja u industriji u uvjetima visokih i udarnih opterećenja. Temperaturno područje primjene je do 100°C. [10]

Budući da su oba stupnja prijenosa u zajedničkom kućištu, ovo ulje se koristi za podmazivanje svih zupčanika te svih kliznih ležajeva.

## 9.2. Gubici u ozubljenju pod opterećenjem

U ovom potpoglavlju će se izračunati gubici u ozubljenju pod opterećenjem. Potrebno je izračunati gubitke u svim parovima zupčanika, dakle računat će se gubici u paru sunčani i planetni zupčanik te vijenac i planetni zupčanik. Postupak će se provesti i za prvi i za drugi stupanj prijenosa. Ukupni gubici u ozubljenju pod opterećenjem su suma svih parova prvog i svih parova drugog stupnja. Proračun se provodi prema literaturi [30].

### 9.2.1. Gubici u ozubljenju sunčanog i planetnog zupčanika prvog stupnja

Stupanj prekrivanja profila, očitano iz kontrolnog proračuna prof. Orlića:

$$\varepsilon_{\alpha} = 1,515 \quad (9.2)$$

$$\varepsilon_{\beta} = 1,089 \quad (9.3)$$

Slijedi zbirni stupanj prekrivanja profila:

$$\varepsilon_{\gamma} = \varepsilon_{\alpha} + \varepsilon_{\beta} = 1,515 + 1,089 = 2,604 \quad (9.4)$$

Faktor nagiba zuba se računa prema formuli:

$$K_{B\gamma} = 1 + 0,2\sqrt{(\varepsilon_{\gamma} - 2)(5 - \varepsilon_{\gamma})} \quad (9.5)$$

$$K_{B\gamma} = 1 + 0,2\sqrt{(2,604 - 2)(5 - 2,604)} = 1,241 \quad (9.6)$$

Slijedi proračun jedinične obodne sile, a računa se prema formuli:

$$w_{Bt} = K_A K_V K_{H\alpha} K_{H\beta} K_{B\gamma} \frac{F_t}{b} \quad (9.7)$$

Gdje je:

- $K_A = 1,5$  – faktor primjene, očitana iz kontrolnog proračuna prof. Orlića
- $K_V = 1,45$  – faktor dodatnih dinamičkih opterećenja za kose zube, očitana iz kontrolnog proračuna prof. Orlića
- $K_{H\alpha} = 1,1$  – faktor raspodjele opterećenja na par zuba u zahvatu, očitana iz kontrolnog proračuna prof. Orlića
- $K_{H\beta} = 1,15$  – faktor raspodjele opterećenja uzduž boka zuba
- $F_t = 23603$  N – tangencijalna sila, očitana iz kontrolnog proračuna prof. Orlića
- $b = 80$  mm – širina jedne strane zupčanika

Slijedi:

$$w_{Bt} = 1,5 \cdot 1,45 \cdot 1,1 \cdot 1,15 \cdot 1,241 \cdot \frac{23603}{80} = 1007,066 \text{ N/mm} \quad (9.8)$$

Projekcija sume obodnih brzina na zajedničku tangentu u kinematskom polu C je:

$$v_{\Sigma c} = 2 \cdot v \cdot \operatorname{tg} \alpha_{wt} \cdot \cos \alpha_t \quad (9.9)$$

Gdje je:

- $v = 34,52$  – obodna brzina, očitana iz kontrolnog proračuna prof. Orlića
- $\alpha_{wt} = 21,4798^\circ$  – pogonski zahvatni kut u čeonom presjeku, očitana iz kontrolnog proračuna prof. Orlića
- $\alpha_t = 21,1728^\circ$  – zahvatni kut na diobenom promjeru u čeonom presjeku, očitana iz kontrolnog proračuna prof. Orlića

Slijedi:

$$v_{\Sigma c} = 2 \cdot 34,52 \cdot \operatorname{tg} 21,1728 \cdot \cos 21,4798 = 25,33 \text{ m/s} \quad (9.10)$$

Ekvivalentni polumjer zakrivljenosti u kinematskom polu C u normalnom presjeku se računa prema:

$$\rho_{cn} = a \cdot \frac{i}{(i + 1)^2} \cdot \frac{\sin \alpha_{wt}}{\cos \beta} \quad (9.11)$$

Gdje je:

- $a = 273$  mm – osni razmak zupčanika
- $\beta = 20^\circ$  – kut nagiba kosog ozubljenja

Prijenosni omjer između sunčanog i planetnog zupčanika je jednak:

$$i = \frac{d_1}{d_2} = \frac{306,483}{238,376} = 1,29 \quad (9.12)$$

Gdje je:

- $d_1$  – diobeni promjer sunčanog zupčanika
- $d_2$  – diobeni promjer planetnog zupčanika

Slijedi:

$$\rho_{cn} = 273 \cdot \frac{1,29}{(1,29 + 1)^2} \cdot \frac{\sin 21,4798}{\cos 20} = 26,18 \text{ mm} \quad (9.13)$$

Dinamički viskozitet ulja na radnog temperaturi:

$$\eta_u = 0,1282 \cdot \eta_{40}^{\frac{174}{\vartheta_R+95}-0,198} \cdot e^{\frac{298}{\vartheta_R+95}} \quad (9.14)$$

Dinamički viskozitet ulja pri 40°C se računa prema formuli:

$$\eta_{40} = \frac{\nu_{40} \cdot \rho_{40}}{1000} = \frac{68 \cdot 860}{1000} = 58,48 \text{ mPas} \quad (9.15)$$

Gdje je:

- $\nu_{40}$  – kinematski viskozitet odabranog ulja pri temperaturi 40°C
- $\rho_{40}$  – gustoća odabranog ulja pri temperaturi 40°C

Radna temperatura ulja je odabrana kao maksimalno dozvoljena temperatura ulja od 55°C, a bit će objašnjena kasnije u proračunu.

Slijedi:

$$\eta_u = 0,1282 \cdot 58,48^{\frac{174}{55+95}-0,198} \cdot e^{\frac{298}{55+95}} = 46,833 \text{ mPas} \quad (9.16)$$

Faktor gubitaka snage u ozubljenju se računa prema izrazu:

$$H_V = \pi \cdot \left( \frac{1}{Z_1} + \frac{1}{Z_2} \right) \cdot \frac{1}{\cos \beta} \cdot (1 + \varepsilon_1^2 + \varepsilon_2^2 - \varepsilon_\alpha) \quad (9.17)$$

Gdje je:

- $Z_1 = 36$  – broj zuba sunčanog zupčanika
- $Z_2 = 28$  – broj zuba planetnog zupčanika

Parcijalni stupanj prekrivanja profila za sunčani zupčanik:

$$\varepsilon_1 = \frac{Z_1 \cdot (\operatorname{tg} \alpha_{a1} - \operatorname{tg} \alpha_{wt})}{2\pi} \quad (9.18)$$

Parcijalni stupanj prekrivanja profila za planetni zupčanik:

$$\varepsilon_2 = \frac{Z_2 \cdot (\operatorname{tg} \alpha_{a2} - \operatorname{tg} \alpha_{wt})}{2\pi} \quad (9.19)$$

Kut pritiska na krugu preko glave sunčanog zupčanika:

$$\alpha_{a1} = \arccos \frac{d_{b1}}{d_{a1}} \quad (9.20)$$

$$\alpha_{a1} = \arccos \frac{285,794}{323,500} = 27,9394^\circ \quad (9.21)$$

Gdje je:

- $d_{a1}$  – promjer preko glave sunčanog zupčanika
- $d_{b1}$  – promjer temeljnog kruga sunčanog zupčanika

Kut pritiska na krugu preko glave planetnog zupčanika:

$$\alpha_{a2} = \arccos \frac{d_{b2}}{d_{a2}} \quad (9.22)$$

$$\alpha_{a2} = \arccos \frac{222,284}{254,500} = 29,1421^\circ \quad (9.23)$$

Gdje je:

- $d_{a2}$  – promjer preko glave planetnog zupčanika
- $d_{b2}$  – promjer temeljnog kruga planetnog zupčanika

Slijedi:

$$\varepsilon_1 = \frac{36 \cdot (\operatorname{tg} 27,9394 - \operatorname{tg} 21,4798)}{2\pi} \quad (9.24)$$
$$\varepsilon_1 = 0,784$$

$$\varepsilon_2 = \frac{28 \cdot (\operatorname{tg} 29,1421 - \operatorname{tg} 21,4798)}{2\pi} \quad (9.25)$$

$$\varepsilon_2 = 0,731$$

$$H_V = \pi \cdot \left( \frac{1}{36} + \frac{1}{28} \right) \cdot \frac{1}{\cos 20} \cdot (1 + 0,784^2 + 0,731^2 - 1,515) = 0,135 \quad (9.26)$$

Srednje aritmetičko odstupanje hrapavosti spregnutih profila, prema literaturi [30]:

$$R_a = 1,6 \mu\text{m} = 0,0016 \text{ mm} \quad (9.27)$$

Srednji koeficijent trenja je približno jednak koeficijentu trenja u kinematskom polu C, a računa se prema formuli:

$$\mu_{mZ} = 0,12 \cdot \sqrt[4]{\frac{w_{Bt} \cdot R_a}{\eta_u \cdot v_{\Sigma c} \cdot \rho_{cn}}} \quad (9.28)$$

$$\mu_{mZ} = 0,12 \cdot \sqrt[4]{\frac{1007,066 \cdot 0,0016}{46,833 \cdot (25,33 \cdot 1000) \cdot 26,18}} \quad (9.29)$$

$$\mu_{mZ} = 0,001811$$

Konačno slijedi proračun gubitaka u ozubljenju pod opterećenjem za par sunčani i planetni zupčanik prvog stupnja, prema izrazu:

$$P'_{ZP1} = \mu_{mZ} \cdot P \cdot H_V \quad (9.30)$$

$$P'_{ZP1} = 0,001811 \cdot 10600000 \cdot 0,135 = 2584,583 \text{ W} \quad (9.31)$$

Ovdje je  $P$  ulazna snaga u W.

Izračunati su gubici jednog para sunčanog i planetnog zupčanika i to za jedno ozubljenje. Budući da se radi o strelastom ozubljenju, odnosno dva kosa ozubljenja na jednom paru zupčanika, potrebno je pomnožiti izračunate gubitke s 2 te pomnožiti s brojem planeta ( $n$ ) u prvom stupnju prijenosnika. Na taj način se dobije ukupan gubitak prvog stupnja za zahvate sunčanog zupčanika i planetnih zupčanika.

Prema tome slijedi:

$$P_{ZP1} = 2 \cdot P'_{ZP1} \cdot n \quad (9.32)$$

$$P_{ZP1} = 2 \cdot 2584,583 \cdot 4 = 20676,67 \text{ W} \quad (9.33)$$

### 9.2.2. Gubici u ozubljenju vijenca i planetnog zupčanika prvog stupnja

Stupanj prekrivanja profila, očitano iz kontrolnog proračuna prof. Orlića:

$$\varepsilon_\alpha = 1,7 \quad (9.34)$$

$$\varepsilon_\beta = 1,09 \quad (9.35)$$

Slijedi zbirni stupanj prekrivanja profila:

$$\varepsilon_\gamma = \varepsilon_\alpha + \varepsilon_\beta = 1,7 + 1,09 = 2,79 \quad (9.36)$$

Faktor nagiba zuba se računa prema formuli:

$$K_{B\gamma} = 1 + 0,2 \sqrt{(\varepsilon_\gamma - 2)(5 - \varepsilon_\gamma)} \quad (9.37)$$

$$K_{B\gamma} = 1 + 0,2 \sqrt{(2,79 - 2)(5 - 2,79)} = 1,264 \quad (9.38)$$

Slijedi proračun jedinične obodne sile, a računa se prema formuli:

$$w_{Bt} = K_A K_V K_{H\alpha} K_{H\beta} K_{B\gamma} \frac{F_t}{b} \quad (9.39)$$



Gdje je:

- $K_A = 1,5$  – faktor primjene, očitana iz kontrolnog proračuna prof. Orlića
- $K_V = 1,45$  – faktor dodatnih dinamičkih opterećenja za kose zube, očitana iz kontrolnog proračuna prof. Orlića
- $K_{H\alpha} = 1,1$  – faktor raspodjele opterećenja na par zuba u zahvatu, očitana iz kontrolnog proračuna prof. Orlića
- $K_{H\beta} = 1,15$  – faktor raspodjele opterećenja uzduž boka zuba
- $F_t = 23603$  N – tangencijalna sila, očitana iz kontrolnog proračuna prof. Orlića
- $b = 80$  mm – širina jedne strane zupčanika

Slijedi:

$$w_{Bt} = 1,5 \cdot 1,45 \cdot 1,1 \cdot 1,15 \cdot 1,264 \cdot \frac{23603}{80} = 1026,278 \text{ N/mm} \quad (9.40)$$

Projekcija sume obodnih brzina na zajedničku tangentu u kinematskom polu C je:

$$v_{\Sigma c} = 2 \cdot v \cdot \operatorname{tg} \alpha_{wt} \cdot \cos \alpha_t \quad (9.41)$$

Gdje je:

- $v = 34,52$  – obodna brzina, očitana iz kontrolnog proračuna prof. Orlića
- $\alpha_{wt} = 21,4798^\circ$  – pogonski zahvatni kut u čeonom presjeku, očitana iz kontrolnog proračuna prof. Orlića
- $\alpha_t = 21,1728^\circ$  – zahvatni kut na diobenom promjeru u čeonom presjeku, očitana iz kontrolnog proračuna prof. Orlića

Slijedi:

$$v_{\Sigma c} = 2 \cdot 34,52 \cdot \operatorname{tg} 21,1728 \cdot \cos 21,4798 = 25,33 \text{ m/s} \quad (9.42)$$

Ekvivalentni polumjer zakrivljenosti u kinematskom polu C u normalnom presjeku se računa prema:

$$\rho_{cn} = a \cdot \frac{i}{(i + 1)^2} \cdot \frac{\sin \alpha_{wt}}{\cos \beta} \quad (9.43)$$

Gdje je:

- $a = 273$  mm – osni razmak zupčanika
- $\beta = 20^\circ$  – kut nagiba kosog ozubljenja

Prijenosni omjer između vijenca i planetnog zupčanika je jednak:

$$i = \frac{d_3}{d_2} = \frac{783,235}{238,376} = 3,29 \quad (9.44)$$

Gdje je:

- $d_3$  – diobeni promjer vijenca
- $d_2$  – diobeni promjer planetnog zupčanika

Slijedi:

$$\rho_{cn} = 273 \cdot \frac{3,29}{(3,29 + 1)^2} \cdot \frac{\sin 21,4798}{\cos 20} = 19,03 \text{ mm} \quad (9.45)$$

Dinamički viskozitet ulja na radnog temperaturi:

$$\eta_u = 0,1282 \cdot \eta_{40}^{\frac{174}{\vartheta_{R+95}} - 0,198} \cdot e^{\frac{298}{\vartheta_{R+95}}} \quad (9.46)$$

Dinamički viskozitet ulja pri 40°C se računa prema formuli:

$$\eta_{40} = \frac{\nu_{40} \cdot \rho_{40}}{1000} = \frac{68 \cdot 860}{1000} = 58,48 \text{ mPas} \quad (9.47)$$

Gdje je:

- $\nu_{40}$  – kinematski viskozitet odabranog ulja pri temperaturi 40°C
- $\rho_{40}$  – gustoća odabranog ulja pri temperaturi 40°C

Radna temperatura ulja je 55°C.

Slijedi:

$$\eta_u = 0,1282 \cdot 58,48^{\frac{174}{55+95}-0,198} \cdot e^{\frac{298}{55+95}} = 46,833 \text{ mPas} \quad (9.48)$$

Faktor gubitaka snage u ozubljenju se računa prema izrazu:

$$H_V = \pi \cdot \left( \frac{1}{Z_3} + \frac{1}{Z_2} \right) \cdot \frac{1}{\cos \beta} \cdot (1 + \varepsilon_3^2 + \varepsilon_2^2 - \varepsilon_\alpha) \quad (9.49)$$

Gdje je:

- $Z_3 = 92$  – broj zuba vijenca
- $Z_2 = 28$  – broj zuba planetnog zupčanika

Parcijalni stupanj prekrivanja profila za vijenac:

$$\varepsilon_3 = \frac{Z_3 \cdot (\operatorname{tg} \alpha_{a3} - \operatorname{tg} \alpha_{wt})}{2\pi} \quad (9.50)$$

Parcijalni stupanj prekrivanja profila za planetni zupčanik:

$$\varepsilon_2 = \frac{Z_2 \cdot (\operatorname{tg} \alpha_{a2} - \operatorname{tg} \alpha_{wt})}{2\pi} \quad (9.51)$$

Kut pritiska na krugu preko glave vijenca:

$$\alpha_{a3} = \arccos \frac{d_{b3}}{d_{a3}} \quad (9.52)$$

$$\alpha_{a3} = \arccos \frac{730,363}{768,500} = 18,126^\circ \quad (9.53)$$

Gdje je:

- $d_{a3}$  – promjer preko glave vijenca
- $d_{b3}$  – promjer temeljnog kruga vijenca

Kut pritiska na krugu preko glave planetnog zupčanika:

$$\alpha_{a2} = \arccos \frac{d_{b2}}{d_{a2}} \quad (9.54)$$

$$\alpha_{a2} = \arccos \frac{222,284}{254,500} = 29,1421^\circ \quad (9.55)$$

Gdje je:

- $d_{a2}$  – promjer preko glave planetnog zupčanika
- $d_{b2}$  – promjer temeljnog kruga planetnog zupčanika

Slijedi:

$$\varepsilon_3 = \frac{36 \cdot (\operatorname{tg} 18,126 - \operatorname{tg} 21,4798)}{2\pi} \quad (9.56)$$
$$\varepsilon_3 = 0,9686$$

$$\varepsilon_2 = \frac{28 \cdot (\operatorname{tg} 29,1421 - \operatorname{tg} 21,4798)}{2\pi} \quad (9.57)$$

$$\varepsilon_2 = 0,731$$

$$H_V = \pi \cdot \left( \frac{1}{92} + \frac{1}{28} \right) \cdot \frac{1}{\cos 20} \cdot (1 + 0,9686^2 + 0,731^2 - 1,7) = 0,152 \quad (9.58)$$

Srednje aritmetičko odstupanje hrapavosti spregnutih profila, prema literaturi [30]:

$$R_a = 1,6 \mu\text{m} = 0,0016 \text{ mm} \quad (9.59)$$

Srednji koeficijent trenja je približno jednak koeficijentu trenja u kinematskom polu C, a računa se prema formuli:

$$\mu_{mZ} = 0,12 \cdot \sqrt[4]{\frac{w_{Bt} \cdot R_a}{\eta_u \cdot v_{\Sigma c} \cdot \rho_{cn}}} \quad (9.60)$$

$$\mu_{mZ} = 0,12 \cdot \sqrt[4]{\frac{1026,278 \cdot 0,0016}{46,833 \cdot (25,33 \cdot 1000) \cdot 19,03}} \quad (9.61)$$

$$\mu_{mZ} = 0,001971$$

Konačno slijedi proračun gubitaka u ozubljenju pod opterećenjem za par vijenac i planetni zupčanik prvog stupnja, prema izrazu:

$$P'_{ZP2} = \mu_{mZ} \cdot P \cdot H_V \quad (9.62)$$

$$P'_{ZP2} = 0,001971 \cdot 10600000 \cdot 0,152 = 3184,595 \text{ W} \quad (9.63)$$

Ovdje je  $P$  ulazna snaga u W.

Izračunati su gubici jednog para vijenca i planetnog zupčanika i to za jedno ozubljenje. Budući da se radi o strelastom ozubljenju, odnosno dva kosa ozubljenja na jednom paru zupčanika, potrebno je pomnožiti izračunate gubitke s 2 te pomnožiti s brojem planeta ( $n$ ) u prvom stupnju prijenosnika. Na taj način se dobije ukupan gubitak prvog stupnja za zahvate vijenca i planetnih zupčanika.

Prema tome slijedi:

$$P_{ZP2} = 2 \cdot P'_{ZP2} \cdot n \quad (9.64)$$

$$P_{ZP2} = 2 \cdot 3184,595 \cdot 4 = 25476,76 \text{ W} \quad (9.65)$$

### 9.2.3. Gubici u ozubljenju sunčanog i planetnog zupčanika drugog stupnja

Stupanj prekrivanja profila, očitano iz kontrolnog proračuna prof. Orlića:

$$\varepsilon_\alpha = 1,507 \quad (9.66)$$

$$\varepsilon_\beta = 1,306 \quad (9.67)$$

Slijedi zbirni stupanj prekrivanja profila:

$$\varepsilon_\gamma = \varepsilon_\alpha + \varepsilon_\beta = 1,507 + 1,306 = 2,813 \quad (9.68)$$

Faktor nagiba zuba se računa prema formuli:

$$K_{B\gamma} = 1 + 0,2 \sqrt{(\varepsilon_\gamma - 2)(5 - \varepsilon_\gamma)} \quad (9.69)$$

$$K_{B\gamma} = 1 + 0,2 \sqrt{(2,813 - 2)(5 - 2,813)} = 1,267 \quad (9.70)$$

Slijedi proračun jedinične obodne sile, a računa se prema formuli:

$$w_{Bt} = K_A K_V K_{H\alpha} K_{H\beta} K_{B\gamma} \frac{F_t}{b} \quad (9.71)$$

Gdje je:

- $K_A = 1,5$  – faktor primjene, očitano iz kontrolnog proračuna prof. Orlića

- $K_V = 1,12$  – faktor dodatnih dinamičkih opterećenja za kose zube, očitana iz kontrolnog proračuna prof. Orlića
- $K_{H\alpha} = 1,1$  – faktor raspodjele opterećenja na par zuba u zahvatu, očitana iz kontrolnog proračuna prof. Orlića
- $K_{H\beta} = 1,16$  – faktor raspodjele opterećenja uzduž boka zuba
- $F_t = 48416$  N – tangencijalna sila, očitana iz kontrolnog proračuna prof. Orlića
- $b = 120$  mm – širina jedne strane zupčanika

Slijedi:

$$w_{Bt} = 1,5 \cdot 1,12 \cdot 1,1 \cdot 1,16 \cdot 1,267 \cdot \frac{48416}{120} = 1095,561 \text{ N/mm} \quad (9.72)$$

Projekcija sume obodnih brzina na zajedničku tangentu u kinematskom polu C je:

$$v_{\Sigma C} = 2 \cdot v \cdot \operatorname{tg} \alpha_{wt} \cdot \cos \alpha_t \quad (9.73)$$

Gdje je:

- $v = 6,82$  – obodna brzina, očitana iz kontrolnog proračuna prof. Orlića
- $\alpha_{wt} = 21,2461^\circ$  – pogonski zahvatni kut u čeonom presjeku, očitana iz kontrolnog proračuna prof. Orlića
- $\alpha_t = 21,1728^\circ$  – zahvatni kut na diobenom promjeru u čeonom presjeku, očitana iz kontrolnog proračuna prof. Orlića

Slijedi:

$$v_{\Sigma C} = 2 \cdot 6,81 \cdot \operatorname{tg} 21,1728 \cdot \cos 21,2461 = 4,97 \text{ m/s} \quad (9.74)$$

Ekvivalentni polumjer zakrivljenosti u kinematskom polu C u normalnom presjeku se računa prema:

$$\rho_{cn} = a \cdot \frac{i}{(i+1)^2} \cdot \frac{\sin \alpha_{wt}}{\cos \beta} \quad (9.75)$$

Gdje je:

- $a = 362$  mm – osni razmak zupčanika
- $\beta = 20^\circ$  – kut nagiba kosog ozubljenja

Prijenosni omjer između sunčanog i planetnog zupčanika je jednak:

$$i = \frac{d_4}{d_5} = \frac{532,098}{191,552} = 2,78 \quad (9.76)$$

Gdje je:

- $d_4$  – diobeni promjer sunčanog zupčanika
- $d_5$  – diobeni promjer planetnog zupčanika

Slijedi:

$$\rho_{cn} = 362 \cdot \frac{2,78}{(2,78+1)^2} \cdot \frac{\sin 21,2461}{\cos 20} = 27,171 \text{ mm} \quad (9.77)$$

Dinamički viskozitet ulja na radnog temperaturi:

$$\eta_u = 0,1282 \cdot \eta_{40}^{\frac{174}{\vartheta_{R+95}} - 0,198} \cdot e^{\frac{298}{\vartheta_{R+95}}} \quad (9.78)$$



Dinamički viskozitet ulja pri 40°C se računa prema formuli:

$$\eta_{40} = \frac{\nu_{40} \cdot \rho_{40}}{1000} = \frac{68 \cdot 860}{1000} = 58,48 \text{ mPas} \quad (9.79)$$

Gdje je:

- $\nu_{40}$  – kinematski viskozitet odabranog ulja pri temperaturi 40°C
- $\rho_{40}$  – gustoća odabranog ulja pri temperaturi 40°C

Radna temperatura ulja je 55°C.

Slijedi:

$$\eta_u = 0,1282 \cdot 58,48^{\frac{174}{55+95}-0,198} \cdot e^{\frac{298}{55+95}} = 46,833 \text{ mPas} \quad (9.80)$$

Faktor gubitaka snage u ozubljenju se računa prema izrazu:

$$H_V = \pi \cdot \left( \frac{1}{Z_4} + \frac{1}{Z_5} \right) \cdot \frac{1}{\cos \beta} \cdot (1 + \varepsilon_4^2 + \varepsilon_5^2 - \varepsilon_\alpha) \quad (9.81)$$

Gdje je:

- $Z_4 = 50$  – broj zuba sunčanog zupčanika
- $Z_5 = 18$  – broj zuba planetnog zupčanika

Parcijalni stupanj prekrivanja profila za sunčani zupčanik:

$$\varepsilon_4 = \frac{Z_4 \cdot (\operatorname{tg} \alpha_{a4} - \operatorname{tg} \alpha_{wt})}{2\pi} \quad (9.82)$$

Parcijalni stupanj prekrivanja profila za planetni zupčanik:

$$\varepsilon_5 = \frac{Z_5 \cdot (\operatorname{tg} \alpha_{a5} - \operatorname{tg} \alpha_{wt})}{2\pi} \quad (9.83)$$

Kut pritiska na krugu preko glave sunčanog zupčanika:

$$\alpha_{a4} = \arccos \frac{d_{b4}}{d_{a4}} \quad (9.84)$$

$$\alpha_{a4} = \arccos \frac{496,170}{552,500} = 26,0977^\circ \quad (9.85)$$

Gdje je:

- $d_{a4}$  – promjer preko glave sunčanog zupčanika
- $d_{b4}$  – promjer preko temeljnog kruga sunčanog zupčanika

Kut pritiska na krugu preko glave planetnog zupčanika:

$$\alpha_{a5} = \arccos \frac{d_{b5}}{d_{a5}} \quad (9.86)$$

$$\alpha_{a5} = \arccos \frac{178,621}{211,500} = 32,37692^\circ \quad (9.87)$$

Gdje je:

- $d_{a5}$  – promjer preko glave planetnog zupčanika
- $d_{b5}$  – promjer temeljnog kruga planetnog zupčanika

Slijedi:

$$\varepsilon_4 = \frac{50 \cdot (\operatorname{tg} 26,0977 - \operatorname{tg} 21,2461)}{2\pi} \quad (9.88)$$

$$\varepsilon_4 = 0,804$$

$$\varepsilon_5 = \frac{18 \cdot (\operatorname{tg} 32,37692 - \operatorname{tg} 21,2461)}{2\pi} \quad (9.89)$$

$$\varepsilon_5 = 0,703$$

$$H_V = \pi \cdot \left( \frac{1}{50} + \frac{1}{18} \right) \cdot \frac{1}{\cos 20} \cdot (1 + 0,804^2 + 0,703^2 - 1,507) = 0,150 \quad (9.90)$$

Srednje aritmetičko odstupanje hrapavosti spregnutih profila, prema literaturi [30]:

$$R_a = 1,6 \mu\text{m} = 0,0016 \text{ mm} \quad (9.91)$$

Srednji koeficijent trenja je približno jednak koeficijentu trenja u kinematskom polu C, a računa se prema formuli:

$$\mu_{mZ} = 0,12 \cdot \sqrt[4]{\frac{w_{Bt} \cdot R_a}{\eta_u \cdot v_{\Sigma c} \cdot \rho_{cn}}} \quad (9.92)$$

$$\mu_{mZ} = 0,12 \cdot \sqrt[4]{\frac{1095,561 \cdot 0,0016}{46,833 \cdot (4,97 \cdot 1000) \cdot 27,171}} \quad (9.93)$$

$$\mu_{mZ} = 0,002754$$

Konačno slijedi proračun gubitaka u ozubljenju pod opterećenjem za par sunčani i planetni zupčanik drugog stupnja, prema izrazu:

$$P'_{ZP3} = \mu_{mZ} \cdot P \cdot H_V \quad (9.94)$$

$$P'_{ZP3} = 0,002754 \cdot 10600000 \cdot 0,150 = 4387,338 \text{ W} \quad (9.95)$$

Ovdje je  $P$  ulazna snaga u W.

Izračunati su gubici jednog para sunčanog i planetnog zupčanika i to za jedno ozubljenje. Budući da se radi o strelastom ozubljenju, odnosno dva kosa ozubljenja na jednom paru zupčanika, potrebno je pomnožiti izračunate gubitke s 2 te pomnožiti s brojem planeta ( $n$ ) u drugom stupnju prijenosnika. Na taj način se dobije ukupan gubitak drugog stupnja za zahvate sunčanog zupčanika i planetnih zupčanika.

Prema tome slijedi:

$$P_{ZP3} = 2 \cdot P'_{ZP3} \cdot n \quad (9.96)$$

$$P_{ZP3} = 2 \cdot 5387,338 \cdot 4 = 35098,7 \text{ W} \quad (9.97)$$

#### 9.2.4. Gubici u ozubljenju vijenca i planetnog zupčanika drugog stupnja

Stupanj prekrivanja profila, očitano iz kontrolnog proračuna prof. Orlića:

$$\varepsilon_\alpha = 1,67 \quad (9.98)$$

$$\varepsilon_\beta = 1,31 \quad (9.99)$$

Slijedi zbirni stupanj prekrivanja profila:

$$\varepsilon_\gamma = \varepsilon_\alpha + \varepsilon_\beta = 1,67 + 1,31 = 2,98 \quad (9.100)$$

Faktor nagiba zuba se računa prema formuli:

$$K_{B\gamma} = 1 + 0,2 \sqrt{(\varepsilon_\gamma - 2)(5 - \varepsilon_\gamma)} \quad (9.101)$$

$$K_{B\gamma} = 1 + 0,2 \sqrt{(2,98 - 2)(5 - 2,98)} = 1,281 \quad (9.102)$$

Slijedi proračun jedinične obodne sile, a računa se prema formuli:

$$w_{Bt} = K_A K_V K_{H\alpha} K_{H\beta} K_{B\gamma} \frac{F_t}{b} \quad (9.103)$$

Gdje je:

- $K_A = 1,5$  – faktor primjene, očitano iz kontrolnog proračuna prof. Orlića

- $K_V = 1,104$  – faktor dodatnih dinamičkih opterećenja za kose zube, očitana iz kontrolnog proračuna prof. Orlića
- $K_{H\alpha} = 1,1$  – faktor raspodjele opterećenja na par zuba u zahvatu, očitana iz kontrolnog proračuna prof. Orlića
- $K_{H\beta} = 1,22$  – faktor raspodjele opterećenja uzduž boka zuba
- $F_t = 48416$  N – tangencijalna sila, očitana iz kontrolnog proračuna prof. Orlića
- $b = 120$  mm – širina jedne strane zupčanika

Slijedi:

$$w_{Bt} = 1,5 \cdot 1,104 \cdot 1,1 \cdot 1,22 \cdot 1,281 \cdot \frac{48416}{120} = 1082,351 \text{ N/mm} \quad (9.104)$$

Projekcija sume obodnih brzina na zajedničku tangentu u kinematskom polu C je:

$$v_{\Sigma c} = 2 \cdot v \cdot \operatorname{tg} \alpha_{wt} \cdot \cos \alpha_t \quad (9.105)$$

Gdje je:

- $v = 6,82$  – obodna brzina, očitana iz kontrolnog proračuna prof. Orlića
- $\alpha_{wt} = 21,2461^\circ$  – pogonski zahvatni kut u čeonom presjeku, očitana iz kontrolnog proračuna prof. Orlića
- $\alpha_t = 21,1728^\circ$  – zahvatni kut na diobenom promjeru u čeonom presjeku, očitana iz kontrolnog proračuna prof. Orlića

Slijedi:

$$v_{\Sigma c} = 2 \cdot 6,81 \cdot \operatorname{tg} 21,1728 \cdot \cos 21,2461 = 4,97 \text{ m/s} \quad (9.106)$$

Ekvivalentni polumjer zakrivljenosti u kinematskom polu C u normalnom presjeku se računa prema:

$$\rho_{cn} = a \cdot \frac{i}{(i+1)^2} \cdot \frac{\sin \alpha_{wt}}{\cos \beta} \quad (9.107)$$

Gdje je:

- $a = 362$  mm – osni razmak zupčanika
- $\beta = 20^\circ$  – kut nagiba kosog ozubljenja

Prijenosni omjer između vijenca i planetnog zupčanika je jednak:

$$i = \frac{d_6}{d_5} = \frac{915,193}{191,552} = 4,78 \quad (9.108)$$

Gdje je:

- $d_6$  – diobeni promjer vijenca
- $d_5$  – diobeni promjer planetnog zupčanika

Slijedi:

$$\rho_{cn} = 362 \cdot \frac{4,78}{(4,78+1)^2} \cdot \frac{\sin 21,2461}{\cos 20} = 19,980 \text{ mm} \quad (9.109)$$

Dinamički viskozitet ulja na radnog temperaturi:

$$\eta_u = 0,1282 \cdot \eta_{40}^{\frac{174}{\vartheta_{R+95}} - 0,198} \cdot e^{\frac{298}{\vartheta_{R+95}}} \quad (9.110)$$

Dinamički viskozitet ulja pri 40°C se računa prema formuli:

$$\eta_{40} = \frac{\nu_{40} \cdot \rho_{40}}{1000} = \frac{68 \cdot 860}{1000} = 58,48 \text{ mPas} \quad (9.111)$$

Gdje je:

- $\nu_{40}$  – kinematski viskozitet odabranog ulja pri temperaturi 40°C
- $\rho_{40}$  – gustoća odabranog ulja pri temperaturi 40°C

Radna temperatura ulja je 55°C.

Slijedi:

$$\eta_u = 0,1282 \cdot 58,48^{\frac{174}{55+95}-0,198} \cdot e^{\frac{298}{55+95}} = 46,833 \text{ mPas} \quad (9.112)$$

Faktor gubitaka snage u ozubljenju se računa prema izrazu:

$$H_V = \pi \cdot \left( \frac{1}{Z_6} + \frac{1}{Z_5} \right) \cdot \frac{1}{\cos \beta} \cdot (1 + \varepsilon_4^2 + \varepsilon_5^2 - \varepsilon_\alpha) \quad (9.113)$$

Gdje je:

- $Z_6 = 86$  – broj zuba vijenca
- $Z_5 = 18$  – broj zuba planetnog zupčanika

Parcijalni stupanj prekrivanja profila za sunčani zupčanik:

$$\varepsilon_6 = \frac{Z_6 \cdot (\text{tg} \alpha_{a6} - \text{tg} \alpha_{wt})}{2\pi} \quad (9.114)$$

Parcijalni stupanj prekrivanja profila za planetni zupčanik:

$$\varepsilon_5 = \frac{Z_5 \cdot (\operatorname{tg} \alpha_{a5} - \operatorname{tg} \alpha_{wt})}{2\pi} \quad (9.115)$$

Kut pritiska na krugu preko glave vijenca:

$$\alpha_{a6} = \arccos \frac{d_{b6}}{d_{a6}} \quad (9.116)$$

$$\alpha_{a6} = \arccos \frac{853,413}{895,5} = 17,63578^\circ \quad (9.117)$$

Gdje je:

- $d_{a6}$  – promjer preko glave sunčanog zupčanika
- $d_{b6}$  – promjer preko temeljnog kruga sunčanog zupčanika

Kut pritiska na krugu preko glave planetnog zupčanika:

$$\alpha_{a5} = \arccos \frac{d_{b5}}{d_{a5}} \quad (9.118)$$

$$\alpha_{a5} = \arccos \frac{178,621}{211,500} = 32,37692^\circ \quad (9.119)$$

Gdje je:

- $d_{a5}$  – promjer preko glave planetnog zupčanika
- $d_{b5}$  – promjer temeljnog kruga planetnog zupčanika

Slijedi:

$$\varepsilon_6 = \frac{86 \cdot (\operatorname{tg} 17,63578 - \operatorname{tg} 21,2461)}{2\pi} \quad (9.120)$$
$$\varepsilon_4 = 0,970$$



$$\varepsilon_5 = \frac{18 \cdot (\operatorname{tg} 32,37692 - \operatorname{tg} 21,2461)}{2\pi} \quad (9.121)$$

$$\varepsilon_5 = 0,703$$

$$H_V = \pi \cdot \left( \frac{1}{86} + \frac{1}{18} \right) \cdot \frac{1}{\cos 20} \cdot (1 + 0,970^2 + 0,703^2 - 1,67) = 0,189665 \quad (9.122)$$

Srednje aritmetičko odstupanje hrapavosti spregnutih profila, prema literaturi [30]:

$$R_a = 1,6 \mu\text{m} = 0,0016 \text{ mm} \quad (9.123)$$

Srednji koeficijent trenja je približno jednak koeficijentu trenja u kinematskom polu C, a računa se prema formuli:

$$\mu_{mZ} = 0,12 \cdot \sqrt[4]{\frac{w_{Bt} \cdot R_a}{\eta_u \cdot v_{\Sigma C} \cdot \rho_{cn}}} \quad (9.124)$$

$$\mu_{mZ} = 0,12 \cdot \sqrt[4]{\frac{1082,351 \cdot 0,0016}{46,833 \cdot (4,97 \cdot 1000) \cdot 19,980}} \quad (9.125)$$

$$\mu_{mZ} = 0,002965$$

Konačno slijedi proračun gubitaka u ozubljenju pod opterećenjem za par vijenac i planetni zupčanik drugog stupnja, prema izrazu:

$$P'_{ZP4} = \mu_{mZ} \cdot P \cdot H_V \quad (9.126)$$

$$P'_{ZP4} = 0,002965 \cdot 10600000 \cdot 0,189665 = 5960,609 \text{ W} \quad (9.127)$$

Ovdje je  $P$  ulazna snaga u W.

Izračunati su gubici jednog para vijenca i planetnog zupčanika i to za jedno ozubljenje. Budući da se radi o strelastom ozubljenju, odnosno dva kosa ozubljenja na jednom paru zupčanika, potrebno je pomnožiti izračunate gubitke s 2 te pomnožiti s brojem planeta ( $n$ ) u drugom stupnju prijenosnika. Na taj način se dobije ukupan gubitak drugog stupnja za zahvate vijenca i planetnih zupčanika.

Prema tome slijedi:

$$P_{ZP4} = 2 \cdot P'_{ZP4} \cdot n \quad (9.128)$$

$$P_{ZP4} = 2 \cdot 5960,609 \cdot 4 = 47684,87 \text{ W} \quad (9.129)$$

Slijede ukupni gubici u ozubljenju pod opterećenjem:

$$P_{ZP} = P_{ZP1} + P_{ZP2} + P_{ZP3} + P_{ZP4} \quad (9.130)$$

$$P_{ZP} = 20676,67 + 25476,76 + 35098,7 + 47684,87 = 128937 \text{ W} \quad (9.131)$$

### 9.3. Gubici snage u praznom hodu

Uz gubitke pod opterećenjem, potrebno je i izračunati gubitke u praznom hodu. Pod tim se smatraju gubici bućkanja ulja, kada su zupčanici uronjeni u ulje, ali zubi nisu u zahvatu. Podmazivanje zupčanika se izvodi uranjanjem, a proračun je napravljen prema literaturi [30].

#### 9.3.1. Gubici u praznom hodu za sunčani i planetni zupčanik prvog stupnja

Faktori koji obuhvaćaju utjecaje dubine uranjanja zupčanika u uljnu kupku i širine zupčanika na gubitke snage uslijed bućkanja se računaju prema izrazima:

$$C_1 = 0,063 \cdot \left( \frac{e_1 + e_2}{e_0} \right) + 0,0128 \cdot \left( \frac{b}{b_0} \right) \quad (9.132)$$

$$C_2 = \frac{e_1 + e_2}{80 \cdot e_0} + 0,2 \quad (9.133)$$

Gdje je:

- $e_1 = 0 \text{ mm}$  – dubina uranjanja sunčanog zupčanika
- $e_2 = 30 \text{ mm}$  – dubina uranjanja planetnog zupčanika
- $b = 80 \text{ mm}$  – širina zahvata jedne strane zupčanika prvog stupnja prijenosa
- $e_0 = 10 \text{ mm}$  – konstanta prema literaturi [30]

- $b_0 = 10 \text{ mm}$  – konstanta prema literaturi [30]

Slijedi:

$$C_1 = 0,063 \cdot \left(\frac{0 + 30}{10}\right) + 0,0128 \cdot \left(\frac{80}{10}\right) = 6,7426 \quad (9.134)$$

$$C_2 = \frac{0 + 30}{80 \cdot 10} + 0,2 = 0,2375 \quad (9.135)$$

Hidraulički moment gubitaka za podmazivanje uranjanjem računa se prema slijedećem izrazu:

$$T_{H1} = C_{Sp} \cdot C_1 \cdot e^{C_2(v/v_{t0})} \quad (9.136)$$

Gdje je:

- $C_{Sp} = 1$  – faktor rasprskavanja ulja za lučni put zahvata koji je jednak ili manji  $\frac{\pi}{2}$ , prema literaturi [30]
- $v = 34,52 \text{ m/s}$  – obodna brzina uronjenog zupčanika
- $v_{t0} = 10 \text{ m/s}$  – konstanta prema literaturi [30]

Slijedi:

$$T_{H1} = 1 \cdot 6,7426 \cdot e^{0,2375(34,52/10)} = 15,307 \quad (9.136)$$

Gubici praznog hoda u ozubljenju za jedan par sunčani i planetni zupčanik te za jednu stranu ozubljenja iznose:

$$P'_{Z01} = T_{H1} \cdot \frac{\pi \cdot n_1}{30} \quad (9.137)$$

Gdje je:

- $n_1 = 2986,68 \text{ min}^{-1}$  – brzina vrtnje uronjenog (planetnog) zupčanika

Slijedi:

$$P'_{Z01} = 15,307 \cdot \frac{\pi \cdot 2986,68}{30} = 4787,393 \text{ W} \quad (9.138)$$

Izračunati gubici se odnose na jedan par sunčanog i planetnog zupčanika i to na jednoj strani ozubljenja. Budući da su zupčanici izvedeni sa strelastim ozubljenjem, moraju se izračunati gubici pomnožiti s 2. Isto tako se gubici moraju pomnožiti s brojem planeta u prvom stupnju prijenosa. No nisu zupčanici u stalnom zahvatu s uljem. Prema CAD modelu, izmjereno je:

- $l_0 = 2527,06 \text{ mm}$  – ukupna duljina puta po kojem putuje planetni zupčanik
- $l_1 = 324,03 \text{ mm}$  – duljina puta kada je planetni zupčanik u zahvatu s uljem

Slijedi konačno:

$$P_{Z01} = P'_{Z01} \cdot 2 \cdot \frac{l_1}{l_0} \cdot n \quad (9.139)$$

$$P_{Z01} = 4787,393 \cdot 2 \cdot \frac{324,03}{2527,06} \cdot 4 = 4910,874 \text{ W} \quad (9.140)$$

### 9.3.2. Gubici u praznom hodu za vijenac i planetni zupčanik prvog stupnja

Faktori koji obuhvaćaju utjecaje dubine uranjanja zupčanika u uljnu kupku i širine zupčanika na gubitke snage uslijed bućkanja se računaju prema izrazima:

$$C_1 = 0,063 \cdot \left( \frac{e_1 + e_2}{e_0} \right) + 0,0128 \cdot \left( \frac{b}{b_0} \right) \quad (9.141)$$

$$C_2 = \frac{e_1 + e_2}{80 \cdot e_0} + 0,2 \quad (9.142)$$

Gdje je:

- $e_1 = 30 \text{ mm}$  – dubina uranjanja vijenca

- $e_2 = 30$  mm – dubina uranjanja planetnog zupčanika
- $b = 80$  mm – širina zahvata jedne strane zupčanika prvog stupnja prijenosa
- $e_0 = 10$  mm – konstanta prema literaturi [30]
- $b_0 = 10$  mm – konstanta prema literaturi [30]

Slijedi:

$$C_1 = 0,063 \cdot \left(\frac{30 + 30}{10}\right) + 0,0128 \cdot \left(\frac{80}{10}\right) = 6,9316 \quad (9.143)$$

$$C_2 = \frac{30 + 30}{80 \cdot 10} + 0,2 = 0,275 \quad (9.144)$$

Hidraulički moment gubitaka za podmazivanje uranjanjem računa se prema slijedećem izrazu:

$$T_{H2} = C_{Sp} \cdot C_1 \cdot e^{C_2(v/v_{t0})} \quad (9.145)$$

Gdje je:

- $C_{Sp} = 1$  – faktor rasprskavanja ulja za lučni put zahvata koji je jednak ili manji  $\frac{\pi}{2}$ , prema literaturi [30]
- $v = 34,52$  m/s – obodna brzina uronjenog zupčanika
- $v_{t0} = 10$  m/s – konstanta prema literaturi [30]

Slijedi:

$$T_{H2} = 1 \cdot 6,9316 \cdot e^{0,275(34,52/10)} = 17,911 \quad (9.146)$$

Gubici praznog hoda u ozubljenju za jedan par vijenac i planetni zupčanik te za jednu stranu ozubljenja iznose:

$$P'_{Z02} = T_{H2} \cdot \frac{\pi \cdot n_1}{30} \quad (9.147)$$

Gdje je:

- $n_1 = 2986,68 \text{ min}^{-1}$  – brzina vrtnje uronjenog (planetnog) zupčanika

Slijedi:

$$P'_{Z02} = 17,911 \cdot \frac{\pi \cdot 2986,68}{30} = 5601,762 \text{ W} \quad (9.148)$$

Izračunati gubici se odnose na jedan par vijenca i planetnog zupčanika i to na jednoj strani ozubljenja. Budući da su zupčanici izvedeni sa strelastim ozubljenjem, moraju se izračunati gubici pomnožiti s 2. Isto tako se gubici moraju pomnožiti s brojem planeta u prvom stupnju prijenosa. No nisu zupčanici u stalnom zahvatu s uljem. Prema CAD modelu, izmjereno je:

- $l_0 = 2527,06 \text{ mm}$  – ukupna duljina puta po kojem putuje planetni zupčanik
- $l_1 = 324,03 \text{ mm}$  – duljina puta kada je planetni zupčanik u zahvatu s uljem

Slijedi konačno:

$$P_{Z02} = P'_{Z02} \cdot 2 \cdot \frac{l_1}{l_0} \cdot n \quad (9.149)$$

$$P_{Z02} = 5601,762 \cdot 2 \cdot \frac{324,03}{2527,06} \cdot 4 = 5746,247 \text{ W} \quad (9.150)$$

### 9.3.3. Gubici u praznom hodu za sunčani i planetni zupčanik drugog stupnja

Faktori koji obuhvaćaju utjecaje dubine uranjanja zupčanika u uljnu kupku i širine zupčanika na gubitke snage uslijed bućkanja se računaju prema izrazima:

$$C_1 = 0,063 \cdot \left( \frac{e_1 + e_2}{e_0} \right) + 0,0128 \cdot \left( \frac{b}{b_0} \right) \quad (9.151)$$

$$C_2 = \frac{e_1 + e_2}{80 \cdot e_0} + 0,2 \quad (9.152)$$

Gdje je:

- $e_1 = 0$  mm – dubina uranjanja sunčanog zupčanika
- $e_2 = 98$  mm – dubina uranjanja planetnog zupčanika
- $b = 120$  mm – širina zahvata jedne strane zupčanika prvog stupnja prijenosa
- $e_0 = 10$  mm – konstanta prema literaturi [30]
- $b_0 = 10$  mm – konstanta prema literaturi [30]

Slijedi:

$$C_1 = 0,063 \cdot \left( \frac{0 + 98}{10} \right) + 0,0128 \cdot \left( \frac{120}{10} \right) = 22,7358 \quad (9.153)$$

$$C_2 = \frac{0 + 98}{80 \cdot 10} + 0,2 = 0,3225 \quad (9.154)$$

Hidraulički moment gubitaka za podmazivanje uranjanjem računa se prema slijedećem izrazu:

$$T_{H3} = C_{Sp} \cdot C_1 \cdot e^{C_2(v/v_{t0})} \quad (9.155)$$

Gdje je:

- $C_{Sp} = 1$  – faktor rasprskavanja ulja za lučni put zahvata koji je jednak ili manji  $\frac{\pi}{2}$ , prema literaturi [30]

- $v = 6,85 \text{ m/s}$  – obodna brzina uronjenog zupčanika
- $v_{t0} = 10 \text{ m/s}$  – konstanta prema literaturi [30]

Slijedi:

$$T_{H3} = 1 \cdot 22,7358 \cdot e^{0,3225(6,85/10)} = 28,356 \quad (9.156)$$

Gubici praznog hoda u ozubljenju za jedan par sunčani i planetni zupčanik te za jednu stranu ozubljenja iznose:

$$P'_{Z03} = T_{H3} \cdot \frac{\pi \cdot n_2}{30} \quad (9.157)$$

Gdje je:

- $n_2 = 388,8 \text{ min}^{-1}$  – brzina vrtnje uronjenog (planetnog) zupčanika

Slijedi:

$$P'_{Z03} = 28,356 \cdot \frac{\pi \cdot 388,8}{30} = 1154,533 \text{ W} \quad (9.158)$$

Izračunati gubici se odnose na jedan par sunčanog i planetnog zupčanika i to na jednoj strani ozubljenja. Budući da su zupčanici izvedeni sa strelastim ozubljenjem, moraju se izračunati gubici pomnožiti s 2. Isto tako se gubici moraju pomnožiti s brojem planeta u prvom stupnju prijenosa. No nisu zupčanici u stalnom zahvatu s uljem. Prema CAD modelu, izmjereno je:

- $l_0 = 2954,83 \text{ mm}$  – ukupna duljina puta po kojem putuje planetni zupčanik
- $l_1 = 625,69 \text{ mm}$  – duljina puta kada je planetni zupčanik u zahvatu s uljem

Slijedi konačno:

$$P_{Z03} = P'_{Z03} \cdot 2 \cdot \frac{l_1}{l_0} \cdot n \quad (9.159)$$



$$P_{Z03} = 1154,533 \cdot 2 \cdot \frac{625,69}{2954,83} \cdot 4 = 1955,793 \text{ W} \quad (9.160)$$

#### 9.3.4. Gubici u praznom hodu za vijenac i planetni zupčanik drugog stupnja

Faktori koji obuhvaćaju utjecaje dubine uranjanja zupčanika u uljnu kupku i širine zupčanika na gubitke snage uslijed bućkanja se računaju prema izrazima:

$$C_1 = 0,063 \cdot \left( \frac{e_1 + e_2}{e_0} \right) + 0,0128 \cdot \left( \frac{b}{b_0} \right) \quad (9.161)$$

$$C_2 = \frac{e_1 + e_2}{80 \cdot e_0} + 0,2 \quad (9.162)$$

Gdje je:

- $e_1 = 98 \text{ mm}$  – dubina uranjanja sunčanog zupčanika
- $e_2 = 98 \text{ mm}$  – dubina uranjanja planetnog zupčanika
- $b = 120 \text{ mm}$  – širina zahvata jedne strane zupčanika prvog stupnja prijenosa
- $e_0 = 10 \text{ mm}$  – konstanta prema literaturi [30]
- $b_0 = 10 \text{ mm}$  – konstanta prema literaturi [30]

Slijedi:

$$C_1 = 0,063 \cdot \left( \frac{98 + 98}{10} \right) + 0,0128 \cdot \left( \frac{120}{10} \right) = 23,3532 \quad (9.163)$$

$$C_2 = \frac{98 + 98}{80 \cdot 10} + 0,2 = 0,445 \quad (9.164)$$

Hidraulički moment gubitaka za podmazivanje uranjanjem računa se prema slijedećem izrazu:

$$T_{H4} = C_{Sp} \cdot C_1 \cdot e^{C_2(v/v_{t0})} \quad (9.165)$$

Gdje je:

- $C_{sp} = 1$  – faktor rasprskavanja ulja za lučni put zahvata koji je jednak ili manji  $\frac{\pi}{2}$ , prema literaturi [30]
- $v = 6,85$  m/s – obodna brzina uronjenog zupčanika
- $v_{t0} = 10$  m/s – konstanta prema literaturi [30]

Slijedi:

$$T_{H4} = 1 \cdot 23,3532 \cdot e^{0,445(6,85/10)} = 94,476 \quad (9.166)$$

Gubici praznog hoda u ozubljenju za jedan par vijenac i planetni zupčanik te za jednu stranu ozubljenja iznose:

$$P'_{Z04} = T_{H4} \cdot \frac{\pi \cdot n_2}{30} \quad (9.167)$$

Gdje je:

- $n_2 = 388,8$  min<sup>-1</sup> – brzina vrtnje uronjenog (planetnog) zupčanika

Slijedi:

$$P'_{Z04} = 94,476 \cdot \frac{\pi \cdot 388,8}{30} = 3846,598 \text{ W} \quad (9.168)$$

Izračunati gubici se odnose na jedan par sunčanog i planetnog zupčanika i to na jednoj strani ozubljenja. Budući da su zupčanici izvedeni sa strelastim ozubljenjem, moraju se izračunati gubici pomnožiti s 2. Isto tako se gubici moraju pomnožiti s brojem planeta u prvom stupnju prijenosa. No nisu zupčanici u stalnom zahvatu s uljem. Prema CAD modelu, izmjereno je:

- $l_0 = 2954,83$  mm – ukupna duljina puta po kojem putuje planetni zupčanik

- $l_1 = 625,69$  mm – duljina puta kada je planetni zupčanik u zahvatu s uljem

Slijedi konačno:

$$P_{Z04} = P'_{Z04} \cdot 2 \cdot \frac{l_1}{l_0} \cdot n \quad (9.169)$$

$$P_{Z04} = 3846,598 \cdot 2 \cdot \frac{625,69}{2954,83} \cdot 4 = 6516,186 \text{ W} \quad (9.170)$$

Slijede ukupni gubici u ozubljenju u praznom hodu:

$$P_{Z0} = P_{Z01} + P_{Z02} + P_{Z03} + P_{Z04} \quad (9.171)$$

$$P_{Z0} = 4910,874 + 5746,247 + 1955,793 + 6516,186 = 19129,1 \text{ W} \quad (9.172)$$

#### 9.4. Gubici u valjnim ležajevima

Zanemarimo li gubitke praznog hoda u valjnim ležajevima, tada se prema literaturi [30] gubici u valjnim ležajevima računaju prema izrazu:

$$P_{VL} = \sum \mu_i F_i v_i \quad (9.173)$$

##### 9.4.1. Gubici u valjnom ležaju planeta prvog stupnja

Gubici u jednom valjnom ležaju prvog stupnja se računaju prema:

$$P'_{VL1} = \mu_1 F_1 v_1 \quad (9.174)$$

Gdje je:

- $\mu_1 = 0,0018$  – koeficijent trenja za samoudesivi bačvasti ležaj
- $F_1 = 26424,99$  N – resultantna radijalna sila na ležaj planeta prvog stupnja prijenosa

Brzina vrtnje ležaja, jednaka je brzini vrtnje planetnog zupčanika prema vodilu. Iz kontrolnog proračuna prof. Orlića, očitava se brzina vrtnje planetnog zupčanika prema vodilu, koja je jednaka  $n = 3548,6 \text{ min}^{-1}$ .

Slijedi:

$$v_1 = \pi \cdot d_{b2} \cdot \frac{n}{60} \quad (9.175)$$

Gdje je:

- $d_{b2} = 0,222284$  m – promjer temeljnog kruga planetnog zupčanika

Slijedi:

$$v_1 = \pi \cdot 0,222284 \cdot \frac{3548,6}{60} = 41,30 \text{ m/s} \quad (9.176)$$

Gubici u jednom ležaju planetnog zupčanika prvog stupnja prijenosa prema tome iznose:

$$P'_{VL1} = 0,0018 \cdot 26424,99 \cdot 41,30 = 1964,496 \text{ W} \quad (9.177)$$

Da bi se dobili ukupni gubici u valjnim ležajevima planeta prvog stupnja prijenosa, potrebno je pomnožiti dobivene gubitke s ukupnim brojem valjnih ležajeva. Kako je poznato da prvi stupanj prijenosa ima 4 planetna zupčanika, a svaki zupčanik ima po 2 valjna ležaja, ukupan broj valjnih ležaja prvog stupnja iznosi 8.

Slijede ukupni gubici u ležajevima planeta prvog stupnja prijenosa:

$$P_{VL1} = 8 \cdot P'_{VL1} = 8 \cdot 1964,496 = 15715,97 \text{ W} \quad (9.178)$$

#### 9.4.2. Gubici u valjnom ležaju planeta drugog stupnja

Gubici u jednom valjnom ležaju drugog stupnja se računaju prema:

$$P'_{VL2} = \mu_2 F_2 v_2 \quad (9.179)$$

Gdje je:

- $\mu_2 = 0,0018$  – koeficijent trenja za samoudesivi bačvasti ležaj
- $F_2 = 17708,91 \text{ N}$  – resultantna radijalna sila na ležaj planeta drugog stupnja prijenosa

Brzina vrtnje ležaja, jednaka je brzini vrtnje planetnog zupčanika prema vodilu. Iz kontrolnog proračuna prof. Orlića, očitava se brzina vrtnje planetnog zupčanika prema vodilu, koja je jednaka  $n = 1897,1 \text{ min}^{-1}$ .

Slijedi:

$$v_2 = \pi \cdot d_{b5} \cdot \frac{n}{60} \quad (9.180)$$

Gdje je:

- $d_{b5} = 0,178621 \text{ m}$  – promjer temeljnog kruga planetnog zupčanika

Slijedi:

$$v_2 = \pi \cdot 0,178621 \cdot \frac{1897,1}{60} = 17,74 \text{ m/s} \quad (9.181)$$

Gubici u jednom ležaju planetnog zupčanika drugog stupnja prijenosa prema tome iznose:

$$P'_{VL2} = 0,0018 \cdot 17708,91 \cdot 17,74 = 565,569 \text{ W} \quad (9.182)$$

Da bi se dobili ukupni gubici u valjnim ležajevima planeta drugog stupnja prijenosa, potrebno je pomnožiti dobivene gubitke s ukupnim brojem valjnih ležajeva. Kako je poznato da drugi stupanj prijenosa ima 4 planetna zupčanika, a svaki zupčanik ima po 2 valjna ležaja, ukupan broj valjnih ležaja prvog stupnja iznosi 8.

Slijede ukupni gubici u ležajevima planeta prvog stupnja prijenosa:

$$P_{VL2} = 8 \cdot P'_{VL2} = 8 \cdot 565,569 = 4524,55 \text{ W} \quad (9.183)$$

#### 9.4.3. Gubici u valjnom ležaju središnjeg vratila

Gubici u valjnom ležaju središnjeg vratila se računaju prema:

$$P_{VL3} = \mu_3 F_3 v_3 \quad (9.184)$$

Gdje je:

- $\mu_3 = 0,0018$  – koeficijent trenja za radijalni kuglični ležaj
- $F_3 = 11129,10 \text{ N}$  – rezultantna radijalna sila na ležaj središnjeg vratila

Brzina vrtnje ležaja, jednaka je brzini vrtnje vodila prvog stupnja prijenosa. Iz kontrolnog proračuna prof. Orlića, očitava se brzina vrtnje vodila prvog stupnja prijenosa, a iznosi  $n = 1080 \text{ min}^{-1}$ .

Slijedi:

$$v_2 = \pi \cdot d \cdot \frac{n}{60} \quad (9.185)$$

Gdje je:

- $d = 0,260 \text{ m}$  – promjer dosjeda ležaja na središnjem vratilu

Slijedi:

$$v_3 = \pi \cdot 0,260 \cdot \frac{1080}{60} = 14,70 \text{ m/s} \quad (9.186)$$

Gubici u jednom ležaju planetnog zupčanika drugog stupnja prijenosa prema tome iznose:

$$P_{VL3} = 0,0018 \cdot 11129,10 \cdot 14,70 = 294,529 \text{ W} \quad (9.187)$$

Slijede ukupni gubici u valjnim ležajevima za cijeli prijenosnik:

$$P_{VL} = P_{VL1} + P_{VL2} + P_{VL3} \quad (9.188)$$

$$P_{VL} = 15715,97 + 4524,55 + 294,529 = 20535,05 \text{ W} \quad (9.189)$$

## 9.5. Gubici u kliznim ležajevima

Gubici u kliznim ležajevima se sastoje od gubitaka u kliznom ležaju ulaznog vratila i gubitaka u kliznom ležaju izlaznog vratila ovog planetnog prijenosnika. Gubici su već izračunati u poglavljima 6.1. i 6.2., pa će se ovdje samo zbrojiti. Uzimaju se gubici izračunati za radnu točku ulja.

Ovdje je:

- $P_{KL1} = 4226,36 \text{ W}$  – gubici u kliznom ležaju ulaznog vratila prijenosnika
- $P_{KL2} = 1286,82 \text{ W}$  – gubici u kliznom ležaju izlaznog vratila prijenosnika

Slijede ukupni gubici u kliznim ležajevima ovog prijenosnika:

$$P_{KL} = P_{KL1} + P_{KL2} \quad (9.190)$$

$$P_{KL} = 4226,36 + 1286,82 = 5513,18 \text{ W} \quad (9.191)$$

## 9.6. Gubici brtvljenja

Gubici brtvljenja se sastoje od gubitaka brtvljenja ulaznog vratila i gubitaka brtvljenja izlaznog vratila ovog prijenosnika.

### 9.6.1. Gubici brtvljenja ulaznog vratila

Gubici brtvljenja vratila se prema literaturi [30] približno računaju prema formuli:

$$P_{B1} = [145 - 1,6\vartheta_R + 350 \log \log(v_{40} + 0,8)] \cdot d_{v1}^2 \cdot n_1 \cdot 10^{-7} \quad (9.192)$$

Gdje je:

- $\vartheta_R = 55^\circ\text{C}$  – radna temperatura ulja
- $d_{v1} = 155 \text{ mm}$  – promjer ulaznog vratila prijenosnika na mjestu brtvljenja
- $n_1 = 3840 \text{ min}^{-1}$  – brzina vrtnje ulaznog vratila

Slijedi:

$$P_{B1} = [145 - 1,6 \cdot 55 + 350 \log \log(68 + 0,8)] \cdot 155^2 \cdot 3840 \cdot 10^{-7} \quad (9.193)$$
$$P_{B1} = 1379,106 \text{ W}$$

### 9.6.2. Gubici brtvljenja izlaznog vratila

Gubici brtvljenja vratila se prema literaturi [30] približno računaju prema formuli:

$$P_{B2} = [145 - 1,6\vartheta_R + 350 \log \log(v_{40} + 0,8)] \cdot d_{v2}^2 \cdot n_2 \cdot 10^{-7} \quad (9.194)$$

Gdje je:

- $\vartheta_R = 55^\circ\text{C}$  – radna temperatura ulja
- $d_{v2} = 350 \text{ mm}$  – promjer izlaznog vratila prijenosnika na mjestu brtvljenja



-  $n_2 = 397,1 \text{ min}^{-1}$  – brzina vrtnje izlaznog vratila

Slijedi:

$$P_{B1} = [145 - 1,6 \cdot 55 + 350 \log \log(68 + 0,8)] \cdot 350^2 \cdot 397,1 \cdot 10^{-7} \quad (9.195)$$
$$P_{B1} = 727,175 \text{ W}$$

Ukupni gubici brtvljenja su:

$$P_B = P_{B1} + P_{B2} \quad (9.196)$$

$$P_B = 1379,106 + 727,175 = 2106,281 \text{ W} \quad (9.197)$$

### 9.7. Proračun potrebnog protoka ulja za hlađenje prijenosnika

Kao što je već prije spomenuto, ulje osim uloge podmazivanja, ima ulogu i odvođenja topline generirane unutar prijenosnika. Generirana toplina je zapravo zbroj svih gubitaka u prijenosniku. Prema tome slijedi količina topline koju ulje mora odvesti iz prijenosnika:

$$Q = P_G = P_{ZP} + P_{Z0} + P_{VL} + P_{KL} + P_B \quad (9.198)$$

$$Q = P_G = 128937 + 19129,1 + 20535,05 + 5513,18 + 1379,11 \quad (9.199)$$
$$Q = P_G = 176220,61 \text{ W}$$

Odabrana proračunska temperatura ulja je  $\vartheta_R = 55^\circ\text{C}$ . Razlog tome je što temperatura kućišta prijenosnika ne bi smjela prelaziti  $60^\circ\text{C}$ , a zbog sigurnosti od opekline. Na taj način se prijenosnik ne mora dodatno osiguravati zaštitnim ogradama i slično. Također će se zanemariti prijenos topline s kućišta prijenosnika na okolinu. Na ovaj način se stvara dodatna sigurnost da kućište neće nadići spomenutu temperaturu od  $60^\circ\text{C}$ . Dakle hlađenje se izvodi izmjenjivačem topline, gdje s jedne strane izmjenjivača kola ulje, a s druge strane voda koja na sebe preuzima toplinu odvedenu uljem.

Prema literaturi [30] razlika ulazne i izlazne temperature ulja se uzima  $\Delta\vartheta = (10 \dots 20)^\circ\text{C}$ . Budući da je izlazna temperatura ulja jednaka radnoj temperaturi ulja od  $\vartheta_{iz} = 55^\circ\text{C}$ , odabrana ulazna temperatura ulja iznosi  $\vartheta_{ul} = 45^\circ\text{C}$ .

Budući da u tehničkom listu proizvođača ulja ne piše specifični toplinski kapacitet ulja, niti promjena specifičnog toplinskog kapaciteta, ovisna o temperaturi, prema literaturi [30] se može uzeti da je specifični toplinski kapacitet ulja  $c_p = 2 \text{ kJ}/(\text{kg} \cdot \text{K})$ .

Budući da u tehničkom listu ne piše niti promjena gustoće ulja ovisno o promjeni temperature ulja, prema literaturi [30] se može uzeti  $\rho_u = 850 \dots 900 \text{ kg}/\text{m}^3$ .

Odabrane vrijednosti su:

- $\vartheta_{ul} = 45^\circ\text{C}$  – temperatura ulja na ulazu u prijenosnik
- $\vartheta_{iz} = 55^\circ\text{C}$  – temperatura ulja na izlazu iz prijenosnika
- $c_p = 2 \text{ kJ}/(\text{kg} \cdot \text{K})$  – specifični toplinski kapacitet ulja
- $\rho_u = 850 \text{ kg}/\text{m}^3$  – gustoća ulja

Količina odvedene topline se računa prema izrazu:

$$Q = V_P \rho_u c_p (\vartheta_{iz} - \vartheta_{ul}) \quad (9.200)$$

Iz ovog izraza slijedi potreban protok ulja u sustavu:

$$V_P = \frac{Q}{\rho_u c_p (\vartheta_{iz} - \vartheta_{ul})} = \frac{176220,61}{850 \cdot 2 \cdot (55 - 45)} = 10,37 \text{ m}^3/\text{s} \quad (9.201)$$

$$V_P = 172,77 \text{ l}/\text{min} \quad (9.202)$$

Sada se prema izračunatom potrebnom protoku odabire uljna pumpa. Odabrana je pumpa proizvođača KRACHT, tip KF 3/112 s karakteristikama iz kataloga [10]:

- Protok ulja:  $V_{PP} = 188 \text{ l}/\text{min}$
- Radni tlak:  $p_{rad} = 6 \text{ bar}$
- Broj okretaja pumpe:  $n = 1740 \text{ min}^{-1}$
- Potrebna snaga za pogon pumpe:  $P = 2,6 \text{ kW}$

Prema literaturi [30] vrijeme optoka ulja bi trebalo biti u granicama  $t = 0,5 \dots 2,5 \text{ min}$ . Odabrano vrijeme optoka ulja je  $t = 1,5 \text{ min}$ .

Prema tome slijedi potrebna količina ulja u spremniku:

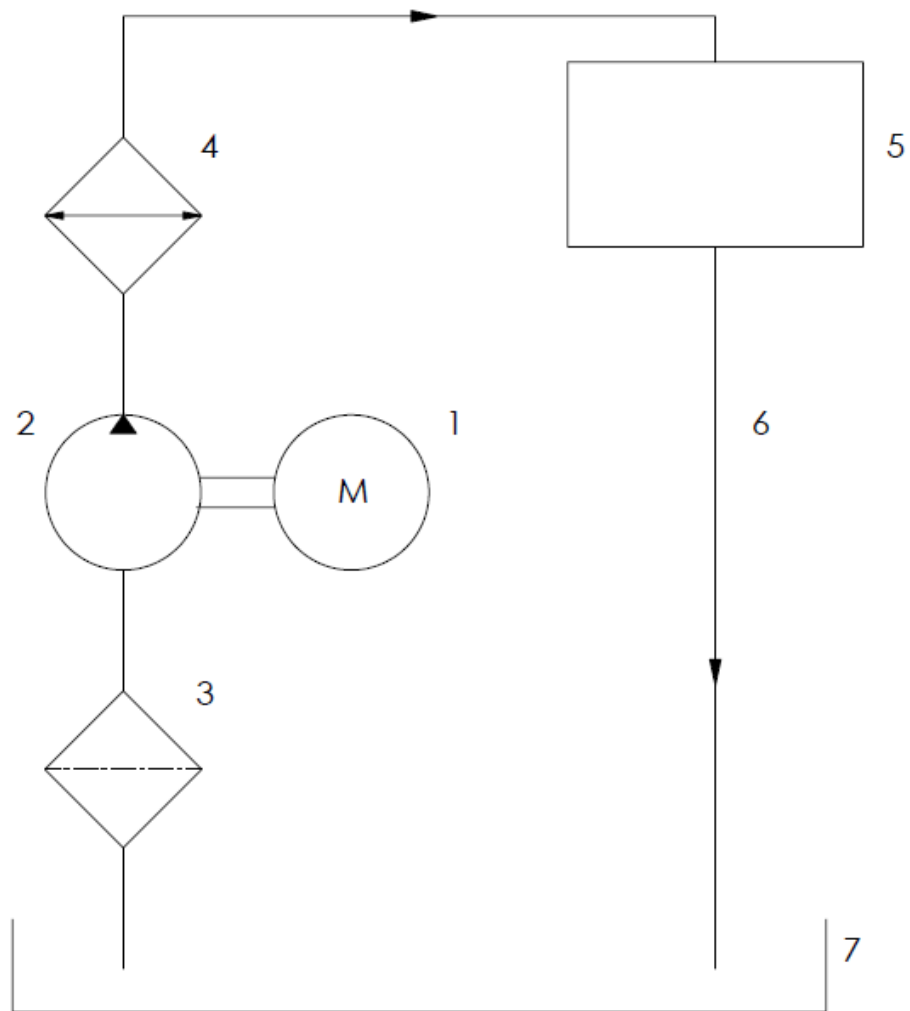
$$V_S = V_{PP} \cdot t = 188 \cdot 1,5 \quad (9.203)$$

$$V_S = 282 \text{ l} \quad (9.204)$$

### **9.8. Shematski prikaz sustava za podmazivanje**

Na slici 9.1 prikazan je sustav za recirkulaciju ulja s označenim osnovnim elementima:

1. Elektromotor potreban za pogon pumpe
2. Pumpa ulja
3. Filter ulja
4. Hladnjak ulja
5. Planetarni reduktor
6. Povratni vod
7. Rezervoar



*Slika 9.1. Shema sustava za podmazivanje*

## 10. ZAKLJUČAK

Ciljevi ovog diplomskog rada su prikazati analizu planetnog prijenosnika, postupak provođenja projektnog, korištenje postojećeg alata za kontrolni proračun (Excel predložak prof. Orlića danog u literaturi [2]), odabir standardnih dijelova te konačna konstrukcija planetnog prijenosnika. Konkretno se analizirao, proračunao i konstruirao dvostupanjski planetni prijenosnik propulzije broda.

Prvo je prikazana analiza planetnih prijenosnika, odnosno prikazane su njihove prednosti, nedostaci, konstrukcijske posebnosti i slično.

Nakon prikaza osnova planetnih prijenosnika, pristupilo se procesu proračuna zadanog prijenosnika. Najprije se izradio projektni proračun, gdje se određuju osnovni parametri svakog stupnja planetnog prijenosnika. Budući da se u praksi inženjeri koriste raznim dostupnim alatima, kontrolni proračun je proveden pomoću već spomenutog Excel predloška prof. Orlića iz literature [2]. Kasnije su proračunati ostali osnovni dijelovi planetnog prijenosnika te su prema proračunu i konstruirani.

Danas tehnologija napreduje strahovitom brzinom, te se koriste naprednija tehnološka rješenja, kvalitetniji i novi materijali. To omogućuje dodatnu optimizaciju prijenosnika općenito, pa tako i planetnih prijenosnika. U tom smislu moguće je konstruirati planetni prijenosnik manje mase, manjih dimenzija te veće ukupne iskoristivosti. Zbog toga su vrlo važni i pogodni za sve širu upotrebu u raznim ograncima industrije.

## 11. OZNAKE I JEDINICE

Oznaka:	Jedinica:	Opis:
$a$	[mm]	Razmak osi zupčanika
$a_d$	[ $\mu\text{m}$ ]	Donja granica tolerancije osovine / vratila
$a_g$	[ $\mu\text{m}$ ]	Gornja granica tolerancije osovine / vratila
$A_d$	[ $\mu\text{m}$ ]	Donja granica tolerancije radijalnog kliznog ležaja
$A_g$	[ $\mu\text{m}$ ]	Gornja granica tolerancije radijalnog kliznog ležaja
$A_H$	[m <sup>2</sup> ]	Rashladna površina hladnjaka
$A_L$	[m <sup>2</sup> ]	Rashladna površina ležaja
$A_S$	[mm]	Gornja granica odstupanja debljine zuba
$b$	[mm]	Širina zupčanika (jedne strane ozubljenja)
$b_{uk}$	[mm]	Širina radijalnog kliznog ležaja
$b$	[mm]	Širina pera
$B$		Širina valjnog ležaja
$b_{1\sigma}$		Faktor utjecaja površinske hrapavosti na dinamičku izdržljivost odabranog materijala kod opterećenja na savijanje
$b_{1\tau}$		Faktor utjecaja površinske hrapavosti na dinamičku izdržljivost odabranog materijala kod opterećenja na torziju
$b_2$		Faktor utjecaja veličine i oblika koncentratora naprezanja na dinamičku izdržljivost odabranog materijala
$b_3$		Faktor režima rada
$c$		Omjer unutarnjeg i vanjskog promjera vratila / osovina
$c$	[mm]	Tjemena zračnost
$C$	[N]	Dinamička nosivost ležaja
$C_0$	[N]	Statička nosivost ležaja
$c_1^*$		Faktor tjemene zračnosti
$d$	[mm]	Diobeni promjer
$d$	[mm]	Vanjski promjer osovine / vratila
$d$	[mm]	Unutarnji promjer ležaja
$d$	[mm]	Nazivni promjer steznog spoja
$d_a$	[mm]	Promjer preko glave zuba
$d_b$	[mm]	Promjer temeljnog kruga
$d_f$	[mm]	Promjer preko korijena zuba

$d_u$	[mm]	Unutarnji promjer vratila
$D$	[mm]	Vanjski promjer valjnog ležaja
$f$	[mm]	Potrebna zračnost između promjera preko glave zuba planetnih zupčanika
$f_L$		Faktor rashladne površine radijalnog kliznog ležaja
$f_L$		Faktor vijeka trajanja valjnog ležaja
$f_n$		Faktor broja okretaja ležaja
$f_S$		Faktor statičke sigurnosti za valjni ležaj
$F_C$	[N]	Centrifugalna sila
$F_R$	[N]	Rezultantna sila
$F_t$	[N]	Tangencijalna sila
$g$	[m/s <sup>2</sup> ]	Gravitacijski ubrzanje
$G$	[N]	Težina
$h$	[mm]	Visina pera
$h$	[mm]	Nosiva visina zuba
$h_{a0}$		Visina glave zuba alata
$h_{a01}^*$		Faktor visine glave zuba alata za izradu zupčanika
$h_{0gran}$	[μm]	Granična debljina uljnog filma
$h_{0gran}^*$	[μm]	Granična relativna debljina uljnog filma
$h_{0min}$	[μm]	Minimalna debljina uljnog filma
$h_{0min}^*$	[μm]	Minimalna granična relativna debljina uljnog filma
$i$		Prijenosni omjer
$k$		Mjerni broj zuba
$k$		Faktor nejednolikosti nošenja
$k$	[W/(m <sup>2</sup> · K)]	Koeficijent prolaza topline
$k_g$		Geometrijski faktor
$k_H$	[W/(m <sup>2</sup> · K)]	Koeficijent prolaza topline za hladnjak
$k_S$		Stribeckov pritisak
$k_t$		Tehnološki faktor
$k_\alpha$		Faktor utjecaja koncentracije naprezanja
$k_\gamma$		Faktor nejednolikosti raspodjele opterećenja
$K_2$		Konstanta za zupčanike s kosim zubima
$K_A$		Faktor primjene
$K_{H\alpha}$		Faktor raspodjele opterećenja na par zuba u promatranom zahvatu

$K_{H\beta}$		Faktor raspodjele opterećenja uzduž boka zuba
$K_V$		Faktor dodatnih dinamičkih opterećenja
$l$	[mm]	Dužina
$L_h$	[h]	Trajnost valjnog ležaja
$m$	[kg]	Masa
$m_n$	[mm]	Normalni modul zupčanika
$m_n$	[mm]	Tangencijalni modul zupčanika
$M_{C\ max}$		Maksimalni moment savijanja uslijed djelovanja centrifugalnih sila
$M_{S\ max}$		Maksimalni moment savijanja uslijed djelovanja tangencijalni sila
$M_{max}$		Rezultantni moment savijanja
$n$	[min <sup>-1</sup> ]	Brzina vrtnje
$n$		Broj pera
$n_\chi$		Faktor potpore
$p$		Broj planeta
$p$	[N/mm <sup>2</sup> ]	Pritisak na bok pera / zuba
$p_{rad}$	[N/mm <sup>2</sup> ]	Radni tlak pumpe
$p_s$	[N/mm <sup>2</sup> ]	Srednji pritisak na radijalni klizni ležaj
$P$	[W]	Snaga
$P_{min}$	[W]	Učin gubitaka uslijed trenja u ležaju
$r_w$	[mm]	Radni polumjer zupčanika
$R_e$	[N/mm <sup>2</sup> ]	Granica elastičnosti
$R_m$	[N/mm <sup>2</sup> ]	Vlačna čvrstoća materijala
$R_z$	[μm]	Prosječna hrapavost (veličina neravnina)
$S_H$		Faktor sigurnosti za pritisak na bok zuba
$S_{H\ lim}$		Faktor sigurnosti za pritisak na bok zuba za neograničenu trajnost
$S_D$		Faktor sigurnosti
$S_F$		Faktor sigurnosti na lom zuba
$S_{F\ lim}$		Faktor sigurnosti na lom zuba za neograničenu trajnost
$S_0$		Sommerfeldov broj
$t_1$	[mm]	Dubina utora pera
$T$	[Nm]	Moment torzije
$u$	[m/s]	Obodna brzina u ležaju
$v$	[m/s]	Obodna brzina
$z_{max}$	[μm]	Maksimalna zračnost dosjeda



$z_{min}$	[ $\mu\text{m}$ ]	Minimalna zračnost dosjeda
$z_{sr}$	[ $\mu\text{m}$ ]	Srednja zračnost dosjeda
$Z$		Broj zuba
$Q$	[W]	Odvedena toplina
$W$	[ $\text{mm}^3$ ]	Moment otpora kod opterećenja na savijanje
$W_p$	[ $\text{mm}^3$ ]	Moment otpora kod opterećenja na torziju
$x$		Faktor pomaka profila
$\alpha_k$		Faktor oblika
$\beta$	[ $^\circ$ ]	Kut nagiba zuba
$\beta_k$		Efektivni faktor koncentracije naprezanja
$\Delta i$	[%]	Razlika prijenosnog omjera
$\varepsilon_{gran}$		Granični relativni ekscentricitet
$\eta$	[Pa · s]	Dinamički viskozitet ulja
$\vartheta$	[ $^\circ\text{C}$ ]	Temperatura ulja
$\vartheta_0$	[ $^\circ\text{C}$ ]	Temperatura okolišnog zraka
$\lambda$		Relativna širina radijalnog kliznog ležaja
$\mu$		Koeficijent trenja
$\nu$		Poissonov koeficijent
$\nu_{40}$	[ $\text{mm}^2/\text{s}$ ]	Kinematski viskozitet ulja kod $40^\circ\text{C}$
$\sigma_{H\text{ lim}}$	[N/ $\text{mm}^2$ ]	Dinamička čvrstoća boka zuba
$\sigma_S$	[N/ $\text{mm}^2$ ]	Naprezanje na savijanje
$\sigma_{S\text{ DI}}$	[N/ $\text{mm}^2$ ]	Trajna dinamička čvrstoća na istosmjerno savojno opterećenje
$\sigma_{S\text{ dop}}$	[N/ $\text{mm}^2$ ]	Dopušteno naprezanje na savijanje
$\sigma_{S\text{ max}}$	[N/ $\text{mm}^2$ ]	Maksimalno naprezanje na savijanje
$\tau_t$	[N/ $\text{mm}^2$ ]	Tangencijalno naprezanje kod opterećenja na torziju
$\tau_{t\text{ DI}}$	[N/ $\text{mm}^2$ ]	Trajna dinamička čvrstoća na istosmjerno torzijsko opterećenje
$\tau_{t\text{ dop}}$	[N/ $\text{mm}^2$ ]	Dopušteno tangencijalno naprezanje kod opterećenja na torziju
$\tau_{t\text{ max}}$	[N/ $\text{mm}^2$ ]	Maksimalno tangencijalno naprezanje kod opterećenja na torziju
$\chi$		Relativni gradijent naprezanja
$\psi$		Relativna zračnost u radijalnom kliznom ležaju
$\psi_{bd}$		Omjer širine zupčanika i diobenog promjera
$\omega$	[ $\text{s}^{-1}$ ]	Kutna brzina
$\omega_{gran}$	[ $\text{s}^{-1}$ ]	Granična kutna brzina

## 12. POPIS SLIKA

Slika 2.1. Simbolički prikaz planetnog prijenosnika.....	5
Slika 2.2. Jednostavni planetni prijenosnik .....	8
Slika 2.3. Uvjet koaksijalnosti [2].....	9
Slika 2.4. Prikaz uvjeta susjedstva [2].....	10
Slika 2.5. Uvjet montaže - pravilan istovremeni zahvat [2].....	11
Slika 2.6. Principijelne mogućnosti izjednačavanja prijenosa opterećenja [2] .....	12
Slika 2.7. Izvedba prijenosnika s dvostrukim kosim ozubljenjem i dvodijelnim vijencem [2] ....	13
Slika 3.1. Položaj CPP propelera [29].....	14
Slika 3.2. CPP propeler [28].....	15
Slika 3.3. Planetni prijenosnik proizvođača „RENK“ [22] .....	15
Slika 3.4. Osnovni elementi planetnog prijenosnika proizvođača „VOITH“ [23].....	16
Slika 3.5. Planetni prijenosnik proizvođača „VOITH“ [24] .....	16
Slika 3.6. CAD model planetnog prijenosnika proizvođača "NOVAGEAR" [25].....	17
Slika 4.1 Izbor prijenosnog omjera kod dva serijski spojena planetna reduktora [2] .....	20
Slika 4.2. Skica kinematike dvostupanjskog planetnog prijenosnika propulzije broda .....	21
Slika 5.1. Prikaz promjera vratila .....	46
Slika 5.2. Sile na osovinu planeta prvog stupnja prijenosa .....	58
Slika 5.3. Sile na osovinu planeta drugog stupnja prijenosa .....	64
Slika 6.1. Krivulja toplinske ravnoteže kliznog ležaja izlaznog vratila .....	81
Slika 6.2. Stribeckova krivulja za ležaj izlaznog vratila .....	82
Slika 6.3. Reakcijske sile u osloncima uslijed težine prvog stupnja .....	82
Slika 6.4. Krivulja toplinske ravnoteže kliznog ležaja ulaznog vratila .....	92
Slika 6.5. Stribeckova krivulja za ležaj ulaznog vratila .....	93
Slika 6.6. Dimenzije odabranog ležaja .....	94
Slika 6.7. Dimenzije odabranog ležaja .....	96
Slika 6.8. Dimenzije odabranog ležaja .....	98
Slika 7.1. Dimenzije ozubljenih spojeva [9] .....	99
Slika 8.1. Prikaz opterećenja i dimenzija pera [8].....	103
Slika 9.1. Shema sustava za podmazivanje .....	150

### 13. POPIS TABLICA

Tablica 4.1 Uobičajene relativne visine glave zuba i radijalne zračnosti [3].....	30
Tablica 6.1. Vrijednosti dosjeda radijalnog kliznog ležaja i izlaznog vratila prijenosnika.....	74
Tablica 6.2. Proračunske vrijednosti krivulje opteretivosti ulja.....	80
Tablica 6.3. Vrijednosti dosjeda radijalnog kliznog ležaja i ulaznog vratila prijenosnika .....	85
Tablica 6.4. Proračunske vrijednosti krivulje opteretivosti ulja.....	91

## 14. LITERATURA

- [1] Opalić, M.: „Prijenosnici snage i gibanja“, Hrvatsko društvo za elemente strojeva i konstrukcije, 1998.
- [2] Orlić, Ž., Orlić, G.: „Planetni prijenosi“, Zigo – Rijeka, Rijeka, 2006.
- [3] Obsieger, B.: „Prijenosi sa zupčanicima“, Sveučilište u Rijeci, Tehnički fakultet, Rijeka, 2012.
- [4] Križan, B.: „Osnove proračuna i oblikovanja konstrukcijski elemenata“, Školska knjiga, Zagreb, 2008.
- [5] Orlić, Ž., Orlić, G.: „Osovine i vratila kontrolni proračun prema DIN 743-2000“, Zigo Rijeka, Rijeka, 2004.
- [6] Horvat, Z. i suradnici: „Vratilo“, Sveučilište u Zagrebu, Fakultet strojarstva i brodogradnje, Zagreb
- [7] Obsieger, B.: „Proračun kružno-cilindričnog kliznog ležaja s hidrodinamičkim podmazivanjem“, Rijeka, listopad 2001.
- [8] Jelaska, D.: „Radijalni klizni ležaj – Proračun“, Fakultet elektrotehnike, strojarstva i brodogradnje, Split, 2003.
- [9] Decker, K. H.: „Elementi strojeva“, Golden marketing, Tehnička knjiga, Zagreb, 2006.
- [10] „Katalog proizvoda INA Maziva“, s Interneta, <http://www.ina-maziva.hr/>, 23. kolovoz 2020.
- [11] „KRACHT Transfer Gear Pumps KF 3/100...KF 6/730“, s Interneta, <http://www.krachtcorp.com/>, 27. listopad 2020.
- [12] Krautov strojarski priručnik, Sajema d.o.o., Zagreb, 2009.
- [13] Lovrin, N. : Prijenosnici snage – bilješke s predavanja i vježbu, Rijeka, 2016.
- [14] Oberšmit, E.: „Ozubljenja i zupčanicima“, Sveučilišna naklada d.o.o., Zagreb, 1990.
- [15] Obsieger, B.: „Valjni ležajevi“, Sveučilište u Rijeci, Tehnički fakultet, Rijeka, 2012.
- [16] Matejiček, F., Semenski, D., Vnućec, Z.: „Uvod u statiku sa zbirkom zadataka“, Strojarski fakultet, Slavonski Brod, 2009.
- [17] Filetin, T., Kovačićek, F., Indof, J.: „Svojstva i primjena materijala“, Sveučilište u Zagrebu, Fakultet strojarstva i brodogradnje, Zagreb, 2009.

- [18] Oberšmit, E.: „Osnove konstruiranja“, Sveučilište u Zagrebu, Fakultet strojarstva i brodogradnje, Zagreb, 1991.
- [19] SKF: „Reinforced shaft seals“, s Interneta, <https://www.skf.com/id/products/industrial-seals>, 6. rujan 2020.
- [20] SKF, s Interneta, <https://www.skf.com/ph/products/rolling-bearings>, 6. rujan 2020.
- [21] Savić, D.: „Brodski dvostupanjski planetni reduktor“, diplomski rad, Sveučilište u Rijeci, Tehnički fakultet, Rijeka, 2010.
- [22] S Interneta, <https://www.renk-ag.com/en/home/>, 18. siječanj 2021.
- [23] S Interneta, <https://voith.com/corp-en/index.html>, 18. siječanj 2021.
- [24] S Interneta, <https://www.novagear.ch/en/>, 18. siječanj 2021.
- [25] Schirle, H. i suradnici: „Noise Trouble Shooting on a Variable Speed Planetary Gear Application for Off-Shore Process Gas Compressor“, s Interneta, <https://core.ac.uk/download/pdf/87264563.pdf>, 18. siječanj 2021.
- [26] „Upute za pisanje završnog / diplomskog rada“, Sveučilište u Rijeci, Tehnički fakultet, Rijeka, 2016.
- [27] Standard „DIN 509:Freistiche“, lipanj 1998.
- [28] S Interneta, <https://www.wartsila.com/>, 30.7.2023.
- [29] S Interneta, <https://www.semanticscholar.org/>, 30.7.2023.
- [30] Jelaska, D.: „Cilindrični zupčanici uputsvo za proračun“, Sveučilište u Splitu, Fakultet elektrotehnike, strojarstva i brodogradnje, Split, siječanj 2003.
- [31] Jelaska, D.: „Radijalni klizni ležaj (Proračun)“, Sveučilište u Splitu, Fakultet elektrotehnike, strojarstva i brodogradnje, Split, srpanj 2023.

## **SAŽETAK I KLJUČNE RIJEČI**

U uvodnom dijelu rada su kratko objašnjeni osnovni dijelovi sustava za prijenos mehaničke energije, kao što su pogonski stroj, radni stroj i prijenosnik snage te njihova uloga u cjelokupnom sustavu. Nadalje se prikazuju općenite karakteristike planetnih prijenosnika. Objašnjena je definicija planetnih prijenosnika, njihove prednosti, nedostaci te kinematika. Također su objašnjeni uvjeti koje planetni prijenosnici moraju zadovoljiti za pravilan rad, te su prikazane konstrukcijske posebnosti planetnih prijenosnika. Slijedi općeniti prikaz uloge planetnih prijenosnika u sustavu propulzije broda te primjeri izvedbe nekih od proizvođača. Zatim se prikazuje projektni proračun prvog i drugog stupnja prijenosa te analiza kontrolnog proračuna oba stupnja prijenosa. Slijedi proračun ostalih konstrukcijskih elemenata gdje su prikazani proračuni vratila i osovina, kliznih i valjnih ležajeva, ozubljenih spojeva i pera te projektni proračun sustava za podmazivanje.

Ključne riječi: planetarni prijenosnik, reduktor, zupčanici, propulzija broda

## **SUMMARY AND KEY WORDS**

The introductory part of this thesis briefly explains the basic parts of the mechanical energy transmission system, such as the drive machine, the working machine and the power transmission, and their role in the overall system. The general characteristics of planetary gears are shown after introduction. The definition of planetary gears, their advantages, disadvantages and kinematics are explained. The conditions that planetary gears must meet for proper operation are also explained, and specific design features of planetary gears are presented. The following is a general overview of the role of planetary gears in a ship's propulsion system and examples of some of the manufacturers. Then the project calculation of the first and second gear and the analysis of the control calculation of both gears are shown. The following is a calculation of other structural elements where the calculations of shafts, plain and roller bearings, toothed joints and keyway and a design calculation of the lubrication system are shown.

Key words: planetary gearbox, reductor, gears, ship propulsion

## **PRILOZI**

1. Kontrolni proračun prema predlošku prof. Orlića iz literature [2]
2. Kontrolni proračuni valjnih ležajeva po SKF-u
3. Tehnička dokumentacija