

# Ispitivanje strojnog dijela MV.22-PI.81

---

**Vučković, Mario**

**Undergraduate thesis / Završni rad**

**2023**

*Degree Grantor / Ustanova koja je dodijelila akademski / stručni stupanj:* **University of Rijeka, Faculty of Engineering / Sveučilište u Rijeci, Tehnički fakultet**

*Permanent link / Trajna poveznica:* <https://um.nsk.hr/um:nbn:hr:190:597944>

*Rights / Prava:* [Attribution 4.0 International](#)/[Imenovanje 4.0 međunarodna](#)

*Download date / Datum preuzimanja:* **2025-03-09**



*Repository / Repozitorij:*

[Repository of the University of Rijeka, Faculty of Engineering](#)



SVEUČILIŠTE U RIJECI

**TEHNIČKI FAKULTET**

Preddiplomski sveučilišni studij strojarstva

Završni rad

**ISPITIVANJE STROJNOG DIJELA MV.22–PI.81**

Rijeka, rujan 2023.

Mario Vučković

0069083005

SVEUČILIŠTE U RIJECI

**TEHNIČKI FAKULTET**

Preddiplomski sveučilišni studij strojarstva

Završni rad

**ISPITIVANJE STROJNOG DIJELA MV.22–PI.81**

Mentor: izv.prof.dr.sc Dario Iljkić

Rijeka, rujan 2023.

Mario Vučković

0069083005

Rijeka, 16. ožujka 2022.

Zavod: **Zavod za materijale**  
Predmet: **Materijali II**  
Grana: **2.11.03 proizvodno strojarstvo**

## **ZADATAK ZA ZAVRŠNI RAD**

Pristupnik: **Mario Vučković (0069083005)**  
Studij: **Preddiplomski sveučilišni studij strojarstva**

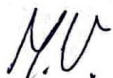
Zadatak: **Ispitivanje strojnog dijela MV.22-PI.81 / Testing of workpiece MV.22-PI.81**

### **Opis zadatka:**

Potrebno je ispitati strojni dio MV.22-PI.81 i opisati opremu za ispitivanje. Potrebno je proanalizirati rezultate ispitivanja i donijeti odgovarajuće zaključke.

Nadalje, potrebno je proanalizirati postupak ispitivanja strojnog dijela MV.22-PI.81. Potrebno je definirati prednosti i nedostatke predložene metode ispitivanja. Potrebno je teorijski opisati postupak ispitivanja i navesti rizike primjene predložene metode.

Rad mora biti napisan prema Uputama za pisanje diplomskih / završnih radova koje su objavljene na mrežnim stranicama studija.



Zadatak uručen pristupniku: 21. ožujka 2022.

Mentor:



Izv. prof. dr. sc. Dario Ilić

Predsjednik povjerenstva za  
završni ispit:



Prof. dr. sc. Kristian Lenić

## IZJAVA

U skladu s člankom 8. Pravilnika o završnom radu, završnom ispitu i završetku sveučilišnih studija Tehničkog fakulteta Sveučilišta u Rijeci, izjavljujem da sam samostalno izradio završni rad koristeći znanja stečena tijekom studiranja i navedenom literaturom

Mario Vučković

---

Rijeka, rujan 2023.

## ZAHVALA

Zahvaljujem svom mentoru izv. prof. dr. sc. Dariu Iljkiću na pruženoj pomoći, korisnim savjetima i sugestijama tijekom pisanja ovog završnog rada.

Zahvaljujem i gospodinu Slađanu Pejiću na pomoći oko izrade uzoraka za ispitivanje, kao i gospodinu Florijanu Sedmaku i Siniši Kodanu na pomoći prilikom ispitivanja.

Zahvaljujem svojim roditeljima koji su me podržavali i podupirali sve ove godine studiranja.

Na kraju, zahvaljujem svojoj djevojci koja mi je bila velika podrška i pomoć kroz cijelo studiranje, kao i za vrijeme pisanja ovog rada.

# SADRŽAJ

<b>1. UVOD.....</b>	<b>1</b>
<b>2. CJEVOVODI.....</b>	<b>2</b>
2.1. Vrste cijevi .....	2
2.2. Spajanje cijevi .....	3
2.2.1. Spajanje cijevi sa pribubicama .....	4
2.2.2. Spajanje cijevi s navojem.....	5
2.2.3. Spajanje cijevi zavarivanjem .....	6
2.2.4. Spajanje cijevi s uprešavanjem .....	7
<b>3. PRIVARIVANJE I ZAVARIVANJE CIJEVI .....</b>	<b>8</b>
3.1. Zavarivanje plinskim plamenom .....	9
3.2. TIG postupak zavarivanja.....	10
3.3. MIG/MAG postupak zavarivanja.....	11
<b>4. ISPITIVANJE BEZ RAZARANJA - NDT .....</b>	<b>12</b>
4.1. Metode ispitivanja bez razaranja .....	13
4.2. Vizualna kontrola .....	15
4.3. Metoda prozračivanja.....	17
4.4. Ultrazvučna metoda .....	22
4.5. Penetrantska metoda .....	23
4.6. Magnetska metoda.....	25
4.7. Ostale metode ispitivanja bez razaranja.....	27
<b>5. ISPITIVANJE I PRIPREMA STROJNOG DIJELA MV.22 – PI.81 .....</b>	<b>29</b>
5.1. Priprema i zavarivanje cijevi .....	29
5.2. Ispitivanje penetrantima .....	32
5.3. Ispitivanje feritometrom.....	36
5.4. Ispitivanje prozračivanjem – radiografsko ispitivanje .....	40
<b>6. ZAKLJUČAK .....</b>	<b>45</b>
<b>LITERATURA.....</b>	<b>46</b>
<b>SAŽETAK I KLJUČNE RIJEČI.....</b>	<b>47</b>
<b>ABSTRACT AND KEY WORDS .....</b>	<b>48</b>
<b>PRILOZI.....</b>	<b>49</b>
<b>POPIS SLIKA.....</b>	<b>50</b>
<b>POPIS TABLICA .....</b>	<b>53</b>

# 1. UVOD

Nerazornim ispitivanjem cjevovoda, koji su bitan dio brodskih sustava, provode se tehnike utemeljene na fizikalnim načelima kako bi se analizirale karakteristike materijala, a istovremeno sačuvao njihov integritet.

Provođenje različitih medija kroz cjevovode, kao što su maziva, slatka voda i gorivo, zahtijeva različite metode izrade i spajanja. U kontekstu spajanja cijevi važan aspekt je zavarivanja cijevi, koji je opisan u radu. Kontrola zavarenih spojeva od iznimne je važnosti budući da se takvi spojevi široko koriste u strojarstvu. S obzirom na to da ništa nije potpuno savršeno, uključujući i zavarene spojeve, otkrivanje i ispravljanje potencijalnih grešaka prije nego proizvod bude u upotrebi je od ključne uloge.

Metode ispitivanja bez razaranja (NDT metode) koriste se za otkrivanje grešaka na površini i ispod površine materijala, pri čemu ne uzrokuju štetu samom proizvodu. Ovisno o specifičnim potrebama ispitivanja, kao i dostupnoj opremi, koriste se različite NDT metode. Ispitivanje zavarenih spojeva može uključivati vizualnu metodu (VT), magnetsku kontrolu (MT), ultrazvučnu kontrolu (UT), radiografsku kontrolu (RT) i penetrantsku kontrolu (PT).

U ovom radu bit će detaljno analizirano ispitivanje strojnog dijela MV.22 – PI.81 putem primjenjenih nerazornih metoda te teorijski obrađene teme kao što su odabir cijevi, različite tehnike spajanja i postupci zavarivanja.



## 2. CJEVOVODI

Razvijanjem i implementacijom brodskih motora i uređaja, plovila postaju sve više opremljena razgranatim mrežama brodskih cjevovoda. Međunarodne konvencije sve više zahtijevaju pooštavanje sigurnosnih standarda na moru, što dodatno pridonosi rastućoj složenosti brodskih cjevovodnih sustava. Povećana primjena automatizacije brodskih pogona i sve veća potreba za prijevozom specijalnih tereta značajno su utjecale na potrebu za razvojem cjevovoda za hlađenje, hidrauličkih cjevovoda te različitih cjevovoda s posebnim namjenama (primjerice, cjevovoda za prijevoz tekućih plinova).

Razvoju tehnologije također su doprinijeli sve sofisticiraniji uređaji za izradu cijevi, uključujući strojeve za rezanje, savijanje, zavarivanje te uređaje za izradu i navođenje navoja, među ostalim.

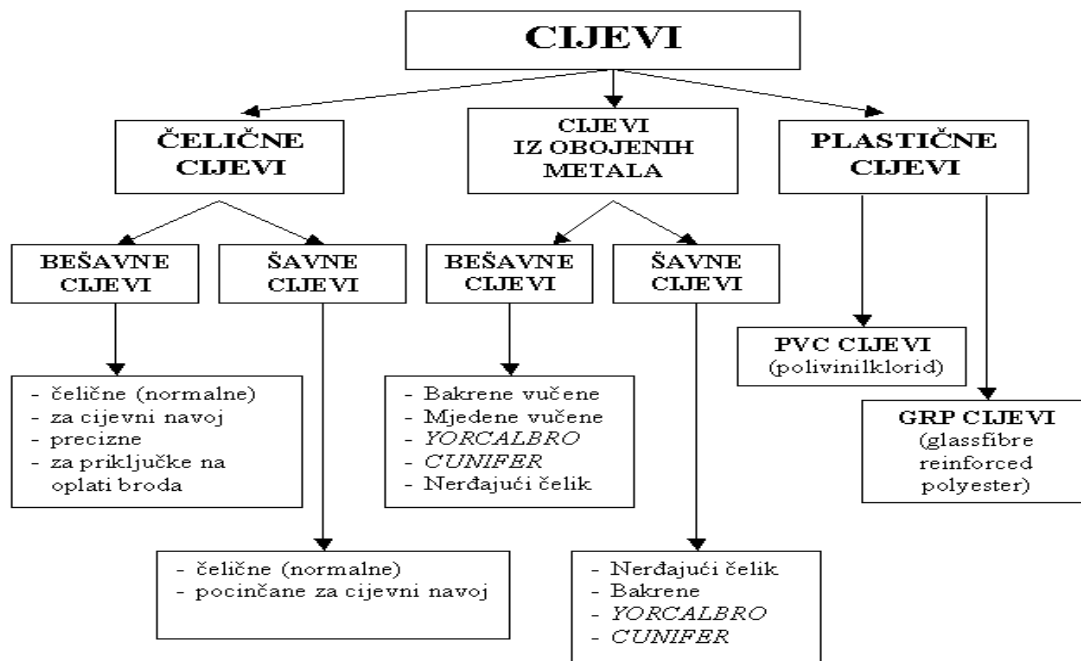
### 2.1. Vrste cijevi

Cijevi predstavljaju ključni element za konstrukciju brodskih cjevovoda. Posebno zahtjevni uvjeti rada na brodovima, uključujući vibracije, koroziju i slično, zahtijevaju postavljanje strožih kriterija za cijevi i komponente cjevovoda. Ovaj zahtjev posebno je naglašen kod visoko složenih brodova, kao što su polarni kruzери, a primjer za to je vidljiv u postrojenju brodogradilišta 3. Maj.

U industriji brodogradnje, najviše se koriste bešavne čelične cijevi (kao što je prikazano na slici 2.1) u skladu sa standardom SB 1367, odnosno prema HRN C.B5.221 ili DIN 2448.

Materijali od kojih se cijevi izrađuju su:

- olovo,
- aluminij,
- polimerni materijali.
- sivi lijev,
- čelični lijev,
- čelik,
- bakar,



Slika 2.1. Vrste cijevi u brodogradnji [8].

## 2.2. Spajanje cijevi

Cijevni spojevi trebaju omogućiti:

1. Međusobno spajanje cijevi
2. Spajanje cijevi sa uređajima , aparatima i armaturom(zaporni, sigurnosni i regulaciski organi), te odvajači,filteri i mjerni instrumenti,
3. Promjenu smjera i promjera cjevovodu.

Cijevne spojeve možemo podijeliti u dvije osnovne vrste:

### 1. Rastavljivi:

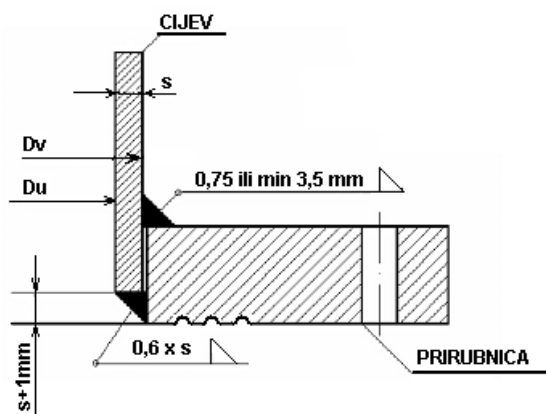
- Spajanje prirubnicama – prirubnice su na cijevi najčešće zavarene ili uvaljane, slobodne ili spojene s navojem te ga osiguravamo s vijcima i maticama i među sigurnijim je načinima za spajanje cijevi viših tlakova za veće promjere,
- Spojevi brtvom i naglavkom cijev se umeće u naglavak te između njih se postavlja prstenasta gumena brtva,

## 2. Nerastavljivi spojevi;

- Zavarivanjem – dobiva se nerastavljivi spoj bakrenih, čeličnih i aluminiski cijevi.
- Ljepljenjem i tvrdim lemljenjem – istim principom se tako dobivaju nerastavljivi spojevi. Temperaturame višim od  $450^{\circ}$  se smatraju za tvrdo lemljenje, a koristi se za bakrene i mjedene cijevi.
- Uprešani spojevi – izvrdba posebnim alatom kojim se stvara plastična deformacija i tako se ostvaruje čvrsti spoj, tzv. ERMETO spojevi.

### 2.2.1. Spajanje cijevi sa prirubnicama

Najosnovniji način povezivanja cijevi je korištenje prirubnicav (slika 2.2.). Prirubnice predstavljaju ploče napravljene od materijala koji je kompatibilan s tipom cijevi. Pri primjeni postupaka zavarivanja, važno je uzeti u obzir materijal prirubnice. Na primjer, prirubnice za cijevi od nehrđajućeg čelika su izrađene od istog materijala, dok su prirubnice za čelične cijevi napravljene od konstrukcijskog čelika C.0461. Cijevi od PVC-a ili GRP-a koriste prirubnice izrađene od PVC/GRP materijala. Ove prirubnice mogu biti pričvršćene za cijevi kroz procese kao što su uvaljivanje, lemljenje, zavarivanje i navojno spajanje.

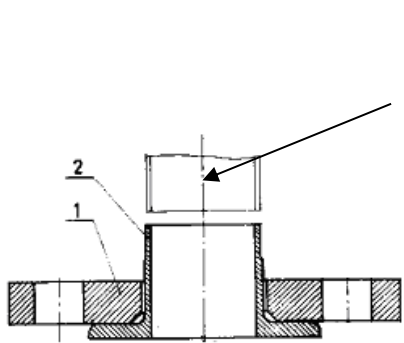


$D_v$  – vanjski promjer cijevi,

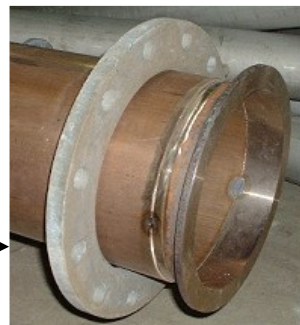
$D_u$  – unutarnji promjer cijevi,

$s$  – debljina stijenke cijevi

Slika 2.2. Detalj spoja čelične cijevi s ravnom prirubnicom



*Slika 2.3. Detalj spajanja cijevi s letećom prirubnicom i naglavkom*



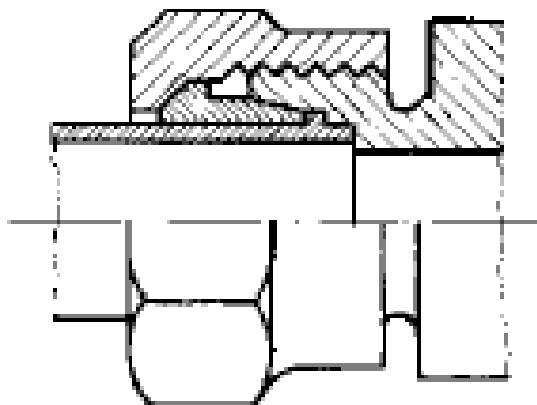
1-leteća prirubnica,  
2-naglavak,  
3-cijev

*Slika 2.4. Detalj cijevi s letećom prirubnicom i naglavkom*

### 2.2.2. Spajanje cijevi s navojem

Spajanjem cijevi s navojem koristimo kada je nazivni promjer strogo manji od 30mm. Cijevi se spajaju na krajevima pomoću vanjskog navoja te prilikom skidanja čestica materijala nužno je da cijevi imaju deblje stijenke kako navoj nebi utjecao na stijenku cijevi. [8]

ERMETO spoj je tzv. Spoj kod brodskih cjevovoda s hidrauličkim sistemom pod vrlo visokim tlakovima (do 250 bara) (slika 2.5.).



*Slika 2.5. ERMETO spoj za spajanje cjevovoda pod vrlo visokim tlakovima*



*Slika 2.6. Uređaj za ERMETO spoj*

### 2.2.3. Spajanje cijevi zavarivanjem

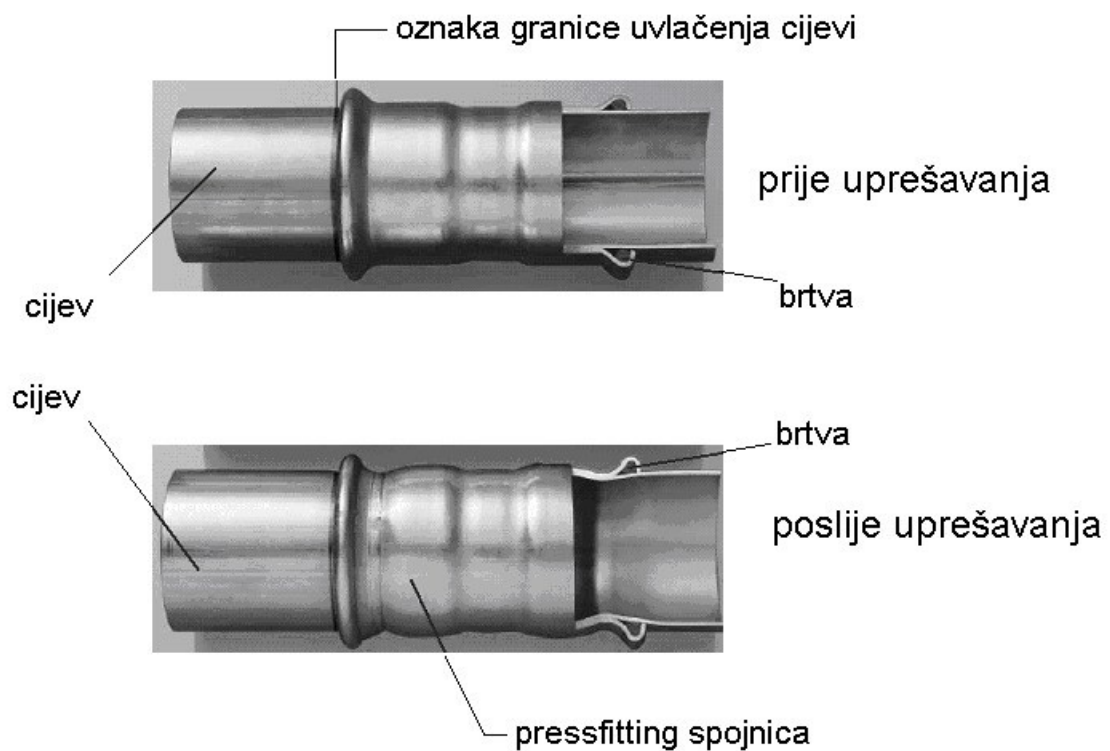
Čelicne cijevi se u brodogradnji spajaju procesom zavarivanja . Zavarivanje se dijeli na plinsko, elektrolučno te MIG/MAG/TIG postupkom. Prednosti spajanja zavarivanjem su: jeftin i brzi postupak, kvalitetan spoj, nema spojnih elemenata i brtvi te ne zahtijeva održavanje, čime cjevovod bude lakši, itd. Nedostatak ove metode spajanja cijevi je da je cjevovod znatno krući, te kod njegove demontaže potrebno je cijev rezati. Ovaj proces spajanja se uvijek koristi kod svih cijevi u mjestima gdje je zahtjev veća sigurnost protiv propuštanja cjevovoda, a spojevima nije moguće pristupiti i smješteni su u prostorijama kao što su skladišta tereta, tankovi, suhi prostori. Cijevi se moraju stručno zavariti, a spoj mora biti nepropustan i siguran. Zato je klasifikacija zavarivača veliki faktor koji treba imati uvidu. Prije završetka i predaje u pogon mora se ispitati čvrstoća i nepropusnost zavarenih dijelova cijevi.

U radionici se spajaju kraće cijevi te pri montaži cjevovoda se one spajaju nazad u sklop cjevovoda pomoću procesa zavarivanjem. Zavarivanje u malim brodskim prostorima zahtijeva posebnu spretnost zavarivača. Medusobno se cijevi zavaruju sučeljenim zavarom. Zavareni

spojevi cijevi moraju se provesti punim provarom i dopušteno je zavarivanje s podložnim prstenom, kojeg kasnije uklanjamo.

#### 2.2.4. Spajanje cijevi s uprešavanjem

Sistem pressfitting spajanja. Takav tip sistema možemo uvrstiti u uprešane spojeve, gdje se alatom izvodi uprešavanje cijevi i spojnice te se deformiraju i postaju čvrsti spoj između uprešanih elemenata (slika 2.7.) [8].

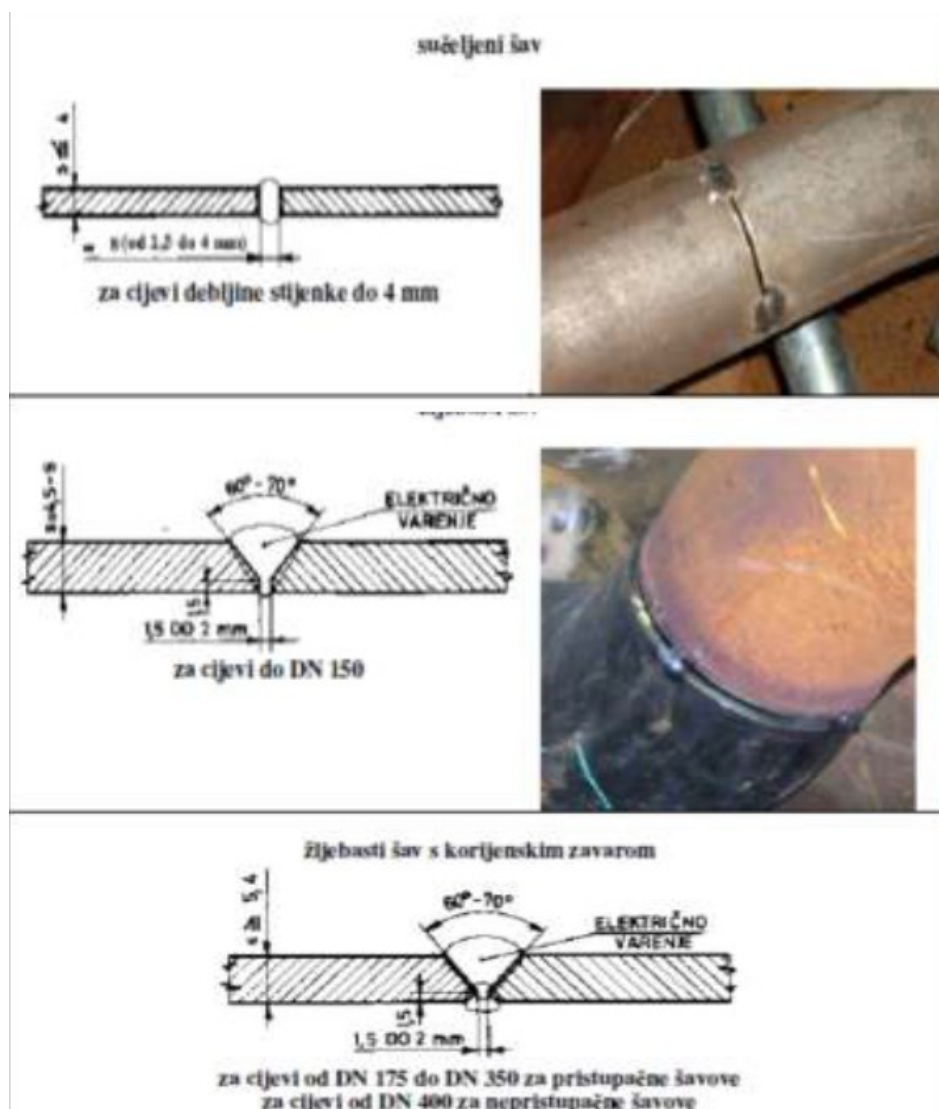


*Slika 2.7. Način ostvarivanja uprešanog pressfitting spoja*

### 3. PRIVARIVANJE I ZAVARIVANJE CIJEVI

Povezivanje cijevi sa cijevnim elementima (prirubnice, lukovi, redukcije) najuobičajnije se obavlja privarivanjem, nanošenjem zavora na spoju te se poslije toga izvodi kompletno zavarivanje. Pažljivo postavljanje prirubnice na cijev kako zavar nebi stršio iznad čelone strane prirubnice. Brušenjem odstranjujemo ostatke zavarivanja(šljaka) kako nebi došlo do oštećenja brtvenog spoja.

Odnos prirubnice na os cijevi treba postaviti pod pravim kutom(tolerancija od  $\pm 0,5^\circ$ ) . Sučeljavanje cijevi kod pripreme spoja treba biti točno ( $\pm 0,5\text{mm}$ ). Kalibriranje se obavlja kod tankih stijenki, dok strojnu obradu koristimo kod debljih stijenki.

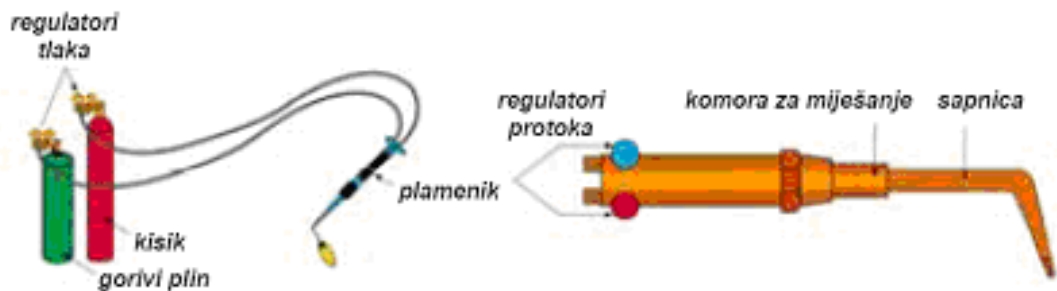


Slika 3.1. Vrste sučeljnih zavarenih spojeva [8]

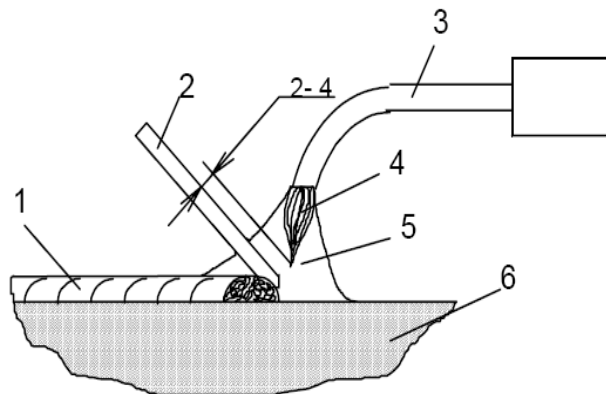
Privarivanje možemo smatrati kratkim zavarima ili privirivanja na mjestu tog spoja. Takvom metodom se učvršćuju dijelovi kad ih zavarujemo te samim time i spajaju u jednu cijelinu. Gotovo svi metali i njegove slitine se mogu povezati postupom zavarivanja pošto se tehnika zavarivanja tijekom godina unaprijedila. Potrebno je odabrati točno odgovarajući postupak, dodatni materijal i parametre zavarivanja.

### 3.1. Zavarivanje plinskim plamenom

Zavarivanje tankih cijevi i limova primjenjuje se elektrolučno zavarivanje, ali i zavarivanje plinskim plamenom, odnosno autogeno zavarivanje. Prilikom spajanja cijevi na mjesto ugradnje se može vidjeti praktičnost ove metode. Olovo, aluminijске slitine, mjeđ, bakar, niskouglični i niskolegirani čelici te ostali obojeni metali se mogu spajati zavarivanjem plinskim plamenom. Zavarivanje plinskim plamenom je praktičan te jednostavan način zavarivanja



Slika 3.2. Uređaj za zavarivanje plinskim plamenom



Slika 3.3. Shematski prikaz za zavarivanje plinskim plamenom [7]

(1-zavar, 2-dodatni mat., 3-plinska sapnica, 4-jezgra plamena, 5-omotač, 6-cijev)

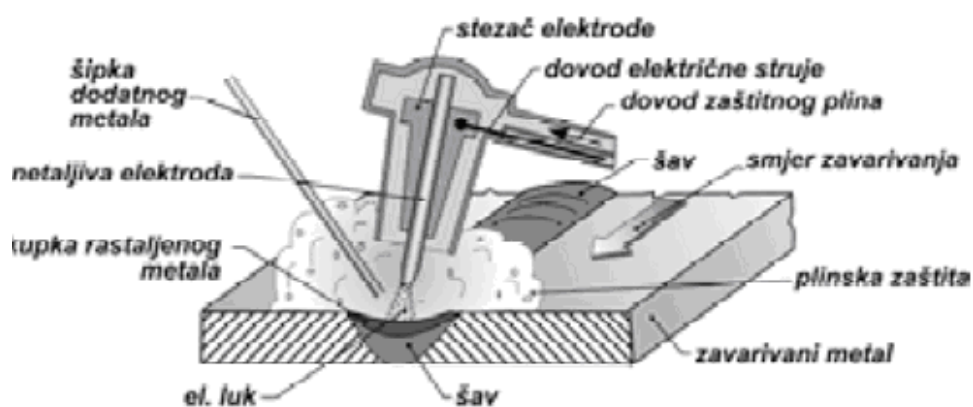


### 3.2. TIG postupak zavarivanja

TIG (Tungsten Inert Gas) postupak ili elektrolučno zavarivanje netaljivom elektrodom (od volframa) pod zaštitom inertnog plina, najčešće argona, prikladan je za zavarivanje gotovo svih vrsta metala i slitina koji se upotrebljavaju u cjevarstvu, posebno onih koje se teško zavaruju drugim postupcima. To su sve vrste čelika, aluminij i njegove slitine, bakar i njegove slitine, nikel itd. Ručno TIG zavarivanje korijena zavara na cijevima i tlačnim cjevovodima vrlo se često primjenjuje, naročito tamo gdje su vrlo visoki zahtjevi za kvalitetu zavarenog spoja i na provarivanje korijena zavara.



Slika 3.4. Uređaj za TIG zavarivanje



Slika 3.5. Shematski prikaz TIG zavarivanja

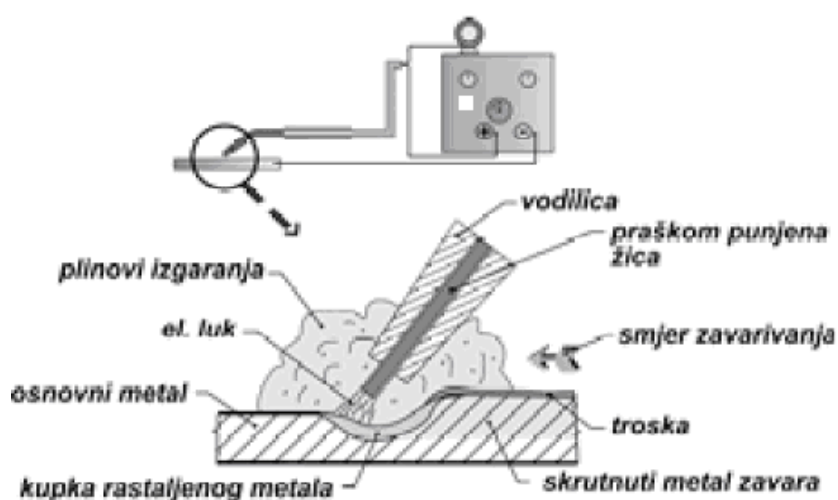
### 3.3. MIG/MAG postupak zavarivanja

MIG (Metal Inert Gas) postupak je način elektrolučnog zavarivanja taljivom elektrodom u struji inertnog plina, najčešće Argona. Mogu se zavarivati cijevi od obojenih metala i visokolegiranih čelika.

MAG (Metal Active Gas) postupak je način elektrolučnog zavarivanja taljivom elektrodom u struji aktivnog plina, najčešće CO<sub>2</sub>. Ovim načinom vrlo se uspješno zavaruju cijevi od nelegiranog i niskolegiranog čelika. Često se koristi za popunu žlijeba nakon što je korijeni zavar izveden TIG ili STT postupkom.



Slika 3.6. Uređaj za MIG-MAG zavarivanje



Slika 3.7. Shematski prikaz MIG-MAG zavarivanja

## 4. ISPITIVANJE BEZ RAZARANJA - NDT

Primjenom metoda ispitivanja bez razaranja, ne utječemo na karakteristike zavarenih spojeva, već ih koristimo za otkrivanje unutarnjih pogrešaka zavarenih spojeva. Međutim, ovakve metode ne mogu se koristiti za trenutačno ispravljanje grešaka koje se mogu javiti tokom rada, već samo za otkrivanje već postojećih nedostataka. Ispitivanja bez razaranja primarno se koriste radi osiguravanja sigurnosti i pouzdanosti zavarenih konstrukcija. U novije vrijeme, prepoznata je njihova pozitivna uloga u smanjenju troškova proizvodnje te su postale važna komponenta u osiguranju kvalitete.

Izuzetno je važno posvetiti posebnu pažnju obučenom osoblju koje provodi kontrolu i mjerenja. Za pravilno provođenje ispitivanja i ispravno tumačenje rezultata, potrebno je posebno osposobljavanje. Edukacija i certifikacija ljudskih resursa regulirane su normama (HRN EN 473), a isto tako i za centar edukacije i certifikacije. Osposobljavanje se provodi putem strukturiranih tečajeva sa jasno definiranim programom i sadržajem. Stečeno znanje i vještine podvrgavaju se strogim ispitima kako bi se osigurala visoka kvaliteta rada.

Centri edukacije i certifikacije, povezani sa nacionalnim znanstveno-stručnim udruženjima za ispitivanje bez oštećenja, igraju ključnu ulogu. Njihova neovisna certifikacija osigurava objektivnost i izbjegava sukob interesa s rezultatima ispitivanja. Takav pristup osigurava da se nekvalificirano osoblje neće upustiti u kontrolu kvalitete. Osim ocjene prikladnosti osoblja odgovornog za kontrolu kvalitete, također je važno procijeniti opremu i postupke ispitivanja. Detaljno definiranje uvjeta i metoda provjere postupaka i odabira metode kontrole ključno je za postizanje optimalnih rezultata.

Tehnička dokumentacija za zavarivanje treba posjedovati sve podatke i informacije koji su potrebni za pripremanje, izradu te kontrolu zavarenih spojeva kao i detalje o:

- osnovnom materijalu koji se koristi i dimenzijama proizvoda,
- procesu zavarivanja
- obliku i dimenzijama željenoga vara
- zagrijavanju i prijenosu topline prilikom zavarivanja,
- termalnoj obradi nakon varenja
- naknadnu obradu vara
- način i opseg testiranja spoja

- uvjete koje zavareni spojevi moraju ispunjavati, koje kvalitete moraju biti, koje su kategorije prihvatljivih grešaka

Kontrola zavarenih spojeva vodi se sljedećim postupcima:

- Radne organizacije moraju prihvatiti izvođenje radova
- Testiranje osoba koje provode proces zavarivanja
- Testiranje samog načina/postupka zavarivanja
- Provjera dodatnih materijala koji su potrebni
- Vrste temeljnih premazima koji ne ometaju proces zavarivanja
- Načini kontroliranja zavarenih spojeva
- Testiranje ljudi koji provode ispitivanja kvalitete

#### 4.1. Metode ispitivanja bez razaranja

Metoda kontrole bez razaranja karakteristična je da ne utječu na svojstva zavarenog spoja. Obično se nazivaju defektoskopijom (osim za vizualnu kontrolu), jer se primarno koriste za otkrivanje i identifikaciju pogrešaka u zavarenom spoju. Gotovo sve pogreške koje su obuhvaćene normama HRN EN 26520 i HRN EN 25817 moguće je detektirati ovim metodama kontrole.

Metode ispitivanja bez razaranja su:

- Vizualna kontrola,
- Metoda prozračivanja – radiografsko ispitivanje,
- Metoda prozvučivanja – ispitivanje ultrazvukom,
- Magnetska metoda – ispitivanje magnetskim česticama,
- Penetrantska metoda – ispitivanje penetrantima,
- Ostale nerazorne metode.

Faktori koji imaju utjecaj na odabir metoda za otkrivanje nedostataka:

- vrste nedostataka koje treba otkriti,
- veličina i položaj kritičnih pogrešaka,
- očekivana lokacija pogreške,
- formu i veličinu objekta,
- karakteristike korištenih materijala.

U tablici 4.1 su prikazane mogućnosti primjene trenutno najčešćih korištenih nerazarajućih metoda zavarenih spojeva u odnosu na različite skupine grešaka iz norme HRN EN 26520.

Tablica 4.1. *Mogućnosti primjene kontrole nerazarajućih metodama*

Vrste pogrešaka		Metode kontrole bez razaranja				
		Vizualna kontrola	Prozračivanje	Ultrazvučna metoda	Magnetska	Penetrantska
Pukotine /101-106/	manje površ.	(+)	-	(+)	+	+
	veće površ.	+	(+)	+	+	+
	potpovršinske	-	(+)	+	(+)	-
Poroznost/201-224/	površinska	+	+	(-)	+	(+)
	u zavaru	-	+	+	-	-
Čvrsti uključci /301-304/		-	+	+	-	-
Nalijepljivanje /401/		-	-	+	-	-
Nedovoljno provanjanje /402/	vanjsko	+	+	(+)	+	+
	u zavaru	-	+	+	(-)	-
Pogreške oblika /501-517/		+	(-)	(-)	-	-
Ostale pogreške /601-606/		+	-	-	(-)	(-)

Pojašnjenje simbola:

- + određivanje koje nudi značajnu preciznost (-) primjena koja je ograničena i nelogična  
 (+) mogućnost uvjetovana geometrijom i sl. - praktička neprimjenjivost metode

## 4.2. Vizualna kontrola

Osnovna tehnika vizualne kontrole (KBR) sastoji se od pažljivog pregleda proizvoda s ciljem otkrivanja vidljivih površinskih nesavršenosti na zavarenom spoju, uključujući završnu obradu površine i eventualne greške [5]. Vizualna kontrola je bez sumnje ključni faktor u procesu stvaranja zavarenog spoja, jednako važan kao i sam postupak zavarivanja. Ova metoda omogućuje rano prepoznavanje, predviđanje i konačno sprečavanje pojave pogrešaka.

Ljudsko oko je osnovno sredstvo za provođenje vizualne kontrole, no također je od velike važnosti da osoba koja obavlja kontrolu posjeduje relevantno znanje i iskustvo u vezi s procesom zavarivanja i potencijalnim nedostacima. Također, sposobnost prosuđivanja igra ključnu ulogu. Ovime se postiže razina kontrole koju nijedan visokotehnološki skener ili kompjuterizirani sustav ne može premašiti.

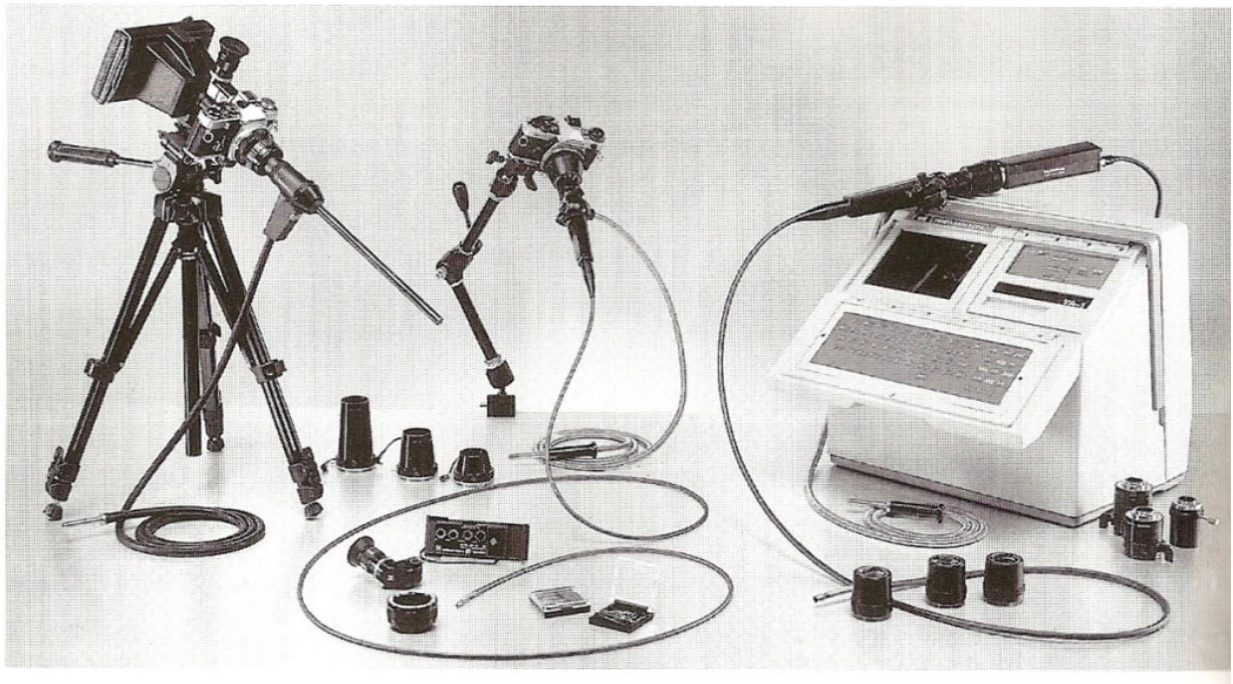
Tehnička pomagala za pomoć vizualne kontrole:

- pomagala za površine,
- pomagala za mjere,
- pomagala za elektroničko mjerenje,
- druga pomagala.

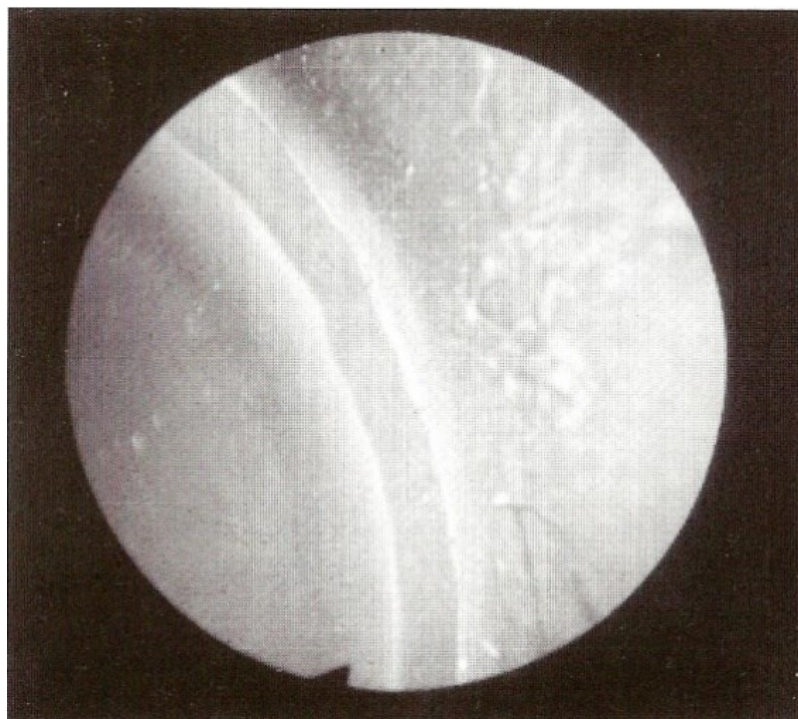
**Pomagala za površine** imaju ulogu poboljšanja sposobnosti ljudskog oka ili omogućavanja pregleda površina koje bi inače bile teško dostupne ljudskom oku (slika 4.1. i 4.2.). Ova pomagala često povećavaju sliku (poznata kao "povećala") kako bi se olakšalo otkrivanje grešaka, a moderna pomagala često uključuju i vlastiti izvor svjetla.

U kategoriju **pomagala za mjerenje** spadaju mjerne trake i pomična mjerila. Međutim, također se često koriste i posebno oblikovane matrice, koje su prilagođene specifičnim potrebama zavarenog spoja, kao što je prikazano na slici 4.3.

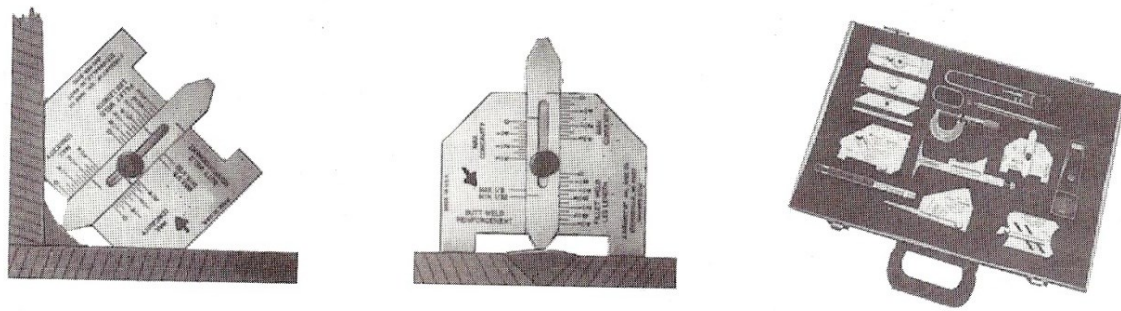




*Slika 4.1. Izgled suvremenih uređaja koje služe za pregledavanje na nepristupačnim površinama (boroskop, fibroskop i videoskop)*



*Slika 4.2. Tipični nalaz površine u cijevi parnog voda dobiven pomoću videoscopa*



*Slika 4.3. Priručni komplet pomagala za mjere*

### 4.3. Metoda prozračivanja

Pri provođenju kontrola kvalitete putem metoda prozračivanja, uobičajeno je koristiti rendgenske i gama-zrake. Rendgenske (X-zrake) nastaju kada se brzo usporavaju ubrzani elektroni prilikom sudara s antikatodom (često metalna ploča) u rendgenskoj cijevi. Gama-zrake se naprotiv generiraju pri prirodnom raspadanju nestabilnih atomskih jezgara. Oba tipa zračenja, rendgensko i gama, su ionizirajuća zračenja. Izloženost živih organizama ovom zračenju, ovisno o jačini izvora, udaljenosti i vremenu izloženosti, može imati ozbiljne negativne posljedice po zdravlje. Zbog toga je ključno označiti takve izvore s "PAZITE – RADIOAKTIVNOST", uz dodatak međunarodno prepoznatljivog simbola za radioaktivnost, kako bi se smanjio rizik od oboljenja i smrtnih ishoda povezanih s radioaktivnim zračenjem.

Različite verzije atoma istog kemijskog elementa, koje se međusobno razlikuju po broju neutrona u jezgri, nazivamo izotopima. Iako imaju različitu atomsku masu, kemijska svojstva im ostaju nepromijenjena. Danas se izotopi stvaraju umjetno, "bombardiranjem" neutronima, protonima, X-zrakama ili drugih subatomske čestice. Neki od takvih dobivenih izotopa nisu stabilni i podliježu raspadu. Ovaj raspad oslobađa energiju, čime taj izotop postaje radioaktivan. Dio te oslobođene energije se emitira kao gama-zrake i korištenjem metoda u defektoskopiji otkrivamo nedostatke.

Co-60 (s vremenom poluraspada od 5,3 godine), Ir-192 (s vremenom poluraspada od 74,4 dana) i Cs-137 (s vremenom poluraspada od 30 godina) ubrajaju se među najčešće korištene radioizotope u tu svrhu.





Slika 4.4. Radiografsko ispitivanje (RT)-oprema

Intenzitet zračenja opada po dubini prozračavanog materijala po sljedećoj formuli:

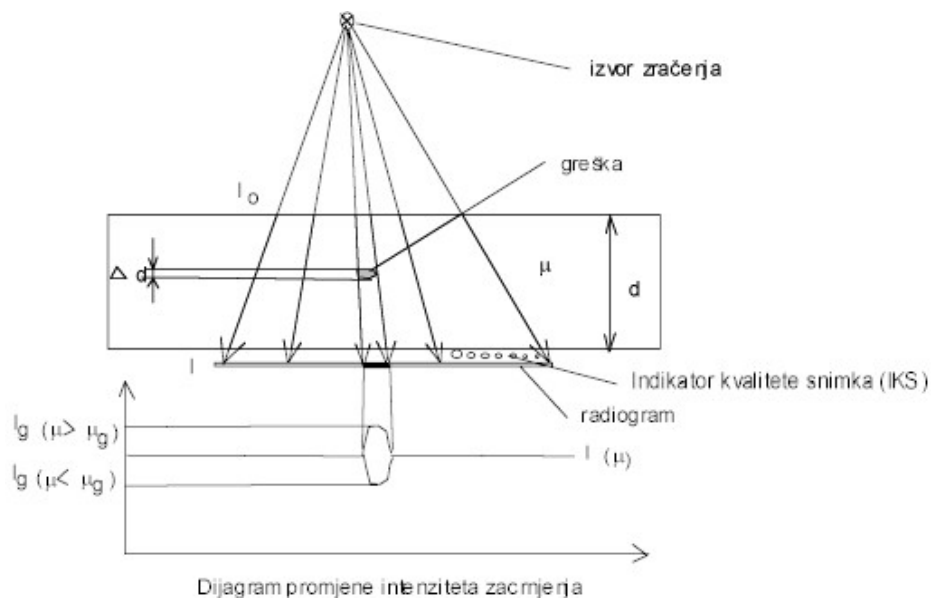
$$I = I_0 \cdot e^{-\mu d}, \text{ gdje je: } I_0 \dots \text{ulazni intenzitet zračenja}$$

$I$  ... intenzitet zračenja na izlazu iz materijala

$d$  ... debljina prozračavanog materijala

$\mu$  ... linearni koeficijent apsorpcije zračenja (slabljenja zračenja)

Ovisno o načinu bilježenja varijacija u intenzitetu zračenja, razlikujemo ionizacijsku metodu (koja informacije o greškama bilježi kao elektroničke signale), radioskopsku metodu (gdje se prisutnost grešaka prikazuje na monitorima zatvorenih televizijskih sistema) te radiografsku kontrolu (gdje informacije o kontroli zabilježavamo na rendgenskom filmu). Na slici 4.5 prikazan je shematski prikaz radiografske metode kontrole.



Slika 4.5. Shematski prikaz radiografske kontrole kvalitete

Pri interpretaciji rezultata kontrole putem metoda prozračivanja, ključno je uzeti u obzir kvalitetu snimke. U radiografskoj kontroli, za procjenu kvalitete radiograma koriste se razni oblici indikatora kvalitete snimke, poznati kao penetrametri. Ovi indikatori se postavljaju ispod predmeta koji se prozračuje, iznad radiografskog filma. Često se koriste žice standardiziranih promjera ili otvori standardiziranih dimenzija, ovisno o specifičnim regulativama koje se primjenjuju u kontroli.

Penetrametar prema normi DIN 54109 može sadržavati sedam kalibriranih žica različitih dimenzija koje su postavljene između folija od plastične mase. Ovi indikatori često imaju tri područja debljine i izrađeni su od materijala koji je približno sličan materijalu koji se prozračuje. Iznad i ispod žica nalaze se informacije o materijalu (npr. Fe, Al, Cu) i području debljine, što pomaže u tumačenju rezultata snimke. Ovi indikatori omogućuju iskusnim stručnjacima da procijene kvalitetu radiograma te identificiraju eventualne nepravilnosti i greške u zavarenim spojevima ili materijalima koji se provjeravaju. Kvaliteta snimke iskazuje se preko promjera žice koja se vidi na radiogramu.

Kvaliteta razaznavanja radiograma  $Z$  može se iskazati formulom:

$$Z = \frac{d_{\min}}{d} \cdot 100 \%, \text{ gdje je: } d_{\min} \dots \text{ debljina najtanje žice ili detalja penetrametra}$$

$d$  ... debljina prozračavanog predmeta

Što je veličina  $Z$  manja, to je razaznavanje radiograma bolje.

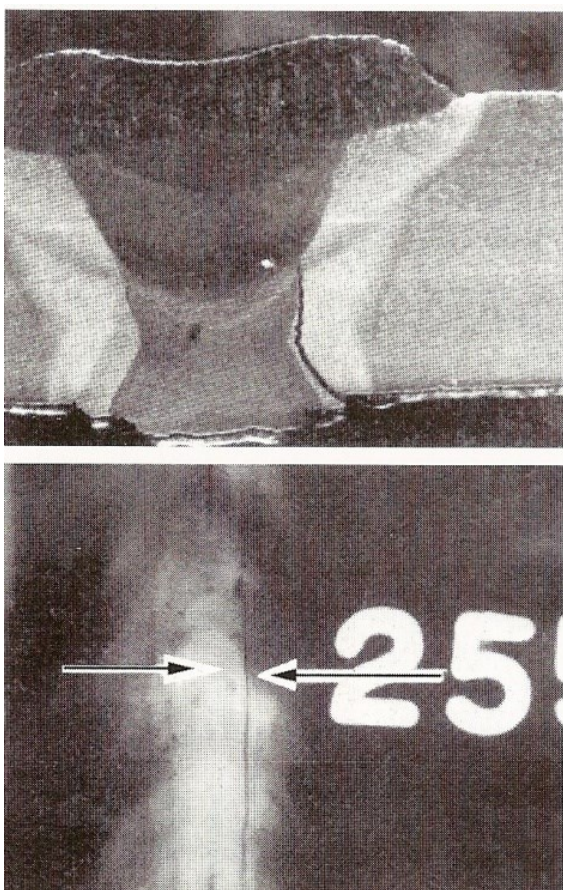
Filmski tip radiografije je široko prihvaćena u praktičnoj primjeni zbog nekoliko izraženih prednosti u usporedbi s drugim metodama defektoskopije, a to su:

- Mogućnost stvaranja trajnog dokumenta o identificiranim greškama, koji se nakon određenog vremenskog perioda eksploatacije može ponovno generirati, usporediti s prethodnim rezultatima i tako potvrditi da li su se dogodile promjene,
- Zadovoljavajuća osjetljivost u otkrivanju pogrešaka,
- Jednostavna mogućnost identifikacije mjesta pogreške.

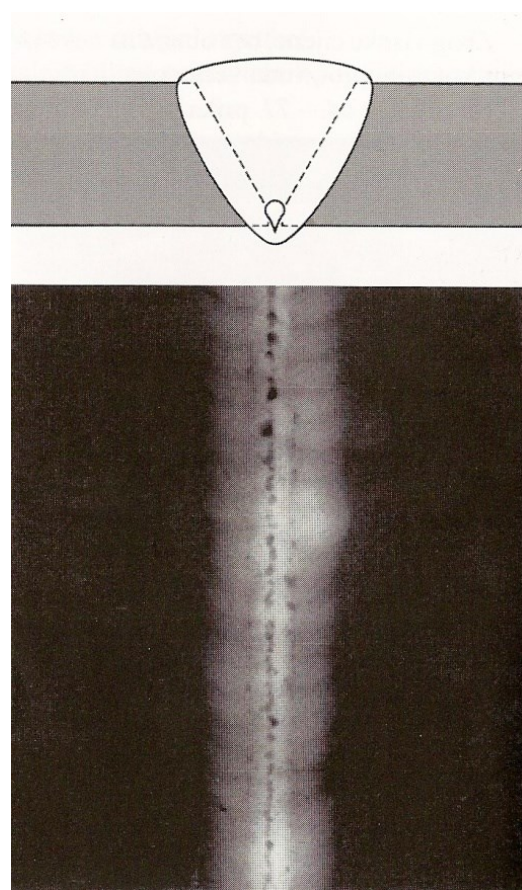
Ograničavajući čimbenici radiografije su:

- Zahtjev pristupa ispitanom dijelu s obje strane,
- Potrebna zaštita od zračenja,
- Vrlo visika cijena ulaganja i visoki troškovi izrade radiograma,
- Neprikladno za predmete s izrazitim razlikama u debljini stijenke.

Na slikama 4.6. – 4.10. su prikazani radiografski nalazi karakterističnih nedostataka u zavarenom spoju, a radi boljeg razumijevanja, uz neke od tih nedostataka također su prikazani tipični presjeci uvećanih proporcija.

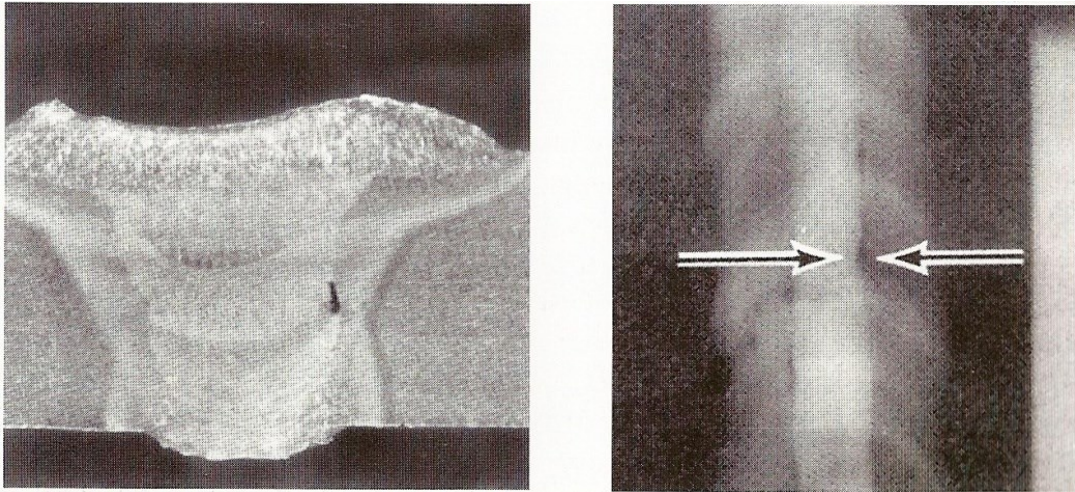


*Slika 4.6. Pukotina*

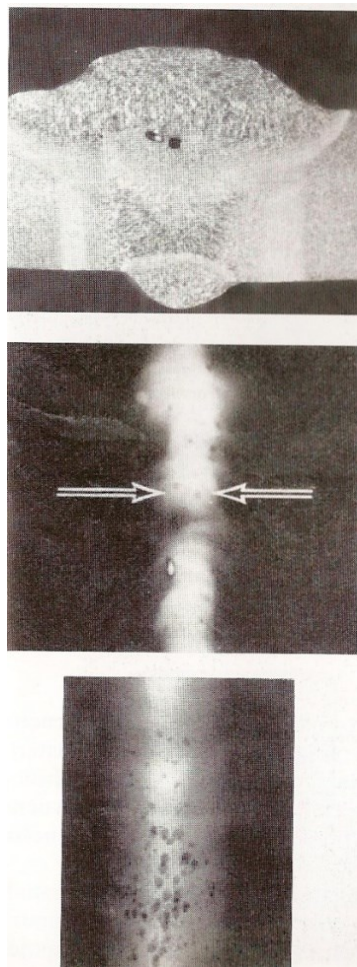


*Slika 4.7. Poroznost u korijenu zavora*

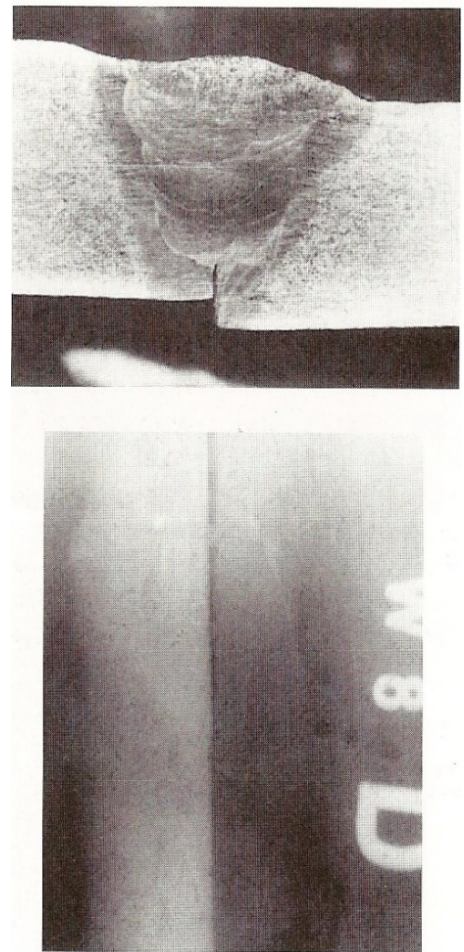




*Slika 4.8. Uključak troske*



*Slika 4.9. Poroznost u zavaru*

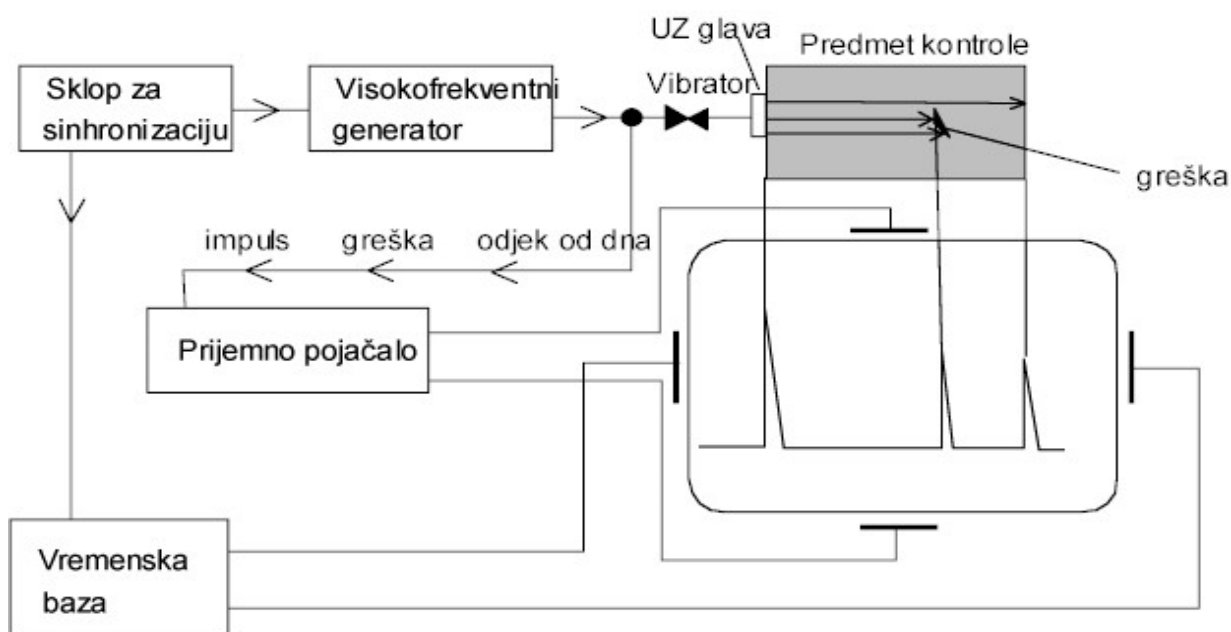


*Slika 4.10. Posmaknuće u sučeljavanju*

#### 4.4. Ultrazvučna metoda

Metoda kontrole kvalitete temeljena na ultrazvuku počiva na specifičnim karakteristikama ultrazvučnih valova. Ti valovi prolaze kroz materijale s istom strukturom te se reflektiraju kada naiđu na granicu između materijala s različitim akustičkim svojstvima (otpornostima). Drugim riječima, nehomogenosti ili nedostaci u materijalu uzrokuju refleksiju ultrazvuka. Aparat emitira ultrazvučne valove kroz materijal koji se ispituje. Ako postoje nedostaci, ultrazvučni valovi će oslabiti nakon što prođu kroz njih ili se neće pojaviti (reflektirat će se od same greške), pri čemu rezultat ovisi o vrsti greške.

Ultrazvuk predstavlja mehanički val s frekvencijom između 20 kHz do 10 GHz, no prilikom materijalnih ispitivanja često se preferiraju frekvencije od 0,5 MHz do 10 MHz. Unatoč postojanju raznovrsnih tehnika ultrazvučnog ispitivanja, najčešće se u stvarnoj primjeni koriste metoda impulsnog odjeka (pulse-echo) i prozvučavanja (through-transmission). U oba slučaja, moguće je koristiti kutne ili ravne ultrazvučne sonde. Princip ultrazvučnog ispitivanja ilustriran je na shemi 4.11., gdje se prikazuje kako se ultrazvuk koristi za testiranje materijala.



Slika 4.11. Shematski prikaz ultrazvučne metode kontrole kvalitete

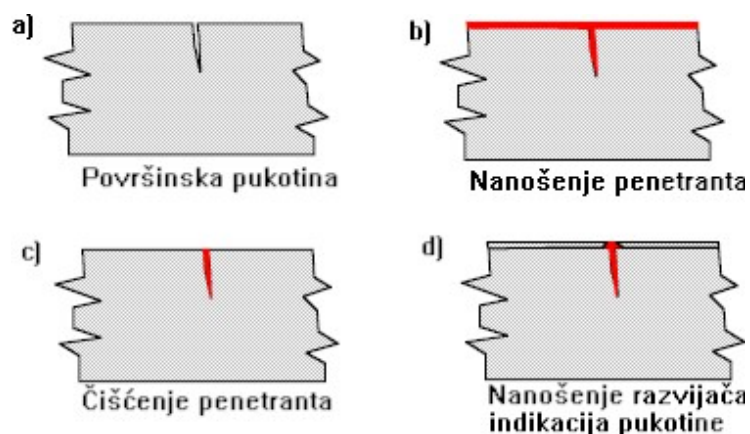
Iako se ultrazvučna tehnika posebno ističe u otkrivanju pukotina (kao što su ravninski ili planarni defekti), ovom tehnikom također možemo prepoznati različite druge nepravilnosti kao što su inkluzije troske, plinski mjehurići ili mjehurići u nizu. Na slici 4.12. prikazan je tipičan uređaj s A-prikazom za prozračivanje koji koristi tehniku odjeka.



Slika 4.12. Ultrazvučna kontrola zavarenog spoj

#### 4.5. Penetrantska metoda

Penetrantno kontroliranje se primjenjuje prilikom inspekcije spojeva koji su zavareni na specifičnim mjestima. Ova metoda ima korijene u prvim industrijski korištenim tehnikama za otkrivanje propuštanja, poznate kao "metoda petrolej-kreda" [6]. Slika 4.13. prikazuje osnovni princip penetrantne kontrole.

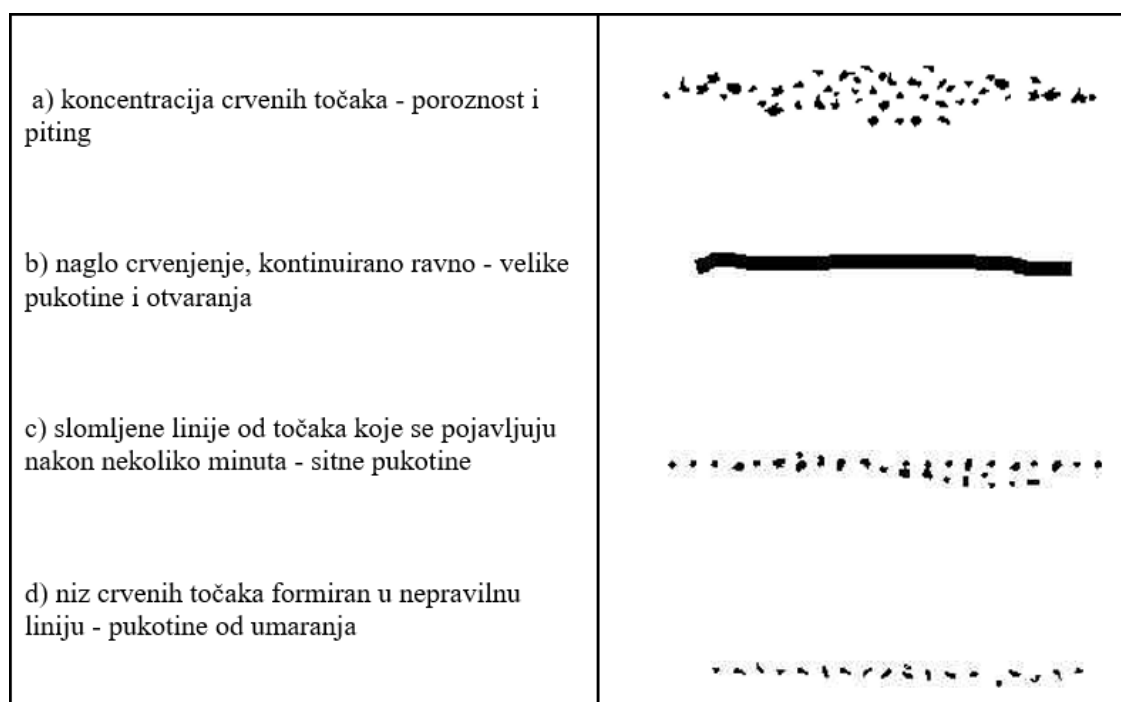


Slika 4.13. Procedura provođenja kontrole tekućim penetrantima [10]



Nakon pripreme i čišćenja površine, kao što je ilustrirano na slici 4.14.a, penetrant se nanosi i možemo ga prepoznati zbog njegove karakteristične crvene boje. Kada penetrant prodre u eventualne pukotine (obično vrijeme prodiranja između 10 do 15 minuta), višak penetranta pažljivo se uklanja (često se koristi suha krpa i voda). Prilikom ispiranja penetranta vodom, važno je usmjeriti paralelno smjer vode s površinom materijala kako ne bi isprali penetrant iz pukotine.

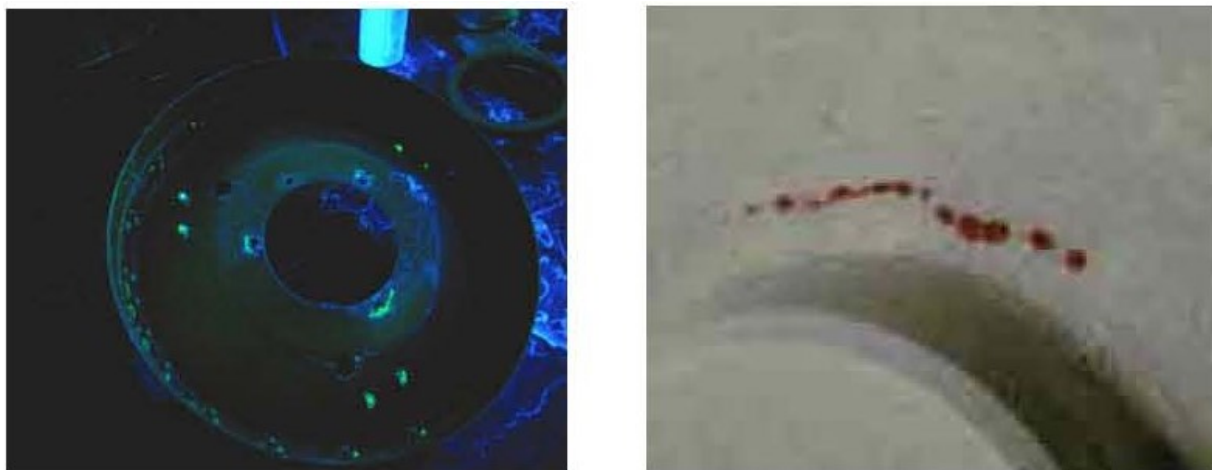
Površina se nakon toga temeljito osuši pomoću suhe krpe te slijedi nanošenje razvijaa (bijele boje). Ovaj razvijaa ima sposobnost privlaćenja penetranta prema površini, omogućavajući jasno vizualiziranje crvene linije penetranta koja potječe iz pukotine i lako je uočljiva na površini bijele boje. U situacijama kada se radi o tanjim limovima, penetrant se nanosi na jednu stranu, dok se razvijaa nanosi na suprotnu stranu. U slučaju kada postoji pukotina koja prolazi kroz debljinu lima, razvijaa će privući penetrant prema svojoj strani, što će rezultirati uočljivom crvenom linijom penetranta iz pukotine na bijeloj površini na kojoj je nanesen razvijaa. Metodom je moguće detektirati prisutnost pukotina, iako nije moguće precizno utvrditi dimenzije i ostale karakteristike pukotine.



*Slika 4.14. Primjeri pojavljivanja grešaka kod kontrole penetrantima*

Prema načinu pregleda nalaza, penetranti se dijele na:

- Penetrante obojene za dnevno svjetlo (najčešće crvene),
- Fluroscentni penetranti za pregled pod ultraljubičastim svjetlom, slika 4.15.



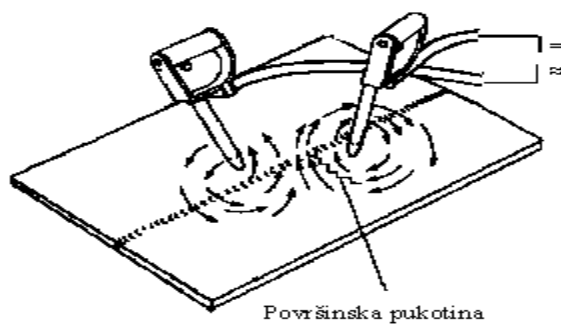
*Slika 4.15. Primjer primjene fluorescentnih penetranta*

#### 4.6. Magnetska metoda

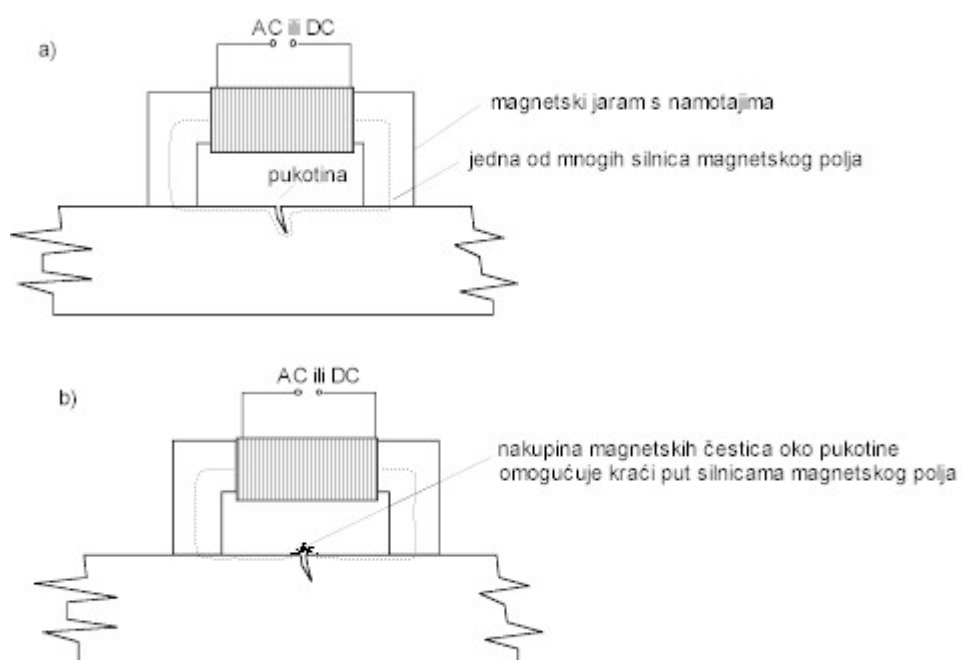
Tehnika koja se koristi za identifikaciju površinskih i dubinskih nepravilnosti u feromagnetskim materijalima do dubine od približno 15 mm te se temelji na principima magnetske indukcije. Stvara se magnetsko polje oko provodnika kroz koji prolazi električna struja te se nazivaju magnetski jarci i magnetske elektrode (slika 4.16.). Kroz feromagnetski materijal koji se ispituje prolaze silnice magnetskog polja koje dolaze u kontakt s magnetskom elektrodom ili jarmom. Smjer silnice magnetskog polja bi trebao biti što okomitiji na moguće pukotine pošto ih je onda lakše uočiti.

Prilikom primjene ove metode, magnetske čestice se posipaju po površini testiranog materijala. U slučaju prisutnosti pukotine koja je usmjerena okomito na smjer silnica magnetskog polja, moguće je da će se sitne čestice akumulirati oko te pukotine (slika 4.17.). Ove čestice mogu biti suhe ili pomiješane s vodom. Magnetska metoda kontrole omogućuje brzu i ekonomičnu provjeru kvalitete, međutim, postoje ograničenja u vezi s primjenom ove metode. Neki od izazova uključuju dublje anomalije koje su daleko ispod površine i smanjenu sposobnost preciznog određivanja dubine detektirane pukotine kod feromagnetičnih materijala.





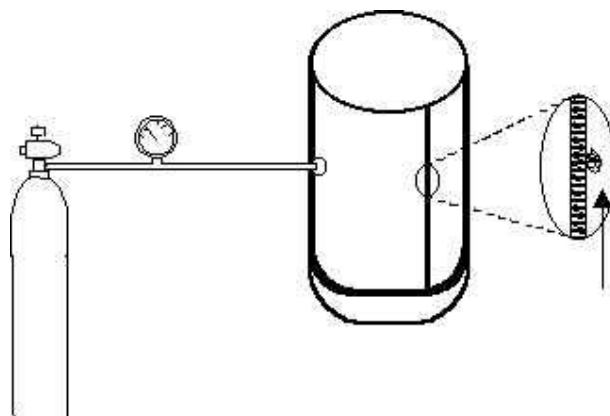
Slika 4.16. Magnetske elektrode



Slika 4.17. Shematski prikaz kontrole magnetskim česticama i indikacija površinske pukotine

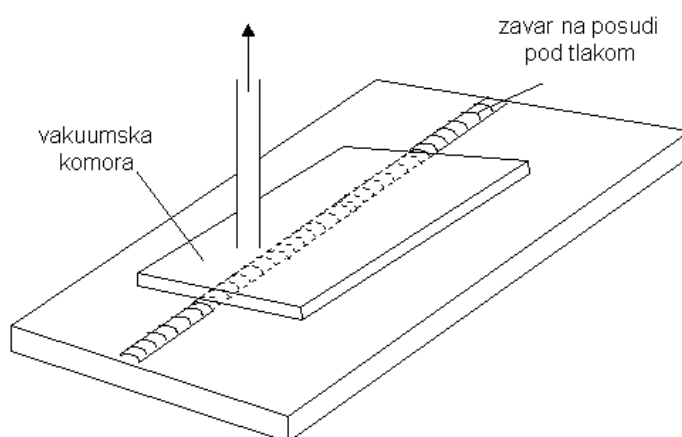
#### 4.7. Ostale metode ispitivanja bez razaranja

Kod posuda koje su pod tlakom obično se provodi kontroliranje nepropusnosti. Ono se provodi tlačenjem zraka ili vode, ovisno o potrebnoj kvaliteti te pravilima i propisima koji se primjenjuju, međutim mora se provoditi na određenoj vrijednosti tlaka ili pomoću vakuumske komore. Na slici 4.18. shematski je prikazana kontrola kvalitete tlačenjem fluida.



*Slika 4.18. Shematski prikaz kontrole nepropusnosti tlačenjem fluida u zavarenoj posudi*

Shematski prikaz kontrole nepropusnosti vakuumskom komorom prikazan je na sljedećoj slici 4.19.



*Slika 4.19. Kontrola nepropusnosti vakuumskom komorom*

U tablici 4.2. prikazane su orijentacijske vrijednosti minimalnih dimenzija anomalija koje je moguće detektirati određenim metodama KBR.

*Tablica 4.2. Orijetacijska osjetljivost otkrivanja pukotina kod pojedinih metoda KBR [9]*

Metoda KBR	Širina pukotine, mm	Dužina pukotine, mm	Dubina pukotine, mm	Primjedba
Penetranti	0,1	2	-	Ovisno o stanju površine i optičkim pomagalima
Magnetske čestice	0,01	1	0,2	Ovisno o stanju površine, samo za feromagnetske materijale
Ultrazvuk	0,01	1	0,2	-
Radiografija	0,3	5	0,3	-
Akustička emisija	0,001	0,001	0,001	-

## 5. ISPITIVANJE I PRIPREMA STROJNOG DIJELA MV.22–PI.81

Bilo je potrebno provesti ispitivanje strojnog dijela MV.22–PI.81 na tri različita načina:

- Ispitivanje penetrantima,
- Ispitivanje feritometrom i
- Ispitivanje prozračivanjem – radiografsko ispitivanje.

### 5.1. Priprema i zavarivanje cijevi

Vršimo ispitivanje strojnog dijela, u ovom slučaju cijevi koje najprije zavarujemo u školi zavarivanja u 3.Maju te potom vršimo ispitivanje u laboratoriju ureda za nerazorna ispitivanja. Koristimo postupak TIG (141) zavarivanja koji koristi eletrolučno zavarivanje netaljivom volframovom elektrodom i dodatnog materijala (žica) u neutralnom zaštitnom plinu. Ovim se načinom vrlo uspješno zavaruju cijevi od nehrđajućih čelika i lakih metala (aluminijeve i titanijeve legure). Prije samog zavarivanja potrebna je dobra priprema sučeljenog spoja što bi značilo uklanjanje svih neželjenih nakupina prljavštine i ostataka materijala te se to uklanjanje najjednostavnije obavlja brušenjem. Na slici 5.1. je prikaz dokument koji zavarivač koristi prije postupka zavarivanja kako bi znao proceduru zavarivanja te se taj dokument naziva WPS(welding procedure specification). U njemu se detaljno prikazuje tip i debljina materijala, odgovarajući proces zavarivanja, parametri zavarivanja kao što su struja, napon, brzina dodavanja materijala za punjenje, brzina zavarivanja, itd. Konkretno u ovom tipu ispitivanja strojnog dijela MV.22-PI.81 kao materijal koristimo nehrđajući čelik,prokrom (group 9-316 L), debljine 3mm, promjera cijevi 110mm i tip zavarivanja je sučeoni zavar. Na slici 5.2. je prikazana cijev nakon postupka čišćenja i zavarivanja.



SHIPYARD "3.MAJ"  
BRODOGRADILIŠTE "3.MAJ"  
Liburnijska 3, Rijeka, CROATIA

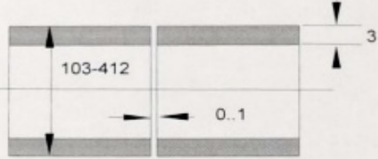
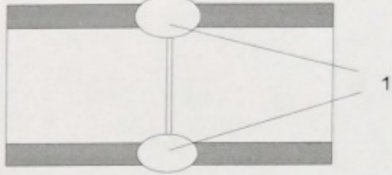
## WELDING PROCEDURE SPECIFICATION SPECIFIKACIJA POSTUPKA ZAVARIVANJA

WPS No. WPS Br.	WPAR No. WPAR Br.	Date of issue Datum izdavanja	Rev. No. / Rev. Date Br. Rev. / Datum	WPS explanation: WPS objašnjenje
02-3	2002-03	5.02.2002.	N.A.	Austenitic stainless steel - tube

Welding Process Postupak zavarivanja	141 (TIG)	Parent Material Specification Osnovni materijal	Group 9 - 316 L
Joint Type Vrsta spoja	Butt weld	Material Thickness (mm) Debljina materijala	2,4 - 3,3
Welding Position Položaj zavarivanja	H-L045	Outside Diameter (mm) Vanjski promjer	103 - 412

Weld preparation Details ( Sketch ) / Detalji pripreme za zavarivanje (Skica)

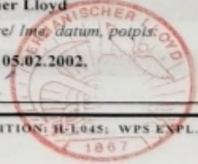
Joint Design / Priprema spoja Welding Sequences / Sekvence zavarivanja

Welding Details / Detalji zavarivanja

Run Prolaz	Process Postupak	Size of F.M. Dim. D.M.	Current A Struja	Voltage V Napon	Type of Current Vrsta struje	Speed (cm/min) Brzina zav.	Heat input Unos topline
1	TIG (141)	2.4 mm	90-100	17-25	DC (-)	10	N.A.

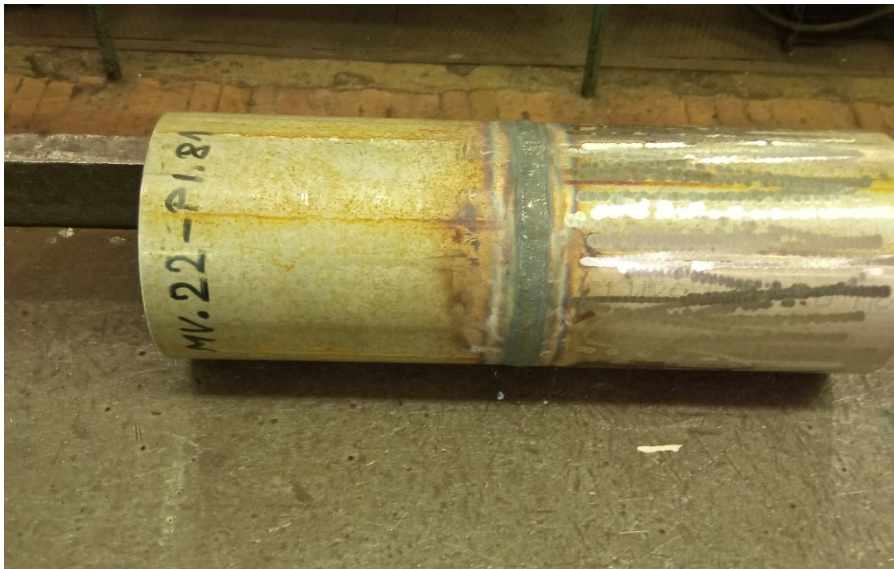
Filler Metal Classif. and trade name Dodatni materijal, trg. naziv	EN 12072: W 19 12 3 L LNT 316L - Lincoln Electric	Tungsten Electrode Type/Size Vrsta W elektrode i dim.	W 2,2 % Th; 1,6 mm
Shielding Gas/Flux Plin / Prašak	EN439: II (Ar 99.99 %)	Preheat Temperature Temp. predgrijavanja	N.A.
Gas Flow Rate Protok plina	8-12 l/min	Interpass Temperature Meduslojna temp.	N.A.
Backing Gas Flow Rate: Protok plina za upuh.	N <sub>2</sub> (90 %) + H <sub>2</sub> (10 %), 8-12 l/min	Preparation and Cleaning Priprema spoja i čišćenje	Mech. cutting; Plasma cutting
Details of Back Gouging/Backing: Detalji žlijeb / Podloška	N.A.	Other information (Post-Weld Heat Treatment, Plasma welding detail, Pulse welding detail, Other) Ostale informacije (naknadna topl. obrada, plazma zavarivanje, impulsno zavariv., itd.)	
			N.A. - Not applicable

Manufacturer / Proizvođač	Examiner or test body / Nadzor	Germanischer Lloyd
Name, date and signature / Ime, datum, potpis: Dubravka Bilic, Nav. Arch. (DWL) 05.02.2002.	Name, date and signature / Ime, datum, potpis: Ivo Šiljić, dipl. Ing., 05.02.2002.	

-WELDING PROCES: 141 (TIG); PARENT MATERIAL: Group 9 - 316 L; JOINT TYPE: Butt weld; WELDING POSITION: H-L045; WPS EXPL.: Austenitic stainless steel - tube -

742

Slika 5.1. WPS (specifikacija postupka zavarivanja)



*Slika 5.2. Cijev nakon zavarivanja*

Prije samog ispitivanja potrebno je očistiti površinu s pastom kako bi uklonili nečistoće u području zavara i na samoj cijevi. Čišćenje paste se nakon nanošenja obavlja tako da se cijev opere kroz lagani mlaz vode.



*Slika 5.3. Čišćenje pastom*





*Slika 5.4. Ispiranje paste*

## **5.2. Ispitivanje penetrantima**

Za eksperimentalni dio odabrali smo metodu ispitivanja tekućim penetrantima. Cilj je utvrditi postoje li površinske nepravilnosti na strojnom dijelu koje su eventualno nastale tijekom zavarivanja. U ovom eksperimentalnom dijelu koriste se penetrant, razvijač i čistač, prikazani na slici 5.5. Važno je osigurati da ispitna površina bude ravnomjerno prekrivena penetrantom, čime se postiže potpuno ispunjavanje mogućih pukotina. Također je ključno da se penetrant očisti kroz lagani mlaz vode kao i kod postupka čišćenja paste. Razvijač ima ulogu izvlačenja zarobljenog penetranta iz oštećenja i širenja na površini zavara kako bi ga ispitivač mogao vidjeti. Razvijači

koji se koriste s vidljivim penetrantima stvaraju bijelu pozadinu, što povećava kontrast između indikacije i okolne pozadine, olakšavajući očitavanje rezultata.



Slika 5.5. Čistač, penetrant, razvijач

Prvi korak, koji je istovremeno i jedan od ključnih koraka pri ispitivanju tekućim penetrantima, jest priprema površine. Površina koja se ispituje mora biti potpuno čista, bez prisutnosti ulja, masti, vode ili bilo kakvih drugih "zagađivača" koji bi mogli onemogućiti penetrantu da prodre u potencijalne površinske nepravilnosti.

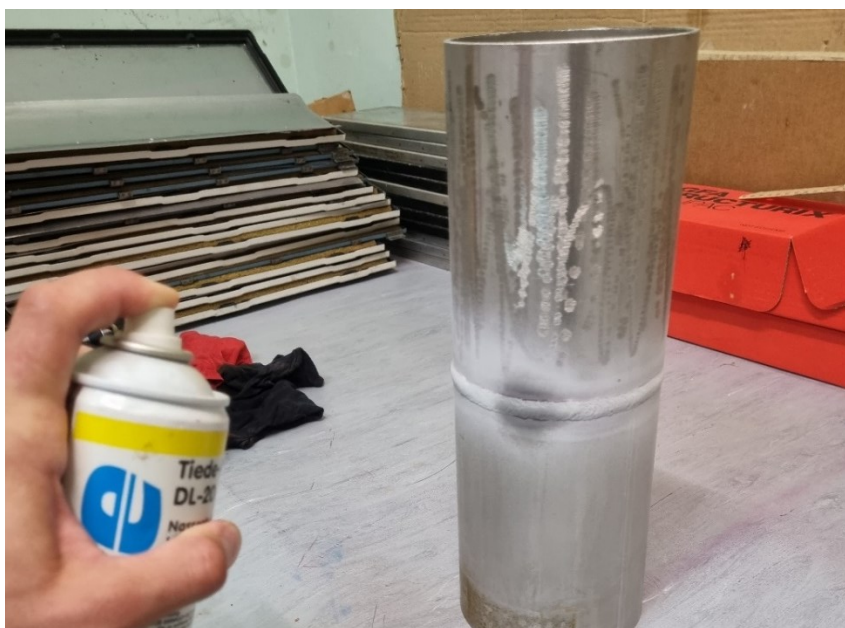


Nakon što je površina pažljivo očišćena i potpuno osušena, penetrant se nanosi raspršivanjem (špricanjem) na ispitnu površinu, kao što je prikazano na slici 5.6.. Koristi se vodom perivi penetrant crvene boje koji se nanosi iz spreja s udaljenosti od otprilike 20 do 30 cm. Vrijeme koje je potrebno za penetriranje iznosilo je 15 minuta. Nakon završetka procesa penetriranja, višak penetranta se uklanja hladnom vodom.



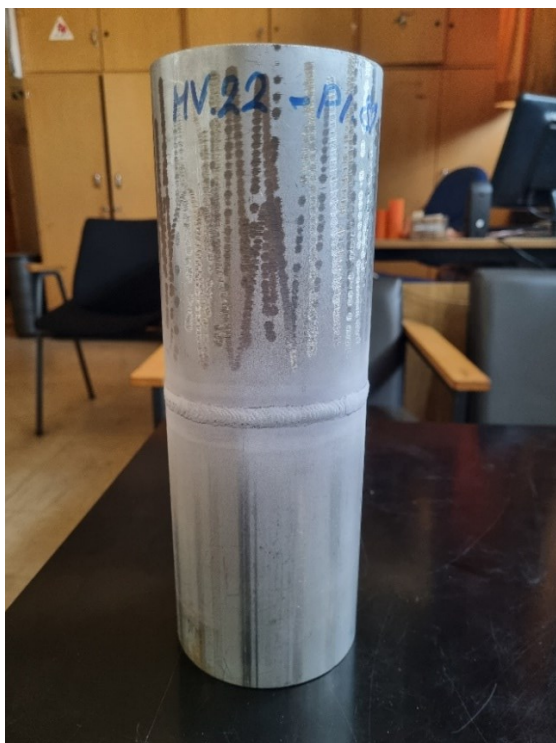
*Slika 5.6. Nanošenje penetranta*

Nakon što se višak penetranta ukloni, nanosi se tanki sloj razvijaača na potpuno suhu površinu ispitnog materijala. Debljina sloja razvijaača je manja od 25  $\mu\text{m}$ . Vrijeme razvijanja iznosilo je 15 minuta. Postupak nanošenja i djelovanja razvijaača ilustriran je na slici 5.7..

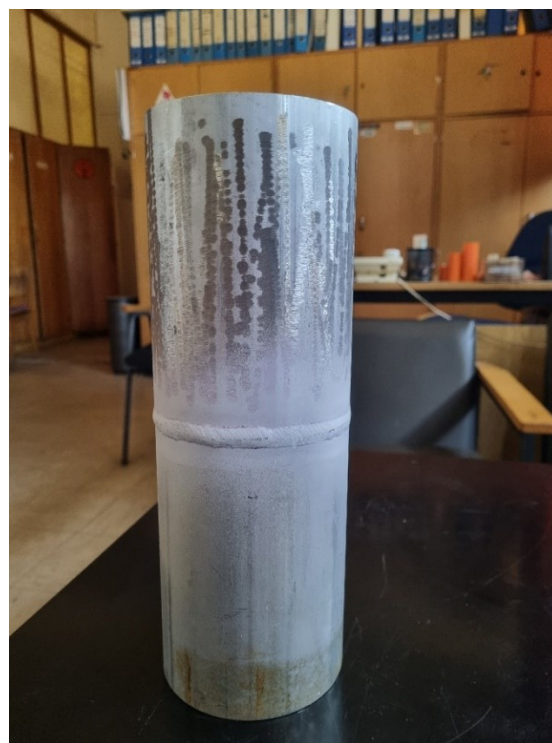


*Slika 5.7. Nanošenje razvijaa*

Razvijaa se treba ostaviti na ispitnoj površini dovoljno dugo kako bi mogao izvući što više penetranta na površinu. Na završetku eksperimentalnog dijela, potrebno je analizirati rezultate ispitivanja. Na slikama 5.8. i 5.9. može se pregledom površine zavarenog spoja vidjeti da nisu uočene nikakve površinske nepravilnosti.



*Slika 5.8. Rezultat utjecaa razvijaa strana 1.*



*Slika 5.9. Rezultat utjecaa razvijaa strana 2.*

### 5.3. Ispitivanje feritometrom

Drugi dio eksperimentalnog segmenta temelji se na proceduri propisanoj u skladu s normom HRN EN ISO 8249. Ova norma opisuje korake za određivanje FN broja u metalnom zavaru. Analizom FN broja i naknadnom obradom podataka proučavaju se karakteristike spoja, uključujući čvrstoću, duktilnost, silu potrebnu za razdvajanje i točku popuštanja spoja. Procjena feritnog broja približno otkriva postotak feritne strukture u spoju, a međunarodno je označena kao FN („Ferrite Number“). Detaljni postupci i oprema za provođenje ovih analiza dokumentirani su u HRN EN ISO 8249-2018 (ISO-8249:2018 E).

Tokom procesa zavarivanja prokrom čelika, sadržaj ferita u zoni zavara može neželjeno varirati zbog različitih faktora, kao što su upotreba pogrešnog dodatnog materijala ili nedovoljna kontrola unosa i odvođenja topline. Samo direktno mjerenje na licu mjesta može osigurati pouzdanost i potvrditi da proces zavarivanja nije doveo do nepoželjnih promjena u optimalnom postotku ferita.

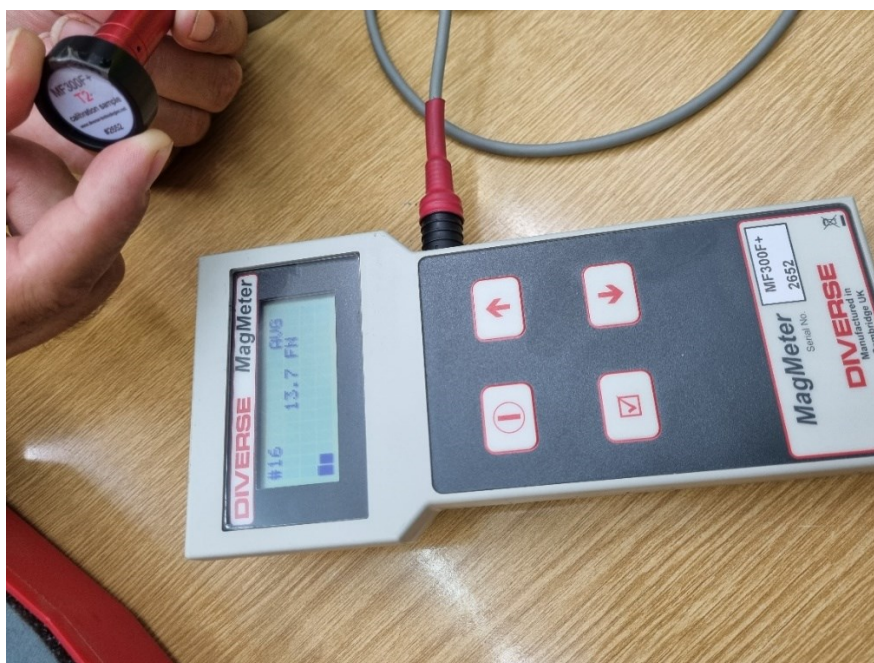
U navedenom slučaju, feritni sadržaj je analiziran uz pomoć uređaja DIVERSE FerriteMeter MF300Fe+, prikazanog na slici 5.10. Ovaj uređaj koristi princip magnetske indukcije kako bi izmjerio udio ferita u austenitnim ili duplex čelicima, pokrivajući raspon od 0,1 do 115 FN ili 0,1 do 83% FE.



*Slika 5.10. Feritometar*

Radi verifikacije ispravnosti uređaja, koriste se referentni uzorci,etaloni koji uvijek imaju unaprijed definirani feritni broj (FN) te smo prije ispitivanja strojnog dijela proveli provjeru na samim etalonima (slika 5.11.).



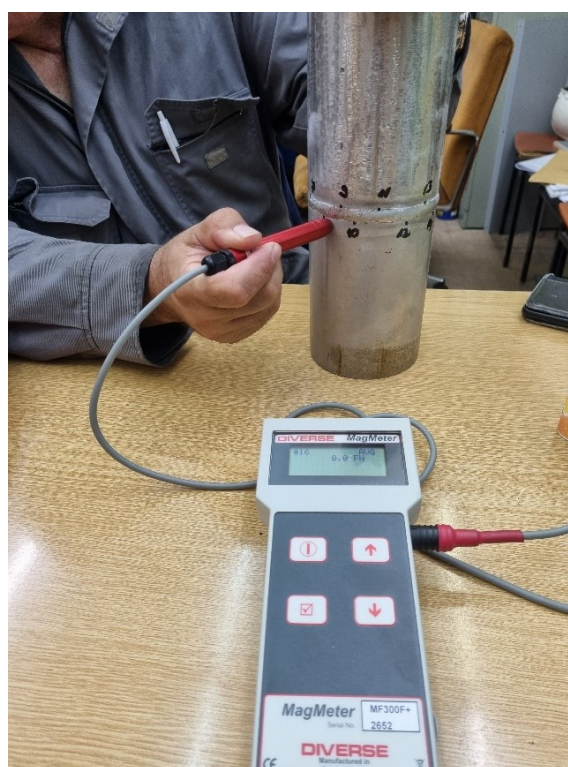


*Slika 5.11. Rezultati ispitivanja ispravnosti uređaja pomoću etalona*

Mjerenje sadržaja ferita provedeno je ravnomjerno duž ruba zavarenog dijela cijevi, pri čemu je ukupno izvršeno 15 mjernih očitavanja koja su prikazana na sljedećim slikama.



*Slika 5.12. Mjerenja na točki 1.*



*Slika 5.13. Mjerenja na točki 8*

Svi dobiveni rezultati mjerenja bili su zadovoljavajući, odnosno postotak ferita iznosio je 0. Priložena je tablica (tablica 5.1.), koja detaljno opisuje kroz prije navedene korake od uzimanja uzoraka, sve do prikaza rezultata na zaslonu uređaja, za svaku od 15 izabranih tačaka. U skladu s ovim postupkom, uređaj je potvrdio ispravnost zavara, s obzirom na to da je FN iznosio nula. Ovo je istovremeno bila osnovna svrha sprovedenog i uspješnog ispitivanja.

*Tablica 5.1. Prikaz rezultata za svaku pojedinu točku*

Broj točaka	1	2	3	4	5	6	7	8	9	10	11	12	13	14	15
Feritni Broj	0	0	0	0	0	0	0	0	0	0	0	0	0	0	0

#### 5.4. Ispitivanje prozračivanjem – radiografsko ispitivanje

Ispitivanje strojnog dijela MV.22–PI.81 je izvršeno uz pomoć prijenosnog uređaja Balteau LLX200-DA-1 napona 200kV kojeg čine glavne komponente : cijev, generator visokog napona i upravljačka konzola (slika 5.14. slika 5.15.).



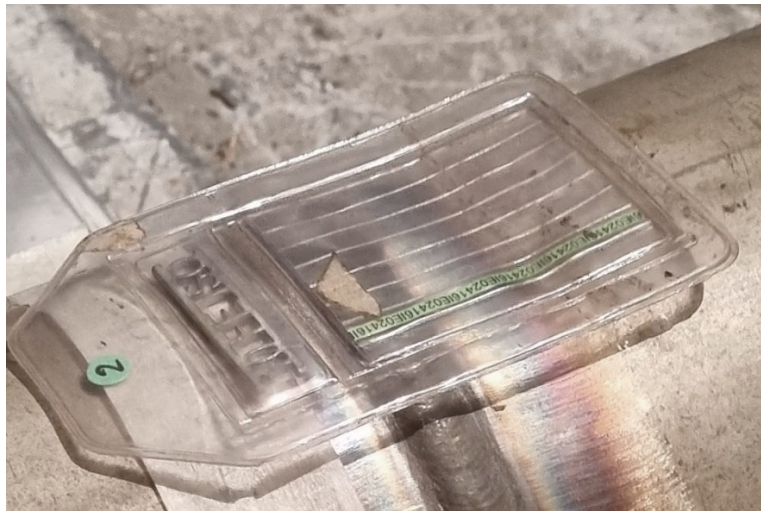
*Slika 5.14. Cijev uređaja sa generatorom*



*Slika 5.15. Upravljačka konzola*

Uređaj se postavlja na postolje iznad dijela kojeg ispitujemo te se u ovom ispitivanju provodi prozračivanje kroz dvostruku stijenku jednostruke slike. Rengenski film vrste AGFA Structurix D7 se postavlja ispod dijela kojeg ispitujemo, na kojeg se postavlja oznaka MV.22-PI 81 od olovnih slova i brojki kako bi se točno znalo što je snimljeno kao i poziciju snimanja (A i B). IKR (indikator kvalitete radiografa) se postavlja na strani izvora zračenja i odabire se s obzirom na materijal ispitnog dijela, u ovom slučaju vrsta indikatora je 10 FF ISO.

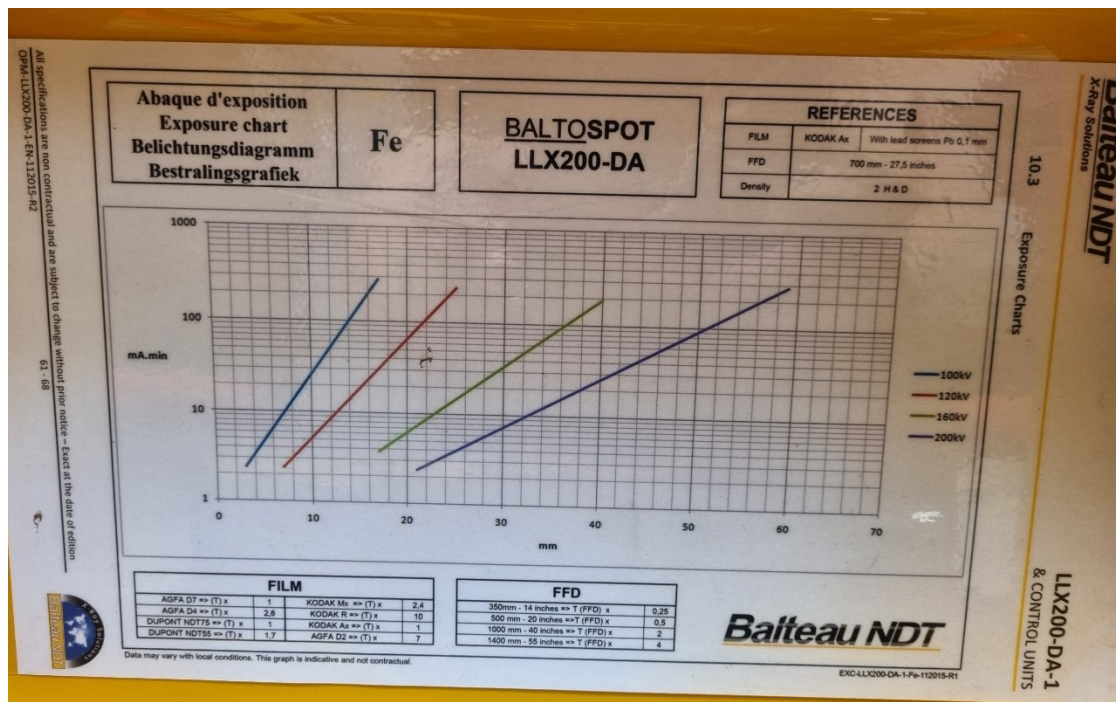




Slika 5.16. Indikator kvalitete radiografa (IKR)

Kabel se spaja od uređaja do upravljačke konzole, ispružen je što je više moguće kako bi se postavila što veća udaljenost između uređaja i radiografa. Pomoću upravljačke konzole provodimo ispitivanje tako da namjestimo parametre uz pomoć tablice prikazane na samoj konzoli

U ovom ispitivanju koristili su se parametri 160kV, 4,5mA i potrebno vrijeme zračenja je iznosilo 35 sekundi. Nakon podešavanja parametara, pokrećemo uređaj i odmičemo se na sigurnosnu udaljenost od 20 do 30 metara. Postoji niz sigurnosnih postupaka i rad sa ovim uređajem može obavljati samo radnik koji je za to osposobljen.



Slika 5.17. Graf za odabir parametara

Nakon završetka snimanja, filmovi se podvrgavaju procesu obrade unutar tamne komore. Ovaj proces obrade filma sastoji se od niza preciznih koraka:

1. Posebno je važno odraditi pripremu zagrijavanja razvijavača na 24°C kako bi se proces razvijanja uopće mogao pravilno izvesti. Nakon toga film uranjamo u razvijач (Industrex Developer Replenisher) u periodu od 5-7 minuta,
2. Film uranjamo u prekidnu kupku cirkulirajuće vode u vremenu od 1 minute,
3. Nakon što smo izvadili i iscijedili film iz vode, film uranjamo u fiksir (Structurix G328) u periodu od 10-12 minuta,
4. Ponavljamo uranjanje u vodu kao i u drugom koraku samo u iznosu od 20-30 minuta,
5. Mokar film odlaže se u sušilicu (ZASS SO-250).



*Slika 5.18. Spremnici razvijачa i fiksira*



*Slika 5.19. Sušilica radiografskih filmova*

Radiografski filmovi se pregledavaju pomoću iluminatora FV-2010 W PLUS LCNDT (slika 5.20.). Radiografski iluminatori pružaju difuzno, podesivo bijelo osvjetljenje jednolikog intenziteta, gdje se pregledavaju filmovi i ocjenjuje kvaliteta zavarenog spoja.



*Slika 5.20. Iluminator sa filmovima strojnog dijela MV.22 – PI.81*

Film se postavlja na iluminator gdje se mogu primjetiti različite razine svjetlosti tj. zatamljenja čiju ispravnost mjerimo denzitometrom (slika 5.21.). Vrijednosti optičke gustoće koje se javljaju u industrijskoj radiografiji protežu se u rasponu od 0 do 4 dok zadovoljavajući rezultati variraju od 1.8 do 2.5. U ovom ispitivanju je utvrđeno da je strojni dio zadovoljio te uvjete.





*Slika 5.21. Densitometar*

Pozivanjem na norme EN ISO19239 i EN ISO19232 na snimljenim filmovima, potvrđuje se da je ispitani strojni dio ispravan i da nema mogućih grešaka, što je i bio cilj ispitivanja.

## 6. ZAKLJUČAK

Predmet istraživanja u ovom radu usmjeren je s ciljem analize ispitivanja strojnog dijela prokromske cijevi MV.22-PI.81 putem detaljnog ispitivanja cijevi kao sastavnog dijela cjevovodnog sustava unutar šireg konteksta. Teorijski je obrađena analiza u drugom i trećem poglavlju koja razmatra ne samo aspekte povezivanja različitih segmenata cjevovoda, već i različite tehnike zavarivanja koje su primijenjene.

U četvrtom poglavlju se u radu teorijski opisuje metode nerazornih ispitivanja (NDT) koje su široko prihvaćene u praksi. Ove metode omogućuju procjenu kvalitete materijala i spojeva bez oštećenja uzoraka. Primjenom tehnologije zavarivanja, bila ona i najsuvremenija, ne garantira izvođenje zavarenog spoja bez nedostataka, pa je potrebno stalno nadziranje izvođenja zavarivanja te praćenje pojavljivanja svih mogućih pogrešaka, a ukoliko se pojave odmah poduzeti mjere za njihovo otklanjanje. Ispitivanja bez razaranja prvenstveno se primjenjuju zbog utvrđivanja sigurnosti i pouzdanosti zavarenih konstrukcija cjevovoda. Također, u novije vrijeme prepoznat je pozitivan učinak na troškove proizvodnje te predstavljaju važnu kariku u procesu osiguranja kvalitete proizvoda i sustava u eksploataciji, jer ako se greška ne otkrije može dovesti do katastrofalnih posljedica. Njihova primjena ima ključnu ulogu u osiguravanju da strojni dio (cijev) ispunjava definirane standarde i zahtjeve.

U praktičnom dijelu istraživanja kao i zadnjem poglavlju ovoga rada, primijenjene su specifične NDT metode, penetranti, radiografsko ispitivanje te ispitivanje feritometrom primijenjene su na uzorku strojnog dijela MV.22-PI.81 s ciljem dubljeg razumijevanja njihove karakteristika. Prikazan je cijeli postupak, svaki korak je opisan, slikama predočeno te su prikazani dobiveni rezultati.

## LITERATURA

- [1] Opremanje i remont broda – cjevarski radovi, Rubeša, R., [www.riteh.hr](http://www.riteh.hr), svibanj 2009.;
- [2] Krstelj, V., Odabrana poglavlja, skripta, Hrvatsko društvo za kontrolu bez razaranja, Zagreb, lipanj 2000.;
- [3] Konstrukcija broda, Žiha, K., [www.fsb.hr](http://www.fsb.hr), ožujak 2009.;
- [5] Krstelj, V., Ultrazvučna kontrola, Odabrana poglavlja, skripta, Hrvatsko društvo za kontrolu bez razaranja, Zagreb, lipanj 1998.;
- [6] Krstelj, V., Penetranska kontrola, Odabrana poglavlja, skripta, Hrvatsko društvo za kontrolu bez razaranja, Zagreb, lipanj 1999.
- [7] Meden, G., Pavelić, A., Pavletić, D., Osnove zavarivanja, Sveučilište u Rijeci, Tehnički fakultet, Rijeka, 2000
- [8] Tanja čorić završni rad,
- [9] [https://old.unisb.hr/kth/zavar/tii/kbr\\_met.html](https://old.unisb.hr/kth/zavar/tii/kbr_met.html)
- [10] <https://zir.nsk.hr/islandora/object/fsb:808/datastream/PDF/view>



## SAŽETAK I KLJUČNE RIJEČI

Ovaj diplomski rad na temu „Ispitivanje strojnog spoja MV.22 – PI.81“ sastoji se od teorijskog i praktičnog dijela. U teorijskom dijelu definirani su temeljni pojmovi vezani uz cjevovode, privarivanje i zavarivanje cijevi i ispitivanje bez razaranja (NDT). U praktičnom dijelu rada opisani su odabrani postupci provedenih ispitivanja NDT metoda te dani rezultati ispitivanja zavarenog spoja. Rezultati ispitivanja metodom penetrantima, feritometrom i radiografski tip ispitivanja pokazuju da je zavareni spoj ispravno i kvalitetno izveden te da zadovoljava zahtjeve postavljene standardima.

**Ključne riječi:** zavarivanje cijevi, ispitivanje bez razaranja(NDT), ispitivanje strojnog dijela

## **ABSTRACT AND KEY WORDS**

This diploma thesis on the topic "Testing of the mechanical connection MV.22 - PI.81" consists of theoretical and practical part. In the theoretical part, basic concepts related to pipelines, pipe welding and welding and non-destructive testing (NDT). In the practical part of the work, the selected procedures of the NDT method tests are described and the results of the welded joint tests are given. The results of tests using the penetrant method, ferritometer and radiographic type of test show that the welded joint is correctly and qualitatively executed and that it meets the requirements set by the standards.

Key words: pipe welding, non-destructive testing (NDT), machine part testing

## **PRILOZI**

Rengenski filmovi ispitivanog strojnog dijela MV.22–PI.81

## POPIS SLIKA

Slika 2.1. Vrste cijevi u brodogradnji .....	3
Slika 2.2. Detalj spoja čelične cijevi s ravnom prirubnicom .....	4
Slika 2.3. Detalj spajanja cijevi s letećom prirubnicom i naglavkom .....	5
Slika 2.4. Detalj cijevi s letećom prirubnicom i naglavkom .....	5
Slika 2.5. ERMETO spoj za spajanje cjevovoda pod vrlo visokim tlakovima .....	5
Slika 2.6. Uređaj za ERMETO spoj .....	6
Slika 2.7. Način ostvarivanja uprešanog pressfitting spoja .....	7
Slika 3.1. Vrste sučeljnih zavarenih spojeva .....	8
Slika 3.2. Uređaj zazavarivanje plinskim plamenom .....	9
Slika 3.3. Shematski prikaz za zavarivanje plinskim plamenom .....	9
Slika 3.4. Uređaj za TIG zavarivanje .....	10
Slika 3.5. Shematski prikaz TIG zavarivanja .....	10
Slika 3.6. Uređaj za MIG-MAG zavarivanje .....	11
Slika 3.7. Shematski prikaz MIG-MAG zavarivanja .....	11
Slika 4.1. Izgled suvremenih uređaja koje služe za pregledavanje na nepristupačnim površinama (boroskop, fibroskop i videoskop) .....	15
Slika 4.2. Tipični nalaz površine u cijevi parnog voda dobiven pomoću videoskopa .....	16
Slika 4.3. Priručni komplet pomagala za mjere .....	16
Slika 4.4. Radiografsko ispitivanje (RT)-oprema .....	17
Slika 4.5. Shematski prikaz radiografske kontrole kvalitete .....	18
Slika 4.6. Pukotina .....	19
Slika 4.7. Poroznost u korijenu .....	19
Slika 4.8. Uključak troske .....	20
Slika 4.9. Poroznost u zavaru .....	20
Slika 4.10. Posmaknuće u sučeljavanju .....	20

Slika 4.11. Shematski prikaz ultrazvučne metode kontrole kvalitete .....	21
Slika 4.12. Ultrazvučna kontrola zavarenog spoj .....	22
Slika 4.13. Procedura provođenja kontrole tekućim penetrantima .....	23
Slika 4.14. Primjeri pojavljivanja grešaka kod kontrole penetrantima .....	24
Slika 4.15. Primjer primjene fluorescentnih penetranta .....	25
Slika 4.16. Magnetske elektrode .....	26
Slika 4.17. Shematski prikaz kontrole magnetskim česticama i indikacija površinske pukotine .	26
Slika 4.18. Shematski prikaz kontrole nepropusnosti tlačenjem fluida u zavarenoj posudi .....	27
Slika 4.19. Kontrola nepropusnosti vakumskom komorom .....	27
Slika 5.1. WPS (specifikacija postupka zavarivanja) .....	29
Slika 5.2. Cijev nakon zavarivanja .....	30
Slika 5.3. Čišćenje pastom .....	30
Slika 5.4. Ispiranje paste .....	31
Slika 5.5. Čistač, penetrant, razvijlač .....	32
Slika 5.6. Nanošenje penetranta .....	33
Slika 5.7. Nanošenje razvijlača .....	34
Slika 5.8. Rezultat utjecaja razvijlača strana 1. ....	34
Slika 5.9. Rezultat utjecaja razvijlača strana 2. ....	34
Slika 5.10. Feritometar .....	36
Slika 5.11. Rezultati ispitivanja ispravnosti uređaja pomoću etalona .....	37
Slika 5.12. Mjerenja na točki 1. ....	37
Slika 5.13. Mjerenja na točki 8. ....	37
Slika 5.14. Cijev uređaja sa generatorom .....	39
Slika 5.15. Upravljačka konzola .....	39
Slika 5.16. Indikator kvalitete radiografa(IKR) .....	40
Slika 5.17. Graf za odabir parametara .....	40
Slika 5.18. Spremnici razvijlača i fiksira .....	41

Slika 5.19. Sušilica radiografskih filmova .....	41
Slika 5.20. Iluminator sa filmovima strojnog dijela MV.22–PI.81 .....	42
Slika 5.21. Denzitometar .....	43



## POPIS TABLICA

Tablica 4.1. Mogućnosti primjene kontrole nerazarajućih metodama .....	14
Tablica 4.2. Orijentacijska osjetljivost otkrivanja pukotina kod pojedinih metoda KBR .....	28
Tablica 5.1. Prikaz rezultata za svaku pojedinu točku .....	38