

Audio pojačalo klase AB

Nekić, Tomislav

Undergraduate thesis / Završni rad

2023

Degree Grantor / Ustanova koja je dodijelila akademski / stručni stupanj: **University of Rijeka, Faculty of Engineering / Sveučilište u Rijeci, Tehnički fakultet**

Permanent link / Trajna poveznica: <https://um.nsk.hr/um:nbn:hr:190:788274>

Rights / Prava: [Attribution-NonCommercial 4.0 International/Imenovanje-Nekomercijalno 4.0 međunarodna](#)

Download date / Datum preuzimanja: **2025-01-08**



Repository / Repozitorij:

[Repository of the University of Rijeka, Faculty of Engineering](#)



SVEUČILIŠTE U RIJECI
TEHNIČKI FAKULTET

Preddiplomski sveučilišni studij elektrotehnike

Završni rad

AUDIO POJAČALO KLASE AB

Rijeka, srpanj 2023.

Tomislav Nekić

0069087420

SVEUČILIŠTE U RIJECI
TEHNIČKI FAKULTET

Preddiplomski sveučilišni studij elektrotehnike

Završni rad

AUDIO POJAČALO KLASE AB

Mentor: Prof. dr. sc. Miroslav Vrankić

Rijeka, srpanj 2023.

Tomislav Nekić

0069087420

SVEUČILIŠTE U RIJECI
TEHNIČKI FAKULTET
POVJERENSTVO ZA ZAVRŠNE ISPITE

Rijeka, 15. ožujka 2023.

Zavod: **Zavod za automatiku i elektroniku**
Predmet: **Elektronika II**
Grana: **2.03.03 elektronika**

ZADATAK ZA ZAVRŠNI RAD

Pristupnik: **Tomislav Nekić (0069087420)**
Studij: **Sveučilišni prijediplomski studij elektrotehnike**

Zadatak: **Audio pojačalo klase AB / Class AB audio amplifier**

Opis zadatka:

Dizajnirati i implementirati pojačalo klase AB s poboljšanom učinkovitošću i kvalitetom zvuka. Istražiti i analizirati različite topologije i tehnike za optimizaciju klase AB pojačala kako bi se postigla visoka linearnost i minimalna izobličenja. Detaljno opisati arhitekturu i komponente predloženog sustava, objasniti princip rada te razmotriti prednosti i nedostatke u odnosu na druge pristupe.

Rad mora biti napisan prema Uputama za pisanje diplomskih / završnih radova koje su objavljene na mrežnim stranicama studija.

Tomislav Nekić


Zadatak uručen pristupniku: 20. ožujka 2023.

Mentor:



Prof. dr. sc. Miroslav Vrankić

Predsjednik povjerenstva za
završni ispit:



Prof. dr. sc. Dubravko Franković

SVEUČILIŠTE U RIJECI

TEHNIČKI FAKULTET

Preddiplomski sveučilišni studij elektrotehnike

IZJAVA

U skladu s Pravilnikom o završnom radu i završnom ispitu na preddiplomskom sveučilišnom studiju Tehničkog fakulteta u Rijeci, izjavljujem da sam samostalno izradio završni rad prema zadatku izdanom 15. ožujka 2023. u Rijeci od strane Povjerenstva za završne ispite preddiplomskog sveučilišnog studija elektrotehnike

Rijeka, srpanj 2023.

Tomislav Nekić

0069087420

SADRŽAJ:

1.	UPOZNAVANJE S POJAČALIMA	6
1.1.	ZAČETCI POJAČALA I IZUM TRANZISTORA	6
1.2.	OBILJEŽJA POJAČALA	7
1.3.	OSNOVNO TRANZISTORSKO POJAČALO.....	9
1.3.1.	POJAČALO SA BIPOLARNIM TRANZISTOROM U SPOJU ZE.....	10
1.3.2.	POJAČALO SA MOSFET TRANZISTOROM U SPOJU ZAJEDNIČKI SOURCE	13
2.	KLASE TRANZISTORSKIH POJAČALA	15
2.1.	TRANZISTORSKO POJAČALO KLASE A.....	15
2.2.	TRANZISTORSKO POJAČALO KLASE B.....	17
2.3.	TRANZISTORSKO POJAČALO KLASE AB.....	19
3.	OPERACIJSKO POJAČALO	21
3.1.	NEINVERTIRAJUĆE POJAČALO	22
3.2.	INVERTIRAJUĆE POJAČALO	23
4.	KONSTRUKCIJA AUDIO POJAČALA KLASE AB	24
4.1.	SIMULACIJA	25
5.	ZAKLJUČAK.....	29
6.	LITERATURA	30
7.	SAŽETAK	31

1. UPOZNAVANJE S POJAČALIMA

Pojačalo je elektronički sklop koji povećava amplitudu vremenski promjenjivog električnog signala. Sastoji se od ulaza na koji se dovodi signal koji je potrebno pojačati, izvora istosmjernog napona koji napaja sklop i definira maksimalni izlazni napon te izlaza na kojem dobivamo repliku ulaznog signala povećane amplitude. Omjerom iznosa izlaznog i ulaznog signala definira se pojačanje sklopa.

Pojačala se mogu kategorizirati na više načina, a jedna od najosnovnijih kategorizacija su kategorizacija prema frekvenciji ulaznog signala (audio pojačala, RF pojačala, servo pojačala). Također se kategoriziraju prema položaju samog pojačala u uređaju, npr. predpojačalo služi za pojačanje amplitude signala kako bi ga se dalje obrađivalo nekim drugim metodama, dok pojačala snage nastupaju nakon prijašnje obrade signala kako bi se osigurala dovoljna izlazna snaga za daljnju uporabu signala.

Ostale kategorizacije se odnose na komponente od kojih se konstruira samo pojačalo, danas su to najčešće tranzistori (bipolarni, unipolarni, unipolarni sa izoliranom upravljačkom elektrodom itd.)

1.1. ZAČETCI POJAČALA I IZUM TRANZISTORA

Prvi uređaj koji je mogao pojačavati električni signal bila je elektronska vakuumska cijev (trioda), koju je 1906. izumio Lee De Forest. Trioda se sastojala od katode, upravljačke elektrode i anode. Dodavanjem malog napona na upravljačku elektrodu amplituda struje koja teče kroz anodu i katodu znatno bi se povećala.

Sredinom 20. stoljeća, izum tranzistora donio je značajan pomak u tehnologiji pojačala. Izumili su ga John Bardeen, Walter Houser Brattain i William Shockley u Bell Laboratories 1947. godine. Tranzistor je elektronička komponenta sastavljena od poluvodičkih spojeva koji može raditi kao sklopka i kao pojačalo električnog signala. Tranzistori su bili puno manji, učinkovitiji i pouzdaniji od trioda, što je dovelo do smanjenja dimenzija elektroničkih uređaja i rođenja moderne ere elektronike. [1]

Integrirani sklopovi omogućili su proizvodnju više tranzistora i drugih komponenti na jednom čipu, dodatno smanjujući veličinu i cijenu pojačala. Tako su se razvila operacijska pojačala koja su postala široko korištena u analognoj obradi signala i sustavima upravljanja.

Razvojem digitalne obrade signala nastaju digitalna pojačala koja koriste digitalne algoritme za obradu i pojačavanje ulaznog signala. Njihova mana je to što u usporedbi sa analognim pojačalima imaju kašnjenje koje ovisi o snazi procesora.

1.2. OBILJEŽJA POJAČALA

Pojačala imaju nekoliko obilježja koja definiraju njihove performanse i mogućnosti, ovo su neke od ključnih karakteristika:

POJAČANJE (A[dB]):

Omjer amplitude izlaznog i ulaznog signala, izražava se u decibelima i predstavlja koliko se amplituda na izlazu povećala s obzirom na ulazni signal.

Pojačanje napona se računa prema izrazu(1.1):

$$A_V = \frac{u_{IZ}(t)}{u_{UL}(t)} \quad (1.1) [2]$$

Gdje je:

$u_{IZ}(t)$ – izlazni napon

$u_{UL}(t)$ – ulazni napon

Ulaznim krugom pojačala ponekad teče ulazna struja, a kroz trošilo u izlaznom krugu teče izlazna struja.

Pojačanje struje se računa prema izrazu(1.2):

$$A_I = \frac{i_{IZ}(t)}{i_{UL}(t)} \quad (1.2) [3]$$

Gdje je:

$i_{IZ}(t)$ – izlazna struja

$i_{UL}(t)$ – ulazna struja

U izlaznom krugu dobivamo pojačanje snage, što je u većini slučajeva i cilj sklopa.

Pojačanje snage se računa prema izrazu(1.3):

$$A_P = \frac{P_{IZ}(t)}{P_{UL}(t)} = \frac{u_{IZ}(t) \cdot i_{IZ}(t)}{u_{UL}(t) \cdot i_{UL}(t)} = A_V \cdot A_I \quad (1.3) [4]$$

Gdje je:

$P_{IZ}(t)$ – izlazna struja

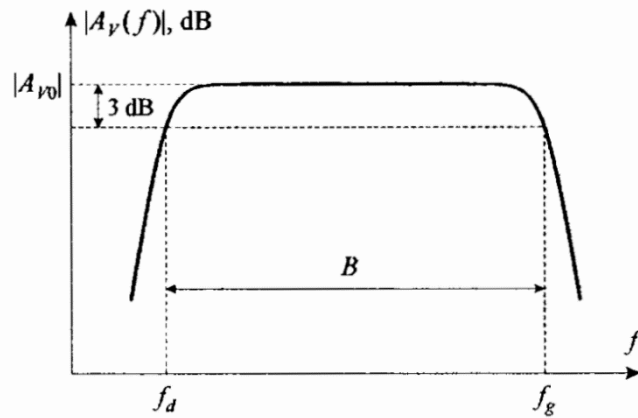
$P_{UL}(t)$ – ulazna struja

Izlazni signal je po obliku u idealnom slučaju jednak ulaznom signalu, ali uz povećanu amplitudu to jest $A > 1$ (0 dB).

ŠIRINA FREKVENCIJSKOG POJASA (BANDWIDTH):

Područje u kojemu pojačalo efikasno pojačava ulazni signal, definira se kao frekventijsko područje u kojem trenutno pojačanje iznosi barem 70,7% nazivnog pojačanja tj. pojačanje ne pada ispod 3 dB. Sama širina se definira izrazom (1.4) kao razlika gornje (f_g) i donje (f_d) granične frekvencije. $B = f_g - f_d$ (1.2) [4]

Na slici 1.1. je prikaz širine frekventijskog pojasa na amplitudno frekventijskoj karakteristici.



Slika 1.1. „Bandwidth“ [5]

LINEARNOST:

Pokazatelj proporcionalnosti izlaznog signala i ulaznog signala gdje je faktor pojačanje. U idealnom slučaju pojačanje je uvijek isto, ali iz prijašnje definicije širine frekventijskog pojasa možemo zaključiti da se pojačanje mijenja za različite frekvencije.

ŠUM:

Promijene u izlaznom signalu koje nisu u skladu sa vrijednostima pojačanja i ulaznog signala. Generatori šuma su sve komponente u sklopu uključujući i sam tranzistor, a nastaje titranjem elektrona.

ULAZNA IMPEDANCIJA:

Određuje količinu snage koju generator ulaznog signala mora postići kako bi sklop pravilno funkcionirao, njegov iznos određuju unutarnji parametri tranzistora koji se koristi u sklopu. Velika ulazna impedancija je poželjna zbog toga što se signal u tom slučaju prenosi u izlazni krug bez velike degradacije.

IZLAZNA IMPEDANCIJA.

Predstavlja otpor na izlazu pojačala koji se „nalazi“ između izlaza sklopa i tereta, smanjuje izlaznu struju. Poželjno je da je izlazni otpor što manji jer u tom slučaju dolazi do najmanjeg pada napona u izlaznom krugu i najmanjeg izobličenja izlaznog signala.

1.3. OSNOVNO TRANZISTORSKO POJAČALO

Tranzistorsko pojačalo elektronički sklop koji za pojačavanje signala koristi neku od izvedbi tranzistora, to mogu biti bipolarni ili unipolarni tranzistori.

Kod izvedbe sa bipolarnim tranzistorom postoje tri konfiguracije sklopa o kojima ovisi izlazno-ulazna karakteristika, pojačanje i impedancija. Radi se o spoju zajedničke baze (ZB), zajedničkog kolektora (ZK) i zajedničkog emitera (ZE). Bipolarni tranzistori se dijele na PNP i NPN tranzistore ovisno o tipu poluvodiča koji se spajaju na elektrode tranzistora. Bez obzira na tip bipolarnog tranzistora dovođenje napona na spoj baza-emiter uzrokuje struju baze koja propusno polarizira spoj kolektor-emiter i tranzistor se nalazi u stanju vođenja.



Slika 1.2.a) Simbol NPN bipolarnog tranzistora; 1.2.b) Simbol PNP bipolarnog tranzistora [6]

Kod izvedbe sa unipolarnim tranzistorom koriste se JFET ili MOSFET tranzistori koji također imaju tri konfiguracije. Spoj zajedničkog sourcea (ZS), zajedničkog gatea (ZG) te zajedničkog draina (ZD). Unipolarni tranzistori (FET) se dijele na N-kanalne i P-kanalne ovisno o tome koji su dominantni nositelji naboja unutar samog kanala. Bez obzira na tip unipolarnog tranzistora dovođenje upravljačkog napona na gate uzrokuje širenje kanala između draina i sourcea pa tako i struje draina koja je ujedno i izlazna struja tranzistora u konfiguraciji zajedničkog sourcea. MOSFET tranzistori se dijele na one osiromašenog i obogaćenog tipa, razlika je u tome da tranzistori osiromašenog tipa ne zahtijevaju napon na gateu da bi se tranzistor našao u stanju vođenja.



Slika 1.3.a) N-kanalni MOSFET obogaćenog tipa; 1.3.b) P-kanalni MOSFET obogaćenog tipa [7]

Najčešće se koriste spojevi zajednički emiter i zajednički source zbog velikog naponskog pojačanja i jednostavnog dizajna. Njihova najšira primjena je u audio pojačivačima i radiju te bilo kojim uređajima koji zahtijevaju veliko pojačanje napona.

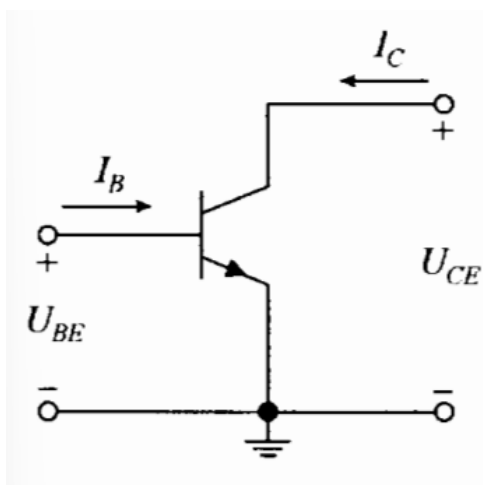
Pošto je tema ovog rada audio pojačalo, u sljedećem segmentu fokusirat ćemo se na pojačalo u izvedbi s bipolarnim tranzistorom u spoju zajednički emiter i pojačalo izvedeno s unipolarnim tranzistorom u spoju zajednički source.

1.3.1. POJAČALO SA BIPOLARNIM TRANZISTOROM U SPOJU ZE

Pojačalo u spoju zajednički emiter nudi srednju ulaznu impedanciju, veliko naponsko pojačanje i dobru linearnost što ga čini pogodnim za mnoge pojačivačke sklopove. Pojačivački sklop se sastoji od NPN tranzistora sa tri elektrode (E, B i C) i najčešće dva otpornika koji se nalaze u krugu baze i kolektora. Otpornici R_B i R_C određuju pojačanje sklopa.

Ulazni signal dovodi se na bazu, a izlazni signal se dobiva u krugu kolektora dok emitterski krug služi kao zajednička elektroda koja se spaja na masu. Ulazni napon U_{BE} uzrokuje struju baze koja protječe kroz tranzistorski spoj baza-emiter. To uzrokuje propusnu polarizaciju spoja kolektor-emiter i tada se tranzistor nalazi u stanju vođenja, pojavljuje se kolektorska struja što je ujedno i izlazna struja sklopa. U kolektorskom krugu vlada izlazni napon U_{CE} .

Na slici 1.4. je prikazana električna shema osnovnog sklopa bipolarnog tranzistora u spoju zajedničkog emitera:



Slika 1.4. Shema bipolarnog tranzistora u spoju ZE [8]

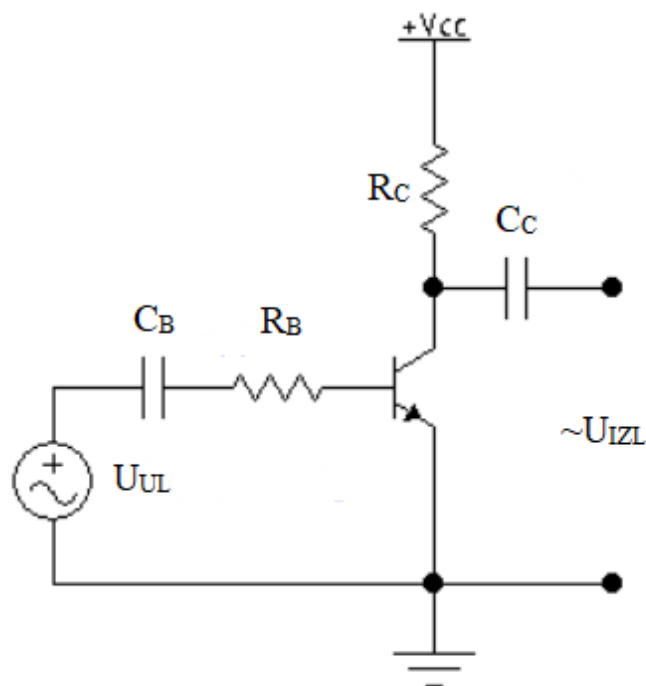
Ulazni napon uzrokuje protok struje kroz spoj baza-emiter što uzrokuje propusnu polarizaciju spoja kolektor-emiter. Promjenom struje baze dolazi do promjene kolektorske struje, rezultat je pojačana i invertirana verzija ulaznog signala na izlazu sklopa. Omjerom promjene kolektorske i bazne struje definira se strujno pojačanje (β), također se naziva i faktorom strujnog pojačanja (h_{FE}).

Iznos pojačanja i režim rada sklopa ovisi o položaju statičke radne točke (SRT). Ona se kod pojačala nalazi u normalnom aktivnom području, a regulacija njenog položaja za ovaj sklop vrši se promjenom otpornika u krugu baze i kolektora (R_B i R_C). Promjenom omjera R_C / R_B mijenja se iznos pojačanja.

Često se koriste kondenzatori u krugu baze i kolektora kako bi omogućili točnije postavljanje statičke radne točke propuštanjem AC komponente signala s obzirom na to da kondenzator za izmjenični signal predstavlja kratki spoj, a za istosmjerni signal otvoreni krug. Kapaciteti kondenzatora moraju biti odabrani tako da za frekventijsko područje u kojem radi sklop kondenzatori imaju što kapacitivni otpor kako bi za AC signal predstavljali kratki spoj i štitili položaj statičke radne točke od vanjskih otpora (otpor izvora ulaznog signala i otpor trošila).

Na slici 1.5. prikazana je shema pojačala u spoju ZE sa otpornicima za regulaciju položaja statičke radne točke i kondenzatorima za filtriranje DC komponente ulaznog i izlaznog signala.

Ova električna shema izvedena je u programu za simulaciju elektroničkih sklopova, Electronics Workbench.



Slika 1.5. Shema pojačala u spoju ZE sa otpornicima za postavljanje statičke radne točke [Electronics Workbench]

Pojačala u spoju zajedničkog emitera imaju ograničenu širinu frekventijskog pojasa zbog kapacitivnih smetnji unutar samog tranzistora i kondenzatora.

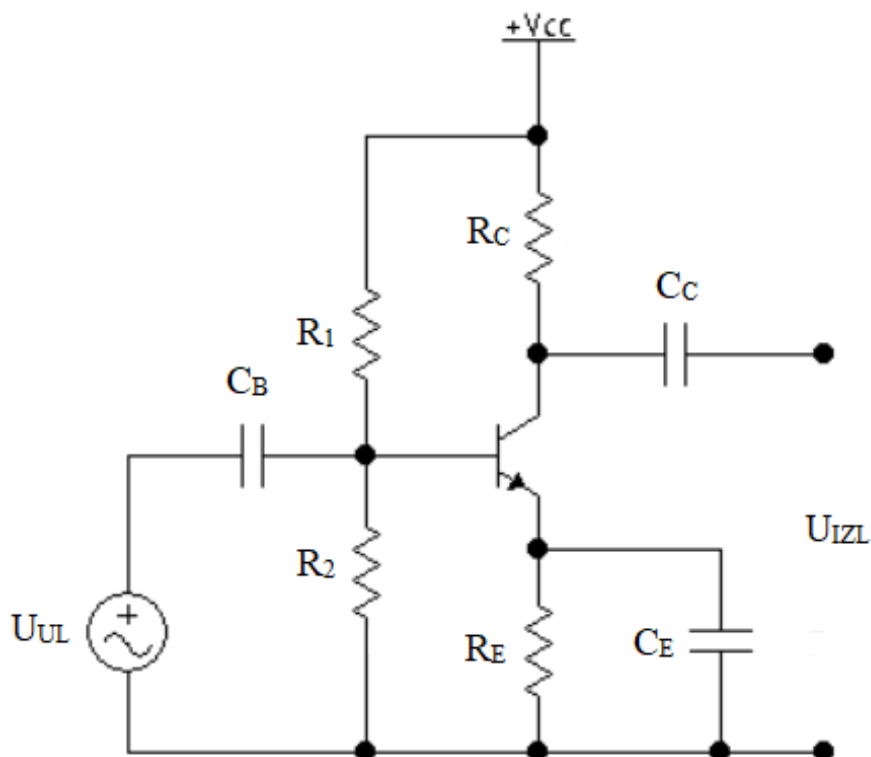
Nakon nekog vremena rada u normalnom aktivnom području dolazi do promjene strujnog pojačanja zbog toplinskih naprezanja unutar poluvodiča, zbog toga se mijenja položaj statičke radne točke. Taj problem eliminiramo implementiranjem negativne povratne veze. Ona se izvodi preko mreže otpornika koja podatak o izlaznom signalu dovede na bazu tranzistora u suprotnoj fazi. Taj signal predstavlja signal greške i on smanjuje razliku između ulaznog i izlaznog signala tj. smanjuje pojačanje sklopa.

Negativna povratna veza eliminira nestabilnost zbog parametarskih varijacija tranzistora, povećava širinu frekvencijskog pojasa, linearizira odziv i smanjuje izobličenja izlaznog signala. Ovu metodu nazivamo stabilizacija statičke radne točke.

Može se dodati otpor u krug emitera što uzrokuje dodatno poboljšavanje karakteristika ovog sklopa kao što je linearnost i stabilnost statičke radne točke, ova metoda se naziva degeneracija emitera.

Na slici 1.6. shematski je prikazano pojačalo u spoju ZE sa negativnom povratnom vezom, kondenzatorima za filtriranje DC komponente signala i emitterskom degeneracijom.

Ova električna shema izvedena je u programu za simulaciju elektroničkih sklopova, Electronics Workbench.



Slika 1.6. Shema pojačala u spoju ZE sa stabilizacijom statičke radne točke [Electronics Workbench]

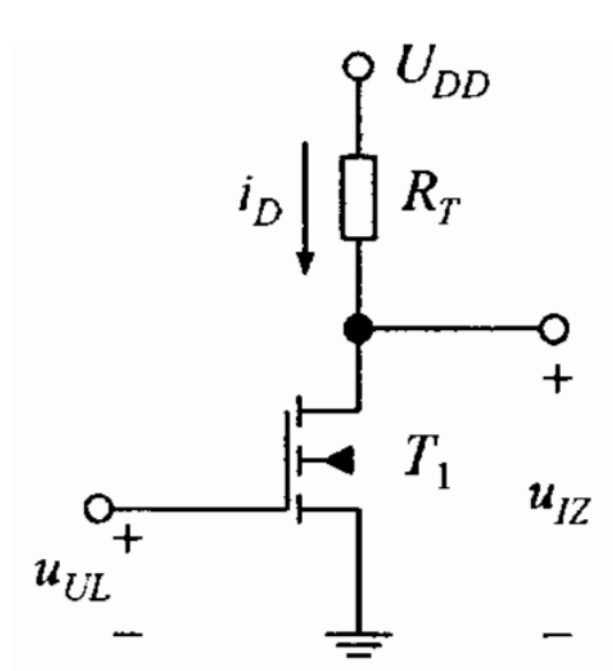
1.3.2. POJAČALO SA MOSFET TRANZISTOROM U SPOJU ZAJEDNIČKI SOURCE

Ovo pojačalo izvodi se sa MOSFET (metal-oxide semiconductor field effect) tranzistorom što je u naravi JFET tranzistor sa izoliranim upravljačkom elektrodom (gate). Osnovna topologija ovog sklopa sastoji se od MOSFET tranzistora sa tri elektrode: gate (G), drain (D) i source (S) i otpornika koji se nalaze u krugu draina (R_D). Ulazni signal dovodi se na gate, a izlazni signal se dobiva u krugu draina dok source služi kao zajednička elektroda koja se spaja na masu.

Dovođenjem upravljačkog napona na gate (U_{UL}) uzrokuje širenje kanala između draina i sourcea što uzrokuje pojavom struje draina koja je ujedno izlazna struja ovog sklopa. Promjenom upravljačkog napona gatea tj. ulaznog signala sklopa mijenja se i širina kanala.

Ova izvedba pojačala pogodna je zbog velike ulazne impedancije i naponskog pojačanja, malene potrošnje upravljačkog kruga i linearnosti.

Na slici ispod prikazana je električna shema osnovnog sklopa MOSFET-a u spoju ZS.

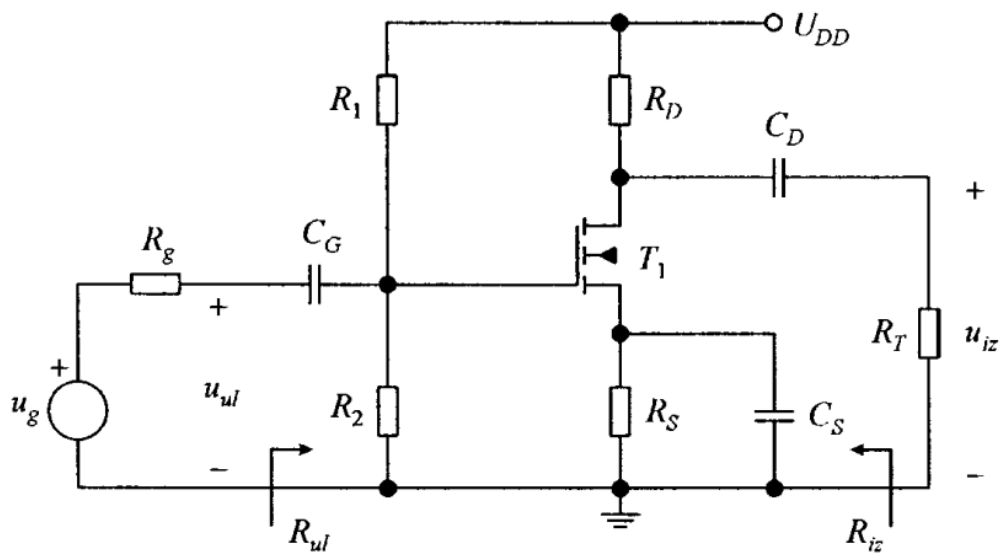


Slika 1.7. Električna shema osnovnog sklopa MOSFET-a u spoju ZS [9]

Sve metode poboljšavanja funkcionalnosti sklopa koje su spomenute u poglavlju 1.3.1. za pojačalo sa bipolarnim tranzistorom odnose se i na pojačalo sa MOSFET-om.

Na slici 1.8. prikazana je električna shema pojačala u spoju zajednički source sa svim navedenim nadogradnjama.

Kondenzatori C_G , C_D i C_S služe za filtriranje DC komponente signala, otpornici R_1 i R_2 služe za stabilizaciju statičke radne točke i zajedno sa otpornikom R_D i R_S definiraju položaj statičke radne točke i pojačanje sklopa. Otpornik R_g predstavlja otpor izvora, a R_T otpor trošila. Kondenzatori C_G i C_D između ostalog sprječavaju utjecaj vanjskih otpora izvora i trošila na položaj statičke radne točke, dok kondenzator C_S za izmjenične signale kratko spaja source MOSFET-a na masu.



Slika 1.8. Električna shema pojačala u spoju ZS [10]

2. KLASSE TRANZISTORSKIH POJAČALA

Tranzistorska pojačala se mogu podijeliti u nekoliko klasa ovisno o njihovim performansama i položaju statičke radne točke. Ovdje ćemo nabrojati i opisati samo neke od njih:

2.1. TRANZISTORSKO POJAČALO KLASA A

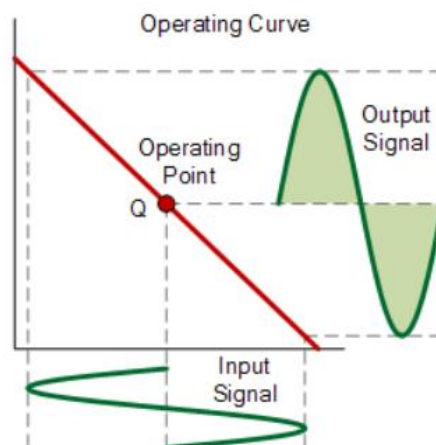
Pojačalo klase A karakteristično je po tome što se njegova radna točka konstantno nalazi u normalnom aktivnom području, čak i kad je ulazni signal jednak nuli. Zbog toga ovo pojačalo ima kvalitetan odziv, ali pošto je izlazni krug u neprestanom stanju vođenja imamo velike gubitke. Ovo pojačalo ima jednostavan dizajn, dobru linearnost i nema distorzije izlaznog signala.

S obzirom je potrebno tranzistor držati u stanju vođenja sklop konstantno uzima snagu iz napajanja neovisno o tome ima li ulaznog signala. Ta snaga se troši za održavanje radne točke pojačala u normalnom aktivnom području. Također dolazi do velike toplinske disipacije u izlaznom krugu koji je u stalnom stanju vođenja, to uzrokuje lošu korisnost koja uobičajeno iznosi 25 %. To bi značilo da za svaki 1 W snage izlaznog signala sklop mora uzeti 4 W iz DC izvora. [11]

Potrebno je dimenzionirati hlađenje sklopa zbog konstantne toplinske disipacije izlaznog kruga, u suprotnom zbog velikih temperaturnih napreznja može doći do pomicanja statičke radne točke.

Tranzistorsko pojačalo klase A ne koristi se kada su potrebni veliki iznosi snage na izlazu, razlog je njegova loša učinkovitost. Unatoč tome imaju svoju primjenu u audio pojačalima malih snaga npr. pojačala za slušalice i male zvučnike. Također se koriste u sklopovima malih snaga gdje je prioritet kvaliteta izlaznog signala, a toplinska napreznja se mogu tolerirati.

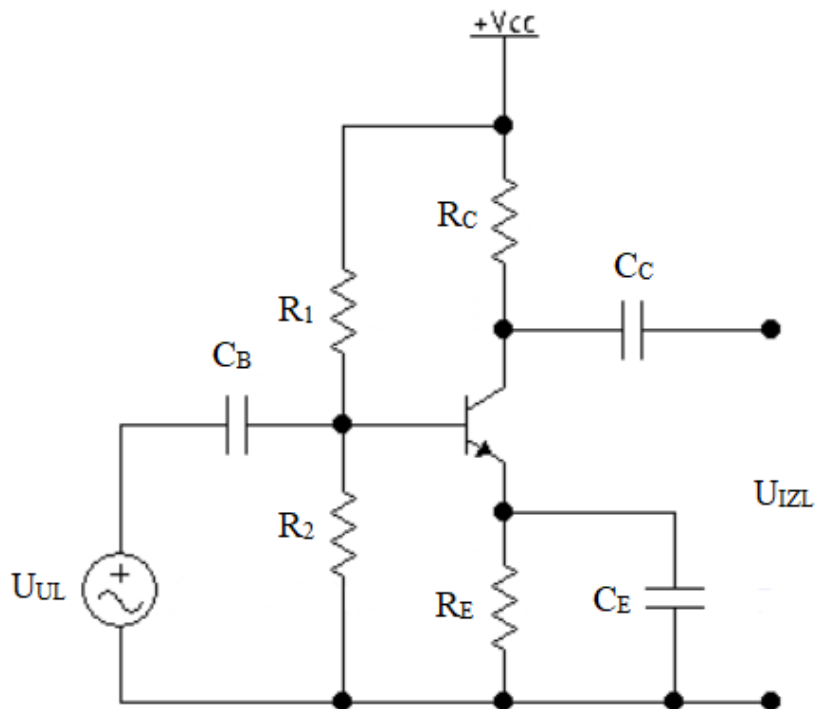
Na grafu je prikazan statički radni pravac označen crvenom bojom i položaj statičke radne točke „Q“. Sa grafa vidimo da tranzistor u slučaju sinusne pobude provodi i pojačava obadvije poluperiode ulaznog signala



Slika 2.1. Položaj statičke radne točke pojačala klase A [12]

Slika 2.2. prikazuje električnu shemu tranzistorskog pojačala klase A u spoju zajedničkog emitera sa kondenzatorima za eliminiranje DC komponente signala, stabilizacijom statičke radne točke i degeneracijom emitera.

Ova električna shema izvedena je u programu za simulaciju elektroničkih sklopova, Electronics Workbench.



Slika 2.2. Električna shema, primjer pojačala klase A [Electronics Workbench]

2.2. TRANZISTORSKO POJAČALO KLASI B

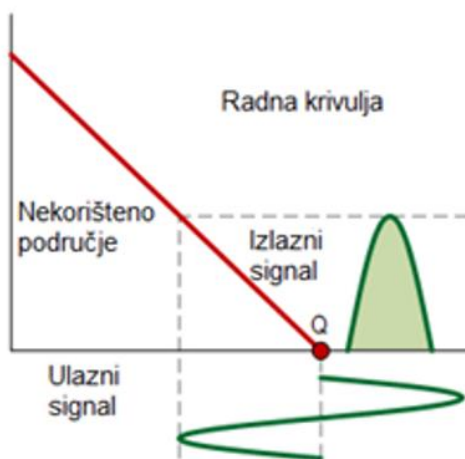
Pojačala klase B se javljaju kao rješenje na probleme zagrijavanja te male djelotvornosti pojačala klase A. Za razliku od pojačala klase A koje u svojem spoju ima samo jedan tranzistor, pojačalo klase B koristi dva komplementarno spojena tranzistora (BPT ili FET) u tzv. „push-pull“ spoju (ova metoda eliminira parne harmonike u izlaznom signalu). U slučaju sinusne pobude svaki tranzistor provodi i pojačava jednu poluperiodu ulaznog signala. Statička radna točka oba tranzistora nalazi se na rubu područja zapiranja i normalnog aktivnog područja.

Za vrijeme prve poluperiode ulaznog signala, kada je ulazna struja pozitivna, teče pozitivna struja baze koja propusno polarizira NPN tranzistor koji se tada nalazi u normalnom aktivnom području, dok se s druge strane PNP tranzistor nalazi u području zapiranja. Za vrijeme negativne poluperiode vrijedi obrnuto.

U izlaznom krugu, odnosno kolektoru propusno polariziranih tranzistora protiče kolektorska struja koja je iznosa bazne struje povećane za faktor pojačanja, a izlazni signal se sastoji od fazno usklađenih komplementarnih polovica tih dvaju signala.

Drugim riječima, tranzistori su aktivni samo tada kada je ono potrebno, tj. kada na ulazu postoji signal pobude (bez signala pobude tranzistori ne rade odnosno ne troše snagu). Time je smanjena disipacija topline, odnosno povećana je korisnost sklopa koja iznosi do 78.5%. To bi značilo da za svaki 1 W izlaznog signala sklop iz DC izvora mora uzeti 1,215 W snage. [13]

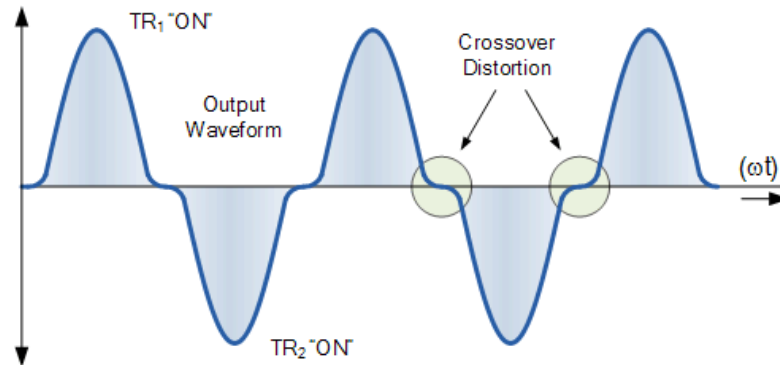
Na grafu je prikazan statički radni pravac jednog tranzistora označen crvenom bojom i položaj statičke radne točke „Q“. Sa grafa vidimo da tranzistor u slučaju sinusne pobude provodi i pojačava samo jednu poluperiodu ulaznog signala



Slika 2.4. Položaj statičke radne točke pojačala klase B [14]

Glavni nedostatak ovog tipa pojačala jest taj što kod prijelaza iz aktivnog u zaporno područje dolazi do preskočnog izobličenja signala. Budući da tranzistori provode struju kada ulazni signal dosegne vrijednost veću od napona baze i emitera, odnosno 0.7V, pri malim iznosima ulaznog signala ne vodi niti jedan od tranzistora te je izlazni signal približno jednak nuli, to područje prijenosne karakteristike nazivamo mrtvo područje.

Na slici je prikazan valni oblik izlaznog signala sklopa i označeno je područje u kojem dolazi do preskočnog izobličenja (eng. crossover distortion) tj. mrtvo područje.

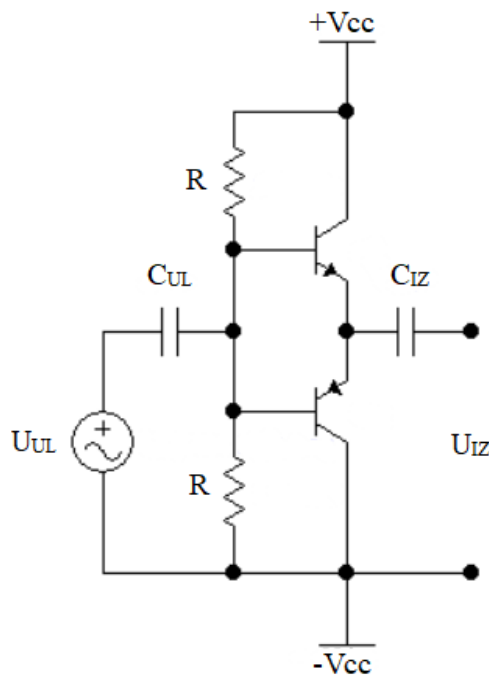


Slika 2.5. Valni oblik izlaznog signala pojačala klase B [15]

Danas pojačala klase B nisu u širokoj upotrebi, koriste se eventualno tamo gdje su prioritet bolja korisnost i ušteda energije i nije nam potrebna velika preciznost signala, npr. kod prijenosnih radio prijemnika i pri korištenju u osobne svrhe.

Slika 2.6. prikazuju električnu shemu tranzistorskog pojačala klase B u spoju zajedničkog emitera sa negativnom povratnom vezom i kondenzatorima za filtriranje DC komponente signala.

Ova električna shema izvedena je u programu za simulaciju elektroničkih sklopova, Electronics Workbench.



Slika 2.6. Električna shema, primjer pojačala klase B [Electronics Workbench]

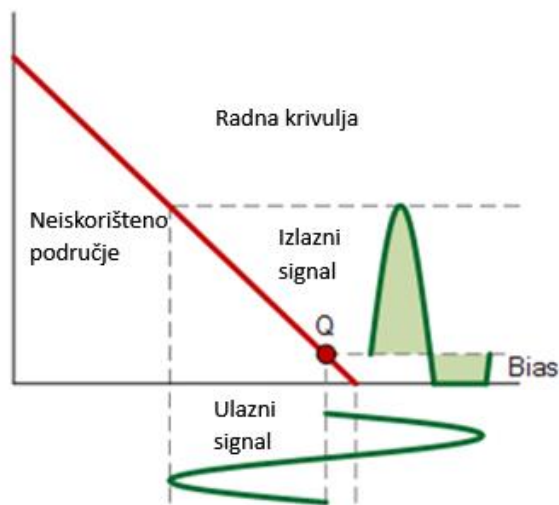
2.3. TRANZISTORSKO POJAČALO KLASSE AB

Pojačalo klase AB je trenutno jedna od najkorištenijih klasa pojačala. Klasa AB je kombinacija pojačala klase A i B čija korisnost seže do 60%. Istovremeno eliminira problem niske korisnosti pojačala klase A i poništava preskočno izobličenje signala koje je prisutno kod pojačala klase B.

Pojačalo se sastoji od dvaju komplementarno spojena NPN i PNP tranzistora u „push-pull“ spoju između čijih baza su spojene dvije diode te dva otpornika. Otpornici se spajaju na izvore napajanja te osiguravaju propusnu polarizaciju dioda, dok nam diode služe za postavljanje statičke radne točke u koljeno ulaznih karakteristika tranzistora čime eliminiramo preskočno izobličenje.

Kada nema ulaznog signala unutar kruga teče mala struja mirovanja koja na diodama stvara pad napona od ukupno 1.4V (približno vrijednost dvaju napona koljena). Pad napona s dioda se prenosi na tranzistore preko baza-emiter spoja te na tranzistoru T1 iznosi 0.7V, a na tranzistoru T2 iznosi -0.7V. Time se statička radna točka premješta iznad zapiranja, tj. tranzistori su dovedeni na rub kočenja. [16]

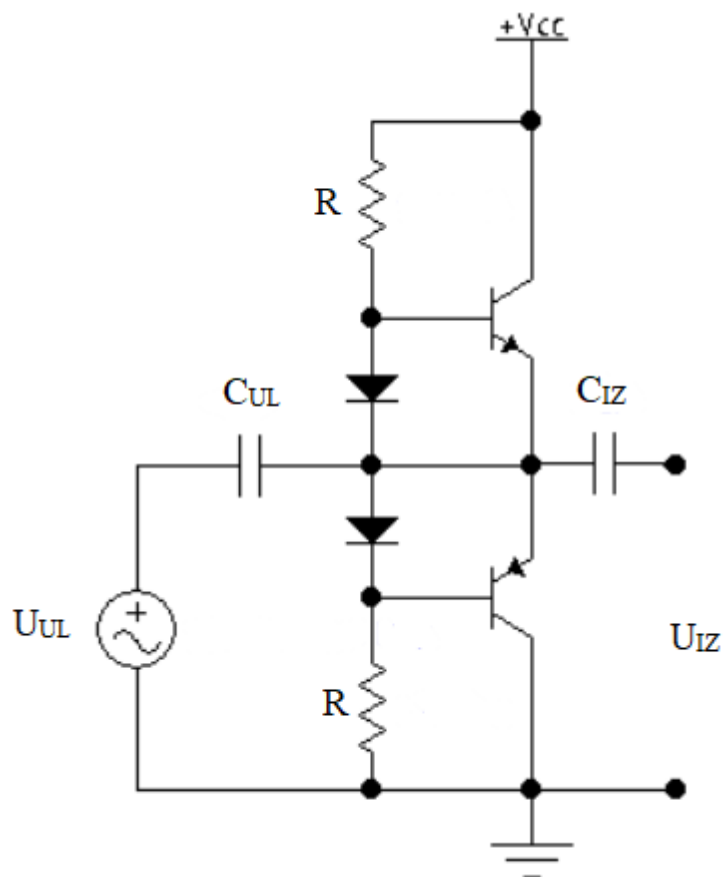
Tranzistori vode malo duže od polovice periode ulaznog signala kako bi eliminirali preskočna izobličenja koja se javljaju pri prijelazu.



Slika 2.6. Položaj statičke radne točke pojačala klase AB [17]

Slika 2.7. prikazuju električnu shemu tranzistorskog pojačala klase AB izvedenog sa bipolarnim tranzistorima i kondenzatorima za filtriranje DC komponente signala.

Ova električna shema izvedena je u programu za simulaciju elektroničkih sklopova, Electronics Workbench.



Slika 2.7. Električna shema, primjer pojačala klase AB [Electronics Workbench]

U ovom slučaju održavamo statičku radnu točku tranzistora između sredine i ruba normalnog aktivnog područja pomoću dioda, međutim statička radna točka se može pozicionirati nekom drugom metodom kao npr. negativnom povratnom vezom preko operacijskog pojačala čije karakteristike opisujemo u sljedećem poglavlju.

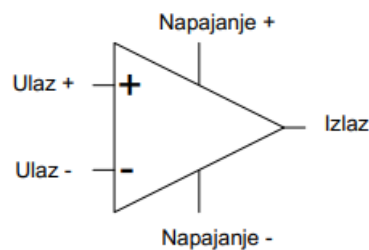
3. OPERACIJSKO POJAČALO

Razvojem integriranih krugova dolazi do izuma operacijskog pojačala. Operacijsko pojačalo je integrirani krug konstruiran od raznih elektroničkih komponenti (tranzistora, otpornika, kondenzatora) koje se nalaze unutar čipa malih dimenzija. Operacijsko pojačalo sadrži dva ulazna pina (invertirajući i neinvertirajući) i jedan izlazni pin, dok preostala dva pina služe za napajanje putem DC izvora koji određuje maksimalno pojačanje. Osnovna zadaća operacijskog pojačala je da detektira razliku signala između dva ulazna pina i poveća njegovu amplitudu, a naziva se operacijsko pojačalo jer ovisno o načinu spajanja može vršiti razne matematičke operacije prilikom pojačavanja ulaznih signala.

Glavne karakteristike operacijskog pojačala su jako veliko pojačanje (100.000 - 1.000.000), velika ulazna impedancija koja se kreće u $M\Omega$ i $G\Omega$ te mala izlazna impedancija (10-100 Ω).

Veliko pojačanje omogućava pojačanje jako malih signala na željenu amplitudu u izlaznom krugu. Velika ulazna impedancija je zahvalna karakteristika jer zbog nje imamo jako malu struju u ulaznom krugu što znači manju potrošnju i gubitke te veću korisnost sklopa. Malena izlazna impedancija omogućava operacijskom pojačalu da učinkovito djeluje pod opterećenjem i smanjuje izobličenje izlaznog signala.

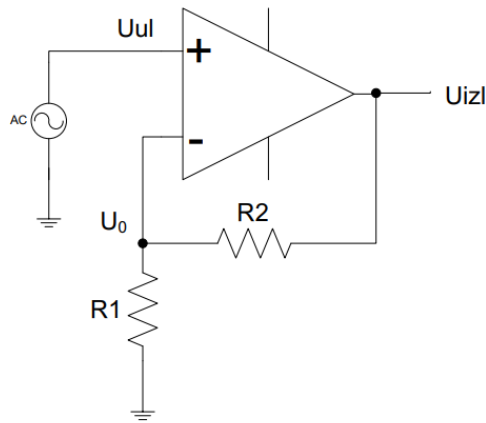
Postoji više vrsta sklopova s operacijskim pojačalom ovisno o mreži elektroničkih komponenti koje se koriste i način njihovog spajanja na elektrode operacijskog pojačala. Najosnovniji sklopovi s operacijskim pojačalom su invertirajuće i neinvertirajuće pojačalo, integrator, derivator, komparator, zbrajalo napona te diferencijsko pojačalo.



Slika 3.1. Simbol operacijskog pojačala

3.1. NEINVERTIRAJUĆE POJAČALO

Na slici je prikazana električna shema neinvertirajućeg pojačala. Ulazni signal dovodi se na neinvertirajući pin operacijskog pojačala dok se invertirajući pin preko otpornika R1 spaja na masu. Negativna povratna veza izvedena je preko otpornika R2.



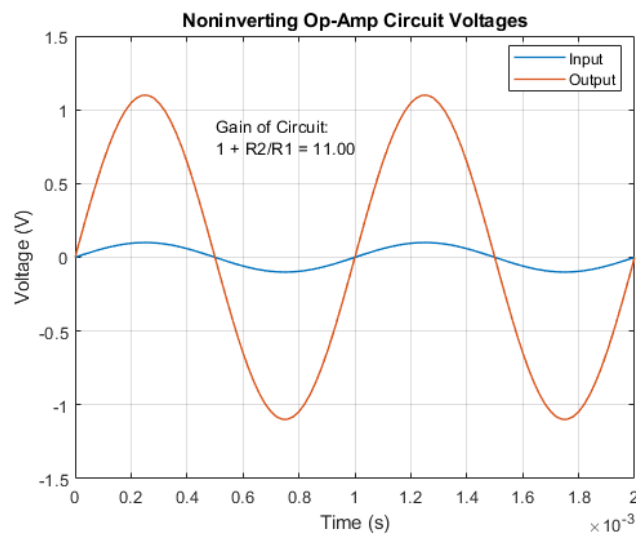
Slika 3.2. Električna shema neinvertirajućeg pojačala [18]

Slijedi izraz za pojačanje ovog sklopa (3.1.):

$$U_0 = U_{ul} = U_{izl} \cdot \frac{R1}{R1+R2}$$

$$A = \frac{U_{IZ}}{U_{UL}} = \frac{R1+R2}{R1} = 1 + \frac{R2}{R1} \quad (3.1.) [19]$$

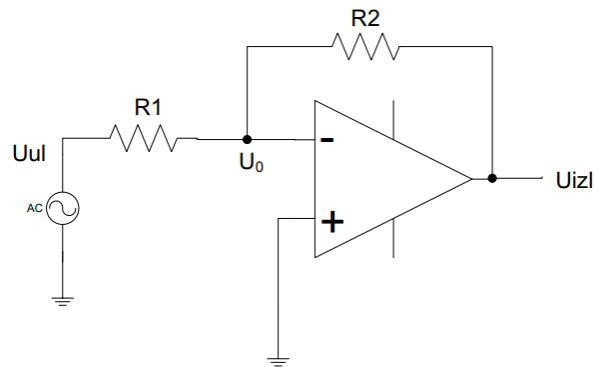
Slika prikazuje valni oblik izlaznog napona, ako je na ulazu sinusni signal amplitude 0.11 V, a pojačanje sklopa iznosi 10.



Slika 3.3. Valni oblik izlaznog napona neinvertirajućeg pojačala [20]

3.2. INVERTIRAJUĆE POJAČALO

Na slici je prikazana električna shema invertirajućeg pojačala. Ulazni signal se preko otpornika R1 dovodi na invertirajući pin operacijskog pojačala dok se neinvertirajući pin preko otpornika spaja na masu. Negativna povratna veza izvedena je preko otpornika R2.



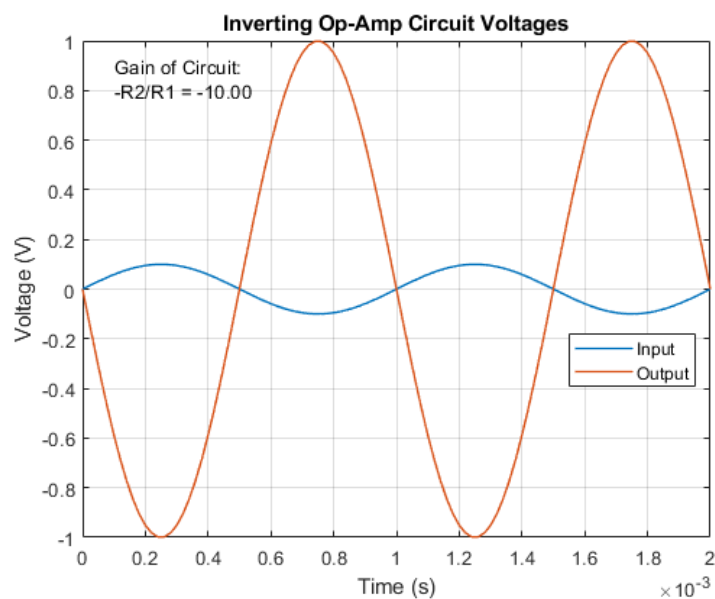
Slika 3.4. Električna shema invertirajućeg pojačala [21]

Slijedi izraz za pojačanje ovog sklopa (3.2.):

$$I_{R1} = \frac{U_{UL}}{R_1} = I_{R2} = -\frac{U_{IZL}}{R_2}$$

$$A = \frac{U_{IZL}}{U_{UL}} = -\frac{R_2}{R_1} \quad (3.2.) [22]$$

Slika prikazuje valni oblik izlaznog napona, ako je na ulazu sinusni signal amplitude 0.1 V, a pojačanje sklopa iznosi 10.



Slika 3.5. Valni oblik izlaznog napona invertirajućeg pojačala [23]

4. KONSTRUKCIJA AUDIO POJAČALA KLASSE AB

Ovaj sklop je pojačalo klase AB zamišljeno kao pojačalo u funkciji napajanja zvučnika snage 10 W sa otporom od 5 Ω .

Sklop se sastoji od dva tranzistora (Q_1 i Q_2) u tzv. „push-pull“ spoju s tim da je Q_1 NPN tranzistor odgovoran za pojačavanje pozitivnih signala, a Q_2 PNP tranzistor odgovoran za pojačavanje negativnih signala.

Negativna povratna veza realizirana je preko otpornika R_2 i operacijskog pojačala čiji se izlaz spaja na baze tranzistora. Operacijsko pojačalo usporedbom izlaznog i ulaznog signala sklopa na svom izlazu generira signal greške kad dođe do izobličenja izlaznog signala.

U našem slučaju do izobličenja dolazi kad su na ulazu signali amplitude ispod 0,7 V jer tada taj napon nije dovoljnog iznosa da dovede tranzistor u stanje vođenja i dolazi do preskočnog izobličenja (mrtvo područje). Međutim u tom trenutku operacijsko pojačalo podiže amplitudu napona na bazi tranzistora i dovede ga u stanje vođenja. Time dobivamo pojačalo klase AB.

S obzirom je izlazni signal iz AUX-a tj. naš ulazni signal sklopa maksimalne amplitude 1,2 V odabrali smo vrijednost otpornika tako da maksimalna izlazna snaga sklopa bude preko 10 W za naš zvučnik sa otporom od 5 Ω .

Pošto je operacijsko pojačalo u invertirajućem spoju pojačanje ovog sklopa iznosi: (4.1.)

$$A = \frac{U_{IZ}}{U_{UL}} = -\frac{R_2}{R_1} \quad (4.1.)$$

Gdje su: $R_1 = 1 \text{ k}\Omega$

$$R_2 = 8,5 \text{ k}\Omega$$

Prema tome pojačanje iznosi: $A = -8,5$

Nakon toga možemo izračunati amplitudu izlaznog signala:

$$U_{IZ} = A \cdot U_{UL} = -8,5 \cdot 1,2 \text{ V} = -10,2 \text{ V}$$

Njegova efektivna vrijednost je: $U_{IZ_RMS} = \frac{U_{IZ}}{\sqrt{2}} = 7,21 \text{ V}$

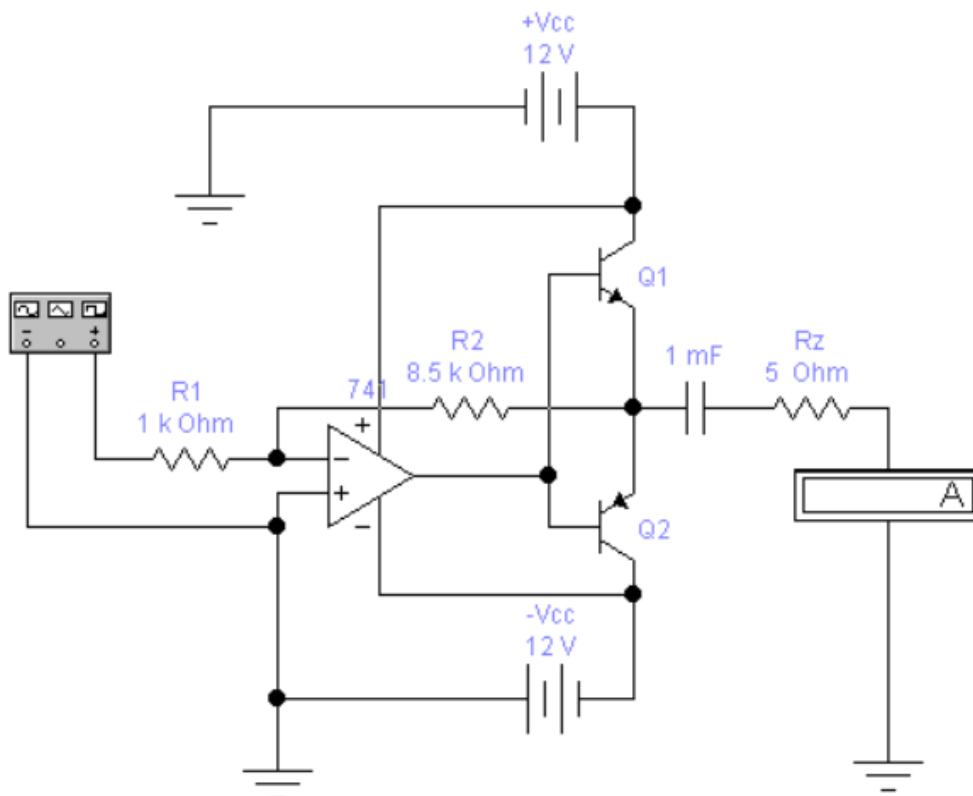
Za trošilo otpora 5 Ω struja u izlaznom krugu iznosi: $I_{IZ} = \frac{U_{IZ_RMS}}{R_T} = \frac{6,79 \text{ V}}{5 \Omega} = 1,44 \text{ A}$

U tom slučaju bi maksimalna izlazna snaga sklopa bila: $P_{IZ_RMS} = U_{IZ_RMS} \cdot I_{IZ} = 10,4 \text{ W}$

Dobili smo zadovoljavajuću izlaznu snagu sklopa s obzirom da je zvučnik snage 10 W.

4.1. SIMULACIJA

Simulacija elektroničkog sklopa napravljena je u programu Electronics Workbench. U simulaciji se osciloskopom mjeri izlazni napon sklopa za sinusnu pobudu i izlazni napon operacijskog pojačala za sinusnu pobudu amplitude manje od 0,7 V. U izlaznom krugu se također ampermetrom mjeri struja kako bi mogli izračunati maksimalnu snagu koju sklop može predati trošilu od 5Ω . Na slici 5.1. nalazi se električna shema sklopa izvedena u programu Electronics Workbench. Sklop napajamo sa dva DC izvora ili baterije od 12 V, a za generiranje ulaznog signala koristimo sinusni generator funkcije.

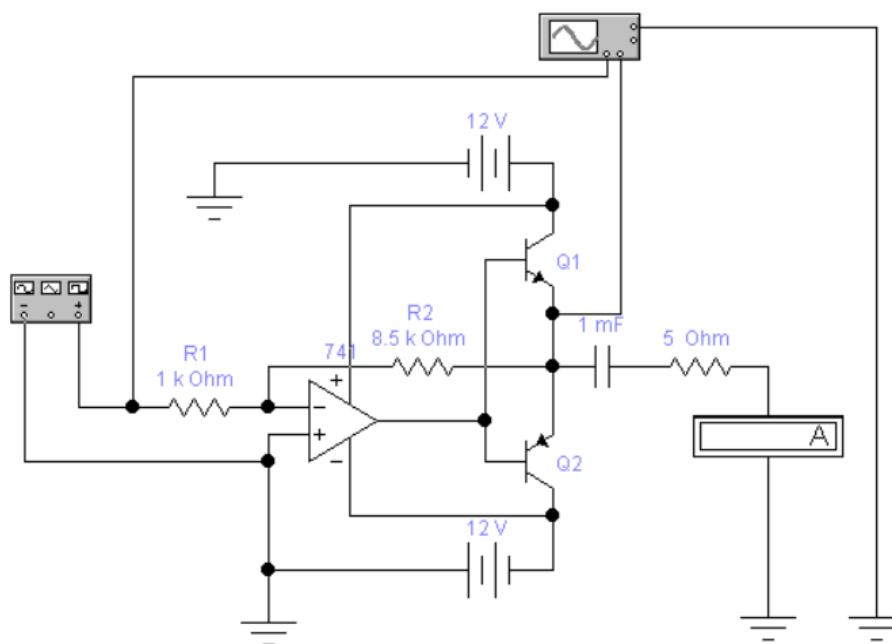


Slika 5.1. Električna shema pojačala klase AB za napajanje zvučnika otpora 5Ω

a) MJERENJE IZLAZNOG NAPONA SKLOPA ZA MAKSIMALNI ULAZNI NAPON

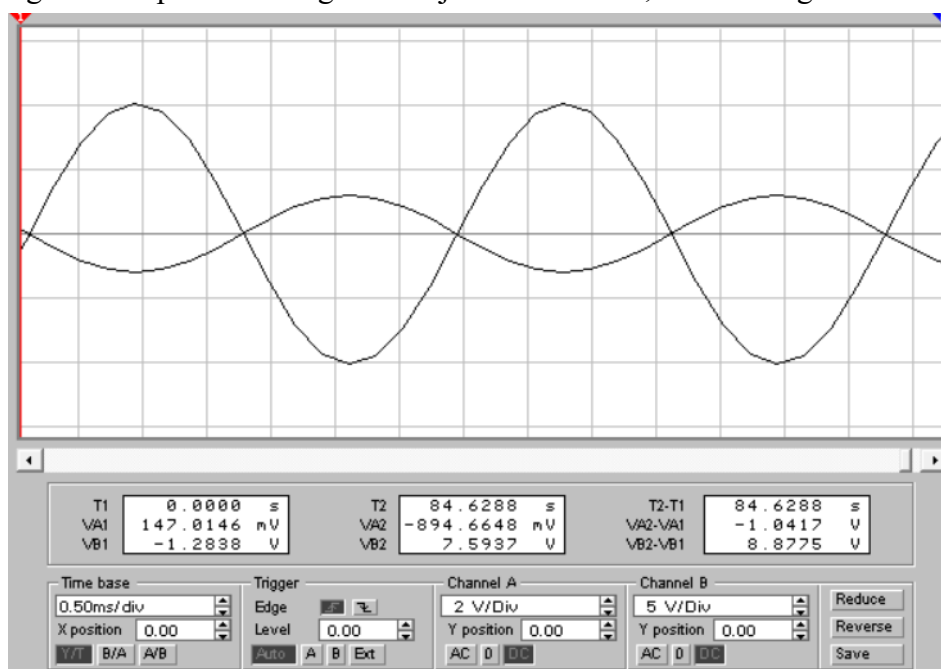
U ovom dijelu simulacije mjerimo izlazni napon sklopa kada je ulazni signal sinusnog oblika maksimalne amplitude od 1,2 V. Frekvencija ulaznog signala je 300 Hz. Također mjerimo struju u izlaznom krugu sklopa kako bi imali uvid u snagu koju pojačalo predaje trošilu.

Na slici 5.2. je prikazan mjerni spoj na kojem možemo sa ampermetra iščitati vrijednost struje u izlaznom krugu. Izlazna struja (I_{Iz}) iznosi 1,438 A



Slika 5.2. Mjerni spoj za usporedbu izlaznog i ulaznog napona sklopa

Na slici 5.3. je oscilogram na kojem su prikazani valni oblici ulaznog i izlaznog signala sklopa. Ulazni signal se mjeri na kanalu A, a izlazni signal na kanalu B.

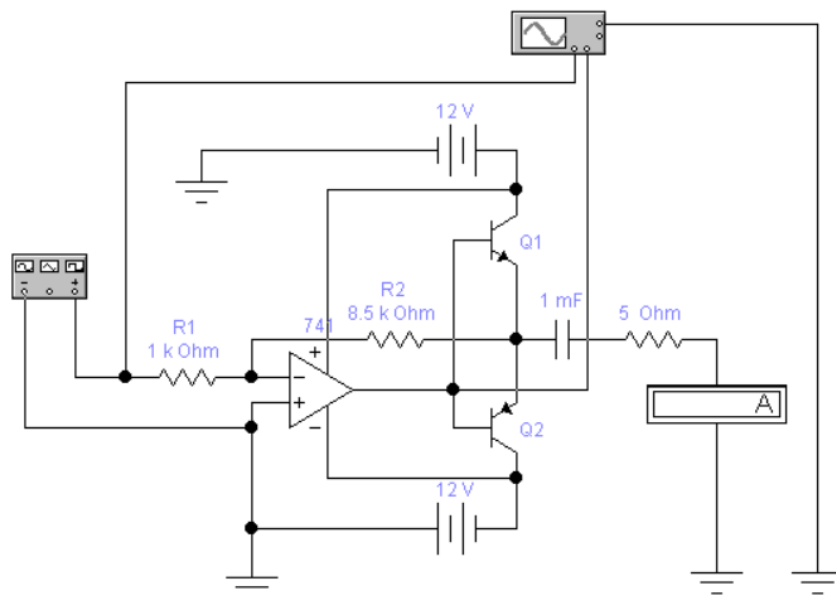


Slika 5.3. Oscilogram usporedbe ulaznog i izlaznog signala sklopa

Iz oscilograma možemo iščitati da amplituda izlaznog napona iznosi približno 10,2 V, što znači da je njegova efektivna vrijednost približno 7,21 V. Uz struju u izlaznom krugu od 1,438 A možemo izračunati izlaznu snagu sklopa koja iznosi 10,37 W, što je dovoljno za napajanje našeg zvučnika.

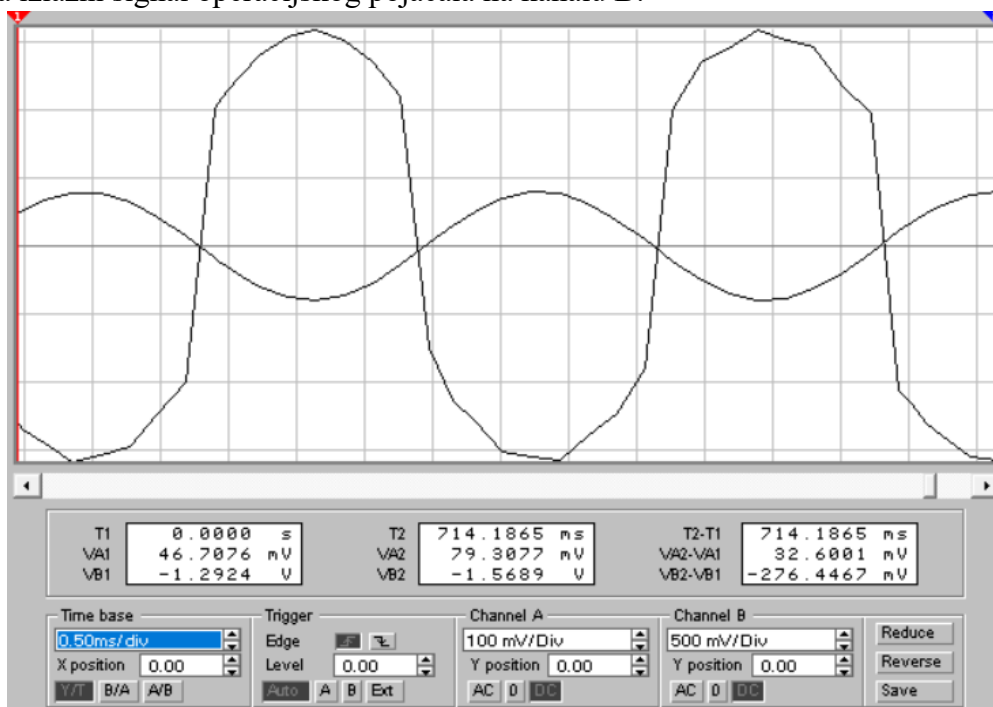
b) MJERENJE IZLAZNOG NAPONA SKLOPA I OPERACIJSKOG POJAČALA ZA ULAZNE NAPONE MALE AMPLITUDE

U ovom dijelu simulacije mjerimo izlazni napon sklopa kada je ulazni signal sinusnog oblika amplitude od 0,08 V. Frekvencija ulaznog signala je 300 Hz. Također mjerimo izlazni signal greške operacijskog pojačala. Na slici 5.4. je prikazan mjerni spoj.



Slika 5.4. Mjerni spoj za usporedbu signala greške i ulaznog napona sklopa

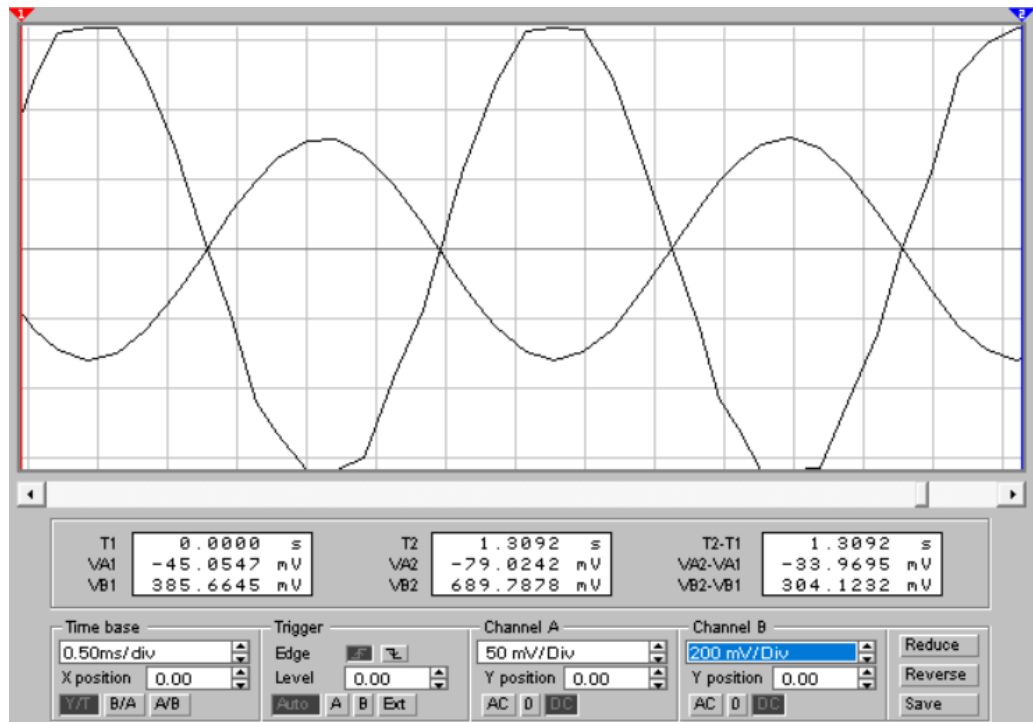
Na slici 5.5. je oscilogram na kojem su prikazani valni oblici ulaznog signala sklopa i izlaznog signala operacijskog pojačala. Ulazni signal sklopa se mjeri na kanalu A, a izlazni signal operacijskog pojačala na kanalu B.



Slika 5.5. Oscilogram usporedbe ulaznog signala sklopa i signala greške

Sa slike 5.5. iz oscilograma možemo vidjeti da u trenutku kad ulazni napon prolazi kroz nulu operacijsko pojačalo daje impuls na svom izlazu kako bi zadržao tranzistor u stanju vođenja. To se postiže negativnom povratnom vezom preko otpornika R_2 tj. usporedbom signala negativne povratne veze te ulaznog signala sklopa.

Na slici 5.6. je oscilogram na kojem su prikazani valni oblici ulaznog i izlaznog signala sklopa. Ulazni signal se mjeri na kanalu A, a izlazni signal na kanalu B.



Slika 5.6. Oscilogram usporedbe ulaznog i izlaznog signala sklopa

Iz oscilograma sa slike 5.6. možemo zaključiti da pojačalo bez ikakve distorzije pojačava signale male amplitude. Zajedno s time operacijsko pojačalo daje impuls samo kada je potrebno tranzistor održati u stanju vođenja, zbog toga ovaj sklop ima visoku učinkovitost. Ovo su dvije ključne karakteristike pojačala klase AB zbog kojih se ovaj sklop danas nalazi u najširoj primjeni.

5. ZAKLJUČAK

Dizajnirali smo jednostavno i jeftino audio pojačalo klase AB koje je funkcionalno te radi bez distorzije bez obzira na amplitudu ulaznog signala što smo postigli uvođenjem negativne povratne veze preko operacijskog pojačala u invertirajućem spoju. To smo mogli postići i sa pojačalom klase A i korištenjem samo jednog tranzistora koji se konstanto nalazi u normalnom aktivnom području. Međutim ovako imamo puno bolju korisnost sklopa s obzirom na to da operacijsko pojačalo crpi energiju iz DC izvora samo kada ulazni signal nije dovoljnog iznosa da tranzistor dovede u normalno aktivno područje. Ovisno o širini frekvencijskog pojasa operacijskog pojačala može doći do distorzije izlaznog signala kod visokih frekvencija, ali s obzirom da se te frekvencije u većini slučajeva nalaze izvan dometa ljudskog sluha možemo ih zanemariti.

6. LITERATURA

[1] S interneta; <https://sciencing.com/about-4899502-history-audio-amplifier.html> , 24.6.2023.

[2, 3, 4, 5] Butković, Ž.; Divković Pukšec, J.; Barić, A.: Elektronika 1, I. dio; Zavod za energetiku, mikroelektroniku, računalne i inteligentne sustave; Zagreb, 2006

[6, 7, 8, 9, 10] Butković, Ž.; Divković Pukšec, J.; Barić, A.: Elektronika 1, II. dio; Zavod za energetiku, mikroelektroniku, računalne i inteligentne sustave; Zagreb, 2006

[11, 13, 16] Elektronika 2, Željko Butković (Zavod za elektroniku, mikroelektroniku, računalne i inteligentne sustave)

[12, 14, 17] S interneta; <https://www.electronics-tutorials.ws/amplifier/amplifier-classes.html> , 26.06.2023.

[15] S interneta; https://www.electronics-tutorials.ws/amplifier/amp_7.html , 26.6.2023.

[18, 19, 21, 22] https://www.fer.unizg.hr/download/repository/Predavanja_2_-_opamp.pdf , 4.7.2023.

[20] <https://www.mathworks.com/help/simscape/ug/op-amp-circuit-noninverting-amplifier.html> , 4.7.2023.

[23] <https://www.mathworks.com/help/simscape/ug/op-amp-circuit-inverting-amplifier.html> , 4.7.2023.

7. SAŽETAK

U ovom završnom radu opisana su tranzistorska pojačala snage i njihove klase. S obzirom da se tranzistorski sklopovi u spoju zajedničkog emitera ili sourcea najčešće koriste u konstruiranju audio pojačala, odlučio sam opisati njihov princip rada. Kod podjele pojačala po klasama naveli smo njihove prednosti i nedostatke te objasnili princip rada kako bi korisnik sklopa iz poglavlja br. 4 imao bolje razumijevanje o radu sklopa. Detaljnije smo opisali pojačala klase A, B i AB jer te klase imaju najširu primjenu u audio pojačalima. Održavanje statičke radne točke u projektiranom sklopu smo realizirali preko negativne povratne veze sa operacijskim pojačalom u invertirajućem spoju čiji je princip rada opisan u poglavlju br. 3. Simulacija sklopa iz poglavlja br. 4 je izvedena u programu Electronics Workbench, gdje smo osciloskopom mjerili ulazni i izlazni signal sklopa te signal negativne povratne veze. Pomoću simulacije mjerili smo izlaznu struju i naponsko pojačanje sklopa, kako bi odredili vrijednost pasivnih komponenti potrebnih za napajanje trošila od 5Ω sa 10 W efektivne izlazne snage.

Ključne riječi: tranzistorsko pojačalo, klase pojačala, zajednički emiter, zajednički source, operacijsko pojačalo, audio pojačalo klase AB

In this final paper, transistor power amplifiers and their classes are described. Given that transistor circuits in the connection of a common emitter or source are most often used in the construction of audio amplifiers, I decided to describe their principle of operation. When dividing amplifiers by class I listed their advantages and disadvantages and explained the principle of operation so that the user of the circuit from chapter no. 4 had a better understanding of the operation of the circuit. We have described class A, B and AB amplifiers in more detail because these classes have the widest application in audio amplifiers. We managed the maintenance of the static operating point in the designed circuit through a negative feedback connection with the inverting operational amplifier, whose principle of operation is described in chapter no. 3. Simulation of the circuit from chapter no. 4 was performed in the Electronics Workbench program, where we used an oscilloscope to measure the input and output signal of the circuit and the negative feedback signal. Using simulation, we measured the output current and voltage gain of the circuit, in order to determine the value of the passive components needed to power a 5Ω consumer with 10 W of effective output power.

Key words: transistor amplifier, amplifier classes, common emitter, common source, op amp, class AB audio amplifier