

T nadomjesni model elektroenergetskog voda

Žaja, Igor

Undergraduate thesis / Završni rad

2023

Degree Grantor / Ustanova koja je dodijelila akademski / stručni stupanj: **University of Rijeka, Faculty of Engineering / Sveučilište u Rijeci, Tehnički fakultet**

Permanent link / Trajna poveznica: <https://um.nsk.hr/um:nbn:hr:190:590023>

Rights / Prava: [Attribution 4.0 International](#)/[Imenovanje 4.0 međunarodna](#)

Download date / Datum preuzimanja: **2025-03-04**



Repository / Repozitorij:

[Repository of the University of Rijeka, Faculty of Engineering](#)



SVEUČILIŠTE U RIJECI

TEHNIČKI FAKULTET

Stručni prijediplomski studij elektrotehnike

Završni rad

T NADOMJESNI MODEL ELEKTROENERGETSKOG VODA

Rijeka, srpanj 2023.

Igor Žaja

0069081591

SVEUČILIŠTE U RIJECI

TEHNIČKI FAKULTET

Stručni prijediplomski studij elektrotehnike

Završni rad

T NADOMJESNI MODEL ELEKTROENERGETSKOG VODA

Mentor: Mr. sc. Marijana Živić Đurović, v. pred.

Rijeka, srpanj 2023.

Igor Žaja

0069081591

Rijeka, 10. ožujka 2022.

Zavod: **Zavod za elektroenergetiku**
Predmet: **Električne energetske mreže**
Grana: **2.03.01 elektroenergetika**

ZADATAK ZA ZAVRŠNI RAD

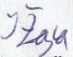
Pristupnik: **Igor Žaja (0069081591)**
Studij: **Preddiplomski stručni studij elektrotehnike**

Zadatak: **T nadomjesni model elektroenergetskog voda / T-type equivalent circuit of power line**

Opis zadatka:

U radu je potrebno opisati točan i približan T nadomjesni model elektroenergetskog voda. Za različite duljine voda i različite snage potrošača spojenih na kraj voda proanalizirati promjenu napona dodanog čvora i struja svih grana u nadomjesnom modelu.

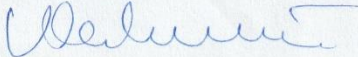
Rad mora biti napisan prema Uputama za pisanje diplomskih / završnih radova koje su objavljene na mrežnim stranicama studija.


Zadatak uručen pristupniku: 21. ožujka 2022.

Mentor:


Mr. sc. Marijana Živić Đurović, v. pred.

Predsjednik povjerenstva za
završni ispit:


Prof. dr. sc. Saša Vlahinić

SVEUČILIŠTE U RIJECI
TEHNIČKI FAKULTET

Stručni prijediplomski studij elektrotehnike

IZJAVA

Sukladno s člankom 7. PRAVILNIKA o završnom radu, završnom ispitu i završetku stručnih preddiplomskih studija Tehničkog fakulteta Sveučilišta u Rijeci, od ožujka 2023. godine, izjavljujem da sam samostalno izradio završni rad pod naslovom „T nadomjesni model elektroenergetskog voda“ uz konzultiranje sa mentoricom.

Rijeka, srpanj 2023.

Igor Žaja

0069081591

Sadržaj

1. UVOD	1
2. PRIJENOS ELEKTRIČNE ENERGIJE NADZEMNIM VODOVIMA.....	3
2.1. Elementi voda.....	3
2.2. Karakteristične veličine voda.....	5
2.3. Telegrafске једnadžbe.....	8
2.4 Opće rješenje prijenosnih једnadžbi	10
2.6 Drugi oblik prijenosnih једnadžbi.....	12
2.7 Treći oblik prijenosnih једnadžbi.....	12
3. NADOMJESNI MODEL VODA.....	14
3.1. Π model voda.....	14
3.2. T model voda	16
3.3 Korekcijski faktori T i Π modela voda	17
3.4 Približni T i Π modeli voda	18
3.5 Proračun prijenosa pomoću Π modela.....	19
3.6 Proračun prijenosa pomoću T modela	21
4. ANALIZA STRUJNO-NAPONSKIH PRILIKA T MODELA	24
4.1. Proračun strujno naponskih prilika primjenom T nadomjesnog modela pri različitim duljinama voda	24
4.2. Proračun strujno-naponskih prilika primjenom T nadomjesnog modela za različite snage na kraju voda.....	34
5. ZAKLJUČAK.....	40
6. LITERATURA.....	41
7. SAŽETAK I KLJUČNE RIJEČI	42

1. UVOD

Elektroenergetski sustavi su tehničko-tehnološki sustavi koji uključuju proizvodnju, prijenos, distribuciju i potrošnju električne energije u državi ili određenom području. Elektroenergetski sustav čine elektrane, trafostanice, dalekovodi i uređaji za potrošnju električne energije. Složenost sustava proizlazi iz činjenice da se električna energija ne može skladištiti te se stoga razina proizvodnje mora kontinuirano prilagođavati zahtjevima za potrošnjom. Ovaj zadatak dodatno kompliciraju nepredvidive promjene u potrošnji. Potrošači koriste električnu energiju kada im odgovara. Razina potrošnje mijenja se tijekom dana i može se prikazati dnevnim dijagramom opterećenja: potrošnja električne energije najmanja je u kasnim noćnim satima, najveća ujutro, a najveća u poslijepodnevnim i ranim večernjim satima. Osim dnevnih promjena, postoje i tjedne promjene opterećenja (npr. tjedni grafikon opterećenja značajno se razlikuje od grafikona radnih dana). Potrošnja također ovisi o sezoni (potrošnja električne energije za grijanje ili hlađenje ovisi o vanjskoj temperaturi, korištenje rasvjete o duljini dana).[1]

U drugom poglavlju opisane su osnovne komponente nadzemnih vodova. Služe za prijenos električne energije od elektrane do transformatora, od transformatora do transformatora i od transformatora do potrošača. Električni vodovi su cjelina sastavljena od više dijelova. Osnovne komponente nadzemnih vodova su: temelj, stup, izolator, vodič, spojnica i zaštitna užad. U istom poglavlju opisane su karakteristične veličine voda i prijenosne jednadžbe. Konstante voda su električna svojstva nadzemnih vodova pomoću kojih se definiraju električne prilike na vodu za sve pogonske slučajeve. Konstante voda se navode po jednom kilometru i jednoj fazi, ako drugačije nije naglašeno znamo da se radi o konstantama za direktni sustav simetričnog voda. Konstante voda su: R - jedinični djelatni otpor (Ω/km), L - jedinični induktivitet (H/km), C - jedinični kapacitet (F/km) i G - jedinični odvod (S/km). Prijenosne jednadžbe se koriste kako bi se izračunale strujno-naponske prilike na početku i kraju voda. Za određivanje prijenosnih jednadžbi potrebne su: telegrafске jednadžbe, opće rješenje prijenosnih jednadžbi i tri oblika prijenosnih jednadžbi.[1]

U trećem poglavlju opisani su točan i približan Π i T nadomjesni model voda, njihovi korekcijski faktori, te proračuni pomoću Π i T modela. Nadomjesni modeli voda, odnosno četverpoli voda se koriste za računsko i eksperimentalno određivanje prilika na početku i kraju

voda. Nadomjesni modeli voda prikazuju se pomoću impedancija uzdužne grane i admitancija poprečne grane.[2]

U četvrtom poglavlju su izračunate i prikazane strujno-naponske prilike T nadomjesnog modela voda uz poznate konstante voda i prilike na kraju voda za dva primjera. Prvi primjer će imati konstantan napon i snagu na kraju voda sa promjenjivom duljinom voda, a drugi primjer će imati konstantan napon na kraju voda i duljinu voda sa promjenjivom snagom na kraju voda.

2. PRIJENOS ELEKTRIČNE ENERGIJE NADZEMNIM VODOVIMA

Za distribuciju električne energije mogu se koristiti nadzemni (zračni, slobodni) vodovi ili kabeli. Za prijenos snage ili energije kabeli su puno skuplji od vodova, stoga se kabeli primjenjuju samo kada postoje tehnički (povezivanje otoka) ili urbanistički (gradska područja) razlozi. Postoje i ekonomski razlozi korištenja kabela umjesto vodova, poput nemogućnosti ili visoka odšteta korištenja zemljišta u trasi voda. [1]

Treba uzeti u obzir i trajanje popravka. Otklanjanje manjeg kvara poput proboja izolacije kod masenih kabela niskog i srednjeg napona traje oko 3 dana, za visokonaponske uljne kabele oko 12 dana, a u slučaju nadzemnih vodova popravak traje oko 1 dan. U vrijeme popravka računa se vrijeme potrebno za utvrditi mjesto kvara, organizaciju i prijevoz radnika, materijala i opreme, otkopavanje kabela i samo otklanjanje kvara.

Podjela nadzemnih vodova ovisno o osnovnim veličinama i parametrima koje su:

- nazivni napon voda
- broj strujnih krugova na vodu
- materijal i konstrukcija vodiča
- materijal i konstrukcija stupa

Osnovni elementi koji se koriste na nadzemnim vodovima su:

- temelji gdje se učvršćuje stup
- stupovi
- izolatori
- vodiči
- spojni, ovjesni i zaštitni materijal
- uzemljenje i zaštitna užad.

2.1. Elementi voda

Vodiči su osnovni elementi električnog voda. Njihov zadatak je provođenje električne struje te su jedini aktivni element voda. Opterećeni su na vlak i termički.

Za njihovu izradu uzimaju se razni materijali koji moraju imati dobra električna svojstva kao što su: dobra električna vodljivost, velika mehanička čvrstoća, otpornost od oštećenja, korozije i starenja i konačno prihvatljiva cijena. Sva navedena svojstva se u praksi ne mogu naći u

jednom materijalu, pa se koriste kombinirani vodiči koji se sastoje od različitih konstrukcijski vezanih žica. Vodič se najčešće izrađuje od: bakra, aluminijske, čelika, bronce, aluželika.

Izolatori imaju ulogu električne izolacije vodiča od stupa i njegovih uzemljenih dijelova i da ih mehanički drže u određenom položaju. Izolatori su opterećeni mehanički, električki i tijekom pojave električnog luka termički opterećeni. Kod nadzemnog voda izolacija je pretežno zrak, dok na mjestima gdje je vodič ovješena na stup potrebno ga je izolirati. Izolatori imaju dodatnu ulogu preneti teret vodiča (i dodatni teret poput leda i vjetrova) na stup, zbog čega moraju imati odgovarajuću mehaničku čvrstoću. Za izradu izolatora koristi se porculan, steatit (ima veću mehaničku čvrstoću) i staklo kaljeno na poseban način.

Pribori za dalekovode mogu se podijeliti po ulogama koje imaju, te se dijele na spojne, ovjesne, zaštitne.

Spojni materijal i pribor ima funkciju stalnog protoka struje na mjestima gdje se spajaju aluminijski i bakreni vodiči. S obzirom na prolaz struje termički su opterećeni.

Ovjesni pribor koristi se za mehaničko povezivanje vodiča s jedne strane i izolatora sa druge strane sa stupom, te je mehanički opterećen.

Zaštitni pribor imaju ulogu zaštite dalekovoda od oštećenja kao što je zaštita od vibracija, otklanjanje električnog luka od vodiča i izolatora (pomoću rogova i prstenova), i sl.

Stupovi osiguravaju vodičima odgovarajuću visinu u odnosu na tlo. S obzirom na položaj u trasi voda stupovi se dijele na linijske i kutne. Linijski stupovi nalaze se u ravnom dijelu vertikalne projekcije trase, a kutni stupovi na mjestima loma vertikalne projekcije trase. Ovisno o načinu vješanja vodiča stupovi dijele se na nosne i zatezne. Materijali koji se koriste za izradu stupova su drvo, armirani beton i čelik.

Uzemljenje osigurava dijelove voda koji nisu pod naponom od pojave nedopuštenog potencijala na njima, stoga štite okolinu od opasnosti od napona. Uzemljenje predstavlja cijeli sustav u koji pripada zaštitno užje, uzemljivač i međusobni galvanski spojevi metalnih dijelova koji nisu pod naponom. Zaštitno užje ima ulogu zaštite od neposrednog udara munje u fazne vodiče dalekovoda. Također, ima ulogu da osigurava dovoljno nisku nultu impedanciju voda kako ne bi došlo do kvarova. Materijali za izradu zaštitnog užeta moraju biti dobro vodljivi i otporni na djelovanje korozije.

2.2. Karakteristične veličine voda

Konstante voda su električna svojstva nadzemnih vodova pomoću kojih se definiraju električne prilike na vodu u svim pogonskim slučajevima. Brojčane vrijednosti konstanti voda ovisne su o:

- svojstvima materijala od kojih su konstruirani
- svojstvima sredine koja ih okružuje
- geometrijskim odnosima dijelova voda međusobno i prema okolini.

Potrebno je napomenuti da su navedene konstante podložne promjenama zbog promjene temperature, vlažnosti i sl.

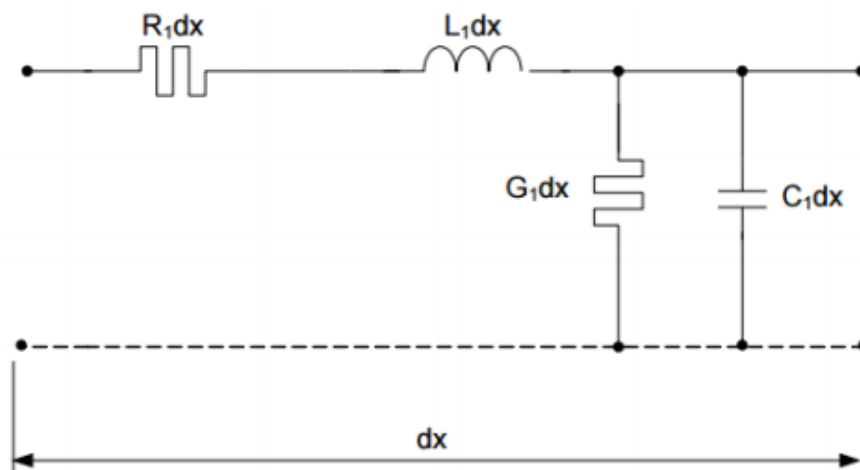
Konstante voda se navode po jednom kilometru i jednoj fazi, ako drugačije nije naglašeno zna se da se radi o konstantama za direktni sustav simetričnog voda.

Konstante voda su:

- jedinični djelatni otpor: $R_1 \{ \Omega/\text{km} \}$
- jedinični induktivitet: $L_1 \{ \text{H}/\text{km} \}$
- jedinični kapacitet: $C_1 \{ \text{F}/\text{km} \}$
- jedinični odvod: $G_1 \{ \text{S}/\text{km} \}$

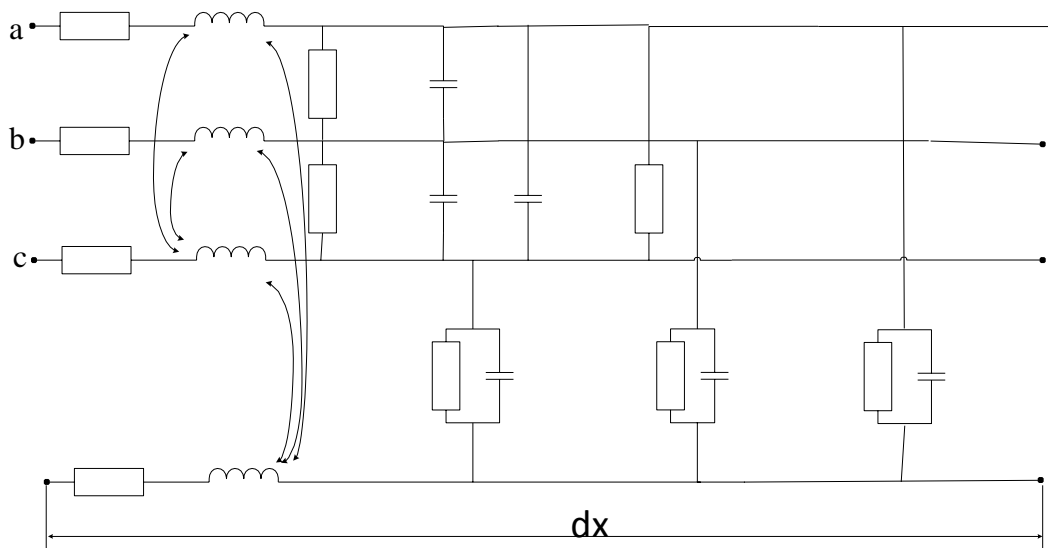
Realnim vodom nazivamo vod kojem su sve navedene konstante različite od 0.

Tijekom prolaza struje kroz otpor i odvod nastaju gubici u obliku toplinske energije, zato konstante dijelimo na tople (djelatni otpor R_1 i odvod G_1) i hladne (induktivitet L_1 i kapacitet C_1). Navedene konstante su podjednako raspoređene uzduž voda, što znači da manji dio voda sadrži sve četiri konstante. Zato se može položaj pojedinih konstanti prikazati na primjeru malog dijela jedne faze simetričnog trofaznog voda. Zbog svojeg položaja elementi voda se dijele na uzdužne konstante koji su djelatni otpor i induktivitet, te poprečne konstante koje su odvod i kapacitet.



Slika 2.1 Položaj konstanti voda na dužini dx

Trofazni vod zajedno sa strujnim i naponskim prilikama, može se grafički jednofazno prikazati kao na slici 2.1 samo ako je simetričan (sve faze imaju jednake električne karakteristike) i ako je pogonski slučaj simetričan (struja i napon su po izrazu jednaki, a po fazi međusobno pomaknuta za 120° u svim fazama). Ako vod nije simetričan i/ili pogonski slučaj nije simetričan potrebno je trofazni grafički prikaz prikazan na slici 2.1.



Slika 2.2 Trofazni model voda dužine dx

Na slici 2.2. su prikazane sve konstante koje se mogu pojaviti uključujući međusobne utjecaje. Impedancija povratnog vodiča u ovom slučaju služi nam za određivanje nulte impedancije voda s konstantama R_{10} , L_{10} , G_{10} i C_{10} , koja ulazi u nulti sustav nadomjesne sheme mreže.

U simboličkom računu hladne konstante se javljaju u obliku ovisnom o frekvenciji kao:

- jedinični uzdužni induktivni otpor ili jedinična reaktancija:

$$X_1 = \omega * L_1 \{ \Omega/km \} \quad (2.1)$$

- jedinična poprečna kapacitivna vodljivost ili jedinična susceptancija

$$B_1 = \omega * C_1 \{ S/km \} \quad (2.2)$$

Konstante se može sastaviti u kompleksne simbolične vrijednosti:

- jedinična uzdužni prividni otpor ili jedinična impedancija

$$\bar{Z}_1 = R_1 + jX_1 \{ \Omega/km \} \quad (2.3)$$

- jedinična poprečna prividna vodljivost ili jedinična admitancija

$$\bar{Y}_1 = G_1 + jB_1 \{ S/km \} \quad (2.4)$$

Kod konkretnih vodova bitna je i njegova duljina l . U prijenosnim jednadžbama javljaju se još i izvedene karakteristične veličine:

- konstanta prodiranja, valna konstanta:

$$\gamma = \sqrt{\bar{Z}_1 * \bar{Y}_1} \{ 1/km \} \quad (2.5)$$

- karakteristična impedancija:

$$\bar{Z}_C = \sqrt{\bar{Z}_1 / \bar{Y}_1} \{ \Omega \} \quad (2.6)$$

Konstanta prodiranja sastavljena je od realnog i imaginarnog dijela:

$$\gamma = \alpha + j\beta = [(R_1 + j\omega * L_1) * (G_1 + j\omega * C_1)]^{\frac{1}{2}} \quad (2.7)$$

Pri čemu je;

α - konstanta gušenja

β - fazna konstanta

Karakteristična impedancija se još može izraziti pomoću γ :

$$\bar{Z}_C = \left(\frac{R_1 + j\omega * L_1}{G_1 + j\omega * C_1} \right)^{\frac{1}{2}} = \frac{\bar{Z}_1}{\gamma} = \frac{\gamma}{\bar{Y}_1} \{ \Omega \} \quad (2.8)$$

Pomnožimo li jedinične konstante voda s dužinom voda l , dobijemo:

- Djelatni otpor voda ili rezistenciju: $R \{ \Omega \}$
- Induktivni otpor voda ili reaktanciju: $X \{ \Omega \}$

- Djelatni otpor voda ili konduktanciju: $G \{S\}$
- Kapacitivnu vodljivost voda ili susceptanciju: $B \{S\}$

Odnosno:

- Prividni otpor voda ili impedanciju: $\bar{Z} = R + jX \{\Omega\}$ (2.9)

- Prividnu vodljivost voda ili admitanciju: $\bar{Y} = G + jB \{S\}$ (2.10)

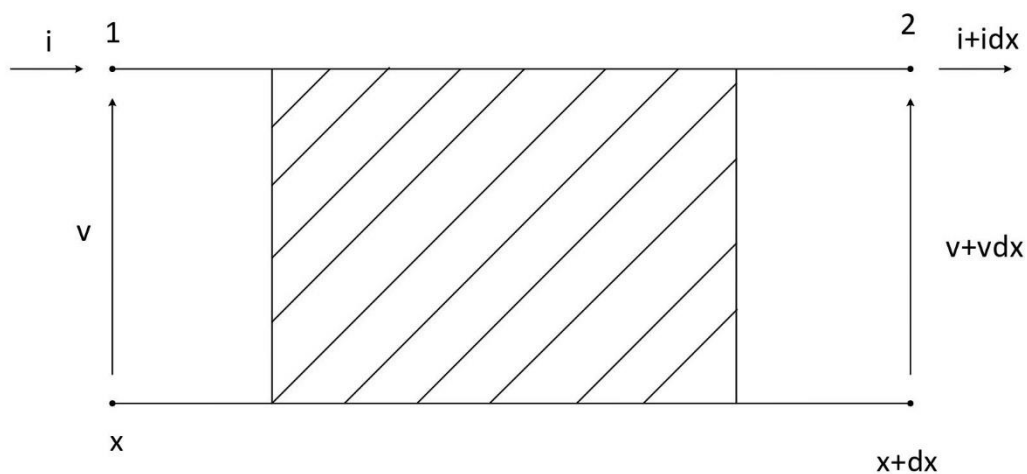
Radi lakšeg računanja koristi se veličina bez dimenzija Θ :

$$\Theta = \gamma * l = \sqrt{\bar{Z} * \bar{Y}} \quad (2.11)$$

2.3. Telegrafske jednačbe

Uzduž voda i tokom vremena iznosi struje i napona se mijenjaju. Može se promatrati i razmotriti stanje na kratkom odsječku duljine dx , na dva načina:

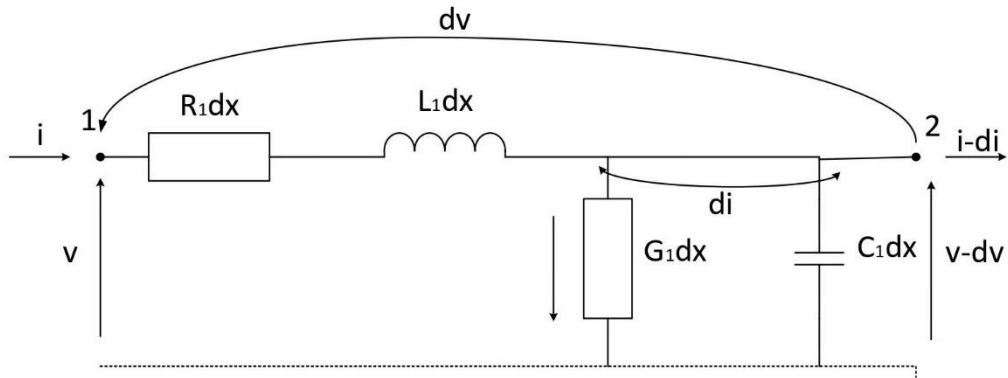
1. Analitički:



Slika 2.3. Analitička promjena struje i napona na vodu dužine d_x

V trenutna vrijednost napona i I momentalna vrijednost struje.

2. Fizikalno:



Slika 2.4. Fizikalni prikaz struje i napona na vodu dužine d_x

Telegrafске једнадџбе извучене из слике 2.4:

$$dv = iR_1 * dx + L_1 * \frac{\partial i}{\partial t} * dx \quad (2.12)$$

$$di = vG_1 * dx + C_1 * \frac{\partial v}{\partial t} * dx \quad (2.13)$$

Usporedbom analognih napona i struja dobiva se:

$$v + \frac{\partial v}{\partial x} * dx = v - dv = v - iR_1 * dx - L_1 * \frac{\partial i}{\partial t} * dx \quad (2.14)$$

$$i + \frac{\partial i}{\partial x} * dx = i - di = i - vG_1 * dx - C_1 * \frac{\partial v}{\partial t} * dx \quad (2.15)$$

Nakon dodatnog sređivanja dobije se:

$$-\frac{\partial v}{\partial x} = iR_1 + L_1 * \frac{\partial i}{\partial t} \quad (2.16)$$

$$-\frac{\partial i}{\partial x} = vG_1 + C_1 * \frac{\partial v}{\partial t} \quad (2.17)$$

Dobivene diferencijalne једнадџбе су телеграфске једнадџбе, а њихово рјешенје су пријеносне једнадџбе. За симболички раџун телеграфске једнадџбе се трансформирају:

$$-\frac{\partial \bar{V}}{\partial x} = R_1 * \bar{I} + j\omega * L_1 * \bar{I} = \bar{Z}_1 * \bar{I} \quad (2.18)$$

$$-\frac{\partial \bar{I}}{\partial x} = G_1 * \bar{V} + j\omega * C_1 * \bar{V} = \bar{Y}_1 * \bar{V} \quad (2.19)$$

2.4 Opće rješenje prijenosnih jednadžbi

Počnimo od telegrafskih jednadžbi:

$$-\frac{d\bar{V}}{dx} = -\bar{Z}_1 * \bar{I} \quad (2.20)$$

$$-\frac{d\bar{I}}{dx} = -\bar{Y}_1 * \bar{V} \quad (2.21)$$

te ih diferenciramo po x:

$$\frac{d^2\bar{V}}{dx^2} = -\bar{Z}_1 * \frac{d\bar{I}}{dx} = \bar{Z}_1 * \bar{Y}_1 * \bar{V} = \gamma^2 * \bar{V} \quad (2.22)$$

$$\frac{d^2\bar{I}}{dx^2} = -\bar{Y}_1 * \frac{d\bar{V}}{dx} = \bar{Y}_1 * \bar{Z}_1 * \bar{V} = \gamma^2 * \bar{I} \quad (2.23)$$

Opće rješenje jednadžbi:

$$\bar{V} = \bar{A}_1 * e^{-\gamma x} + \bar{A}_2 * e^{\gamma x} = \bar{A}_1 * e^{-(\alpha+j\beta)x} + \bar{A}_2 * e^{(\alpha+j\beta)x} \quad (2.24)$$

$$\bar{I} = \bar{B}_1 * e^{-\gamma x} + \bar{B}_2 * e^{\gamma x} = \bar{B}_1 * e^{-(\alpha+j\beta)x} + \bar{B}_2 * e^{(\alpha+j\beta)x} \quad (2.25)$$

Opće rješenje pokazuje da struja i napon na vodu nastaju superpozicijom dvaju valova koji se gibaju u suprotnim smjerovima. Kod realnog zračnog voda brzina kretanja valova je približno jednaka brzini svjetlosti dok je brzina valova kod kabela oko pola brzine svjetlosti.

2.5 Prvi oblik prijenosnih jednadžbi

Da bi odredili konstante \bar{A}_1 , \bar{A}_2 , \bar{B}_1 , \bar{B}_2 , iz prethodne jednadžbe, moraju se poznavati početni ili krajnji uvjeti na vodu. Kako vod ima dva potpuno ravnopravna kraja tada možemo zanemariti početak i kraj matematički predstavljen u prethodnim jednadžbama 2.21, 2.22 i dobijemo:

$$\bar{V} = \bar{A}_1 * e^{-\gamma x} + \bar{A}_2 * e^{\gamma x} \quad (2.26)$$

$$\bar{I} = \bar{B}_1 * e^{-\gamma x} + \bar{B}_2 * e^{\gamma x} \quad (2.27)$$

Deriviramo li ih po x dobije se:

$$\frac{d*\bar{V}}{d*\bar{x}} = -\gamma\bar{A}_1e^{-\gamma x} + \gamma\bar{A}_2e^{\gamma x} = -\bar{Z}_1 * \bar{I} \quad (2.28)$$

$$\frac{d*\bar{I}}{d*\bar{x}} = -\gamma\bar{B}_1e^{-\gamma x} + \gamma\bar{B}_2e^{\gamma x} = -\bar{Y}_1 * \bar{V} \quad (2.29)$$

Ako se uvrsti da je $x=0$ i dobije se $\bar{V} = \bar{V}_1, \bar{I} = \bar{I}_1$, jednadžbe 2.21, 2.22, 2.23, 2.24 i uzimanjem u obzir 2.8 dobije se:

$$\bar{A}_1 + \bar{A}_2 = \bar{V}_1 \quad (2.30)$$

$$\bar{A}_1 - \bar{A}_2 = \bar{Z}_c * \bar{I}_1 \quad (2.31)$$

$$\bar{B}_1 + \bar{B}_2 = \bar{I}_1 \quad (2.32)$$

$$\bar{B}_1 - \bar{B}_2 = \frac{1}{\bar{Z}_c} * \bar{V}_1 \quad (2.33)$$

Izlučivanjem nepoznanice dobije se dva para jednadžbi:

$$\bar{A}_1 = \frac{1}{2}(\bar{V}_1 + \bar{Z}_c * \bar{I}_1) \quad (2.34)$$

$$\bar{B}_1 = \frac{1}{2}(\bar{I}_1 + \frac{\bar{V}_1}{\bar{Z}_c}) \quad (2.35)$$

$$\bar{A}_2 = \frac{1}{2}(\bar{V}_1 - \bar{Z}_c * \bar{I}_1) \quad (2.36)$$

$$\bar{B}_2 = \frac{1}{2}(\bar{I}_1 - \frac{\bar{V}_1}{\bar{Z}_c}) \quad (2.37)$$

Uvrštavanjem parova prijašnjih jednadžbi u jednadžbe 2.21 i 2.22 dobije se Ia oblik prijenosne jednadžbe:

$$\bar{V} = \frac{1}{2}(\bar{V}_1 + \bar{Z}_c * \bar{I}_1)e^{-\gamma x} + \frac{1}{2}(\bar{V}_1 - \bar{Z}_c * \bar{I}_1)e^{\gamma x} \quad (2.38)$$

$$\bar{I} = \frac{1}{2}(\bar{I}_1 + \frac{\bar{V}_1}{\bar{Z}_c})e^{-\gamma x} + \frac{1}{2}(\bar{I}_1 - \frac{\bar{V}_1}{\bar{Z}_c})e^{\gamma x} \quad (2.39)$$

Poznavanjem prilika na kraju voda i znanjem da je na kraju voda $x=0$, napon i struja označeni kao \bar{V}_2, \bar{I}_2 i smjer od kraja prema početku voda prikazan kao $-x$, tada se može napisati Ib oblik prijenosne jednadžbe:

$$\bar{V} = \frac{1}{2}(\bar{V}_2 + \bar{Z}_c * \bar{I}_2)e^{\gamma x} + \frac{1}{2}(\bar{V}_2 - \bar{Z}_c * \bar{I}_2)e^{-\gamma x} \quad (2.40)$$

$$\bar{I} = \frac{1}{2}(\bar{I}_2 + \frac{\bar{V}_2}{\bar{Z}_c})e^{\gamma x} + \frac{1}{2}(\bar{I}_2 - \frac{\bar{V}_2}{\bar{Z}_c})e^{-\gamma x} \quad (2.41)$$

U jednadžbe se unosi udaljenost od kraja voda kao pozitivan broj, jer je minus ispred x već uzet u obzir.

2.6 Drugi oblik prijenosnih jednadžbi

Drugi i možda praktičniji oblik prijenosnih jednadžbi dobije se ako iz jednadžbi 2.35 i 2.36 izluči se $\bar{V}_1, \bar{Z}_C * \bar{I}_1$ i $\bar{I}_1, \bar{V}_1 / \bar{Z}_C$, te primjenom Eulerove formula:

$$\bar{V} = \frac{1}{2} * \bar{V}_1 (e^{-\gamma x} + e^{\gamma x}) + \frac{1}{2} * \bar{Z}_C * \bar{I}_1 (e^{-\gamma x} + e^{\gamma x}) \quad (2.42)$$

$$\bar{I} = \frac{1}{2} * \bar{I}_1 (e^{-\gamma x} + e^{\gamma x}) + \frac{1}{2} * \frac{\bar{V}_1}{\bar{Z}_C} (e^{-\gamma x} - e^{\gamma x}) \quad (2.43)$$

Znajući da je:

$$ch \gamma x = \frac{e^{\gamma x} + e^{-\gamma x}}{2} \quad (2.44)$$

$$sh \gamma x = \frac{e^{\gamma x} - e^{-\gamma x}}{2} \quad (2.45)$$

Uvrštavanjem u jednadžbe 2.39 i 2.40 matematičke oblike 2.41 i 2.42 dobije se IIa oblik prijenosnih jednadžbi:

$$\bar{V} = \bar{V}_1 * ch \gamma x - \bar{Z}_C * \bar{I}_1 * sh \gamma x \quad (2.46)$$

$$\bar{I} = \bar{I}_1 * ch \gamma x - \frac{\bar{V}_1}{\bar{Z}_C} * sh \gamma x \quad (2.47)$$

Analogno se dobije IIb oblik prijenosne jednadžbe:

$$\bar{V} = \bar{V}_2 * ch \gamma x + \bar{Z}_C * \bar{I}_2 * sh \gamma x \quad (2.48)$$

$$\bar{I} = \bar{I}_2 * ch \gamma x - \frac{\bar{V}_2}{\bar{Z}_C} * sh \gamma x \quad (2.49)$$

Ovakav oblik prijenosnih jednadžbi nema uvid u valne karakteristike napona i struje uzduž voda, dok je moguće izračunati stvarne vrijednosti napona i struje po veličini faze.

2.7 Treći oblik prijenosnih jednadžbi

Kada je poznato stanje na početku voda onda tražimo stanje na kraju voda i obrnuto. Tada je $x = l$, a karakterističnu impedanciju se može izraziti koristeći Θ :

$$\bar{Z}_C = \sqrt{\frac{\bar{Z}_1}{\bar{Y}_1}} = \frac{\bar{Z}_1}{\gamma} = \frac{\gamma}{\bar{Y}_1} = \frac{\bar{Z}}{\Theta} = \frac{\Theta}{\bar{Y}} \quad (2.50)$$

Uvrštavanjem izraz za \bar{Z}_C u prijašnju jednažbe 2.43 i 2.44 dobije se IIIa oblik prijenosnih jednažbi:

$$\bar{V}_2 = \bar{V}_1 * ch \theta - \bar{I}_1 * \bar{Z} * \frac{sh \theta}{\theta} \quad (2.51)$$

$$\bar{I}_2 = \bar{I}_1 * ch \theta - \bar{V}_1 * \bar{Y} * \frac{sh \theta}{\theta} \quad (2.52)$$

$$\bar{V}_1 = \bar{V}_2 * ch \theta - \bar{I}_2 * \bar{Z} * \frac{sh \theta}{\theta} \quad (2.53)$$

$$\bar{I}_1 = \bar{I}_2 * ch \theta - \bar{V}_2 * \bar{Y} * \frac{sh \theta}{\theta} \quad (2.54)$$

Sa trećim oblikom prijenosnih jednažbi može se samo ustanoviti struju i napona sa jednom kraju voda, ako je stanje struje i napona drugog kraja voda poznato.

3. NADOMJESNI MODEL VODA

Primjenjivanjem simetrične komponente na simetrični vod dobivamo uzdužne jedinične impedancije i poprečne jedinične admitancije komponenata bez međusobnog utjecaja.[2]

Njihov izračun se dobije izradom matrice jediničnih konstanti voda:

$$[\bar{Z}_1^{012}] = \begin{bmatrix} \bar{Z}_1^{00} & 0 & 0 \\ 0 & \bar{Z}_1^{11} & 0 \\ 0 & 0 & \bar{Z}_1^{22} \end{bmatrix} \quad (3.1)$$

$$[\bar{Y}_1^{012}] = \begin{bmatrix} \bar{Y}_1^{00} & 0 & 0 \\ 0 & \bar{Y}_1^{11} & 0 \\ 0 & 0 & \bar{Y}_1^{22} \end{bmatrix} \quad (3.2)$$

Gdje je definirano:

$$\bar{Z}_1^{11} = \bar{Z}_1^{22} = \bar{Z}_1 \quad (3.3)$$

$$\bar{Y}_1^{11} = \bar{Y}_1^{22} = \bar{Y}_1 \quad (3.4)$$

Gdje je:

\bar{Z}_1 – jedinična uzdužna pogonska impedancija

\bar{Y}_1 – jedinična uzdužna pogonska admitancija

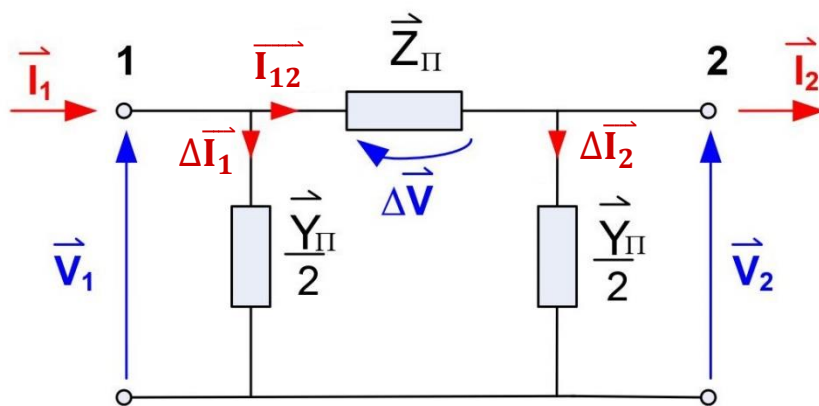
Elementi četveropola voda se u praksi raspoređuju po Π ili T nadomjesnoj shemi. Nadomjesne sheme, tj. četveropoli vodova služe za računsko određivanje prilika na krajevima voda.

3.1. Π model voda

Pretpostavlja se da su zadane vrijednosti napona na kraju voda V_2 i struje I_2 na kraju voda, a mora se izračunati stanje na početku voda. Prema prijenosnim jednadžbama oblika IIb (2.52), uz $x=l$ napon na početku voda iznosi:

$$\bar{V}_1 = \bar{V}_2 * \cosh(\gamma * l) + \bar{I}_2 * \bar{Z}_c * \sinh(\gamma * l) \quad (3.5)$$

Istu vrijednost napona dobiva se računajući sa četveropolom koristeći sliku 3.1.



Slika 3.1 Jednofazna Π shema

Na slici 3.1 prikazana je jednofazna shema Π modela, na kojoj je:

- Z_{Π} impedancija uzdužne grane
- Y_{Π} admintancija poprečne grane

$$\Delta \bar{I}_2 = \bar{V}_2 * \frac{\bar{Y}_{\Pi}}{2} \quad (3.6)$$

$$\bar{I}_{12} = \bar{I}_2 + \bar{I}_{21} = \bar{I}_2 + \bar{V}_2 * \frac{\bar{Y}_{\Pi}}{2} \quad (3.7)$$

Uz pomoć slike dobije se fazni napon:

$$\bar{V}_1 = \bar{V}_2 + \bar{I}_{12} * \bar{Z}_{\Pi} = \bar{V}_2 + \left(\bar{I}_2 + \bar{V}_2 * \frac{\bar{Y}_{\Pi}}{2} \right) * \bar{Z}_{\Pi} = \bar{V}_2 * \left(1 + \frac{\bar{Y}_{\Pi}}{2} * \bar{Z}_{\Pi} \right) + \bar{I}_2 * \bar{Z}_{\Pi} \quad (3.8)$$

Usporedimo prijenosnu jednadžbu i jednadžbu četveropola dobijemo:

$$\bar{Z}_{\Pi} = \bar{Z}_c * \sinh(\gamma * l) \quad (3.9)$$

$$1 + \frac{\bar{Y}_{\Pi}}{2} * \bar{Z}_{\Pi} = 1 + \frac{\bar{Y}_{\Pi}}{2} * \bar{Z}_c * \sinh(\gamma * l) = \cosh(\gamma * l) \quad (3.10)$$

Nakon skraćivanja jednadžbi dobiju se tražene veličine elemenata nadomjesne sheme:

$$\bar{Z}_{\Pi} = \bar{Z}_c * \sinh(\gamma * l) \quad (3.11)$$

$$\frac{\bar{Y}_{\Pi}}{2} = \frac{1}{\bar{Z}_c} * \frac{\cosh(\gamma * l) - 1}{\sinh(\gamma * l)} \quad (3.12)$$

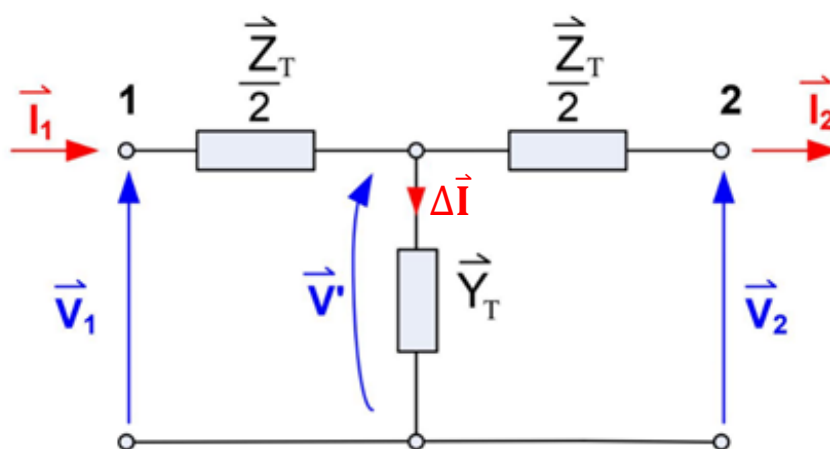
\bar{Z}_{Π} i \bar{Y}_{Π} se mogu izvesti iz jediničnih konstanti voda, jer su iz tih konstanti izvedeni \bar{Z}_c i γ .

3.2. T model voda

Isto kao u prijašnjem poglavlju pretpostavlja se da su poznate vrijednosti na kraju voda, a potrebno je izračunati prilike na početku voda. Pomoću prijenosne jednadžbe oblika IIb (2.46), uz $x=l$, struju na početku voda računa se po:

$$\bar{I}_1 = \bar{I}_2 * \cosh(\gamma l) + \bar{V}_2 * \frac{1}{\bar{Z}_c} * \sinh(\gamma l) \quad (3.13)$$

Dobiva se ista struju koristeći četveropol prema slici 3.2.



Slika 3.2 Jednofazna shema T modela

Na slici 3.2 prikazana je jednofazna shema T modela, na kojoj je:

- Z_T impedancija uzdužne grane
- Y_T admintancija poprečne grane

$$\bar{V}' = \bar{V}_2 + \bar{I}_2 * \frac{\bar{Z}_T}{2} \quad (3.14)$$

$$\Delta \bar{I} = \bar{V}' * \bar{Y}_T = \left(\bar{V}_2 + \bar{I}_2 * \frac{\bar{Z}_T}{2} \right) * \bar{Y}_T \quad (3.15)$$

$$\bar{I}_1 = \bar{I}_2 * \Delta \bar{I} = \bar{I}_2 + \bar{V}_2 * \bar{Y}_T + \bar{I}_2 * \frac{\bar{Z}_T}{2} * \bar{Y}_T = \bar{I}_2 * \left(1 + \frac{\bar{Z}_T}{2} * \bar{Y}_T \right) + \bar{V}_2 * \bar{Y}_T \quad (3.16)$$

Usporedbom prijenosne jednadžbe i jednadžbe četverepola dobije se:

$$Y_T = \frac{1}{Z_c} * \sinh(\gamma * l) \quad (3.17)$$

$$1 + \frac{Z_T}{2} * Z_Z = 1 + \frac{Z_T}{2} * \frac{1}{Z_c} * \sinh(\gamma * l) = \cosh(\gamma * l) \quad (3.18)$$

Iz gornjih jednadžbi rezultat tražene veličine elemenata nadomjesne T sheme:

$$\bar{Y}_T = \frac{1}{\bar{Z}_c} * \cosh(\gamma * l) \quad (3.19)$$

$$\frac{\bar{Z}_T}{2} = \bar{Z}_c * \frac{\cosh(\gamma * l) - 1}{\sinh(\gamma * l)} \quad (3.20)$$

\bar{Z}_T i \bar{Y}_T se mogu izvesti iz jediničnih konstanti voda.

3.3 Korekcijski faktori T i II modela voda

Prethodne prijenosne jednadžbe nadomjesnih shema voda izvedene su bez zanemarivanja te se zovu točnim T-shemama i točnim II-shemama. Korekcijske jednadžbe dobiju se uzevši u obzir:

$$\bar{Z}_c = \sqrt{\frac{\bar{Z}}{\bar{Y}}} = \frac{\bar{Z}}{\bar{\theta}} = \frac{\bar{Z}/2}{\bar{\theta}/2} \quad (3.21)$$

$$\text{za } \bar{Z} = \bar{Z}_1 * l \quad (3.22)$$

$$\frac{1}{\bar{Z}_c} = \frac{\bar{Y}}{\bar{\theta}} = \frac{\bar{Y}/2}{\bar{\theta}/2} \quad (3.23)$$

$$\text{za } \bar{Y} = \bar{Y}_1 * l \quad (3.24)$$

$$\frac{\cosh \theta - 1}{\sinh \theta} = \tanh \frac{\theta}{2} \quad (3.25)$$

$$\text{za } \theta = \sqrt{\bar{Z} * \bar{Y}} \quad (3.26)$$

Za elemente točne II-sheme:

$$\bar{Z}_{II} = \bar{Z}_c * \sinh(\gamma * l) = \bar{Z} * \frac{\sinh \theta}{\theta} \quad (3.27)$$

$$\frac{\bar{Y}_{II}}{2} = \frac{1}{\bar{Z}_c} * \frac{\cosh(\gamma l) - 1}{\sinh(\gamma l)} = \frac{\bar{Y}/2}{\bar{\theta}/2} * \frac{\cosh \theta - 1}{\sinh \theta} = \frac{\bar{Y}}{2} * \frac{\tanh(\theta/2)}{\theta/2} \quad (3.28)$$

Za elemente točne T-sheme:

$$\bar{Y}_T = \frac{1}{\bar{Z}_C} * \sinh(\gamma * l) = \bar{Y} * \frac{\sinh \theta}{\theta} \quad (3.29)$$

$$\frac{\bar{Z}_T}{2} = \bar{Z}_C * \frac{\cosh(\gamma l) - 1}{\sinh(\gamma l)} = \frac{\bar{Z}/2}{\theta/2} * \frac{\cosh \theta - 1}{\sinh \theta} = \frac{\bar{Z}}{2} * \frac{\tanh(\theta/2)}{\theta/2} \quad (3.30)$$

Iz dobivenih jednadžbi vidljivo je da parametre točnih nadomjesnih shema dobiti ćemo umnoškom uzdužnih impedancija ili poprečnih admintancija cijelog voda sa korekcijskim faktorima $\frac{\sinh(\theta)}{\theta}$ i $\frac{\tanh(\theta)/2}{\theta/2}$.

3.4 Približni T i II modeli voda

Kod kraćih vodova korekcijski faktori $\frac{\sinh(\theta)}{\theta}$ i $\frac{\tanh(\theta)/2}{\theta/2}$ su približno jednaki jedinici, pa se kod takvih vodova zanemaruju bez većih grešaka. Tijekom računanja takve vodove nazivamo približnim nadomjesnim modelima. Za primjer se može uzeti da je $\Theta = 0,3 + j0$:

$$\frac{\sinh(0.3)}{0.3} = \frac{0.3045}{0.3} = 1.015 \approx 1$$

$$\frac{\tanh(0.15)}{0.15} = \frac{0.1489}{0.15} = 0.9927 \approx 1$$

Uzdužna impedancija i poprečna admintancija za približni II model su:

$$\bar{Z}_{II} = \bar{Z}_1 * l = \bar{Z} \quad (3.31)$$

$$\frac{\bar{Y}_{II}}{2} = \frac{\bar{Y}_1}{2} * l = \frac{\bar{Y}}{2} \quad (3.32)$$

Za približni T model uzdužna impedancija i poprečna admintancija su:

$$\bar{Y}_{II} = \bar{Y}_1 * l = \bar{Y} \quad (3.33)$$

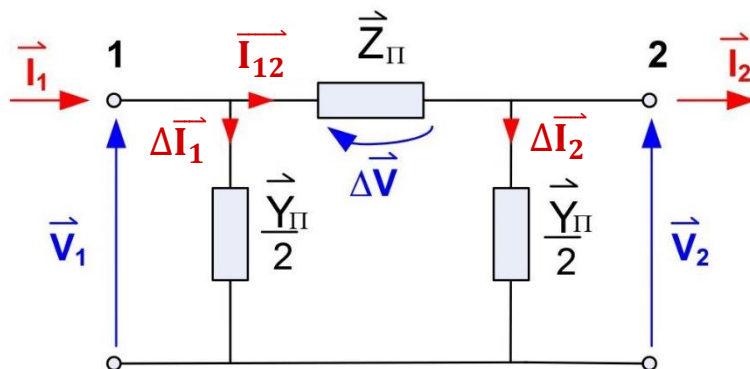
$$\frac{\bar{Z}_{II}}{2} = \frac{\bar{Z}_1}{2} * l = \frac{\bar{Z}}{2} \quad (3.34)$$

Za vodove dužine do 200 km zanemaruju se korekcijski faktori te se preračunava po približnom nadomjesnom modelu. Kod takvih proračuna greška ne prelazi 0.5%, što je u granicama

točnosti ostalih koraka analize mreže. Za niže opisani tok proračuna ne utječe je li model izračunan točnim ili približnim postupkom.

3.5 Proračun prijenosa pomoću Π modela

U proračunu prijenosa putem Π modela, uz pomoć modela na slici 3.3 prikazati će se prilike na početku i kraju voda.



Slika 3.3. Struje i naponi Π modela

$$\bar{Z} = R + jX \quad (3.35)$$

$$\frac{\bar{Y}}{2} = \frac{G}{2} + j\frac{B}{2} \quad (3.36)$$

Ako su poznate prilike na kraju voda tada znamo vrijednosti linijskog napona U_2 , trofaznu radnu snagu P_2 i trofaznu jalovu snagu Q_2 pri čemu mora se znati je li snaga Q_2 kapacitivna ili induktivna. Kako se proračun odnosi samo na jednu fazu, potreban nam je fazni napon \bar{V}_2 tako da linijski napon U_2 podijelimo sa $\sqrt{3}$. Struju na kraju voda dobivamo iz izraza:

$$\bar{S}_2 = P_2 + jQ_2 = 3 * \bar{V}_2 * \bar{I}_2^* \Rightarrow \bar{I}_2 = \frac{P_2 - jQ_2}{3 * \bar{V}_2} \quad (3.37)$$

Struja na početku voda se izračunava ovako:

$$\Delta \bar{I}_2 = \bar{V}_2 * \frac{\bar{Y}}{2} \quad (3.38)$$

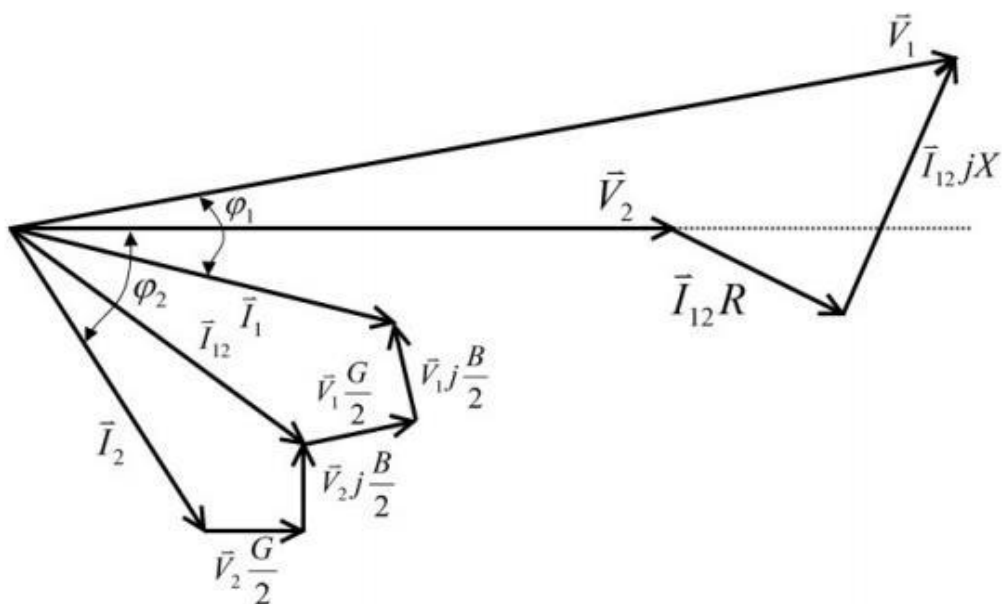
$$\bar{I}_{12} = \bar{I}_2 + \Delta \bar{I}_2 \quad (3.39)$$

$$\bar{V}_1 = \bar{V}_2 + \Delta \bar{V} = \bar{V}_2 + \bar{I}_{12} * \bar{Z} \quad (3.40)$$

$$\Delta \bar{I}_1 = \bar{V}_1 * \frac{\bar{Y}}{2} \quad (3.41)$$

$$\bar{I}_1 = \bar{I}_{12} + \Delta\bar{I}_1 \quad (3.42)$$

Ukoliko se radi o induktivnoj snazi Q_2 , može se nacrtati vektorski dijagram prikazan na slici 3.4 pri čemu je struja koja prolazi kroz elemente R i G uvećana radi boljeg prikaza.



Slika 3.4 Primjer vektorskog dijagrama na kraju voda

Ako su poznate prilike na početku voda tj. poznate su nam vrijednosti linijskog napona U_1 , trofazna radna snaga P_1 i trofazna jalova snaga Q_1 . Početna struja izračunati će se:

$$\bar{S}_1 = P_1 + jQ_1 = 3 * \bar{V}_1 * \bar{I}_1^* \quad \Rightarrow \quad \bar{I}_1 = \frac{P_1 - jQ_1}{3 * \bar{V}_1} \quad (3.43)$$

Struju na kraju voda se izračunava ovako:

$$\Delta\bar{I}_1 = \bar{V}_1 * \frac{\bar{Y}}{2} \quad (3.44)$$

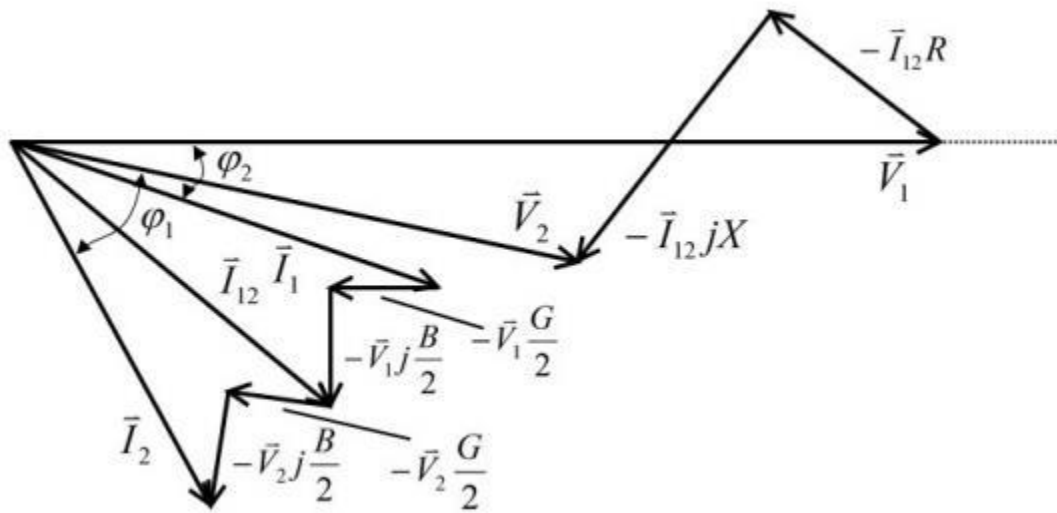
$$\bar{I}_{12} = \bar{I}_1 - \Delta\bar{I}_1 \quad (3.45)$$

$$\bar{V}_2 = \bar{V}_1 - \Delta\bar{V} = \bar{V}_1 - \bar{I}_{12} * \bar{Z} \quad (3.46)$$

$$\Delta\bar{I}_2 = \bar{V}_2 * \frac{\bar{Y}}{2} \quad (3.47)$$

$$\bar{I}_2 = \bar{I}_{12} - \Delta\bar{I}_2 \quad (3.48)$$

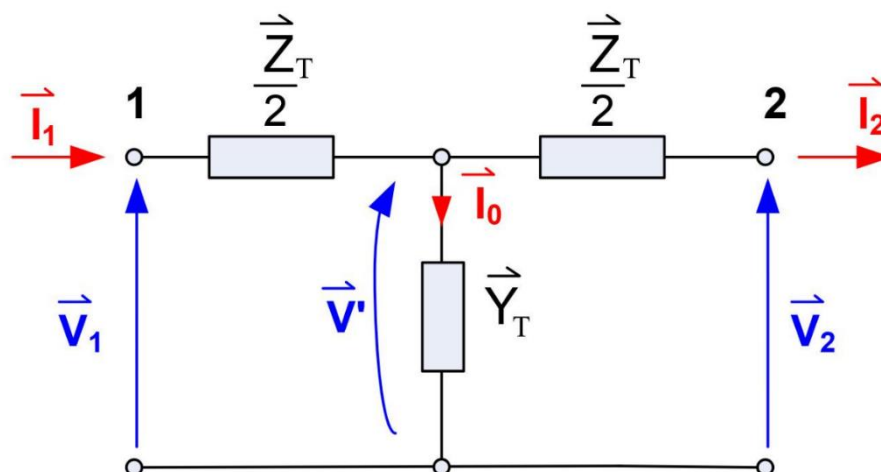
Ako se radi o induktivnoj snazi Q_1 , vektorski dijagram prikazan na slici 3.5.



Slika 3.5 Primjer vektorskog dijagrama na početku voda

3.6 Proračun prijenosa pomoću T modela

Ako su zadane prilike na kraju voda tada se zna vrijednosti linijskog napona U_2 , trofaznu radnu snagu P_2 i trofaznu jalovu snagu Q_2 pri čemu mora se znati je li snaga Q_2 kapacitivna ili induktivna.



Slika 3.6 Struja i napon T modela

Kako se proračun odnosi samo na jednu fazu, potreban je fazni napon \bar{V}_2 tako da linijski napon U_2 se podijeli sa $\sqrt{3}$. Struju na kraju voda dobiva se iz izraza:

$$\bar{S}_2 = P_2 + jQ_2 = 3 * \bar{V}_2 * \bar{I}_2^* \Rightarrow \bar{I}_2 = \frac{P_2 - jQ_2}{3 * \bar{V}_2} \quad (3.49)$$

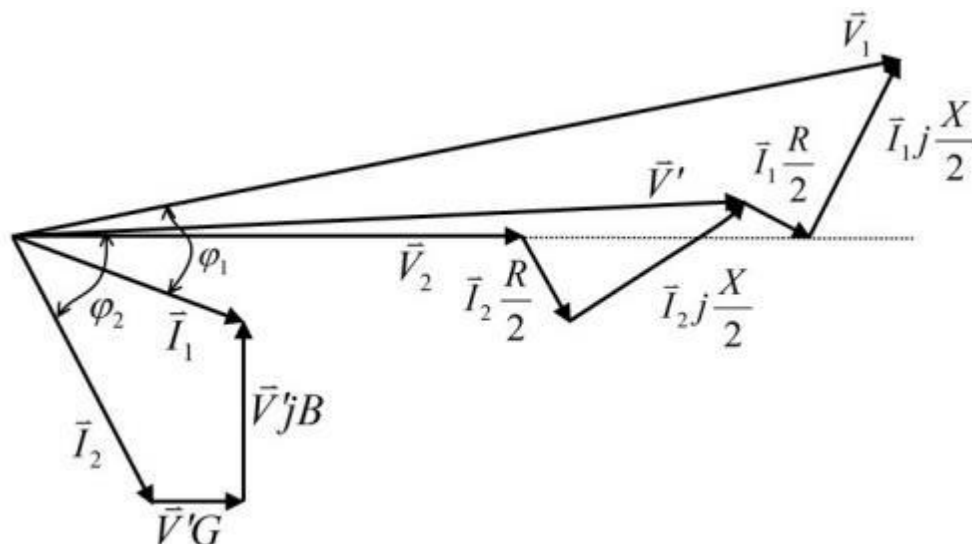
$$\bar{V}' = V_2 + \Delta \bar{V}_2 = V_2 + \bar{I}_2 * \frac{\bar{Z}}{2} \quad (3.50)$$

$$\bar{I}_0 = \bar{V}' * \bar{Y} \quad (3.51)$$

$$\bar{I}_1 = \bar{I}_2 + \bar{I}_0 \quad (3.52)$$

$$\bar{V}_1 = \bar{V}' + \Delta \bar{V}_1 = \bar{V}' + \bar{I}_1 * \frac{\bar{Z}}{2} \quad (3.53)$$

Ako se radi o induktivnoj snazi Q_1 , može se nacrtati vektorski dijagram prijatan na slici 3.7 pri čemu je struja koja prolazi kroz elemente R i G uvećana radi boljeg prikaza.



Slika 3.7 Primjer vektorskog dijagrama na kraju voda

Sada su poznate prilike na početku voda tj. poznate su vrijednosti linijskog napona U_1 , trofazna radna snaga P_1 i trofazna jalova snaga Q_1 . Početna struja izračunati će se:

$$\bar{I}_1 = \frac{P_1 - jQ_1}{3V_1} \quad (3.54)$$

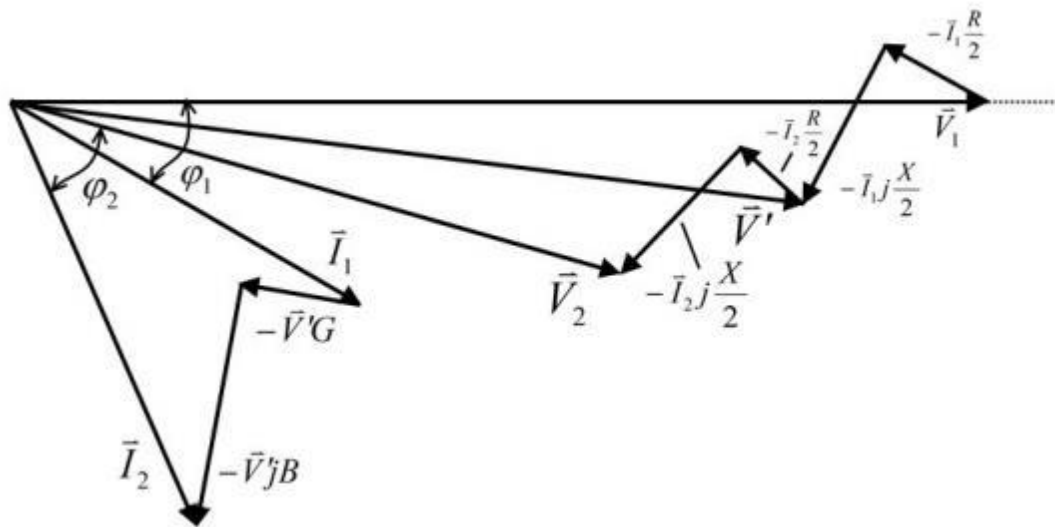
$$\bar{V}' = V_1 - \Delta \bar{V}_1 = V_1 - \bar{I}_1 * \frac{\bar{Z}}{2} \quad (3.55)$$

$$\bar{I}_0 = \bar{V}' * \bar{Y} \quad (3.56)$$

$$\bar{I}_2 = \bar{I}_1 - \bar{I}_0 \quad (3.57)$$

$$\bar{V}_2 = \bar{V}' - \Delta \bar{V}_2 = \bar{V}' - \bar{I}_2 * \frac{\bar{Z}}{2} \quad (3.58)$$

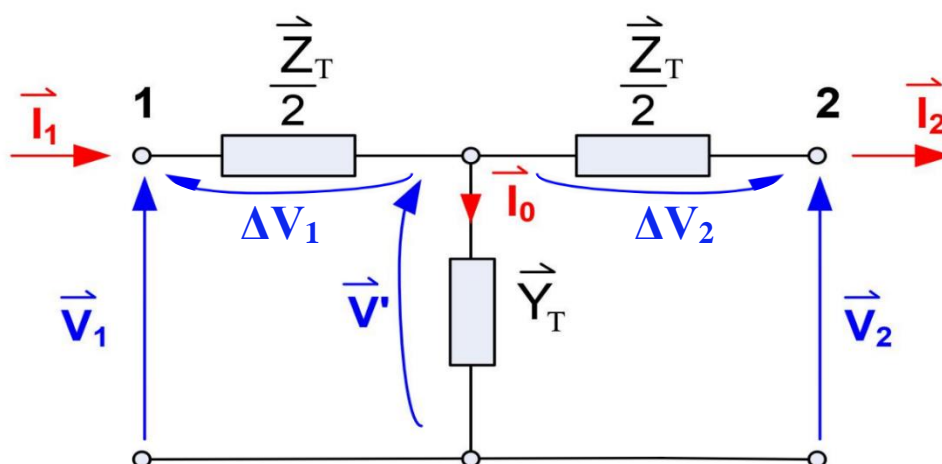
Ako se radi o induktivnoj snazi Q_1 , vektorski dijagram prikazan su na slici 3.8.



Slika 3.8 Primjer vektorskog dijagrama na početku voda

4. ANALIZA STRUJNO-NAPONSKIH PRILIKA T MODELA

Koristeći jednadžbe iz prijašnjih poglavlja može se izračunati stanje na početku voda i na poprečnoj grani ako je poznato stanje na kraju voda. Poznate su nam vrijednosti napona U_2 na kraju voda, te poznate su nam konstante voda (jedinični djelatni otpor R_1 , jedinični induktivitet L_1 , jedinični kapacitet C_1) i biti će iste za sve proračune. Poznata nam je i snaga S_2 na kraju voda, ali neće biti konstantna za sve proračune.



Slika 4.1 Jednofazna shema T modela sa strujama i naponima poprečne i uzdužne grane

Za prvu grupu izračuna stanje na kraju voda ostati će konstantno i izračunat će se stanje na ostatku voda za različite vrijednosti dužine voda l .

U drugoj grupi izračuna dužinu voda i napon na kraju voda biti će konstantna, sa promjenjivom snagom na kraju voda.

4.1. Proračun strujno naponskih prilika primjenom T nadomjesnog modela pri različitim duljinama voda

Poznate su vrijednosti napona i snage na kraju voda i konstante voda. Promjenom dužine voda l kroz proračun dobiti ćemo različita stanja na ostatku voda. Početna vrijednost dužine voda $l=50$ km i za svaki interval l će biti veći za 25 km, do $l=150$ km.

Konstante voda (jedinični odvod $G_1=0$):

Jedinični djelatni otpor.

$$R_1 = 0,08 \frac{\Omega}{\text{km}}$$

Jedinični induktivitet.

$$L_1 = 1,2 \frac{\text{mH}}{\text{km}}$$

Jedinični kapacitet.

$$C_1 = 9 \frac{\text{nF}}{\text{km}}$$

Napon na kraju voda.

$$U_2 = 115 \text{ kV}$$

Snaga na kraju voda.

$$S_2 = 20 + j5 \text{ MVA}$$

Različite duljine voda.

$$l = a) 50 \text{ km}, b) 75 \text{ km}, c) 100 \text{ km}, d) 125 \text{ km}, e) 150 \text{ km}$$

Zadana duljina voda za ovaj izračun.

$$l = 50 \text{ km}$$

Jediničnu uzdužnu impedanciju voda Z_1 dobiva se pomoću radnog otpora voda R_1 i induktivnog otpora voda X_1 . (3.35)

$$Z_1 = R_1 + jX_1 = R_1 + j\omega L_1 = 0,1 + j2\pi 50 * 1,3 * 10^{-3} = 0,08 + j0,577 \frac{\Omega}{\text{km}}$$

Prividni otpor voda (impedanciju) Z dobiva se množenjem jedinične uzdužne impedancije Z_1 sa duljinom voda l (3.22):

$$Z = Z_1 * l = (0,08 + j0,577) * 50 = 4 + j18,85 \Omega = 19,2693 \angle 78,0192^\circ \Omega$$

Jedinična admitancija voda Y_1 se dobiva zbrojem jediničnog radnog odvoda voda G_1 i jedinične kapacitivne vodljivosti voda B_1 .

$$Y_1 = G_1 + jB_1 = G_1 + j\omega C_1 = 0 + j2\pi 50 * 9 * 10^{-9} = j2,8274 * 10^{-6} \frac{\text{S}}{\text{km}}$$

Prividnu vodljivost voda Y dobiva množenjem jedinične admitancija voda Y_1 sa duljinom voda l (3.24):

$$Y = Y_1 * l = j2,8274 * 10^{-6} * 50 \text{ S}$$

$$Y = j1,4137 * 10^{-4} \text{ S}$$

Korekcijski faktor Θ dobijemo koristeći impedanciju Z i admintaciju Y (3.26).

$$\Theta = \sqrt{Z * Y} = \sqrt{(4 + j18,85) * j1,4137 * 10^{-4}} = 0,00544 + j0,05184$$

$$\Theta = 0,0521 \angle 84,01^\circ$$

Admitancija poprečne grane. (3.29)

$$Y_T = Y * \frac{sh(\Theta)}{\Theta} = j1,4137 * 10^{-4} * \frac{sh(0,0521 \angle 84,01)}{0,0521 \angle 84,01} = -1,3251 * 10^{-8} + j1,4094 * 10^{-4} \text{ S}$$

$$Y_T = 0,000141 \angle 90,0054^\circ \text{ S}$$

Impedancija uzdužne grane. (3.30)

$$\frac{Z_T}{2} = \frac{Z}{2} * \frac{th\left(\frac{\Theta}{2}\right)}{\frac{\Theta}{2}} = \frac{19,2693 \angle 78,0192^\circ}{2} * \frac{th\left(\frac{0,0521 \angle 84,01}{2}\right)}{\frac{0,0521 \angle 84,01}{2}} = 2,0009 + j9,4268 \Omega$$

$$\frac{Z_T}{2} = 9,6368 \angle 78,0165^\circ \Omega$$

Struju na kraju voda I_2 dobije se dijeljenjem konjugirano kompleksne prividne snage S_2 s naponom na kraju voda, prema izrazu (3.49).

$$I_2 = \frac{S_2^*}{\sqrt{3} * U_2^*} = \frac{20 - j5}{\sqrt{3} * 115} = 0,1004 - j0,0251 \text{ kA}$$

$$I_2 = 0,1035 \angle -14,036^\circ \text{ kA}$$

Napon na poprečnoj grani nadomjesnog T modela voda V_X izračunava se zbrajanjem faznog napona na kraju voda V_2 i pada napona na kraju uzdužne grane T nadomjesnog modela na kraju voda koji se dobiva pomoću struje I_2 i impedancije uzdužne grane $Z_T/2$ (3.50).

$$\begin{aligned} V_X &= V_2 + I_2 * \frac{Z_T}{2} = \frac{115}{\sqrt{3}} + 0,1035 \angle -14,036^\circ * 9,6368 \angle 78,0165^\circ \\ &= 66,8328 + j0,8963 \text{ kV} \end{aligned}$$

$$V_X = 66,8388 \angle 0,7684^\circ \text{ kV}$$

$$U_X = \sqrt{3} * V_X = \sqrt{3} * 66,8388 \angle 0,7684^\circ = 115,7578 + j1,5525 \text{ kV}$$

$$U_X = 115,7682 \angle 0,7684^\circ \text{ kV}$$

Struja na početku voda dobiva se tako da se struju I_2 zbroji sa strujom koja prolazi poprečnom granom koja se dobiva umnoškom napona poprečne grane V_X i admitancije poprečne grane Y_T (3.52), (3.51).

$$\begin{aligned} I_1 &= I_2 + V_X * Y_T = 0,1035 \angle -14,036^\circ + 66,8388 \angle 0,7684^\circ * 0,000141 \angle 90,0054^\circ \\ &= 0,1003 - j0,0157 \text{ kA} \end{aligned}$$

$$I_1 = 0,1015 \angle -8,886^\circ \text{ kA}$$

Napon na početku voda izračunava se zbrojem napona na poprečnoj grani V_X i pad napona uzdužne grane prema početku voda koji se dobiva umnoškom struje na početku voda I_1 i impedancije uzdužne grane $Z_T/2$ (3.53).

$$V_1 = V_X + I_1 * \frac{Z_T}{2} = 66,8388 \angle 0,7684^\circ + 0,1015 \angle -8,886^\circ * 9,6368 \angle 78,0165^\circ$$

$$= 67,1813 + j1,8103 \text{ kV}$$

$$V_1 = 67,2057 \angle 1,5435^\circ \text{ kV}$$

$$U_1 = \sqrt{3} * V_1 = \sqrt{3} * 67,2057 \angle 1,5435^\circ = 116,3614 + j3,1355 \text{ kV}$$

$$U_1 = 116,4036 \angle 1,5435^\circ \text{ kV}$$

Kada su poznate vrijednosti napona i struje na početku voda može se izračunati snagu na početku voda S_1 putem umnoška napon na početku voda U_1 i konjugirano kompleksne struje na početku voda I_1 sa $\sqrt{3}$.

$$S_1 = \sqrt{3} * U_1 * I_1^* = \sqrt{3} * 116,4036 \angle 1,5435^\circ * (0,1003 + j0,0157)$$

$$= 20,2964 + j2,6154 \text{ MVA}$$

Iz dobivene snage na početku voda možemo izdvojiti radnu snagu P_1 i jalovu snagu Q_1 .

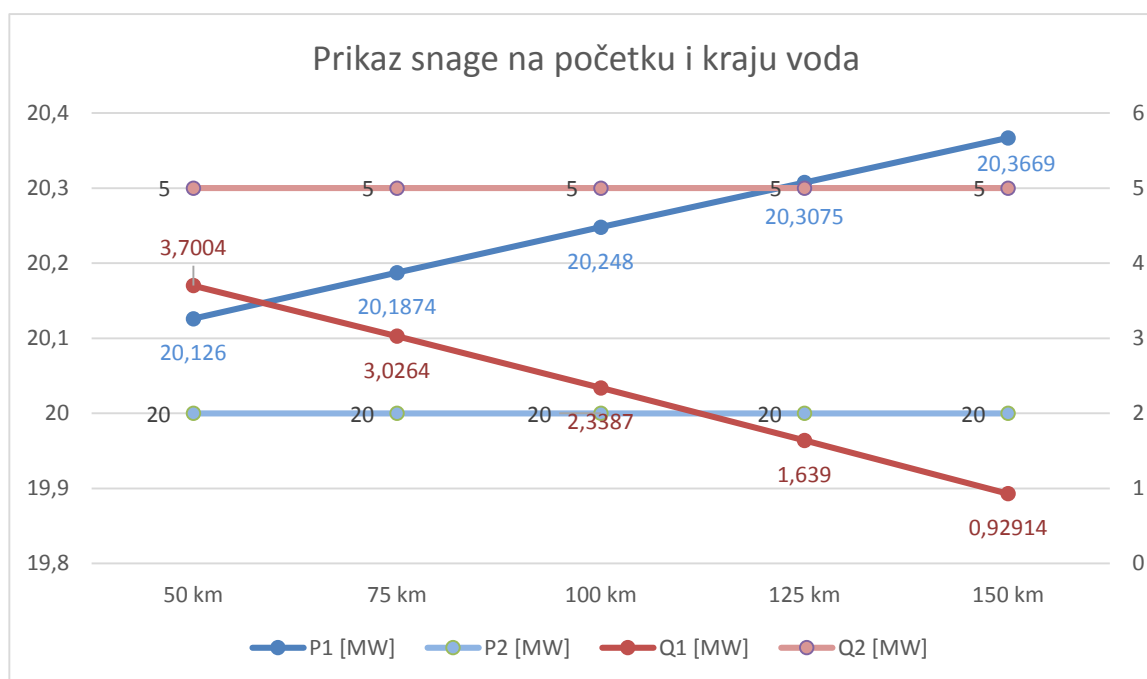
$$P_1 = 20,2964 \text{ MW}$$

$$Q_1 = 2,6154 \text{ MVA}r$$

U tablici 4.1 prikazane su izračunate stanja snage S (koja je podijeljena na radnu P i jalovu snagu Q) na početku voda za različite udaljenosti l i iznos razlike između snage na početku i kraju voda, pri čemu je snaga na kraju voda konstantna i iznosi $S_2=20 + j5 \text{ MVA}$. Prikazana je i usporedba snage P_1 i Q_1 na početku voda s njihovim prijašnjim intervalom za promjenu udaljenosti voda u intervalima od 25 km. Iz trećeg i petog stupca tablice vidljivo je da sa porastom udaljenosti voda radna snaga povećava za otprilike 0,06 MW za svakih dodatnih 25 km duljine voda, te se može uočiti da su povećana radne snage neznatno manja za veće udaljenosti voda. Iz trećeg i šestog stupca vide se promjene jalove snage na početku voda koja za promjenu duljine voda za 25 km se smanji za otprilike 0,07 MVA r , što je duljina voda l veća to su promjene u gubicima jalove snage Q veći.

Tablica 4.1 Usporedba snaga na početku voda za različite duljine voda

l [km]	P ₁ [MW]	Q ₁ [MVA _r]	ΔS [MVA]	ΔP ₁	ΔQ ₁
50 km	20,126	j3,7004	0,126 - j1,2996		
75 km	20,1874	j3,0264	0,1873 - j1,9736	+0,0614 (0,302%)	-0,674 (18,21%)
100 km	20,248	j2,3387	0,2477 - j2,6613	+0,0606 (0,3013%)	-0,6877 (22,723%)
125 km	20,3075	j1,6390	0,3075 - j3,3561	+0,0595 (0,295%)	-0,6997 (29,918%)
150 km	20,3669	j0,92914	0,3669 - j4,0709	+0,0594 (0,29%)	-0,7099 (43,3%)



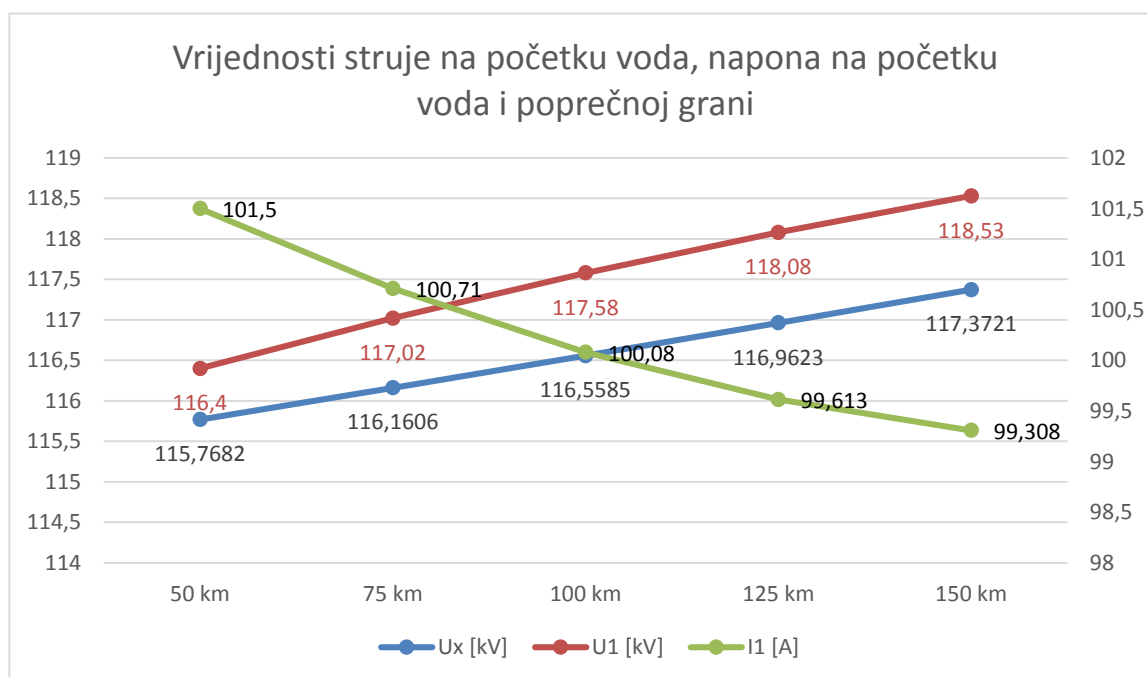
Slika 4.1 Prikaz snage na početku i kraju voda

U tablici 4.2 su ispisane izračunate vrijednosti napona na poprečnoj grani U_x , napona na početku voda U_1 i struje na početku voda I_1 , te usporedba tih vrijednosti za različite duljine voda u intervalu od 25 km. Iz petog stupca tablice koji prikazuje razlike napona U_x i U_1 ovisno o duljini voda vidljivo je da napon U_x relativno konstantno raste za 0,4 kV svakih dodatnih 25 km voda, uz otprilike 5V veći porast svaki put. Iz istog stupca se mogu vidjeti promjene na naponu U_1 koji ne podjednako raste za oko 0,6-0,5 kV svakih dodatnih 25 km duljine voda, pri čemu je

svaki put porasta napona veći za otprilike 40 V. Iz šestog stupca vidljive su promjene struje na početku voda I_1 i kako njena vrijednost je manja svakih dodatnih 25 km duljine voda, uz veću udaljenost voda promjena struje I_1 je sve manja.

Tablica 4.2 Vrijednosti napona na poprečnoj grani, napona i struje na početku voda i njihova usporedba ovisno o duljini voda.

l [km]	U_x [kV]	U_1 [kV]	I_1 [A]	ΔU_x	ΔI_1
50 km	115,7682 \angle 0,7684°	116,40 \angle 1.5436°	101.50 \angle -8.8746°	ΔU_1	
75 km	116,1606 \angle 1,149°	117,02 \angle 2.3143°	100.71 \angle -6.2119°	0,3924 (0,336%) 0,62 (0,53%)	0,79 (0,784%)
100 km	116,5585 \angle 1,5273°	117,58 \angle 3.0853°	100.08 \angle -3.5033°	0,3979 (0,343%) 0,56 (0,476%)	0,63 (0,626%)
125 km	116,9623 \angle 1,9036°	118,08 \angle 3.8575°	99.613 \angle -0.7567°	0,4038 (0,342%) 0,5 (0,4234%)	0,467 (0,467%)
150 km	117,3721 \angle 2,2777°	118,53 \angle 4.6315°	99.308 \angle 2.0195°	0,4098 (0,35%) 0,45 (0,38%)	0,305 (0,306%)

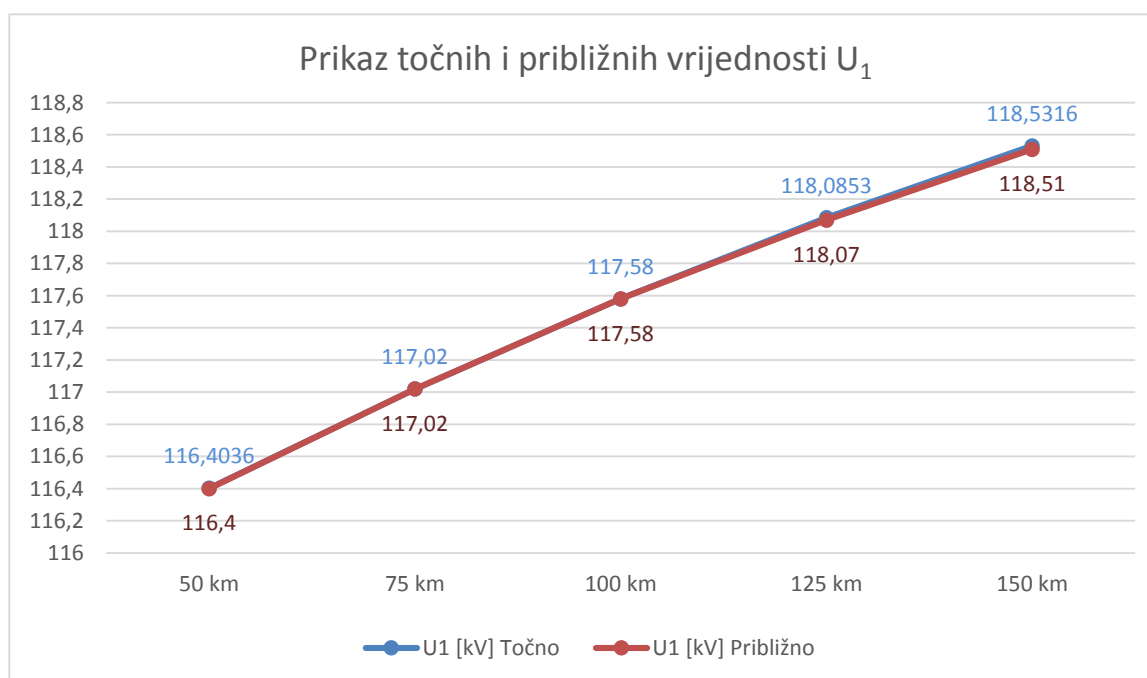


Slika 4.2 Vrijednosti napona na poprečnoj grani, napona i struje na početku voda

Iz tablice 4.3 proizlazi da je razlika u dobivenim vrijednostima između točnog i približnog proračuna za udaljenosti voda od 50 do 150 km manja od 0,02%. Za udaljenosti voda manju od 125 km razlika ne iznosi više od 10 V, a kod $l = 150$ km iznosi oko 20 V.

Tablica 4.3 Usporedba izračunatih vrijednosti napona na početku voda točnim i približnim proračunom

l [km]	U_1 [kV] Točno	U_1 [kV] Približno	ΔU_1
50 km	116,4036 \angle 1.5436°	116,40 \angle 1.5433°	0,004(0,003%)
75 km	117,02 \angle 2.3143°	117,02 \angle 2.3133°	0%
100 km	117,58 \angle 3.0853°	117,58 \angle 3.0831°	0%
125 km	118,0853 \angle 3.8575°	118,07 \angle 3.8533°	0,01(0,013%)
150 km	118,5316 \angle 4.6315°	118,51 \angle 4.6246°	0,02(0,018%)



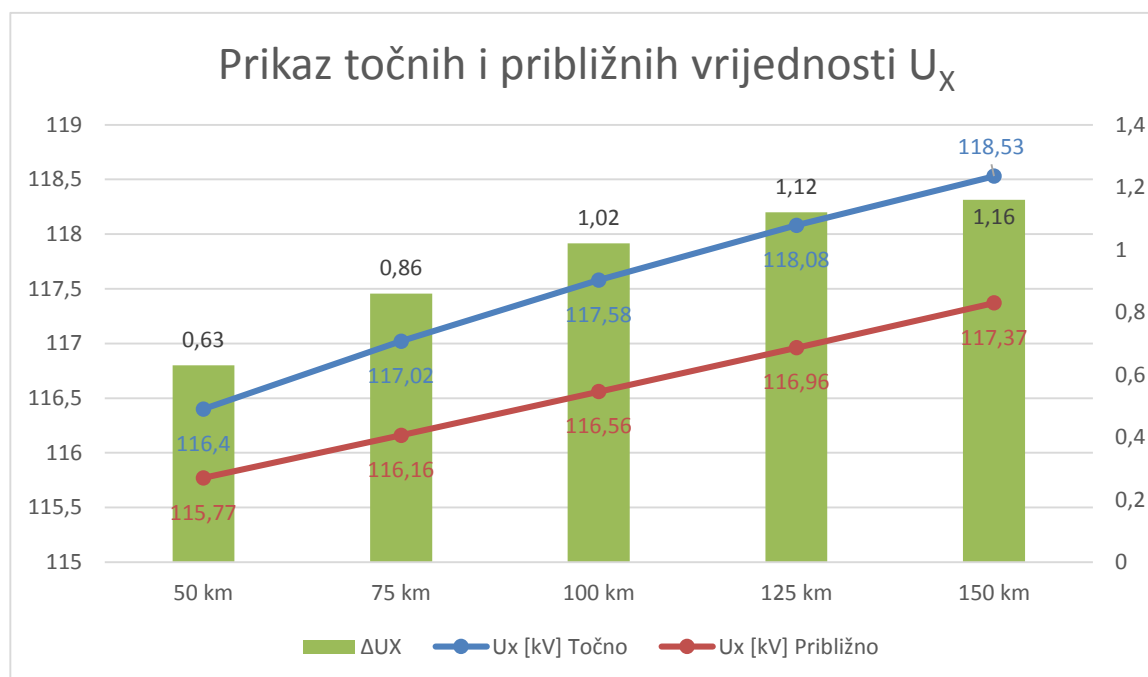
Graf 4.3 Prikaz točnih i približnih vrijednosti U_1

U tablici 4.4 prikazana je usporedba točnih i približnih vrijednosti napona na poprečnoj grani voda U_x za duljinu voda od 50 od 150 km uz intervale od 25 km. Iz tablice je vidljivo da su vrijednosti dobivene točnim proračunom su za otprilike 1 kV veće od vrijednosti dobivenih

približnim proračunom, te se za svaki interval duljine voda razlika između točne i približne metode približava 1%.

Tablica 4.4 Usporedba izračunatih vrijednosti napona na poprečnoj grani dobivene točnim i približnim proračunom

l [km]	U_x [kV] Točno	U_x [kV] Približno	ΔU_x
50 km	116,40∠1.5436°	115,77∠0.7682°	0,63(0,54%)
75 km	117,02∠2.3143°	116,16∠1.1485°	0,86(0,735%)
100 km	117,58∠3.0853°	116,56∠1.5261°	1,02(0,867%)
125 km	118,08∠3.8575°	116,96∠1.9013°	1,12(0,95%)
150 km	118,53∠4.6315°	117,37∠2.2738°	1,16(0,98%)

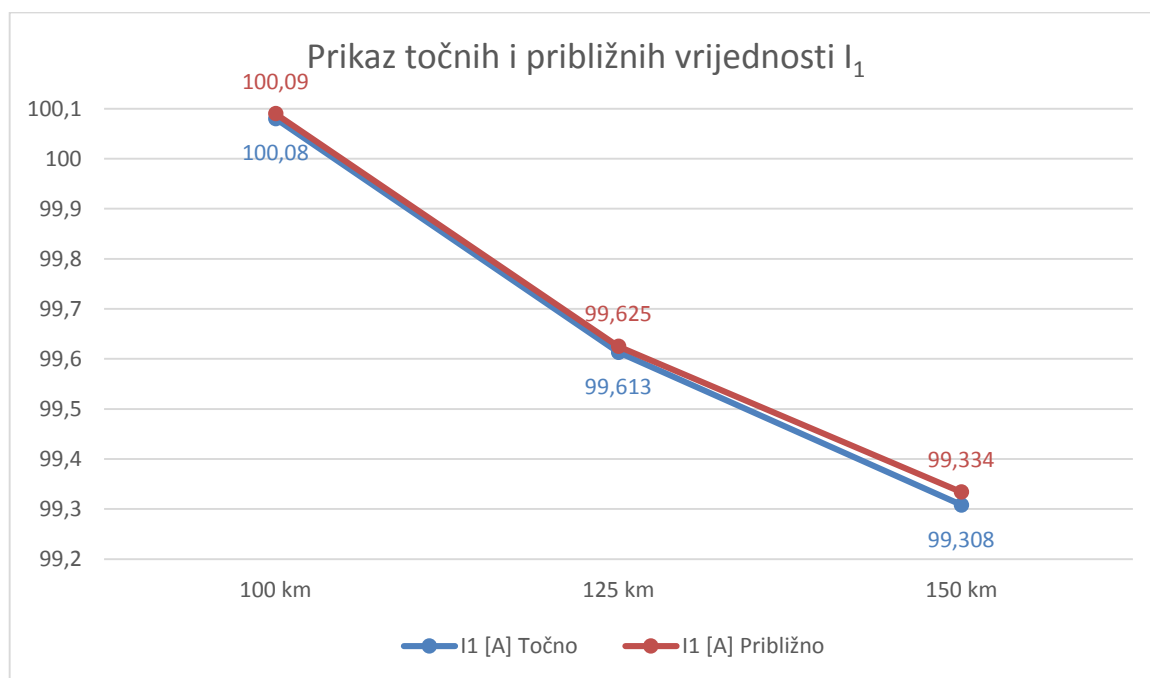


Graf 4.4 Prikaz točnih i približnih vrijednosti U_x

U tablici 4.5 su prikazane dobivene točne i približne vrijednosti struje na početku voda I_1 i njihova usporedba. Iz tablice je vidljivo da razlika između približnih i točnih vrijednosti struje I_1 iznosi manje od 0,03 A za $l=150$ km koji je porastao od 0,01 A za $l=100$, a za sve veću duljinu voda l i manjom strujom I_1 ima sve veći postotak razlike.

Tablica 4.5 Usporedba izračunatih vrijednosti struje na početku voda dobivene točnim i približnim proračunom

l [km]	I_1 [A] Točno	I_1 [A] Približno	ΔI_1
50 km	$101.50 \angle -8.8746^\circ$	$101.50 \angle -8.8722^\circ$	0%
75 km	$100.71 \angle -6.2119^\circ$	$100.71 \angle -6.2037^\circ$	0%
100 km	$100.08 \angle -3.5033^\circ$	$100.09 \angle -3.4839^\circ$	0,01(0,01%)
125 km	$99.613 \angle -0.7567^\circ$	$99.625 \angle -0.7187^\circ$	0,012(0,012%)
150 km	$99.308 \angle 2.0195^\circ$	$99.334 \angle 2.0848^\circ$	0,026(0,026%)



Graf 4.5 Prikaz točnih i približnih vrijednosti I_1

Tablica 4.6 prikazuje razliku između vrijednosti snage na početku voda dobivene točnim i približnim proračunom, gdje je snaga S_1 podijeljena na radnu P_1 i jalovu Q_1 snagu na početku voda. Razlika vrijednosti između radne snage na početku voda dobivene točnim i približnim proračunom su manje od 0,02%, te ima najveći iznos za $l=150$ km od oko 3 kW i najmanje za $l=50$ km od oko 600 W. Razlika vrijednosti između jalove snage dobivene točnim i približnim proračunom je veća i puno brže raste od razlike za P_1 . Postotak razlike točnih i približnih vrijednosti za Q_1 eksponencijalno raste, te je za duljinu voda od 50 km do 125 km sa postotkom razlike manjom od 0,03% stiglo sve do približno 1%, a za $l=150$ km razlika točnih i približnih vrijednosti je prešla 2,7%.

Tablica 4.6 Usporedba izračunatih vrijednosti snage na početku voda dobivene točnim i približnim proračunom

l [km]	S_1 [MVA] T	S_1 [MVA] P	ΔP_1	ΔQ_1
50 km	20,126+j3,7004	20,126e+ j3.6994	0%	0,001(0,027%)
75 km	20,1874+j3,0264	20,188e + j3.0232	0,0006(0,003%)	0,0032(0,106%)
100 km	20,248+j2,3387	20,249 + j2.3310	0,001(0,004%)	0,0077(0,329%)
125 km	20,3075+1,6390j	20,310 + j1.6241	0,0025(0,012%)	0,0149(0,91%)
150 km	20,3669+j0,92914	20,370 + j0,9036	0,0031(0,015%)	0,0178(2,749%)

U tablici 4.7 prikazane su vrijednosti i usporedbe napona poprečne grane i napona na početku i kraju voda. Iz tablice se može vidjeti da su razlike između napona U_x i napona U_1 , U_2 veći što je duljina voda l veća. Razlike između napona U_x i U_1 sve su veće i približavaju se 1% (od početnih 0,54%) što je duljina l veća. Isto tako razlika napona između U_x i U_2 su veće što je duljina voda l veća, te je postotak razlike porastao ispod 0,7% za l=50 km do preko 2% za l=150 km. Padovi napona su veći na krajnjem dijelu uzdužne grane voda nego na početnom, te je razlika padova napona na krajevima poprečne grane sve veća što je duljina l veća.

Tablica 4.7 Usporedba napona na poprečnoj grani U_x sa naponom na početku i kraju voda za različite duljine voda l

l [km]	U_x [kV]	U_1 [kV]	ΔU_{1-x}	U_2 [kV]	ΔU_{2-x}
50 km	115,7682∠0,7684°	116,40∠1.5436°	0,6318 (0,54%)	115	0,7682 (0,66%)
75 km	116,1606∠1,149°	117,02∠2.3143°	0,8594 (0,73%)	115	1,1606 (1%)
100 km	116,5585∠1,5273°	117,58∠3.0853°	1,0215 (0,87%)	115	1,5585 (1,34%)
125 km	116,9623∠1,9036°	118,08∠3.8575°	1,1177 (0,95%)	115	1,9623 (1,68%)
150 km	117,3721∠2,2777°	118,53∠4.6315°	1,1579 (0,977%)	115	2,3721 (2,02%)

4.2. Proračun strujno-naponskih prilika primjenom T nadomjesnog modela za različite snage na kraju voda

Poznate su vrijednosti napona na kraju voda, konstante voda i duljina voda. Snaga na kraju voda je promjenjiva sa početnom vrijednosti $S = 20 + j5$ MVA. Za svaki interval snaga na kraju voda S_2 biti će veća za $20 + j5$ MVA.

Jedinični djelatni otpor.

$$R_1 = 0,08 \frac{\Omega}{\text{km}}$$

Jedinični induktivitet.

$$L_1 = 1,2 \frac{\text{mH}}{\text{km}}$$

Jedinični kapacitet.

$$C_1 = 9 \frac{\text{nF}}{\text{km}}$$

Napon na kraju voda.

$$U_2 = 115 \text{ kV}$$

Duljina voda.

$$l = 100 \text{ km}$$

Različite snage na kraju voda

$$S_2 = a) 20 + j5 \text{ MVA}, b) 40 + j10, c) 60 + j15, d) 80 + j20, e) 100 + j25$$

U tablici 4.8 prikazane su izračunata stanja snage na početku voda S_1 za različite vrijednosti snage na kraju voda S_2 i razlike snage između početka i kraja voda. Prikazana je i usporedba razlike snage sa svojim prijašnjim intervalom. Iz trećeg, četvrtog i petog stupca tablice vidi se da sa porastom snage S_2 razlika između snage na početku i kraju voda skoro udvostruči za svaki interval snage na kraju voda od $10 + j5$ MVA. Razlika između radne snage na početku i kraju voda je sve veća što je snaga na kraju voda veća, za prve tri vrijednosti snage S_2 razlika radne snage na početku i kraju voda je duplo veća od prethodne, a za zadnje dvije vrijednosti S_2 razlika radne snage se uvećala za oko 2 MW. Kada pogledamo situaciju jalove komponente Q snage na početku voda S_1 vidimo da osim za prvu vrijednosti snage S_2 jalova snaga na početku voda je veća od jalove snage na kraju voda. Razlika između jalove snage na početku i kraju voda sve

je veća što je S_2 veći, osim za $S_2=20+j5$ za koji je snaga S_1 50% manja od S_2 , za druge interval snaga na početku voda je veća od snage na kraju voda za manje od 1MVA_r, dok za vrijednost $S_2=80+j20$ jalova snaga na početku voda za skoro 15 MVA_r veći od jalove komponente S_2 . Za $S_2=100+j25$ MVA_r gubici jalove snage su duplo veći na početku voda naprema kraju.

Tablica 4.8 Usporedba snage na početku voda pri promjeni snage S_2

S_2 [MVA]	S_1 [MVA]	ΔS [MVA]	ΔP	ΔQ
20+j5	20,2478+j2,342	0,2478-j2,661 (1,22%) (53,16%)		
40+j10	41,005+j10,7918	1,005+j0,7955 (2,45%) (7,34%)	+0,7572 (75,35%)	+1,8655 (70,107%)
60+j15	62,2746+j21,65398	2,2746+j6,6578 (3,653%) (30,73%)	+1,2696 (55,818%)	+5,8623 (98,5%)
80+j20	84,0566+j34,925	4,0566+j14,9255 (4,826%) (42,73%)	+1,782 (43,926%)	+8,2677 (55,4%)
100+j25	106,3509+j50,59448	6,35092+j25,5985 (5,97%) (50,588%)	+2,2943 (36,1266%)	+10,673 (41,693%)

U tablici 4.9 prikazane su izračunate vrijednosti napona na kraju voda i poprečne grane, te njihova usporedba sa vrijednostima prijašnjeg intervala za različite vrijednosti snage na kraju voda. Iz trećeg stupca vidljivo je da je napon poprečne grane U_X svaki interval veći od prethodnog za manje od 2 kV, te se svaki sljedeći interval povećanje napona bliži 2 kV. Napon na kraju voda je konstantan i iznosi $U_2=115$ kV, dok napon na početku voda U_1 je sve veći što je snaga S_2 veća. Za svaki interval snage S_2 napon na početku voda je veći od prethodnog za otprilike 4 kV, te za sve veći S_2 razlika između napona na početku i kraju voda je veća, za $S_2=20+j5$ razlika napona na početku i kraju voda je 2.58 kV, za $S_2=60+j15$ razlika napona oko 9,5 kV, dok za $S_2=100+j25$ razlika napona je veća od 18 kV.

Tablica 4.9 Usporedba napona na kraju voda i poprečne grane za promjenu snage S_2

S_2 [MVA]	U_x [kV]	ΔU_x	U_1 [kV]	ΔU_1
20+j5	116,5586 \angle 1,5274°		117,5813 \angle 3.0853°	
40+j10	118,1977 \angle 3,0134°	+1,6391 (1,387%)	121,0822 \angle 5.9384°	+3,5009 (2,89%)
60+j15	119,91415 \angle 4,4578°	+1,7165 (1,426%)	124,87 \angle 8.6249°	+3,7878 (3,035%)
80+j20	121,70464 \angle 5,8606°	+1,7905 (1,47%)	128,9102 \angle 11.148°	+4,0402 (3,114%)
100+j25	123,56594 \angle 7,2219°	+1,8613 (1,513%)	133,19 \angle 13.514°	+4,2798 (3,2135%)

Tablica 4.10 ima ispisane izračunate vrijednosti struje na početku i kraju voda, njihovu razliku i usporedba vrijednosti struje na početku voda sa vrijednosti prijašnjeg intervala. Struja na kraju voda I_2 je promjenjiva za različite vrijednosti snage na kraju voda S_2 . Struja I_2 je za svaki interval snage S_2 veća od prethodne za otprilike 102 A, taj porast iznosa struje je veći što je snaga na S_2 veća. Za $S_2=40+j10$ porast struje na početku voda iznosi 102 A, dok za $S_2=100+j25$ porast struje I_1 je skoro 103 A. U petom stupcu tablice prikazana je razlika između struje na početku i kraju voda za različite vrijednosti snage na kraju voda. Može se vidjeti da za veću snagu S_2 razlika struja ima veći iznos (za $S_2=40+j10$ iznosi 3,4 A, a za $S_2=100+j25$ iznosi približno 7 A), ali postotak razlike je sve manji (od početnog postotka od 2,6% se smanjilo na jedva 1,4%).

Tablica 4.10 Usporedba struje na početku i kraju voda za promjenu snage na kraju voda

S_2 [MVA]	I_1 [A]	ΔI_1	I_2 [A]	ΔI_{1-2} [A]
20+j5	100.08 \angle -3.5033°		103.50 \angle -14.036°	3,42(2,609%)
40+j10	202.18 \angle -8.8113°	+102,1(50,5%)	207.00 \angle -14.036°	4,82(2,328%)
60+j15	304.86 \angle -10.552°	+102,68(33,681%)	310.50 \angle -14.036°	5,64(1,816%)
80+j20	407.6 \angle -11.415°	+102,74(25,22%)	414.00 \angle -14.036°	6,4(1,546%)
100+j25	510.53 \angle -11.930°	+102,93(20,15%)	517.49 \angle -14.036°	6,96(1,364%)

Tablica 4.11 prikazuje razliku izračunatih vrijednosti napona na početku voda U_1 putem točnog i približnog proračuna. Razlika točnih i približnih vrijednosti ne iznosi više od 0,02% osim za $S_2=100+j25$ razlika iznosi 0,022% i 30 V, dok za manje vrijednosti snage na kraju voda S_2

razlika je manja od 21 V i za početnu vrijednost $S_2=20+j5$ razlika napona iznosi samo 1,3 A koji predstavlja 0,001% razlike.

Tablica 4.11 Usporedba vrijednosti napona na početku voda dobivenih točnim i približnim proračunom

S_2 [MVA]	U_1 [kV] Točno	U_1 [kV] Približno	ΔU_1
20+j5	117,5813 \angle 3.0853°	117,58 \angle 3.0831°	0,0013(0,001%)
40+j10	121,0822 \angle 5.9384°	121,07 \angle 5.9343°	0,0122(0,01%)
60+j15	124,87 \angle 8.6249°	124,85 \angle 8.6191°	0,02(0,016%)
80+j20	128,9102 \angle 11.148°	128,89 \angle 11.141°	0,0202(0,016%)
100+j25	133,19 \angle 13.514°	133,16 \angle 13.505°	0,03(0,022%)

U tablici 4.12 prikazana je usporedba izračunatih vrijednosti napona U_x dobivenih točnim i približnim proračunom koja je za snagu na kraju voda S_2 manju od 80+j20 iznosi manje od 0,01% (manje od 5V). Samo za $S_2=100+j25$ je razlika napona je 0,013% i iznosi 16 V.

Tablica 4.12 Usporedba izračunatih vrijednosti napona na poprečnoj grani dobivene točnim i približnim proračunom

S_2 [MVA]	U_x [kV] Točno	U_x [kV] Približno	ΔU_x
20+j5	116,5586 \angle 1,5274°	116,56 \angle 1.5261°	0,0014(0,001%)
40+j10	118,1977 \angle 3,0134°	118,19 \angle 3.0111°	0,0077(0,006%)
60+j15	119,91415 \angle 4,4578°	119,91 \angle 4.4544°	0,0042(0,003%)
80+j20	121,70464 \angle 5,8606°	121,70 \angle 5.8563°	0,005(0,004%)
100+j25	123,56594 \angle 7,2219°	123,55 \angle 7.2167°	0,016(0,013%)

U tablici 4.13 su prikazane dobivene točne i približne vrijednosti struje na početku voda I_1 i njihova usporedba. Iz tablice se vidi da razlika između približnih i točnih vrijednosti struje I_1 iznosi oko 0,01 A, koja za sve veću snagu na kraju voda S_2 ujedno i većom strujom I_1 ima sve manji postotak razlike.

Tablica 4.13 Usporedba vrijednosti struje na početku voda dobivene točnim i približnim proračunom

S_2 [MVA]	I_1 [A] Točno	I_1 [A] Približno	ΔI_1
20+j5	100.08 \angle -3.5033°	100.09 \angle -3.4839°	0,01(0,01%)
40+j10	202.18 \angle -8.8113°	202.18 \angle -8.8016°	0%
60+j15	304.86 \angle -10.552°	304.85 \angle -10.545°	0,01(0,003%)
80+j20	407.67 \angle -11.415°	407.66 \angle -11.410°	0,01(0,0025%)
100+j25	510.53 \angle -11.930°	510.53 \angle -11.926°	0%

Iz tablice 4.14 se vidi razlika između vrijednosti snage na početku voda dobivene točnim i približnim proračunom, gdje je snaga S_1 podijeljena na radnu P_1 i jalovu Q_1 snagu na početku voda. Razlika vrijednosti između radne snage na početku voda P_1 dobivene točnim i približnim proračunom su manje od (osim za $S_2=100+j25$ gdje je jednako) 11 kW i postotak razlike od 0,01%. Postotak razlike između točnih i približnih vrijednosti je veći što je snaga na kraju voda S_2 veća. Razlika vrijednosti između jalove snage na početku voda Q_1 dobivene točnim i približnim proračunom je veći od razlike vrijednosti radne snage P_1 i postotak razlike varira između 0,06% - 0,07%, sa iznimkom za $S_2=20+j5$ MVA kada postotak razlike iznosi skoro 0,5%. Razlika točnih i približnih vrijednosti jalove snage Q_1 ne prelazi 30 kVAr.

Tablica 4.14 Usporedba vrijednosti snage na početku voda dobivene točnim i približnim proračunom

S_2 [MVA]	S_1 [MVA] T	S_1 [MVA] P	ΔP [MVA]	ΔQ [MVA]
20+j5	20,2478+j2,342	20,249+j2.3310	0,0012(0,006%)	0,011(0,47%)
40+j10	41,005+j10,7918	41,005+j10,785	0%	0,007(0,06%)
60+j15	62,2746+j21,65398	62,272+j21,642	0,0026(0,004%)	0,012(0,055%)
80+j20	84,0566+j34,925	84,051+j34,902	0,0056(0,007%)	0,023(0,066%)
100+j25	106,3509+j50,59448	106,34 +j50,566	0,011(0,01%)	0,028(0,056%)

U tablici 4.15 prikazane su vrijednosti i usporedbe napona poprečne grane i napona na početku i kraju voda za različite vrijednosti snage na početku voda. Tablica prikazuje da su razlike između napona U_X i napona U_1 , U_2 veći što je snaga S_2 veća. Postotak razlike između napona U_X i U_1 je porastao od ispod 0,9% za $S_2=20+j5$ do preko 7,2% za $S_2=100+j25$. Postotak razlike između napona U_X i U_1 je isto sve veći, te je porastao od ispod 1,4% za $S_2=20+j5$ do skoro 7% za $S_2=100+j25$. Suprotno od prijašnje tablice 4.7 padovi napona su veći na početnom dijelu uzdužne grane nego na krajnjem, te je razlika padova napona na krajevima uzdužne grane sve veća što je snaga na kraju voda S_2 veća.

Tablica 4.15 Usporedba napona na poprečnoj grani U_x sa naponom na početku i kraju voda za različitu snagu na kraju voda S_2

S_2 [MVA]	U_x [kV]	U_1 [kV]	ΔU_{1-x}	U_2 [kV]	ΔU_{2-x}
20+j5	116,5586 \angle 1,5274°	117,5813 \angle 3.0853°	1,0227 (0,87%)	115	1,5586 (1,34%)
40+j10	118,1977 \angle 3,0134°	121,0822 \angle 5.9384°	2,8845 (2,38%)	115	3,1977 (2,705%)
60+j15	119,91415 \angle 4,4578°	124,87 \angle 8.6249°	4,95585 (3,97%)	115	4,91415 (4,1%)
80+j20	121,70464 \angle 5,8606°	128,9102 \angle 11.148°	7,20556 (5,6%)	115	6,70464 (5,51%)
100+j25	123,56594 \angle 7,2219°	133,19 \angle 13.514°	9,62406 (7,226%)	115	8,56594 (6,93%)

5. ZAKLJUČAK

U završnom radu opisan je nadzemni model voda, elementi od kojih s sastoji i njihova funkcija. Detaljno su opisane i prikazane prijenosne jednačbe: telegrafske jednačbe, opće rješenje prijenosnih jednačbi, sva tri oblika prijenosnih jednačbi, prilike na idealnim i realnim vodovima. Prikazani i opisani su proračuni prijenosa Π i T model voda pomoću točnih i približnih proračuna, te njihovi korekcijski faktori.

Tijekom proračuna i analize strujno-naponskih prilika nadomjesnog T modela voda prikazana su različita stanja na vodu za različite duljine voda l i snage na kraju voda S_2 . Uspoređene su vrijednosti voda dobivene pomoću točnih i približnih proračuna, te se vidi da su razlike između dva načina proračuna manje za različite snage S_2 nego različite duljine l . Razlike između izračunatih vrijednosti putem točnih i približnih proračuna za odabrane vrijednosti snage S_2 bile zanemarive, te ne bi bilo poteškoća koristeći približne vrijednosti tijekom proračuna. Isto se ne može reći za razlike između izračunatih vrijednosti putem točnih i približnih proračuna za odabrane vrijednosti za odabrane duljine voda l , gdje su razlike tijekom usporedbe dobivenih vrijednosti za napon na poprečnoj grani U_x skoro postigle 1% koje predstavlja razliku od 1,16 kV. Stoga bi tijekom proračuna stanja na vodu sa većim duljinama voda bilo poželjno koristiti točan način preračunavanja.

Prikazane su usporedbe napona na poprečnoj grani i napona na početku i kraju voda za različite duljine voda l i snage na kraju voda S_2 i određeni su padovi napona na oba kraja uzdužne grane voda. Iz prikaza je vidljivo da razlike napona na početku i kraju voda su manje za različiti duljinu voda nego promjenu snage S_2 , st vrijedi za postotak razlike i numeričku vrijednost razlike. Također gubici jalove snage na početku voda Q_1 su podosta veći za različite snage na kraju voda S_2 nego za različite duljine voda l .

6. LITERATURA

[1] Otegović, Marija.; Otegović, Karlo.: „Električne energetske mreže I“ , Udžbenici Sveučilišta u Splitu, Split, 1997.

[2] Otegović, Marija.; Otegović, Karlo.: „Električne energetske mreže II“ , Udžbenici Sveučilišta u Splitu, Split, 1997.

[3] http://e.hr/2020-2021/pluginfile.php/4224451/mod_resource/content/0/04_Nadomjesni%20modeli%20vodova%201%20i%202%20dio%20pregled%20teorije%20prijenosa%20i%20cetveropoli_NOVO2018.pdf

[4] https://moodle.srce.hr/2020-2021/pluginfile.php/4224452/mod_resource/content/0/04_Nadomjesni%20modeli%20vodova%203%20dio%20tocni%20i%20priblizni%20PI%20i%20T%20modeli.pdf

7. SAŽETAK I KLJUČNE RIJEČI

Završni rad opisuje elektroenergetske vodove i njihove dijelove, konstante voda te princip izračunavanja prijenosnih jednadžbi. Opisano je izračunavanje točnih i približnih Π i T nadomjesni model voda, njihovi korekcijski faktori i proračun prijenosa pomoću Π i T model. Dalje je izračunate usporedbe strujno-naponskih prilike na T nadomjesnog modela voda za različitu duljine voda i snagu na kraju voda. Dobiveni rezultati su prikazani i uspoređeni u tablicama i grafički.

The final paper describes power lines and their parts, line constants and the principle of calculating transmission equations. The calculation of exact and approximate Π and T substitutional models of power lines, their correction factors and transfer calculation using the Π and T model is described. Next is the calculated comparison of the current and voltage conditions at T substitutional model for different length of lines and power at the end of the lines. The obtained results are presented and compared in tables and graphically.