

# Presjeci radionica

---

**Slavuj, Petar**

**Supplement / Prilog**

*Publication year / Godina izdavanja:* **2023**

*Permanent link / Trajna poveznica:* <https://urn.nsk.hr/urn:nbn:hr:190:868934>

*Rights / Prava:* [Attribution 4.0 International](#)/[Imenovanje 4.0 međunarodna](#)

*Download date / Datum preuzimanja:* **2024-07-17**

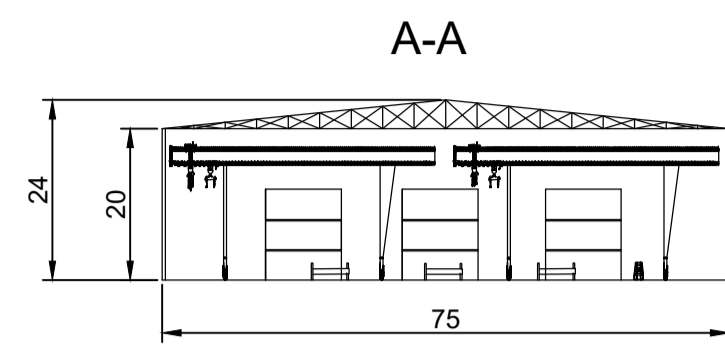
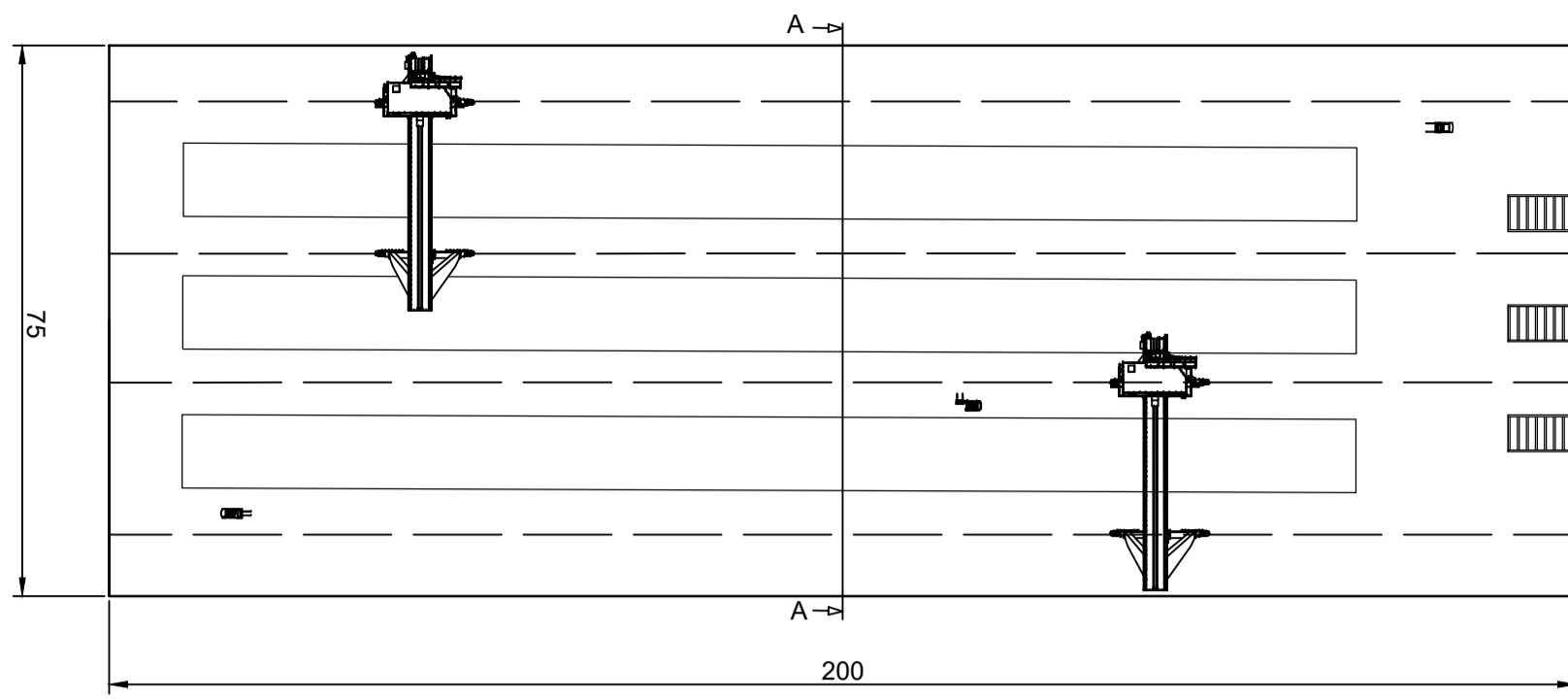


*Repository / Repozitorij:*

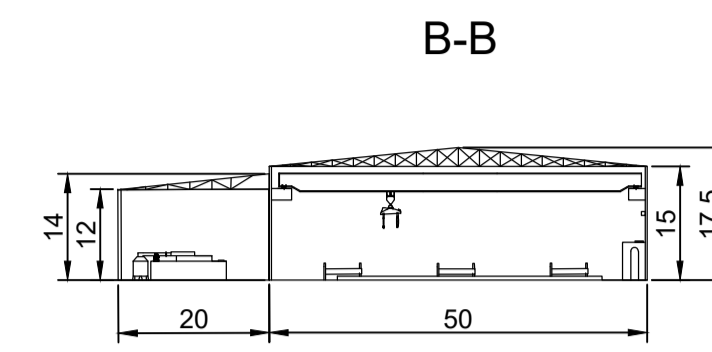
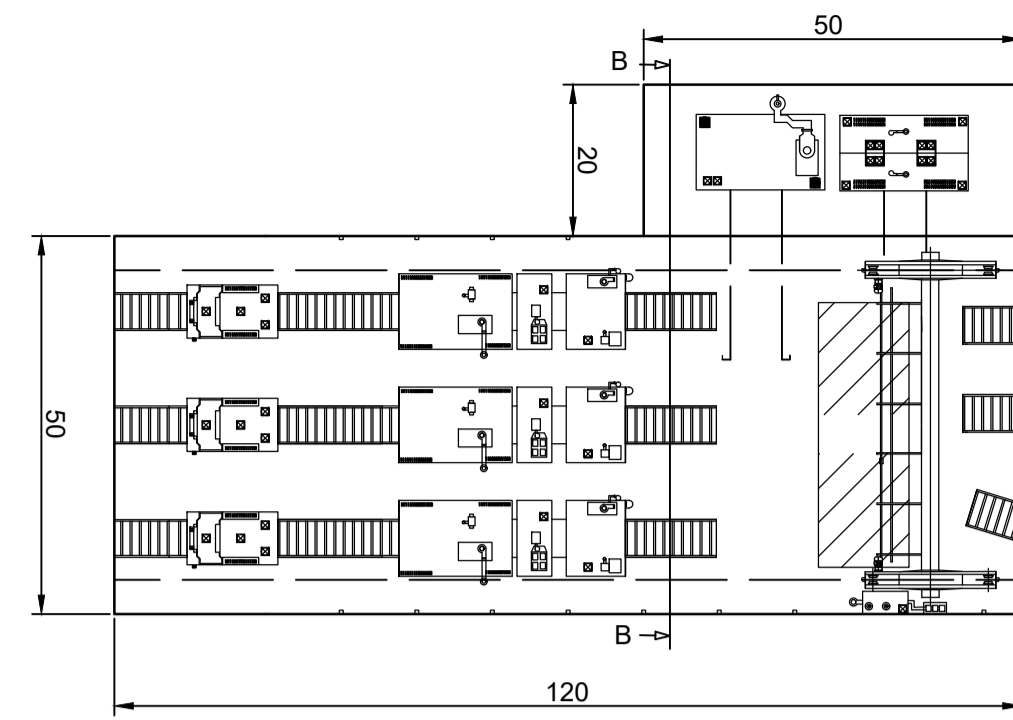
[Repository of the University of Rijeka, Faculty of Engineering](#)



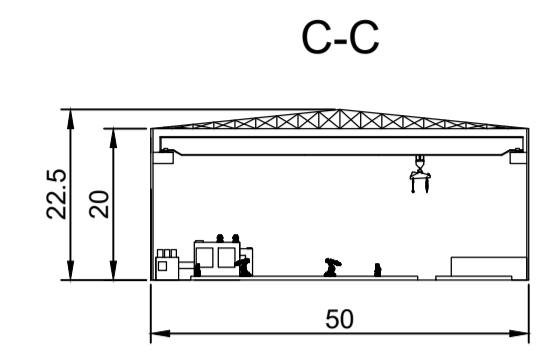
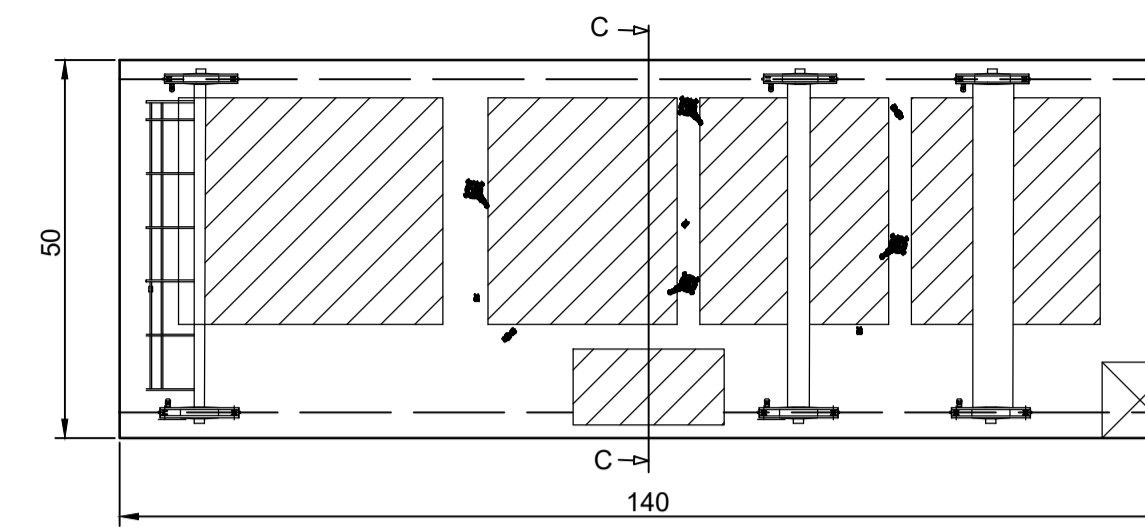
Skladište crne metalurgije



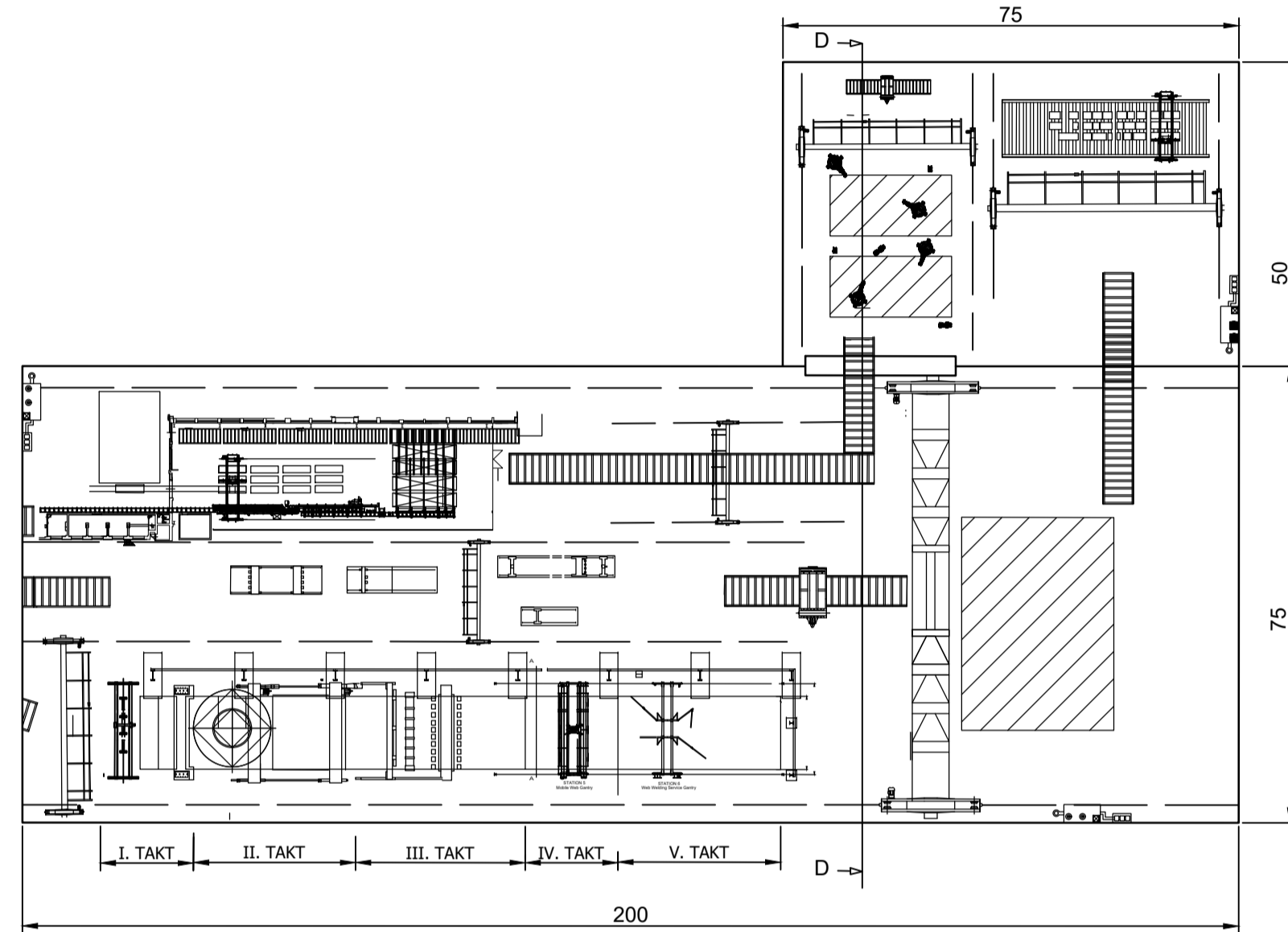
Radionica predobrade limova i profila



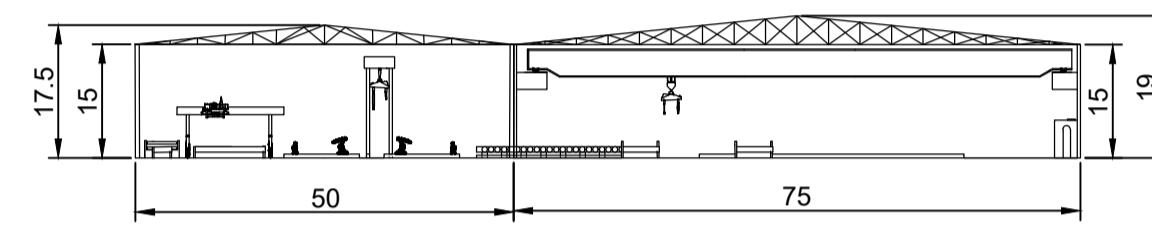
Radionica predmontaže



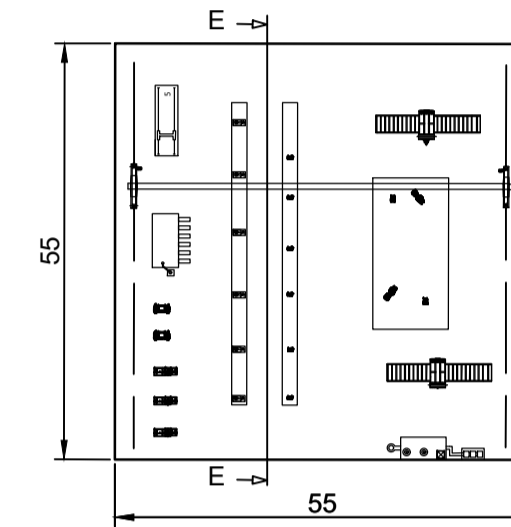
Radionica obrade limova i profila / Radionica malepredmontaže



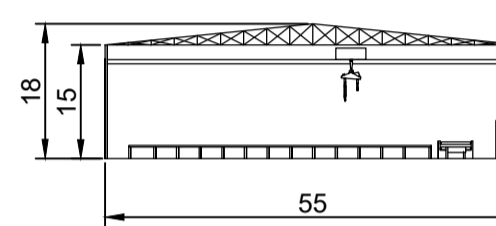
D-D



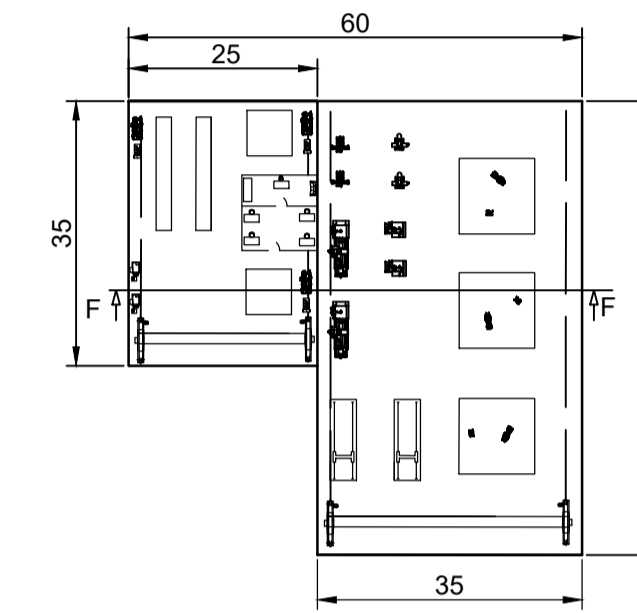
Limarska i Bravarska radionica



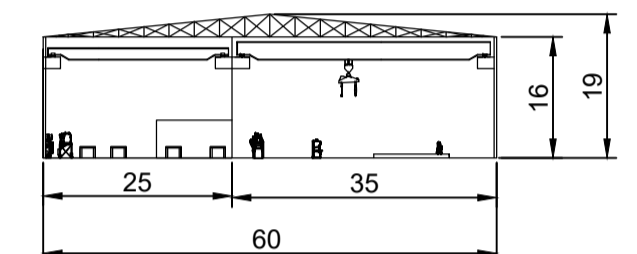
E-E



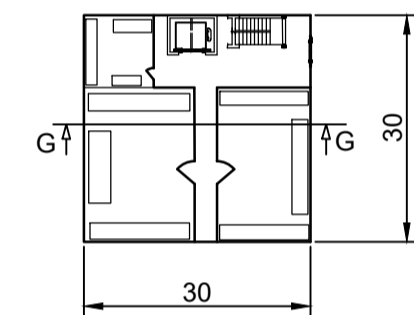
Električarska radionica / Mehanička radionica



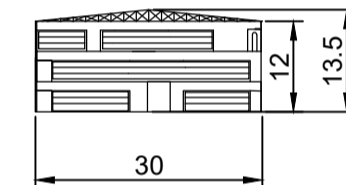
F-F



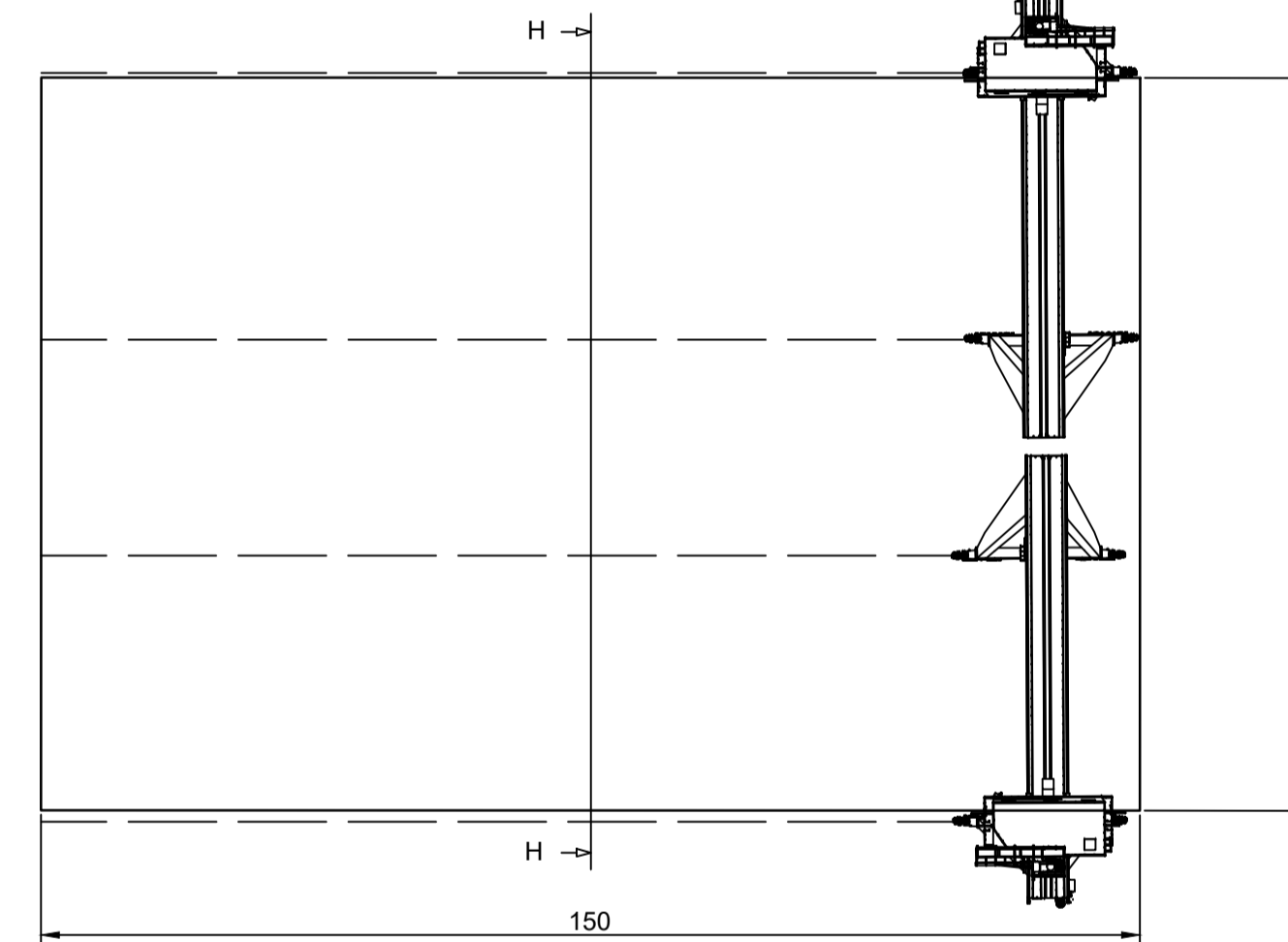
Skladište zapaljivih materijala



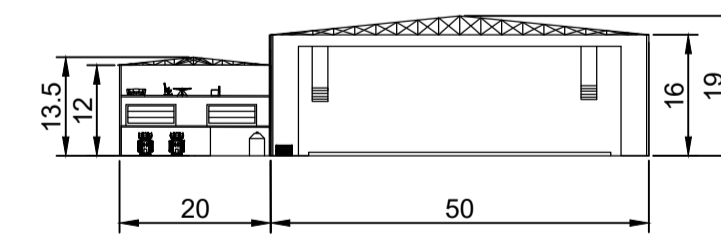
G-G



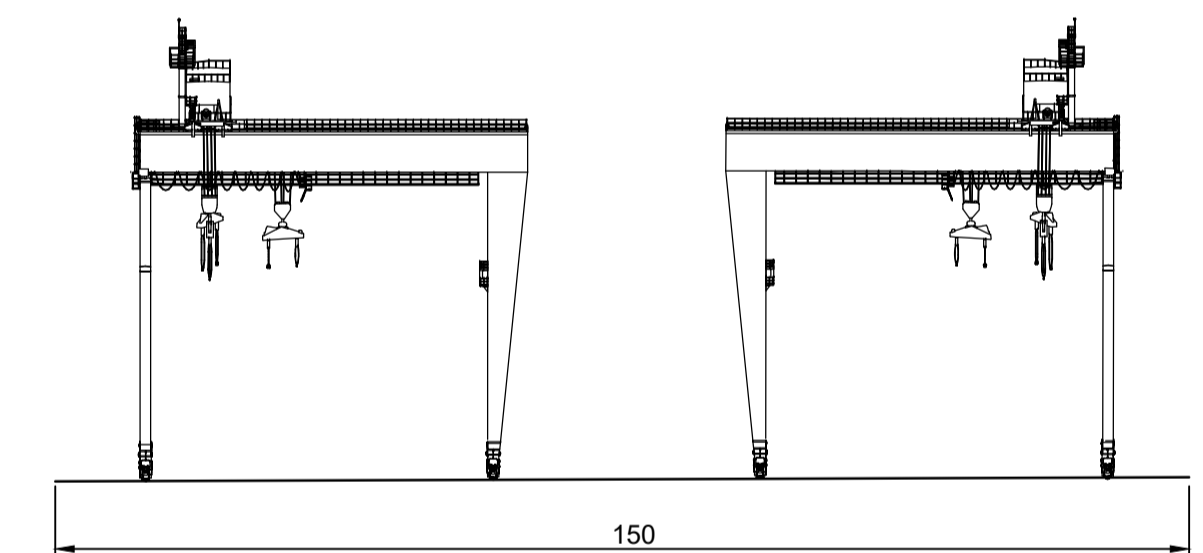
Površina za odlaganje ukрупnjenih sekcija



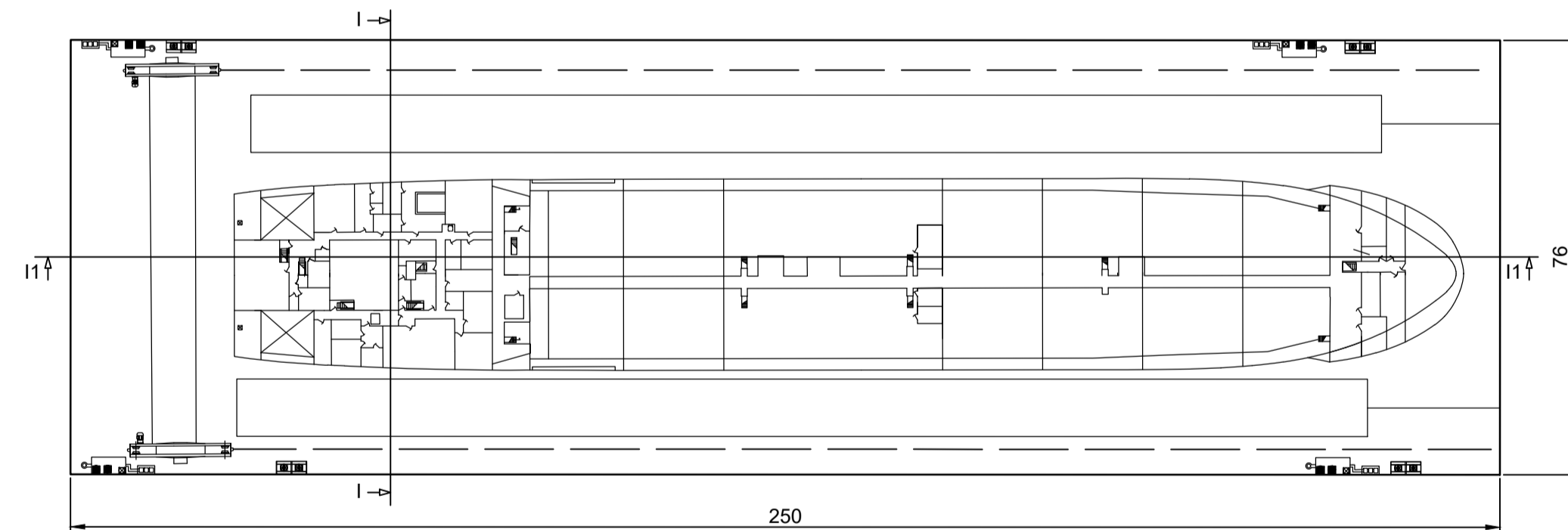
J-J



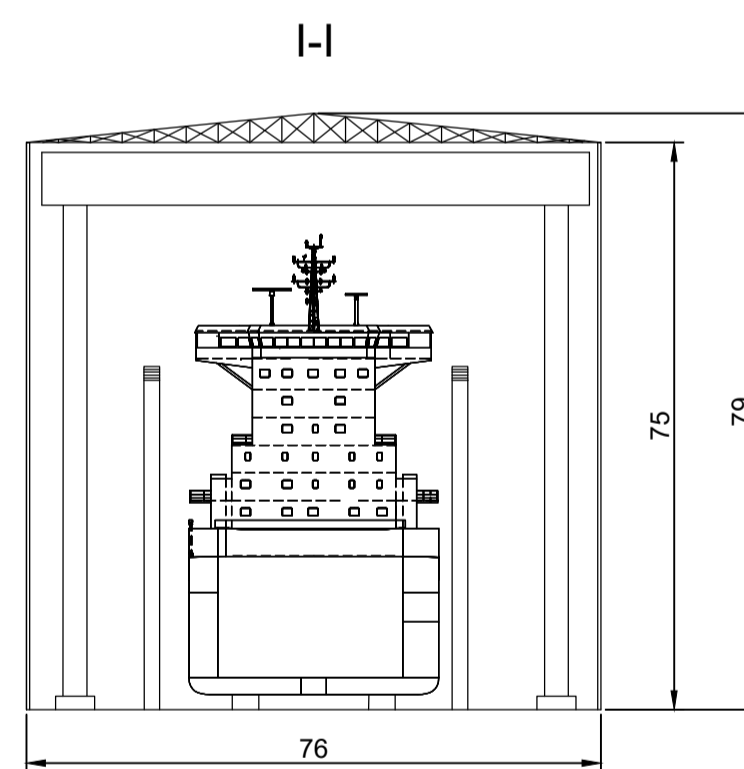
H-H



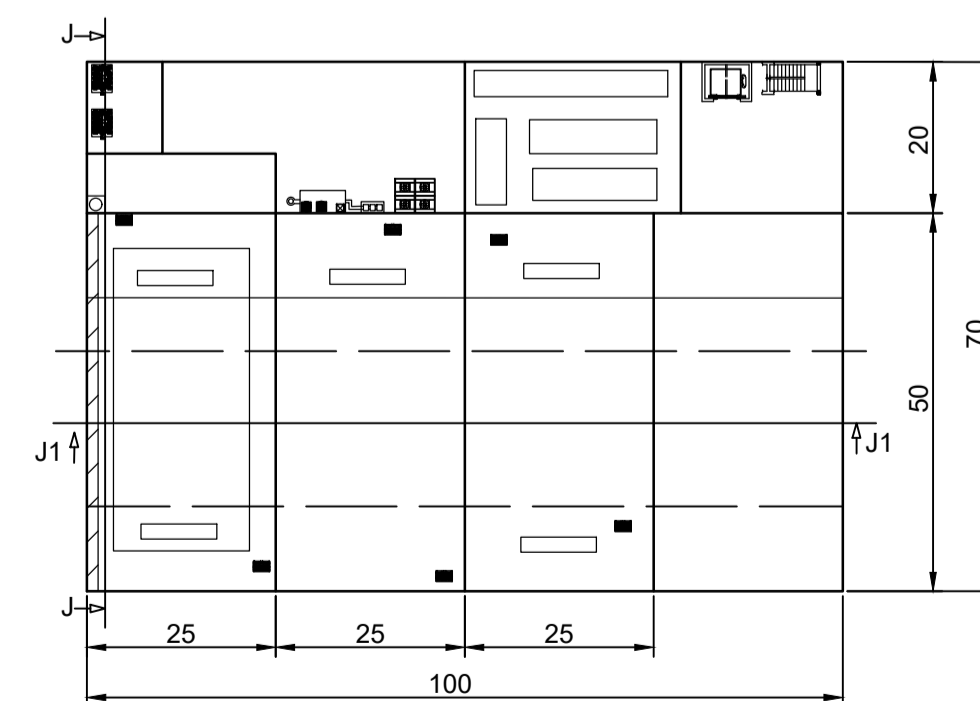
Navoz



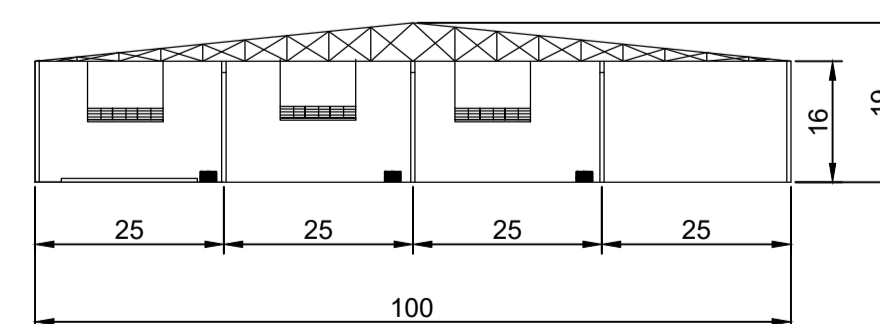
I-I



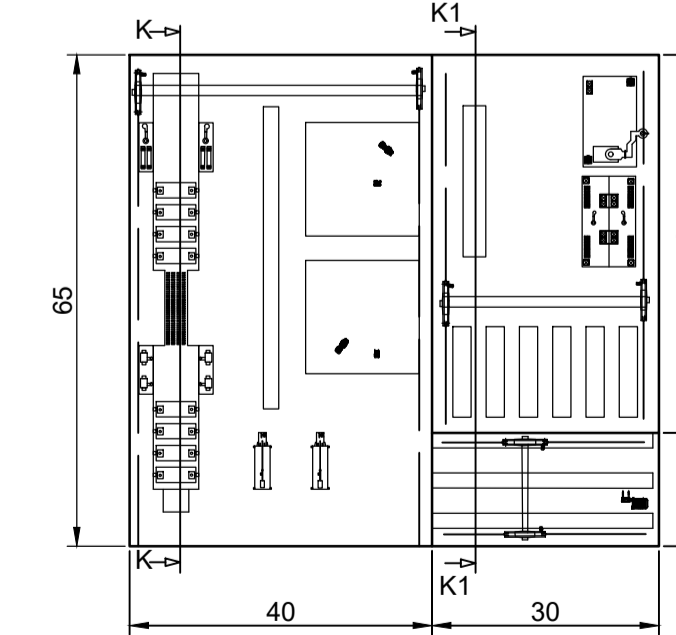
AKZ hala



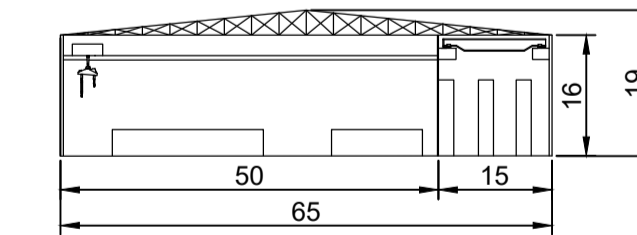
J1-J1



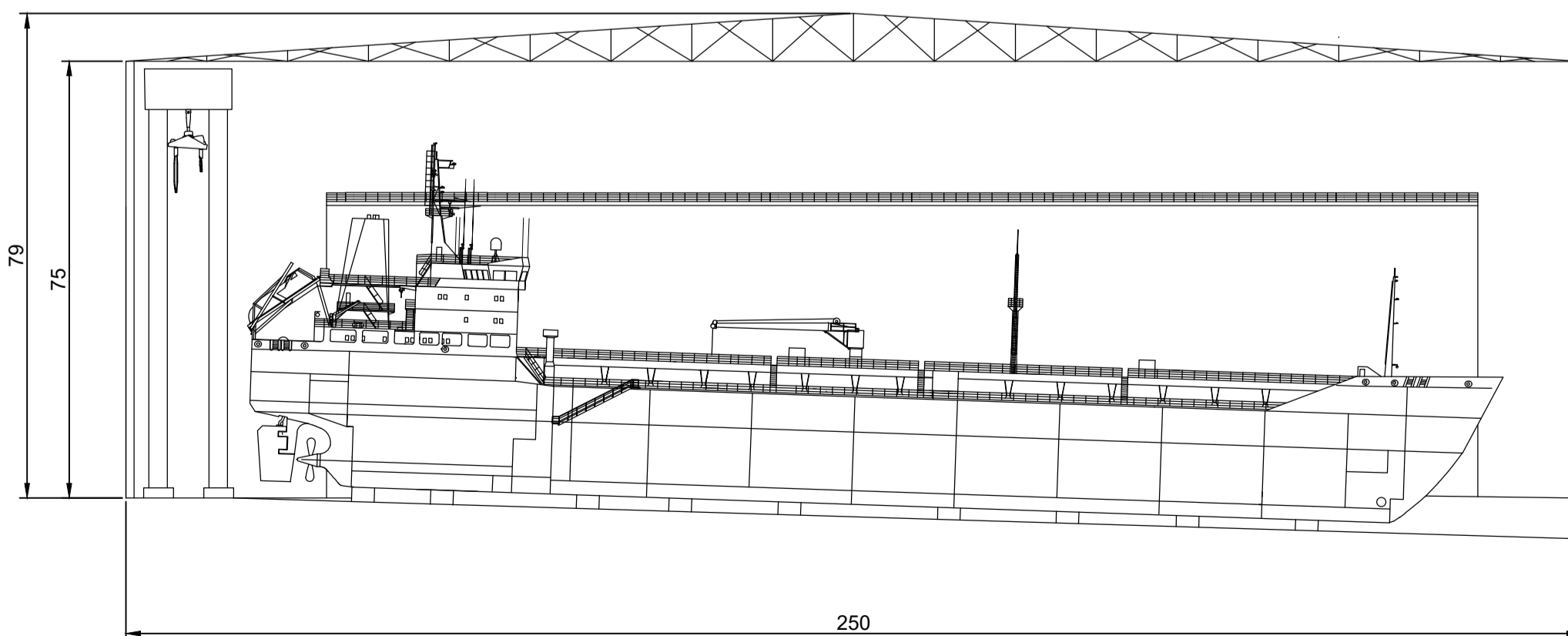
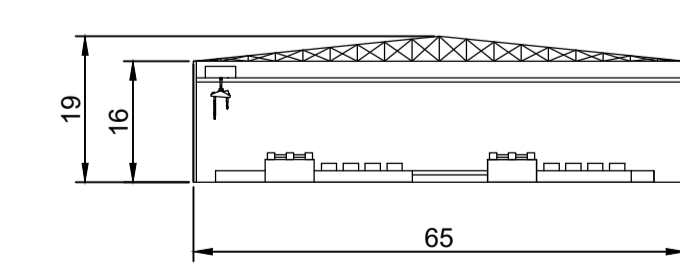
Cjevarska radionica / Radionica za pocinčavanje cijevi  
Skladište



K-K



K1-K1



Datum	Izradio	Ime i prezime	TEHNIČKI FAKULTET Sveučilište u Rijeci
Rujan, 2023.	Pregledao	Petar Slavuj	
Mjerilo: 1:1000	Naziv crteža: Presjeci radionica	Broj crteža:	List: 3
			Listova: 3